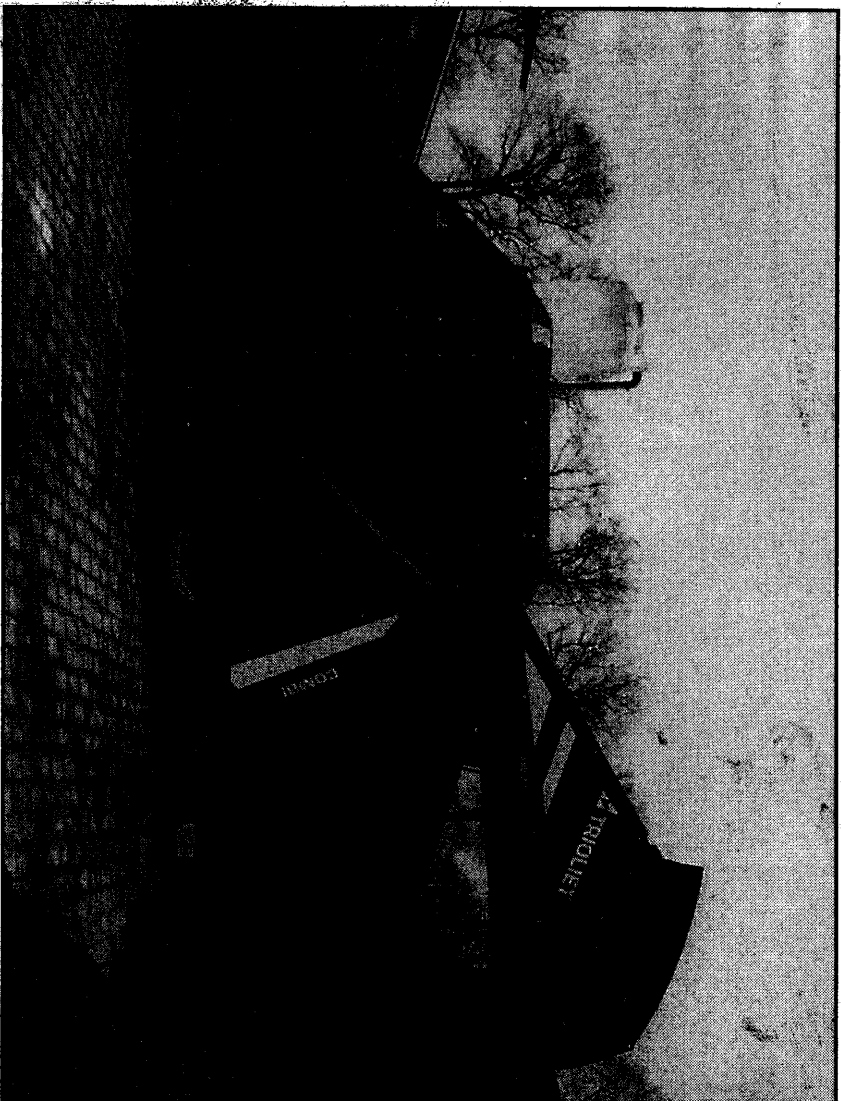


**TRIOLIET**

*Trioliet Mullos*

*Combi*



*Onderdelenlijst / Ersatzteilliste*

*Bestelnummer / Bestellnummer 92118*

*Geldig vanaf productieserie nr. / Giltig ab Prod. Series No.: 03*

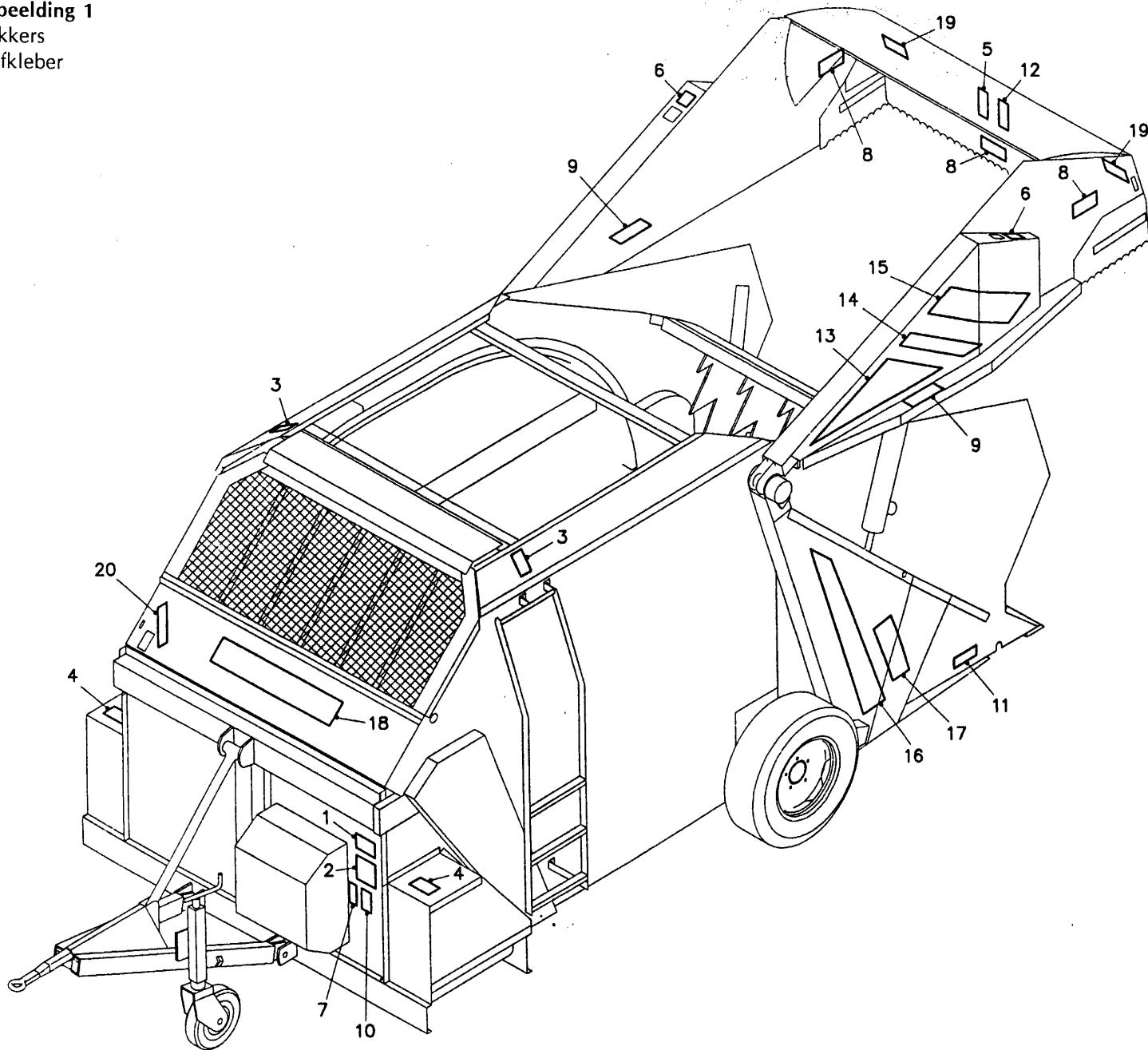
Stickers .....	1
Dissel .....	2
Voorwand .....	3
Zijwanden .....	4
Losklep en achterwand .....	5
Dwarsband .....	6
Aandrijving .....	7
Tandwielkast .....	8
Mengketting .....	9
Laadklep .....	10
Snijframe zijwanden .....	11
Snijframe achterwand .....	12
Schakelblok en gelijkloopventiel .....	13
Gelijkloopsteeem .....	14
Mechanische bediening .....	15
Elektrische bediening .....	16
Mescilinder .....	17
Doseerklep en laadklepcilinder .....	18
Aanzetcilinder .....	19
Elektronische weeginstallatie .....	20
Pompunit .....	21
Aftakas .....	22
Hydraulisch schema mechanische bediening .....	23
Hydraulisch schema elektrische bediening .....	24
Hydraulisch schema snijsteeem .....	25
Elektrisch schema bedieningskast .....	26
Elektrisch schema gelijkloopsteeem .....	27
Aufkleber .....	1
Dechsel .....	2
Vorderwand .....	3
Seitenwände .....	4
Dosierklappe und Hinterwand .....	5
Querförderband .....	6
Antrieb .....	7
Getriebe .....	8
Mischkette .....	9
Ladeklappe .....	10
Schneidschild Seitenwände .....	11
Schneidschild Hinterwand .....	12
Schaltblock und Ausgleichventil .....	13
Ausgleichsystem .....	14
Mechanische Fernbedienung .....	15
Elektrische Fernbedienung .....	16
Messerszylinder .....	17
Ausdosierklappe- und Ladeklappenzylinder .....	18
Vorschubzylinder .....	19
Elektronische Waage .....	20
Pumpeinheit .....	21
Zapfwelle .....	22
Hydrauliek Plan mechanische Bedienung .....	23
Hydrauliek Plan elektrische Bedienung .....	24
Hydrauliek Plan Schneidsystem .....	25
Elektr. Plan Bedieningsput .....	26
Elektr. Plan Ausgleichsystem .....	27

92118

Afbeelding 1

Stickers

Aufkleber



bestelnummer  
ordernummer  
num.à commander  
Bestellnummer

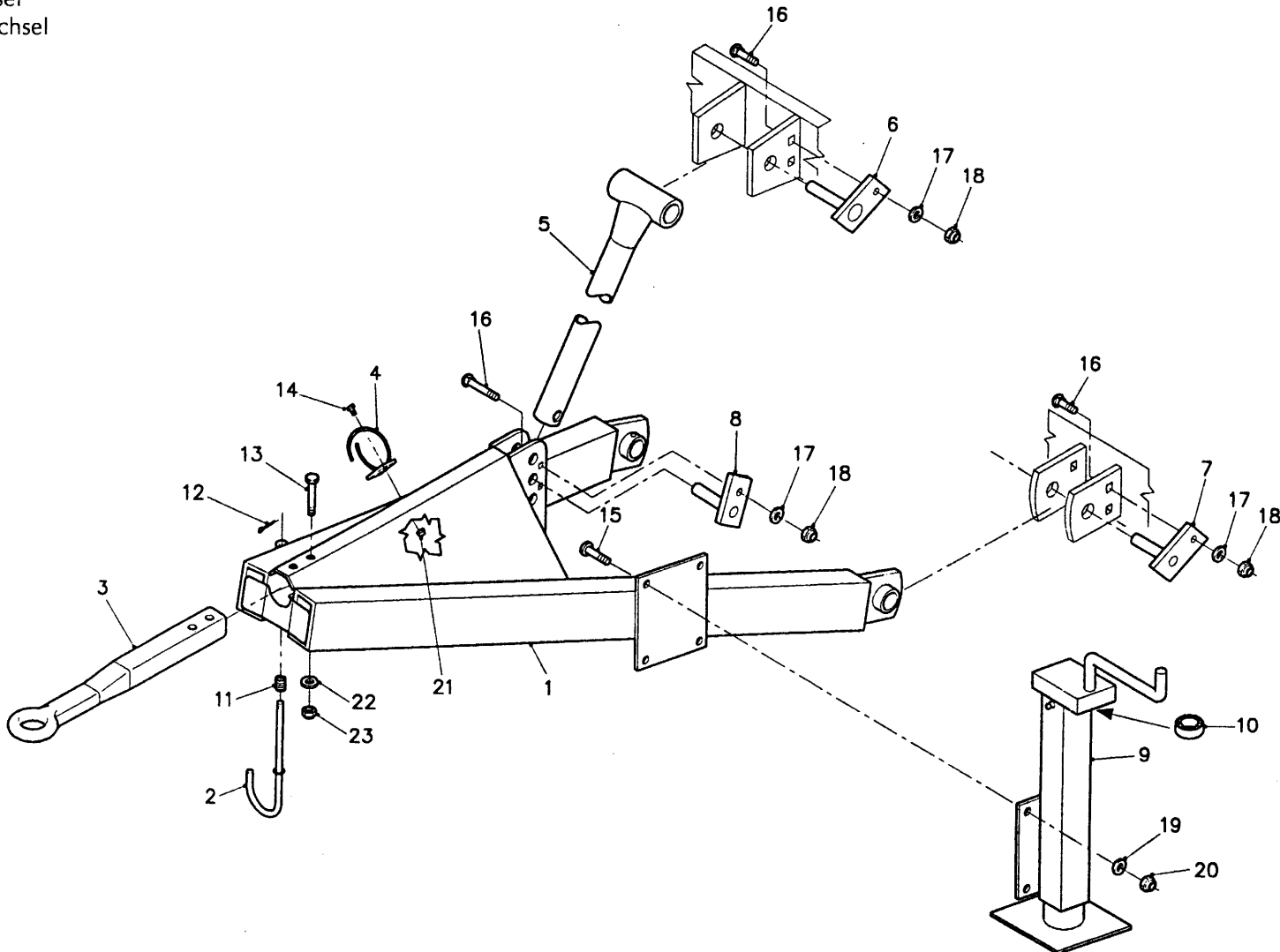
1	91159	1
2	91160	1
3	91152	2
4	91162	2
5	91163	1
6	91182	2
7	91185	1
8	91189	3
9	91198	2
10	91199	1
11	91197	2
12	91153	2
13A	91202	1
13B	91206	1
14A	91201	1
14B	91205	1
15	91200	2
16A	91203	1
16B	91207	1
17	91204	2
18	91008	1
19	91118	2
20	91212	1

L R L R L R

92118

Afbeelding 2

Dissel  
Deichsel

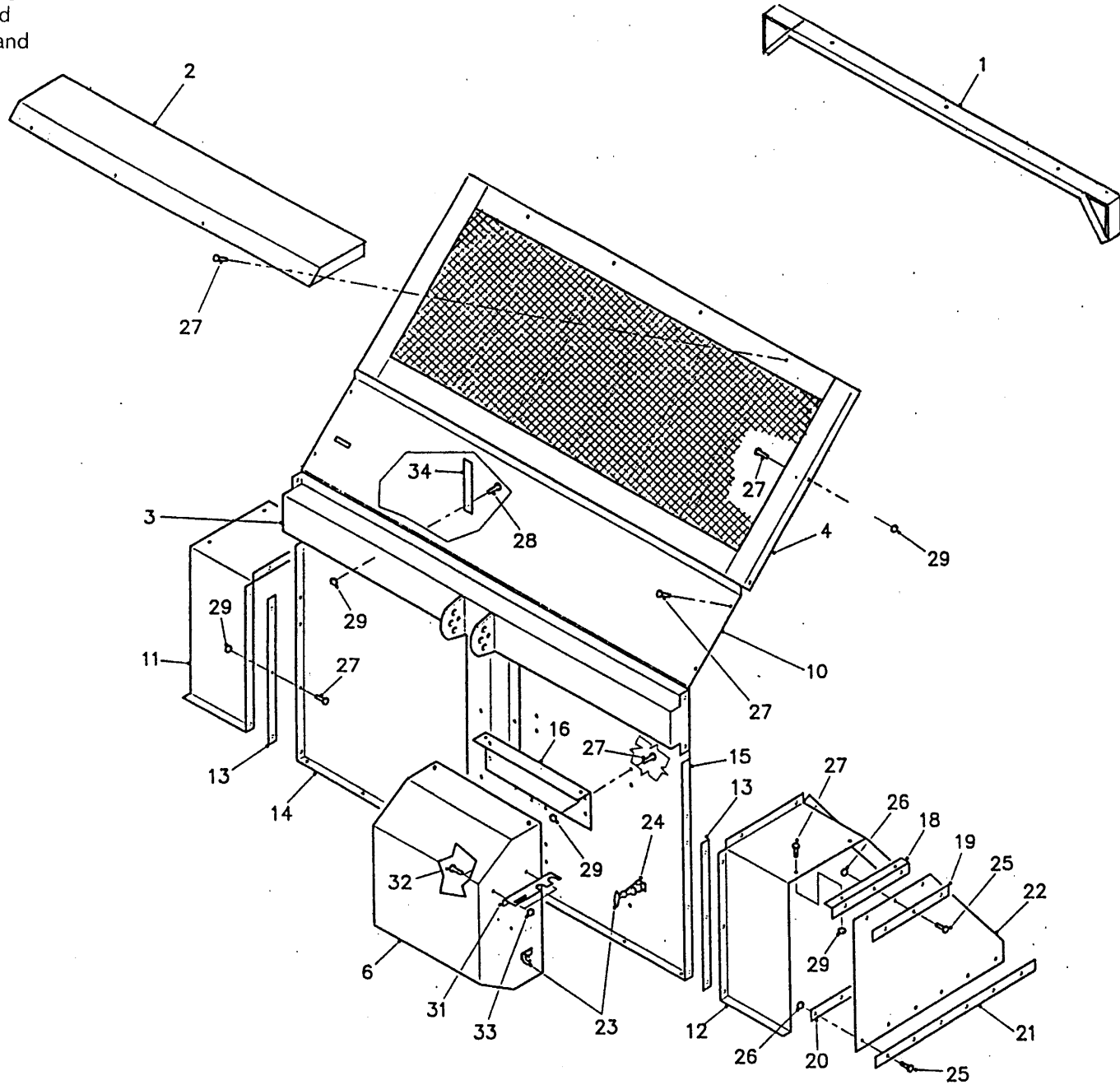


bestelnummer	ordernummer	num.à commander	Bestellnummer
1	11577	1	
2	11439	1	
3	11353	1	
4	11398	1	
5	11395	1	
6	11550	1	
7	UE0287V	2	
8	11551	1	
9	11576	1	
10	70085	1	
11	65061	1	
12	88020	1	Ø 5 x 20
13	82010	2	M 20 x 100
14	80826	2	M 8 x 25
15	81241	4	M 12 x 40
16	83125	4	M 10 x 25
17	85110	4	M 10
18	86510	4	M 10
19	85121	4	M 12
20	86212	4	M 12
21	86208	2	M 8
22	85020	2	M 20
23	86220	2	M 20

92118

Afbeelding 3

Voorwand  
Vorderwand

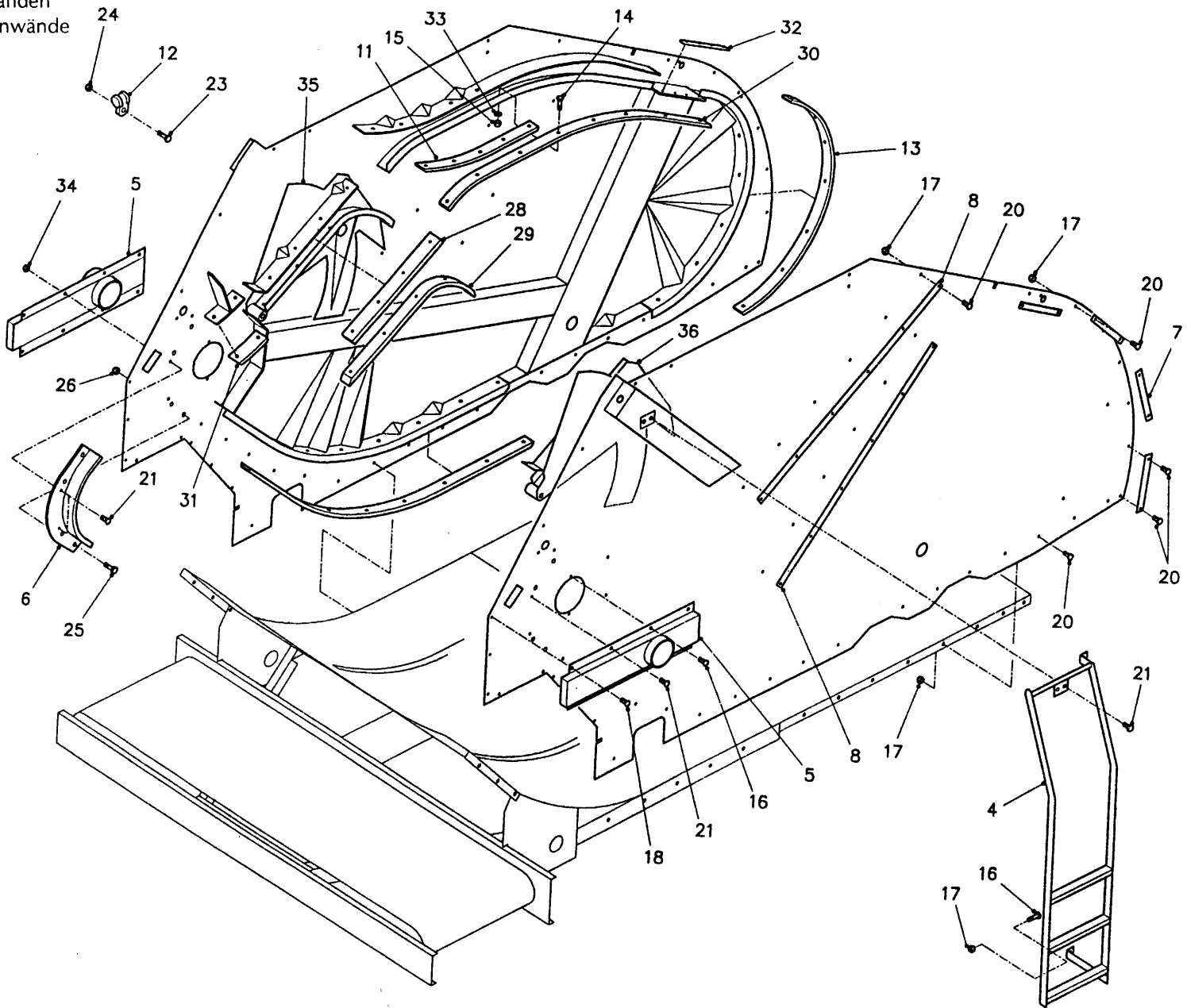


bestelnummer	ordernummer	num.à commander	Bestellnummer
1	11856	1	
2	24740	1	
3	11379	1	
4	11857	1	
6	11423	1	
10	23502	1	
11	23498	1	
12	23499	1	
13	23616	1	
14	23558	1	
15	23559	1	
16	24019	1	
18	23619	2	
19	23620	2	
20	23621	2	
21	23622	2	
22	60243	2	
23	90305	2	
24	85208	10	3,2 x 7,9
25	80625	16	M 6 x 25
26	86506	16	M 6
27	81020	80	M 10 x 20
28	81030	2	M 10 x 30
29	86510	86	M 10
30	84926	4	M 10 x 19
31	24020	1	
32	83820	2	M 8 x 20
33	86508	2	M 8
34	23757	2	

92118

**Afbeelding 4**

Zijwanden  
Seitenwände

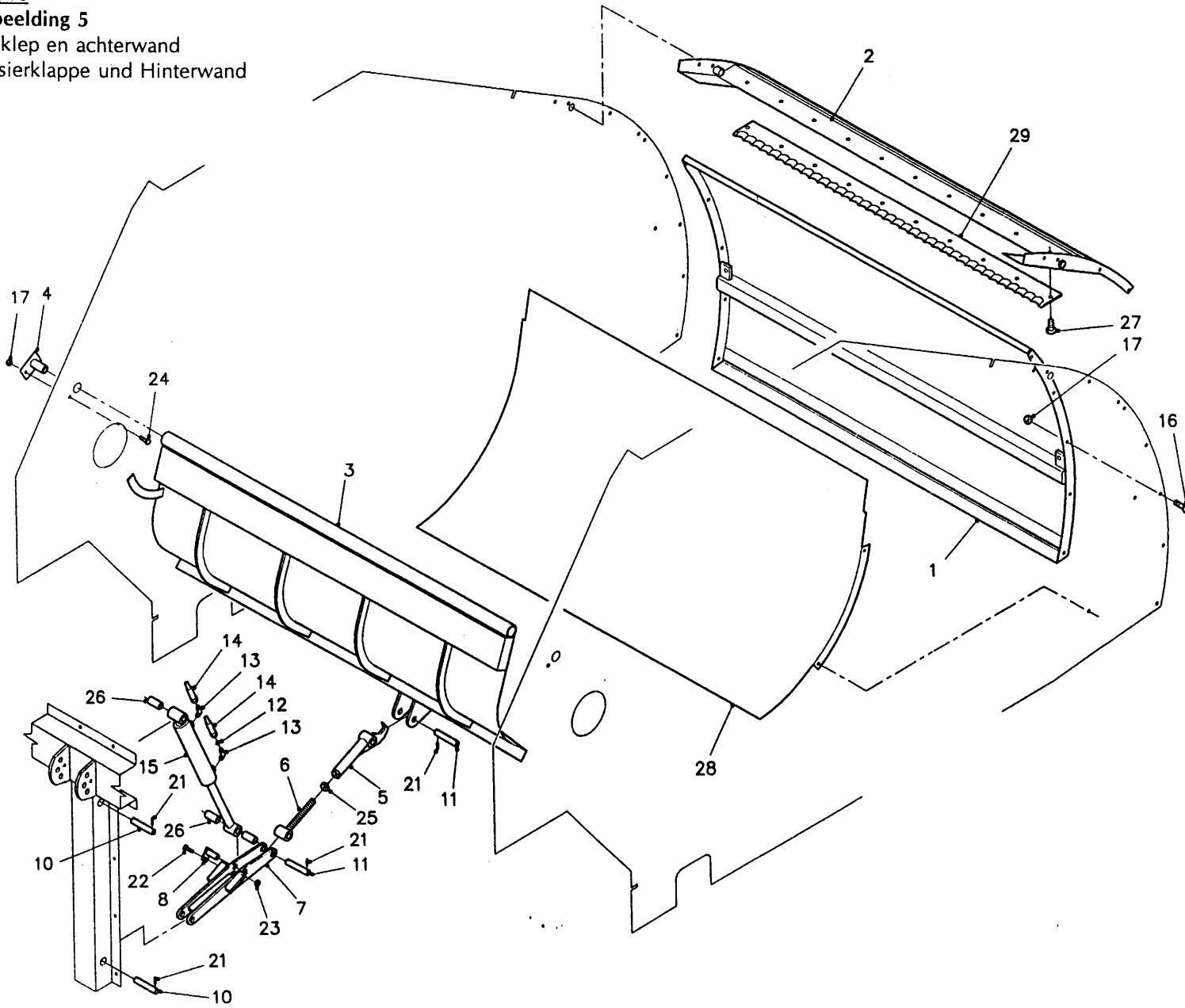


Bestellnummer	ordernummer	num.à commander	Bestellnummer
1	11374	1	
2	11774	1	
3	11775	1	
4	11858	1	
5	11592	2	
6A	11591	1	rechts
6B	11595	1	links
7	24950	8	
8	23197	4	
9	60234	2	
11	60236	2	
13	60238	2	
14	84170	70	M 6 x 40
15	86206	70	M 6
16	81021	1	M 10 x 20
17	86510	119	M 10
18	81231	8	M 12 x 30
19	81221	16	M 12 x 20
20	84924	30	M 10 x 30
21	81040	2	M 10 x 40
22	90345	1	
23	81241	8	M 12 x 40
24	86208	1	M 8
25	81635	8	M 16 x 35
26	86216	8	M 16
27	11808	1	rechts
28	60275	2	
29	60262	2	
30	60278	2	
31	60273	2	
32	24748	2	
33	85107	70	M6
34	86512	8	M12
35	80831	1	M8 x 30
36	11807	1	links

92118

Afbeelding 5

Losklep en achterwand  
Dosierklappe und Hinterwand



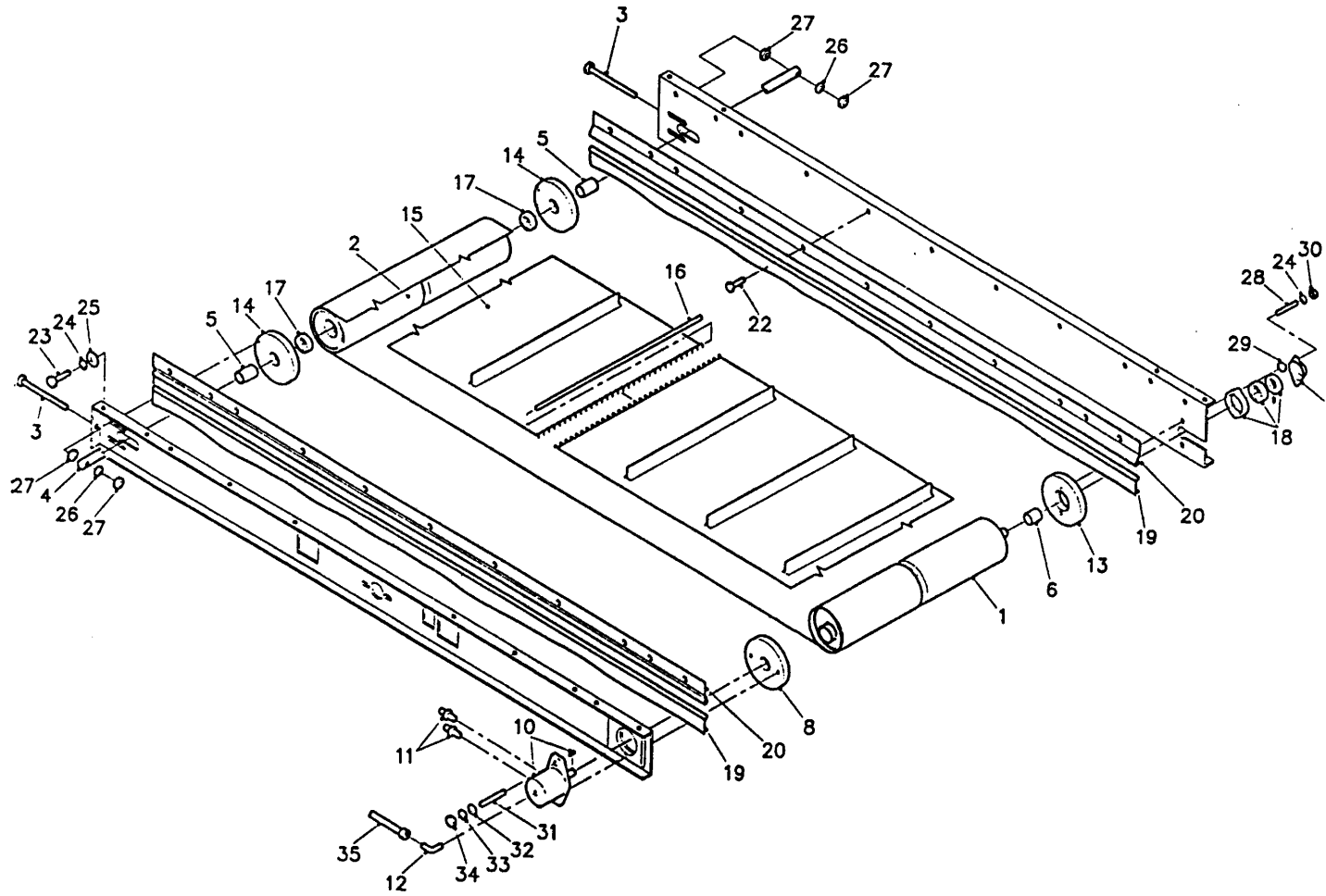
Bestellnummer	Bestellnummer	Bestellnummer	Bestellnummer
1	11855	1	
2	11776	1	
3	11381	1	
4	11387	2	
5	11385	1	
6	11388	1	
7	11386	1	
8	11440	1	
9	23543	2	
10	31228	2	
11	31231	2	
12	30752	1	Ø 1,5 mm
13	X50107	2	
14	W50649	2	¼" 800 RR
15	51029	1	
16	84924	14	M 10 x 30
17	86510	16	M 10
18	81641	2	M 16 x 40
19	85016	2	M 16
20	88030	4	Ø 6 x 30
21	88028	8	Ø 5 x 28
22	80826	1	M 8 x 25
23	86508	1	M 8
24	81025	2	M 10 x 25
25	86120	1	M 20
26	51834	2	
27	84926	10	M10 x 19
28	11778	1	
29	24759	1	

92118

Afbeelding 6

Dwarsband

Querförderband



bestelnummer  
 ordernummer  
 num.à commander  
 Bestellnummer

1	11726	1	
2A	11136	1	
2B	11038	1	kompl.
3	81017	2	M 10 x 150
4	22648	1	
5	23268	2	L = 52
6	23244	1	L = 30
8	31543	1	
9	23304	1	
10	50015	1	
11	X50117	2	
12	W50819	2	½" 1250 RH
13	60223	1	
14	60224	2	
15	60173	1	
16	23338	1	
17	70068	2	
18	70061	1	
19	60216	2	
20	90274	2	
22	84705	18	M 6,3 x 13
23	80831	4	M 8 x 30
24	85008	6	M 8
25	85109	4	M 8
26	85110	2	M 10
27	86110	2	M 10
28	84108	2	M 8 x 60
29	86208	2	M 8
30	86108	2	M 8
31	84108	2	M 12 x 60
32	85112	2	M 12
33	85012	2	M 12
34	86212	2	M 12

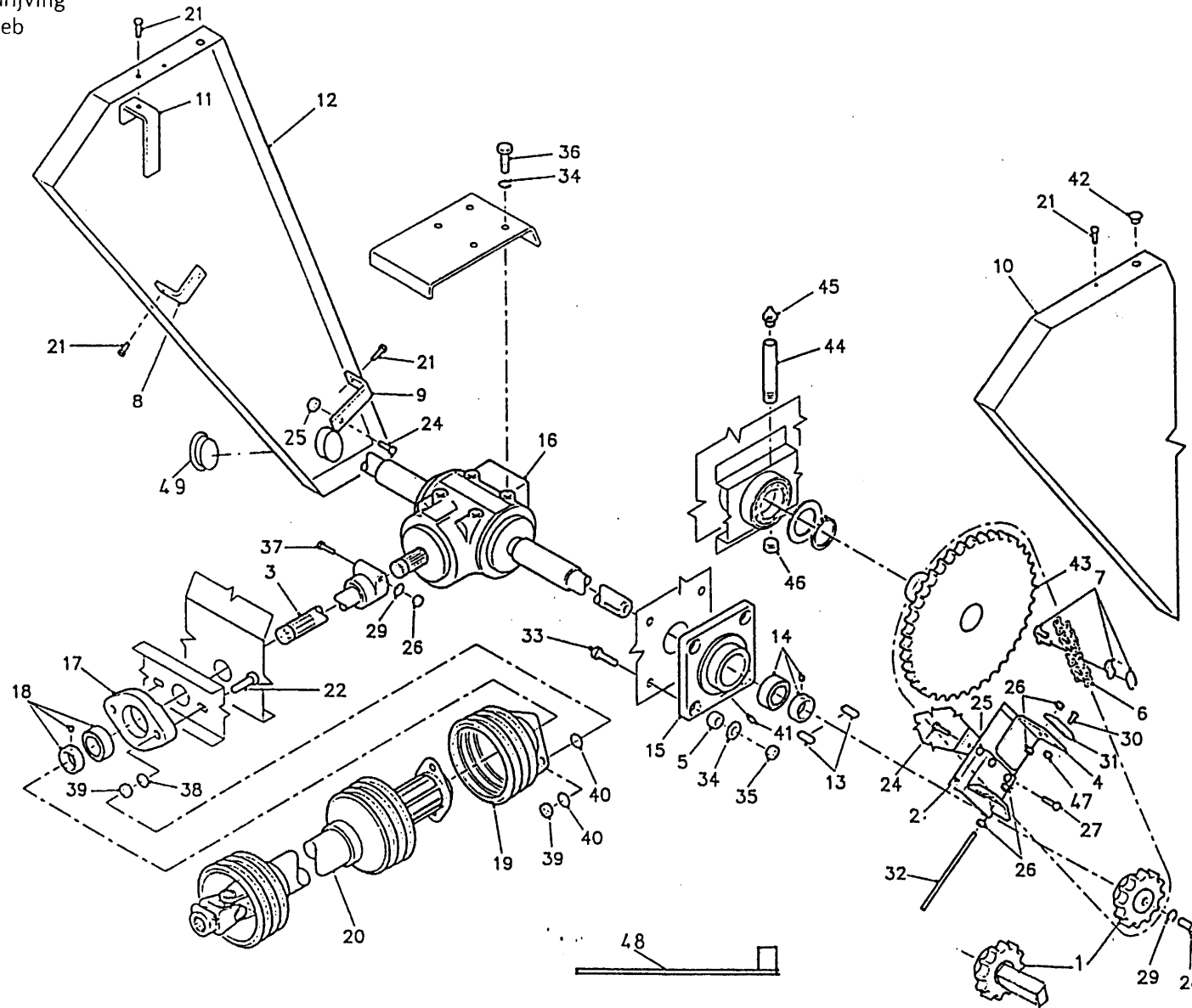


92118

Afbeelding 7

Aandrijving

Antrieb



bestelnummer  
 ordernummer  
 num.à commander  
 Bestellnummer

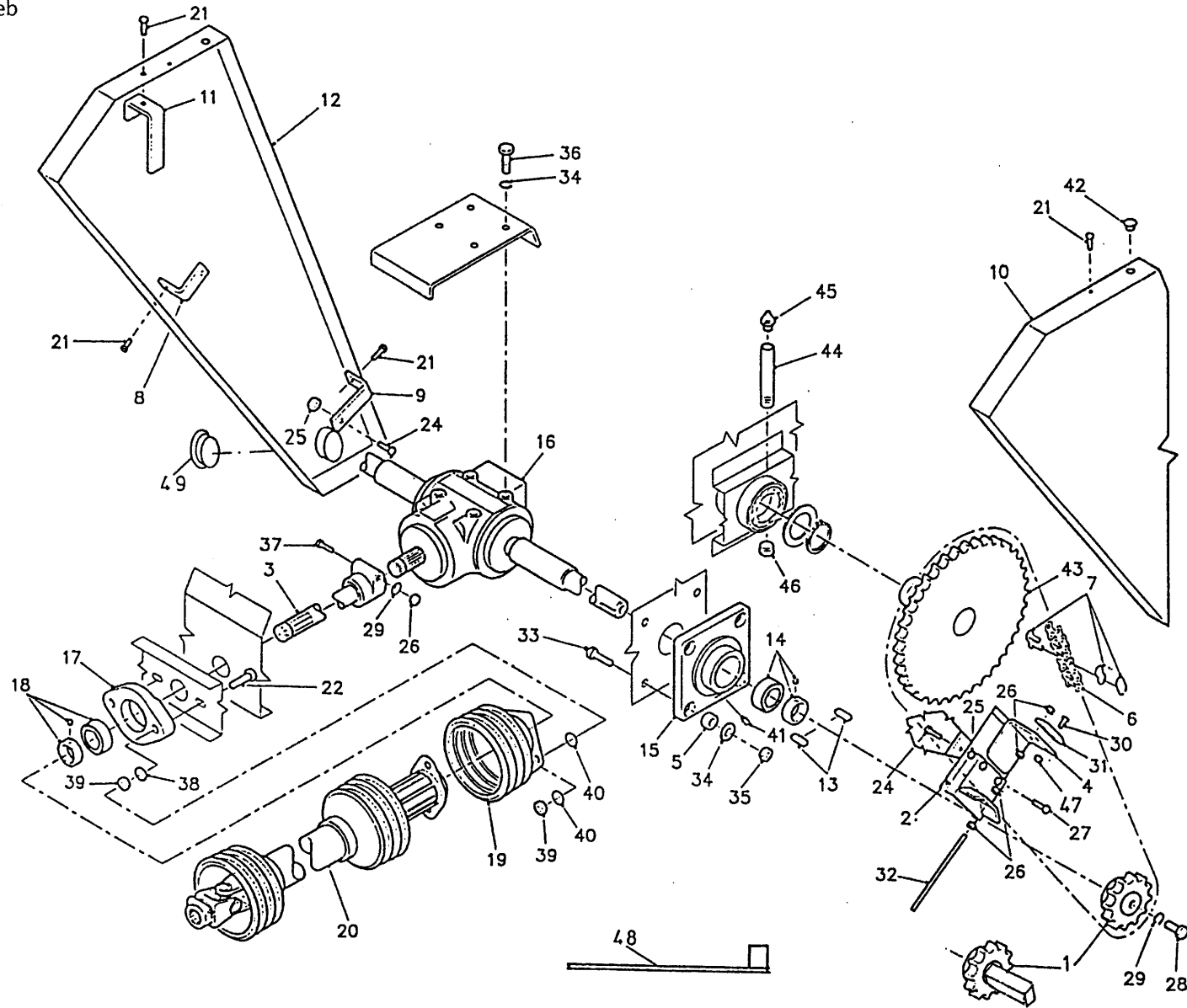
1A	11448	2	
1B	11794	1	
2	11384	2	
3	11433	1	
4	23573	2	
5	31273	8	
6	39133	2	
7	39118	2	
8	24022	2	
9	24023	2	
10	40402	1	
11	24024	2	
12A	40403	1	
12B	11799	1	
13	88352	4	
14	70091	2	
15	70086	2	
16	90303	1	
17	70089	1	
18	70090	1	
19	90284	1	
20	90302	1	
21	83932	6	M 8 x 20
22	81060	2	M 10 x 60
24	84924	8	M 10 x 30
25	86510	8	M 10
26	86116	9	M 16
27	81236	4	M 12 x 35
28	81231	2	M 12 x 30
29	85012	2	M 12
30	84402	4	M 8 x 25
31	60233	2	
32	84062	2	M 16 x 160
33	81650	8	M 16 x 50
34	85016	12	M 16
35	86116	8	M 16
36	81630	4	M 16 x 30
37	81265	1	M 12 x 65
38	85010	2	M 10
39	86110	4	M 10

92118

Afbeelding 7

Aandrijving

Antrieb



bestelnummer  
 ordernummer  
 num.à commander  
 Bestellnummer

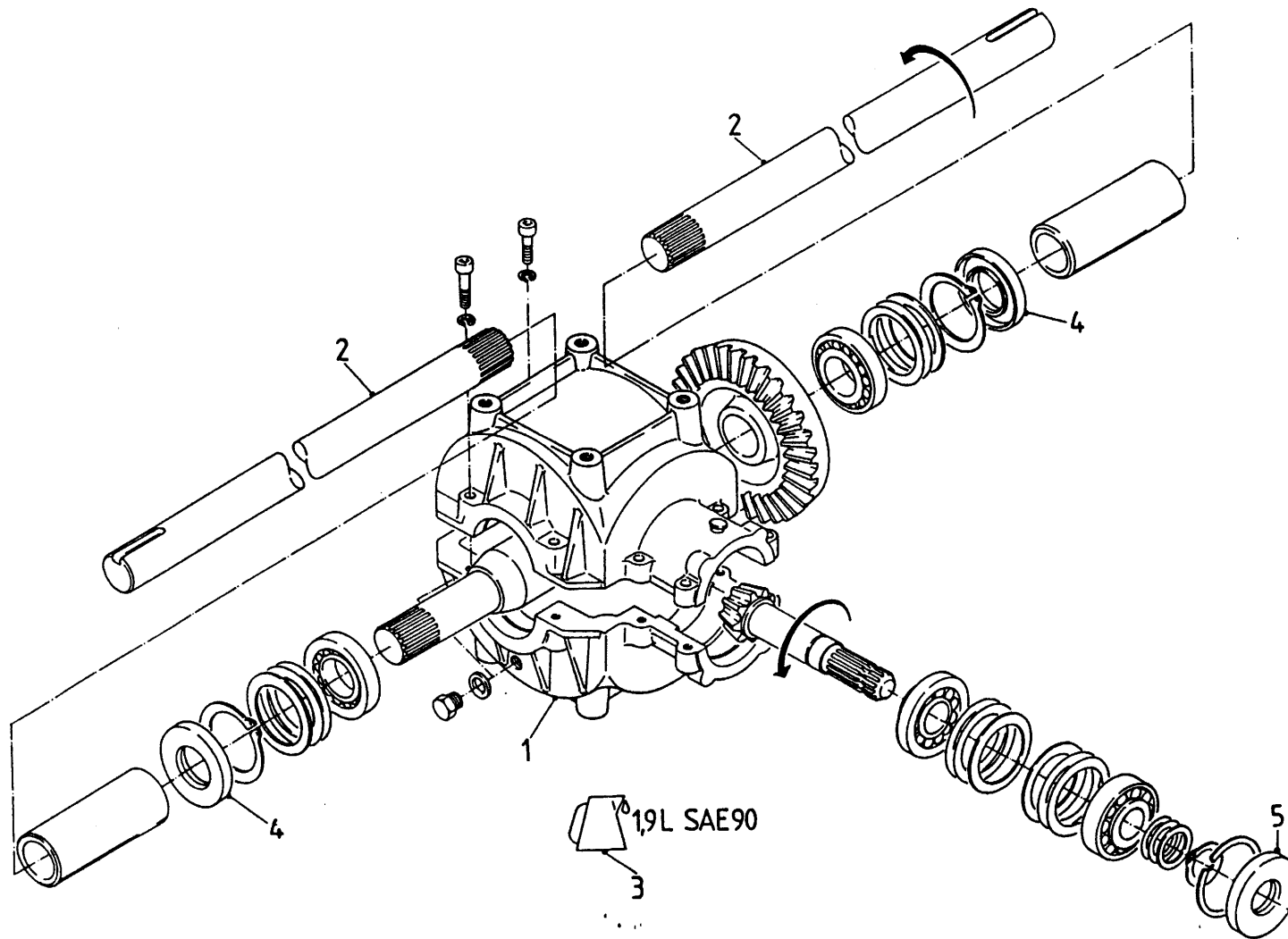
40	85113	4	M10
41	89514	2	R 1/8"
42	90315	2	
43	11594	2	
44	31395	2	
45	89505	2	M 8 x 1
46	53312	2	M 10 x 1
47	86508	4	M8
48	11796	1	
49	60281	1	

92118

Afbeelding 8

Tandwielkast

Getriebe



bestelnummer  
ordernummer  
num.à commander  
Bestellnummer

1	90303	1
2	31333	2
3	90307	1
4	70118	2
5	70117	1

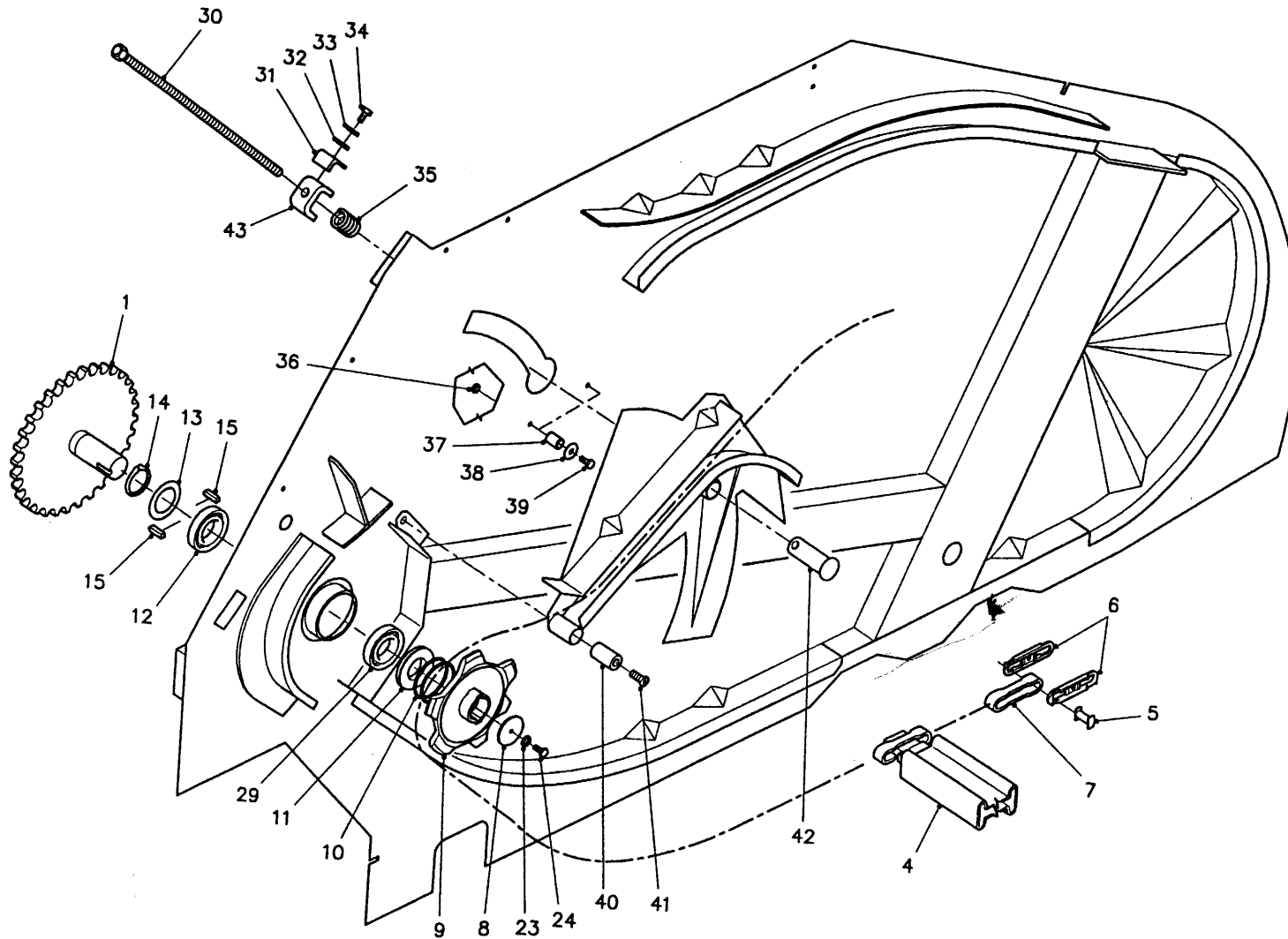
1,9 L. SAE 90

92118

Afbeelding 9

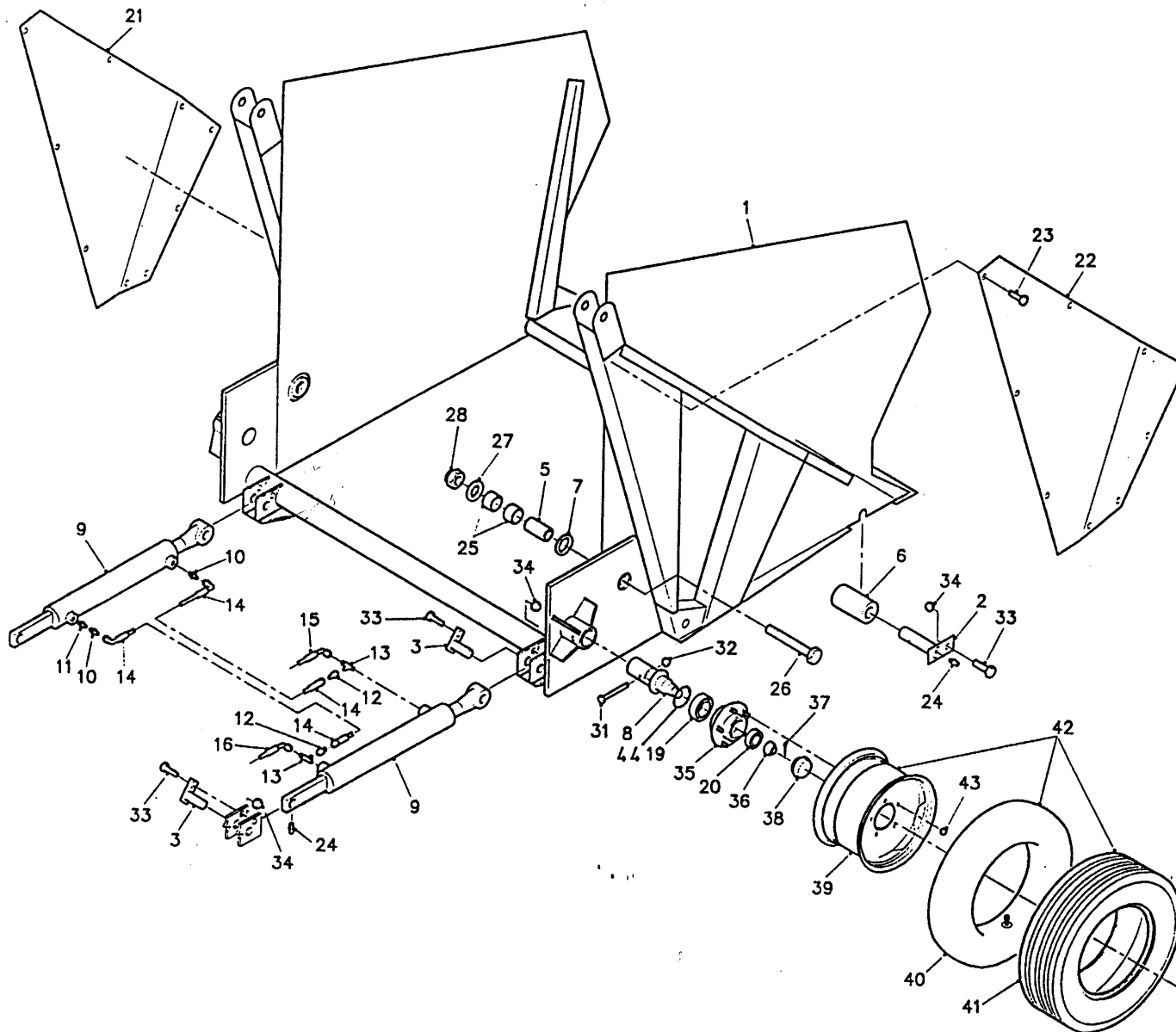
Mengketting

Mischkette



bestelnummer	ordernummer	num.à commander	Bestellnummer
1	11430	2	
4	11785	6	
5	39102	156	
6	39100	156	
7	39101	66	
8	31452	2	
9	97099	2	
10	70104	2	
11	31451	2	
12	70105	2	62162RS
13	85380	2	
14	87040	2	
15	88348	4	22 x 14 L - 40
23	85012	2	M12
24	81221	2	M12 x 20
30	11793	2	
31	24784	2	
32	85110	2	M10
33	85010	2	M10
34	81021	2	M10 x 20
35	65069	2	
36	86510	4	M10
37	24858	4	
38	85129	4	M10
39	81031	4	M10 x 30
40	31612	2	
41	84186	2	M16 x 100
42	11802	2	
43A	11808	1	Rechts
43B	11807	1	Links
2g	70106	2	62162.

**92118**  
**Afbeelding 10**  
 Laadklep  
 Ladeklappe



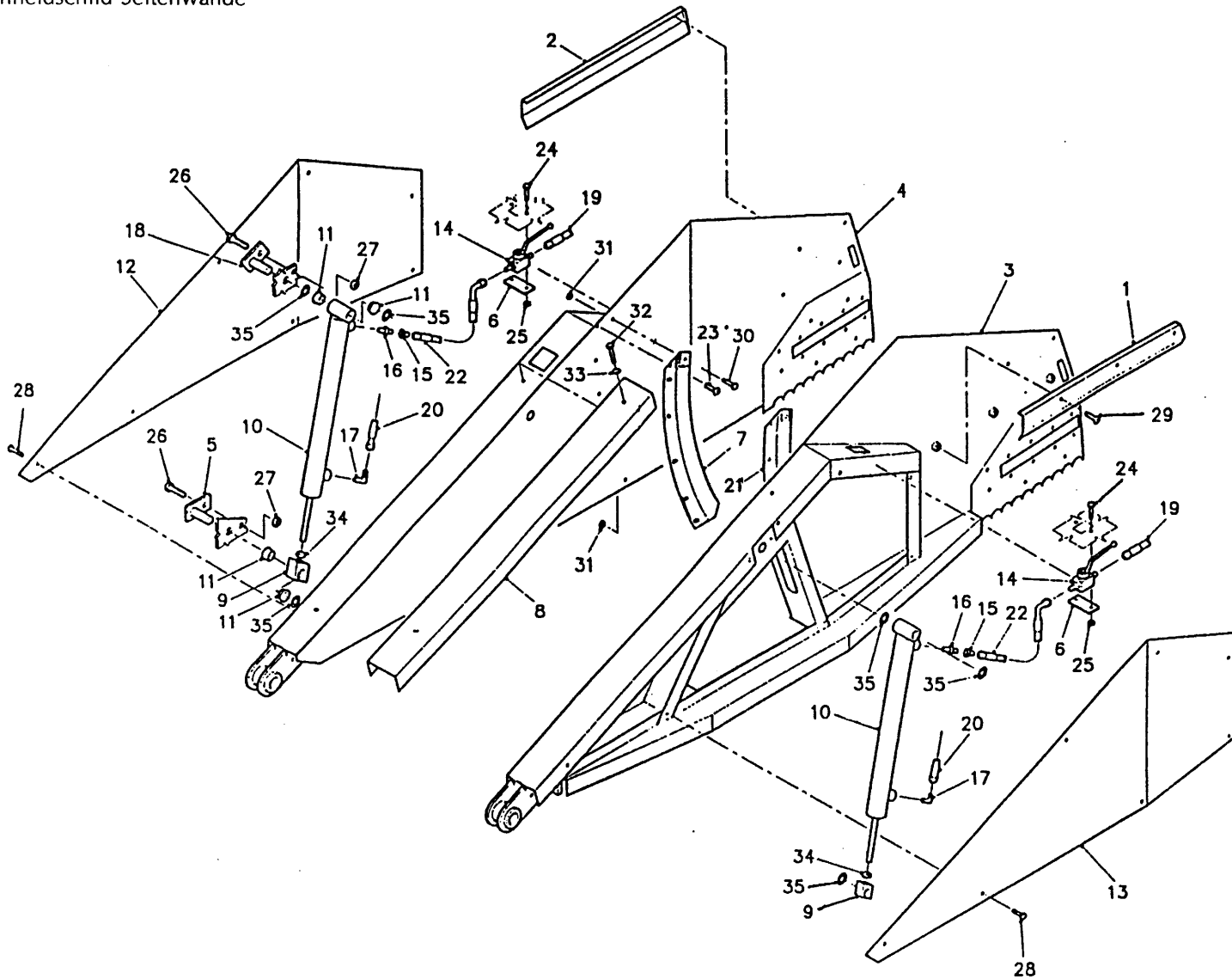
bestelnummer	ordernummer	num.à commander	Bestellnummer
1	11401	1	
2	11438	2	
3	11400	4	
5	31272	2	
6	31404	2	
7	31249	2	
8	31403	2	
9	51030	2	
10	X50113	2	
11	53172	1	1,0 mm
12	X50154	2	
13	X50310	2	
14	W50835	2	3/8" 1800 RH
15	W50846	1	1/2" 3250 RH
16	W50847	1	1/2" 2650 RH
19	70056	2	
20	70057	2	
21	40337	1	
22	40338	1	
23	83932	18	
24	89503	4	M 6 x 1
25	51822	4	
26	82413	2	M 24 x 130
27	85124	2	M 24
28	86524	2	M 24
31	81611	2	M 16 x110
32	86516	2	M 16
33	81231	4	M 12 x 30
34	86512	4	M 12
35	90212	2	
36	90223	2	
37	90224	2	
38	90225	2	
39	90341	2	+ 30 mm
40	90343	2	8,25 x 16
41	90342	2	H 34 x 10.0/R16 14PR
42	90339	2	+ 30 mm
43	86922	12	
44	70119	2	

92118

Afbeelding 11

Snijframe zijwanden

Schneidschild Seitenwände



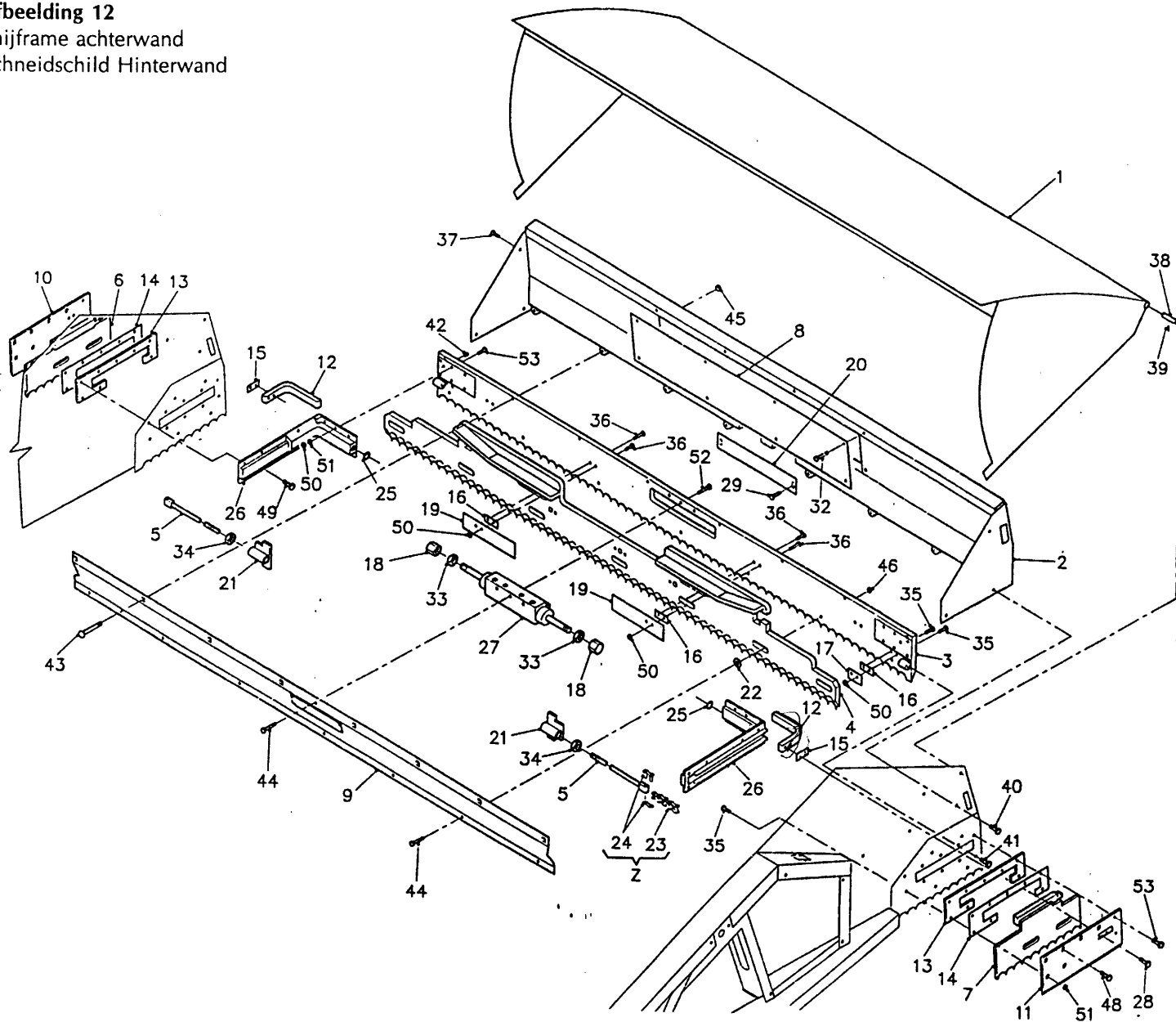
bestelnummer  
 ordernummer  
 num.à commander  
 Bestellnummer

1	11402	1	
2	11560	2	
3	11404	1	
4	11405	1	
5	11427	2	
6	23608	2	
7	11568	2	Rechts
8	23455	1	
9	31286	2	
10	51031	2	
11	51747	8	
12	40339	1	
13	40340	1	
14	51032	2	
15	X50157	2	
16	X50102	2	
17	X50109	2	
18	11426	2	
19	W50785	2	3/8" 4500 RH
20	W50829	2	3/8" 5800 RH
21	11567	1	Links
22	W50828	2	3/8" 700 RH
23	84125	2	M 8 x 25
24	80650	4	M 6 x 50
25	86506	4	M 6
26	84178	4	M 12 x 30
27	86512	4	M 12
28	83932	14	M 8 x 20
29	84102	6	M 10 x 30
30	84805	12	M 8 x 20
31	86208	14	M 8
32	80860	2	M 8 x 60
33	85108	2	M 8
34	86130	2	M 30 x 2
35	31411	6	40 x 4,5

92118

Afbeelding 12

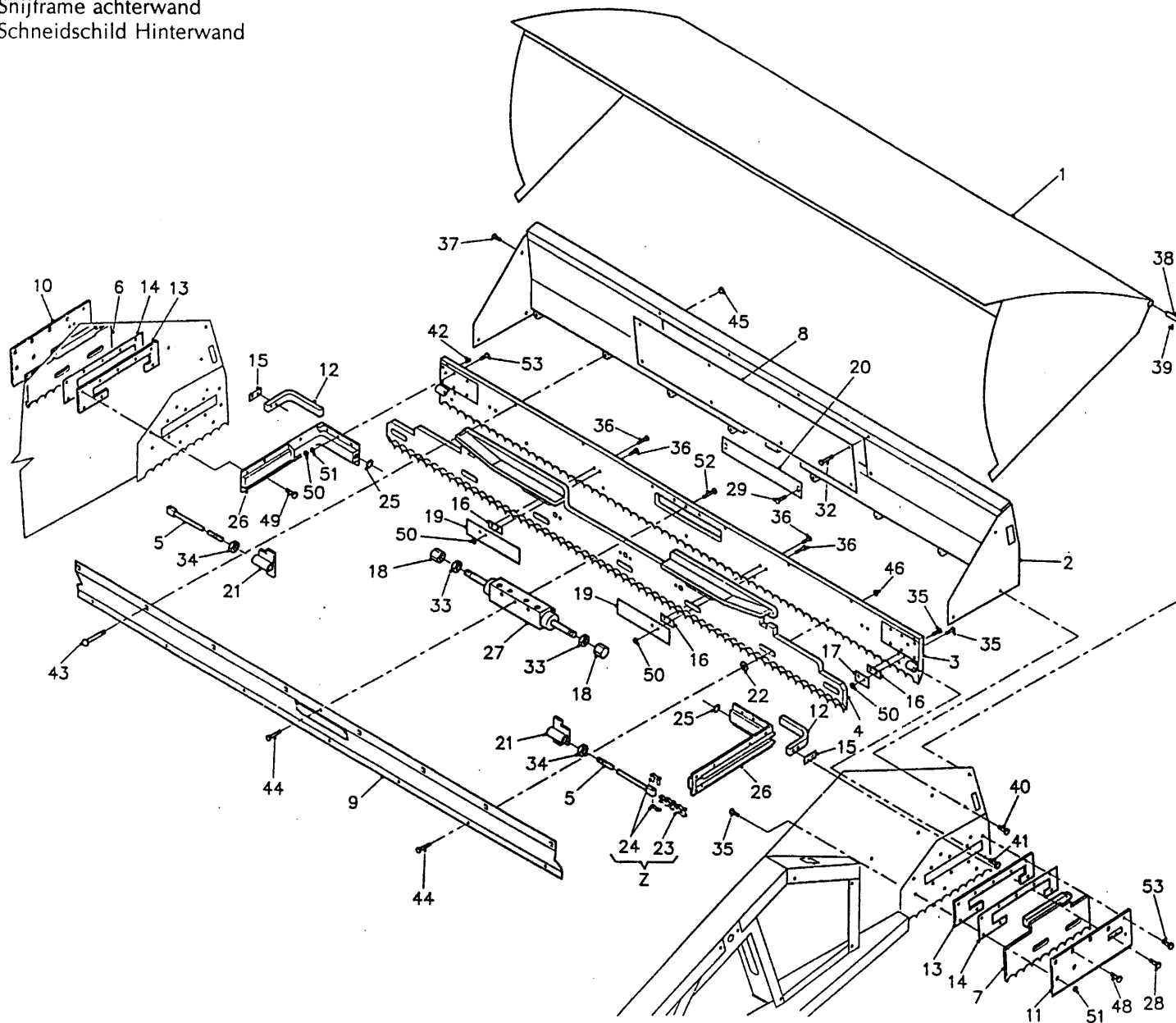
Snijframe achterwand  
Schneidschild Hinterwand



bestelnummer  
ordernummer  
num.à commander  
Bestellnummer

1	11559	1	
2	11407	1	
3	11389	1	
4A	11538	1	5 mm
4B	11852	1	4 mm
5	84929	2	M 12 x 260
6	11391	1	
7	11390	1	
8	40341	1	
9	23528	1	
10	23585	1	
11	23586	1	
12	22289	2	
13	23584	2	
14	23627	2	0,4 mm
15	23275	2	0,4 mm
16A	23947	4	5 mm
16B	23644	4	4 mm
17	22284	2	
18	31356	2	
19	23946	4	
20	22660	1	
21	11536	2	
22A	31427	7	L = 5,4 mm
22B	31604	7	L = 4,5 mm
23	39070	2	
24	39071	4	
25	52026	2	
26	30851	2	
27	50099	1	
28	84180	4	M 6 x 12
29	84809	2	M 8 x 12
32	83932	8	M 8 x 20
33	86123	2	M 14 x 1,5
34	86112	2	M 12
35	84810	8	M 8 x 30
36	84814	8	M 8 x 40
37	84802	1	M 10 x 20
38	23515	2	
39	88037	4	Ø 8 x 36
40	83922	5	M 10 x 20

**Afbeelding 12**  
 Snijframe achterwand  
 Schneidschild Hinterwand



bestelnummer	ordernummer	num.à commander	Bestellnummer
41	84102	2	M 10 x 30
42	89503	2	M 6
43	83280	8	M 12 x 80 DIN 603
44	84926	8	M 10 x 19
45	86512	8	M 12
46	86810	7	M 10
48	83832	8	M 8 x 30 DIN 603
49	83913	4	M 8 x 12
50	86508	12	M 8
51	86808	12	M 8
52	83915	3	M 10 x 30
53	83930	16	M 8 x 30
54	23954	2	
Z	05197	2	

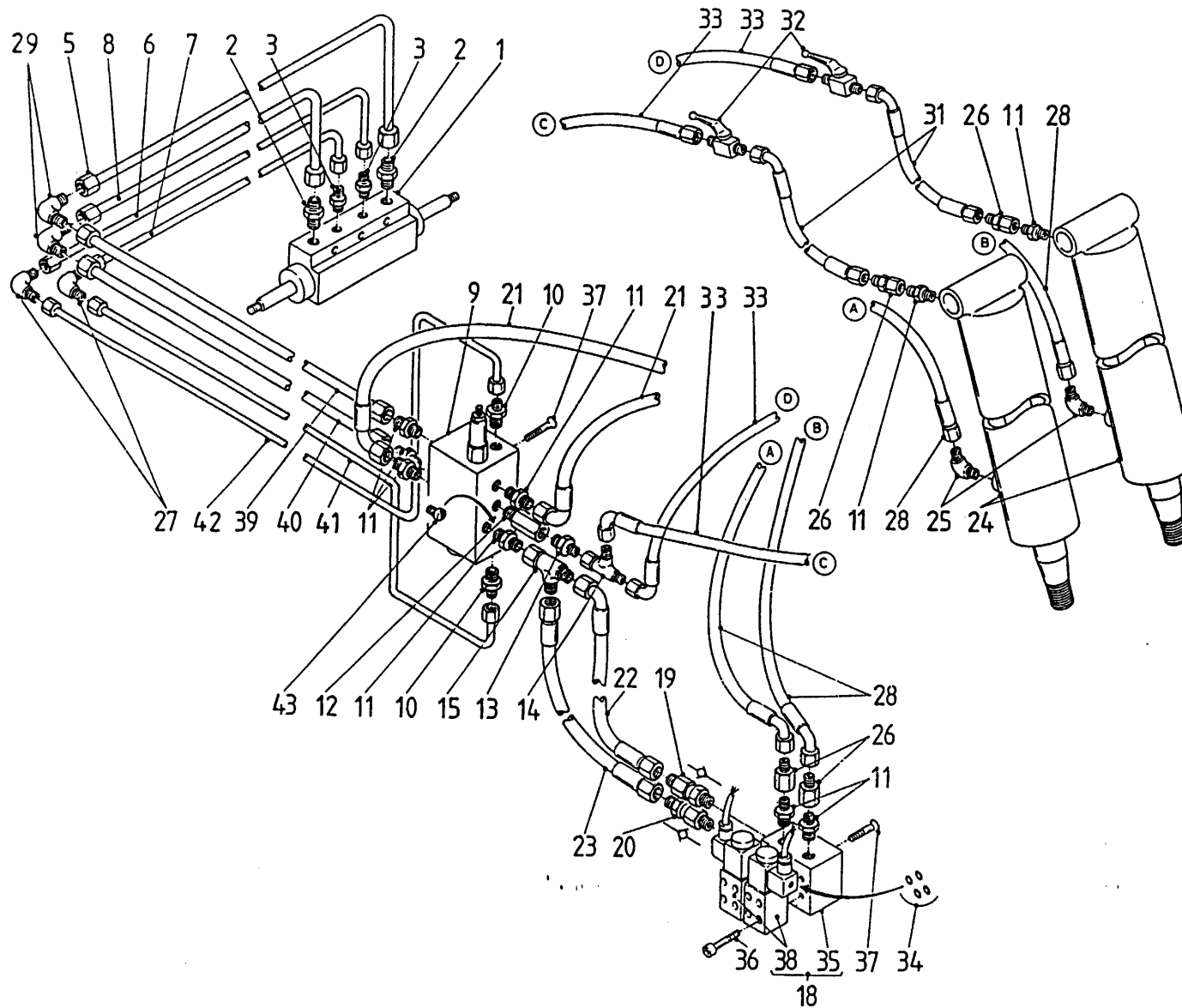


92118

Afbeelding 13

Schakelblok + gelijkloopventiel

Schaltblock + Gleichlaufventil



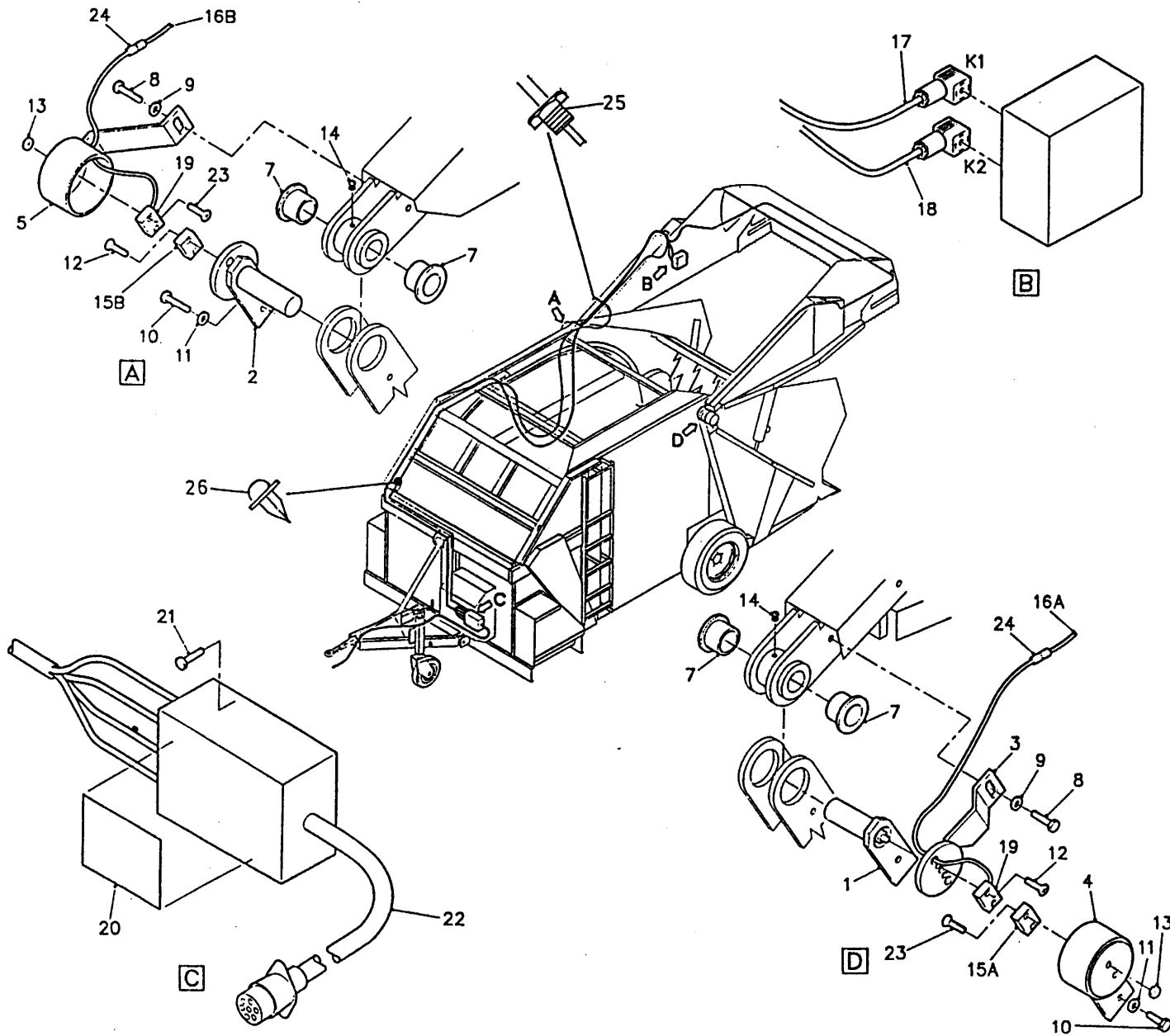
bestelnummer  
 ordernummer  
 num.à commander  
 Bestellnummer

1	50099	1	
2	50102	2	
3	50104	2	
5	50867	1	φ 15 L = 1088
6	50863	1	φ 8 L = 965
7	50865	1	φ 8 L = 892
8	50869	1	φ 15 L = 892
9	53138	1	
10	X50104	2	
11	X50102	7	
12	50133	1	
13	X50113	1	
14	X50309	1	
15	X50303	1	
18	53156	2	
19	X53158	1	
20	X53157	1	
21	W50841	2	½" 7000 RH
22	W50691	1	½" 950 RH
23	W50747	1	½" 650 RR
24	51031	2	
25	X50109	2	
26	X50158	4	
27	50424	2	
28	W50829	2	¾" 5800 RH
29	50425	2	
31	W50828	2	¾" 700 RH
32	51032	2	
33	W50785	2	¾" 4500 RH
34	78057	8	
35	53165	1	
36	84433	8	M 5 x 30
37	84125	2	M 8 x 25
38	53196	2	
39	50866	1	φ 15 L = 841
40	50868	1	φ 8 L = 846
41	50862	1	φ 8 L = 1062
42	50864	1	φ 8 L = 1149

92118

Afbeelding 14

Gelijkloopsysteem  
Ausgleichsystem



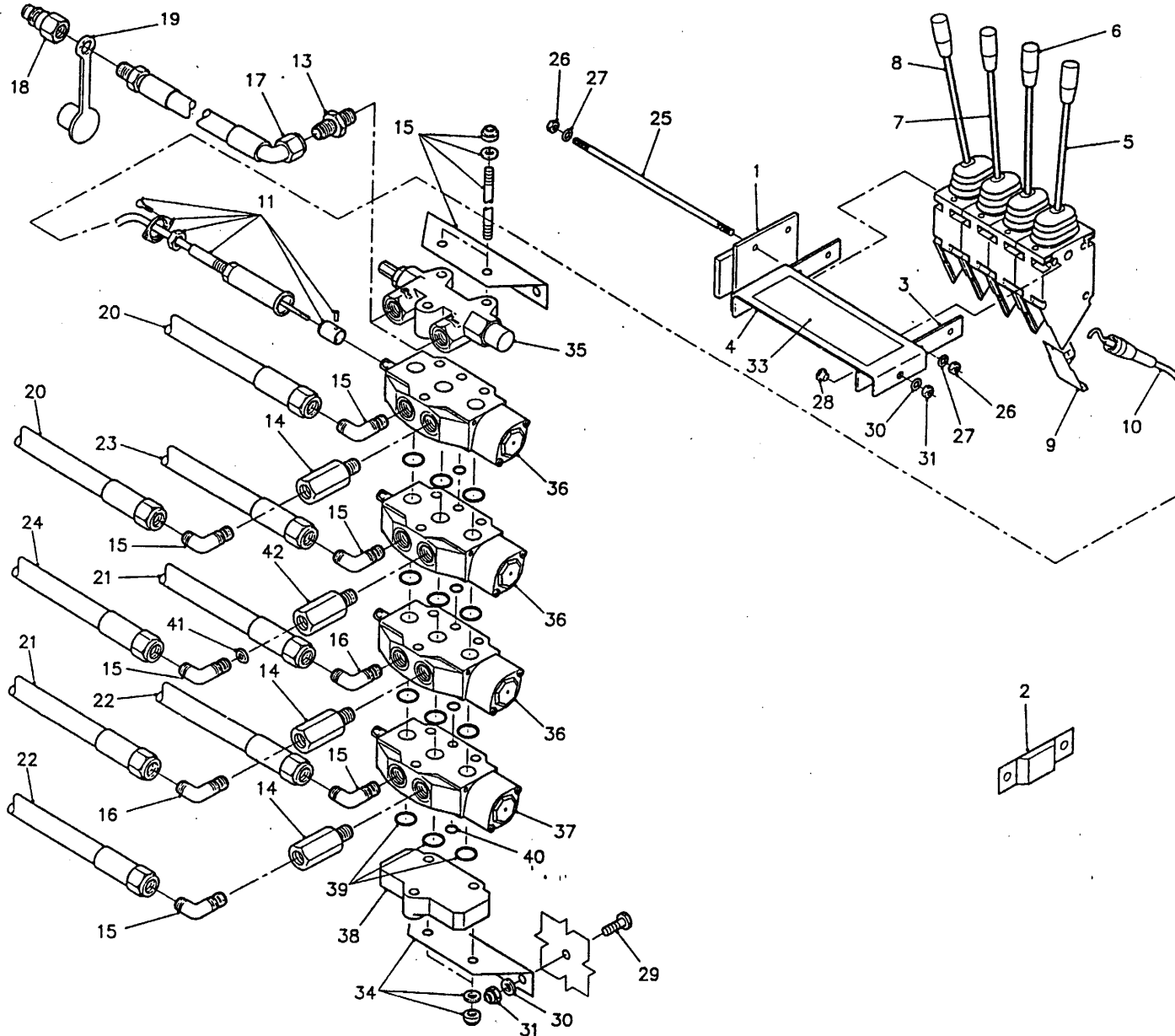
bestelnummer  
ordernummer  
num.à commander  
Bestellnummer

1	11445	1	
2	11425	1	
3	11444	1	
4	11443	1	
5	11442	1	
7	51751	4	
8	81021	2	M 10 x 20
9	85113	2	M 10
10	81231	2	M 12 x 30
11	85012	2	M 12
12	84445	4	M 5 x 20
13	86505	4	M 5
14	89503	2	M 6
15	98086	2	
16A	98119	1	rechts L = 8,0 m
16B	98120	1	links L = 12,5 m
17	98096	1	(K1) L = 8,5 m
18	98097	1	(K2) L = 8,5 m
19	98118	2	L = 0,5 m
20	98099	1	
21	80512	4	M 5 x 12
22	98098	1	L = 4,0 m
23	84409	4	M 5 x 16
24	98117	2	
25	98121		
26	98122		

92118

Afbeelding 15

Mechanische bediening  
Mechanische Bedienung



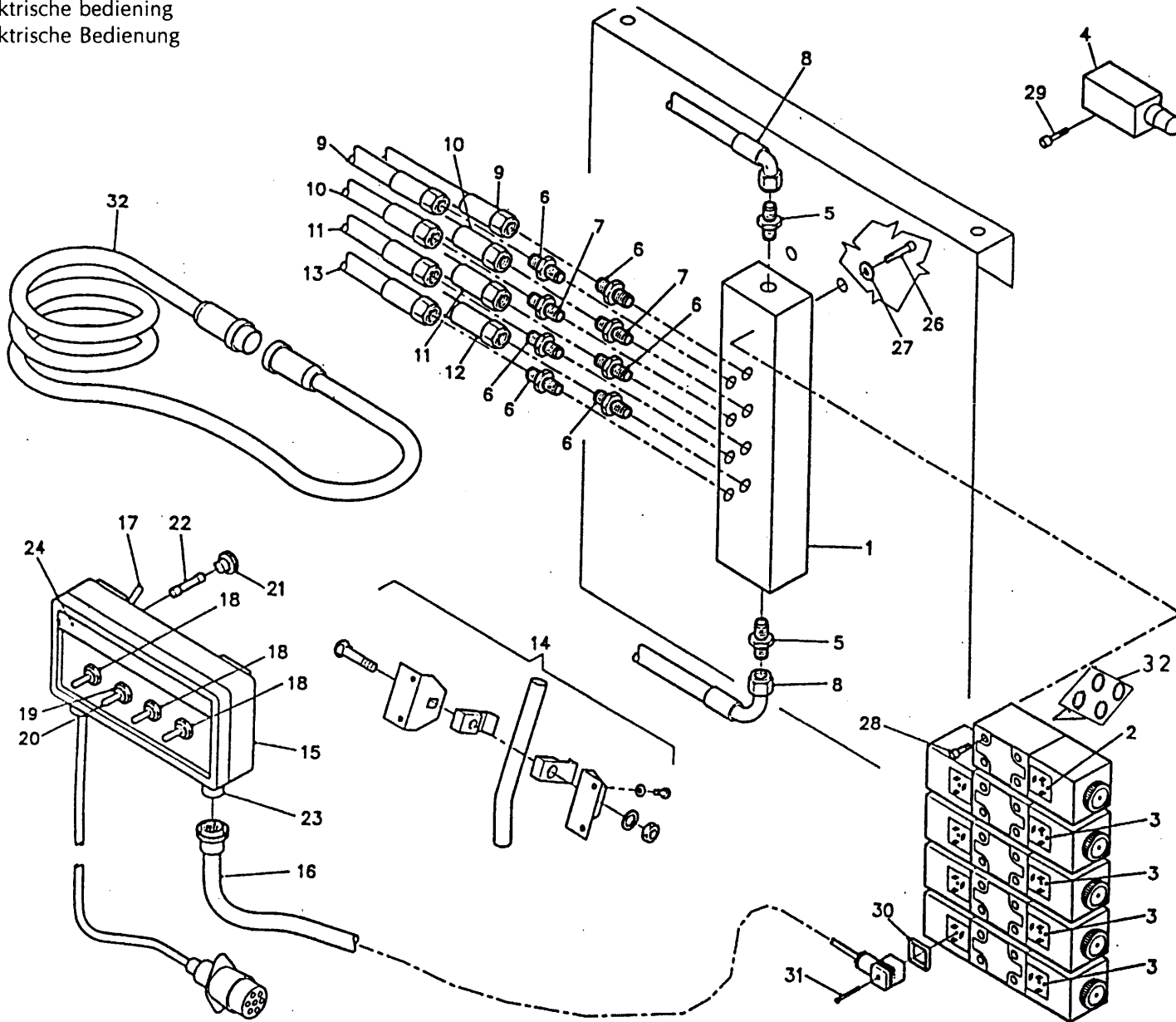
bestelnummer  
ordernummer  
num.à commander  
Bestellnummer

1	11139	1	
2	20199	1	
3	22244	2	
4	23168	1	
5	53129	1	15° links
6	53099	1	
7	53127	1	15° rechts
8	53128	1	30° rechts
9	60210		
10	79060	1	
11	31425	4	
12	53195	1	
13	X50102	2	
14	50133	3	
15	X50101	6	
16	X50118	2	
17	W50768	2	½" 3000 RH
18	X53301	2	
19A	53303	1	rood
19B	53326	1	blauw
20	W50841	2	½" 7000 RR
21	W50649	2	¼" 800 RR
22	W50819	2	½" 1250 RH
23	W50846	1	½" 3250 RH
24	W50847	1	½" 2650 RH
25	84043	3	M 6 x 200
26	86206	6	M 6
27	85106	6	M 6
28	80816	2	M 8 x 16
29	80831	3	M 8 x 30
30	85108	5	M 8
31	86208	5	M 8
33	91117	1	
34	05193	1	
35	53108	1	
36	53193	3	
37	53194	1	
38	53107	1	
39	78065	18	
40	78066	6	
41	53192	1	
42	31377	1	

92118

Afbeelding 16

Elektrische bediening  
Elektrische Bedienung



bestelnummer  
ordernummer  
num.à commander  
Bestellnummer

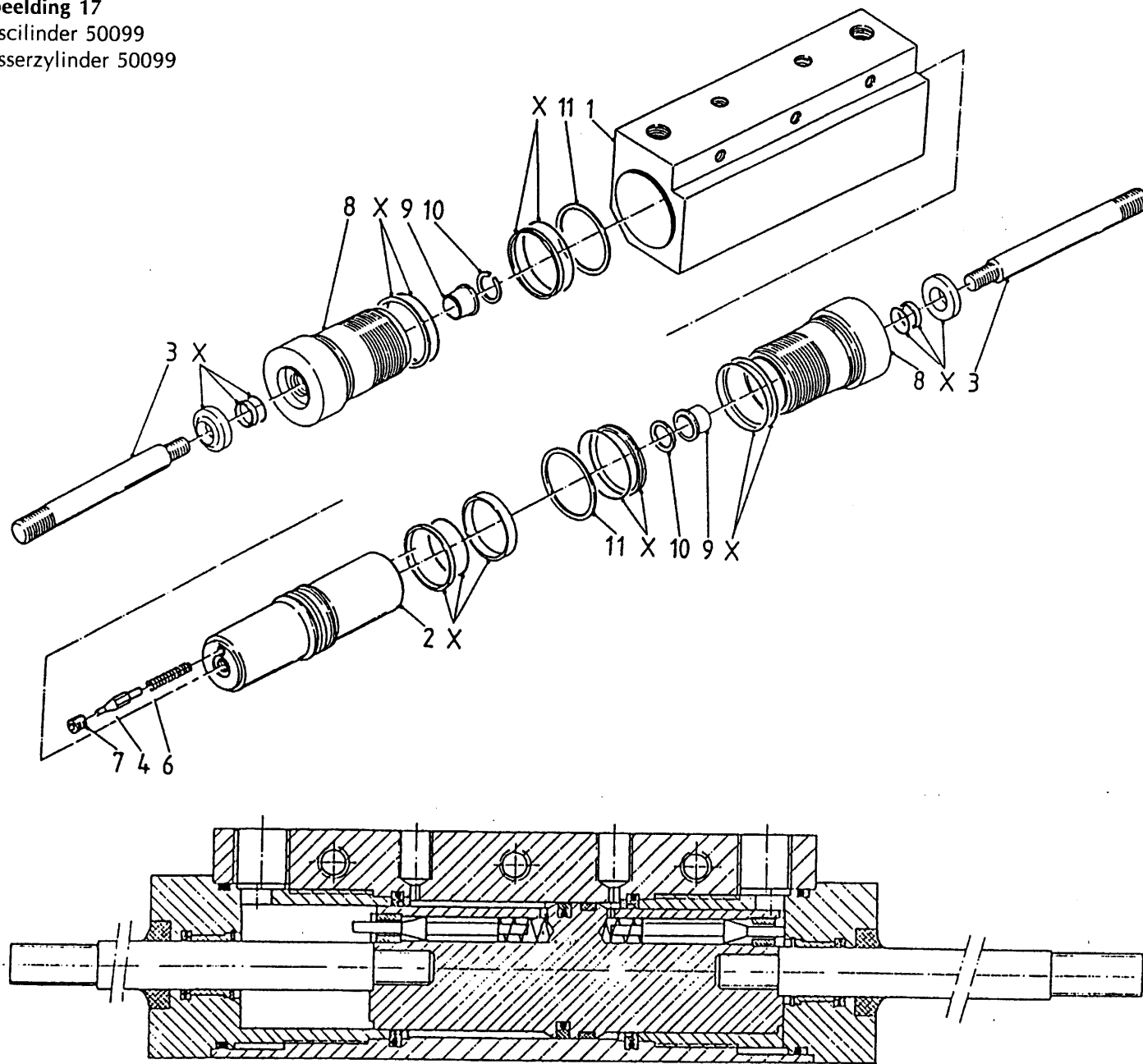
1	53189	1	
2	53080	1	
3	53079	2	
4	53155	1	
5	X50142	2	
6	X50102	6	
7	X50114	2	
8	W50768	2	½" 3000 RH
9	W50841	2	½" 7000 RH
10	W50649	2	¼" 800 RR
11	W50819	2	½" 1250 RH
12	W50846	1	½" 3250 RH
13	W50847	1	½" 2650 RH
14	05154	1	
15A	98094	1	serie 01
15B	98123	1	I→02
16	98069	1	L = 4500
17	98054	1	
18	98055	3	
19	98061	1	
20	98056	4	
21	98052	1	
22	98053	1	
23	98058	1	
24	91015	1	
25	98065	1	
26	80821	4	M8x20
27	85108	4	M8
28	84433	16	M5x30
29	84438	12	M5x70
30	60180	9	
31	84711	9	M3x35
32	78057	20	
33	53190	1	
34	53191	1	
35	53192	1	
36	31377	1	
37	53135	1	

92118

Afbeelding 17

Mescilinder 50099

Messerzylinder 50099



bestelnummer  
ordernummer  
num.à commander  
Bestellnummer

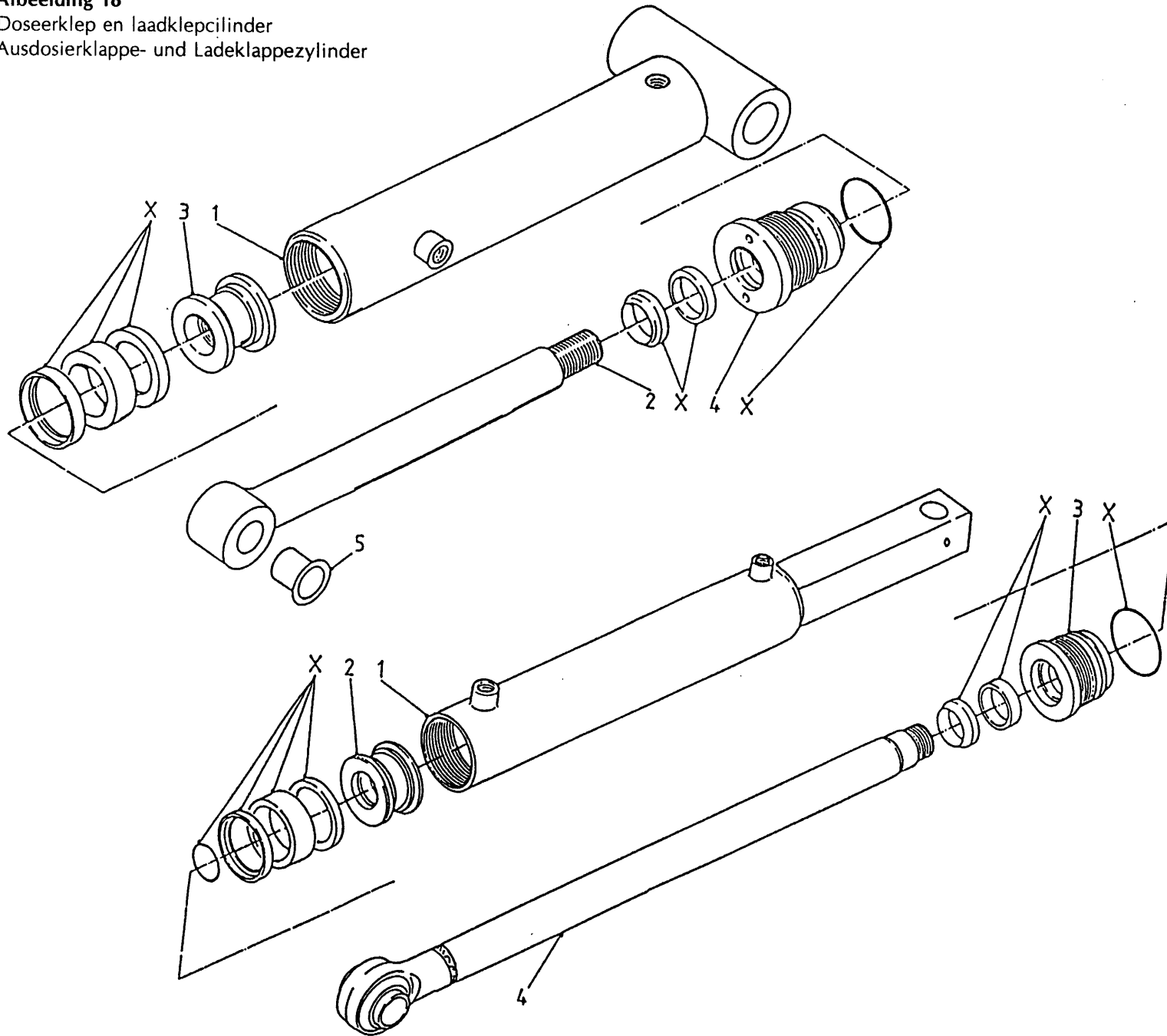
50099

1	30869	3
2	30866	1
3	30867	2
4	30933	2
6	65055	2
7	30870	2
8	30863	3
9	30864	2
10	87312	2
11	30868	2
X	05188	1

92118

**Afbeelding 18**

Doseerlep en laadklepcilinder  
 Ausdosierklappe- und Ladeklappezylinder



bestelnummer  
 ordernummer  
 num.à commander  
 Bestellnummer

**51029**

1	11477	1	
2	11476	1	
3	30860	1	
4	30859	1	
5	51834	2	
X	05250	1	

**51030**

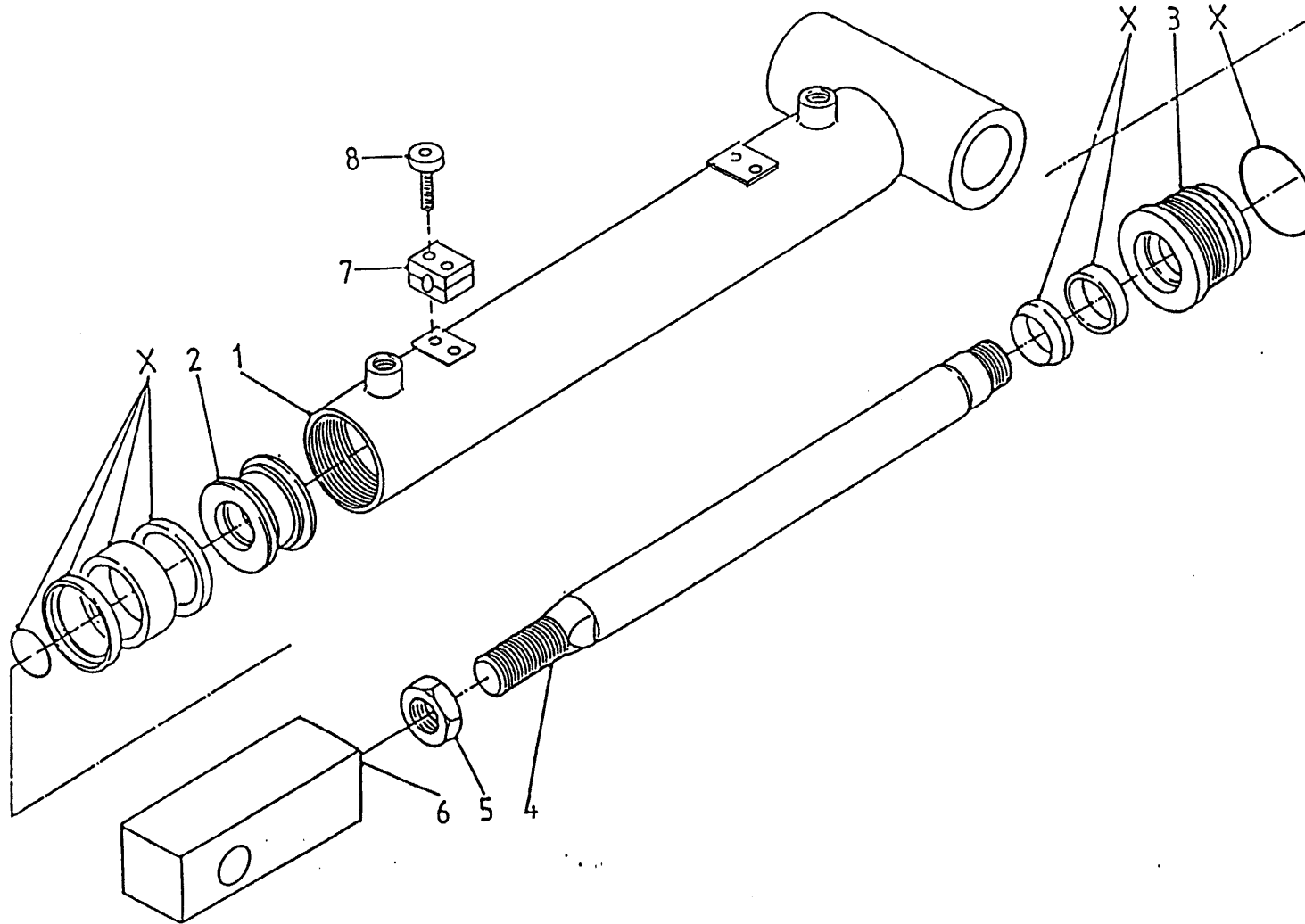
1	11250	1	
2	30856	1	
3	30855	1	
4	11249	1	
X	05251	1	

92118

Afbeelding 19

Aanzetcilinder

Vorschubcilinder



bestelnummer  
ordernummer  
num.à commander  
Bestellnummer

51031

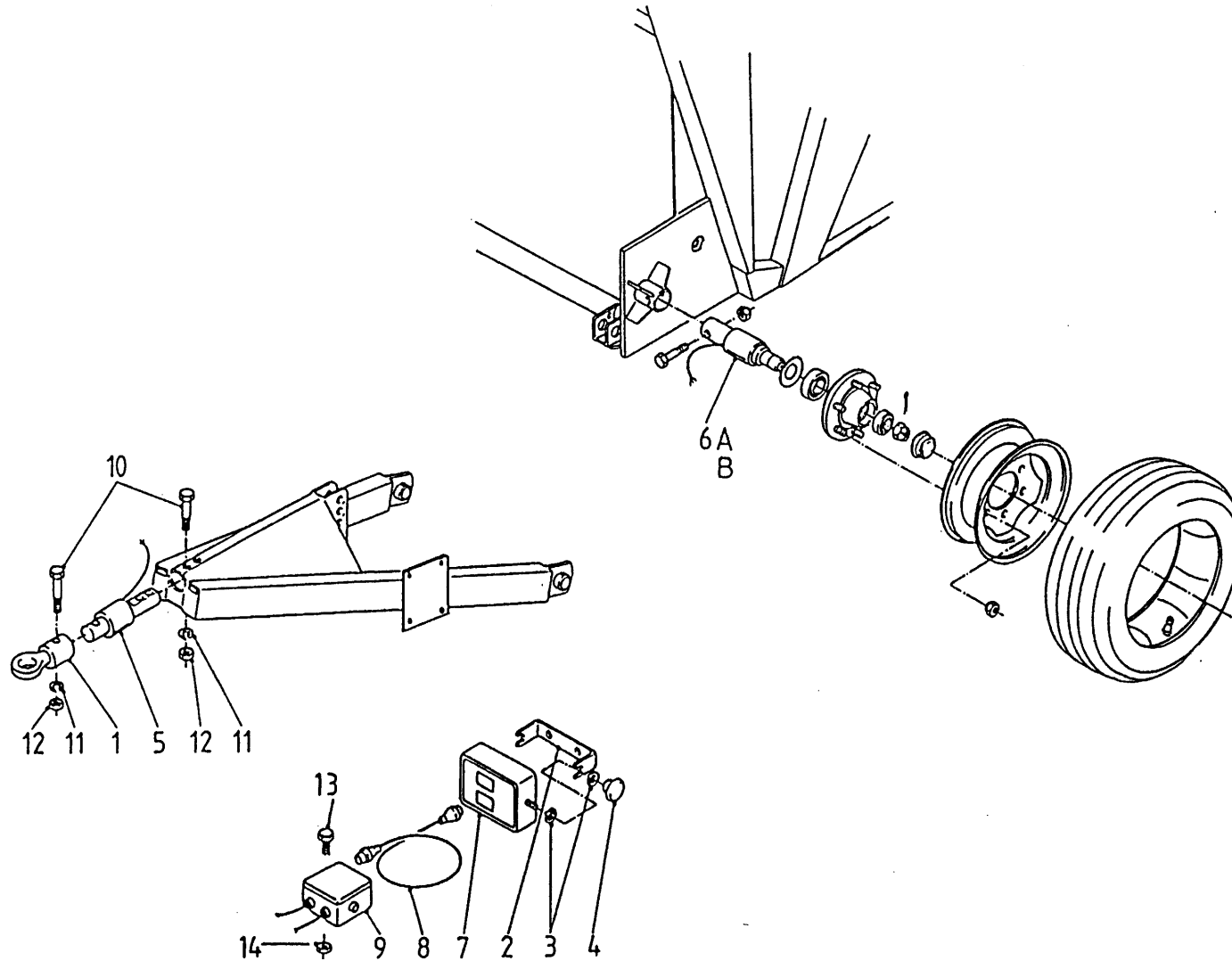
1	11449	1	M 6 x 25
2	31234	1	
3	31283	1	
4	31284	1	
5	86130	1	
6	31286	1	
7	90160	4	
8	84462	8	
X	05252	1	

92118

Afbeelding 20

Elektronische weeginstallatie

Elektronische Waage

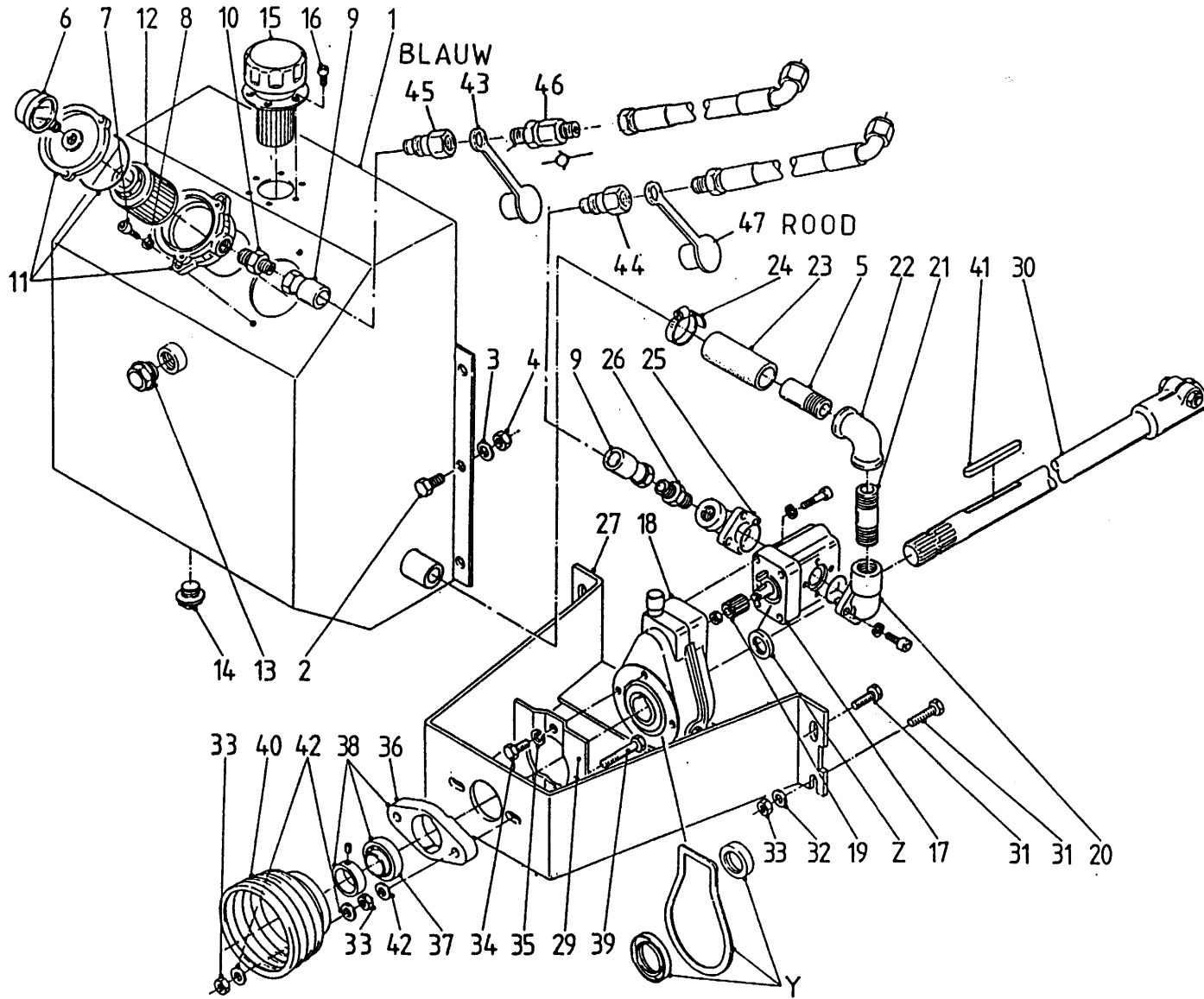


Bestelnummer	ordernummer	num.à commander	Bestelnummer
1	11355	1	
2	23633	1	
3	60022	4	
4	60024	2	
5	90276	1	
6A	90299	1	links
6B	90353	1	rechts
7	90300	1	
8	98076	1	
9	98075	1	
10	82010	3	M 20 x 100
11	85120	3	M 20
12	86220	3	M 20
13	84445	4	M5 x 20
14	86505	4	M5



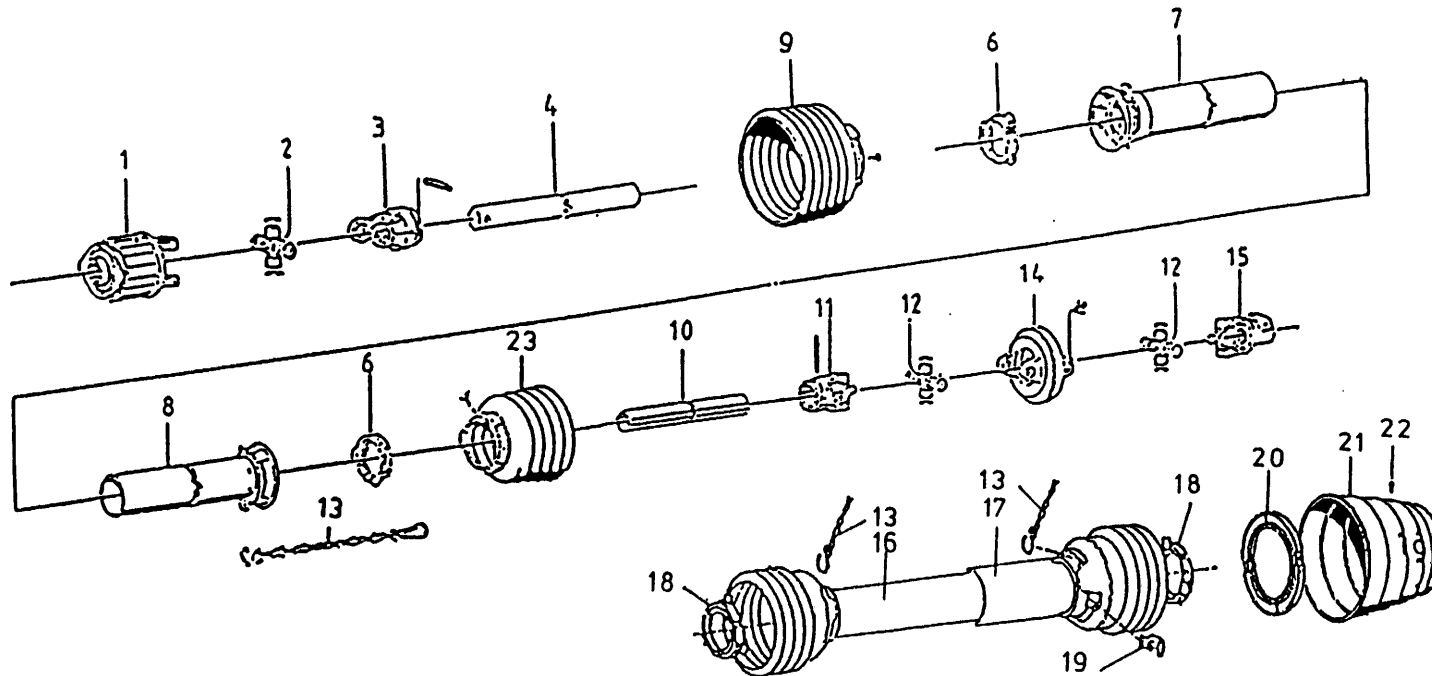
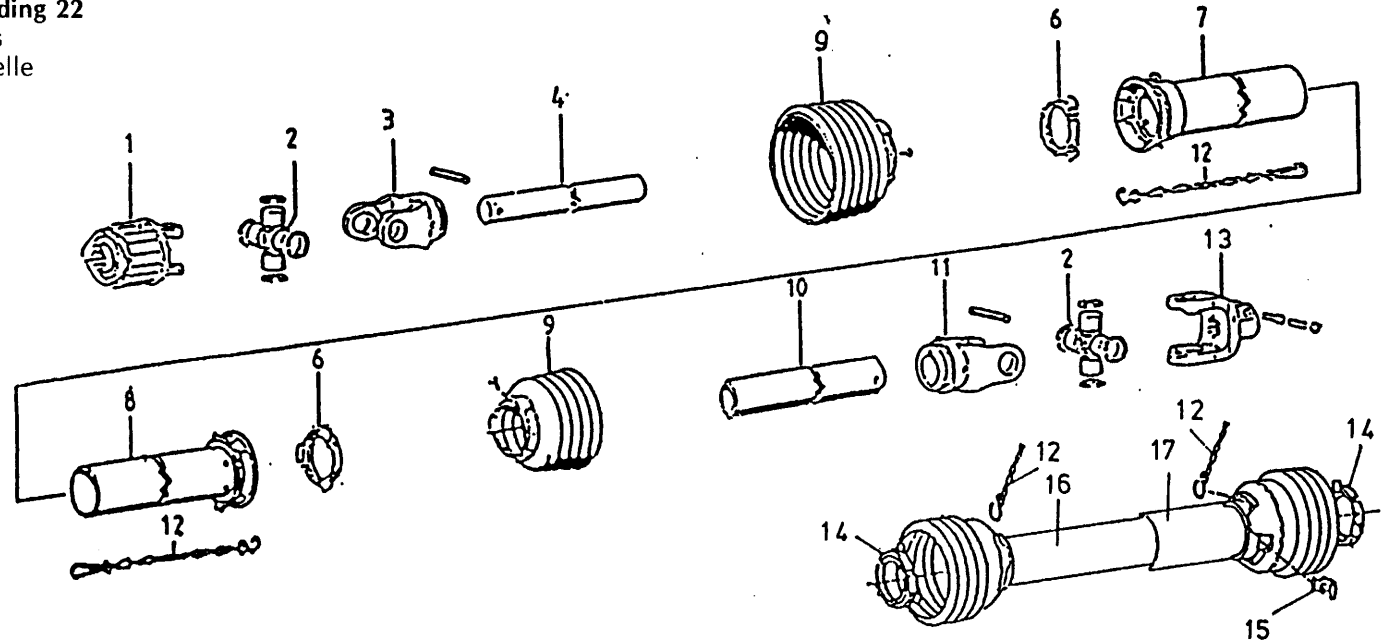
92118

Afbeelding 21  
Pompunit  
Pumpeneinheit



bestelnummer	ordernummer	num.à commander	Bestellnummer
1	11069	1	
2	81026	6	M 10 x 25
3	85110	6	M 10
4	86210	6	M 10
6	50094	1	
7	84402	2	M 8 x 25
8	85008	2	M 8
9	53317	2	
10	50166	1	
11	90188	1	
12	90193	1	
13	90189	1	
14	53318	1	
15	90187	1	
16	84306	6	M 5 x 12
17	50095	1	
18	51039	1	
19	50093	1	
20	50091	1	
21	90321	1	
22	90322	1	
23	51041	1	
24	90195	2	
25	90320	1	
26	50167	1	
27	11491	1	
29	23749	1	
30	11489	1	
31	81230	4	M 12 x 30
32	85112	8	M 12
33	86212	4	M 12
34	81226	2	M 12 x 25
35	85112	2	M 12
36	70089	1	
37	70090	1	
38	70059	1	
39	81061	2	M 10 x 60
40	90284	1	
41	88360	1	
42	85113	6	M 10
43	53326	1	blauw
44	53303	1	rood
45	53324	1	
46	53158	1	
47	53301	1	
Y	05215		
Z	05216	1	

92118  
 Afbeelding 22  
 Aftakas  
 Zapfwelle



bestelnummer  
 ordernummer  
 num.à commander  
 Bestellnummer

90302 90 kg/m

1	90323	1	
2	90256	2	
3	90257	1	
4	90258	1	
6	90260	2	
7	90261	1	
8	90262	1	
9	90263	2	
10	90264	1	
11	90265	1	
12	90266	2	
13	90255	1	
14	90357	2	
15	90349	1	
16	90364	1	
17	90363	1	

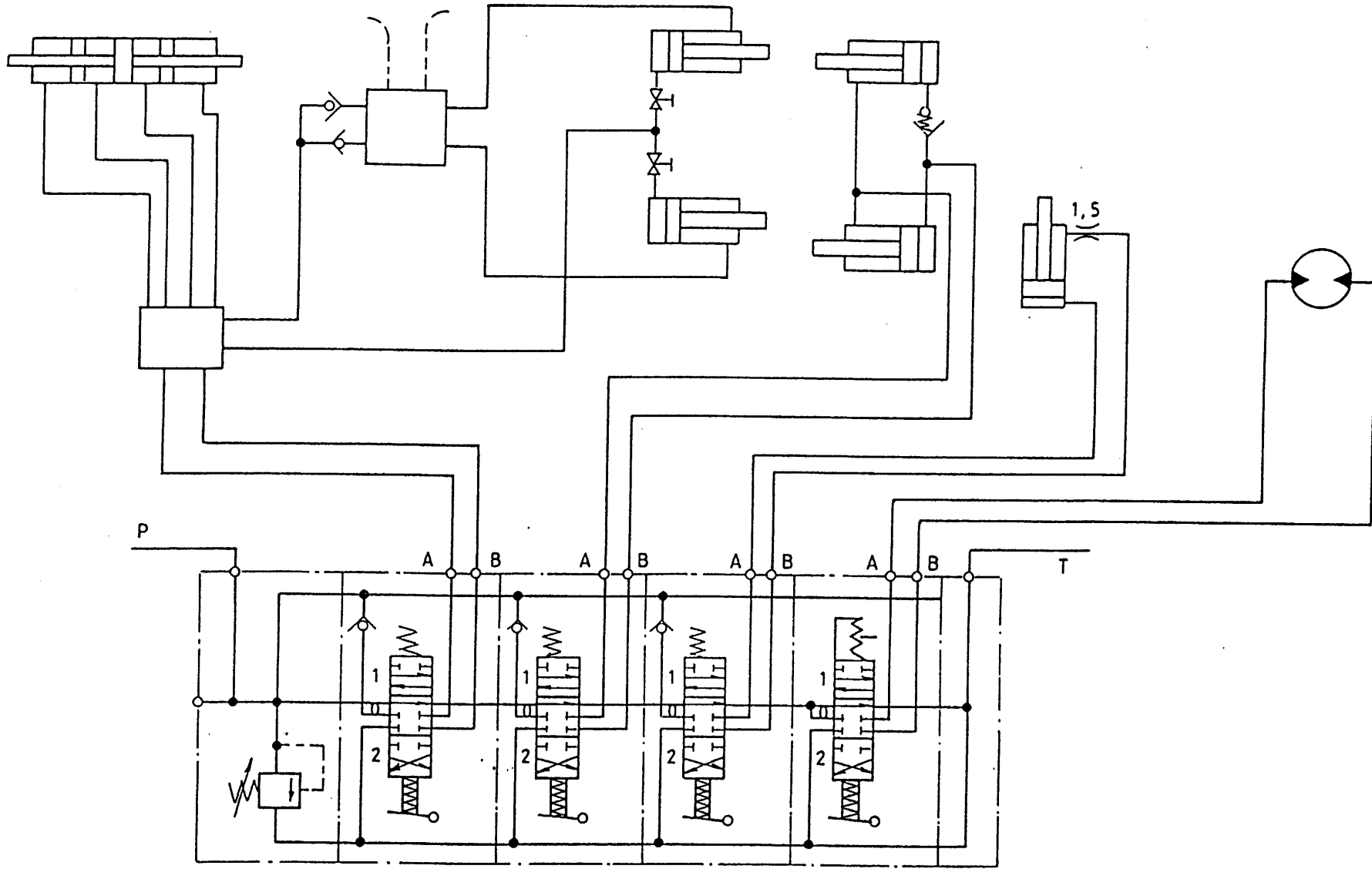
90431/90325 90/125 kg/m

1A	90365	1	125 kg/m
1B	90323	1	90 kg/m
2	90256	1	
3	90257	1	
4	90258	1	
6	90260	2	
7	90261	1	
8	90262	1	
9	90263	1	
10	90366	1	
11	90367	1	
12	90368	1	
13	90266	2	
14	90369	1	
15	90370	1	
16	90373	1	
17	90372	1	
18	90371	2	
19	90349	1	
20	90374	1	
21	90284	1	
22	90375	6	
23	90376	1	

92118

Afbeelding 23

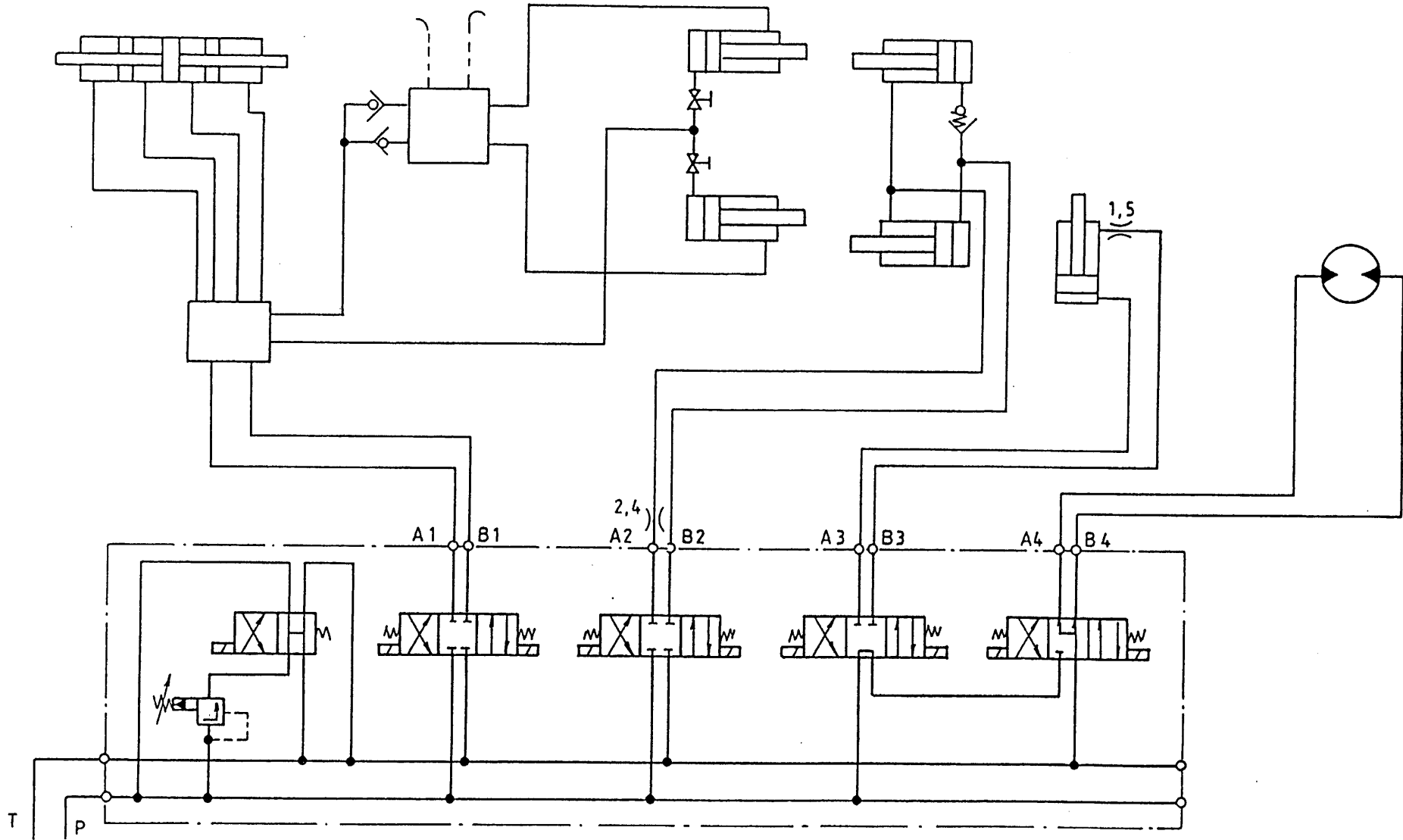
Hydraulisch schema mechanische bediening  
Hydraulik Plan mechanische Bedienung



92118

Afbeelding 24

Hydraulisch schema elektrische bediening  
Hydraulik Plan elektrische Bedienung

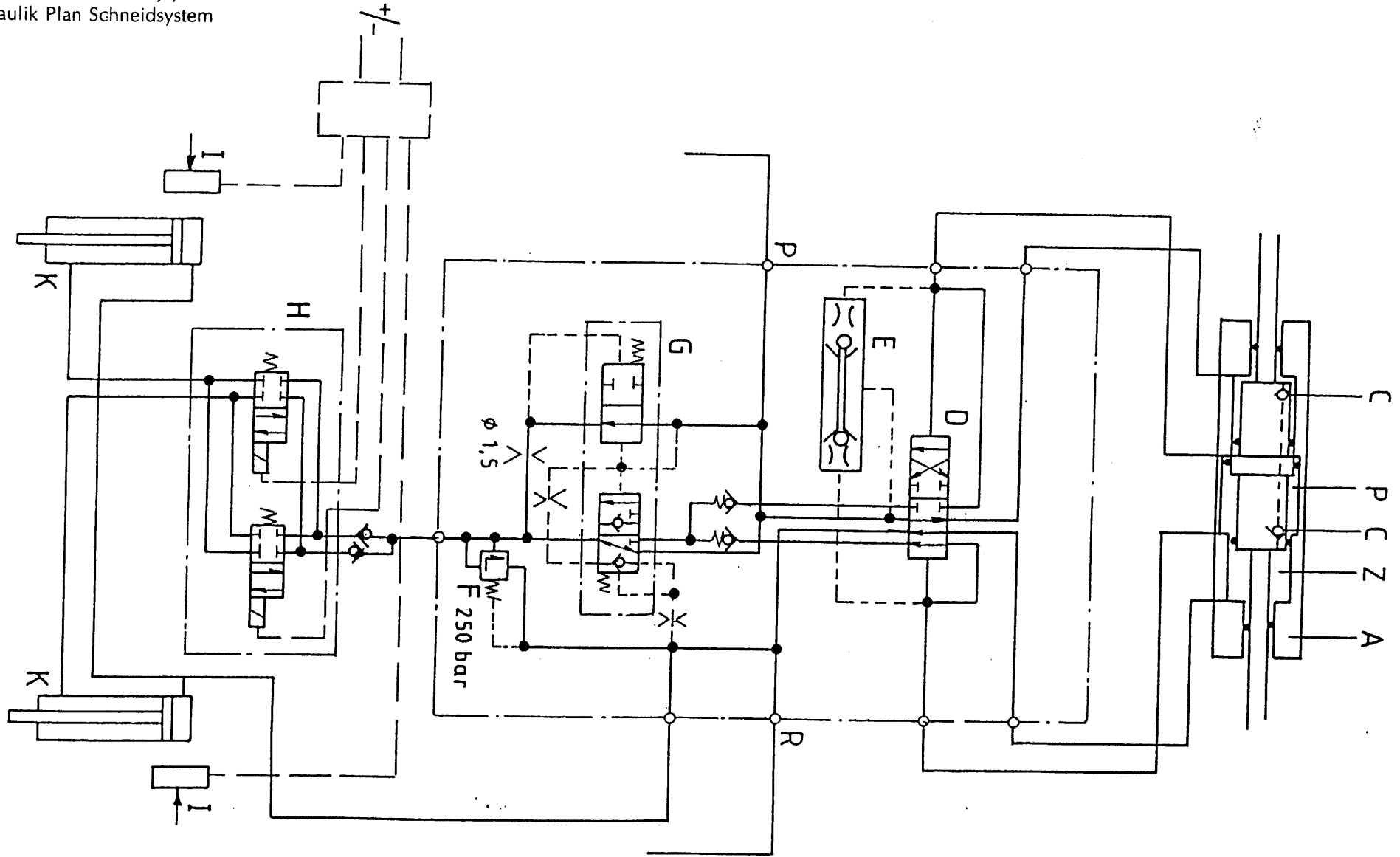


92118

Afbeelding 25

Hydraulisch schema snijsysteem

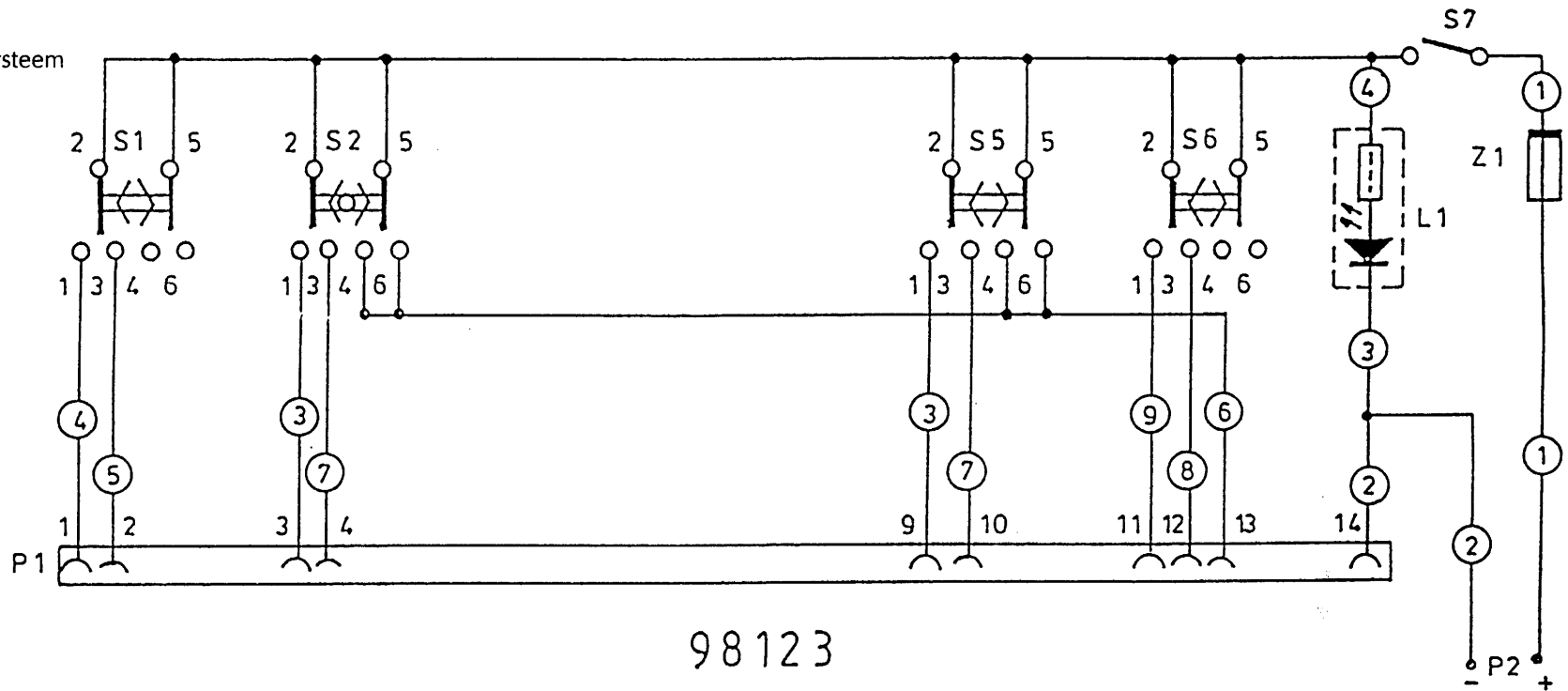
Hydraulik Plan Schneidsystem



92118

Afbeelding 26

Elektrisch schema bedieningssysteem  
Elektrisch Plan Bedieningspult



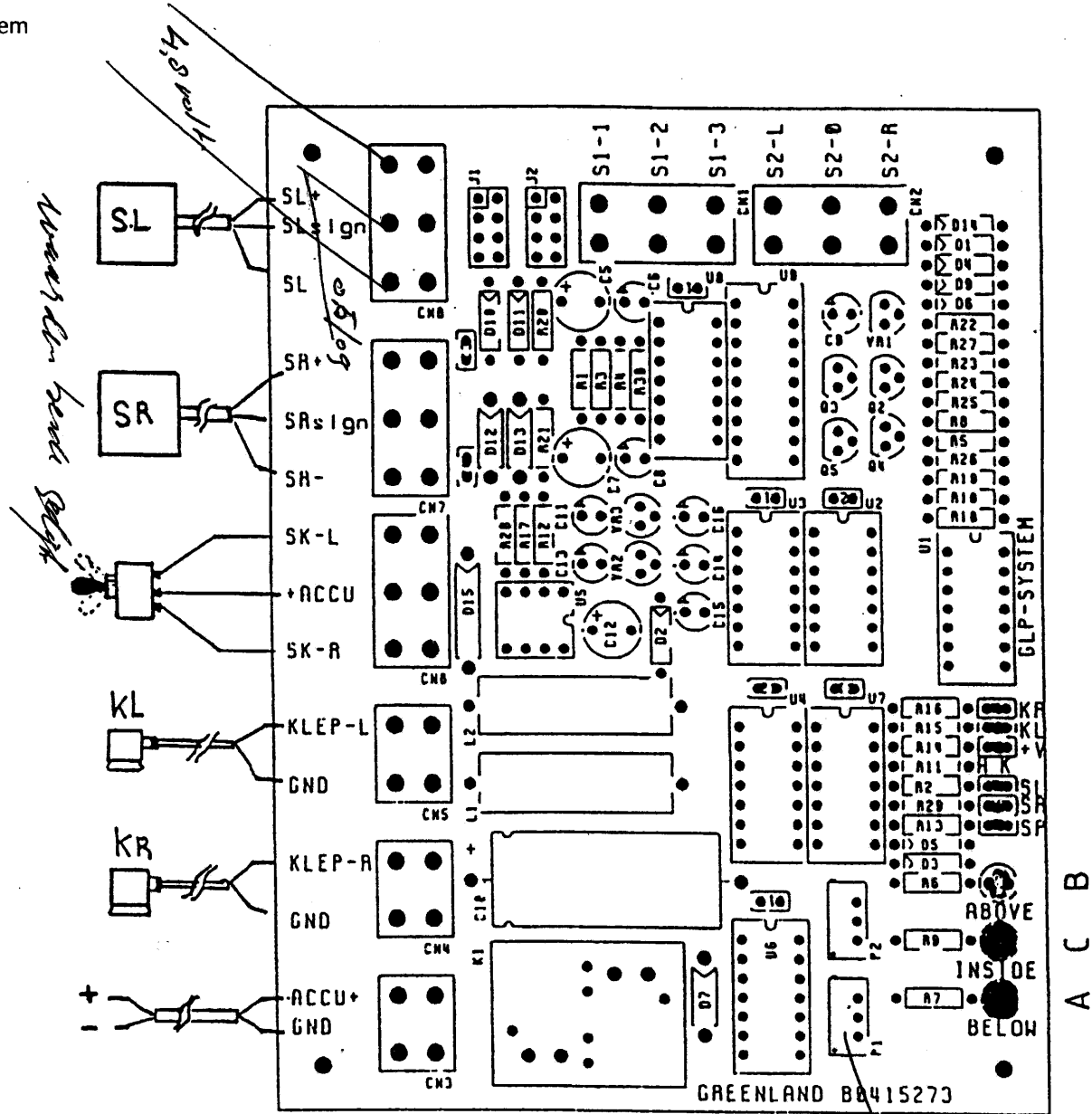
98123

	Kleurcodering	Farbenschlüssel	Colour code	Code des couleurs
1	Bruin	Braun	Brown	Brun
2	Blauw	Blau	Blue	Bleu
3	Geel	Gelb	Yellow	Jaune
4	Rood	Rot	Red	Rouge
5	Oranje	Orange	Orange	Orange
6	Paars	Violet	Purple	Violiet
7	Groen	Grün	Green	Vert
8	Wit	Weiß	White	Blanc
9	Grijs	Grau	Grey	Cris

92118

Afbeelding 27

Elektrisch schema gelijkloopsysteem  
Elektrisch Plan Ausgleichsystem



# **TRIOLIET**

**TRIOLIET MULLOS BV**

**Smitsbreeweg 2, 7581 HE Losser - Holland**

**Postbus 202, 7580 AE Losser / Postfach 202, 7580 AE Losser - Holland**

**Tel.: 053 - 538 17 00 / Tel.: (+) 31 - 53 - 538 1700**

**Fax 053 - 538 76 05 / Fax (+) 31 - 53 - 538 76 05**

**Voor onderdelen / Für Ersatzteile:**

**Tel.: 053 - 538 29 72 / Tel.: (+) 31 - 53 - 538 29 72**

**Fax: 053 - 538 89 98 / Fax: (+) 31 - 53 - 538 89 98**

**Nieuw adres met ingang van**

**Neue Adresse ab**

**01-06-1997**

**Trioliet Mullos B.V.**

**Hinmanweg 19**

**7575 BE Oldenzaal - Holland**

**Postbus 134**

**7570 AC Oldenzaal - Holland**

**Tel.: 0541 - 57 21 21 / (+) 31 - 0541 - 57 21 21**

**Fax 0541 - 57 21 35 / (+) 31 - 541 - 57 21 35**

**Voor onderdelen / Für Ersatzteile:**

**Tel.: 0541 - 57 21 36 / (+) 31 - 541 57 21 36**

**Fax: 0541 - 57 21 40 / (+) 31 - 541 57 21 40**