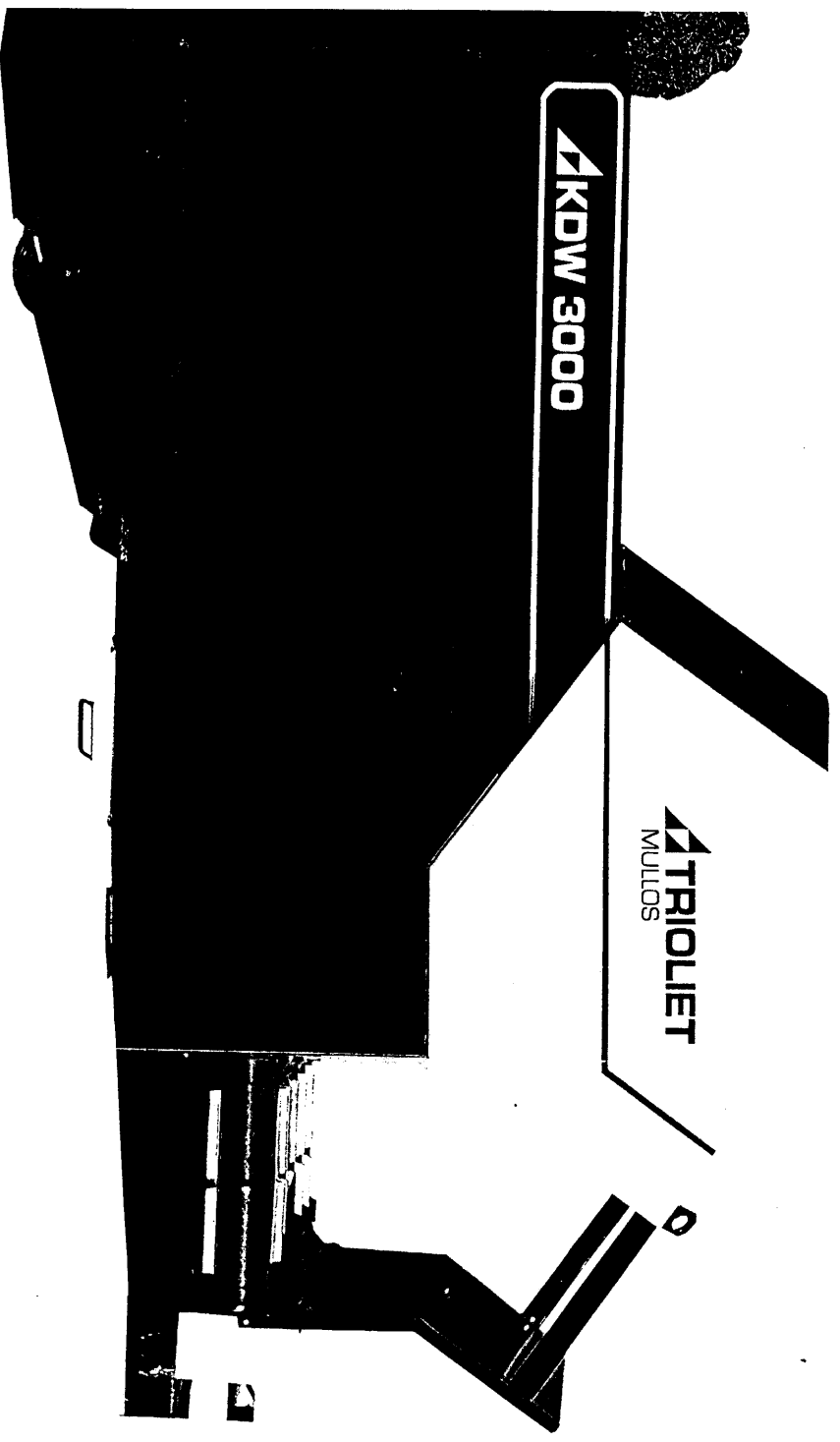


TRIOLIET
MULLOS

TRIOLIET Siloblockdosierwagen

KDW 3000



Betriebsanleitung und Ersatzteilliste

Wir beglückwünschen Sie mit dem Ankauf Ihres neuen

TRIOLET
MULLOS

S I L O B L O C K D O S I E R W A G E N

Bei der Lieferung hat Ihr Händler Ihnen die Bedienung, die Sicherheitsvorschriften und die Wartung erklärt.

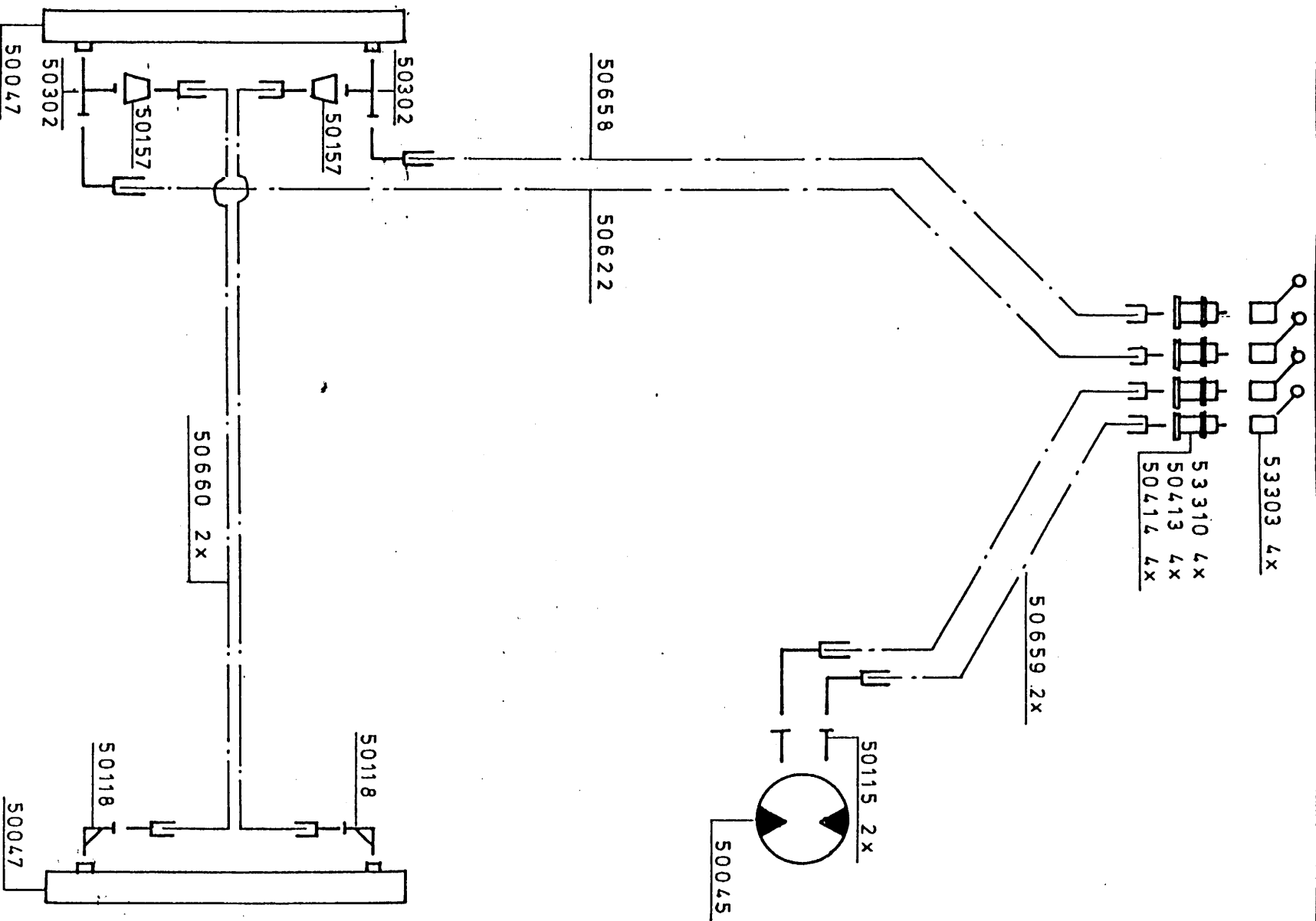
Bevor Sie jedoch Ihren Silblockdosierwagen in Betrieb nehmen, mochten wir Sie dringend bitten diese Betriebsanleitung sorgfältig zu lesen, da wir für Schäden, die aus Bedienungsfehlern oder unsachgemäßem Einsatz des Silblockdosierwagens resultieren, keine Gewähr übernehmen.

Tragen Sie bitte in das folgende Kästchen die Maschinennummer und die Typnummer Ihres Triolet Silblockdosierwagens ein, die auf dem Typenplättchen eingeschlagen ist.

Bei Nachbestellungen und Beanstandungen möchten wir Sie bitten, immer diese Maschinennummer und Typnummer anzugeben.

Masch.Nr. : Typnr. :

N.B. Überprüfen Sie vor der ersten Inbetriebnahme, ob alle Schrauben und Muttern gut angezogen sind, die Keilriemen richtig gespannt sind und ob Öl im Getriebe ist.

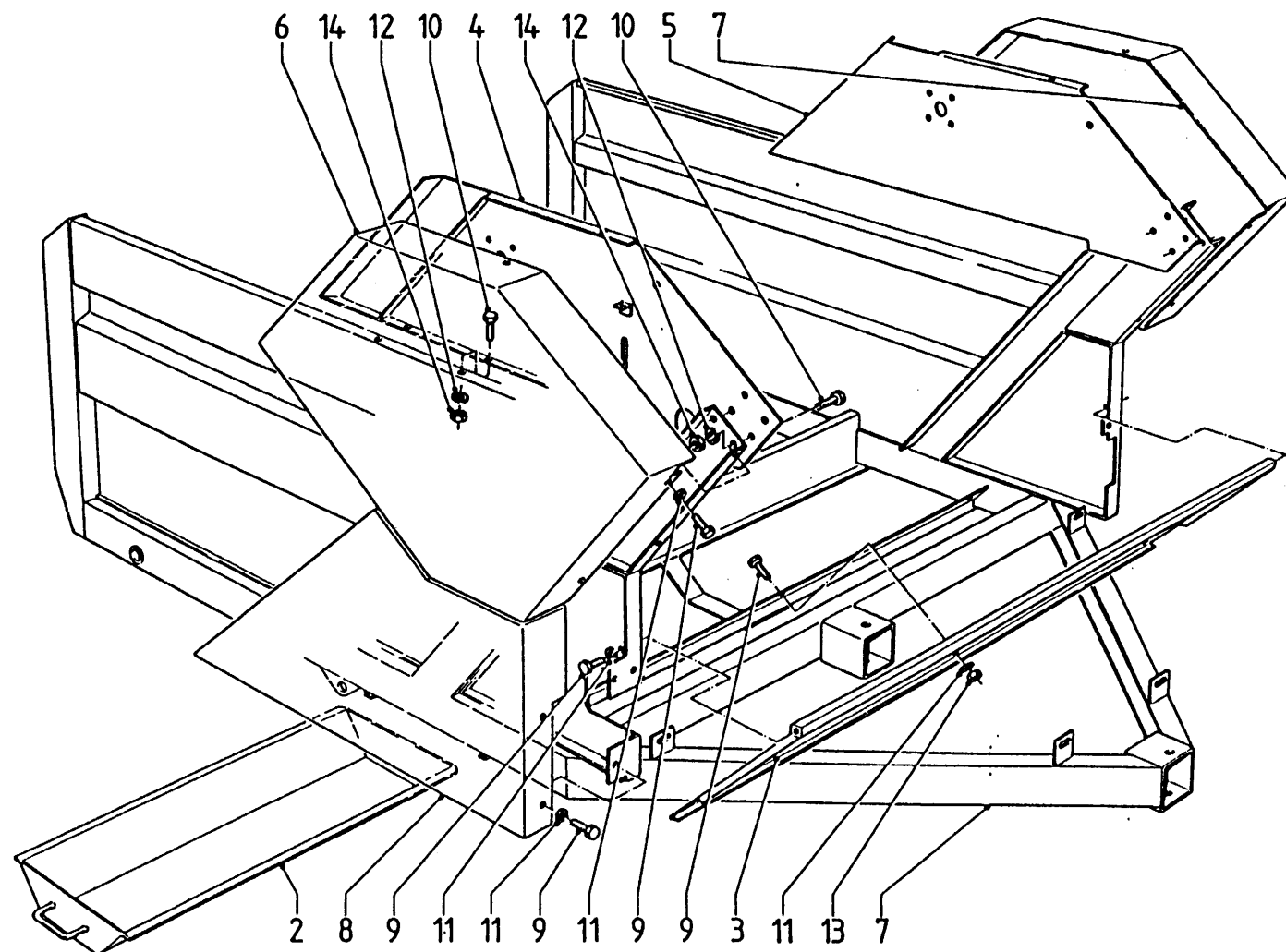


Afb. 1

Schema standaard hydrauliek
Standard hydrauliek Schema

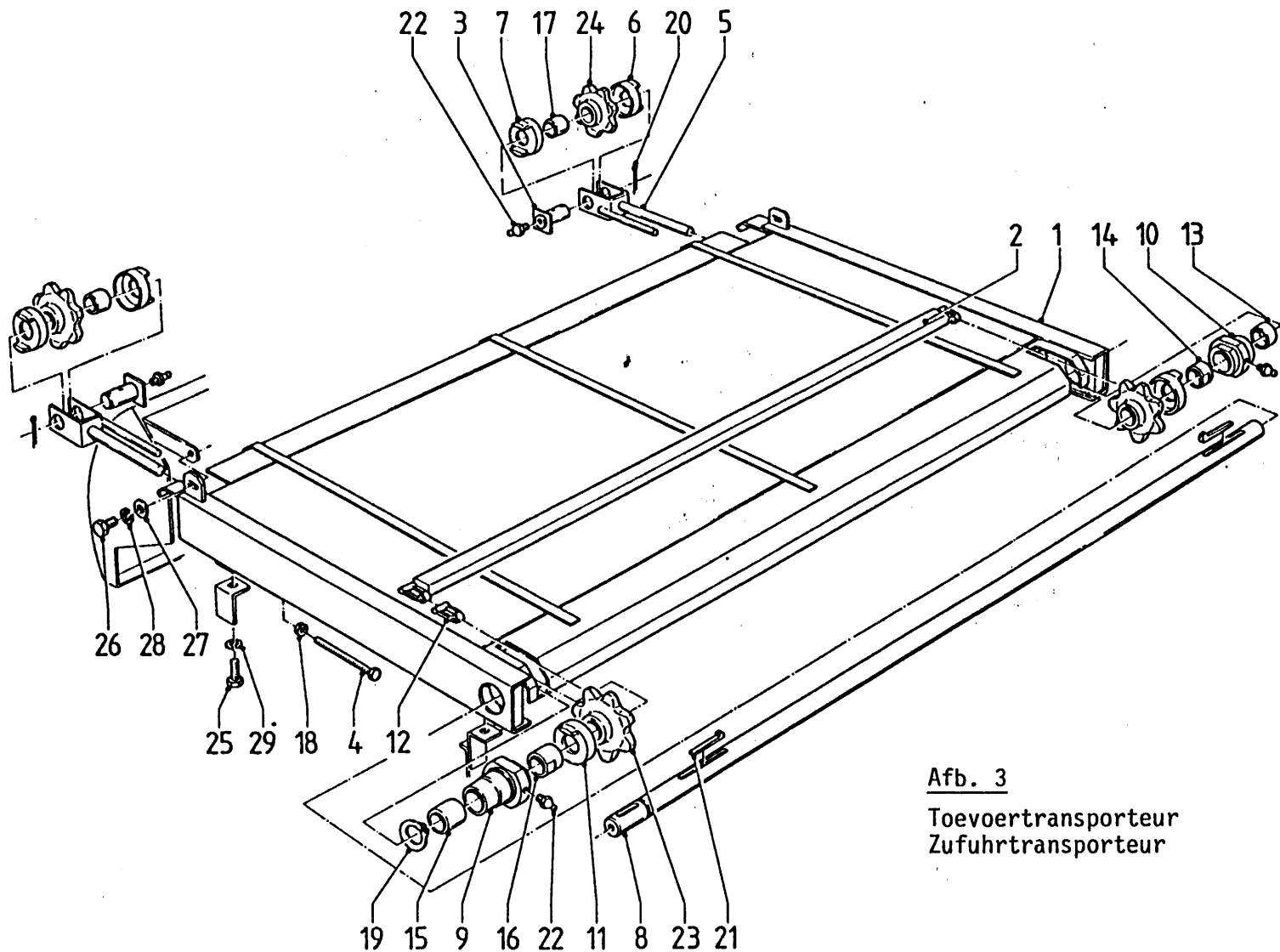


bestelnummer
 ordernumber
 num. à commander
 Bestellnummer



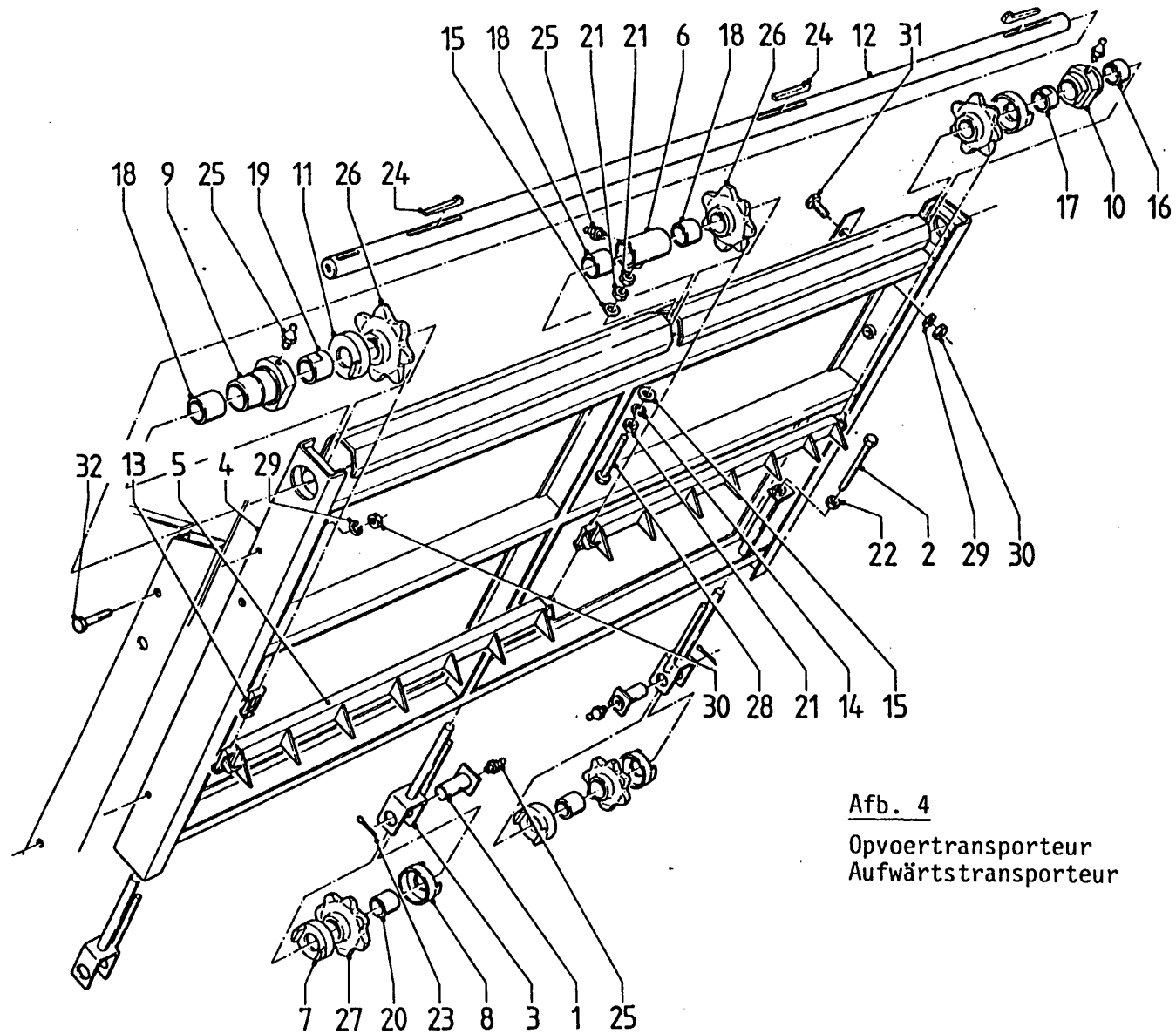
1.	10473	1	
2.	10497	2	
3.	10527	1	
4.	10531	1	
5.	10532	2	
6.	40183	1	
7.	40184	1	
8.	40185	1	
9.	80610	21	M6x10
10.	81020	10	M10x20
11.	85006	3	M6
12.	85010	10	M10
13.	86106	3	M6
14.	86110	10	M10

Afb. 2 Hoofdframe, beschermkappen en platen
 Hauptrahmen, Schutzkappe und Platten



Afb. 3
 Toevoertransporteur
 Zufuhrtransporteur

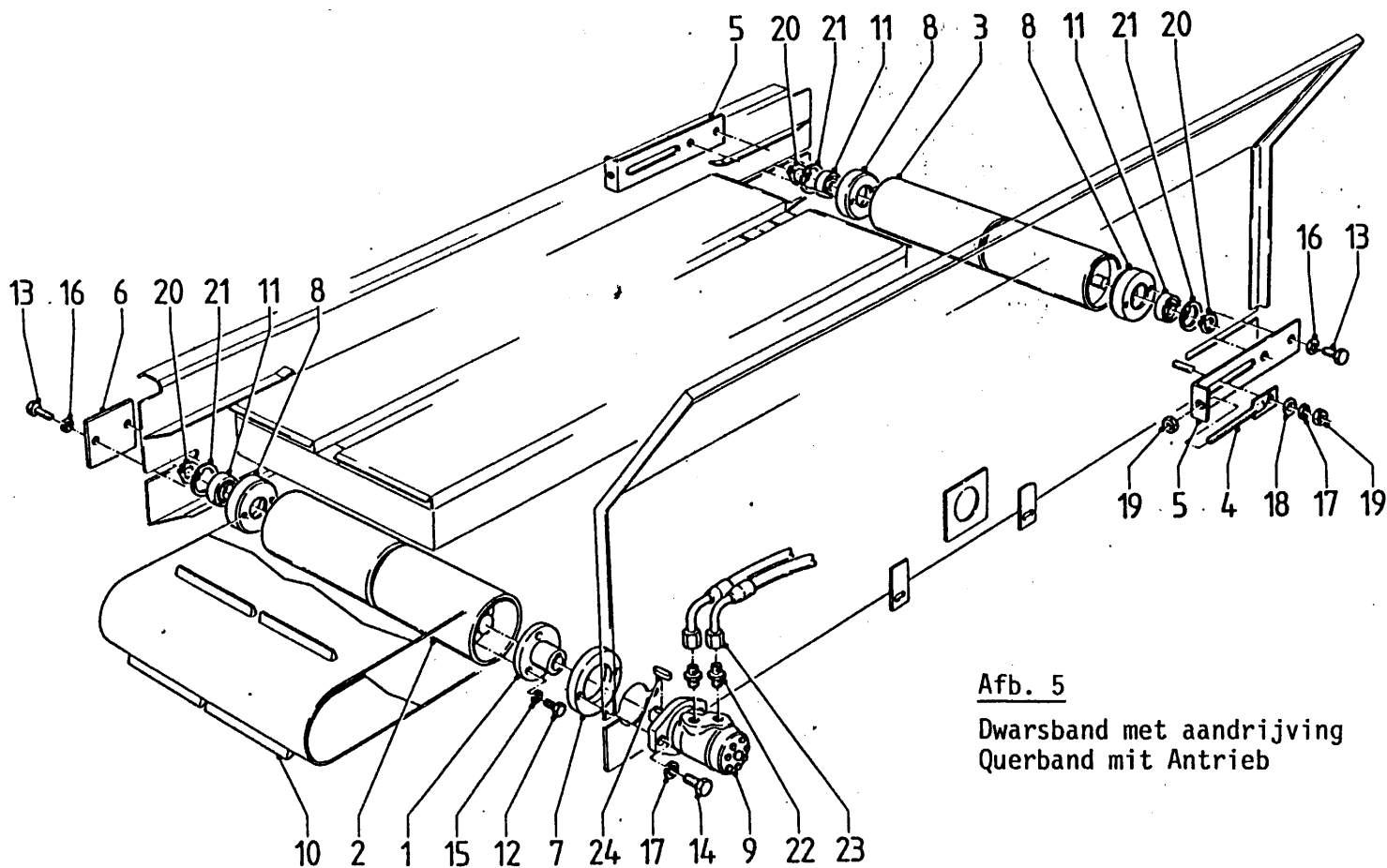
bestelnummer	ordernummer	num. à commander	Bestellnummer
1.	10453	1	
2.	10455	6	
3.	10456	2	
4.	10457	2	
5.	10458	2	
6.	30455	2	
7.	30456	2	
8.	30477	1	
9.	30478	1	
10.	30479	1	
11.	30480	2	
12.	39010	88	
13.	85901	1	
14.	85902	1	
15.	85903	1	
16.	85904	1	
17.	85905	2	
18.	86120	2	M20.
19.	87035	1	A35
20.	88051	2	Ø5x50
21.	88356	2	10x8x56
22.	89505	4	
23.	97007	2	
24.	97010	2	
25.	81025	4	M10x25
26.	80821	2	M8x20
27.	85108	2	M8
28.	85008	2	M8
29.	85010	4	M10



Afb. 4
Opvoertransporteur
Aufwärtstransporteur

bestelnummer
ordernummer
num. à commander
Bestellnummer

1.	10456	3	
2.	10457	3	
3.	10458	3	
4.	10459	1	
5.	10461	1	
6.	10462	1	
7.	30455	3	
8.	30456	3	
9.	30478	1	
10.	30479	1	
11.	30480	2	
12.	30485	1	
13.	39010	114	
14.	85016	1	M16
15.	85116	2	M16
16.	85901	1	
17.	85902	1	
18.	85903	3	
19.	85904	1	
20.	85905	3	
21.	86116	3	M16
22.	86120	3	M20
23.	88051	3	Ø5x50
24.	88356	3	10x8x56
25.	89505	6	
26.	97007	3	
27.	97010	3	
28.	81610	1	M16x100
29.	85012	4	M12
30.	86112	4	M12
31.	81225	2	M12x25
32.	81280	2	M12x80



Afb. 5
 Dwarsband met aandrijving
 Querband mit Antrieb

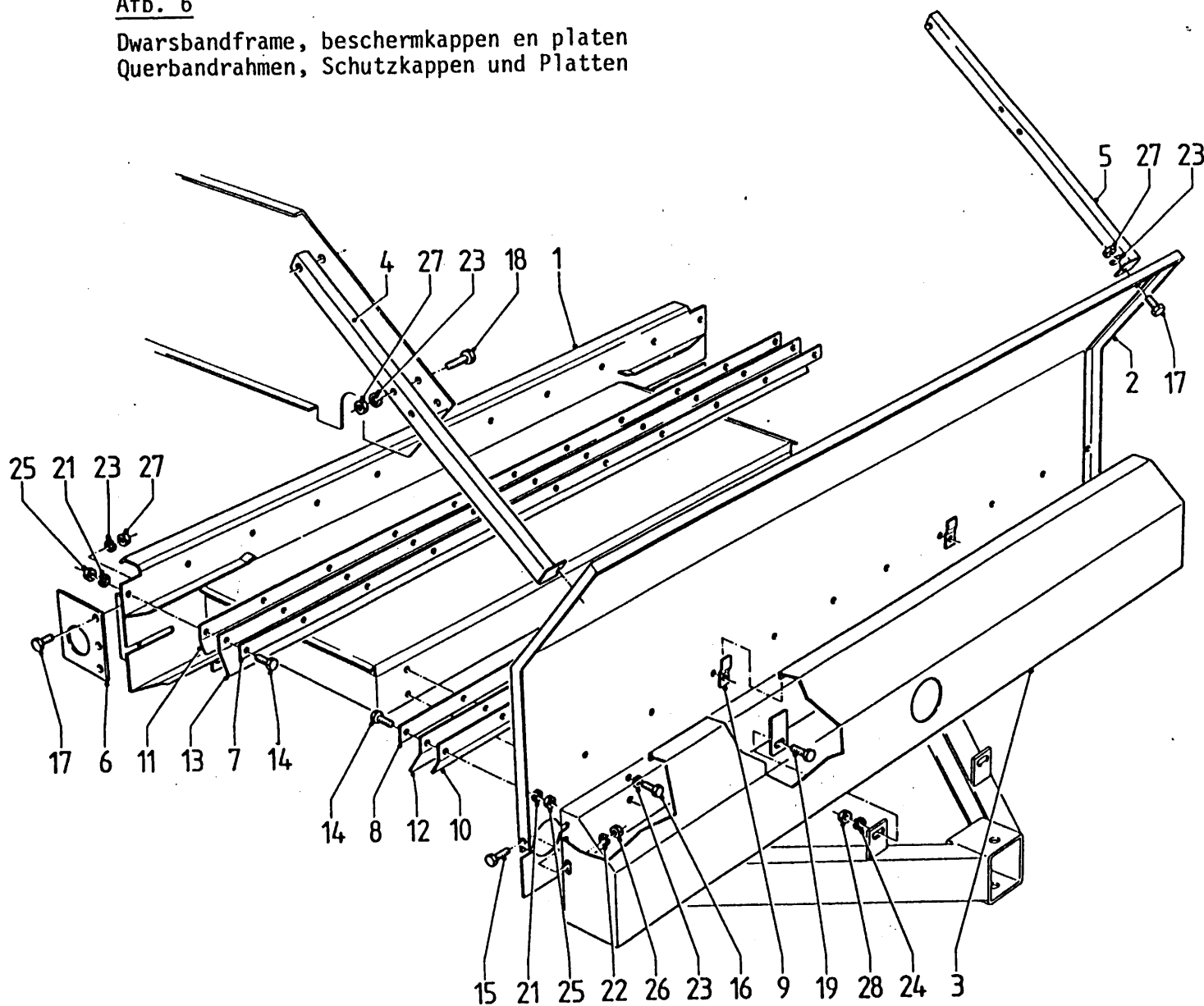
bestelnummer
 ordernummer
 num. à commander
 Bestellnummer



1.	10469	1	
2.	10470	1	
3.	10471	1	
4.	10472	2	
5.	21122	2	
6.	21124	1	
7.	30486	1	
8.	30489	3	
9.	50045	1	
10.	60086	1	
11.	70022	3	
12.	80821	3	M8x20
13.	81030	6	M10x30
14.	81245	2	M12x45
15.	85008	3	M8
16.	85010	6	M10
17.	85012	4	M12
18.	85112	2	M12
19.	86112	4	M12
20.	87025	3	A25
21.	87152	3	J52
22.	50115	2	
23.	50659	2	
24.	88331	1	8x7x32

Afb. 6

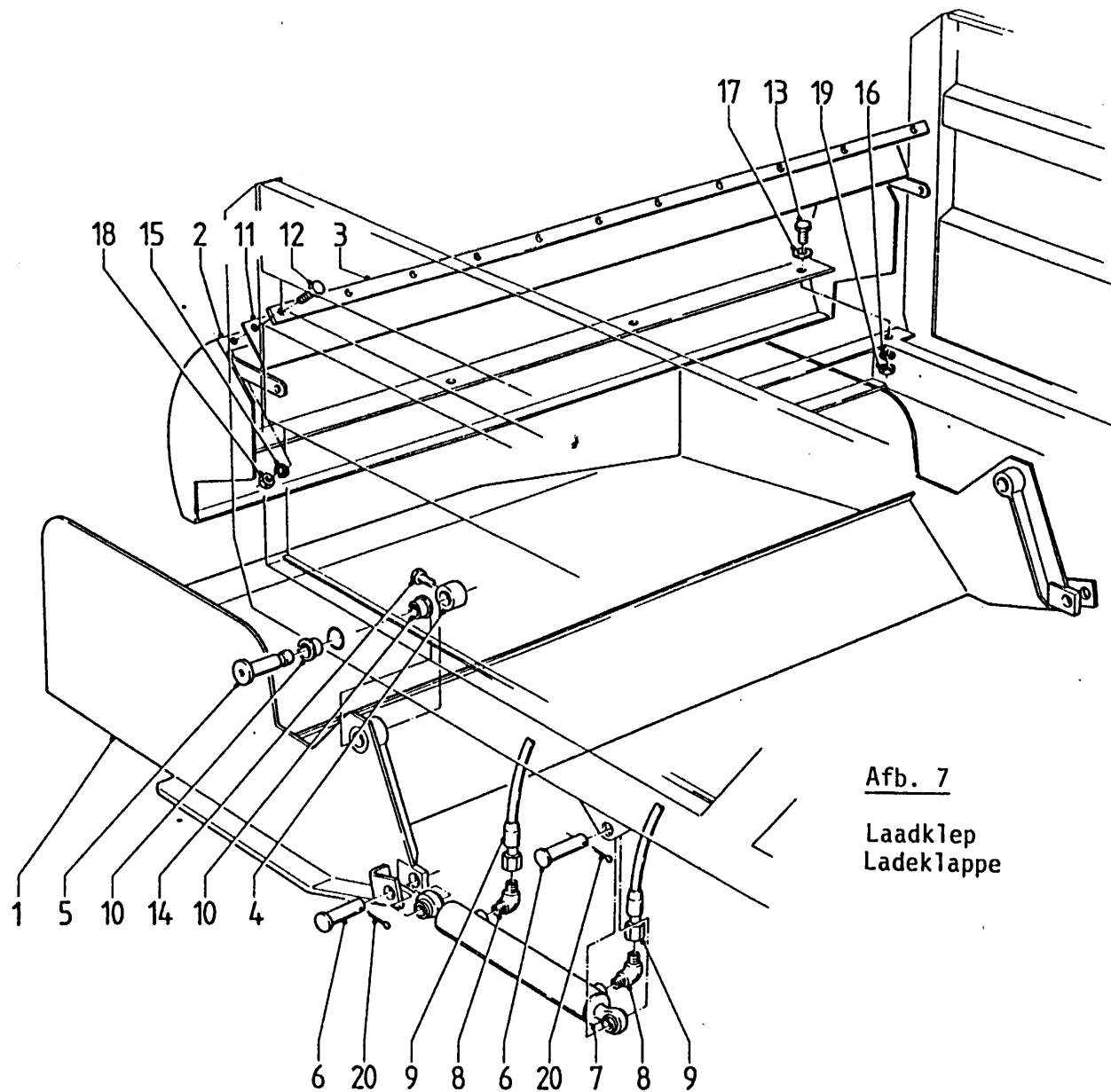
Dwarsbandframe, beschermkappen en platen
 Querbandrahmen, Schutzkappen und Platten



bestelnummer
 ordernummer
 num. à commander
 Bestellnummer



1.	10463	1	
2.	10467	1	
3.	10499	1	
4.	10533	1	
5.	10534	1	
6.	21158	1	
7.	21159	1	
8.	21160	1	
9.	21295	2	
10.	40189	1	
11.	40190	1	
12.	60084	1	
13.	60085	1	
14.	80620	22	M6x20
15.	80821	2	M8x20
16.	81020	8	M10x20
17.	81025	5	M10x25
18.	81060	4	M10x60
19.	81235	4	M12x35
21.	85006	22	M6
22.	85008	2	M8
23.	85010	17	M10
24.	85012	4	M12
25.	86106	22	M6
26.	86108	2	M8
27.	86110	9	M10
28.	86112	4	M12



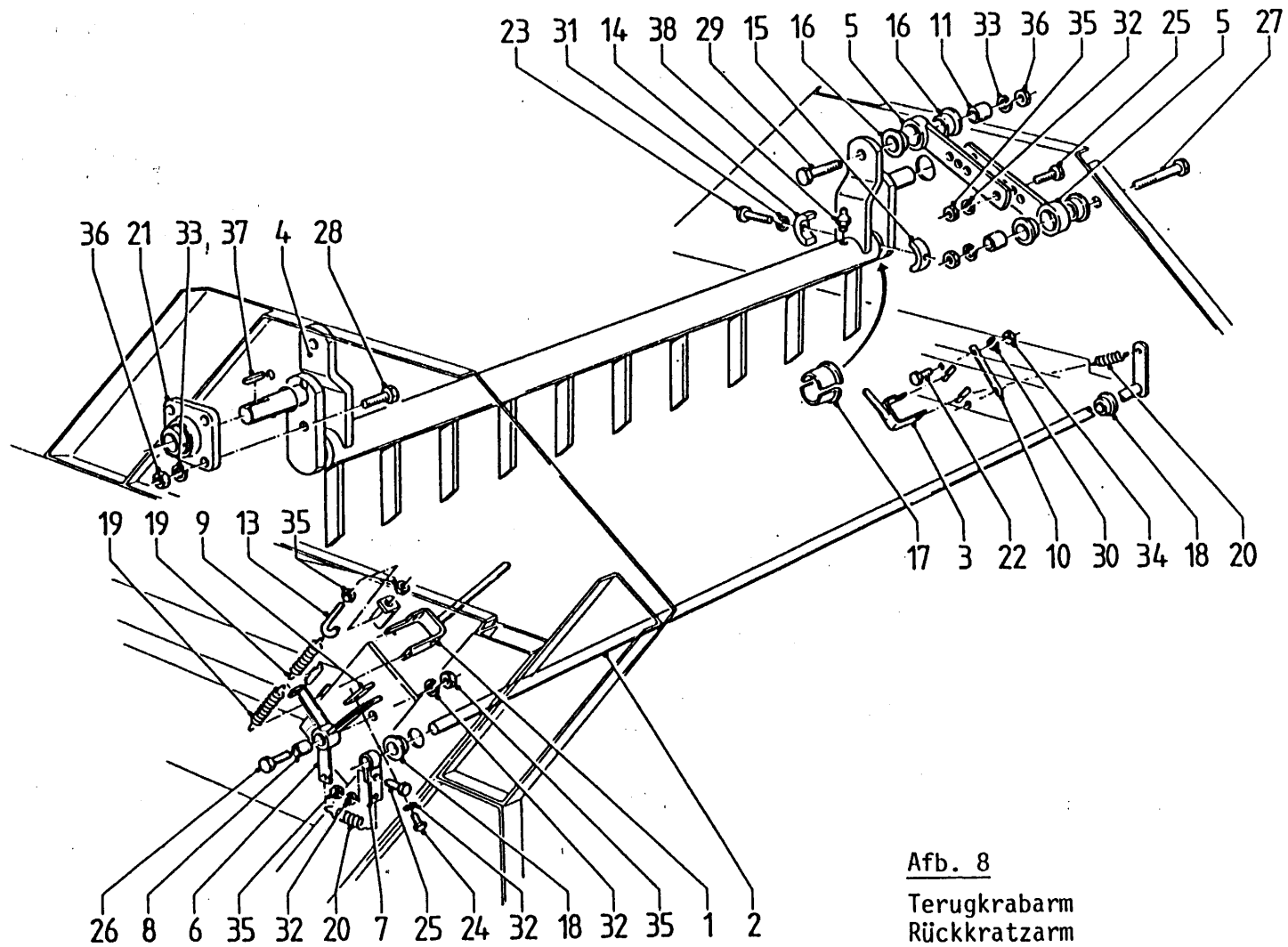
Afb. 7

Laadklep
Ladeklappe

bestelnummer
ordernummer
num. à commander
Bestellnummer



1.	10480	1	
2.	10484	1	
3.	21325	1	
4.	30500	2	
5.	30538	2	
6.	30544	4	
7.	50047	2	
8.	50118	2	
9.	50660	2	
10.	51751	4	
11.	60123	1	
12.	80620	11	
13.	80831	4	M8x30
14.	81035	2	M10x35
15.	85006	11	M6
16.	85008	4	M8
17.	85108	4	M8
18.	86106	11	M6
19.	85108	4	M8
20.	88241	4	Ø4,5x40

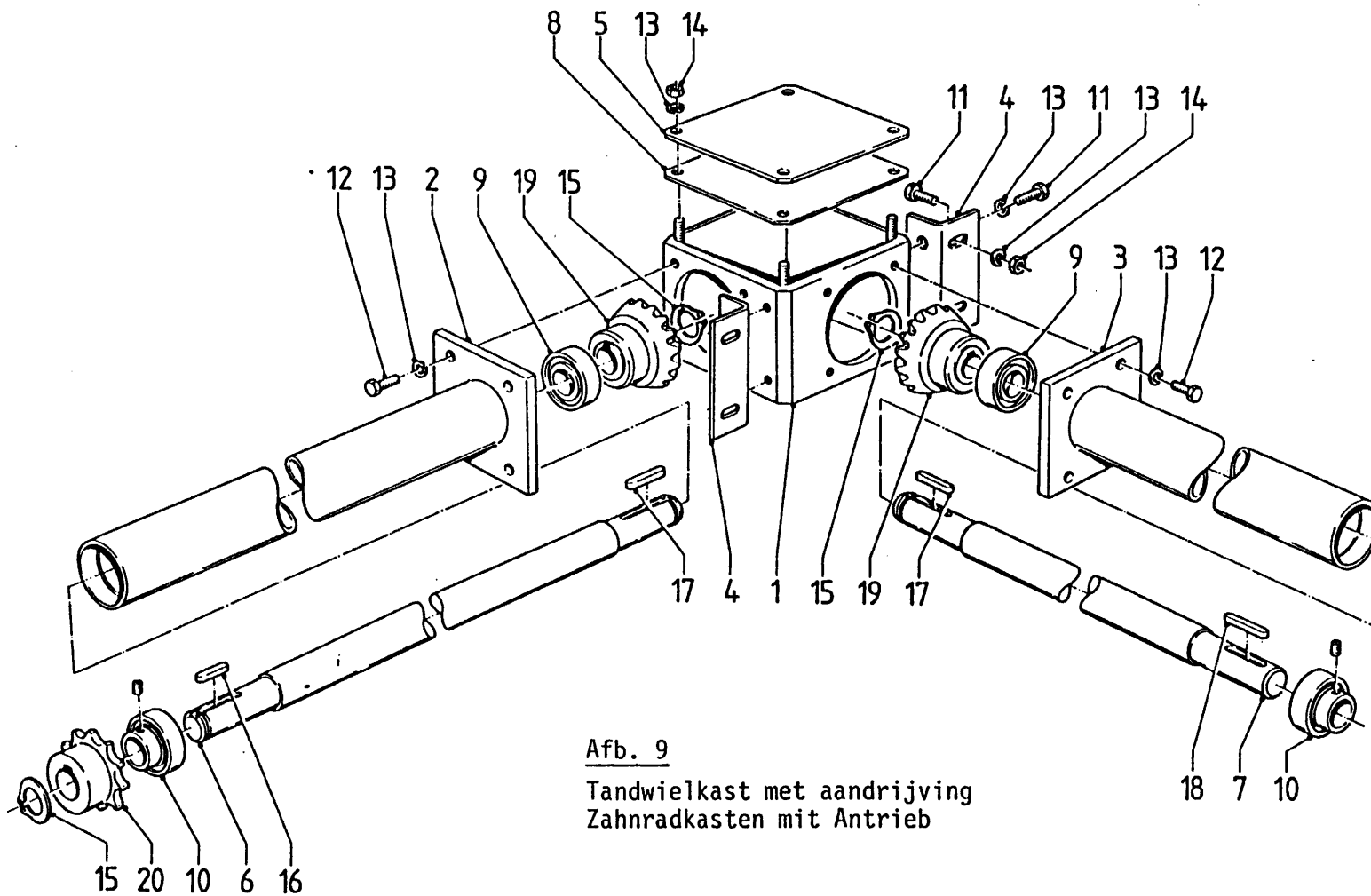


Afb. 8
Terugkrabarm
Rückkratzarm

bestelnummer
ordernumber
num. à commander
Bestellnummer



1.	10475	1	
2.	10483	1	
3.	10503	1	
4.	10528	1	
5.	10530	4	
6.	10535	1	
7.	10537	1	
8.	21229	1	
9.	21324	1	
10.	30501	2	
11.	30531	2	
12.	30532	2	
13.	30536	1	
14.	30599	2	
15.	30600	2	
16.	51749	8	
17.	60094	4	
18.	60124	2	
19.	65040	2	
20.	65041	2	
21.	70027	2	
22.	80625	4	M6x25
23.	80871	2	M8x70
24.	81020	2	M10x20
25.	81030	5	M10x30
26.	81050	1	M10x50
27.	81210	2	M12x100
28.	81235	8	M12x35
29.	81270	2	M12x70
30.	85006	4	M6
31.	85008	2	M8
32.	85010	8	M10
33.	85012	8	M12
34.	86106	4	M6
35.	86110	9	M10
36.	86112	12	M12
37.	88341	1	10x8x40
38.	89505	2	



Afb. 9
 Tandwielkast met aandrijving
 Zahnradkasten mit Antrieb

bestelnummer
 ordernummer
 num. à commander
 Bestellnummer

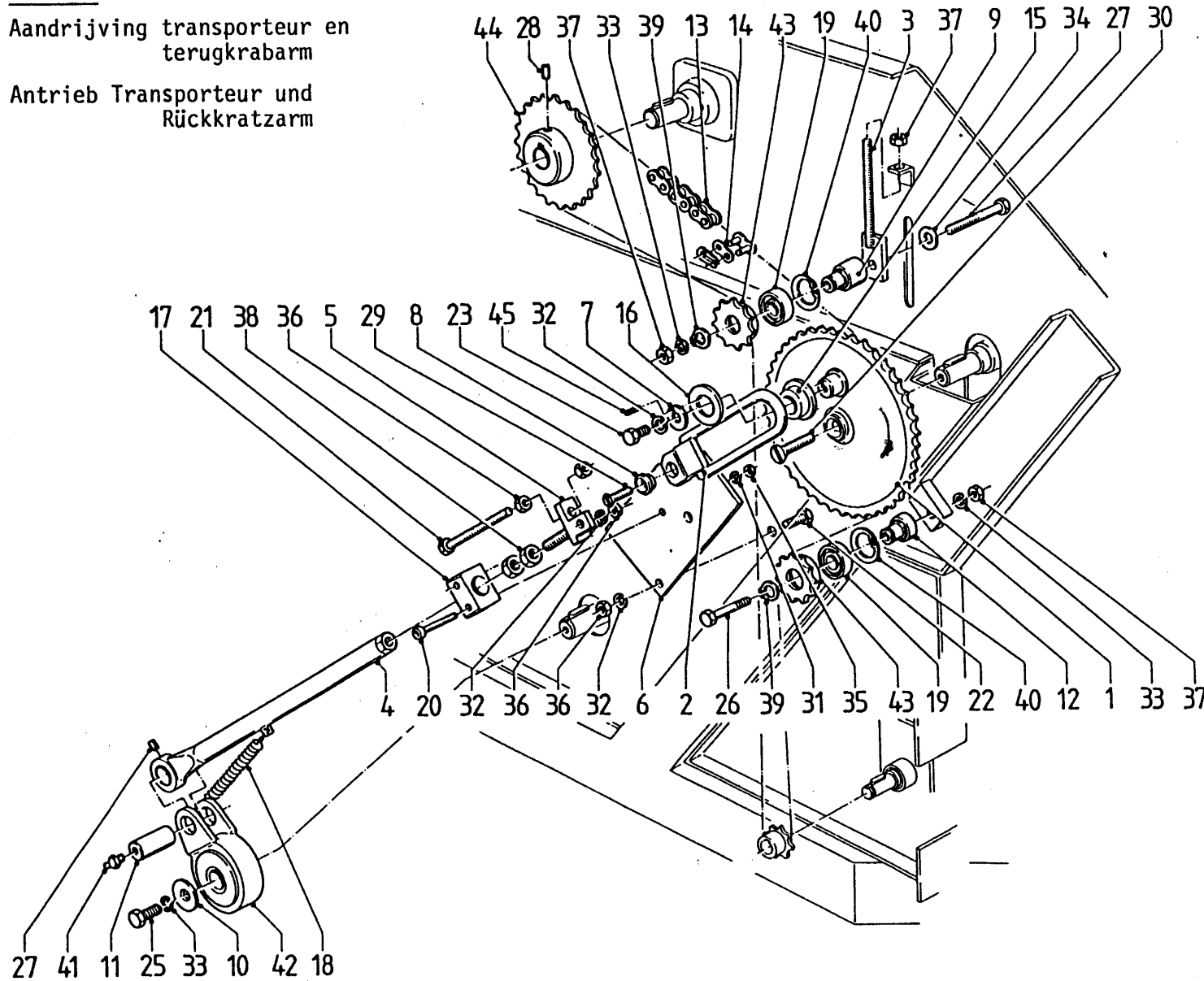


1.	10464	1	
2.	10465	1	
3.	10466	1	
4.	21113	2	
5.	21120	1	
6.	30487	1	
7.	30488	1	
8.	60081	1	
9.	70022	2	
10.	70026	2	
11.	80826	8	M8x25
12.	80835	8	M8x35
13.	85008	16	M8
14.	86108	8	M8
15.	87025	3	A25
16.	88333	1	8x7x32
17.	88345	2	8x7x45
18.	88351	1	8x7x50
19.	97046	2	
20.	97047	1	

Afb. 10

Aandrijving transporteur en terugkrabarm

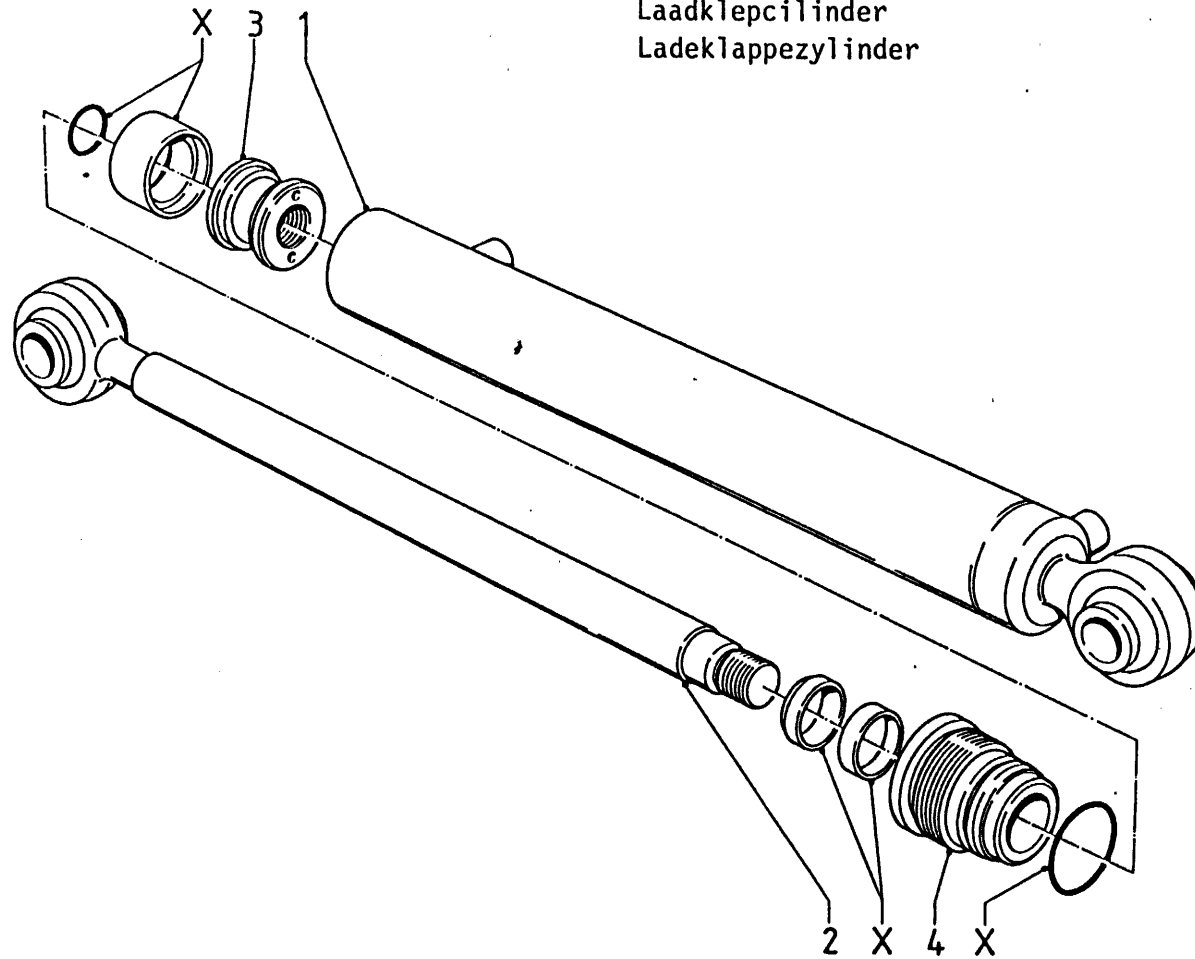
Antrieb Transporteur und Rückkratzarm



bestelnummer
ordernummer
num. à commander
Bestellnummer

1.	10495	1
2.	10500	1
3.	10501	1
4.	10502	1
5.	10536	1
6.	21234	1
7.	30534	1
8.	30535	1
9.	30537	1
10.	30542	1
11.	30597	1
12.	30601	1
13.	39037	1
14.	39038	1
15.	60095	1
16.	60096	1
17.	60097	1
18.	65008	1
19.	70022	2
20.	80865	2 M8x65
21.	81018	1 M10x180
22.	81020	2 M10x20
23.	81030	1 M10x30
24.	81210	1 M12x100
25.	81230	1 M12x30
26.	81260	1 M12x60
27.	84107	1 M8x10
28.	84113	1 M8x25
29.	84126	1 M10x45
30.	84127	1 M12x79
31.	85008	2 M8
32.	85010	3 M10
33.	85012	3 M12
34.	85115	1 M12
35.	86108	2 M8
36.	86110	4 M10
37.	86112	3 M12
38.	86116	2 M16
39.	87025	2 A25
40.	87152	2 J 52
41.	89505	1
42.	90101	1
43.	97051	2
44.	97052	1
45.	88017	1

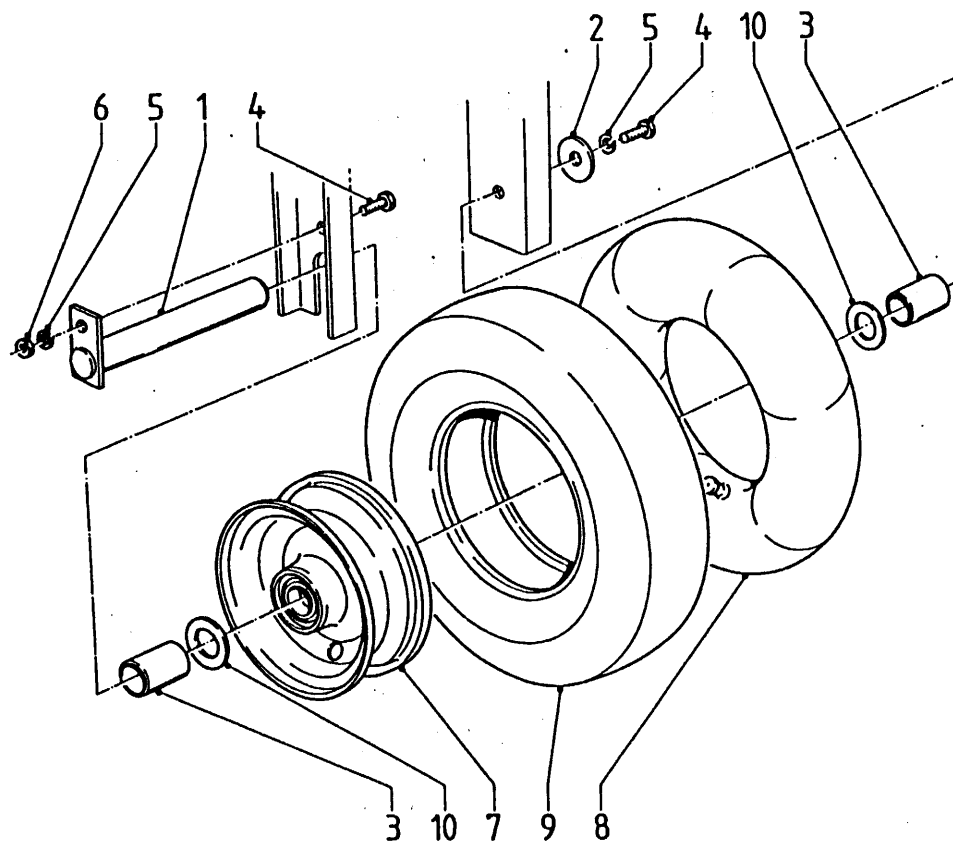
Afb. 11
 Laadklepcylinder
 Ladeklappesylinder



bestelnummer
 ordernummer
 num. à commander
 Bestellnummer



1.	10510	1
2.	10511	1
3.	30519	1
4.	30520	1
X.	05008	1



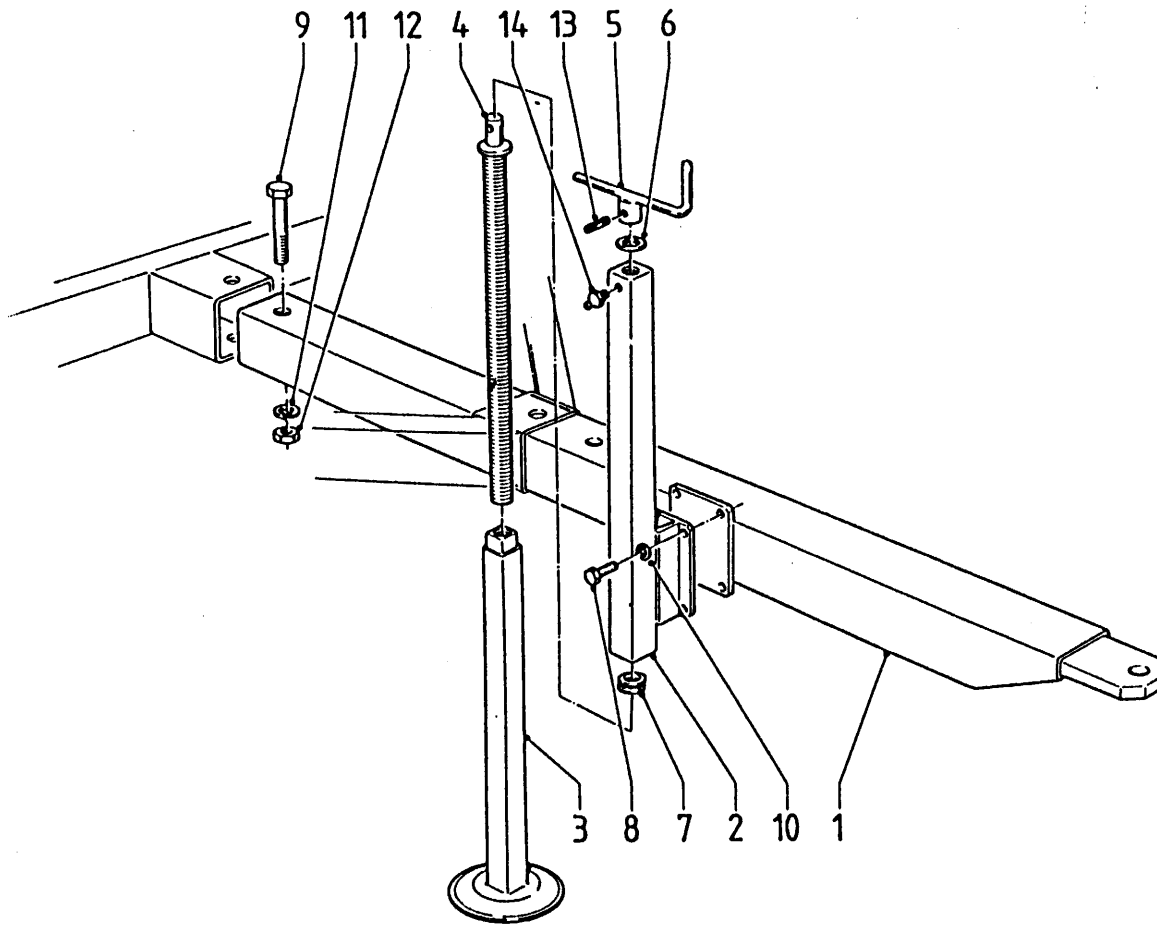
Afb. 12

Wiel en wielophanging
 Rad und Radbefestigung

bestelnummer
 ordernumber
 num. à commander
 Bestellnummer



1.	10498	2	
2.	30532	2	
3.	30598	4	
4.	81231	4	M12x30
5.	85012	4	M 12
6.	86112	2	M 12
7.	90068	2	
8.	90069	2	
9.	90070	2	
10.	90118	4	



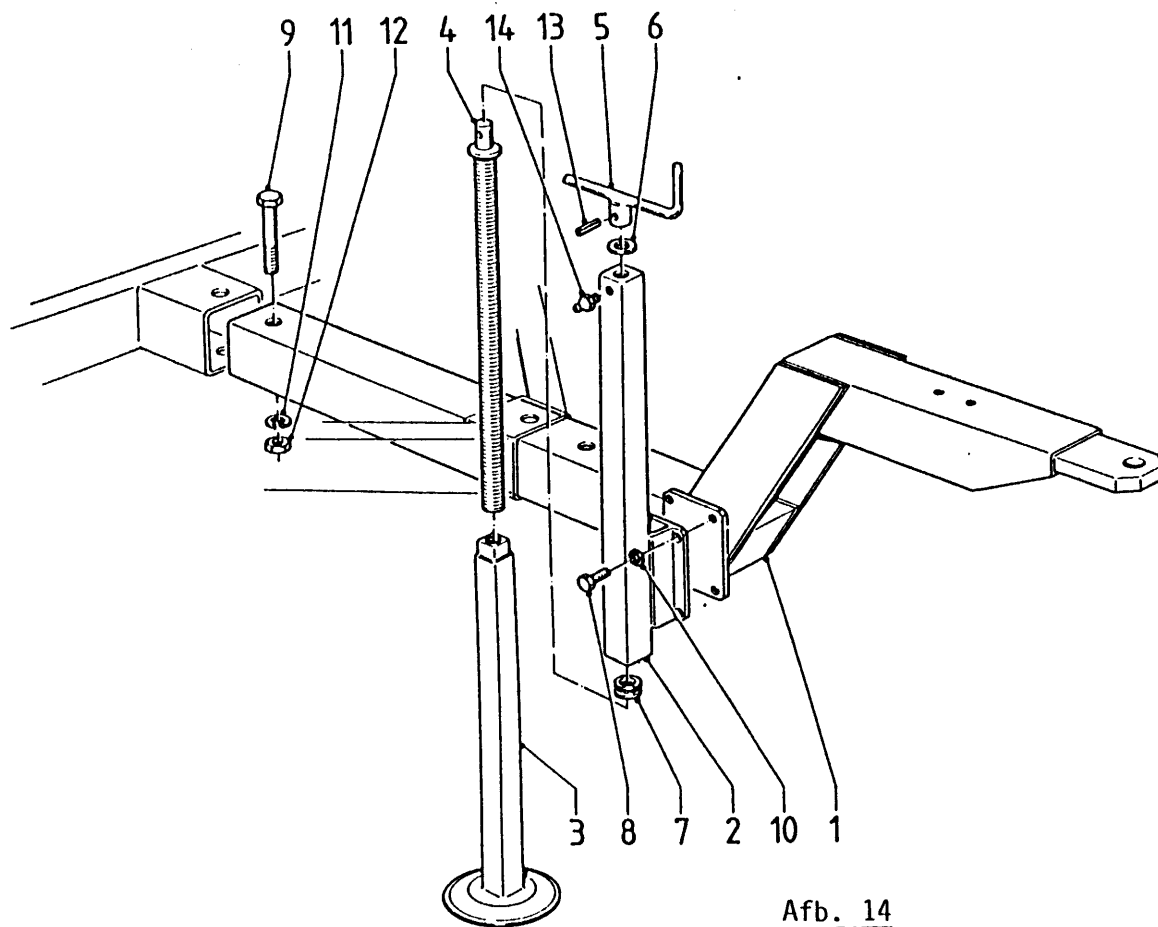
Afb. 13

Trekboom (NL) onderaansluiting
Zugbalken (NL) für Zugpendel

bestelnummer
ordernummer
num. à commander
Bestellnummer



1.	10494	1	
2.	10539	1	
3.	10540	1	
4.	10541	1	
5.	10542	1	
6.	21334	1	
7.	70028	1	
8.	81030	4	M10x30
9.	82016	2	M20x160
10.	85010	4	M10
11.	85020	2	M20
12.	86120	2	M20
13.	88028	1	5x28
14.	89505	1	



Afb. 14

Trekboom (Duits) bovenaansluiting
Zugbalken (BRD) für Anhängerkupplung

bestelnummer
ordernummer
num. à commander
Bestellnummer

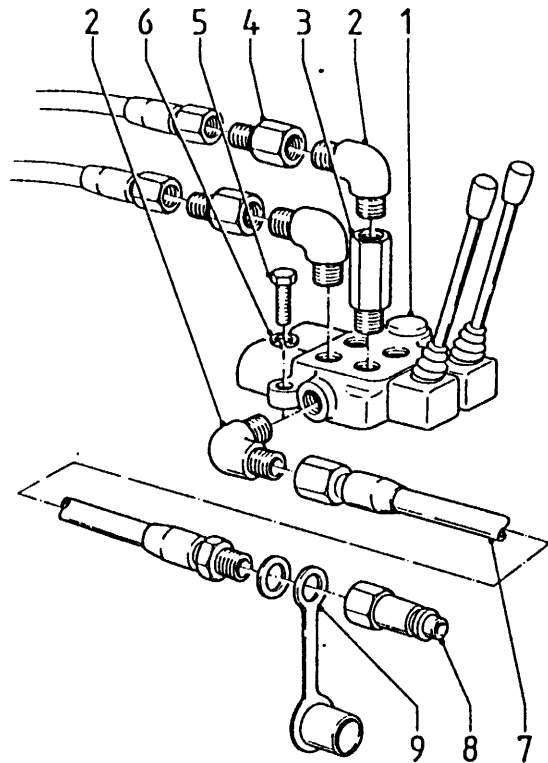


1.	10593	1
2.	10539	1
3.	10540	1
4.	10541	1
5.	10542	1
6.	21334	1
7.	70028	1
8.	81030	4 M10x30
9.	82016	2 M20x160
10.	85010	4 M10
11.	85020	2 M20
12.	86120	2 M20
13.	88028	1 5x28
14.	89505	1

Afb. 15

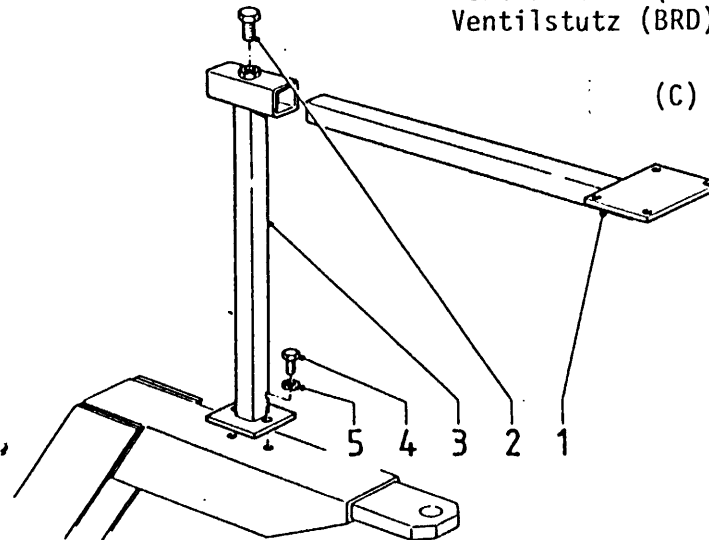
Ventielenset
Hebelsteuerventilen

(A)



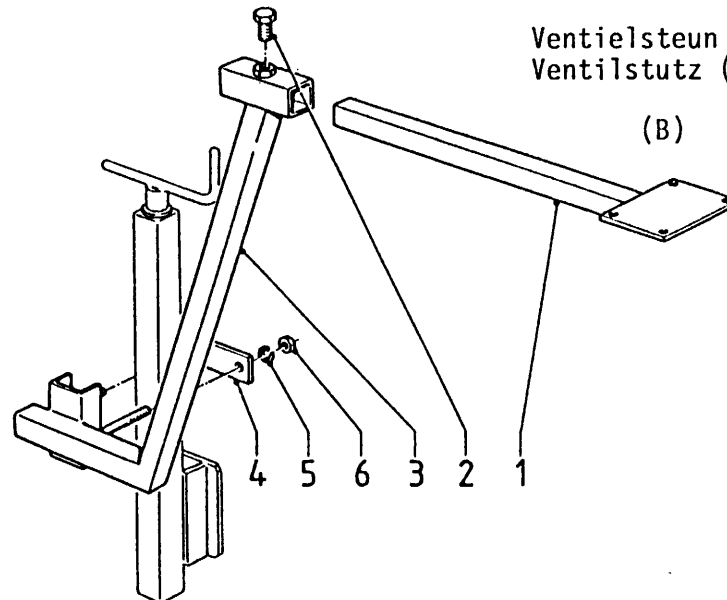
Ventielsteun (Duits)
Ventilstutz (BRD)

(C)



Ventielsteun (NL)
Ventilstutz (NL)

(B)



bestelnummer
ordernummer
num. à commander
Bestellnummer



(A)

1.	53049	1	
2.	50101	6	
3.	50133	2	
4.	50154	4	
5.	84405	3	M8x35
6.	85008	3	M8
7.	50601	2	
8.	53301	2	
9.	53303	2	

(B)

1.	10596	1	
2.	81030	1	M10x30
3.	10597	1	
4.	21499	1	
5.	86112	2	M12
6.	85012	2	M12

(C)

1.	10596	1	
2.	81030	1	M10x30
3.	10594	1	
4.	81020	2	M10x20
5.	85010	2	M10