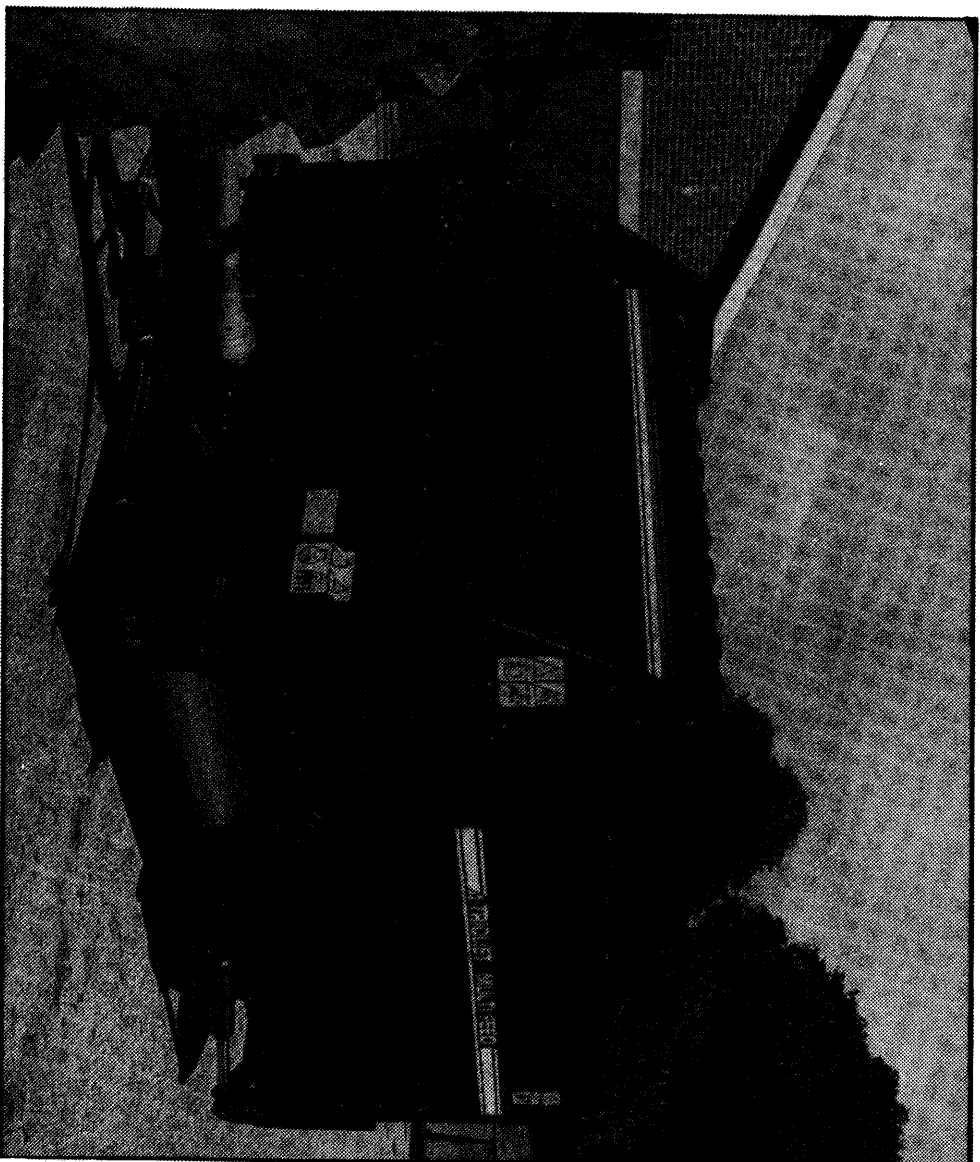


Trioliet Mullos

Kuilvoerdoseerwagen

Multifeed



Onderdelenlijst / Ersatzteilliste

Sparepartlist / Liste de pièces de réchange

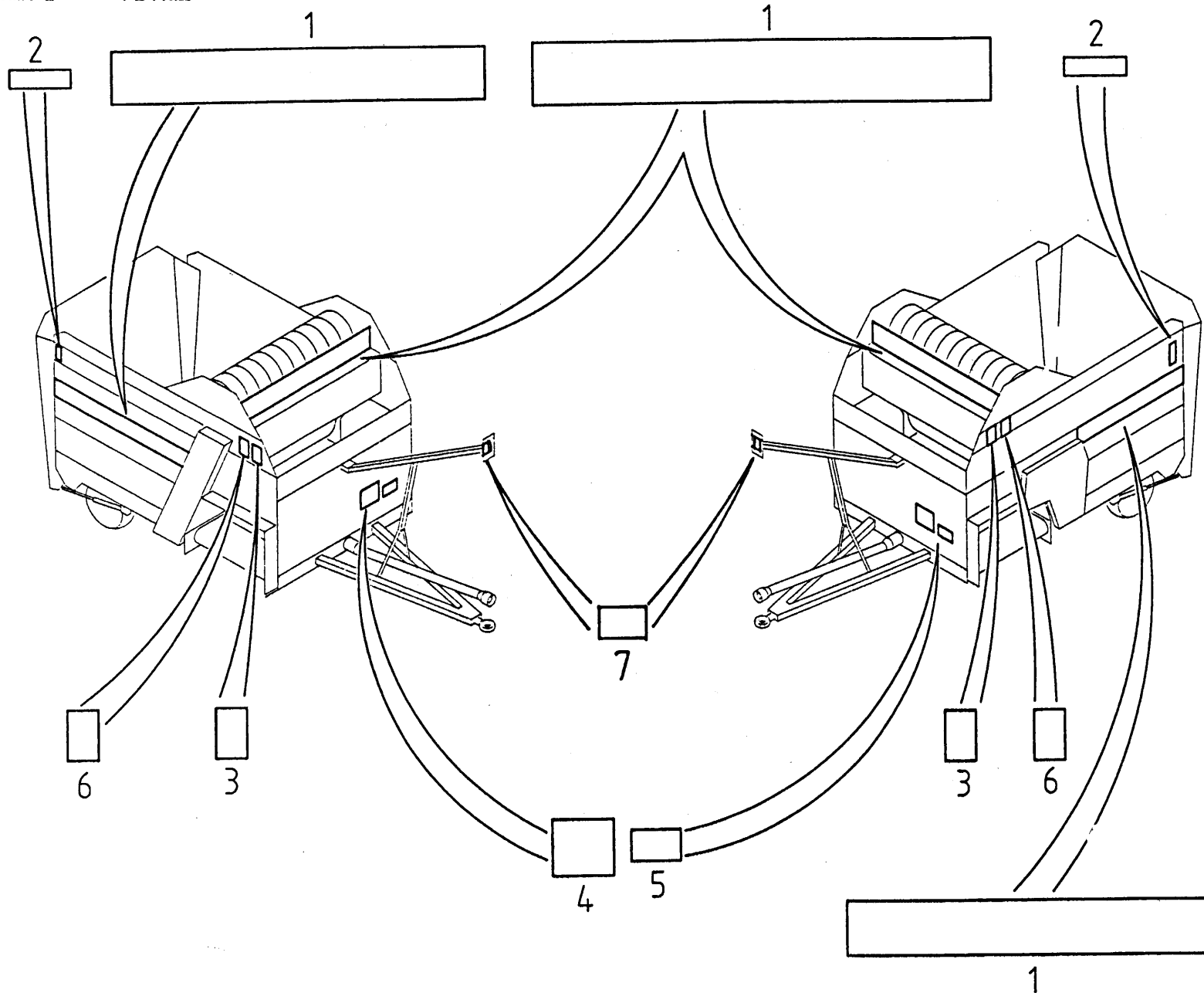
Bestelnummer / Bestellnummer 92040

Geldig vanaf productieserie nr. / Giltig ab Prod. Series No.: 01

INHOUDSOPGAVE

Afb.	
1	Stickers
2	Laadklep
3	Bodemketting
4	Dwarsband
5	Wielstel
6	Trekboom
7	Walsaanrijving
8	Doseerwals
9	Terrugkrabrotor
10	Ruif
11	Hydraulische bodemketting aandrijving
12	Mechanische bodemketting aandrijving
13	3 Handel stroomregelventiel
14	2 Handeventiel
15	Aftakassen
16	Laadklepcilinder
1	Aufkleber
2	Ladeklappe
3	Bodenkette
4	Querförderband
5	Radachse
6	Deichsel
7	Antrieb der Walze
8	Dosierwalze
9	Gegenrotor
10	Raufe
11	Hydraulischer Bodenkettenantrieb
12	Mechanischer Bodenkettenantrieb
13	3 Hebel-Stromregelventil
14	2 Hebeventil
15	Zapfwellen
16	Ladeklappenzylinder
1	Decals
2	Loading Platform
3	Bottom chain
4	Side conveyor
5	Wheelset
6	Drawbar
7	Gearbox and drive system
8	Roller
9	Pick-up rotor
10	Gate
11	Hydraulic drive system
12	Mechanical drive system
13	3 Handle-flow control valve
14	2 Handle control valve
15	PTO shafts
16	Cylinder Loading Platform

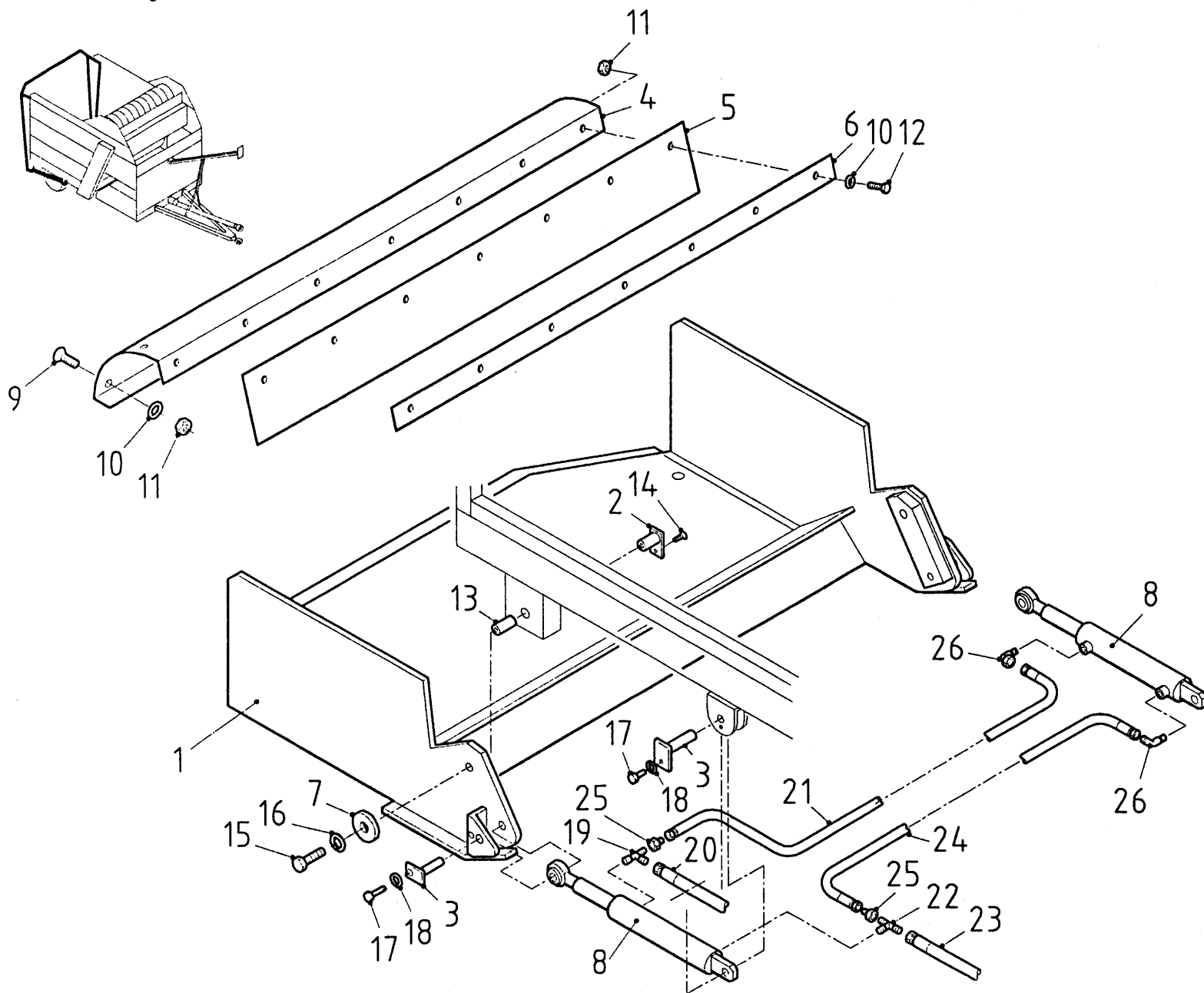
Afbeelding 1 : Stickers
Abbildung 1 : Aufkleber
Picture 1 : Decals



bestelnummer
 ordernummer
 num.à commander
 Bestellnummer

1	91176	3
2	91173	2
3	91162	2
4	91159	1
5	91160	1
6	91152	2
7	91097	1

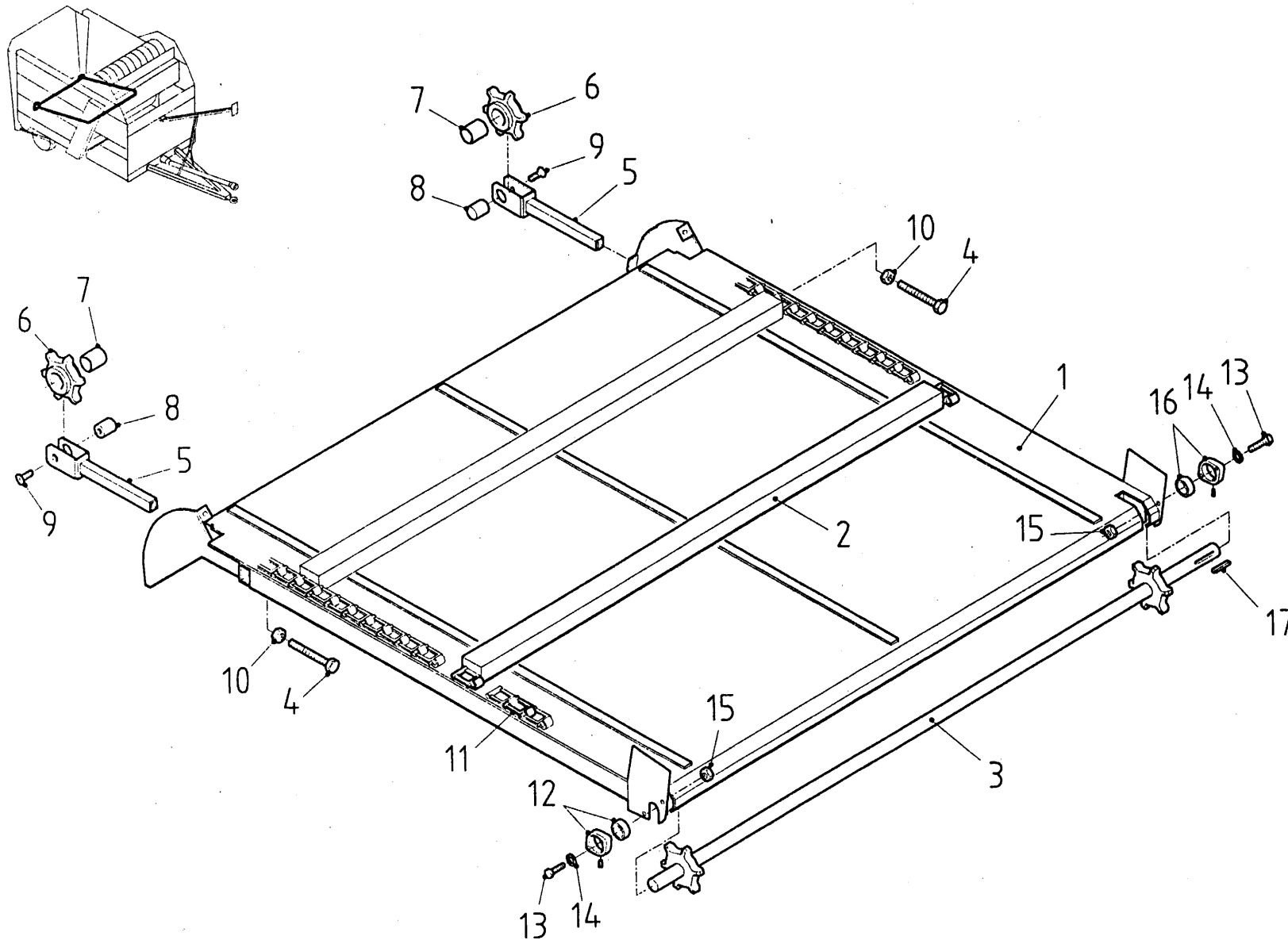
Afbeelding 2: Laadklep
Abbildung 2 : Ladeklappe
Picture 2 : Loading Platform



bestelnummer
 ordernummer
 num.à commander
 Bestellnummer

1	11061	1	
2	11064	2	
3	11063	4	
4	22370	1	
5	60188	1	
6	22556	1	
7	22445	2	
8	50088	2	
9	84125	6	M 8 x 25
10	85108	13	M 8
11	86208	13	M 8
12	80831	7	M 8
13	85909	2	
14	84103	2	M 8 x 16
15	81220	2	M 12 x 20
16	85012	2	M 12
17	80816	4	M 8 x 16
18	85008	4	M 8
19	50308	1	
20	50765	1	½"L=4300
21	50767	1	¾"L=2200
22	50350	1	
23	50764	1	½"L=3900
24	50766	1	¾"L=2100
25	50154	2	
26	50103	2	

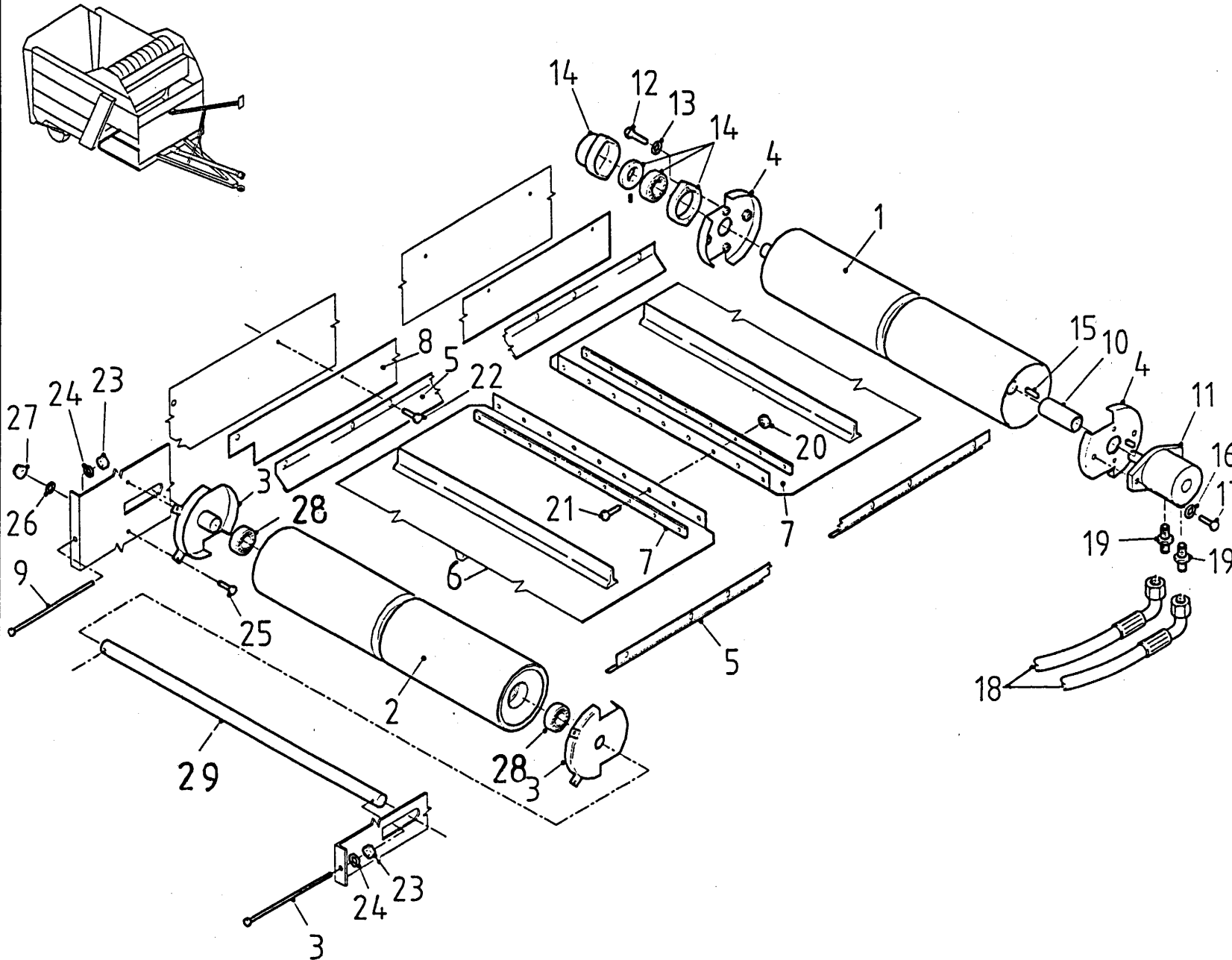
Afbeelding 3: Bodemketting
 Abbildung 3 : Bodenkette
 Picture 3 : Bottom chain



bestelnummer
 ordernummer
 num.à commander
 Bestellnummer

1	11028	1	
2	11051	9	
3	11049	1	
4	11034	2	
5	11039	2	
6	39072	2	
7	51771	2	
8	30901	2	
9	84147	2	M 10 x 20
10	86120	2	M 20
11	39010	114	
12	70062	1	
13	81040	4	M 10 x 40
14	85010	4	M 10
15	86110	4	M 10
16	70059	1	
17	88331	1	

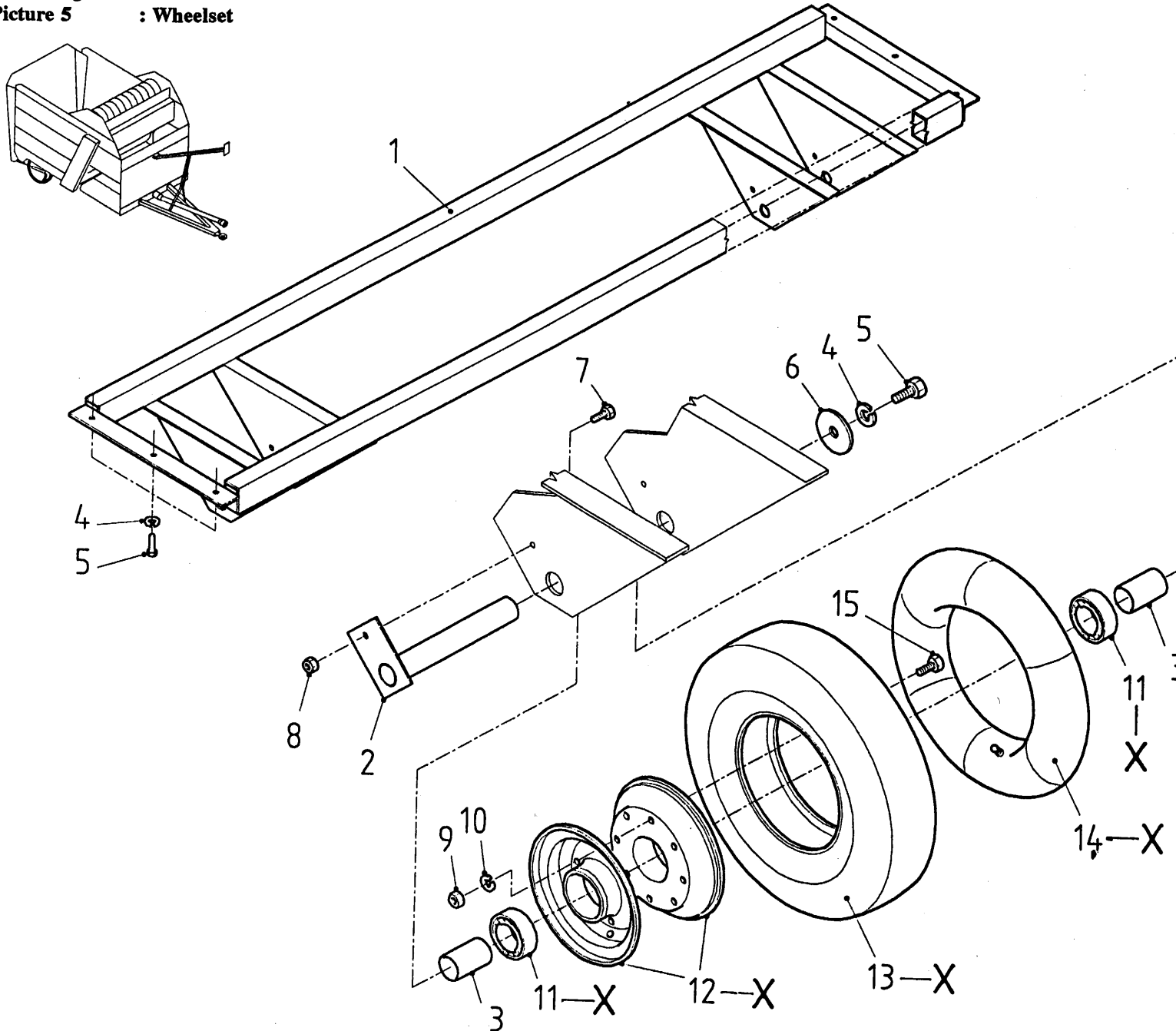
Afbeelding 4 : Dwarsband
 Abbildung 4 : Querförderband
 Picture 4 : Side conveyor



bestelnummer
 ordernummer
 num.à commander
 Bestellnummer

1	11037	1
2	11136	1
3	11071	2
4	11105	2
5	22646	2
6	60173	1
7	22645	2
8	60171	1
9	11017	2
10	30899	1
11	50045	1
12	80831	2 M 8 x 30
13	85008	2 M 8
14	70061	1
15	88330	1
16	85010	2 M 10
17	81045	2 M 10 x 45
18	50678	2 ½"L=3000
19	50117	2
20	86606	9 M 6
21	83620	9 M 6 x 20
22	84705	17 6,3 x 13
23	86110	2 M 10
24	85110	2 M 10
25	80616	4 M 6 x 16
26	85107	4 M 6
27	86206	4 M 6
28	70068	2
29	22648	1

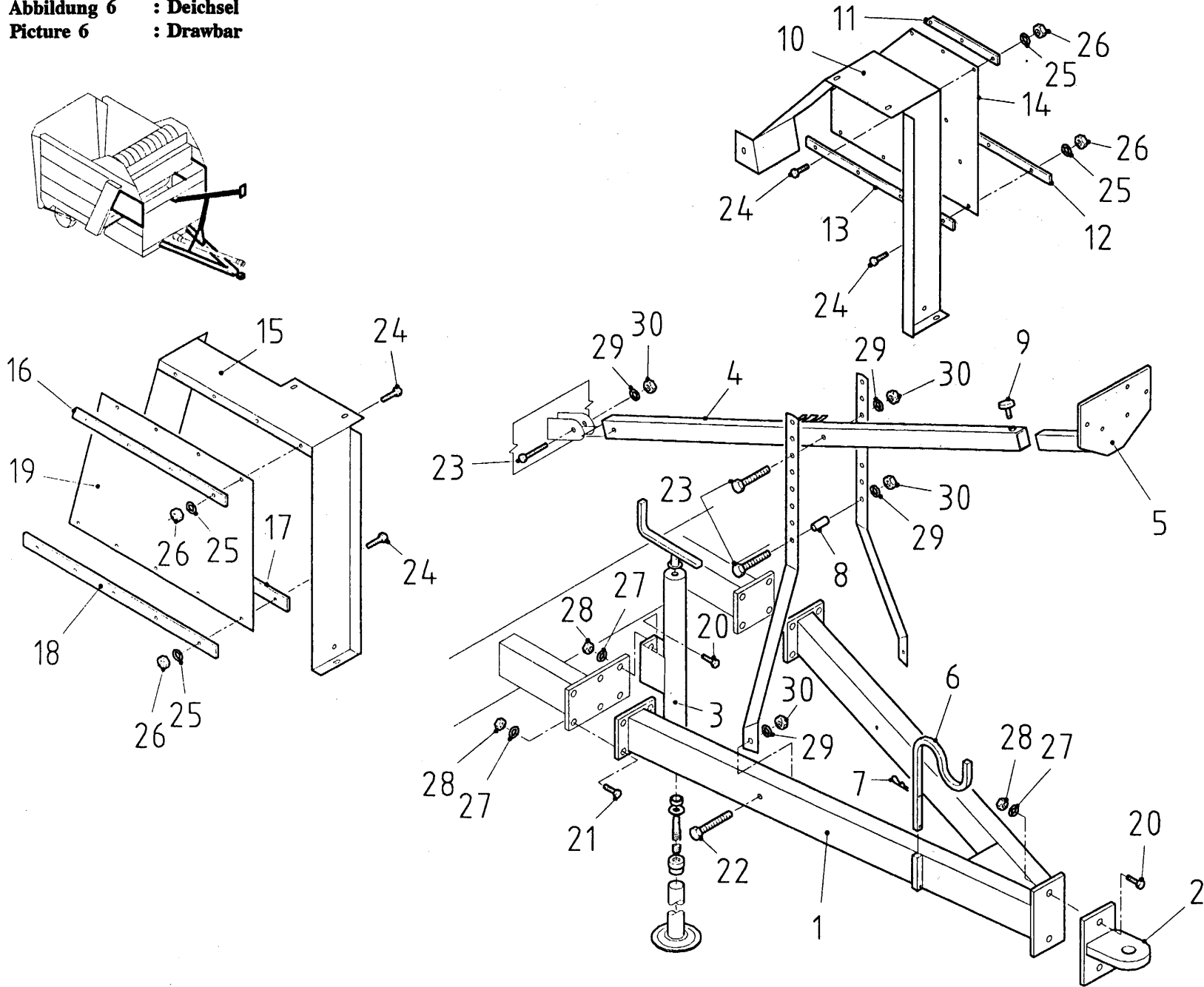
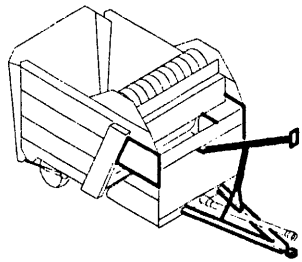
Afbeelding 5 : Wielstel
 Abbildung 5 : Radachse
 Picture 5 : Wheelset



bestelnummer
 ordernummer
 num.à commander
 Bestellnummer

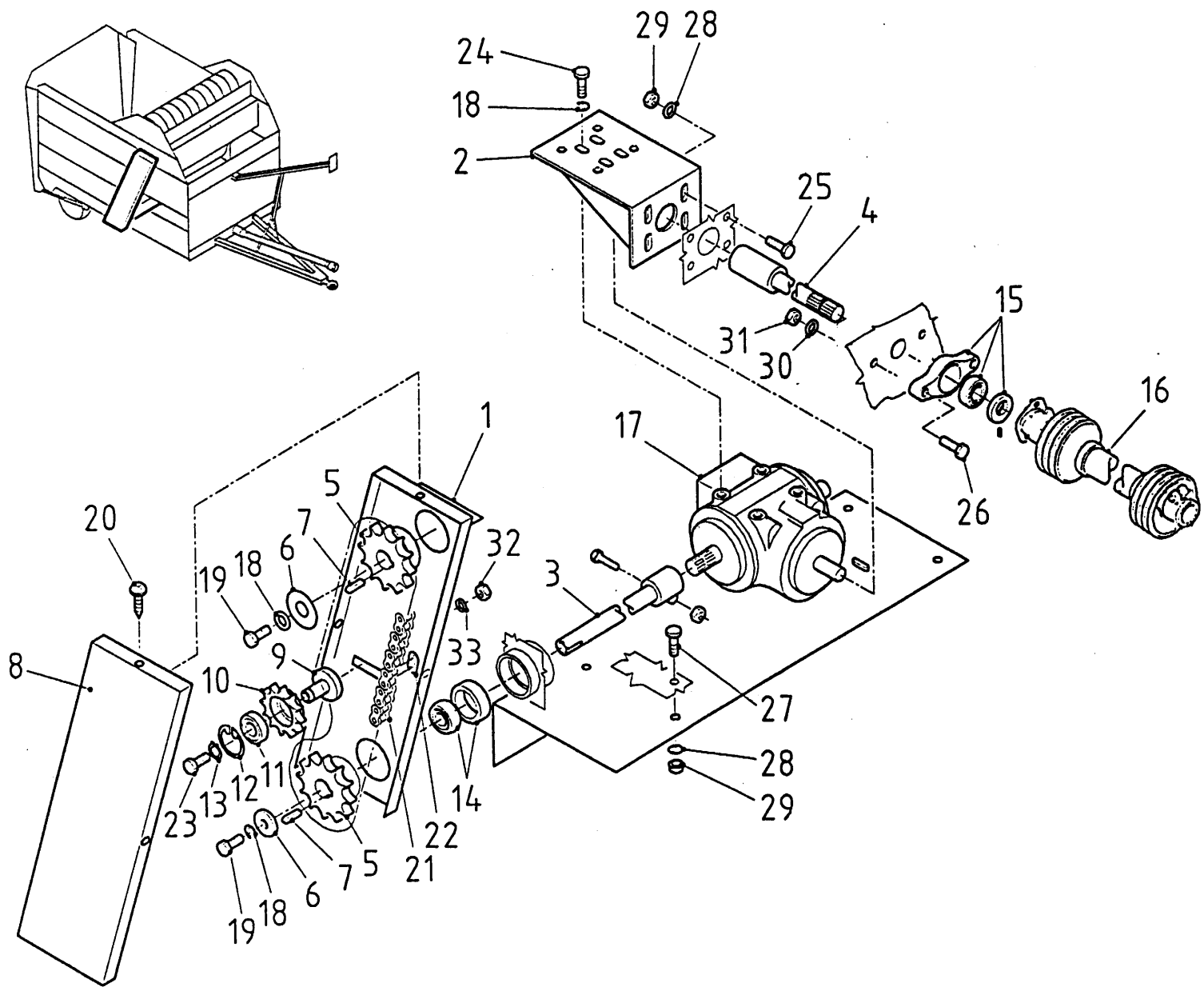
1	11059	1	
2	11062	2	
3	22562	4	
4	85012	8	M 12
5	81220	8	M 12 x 20
6	22445	2	
7	80821	2	M 8 x 20
8	86208	2	M 8
9	86110	16	M 10
10	85010	16	M 10
11	70037	4	
12	90200	2	
13	90201	2	
14	90202	2	
15	81025	16	M 10 x 25
X	90199	4	

Afbeelding 6 : Trekboom
Abbildung 6 : Deichsel
Picture 6 : Drawbar



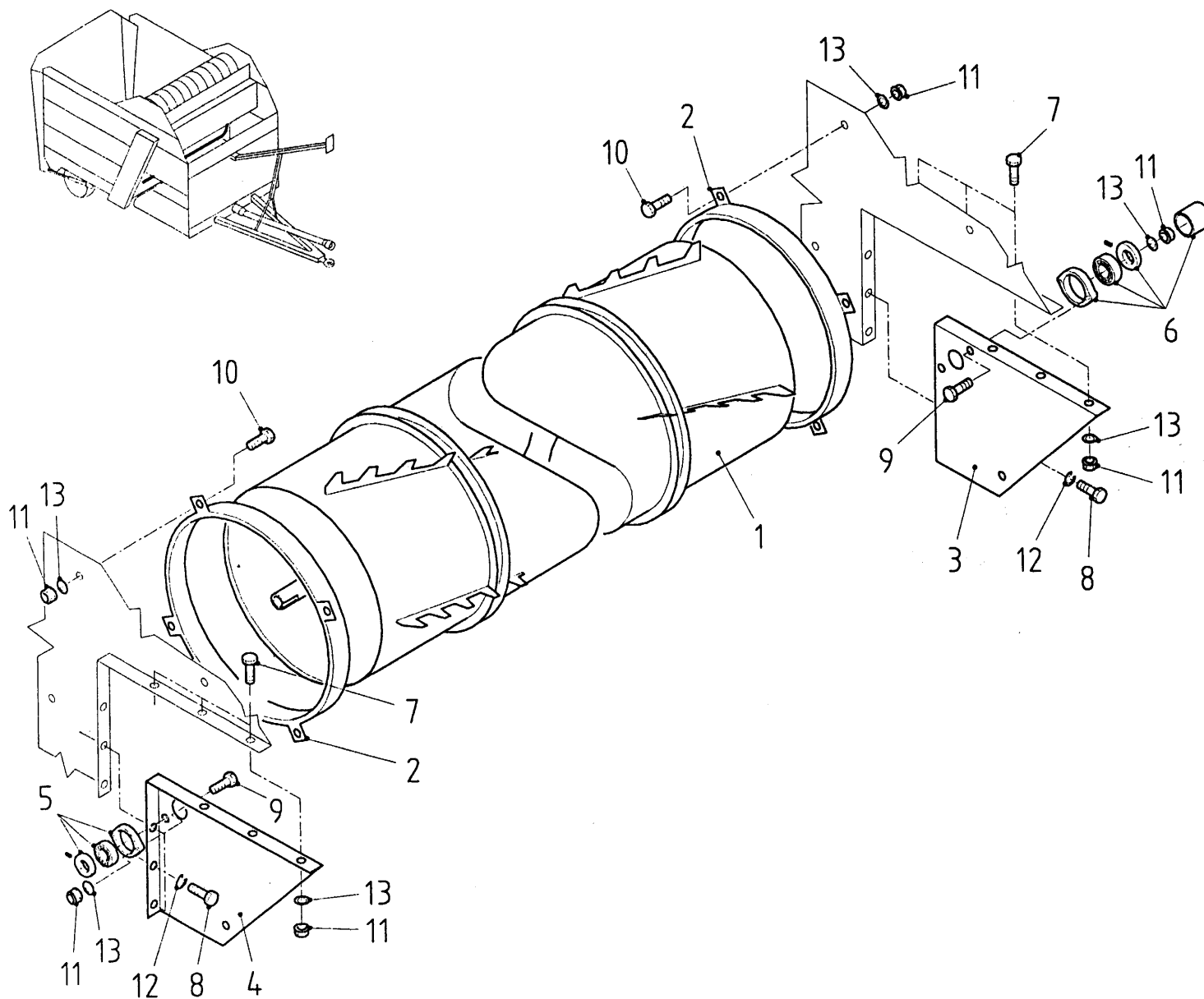
bestelnummer	ordernummer	num.à commander	Bestellnummer
1	11018	1	
2	11019	1	
3	11108	1	
4	11168	1	
5	11169	1	
6	22506	1	
7	65004	1	
8	22748	1	
9	60154	1	
10	22778	1	
11	22779	1	
12	22783	1	
13	22784	1	
14	60198	1	
15	22771	1	
16	22781	1	
17	22782	1	
18	22780	1	
19	60197	1	
20	81635	4	M 16 x 35
21	81646	8	M 16 x 45
22	81275	2	M 12 x 75
23	81280	3	M 12 x 80
24	80625	16	M 6 x 25
25	85106	16	M 6
26	86206	16	M 6
27	85116	12	M 16
28	86216	12	M 16
29	85112	5	M 12
30	86212	5	M 12

Afbeelding 7 : Walsaandrijving
Abbildung 7 : Antrieb der Walze
Picture 7 : Gearbox and drive system



bestelnummer	ordernummer	num.à commander	Bestellnummer
1	11176	1	
2	11201	1	
3	11187	1	
4	11186	1	
5	97071	2	
6	22445	2	
7	88334	2	
8	22769	1	
9	31059	1	
10	97072	1	
11	70077	1	
12	87313	1	
13	87025	1	
14	70076	1	
15	70059	1	
16	90217	1	
17	90219	1	
18	85012	6	M 12
19	81231	2	M 12 x 30
20	84703	3	
21	39084	1	
22	39085	1	
23	81260	1	M 12 x 60
24	81225	4	M 12 x 25
25	80826	4	M 8 x 25
26	81040	2	M 10 x 40
27	80816	4	M 8 x 16
28	85108	8	M 8
29	86208	8	M 8
30	85110	2	M 10
31	86210	2	M 10
32	86212	1	
33	85109	1	

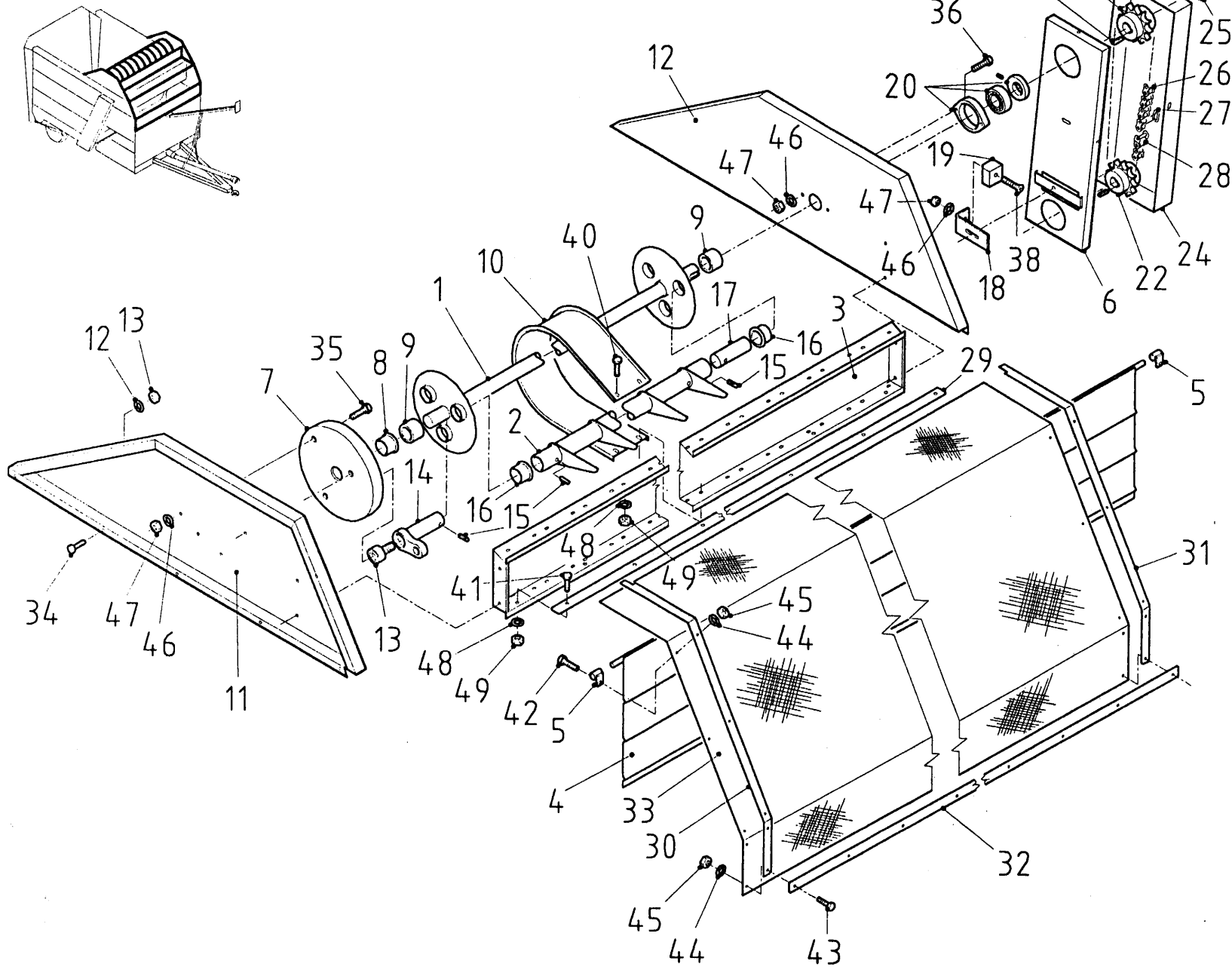
Afbeelding 8: Doseerwals
 Abbildung 8 : Dosierwalze
 Picture 8 : Roller



bestelnummer
 ordernummer
 num.à commander
 Bestellnummer

1	11078	1	
2	11077	2	
3	22505	1	
4	22504	1	
5	70059	1	
6	70062	1	
7	81030	6	M 10 x 30
8	81016	6	M 10 x 16
9	81040	4	M 10 x 40
10	81020	8	M 10 x 20
11	86210	18	M 10
12	85010	6	M 10
13	85110	18	M 10

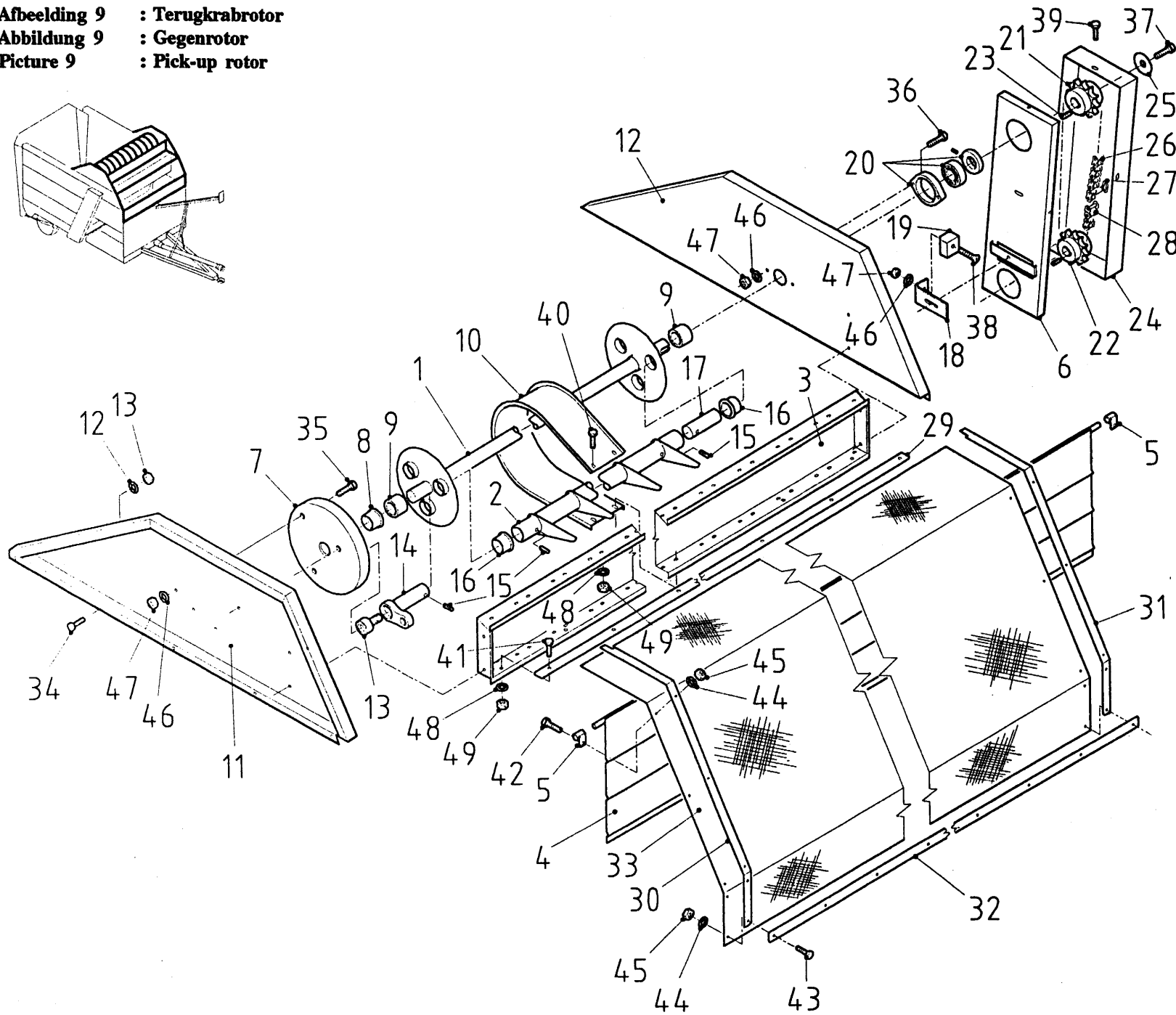
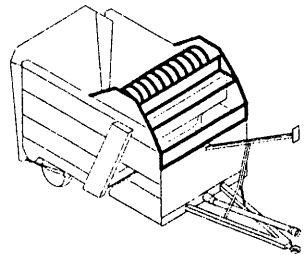
Afbeelding 9 : Terugkrabrotor
 Abbildung 9 : Gegenrotor
 Picture 9 : Pick-up rotor



bestelnummer
 ordernummer
 num.à commander
 Bestellnummer

1	11076	1
2	11074	1
3	11075	1
4	11097	1
5	11098	2
6	11085	1
7	60176	1
8	51751	1
9	22665	2
10	40288	13
11	22471	1
12	22477	1
13	70060	3
14	11073	3
15	88145	9
16	51774	6
17	30939	3
18	22514	1
19	60181	1
20	70059	1
21	97078	1
22	97077	1
23	88331	1
24	22509	1
25	22666	1
26	39082	1
27	39005	1
28	39039	1
29	22476	1
30	22564	1
31	22565	1
32	22538	1
33	40286	1
34	80850	10
35	84102	3
36	81035	2
37	81231	1
38	84153	1
39	84705	3
		M 8 x 50
		M 10 x 30
		M 10 x 35
		M 12 x 30
		M 10 x 40

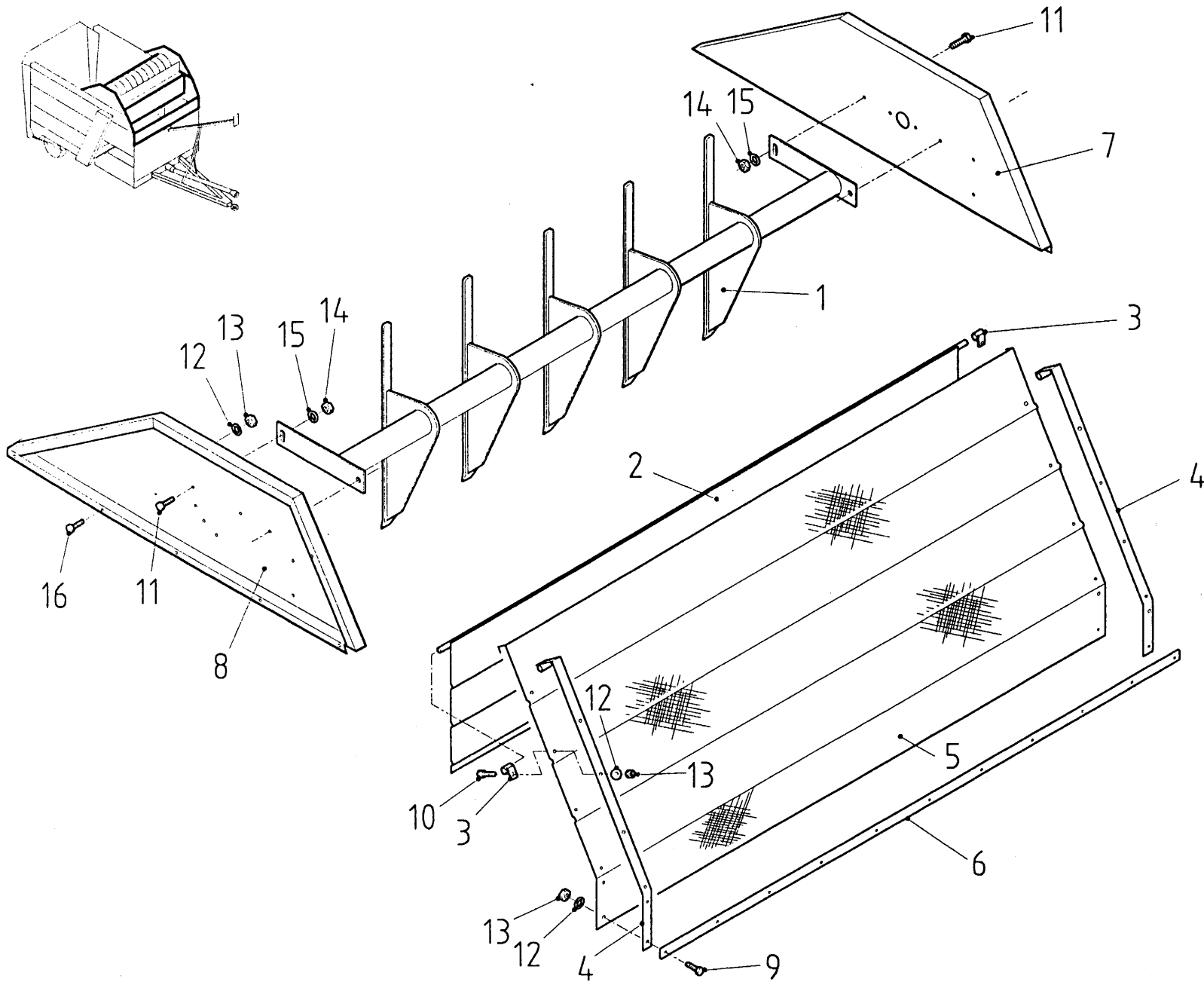
Afbeelding 9 : Terugkrabrotor
 Abbildung 9 : Gegenrotor
 Picture 9 : Pick-up rotor



bestelnummer
 ordernummer
 num.à commander
 Bestellnummer

40	80616	52	M 6 x 16
41	80620	8	M 6 x 20
42	80831	2	M 8 x 30
43	80821	18	M 8 x 20
44	85108	30	M 8
45	86208	30	M 8
46	85110	9	M 10
47	86210	9	M 10
48	85106	60	M 6
49	86206	60	M 6

Afbeelding 10 : Ruif
Abbildung 10 : Raufe
Picture 10 : Gate



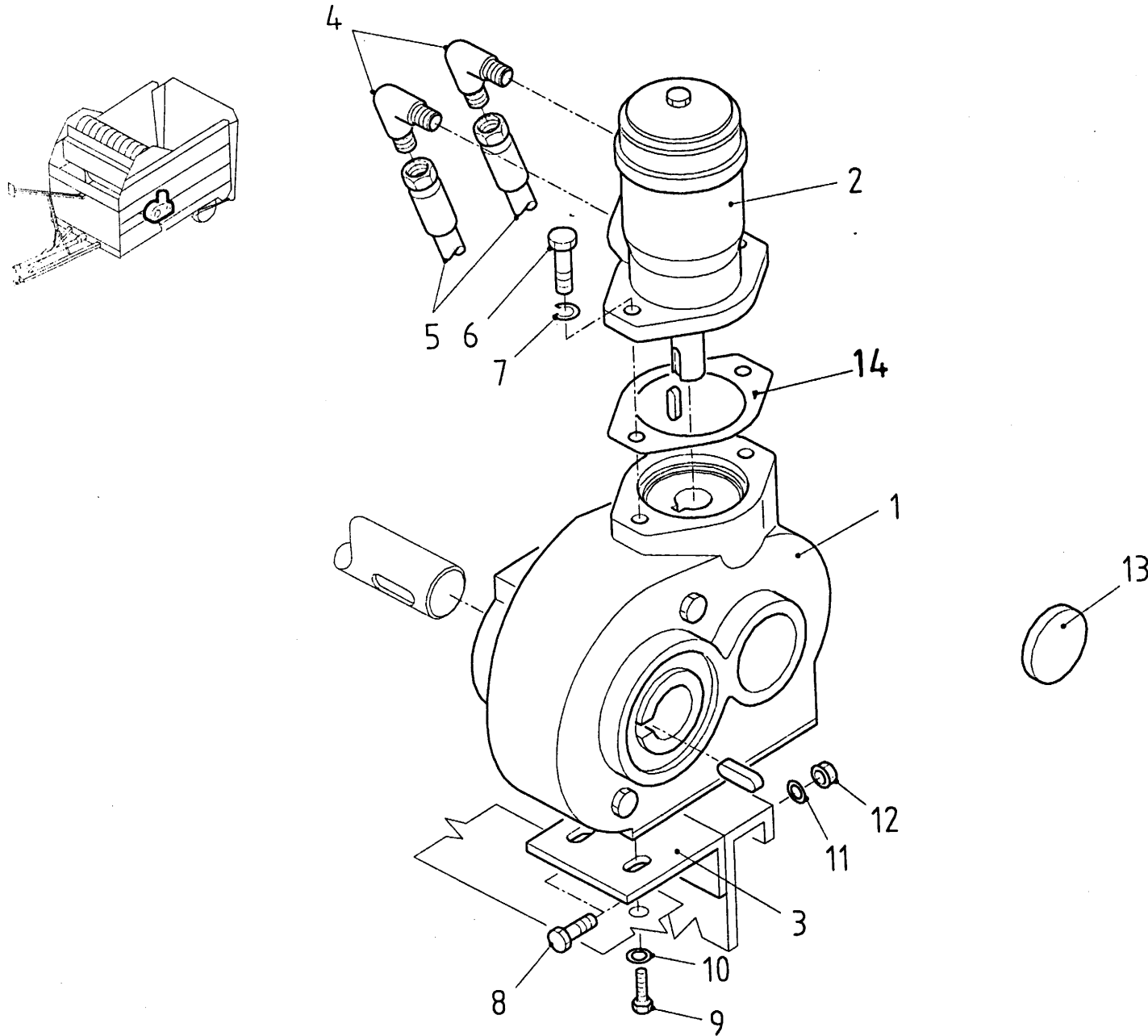
bestelnummer
ordernummer
num.à commander
Bestellnummer

1	11112	1	
2	11097	1	
3	11098	2	
4	11115	2	
5	40287	1	
6	22538	1	
7	22477	1	
8	22471	1	
9	80821	22	M 8 x 20
10	80831	2	M 8 x 30
11	81025	4	M 10 x 25
12	85108	34	M 8
13	86208	34	M 8
14	86210	4	M 10
15	85110	4	M 10
16	80850	10	M 8 x 50

Afbeelding 11 : Hydraulische bodemketting aandrijving

Abbildung 11 : Hydraulische Bodenkettenantrieb

Picture 11 : Hydraulic drive system

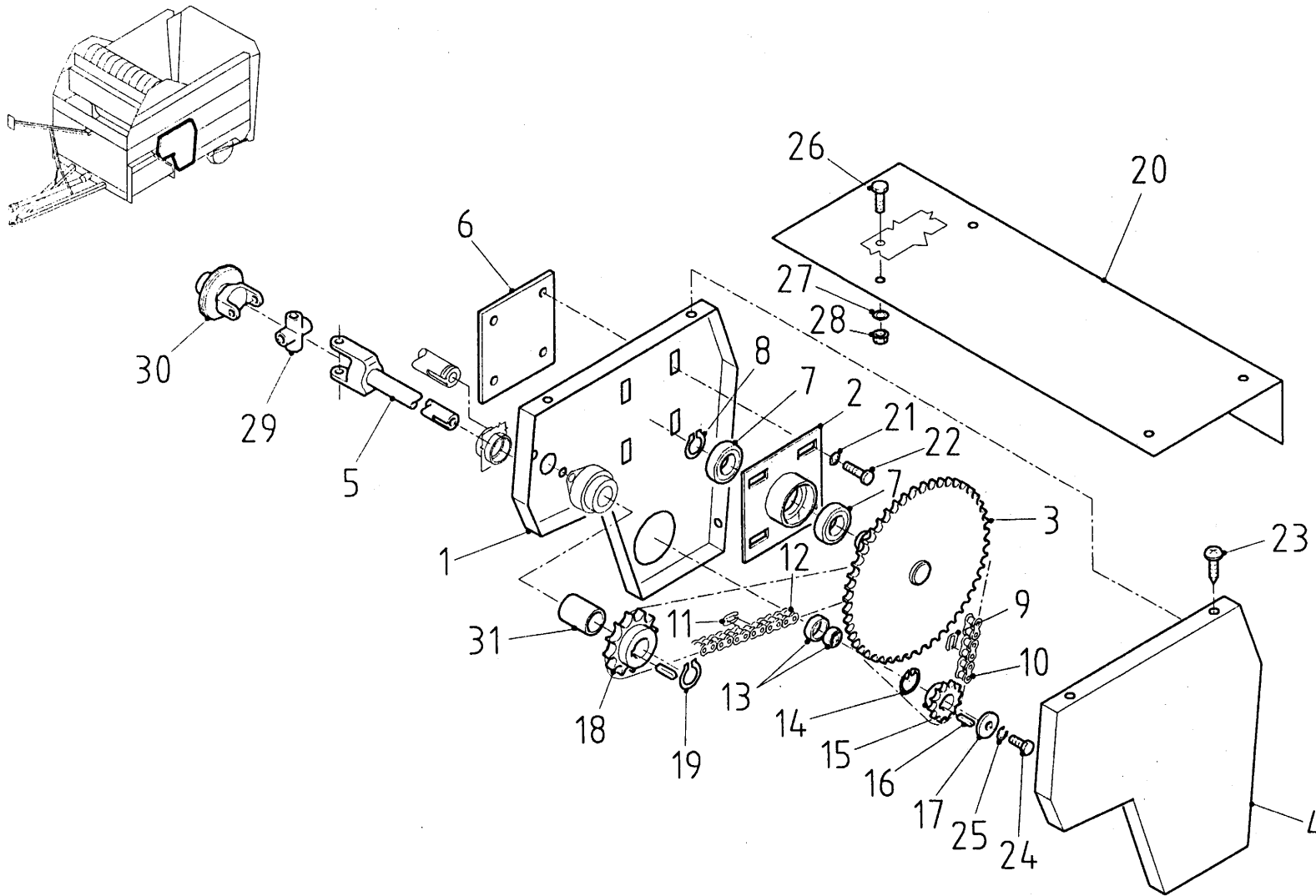


bestelnummer
 ordernummer
 num.à commander
 Bestellnummer

1	90218	1
2	50045	1
3	22678	1
4	50123	2
5	50674	2
6	81236	2
7	85012	2
8	81025	2
9	80821	2
10	85008	2
11	85110	2
12	86210	2
13	60200	1
14	60214	1

M 12 x 35
 M 12
 M 10 x 25
 M 8 x 20
 M 8
 M 10
 M 10

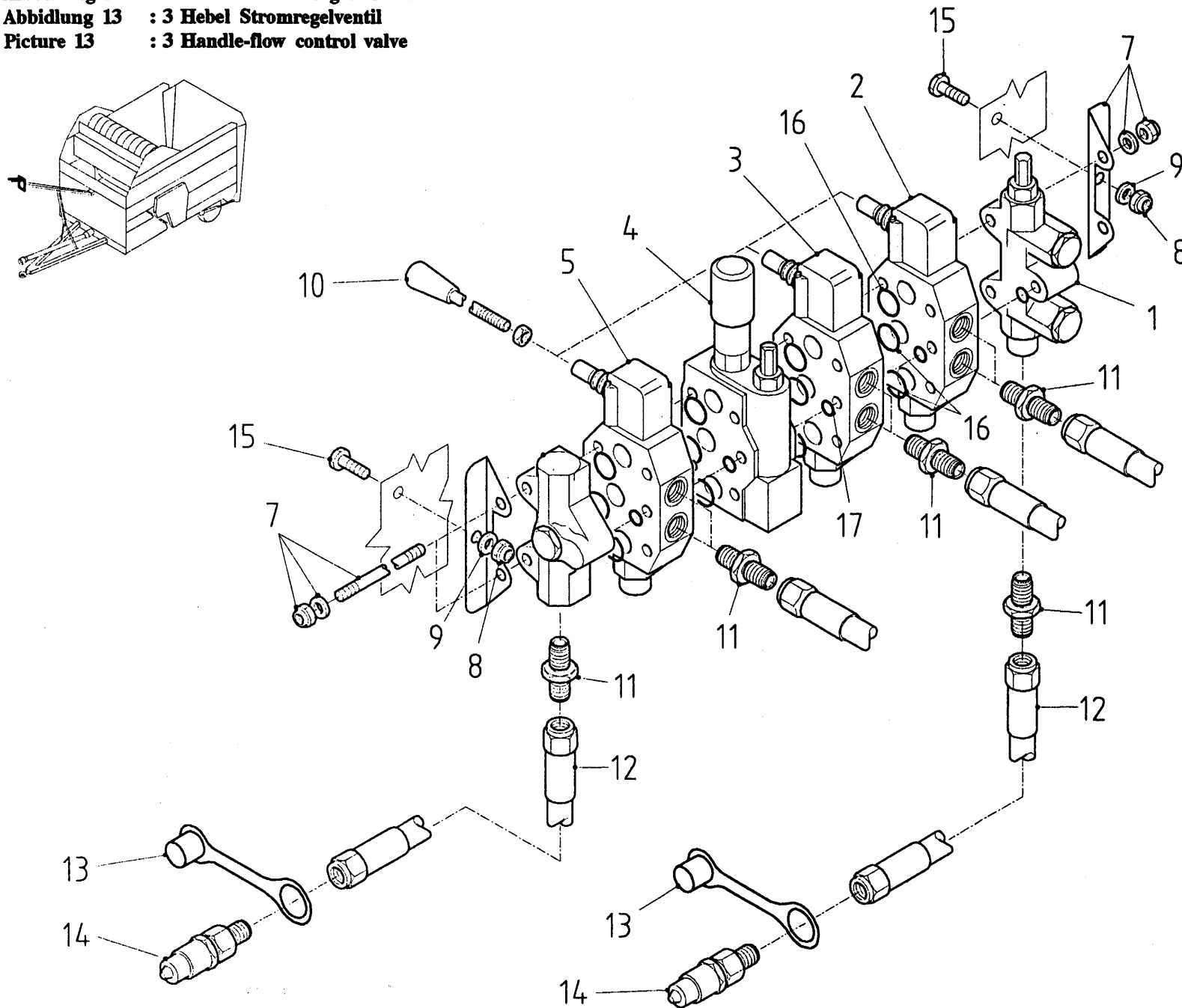
Afbeelding 12 : Mechanische bodemketting aandrijving
Abbildung 12 : Mechanische Bodenkettenantrieb
Picture 12 : Mechanical drive system



bestelnummer
 ordernummer
 num.à commander
 Bestellnummer

1	11117	1	
2	11191	1	
3	11190	1	
4	11178	1	
5	11202	1	
6	22866	1	
7	70037	2	
8	87030	1	
9	39087	1	
10	39056	1	
11	39005	1	
12	39088	1	
13	70078	1	
14	87162	1	
15	97074	1	
16	88322	1	
17	22856	1	
18	97073	1	
19	87035	1	
20	40298	1	
21	85112	4	M 12
22	81230	4	M 12 x 30
23	84703	3	
24	80825	1	M 8 x 25
25	85008	1	M 8
26	80816	4	M8 x16
27	85108	4	M 8
28	86208	4	M 8
29	90230	1	
30	90231	1	
31	22859	1	

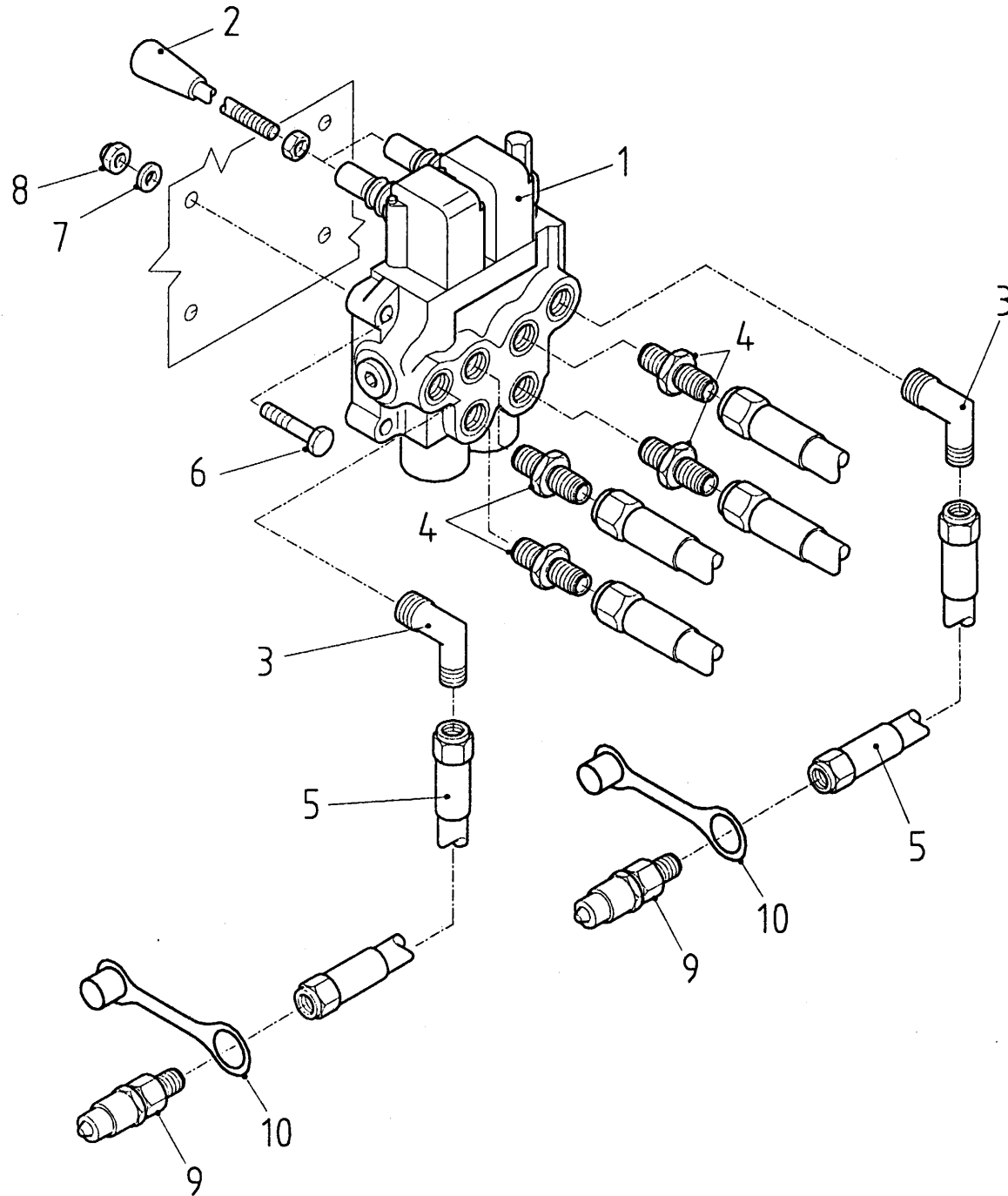
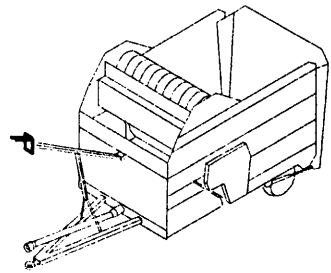
Afbeelding 13 : 3 Handel stroomregelventiel
 Abbildung 13 : 3 Hebel Stromregelventil
 Picture 13 : 3 Handle-flow control valve



bestelnummer
 ordernummer
 num.à commander
 Bestellnummer

1	53108	1
2	53109	1
3	53110	1
4	53111	1
5	53112	1
6	53107	1
7	05193	1
8	86208	2 M 8
9	85108	2 M 8
10	53089	3
11	X50102	8
12	W53301	2
13	53303	2
14	53301	2
15	80821	2 M 8 x 20
16	78065	15
17	78066	5

Afbeelding 14 : 2 Handelventiel
 Abbildung 14 : 2 Handelventil
 Picture 14 : 2 Handle control valve

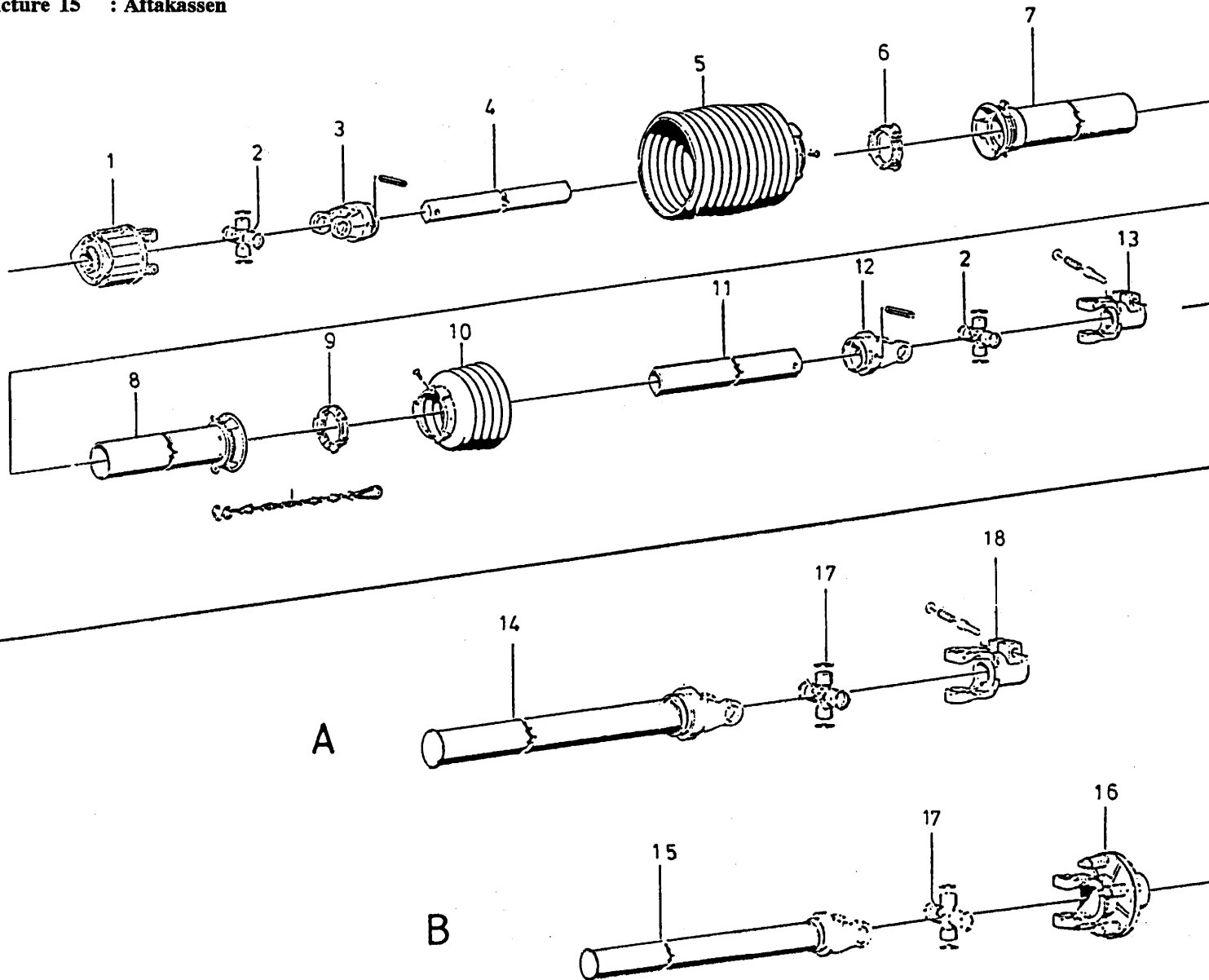


bestelnummer
 ordernummer
 num.à commander
 Bestellnummer

1	53088
2	53089
3	50101
4	50102
5	50772
6	84419
7	85108
8	86208
9	53301
10	53303

L = 1400
 M 8 x 45
 M 8
 M 8

Afbeelding 15 : PTO shafts
 Abbildung 15 : Zapfwellen
 Picture 15 : Aftakassen

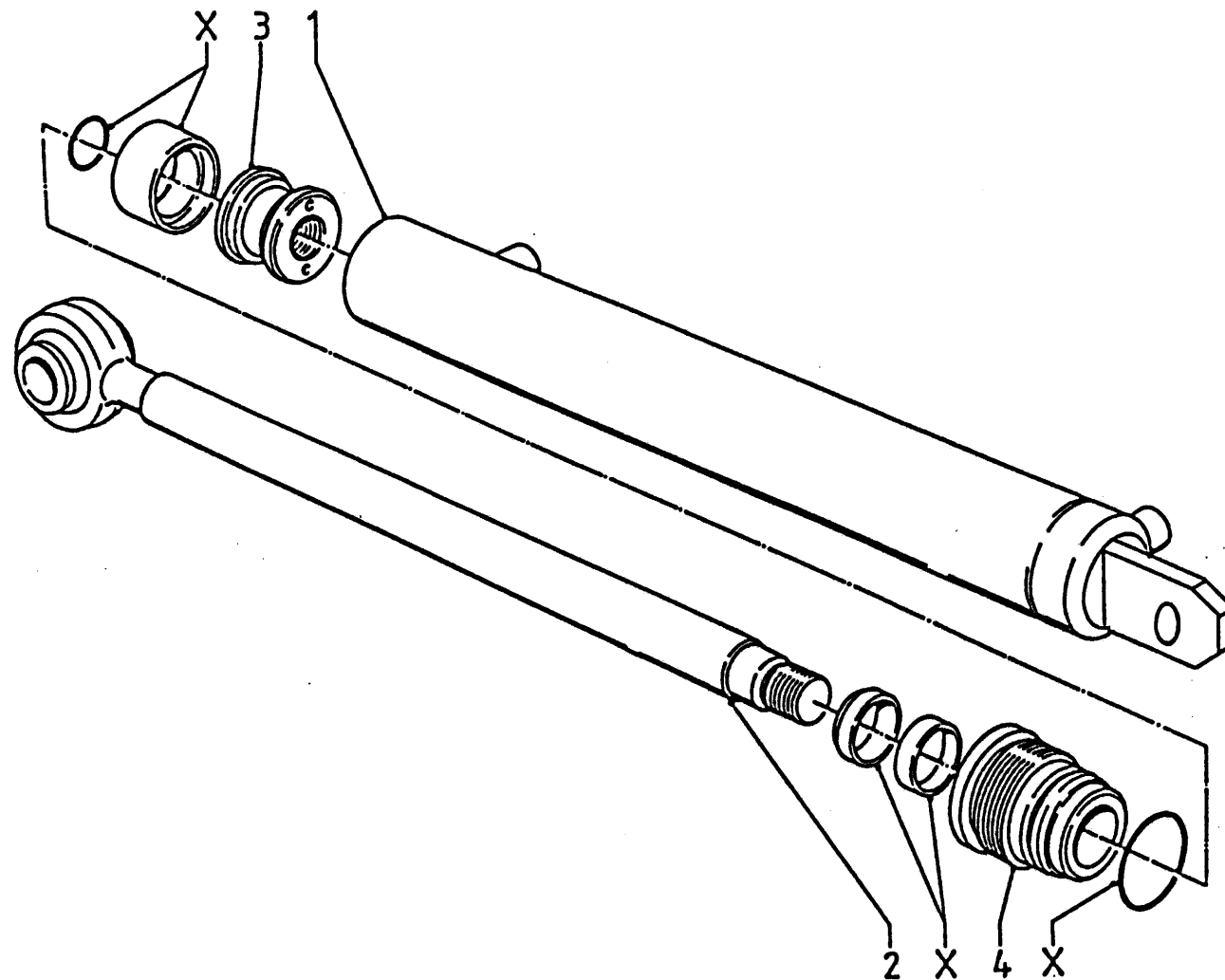


bestelnummer
 ordernummer
 num.à commander
 Bestellnummer

1	90237
2	90249
3	90238
4	90239
5	90240
6	90241
7	90242
8	90243
9	90244
10	90245
11	90246
12	90247
13	90248
14	11202A
15	11202B
16	90231
17	90230
18	90250

Afbeelding 16 : Laadklepcilinder
 Abbildung 16 : Ladeklappenzyylinder
 Picture 16 : Cylinder Loading Platform

bestelnummer
 ordernummer
 num.à commander
 Bestellnummer



1	11066	1
2	11067	2
3	30519	1
4	30520	1
X	05008	1



TRIO LIET MULLOS B.V.

Smitsbreweg 2, 7581 HE Losser, Holland

Postbus 202, 7580 AE Losser / Postfach 202, 7580 AE Losser, Holland

Telefoon 05423-81700 / Tel. (+)31 - 5423 - 81700

Telefax 05423 - 87605 / Telefax (+)31 - 5423 - 87605