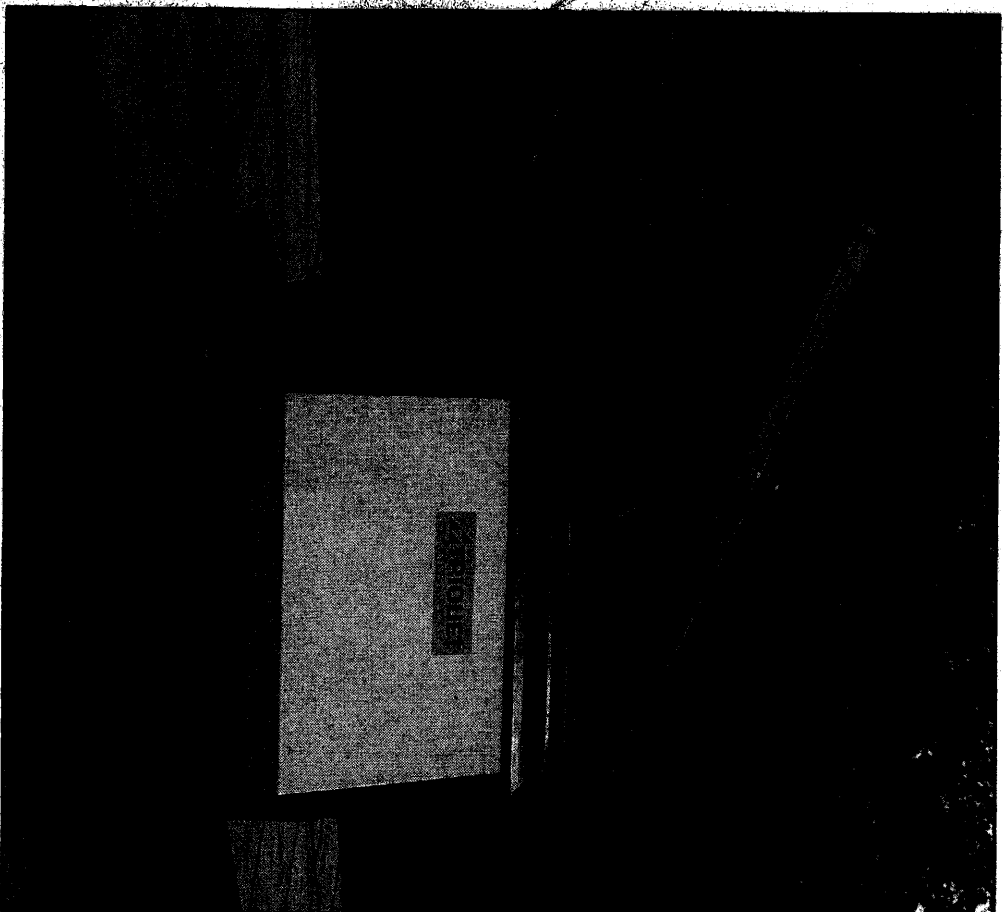


TRIOLIET

Trioliet Mullos

Silobuster/Silokam



Onderdelenlijst / Ersatzteilliste

Bestelnummer / Bestelnummer 92060

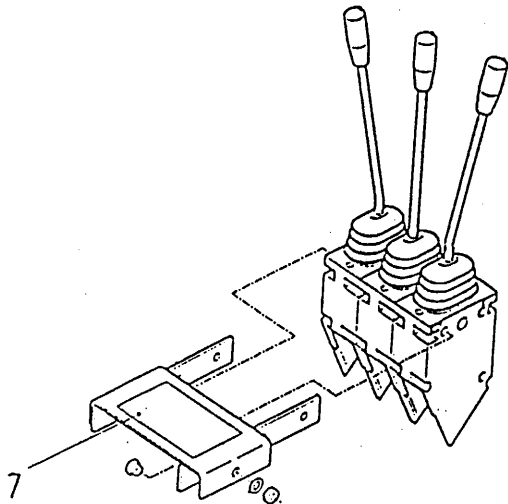
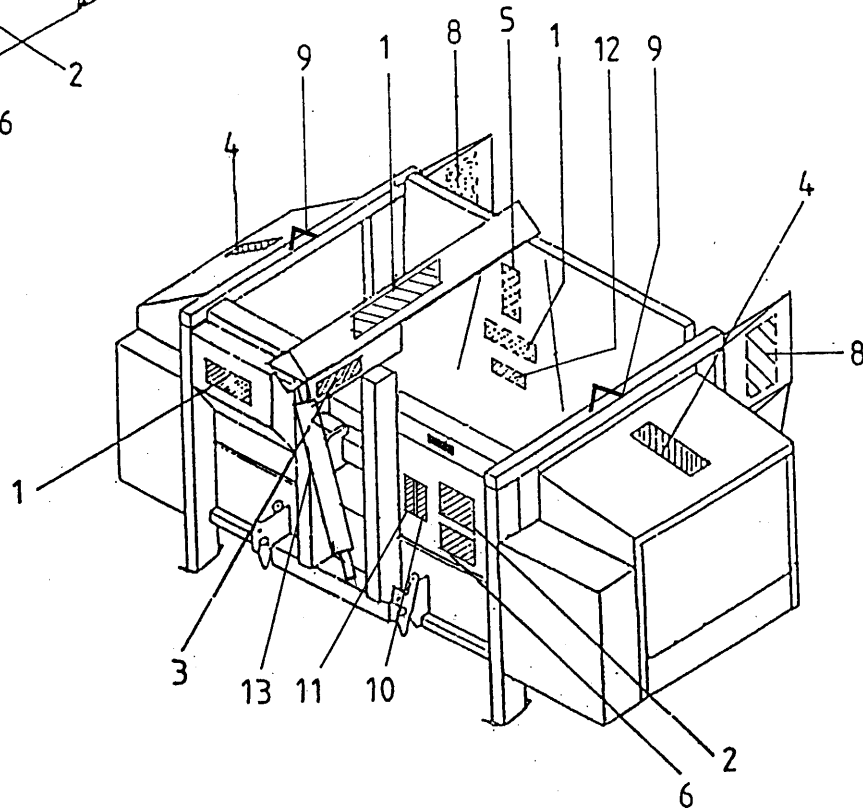
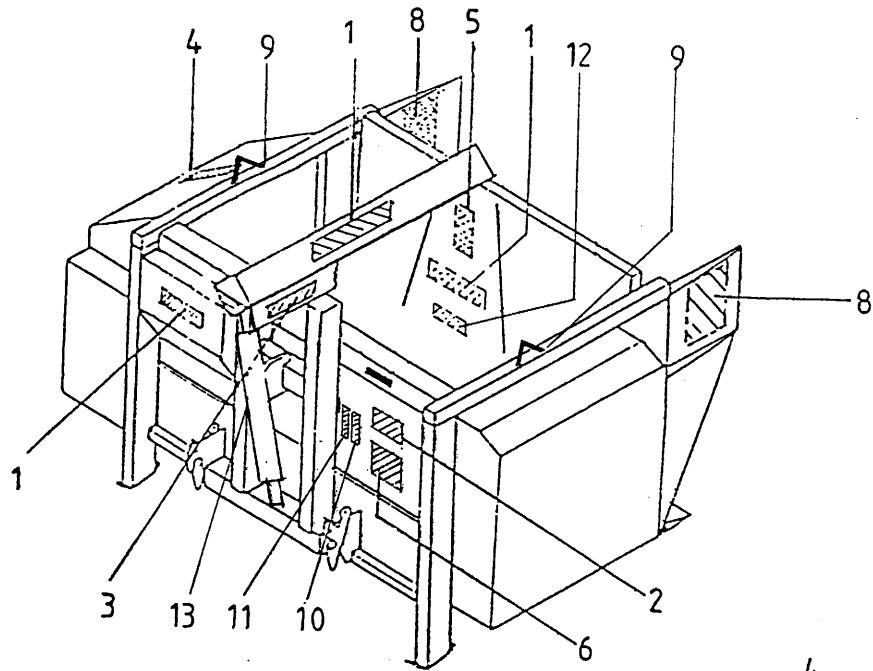
Geldig vanaf productieserie nr. / Gültig ab Prod. Series No.: 05

Stickers	1
Aufkleber	
Decals	
Autocollants	
Doseerbak middenframe	2
Mittelrahmen	
Middle frame	
Bati central	
Doseerkast rechts lossend	3
Rechter Verteileinrichtung	
RH Distribution	
Bloque de distribution à droite	
Doseerbak links lossend	4
Linker Verteileinrichtung	
LH Distribution	
Bloque de distribution à gauche	
Doseerkasten dubbelzijdig lossend	5
Beidseitiger Verteileinrichtung	
Double sided distribution	
Bloques à double démeleurs	
Snijbord en telescooparm	6
Schneidschild und Teleskoparm	
Cuttingframe with telescopic tube	
Cadre de coupe avec bras télescopique	
Zijmessysteem	7
Seitenmesser	
Knifesystem sideways	
Système de coupe laterale	
Krabbord en Krabarm	8
Silokam und Gelenkarm	
Rake and Supportarm	
Pelle et Bras	
Mechanische afstandsbediening	9
Mechanische Fernbedienung	
Mechanical remote control	
Télécommande mécanique	
Handventielen	10
Handsteuerventile	
Manual control	
Commande manual	
Elektrische afstandsbediening	11
Elektrische Fernbedienung	
Electrical remote control	
Télécommande électrique	
Bedieningskast en aansluiting	12
Bedieningspult und Schaltplan	
Control box and wiring	
Boitier et plan de connection	
Stuurblok uitwendig	13
Steuerblock außenseite	
Steeringblock exterior	
Bloque de direction extérieure	

Stuurblok inwendig	14
Steuerblock innenseite	
Steeringblock	
Bloque de direction intérieure	
Achtermescilinder	15
Zylinder Hintermesser	
Knife cylinder	
Vérin pour scie arrière	
Cilinders teleskoop	16
Zylinder Teleskop	
Cylinders telescopic arm	
Vérins de bras telescopique	
Cilinders krabarm	17
Zylinder Silokam	
Cylinders rake system	
Verins de pelle Silokam	
Cilinder Doseertlep	18
Zylinder Dosierklappe	
Cylinders Sidedoor	
Verin de Volet	
Leidingschema rechts lossend Silobuster	19
Hydraulik-Plan Verteilung rechts Silobuster	
Hydraulic scheme for RH distribution Silobuster	
Circuit hydraulique pour dé mêleur droite Silobuster	
Leidingschema links lossend Silobuster	20
Hydraulik-Plan Verteilung links Silobuster	
Hydraulic scheme for LH distribution Silobuster	
Circuit hydraulique pour simple dé mêleur à gauche Silobuster	
Leidingschema dubbelzijdig lossend Silobuster	21
Hydraulik-Plan beidseitige Verteilung Silobuster	
Hydraulic scheme for double distribution Silobuster	
Circuit hydraulique double dé mêleur Silobuster	
Leidingschema rechts lossend Silokam	22
Hydraulik-Plan Verteilung rechts Silokam	
Hydraulic scheme for RH distribution Silokam	
Circuit hydraulique pour dé mêleur droite Silokam	
Leidingschema links lossend Silokam	23
Hydraulik-Plan Verteilung links Silokam	
Hydraulic scheme for LH distribution Silokam	
Circuit hydraulique pour simple dé mêleur à gauche Silokam	
Leidingschema dubbelzijdig lossend Silokam	24
Hydraulik-Plan beidseitige Verteilung Silokam	
Hydraulic scheme for double distribution Silokam	
Circuit hydraulique double dé mêleur Silokam	
Elektrisch schema	25
Elektrischer Schaltplan	
Wiring diagram	
Plan de connection électrique	

Afb. 1

Stickers
 Aufkleber
 Decals
 Autocollants

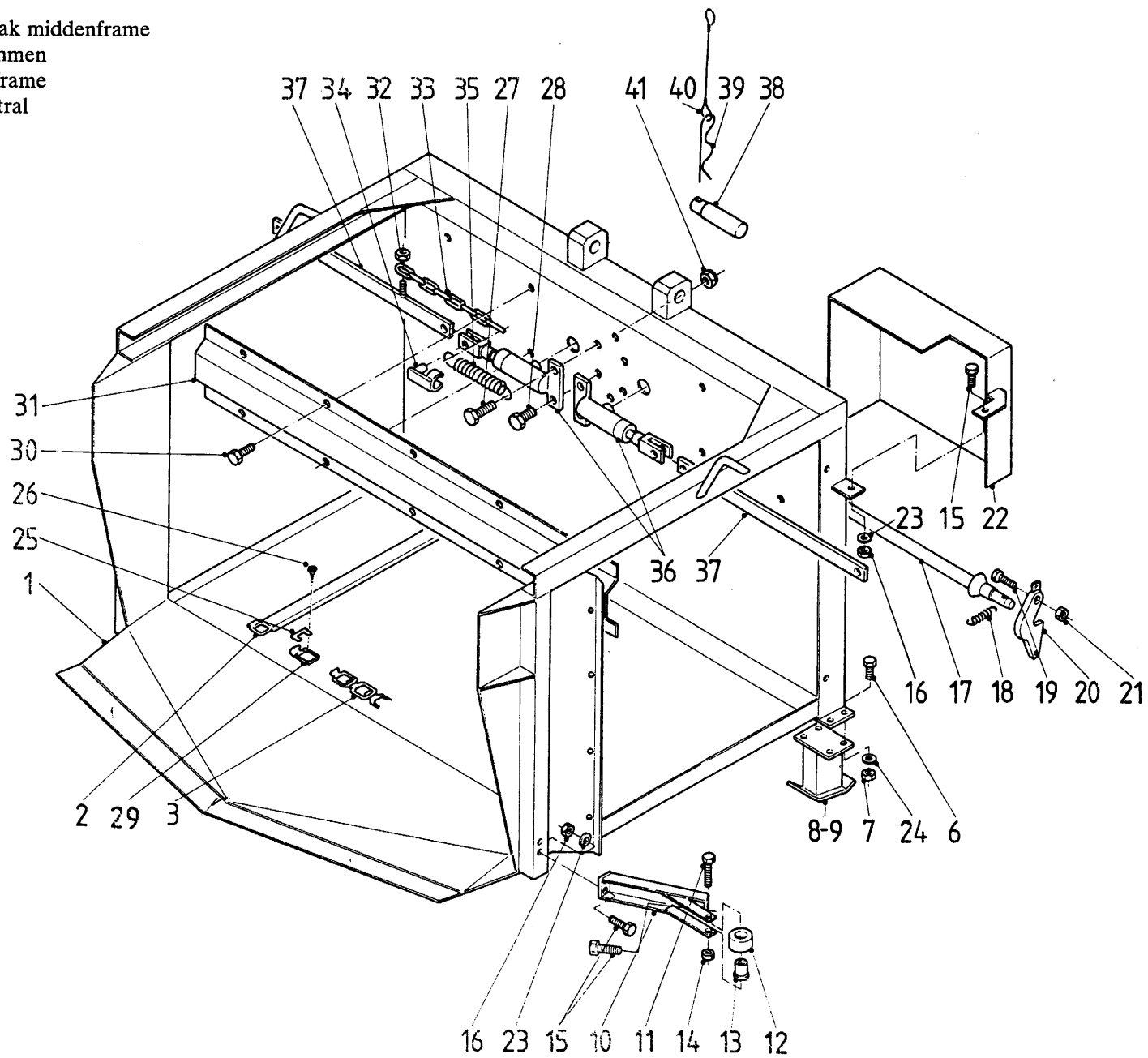


bestelnummer
 ordernummer
 num.à commander
 Bestellnummer

1	91007	3
2	91159	1
3	91151	1
4	91152	1-2
5	91153	1
6	91160	1
7	91096	1
8	91172	2
9	91183	2
10	91188	1
11	91185	1
12	91189	1
13	91182	1

Afb. 2

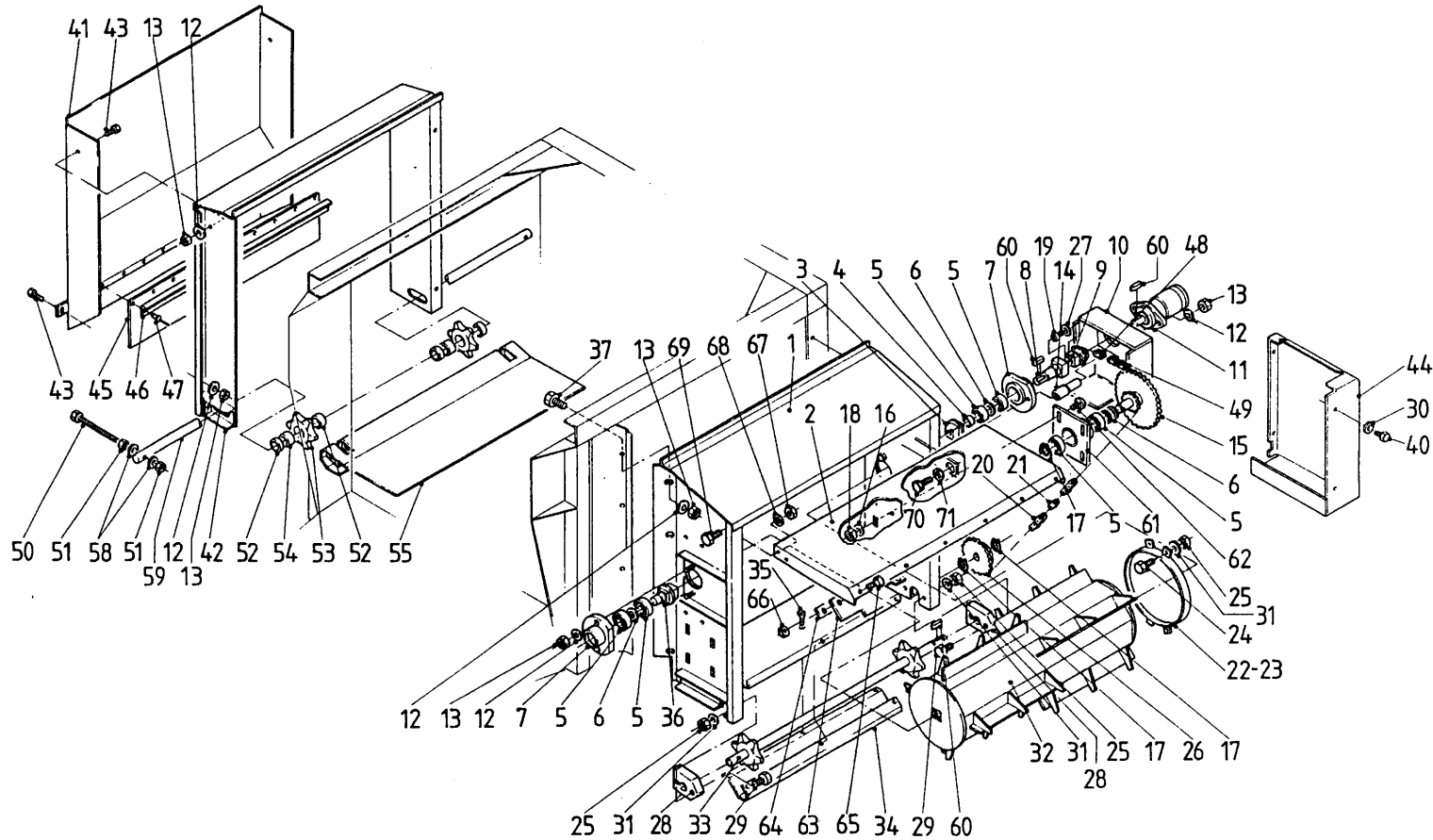
Doseerbak middenframe
 Mittelrahmen
 Middle frame
 Bati central



bestelnummer	ordernummer	num.à commander	Bestellnummer
1	10871	1	
2	10883		
3	39010		
6	81030	8	M 10 x 30
7	86210	8	M 8
8	10872	1	R
9	10873	1	L
10	10884	1	
11	81280	1	M 12 x 80
12	60164	1	
13	30774	1	
14	86212	1	M 12
15	80826	4	M 8 x 25
16	86208	3	M 8
17	10012	1	
18	65005	2	
19	81646	2	M 16 x 45
20	10392	2	
21	86216	2	M 16
22	22056	1	
23	85108	3	M 8
24	85110	8	M 10
25	39069	2	
26	84709	4	
27	81041		M 10 x 40
28	81020		M 10 x 20
29	39069	2	
30	84705	9	
31	11320	1	
32	86206		M 6
33	39097		
34	31169		
35	65021		
36	51021		
37	11319		
38	30751	1	
39	65004	1	
40	90282	2	
41	86210	2	M 10

Afb. 3

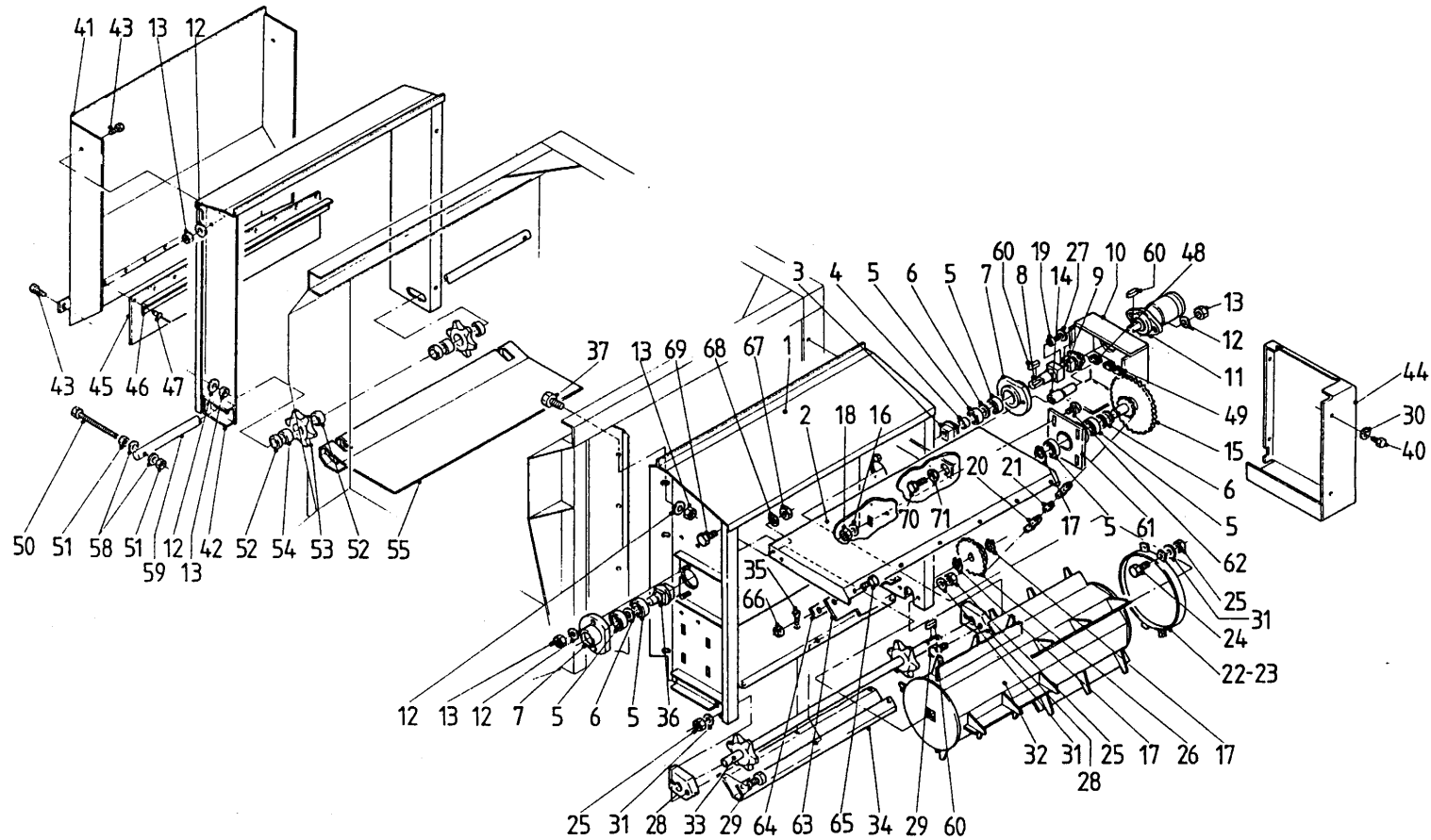
Doseerkast rechts lossend
 Rechter Verteilinrichtung
 RH Distribution
 Bloque distribution à droite



bestelnummer	ordernummer	num.à commander	Bestellnummer
1	10876	1	
2	11314	1	
3	10795	1	
4	22661	1	
5	70037	6	
6	85332	4	
7	11040	2	
8	10923	1	
9	10926	1	
10	10885	1	
11	50046	1	
12	85112	20	M 12
13	86212	20	M 12
14	30897	2	
15	10892	1	
16	85227	4	
17	87030	3	
18	86112	4	
19	84805	1	
20	39054	1	
21	39056	1	
22	10881	1	
23	10882	1	
24	84802	8	
25	86210	8	M 10
26	39044	1	
27	85108	1	
28	60169	2	
29	81046	4	M 10 x 45
30	85008	4	M 8
31	85110	4	M 10
32	10886	1	
33	10880	1	
34	22053	1	
35	84305	6	
36	10927	1	
37	81226	12	M 12 x 25

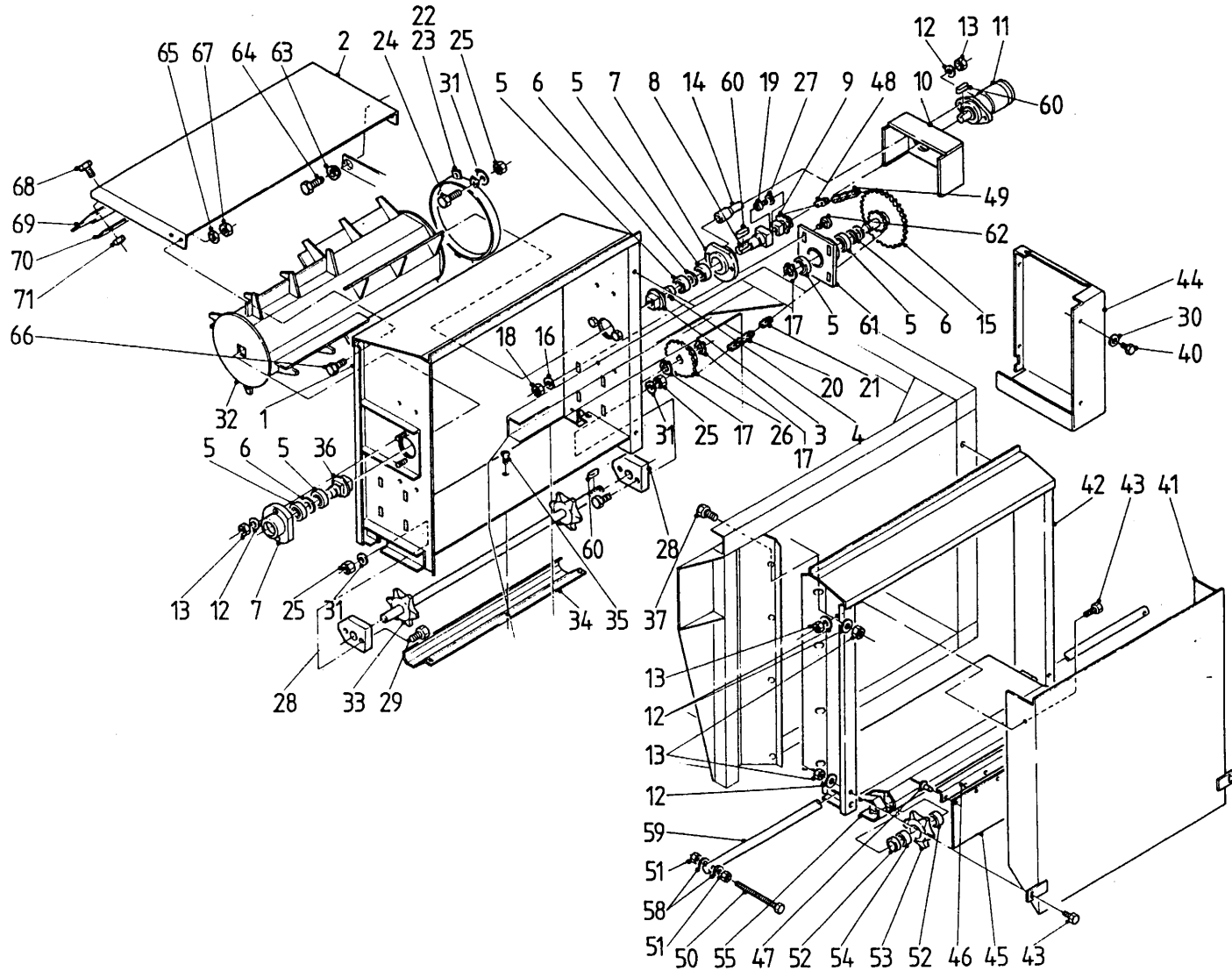
Afb. 3

Doseerkast rechts lossend
 Rechter Verteilinrichtung
 RH Distribution
 Bloque distribution à droite



bestelnummer	ordernummer	num.à commander	Bestellnummer
40	80812	4	M 8 x 12
41	10878	1	
42	10877	1	
43	81231	4	M 12 x30
44	40246	1	
45	60151	1	
46	22055	1	
47	85208	10	
48	39055	1	
49	39053	1	
50	81640	2	M 16 x140
51	86116	4	M 16
52	30776	4	
53	97065	2	
54	85907	2	
55	10990	1	
58	85116	4	M 16
59	30777	1	
60	88333	2	
61	10896	1	
62	84920	4	
63	60220	1	
64	23175	1	
65	80826	6	M 8x25
66	86208	6	M 8
67	86210	2	M 10
68	85110	2	M 10
69	81046	2	M 10x45
70	81226	1	M 12x25
71	31162	1	

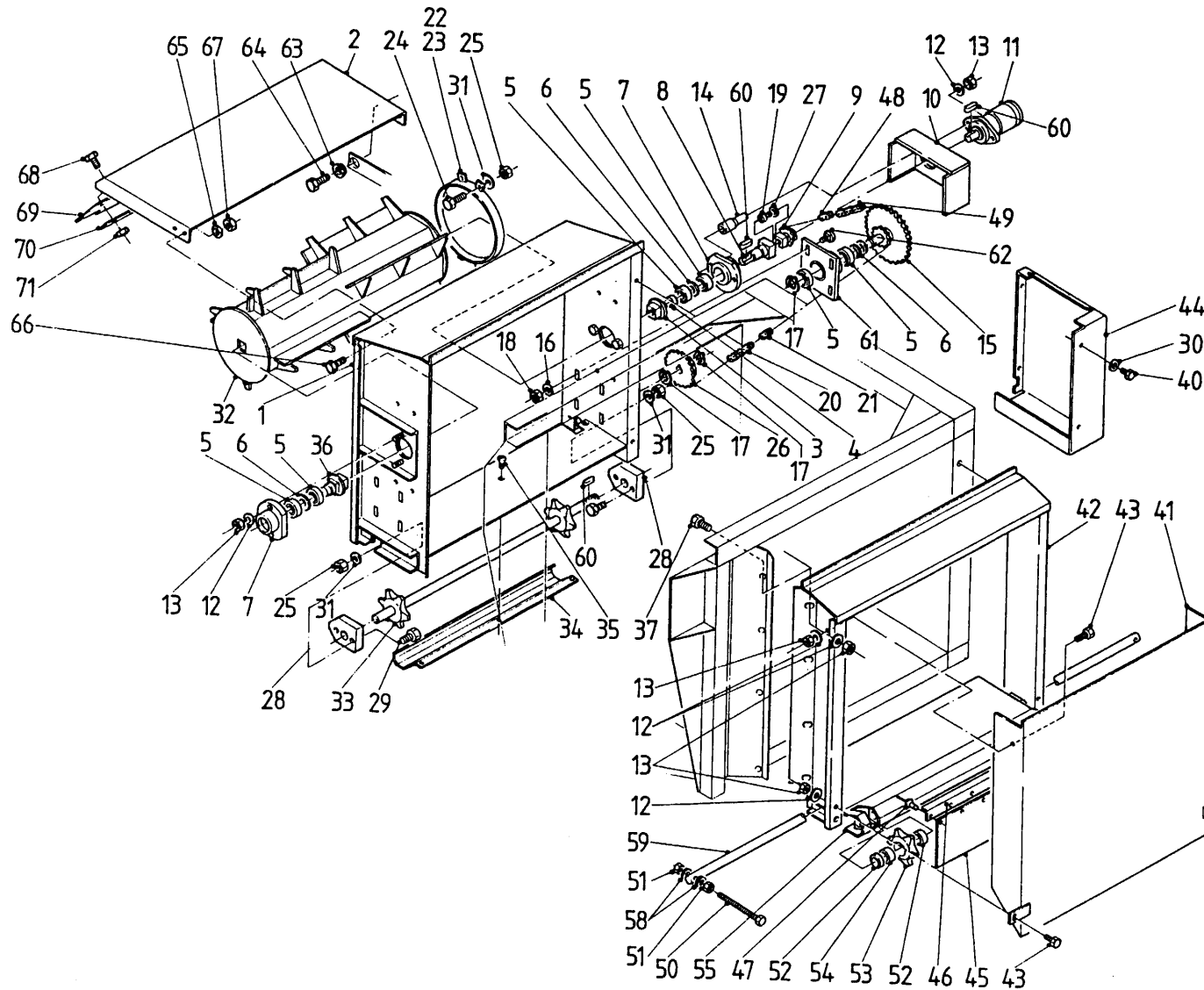
Afb. 4
 Doseerbak links lossend
 Linker Verteilinrichtung
 LH Distribution
 Bloque de distribution à gauche



bestelnummer	ordernummer	num.à commander	Bestellnummer
1	11234		
2	11314	1	
3	10795	1	
4	22661	1	
5	70037	6	
6	85332	4	
7	11040	2	
8	10923	1	
9	10926	1	
10	10885	1	
11	50046	1	
12	85112	20	M 12
13	86212	20	M 12
14	30897	2	
15	10892	1	
16	85227	4	
17	87030	3	
18	86112	4	
19	84805	1	
20	39054	1	
21	39056	1	
22	10881	1	
23	10882	1	
24	84802	8	
25	86210	8	M 10
26	39044	1	
27	85108	1	
28	60169	2	
29	81046	4	M 10 x 45
30	85008	4	M 8
31	85110	4	M 10
32	10886	1	
33	10880	1	
34	22053	1	
35	84305	6	
36	10927	1	
37	81226	12	M 12 x 25

Afb. 4

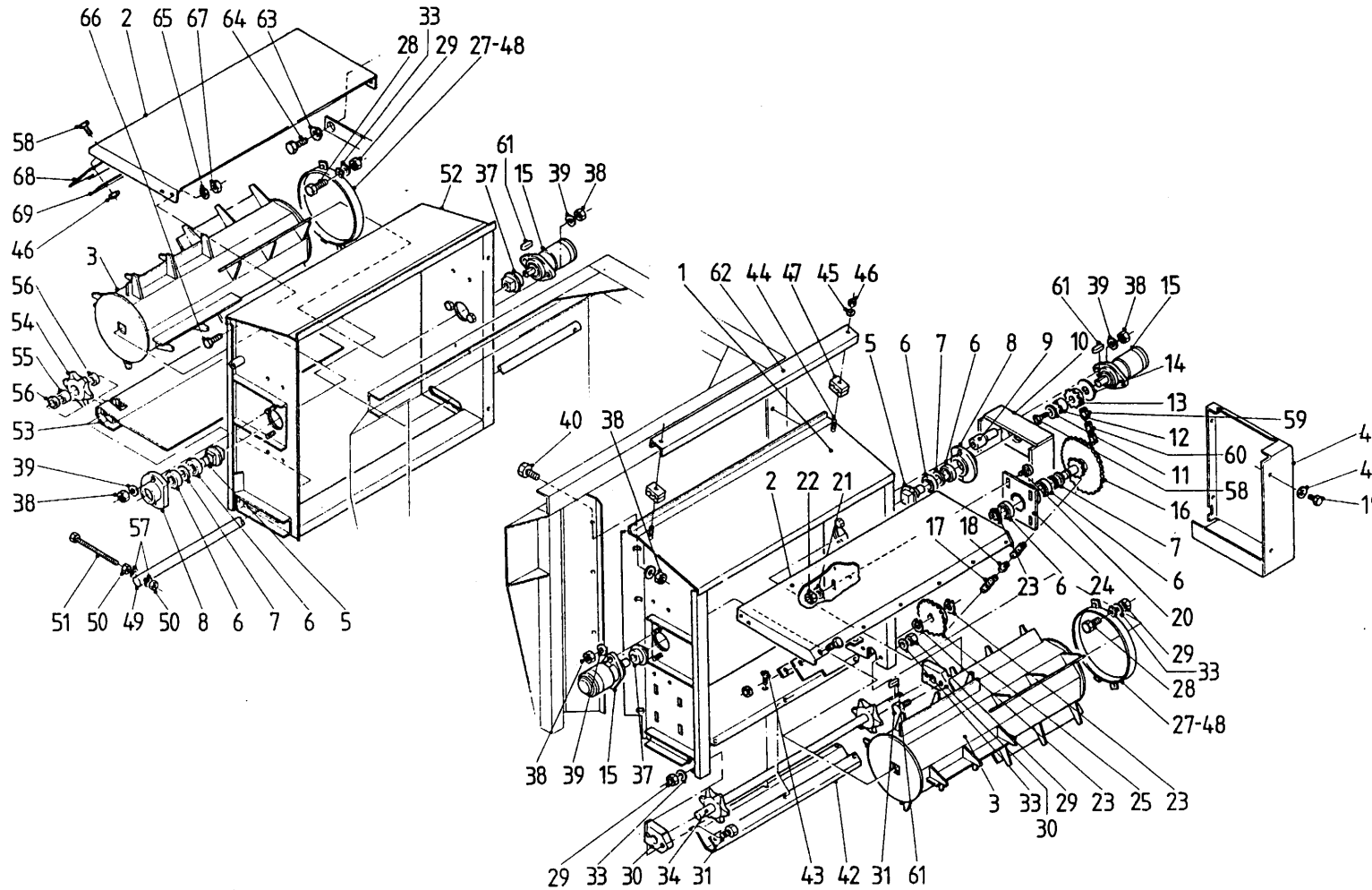
Doseerbak links lossend
 Linker Verteilinrichtung
 LH Distribution
 Bloque distribution à gauche



bestelnummer	ordernummer	num.à commander	Bestellnummer
40	80812	4	M 8 x 12
41	10878	1	
42	11235	1	
43	81231	4	M 12 x 30
44	40246	1	
45	60151	1	
46	22055	1	
47	85208	10	
48	39055	1	
49	39053	1	
50	81640	2	M16 x 140
51	86116	4	M 16
52	30776	4	
53	97065	2	
54	85907	2	
55	10990	1	
58	85116	4	M 16
59	30777	1	
60	88333	2	
61	10896	1	
62	84920	4	
63	31162	1	
64	81226	1	M 12 x 25
65	85110	2	M 10
66	81046	2	M 10 x 45
67	86210	2	M 10
68	80826	6	M 8 x 25
69	60220	1	
70	23175	1	
71	86208	6	M 8

Afb. 5

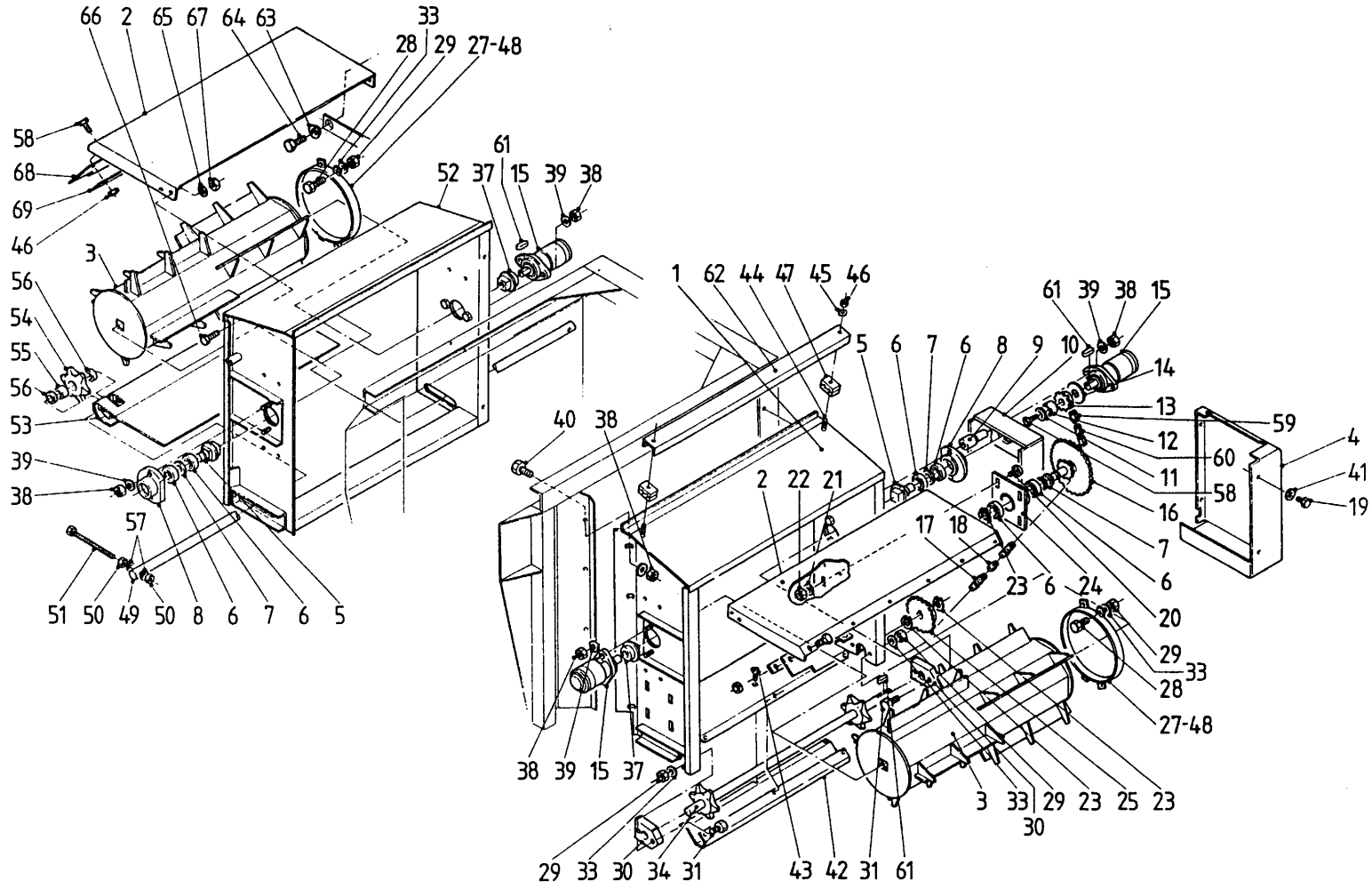
Doseerkasten dubbelzijdig lossend
 Beidseitiger Verteileinrichtung
 Double-sided distribution
 Blocs à double démêleurs



bestelnummer	ordernummer	num.à commander	Bestellnummer
1	10876	1	
2	11314	2	
3	10886	2	
4	40246	1	
5	10927	2	
6	70037	6	
7	85332	4	
8	11040	2	
9	30897	2	
10	10885	1	
11	85109	1	
12	30978	1	
13	39040	1	
14	30984	1	
15	50046	3	
16	10892	1	
17	39054	1	
18	39056	1	
19	80812	4	M 8 x 12
20	84920	4	
21	85227	4	M 12
22	86112	4	M 12
23	87030	3	
24	10896	1	
25	39044	1	
27	10881	2	
28	84802	16	
29	86210	16	M 10
30	60169	2	
31	81046	4	M 10 x 45
33	85110	16	M 10
34	10880	1	
37	10795	2	
38	86212	22	M 12
39	85112	22	M 12
40	81226	12	M 12 x 25

Afb. 5

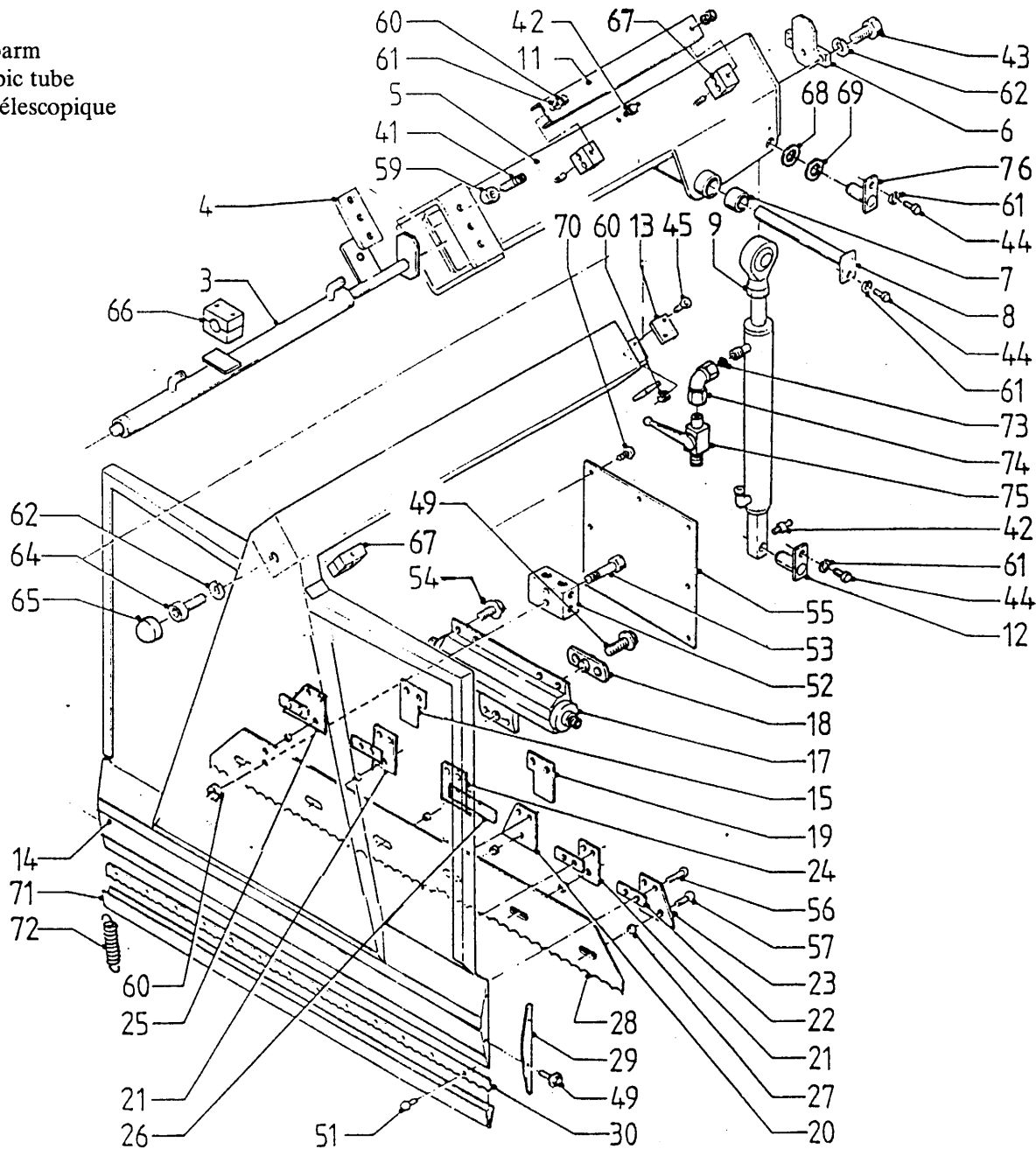
Doseerkasten dubbelzijdig lossend
 Beidseitiger Verteileinrichtung
 Double-sided distribution
 Blocques à double démêleurs



bestelnummer	ordernummer	num.à commander	Bestellnummer
41	85008	4	M 8
42	22053	1	
43	84305	6	
44	80845	2	M 8 x 45
45	85108	2	M 8
46	86208	8	M 8
47	90159	2	
48	10882	2	
49	30777	1	
50	86116	4	M 16
51	10895	2	
52	10875	1	
53	10990	1	
54	97065	2	
55	85907	2	
56	30776	4	
57	85116	4	M 16
58	80826	7	M 8 x 25
59	39053	1	
60	39055	1	
61	88333	1	
62	40260	1	
63	31162	2	
64	81226	2	M 12 x 25
65	85110	8	M 10
66	81046	4	M 10 x 45
67	86210	4	M 10
68	60220	2	
69	23175	2	

Afb. 6

Snijbord en teleskooparm
 Schneidschild und Teleskoparm
 Cuttingframe with telescopic tube
 Cadre de coupe avec bras télescopique

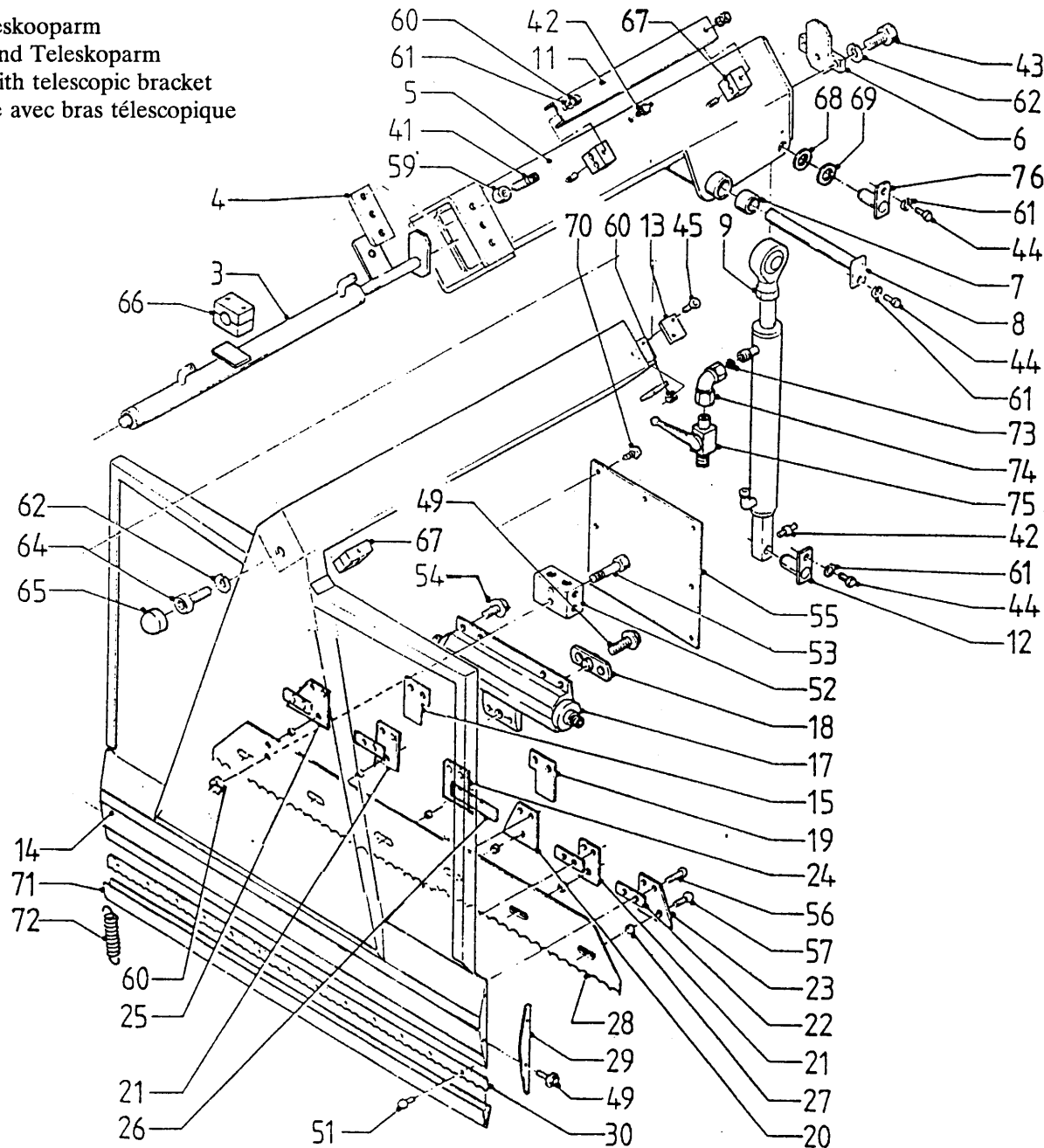


bestelnummer
 ordernummer
 num.à commander
 Bestellnummer

56	84805	14	M 8 x 20
57	83917	6	M 8 x 16
59	86116	12	M 16
60	86208	12	M 8
61	85008	3	M 8
62	85012	4	M 12
64	84417	1	M 12 x 30
65	60055	1	
66	90160	1	
67	90159	4	
68	85332	2	
69	85333	2	
70	84702	8	
71	40316	1	
72	65019	2	
73	70069	1	Ø 10
74	50146	1	
75	51019	1	
76	11313	1	

Afb. 6

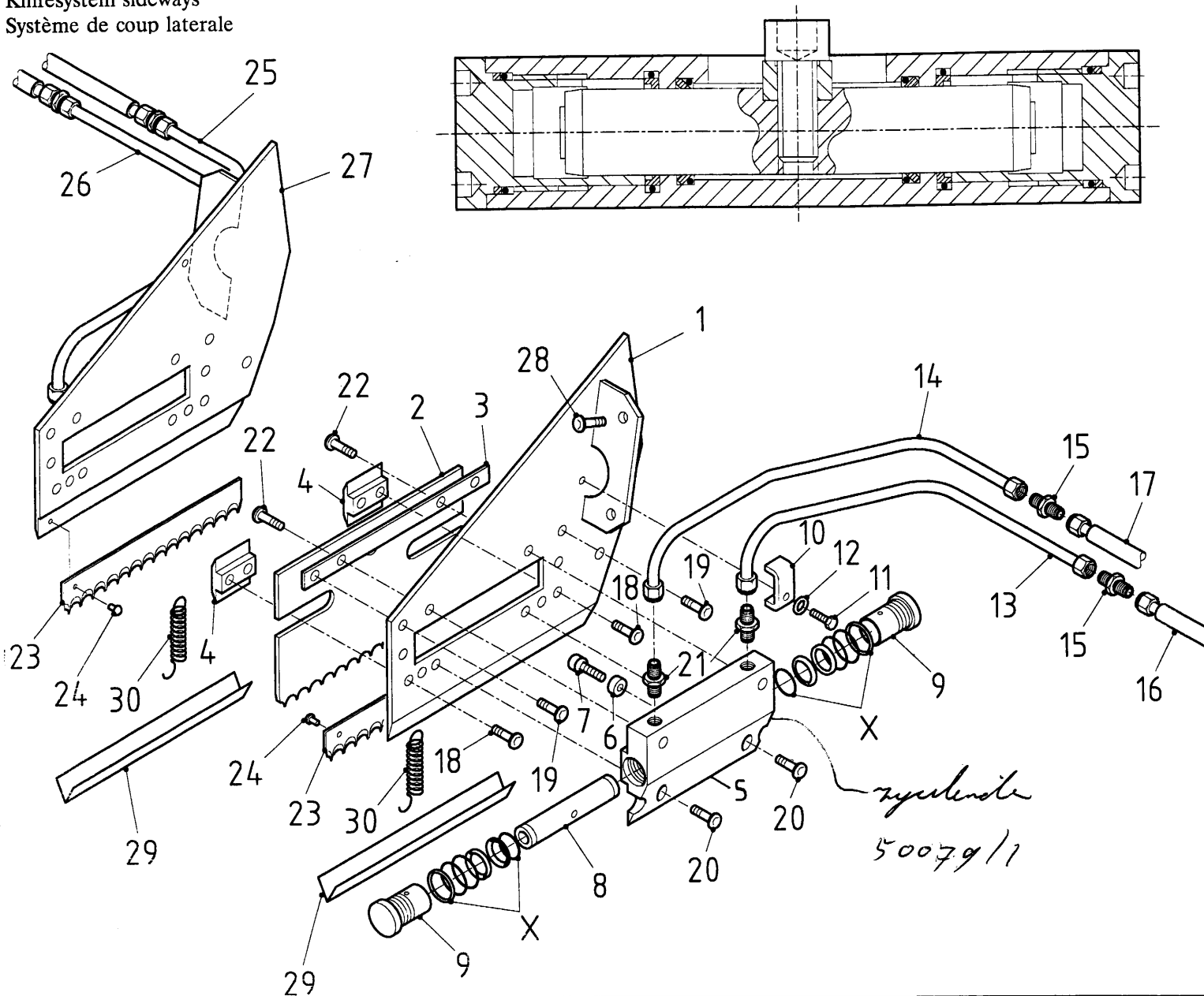
Snijbord en teleskooparm
 Schneidschild und Teleskoparm
 Cuttingframe with telescopic bracket
 Cadre de coupe avec bras télescopique



bestelnummer	ordernummer	num.à commander	Bestellnummer
3	50050	1	
4A	05227	4	021↔104
4B	60196	4	↳ 05
5	10936	1	
6	10827	1	
7	51751	2	
8	10798	1	
9	50080	1	
11	40242	1	
12	10897	2	
13	60143	4	
14	10837	1	
15	22636	1	
17	51011	1	
18	30975	1	
19	22637	1	
20	21871	1	
21	21873	2	
22	22634	4	
23	21875	1	
24	21872	1	
25	21876	1	
26	22635	1	
27	30953	6	
28	22561	1	
29A	21864	1	links
29B	22559	1	rechts
30	21915	1	
41	84161	12	M12 x 45
42	89505	2	M12 x 30
43	81231	3	M 8 x 20
44	80821	3	M 8 x 25
45	84125	8	M10 x 20 M8 x 25
49	83920	4	
51	85207	13	
52	30702	1	M 8 x 55
53	80856	2	M10 x 25
54	83921	4	
55	40247	1	

Afb. 7

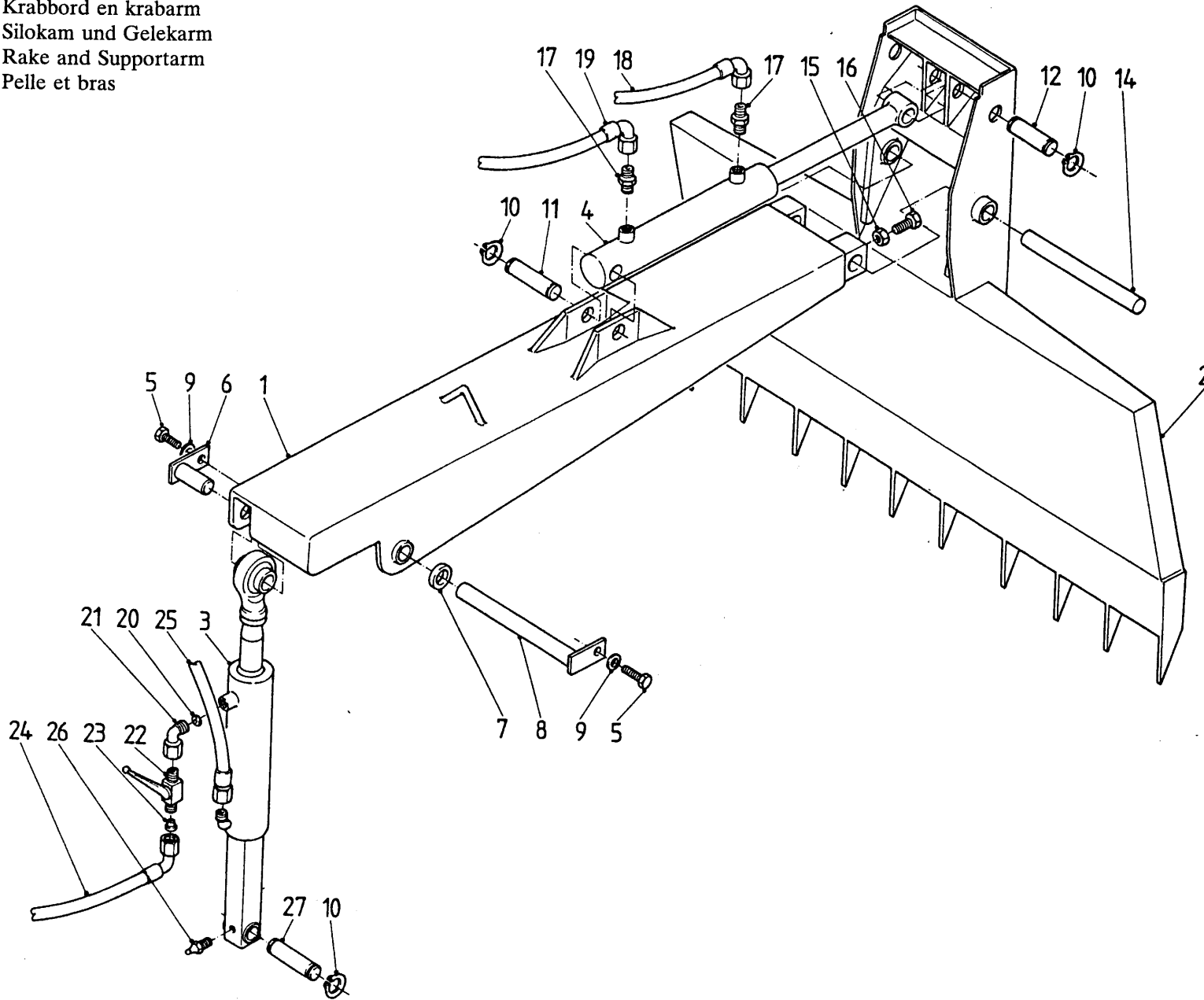
Zijmessen
 Seitenmesser
 Knifesystem sideways
 Système de coup laterale



bestelnummer	ordernummer	num.à commander	Bestellnummer
1	10902	1	
2	21619	1	
3	22225	1	
4	30699	2	
5	30759	1	
6A	30674	1	02↔104
B	31165	1	↳ 05
7A	84414	1	M8 02↔104
B	84437	1	M10 ↳05
8A	30758	1	02↔104
B	31163	1	↳05
9	30757	2	
10	22234	1	
11	80860	1	M 6 x 20
12	85006	1	M 6
13	50729	1	
14	50730	1	
15	X50135	2	
16	W50763	1	¼" L=800
17	W50762	1	¼" L=750
18	84805	4	M 8 x 20
19	84806	2	M 8 x 16
20	84809	2	M 8 x 12
21	50104	2	
22	84810	2	M 8 x 30
23	21914	1	
24	85218	2	
25	50731	1	
26	50732	1	
27	10903	1	
28	83919	2	M 8 x 20
29	40317	1	
30	65019	1	
X	05115	1	

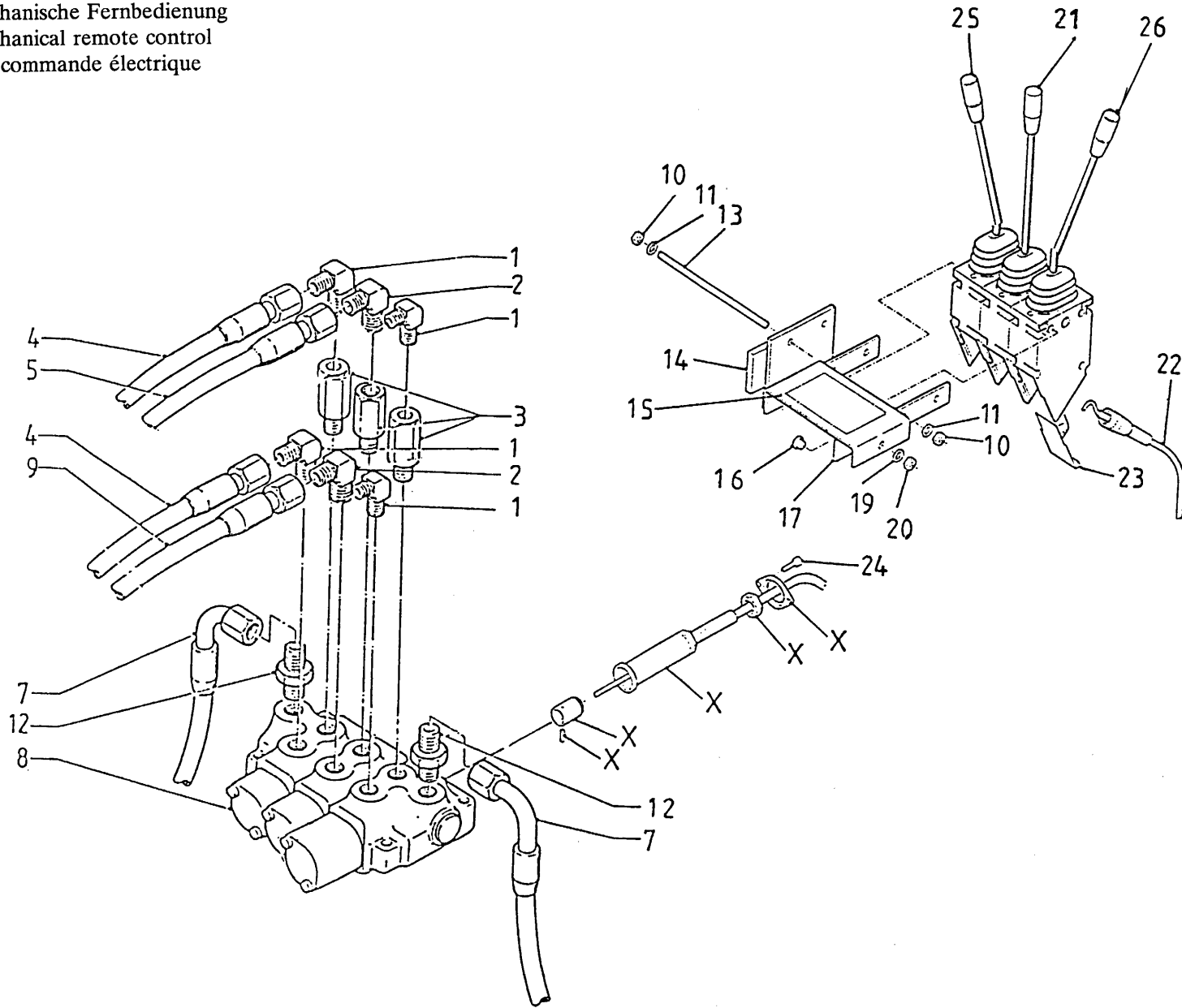
Afb. 8

Krabbord en krabarm
 Silokam und Gelekmarm
 Rake and Supportarm
 Pelle et bras



bestelnummer	ordernummer	num.à commander	Bestellnummer
1	11279	1	
2	10850	1	
3	51018	1	
4	50064	1	
5	80816	1	M 8 x 16
6	11313		
7	51751	2	
8	10798	1	
9	85008	2	
10	87030	4	
11	30731	1	
12	30730	1	
14	30729	1	
15	86108	1	M 8
16	80835	1	M 8 x 35
17	X50112	2	
18	W50639	1	3/8" 2400RH
19	W50702	1	3/8" 2100RH
20	70069	1	
21	50146	1	φ 2 mm
22	51019	1	
23	30752	1	φ 1,5 mm
24	W50637	1	1/4" 1400RH
25	W50821	1	1/4" 1650RR

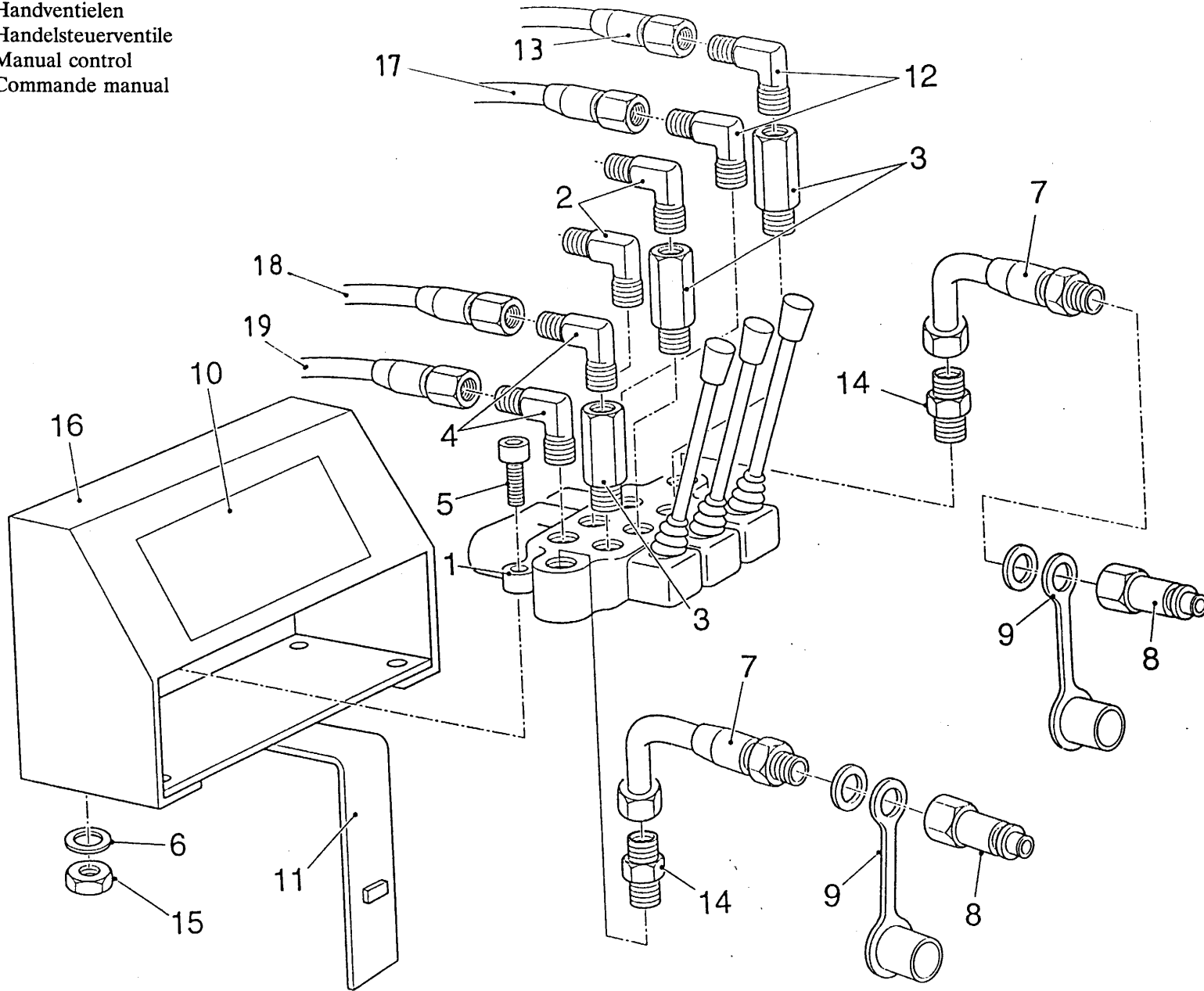
Afb. 9
 Mechanische afstandsbediening
 Mechanische Fernbedienung
 Mechanical remote control
 Télécommande électrique



bestelnummer
 ordernummer
 num.à commander
 Bestellnummer

1	X50101	4	
2	X50103	2	
3	50133	3	
4	W50747	2	½ L= 650
5	W50724	1	¾ L=2200
7	W50601	2	½ L=1800
8	53030	1	
9	W50682	1	¾ L=3000
10	86206	6	M 6
11	85106	6	M 6
12	X50102	2	
13	84158	3	
14	11139	1	
15	22658	1	
16	80816	2	M 8 x 16
17	22244	2	
19	85108	2	M 8
20	86208	2	M 8
21	53099	1	
22	79059	3	
23	60210	3	
24	84426	6	
25	53129	1	15° L
26	53127	1	15° R

Afb. 10
 Handventielen
 Handelsteuerventile
 Manual control
 Commande manual



Bestellnummer	ordernummer	num.à commander	Bestellnummer
1	53126	1	
2	X50101	2	
3	50133	3	
4	X50103	2	
5	84419	3	M 8 x 45
6	85108	3	M 8
7	W50805	2	½" 1400 RR
8	53301	2	
9	53303	2	
10	91096	1	
11	10099	1	
12	X50118	2	
13	W50637	2	¼" 1400 RH
14	X50102	2	
15	86208	3	M 8 nyloc
16	40308	1	
17	W50821	1	¼" 1650 RR
18	W50702	1	⅜" 2100 RH
19	W50639	1	⅜" 2400 RH

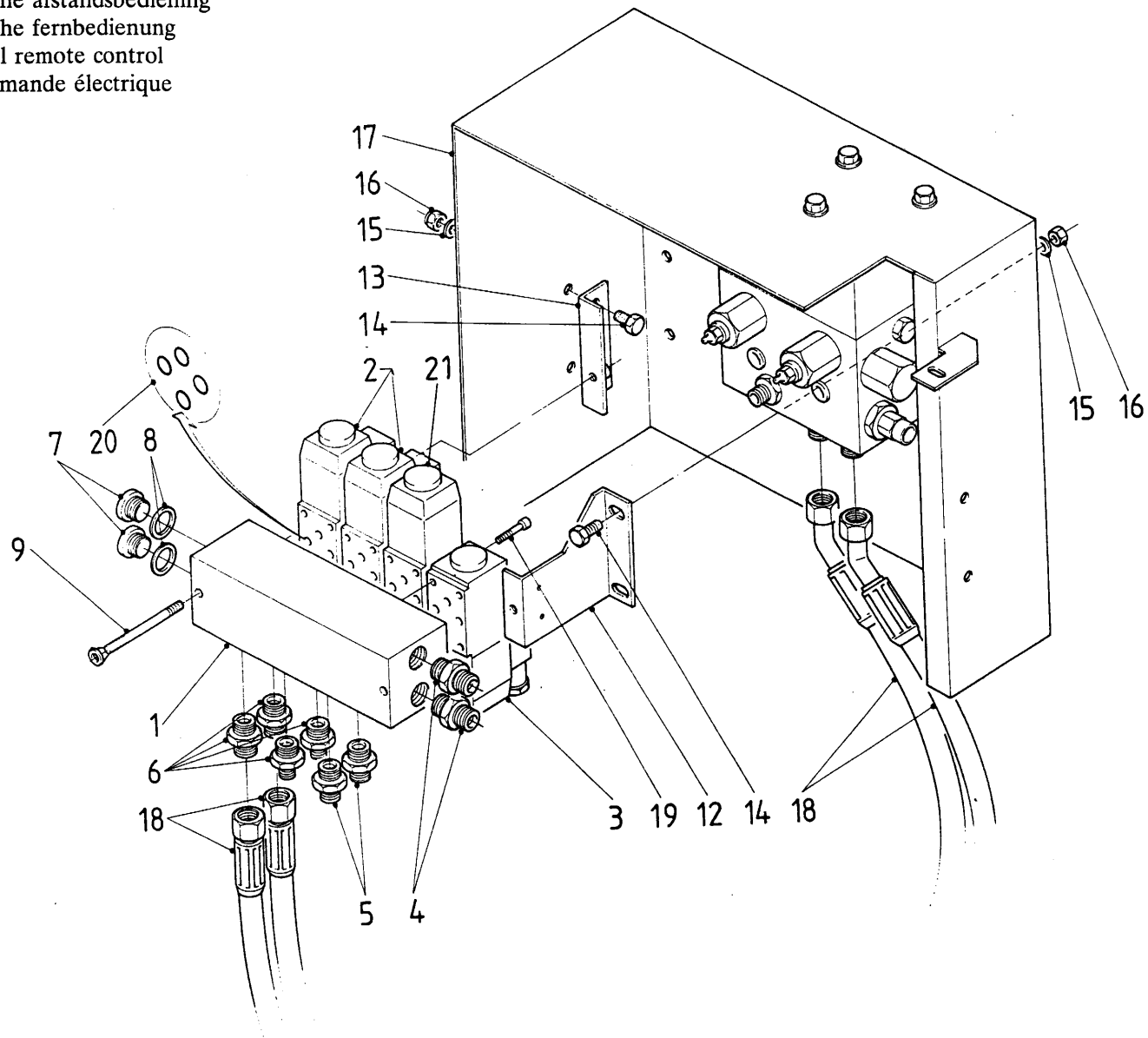
Afb. 11

Elektrische afstandsbediening

Elektrische fernbedienung

Electrical remote control

Télécommande électrique


 bestelnummer
 ordernummer
 num.à commander
 Bestellnummer

1	53068	1	
2	53079	2	
3	53080	1	
4	X50142	2	
5	X50113	2	
6	X50102	4	
7	53316	2	
8	85225	2	
9	84163	2	M 6 x 90
12	22052	1	
13	22054	1	
14	80821	4	M 8x20
15	85108	4	M 8
16	86208	4	M 8
17	22056	1	
18	W50746	2	L=850
19	84433	16	M 5x30
20	78057	16	
21	53135	1	

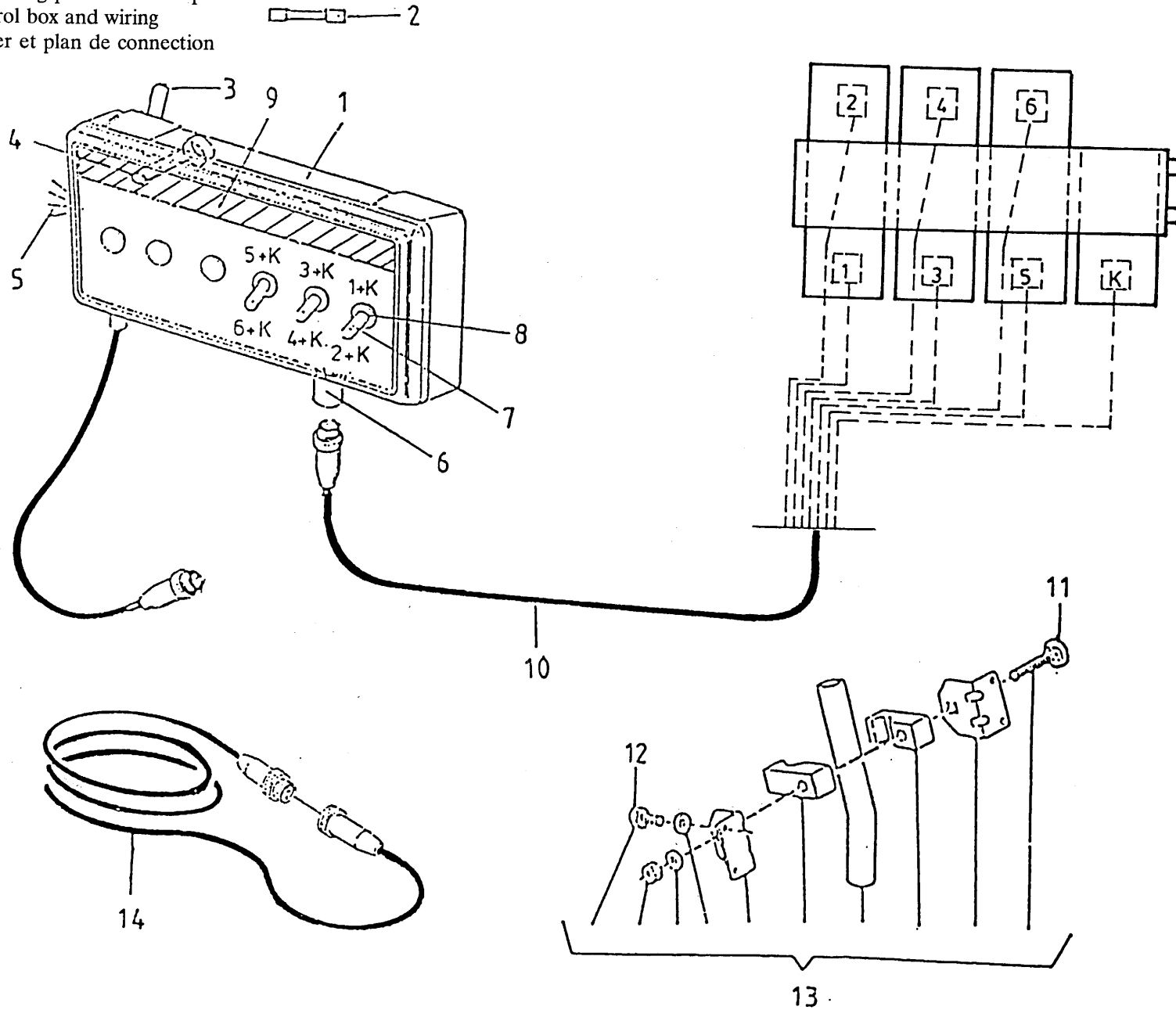
Afb. 12

Bedieningskast en aansluitschema

Bedienungspult und Schaltplan

Control box and wiring

Boitier et plan de connection

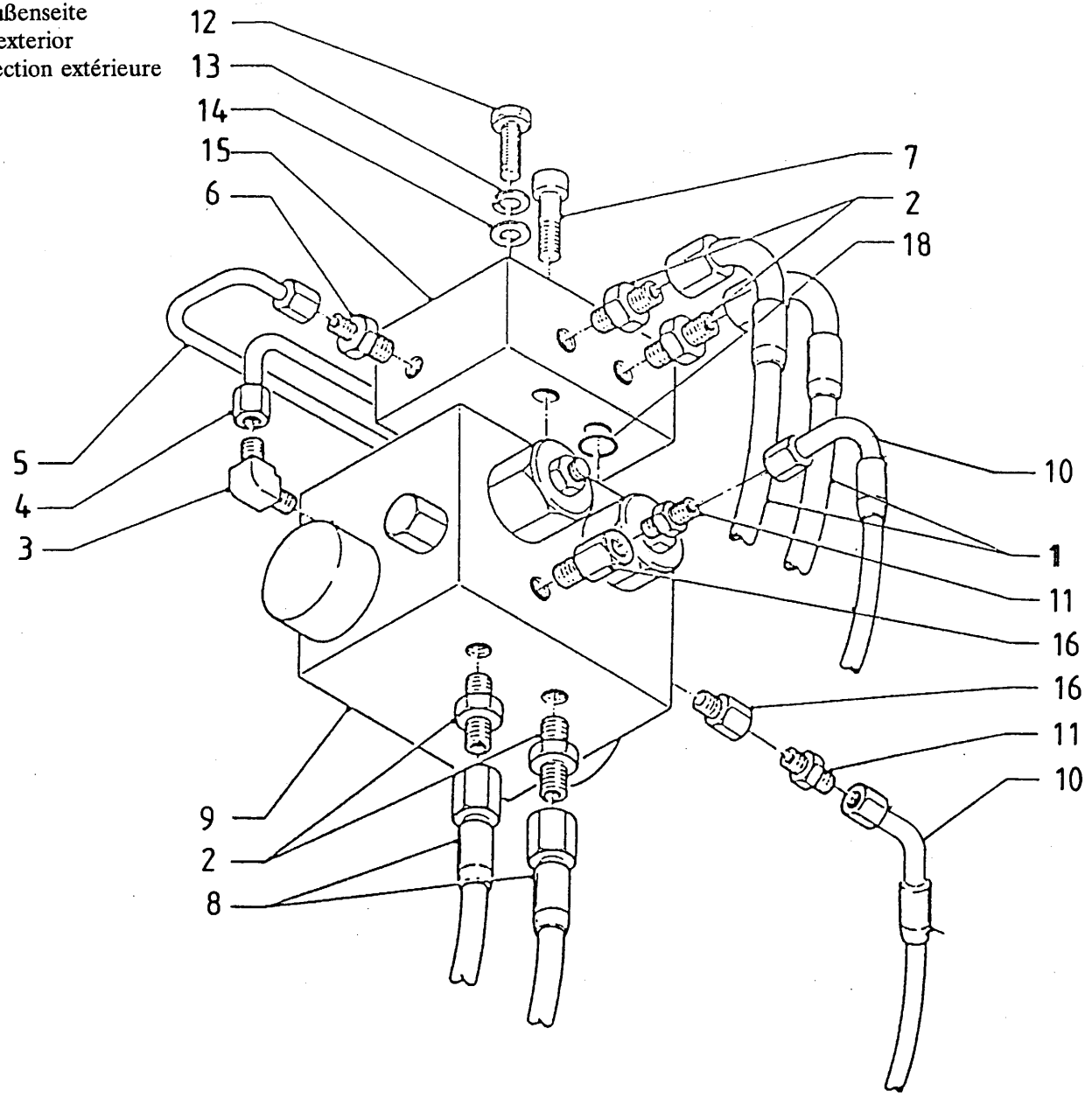


bestelnummer
 ordernummer
 num.à commander
 Bestellnummer

1	98062
2	98053
3	98054
4	98052
5	98051
6	98058
7	98056
8	98055
9	91015
10	98049
11	83150
12	84305
13	05154
14	98056

Afb. 13

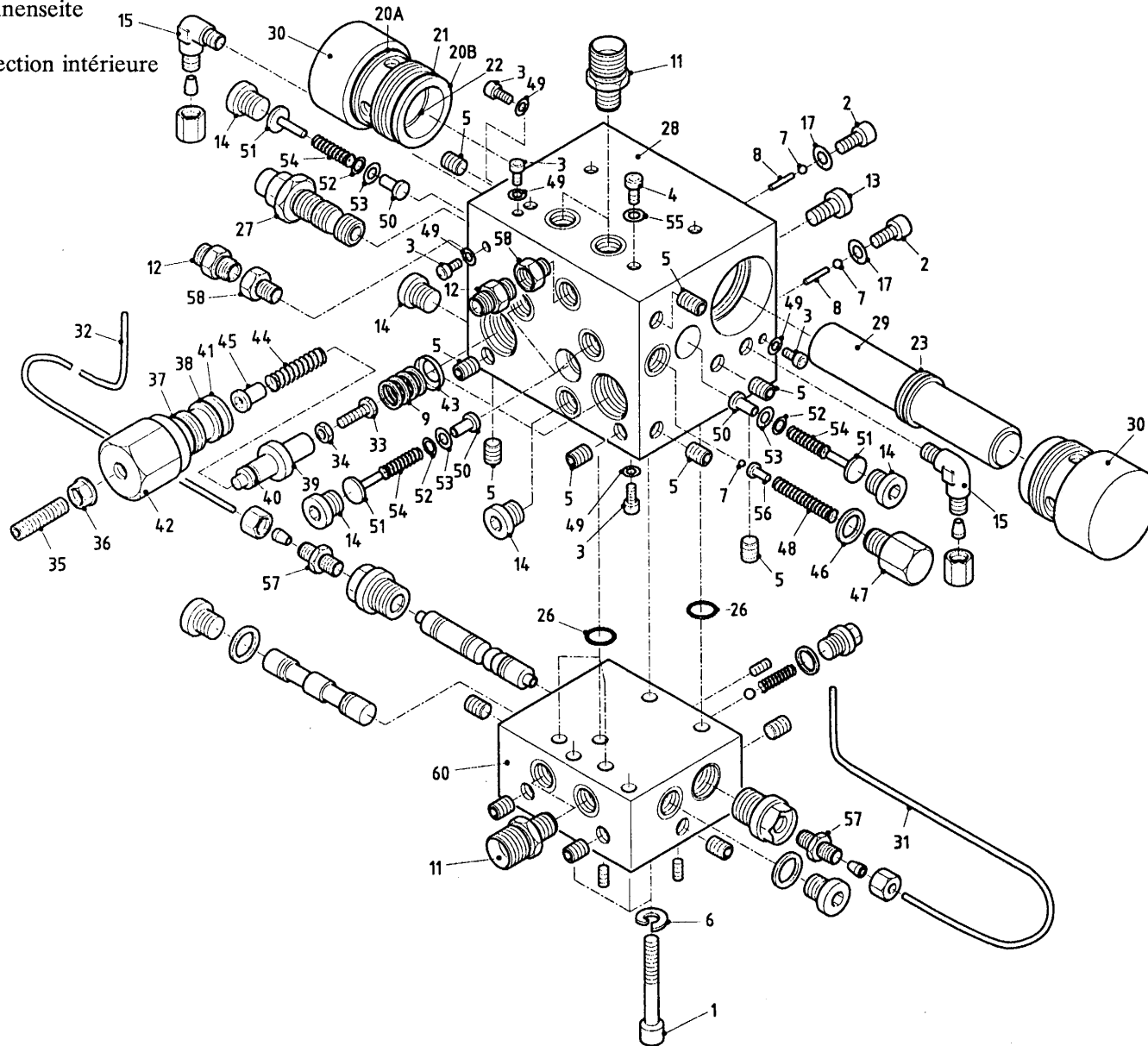
Stuurblok uitwendig
 Steuerventil außenseite
 Steeringblock exterior
 Bloque de direction extérieure



bestelnummer		ordernummer	
num.à commander		Bestellnummer	
1	W50668	2	1/2" L=4000
2	X50102	2	
3	50120	2	
4	50680	1	
5	50681	1	
6	50121	2	
7	84419	3	M8x45
8	W50722	2	1/2" L=600
9	53051	1	
10	W50743	2	1/4" L=1200
11	X50202	2	
12	84425	3	M8x12
13	85008	3	M8
14	85108	3	M8
15	53052	1	
16	50156	2	
18	78045	4	

Afb. 14

Stuurblok inwendig
 Steuerventil innenseite
 Steeringblock
 Bloque de direction intérieure

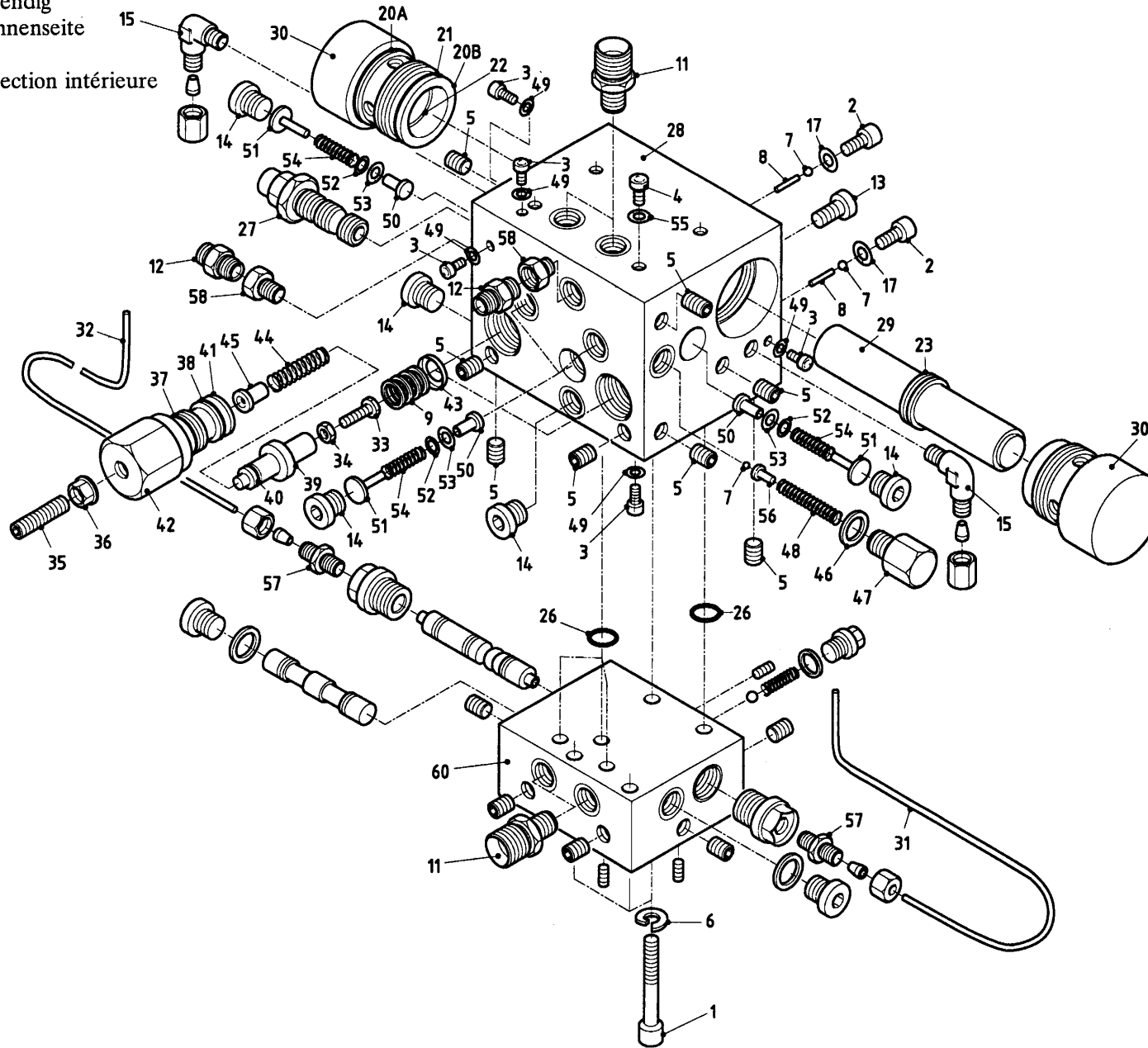


bestelnummer
 ordernummer
 num.à commander
 Bestellnummer

1	84419	3	
2	84418	2	
3	84430	4	
4	84403	1	
5	53312	9	
6	85008	3	
7	70040	3	
8	70070	2	
9	65056	2	
11	X50102	4	
12	X50202	1	
13	53313	1	
14	53314	7	
15	50120	2	
17	85202	2	
20A	78046	2	01↔04
B	51819	2	↳ 05
21	78037	2	
22A	51754	2	01↔04
B	51814	2	↳ 05
23	51755	1	
26	78045	4	
27	53008	1	
28	30717	1	
29A	30711	1	01↔04
B	31164	1	↳ 05
30A	30710	2	01↔04
B	31166	2	↳ 05
31	50681	1	
32	50680	1	
33	80635	2	
34	86106	2	
35	84131	2	
36	86905	2	
37	78038	2	
38	79039	2	
39	31003	2	
40	51802	2	
41	51757	2	

Afb. 14

Stuurblok inwendig
 Steuerventil innenseite
 Steeringblock
 Bloque de direction intérieure



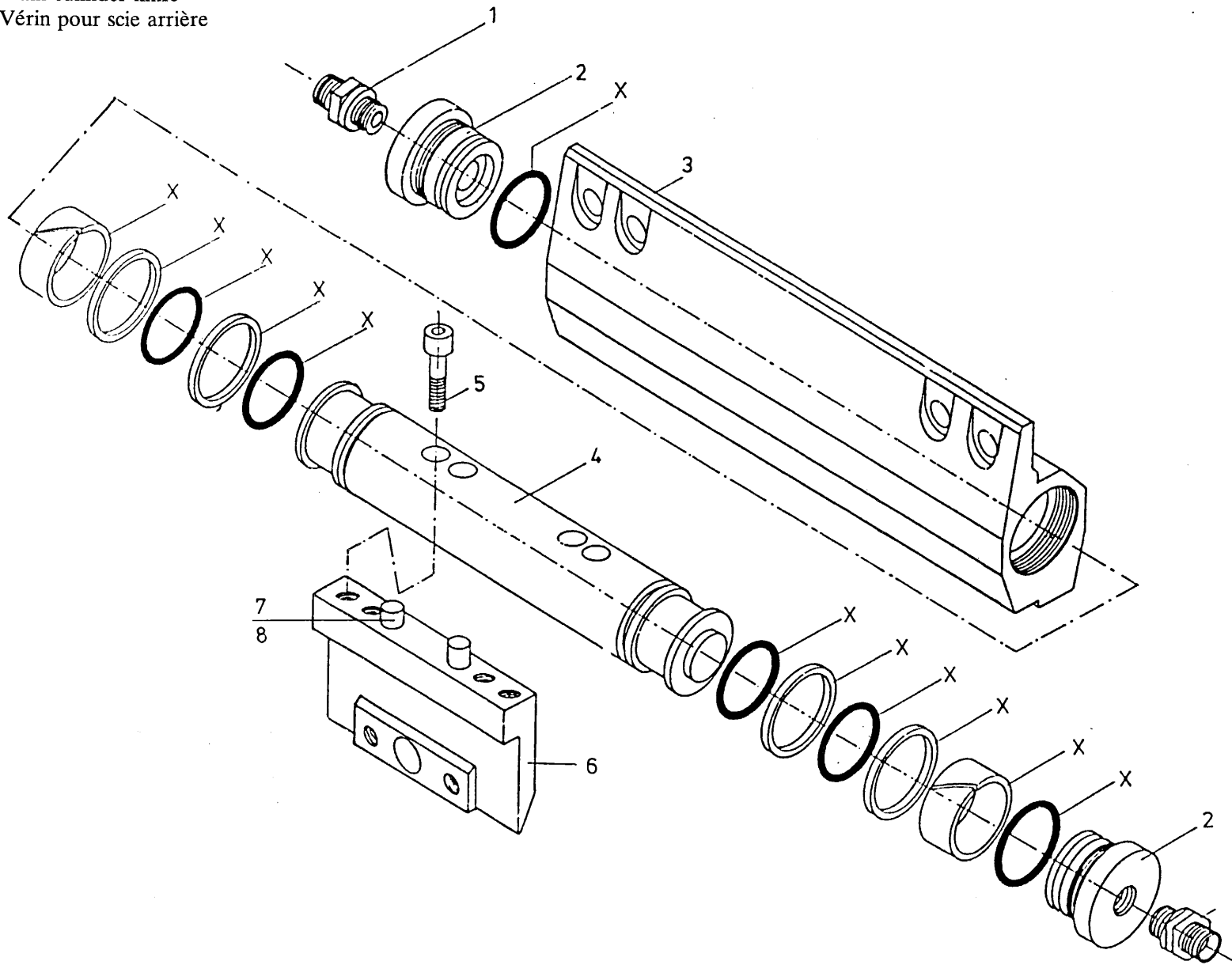
bestelnummer
 ordernummer
 num.à commander
 Bestellnummer

42	31002	2
43	31004	2
44	65057	2
45	31015	2
46	85215	8
47	30714	1
48	65052	1
49	85217	4
50	30085	5
51	30844	5
52	30086	5
53	60156	5
54	65020	5
55	85223	1
56	30715	1
57	50121	2
58	50156	2
60	53032	1

53052

Afb. 15

Achtermescylinder
 Zylinder Hintermesser
 Main culinder knife
 Vérin pour scie arrière

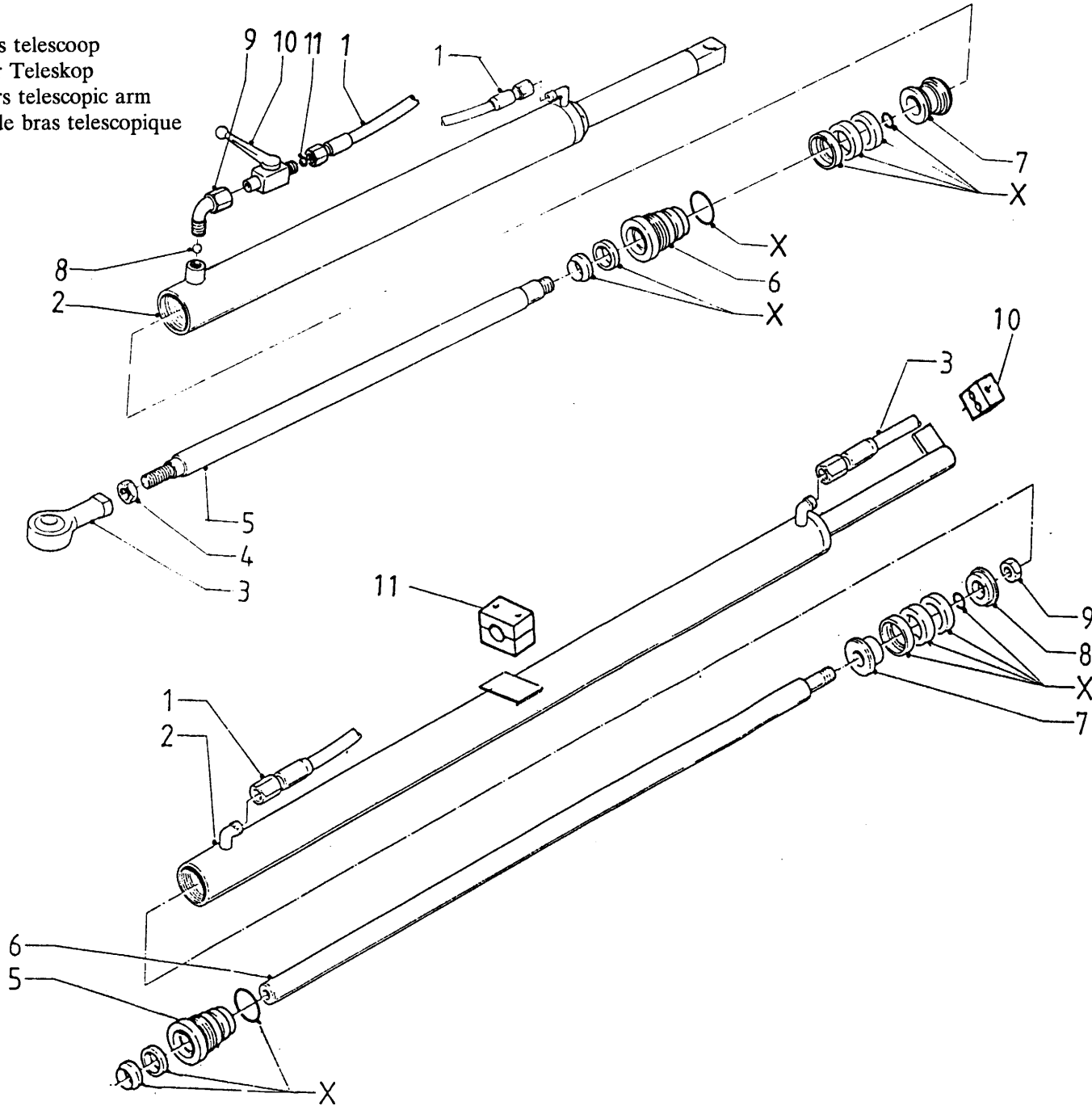


bestelnummer
 ordernummer
 num.à commander
 Bestellnummer

	51011	
1	X50112	2
2	30635	2
3	30636	1
4	30637	1
5	84421	4
6	30976	1
7	88021	2
8	88020	2
X	05085	1

Afb. 16

Cilinders telescoop
 Zylinder Teleskop
 Cylinders telescopic arm
 Vérins de bras telescopique

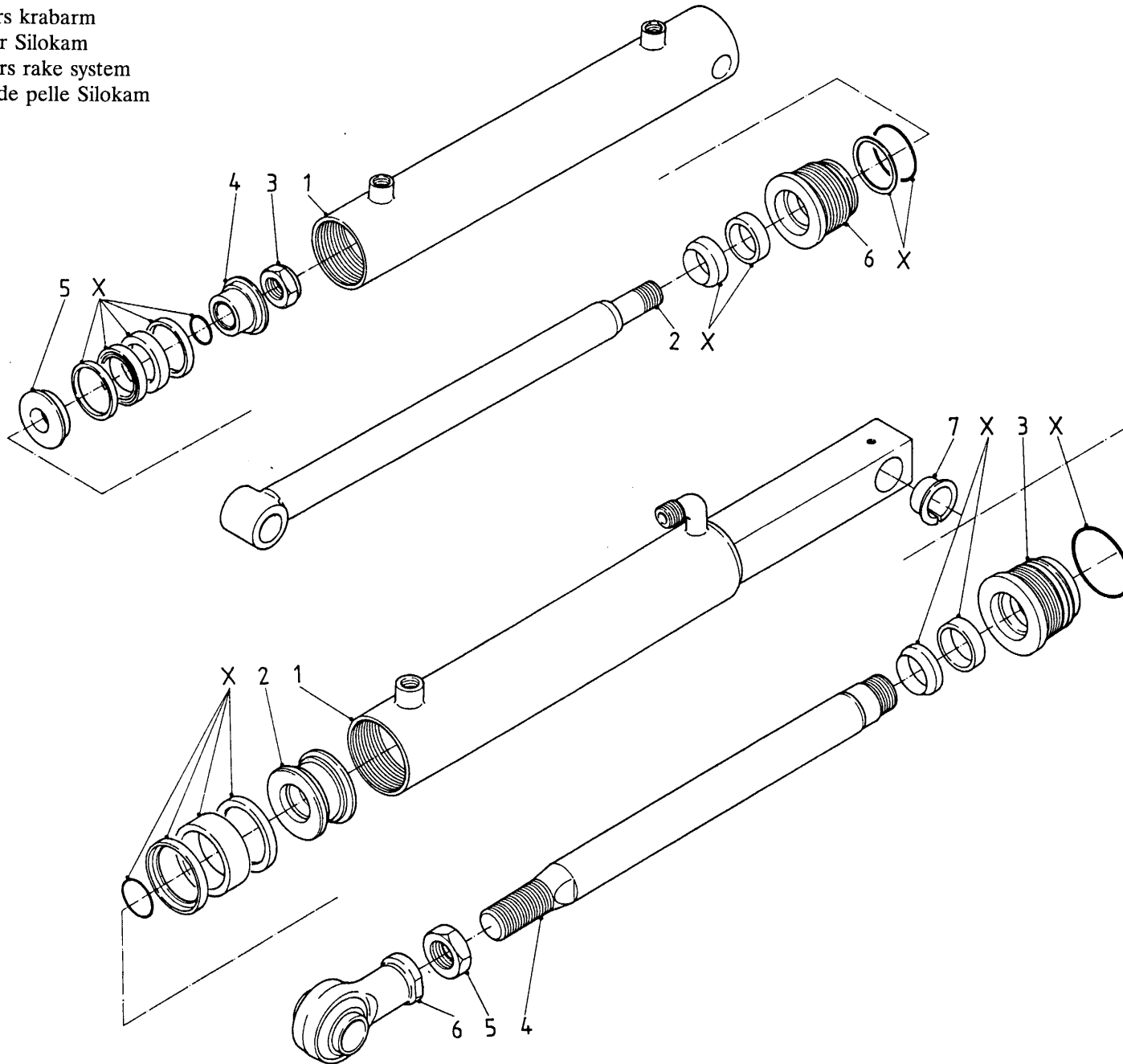


bestelnummer
 ordernummer
 num.à commander
 Bestellnummer

	50080		
1	W50743	2	¼" 1200 RH
2	10967	1	
3	90157	1	
4	86130	1	
5	30747	1	
6	30855	1	
7	30856	1	
8	70069	1	
9	50146	1	
10	51019	1	
11	30752	1	φ 1,5 mm
X	05200	1	
	50050		
1	W50682	1	⅜" 3000 RLRZ
2	10586	1	
3	W50724	1	⅜" 2200 RR
5	30915	1	
6	30585	1	
7	30588	1	
8	30589	1	
9	86905	1	
10	90159	1	
11	90160	1	
X	05199	1	

Afb. 17

Cilinders krabarm
 Zylinder Silokam
 Cylinders rake system
 Verins de pelle Silokam

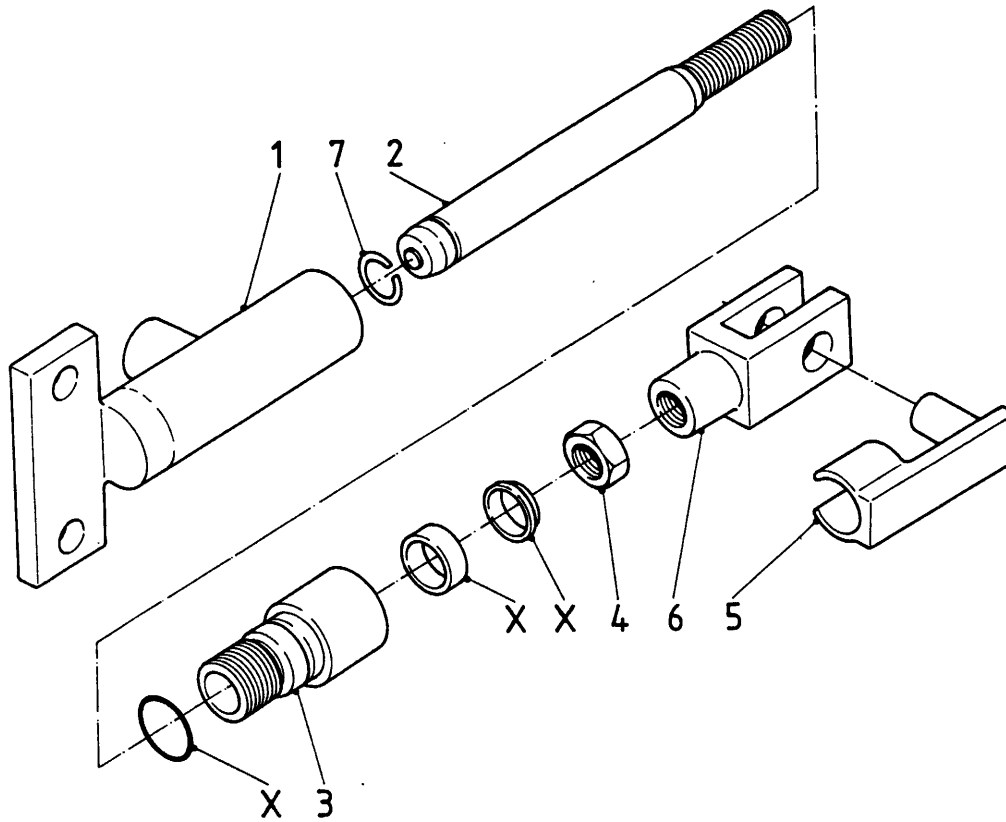


bestelnummer
 ordernummer
 num.à commander
 Bestellnummer

	50064	
1	11277	1
2	11278	1
3	86924	1
4	31131	1
5	31132	1
6	31130	1
X	05237	1
	51018	
1	11280	1
2	30519	1
3	30520	1
4	31138	1
5	86130	1
6	90157	1
7	51747	2
X	05238	1

Afb. 18

Cilinder doseerklep
Zylinder Dosierklappe
Cylinders Sidedoor
Verin de Volet



bestelnummer
ordernummer
num.à commander
Bestellnummer

	51021	
1	11318	1
2	31160	1
3	31158	1
4	86115	1
5	31169	1
6	31168	1
7	85235	1
X	05236	1

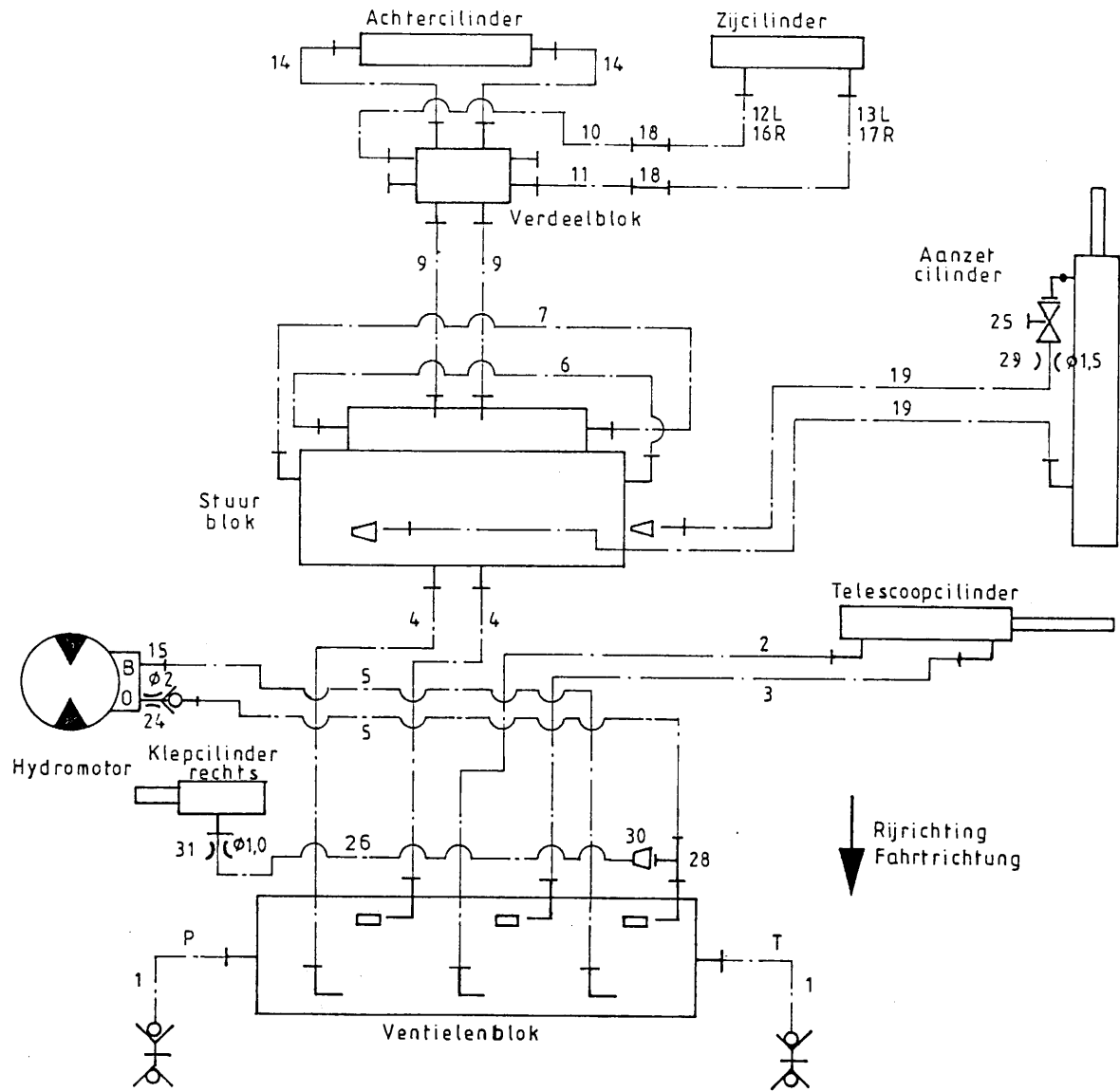
Afb. 19

Leidingschema rechts lossend Silobuster

Hydraulik-Plan Verteilung rechts Silobuster

Hydraulic scheme for RH distribution Silobuster

Circuit hydr. pour simple démêleur à droite Silobuster



bestelnummer
 ordernummer
 num.à commander
 Bestellnummer

1	W50601	2	½" 1800 RH
2	W50724	1	⅜" 2200 RR
3	W50682	1	⅜" 3000 RR
4	W50722	2	½" 600 RR
5	W50747	2	½" 650 RR
6	50680	1	
7	50681	1	
9	W50668	2	½" 4000 RH
10	W50763	1	¼" 820 RH2PR
11	W50762	1	¼" 750 RR2PR
12	50732	1	links
13	50731	1	rechts
14	W50756	2	⅜" 400 R 45°
15	X50117	1	
16	50729	1	rechts
17	50730	1	links
18	50135	2	
19	W50743	2	¼" 1200 RH
24	X53132	1	φ 2 mm
25	51019	1	
26	W50637	1	¼" 1400 RH
28	X50303	1	
29	30752	1	φ 1,5 mm
30	X50304	1	
31	30941	1	φ 1 mm

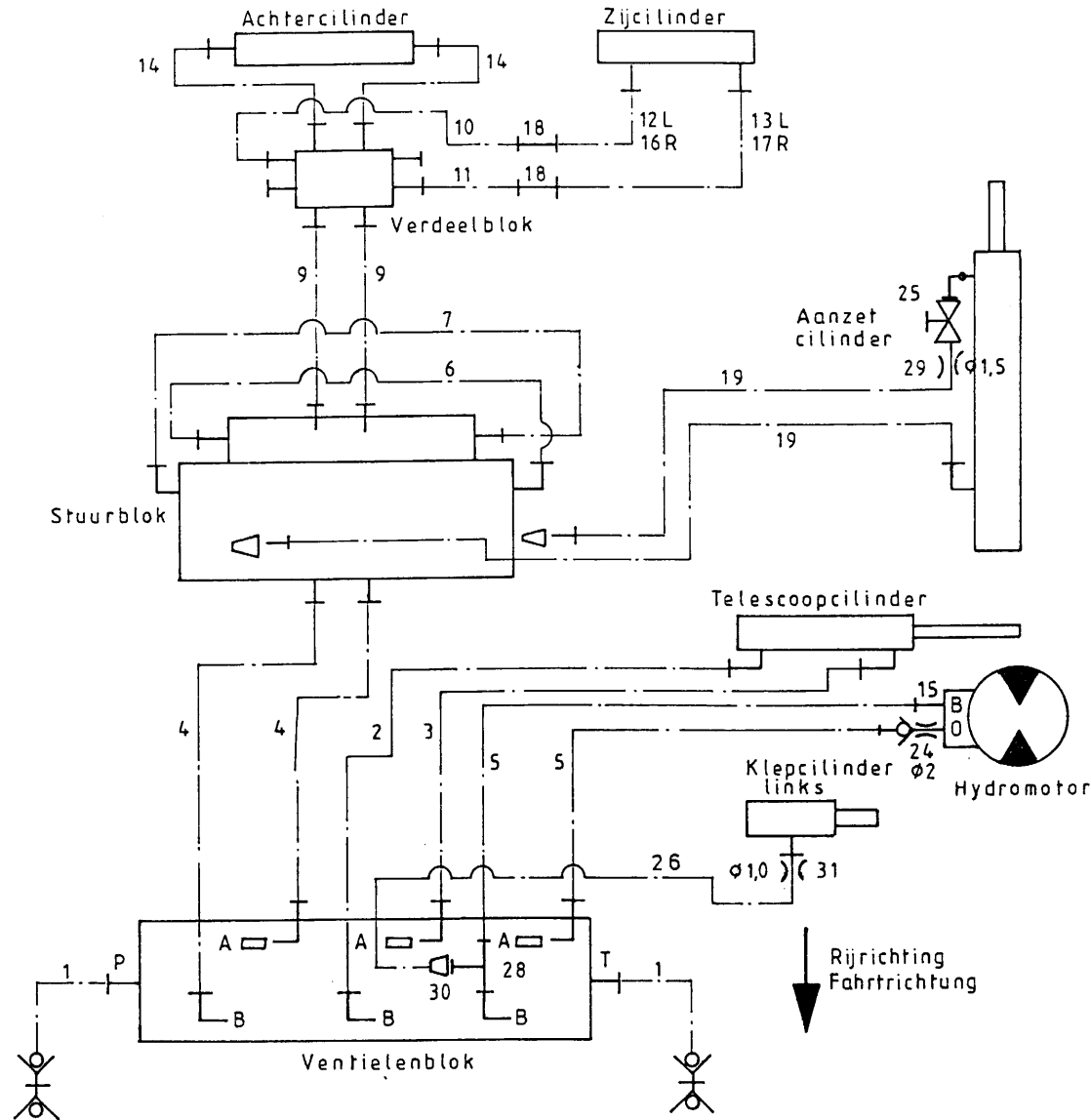
Afb. 20

Leidingschema links lossend Silobuster

Hydraulik-Plan Verteilung Links Silobuster

Hydraulic scheme for LH distribution Silobuster

Circuit hydr. pour simple démêleur à gauche Silobuster



bestelnummer

ordernummer

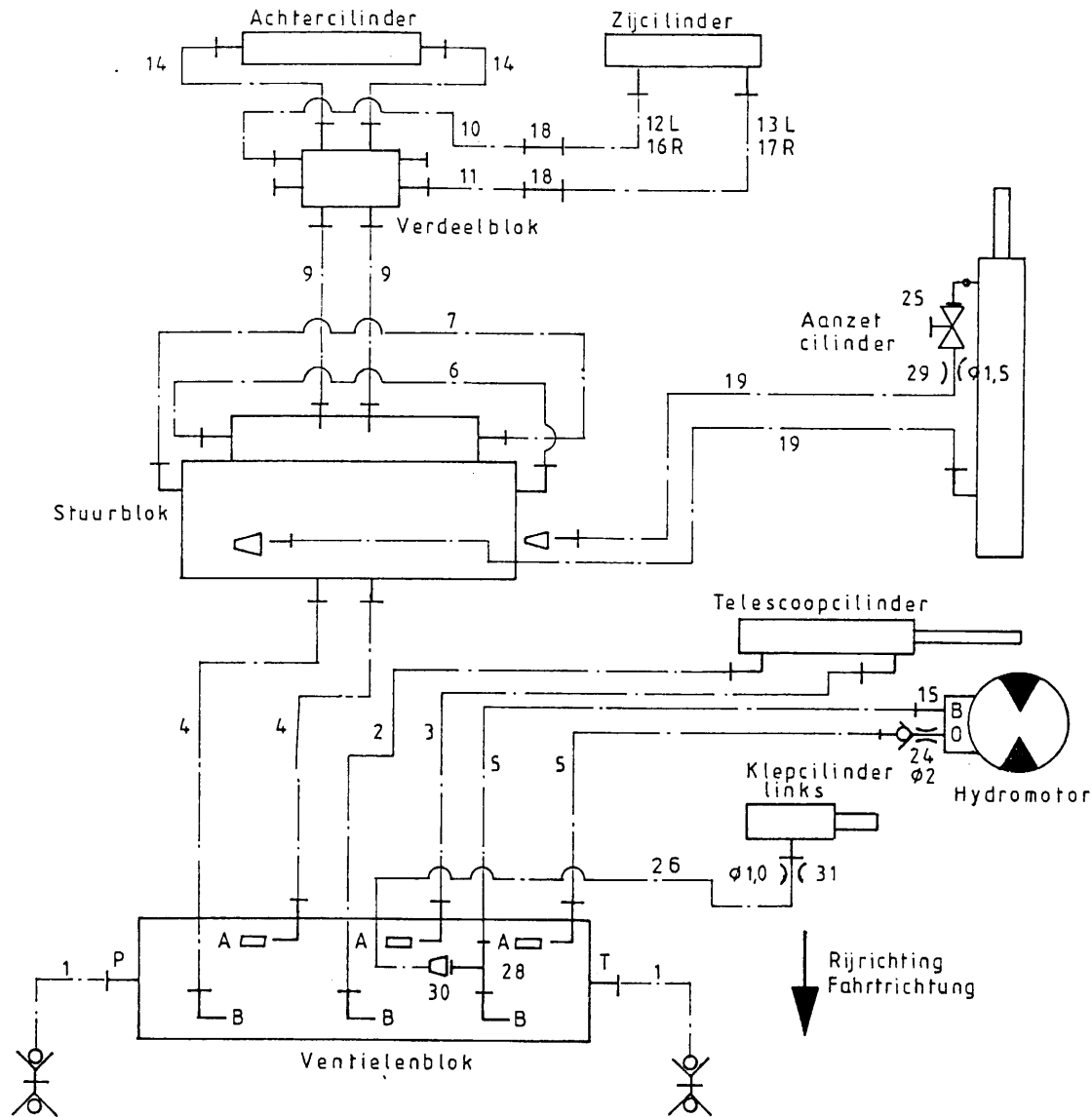
num.à commander

Bestellnummer

1	W50601	2	1/2" 1800 RH
2	W50724	1	3/8" 2200 RR
3	W50682	1	3/8" 3000 RR
4	W50722	2	1/2" 600 RR
5	W50641	2	1/2" 1800 RR
6	50680	1	
7	50681	1	
9	W50668	2	1/2" 4000 RH
10	W50763	1	1/4" 820 RH2PR
11	W50762	1	1/4" 750 RR2PR
12	50732	1	links
13	50731	1	links
14	W50756	2	3/8" 400 R 45°
15	X50117	1	
16	50729	1	rechts
17	50730	1	rechts
18	50135	2	
19	W50743	2	1/4" 1200 RH
24	X53132	1	φ 2 mm
25	51019	1	
26	W50637	1	1/4" 1400 RH
28	X50303	1	
29	30752	1	φ 1,5 mm
30	X50304	1	
31	30941	1	φ 1 mm

Afb. 21

Leidingschema dubbelzijdig lossend Silobuster
 Hydraulik-Plan beidseitige Verteilung Silobuster
 Hydraulic scheme for double distribution Silobuster
 Circuit hydr. double démêleur Silobuster



bestelnummer	ordernummer	num.à commander	Bestellnummer
1	W50601	2	1/2" 1800 RH
2	W50724	1	3/8" 2200 RR
3	W50682	1	3/8" 3000 RR
4	W50722	3	1/2" 600 RR
5	W50822	1	1/2" 1900 RH
6	50680	1	
7	50681	1	
9	W50668	2	1/2" 4000 RH
10	W50763	1	1/4" 820 RH2PR
11	W50762	1	1/4" 750 RR2PR
12	50732	1	links
13	50731	1	links
14	W50756	2	3/8" 400 R45°
15	X50117	2	
16	50729	1	rechts
17	50730	1	rechts
18	50135	2	
19	W50743	2	1/4" 1200 RH
20	W50748	1	1/2" 2200 RH
22	W50725	1	1/2" 2600 RH
23	X50311		
24	X53131	2	
25	51019	1	
26	W50637	2	1/4" 1400 RH
27	X50123	1	
28	X50303	3	
29	30752	1	φ 1,5 mm
30	X50304	2	
31	30941	2	φ 1 mm

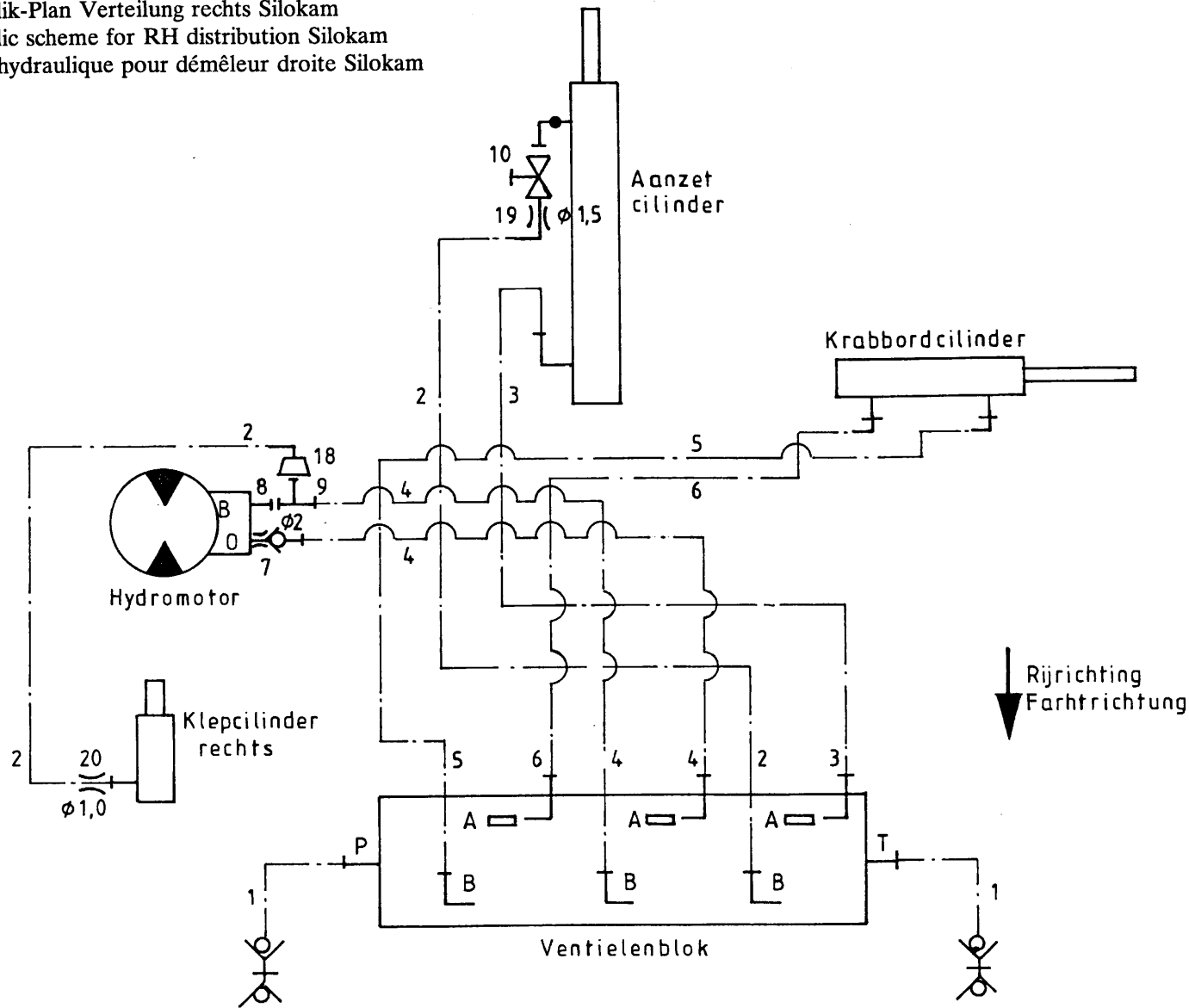
Afb. 22

Leidingschema rechts lossend Silokam

Hydraulik-Plan Verteilung rechts Silokam

Hydraulic scheme for RH distribution Silokam

Circuit hydraulique pour démêleur droite Silokam

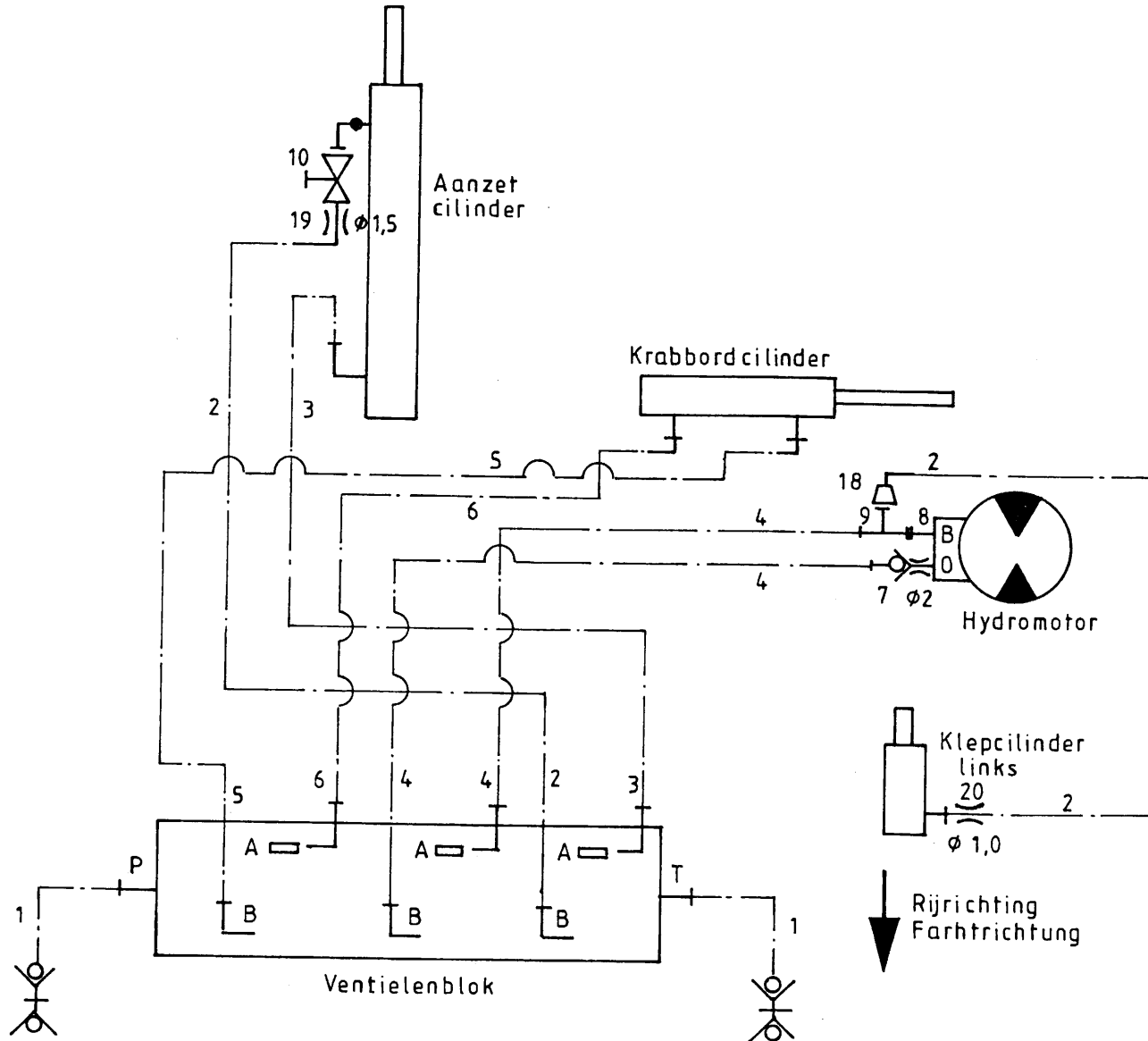


bestelnummer
ordernummer
num.à commander
Bestellnummer

1	W50805	2	1/2" 1400 RH
2	W50637	2	1/4" 1400 RH
3	W50821	1	1/4" 1650 RR
4	W50641	2	1/2" 1800 RR
5	W50639	1	3/8" 2400 RH
6	W50702	1	3/8" 2100 RH
7	X53132	1	φ 2 mm
8	50117	1	
9	X50303	1	
10	51019	1	
18	X50304	1	
19	30752	1	φ 1,5 mm
20	30941	1	φ 1 mm

Afb. 23

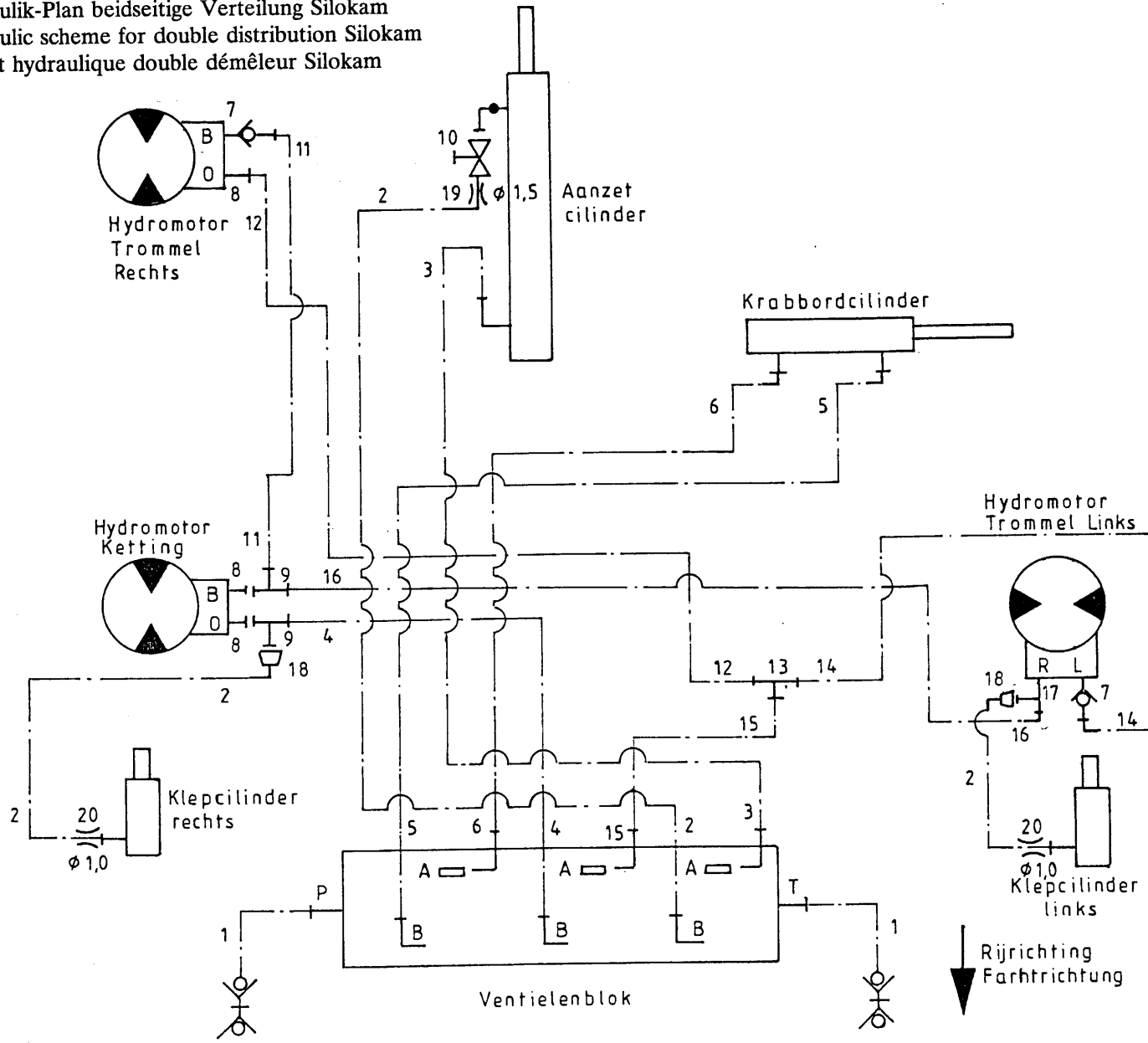
Leidingschema links lossend Silokam
 Hydraulik-Plan Verteilung links Silokam
 Hydraulic scheme for LH distribution Silokam
 Circuit hydraulique pour démêleur à gauche Silokam



Bestellnummer	ordernummer	num.à commander	Bestellnummer
1	W50805	2	1/2" 1400 RH
2	W50637	2	1/4" 1400 RH
3	W50821	1	1/4" 1650 RR
4	W50815	2	1/2" 2650 RR
5	W50639	1	3/8" 2400 RH
6	W50702	1	3/8" 2100 RH
7	X53132	1	φ 2 mm
8	50117	1	
9	X50303	1	
10	51019	1	
18	X50304	1	
19	30752	1	φ 1,5 mm
20	30941	1	φ 1 mm

Afb. 24

Leidingschema dubbelzijdig lossend Silokam
 Hydraulik-Plan beidseitige Verteilung Silokam
 Hydraulic scheme for double distribution Silokam
 Circuit hydraulique double démêleur Silokam



bestelnummer	ordernummer	num.à commander	Bestellnummer
1	W50805	2	1/2" 1400 RH
2	W50637	3	1/4" 1400 RH
3	W50821	1	1/4" 1650 RR
4	W50641	1	1/2" 1800 RR
5	W50639	1	3/8" 2400 RH
6	W50702	1	3/8" 2100 RH
7	53131	2	
8	50117	3	
9	X50303	2	
10	51019	1	
11	W50748	1	1/2" 2200 RH
12	W50725	1	1/2" 2600 RH
13	X50357	1	
14	W50819	1	1/2" 1250 RH
15	W50818	1	1/2" 1650 RR
16	W50822	1	1/2" 1900 RH
17	X50311	1	
18	X50304	2	
19	30752	1	φ 1,5mm
20	30941	2	φ 1 mm

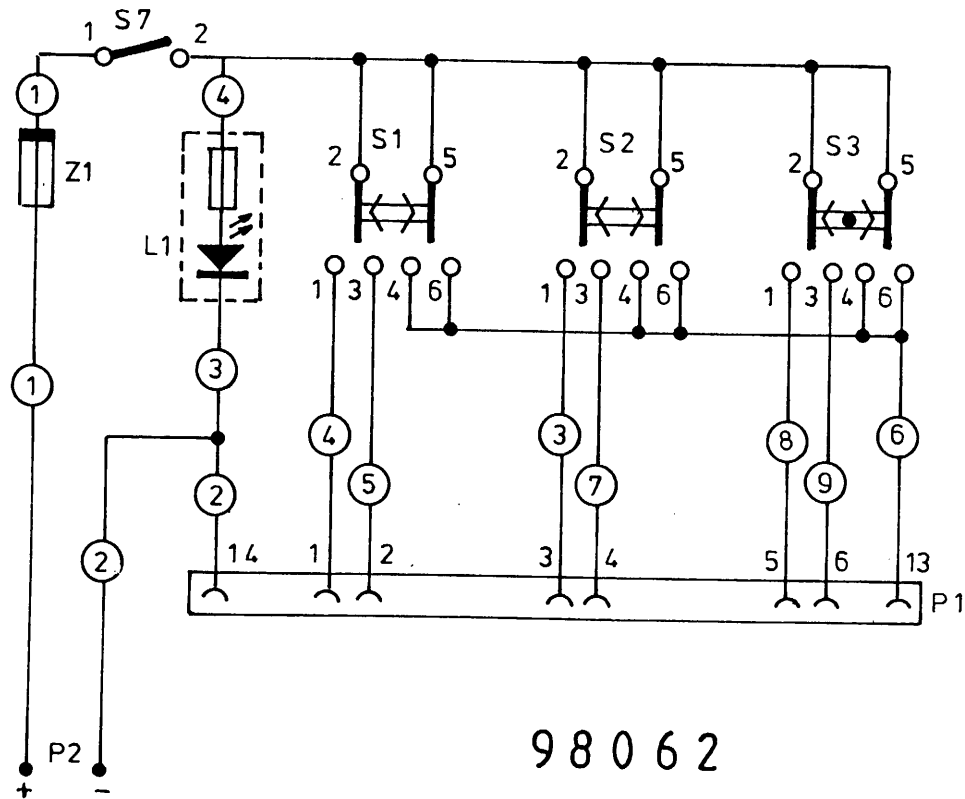
Afb. 25

Elektrisch schema

Elektrischer Schaltplan

Wiring diagram

Plan de connection électrique



	Kleurcodering	Farbenschlüssel	Colour code	Code des couleurs
1	Bruin	Braun	Brown	Brun
2	Blauw	Blau	Blue	Bleu
3	Geel	Gelb	Yellow	Jaune
4	Rood	Rot	Red	Rouge
5	Oranje	Orange	Orange	Orange
6	Paars	Violet	Purple	Violiet
7	Groen	Grün	Green	Vert
8	Wit	Weiß	White	Blanc
9	Grijs	Grau	Grey	Gris

TRIOLIET

TRIOLIET MULLOS BV

Smitsdreeweg 2, 7581 HE Losser - Holland

Postbus 202, 7580 AE Losser / Postfach 202, 7580 AE Losser - Holland

Tel.: 05423 - 81700 / Tel.: (+) 31 -5423 - 81700

Fax 05423 - 87605 / Fax (+) 31 - 5423 - 87605

Vanaf 10 oktober 1995

Tel. : 053 - 5381700

Fax : 053 - 5387605

Ab 10. Oktober 1995

Tel. : (+) 31 - 53 - 5381700

Fax : (+) 31 - 53 - 5381700