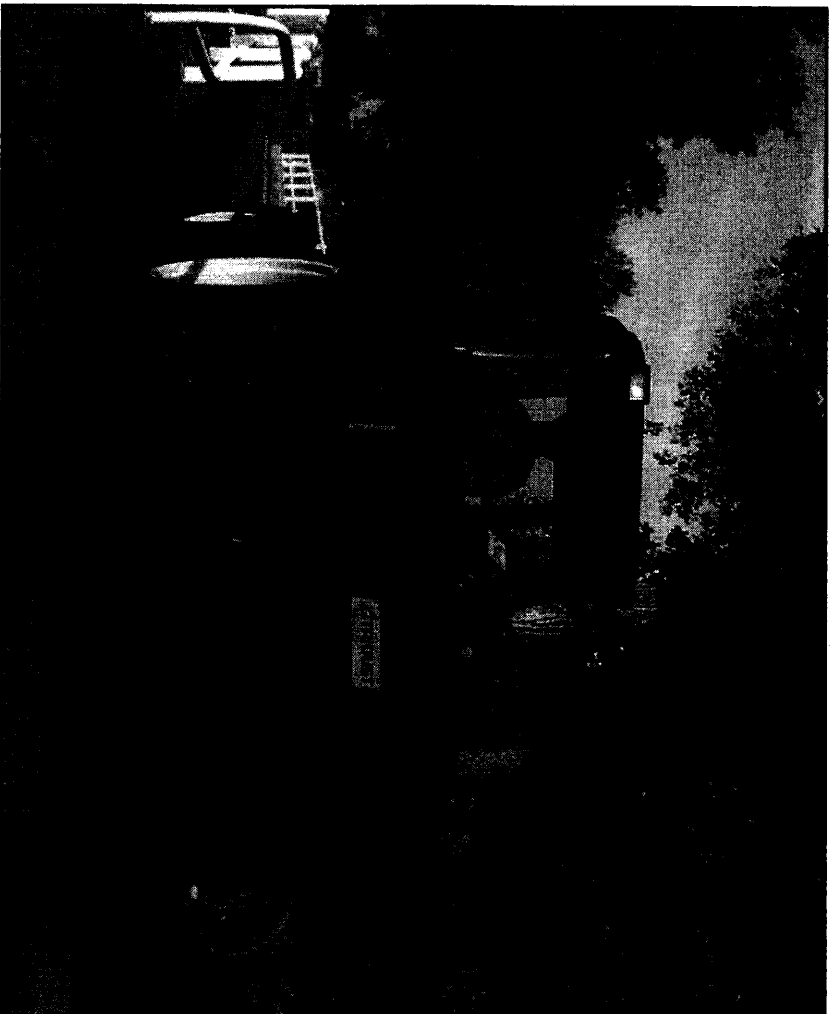


Trioliet Mullos
Uitkuildoseerbak
Silobuster



Onderdelenlijst / Ersatzteilliste

Bestelnummer / Bestellnummer 92060/2

Geldig vanaf Prod. Serie Nr. / Gültig ab Produktie Seriennr: 05

Inhoudsopgave / Inhalt
Contents / Contenu

Abb. / Abb.
Pict. / Fig.

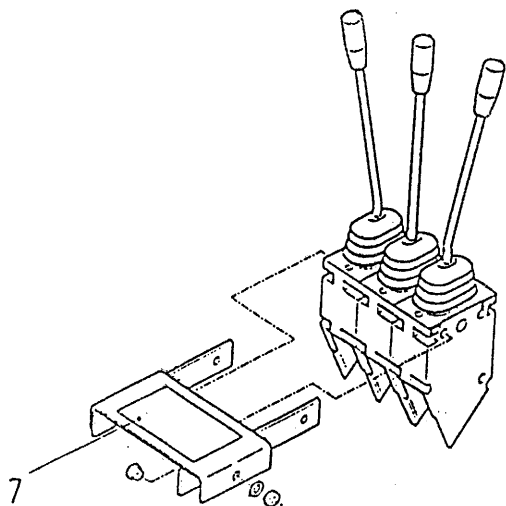
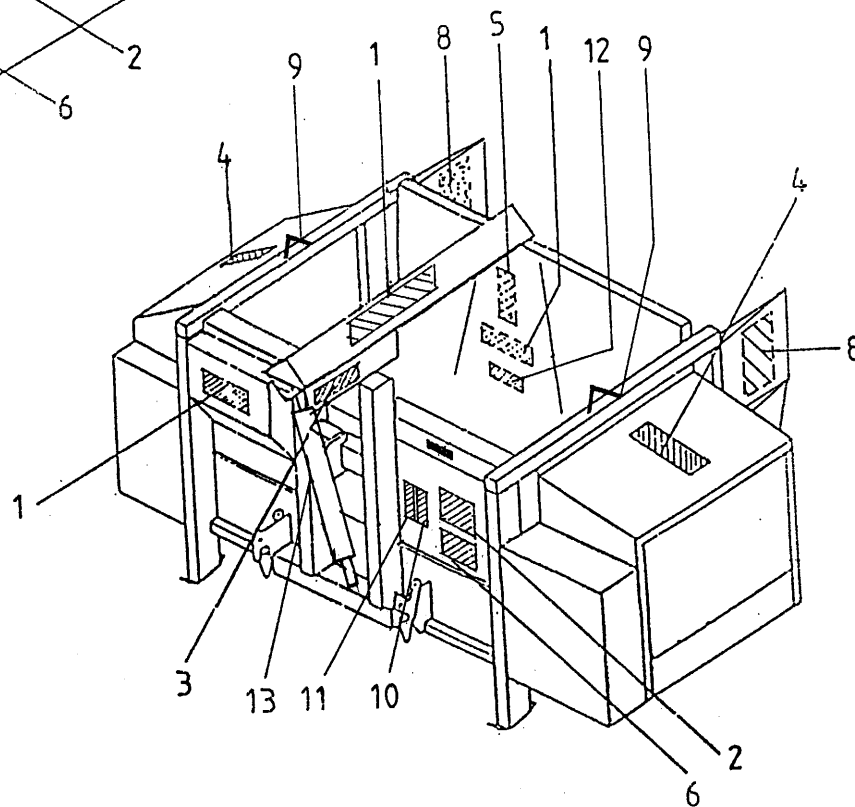
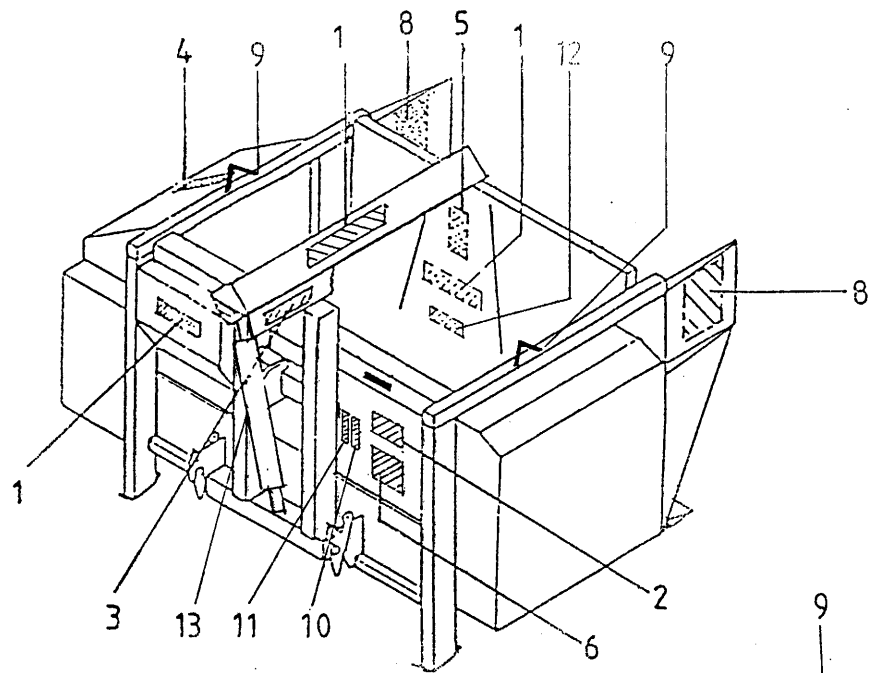
Stickers	1
Aufkleber	
Decals	
Autocollants	
Doseerbak middenframe	2
Mittelrahmen	
Middle frame	
Bati central	
Doseerkast rechts lossend	3
Rechter Verteileinrichtung	
RH Distribution	
Bloque de distribution à droite	
Doseerbak links lossend	4
Linker Verteileinrichtung	
LH Distribution	
Bloque de distribution à gauche	
Doseerkasten dubbelzijdig lossend	5
Beidseitiger Verteileinrichtung	
Double sided distribution	
Bloques à double démêleurs	
Snijbord en telescooparm	6
Schneidschild und Teleskoparm	
Cuttingframe with telescopic tube	
Cadre de coupe avec bras télescopique	
Zijmessysteem	7
Seitenmesser	
Knifsystem sideways	
Système de coupe laterale	
Krabbord en Krabarm	8
Slokam und Gelenkarm	
Rake and Supportarm	
Pelle et Bras	
Mechanische afstandsbediening	9
Mechanische Fernbedienung	
Mechanical remote control	
Télécommande mécanique	
Handventielen	10
Handsteuerventile	
Manual control	
Commande manual	
Elektrische afstandsbediening	11
Elektrische Fernbedienung	
Electrical remote control	
Télécommande électrique	
Bedieningskast en aansluitschema	12
Bedienungspult und Schaltplan	
Control box and wiring	
Boitier et plan de connection	
Suurblok uitwendig	13
Steuerblock außenseite	
Steeringblock exterior	
Bloque de direction extérieure	

Inhoudsopgave / Inhalt	Afb. / Abb.
Contents / Contenu	Pict. / Fig.
Stuurblok inwendig	14
Steuerblock innenseite	
Steeringblock	
Bloque de direction intérieure	
Achtermescilinder	15
Zylinder Hintermesser	
Knife cylinder	
Vérin pour scie arrière	
Cilinders teleskoop	16
Zylinder Teleskop	
Cylinders telescopic arm	
Vérins de bras telescopique	
Cilinders krabarm	17
Zylinder Silokam	
Cylinders rake system	
Verins de pelle Silokam	
Cilinder Doseerklep	18
Zylinder Dosierklappe	
Cylinders Sidedoor	
Verin de Volet	
Leidingschema rechts lossend Silobuster	19
Hydraulik-Plan Verteilung rechts Silobuster	
Hydraulic scheme for RH distribution Silobuster	
Circuit hydraulique pour dé mêleur droite Silobuster	
Leidingschema links lossend Silobuster	20
Hydraulik-Plan Verteilung links Silobuster	
Hydraulic scheme for LH distribution Silobuster	
Circuit hydraulique pour simple dé mêleur à gauche Silobuster	
Leidingschema dubbelzijdig lossend Silobuster	21
Hydraulik-Plan beidseitige Verteilung Silobuster	
Hydraulic scheme for double distribution Silobuster	
Circuit hydraulique double dé mêleur Silobuster	
Leidingschema rechts lossend Silokam	22
Hydraulik-Plan Verteilung rechts Silokam	
Hydraulic scheme for RH distribution Silokam	
Circuit hydraulique pour dé mêleur droite Silokam	
Leidingschema links lossend Silokam	23
Hydraulik-Plan Verteilung links Silokam	
Hydraulic scheme for LH distribution Silokam	
Circuit hydraulique pour simple dé mêleur à gauche Silokam	
Leidingschema dubbelzijdig lossend Silokam	24
Hydraulik-Plan beidseitige Verteilung Silokam	
Hydraulic scheme for double distribution Silokam	
Circuit hydraulique double dé mêleur Silokam	
Elektrisch schema	25
Elektrischer Schaltplan	
Wiring diagramm	
Plan de connection électrique	

92060/2

Afb. 1

Stickers
Aufkleber
Decals
Autocollants



bestelnummer
ordernummer
num.à commander
Bestellnummer

1	91007	3
2	91159	1
3	91151	1
4	91152	1-2
5	91153	1
6	91160	1
7	91096	1
8	91172	2
9	91183	2
10	91188	1
11	91185	1
12	91189	1
13	91182	1

92060/2

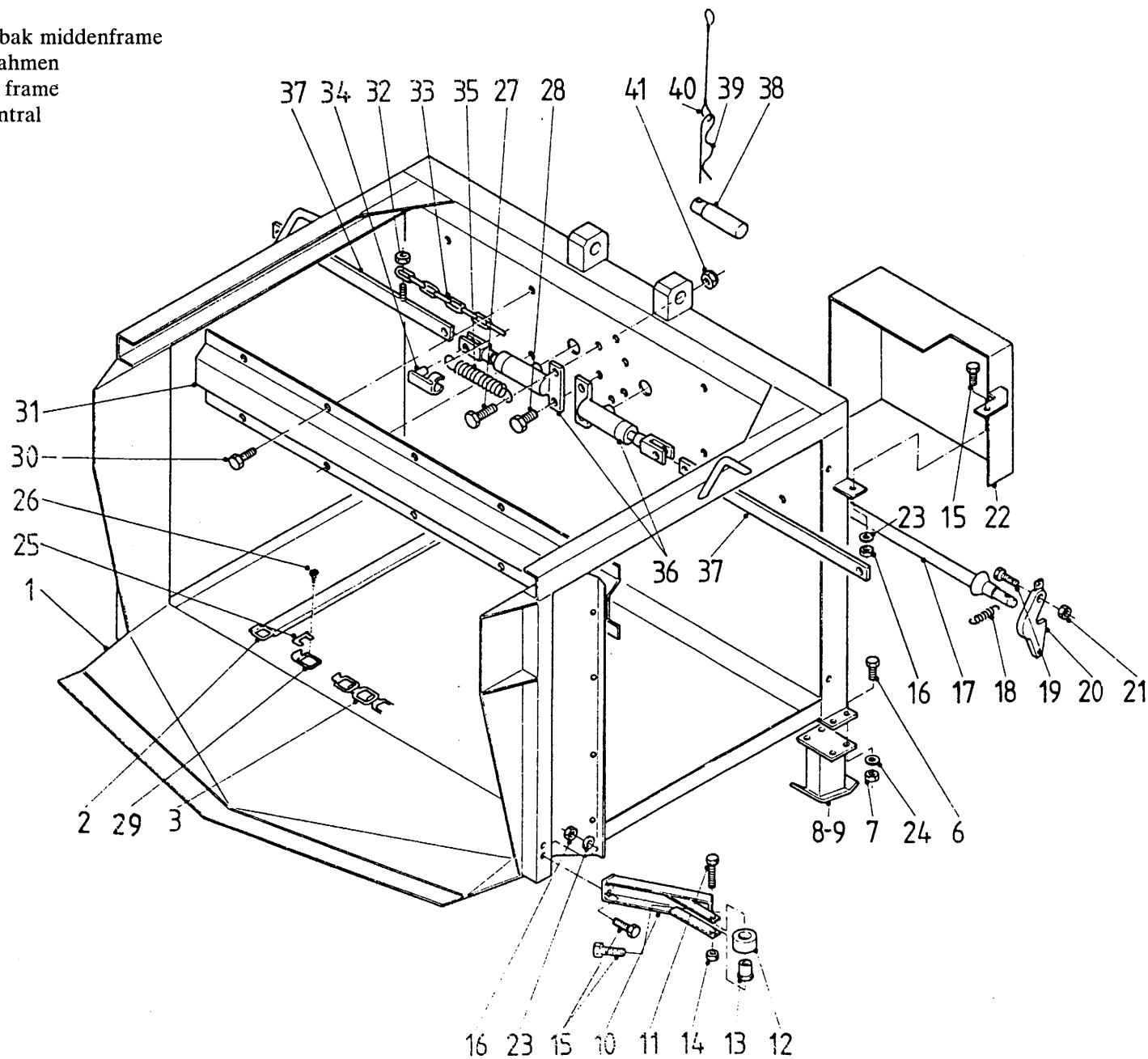
Afb. 2

Doseerbak middenframe

Mittelrahmen

Middle frame

Bati central

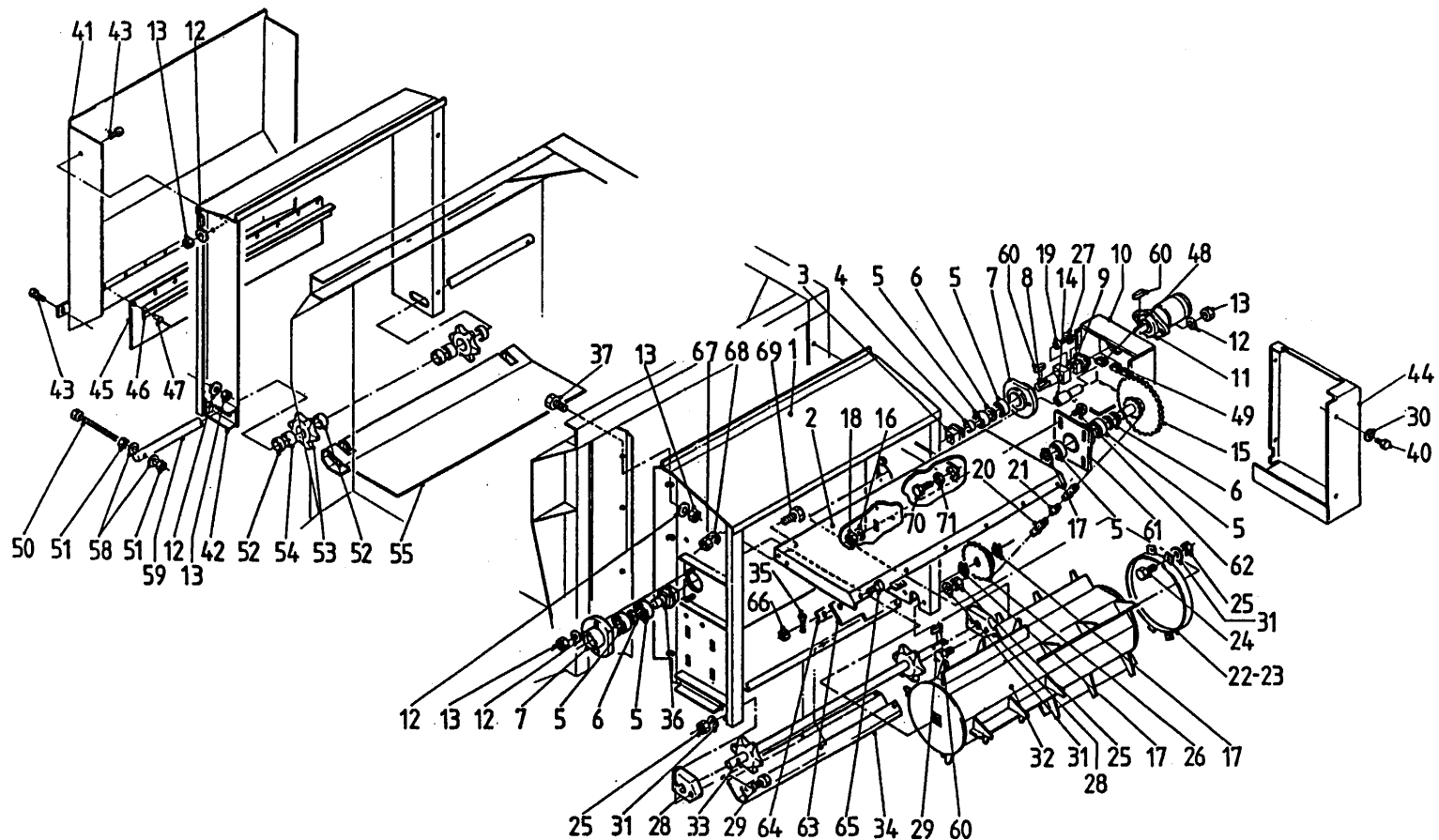


bestelnummer	ordernummer	num.à commander	Bestellnummer
1	10871	1	
2	10883		
3	39010		
6	81031	8	M 10 x 30
7	86210	8	M 8
8	10872	1	R
9	10873	1	L
10	10884	1	
11	81280	1	M 12 x 80
12	60164	1	
13	30774	1	
14	86212	1	M 12
15	80826	4	M 8 x 25
16	86208	3	M 8
17	10012	1	
18	65005	2	
19	81646	2	M 16 x 45
20	10392	2	
21	86216	2	M 16
22	22056	1	
23	85108	3	M 8
24	85110	8	M 10
25	22302	2	
26	84709	4	
27	81041		M 10 x 40
28	81021		M 10 x 20
29	39069	2	
30	84710	10	
31	11320	1	
32	86206		M 6
33	39097		
34	31169		
35	65021		
36	51021		
37	11319		
38	30751	1	
39	65004	1	
40	90282	2	
41	86210	2	M 10

92060/2

Afb. 3

Doseerkast rechts lossend
 Rechter Verteilinrichtung
 RH Distribution
 Bloque distribution à droite

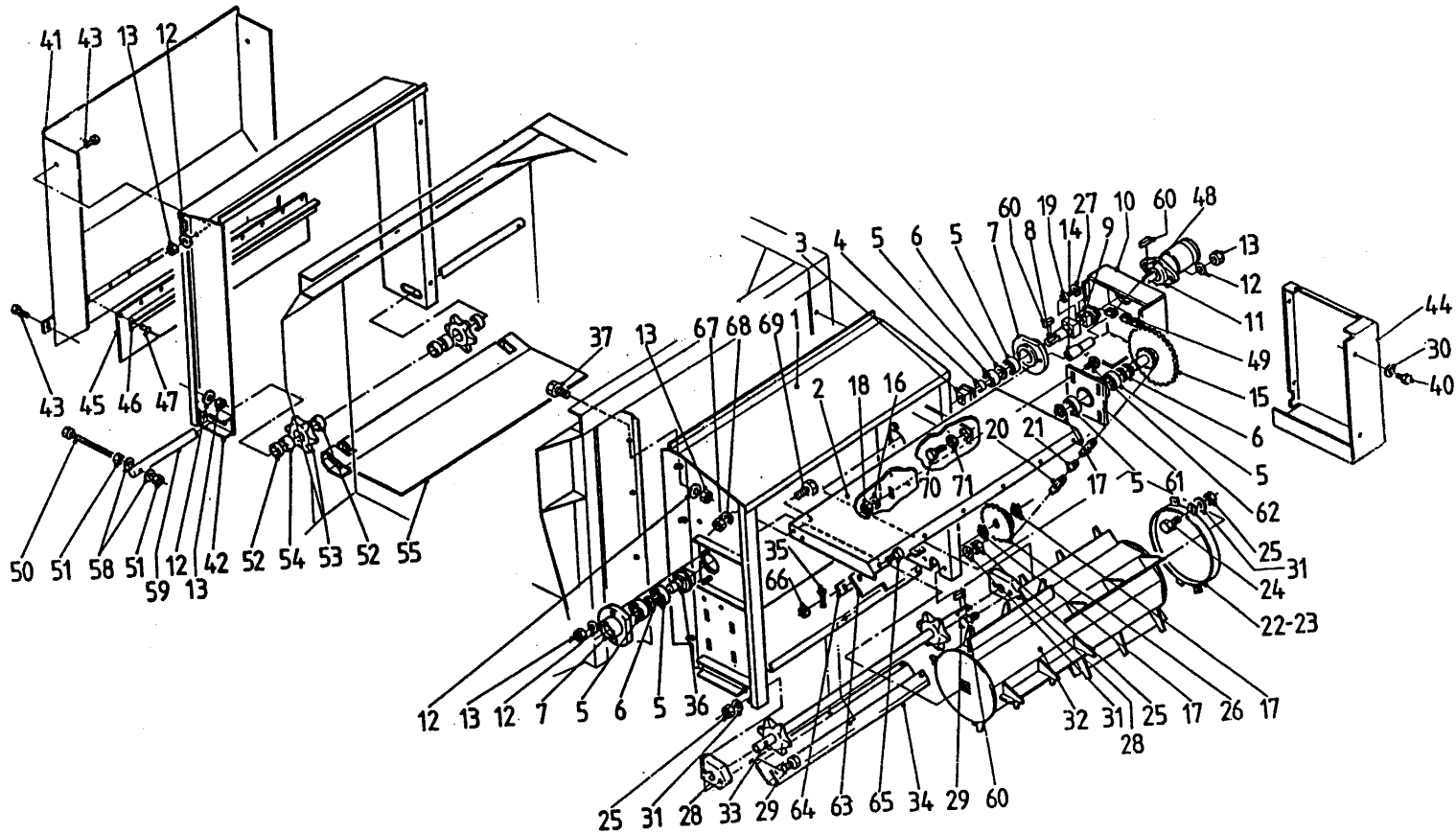


bestelnummer	ordernummer	num.à commander	Bestellnummer
1	10876	1	
2	11314	1	
3	10795	1	
4	22661	1	
5	70037	6	
6	85332	4	
7	11040	2	
8	10923	1	
9	10926	1	
10	10885	1	
11A	50046	1	Danfoss
11B	50073	1	White
12	85112	20	M 12
13	86212	20	M 12
14	30897	2	
15	10892	1	
16	85227	4	
17	87030	3	
18	86112	4	M 12
19	84805	1	M 8 x 20
20	39054	1	
21	39056	1	
22	10881	1	
23	10882	1	
24	84802	8	M 10 x 20
25	86210	8	M 10
26	39044	1	
27	85108	1	M 8
28	60169	2	
29	81046	4	M 10 x 45
30	85008	4	M 8
31	85110	4	M 10
32	10886	1	
33	10880	1	
34	22053	1	
35	84305	6	M 6 x 20
36	10927	1	
37	81226	12	M 12 x 25

92060/2

Afb. 3

Doseerkast rechts lossend
Rechter Verteilinrichtung
RH Distribution
Bloque distribution à droite



bestelnummer	ordernummer	num.à commander	Bestellnummer
40	80812	4	M 8 x 12
41	10878	1	
42	10877	1	
43	81231	4	M 12 x 30
44	40246	1	
45	60151	1	
46	22055	1	
47	85208	10	
48	39055	1	
49	39053	1	
50	81614	2	M 16 x 140
51	86116	4	M 16
52	30776	4	
53	97065	2	
54	85907	2	
55	10990	1	
58	85116	4	M 16
59	30777	1	
60	88333	2	
61	10896	1	
62	84920	4	M 12 x 35
63	60220	1	
64	23175	1	
65	80826	6	M 8 x 25
66	86208	6	M 8
67	86110	2	M 10
68	85110	2	M 10
69	81045	2	M 10 x 45
70	81226	1	M 12 x 25
71	31162	1	

92060/2

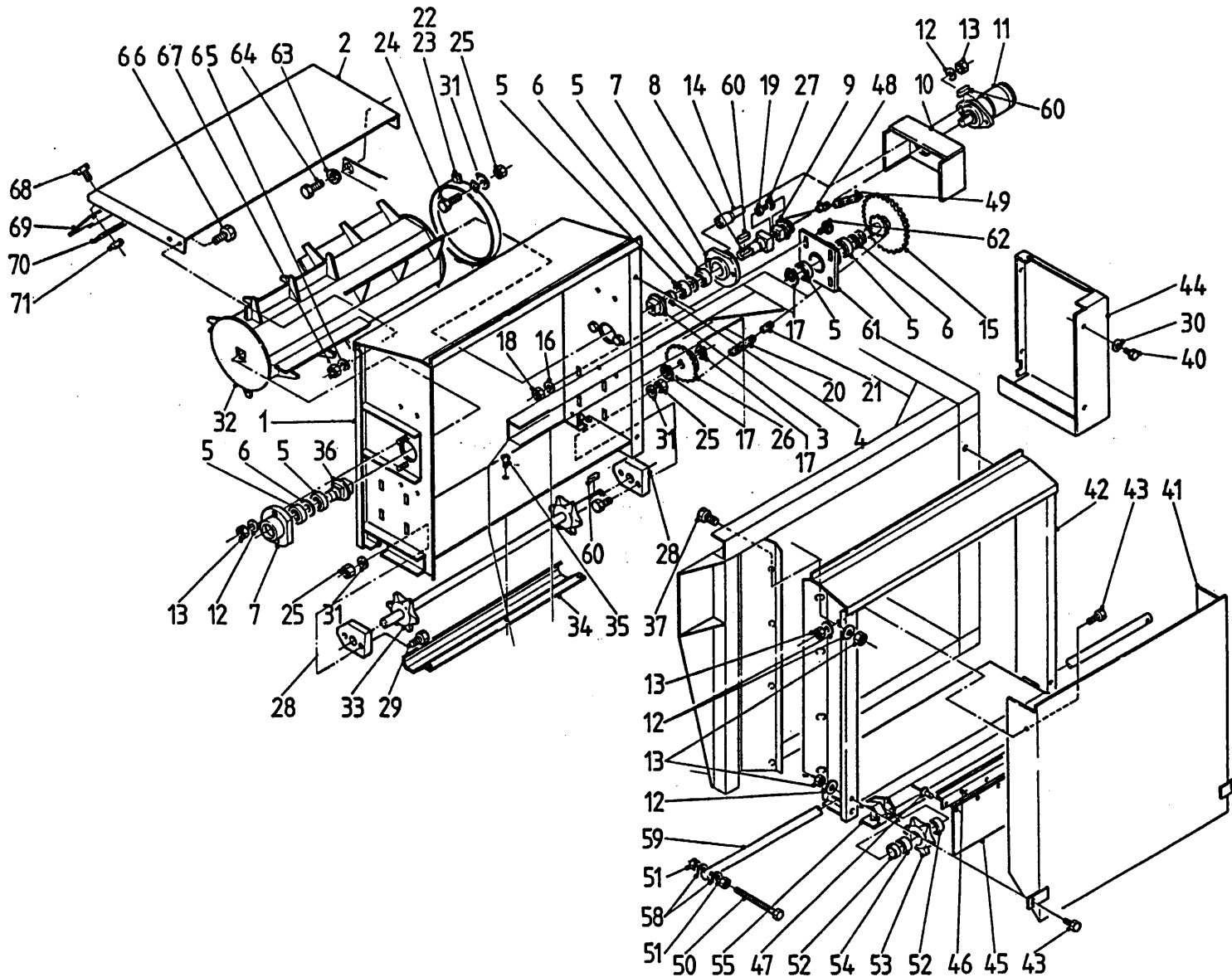
Afb. 4

Doseerbak links lossend

Linker Verteilinrichtung

LH Distribution

Bloque de distribution à gauche



bestelnummer
ordernummer
num.à commander
Bestellnummer

1	11234		
2	11314	1	
3	10795	1	
4	22661	1	
5	70037	6	
6	85332	4	
7	11040	2	
8	10923	1	
9	10926	1	
10	10885	1	
11A	50046	1	Danfoss
11B	50073	1	White
12	85112	20	M 12
13	86212	20	M 12
14	30897	2	
15	10892	1	
16	85227	4	
17	87030	3	
18	86112	4	M 12
19	84805	1	M 8 x 20
20	39054	1	M 8 x 20
21	39056	1	
22	10881	1	
23	10882	1	
24	84802	8	M 10 x 20
25	86210	8	M 10
26	39044	1	
27	85108	1	M 8
28	60169	2	
29	81046	4	M 10 x 45
30	85008	4	M 8
31	85110	4	M 10
32	10886	1	
33	10880	1	
34	22053	1	
35	84305	6	M 6 x 20
36	10927	1	
37	81226	12	M 12 x 25

92060/2

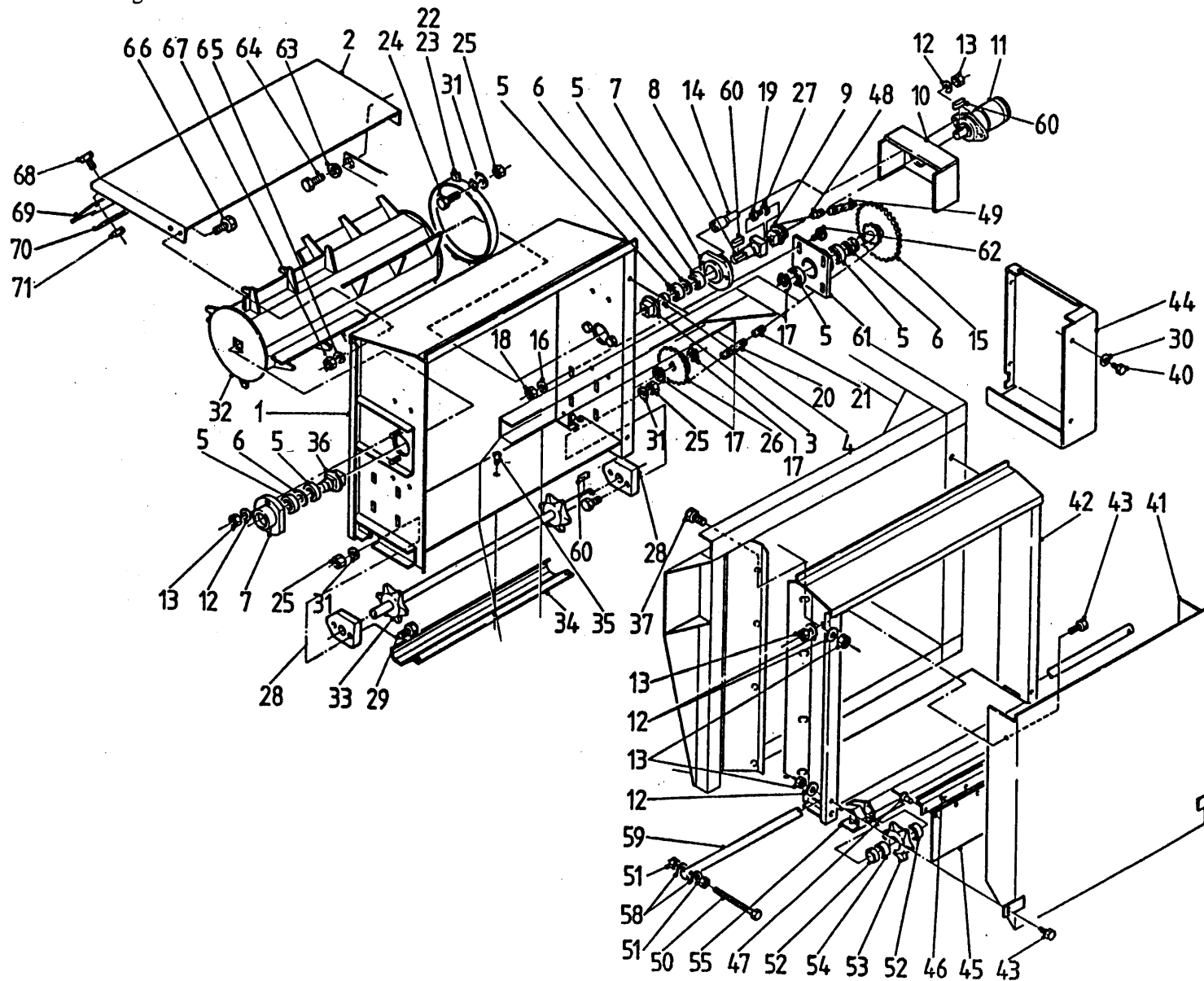
Afb. 4

Doseerbak links lossend

Linker Verteilrichtung

LH Distribution

Bloque distribution à gauche



bestelnummer
ordernummer
num.à commander
Bestellnummer

40	80812	4	M 8 x 12
41	10878	1	
42	11235	1	
43	81231	4	M 12 x 30
44	40246	1	
45	60151	1	
46	22055	1	
47	85208	10	
48	39055	1	
49	39053	1	
50	81614	2	M16 x 140
51	86116	4	M 16
52	30776	4	
53	97065	2	
54	85907	2	
55	10990	1	
58	85116	4	M 16
59	30777	1	
60	88333	2	
61	10896	1	
62	84920	4	M 12 x 35
63	31162	1	
64	81226	1	M 12 x 25
65	85110	2	M 10
66	81045	2	M 10 x 45
67	86110	2	M 10
68	80826	6	M 8 x 25
69	60220	1	
70	23175	1	
71	86208	6	M 8

92060/2

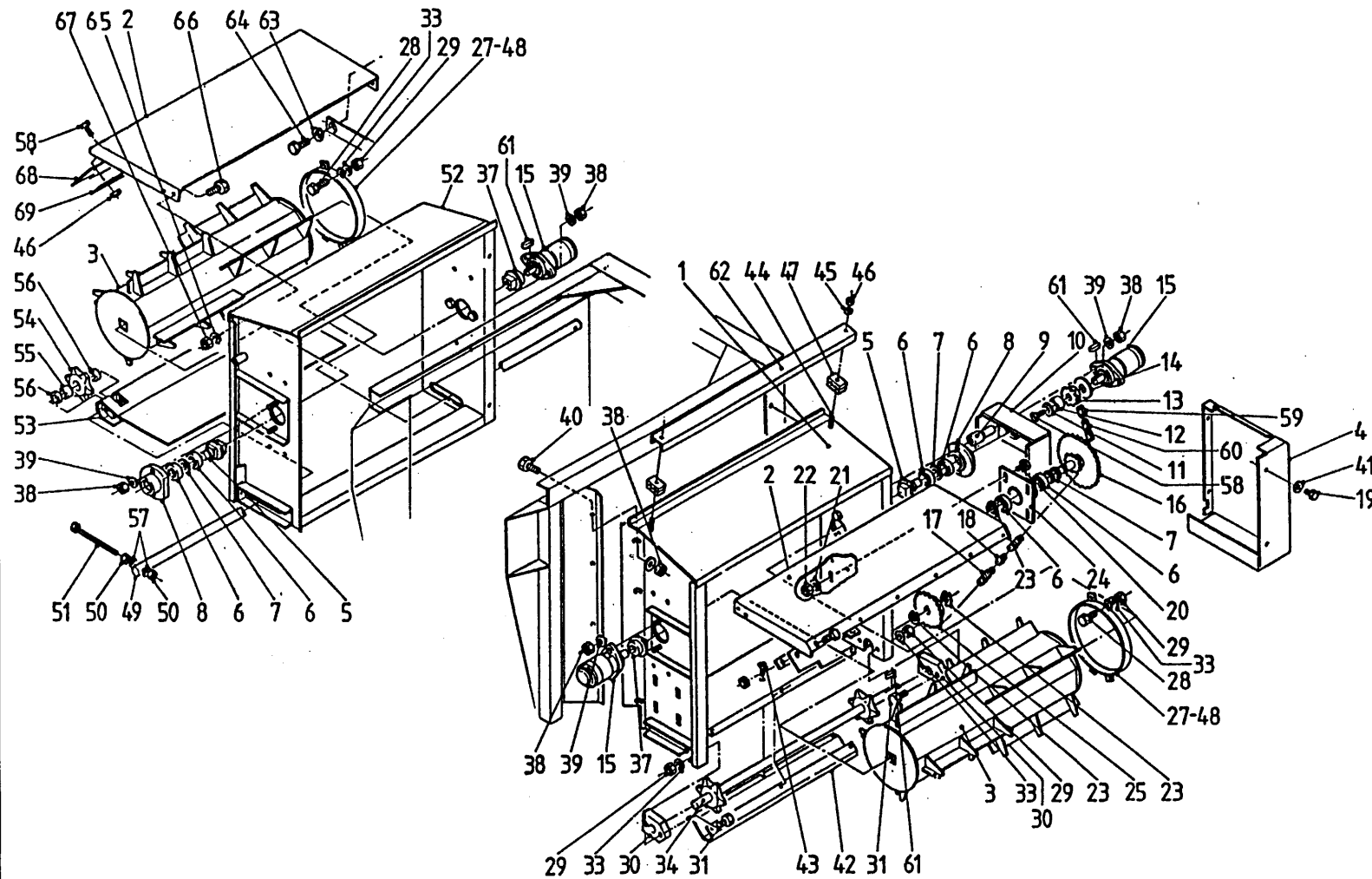
Afb. 5

Doseerkasten dubbelzijdig lossend

Beidseitiger Verteileinrichtung

Double-sided distribution

Bloques à double démêleurs



bestelnummer	ordernummer	num.à commander	Bestellnummer
1	10876	1	
2	11314	2	
3	10886	2	
4	40246	1	
5	10927	2	
6	70037	6	
7	85332	4	
8	11040	2	
9	30897	2	
10	10885	1	
11	85109	1	
12	30978	1	
13	39040	1	
14	30984	1	
15A	50046	3	Danfoss
15B	10892	1	White
16	39054	1	
17	39056	1	
18	80812	4	M 8 x 12
19	84920	4	M 12 x 35
20	85227	4	M 12
21	86112	4	M 12
22	87030	3	
23	10896	1	
24	39044	1	
25	10881	2	
27	84802	16	M 10 x 20
28	86210	16	M 10
29	60169	2	
30	81046	4	M 10 x 45
31	85110	16	M 10
33	10880	1	
34	10795	2	
37	86212	22	M 12
38	85112	22	M 12
39	81226	12	M 12 x 25
40			

92060/2

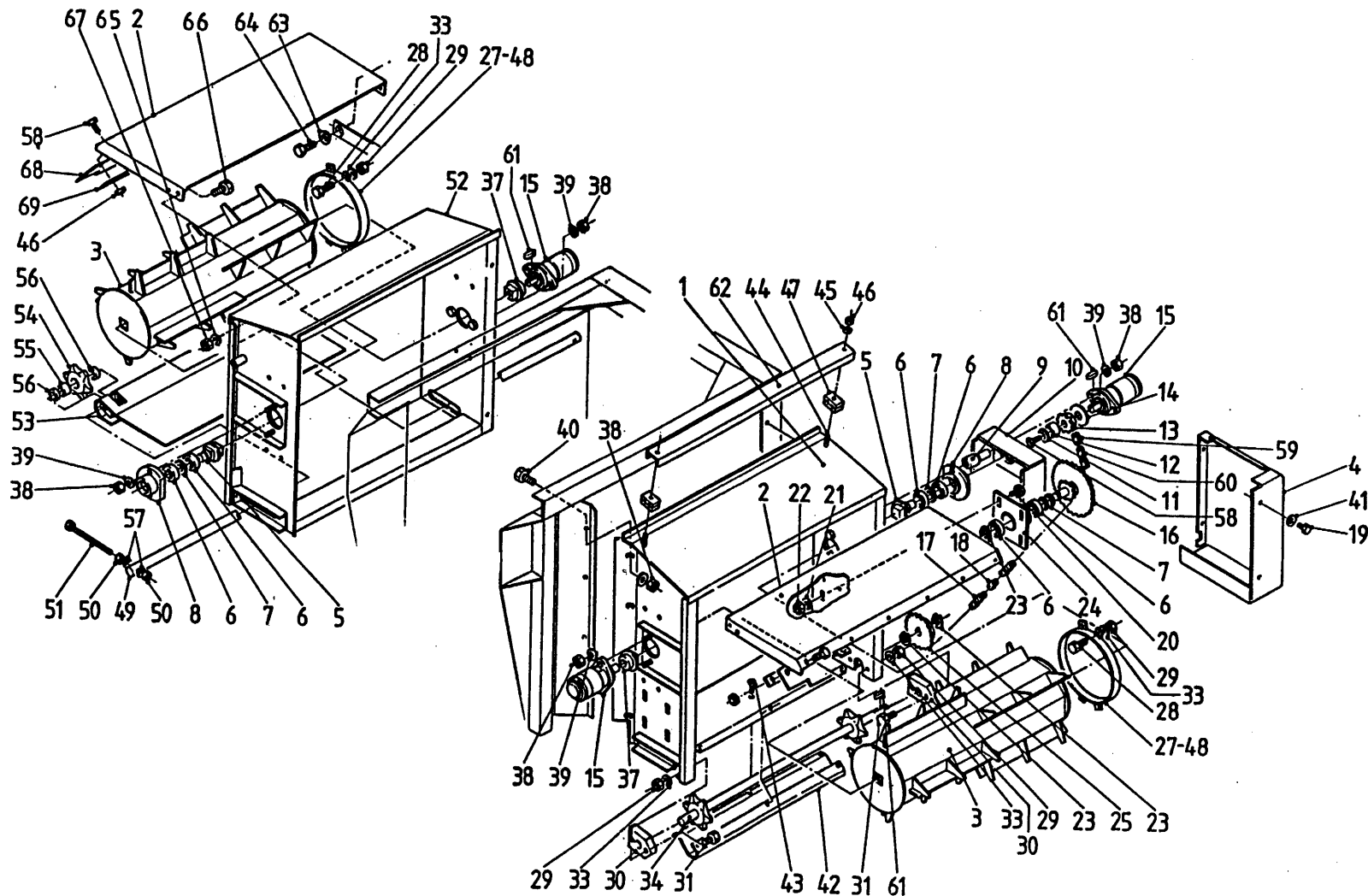
Afb. 5

Doseerkasten dubbelzijdig lossend

Beidseitiger Verteileinrichtung

Double-sided distribution

Bloques à double démêleurs



bestelnummer	ordernummer	num.à commander	Bestellnummer
41	85008	4	M 8
42	22053	1	
43	84305	6	M 6 x 20
44	80845	2	M 8 x 45
45	85108	2	M 8
46	86208	8	M 8
47	90159	2	
48	10882	2	
49	30777	1	
50	86116	4	M 16
51	10895	2	
52	10875	1	
53	10990	1	
54	97065	2	
55	85907	2	
56	30776	4	
57	85116	4	M 16
58	80826	7	M 8 x 25
59	39053	1	
60	39055	1	
61	88333	1	
62	40260	1	
63	31162	2	
64	81226	2	M 12 x 25
65	85110	8	M 10
66	81045	4	M 10 x 45
67	86110	4	M 10
68	60220	2	
69	23175	2	

92060/2

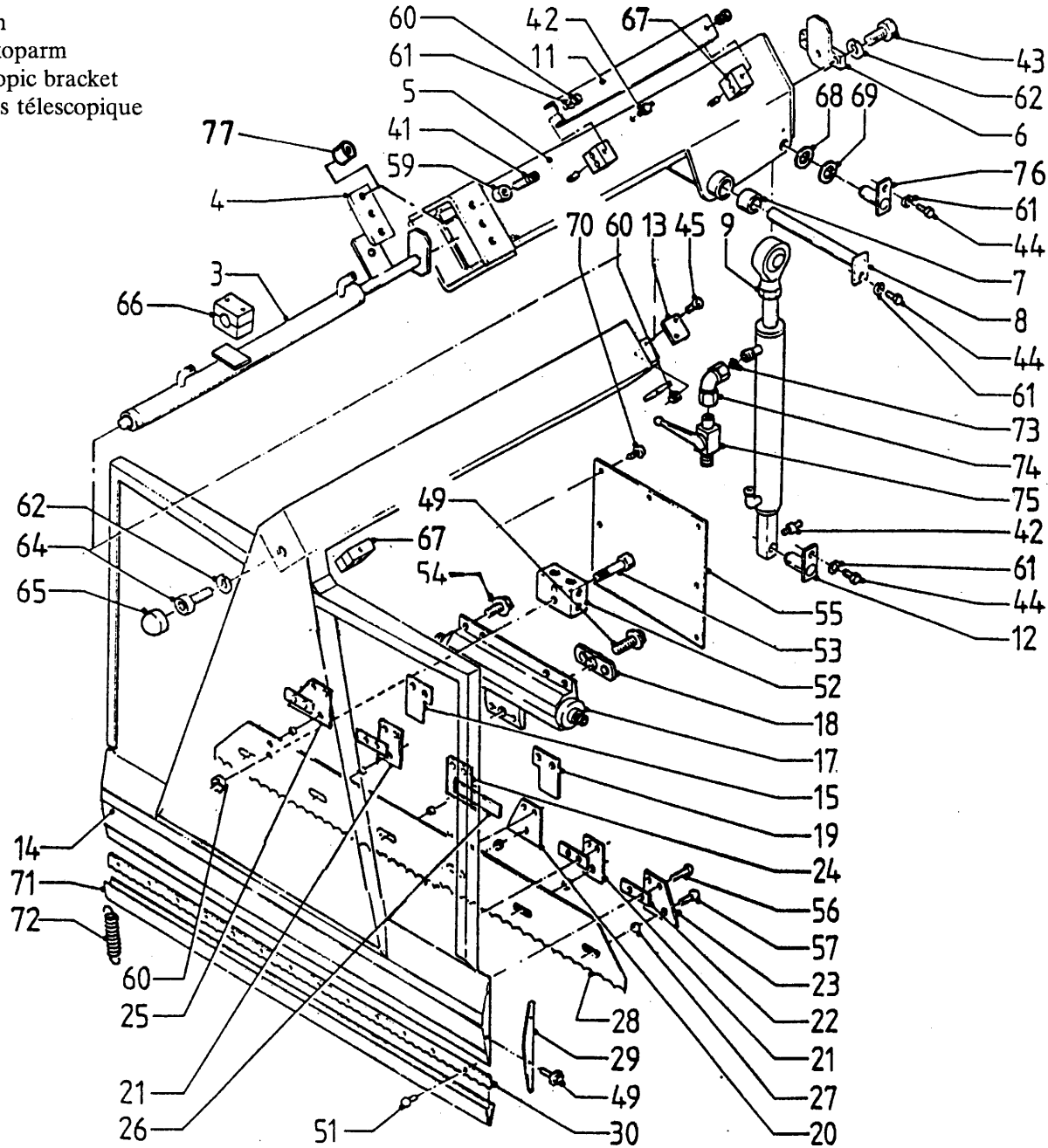
Afb. 6

Snijbord en teleskooparm

Schneidschild und Teleskoparm

Cuttingframe with telescopic bracket

Cadre de coupe avec bras télescopique



bestelnummer
 ordernummer
 num.à commander
 Bestellnummer

56	84820	14	M 8 x 20
57	83938	6	M 8 x 16
59	86112	12	M 12
60	86208	12	M 8
61	85008	3	M 8
62	85012	4	M 12
64	84417	1	M 12 x 30
65	60055	1	
66	90160	1	
67	90159	4	
68	85331	2	
69	85338	2	
70	84702	8	5,5 x 13
71	40316	1	
72	65019	2	
73	70069	1	φ 10
74	50146	1	
75	51019	1	
76	11313	1	
77	24018	12	

92060/2

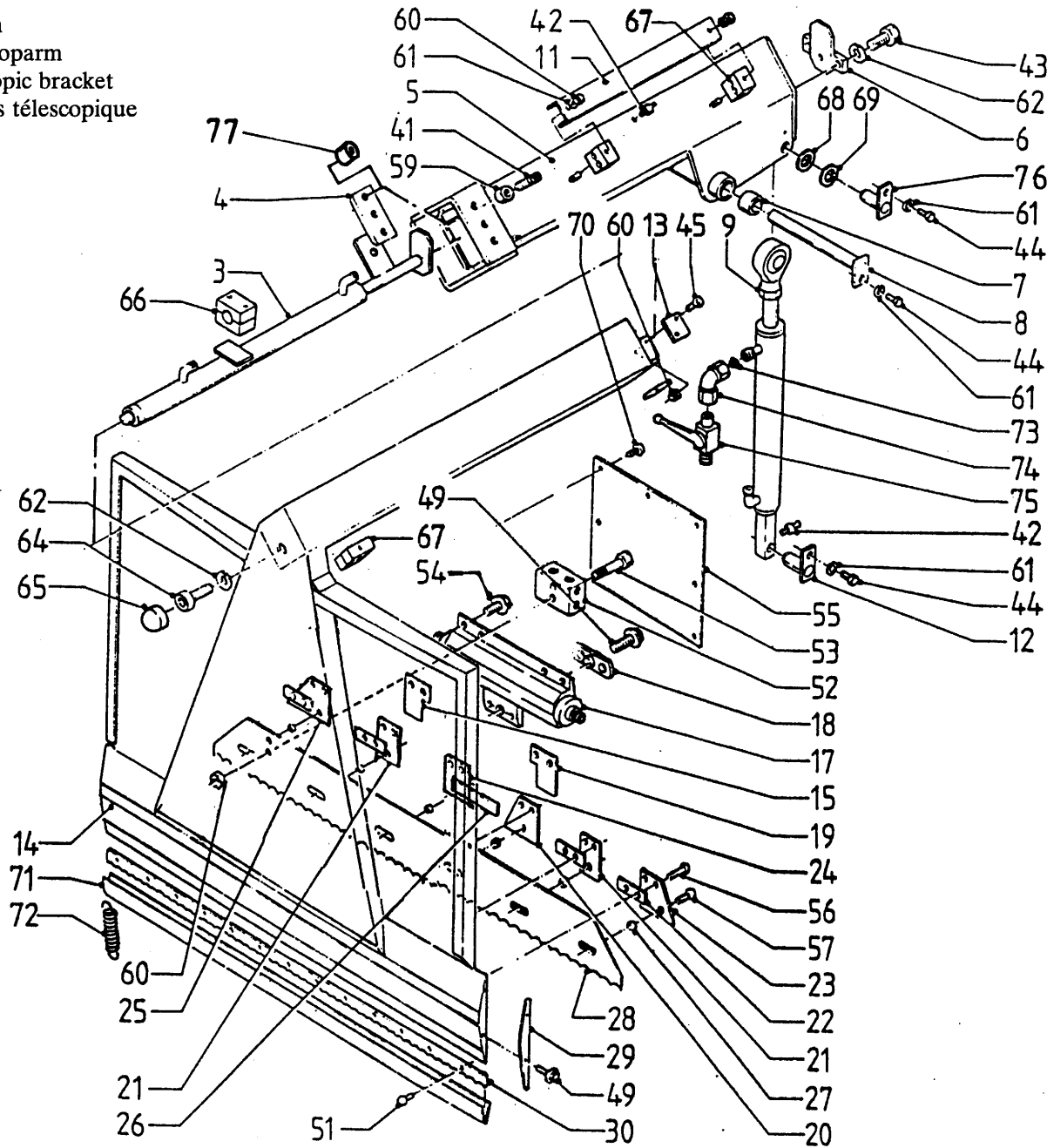
Afb. 6

Snijbord en teleskooparm

Schneidschild und Teleskoparm

Cuttingframe with telescopic bracket

Cadre de coupe avec bras télescopique



bestelnummer
ordernummer
num.à commander
Bestellnummer

3	50050	1	
4A	05227	4	02 ↔ 04
4B	60196	4	↳ 05
5	10936	1	
6	10827	1	
7	51751	2	
8	10798	1	
9	50080	1	
11	40242	1	
12	10897	2	
13	60143	4	
14	10837	1	
15	22636	1	
17	51011	1	
18	30975	1	
19	22637	1	
20	21871	1	
21	21873	2	
22	22634	4	
23	21875	1	
24	21872	1	
25	21876	1	
26	22635	1	
27	30953	6	
28	22561	1	
29A	21864	1	links
29B	22559	1	rechts
30	21915	1	
41	84161	12	M 12 x 45
42	89505	2	M 8 x 1
43	81236	3	M 12 x 35
44	80821	3	M 8 x 20
45	84125	8	M 8 x 25
49	83920	2	M 10 x 20
51	85207	13	φ 5 x 12
52	30702	1	
53	80856	2	M 8 x 55
54	83921	8	M 10 x 25
55	40247	1	

92060/2

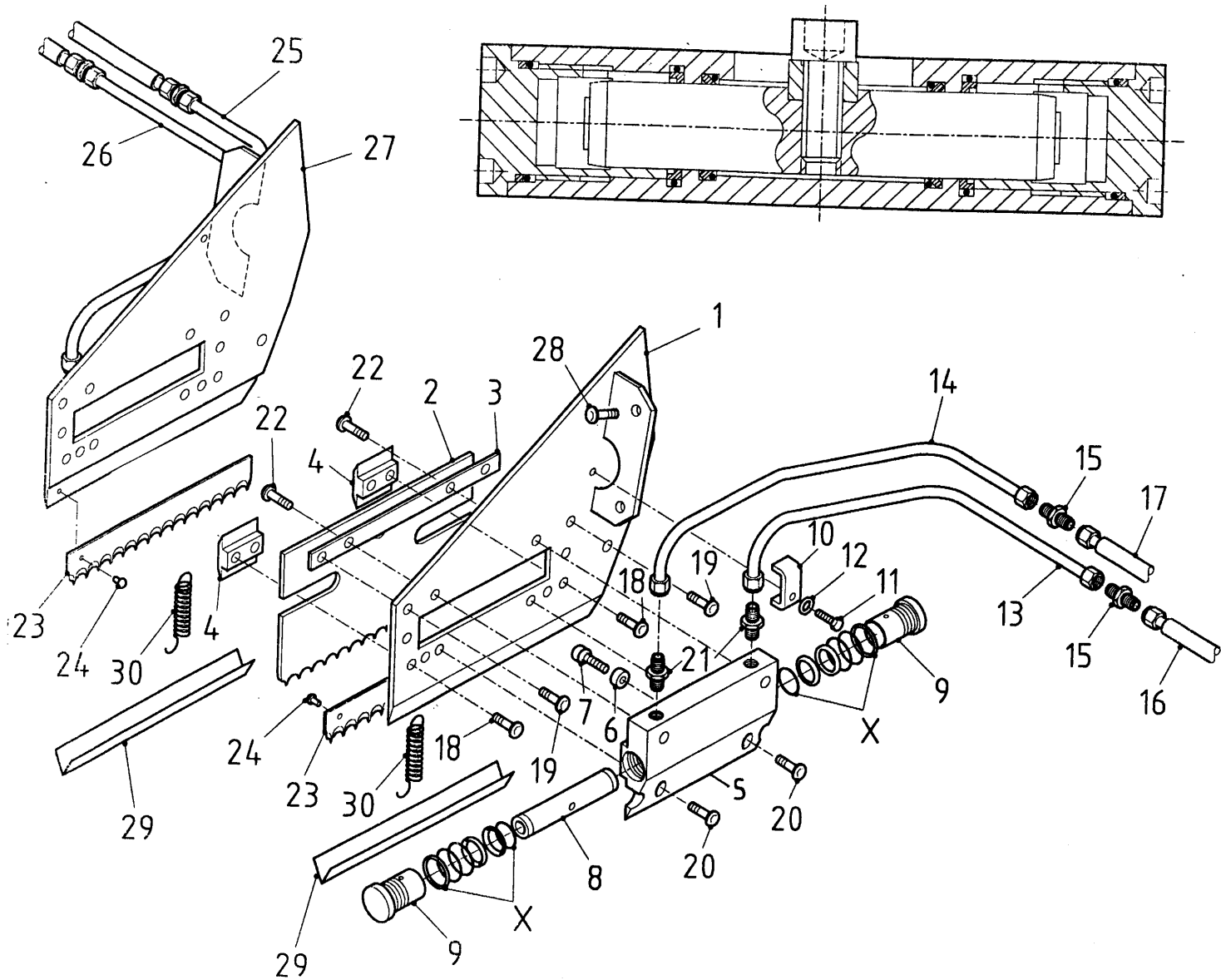
Afb. 7

Zijmessen

Seitenmesser

Knifesystem sideways

Système de coup laterale



bestelnummer

ordernummer

num.à commander

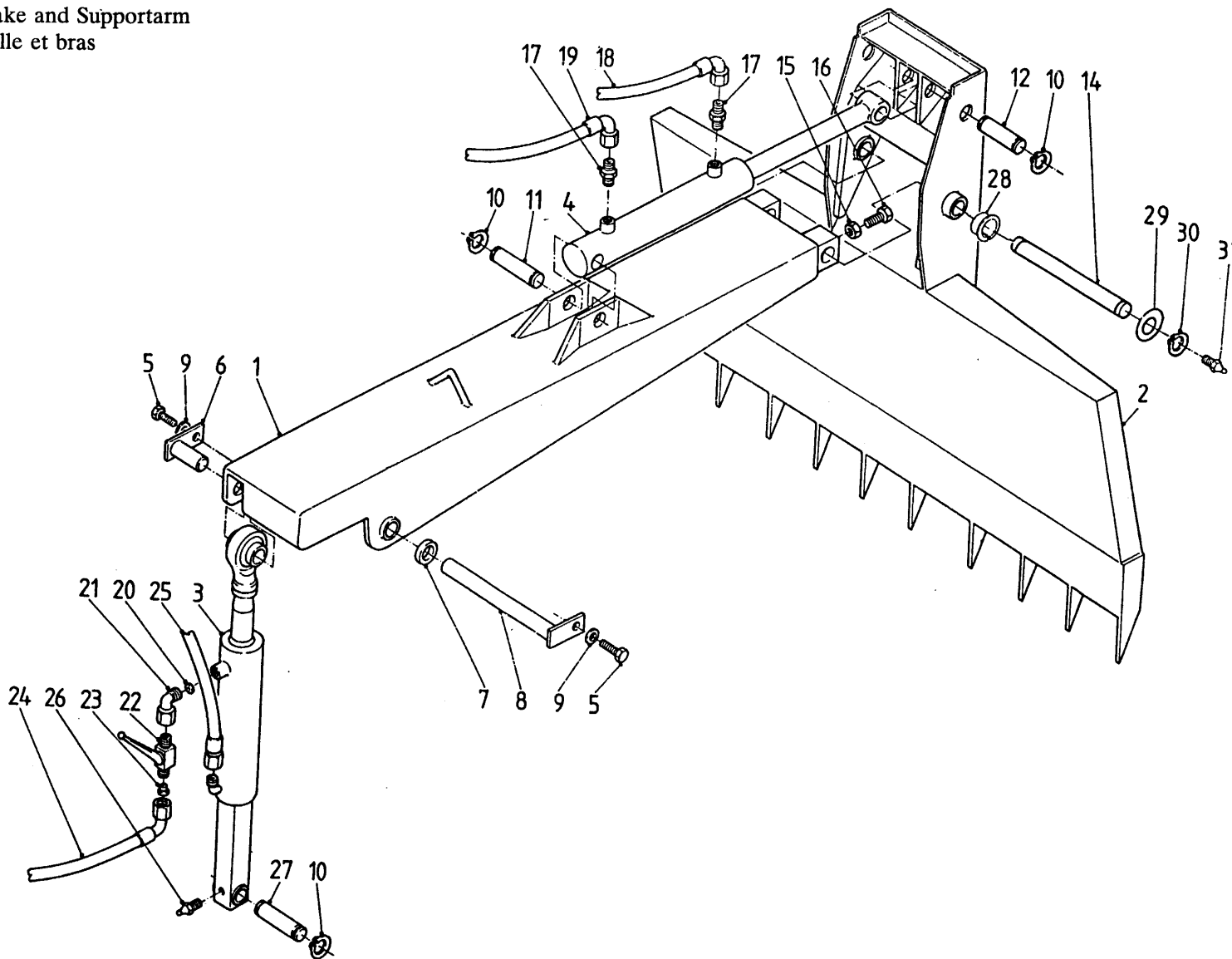
Bestellnummer

1	10902	1	
2	21619	1	
3	22225	1	
4	30699	2	
5	30759	1	
6A	30674	1	02 ↔ 04
B	31165	1	↳ 05
7A	84414	1	M8 02 ↔ 04
B	84437	1	M10 ↳ 05
8A	30758	1	02 ↔ 04
B	31163	1	↳ 05
9	30757	2	
10	22234	1	
11	80620	1	M 6 x 20
12	85006	1	M 6
13	50729	1	
14	50730	1	
15	X50135	2	
16	W50763	1	¼" L=820 RH 2 PR
17	W50762	1	¼" L=750 RR 2 PR
18	84820	4	M 8 x 20
19	84807	2	M 8 x 16
20	84817	2	M 8 x 12
21	50104	2	
22	84819	2	M 8 x 30
23	21914	1	
24	85218	2	φ 5 x 16
25	50731	1	
26	50732	1	
27	10903	1	
28	83919	2	M 8 x 20
29	40317	1	
30	65019	1	
X	05115	1	

92060/2

Afb. 8

Krabbord en krabarm
 Silokam und Gelenkarm
 Rake and Supportarm
 Pelle et bras



bestelnummer	ordernummer	num.à commander	Bestellnummer
1	11279	1	
2	10850	1	
3	51018	1	
4	50064	1	
5	80825	3	M 8 x 25
6	11313	1	
7	51823	2	
8	10798	1	
9	85008	3	
10	87030	4	
11	30731	1	
12	30730	1	
14	30729	1	
15	86108	1	M 8
16	80835	1	M 8 x 35
17	X50112	2	
18	W50639	1	3/8" 2400RZH
19	W50702	1	3/8" 2100RZH
20	70069	1	φ 10 mm
21	50146	1	φ 2 mm
22	51019	1	
23	30752	1	φ 1,5 mm
24	W50637	1	1/4" 1400RH
25	W50821	1	1/4" 1650RR
26	89503	3	
27	10897	1	
28	51751	2	
29	87036	2	
30	85335	2	
31	89503	2	

92060/2

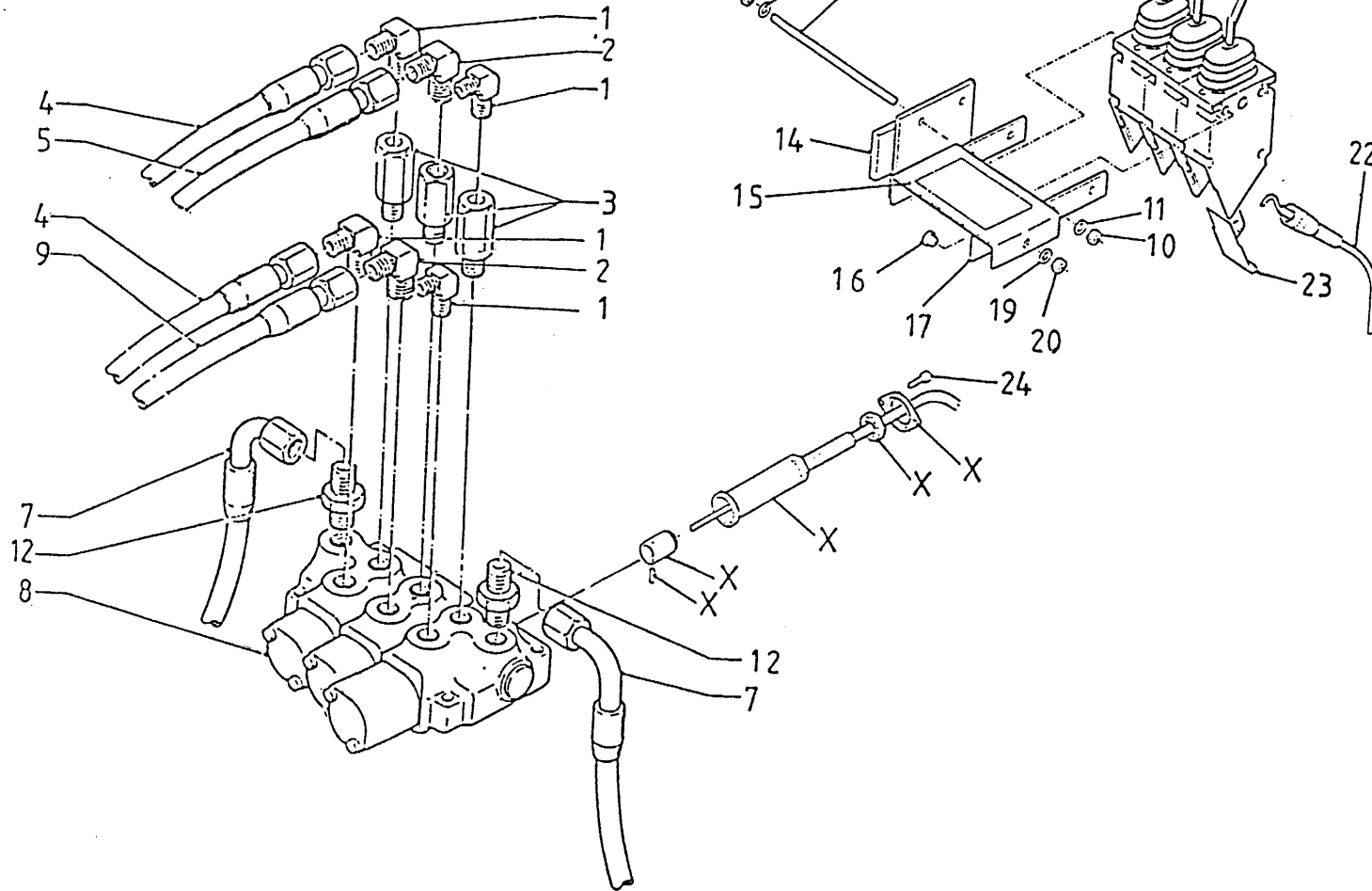
Afb. 9

Mechanische afstandsbediening

Mechanische Fernbedienung

Mechanical remote control

Télécommande électrique



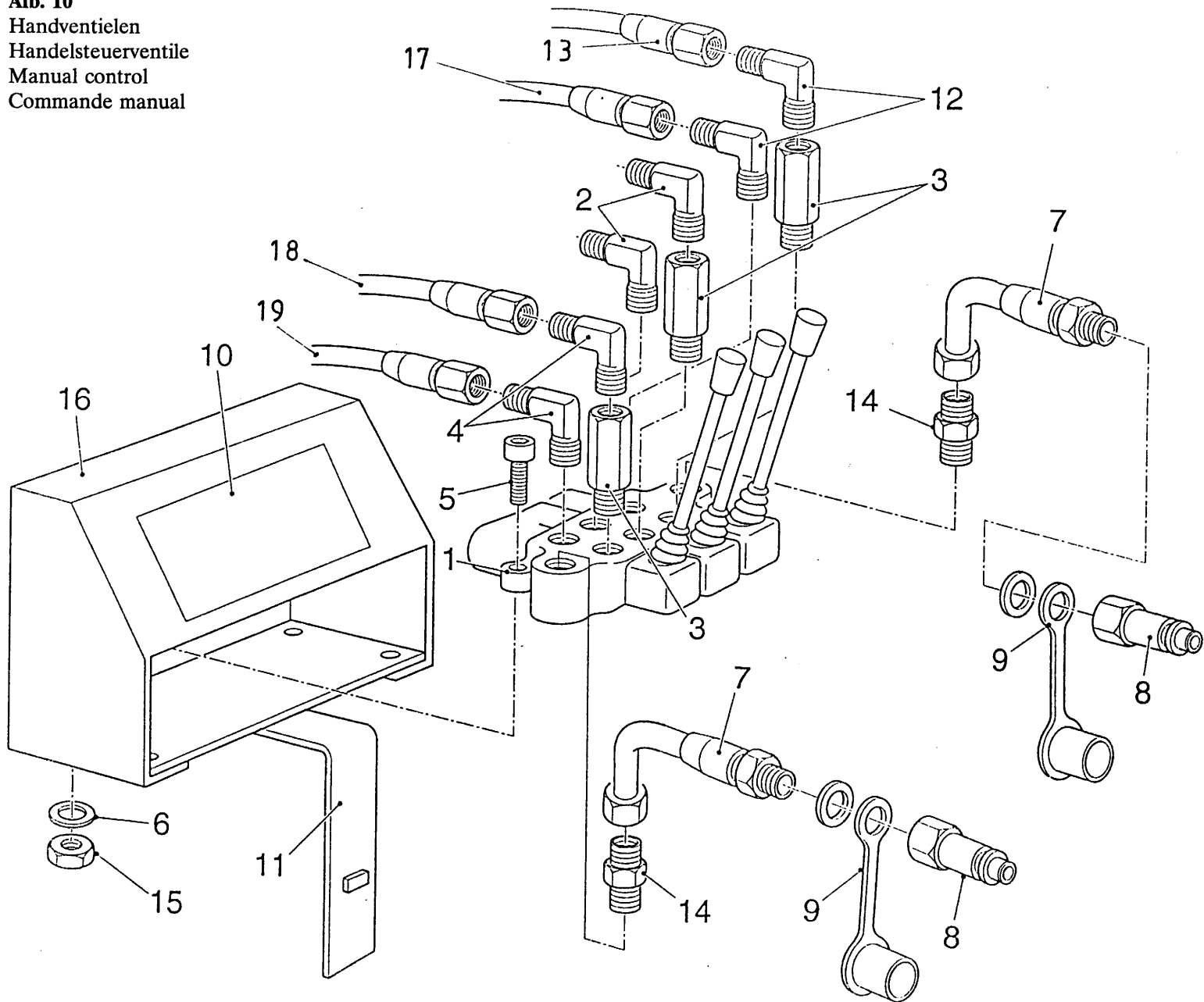
bestelnummer
ordernummer
num.à commander
Bestellnummer

1	X50101	4	
2	X50103	2	
3	50133	3	
4	W50747	2	1/2"=650 RR
5	W50724	1	3/8"=2200 RRZ
7	W50601	2	1/2"=1800 RH
8	53069	1	
9	W50682	1	3/8"=3000 RRZ
10	86206	6	M 6
11	85106	6	M 6
12	X50102	2	
13	84158	3	
14	11139	1	
15	22658	1	
16	80816	2	M 8 x 16
17	22244	2	
19	85108	2	M 8
20	86208	2	M 8
21	53099	1	
22	79059	3	
23	60210	3	
24	84426	6	
25	53129	1	15°L
26	53127	1	15°R
X	30996	3	

92060/2

Afb. 10

Handventielen
Handelsteuerventile
Manual control
Commande manual



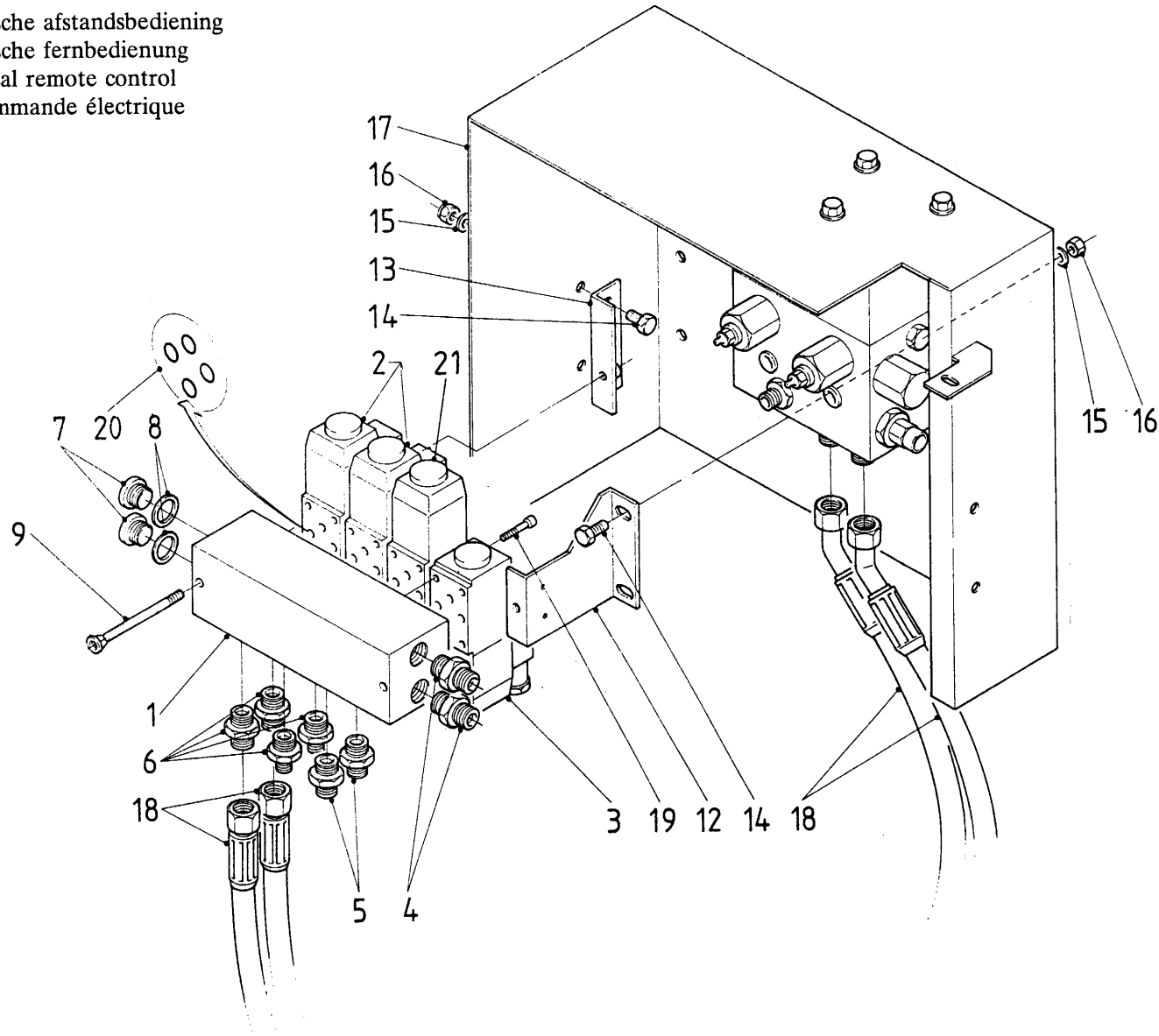
bestelnummer
ordernummer
num.à commander
Bestellnummer

1	53126	1	
2	X50101	2	
3	50133	3	
4	X50103	2	
5	84419	3	M 8 x 45
6	85108	3	M 8
7	W50805	2	½" 1400 RR
8	53301	2	
9	53303	2	
10	91096	1	
11	10099	1	
12	X50118	2	
13	W50637	2	¼" 1400 RH
14	X50102	2	
15	86208	3	M 8 Nyloc
16	40308	1	
17	W50821	1	¼" 1650 RR
18	W50702	1	⅜" 2100 RZH
19	W50639	1	⅜" 2400 RZH

92060/2

Afb. 11

Elektrische afstandsbediening
 Elektrische fernbedienung
 Electrical remote control
 Télécommande électrique



bestelnummer	ordernummer	num.à commander	Bestellnummer
1	53068	1	
2	53079	2	
3	53080	1	
4	X50142	2	
5	X50113	2	
6	X50102	4	
7	53316	2	
8	85225	2	
9	84163	2	M 6 x 90
12	22052	1	
13	23454	1	
14	80821	4	M 8 x 20
15	85108	4	M 8
16	86208	4	M 8
17	22056	1	
18	W50746	2	½" 850 R 45°
19	84433	16	M 5 x 30
20	78057	16	
21	53135	1	

92060/2

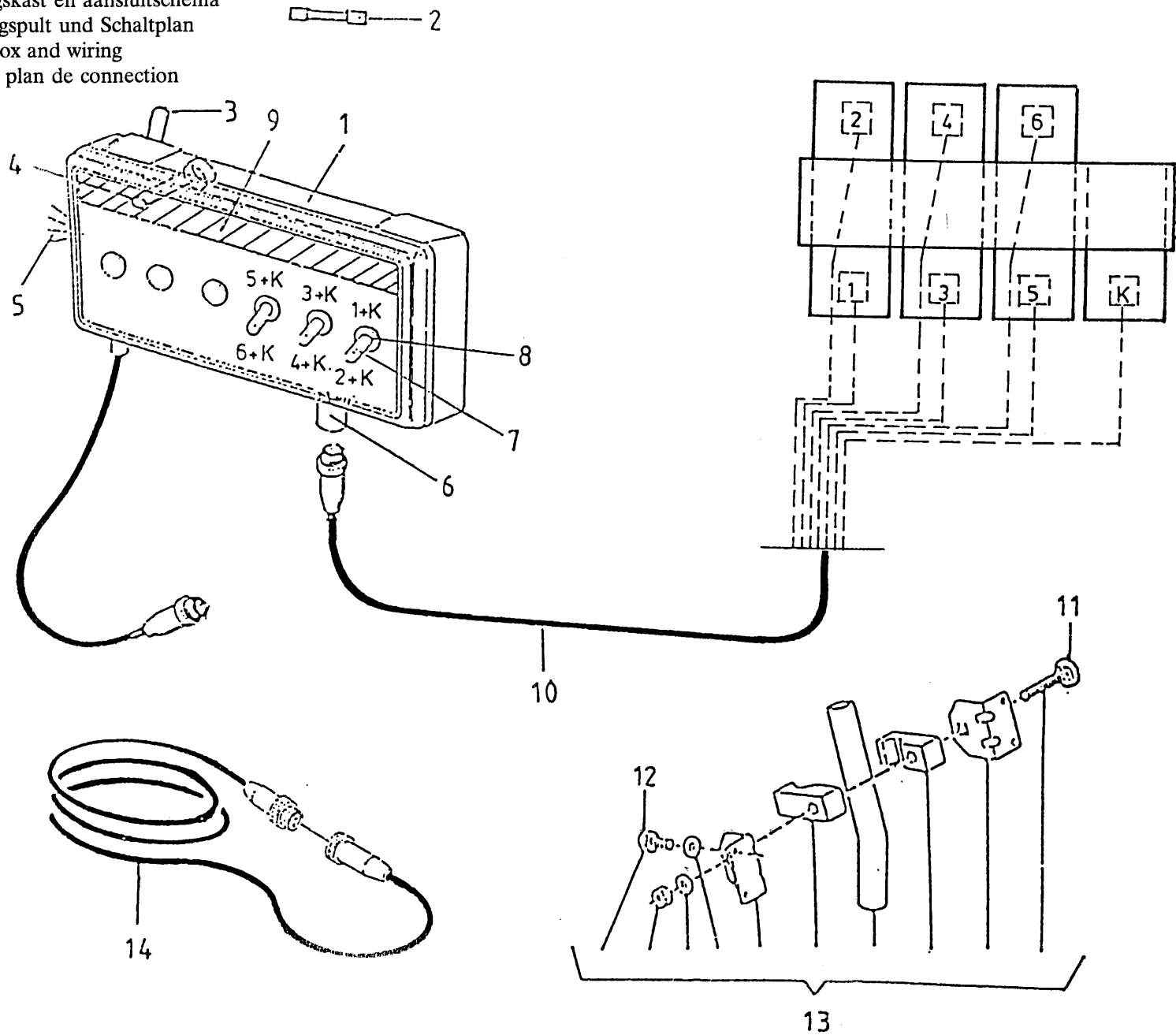
Afb. 12

Bedieningskast en aansluitschema

Bedienungspult und Schaltplan

Control box and wiring

Boitier et plan de connection



bestelnummer
ordernummer
num.à commander
Bestellnummer

1	98062
2	98053
3	98054
4	98052
5	98051
6	98058
7	98056
8	98055
9	91015
10	98049
11	83150
12	84305
13	05154
14	98065

92060/2

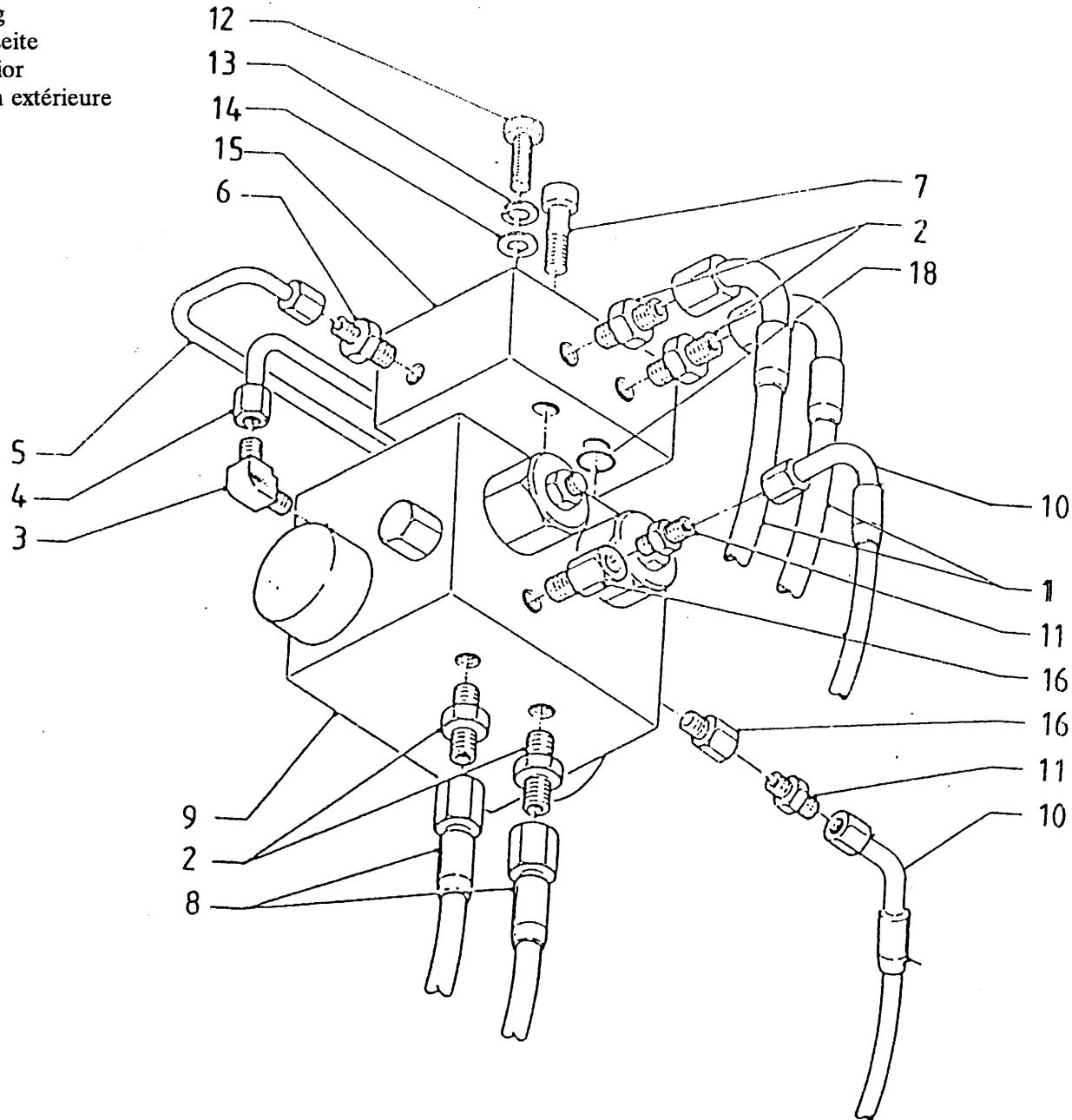
Afb. 13

Stuurblok uitwendig

Steuerventil außenseite

Steeringblock exterior

Bloque de direction extérieure



bestelnummer

ordernummer

num.à commander

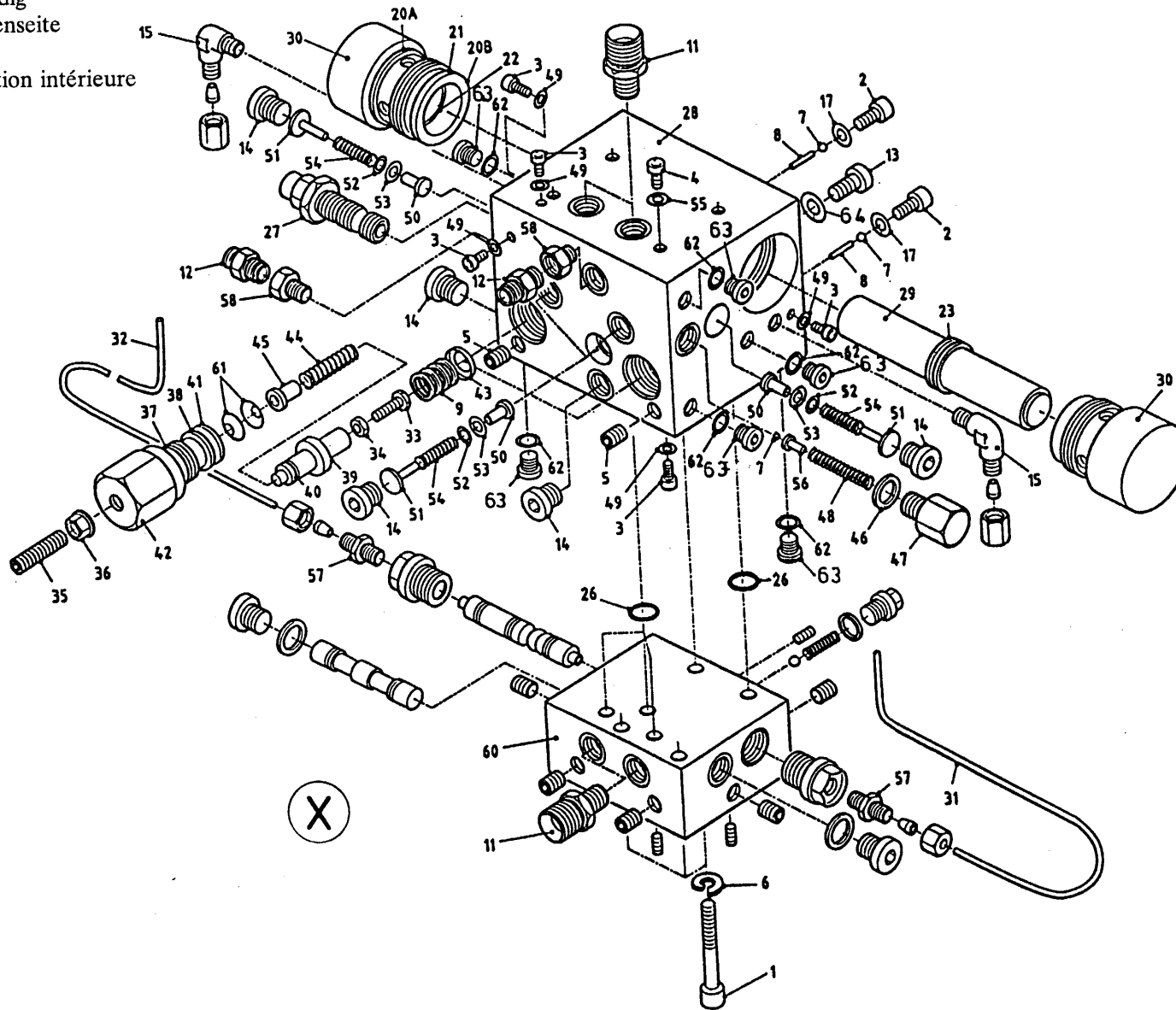
Bestellnummer

bestelnummer	ordernummer	num.à commander	Bestellnummer
1	W50668	2	1/2" 4000 RH
2	X50102	2	
3	50120	2	
4	50680	1	
5	50681	1	
6	50121	2	
7	84419	3	M 8 x 45
8	W50722	2	1/2" 600 RR
9A	53209	1	→ 03 (200/2)
9B	53210	1	04 (200/2,5)
9C	53051	1	→ 05 (250/2,5)
10	W50743	2	1/4" 1200 RH
11	X50202	2	
12	84425	3	M 8 x 12
13	85008	3	M 8
14	85108	3	M 8
15	53052	1	
16	50156	2	
18	78045	4	

92060/2

Afb. 14

Stuurblok inwendig
 Steuerventil innenseite
 Steeringblock
 Bloque de direction intérieure



bestelnummer	ordernummer	num.à commander	Bestellnummer
1	84419	3	
2	84418	2	
3	84430	4	
4	84403	1	
5	53312	2	
6	85008	3	
7	70040	3	
8	70070	2	
9	65056	2	
11	X50102	4	
12	X50202	1	
13	53323	1	
14	53314	7	
15	50120	2	
17	85202	2	
20A	78046	2	01 ↔ 04
B	51819	2	↳ 05
21	78037	2	
22A	51754	2	01 ↔ 04
B	51814	2	↳ 05
23	51755	1	
26	78045	4	
27	53008	1	
28	30717	1	
29A	30711	1	01 ↔ 04
B	31164	1	↳ 05
30A	30710	2	01 ↔ 04
B	31166	2	↳ 05
31	50681	1	
32	50680	1	
33	80635	2	
34	86106	2	
35	84131	2	
36	86905	2	
37	78038	2	
38	79039	2	
39	31003	2	
40	51802	2	
41	51757	2	

92060/2

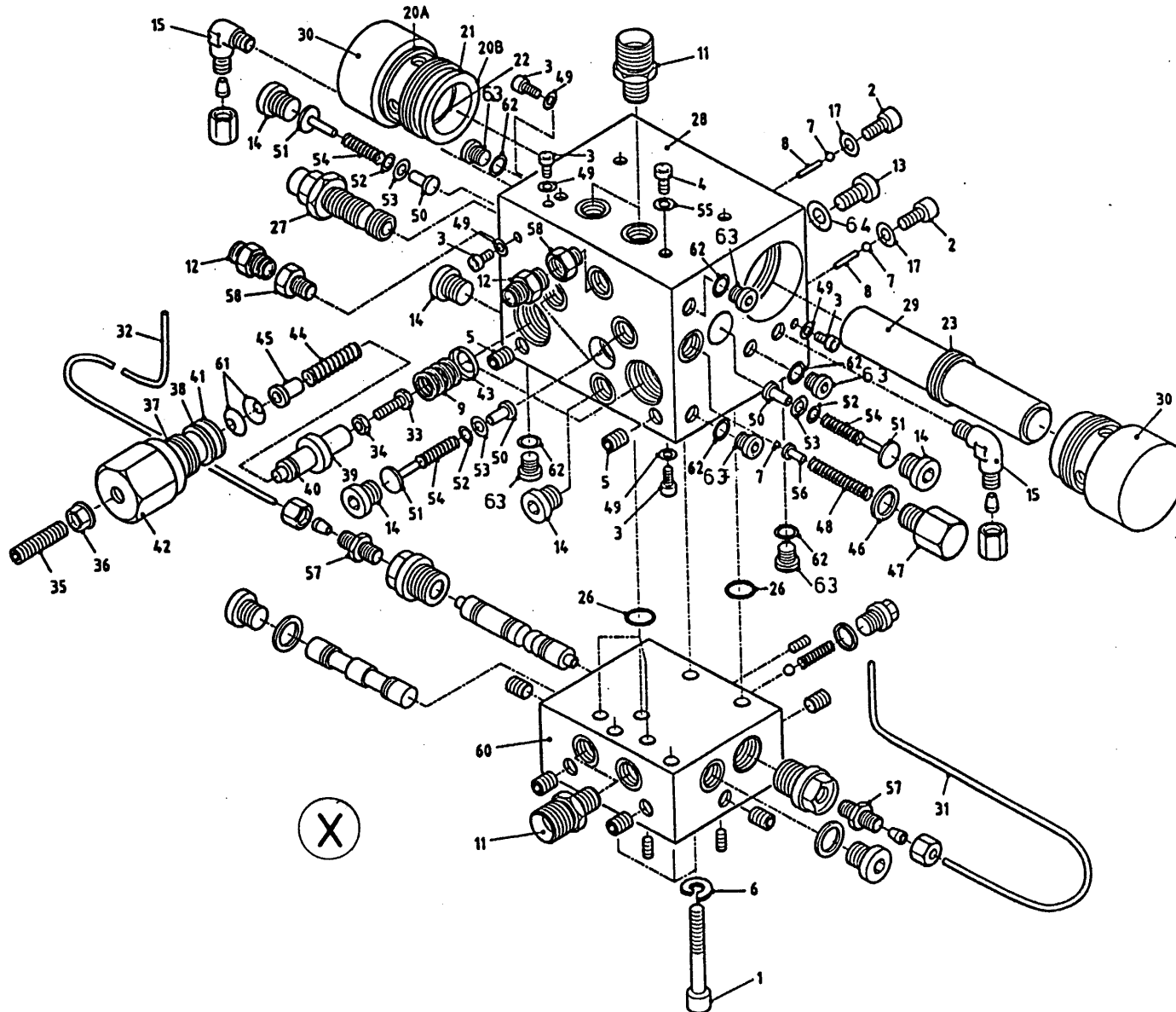
Afb. 14

Stuurblok inwendig

Steuerventil innenseite

Steeringblock

Bloque de direction intérieure



bestelnummer
ordernummer
num.à commander
Bestellnummer

42	31002	2
43	31004	2
44	65057	2
45	31015	2
46	85215	8
47	30714	1
48	65052	1
49	85217	4
50	30085	5
51	30844	5
52	30086	5
53	60156	5
54	65020	5
55	85223	1
56	30715	1
57	50121	2
58	50156	2
60	53032	1
61	85704	2
62	85238	7
63	53322	7
64	85239	1
X	53209	
X	53210	
X	53051	

→ 03 (200/2)
04 (200/2,5)
↳ 05 (250/2,5)

92060/2

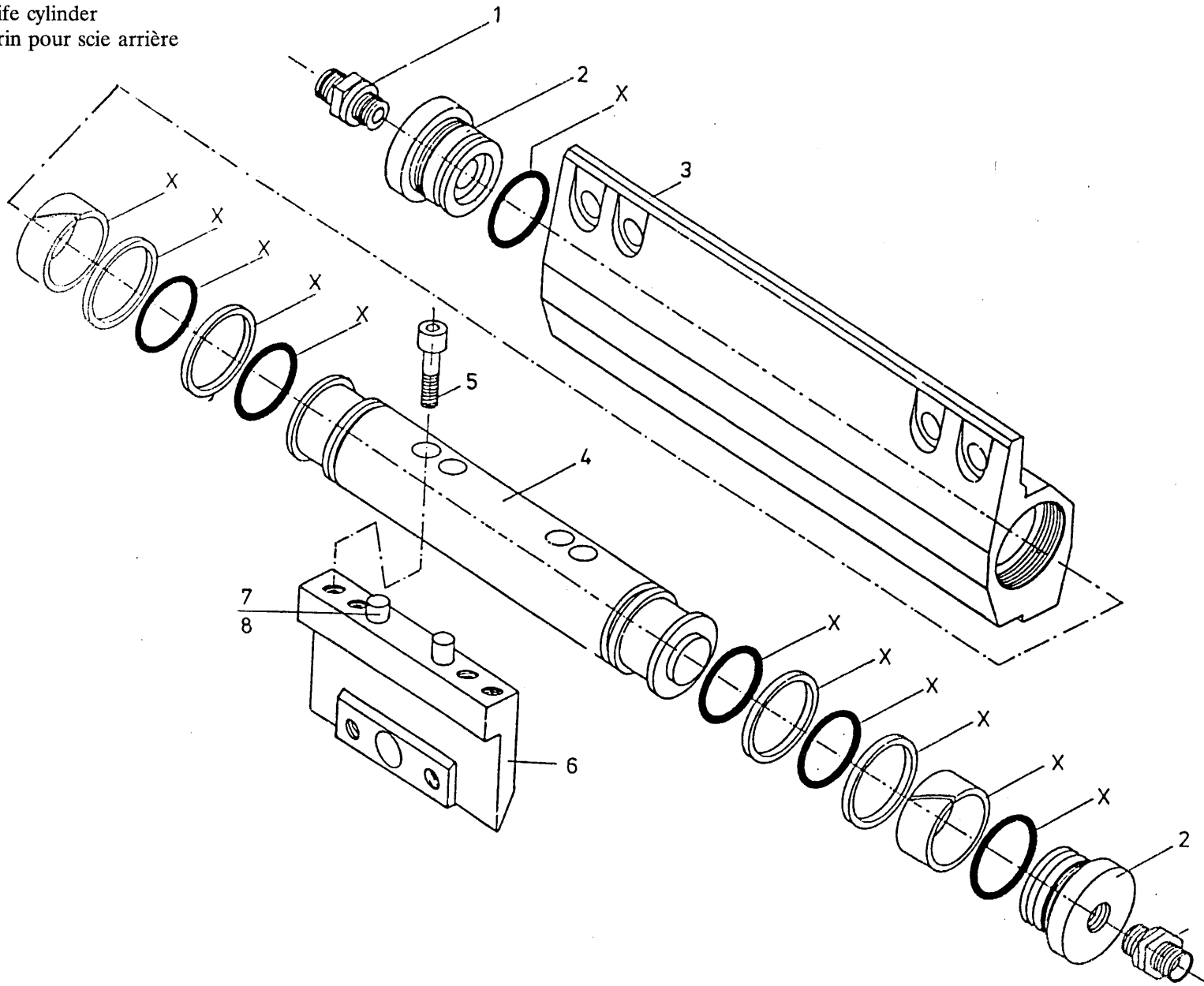
Afb. 15

Achtermescilinder

Zylinder Hintermesser

Knife cylinder

Vérin pour scie arrière



bestelnummer
ordernummer
num.à commander
Bestellnummer

	51011	
1	X50112	2
2	30635	2
3	30636	1
4	30637	1
5	84421	4
6	30976	1
7	88021	2
8	88020	2
X	05085	1

92060/2

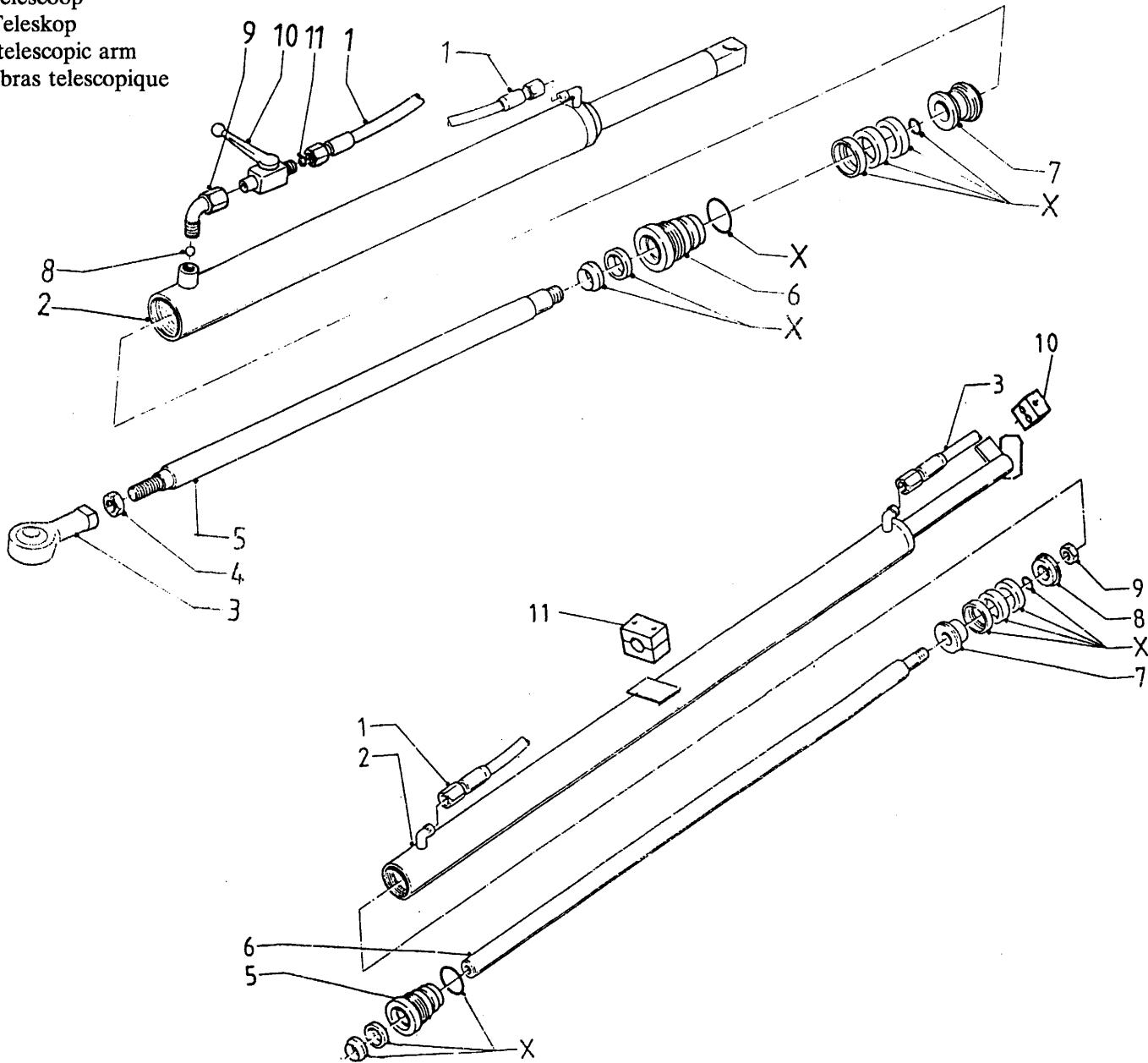
Afb. 16

Cilinders telescoop

Zylinder Teleskop

Cylinders telescopic arm

Vérins de bras telescopique



bestelnummer

ordernummer

num.à commander

Bestellnummer

50080			
1	W50743	2	¼" 1200 RH
2	10967	1	
3	90157	1	
4	86130	1	
5	30747	1	
6	30855	1	
7	30856	1	
8	70069	1	
9	50146	1	
10	51019	1	
11	30752	1	φ 1,5 mm
X	05200	1	
50050			
1	W50682	1	⅜" 3000 RRZ
2	10586	1	
3	W50724	1	⅜" 2200 RR
5	30915	1	
6	30585	1	
7	30588	1	
8	30589	1	
9	86122	1	
10	90159	1	
11	90160	1	
X	05199	1	

92060/2

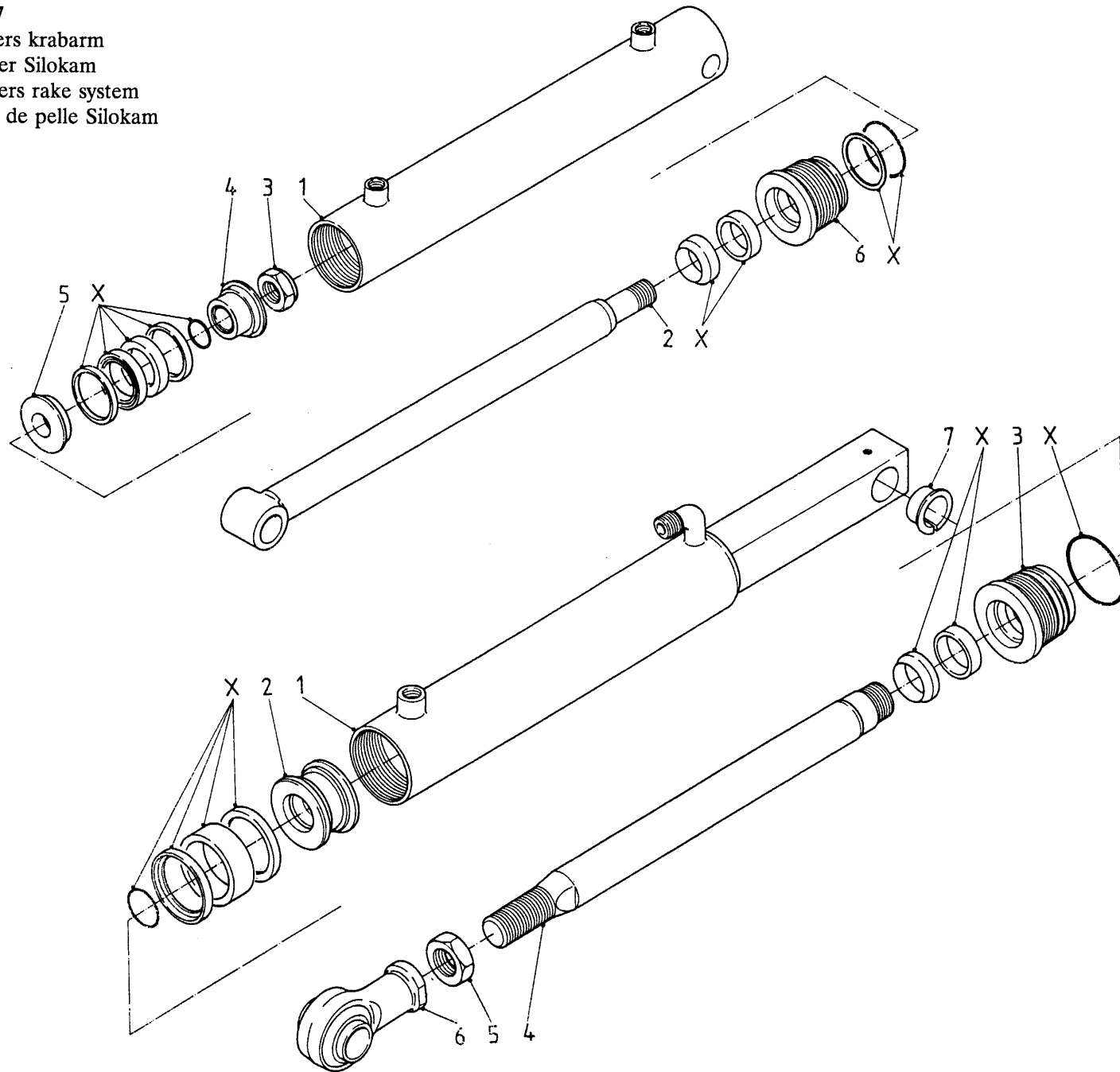
Afb. 17

Cilinders krabarm

Zylinder Silokam

Cylinders rake system

Verins de pelle Silokam



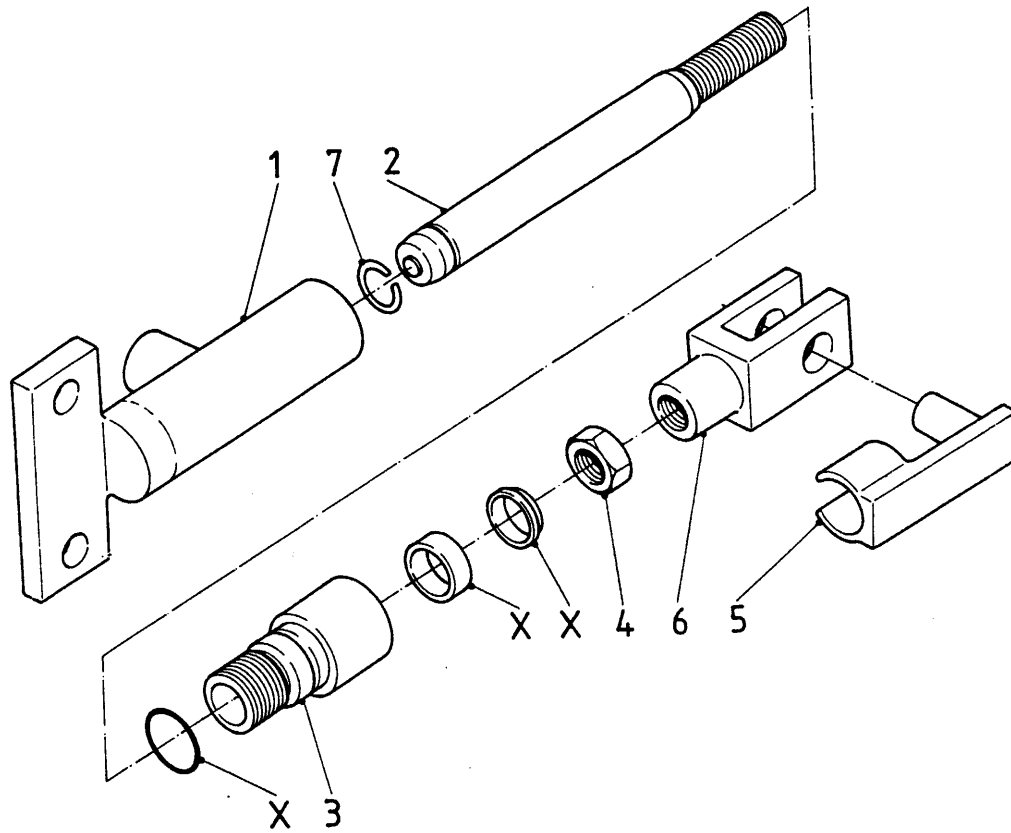
bestelnummer
ordernummer
num.à commander
Bestellnummer

	50064	
1	11277	1
2	11278	1
3	86924	1
4	31131	1
5	31132	1
6	31130	1
X	05237	1
51018		
1	11280	1
2	30519	1
3	30520	1
4	31138	1
5	86130	1
6	90157	1
7	51843	2
X	05238	1

92060/2

Afb. 18

Cilinder doseerklep
Zylinder Dosierklappe
Cylinders Sidedoor
Verin de Volet



bestelnummer
ordernummer
num.à commander
Bestellnummer

	51021	
1	11318	1
2	31160	1
3	31158	1
4	86115	1
5	31169	1
6	31168	1
7	85235	1
X	05236	1

92060/2

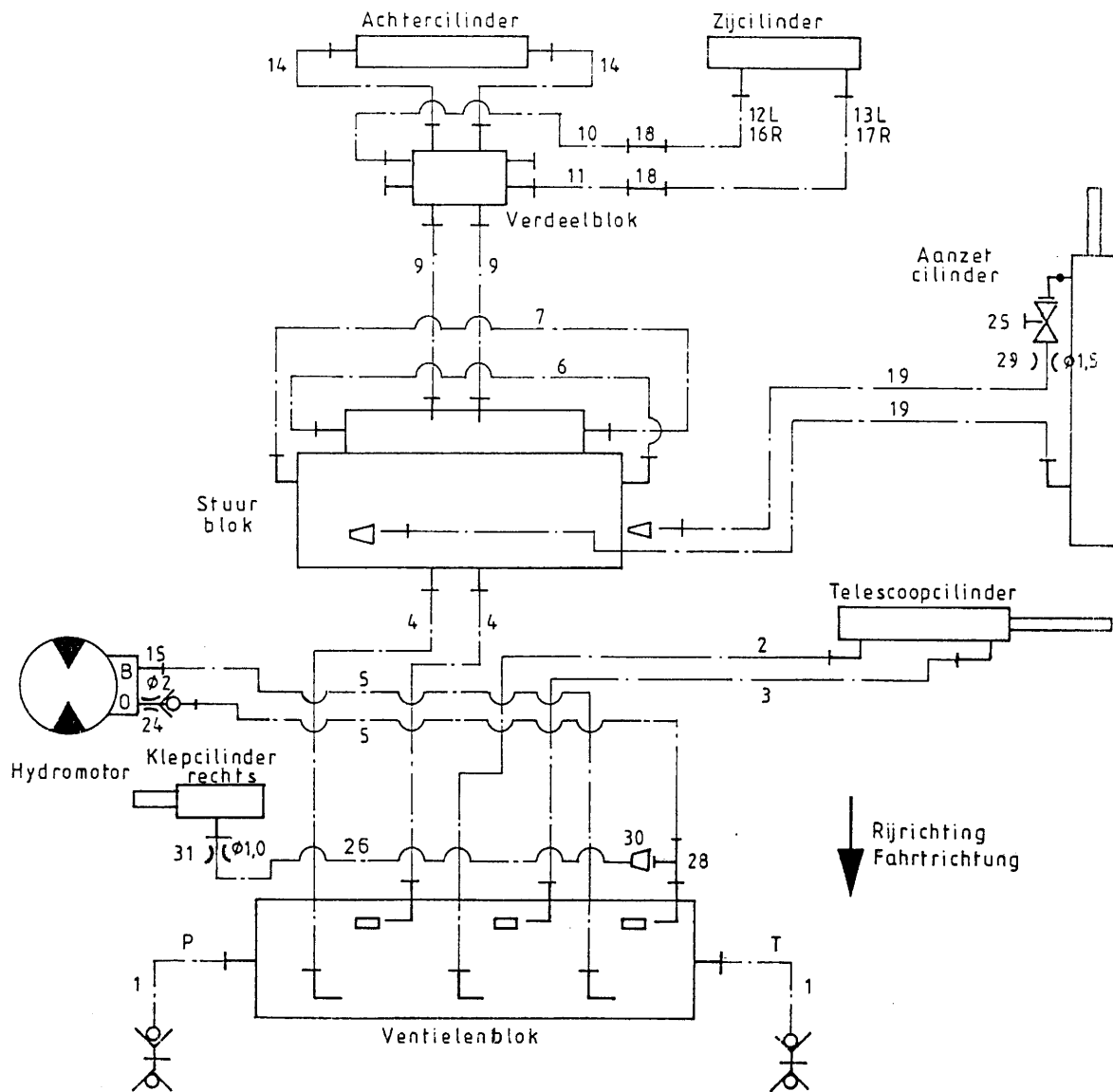
Afb. 19

Leidingschema rechts lossend Silobuster

Hydraulik-Plan Verteilung rechts Silobuster

Hydraulic scheme for RH distribution Silobuster

Circuit hydr. pour simple d m leur   droite Silobuster



bestelnummer
ordernummer
num.  commander
Bestellnummer

1	W50601	2	1/2" 1800 RH
2	W50724	1	3/8" 2200 RRZ
3	W50682	1	3/8" 3000 RRZ
4	W50722	2	1/2" 600 RR
5	W50747	2	1/2" 650 RR
6	50680	1	
7	50681	1	
9	W50668	2	1/2" 4000 RH
10	W50763	1	1/4" 820 RH2PR
11	W50762	1	1/4" 750 RR2PR
12	50732	1	links
13	50731	1	rechts
14	W50756	2	3/8" 400 H 45�
15	X50117	1	
16	50729	1	rechts
17	50730	1	links
18	50135	2	
19	W50743	2	1/4" 1200 RH
24	X53132	1	� 2 mm
25	51019	1	
26	W50637	1	1/4" 1400 RH
28	X50303	1	
29	30752	1	� 1,5 mm
30	X50304	1	
31	30941	1	� 1 mm

92060/2

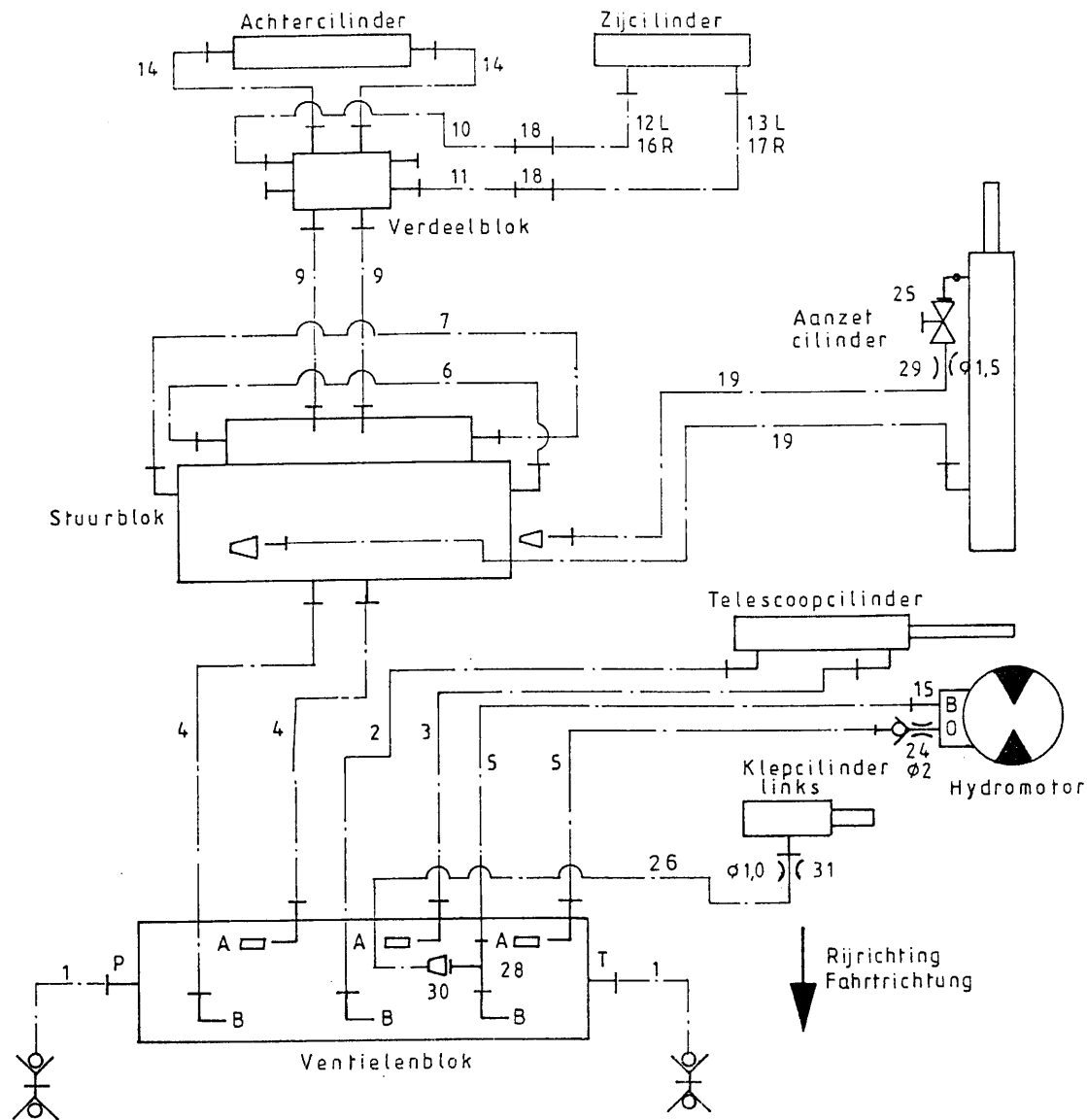
Afb. 20

Leidingschema links lossend Silobuster

Hydraulik-Plan Verteilung Links Silobuster

Hydraulic scheme for LH distribution Silobuster

Circuit hydr. pour simple démêleur à gauche Silobuster



bestelnummer
 ordernummer
 num.à commander
 Bestellnummer

1	W50601	2	1/2" 1800 RH
2	W50724	1	3/8" 2200 RRZ
3	W50682	1	3/8" 3000 RRZ
4	W50722	2	1/2" 600 RR
5	W50641	2	1/2" 1800 RR
6	50680	1	
7	50681	1	
9	W50668	2	1/2" 4000 RH
10	W50763	1	1/4" 820 RH2PR
11	W50762	1	1/4" 750 RR2PR
12	50732	1	links
13	50731	1	links
14	W50756	2	3/8" 400 H 45°
15	X50117	1	
16	50729	1	rechts
17	50730	1	rechts
18	50135	2	
19	W50743	2	1/4" 1200 RH
24	X53132	1	φ 2 mm
25	51019		
26	W50637	1	1/4" 1400 RH
28	X50303	1	
29	30752	1	φ 1,5 mm
30	X50304	1	
31	30941	1	φ 1 mm

92060/2

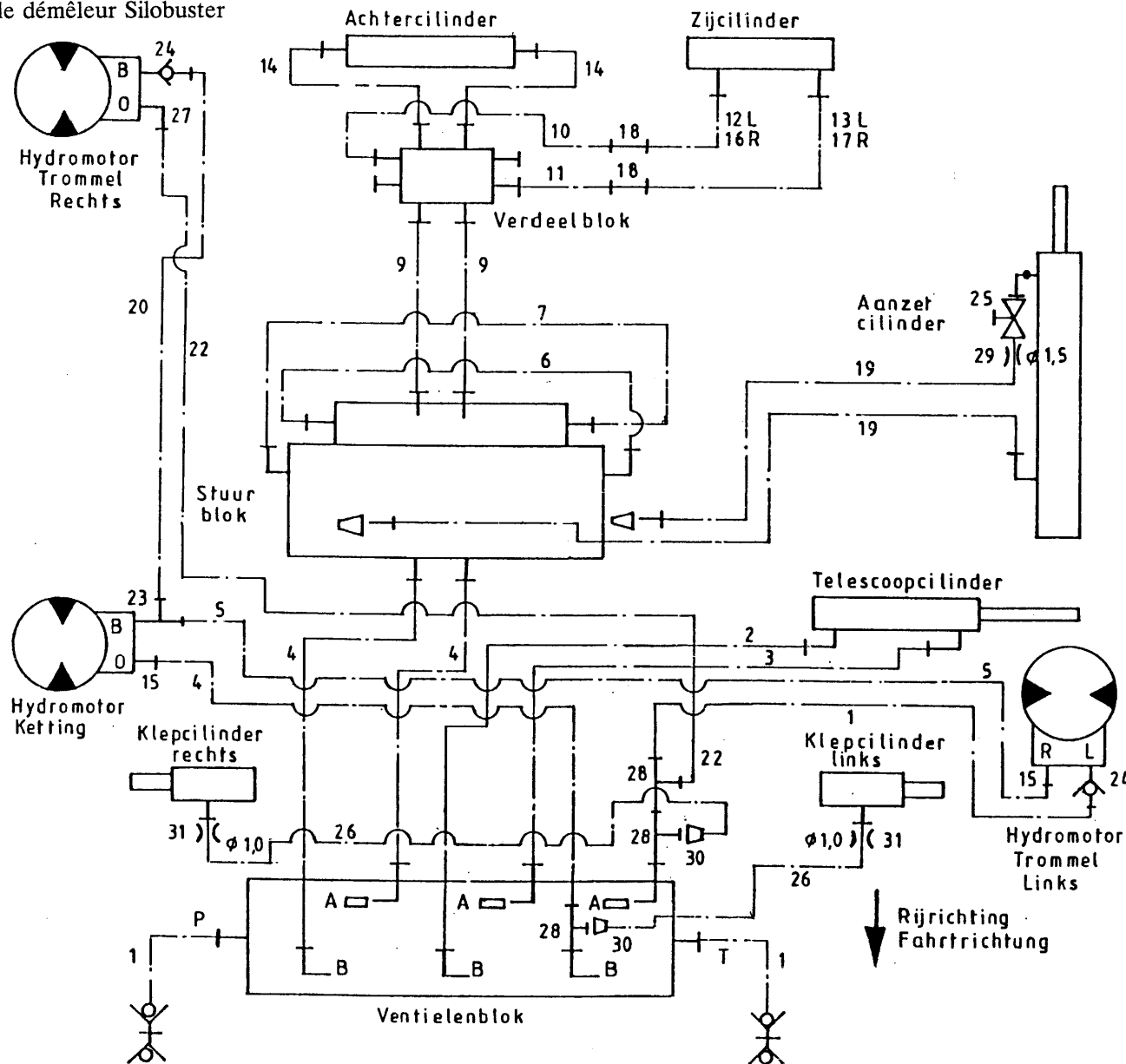
Afb. 21

Leidingschema dubbelzijdig lossend Silobuster

Hydraulik-Plan beidseitige Verteilung Silobuster

Hydraulic scheme for double distribution Silobuster

Circuit hydr. double démêleur Silobuster



bestelnummer
 ordernummer
 num.à commander
 Bestellnummer

1	W50601	3	1/2" 1800 RH
2	W50724	1	3/8" 2200 RRZ
3	W50682	1	3/8" 3000 RRZ
4	W50722	3	1/2" 600 RR
5	W50822	1	1/2" 1900 RH
6	50680	1	
7	50681	1	
9	W50668	2	1/2" 4000 RH
10	W50763	1	1/4" 820 RH2PR
11	W50762	1	1/4" 750 RR2PR
12	50732	1	links
13	50731	1	links
14	W50756	2	3/8" 400 H 45°
15	X50117	2	
16	50729	1	rechts
17	50730	1	rechts
18	50135	2	
19	W50743	2	1/4" 1200 RH
20	W50748	1	1/2" 2200 RH
22	W50725	1	1/2" 2600 RH
23	X50311		
24	X53131	2	
25	51019	1	
26	W50637	2	1/4" 1400 RH
27	X50123	1	
28	X50303	3	
29	30752	1	φ 1,5 mm
30	X50304	2	
31	30941	2	φ 1 mm

92060/2

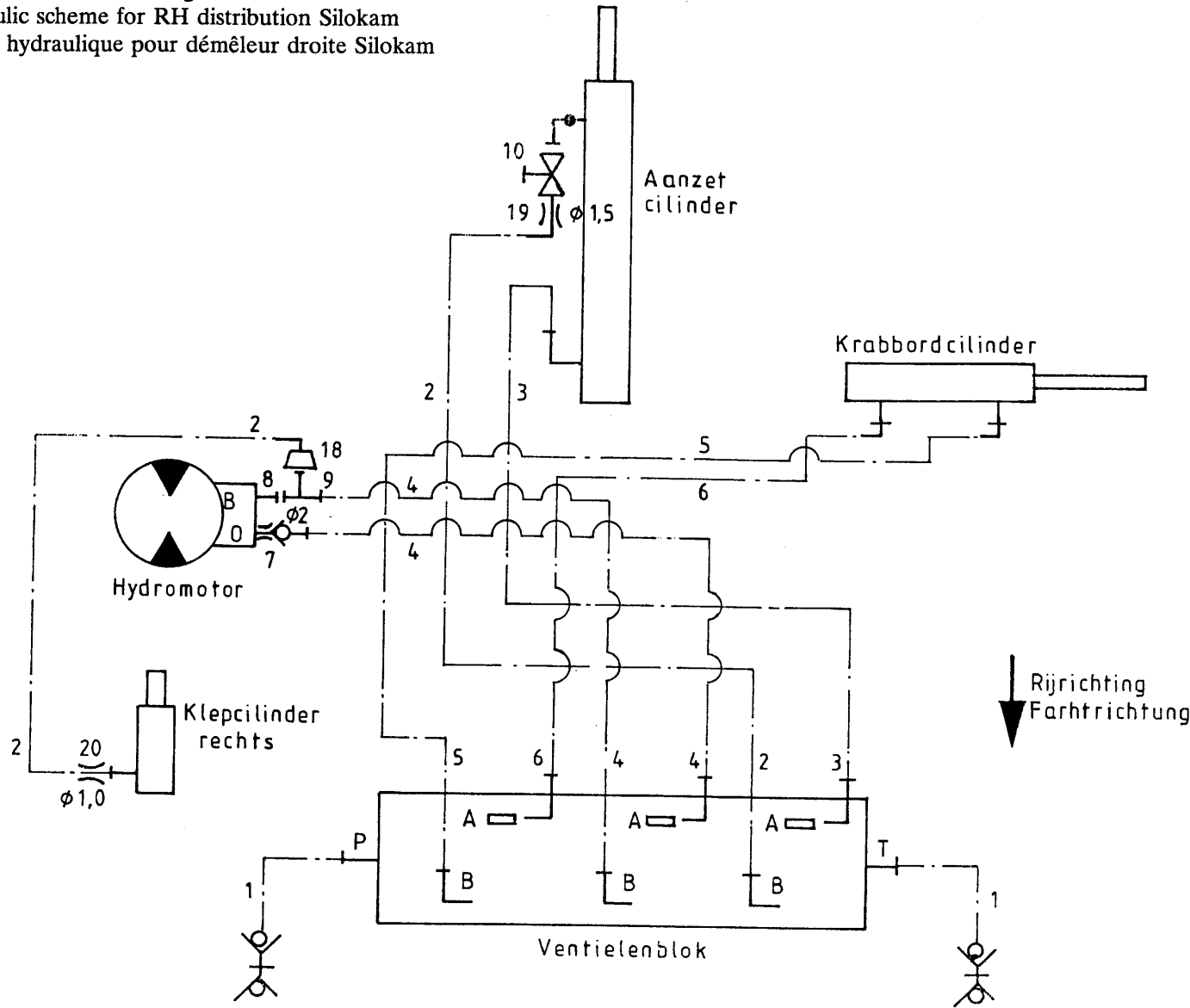
Afb. 22

Leidingschema rechts lossend Silokam

Hydraulik-Plan Verteilung rechts Silokam

Hydraulic scheme for RH distribution Silokam

Circuit hydraulique pour démêleur droite Silokam



bestelnummer
ordernummer
num.à commander
Bestellnummer

1	W50805	2	1/2" 1400 RH
2	W50637	2	1/4" 1400 RH
3	W50821	1	1/4" 1650 RR
4	W50641	2	1/2" 1800 RR
5	W50639	1	3/8" 2400 RZH
6	W50702	1	3/8" 2100 RZH
7	X53132	1	φ 2 mm
8	50117	1	
9	X50303	1	
10	51019	1	
18	X50304	1	
19	30752	1	φ 1,5 mm
20	30941	1	φ 1 mm

92060/2

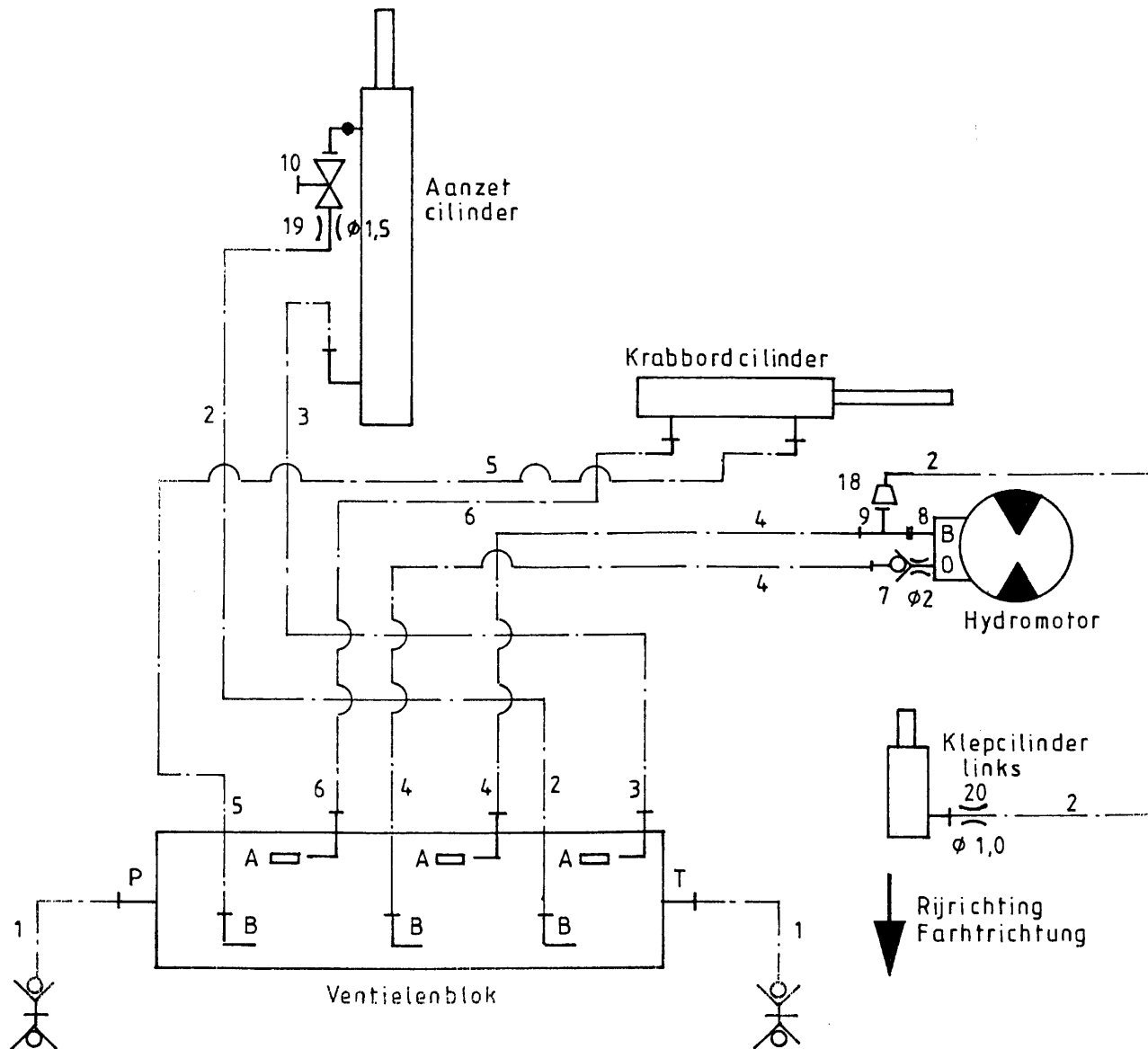
Afb. 23

Leidingschema links lossend Silokam

Hydraulik-Plan Verteilung links Silokam

Hydraulic scheme for LH distribution Silokam

Circuit hydraulique pour démêleur à gauche Silokam



bestelnummer

ordernummer

num.à commander

Bestellnummer

1	W50805	2	1/2" 1400 RH
2	W50637	2	1/4" 1400 RH
3	W50821	1	1/4" 1650 RR
4	W50815	2	1/2" 2650 RR
5	W50639	1	3/8" 2400 RZH
6	W50702	1	3/8" 2100 RZH
7	X53132	1	φ 2 mm
8	50117	1	
9	X50303	1	
10	51019	1	
18	X50304	1	
19	30752	1	φ 1,5 mm
20	30941	1	φ 1 mm

92060/2

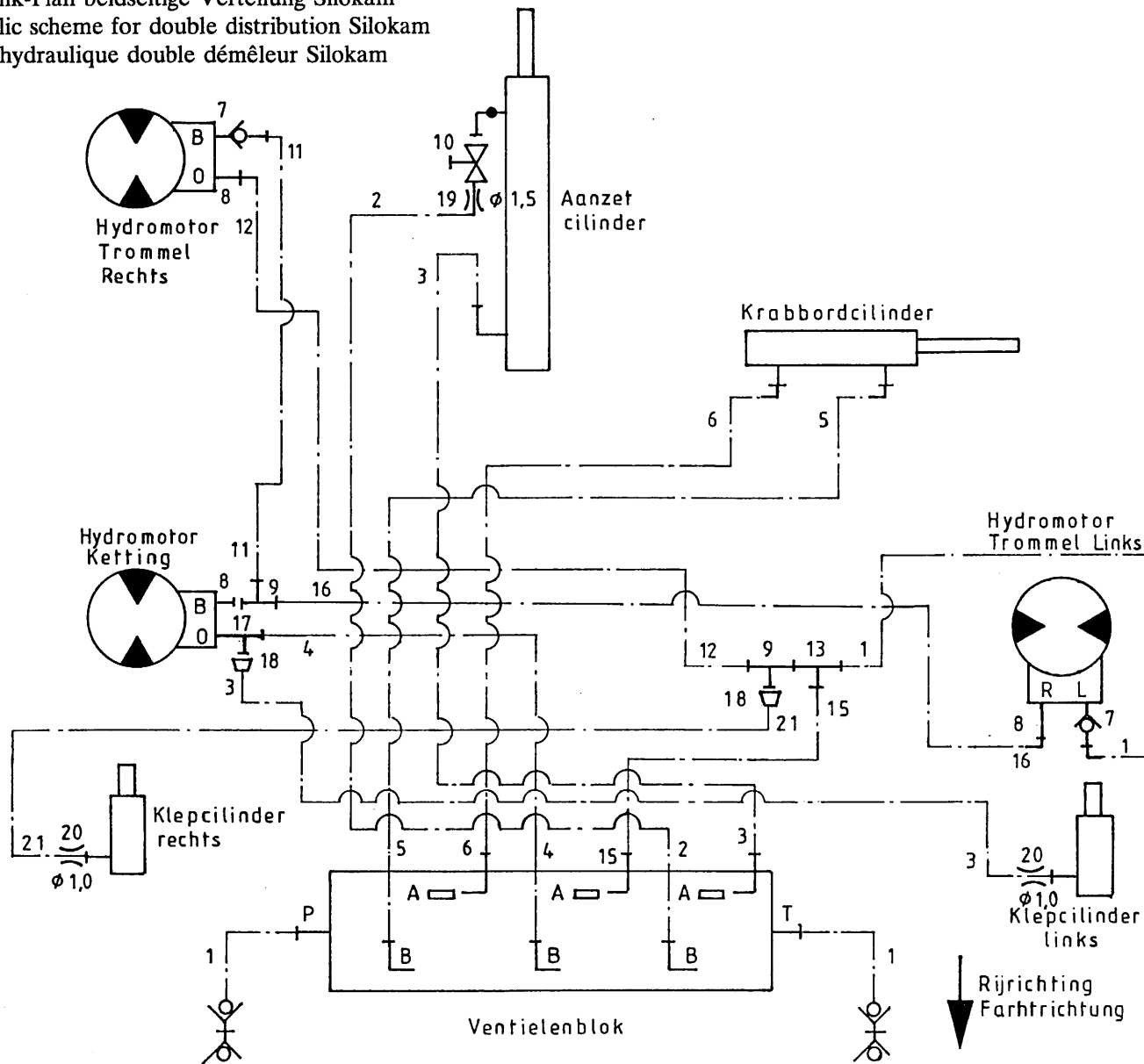
Afb. 24

Leidingschema dubbelzijdig lossend Silokam

Hydraulik-Plan beidseitige Verteilung Silokam

Hydraulic scheme for double distribution Silokam

Circuit hydraulique double démêleur Silokam



bestelnummer
ordernummer
num.à commander
Bestellnummer

1	W50805	3	1/2" 1400 RH
2	W50637	1	1/4" 1400 RH
3	W50821	2	1/4" 1650 RR
4	W50641	1	1/2" 1800 RR
5	W50639	1	3/8" 2400 RZH
6	W50702	1	3/8" 2100 RZH
7	53131	2	
8	50117	3	
9	X50303	2	
10	51019	1	
11	W50748	1	1/2" 2200 RH
12	W50725	1	1/2" 2600 RH
13	X50357	1	
15	W50818	1	1/2" 1650 RR
16	W50822	1	1/2" 1900 RH
17	X50311	1	
18	X50304	2	
19	30752	1	φ 1,5mm
20	30941	2	φ 1 mm
21	W50650	1	1/4" 1000 RH

92060/2

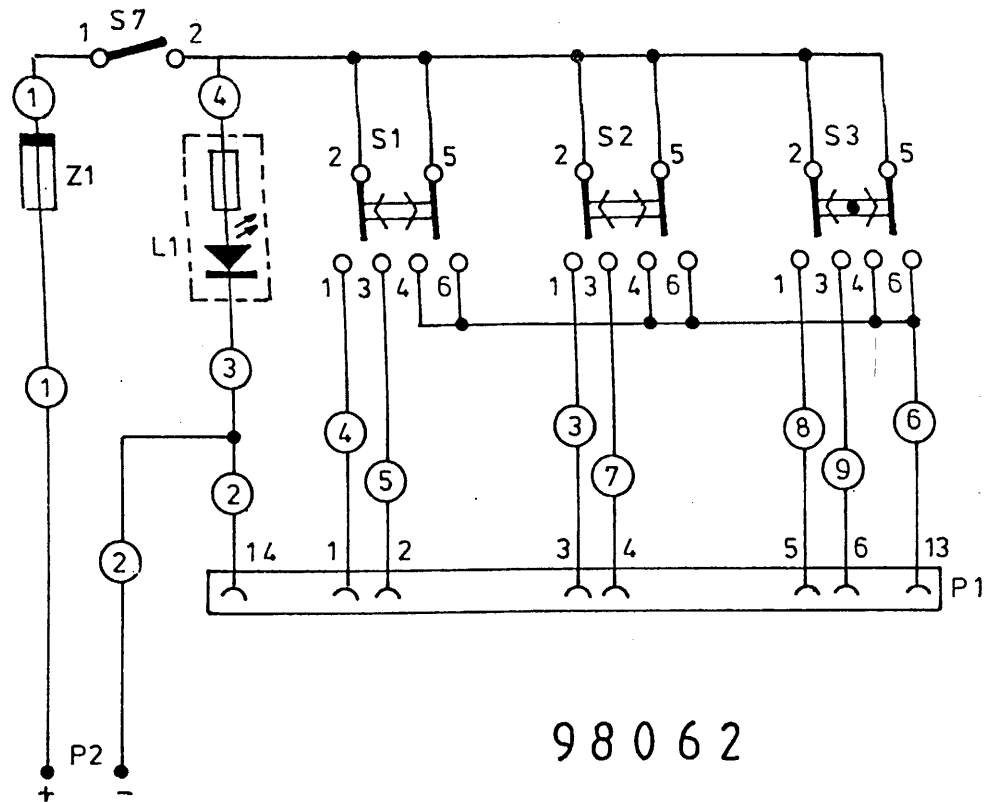
Afb. 25

Elektrisch schema

Elektrischer Schaltplan

Wiring diagramm

Plan de connection électrique



	Kleurcodering	Farbenschlüssel	Colour code	Code des couleurs
1	Bruin	Braun	Brown	Brun
2	Blauw	Blau	Blue	Bleu
3	Geel	Gelb	Yellow	Jaune
4	Rood	Rot	Red	Rouge
5	Oranje	Orange	Orange	Orange
6	Pnars	Violet	Purple	Violiet
7	Groen	Grün	Green	Vert
8	Wit	Weiß	White	Blanc
9	Grijs	Grau	Grey	Gris



TRIOLET MULLOS BV

Smitsbreeweg 2, 7581 HE Losser - Holland

Postbus 202, 7580 AE Losser / Postfach 202, 7580 AE Losser - Holland

Tel.: 053 - 53 81 700 / Tel.: (+) 31 - 53 - 53 81 700

Fax 053 - 53 87 605 / Fax (+) 31 - 53 - 53 87 605

Voor onderdelen / Für Ersatzteile:

Tel.: 053 - 53 82 972 / Tel.: (+) 31 - 53 - 53 82 972

Fax: 053 - 53 88 998 / Fax: (+) 31 - 53 - 53 88 998