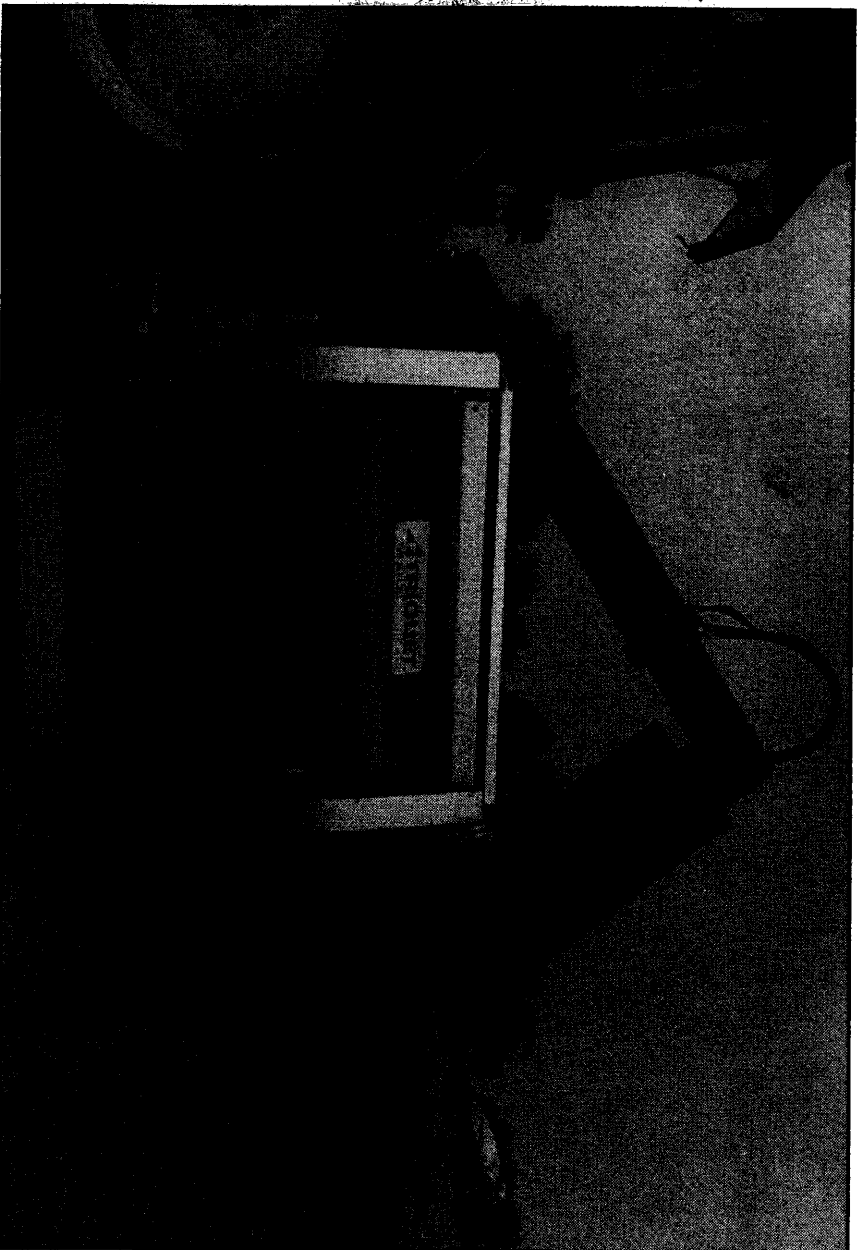


TRIOLIET

Q Elshof

Trioliet Mullos
Uitkuil-meng-doseerbak
Silomixer



Onderdelenlijst / Ersatzteilliste

Bestelnummer / Bestellnummer 92049/3

Geldig vanaf Prod. Serie Nr. / Gültig ab Produktie Serienno.: 03

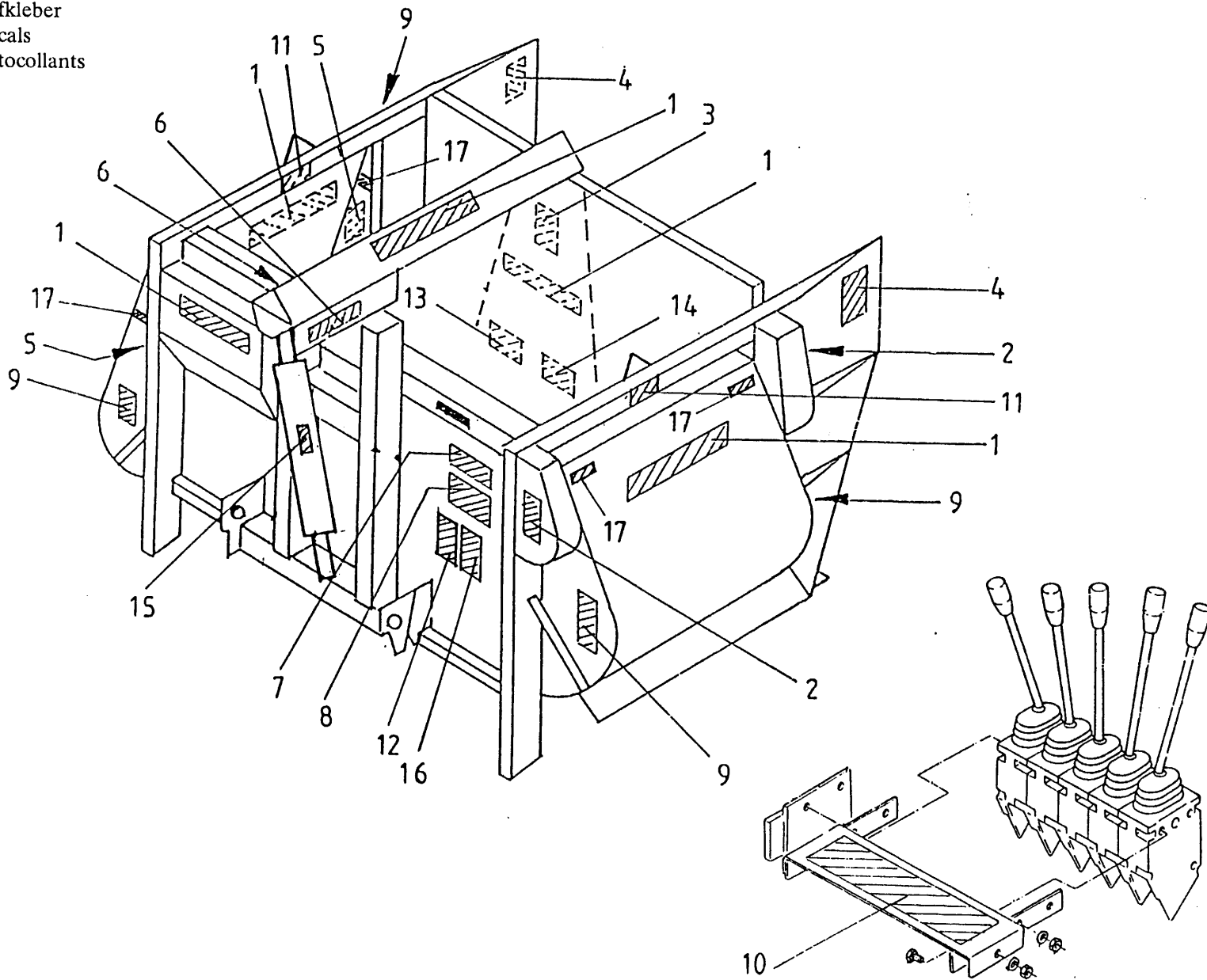
Inhoudsopgave / Inhalt Contents / Contenu	Abb. / Abb. Pict. / Fig.
Stickers	1
Aufkleber	
Decals	
Autocollants	
Frame, aandrijfzijde	2
Rahmen, antriebsseite	
Frame, drive system	
Chassis, entraînement	
Frame, spanzijde	3
Rahmen, rechts	
Frame, RH side	
Chassis, coté droite	
Snijbord en telescoparm	4
Schneidplatte und Teleskoparm	
Cuttingframe with telescopic arm	
Cadre de coupe avec bras télescopique	
Zijmesysteem	5
Seiennesser	
Knifesystem sideways	
Système de coupe laterale	
Achtermescilinder	6
Zylinder Hintermesser	
Main cylinder knife	
Vérin pour scie arrière	
Cilinders teleskoop	7
Zylinder Teleskop	
Cylinders telescopic arm	
Vérins de bras télescopique	
Zijklep Cilinder	8
Seitenklappecilinder	
Sidedoorcilinder	
Vérin de volets	
Stuurblok uitwendig	9
Steuerblock außenseite	
Steeringblock exterior	
Bloque de direction extérieure	
Stuurblok inwendig	10
Steuerblock innenseite	
Steeringblock	
Bloque de direction intérieure	
Mechanische afstandsbediening	11
Mechanische Fernbedienung	
Mechanical remote control	
Télécommande mécanique	
Elektrische afstandsbediening	12
Elektrische Fernbedienung	
Electrical remote control	
Télécommande électrique	

Inhoudsopgave / Inhalt	Afb. / Abb.
Contents / Contenu	Pict. / Fig.
Bedieningskast en aansluitschema	13
Bedieningspult und Schaltplan	
Control box and wiring	
Boitier et plan de connection	
Leidingschema	14
Hydraulik-Plan	
Hydraulic scheme	
Circuit hydraulique	
Hydraulisch schema mechanische bediening	15
Hydraulischer Schaltplan mechanischer Fernbedienung	
Hydraulic scheme mechanical remote control	
Circuit hydraulique télécommande mécanique	
Hydraulisch schema elektrische bediening	16
Hydraulischer Schaltplan elektrischer Fernbedienung	
Hydraulic scheme electrical remote control	
Circuit hydraulique télécommande électrique	
Elektrisch schema	17
Elektrischer Schaltplan	
Wiring diagram	
Plan de connection électrique	

92049/3

Afbeelding 1

Stickers
Aufkleber
Decals
Autocollants



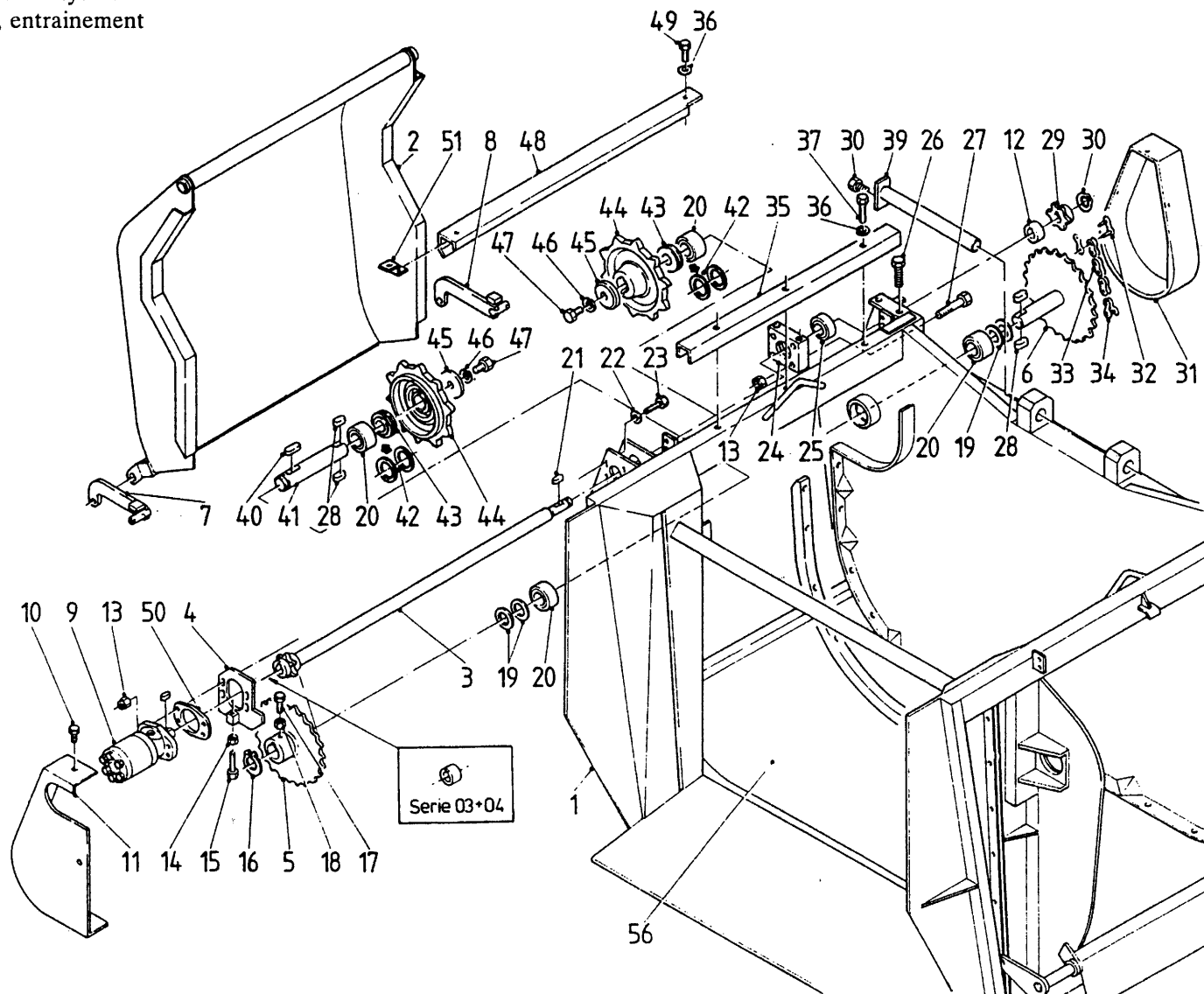
bestelnummer
ordernummer
num.à commander
Bestellnummer

1	91007	5
2	91152	2
3	91153	1
4	91172	2
5	91014	2
6	91151	2
7	91159	1
8	91160	1
9	91180	4
10	91095	1
11	91183	2
12	91185	1
13	91189	1
14	91163	1
15	91182	1
16	91188	1
17	91118	4

92049/3

Afb. 2

Frame, aandrijfzijde
 Rahmen, Antriebsseite
 Frame, drive system
 Chassis, entrainement

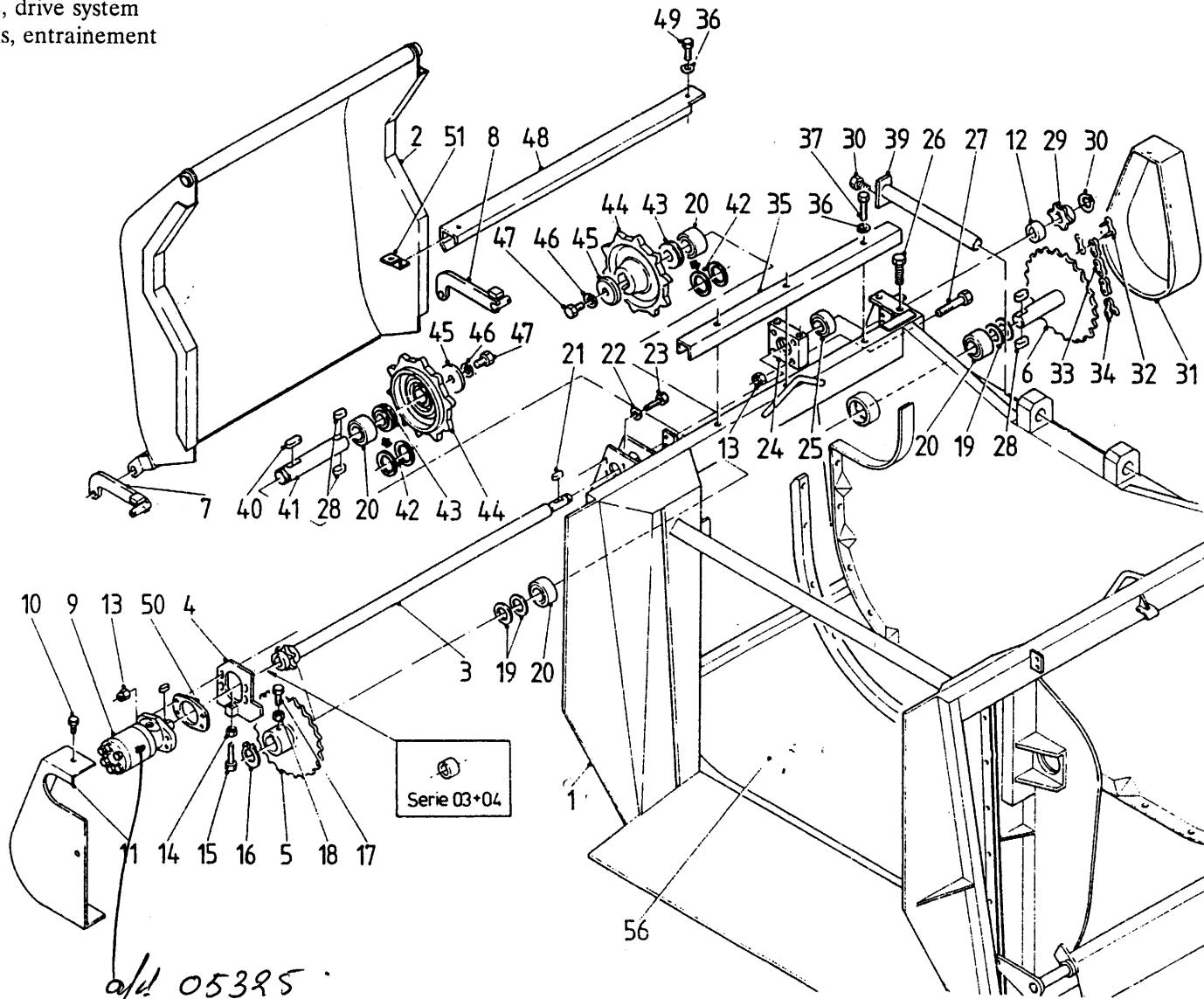


bestelnummer	ordernummer	num.à commander	Bestellnummer
1	10921	1	
2	11128	1	
3A	11138	1	← 04
3B	11541	1	→ 05
4	11129	1	
5	10805	1	
6	11125	1	
7A	11130	1	← 05
7B	11739	1	→ 06
8A	11131	1	← 05
8B	11740	1	→ 06
9A	50060	3	← 04
9B	51054	1	→ 05
10	80612	1	M 6 x 12
11	10829	8	
12	22630	1	
13	86212	1	M 12
14	86110	1	M 10
15	81071	1	M 10 x 70
16	87045	1	
17	81256	4	M 12 x 55
18	86112	2	M 12
19	30687	2	
20	70063	2	
20A	70063	1	← 04
20B	70095	4	→ 05
21	88339	4	
22	85012	1	M 12
23	81250	1	M 12 x 50
24	30985	2	
25	70064	4	
26	81046	4	M 10 x 45
27	81250	1	M 12 x 50
28	88338	1	
29	97058	1	
30	87035	2	
31	11126	1	
32	39062		
33	39061		

92049/3

Afb. 2

Frame, aandrijfzijde
 Rahmen, Antriebsseite
 Frame, drive system
 Chassis, entrainement



bestelnummer
 ordernummer
 num.à commander
 Bestellnummer

34	39064	1	
35	40242	1	
36	85108	5	M 8
37	80835	3	M 8 x 35
38	80821	1	M 8 x 20
39	10824	1	
40	88363	1	
41	30993	1	
42	70067	2	
43	30999	2	
44	39074	2	
45	22608	2	
46	85010	2	M 10
47	81020	2	M 10 x 20
48	40238	1	
49	80816	2	M 8 x 16
50	22633	1	
51	11312	1	
52A	88346	1	10 x 8 x 45 ← 04
52B	88329	1	10 x 7 x 32 → 05
53	90315	2	
54	89503	2	M6
55	22630	1	Serie 03 + 04
56	05311	1	

92049/3

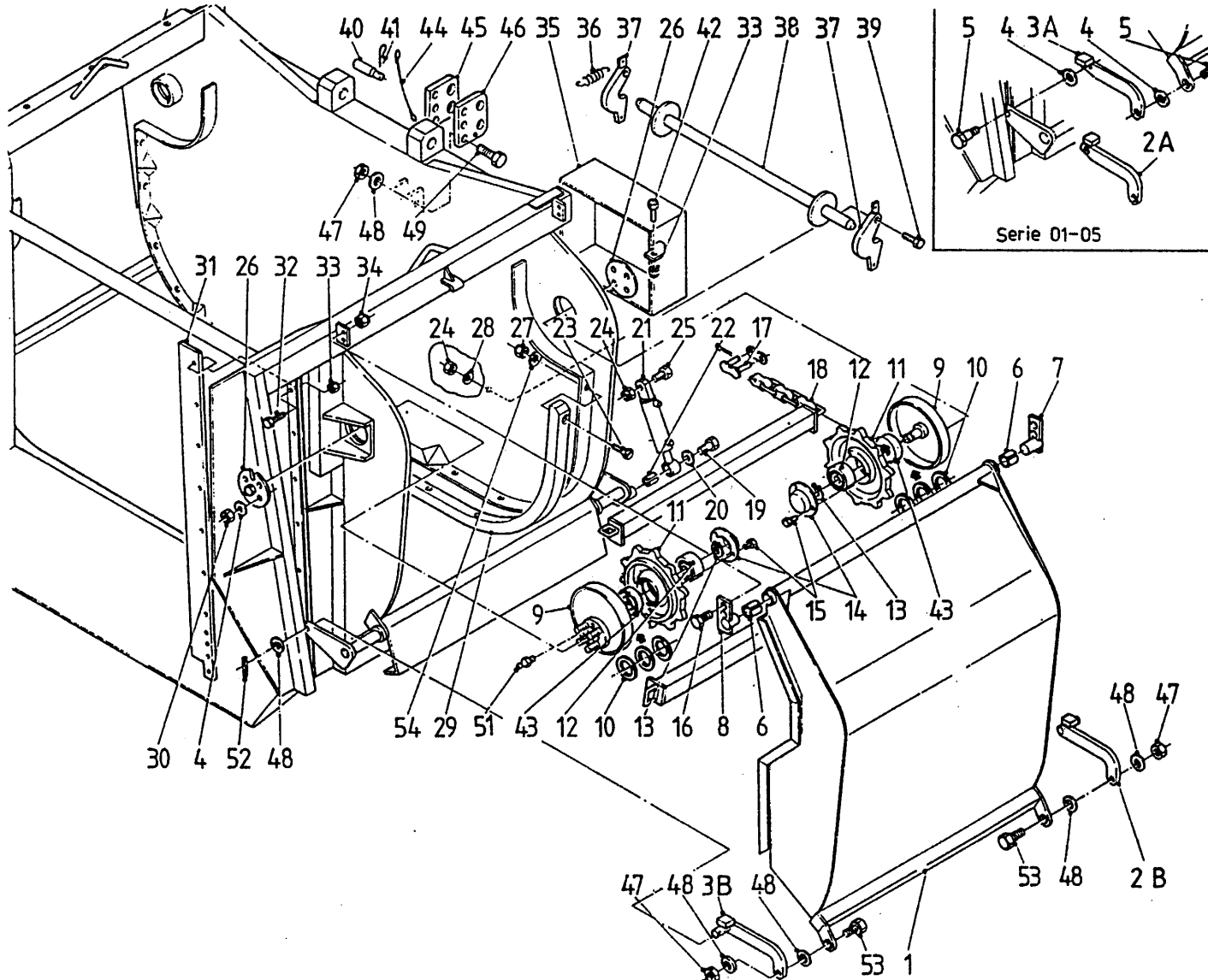
Afb. 3

Frame, spanzijde

Rahmen, Rechts

Frame, RH side

Chassis, coté droite



bestelnummer	ordernummer	num.à commander	Bestellnummer
1	11128	1	
2A	11130	1	→ 05
2B	11739	1	↳ 06
3A	11131	1	→ 05
3B	11740	1	↳ 06
4	85112	8	M 12 → 05
5	84919	8	→ 05
6	51798	2	
7	10818	1	
8	10819	1	
9A	10808	2	← 04
9B	11251	2	↳ 05
10	70066	2	
11	39075	2	
12A	70075	2	← 04
12B	70096	2	↳ 05
13	87035	2	
14	22607	2	
15	80620	6	M 6 x 20
16	81030	8	M 10 x 30
17	11265	2	
18A	11104	1	compleet
18B	11470	1	meenemer
18C	39119	1	L = 1 m.
18D	39083	1	L = 5,9 m.
19	81256	2	M 12 x 55
20	85119	2	M 12
21	50100	2	
22	51797	2	
23	84124	30	M 6 x 25
24	86216	2	M 16
25	31379	2	
26A	10807	2	← 04
26B	11515	2	↳ 05
27	86206	30	M 6
28	85116	2	M 16
29	60142	2	
30	86212	8	M 12
31	60217	2	
32	80830	20	M 8 x 30

92049/3

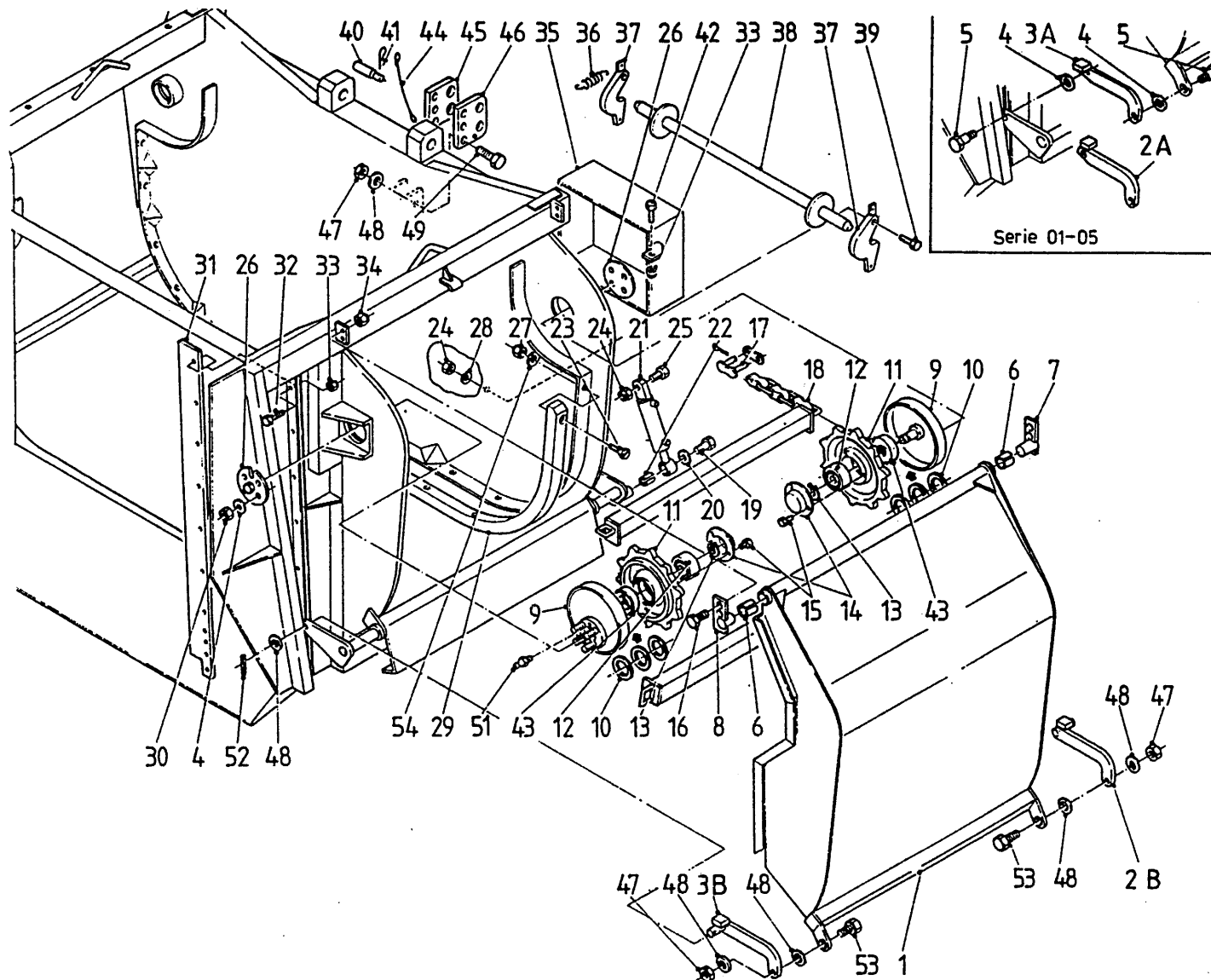
Afb. 3

Frame, spanzijde

Rahmen, Rechts

Frame, RH side

Chassis, coté droite



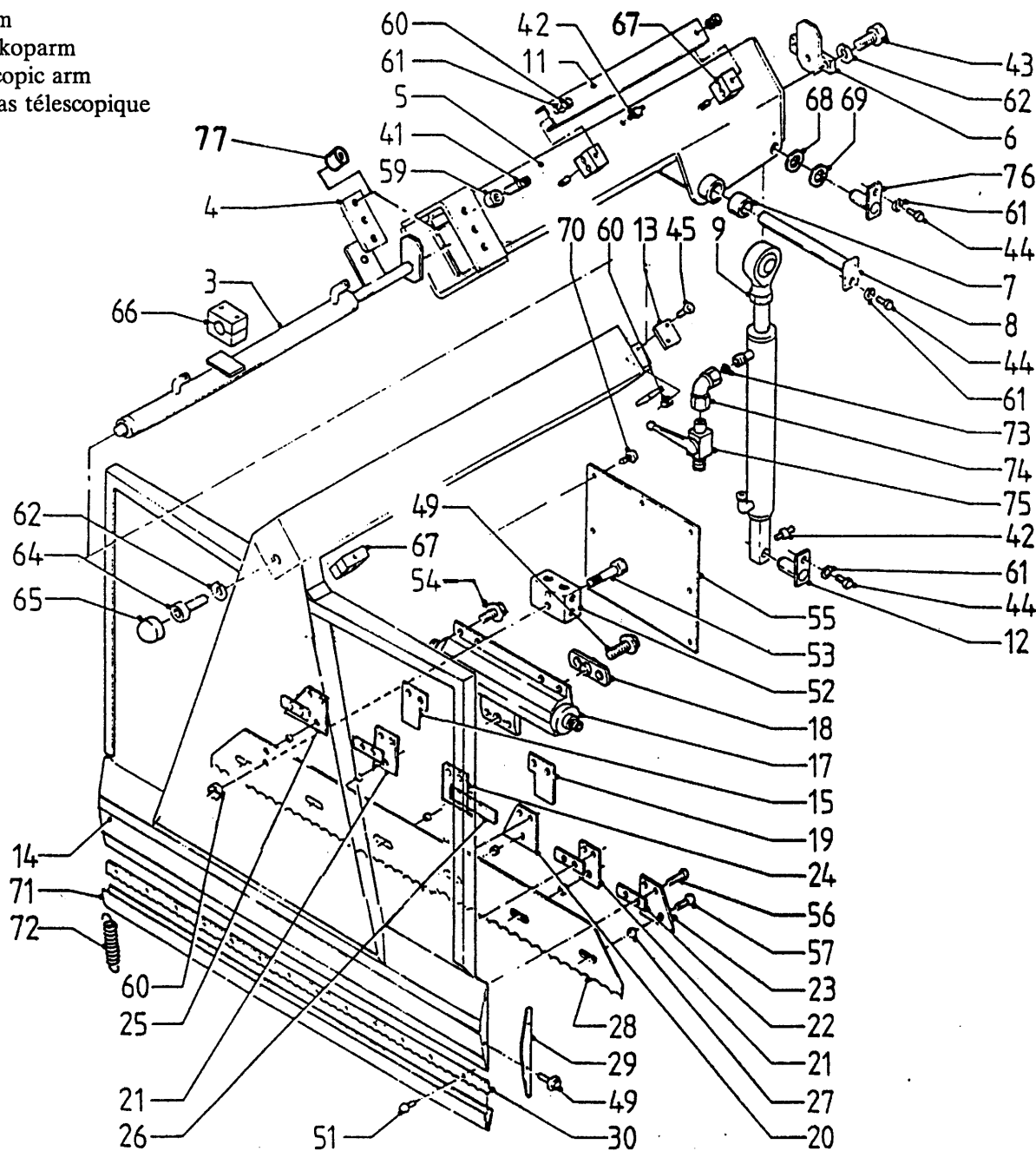
bestelnummer
ordernummer
num.à commander
Bestellnummer

33	86208	21	M 8
34	86210	8	M 10
35	22056	1	
36	65005	2	
37	10392	2	
38	10012	1	
39	81646	2	M 16 x 45
40	30751	1	
41	65004	1	
42	80821	1	M 8 x 20
43	31116	2	
44	90282	1	
45	23176	1	
46	23178	1	
47	86216	4	M 16
48	85116	12	M 16
49	81646	2	M 16 x 45
50	88029	4	φ 4 x 30
51	85916	2	M 6 <i>89516</i>
52	88027	4	φ 6 x 26
53	81652	4	M 16 x 50
54	85107	30	M 6

92049/3

Afb. 4

Snijbord en telescooparm
 Schneidplatte und Teleskoparm
 Cuttingframe with telescopic arm
 Cadre de coupe avec bras télescopique



bestelnummer	ordernummer	num.à commander	Bestellnummer
3	50054	1	
4A	05243	4	→ 03
4B	60246	4	→ 04
5	10838	1	
6	10961	1	
7	51751	2	
8	10824	1	
9	50081	1	
11	40260	1	
12	10828	1	
13	60143	4	
14	10841	1	
15	22636	1	
17	51011	1	
18	30975	1	
19	22637	1	
20	21871	1	
21	21873	2	
22	22634	4	
23	21875	1	
24	21872	1	
25	21876	1	
26	22635	1	
27	30953	6	
28	22561	1	
29A	21864	1	links
29B	22559	1	rechts
30	21915	1	
41	84161	12	M 12 x 45
42	89505	2	
43	81231	3	M 12 x 30
44	80821	3	M 8 x 20
45	84125	8	M 8 x 25
49	83920	4	M 10 x 20
51	85207	13	φ 5 x 12
52	30702	1	
53	80856	2	M 8 x 55
54	83921	8	M 10 x 25
55	40247	1	

92049/3

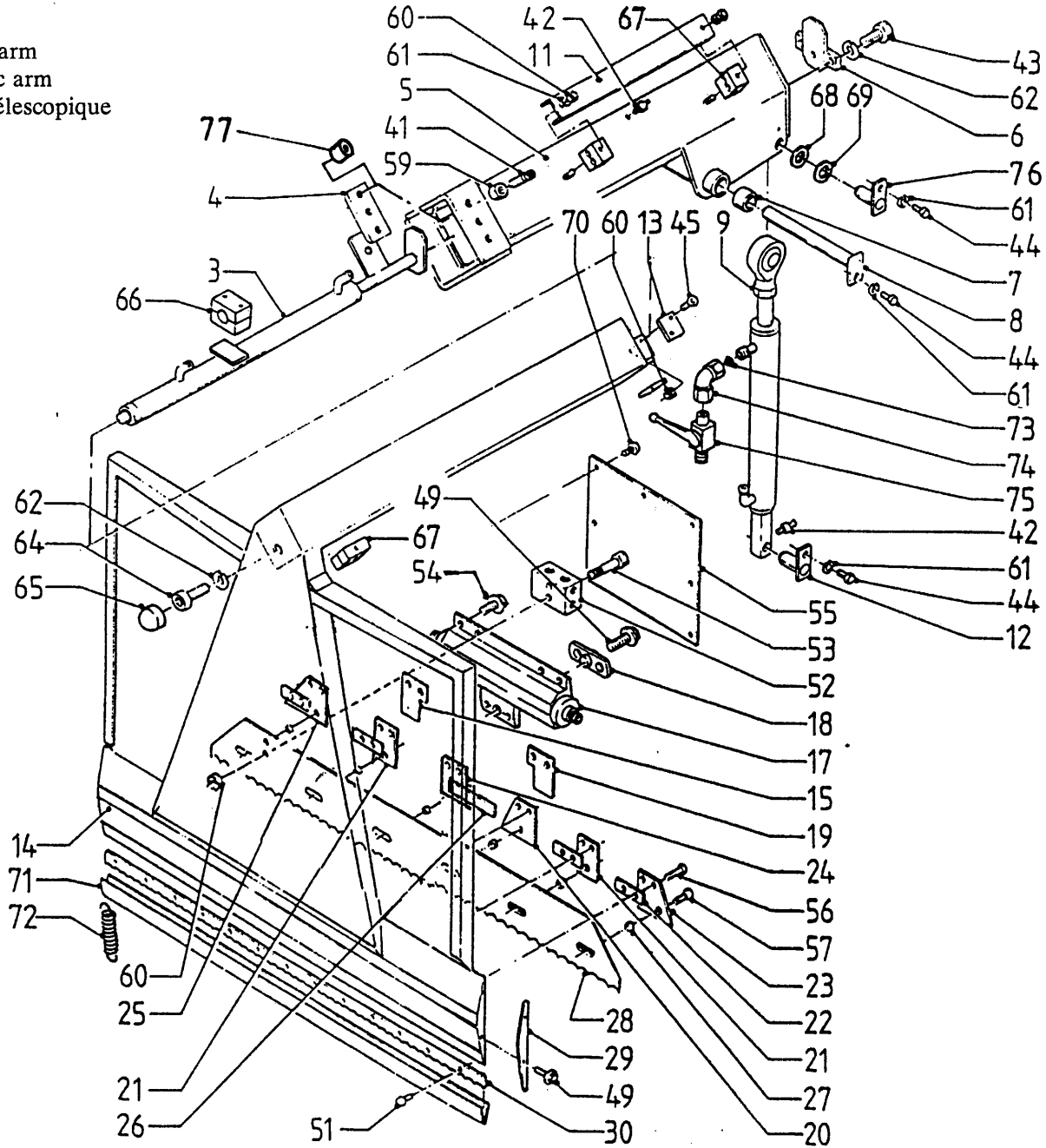
Afb. 4

Snijbord en telescooparm

Schneidplatte und Teleskoparm

Cuttingframe with telescopic arm

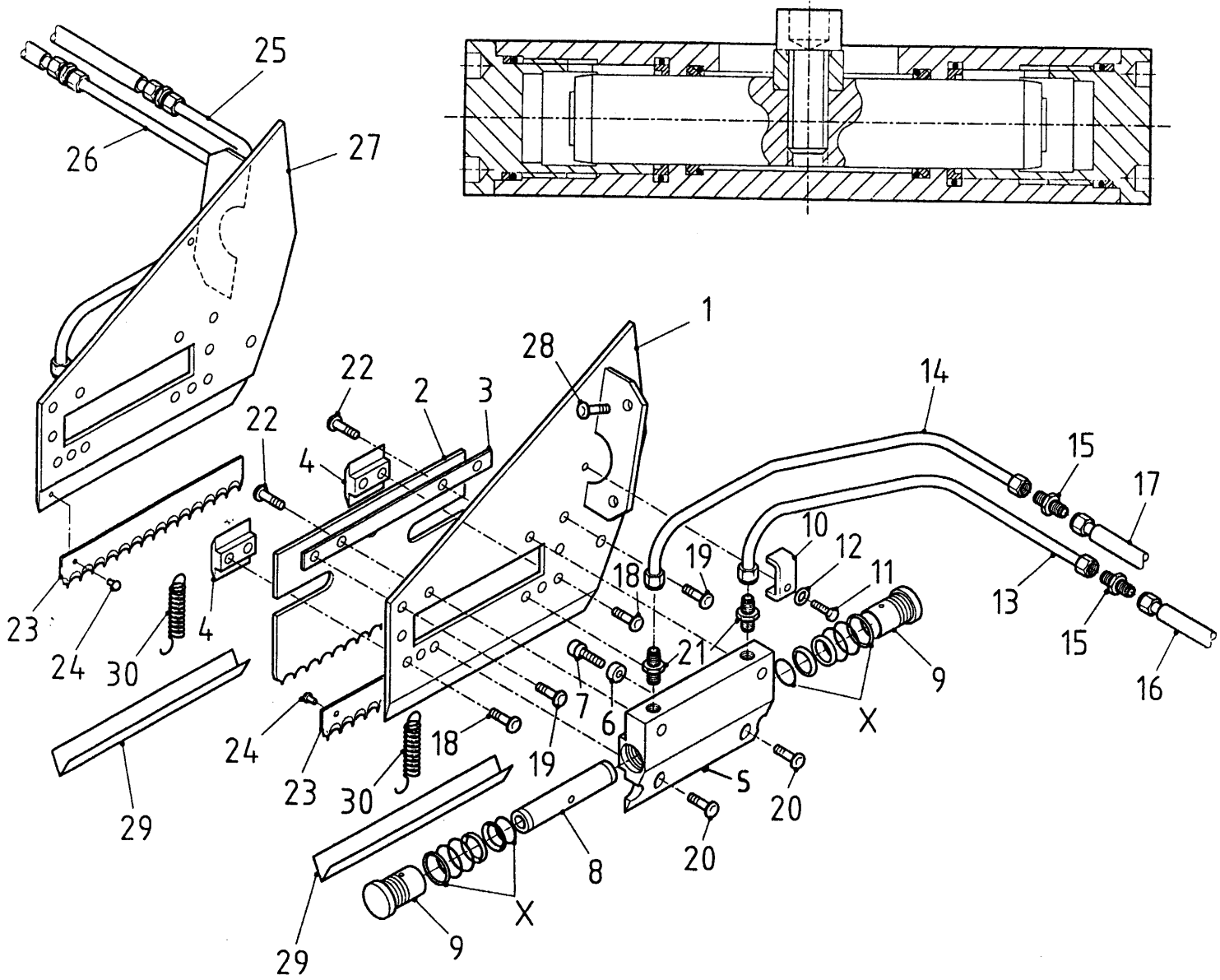
Cadre de coupe avec bras télescopique



bestelnummer
ordernummer
num.à commander
Bestellnummer

56	84820	14	M 8 x 20
57	83938	6	M 8 x 16
59	86116	12	M 16
60	86208	12	M 8
61	85008	3	M 8
62	85012	4	M 12
64	84417	1	M 12 x 80
65	60055	1	
66	90160	1	
67	90159	4	
68	85331	2	
69	85338	2	
70	84702	8	5,5 x 13
71	40316	1	
72	65019	2	
73	70069	1	φ 10
74	50146	1	
75	51019	1	
76	11313	1	
77	24018	12	

92049/3
 Afb. 5
 Zijmessysteem
 Seitenmesser
 Knifesystem sideways
 Système de coup lateral



bestelnummer	ordernummer	num.à commander	Bestellnummer
1	10902	1	
2	21619	1	
3	22225	1	
4	30699	2	
5	30759	1	
6A	30674	1	01↔103
6B	31165	1	1→04
7A	84414	1	M 8 01↔103
7B	84437	1	M 10 1→04
8A	30758	1	01↔103
8B	31163	1	1→04
9	30757	2	
10	22234	1	
11	80620	1	M 6 x 20
12	85006	1	M 6
13	50729	1	
14	50730	1	
15	X50135	2	
16	W50763	1	¼" 820 RH 2PR
17	W50762	1	¼" 750 RR 2 PR
18	84820	4	M 8 x 20
19	84807	2	M 8 x 16
20	84817	2	M 8 x 12
21	50104	2	
22	84819	2	M 8 x 30
23	21914	1	
24	85218	2	∅ 5 x 16
25	50731	1	
26	50732	1	
27	10903	1	
28	83919	2	M 8 x 20
29	40317	1	
30	65019	1	
X	05115	1	

92049/3

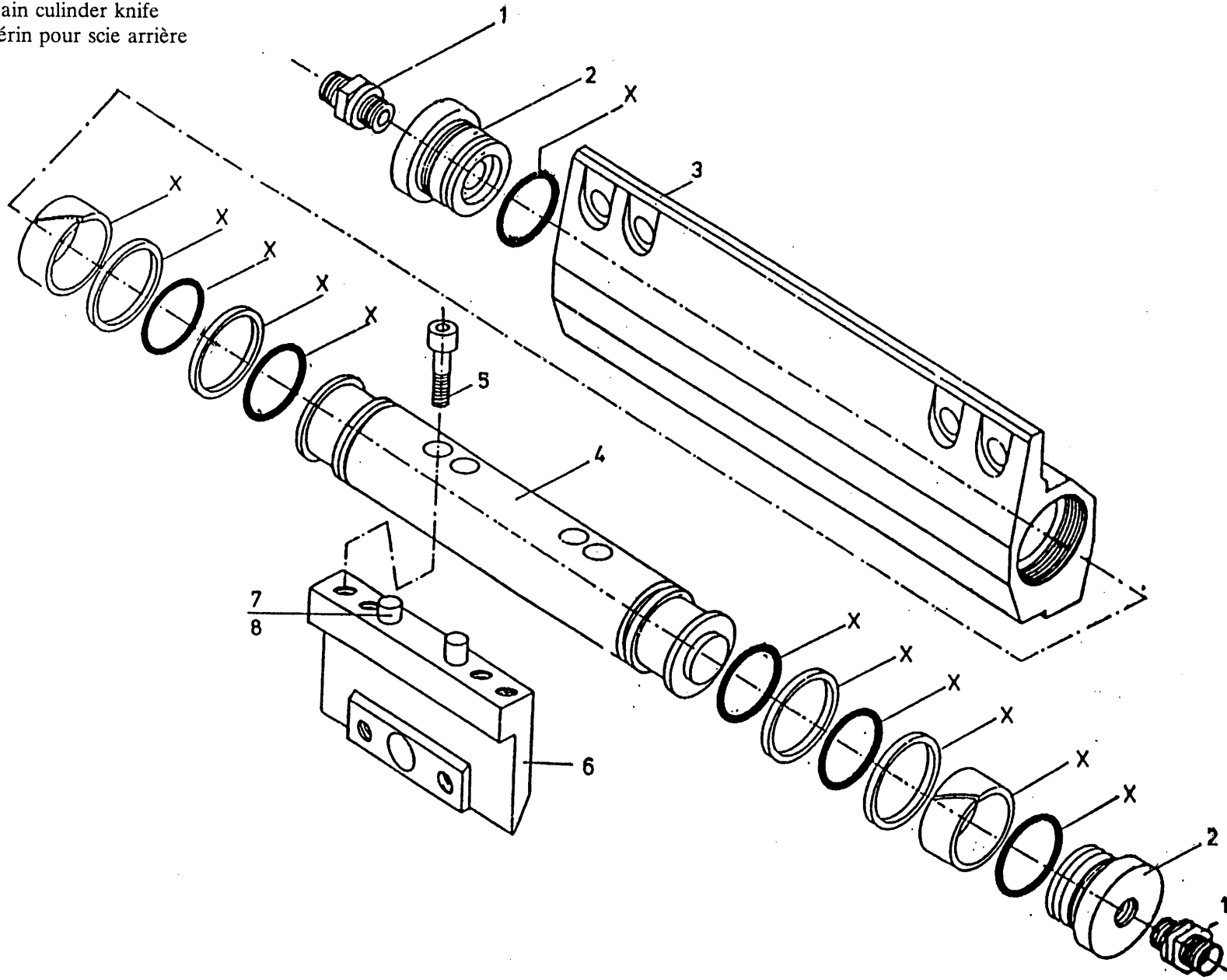
Afb. 6

Achtermescylinder

Zylinder Hintermesser

Main culinder knife

Vérin pour scie arrière



bestelnummer
ordernummer
num.à commander
Bestellnummer

	51011	
1	X50112	2
2	30635	2
3	30636	1
4	30637	1
5	84421	4
6	30976	1
7	88021	2
8	88020	2
X	05085	1

M 6 x 35
φ 8 x 20
φ 5 x 20

92049/3

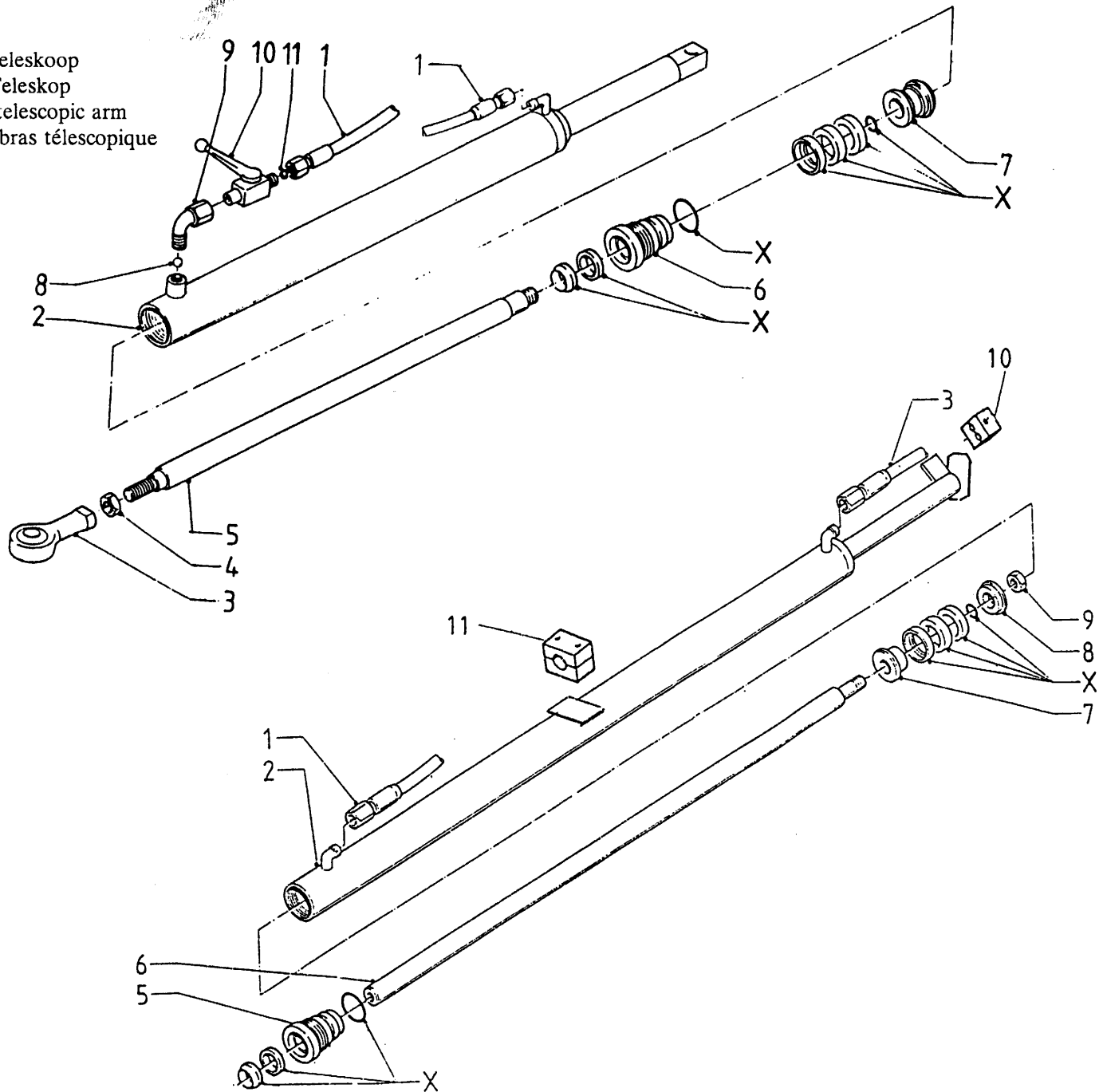
Afb. 7

Cilinders teleskoop

Zylinder Teleskop

Cylinders telescopic arm

Vérins de bras télescopique



bestelnummer
ordernummer
num.à commander
Bestellnummer

	50081		
1	W50743	2	¼" 1200 RH
2	10968	1	
3	90157	1	
4	86130	1	
5	30820	1	
6	30855	1	
7	30856	1	
8	70069	1	
9	50146	1	
10	51019	1	
11	30752	1	
X	05200	1	
	50054		
1	W50723	1	¾" 3750 RRZ
2	10614	1	
3	W50682	1	¾" 3000 RRZ
5	30916	1	
6	30614	1	
7	30588	1	
8	30589	1	
9	86122	1	
10	90159	1	
11	90160	1	
X	05205	1	

92049/3

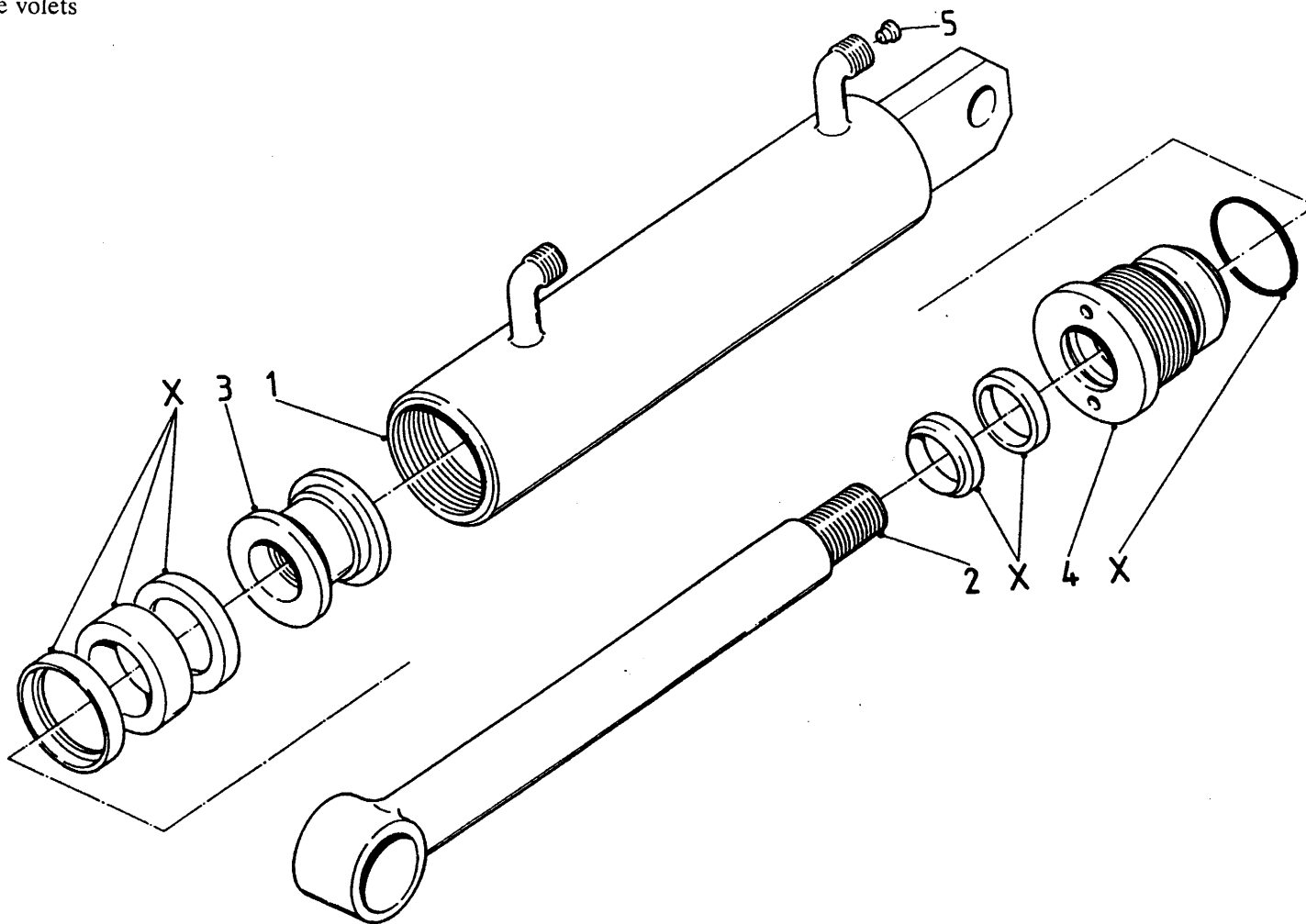
Afb. 8

Zijklepcilinder

Seitenklappezylinder

Sidedoorcylinder

Vérin de volets



bestelnummer
ordernummer
num.à commander
Bestelnummer

	50100	
1	10969	1
2	11132	1
3	30860	1
4	30859	1
5	30726	1
X	05206	1

Ø 0,8

92049/3

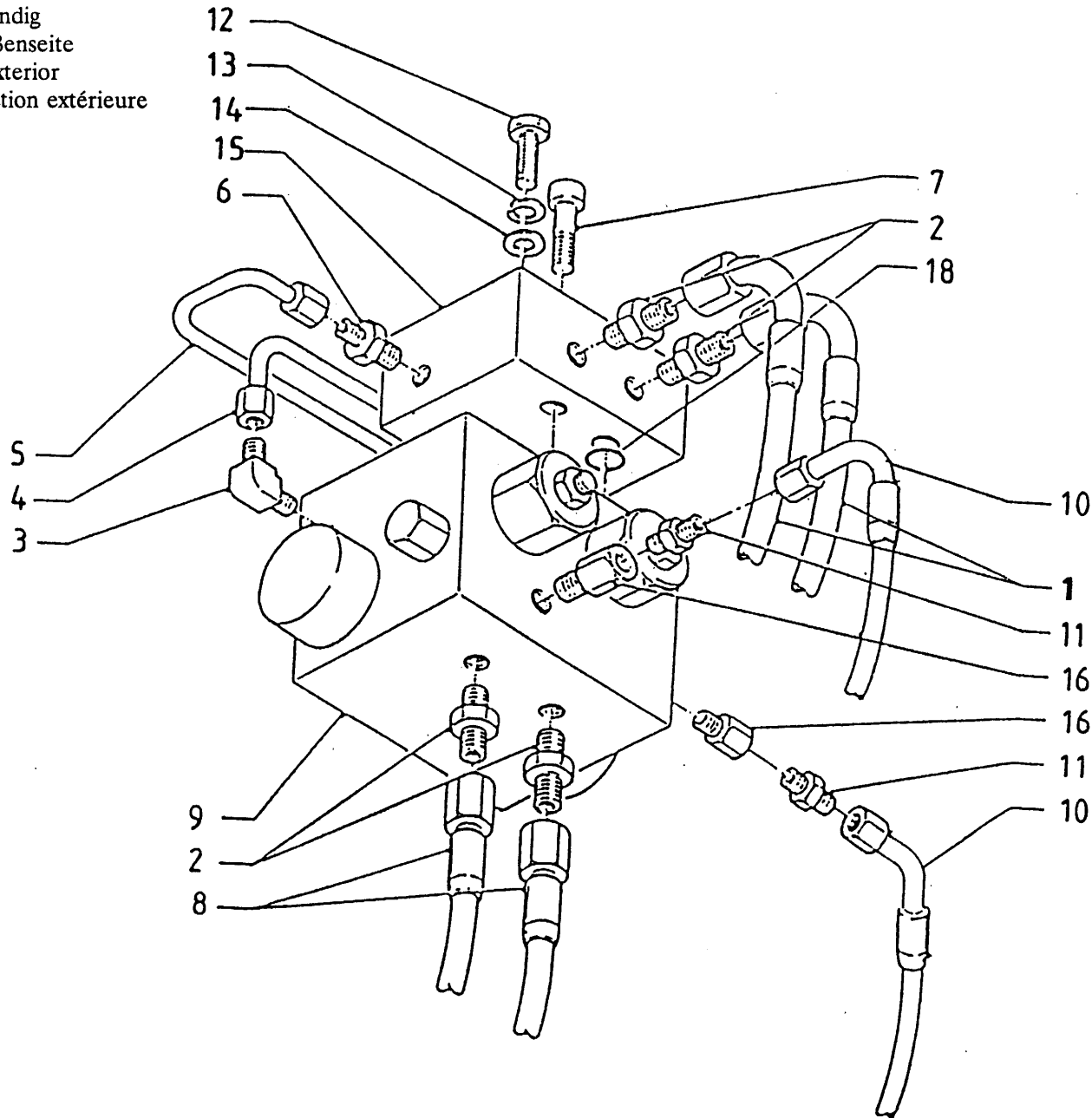
Afb. 9

Stuurblok uitwendig

Steuventil außenseite

Steeringblock exterior

Bloque de direction extérieure



bestelnummer
ordernummer
num.à commander
Bestellnummer

1	W50721	2	½" 4250 RH
2	X50102	2	
3	50120	2	
4	50680	1	
5	50681	1	
6	50121	2	
7	84419	3	M 8 x 45
8	W50722	2	½" 600 RR
9A	53209	1	01-02 (200/2)
9B	53210	1	03 (200/2,5)
9C	53051	1	1-04 (250/2,5)
10	W50743	2	¼" 1200 RH
11	X50202	2	
12	84425	3	M 8 x 12
13	85008	3	M 8
14	85108	3	M 8
15	53052	1	
16	50156	2	
18	78045	4	

92049/3

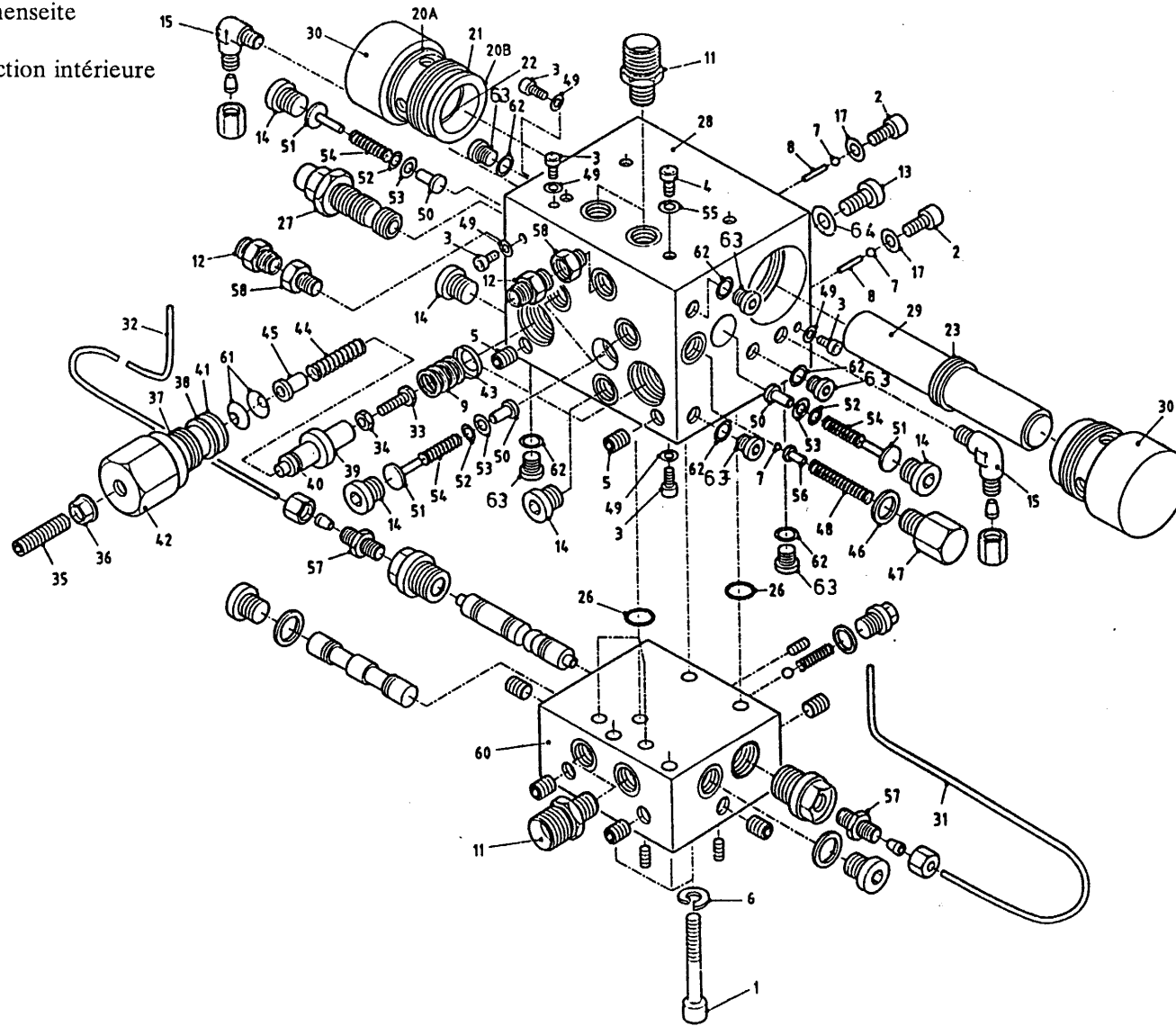
Afb. 10

Stuurblok inwendig

Steuventil innenseite

Steeringblock

Bloque de direction intérieure



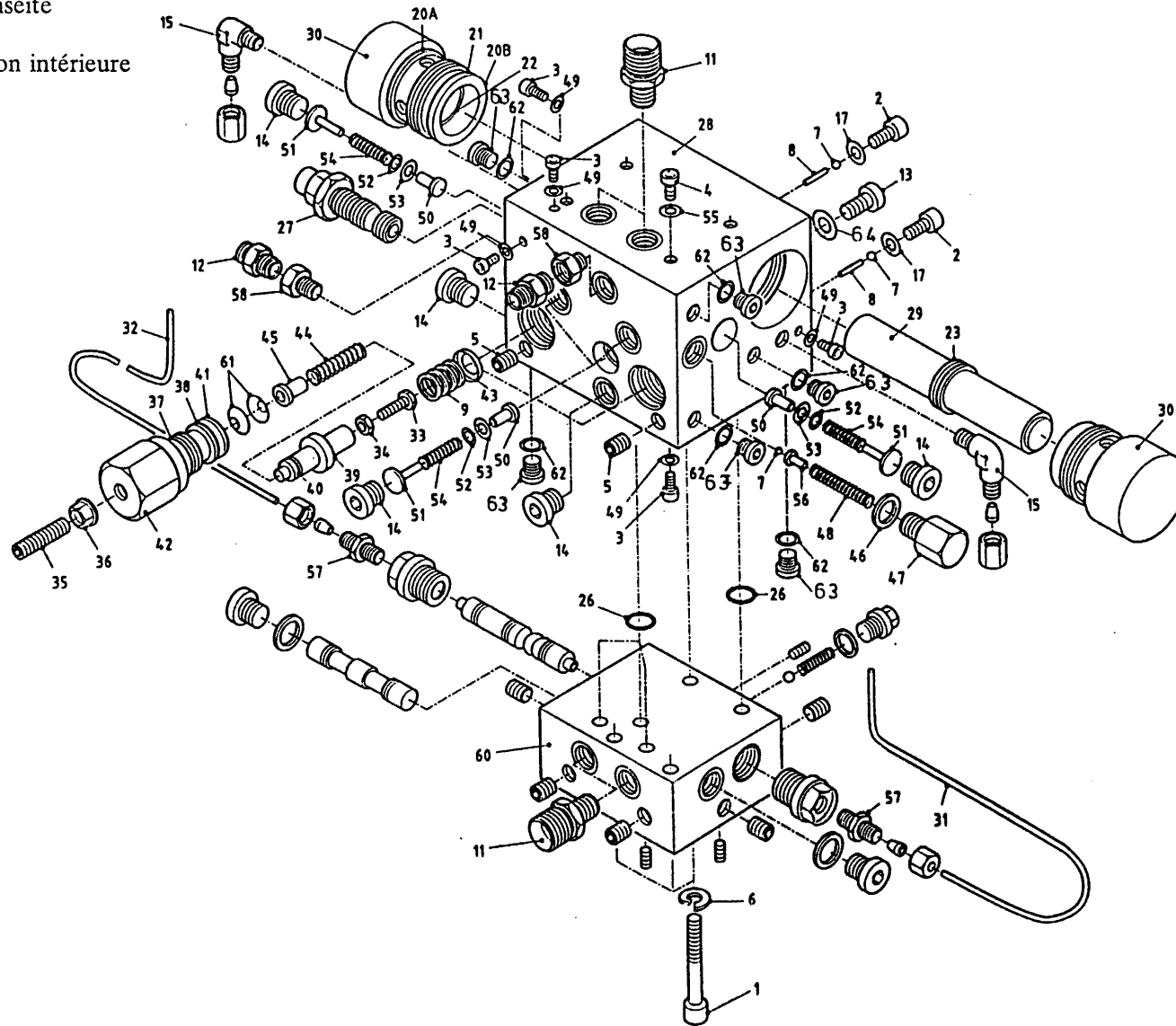
bestelnummer
ordernummer
num.à commander
Bestellnummer

1	84419	3	
2	84418	2	
3	84430	4	
4	84403	1	
5	53312	2	
6	85008	3	
7	70040	3	
8	70070	2	
9	65056	2	
11	X50102	4	
12	X50202	1	
13	53313	1	
14	53314	7	
15	50120	2	
17	85202	2	
20A	78046	2	01 ↔ 03
20B	51819	2	→04
21	78037	2	
22A	51754	2	01 ↔ 03
22B	51814	2	→04
23	51755	1	
26	78045	4	
27	53008	1	
28	30717	1	
29A	30711	1	01 ↔ 03
29B	31164	1	→04
30A	30710	2	01 ↔ 03
30B	31166	2	→04
31	50681	1	
32	50680	1	
33	80635	2	
34	86106	2	
35	84131	2	
36	86905	2	
37	78038	2	
38	79039	2	
39	31003	2	
40	51802	2	

92049/3

Afb. 10

Stuurblok inwendig
 Steuerventil innenseite
 Steeringblock
 Bloque de direction intérieure



bestelnummer	ordernummer	num.à commander	Bestellnummer
41	51757	2	
42	31002	2	
43	31004	2	
44	65057	2	
45	31015	2	
46	85236	8	
47	30714	1	
48	65052	1	
49	85217	4	
50	30085	5	
51	30844	5	
52	30086	5	
53	60156	5	
54	65020	5	
55	85223	1	
56	30715	1	
57	50121	2	
58	50156	2	
60	53032	1	
61	85704	2	↳04
62	85238	7	
63	53322	7	
64	85239	1	
X	53209	1	01-02 (200/2)
X	53210	1	03 (200/2,5)
X	53051	1	↳ 04 (250/2,5)

92049/3

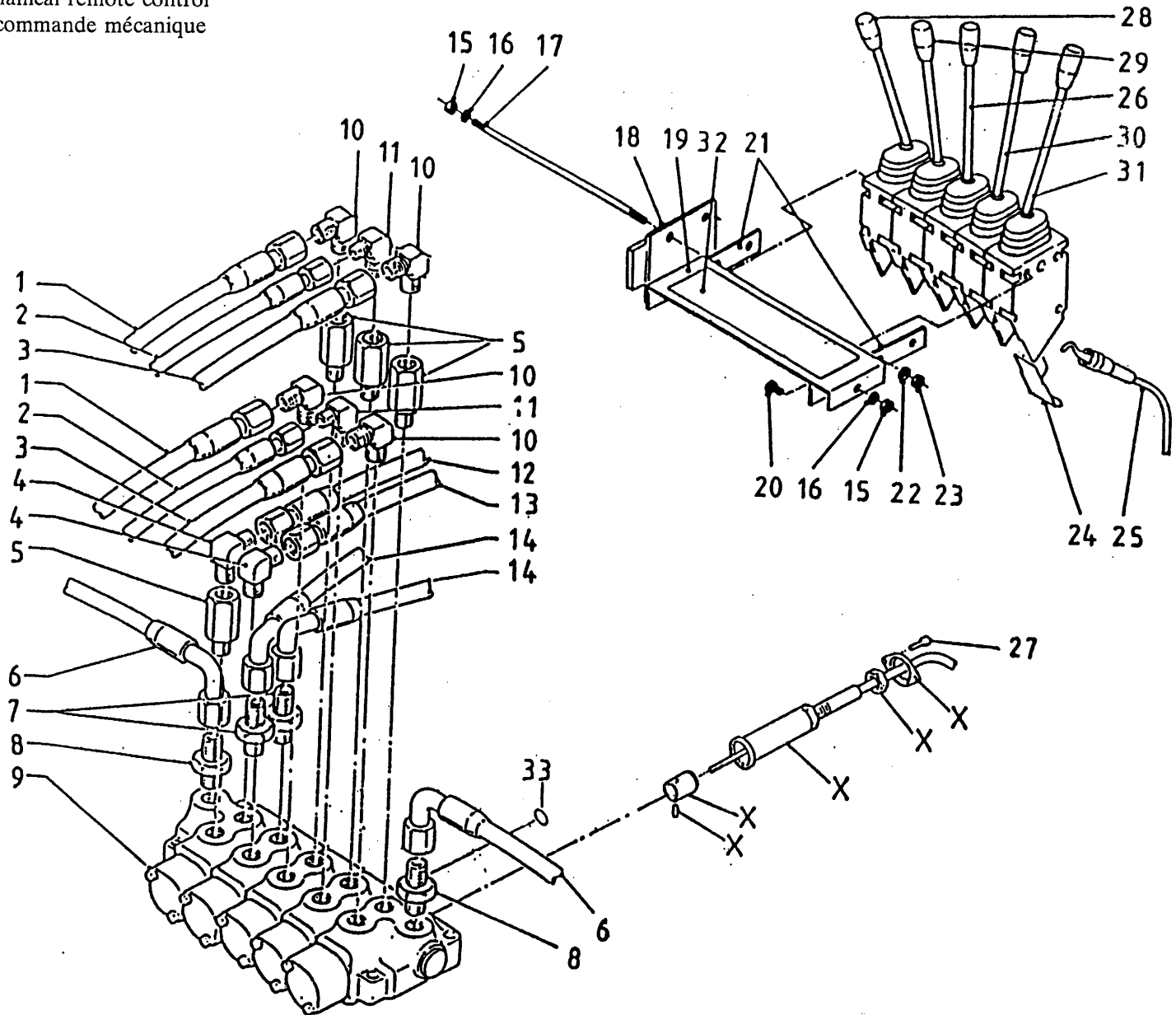
Afb. 11

Mechanische afstandsbediening

Mechanische Fernbedienung

Mechanical remote control

Télécommande mécanique



bestelnummer
ordernummer
num.à commander
Bestellnummer

1	W50668	2	1/2" 4000 RH
2	W50744	2	1/4" 2250 RR
3	W50722	2	1/2" 600 RR
4	X50103	2	
5	50133	4	
6	W50601	2	1/2" 1800 RH
7	X50114	2	
8	X50102	2	
9	53053	1	
10	X50101	4	
11	X50118	2	
12	W50682	1	3/8" 3000 RRZ
13	W50723	1	3/8" 3750 RRZ
14	W50650	2	1/4" 1000 RH
15	86206	6	M 6
16	85106	6	M 6
17	84159	3	M 6 x 240
18	11139	1	
19	22245	1	
20	80816	2	M 8 x 16
21	22244	2	
22	85108	2	M 8
23	86208	2	M 8
24	60210	5	
25	79059	5	
26	53099	1	
27	84426	10	M 6 x 16
28	53130	1	30° L
29	53129	1	15° L
30	53127	1	15° R
31	53128	1	30° R
32	91095	1	
33	78080	5	
X	30996	5	

92049/3

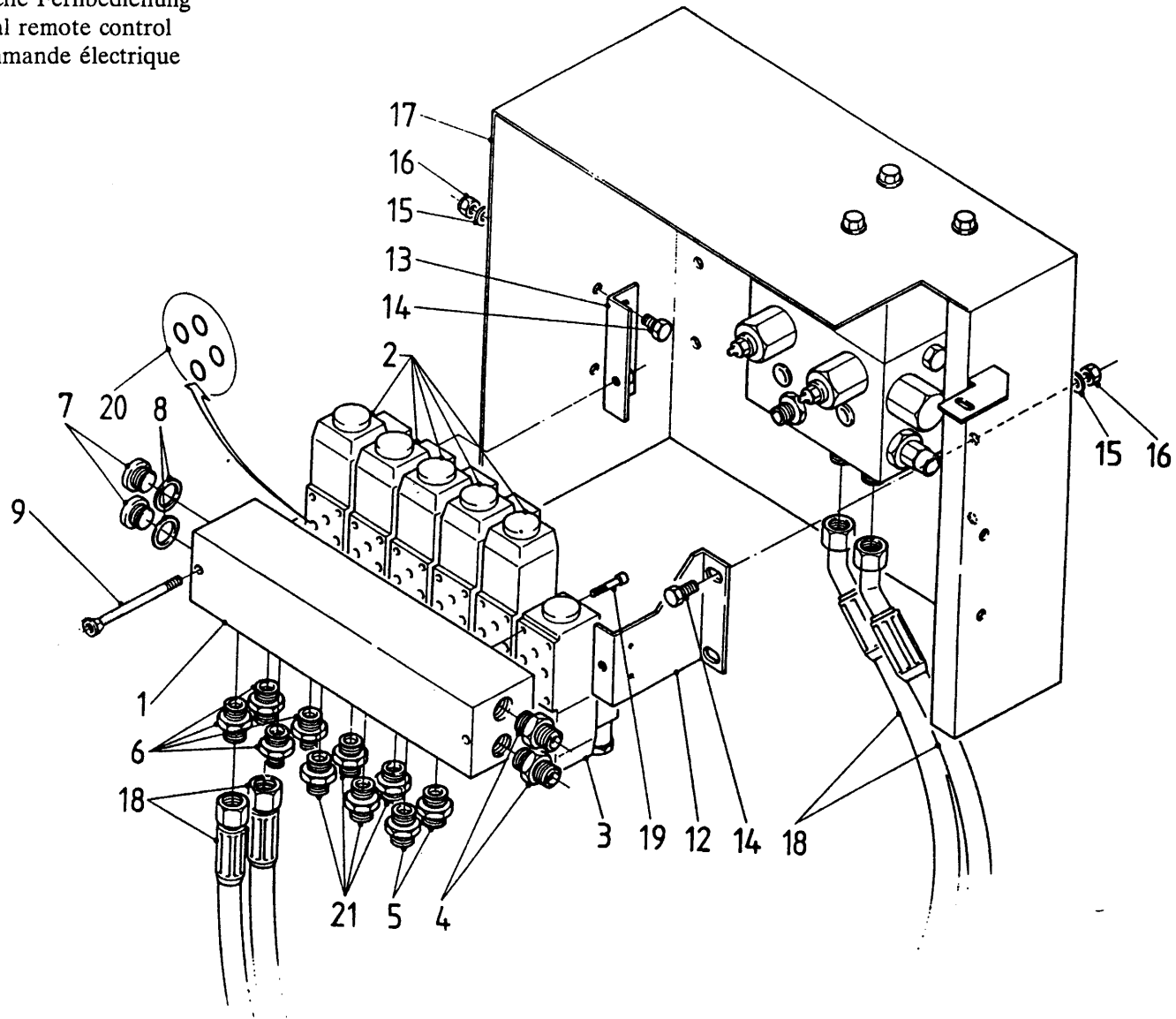
Afb. 12

Elektrische afstandsbediening

Elektrische Fernbedienung

Electrical remote control

Télécommande électrique



bestelnummer	ordernummer	num.à commander	Bestellnummer
1	53067	1	
2	53079	5	
3	53080	1	
4	X50142	2	
5	X50113	2	
6	X50102	4	
7	53316	2	
8	85225	2	
9	84163	2	M 6 x 90
12	22052	1	
13	23454	1	
14	80821	4	M 8 x 20
15	85108	4	M 8
16	86208	4	M 8
17	22056	1	
18	W50746	2	½" 850 R 45°
19	84433	24	M 5 x 30
20	78057	24	
21	X50114	4	

92049/3

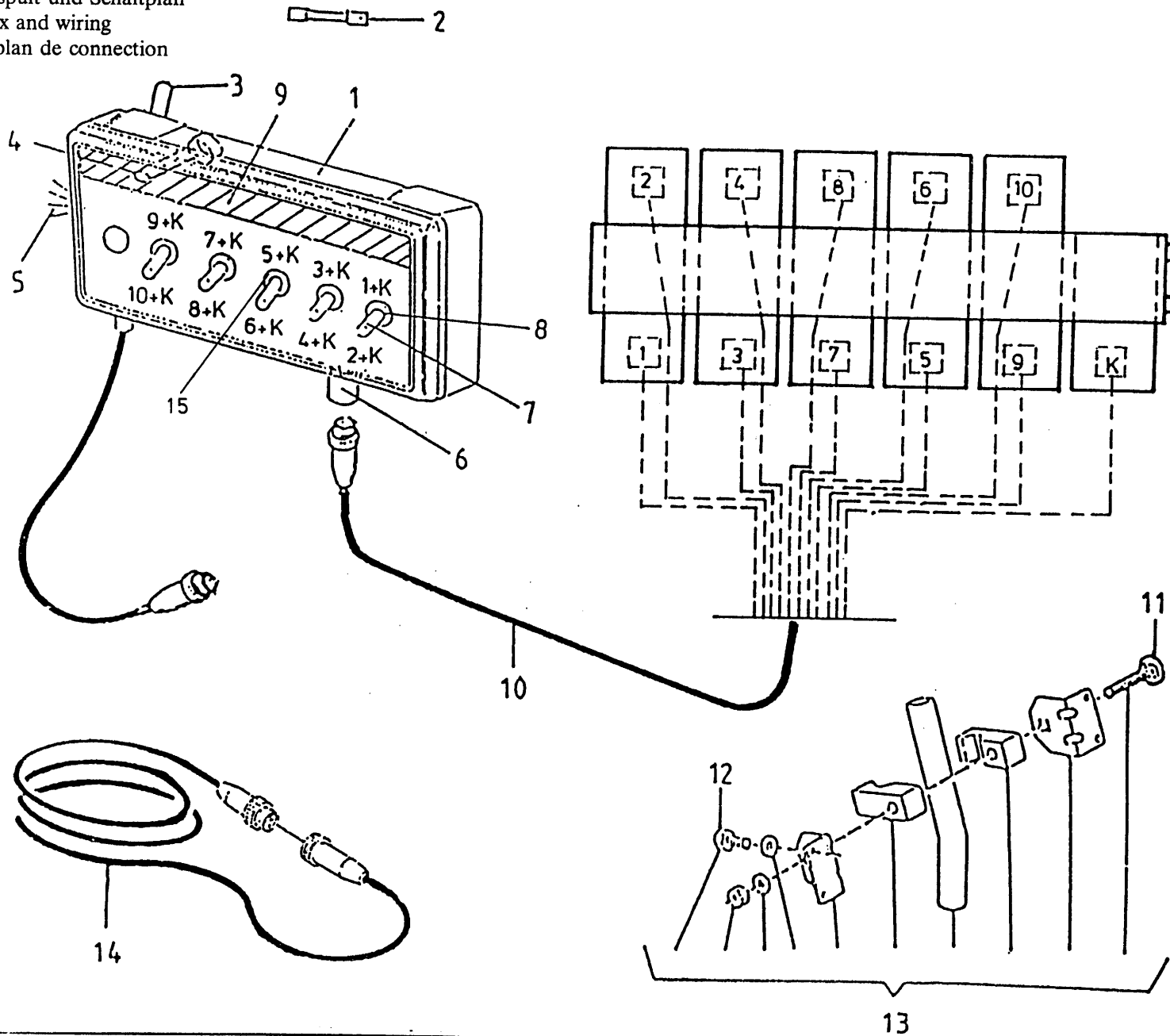
Afb. 13

Bedieningskast en aansluitschema

Bedienungspult und Schaltplan

Control box and wiring

Boitier et plan de connection



bestelnummer
ordernummer
num.à commander
Bestellnummer

1	98063
2	98053
3	98054
4	98052
5	98051
6	98058
7	98056
8	98055
9	91015
10	98050
11	83150
12	84305
13	05154
14	98065
15	98061

92049/3

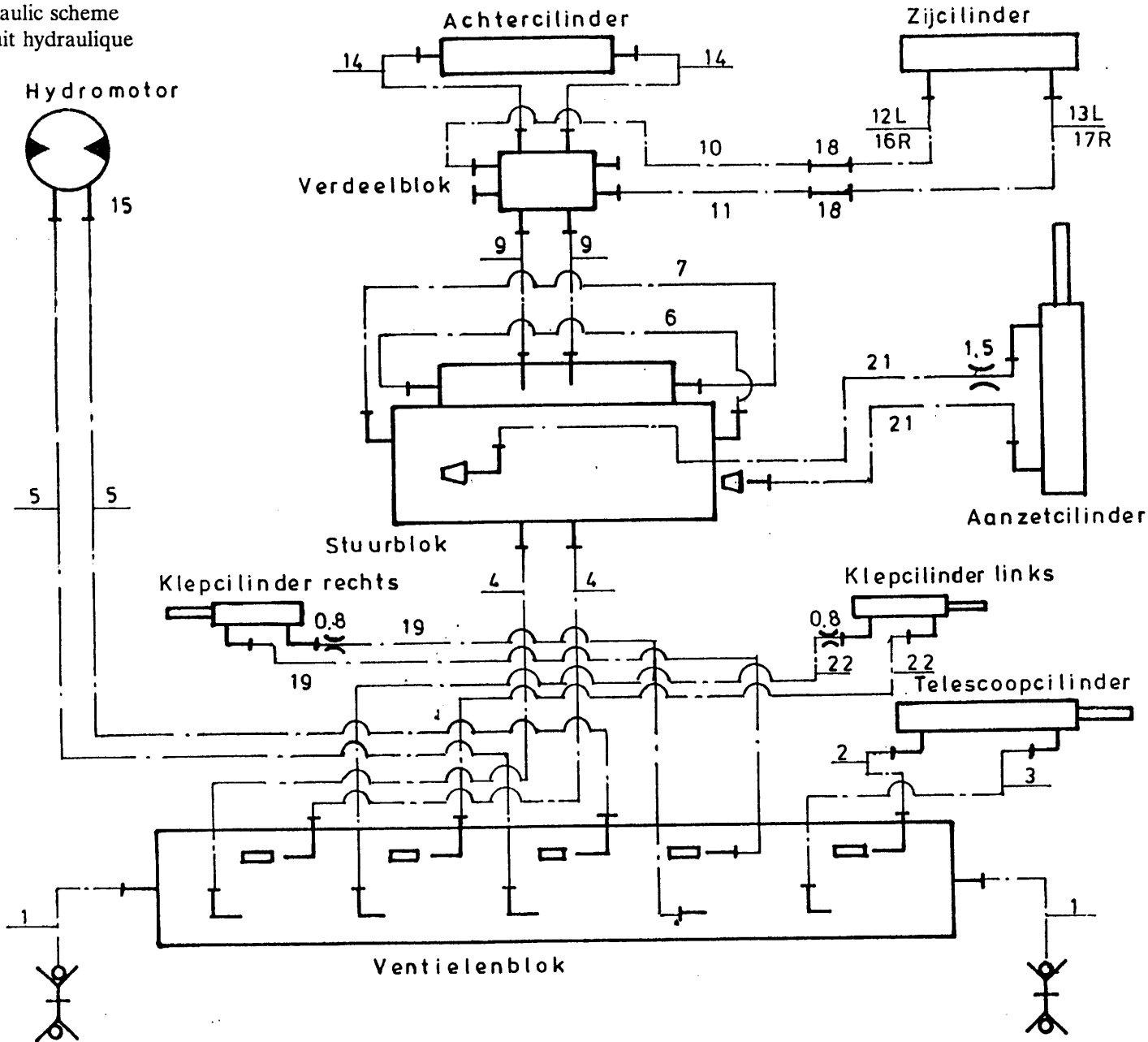
Afb. 14

Leidingsschema

Hydraulik-Plan

Hydraulic scheme

Circuit hydraulique



bestelnummer
ordernummer
num.à commander
Bestellnummer

1	W50601	2	1/2" 1800 RH
2	W50682	1	3/8" 3000 RRZ
3	W50723	1	3/8" 3750 RRZ
4	W50722	2	1/2" 600 RR
5	W50668	2	1/2" 4000 RH
6	50680	1	
7	50681	1	
9	W50721	2	1/2" 4250 RH
10	W50763	1	1/4" 820 RH
11	W50762	1	1/4" 750 RR
12	50731	1	
13	50732	1	
14	W50756	2	3/8" 400 H 45°
15	X50117	2	
16	50729	1	
17	50730	1	
18	50135	2	
19	W50650	2	1/4" 1000 RH
21	W50743	2	1/4" 1200 RH
22	W50744	2	1/4" 2250 RR

92049/3

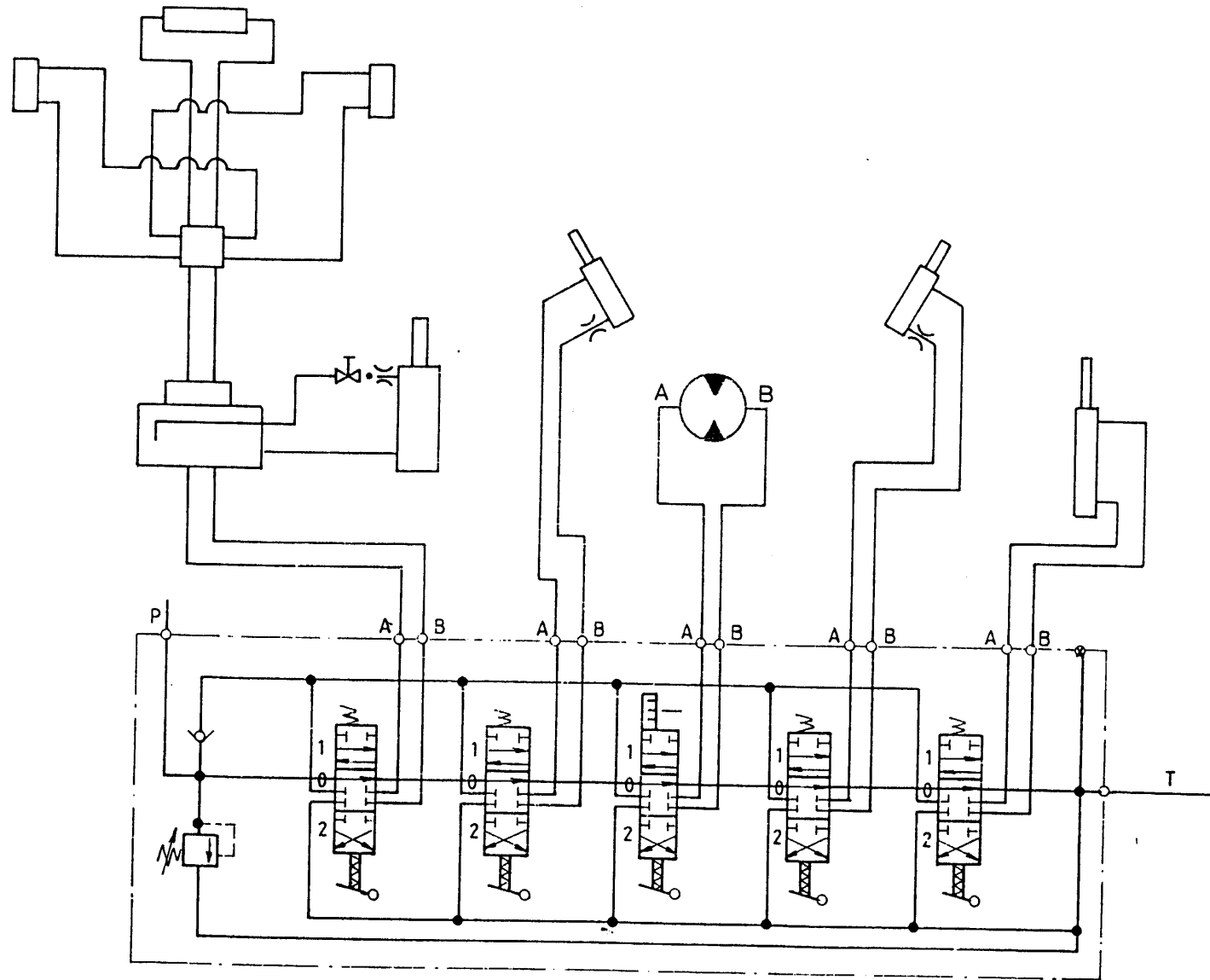
Afb. 15

Hydraulisch schema mechanische bedienung

Hydraulischer Schaltplan mechanischer Fernbedienung

Hydraulic scheme mechanical remote control

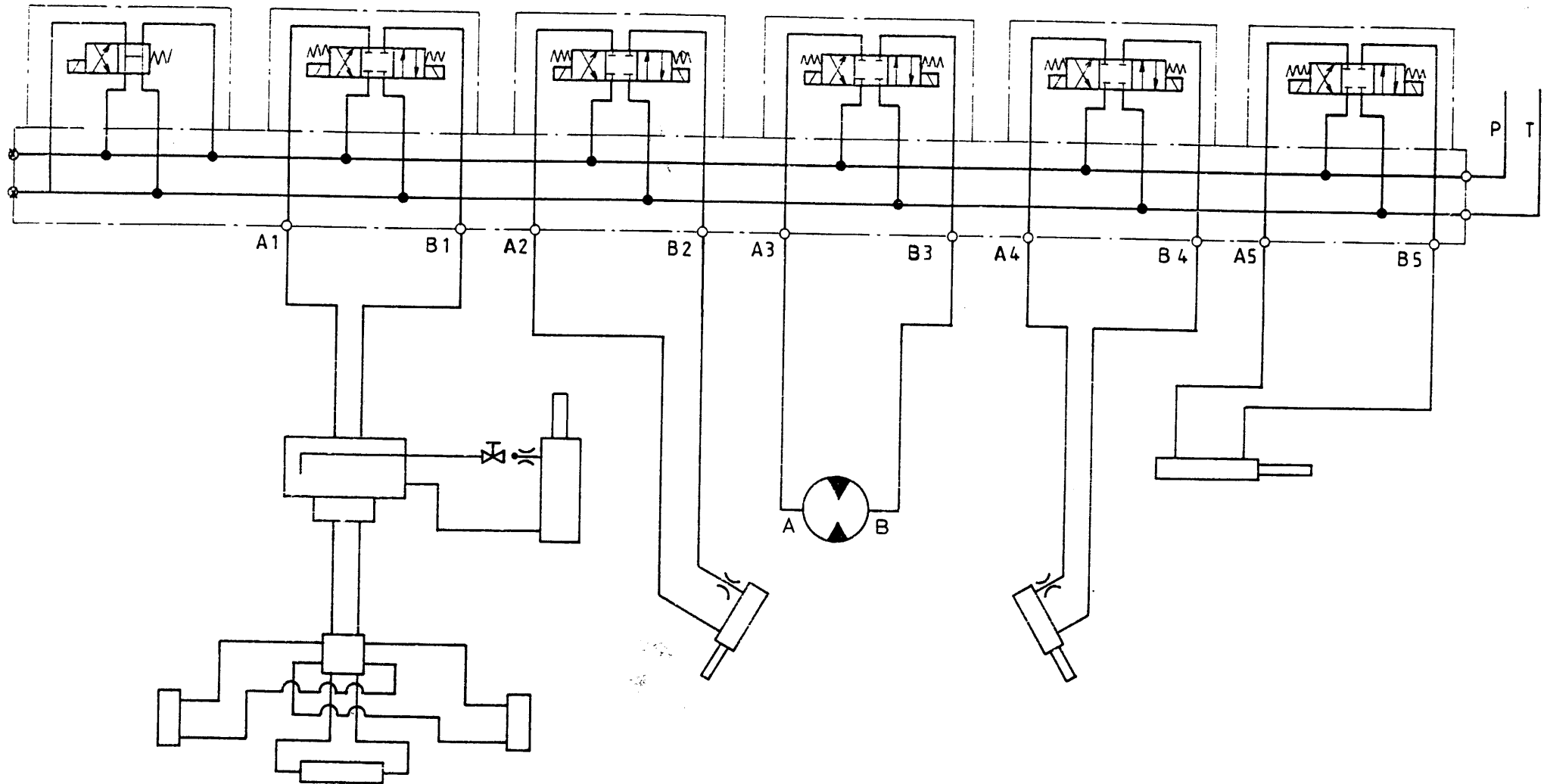
Circuit hydraulique télécommande mécanique



92049/3

Afb. 16

Hydraulisch schema elektrische bedienung
Hydraulischer Schaltplan elektrischer Bedienung
Hydraulic scheme electrical remote control
Circuit hydraulique télécommande électrique



92049/3

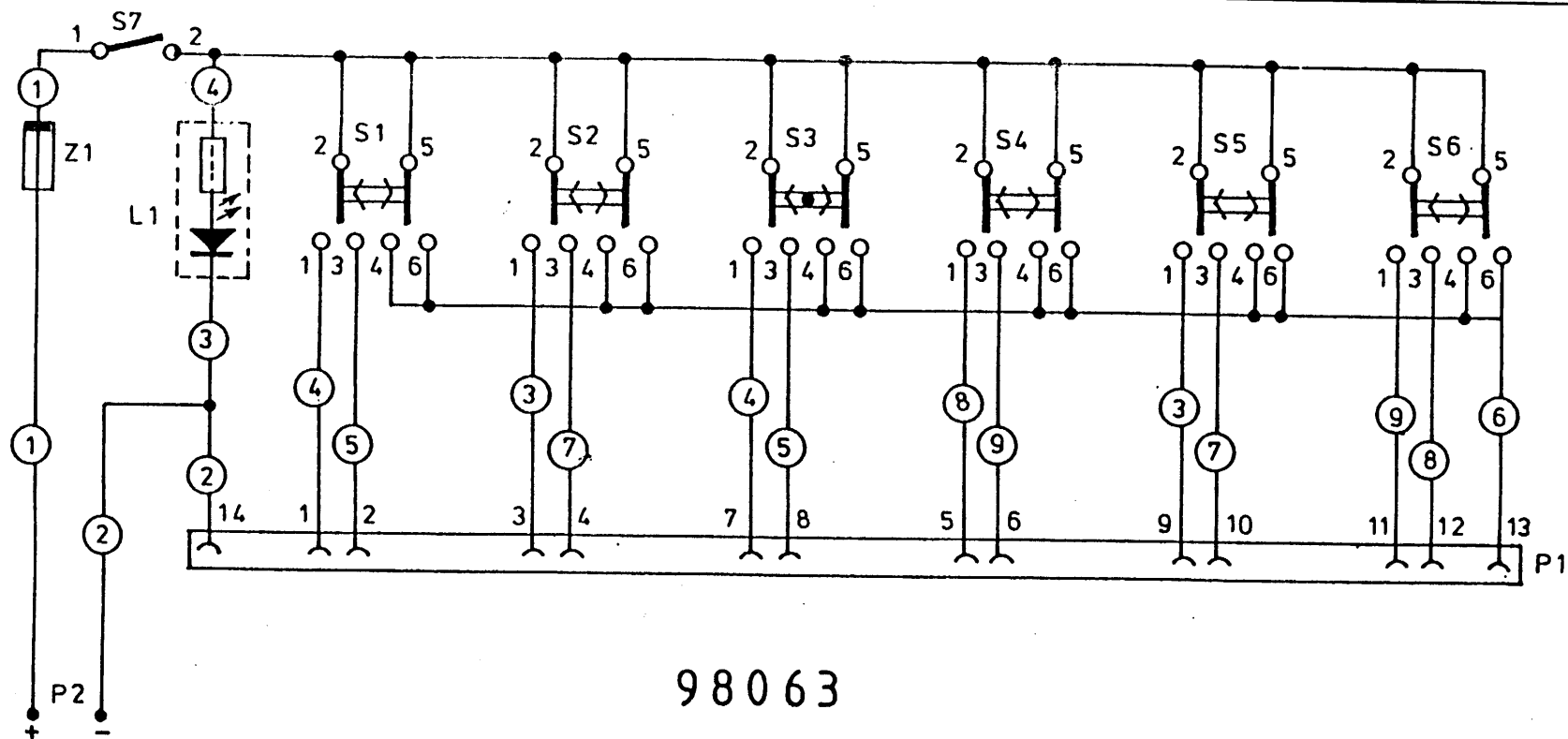
Afb. 17

Elektrisch schema

Elektrischer Schaltplan

Wiring diagram electrical

Plan de connection électrique



98063

	Kleurcodering	Farbenschlüssel	Colour code	Code des couleurs
1	Bruin	Braun	Brown	Brun
2	Blauw	Blau	Blue	Bleu
3	Geel	Gelb	Yellow	Jaune
4	Rood	Rot	Red	Rouge
5	Oranje	Orange	Orange	Orange
6	Paars	Violet	Purple	Violiet
7	Groen	Grün	Green	Vert
8	Wit	Weiß	White	Blanc
9	Grijs	Grau	Grey	Gris

TRIOLIET

TRIOLIET MULLOS BV

Smitsbreeweg 2, 7581 HE Losser - Holland

Postbus 202, 7580 AE Losser / Postfach 202, 7580 AE Losser - Holland

Tel.: 053 - 538 17 00 / Tel.: (+) 31 - 53 - 538 1700

Fax 053 - 538 76 05 / Fax (+) 31 - 53 - 538 76 05

Voor onderdelen / Für Ersatzteile:

Tel.: 053 - 538 29 72 / Tel.: (+) 31 - 53 - 538 29 72

Fax: 053 - 538 89 98 / Fax: (+) 31 - 53 - 538 89 98

Nieuw adres met ingang van

Neue Adresse ab

01-06-1997

Trioliet Mullos B.V.

Himmanweg 19

7575 BE Oldenzaal - Holland

Postbus 134

7570 AC Oldenzaal - Holland

Tel.: 0541 - 57 21 21 / (+) 31 - 0541 - 57 21 21

Fax 0541 - 57 21 35 / (+) 31 - 541 - 57 21 35

Voor onderdelen / Für Ersatzteile:

Tel.: 0541 - 57 21 36 / (+) 31 - 541 57 21 36

Fax: 0541 - 57 21 40 / (+) 31 - 541 57 21 40