

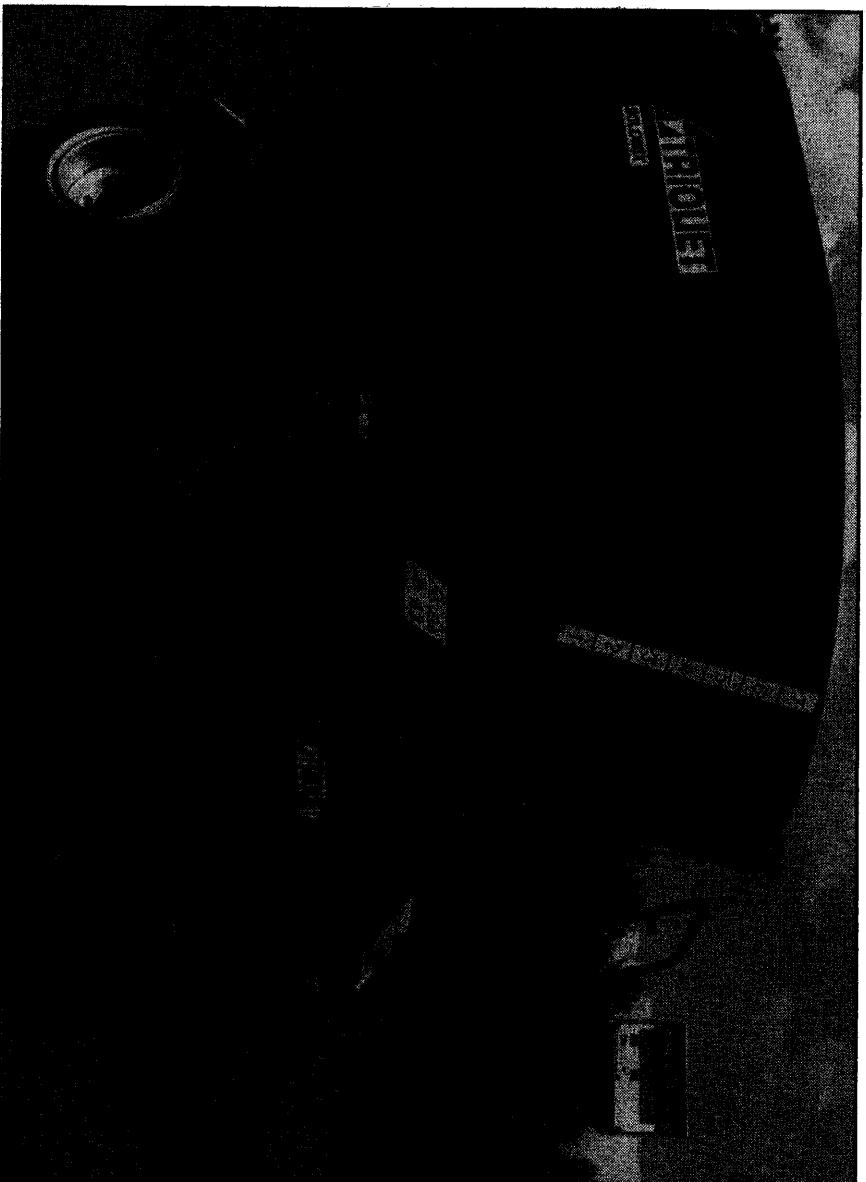


Trioliet Mullos

Mengdoseerwagen

Futter-, Misch- und Verteilwagen

Solomix 7m³



Onderdelenlijst / Ersatzteilliste

Bestelnummer / Bestellnummer 92177

Geldig vanaf productieserie nr. / Gültig ab Prod. Serie: No.: 01

INHOUDSOPGAVE

Afb.	1	Stickers voor- en achterlossende machine
	2	Stickers zijlossende machine
	3	Frame voor- en achterlossende machine
	4	Frame zijlossende machine
	5	Dissel voorlossend
	6	Dissel achter / zijlossend
	7	Wielas ongeremd
	8	Wielas met hydraulisch remsysteem
	9	Dwarsband frame achterlossende machine
	10	Dwarsband
	11	Mengvijzel en aandrijving
	12	Doseerklep cilinder
	13	Mechanische afstandsbediening
	14	Elektrische afstandsbediening
	15A	Slangenschema voorlossend
	15B	Slangenschema achterlossend
	15C	Slangenschema rechtstreekse tractor aansluiting
	16	Elektronische weegsysteem
	17	Vertragingskast
	18	Hydraulische bediening contrames
	19	Hydraulische steunpoot
	20	Ventielset voor zijlossende machine
	21	Aftakas

INHALTVERZEICHNIS

Abb.	1	Aufkleber Entleerung Vorne und Hinten
	2	Aufkleber Seitliche Entleerung
	3	Rahmen Entleerung Vorne und Hinten
	4	Rahmen Seitliche Entleerung
	5	Deichsel Entleerung Vorne
	6	Deichsel Entleerung / Seitliche Hinten
	7	Radachse ohne Bremsanlage
	8	Radachse mit hydraulischer Bremse
	9	Querförderband Rahmen Entleerung Hinten
	10	Querförderband
	11	Schnecke und Antrieb
	12	Auswurfschieberzylinder
	13	Mechanische Fernbedienung
	14	Elektrische Fernbedienung
	15A	Hydraulik Plan Entleerung Vorne
	15B	Hydraulik Plan Entleerung Hinten
	15C	Hydraulik Plan direktanschluß zum Schlepper
	16	Elektronische Waage
	17	Reduziergetriebe
	18	Hydraulische Fernbedienung
	19	Hydraulischer Stützfuß
	20	Ventilsatz Entleerung Seitlich
	21	Gelenkwelle

92177

Afbeelding 1:

Stickers voor- en achterloosend

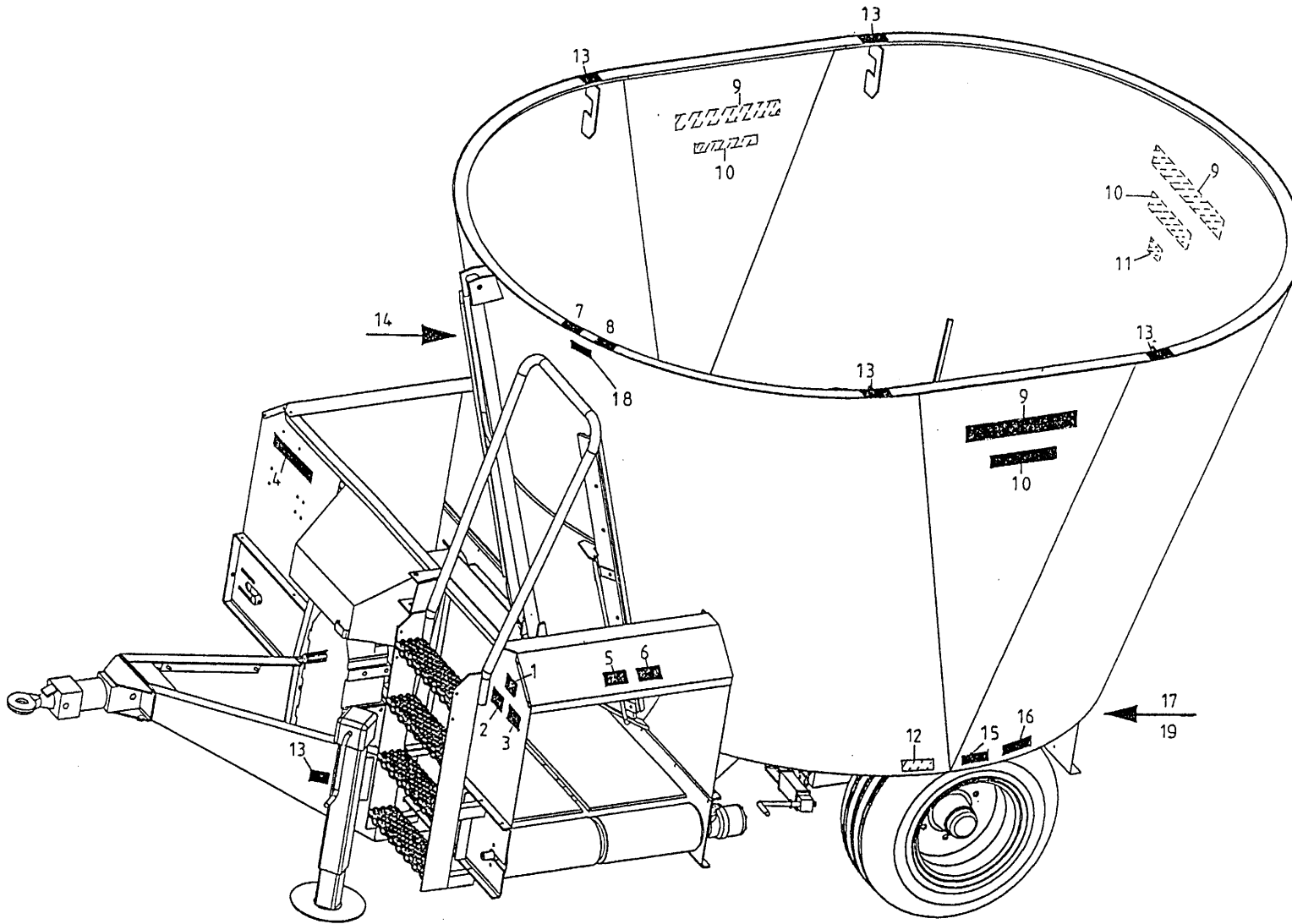
Abbildung 1:

Aufkleber Entleerung Vorne und Hinten

bestelnummer

ordernummer

Num. à commander



1	91160	1	
2	91159	1	
3	91243	1	
4	91247	1	
5	91162	1	
6	91211	1	
7	91240	1	
8	91242	1	
9	91252	3	
10	91311	3	7m ³
11	91241	1	
12	91118	1	
13	91183	4	
14	91143	1	
15	91228	2	
16	91323	2	400 kPa
17	91325	2	
18	91245	1	
19	91231	1	6kmh

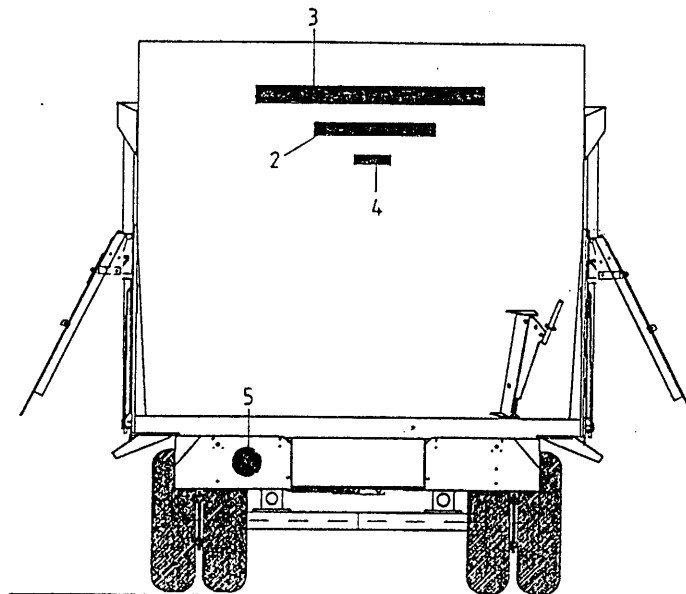
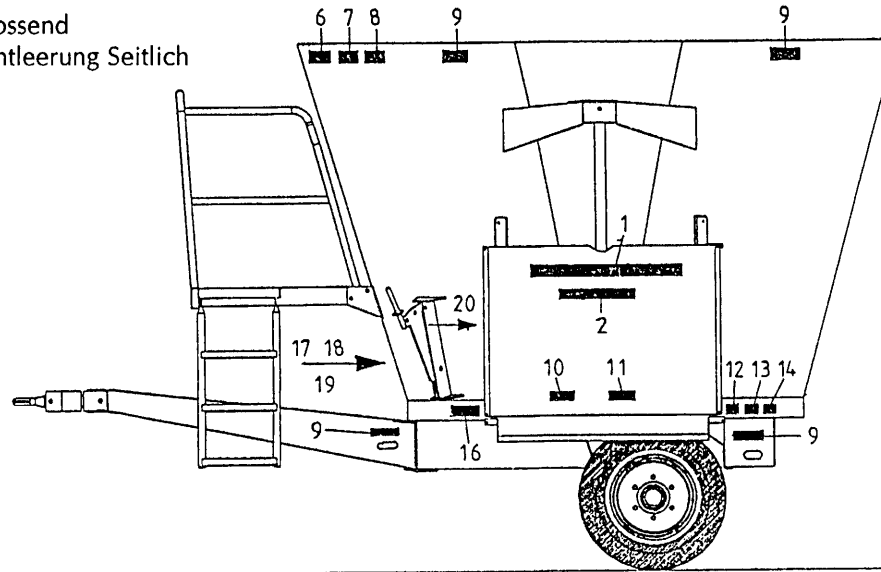
92177

Afbeelding 2

Abbildung 2

: Stickers zijlossend

: Aufkleber Entleerung Seitlich



bestelnummer
ordernummer
Num. à commander
Bestellnummer

1	91248	2	
2	91311	3	
3	91249	1	
4	91241	1	
5	91231	1	6kmh
6	91240	1	
7	91242	1	
8	91245	1	
9	91183	8	
10	91211	2	
11	91327	2	
12	91228	2	
13	91323	2	4.0 bar
14	91325	2	
16	91118	1	
17	91159	1	
18	91160	1	
19	91243	1	
20	91143	2	

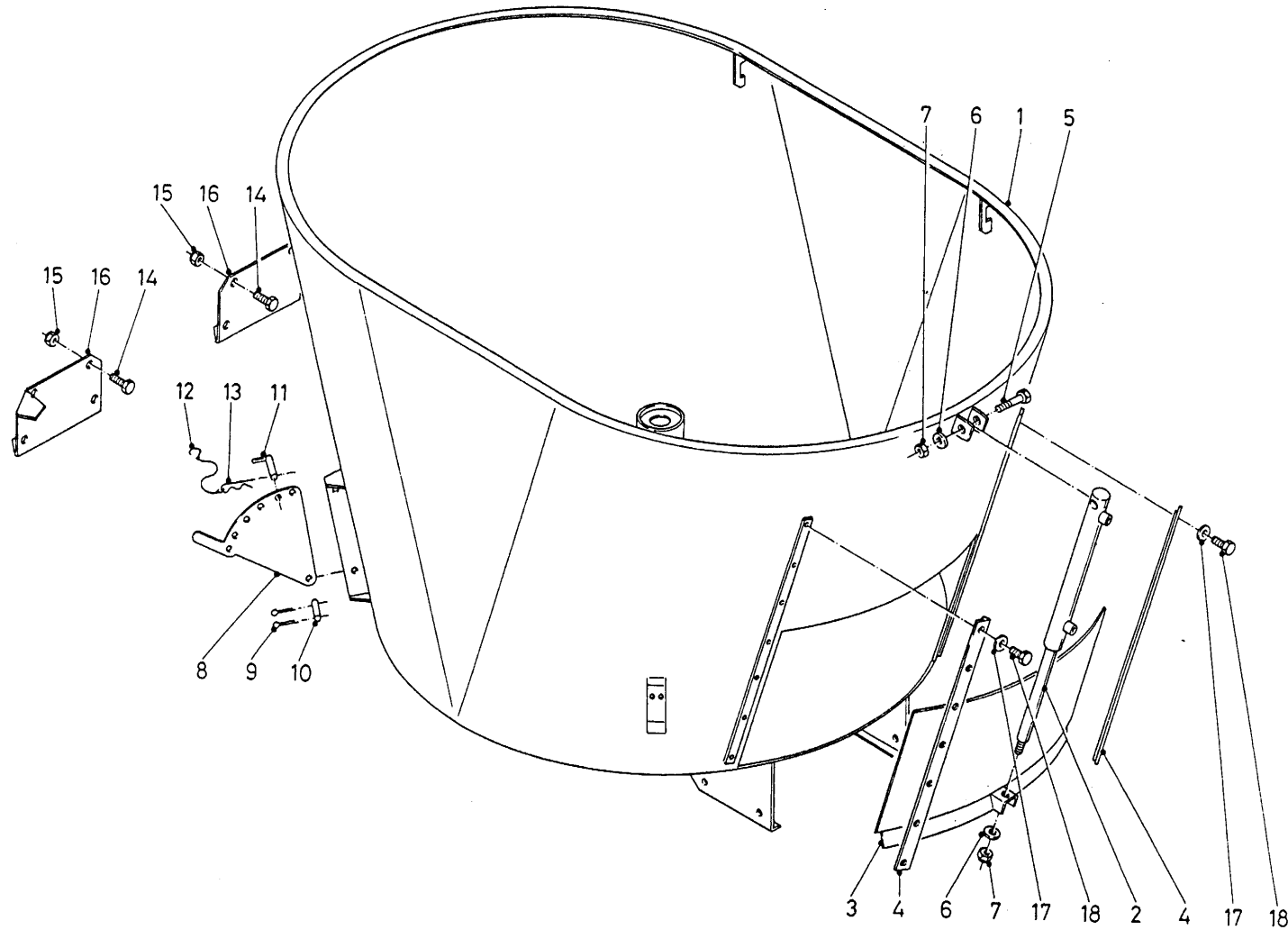
92177

Afbeelding 3:

Frame voor- en achterlossend

Abbildung 3:

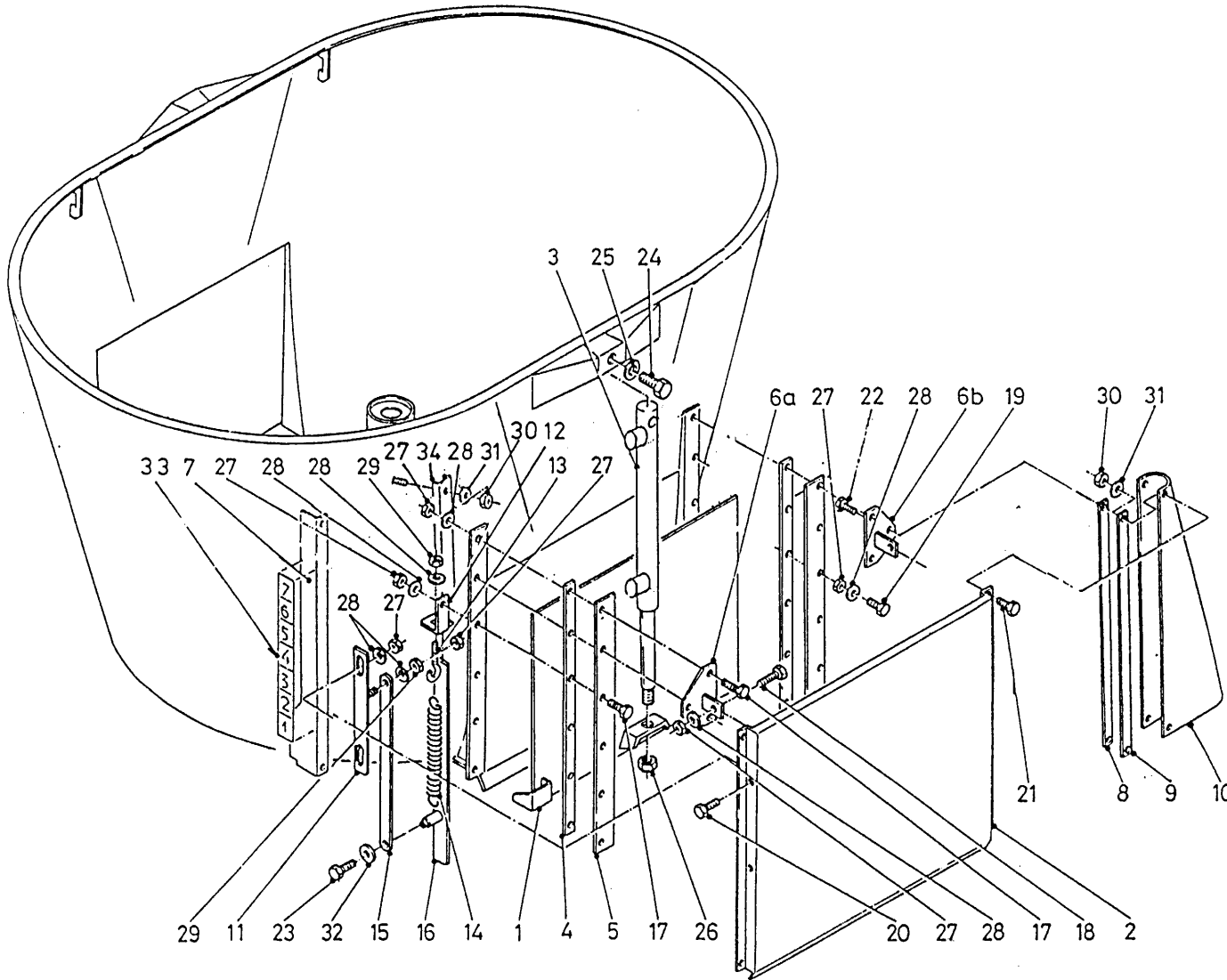
Rahmen Entleerung Vorne und Hinten



bestelnummer		ordernummer	
Num. à commander		Bestellnummer	
1A	12458	1	VL / EV
1B	12494	1	AL / EH
2	51174	1	
3A	12454	1	VL/EV
3B	12482	1	AL/EH
4	11690	2	
5	81690	1	M16 x 90
6	85116	2	M16
7	86216	2	M16
8	12470	1	
9	88239	2	Ø 5 x 40
10	25332	1	
11	90490	1	
12	90282	1	
13	65030	1	
14	80821	6	M8 x 20
15	86208	6	M8
16A	40539	1	Links
16B	40554	1	Rechts
17	85010	14	M10
18	81031	14	M10 x 30

92177

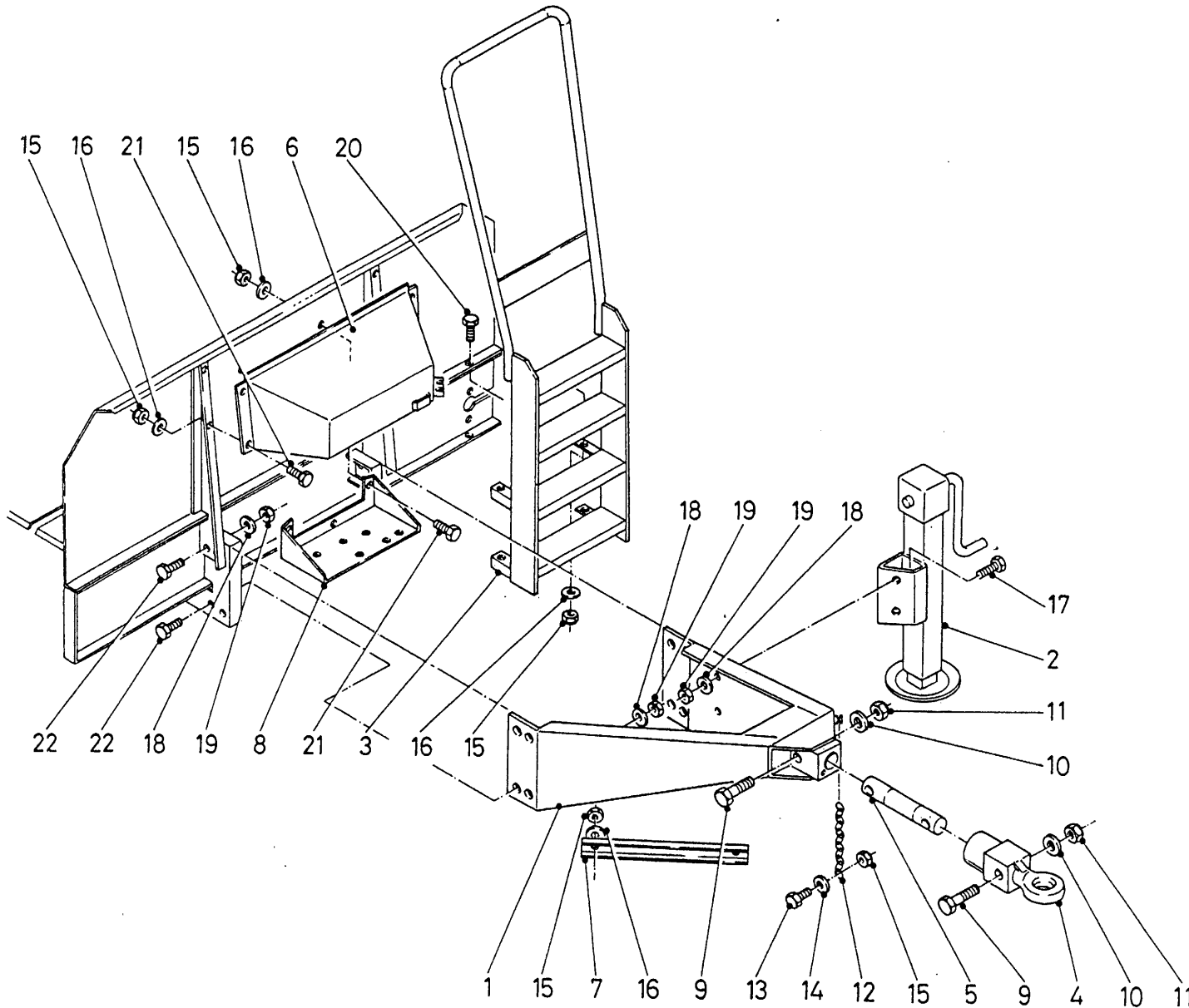
Afbeelding 4: Zijlossende machine I
 Abbildung 4: Seitliche Entleerung



bestelnummer		ordernummer	
Num. à commander		Bestellnummer	
1A	12573	1	Links
1B	12574	1	Rechts
2	12587	2	
3	51174	2	
4	26448	4	
5	26449	4	
6A	12588	2	
6B	12589	2	
7A	40556	1	Links
7B	40557	1	Rechts
8	27416	4	
9	27427	4	
10A	60347	2	
10B	60348	2	
11	12591	2	
12A	27474	1	Links
12B	27475	1	Rechts
13	84174	2	M10 x 80 x 14
14	65021	2	
15	27473	2	
16	12604	2	
17	81060	10	M10 x 60
18	81050	4	M10 x 50
19	81045	14	M10 x 45
20	81026	4	M10 x 25
21	80821	8	M8 x 20
22	80831	8	M8 x 30
23	80812	2	M8 x 12
24	81690	2	M16 x 90
25	85116	2	M16
26	86216	2	M16
27	86210	34	M10
28	85110	36	M10
29	86110	4	M10
30	86208	16	M8
31	85108	16	M8
32	85109	2	M8
33	91143	2	
34	40562	1	

92177

Afbeelding 5: Dissel voorlossend
 Abbildung 5: Deichsel Entleerung Vorne



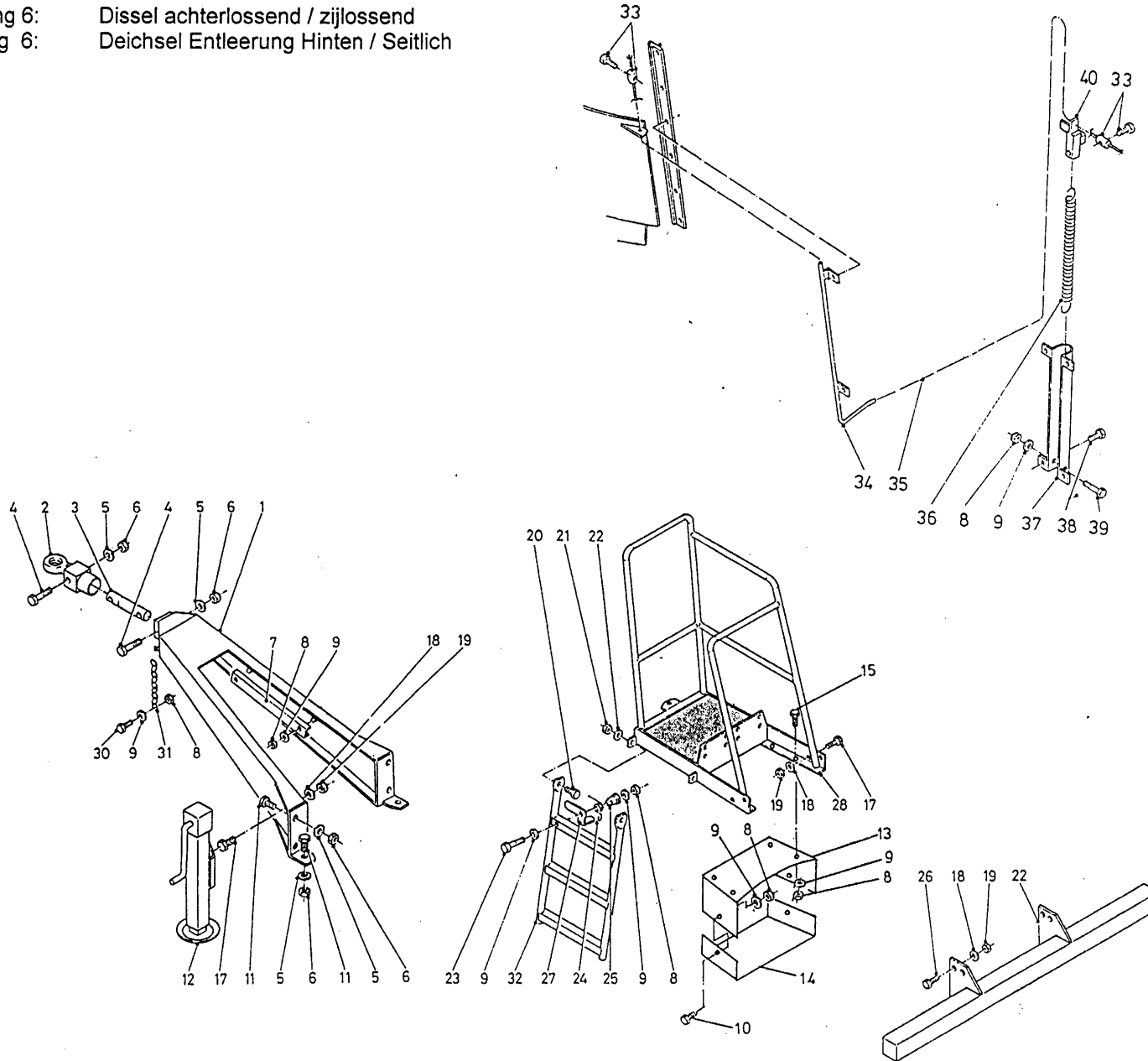
bestelnummer
 ordernummer
 Num. à commander
 Bestellnummer

1A	12456	1	boven /oben
1B	12618	1	onder/ unten
2	12563	1	
3	12477	1	
4	12474	1	
5	32000	1	
6	12471	1	
7	40431	1	
8	27041	1	
9	82013	2	M20 x 130
10	85120	2	M20
11	86220	2	M20
12	39136	1	
13	80826	1	M8 x 25
14	85109	1	M8
15	86208	13	M8
16	85108	13	M8
17	81646	2	M16 x 45
18	85116	10	M16
19	86216	10	M16
20	80831	4	M8 x 30
21	80816	11	M8 x 16
22	81646	8	M16 x 45

92177

Afbeelding 6:
Abbildung 6:

Dissel achterlossend / zijlossend
Deichsel Entleerung Hinten / Seitlich

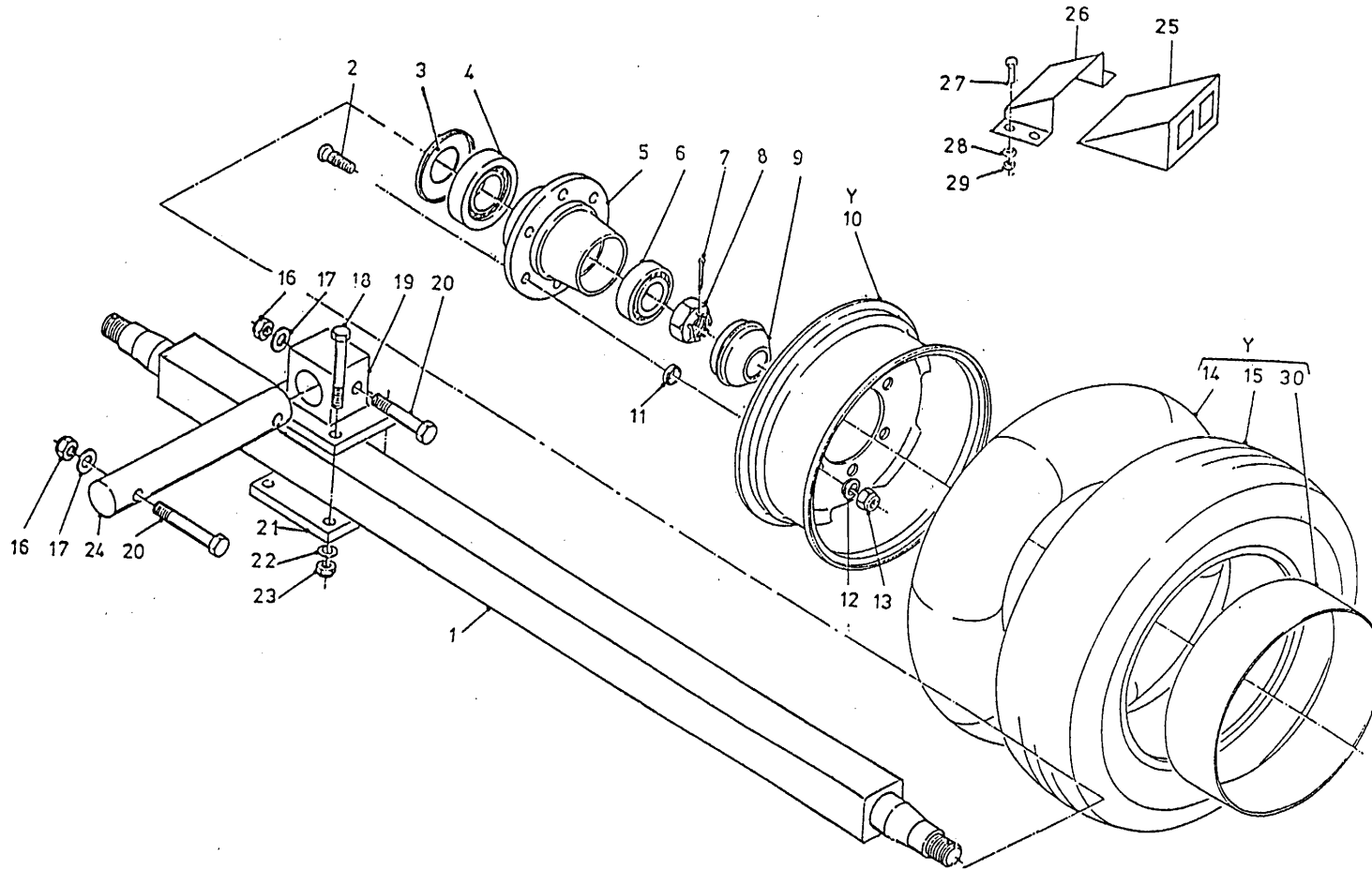


bestelnummer
ordernummer
Num. à commander
Bestellnummer

1A	12541	1	boven/ oben
1B	12619	1	onder / unten
2	12474	1	
3	32000	1	
4	82013	2	M20 x 130
5	85120	2	M20
6	86220	2	M20
7	40431	1	
8	86208	20	M8
9	85108	20	M8
10	80816	12	M8 x 16
11	82051	6	M20 x 50
12	12497	1	
13	27452	1	
14	27453	1	
15	80821	2	M8 x 20
17	81636	6	M16 x 35
18	85116	10	M16
19	86216	10	M16
20	81231	2	M12 x 30
21	86212	2	M12
22	85112	2	M12
23	80840	1	M8 x 40
24	65084	1	
25	32064	1	
26	81646	4	M16 x 45
27	12586	1	
28	12556	1	
29	12475	1	
30	80826	1	M8 x 25
31	39136	1	
32	12557	1	
33	90171	2	
34	12481	1	
35	79085	1	L= 6500
36	65075	1	
37	12116	1	
38	84705	4	6,3 x 13
39	80835	1	M8 x 35
40	12124	1	

92177

Afbeelding 7: Wielas ongeremd
 Abbildung 7: Radachse ohne Bremsanlage

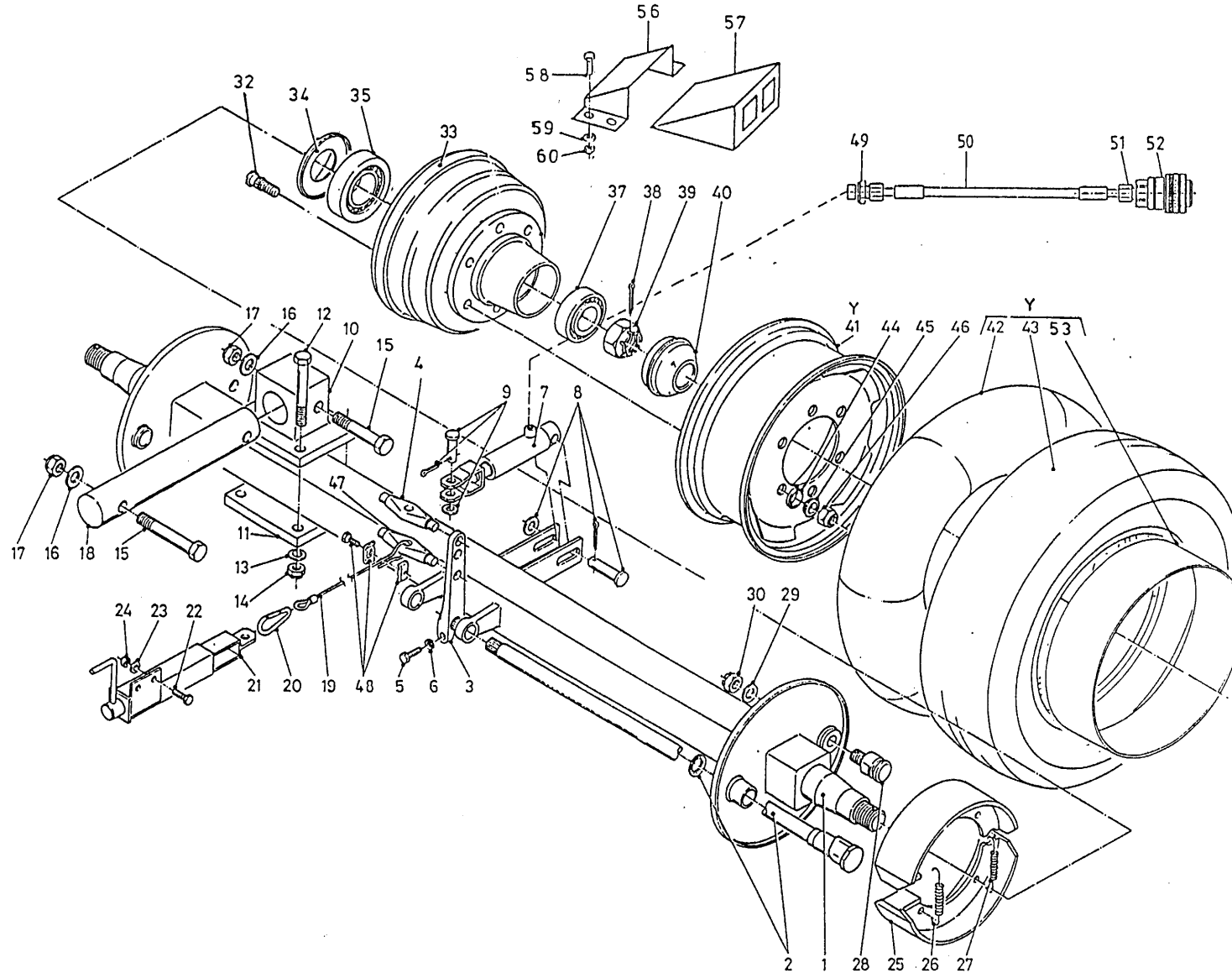


bestelnummer		ordernummer	
Num. à commander		Bestellnummer	
1	90788	1	L=1500
2	84939	12	M18 x 1.5 L=60/65
3	90790	2	
4	70137	2	32210
5	90787	2	
6	70149	2	30213
7	90758	2	
8	90789	2	
9	90791	2	
10	90749	2	10 x 14,5 161
11	90520	12	
12	90521	12	
13	90519	12	M18 x 1,5 H=18
14	90751	2	200-15
15	90750	2	30/11,5 x 14,5
16	86220	4	M20
17	85120	4	M20
18	81615	8	M16 x 40
19	12457	2	
20	82013	4	M20 x 130
21	27114	2	
22	85116	8	M16
23	86516	8	M16
24	32000	2	
25	90402	2	
26	90403	2	
27	80821	8	M8 x 20
28	85108	16	M8
29	86208	8	M8
30	90752	2	30/11,5 x 14,5
Y	90748	2	30/11,5 x 14,5

92177

Abbeelding 8:
Abbildung 8:

Wielas met hydraulisch remsysteem
Radachse mit hydraulischer Bremse



bestelnummer	ordernummer	Num. à commander	Bestellnummer
1	90753	1	
2	90761	2	
3	90760	2	
4	90506	1	
5	80845	2	M8 x 45
6	86108	2	M8
7	51110	1	
8	90514	1	
9	90515	1	
10	12457	2	
11	25221	2	
12	81612	8	M16 x 120
13	85016	8	M16
14	86516	8	M16
15	82013	4	M20 x 130
16	85120	4	M20
17	86220	4	M20
18	32000	2	
19	79081	1	L=1800
20	39139	1	
21	11997	1	
22	81031	2	M10 x 30
23	85110	2	M10
24	86210	2	M10
25	90762	4	
26	90767	2	
27	90768	2	
28	90763	2	
29	90765	2	
30	90764	2	
32	84938	12	M18 x 1.5 L=74
33	90755	2	
34	90756	2	
35	70057	2	30211
37	70056	2	30208
38	90758	2	
39	90757	2	
40	90759	2	
41	90749	2	10 x 14.5 161
42	90751	2	200-15
43	90750	2	30/11,5 x 14,5

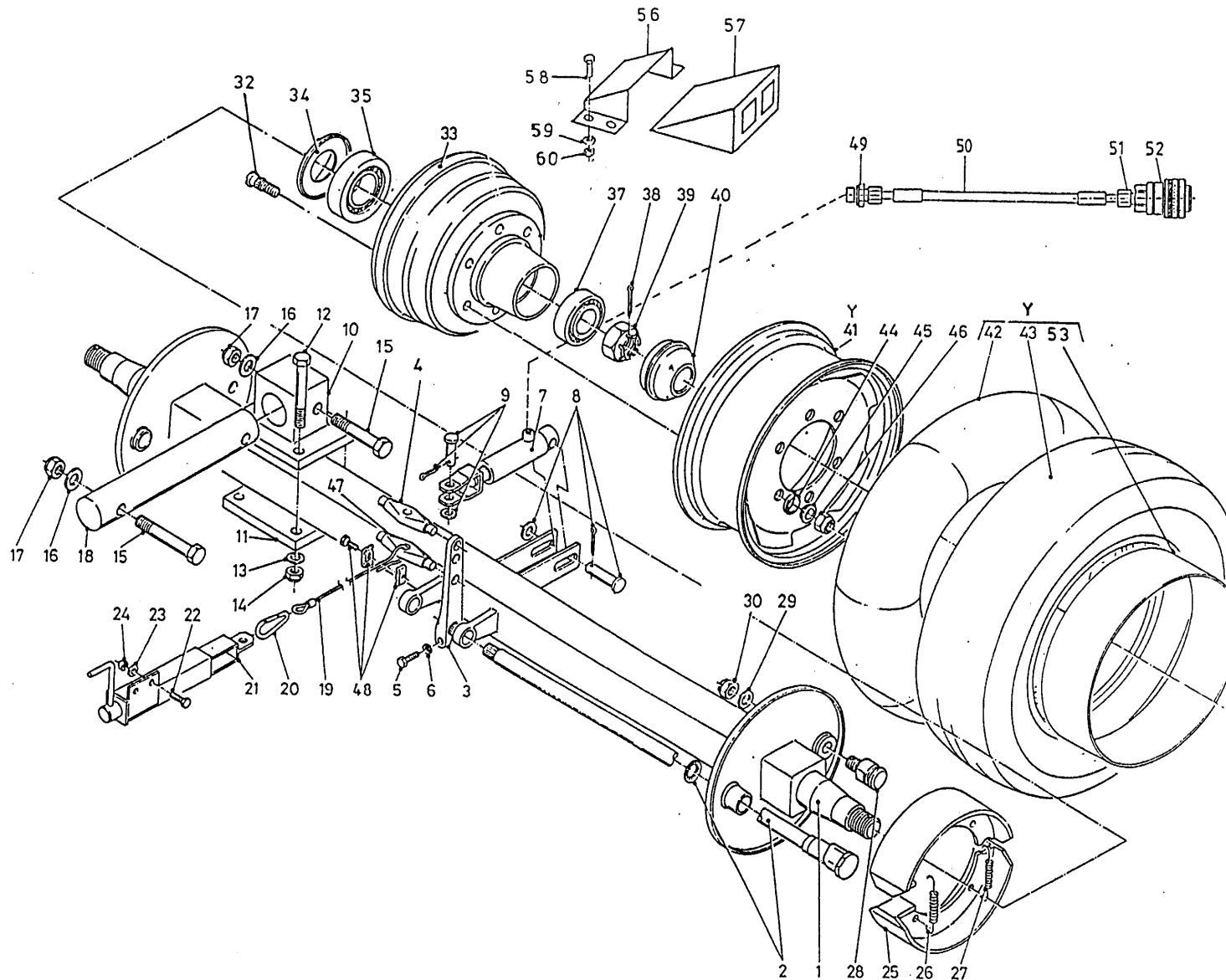
92177

Afbeelding 8:

Wielas met hydraulisch remsysteem

Abbildung 8:

Radachse mit hydraulischer Bremse



bestelnummer
ordernummer
Num. à commander

44	90520	12	
45	90521	12	
46	90519	12	M18 x 1.5 H=18
47	31747	1	
48	90430	1	
49	X50124	1	
50	W50956	1	1/4" 4200 RH
51	X50114	1	
52	53327	1	
53	90752	2	30/11,5 x 14,5
56	90403	2	
57	90402	2	
58	80821	8	M8 x 20
59	85108	16	M8
60	86208	8	M8
Y	90748	2	30/11,5 x 14,5

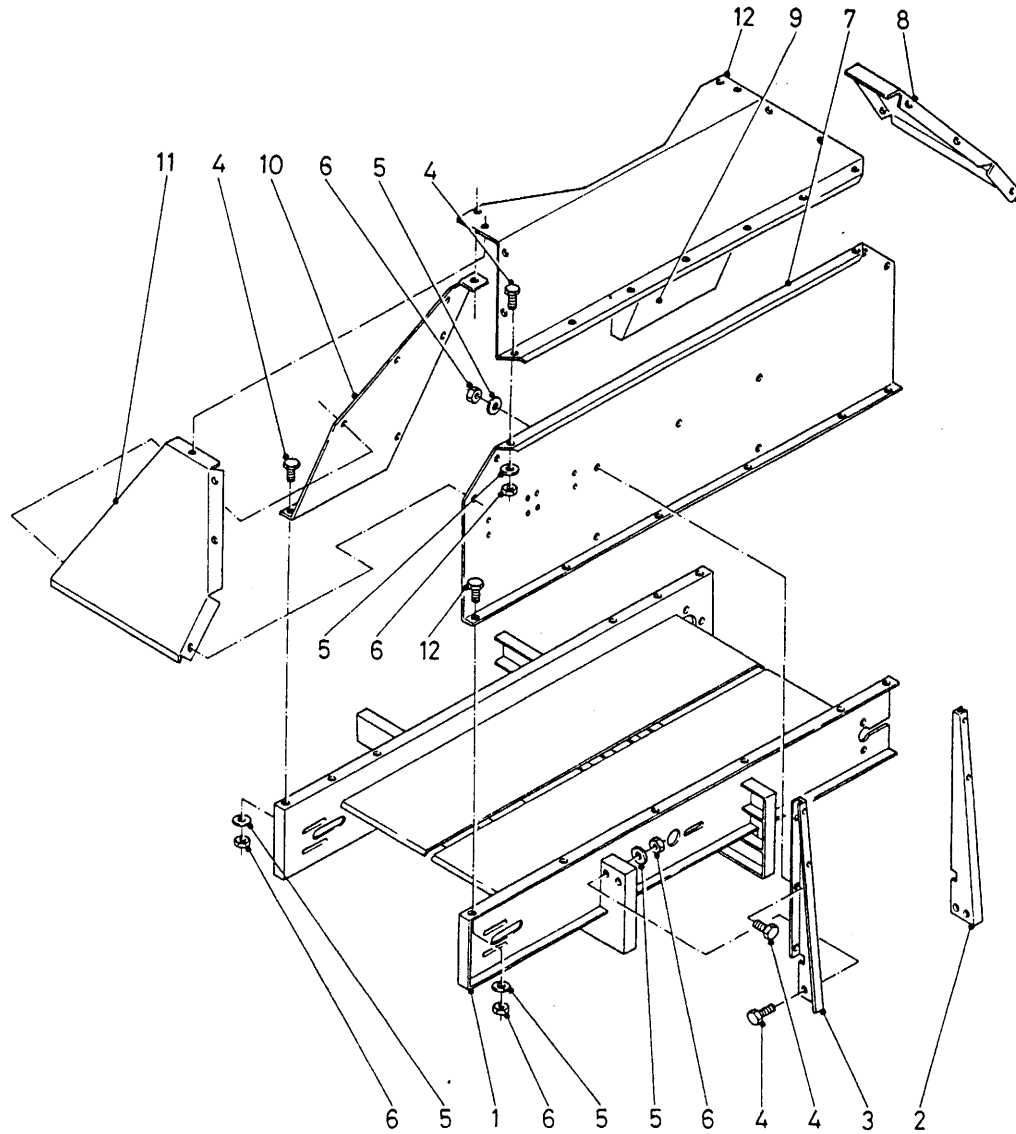
92177

Afbeelding 9:

Dwarsbandframe achterlossend

Abbildung 9:

Querförderbandrahmen Entleerung Hinten



bestelnummer

ordernummer

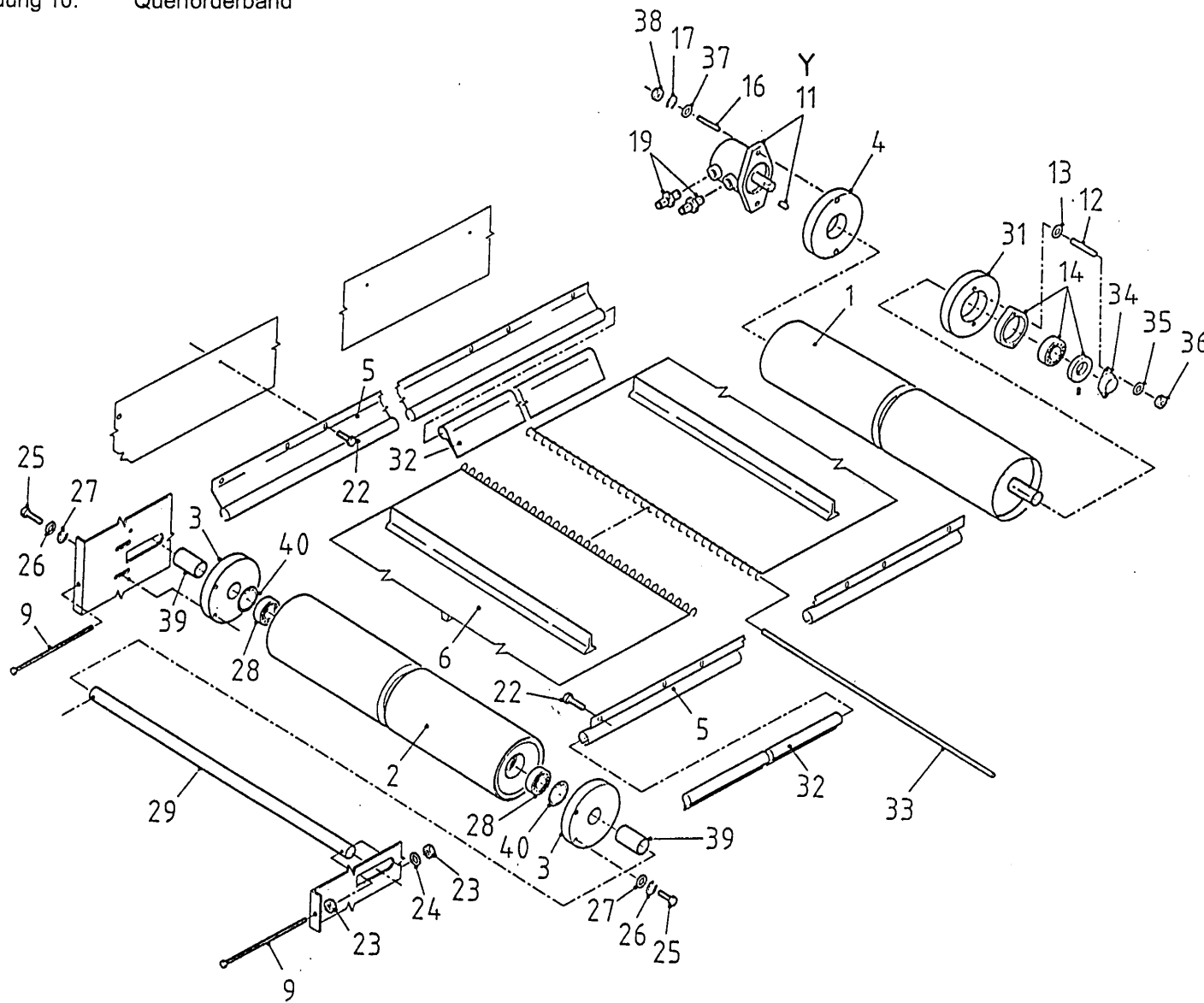
Num. à commander

Bestellnummer

1	12455	1	
2	27038	1	
3	27039	1	
4	80816	31	M8 x 16
5	86208	31	M8
6	85108	31	M8
7	27054	1	
8	40567	1	
9	40566	1	
10	40565	1	
11	40568	1	
12	40564	1	

92177

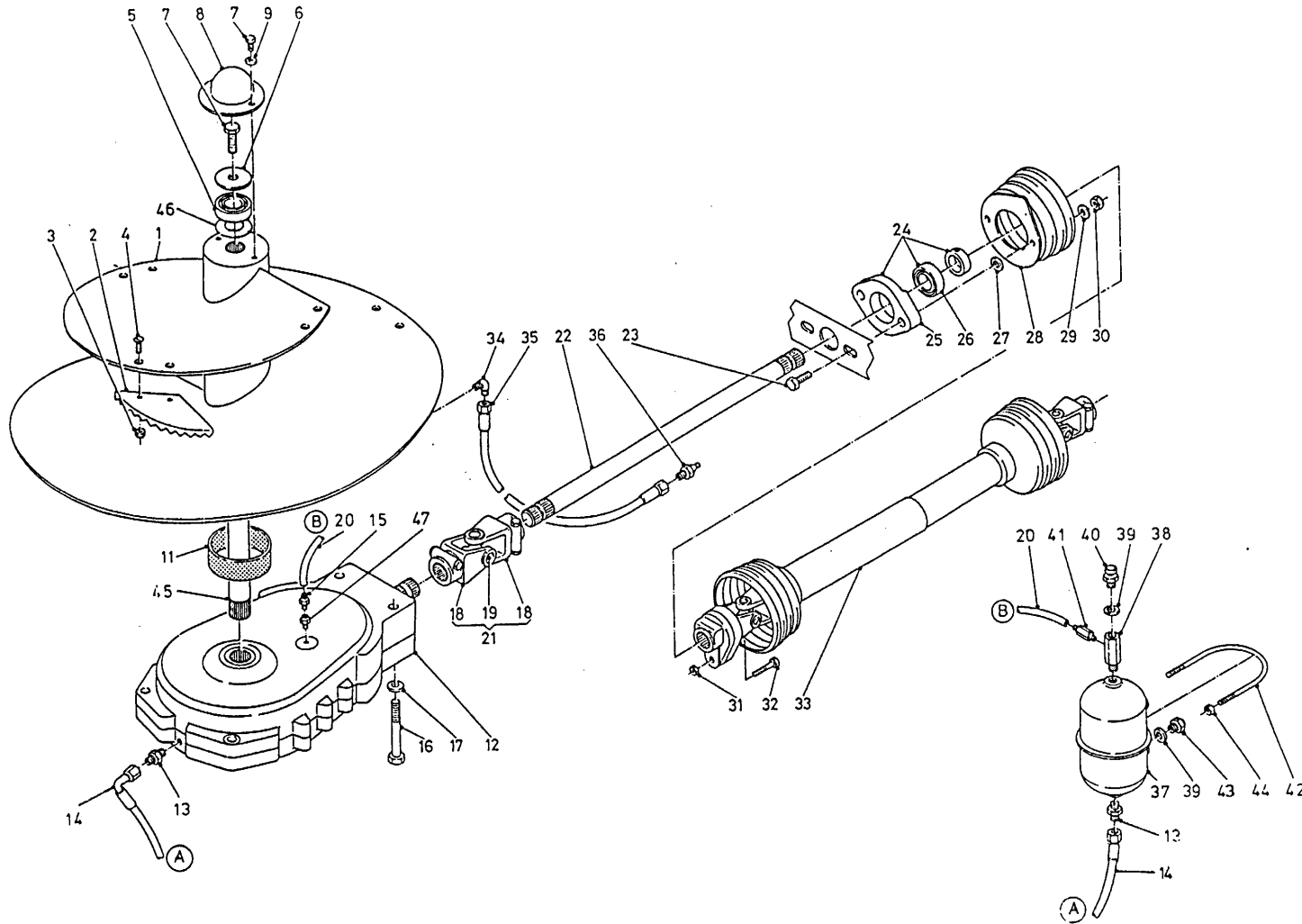
Afbeelding 10: Dwarsband
 Abbildung 10: Querförderband



bestelnummer		ordernummer	
Num. à commander			
1	11940	1	
2	11979	1	
3	60290	2	
4	31709	1	
5	90745	2	L=1980
6	60334	1	L=4000
9	81223	2	M12 x 180
11A	51083	1	White 127 cc
11B	51130	1	Danfos 127 cc
11C	51129	1	Sam 128 cc
12	84176	2	M8 x 60
13	85008	2	M8
14	70084	1	
16	84108	2	M12 x 60
17	85012	2	M12
19	X5011	2	
22	84717	18	M6 x 12
23	86112	2	M12
24	85112	2	M12
25	81031	4	M10 x 30
26	85010	4	M10
27	85113	4	M10
28	70010	2	
29	25200	1	
31	60289	1	
32	60333	2	L=1980
33	25739	1	
34	23304	1	
35	85108	2	M8
36	86208	2	M8
37	85112	2	M12
38	86212	2	M12
39	25207	2	L=53
40	87162	2	J62
Y	05356	1	White
Y	05169	1	Danfos
Y	05358	1	Sam

92177

Afbeelding 11: Mengvijzel en aandrijving
 Abbildung 11: Schnecke und Antrieb

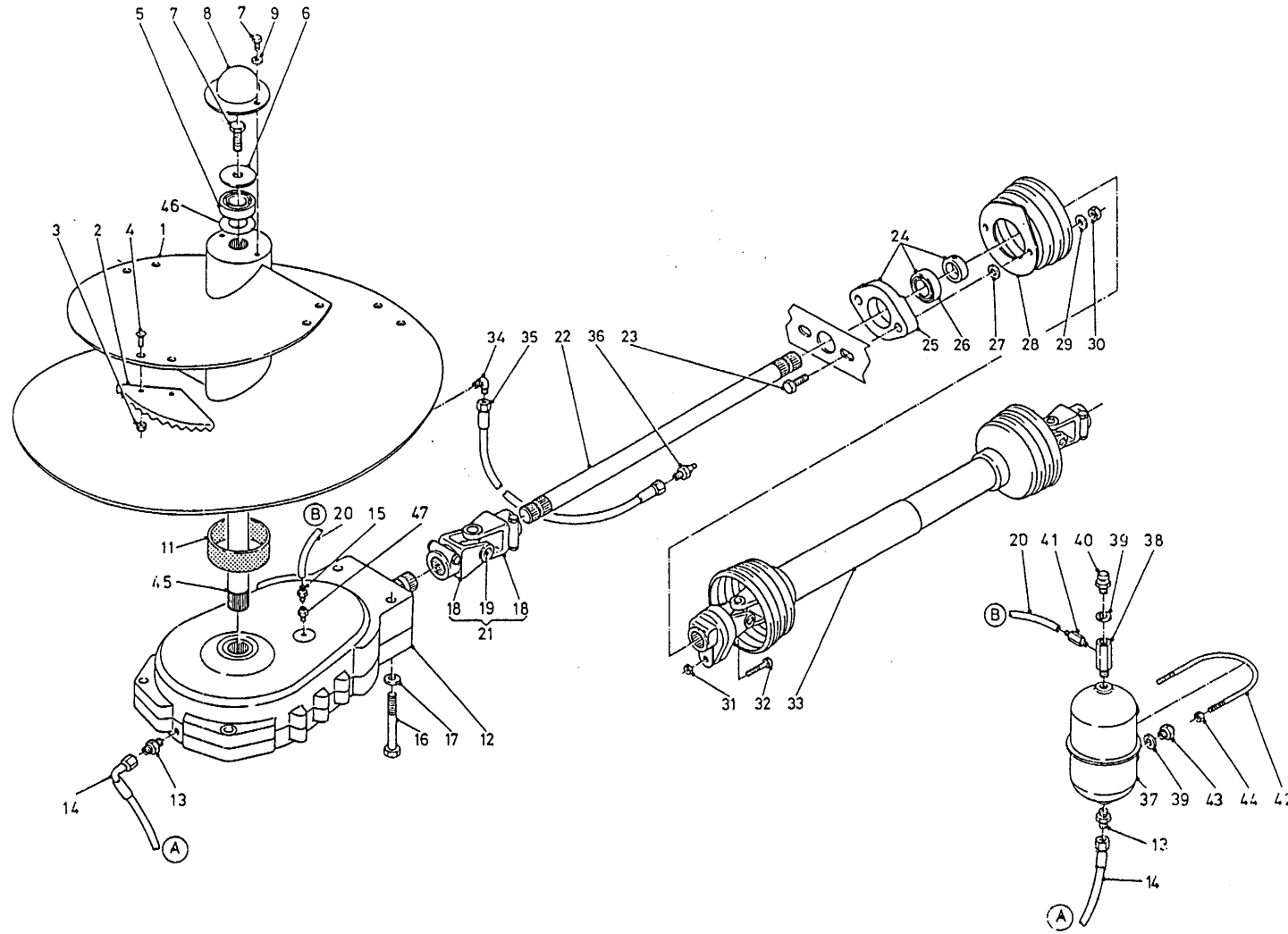


bestelnummer
 ordernummer
 Num. à commander

1	12466	1	
2	31841	5	
3	86216	10	M16
4	84121	10	M16 x 45
5	70143	1	
6	26783	1	
7	81626	3	M16 x 25
8	26871	1	
9	85116	1	M16
11	51867	1	
12	90727	1	
13	X50112	2	
14	W50665	1	3/8" 1850 RH
15	50196	1	
16	82412	4	M24 x 120
17	85024	4	M24
18	90730	1	
19	90729	1	
20	50950	1	
21	90686	1	
22A	31907	1	L=1055
22B	32063	1	L=340
23	81051	2	M10 x 50
24	70059	1	
25	70089	1	
26	70090	1	
27	85113	4	M10
28	90499	1	
29	85010	2	M10
30	86110	2	M10
31	86208	1	M8
32	80860	1	M8 x 60
33A	90796	1	L=1610
33B	90797	1	L=1210
34	50107	1	
35	50957	1	1/4" 1520 RR
36	89518	1	

92177

Afbeelding 11: Mengvijzel en aandrijving
 Abbildung 11: Schnecke und Antrieb

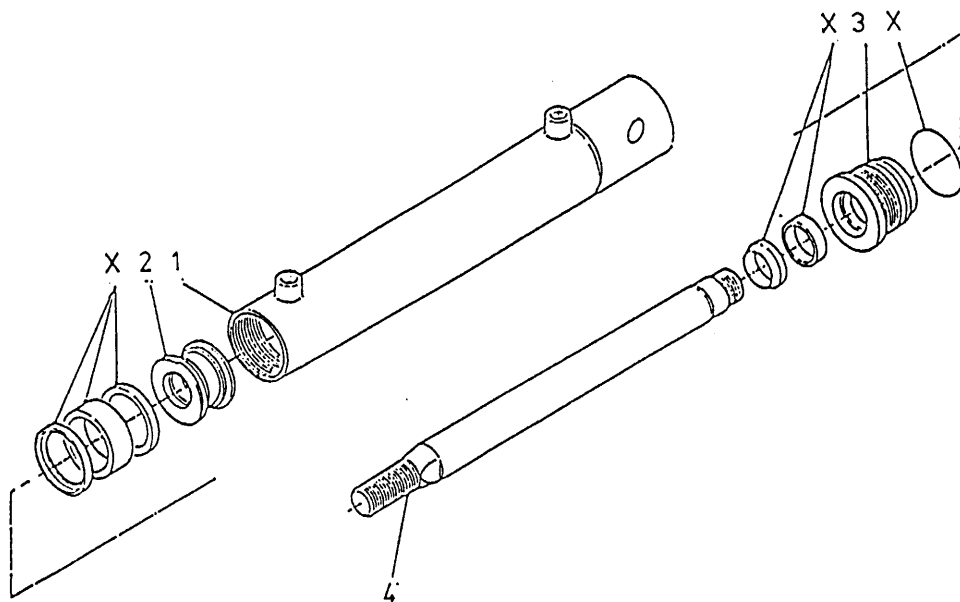


bestelnummer
 ordernummer
 Num. à commander

37	90443	1	
38	50176	1	
39	85215	3	
40	90567	1	
41	50197	1	
42	84191	1	
43	90566	1	
44	86206	2	M6
45	32044	1	L=1043
46	70145	1	
47	50194	1	

92177

Afbeelding 12: Doseerklapcilinder
Abbildung 12: Auswurfschiebezylinder



bestelnummer
ordernummer
Num. à commander
Bestellnummer

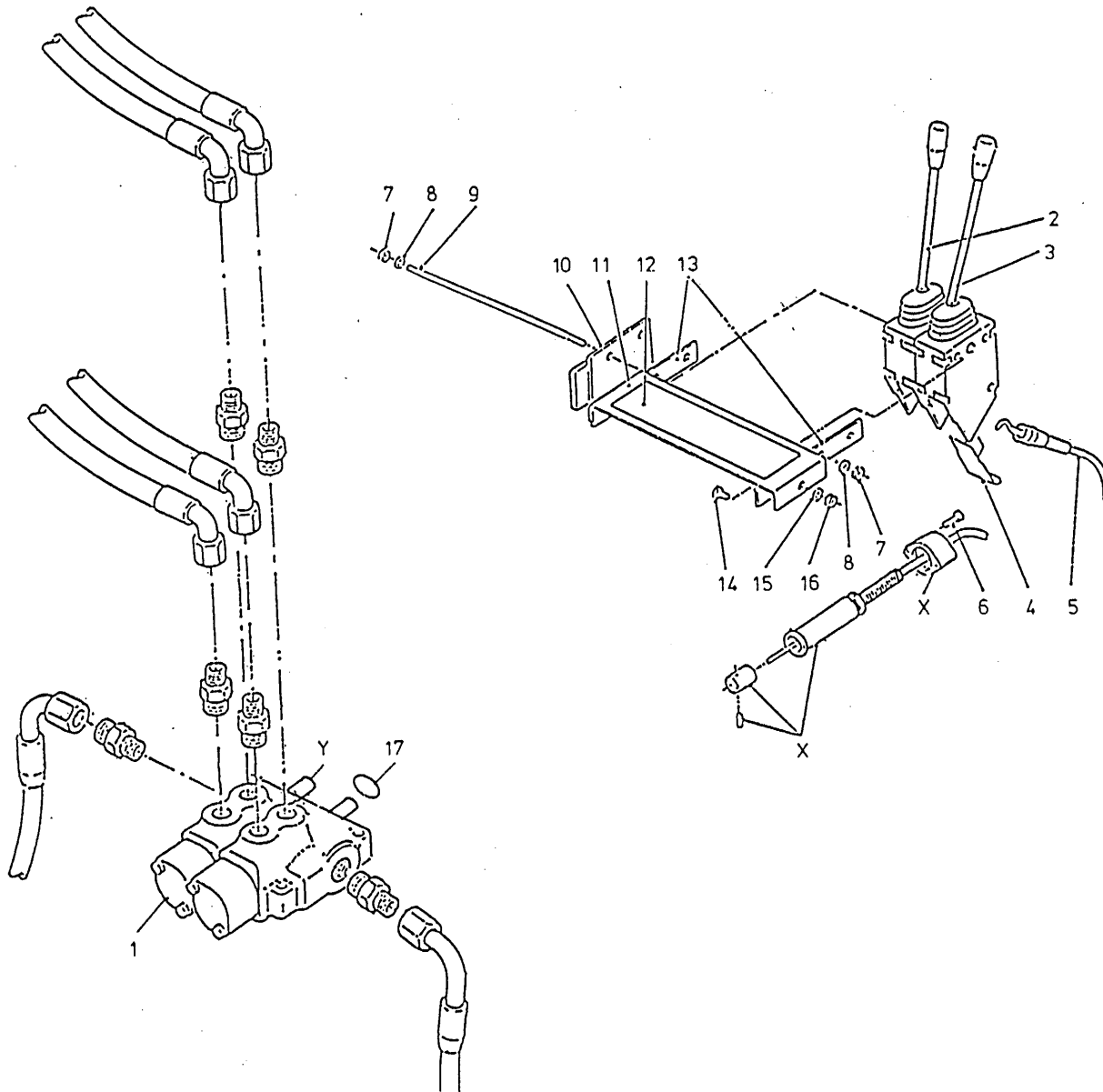
51174

1	12548	1	
2	30860	1	
3	31460	1	
4	32045	1	
X	05309	1	

92177

Afbeelding 13: Mechanisch bediening

Abbildung 13: Mechanische Fernbedienung



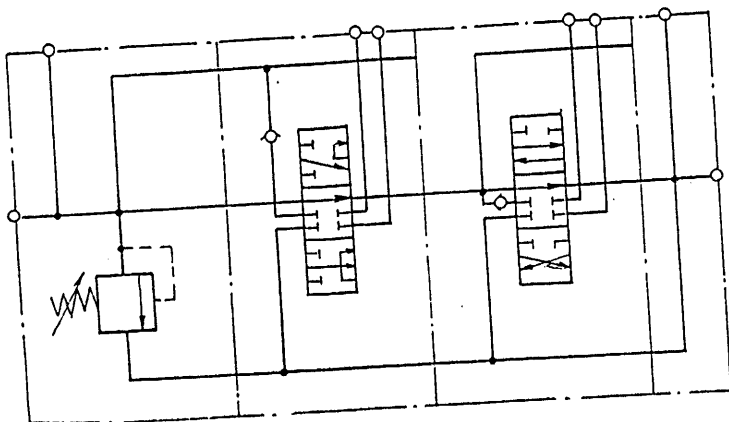
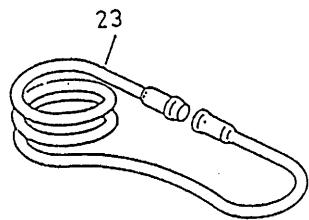
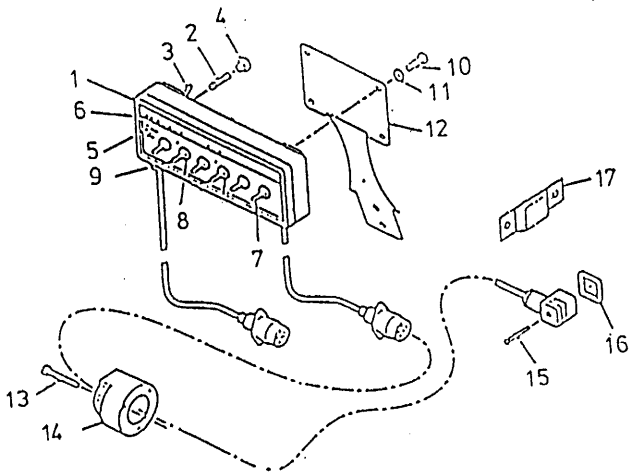
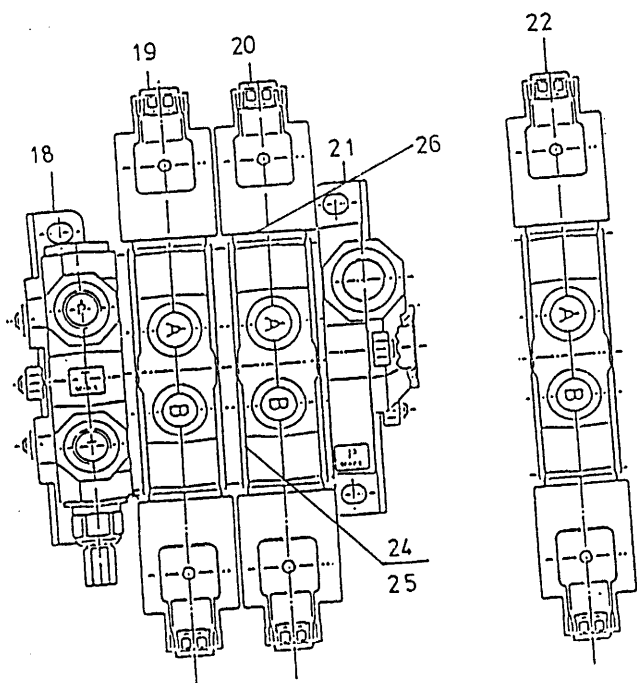
bestelnummer
ordernummer
Num. à commander

1	53292	1	2H
2	53129	1	
3	53127	1	
4	60210	2	
5	79059	2	L=2600
6	84480	4	M6 x 45
7	86206	6	M6
8	85106	6	M6
9	84042	3	M6 x 120
10	11139	1	
11	23167	1	
12	91237	1	
13	22244	2	
14	80816	2	M8 x 16
15	85108	2	M8
16	86208	2	M8
17	78128	2	17,86 x 2.62/70
X	53231	2	
Y	53436	2	

92177

Afbeelding 14
Abbildung 14

: Elektrische afstandsbediening
: Elektrische Fernbediening

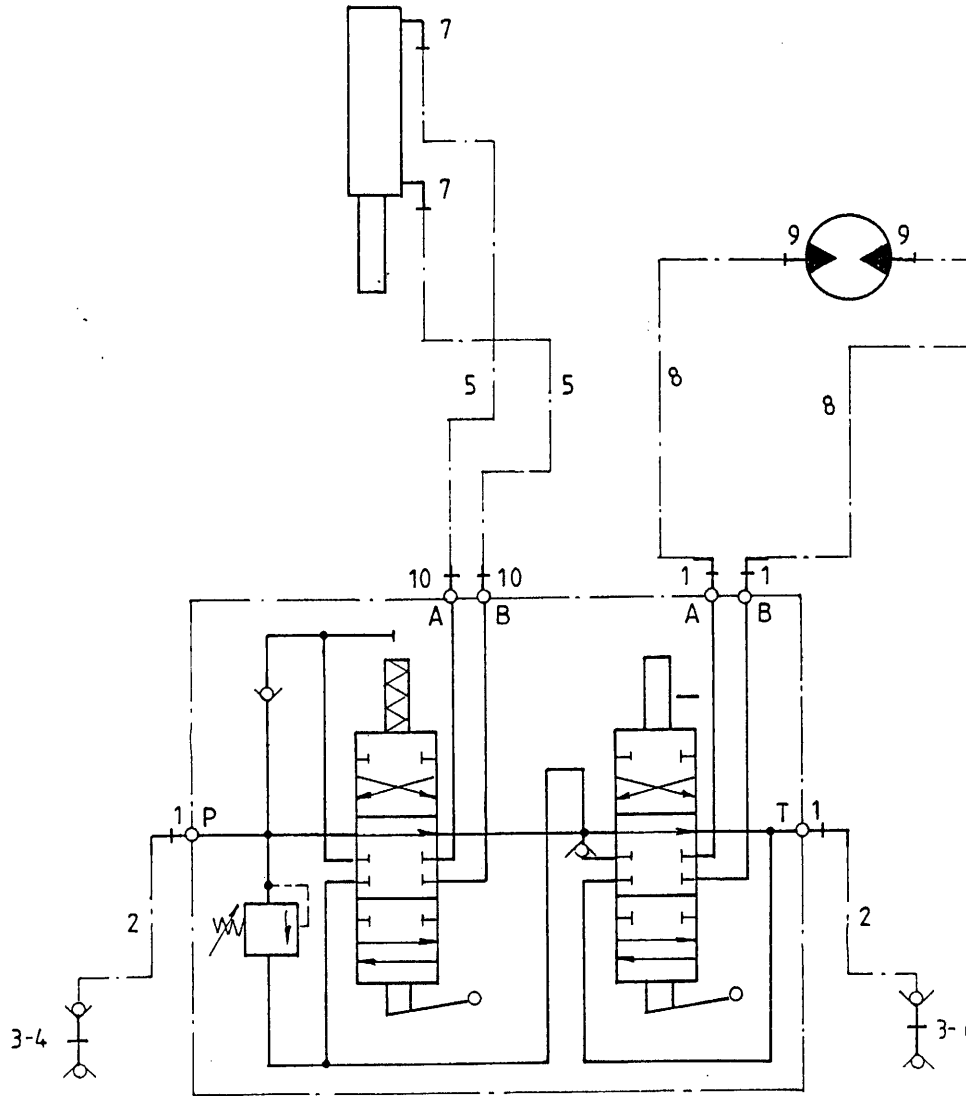


bestelnummer
ordernummer
Num. à commander
Bestellnummer

1	98194	1	
2	98053	1	
3	98054	1	
4	98052	1	
5	98051	1	
6	91015	1	
7	98113	5	
8	98056	6	
9	98206	1	
10	80610	4	M6 x 10
11	85106	4	M6
12	40420	1	
13	84476	3	M5 x 30
14	98147	1	
15	84711	4	M3 x 35
16	60180	4	
17	24644	1	
18	53404	1	
19	53408	1	
20	53425	1	
21	53407	1	
22	53405	1	
23	98150	1	
24	78122	9	17,17 x 1.78/70
25	78133	3	14 x 1.78/70
26	78062	4	18,77 x 1.78/70
X	53426	1	

92177

Afbeelding 15A : Slangenschema voor
 Abbildung 15A : Hydraulik Plan Vorne

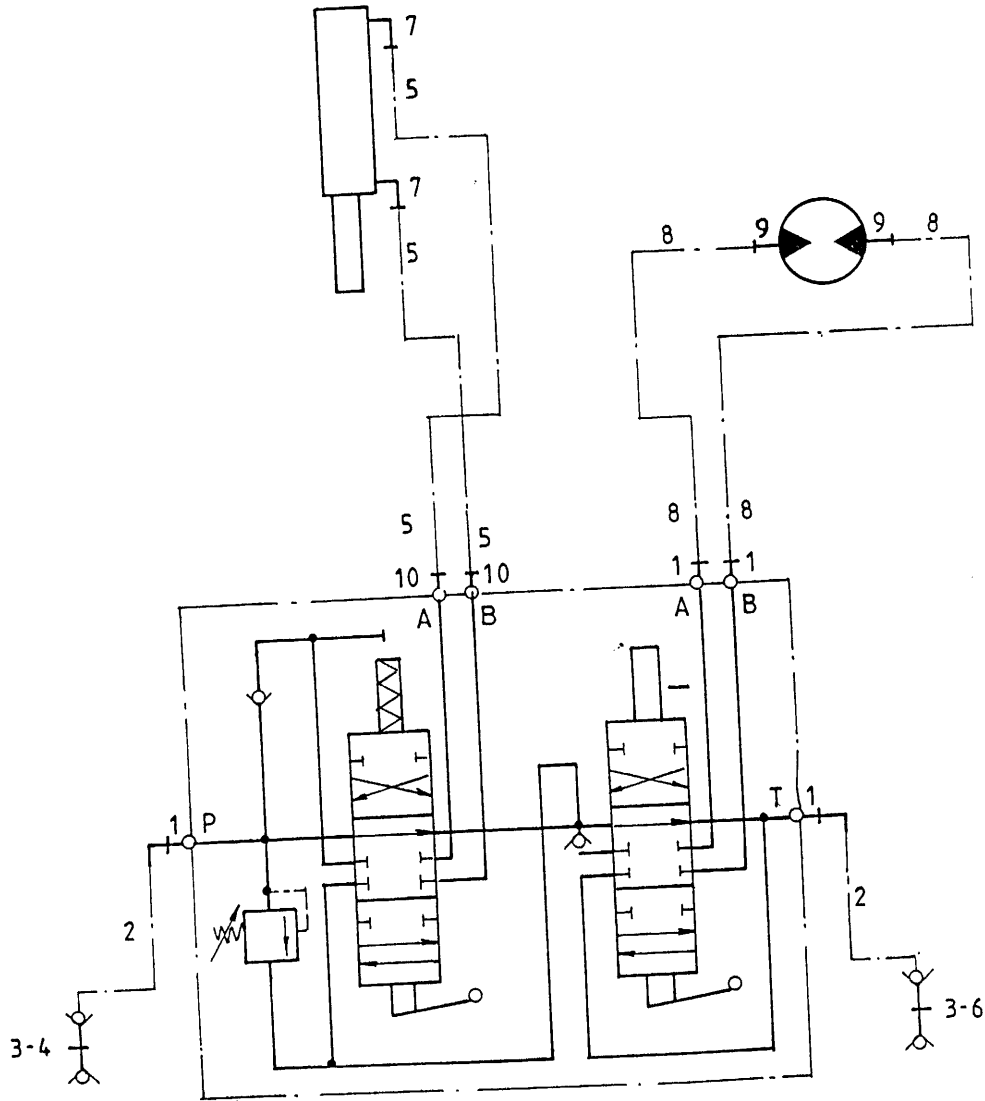


bestelnummer
 ordernummer
 Num. à commander
 Bestellnummer

1	X50102	4	
2	W50726	2	½" 2000 RH
3	53301	2	
4	53303	1	Rood
5	W50974	2	¼" 5800 RR
6	53326	1	Blauw
7	X50107	2	
8	W50643	2	½" 2500 RH
9	X50117	2	
10	X50114	2	

92177

Afbeelding 15B : Slangenschema achter
 Abbildung 15B : Hydraulik Plan Hinten

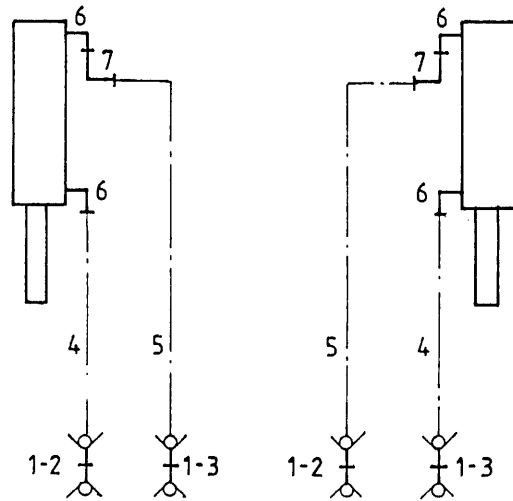


bestelnummer
 ordernummer
 Num. à commander
 Bestellnummer

1	X50102	4	
2	W50643	2	½" 2500 RH
3	53301	2	
4	53303	1	Rood
5	W50974	2	¼" 5800 RR
6	53326	1	Blauw
7	X50107	2	
8	W50687	2	½" 3000 RR
9	X50117	2	
10	X50114	2	

92177

Afbeelding 15C : Slangenschema rechtstreekse tractoraansluiting
 Abbildung 15C : Hydraulik Plan direktanschluß zum Schlepper

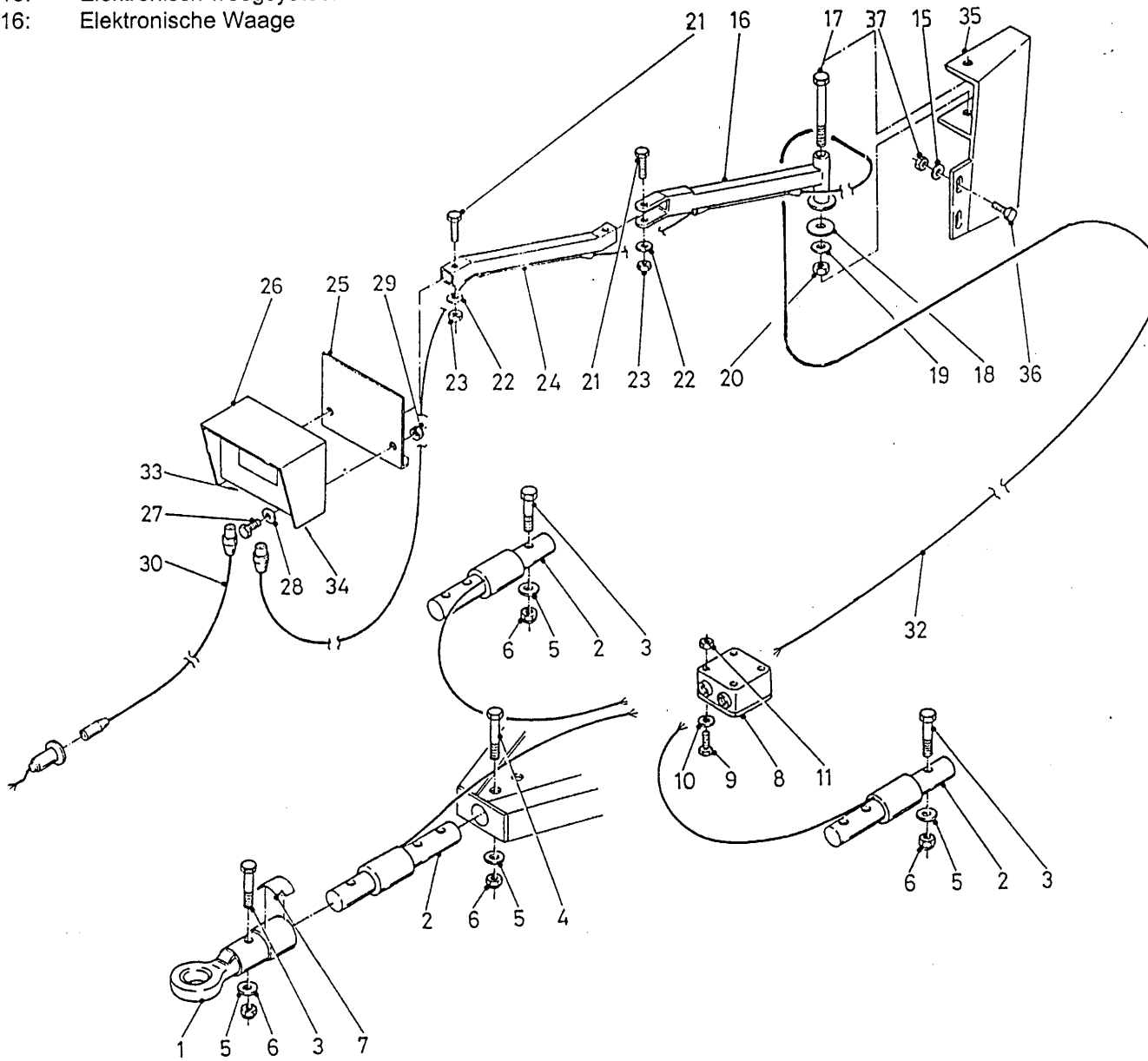


bestelnummer
 ordernummer
 Num. à commander
 Bestellnummer

1	53016	4	
2	53303	2	Rood
3	53326	2	Blauw
4	W50920	2	¼" 6500 RR
5	W50974	2	¼" 5800RR
6	X50107	4	
7	X50147	2	

92177

Afbeelding 16: Elektronisch weegsystem
 Abbildung 16: Elektronische Waage

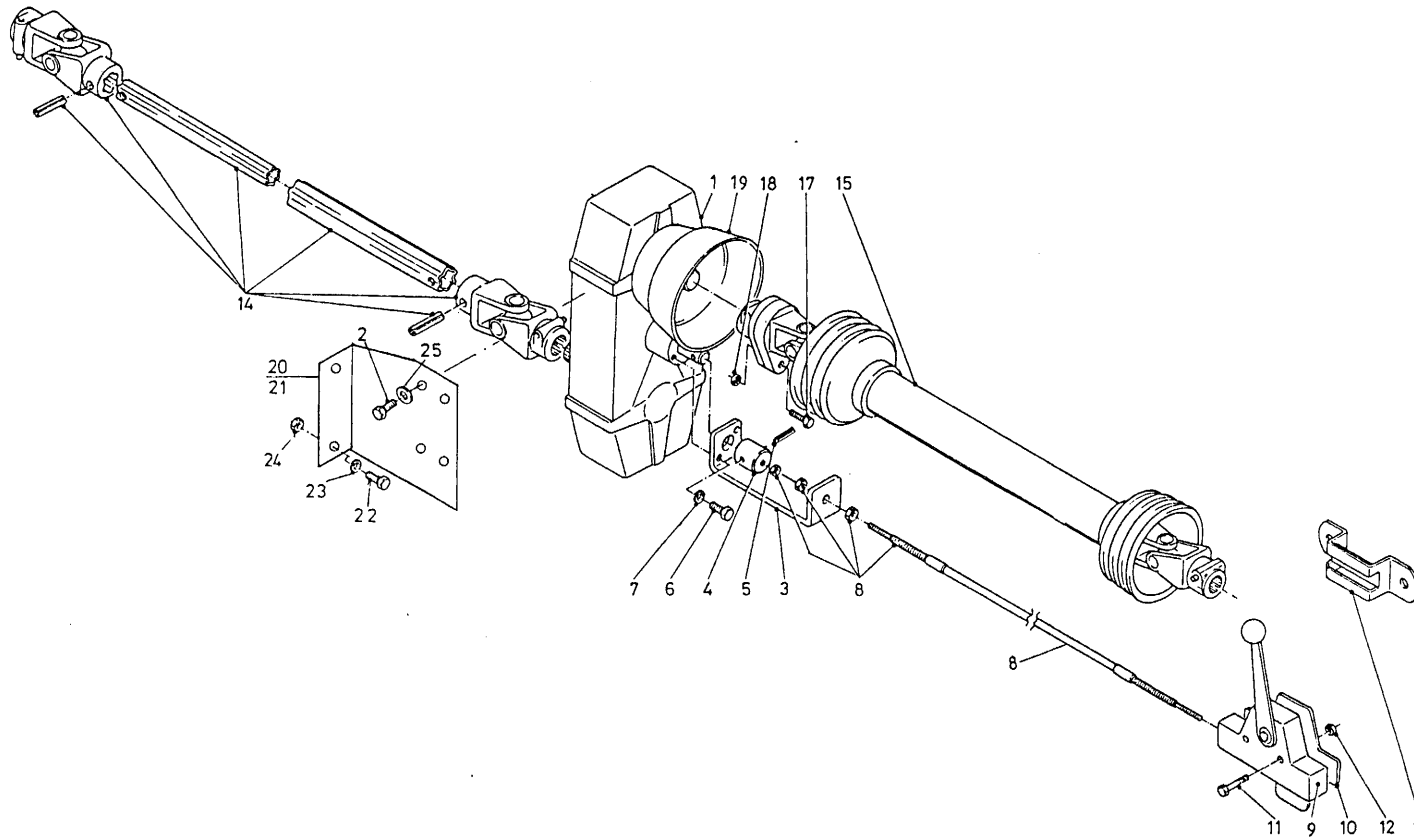


bestelnummer
 ordernummer
 Num. à commander

1	12474	1	
2	90743	3	
3	82013	3	M20 x 130
4	82014	1	M20 x 140
5	85020	4	M20
6	86220	4	M20
7	91216	1	
8	90482	1	
9	84445	4	M5 x 20
10	85105	4	M5
11	86505	4	M5
16A	12037	1	VL/EV
16B	12624	1	AL+ZK/EH+ES
17A	81653	1	M16 x 150
17B	81060	1	M10 x 60
18	60298	1	VL/EV
19	85116	1	M16
20	86216	1	M16
21	81060	2	M10 x 60
22	85110	2	M10
23	86210	2	M10
24A	12036	1	VL/EV
24B	12625	1	AL+ZK/EH+ES
25	12038	1	
26	90481	1	
27	80621	2	M6 x 20
28	85106	2	M6
29	86506	2	M6
30	90483	1	
32	90719	1	
33	05389	1	Female
34	05390	1	Female
35	12480	1	VL/EV
36	80826	2	M8 x 25
37	86208	2	M8

92177

Afbeelding 17: Vertragingkast
 Abbildung 17: Reduziergetriebe

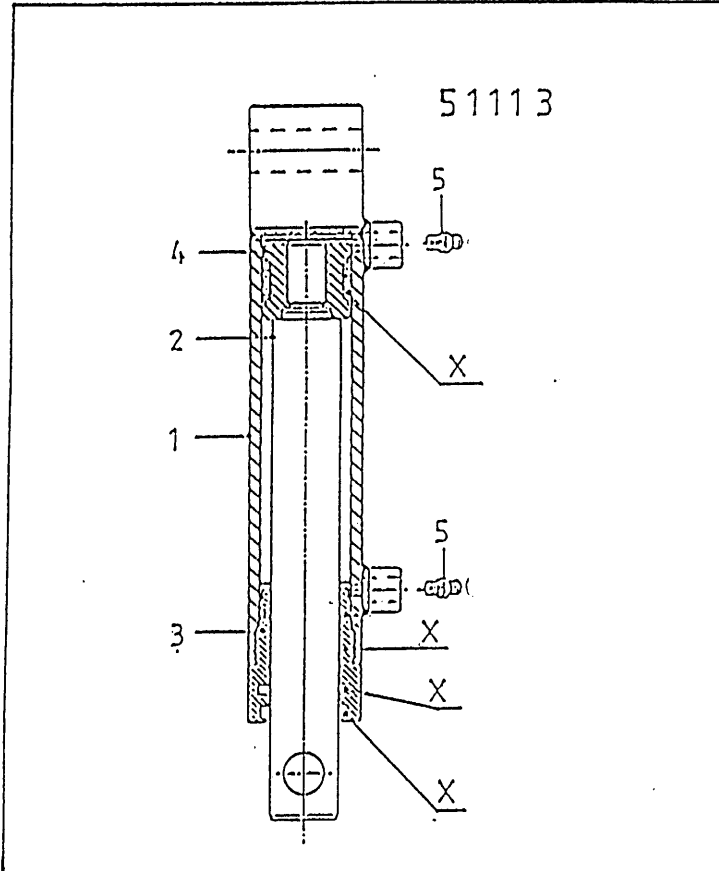
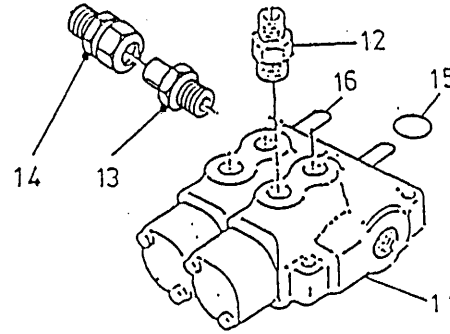
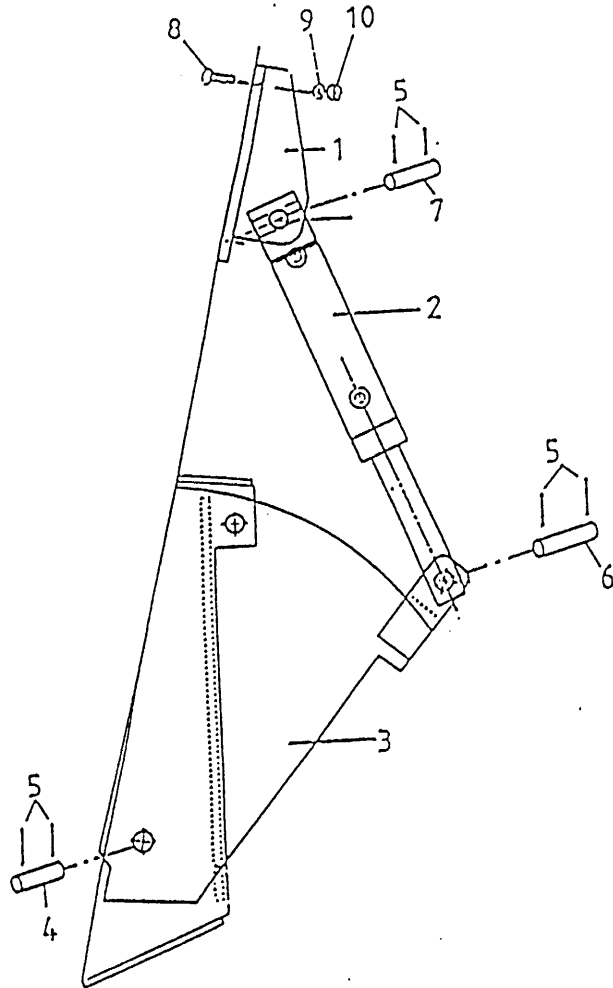


bestelnummer
 ordernummer
 Num. à commander
 Bestellnummer

1	90488	1	
2	81445	8	M14 x 40
3	25775	1	
4	31781	1	
5	88027	1	Ø 6 x 26
6	80831	2	M8 x 30
7	85008	2	M8
8	79051	1	L=3000
9	90770	1	
10	10525	1	
11	80630	2	M6 x 30
12	86206	2	M6
13	20199	1	
14	90627	1	1 3/8"6 - 1 3/4"-6
15	90796	1	
17	80860	1	M8 x 60
18	86208	1	M8
19	90284	1	
20	27060	1	Links
21	27061	1	Rechts
22	81231	4	M12 x 30
23	85112	4	M12
24	86212	4	M12
25	85014	8	M14

92177

Afbeelding 18: Hydraulische bediening conrames
 Abbildung 18: Hydraulische Fernbedienung



bestelnummer
 ordernummer
 Num. à commander
 Bestellnummer

1	12043	1	
2	51113	1	
3	12039	1	
4	25332	1	
5	88239	6	Ø 5 x 40
6	25607	1	
7	25606	1	
8	84808	2	M12 x 30
9	85112	2	M12
10	86212	2	M12
11	53267	1	
12	X50114	2	
13	50132	1	
14	50102	1	
15	78126	2	15,08x2,62/70
16	53430	2	

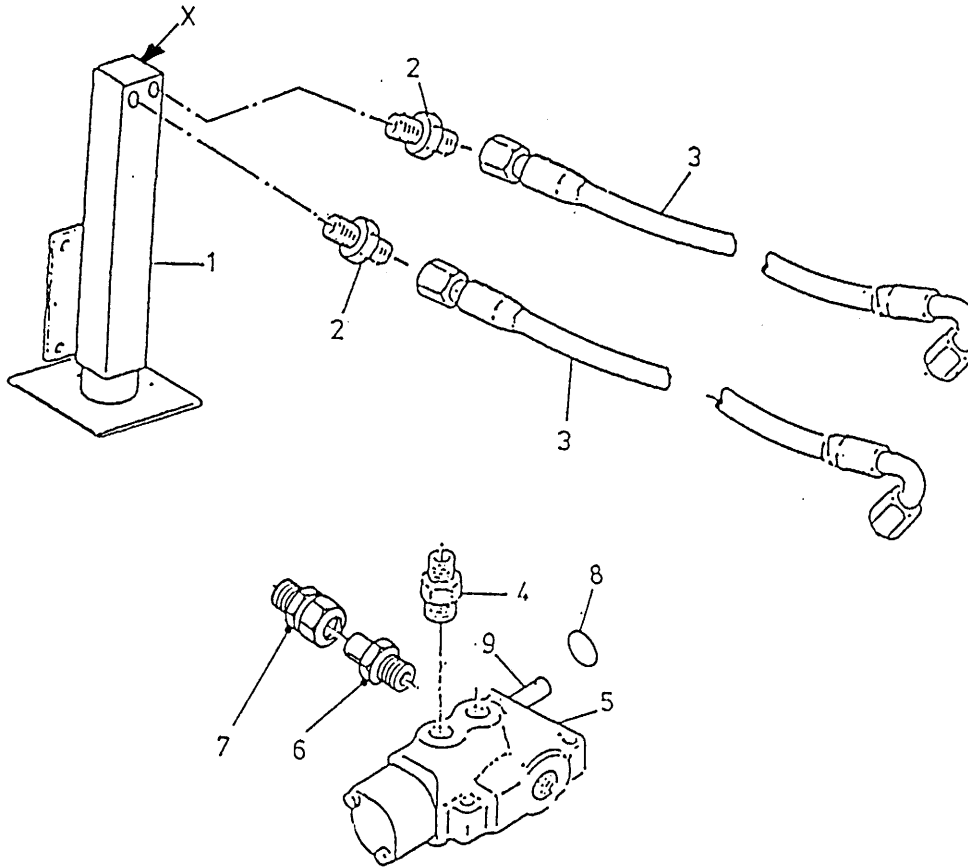
51113

1	12028	1	
2	31757	1	
3	31460	1	
4	30860	1	
5	X50104	2	
X	05309	1	

92177

Afbeelding 19: Hydraulische Steunpoot

Abbildung 19: Hydraulischer Stützfuß

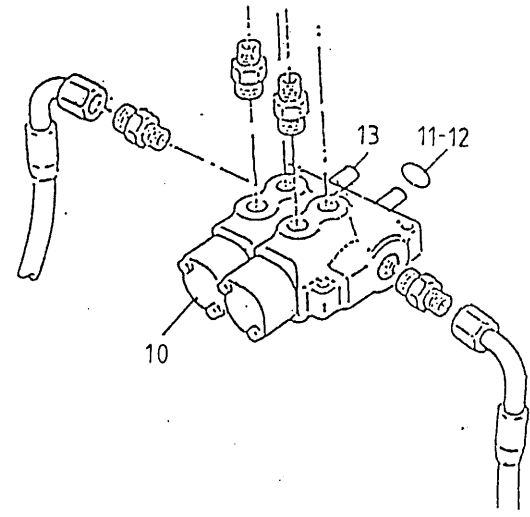
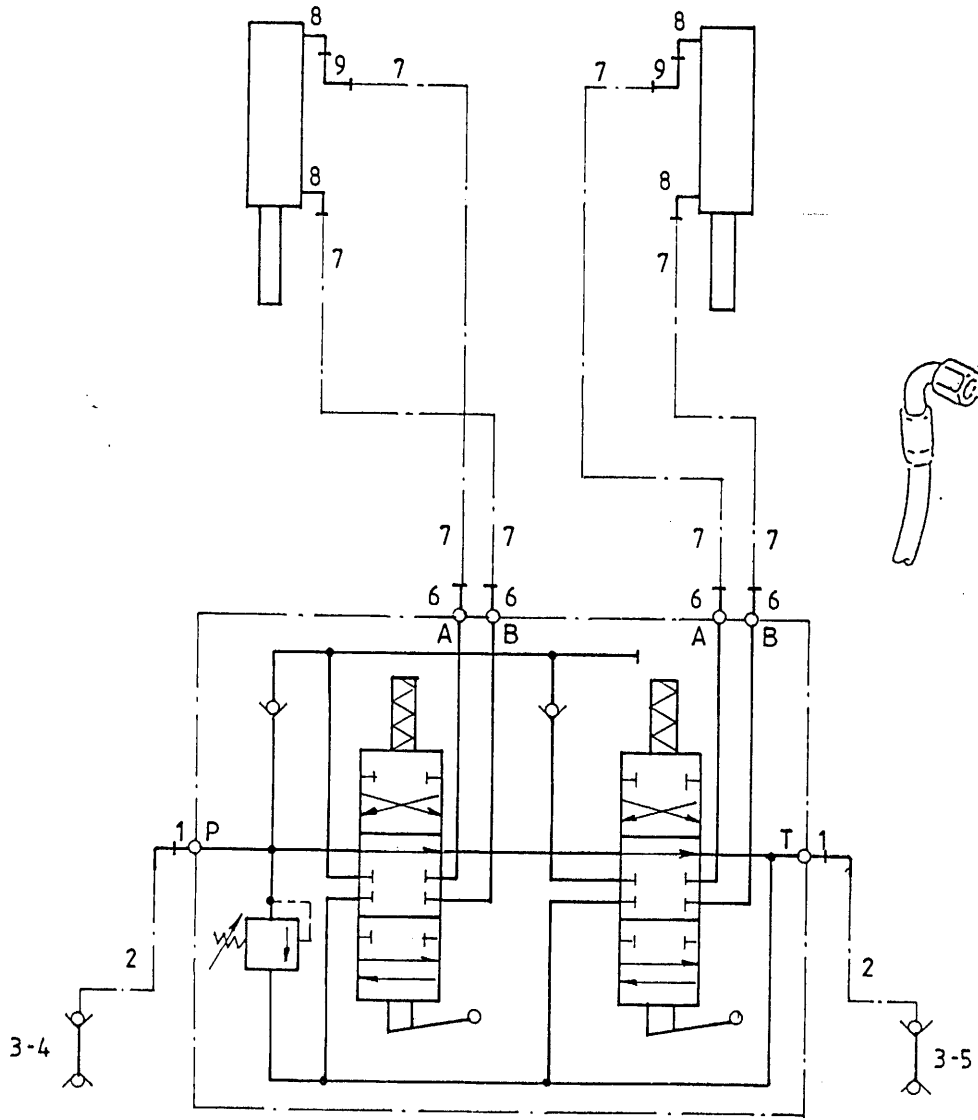


bestelnummer
ordernummer
Num. à commander

1	12029	1	
2	X50124	2	
3	W50956	2	1/4"4200 RH
4	X50114	2	
5	53002	1	
6	50132	1	
7	50102	1	
8	78126	1	15,08 x 2.62/70
9	53430	1	
X	05432	1	

92177

Afbeelding 20 : Ventielset voor zijlossende machine
 Abbildung 20 : Ventilsatz Entleerung Seitlich

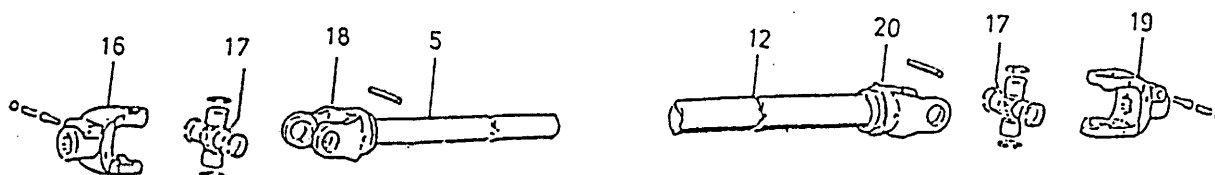
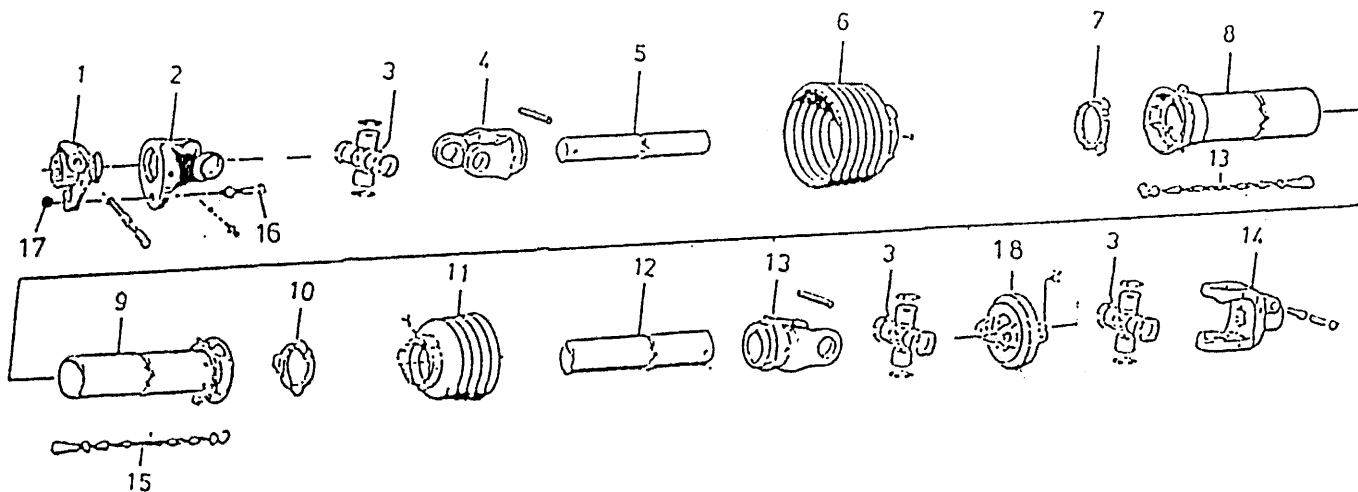


bestelnummer
 ordernummer
 Num. à commander
 Bestellnummer

1	X50102	2	
2	W50643	2	½"2500RH
3	53301	2	
4	53303	1	Rood
5	53326	1	Blauw
6	X50114	4	
7	W50974	4	¼" 5800 RR
8	X50114	4	
9	X50147	2	
10	53267	1	
11	78126	2	15,08 x 2.62/70
12	78128	1	17,86 x 2.62/70
13	53430	2	

92177

Afbeelding 21: Aftakas
 Abbildung 21: Gelenkwelle



bestelnummer
 ordernummer
 Num. à commander

90796/ 90797

1	90613	1	
2	90614	1	
3	90615	3	
4	90616	1	
5A	90617	1	L=1610
5B	90816	1	L=1210
6	90618	1	
7	90619	1	
8A	90620	1	L=1610
8B	90820	1	L=1210
9A	90621	1	L=1610
9B	90819	1	L=1210
10	90622	1	
11	90623	1	
12A	90624	1	L=1610
12B	90818	1	L=1210
13	90625	1	
14	90626	1	
15	90266	2	
16	80860	1	M8 x 60
17	86208	1	M8
18	90816	1	

92627

16	90563	1	1 3/8" -6
17	90561	2	
18	90606	1	
19	90608	1	
20	90607	1	



Hinmanweg 19

7575 BE Oldenzaal - Holland

Postbus 134

7570 AC Oldenzaal - Holland

e-mail: info@triolet.nl

<http://www.triolet.nl>

Tel.: 0541 - 57 21 21 / (+) 31 - 541 - 57 21 21

Fax: 0541 - 57 21 25 / (+) 31 - 541 - 57 21 25

Voor onderdelen / Für Ersatzteile:

Tel.: 0541 - 57 21 36 / (+) 31 - 541 - 57 21 36

Fax: 0541 - 57 21 40 / (+) 31 - 541 - 57 21 40