

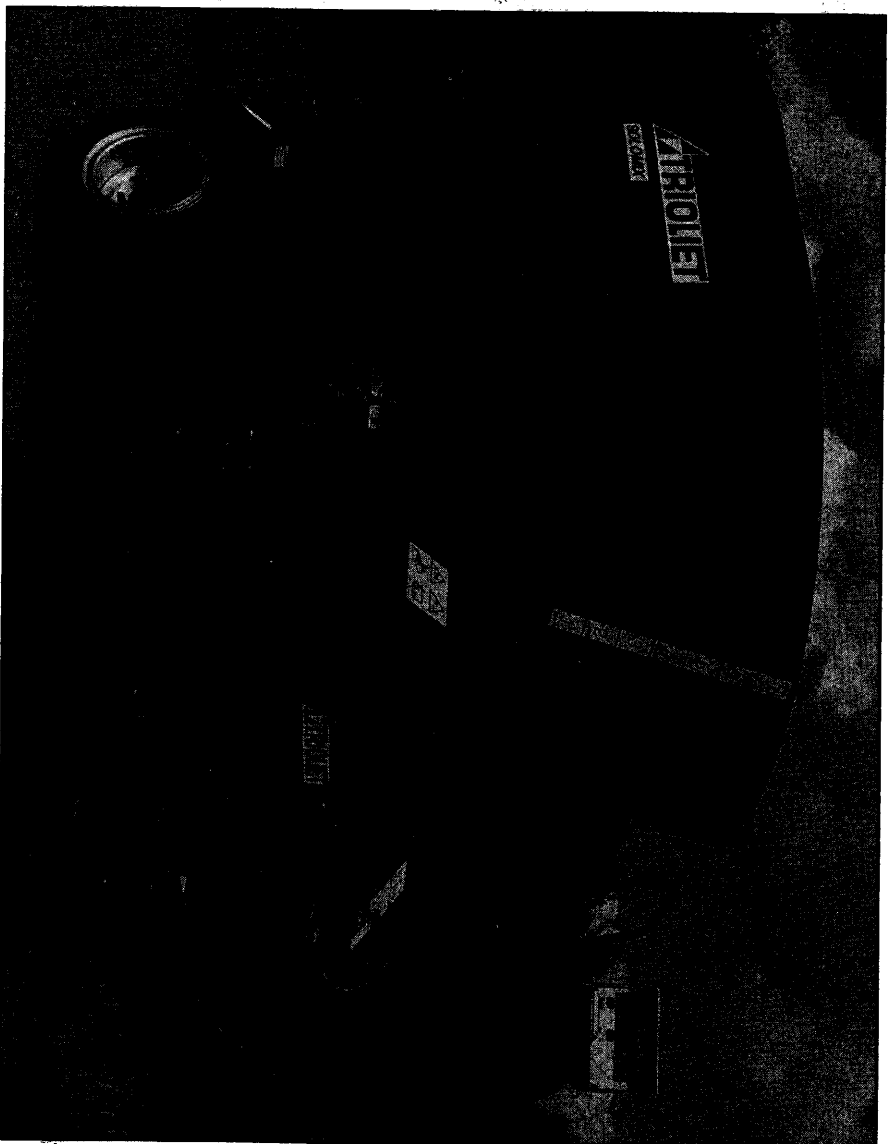
# Trioliet Mullos

Mengdoseerwagen

Futter-, Misch- und Verteilwagen

Feeder Mixer

## Solomix 700 - 900



Onderdelenlijst / Ersatzteilliste / Spare parts list

Bestelnummer/Bestellnummer/Ordernummer 921777/2

Geldig vanaf productieserie nr. / Gültig ab / Valid from Prod. Series No.: 01

## Inhoudsopgave

Afb	1	Stickers voor- en achterlossend
	2	Stickers zijlossend
	3	Frame voor- en achterlossend
	4	Zijlossende machine
	5	Dissel voorlossend
	6	Dissel achter / zijlossend
	7	Wielas ongeremd
	8	Wielas met hydraulisch remsysteem
	9A	Dwarsband frame voorlossend
	9B	Dwarsband frame achterlossend
	10	Dwarsband
	11	Mengvijzel en aandrijving
	12	Doseerklapcilinder
	13	Mechanische bediening
	14	Elektrische afstandsbediening
	15A	Slangenschema voorlossend
	15B	Slangenschema achterlossend
	15C	Slangenschema rechtst. tractor aansluiting
	16	Elektronische weegstelsel
	17	Vertragingskast
	18	Hydraulische bediening contrames
	19	Hydraulische steunpoot
	20	Ventielset voor zijlossende machine
	21	Steunpoot met sensor en accu
	22	Opvoerband
	23	Dwarsband twee-zijdig lossend
	24	Aftakas

## Inhaltverzeichnis

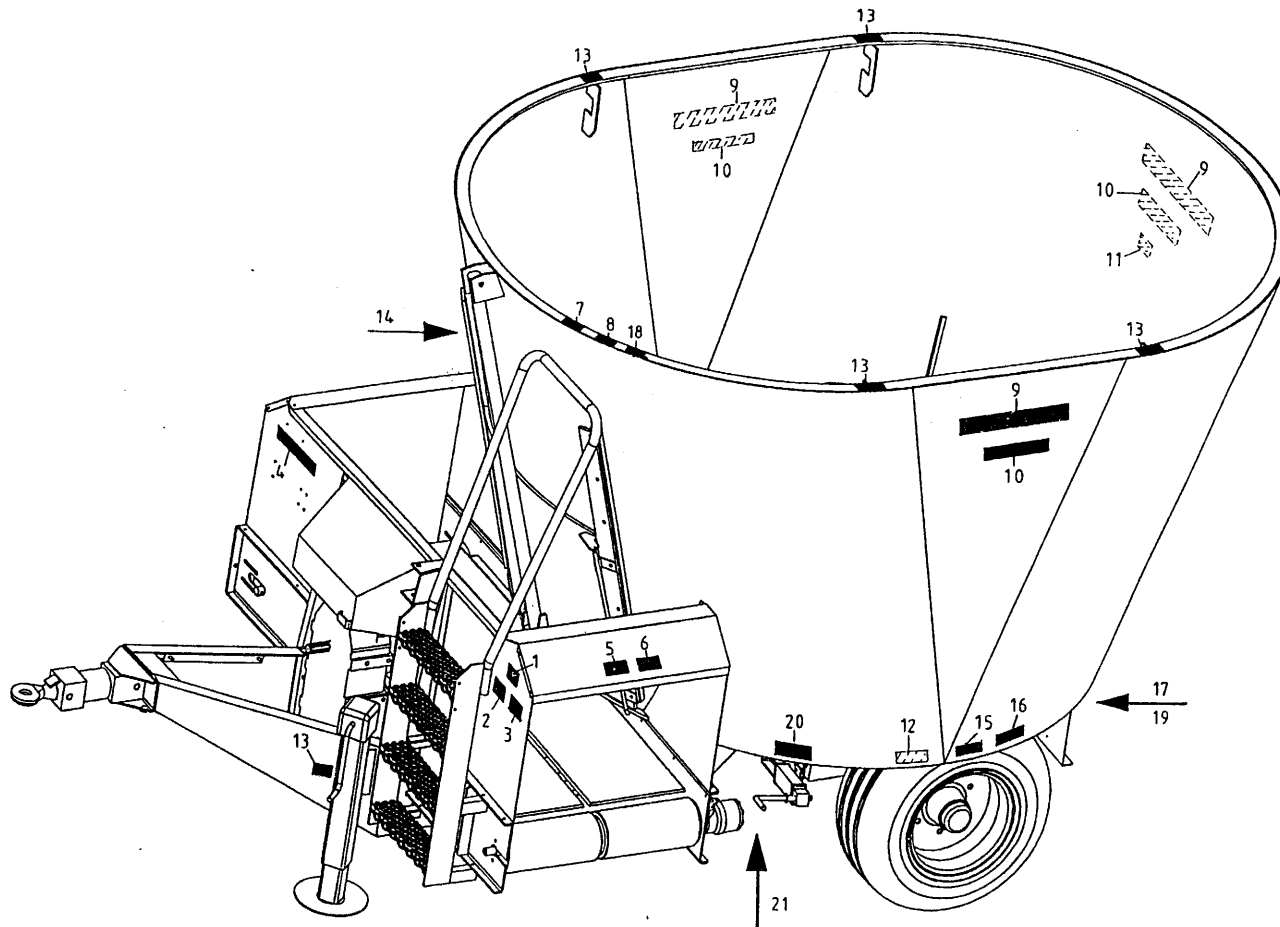
Abb.	1	Aufkleber Entleerung Vorne und Hinten
	2	Aufkleber Seitliche Entleerung
	3	Rahmen Entleerung Vorne und Hinten
	4	Seitliche Entleerung
	5	Deichsel Entleerung Vorne
	6	Deichsel Entleerung / Seitliche Hinten
	7	Radachse ohne Bremsanlage
	8	Radachse mit hydraulischer Bremse
	9A	Querförderband Rahmen Entleerung Vorne
	9B	Querförderband Rahmen Entleerung Hinten
	10	Querförderband
	11	Schnecke und Antrieb
	12	Auswurfschieberzylinder
	13	Mechanische Fernbedienung
	14	Elektrische Fernbedienung
	15A	Hydraulik Plan Entleerung Vorne
	15B	Hydraulik Plan Entleerung Hinten
	15C	Hydraulik Plan direktanschluß zum Schlepper
	16	Elektronische Waage
	17	Reduziergetriebe
	18	Hydraulische Fernbedienung
	19	Hydraulischer Stützfuß
	20	Ventilsatz Entleerung Seitlich
	21	Stützfuß mit Wiegestab und Batterie
	22	Querband Verlängerung
	23	Querband Beidseitige Entleerung
	24	Gelenkwelle

## Contens

Fig.	1	Decals front and rear discharge
	2	Decals side discharge
	3	Frame front and rear discharge
	4	Frame side discharge
	5	Drawbar front discharge
	6	Drawbar rear and side discharge
	7	Unbraked wheelaxle
	8	Wheelaxle with hydraulic brakes
	9A	Frame side conveyor front discharge
	9B	Frame side conveyor rear discharge
	10	Side conveyor
	11	Auger and drive system
	12	Side cilinder
	13	Mechanical remote control
	14	Electrical remote control
	15A	Hydraulics front discharge
	15B	Hydraulics rear discharge
	15C	Hydraulics side discharge
	16	Electronic weighing system
	17	Reduction gearbox
	18	Hydraulic control counter knife
	19	Hydraulic support
	20	Valve set side discharge
	21	Hydraulic support with weighing system
	22	Side conveyor extension
	23	Dual side conveyor
	24	PTO shaft

92177/2

Afbeelding 1: Stickers voor- en achterlossend  
 Abbildung 1: Aufkleber Entleerung Vorne und Hinten  
 Figure 1: Decals front and rear discharge



bestelnummer  
 ordernummer  
 Num. à commander  
 Bestellnummer

1	91160	1	
2	91159	1	
3	91243	1	
4	91247	1	
5	91162	1	
6	91211	1	
7	91240	1	
8	91242	1	
9	91252	3	
10A	91311	3	7m <sup>3</sup>
10B	91312	3	9m <sup>3</sup>
11	91241	1	
12	91118	1	
13	91183	4	
14	91143	1	
15	91228	2	
16	91323	2	400 kPa
17	91325	2	
18	91245	1	
19A	91331	1	8 kmh
19B	91130	3	25 kmh
20	91335	1	
21	91333	2	

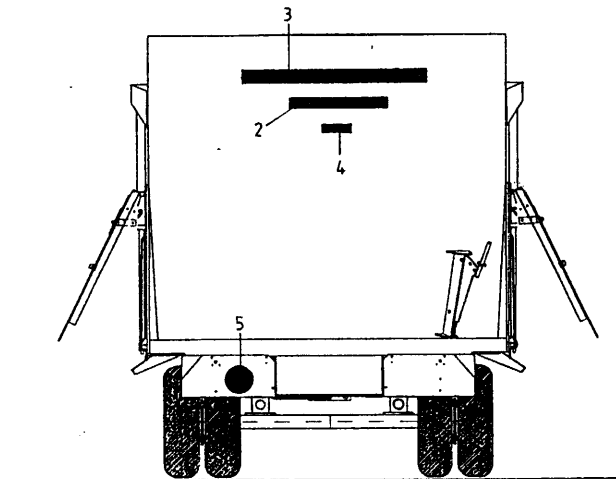
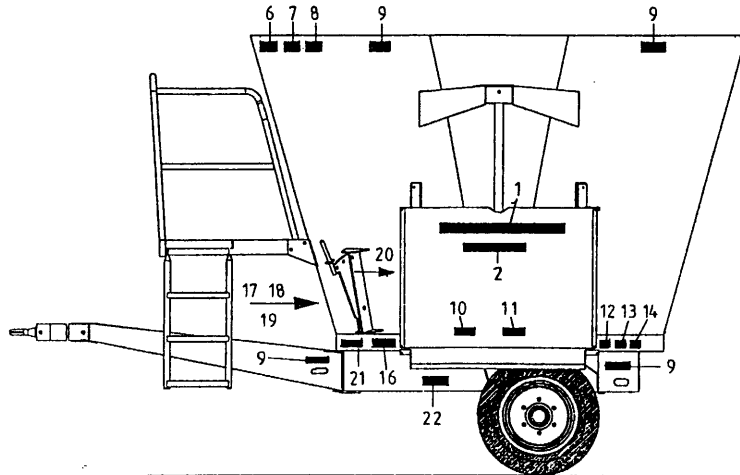
92177/2

Afbeelding 2

Abbildung 2

Figure 2

: Stickers zijlossend  
 : Aufkleber Entleerung Seitlich  
 : Decals side discharge



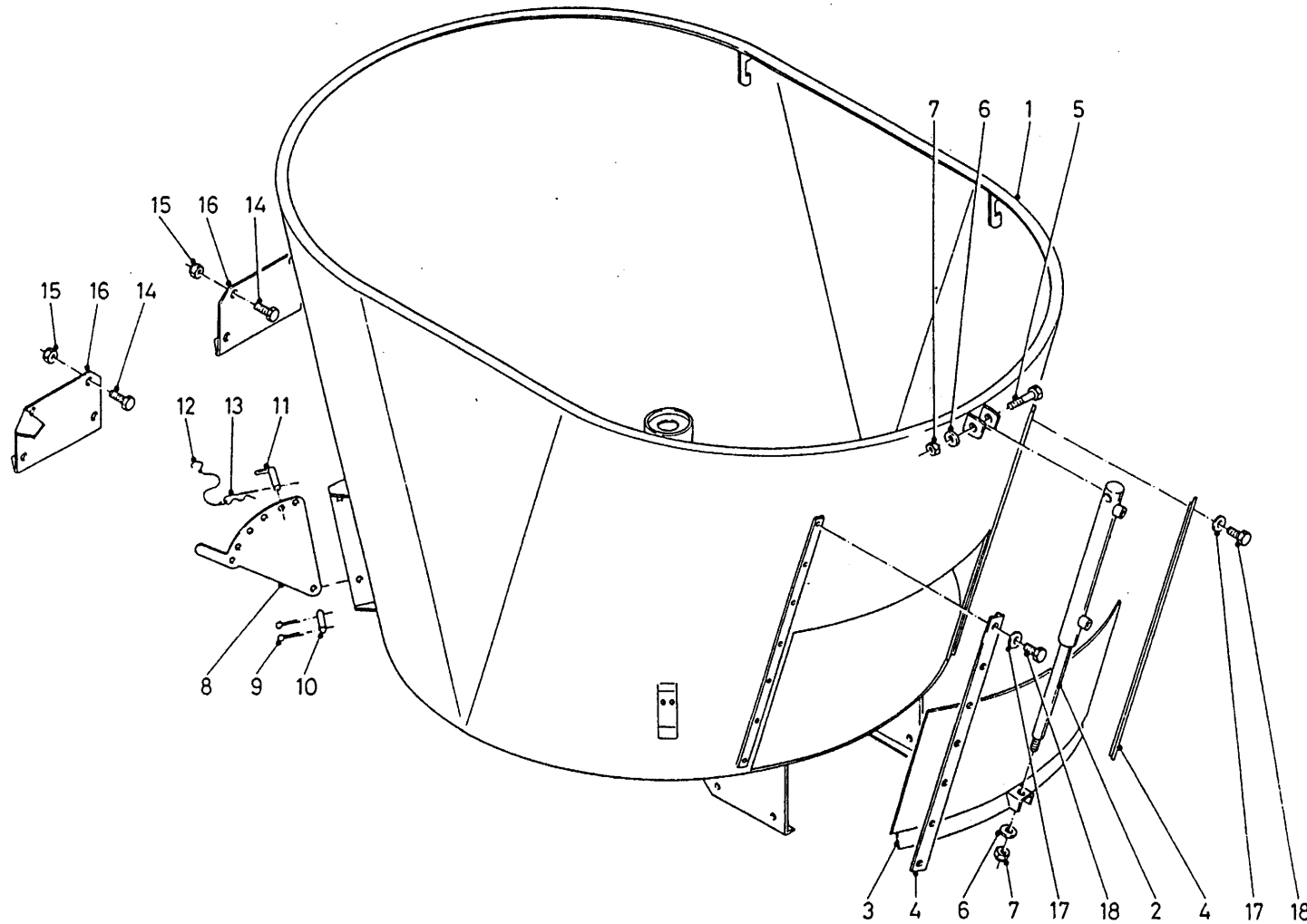
bestelnummer  
 ordernummer  
 Num. à commander  
 Bestellnummer

1	91248	2	
2A	91311	3	7 m <sup>3</sup>
2B	91312	3	9 m <sup>3</sup>
3A	91249	1	7 m <sup>3</sup>
3B	91312	3	9 m <sup>3</sup>
4	91241	1	
5A	91331	1	8kmh
5B	91130		25kmh
6	91240	1	
7	91242	1	
8	91245	1	
9	91183	8	
10	91211	2	
11	91327	2	
12	91228	2	
13	91323	2	4.0 bar
14	91325	2	
16	91118	1	
17	91159	1	
18	91160	1	
19	91243	1	
20	91143	2	
21	91335	1	
22	91333	2	

92177/2

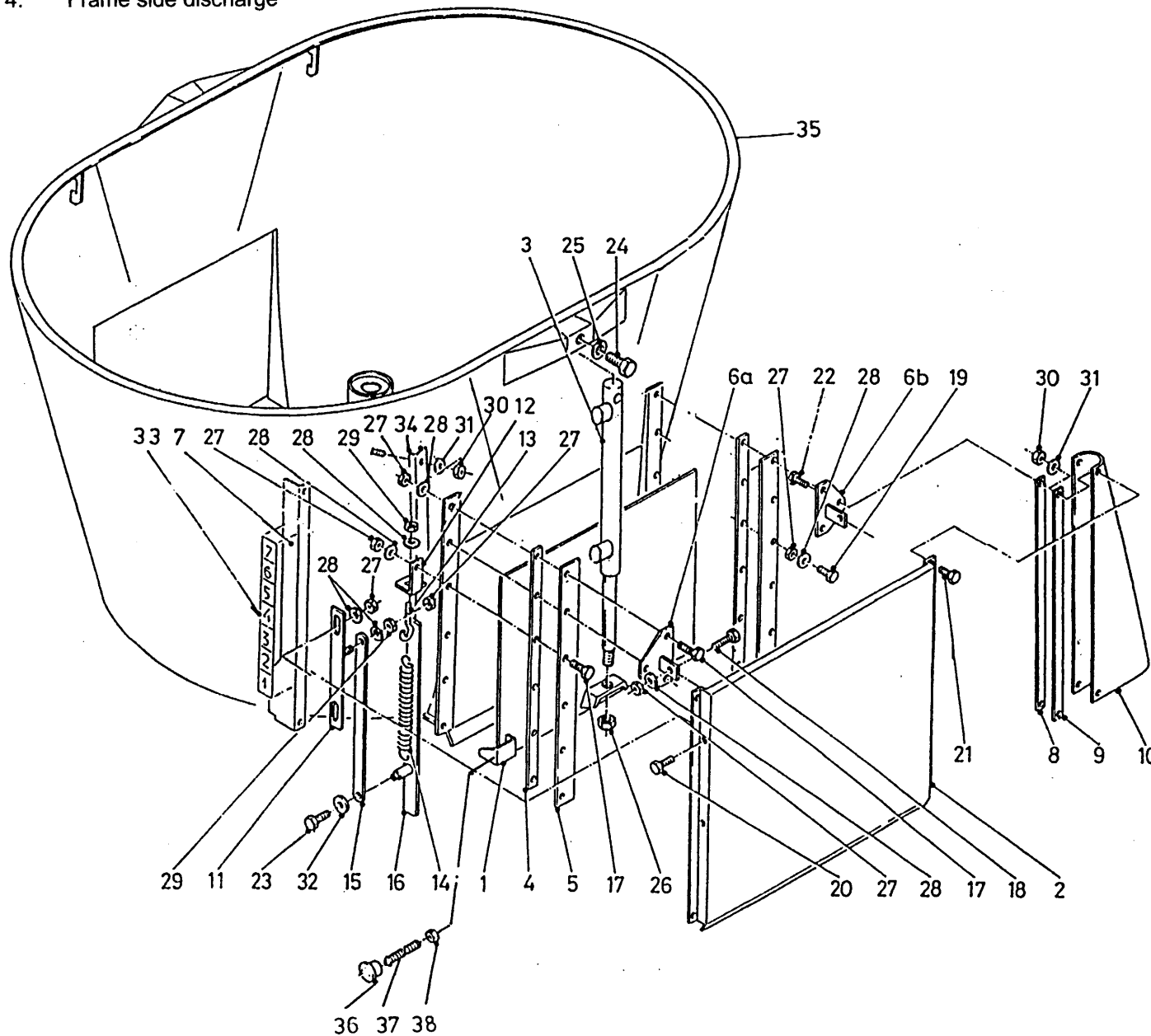
Afbeelding 3  
Abbildung 3  
Figure 3

: Frame voor- en achterlossend  
: Rahmen Entleerung Vorne und Hinten  
: Frame front and rear discharge



bestelnummer		ordernummer	
Num. à commander		Bestellnummer	
1A	12458	1	VL / EV 7m <sup>3</sup>
1B	12494	1	AL / EH 7m <sup>3</sup>
1C	12499	1	VL / EV 9m <sup>3</sup>
1D	12500	1	AL / EH 9m <sup>3</sup>
2	51174	1	
3A	12454	1	VL/EV
3B	12482	1	AL/EH
4	24446	2	
5	81690	1	M16 x 90
6	85116	2	M16
7	86216	2	M16
8	12470	1	
9	88239	2	Ø 5 x 40
10	25332	1	
11	90490	1	
12	90282	1	
13	65030	1	
14	80821	6	M8 x 20
15	86208	6	M8
16A	40539	1	Links
16B	40554	1	Rechts
17	85010	14	M10
18	81031	14	M10 x 30

92177/2  
 Afbeelding 4: Zijlossende machine  
 Abbildung 4: Seitliche Entleerung  
 Figure 4: Frame side discharge

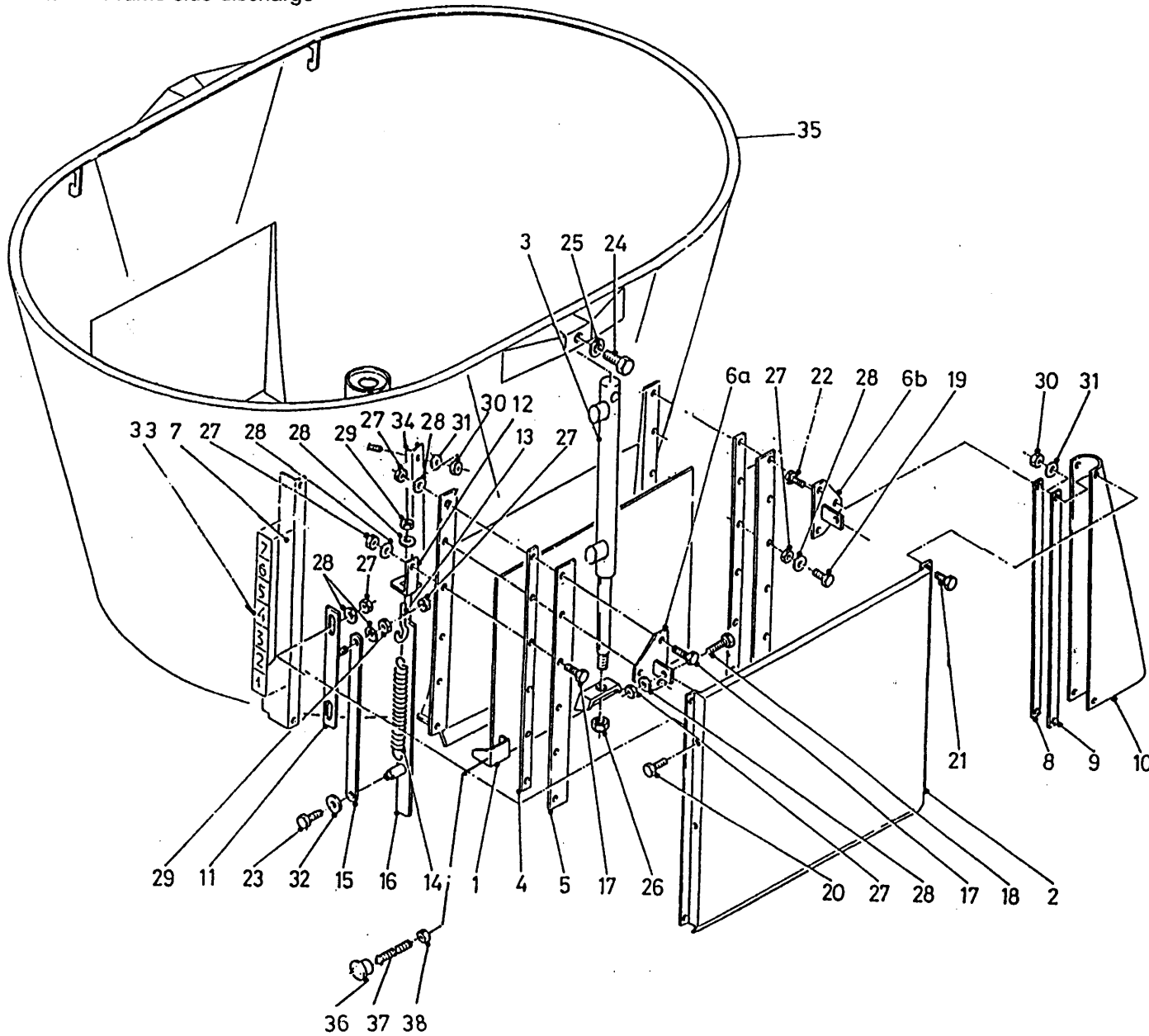


bestelnummer  
 ordernummer  
 Num. à commander  
 Bestellnummer

1A	12573	1	Links
1B	12574	1	Rechts
2	12587	2	
3	51174	2	
4	26448	4	
5	26449	4	
6A	12588	2	
6B	12589	2	
7A	40556	1	Links → 01
7B	40609	1	Links ↳ 02
7C	40557	1	Rechts → 01
7D	40610	1	Rechts ↳ 02
8	27416	4	
9	27427	4	
10A	60347	2	
10B	60348	2	
11	12591	2	
12A	27474	1	Links
12B	27475	1	Rechts
13	84174	2	M10 x 80 x 14
14	65021	2	
15	27473	2	
16	12604	2	
17	81060	10	M10 x 60
18	81050	4	M10 x 50
19	81045	14	M10 x 45
20	81026	4	M10 x 25
21	80821	8	M8 x 20
22	80831	8	M8 x 30
23	80812	2	M8 x 12
24	81690	2	M16 x 90
25	85116	2	M16
26	86216	2	M16
27	86210	34	M10
28	85110	36	M10
29	86110	4	M10
30	86208	16	M8

92177/2

Afbeelding 4: Zijlossende machine  
 Abbildung 4: Seitliche Entleerung  
 Figure 4: Frame side discharge

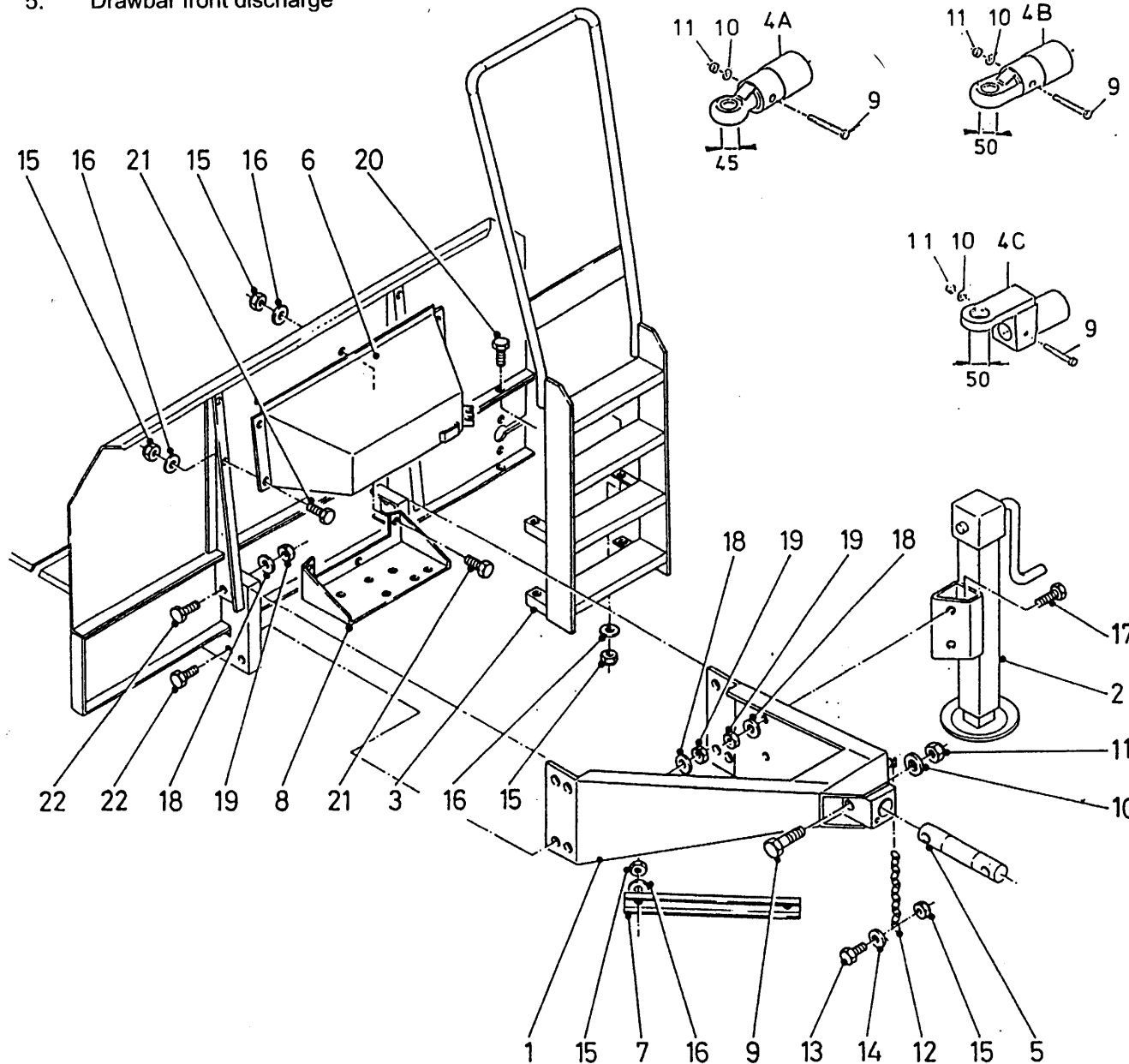


bestelnummer  
 ordernummer  
 Num. à commander  
 Bestellnummer

31	85108	16	M8
32	85109	2	M8
33	91143	2	
34	40562	1	
35A	12551	1	7m <sup>3</sup>
35B	12566	1	9m <sup>3</sup>
36	60368	2	
37	84947	2	M6 x 100
38	86106	2	M6

92177/2

Afbeelding 5: Dissel voorlossend  
 Abbildung 5: Deichsel Entleerung Vorne  
 Figure 5: Drawbar front discharge



bestelnummer  
 ordernummer  
 Num. à commander  
 Bestellnummer

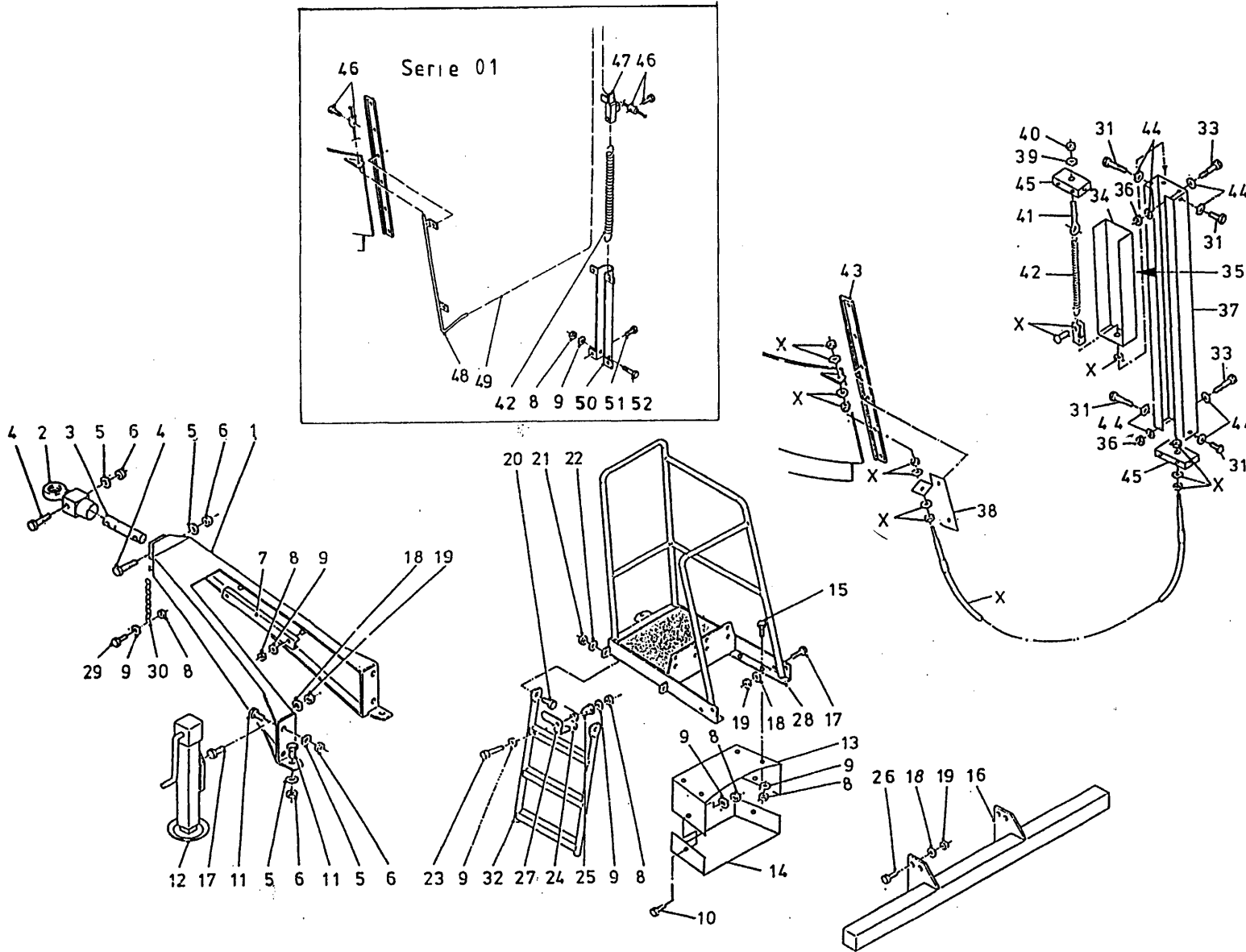
1A	12456	1	boven /oben
1B	12618	1	onder/ unten
2	12563	1	
3A	12477	1	7 m <sup>3</sup>
3B	12839	1	9 m <sup>3</sup>
4A	12474	1	Ø 45
4B	12691	1	Ø 50
4C	12695	1	Ø 50
5	32000	1	
6	12471	1	
7	40431	1	
8	27041	1	
9	82013	2	M20 x 130
10	85120	2	M20
11	86220	2	M20
12	39136	1	
13	80826	1	M8 x 25
14	85109	1	M8
15	86208	13	M8
16	85108	13	M8
17	81646	2	M16 x 45
18	85116	10	M16
19	86216	10	M16
20	80831	4	M8 x 30
21	80816	11	M8 x 16
22	81646	8	M16 x 45





92177/2

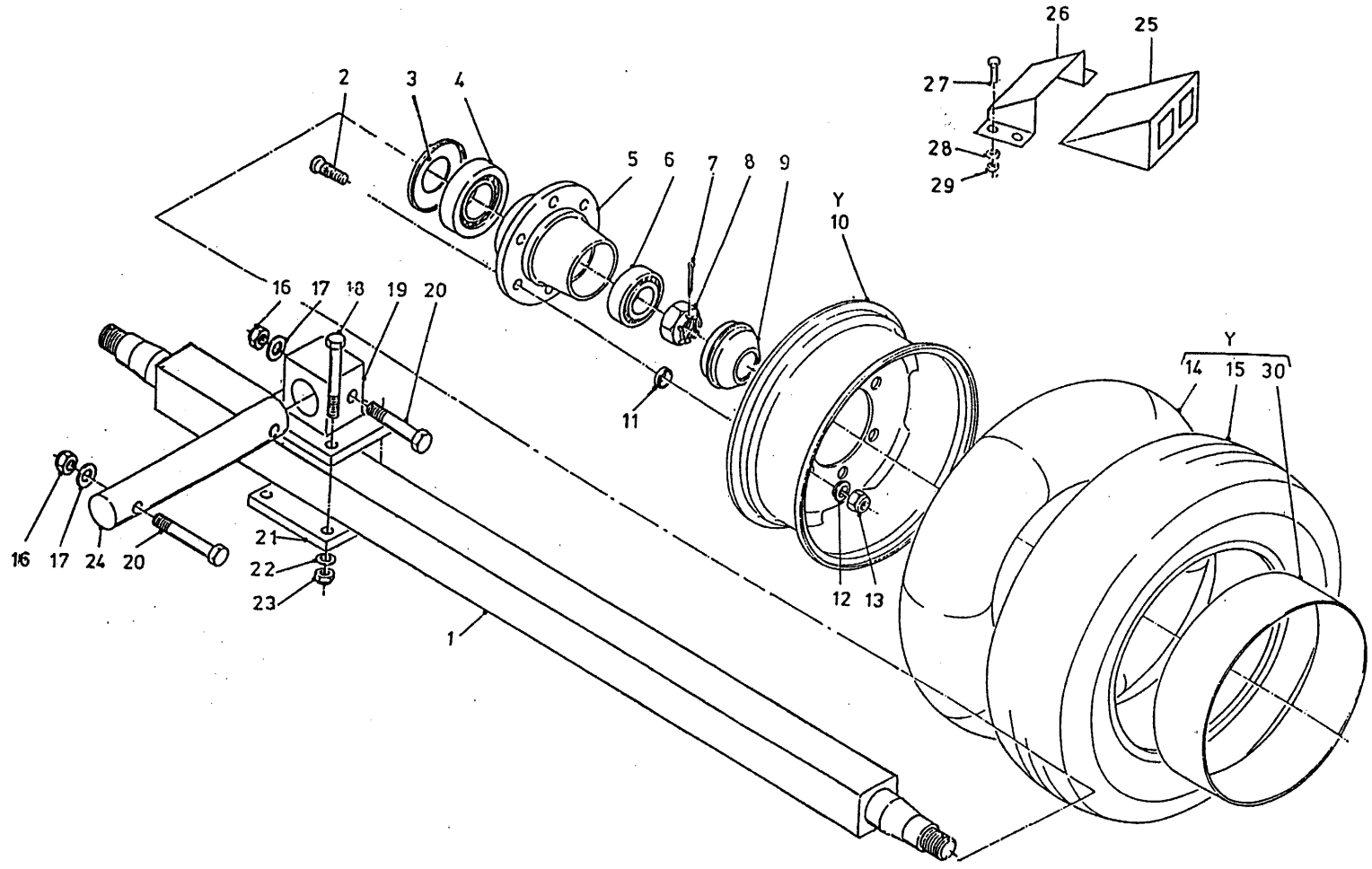
Afbeelding 6: Dissel achterlossend / zijlossend  
 Abbildung 6: Deichsel Entleerung Hinten / Seitlich  
 Figure 6: Drawbar rear and side discharge



bestelnummer ordernummer Num. à commander Bestellnummer			
34	40596	1	
35	91143	1	
36	86206	2	M6
37	40595	1	
38	27724	1	
39	85010	1	M10
40	86210	1	M10
41	84174	1	M10 x 80 x 14
42	65075	1	
43	24446	2	
44	85106	6	M6
45	27702	2	
46	90171	2	
47	12124	1	
48	12481	1	
49	79085	1	L=6500
50	12116	1	
51	84705	4	6.3 x 13
52	80835	1	M8 x 35
X	79094	1	L=3800

92177/2

Afbeelding 7: Wielas ongeremd  
 Abbildung 7: Radachse ohne Bremsanlage  
 Figure 7: Unbraked wheelaxle

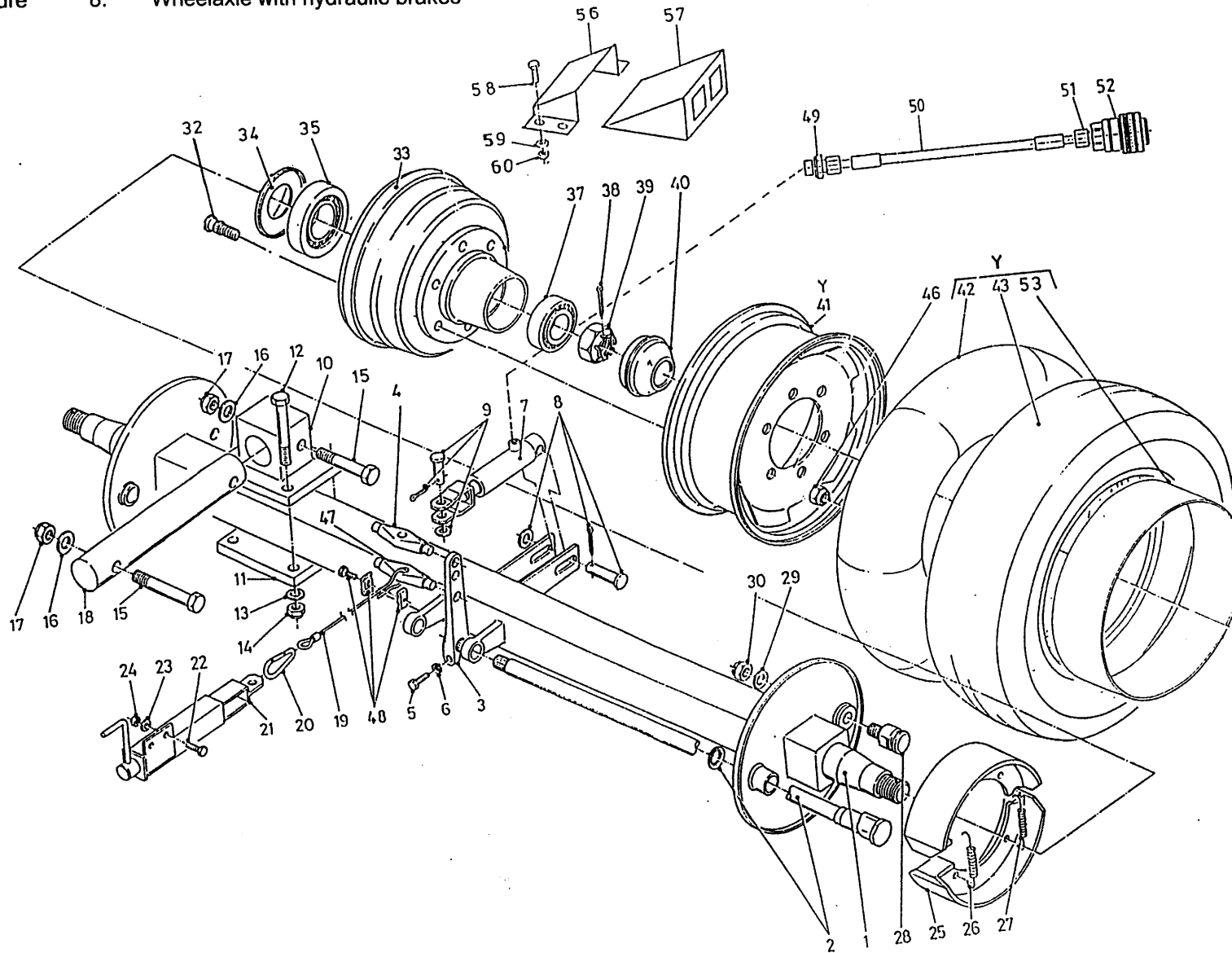


bestelnummer  
 ordernummer  
 Num. à commander  
 Bestellnummer

1	90788	1	L=1500
2	84939	12	M18 x 1.5 L=60/65
3	90790	2	
4	70149	2	30213
5	90787	2	
6	70137	2	32210
7	90758	2	
8	90789	2	
9	90791	2	
10	90749	2	10 x 14,5 161
11	90520	12	
12	90521	12	
13	90519	12	M18 x 1,5 H=18
14	90751	2	200-15
15	90750	2	30/11,5 x 14,5
16	86220	4	M20
17	85120	4	M20
18	81615	8	M16 x 40
19	12457	2	
20	82013	4	M20 x 130
21	27114	2	
22	85116	8	M16
23	86516	8	M16
24	32000	2	
25	90402	2	
26	90403	2	
27	80821	8	M8 x 20
28	85108	16	M8
29	86208	8	M8
30	90752	2	30/11,5 x 14,5
Y	90748	2	30/11,5 x 14,5

92177/2

Afbeelding 8: Wielas met hydraulisch remsysteem  
 Abbildung 8: Radachse mit hydraulischer Bremse  
 Figure 8: Wheelaxle with hydraulic brakes



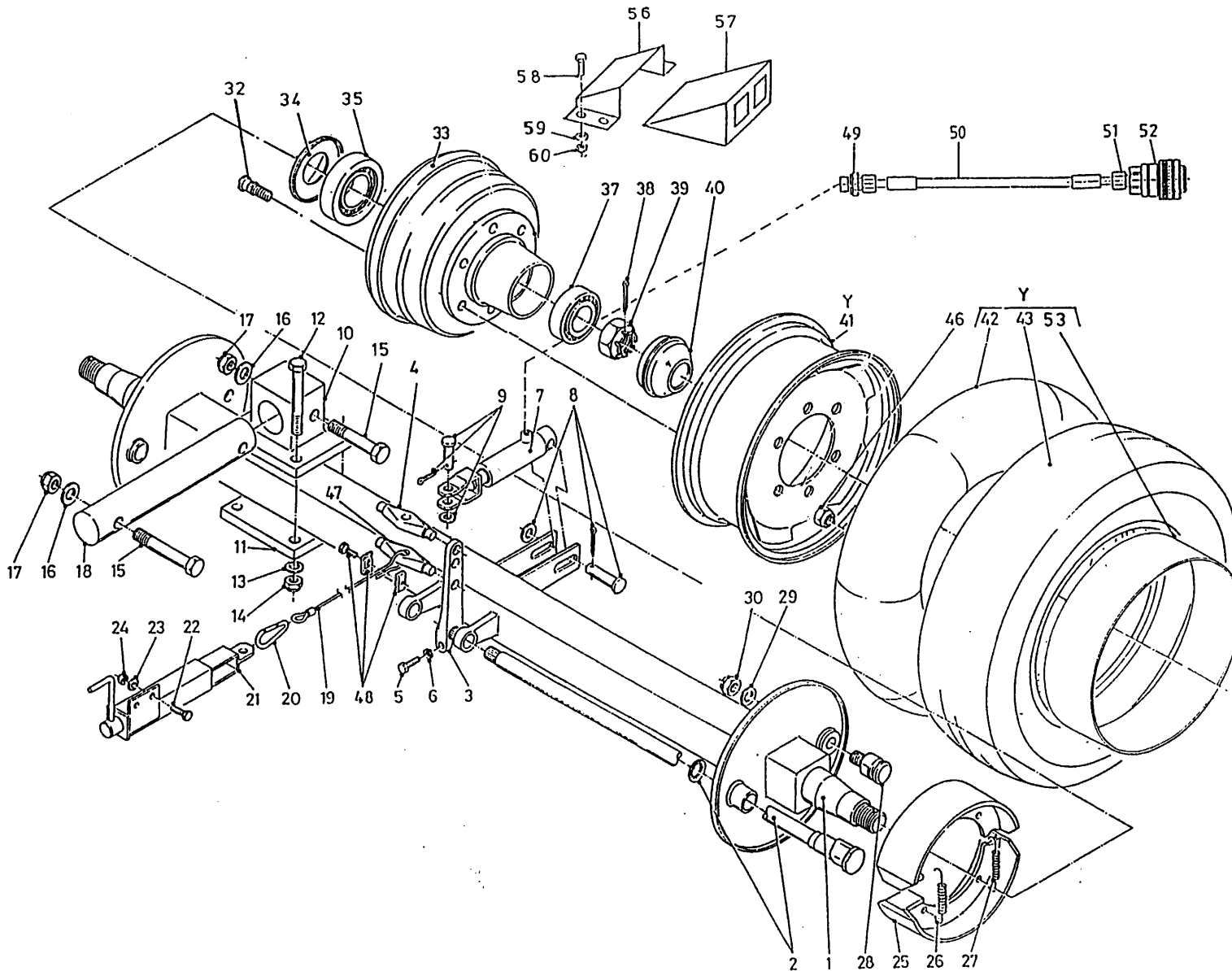
bestelnummer  
 ordernummer  
 Num. à commander  
 Bestellnummer

1	90753	1	
2	90761	2	
3	90760	2	
4	90506	1	
5	80845	2	M8 x 45
6	86108	2	M8
7	51110	1	
8	90514	1	
9	90515	1	
10	12457	2	
11	27114	2	
12	81612	8	M16 x 120
13	85016	8	M16
14	86516	8	M16
15	82013	4	M20 x 130
16	85120	4	M20
17	86220	4	M20
18	32000	2	
19	79081	1	L=1800
20	39139	1	
21	11997	1	
22	81031	2	M10 x 30
23	85110	2	M10
24	86210	2	M10
25	90762	4	
26	90767	2	
27	90768	2	
28	90763	2	
29	90765	2	
30	90764	2	
32	84944	12	M18 x 1.5
33	90755	2	
34	90756	2	
35	70148	2	32013X
37	70056	2	30208
38	90758	2	
39	90757	2	
40	90759	2	
41	90749	2	10 x 14.5 161
42	90751	2	200-15
43	90750	2	30/11,5 x 14,5

92177/2

Afbeelding 8: Wielas met hydraulisch remsysteem  
 Abbildung 8: Radachse mit hydraulischer Bremse  
 Figure 8: Wheelaxle with hydraulic brakes

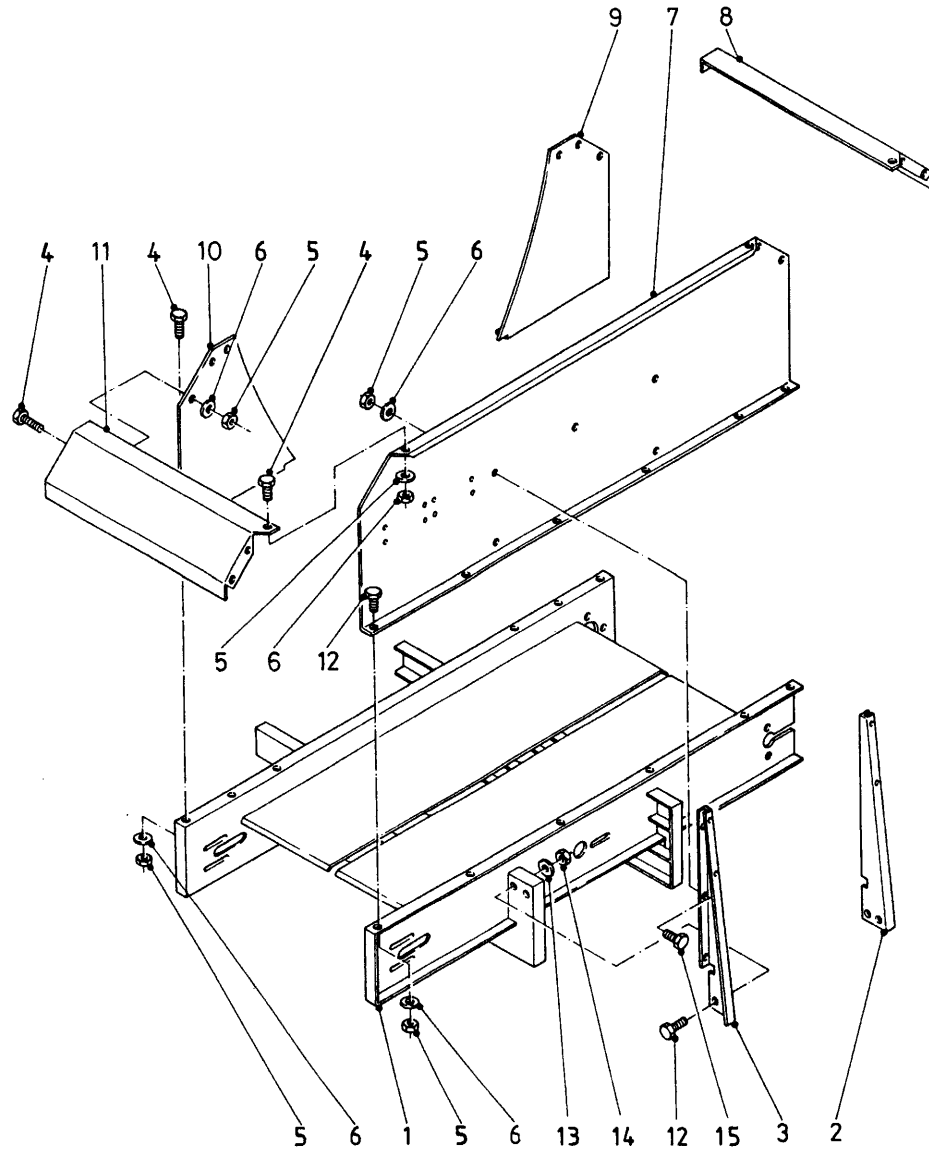
bestelnummer  
 ordernummer  
 Num. à commander  
 Bestellnummer



46	90519	12	M18 x 1.5 H=22
47	31747	1	
48	90430	1	
49	X50124	1	
50	W50956	1	1/4" 4200 RH
51	X50114	1	
52	53327	1	
53	90752	2	30/11,5 x 14,5
56	90403	2	
57	90402	2	
58	80821	8	M8 x 20
59	85108	16	M8
60	86208	8	M8
Y	90748	2	30/11,5 x 14,5

92177/2

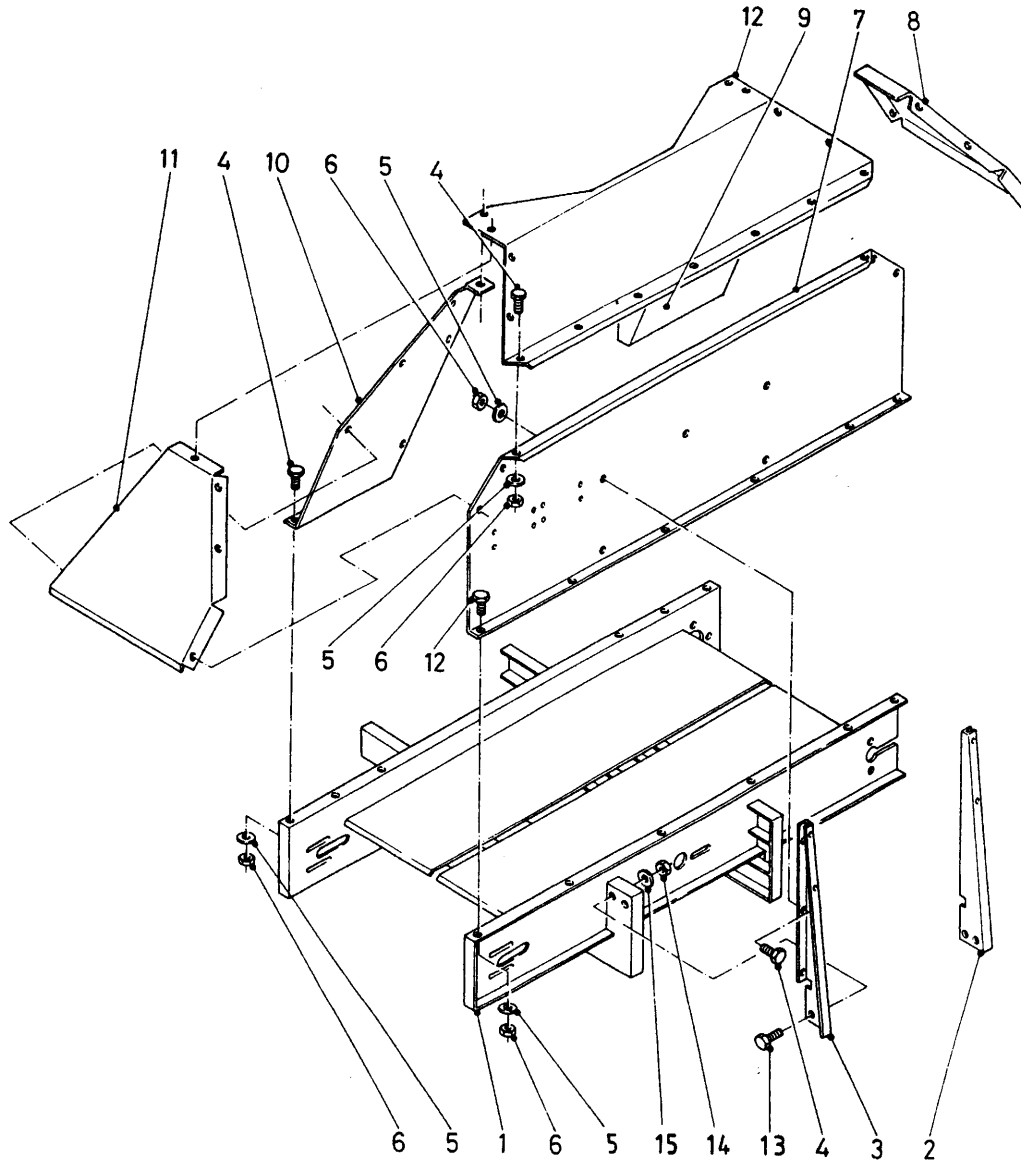
Afbeelding 9A: Dwarsbandframe voorlossend  
 Abbildung 9A: Querförderbandrahmen Entleerung Vorne  
 Figure 9A: Frame side conveyor front discharge



bestelnummer		ordernummer	
Num. à commander		Bestellnummer	
1	12455	1	
2	27039	1	
3	27038	1	
4	80816	25	M8 x 16
5	86208	31	M8
6	85108	31	M8
7	27054	1	
8	27050	1	
9	27053	1	
10	27052	1	
11	27051	1	
12	81646	4	M16 x 45
13	85116	4	M16
14	86216	4	M16
15	80821	6	M8 x 20

92177/2

Afbeelding 9B: Dwarsbandframe achterlossend  
 Abbildung 9B: Querförderbandrahmen Entleerung Hinten  
 Figure 9B: Frame side conveyor rear discharge

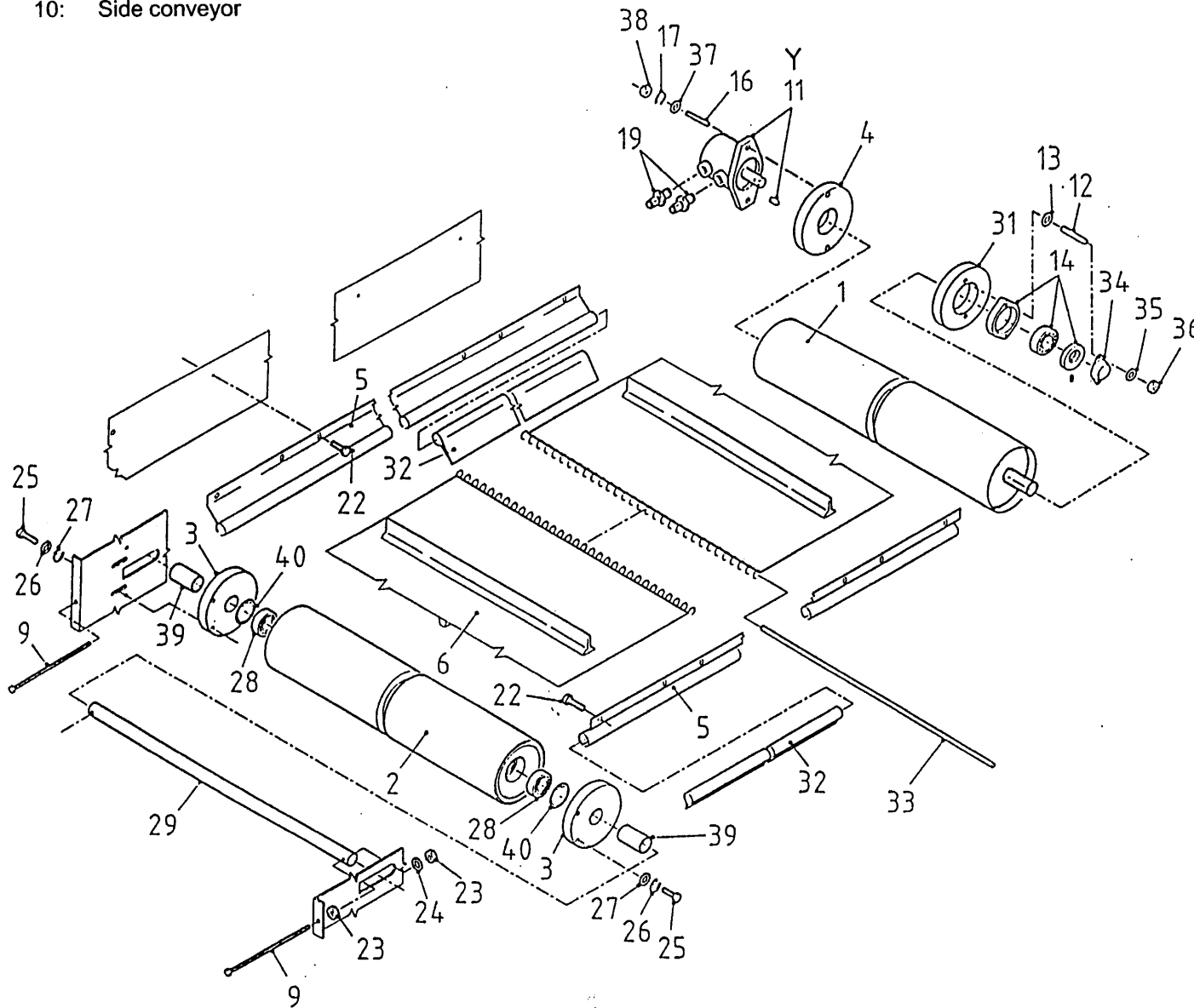


bestelnummer  
 ordernummer  
 Num. à commander  
 Bestellnummer

1	12455	1	
2	27039	1	
3	27038	1	
4	80816	42	M8 x 16
5	86208	46	M8
6	85108	46	M8
7	27054	1	
8	40567	1	
9	40566	1	
10	40565	1	
11	40568	1	
12	40564	1	
13	81646	4	M16 X 45
14	85116	4	M16
15	86216	4	M6
16	80821	4	M8 X 20

92177/2

Afbeelding 10: Dwarsband  
 Abbildung 10: Querförderband  
 Figure 10: Side conveyor



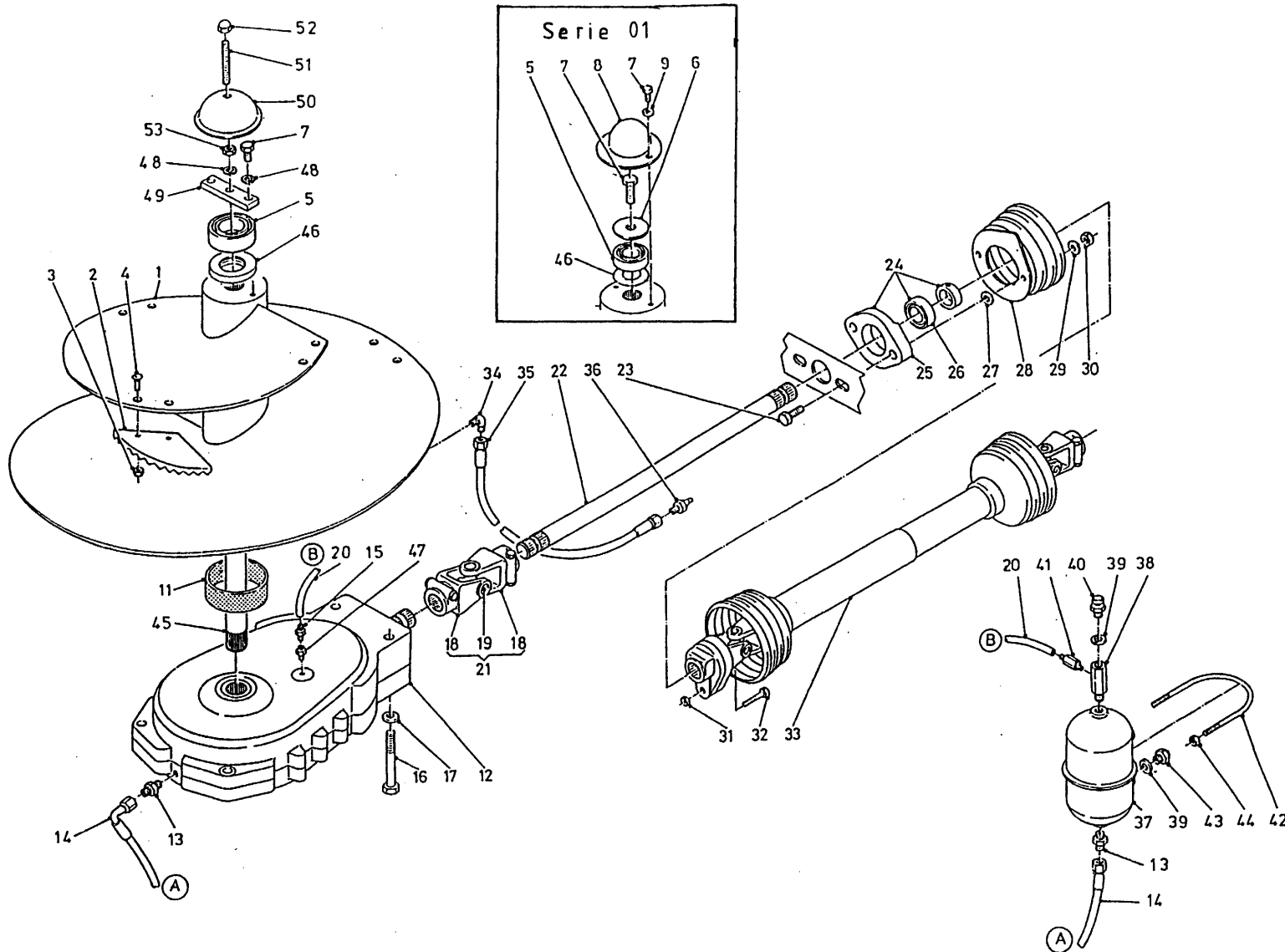
bestelnummer  
 ordernummer  
 Num. à commander  
 Bestellnummer

1	11940	1	
2	11979	1	
3	60290	2	
4	31709	1	
5	90745	2	L=1980
6	60334	1	L=4000
9	81223	2	M12 x 180
11A	51083	1	White 127 cc
11B	51130	1	Danfoss 127 cc
11C	51129	1	Sam 128 cc
12	84176	2	M8 x 60
13	85008	2	M8
14	70084	1	
16	84108	2	M12 x 60
17	85012	2	M12
19	X5011	2	
22	84717	18	M6 x 12
23	86112	2	M12
24	85112	2	M12
25	81031	4	M10 x 30
26	85010	4	M10
27	85113	4	M10
28	70010	2	
29	25200	1	
31	60289	1	
32	60333	2	L=1980
33	25739	1	
34	23304	1	
35	85108	2	M8
36	86208	2	M8
37	85112	2	M12
38	86212	2	M12
39	25207	2	L=53
40	87162	2	J62
Y	05356	1	White
Y	05169	1	Danfoss
Y	05358	1	Sam



92177/2

Afbeelding 11: Mengvijzel en aandrijving  
 Abbildung 11: Schnecke und Antrieb  
 Figure 11: Auger and drive system

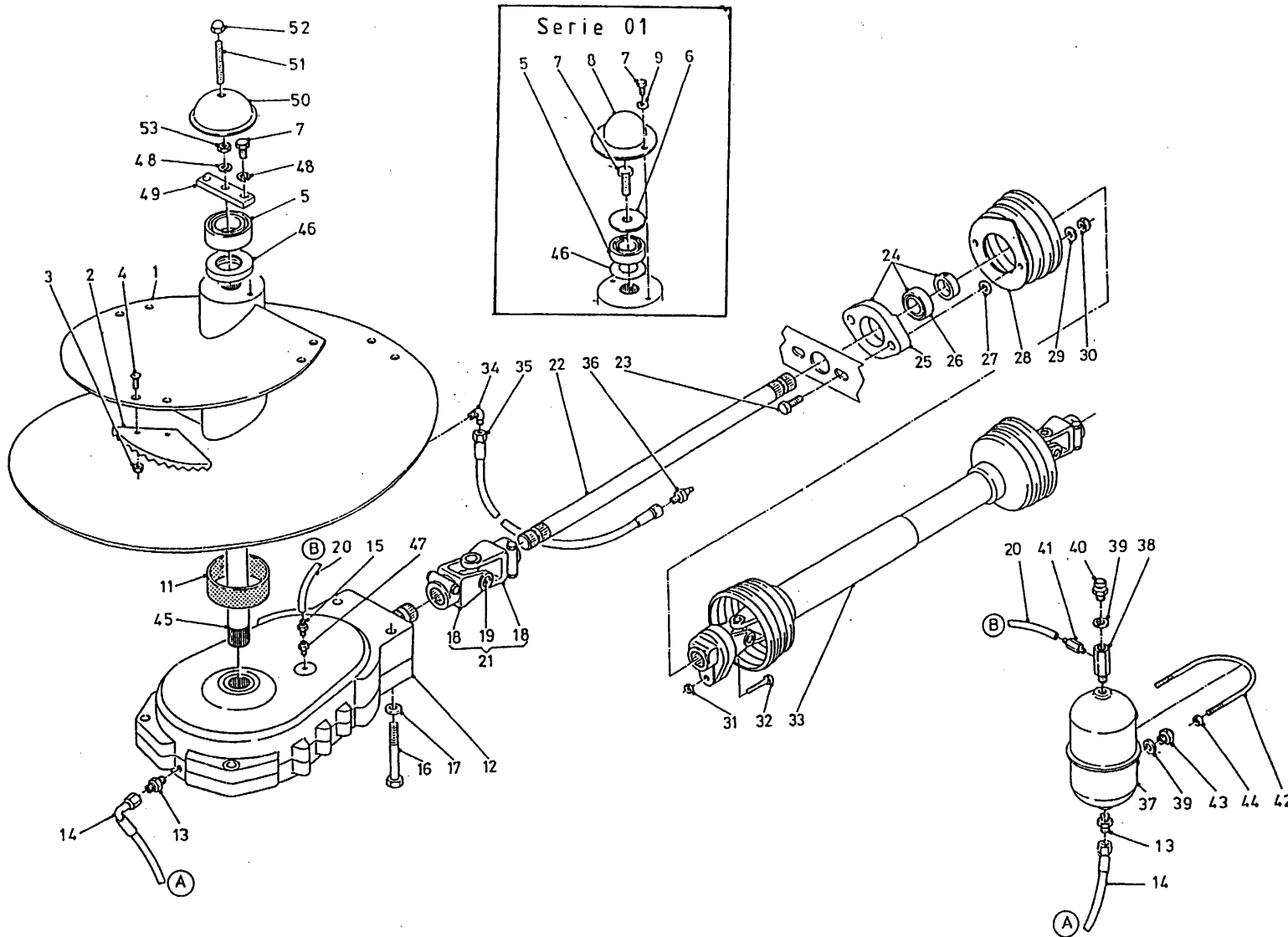


bestelnummer  
 ordernummer  
 Num. à commander  
 Bestellnummer

1A	12466	1	7m <sup>3</sup>
1B	12314	1	9m <sup>3</sup>
2	31841	5	
3	86216	10	M16
4	84121	10	M16 x 45
5	70143	1	
6	26783	1	
7	81626	3	M16 x 25
8	26871	1	
9	85116	1	M16
11	51867	1	
12	90727	1	
13	X50112	2	
14	W50665	1	3/8" 1850 RH
15	50196	1	
16	82412	4	M24 x 120
17	85024	4	M24
18	90730	1	
19	90729	1	
20	50950	1	
21	90686	1	
22A	31907	1	L=1055
22B	32063	1	L=340
23	81051	2	M10 x 50
24	70059	1	
25	70089	1	
26	70090	1	
27	85113	4	M10
28	90499	1	
29	85010	2	M10
30	86110	2	M10
31	86208	1	M8
32	80860	1	M8 x 60
33A	90796	1	L=1610
33B	90797	1	L=1210
34	50107	1	
35	50957	1	1/4" 1520 RR
36	89518	1	
37	90443	1	
38	50176	1	

92177/2

Afbeelding 11: Mengvijzel en aandrijving  
 Abbildung 11: Schnecke und Antrieb  
 Figure 11: Auger and drive system

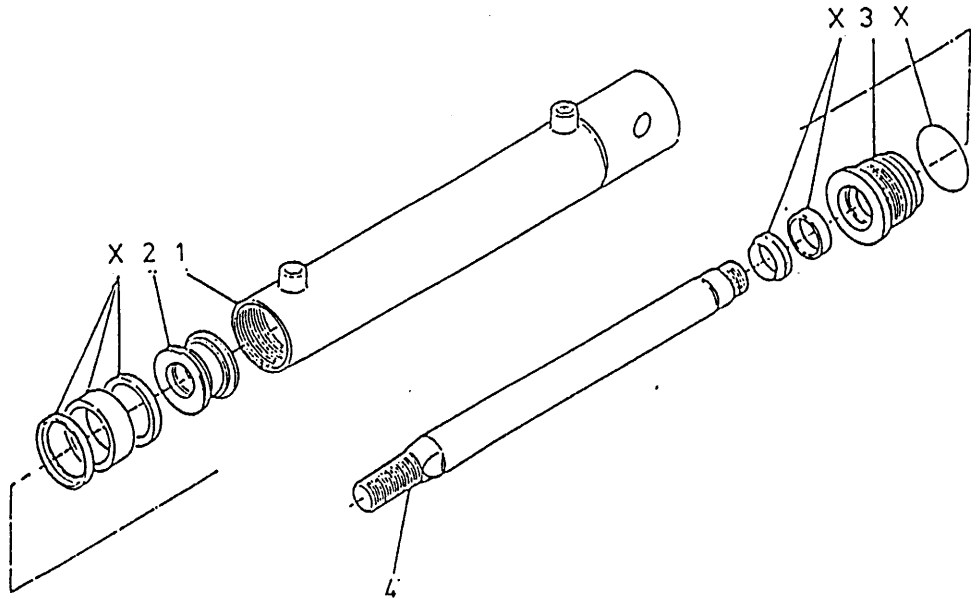


bestelnummer  
 ordernummer  
 Num. à commander  
 Bestellnummer

39	85215	3	
40	90567	1	
41	50197	1	
42	84191	1	
43	90566	1	
44	86206	2	M6
45A	32044	1	L=1043 7m <sup>3</sup>
45B	31900	1	L=1267 9m <sup>3</sup>
46	70145	1	
47	50194	1	
48	85016	3	M16
49	27937	1	
50	27690	1	
51	84001	1	M16 x 140
52	86937	1	M16
53	86116	1	M16

92177/2

Afbeelding 12: Doseerklapcilinder  
Abbildung 12: Auswurfschiebezylinder  
Figure 12: Slide cilinder



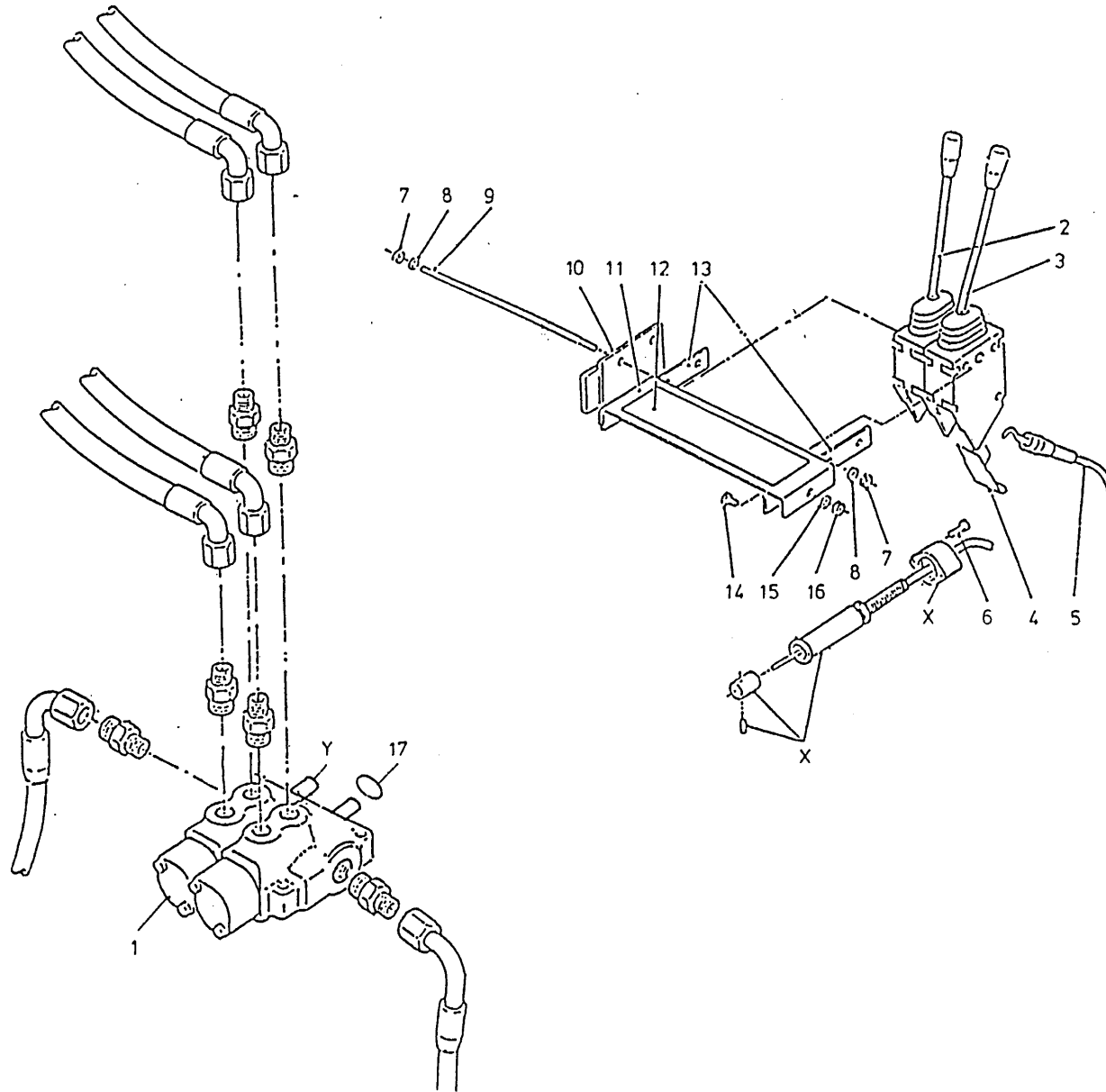
bestelnummer  
ordernummer  
Num. à commander  
Bestellnummer

51174

1	12548	1
2	30860	1
3	31460	1
4	32045	1
X	05309	1

92177/2

Afbeelding 13: Mechanisch bediening  
 Abbildung 13: Mechanische Fernbediening  
 Figure 13: Mechanical remote control

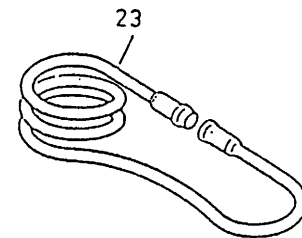
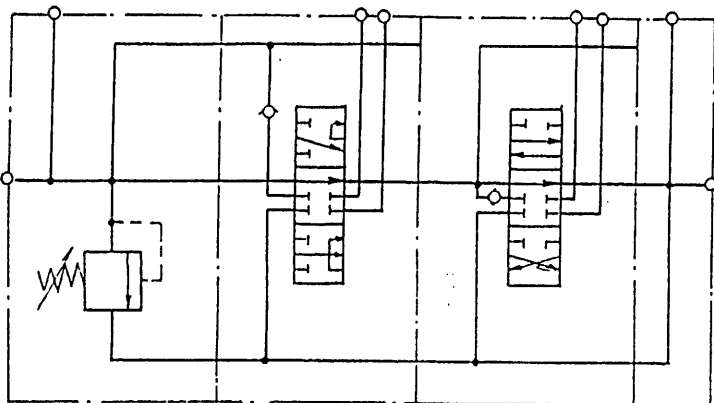
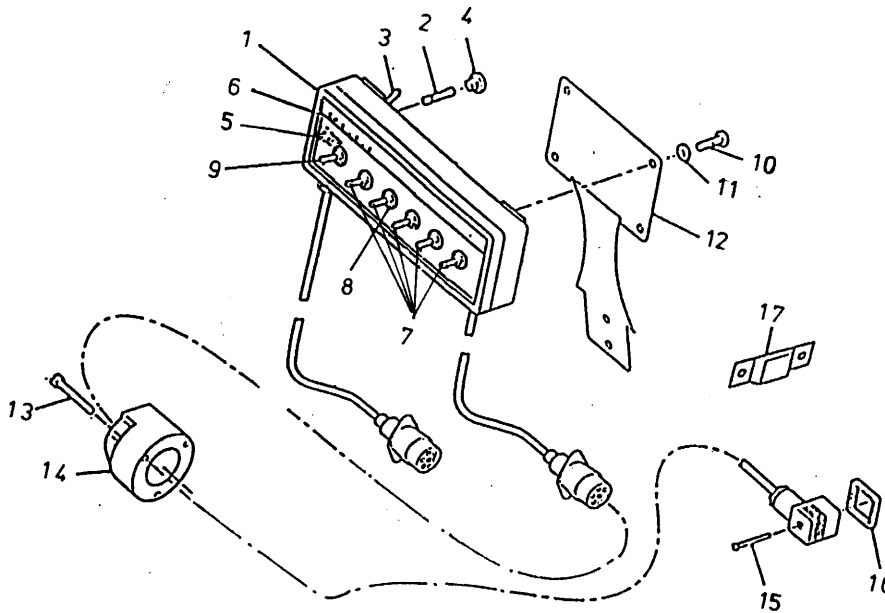
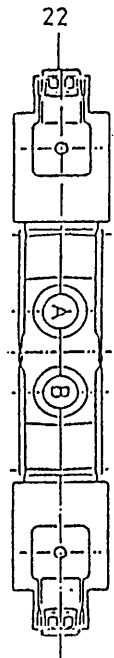
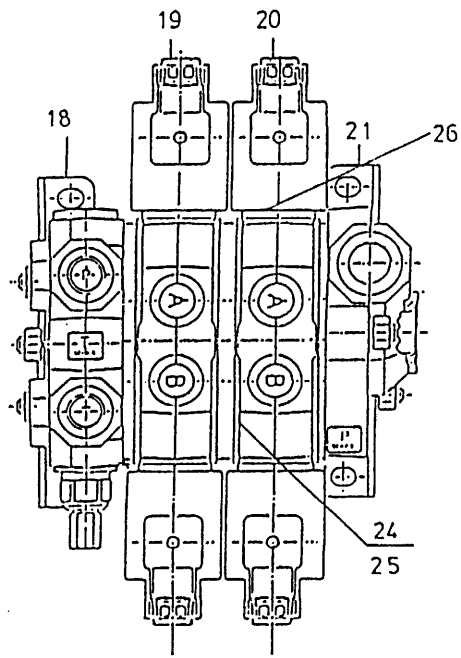


bestelnummer  
 ordernummer  
 Num. à commander  
 Bestellnummer

1	53292	1	2H
2	53129	1	
3	53127	1	
4	60210	2	
5	79059	2	L=2600
6	84480	4	M6 x 45
7	86206	6	M6
8	85106	6	M6
9	84042	3	M6 x 120
10	11139	1	
11	23167	1	
12	91237	1	
13	22244	2	
14	80816	2	M8 x 16
15	85108	2	M8
16	86208	2	M8
17	78128	2	17,86 x 2.62/70
X	53231	2	
Y	53436	2	

92177/2

Afbeelding 14: Elektrische afstandsbediening  
 Abbildung 14: Elektrische Fernbedienung  
 Figure 14: Electrical remote control

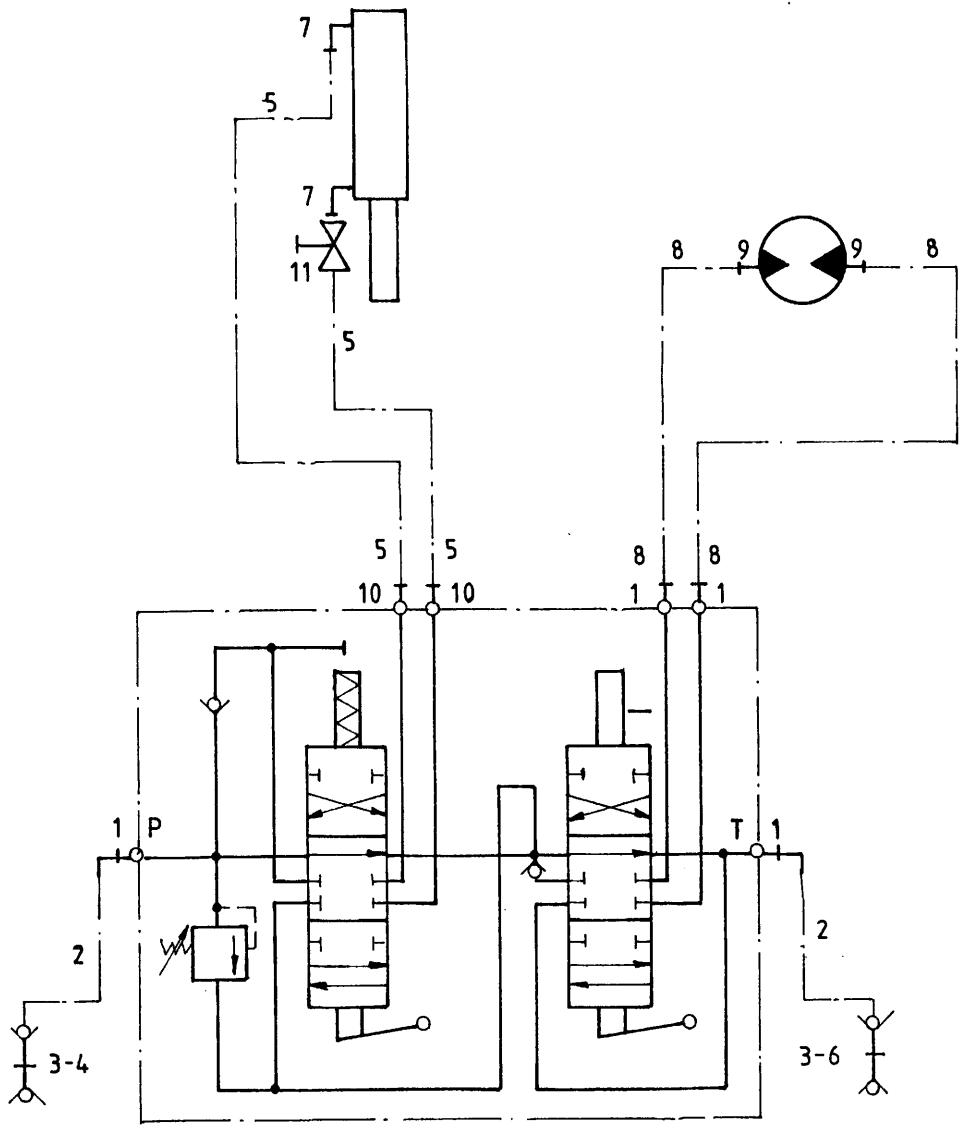


bestelnummer  
 ordernummer  
 Num. à commander  
 Bestellnummer

1	98194	1	
2	98053	1	
3	98054	1	
4	98052	1	
5	98051	1	
6	91015	1	
7	98113	5	
8	98056	6	
9	98206	1	
10	80610	4	M6 x 10
11	85106	4	M6
12	40420	1	
13	84476	3	M5 x 30
14	98147	1	
15	84711	4	M3 x 35
16	60180	4	
17	24644	1	
18	53404	1	
19	53408	1	
20	53425	1	
21	53407	1	
22	53405	1	
23	98150	1	
24	78122	9	17,17 x 1.78/70
25	78133	3	14 x 1.78/70
26	78062	4	18,77 x 1.78/70
X	53426	1	

92177/2

Afbeelding 15A : Slangenschema voor  
 Abbildung 15A : Hydraulik Plan Vorne  
 Figure 15A : Hydraulics front discharge

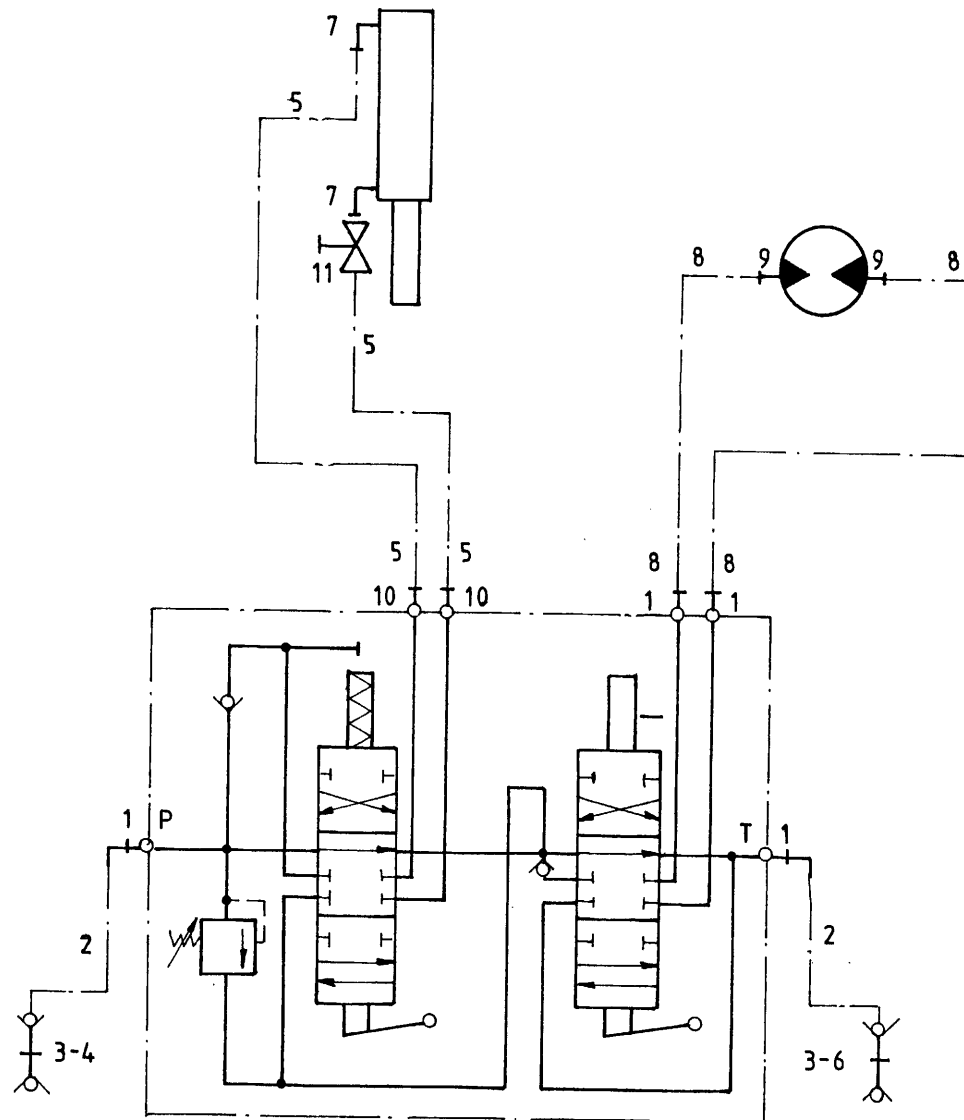


bestelnummer  
 ordernummer  
 Num. à commander  
 Bestellnummer

1	X50102	4	
2	W50726	2	½" 2000 RH
3	53301	2	
4	53303	1	Rood
5	W50974	2	¼" 5800 RR
6	53326	1	Blauw
7	X50107	4	
8	W50643	2	½" 2500 RH
9	X50117	2	
10	X50114	2	
11	51027	1	

92177/2

Afbeelding 15B : Slangenschema achter  
 Abbildung 15B : Hydraulik Plan Hinten  
 Figure 15B : Hydraulics rear discharge



bestelnummer  
 ordernummer  
 Num. à commander  
 Bestellnummer

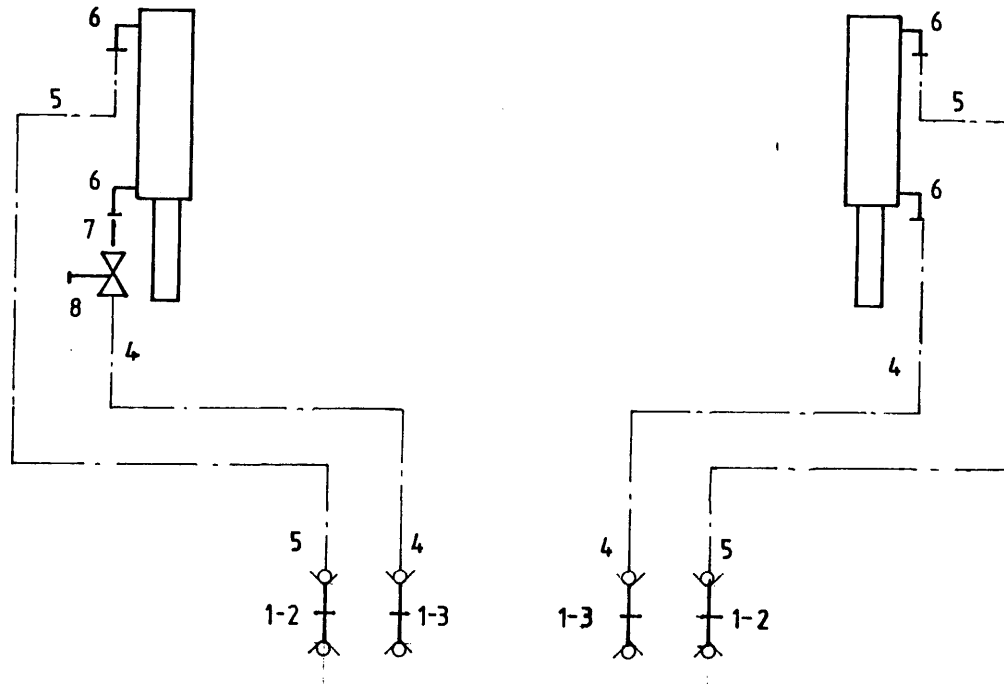
1	X50102	4	
2	W50643	2	½" 2500 RH
3	53301	2	
4	53303	1	Rood
5	W50974	2	¼" 5800 RR
6	53326	1	Blauw
7	X50107	4	
8	W50687	2	½" 3000 RR
9	X50117	2	
10	X50114	2	
11	51027	1	

92177/2

Afbeelding 15C : Slangenschema rechtstreekse tractoraansluiting

Abbildung 15C : Hydraulik Plan direktanschluß zum Schlepper

Figure 15C : Hydraulics side discharge



bestelnummer

ordernummer

Num. à commander

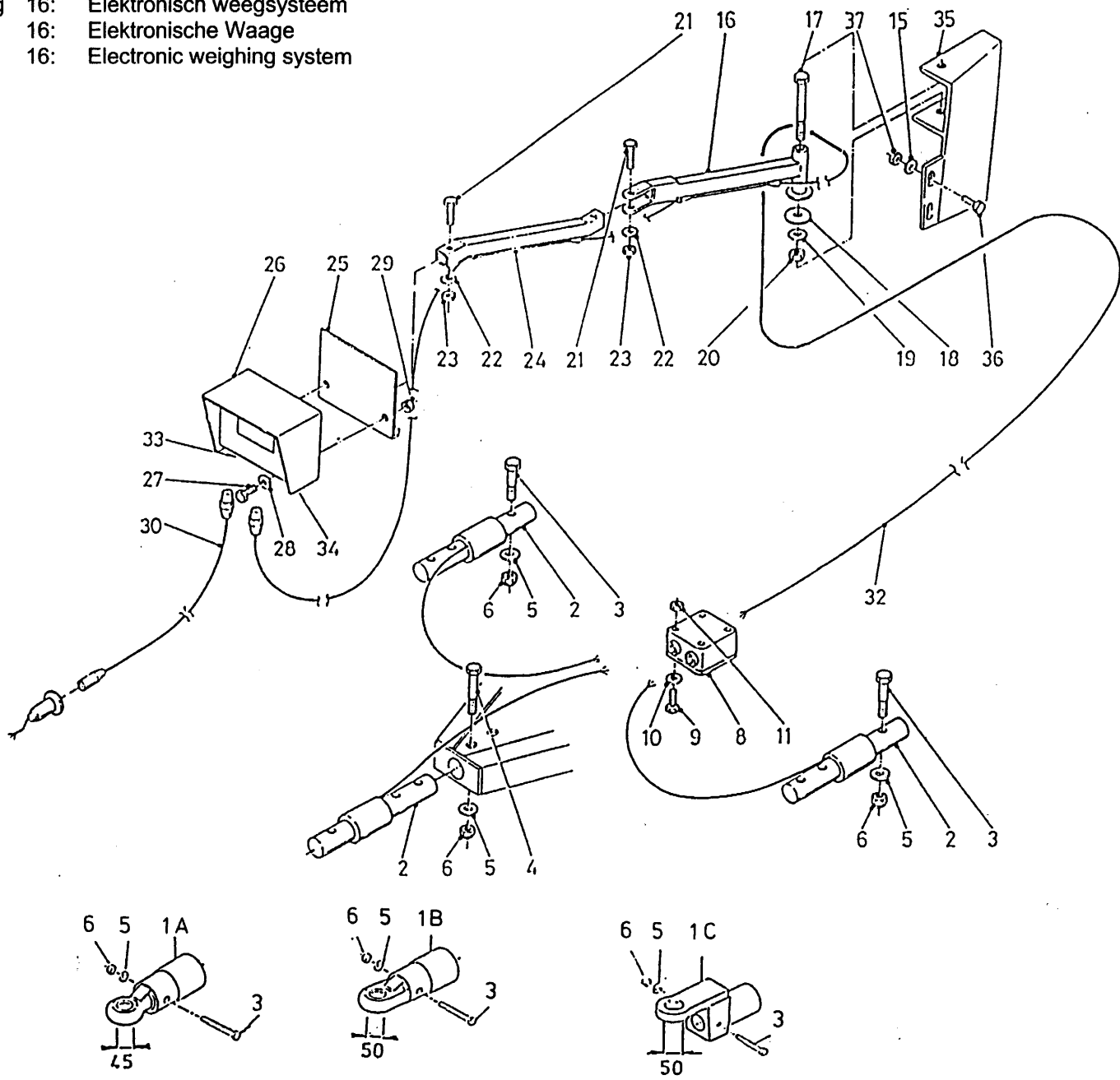
Bestellnummer

1	53016	4	
2	53303	2	Rood
3	53326	2	Blauw
4	W50920	2	1/4" 6500 RR
5	W50974	2	1/4" 5800 RR
6	X50107	4	
7	52654	1	
8	51027	1	



92177/2

Afbeelding 16: Elektronisch weegsysteem  
 Abbildung 16: Elektronische Waage  
 Figure 16: Electronic weighing system

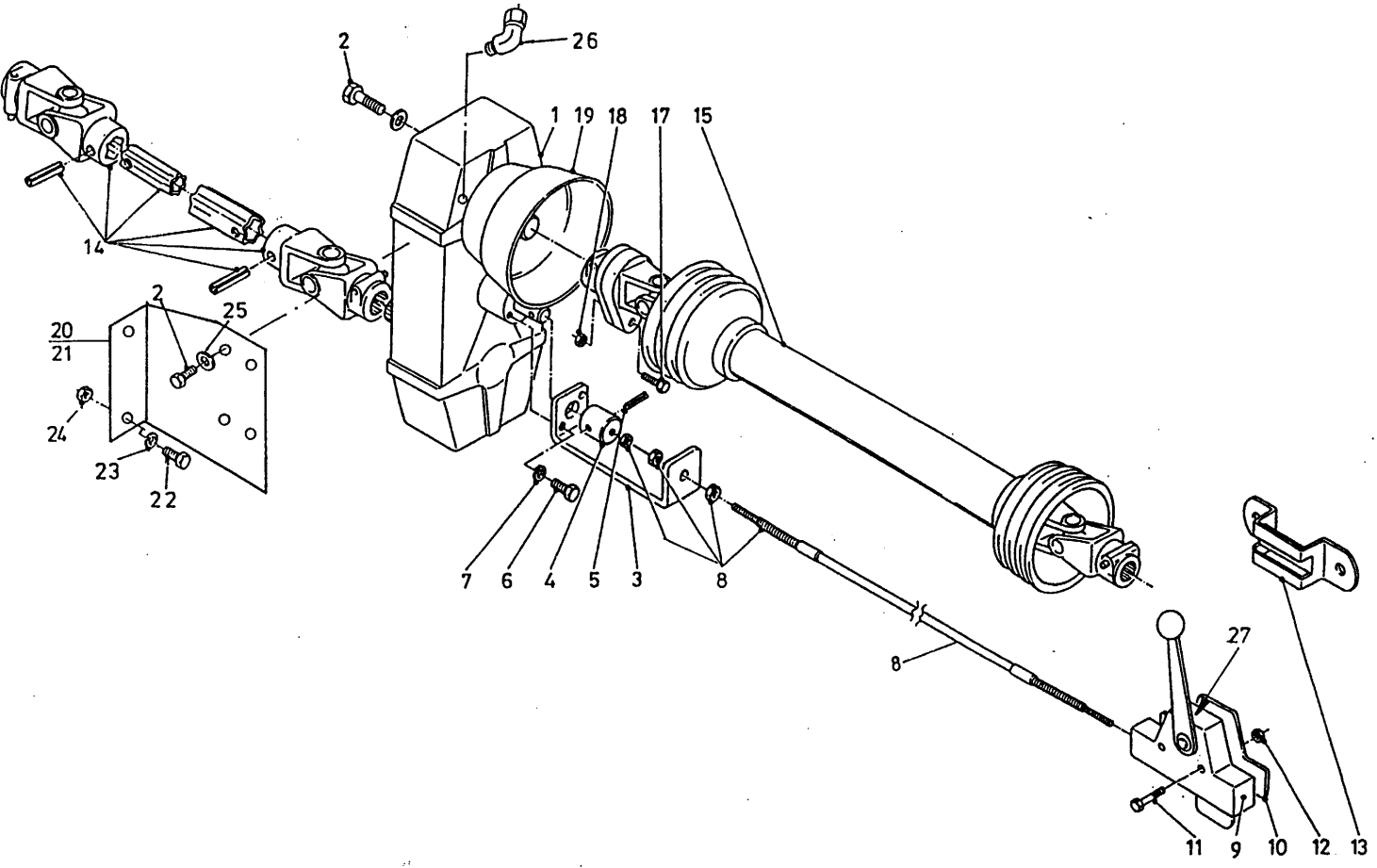


bestelnummer  
 ordernummer  
 Num. à commander  
 Bestellnummer

1A	12474	1	Ø45
1B	12691	1	Ø50
1C	12695	1	Ø50
2	90743	3	
3	82013	3	M20 x 130
4	82014	1	M20 x 140
5	85020	4	M20
6	86220	4	M20
7	91216	1	
8	90482	1	
9	84445	4	M5 x 20
10	85105	4	M5
11	86505	4	M5
16A	12037	1	VL/EV
16B	12624	1	AL+ZK/EH+ES
17A	81653	1	M16 x 150
17B	81060	1	M10 x 60
18	60298	1	VL/EV
19	85116	1	M16
20	86216	1	M16
21	81060	2	M10 x 60
22	85110	2	M10
23	86210	2	M10
24A	12036	1	VL/EV
24B	12625	1	AL+ZK/EH+ES
25	12038	1	
26	90481	1	
27	80621	2	M6 x 20
28	85106	2	M6
29	86506	2	M6
30	90483	1	
32	90719	1	
33	05389	1	Female
34	05390	1	Female
35	12480	1	VL/EV
36	80826	2	M8 x 25
37	86208	2	M8

92177/2

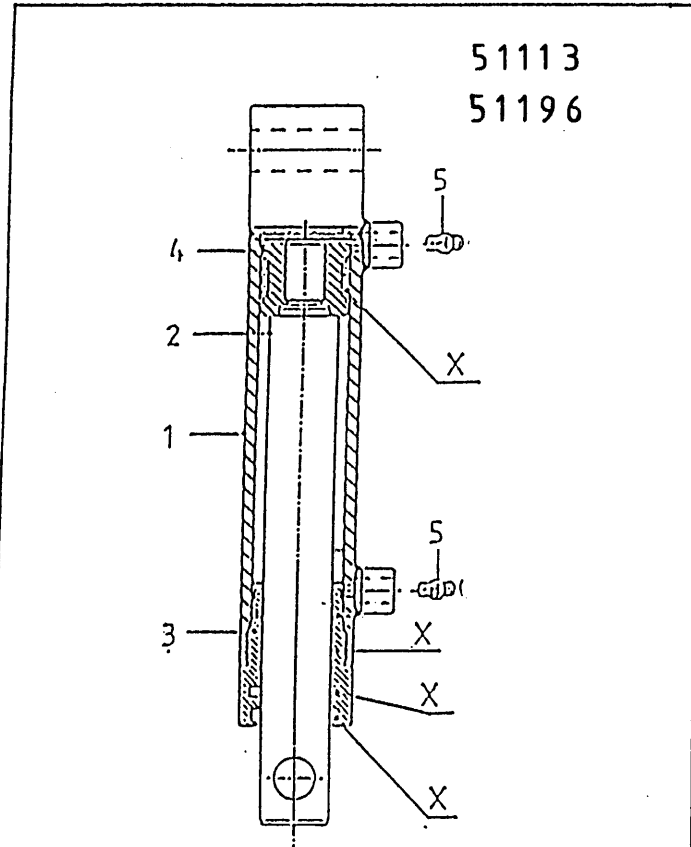
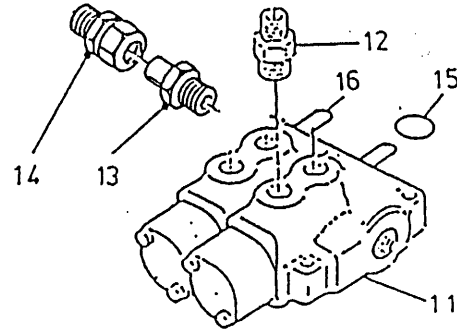
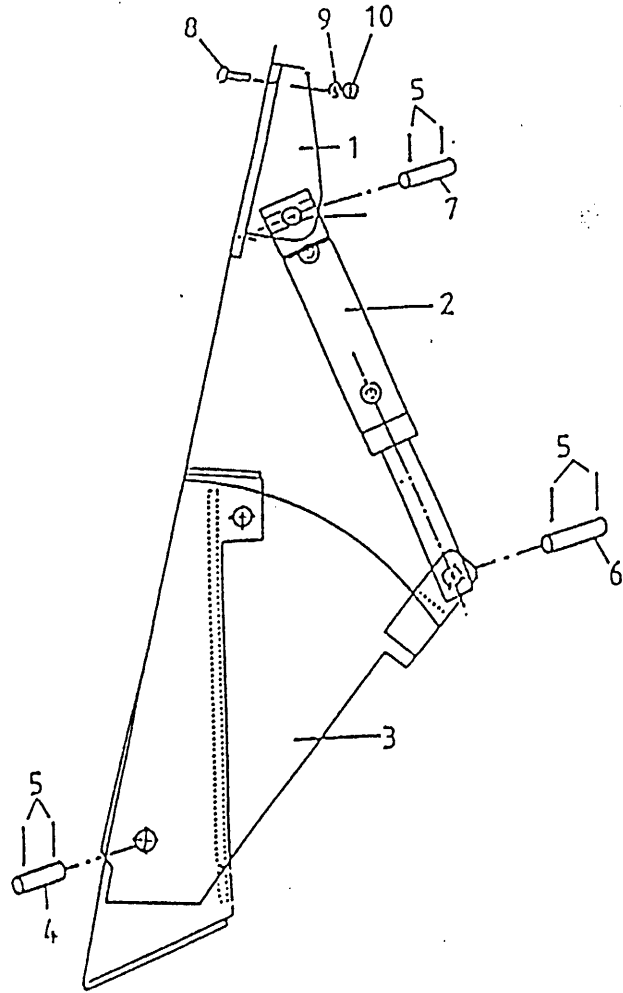
Afbeelding 17: Vertragskast  
 Abbildung 17: Reduziergetriebe  
 Figure 17: Reduction gearbox



bestelnummer		ordernummer	
Num. à commander		Bestellnummer	
1	90488	1	
2	81445	8	M14 x 40
3	25775	1	
4	31781	1	
5	88027	1	Ø 6 x 26
6	80831	2	M8 x 30
7	85008	2	M8
8	79051	1	L=3000
9	90770	1	
10	10525	1	
11	80630	2	M6 x 30
12	86206	2	M6
13	20199	1	
14	90627	1	1 1/8"6 - 1 3/4"6
15	90796	1	
17	80860	1	M8 x 60
18	86208	1	M8
19	90984	1	
20	27060	1	Links
21	27061	1	Rechts
22	81231	4	M12 x 30
23	85112	4	M12
24	86212	4	M12
25	85014	8	M14
26	50550	1	
27	91336	1	

92177/2

Afbeelding 18: Hydraulische bediening conrames  
 Abbildung 18: Hydraulische Fernbedienung  
 Figure 18: Hydraulic control counter knife



51113  
51196

bestelnummer  
 ordernummer  
 Num. à commander  
 Bestellnummer

1	12043	1	
2A	51113	1	→ 01 H=110
2B	51196	1	↳ 02 H=120
3	12039	1	
4	25332	1	
5	88239	6	∅ 5 x 40
6	25607	1	
7	25606	1	
8	84808	2	M12 x 30
9	85112	2	M12
10	86212	2	M12
11	53267	1	
12	X50114	2	
13	50132	1	
14	50102	1	
15	78126	2	15,08x2,62/70
16	53430	2	

51113 (H=110)

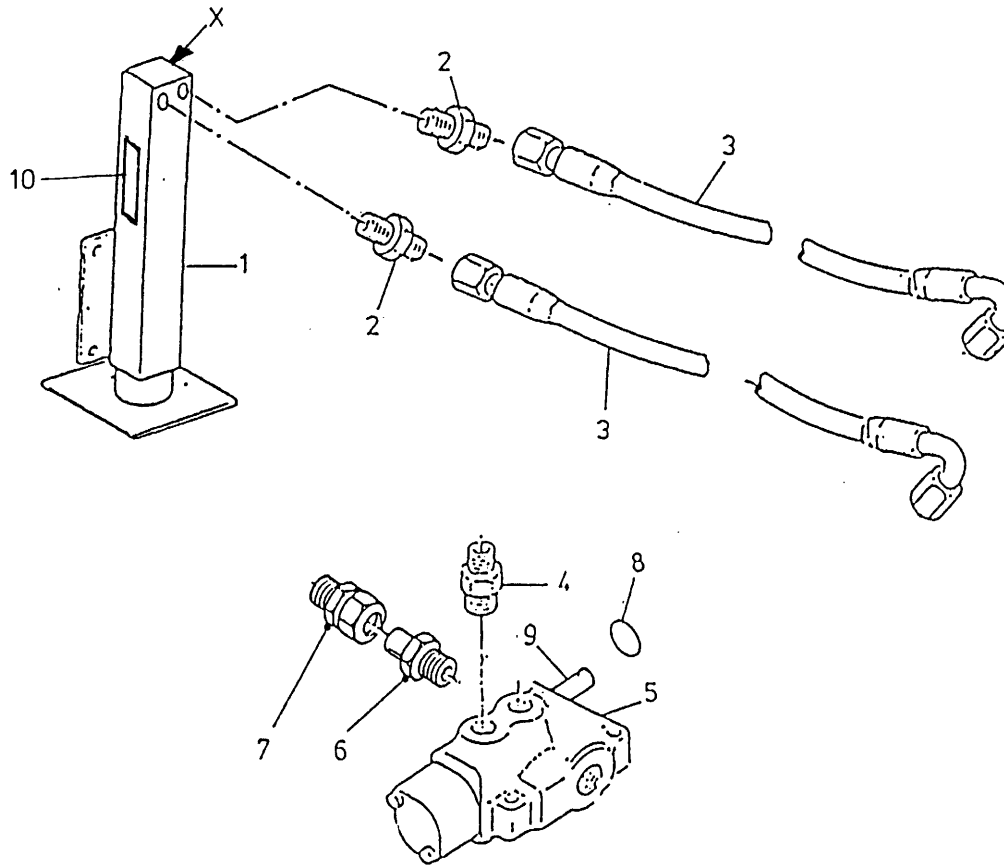
1	12028	1	
2	31757	1	
3	31460	1	
4	30860	1	
5	X50104	1	
6	W50959	2	1/4" 4000 RH
X	05309	2	

51196 (H=120)

1	12843	1	
2	32207	1	
3	31460	1	
4	30860	1	
5	X50104	2	
X	05309	1	

92177/2

Afbeelding 19: Hydraulische Steunpoot  
 Abbildung 19: Hydraulischer Stützfuß  
 Figure 19: Hydraulic support



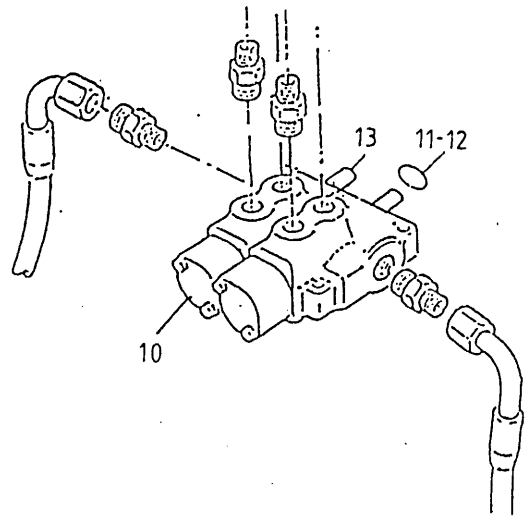
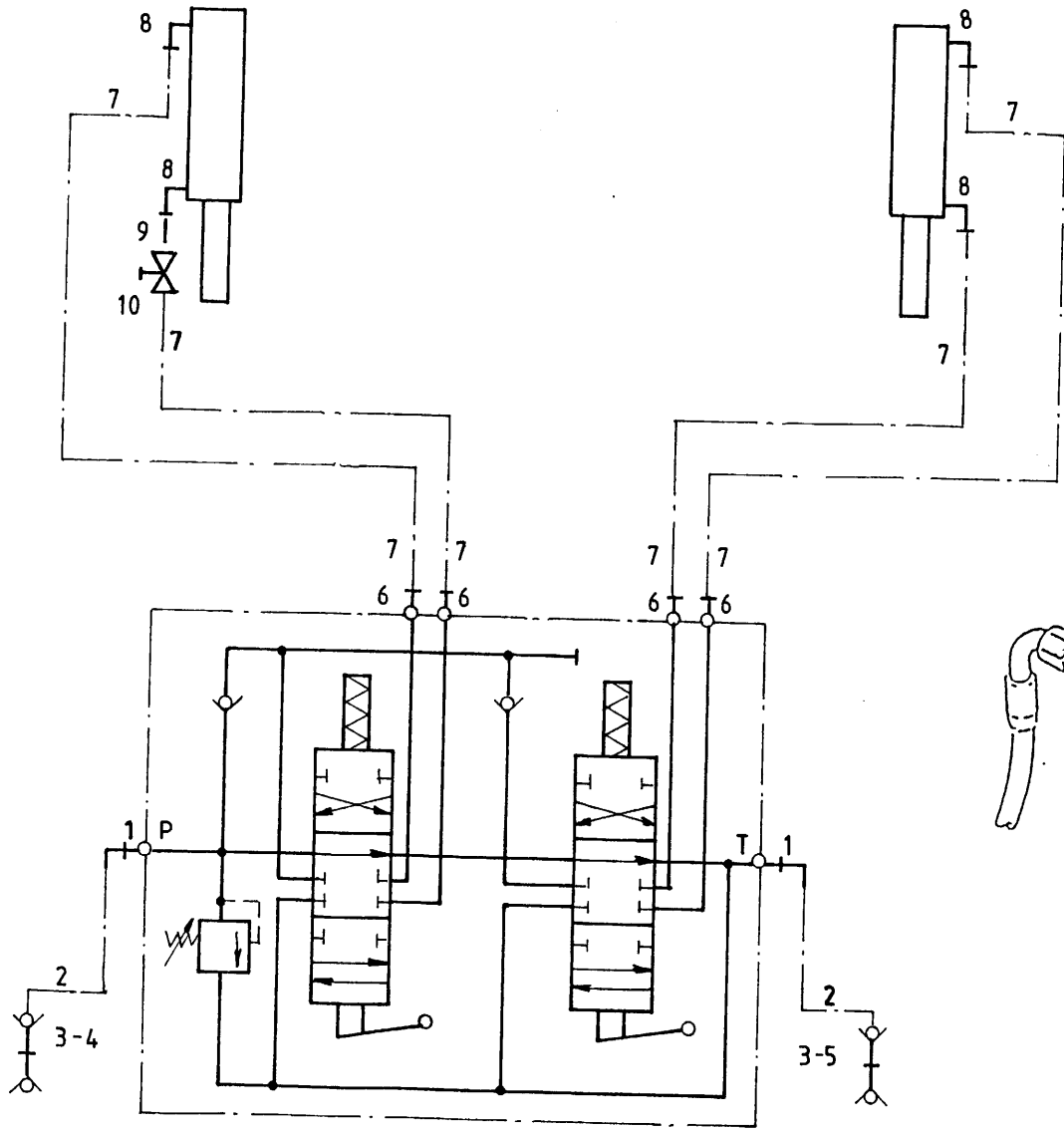
bestelnummer  
 ordernummer  
 Num. à commander  
 Bestellnummer

~~12 617 VL~~  
 12 617 VL

1	<del>12020</del>	1	12 616 AL
2	X50124	2	+ ZK
3	W50956	2	1/4"4200 RH
4	X50114	2	
5	53002	1	
6	50132	1	
7	50102	1	
8	78126	1	15,08 x 2.62/70
9	53430	1	
10	91334	1	
X	05432	1	

92177/2

Afbeelding 20 : Ventielset voor zijlossende machine  
 Abbildung 20 : Ventilsatz Entleerung Seitlich  
 Figure 20 : Valve set side discharge

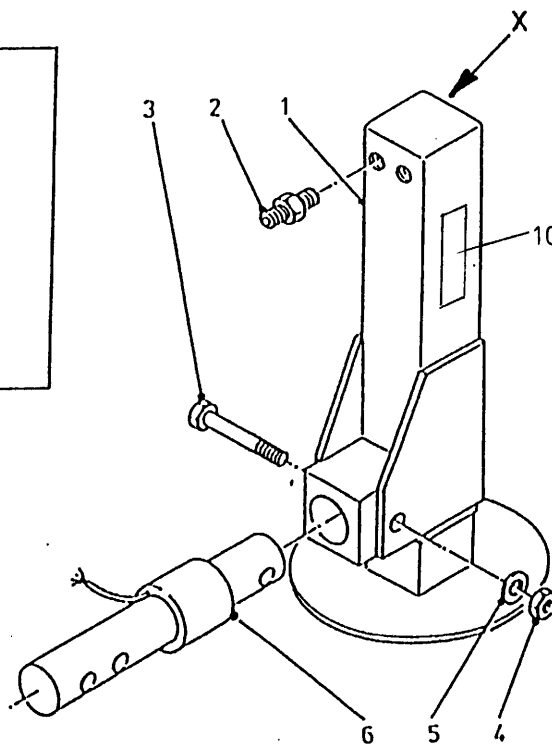
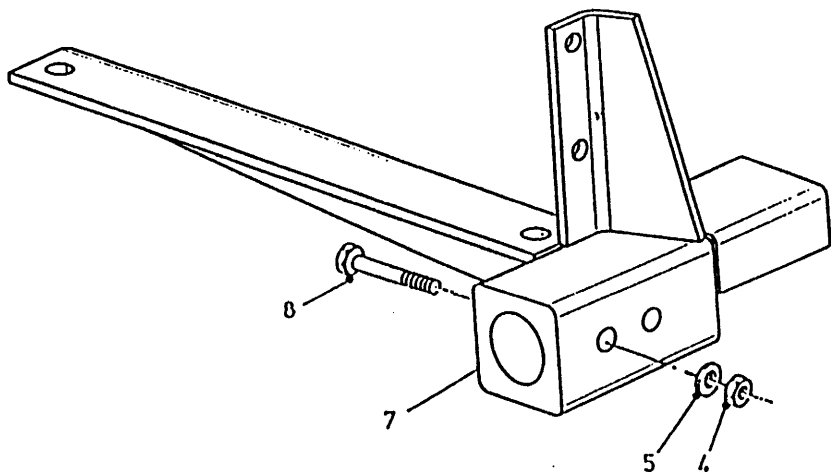
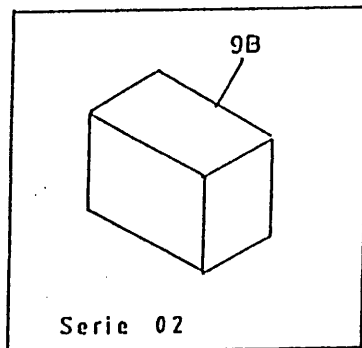
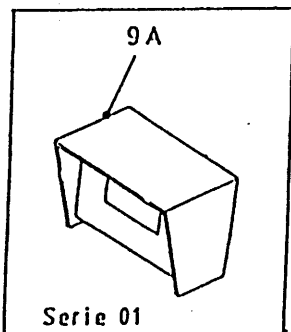


bestelnummer  
 ordernummer  
 Num. à commander  
 Bestellnummer

1	X50102	2	
2	W50643	2	½"2500 RH
3	53301	2	
4	53303	1	Rood
5	53326	1	Blauw
6	X50114	4	
7	W50974	4	¼" 5800 RR
8	X50107	4	
9	52654	2	
10	53267	1	
11	78126	2	15,08 x 2.62/70
12	78128	1	17,86 x 2.62/70
13	53430	1	
14	51027	1	

92177/2

Afbeelding 21: Steunpoot met sensor en accu  
 Abbildung 21: Stützfuß mit Wiegestab und Batterie  
 Figure 21: Hydraulic support with weighing sensor

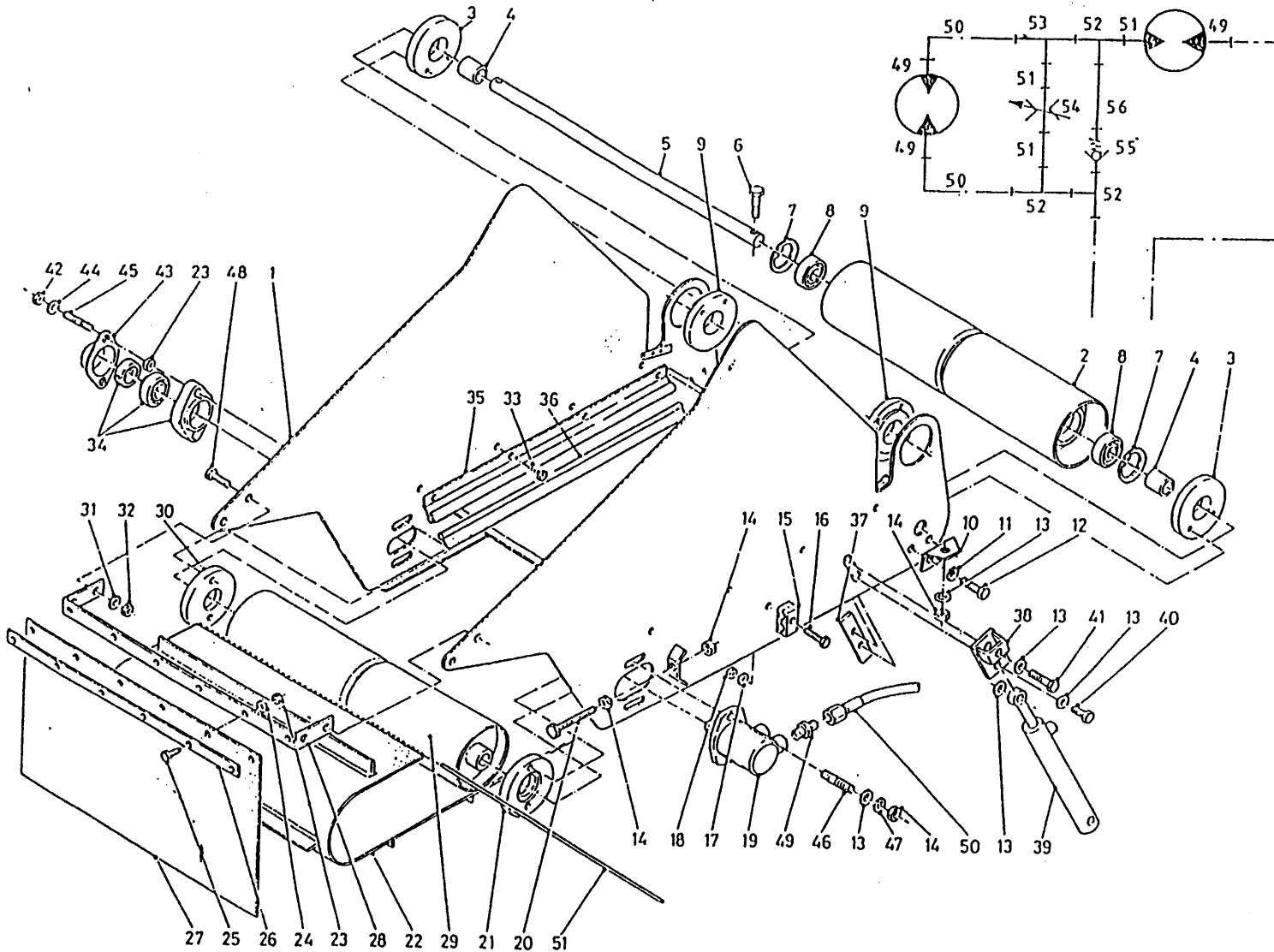


bestelnummer  
 ordernummer  
 Num. à commander  
 Bestellnummer

1	12368	1	
2	X50124	2	
3	82017	1	M20 x 160
4	86220	2	M20
5	85120	2	M20
6	90447	1	
7	12776	1	
8	82014	1	M20 x 140
9A	90713	1	F150 + accu
9B	90834	1	accu/ Batterie
10	91334	1	
X	05432	1	

92177/2

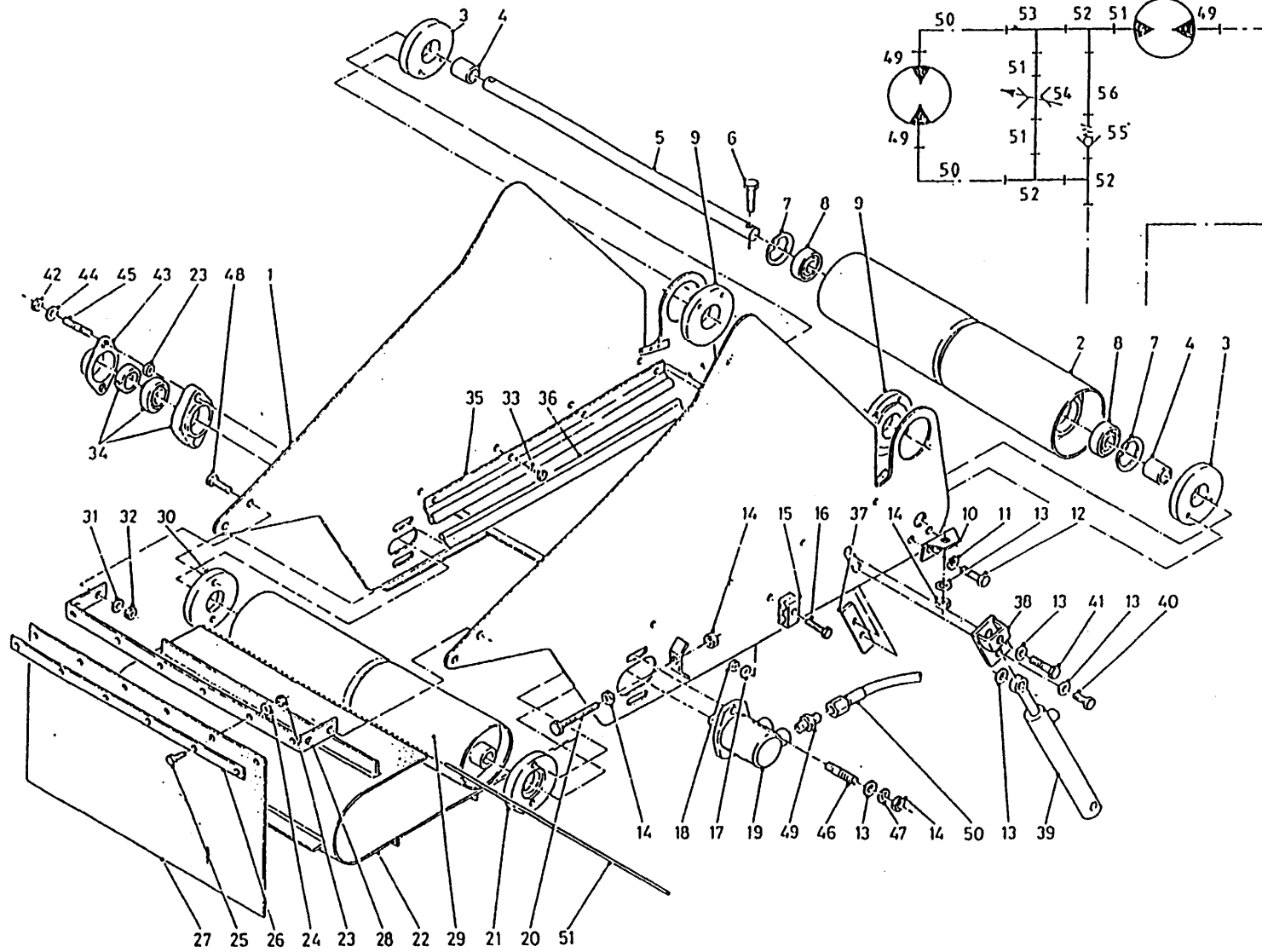
Afbeelding 22 : Opvoerband  
 Abbildung 22 : Querband Verlängerung  
 Figure 22 : Side conveyor extension



bestelnummer	ordernummer	Num. à commander	Bestellnummer
1	12483	1	
2	11979	1	
3	60290	2	
4	27115	2	
5	25200	1	
6	81251	2	M12 x 50
7	87162	2	J62
8	70010	2	6206
9	60332	2	
10	27116	2	
11	85010	4	M10
12	81036	5	M10 x 35
13	85112	2	M12
14	86212	1	M12
15	90427	1	
16	80645	1	M6 x 45
17	85106	1	M6
18	86206	1	M6
19	51083	1	
20	81223	2	M12 x 180
21	31709	1	
22	60319	1	
23	86208	6	M8
24	85108	6	M8
25	80826	6	M8 x 25
26	22126	1	
27	60335	1	
28	27118	1	
29	11940	1	
30	60289	1	
31	85110	4	M10
32	86210	4	M10
33	84717	8	M6 x 12
34	70084	1	
35	90814	2	
36	60352	2	
37	27094	1	
38	12495	1	
39	51036	1	
40	81236	1	M12 x 35

92177/2

Afbeelding 22 : Opvoerband  
 Abbildung 22 : Querband Verlängerung  
 Figure 22 : Side conveyor extension

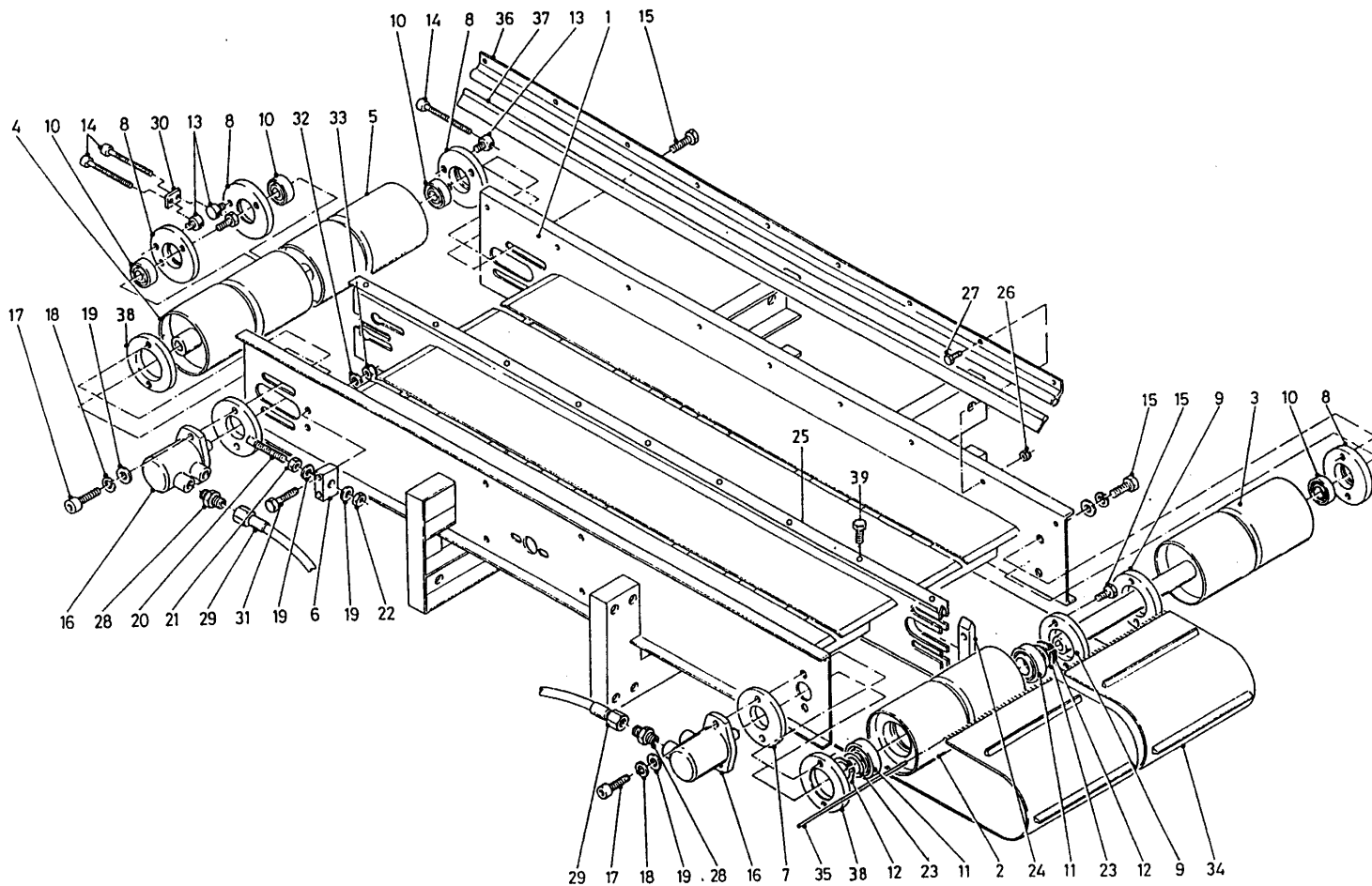


bestelnummer	ordernummer	Num. à commander	Bestellnummer
41	81271	1	M12 x 70
42	86208	2	M8
43	23304	1	
44	85008	2	M8
45	84176	2	M8 x 60
49	X50117	3	
50	W50768	2	½" 3000 RH
51	50108	3	
52	50303	3	
53	50357	1	
54	53185	1	
55	53037	1	
56	52650	1	



92177/2

Afbeelding 23 : Dwarsband twee zijdig Lossend  
 Abbildung 23 : Querband Beidseitige Entleerung  
 Figure 23 : Dual side conveyor

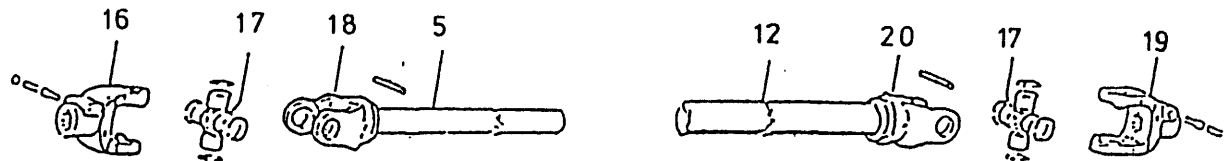
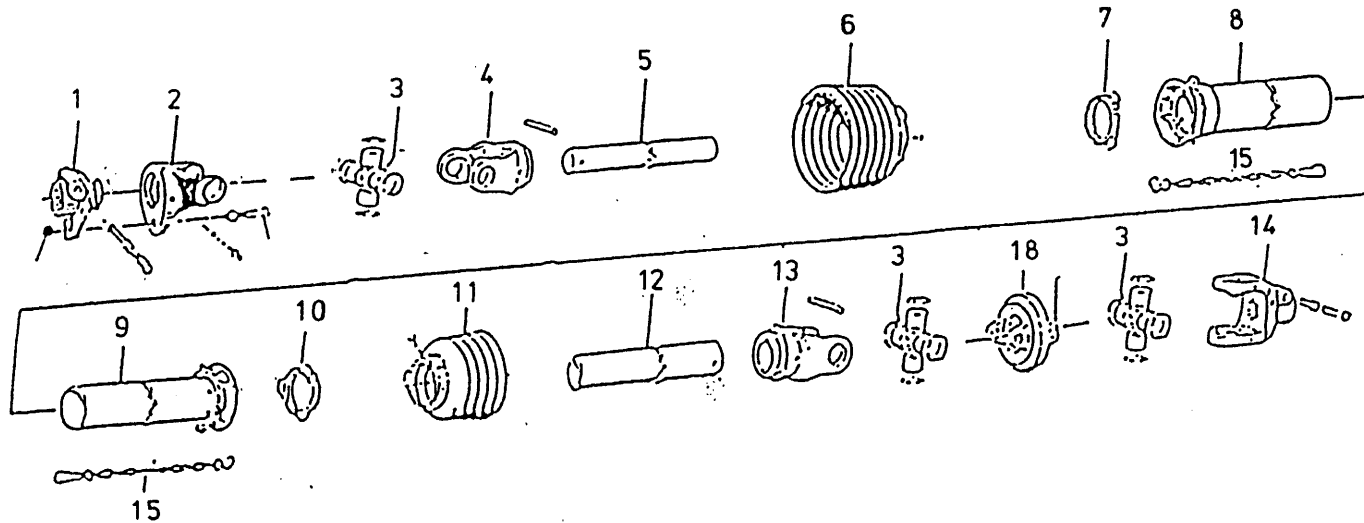


bestelnummer  
 ordernummer  
 Num. à commander  
 Bestellnummer

1	12529	1	
2	12510	1	
3	12508	1	
4	12507	1	
5	12509	1	
6	27266	1	
7	27265	1	
8	32020	4	
9	32021	2	
10	70046	4	6206
11	70146	2	6010
12	87050	2	A-50
13	32023	3	
14	80890	3	M8 x 100
15	83915	12	M10 x 120
16A	51083	2	Bucher 127
16B	51130	2	Danfoss 125
16C	51129	2	SAM B4 130
17	81260	4	M12 x 60
18	85012	4	M12
19	85112	6	M12
20	12543	1	
21	86112	1	M12
22	86212	1	M12
23	85355	2	
24	60349	2	
25	40630	1	
26	86206	9	M6
27	80616	9	M6 x 16
28	X50117	4	
29	W50668	4	½" 4000 RH
30	27196	1	
31	80850	2	M8 x 50
32	85108	2	M8
33	86208	2	M8
34	60338	2	
35	27502	2	
36	90745	4	L=1980
37	60333	4	
38	31709	2	
39	84813	9	M6 x 10

92177/2

Afbeelding 24: Aftakas  
 Abbildung 24: Gelenkwelle  
 Figure 24 : PTO Shaft



bestelnummer  
 ordernummer  
 Num. à commander  
 Bestellnummer

90796/ 90797

1	90613	1	
2	90614	1	
3	90615	3	
4	90616	1	
5A	90617	1	L=1610
5B	90816	1	L=1210
6	90618	1	
7	90619	1	
8A	90620	1	L=1610
8B	90820	1	L=1210
9A	90621	1	L=1610
9B	90819	1	L=1210
10	90622	1	
11	90623	1	
12	90624	1	L=1610
12	90818	1	L=1210
13	90625	1	
14	90626	1	
15	90266	2	
16	80860	1	M8 x 60
17	86208	1	M8
18	90816	1	

92627

16	90563	1	1 3/8" -6
17	90561	2	
18	90606	1	
19	90608	1	
20	90607	1	



Himmanweg 19

7575 BE Oldenzaal - Holland

Postbus 134

7570 AC Oldenzaal - Holland

e-mail: [info@triolet.nl](mailto:info@triolet.nl)

<http://www.triolet.nl>

Tel.: 0541 - 57 21 21 / (+) 31 - 541 - 57 21 21

Fax: 0541 - 57 21 25 / (+) 31 - 541 - 57 21 25

Voor onderdelen / Für Ersatzteile / For spare parts

Tel.: 0541 - 57 21 36 / (+) 31 - 541 - 57 21 36

Fax: 0541 - 57 21 40 / (+) 31 - 541 - 57 21 40