

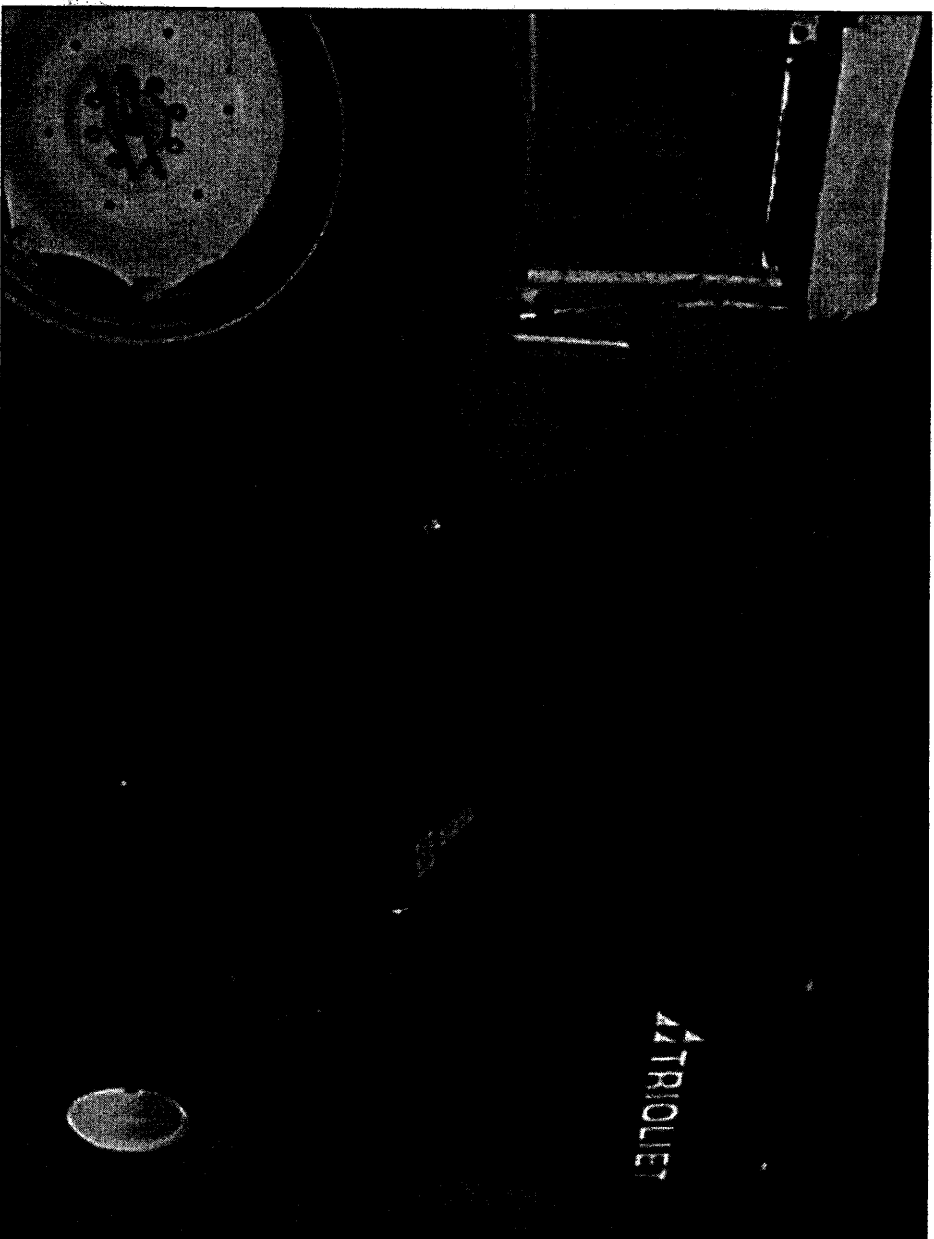
TRIOLIET

Trioliet

Meng-doseerwagen

Futtermisch- und Verteilwagen

Solomix



Onderdelenlijst / Ersatzteilliste

Bestelnummer / Bestellnummer 92125/1

Geldig vanaf productieserie nr. / Gültig ab Prod. Series No.: 01

INHOUDSOPGAVE

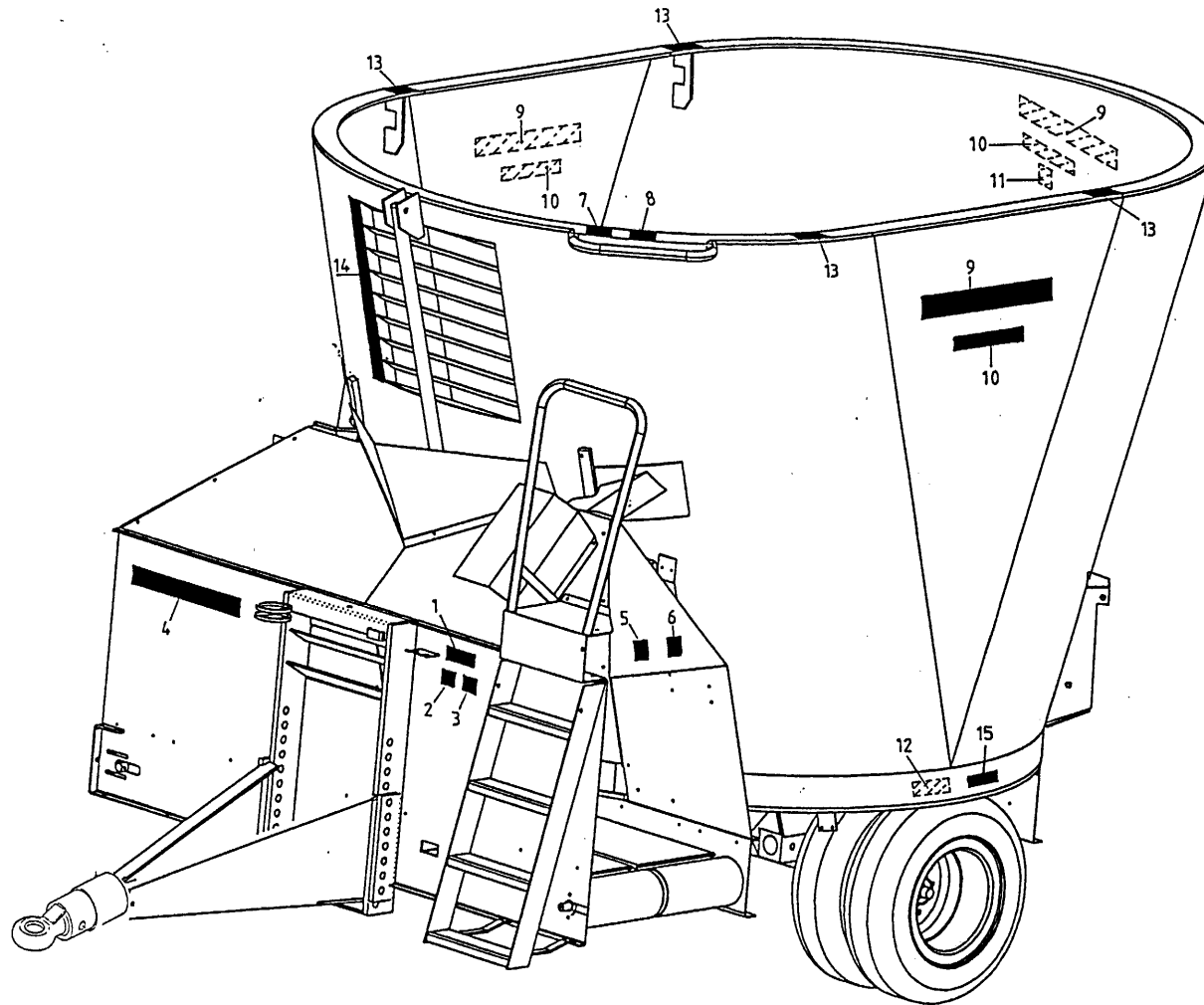
- Afb. 1 Stickers
- 2 Dissel
- 3 Wielas met hydraulisch remsysteem
- 4 Frame
- 5 Dwarsband
- 6A Aandrijving en mengvijzel 8 m³ - 10 m³ - 12 m³
- 6B Aandrijving en mengvijzel 14 m³
- 7 Doseerklapcilinder
- 8 Mechanische afstandsbediening
- 9 Slangenschema
- 10 Elektronisch weegsysteem
- 11A Verdragingskast 8 m³ - 10 m³ - 12 m³
- 11B Verdragingskast 14 m³
- 12 Hydraulische bediening contrames
- 13 Hydraulische steunpoot
- 14A Aftakas 8 m³ - 10 m³ - 12 m³
- 14B Aftakas 14 m³

INHALTVERZEICHNIS

- Abb. 1 Aufkleber
- 2 Deichsel
- 3 Radachse mit hydraulischer Bremse
- 4 Rahmen
- 5 Querförderband
- 6A Schnecke und Antrieb 8 m³ - 10 m³ - 12 m³
- 6B Schnecke und Antrieb 14 m³
- 7 Auswurfschieberzylinder
- 8 Mechanische Fernbedienung
- 9 Hydraulik Plan
- 10 Elektronische Waage
- 11A Reduziergetriebe 8 m³ - 10 m³ - 12 m³
- 11B Reduziergetriebe 14 m³
- 12 Hydraulische Fernbedienung
- 13 Hydraulischer Stützfuß
- 14A Gelenkwelle 8 m³ - 10 m³ - 12 m³
- 14B Gelenkwelle 14 m³

92125/1

Afbeelding 1 : Stickers
 Abbildung 1 : Aufkleber

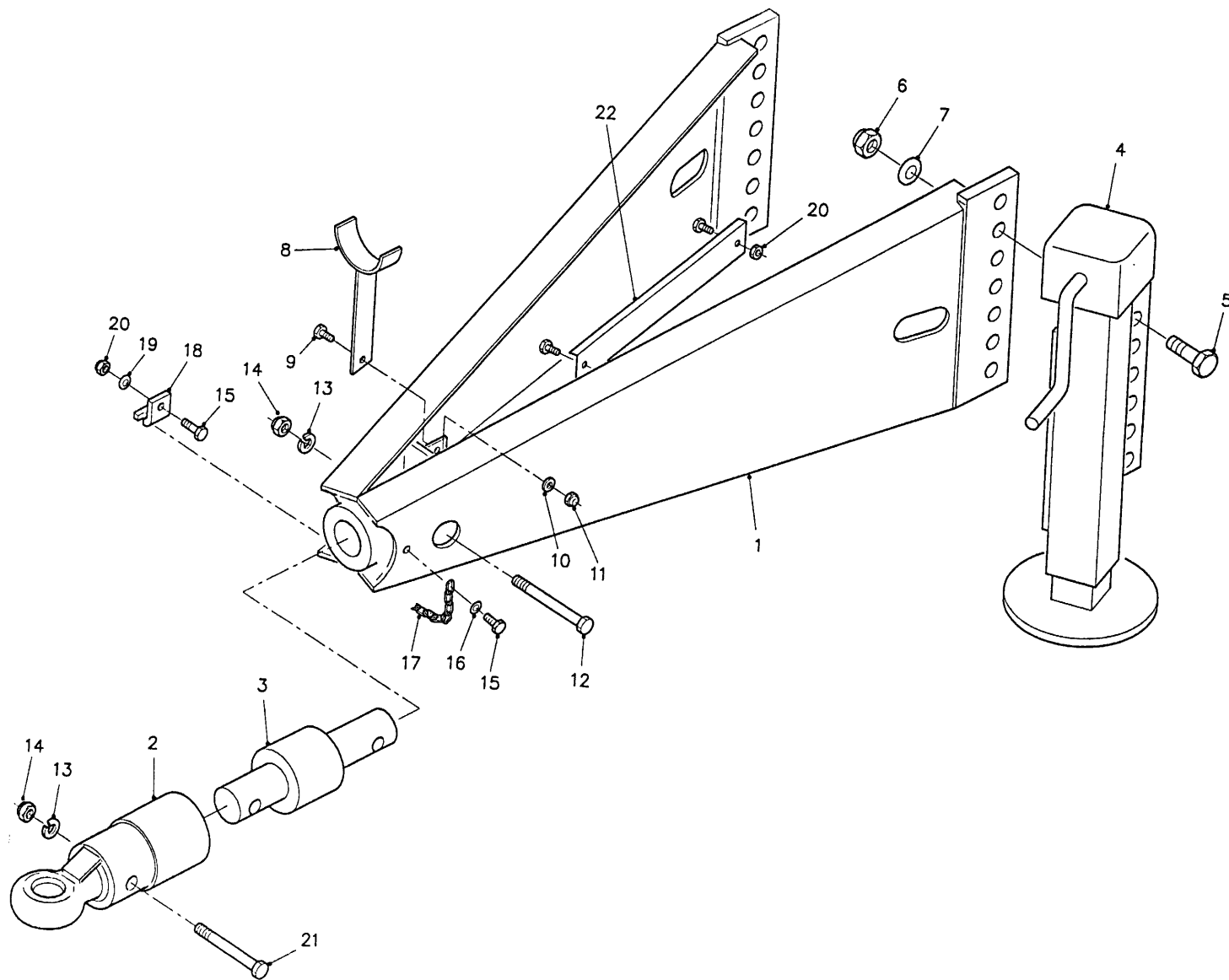


bestelnummer
 ordernummer
 Num. à commander
 Bestellnummer

1	91160	1
2	91159	1
3	91243	1
4	91247	1
5	91162	1
6	91211	1
7	91240	1
8	91242	1
9	91249	3
10	91252	3
11	92141	1
12	91118	1
13	91183	4
14	91143	1
15	91228	2

92125/1

Afbeelding 2 : Dissel
 Abbildung 2 : Deichsel

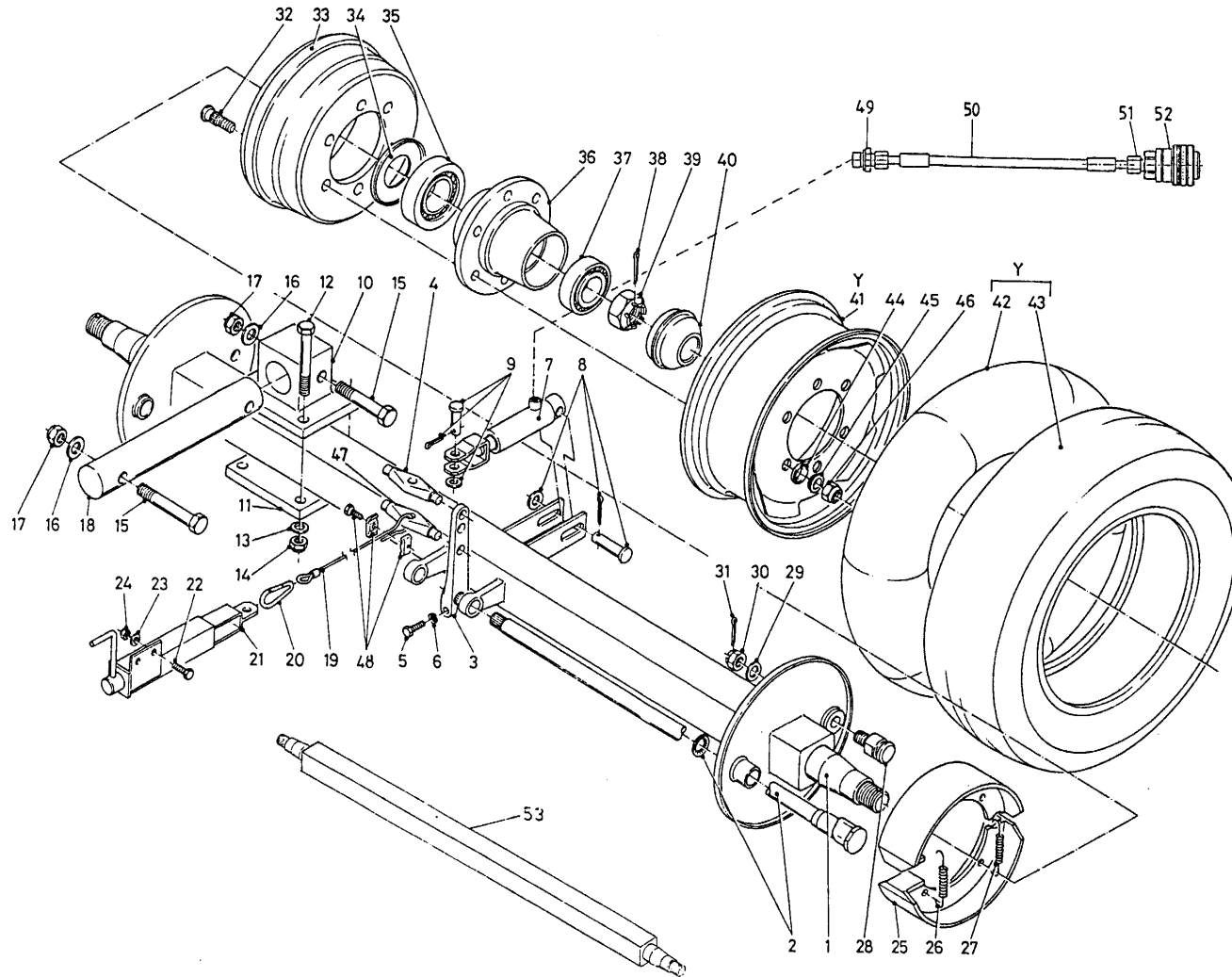


bestelnummer	ordernummer	Num. à commander	Bestellnummer
1	11942	1	
2	12229	1	
3	31746	1	
4	11946	1	
5A	82409	3	M24 x 90
5B	82470	2	M24x70
7	85124	5	M24
8	11709	1	
9	81026	1	M10 x 25
10	85110	1	M10
11	86210	1	M10
12	82014	2	M20 x 140
13	85020	3	M20
14	86220	3	M20
15	80831	2	M8 x 30
16	85109	1	M8
17	39136	1	
18	24528	1	
19	85108	1	M8
20	86208	3	M8
21	82013	1	M20 x 130
22	40431	1	

92125/1

Afbeelding 3 : Wielas met hydraulisch remsysteem

Abbildung 3 : Radachse mit hydraulischer Bremse

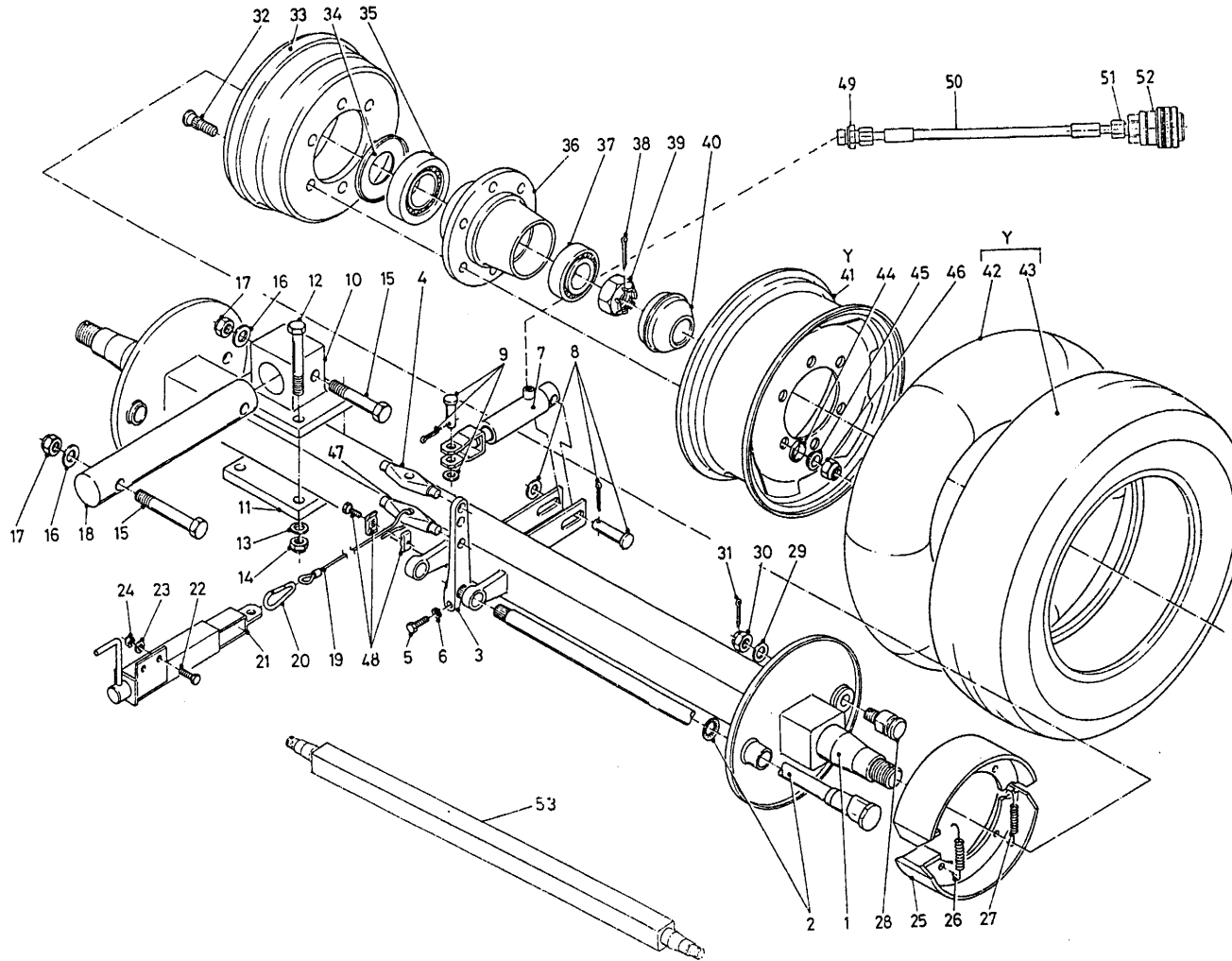


bestelnummer
 ordernummer
 Num. à commander
 Bestellnummer

1A	90480	1	L = 1500
1B	90487	1	L = 1700
2	90508	2	
3	90507	2	
4	90506	1	
5	81060	2	M10 x 60
6	86110	2	M10
7	51110	1	
8	90514	1	
9	90515	1	
10	11945	2	
11	25221	2	
12	81615	8	M16 x 140
13	85016	8	M16
14	86516	8	M16
15	82013	4	M20 x 130
16	85020	4	M20
17	86220	4	M20
18	31746	2	
19	79081	1	L = 1800
20	39139	1	
21	11997	1	
22	81031	2	M10 x 30
23	85110	2	M10
24	86210	2	M10
25	90509	4	
26	90512	2	
27	90513	2	
28	90510	2	
29	90523	2	
30	90511	2	
31	90524	2	
32A	84939	1	M18 x 1,5 L = 60
32B	84938	1	M18x1,5L = 74
33	90502	2	
34	90503	2	
35	70132	2	

92125/1

Afbeelding 3 : Wielas met hydraulisch remsysteem
 Abbildung 3 : Radachse mit hydraulischer Bremse

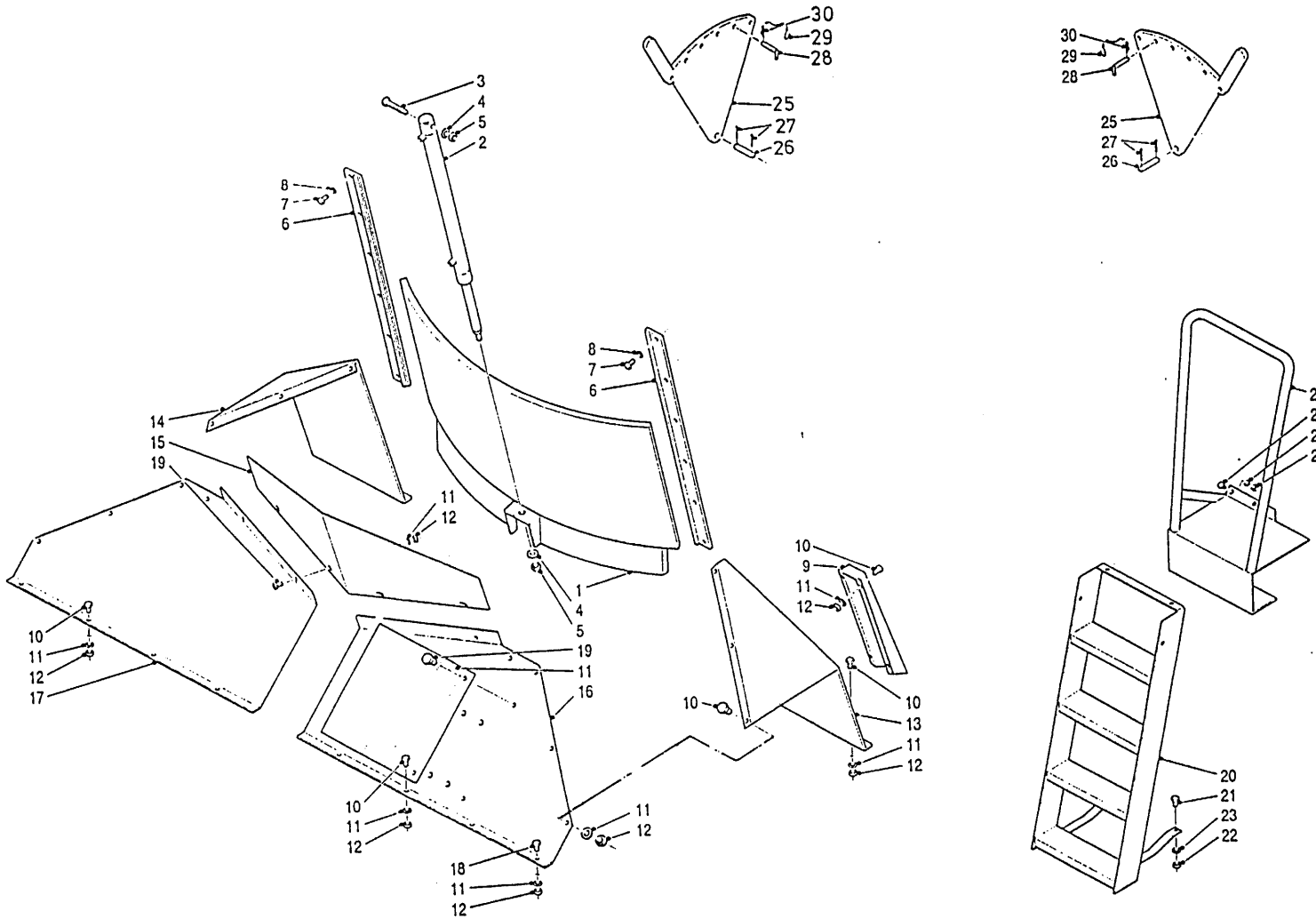


bestelnummer
 ordernummer
 Num. à commander
 Bestellnummer

36	90501	2	
37	70131	2	
38	90522	2	
39	90504	2	
40	90505	2	
41A	90599	2	8m ³ 10m ³
41B	90596	2	12 m ³ 14m ³
42A	90600	2	8m ³ 10m ³
42B	90597	2	12m ³ 14m ³
43A	90601	2	8m ³ 10m ³
43B	90598	2	12m ³ 14m ³
44	90520	1	
45	90521	1	
46	90519	1	M18 x 1,5 H=18
47	31747	1	
48	90430	1	
49	X50124	1	
50	W50974	1	¼"5800 RR
51	X50114	1	
52	53327	1	
53A	90632	1	L=1500
53B	90531	1	L=1700
Y	90493	2	27x7.75 buiten
Y	90489	2	8,15 - 15 buiten
Y	90611	2	27 x 7,75 binnen
Y	90612	2	8,15 - 15 binnen

92125/1

Afbeelding 4 : Frame
 Abbildung 4 : Rahmen

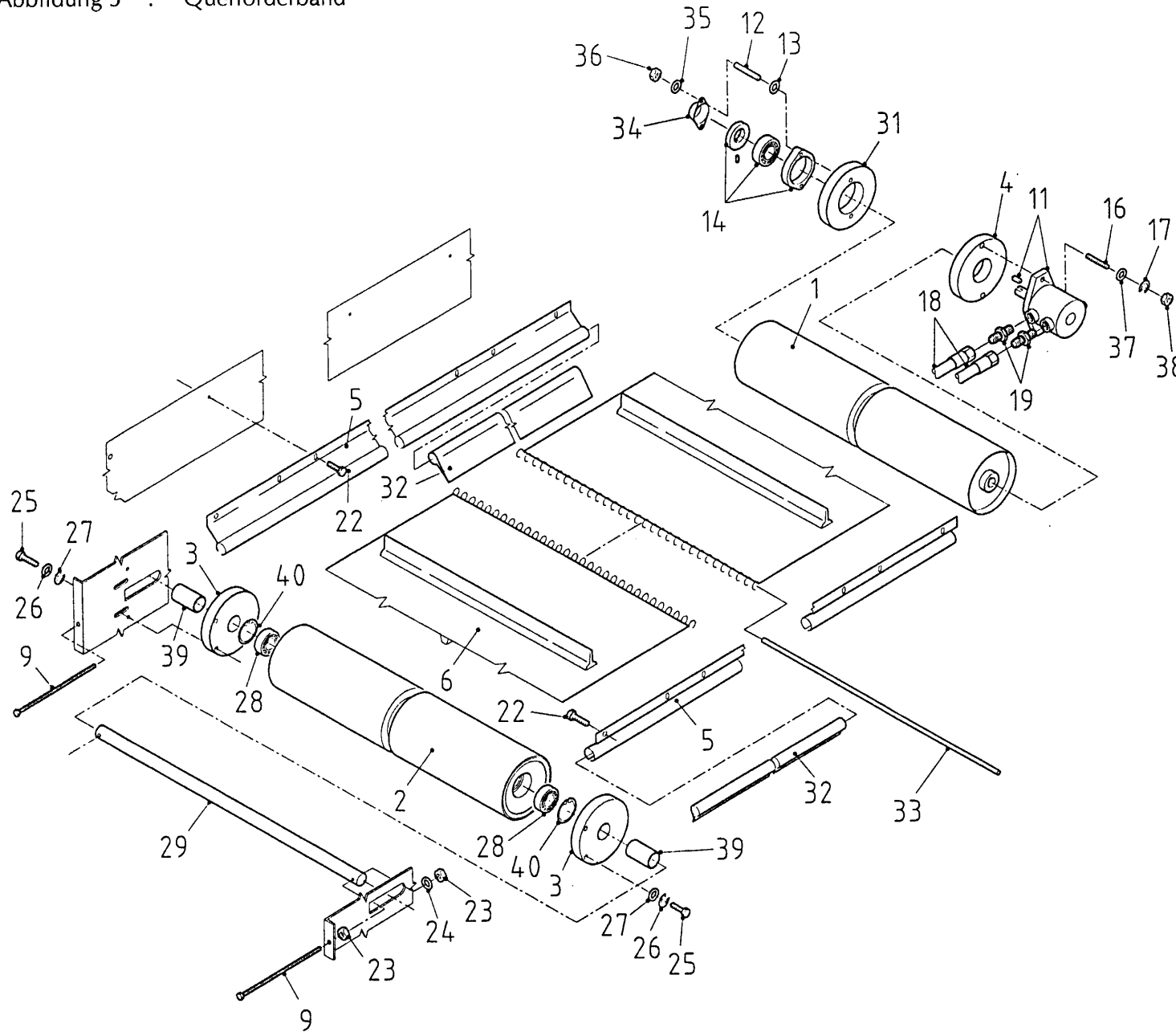


bestelnummer
 ordernummer
 Num. à commander
 Bestellnummer

1A	12042	1	8m ³
1B	11682	1	10m ³
1C	12011	1	12m ³
1D	12012	1	14m ³
2A	51114	1	8 m ³
2B	51062	1	10m ³ 12m ³ 14m ³
3	81690	1	M16 x 90
4	85116	2	M16
5	86216	2	M16
6	11690	2	
7	81031	2	M10 x 30
8	85010	2	M10
9	12064	1	
10	80821	3	M8 x 20
11	85108	3	M8
12	86208	3	M8
13A	25269	1	8m ³ 10m ³ 12m ³
13B	25507	1	14m ³
14A	25270	1	8m ³ 10m ³ 12m ³
14B	25506	1	14m ³
15	40434	1	
16A	26249	1	8m ³ 10m ³ 12m ³
16B	26250	1	14m ³
17A	25502	1	8m ³ 10m ³ 12m ³
17B	25503	1	14m ³
18	80831	2	M8 x 30
19	80810	4	M8 x 10
20	11906	1	
21	81020	4	M10 x 20
22	86210	4	M10
23	85110	4	M10
24	11981	1	
25	11998	1	
26	25332	2	
27	88239	4	Ø 5 x 40
28	90490	2	
29	90282	2	
30	65030	2	
31	12024	1	

92125/1

Afbeelding 5 : Dwarsband
 Abbildung 5 : Querförderband



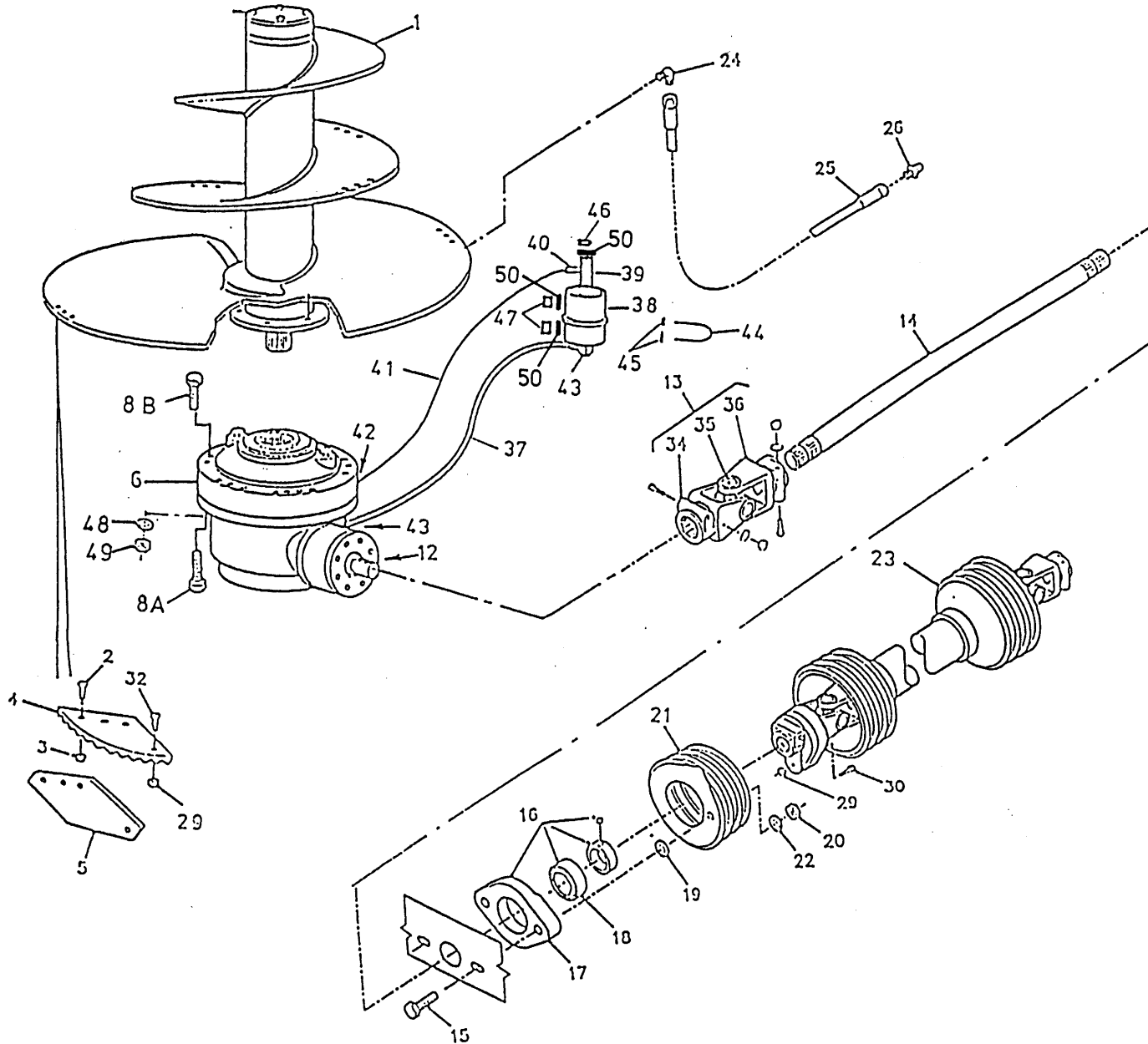
bestelnummer
 ordernummer
 Num. à commander
 Bestellnummer

1	11940	1	
2	11979	1	
3	60290	2	
4	31709	1	
5A	90274	1	L = 2280
5B	90535	1	L = 2460
6A	60294	1	8m ³ 10m ³ 12m ³
6B	60297	1	14m ³
9	81223	2	M12 x 180
11A	51109	1	White 160cc→I01
11B	51080	1	Danfoss 160cc→I01
11C	51083	1	White 127ccl→O2
11D	51129	1	Sam 128ccl→O2
12	84176	2	M8 x 60
13	86108	2	M8
14	70084	1	
16	84108	2	M12 x 60
17	85112	2	M12
18	W50601	2	½" 1800 RH
19	X50117	2	
22	84715	2	M6 x 16
23	86112	4	M12
25	81031	4	M10 x 30
26	85010	4	M10
27	85113	4	M10
28	70010	2	
29	25200	1	
31	60289	1	
32A	60216	2	8m ³ 10m ³ 12m ³
32B	60296	2	14m ³
33	25422	1	
34	23304	1	
35	85008	2	M8
36	86208	2	M8
37	85012	2	M12
38	86112	2	M12
39	25207	2	L = 53
40	87162	2	

92125/1

Afbeelding 6A : Aandrijving en Mengvijzel 8m³ 10m³ 12m³

Abbildung 6A : Schnecke und Antrieb 8m³ 10m³ 12m³



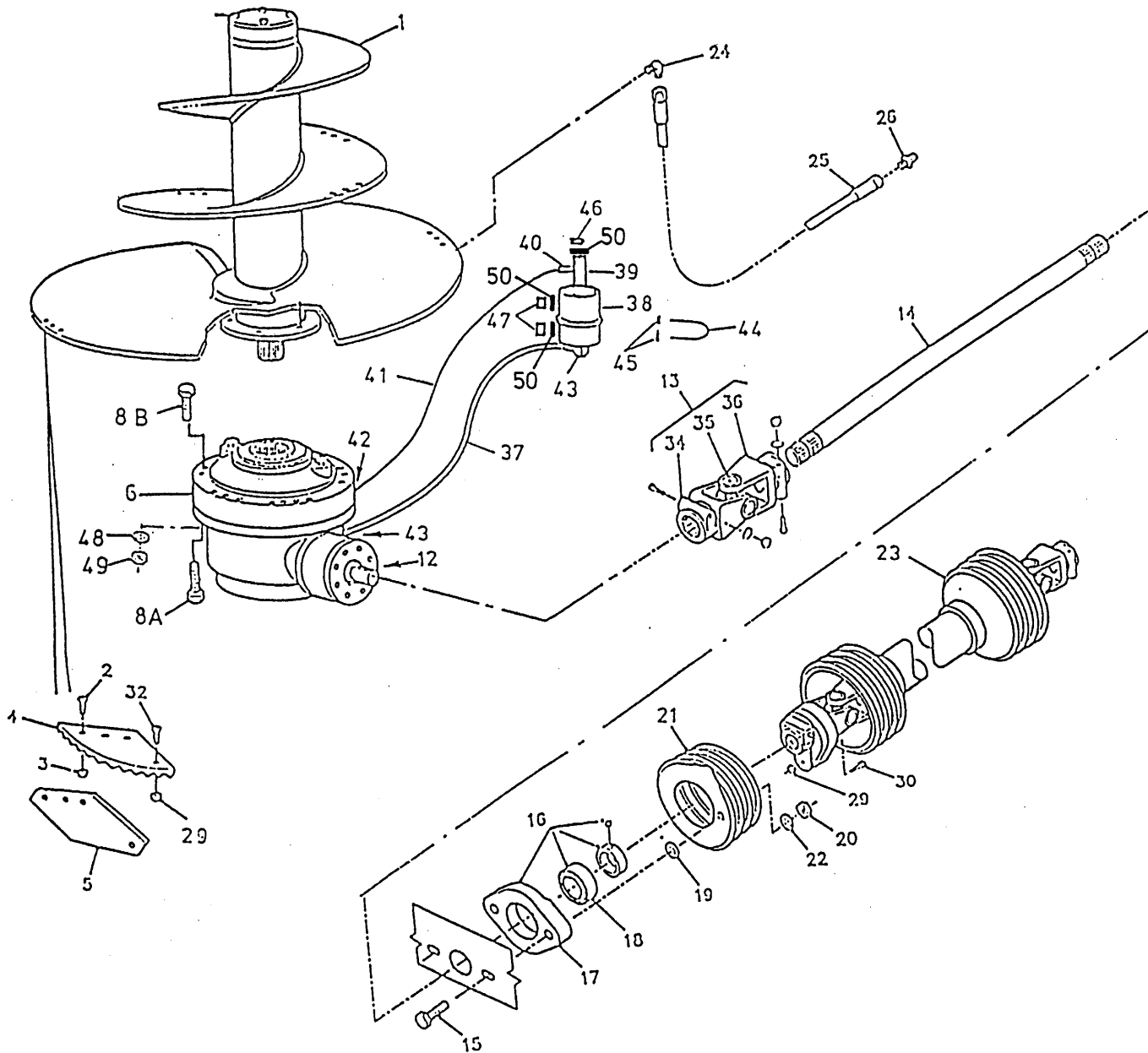
bestelnummer
 ordernummer
 Num. à commander
 Bestellnummer

1A	12069	1	8m³ 10m³
1B	12099	1	12m³
2	84120		M16x50
3	86216		M16
4A	31639		L=550
4B	31853		L=350
5	31640		
6A	90516	1	8m³ 10m³ RR
6B	90574	1	8m³ 10m³12m³ BRE
6C	90546	1	8m³ 10m³12m³ SOM
8A	84483	12	M14x120 RR
8B	81414	12	M14x140 BR
8C	81418	12	M14 x 180 SOM
12	88371	1	14x9x70
13A	90438	1	1 3/8"-6 - Ø48
13B	90497	1	1 3/8"-6 - 1 3/8"-6
13C	90545	1	1 3/8"-6 - 1 3/4" - 20
14A	31760	1	L=1370 BRE/SOM
14B	31743	1	L=1420 RR
15	81051	2	M10x50
16	70059	1	
17	70089	1	
18	70090	1	
19	85113	4	M10
20	86110	4	M10
21	90499	1	
22	85010	2	M10
23	90495	1	
24	50107	1	
25	50957	1	1/4" 1520 RR
26	89518	1	
29	86208	1	M8
30	80860	1	M8X60 8,8
32	84101	5	M8x20
33	86208	5	M8
34A	90575	1	Ø48
34B	90365	1	1 3/8" - 6

92125/1

Afbeelding 6A : Aandrijving en Mengvijzel 8m³ 10m³ 12m³

Abbildung 6A : Schnecke und Antrieb 8m³ 10m³ 12m³

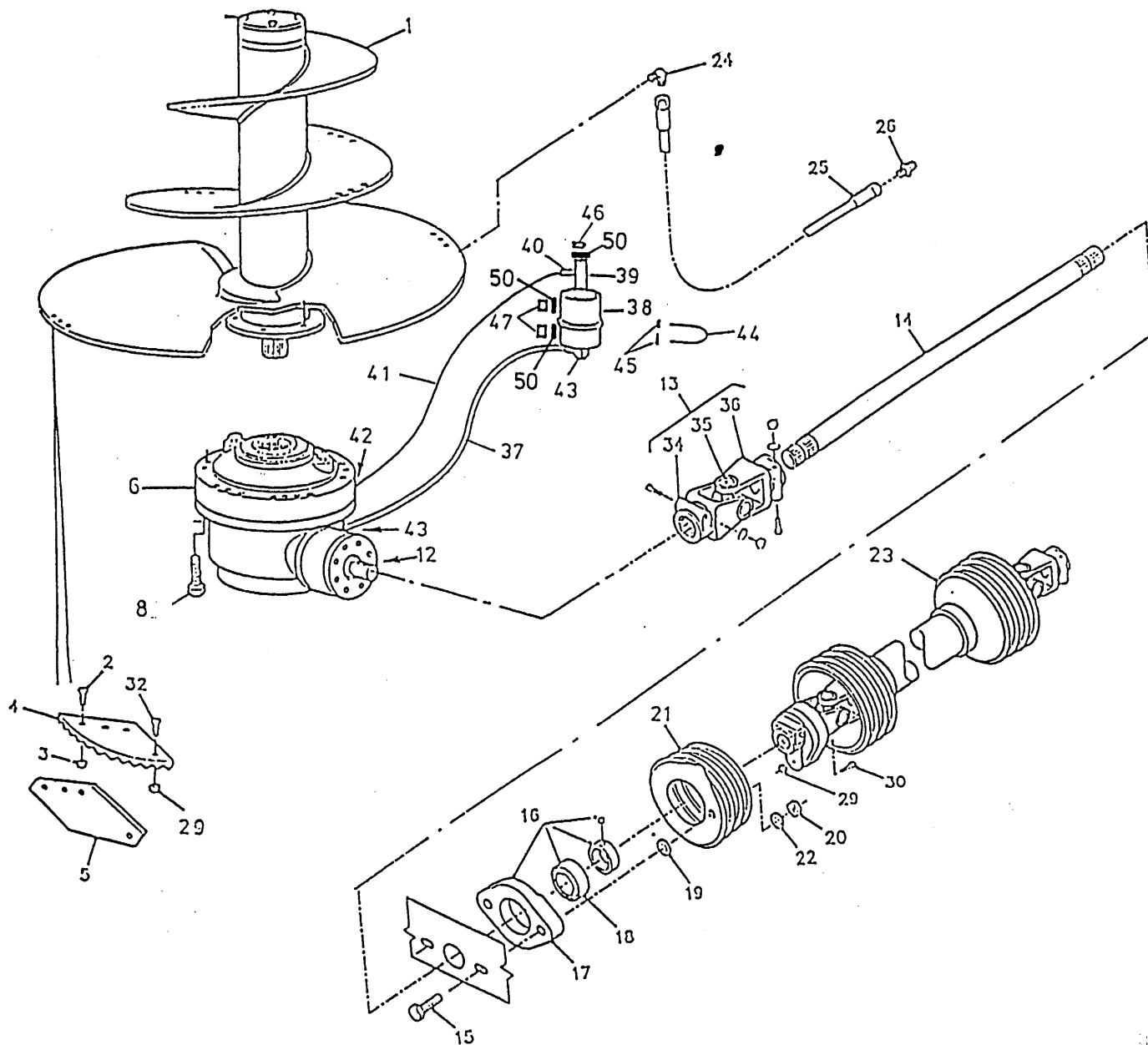


bestelnummer		ordernummer	
Num. à commander		Bestellnummer	
34C	90562	1	1 3/4" - 20
35	90561	1	
36	90563	1	1 3/8" - 6
37	W50665	1	3/8" 1850 RH
38	90443	1	
39	50176	1	
40	50177	1	
41	50950	1	
42A	50178	1	
42B	50181	1	
43	X50112	2	
44	84191	1	
45	86206	2	M6
46	90567	1	
47	90566	2	
48	85114	12	M14
49	86214	12	M14
50	85215	3	

92125/1

Afbeelding 6B : Aandrijving en Mengvijzel 14m³

Abbildung 6B : Schnecke und Antrieb 14m³

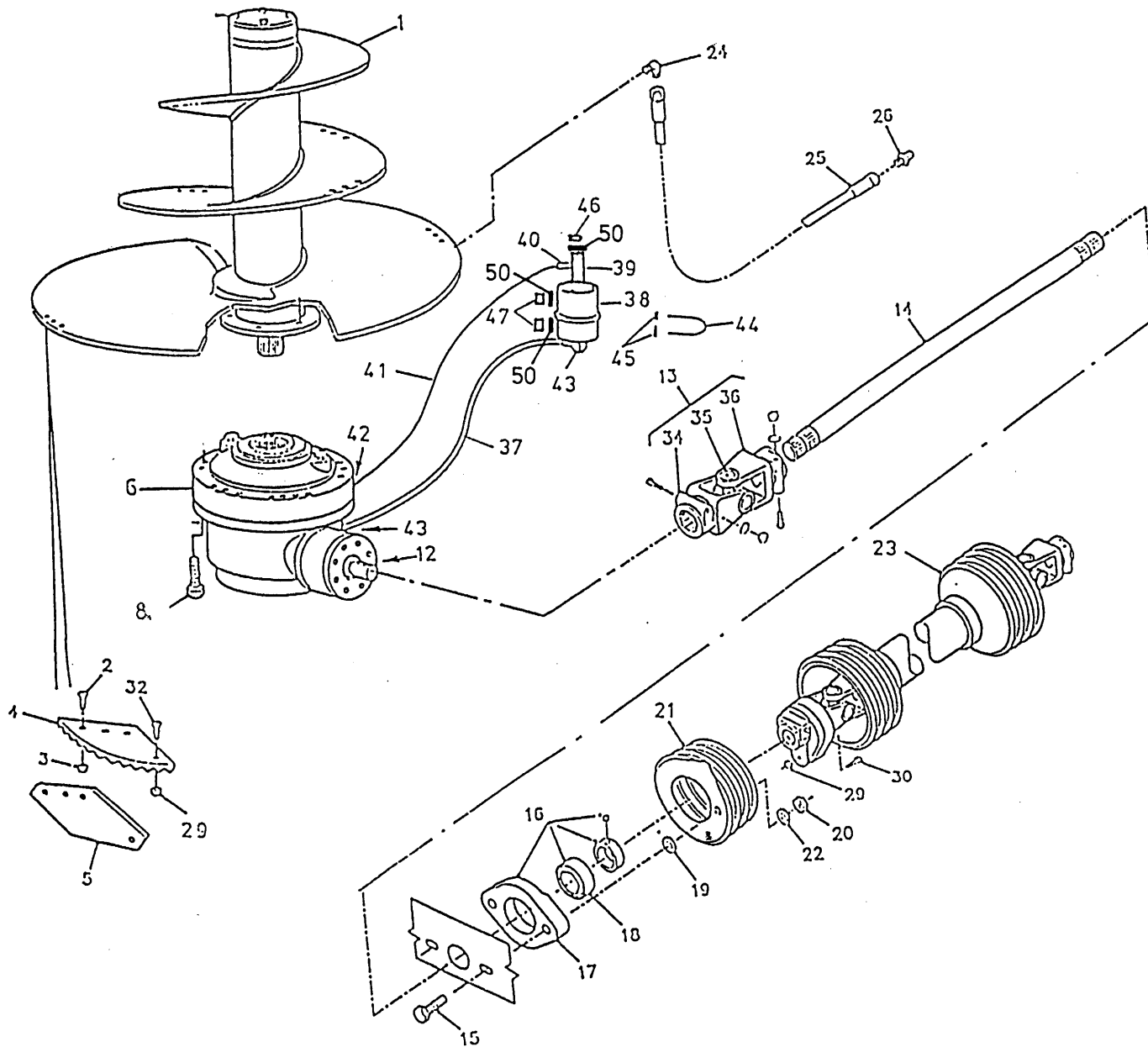


bestelnummer		ordernummer	
Num. à commander		Bestellnummer	
1	12104	1	
2	84120	27	M16 x 50
3	86216	27	M16
4	31639	9	
5	31640	9	
6A	90530	1	BR Ø45
6B	90651	1	BR 1 3/4-20
8	81615	13	M16 x 140
9	85116	13	M16
13A	90537	1	Ø45 - 1 3/4-6
13B	90683	1	1 3/4-20 - 1 3/4-6
14	31761	1	L=1520
15	81251	2	M12x50
16	70133	1	
17	70135	1	
18	70134	1	
19	85119	2	M12
20	86112	2	M12
21	90499	1	
22	85012	2	M12
23	90496	1	
24	50107	1	
25	50957	1	1/4" 1520 RR
26	89518	1	
29	86210	1	M10
30	81060	1	M10x60
32	84101	9	M8x20
34A	90537	1	Ø 45/14
34B	90562		1 3/4-20
35	90561	1	
36	90608	1	1 3/4-6
37	W50665	1	3/8" 1850 RH
38	90443	1	
39	50176	1	
40	50177	1	

92125/1

Afbeelding 6B : Aandrijving en Mengvijzel 14m³

Abbildung 6B : Schnecke und Antrieb 14m³



bestelnummer
ordernummer
Num. à commander
Bestellnummer

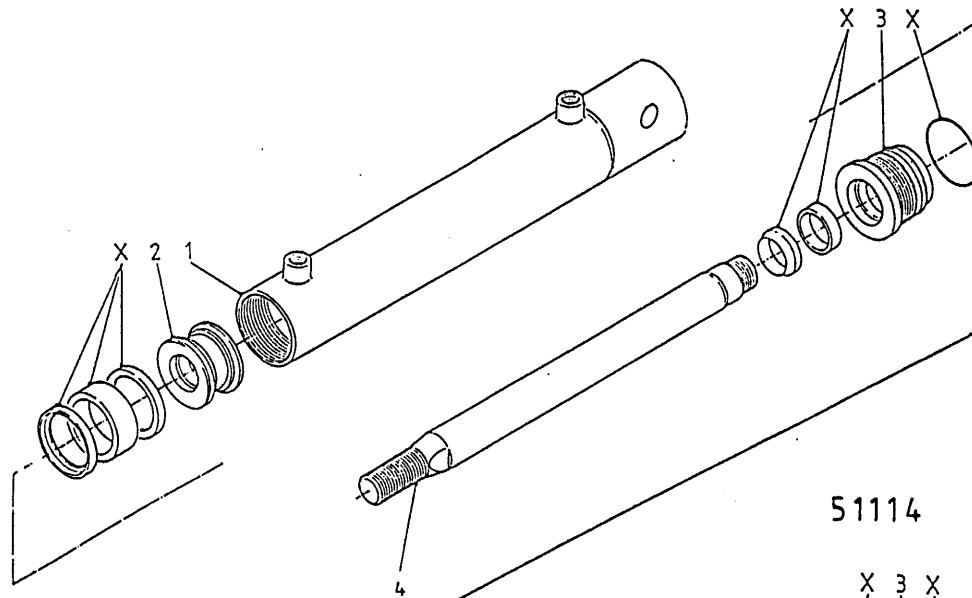
41	50950	1
42A	50178	1
42B	50181	1
43	X50112	2
44	84191	1
45	86206	2
46	90567	1
47	90566	2
50	85215	3

92125/1

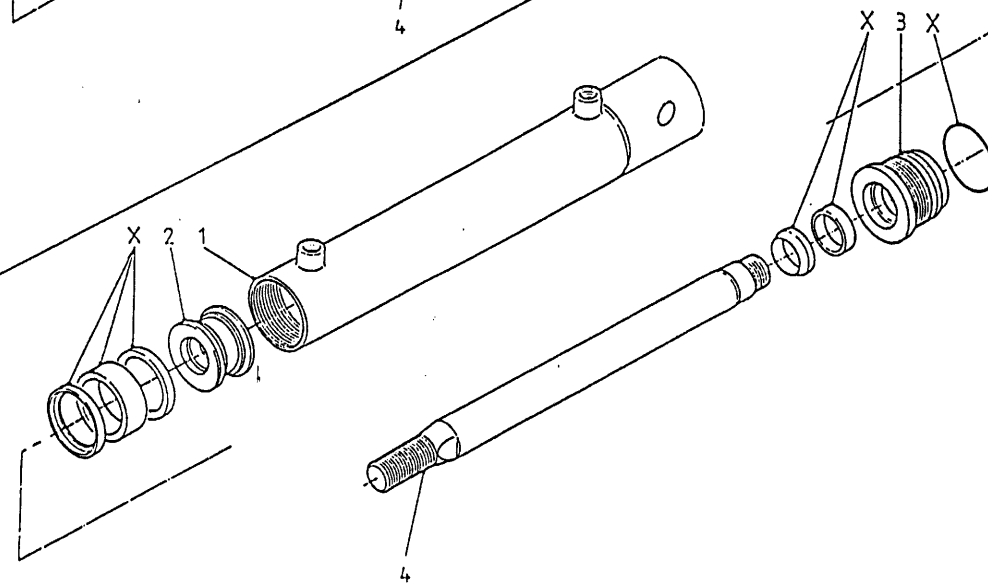
Afbeelding 7 : Doseerklapcilinder

Abbildung 7 : Auswurfschieberzylinder

51062



51114



bestelnummer
ordernummer
Num. à commander
Bestellnummer

51062 10m³-12m³-14m³

1	11600	1
2	30860	1
3	31460	1
4	31459	1
X	05317	1

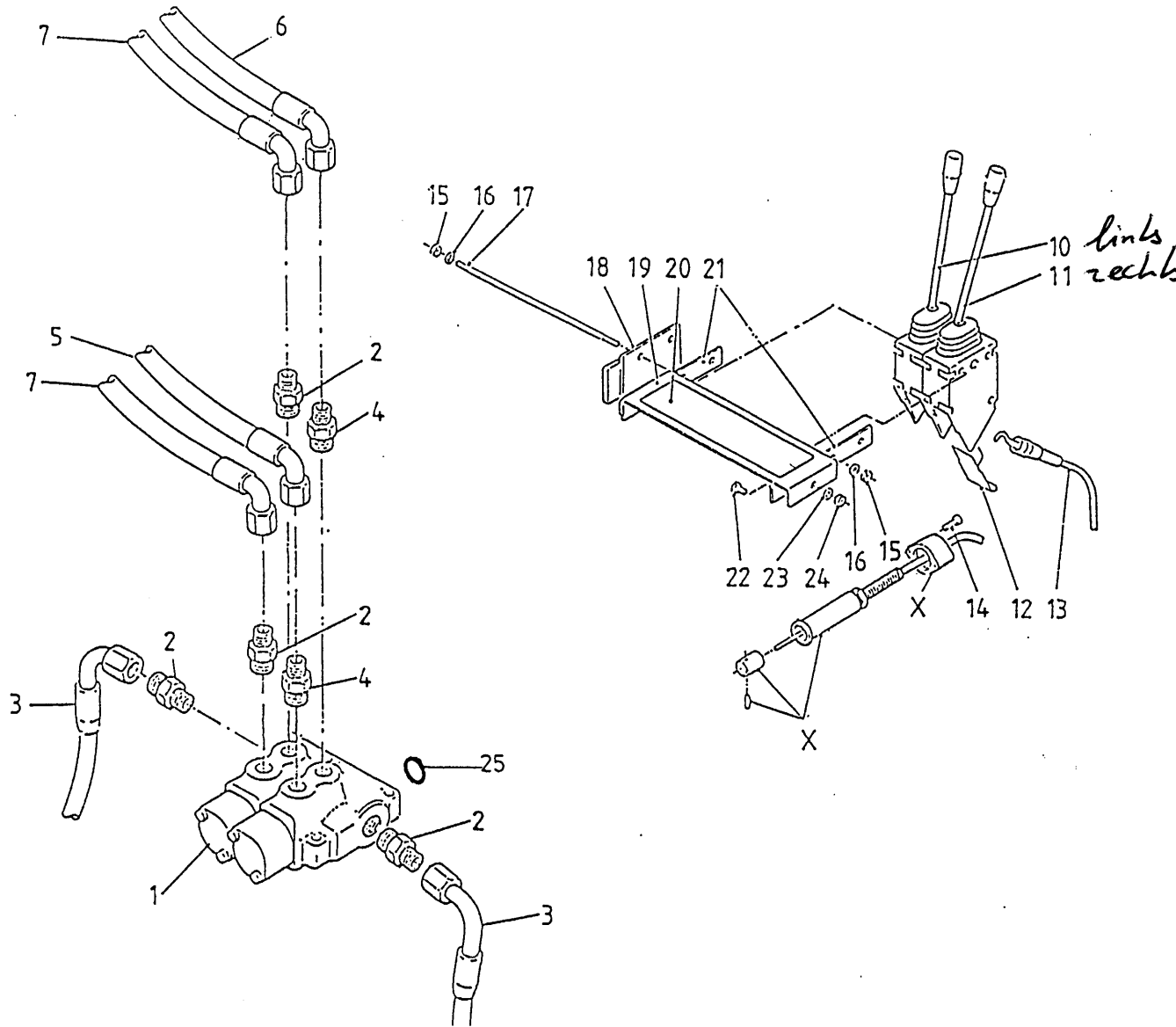
51114 8m³

1	12045	1
2	30860	1
3	31460	1
4	31764	1
X	05317	1

92125/1

Afbeelding 8 : Mechanische afstandsbediening

Abbildung 8 : Mechanische Fernbedienung



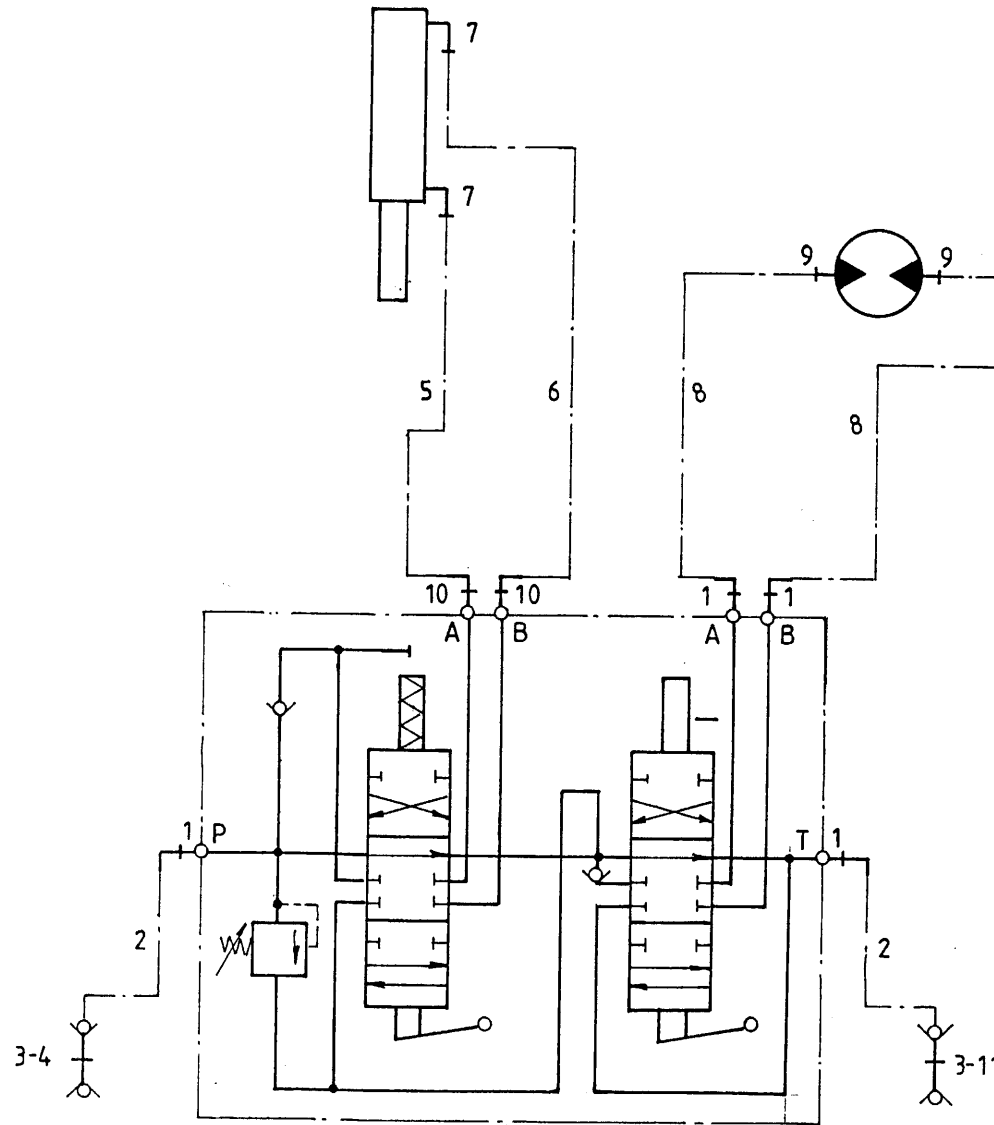
bestelnummer
 ordernummer
 Num. à commander
 Bestellnummer

1A	53262	1	2H →I01
1B	53265	1	3H →I01
1C	53266	1	4H →I01
1D	53292	1	2H I→02
2	X50102	4	
3	W50768	2	½" 3000 RH
4	X50114	2	
5	W50700	1	¼" 1800 RH
6	W50650	1	¼" 1000 RH
7	W50601	2	½" 1800 RH
10	53129	1	
11	53127	1	
12	60210	2	
13	79060	2	L = 3000
14	84480	4	M6 x 45
15	86206	6	M6
16	85106	6	M6
17	84042	3	M6 x 120
18	11139	1	
19	23167	1	
20	91237	1	
21	22244	2	
22	80816	2	M8 x 16
23	85108	2	M8
24	86208	2	M8
25	78095	2	
X	53231	2	

92125/1

Afbeelding 9 : Slangenschema

Abbildung 9 : Hydraulik Plan



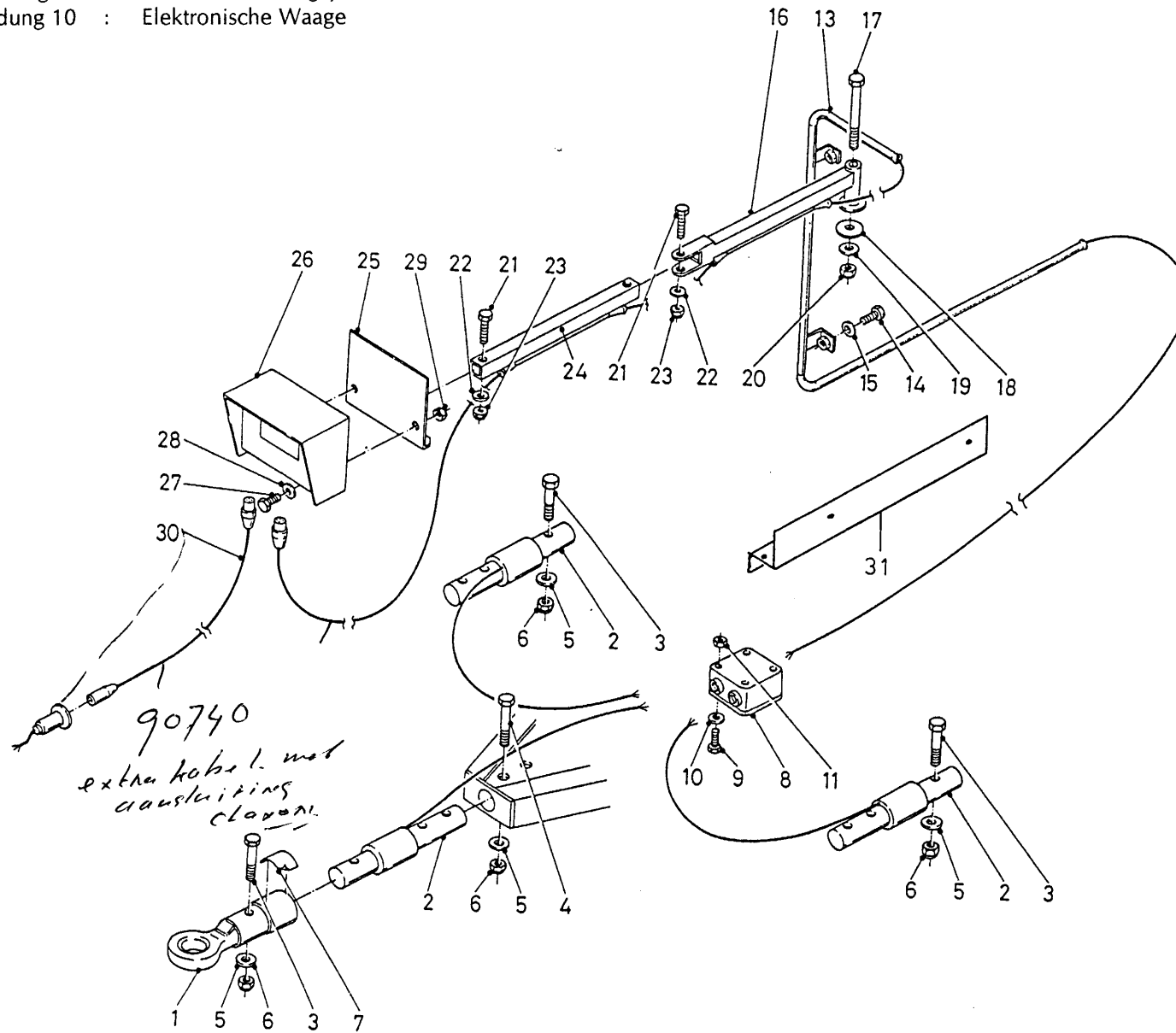
bestelnummer
 ordernummer
 Num. à commander
 Bestellnummer

1	X50102	4	
2	W50768	2	½" 3000 RH
3	53301	2	
4	53303	1	
5	W50650	1	¼" 1000 RH
6	W50700	1	¼" 1800 RH
7	X50123	2	
8	W50601	2	½" 1800 RH
9	X50117	2	
10	X50114	2	
11	53326	1	

92125/1

Afbeelding 10 : Elektronisch weegsysteem

Abbildung 10 : Elektronische Waage



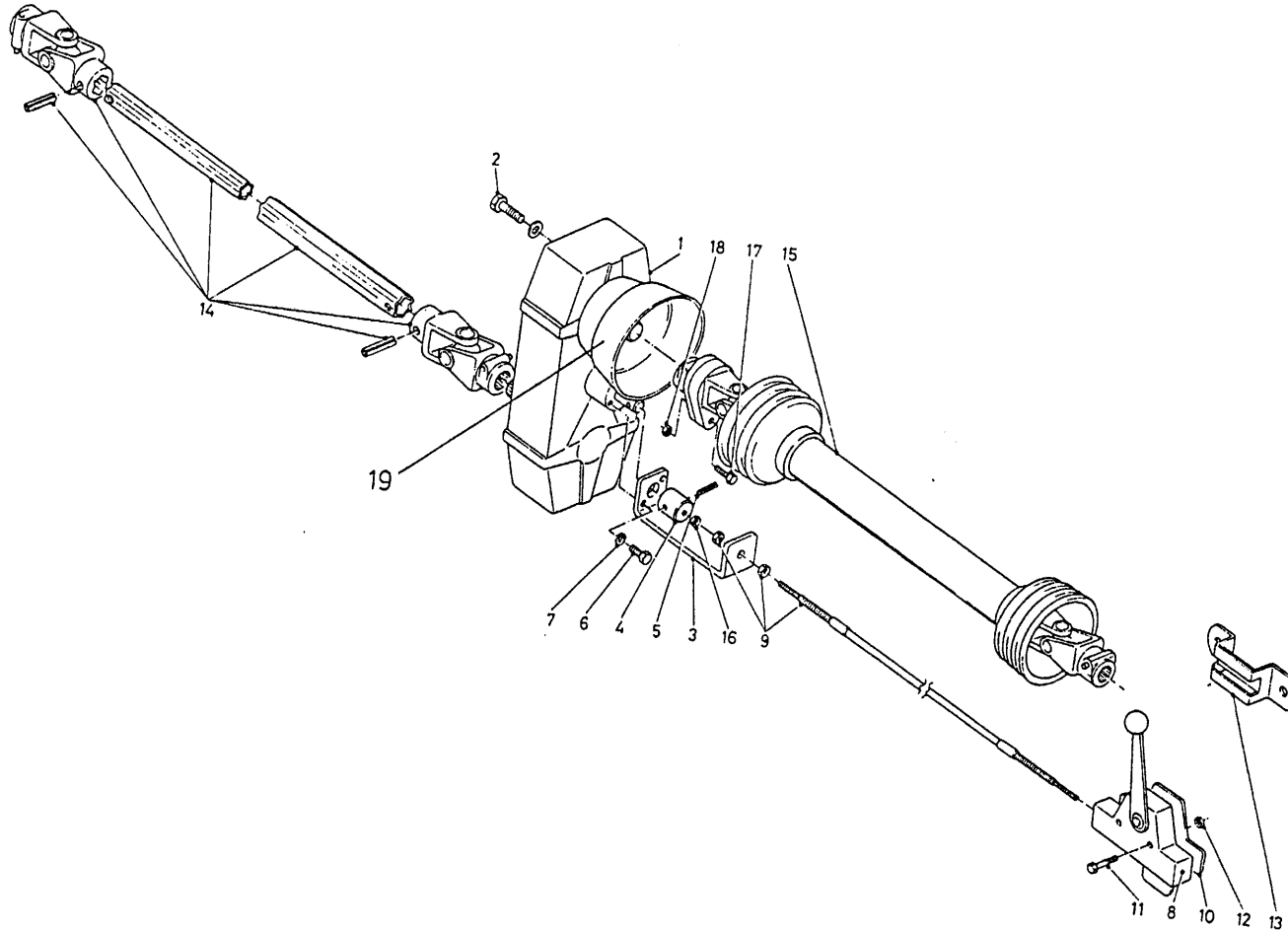
bestelnummer
 ordernummer
 Num. à commander
 Bestellnummer

1	12229	1	
2	90447	3	
3	82013	3	M20 x 130
4	82014	1	M20 x 140
5	85020	4	M20
6	86220	4	M20
7	91216	1	
8	90482	1	
9	84445	4	M5 x 20
10	85105	4	M5
11	86505	4	M5
13	12034	1	
14	80821	2	M8 x 20
15	85108	2	M8
16	12037	1	
17	81653	1	M16 x 150
18	60298	1	
19	85116	1	M16
20	86216	1	M16
21	81055	2	M10 x 55
22	85110	2	M10
23	86210	2	M10
24	12036	1	
25	12038	1	
26	90481	1	
27	80621	2	M6 x 20
28	85106	2	M6
29	86506	2	M6
30	90483	1	
31A	40456	1	8m ³ 10m ³ 12m ³
31B	40470	1	14m ³

92125/1

Afbeelding 11A : Vertragskast 8m³-10m³-12m³

Abbildung 11A : Reduziergetriebe 8m³-10m³-12m³



bestelnummer
 ordernummer
 Num. à commander
 Bestellnummer

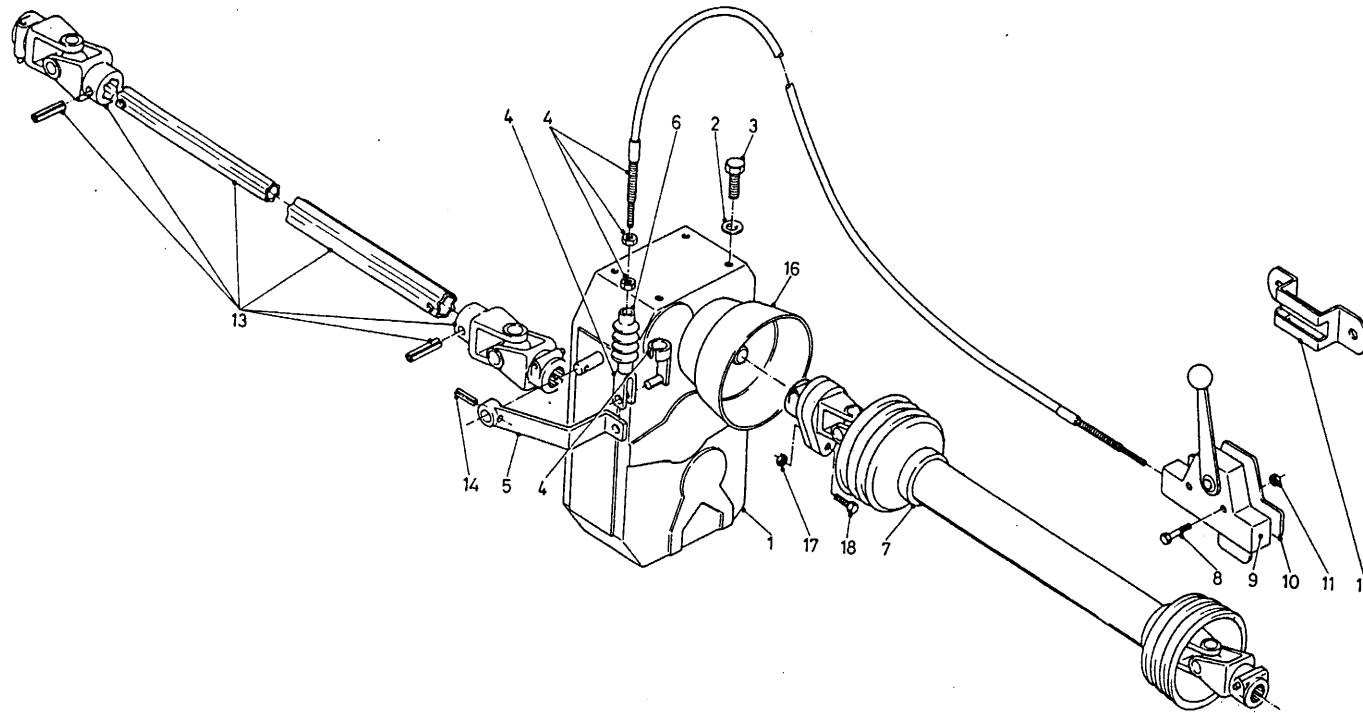
1	90488	1	
2	81445	4	M 14x45
3	25775	1	
4	31781	1	
5	88027	1	Ø 6x26
6	80831	2	M8x30
7	85008	2	M8
8	79051	1	L = 3000
9	90121	1	
10	10525	1	
11	80630	2	M6x30
12	86206	2	M6
13	20199	1	
14A	90559	1	Ø48 1 3/4"-6
14B	90560	1	1 3/4" -20 1 3/4"-6
14C	90627	1	1 3/8"-6 - 1 3/4"-6
15	90495	1	
17	80860	1	M8x60
18	86208	1	M8
19	90284	1	

92125/1

Afbeelding 11B : Verdragingskast 14m³

Abbildung 11B : Reduziergetriebe 14m³

bestelnummer
ordernummer
Num. à commander
Bestellnummer

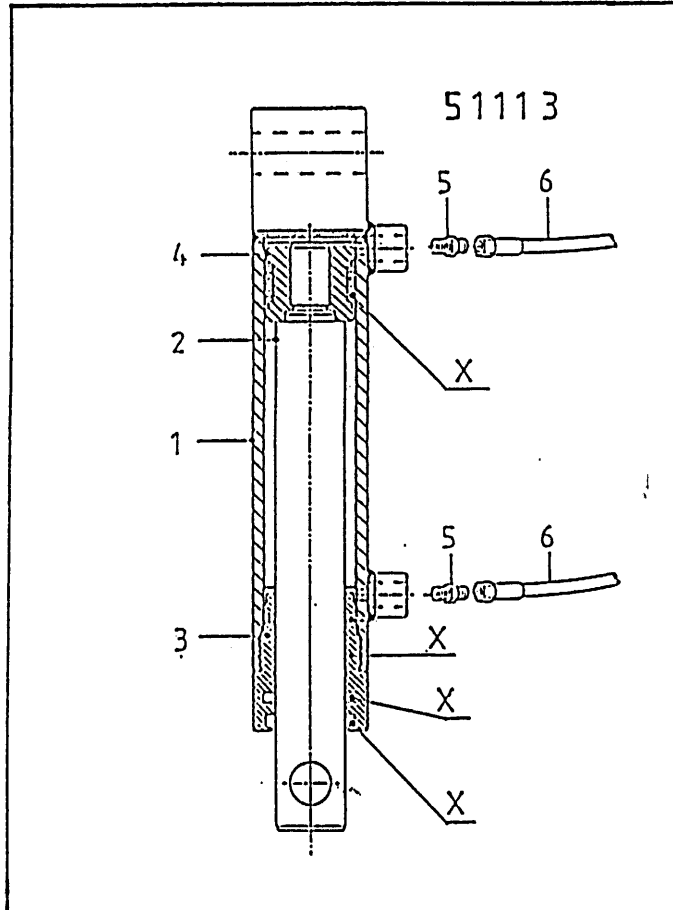
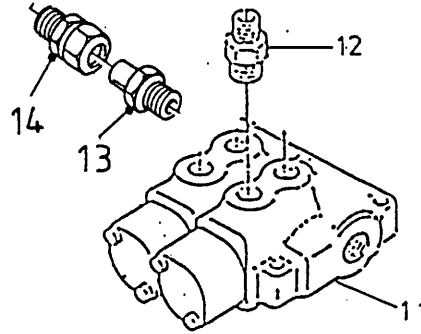
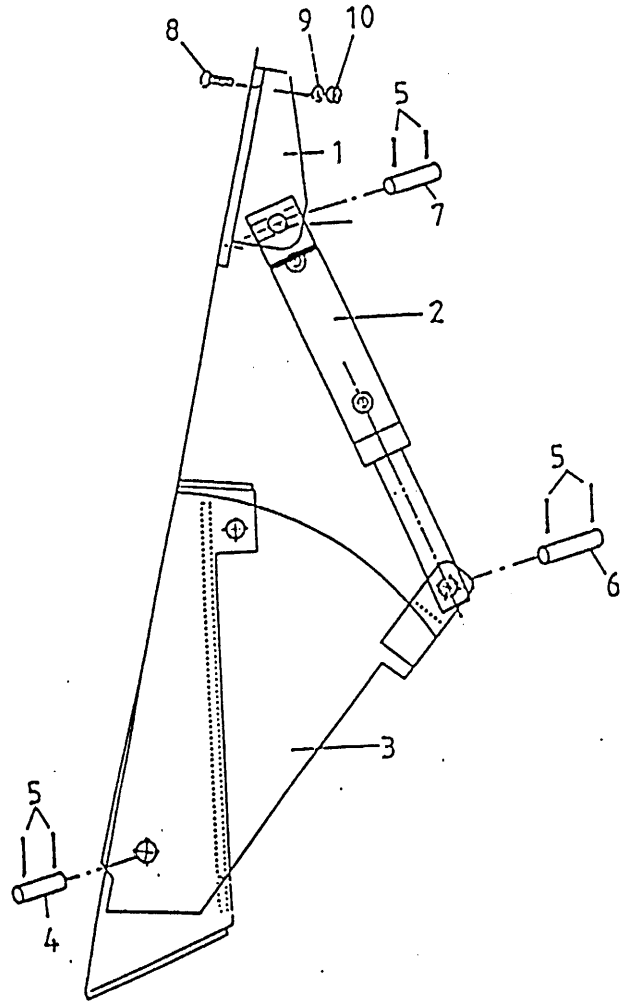


1	90633	1	
2	85114	4	M14
3	81430	4	M14x30
4	79051	1	L = 3000
5	12235	1	
6	90230	1	
7	90495	1	
8	80630	2	M6x60
8	90121	1	
10	10525	1	
11	86206	2	M6
12	20199	1	
13A	90604	1	Ø45-1 3/4-6
13B	90560	1	1 3/4-20-1 3/4"-6
14	88030	1	Ø 6x30
16	90499	1	
17	86208	1	M8
18	80860	1	M8x60

92125/1

Afbeelding 12 : Hydraulische bediening conframes

Abbildung 12 : Hydraulische Fernbedienung



bestelnummer
ordernummer
Num. à commander
Bestellnummer

1	12043	1	
2	51113	1	
3	12039	1	
4	25332	1	
5	88239	6	Ø5 x 40
6	25607	1	
7	25606	1	
8	84808	2	M12 x 30
9	85112	2	M12
10	86212	2	M12
11	53267	1	
12	X50114	2	
13	50132	1	
14	50102	1	

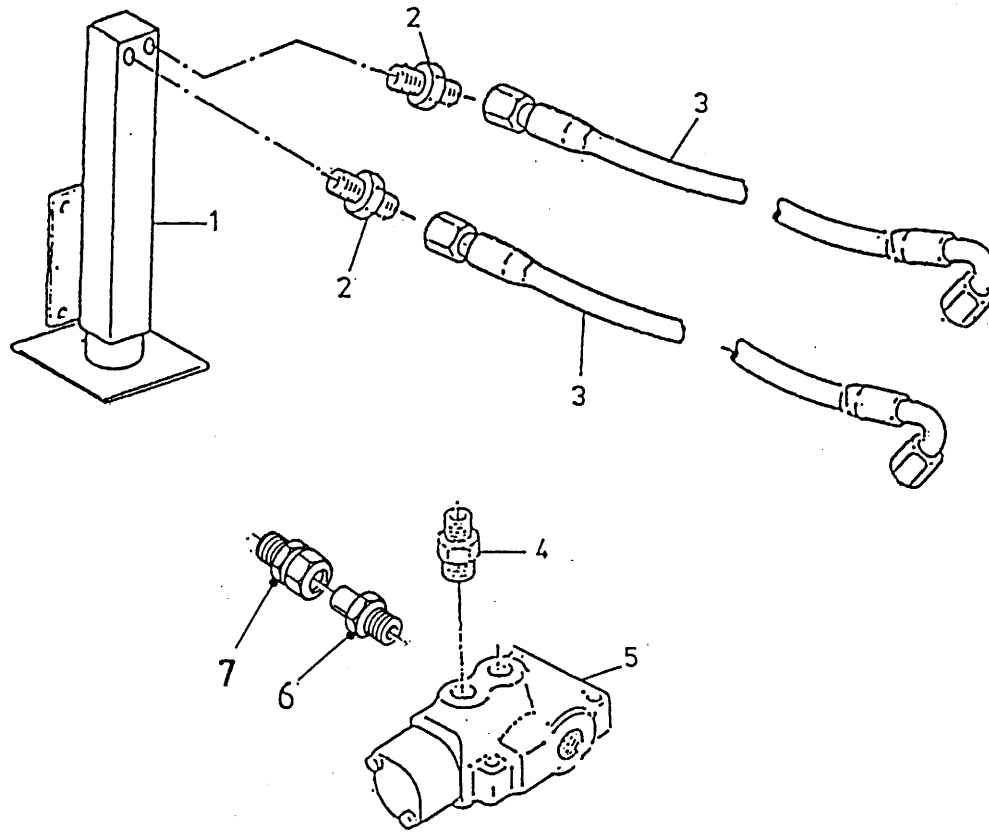
51113

1	12028	1	
2	31757	1	
3	31460	1	
4	30860	1	
5	X50104	1	
6	W50959	2	¼" 4000 RH
X	05309	2	

92125/1

Afbeelding 13 : Hydraulische steunpoot

Abbildung 13 : Hydraulischer Stützfuß



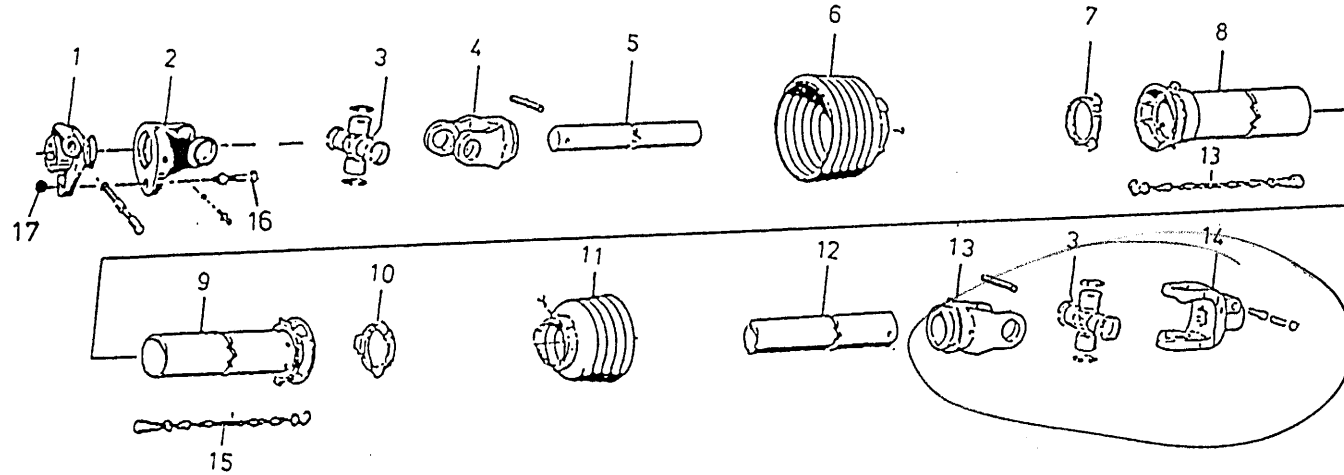
bestelnummer
ordernummer
Num. à commander
Bestellnummer

1	12029	1	
2	X50124	2	
3	W50956	2	¼" 4200 RH
4	X50114	2	
5	53002	1	
6	50132	1	
7	50102	1	

92125/1

Afbeelding 14A : Aftakas

Abbildung 14A : Gelenkwelle



bestelnummer
ordernummer
Num. à commander
Bestellnummer

90495 8m³-10m³-12m³

1	90613	1	
2	90614	1	
3	90615	2	
4	90616	1	
5	90617	1	
6	90618	1	
7	90619	1	
8	90620	1	
9	90621	1	
10	90622	1	
11	90623	1	
12	90624	1	
13	90625	1	
14	90626	1	
15	90266	2	
16	80860	1	M8x60
17	86208	1	M8



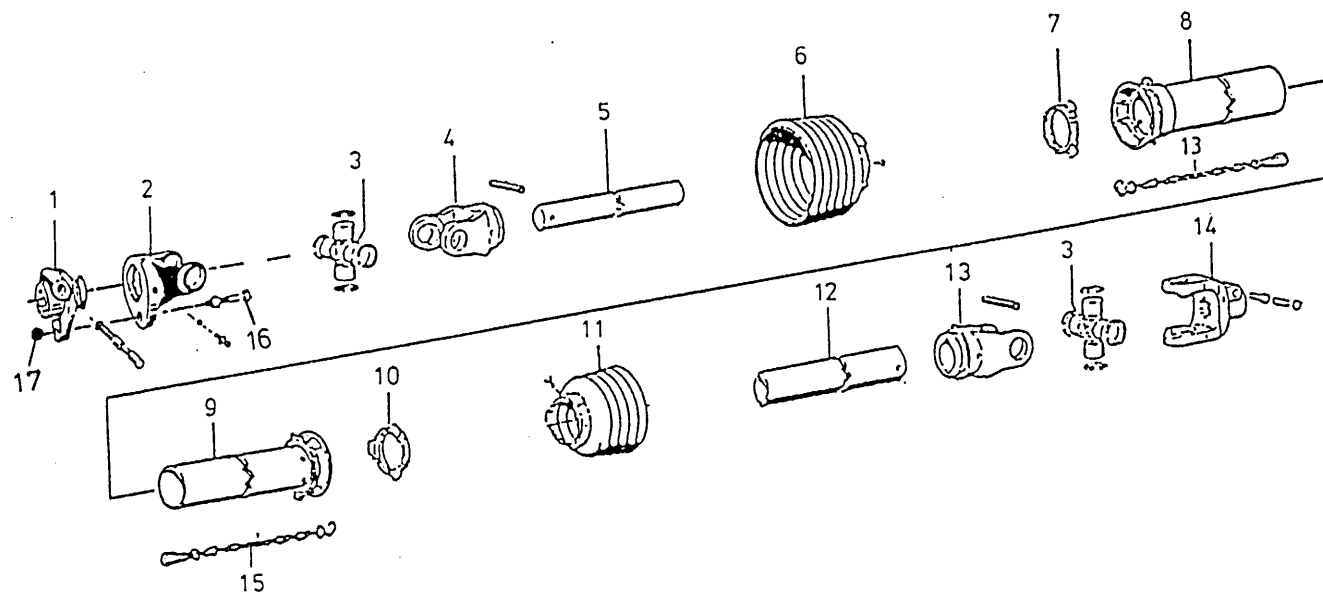
90559 / 90560 / 90627 / 90604

16A	90575	1	Ø48
16B	90562	1	1 3/4" -20
16C	90563	1	1 3/8" -6
16D	90605	1	Ø45
17	90561	2	
18	90606	1	
19	90608	1	
20	90607	1	

92125/1

Afbeelding 14B : Aftakas

Abbildung 14B : Gelenkwelle



bestelnummer

ordernummer

Num. à commander

Bestellnummer

90496 14m³

1	90658	1	
2	90659	1	
3	90660	2	
4	90661	1	
5	90662	1	
6	90663	1	
7	90664	1	
8	90665	1	
9	90666	1	
10	90667	1	
11	90668	1	
12	90669	1	
13	90670	1	
14	90671	1	
15	90272	1	
16	81060	1	M10x60
17	86210	1	M10



Trio liet Mullos B.V.

Himmanweg 19

7575 BE Oldenzaal - Holland

Postbus 134

7570 AC Oldenzaal - Holland

Tel.: 0541 - 57 21 21 / (+) 31 - 541 - 57 21 21

Fax 0541 - 57 21 25 / (+) 31 - 541 - 57 21 25

e-mail: info@trio liet.nl

<http://www.trio liet.nl>

Voor onderdelen / Für Ersatzteile:

Tel.: 0541 - 57 21 36 / Tel.: (+) 31 - 541 - 57 21 36

Fax: 0541 - 57 21 40 / Fax (+) 31 - 541 - 57 21 40