

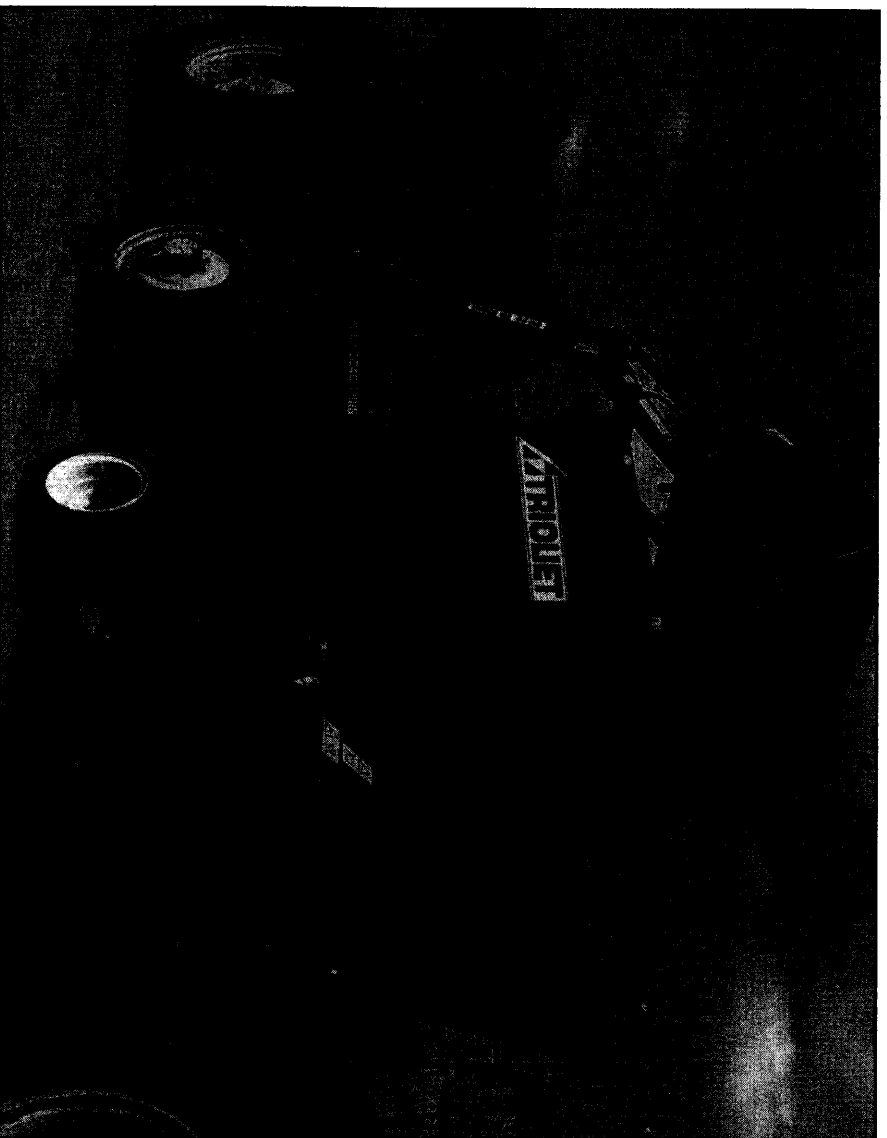
# **Triolet Mullos**

**Mengdoseerwagen**

**Futter-, Misch- und Verteilwagen**

**Feeder Mixer**

**Solomix 8m<sup>3</sup> - 14m<sup>3</sup>**



**Onderdelenlijst / Ersatzteilliste / Spare parts list**

**Bestelnummer/Bestellnummer 92125/3**

**Geldig vanaf productieserie nr. / Gültig ab / Valid from Prod. Series No.: 01**

## Inhoudsopgave

### Afb.

- 1A Stickers voorlossend
- 1B Stickers zijlossend
- 2A Dissel voorlossend
- 2B Dissel achterlossend / zijlossend
- 3A Wielas ongeremd 8m<sup>3</sup>/10m<sup>3</sup> →|02
- 3B Wielas ongeremd 8m<sup>3</sup>/10m<sup>3</sup> ↳03
- 3C Wielas ongeremd 12m<sup>3</sup>/14m<sup>3</sup>
- 4A Wielas met hydraulisch remsysteem 8m<sup>3</sup>/10m<sup>3</sup> ↳03
- 4B Wielas met hydr. remsysteem 8m<sup>3</sup>/10m<sup>3</sup> →|02 12m<sup>3</sup>/14m<sup>3</sup>
- 5 Frame voorlossend
- 6A Frame achterlossend →|02
- 6B Frame achterlossend ↳03
- 7 Frame 8m<sup>3</sup> /10m<sup>3</sup>/12m<sup>3</sup> met zijkleppen
- 8A Dwarsband voorlossend (en achterlossend →|02)
- 8B Dwarsband achterlossend ↳03
- 9A Aandrijving en Mengvijzel 8m<sup>3</sup> ↳03
- 9B Aandrijving en Mengvijzel 8m<sup>3</sup> →|02 10m<sup>3</sup>/12m<sup>3</sup> →|03
- 9C Aandrijving en Mengvijzel 14m<sup>3</sup> →|03
- 9D Aandrijving en Mengvijzel 8m<sup>3</sup>/10m<sup>3</sup>/12m<sup>3</sup>/14m<sup>3</sup> ↳04
- 10 Doseerklapcilinders
- 11A Mechanische afstandsbediening voor en achter
- 11B Mechanische afstandsbediening zijkleppen
- 12A Slangenschema voorlossend
- 12B Slangenschema achterlossend
- 12C Slangenschema zijlossend
- 13 Elektronisch weegsysteem
- 14A Vertragskast 8m<sup>3</sup>/10m<sup>3</sup>/12m<sup>3</sup>
- 14B Vertragskast 14m<sup>3</sup>
- 15 Hydraulische bediening contrames
- 16 Hydraulische steunpoot
- 17 Hydraulische steunpoot met sensor
- 18 Opvoerband
- 19 Dwarsband tweezijdig lossend
- 20 Elektrische bediening
- 21A Aftakas 8m<sup>3</sup>/10m<sup>3</sup>/12m<sup>3</sup>
- 21B Aftakas
- 21C Aftakas 14m<sup>3</sup>

## Inhaltverzeichnis

### Abb.

- 1A Aufkleber Entleerung Vorne
- 1B Aufkleber Entleerung Seitlich
- 2A Deichsel Entleerung Vorne
- 2B Deichsel Entleerung Hinten / Seitlich
- 3A Radachse ohne Bremse 8m<sup>3</sup> / 10m<sup>3</sup> bis Serie 03
- 3B Radachse ohne Bremse 8m<sup>3</sup> und 10m<sup>3</sup> ab Serie 03
- 3C Radachse ohne Bremse 12m<sup>3</sup> / 14m<sup>3</sup>
- 4A Radachse mit Hydr. Bremse 8m<sup>3</sup>/10m<sup>3</sup> ab Serie 03
- 4B Radachse mit Hydr. Bremse 8m<sup>3</sup>/10m<sup>3</sup> bis serie 03/12m<sup>3</sup>/ 14m<sup>3</sup>
- 5 Rahmen Entleerung Vorne
- 6A Rahmen Entleerung Hinten →|02
- 6B Rahmen Entleerung Hinten ↳03
- 7 Rahmen Seitliche Entleerung 8m<sup>3</sup> /10m<sup>3</sup>/12m<sup>3</sup>
- 8A Querförderband Entleerung vorne (und hinten →|02)
- 8B Querförderband Entleerung Hinten ↳03
- 9A Schnecke und Antrieb 8m<sup>3</sup> ↳03
- 9B Schnecke und Antrieb 8m<sup>3</sup> →|02/ 10m<sup>3</sup> / 12m<sup>3</sup> →|03
- 9C Schnecke und Antrieb 14m<sup>3</sup> →|03
- 9D Schnecke und Antrieb 8m<sup>3</sup>/10m<sup>3</sup>/12m<sup>3</sup>/14m<sup>3</sup> ↳04
- 10 Auswurfschieberzylinder
- 11A Mechanische Fernbediening Entleerung Vorne und Hinten
- 11B Mechanische Fernbediening Entleerung Seitlich
- 12A Hydraulik Plan Entleerung Vorne
- 12B Hydraulik Plan Entleerung Hinten
- 12C Hydraulik Plan Entleerung Seitlich
- 13 Elektronische Waage
- 14A Reduziergetriebe 8 m<sup>3</sup> - 10 m<sup>3</sup> - 12 m<sup>3</sup>
- 14B Reduziergetriebe 14 m<sup>3</sup>
- 15 Hydraulische Bedienung Kontramesser
- 16 Hydraulischer Stützfuß
- 17 Hydraulischer Stützfuß mit Wiegestab
- 18 Querbandverlängerung
- 19 Querband beidseitige Entleerung
- 20 Elektrische Bedienung
- 21A Gelenkwelle 8m<sup>3</sup> - 10m<sup>3</sup> - 12m<sup>3</sup>
- 21B Gelenkwelle
- 21C Gelenkwelle 14m<sup>3</sup>

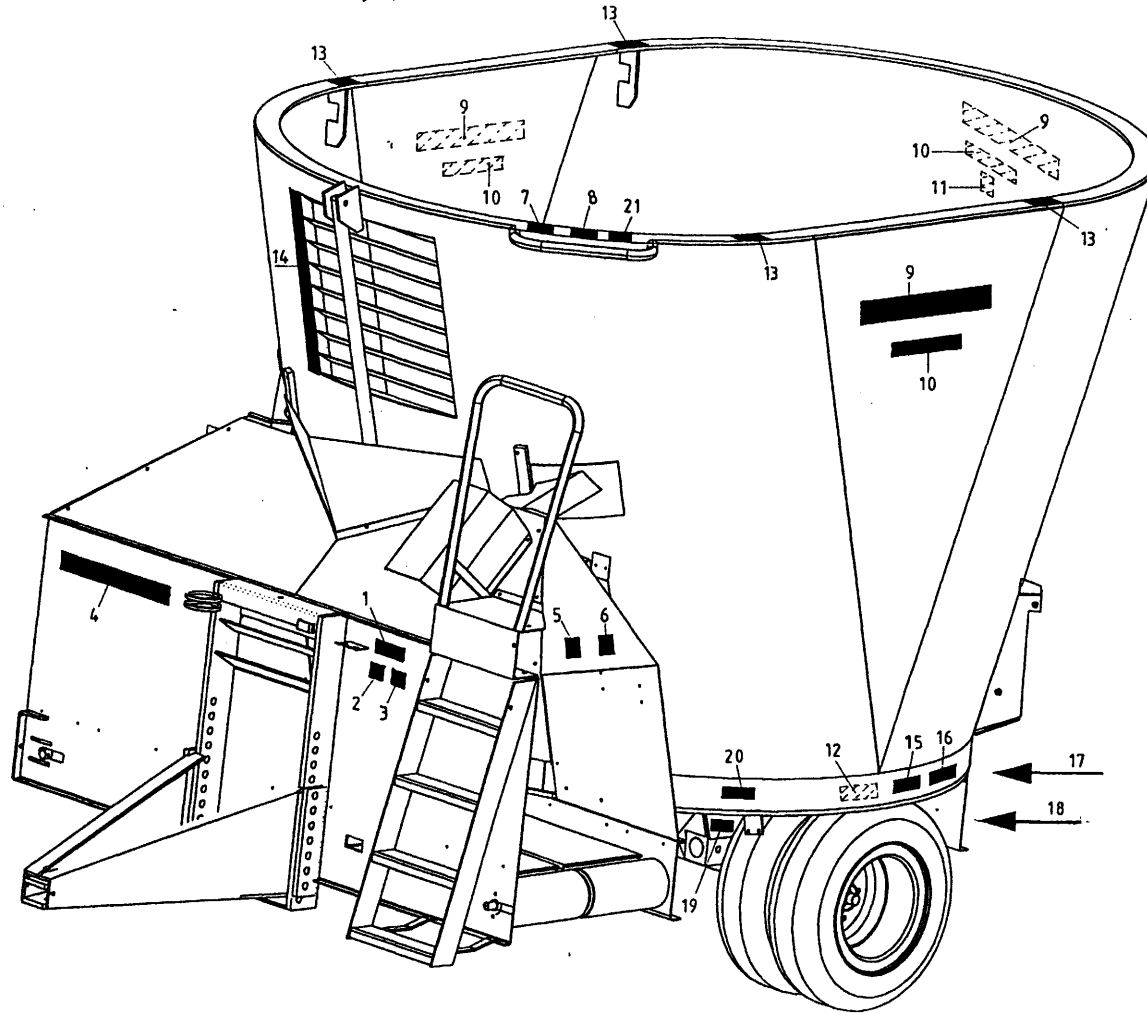
## Contens

### Picture

- 1A Decals front discharge
- 1B Decals side discharge
- 2A Drawbar front discharge
- 2B Drawbar rear and side discharge
- 3A Unbraked wheelaxle 8m<sup>3</sup>/10m<sup>3</sup> →|02
- 3B Unbraked wheelaxle 8m<sup>3</sup>/10m<sup>3</sup> ↳03
- 3C Unbraked wheelaxle 12m<sup>3</sup>/14m<sup>3</sup>
- 4A Wheelaxle with hydraulic brakes 8m<sup>3</sup>/10m<sup>3</sup> ↳03
- 4B Wheelaxle with hydraulic brakes 8m<sup>3</sup>/10m<sup>3</sup> →|02 12m<sup>3</sup>/14m<sup>3</sup>
- 5 Frame front discharge
- 6A Frame rear discharge →|02
- 6B Frame rear discharge ↳03
- 7 Frame Solomix 8m<sup>3</sup>/10m<sup>3</sup>/12m<sup>3</sup> side discharge
- 8A Side conveyor front discharge (and rear →|02)
- 8B Side conveyor rear discharge ↳03
- 9A Auger and drive system 8m<sup>3</sup> ↳03
- 9B Auger and drive system 8m<sup>3</sup> →|02 10m<sup>3</sup>/12m<sup>3</sup> →|03
- 9C Auger and drive system 14m<sup>3</sup> →|03
- 9D Auger and drive system 8m<sup>3</sup>/10m<sup>3</sup>/12m<sup>3</sup>/14m<sup>3</sup> ↳04
- 10 Slide cilinder
- 11A Mechanical remote control front and rear discharge
- 11B Mechanical remote control side discharge
- 12A Hydraulics front discharge
- 12B Hydraulics rear discharge
- 12C Hydraulics side discharge
- 13 Electronic weighing system
- 14A Reduction gearbox 8m<sup>3</sup>/10m<sup>3</sup>/12m<sup>3</sup>
- 14B Reduction gearbox 14 m<sup>3</sup>
- 15 Hydraulic control counter knife
- 16 Hydraulic support
- 17 Hydraulic support with weighing sensor
- 18 Side conveyor extension
- 19 Dual side conveyor
- 20 Electrical remote control
- 21A PTO shaft 8m<sup>3</sup>/10m<sup>3</sup>/12m<sup>3</sup>
- 21B PTO shaft
- 21C PTO shaft 14m<sup>3</sup>

**92125/3**

Afbeelding 1A : Stickers voorlossend  
 Abbildung 1A : Aufkleber Entleerung Vorne  
 Picture 1A : Decals Front



bestelnummer  
 ordernummer  
 Num. à commander  
 Bestellnummer

1	91160	1	
2	91159	1	
3	91243	1	
4	91247	1	
5	91162	2	
6	91152	2	
7	91240	1	
8	91242	1	
9	91249	3	
10	91252	3	
11	92141	1	
12	91118	1	
13	91183	10	
14	91143	1	
15	91228	2	
16	91330	2	6.0 bar
17	91325	2	
18A	91331	1	8 kmh
18B	91130	3	25 kmh
19	91333	2	
20	91335	1	
21	91245	1	

92125/3

Afbeelding 1B

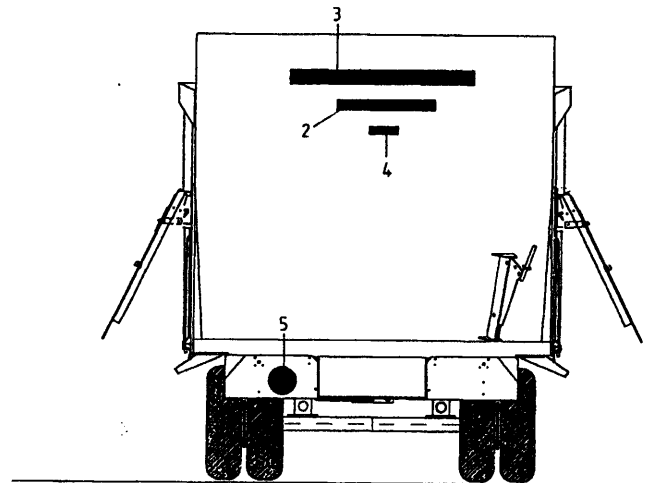
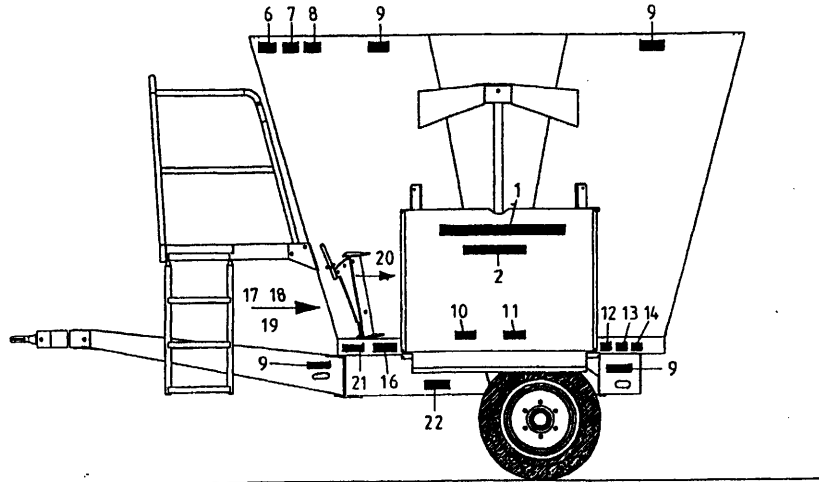
Abbildung 1B

Picture 1B

: Stickers zijlossend

: Aufkleber Entleerung Seitlich

: Decals rear discharge

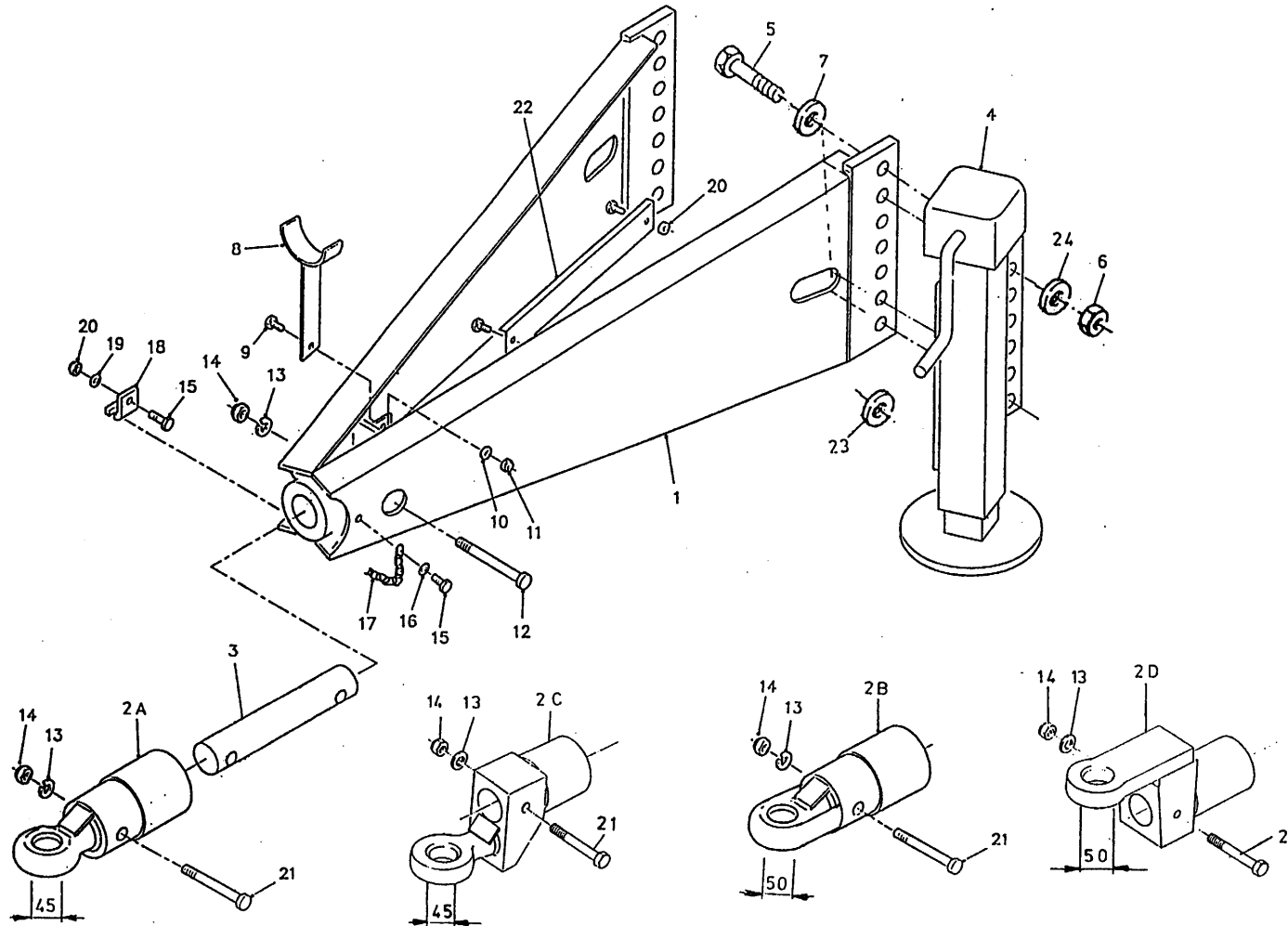


bestelnummer  
ordernummer  
Num. à commander  
Bestellnummer

1	91248	2	
2	91252	3	
3	91249	1	
4	91241	1	
5A	91331	1	8 kmh
5B	91130	3	25kmh
6	91240	1	
7	91242	1	
8	91245	1	
9	91183	8	
10	91211	2	
11	91327	2	
12	91228	2	
13	91330	2	6.0 bar
14	91325	2	
16	91118	1	
17	91159	1	
18	91160	1	
19	91243	1	
20	91143	2	
21	91335	1	
22	91333	2	

**92125/3**

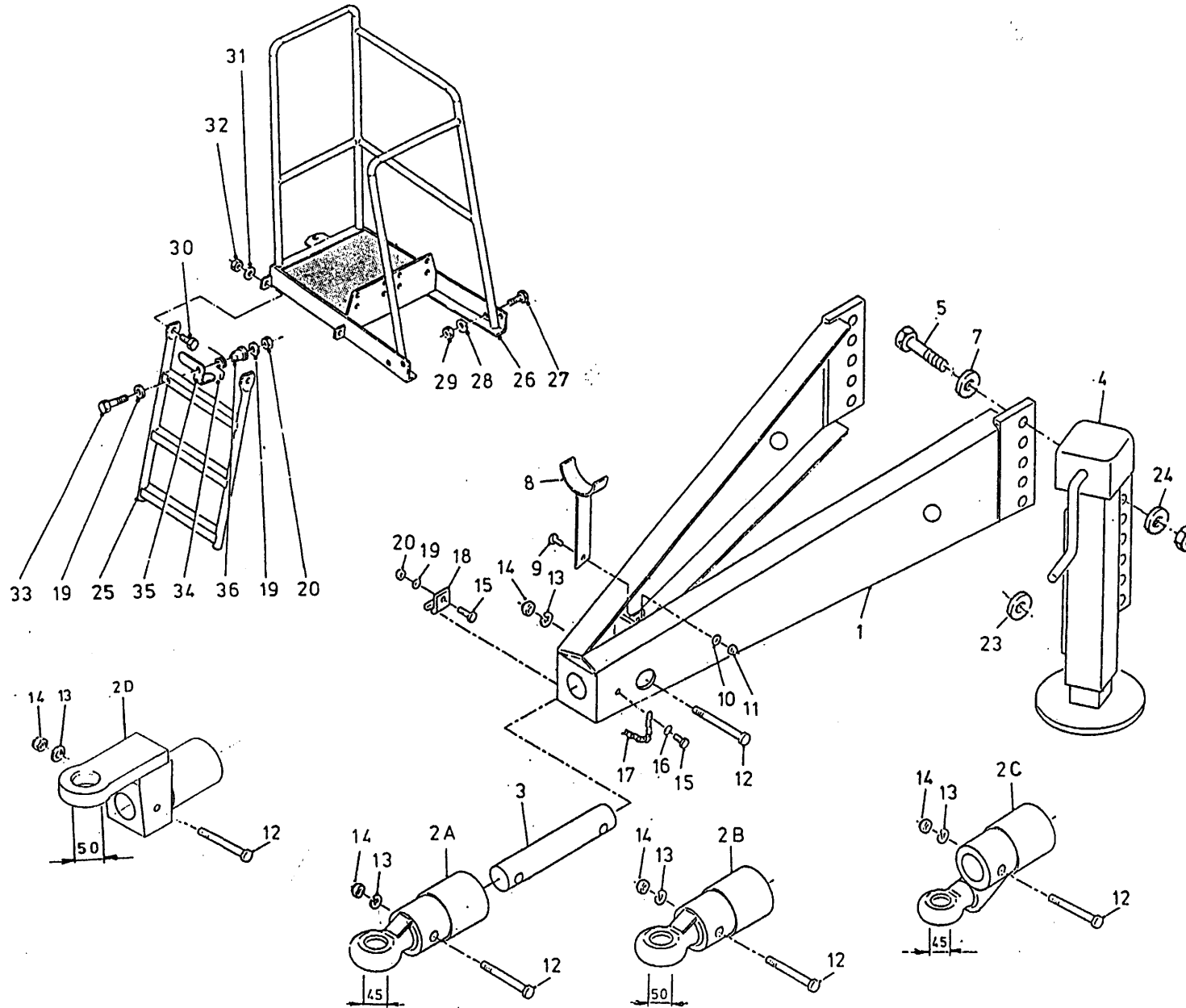
Afbeelding 2A : Dissel voorlossend  
 Abbildung 2A : Deichsel Entleerung Vorne  
 Picture 2A : Drawbar front discharge



bestelnummer		ordernummer	
Num. à commander		Bestellnummer	
1A	11942	1	
1B	12746	1	USA
2A	12229	1	Ø45
2B	12560	1	Ø50
2C	12230	1	Ø45
2D	12612	1	Ø50
3	31746	1	
4	11946	1	
5A	82409	3	M24 x 90
5B	82470	2	M24x70
6	86224	5	M24
7	85124	5	M24
8	11709	1	
9	81026	1	M10 x 25
10	85110	1	M10
11	86210	1	M10
12	82014	2	M20 x 140
13	85020	3	M20
14	86220	3	M20
15	80831	2	M8 x 30
16	85109	1	M8
17	39136	1	
18	24528	1	
19	85108	1	M8
20	86208	3	M8
21	82013	1	M20 x 130
22	40431	1	
23	31627	1	
24	85024	5	M24

92125/3

Afbeelding 2B : Dissel achterlossend zijlossend  
 Abbildung 2B : Deichsel Entleerung Hinten / Seitlich  
 Picture 2B : Drawbar rear and side discharge

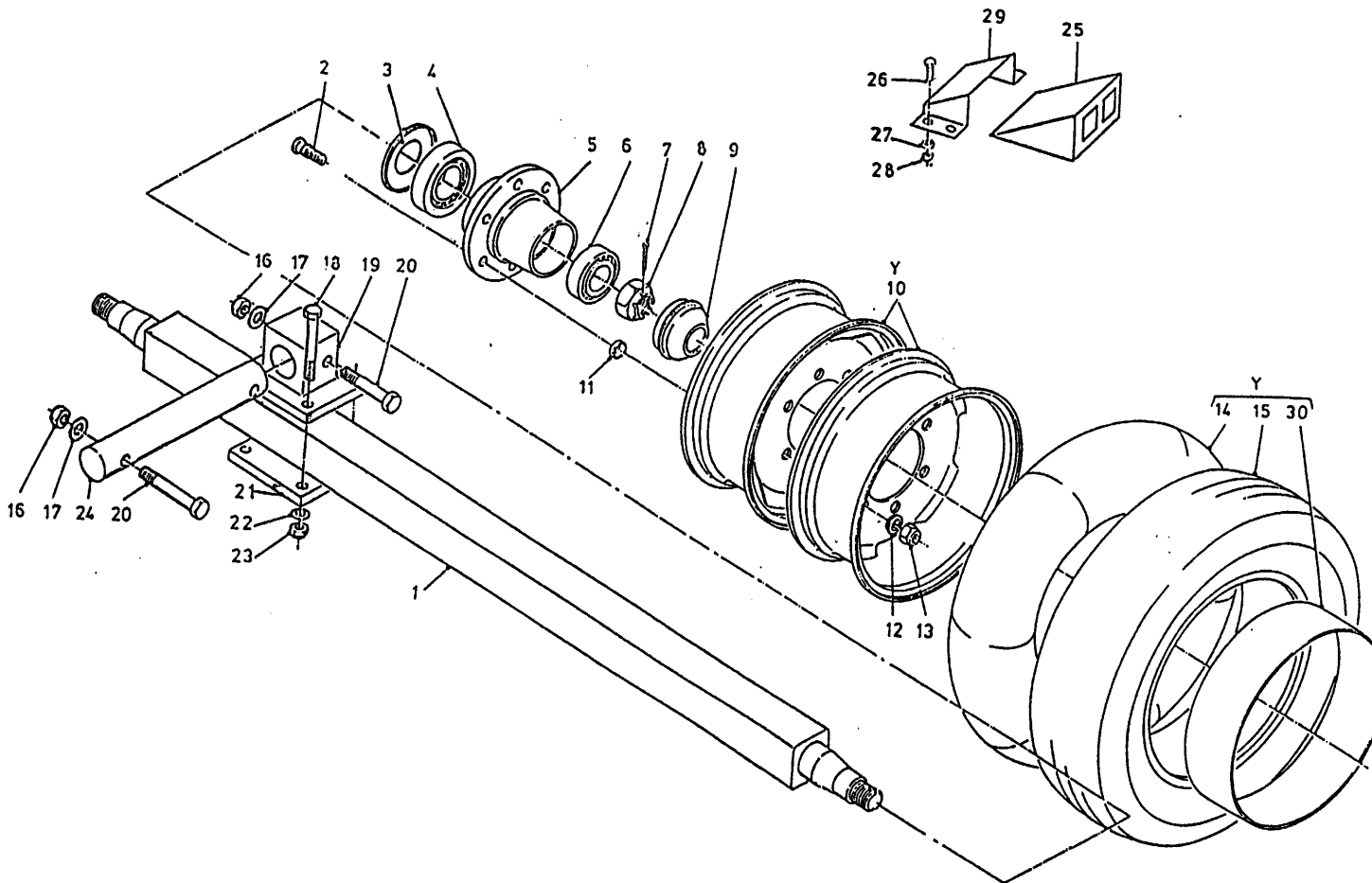


bestelnummer		ordernummer	
Num. à commander		Bestellnummer	
1	12592	1	
2A	12229	1	Ø45
2B	12560	1	Ø50
2C	12230	1	Ø45
2D	12612	1	Ø50
3	31746	1	
4	11946	1	
5A	82470	2	M24 x 70
5B	82450	3	M24 x 50
6	86124	5	M24
7	85124	5	M24
8	11709	1	
9	81026	1	M10 x 25
10	85110	1	M10
11	86210	1	M10
12	82013	2	M20 x 130
13	85020	2	M20
14	86220	2	M20
15	80831	2	M8 x 30
16	85109	1	M8
17	39136	1	
18	24528	1	
19	85108	3	M8
20	86208	2	M8
23	31502	1	
24	85024	5	M24
25	12557	1	
26	12556	1	
27	81636	4	M16 x 35
28	85116	4	M16
29	86216	4	M16
30	81231	2	M12 x 30
31	85112	2	M12
32	86212	2	M12
33	80840	1	M8 x 40
34A	65084	1	→ 02
34B	65088	1	↳ 03
35A	12586	1	→ 02
35B	28064	1	↳ 03
36	32064	1	

**92125/3**

Afbeelding 3A : Wielas ongeremd 8m<sup>3</sup> / 10m<sup>3</sup> → 02  
 Abbildung 3A : Radachse ohne Bremse 8m<sup>3</sup> / 10m<sup>3</sup> → 02  
 Picture 3A : Unbraked wheelaxle 8m<sup>3</sup> / 10m<sup>3</sup> → 02

bestelnummer  
 ordernummer  
 Num. à commander  
 Bestellnummer



1	90655	1	∅ 80mm L=1500
2	84939	12	M18 x 1.5 L=60/65
3	90790	2	
4	70132	2	32215
5	90501	2	
6	70131	2	32212
7	90522	2	
8	90504	2	M45 x 2
9	90505	2	
10	90599	4	6.00 x 15
11	90520	12	
12	90521	12	
13	90519	12	M18 x 1.5 H=18
14	90600	4	700 - 15
15	90601	4	27 x 7.75 - 15
16	86220	4	M20
17	85120	4	M20
18	81615	8	M16 x 140
19	11945	2	
20	82013	4	M20 x 130
21	25221	2	
22	85116	4	M16
23	86516	8	M16
24	31746	2	
25	90402	2	
26	80821	8	M8 x 20
27	85108	16	M8
28	86208	8	M8
29	90403	2	
30	90728	4	250 x 15/8.15
Y	90493	2	buiten 27 X 7.75 -15
Y	90611	2	binnen 27 X 7.75-15

**92125/3**

Afbeelding 3B

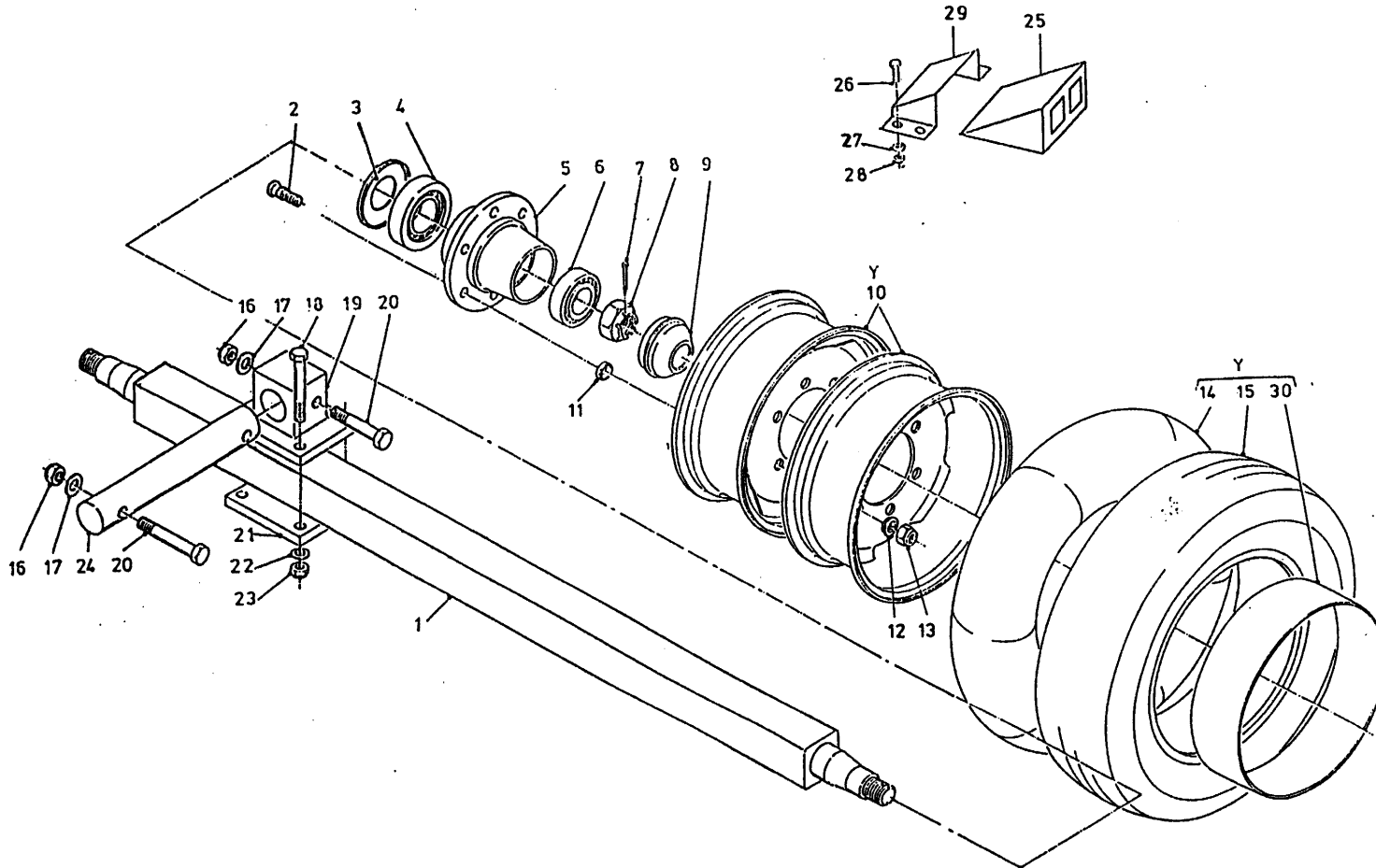
: Wielas ongeremd 8m<sup>3</sup> / 10m<sup>3</sup> I → 03

Abbildung 3B

: Radachse ohne Bremse 8m<sup>3</sup> / 10m<sup>3</sup> I → 03

Picture 3B

: Unbraked wheelaxle 8m<sup>3</sup> / 10m<sup>3</sup> I → 03



bestelnummer  
ordernummer  
Num. à commander  
Bestellnummer

1	90788	1	∅ 70mm L=1500
2	84939	12	M18 x 1.5 L=60/65
3	90790	2	
4	70149	2	30213
5	90787	2	
6	70137	2	32210
7	90758	2	
8	90789	2	M39 x 2
9	90791	2	
10	90599	4	6.00 x 15
11	90520	12	
12	90521	12	
13	90519	12	M18 x 1.5 H=18
14	90600	4	700 - 15
15	90601	4	27 x 7.75 - 15
16	86220	4	M20
17	85120	4	M20
18	81615	8	M16 x 140
19	11945	2	
20	82013	4	M20 x 130
21	25221	2	
22	85116	4	M16
23	86516	8	M16
24	31746	2	
25	90402	2	
26	80821	8	M8 x 20
27	85108	16	M8
28	86208	8	M8
29	90403	2	
30	90728	4	250 x 15/8.15
Y	90493	2	buiten 27X7.75 -15
Y	90611	2	binnen 27X7.75-15



92125/3

Afbeelding 3C

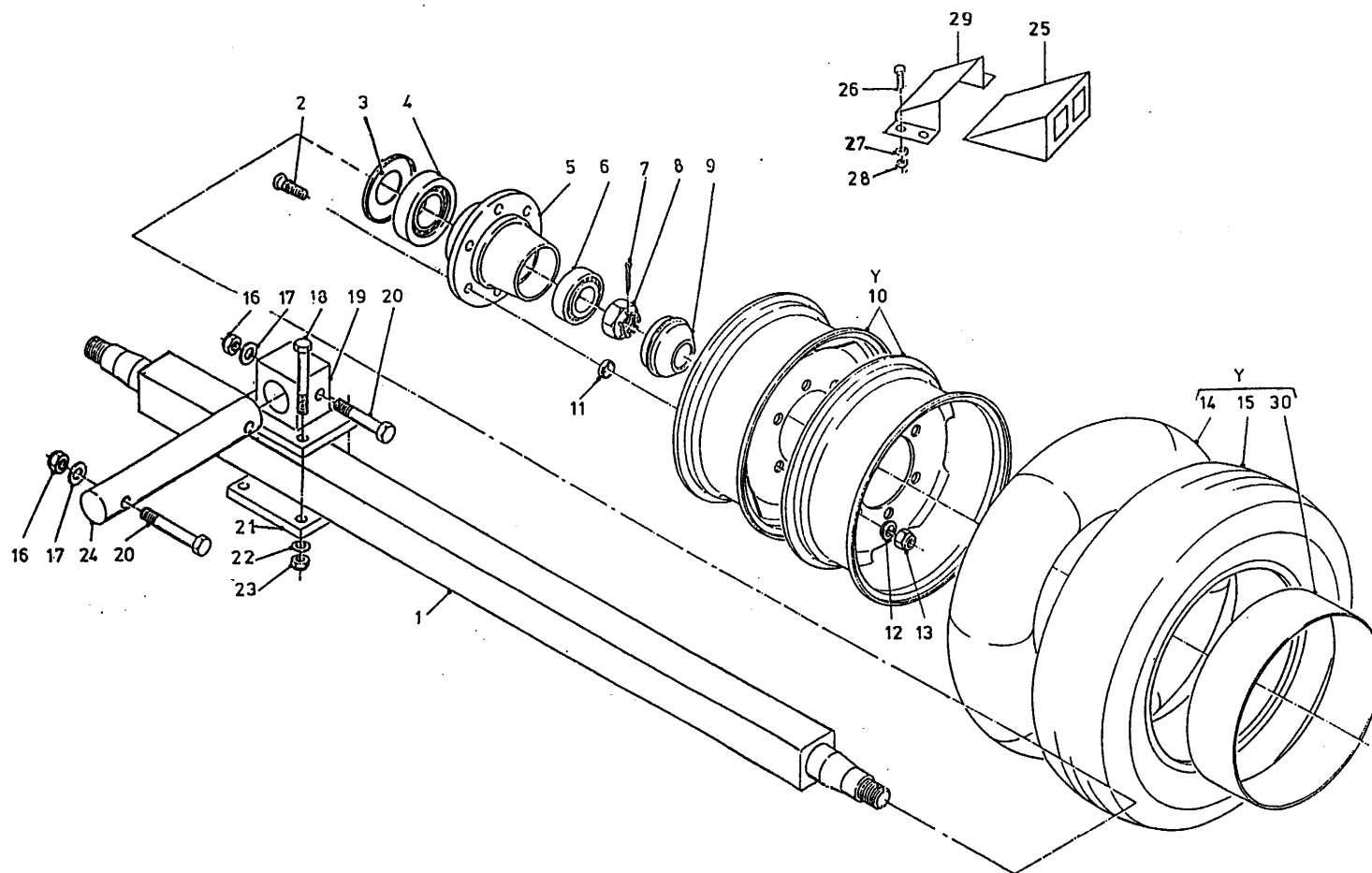
: Wielas ongeremd 12m<sup>3</sup> / 14m<sup>3</sup>

Abbildung 3C

: Radachse ohne Bremse 12m<sup>3</sup> / 14m<sup>3</sup>

Picture 3C

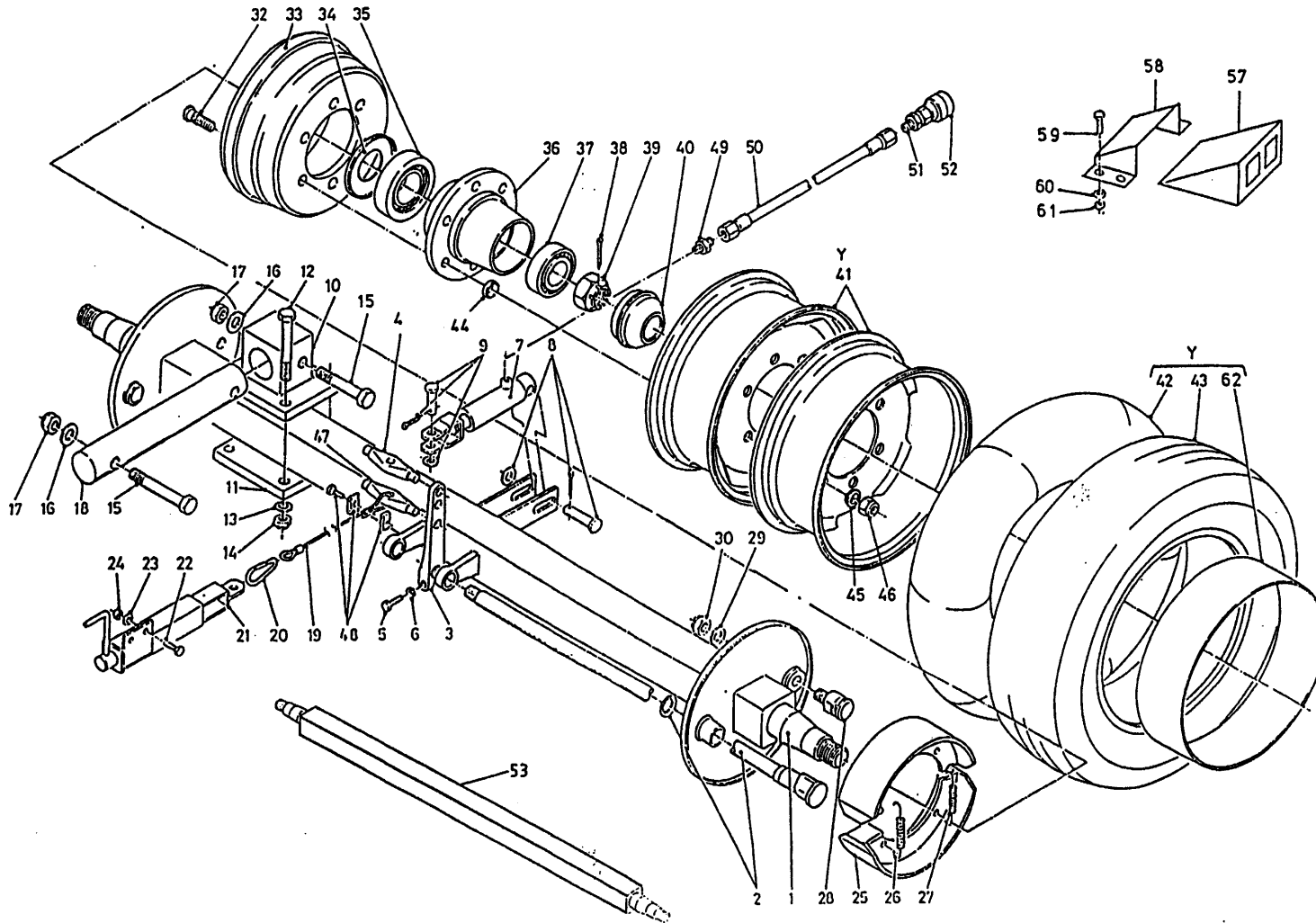
: Unbraked wheelaxle 12m<sup>3</sup> / 14m<sup>3</sup>



		bestelnummer	
		ordernummer	
		Num. à commander	
		Bestellnummer	
1A	90655	1	12m <sup>3</sup> ∅80mm L=1200
1B	90532	1	14m <sup>3</sup> ∅80mm L=1700
2	84939	12	M18 x 1.5 L=60/65
3	90503	2	
4	70132	2	32215
5	90501	2	
6	70131	2	32212
7	90522	2	
8	90504	2	M45 x 2
9	90505	2	
10A	90596	4	6.5 x 15
10B	90599	4	6.0 x 15
11	90520	12	
12	90521	12	
13	90519	12	M18 x 1.5 H=18
14A	90597	4	8.15 - 15
14B	90600	4	7.00 - 15
15A	90598	4	8.15 - 15
15B	90808	4	H 29 x 9.00 - 15
16	86220	4	M20
17	85120	4	M20
18	81615	8	M16 x 140
19	11945	2	
20	82013	4	M20 x 130
21	25221	2	
22	85116	8	M16
23	86516	8	M16
24	31746	2	
25	90402	2	
26	80821	8	M8 x 20
27	85108	16	M8
28	86208	8	M8
29	90403	2	
30	90728	4	250 x 15/8.15
Y1	90489	2	buiten 8.15 - 15 → 02
Y1	90612	2	binnen 8.15 - 15 → 02
Y2	90860	2	buiten H29x9.00-15 → 03
Y2	90859	2	binnen H29x9.00-15 → 03

**92125/3**

Afbeelding 4A : Wielas met hydraulisch Remsysteem 8m<sup>3</sup> / 10m<sup>3</sup> I→ 03  
 Abbildung 4A : Radachse mit Hydraulische Bremse 8m<sup>3</sup> / 10m<sup>3</sup> I→ 03  
 Picture 4A : Wheelaxle with hydraulic brakes 8m<sup>3</sup> / 10m<sup>3</sup> I→ 03



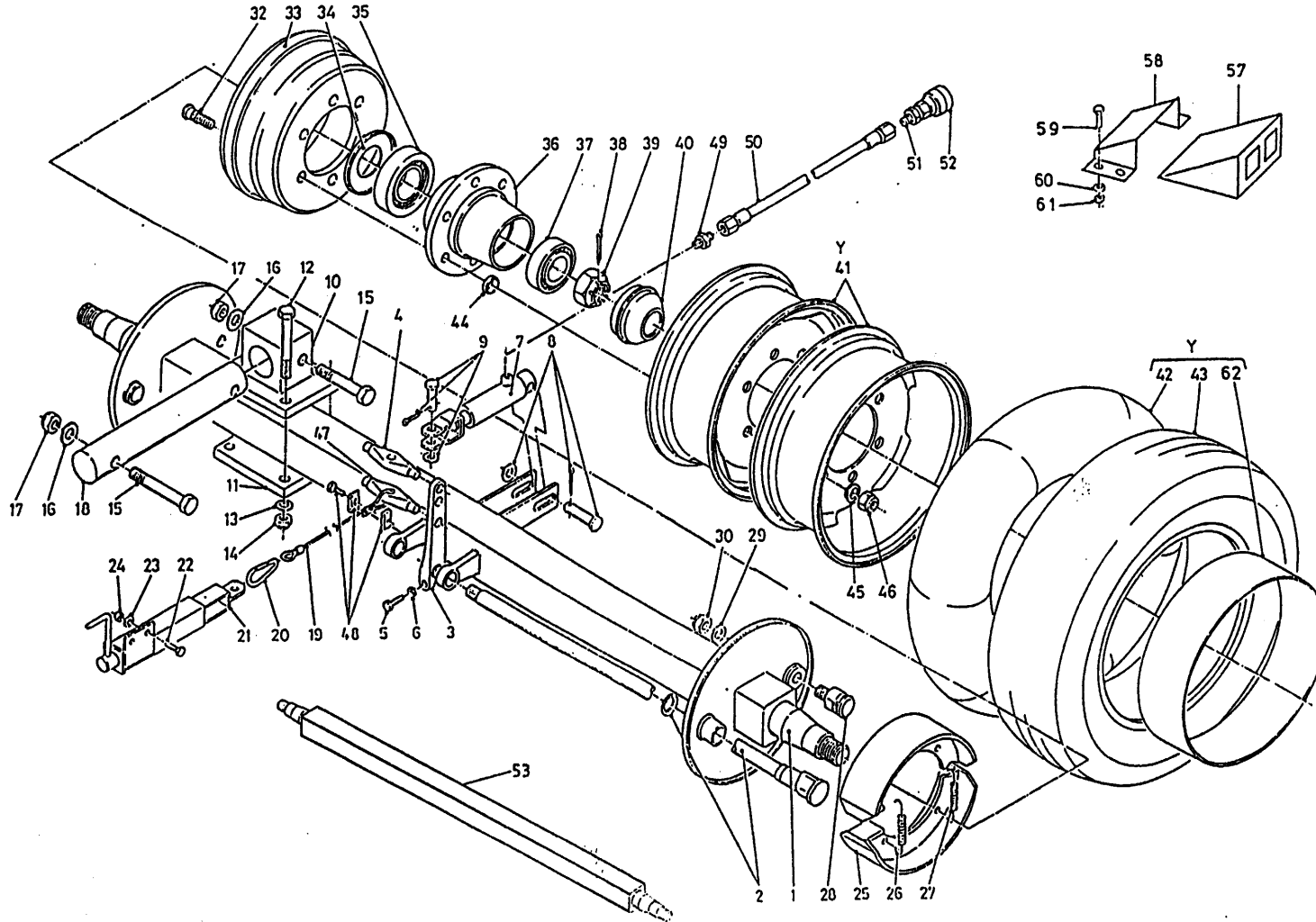
bestelnummer  
 ordernummer  
 Num. à commander  
 Bestellnummer

1	90783	1	L=1500 ∅ 70mm
2	90761	2	
3	90760	2	
4	90506	2	
5	80845	2	M8 x 45
6	86108	2	M8
7	51110	1	
8	90514	1	
9	90515	1	
10	11945	2	
11	25221	2	
12	81615	8	M16 x 140
13	85116	8	M16
14	86516	8	M16
15	82013	4	M20 x 130
16	85120	4	M20
17	86220	4	M20
18	31746	2	
19	79081	1	L=1800
20	39139	1	
21	11997	1	
22	81031	2	M10 x 30
23	85110	2	M10
24	86210	2	M10
25	90762	4	
26	90767	2	
27	90768	2	
28	90763	2	
29	90765	2	
30	90764	2	M16 x 2 H=13
32	84938	12	M18 x 1.5
33	90792	2	
34	90790	2	
35	70149	2	30213
36	90787	2	
37	70137	2	32210

**92125/3**

Afbeelding 4A : Wielas met hydraulisch Remsysteem 8m<sup>3</sup> / 10m<sup>3</sup> I→ 03  
 Abbildung 4A : Radachse mit Hydraulische Bremse 8m<sup>3</sup> / 10m<sup>3</sup> I→ 03  
 Picture 4A : Wheelaxle with hydraulic brakes 8m<sup>3</sup> / 10m<sup>3</sup> I→ 03

bestelnummer  
 ordernummer  
 Num. à commander  
 Bestellnummer



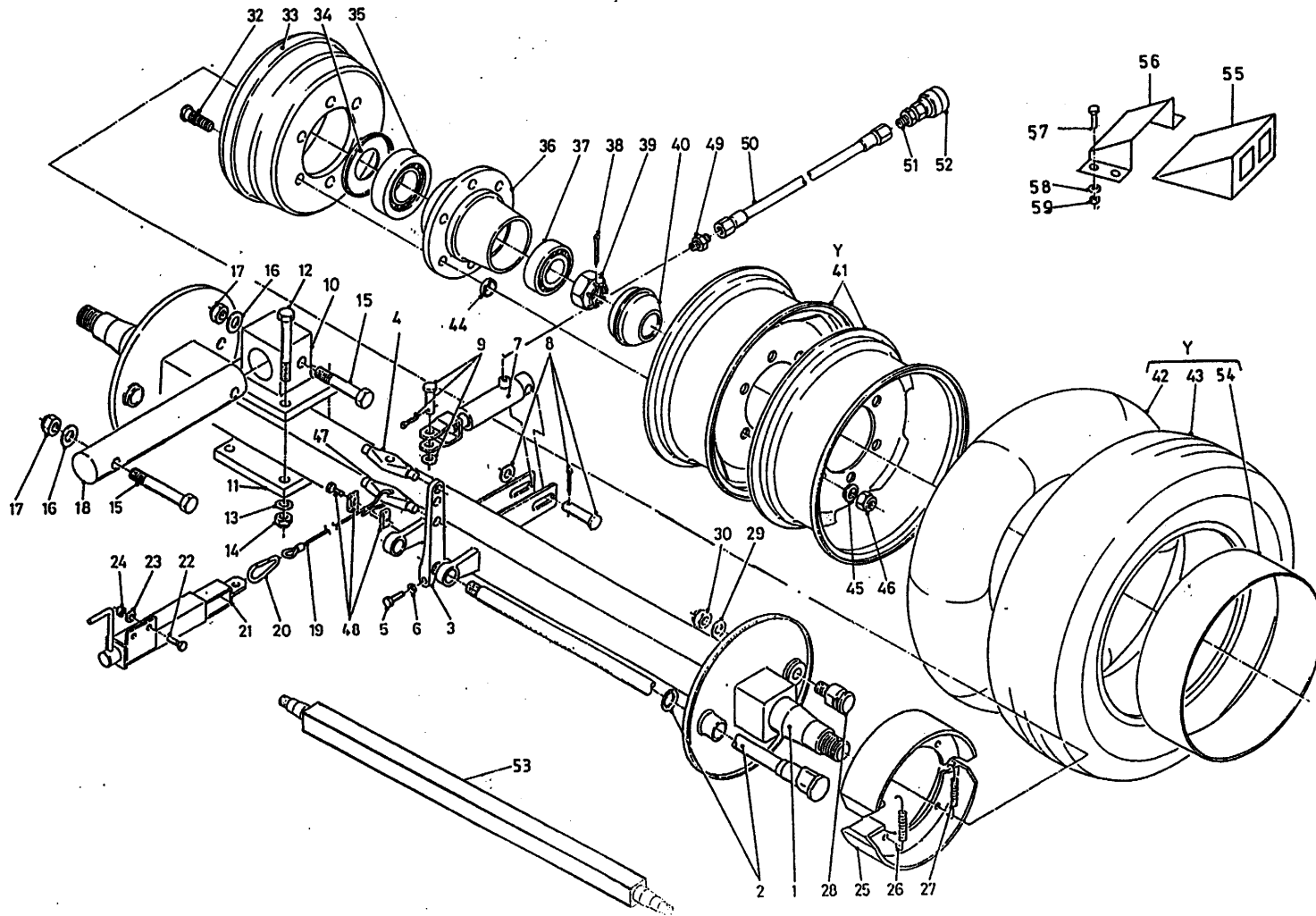
38	90758	2	
39	90757	2	M39 x 2
40	90791	2	
41	90599	4	
42	90600	4	700 - 15
43	90601	4	27 x 7.75 -15
44	90520	12	
45	90521	12	
46	90519	12	M18 x 1.5 H=18
47	31747	1	
48	90430	1	
49	X50124	1	
50	W50974	1	1/4" 5800RR
51	X50114	1	
52	53327	1	
53	90788	1	
54	90769	1	
57	90402	2	
58	90403	2	
59	80821	8	M8 x 20
60	85108	16	M8
61	86208	8	M8
62	90728	2	250 x 15/8.15
Y	90493	2	Buiten 27X7.75-15
Y	90611	2	Binnen 27x7.75-15

**92125/3**

Afbeelding 4B : Wielas met hydraulisch remsysteem Solomix 8 en 10m<sup>3</sup> → I 02 en Solomix 12 en 14m<sup>3</sup>

Abbildung 4B : Radachse mit hydraulischer Bremse Solomix 8 und 10m<sup>3</sup> → I 02 und Solomix 12 en 14m<sup>3</sup>

Picture 4B : Wheelaxle with hydraulic brakes Solomix 8 and 10m<sup>3</sup> → I 02 and Solomix 12 and 14m<sup>3</sup>

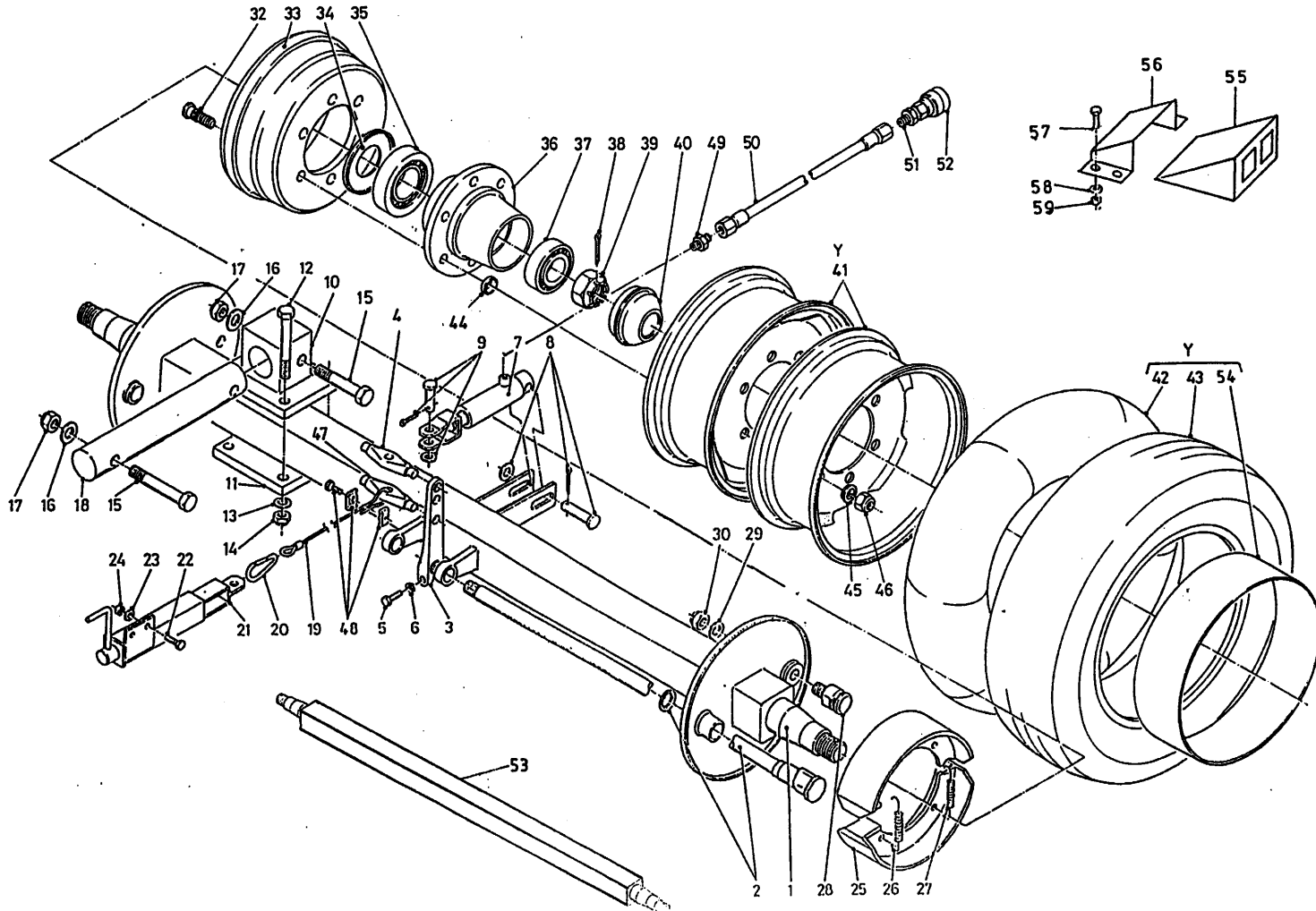


bestelnummer  
ordernummer  
Num. à commander  
Bestellnummer

1A	90480	1	L = 1500 ∅ 80mm
1B	90487	1	L = 1700 ∅ 80mm
2	90508	2	
3	90507	2	
4	90506	1	
5	81060	2	M10 x 60
6	86110	2	M10
7	51110	1	
8	90514	1	
9	90515	1	
10	11945	2	
11	25221	2	
12	81615	8	M16 x 140
13	85016	8	M16
14	86516	8	M16
15	82013	4	M20 x 130
16	85020	4	M20
17	86220	4	M20
18	31746	2	
19	79081	1	L = 1800
20	39139	1	
21	11997	1	
22	81031	2	M10 x 30
23	85110	2	M10
24	86210	2	M10
25	90509	4	
26	90512	2	
27	90513	2	
28	90510	2	
29	90523	2	
30	90511	2	
31	90524	2	
32A	84939	12	M18x1,5L=60
32B	84938	12	M18x1,5L=74
33	90502	2	
34	90503	2	
35	70132	2	32215

**92125/3**

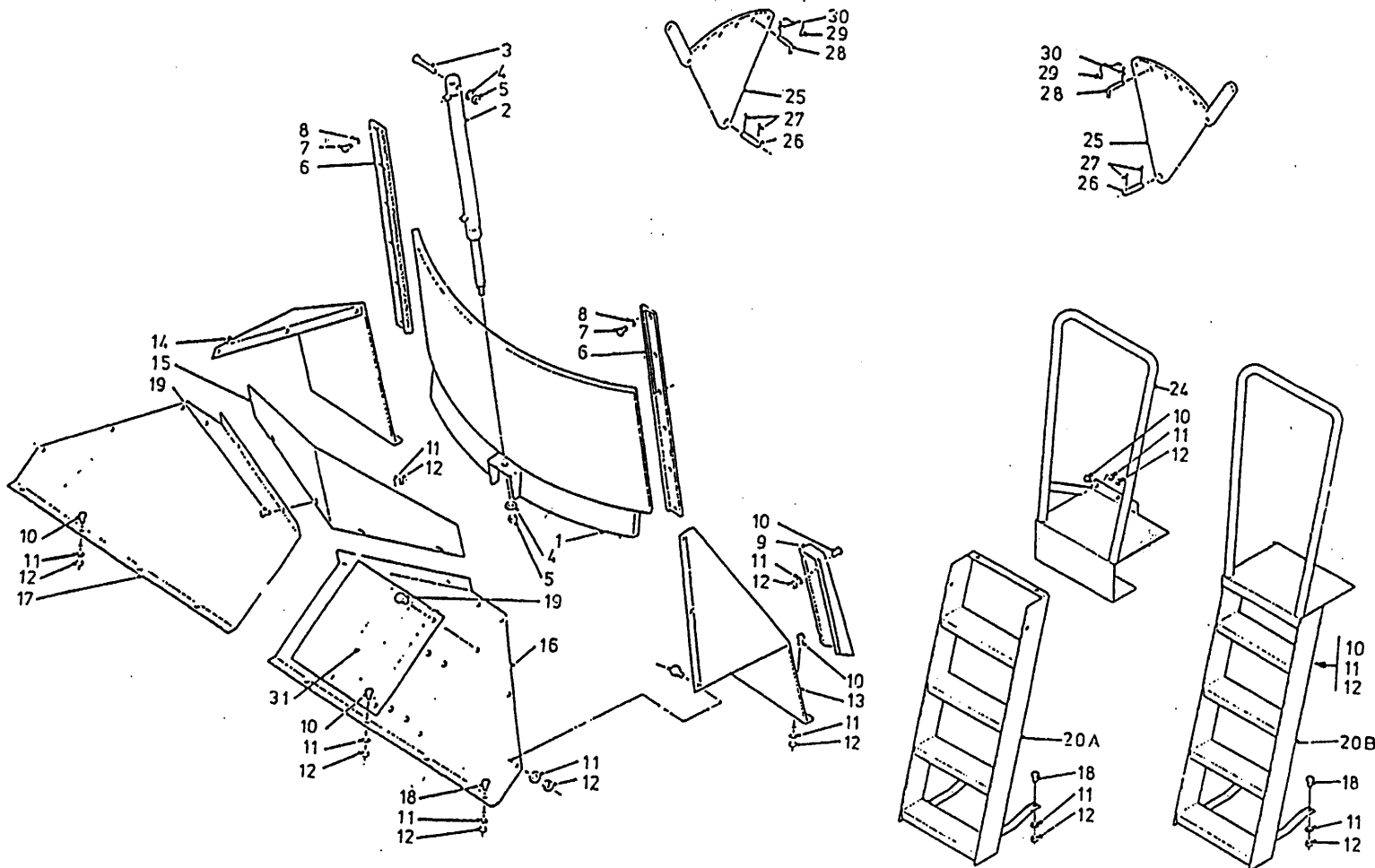
- Afbeelding 4B : Wielas met hydraulisch remsysteem Solomix 8 en 10m<sup>3</sup> → 02 en Solomix 12 en 14m<sup>3</sup>  
 Abbildung 4B : Radachse mit hydraulischer Bremse Solomix 8 und 10m<sup>3</sup> → 02 und Solomix 12 en 14m<sup>3</sup>  
 Picture 4B : Wheelaxle with hydraulic brakes Solomix 8 and 10m<sup>3</sup> → 02 and Solomix 12 and 14m<sup>3</sup>



bestelnummer	ordernummer	Num. à commander	Bestellnummer
36	90501	2	
37	70131	2	32212
38	90522	2	
39	90504	2	
40	90505	2	
41A	90599	2	8m <sup>3</sup> 10m <sup>3</sup>
41B	90596	2	12 m <sup>3</sup> 14m <sup>3</sup>
42A	90600	2	8m <sup>3</sup> 10m <sup>3</sup>
42B	90597	2	12m <sup>3</sup> 14m <sup>3</sup>
43A	90601	2	8m <sup>3</sup> 10m <sup>3</sup>
43B	90598	2	12 m <sup>3</sup> 14m <sup>3</sup>
43C	90808	2	H29 x 9.00 - 15
44	90520	12	
45	90521	12	
46	90519	12	M18 x 1,5 H=18
47	31747	1	
48	90430	1	
49	X50124	1	
50	W50974	1	¼"5800 RR
51	X50114	1	
52	53327	1	
53A	90632	1	L=1500
53B	90531	1	L=1700
54	90728	4	250 x 15/8.15
55	90402	2	
56	90403	2	
57	80821	8	M8 x 20
58	85108	16	M8
59	86208	8	M8
Y	90493	2	27x7.75 buiten
Y	90611	2	27 x 7.75 binnen
Y1	90489	2	8.15-15 buiten →02
Y1	90612	2	8.15 - 15 binnen →02
Y2	90860	2	H29 x 9.00 - 15 buiten →03
Y2	90859	2	H29 x 9.00 - 15 binnen →03

92125/3

Afbeelding 5 : Frame voorlossend  
 Abbildung 5 : Rahmen Entleerung Vorne  
 Picture 5 : Frame front discharge

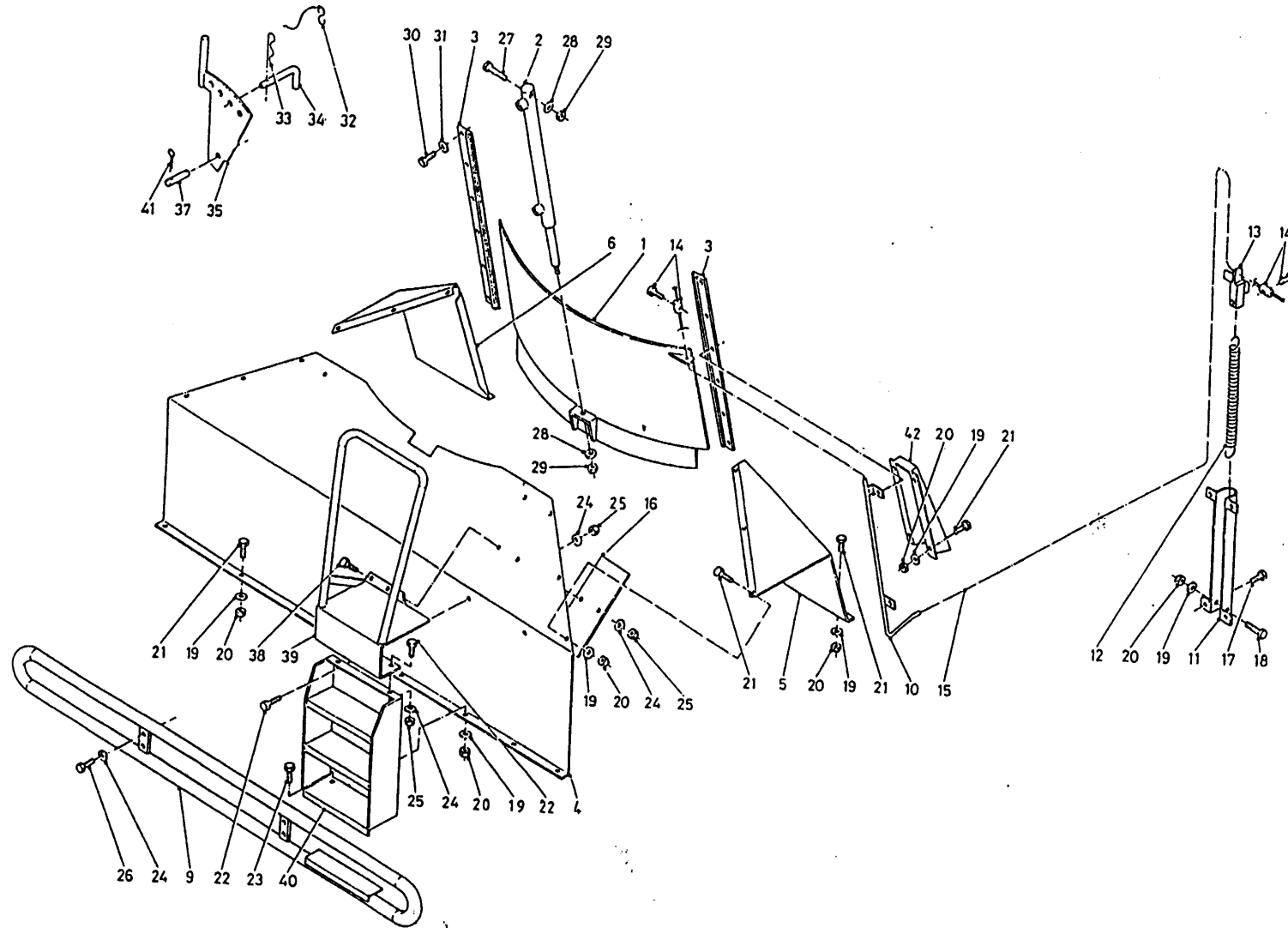


bestelnummer  
 ordernummer  
 Num. à commander  
 Bestellnummer

1A	12042	1	8m <sup>3</sup>
1B	11682	1	10m <sup>3</sup>
1C	12011	1	12m <sup>3</sup>
1D	12012	1	14m <sup>3</sup>
2A	51114	1	8m <sup>3</sup>
2B	51062	1	10m <sup>3</sup> / 12m <sup>3</sup>
3	81690	1	M16 x 90
4	85116	2	M16
5	86216	2	M16
6	11690	2	
7	81031	2	M10 x 30
8	85010	2	M10
9	12064	1	
10	80821	32	M8 x 20
11	85108	42	M8
12	86208	38	M8
13A	25269	1	8m <sup>3</sup> / 10m <sup>3</sup> / 12m <sup>3</sup>
13B	25507	1	14m <sup>3</sup>
14A	25270	1	8m <sup>3</sup> / 10m <sup>3</sup> / 12m <sup>3</sup>
14B	25506	1	14m <sup>3</sup>
15	40434	1	
16A	26249	1	8m <sup>3</sup> / 10m <sup>3</sup> / 12m <sup>3</sup>
16B	26250	1	14m <sup>3</sup>
17A	25202	1	8m <sup>3</sup> / 10m <sup>3</sup> / 12m <sup>3</sup>
17B	25503	1	14m <sup>3</sup>
18	80831	4	M8 x 30
19	80810	4	M8 x 10
20A	11906	1	→ 02
20B	12477	1	↳ 03
24	11981	1	
25	11998	1	
26	25332	2	
27	88239	4	∅ 5 x 40
28	90490	2	
29	90282	2	
30	65030	2	
31A	12024	1	→ 02
31B	12136	1	↳ 03

**92125/3**

Abbeelding 6A : Frame achterlossend → 02  
 Abbildung 6A : Rahmen Entleerung Hinten → 02  
 Picture 6A : Frame rear discharge → 02



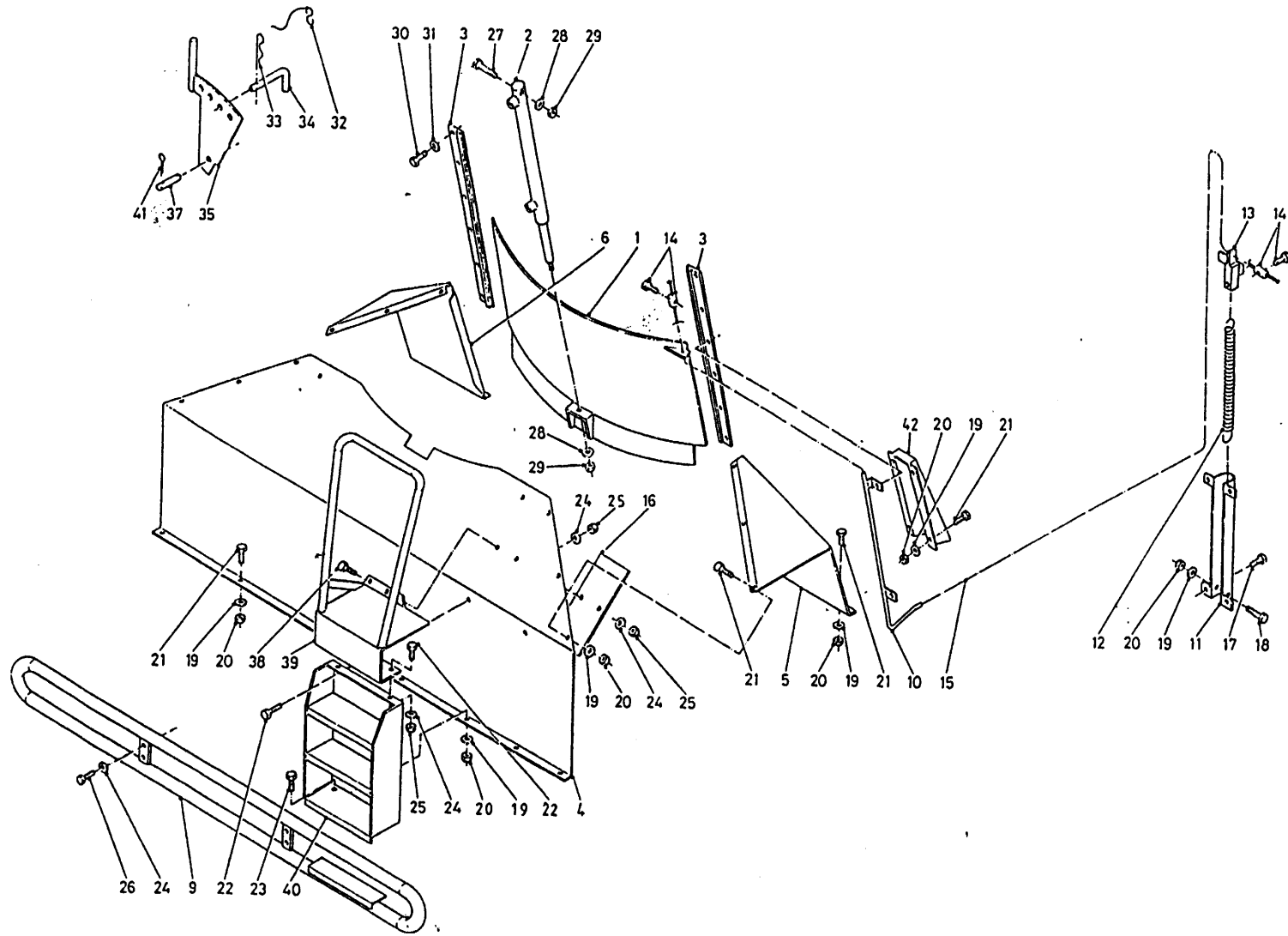
bestelnummer  
 ordernummer  
 Num. à commander  
 Bestellnummer

1A	12263	1	8m <sup>3</sup>
1B	12122	1	10m <sup>3</sup>
1C	12278	1	12m <sup>3</sup>
1D	12367	1	14m <sup>3</sup>
2A	51114	1	8m <sup>3</sup>
2B	51062	1	10-12- 14m <sup>3</sup>
3	11690	2	
4A	25841	1	8 - 10 - 12m <sup>3</sup>
4B	26772	1	14m <sup>3</sup>
5A	25904	1	8 - 10 - 12m <sup>3</sup>
5B	25506	1	14m <sup>3</sup>
6A	25903	1	8 - 10 - 12m <sup>3</sup>
6B	25507	1	14m <sup>3</sup>
9A	12121	1	8 - 10 - 12m <sup>3</sup>
9B	12364	1	14m <sup>3</sup>
10A	12264	1	8m <sup>3</sup>
10B	12120	1	10 - 12 -
11	12116	1	
12	65075	1	
13	12124	1	
14	90171	2	
15A	79087	1	8m <sup>3</sup>
15B	79085	1	10 - 12m <sup>3</sup>
15C	79088	1	14m <sup>3</sup>
16	25937	1	
17	84705	4	6,3 x 13
18	80835	1	M8 x 35
19	85108	23	M8
20	86208	23	M8
21	80821	21	M8 x 20
22	81220	4	M12 x 20
23	80831	2	M8 x 30
24	85112	10	M12
25	86212	6	M12
26	81250	4	M12 x 50
27	81690	1	M16 x 90
28	85116	2	M16
29	86216	2	M16
30	81031	14	M10 x 30

92125/3

Afbeelding 6A : Frame achterlossend → I 02  
 Abbildung 6A : Rahmen Entleerung Hinten → I 02  
 Picture 6A : Frame rear discharge → I 02

bestelnummer  
 ordernummer  
 Num. à commander  
 Bestellnummer

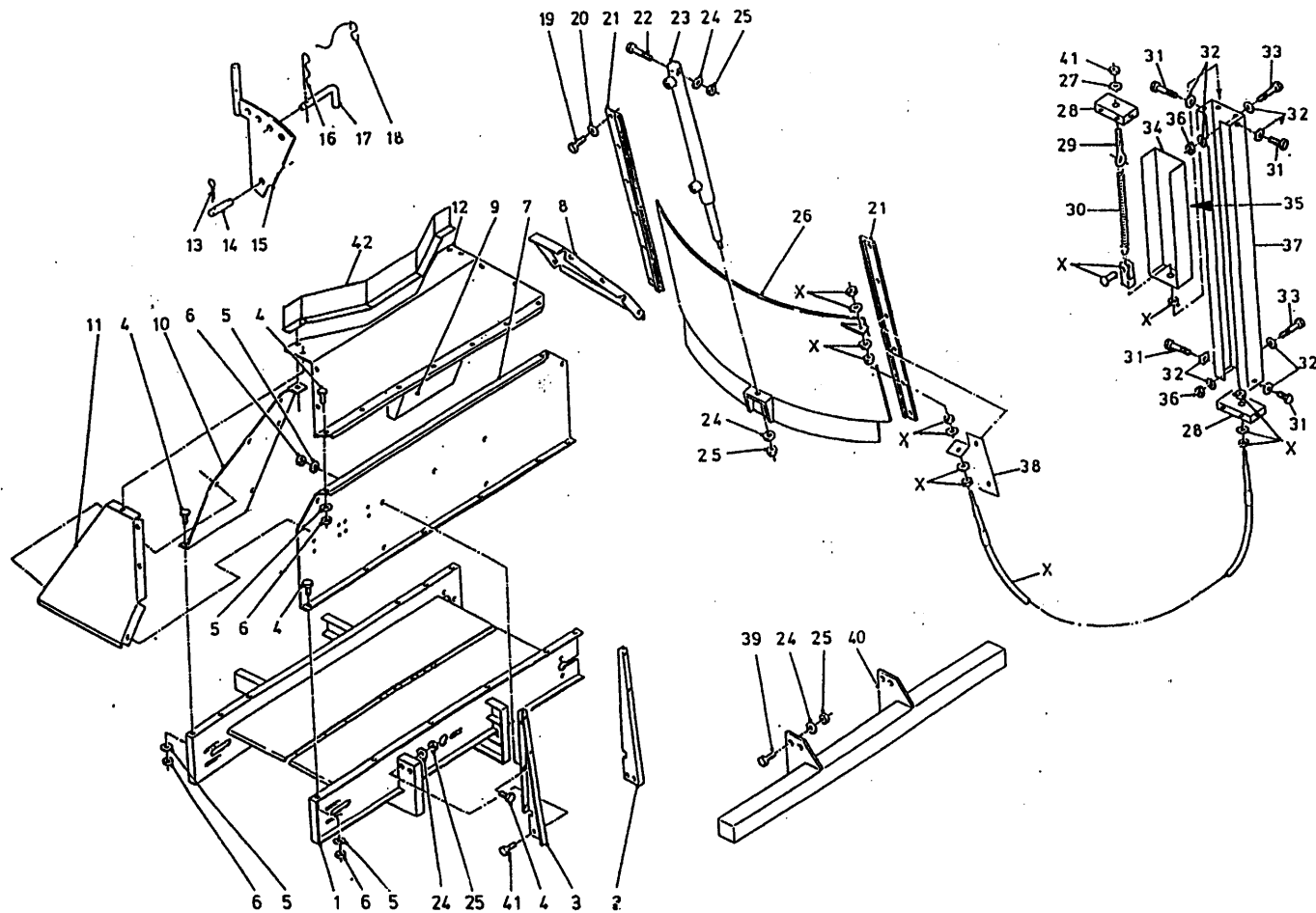


31	85010	14	M10
32	90282	2	
33	65030	2	
34	90490	2	
35	11998	2	
37	25332	2	
38	81230	2	M12 x 30
39	11981	1	
40	12110	1	
41	88239	4	Ø 5 x 40
42	12064	1	



92125/3

Afbeelding 6B : Frame achterlossend I→ 03  
 Abbildung 6B : Rahmen Entleerung Hinten I→ 03  
 Picture 6B : Frame rear discharge I→ 03



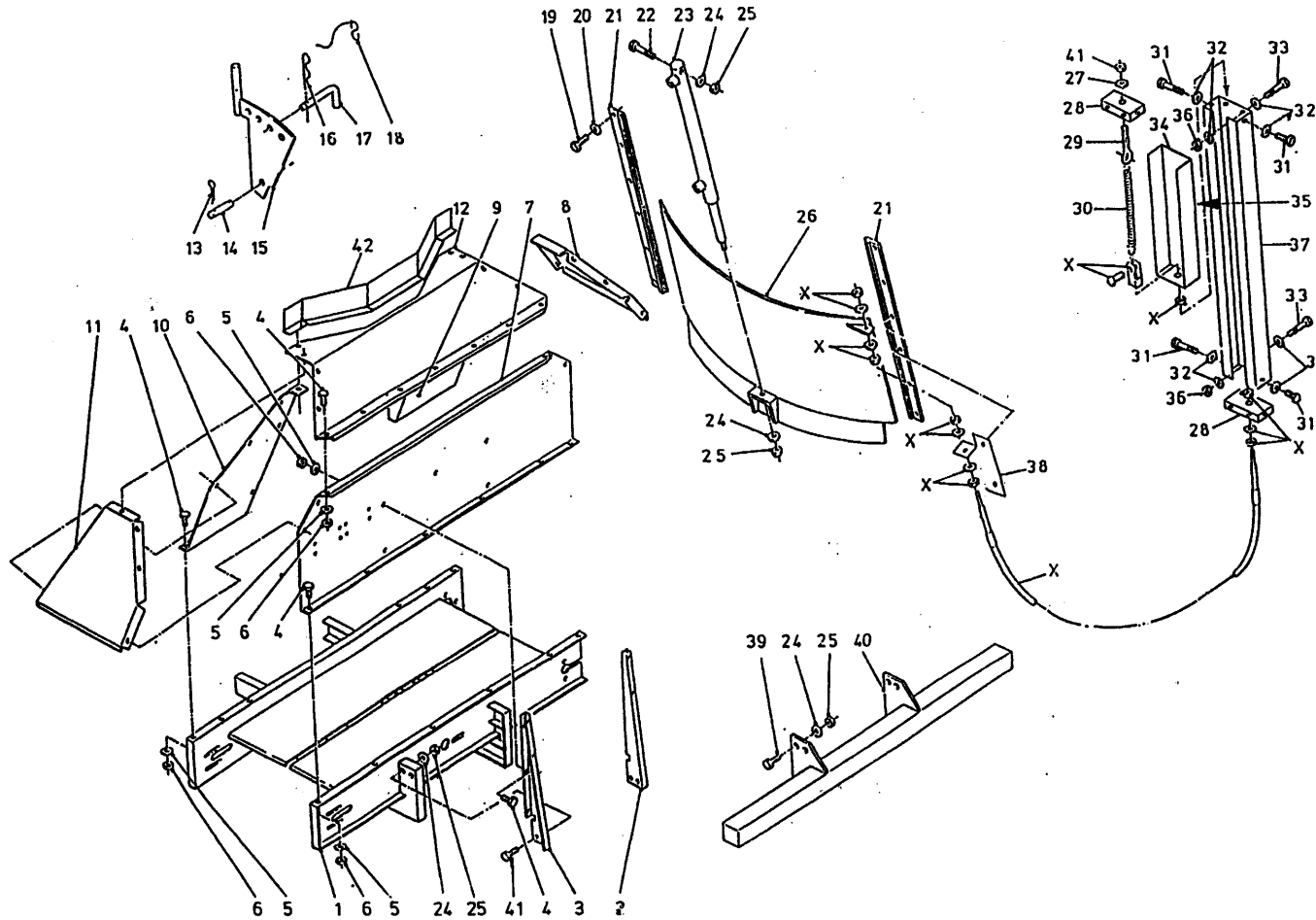
bestelnummer  
 ordernummer  
 Num. à commander  
 Bestellnummer

1A	12455	1	8m³/10m³/12m³
1B	12820	1	14 m³
2	27038	1	
3	27039	1	
4	80816	35	M8 x 16
5	86208	41	M8
6	85108	41	M8
7A	27054	1	8m³/10m³/12m³
7B	40620	1	14m³
8	40567	1	
9A	40565		8m³/10m³/12m³
9B	40621	1	14m³
10A	40566	1	8m³/10m³/12m³
10B	40622	1	14m³
11	40568	1	
12A	40564	1	8m³/10m³/12m³
12B	40623	1	14m³
13	88239	2	Ø5 x 40
14	25332	2	
15A	12603	1	
15B	11998	1	
16	65030	2	
17	90490	2	
18	90282	2	
19	81031	14	M10 x 30
20	85010	14	M10
21	24446	2	
22	81690	1	M16 x 90
23A	51114	1	8m³
23B	51062	1	10m³/12m³/14m³
24	85116	10	M16
25	86216	14	M16
26A	12263	1	8m³
26B	12122	1	10m³
26C	12278	1	12m³
26D	12367	1	14m³
27	85010	1	M10
28	27702	2	
29	84174	1	M10 x 80 x 14

92125/3

Afbeelding 6B  
Abbildung 6B  
Picture 6B

: Frame achterlossend l→ 03  
: Rahmen Entleerung Hinten l→ 03  
: Frame rear discharge l→ 03

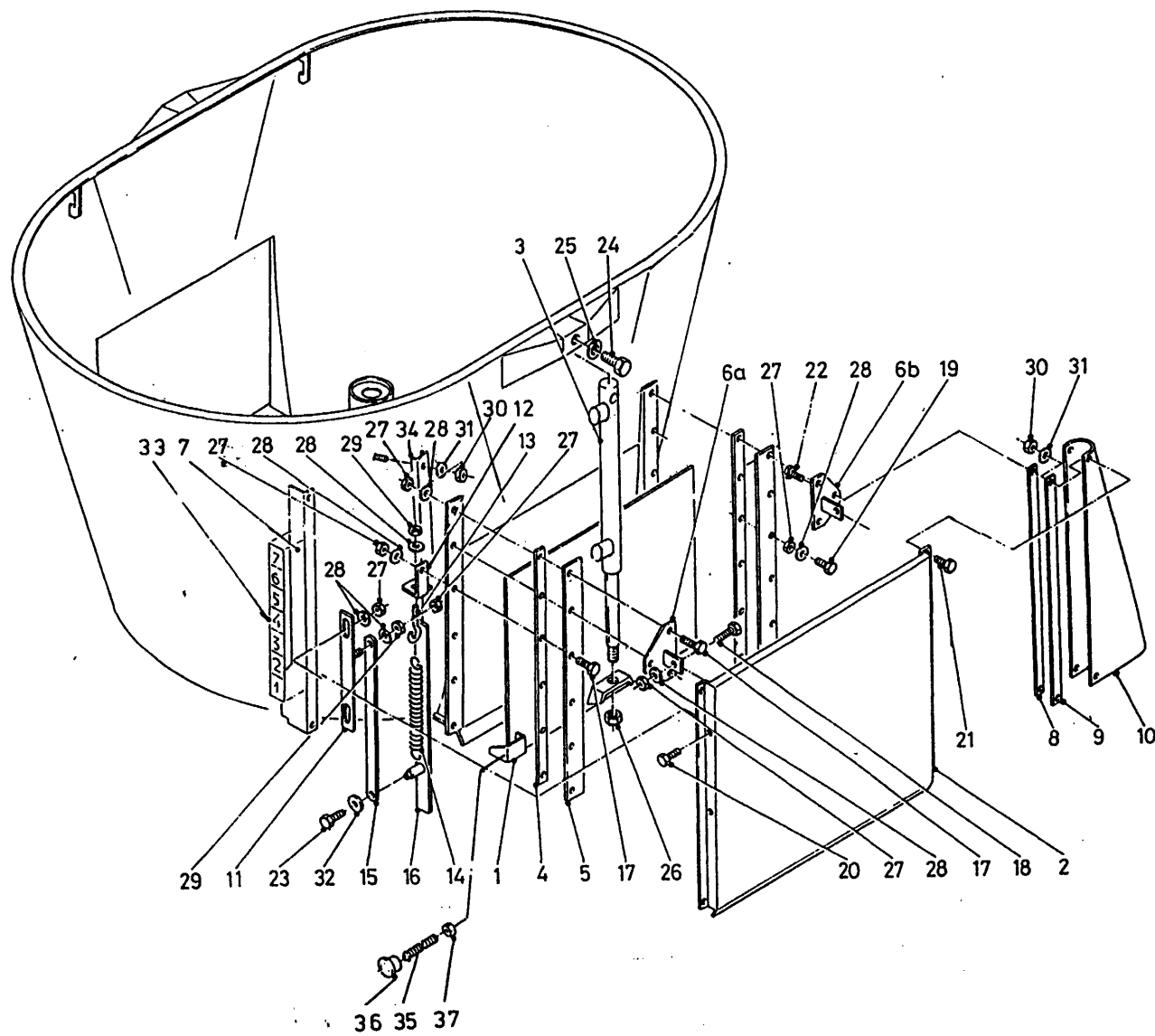


bestelnummer  
ordernummer  
Num. à commander  
Bestellnummer

30	65075	1	
31	80612	4	M6 x 12
32	85106	6	M6
33	80665	2	M6 x 65
34A	40596	1	8m³
34B	40598	1	10m³/12m³/14m³
35	91143	1	
36	86206	2	M6
37A	40595	1	8m³
37B	40597	1	10m³/12m³/14m³
38	27724	1	
39	81646	8	M16 x 45
40A	12475	1	8m³/10m³/14m³
40B	12833	1	14m³
41	81636	4	M16 x 35
X	79094	1	8m³ L=3800
X	79093	1	10m³/12m³/14m³ L=4250

**92125/3**

- Afbeelding 7 : Frame Solomix 8m<sup>3</sup> /10m<sup>3</sup>/ 12m<sup>3</sup> met zijkleppen  
 Abbildung 7 : Rahmen Solomix 8m<sup>3</sup> /10m<sup>3</sup>/12m<sup>3</sup> mit Seitliche Entleerung  
 Picture 7 : Frame Solomix 8m<sup>3</sup> /10m<sup>3</sup>/12m<sup>3</sup> side discharge

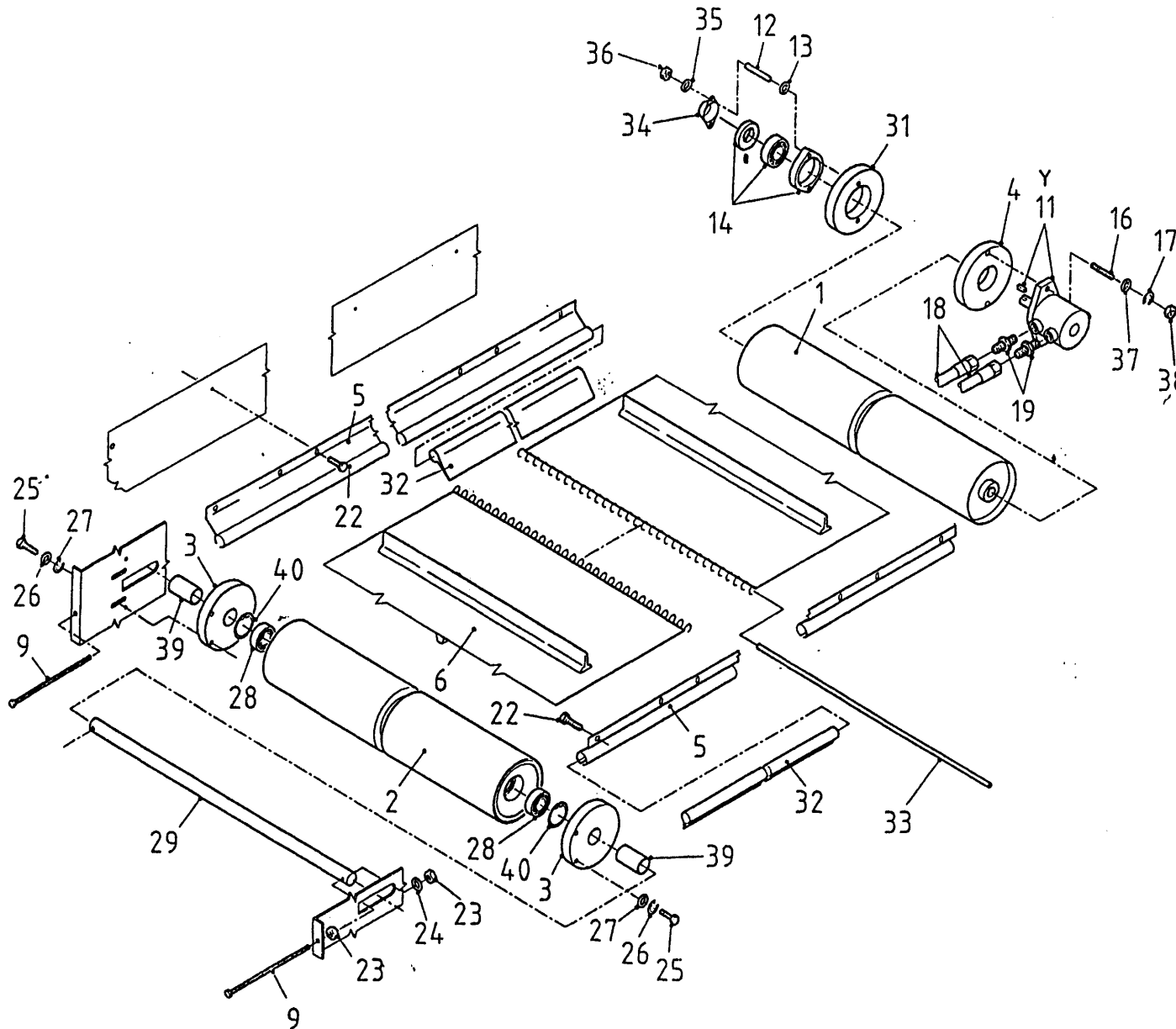


bestelnummer  
 ordernummer  
 Num. à commander  
 Bestellnummer

1A	12574	1	Rechts
1B	12573	1	Links
2	12587	1	
3	51114	2	
4	26448	4	
5	26449	4	
6A	12588	2	
6B	12589	2	
7A	40610	1	Rechts
7B	40609	1	Links
8	27416	4	
9	27427	4	
10A	60347	2	
10B	60348	2	
11	12591	2	
12A	27475	1	Rechts
12B	27474	1	Links
13	84174	2	M10 x 80 x 14
14	65021	2	
15	27473	2	
16	12604	2	
17	81060	10	M10 x 60
18	81050	4	M10 x 50
19	81045	14	M10 x 45
20	81026	4	M10 x 25
21	80821	4	M10 x 20
22	80831	4	M10 x 30
23	80812	2	M8 x 12
24	81690	1	M16 x 90
25	85116	2	M16
26	86216	1	M16
27	86210	36	M10
28	85010	40	M10
29	86110	4	M10
30	86208	8	M8
31	85108	8	M8
32	85109	2	M8
33	91143	2	
34	40573	2	
35	84947	2	M6 x 100
36	60368	2	
37	86106	2	M6

**92125/3**

Afbeelding 8A : Dwarsband voorlossend (en achterlossend →I 02)  
 Abbildung 8A : Querförderband Entleerung vorne (und hinten →I 02)  
 Picture 8A : Side conveyor front discharge (and rear discharge →I 02)



bestelnummer		ordernummer	Num. à commander	Bestellnummer
1	11940	1		
2	11979	1		
3	60290	2		
4	31709	1		
5A	90274	2	L = 2280	
5B	90535	2	L = 2460	
6A	60294	1	8m³ / 10m³/12m³	
6B	60297	1	14m³ L=4925	
9	81223	2	M12 x 180	
11A	51109	1	White 160cc→I01	
11B	51080	1	Danfoss160cc→I01	
11C	51083	1	White 127ccd→02	
11D	51129	1	Sam 128ccd→02	
12	84176	2	M8 x 60	
13	86108	2	M8	
14	70084	1		
16	84108	2	M12 x 60	
17	85112	2	M12	
18	W50601	2	½" 1800 RH	
19	X50117	2		
22	84717	22	M6 x 12	
23	86112	4	M12	
25	81031	4	M10 x 30	
26	85010	4	M10	
27	85113	4	M10	
28	70010	2		
29	25200	1		
31	60289	1		
32A	60216	2	8m³ 10m³ 12m³	
32B	60296	2	14m³ L=2440	
33	25422	1		
34	23304	1		
35	85008	2	M8	
36	86208	2	M8	
37	85012	2	M12	
38	86112	2	M12	
39	25207	2	L=53	
40	87162	2		
Y	05356	1	White	
Y	05169	1	Danfoss	
Y	05358	1	Sam	

92125/3

Afbeelding 8B

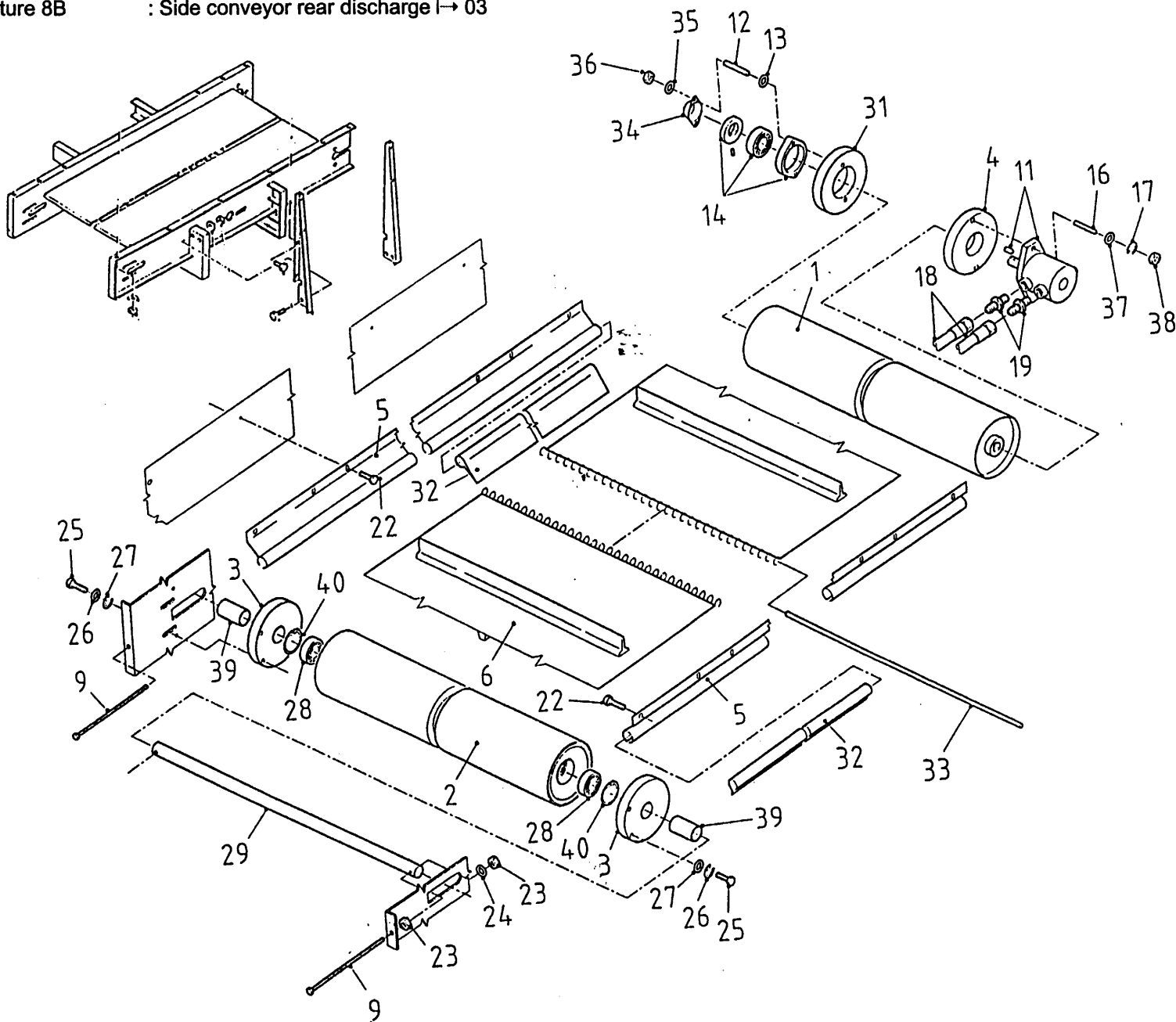
: Dwarsband achterlozend l → 03

Abbildung 8B

: Querförderband Entleerung Hinten l → 03

Picture 8B

: Side conveyor rear discharge l → 03



bestelnummer

ordernummer

Num. à commander

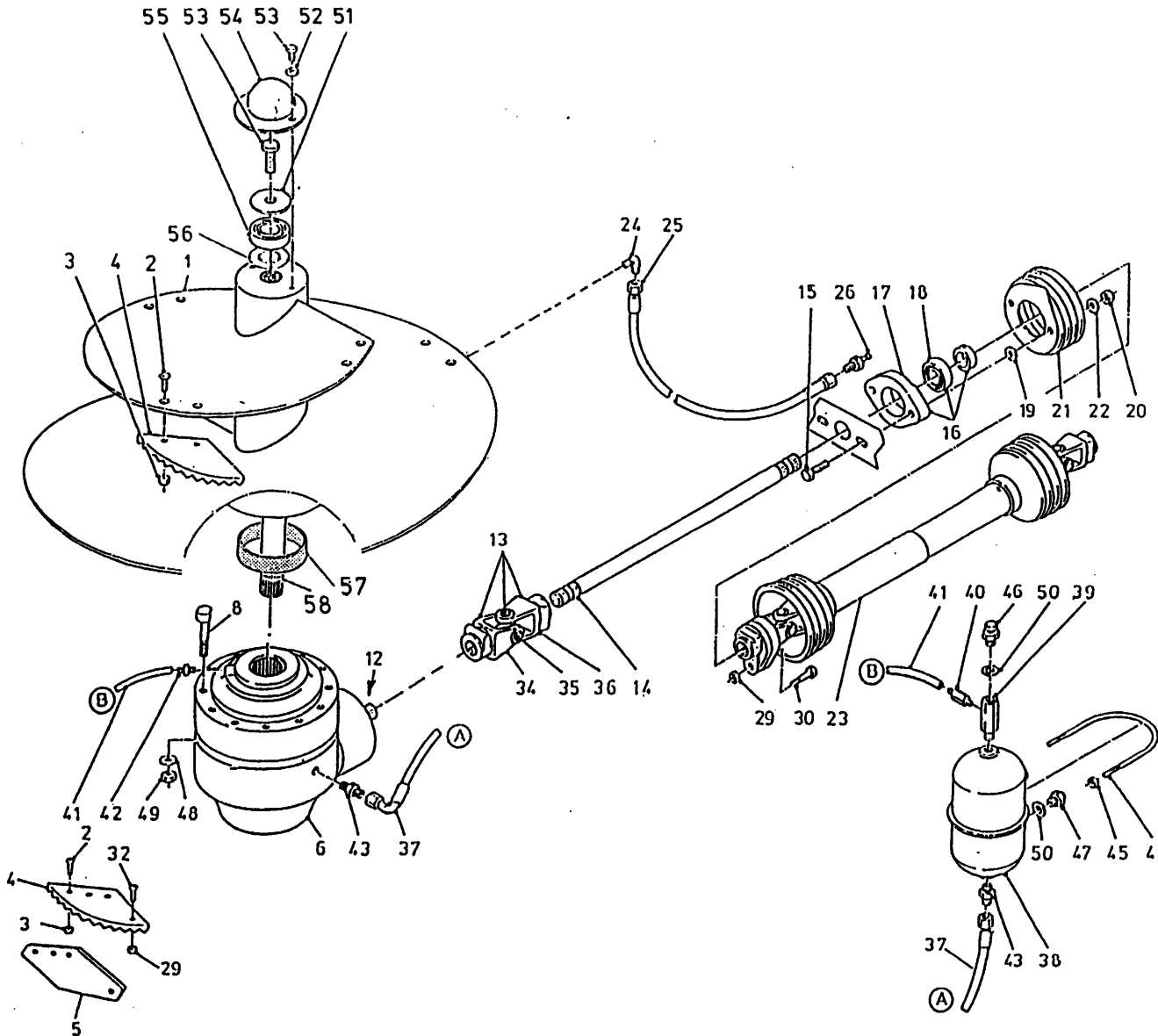
Bestellnummer

1	11940	1	
2	11979	1	
3	60290	2	
4	31709	1	
5A	90745	2	8m³/10m³/12m³
5B	90274	2	14m³
6A	60334	1	8m³/10m³/12m³
6B	60294	1	14m³
9	81223	2	M12 x 180
11A	51129	1	SAM 128 cc
11B	51130	1	OMP 125 cc
11C	51083	1	White 127 cc
12	84176	2	M8 x 60
13	86108	2	M8
14	70084	1	
16	84108	2	M12 x 60
17	85112	2	M12
18A	W50846	2	½" 3250 RH
18B	W50721	2	½" 4250 RH 14m³
19	X50117	2	
22	84717	22	M6 x 12
23	86112	4	M12
25	81031	4	M10 x 30
26	85010	4	M10
27	85113	4	M10
28	70010	2	
29	25200	1	
31	60289	1	
32A	60333	2	8m³/10m³/12m³
32B	60216	2	14m³
33	25422	1	
34	23304	1	
35	85008	2	M8
36	86208	2	M8
37	85012	2	M12
38	86112	2	M12
39	25207	2	L=53
40	87162	2	
Y	05356	1	White
Y	05169	1	Danfoss
Y	05358	1	Sam

**92125/3**

Afbeelding 9A : Aandrijving en Mengvijzel 8m<sup>3</sup> serie 03  
 Abbildung 9A : Schnecke und Antrieb 8m<sup>3</sup> Serie 03  
 Picture 9A : Auger and drive system 8m<sup>3</sup> series 03

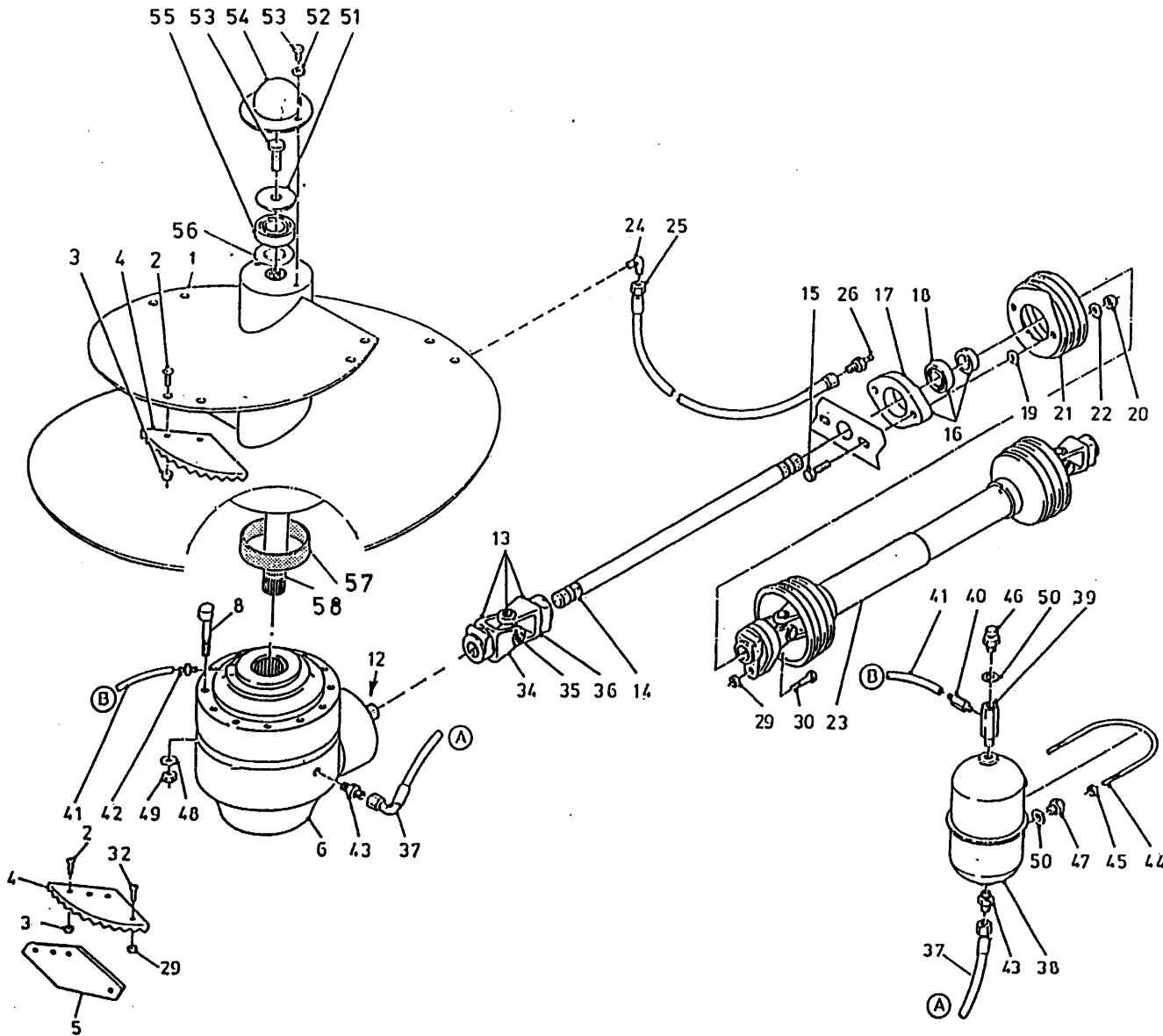
bestelnummer  
 ordernummer  
 Num. à commander  
 Bestellnummer



1	12354	1	
2	84121	1	M16 x 45
3	86216	1	M16
4	31841	5	L= 350
6	90650	1	1 3/4 - 20
8	81414	1	M14 x 140
12	88371	1	14 x 9 x 70 → 01
13	90798	1	1 3/8-6 - 1 3/8-20
14A	31760	1	L= 1390 VL/EV
14B	31793	1	L= 900 AL / ZK /
15	81051	2	M10 x 50
16	70059	1	
17	70089	1	
18	70090	1	
19	85113	4	M10
20	86110	4	M10
21	90499	1	
22	85010	2	M10
23A	90795	1	L= 1210
23B	90794	1	L= 1610
24	50107	1	
25	50957	1	1/4 1520
26	89519	1	
29	86208	1	M8
30	80860	1	M8 x 60
34	90801	1	1 3/4" - 20
35	90729	1	
36	90730	1	1 3/8"-6
37	W50665	1	3/8" 1850 RH
38	90443	1	
39	50176	1	
40	50200	1	

**92125/3**

Afbeelding 9A : Aandrijving en Mengvijzel 8m³ serie 03  
 Abbildung 9A : Schnecke und Antrieb 8m³ Serie 03  
 Picture 9A : Auger and drive system 8m³ series 03

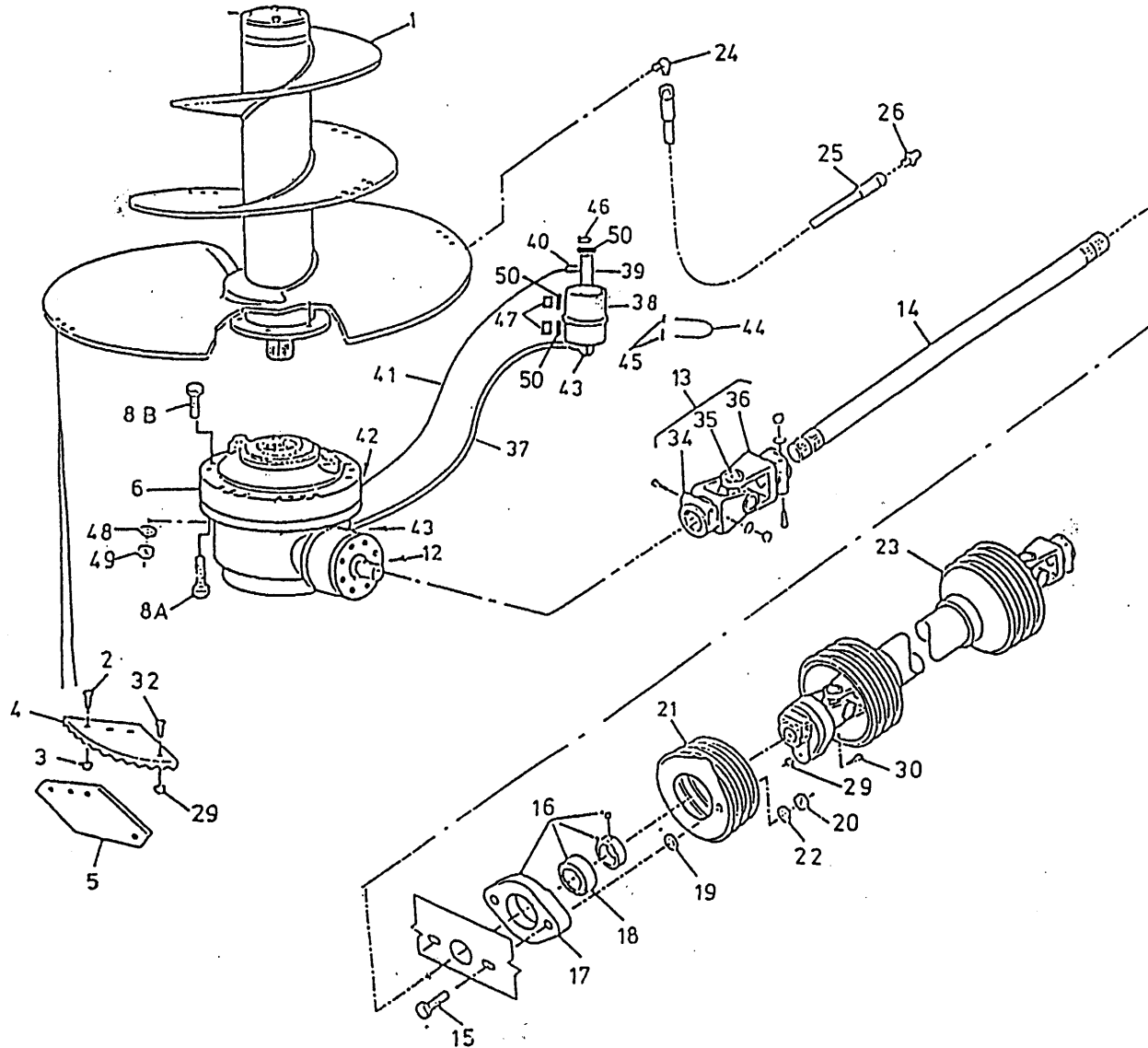


bestelnummer  
 ordernummer  
 Num. à commander  
 Bestellnummer

41	50950	1	
42	50199	1	
43	X50112	2	
44	84191	1	
45	86206	2	M6
46	90567	1	
47	90566	2	
48	85114	12	M14
49	86214	12	M14
50	85215	3	
51	26873	1	
52	85116	2	M16
53	81626	3	M16 x 25
54	26871	1	
55	70143	1	
56	70145	1	
57	51867	1	
58	31832	1	L=880

**92125/3**

Afbeelding 9B : Aandrijving en Mengvijzel 8m<sup>3</sup> → 02 / 10m<sup>3</sup> - 12m<sup>3</sup> → 03  
 Abbildung 9B : Schnecke und Antrieb 8m<sup>3</sup> → 02 / 10m<sup>3</sup> - 12m<sup>3</sup> → 03  
 Picture 9B : Auger and drive system 8m<sup>3</sup> → 02 / 10m<sup>3</sup> - 12m<sup>3</sup> → 03

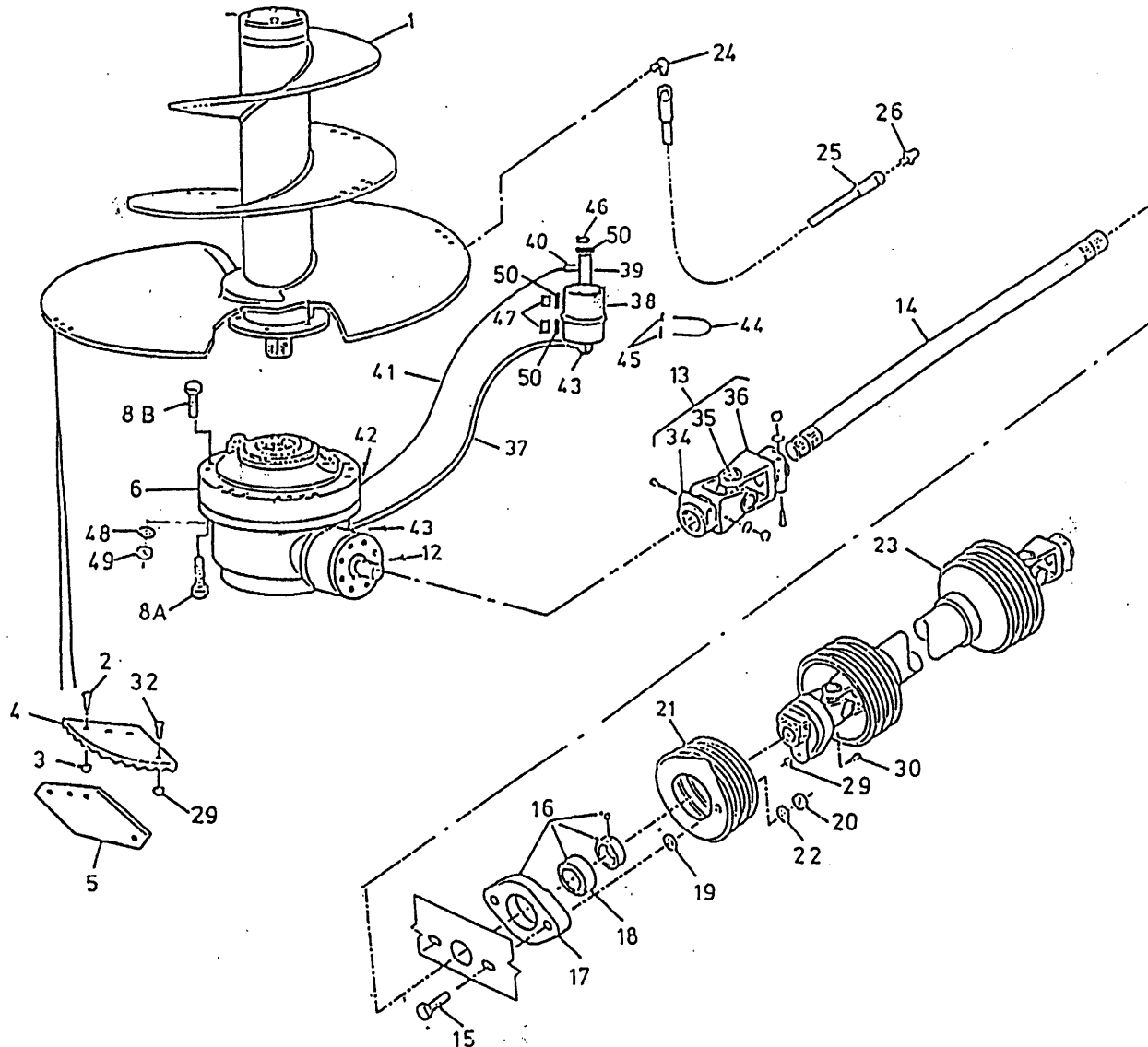


bestelnummer		ordernummer	
Num. à commander		Bestellnummer	
1A	12069	1	8m <sup>3</sup> → 02 / 10m <sup>3</sup>
1B	12099	1	12m <sup>3</sup>
2A	84120		M16x50 → 02
2B	84121		M16 x 45 ↳ 03
3	86216		M16
4A	31639		L=550 → 01
4B	31841		L=350 ↳ 03
5	31640		→ 02
6A	90516	1	8m <sup>3</sup> 10m <sup>3</sup> RR → 01
6B	90574	1	8m <sup>3</sup> 10m <sup>3</sup> 12m <sup>3</sup> BRE → 01
6C	90546	1	8m <sup>3</sup> 10m <sup>3</sup> 12m <sup>3</sup> SOM → 01
6D	90650	1	8m <sup>3</sup> 10m <sup>3</sup> 12m <sup>3</sup> BRE ↳ 02
8A	84483	12	M14x120 RR
8B	81414	12	M14x140 BR
8C	81418	12	M14 x 180 SOM
12	88371	1	14x9x70
13A	90438	1	1 1/8" - 6 - Ø48 → 01
13B	90497	1	1 1/8" - 6 - 1 1/8" - 6 → 01
13C	90545	1	1 1/8" - 6 - 1 1/4" - 20 W2500
13D	90798	1	1 1/8" - 6 - 1 1/4" - 20 W2400
14A	31760	1	L=1390 SOM/BRE
14B	31743	1	L=1420 RR
14C	31793	1	L=900 ZK / AL
15	81051	2	M10x50
16	70059	1	
17	70089	1	
18	70090	1	
19	85113	4	M10
20	86110	4	M10
21	90499	1	
22	85010	2	M10
23A	90495	1	8m <sup>3</sup> / 10m <sup>3</sup> → 02 / 12m <sup>3</sup>
23B	90795	1	8m <sup>3</sup> / 10m <sup>3</sup> ↳ 03 L=1210
23C	90794	1	8m <sup>3</sup> / 10m <sup>3</sup> ↳ 03 L=1610
24	50107	1	
25	50957	1	1/4" 1520 RR
26	89518	1	
29	86208	1	M8
30	80860	1	M8X60 8,8
32	84101	5	M8x20
33	86208	5	M8
34A	90575	1	Ø48 W2500
34B	90365	1	1 1/8" - 6 W2500
34C	90562	1	1 1/4" - 20 W2500
34D	90801	1	1 1/4" - 20 W2400



**92125/3**

- Afbeelding 9B : Aandrijving en Mengvijzel 8m<sup>3</sup> → 102 / 10m<sup>3</sup> - 12m<sup>3</sup> → 103  
 Abbildung 9B : Schnecke und Antrieb 8m<sup>3</sup> → 102 / 10m<sup>3</sup> - 12m<sup>3</sup> → 103  
 Picture 9B : Auger and drive system 8m<sup>3</sup> → 102 / 10m<sup>3</sup> - 12m<sup>3</sup> → 103

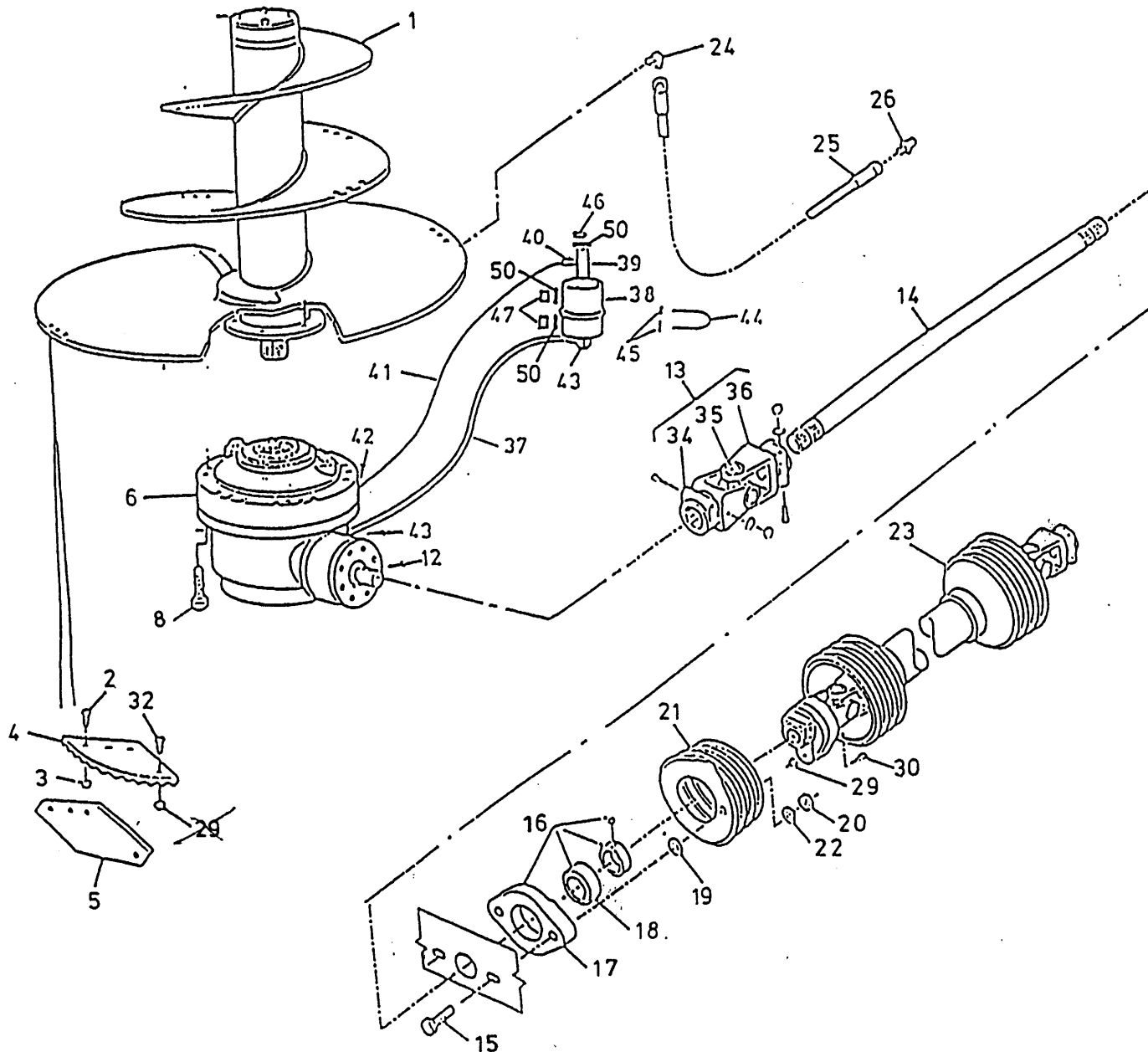


bestelnummer  
 ordernummer  
 Num. à commander  
 Bestellnummer

35A	90561	1	W2500
35B	90729	1	W2400
36A	90563	1	1 3/8" -6 W2500
36B	90730	1	1 3/8" - 6 W2400
37	W50665	1	3/8" 1850 RH
38	90443	1	
39	50176	1	
40	50200	1	
41	50950	1	
42A	50178	1	
42B	50181	1	
42C	50196	1	
43	X50112	2	
44	84191	1	
45	86206	2	M6
46	90567	1	
47	90566	2	
48	85114	12	M14
49	86214	12	M14
50	85215	3	

**92125/3**

Afbeelding 9C : Aandrijving en Mengvijzel 14m<sup>3</sup> → 03  
 Abbildung 9C : Schnecke und Antrieb 14m<sup>3</sup> → 03  
 Picture 9C : Auger and drive system 14m<sup>3</sup> → 03

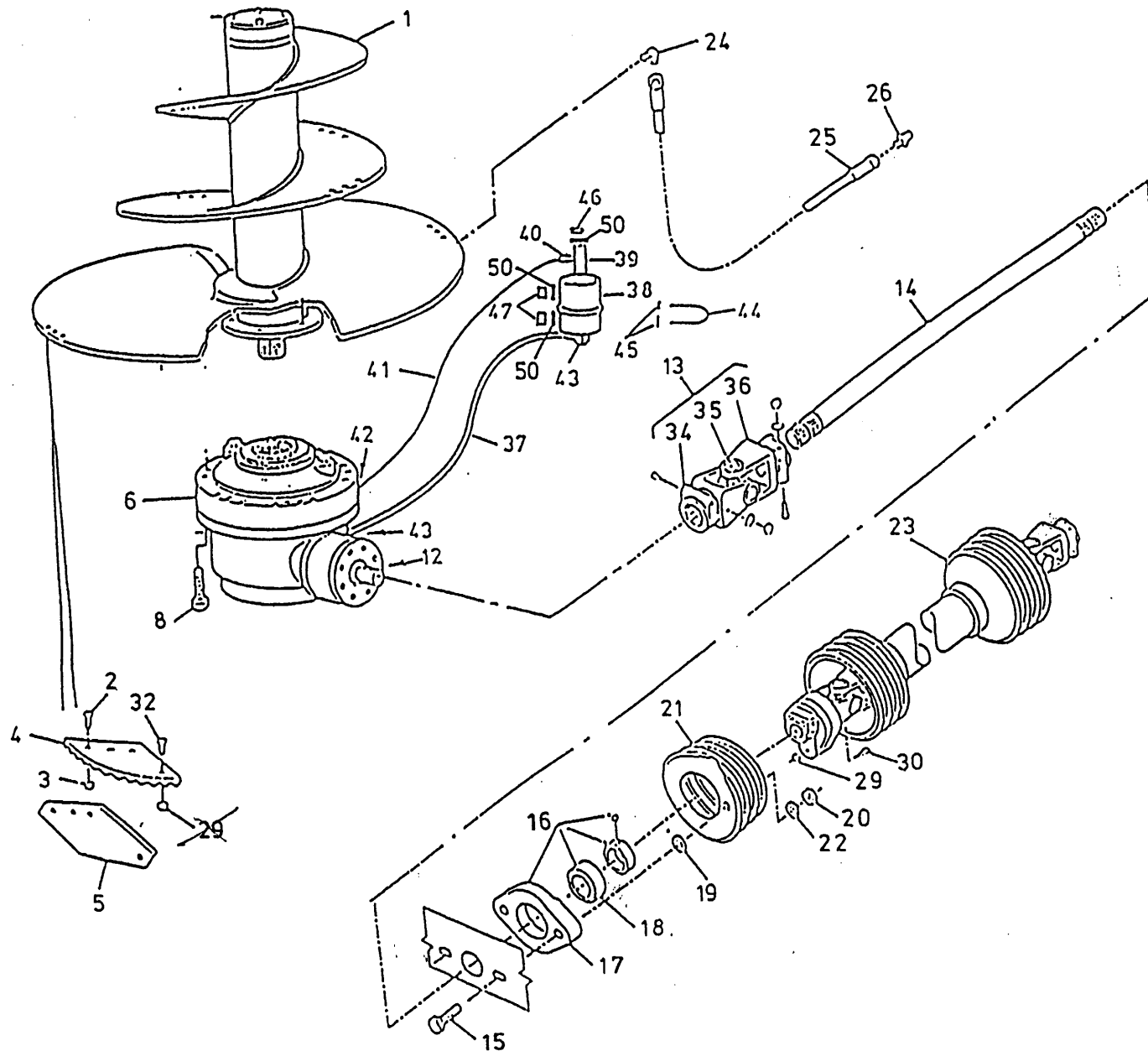


bestelnummer		ordernummer	
Num. à commander		Bestellnummer	
1	12104	1	
2A	84120	27	M16 x 50 → 01
2B	84121	27	M16 x 45 → 02
3	86216	27	M16
4A	31639	9	→ 01
4B	31841	9	→ 02
5	31640	9	→ 01
6A	90530	1	BR Ø45
6B	90651	1	BR 1 1/4-20
8	84485	12	M16 x 140
13A	90537	1	Ø45 - 1 1/4-6 W2500
13B	90683	1	1 1/4-20 - 1 1/4-6 W2500
14	31761	1	L=1520
15	81251	2	M12x50
16	70133	1	
17	70135	1	
18	70134	1	
19	85119	2	M12
20	86112	2	M12
21	90499	1	
22	85012	2	M12
23	90496	1	
24	50107	1	
25	50957	1	1/4" 1520 RR
26	89518	1	
29	86210	1	M10
30	81060	1	M10x60
32	84101	9	M8x20
34A	90605	1	Ø 45/14
34B	90562	1	1 1/4"-20
35	90561	1	
36	90608	1	1 1/4-6
37	W50665	1	3/8" 1850 RH
38	90443	1	
39	50176	1	
40	50200	1	

**92125/3**

Afbeelding 9C : Aandrijving en Mengvijzel 14m<sup>3</sup> →103  
 Abbildung 9C : Schnecke und Antrieb 14m<sup>3</sup> →103  
 Picture 9C : Auger and drive system 14m<sup>3</sup> →103

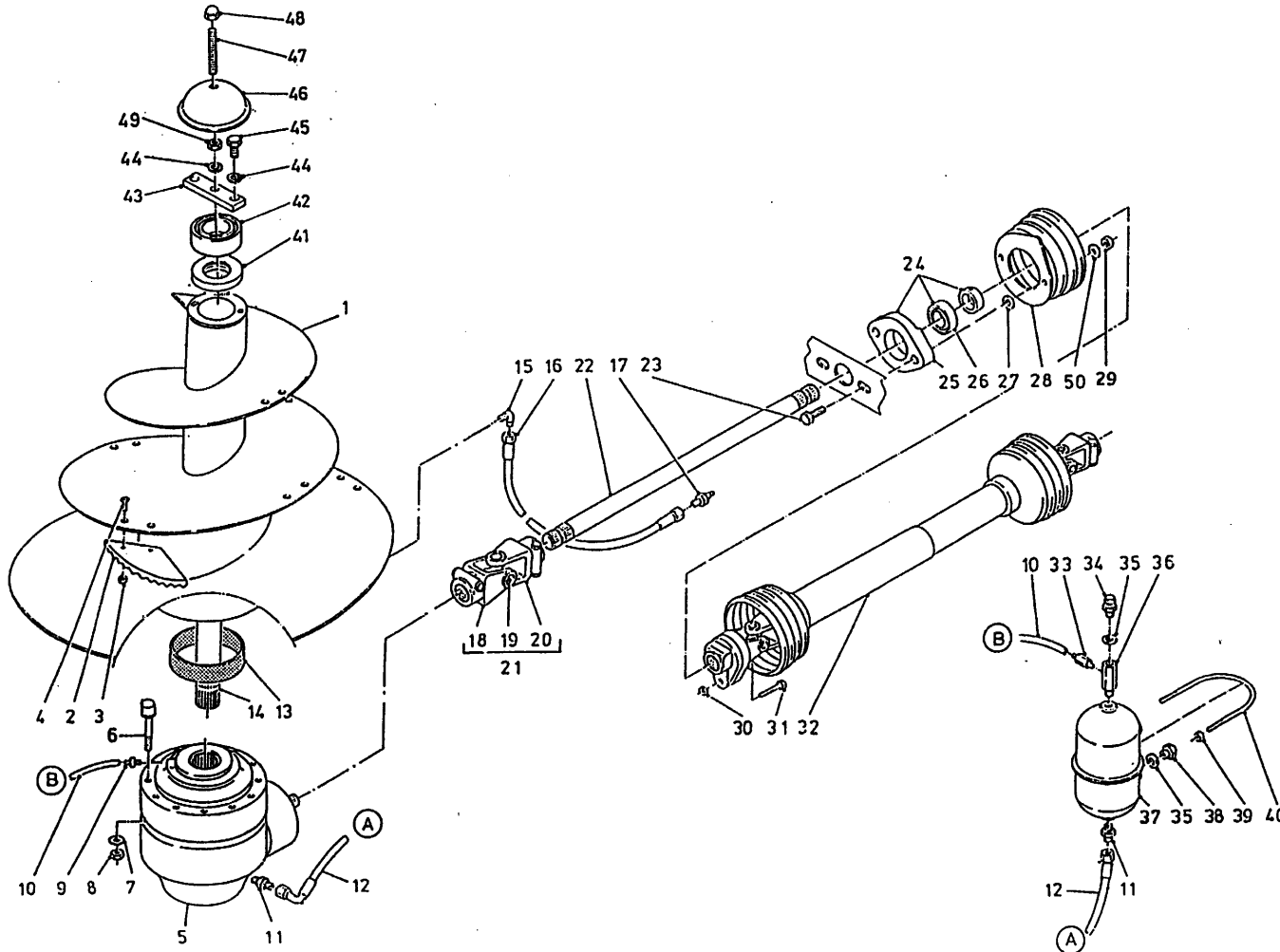
bestelnummer  
 ordernummer  
 Num. à commander  
 Bestellnummer



41	50950	1
42A	50199	1
42B	50181	1
43	X50112	2
44	84191	1
45	86206	2
46	90567	1
47	90566	2
50	85215	3

**92125/3**

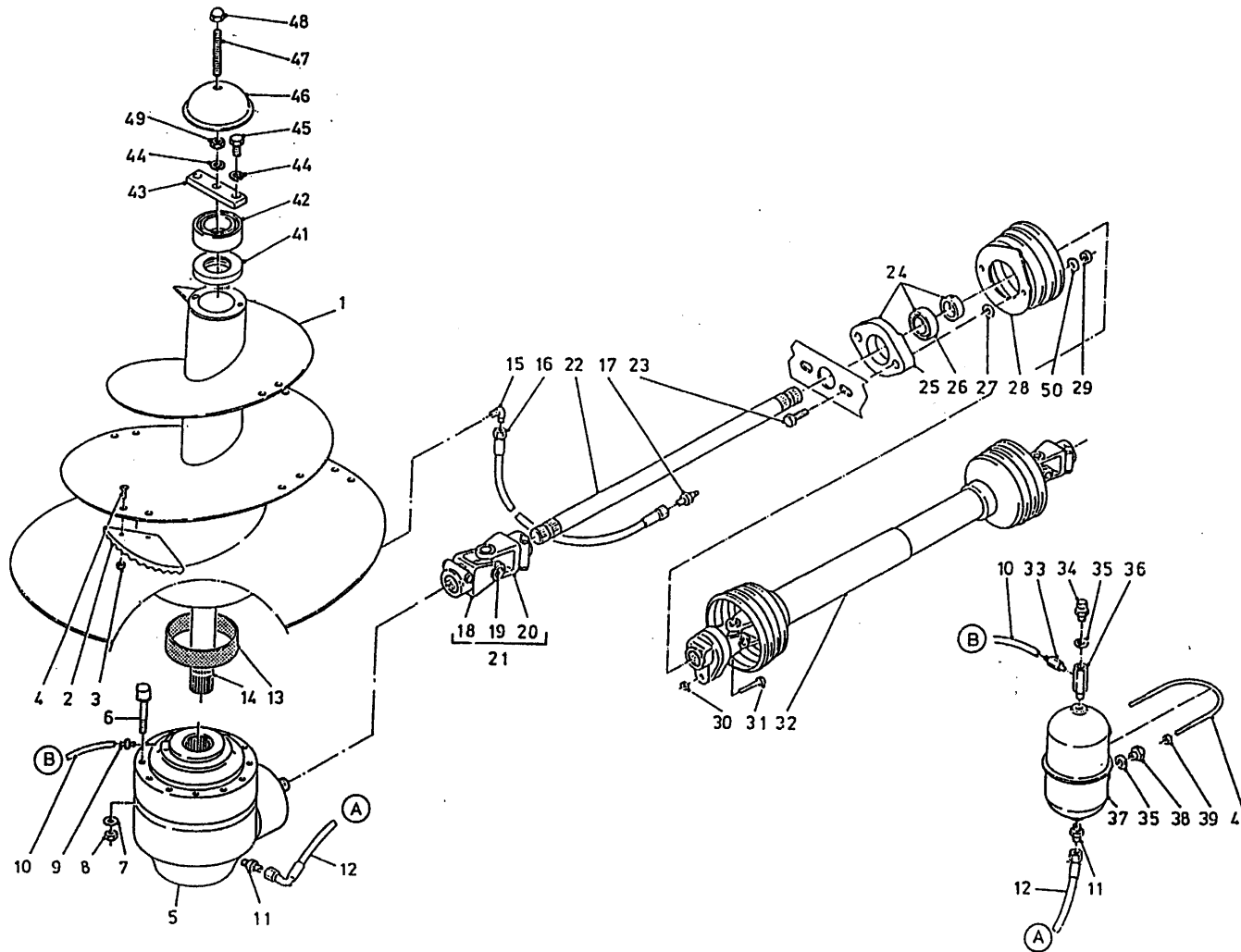
Afbeelding 9D : Aandrijving en Mengvijzel 8m³/10m³/12m³/14m³ ↳ 04  
 Abbildung 9D : Schnecke und Antrieb 8m³/10m³/12m³/14m³ ↳ 04  
 Picture 9D : Auger and drive system 8m³/10m³/12m³/14m³ ↳ 04



bestelnummer		ordernummer	
Num. à commander		Bestellnummer	
1A	12534	1	8m³
1B	12702	1	10m³ ↳ 04
1C	12823	1	10m³ ↳ 05
1D	12827	1	12m³
1E	12832	1	14 m³
2	31841	5/9	
3	86216	10/18	M16
4	84121	10/18	M16 x 45
5A	90650	1	8m³/10m³/12m³
5B	90651	1	14m³
6A	84487	12	M14 x 140
6B	84485	13	M16 x 140
7A	85114	12	M14
7B	85116	13	M16
8A	86214	12	M14
8B	86216	13	M16
9	50199	1	
10	50950	1	
11	X50112	1	
12A	W50665	1	¾" 1850 RR 8/10/12m³
12B	W50621	1	¾" 2300 RH 14m³
13	51867	1	
14A	31832	1	8m³ L=880
14B	32026	1	10m³ L= 1071 ↳ 04
14C	32198	1	10m³ L= 1135 ↳ 05
14D	32201	1	12m³ L= 1355
14E	32206	1	14m³ L= 1360
15	50107	1	
16	50957	1	¼" 1520 RR
17	89518	1	
18A	90801	1	1 ¾"-20 W2400
18B	90562	1	1 ¾"-20 W2500
19A	90729	1	W2400
19B	90561	1	W2500
20A	90730	1	1 ½" - 6 W2400
20B	90563	1	1 ½" - 6 W2500
21A	90798	1	1 ¾"-20-1 ½"- 6 W2400
21B	90545	1	1 ¾"-20-1 ½"- 6 W2500
22A	31760	1	8m³/10m³/12m³ VL L= 1390
22B	31793	1	8m³/10m³/12m³ AL/ZK
22C	31936	1	14m³ AL L= 1000
22D	31761	1	14m³ VL L= 1540
23A	81051	2	M10x50 8m³/10m³/12m³

**92125/3**

Afbeelding 9D : Aandrijving en Mengvijzel 8m³/10m³/12m³/14m³ ↳ 04  
 Abbildung 9D : Schnecke und Antrieb 8m³/10m³/12m³/14m³ ↳ 04  
 Picture 9D : Auger and drive system 8m³ /10m³/12m³/14m³ ↳ 04

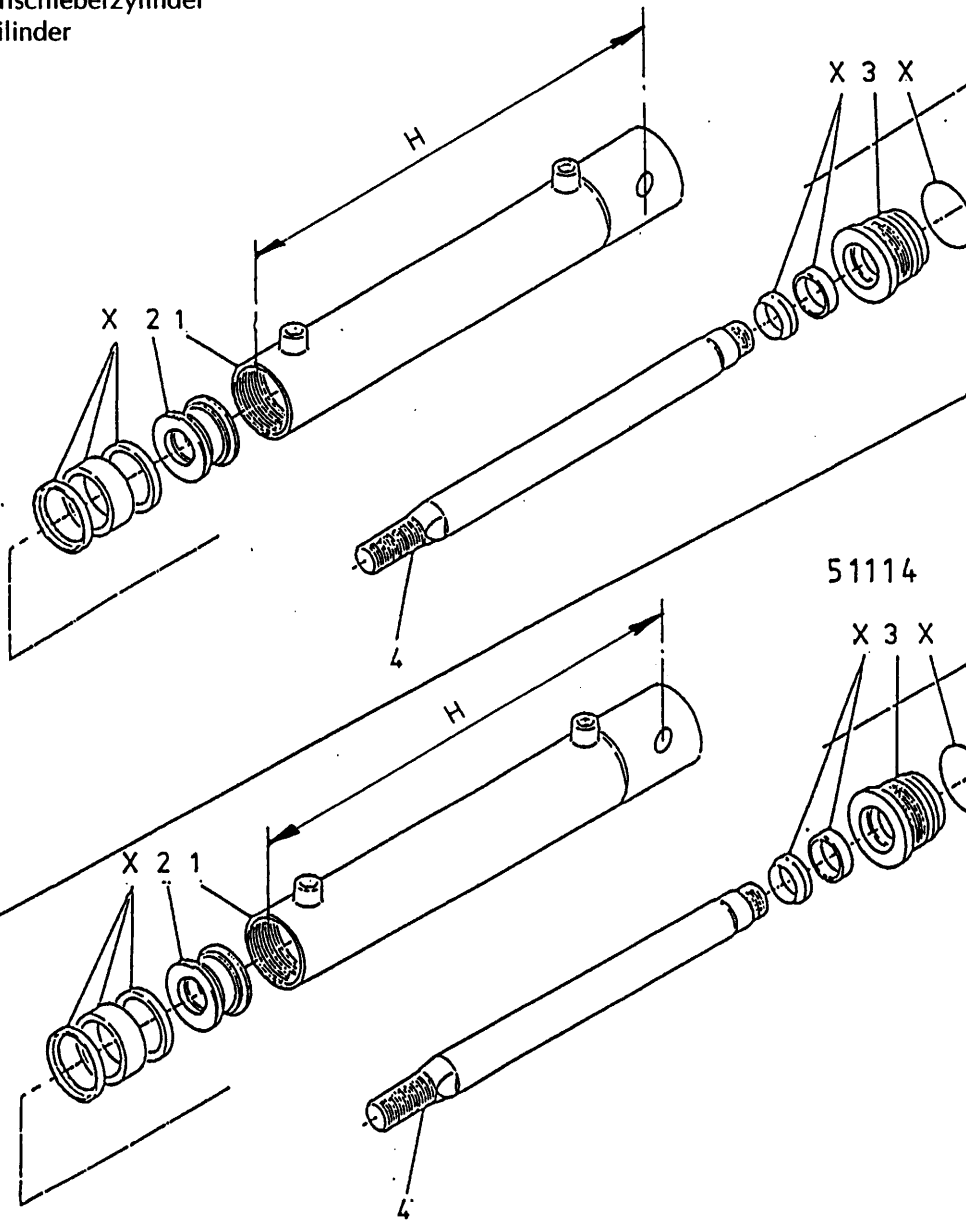


bestelnummer  
 ordernummer  
 Num. à commander  
 Bestellnummer

23B	81251	2	M12x50 14m³
24A	70059	1	8m³/10m³/12m³
24B	70133	1	14m³
25A	70089	1	8m³/10m³/12m³
25B	70135	1	14m³
26A	70090	1	8m³/10m³/12m³
26B	70134	1	14m³
27A	85113	2	8m³/10m³/12m³
27B	85119	2	14m³
28	90499	1	
29A	86210	2	M10 8m³/10m³/12m³
29B	86212	2	M12 14m³
30A	86208	1	M8 8m³/10m³/12m³
30B	86210	1	M10 14m³
31A	80860	1	M8x60 8.8 8m³/10m³/12m³
31B	86210	1	M10x60 8.8 14m³
32A	90795	1	8m³/10m³ VL
32B	90494	1	12m³ VL
32C	90495	1	14m³ VL
32D	90881	1	8m³/10m³ ZK/AL
32E	90496	1	12m³ ZK/AL
32F	90882	1	14m³ AL
33	50200	1	
34	90567	1	
35	85215	3	
36	50176	1	
37	90443	1	
38	90566	2	
39	86206	2	M6
40	84191	1	
41A	70145	1	8m³/10m³/12m³
41B	70163	1	14m³
42A	70143	1	8m³/10m³/12m³
42B	70162	1	14m³
43	27937	1	
44	85016	3	M16
45	81626	2	M16 x 25
46	27690	1	
47	84001	1	M16 x 140
48	86937	1	M16
49	86116	1	M16
50A	85010	2	M10 8m³/10m³/12m³
50B	85012	2	M12 14m³

92125/3

Afbeelding 10 : Doseerklapcilinder  
 Abbildung 10 : Auswurfschieberzylinder  
 Picture 10 : Slide cylinder



51062

51114

bestelnummer  
 ordernummer  
 Num. à commander  
 Bestellnummer

**51062 10m<sup>3</sup>-12m<sup>3</sup>-14m<sup>3</sup>**

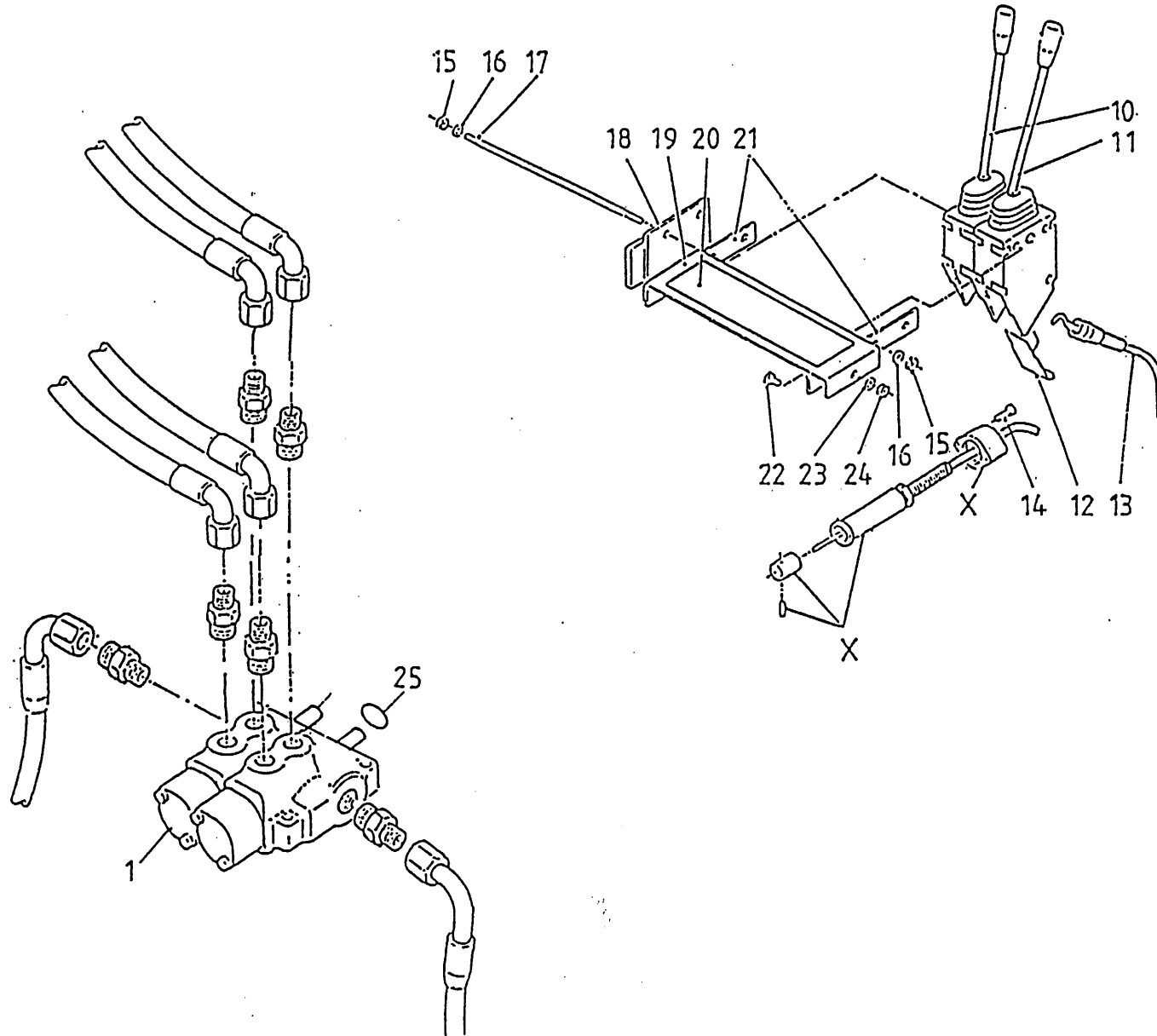
1	11600	1	H = 1008 mm
2	30860	1	
3	31460	1	
4	31459	1	
X	05317	1	

**51114 8m<sup>3</sup>**

1	12045	1	H = 798 mm
2	30860	1	
3	31460	1	
4	31764	1	
X	05317	1	

92125/3

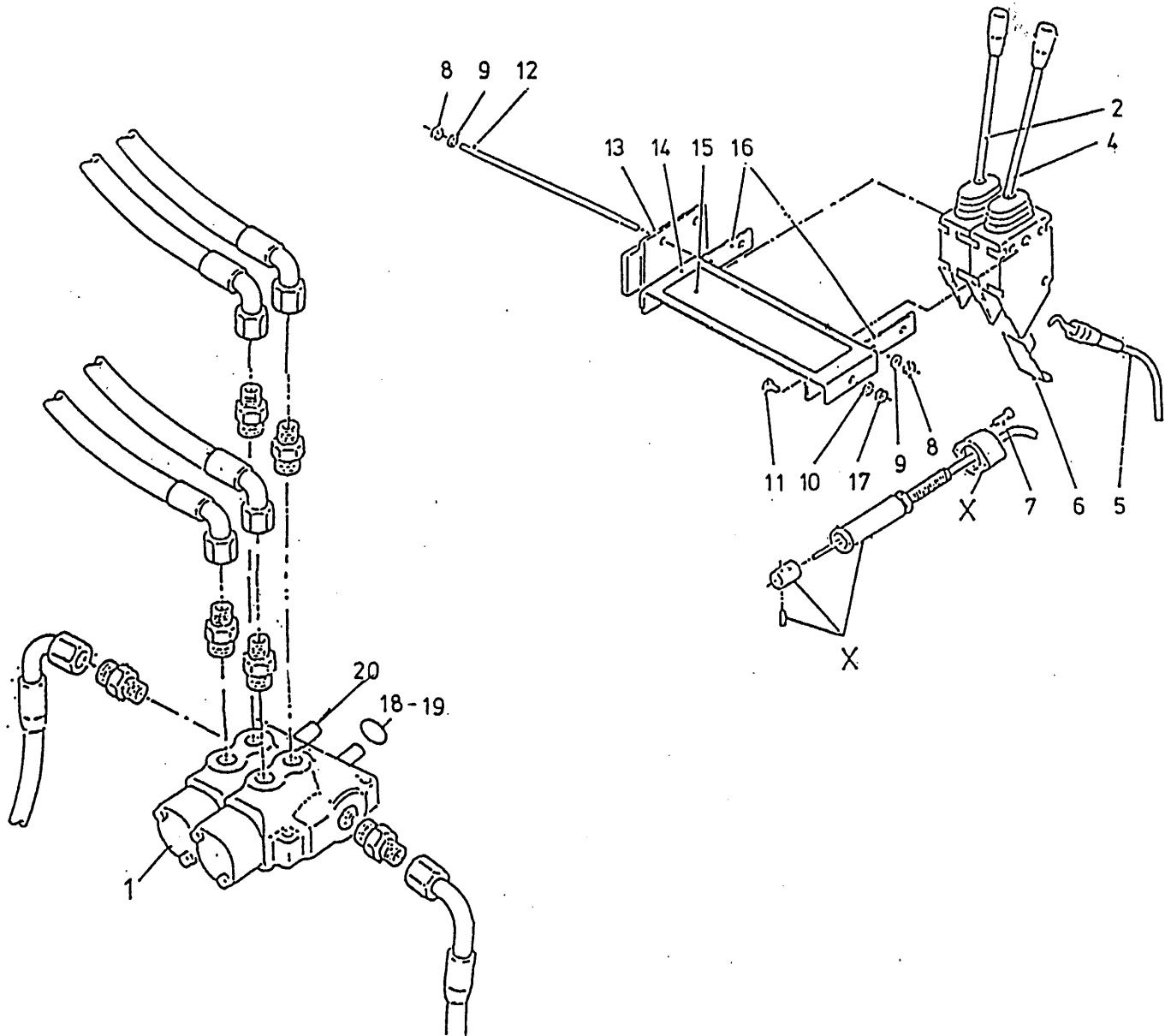
Afbeelding 11A : Mechanische afstandsbediening dosering voor en achter  
 Abbildung 11A : Mechanische Fernbedienung Entleerung Vorne und Hinten  
 Picture 11A : Mechanical remote control front and rear discharge



bestelnummer	ordernummer	Num. à commander	Bestellnummer
1A	53262	1	2H →01
1B	53265	1	3H →01
1C	53266	1	4H →01
1D	53292	1	2H I→02
10	53129	1	
11	53127	1	
12	60210	2	
13A	79060	2	L = 3000 →01
13B	79086	2	L = 3500 I→02
14	84480	4	M6 x 45
15	86206	6	M6
16	85106	6	M6
17	84042	3	M6 x 120
18	11139	1	
19	23167	1	
20	91237	1	
21	22244	2	
22	80816	2	M8 x 16
23	85108	2	M8
24	86208	2	M8
25A	78126	2	15,08 x 2,62/70
25B	78128	2	17,86 x 2,62/70
X	53231	2	

**92125/3**

Afbeelding 11B : Mechanische afstandsbediening zijkleppen  
 Abbildung 11B : Mechanische Fernbedienung Seitliche Entleerung  
 Picture 11B : Mechanical remote control side discharge



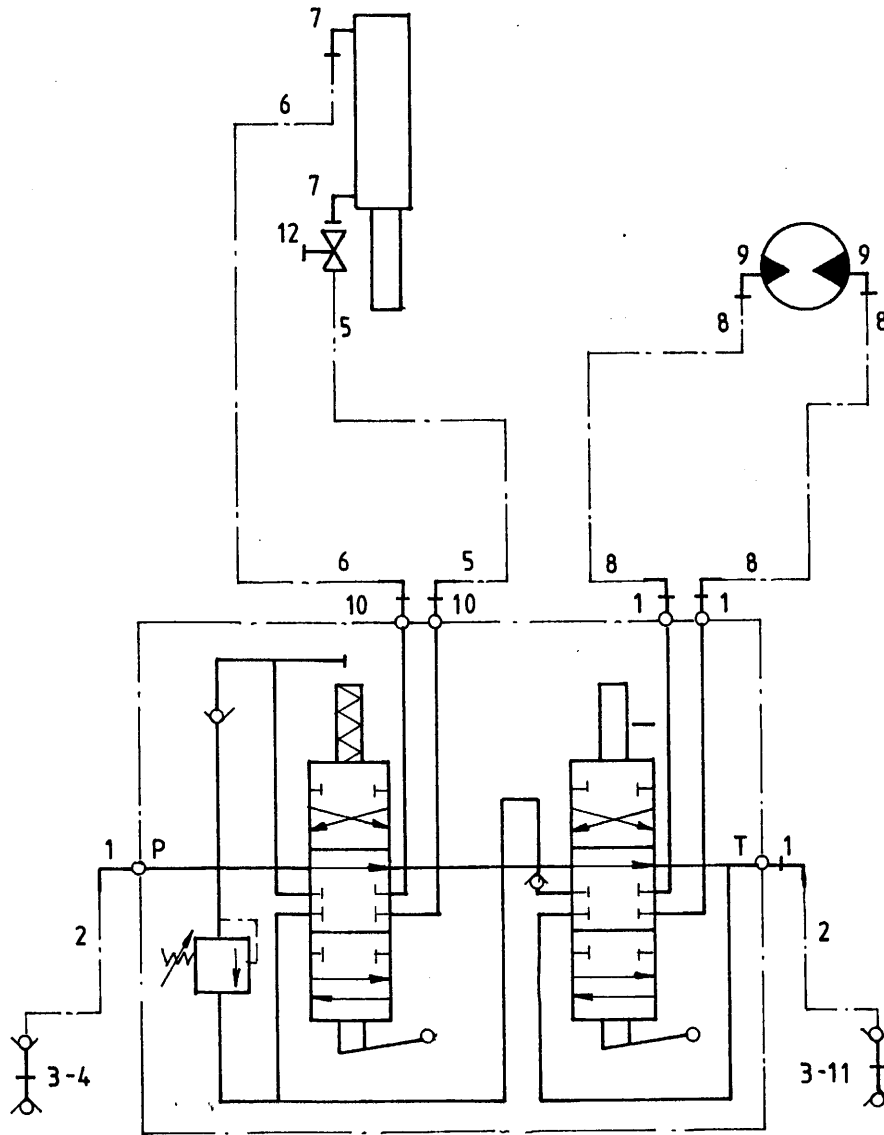
bestelnummer  
 ordernummer  
 Num. à commander  
 Bestellnummer

1	53267	1	
2	53129	1	
4	53127	1	
5	79086	1	L=3500
6	60210	3	
7	84480	6	M6 x 45
8	86206	6	M6
9	85106	6	M6
10	85108	2	M8
11	80816	2	M8 x 16
12	84047	3	M6 x 160
13	11139	1	
14	22658	1	
15	91237	1	
16	22244	2	
17	86208	2	M8
18	78128	1	17,86 x 2.62/70
19	78126	2	15.08 x 2.62/70
20	53430	2	
X	53231	2	



92125/3

Afbeelding 12A : Slangenschema Voorlossend  
Abbildung 12A : Hydraulik Plan Entleerung Vorne  
Picture 12A : Hydraulics front discharge

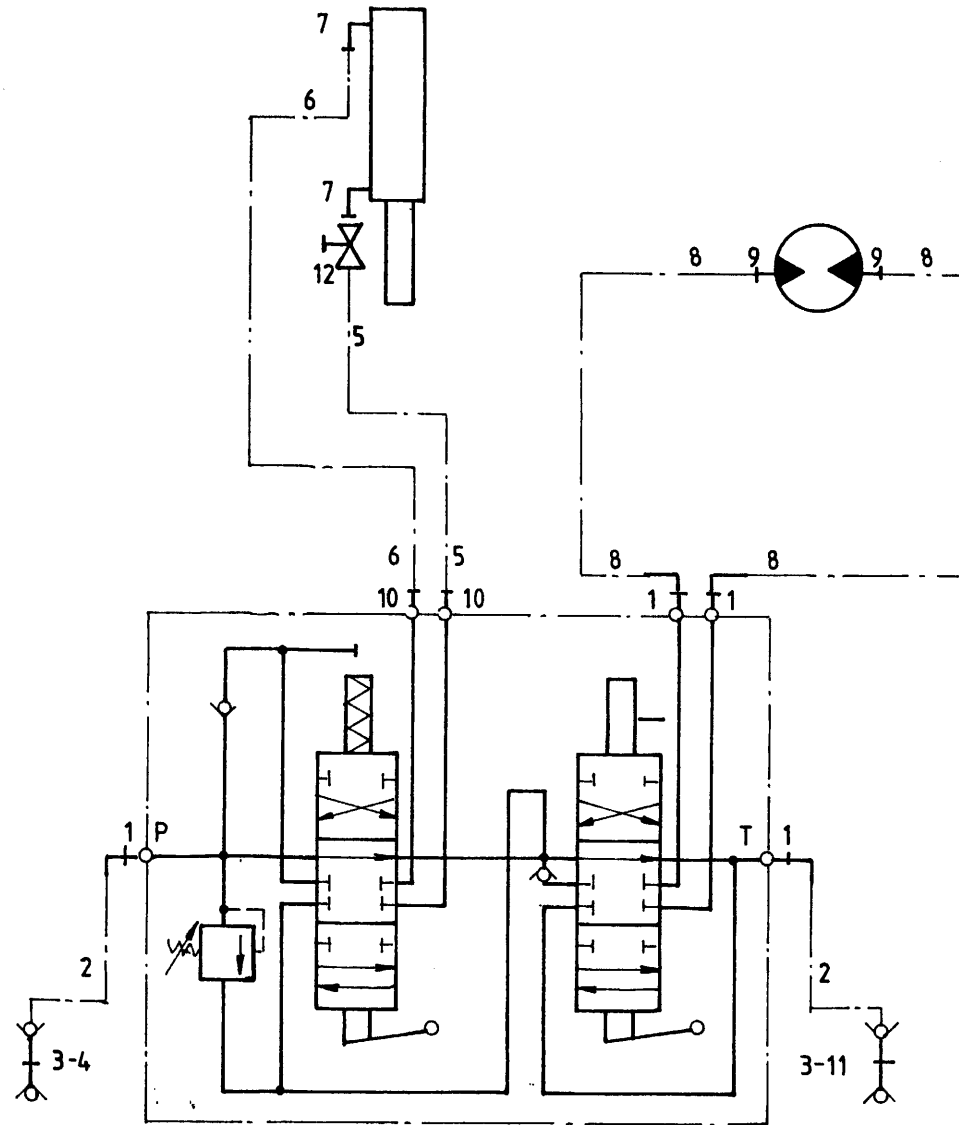


bestelnummer  
ordernummer  
Num. à commander  
Bestellnummer

1	X50102	4	
2	W50768	2	½" 3000 RH
3	53301	2	
4	53303	1	
5	W50650	1	¼" 1000 RH
6	W50700	1	¼" 1800 RH
7	X50123	2	
8	W50601	2	½" 1800 RH
9	X50117	2	
10	X50114	2	
11	53326	1	
12	51027	1	

92125/3

Afbeelding 12B : Slangen achterlossend  
 Abbildung 12B : Hydraulik Plan Entleerung Hinten  
 Picture 12B : Hydraulics rear discharge

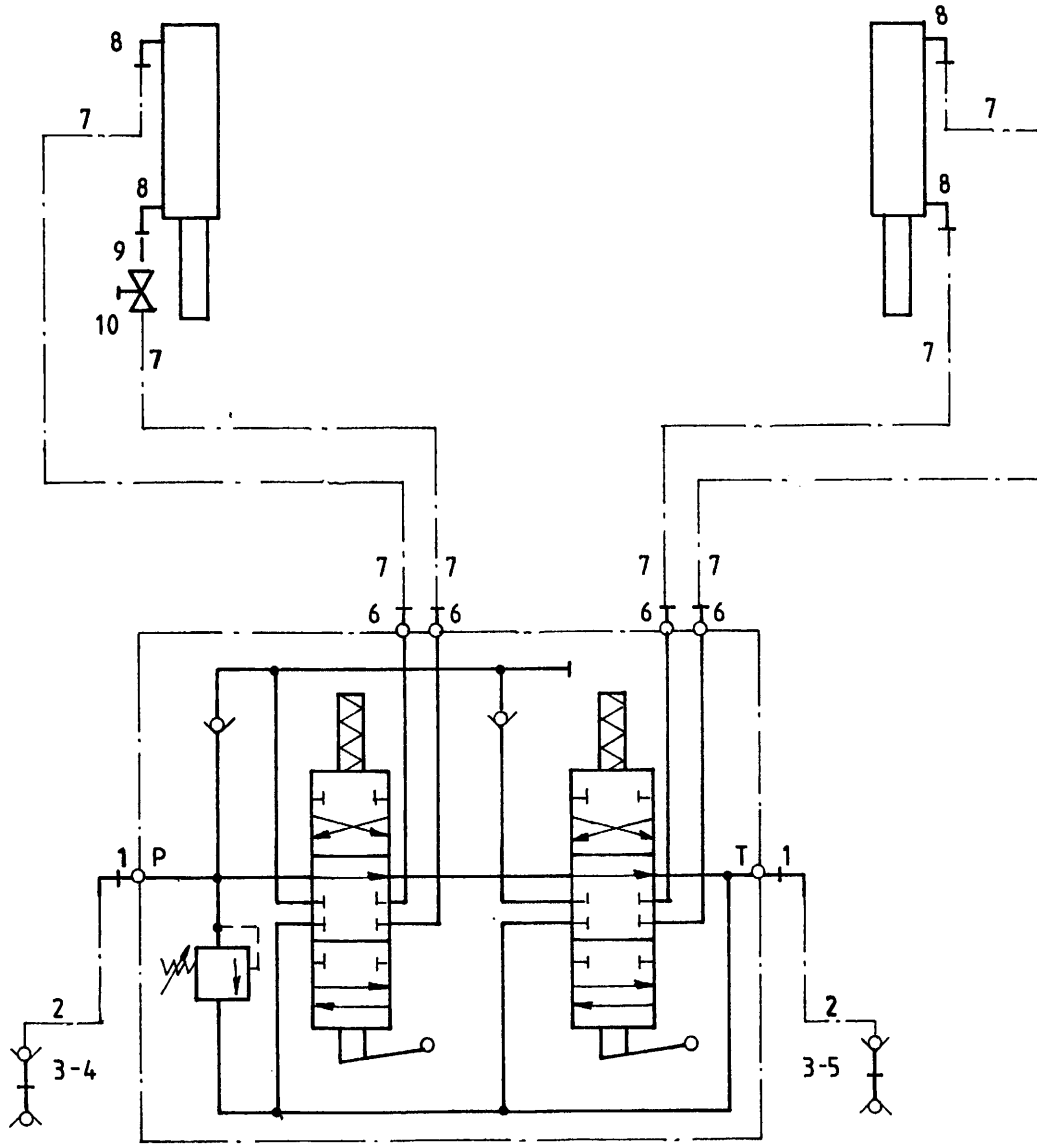


bestelnummer  
 ordernummer  
 Num. à commander  
 Bestellnummer

1	X50102	4	
2	W50768	2	½" 3000 RH
3	53301	2	
4	53303	1	
5	W50961	1	¼" 5100 RR
6	W50974	1	¼" 5800 RR
7	X50123	2	
8A	W50846	2	½" 3250 RH
8B	W50721	2	½" 4250 RH 14 m³
9	X50117	2	
10	X50114	2	
11	53326	1	
12	51027	1	

92125/3

Afbeelding 12C : Slangenschema zijlossend  
 Abbildung 12C : Hydraulik Plan Seitliche Entleerung  
 Picture 12C : Hydraulics side discharge

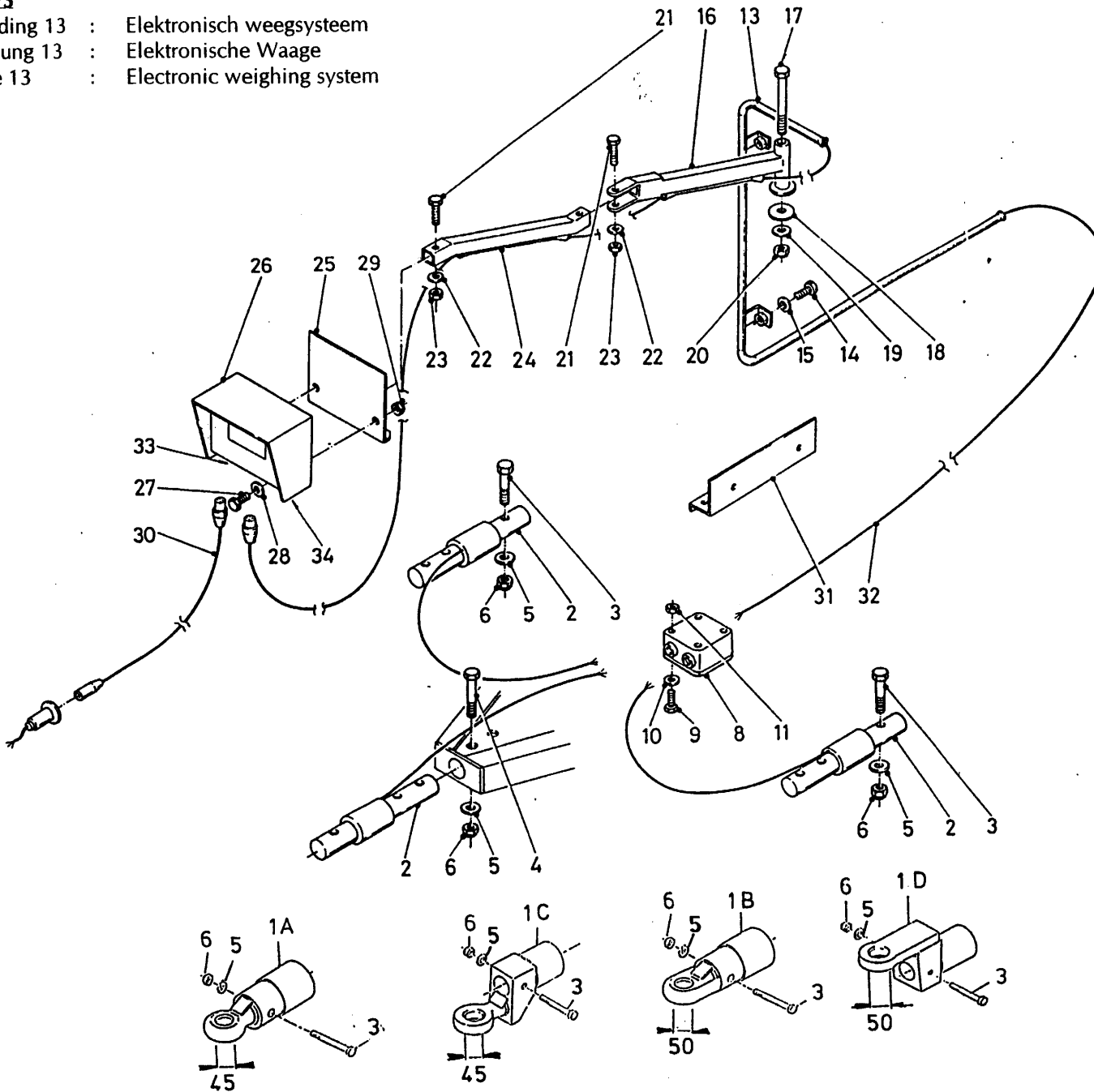


bestelnummer  
 ordernummer  
 Num. à commander  
 Bestellnummer

1	X50102	2	
2	W50643	2	½" 2500 RH
3	53301	2	
4	53303	1	Rood
5	53326	1	Blauw
6	X50114	4	
7	W50745	4	¼" 4600 RR
8	X50107	4	
9	52654	1	
10	51027	1	

92125/3

Afbeelding 13 : Elektronisch weegsysteem  
 Abbildung 13 : Elektronische Waage  
 Picture 13 : Electronic weighing system



bestelnummer  
 ordernummer  
 Num. à commander  
 Bestellnummer

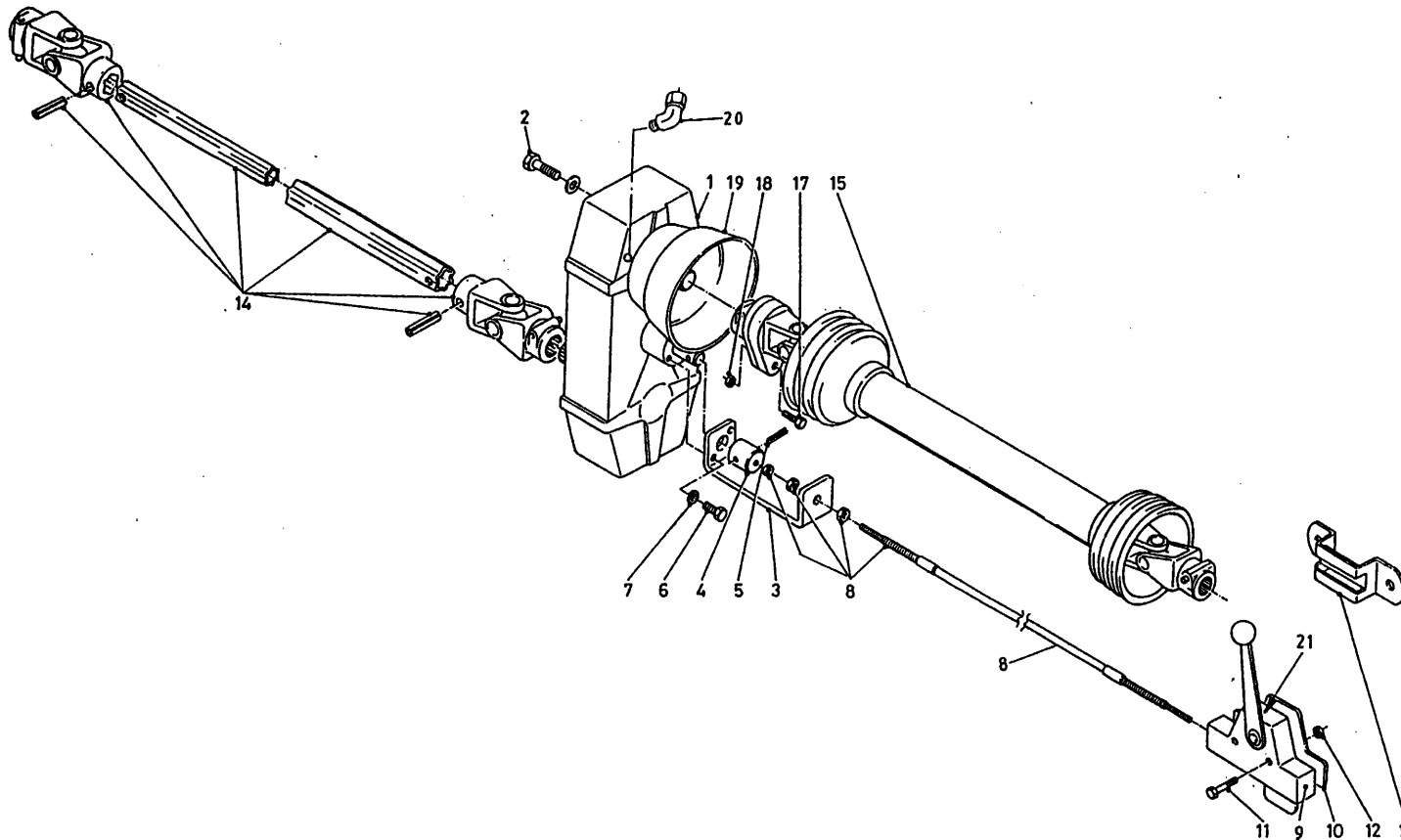
1A	12229	1	Ø45
1B	12560	1	Ø50
1C	12230	1	Ø45
1D	12612	1	Ø50
2	90447	3	
3	82013	3	M20 x 130
4	82014	1	M20 x 140
5	85020	4	M20
6	86220	4	M20
8	90482	1	
9	84445	4	M5 x 20
10	85105	4	M5
11	86505	4	M5
13	12034	1	
14	80821	2	M8 x 20
15	85108	2	M8
16A	12037	1	VL
16B	12625	1	ZK/AL
17	81653	1	M16 x 150
18	60298	1	
19	85116	1	M16
20	86216	1	M16
21	81055	2	M10 x 55
22	85110	2	M10
23	86210	2	M10
24A	12036	1	VL
24B	12624	1	ZK/AL
25	12038	1	
26	90481	1	
27	80621	2	M6 x 20
28	85106	2	M6
29	86506	2	M6
30	90483	1	
31A	40456	1	8m³ 10m³ 12m³
31B	40470	1	14m³
32	90719	1	L=5m
33	05389	1	Female
34	05390	1	Female

**92125/3**

Afbeelding 14A : Vertragingkast 8m<sup>3</sup>-10m<sup>3</sup>-12m<sup>3</sup>

Abbildung 14A : Reduziergetriebe 8m<sup>3</sup>-10m<sup>3</sup>-12m<sup>3</sup>

Picture 14A : Reduction gearbox 8m<sup>3</sup>-10m<sup>3</sup>-12m<sup>3</sup>

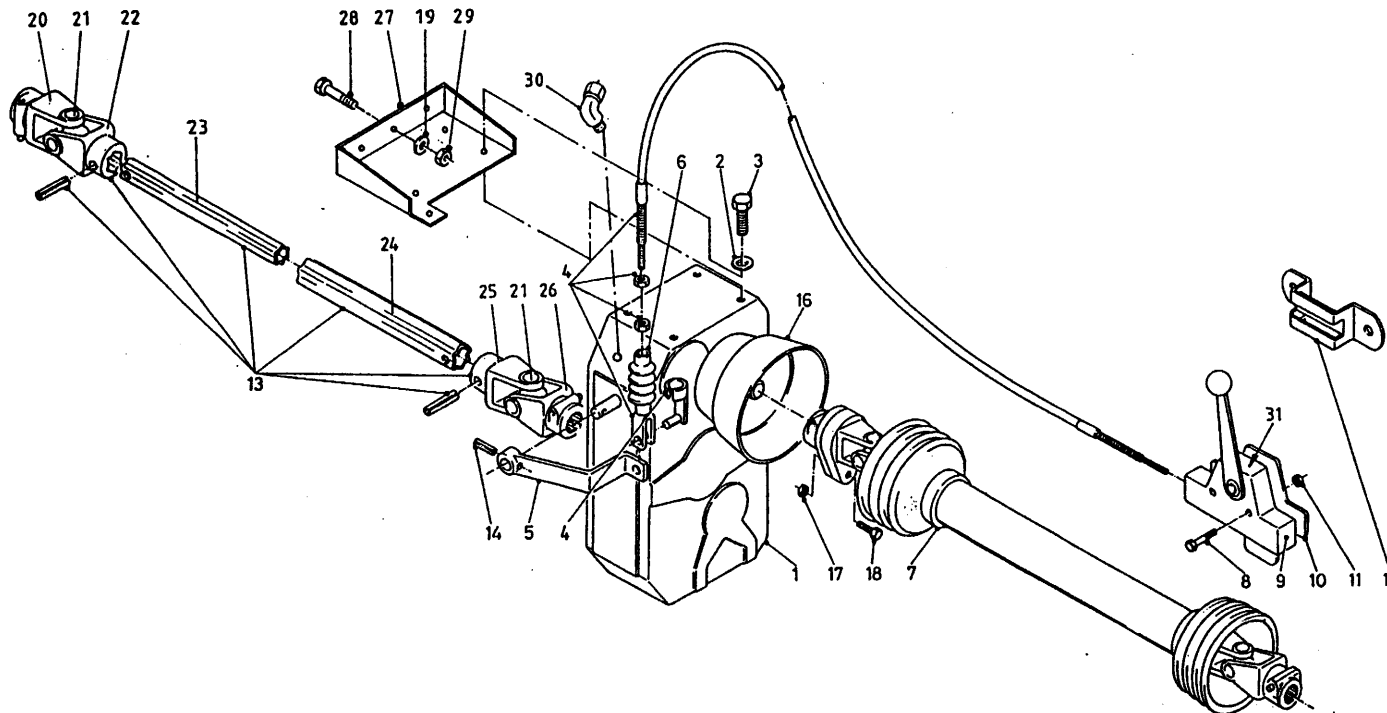


bestelnummer	ordernummer	Num. à commander	Bestellnummer
1	90488	1	
2	81445	4	M 14x45
3	25775	1	
4	31781	1	
5	88027	1	Ø 6x26
6	80831	2	M8x30
7	85008	2	M8
8	90810	1	
9	79051	1	L=3000
10	10525	1	
11	80630	2	M6x30
12	86206	2	M6
13	20199	1	
14A	90559	1	Ø48 1¼"-6
14B	90560	1	1¼"-20 1¼"-6
14C	90627	1	1⅜"-6 - 1¼"-6
15A	90495	1	→ 02
15B	90795	1	→ 03
17	80860	1	M8x60
18	86208	1	M8
19	90948	1	
20	50550	1	
21	91336	1	

92125/3

Afbeelding 14B : Vertragingkast 14m<sup>3</sup>  
 Abbildung 14B : Reduziergetriebe 14m<sup>3</sup>  
 Picture 14B : Reduction gearbox 14m<sup>3</sup>

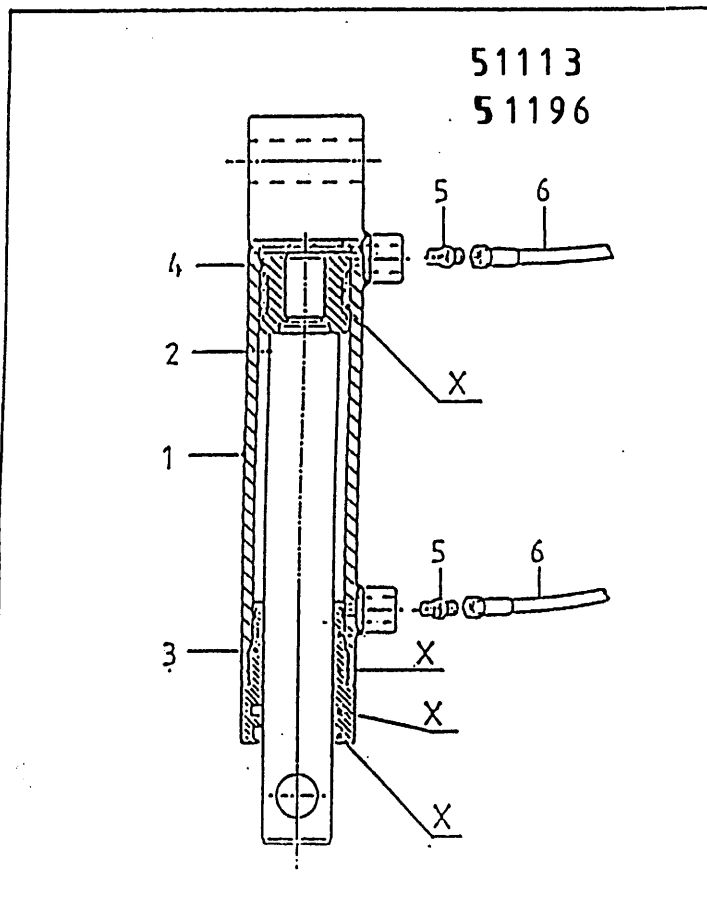
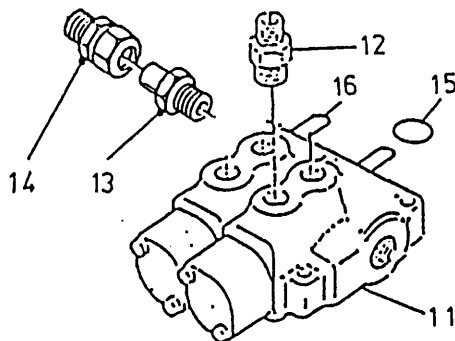
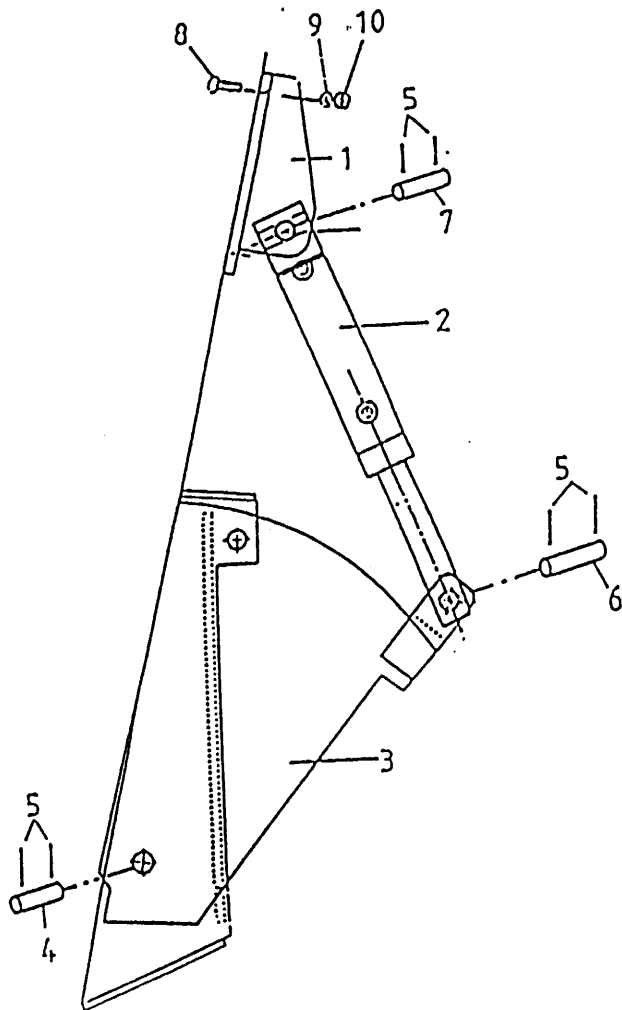
bestelnummer  
 ordernummer  
 Num. à commander  
 Bestellnummer1906331



1A	90633	1	BIMA → 03
1B	90857	1	GB  → 04
2	85114	4	M14
3	81430	4	M14x30
4	79051	1	L=3000
5A	12235	1	BIMA → 03
5B	12862	1	GB  → 04
6	90280	1	
7	90495	1	
8	80630	2	M6x60
9	90770	1	
10	10525	1	
11	86206	2	M6
12	20199	1	
13A	90560	1	1 3/4"-20-1 3/4"-6
13B	90537	1	Ø 45 1 3/4"-6
14	88030	1	Ø 6x30
16	90499	1	
17	86208	1	M8
18	80860	1	M8x60
19	85116	3	M16
20A	90562	1	1 3/4"-20
20B	90605	1	Ø 45/14
21	90561	2	
22	90607	1	
23	90741	1	
24	90742	1	
25	90606	1	
26	90608	1	1 3/4" - 6
27A	12428	1	BIMA → 03
27B	12861	1	GB  → 04
28	81641	3	M16 x 40
29	86216	3	M16
30	50276	1	45°
31	91336	1	

**92125/3**

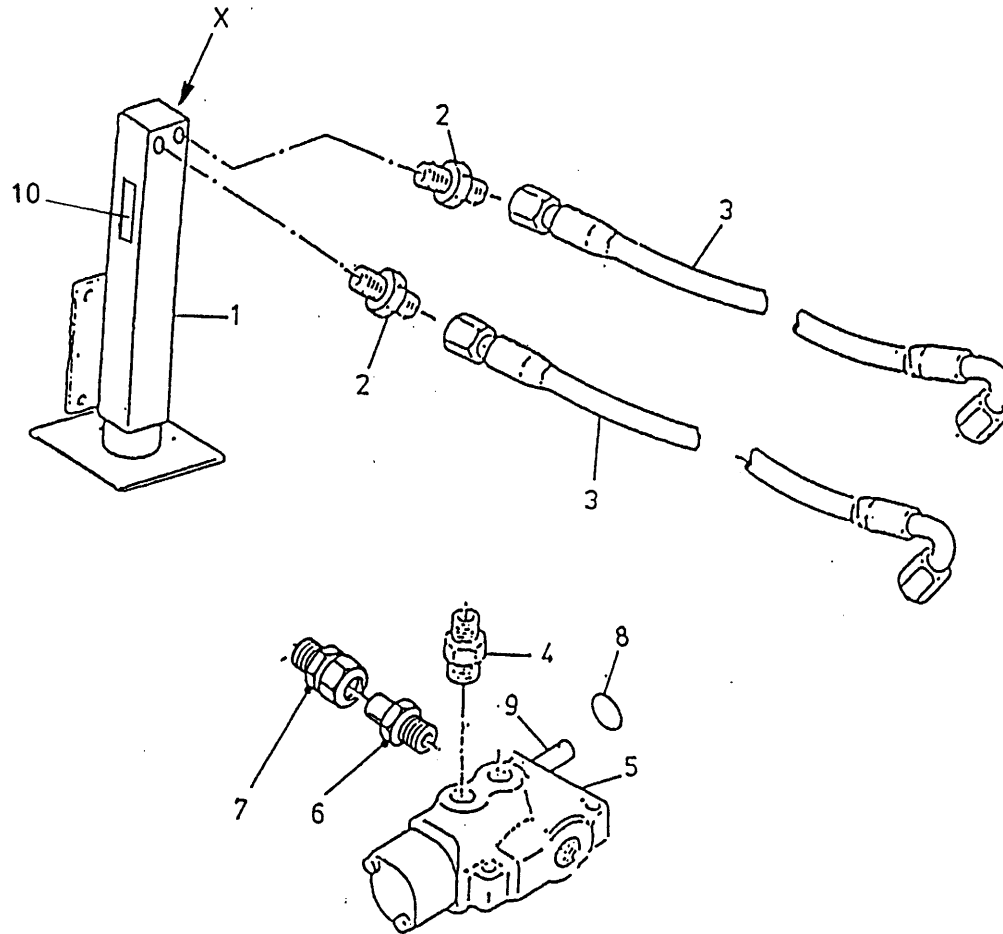
Afbeelding 15 : Hydraulische bediening conframes  
 Abbildung 15 : Hydraulische Fernbedienung  
 Picture 15 : Hydraulic control counter knife



bestelnummer ordernummer Num. à commander Bestellnummer			
1	12043	1	
2A	51113	1	→ 04 H=120
2B	51196	1	→ 05 H=110
3	12039	1	
4	25332	1	
5	88239	6	Ø5 x 40
6	25607	1	
7	25606	1	
8	84808	2	M12 x 30
9	85112	2	M12
10	86212	2	M12
11	53267	1	
12	X50114	2	
13	50132	1	
14	50102	1	
15	78126	2	15.08 x 2.62/70
16	53430	2	
51113 (H=110)			
1	12028	1	
2	31757	1	
3	31460	1	
4	30860	1	
5	X50104	1	
6	W50959	2	¼" 4000 RH
X	05309	2	
51196 (H=120)			
1	12843	1	
2	32207	1	
3	31460	1	
4	30860	1	
5	X50104	1	
6	W50959	2	¼" 4000 RH
X	05309	2	

**92125/3**

Afbeelding 16 : Hydraulische steunpoot  
 Abbildung 16 : Hydraulischer Stützfuß  
 Picture 16 : Hydraulic support



bestelnummer  
 ordernummer  
 Num. à commander  
 Bestellnummer

1	12029	1	
2	X50124	2	
3	W50956	2	¼" 4200 RH
4	X50114	2	
5	53002	1	
6	50132	1	
7	50102	1	
8	78126	1	15.08 x 2.62/70
9	53430	1	
10	91334	1	
X	05432	1	



92125/3

Afbeelding 17:

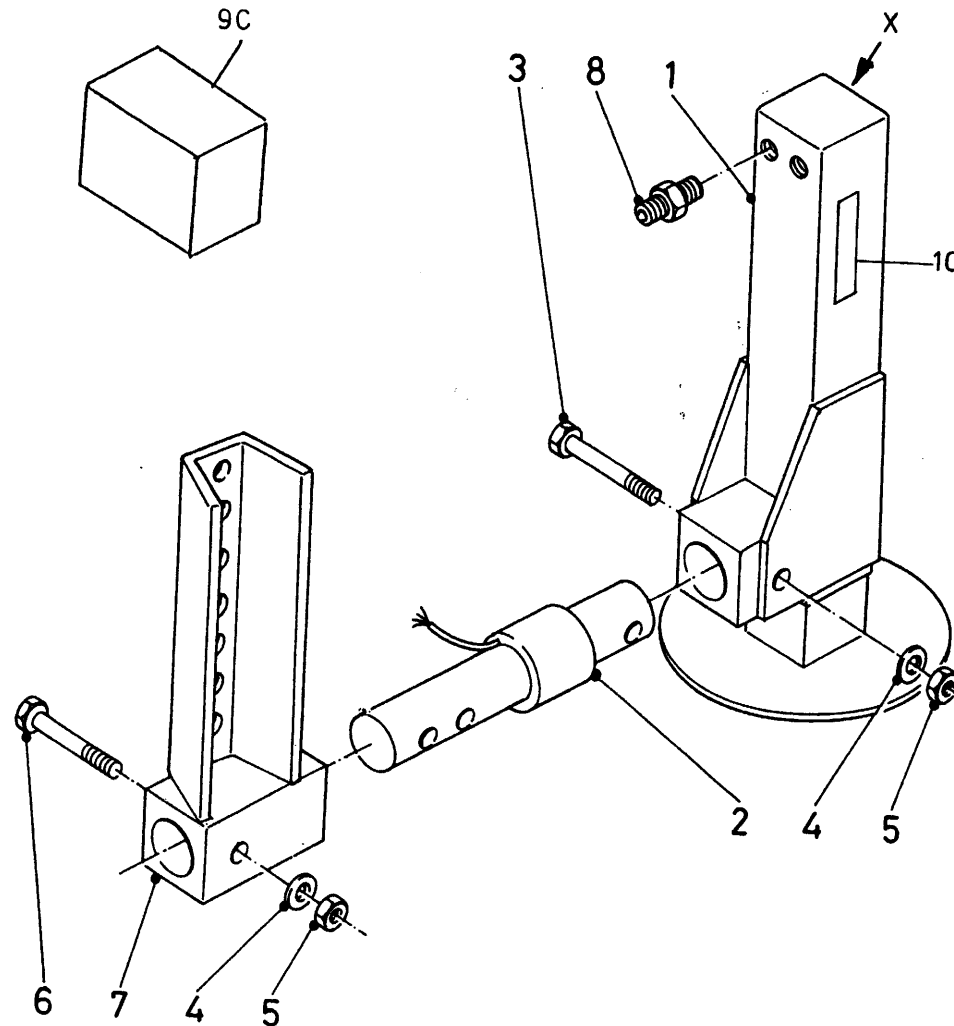
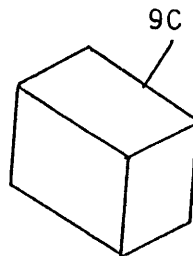
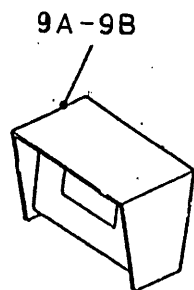
Steunpoot met sensor en accu

Abbildung 17:

Stützfuß mit Wiegestab und Batterie

Picture 17 :

Hydraulic support with weighing sensor



bestelnummer

ordernummer

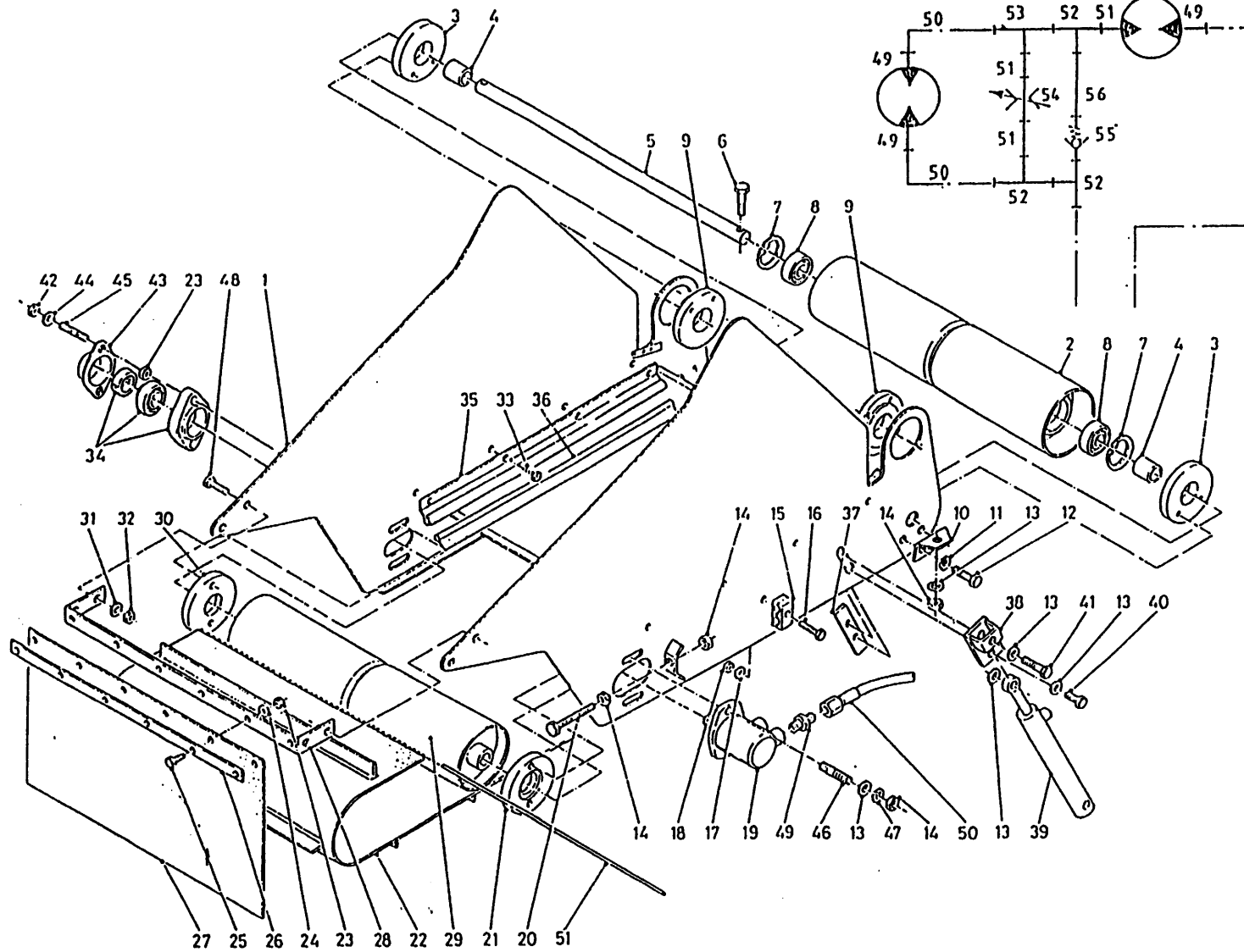
Num. à commander

Bestellnummer

1	12368	1	
2	X50124	2	
3	82017	1	M20 x 160
4	86220	2	M20
5	85120	2	M20
6	90447	1	
7	12602	1	
8	82014	1	M20 x 140
9A	90713	1	serie 01
9B	90481	1	serie 02
9C	90834	1	accu/ Batterie
10	91334	1	
X	05432	1	

92125/3

Afbeelding 18 : Opvoerband  
 Abbildung 18 : Querband Verlängerung  
 Picture 18 : Side conveyor extension



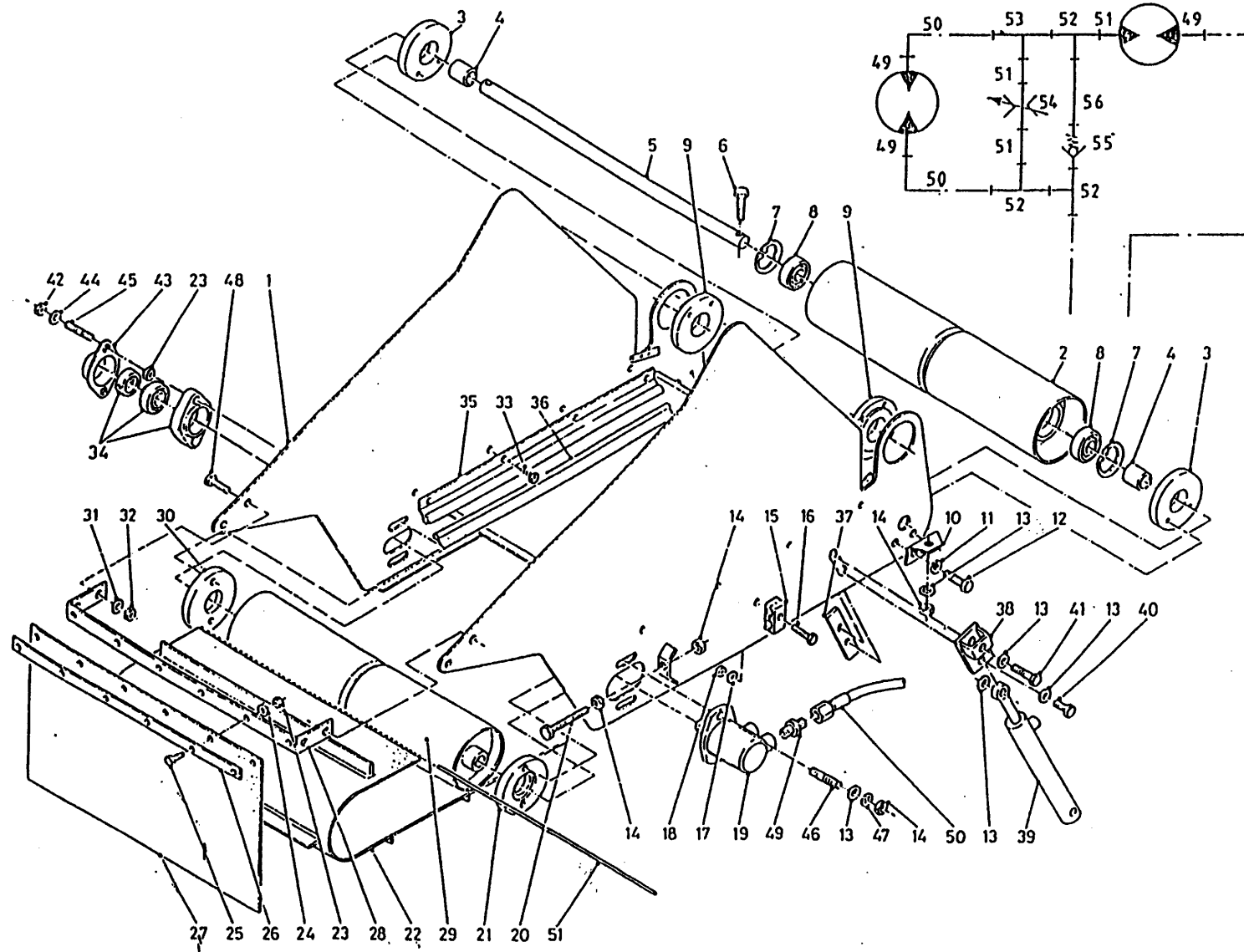
bestelnummer	ordernummer	Num. à commander	Bestellnummer
1	12483	1	
2	11979	1	
3	60290	2	
4	27115	2	
5	25200	1	
6	81251	2	M12 x 50
7	87162	2	J62
8	70010	2	6206
9	60332	2	
10	27116	2	
11	85010	4	M10
12	81036	5	M10 x 35
13	85112	2	M12
14	86212	1	M12
15	90427	1	
16	80645	1	M6 x 45
17	85106	1	M6
18	86206	1	M6
19	51083	1	
20	81223	2	M12 x 180
21	31709	1	
22	60319	1	
23	86208	6	M8
24	85108	6	M8
25	80826	6	M8 x 25
26	22126	1	
27	60335	1	
28	27118	1	
29	11940	1	
30	60289	1	
31	85110	4	M10
32	86210	4	M10
33	84717	8	M6 x 12
34	70084	1	
35	90814	2	
36	60352	2	
37	27094	1	
38	12495	1	
39	51036	1	
40	81236	1	M12 x 35
41	81271	1	M12 x 70

92125/3

Afbeelding 18 : Opvoerband  
 Abbildung 18 : Querband Verlängerung  
 Picture 18 : Side conveyor extension

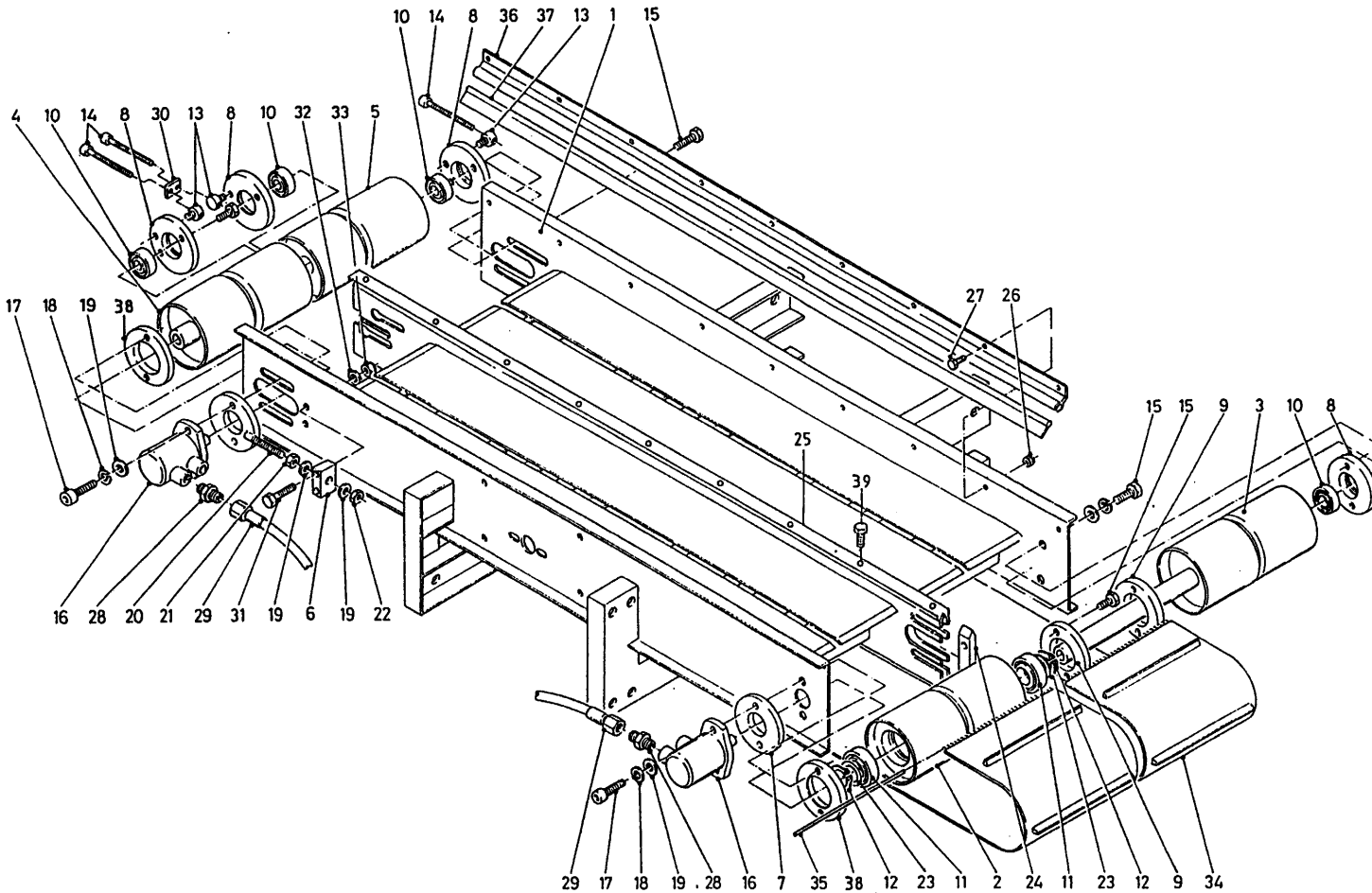
bestelnummer  
 ordernummer  
 Num. à commander  
 Bestellnummer

42	86208	2	M8
43	23304	1	
44	85008	2	M8
45	84176	2	M8 x 60
49	X50117	3	
50	W50768	2	½" 3000RH
51	50108	3	
52	50303	3	
53	50357	1	
54	53185	1	
55	53037	1	
56	52650	1	



92125/3

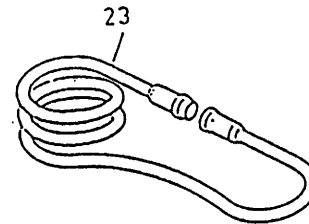
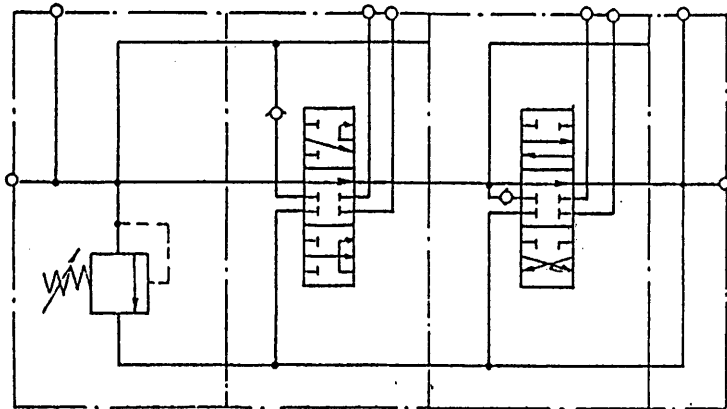
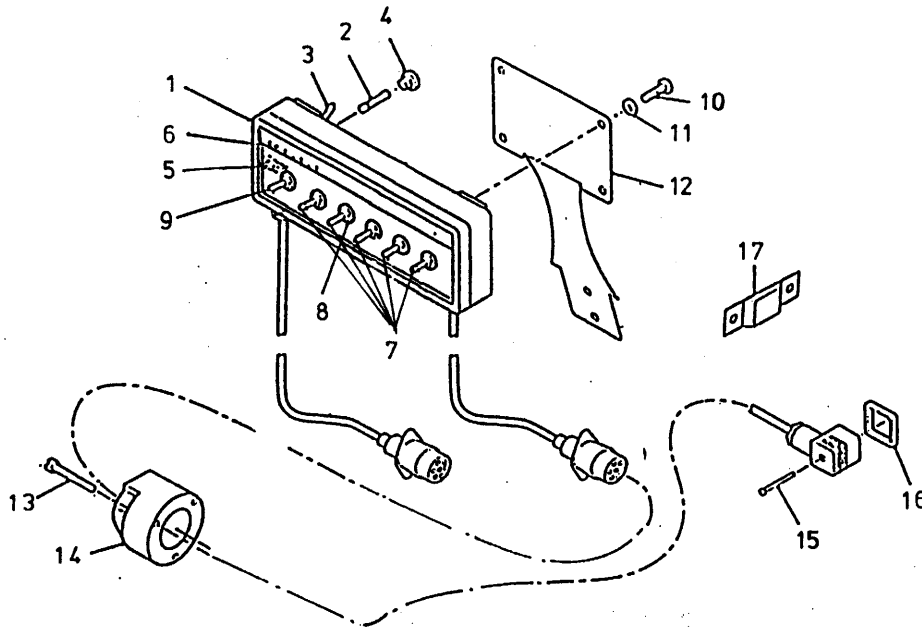
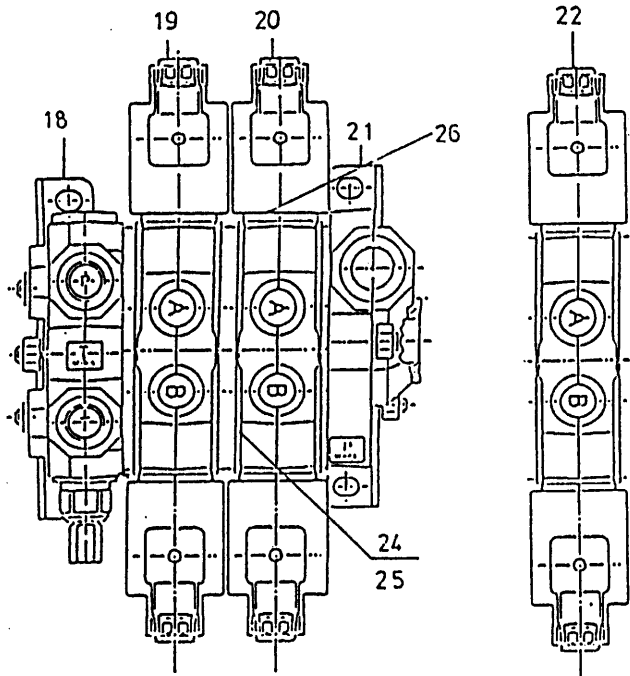
Afbeelding 19 : Dwarsband twee zijdig Lossend  
 Abbildung 19 : Querband Beidseitige Entleerung  
 Picture 19 : Dual side conveyor



		bestelnummer	ordernummer	Num. à commander	Bestellnummer
1	12529	1			
2	12510	1			
3	12508	1			
4	12507	1			
5	12509	1			
6	27266	1			
7	27265	1			
8	32020	4			
9	32021	2			
10	70046	4	6206		
11	70146	2	6010		
12	87050	2	A-50		
13	32023	3			
14	80890	3	M8 x 100		
15	83915	12	M10 x 120		
16A	51083	2	Bucher 127		
16B	51130	2	Danfoss 125		
16C	51129	2	SAM B4 130		
17	81260	4	M12 x 60		
18	85012	4	M12		
19	85112	6	M12		
20	12543	1			
21	86112	1	M12		
22	86212	1	M12		
23	85355	2			
24	60349	2			
25	40630	1			
26	86206	9	M6		
27	80616	9	M6 x 16		
28	X50117	4			
29	W50668	4	½" 4000 RH		
30	27196	1			
31	80850	2	M8 x 50		
32	85108	2	M8		
33	86208	2	M8		
34	60338	2			
35	27502	2			
36	90745	4	L=1980		
37	60333	4			
38	31709	2			
39	84813	9	M6 x 10		

92125/3

Abbeelding 20 : Elektrische afstandsbediening  
 Abbildung 20 : Elektrische Fernbedienung  
 Picture 20 : Electrical remote control



bestelnummer  
 ordernummer  
 Num. à commander  
 Bestellnummer

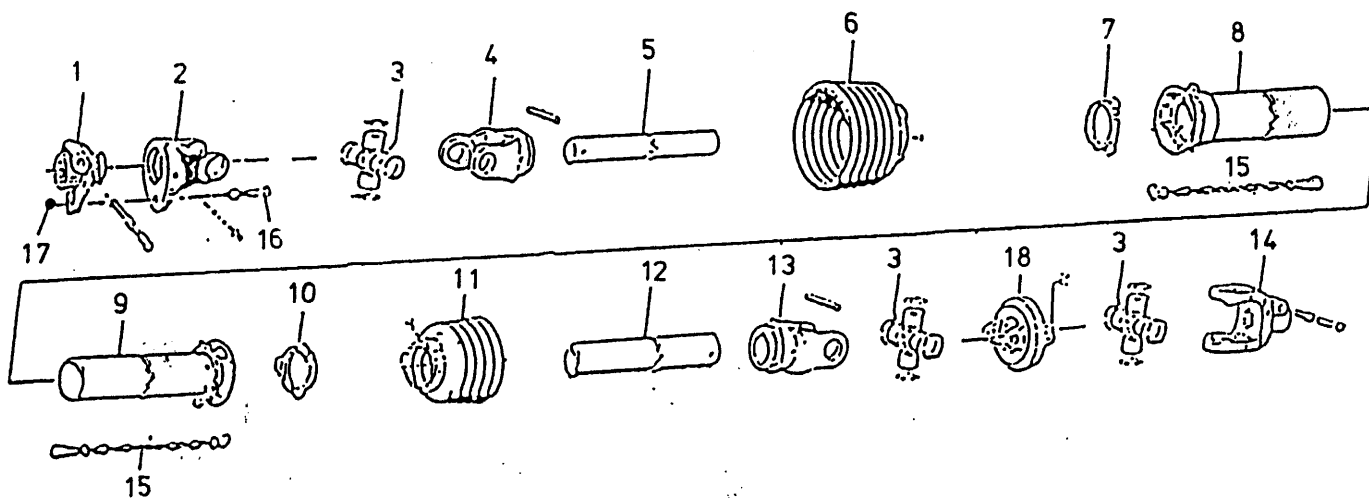
1	98194	1	
2	98053	1	
3	98054	1	
4	98052	1	
5	98051	1	
6	91015	1	
7	98113	5	
8	98056	6	
9	98206	1	
10	80610	4	M6 x 10
11	85106	4	M6
12	40420	1	
13	84476	3	M5 x 30
14	98147	1	
15	84711	4	M3 x 35
16	60180	4	
17	24644	1	
18	53404	1	
19	53408	1	
20	53425	1	
21	53407	1	
22	53405	1	
23	98150	1	
24	78122	1	17,17 x 1.78/70
25	78133	3	14 x 1.78/70
26	78062	4	18,77 x 1.78/70
X	53426	1	

92125/3

Afbeelding 21A : Aftakas 8m<sup>3</sup> - 10m<sup>3</sup> - 12m<sup>3</sup>

Abbildung 21A : Gelenkwelle 8m<sup>3</sup> - 10m<sup>3</sup> - 12m<sup>3</sup>

Picture 21A : PTO shaft 8m<sup>3</sup> - 10m<sup>3</sup> - 12m<sup>3</sup>

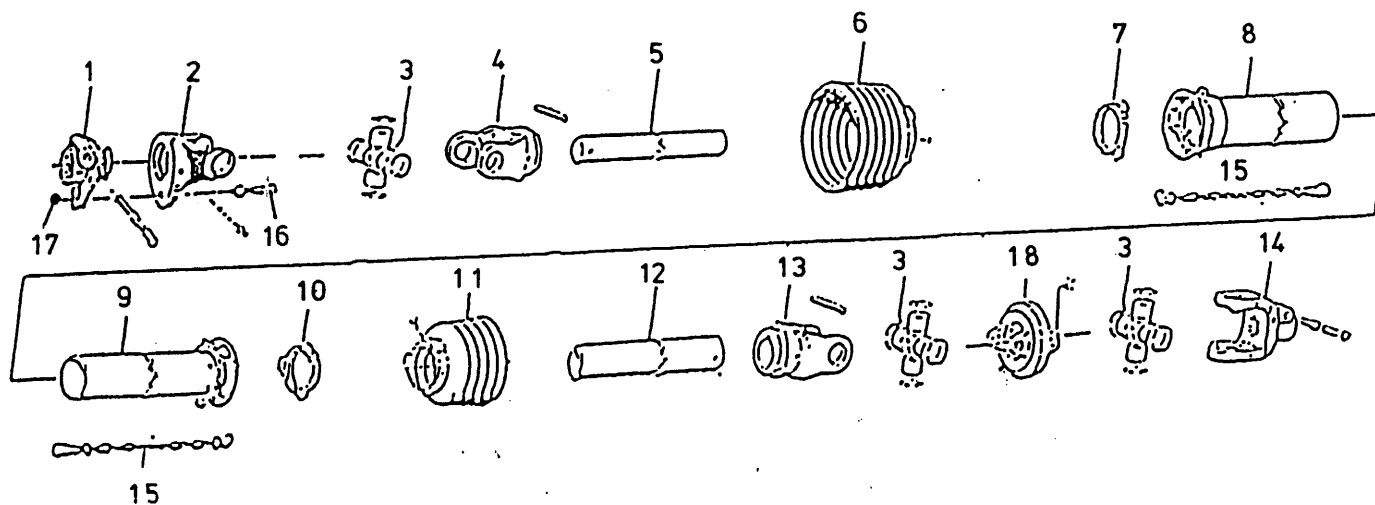


bestelnummer  
ordernummer  
Num. à commander  
Bestellnummer

90495 8m<sup>3</sup>→102/10m<sup>3</sup>→102/12m<sup>3</sup>

1	90613	1	
2	90614	1	
3	90615	2	
4	90616	1	
5	90617	1	
6	90618	1	
7	90619	1	
8	90620	1	
9	90621	1	
10	90622	1	
11	90623	1	
12	90624	1	
13	90625	1	
14	90626	1	
15	90266	2	
16	80860	1	M8 x 60 8.8
17	86208	1	M8
18	90812	1	

90794- 90795 8m<sup>3</sup>↳03 / 10m<sup>3</sup>↳03



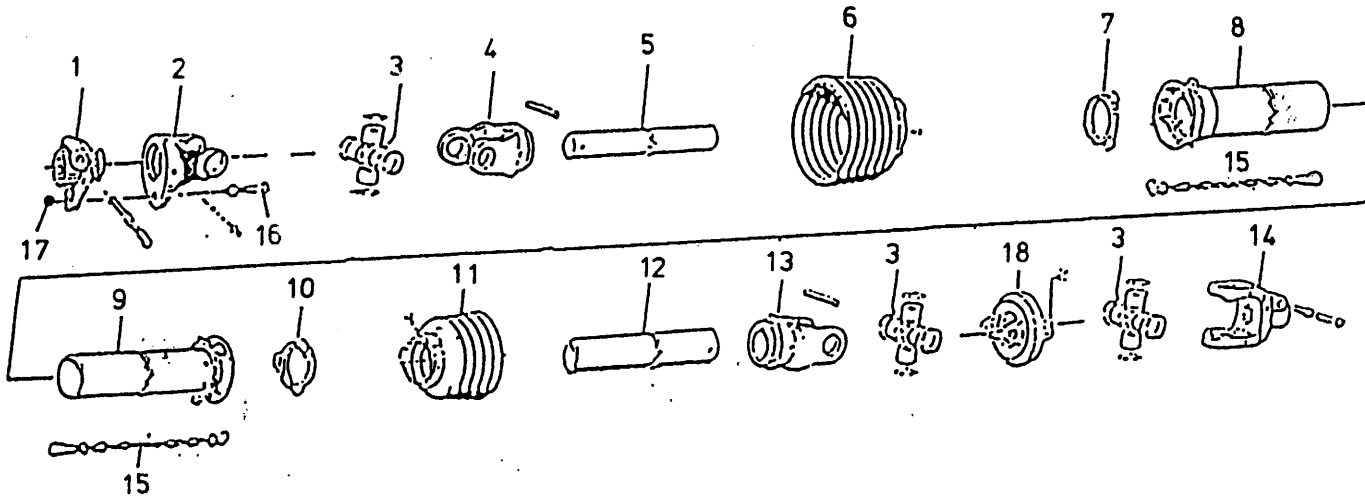
1	90613	1	
2	90614	1	
3	90615	1	
4	90616	1	
5A	90803	1	L= 1210
5B	90821	1	L= 1610
6	90618	1	
7	90619	1	
8A	90826	1	L= 1210
8B	90824	1	L= 1610
9A	90825	1	L= 1210
9B	90823	1	L= 1610
10	90622	1	
11	90623	1	
12A	90804	1	L= 1210
12B	90822	1	L= 1610
13	90625	1	
14	90626	1	
15	90266	1	
16	80860	1	M8 x 60 8.8
17	86208	1	M8
18	90812	1	

92125/3

Afbeelding 21B : Aftakas

Abbildung 21B : Gelenkwelle

Picture 21B : PTO shaft

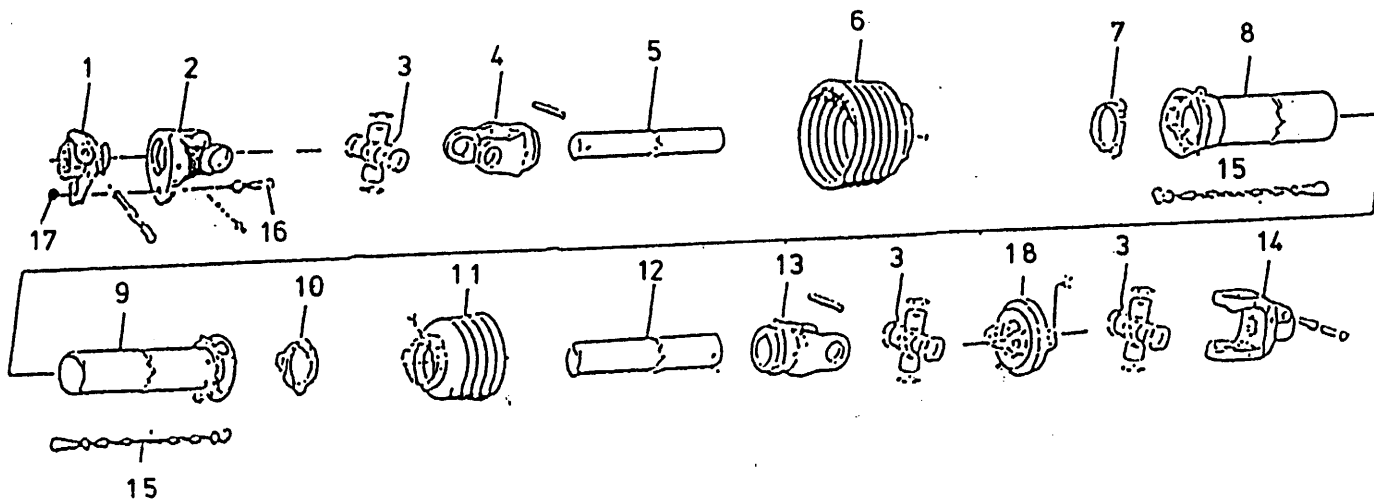


bestelnummer  
 ordernummer  
 Num. à commander  
 Bestellnummer

90881 12m³ ZK/AL

1	90613	1	
2	90614	1	
3	90615	3	
4	90616	1	
5	90935	1	
6	90936	1	
7	90619	1	
8	90824	1	
9	90823	1	
10	90622	1	
11	90937	1	
12	90938	1	
13	90625	1	
14	90626	1	
15	90266	1	
16	80860	1	M8 x 60 8.8
17	86208	1	M8
18	90812	1	

90496 14m³

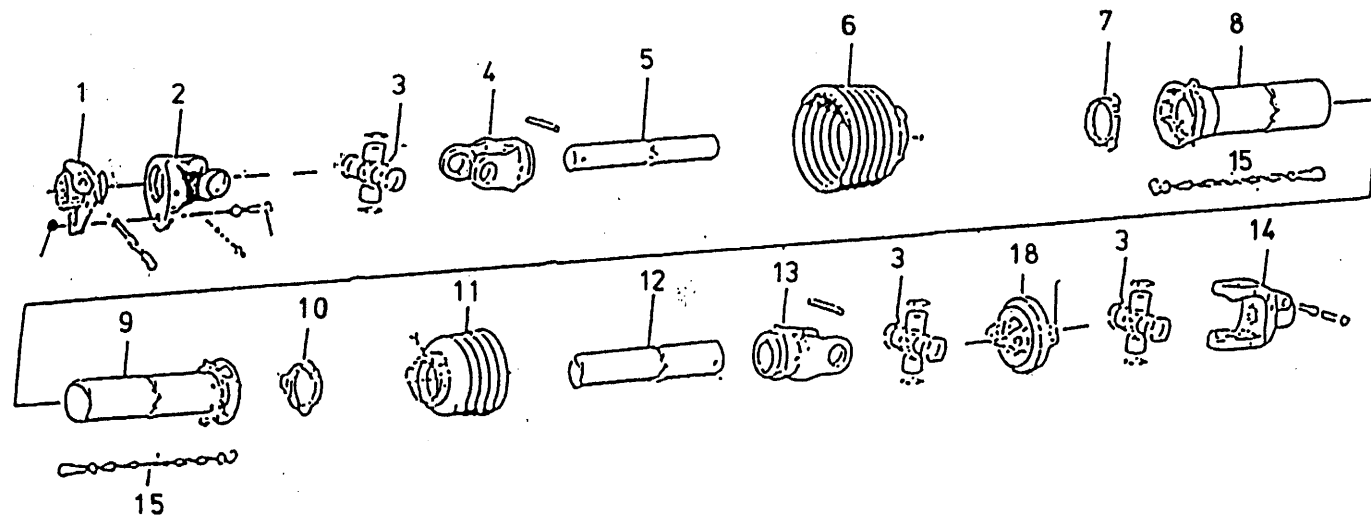


1	90658	1	
2	90659	1	
3	90660	2	
4	90661	1	
5	90662	1	
6	90663	1	
7	90664	1	
8	90665	1	
9	90666	1	
10	90667	1	
11	90668	1	
12	90669	1	
13	90670	1	
14	90671	1	
15	90272	1	
16	81060	1	M10 x 60
17	86210	1	M10
18	90813	1	

**92125/3**

Afbeelding 21C : Aftakas 14m<sup>3</sup>  
 Abbildung 21C : Gelenkwelle 14m<sup>3</sup>  
 Picture 21C : PTO shaft 14m<sup>3</sup>

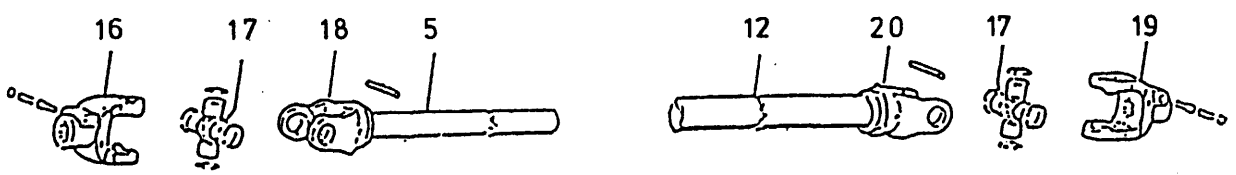
bestelnummer  
 ordernummer  
 Num. à commander  
 Bestellnummer



**90882 14m<sup>3</sup> AL**

1	90912	1	
2	90913	1	
3	90914	3	
4	90915	1	
5	90916	1	
6	90917	1	
7	90918	1	
8	90919	1	
9	90920	1	
10	90921	1	
11	90922	1	
12	90923	1	
13	90924	1	
14	90926	1	
15	90266	1	
16	81060	1	M10 x 60 8.8
17	86210	1	M10
18	90925	1	

**90559/90560/90627/90604**



16A	90575	1	Ø 48
16B	90562	1	1 3/4" - 20
16C	90563	1	1 3/8" - 6
16D	90605	1	Ø 45
17	90561	2	
18	90606	1	
19	90608	1	
20	90607	1	





Himmanweg 19

7575 BE Oldenzaal - Holland

Postbus 134

7570 AC Oldenzaal - Holland

e-mail: [info@triolet.nl](mailto:info@triolet.nl)

<http://www.triolet.nl>

Tel.: 0541 - 57 21 21 / (+) 31 - 541 - 57 21 21

Fax: 0541 - 57 21 25 / (+) 31 - 541 - 57 21 25

Voor onderdelen / Für Ersatzteile / For spare parts

Tel.: 0541 - 57 21 36 / (+) 31 - 541 - 57 21 36

Fax: 0541 - 57 21 40 / (+) 31 - 541 - 57 21 40