

Trioliet Mullos

Mengdoseerwagen

Futter-, Misch- und Verteilwagen

Feeder Mixer

Mélangeuse - distributrice

Solomix-1

800 - 1000 - 1150 - 1200

1000L - 1200L - 1400



Onderdelenlijst/Ersatzteilliste/Spare parts list/Liste de Pièces de Rechange

Bestelnummer/Bestellnummer/Ordernumber/Numéro de commande 92125/7

Geldig vanaf productieserie nr./Gültig ab/Valid from Prod. Series No.: 07

A Partir du Série de production No.: 07

TRIOLIET

INHOUDSOPGAVE

1A	Stickers ZK
1B	Stickers VL
1C	Stickers AL
2A	Dissel ZK / AL
2B	Dissel VL
3A	Wielas ongeremd 800 / 1000
3B	Wielas ongeremd 1150 / 1200 en 1000L / 1200L / 1400
4A	Wielas met hydraulisch remsysteem 800 / 1000
4B	Wielas met hydraulisch remsysteem 1150 / 1200 en 1000L / 1200L / 1400
5	Speciale wielen
6A	Frame ZK
6B	Frame VL
6C	Frame AL
6D	Standmelder doseerschuij AL en extra AL
6E	Losneembare hooringen
7A	Aandrijving en mengvijzel 800 / 1000 / 1150 / 1200 / 1000L / 1200L
7B	Aandrijving en mengvijzel 1400
7C	Vijzelmessen
8A	Vertragingkast 800 / 1000 / 1150 / 1200 en 1000L / 1200L
8B	Vertragingkast 1400
9	Dwarsband
10A	Doseerkelepcilinders ZK
10B	Doseerkelepcilinder VL / AL
11	Mechanische bediening ZK en VL / AL
12A	Elektrische bediening ZK en VL / AL, standaard regeling
12B	Elektrische bediening VL / AL, proportioneel regeling
13A	Slangenschema ZK, mechanische en elektrische bediening
13B	Slangenschema VL / AL, mechanische en elektrische bediening
13C	Slangenschema ZK, direkte aansluiting
14	Elektronisch weegsysteem
15	Verlichtingsset
16	Hydraulische bediening contrames

17	Hydraulische bediening steunpoot
18	Steunpoot met sensor en accu
19	Hydraulische pomp unit
20A	Verlengde opvoerband
20B	Verlengde opvoerband, hydraulisch schema
21A	Gekromde losunit, beplating → serie 03
21B	Gekromde losunit, klepmechanisme → serie 03
21C	Gekromde losunit, aandrijving → serie 03
21D	Gekromde losunit, hydraulisch schema
22A	Opvoerketting ronde zijklep, frame → serie 07
22B	Opvoerketting, aandrijving → serie 03
22C	Opvoerketting, hydraulisch schema
23A	Magneetset, opvoerketting ronde zijklep → serie 07
23B	Magneetset, opvoerband
23C	Magneetset ronde zijklep
24A	Aftakas 800 / 1000
24B	Aftakas 1150 / 1200 / 1000L / 1200L
24C	Aftakas 1400

INHALTVERZEICHNIS

1A	Aufkleber ZK
1B	Aufkleber VL
1C	Aufkleber AL
2A	Deichsel ZK / AL
2B	Deichsel VL
3A	Radachse ohne Bremse 800 / 1000
3B	Radachse ohne Bremse 1150 / 1200 en 1000L / 1200L / 1400
4A	Radachse mit hydraulischer Bremse 800 / 1000
4B	Radachse mit hydraulischer Bremse 1150 / 1200 en 1000L / 1200L / 1400
5	Spezielle Räder
6A	Rahmen ZK
6B	Rahmen VL
6C	Rahmen AL
6D	Dosierschieber Anzeiger AL und extra AL
6E	Abnehmbare Heuringe
7A	Schnecke und Antrieb 800 / 1000 / 1150 / 1200 / 1000L / 1200L
7B	Schnecke und Antrieb 1400
7C	Schneckenmesser
8A	Reduziergetriebe 800 / 1000 / 1150 / 1200 en 1000L / 1200L
8B	Reduziergetriebe 1400
9	Querförderband
10A	Auswurfschieber Zylinder ZK
10B	Auswurfschieber Zylinder VL / AL
11	Mechanische Fernbedienung ZK und VL / AL
12A	Elektrische Fernbedienung ZK und VL / AL, standard Einstellung
12B	Elektrische Fernbedienung VL / AL, Proportionalbetätigung
13A	Hydraulik Plan ZK, mechanische und elektrische Fernbedienung
13B	Hydraulik Plan VL / AL, mechanische und elektrische Fernbedienung
13C	Hydraulik Plan ZK, Direktanschluß
14	Elektronische Waage
15	Beleuchtungssatz
16	Hydraulische Fernbedienung Gegenschneider

17	Hydraulische Fernbedienung Stützfuß
18	Stützfuß mit Wiegestab und Batterie
19	Hydraulic pump unit
20A	Querbandverlängerung
20B	Hydraulikplan Querbandverlängerung
21A	Gebogene Förderkette, Verkleidung → Serie 03
21B	Gebogene Förderkette, Klappen und Bedienungsteile → Serie 03
21C	Gebogene Förderkette, Antriebsatz → Serie 03
21D	Hydraulikplan gebogene Förderkette
22A	Schrägförderkette, Rahmen runde Dosierklappe → Serie 07
22B	Schrägförderkette, Antriebsatz → Serie 03
22C	Hydraulik Plan Schrägförderkette
23A	Magnet mit Verlängerungsklappe für Schrägförderkette, runde Dosierklappe → Serie 07
23B	Magnetsatz Querbandverlängerung
23C	Magnetsatz runde Dosierklappe
24A	Gelenkwelle 800 / 1000
24B	Gelenkwelle 1150 / 1200 / 1000L / 1200L
24C	Gelenkwelle 1400

CONTENTS

1A	Decals ZK	17	Hydraulic control support
1B	Decals VL	18	Hydraulic support with weighing sensor
1C	Decals AL	19	Hydraulic pump unit
2A	Drawbar ZK / AL	20A	Side conveyor belt extension
2B	Drawbar VL	20B	Hydraulics side conveyor belt extension
3A	Unbraked wheelaxle 800 / 1000	21A	Curved conveyor chain, covers and shields → serie 03
3B	Unbraked wheelaxle 1150 / 1200 en 1000L / 1200L / 1400	21B	Curved conveyor chain, flap system → serie 03
4A	Wheelaxle with hydraulic brakes 800 / 1000	21C	Curved conveyor chain, drive set → serie 03
4B	Wheelaxle with hydraulic brakes 1150 / 1200 en 1000L / 1200L / 1400	21D	Hydraulics curved conveyor chain
5	Special wheels	22A	Extension chain, frame round discharge slide, → serie 07
6A	Frame ZK	22B	Extension chain, drive set, → serie 03
6B	Frame VL	22C	Hydraulics side conveyor chain
6C	Frame AL	23A	Magnet with deflector for chain extension, round discharge slide, → serie 07
6D	Slide position indicator AL and extra AL	23B	Magnetkit side conveyor belt extension
6E	Detachable hay rings	23C	Magnetkit round discharge slide
7A	Auger and drive system 800 / 1000 / 1150 / 1200 / 1000L / 1200L	24A	PTO shaft 800 / 1000
7B	Auger and drive system 1400	24B	PTO shaft 1150 / 1200 / 1000L / 1200L
7C	Auger knives	24C	PTO shaft 1400
8A	Reduction gearbox 800 / 1000 / 1150 / 1200 en 1000L / 1200L		
8B	Reduction gearbox 1400		
9	Side conveyor		
10A	Slide cylinders ZK		
10B	Slide cylinders VL / AL		
11	Mechanical remote control ZK and VL / AL		
12A	Electrical remote control ZK and VL / AL, standard regulation		
12B	Electrical remote control VL / AL, proportional regulation		
13A	Hydraulics ZK, mechanical and electrical remote control		
13B	Hydraulics VL / AL, mechanical and electrical remote control		
13C	Hydraulics ZK, direct connection		
14	Electronic weighing system		
15	Lighting set		
16	Hydraulic control counter knife		

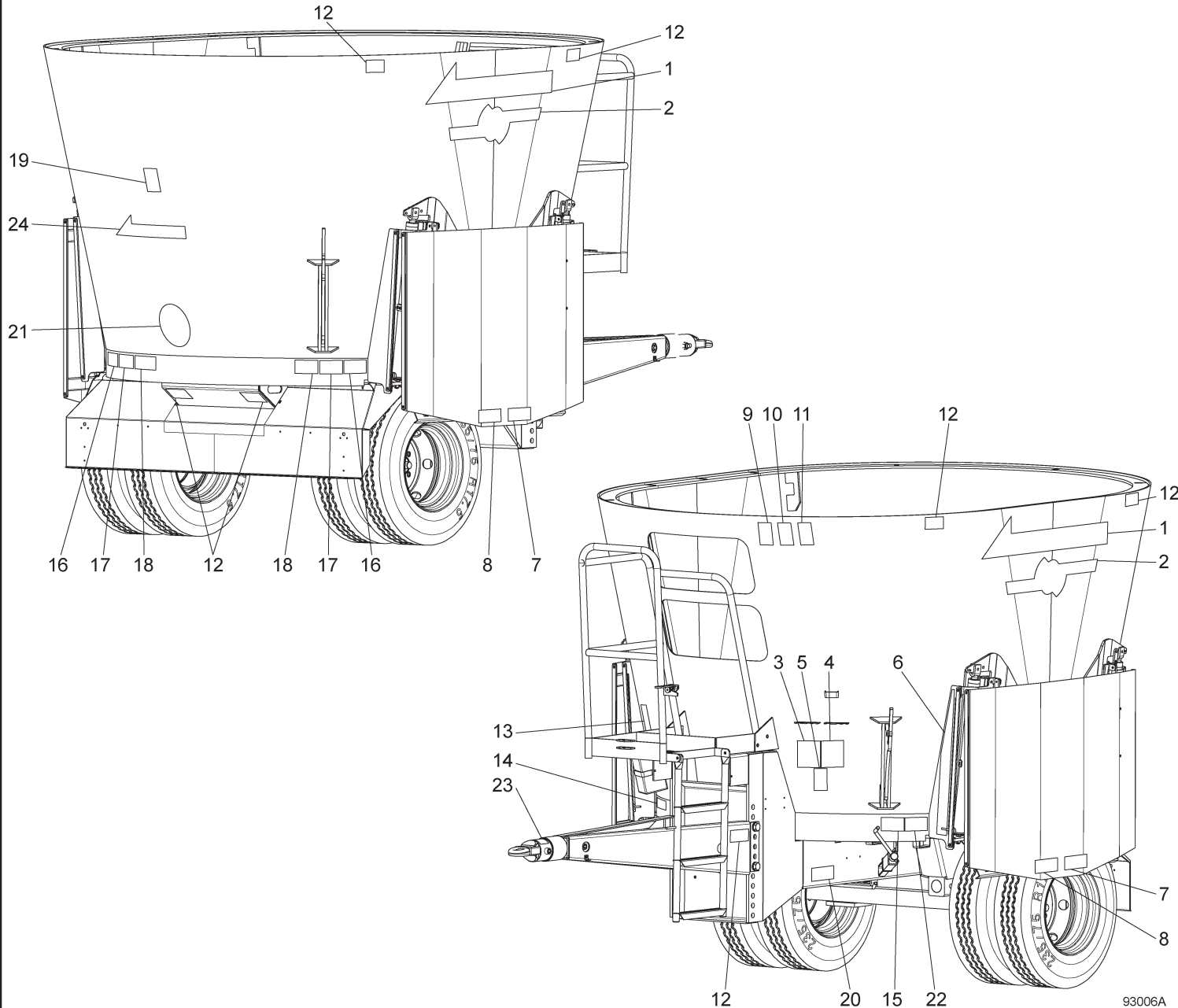
TABLE DES MATIÈRES

1A	Autocollants ZK
1B	Autocollants VL
1C	Autocollants AL
2A	Timon ZK / AL
2B	Timon VL
3A	Essieu sans freins 800 / 1000
3B	Essieu sans freins 1150 / 1200 en 1000L / 1200L / 1400
4A	Essieu avec freinage hydraulique 800 / 1000
4B	Essieu avec freinage hydraulique 1150 / 1200 en 1000L / 1200L / 1400
5	Roues spéciales
6A	Châssis ZK
6B	Châssis VL
6C	Châssis AL
6D	Indicateur de la trappe de dosage AL et AL en plus
6E	Anneaux à foin démontables
7A	Vis et système d'entraînement 800 / 1000 / 1150 / 1200 / 1000L / 1200L
7B	Vis et système d'entraînement 1400
7C	Couteaux
8A	Boîte réductrice 800 / 1000 / 1150 / 1200 en 1000L / 1200L
8B	Boîte réductrice 1400
9	Tapis latéral
10A	Porte de dosage: cylindres hydraulique ZK
10B	Porte de dosage: cylindres hydraulique VL / AL
11	Commande mécanique ZK et VL / AL
12A	Commande électrique ZK et VL / AL, réglage standard
12B	Commande électrique VL / AL, réglage proportionnal
13A	Commande mécanique et électrique: système hydraulique ZK
13B	Commande mécanique et électrique: système hydraulique VL / AL
13C	Connection directe: système hydraulique ZK
14	Pesée électronique
15	Jeu d'éclairage
16	Contre couteaux: commande hydraulique

17	Béguille: commande hydraulique
18	Béguille hydraulique avec pesage électronique
19	Pompe hydraulique
20A	Tapis rallongé
20B	Tapis rallongé: système hydraulique
21A	Tapis banane à chaînes, bâtis → série 03
21B	Tapis banane à chaînes, structure portes hydrauliques → série 03
21C	Tapis banane à chaînes, jeu d'entraînement → série 03
21D	Tapis banane à chaînes: système hydraulique
22A	Chaîn latéral, châssis pour la trappe de dosage ronde, → série 07
22B	Chaîn latéral, jeu d'entraînement, → série 03
22C	Système hydraulique de chaîn latéral
23A	Bande magnétique chaîn latéral, la trappe de dosage ronde → série 07
23B	Bande magnétique tapis rallongé
23C	Bande magnétique pour la trappe de dosage ronde
24A	Arbre de prise de force 800 / 1000
24B	Arbre de prise de force 1150 / 1200 / 1000L / 1200L
24C	Arbre de prise de force 1400

92125/7

Afbeelding 1A : Stickers ZK
 Abbildung 1A : Aufkleber ZK
 Picture 1A : Decals ZK
 Illustration 1A : Autocollants ZK



93006A

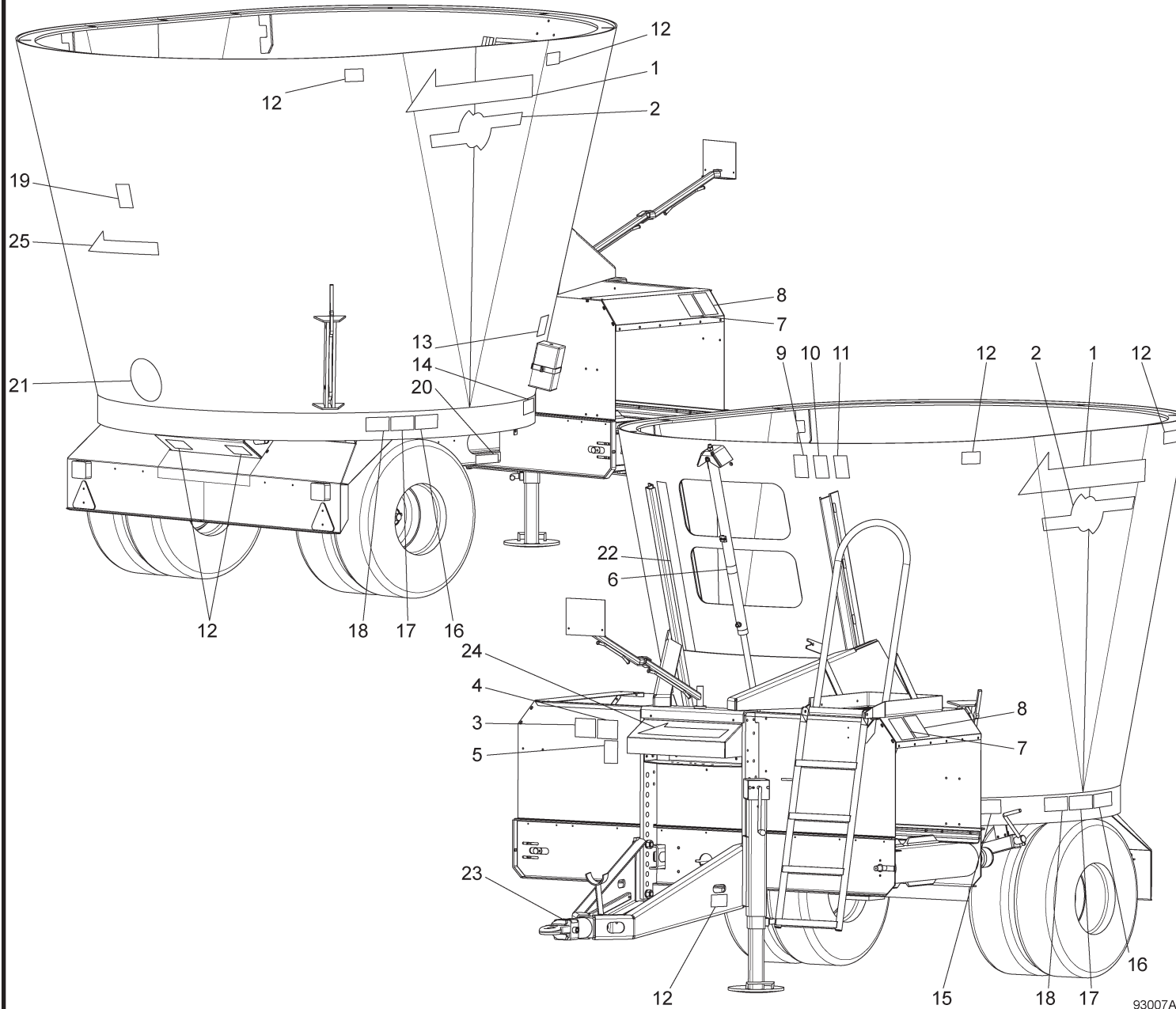
Bestelnummer
 Bestellnummer
 Ordernummer
 Num. a commander

1	91396	2	
2A	91412	2	800
2B	91398	2	1000
2C	91414	2	1150
2D	91413	2	1200
2E	91415	2	1000L
2F	91416	2	1200L
2G	91417	2	1400
3	91159	1	
4	91160	1	
5	91243	1	
6	91143	2	
7	91211	2	
8	91327	2	
9	91240	1	
10	91242	1	
11	91245	1	
12	91183	8	
13	91340	1	
14	91118	1	
15	91335	1	
16	91228	2	
17A	91330	2	6.0 bar
17B	91324	2	8.0 bar
18	91325	2	
19	91241	1	
20	91333	2	
21A	91331	1	8 kmh
21B	91130	1	25 kmh
22	91182	1	
23	91216	1	
24	91399	1	

93006AL1

92125/7

Afbeelding 1B : Stickers VL
 Abbildung 1B : Aufkleber VL
 Picture 1B : Decals VL
 Illustration 1B : Autocollants VL



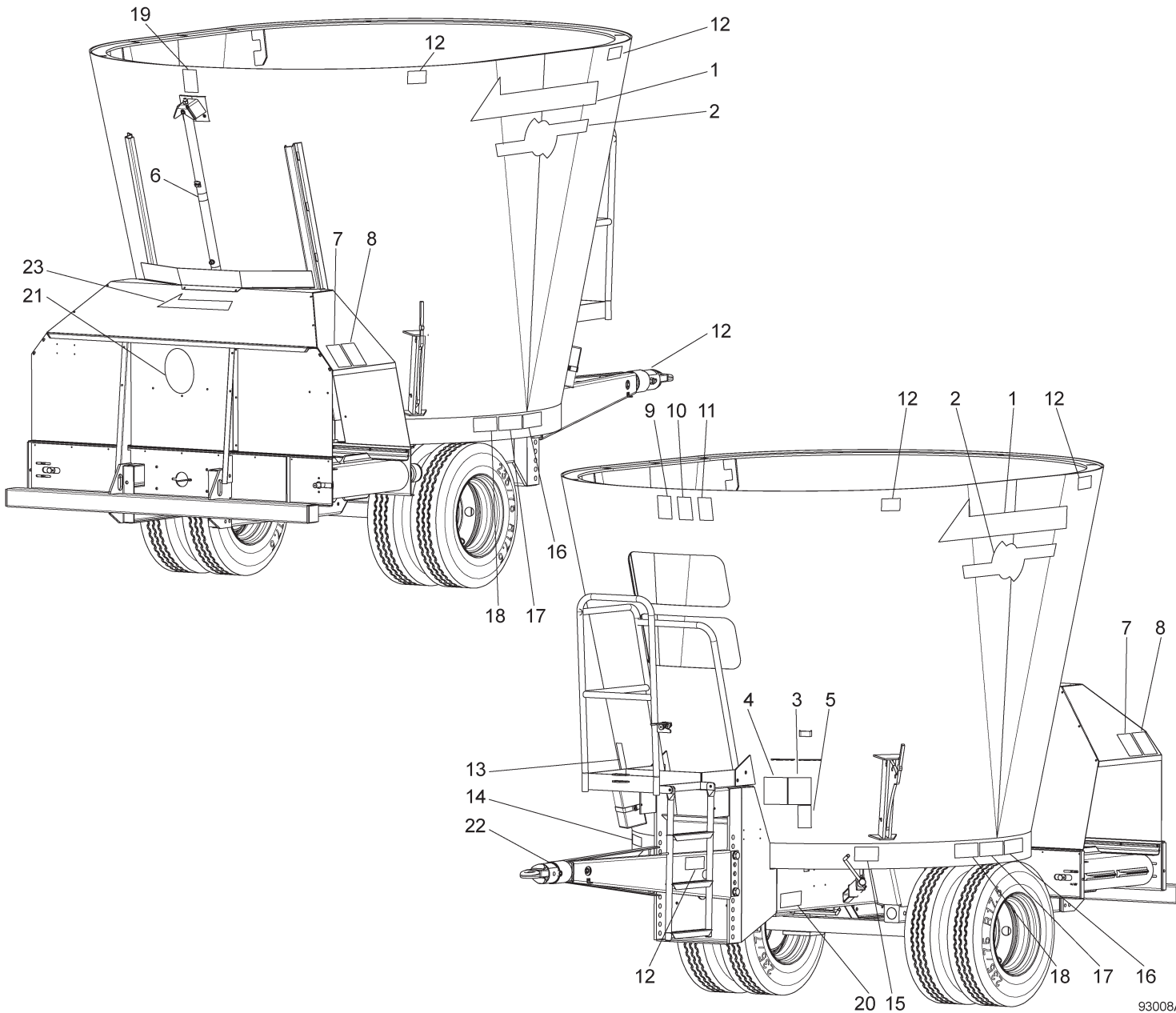
93007A

Bestelnummer
 Bestellnummer
 Ordernummer
 Num. a commander

1	91396	2	
2A	91412	2	800
2B	91398	2	1000
2C	91414	2	1150
2D	91413	2	1200
2E	91415	2	1000L
2F	91416	2	1200L
2G	91417	2	1400
3	91159	1	
4	91160	1	
5	91243	1	
6	91143	2	
7	91162	2	
8	91152	2	
9	91240	1	
10	91242	1	
11	91245	1	
12	91183	8	
13	91340	1	
14	91118	1	
15	91335	1	
16	91228	2	
17A	91330	2	6.0 bar
17B	91324	2	8.0 bar
18	91325	2	
19	91241	1	
20	91333	2	
21A	91331	1	8 kmh
21B	91130	1	25 kmh
22	91182	1	
23	91216	1	
24	91407	1	
25	91399	1	

92125/7

Afbeelding 1C : Stickers AL
 Abbildung 1C : Aufkleber AL
 Picture 1C : Decals AL
 Illustration 1C : Autocollants AL



93008A

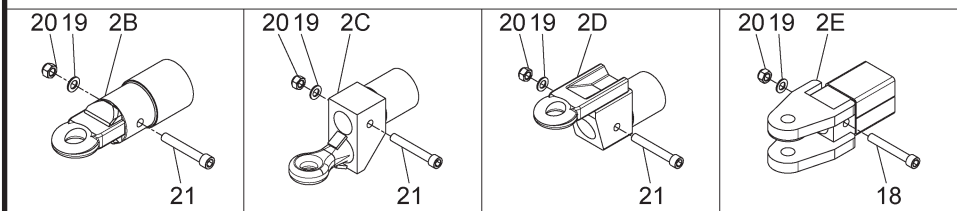
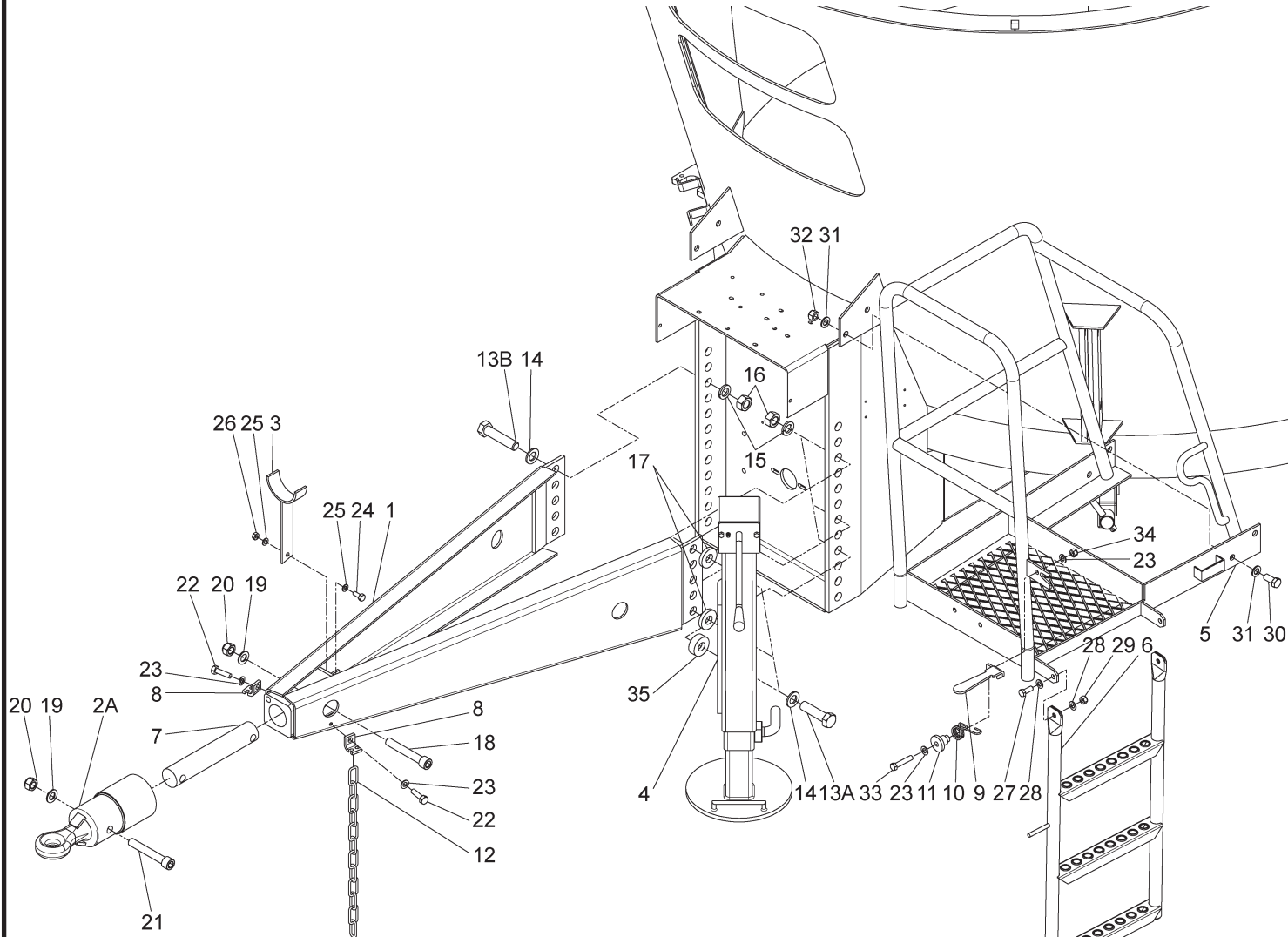
Bestelnummer
 Bestellnummer
 Ordernummer
 Num. a commander

1	91396	2	
2A	91412	2	800
2B	91398	2	1000
2C	91414	2	1150
2D	91413	2	1200
2E	91415	2	1000L
2F	91416	2	1200L
2G	91417	2	1400
3	91159	1	
4	91160	1	
5	91243	1	
6	91143	2	
7	91162	2	
8	91152	2	
9	91240	1	
10	91242	1	
11	91245	1	
12	91183	8	
13	91340	1	
14	91118	1	
15	91335	1	
16	91228	2	
17A	91330	2	6.0 bar
17B	91324	2	8.0 bar
18	91325	2	
19	91241	1	
20	91333	2	
21A	91331	1	8 kmh
21B	91130	1	25 kmh
22	91216	1	
23	91407	1	

93008AL1

92125/7

Afbeelding 2A : Dissel ZK / AL
 Abbildung 2A : Deichsel ZK / AL
 Picture 2A : Drawbar ZK / AL
 Illustration 2A : Timon ZK / AL

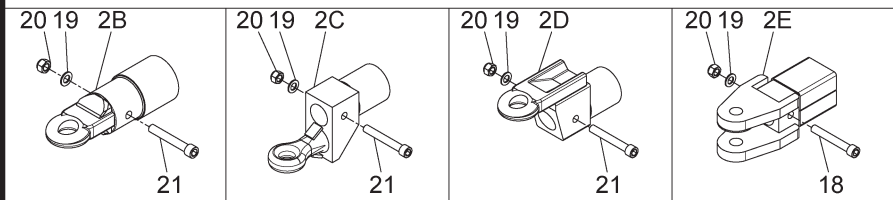
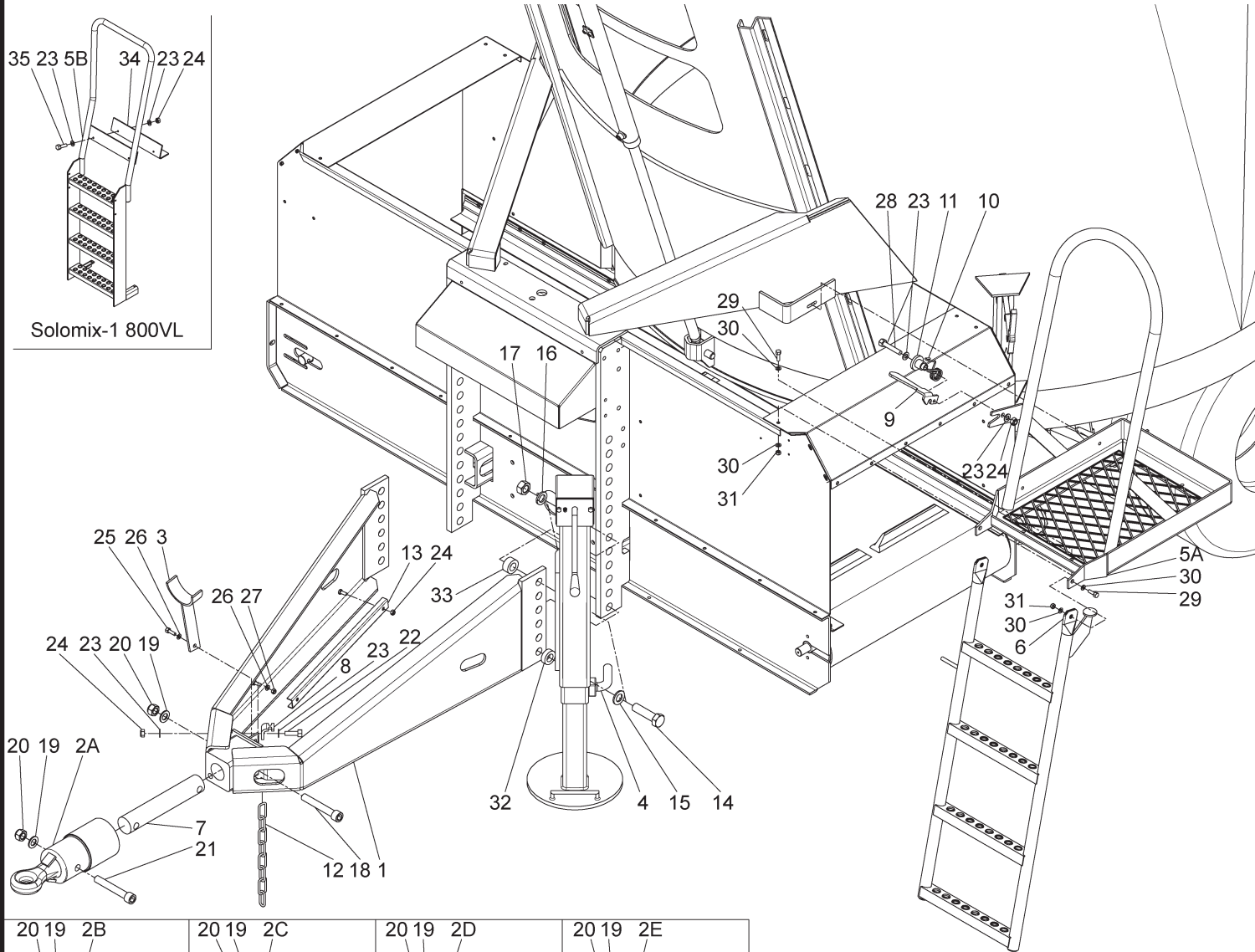
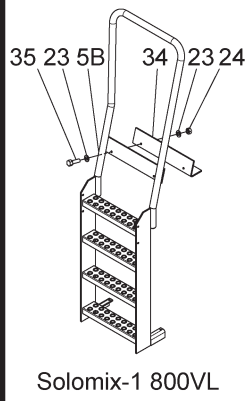


Bestelnummer
 Bestellnummer
 Ordernummer
 Num. a commander

1	13600	1
2A	12474	1 Ø45
2B	12691	1 Ø50
2C	12994	1 Ø45
2D	12695	1 Ø50
2E	12953	1 Ø35
3	11709	1
4	13215	1 80 x 80 3 St.
5	12556	1
6	12557	1
7	32000	1 Ø54
8	24528	2
9	28064	1
10	65088	1
11	32064	1
12	39136	1
13A	82409	3 M24 x 90 8.8
13B	82460	3 M24 x 60 8.8
14	85124	5 M24
15	85024	5 M24
16	86124	5 M24
17	31502	2 Ø50 x 10
18	82013	1 M20 x 130 12.9
19	85020	2 M20
20	86220	2 M20
21	82014	1 M20 x 140 12.9
22	80831	2 M8 x 30
23	85108	4 M8
24	81026	1 M10 x 25
25	85110	2 M10
26	86210	1 M10
27	81236	2 M12 x 36
28	85112	4 M12
29	86212	2 M12
30	81641	4 M16 x 40
31	85116	8 M16
32	86216	4 M16
33	80846	1 M8 x 45
34	86208	1 M8
35	31627	1 Ø50 x 20

92125/7

Afbeelding 2B : Dissel VL
 Abbildung 2B : Deichsel VL
 Picture 2B : Drawbar VL
 Illustration 2B : Timon VL

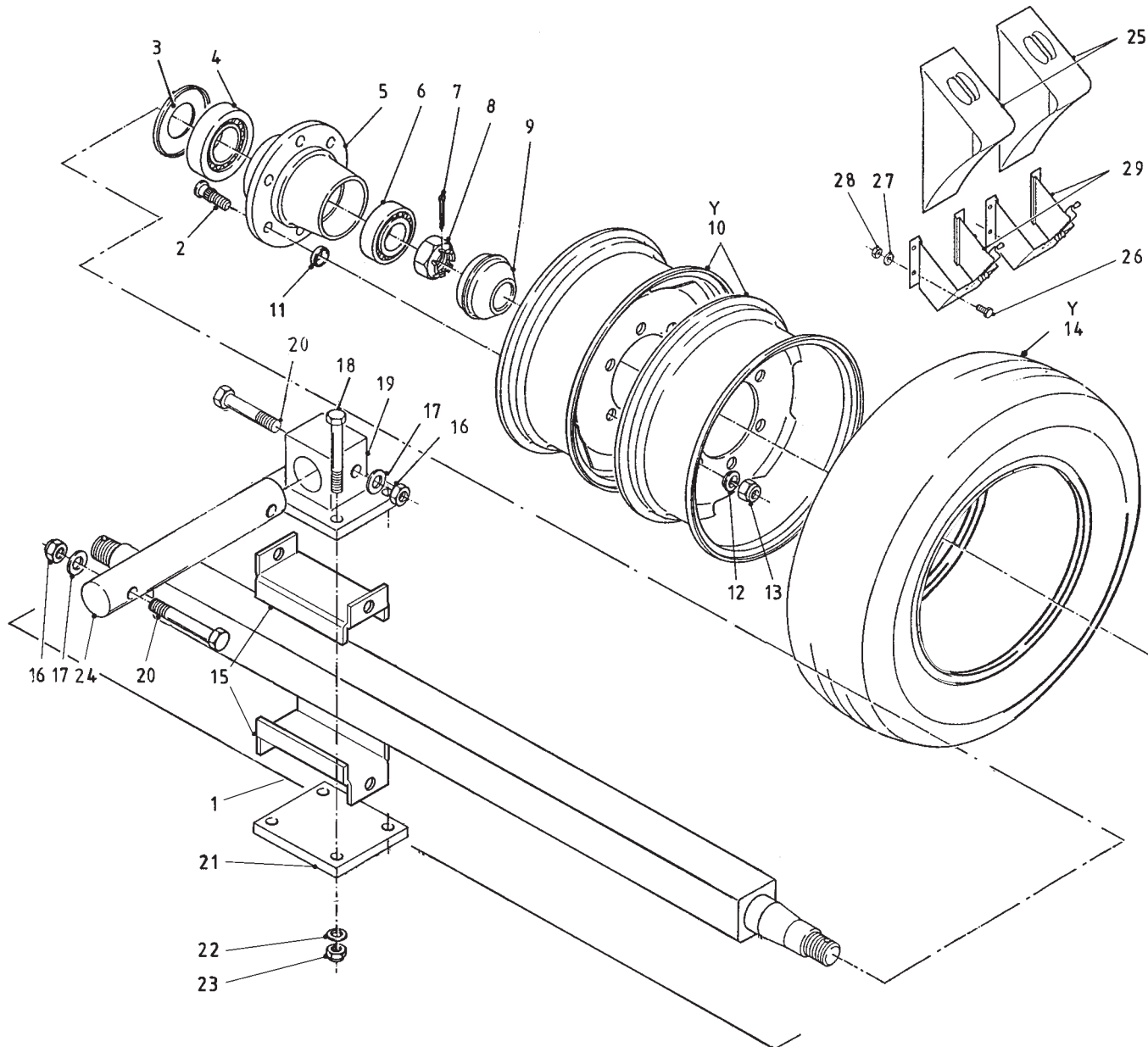


Bestelnummer
 Bestellnummer
 Ordernummer
 Num. a commander

1	13577	1	
2A	12474	1	Ø45
2B	12691	1	Ø50
2C	12994	1	Ø45
2D	12695	1	Ø50
2E	12953	1	Ø35
3	11709	1	
4	13215	1	80 x 80 3 St.
5A	12904	1	
5B	12797	1	
6	12777	1	
7	32000	1	Ø54
8	24528	1	
9	28064	1	
10	65088	1	
11	32064	1	
12	39136	1	
13	40431	1	
14	82409	6	M24 x 90 8.8
15	85124	4	M24
16	85024	4	M24
17	86124	4	M24
18	82013	1	M20 x 130 12.9
19	85120	2	M20
20	86220	2	M20
21	82014	1	M20 x 140 12.9
22	80826	1	M8 x 25
23	85108	8	M8
24	86208	8	M8
25	81026	1	M10 x 25
26	85110	2	M10
27	86210	1	M10
28	80846	1	M8 x 45
29	81236	5	M12 x 35
30	85112	10	M12
31	86212	5	M12
32	31502	6	Ø50 x 10
33	32489	2	Ø50 x 15
34	28092	1	
35	80831	4	M8 x 30

92125/7

Afbeelding 3A : Wielas ongeremd 800 / 1000
 Abbildung 3A : Radachse ohne Bremse 800 / 1000
 Picture 3A : Unbraked wheelaxle 800 / 1000
 Illustration 3A : Essieu sans freins 800 / 1000

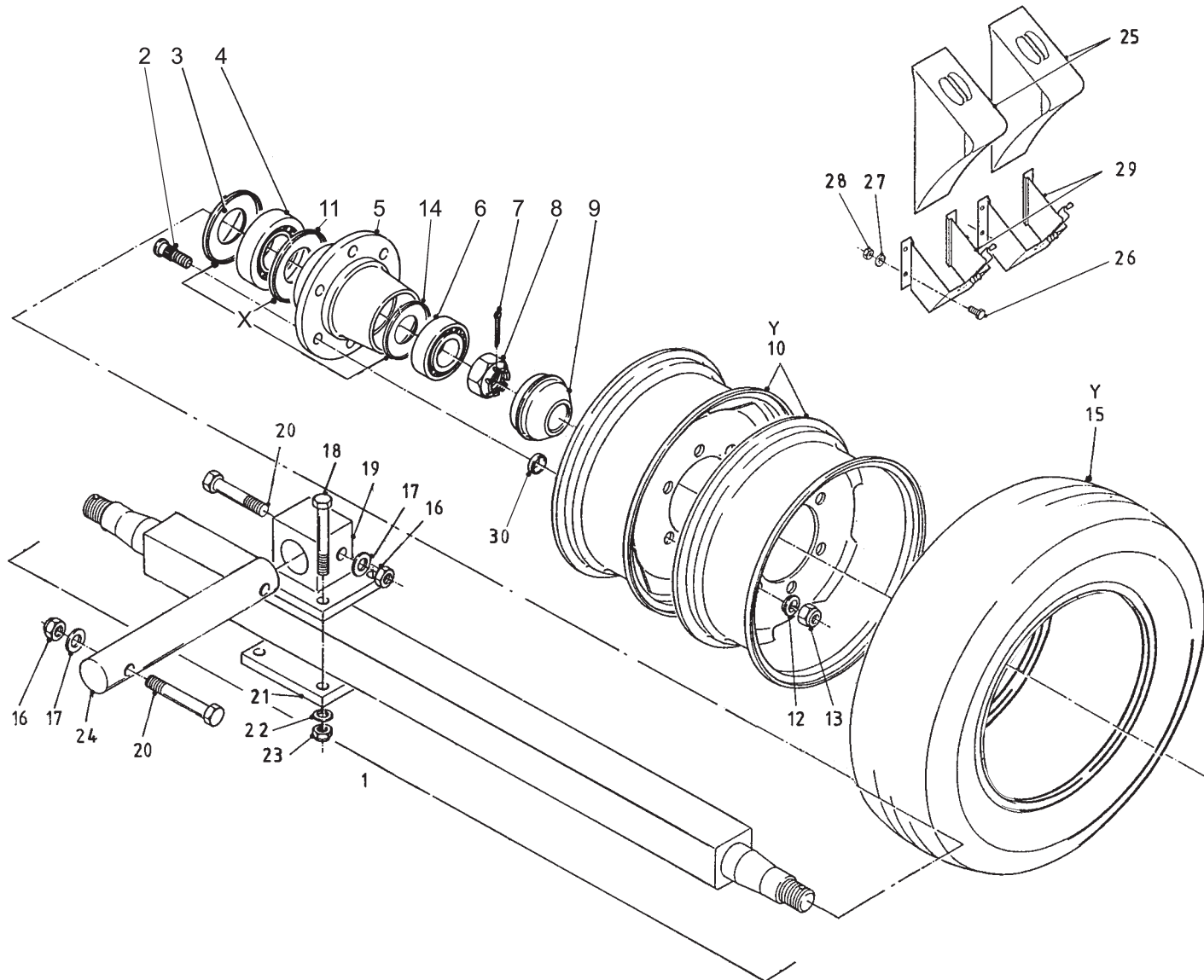


Bestelnummer
 Bestellnummer
 Ordernummer
 Num. a commander

1	90784	1	70 x 70 L=1500
2	84939	12	M18 x 1.5 L=60/65
3	90790	2	
4	70149	2	30213
5	90787	2	
6	70137	2	32210
7	90758	2	
8	90789	2	M39 x 2
9	90791	2	
10	94255	4	6.75 x 17.5
11	90520	12	
12	90521	12	
13	90519	12	M18 x 1.5 H=18
14	94254	4	235/75 R17.5 (130/128M)
15	27322	4	135 x 240 x 5
16	86220	4	M20
17	85120	4	M20
18	81615	8	M16 x 140 10.9
19	11945	2	
20	82013	4	M20 x 130 12.9
21	25221	2	
22	85116	4	M16
23	86516	8	M16
24	31746	2	Ø63.5
25	90402	2	
26	80821	8	M8 x 20
27	85108	16	M8
28	86208	8	M8
29	90403	2	
Y	94253	4	235/75 R17.5 (130/128M)

92125/7

Afbeelding 3B : Wielas ongeremd 1150 / 1200 en 1000L / 1200L / 1400
 Abbildung 3B : Radachse ohne Bremse 1150 / 1200 und 1000L / 1200L / 1400
 Picture 3B : Unbraked wheelaxle 1150 / 1200 and 1000L / 1200L / 1400
 Illustration 3B : Essieu sans freins 1150 / 1200 et 1000L / 1200L / 1400

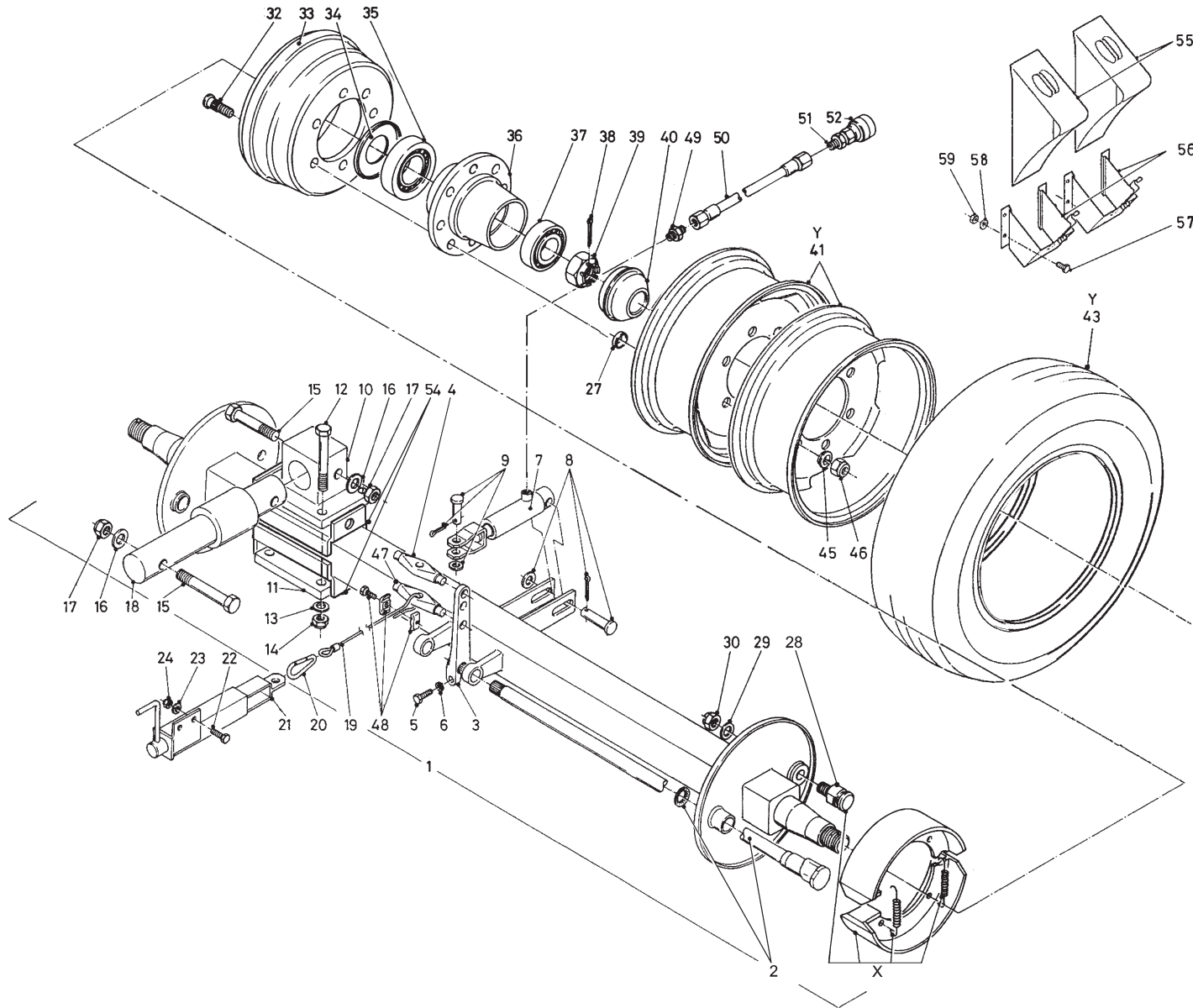


Bestellnummer
 Bestellnummer
 Ordernummer
 Num. a commander

1A	90632	1	80 x 80 L=1500 11.5/12
1B	90531	1	80 x 80 L=1700 10L/12L/14
2	84939	12	M18 x 1.5 L=60/65
3	94279	2	
4	70132	2	32215
5	94209	2	L=176
6	70131	2	32212
7	90522	2	
8	90697	2	
9	90505	2	
10	94255	4	6.75 x 17.5
11	94280	2	
12	90521	12	
13	90519	12	M18 x 1.5 H=18
14	94281	2	
15	94254	4	235/75 R17.5 (130/128M)
16	86220	4	M20
17	85120	4	M20
18	81615	8	M16 x 140 10.9
19	11945	2	
20	82013	4	M20 x 130 12.9
21	25221	2	
22	85116	8	M16
23	86516	8	M16
24	31746	2	Ø63.5
25	90402	2	
26	80821	8	M8 x 20
27	85108	16	M8
28	86208	8	M8
29	90403	2	
30	90520	12	
X	05515	2	
Y	94253	4	235/75 R17.5 (130/128M)

92125/7

Afbeelding 4A : Wielas met hydraulisch remsysteem 800 / 1000
 Abbildung 4A : Radachse mit hydraulischer Bremse 800 / 1000
 Picture 4A : Wheelaxle with hydraulic brakes 800 / 1000
 Illustration 4A : Essieu avec freinage hydraulique 800 / 1000

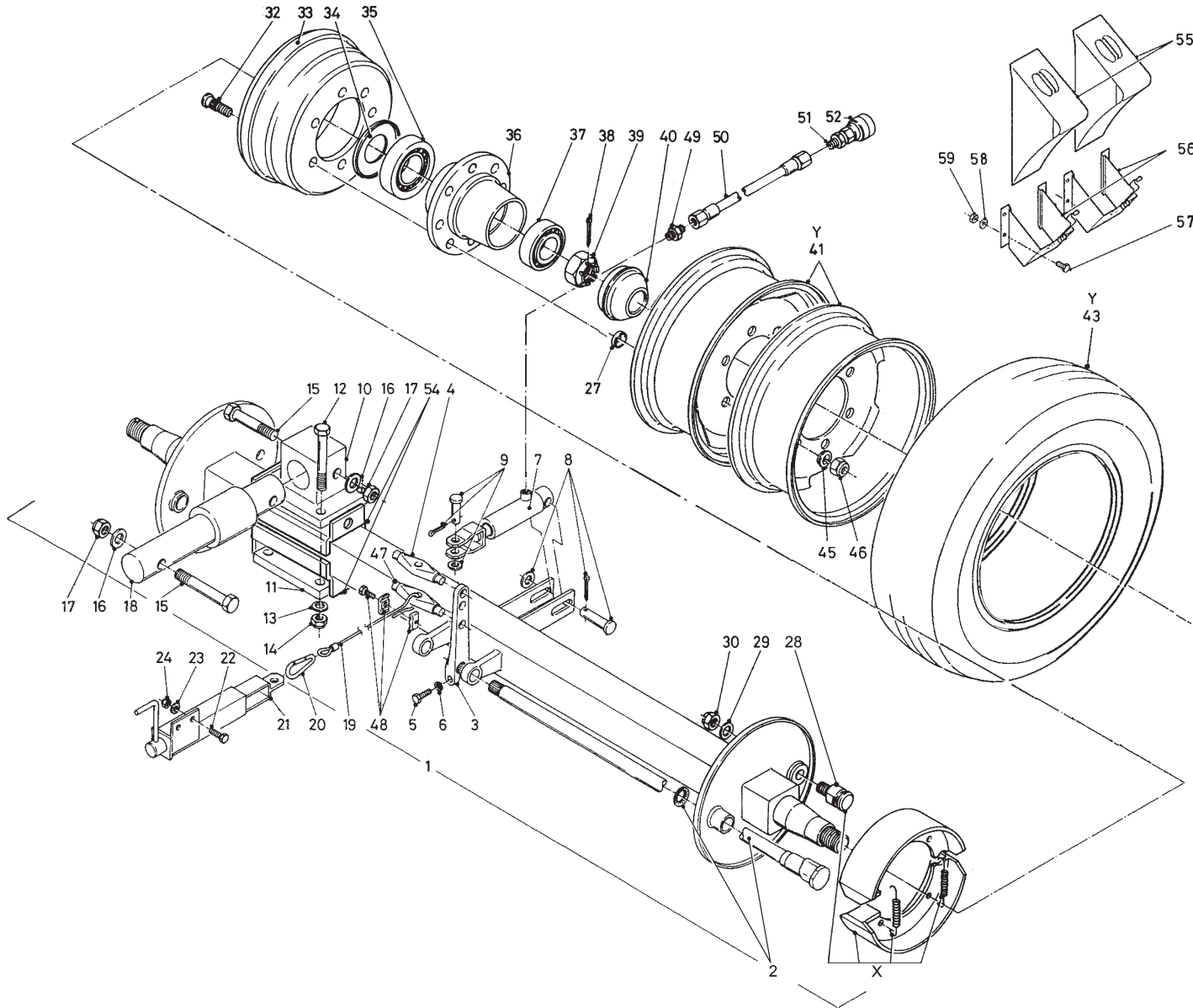


Bestellnummer
 Bestellnummer
 Ordernummer
 Num. a commander

1	90783	1	70 x 70 L=1500
2	90761	2	
3	90760	2	
4	90506	1	
5	80845	2	M8 x 45
6	86108	2	M8
7	51110	1	
8	90514	1	
9	90515	1	
10	11945	2	
11	25221	2	
12	81615	8	M16 x 140 10.9
13	85016	8	M16
14	86516	8	M16
15	82013	4	M20 x 130 12.9
16	85020	4	M20
17	86220	4	M20
18	31746	2	Ø63.5
19	79081	1	L=1800
20	39139	1	
21	11997	1	
22	81031	2	M10 x 30
23	85110	2	M10
24	86210	2	M10
27	90520	12	
28	90763	2	
29	90765	2	
30	90764	2	
32	84938	12	M18 x 1.5 L=75/81
33	90792	2	300x60
34	90790	2	
35	70149	2	30213
36	90787	2	L=176
37	70137	2	32210
38	90758	2	
39	90789	2	M39 x 2
40	90791	2	
41	94255	4	6.75 x 17.5
43	94254	4	235/75 R17.5 (130/128M)
45	90521	12	

92125/7

Afbeelding 4A : Wielas met hydraulisch remsysteem 800 / 1000
 Abbildung 4A : Radachse mit hydraulischer Bremse 800 / 1000
 Picture 4A : Wheelaxle with hydraulic brakes 800 / 1000
 Illustration 4A : Essieu avec freinage hydraulique 800 / 1000

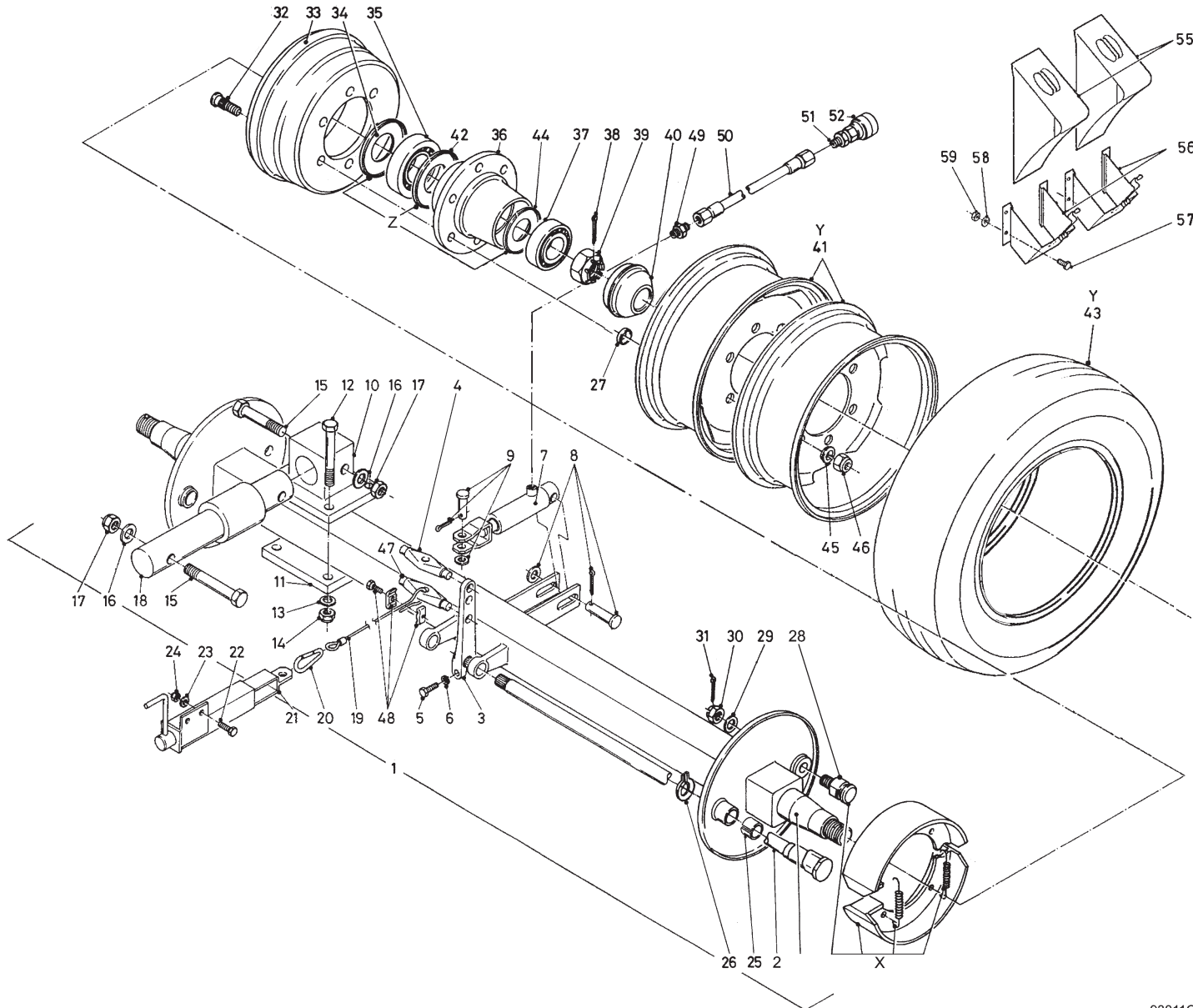


Bestelnummer
 Bestellnummer
 Ordernumber
 Num. a commander

46	90519	12	M18 x 1.5 H=18
47	31747	1	
48	90430	1	
49	X50124	1	
50	W50974	1	1/4" 5800 RR
51	X50114	1	
52	53327	1	
54	27322	4	135 x 240 x 5
55	90402	2	
56	90403	2	
57	80821	8	M8 x 20
58	85108	16	M8
59	86208	8	M8
X	05468	2	300 x 60FA
Y	94253	4	235/75 R17.5 (130/128M)

92125/7

Afbeelding 4B : Wielas met hydraulisch remsysteem 1150 / 1200 en 1000L / 1200L / 1400
 Abbildung 4B : Radachse mit hydraulischer Bremse 1150 / 1200 und 1000L / 1200L / 1400
 Picture 4B : Wheelaxle with hydraulic brakes 1150 / 1200 and 1000L / 1200L / 1400
 Illustration 4B : Essieu avec freinage hydraulique 1150 / 1200 et 1000L / 1200L / 1400



93011C/1

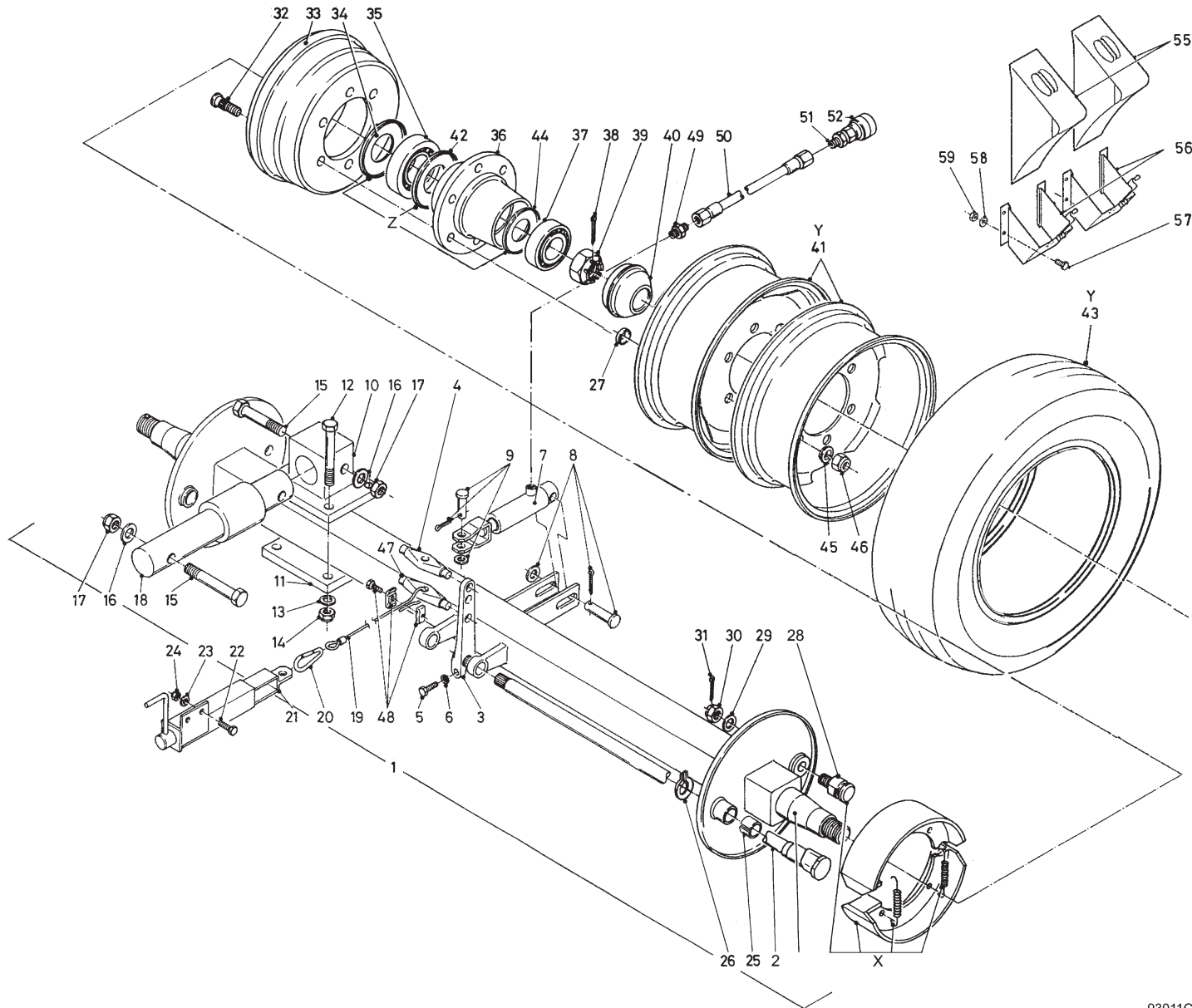
Bestelnummer
 Bestellnummer
 Ordernummer
 Num. a commander

1A	90480	1	80 x 80 L=1500 11.5/12
1B	90487	1	80 x 80 L=1700 10L/12L/14
2A	94301	2	300 x 90 IC 11.5/12
2B	94300	1	300 x 90 IC long 10L/12L/14
2C	94392	1	300 x 90 IC short 10L/12L/14
3	90507	2	
4	90506	1	
5	81060	2	M10 x 60
6	86110	2	M10
7	51110	1	
8	90514	1	
9	90515	1	
10	11945	2	
11	25221	2	
12	81616	8	M16 x 160 10.9
13	85016	8	M16
14	86516	8	M16
15	82013	4	M20 x 130 12.9
16	85020	4	M20
17	86220	4	M20
18	31746	2	Ø63.5
19	79081	1	L=1800
20	39139	1	
21	11997	1	
22	81031	2	M10 x 30
23	85110	2	M10
24	86210	2	M10
25	94285	2	
26	94286	2	
27	90520	12	
28	94293	2	300 x 90 IC
29	90523	2	
30	90511	2	
31	90524	2	
32	84938	12	M18 x 1.5 L=75/81
33	90502	2	300x90
34	94279	2	
35	70132	2	32215
36	94209	2	L=176
37	70131	2	32212

93011CL2

92125/7

Afbeelding 4B : Wielas met hydraulisch remsysteem 1150 / 1200 en 1000L / 1200L / 1400
 Abbildung 4B : Radachse mit hydraulischer Bremse 1150 / 1200 und 1000L / 1200L / 1400
 Picture 4B : Wheelaxle with hydraulic brakes 1150 / 1200 and 1000L / 1200L / 1400
 Illustration 4B : Essieu avec freinage hydraulique 1150 / 1200 et 1000L / 1200L / 1400



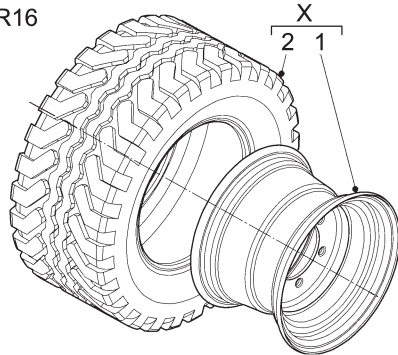
Bestelnummer
 Bestellnummer
 Ordernummer
 Num. a commander

38	90522	2	
39	90697	2	
40	90505	2	
41	94255	4	6.75 x 17.5
42	94280	2	
43	94254	4	235/75 R17.5 (130/128M)
44	94281	2	
45	90521	12	
46	90519	12	M18 x 1.5 H=18
47	31747	1	
48	90430	1	
49	X50124	1	
50	W50974	1	1/4" 5800 RR
51	X50114	1	
52	53327	1	
55	90402	2	
56	90403	2	
57	80821	8	M8 x 20
58	85108	16	M8
59	86208	8	M8
X	05512	2	300 x 90 IC
Y	94253	4	235/75 R17.5 (130/128M)
Z	05515	2	

92125/7

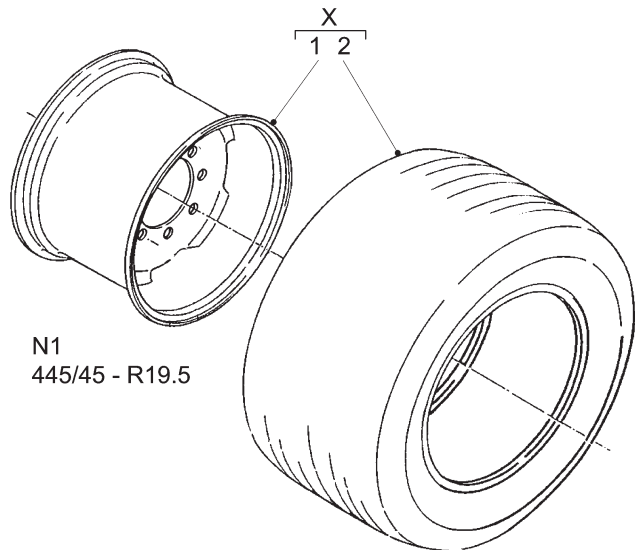
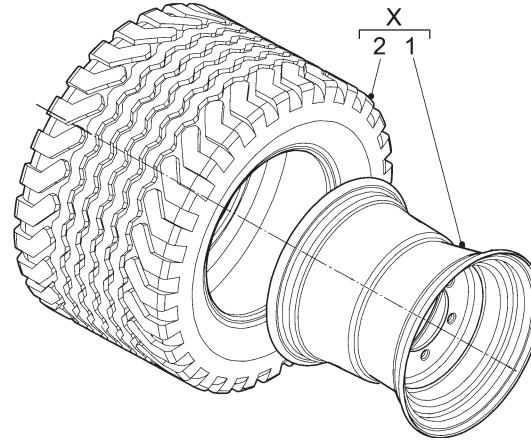
Afbeelding 5 : Speciale wielen
 Abbildung 5 : Spezielle Räder
 Picture 5 : Special wheels
 Illustration 5 : Roues spéciales

D
 350/50 - R16

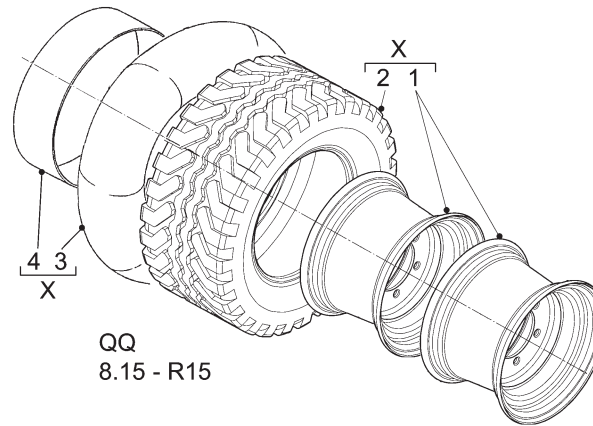


Solomix-1 800 only

L
 19.0/45 - R17



N1
 445/45 - R19.5



QQ
 8.15 - R15

Bestelnummer
 Bestellnummer
 Ordernummer
 Num. a commander

D 350/50 - R16

1	94201	2	11 x 16
2	94202	2	350/50 R16
X	94037	2	350/50 R16

L 19.0/45 - R17

1	90955	2	16 x 17
2	90954	2	19.0/45 R17
X	90953	2	19.0/45 R17

N1 445/45 - R19.5

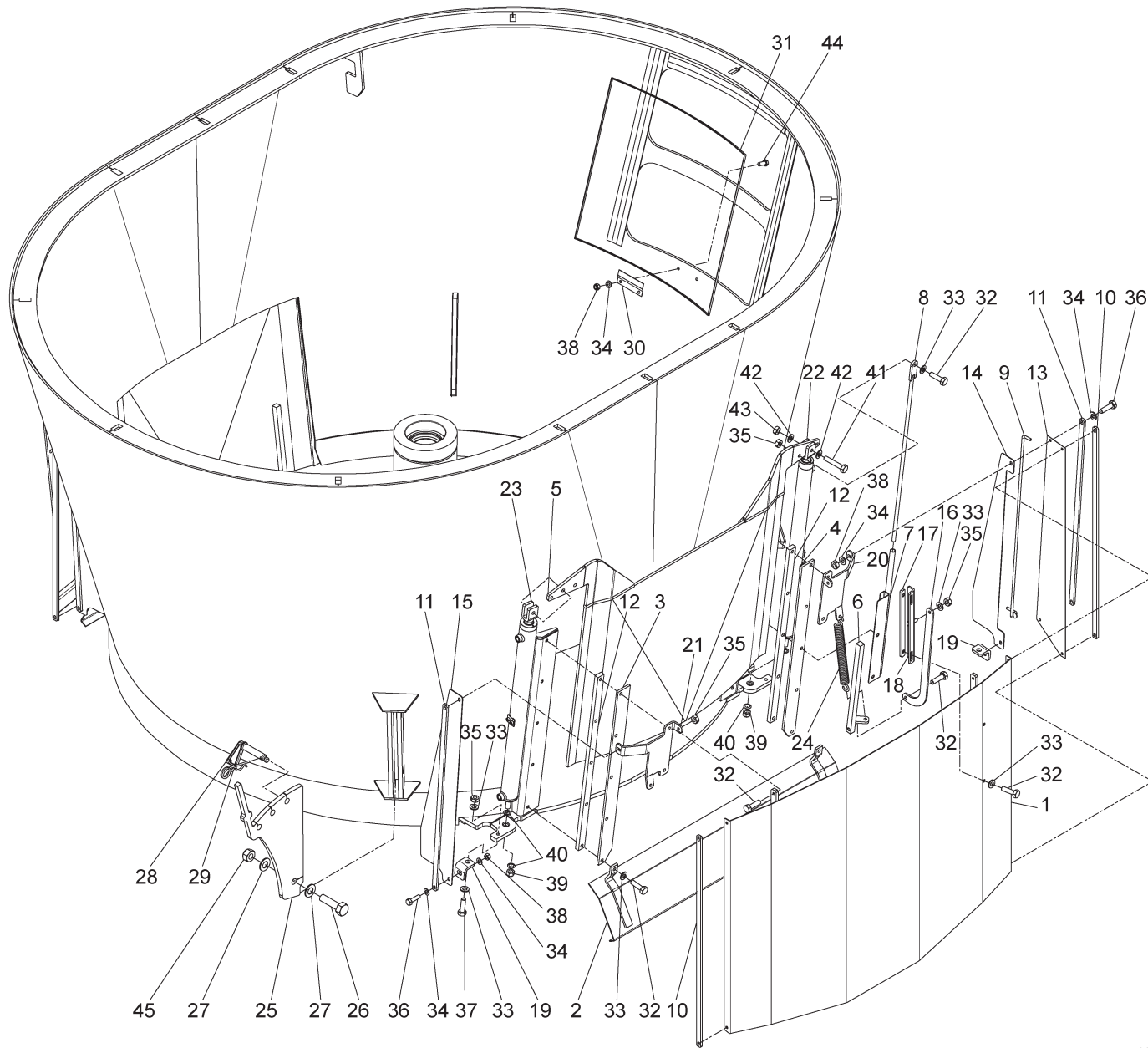
1	90947	2	13 x 19.5
2	90907	2	445/45 R19
X	90946	2	445/45 R19

QQ 8.15 - R15

1	90599	4	6.00 x 15
2	94387	4	8.15/65 R15
3	90600	4	7.00 x 15
4	90728	4	250 x 15/8.15
X	94386	4	8.15/65 R15

92125/7

Afbeelding 6A : Frame ZK
 Abbildung 6A : Rahmen ZK
 Picture 6A : Frame ZK
 Illustration 6A : Châssis ZK

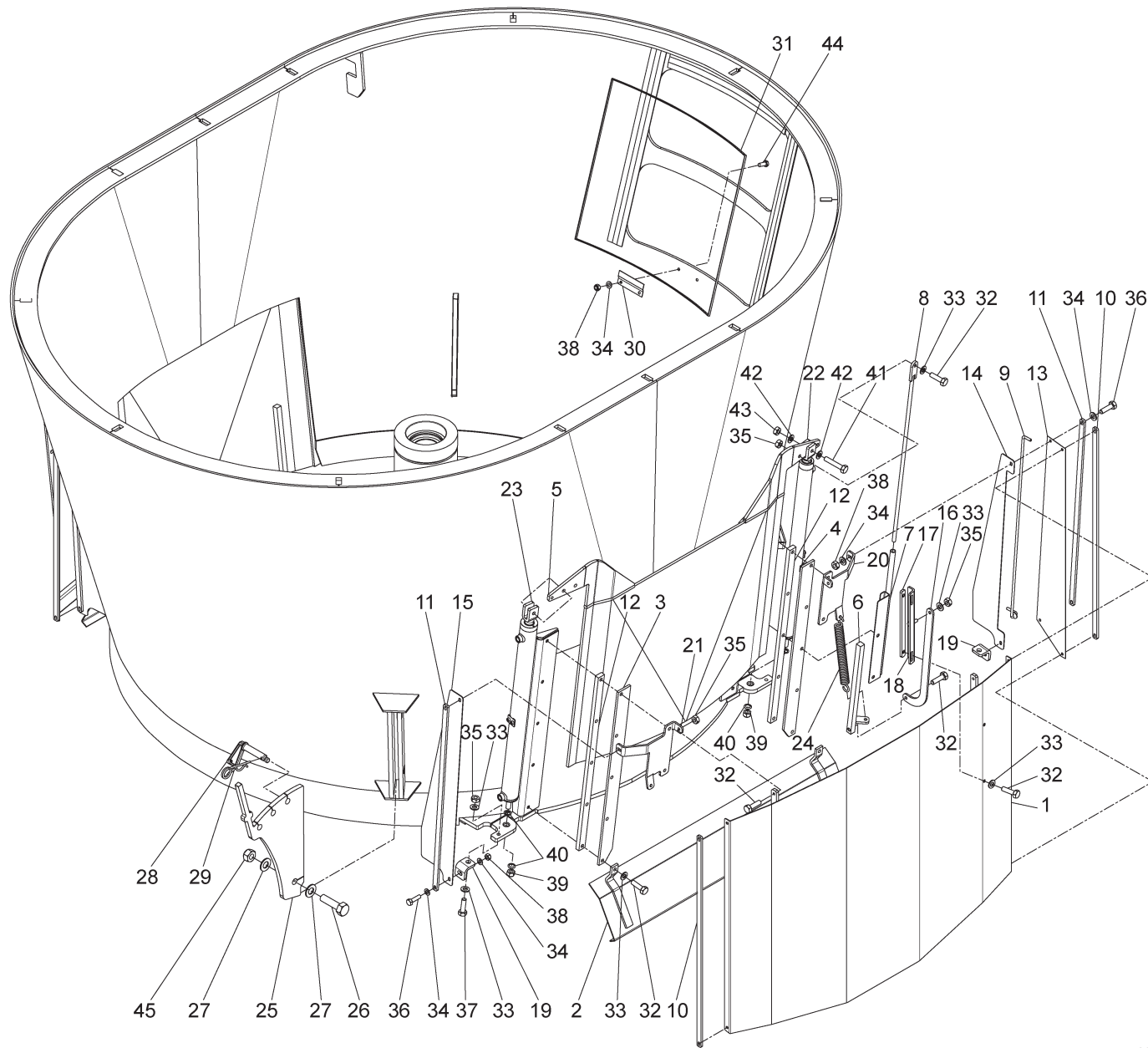


Bestelnummer
 Bestellnummer
 Ordernummer
 Num. a commander

1	13603	2
2	13626	2
3	13620	2
4	13621	2
5	13601	2
6	13610	2
7	13609	2
8	13612	2
9A	13623	2 Right
9B	13622	2 Left
10	42932	4
11	42877	4
12	42846	4
13A	60433	2 Right
13B	60432	2 Left
14	40720	2
15	40721	2
16	42880	2
17	42882	2
18	42881	2
19	42878	4
20	42864	2
21	42863	2
22	51257	2
23	51256	2
24	65021	2
25	42084	2
26	82080	2 M20 x 80
27	85120	4 M20
28	90490	2
29	65030	2
30	40619	1
31	60320	1
32	81031	32 M10 x 30
33	85110	36 M10
34	85108	34 M8
35	86210	12 M10
36	80831	16 M8 x 30
37	81036	4 M10 x 35
38	86208	18 M8

92125/7

Afbeelding 6A : Frame ZK
Abbildung 6A : Rahmen ZK
Picture 6A : Frame ZK
Illustration 6A : Châssis ZK

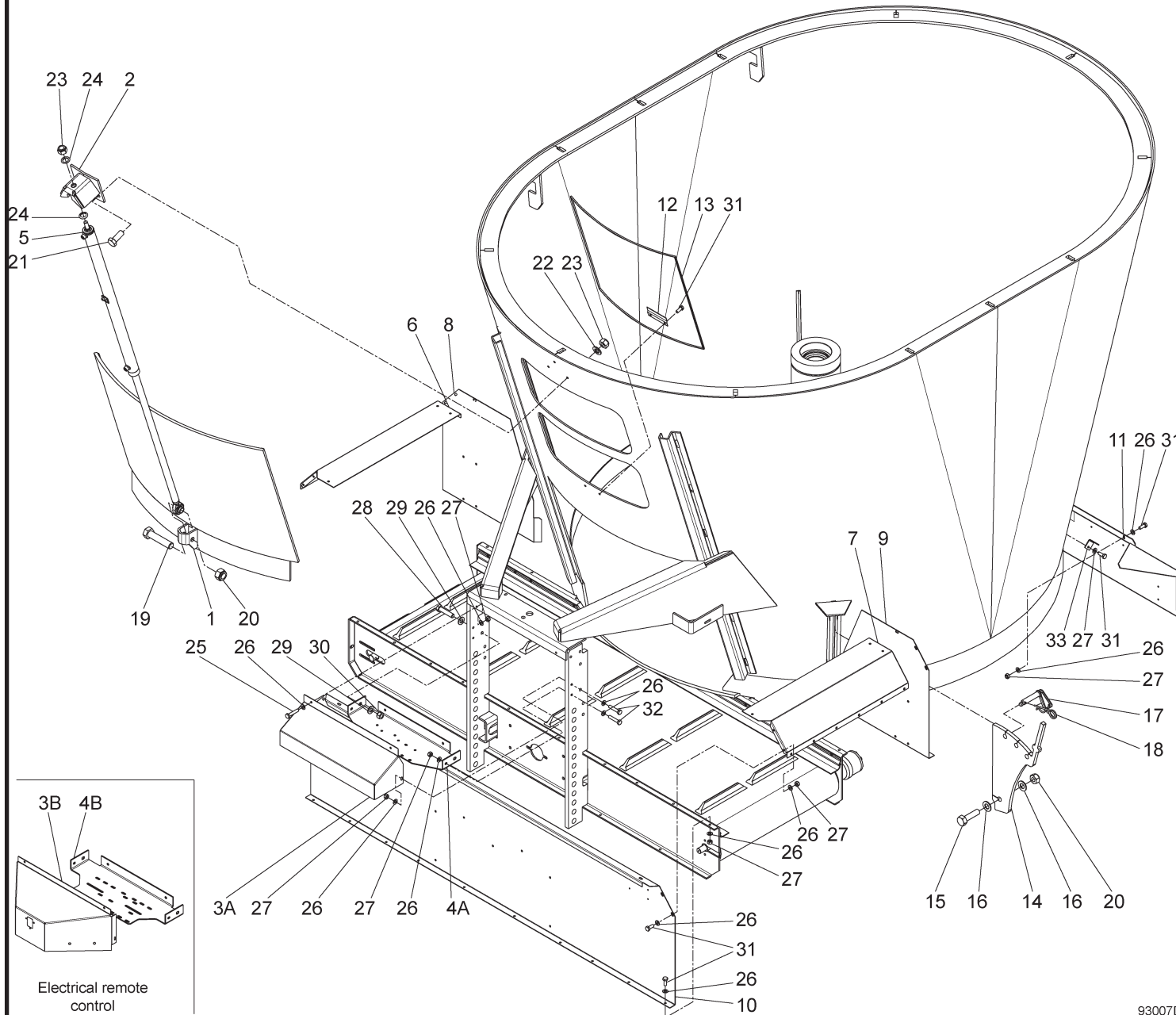


Bestelnummer
Bestellnummer
Ordernummer
Num. a commander

39	86216	4	M16
40	85259	8	Ø26 x Ø18 x 3.5
41	81250	4	M12 x 50
42	85112	8	M12
43	86212	4	M12
44	80821	2	M8 x 20
45	86220	2	M20

92125/7

Afbeelding 6B : Frame VL
 Abbildung 6B : Rahmen VL
 Picture 6B : Frame VL
 Illustration 6B : Châssis VL

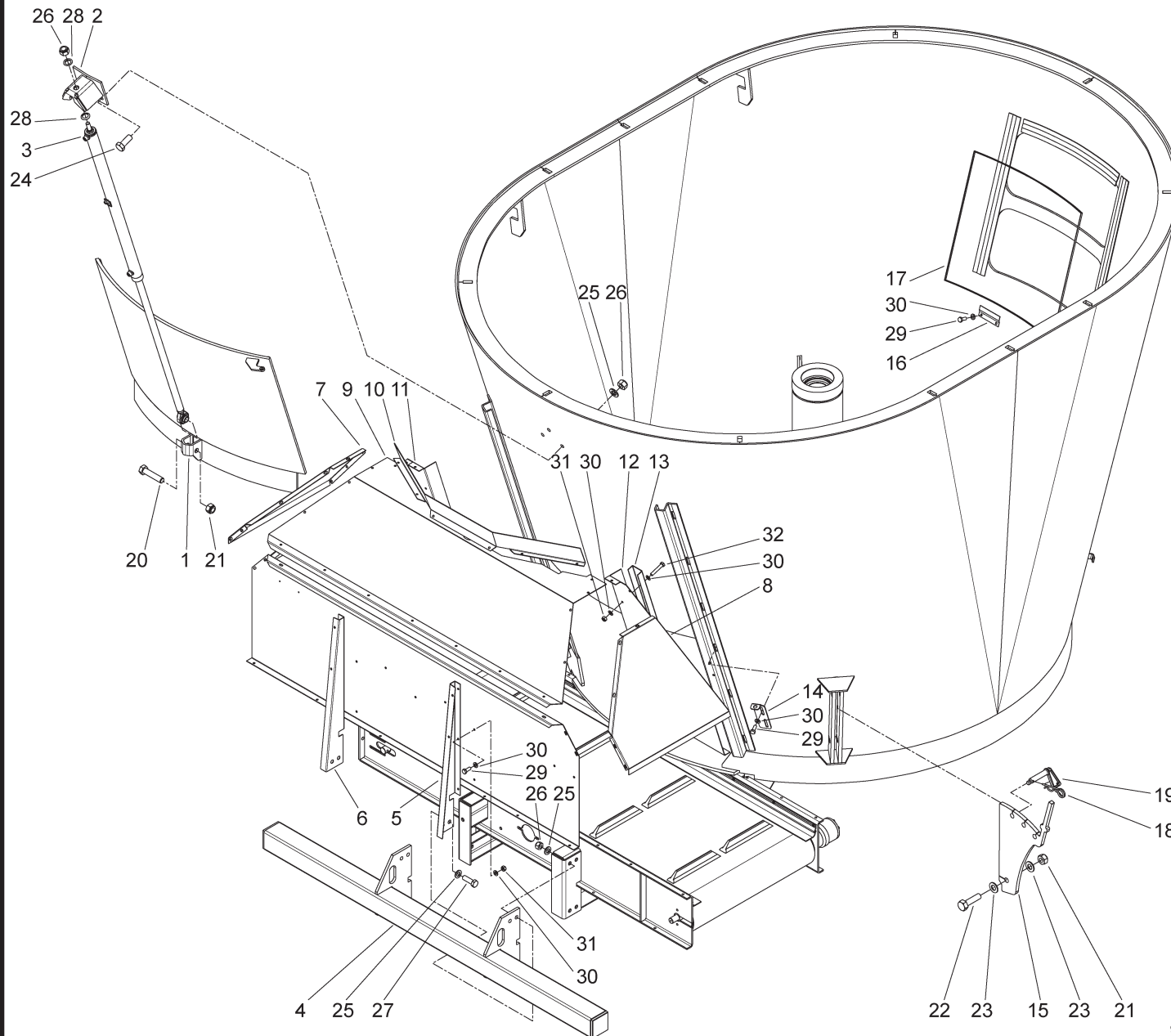


Bestellnummer
 Bestellnummer
 Ordernummer
 Num. a commander

1	13389	1	
2	13396	1	
3A	12721	1	Mechanical rem. control
3B	40713	1	Electrical rem. control
4A	29202	1	Mechanical rem. control
4B	43390	1	Electrical rem. control
5	51230	1	
6	27050	1	
7	27051	1	
8	42092	1	
9	42091	1	
10	40620	1	
11	42120	1	
12	40619	1	
13	60320	1	
14	42084	2	
15	82080	2	M20 x 80
16	85120	4	M20
17	90490	2	
18	65030	2	
19	82090	1	M20 x 90
20	86220	3	M20
21	81641	2	M16 x 40
22	85116	2	M16
23	86216	3	M16
24	85259	2	Ø26 x Ø18 x 3.5
25	80831	2	M8 x 30
26	85108	76	M8
27	86208	42	M8
28	81245	2	M12 x 45
29	85112	4	M12
30	86212	2	M12
31	80821	38	M8 x 20
32	80841	4	M8 x 40
33	29037	2	

92125/7

Afbeelding 6C : Frame AL
 Abbildung 6C : Rahmen AL
 Picture 6C : Frame AL
 Illustration 6C : Châssis AL



93008D

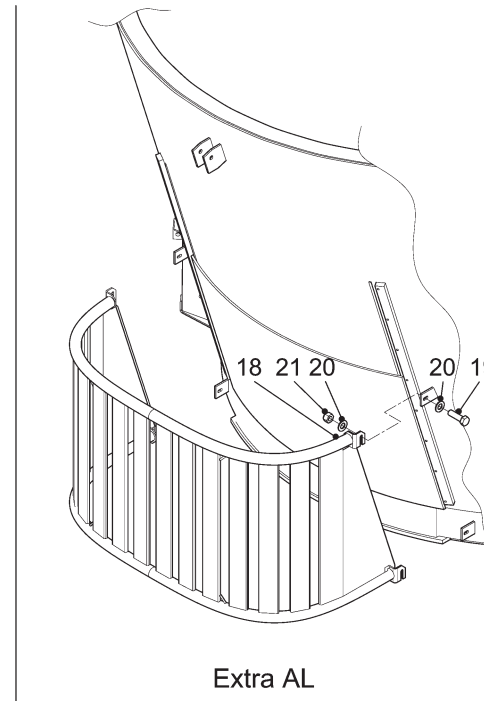
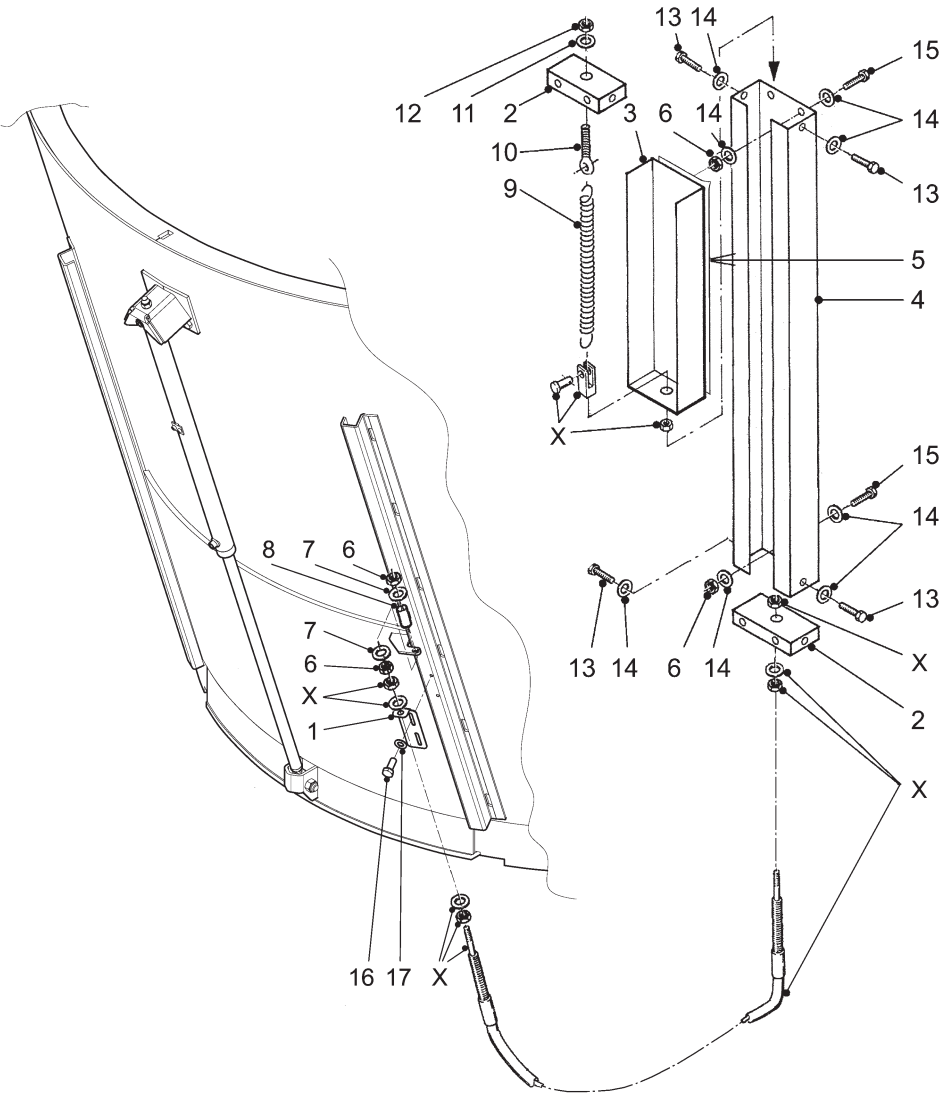
Bestellnummer
 Bestellnummer
 Ordernummer
 Num. a commander

1	13786	1	
2	13396	1	
3	51230	1	
4	12475	1	
5	27038	1	
6	27039	1	
7	40567	1	
8	40568	1	
9	40564	1	
10	40569	1	
11	40565	1	
12	40566	1	
13	40570	1	
14	43074	1	
15	42084	2	
16	40619	1	
17	60320	1	
18	65030	2	
19	90490	2	
20	82090	1	M20 x 90
21	86220	3	M20
22	82080	2	M20 x 80
23	85120	4	M20
24	81641	2	M16 x 40
25	85116	10	M16
26	86216	7	M16
27	81651	4	M16 x 50
28	85259	2	Ø26 x Ø18 x 3.5
29	80821	57	M8 x 20
30	85108	114	M8
31	86208	55	M8
32	80846	2	M8 x 45

93008DL1

92125/7

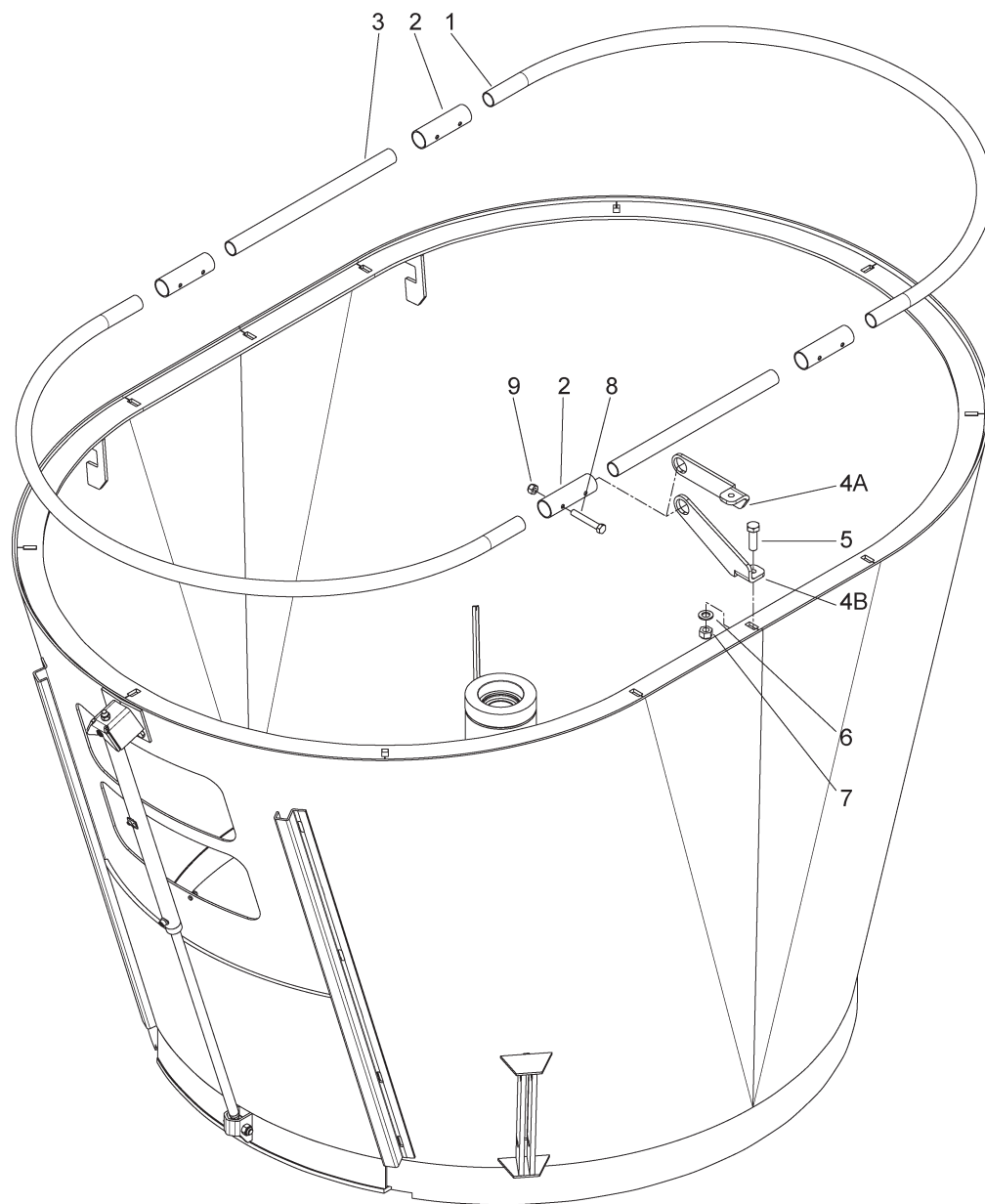
Afbeelding 6D : Standmelder doseerschuif AL en extra AL
 Abbildung 6D : Dosierschieber Anzeiger AL und extra AL
 Picture 6D : Slide position indicator AL and extra AL
 Illustration 6D : Indicateur de la trappe de dosage AL et AL en plus



Bestelnummer	Bestellnummer	Ordernummer	Num. a commander
1	43074	1	
2	27702	2	
3	40596	1	
4	40595	1	
5	91143	1	
6	86206	4	M6
7	85107	2	M6
8	32449	1	
9	65075	1	
10	84174	1	M10 x 80 x 14
11	85010	1	M10
12	86210	1	M10
13	80612	4	M6 x 12
14	85106	6	M6
15	84202	4	M6 x 60
16	80821	2	M8 x 20
17	85108	2	M8
18	13357	1	
19	81241	4	M12 x 40
20	85112	8	M12
21	86212	4	M12
X1	79094	1	L = 3800 800
X2	79093	1	L = 4250 10(L)/11.5/12(L)
X3	79095	1	L = 6650 1400

92125/7

Afbeelding 6E : Losneembare hooringen
 Abbildung 6E : Abnehmbare Heuringe
 Picture 6E : Detachable hay rings
 Illustration 6E : Anneaux à foin démontables

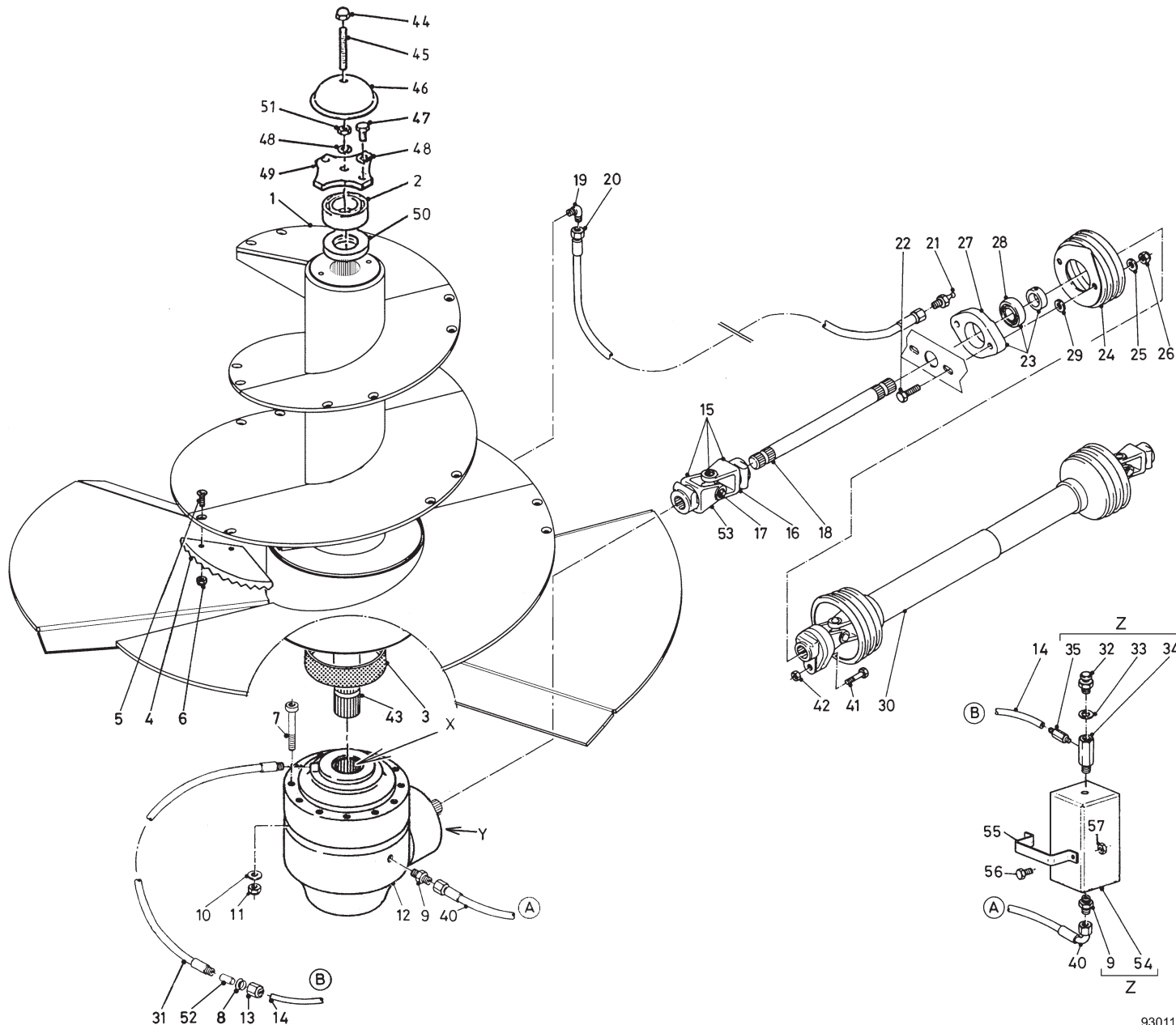


Bestelnummer
 Bestellnummer
 Ordernummer
 Num. a commander

1A	43211	2	800 / 1000
1B	43312	2	1000L / 1200
2	43212	4	
3A	43316	2	800
3B	43319	2	1000
3C	43317	2	1000L
3D	43318	2	1200
4A	43215	X	800 (10x) 10/1200 (12x) Flat
4B	43210	X	800 (10x) 10/1200 (12x) High
5	81650	X	800 (10x) 10/1200 (12x)
6	85135	X	800 (10x) 10/1200 (12x)
7	86216	X	800 (10x) 10/1200 (12x)
8	81280	8	
9	86212	8	

92125/7

Afbeelding 7A : Aandrijving en mengvijzel 800 / 1000 / 1150 / 1200 / 1000L / 1200L
 Abbildung 7A : Schnecke und Antrieb 800 / 1000 / 1150 / 1200 / 1000L / 1200L
 Picture 7A : Auger and drive system 800 / 1000 / 1150 / 1200 / 1000L / 1200L
 Illustration 7A : Vis et système d'entraînement 800 / 1000 / 1150 / 1200 / 1000L / 1200L



93011F

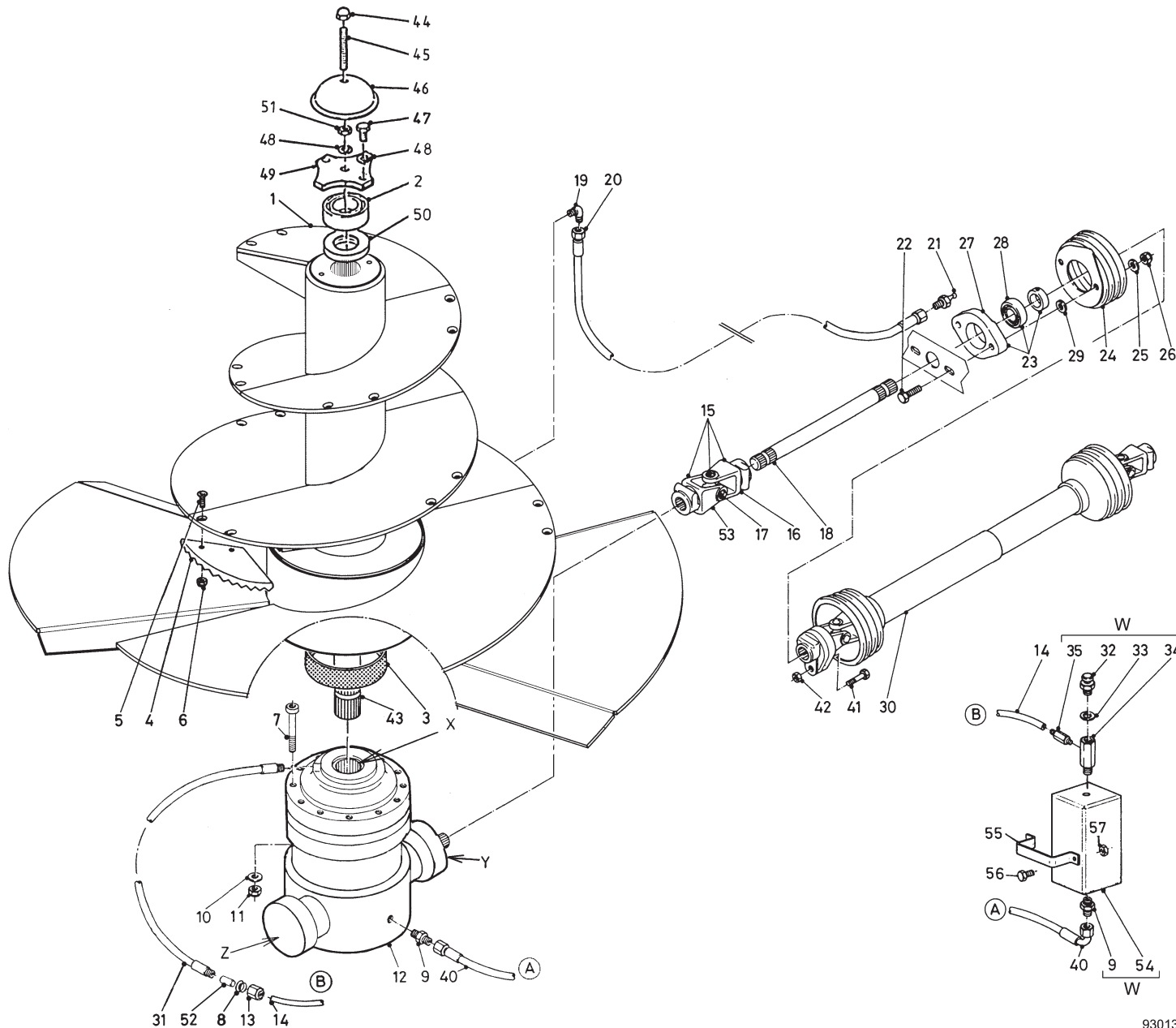
Bestelnummer
 Bestellnummer
 Ordernummer
 Num. a commander

1A	13574	1	800
1B	13569	1	1000 / 1150
1C	13585	1	1200
1D	13653	1	1000L
1E	13758	1	1200L
2	70143	1	
3	51867	1	
4	31841	X	
5	84206	X	M16x60
6	86216	X	M16
7	84487	12	M14x140
8	50412	1	
9	X50112	2	
10	85114	12	M14
11	86214	12	M14
12	90650	1	
13	50411	1	
14	52673	1	Ø8 L = 2000
15A	90798	1	1 ³ / ₄ -20 / 1 ³ / ₈ -6 8/10/11.5/12
15B	90545	1	1 ³ / ₄ -20 / 1 ³ / ₈ -6 10L/12L
16A	90730	1	1 ³ / ₈ -6 W2400 8/10/11.5/12
16B	90563	1	1 ³ / ₈ -6 W2500 10L/12L
17A	90729	1	W2400 8/10/11.5/12
17B	90561	1	W2500 10L/12L
18A	31760	1	1 ³ / ₈ -6 L=1390 8/10/12VL
18B	31793	1	1 ³ / ₈ -6-900 8/10/11.5/12ZK/AL
18C	32143	1	1 ³ / ₈ -6 L=1020 10L/12LZK/AL
19	50107	1	
20	50957	1	1/4" 1520RR
21	89518	1	
22	81280	2	M12 x 80
23	70059	1	
24	90499	1	
25	85012	2	M12
26	86212	2	M12
27	70089	1	
28	70090	1	
29	85119	2	
30A	90795	1	L=1210 2480 8/10VL
30B	90794	1	L=1610 2480 8/10ZK/AL

93011FL1

92125/7

Afbeelding 7B : Aandrijving en mengvijzel 1400
 Abbildung 7B : Schnecke und Antrieb 1400
 Picture 7B : Auger and drive system 1400
 Illustration 7B : Vis et système d'entraînement 1400



93013F

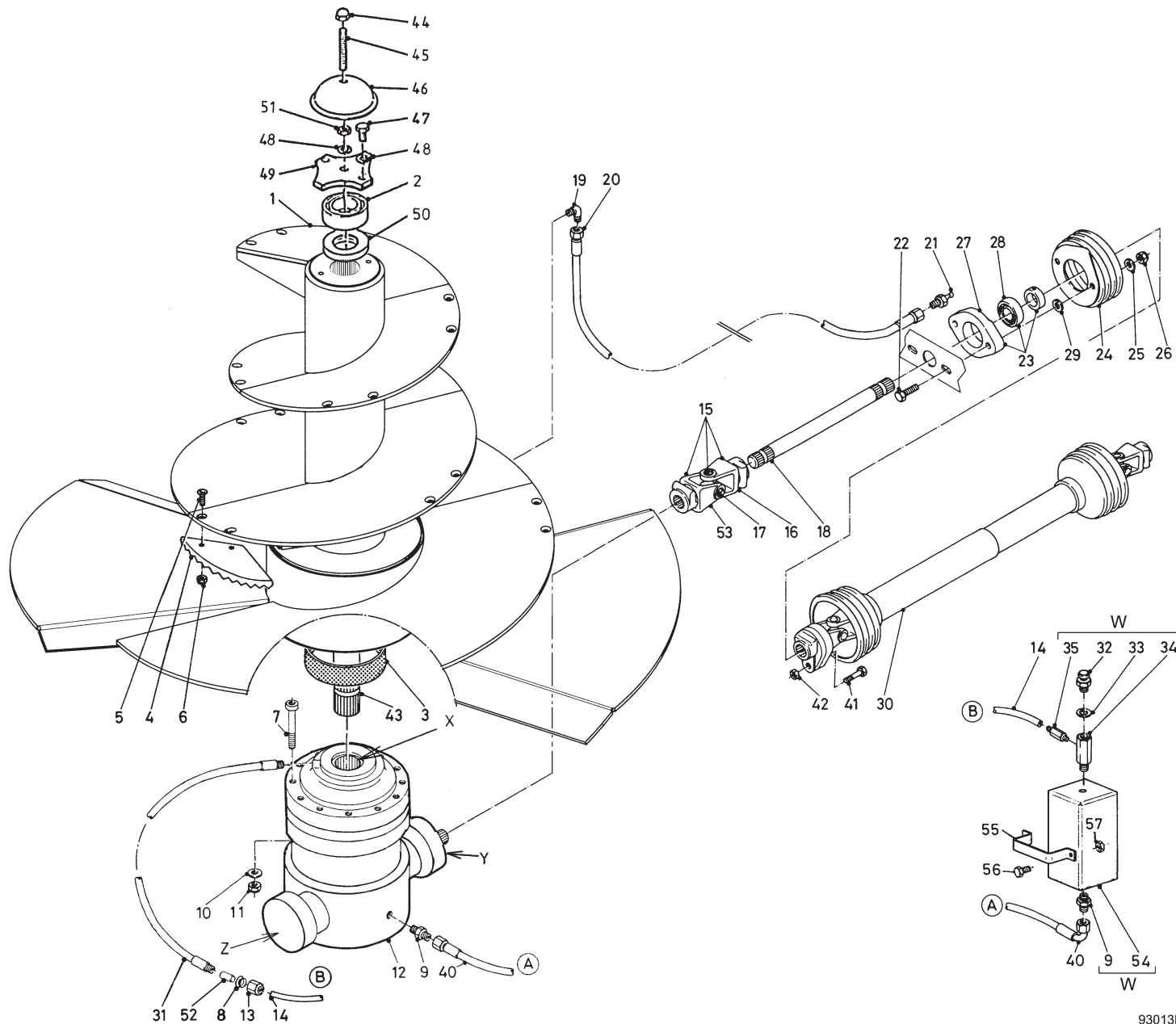
Bestelnummer
 Bestellnummer
 Ordernummer
 Num. a commander

1	13746	1
2	70143	1
3	51867	1
4	31841	9
5	84206	18 M16x60
6	86216	18 M16
7	84487	12 M14x140
8	50412	1
9	X50112	2
10	85114	12 M14
11	86214	12 M14
12	90995	1
13	50411	1
14	52673	1 Ø8 L = 2000
15	90545	1 1 3/4 -20 / 1 3/8 -6
16	90563	1 1 3/8 -6 W2500
17	90561	1 W2500
18A	31761	1 1 3/4 -6 L=1540 1400VL
18B	31936	1 1 3/4 -6 L=1000 1400ZK/AL
19	50107	1
20	50957	1 1/4" 1520RR
21	89518	1
22	81280	2 M12 x 80
23	70059	1
24	90499	1
25	85012	2 M12
26	86212	2 M12
27	70089	1
28	70090	1
29	85119	2
30A	90496	1 L=1210 2580 1400VL
30B	90882	1 L=1610 2580 1400ZK/AL
31	52734	1 1/4" 800RR
32	90567	1
33	85215	1
34	50176	1
35	50285	1
40	W50665	1 3/8" 1850RH
41	80860	1 M8 x 60 8.8
42	86208	1 M8

93013FL1

92125/7

Afbeelding 7B : Aandrijving en mengvijzel 1400
 Abbildung 7B : Schnecke und Antrieb 1400
 Picture 7B : Auger and drive system 1400
 Illustration 7B : Vis et système d'entraînement 1400



93013F

Bestelnummer
 Bestellnummer
 Ordernummer
 Num. a commander

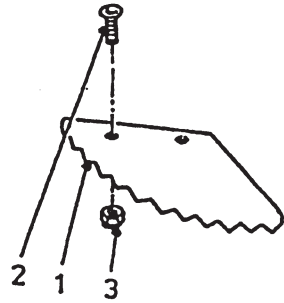
43	32206	1	Ø105 L=1360
44	86937	1	M16
45	84072	1	M16 x 120
46	29299	1	
47	81626	2	M16 x 25
48	85016	3	M16
49	29298	1	
50	70145	1	
51	86116	1	M16
52	50278	1	Ø8
53	90562	1	1 ³ / ₄ -20 W2500
54	90974	1	
55	28845	1	
56	80831	2	M8 x 30
57	86208	2	M8
W	05466	1	Complete
X	70168	1	100 x 130 x 12
Y	05471	1	
Z	78167	1	Ø126.6 x 2.62/70

93013FL1

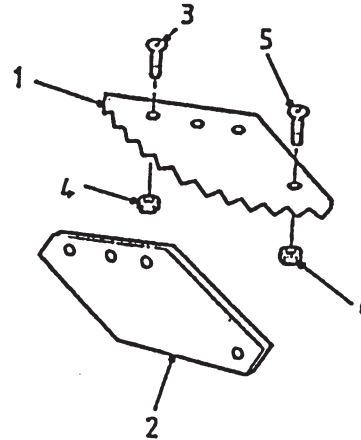
92125/7

Afbeelding 7C : Vijzelmessen
 Abbildung 7C : Schneckenmesser
 Picture 7C : Auger knives
 Illustration 7C : Couteaux

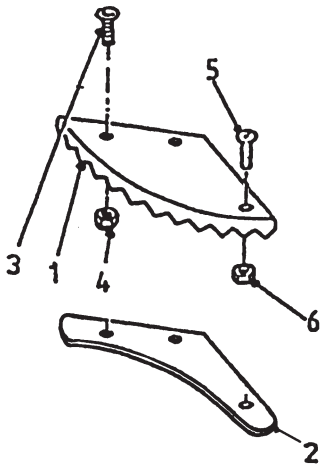
Standaard L=350



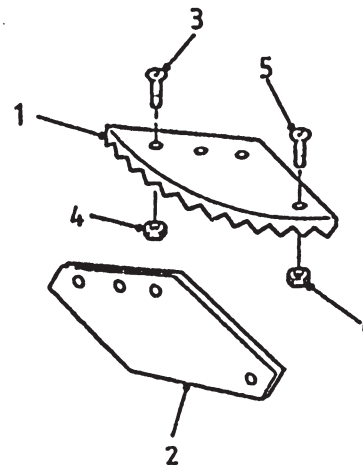
Standaard L=550



L=350 + TC



L=550 + TC



Bestelnummer
 Bestellnummer
 Ordernummer
 Num. a commander

Standaard

1	31841	1	
2	84121	2	M16 x 45
3	86216	2	M16

L=350 + TC

1	32354	1	TC
2	29291	1	
3	84188	2	M16 x 55
4	86216	2	M16
5	84125	1	M8 x 25
6	86208	1	M8

L=550

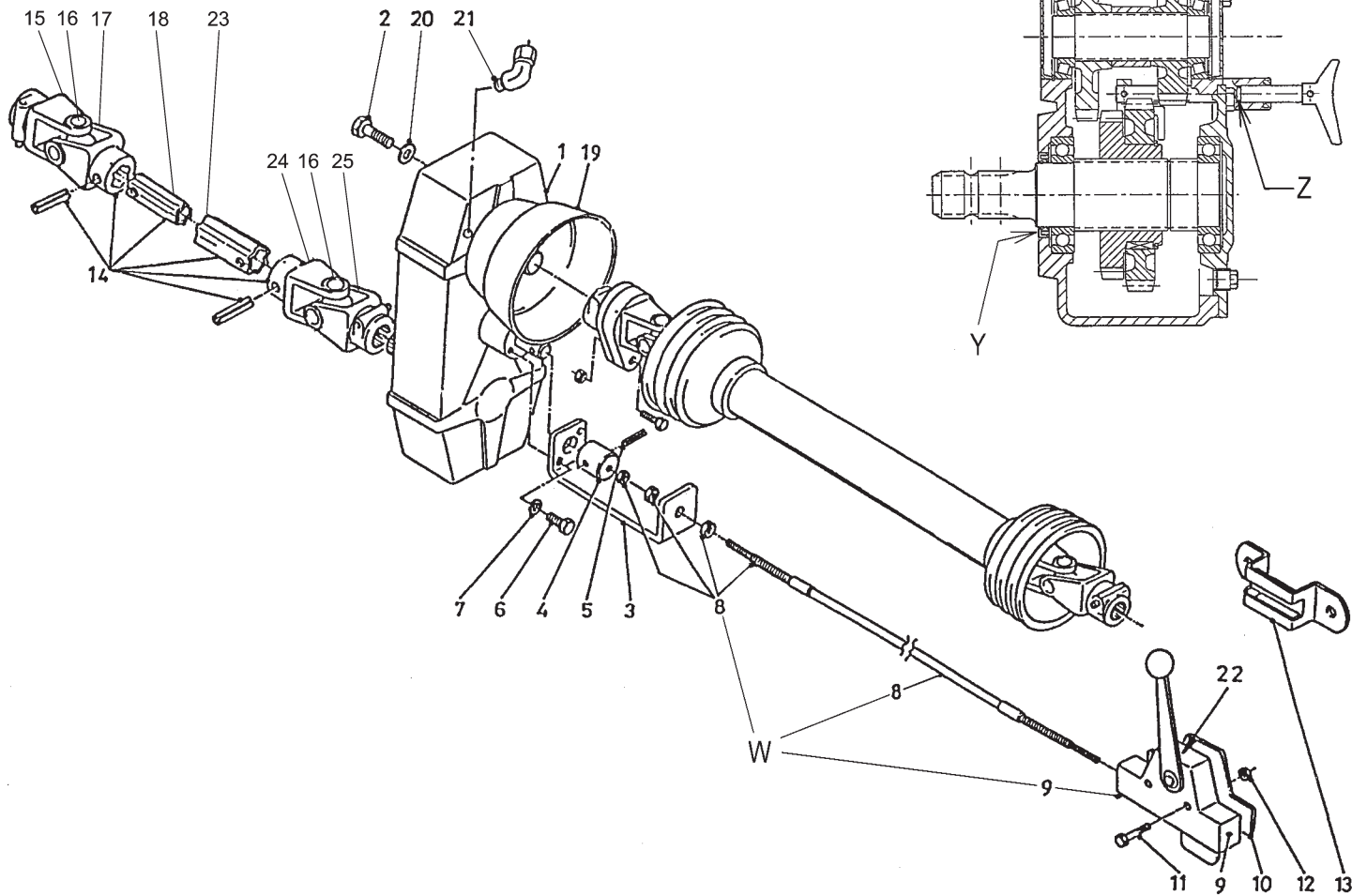
1	31639	1	
2	31640	1	
3	84188	3	M16 x 55
4	86216	3	M16
5	84125	1	M8 x 25
6	86208	1	M8

L=550 + TC

1	31639	1	TC
2	31640	1	
3	84188	3	M16 x 55
4	86216	3	M16
5	84125	1	M8 x 25
6	86208	1	M8

92125/7

Afbeelding 8A : Vertragskast 800 / 1000 / 1150 / 1200 en 1000L / 1200L
 Abbildung 8A : Reduziergetriebe 800 / 1000 / 1150 / 1200 und 1000L / 1200L
 Picture 8A : Reduction gearbox 800 / 1000 / 1150 / 1200 and 1000L / 1200L
 Illustration 8A : Boîte réductrice 800 / 1000 / 1150 / 1200 et 1000L / 1200L



93010F/1

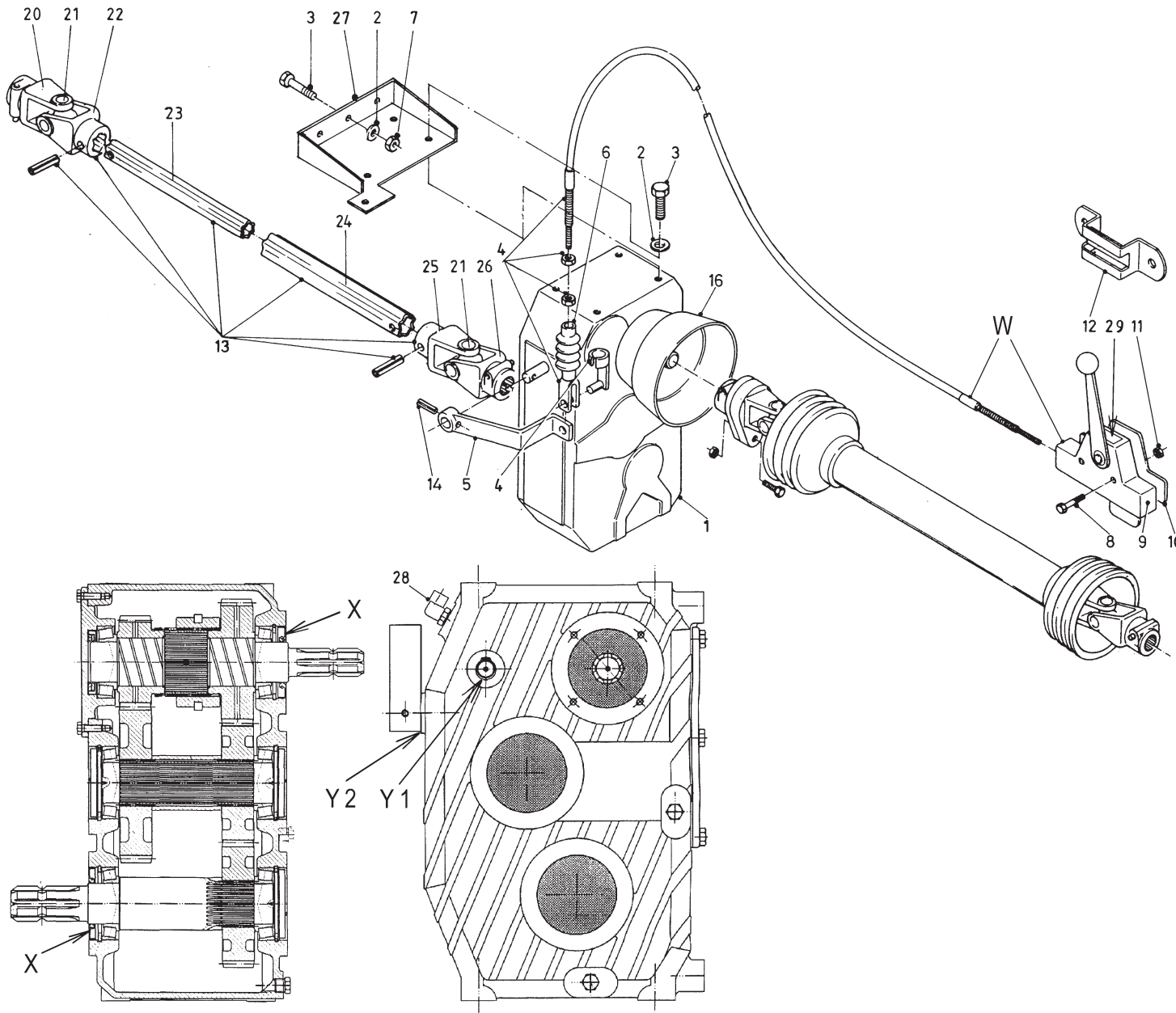
Bestellnummer
 Bestellnummer
 Ordernummer
 Num. a commander

1	90911	1	GB
2	81445	4	M14 x 45
3	25775	1	
4A	31781	1	M6
4B	32266	1	M8
5	88027	1	Ø 6 x 26
6	80831	2	M8 x 30
7	85008	2	M8
8A	79051	1	L=3000, Yellow
8B	79099	1	L=3750, Black
9A	90770	1	
9B	94042	1	
10	10525	1	
11	80630	2	M6 x 30
12	86206	2	M6
13	20199	1	
14A	90627	1	1 3/8 - 6 / 1 3/4 - 6
14B	90560	1	1 3/4 - 20 / 1 3/4 - 6
14C	90559	1	Ø48 / 1 3/4 - 6
15A	90563	1	1 3/8 - 6
15B	90562	1	1 3/4 - 20
15C	90575	1	Ø48
16	90561	2	
17	90606	1	
18	90933	1	
19	90499	1	
20	85014	1	M14
21	50550	1	90°
22	91336	1	
23	90934	1	
24	90607	1	
25	90608	1	1 3/4 - 6
W1	90121	1	Yellow
W2	94041	1	Black
X	70170	1	40 x 80 x 10
Y	70169	1	60 x 80 x 10
Z	78144	1	10.77 x 2.62/90

93010FL2

92125/7

Afbeelding 8B : Vertragskast 1400
 Abbildung 8B : Reduziergetriebe 1400
 Picture 8B : Reduction gearbox 1400
 Illustration 8B : Boîte réductrice 1400

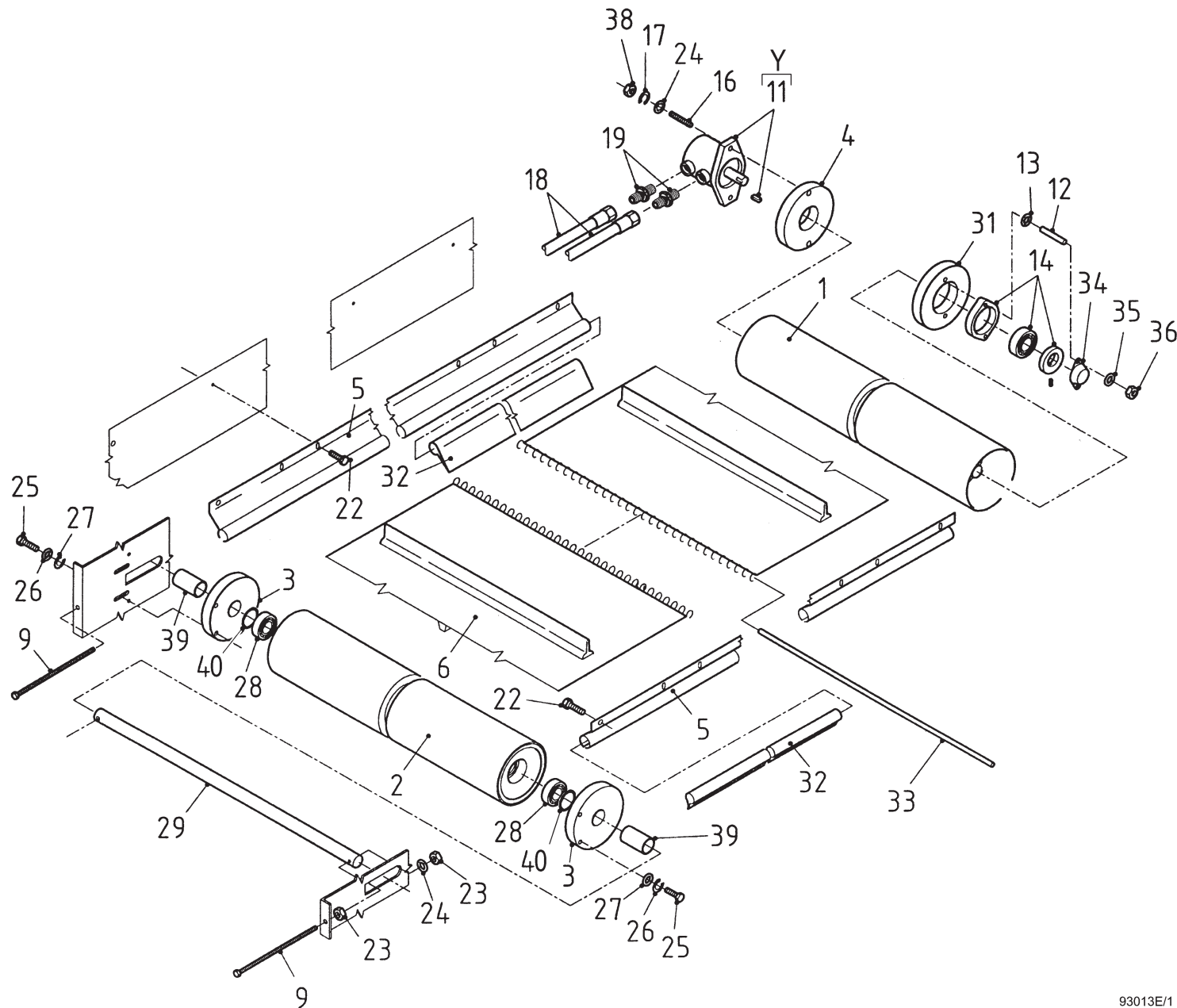


Bestellnummer
 Bestellnummer
 Ordernummer
 Num. a commander

1	90857	1	GB
2	85116	7	M16
3	81641	7	M16 x 40
4A	79051	1	L=3000 Yellow
4B	79099	1	L=3750 Black
5	12862	1	GB
6	90280	1	
7	86216	3	M16
8	80630	2	M6 x 60
9A	90770	1	Yellow
9B	94042	1	Black
10	21277	1	
11	86206	2	M6
12	20199	1	
13A	90560	1	1 ³ / ₄ - 20 / 1 ³ / ₄ - 6
13B	90537	1	Ø45 / 1 ³ / ₄ - 6
14	88030	1	Ø6 x 30
16	90499	1	
20A	90562	1	1 ³ / ₄ - 20
20B	90605	1	Ø45
21	90561	2	
22	90606	1	
23	90933	1	L=1500
24	90934	1	L=1500
25	90607	1	
26	90608	1	1 ³ / ₄ - 6
27	12861	1	GB
28	50276	1	45°
29	91336	1	
W1	90121	1	Yellow
W2	94041	1	Black
X	70171	3	50 x 90 x 10 GB
Y1	78122	1	Ø17.17x1.78/70 GB
Y2	70178	1	20 x 30 x 5 GB

92125/7

Afbeelding 9 : Dwarsband
Abbildung 9 : Querförderband
Picture 9 : Side conveyor
Illustration 9 : Tapis latéral



93013E/1

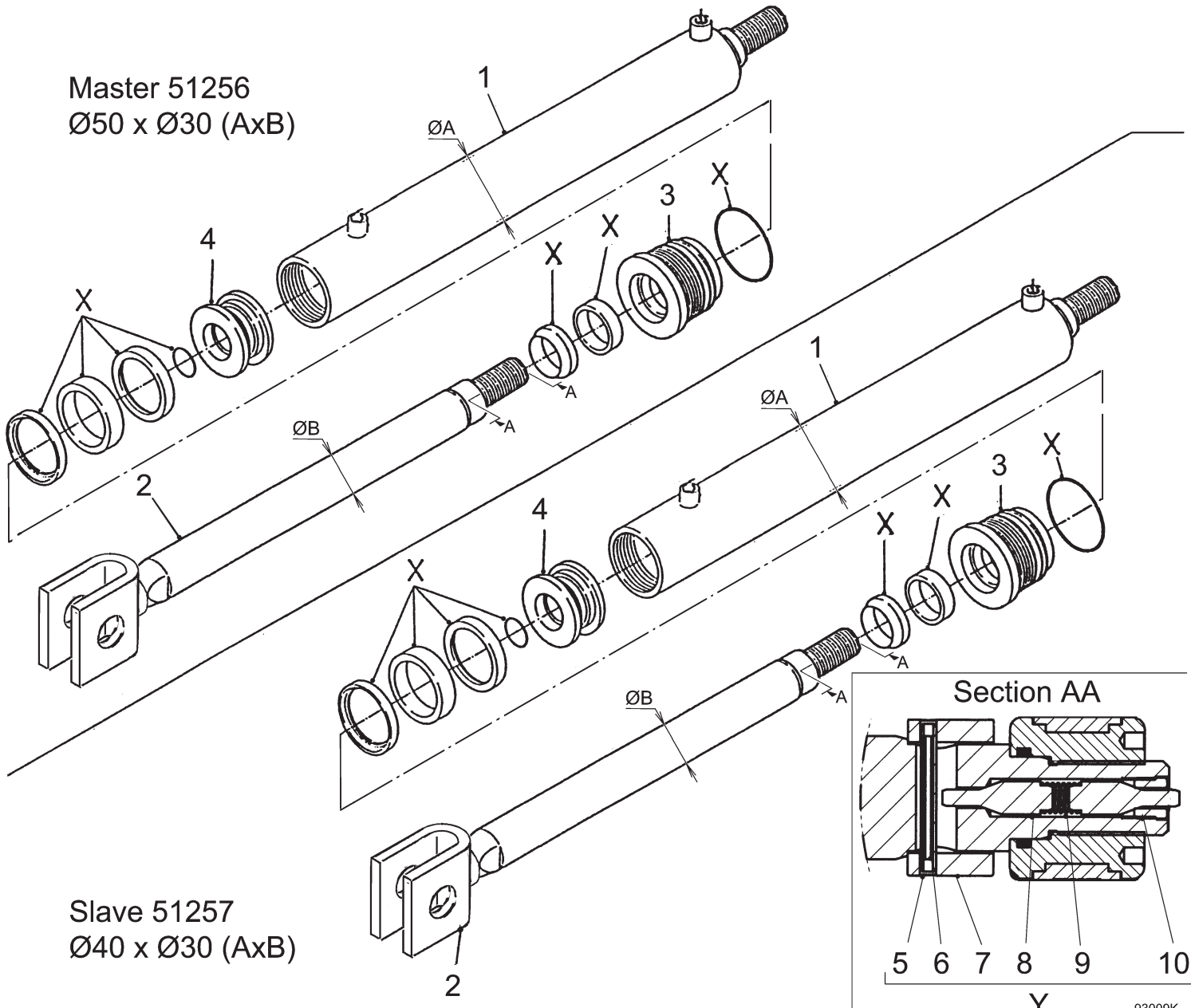
Bestelnummer
Bestellnummer
Ordernummer
Num. a commander

Y3 05307 1 Bucher

93013EL2

92125/7

Afbeelding 10A : Doseerlepilinders ZK
 Abbildung 10A : Auswurfschieber Zylinder ZK
 Picture 10A : Slide cylinders ZK
 Illustration 10A : Porte de dosage: cylindres hydraulique ZK



Master 51256
 Ø50 x Ø30 (Ax B)

Slave 51257
 Ø40 x Ø30 (Ax B)

Bestellnummer
 Bestellnummer
 Ordernummer
 Num. a commander

51256 H = 690 master

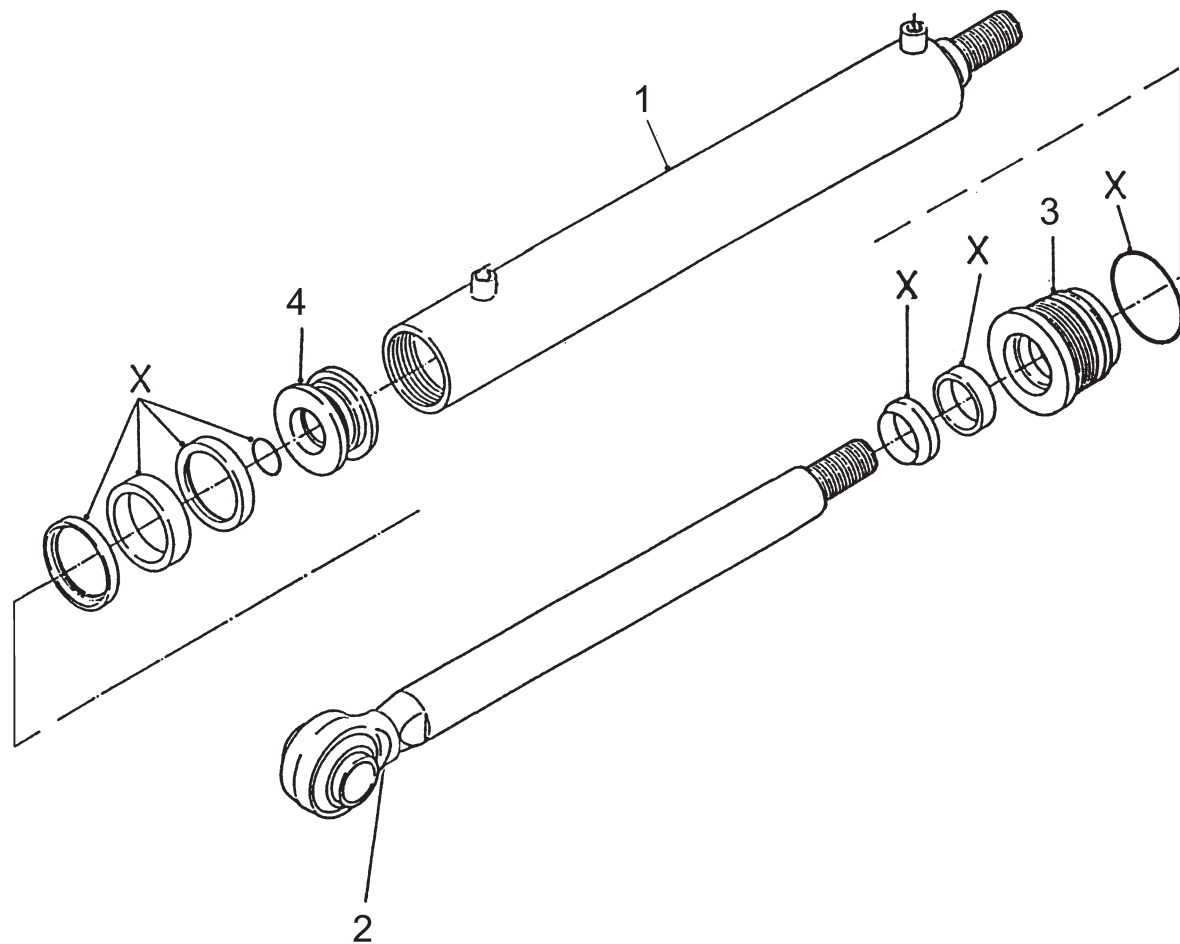
1	13571	1	
2	13570	1	
3	32464	1	
4	32463	1	
5	88173	1	2.5 x 30
6	88172	1	4 x 36
7	32465	1	
8	31277	2	
9	65062	1	
10	30870	1	
X	05517	1	
Y	05518	1	

51257 H = 690 slave

1	13545	1	
2	13570	1	
3	32407	1	
4	32450	1	
5	88173	1	2.5 x 30
6	88172	1	4 x 36
7	32465	1	
8	31277	2	
9	65062	1	
10	30870	1	
X	05516	1	
Y	05518	1	

92125/7

Afbeelding 10B : Doseerlepcilinder VL / AL
Abbildung 10B : Auswurfschieber Zylinder VL / AL
Picture 10B : Slide cylinder VL / AL
Illustration 10B : Porte de dosage: cilindre hydraulique VL / AL



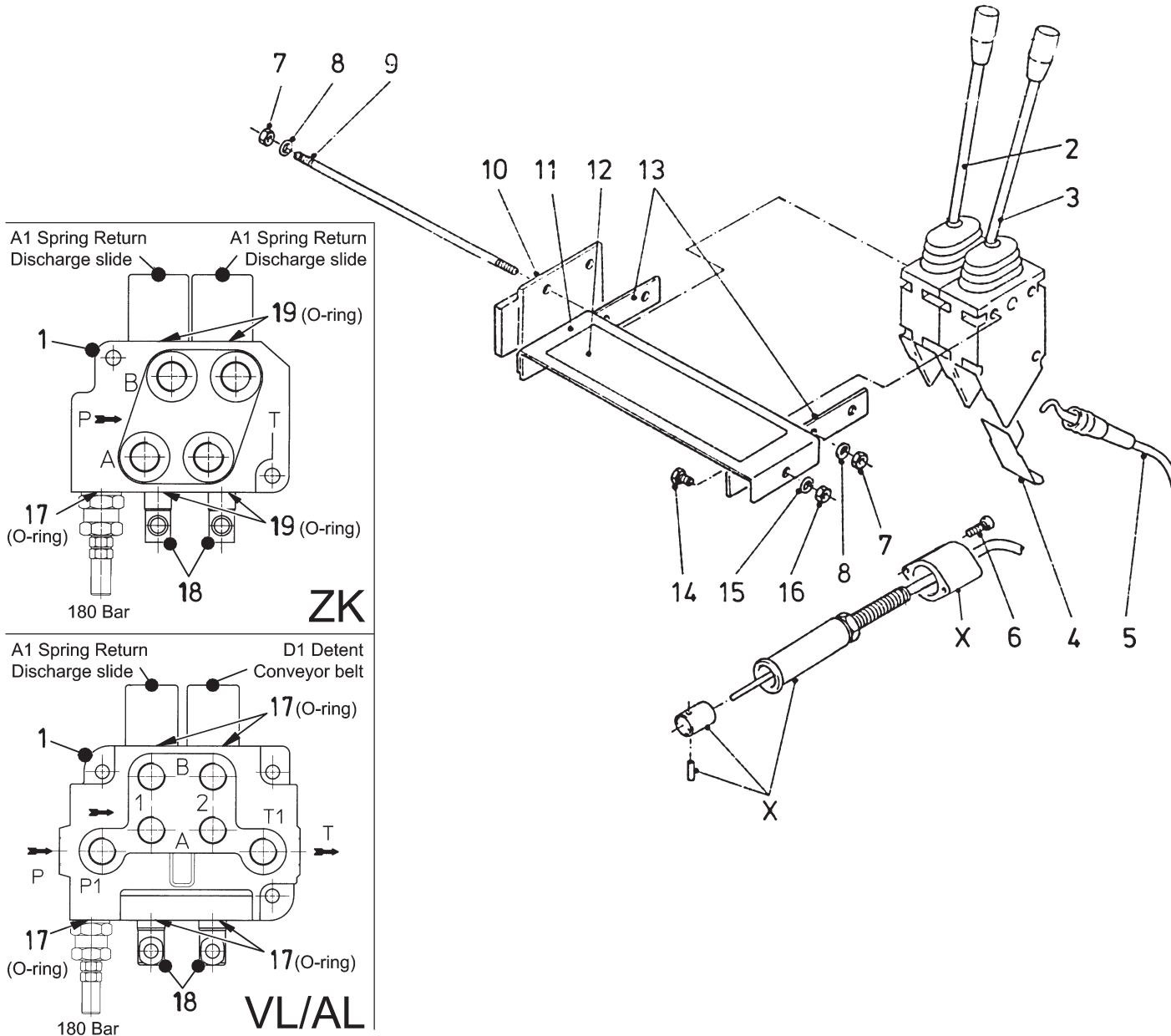
Bestelnummer
Bestellnummer
Ordernummer
Num. a commander

51230 H = 860

1	13550	1
2	13551	1
3	32407	1
4	32450	1
X	05516	1

92125/7

Afbeelding 11 : Mechanische bediening ZK en VL / AL
 Abbildung 11 : Mechanische Fernbedienung ZK und VL / AL
 Picture 11 : Mechanical remote control ZK and VL / AL
 Illustration 11 : Commande mécanique ZK et VL / AL

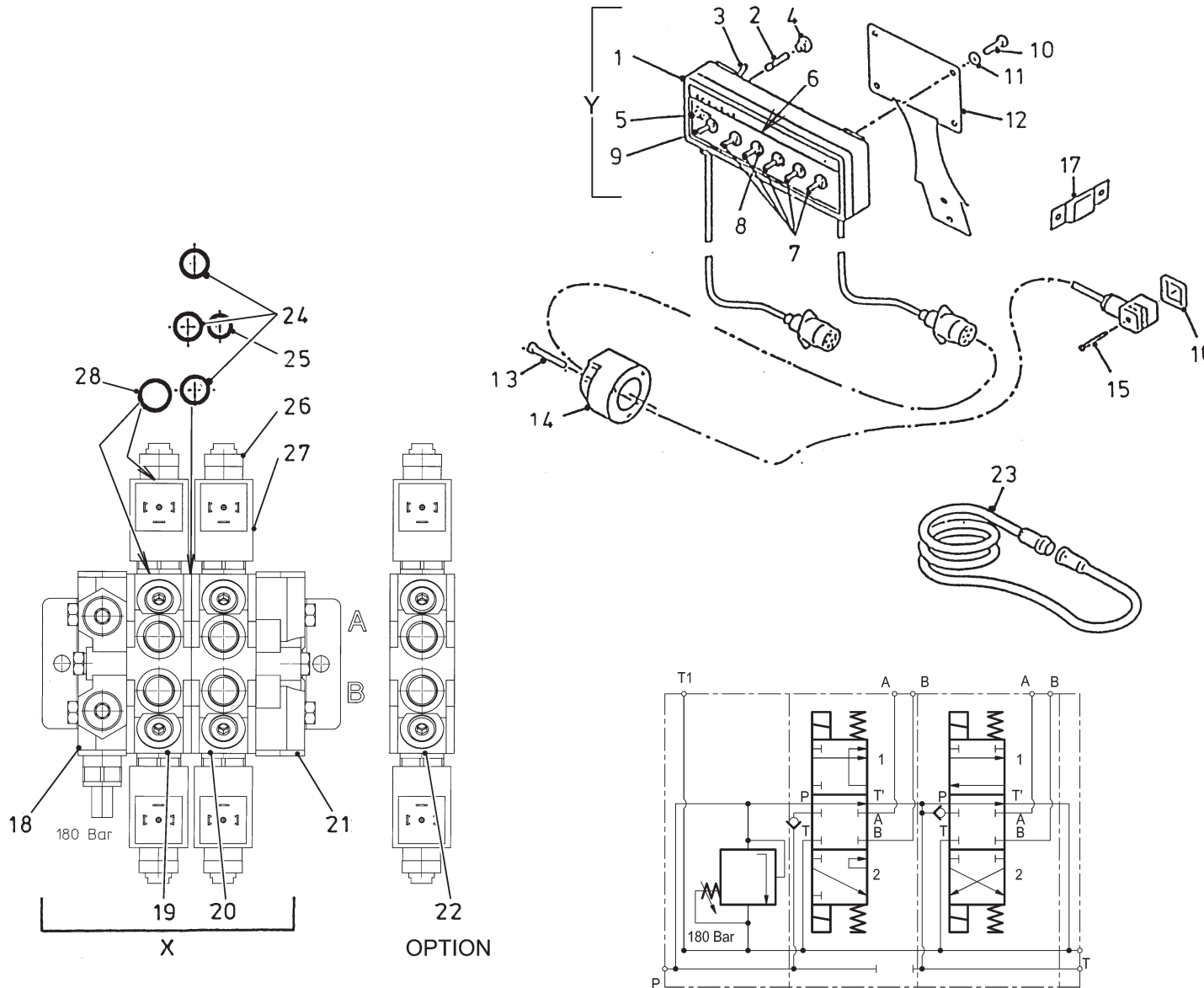


Bestelnummer
 Bestellnummer
 Ordernummer
 Num. a commander

1A	53267	1	2H ZK
1B	53292	1	2H VL/AL
2	53129	1	
3	53127	1	
4	60210	2	
5A	79060	2	L=3000 ZK
5B	79059	2	L=2600 VL/AL
6	84480	4	M6 x 45
7	86206	6	M6
8	85106	6	M6
9	84042	3	M6 x 120
10	11139	1	
11	23167	1	
12	91237	1	
13	22244	2	
14	80816	2	M8 x 16
15	85108	2	M8
16	86208	2	M8
17	78128	6	Ø17.86 x 2.62/70
18A	53430	2	ZK
18B	53436	2	VL/AL
19	78126	4	Ø15.08 x 2.62/70
X	53231	2	

92125/7

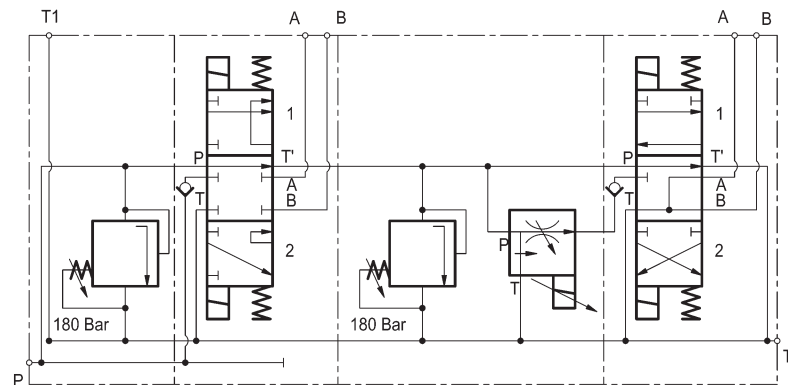
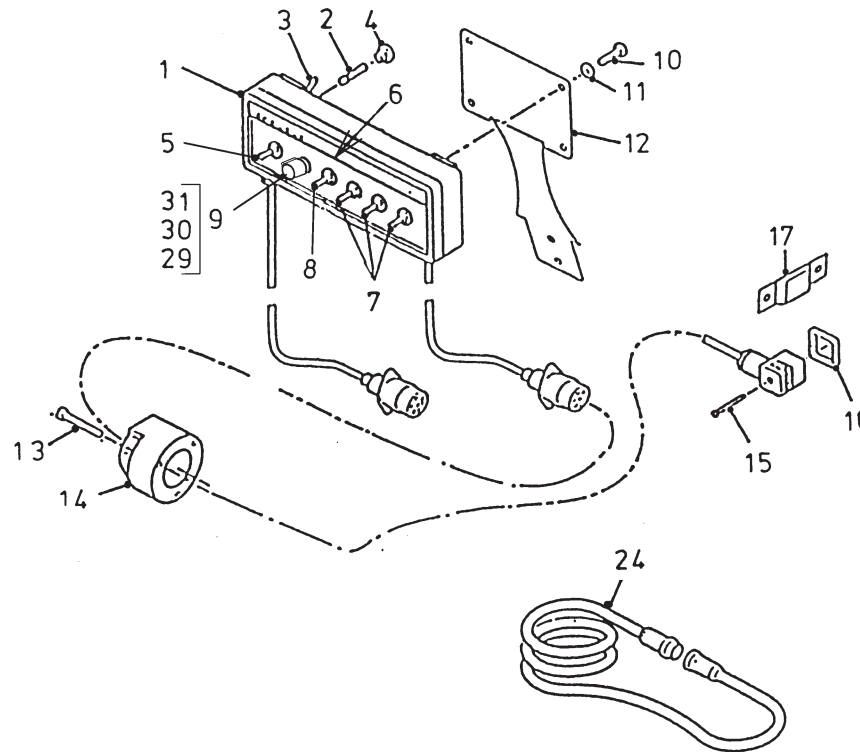
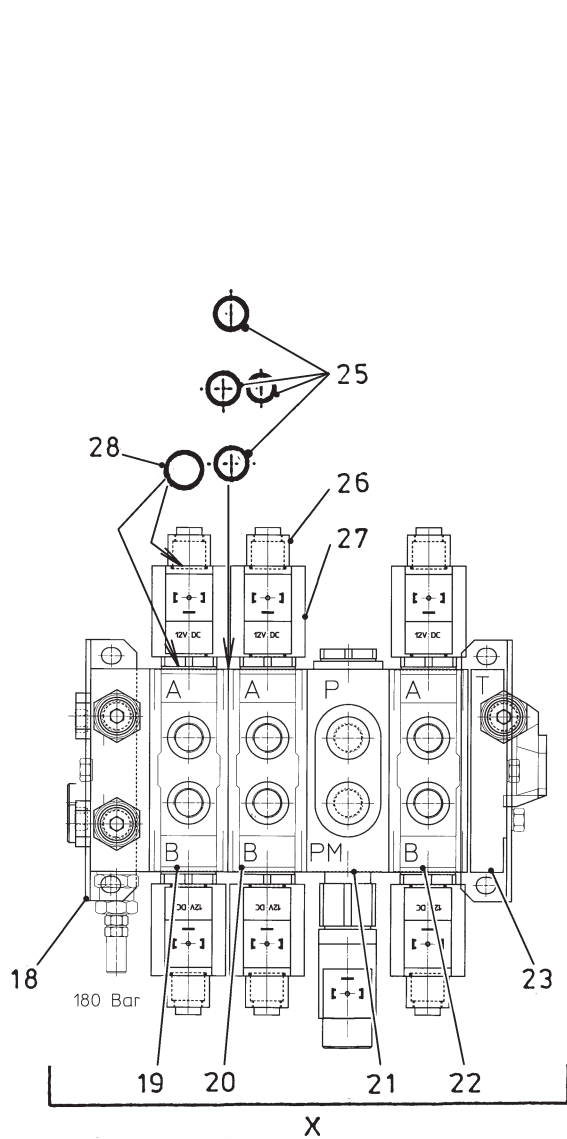
- Afbeelding 12A : Elektrische bediening ZK en VL / AL, standaard regeling
- Abbildung 12A : Elektrische Fernbedienung ZK und VL / AL, standard Einstellung
- Picture 12A : Electrical remote control ZK and VL / AL, standard regulation
- Illustration 12A : Commande électrique ZK et VL / AL, réglage standard



Bestelnummer	Bestellnummer	Ordernummer	Num. a commander
1	98195	1	
2	98053	1	
3	98054	1	
4	98052	1	
5	98051	1	
6	91015	1	
7	98113	5	
8	98056	6	
9	98206	1	
10	84717	4	M6 x 12
11	85106	4	M6
12	40420	1	
13	84476	3	M5 x 30
14	98147	1	
15	84711	4	M3 x 35
16	60180	4	
17	24644	1	
18	53404	1	HDS 11
19	53408	1	HDS 11
20	53425	1	HDS 11
21	53407	1	HDS 11
22	53405	1	HDS 11
23	98150	1	
24	78143	9	Ø17.12 x 2.62/90
25	78144	3	Ø10.77 x 2.62/90
26	98220	4	HDS 11
27	98200	4	HDS 11
28	78134	8	Ø15.60 x 1.78/70
X	53426	1	HDS 11/2
Y	98194	1	Complete

92125/7

Afbeelding 12B : Elektrische bediening VL / AL, proportioneel regeling
 Abbildung 12B : Elektrische Fernbedienung VL / AL, Proportionalbetätigung
 Picture 12B : Electrical remote control VL / AL, proportional regulation
 Illustration 12B : Commande électrique VL / AL, réglage proportionnel

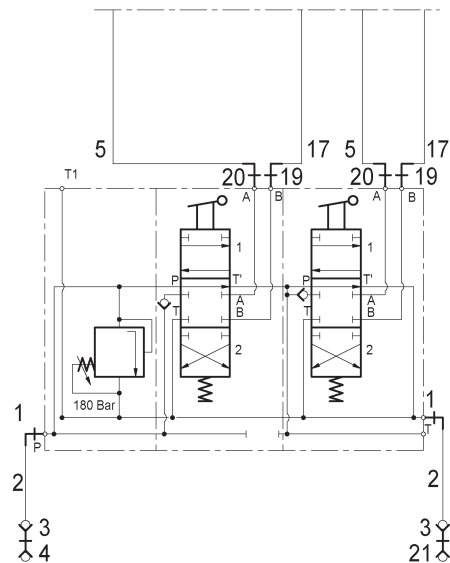
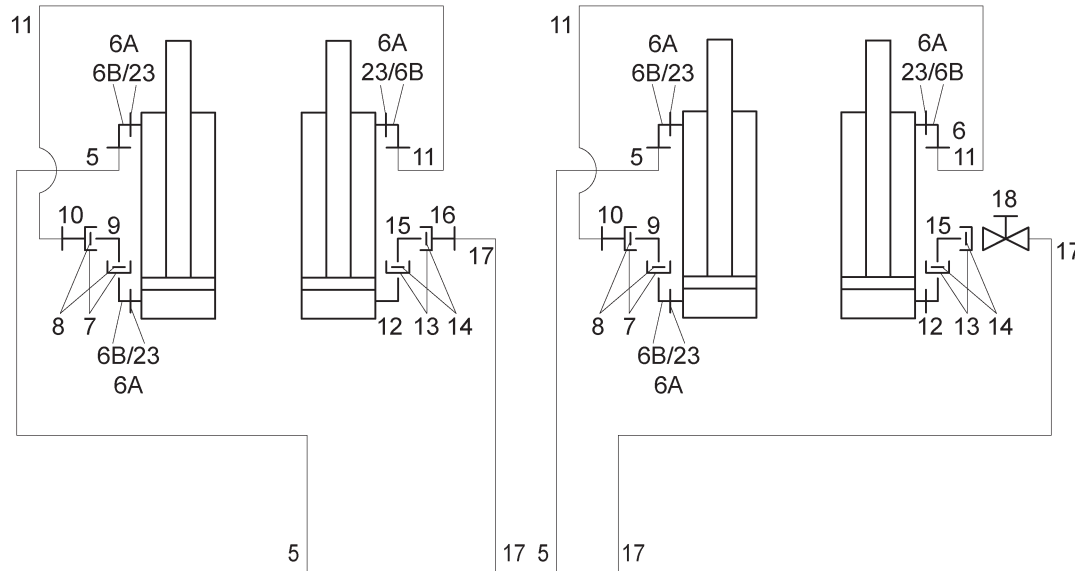


Bestellnummer
 Bestellnummer
 Ordernummer
 Num. a commander

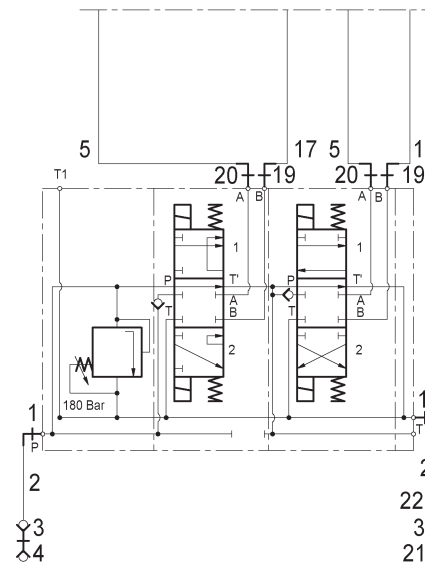
1	98276	1	Control box complete
2	98053	1	
3	98054	1	
4	98052	1	
5	98061	1	
6	91390	1	
7	98113	3	
8	98206	1	
9	98182	1	Prop. unit complete
10	84717	4	M6 x 12
11	85106	4	M6
12	40420	1	
13	84476	3	M5 x 30
14	98147	1	
15	84711	4	M3 x 35
16	60180	4	
17	24644	1	
18	53283	1	HDS 15
19	53280	1	HDS 15
20	53277	1	HDS 15
21	53419	1	HDS 15
22	53512	1	HDS 15
23	53284	1	HDS 15
24	98150	1	
25	05247	5	
26	98222	6	HDS 15
27	98201	6	HDS 15
28	78062	12	Ø18.77 x 1.78/70
29	98183	1	Knob
30	98209	1	Pot. meter
31	98208	1	Print. circuit
X	53519	1	HDS 15/3

92125/7

Afbeelding 13A : Slangenschema ZK, mechanische en elektrische bediening
 Abbildung 13A : Hydraulik Plan ZK, mechanische und elektrische Fernbedienung
 Picture 13A : Hydraulics ZK, mechanical and electrical remote control
 Illustration 13A : Commande mécanique et électrique: système hydraulique ZK



Mechanical remote control



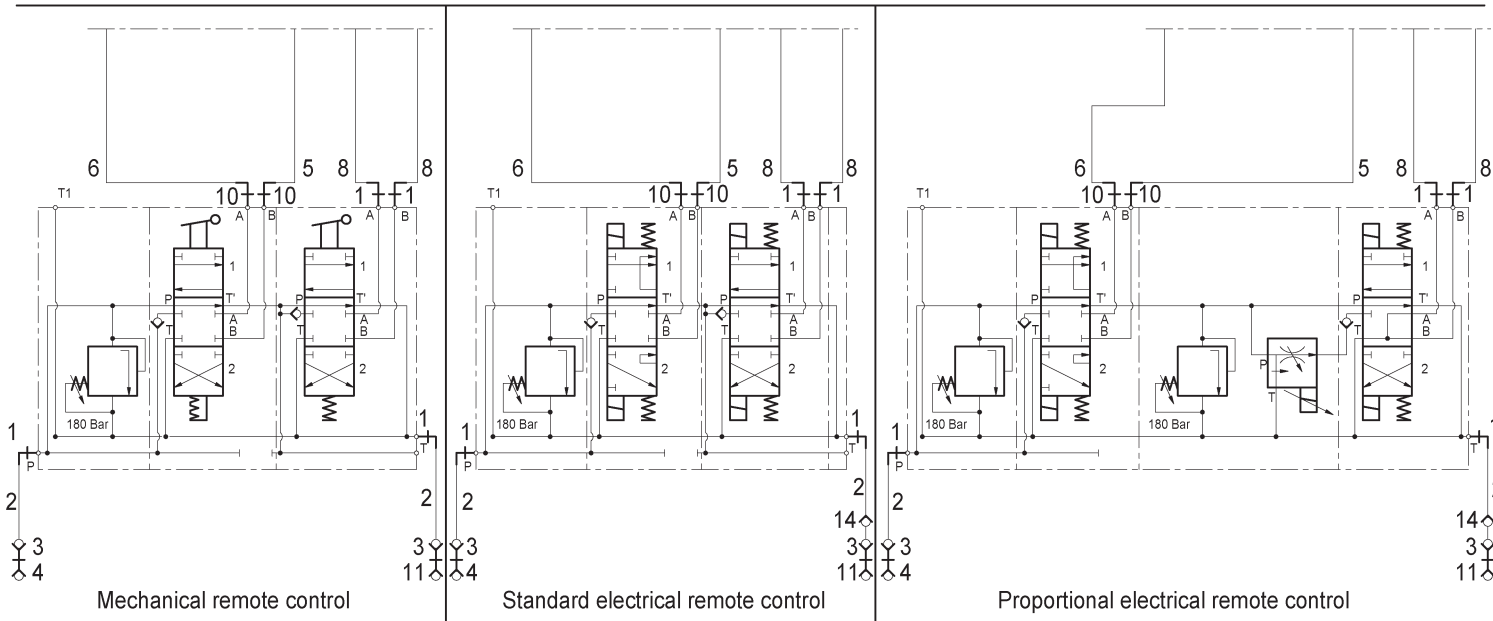
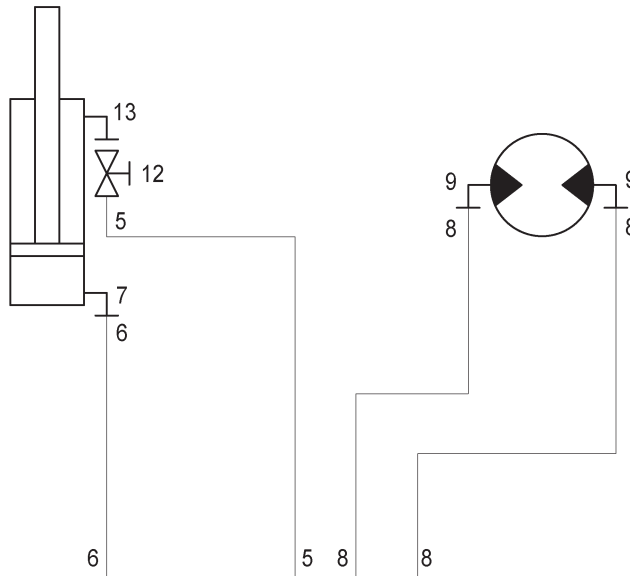
Standard electrical remote control

Bestellnummer
 Bestellnummer
 Ordernummer
 Num. a commander

1	X50102	4
2	W50643	2 1/2" 2500RH
3	53301	2
4	53303	1 Red
5	W50959	2 1/4" 4000RH
6A	X50335	6 3/8" - 8L
6B	X50201	6 1/4" - 8L
7	50412	4
8	50411	4
9	52735	2
10	X50135	2
11	W50754	2 1/4" 3900RR
12	X50105	2
13	50414	4
14	50413	4
15	52740	2
16	X50165	1
17	W50665	2 3/8" 1850RH
18	51032	1
19	X50113	2
20	X50114	2
21	53326	1 Blue
22	53273	1
23	50472	6 3/8" - 1/4"

92125/7

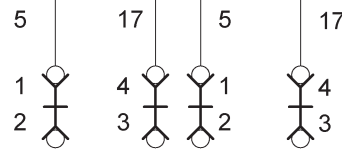
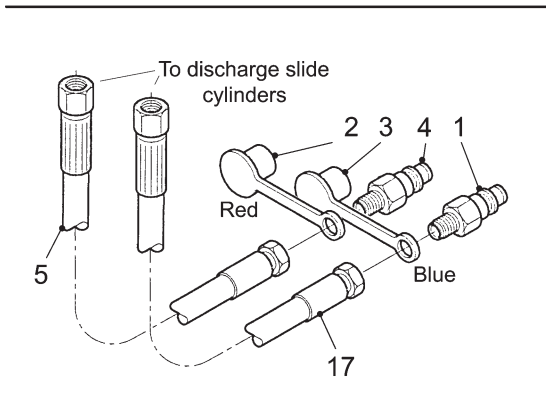
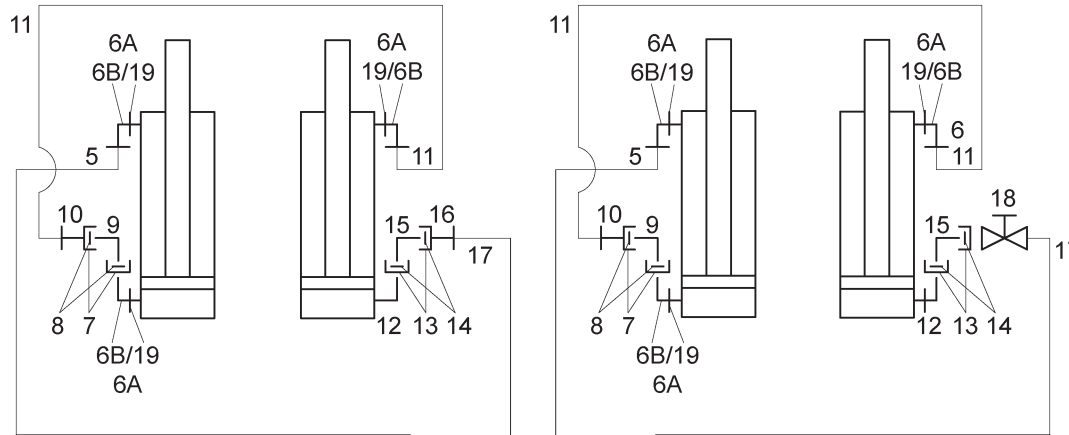
Afbeelding 13B : Slangenschema VL / AL, mechanische en elektrische bediening
 Abbildung 13B : Hydraulik Plan VL / AL, mechanische und elektrische Fernbedienung
 Picture 13B : Hydraulics VL / AL, mechanical and electrical remote control
 Illustration 13B : Commande mécanique et électrique: système hydraulique VL / AL



Bestellnummer	Bestellnummer	Bestellnummer	
Ordernummer	Ordernummer	Ordernummer	
Num. a commander	Num. a commander	Num. a commander	
1	X50102	4	
2A	W50726	2	1/2" 2000RH VL
2B	W50643	2	1/2" 2500RH AL
3	53301	2	
4	53303	1	Red
5A	W50650	1	1/4" 1000RH VL
5B	W50799	1	3/8" 5000RH AL
6A	W50700	1	1/4" 1800RH VL
6B	W50829	1	3/8" 5800RH AL
7A	X50335	1	VL
7B	X50105	1	AL
8A	W50643	2	1/2" 2500RH VL
8B	W50846	2	1/2" 3250RH AL
8C	W50668	2	1/2" 4000RH 1400AL
9	X50123	2	
10A	X50114	2	VL
10B	X50113	2	AL
11	53326	1	Blue
12A	51027	1	VL
12B	51023	1	AL
13A	50335	1	VL
13B	50105	1	AL
14	53273	1	

92125/7

Afbeelding 13C : Slangenschema ZK, direkte aansluiting
 Abbildung 13C : Hydraulik Plan ZK, Direktanschluß
 Picture 13C : Hydraulics ZK, direct connection
 Illustration 13C : Connection directe: système hydraulique ZK

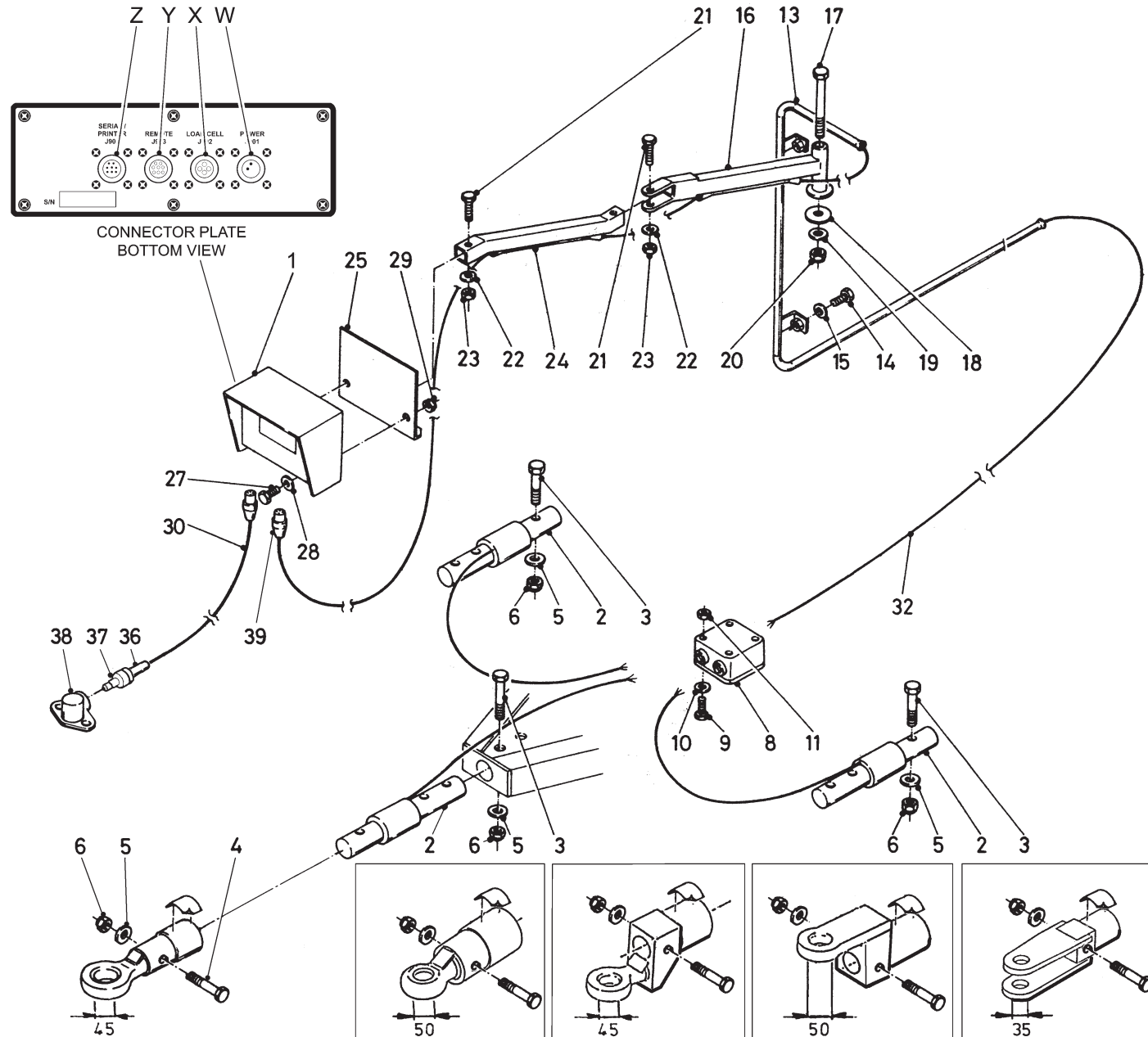


Bestelnummer
 Bestellnummer
 Ordernummer
 Num. a commander

1	53310	2	
2	53303	2	Red
3	53326	2	Blue
4	53016	2	
5	W50920	2	1/4" 6500RR
6A	X50335	6	3/8" - 8L
6B	X50201	6	1/4" - 8L
7	50412	4	
8	50411	4	
9	52735	2	
10	X50135	2	
11	W50754	2	1/4" 3900RR
12	X50105	2	
13	50414	4	
14	50413	4	
15	52740	2	
16	X50165	1	
17	W50915	2	3/8" 4100RR
18	51032	1	
19	50472	6	3/8" - 1/4"

92125/7

Afbeelding 14 : Elektronisch weegstelsel
 Abbildung 14 : Elektronische Waage
 Picture 14 : Electronic weighing system
 Illustration 14 : Pesée électronique

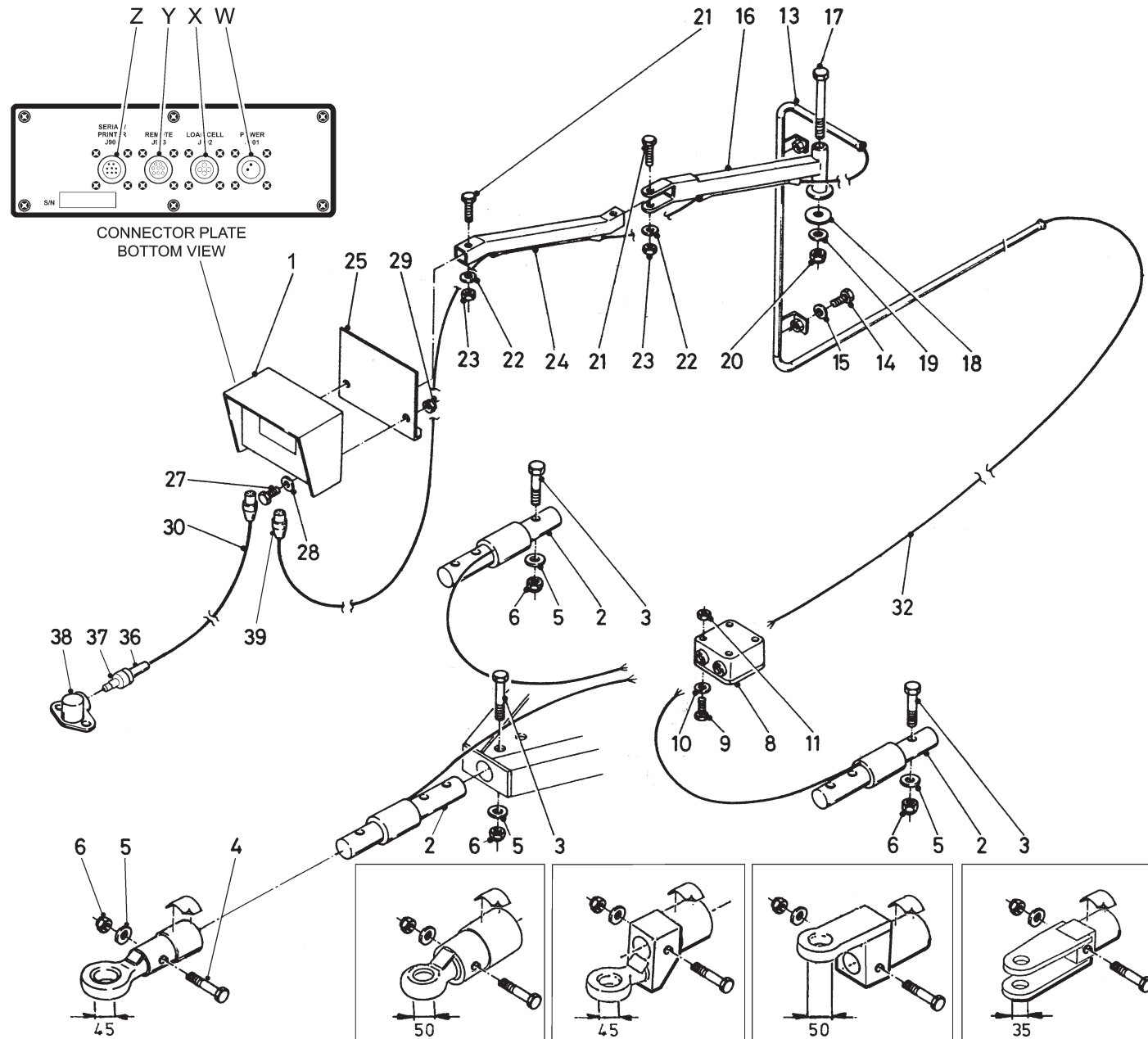


Bestellnummer
 Bestellnummer
 Ordernummer
 Num. a commander

1A	94007	1	EZ2000
1B	90977	1	EZ2000V
1C	94028	1	EZ2000 R/S
1D	94029	1	EZ2000V R/S
1E	94075	1	EZ3200
1F	94076	1	EZ3200V
1G	94077	1	EZ3200 R/S
1H	94078	1	EZ3200V R/S
2	90447	3	Ø63,5
3	82013	3	M20 x 130 12.9
4	82014	1	M20 x 140 12.9
5	85020	3	M20
6	86220	3	M20
8	90482	1	Box + cable complete
9	84445	4	M5 x 20
10	85105	4	M5
11	86205	4	M5
13	12034	1	
14	80821	2	M8 x 20
15	85108	2	M8
16A	12037	1	VL
16B	12625	1	ZK/AL
17	81653	1	M16 x 150
18	60298	1	
19	85116	1	M16
20	86216	1	M16
21	81060	2	M10 x 60
22	85110	2	M10
23	86210	2	M10
24A	12036	1	VL
24B	12624	1	ZK/AL
25	12038	1	
27	80621	2	M6 x 20
28	85106	2	M6
29	86206	2	M6
30	90483	1	L=3000
32	90719	1	L=5000
36	98239	1	
37	98238	1	
38	98237	1	

92125/7

Afbeelding 14 : Elektronisch weegsystem
 Abbildung 14 : Elektronische Waage
 Picture 14 : Electronic weighing system
 Illustration 14 : Pesée électronique

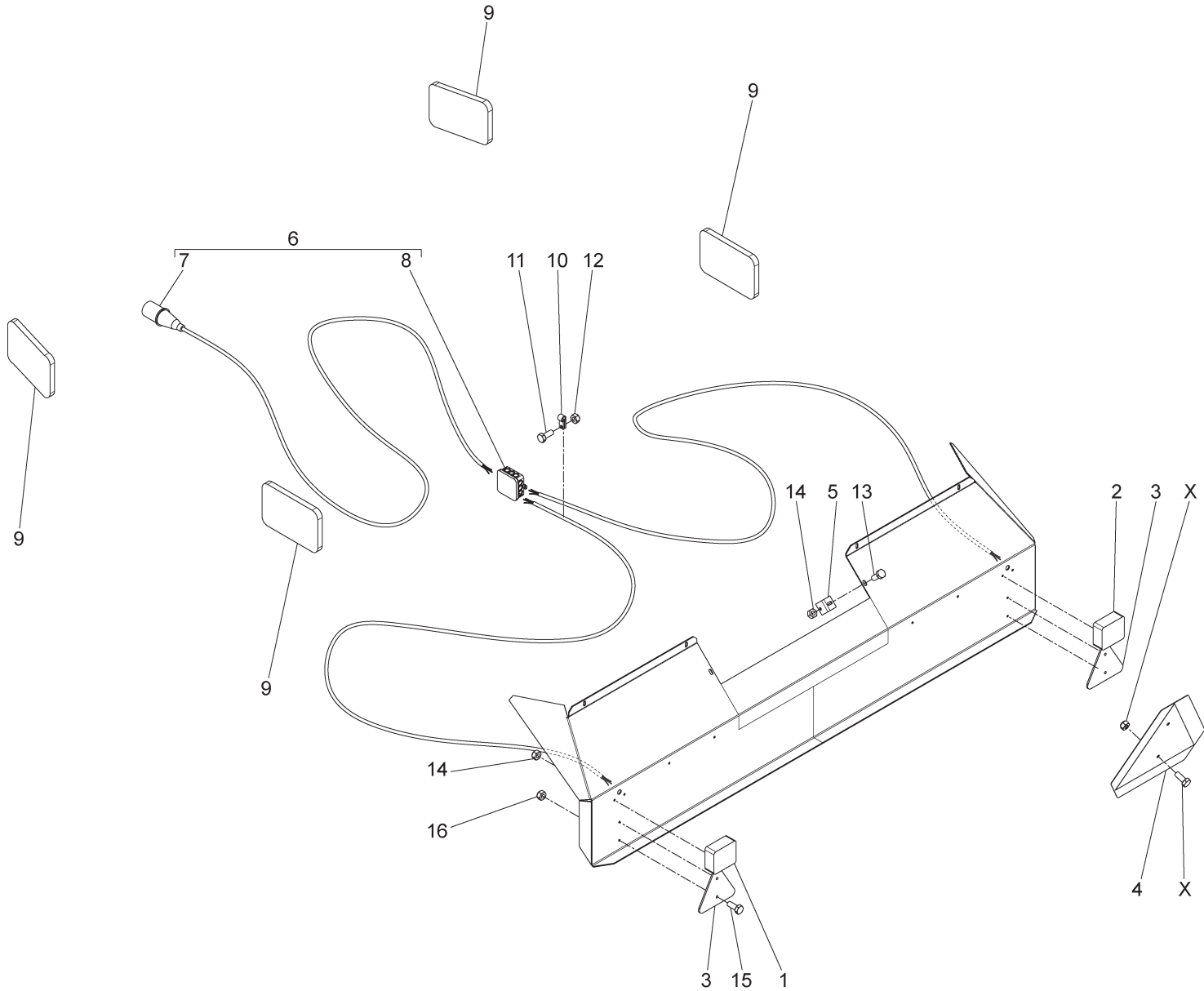


Bestelnummer
 Bestellnummer
 Ordernummer
 Num. a commander

39	98218	1	
W	05389	1	J901
X	05390	1	J902
Y	05510	1	J903
Z	05511	1	J904

92125/7

Afbeelding 15 : Verlichtingset
Abbildung 15 : Beleuchtungssatz
Picture 15 : Lighting set
Illustration 15 : Jeu d'éclairage

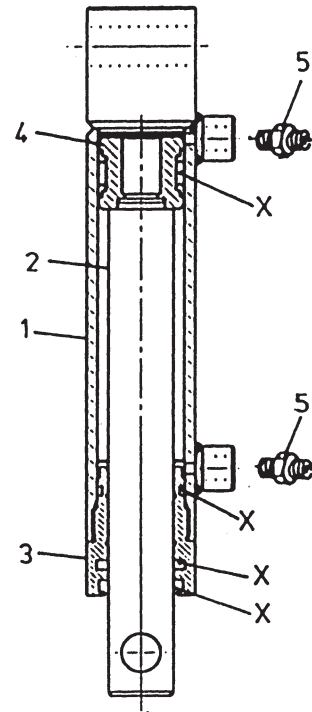
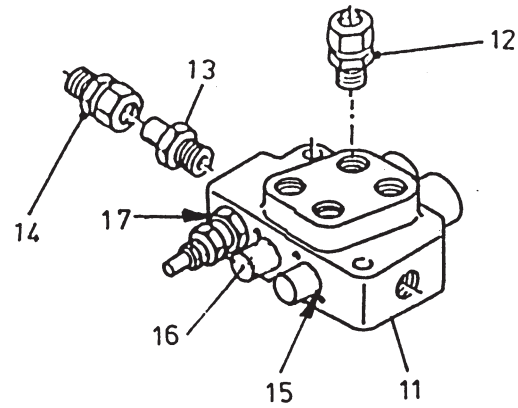
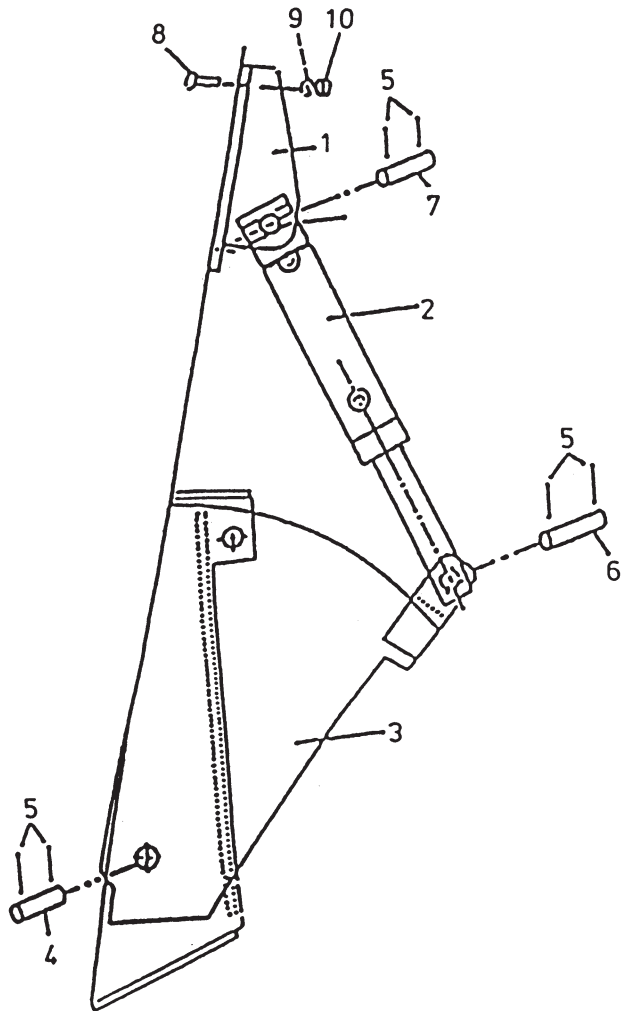


Bestelnummer
Bestellnummer
Ordernummer
Num. a commander

1A	98300	1	L incl. cable 2.5 m
1B	98308	1	L incl. cable 4.0 m
2A	98304	1	R incl. cable 1.5 m
2B	98307	1	R incl. cable 3.0 m
3	90410	2	
4	90411	1	
5	29037	2	
6	98301	1	Compl. incl. cable 5.5 m
7	98007	1	
8	98141	1	
9	90412	4	
10	90457	4	
11	80616	4	M6 x 16
12	86206	4	M6
13	80821	2	M8 x 20
14	86208	2	M8
15	84134	4	M5 x 20
16	86205	4	M5
X	90638	1	

92125/7

Afbeelding 16 : Hydraulische bediening conrames
 Abbildung 16 : Hydraulische Fernbedienung Gegenschneider
 Picture 16 : Hydraulic control counter knife
 Illustration 16 : Contre couteaux: commande hydraulique



Bestelnummer
 Bestellnummer
 Ordernummer
 Num. a commander

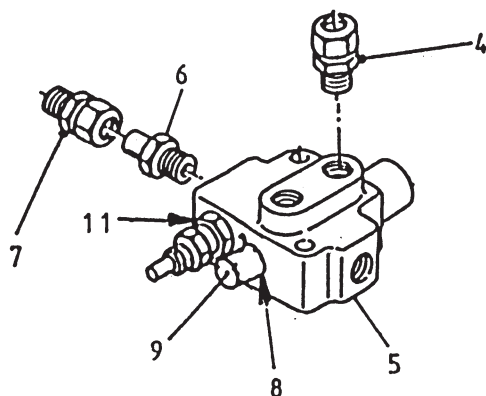
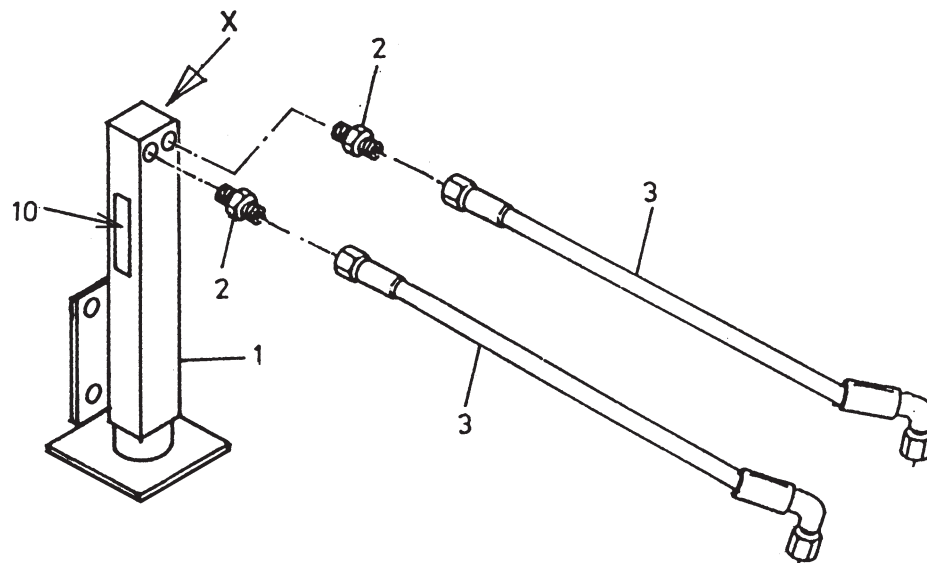
1	12043	1	
2	51196	1	
3	12039	1	
4	25332	1	
5	88239	6	Ø5 x 40
6	25607	1	
7	25606	1	
8	84808	2	M12 x 30
9	85112	2	M12
10	86212	2	M12
11	53267	1	
12	X50114	2	
13	50132	1	
14	50102	1	
15	78126	2	Ø15.08x2.62/70
16	53430	2	
17	78128	1	Ø17.86x2.62/70

51196 H = 110

1	12843	1	
2	32207	1	
3	31460	1	
4	30860	1	
5	X50104	2	
X	05309	1	

92125/7

Afbeelding 17 : Hydraulische bediening steunpoot
Abbildung 17 : Hydraulische Fernbedieung Stützfuß
Picture 17 : Hydraulic control support
Illustration 17 : Béguille: commande hydraulique

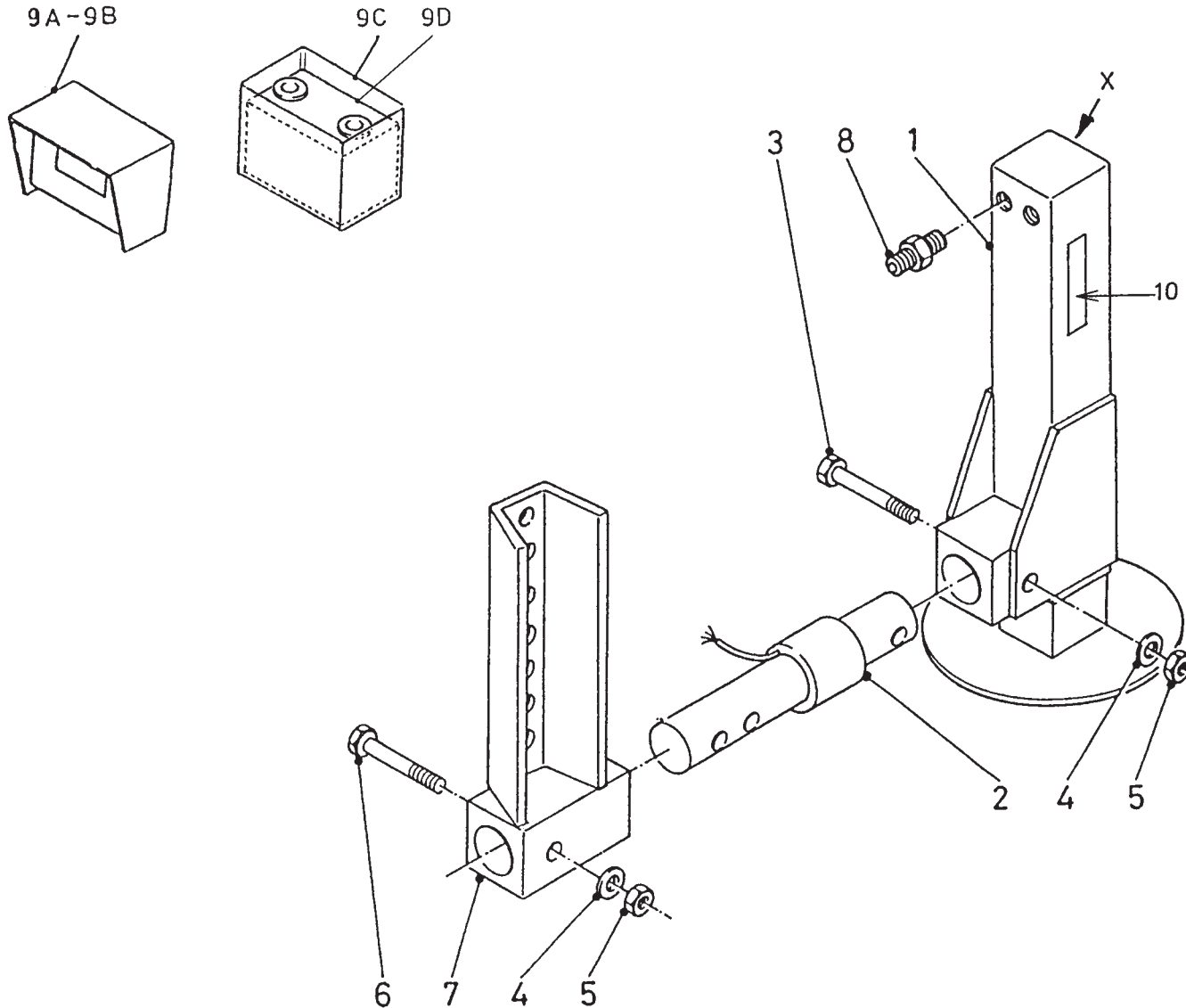


Bestelnummer
Bestellnummer
Ordernummer
Num. a commander

1	12029	1
2	X50124	2
3	W50956	2 ¼" 4200 RH
4	X50114	2
5	53002	1
6	50132	1
7	50102	1
8	78126	2 Ø15.08x2.62/70
9	53445	1
10	91334	1
11	78128	1 Ø17.86x2.62/70
X	05432	1

92125/7

Afbeelding 18 : Steunpoot met sensor en accu
Abbildung 18 : Stützfuß mit Wiegestab und Batterie
Picture 18 : Hydraulic support with weighing sensor
Illustration 18 : Béguille hydraulique avec pesage électronique

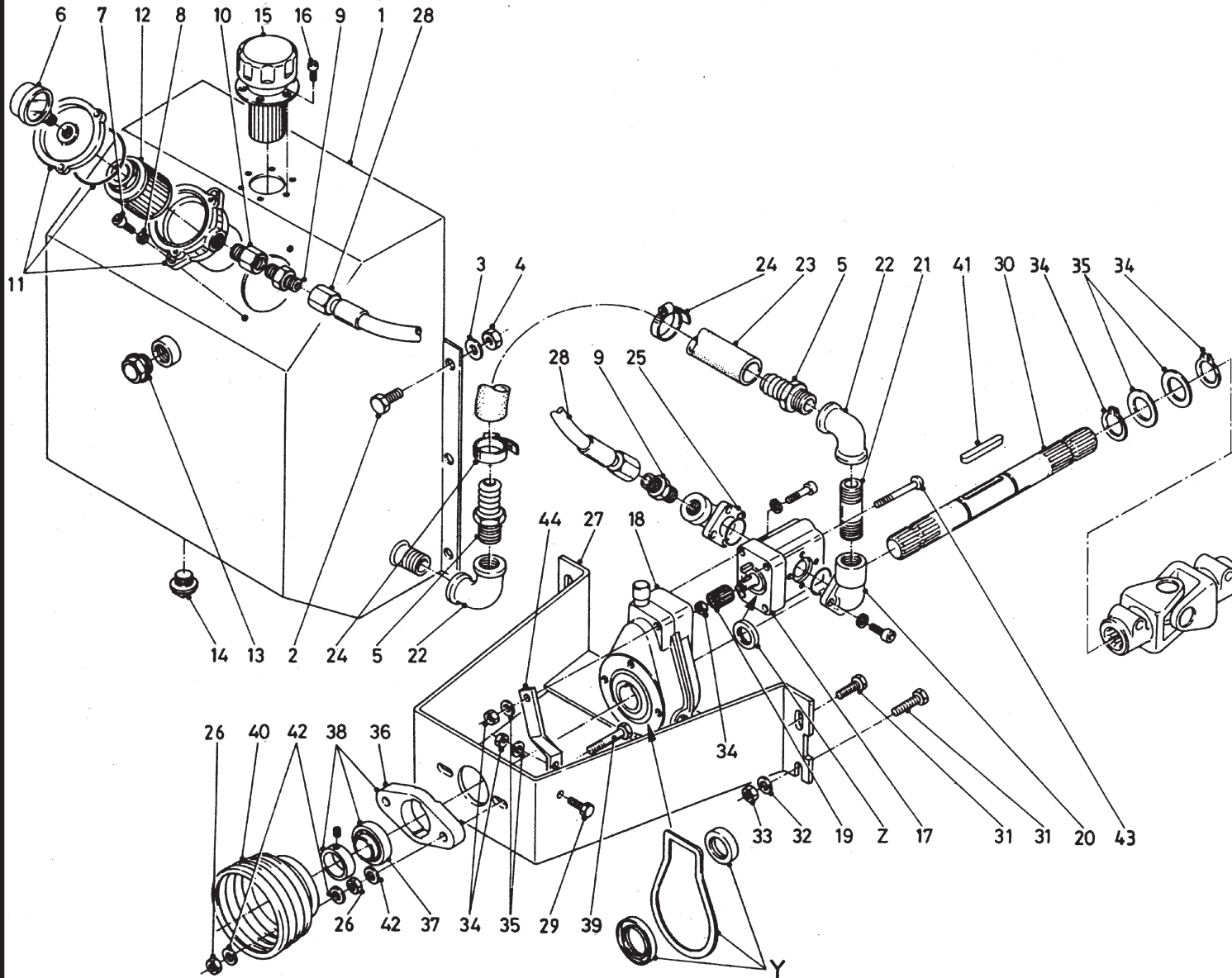


Bestelnummer
Bestellnummer
Ordernummer
Num. a commander

1	12368	1
2	90447	1
3	82017	1 M20 x 160 12.9
4	85120	2 M20
5	86220	2 M20
6	82014	1 M20 x 140 12.9
7	12602	1
8	X50124	2
9A	94007	1 EZ 2000
9B	90977	1 EZ 2000 V
9C	90834	1 Batterypack
9D	98241	1 Accu
10	91334	1
X	05432	1

92125/7

Afbeelding 19 : Hydraulische pompunit
 Abbildung 19 : Bordhydraulik
 Picture 19 : Hydraulic pump unit
 Illustration 19 : Pompe hydraulique

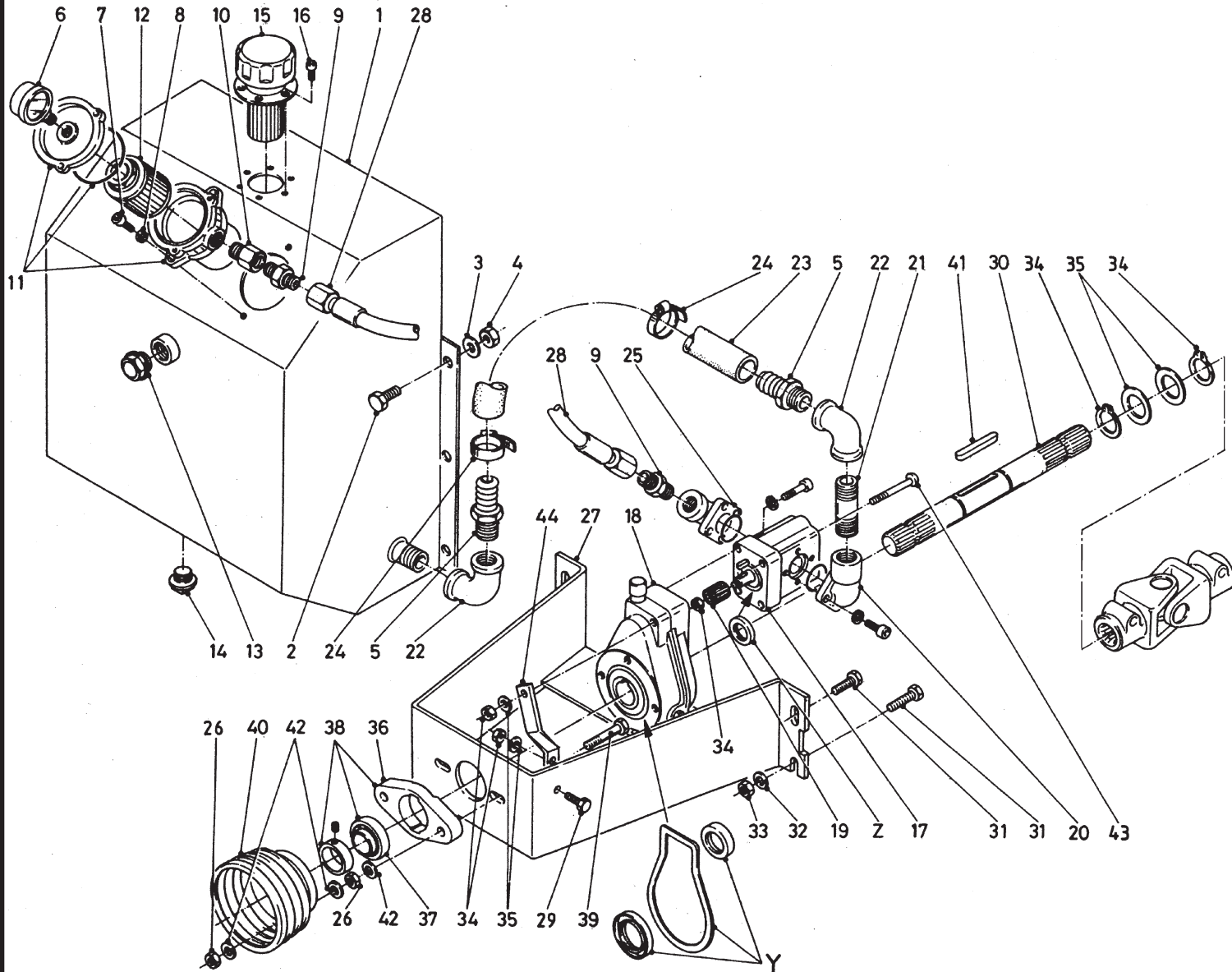


Bestelnummer
 Bestellnummer
 Ordernummer
 Num. a commander

1	11069	1	
2	81026	6	M10 x 25
3	85110	8	M10
4	86210	8	M10
5	90983	2	
6	50094	1	
7	84402	2	M8 x 25
8	85008	2	M8
9	50273	2	
10	50274	1	
11	90188	1	
12	90193	1	
13	90189	1	
14	53370	1	
15	90187	1	
16	84306	6	M5 x 12
17	50095	1	
18	51039	1	
19	50093	1	
20	50091	1	
21	90321	1	
22	90322	2	
23	51041	1	
24	90983	2	
25	86110	1	
26	86110	4	M10
27	11491	1	
28	W52638	2	5/8" 1000RH
29	81031	1	M10 x 30
30	32263	1	L=1175
31	81236	4	M12 x 35
32	85112	4	M12
33	86212	4	M12
34	87035	2	
35	85335	2	
36	70089	1	
37	70090	1	
38	70059	1	
39	81061	2	M10 x 60
40	90284	1	

92125/7

Afbeelding 19 : Hydraulische pompunit
Abbildung 19 : Bordhydraulik
Picture 19 : Hydraulic pump unit
Illustration 19 : Pompe hydraulique

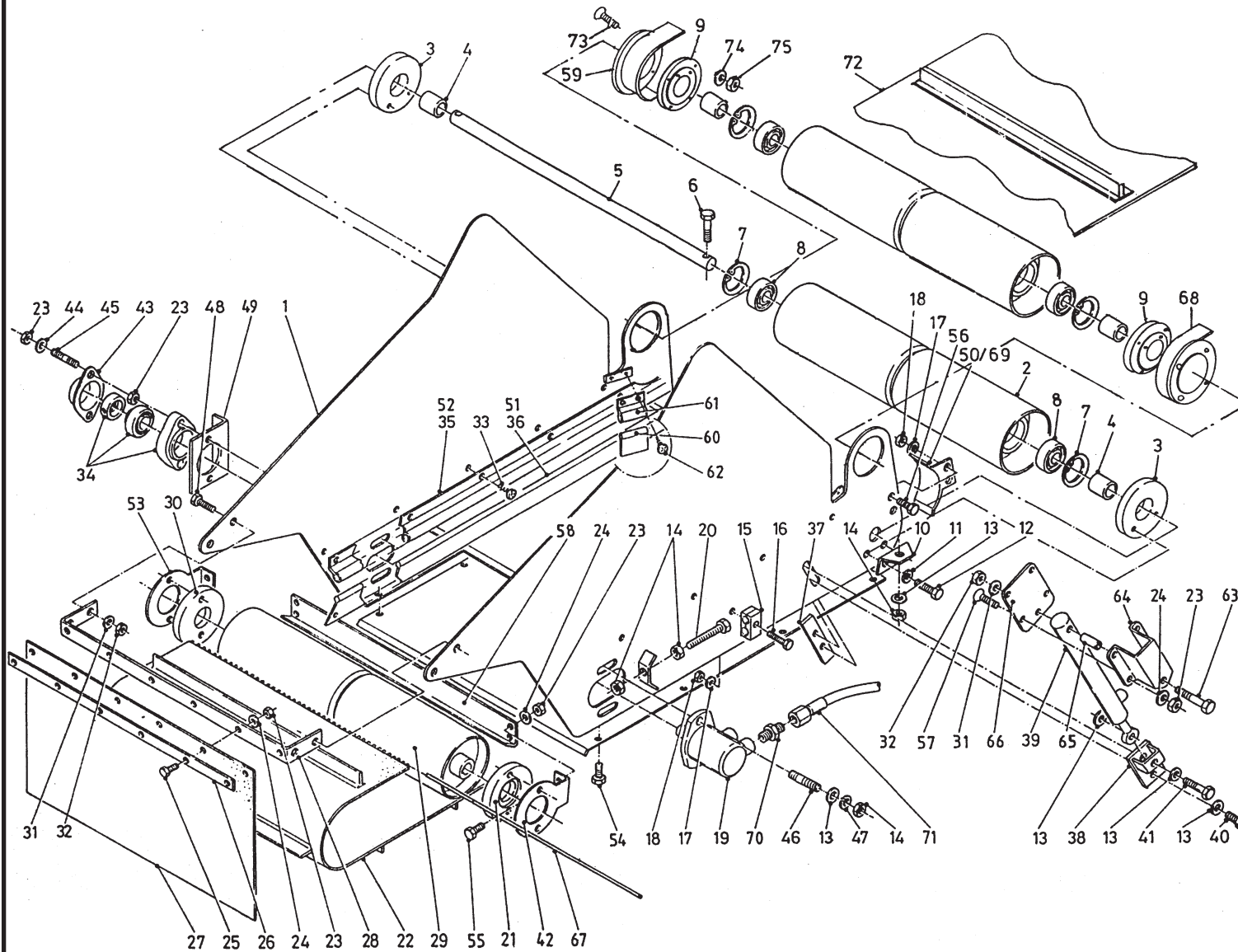


Bestelnummer
Bestellnummer
Ordernummer
Num. a commander

41	88360	1	10 x 8 x 60
42	85113	6	M10
43	84823	1	M10 x 60
44	28772	1	
Y	05215	1	
Z	05216	1	

92125/7

Afbeelding 20A : Verlengde opvoerband
 Abbildung 20A : Querbandverlängerung
 Picture 20A : Side conveyor belt extension
 Illustration 20A : Tapis rallongé

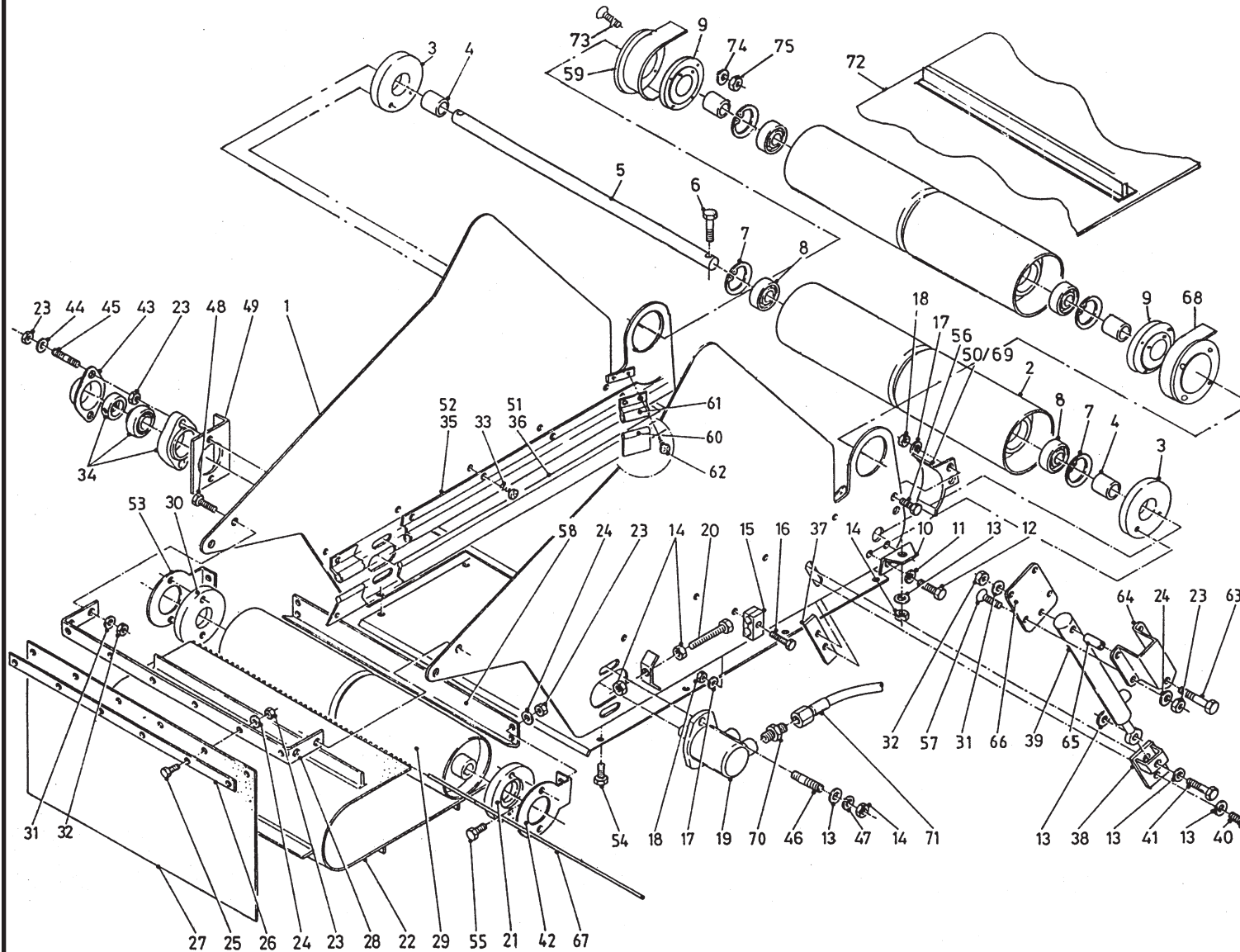


Bestellnummer
 Bestellnummer
 Ordernummer
 Num. a commander

1A	12483	1	L=900
1B	12531	1	L=1200
2	11979	1	
3	60290	2	
4	27115	2	
5	25200	1	
6	81251	2	M12 x 50
7	87162	2	J62 x 2.0
8	70010	2	6206
9	32353	2	
10	27116	2	
11	85010	4	M10
12	81036	2	M10 x 35
13	85112	1	M12
14	86212	1	M12
15	90427	1	
16	80645	1	M6 x 45
17	85106	1	M6
18	86206	1	M6
19	51083	1	
20	81223	2	M12 x 180
21	31709	1	
22A	60319	1	L=2320
22B	60342	1	L=2920
23	86208	6	M8
24	85108	6	M8
25	80826	6	M8 x 25
26	22126	1	
27	60335	1	
28	27118	1	
29	11940	1	
30	60289	1	
31	85110	4	M10
32	86210	4	M10
33	84717	8	M6 x 12
34	70084	1	
35A	90968	2	L=1170 left side
35B	94014	2	L=1510 left side
36A	60352	2	L=1240 left side
36B	60361	2	L=1580 left side

92125/7

Afbeelding 20A : Verlengde opvoerband
 Abbildung 20A : Querbandverlängerung
 Picture 20A : Side conveyor belt extension
 Illustration 20A : Tapis rallongé

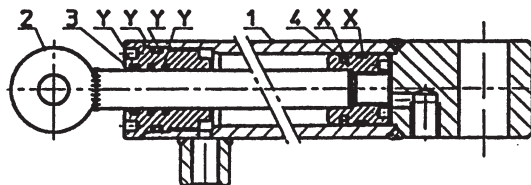
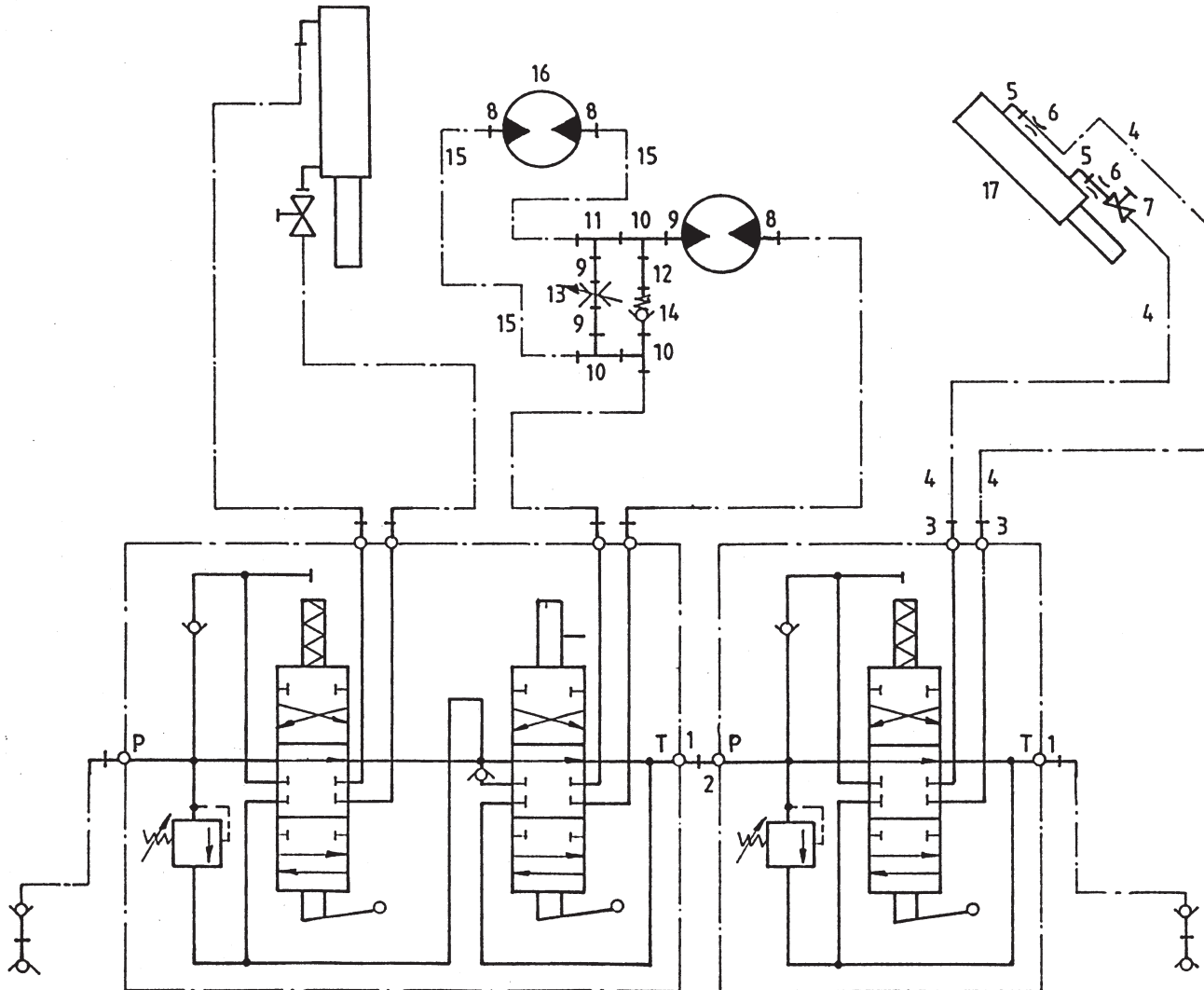


Bestelnummer
 Bestellnummer
 Ordernummer
 Num. a commander

37	27094	1
38	12495	1
39	51036	1
40	81236	1 M12 x 35
41	81272	1 M12 x 70
42	28290	1 Right side
43	23304	1
44	85008	2 M8
45	84176	2 M8 x 60
49	27563	1
50	12910	1 Right side
51A	60382	1 L=1240 right side
51B	60400	1 L=1580 right side
52A	90814	1 L=1170 right side
52B	90835	1 L=1510 right side
53	28293	1 Left side
54	80826	8 M8 x 25
55	80816	4 M8 x 16
56	80616	4 M8 x 16
57	84125	1 M8 x 25
58	28291	1
59	12911	1
60	60374	2
61	90910	2
62	84717	4 M6 x 12
63	84199	1 M10 x 60
64	28094	1
65	31998	1
66	28095	1
67	25422	1
68	12912	1 Right side
69	12909	1 Left side
70	X50117	2
71	W50768	2 1/2" 3000RH
72A	60340	1 L=4570 8/10/11.5/12
72B	60351	1 L=4925 10L/12L/14
73	84175	8 M5 x 25
74	85105	8 M5
75	86205	8 M5

92125/7

Afbeelding 20B : Verlengde opvoerband, hydraulisch schema
 Abbildung 20B : Hydraulikplan Querbandverlängerung
 Picture 20B : Hydraulics side conveyor belt extension
 Illustration 20B : Tapis rallongé: système hydraulique



Bestelnummer
 Bestellnummer
 Ordernummer
 Num. a commander

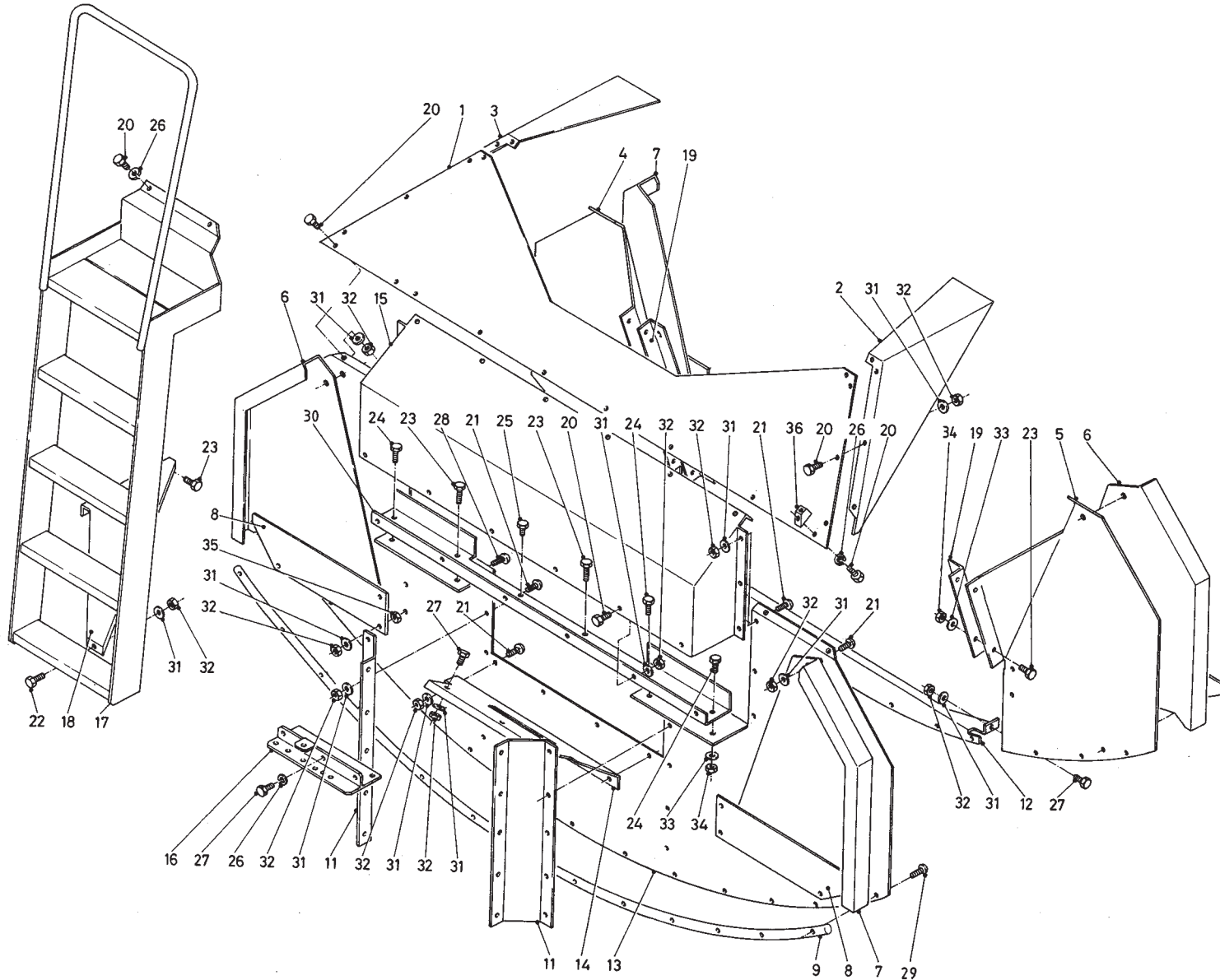
1	50102	2
2	50132	1
3	X50114	2
4	W50745	2 ¼" 4600RR
5	X50107	2
6	30726	2 Ø0.8
7	51027	1
8	X50117	3
9	50108	3
10	80303	3
11	X50357	1
12	52650	1 L=85
13	83185	1
14	53037	1
15	W50768	2 ½" 3000RH
16	51083	1
17	51036	1

51036

1	11303	1
2	11586	1
3	31297	1
4	31393	1
X	05262	1
Y	05263	1

92125/7

Afbeelding 21A : Gekromde losunit, beplating |→ serie 03
 Abbildung 21A : Gebogene Förderkette, Verkleidung |→ Serie 03
 Picture 21A : Curved conveyor chain, covers and shields |→ serie 03
 Illustration 21A : Tapis banane à chaînes, bâtis |→ série 03

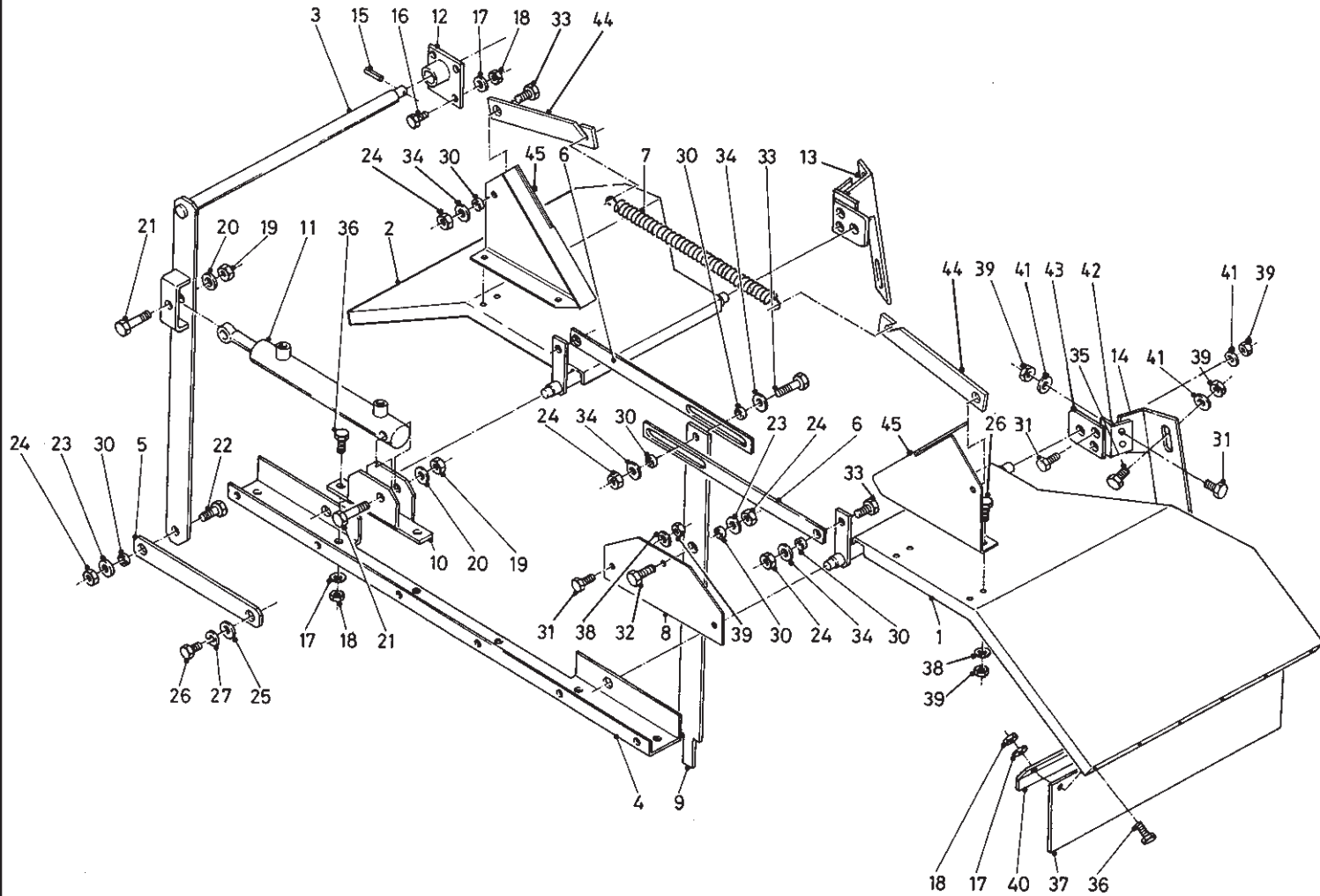


Bestellnummer
 Bestellnummer
 Ordernummer
 Num. a commander

1	40600	1
2	40601	1
3	40602	1
4	42005	1
5	42004	1
6	27795	2
7	27794	2
8	27797	4
9	29690	2
10	27964	2
11	27816	2
12	13355	1
13	27791	1
14	27826	1
15	40599	1
16	12798	1
17	12757	1
18	27970	1
19	28850	2
20	80816	26 M8 x 16
21	84414	20 M8 x 20
22	80826	1 M8 x 25
23	81031	8 M10 x 30
24	81026	4 M10 x 25
25	81036	1 M10 x 35
26	85008	4 M8
27	80821	6 M8 x 20
28	84431	12 M8 x 30
29	84420	26 M8 x 16
30	27813	1
31	85108	85 M8
32	86208	85 M8
33	85110	12 M10
34	86210	12 M10
35	86108	12 M8
36	28156	2

92125/7

Afbeelding 21B : Gekromde losunit, klepmechanisme |→ serie 03
 Abbildung 21B : Gebogene Förderkette, Klappen und Bedienungteile |→ Serie 03
 Picture 21B : Curved conveyor chain, flap system |→ serie 03
 Illustration 21B : Tapis banane à chaînes, structure portes hydrauliques |→ série 03

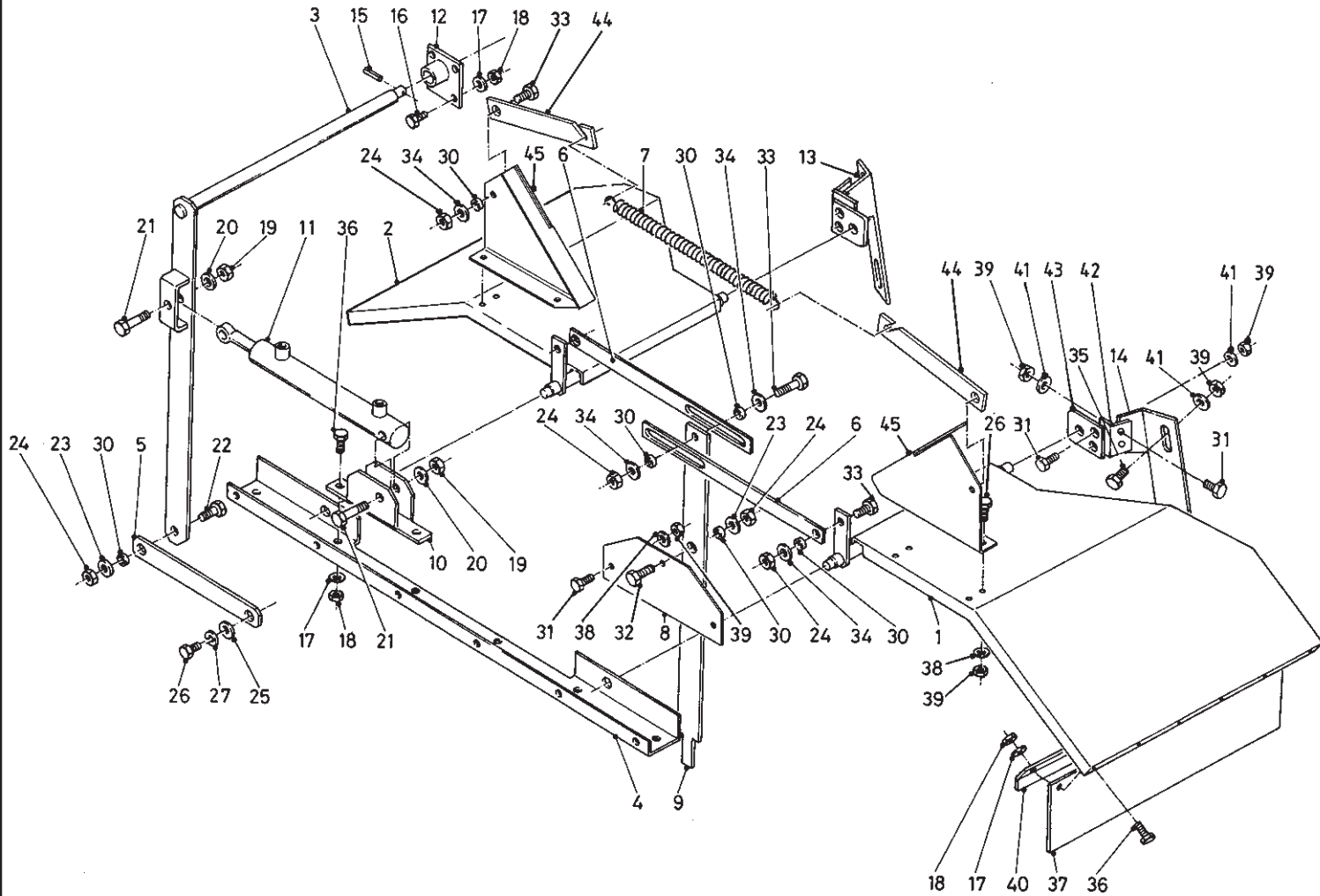


Bestellnummer
 Bestellnummer
 Ordernummer
 Num. a commander

1	13358	1
2	13359	1
3	12700	1
4	27813	1
5	27807	1
6	29685	2
7	65089	1
8	29684	1
9	29687	1
10	12699	1
11	51194	1
12	12701	1
13	27814	1
14	27815	1
15	88060	1 Ø8 x 60
16	84815	4 M8 x 25
17	85108	18 M8
18	86208	18 M8
19	86216	2 M16
20	85116	2 M16
21	81690	2 M16 x 90
22	81236	1 M12 x 35
23	85012	2 M12
24	86212	7 M12
25	85113	1 M10
26	81021	5 M10 x 20
27	85010	1 M10
30	32184	8
31	81031	10 M10 x 30
32	81231	1 M12 x 30
33	81241	5 M12 x 40
34	85119	4 M12
35	84045	4 M10 x 45
36	80831	12 M8 x 30
37	60371	2
38	85110	6 M10
39	86210	18 M10
40	28074	2
41	85113	16 M10
42	28890	2

92125/7

- Afbeelding 21B : Gekromde losunit, klepmechanisme |→ serie 03
- Abbildung 21B : Gebogene Förderkette, Klappen und Bedienungsteile |→ Serie 03
- Picture 21B : Curved conveyor chain, flap system |→ serie 03
- Illustration 21B : Tapis banane à chaînes, structure portes hydrauliques |→ série 03

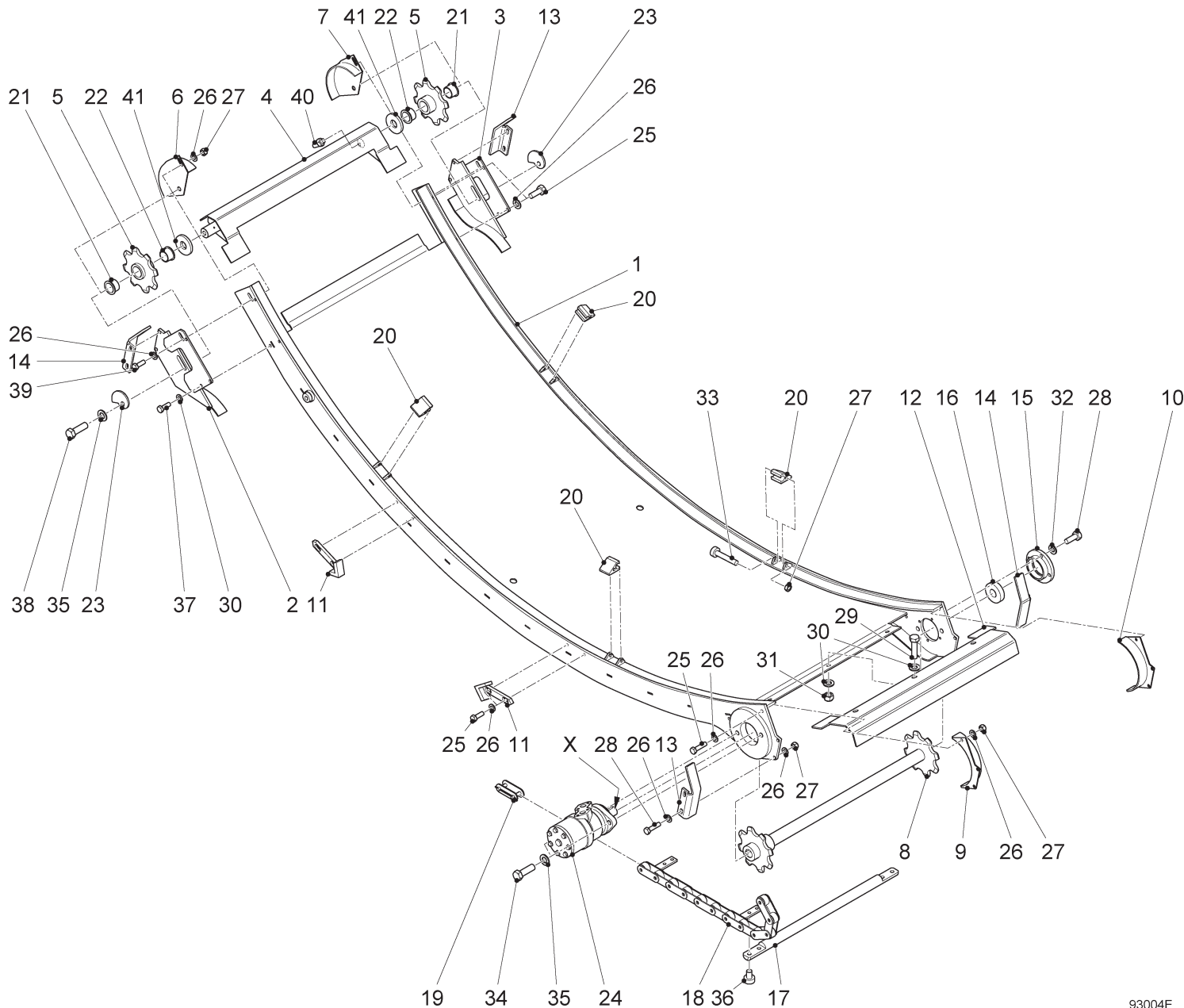


Bestelnummer
Bestellnummer
Ordernummer
Num. a commander

43	28889	2
44	29686	2
45	29683	2

92125/7

Afbeelding 21C : Gekromde losunit, aandrijving |→ serie 03
 Abbildung 21C : Gebogene Förderkette, Antriebsatz |→ Serie 03
 Picture 21C : Curved conveyor chain, drive set |→ serie 03
 Illustration 21C : Tapis banane à chaînes, jeu d'entraînement |→ série 03



93004E

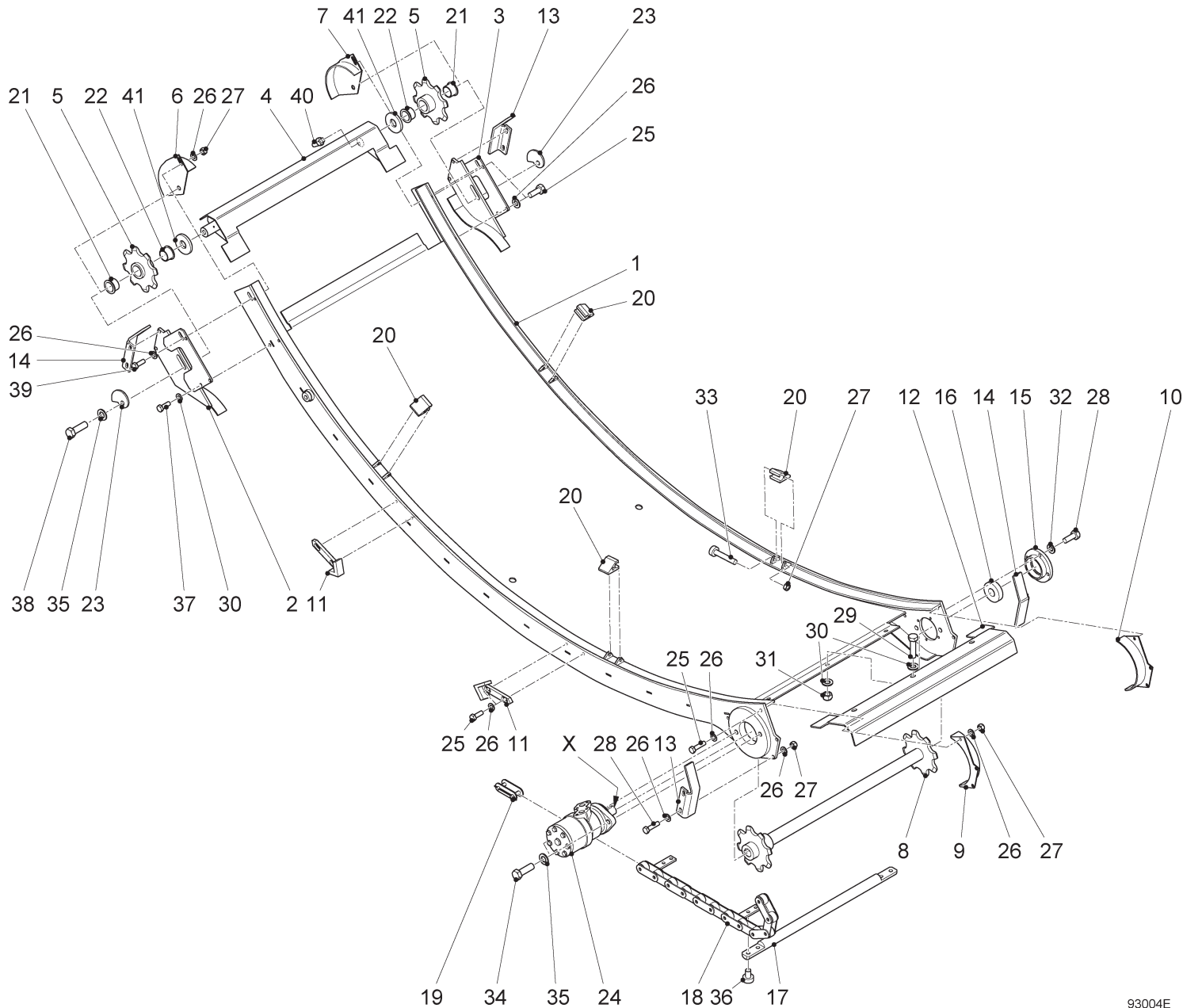
Bestelnummer
 Bestellnummer
 Ordernummer
 Num. a commander

1	13236	1
2	13229	1
3	13228	1
4	13233	1
5	13346	2
6	13232	1
7	13231	1
8	13351	1
9	13234	1
10	13235	1
11	13263	2
12	29620	1
13	29629	2
14	29640	2
15	32360	1
16	70068	1 6305 2RS
17	32361	12
18	39207	2
19	39194	2
20	29689	4
21	51747	2
22	51767	2
23	29638	2
24	51001	1 Danfoss OMP 250
25	80816	10 M8x16
26	85108	28 M8
27	86208	16 M8
28	80820	12 M8x20
29	84925	3 M10x23
30	85110	8 M10
31	86210	3 M10
32	85008	4 M8
33	84416	4 M8x70
34	81231	2 M12x30
35	85012	4 M12
36	84412	48 M10x16
37	81016	2 M10x16
38	81246	2 M12x45
39	80830	2 M8x30
40	89518	2 M8

93004EL1

92125/7

- Afbeelding 21C : Gekromde losunit, aandrijving |→ serie 03
- Abbildung 21C : Gebogene Förderkette, Antriebsatz |→ Serie 03
- Picture 21C : Curved conveyor chain, drive set |→ serie 03
- Illustration 21C : Tapis banane à chaînes, jeu d'entraînement |→ série 03

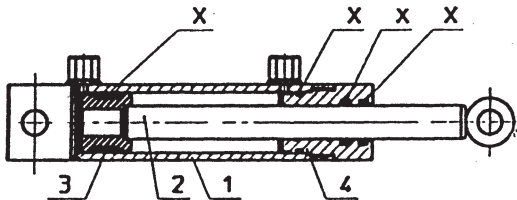
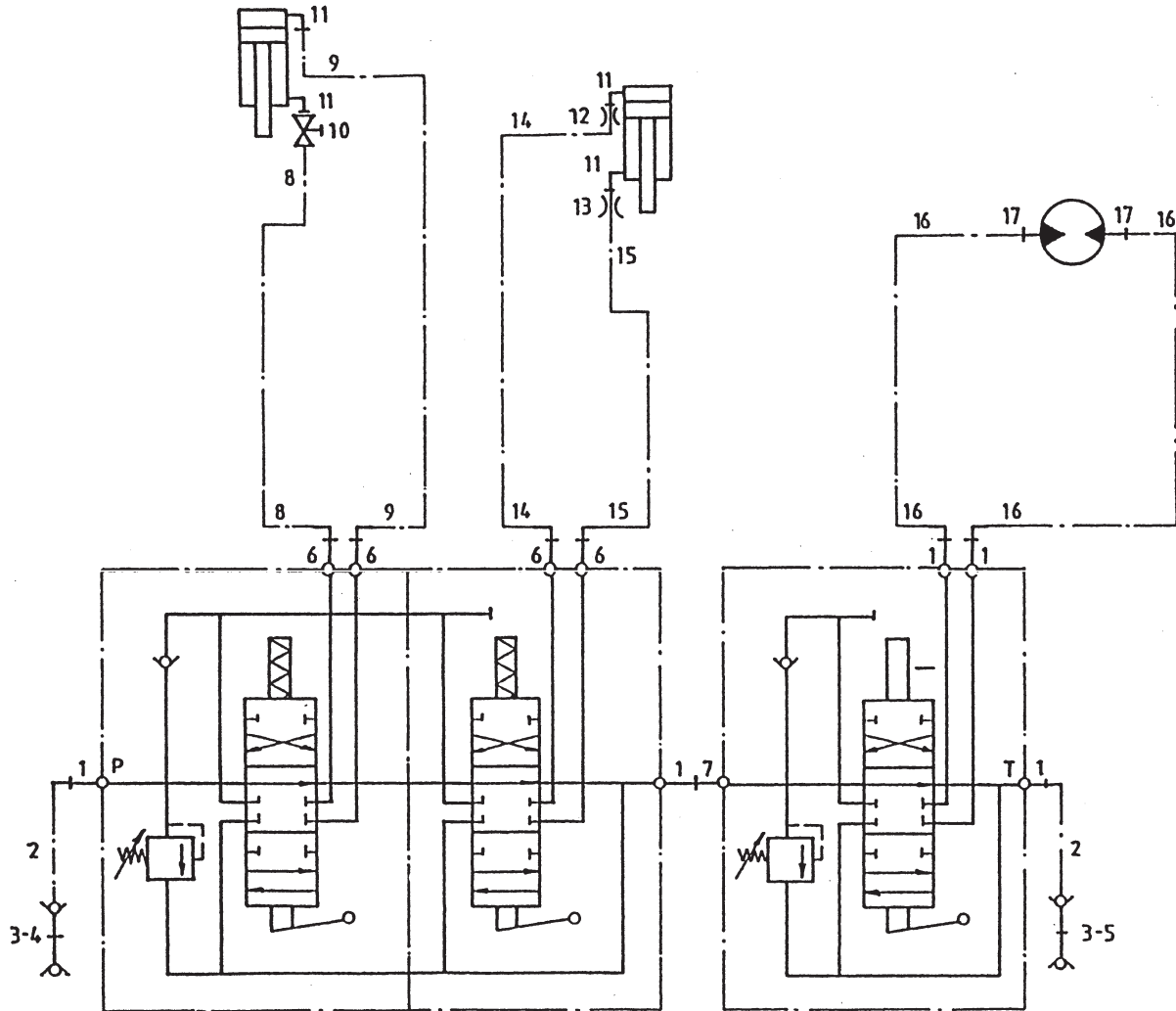


Bestellnummer
Bestellnummer
Ordernummer
Num. a commander

41	85328	2
X	05357	1

92125/7

Afbeelding 21D : Gekromde losunit, hydraulisch schema
 Abbildung 21D : Hydraulikplan gebogene Förderkette
 Picture 21D : Hydraulics curved conveyor chain
 Illustration 21D : Tapis banane à chaînes: système hydraulique



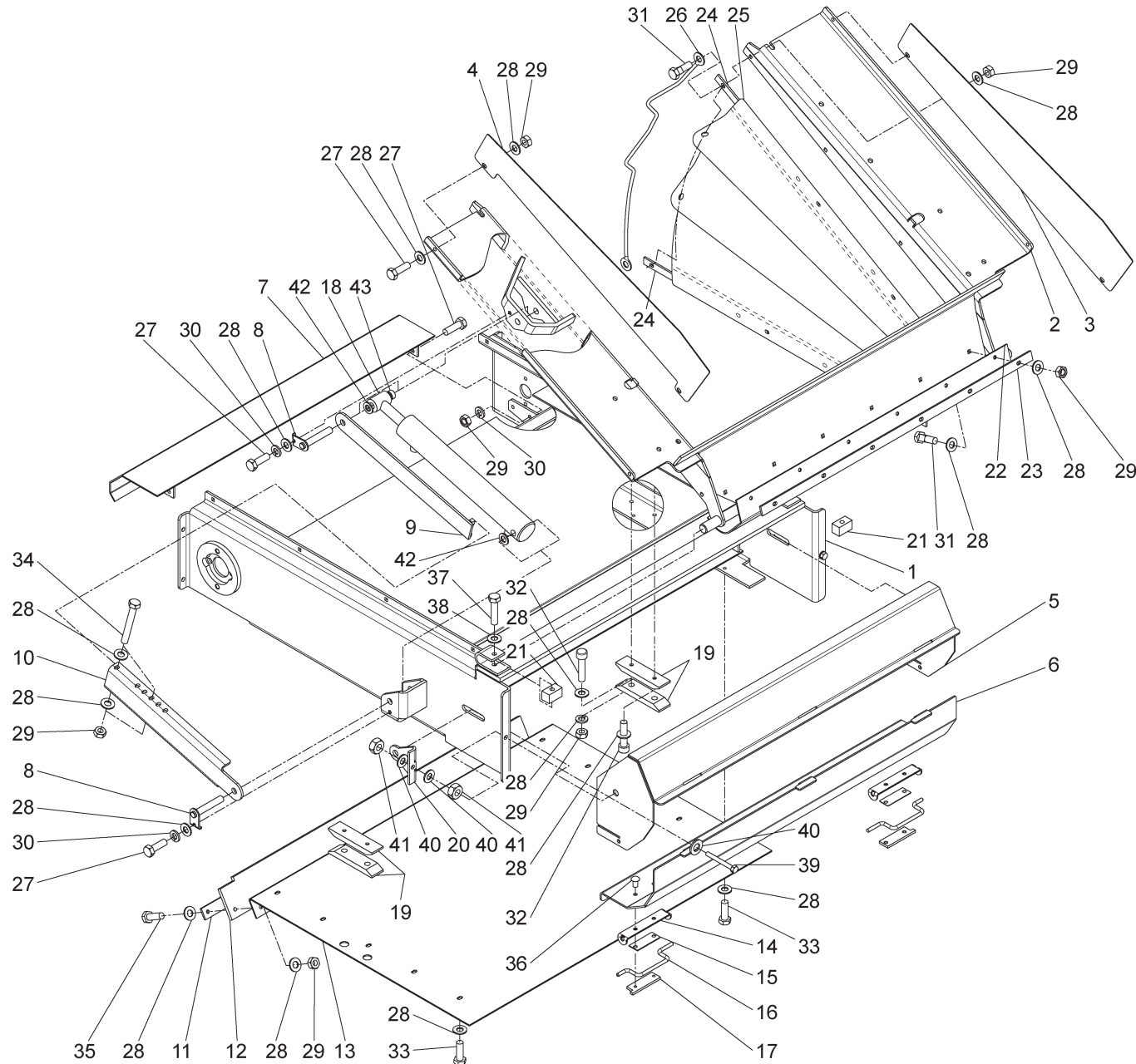
51194

Bestellnummer		
Bestellnummer		
Ordernummer		
Num. a commander		
1	X50102	5
2	W50643	2 1/2" 2500RH
3	53301	2
4	53303	1 Red
5	53326	1 Blue
6	X50114	4
7	50132	1
8	W50719	1 1/4" 900RH
9	W50701	1 1/4" 1900RH
10	51027	1
11	X50107	4
12	30941	1
13	30726	1
14	W50636	1 1/4" 750RH
15	W50719	1 1/4" 900RH
16	W50601	2 1/2" 1800RH
17	X50117	2

51194		
1	12870	1
2	12871	1
3	30860	1
4	32227	1
X	05250	1

92125/7

Afbeelding 22A : Opvoerketting, frame ronde zijklep, |→ serie 07
 Abbildung 22A : Schrägförderkette, Rahmen runde Dosierklappe, |→ Serie 07
 Picture 22A : Extension chain, frame round discharge slide, |→ serie 07
 Illustration 22A : Chaî n latéral, châssis pour la trappe de dosage ronde, |→ série 07

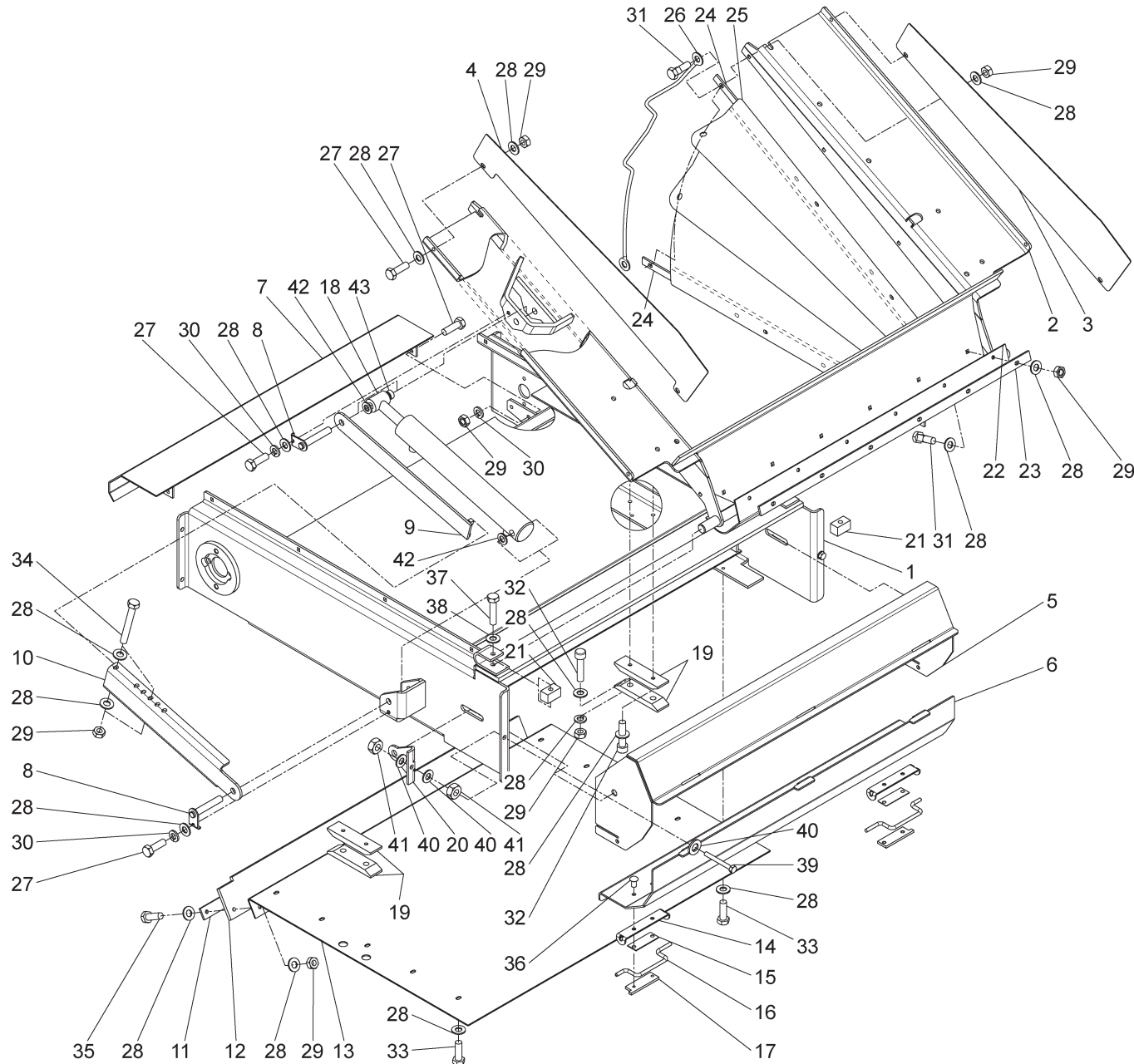


Bestelnummer
 Bestellnummer
 Ordernummer
 Num. a commander

1	13729	1	3'
2	13742	1	3'
3	40723	1	
4	40722	1	
5	13573	1	
6	42730	1	
7	13379	1	
8	13382	2	
9	13054	1	
10	29046	1	
11	29395	1	
12	60418	1	
13	42190	1	
14	42423	2	
15	60435	2	
16	42425	2	
17	42424	2	
18	51214	1	
19	60421	4	
20	42083	2	
21	43297	2	
22	60445	1	
23	43302	1	
24	43301	4	
25	60447	2	
26	60448	2	
27	80826	10	M8 x 25
28	85108	82	M8
29	86208	45	M8
30	85008	6	M8
31	83824	22	M8 x 25
32	84402	8	M8 x 25
33	84704	10	M8 x 16
34	80890	2	M8 x 90
35	80831	9	M8 x 30
36	84806	4	M8 x 16
37	81050	2	M10 x 50
38	85010	2	M10
39	81091	2	M10 x 90
40	85123	6	M10

92125/7

Afbeelding 22A : Opvoerketting, frame ronde zijklep, |→ serie 07
 Abbildung 22A : Schrägförderkette, Rahmen runde Dosierklappe, |→ Serie 07
 Picture 22A : Extension chain, frame round discharge slide, |→ serie 07
 Illustration 22A : Chaî n latéral, châssis pour la trappe de dosage ronde, |→ série 07

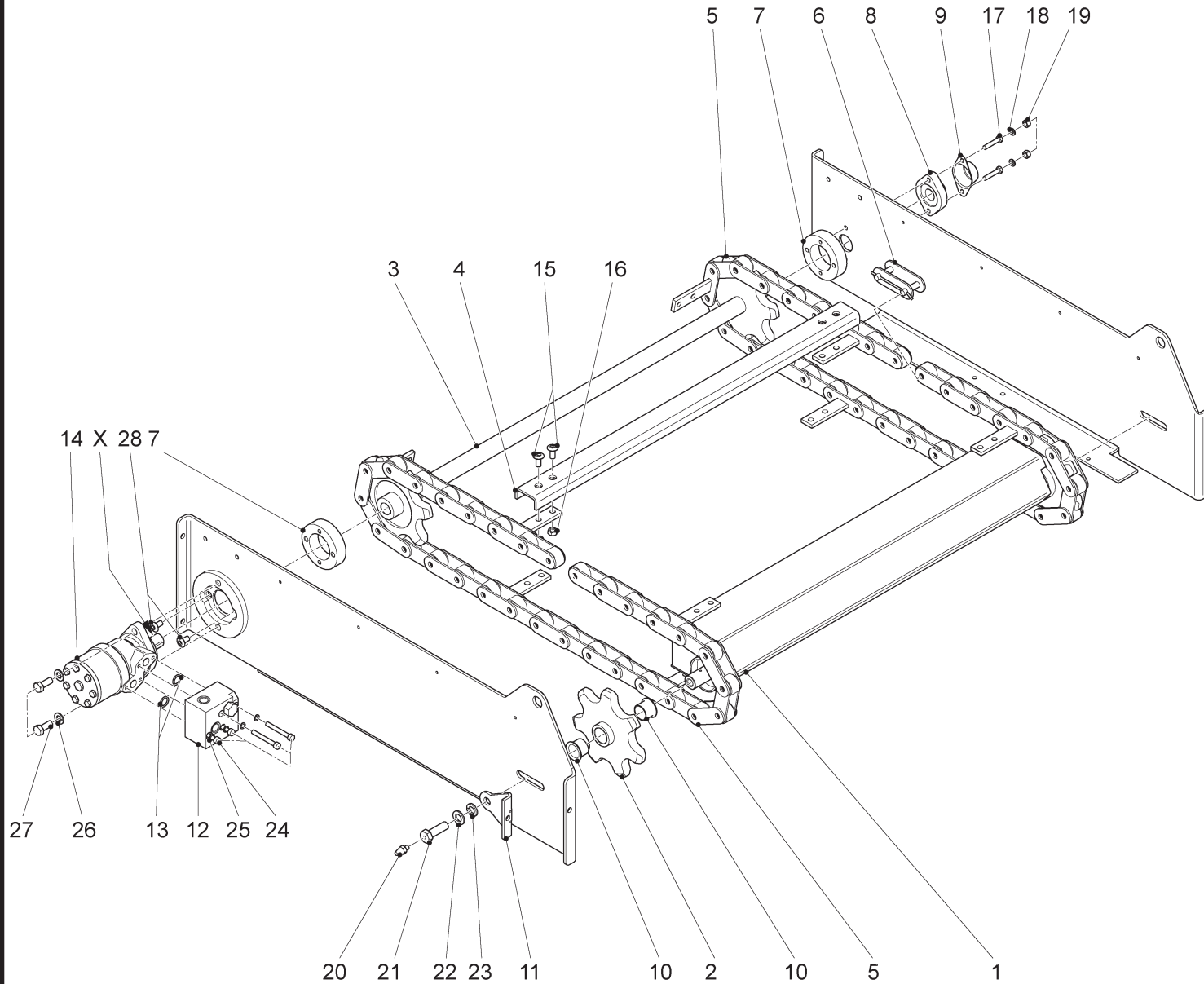


Bestelnummer
 Bestellnummer
 Ordernummer
 Num. a commander

41	86110	4	M10
42	85116	4	M16
43	32326	1	Ø22 x 3 L=10

92125/2

Afbeelding 22B : Opvoerketting, aandrijving |→ serie 03
 Abbildung 22B : Schrägförderkette, Antriebsatz |→ Serie 03
 Picture 22B : Extension chain, drive set |→ serie 03
 Illustration 22B : Chaî n latéral, jeu d'entraînement |→ série 03

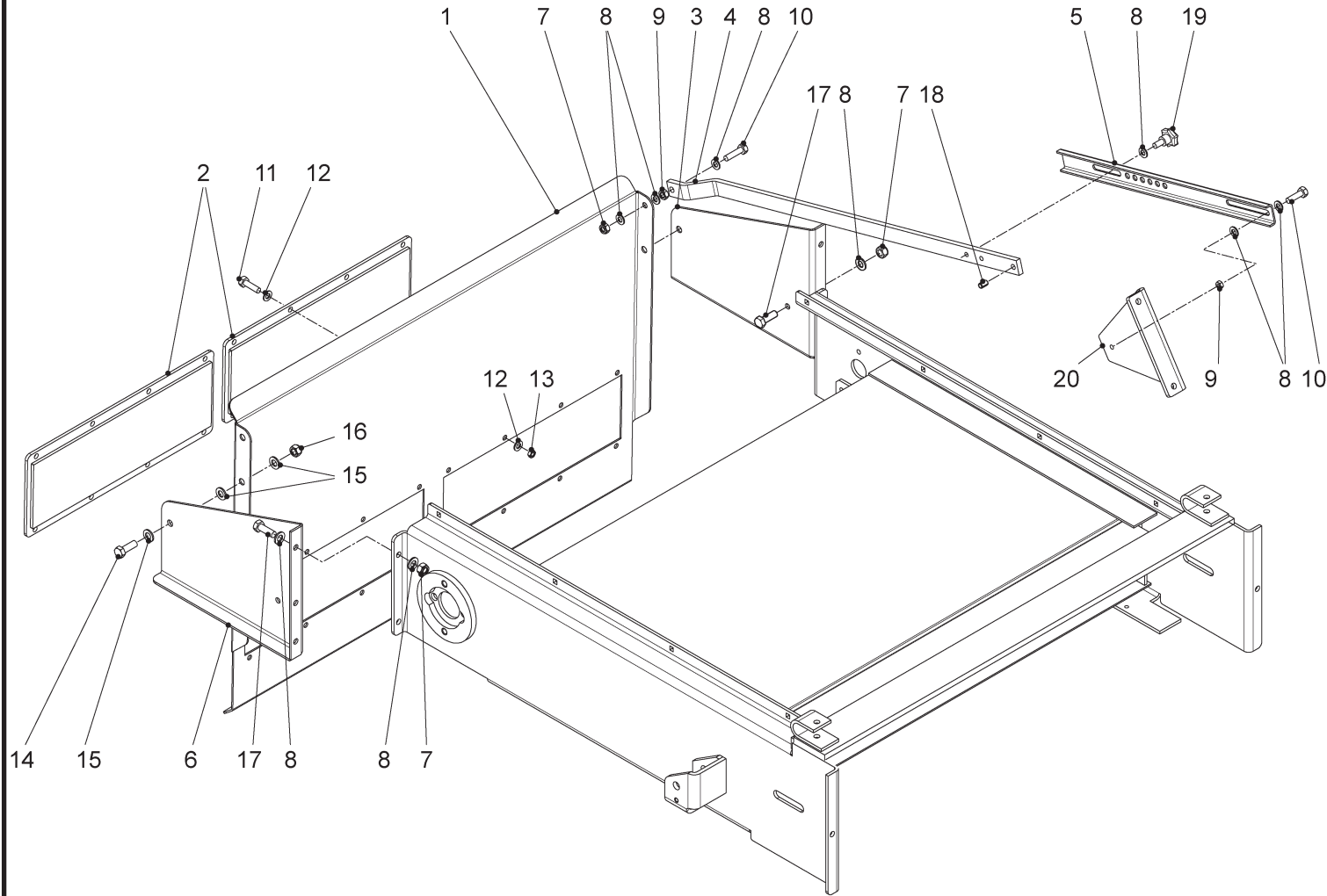


Bestellnummer
 Bestellnummer
 Ordernummer
 Num. a commander

1	13380	1
2	13374	2
3	13373	1
4	42110	5
5A	39223	2 P=75 L=2175 3'
5B	39216	2 P=75 L=2775 4'
5C	39250	2 P=75 L=3375 5'
5D	39255	2 P=75 L=4575 7'
6	39218	2
7	32414	2
8	70084	1
9	23304	1
10	51747	4
11	42083	2
12	53483	1
13	78088	2 Ø21.89x2.62/70
14	51001	1 Sauer Danfoss OMP 250
15	84925	20 M10x23
16	86811	20 M10
17	84176	2 M8x60
18	85108	2 M8
19	86208	2 M8
20	89503	2 M6
21	81654	2 M16x50
22	85116	2 M16
23	85016	2 M16
24	84449	4 M8x60
25	85009	4 M8
26	85012	2 M12
27	81231	2 M12x30
28	84926	2 M10x19
X	05357	1

92125/7

- Afbeelding 23A : Magneet met verlengingsklep opvoerketting, ronde zijklep |→ serie 07
 Abbildung 23A : Magnet mit Verlängerungsklappe für Schrägförderkette, runde Dosierklappe |→ Serie 07
 Picture 23A : Magnet with deflector for chain extension, round discharge slide |→ serie 07
 Illustration 23A : Bande magnétique chaîn latéral, la trappe de dosage ronde |→ série 07

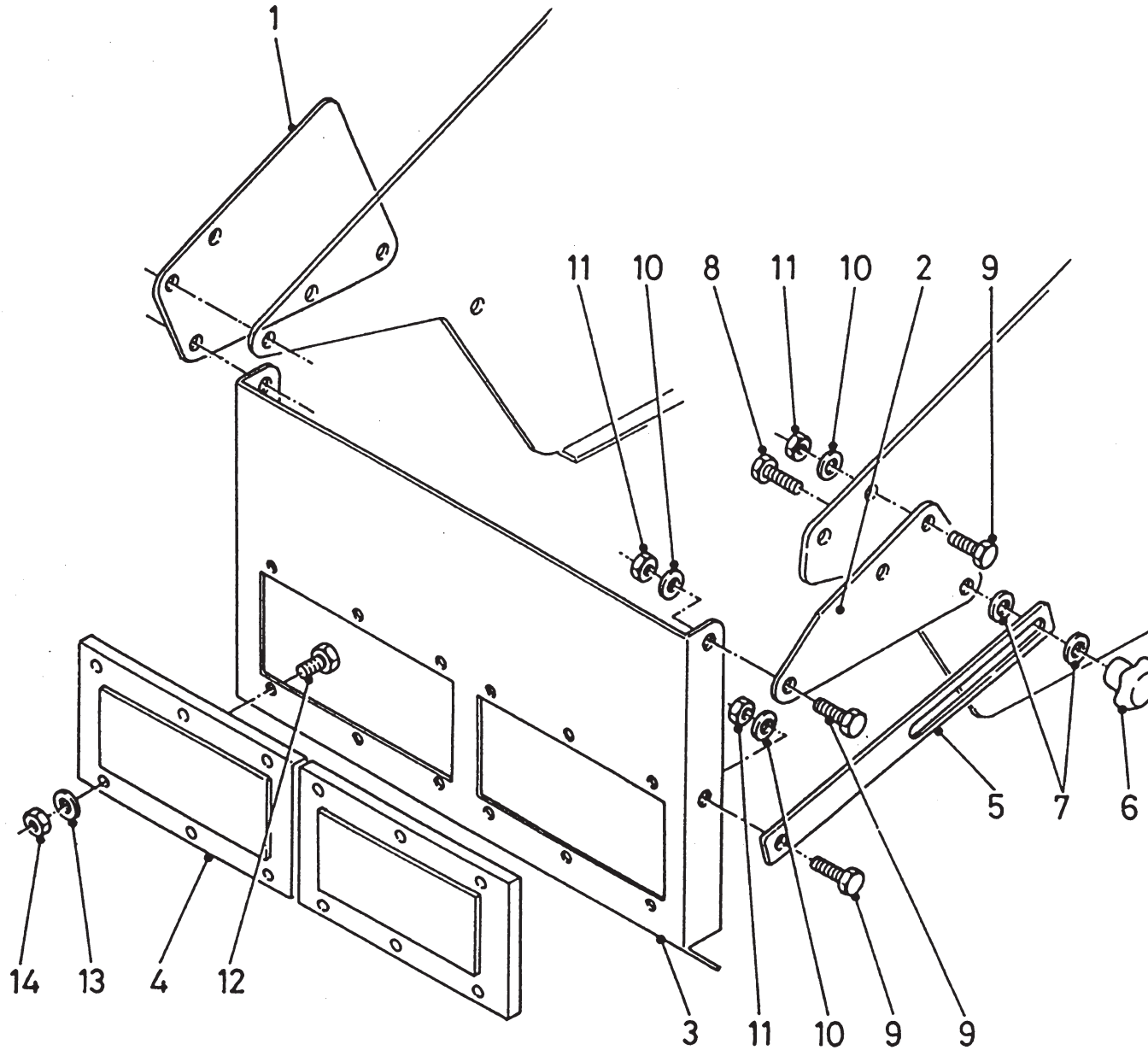


Bestelnummer
 Bestellnummer
 Ordernummer
 Num. a commander

1	29975	1
2	90971	2
3	29536	1
4	29470	1
5	29384	1
6	29537	1
7	86210	7 M10
8	85110	16 M10
9	86110	2 M10
10	81036	2 M10x35
11	84805	16 M8x20
12	85108	32 M8
13	86208	16 M8
14	81236	2 M12x35
15	85112	6 M12
16	86212	2 M12
17	81026	6 M10x25
18	88116	1 Ø10x16
19	60215	1 M10
20	43226	1

92125/7

Afbeelding 23B : Magneetset verlengde opvoerband
Abbildung 23B : Magnetsatz Querbandverlängerung
Picture 23B : Magnetkit side conveyor belt extension
Illustration 23B : Bande magnétique tapis rallongé

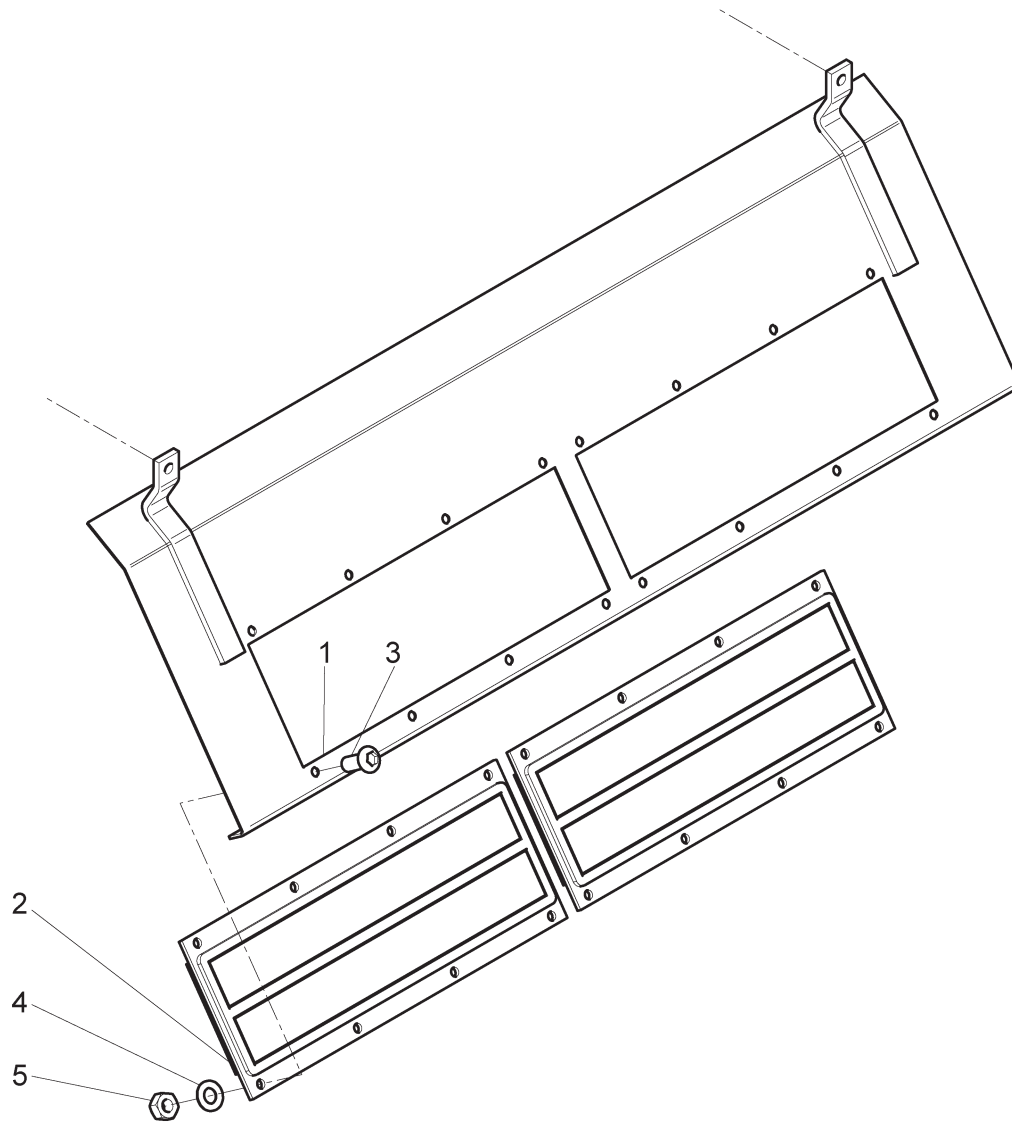


Bestelnummer
Bestellnummer
Ordernummer
Num. a commander

1	28948	1
2	28947	1
3	28949	1
4	90972	2
5	28950	1
6	60024	1
7	60022	1
8	83030	1 M10 x 30
9	81231	7 M12 x 30
10	85112	16 M12
11	86212	7 M12
12	84805	12 M8 x 20
13	85108	12 M8
14	86208	12 M8

92125/7

- Afbeelding 23C : Magneetset ronde zijklep
Abbildung 23C : Magnetsatz runde Dosierklappe
Picture 23C : Magnetkit round discharge slide
Illustration 23C : Bande magnétique pour la trappe de dosage ronde

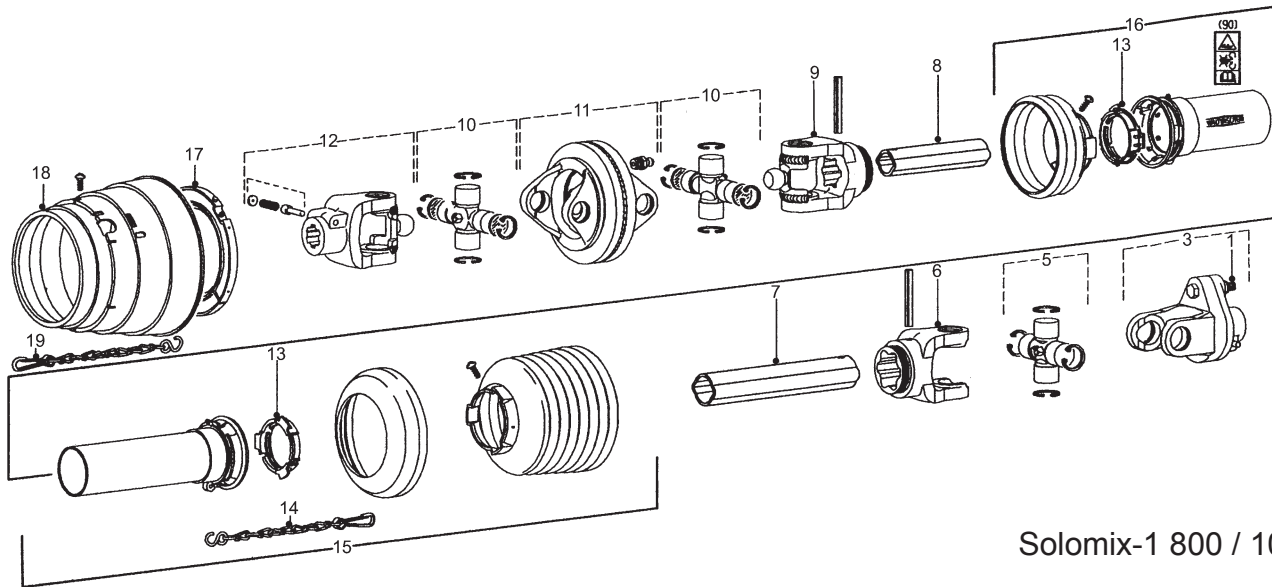


Bestelnummer
Bestellnummer
Ordernummer
Num. a commander

1	13773	1	
2	90971	2	
3	84805	16	M8 x 20
4	85108	16	M8
5	86208	16	M8

92125/7

Afbeelding 24A : Aftakas 800 / 1000
 Abbildung 24A : Gelenkwelle 800 / 1000
 Picture 24A : PTO shaft 800 / 1000
 Illustration 24A : Arbre de prise de force 800 / 1000



Solomix-1 800 / 1000 VL

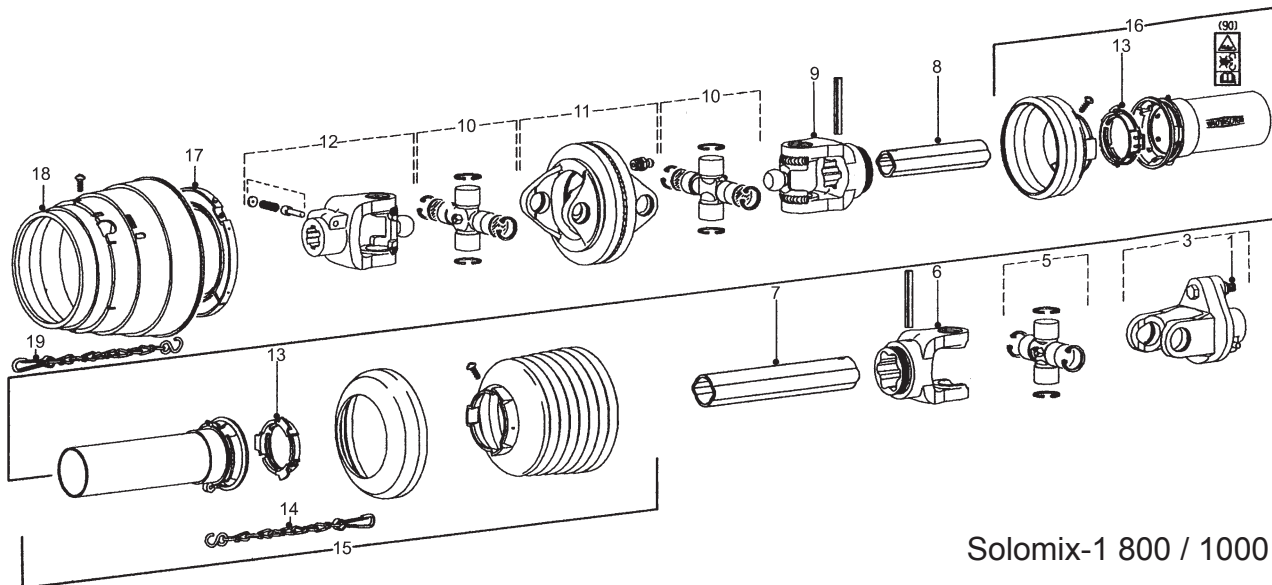
93007L

Bestelnummer
 Bestellnummer
 Ordernummer
 Num. a commander

90795 L=1210 WWE 2480

1	80860	1	M8 x 60 8.8
3	94063	1	1 ³ / ₈ - 6
5	90582	1	
6	90616	1	
7	94100	1	
8	90818	1	
9	90806	1	
10	94066	2	
11	90812	1	
12	90626	1	1 ³ / ₈ - 6
13	90619	2	
14	90266	1	
15	94058	1	
16	94099	1	
17	94064	1	
18	94065	1	
19	94062	1	

93007LL1



Solomix-1 800 / 1000 ZK-AL

93007L

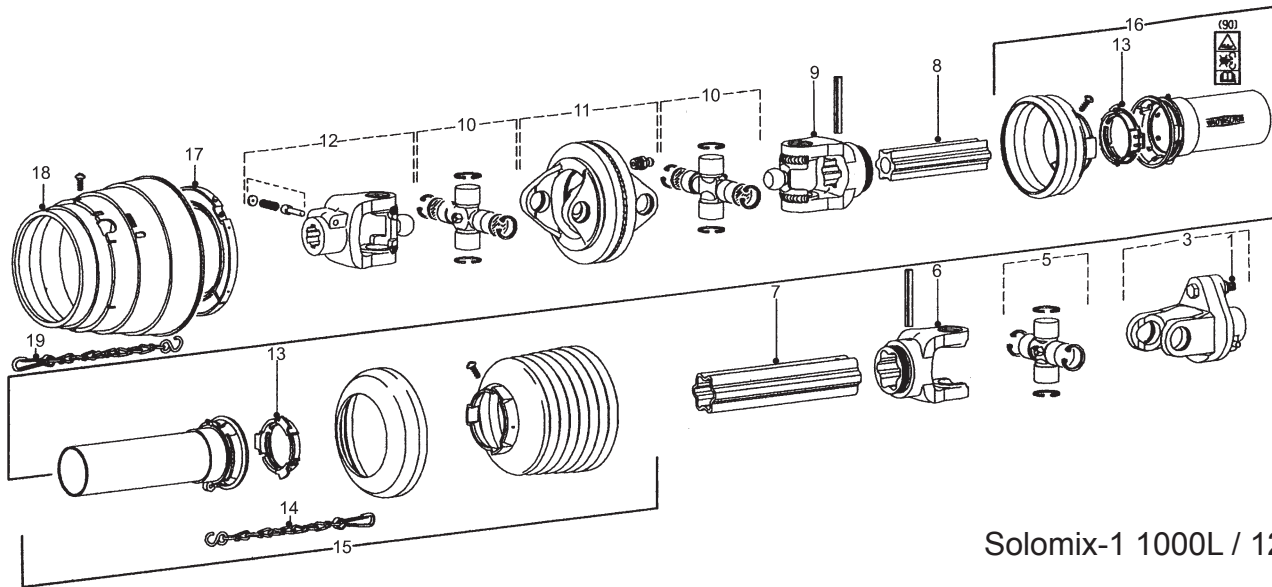
90794 L=1610 WWE 2480

1	80860	1	M8 x 60 8.8
3	94063	1	1 ³ / ₈ - 6
5	90582	1	
6	90616	1	
7	94100	1	
8	90818	1	
9	90806	1	
10	94066	2	
11	90812	1	
12	90626	1	1 ³ / ₈ - 6
13	90619	2	
14	90266	1	
15	94058	1	
16	94099	1	
17	94064	1	
18	94065	1	
19	94062	1	

93007LL2

92125/7

Afbeelding 24B : Aftakas 1150 / 1200 / 1000L / 1200L
 Abbildung 24B : Gelenkwelle 1150 / 1200 / 1000L / 1200L
 Picture 24B : PTO shaft 1150 / 1200 / 1000L / 1200L
 Illustration 24B : Arbre de prise de force 1150 / 1200 / 1000L / 1200L



Solomix-1 1000L / 1200 VL

93004L

Bestellnummer
 Bestellnummer
 Ordernummer
 Num. a commander

90495 L=1210 WWE 2480

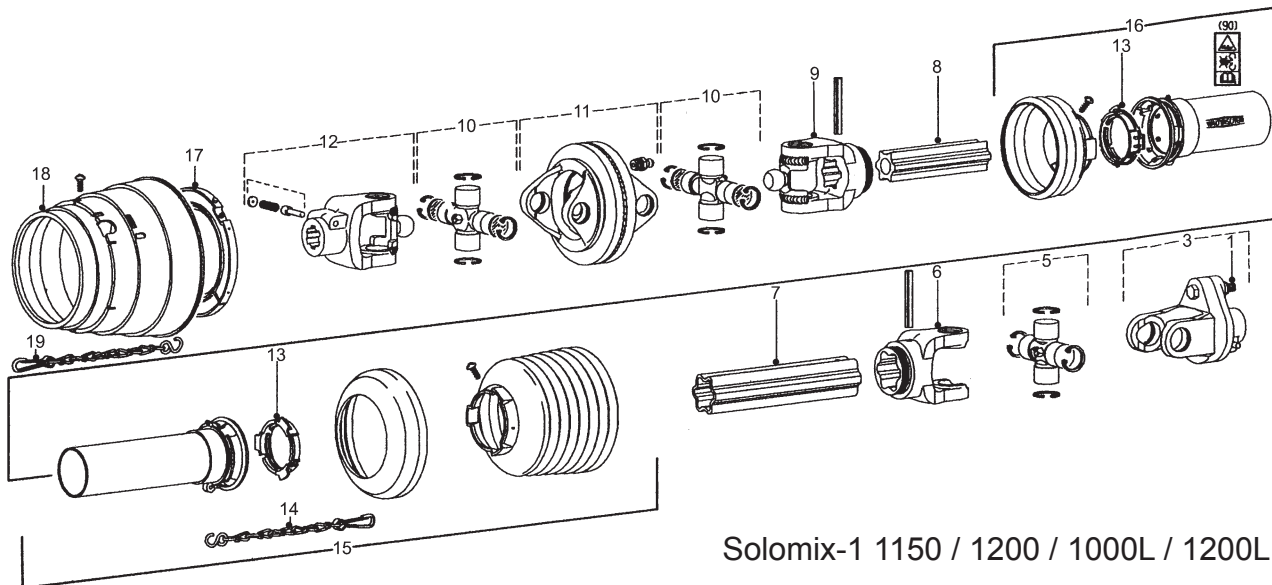
1	80860	1	M8 x 60 8.8
3	94063	1	1 ³ / ₈ - 6
5	90582	1	
6	94071	1	
7	94405	1	
8	94404	1	
9	94084	1	
10	94066	2	
11	90812	1	
12	90626	1	1 ³ / ₈ - 6
13	90619	2	
14	90266	1	
15	94058	1	
16	94099	1	
17	94064	1	
18	94065	1	
19	94062	1	

93004LL3/1

90881 L=1610 WWE 2480

1	80860	1	M8 x 60 8.8
3	94063	1	1 ³ / ₈ - 6
5	90582	1	
6	94071	1	
7	94405	1	
8	94404	1	
9	94084	1	
10	94066	2	
11	90812	1	
12	90626	1	1 ³ / ₈ - 6
13	90619	2	
14	90266	1	
15	94058	1	
16	94099	1	
17	94064	1	
18	94065	1	
19	94062	1	

93004LL5

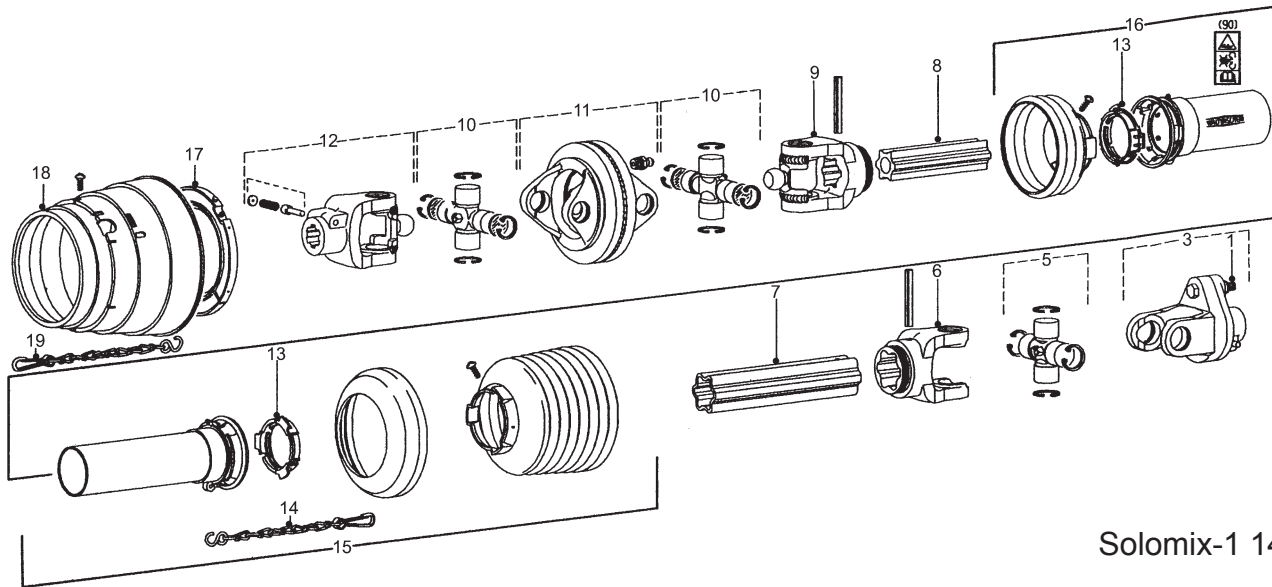


Solomix-1 1150 / 1200 / 1000L / 1200L ZK-AL

93004L

92125/7

Afbeelding 24C : Aftakas 1400
 Abbildung 24C : Gelenkwelle 1400
 Picture 24C : PTO shaft 1400
 Illustration 24C : Arbre de prise de force 1400



Solomix-1 1400 VL

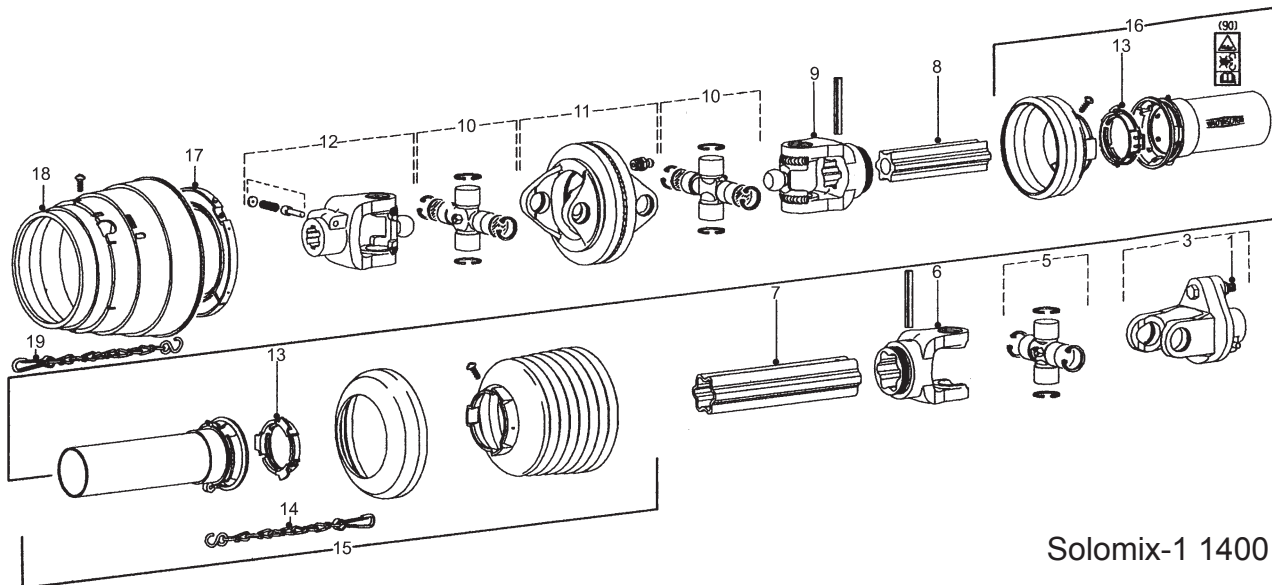
93004L

Bestelnummer
 Bestellnummer
 Ordernummer
 Num. a commander

90496 L=1210 WWE 2580

1	81060	1	M10 x 60 8.8
3	90912	1	1 ³ / ₄ - 6
5	90914	1	
6	90915	1	
7	94405	1	
8	94404	1	
9	90924	1	
10	94085	2	
11	90925	1	
12	90926	1	1 ³ / ₈ - 6
13	90619	2	
14	90266	1	
15	94101	1	
16	94102	1	
17	94069	1	
18	94070	1	
19	94062	1	

93004LL4/1



Solomix-1 1400 ZK-AL

93004L

90882 L=1610 WWE 2580

1	81060	1	M10 x 60 8.8
3	90912	1	1 ³ / ₄ - 6
5	90914	1	
6	90915	1	
7	94405	1	
8	94404	1	
9	90924	1	
10	94085	2	
11	90925	1	
12	90926	1	1 ³ / ₈ - 6
13	90619	2	
14	90266	1	
15	94101	1	
16	94102	1	
17	94069	1	
18	94070	1	
19	94062	1	

93004LL2/2



Hinmanweg 19
7575 BE Oldenzaal - Holland
Postbus 134
7570 AC Oldenzaal - Holland

e-mail: info@trioliet.nl
<http://www.trioliet.nl>

Tel.: 0541 - 57 21 21 / (+) 31 - 541 - 57 21 21
Fax: 0541 - 57 21 25 / (+) 31 - 541 - 57 21 25

Voor onderdelen / Für Ersatzteile / For spare parts / pour pièces de réchange

Tel.: 0541 - 57 21 36 / (+) 31 - 541 - 57 21 36
Fax: 0541 - 57 21 40 / (+) 31 - 541 - 57 21 40