

Trioliet Mullos

Mengdoseerwagen

Futter-, Misch- und Verteilwagen

Feeder Mixer

Mélangeuse - distributrice

Solomix-2 1000/1200/1200L



Onderdelenlijst/Ersatzteilliste/Spare parts list/Liste de Pièces de Rechange

Bestelnummer/Bestellnummer/Ordernumber/Numéro de commande 92183/2

Geldig vanaf productieserie nr./Gültig ab/Valid from Prod. Series No.: 01

A Partir du Série de production No.: 01

INHOUDSOPGAVE

1A	Stickers 1000VL / 1200VL(S) / 1200LVL(S)
1B	Stickers 1200AL
2A	Dissel 1000VL / 1200VL(S) / 1200LVL(S)
2B	Dissel 1200AL
3A	Wielas ongeremd 1000VL / 1200VL(S)
3B	Wielas ongeremd 1200LVL(S) serie 01
3C	Wielas ongeremd 1200LVL(S) → serie 02
4A	Wielas met hydraulisch remsysteem 1000VL / 1200VL(S)
4B	Wielas met hydraulisch remsysteem 1200LVL(S)
5A	Frame 1000VL / 1200VL
5B	Frame 1200AL
5C	Frame 1200LVL
5D	Middengedeelte 1200VLS / 1200LVLS rechtslossend
5E	Middengedeelte 1200VLS / 1200LVLS linkslossend
5F	Standmelder en doseerschuif achter 1200AL
6A	Aandrijving en mengvijzel 1000VL
6B	Aandrijving en mengvijzel 1200AL / 1200VL(S) serie 01
6C	Aandrijving en mengvijzel 1200AL / 1200VL(S) → serie 02
6D	Aandrijving en mengvijzel 1200LVL(S) serie 01
6E	Aandrijving en mengvijzel 1200LVL(S) → serie 02
7	Vijzelmessen
8	Vertragingskast 1200AL / 1200VL(S) / 1200LVL(S)
9A	Dwarsband 1000VL / 1200AL / 1200VL / 1200LVL
9B	Dwarsband tweezijdig lossend 1000VL / 1200VL / 1200AL
10A	VLS unit rechtslossend, alle modellen
10B	VLS unit linkslossend, alle modellen
10C	VLS unit rechts- en linkslossend, alle modellen
11A	Doseerlepilinder 1200AL / 1200VL(S) / 1200LVL(S) serie 01 - 03
11B	Doseerlepilinder 1000VL en 1200AL / 1200VL(S) / 1200LVL(S) → serie 04
11C	Cilinder VLS unit
12A	Mechanische bediening
12B	Elektrische bediening, standaard regeling

12C	Elektrische bediening, proportioneel regeling
12D	Hydraulische bediening VLS unit
13A	Slangenschema mech. en elektr. bediening 10VL / 12AL / 12VL / 12LVL
13B	Slangenschema mechanische bediening 1200VLS / 1200LVLS
13C	Slangenschema elektrische bediening 1200VLS / 1200LVLS
14A	Elektronisch weegstelsel serie 01 - 03
14B	Elektronisch weegstelsel → serie 04
15	Hydraulische bediening contrames
16	Hydraulische bediening steunpoot
17A	Opvoerband serie 01
17B	Opvoerband serie 02
17C	Opvoerband, hydraulisch schema serie 01
17D	Opvoerband, hydraulisch schema serie 02
18A	Magneetset dwarsband
18B	Magneetset opvoerband
18C	Magneetset VLS unit
19	Losneembare hooiringen, alle modellen
20A	Aftakas 1000VL / 1200AL / 1200VL(S)
20B	Aftakas 1200LVL(S)

INHALTVERZEICHNIS

1A	Aufkleber 1000VL / 1200VL(S) / 1200LVL(S)
1B	Aufkleber 1200AL
2A	Deichsel 1000VL / 1200VL(S) / 1200LVL(S)
2B	Deichsel 1200AL
3A	Radachse ohne Bremse 1000VL / 1200VL(S)
3B	Radachse ohne Bremse 1200LVL(S) Serie 01
3C	Radachse ohne Bremse 1200LVL(S) → Serie 02
4A	Radachse mit hydraulischer Bremse 1000VL / 1200VL(S)
4B	Radachse mit hydraulischer Bremse 1200LVL(S)
5A	Rahmen 1000VL / 1200VL
5B	Rahmen 1200AL
5C	Rahmen 1200LVL
5D	Mittlere Haubtrahmen 1200VLS / 1200LVLS Entleerung rechts
5E	Mittlere Haubtrahmen 1200VLS / 1200LVLS Entleerung links
5F	Dosierschieber hinten mit Anzeiger 1200AL
6A	Schnecke und Antrieb 1000VL
6B	Schnecke und Antrieb 1200AL / 1200VL(S) Serie 01
6C	Schnecke und Antrieb 1200AL / 1200VL(S) → Serie 02
6D	Schnecke und Antrieb 1200LVL(S) Serie 01
6E	Schnecke und Antrieb 1200LVL(S) → Serie 02
7	Schneckenmesser
8	Reduziergetriebe 1200AL / 1200VL(S) / 1200LVL(S)
9A	Querförderband 1000VL / 1200AL / 1200VL / 1200LVL
9B	Querförderband beidseitige Entleerung 1000VL / 1200VL / 1200AL
10A	VLS Einheit Entleerung rechts, alle Modelle
10B	VLS Einheit Entleerung links, alle Modelle
10C	VLS Einheit Entleerung rechts und links, alle Modelle
11A	Auswurfschieber Zylinder 1200AL / 1200VL(S) / 1200LVL(S) Serie 01 - 03
11B	Auswurfschieber Zylinder 1000VL und 1200AL / 1200VL(S) / 1200LVL(S) → Serie 04
11C	Zylinder VLS Einheit
12A	Mechanische Fernbedienung
12B	Elektrische Fernbedienung, standard Einstellung

12C	Elektrische Fernbedienung, Proportionalbetätigung
12D	Hydraulische Bedienung VLS Einheit
13A	Hydr. Plan mech. und elektr. Fernbedienung 10VL / 12AL / 12VL / 12LVL
13B	Hydraulik Plan mechanische Fernbedienung 1200VLS / 1200LVLS
13C	Hydraulik Plan elektrische Fernbedienung 1200VLS / 1200LVLS
14A	Elektronische Waage Serie 01 - 03
14B	Elektronische Waage → Serie 04
15	Hydraulische Fernbedienung Gegenschneider
16	Hydraulische Fernbedieung Stützfuß
17A	Querbandverlängerung Serie 01
17B	Querbandverlängerung Serie 02
17C	Hydraulikplan Querbandverlängerung Serie 01
17D	Hydraulikplan Querbandverlängerung Serie 02
18A	Magnetsatz Querförderband
18B	Magnetsatz Querbandverlängerung
18C	Magnetsatz VLS Einheit
19	Abnehmbare Heuringe, alle Modelle
20A	Gelenkwelle 1000VL / 1200AL / 1200VL(S)
20B	Gelenkwelle 1200LVL(S)

CONTENTS

1A	Decals 1000VL / 1200VL(S) / 1200LVL(S)	12C	Electrical remote control, proportional regulation
1B	Decals 1200AL	12D	Hydraulic control VLS unit
2A	Drawbar 1000VL / 1200VL(S) / 1200LVL(S)	13A	Hydraulics mech. and electr. remote control 10VL / 12AL / 12VL / 12LVL
2B	Drawbar 1200AL	13B	Hydraulics mechanical remote control 1200VLS / 1200LVLS
3A	Unbraked wheelaxle 1000VL / 1200VL(S)	13C	Hydraulics electrical remote control 1200VLS / 1200LVLS
3B	Unbraked wheelaxle 1200LVL(S) serie 01	14A	Electronic weighing system serie 01 - 03
3C	Unbraked wheelaxle 1200LVL(S) → serie 02	14B	Electronic weighing system → serie 04
4A	Wheelaxle with hydraulic brakes 1000VL / 1200VL(S)	15	Hydraulic control counter knife
4B	Wheelaxle with hydraulic brakes 1200LVL(S)	16	Hydraulic control support
5A	Frame 1000VL / 1200VL	17A	Belt extension serie 01
5B	Frame 1200AL	17B	Belt extension serie 02
5C	Frame 1200LVL	17C	Hydraulics belt extension serie 01
5D	Central part 1200VLS / 1200LVLS discharge right	17D	Hydraulics belt extension serie 02
5E	Central part 1200VLS / 1200LVLS discharge left	18A	Magnetkit side conveyor
5F	Premix slide and position indicator 1200AL	18B	Magnetkit belt extension
6A	Auger and drive system 1000VL	18C	Magnetkit VLS unit
6B	Auger and drive system 1200AL / 1200VL(S) serie 01	19	Detachable hay rings, all models
6C	Auger and drive system 1200AL / 1200VL(S) → serie 02	20A	PTO shaft 1000VL / 1200AL / 1200VL(S)
6D	Auger and drive system 1200LVL(S) serie 01	20B	PTO shaft 1200LVL(S)
6E	Auger and drive system 1200LVL(S) → serie 02		
7	Auger knives		
8	Reduction gearbox 1200AL / 1200VL(S) / 1200LVL(S)		
9A	Side conveyor 1000VL / 1200AL / 1200VL / 1200LVL		
9B	Split side conveyor belt 1000VL / 1200VL / 1200AL		
10A	VLS unit discharge right, all models		
10B	VLS unit discharge left, all models		
10C	VLS unit discharge right and left, all models		
11A	Slide cylinder 1200AL / 1200VL(S) / 1200LVL(S) serie 01 - 03		
11B	Slide cylinder 1000VL and 1200AL / 1200VL(S) / 1200LVL(S) → serie 04		
11C	Cylinder VLS unit		
12A	Mechanical remote control		
12B	Electrical remote control, standard regulation		

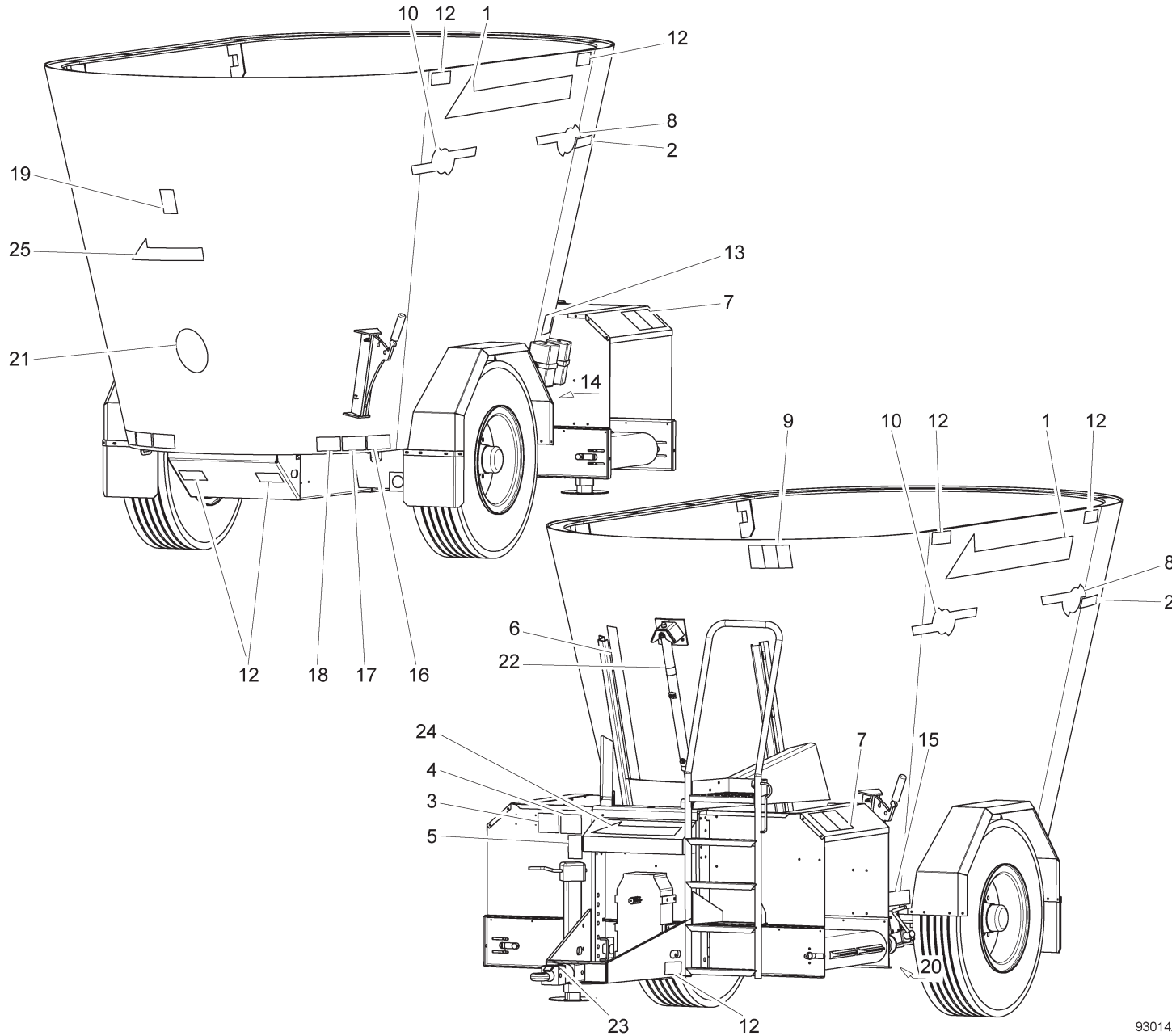
TABLE DES MATIÈRES

1A	Autocollants 1000VL / 1200VL(S) / 1200LVL(S)
1B	Autocollants 1200AL
2A	Timon 1000VL / 1200VL(S) / 1200LVL(S)
2B	Timon 1200AL
3A	Essieu sans freins 1000VL / 1200VL(S)
3B	Essieu sans freins 1200LVL(S) série 01
3C	Essieu sans freins 1200LVL(S) → série 02
4A	Essieu avec freinage hydraulique 1000VL / 1200VL(S)
4B	Essieu avec freinage hydraulique 1200LVL(S)
5A	Châssis 1000VL / 1200VL
5B	Châssis 1200AL
5C	Châssis 1200LVL
5D	Partie centrale châssis 1200VLS / 1200LVLS déchargement à droite
5E	Partie centrale châssis 1200VLS / 1200LVLS déchargement à gauche
5F	Trappe arrière et indicateur 1200AL
6A	Vis et système d'entraînement 1000VL
6B	Vis et système d'entraînement 1200AL / 1200VL(S) série 01
6C	Vis et système d'entraînement 1200AL / 1200VL(S) → série 02
6D	Vis et système d'entraînement 1200LVL(S) série 01
6E	Vis et système d'entraînement 1200LVL(S) → série 02
7	Couteaux
8	Boîte réductrice 1200AL / 1200VL(S) / 1200LVL(S)
9A	Tapis latéral 1000VL / 1200AL / 1200VL / 1200LVL
9B	Tapis latéral à distribution simultanée 1000VL / 1200VL / 1200AL
10A	Système VLS déchargement à droite, tous modèles
10B	Système VLS déchargement à gauche, tous modèles
10C	Système VLS déchargement à droite et à gauche, tous modèles
11A	Porte de dosage: cylindre hydr. 1200AL / 1200VL(S) / 1200LVL(S) série 01 - 03
11B	Porte de dosage: cylindre hydr. 1000VL et 1200AL / 1200VL(S) / 1200LVL(S) → 04
11C	Cilindre hydraulique système VLS
12A	Commande mécanique
12B	Commande électrique, réglage standard

12C	Commande électrique, réglage proportionnel
12D	Commande hydraulique, système VLS
13A	Comm. mécanique et électr.: système hydr. 10VL / 12AL / 12VL / 12LVL
13B	Commande mécanique: système hydraulique 1200VLS / 1200LVLS
13C	Commande électrique: système hydraulique 1200VLS / 1200LVLS
14A	Pesée électronique série 01 - 03
14B	Pesée électronique → série 04
15	Contre couteaux: commande hydraulique
16	Béguille: commande hydraulique
17A	Tapis rallongé série 01
17B	Tapis rallongé série 02
17C	Tapis rallongé: système hydraulique série 01
17D	Tapis rallongé: système hydraulique série 02
18A	Bande magnétique tapis latéral
18B	Bande magnétique tapis rallongé
18C	Bande magnétique système VLS
19	Anneaux à foin démontables, tous modèles
20A	Arbre de prise de force 1000VL / 1200AL / 1200VL(S)
20B	Arbre de prise de force 1200LVL(S)

92183/2

Afbeelding 1A : Stickers 1000VL / 1200VL(S) / 1200LVL(S)
 Abbildung 1A : Aufkleber 1000VL / 1200VL(S) / 1200LVL(S)
 Picture 1A : Decals 1000VL / 1200VL(S) / 1200LVL(S)
 Illustration 1A : Autocollants 1000VL / 1200VL(S) / 1200LVL(S)



93014A

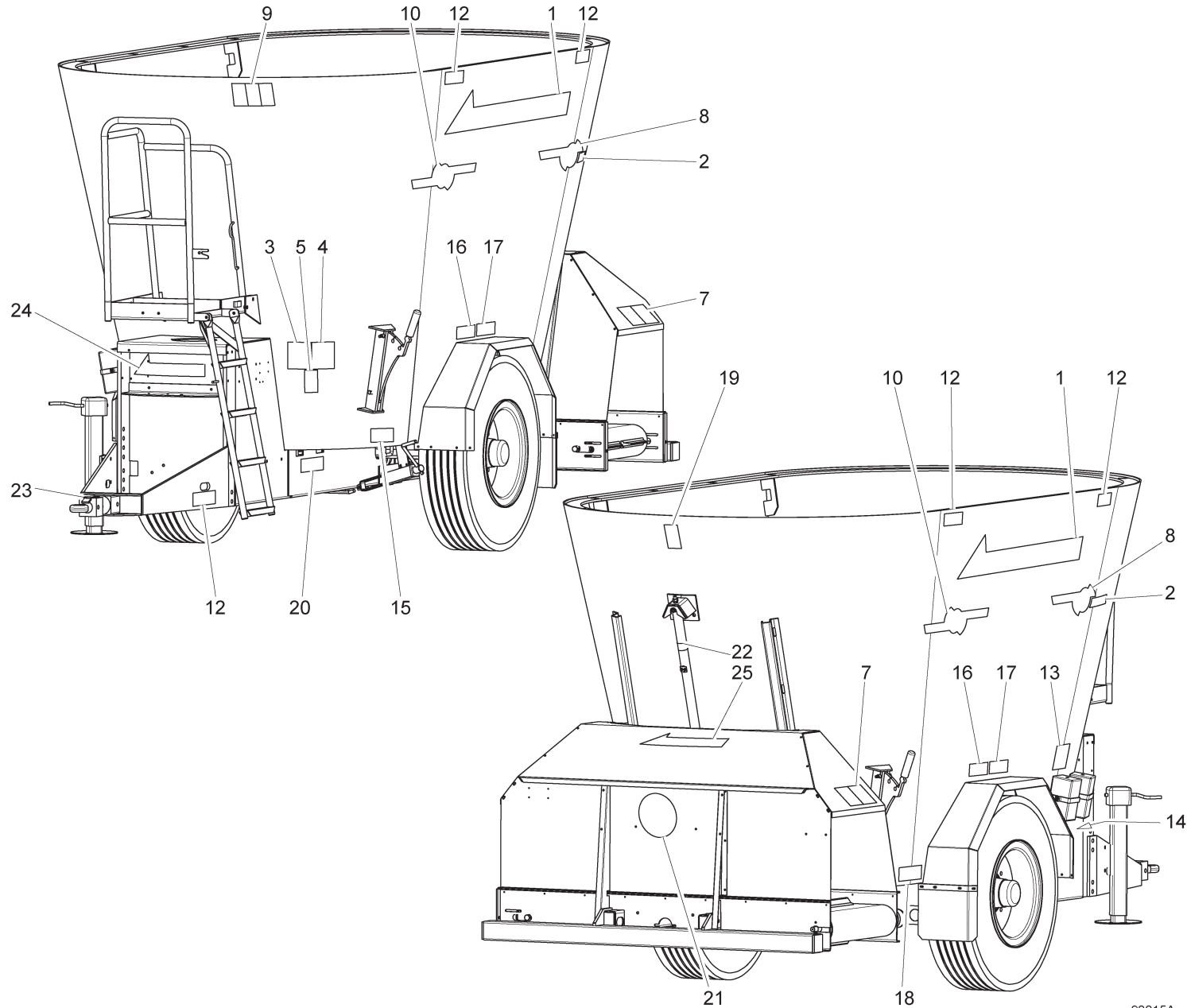
Bestelnummer
 Bestellnummer
 Ordernummer
 Num. a commander

1A	91396	2	1000
1B	91304	2	1200 / 1200L serie 01-03
1C	91408	2	1200 / 1200L → 04
2A	91451	2	1000
2B	91341	2	1200 serie 01-03
2C	91441	2	1200 → 04
2D	91358	2	1200L serie 01-03
2E	91478	2	1200L → 04
3	91159	1	
4	91160	1	
5	91243	1	
6	91143	1	
7	91432	2	
8	91440	2	serie → 04
9	91431	1	
10	91439	1	serie → 04
12	91183	8	
13	91429	1	
14	91118	1	
15	91335	1	
16	91228	2	
17	91330	2	6.0 bar
18	91325	2	
19	91241	1	
20	91333	2	
21A	91331	1	8 kmh
21B	91130	1	25 kmh
22	91182	1	
23	91216	1	
24	91407	1	
25	91399	1	

93014AL1

92183/2

Afbeelding 1B : Stickers 1200AL
 Abbildung 1B : Aufkleber 1200AL
 Picture 1B : Decals 1200AL
 Illustration 1B : Autocollants 1200AL



93015A

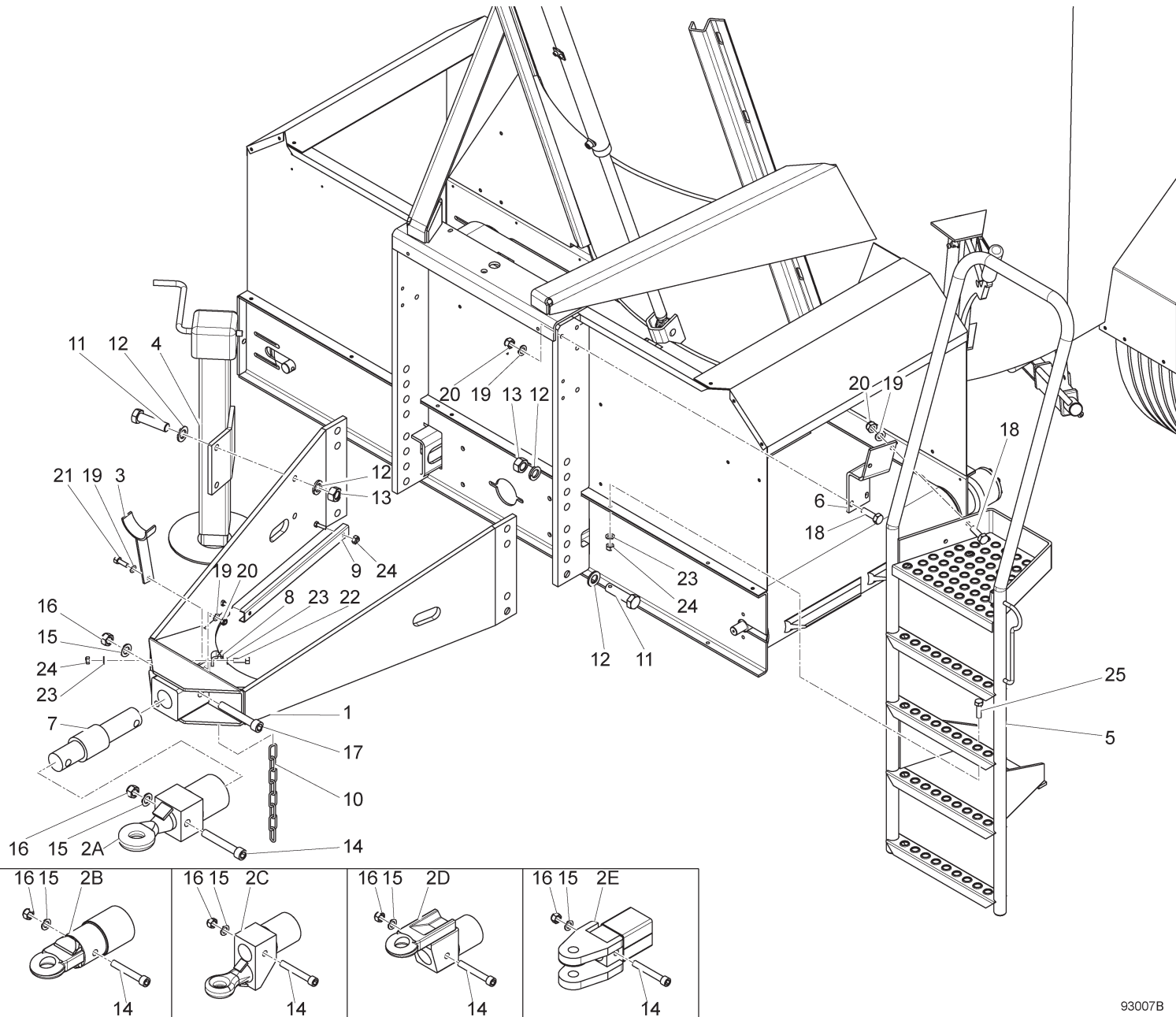
Bestelnummer
 Bestellnummer
 Ordernummer
 Num. a commander

1A	91304	2	serie 01-03
1B	91408	2	serie → 04
2A	91341	2	1200 serie 01-03
2B	91441	2	1200 → 04
3	91159	1	
4	91160	1	
5	91243	1	
7	91432	2	
8	91440	2	serie → 04
9	91431	1	
10	91439	1	serie → 04
12	91183	8	
13	91429	1	
14	91118	1	
15	91335	1	
16	91228	2	
17	91330	2	6.0 bar
18	91325	2	
19	91241	1	
20	91333	2	
21A	91331	1	8 kmh
21B	91130	1	25 kmh
22	91182	1	
23	91216	1	
24	91407	1	
25	91399	1	

93015AL1

92183/2

Afbeelding 2A : Dissel 1000VL / 1200VL(S) / 1200LVL(S)
 Abbildung 2A : Deichsel 1000VL / 1200VL(S) / 1200LVL(S)
 Picture 2A : Drawbar 1000VL / 1200VL(S) / 1200LVL(S)
 Illustration 2A : Timon 1000VL / 1200VL(S) / 1200LVL(S)

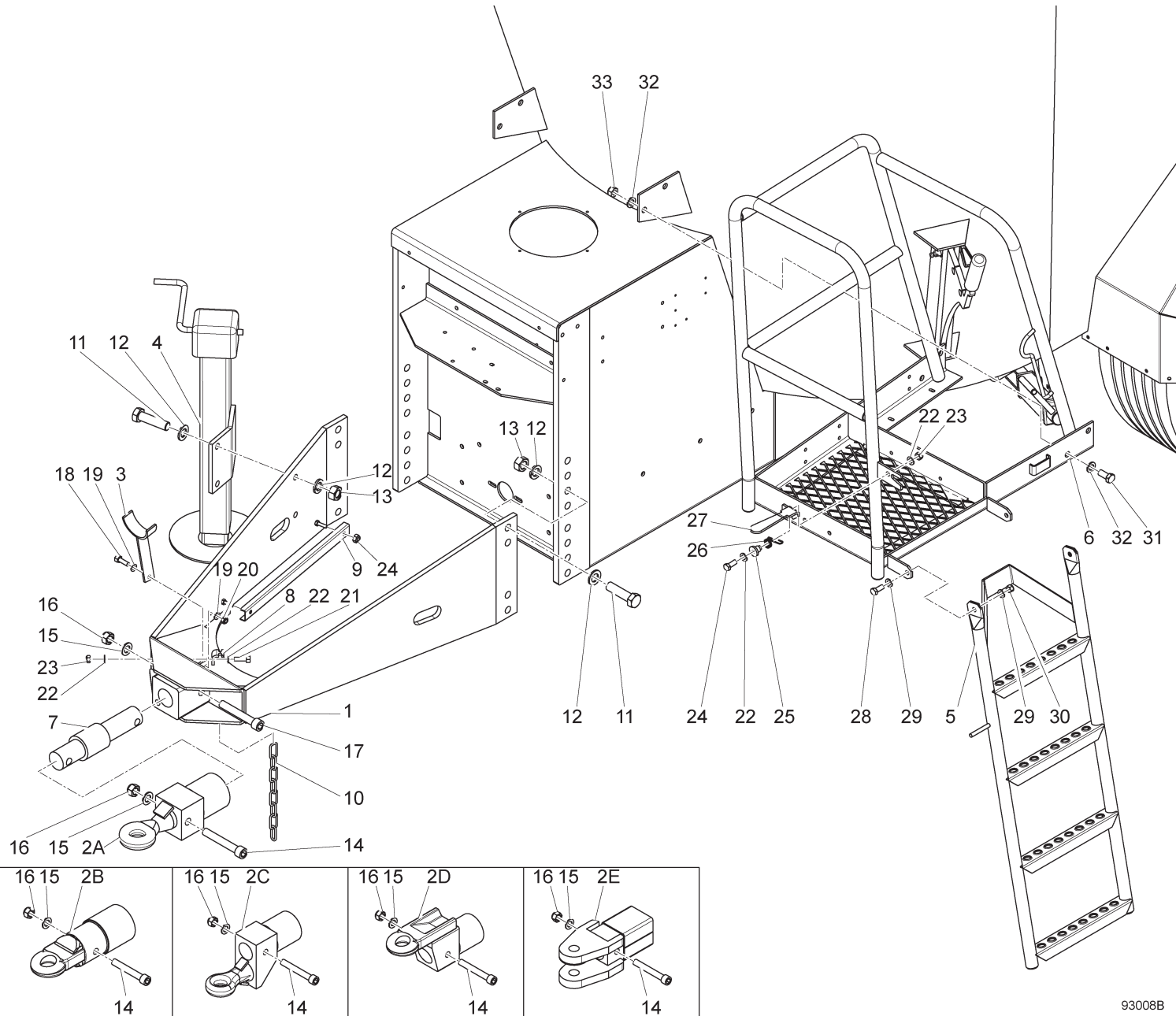


Bestelnummer
 Bestellnummer
 Ordernummer
 Num. a commander

1A	12719	1	Low
1B	12718	1	High
2A	12474	1	Ø45
2B	12691	1	Ø50
2C	12994	1	Ø45
2D	12695	1	Ø50
2E	12953	1	Ø35
3	11709	1	
4	12563	1	
5	13107	1	
6	29490	1	
7	32000	1	Ø54
8	24528	1	
9	40431	1	
10	39136	1	
11	82409	10	M24 x 90
12	85124	20	M24
13	86124	10	M24
14	82014	1	M20 x 140 12.9
15	85120	2	M20
16	86220	2	M20
17	82013	1	M20 x 130 12.9
18	81036	4	M10 x 35
19	85110	6	M10
20	86210	5	M10
21	81026	1	M10 x 25
22	80826	1	M8 x 25
23	85108	3	M8
24	86208	3	M8
25	80831	1	M8 x 30

92183/2

Afbeelding 2B : Dissel 1200AL
 Abbildung 2B : Deichsel 1200AL
 Picture 2B : Drawbar 1200AL
 Illustration 2B : Timon 1200AL

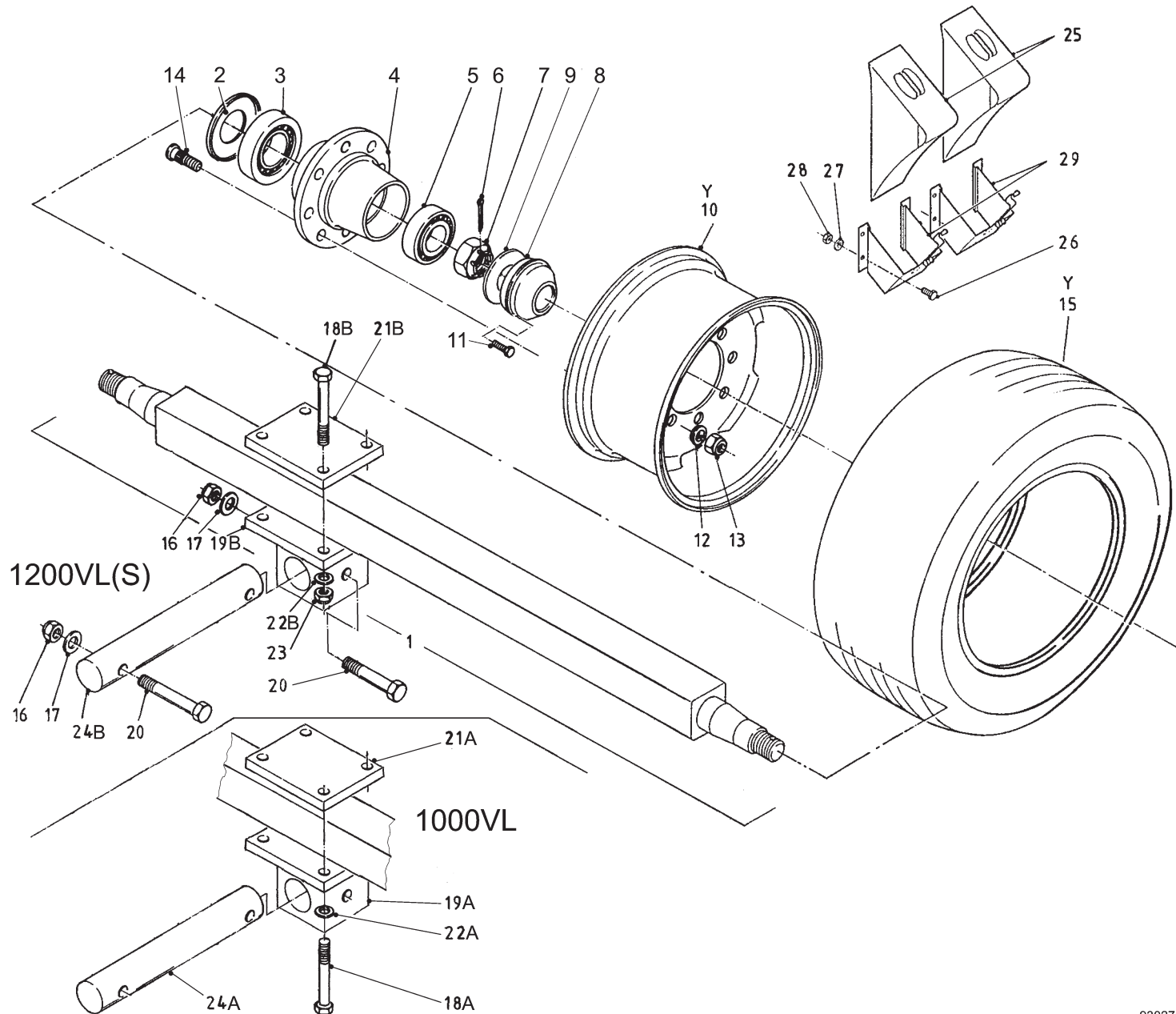


Bestelnummer
 Bestellnummer
 Ordernummer
 Num. a commander

1A	12719	1	Low
1B	12718	1	High
2A	12474	1	Ø45
2B	12691	1	Ø50
2C	12994	1	Ø45
2D	12695	1	Ø50
2E	12953	1	Ø35
3	11709	1	
4	12563	1	
5	13107	1	
6	29490	1	
7	32000	1	Ø54
8	24528	1	
9	40431	1	
10	39136	1	
11	82409	10	M24 x 90
12	85124	20	M24
13	86124	10	M24
14	82014	1	M20 x 140 12.9
15	85120	2	M20
16	86220	2	M20
17	82013	1	M20 x 130 12.9
18	81026	1	M10 x 25
19	85110	2	M10
20	86210	1	M10
21	80826	1	M8 x 25
22	85108	4	M8
23	86208	3	M8
24	80846	1	M8 x 45
25	32064	1	
26	65088	1	
27	28064	1	
28	81236	2	M12 x 35
29	85112	4	M12
30	86212	2	M12
31	81641	2	M16 x 40
32	85116	4	M16
33	86216	2	M16

92183/2

Afbeelding 3A : Wielas ongeremd 1000VL / 1200VL(S)
 Abbildung 3A : Radachse ohne Bremse 1000VL / 1200VL(S)
 Picture 3A : Unbraked wheelaxle 1000VL / 1200VL(S)
 Illustration 3A : Essieu sans freins 1000VL / 1200VL(S)

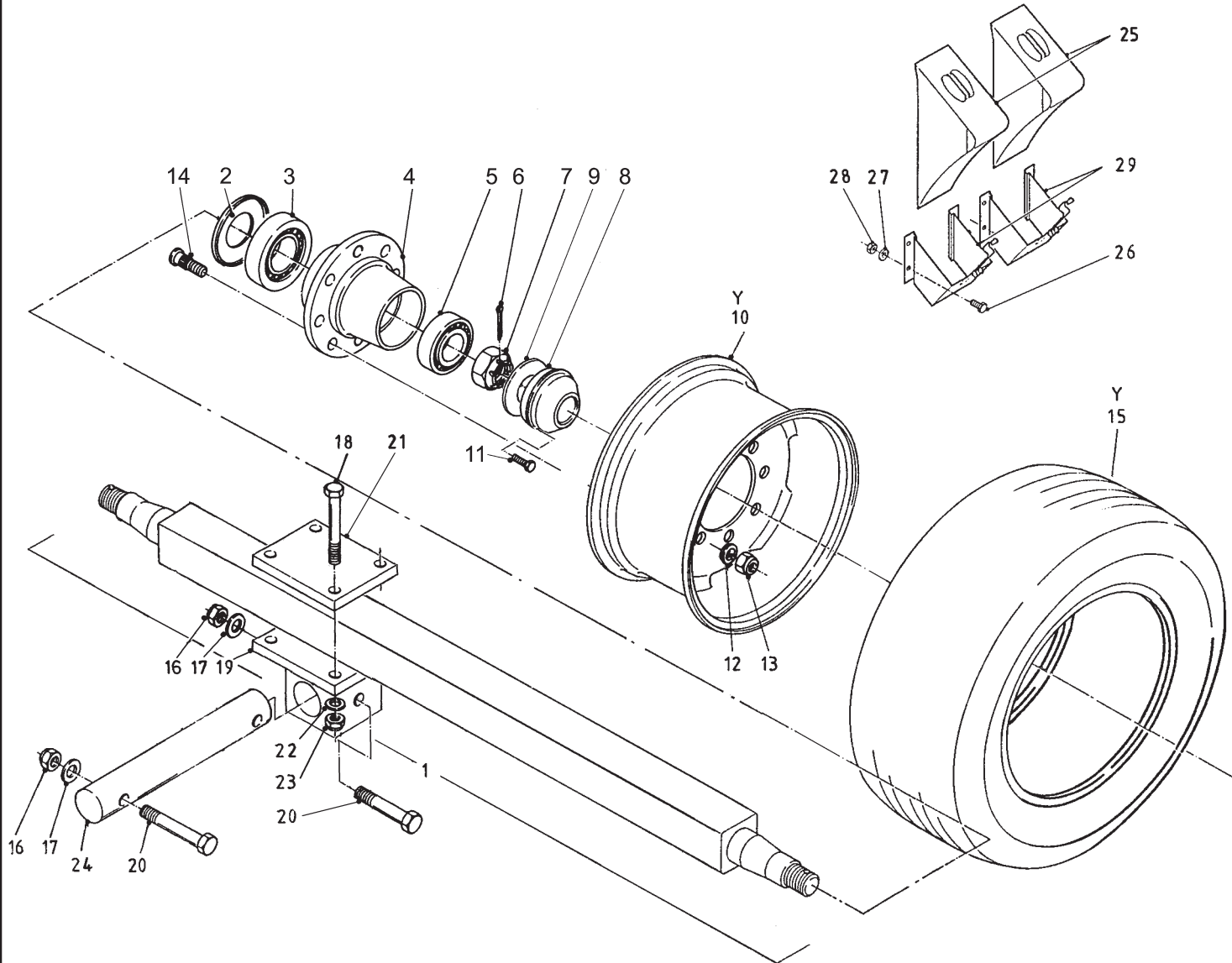


Bestellnummer
 Bestellnummer
 Ordernummer
 Num. a commander

1	90960	1	80 x 80 L=1700 complete
2	90503	2	
3	70132	2	32215
4	90941	2	
5	70131	2	32212
6	90522	2	
7	90697	2	
8	90691	2	
9	90698	2	
10	90884	2	9 x 22.5 8G/8S
11	80812	12	M8 x 12
12	90521	16	
13	90519	16	M18 x 1,5 H=18
14	84938	16	M18 x 1,5 L=75/81
15	90883	2	315/80 R22.5
16	86220	4	M20
17	85120	4	M20
18A	81637	8	M16 x 130 1000
18B	81615	8	M16 x 140 1200
19A	13736	2	Ø54 1000
19B	11945	2	Ø63.5 1200
20	82013	4	M20 x 130 12.9
21A	43307	2	1000
21B	25221	2	1200
22A	85016	8	M16 1000
22B	85116	8	M16 1200
23	86516	8	M16
24A	32000	2	Ø54 1000
24B	31963	2	Ø63.5 1200
25	90799	2	
26	80821	8	M8 x 20
27	85108	16	M8
28	86208	8	M8
29	90800	2	
Y	90873	2	315/80 R22.5

92183/2

Afbeelding 3B : Wielas ongeremd 1200LVL(S) serie 01
 Abbildung 3B : Radachse ohne Bremse 1200LVL(S) Serie 01
 Picture 3B : Unbraked wheelaxle 1200LVL(S) serie 01
 Illustration 3B : Essieu sans freins 1200LVL(S) série 01

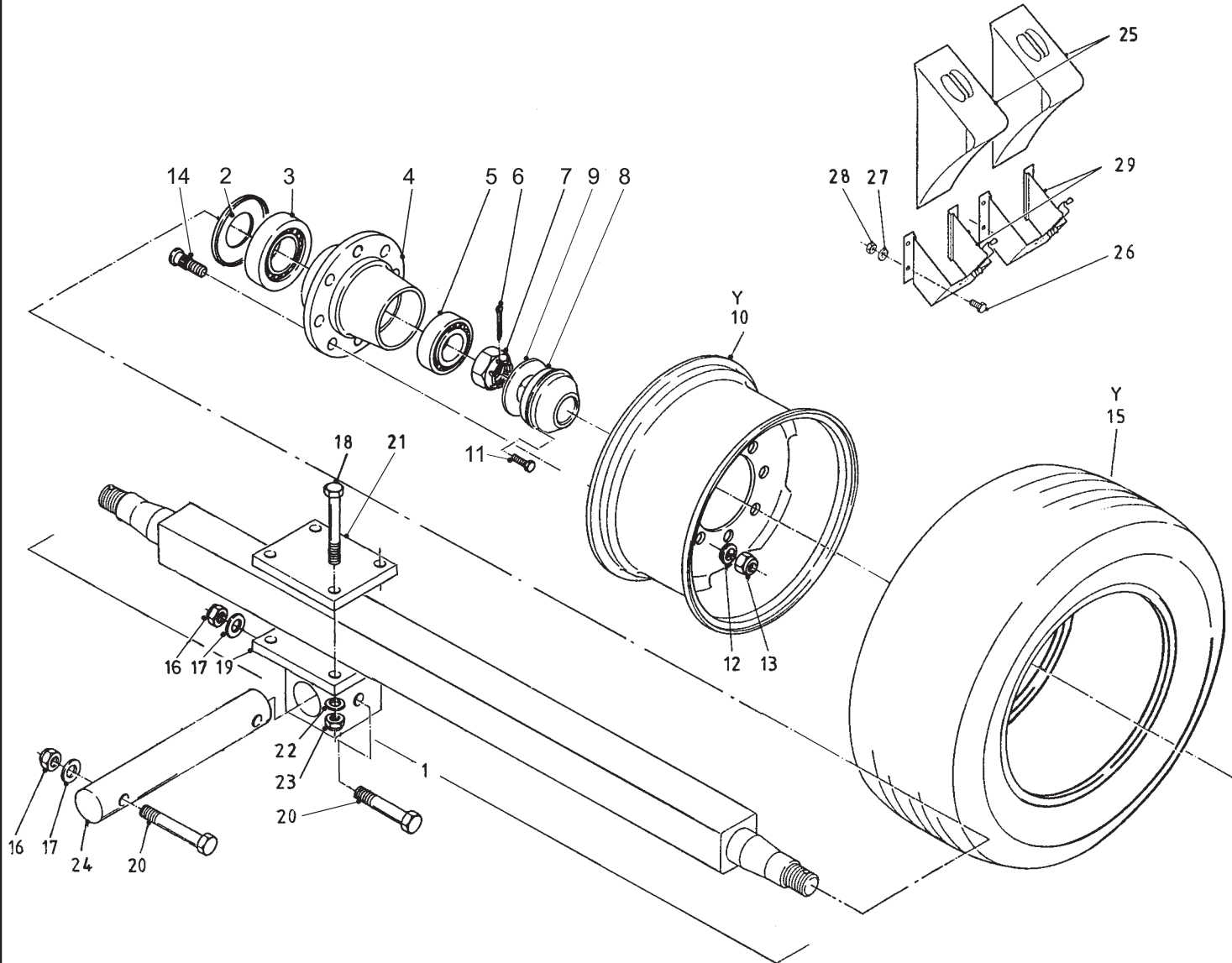


Bestelnummer
 Bestellnummer
 Ordernumber
 Num. a commander

1	90985	1	90 x 90 L=1900 complete
2	90694	2	
3	70142	2	32217
4	90997	2	
5	70141	2	32214
6	90522	2	
7	90697	2	
8	90691	2	
9	90698	2	
10	90718	2	11.75 x 22.5 8G/8S
11	80812	12	M8 x 12
12	90723	16	
13	86933	16	M20 x 1,5 H=20
14	84949	16	M20 x 1,5 L=74/80
15	90717	2	385/65 R22.5
16	86220	4	M20
17	85120	4	M20
18	81616	8	M16 x 160 10.9
19	13099	2	
20	82017	4	M20 x 160 12.9
21	29189	2	
22	85116	8	M16
23	86216	8	M16
24	31963	2	Ø63.5
25	90799	2	
26	80821	8	M8 x 20
27	85108	16	M8
28	86208	8	M8
29	90800	2	
Y	90716	2	385/65 R22.5

92183/2

Afbeelding 3C : Wielas ongeremd 1200LVL(S) |→ serie 02
 Abbildung 3C : Radachse ohne Bremse 1200LVL(S) |→ Serie 02
 Picture 3C : Unbraked wheelaxle 1200LVL(S) |→ serie 02
 Illustration 3C : Essieu sans freins 1200LVL(S) |→ série 02

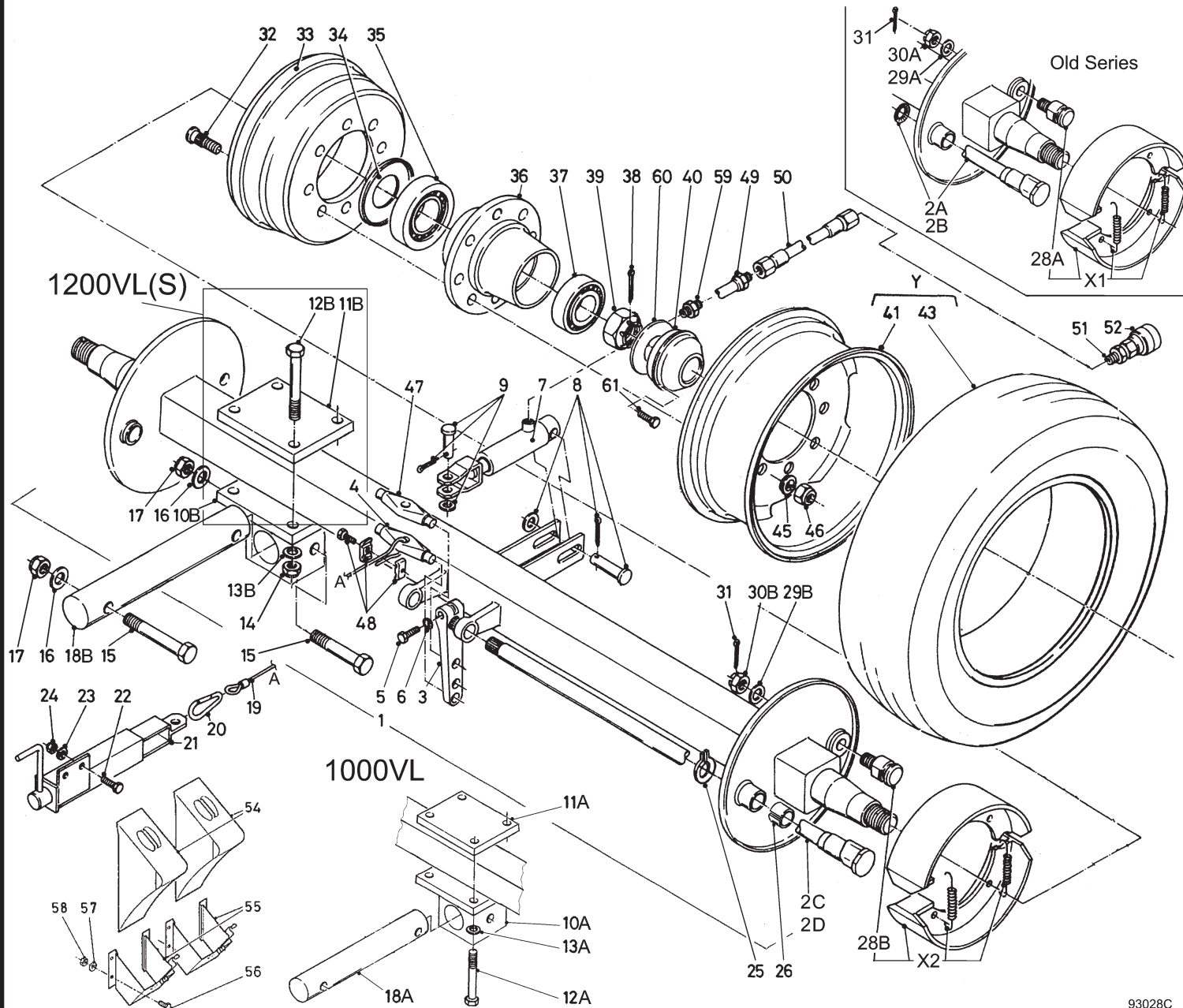


Bestelnummer
 Bestellnummer
 Ordernumber
 Num. a commander

1	94026	1	80 x 80 L=1900 complete
2	90503	2	
3	70132	2	32215
4	90941	2	
5	70131	2	32212
6	90522	2	
7	90697	2	
8	90691	2	
9	90698	2	
10	90718	2	11.75 x 22.5 8G/8S
11	80812	12	M8 x 12
12	90521	16	
13	90519	16	M18 x 1,5 H=18
14	84938	16	M18 x 1,5 L=75/81
15	90717	2	385/65 R22.5
16	86220	4	M20
17	85120	4	M20
18	81615	8	M16 x 140 10.9
19	11945	2	
20	82013	4	M20 x 130 12.9
21	25221	2	
22	85116	8	M16
23	86516	8	M16
24	31963	2	Ø63.5
25	90799	2	
26	80821	8	M8 x 20
27	85108	16	M8
28	86208	8	M8
29	90800	2	
Y	90716	2	385/65 R22.5

92183/2

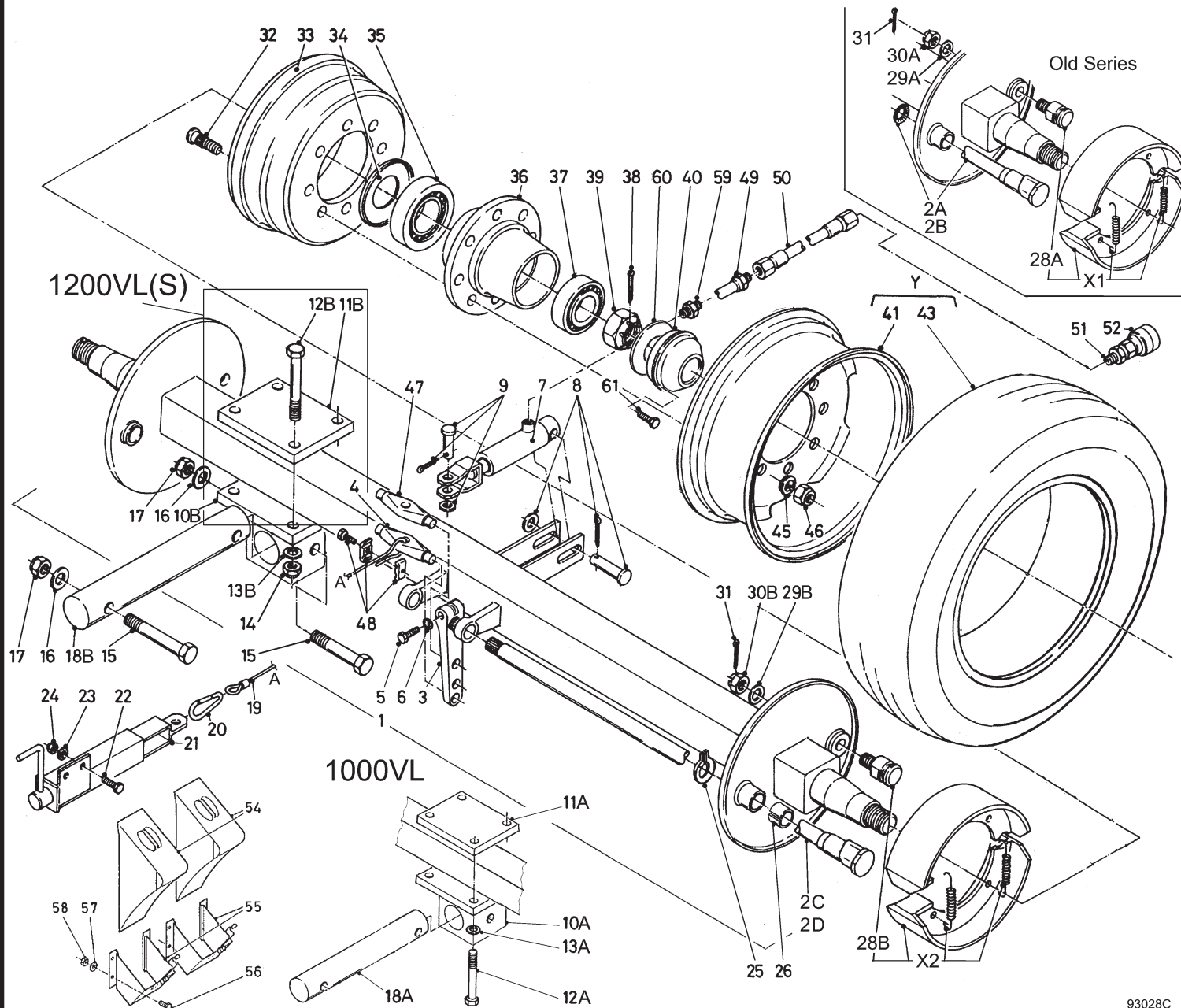
Afbeelding 4A : Wielas met hydraulisch remsysteem 1000VL / 1200VL(S)
 Abbildung 4A : Radachse mit hydraulischer Bremse 1000VL / 1200VL(S)
 Picture 4A : Wheelaxle with hydraulic brakes 1000VL / 1200VL(S)
 Illustration 4A : Essieu avec freinage hydraulique 1000VL / 1200VL(S)



Bestellnummer	Bestellnummer	Bestellnummer	Num. a commander
1	90855	1	80 x 80 L=1700 Complete
2A	90745	2	400x80 L=770 (TA)
2B	90744	2	400x80 L=520 (TA)
2C	94474	2	400x80 long (TG)
2D	94475	2	400x80 short (TG)
3	90507	2	
4	90506	1	
5	81060	2	M10 x 60
6	86110	2	M10
7	51110	1	
8	90514	1	
9	90515	1	
10A	13736	2	Ø54.5 1000
10B	11945	2	Ø63.5 1200
11A	43307	2	1000
11B	25221	2	1200
12A	81637	8	M16 x 130 1000
12B	81615	8	M16 x 140 1200
13A	85016	8	M16 1000
13B	85116	8	M16 1200
14	86516	8	M16
15	82013	4	M20 x 130 12.9
16	85120	4	M20
17	86220	4	M20
18A	32000	2	Ø54.5 1000
18B	31963	2	Ø63.5 1200
19	79082	1	L=3170
20	39139	1	
21	11997	1	
22	81031	2	M10 x 30
23	85110	2	M10
24	86210	2	M10
25	94286	2	
26	94285	2	
28A	90711	2	400x80 (TA)
28B	94294	2	400x80 (TG)
29A	90703	2	400x80 (TA)
29B	90523	2	400x80 (TG)
30A	90704	2	400x80 (TA)
30B	90511	2	400x80 (TG)

92183/2

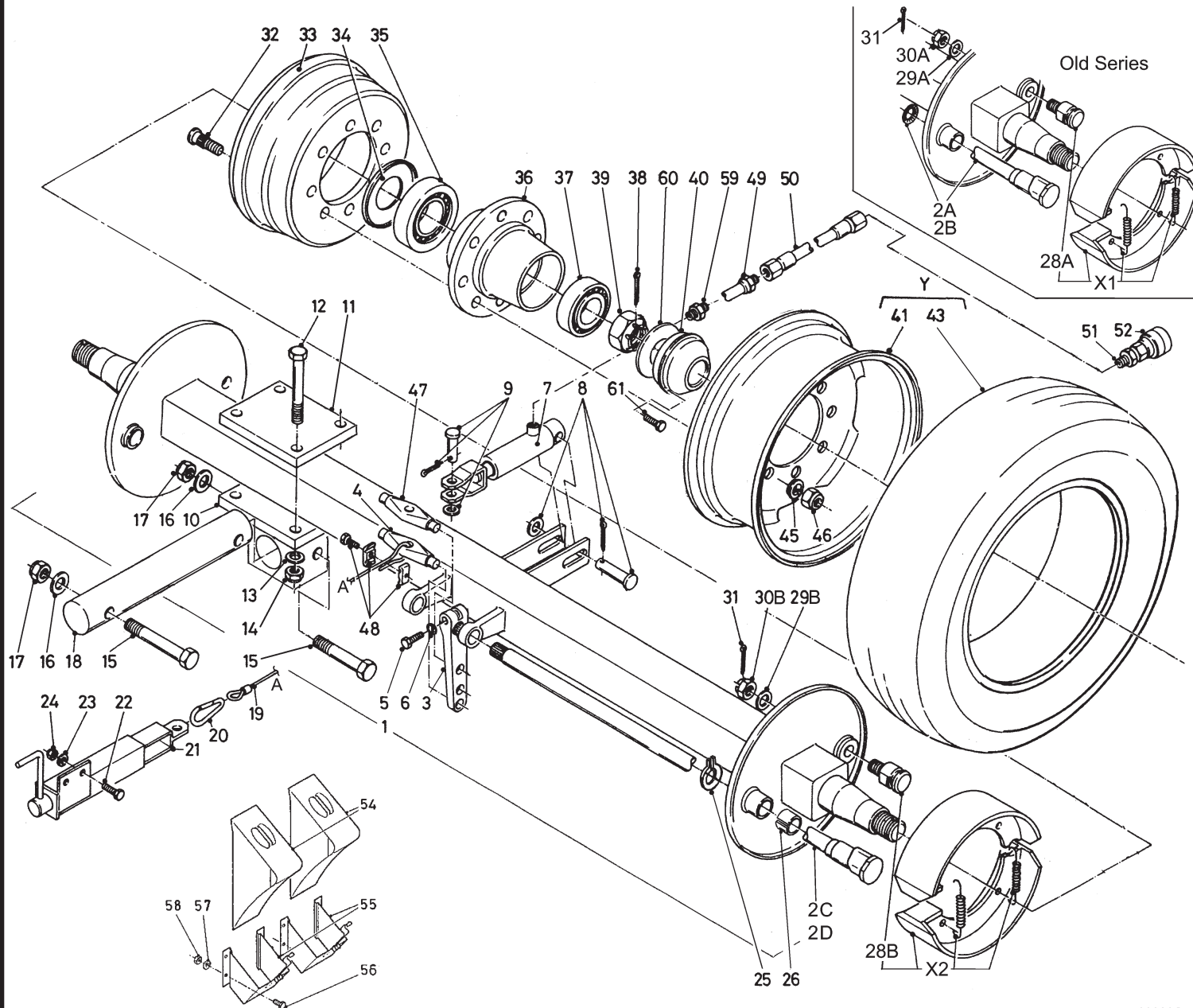
Afbeelding 4A : Wielas met hydraulisch remsysteem 1000VL / 1200VL(S)
 Abbildung 4A : Radachse mit hydraulischer Bremse 1000VL / 1200VL(S)
 Picture 4A : Wheelaxle with hydraulic brakes 1000VL / 1200VL(S)
 Illustration 4A : Essieu avec freinage hydraulique 1000VL / 1200VL(S)



Bestelnummer	Bestellnummer	Ordernummer	Num. a commander
31	90524	2	
32	84938	16	M18 x 1,5 L=75/81
33	90722	2	
34	90503	2	
35	70132	2	32215
36	90941	2	
37	70131	2	32212
38	90522	2	
39	90697	2	
40	90691	2	
41	90884	2	9 x 22.5 8G/8S
43	90883	2	315/80 R22.5
45	90521	16	
46	90519	16	M18 x 1,5 H=18
47	31747	1	
48	90430	1	
49	X50124	1	
50	W50920	1	1/4" 6500 RR
51	X50114	1	
52	53327	1	
54	90799	2	
55	90800	2	
56	80821	8	M8x20
57	85108	16	M8
58	86208	8	M8
59	X50147	1	
60	90698	2	
61	80812	12	M8x12
Y	90873	2	315/80 R22.5
X1	90939	2	400x80 (TA)
X2	05513	2	400x80 (TG)

92183/2

Afbeelding 4B : Wielas met hydraulisch remsysteem 1200LVL(S)
 Abbildung 4B : Radachse mit hydraulischer Bremse 1200LVL(S)
 Picture 4B : Wheelaxle with hydraulic brakes 1200LVL(S)
 Illustration 4B : Essieu avec freinage hydraulique 1200LVL(S)



93026C

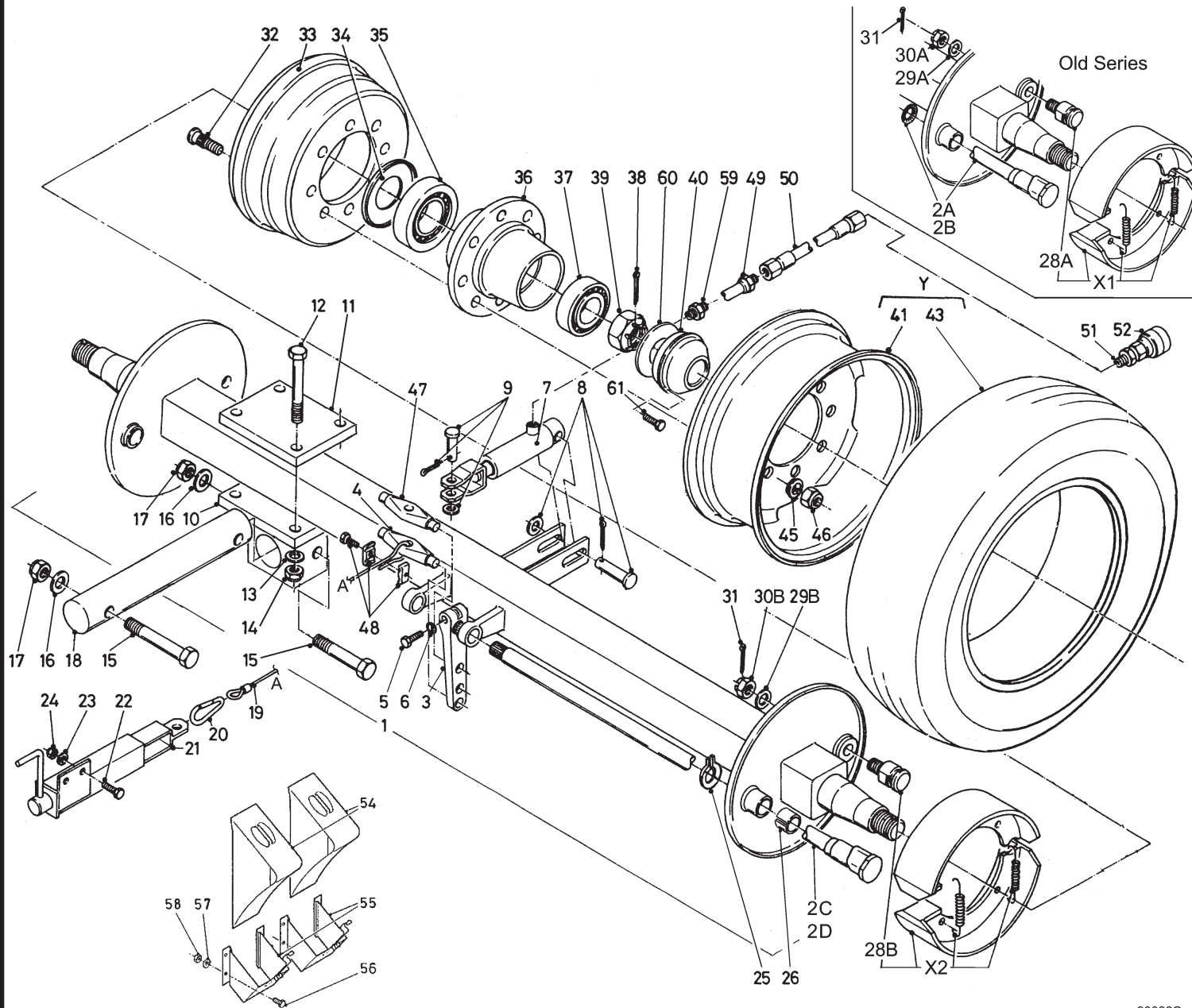
Bestelnummer
 Bestellnummer
 Ordernummer
 Num. a commander

1	94025	1	80 x 80 L=1900 Complete
2A	90710	2	400x80 L=890 (TA)
2B	90702	2	400x80 L=580 (TA)
2C	94295	2	400x80 long (TG)
2D	94296	2	400x80 short (TG)
3	90507	2	
4	90506	1	
5	81060	2	M10 x 60
6	86110	2	M10
7	51110	1	
8	90514	1	
9	90515	1	
10	11945	2	
11	25221	2	
12	81615	8	M16 x 140
13	85116	8	M16
14	86516	8	M16
15	82013	4	M20 x 130 12.9
16	85120	4	M20
17	86220	4	M20
18	31963	2	Ø63.5
19	79082	1	L=3170
20	39139	1	
21	11997	1	
22	81031	2	M10 x 30
23	85110	2	M10
24	86210	2	M10
25	94286	2	
26	94285	2	
28A	90711	2	400x80 (TA)
28B	94294	2	400x80 (TG)
29A	90703	2	400x80 (TA)
29B	90523	2	400x80 (TG)
30A	90704	2	400x80 (TA)
30B	90511	2	400x80 (TG)
31	90524	2	
32	84938	16	M18 x 1,5 L=75/81
33	90722	2	
34	90503	2	
35	70132	2	32215

93026CL1

92183/2

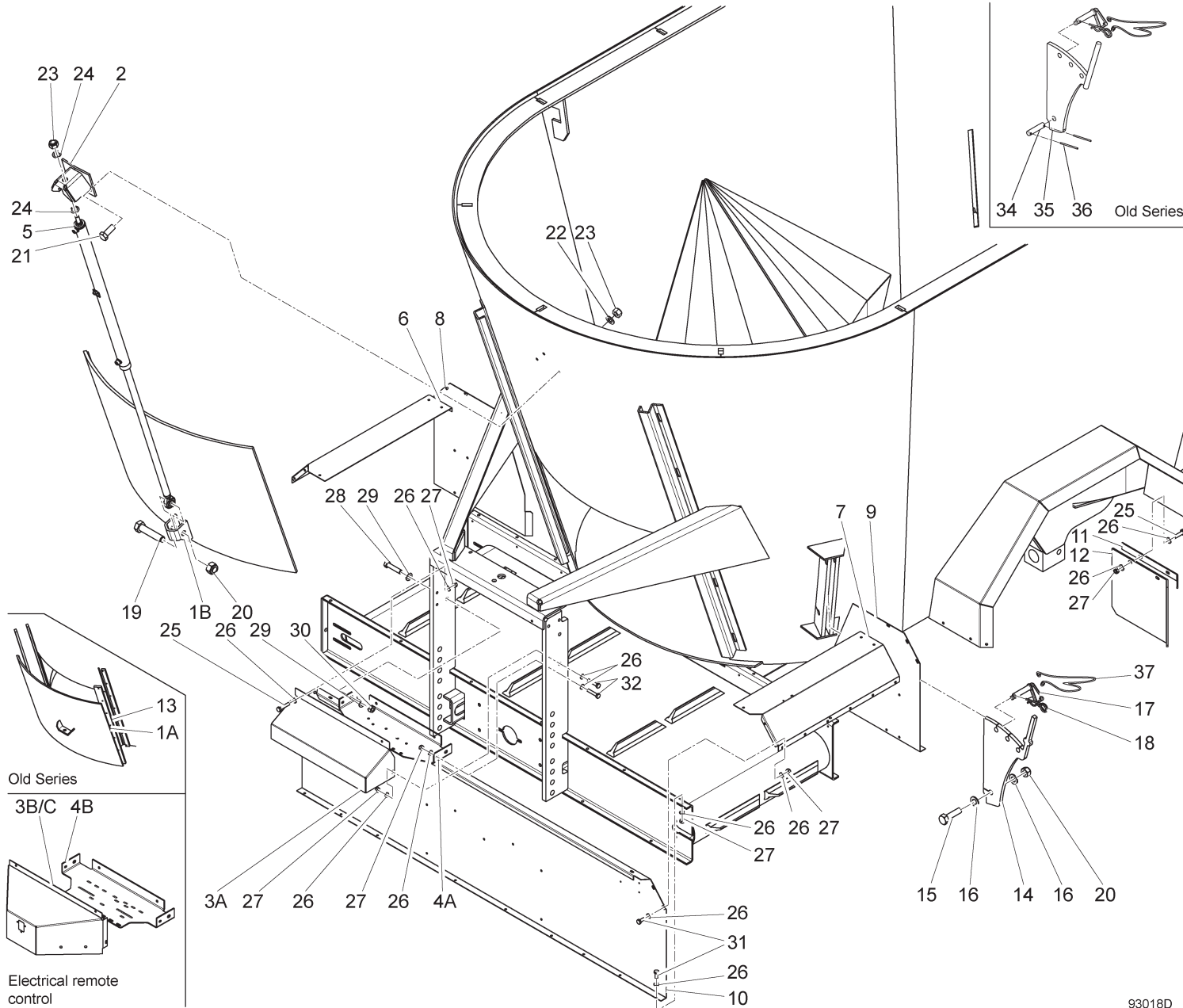
- Afbeelding 4B : Wielas met hydraulisch remsysteem 1200LVL(S)
 Abbildung 4B : Radachse mit hydraulischer Bremse 1200LVL(S)
 Picture 4B : Wheelaxle with hydraulic brakes 1200LVL(S)
 Illustration 4B : Essieu avec freinage hydraulique 1200LVL(S)



Bestelnummer	Bestellnummer	Ordernummer	Num. a commander
36	90941	2	
37	70131	2	32212
38	90522	2	
39	90697	2	
40	90691	2	
41	90718	2	11.75 x 22.5 8G/8S
43	90717	2	385/65 R22.5
45	90521	16	
46	90519	16	M18 x 1,5 H=18
47	31747	1	
48	90430	1	
49	X50124	1	
50	W50920	1	1/4" 6500 RR
51	X50114	1	
52	53327	1	
54	90799	2	
55	90800	2	
56	80821	8	M8x20
57	85108	16	M8
58	86208	8	M8
59	X50147	1	
60	90698	2	
61	80812	12	M8x12
Y	90716	2	385/65 R22.5
X1	90939	2	400x80 (TA)
X2	05513	2	400x80 (TG)

92183/2

Afbeelding 5A : Frame 1000VL / 1200VL
 Abbildung 5A : Rahmen 1000VL / 1200VL
 Picture 5A : Frame 1000VL / 1200VL
 Illustration 5A : Châssis 1000VL / 1200VL

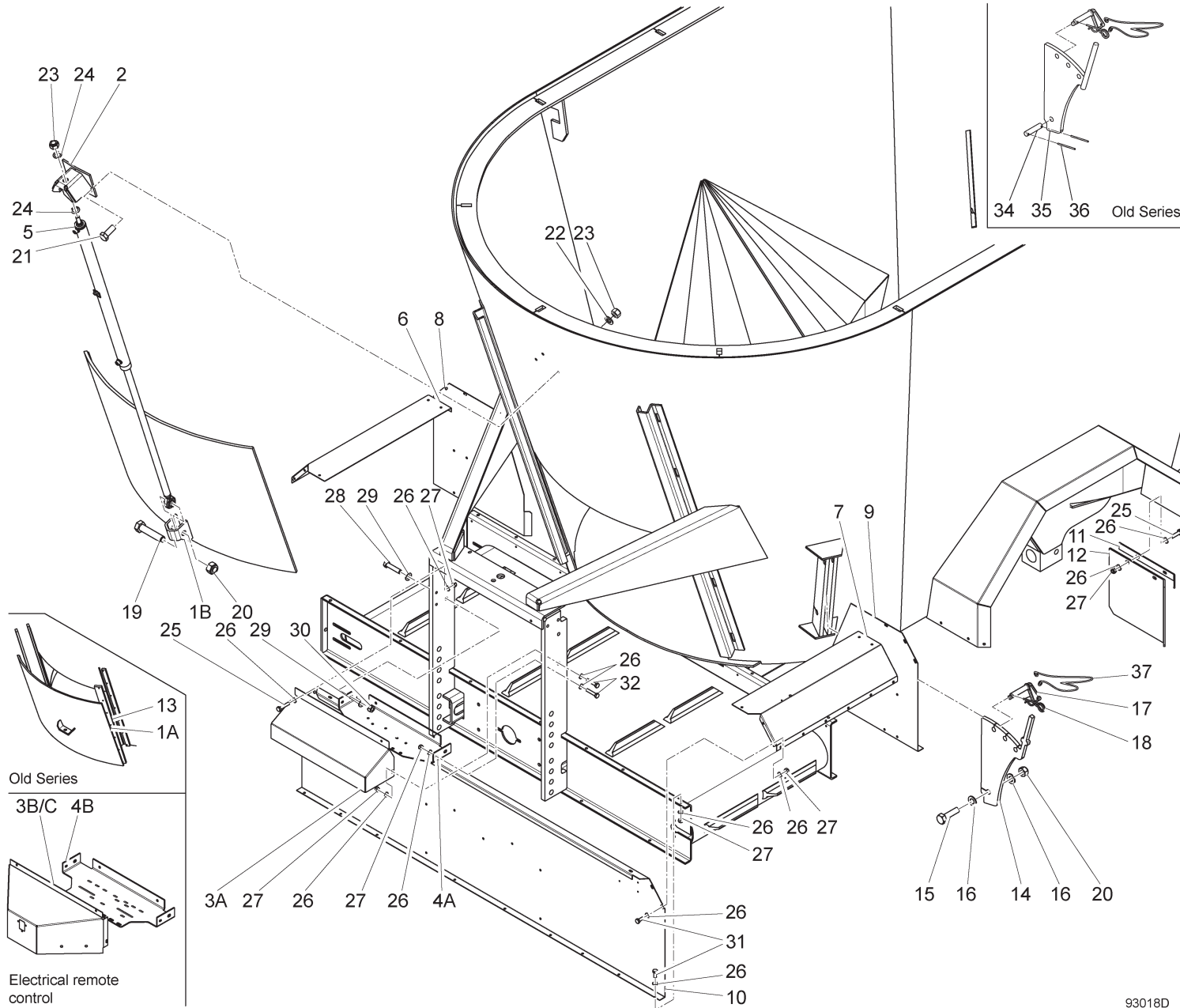


Bestelnummer
 Bestellnummer
 Ordernummer
 Num. a commander

1A	12714	1	→ serie 03
1B	13709	1	→ serie 04
2	13396	1	→ serie 04
3A	12721	1	Mechanical rem. control
3B	40656	1	Elect. rem. ctrl → 03
3C	40713	1	Elect. rem. ctrl → 04
4A	29202	1	Mechanical rem. control
4B	43390	1	Electrical rem. control
5A	51154	1	→ serie 03
5B	51229	1	→ serie 04
6	27050	1	
7	27051	1	
8	27864	1	
9	27863	1	
10	27054	1	
11	28242	2	
12	60376	2	
13	24446	2	→ serie 03
14	42084	2	
15	82080	2	M20 x 80
16	85120	4	M20
17	90490	2	
18	65030	2	
19	82090	1	M20 x 90
20	86220	3	M20
21	81641	2	M16 x 40
22	85116	2	M16
23	86216	3	M16
24	85259	2	Ø26 x Ø18 x 3.5
25	80831	6	M8 x 30
26	85108	76	M8
27	86208	42	M8
28	81245	2	M12 x 45
29	85112	4	M12
30	86212	2	M12
31	80821	30	M8 x 20
32	80841	4	M8 x 40
34	25332	2	→ serie 03
35	11998	2	→ serie 03
36	88239	4	Ø5 x 40 → 03

92183/2

Afbeelding 5A : Frame 1000VL / 1200VL
 Abbildung 5A : Rahmen 1000VL / 1200VL
 Picture 5A : Frame 1000VL / 1200VL
 Illustration 5A : Châssis 1000VL / 1200VL

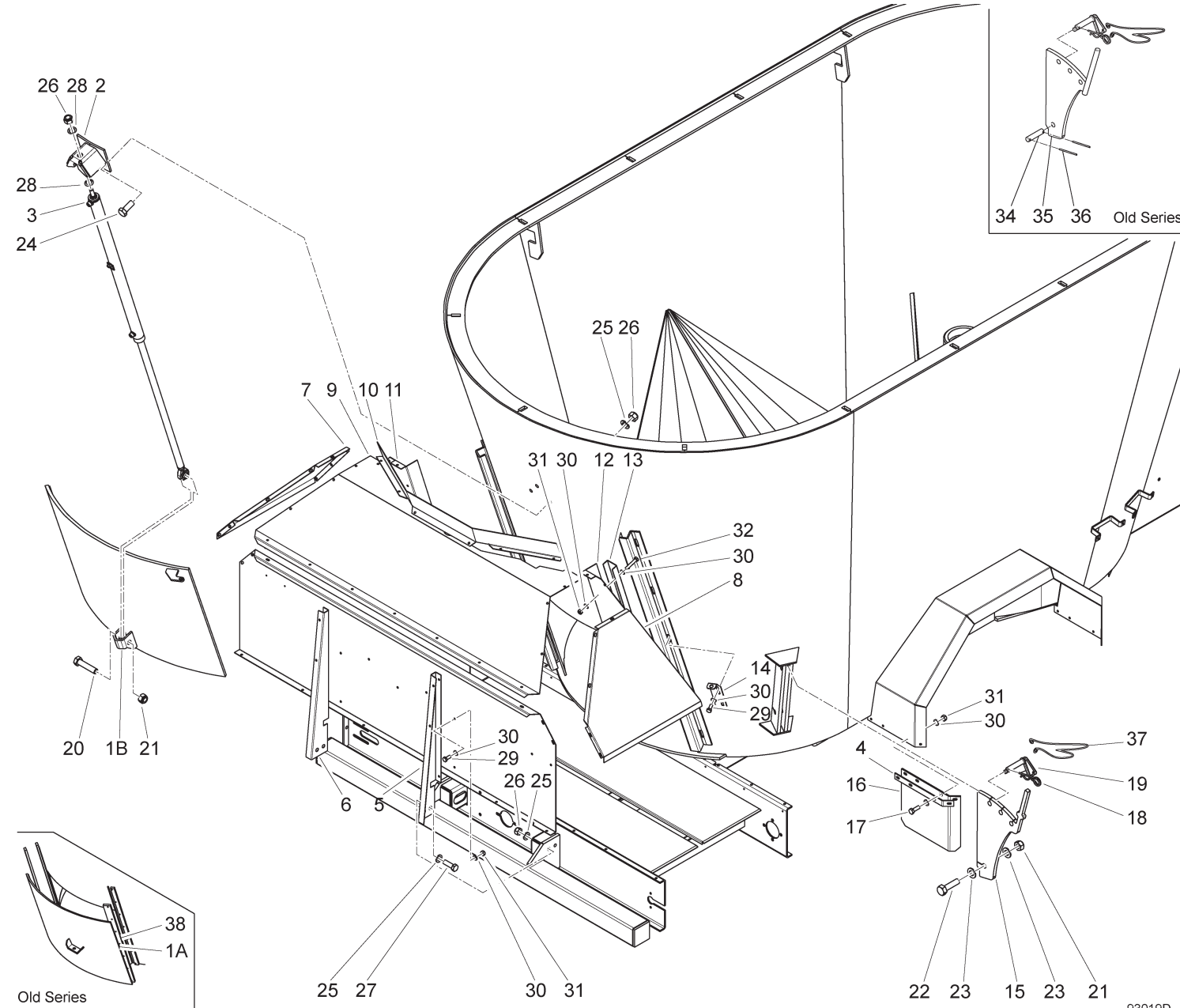


Bestelnummer
 Bestellnummer
 Ordernumber
 Num. a commander

37 90282 2

92183/2

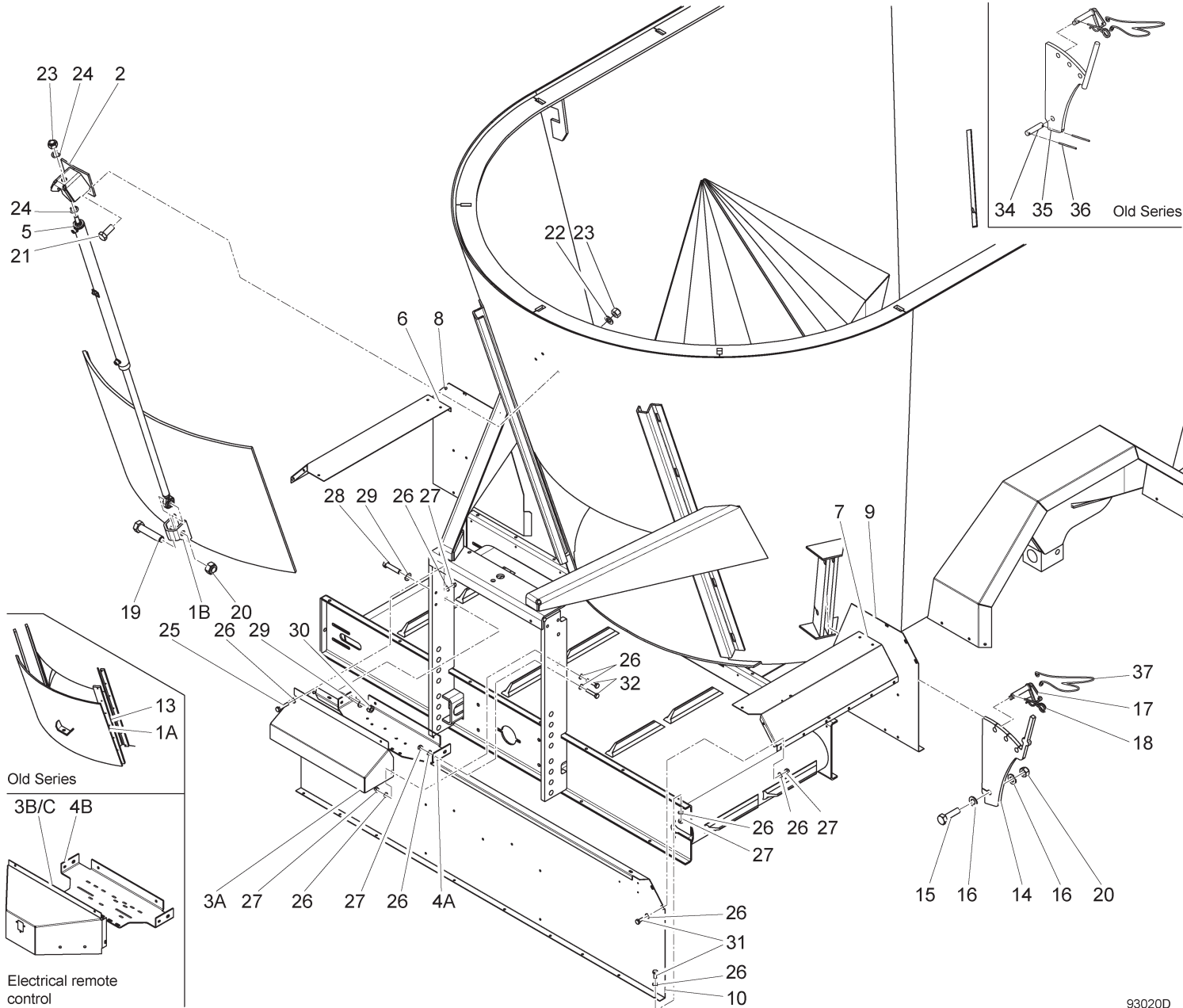
Afbeelding 5B : Frame 1200AL
 Abbildung 5B : Rahmen 1200AL
 Picture 5B : Frame 1200AL
 Illustration 5B : Châssis 1200AL



Bestelnummer	Bestellnummer	Ordernummer	Num. a commander
1A	12964	1	→ serie 03
1B	13929	1	→ serie 04
2	13396	1	
3A	51154	1	→ serie 03
3B	51229	1	→ serie 04
4	27054	1	
5	27038	1	
6	27039	1	
7	40567	1	
8	40568	1	
9	40564	1	
10	40569	1	
11	40680	1	
12	40681	1	
13	40570	1	
14	43074	1	
15	42084	2	
16	60376	2	
17	28242	2	
18	65030	2	
19	90490	2	
20	82090	1	M20 x 90
21	86220	3	M20
22	82080	2	M20 x 80
23	85120	4	M20
24	81641	2	M16 x 40
25	85116	10	M16
26	86216	7	M16
27	81651	4	M16 x 50
28	85259	2	Ø26 x Ø18 x 3.5
29	80821	55	M8 x 20
30	85108	118	M8
31	86208	61	M8
32	80846	2	M8 x 45
33	80831	6	M8 x 30
34	25332	2	→ serie 03
35	11998	2	→ serie 03
36	88239	4	Ø5 x 40 → 03
37	90282	2	
38	24446	2	→ serie 03

92183/2

Afbeelding 5C : Frame 1200LVL
 Abbildung 5C : Rahmen 1200LVL
 Picture 5C : Frame 1200LVL
 Illustration 5C : Châssis 1200LVL

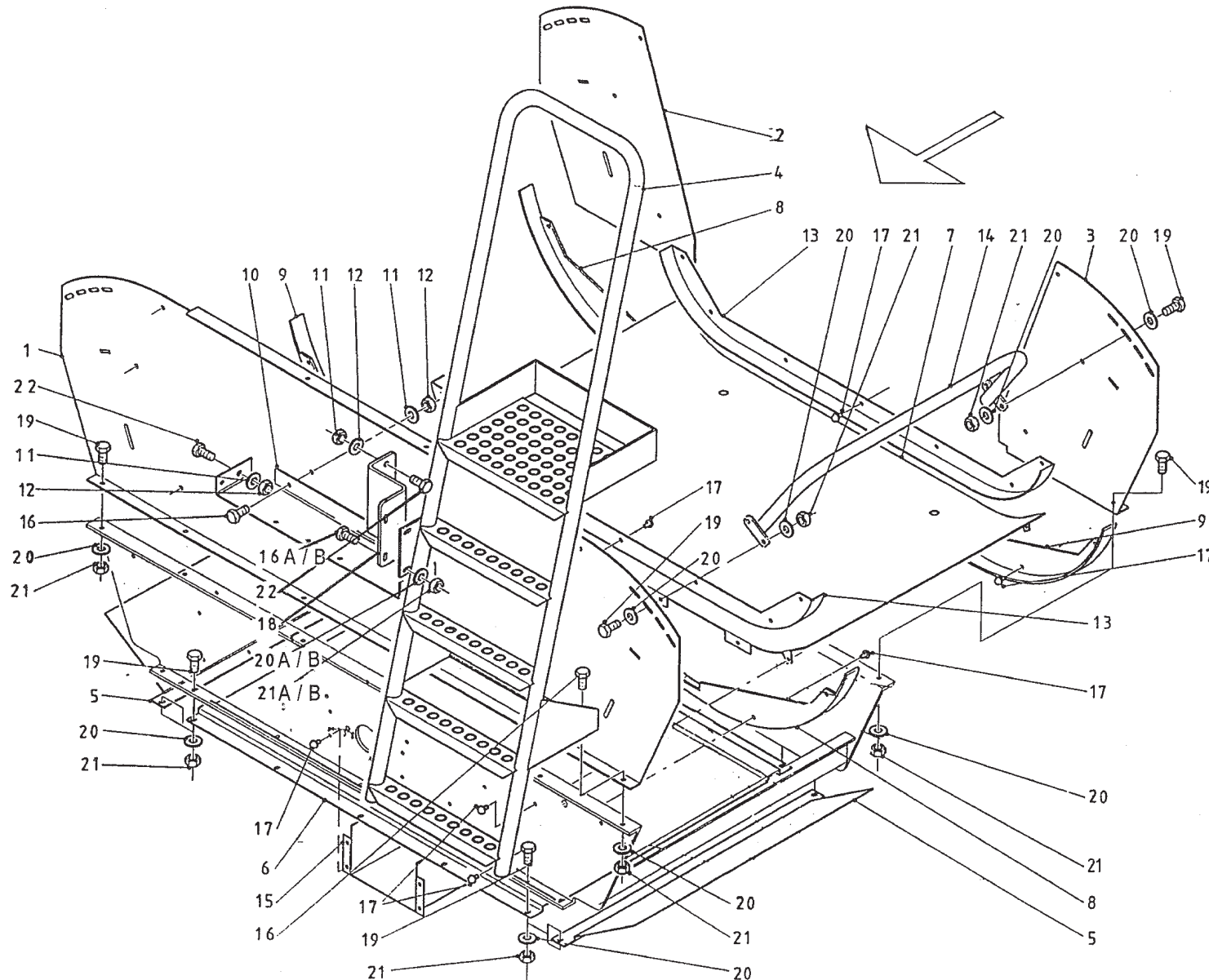


Bestellnummer
 Bestellnummer
 Ordernummer
 Num. a commander

1A	13065	1	→ serie 03
1B	14066	1	→ serie 04
2	13396	1	→ serie 04
3A	12721	1	Mechanical rem. control
3B	40656	1	Elect. rem. ctrl → 03
3C	40713	1	Elect. rem. ctrl → 04
4A	29202	1	Mechanical rem. control
4B	43390	1	Electrical rem. control
5A	51154	1	→ serie 03
5B	51229	1	→ serie 04
6	27050	1	
7	27051	1	
8	29388	1	
9	29389	1	
10	40620	1	
13	24446	2	→ serie 03
14	42084	2	
15	82080	2	M20 x 80
16	85120	4	M20
17	90490	2	
18	65030	2	
19	82090	1	M20 x 90
20	86220	3	M20
21	81641	2	M16 x 40
22	85116	2	M16
23	86216	3	M16
24	85259	2	Ø26 x Ø18 x 3.5
26	85108	64	M8
27	86208	36	M8
28	81245	2	M12 x 45
29	85112	4	M12
30	86212	2	M12
31	80821	30	M8 x 20
32	80841	4	M8 x 40
34	25332	2	→ serie 03
35	11998	2	→ serie 03
36	88239	4	Ø5 x 40 → 03
37	90282	2	

92183/2

Afbeelding 5D : Middengedeelte 1200VLS / 1200LVLS rechtslossend
 Abbildung 5D : Mittlere Haubtrahmen 1200VLS / 1200LVLS Entleerung rechts
 Picture 5D : Central part 1200VLS / 1200LVLS discharge right
 Illustration 5D : Partie centrale châssis 1200VLS / 1200LVLS déchargement à droite

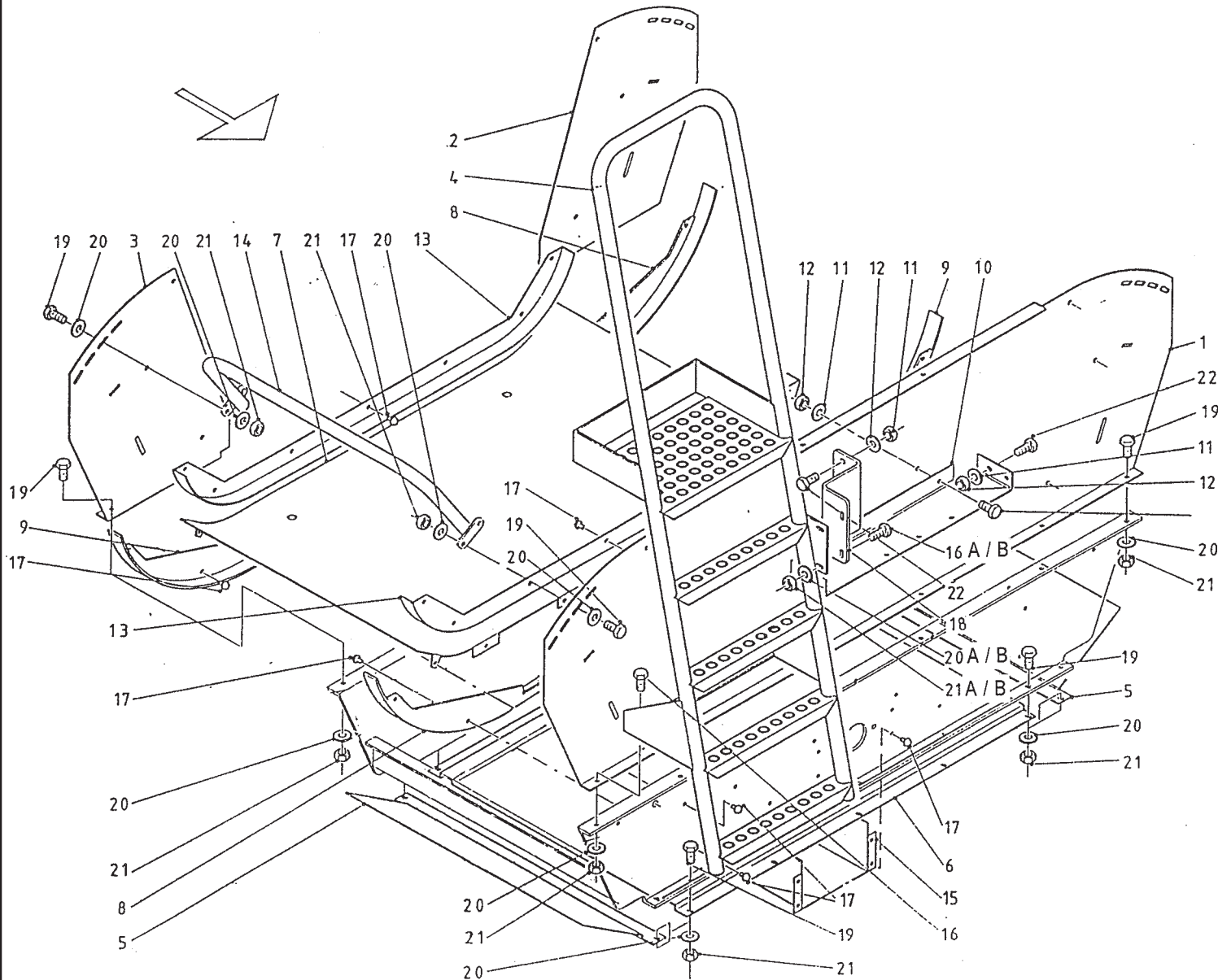


Bestellnummer
 Bestellnummer
 Ordernummer
 Num. a commander

1	29195	1	
2A	29380	1	1200
2B	29197	1	1200L
3A	29381	1	1200
3B	29196	1	1200L
4A	12839	1	→ 02
4B	13107	1	→ 03
5	29132	2	
6	40663	1	
7	29128	1	
8	29130	2	
9	29131	2	
10	29202	1	
11	86210	2	M10
12	85110	2	M10
13	29129	2	
14	13100	1	
15A	40665	1	→ 03
15B	40688	1	→ 04
16A	80831	6	M8 x 30 → 02
16B	81036	2	M10 x 35 → 03
17	84704	20	M8 x 16
18A	29212	1	→ 02
18B	29490	1	→ 03
19	80821	14	M8 x 20
20A	85108	26	M8 → 02
20B	85110	2	M10 → 03
21A	86208	26	M8 → 02
21B	86210	2	M10 → 03
22A	81040	2	M10 x 40 → 02
22B	81045	2	M10 x 45 → 03

92183/2

Afbeelding 5E : Middengedeelte 1200VLS / 1200LVLS linkslossend
 Abbildung 5E : Mittlere Haubtrahmen 1200VLS / 1200LVLS Entleerung links
 Picture 5E : Central part 1200VLS / 1200LVLS discharge left
 Illustration 5E : Partie centrale châssis 1200VLS / 1200LVLS déchargement à gauche

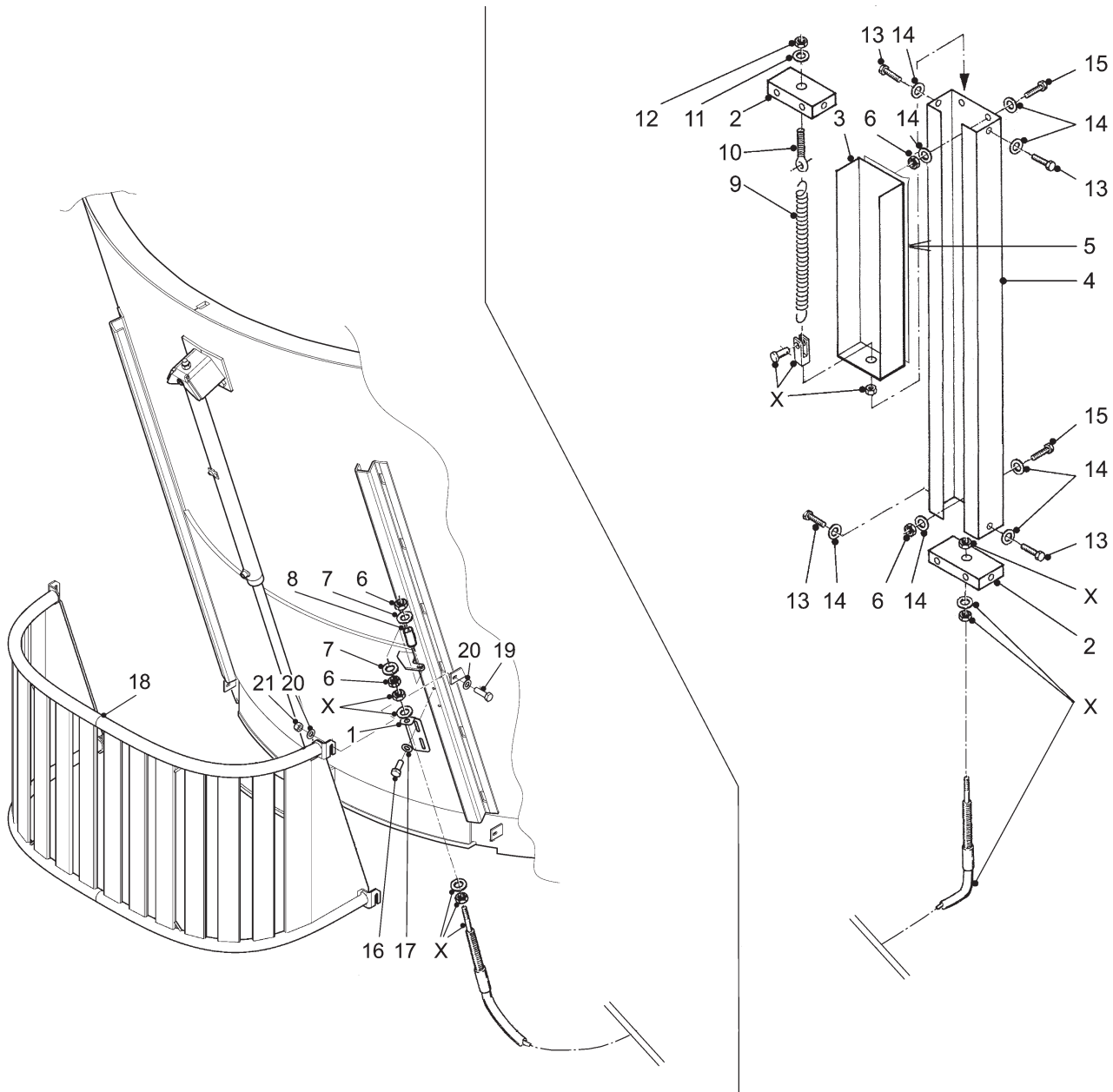


Bestelnummer
 Bestellnummer
 Ordernummer
 Num. a commander

1	29195	1	
2A	29381	1	1200
2B	29196	1	1200L
3A	29380	1	1200
3B	29197	1	1200L
4A	13106	1	→ 02
4B	13107	1	→ 03
5	29132	2	
6	40663	1	
7	29128	1	
8	29130	2	
9	29131	2	
10	29202	1	
11	86210	2	M10
12	85110	2	M10
13	29129	2	
14	13100	1	
15A	40665	1	→ 03
15B	40688	1	→ 04
16A	80831	6	M8 x 30 → 02
16B	81036	2	M10 x 35 → 03
17	84704	20	M8 x 16
18A	29212	1	→ 02
18B	29490	1	→ 03
19	80821	14	M8 x 20
20A	85108	26	M8 → 02
20B	85110	2	M10 → 03
21A	86208	26	M8 → 02
21B	86210	2	M10 → 03
22A	81040	2	M10 x 40 → 02
22B	81045	2	M10 x 45 → 03

92183/2

Afbeelding 5F : Standmelder en doseerschuif achter 1200AL
 Abbildung 5F : Dosierschieber hinten mit Anzeiger 1200AL
 Picture 5F : Premix slide and position indicator 1200AL
 Illustration 5F : Trappe arrière et indicateur 1200AL

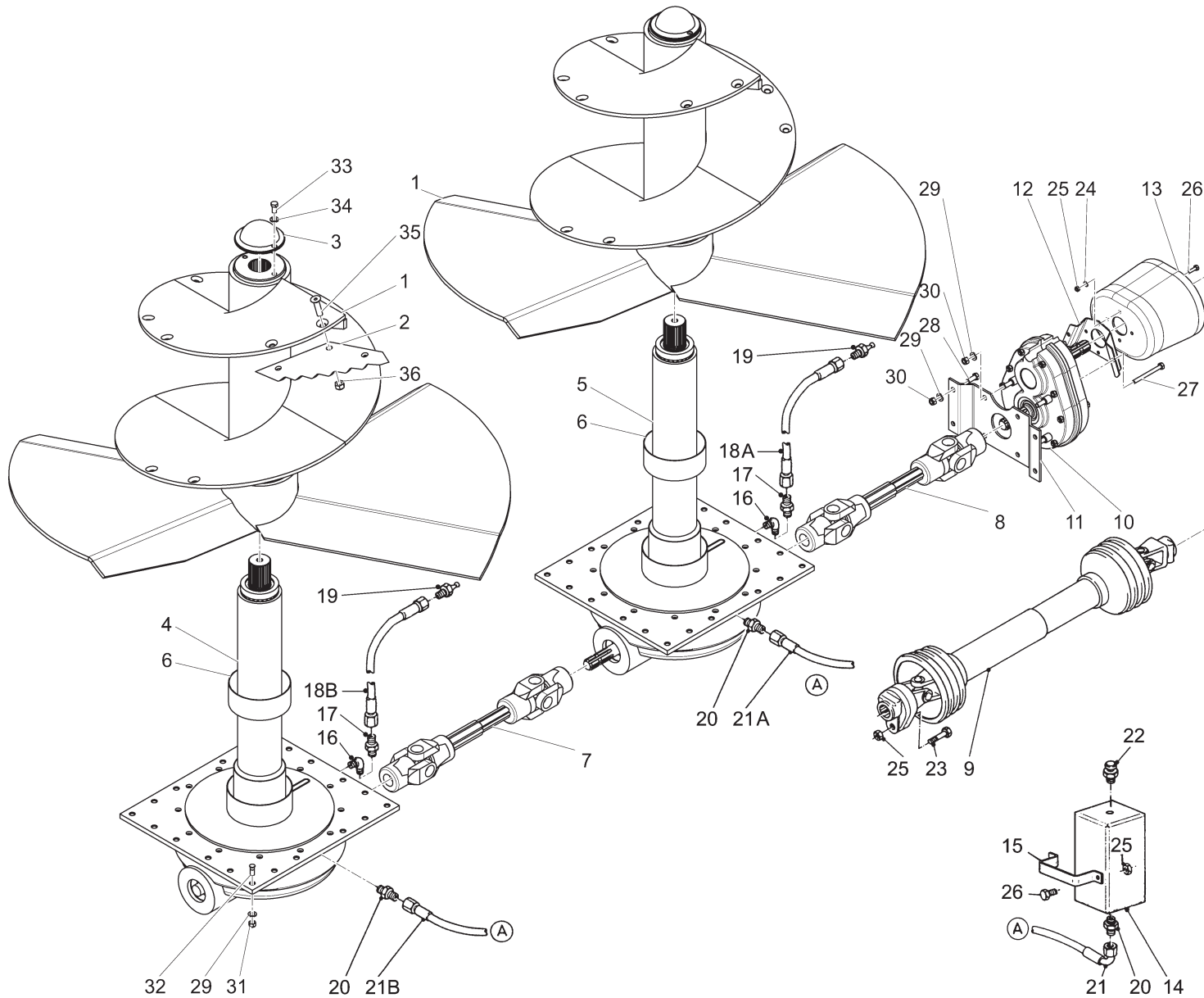


Bestelnummer
 Bestellnummer
 Ordernummer
 Num. a commander

1	43074	1
2	27702	2
3	40596	1
4	40595	1
5	91143	1
6	86206	4 M6
7	85107	2 M6
8	32449	1
9	65075	1
10	84174	1 M10 x 80 x 14
11	85010	1 M10
12	86210	1 M10
13	80612	4 M6 x 12
14	85106	6 M6
15	84202	4 M6 x 60
16	80821	2 M8 x 20
17	85108	2 M8
18	12641	1
19	81241	4 M12 x 40
20	85112	8 M12
21	86212	4 M12
X	79094	1 L = 3800

92183/2

Afbeelding 6A : Aandrijving en mengvijzel 1000VL
 Abbildung 6A : Schnecke und Antrieb 1000VL
 Picture 6A : Auger and drive system 1000VL
 Illustration 6A : Vis et système d'entraînement 1000VL

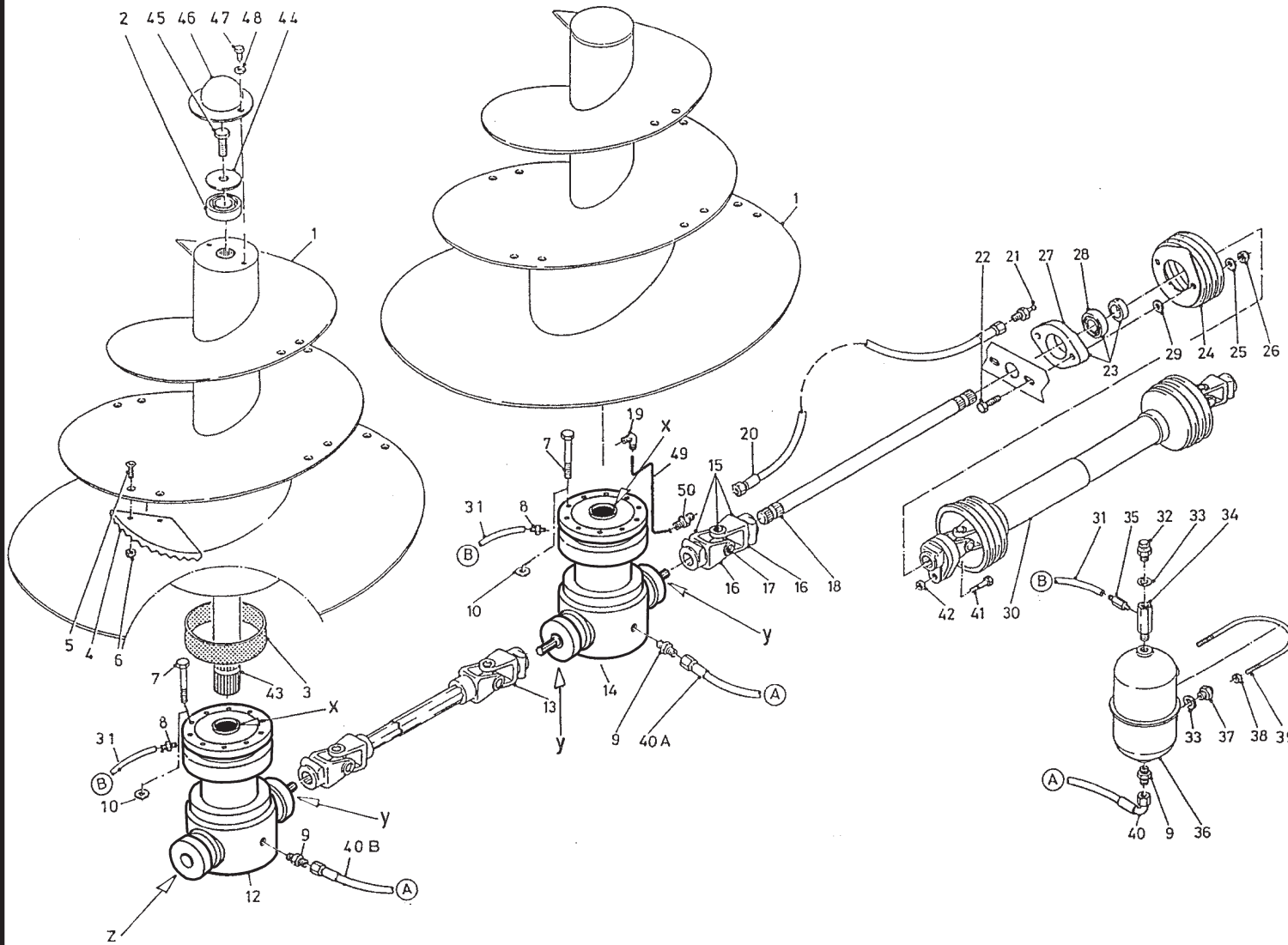


Bestellnummer
 Bestellnummer
 Ordernummer
 Num. a commander

1	13691	2
2	31841	6
3	42919	2
4	94235	1
5	94236	1
6	51914	2
7	94332	1
8	94333	1
9	90797	1
10	94234	1
11	42792	1
12	42915	1
13	90499	1
14	90904	1
15	28845	1
16	X50147	2
17	X50202	2
18A	50957	1
18B	52623	1
19	89518	2
20	X50112	3
21A	W50659	1
21B	W50622	1
22	90567	2
23	80860	1
24	85108	4
25	86208	7
26	80831	6
27	81011	2
28	81231	4
29	85112	48
30	86212	8
31	86213	40
32	84951	40
33	81226	2
34	85012	2
35	84206	12
36	86216	12
		Frimix Ø155 x 5
		L = 800 W2500
		L = 1050 W2500
		L = 1210 WWE2380
		1/4" 1520RR
		1/4" 3400RR
		M8 x 60
		M8
		M8
		M8 x 30
		M10 x 110
		M12 x 30
		M12
		M12
		M12
		M12x1.5 - 40
		M12 x 25
		M12
		M16 x 60
		M16

92183/2

Afbeelding 6B : Aandrijving en mengvijzel 1200AL / 1200VL(S) serie 01
 Abbildung 6B : Schnecke und Antrieb 1200AL / 1200VL(S) Serie 01
 Picture 6B : Auger and drive system 1200AL / 1200VL(S) serie 01
 Illustration 6B : Vis et système d'entraînement 1200AL / 1200VL(S) série 01

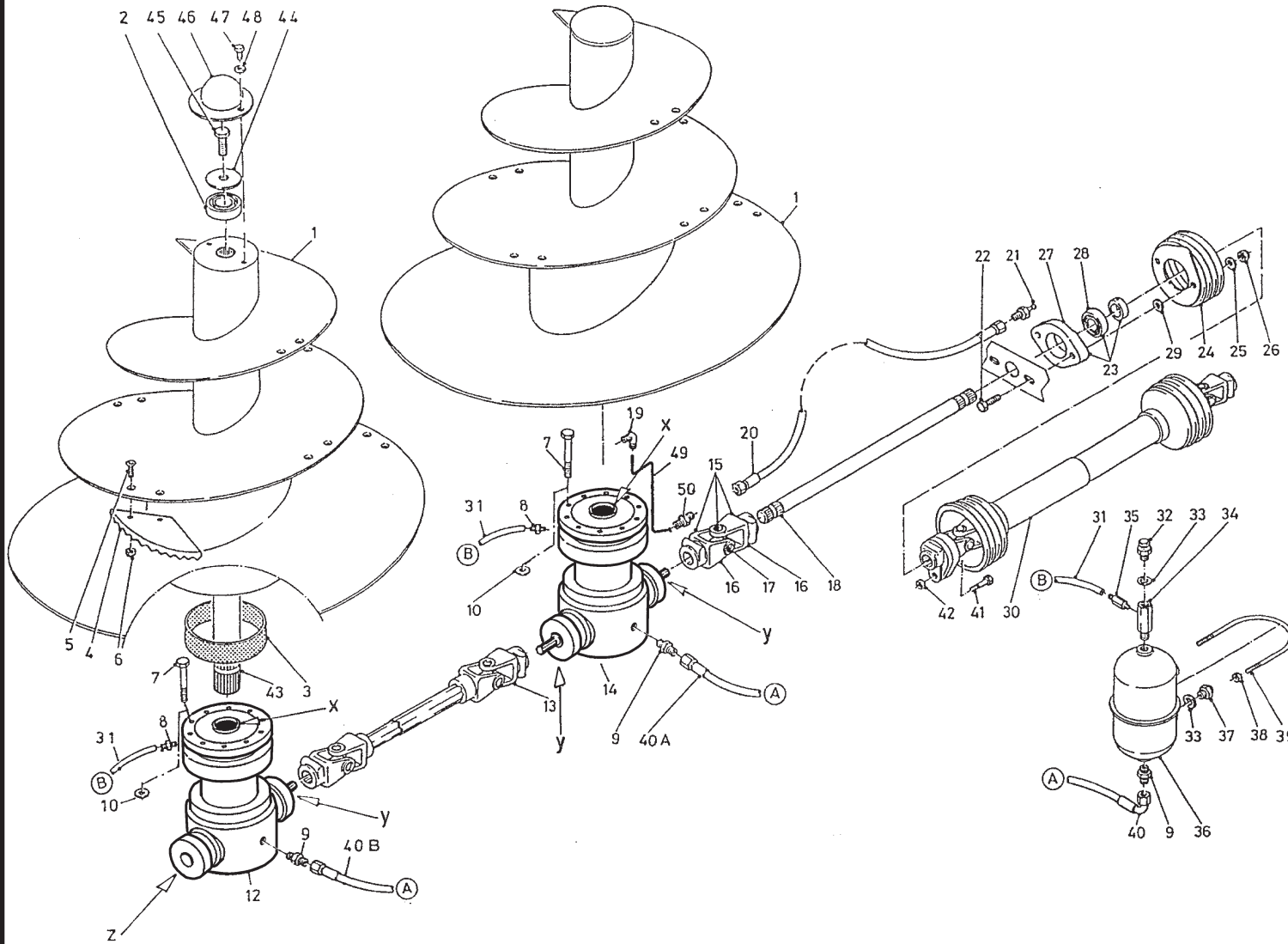


Bestellnummer
 Bestellnummer
 Ordernummer
 Num. a commander

1	12765	2
2	70143	2
3	51894	2
4	31841	8
5	84121	16 M16 x 45
6	86216	16 M16
7	81650	20 M16 x 50 8.8
8	50199	2
9	X50112	4
10	85016	20 M16
12	90902	1
13	90854	1
14	90869	1
15	90686	1
16	90730	2
17	90729	1
18A	31920	1 L=1100 VL
18B	32143	1 L=1020 AL
19	50120	2
20A	50957	1 1/4" 1520 RR
20B	52623	1 1/4" 3400 RR
21	89518	2
22	81071	2 M10 x 70
23	70059	1
24	90499	1
25	85010	2 M10
26	86110	2 M10
27	70089	1
28	70090	1
29	85113	4
30	90797	1
31A	52613	1 L=4600 Ø6
31B	52622	1 L=3000 Ø6
32	90567	2
33	85215	6
34	50176	2
35	50200	2
36	90443	2
37	90566	4
38	86206	4 M6

92183/2

Afbeelding 6B : Aandrijving en mengvijzel 1200AL / 1200VL(S) serie 01
 Abbildung 6B : Schnecke und Antrieb 1200AL / 1200VL(S) Serie 01
 Picture 6B : Auger and drive system 1200AL / 1200VL(S) serie 01
 Illustration 6B : Vis et système d'entraînement 1200AL / 1200VL(S) série 01

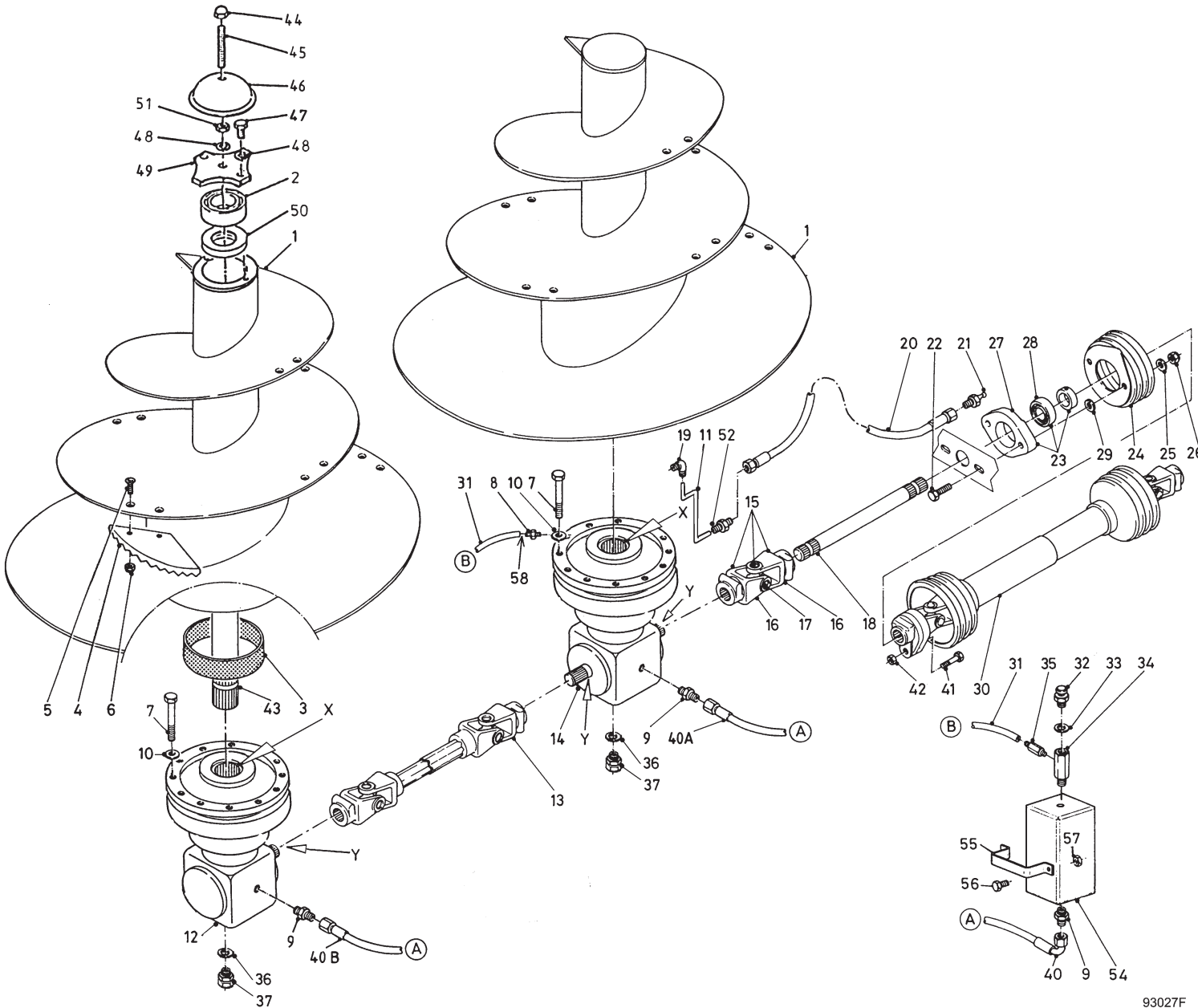


Bestelnummer
 Bestellnummer
 Ordernummer
 Num. a commander

39	84191	2	
40A	W50659	1	3/8" 2700 RH
40B	W50622	1	3/8" 4500 RH
41	80860	1	M8 x 60 8.8
42	86208	1	M8
43	31686	2	L=920
44	26783	2	
45	81626	2	M16 x 25
46	26871	2	
47	81626	4	M16 x 25
48	85116	4	M16
49	52655	2	
50	50275	2	
X	70163	2	100 x 130 x 12
Y	05471	3	
Z	78167	1	Ø126.6 x 2.62/70

92183/2

Afbeelding 6C : Aandrijving en mengvijzel 1200AL / 1200VL(S) |→ serie 02
 Abbildung 6C : Schnecke und Antrieb 1200AL / 1200VL(S) |→ Serie 02
 Picture 6C : Auger and drive system 1200AL / 1200VL(S) |→ serie 02
 Illustration 6C : Vis et système d'entraînement 1200AL / 1200VL(S) |→ série 02



93027F

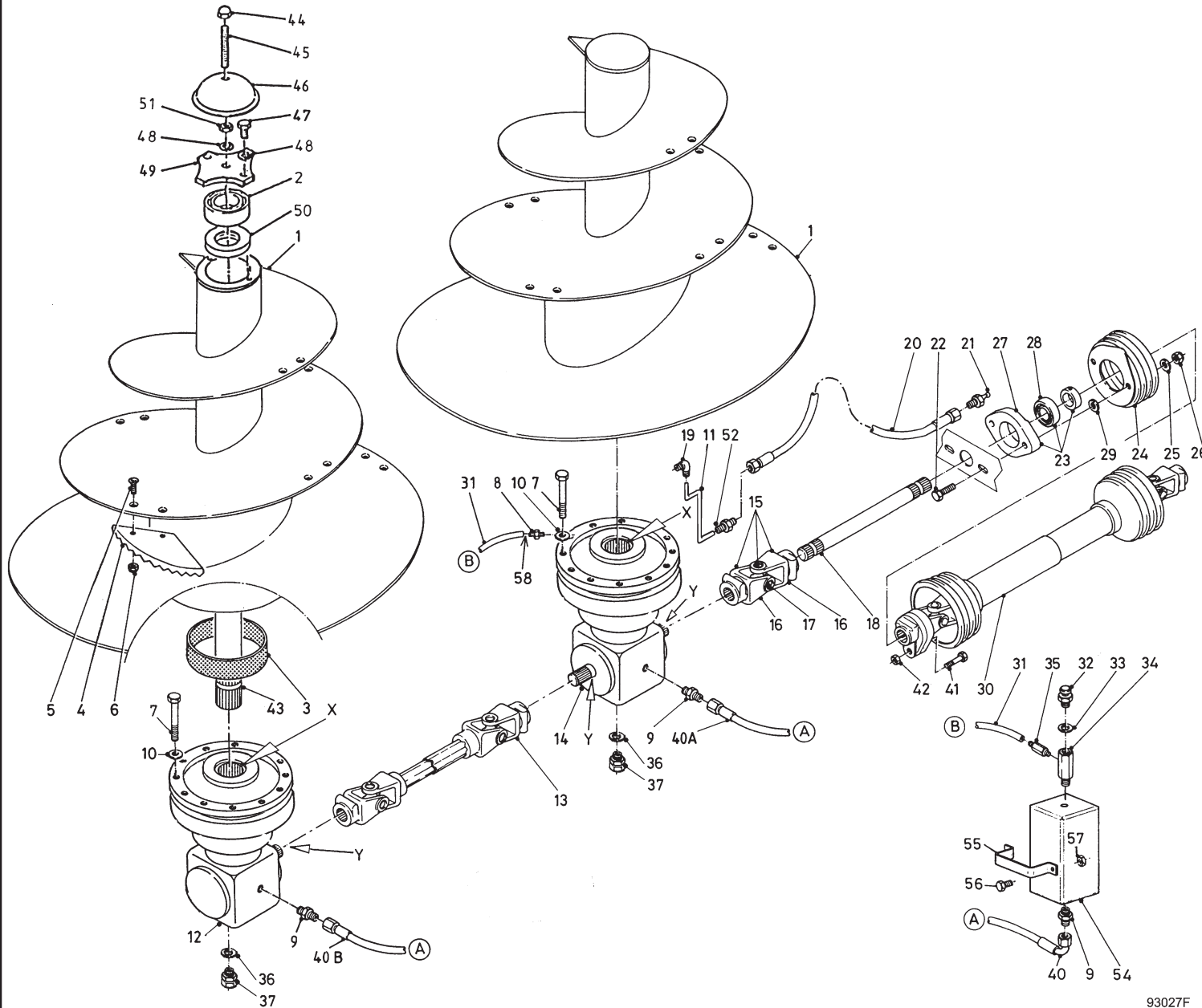
Bestellnummer
 Bestellnummer
 Ordernumber
 Num. a commander

1A	12765	2	1200 serie 02 - 03
1B	13595	2	1200 → 04
2A	70176	2	1200 serie 02 - 03
2B	70143	2	1200 → 04
3	51894	2	
4	31841	8	
5	84206	16	M16 x 60
6	86216	16	M16
7	81650	20	M16 x 50
8	50286	2	
9	X50112	4	
10	85016	20	M16
11	52655	2	
12	94022	1	
13	90854	1	
14	94021	1	
15	90686	1	
16	90730	2	1 3/8 - 6
17	90729	1	
18A	32062	1	L=1230 VL
18B	32152	1	L=1175 AL
19	50120	2	
20A	50957	1	1/4" 1520 RR
20B	52623	1	1/4" 3400 RR
21	89518	2	
22	81071	2	M10 x 70
23	70059	1	
24	90499	1	
25	85010	2	M10
26	86210	2	M10
27	70089	1	
28	70090	1	
29	85113	2	M10
30	90797	1	L=1210 WVE2380
31A	52675	1	L=3000 Ø8
31B	52676	1	L=4600 Ø8
32	90567	2	
33	85215	2	
34	50176	2	
35	50285	2	

93027FL1

92183/2

Afbeelding 6C : Aandrijving en mengvijzel 1200AL / 1200VL(S) |→ serie 02
 Abbildung 6C : Schnecke und Antrieb 1200AL / 1200VL(S) |→ Serie 02
 Picture 6C : Auger and drive system 1200AL / 1200VL(S) |→ serie 02
 Illustration 6C : Vis et système d'entraînement 1200AL / 1200VL(S) |→ série 02



93027F

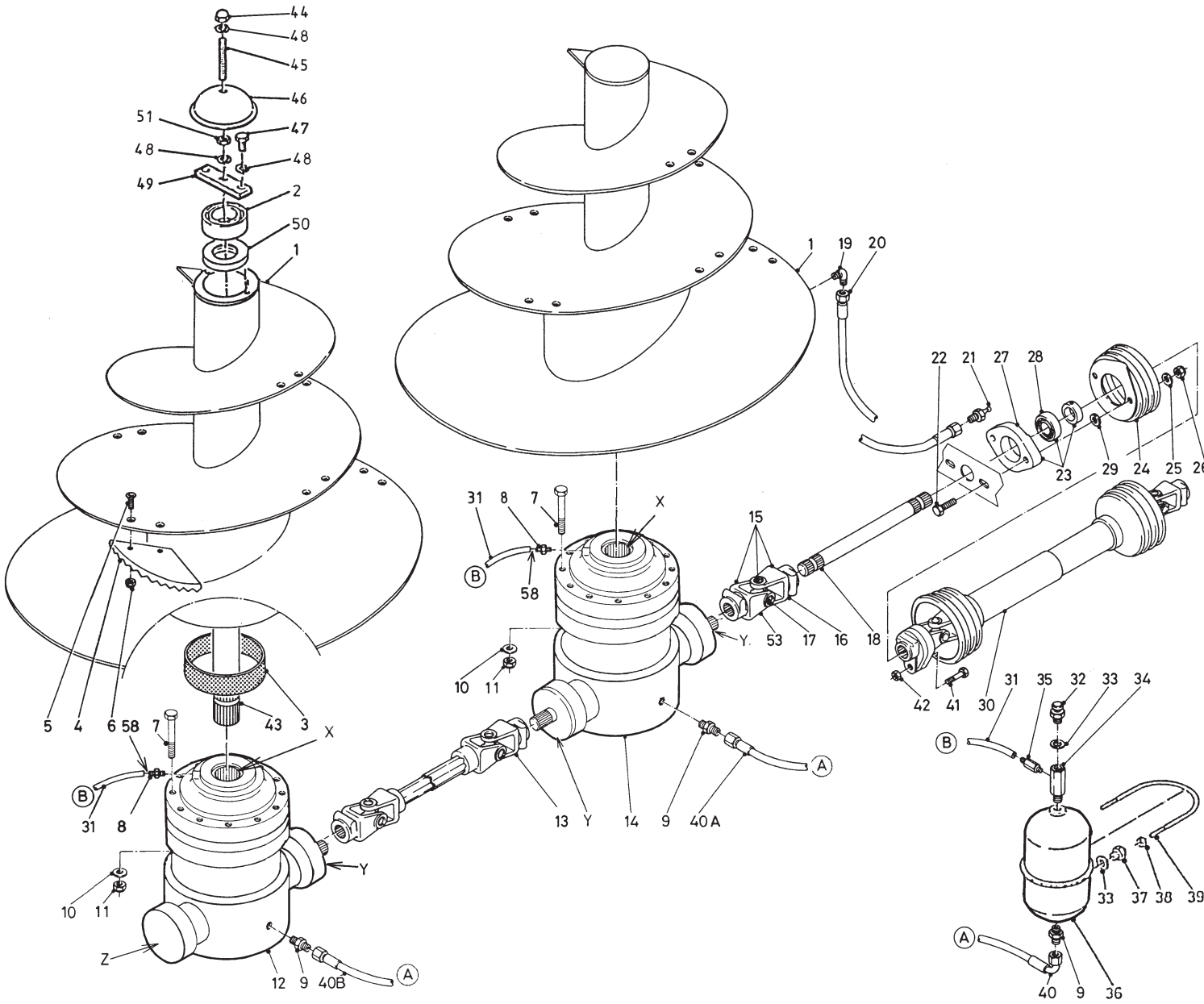
Bestelnummer
 Bestellnummer
 Ordernummer
 Num. a commander

36	85236	2	
37	53375	2	
40A	W50659	1	3/8" 2700 RH
40B	W50622	1	3/8" 4500 RH
41	80860	1	M8 x 60 8.8
42	86208	1	M8
43	31686	2	L = 920
44	86937	2	M16
45	84072	2	M16 x 120
46	29299	2	
47	81626	4	M16 x 25
48	85016	6	M16
49	29298	2	
50A	70177	2	1200 02 - 03
50B	70145	2	1200 → 04
51	86116	2	M16
52	50275	2	
54	90904	2	
55	28845	2	
56	80831	4	M8 x 30
57	86208	4	M8
58	50278	2	Ø8
X	70168	2	100 x 130 x 12
Y	05476	3	

93027FL1

92183/2

Afbeelding 6D : Aandrijving en mengvijzel 1200LVL(S) serie 01
 Abbildung 6D : Schnecke und Antrieb 1200LVL(S) Serie 01
 Picture 6D : Auger and drive system 1200LVL(S) serie 01
 Illustration 6D : Vis et système d'entraînement 1200LVL(S) série 01



93025F

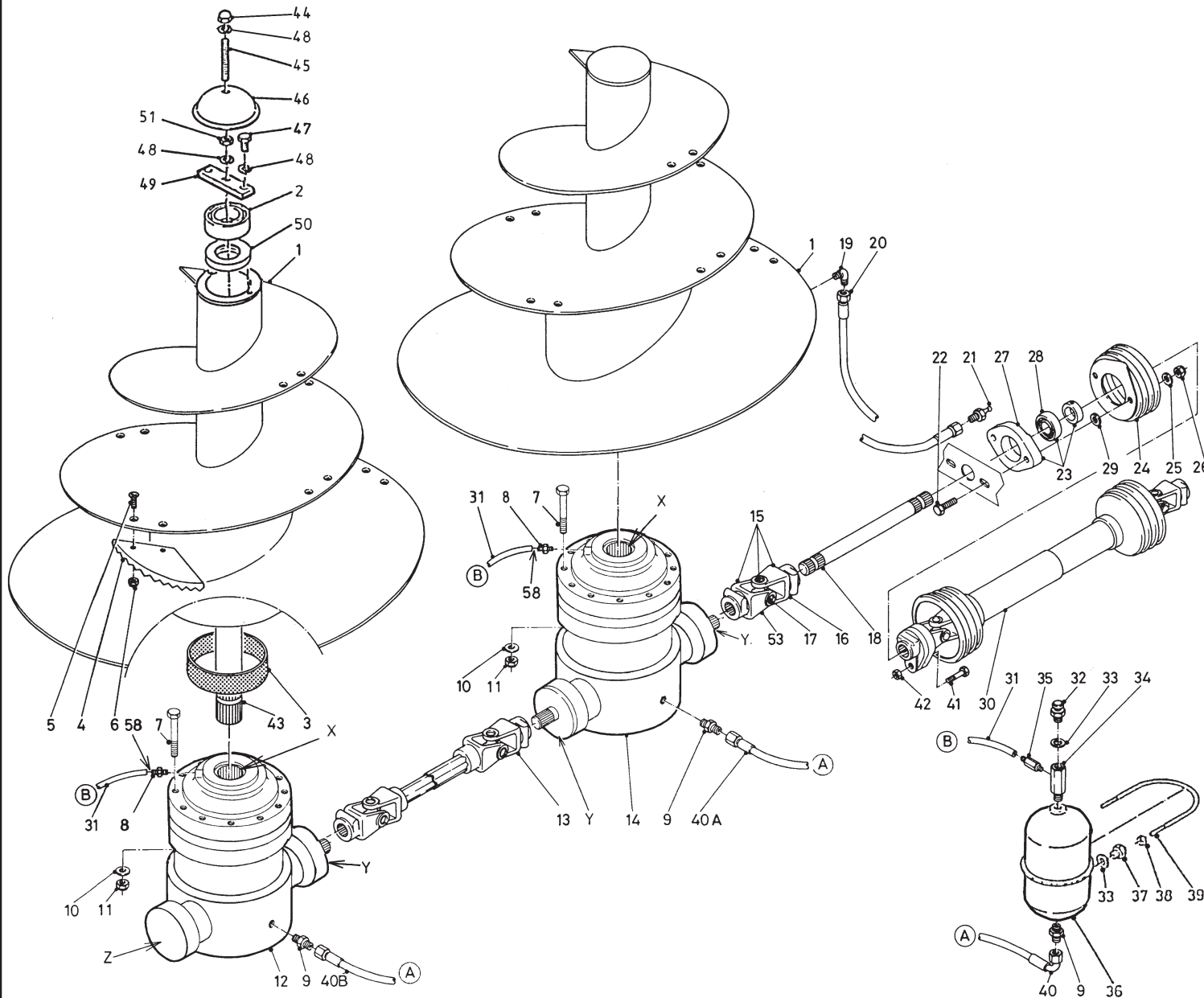
Bestellnummer
 Bestellnummer
 Ordernummer
 Num. a commander

1	13056	2
2	70143	2
3	51867	2
4	31841	8
5	84206	16 M16 x 60
6	86216	16 M16
7	84487	24 M14 x 140
8	50199	2
9	X50112	4
10	85114	24 M14
11	86214	24 M14
12	90995	1
13	90867	1 W2500
14	90996	1
15	90798	1 W2400
16	90730	1 1 ³ / ₈ - 6
17	90729	1
18	32152	1 L=1175
19	50107	2
20A	50957	1 1/4" 1520 RR
20B	52623	1 1/4" 3400 RR
21	89518	2
22	81071	2 M10 x 70
23	70059	1
24	90499	1
25	85010	2 M10
26	86210	2 M10
27	70089	1
28	70090	1
29	85113	2 M10
30	90795	1 L=1210 WWE2480
31A	52622	1 L=3000 Ø6
31B	52613	1 L=4600 Ø6
32	90567	2
33	85215	6
34	50176	2
35	50200	2
36	90443	2
37	90566	4
38	86208	4 M8

93025FL1

92183/2

Afbeelding 6D : Aandrijving en mengvijzel 1200LVL(S) serie 01
 Abbildung 6D : Schnecke und Antrieb 1200LVL(S) Serie 01
 Picture 6D : Auger and drive system 1200LVL(S) serie 01
 Illustration 6D : Vis et système d'entraînement 1200LVL(S) série 01

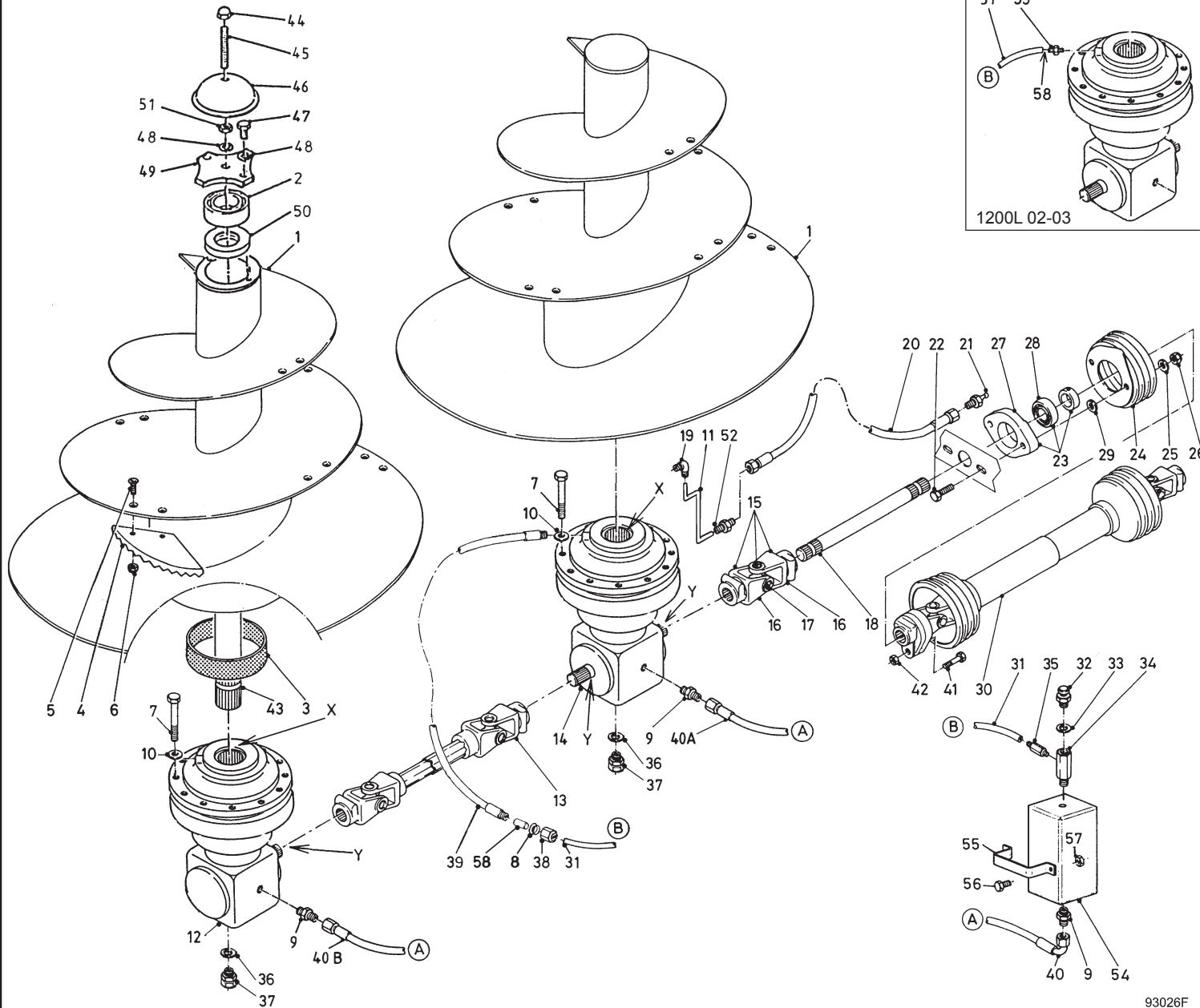


Bestelnummer
 Bestellnummer
 Ordernummer
 Num. a commander

39	84191	2	
40A	W50665	1	3/8" 1850 RH
40B	W50622	1	3/8" 4500 RH
41	81060	1	M10 x 60 8.8
42	86210	1	M10
43	32387	2	L=770
44	86937	2	M16
45	84072	2	M16 x 120
46	29299	2	
47	81626	4	M16 x 25
48	85016	6	M16
49	29298	2	
50	70145	2	
51	86116	2	M16
53	90562	1	1 3/4 - 20
54	90904	2	
55	28845	2	
56	80831	4	M8 x 30
57	86208	4	M8
58	50278	2	Ø8
X	70168	2	100 x 130 x 12
Y	05471	3	
Z	78167	1	Ø126.6 x 2.62/70

92183/2

Afbeelding 6E : Aandrijving en mengvijzel 1200LVL(S) |→ serie 02
 Abbildung 6E : Schnecke und Antrieb 1200LVL(S) |→ Serie 02
 Picture 6E : Auger and drive system 1200LVL(S) |→ serie 02
 Illustration 6E : Vis et système d'entraînement 1200LVL(S) |→ série 02



93026F

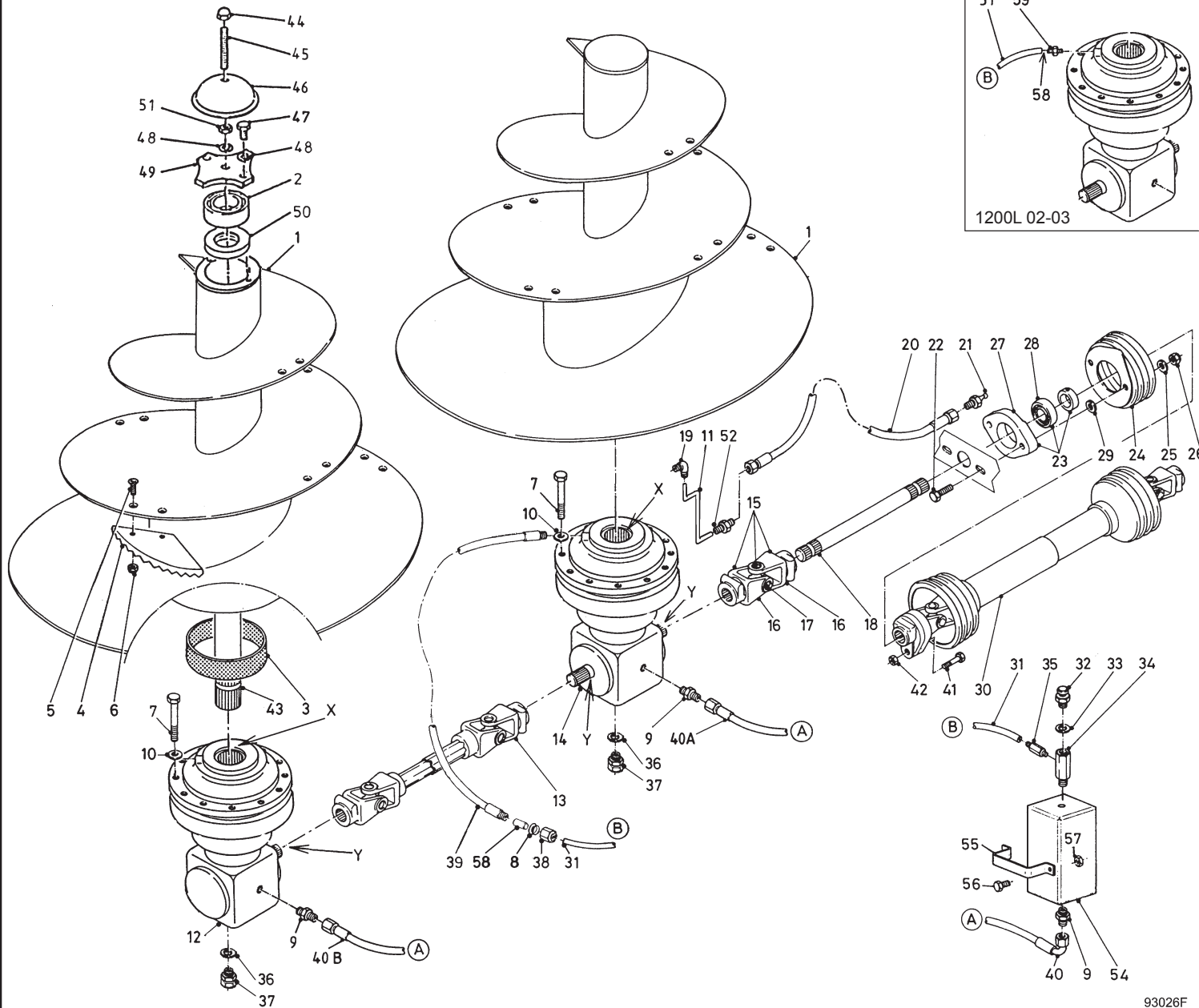
Bestellnummer
 Bestellnummer
 Ordernummer
 Num. a commander

1A	13056	2	1200L serie 02 - 03
1B	13596	2	1200L → 04
2	70143	2	
3	51867	2	
4	31841	8	
5	84206	16	M16 x 60
6	86216	16	M16
7	84487	24	M14 x 140
8	50412	2	1200L → 04
9	X50112	4	
10	85114	24	M14
11	52655	2	
12	94019	1	
13A	90685	1	1200L serie 02
13B	94097	1	1200L → 03
14	94018	1	
15	90686	1	
16	90730	2	1 3/8 - 6
17	90729	1	
18	31720	1	L=1330
19	50107	2	
20A	50957	1	1/4" 1520 RR
20B	52623	1	1/4" 3400 RR
21	89518	2	
22	81071	2	M10 x 70
23	70059	1	
24	90499	1	
25	85010	2	M10
26	86210	2	M10
27	70089	1	
28	70090	1	
29	85113	2	M10
30	90795	1	L=1210 WWE2480
31A	52675	1	L=3000 Ø8
31B	52676	1	L=4600 Ø8
32	90567	2	
33	85215	2	
34	50176	2	
35	50285	2	
36	85236	2	

93026FL1

92183/2

Afbeelding 6E : Aandrijving en mengvijzel 1200LVL(S) |→ serie 02
 Abbildung 6E : Schnecke und Antrieb 1200LVL(S) |→ Serie 02
 Picture 6E : Auger and drive system 1200LVL(S) |→ serie 02
 Illustration 6E : Vis et système d'entraînement 1200LVL(S) |→ série 02



93026F

Bestelnummer
 Bestellnummer
 Ordernummer
 Num. a commander

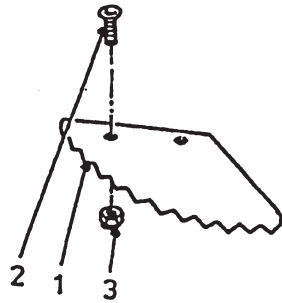
37	53375	2	
38	50411	2	1200L → 04
39	52734	2	1/4" 800 RR 1200L → 04
40A	W50659	1	3/8" 2700 RH
40B	W50622	1	3/8" 4500 RH
41	80860	1	M8 x 60 8.8
42	86208	1	M8
43	32307	2	L = 810
44	86937	2	M16
45	84072	2	M16 x 120
46	29299	2	
47	81626	4	M16 x 25
48	85016	6	M16
49	29298	2	
50	70145	2	
51	86116	2	M16
52	50275	2	
54	90904	2	
55	28845	2	
56	80831	4	M8 x 30
57	86208	4	M8
58	50278	2	Ø8
59	50286	2	1200L 02 - 03
X	70168	2	100 x 130 x 12
Y	05476	3	

93026FL1

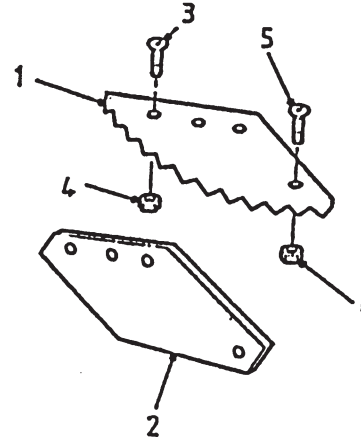
92183/2

Afbeelding 7 : Vijzelmessen
 Abbildung 7 : Schneckenmesser
 Picture 7 : Auger knives
 Illustration 7 : Couteaux

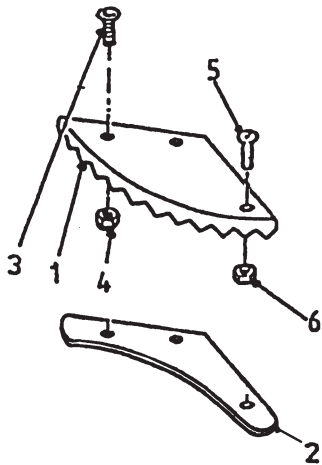
Standaard L=350



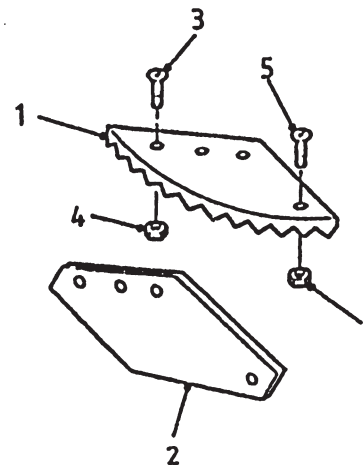
Standaard L=550



L=350 + TC



L=550 + TC



Bestelnummer
 Bestellnummer
 Ordernummer
 Num. a commander

Standaard

1	31841	1	
2	84121	2	M16 x 45
3	86216	2	M16

L=350 + TC

1	32354	1	TC
2	29291	1	
3	84188	2	M16 x 55
4	86216	2	M16
5	84125	1	M8 x 25
6	86208	1	M8

L=550

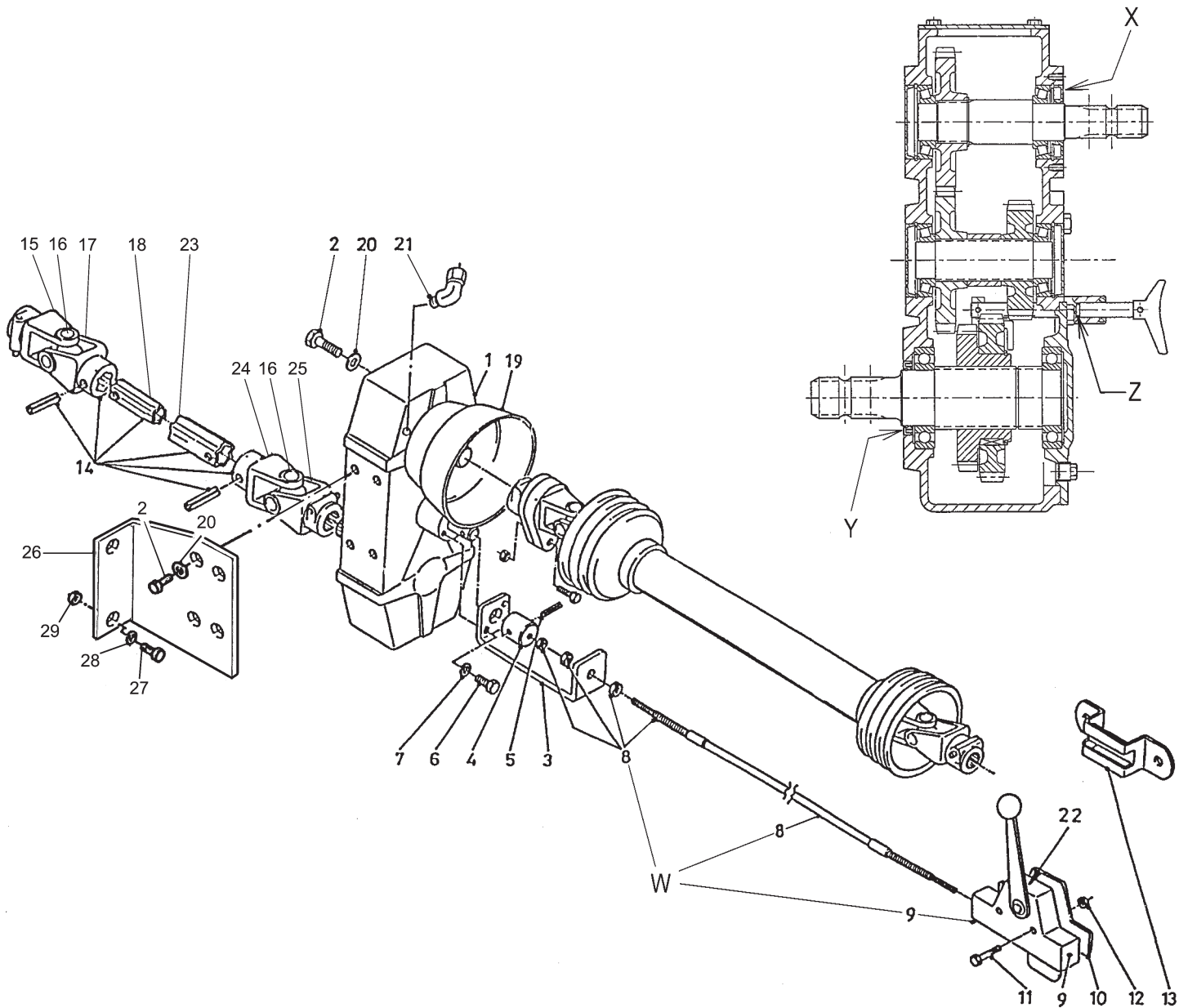
1	31639	1	
2	31640	1	
3	84188	3	M16 x 55
4	86216	3	M16
5	84125	1	M8 x 25
6	86208	1	M8

L=550 + TC

1	31639	1	TC
2	31640	1	
3	84188	3	M16 x 55
4	86216	3	M16
5	84125	1	M8 x 25
6	86208	1	M8

92183/2

Afbeelding 8 : Vertragskast 1200AL / 1200VL(S) / 1200LVL(S)
 Abbildung 8 : Reduziergetriebe 1200AL / 1200VL(S) / 1200LVL(S)
 Picture 8 : Reduction gearbox 1200AL / 1200VL(S) / 1200LVL(S)
 Illustration 8 : Boîte réductrice 1200AL / 1200VL(S) / 1200LVL(S)



93028F

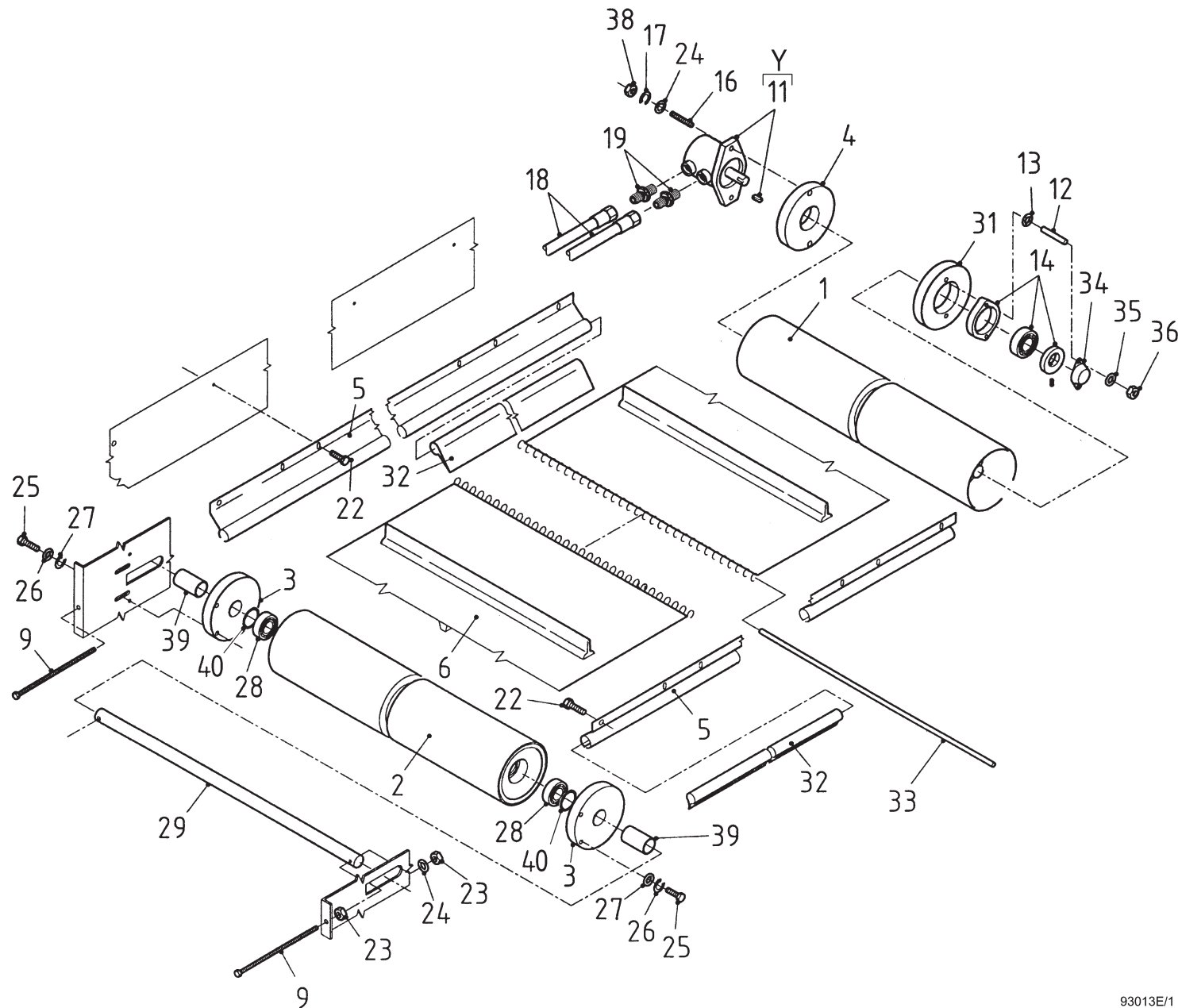
Bestellnummer
 Bestellnummer
 Ordernummer
 Num. a commander

1	90911	1	GB
2	81445	4	M14 x 45
3	25775	1	
4A	31781	1	M6
4B	32266	1	M8
5	88027	1	Ø 6 x 26
6	80831	2	M8 x 30
7	85008	2	M8
8A	79051	1	L=3000, Yellow
8B	79099	1	L=3750, Black
9A	90770	1	
9B	94042	1	
10	10525	1	
11	80630	2	M6 x 30
12	86206	2	M6
13	20199	1	
14	90627	1	1 $\frac{3}{8}$ - 6 / 1 $\frac{3}{4}$ - 6
15	90563	1	1 $\frac{3}{8}$ - 6
16	90561	2	
17	90606	1	
18	90933	1	
19	90499	1	
20	85014	1	M14
21	50550	1	90°
22	91336	1	
23	90934	1	
24	90607	1	
25	90608	1	1 $\frac{3}{4}$ - 6
26A	27060	1	Left
26B	27061	1	Right
27	81231	4	M12 x 30
28	85112	4	M12
29	86212	4	M12
W1	90121	1	Yellow
W2	94041	1	Black
X	70170	1	40 x 80 x 10
Y	70169	1	60 x 80 x 10
Z	78144	1	10.77 x 2.62/90

93028FL1

92183/2

Afbeelding 9A : Dwarsband 1000VL / 1200AL / 1200VL / 1200LVL
 Abbildung 9A : Querförderband 1000VL / 1200AL / 1200VL / 1200LVL
 Picture 9A : Side conveyor 1000VL / 1200AL / 1200VL / 1200LVL
 Illustration 9A : Tapis latéral 1000VL / 1200AL / 1200VL / 1200LVL



93013E/1

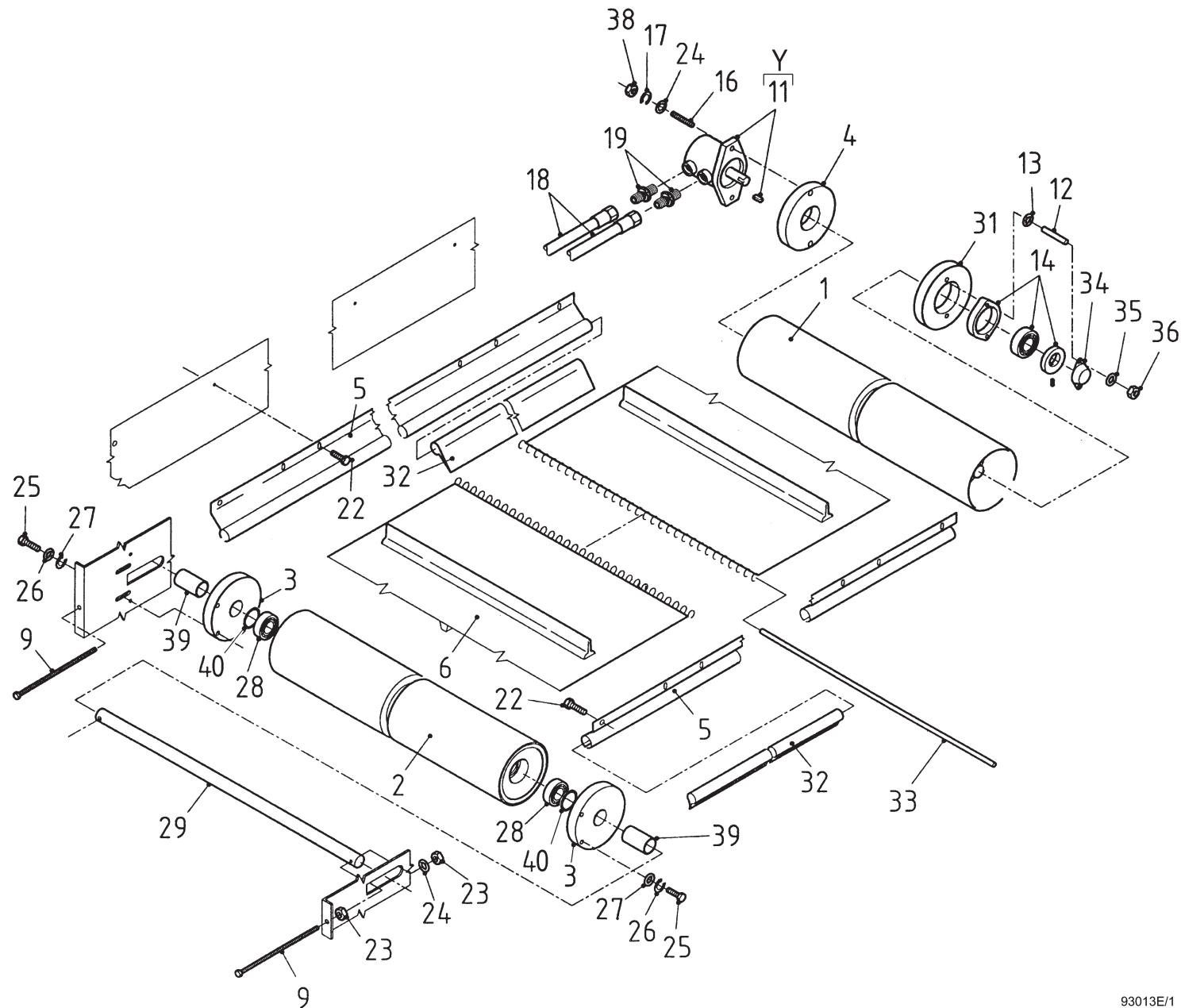
Bestelnummer
 Bestellnummer
 Ordernummer
 Num. a commander

1	11940	1
2	11979	1
3	60290	2
4	31709	1
5A	90745	2 L = 1980 1000 / 1200
5B	90274	2 L = 2280 1200L
6A	60334	1 L = 4000 1000 / 1200
6B	60294	1 L = 4570 1200L
9	81223	2 M12 x 180
11A	51130	1 Danfoss OMP 125
11B	51129	1 SAM BG 130
11C	51083	1 Bucher 127
12	84176	2 M8 x 60
13	85112	2 M8
14	70084	1
16	84108	2 M12 x 60
17	85112	2 M12
18A	W50643	2 1/2" 2500RH VL
18B	W50721	2 1/2" 4250RH AL
19	X50117	2
22	84710	18 M6 x 12
23	86112	4 M12
24	85012	4 M12
25	81031	4 M10 x 30
26	85010	4 M10
27	85113	4 M10
28	70010	2
29	25200	1
31	32190	1
32A	60333	2 L = 1980 1000 / 1200
32B	60216	2 L = 2280 1200L
33	25422	1
34	23304	1
35	85008	2 M8
36	86208	2 M8
38	86212	2 M12
39	25207	2 L = 53
40	87162	2 J = Ø62 x 2,0
Y1	05169	1 Danfoss
Y2	05358	1 Sam

93013EL4

92183/2

Afbeelding 9A : Dwarsband 1000VL / 1200AL / 1200VL / 1200LVL
 Abbildung 9A : Querförderband 1000VL / 1200AL / 1200VL / 1200LVL
 Picture 9A : Side conveyor 1000VL / 1200AL / 1200VL / 1200LVL
 Illustration 9A : Tapis latéral 1000VL / 1200AL / 1200VL / 1200LVL



93013E/1

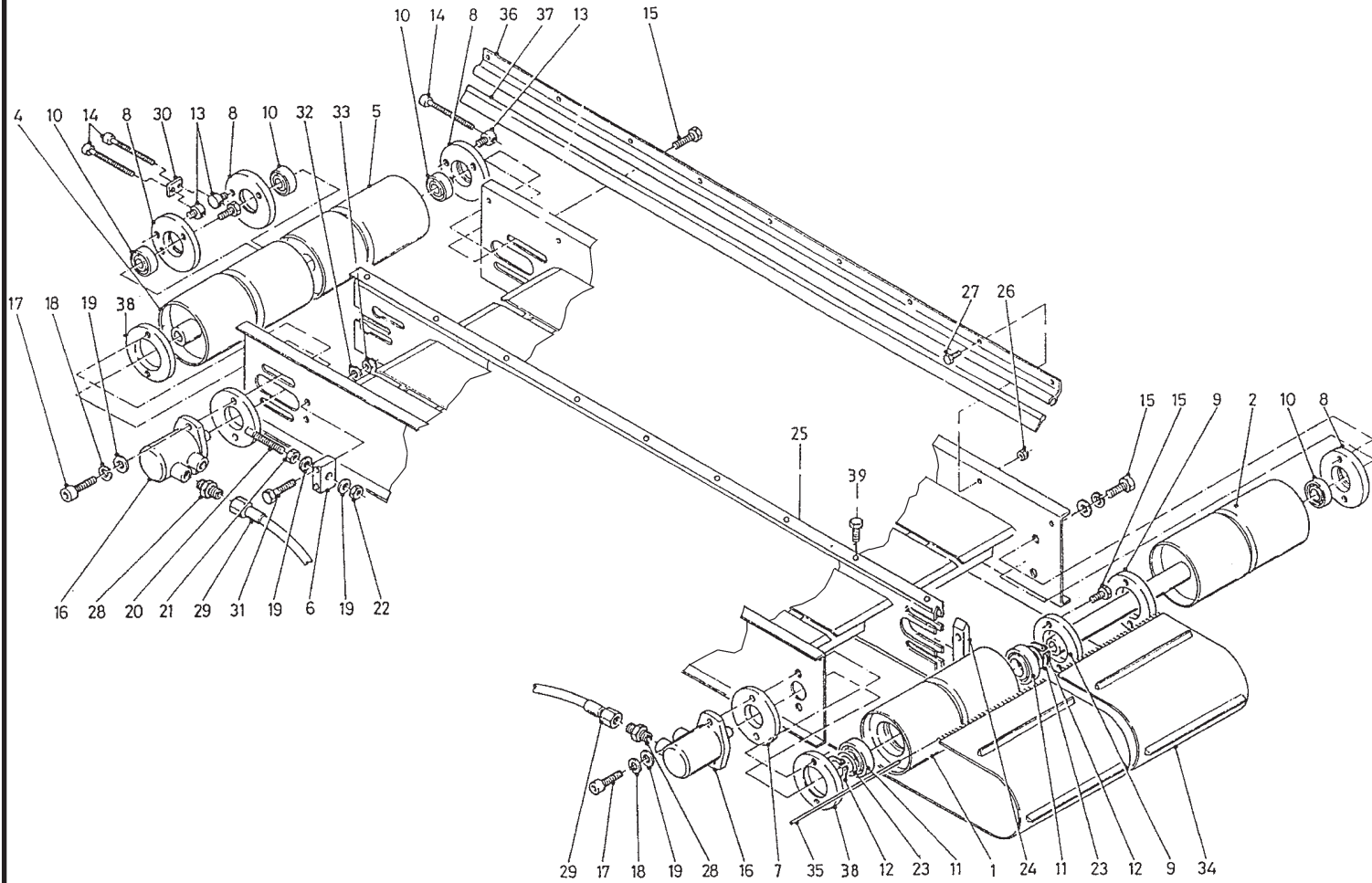
Bestelnummer
 Bestellnummer
 Ordernummer
 Num. a commander

Y3	05307	1	Bucher
----	-------	---	--------

93013EL4

92183/2

Afbeelding 9B : Dwarsband tweezijdig lossend 1000VL / 1200VL / 1200AL
 Abbildung 9B : Querförderband beidseitige Entleerung 1000VL / 1200VL / 1200AL
 Picture 9B : Split side conveyor belt 1000VL / 1200VL / 1200AL
 Illustration 9B : Tapis latéral à distribution simultanée 1000VL / 1200VL / 1200AL

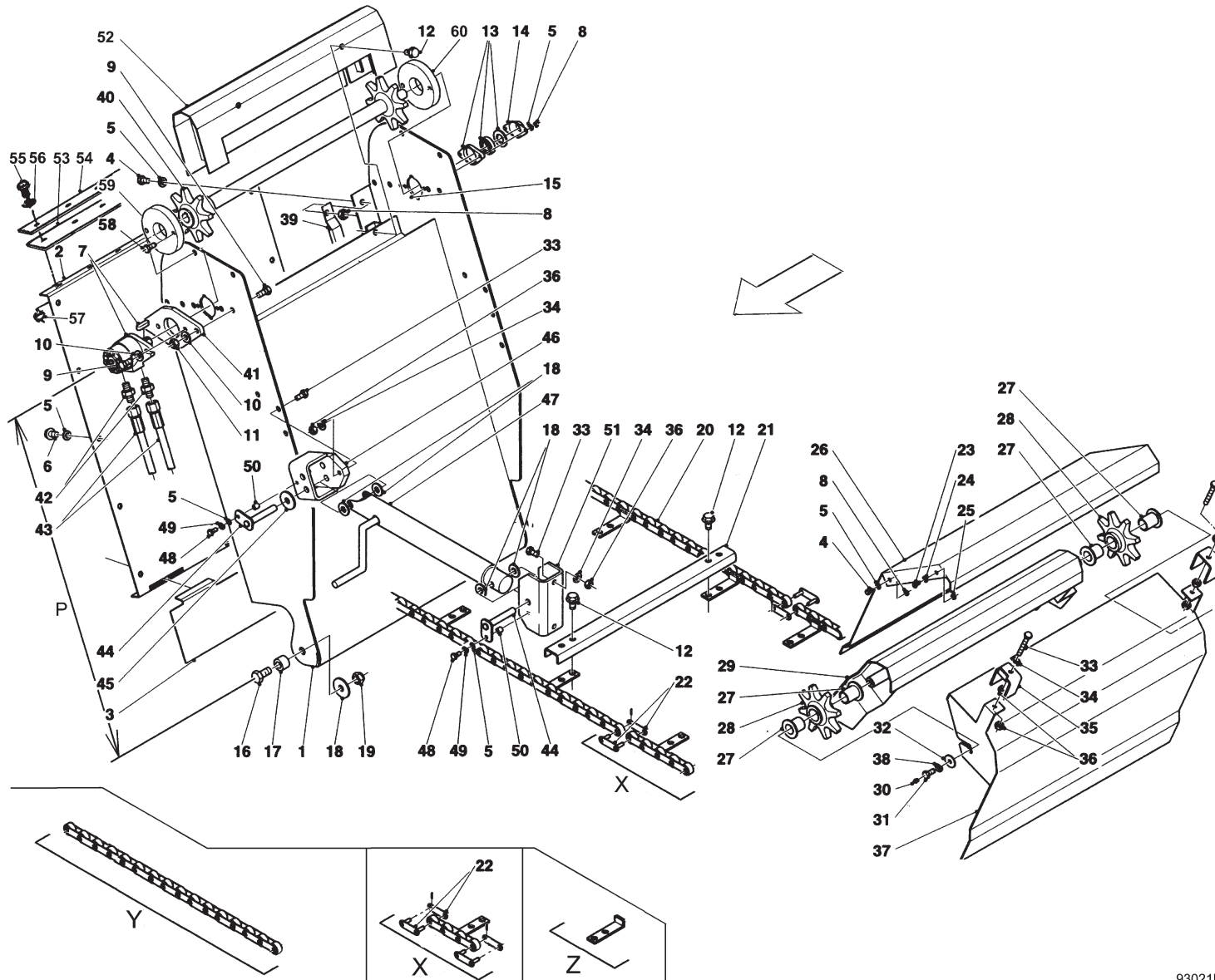


Bestelnummer
 Bestellnummer
 Ordernummer
 Num. a commander

1	12510	1
2	12508	1
4	12507	1
5	12509	1
6	27266	1
7	27265	1
8	32020	4
9	32021	2
10	70046	4 6206
11	70146	2 6010
12	87050	2 A50
13	32023	3
14	80811	3 M8 x 100
15	83915	12 M10 x 120
16A	51083	2 Bucher 127
16B	51130	2 Danfoss 125
16C	51129	2 SAM BG 130
17	81260	4 M12 x 60
18	85012	4 M12
19	85112	6 M12
20	12543	1
21	86112	1 M12
22	86212	1 M12
23	85355	2
24	60349	2
25	40630	1
26	86206	13 M6
27	80616	9 M6 x 16
28	X50117	4
29	W50668	4 ½" 4000 RH
30	27196	1
31	80850	2 M8 x 50
32	85108	2 M8
33	86208	2 M8
34	60338	2
35	27502	2
36	90745	4 L=1980
37	60333	4
38	31709	2
39	84813	9 M6 x 10

92183/2

Afbeelding 10A : VLS unit rechtslossend, alle modellen
 Abbildung 10A : VLS Einheit Entleerung rechts, alle Modelle
 Picture 10A : VLS unit discharge right, all models
 Illustration 10A : Système VLS déchargement à droite, tous modèles

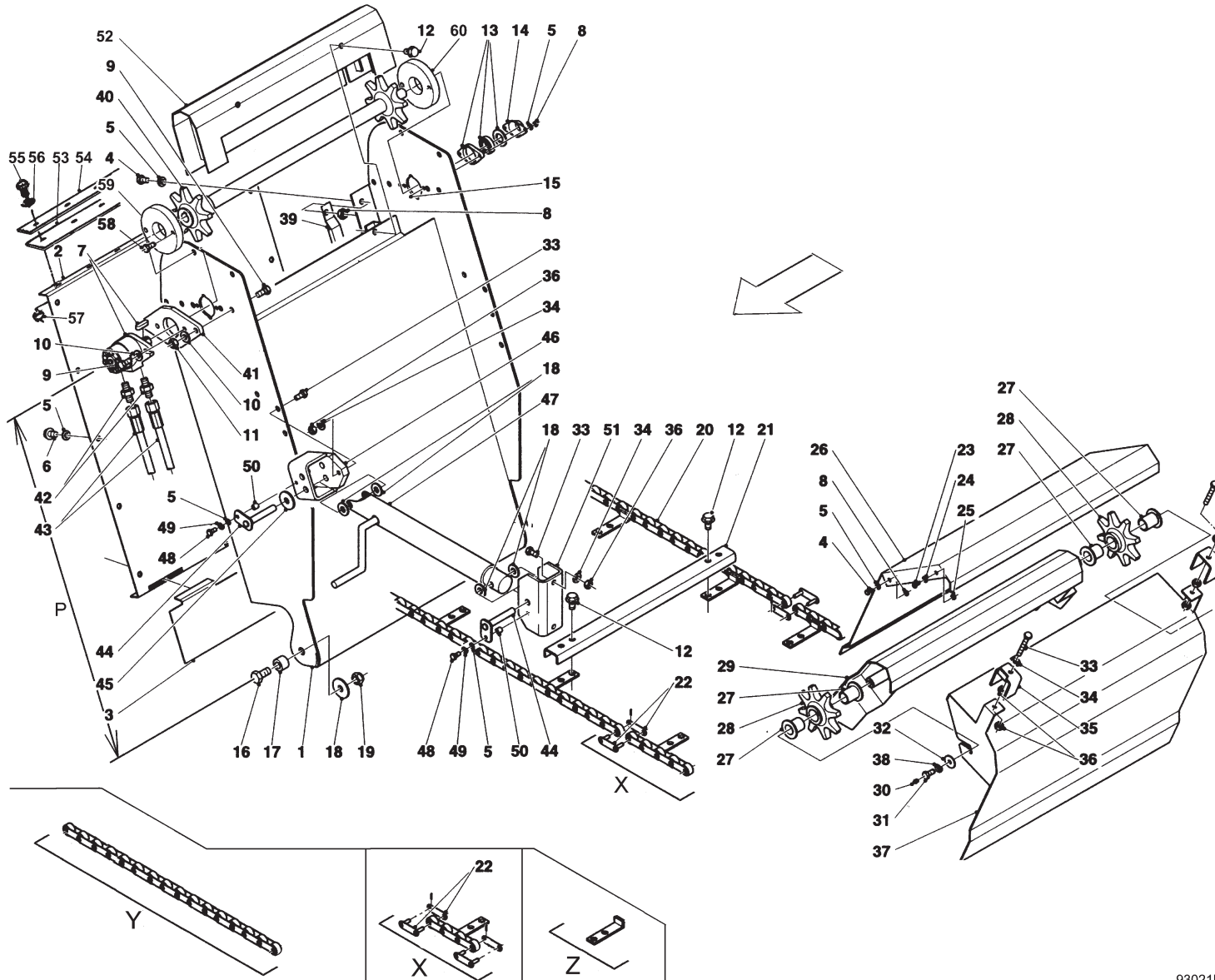


Bestelnummer
 Bestellnummer
 Ordernummer
 Num. a commander

1A	13033	1	P=690 2'
1B	13075	1	P=990 3'
2	29135	1	
3	29136	1	
4	80821	6	M8 x 20
5	85108	14	M8
6	80812	6	M8 x 12
7A	51216	1	SAM 250
7B	51001	1	Danfoss 250
8	86208	8	M8
9	81231	4	M12 x 30
10	85112	4	M12
11	86212	2	M12
12	84926	60	M10 x 19
13	70084	1	
14	23304	1	
15	80840	2	M8 x 40
16	81636	2	M16 x 35
17	32326	2	
18	85116	6	M16
19	86216	2	M16
20A	39192	2	L=4950 Ø5,7 P=690 → 02
20B	39198	2	L=4950 Ø7,9 P=690 → 03
20C	39187	2	L=5550 Ø5,7 P=990 → 02
20D	39196	2	L=5550 Ø7,9 P=990 → 03
21	29199	14	
22A	39185	2	Ø5,7
22B	39230	2	Ø7,9
23	81021	2	M10 x 20
24	85110	4	M10
25	86210	4	M10
26	42016	1	
27	51767	4	
28A	13080	2	→ 03
28B	13346	2	→ 04
29	13352	1	
30	89503	2	
31	81232	2	M12 x 30
32	85119	2	M12
33	81041	2	M10 x 40

92183/2

Afbeelding 10A : VLS unit rechtslossend, alle modellen
 Abbildung 10A : VLS Einheit Entleerung rechts, alle Modelle
 Picture 10A : VLS unit discharge right, all models
 Illustration 10A : Système VLS déchargement à droite, tous modèles

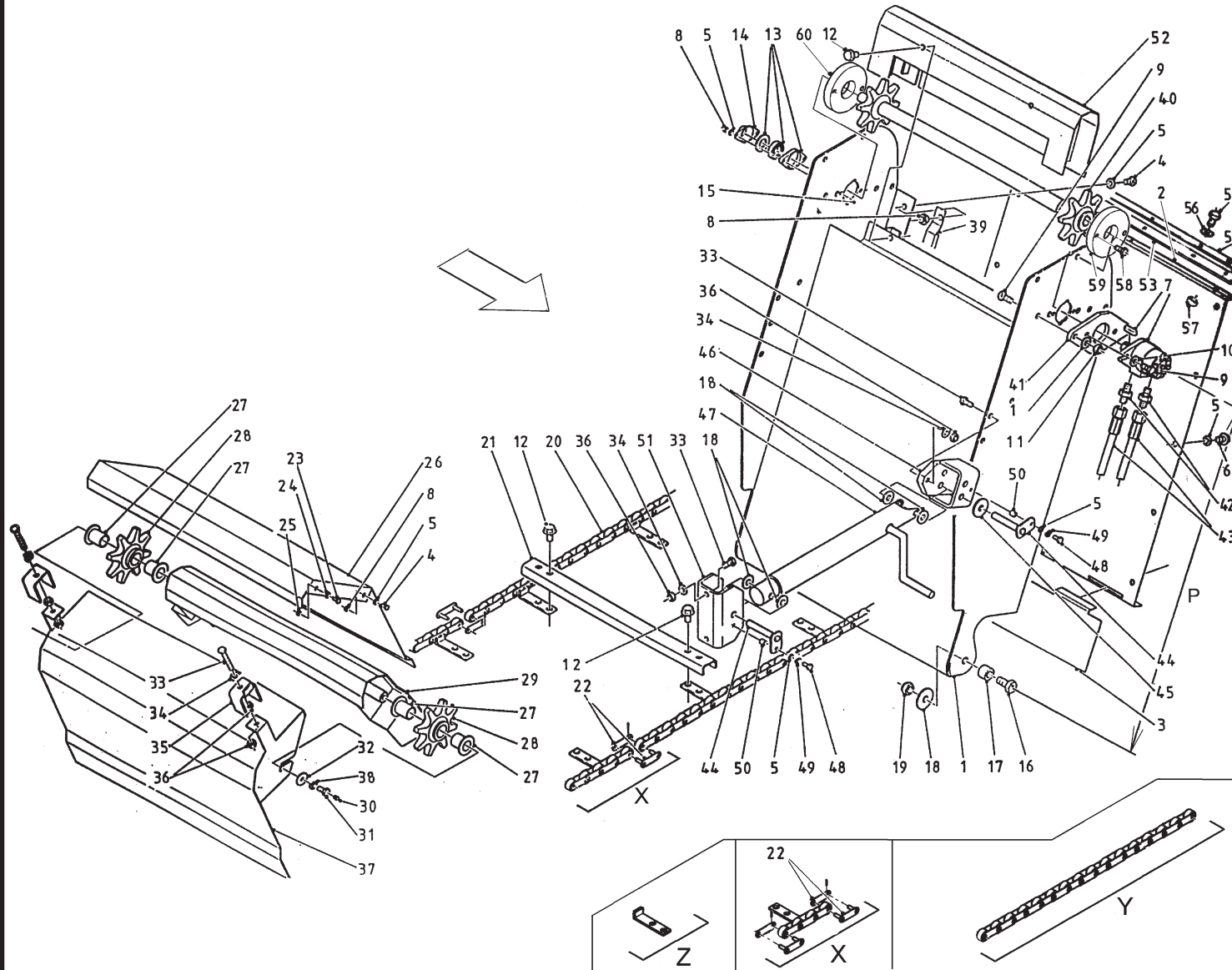


Bestellnummer
 Bestellnummer
 Ordernummer
 Num. a commander

34	85123	2	M10
35	29143	2	
36	86110	4	M10
37	13364	1	
38	85012	2	M12
39	29205	2	
40A	13053	1	→ 03
40B	13345	1	→ 04
41	29198	1	
42	X50117	2	
43	W50603	2	½" 4500 RH
44	13055	2	
45	32305	2	
46	13098	1	
47	94038	1	
48	80826	2	M8 x 26
49	85008	2	M8
50	32324	2	
51	29145	1	
50	32324	2	
51	29145	1	
52	42007	1	
53	60410	1	
54	29394	1	
55	80826	7	M8 x 25
56	85108	7	M8
57	86208	7	M8
58	84103	2	
59	32401	1	→ 04
60	13367	1	→ 04
X	05519	1	L = 250
Y	39300	1	L = 1150
Z	28968	1	

92183/2

Afbeelding 10B : VLS unit linkslossend, alle modellen
 Abbildung 10B : VLS Einheit Entleerung links, alle Modelle
 Picture 10B : VLS unit discharge left, all models
 Illustration 10B : Système VLS déchargement à gauche, tous modèles

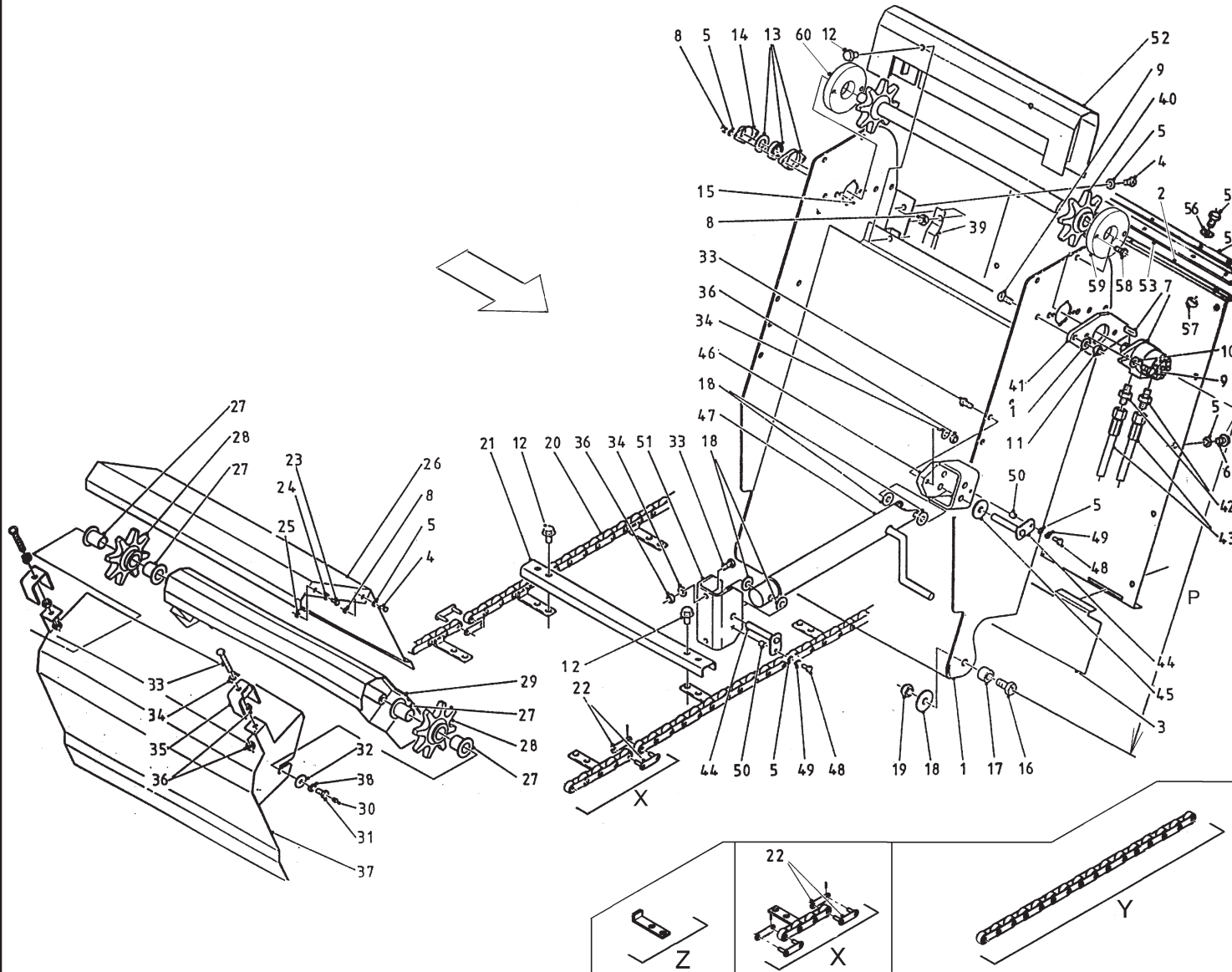


Bestellnummer
 Bestellnummer
 Ordernummer
 Num. a commander

1A	13033	1	P=690 2'
1B	13075	1	P=990 3'
2	29135	1	
3	29136	1	
4	80821	6	M8 x 20
5	85108	14	M8
6	80812	6	M8 x 12
7A	51216	1	SAM 250
7B	51001	1	Danfoss 250
8	86208	8	M8
9	81231	4	M12 x 30
10	85112	4	M12
11	86212	2	M12
12	84926	60	M10 x 19
13	70084	1	
14	23304	1	
15	80840	2	M8 x 40
16	81636	2	M16 x 35
17	32326	2	
18	85116	6	M16
19	86216	2	M16
20A	39192	2	L=4950 Ø5,7 P=690 → 02
20B	39198	2	L=4950 Ø7,9 P=690 → 03
20C	39187	2	L=5550 Ø5,7 P=990 → 02
20D	39196	2	L=5550 Ø7,9 P=990 → 03
21	29199	14	
22A	39185	2	Ø5,7
22B	39230	2	Ø7,9
23	81021	2	M10 x 20
24	85110	4	M10
25	86210	4	M10
26	42016	1	
27	51767	4	
28A	13080	2	→ 03
28B	13346	2	→ 04
29	13352	1	
30	89503	2	
31	81232	2	M12 x 30
32	85119	2	M12
33	81041	2	M10 x 40

92183/2

Afbeelding 10B : VLS unit linkslopend, alle modellen
 Abbildung 10B : VLS Einheit Entleerung links, alle Modelle
 Picture 10B : VLS unit discharge left, all models
 Illustration 10B : Système VLS déchargement à gauche, tous modèles

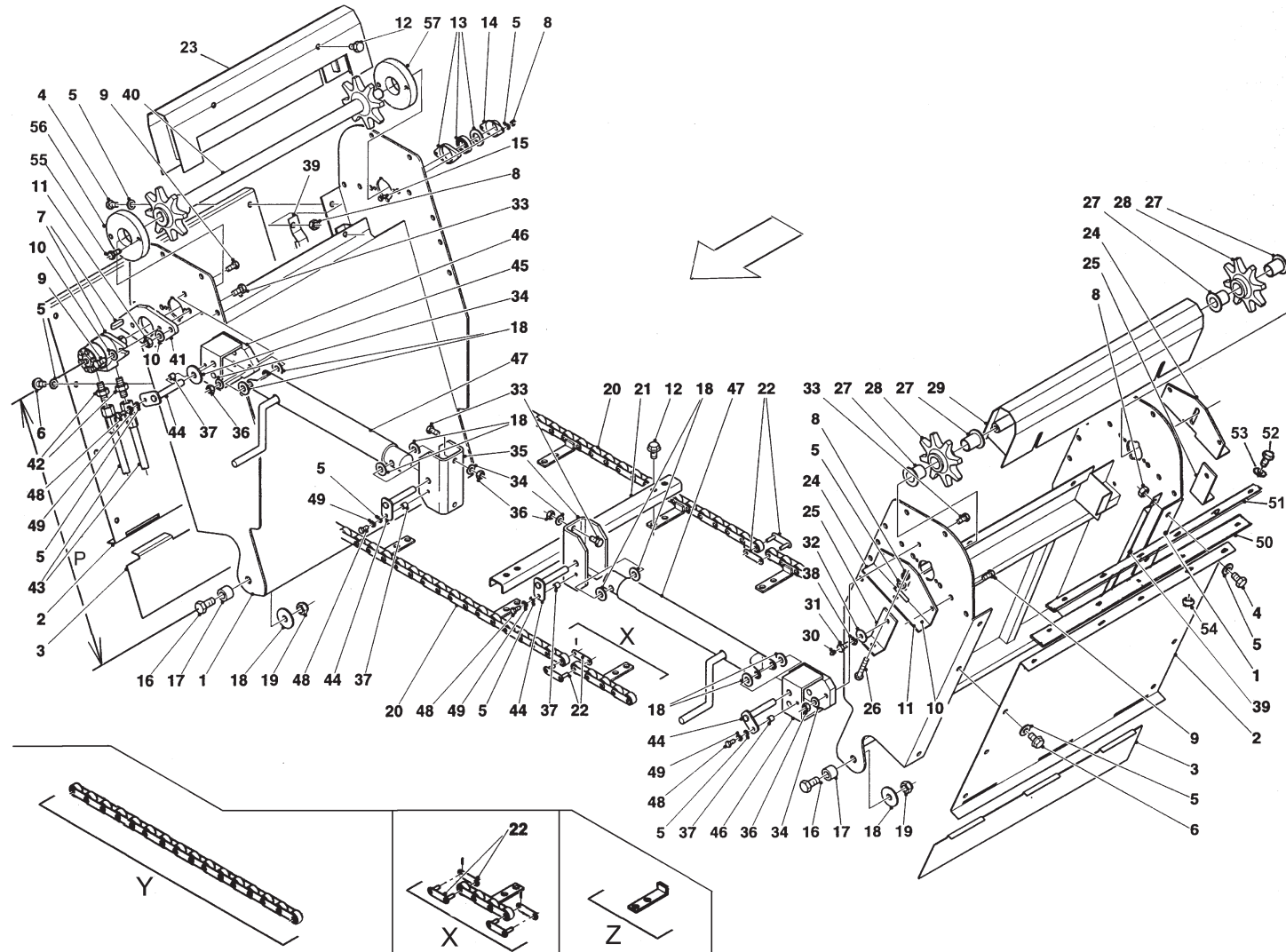


Bestellnummer
 Bestellnummer
 Ordernummer
 Num. a commander

34	85123	2	M10
35	29143	2	
36	86110	4	M10
37	13364	1	
38	85012	2	M12
39	29205	2	
40A	13053	1	→ 03
40B	13345	1	→ 04
41	29198	1	
42	X50117	2	
43	W50603	2	½" 4500 RH
44	13055	2	
45	32305	2	
46	13098	1	
47	94038	1	
48	80826	2	M8 x 26
49	85008	2	M8
50	32324	2	
51	29145	1	
50	32324	2	
51	29145	1	
52	42007	1	
53	60410	1	
54	29394	1	
55	80826	7	M8 x 25
56	85108	7	M8
57	86208	7	M8
58	84103	2	
59	32401	1	→ 04
60	13367	1	→ 04
X	05519	1	L = 250
Y	39300	1	L = 1150
Z	28968	1	

92183/2

Afbeelding 10C : VLS unit rechts- en linkslozend, alle modellen
 Abbildung 10C : VLS Einheit Entleerung rechts und links, alle Modelle
 Picture 10C : VLS unit discharge right and left, all models
 Illustration 10C : Système VLS déchargement à droite et à gauche, tous modèles

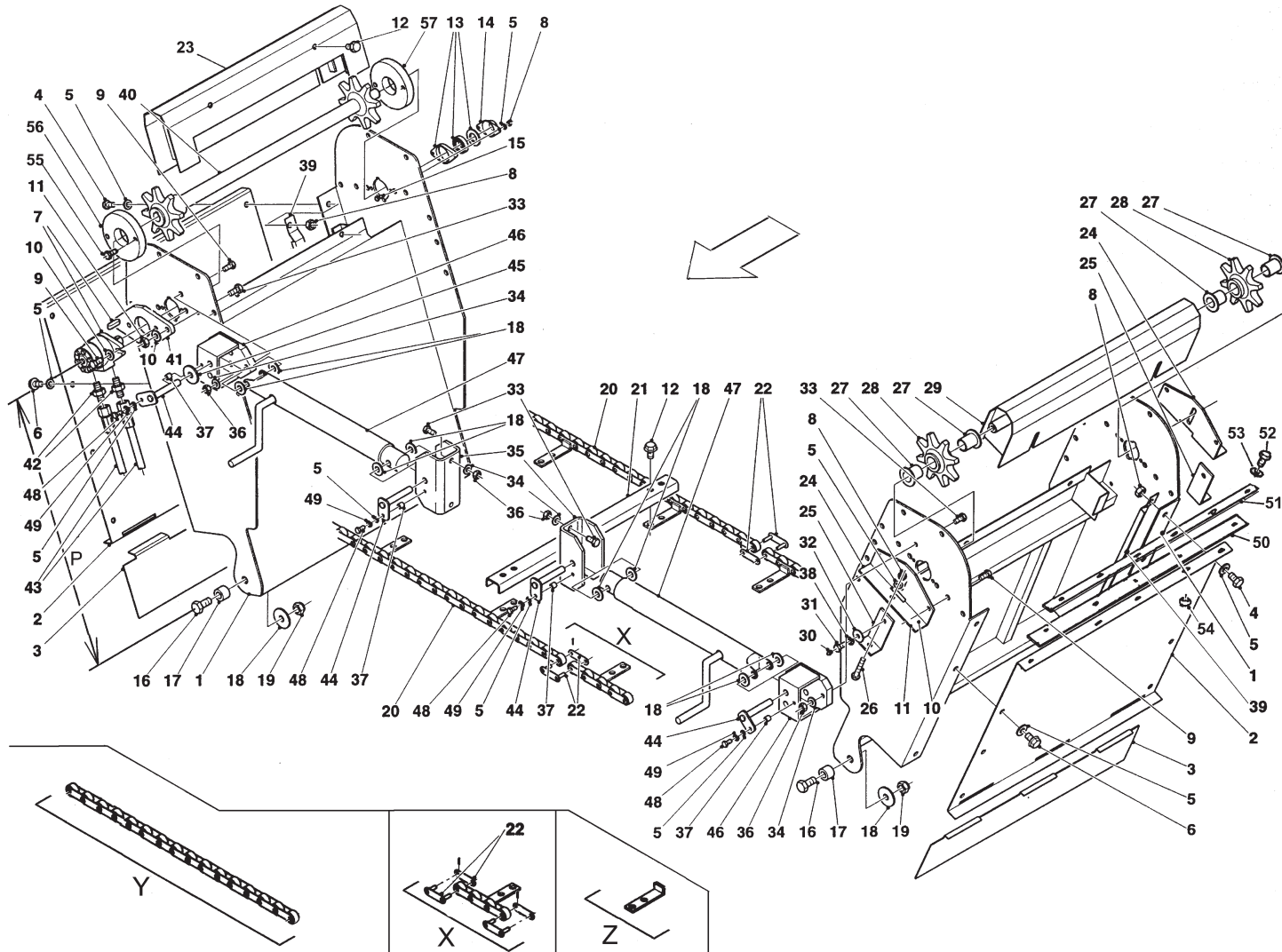


Bestellnummer
 Bestellnummer
 Ordernummer
 Num. a commander

1A	13033	2	P=690 2'
1B	13075	2	P=990 3'
2	29223	2	
3	29136	2	
4	80821	8	M8 x 20
5	85108	22	M8
6	80812	8	M8 x 12
7A	51216	1	SAM 250
7B	51001	1	Danfoss 250
8	86208	10	M8
9	81231	6	M12 x 30
10	85112	4	M12
11	86212	2	M12
12	84926	64	M10 x 19
13	70084	1	
14	23304	1	
15	80840	2	M8 x 40
16	81636	4	M16 x 35
17	32326	4	
18	85116	12	M16
19	86216	4	M16
20A	39191	2	L=5950 P=690 Ø5,7 → 02
20B	39197	2	L=5950 P=690 Ø7,9 → 03
20C	39202	2	L=7150 P=990 Ø7,9 → 03
21	29199	15	
22A	39185	2	Ø5.7
22B	39230	2	Ø7.9
23	42007	1	
24	13102	2	
25	29221	2	
27	51767	4	
28A	13080	2	→ 03
28B	13346	2	→ 04
29	13352	1	
30	89503	2	
31	81232	2	M12 x 30
32	85119	2	M12
33	81250	8	M12 x 50
34	85112	8	M12
35	29145	2	

92183/2

Afbeelding 10C : VLS unit rechts- en linkslozend, alle modellen
 Abbildung 10C : VLS Einheit Entleerung rechts und links, alle Modelle
 Picture 10C : VLS unit discharge right and left, all models
 Illustration 10C : Système VLS déchargement à droite et à gauche, tous modèles

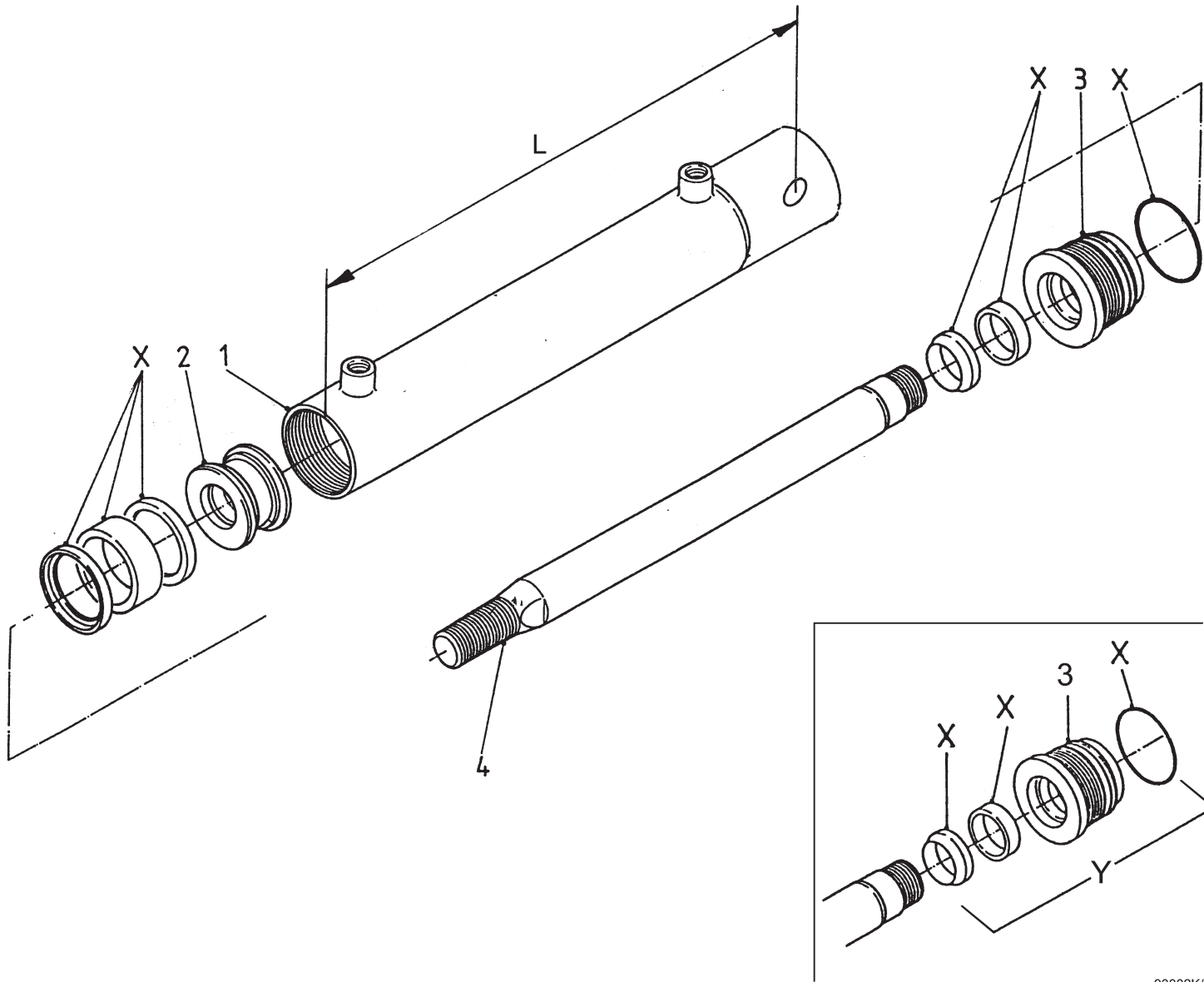


Bestelnummer
 Bestellnummer
 Ordernummer
 Num. a commander

36	86212	8	M12
37	32324	4	
38	85012	2	M12
39	29224	4	
40A	13053	1	→ 03
40B	13345	1	→ 04
41	29198	1	
42	X50117	2	
43	W50603	2	½" 4500 RH
44	13055	4	
45	32305	4	
46	13098	2	
47	94038	2	
48	80826	4	M8 x 25
49	85008	4	M8
50	60410	2	
51	29394	2	
52	80826	14	M8 x 25
53	85108	14	M8
54	86208	14	M8
55	84103	2	
56	32401	1	→ 04
57	13367	1	→ 04
X	05519	1	L = 250
Y	39300	1	L = 1150
Z	28968	1	

92183/2

- Afbeelding 11A : Doseerklapcilinder 1200AL / 1200VL(S) / 1200LVL(S) serie 01 - 03
- Abbildung 11A : Auswurfschieber Zylinder 1200AL / 1200VL(S) / 1200LVL(S) Serie 01 - 03
- Picture 11A : Slide cylinder 1200AL / 1200VL(S) / 1200LVL(S) serie 01 - 03
- Illustration 11A : Porte de dosage: cylindre hydraulique 1200AL / 1200VL(S) / 1200LVL(S) série 01 - 03



93002K/2

Bestelnummer
Bestellnummer
Ordernummer
Num. a commander

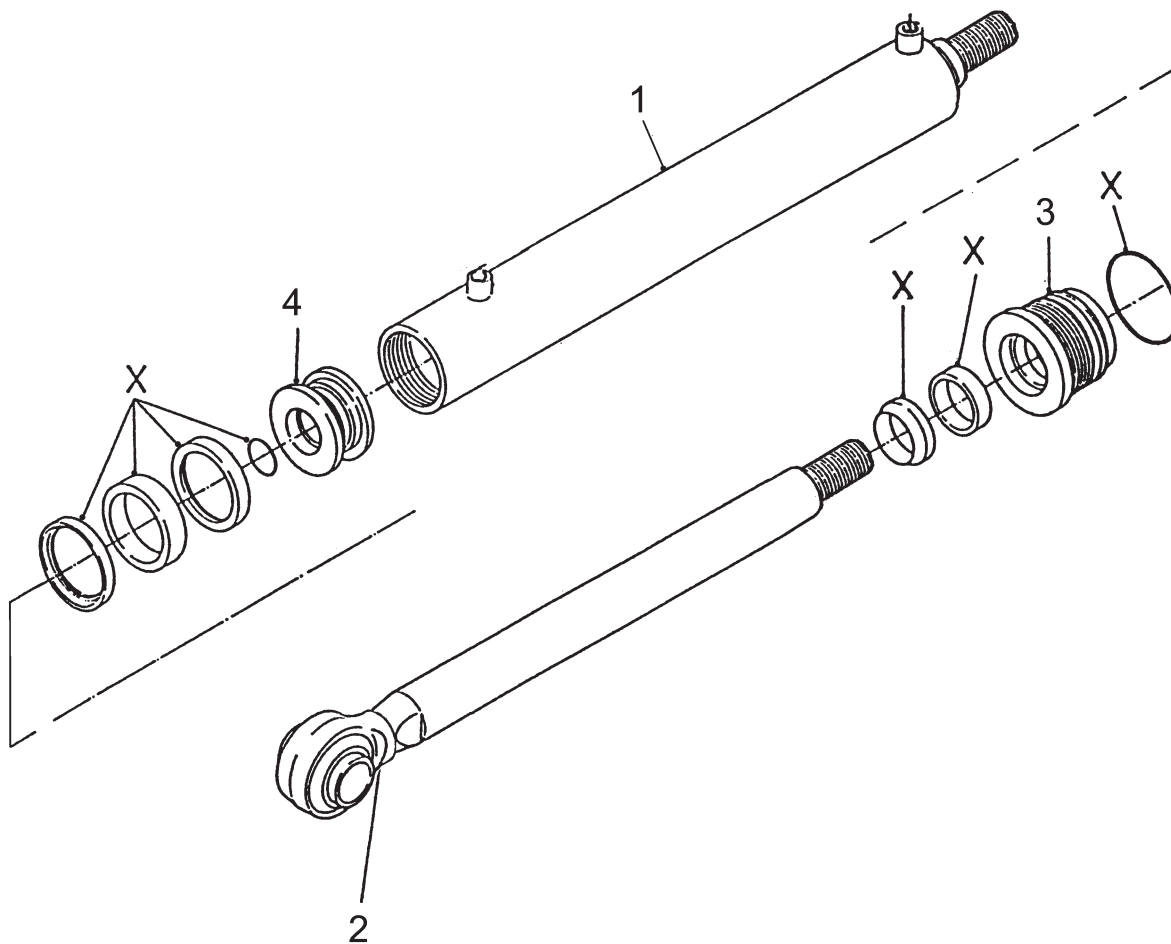
51154 = 690

1	12349	1	L = 798
2	30860	1	
3	31460	1	
4	31764	1	
X	05309	1	
Y	05569	1	

93002KL3/1

92183/2

- Afbeelding 11B : Doseerklapcilinder 1000VL en 1200AL / 1200VL(S) / 1200LVL(S) |→ serie 04
- Abbildung 11B : Auswurfschieber Zylinder 1000VL und 1200AL / 1200VL(S) / 1200LVL(S) |→ Serie 04
- Picture 11B : Slide cylinder 1000VL and 1200AL / 1200VL(S) / 1200LVL(S) |→ serie 04
- Illustration 11B : Porte de dosage: cylindre hydraulique 1000VL et 1200AL / 1200VL(S) / 1200LVL(S) |→ série 04



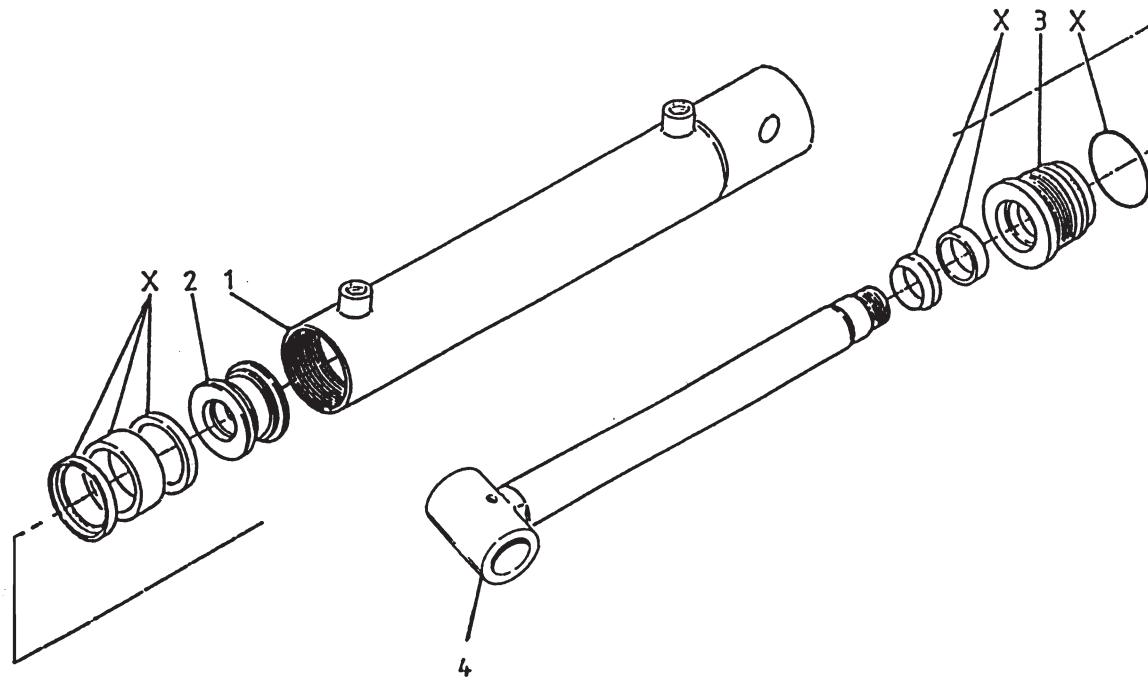
Bestelnummer
Bestellnummer
Ordernummer
Num. a commander

51229 H = 690

1	13545	1
2	13546	1
3	32407	1
4	32450	1
X	05516	1

92183/2

Afbeelding 11C : Cilinder VLS unit
Abbildung 11C : Zylinder VLS Einheit
Picture 11C : Cylinder VLS unit
Illustration 11C : Cilindre hydraulique système VLS



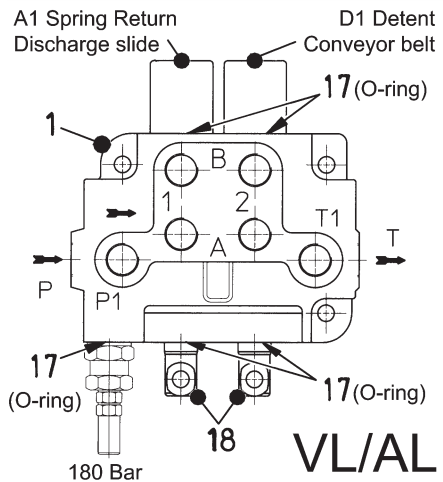
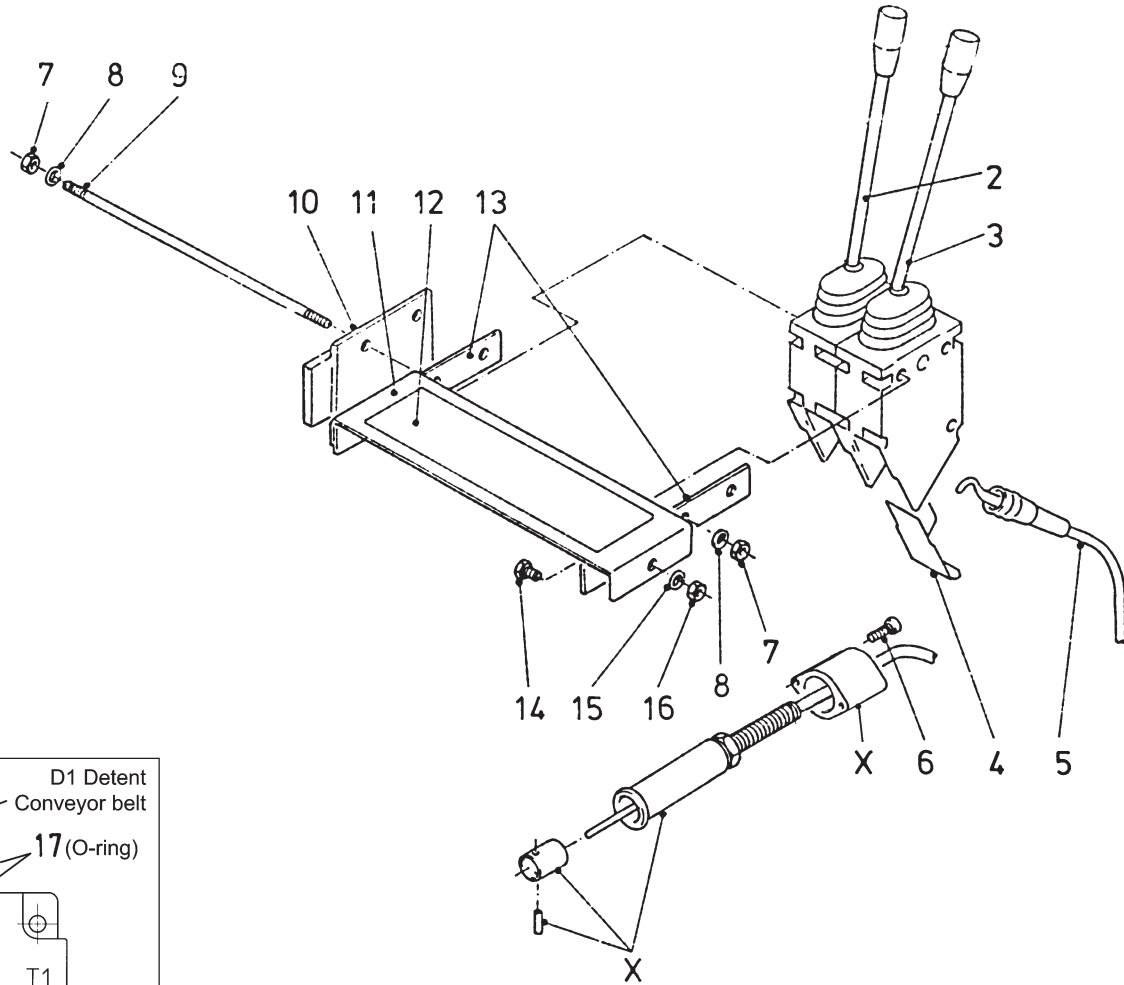
Bestelnummer
Bestellnummer
Ordernummer
Num. a commander

51214 H = 294

1	13060	1	L=426
2	32309	1	
3	32308	1	
4	13059	1	
X	05472	1	

92183/2

Afbeelding 12A : Mechanische bediening
 Abbildung 12A : Mechanische Fernbedienung
 Picture 12A : Mechanical remote control
 Illustration 12A : Commande mécanique

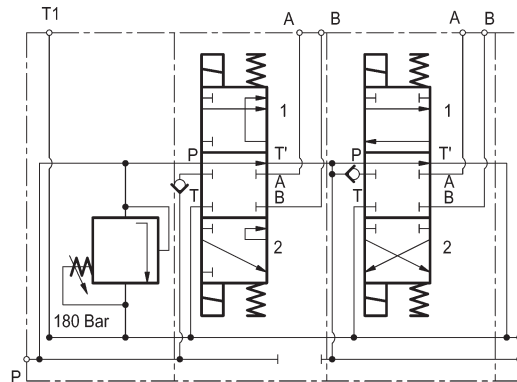
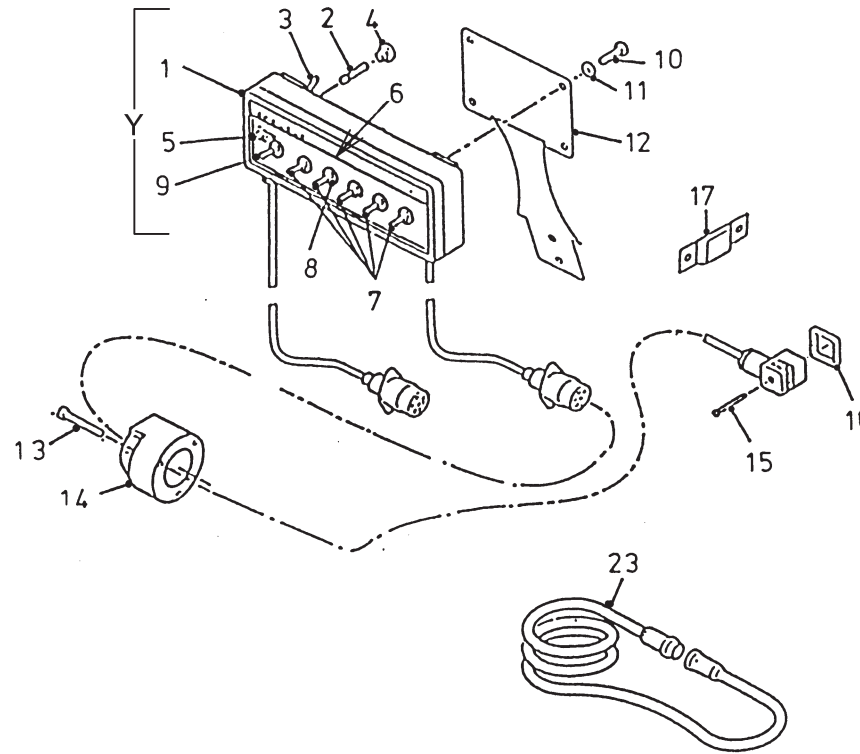
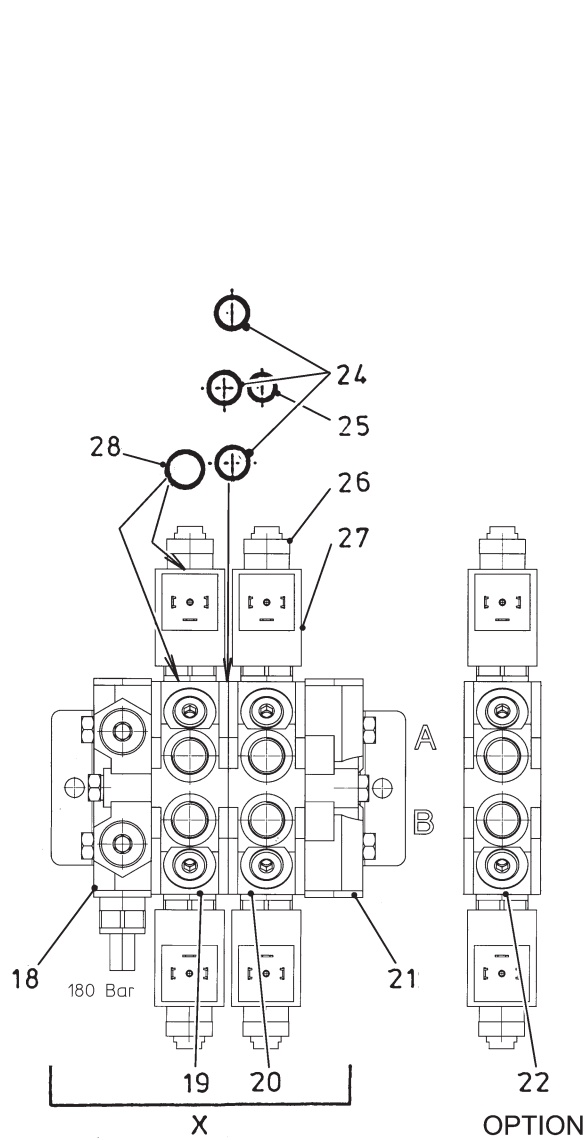


Bestelnummer
 Bestellnummer
 Ordernummer
 Num. a commander

1	53292	1	2H VL/AL
2	53129	1	
3	53127	1	
4	60210	2	
5	79059	2	L=2600 VL/AL
6	84480	4	M6 x 45
7	86206	6	M6
8	85106	6	M6
9	84042	3	M6 x 120
10	11139	1	
11	23167	1	
12	91237	1	
13	22244	2	
14	80816	2	M8 x 16
15	85108	2	M8
16	86208	2	M8
17	78128	6	Ø17.86 x 2.62/70
18	53436	2	VL/AL
19	78126	4	Ø15.08 x 2.62/70
X	53231	2	

92183/2

Afbeelding 12B : Elektrische bediening, standaard regeling
 Abbildung 12B : Elektrische Fernbedienung, standard Einstellung
 Picture 12B : Electrical remote control, standard regulation
 Illustration 12B : Commande électrique, réglage standard

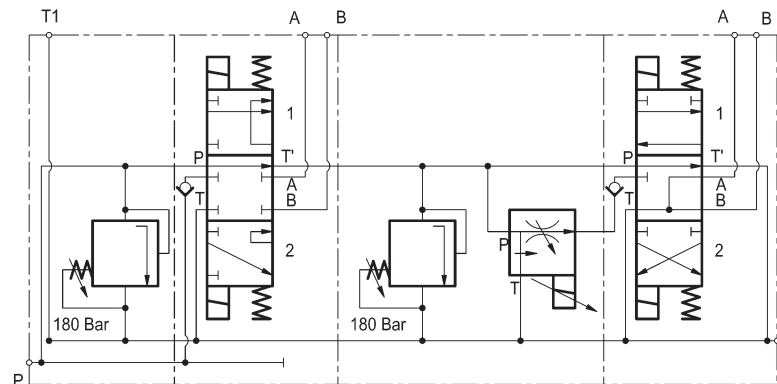
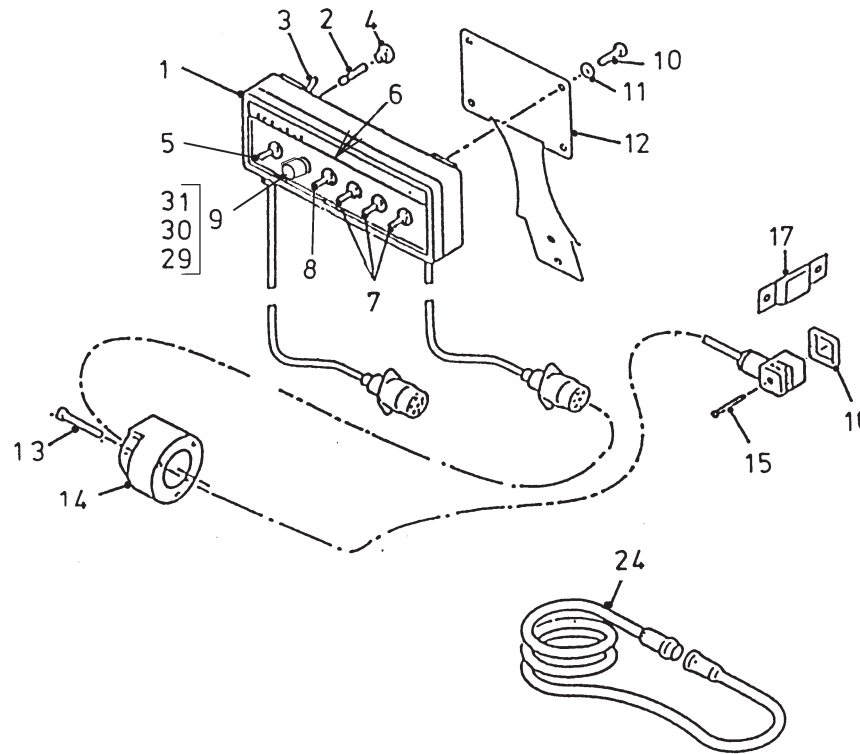
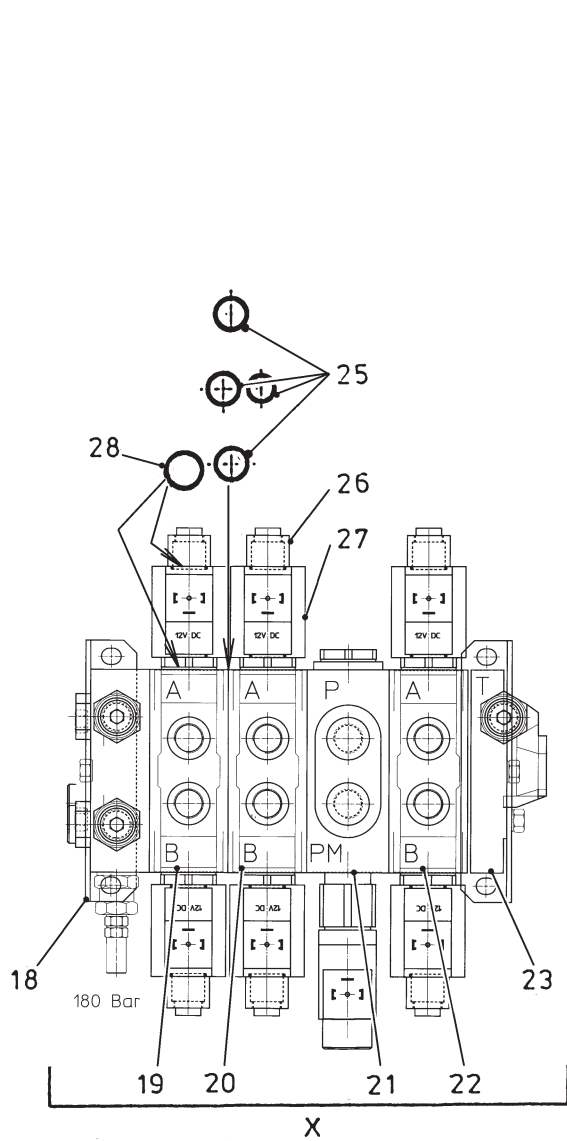


Bestellnummer
 Bestellnummer
 Ordernummer
 Num. a commander

1	98195	1	
2	98053	1	
3	98054	1	
4	98052	1	
5	98051	1	
6	91015	1	
7	98113	5	
8	98056	6	
9	98206	1	
10	84717	4	M6 x 12
11	85106	4	M6
12	40420	1	
13	84476	3	M5 x 30
14	98147	1	
15	84711	4	M3 x 35
16	60180	4	
17	24644	1	
18	53404	1	HDS 11
19	53408	1	HDS 11 K205-XE01
20	53425	1	HDS 11 K251-AE01
21	53407	1	HDS 11
22	53405	1	HDS 11 K205-AE01
23	98150	1	
24	78143	9	Ø17.12 x 2.62/90
25	78144	3	Ø10.77 x 2.62/90
26	98220	4	HDS 11
27	98200	4	HDS 11
28	78134	8	Ø15.60 x 1.78/70
X	53426	1	HDS 11/2
Y	98194	1	Complete

92183/2

- Afbeelding 12C : Elektrische bediening, proportioneel regeling
 Abbildung 12C : Elektrische Fernbedienung, Proportionalbetätigung
 Picture 12C : Electrical remote control, proportional regulation
 Illustration 12C : Commande électrique, réglage proportionnel

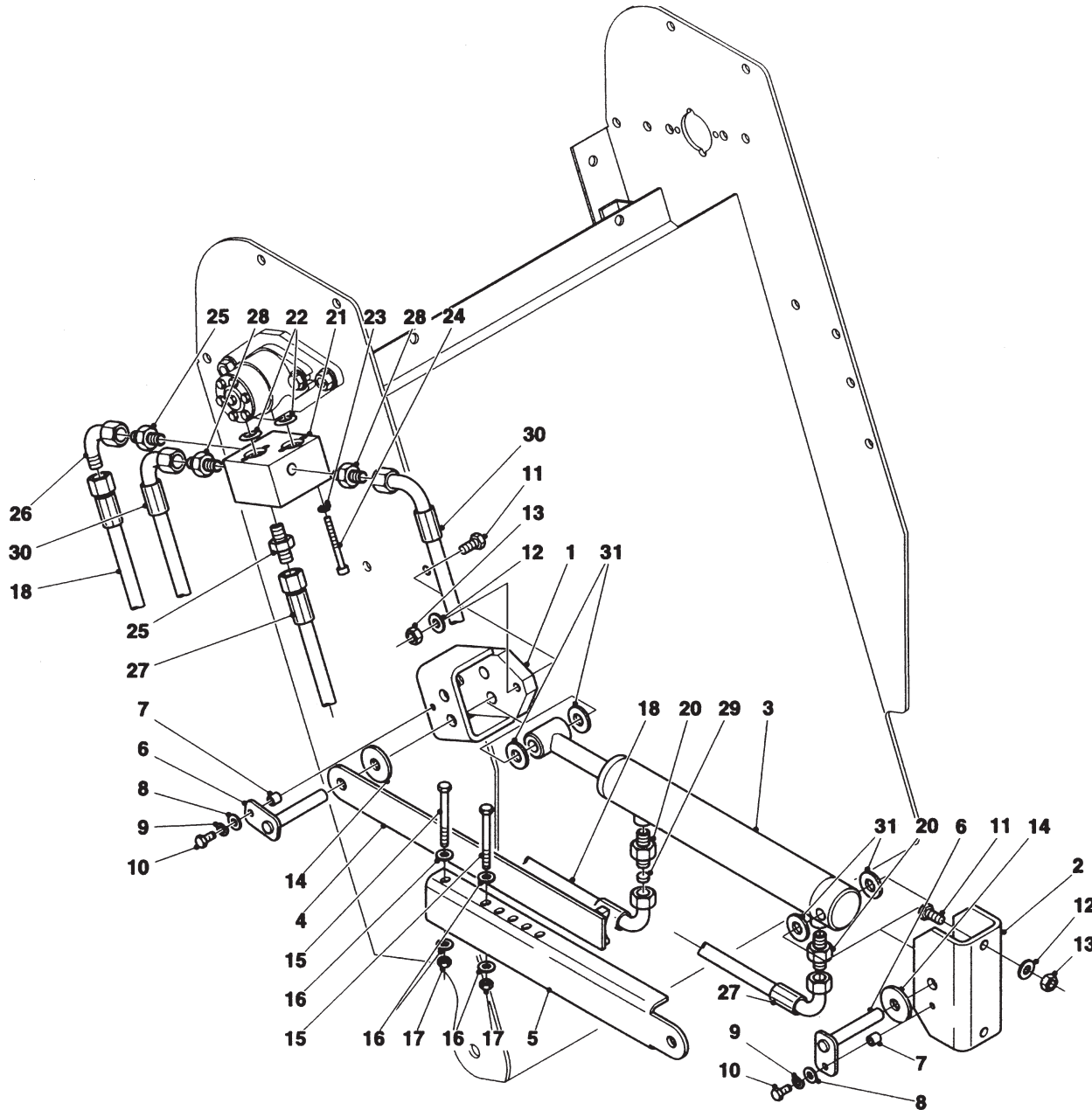


Bestelnummer
 Bestellnummer
 Ordernummer
 Num. a commander

1	98276	1	Control box complete
2	98053	1	
3	98054	1	
4	98052	1	
5	98061	1	
6	91390	1	
7	98113	3	
8	98206	1	
9	98182	1	Prop. unit complete
10	84717	4	M6 x 12
11	85106	4	M6
12	40420	1	
13	84476	3	M5 x 30
14	98147	1	
15	84711	4	M3 x 35
16	60180	4	
17	24644	1	
18	53283	1	HDS 15
19	53280	1	HDS 15 K201-AE01
20	53277	1	HDS 15 K201-XE01
21	53419	1	HDS 15 K90-1-00EC
22	53512	1	HDS 15 K201-CE01
23	53284	1	HDS 15
24	98150	1	
25	05247	5	
26	98222	6	HDS 15
27	98201	6	HDS 15
28	78062	12	Ø18.77 x 1.78/70
29	98183	1	Knob
30	98209	1	Pot. meter
31	98208	1	Print. circuit
X	53519	1	HDS 15/3

92183/2

Afbeelding 12D : Hydraulische bediening VLS unit
 Abbildung 12D : Hydraulische Bedienung VLS Einheit
 Picture 12D : Hydraulic control VLS unit
 Illustration 12D : Commande hydraulique, système VLS

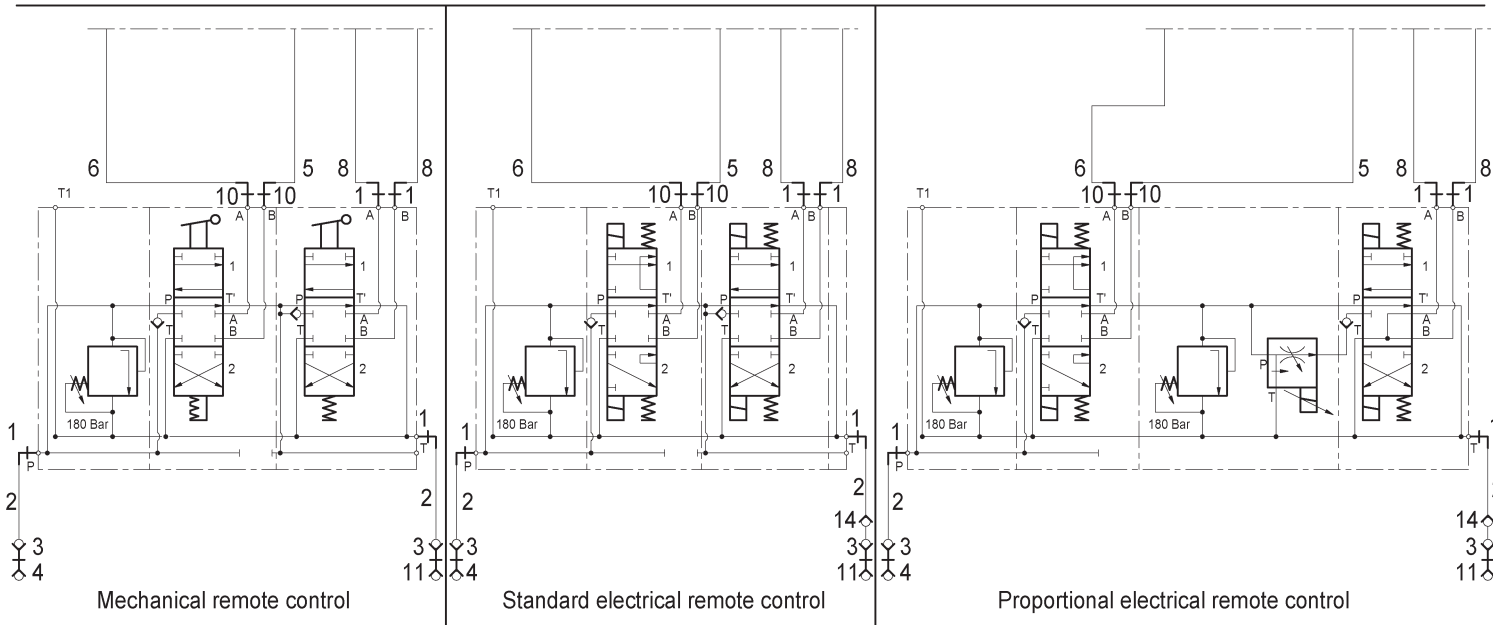
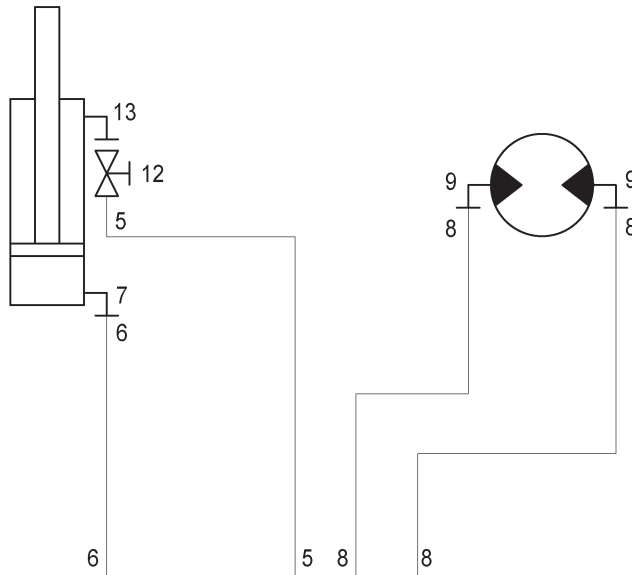


Bestelnummer
 Bestellnummer
 Ordernummer
 Num. a commander

1	13098	1
2	29145	1
3	51214	1
4	13054	1
5	29046	1
6	13055	2
7	32324	2
8	85108	2 M8
9	85008	2 M8
10	80826	2 M8 x 25
11	81040	4 M10 x 40
12	85010	4 M10
13	86210	4 M10
14	32305	2
15	80890	2 M8 x 90
16	85108	2 M8
17	86208	2 M8
18	W50620	1 1/4" 600 RH
20	X50104	2
21	53483	1
22	78088	2 21,89 x 2,62/70
23	85009	4 M8
24	84449	4 M8 x 60
25	X50102	2
26	X50143	1
27	W50719	1 1/4" 900 RH
28	X50114	2
29	30726	1
30	W50603	2 1/2" 4500 RH
31	85116	8 M16

92183/2

Afbeelding 13A : Slangenschema mechanische en elektrische bediening 1000VL / 1200AL / 1200VL / 1200LVL
 Abbildung 13A : Hydraulik Plan mechanische und elektrische Fernbedienung 1000VL / 1200AL / 1200VL / 1200LVL
 Picture 13A : Hydraulics mechanical and electrical remote control 1000VL / 1200AL / 1200VL / 1200LVL
 Illustration 13A : Commande mécanique et électrique: système hydraulique 1000VL / 1200AL / 1200VL / 1200LVL



93026V

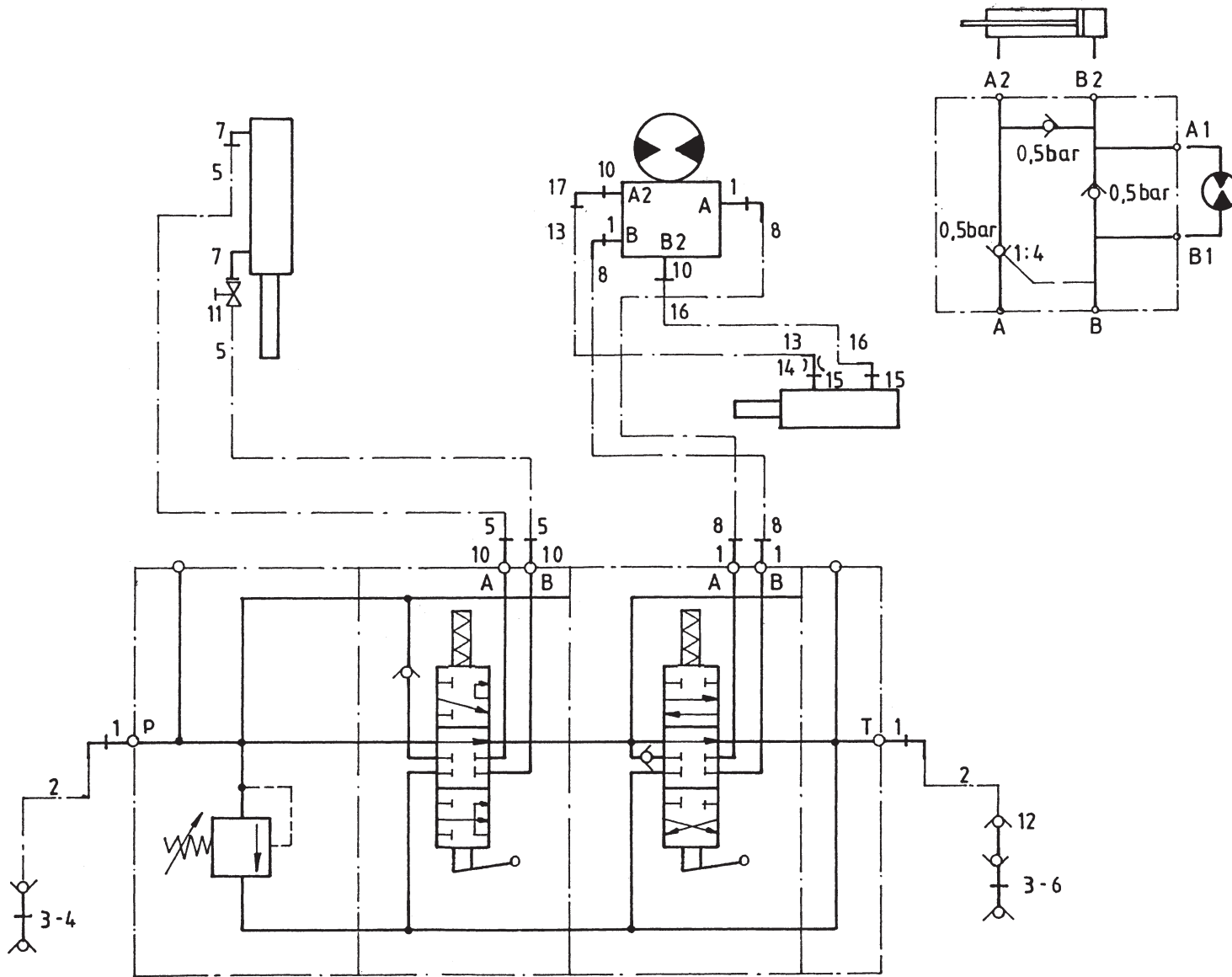
Bestellnummer
 Bestellnummer
 Ordernummer
 Num. a commander

1	X50102	4
2A	W50726	2 1/2" 2000RH VL
2B	W50643	2 1/2" 2500RH AL
3	53301	2
4	53303	1 Red
5A	W50650	1 1/4" 1000RH VL
5B	W50873	1 3/8" 6000RR AL
6A	W50700	1 1/4" 1800RH VL
6B	W52647	1 3/8" 6600RR AL
7A	X50335	1 VL
7B	X50105	1 AL
8A	W50643	2 1/2" 2500RH VL
8B	W50721	2 1/2" 4250RH AL
9	X50123	2
10A	X50114	2 VL
10B	X50113	2 AL
11	53326	1 Blue
12A	51027	1 VL
12B	51023	1 AL
13A	50335	1 VL
13B	50105	1 AL
14	53467	1

93026VL2

92183/2

Afbeelding 13B : Slangenschema mechanische bediening 1200VLS / 1200LVLS
 Abbildung 13B : Hydraulik Plan mechanische Fernbedienung 1200VLS / 1200LVLS
 Picture 13B : Hydraulics mechanical remote control 1200VLS / 1200LVLS
 Illustration 13B : Commande mécanique: système hydraulique 1200VLS / 1200LVLS

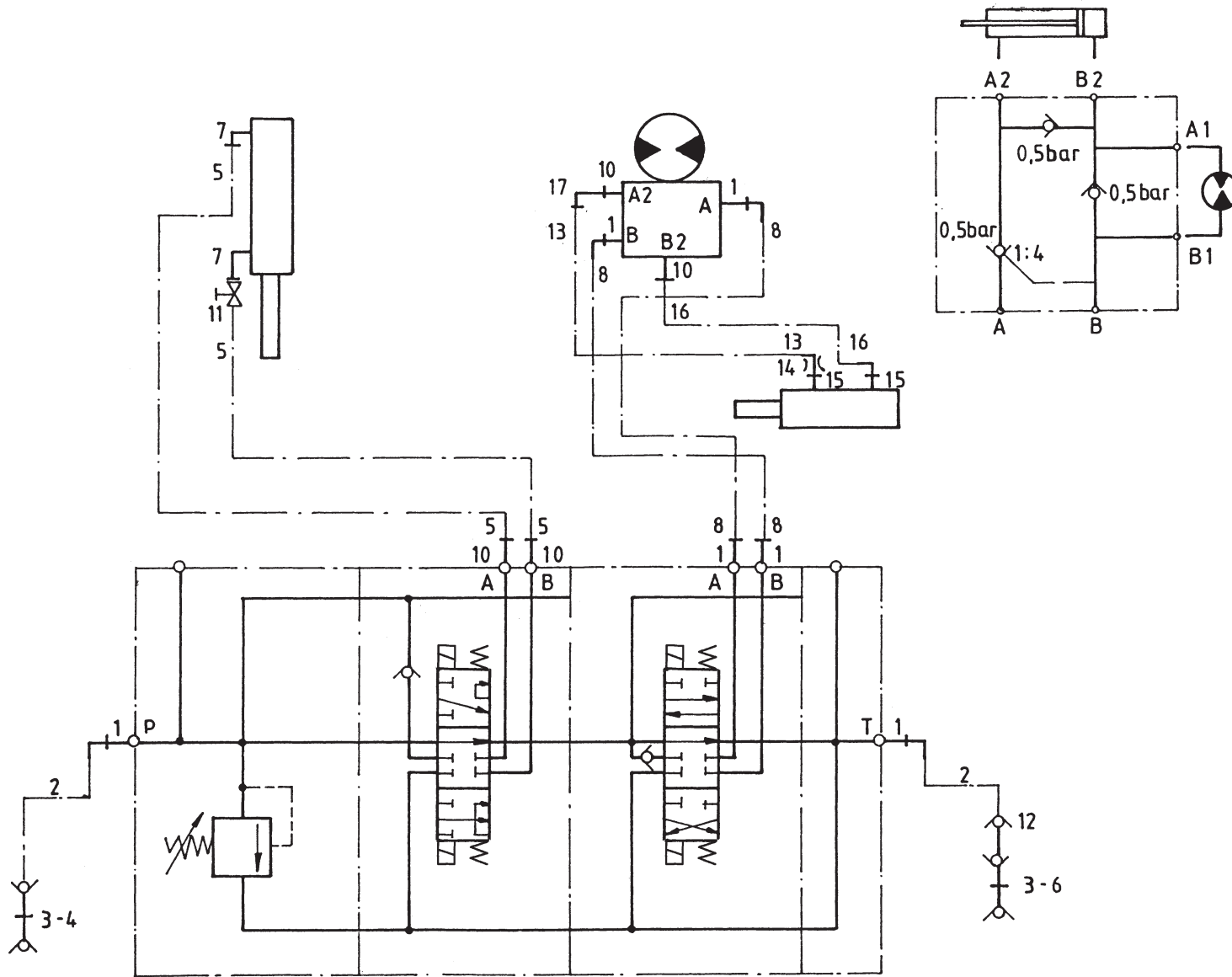


Bestelnummer
 Bestellnummer
 Ordernumber
 Num. a commander

1	X50102	4
2	W50726	2 1/2" 2000 RH
3	53301	2
4	53303	1 Red
5	W50974	2 1/4" 5800 RR
6	53326	1 Blue
7	X50107	2
8	W50643	2 1/2" 2500 RH
10	X50114	2
11	51027	1
12	53250	1
13	W50620	1 1/4" 600 RH
14	30726	1
15	X50104	2
16	W50719	1 1/4" 900 RH
17	X50147	1

92183/2

Afbeelding 13C : Slangenschema elektrische bediening 1200VLS / 1200LVLS
 Abbildung 13C : Hydraulik Plan elektrische Fernbedienung 1200VLS / 1200LVLS
 Picture 13C : Hydraulics electrical remote control 1200VLS / 1200LVLS
 Illustration 13C : Commande électrique: système hydraulique 1200VLS / 1200LVLS

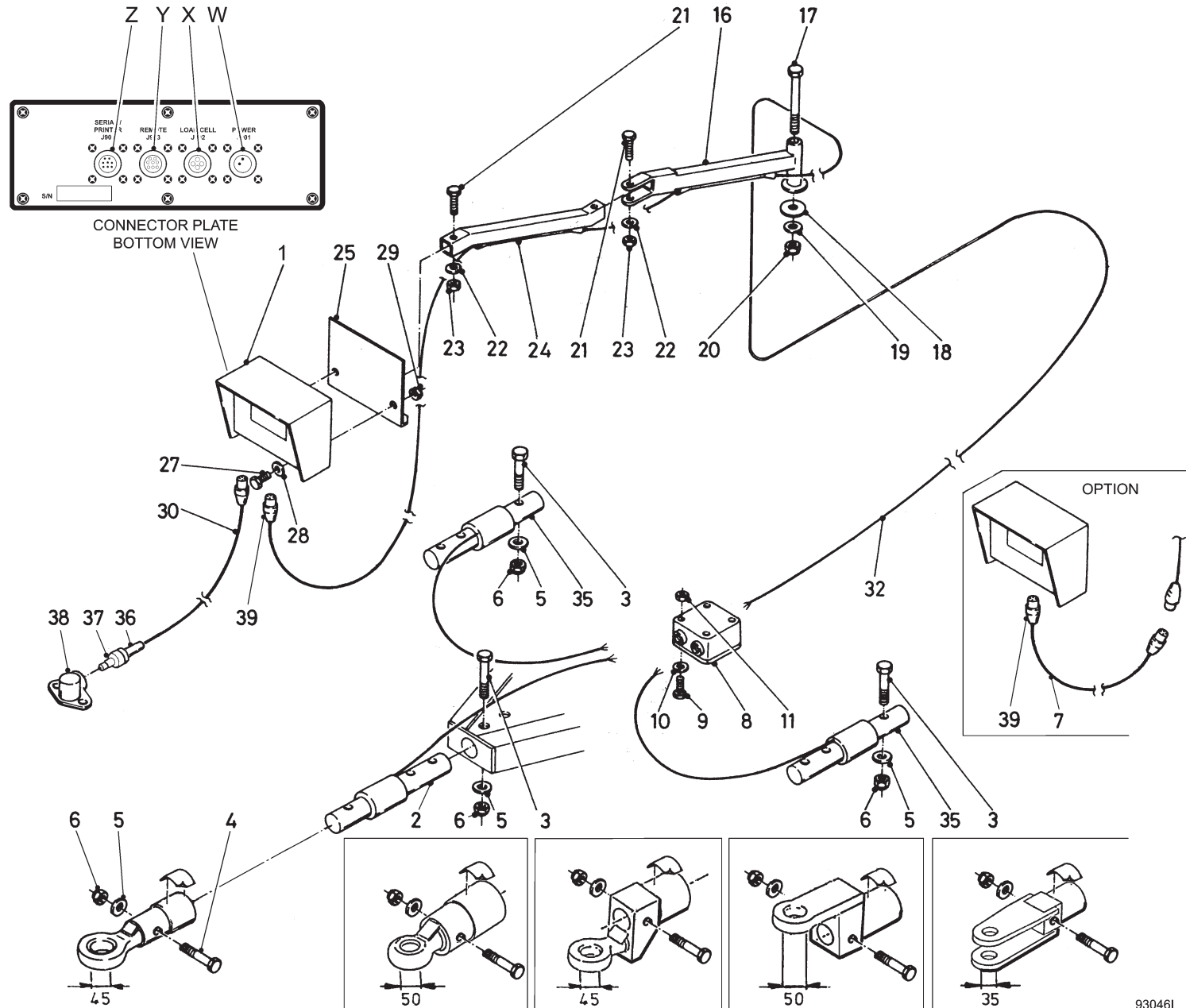


Bestelnummer
 Bestellnummer
 Ordernumber
 Num. a commander

1	X50102	4
2	W50726	2 1/2" 2000 RH
3	53301	2
4	53303	1 Red
5	W50974	2 1/4" 5800 RR
6	53326	1 Blue
7	X50107	2
8	W50643	2 1/2" 2500 RH
10	X50114	2
11	51027	1
12	53250	1
13	W50620	1 1/4" 600 RH
14	30726	1
15	X50104	2
16	W50719	1 1/4" 900 RH
17	X50147	1

92183/2

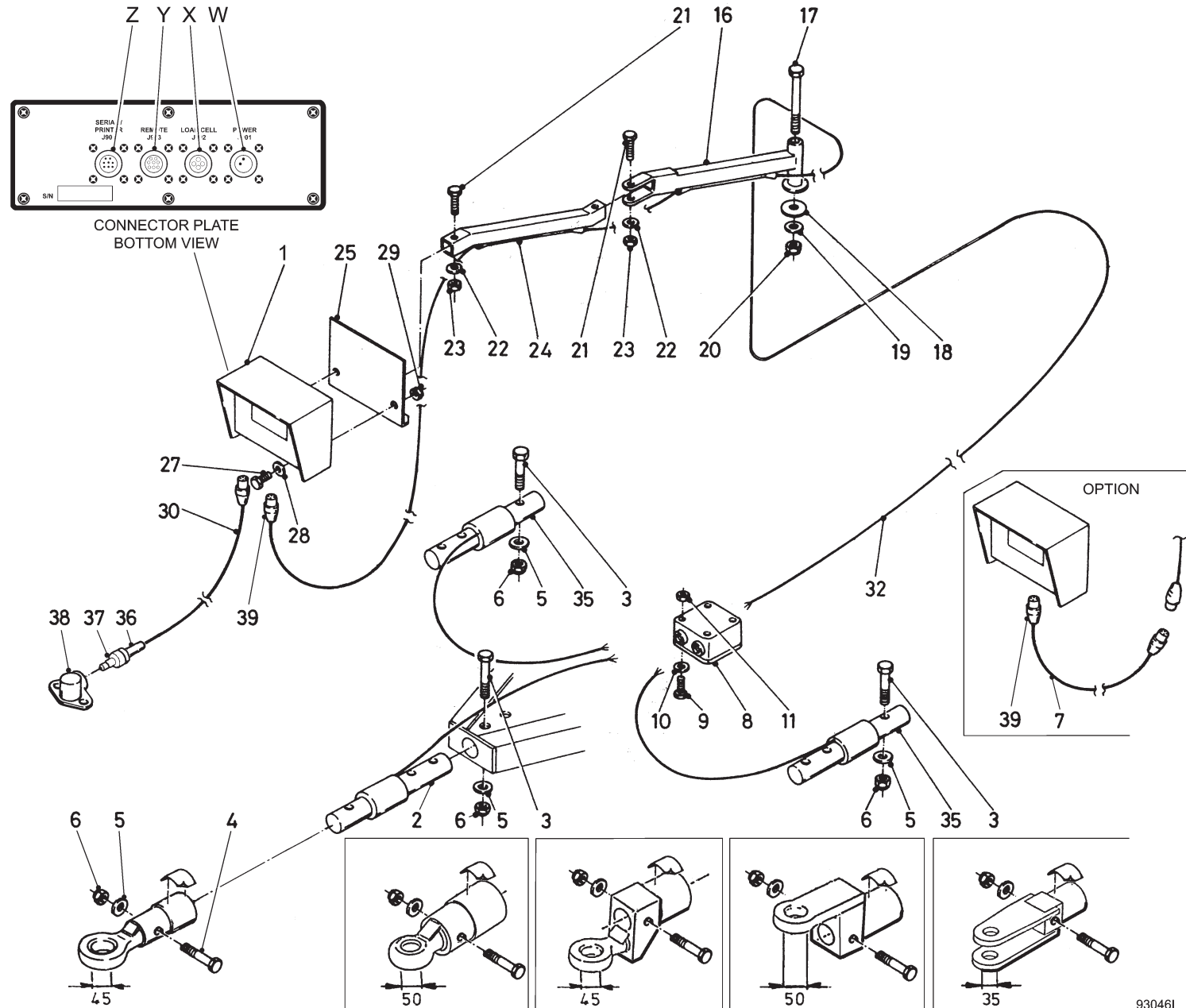
Afbeelding 14A : Elektronisch weegsystem serie 01 - 03
 Abbildung 14A : Elektronische Waage Serie 01 - 03
 Picture 14A : Electronic weighing system serie 01 - 03
 Illustration 14A : Pesée électronique série 01 - 03



Bestellnummer	Bestellnummer	Ordernummer	Num. a commander
1A	94007	1	EZ2000
1B	90977	1	EZ2000V
1C	94028	1	EZ2000 R/S
1D	94029	1	EZ2000V R/S
1E	94075	1	EZ3200
1F	94076	1	EZ3200V
1G	94077	1	EZ3200 R/S
1H	94078	1	EZ3200V R/S
2	90743	1	Ø54
3	82013	3	M20 x 130 12.9
4	82014	1	M20 x 140 12.9
5	85020	3	M20
6	86220	3	M20
7	94448	1	L = 3 m / 10 ft
8	90482	1	Box + cable complete
9	84445	4	M5 x 20
10	85105	4	M5
11	86205	4	M5
16	12037	1	
17	81653	1	M16 x 150
18	60298	1	
19	85116	1	M16
20	86216	1	M16
21	81060	2	M10 x 60
22	85110	2	M10
23	86210	2	M10
24	12036	1	
25	12038	1	
27	80621	2	M6 x 20
28	85106	2	M6
29	86206	2	M6
30	90483	1	L=3000
32	90719	1	L=5000
35A	90743	2	Ø54 1000
35B	90447	2	Ø63,5 1200(L)
36	98239	1	
37	98238	1	
38	98237	1	
39A	05506	1	J901
39B	05507	1	J902

92183/2

Afbeelding 14A : Elektronisch weegsystem serie 01 - 03
 Abbildung 14A : Elektronische Waage Serie 01 - 03
 Picture 14A : Electronic weighing system serie 01 - 03
 Illustration 14A : Pesée électronique série 01 - 03

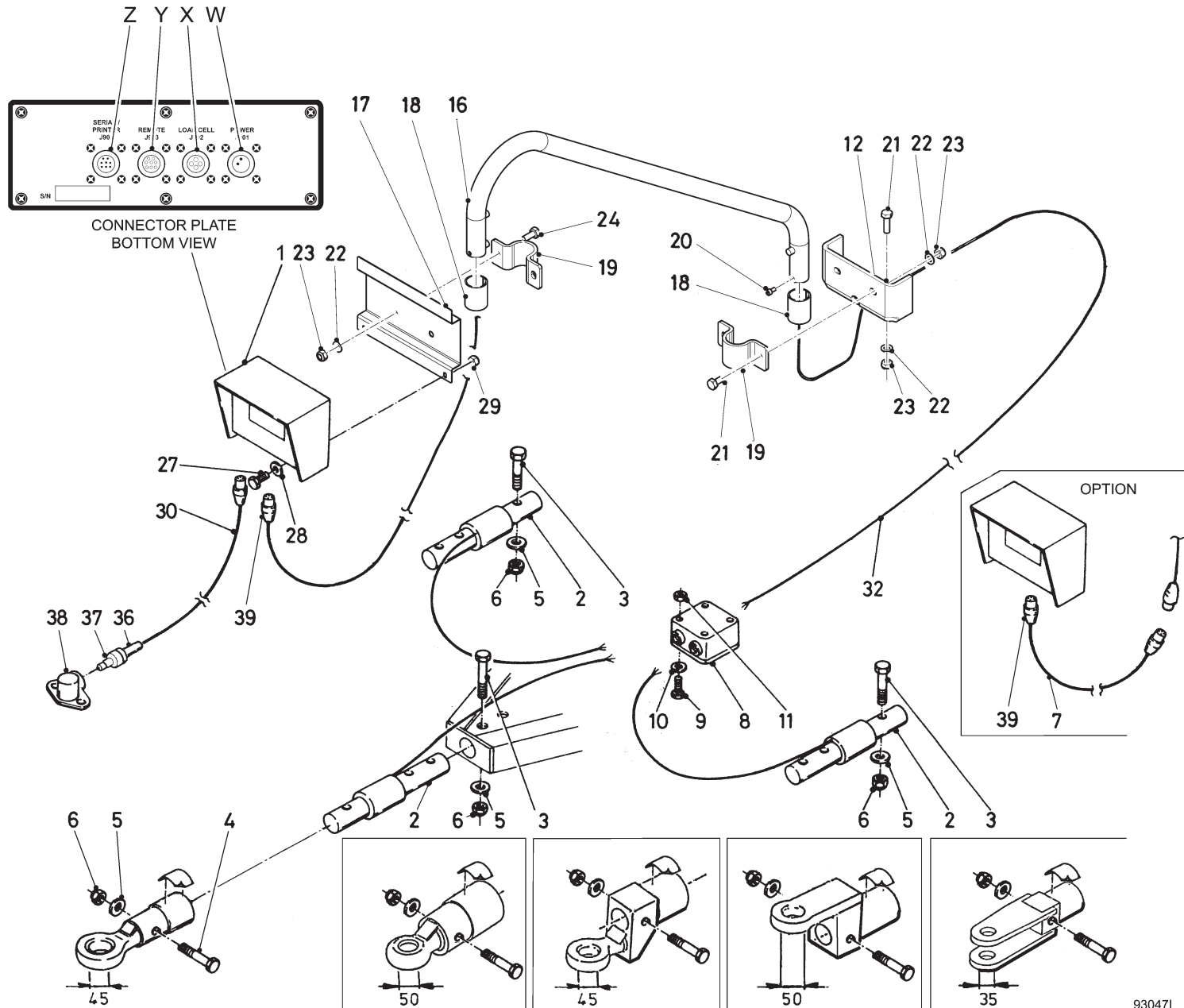


Bestelnummer
 Bestellnummer
 Ordernummer
 Num. a commander

39C	05508	1	J903
39D	05509	1	J904
W	05389	1	J901
X	05390	1	J902
Y	05510	1	J903
Z	05511	1	J904

92183/2

Afbeelding 14B : Elektronisch weegstelsel |→ serie 04
 Abbildung 14B : Elektronische Waage |→ Serie 04
 Picture 14B : Electronic weighing system |→ serie 04
 Illustration 14B : Pesée électronique |→ série 04

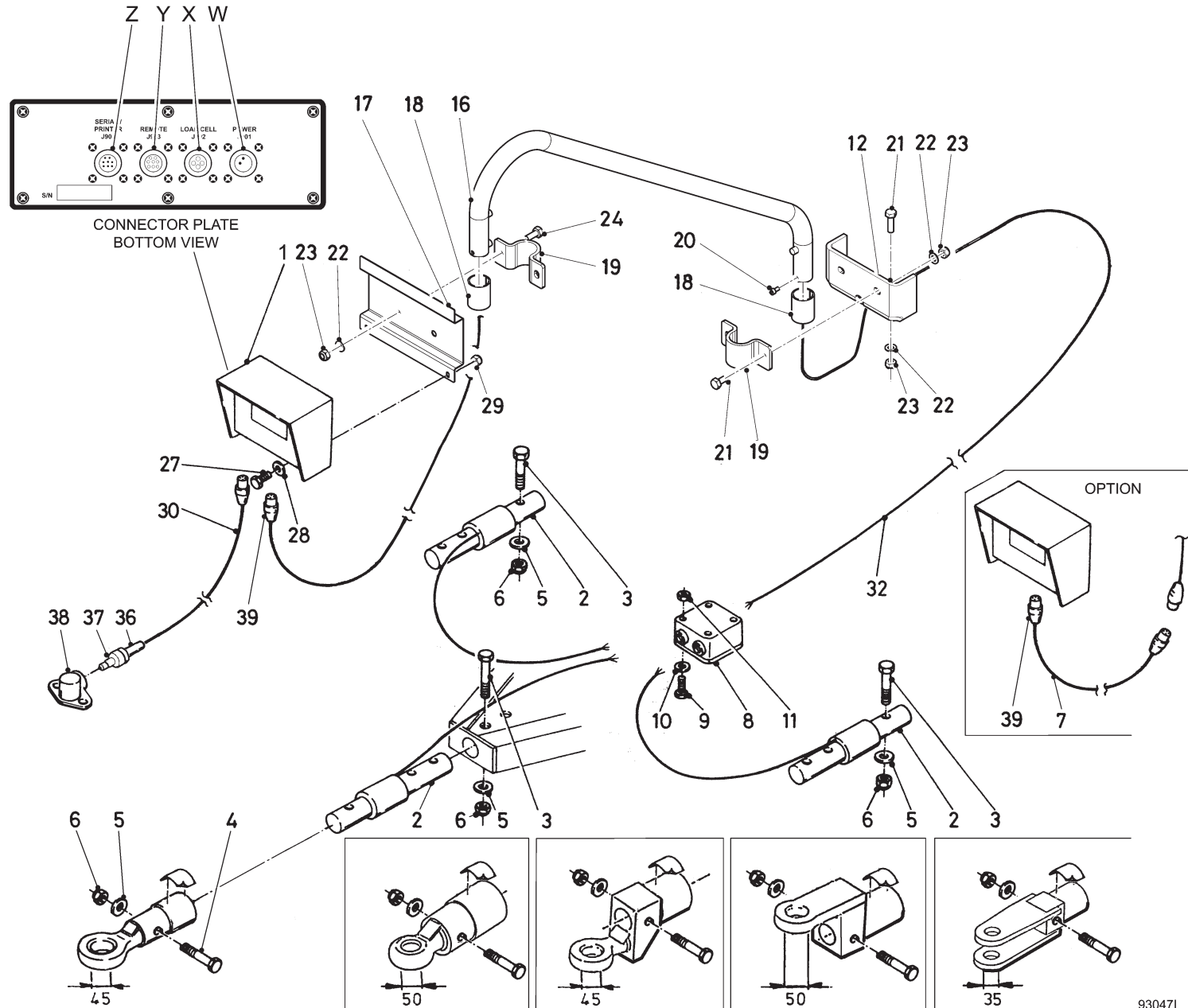


Bestellnummer
 Bestellnummer
 Ordernummer
 Num. a commander

1A	94007	1	EZ2000
1B	90977	1	EZ2000V
1C	94028	1	EZ2000 R/S
1D	94029	1	EZ2000V R/S
1E	94075	1	EZ3200
1F	94076	1	EZ3200V
1G	94077	1	EZ3200 R/S
1H	94078	1	EZ3200V R/S
2	90447	3	Ø63,5
3	82013	3	M20 x 130 12.9
4	82014	1	M20 x 140 12.9
5	85020	3	M20
6	86220	3	M20
7	94448	1	L = 3 m / 10 ft
8	90482	1	Box + cable complete
9	84445	4	M5 x 20
10	85105	4	M5
11	86205	4	M5
12	44433	1	VL
16	13863	1	
17	40730	1	
18	60454	2	
19	43762	2	
20	84418	1	M6 x 12
21	81036	4	M10 x 35
22	85110	6	M10
23	86210	6	M10
24	81026	2	M10 x 25
27	80621	2	M6 x 20
28	85106	2	M6
29	86206	2	M6
30	90483	1	L=3000
32	90719	1	L=5000
36	98239	1	
37	98238	1	
38	98237	1	
39A	05506	1	J901
39B	05507	1	J902
39C	05508	1	J903
39D	05509	1	J904

92183/2

Afbeelding 14B : Elektronisch weegsystem |→ serie 04
 Abbildung 14B : Elektronische Waage |→ Serie 04
 Picture 14B : Electronic weighing system |→ serie 04
 Illustration 14B : Pesée électronique |→ série 04

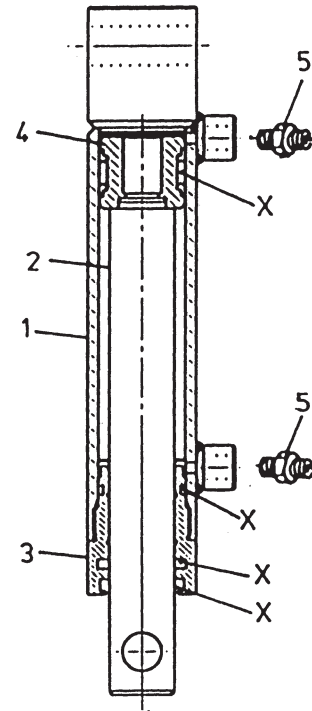
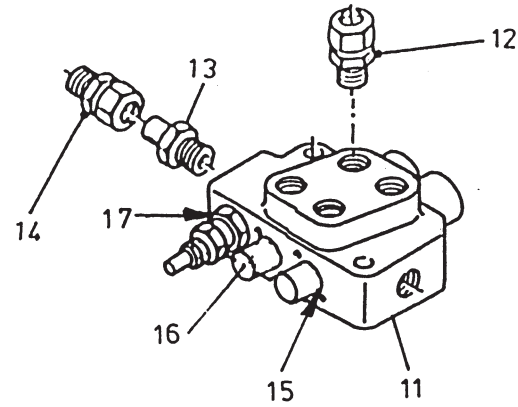
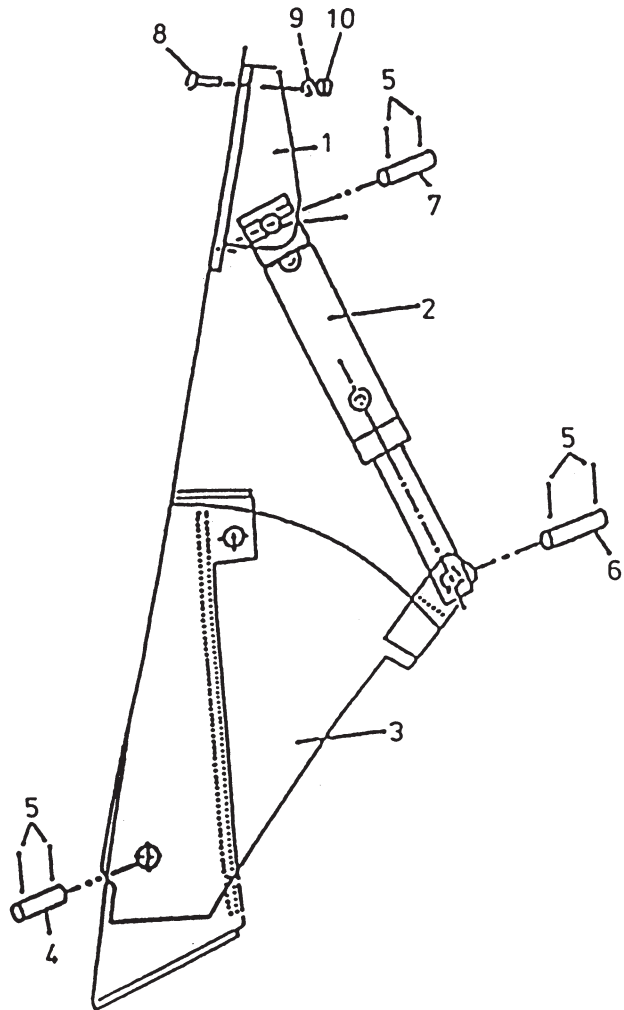


Bestelnummer
 Bestellnummer
 Ordernummer
 Num. a commander

W	05389	1	J901
X	05390	1	J902
Y	05510	1	J903
Z	05511	1	J904

92183/2

Afbeelding 15 : Hydraulische bediening conrames
 Abbildung 15 : Hydraulische Fernbedienung Gegenschneider
 Picture 15 : Hydraulic control counter knife
 Illustration 15 : Contre couteaux: commande hydraulique



Bestelnummer
 Bestellnummer
 Ordernummer
 Num. a commander

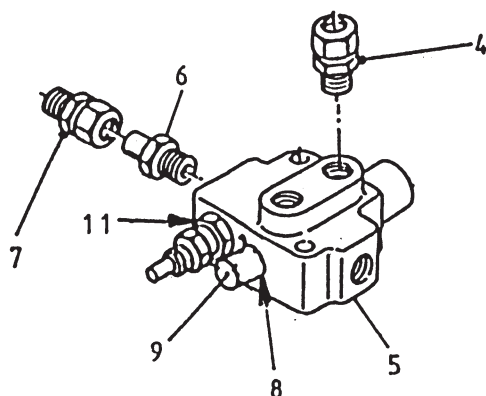
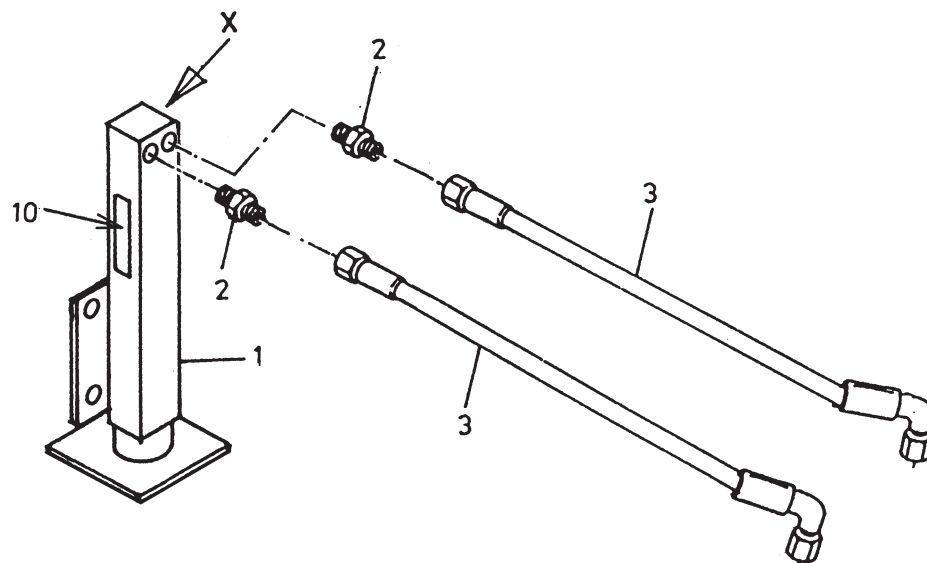
1	12043	1
2	51196	1
3	12039	1
4	25332	1
5	88239	6 Ø5 x 40
6	25607	1
7	25606	1
8	84808	2 M12 x 30
9	85112	2 M12
10	86212	2 M12
11	53267	1
12	X50114	2
13	50132	1
14	50102	1
15	78126	2 Ø15.08x2.62/70
16	53430	2
17	78128	1 Ø17.86x2.62/70

51196 H = 110

1	12843	1
2	32207	1
3	31460	1
4	30860	1
5	X50104	2
X	05309	1

92183/2

Afbeelding 16 : Hydraulische bediening steunpoot
 Abbildung 16 : Hydraulische Fernbedieung Stützfuß
 Picture 16 : Hydraulic control support
 Illustration 16 : Béguille: commande hydraulique

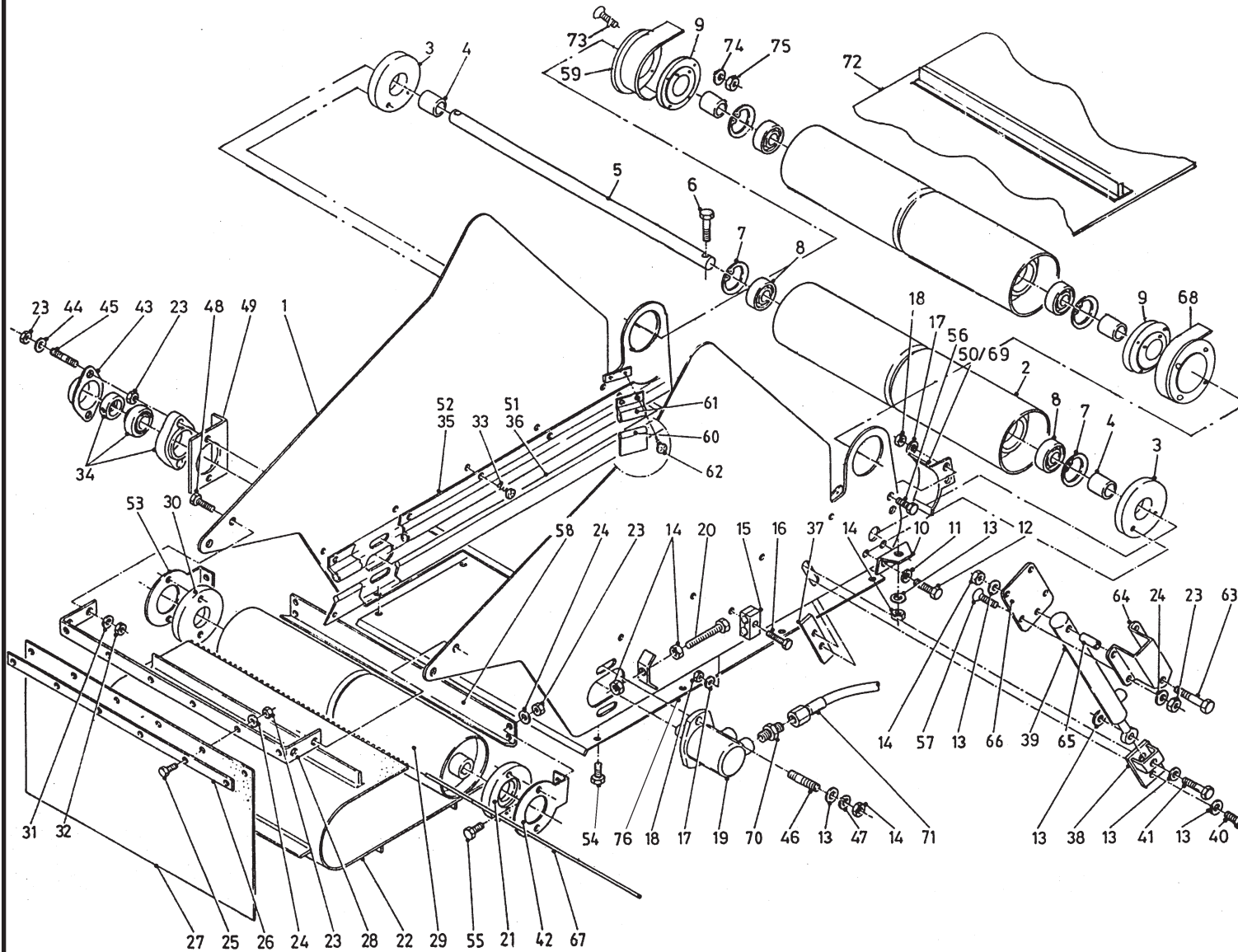


Bestelnummer
 Bestellnummer
 Ordernumber
 Num. a commander

1A	12617	1	VL
1B	12616	1	AL
2	X50124	2	
3	W50620	2	¼" 600 RH
4	X50114	2	
5	53002	1	
6	50132	1	
7	50102	1	
8	78126	2	Ø15.08x2.62/70
9	53445	1	
10	91334	1	
11	78128	1	Ø17.86x2.62/70
X	05432	1	

92183/2

Afbeelding 17A : Opvoerband serie 01
 Abbildung 17A : Querbandverlängerung Serie 01
 Picture 17A : Belt extension serie 01
 Illustration 17A : Tapis rallongé série 01

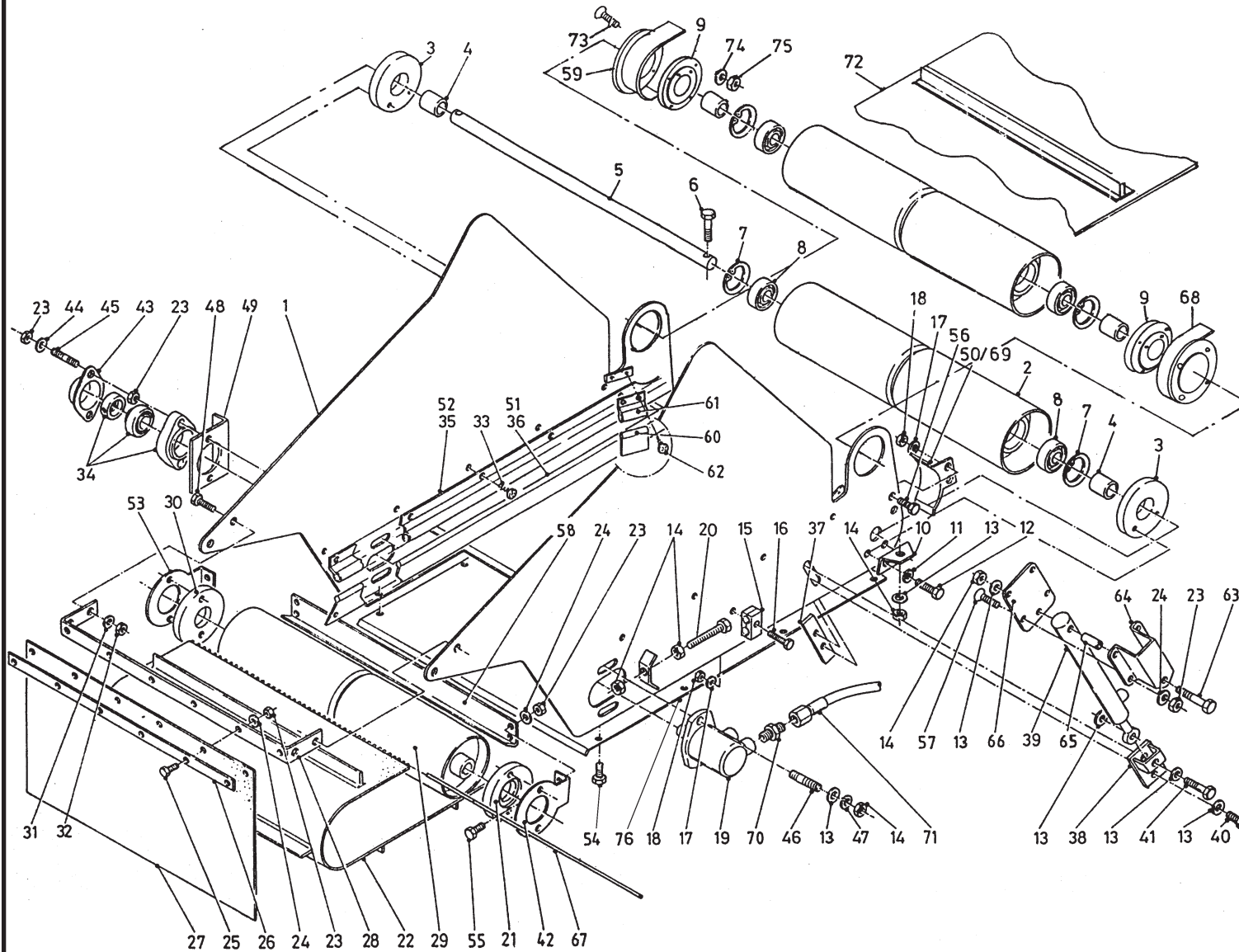


Bestelnummer
 Bestellnummer
 Ordernummer
 Num. a commander

1A	12483	1	L=900
1B	12531	1	L=1200
2	11979	1	
3	60290	2	
4	27115	2	
5	25200	1	
6	81251	2	M12 x 50
7	87162	2	J62 x 2.0
8	70010	2	6206
9	32353	2	
10	27116	2	
11	85010	4	M10
12	81036	2	M10 x 35
13	85112	7	M12
14	86212	9	M12
15	90427	1	
16	80860	1	M8 x 60
17	85108	1	M8
18	86208	1	M8
19	51130	1	
20	81212	2	M12 x 120
21	32423	1	
22A	60319	1	L=2320
22B	60342	1	L=2920
23	86208	6	M8
24	85108	6	M8
25	80831	6	M8 x 30
26	22126	1	
27	60335	1	
28	27118	1	
29	11940	1	
30	32319	1	
31	85110	4	M10
32	86210	4	M10
33	84717	8	M6 x 12
34	70084	1	
35A	90968	2	L=1170 left side
35B	90835	2	L=1510 left side
36A	60352	2	L=1240 left side
36B	60400	2	L=1580 left side

92183/2

Afbeelding 17A : Opvoerband serie 01
 Abbildung 17A : Querbandverlängerung Serie 01
 Picture 17A : Belt extension serie 01
 Illustration 17A : Tapis rallongé série 01

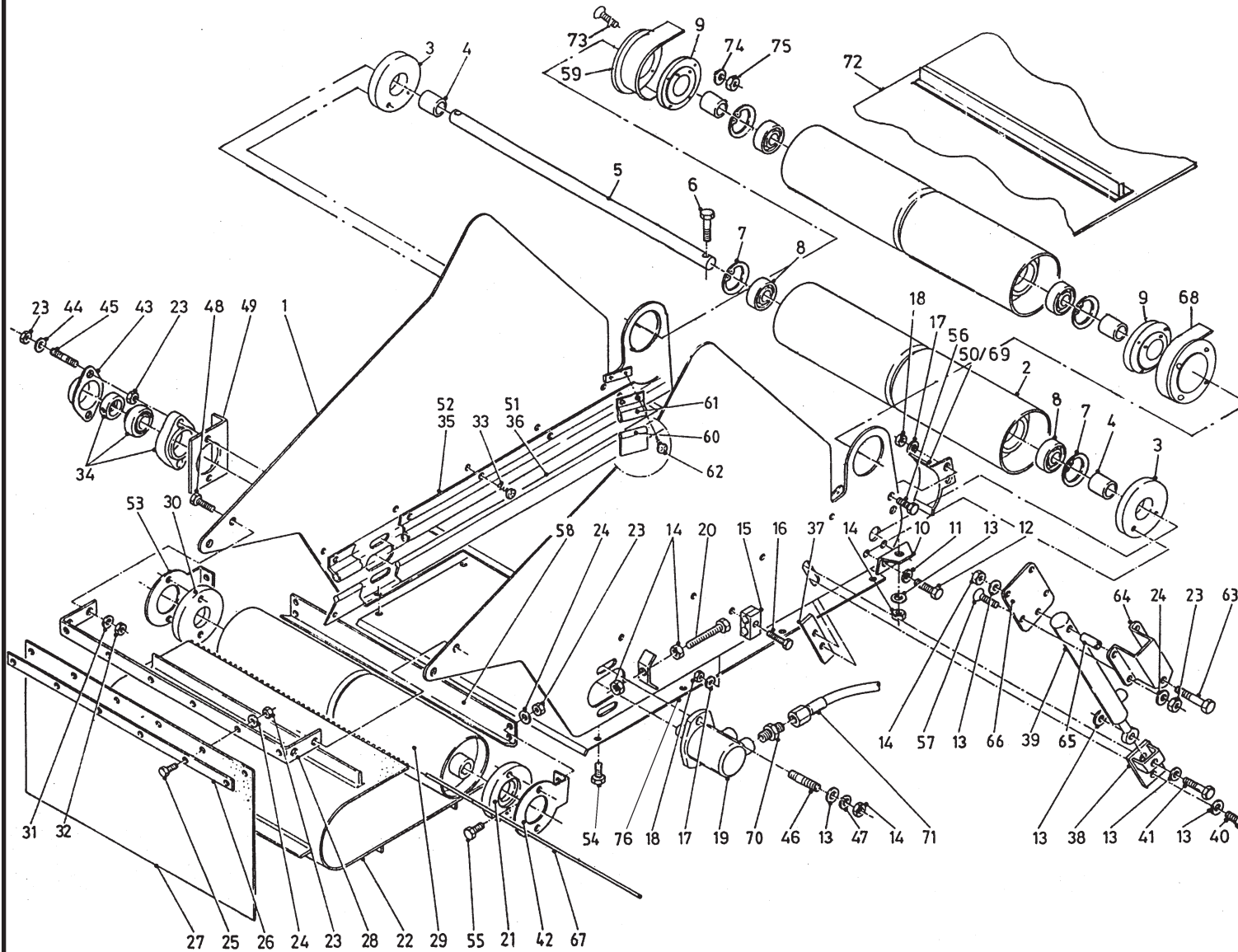


Bestelnummer
 Bestellnummer
 Ordernummer
 Num. a commander

37	27094	1
38	12495	1
39	51036	1
40	81236	1 M12 x 35
41	81271	1 M12 x 70
42	28290	1 Right side
43	23304	1
44	85008	2 M8
45	84176	2 M8 x 60
46	84108	2 M12 x 60
47	85012	2 M12
48	81026	4 M10 x 25
49	27563	1
50	12910	1 Right side
51A	60382	1 L=1240 right side
51B	60361	1 L=1580 right side
52A	90814	1 L=1170 right side
52B	94014	1 L=1510 right side
53	28293	1 Left side
54	80826	8 M8 x 25
55	80816	4 M8 x 16
56	80616	4 M6 x 16
57	84125	4 M8 x 25
58	28291	1
59	12911	1
60	60374	2
61	90910	2
62	84717	4 M6 x 12
63	84127	1 M12 x 70
64	28094	1
65	31998	1
66	28095	1
67	25422	1
68	12912	1 Right side
69	12909	1 Left side
70	X50117	2
71A	W50975	2 1/2" 4870RH L=900
71B	W50789	2 1/2" 5150RR L=1200
72	60350	1 L=4000
73	84175	8 M5 x 25

92183/2

Afbeelding 17A : Opvoerband serie 01
Abbildung 17A : Querbandverlängerung Serie 01
Picture 17A : Belt extension serie 01
Illustration 17A : Tapis rallongé série 01

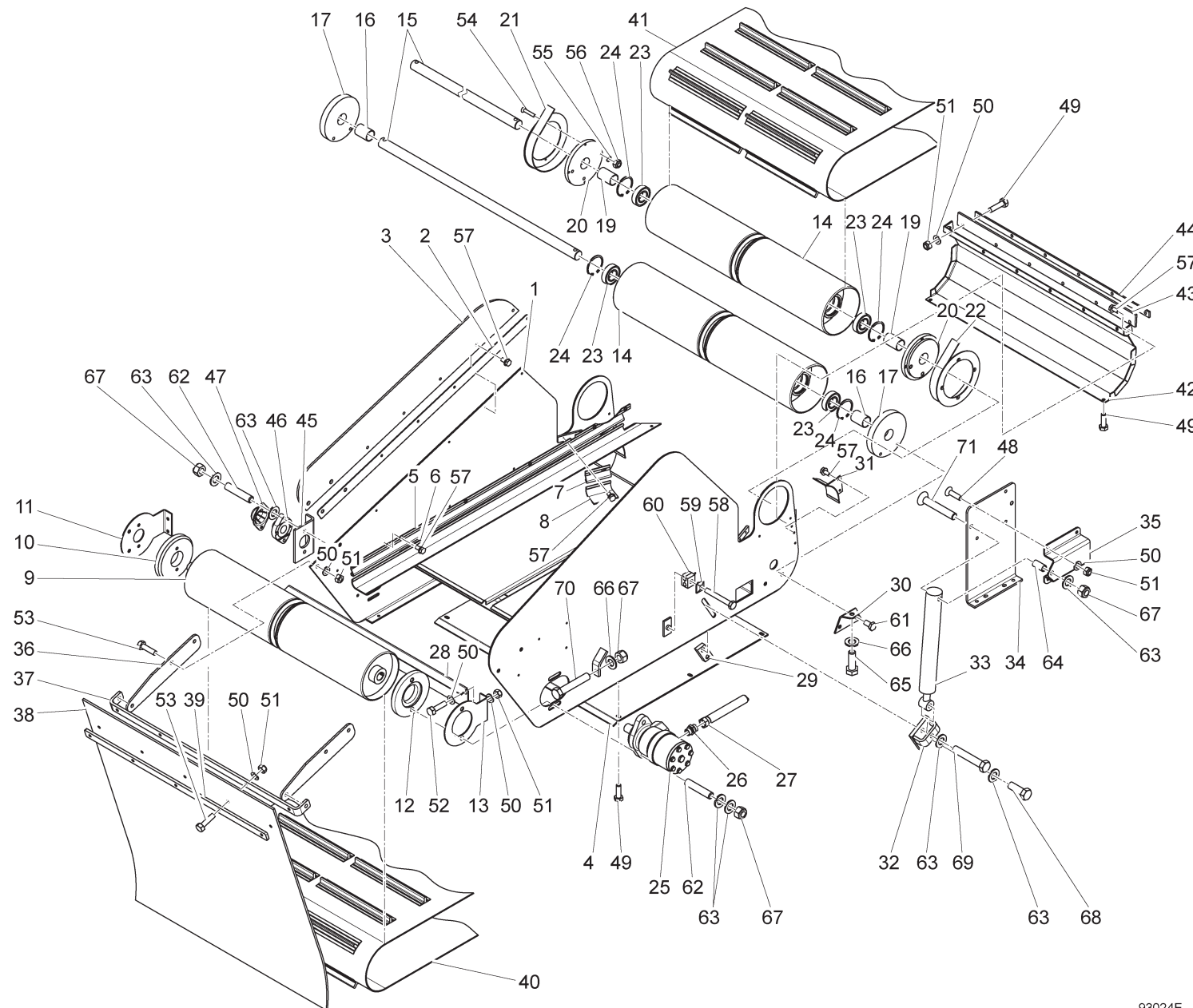


Bestelnummer
Bestellnummer
Ordernummer
Num. a commander

74	85105	8	M5
75	86205	8	M5
76A	28515	1	L = 900
76B	28910	1	L = 1200

92183/2

Afbeelding 17B : Opvoerband serie 02
 Abbildung 17B : Querbandverlängerung Serie 02
 Picture 17B : Belt extension serie 02
 Illustration 17B : Tapis rallongé série 02

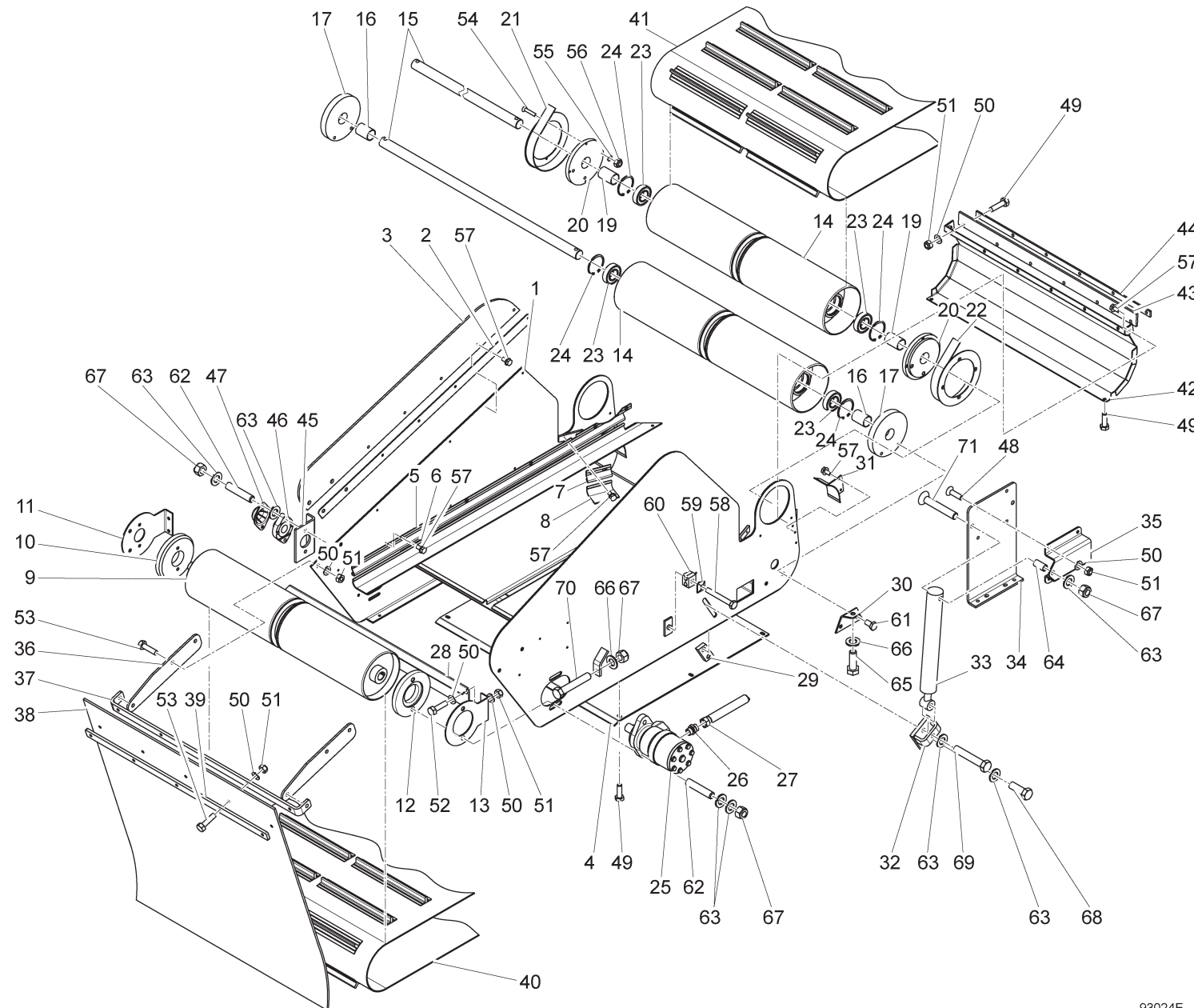


Bestelnummer
 Bestellnummer
 Ordernumber
 Num. a commander

1A	12483	1	Type 900
1B	12531	1	Type 1200
2A	40734	1	Type 900
2B	40734	1	Type 1200
3A	60460	1	Type 900
3B	60479	1	Type 1200
4	28515	1	
5A	90968	1	Left L = 1170 Type 900
5B	90814	1	Right L = 1170 Type 900
5C	94477	1	Left L = 1440 Type 1200
5D	94476	1	Right L = 1440 Type 1200
6A	60382	1	Left L = 1240 Type 900
6B	60352	1	Right L = 1240 Type 900
6C	60481	1	Left L = 1510 Type 1200
6D	60480	1	Right L = 1510 Type 1200
7	90910	2	
8	60374	2	
9	11940	1	
10	32319	1	
11	28293	1	
12	32424	1	
13	28290	1	
14	11979	2	
15	25200	1	
16	27115	2	
17	60290	2	
19	25207	2	
20	32353	2	
21	12912	1	
22	12911	1	
23	70010	4	6206 2RS
24	87162	4	J62 x 2
25	51130	1	OMP 125
26	X50117	2	
27	W50975	2	1/2" 4870 RH
28	28291	1	
29	27094	1	
30	27116	2	
31A	12909	1	Right
31B	12910	1	Left

92183/2

Afbeelding 17B : Opvoerband serie 02
 Abbildung 17B : Querbandverlängerung Serie 02
 Picture 17B : Belt extension serie 02
 Illustration 17B : Tapis rallongé série 02

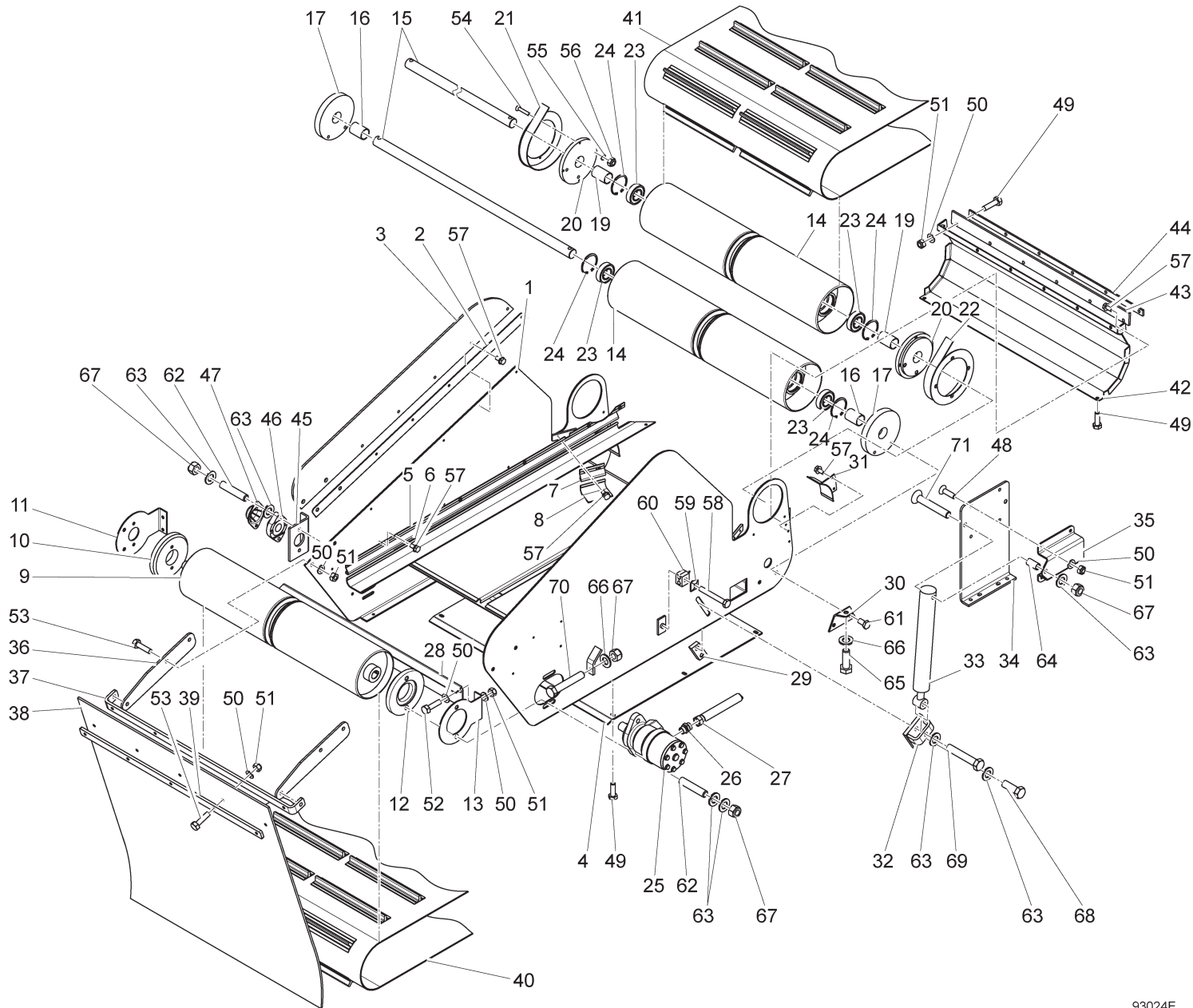


Bestelnummer
 Bestellnummer
 Ordernummer
 Num. a commander

32	12495	1	
33	51036	1	
34	28243	1	
35	28094	1	
36	44376	2	
37	44374	1	
38	60461	1	
39	44373	1	
40A	60319	1	L = 2320 Type 900
40B	60342	1	L = 2920 Type 1200
41	60350	1	
42	13503	1	
43	60440	1	
44	43089	1	
45	27563	1	
46	70084	1	FLCTE 25
47	60470	1	
48	84125	4	M8 x 25
49	80826	12	M8 x 25
50	85108	29	M8
51	86208	25	M8
52	80816	4	M8 x 16
53	80831	11	M8 x 30
54	84175	8	M5 x 25
55	85105	8	M5
56	86105	8	M5
57	84710	32	M6 x 12
58	80850	X	M8 x 50 X = 3/4 - 900/1200
59	90543	X	X = 3/4 900/1200
60	90533	X	X = 3/4 900/1200
61	81036	4	M10 x 35
62	84108	4	M12 x 60
63	85112	11	M12
64	31998	1	Ø30 x 47
65	81246	2	M12 x 45
66	85012	4	M12
67	86212	7	M12
68	81236	1	M12 x 35
69	81271	1	M12 x 70
70	81212	2	M12 x 180

92183/2

Afbeelding 17B : Opvoerband serie 02
Abbildung 17B : Querbandverlängerung Serie 02
Picture 17B : Belt extension serie 02
Illustration 17B : Tapis rallongé série 02

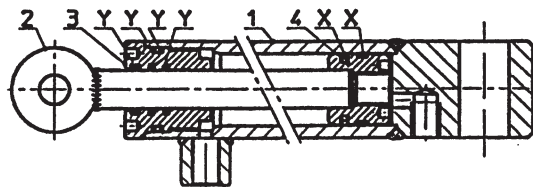
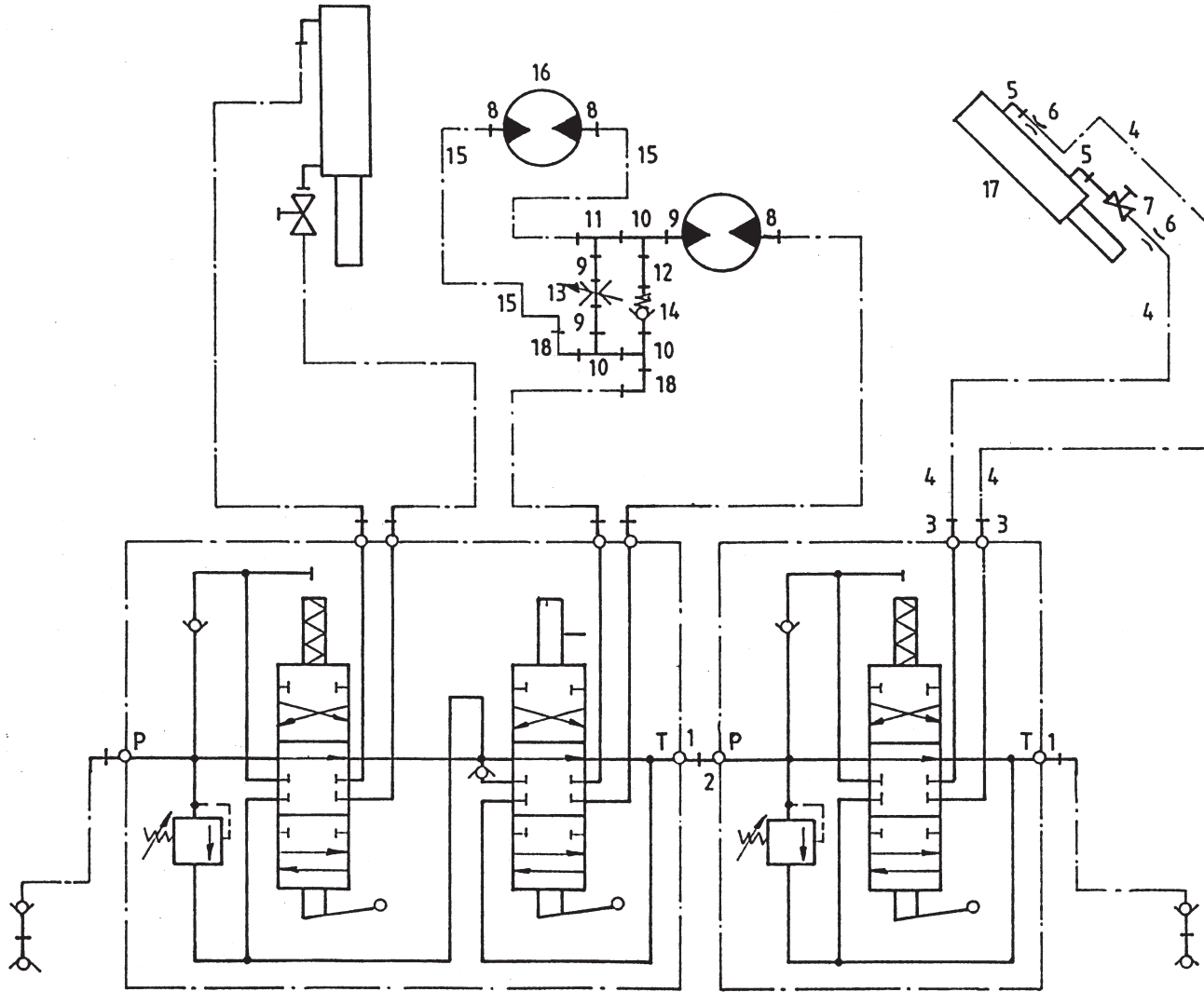


Bestelnummer
Bestellnummer
Ordernummer
Num. a commander

71	84127	1	M12 x 70
----	-------	---	----------

92183/2

Afbeelding 17C : Opvoerband, hydraulisch schema serie 01
 Abbildung 17C : Hydraulikplan Querbandverlängerung Serie 01
 Picture 17C : Hydraulics belt extension serie 01
 Illustration 17C : Tapis rallongé: système hydraulique série 01



51036

Bestelnummer
 Bestellnummer
 Ordernummer
 Num. a commander

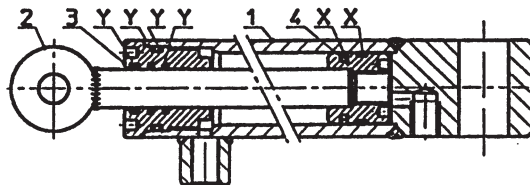
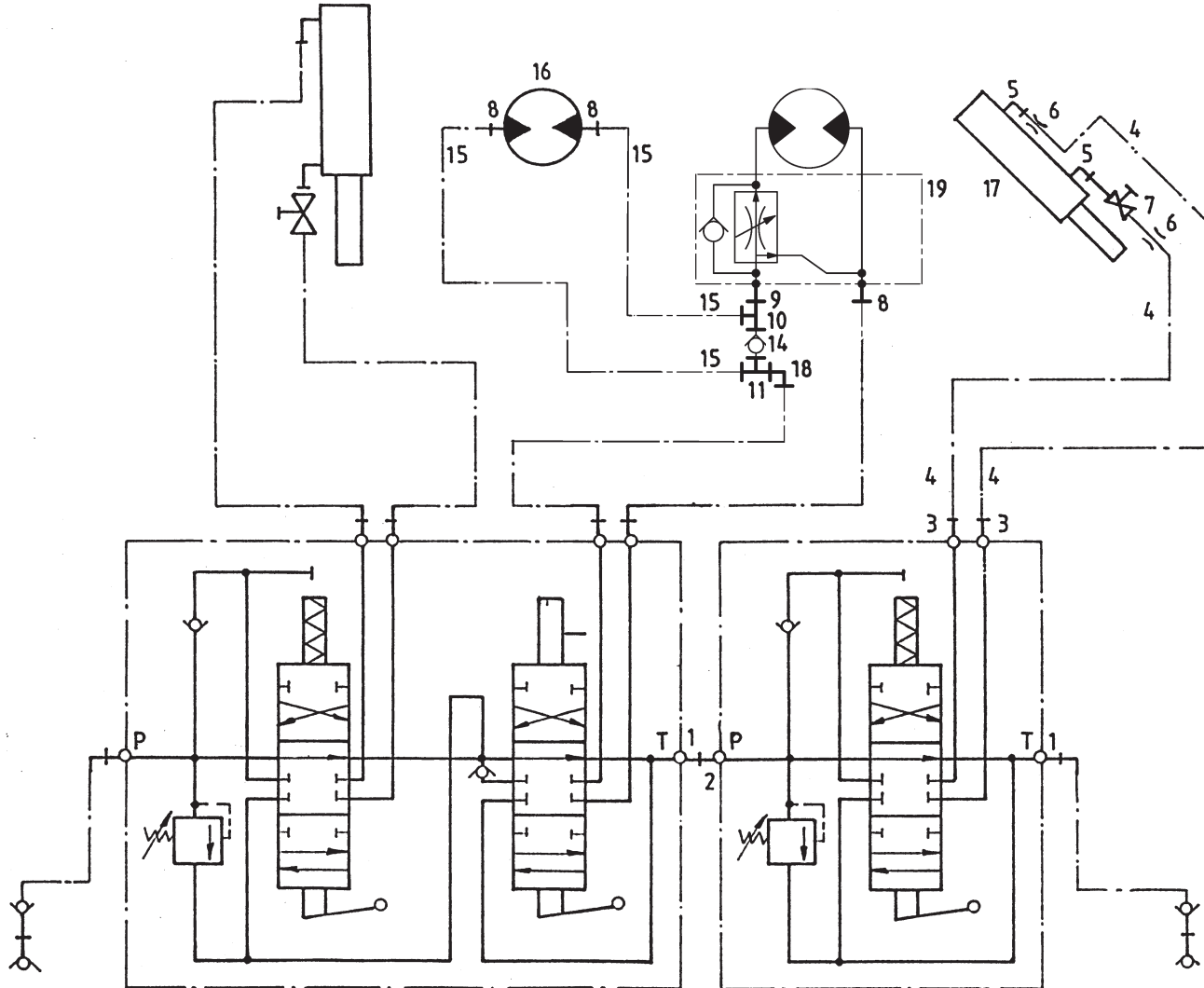
1	50102	2
2	50132	1
3	X50114	2
4	W50745	2 1/4" 4600RR
5	X50107	2
6	30726	2 Ø0.8
7	51027	1
8	X50117	3
9	50108	3
10	50303	3
11	X50357	1
12	52650	1 L=85
13	53185	1
14	53037	1
15A	W50975	2 1/2" 4870RH 900
15B	W50999	2 1/2" 5400RH 1200
16	51083	1
17	51036	1
18	50143	2

51036

1	11303	1
2	11586	1
3	31297	1
4	31393	1
X	05262	1
Y	05263	1

92183/2

Afbeelding 17D : Opvoerband, hydraulisch schema serie 02
 Abbildung 17D : Hydraulikplan Querbänderverlängerung Serie 02
 Picture 17D : Hydraulics belt extension serie 02
 Illustration 17D : Tapis rallongé: système hydraulique série 02



51036

Bestelnummer
 Bestellnummer
 Ordernumber
 Num. a commander

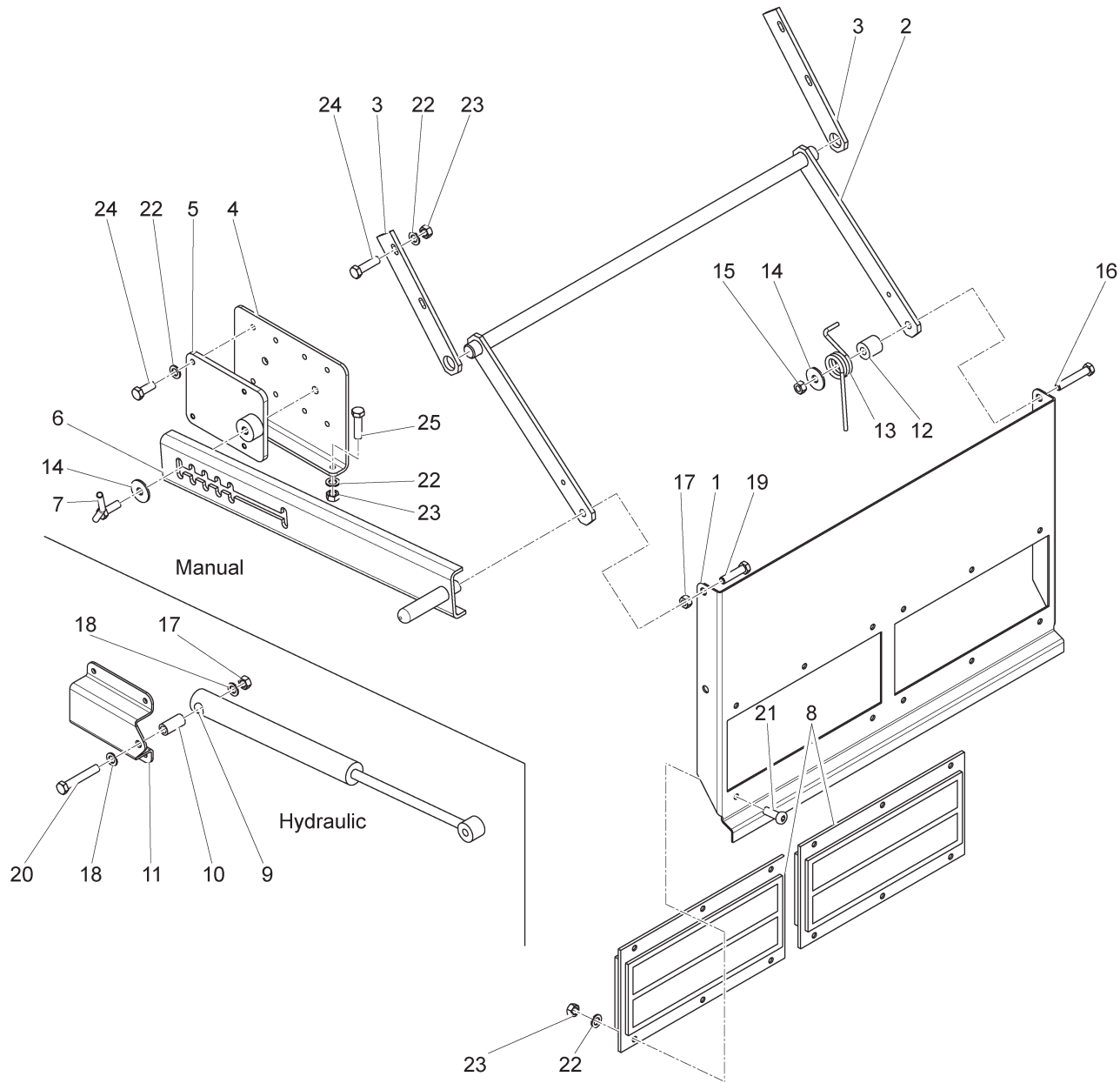
1	50102	2
2	50132	1
3	X50114	2
4	W50745	2 1/4" 4600RR
5	X50107	2
6	30726	2 Ø0.8
7	51027	1
8	X50117	3
9	50108	1
10	X50303	1
11	X50367	1
14	53037	1
15A	W50975	2 1/2" 4870RH 900
15B	W50999	2 1/2" 5400RH 1200
18	50143	1
19	53517	1

51036

1	11303	1
2	11586	1
3	31297	1
4	31393	1
X	05262	1
Y	05263	1

92183/2

Afbeelding 18A : Magneetset dwarsband
 Abbildung 18A : Magnetsatz Querförderband
 Picture 18A : Magnetkit Side conveyor
 Illustration 18A : Bande magnétique tapis latéral

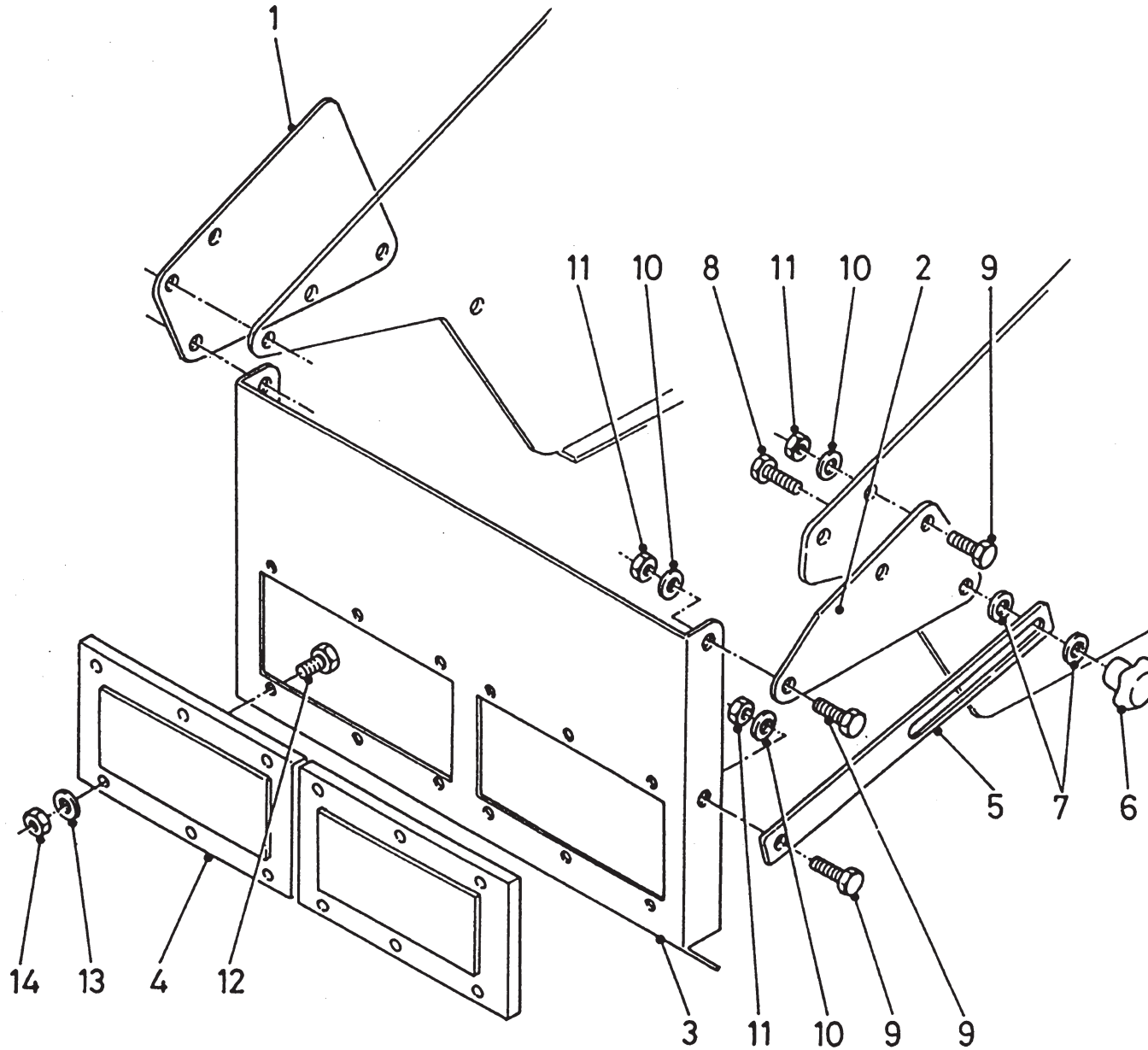


Bestelnummer
 Bestellnummer
 Ordernummer
 Num. a commander

1	28949	1
2	13837	1
3	43664	2
4	43776	1
5	13869	1
6	13866	1
7	13875	1
8	90972	2
9	51036	1
10	31998	1
11	28094	1
12	32505	1
13	65095	1
14	85119	2 M12
15	86112	1 M12
16	81270	1 M12 x 70
17	86212	3 M12
18	85112	4 M12
19	81246	1 M12 x 45
20	81280	2 M12 x 80
21	84805	12 M8 x 20
22	85108	22 M8
23	86208	18 M8
24	80826	8 M8 x 25
25	80836	2 M8 x 35

92183/2

Afbeelding 18B : Magneetset opvoerband
Abbildung 18B : Magnetsatz Querbandverlängerung
Picture 18B : Magnetkit belt extension
Illustration 18B : Bande magnétique tapis rallongé

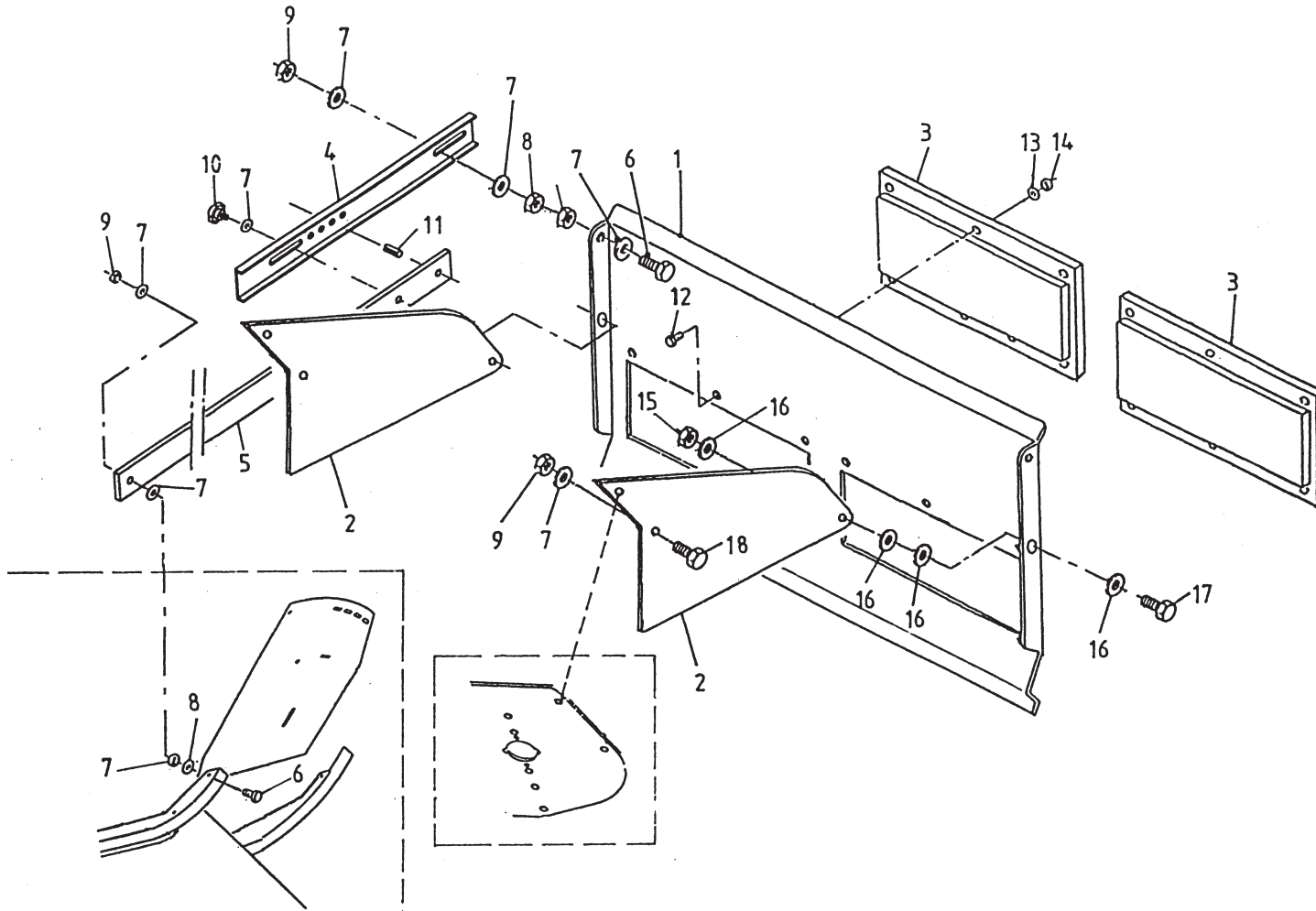


Bestellnummer
Bestellnummer
Ordernummer
Num. a commander

1	28948	1
2	28947	1
3	28949	1
4	90972	2
5	28950	1
6	60024	1
7	60022	1
8	83030	1 M10 x 30
9	81231	7 M12 x 30
10	85112	16 M12
11	86212	7 M12
12	84805	12 M8 x 20
13	85108	12 M8
14	86208	12 M8

92183/2

Afbeelding 18C : Magneetset VLS unit
 Abbildung 18C : Magnetsatz VLS Einheit
 Picture 18C : Magnetkit VLS unit
 Illustration 18C : Bande magnétique système VLS

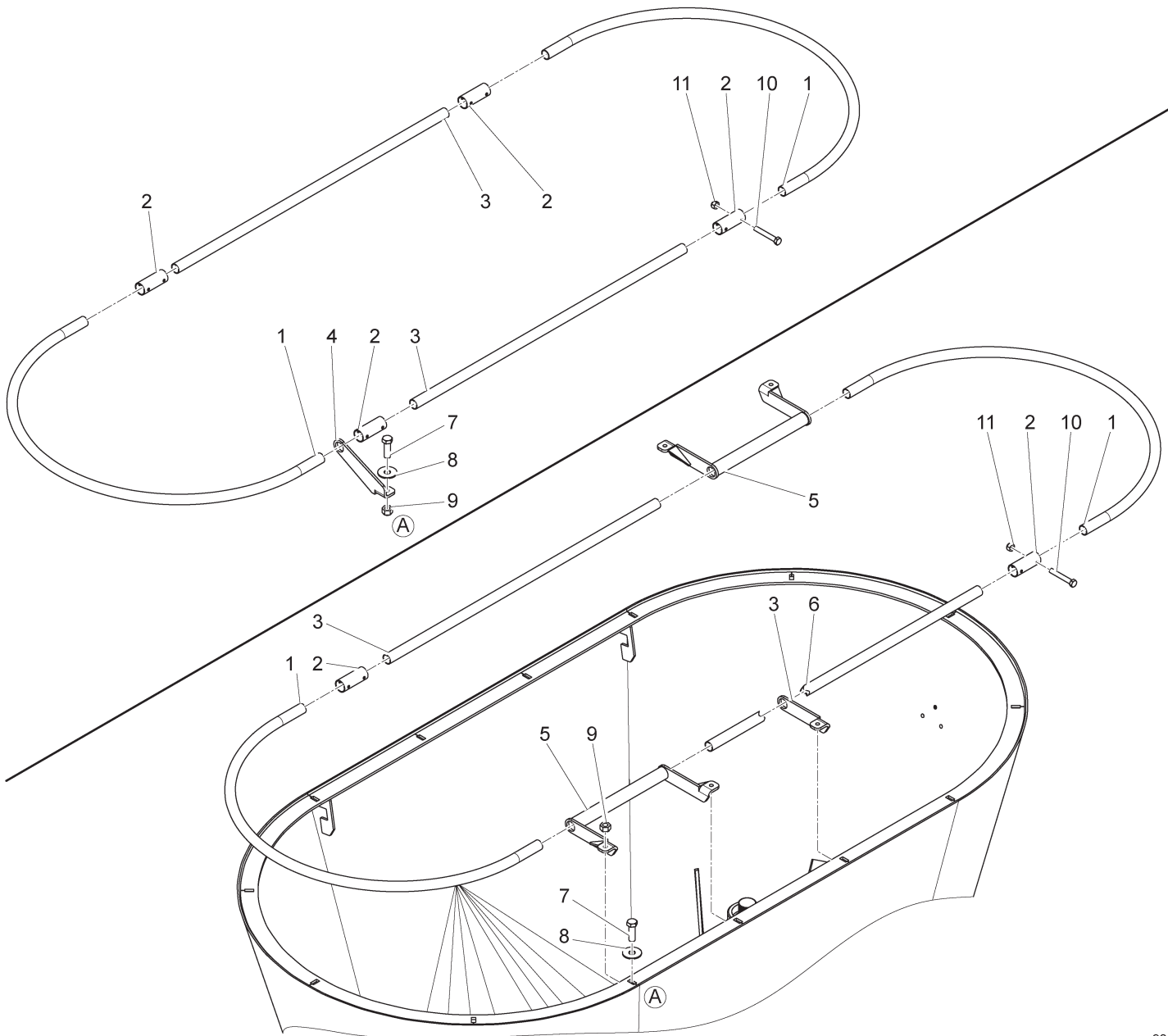


Bestelnummer
 Bestellnummer
 Ordernummer
 Num. a commander

1A	29385	1	
1B	29258	1	dicht
2	29383	2	
3	90972	2	
4	29384	1	
5A	29663	1	2' L = 900
5B	29403	1	3' L = 1200
5C	42435	1	4' L = 1500
5D	42939	1	5' L = 1800
6	81036	1	M10 x 35
7	85110	11	M10
8	86110	3	M10
9	86210	6	M10
10	60215	1	
11	88116	1	10 x 16
12	84805	12	M8 x 20
13	85108	12	M8
14	86208	12	M8
15	86212	2	M12
16	85112	8	M12
17	81231	2	M12 x 30
18	81031	4	M10 x 30

92183/2

Afbeelding 19 : Losneembare hooringen, alle modellen
 Abbildung 19 : Abnehmbare Heuringe, alle Modelle
 Picture 19 : Detachable hay rings, all models
 Illustration 19 : Anneaux à foin démontables, tous modèles

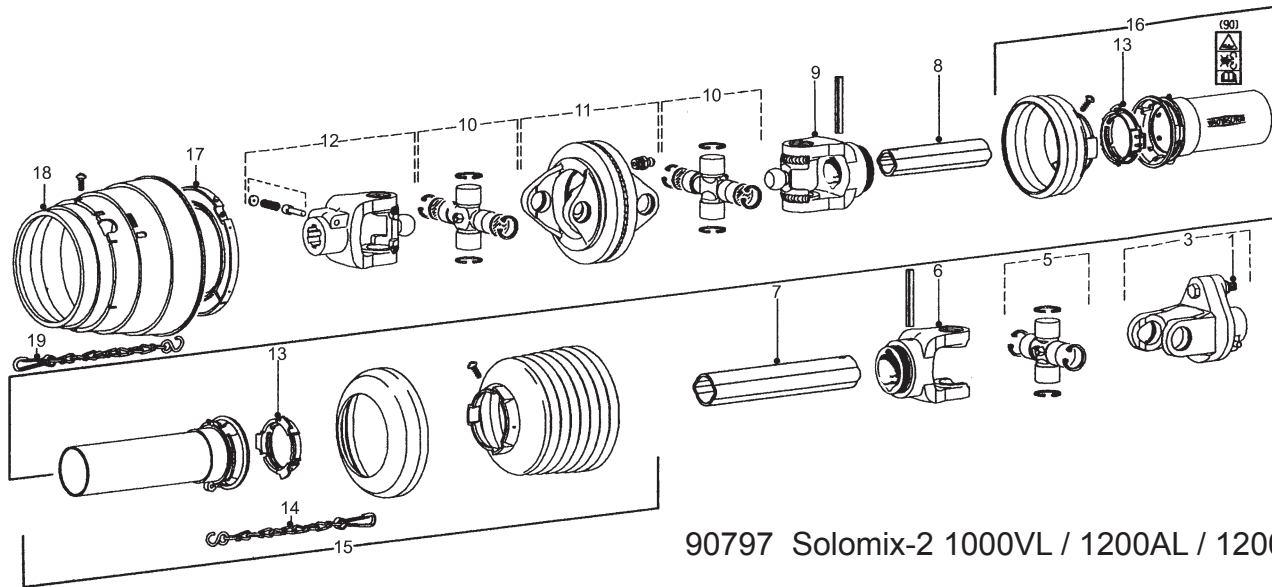


Bestelnummer
 Bestellnummer
 Ordernummer
 Num. a commander

1A	43308	4	1000
1B	43309	4	1200
1C	43211	4	1200L
2	43212	6	
3A	44398	4	1000
3B	43221	4	1200
3C	44684	4	1200L
4	43210	14	
5A	13947	2	1000
5B	13948	2	1200
5C	14060	2	1200L
6	43215	10	
7	81650	28	M16 x 50
8	85135	28	M16
9	86216	28	M16
10	81280	12	M12 x 80
11	86212	12	M12

92183/2

Afbeelding 20A : Aftakas 1000VL / 1200AL / 1200VL(S)
 Abbildung 20A : Gelenkwelle 1000VL / 1200AL / 1200VL(S)
 Picture 20A : PTO shaft 1000VL / 1200AL / 1200VL(S)
 Illustration 20A : Arbre de prise de force 1000VL / 1200AL / 1200VL(S)



90797 Solomix-2 1000VL / 1200AL / 1200VL(S)

93007L/1

Bestelnummer
 Bestellnummer
 Ordernummer
 Num. a commander

90797 L=1210 WWE 2380

1	80860	1	M8 x 60 8.8
3	94098	1	1 ³ / ₈ - 6
5	90615	1	
6	94081	1	
7	94100	1	
8	90818	1	
9	90625	1	
10	94057	2	
11	94083	1	
12	94082	1	1 ³ / ₈ - 6
13	90619	2	
14	90266	1	
15	94058	1	
16	94059	1	
17	94060	1	
18	94061	1	
19	94062	1	

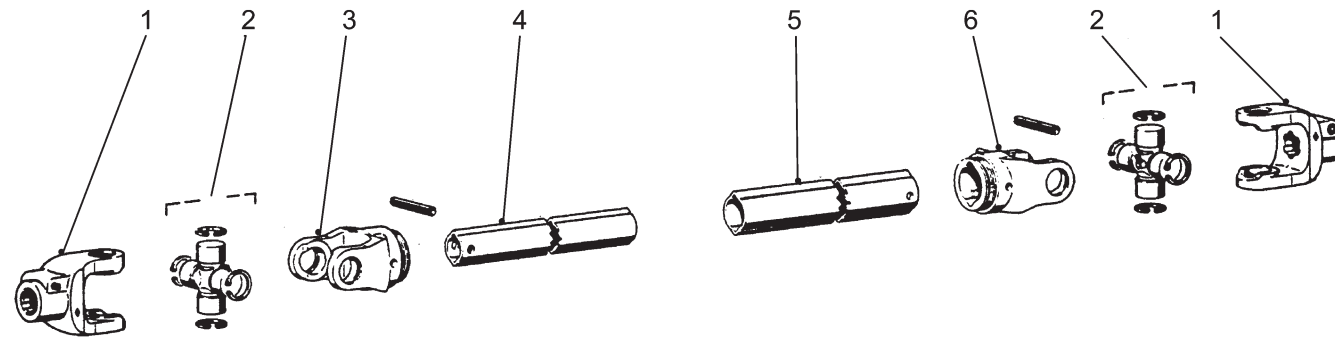
93007LL3

90932 / 90933 L=750 / 1000 W2500

1	90608	2	1 ³ / ₄ - 6
2	90561	2	
3	90607	1	Star
4	90933	1	Star
5	90934	1	Star
6	90606	1	Star

94854 L=900 W2400

1A	90801	2	1 ³ / ₈ - 20 serie 01
1B	90730	2	1 ³ / ₈ - 6 → 02
2	90729	2	
3	94231	1	Lemon
4	90958	1	Lemon
5	90959	1	Lemon
6	94232	1	Lemon



90932 / 90933 Solomix-2 1000VL, Star profile

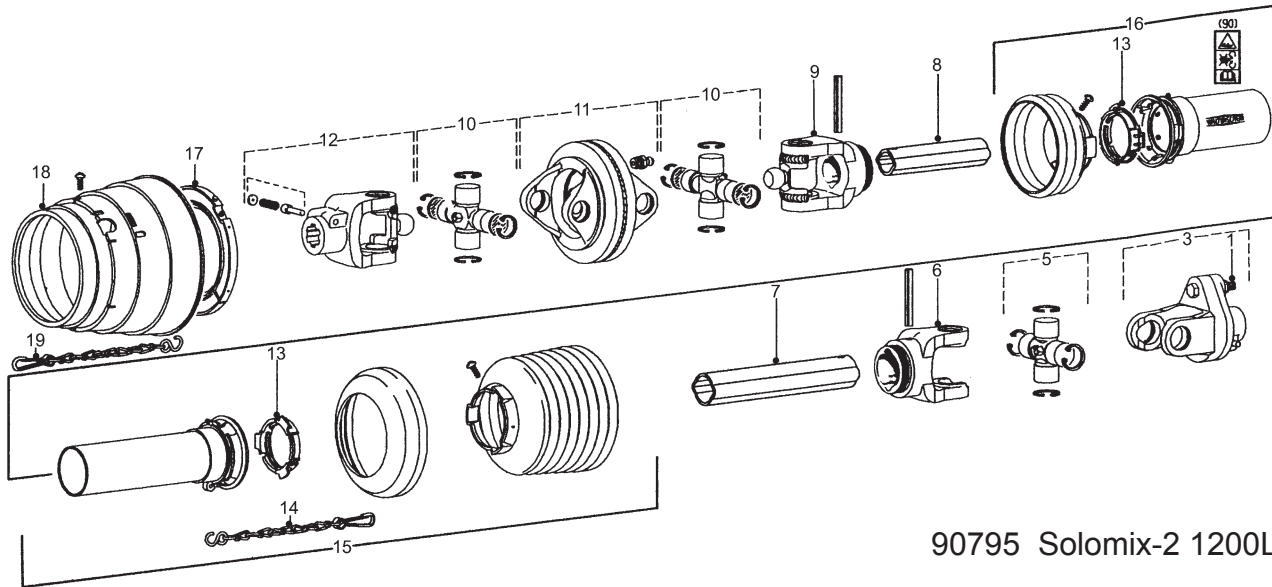
94854 Solomix-2 1200AL / 1200VL(S), Lemon profile

93003L

93003LL2

92183/2

Afbeelding 20B : Aftakas 1200LVL(S)
 Abbildung 20B : Gelenkwelle 1200LVL(S)
 Picture 20B : PTO shaft 1200LVL(S)
 Illustration 20B : Arbre de prise de force 1200LVL(S)



90795 Solomix-2 1200L VL(S)

93007L/1

Bestelnummer
 Bestellnummer
 Ordernummer
 Num. a commander

90795 L=1210 WWE 2480

1	80860	1	M8 x 60 8.8
3	94063	1	1 ³ / ₈ - 6
5	90582	1	
6	90616	1	
7	94100	1	
8	90818	1	
9	90806	1	
10	94066	2	
11	90812	1	
12	90626	1	1 ³ / ₈ - 6
13	90619	2	
14	90266	1	
15	94058	1	
16	94099	1	
17	94064	1	
18	94065	1	
19	94062	1	

93007LL1

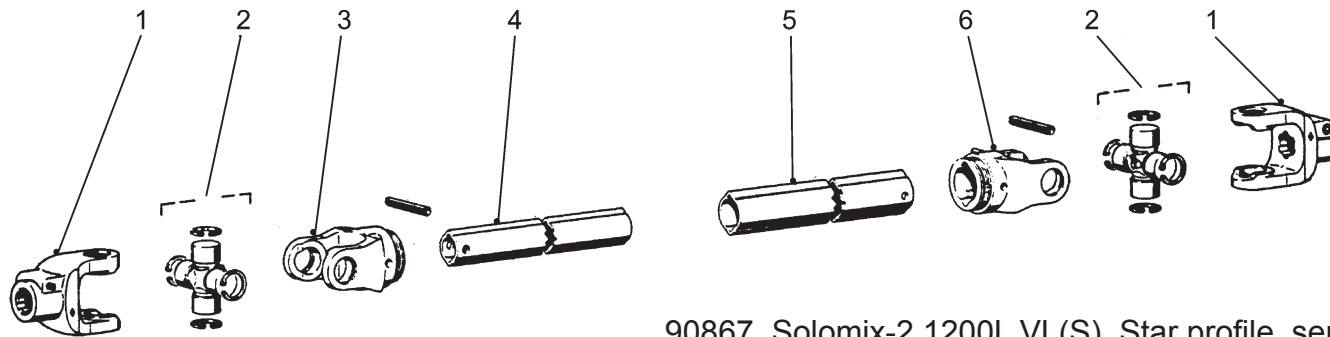
90867 / 90685 L=900 / 1200 W2500

1A	90562	2	1 ³ / ₄ - 20 90867 serie 01
1B	90563	2	1 ³ / ₈ - 6 90685 serie 02
2	90561	2	
3	90607	1	Star
4	90933	1	Star
5	90934	1	Star
6	90606	1	Star

94097 L=1050 W2400

1	90730	2	1 ³ / ₈ - 6
2	90729	2	
3	94231	1	Lemon
4	90958	1	Lemon
5	90959	1	Lemon
6	94232	1	Lemon

93003LL3



90867 Solomix-2 1200L VL(S), Star profile, serie 01
 90685 Solomix-2 1200L VL(S), Star profile, serie 02

94097 Solomix-2 1200L VL(S), Lemon profile, serie |→ 03

93003L



Hinmanweg 19
7575 BE Oldenzaal - Holland
Postbus 134
7570 AC Oldenzaal - Holland

e-mail: info@trioliet.nl
<http://www.trioliet.nl>

Tel.: 0541 - 57 21 21 / (+) 31 - 541 - 57 21 21
Fax: 0541 - 57 21 25 / (+) 31 - 541 - 57 21 25

Voor onderdelen / Für Ersatzteile / For spare parts / pour pièces de rechange

Tel.: 0541 - 57 21 36 / (+) 31 - 541 - 57 21 36
Fax: 0541 - 57 21 40 / (+) 31 - 541 - 57 21 40