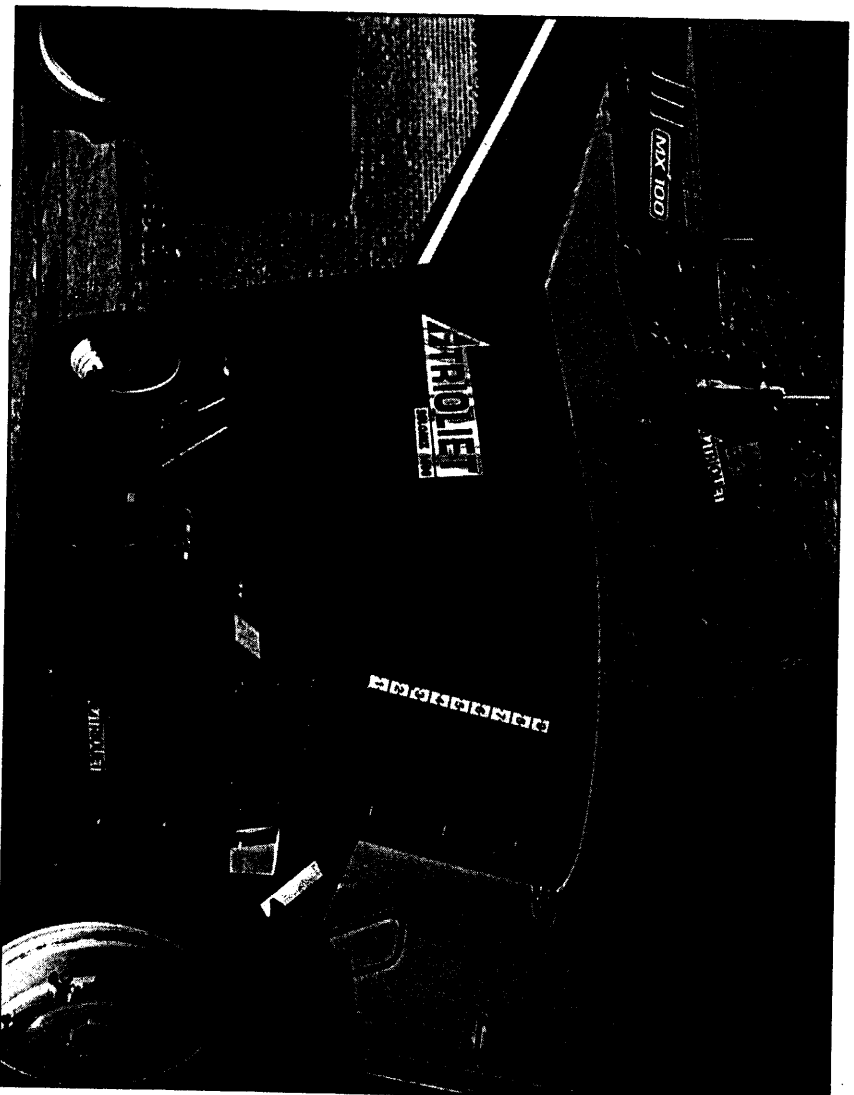


Trioliet Mullos

Meng-doseerwagen met dwarshand
Futter-, Misch- und Verteilwagen
Feeder Mixer

SOLOMIX 14-20 m³



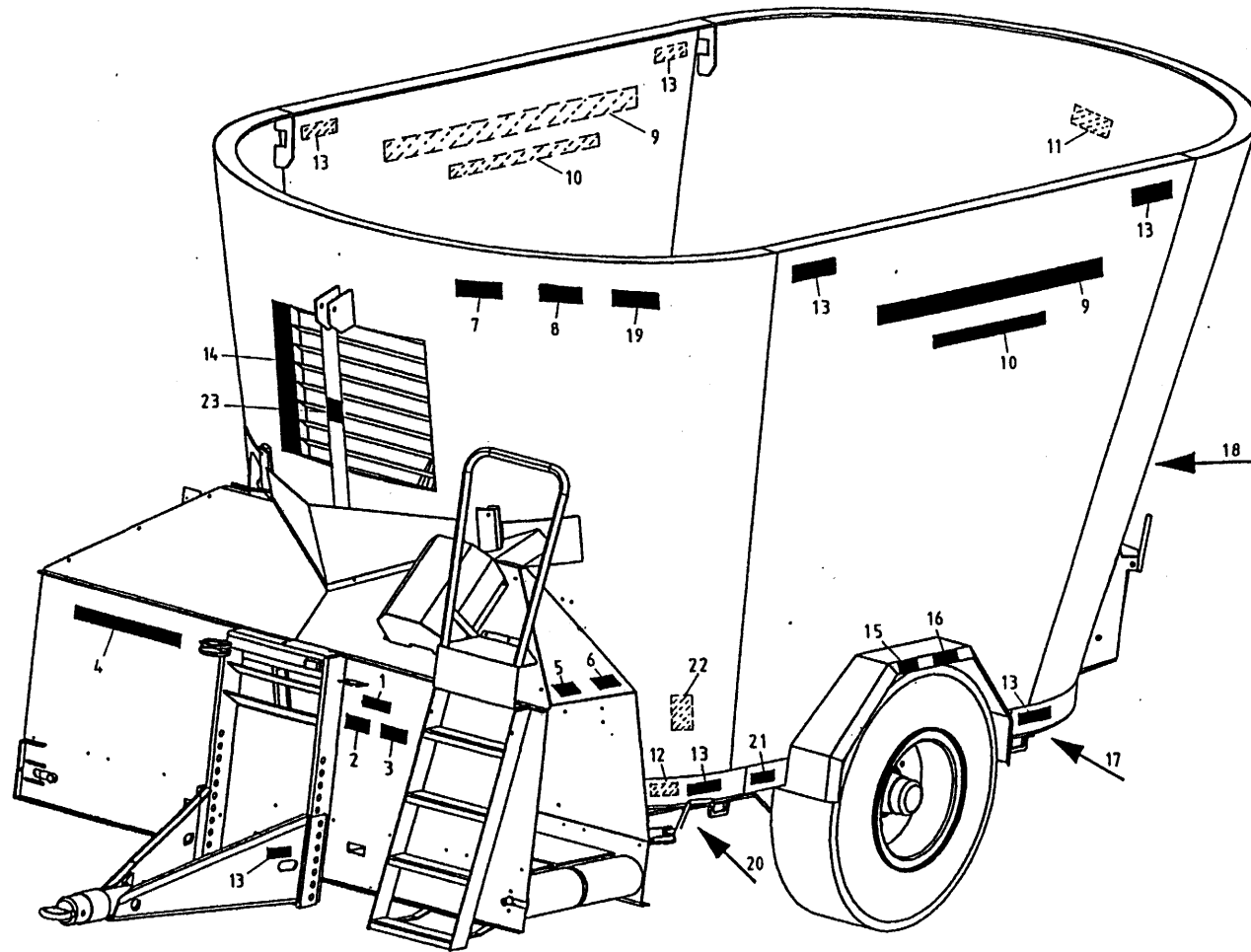
Onderdelenlijst / Ersatzteilliste / Spare parts list

Bestelnummer / Bestellnummer / Ordernummer 92168/3

Geldig vanaf productieserie nr. / Gültig ab / Valid form Prod. Series No.: 01

92168/3

Afbeelding 1 : Stickers
 Abbildung 1 : Aufkleber
 Picture 1 : Decals

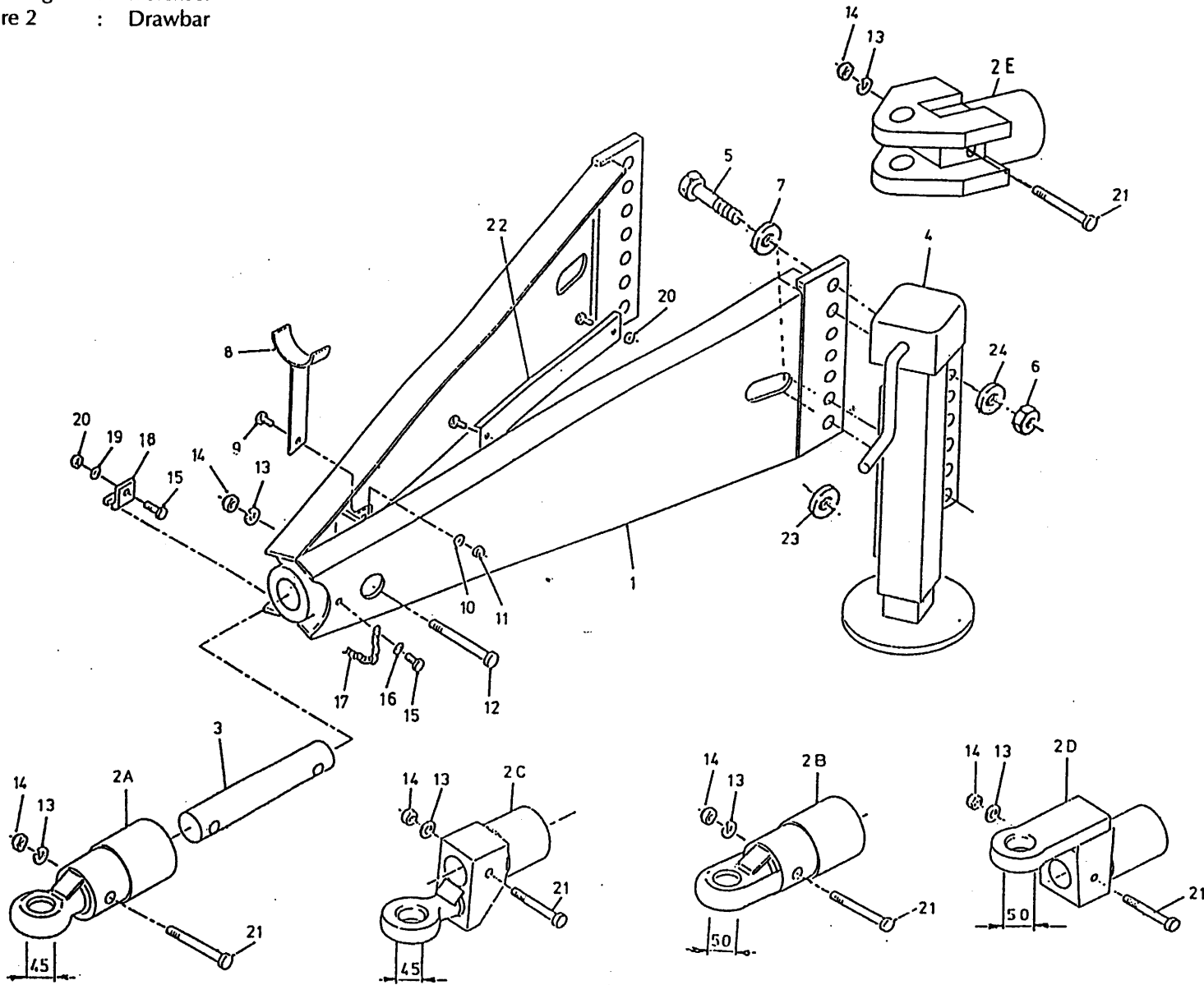


bestelnummer
 ordernummer
 Num. à commander
 Bestellnummer

1	91160	1	
2	91159	1	
3	91243	1	
4	91247	1	
5	91162	2	
6	91152	2	
7	91240	1	
8	91242	1	
9	91304	2	
10A	91302	2	16m ³
10B	91303	2	20m ³
10C	91313	2	14m ³
10D	91314	2	18m ³
11	91241	1	
12	91118	1	
13	91183	10	
14	91143	1	
15	91228	2	
16A	91323	2	4,0 bar
16B	91330	2	6,0 bar
17	91325	2	
18A	91331	1	8 kmh
18B	91220	1	25 kmh
19	91245	1	
20	91333	4	
21	91335	1	
22	91340	1	
23	91182	1	

92168/3

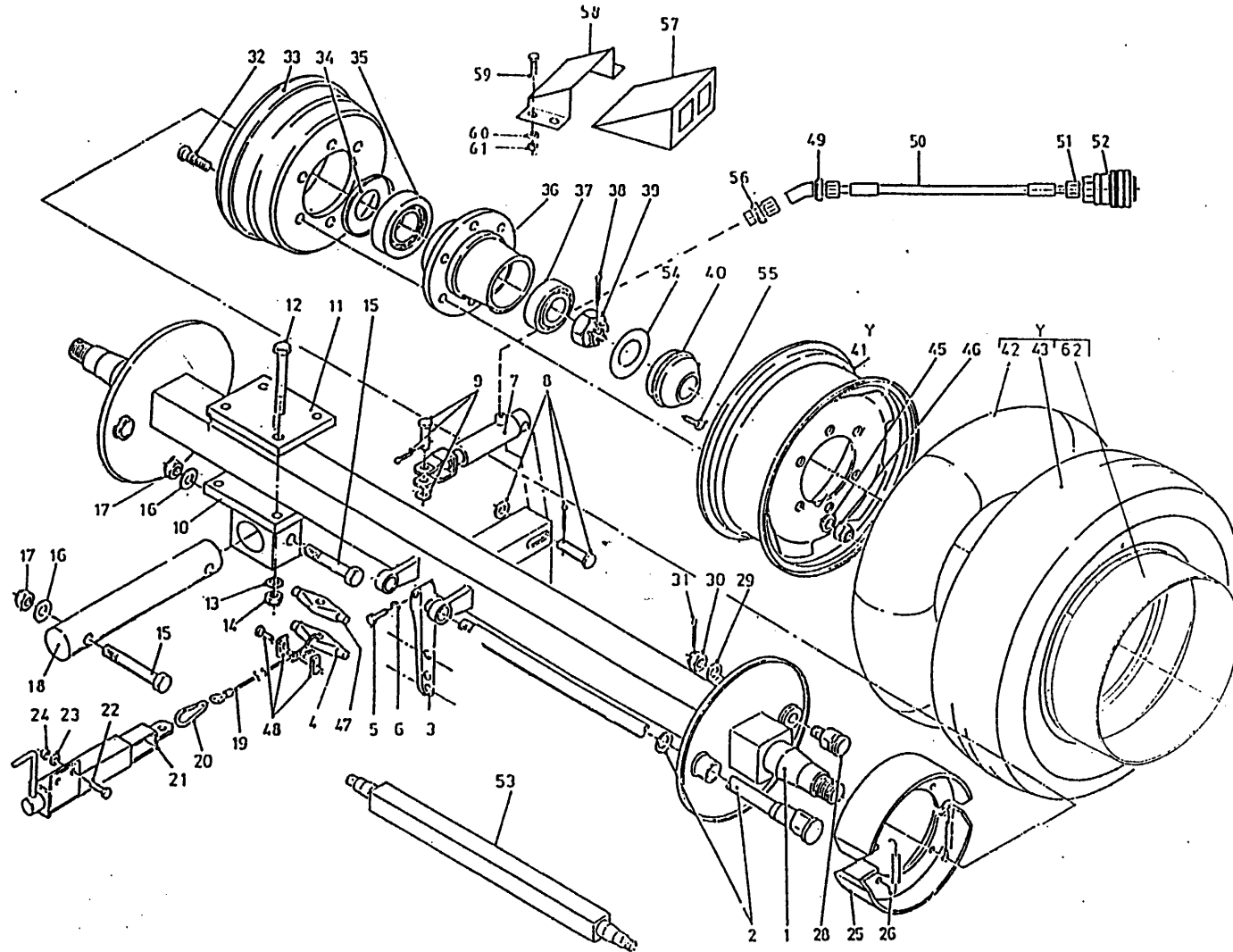
Afbeelding 2 : Dissel
 Abbildung 2 : Deichsel
 Picture 2 : Drawbar



bestelnummer		ordernummer	
Num. à commander		Bestellnummer	
1A	11942	1	
1B	12746	1	USA
2A	12229	1	Ø45
2B	12560	1	Ø50
2C	12230	1	Ø45
2D	12612	1	Ø50
2E	12953	1	
3	31746	1	
4	11946	1	
5	82409	5	M24 x 90
6	86124	5	M24
7	85124	5	M24
8	11709	1	
9	81026	1	M10 x 25
10	85110	1	M10
11	86210	1	M10
12	82014	2	M20 x 140
13	85020	3	M20
14	86220	3	M20
15	80831	2	M8 x 30
16	85109	1	M8
17	39136	1	
18	24528	1	
19	85108	1	M8
20	86208	3	M8
21	82013	1	M20 x 130
22	40431	1	
23	31627	1	
24	85024	5	M24

92168/3

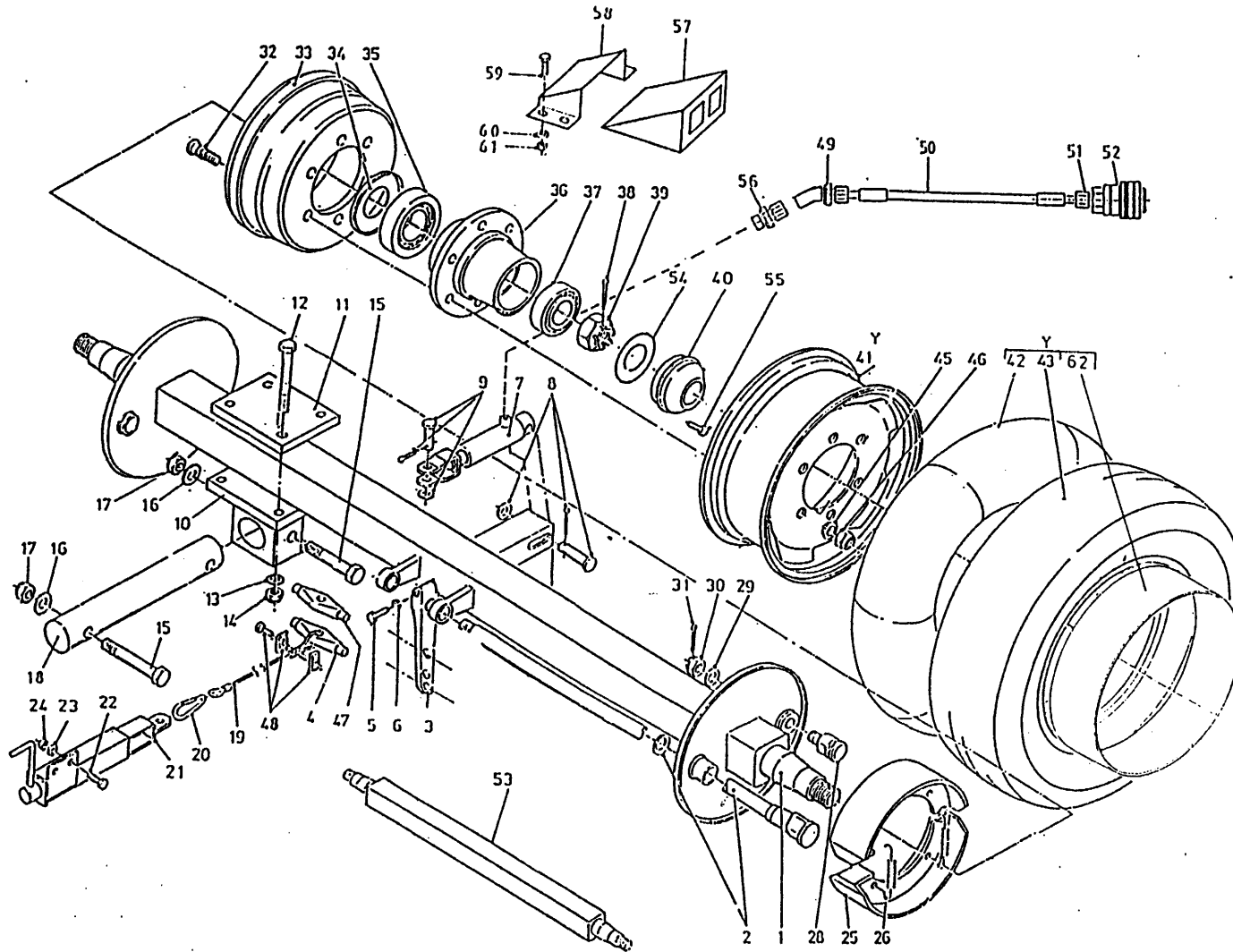
Afbeelding 3 : Wielas met hydraulisch remsysteem
 Abbildung 3 : Radachse mit hydraulischer Bremse
 Picture 3 : Wheelaxle and hydraulic brakes



bestelnummer	ordernummer	Num. à commander	Bestellnummer
35	70132	2	32217
36	90693	2	
37	70141	2	32214
38	90522	2	
39	90697	2	
40	90691	2	
41A	90718	2	14m ³ / 16m ³
41B	90772	2	18m ³ / 20m ³ → 02
42	90774	2	1200 x 20 18m ³ /20m ³
43A	90717	2	14m ³ / 16m ³
43B	90773	2	18m ³ /20m ³ → 02
45	90699	16	
46	86933	16	M20x1,5
47	31747	1	
48	90430	1	
49	X50124	1	
50	W50920	1	¼" 6500RR
51	X50114	1	
52	53327	1	
53A	31908	1	L= 1900
53B	31909	1	L= 2050
54	90698	2	
55	80812	6	M8 x 12
56	X50147	1	
57	90799	2	
58	90800	2	
59	80821	8	M8 x 20
60	85108	16	M8
61	86208	8	M8
62	90775	2	10 x 20 18m ³ / 20m ³
Y	90716	2	385 / 65 - 22,5 14m ³ /16m ³
Y	90771	2	H46 x 16 18m ³ / 20m ³

92168/3

Afbeelding 3 : Wielas met hydraulisch remsysteem
 Abbildung 3 : Radachse mit hydraulischer Bremse
 Picture 3 : Wheelaxle and hydraulic brakes

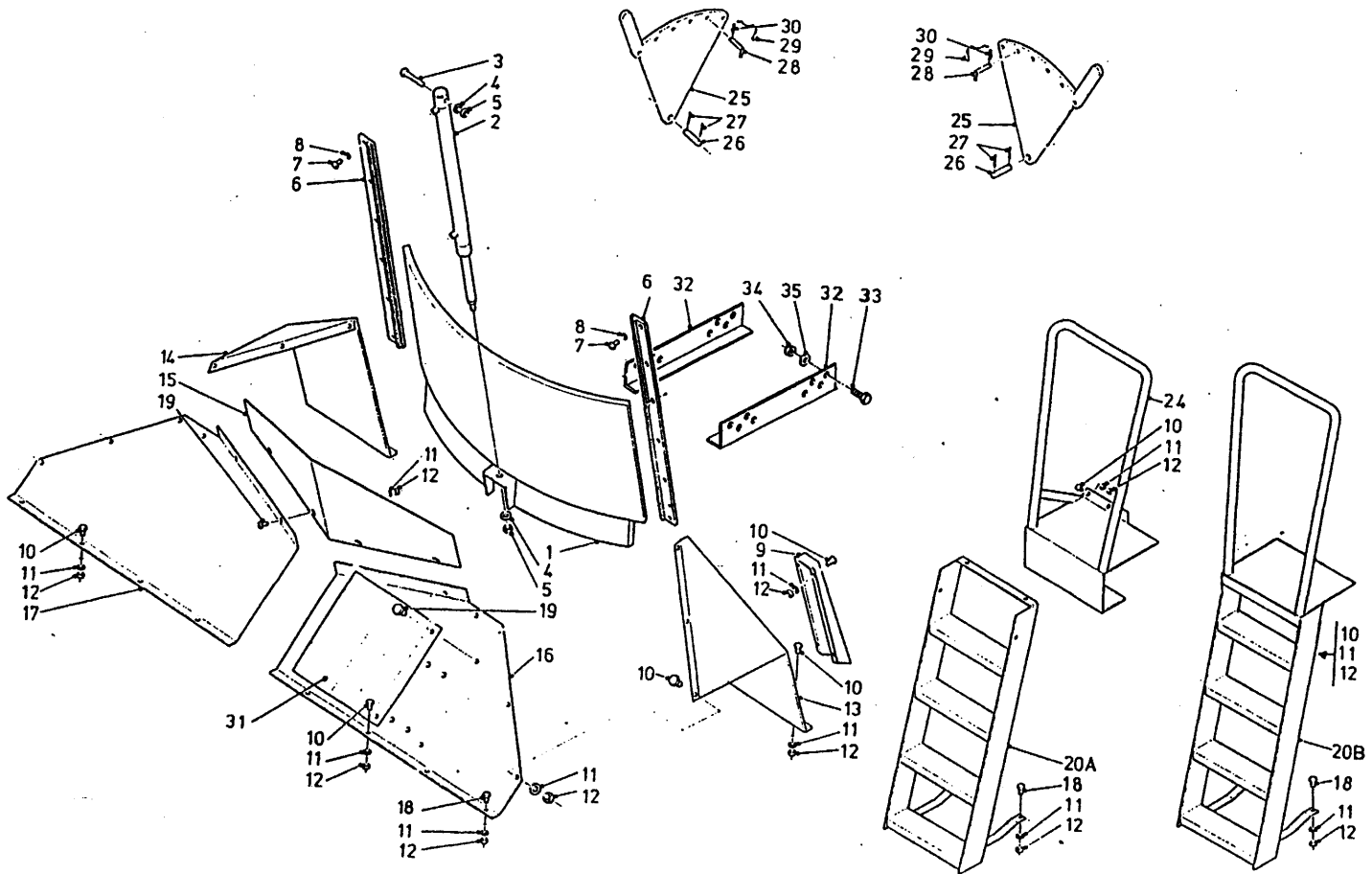


bestelnummer
 ordernummer
 Num. à commander
 Bestellnummer

1A	90648	1	L = 1900
1B	90687	1	L = 2050
2A	90710	2	L = 890
2B	90702	2	L = 580
2C	90738	1	L = 960
2D	90739	1	L = 660
3	90507	2	
4	90506	1	
5	81060	2	M10x60
6	86110	2	M10
7	51110	1	
8	90514	1	
9	90515	1	
10	12320	2	
11	26643	2	
12	82018	8	M20x180
13	85020	8	M20
14	86220	8	M20
15	82017	4	M20x160
16	85120	4	M20
17	86220	4	M20
18	31963	2	
19	79082	1	L = 3170
20	39139	1	
21	11997	1	
22	81031	2	M10x30
23	85110	2	M10
24	86210	2	M10
25	90700	4	
26	90705	4	
28	90711	2	
29	90703	2	
30	90704	2	
31	90524	2	
32	84941	16	M20x1,5 L = 93
33	90722	2	
34	90694	2	

92168/3

Afbeelding 4A : Frame Frontdosering
 Abbildung 4A : Rahmen Dosierung Vorne
 Picture 4A : Frame front discharge

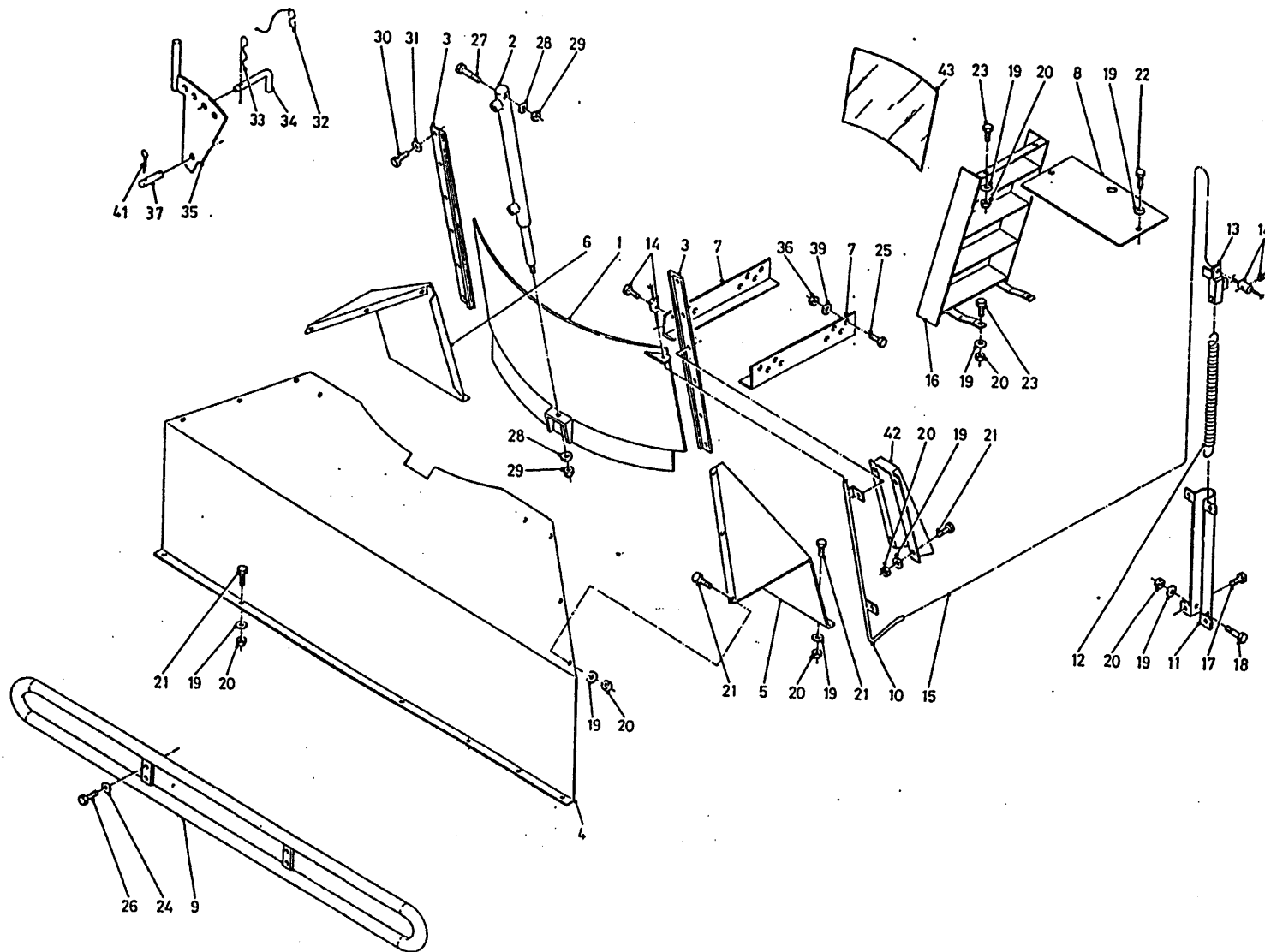


bestelnummer
 ordernummer
 Num. à commander
 Bestellnummer

1A	12206	1	14m ³ / 16m ³
1B	12326	1	18m ³ / 20m ³
2	51062	1	
3	81690	1	M16 x 90
4	85116	2	M16
5	86216	2	M16
6	11690	2	
7	81031	28	M10 x 30
8	85010	28	M10
9	12064	1	
10	80821	32	M8 x 20
11	85108	42	M8
12	86208	38	M8
13A	25204	1	14m ³ / 16m ³
13B	25507	1	18m ³ / 20m ³
14A	25203	1	14m ³ / 16m ³
14B	25506	1	18m ³ / 20m ³
15	40434	1	
16A	26249	1	14m ³ / 16m ³
16B	26250	1	18m ³ / 20m ³
17A	25202	1	14m ³ / 16m ³
17B	25503	1	18m ³ / 20m ³
18	80831	4	M8 x 30
19	80810	4	M8 x 10
20A	11906	1	→ 01
20B	12517	1	↳ 02
24	11981	1	
25	11998	1	
26	25332	2	
27	88239	4	Ø 5 x 40
28	90490	2	
29	90282	2	
30	65030	2	
31A	12024	1	→ 01
31B	12136	1	↳ 02
32	26213	2	
33	81636	24	M16 x 35
34	86216	24	
35	85116	24	M16

92168/3

Afbeelding 4B : Achter Dosering serie 01
 Abbildung 4B : Rahmen Dosierung Hinten Serie 01
 Picture 4B : Frame rear discharge



bestelnummer
 ordernummer
 Num. à commander
 Bestellnummer

1A	12343	1	/16m ³
1B	12441	1	20m ³
2	51062	1	
3	11690	2	
4A	25841	1	16m ³
4B	26772	1	20m ³
5A	25904	1	16m ³
5B	25506	1	20m ³
6A	25903	1	16m ³
6B	25507	1	20m ³
7	26213	2	
8	26915	1	
9A	12451	1	16m ³
9B	12452	1	20m ³
10A	12345	1	16m ³
10B	12438	1	20m ³
11	12116	1	
12	65075	1	
13	12124	1	
14	90171	2	
15A	79090	1	16m ³ L=7560
15B	79091	1	20m ³ L=8120
16	11906	1	
17	84705	4	6,3 x 13
18	80835	1	M8 x 35
19	85108	27	M8
20	86208	25	M8
21	80821	21	M8 x 20
22	80826	2	M8 x 25
23	80831	4	M8 x 30
24	85112	4	M12
25	81636	24	M16 x 35
26	81251	4	M12 x 50
27	81690	1	M16 x 90
28	85116	2	M16
29	86216	2	M16
30	81031	14	M10 x 30
31	85010	14	M10
32	90282	2	

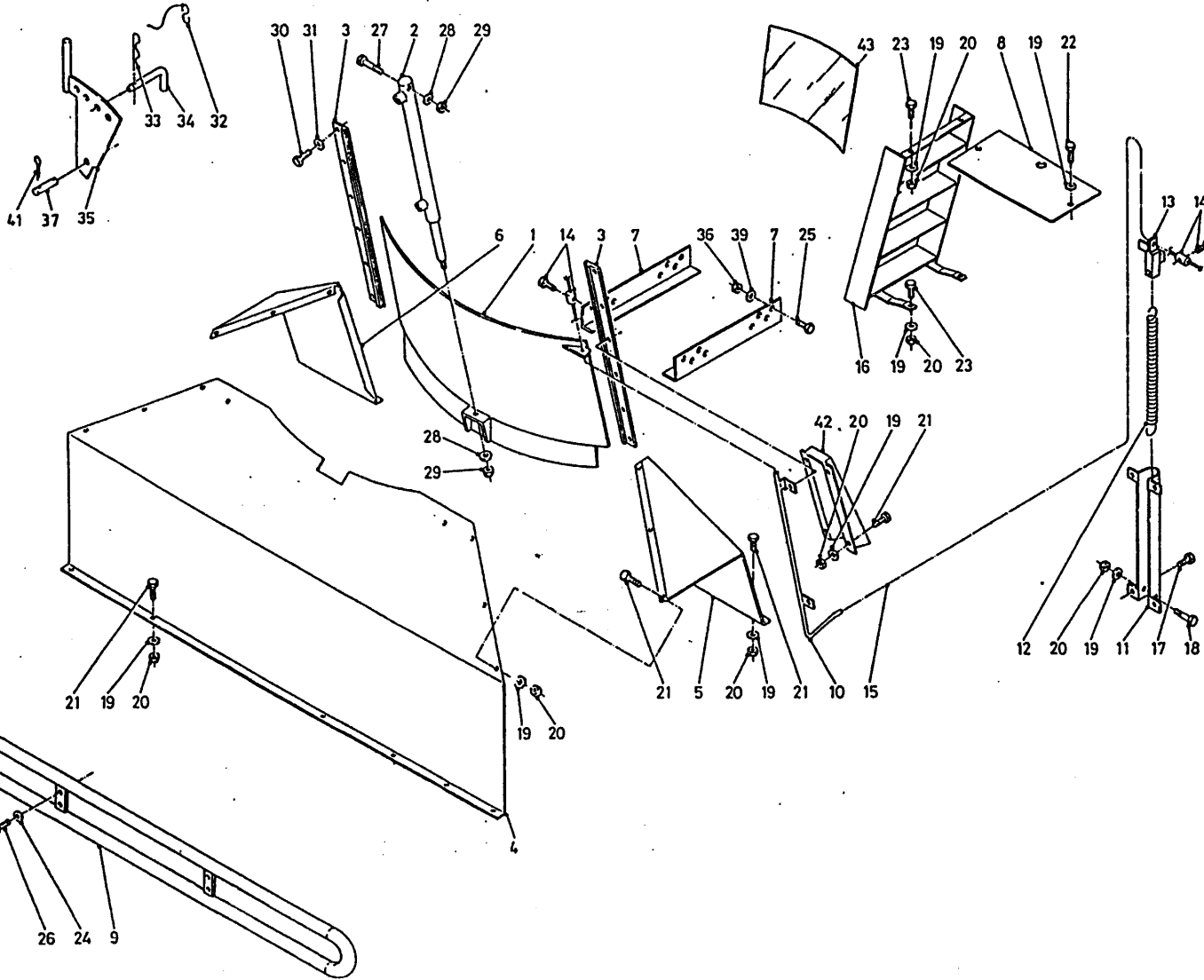
92168/3

Afbeelding 4B : Achter Dosering serie 01

Abbildung 4B : Rahmen Dosierung Hinten Serie 01

Picture 4B : Frame rear discharge

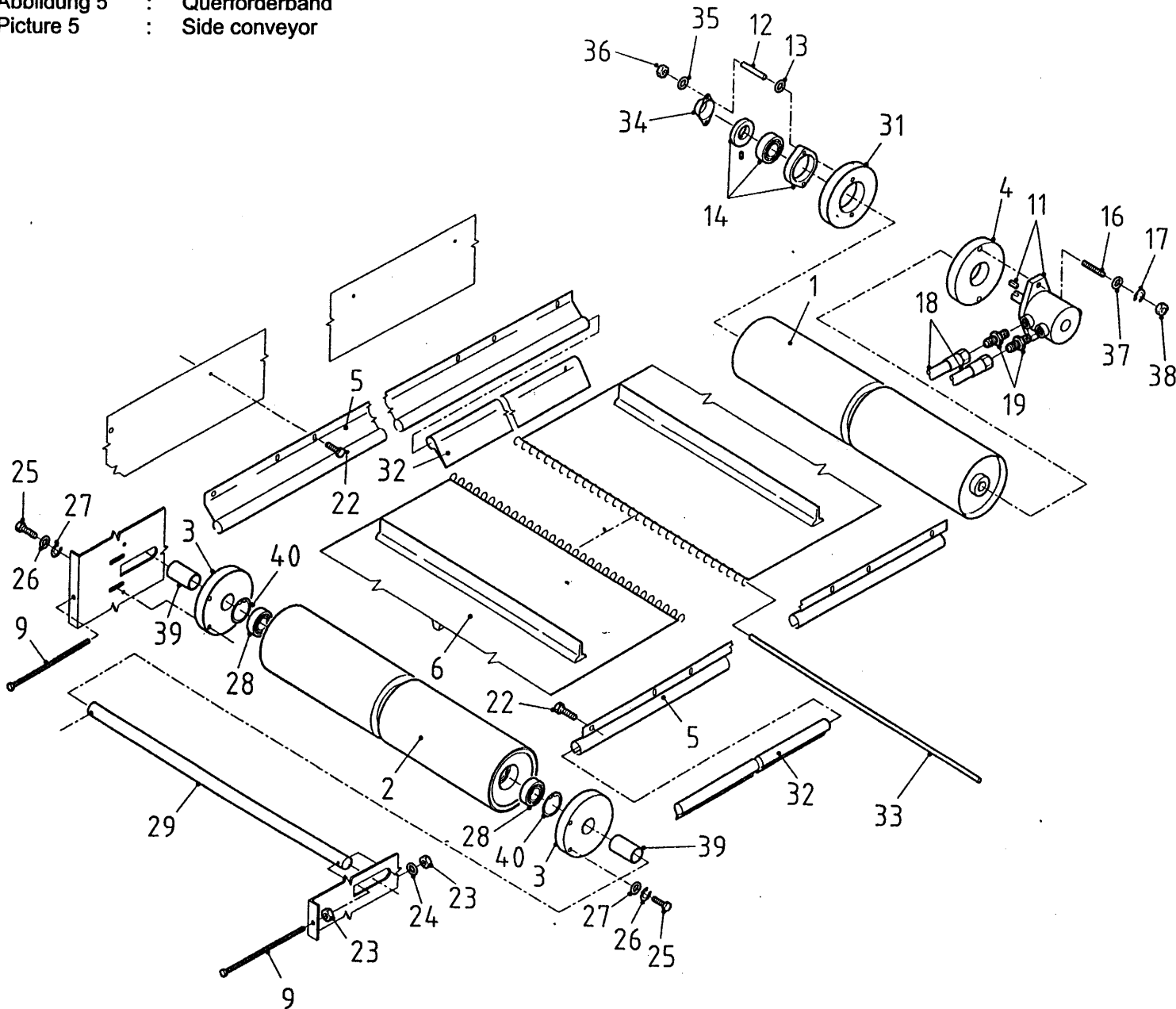
bestelnummer
ordernummer
Num. à commander
Bestellnummer



33	65030	2	
34	90490	2	
35	11998	2	
36	86216	24	M16
37	25332	2	
38	81230	2	M12 x 30
39	85116	24	M16
41	88239	4	ø 5 x 40
42	12064	1	
43	60320	1	

92168/3

Afbeelding 5 : Dwarsband
 Abbildung 5 : Querförderband
 Picture 5 : Side conveyor



bestelnummer
 ordernummer
 Num. à commander
 Bestellnummer

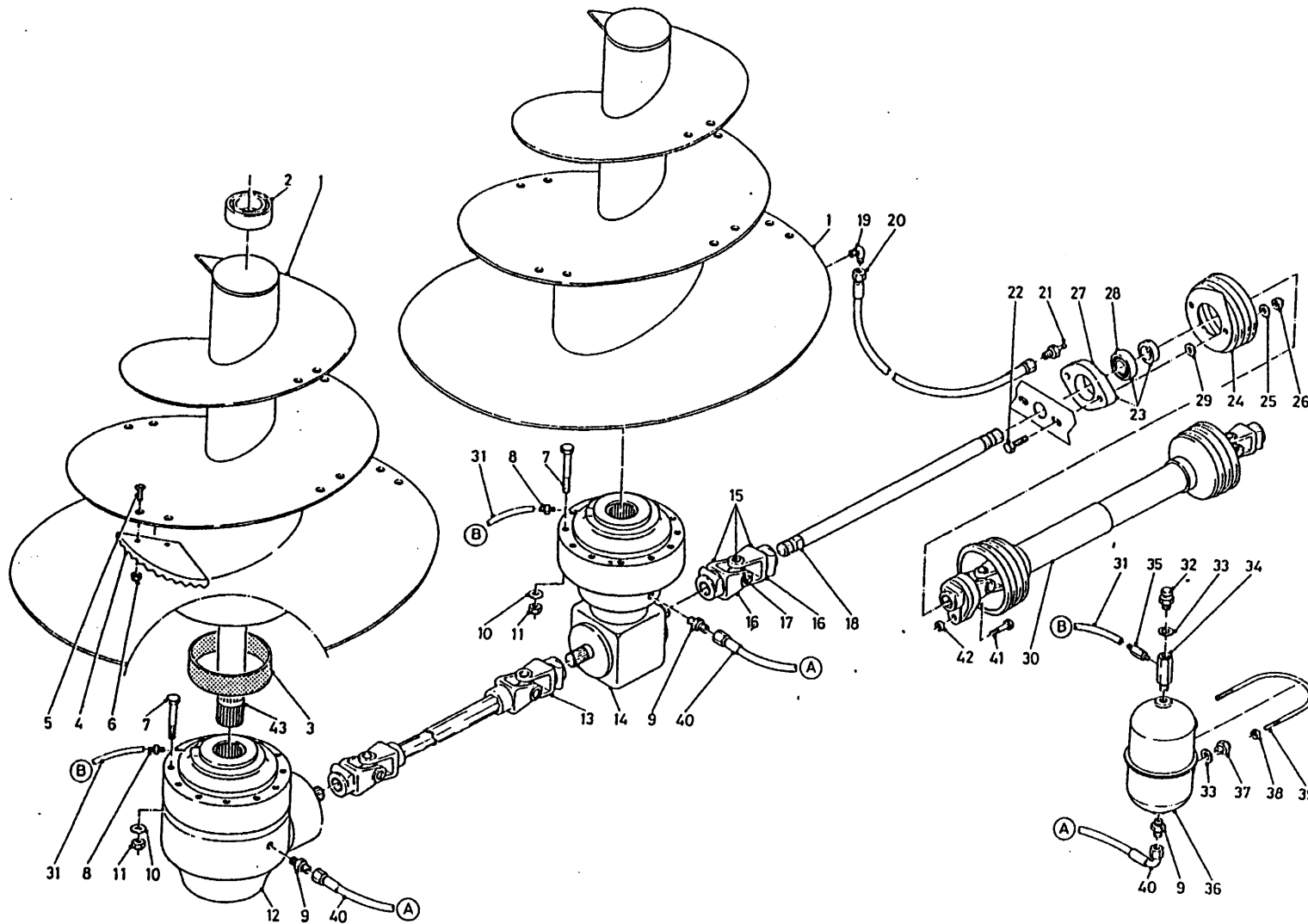
1	11940	1	
2	11979	1	
3	60290	2	
4	31709	1	
5A	90274	1	L=2280 14m³/16m³
5B	90535	1	L=2440 18m³/20m³
6A	60294	1	L=4570 14m³ / 16m³
6B	60297	1	L=4925 18m³ / 20m³
9	81223	2	M12 x 180
11A	51083	1	White 127 cc
11B	51130	1	Danfoss 127 cc
11C	51129	1	Sam 128 cc
12	84176	2	M8 x 60
13	86108	2	M8
14	70084	1	
16	84108	2	M12 x 60
17	85112	2	M12
18A	W50601	2	½" 1800 RH 14m³/16m³
18B	W50726	2	½" 2000 RH 18m³/20m³
19	X50117	2	
22	84717	22	M6 x 12
23	86112	4	M12
24	85012	2	M12
25	81031	4	M10 x 30
26	85010	4	M10
27	85113	4	M10
28	70010	2	
29	25200	1	
31	60289	1	
32A	60216	2	L=2280
32B	60296	2	L=2440
33	25422	1	
34	23304	1	
35	85008	2	M8
36	86208	2	M8
37	85012	2	M12
38	86112	2	M12
39	25207	2	L=53
40	87162	2	

92168/3

Afbeelding 6A : Aandrijving en mengvijzel serie 01 en 02

Abbildung 6A : Schnecke und Antrieb serie 01 en 02

Picture 6A : Auger and drive system serie 01 and 02



bestelnummer
 ordernummer
 Num. à commander
 Bestellnummer

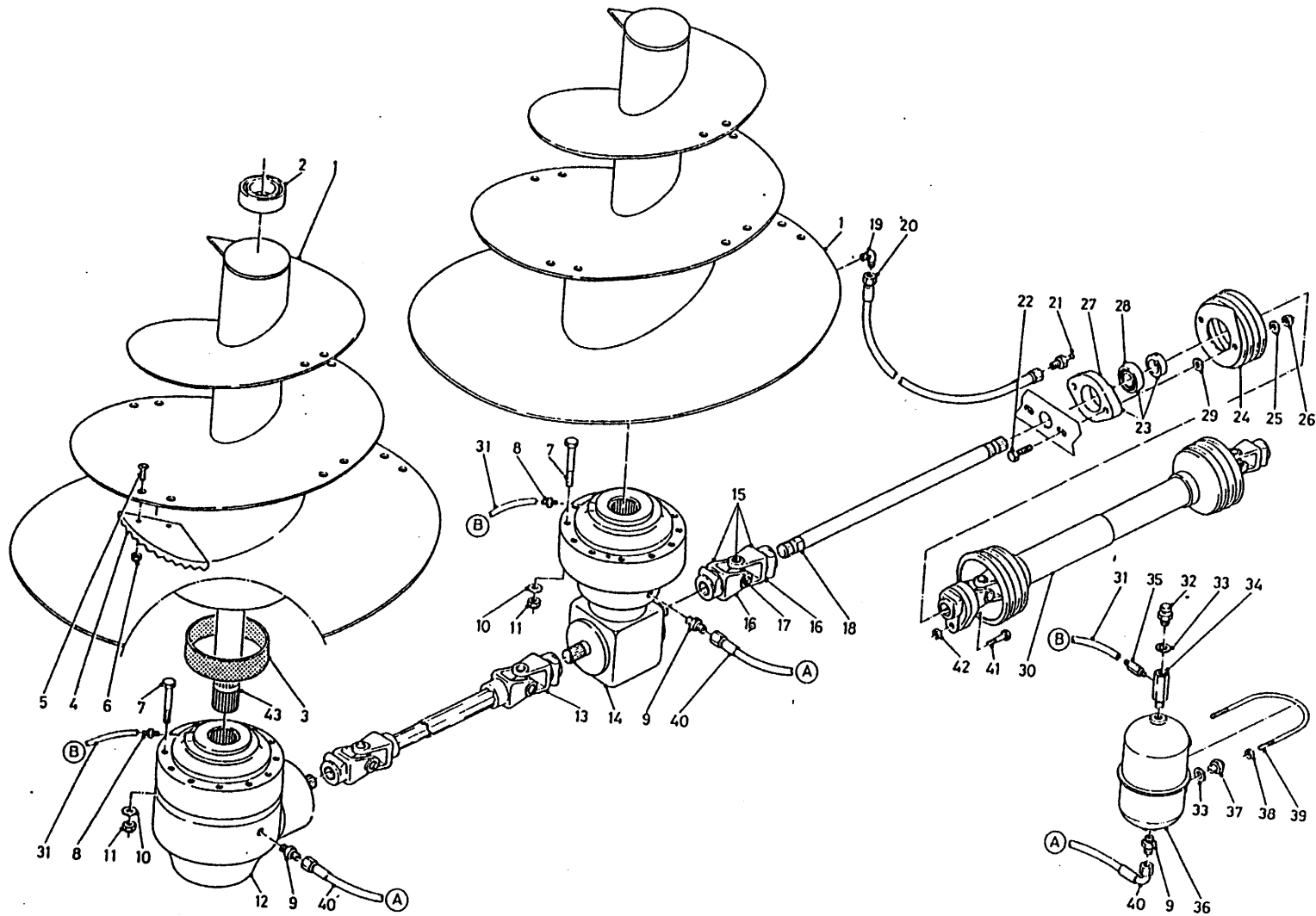
1A	12212	1	16m ³
1B	12305	1	20m ³
1C	12542	1	14m ³
1D	12537	1	18m ³
2	70129	2	32024X
3	51867	2	
4	31841	10	
5	84121	20	M16 x 45
6	86216	20	M16
7	81414	24	M14 x 140
8	50199	2	
9	X50112	4	
10	86214	24	M14
11	85114	24	M14
12	90529	1	
13	90685	1	
14	90647	1	
15	90497	1	
16	90563	2	
17	90561	1	
18A	31720	1	14m ³ /16m ³
18B	31743	1	18m ³ /20m ³
19	50107	2	
20A	50957	1	¼" 1520 RR RR
20B	52623	1	¼" 3400 RR RR
21	89518	2	
22	81051	2	M10 x 50
23	70059	1	
24	90499	1	
25	85010	2	M10
26	86110	2	M10
27	70089	1	
28	70090	1	
29	85113	2	M10
30	90495	1	
31A	52613	1	L=4600
31B	52622	1	L=3000
32	90567	2	
33	85215	6	
34	50176	2	
35	50200	2	
36	90443	2	

92168/3

Afbeelding 6A : Aandrijving en mengvijzel serie 01 en 02

Abbildung 6A : Schnecke und Antrieb serie 01 en 02

Picture 6A : Auger and drive system serie 01 and 02



bestelnummer			
ordernummer			
Num. à commander			
Bestellnummer			

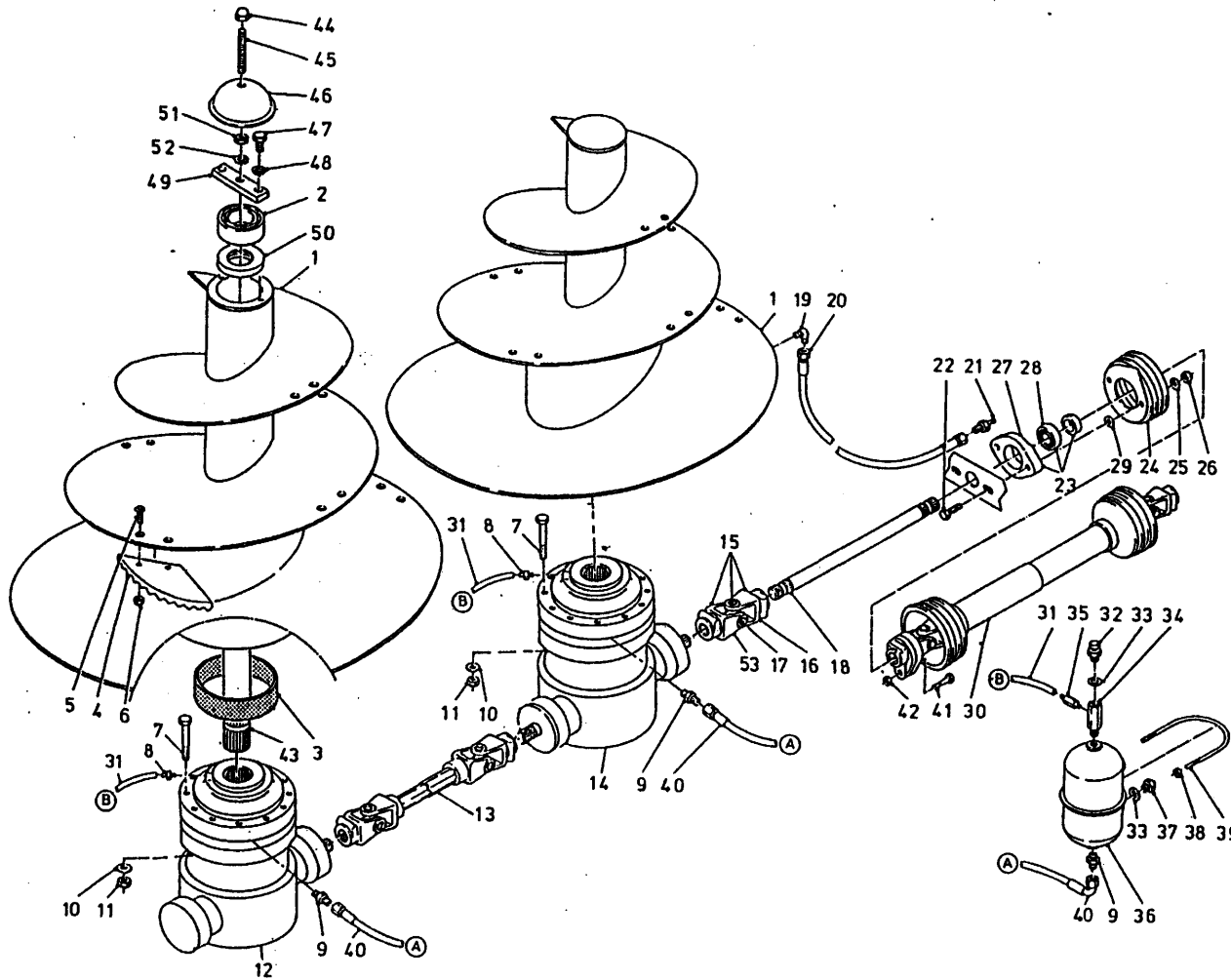
37	90566	4	
38	86206	4	M6
39	84191	2	
40A	W50622	1	3/8" 4500 RH
40B	W50659	1	3/8" 2700 RH
41	80860	1	M8 x 60
42	86208	1	M8
43A	31686	1	L = 920
43B	31842	1	L = 1060

92168/3

Afbeelding 6B : Aandrijving en Mengvijzel vanaf serie 03

Abbildung 6B : Schnecke und Antrieb ab Serie 03

Picture 6B : Auger and drive system serie 03



bestelnummer
ordernummer
Num. à commander
Bestellnummer

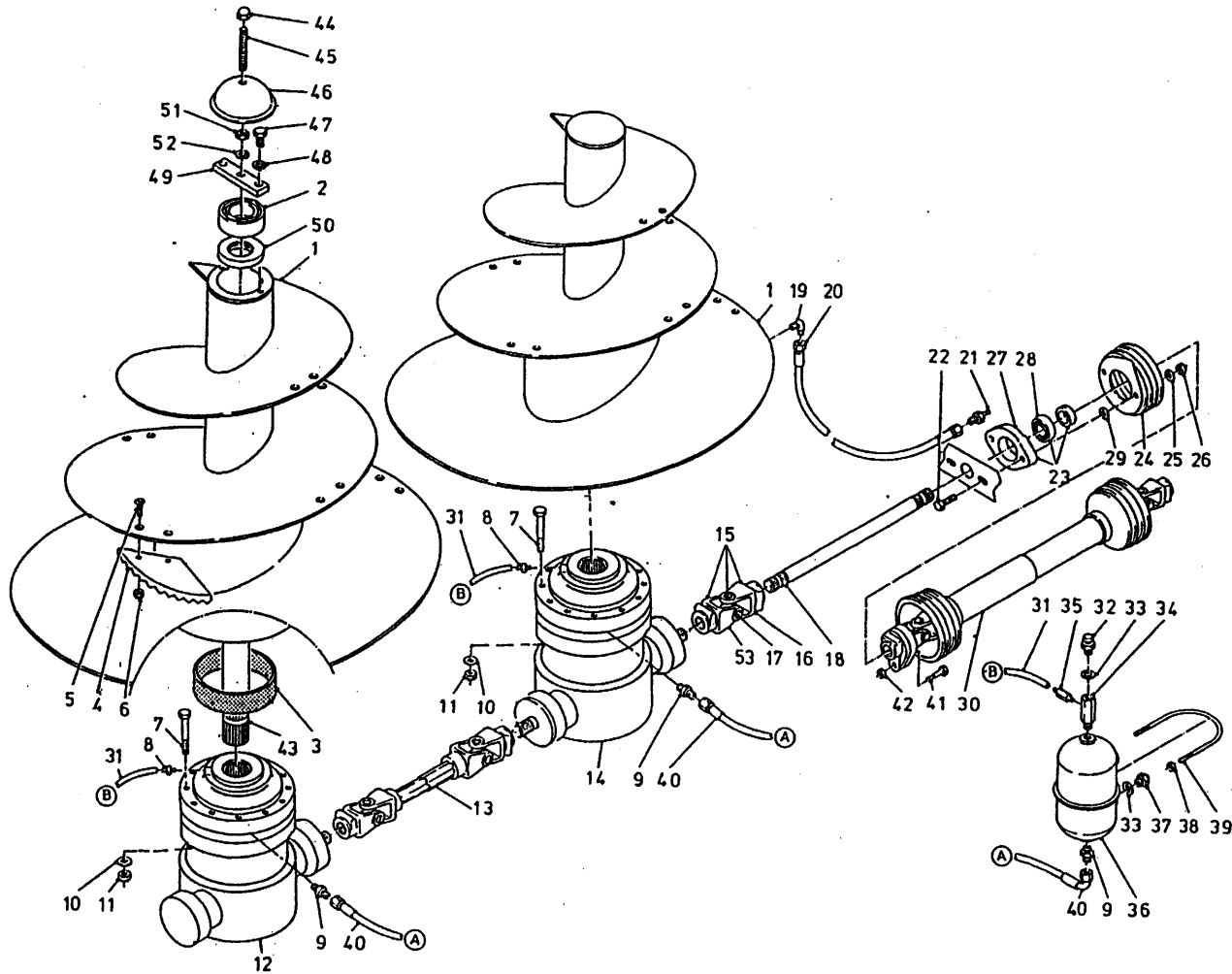
1A	12740	1	14m³ serie 03
1B	12788	1	14m³ ↳ 04
1C	12741	1	16m³ serie 03
1D	12789	1	16m³ ↳ 04
1E	12742	1	18m³ serie 03
1F	12790	1	18m³ ↳ 04
1G	12743	1	20m³ serie 03
1H	12791	1	20m³ ↳ 04
2	70143	2	33216
3	51867	2	
4	31841	10	
5	84121	20	M16 x 45
6	86216	20	M16
7	84487	24	M14 x 140
8	50199	2	
9	X50112	4	
10	86214	24	M14
11	85114	24	M14
12	90866	1	
13	90868	1	1 1/4 - 20 / 1 1/4 - 20
14	90865	1	
15	90545	1	1 1/4 - 20 / 1 1/4 - 6
16	90563	1	
17	90561	1	
18A	32152	1	14m³/16m³
18B	32153	1	18m³/20m³
19	50107	2	
20A	90597	1	1/4"1520 RR
20B	52623	1	1/4"3400RR
21	89518	2	
22	81051	2	M10 x 50
23	70059	1	
24	90499	1	
25	85010	2	M10
26	86110	2	M10
27	70089	1	
28	70090	1	
29	85113	2	M10
30	90495	1	

92168/3

Afbeelding 6B : Aandrijving en Mengvijzel vanaf serie 03

Abbildung 6B : Schnecke und Antrieb ab Serie 03

Picture 6B : Auger and drive system serie 03

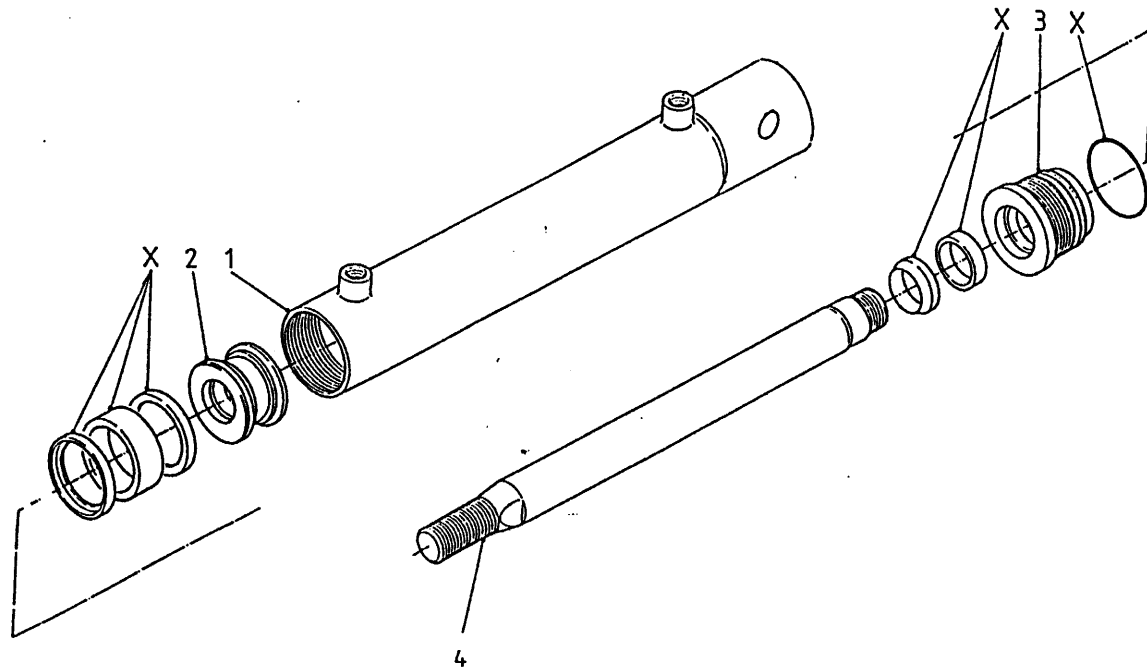


bestelnummer
ordernummer
Num. à commander
Bestellnummer

31A	52613	1	L=4600
31B	52622	1	L=3000
32	90567	2	
33	85215	6	
34	50176	2	
35	50200	2	
36	90443	2	
37	90566	2	
38	86206	4	M6
39	84191	2	
40A	W50622	1	3/8"4500RH
40B	W50659	1	3/8"2700RH
41	80860	1	M8 x 60
42	86208	1	M8
43A	32150	1	14m³/18m³ L= 970 serie 03
43B	32151	1	16m³/20m³ L= 1185 serie 03
43C	32044	1	14m³/18m³ L= 1043 → 04
43D	32178	1	16m³/20m³ L= 1230 → 04
44	86937	2	M16
45	84001	2	M16 x 140
46	27690	2	
47	81626	4	M16 x 25
48	85016	4	M16
49	27937	2	
50	70145	2	
51	86116	2	M16
52	85016	2	M16
53	90562	1	1 3/4 - 20

92168/3

Afbeelding 7 : Doseerlepcilinder
Abbildung 7 : Auswurfschieberzylinder
Picture 7 : Slide cylinder



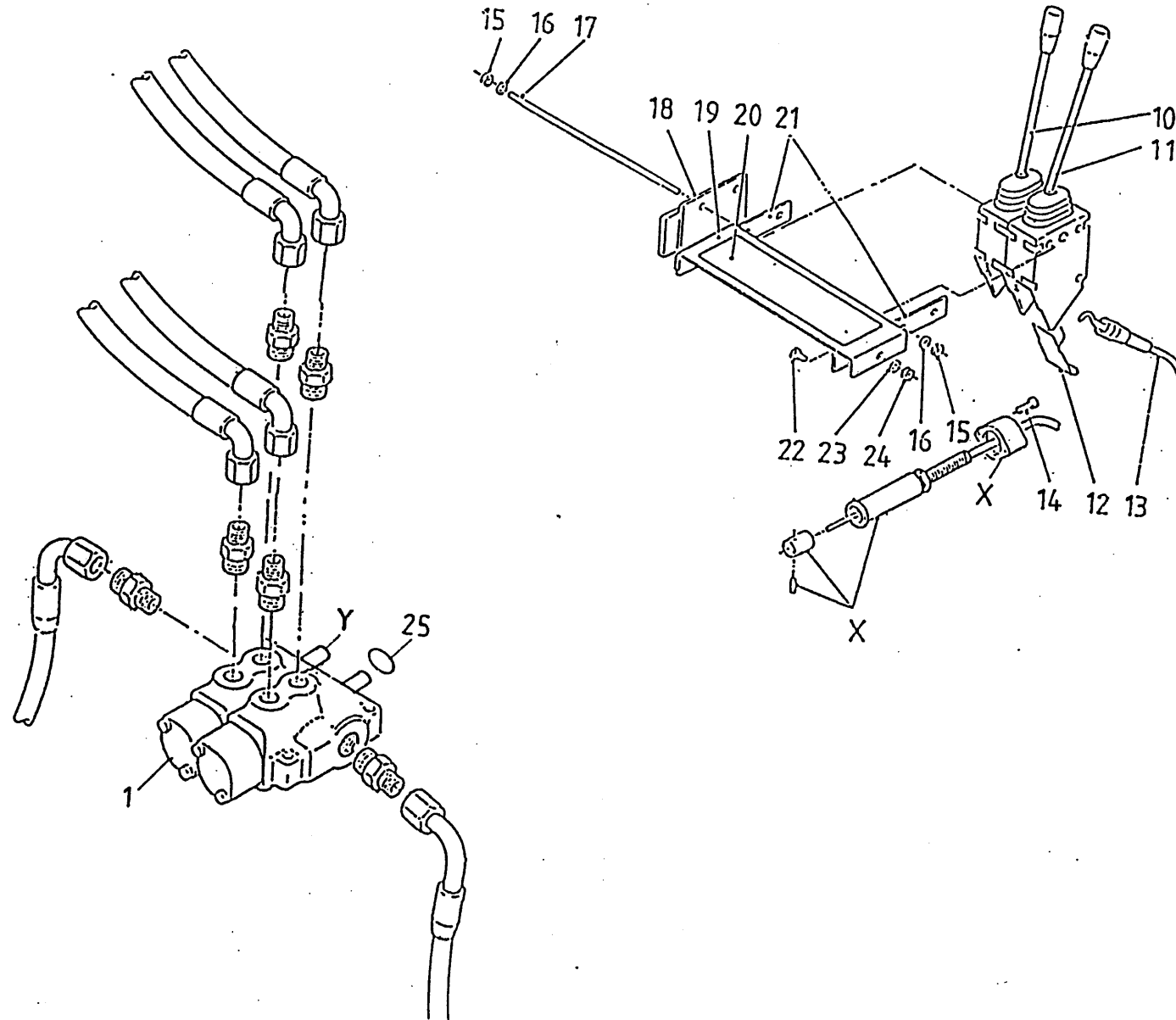
bestelnummer
ordernummer
Num. à commander
Bestellnummer

51062

1	11600	1
2	30860	1
3	31460	1
4	31459	1
X	05317	1

92168/3

Afbeelding 8 : Mechanische afstandsbediening
 Abbildung 8 : Mechanische Fernbedienung
 Picture 8 : Mechanical remote control

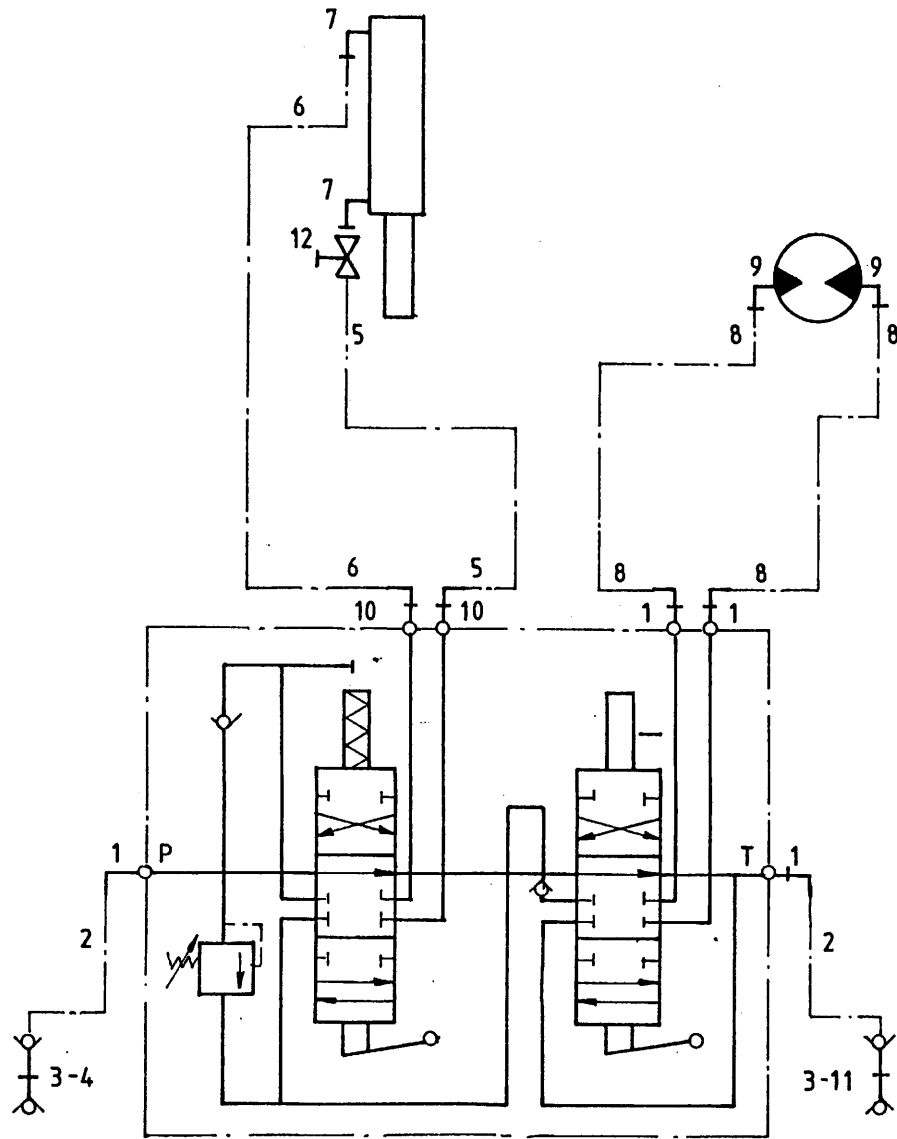


bestelnummer
 ordernummer
 Num. à commander
 Bestellnummer

1	53292	1	2H
10	53129	1	
11	53127	1	
12	60210	2	
13	79086	2	L = 3500
14	84480	4	M6 x 45
15	86206	6	M6
16	85106	6	M6
17	84042	3	M6 x 120
18	11139	1	
19	23167	1	
20	91237	1	
21	22244	2	
22	80816	2	M8 x 16
23	85108	2	M8
24	86208	2	M8
25	78128	5	17,86 x 2,62/70
X	53231	2	
Y	53436	2	

92168/3

Afbeelding 9A : Slangenschema Front dosering
 Abbildung 9A : Hydraulik Plan Dosierung Vorne
 Picture 9A : Hydraulics front discharge



bestelnummer
 ordernummer
 Num. à commander
 Bestellnummer

1	X50102	4	
2	W50768	2	½" 3000 RH
3	53301	1	
4	53303	1	
5	W50650	1	¼" 1000 RH
6	W50700	1	¼" 1800 RH
7	X50107	2	
8A	W50601	2	½" 1800 RH 14m³/16m³
8B	W50726	2	½" 2000 RH 18m³/20m³
9	X50123	2	
10	X50114	2	
11	53326	1	
12	51027	1	

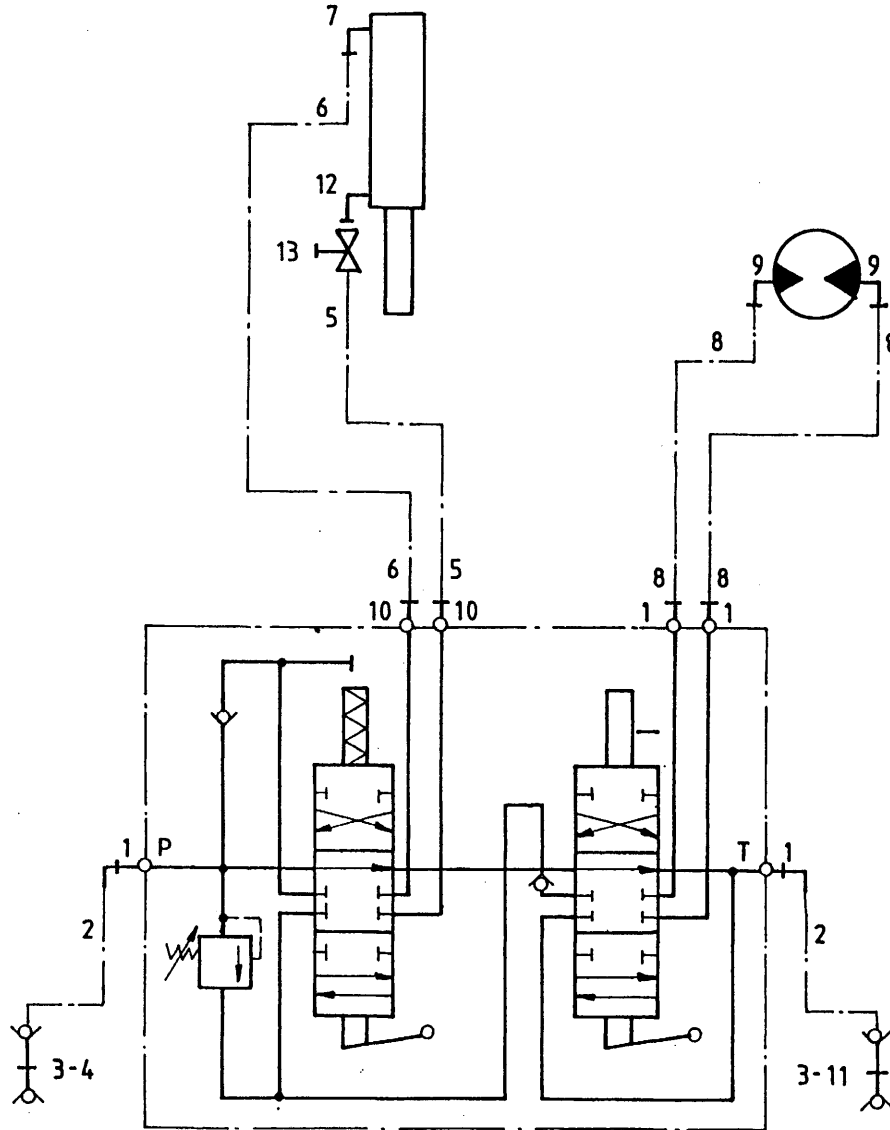
92168/3

Afbeelding 9B

Abbildung 9B

Picture 9B

: Slangenschema Achterdosering
 : Hydraulikplan Dosierung Hinten
 : Hydraulics rear discharge

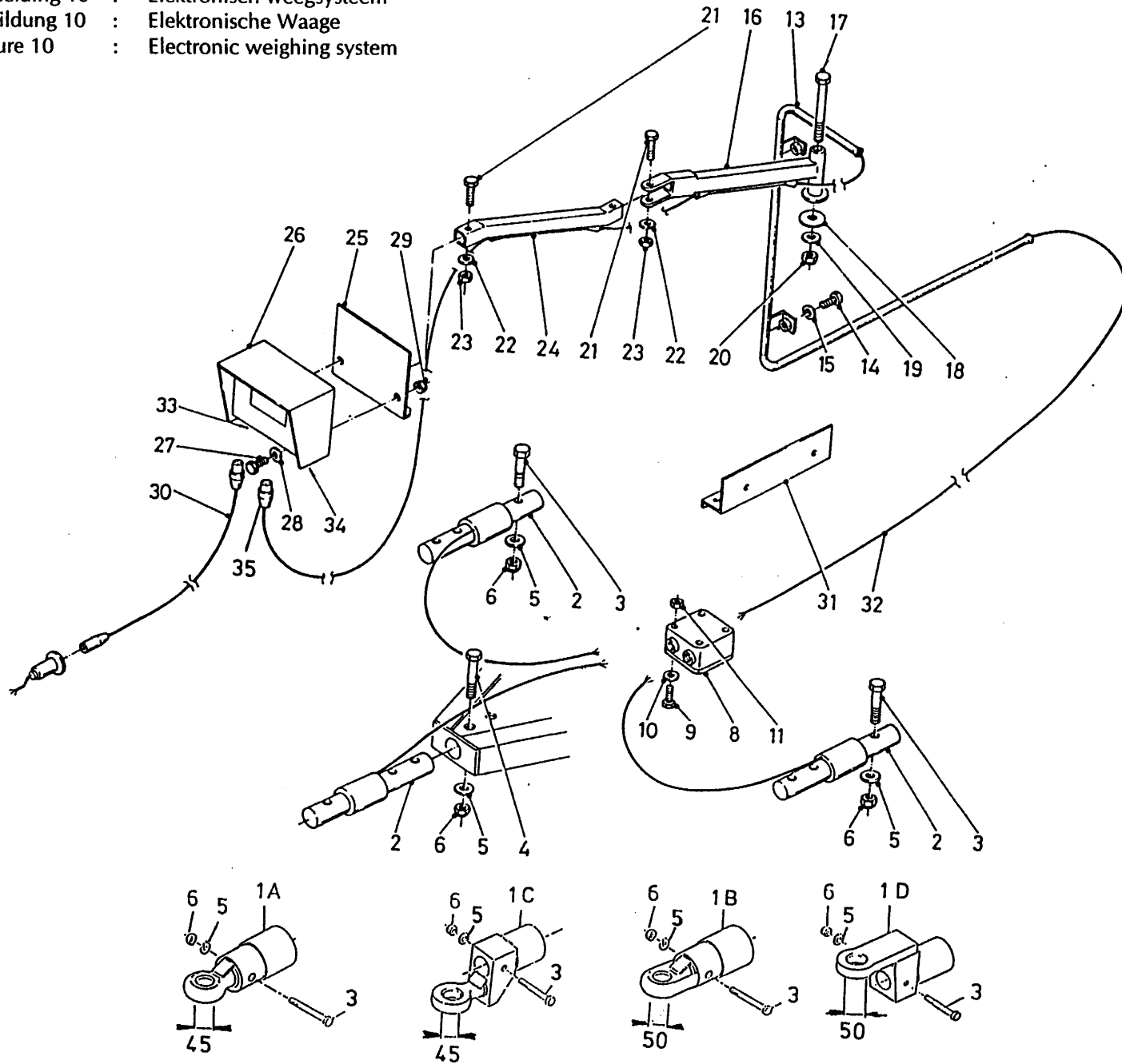


bestelnummer
 ordernummer
 Num. à commander
 Bestellnummer

1	X50102	4	
2	W50643	2	½" 2500 RH
3	53301	2	
4	53303	1	
5A	W52624	1	¼" 7100 RH 14m³/16m³
5B	W52643	1	¼" 9400 RR 18m³/20m³
6A	W52633	1	¼" 8000 RR 14m³/16m³
6B	W52643	1	¼" 9400 RR 18m³/20m³
7	X50107	1	
8A	W52639	2	½" 6200 RR 14m³/16m³
8B	W50841	2	½" 7000 RH 18m³/20m³
9A	X50123	2	
9B	X50117	2	
10	X50114	2	
11	53326	1	
12A	X50107	1	
12B	X50104	1	
13	51027	1	

92168/3

Afbeelding 10 : Elektronisch weegsysteem
 Abbildung 10 : Elektronische Waage
 Picture 10 : Electronic weighing system



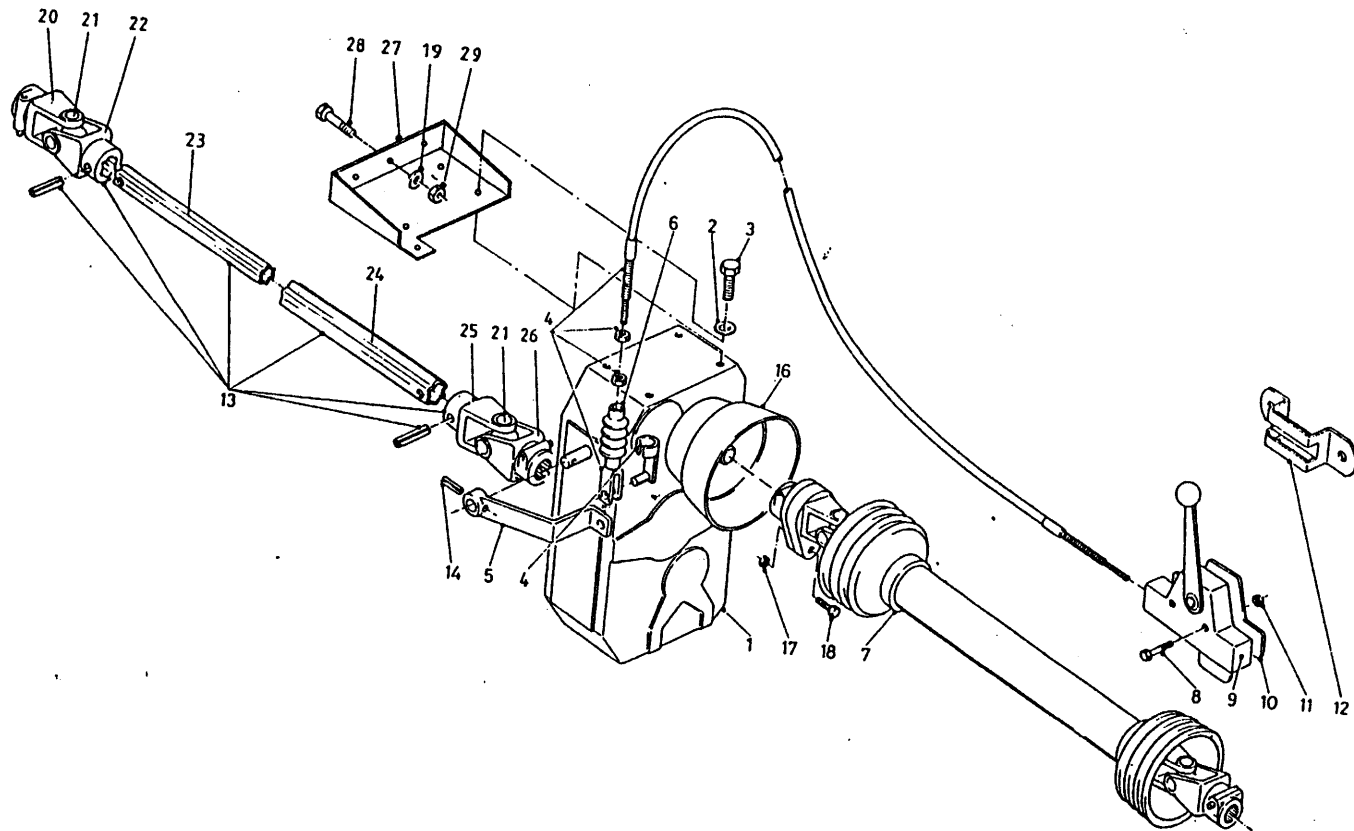
bestelnummer
 ordernummer
 Num. à commander
 Bestellnummer

1A	12229	1	Ø45
1B	12560	1	Ø50
1C	12230	1	Ø45
1D	12612	1	Ø50
2	90447	3	
3	82013	3	M20 x 130
4	82014	1	M20 x 140
5	85020	4	M20
6	86220	4	M20
7	91216	1	
8	90482	1	
9	84445	4	M5 x 20
10	85105	4	M5
11	86505	4	M5
13A	12034	1	
13B	12453	1	
14	80821	2	M8 x 20
15	85108	2	M8
16	12037	1	
17	81653	1	M16 x 150
18	60298	1	
19	85116	1	M16
20	86216	1	M16
21	81055	2	M10 x 55
22	85110	2	M10
23	86210	2	M10
24	12036	1	
25	12038	1	
26	90481	1	
27	80621	2	M6 x 20
28	85106	2	M6
29	86506	2	M6
30	90483	1	
31A	40456	1	
31B	40470	1	
32	90719	1	
33	05389	1	Female
34	05390	1	Female
35	98218	1	

92168/3

Afbeelding 11 : Vertragingkast
 Abbildung 11 : Reduziergetriebe
 Picture 11 : Reduction gearbox

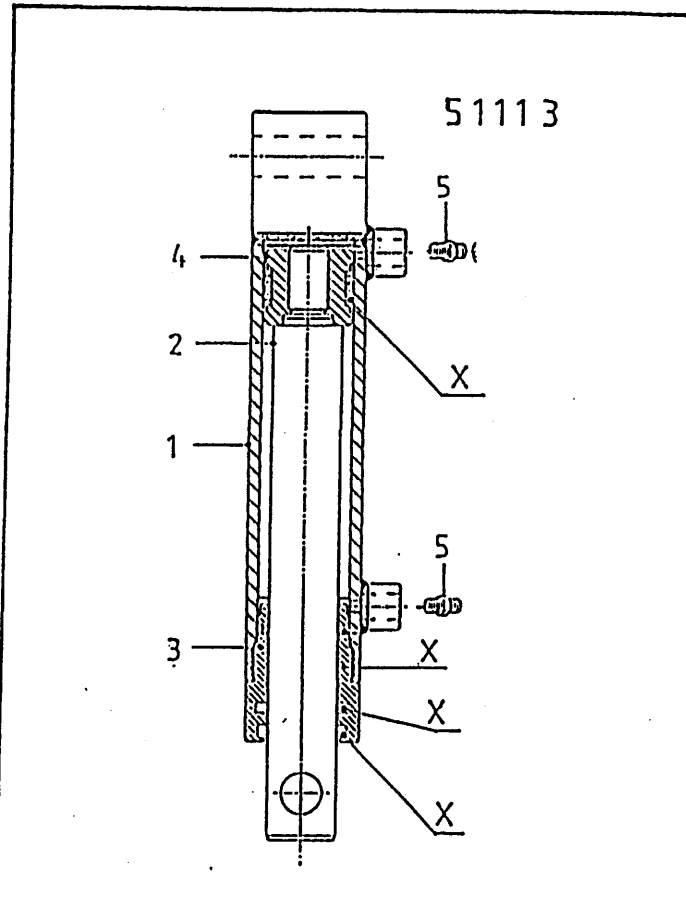
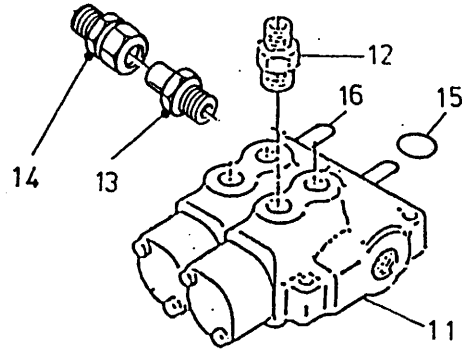
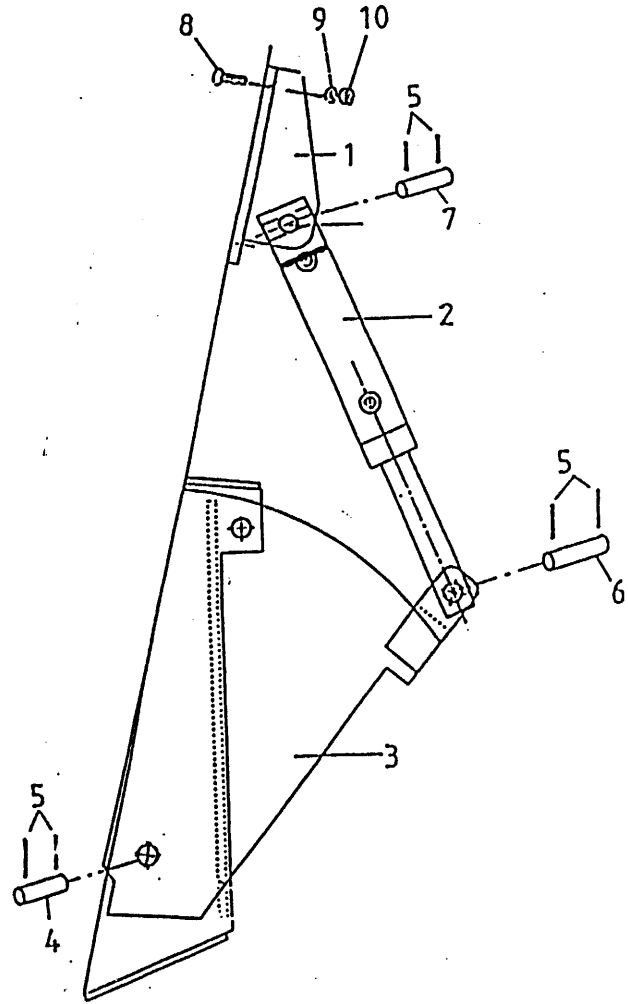
bestelnummer
 ordernummer
 Num. à commander
 Bestellnummer



1A	90633	1	→ 03
1B	90857	1	↳ 04
2	85114	4	M14
3	81430	4	M14 x 30
4	79051	1	L=3000
5	12235	1	
6	90280	1	
7	90495	1	
8	80630	2	M6 x 30
9	90121	1	
10	10525	1	
11	86206	2	M6
12	20199	1	
13	90560	1	1 3/4"-20- 1 3/4"-6
14	88030	1	Ø6 x 30
16	90499	1	
17	86208	1	M8
18	80860	1	M8 x 60
19	85116	3	M16
20	90562	1	1 3/4"-20
21	90561	2	
22	90607	1	
23	90741	1	
24	90742	1	
25	90606	1	
26	90608	1	1 3/4"-6
27	12428	1	
28	81641	3	M16 x 40
29	86216	3	M16
30	85116	3	M16

92168/3

Afbeelding 12 : Hydraulische bediening contrames
 Abbildung 12 : Hydraulische Fernbedienung
 Picture 12 : Hydraulic counter knives



bestelnummer
 ordernummer
 Num. à commander
 Bestellnummer

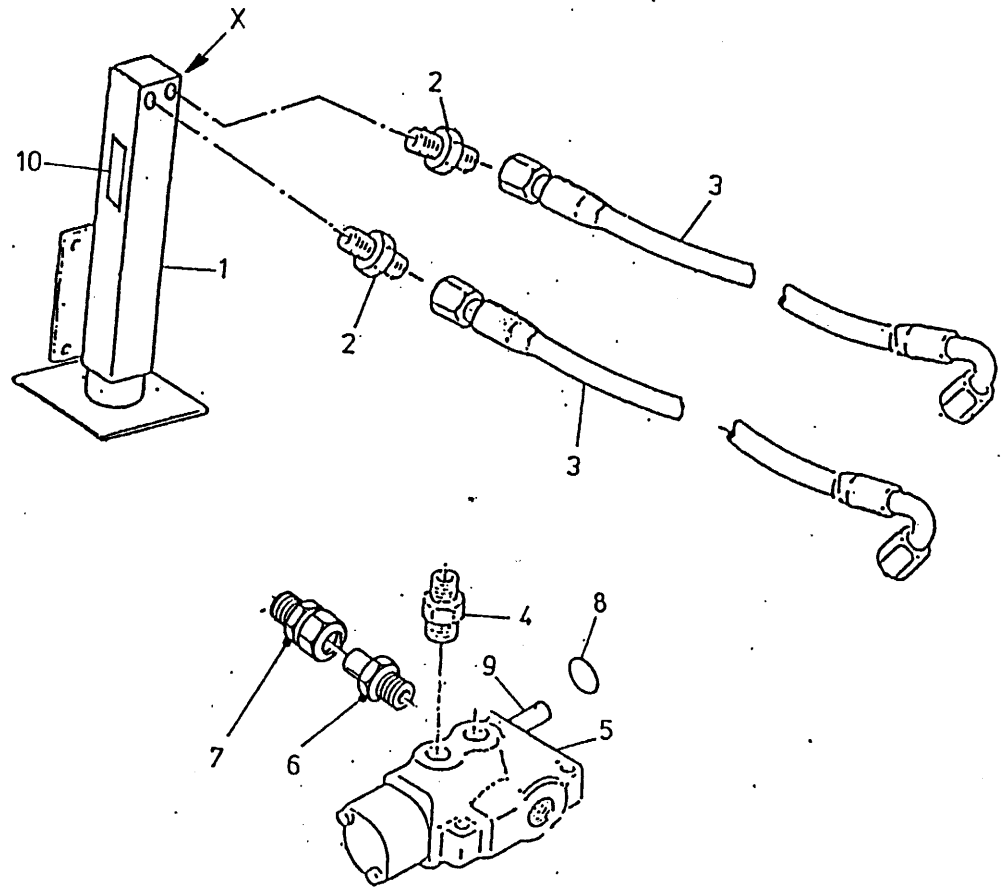
1	12043	1	
2	51113	1	
3	12039	1	
4	25332	1	
5	88239	6	Ø5 x 40
6	25607	1	
7	25606	1	
8	84808	2	M12 x 30
9	85112	2	M12
10	86212	2	M12
11	53267	1	
12	X50114	2	
13	50132	1	
14	50102	1	
15	78127	2	15,08 x 2,62 /70
16	53430	2	

51113

1	12028	1	
2	31757	1	
3	31460	1	
4	30860	1	
5	X50104	1	
X	05309	2	

92168/3

Afbeelding 13 : Hydraulische steunpoot
 Abbildung 13 : Hydraulischer Stützfuß
 Picture 13 : Hydraulic support



bestelnummer
 ordernummer
 Num. à commander
 Bestellnummer

1	12029	1	
2	X50124	2	
3A	W50956	2	¼" 4200 RH
3B	W50759	2	¼" 2600 RH
4	X50114	2	
5	53002	1	
6	50132	1	
7	50102	1	
8	78127	1	15,08 x 2,62/70
9	53430	1	
10	91334	1	
X	05432	1	

92168/3

Afbeelding 14

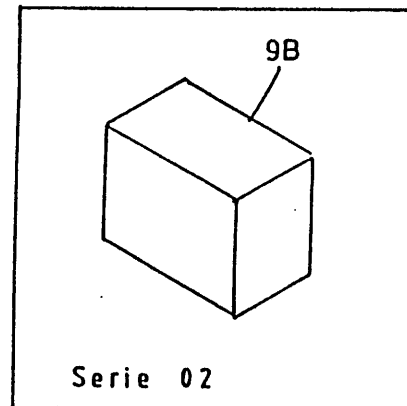
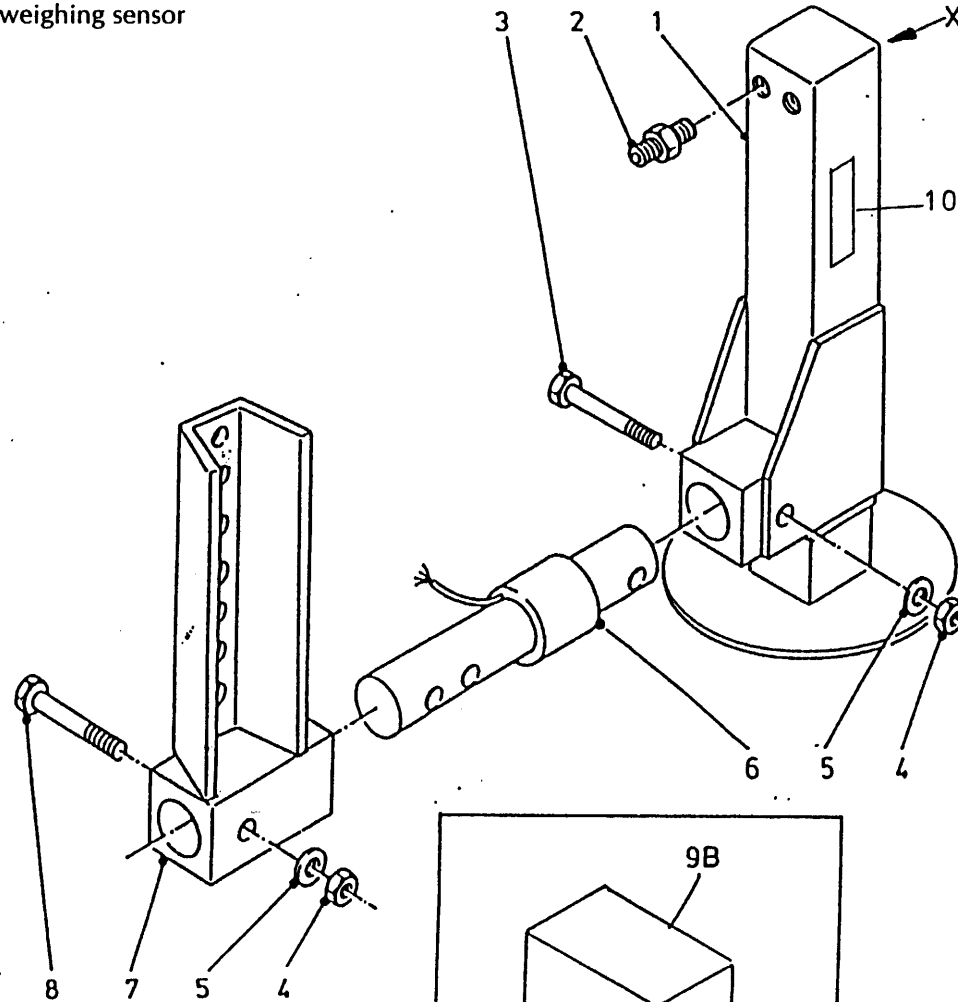
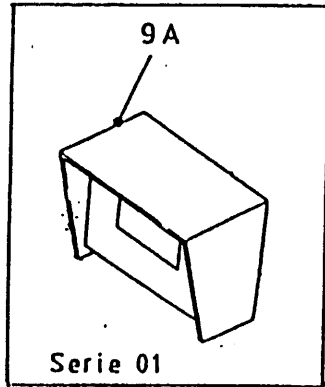
: Hydraulische steunpoot met sensor

Abbildung 14

: Hydraulische Stützfuß mit Wiegestab

Picture 14

: Hydraulic support with weighing sensor



bestelnummer

ordernummer

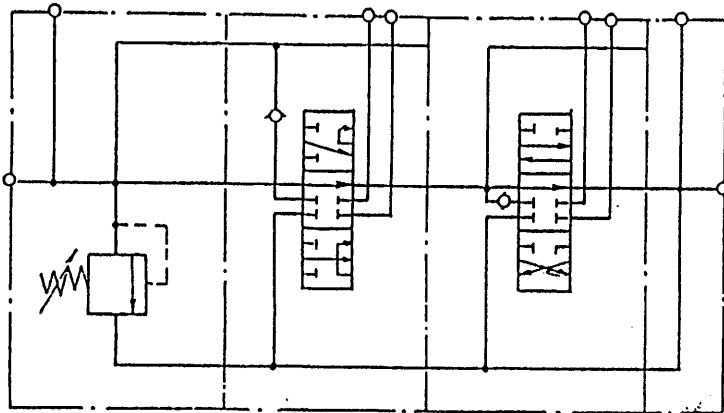
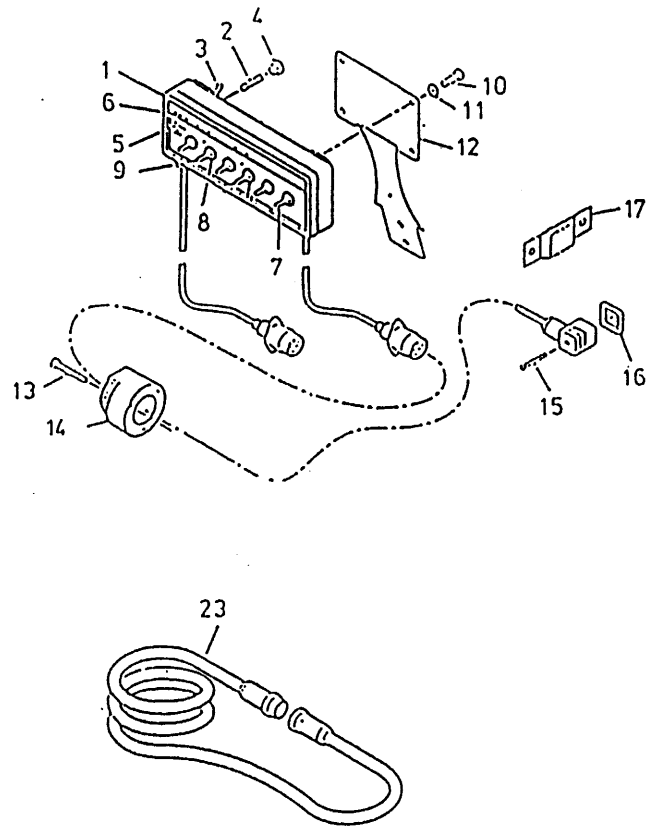
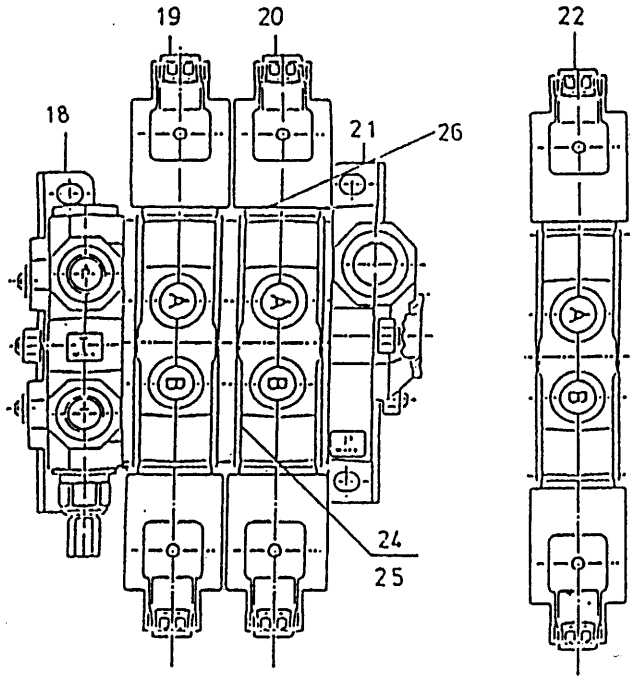
Num. à commander

Bestellnummer

1	12368	1	
2	X50124	2	
3	82017	1	M20 x 160
4	86220	2	M20
5	85120	2	M20
6	90447	1	
7	12602	1	
8	82014	1	M20 x 140
9A	90713	1	F150 + accu
9B	90834	1	accu + Batterie
10	91334	1	
X	05432	1	

92168/3

Afbeelding 15 : Elektrische bediening
 Abbildung 15 : Elektrische Bedienung
 Picture 15 : Electrical remote control



bestelnummer
 ordernummer
 Num. à commander
 Bestellnummer

1	98194	1	
2	98053	1	
3	98054	1	
4	98052	1	
5	98051	1	
6	91015	1	
7	98113	5	
8	98056	6	
9	98206	1	
10	80610	4	M6 x 10
11	85106	4	M6
12	40420	1	
13	84476	3	M5 x 30
14	98147	1	
15	84711	4	M3 x 35
16	60180	4	
17	24644	1	
18	53404	1	
19	53408	1	
20	53425	1	
21	53407	1	
22	53405	1	
23	98150	1	
24	78122	1	17,17 x 1.78/70
25	78133	3	14 x 1.78/70
26	78062	4	18,77 x 1.78/70
X	53426	1	

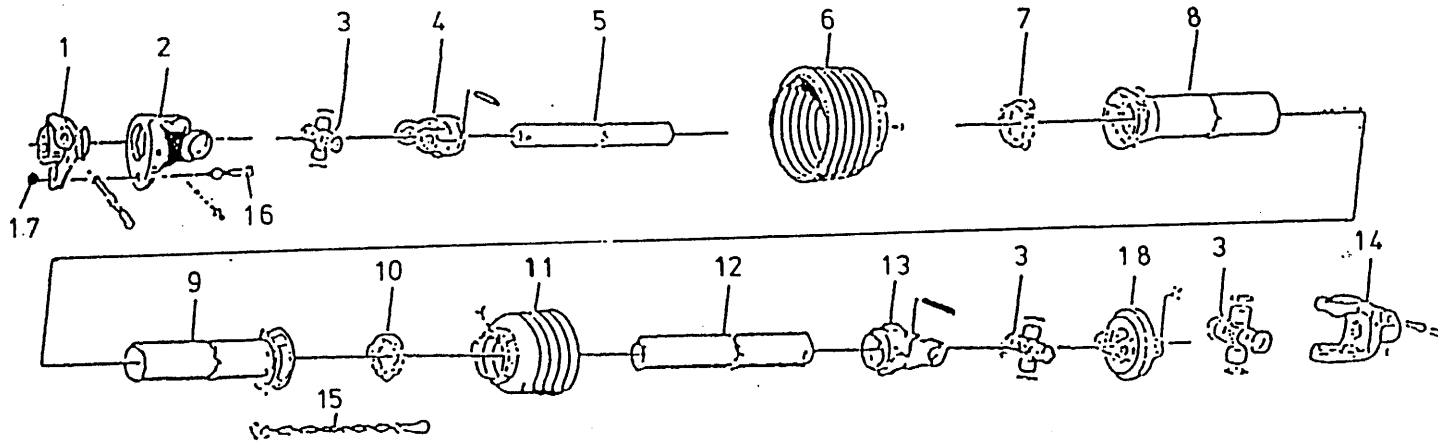
92168/3
Afbeelding 16 : Opvoerband
Abbildung 16 : Querband Verlängerung
Picture 16 : Side conveyer extension

bestelnummer
ordernummer
Num. à commander
Bestellnummer

--	--	--	--

92168/3

Afbeelding 17 : Aftakas
 Abbildung 17 : Gelenkwelle
 Picture 17 : PTO shaft

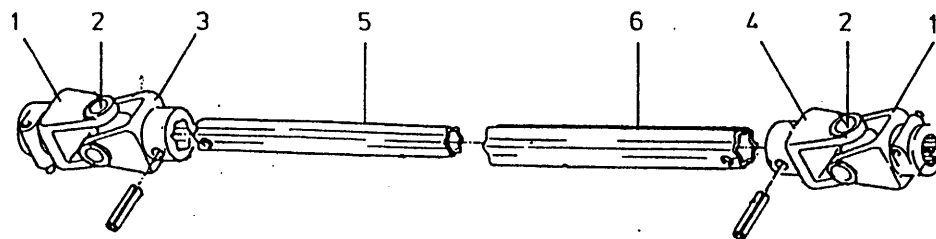


bestelnummer
 ordernummer
 Num. à commander
 Bestellnummer

90495

1	90613	1	
2	90614	1	
3	90615	3	
4	90616	1	
5	90617	1	
6	90618	1	
7	90619	1	
8	90620	1	
9	90621	1	
10	90622	1	
11	90623	1	
12	90624	1	
13	90625	1	
14	90626	1	
15	90266	2	
16	80860	1	M8x60
17	86208	1	M8
18	90812	1	

90868



1	90562	2	1 3/4"-20
2	90561	2	
3	90607	1	
4	90606	1	
5	90741	1	
6	90742	1	