



# Triolet Mullos

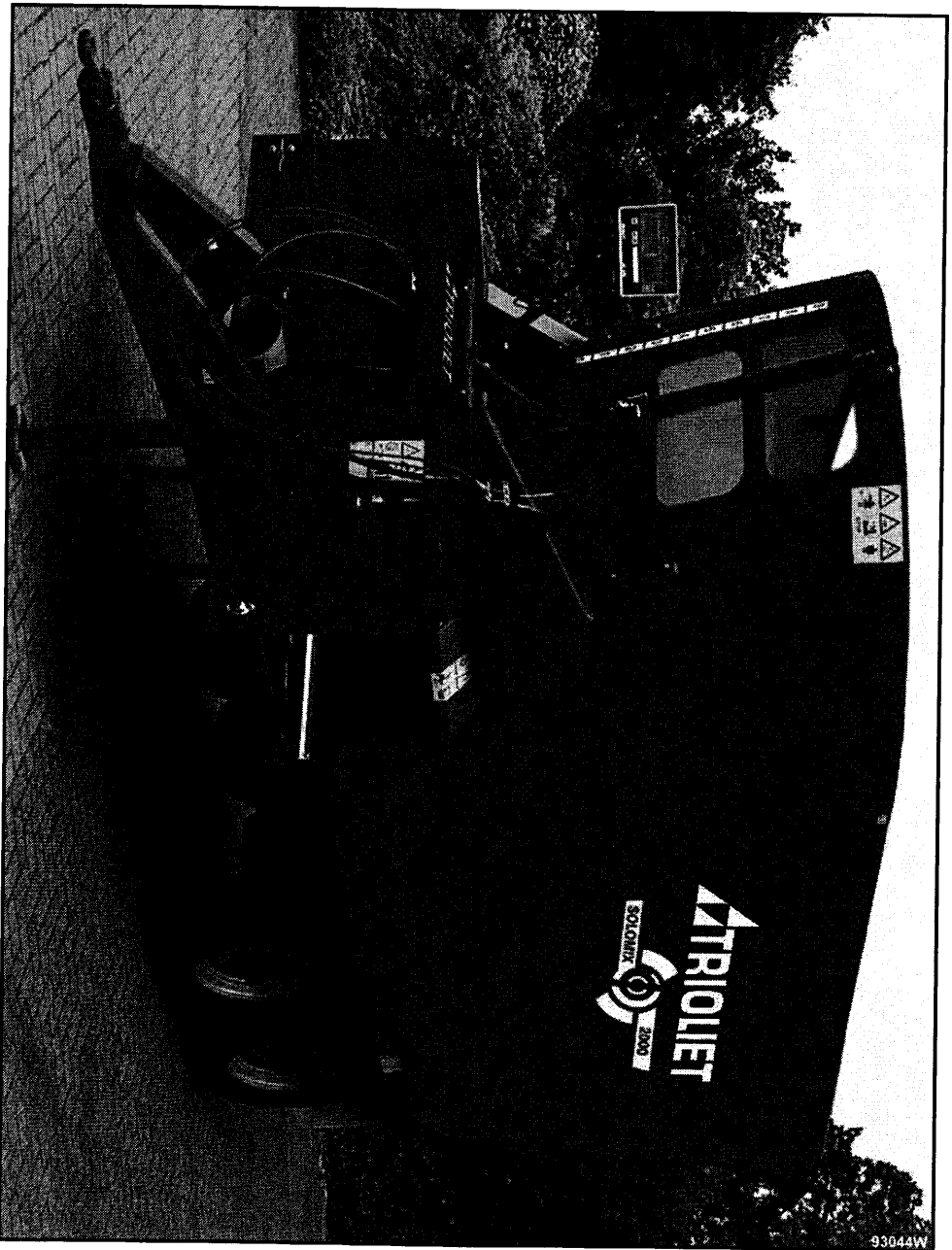
*Mengdoseerwagen*

*Futter-, Misch- und Verteilwagen*

*Feeder Mixer*

*Mélangeuse - distributrice*

## Solomix-2 1600-2400T



**Onderdelenlijst/Ersatzteilliste/Spare parts list/Liste de Pièces de Rechange**

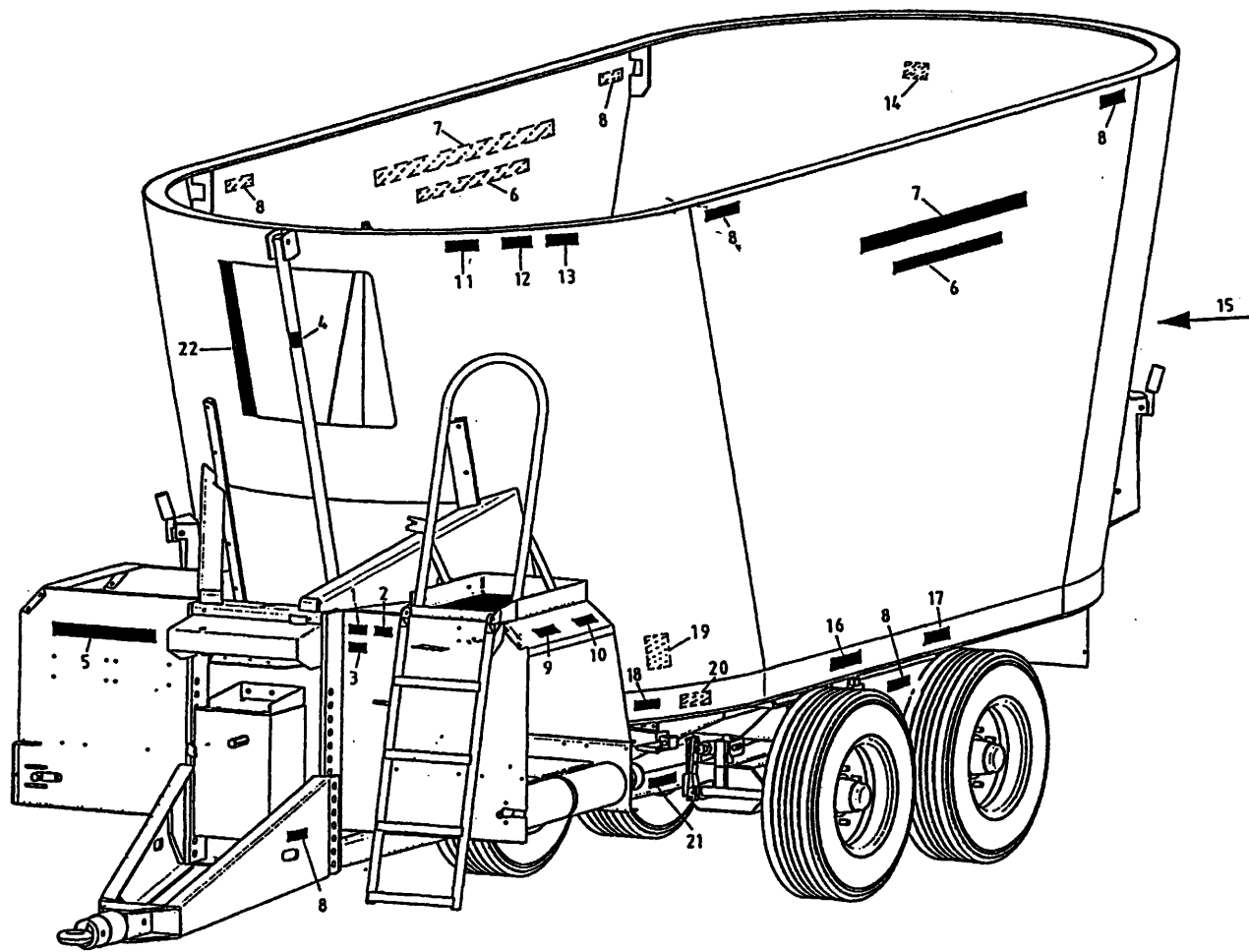
**Bestelnummer/Bestellnummer/Ordernummer/Numéro de commande 92180/2**

**Geldig vanaf productieserie nr./Gültig ab/Valid from Prod. Series No.: 01**

**A Partir du Série de production No.: 01**

**92180/2**

Afbeelding 1A: Stickers voorlossend  
 Abbildung 1A: Aufkleber Entleerung vorne  
 Figure 1A: Decals front discharge



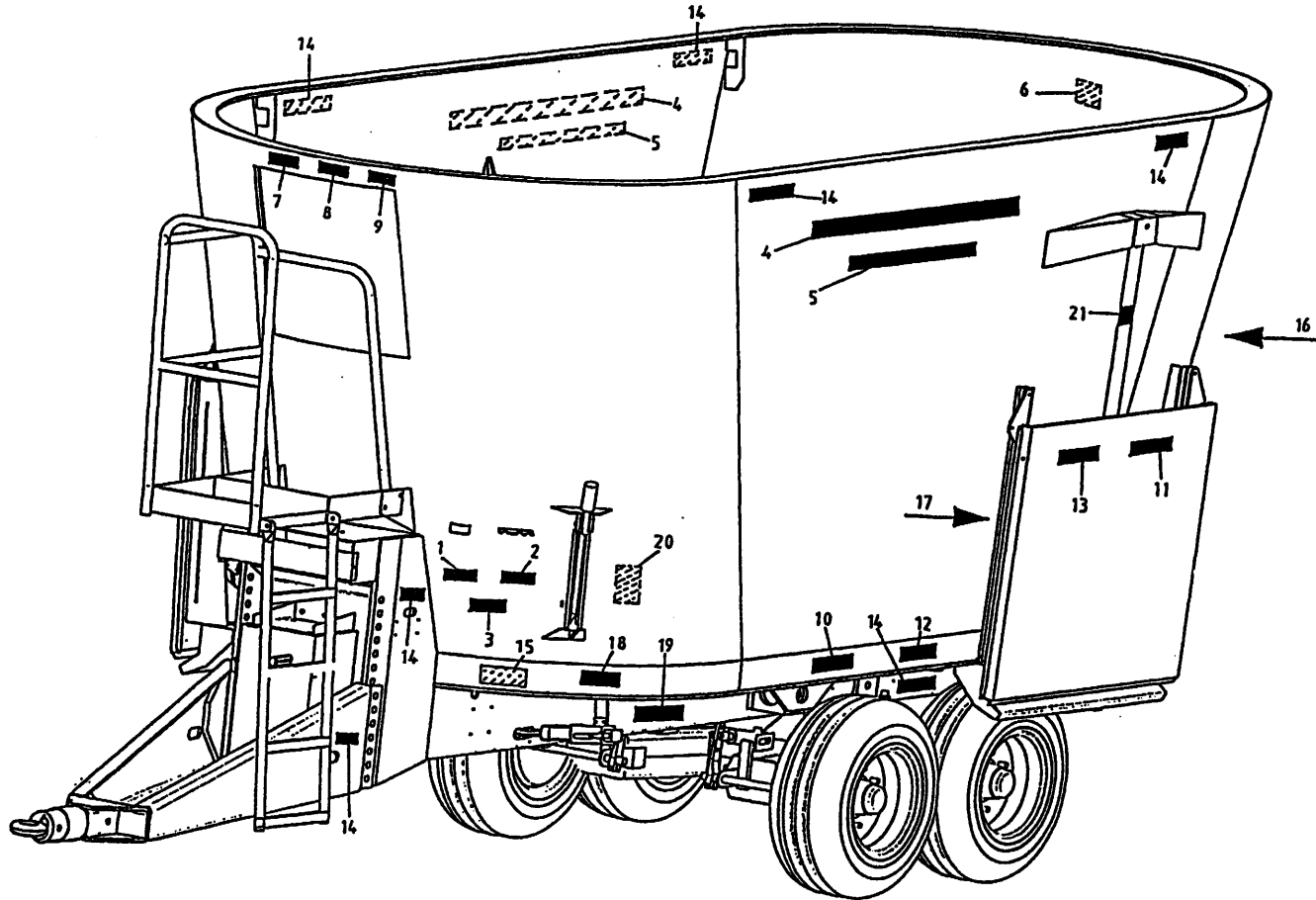
bestelnummer  
 ordernummer  
 Num. à commander  
 Bestellnummer

1	91160	1	
2	91159	1	
3	91243	1	
4	91182	1	
5	91247	1	
6A	91302	2	1600
6B	91303	2	2000
6C	91344	2	2400
7	91304	2	
8	91183	10	
9	91162	2	
10	91152	2	
11	91245	1	
12	91240	1	
13	91242	1	
14	91241	1	
15A	91331	1	8 kmh
15B	91220	1	25 kmh
16	91228	2	
17A	91323	2	4.0 bar 1600
17B	91330	2	6.0 bar 20/2400
18	91335	1	
19	91340	1	
20	91118	1	
21	91333	4	
22	91143	1	

**92180/2**

Afbeelding 1B: Stickers zijlossend  
 Abbildung 1B: Aufkleber Entleerung seitlich  
 Figure 1B: Decals side discharge

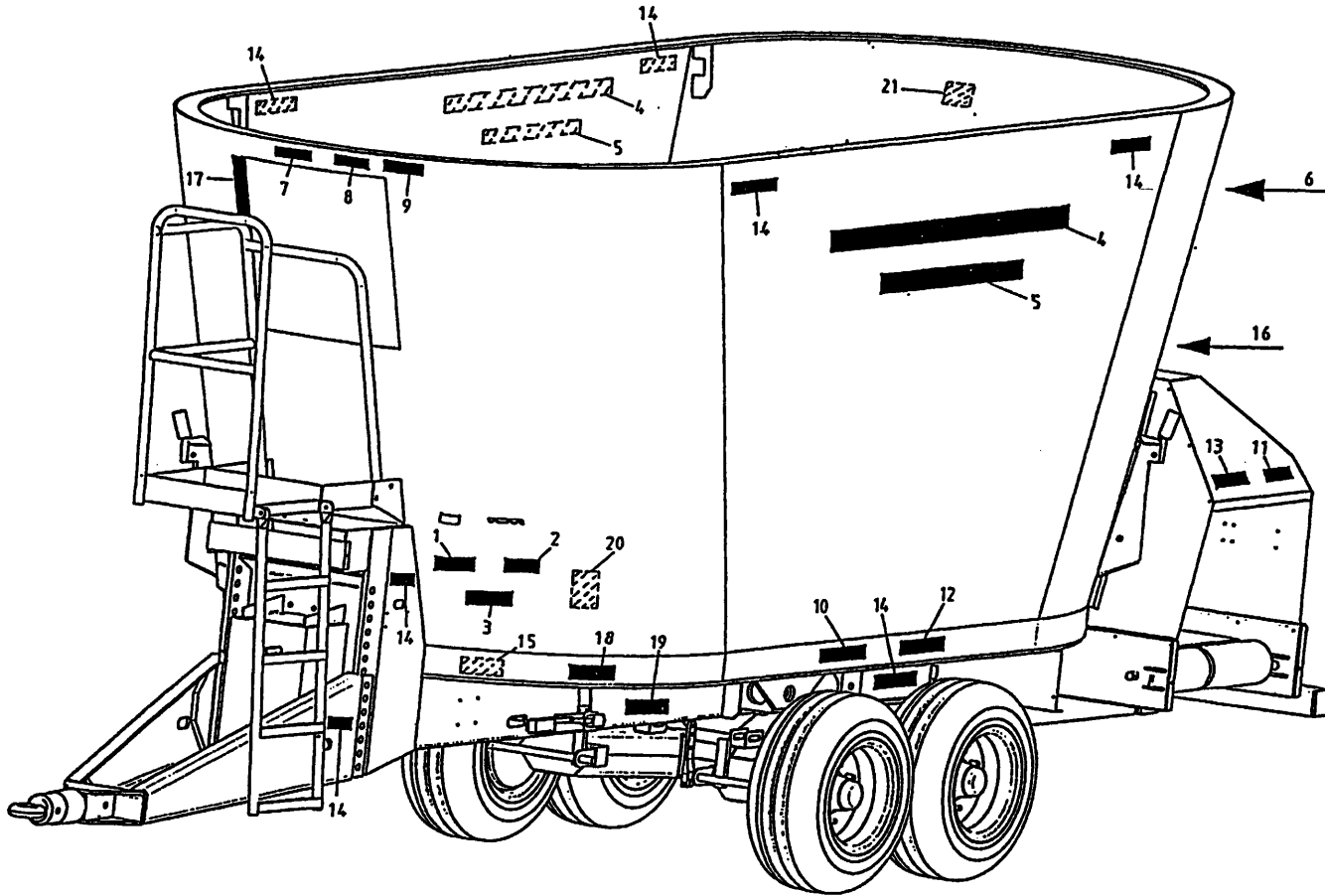
bestelnummer  
 ordernummer  
 Num. à commander  
 Bestellnummer



1	91160	1	
2	91159	1	
3	91243	1	
4	91304	2	
5A	91302	2	1600
5B	91303	2	2000
5C	91344	2	2400
6	91241	1	
7	91245	1	
8	91240	1	
9	91242	1	
10	91228	2	
11	91211	2	
12A	91323	2	4.0 bar 1600
12B	91330	2	6.0 bar 20/2400
13	91327	2	
14	91183	10	
15	91118	1	
16A	91331	1	8 kmh
16B	91220	1	25 kmh
17	91143	2	
18	91335	1	
19	91333	4	
20	91340	1	
21	91182	1	

**92180/2**

Afbeelding 1C: Stickers achterlossend  
 Abbildung 1C: Aufkleber Entleerung hinten  
 Figure 1C: Decals rear discharge

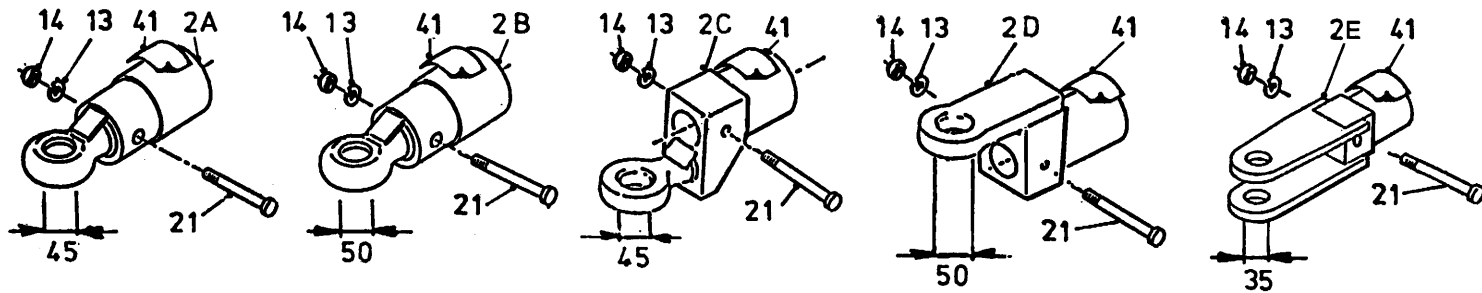
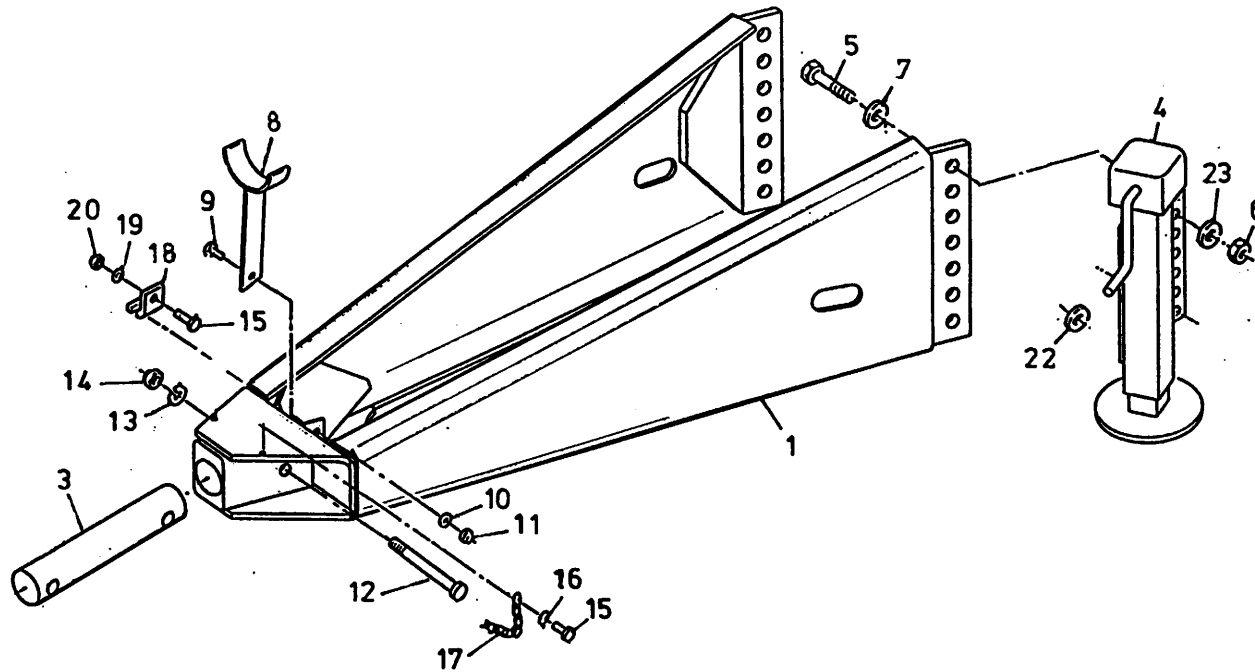


bestelnummer  
 ordernummer  
 Num. à commander  
 Bestellnummer

1	91160	1	
2	91152	1	
3	91243	1	
4	91304	2	
5A	91302	2	1600
5B	91303	2	2000
5C	91344	2	2400
6	91182	1	
7	91245	1	
8	91240	1	
9	91242	1	
10	91228	2	
11	91152	2	
12A	91323	2	4.0 bar 1600
12B	91330	2	6.0 bar 20/2400
13	91162	2	
14	91183	10	
15	91118	1	
16A	91331	1	8 kmh
16B	91220	1	25 kmh
17	91143	1	
18	91335	1	
19	91333	4	
20	91340	1	
21	91241	1	

**92180/2**

Afbeelding 2A : Dissel voorlossend  
 Abbildung 2A : Deichsel Entleerung vorne  
 Picture 2A : Drawbar front discharge

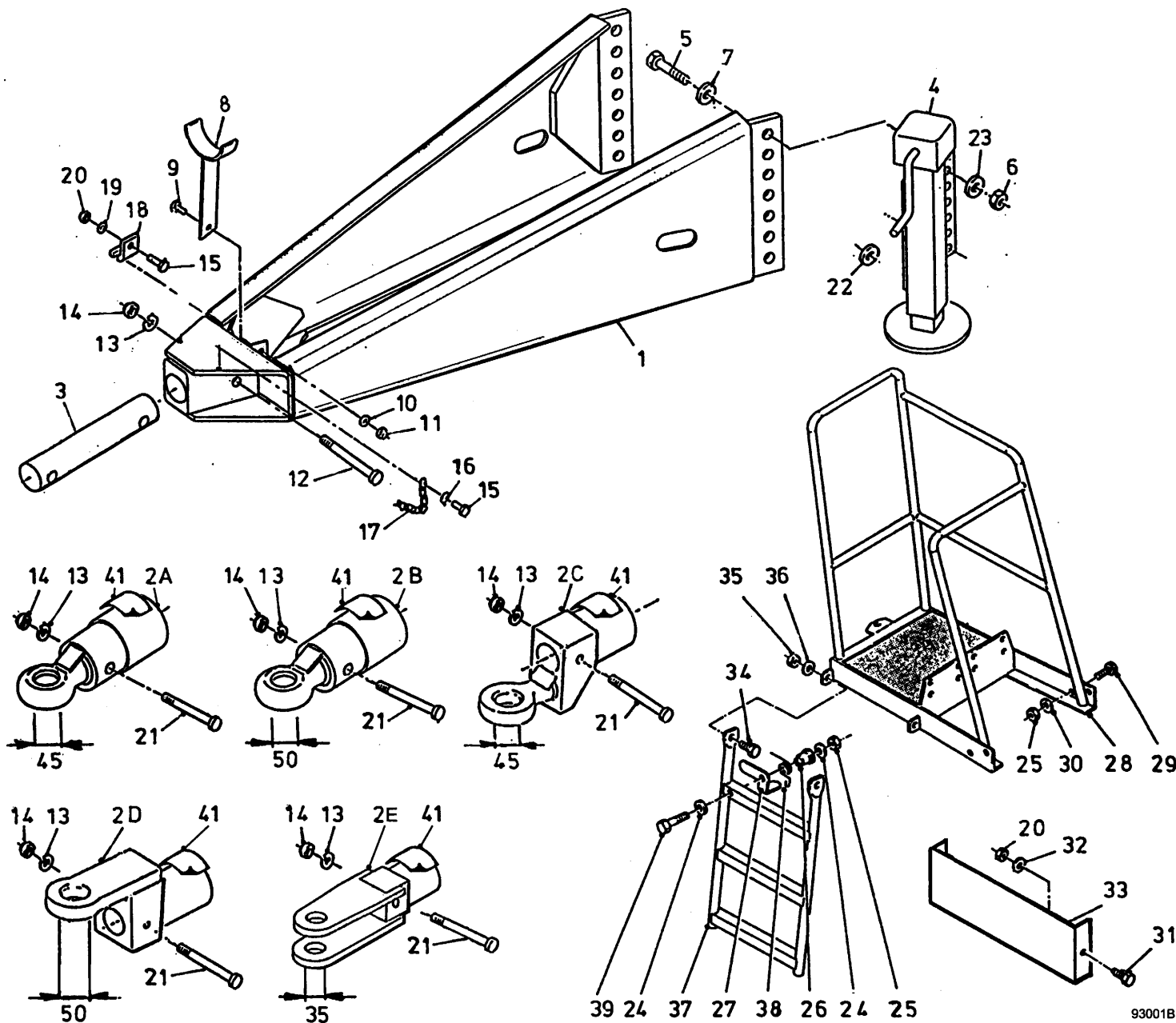


Bestelnummer  
 Bestellnummer  
 Ordernummer  
 Num. a commander

1	12783	1	
2A	12229	1	Ø45
2B	12560	1	Ø50
2C	12230	1	Ø45
2D	12612	1	Ø50
2E	12785	1	Ø35
3	31746	1	Ø63,5
4A	11946	1	2 St.
4B	13544	1	3 St.
5	82409	5	M24 x 90 8.8
6	86124	5	M24
7	85124	5	M24
8	11709	1	
9	81026	1	M10 x 25
10	85110	1	M10
11	86210	1	M10
12	82013	1	M20 x 130 12.9
13	85020	2	M20
14	86220	2	M20
15	80831	2	M8 x 30
16	85109	1	M8
17	39136	1	
18	24528	1	
19	85109	1	M8
20	86208	1	M8
21	82014	1	M20 x 140 12.9
22	31627	1	
23	85024	5	M24

**92180/2**

Afbeelding 2B : Dissel zijlossend - achterlossend  
 Abbildung 2B : Deichsel Entleerung seitlich / hinten  
 Picture 2B : Drawbar side - rear discharge

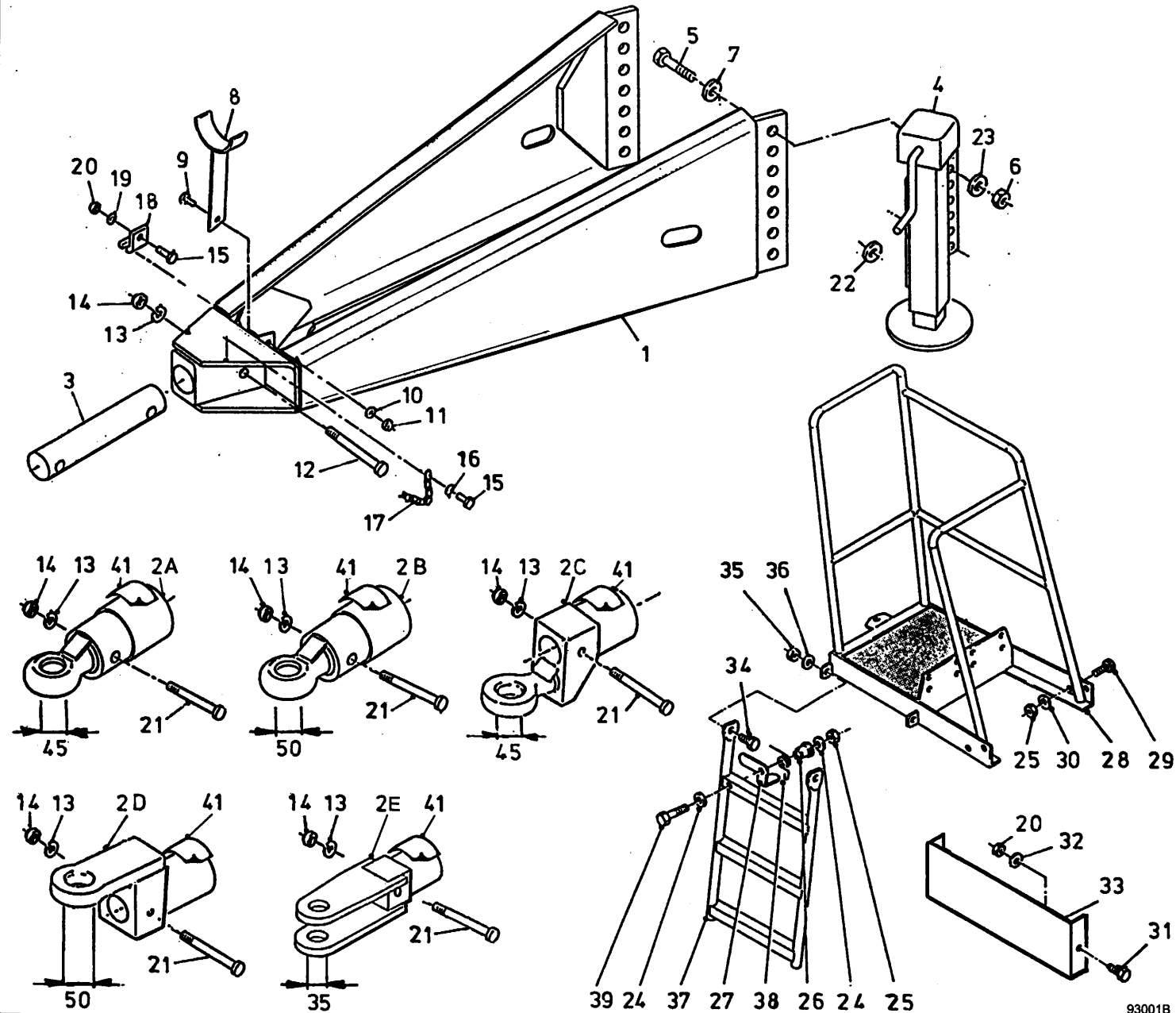


Bestelnummer  
 Bestellnummer  
 Ordernummer  
 Num. a commander

1	12783	1
2A	12229	1 Ø45
2B	12560	1 Ø50
2C	12230	1 Ø45
2D	12612	1 Ø50
2E	12785	1 Ø35
3	31746	1 Ø63,5
4A	11946	1 2 St.
4B	13544	1 3 St.
5	82409	5 M24 x 90 8.8
6	86124	5 M24
7	85124	5 M24
8	11709	1
9	81026	1 M10 x 25
10	85110	1 M10
11	86210	1 M10
12	82013	1 M20 x 130 12.9
13	85020	2 M20
14	86220	2 M20
15	80831	2 M8 x 30
16	85109	1 M8
17	39136	1
18	24528	1
19	85109	1 M8
20	86208	4 M8
21	82014	1 M20 x 140 12.9
22	31627	1
23	85024	5 M24
24	85108	2 M8
25	86208	1 M8
26	32064	1
27	28064	1
28	12556	1
29	81641	4 M16 x 40
30	85116	4 M16
31	80821	2 M8 x 20
32	85108	2 M8
33	27997	1
34	81236	2 M12 x 35
35	86212	2 M12

**92180/2**

Afbeelding 2B : Dissel zijlossend - achterlossend  
 Abbildung 2B : Deichsel Entleerung seitlich / hinten  
 Picture 2B : Drawbar side - rear discharge



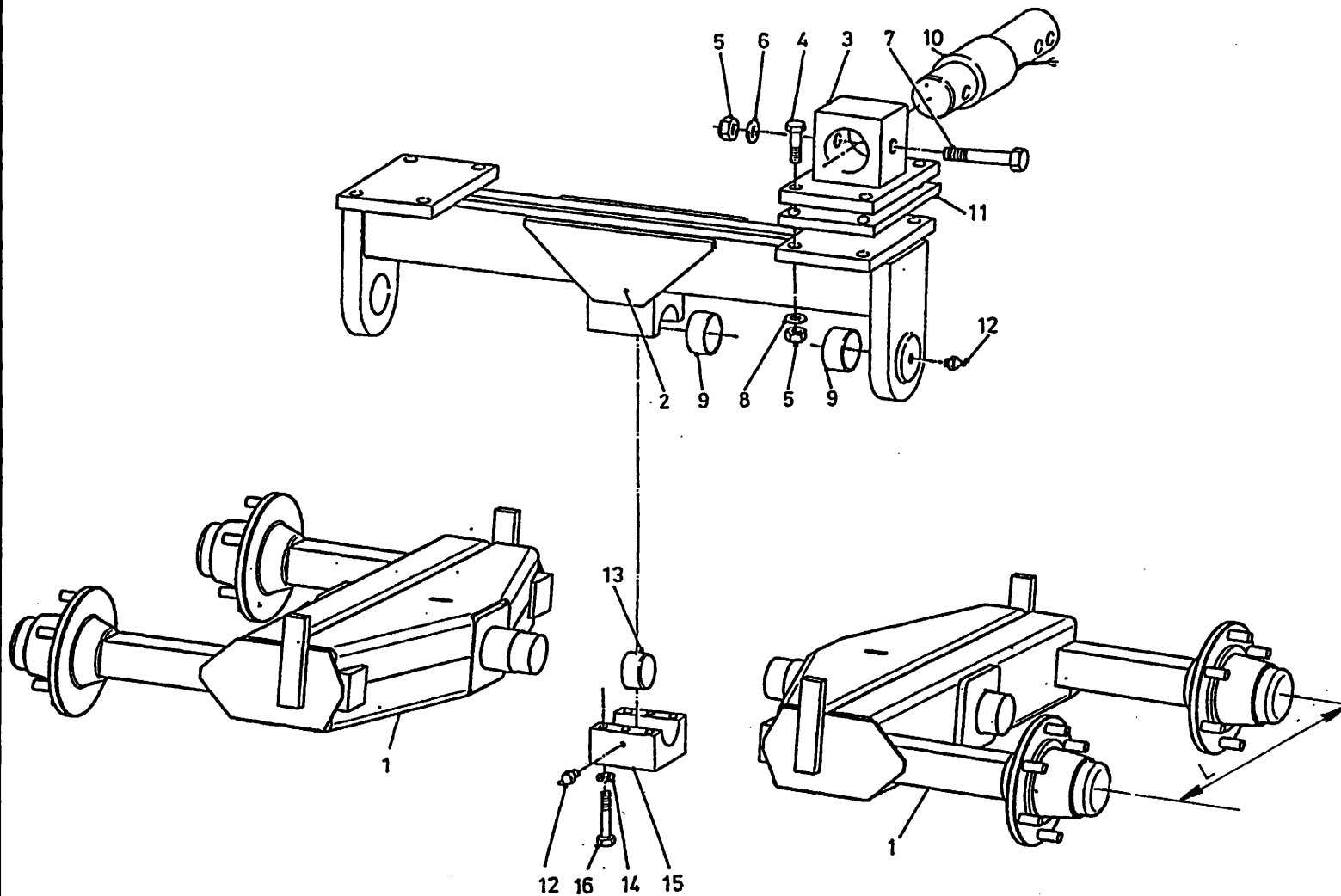
93001B

Bestelnummer  
 Bestellnummer  
 Ordernummer  
 Num. a commander

36	85112	2	M12
37	12777	1	
38	65088	1	
39	80846	1	M8 x 45
40	86216	4	M16
41	91216	1	

**92180/2**

Afbeelding 3A: Tandemstel ongeremd Solomix 1600  
 Abbildung 3A: Pendelachse ohne Bremse Solomix 1600  
 Figure 3A: Balancers without brake system Solomix 1600



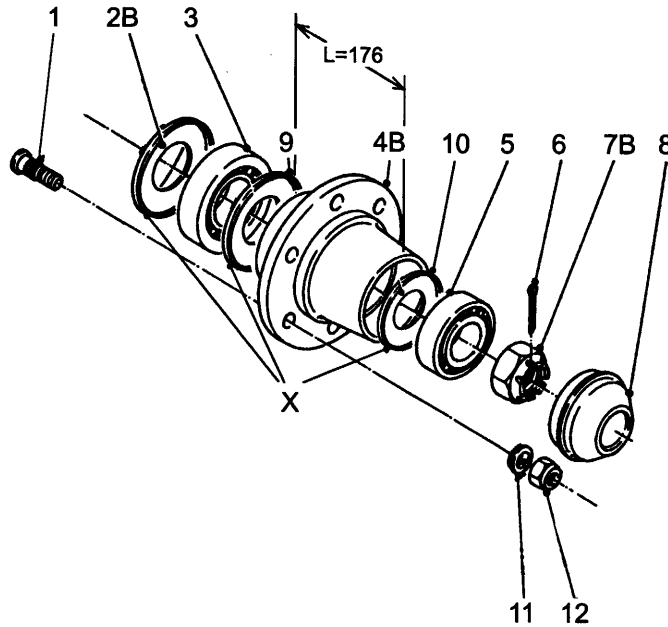
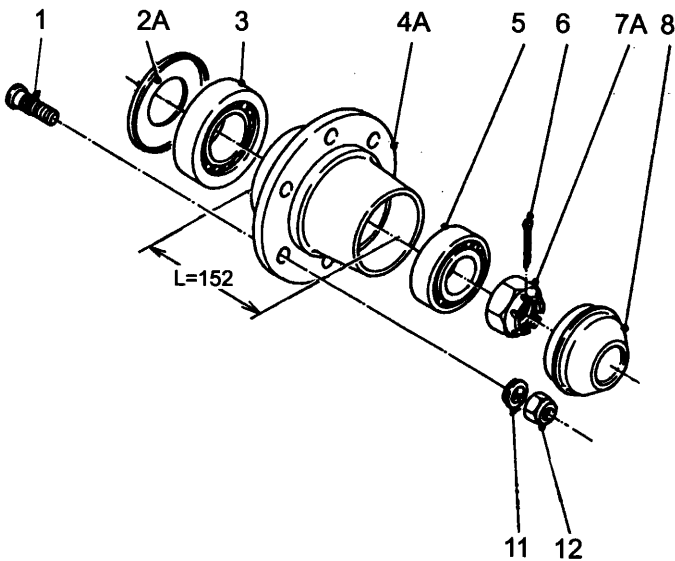
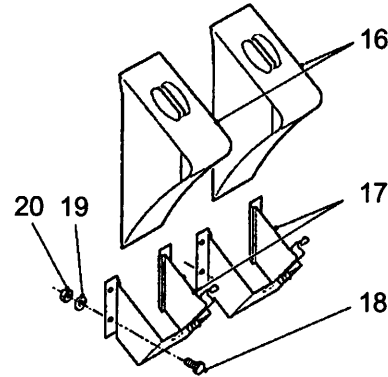
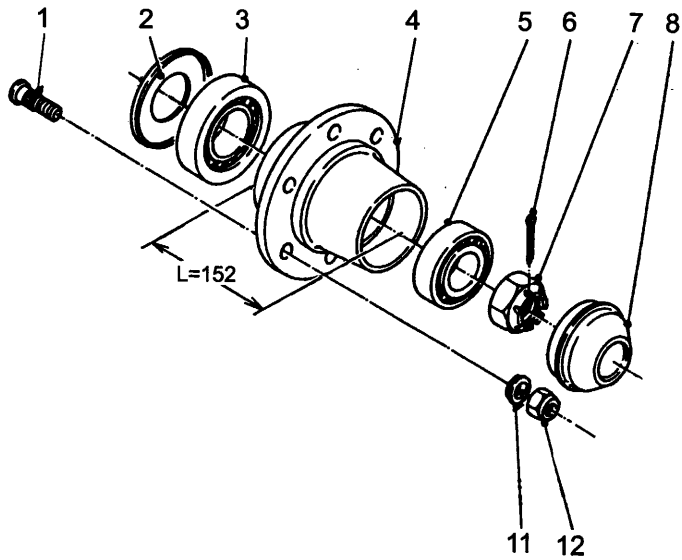
bestelnummer  
 ordernummer  
 Num. à commander  
 Bestellnummer

1A	13003	2	1600  → 02 L=775
1B	13004	2	1600  → 02 L=990
2	12849	1	1600  → 02
3	12848	2	
4	82409	8	M24 x 90
5	86124	12	M24
6	85124	4	M24
7	82418	4	M24 x 180 12.9
8	85024	8	M24
9	51897	4	
10	90841	2	
11	28244	2	H=25
12	89505	1	M8 x 1
13	32193	1	
14	85016	6	
15	32187	1	
16	84494	6	M16 x 120 12.9



**92180/2**

Afbeelding 3B : Ongeremde as Solomix 1600  
 Abbildung 3B : Achsstummel Solomix 1600  
 Picture 3B : Axle stub Solomix 1600



Bestelnummer  
 Bestellnummer  
 Ordernummer  
 Num. a commander

**70 x 70 (13003)**

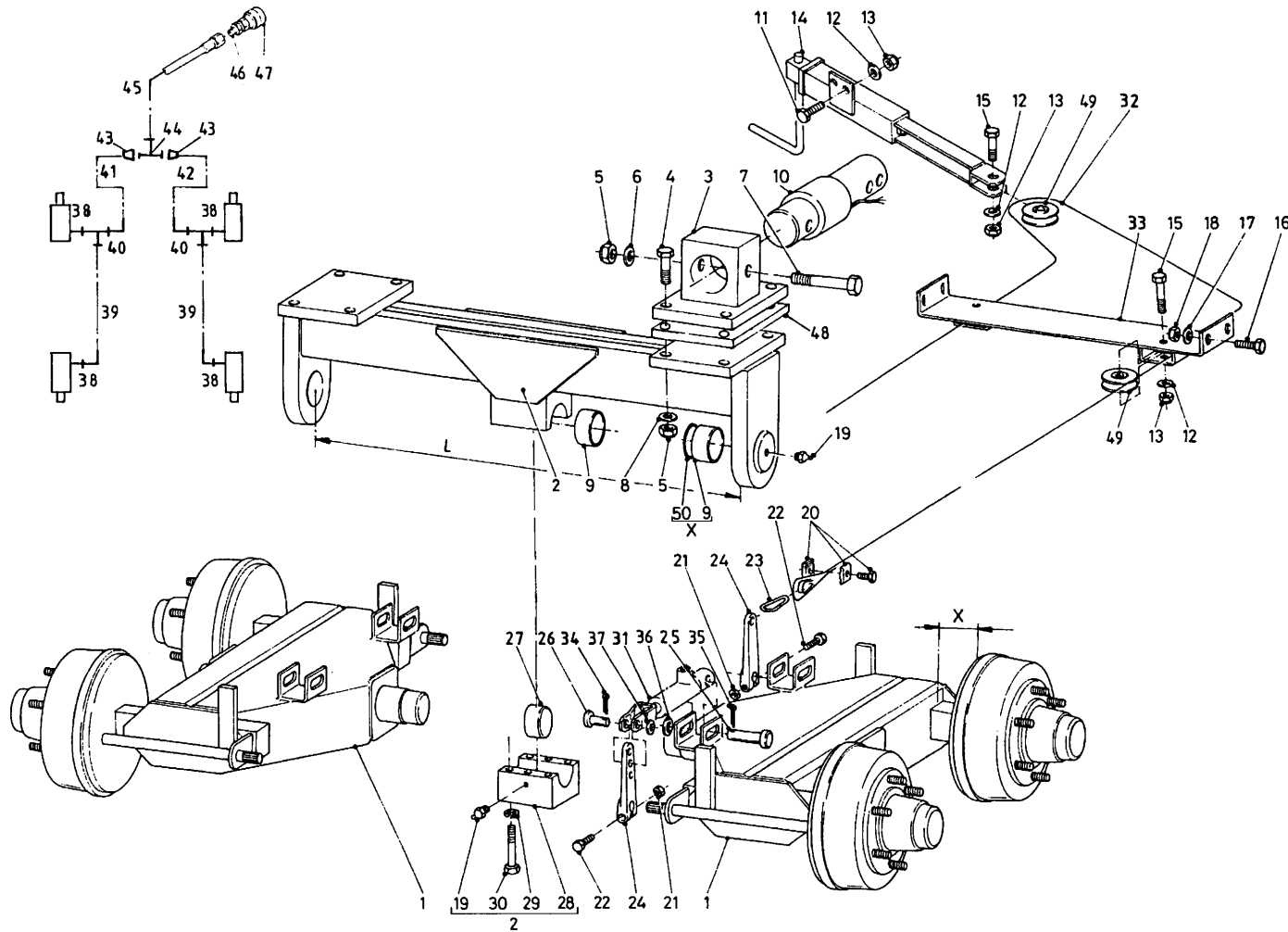
1	84939	24	M18 x 1.5 L=60/65
2	90790	4	
3	70149	4	30213
4	90787	4	
5	70137	4	32210
6	90758	4	
7	90789	4	M39 x 2 39/60
8	90791	4	
11	90521	24	
12	90519	24	M18 x 1.5 H=18
16	90402	2	
17	90403	2	
18	80821	8	M8 x 20
19	85108	16	M8
20	86208	8	M8

**80 x 80 (13004)**

1	84939	24	M18 x 1.5 L=60/65
2A	90503	4	
2B	94279	4	
3	70132	4	32215
4A	90501	4	L=152
4B	94209	4	L=176
5	70131	4	32212
6	90522	4	
7A	90504	4	M45 x 2 48/70
7B	90697	4	M45 x 2 48/65
8	90505	4	
9	94280	4	
10	94281	4	
11	90521	24	
12	90519	24	M18 x 1.5 H=18
X	05515	4	

**92180/2**

Afbeelding 4A: Tandemstel met remsysteem  
 Abbildung 4A: Pendelachse mit Bremsanlage  
 Figure 4A: Balancer with brake system

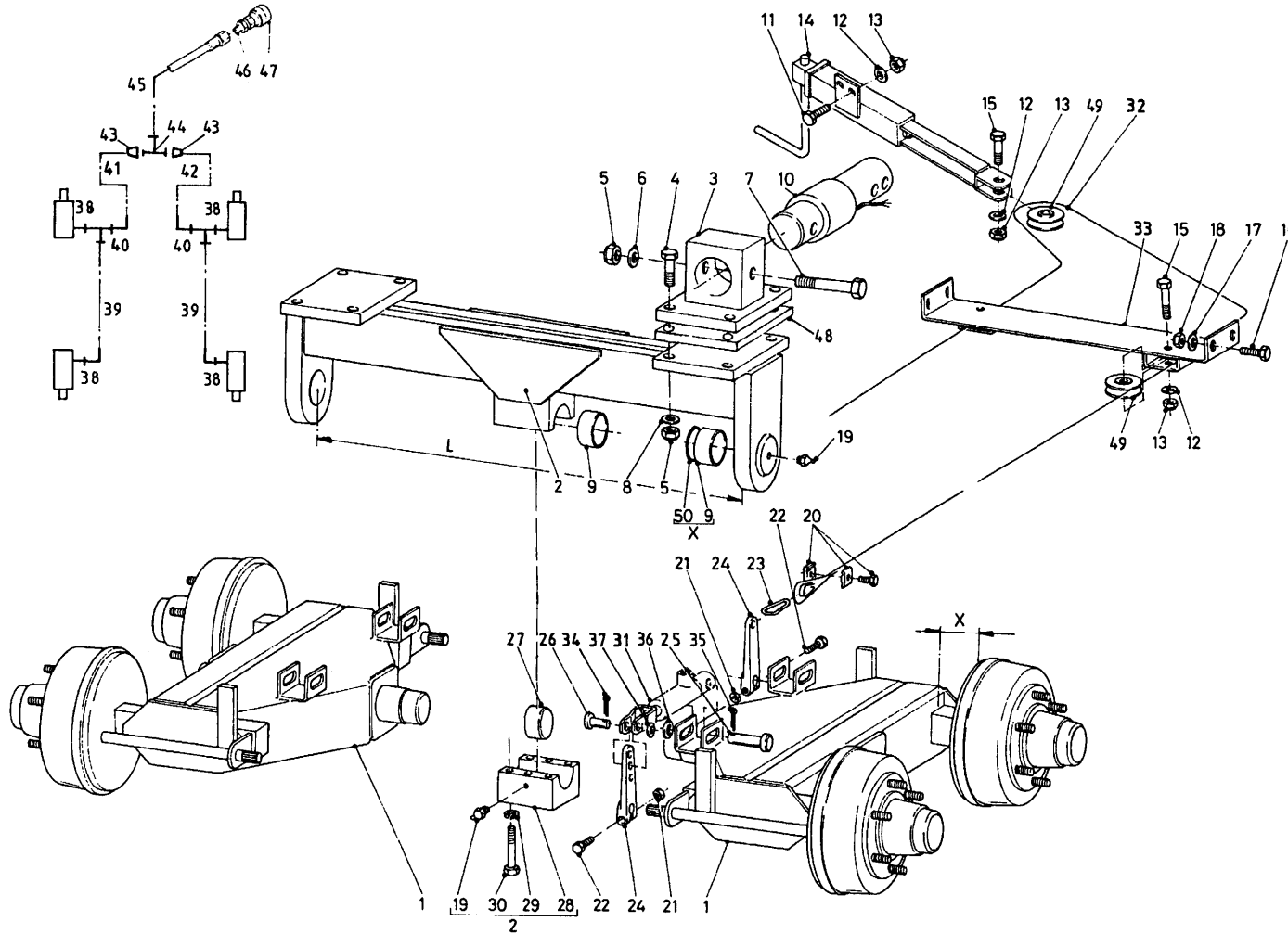


bestelnummer  
 ordernummer  
 Num. à commander  
 Bestellnummer

1A	12801	2	1600 → 01 x=235
1B	12850	2	1600 → 02 x=325
1C	12817	2	2000 → 01 x=235
1D	12852	2	20/2400 → 02 x=350
2A	12800	1	1600 → 01 L=1080
2B	12849	1	1600 → 02 L=900
2C	12815	1	2000 → 01 L=1280
2D	12853	1	20/2400 → 02 L=900 m³ → 01
3A	12803	2	200 x 300 → 01
3B	12848	2	170 x 300 → 02
4	82409	8	M24 x 90 8.8
5	86124	12	M24
6	85124	4	M24
7	82418	4	M24 x 180 12.9
8	85024	8	M24
9	51915	4	Ø80 x 40 BRM-10
10	90841	2	
11	81031	2	M10 x 30
12	85110	5	M10
13	86210	5	M10
14	11768	1	
15	81055	3	M10 x 55
16	80831	4	M8 x 30
17	85108	4	M8
18	86208	4	M8
19	89505	4	M8 x 1
20	90430	2	
21	86108	4	M8
22	80845	4	M8 x 45
23	39139	2	
24	90760	4	
25	12867	4	
26	32203	4	
27	32193	1	
28	32187	1	
29	85016	6	

92180/2

Afbeelding 4A: Tandemstel met remsysteem  
 Abbildung 4A: Pendelachse mit Bremsanlage  
 Figure 4A: Balancer with brake system

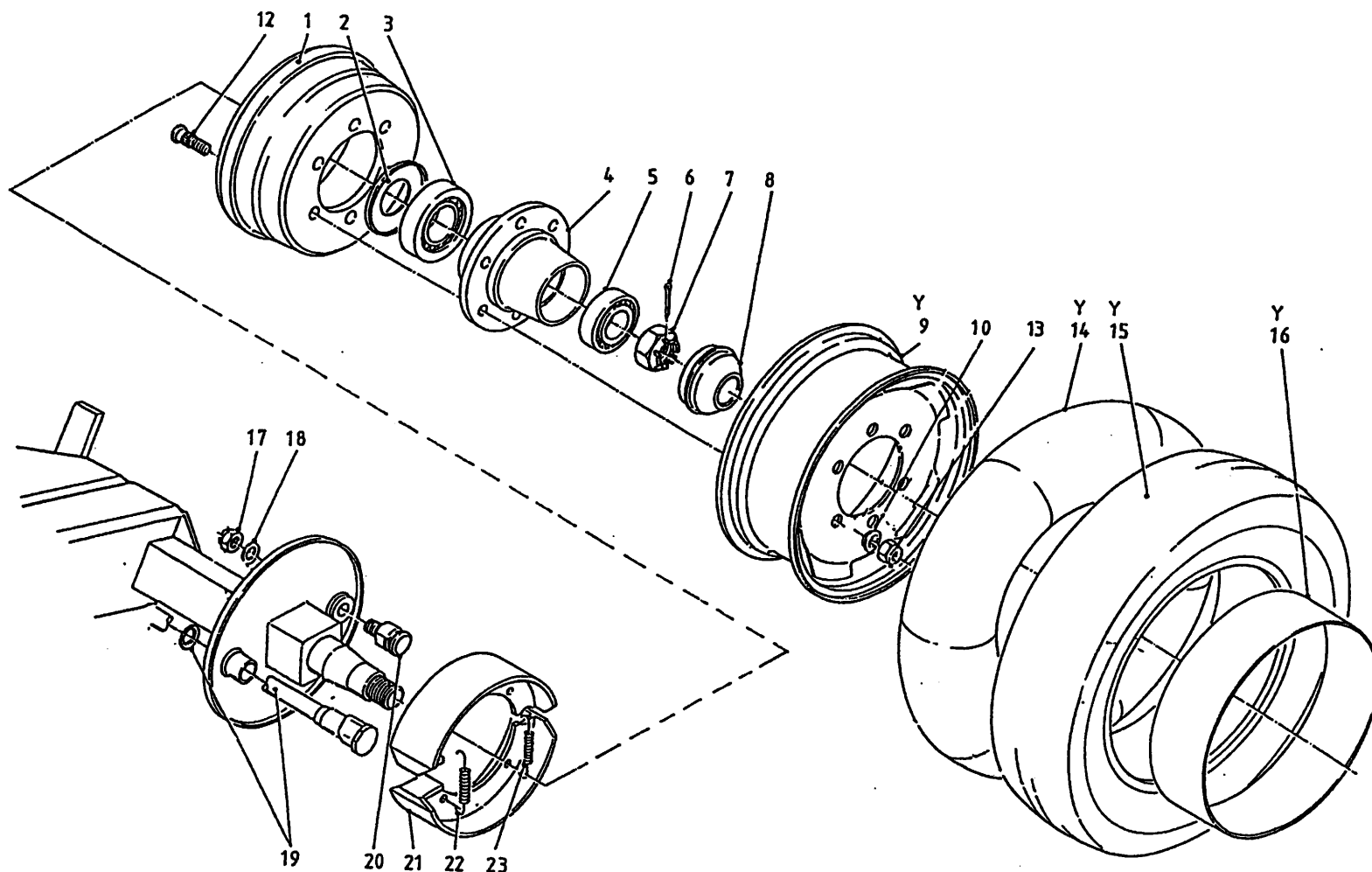


bestelnummer  
 ordernummer  
 Num. à commander  
 Bestellnummer

30	84494	6	M16 x 120 12.9
31	51110	4	
32	79078	1	L=5450
33	12841	1	
34	88225	4	Ø4 x 25
35	88239	4	Ø5 x 40
36	85120	4	M20
37	85114	4	M14
38	X50124	4	
39A	W50620	2	1/4"600 RH 1600
39B	W50763	2	1/4"820 RH 20/2400
40	X50354	2	
41	W50620	1	1/4"600 RH
42	W50896	1	1/4"460 RR
43	50157	2	
44	X50355	1	
45	W50873	1	3/8"6000 RR
46	X50113	1	
47	53327	1	
48	28244	2	H=25
49	31589	3	
50	78186	2	Ø69.52 x 2.62/90
X	05531	2	

**92180/2**

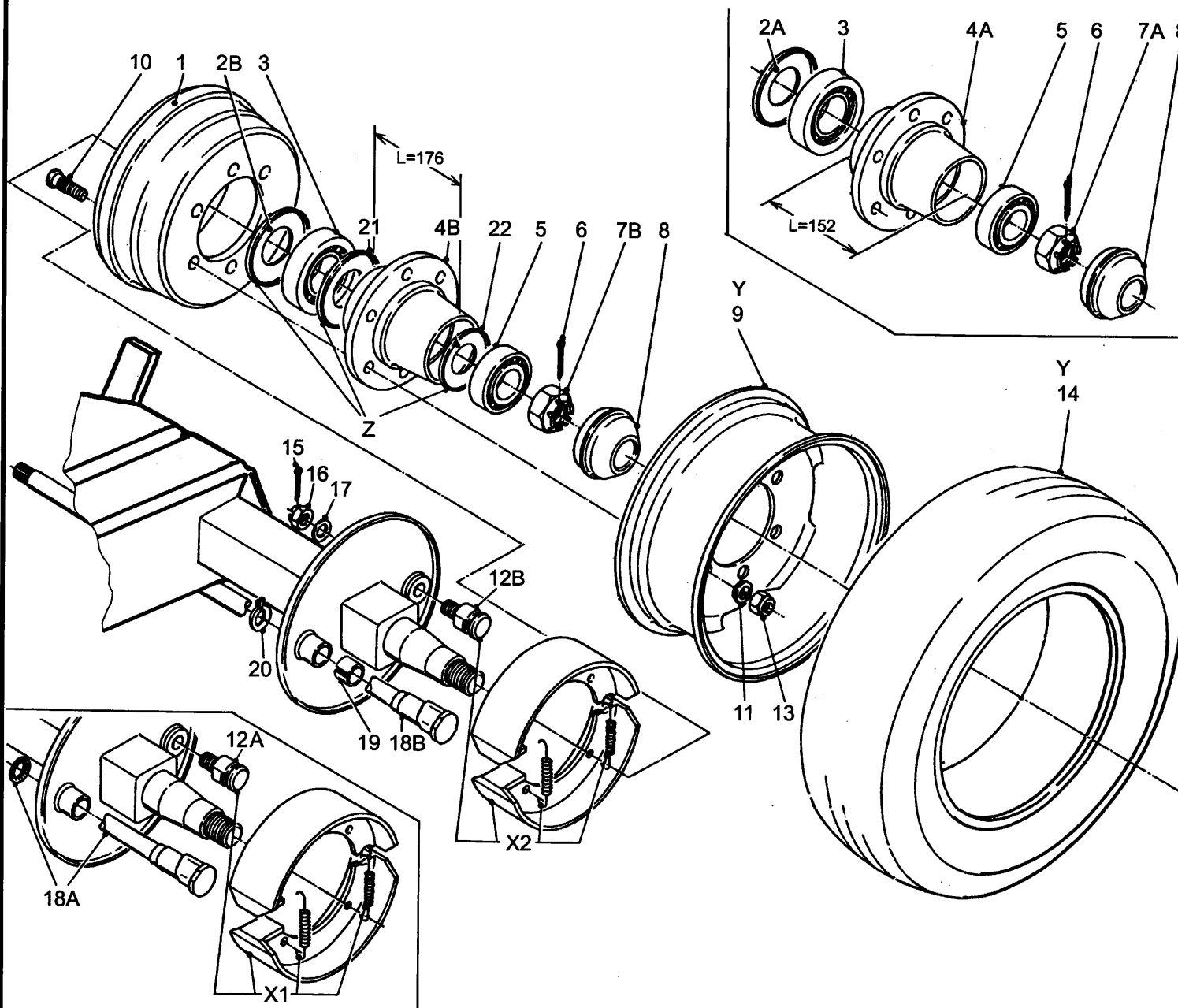
Afbeelding 4B: Rem 300 x 60 met wiel Solomix 1600  
 Abbildung 4B: Bremse 300 x 60 mit Rad Solomix 1600  
 Figure 4B: Brake 300 x 60 with wheel Solomix 1600



bestelnummer ordernummer Num. à commander Bestellnummer			
1	90792	4	
2	90790	4	
3	70149	4	30213
4	90787	4	
5	70137	4	32210
6	90758	4	
7	90757	4	
8	90791	4	
9	90749	4	10x14.5 161/205/6
10	90521	24	
12	84938	24	M18x1.5 L=75/81
13	90519	24	M18x1.5 H=18
14	90751	4	7.00- 15
15	90750	4	30/11.5 x 14.5
16	90752	4	30/11.5 x 14.5
17	90764	4	
18	90765	4	
19	90956	4	
20	90763	4	
21	90762	4	
22	90767	4	
23	90768	4	
Y	90748	4	30/11.5 x 14.5

**92180/2**

Afbeelding 4C : Rem 300 x 90 met wiel Solomix 20/2400  
 Abbildung 4C : Bremse 300 x 90 mit Rad Solomix 20/2400  
 Picture 4C : Brake 300 x 90 with wheel Solomix 20/2400



Bestelnummer  
 Bestellnummer  
 Ordernummer  
 Num. a commander

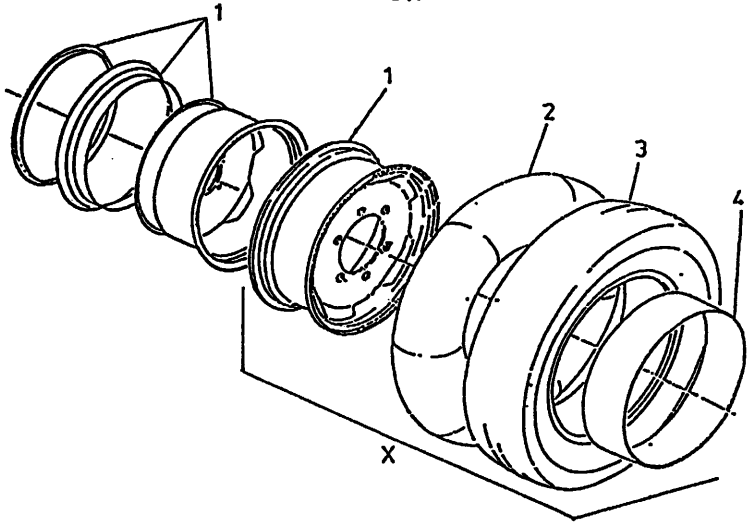
1	90502	4	
2A	90503	4	
2B	94279	4	
3	70132	4	32215
4A	90501	4	L=152
4B	94209	4	L=176
5	70131	4	32212
6	90522	4	
7A	90504	4	
7B	90697	4	
8	90505	4	
9A	90901	4	1D 6.75 x 17.5
9B	90887	4	8.25 X 19.5
10	84944	24	M18 x 1.5 L=49/54
11	90521	24	
12A	90510	4	300x90 (IA)
12B	94293	4	300x90 (IC)
13	90519	24	M18 x 1.5 H=18
14A	90847	4	235/75 R17.5
14B	90886	4	305/70 R19.5  →04
15	90524	4	
16	90511	4	
17	90523	4	
18A	90957	4	L=450 (IA)
18B	94284	4	L=450 (IC)
19	94285	4	
20	94286	4	
21	94280	4	
22	94281	4	
X1	90509	4	300x90 (IA)
X2	05512	4	300x90 (IC)
Y1	90900	4	235/75 R17.5 → 02
Y2	90885	4	305/70 R19.5  →03
Z	05515	4	

**92180/2**

Afbeelding 5: Speciale wielen  
 Abbildung 5: Spezielle Räder  
 Figure 5: Special wheels

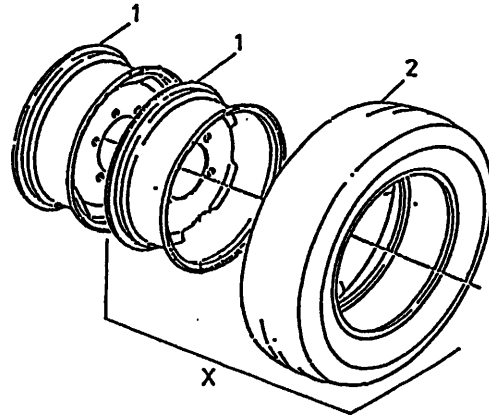
H29 x 9.00-15

8x



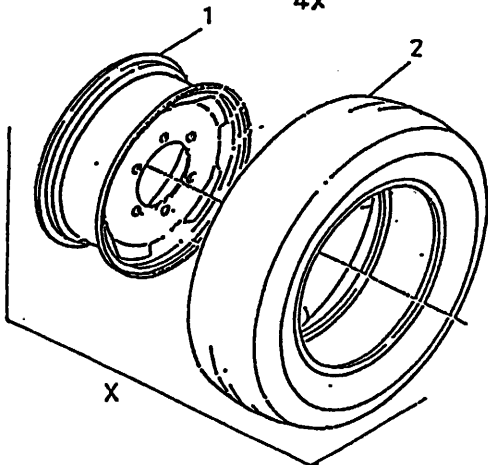
235/75 R17.5

8x



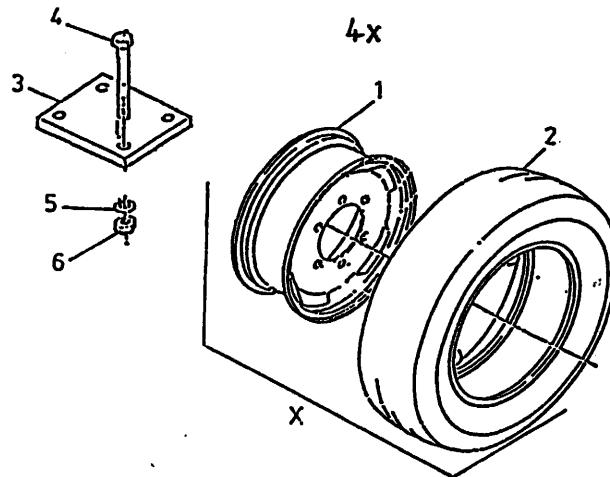
19.0/45-17

4x



445/45R19.5

4x



bestelnummer  
 ordernummer  
 Num. à commander  
 Bestellnummer

H29 x 9.00 - 15

1	90599	8	6.00 X 15
2	90600	8	7.00 - 15
3	90808	8	H29 X 9.00 - 15
4	90728	8	250 x 15
X	90860	4	buiten
X	90859	4	binnen

235/75 R 17,5

1	90846	8	1D 6.75 x 17.5
2	90847	8	235/75 R 17.5
X	90845	8	

19.0/45 - 17

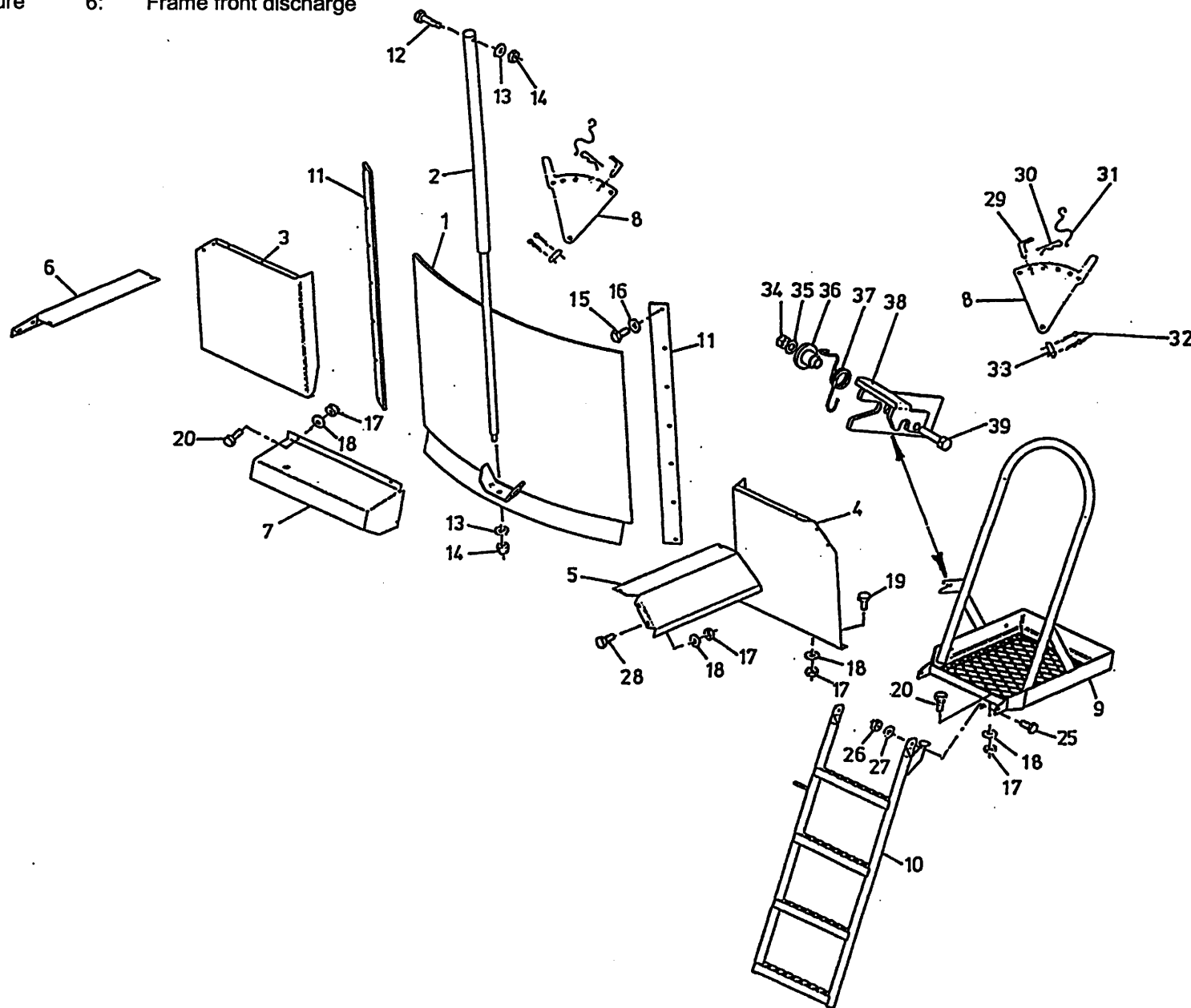
1	90955	4	1D 16.0 x 17
2	90954	4	19.0/45 - 17
X	90953	4	

445/45 R 19,5

1	90947	4	13 x 19.5
2	90907	4	445/45 - 19.5
3	28244	2	H=25
4	82412	8	M24 x 120
5	85024	8	M24
6	86124	8	M24
X	90946	4	

92180/2

Afbeelding 6: Frame voorlosser  
 Abbildung 6: Rahmen Dosierung vorne  
 Figure 6: Frame front discharge

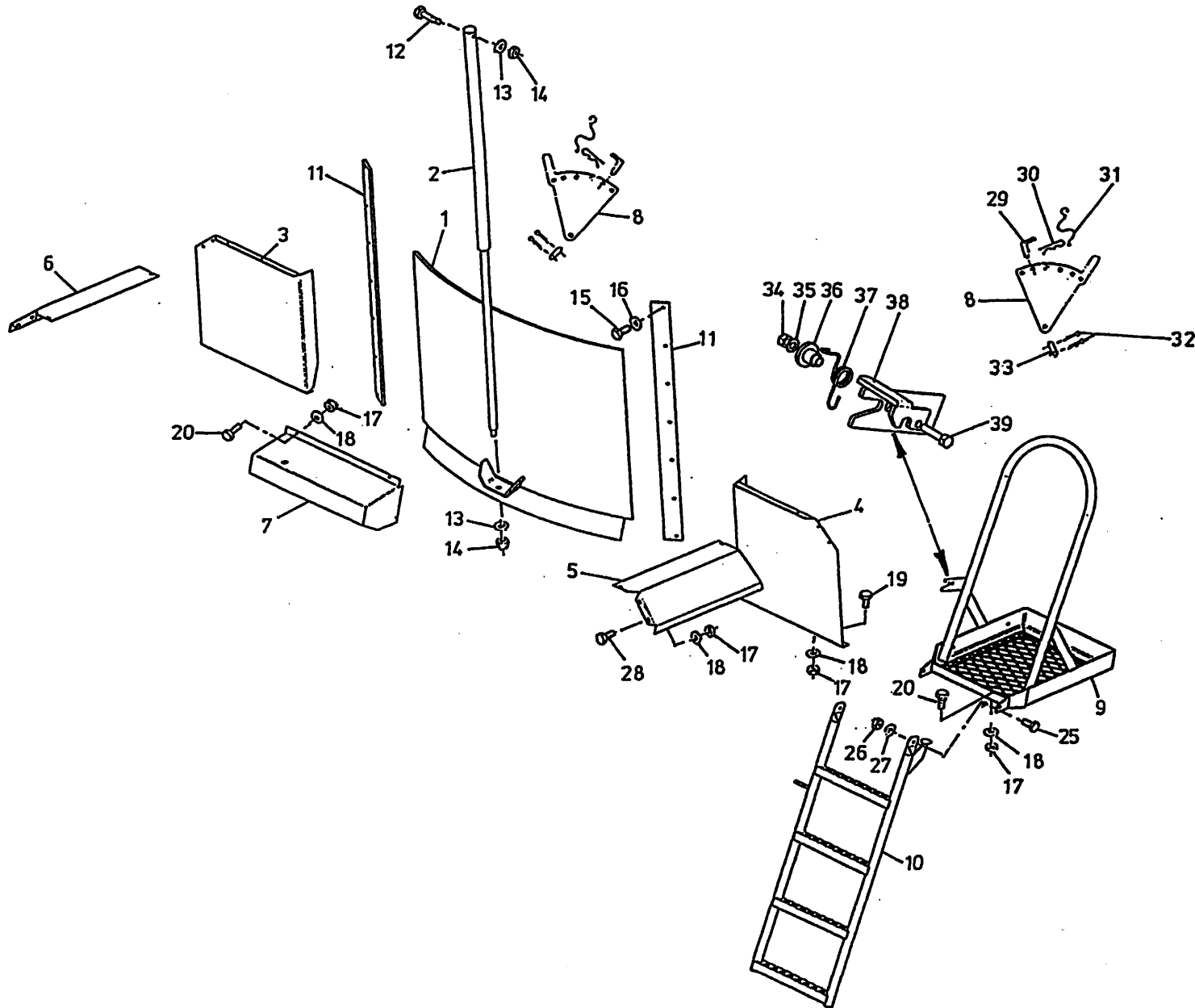


bestelnummer  
 ordernummer  
 Num. à commander  
 Bestellnummer

1A	12989	1	1600
1B	12948	1	20/2400
2A	51114	1	1600
2B	51062	1	20/2400
3A	28840	1	1600
3B	28610	1	20/2400
4A	28841	1	1600
4B	28611	1	20/2400
5	40649	1	
6	40648	1	
7	40650	1	
8	11998	2	
9	12904	1	
10	12777	1	
11	24446	2	
12	86216	2	M16
13	85116	2	M16
14	81690	1	M16 x 90
15	81031	14	M10 x 30
16	85010	14	M10
17	86208	20	M8
18	85108	21	M8
19	80821	6	M8 x 20
20	80831	3	M8 x 30
21	80840	1	M8 x 40
22	65088	1	
23	28064	1	
24	32064	1	
25	81231	2	M12 x 30
26	85112	2	M12
27	86212	2	M12
28	80816	11	M8 x 16
29	90490	2	
30	65030	2	
31	90282	2	

92180/2

Afbeelding 6: Frame voorlosser  
 Abbildung 6: Rahmen Dosierung vorne  
 Figure 6: Frame front discharge



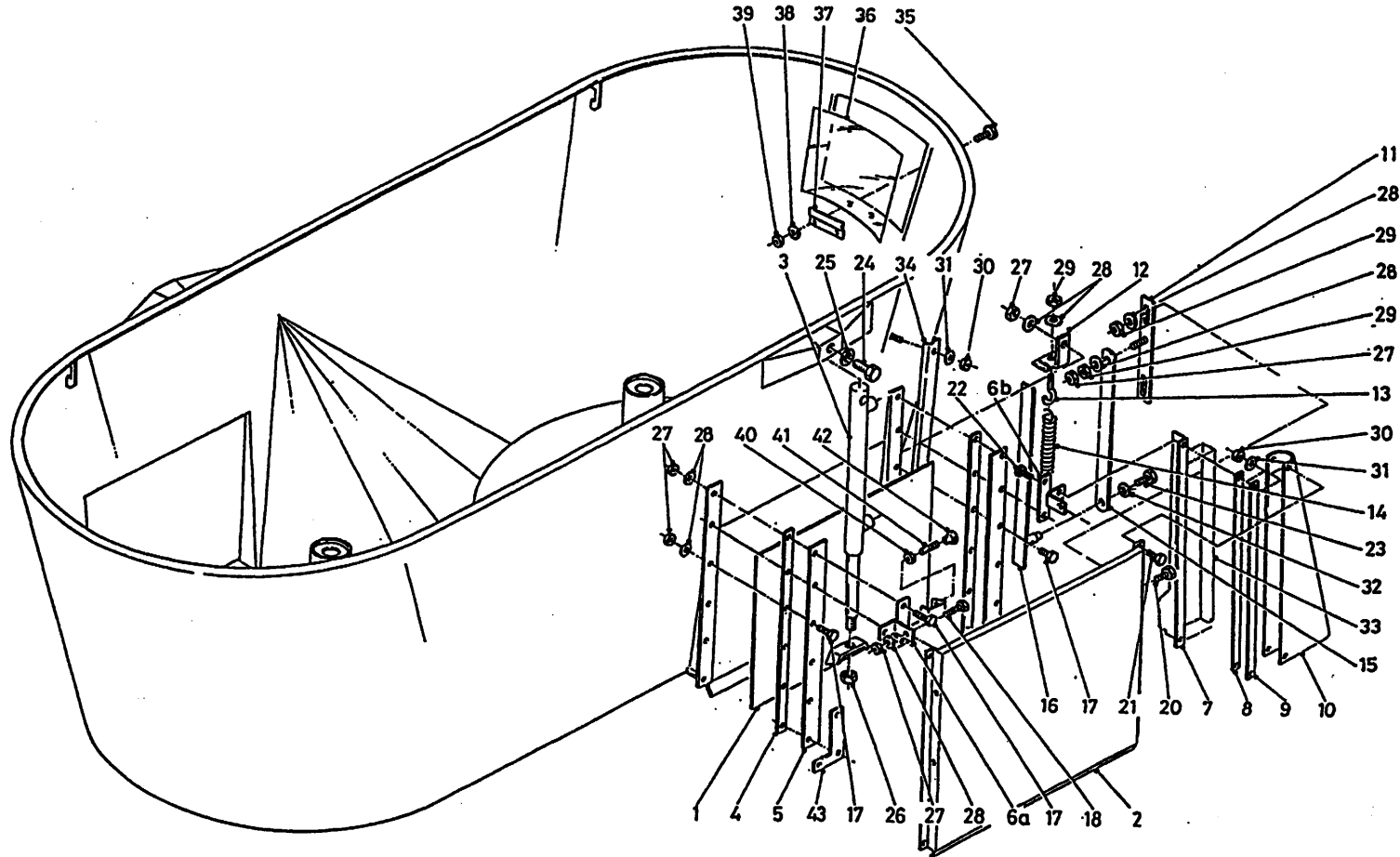
bestelnummer  
 ordernummer  
 Num. à commander  
 Bestellnummer

32	88239	4	Ø5 x 40
33	25332	2	
34	86208	1	M8
35	85108	1	M8
36	32064	1	
37	65088	1	
38	28054	1	
39	80840	1	M8 x 40



**92180/2**

Afbeelding 7A: Frame zijlossende machine rechts voor / links achter  
 Abbildung 7A: Rahmen Seitliche Entleerung rechts vorne / links hinten  
 Figure 7A: Frame side discharge front right / rear left

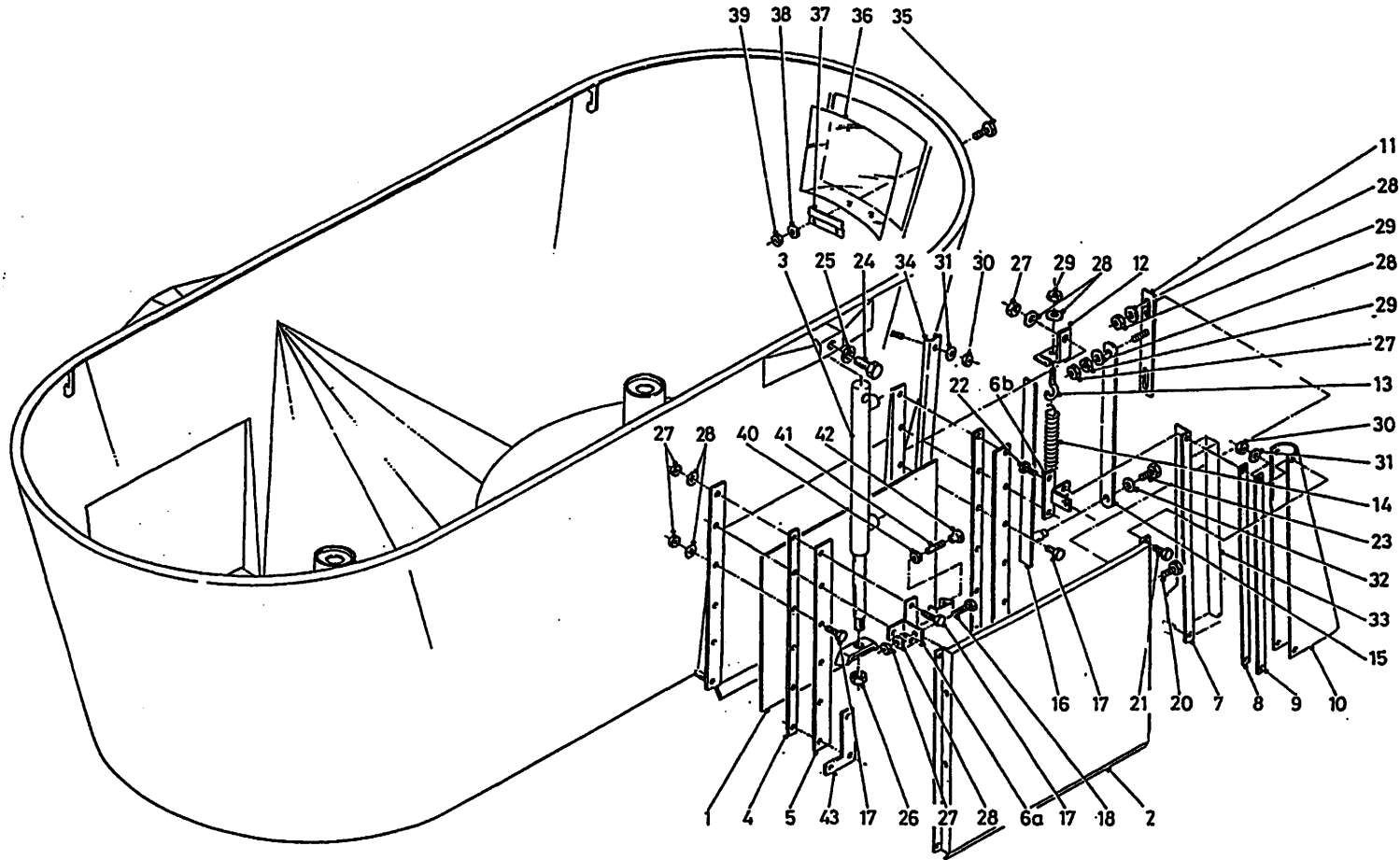


bestelnummer  
 ordernummer  
 Num. à commander  
 Bestellnummer

1A	12574	1	Rechts
1B	12842	1	Links
2	12587	2	
3	51114	2	
4	26448	4	
5	26449	4	
6A	12587	2	→  02 RV/LA
6B	13046	2	→ 03 RV/LA
6C	12588	2	→  02 LV/RA
6D	13047	2	→ 03 LV/RA
7A	40609	1	Rechts
7B	40610	1	Links
8	27416	4	
9	27427	4	
10A	60347	2	LA/RV
10B	60348	2	LV/RA
11	12591	2	
12A	27474	1	Links
12B	27475	1	Rechts
13	84174	2	M10 x 80 x 14
14	65021	2	
15	27473	2	
16	12604	2	
17	81060	10	M10 x 60
18	81035	4	M10 x 35
19	81045	14	M10 x 45
20	81026	4	M10 x 25
21	80821	8	M8 x 20
22	80831	4	M8 x 30
23	80812	2	M8 x 12
24	81690	2	M16 x 90
25	85116	2	M16
26	86216	2	M16
27	86210	34	M10
28	85110	36	M10
29	86110	4	M10
30	86208	10	M8

**92180/2**

Afbeelding 7A: Frame zijlossende machine rechts voor / links achter  
 Abbildung 7A: Rahmen Seitliche Entleerung rechts vorne / links hinten  
 Figure 7A: Frame side discharge front right / rear left

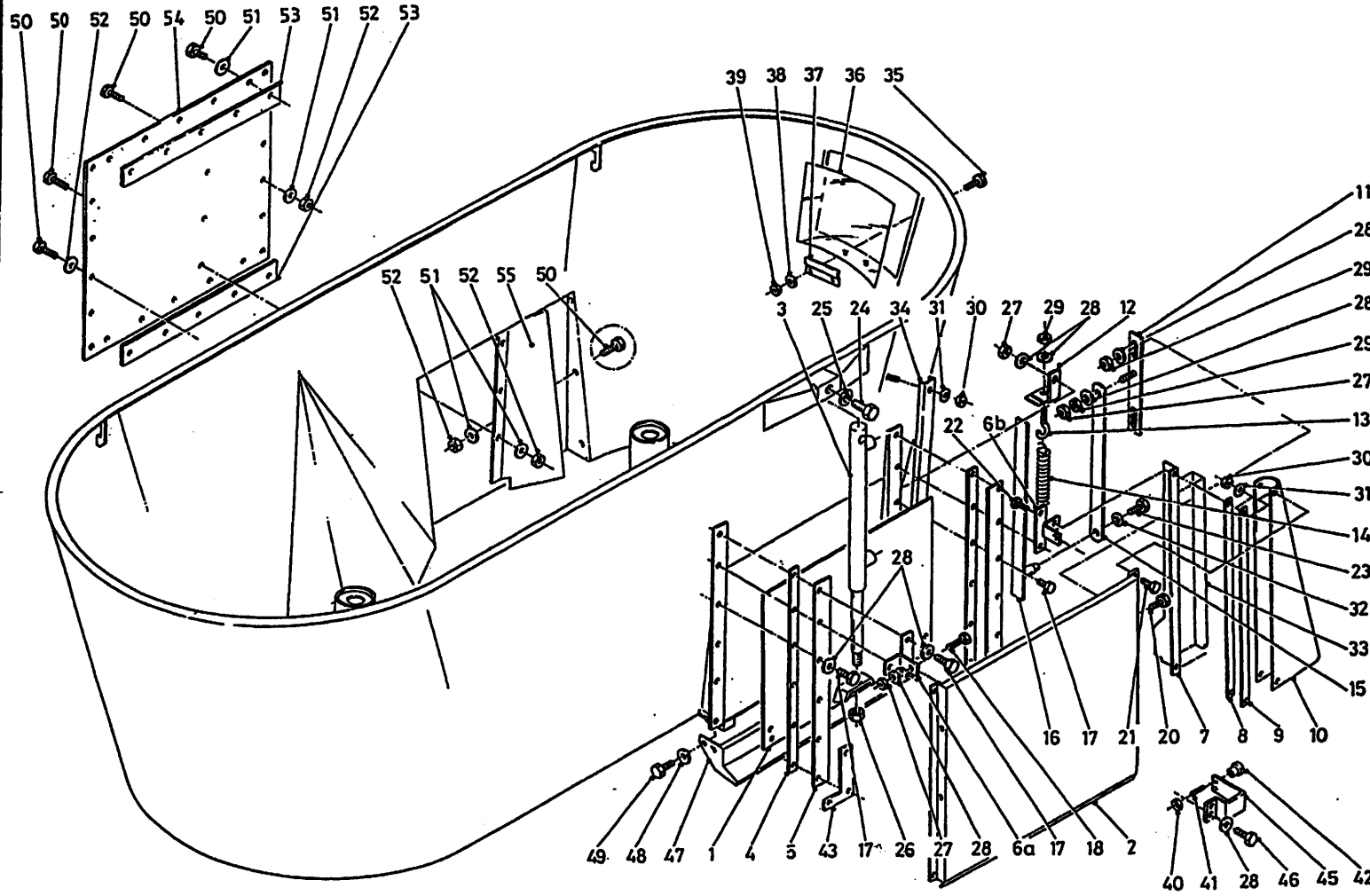


bestelnummer  
 ordernummer  
 Num. à commander  
 Bestellnummer

31	85108	10	M8
32	85109	2	M8
33	91143	2	
34	40573	2	
35	80821	2	M8 x 20
36	60320	1	
37	40619	1	
38	85108	2	M8
39	86208	2	M8
40	86106	1	M6
41	84947	1	M6 x 100
42	60368	1	
43	13041	4	↳ 03

**92180/2**

Afbeelding 7B: Afdekklep zijlossende machine  
 Abbildung 7B: Abdeckkappe Seitliche Entleerung  
 Figure 7B: Shutterplate side discharge

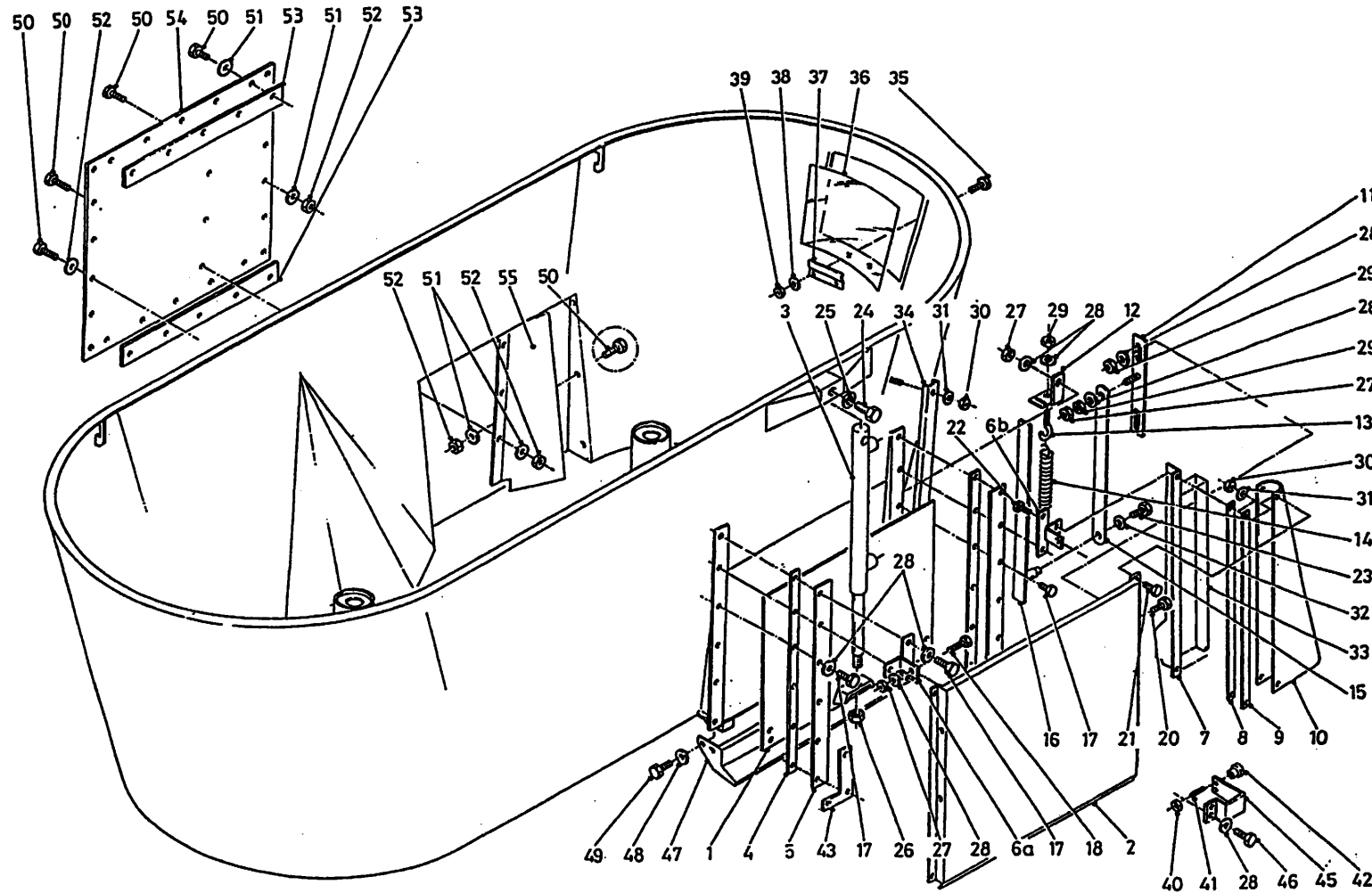


bestelnummer  
 ordernummer  
 Num. à commander  
 Bestellnummer

1	12574	1	
2	12587	2	
3	51114	1	
4	26448	2	
5	26449	2	
6A	13046	1	RV/LA
6B	13047	1	RA/LV
7	40609	1	
8	27416	2	
9	27427	2	
10A	60347	1	LA/RV
10B	60348	1	LV/RA
11	12591	1	
12	27474	1	
13	84174	1	M10 x 80 x 14
14	65021	1	
15	27473	1	
16	12604	1	
17	81060	10	M10 x 60
18	81035	4	M10 x 35
19	81045	14	M10 x 45
20	81026	4	M10 x 25
21	80821	8	M8 x 20
22	80831	4	M8 x 30
23	80812	2	M8 x 12
24	81690	2	M16 x 90
25	85116	2	M16
26	86216	2	M16
27	86210	34	M10
28	85110	36	M10
29	86110	4	M10
30	86208	10	M8

**92180/2**

Afbeelding 7B: Afdekklep zijlossende machine  
 Abbildung 7B: Abdeckkappe Seitliche Entleerung  
 Figure 7B: Shutterplate side discharge

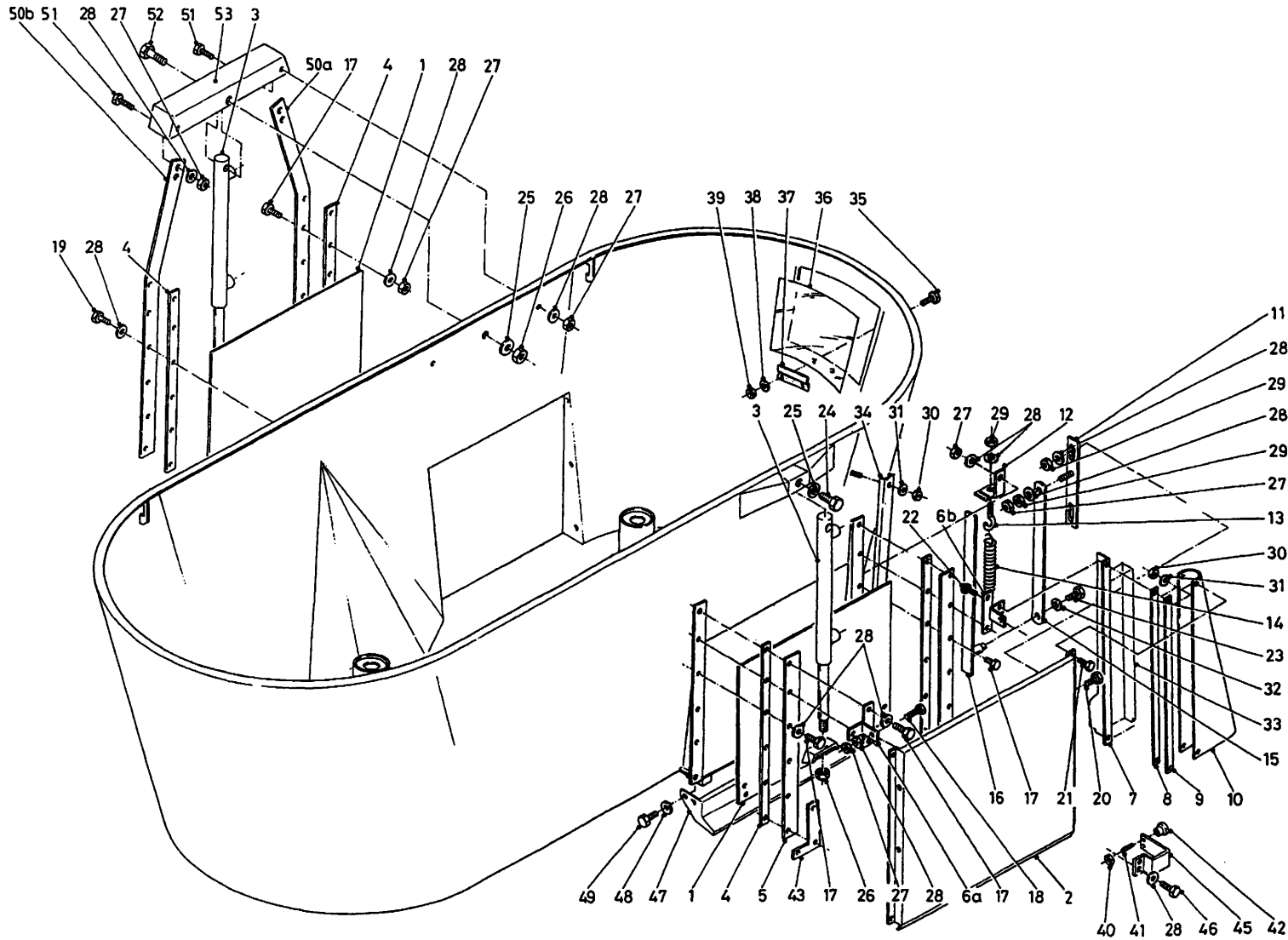


bestelnummer  
 ordernummer  
 Num. à commander  
 Bestellnummer

31	85108	10	M8
32	85109	2	M8
33	91143	2	
34	40573	2	
35	80821	2	M8 x 20
36	60320	1	
37	40619	1	
38	85108	2	M8
39	86208	2	M8
40	86106	1	M6
41	84947	1	M6 x 100
42	60368	1	
43	13041	2	
45	29003	1	
46	81021	2	M10 x 20
47	12958	1	
48	85112	4	M12
49	81226	4	M12 x 25
50	81026	28	M10 x 25
51	85110	28	M10
52	86210	12	M10
53	28999	2	
54	28998	1	
55A	29001	1	links
55B	29000	1	rechts

**92180/2**

Afbeelding 7C: Doseerschuijset zijlossende machine  
 Abbildung 7C: Dosierschiebersatz Seitliche Entleerung  
 Figure 7C: Slideset side discharge

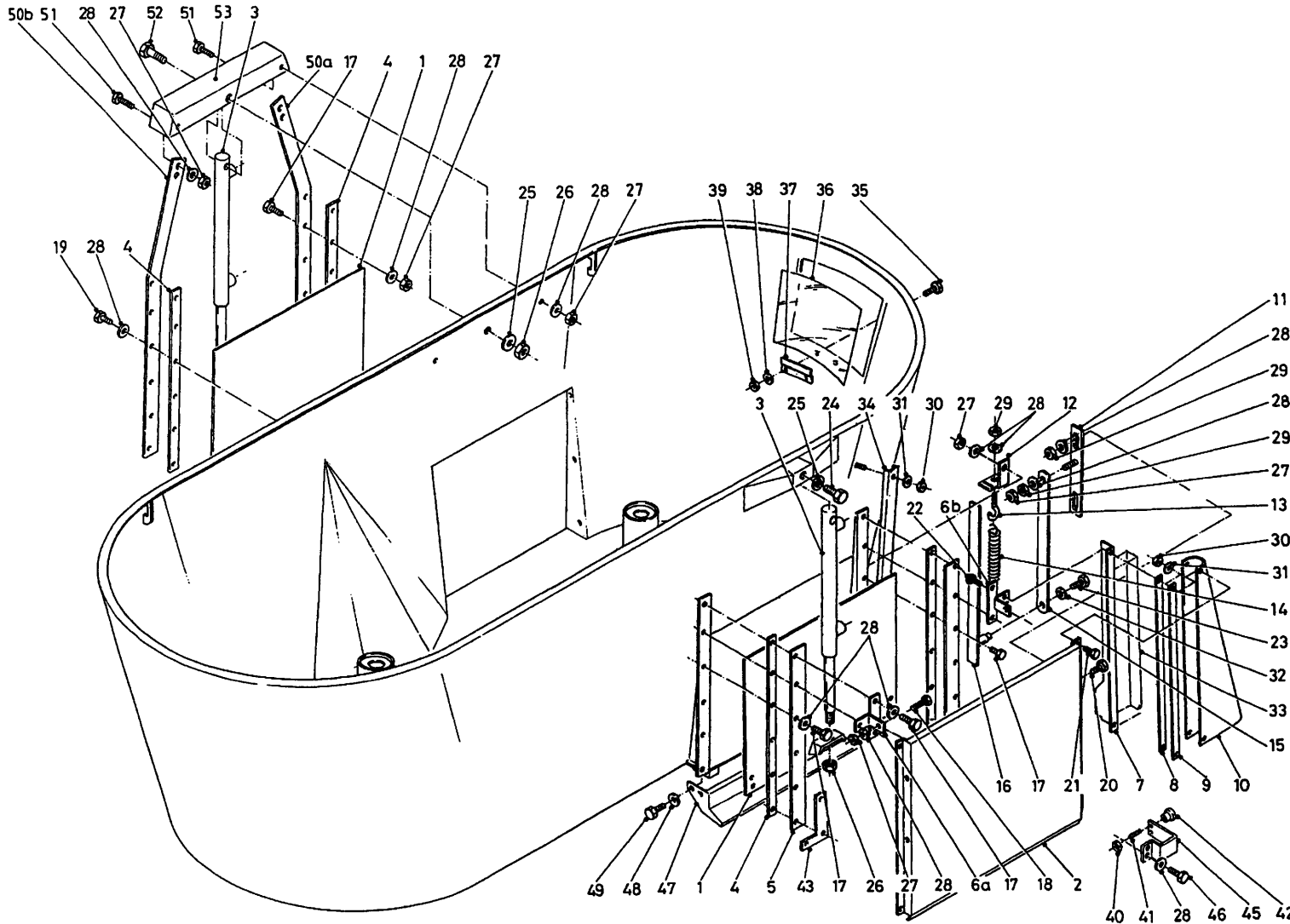


bestelnummer  
 ordernummer  
 Num. à commander  
 Bestellnummer

1	12574	1	
2	12587	2	
3	51114	1	
4	26448	2	
5	26449	2	
6A	13046	1	RV/LA
6B	13047	1	RA/LV
7	40609	1	
8	27416	2	
9	27427	2	
10A	60347	1	LA/RV
10B	60348	1	LV/RA
11	12591	1	
12	27474	1	
13	84174	2	M10 x 80 x 14
14	65021	2	
15	27473	2	
16	12604	2	
17	81060	10	M10 x 60
18	81035	4	M10 x 35
19	81045	14	M10 x 45
20	81026	4	M10 x 25
21	80821	8	M8 x 20
22	80831	4	M8 x 30
23	80812	2	M8 x 12
24	81690	2	M16 x 90
25	85116	2	M16
26	86216	2	M16
27	86210	34	M10
28	85110	36	M10
29	86110	4	M10
30	86208	10	M8

**92180/2**

Afbeelding 7C: Doseerschuijset zijlossende machine  
 Abbildung 7C: Dosierschiebersatz Seitliche Entleerung  
 Figure 7C: Slide side discharge



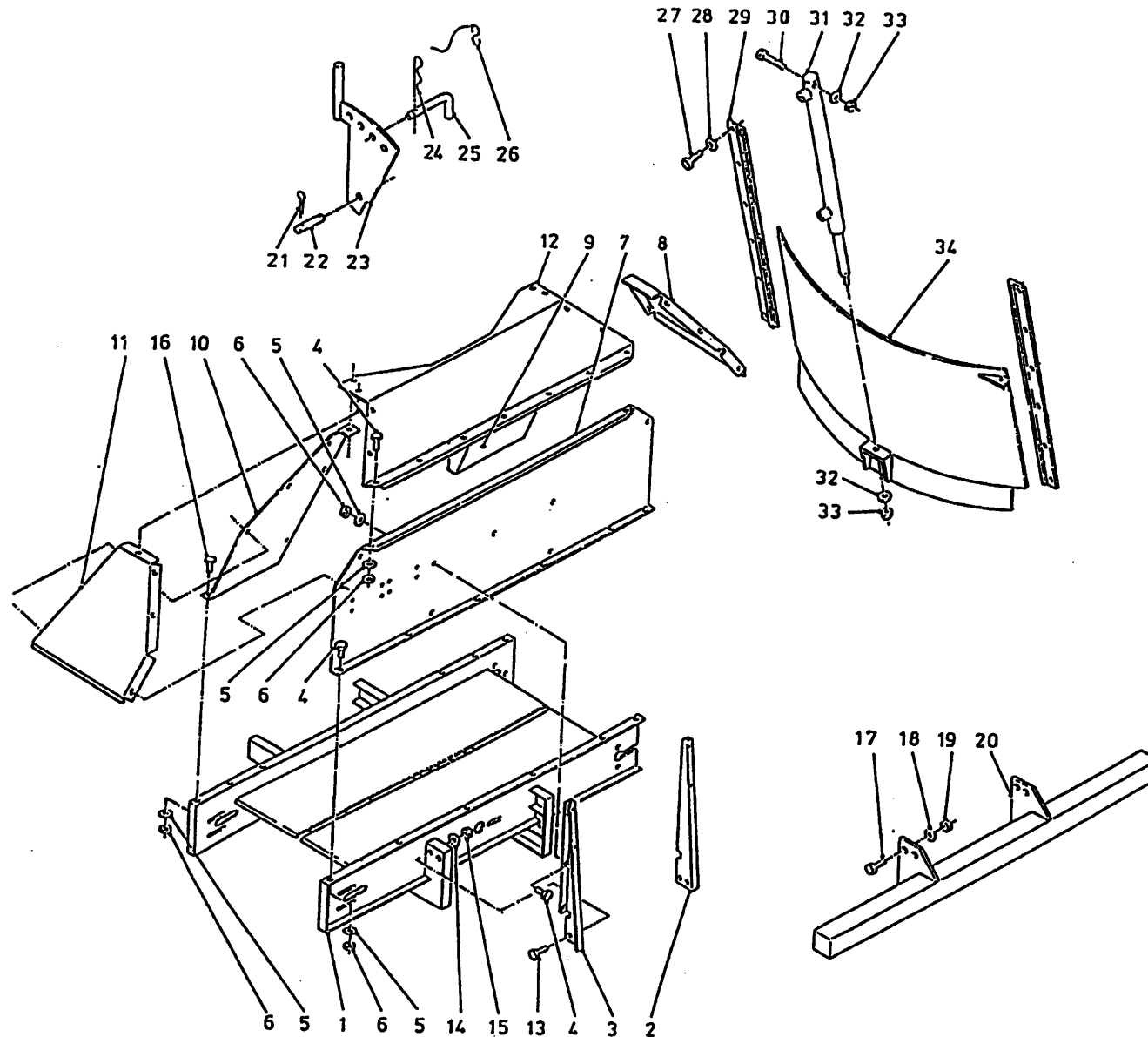
bestelnummer			
ordernummer			
Num. à commander			
Bestellnummer			

31	85108	10	M8
32	85109	2	M8
33	91143	2	
34	40573	2	
35	80821	2	M8 x 20
36	60320	1	
37	40619	1	
38	85108	2	M8
39	86208	2	M8
40	86106	1	M6
41	84947	1	M6 x 100
42	60368	1	
43	13041	2	
45	29003	1	
46	81021	2	M10 x 20
47	12958	1	M12
48	85112	4	M12 x 25
49	81226	4	
50A	29623	1	Links
50B	29624	1	Rechts
51	81031	6	M10 x 30
52	81613	1	M16 x 130
53	13035	1	

92180/2

Afbeelding 8: Frame achterlossende machine  
 Abbildung 8: Rahmen Entleerung hinten  
 Figure 8: Frame rear discharge

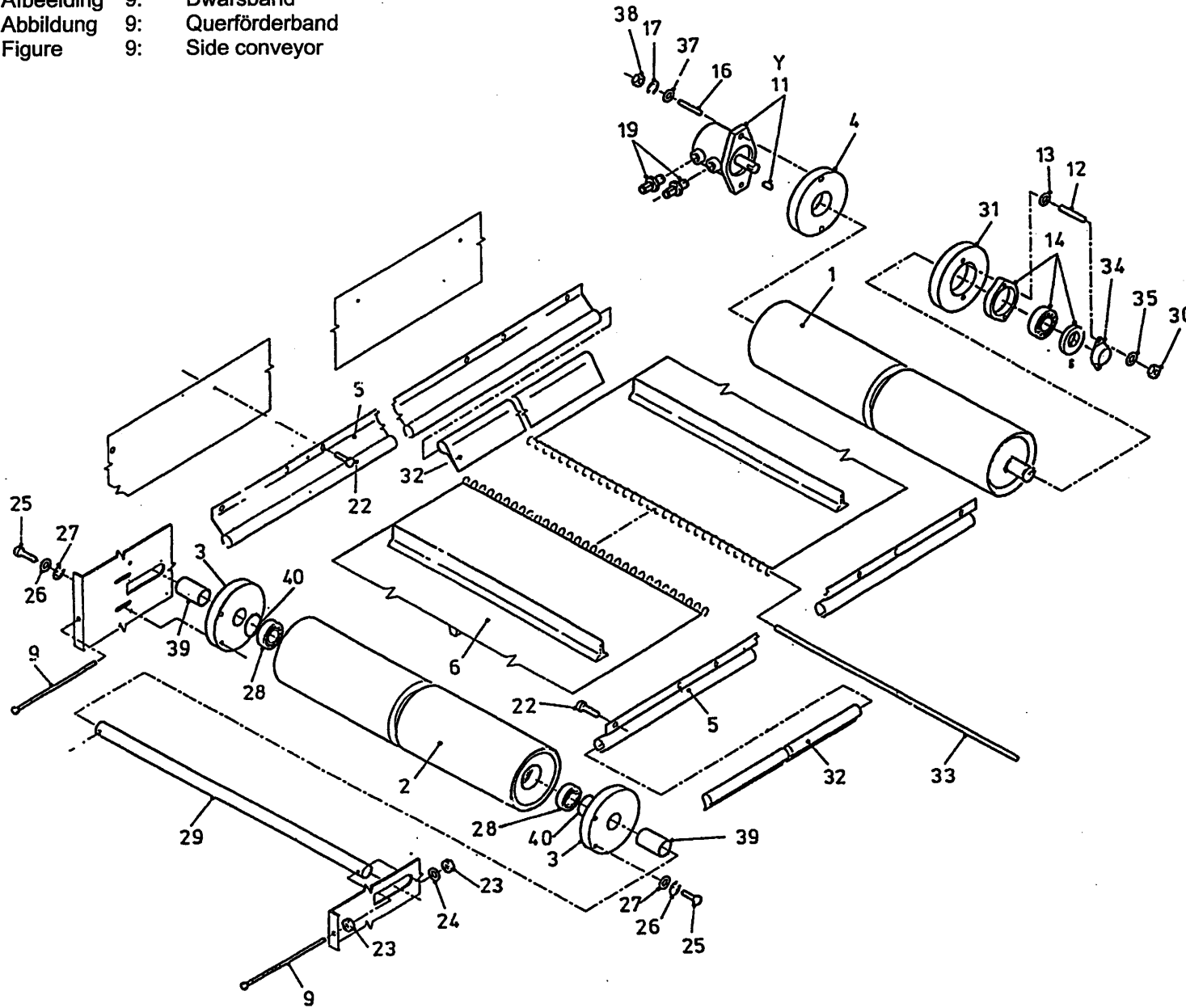
bestelnummer  
 ordernummer  
 Num. à commander  
 Bestellnummer



1	12455	1	
2	27039	1	
3	27038	1	
4	80816	4	M8x 15
5	86208	4	M8
6	85108	4	M8
7	27054	1	
8	40567	1	
9	40566	1	
10	40565	1	
11	40568	1	
12	40564	1	
13	81646	4	M16 x 45
14	85116	4	M16
15	86216	4	M16
16	80821	4	M8 x 20
17	81646	8	M16 x 45
18	85116	8	M16
19	86216	8	M16
20	12475	1	
21	88239	4	Ø 5 x 40
22	25332	2	
23	11998	2	
24	65030	2	
25	90490	2	
26	90282	2	
27	81031	14	M10 x 30
28	85010	14	
29	24446	2	
30	81690	2	M16 x 90
31A	51114	1	1600
31B	51062	1	20/2400
32	85116	2	M16
33	86216	2	M16
34A	12784	1	1600
34B	12122	1	20/2400

**92180/2**

Afbeelding 9: Dwarsband  
 Abbildung 9: Querförderband  
 Figure 9: Side conveyor



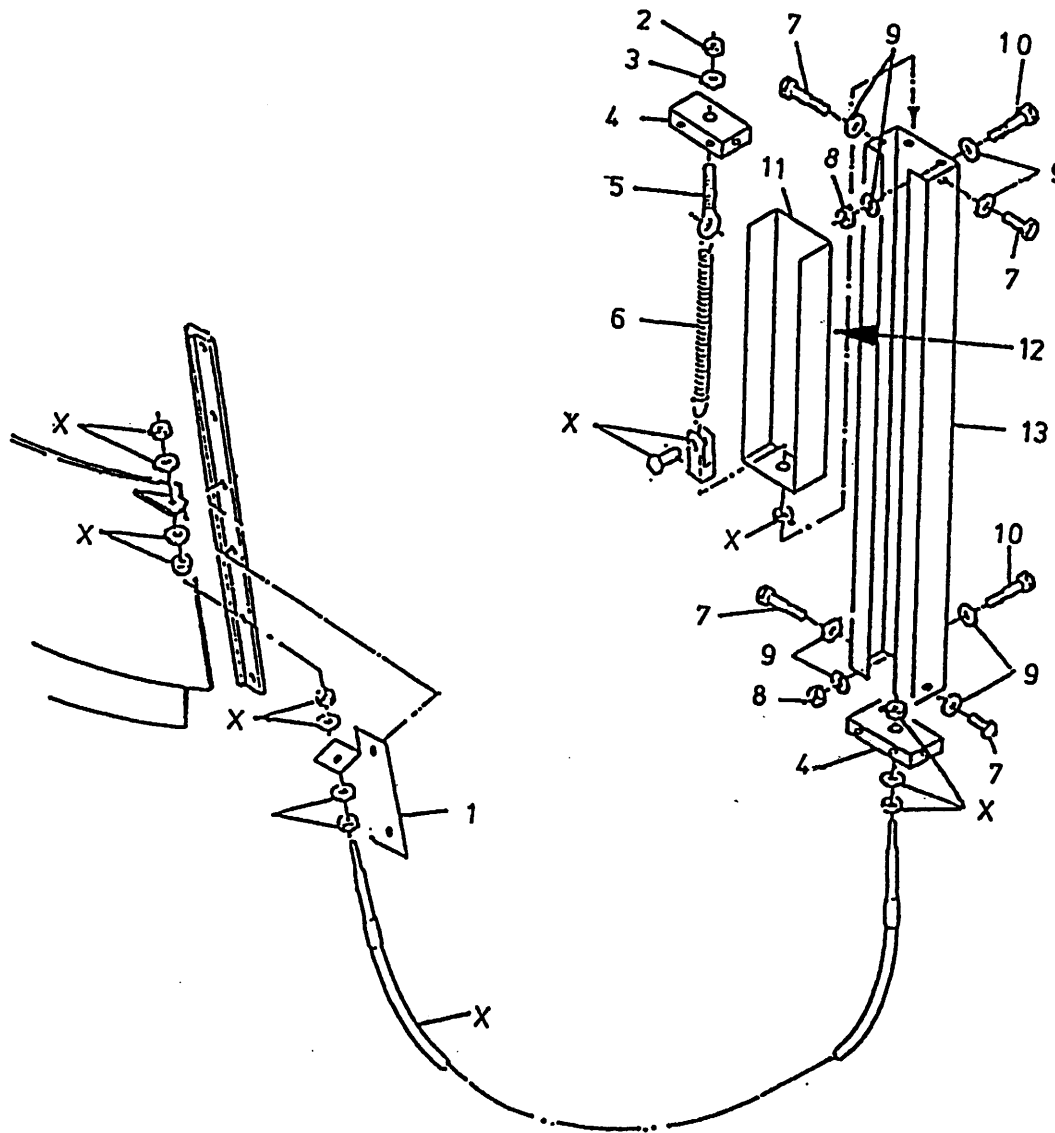
bestelnummer  
 ordernummer  
 Num. à commander  
 Bestellnummer

1	11940	1	
2	11979	1	
3	60290	2	
4	31709	1	
5A	90745	2	L=1980 1600
5B	90978	2	L=2180 20/2400
6A	60334	1	L=4000 1600
6B	60387	1	L=4400 20/2400
9	81223	2	M12 x 180
11A	51083	1	White 127 cc
11B	51130	1	Danfoss 127 cc
11C	51129	1	Sam 128 cc
12	84176	2	M8 x 60
13	85008	2	M8
14	70084	1	
16	84108	2	M12 x 60
17	85012	2	M12
19	X50117	2	
22	84717	18	M6 x 12
23	86212	2	M12
24	85112	2	M12
25	81031	4	M10 x 30
26	85010	4	M10
27	85113	4	M10
28	70010	2	
29	25200	1	
31	32190	1	
32A	60333	2	L=1980 1600
32B	60388	2	L=2180 20/2400
33	25739	1	
34	23304	1	
35	85108	2	M8
36	86208	2	M8
37	85112	2	M12
38	86212	2	M12
39	25207	2	L=53
40	87162	2	J62
Y	05356	1	White
Y	05169	1	Danfoss
Y	05358	1	Sam



92180/2

Afbeelding 10: Standmelder doseerschuiif  
 Abbildung 10: Dosierschieber Anzeiger  
 Figure 10: Slide position indicator

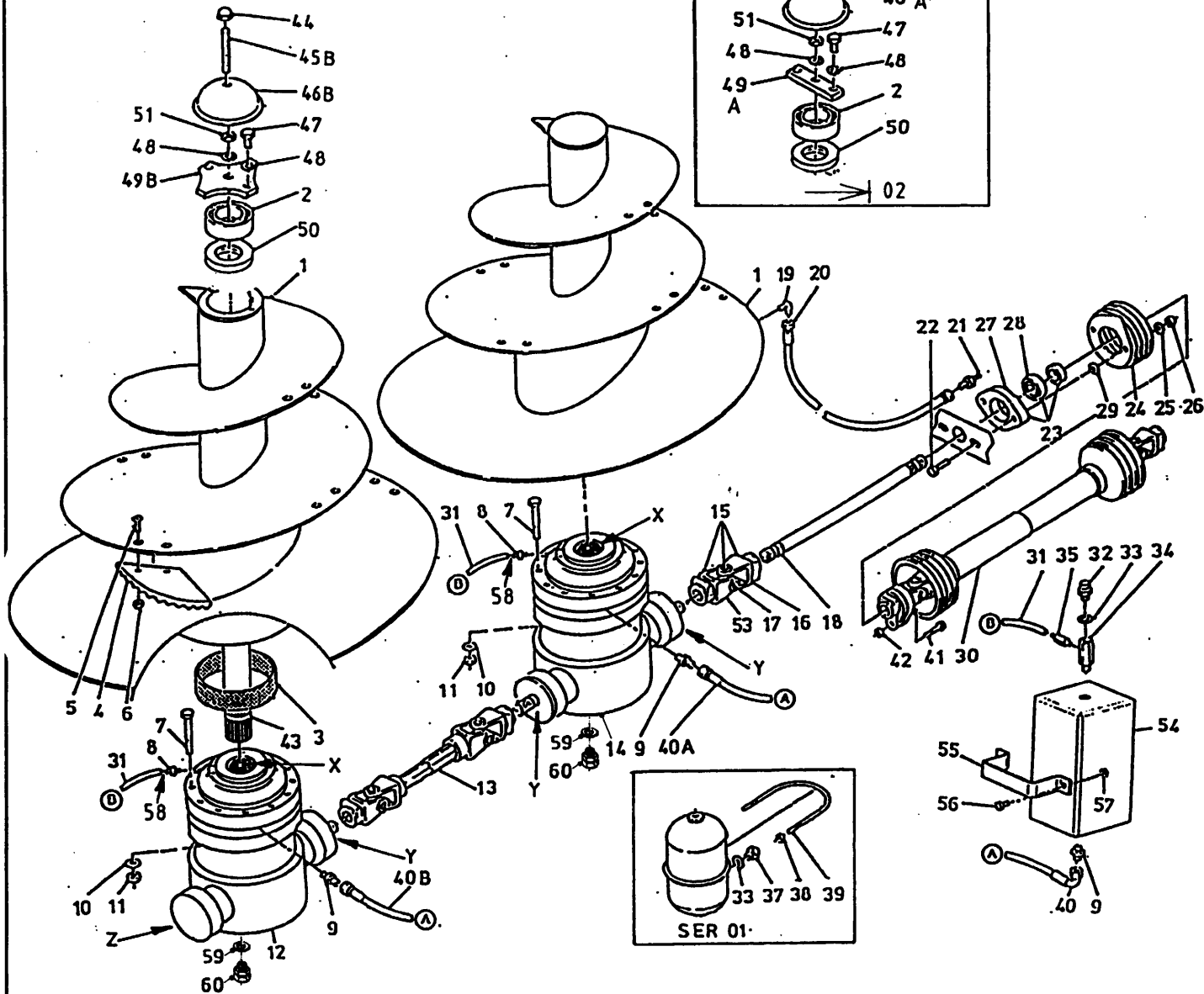


bestelnummer  
 ordernummer  
 Num. à commander  
 Bestellnummer

1	27724	1	
2	86110	1	M10
3	85110	1	M10
4	27702	2	
5	84174	1	
6	65075	1	
7	80612	4	M6 x 12
8	86206	4	M6
9	85106	10	M6
10	80665	2	M6 x 65
11A	40596	1	1600
11B	12891	1	20/2400
12	91143	1	
13A	40595	1	1600
13B	40597	1	20/2400
X	79096	1	1600 L=5750
X	79095	1	2000 L=6450

92180/2

Afbeelding 11A: Aandrijving 540 TPM en Mengvijzel  
 Abbildung 11A: Schnecke und Antrieb 540 U/M  
 Figure 11A: Auger and 540 rpm drive system

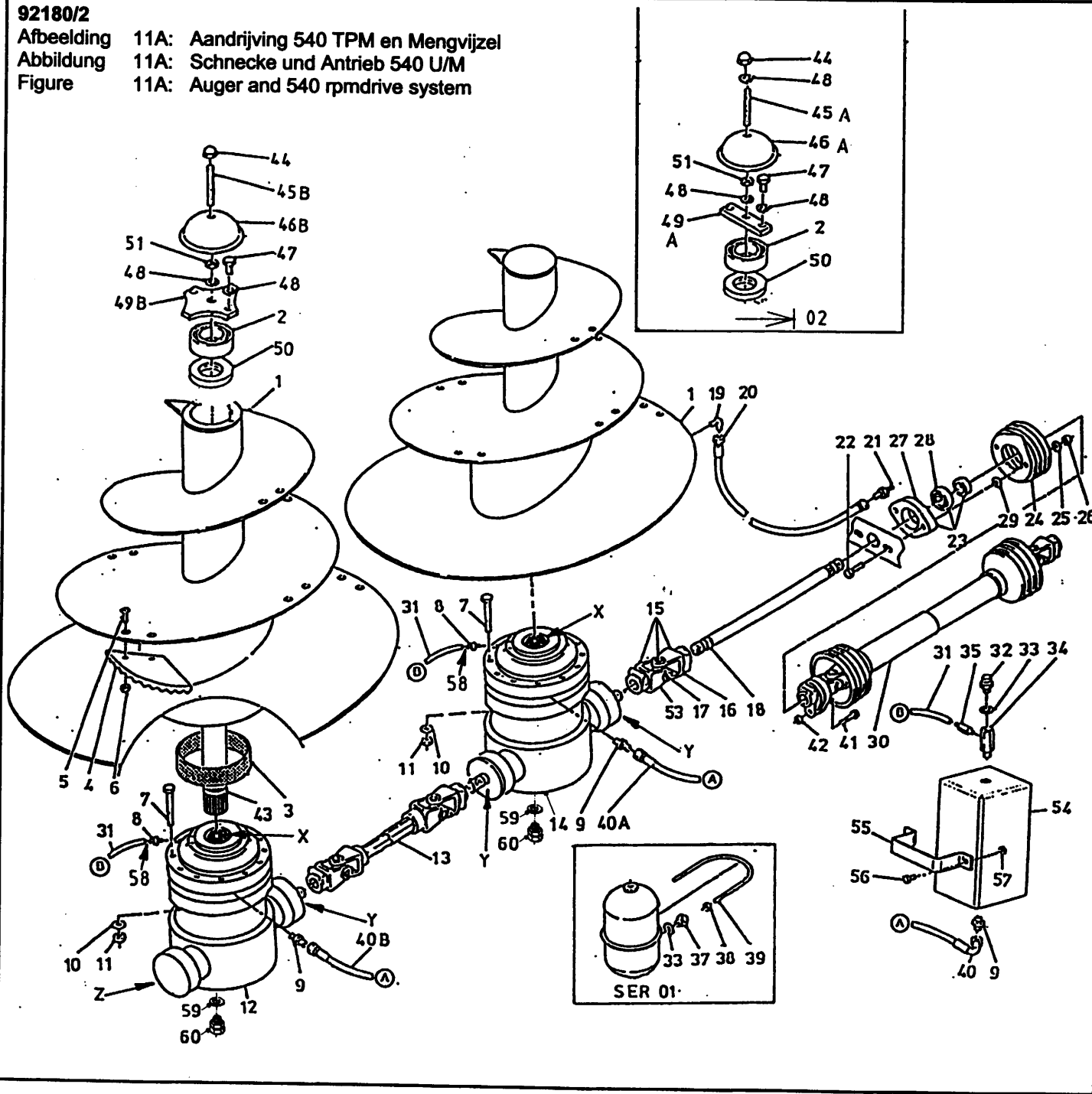


bestelnummer  
 ordernummer  
 Num. à commander  
 Bestellnummer

1A	12669	2	1600
1B	12768	2	2000
1C	12941	2	2400
2	70143	2	
3	51867	2	
4	31841	10	
5	84206	20	M16 x605
6	86216	20	M16
7	84487	24	M14 x 140
8A	50199	2	Ø 6
8B	50286	2	Ø 8
9	X50112	2	
10	85114	24	M14
11	86214	24	M14
12A	90866	1	→ 02
12B	90995	1	→ 03
13A	90868	1	1600
13B	90903	1	20/2400
14A	90865	1	→ 02
14B	90996	1	→ 03
15A	90545	1	1600
15B	90802	1	20/2400
16A	90563	1	1600
16B	90608	1	20/2400
17	90561	1	
18A	32154	1	1600 AL/ZK L=850
18B	32153	1	1600 VL L=1265
18C	31936	1	20/2400 AL/ZK L=1000
18D	32245	1	20/2400 VL L=1430
19	50107	2	
20A	50957	1	½"1520 RR 16/20/24
20B	52623	1	½"3400 RR 1600
20C	52678	1	½"3900 RR 20/2400
21	89518	2	
22A	81071	2	M10 x 70 1600
22B	81280	2	M12 x 80 20/2400
23A	70059	1	1600
23B	70133	1	20/2400
24	90499	1	

92180/2

Afbeelding 11A: Aandrijving 540 TPM en Mengvijzel  
 Abbildung 11A: Schnecke und Antrieb 540 U/M  
 Figure 11A: Auger and 540 rpm drive system

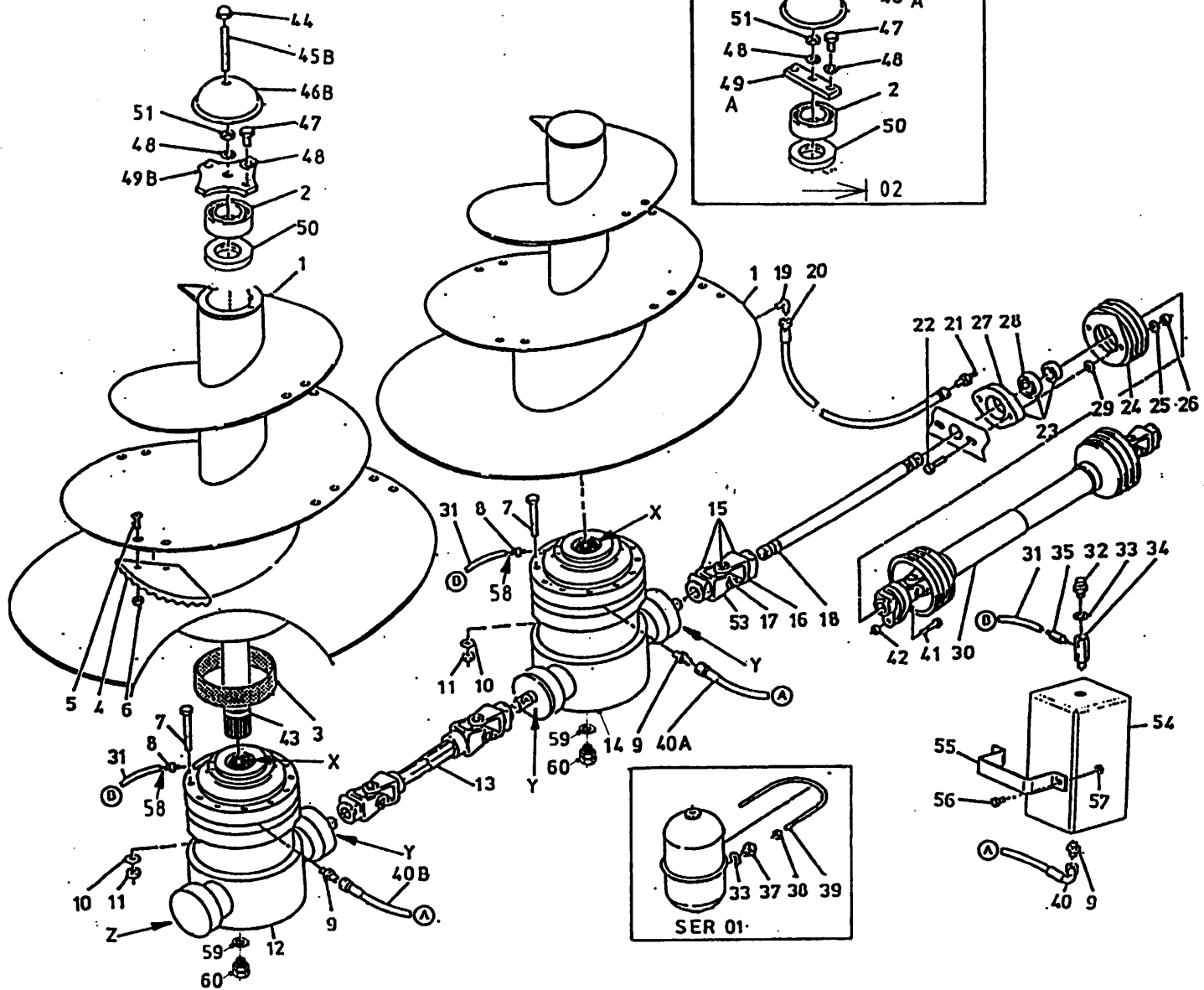


bestelnummer  
 ordernummer  
 Num. à commander  
 Bestellnummer

25A	85010	2	M10 1600
25B	85012	2	M12 20/2400
26A	86210	2	M10 1600
26B	86212	2	M12 20/2400
27A	70089	1	1600
27B	70135	1	20/2400
28A	70090	1	1600
28B	70134	1	20/2400
29A	85113	2	M10 1600
29B	85119	2	20/2400
30A	90881	1	16 ZK/AL →  02 M8x60/2480
30B	90990	1	16 ZK/AL   →03 M10x60/2480
30C	90495	1	16 VL →  02 M8x60/2480
30D	90990	1	16 VL   →03 M10x60 / 2480
30E	90882	1	20/2400 ZK/AL M10x60/2580
30F	90496	1	20/2400 VL M10x60/2580
31A	52622	1	L=3000 Ø 6
31B	52613	1	L=4600 Ø 6
31C	52675	1	L=3000 Ø 8
31D	52676	1	L=4600 Ø 8
32	90567	2	
33	85215	6	
34	50176	2	
35A	50200	2	Ø 6
35B	50285	2	Ø 8
36	90961	2	
37	90566	2	
38	86206	4	M6
39	84191	2	
40A	W50659	1	3/8" 2700 RH
40B	W50622	1	3/8" 4500 RH
40C	W50665	1	3/8" 1850 RH
41A	80860	1	M8 x 60 1600
41B	81060	1	M10 x 60 20/2400
42A	86208	1	M8 1600
42B	86210	1	M10 20/2400
43A	31832	2	L=880 1600
43B	32044	2	L=1043 2000
43C	32178	2	L=1230 2400
44	86937	2	M16
45A	84001	2	M16 x 140
45B	84072	2	M16 x 120

92180/2

Afbeelding 11A: Aandrijving 540 TPM en Mengvijzel  
 Abbildung 11A: Schnecke und Antrieb 540 U/M  
 Figure 11A: Auger and 540 rpm drive system



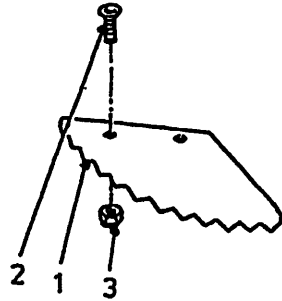
bestelnummer  
 ordernummer  
 Num. à commander  
 Bestellnummer

46A	27690	2	
46B	29299	2	
47	81626	4	M16 x 25
48	85016	6	M16
49A	27937	2	
49B	29298	2	
50	70145	2	
51	86116	2	M16
53	90562	1	
54	90904	2	
55	28845	2	
56	80831	4	M8 x 30
57	86208	4	M8
58A	50198	2	Ø 6
58B	50278	2	Ø 8
59	85236	2	
60	53375	2	
X	70168	2	100 x 130 x 12
Y	05471	3	
Z	70167	1	Ø126.6 x 2.62 /70

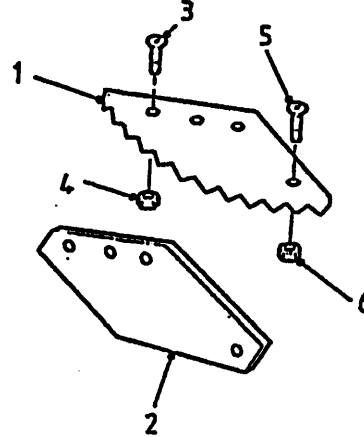
92180/2

Afbeelding 11B : Vijzelmessen  
 Abbildung 11B : Schneckenmesser  
 Picture 11B : Augerknives

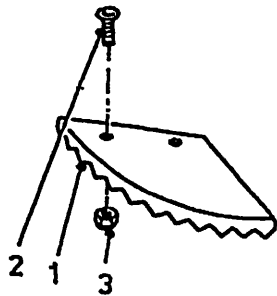
Standaard L=350



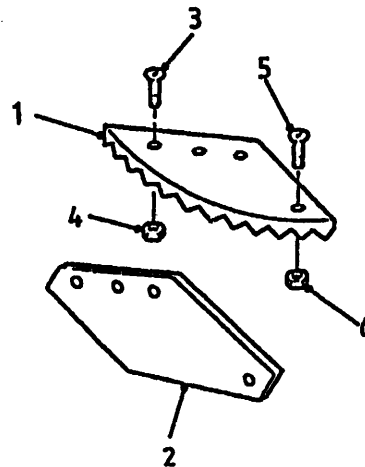
Standaard L=550



L=350 + TC



L=550 + TC



bestelnummer  
 ordernummer  
 Num. à commander  
 Bestellnummer

Standaard

1	31841	1	
2	84121	2	M16 x 45
3	86216	2	M16

L = 350 + TC

1	31841TC	1	
2	84121	2	M16 x 45
3	86216	2	M16

L = 550

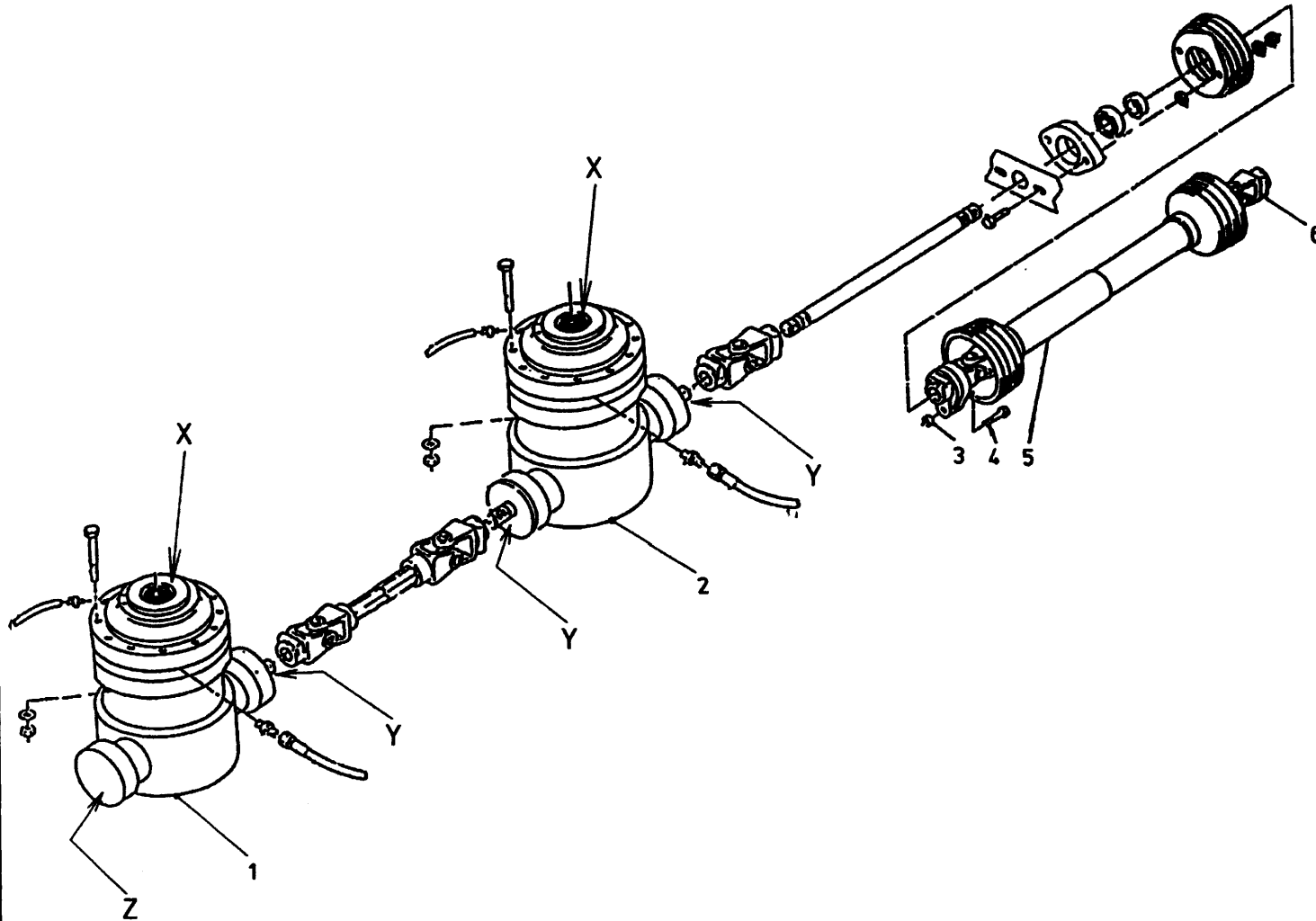
1	31639	1	
2	31640	1	
3	84188	3	M16 x 55
4	86216	3	M16
5	84125	1	M8 x 25
6	86208	1	M8

L = 550 + TC

1	31639TC	1	
2	31640	1	
3	84188	3	M16 x 55
4	86216	3	M16
5	84125	1	M8 x 25
6	86208	1	M8

**92180/2**

Afbeelding 12: 1000 TPM aandrijfsysteem  
 Abbildung 12: 1000 U/M Antriebskomponente  
 Figure 12: 1000 RPM drive system

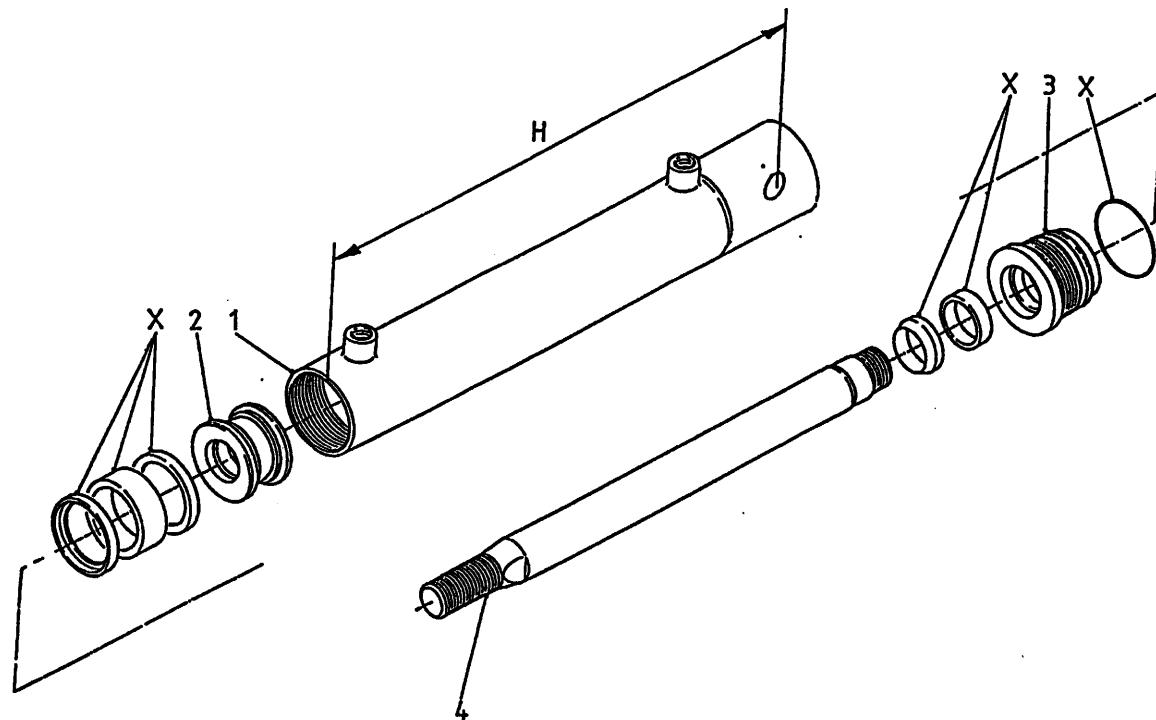


bestelnummer  
 ordernummer  
 Num. à commander  
 Bestellnummer

1A	90980	1	i = 32.9
1B	94171	1	i = 28.22
2A	90979	1	i = 32.9
2B	94170	1	i = 28.22
3	86210	1	M10
4	81060	1	M10 x 60 8.8
5A	90981	1	1 3/8"-21 / 2480 / L=1210
5B	94020	1	1 3/8"-21 / 2480 / L=1610
5C	94023	1	1 3/8"-21 / 2580 / L=1610
6A	90626	1	1 3/8"-6 WWE 2480
6B	90982	1	1 3/8"-21 WWE 2480
6C	94000	1	1 1/4"-20 WWE 2480
6D	90993	1	1 3/8"-8 WWE 2400
6E	94086	1	1 3/8"-21 WWE 2580
6F	94106	1	1 1/4"-20 WWE 2580
X	70168	2	
Y	05471	3	
Z	78167	1	Ø126,2x2,62/70

92180/2

Afbeelding 13: Doseerklapcilinder  
Abbildung 13: Auswurfschieber zylinder  
Figure 13: Slide cilinder



bestelnummer  
ordernummer  
Num. à commander  
Bestellnummer

51154/51114 16/20/2400 ZK H=690

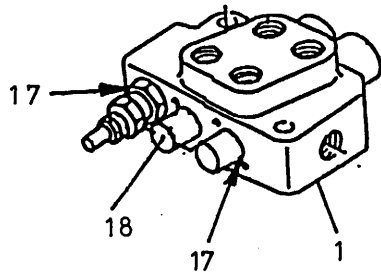
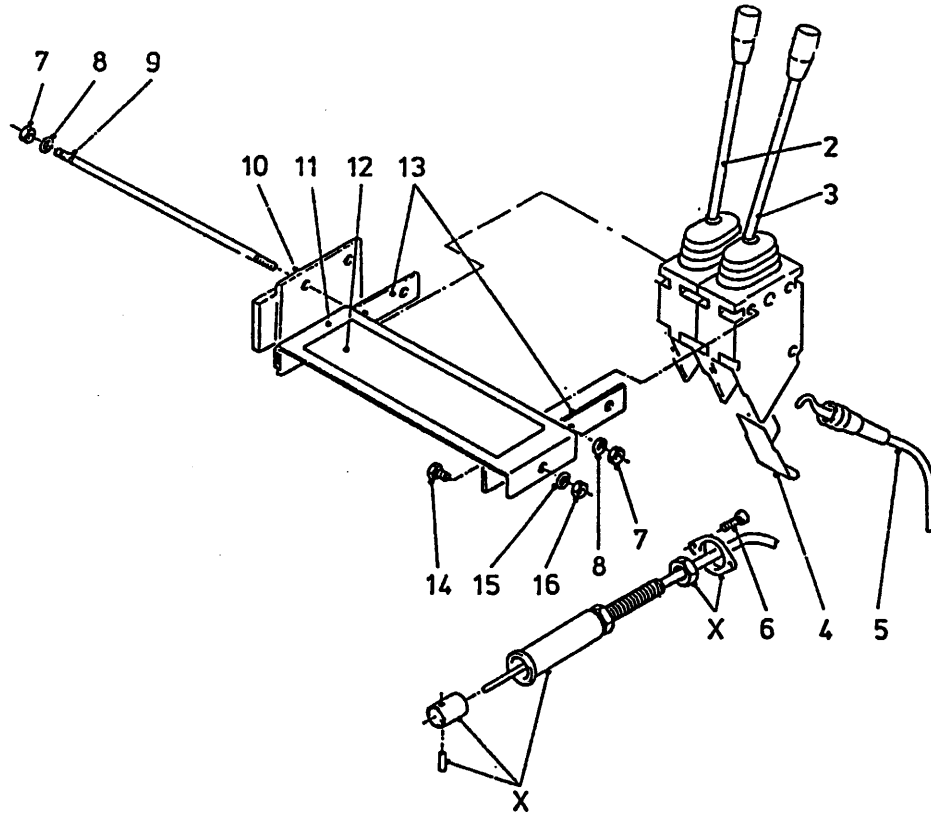
1A	12045	1	H=798
1B	12870	1	H=798
2	30860	1	
3	31460	1	
4	31764	1	
X	05309	1	

51062 20/2400 VL H=900

1	11600	1	H=1008
2	30860	1	
3	31460	1	
4	31459	1	
X	05309	1	

**92180/2**

Afbeelding 14: Mechanisch bediening  
 Abbildung 14: Mechanische Fernbedienung  
 Figure 14: Mechanical remote control



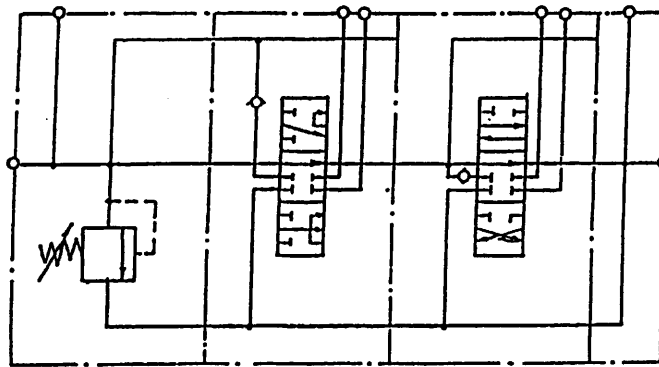
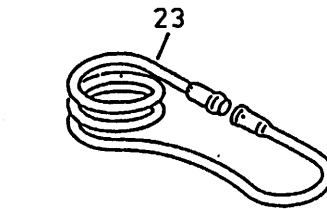
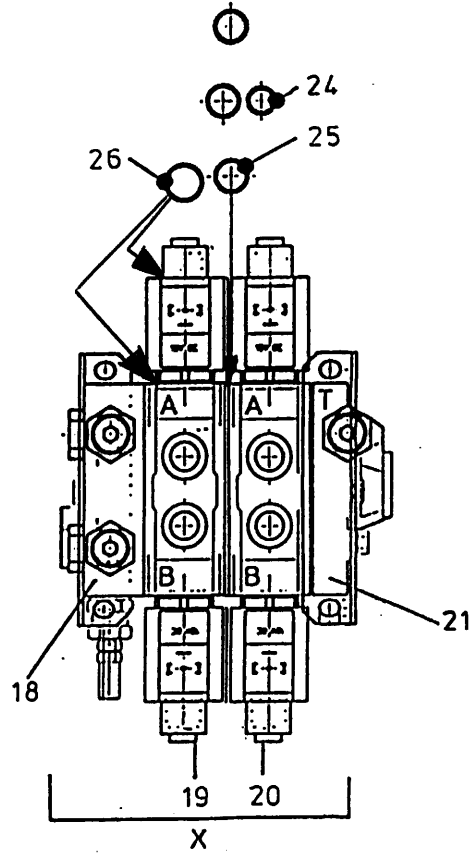
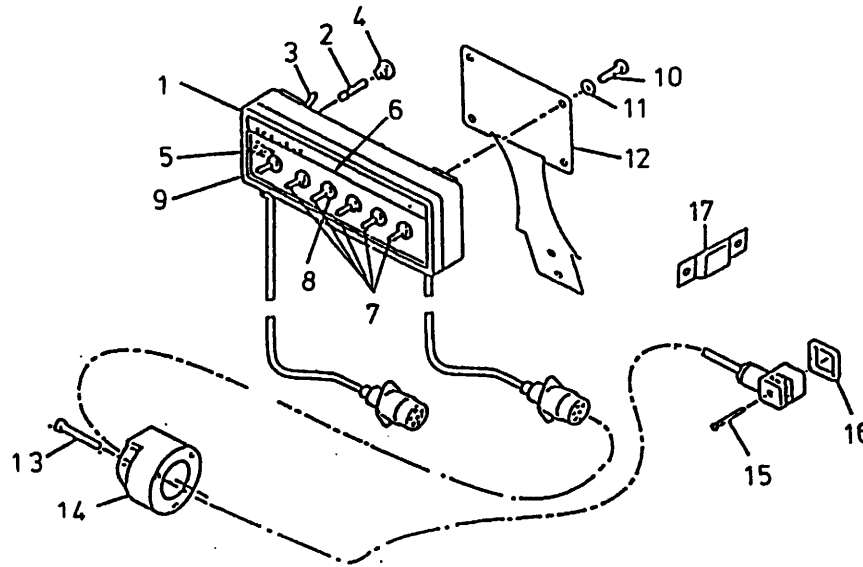
bestelnummer  
 ordernummer  
 Num. à commander  
 Bestellnummer

1	53292	1	2H
2	53129	1	
3	53127	1	
4	60210	2	
5	79060	2	L=3000
6	84480	4	M6 x 45
7	86206	6	M6
8	85106	6	M6
9	84042	3	M6 x 120
10	11139	1	
11	23167	1	
12	91237	1	
13	22244	2	
14	80816	2	M8 x 16
15	85108	2	M8
16	86208	2	M8
17	78128	5	17,86 x 2.62/70
18	53436	2	
X	53231	2	



92180/2

Afbeelding 15: Elektrische bediening  
 Abbildung 15: Elektrische Bedienung  
 Figure 15: Electrical remote control



bestelnummer  
 ordernummer  
 Num. à commander  
 Bestellnummer

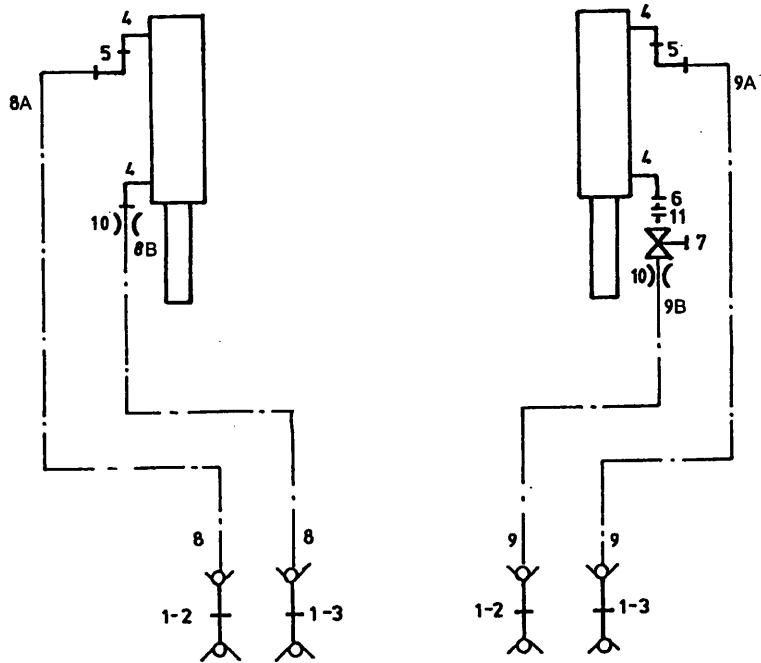
1	98195	1	
2	98053	1	
3	98054	1	
4	98052	1	
5	98051	1	
6	91015	1	
7	98113	5	
8	98056	6	
9	98206	1	
10	80610	4	M6 x 10
11	85106	4	M6
12	40420	1	
13	84476	3	M5 x 30
14	98147	1	
15	84711	4	M3 x 35
16	60180	4	
17	24644	1	
18	53404	1	
19	53408	1	
20	53425	1	
21	53407	1	
23	98150	1	
24	78122	3	17,17 x 1.78/70
25	78133	9	14 x 1.78/70
26	78062	4	18,77 x 1.78/70
X	53426	1	

92180/2

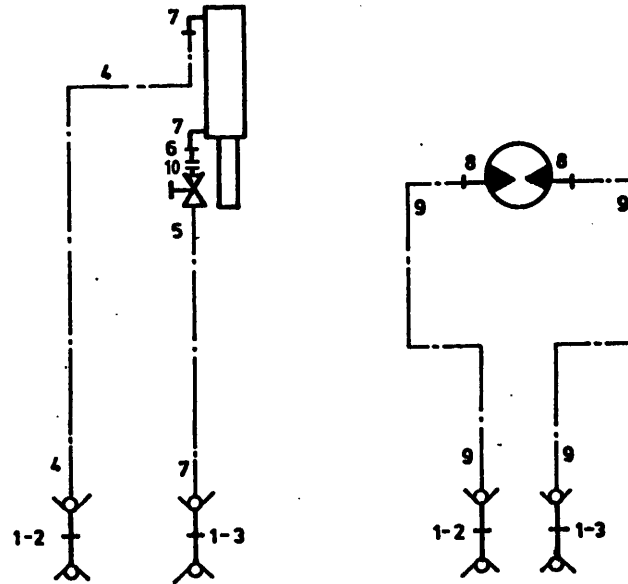
Afbeelding 16A: Slangenschema directe aansluiting ZK en VL types  
 Abbildung 16A: Hydraulik Plan Direkt Anschluß ZK und VL Types  
 Figure 16A: Hydraulics direct connection ZK and VL types

bestelnummer  
 ordernummer  
 Num. à commander  
 Bestellnummer

ZK



VL



ZK

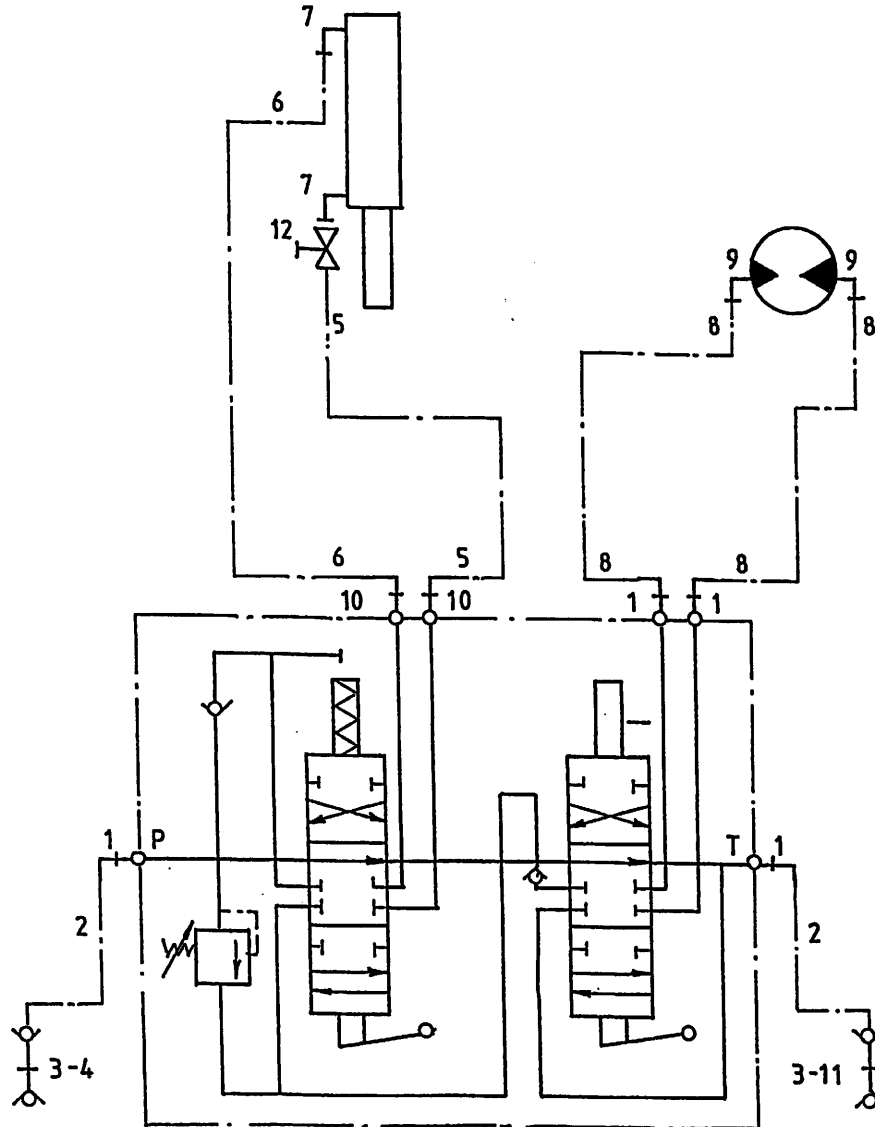
1	53016	4	
2	53303	2	Rood
3	53326	2	Blauw
4	X50107	4	
5	X50147	2	
6	52654	1	L=40
7	51027	1	
8A	W52640	2	1/4" 8500 RR
8B	W52642	2	1/4" 9100 RR
9A	W52757	2	1/4" 6800 RR
9B	W52632	2	1/4" 7250 RR
10	30726	2	Ø 0,8
11	50135	1	

VL

1	53016	4	
2	53303	2	Rood
3	53326	2	Blauw
4	W50745	1	1/4" 4600 RR
5	W50754	1	1/4" 3900 RR
6	51027	1	
7	X50107	2	
8	X50117	2	
9	W50789	2	1/2" 5150 RR
10	50135	1	

**92180/2**

Afbeelding 16B: Slangenschema voorlossend  
 Abbildung 16B: Hydraulik Plan Entleerung vorne  
 Figure 16B: Hydraulics front discharge

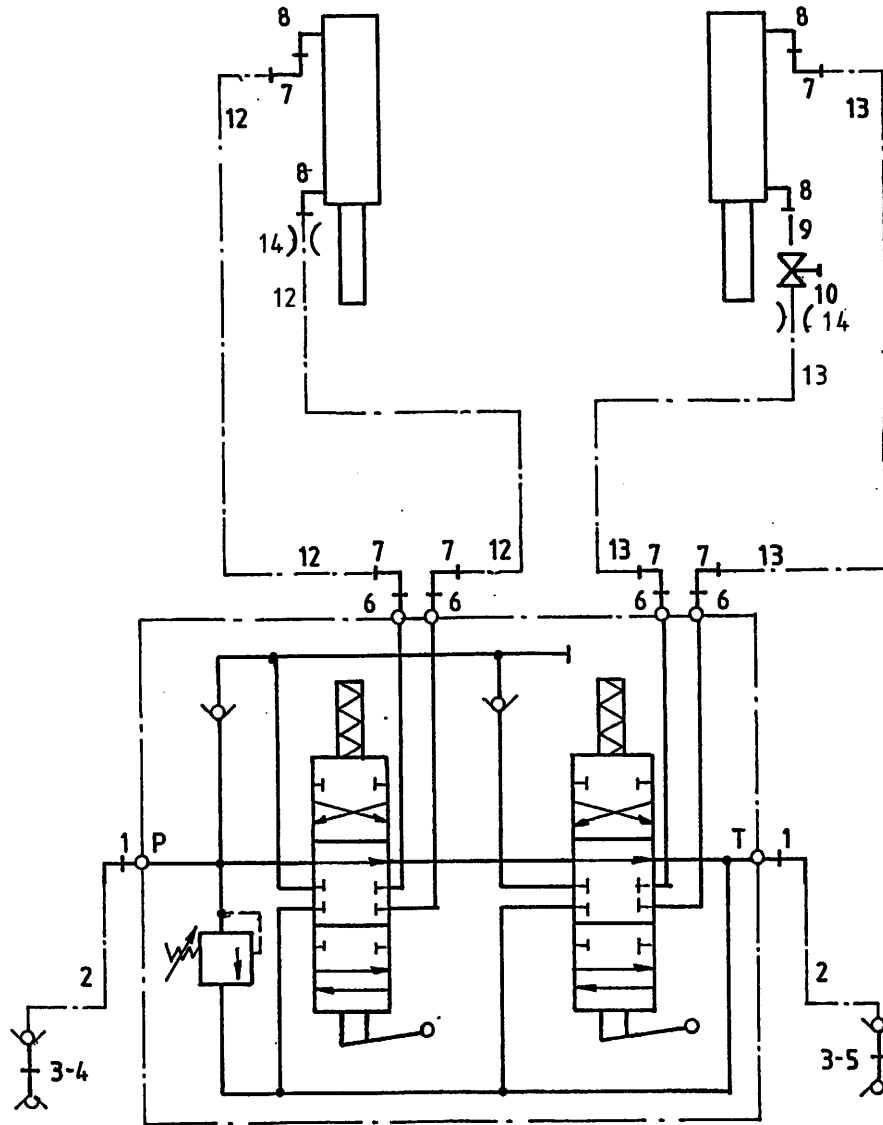


bestelnummer  
 ordernummer  
 Num. à commander  
 Bestellnummer

1	X50102	4	
2	W50768	2	½" 3000 RH
3	53301	2	
4	53303	1	Rood
5	W50650	1	¼" 1000 RH
6	W50700	1	¼" 1800 RH
7	X50107	2	
8	W50601	2	½" 1800 RH
9	X50123	2	
10	X50114	2	
11	53326	1	Blauw
12	51027	1	

92180/2

Afbeelding 16C: Slangenschema zijlossend  
 Abbildung 16C: Hydraulik Plan Entleerung seitlich  
 Figure 16C: Hydraulics side discharge

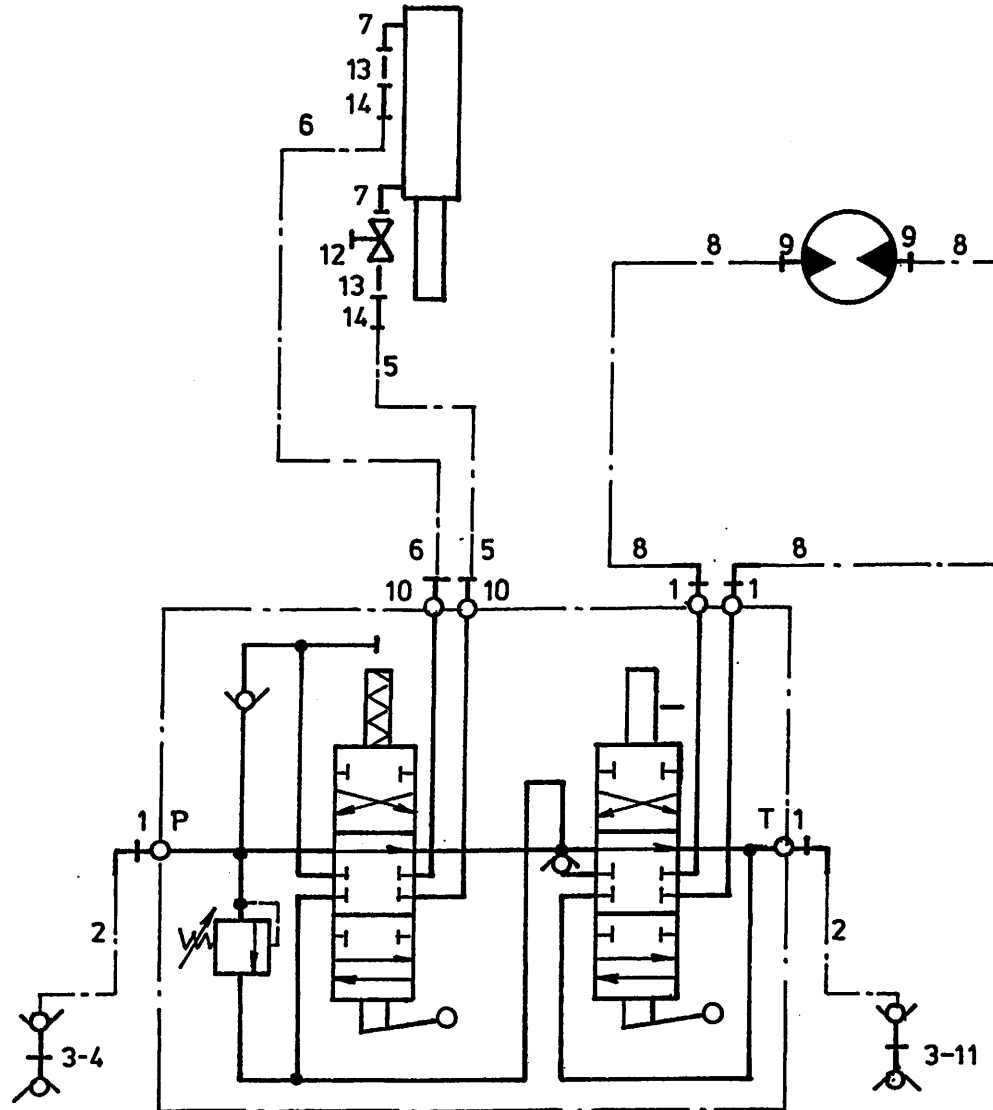


bestelnummer  
 ordernummer  
 Num. à commander  
 Bestellnummer

1	X50102	2	
2	W50643	2	1/2" 2500 RH
3	53301	2	
4	53303	1	Rood
5	53326	1	Blauw
6	X50114	4	
7	X50147	6	
8	X50107	4	
9	52654	1	
10	51027	1	
12	W50745	2	1/4" 4600 RR
13	W50920	2	1/4" 6500 RR
14	30726	2	Ø0,8

**92180/2**

Afbeelding 16D: Slangenschema achterlossend  
 Abbildung 16D: Hydraulik Plan Entleerung Hinten  
 Figure 16D: Hydraulics rear discharge

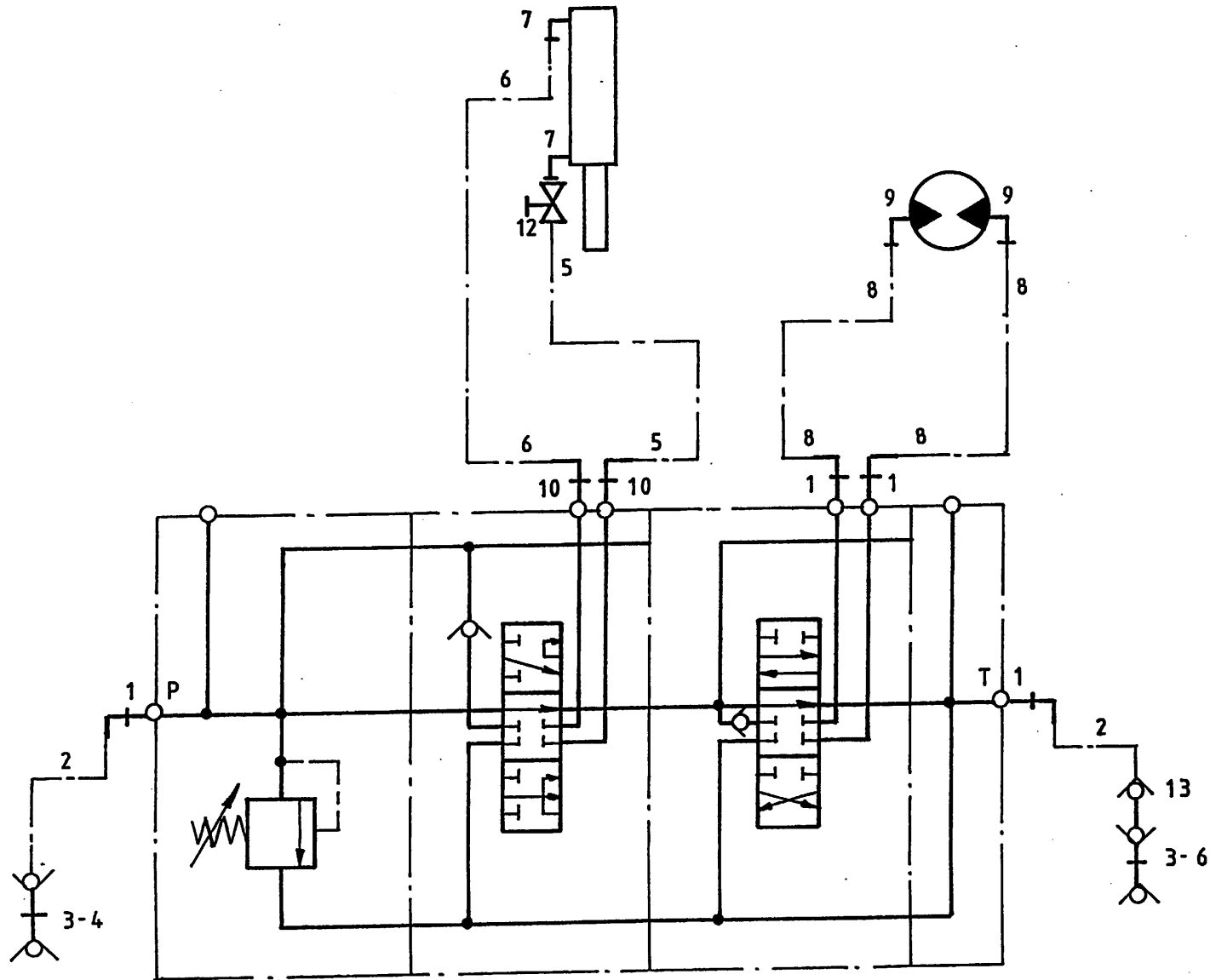


bestelnummer  
 ordernummer  
 Num. à commander  
 Bestellnummer

1	X50102	4	
2	W50643	2	½" 2500 RH
3	53301	2	
4	53303	1	Rood
5	W52658	1	⅜" 7000 RR
6	W52659	1	⅜" 7900 RR
7	50107	2	
8	W52603	2	½" 5700 RH
9	X50117	2	
10	X50113	2	
11	53326	1	Blauw
12	51027	1	
13	52654	2	L=40
14	50136	2	

**92180/2**

Afbeelding 17A: Slangenschema electrisch voorlossend  
 Abbildung 17A: Hydraulik Plan Elektrische Entleerung vorne  
 Figure 17A: Hydraulics scheme electric front discharge

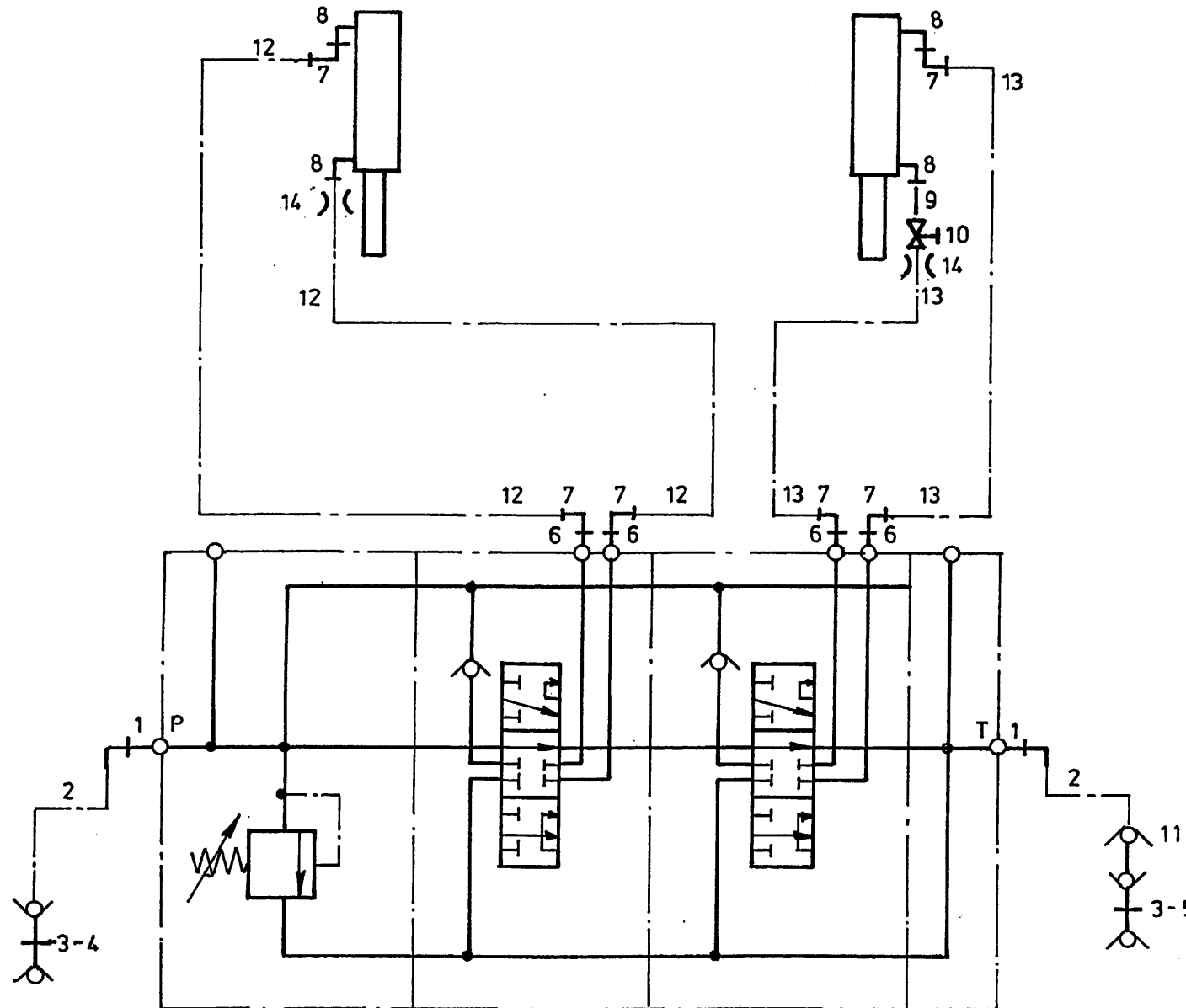


bestelnummer  
 ordernummer  
 Num. à commander  
 Bestellnummer

1	X50102	4	
2	W50768	2	1/2"3000 RH
3	53301	2	
4	53303	1	Rood
5	W50650	1	1/4"1000 RH
6	W50700	1	1/4"1800 RH
7	X50107	2	
8	W50601	2	1/2"1800 RH
9	X50123	2	
10	X50114	2	
11	53326	1	Blauw
12	51027	1	
13	53327	1	

92180/2

Afbeelding 17B: Slangenschema electric zijlossend  
 Abbildung 17B: Hydraulik Plan Elektrische Entleerung seitlich  
 Figure 17B: Hydraulics scheme electric side discharge



bestelnummer  
 ordernummer  
 Num. à commander  
 Bestellnummer

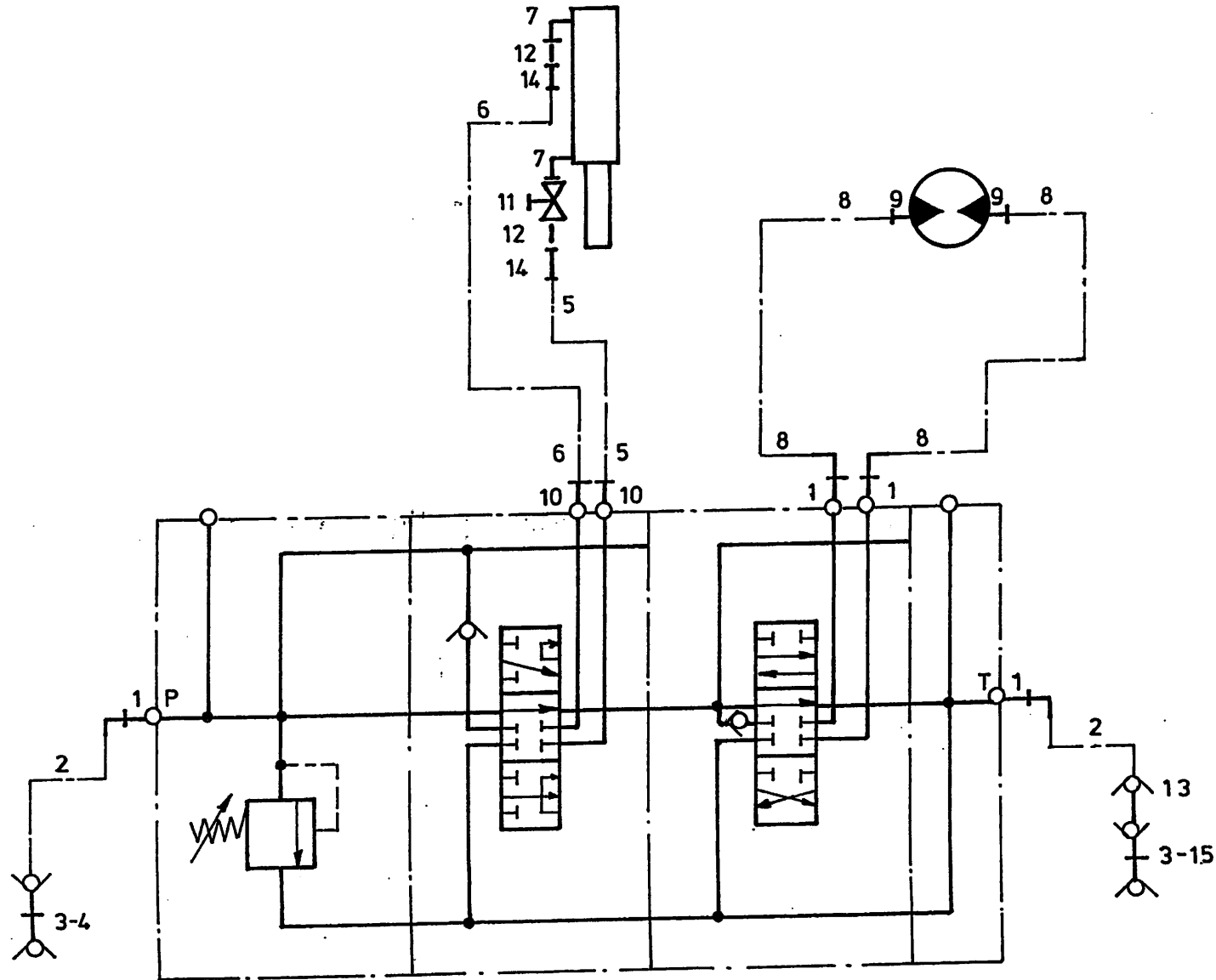
1	X50102	4	
2	W50643	2	½"2500 RH
3	53301	2	
4	53303	1	Rood
5	53326	1	Blauw
6	X50114	4	
7	X50147	6	
8	X50107	4	
9	52654	1	L=40
10	51027	2	
11	53273	1	
12	W50745	2	¼"4600 RR
13	W50920	2	¼"6500 RR
14	30726	2	Ø 0,8

92180/2

Afbeelding 17C: Slangenschema electrisch achterlossend  
 Abbildung 17C: Hydraulik Plan Elektrische Entleerung hinten  
 Figure 17C: Hydraulics scheme electric rear discharge

bestelnummer  
 ordernummer  
 Num. à commander  
 Bestellnummer

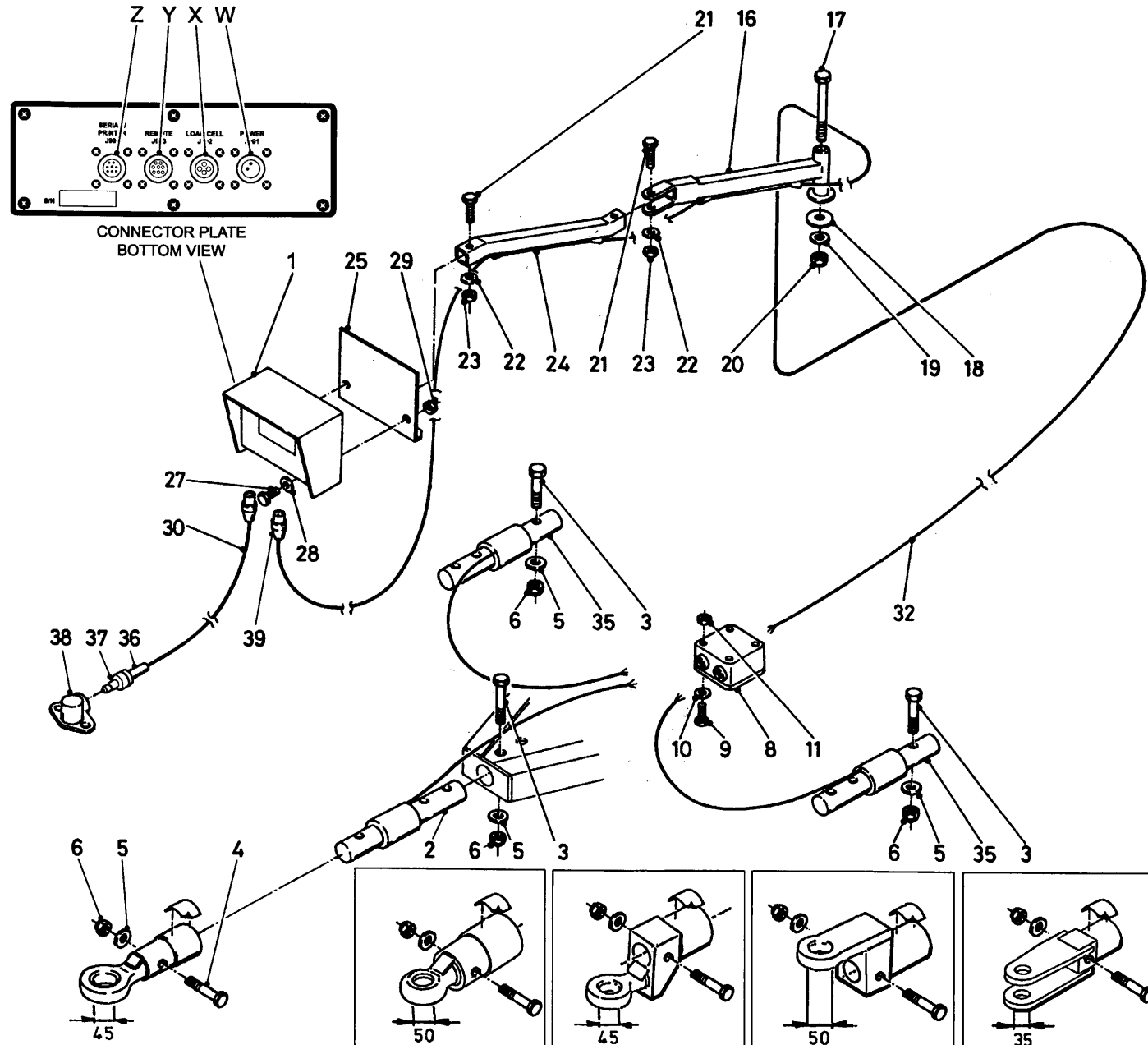
1	X50102	4	
2	W50643	2	½" 2500 RH
3	53301	2	
4	53303	1	Rood
5	W52658	1	⅜" 7000 RR
6	W52659	1	⅜" 7900 RR
7	50107	2	
8	W52603	2	½" 5700 RH
9	X50117	2	
10	X50113	2	
11	51027	1	
12	52654	2	L=40
13	53273	1	
14	50136	2	
15	53326	1	Blauw





**92180/2**

Afbeelding 18 : Elektronisch weegsystem  
 Abbildung 18 : Elektronische Waage  
 Picture 18 : Electronic weighing system

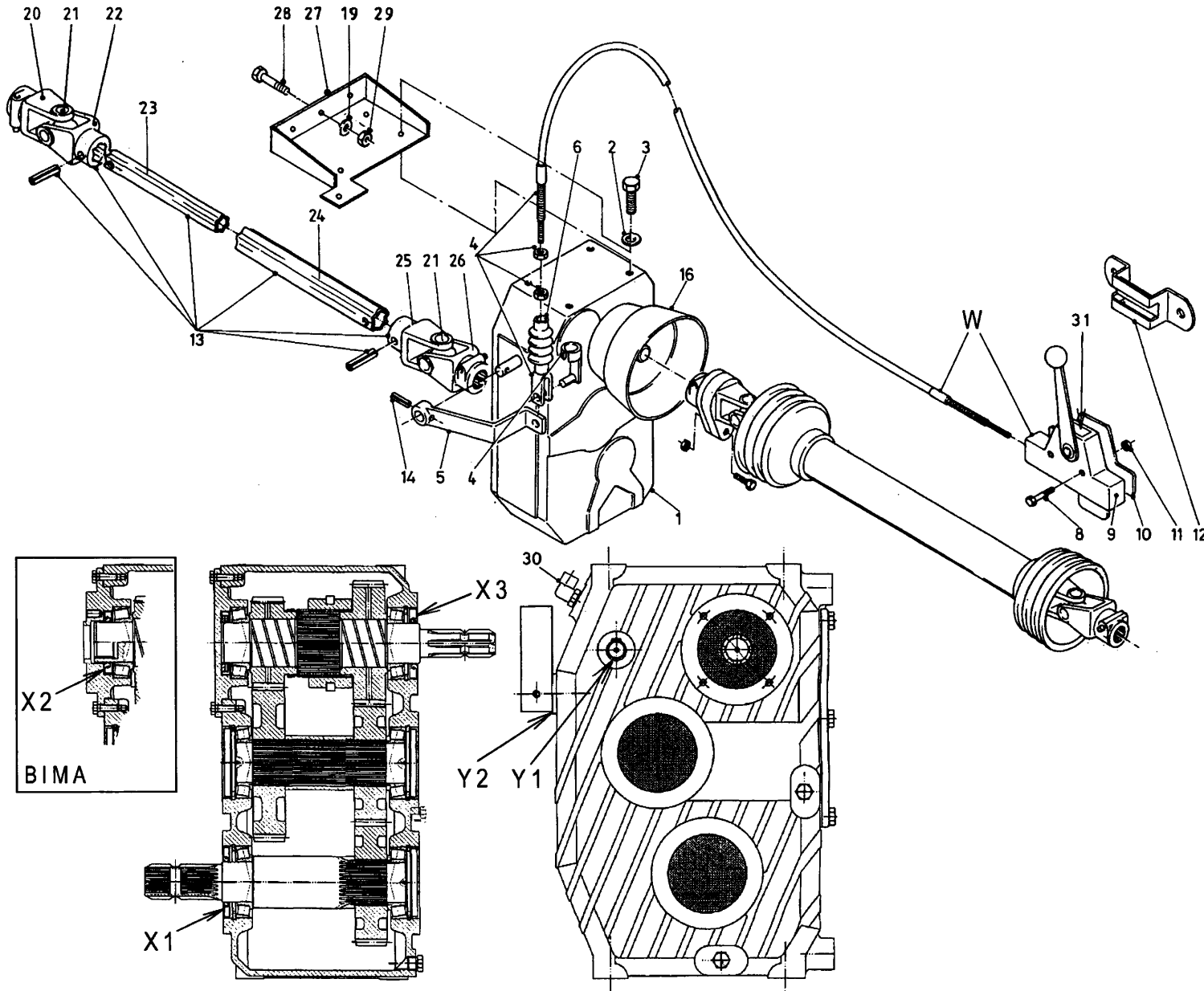


Bestellnummer  
 Bestellnummer  
 Ordernummer  
 Num. a commander

1A	94007	1	EZ2000
1B	90977	1	EZ2000V
1C	94028	1	EZ2000 R/S
1D	94029	1	EZ2000V R/S
1E	94075	1	EZ3200
1F	94076	1	EZ3200V
1G	94077	1	EZ3200 R/S
1H	94078	1	EZ3200V R/S
2	90447	1	Ø63,5
3	82013	3	M20 x 130 12.9
4	82014	1	M20 x 140 12.9
5	85020	3	M20
6	86220	3	M20
8	90482	1	Box + cable complete
9	84445	4	M5 x 20
10	85105	4	M5
11	86205	4	M5
16	12037	1	
17	81653	1	M16 x 150
18	60298	1	
19	85116	1	M16
20	86216	1	M16
21	81060	2	M10 x 60
22	85110	2	M10
23	86210	2	M10
24	12036	1	
25	12038	1	
27	80621	2	M6 x 20
28	85106	2	M6
29	86206	2	M6
30	90483	1	L=3000
32	90719	1	L=5000
35	90841	2	Ø89
36	98239	1	
37	98238	1	
38	98237	1	
39	98218	1	
W	05389	1	J901
X	05390	1	J902
Y	05510	1	J903
Z	05511	1	J904

92180/2

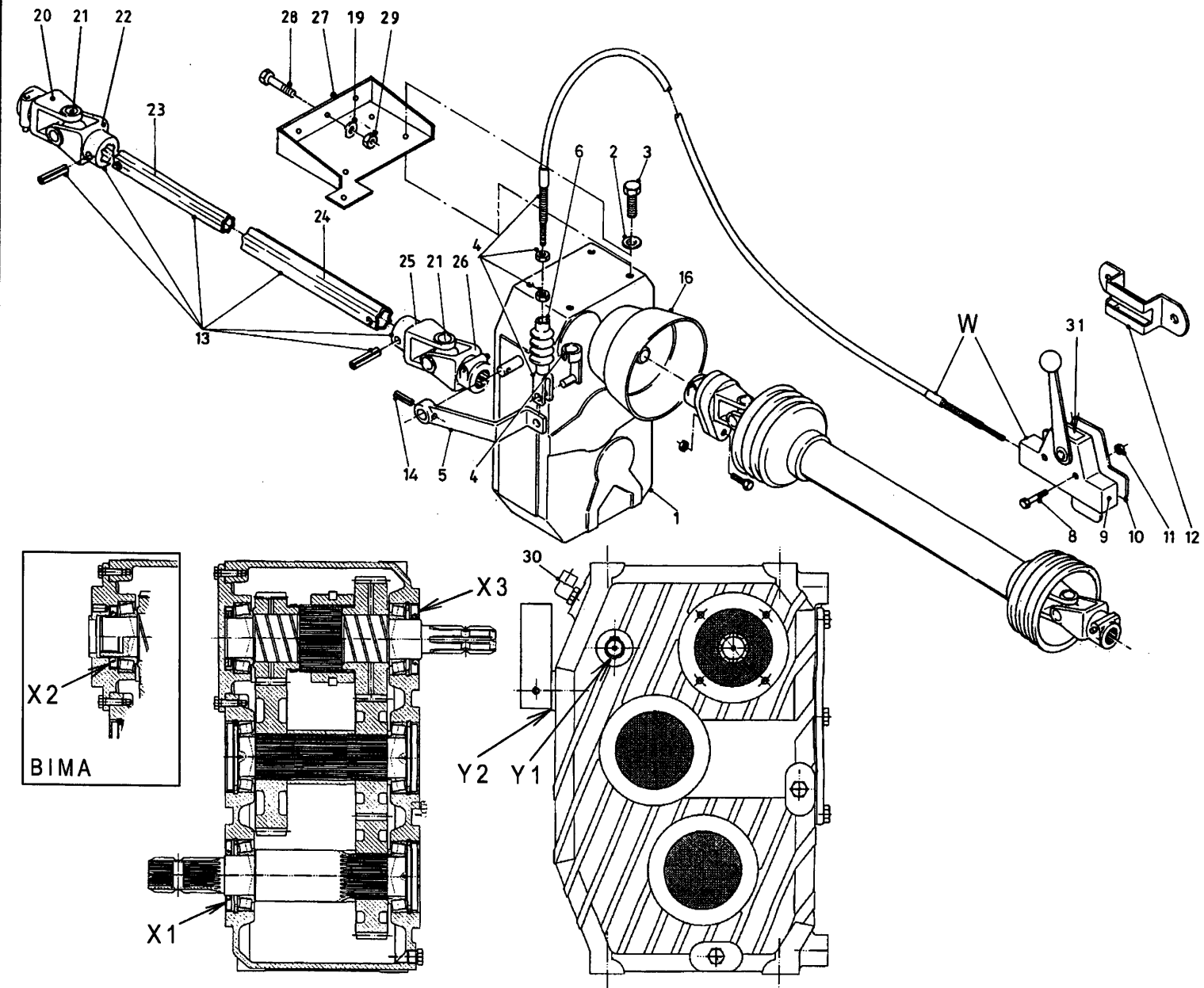
Afbeelding 19 : Vertragsingskast  
 Abbildung 19 : Reduziergetriebe  
 Picture 19 : Reduction gearbox



bestelnummer		ordernumber	
Num. à commander		Bestellnummer	
1A	90633	1	→I 03 BIMA
1B	90857	1	I→ 04 1½"-6 GB 1600
1C	94031	1	I→ 04 1½"-6 GB 20/2400
2	85114	4	M14
3	81430	4	M14 x 30
4A	79051	1	L=3000 Yellow
4B	79099	1	L=3750 Black
5A	12235	1	→I 03 BIMA
5B	12862	1	I→ 04 GB
6	90280	1	
8	80630	2	M6 x 30
9A	90770	1	
9B	94042	1	
10	10525	1	
11	86206	2	M6
12	20199	1	
13A	90560	1	1½"-20 / 1½"-6
13B	90537	1	Ø45 1½"-6
14	88030	1	Ø6 x 30
16	90499	2	
19	85116	3	M16
20A	90562	1	1½"-20
20B	90605	1	Ø45 / 14
21	90561	2	
22	90607	1	
23	90741	1	
24	90742	1	
25	90606	1	
26	90608	1	1½"-6
27A	12428	1	→I 03 BIMA
27B	12861	1	I→ 04 GB
28	81641	3	M16 x 40
29	86216	3	M16
30	50276	1	45°
31	91336	1	
W1	90121	1	Yellow
W2	94041	1	Black
X1	70171	2	50 x 90 x 10 GB / BIMA

92190/2

Abbildung 19 : Verträgingkast  
 Abbildung 19 : Reduziergetriebe  
 Picture 19 : Reduction gearbox

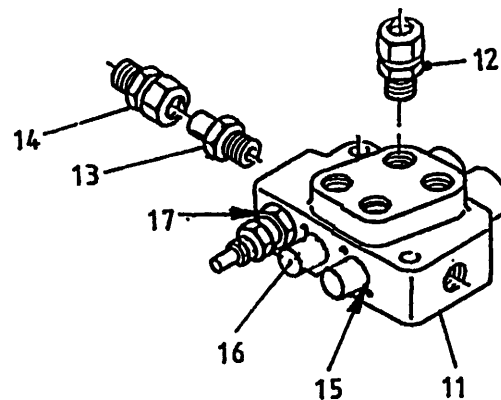
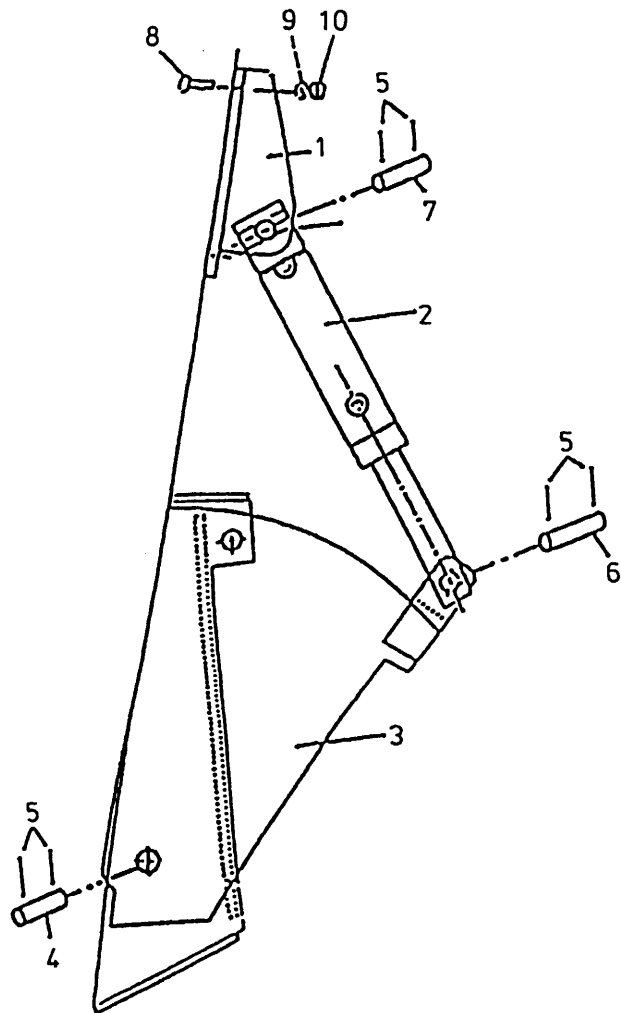


Bestellnummer  
 ordernumber  
 Num. à commander  
 Bestellnummer

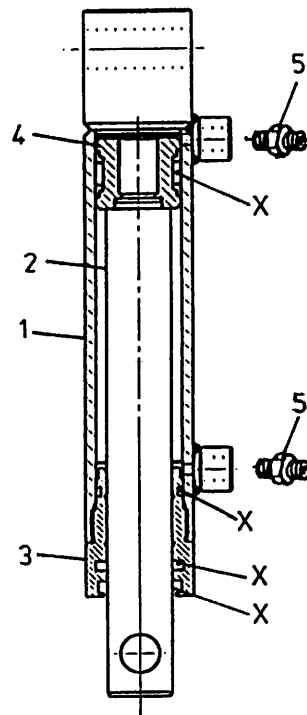
X2	70173	1	45 x 62 x 7 BIMA
X3A	70172	1	45 x 85 x 10 BIMA
X3B	70171	1	50 x 90 x 10 GB
Y1	78122	1	Ø17.17 x 1.78 70° sh GB
Y2	70178	1	20 x 30 x 5 GB

**92180/2**

Afbeelding 20: Hydraulische bediening contrames  
 Abbildung 20: Hydraulische Fernbedienung  
 Figure 20: Hydraulic control counter knife



51113  
51196



bestelnummer  
 ordernummer  
 Num. à commander  
 Bestellnummer

1	12043	1	
2	51113	1	
3	12039	1	
4	25332	1	
5	88239	6	Ø5 x 40
6	25607	1	
7	25606	1	
8	84808	2	M12 x 30
9	85112	2	M12
10	86212	2	M12
11	53267	1	
12	X50114	2	
13	50132	1	
14	50102	1	
15	78126	2	15,08 x 2,62/70
16	53430	2	
17	78128	1	17.86 x 2.62/70

**51196 H = 110**

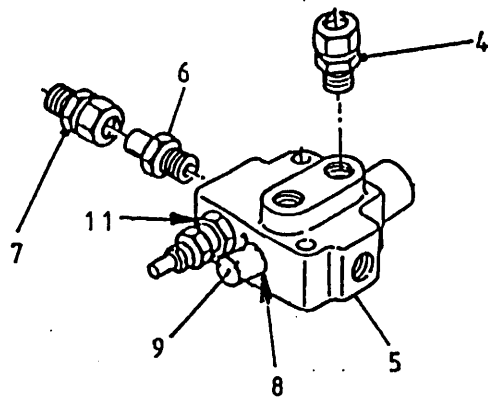
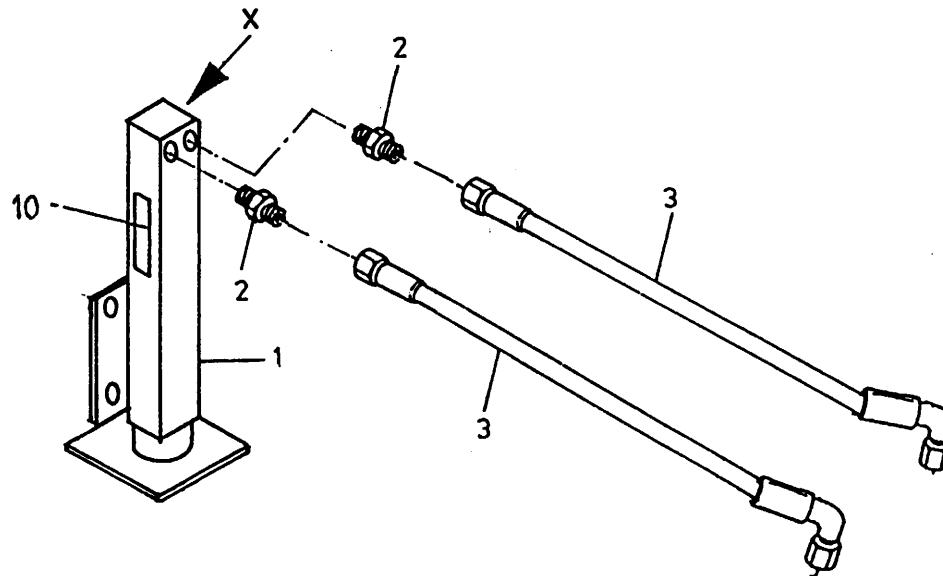
1	12843	1	
2	32207	1	
3	31460	1	
4	30860	1	
5	X50104	2	
X	05309	1	

**51113 H = 120**

1	12028	1	
2	31757	1	
3	31460	1	
4	30860	1	
5	X50104	2	
X	05309	1	

**92180/2**

Afbeelding 21: Hydraulische steunpoot  
 Abbildung 21: Hydraulischer Stützfuß  
 Figure 21: Hydraulic support

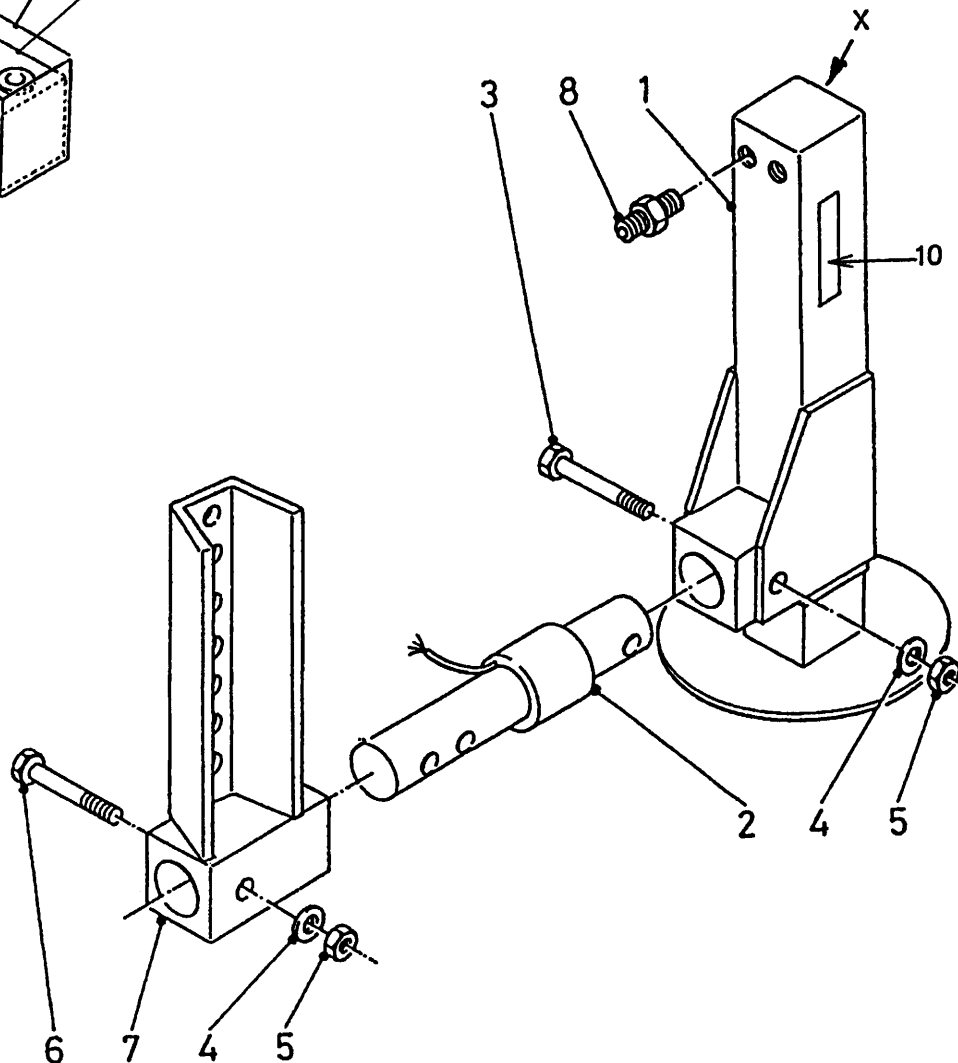
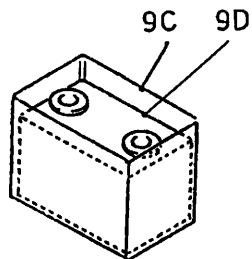
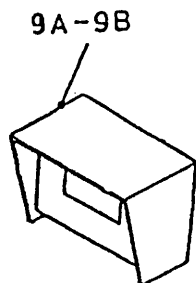


bestelnummer  
 ordernummer  
 Num. à commander  
 Bestellnummer

1	12029	1	
2	X50124	2	
3	W50956	2	¼" 4200 RH
4	X50114	2	
5	53002	1	
6	50132	1	
7	50102	1	
8	78126	2	15,08 x 2.62/70
9	53445	1	
10	91334	1	
11	78128	1	17.86 x 2.62/70
X	05432	1	

**92180/2**

Afbeelding 22: Steunpoot met sensor en accu  
 Abbildung 22: Stützfuß mit Wiegestab und Batterie  
 Figure 22: Hydraulic support with weighing sensor



bestelnummer  
 ordernummer  
 Num. à commander  
 Bestellnummer

1	12368	1	
2	90447	1	
3	82017	1	M20 x 160 12.9
4	85120	2	M20
5	86220	2	M20
6	82014	1	M20 x 140 12.9
7	12602	1	
8	X50124	2	
9A	94007	1	EZ 2000
9B	90977	1	EZ 2000V
9C	90834	1	Batterypack complete
9D	98241	1	accu
10	91334	1	
X	05432	1	

**92180/2**

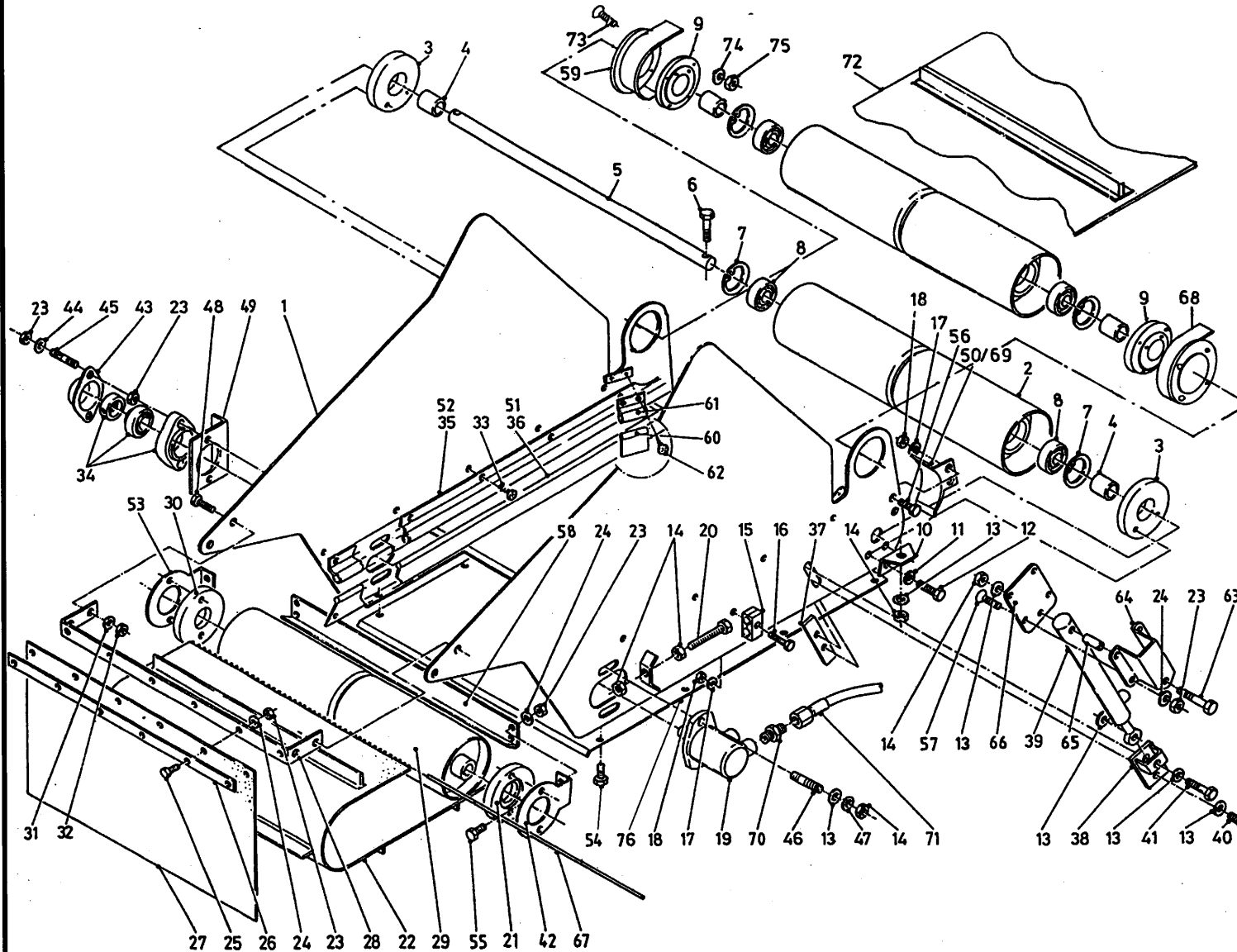
Afbeelding 23: Pneumatische remsysteem

Abbildung 23: Druckluftbremse

Figure 23: Air brake system

**92180/2**

Afbeelding 24A : Opvoerband  
 Abbildung 24A : Querbandverlängerung  
 Picture 24A : Side conveyor extension



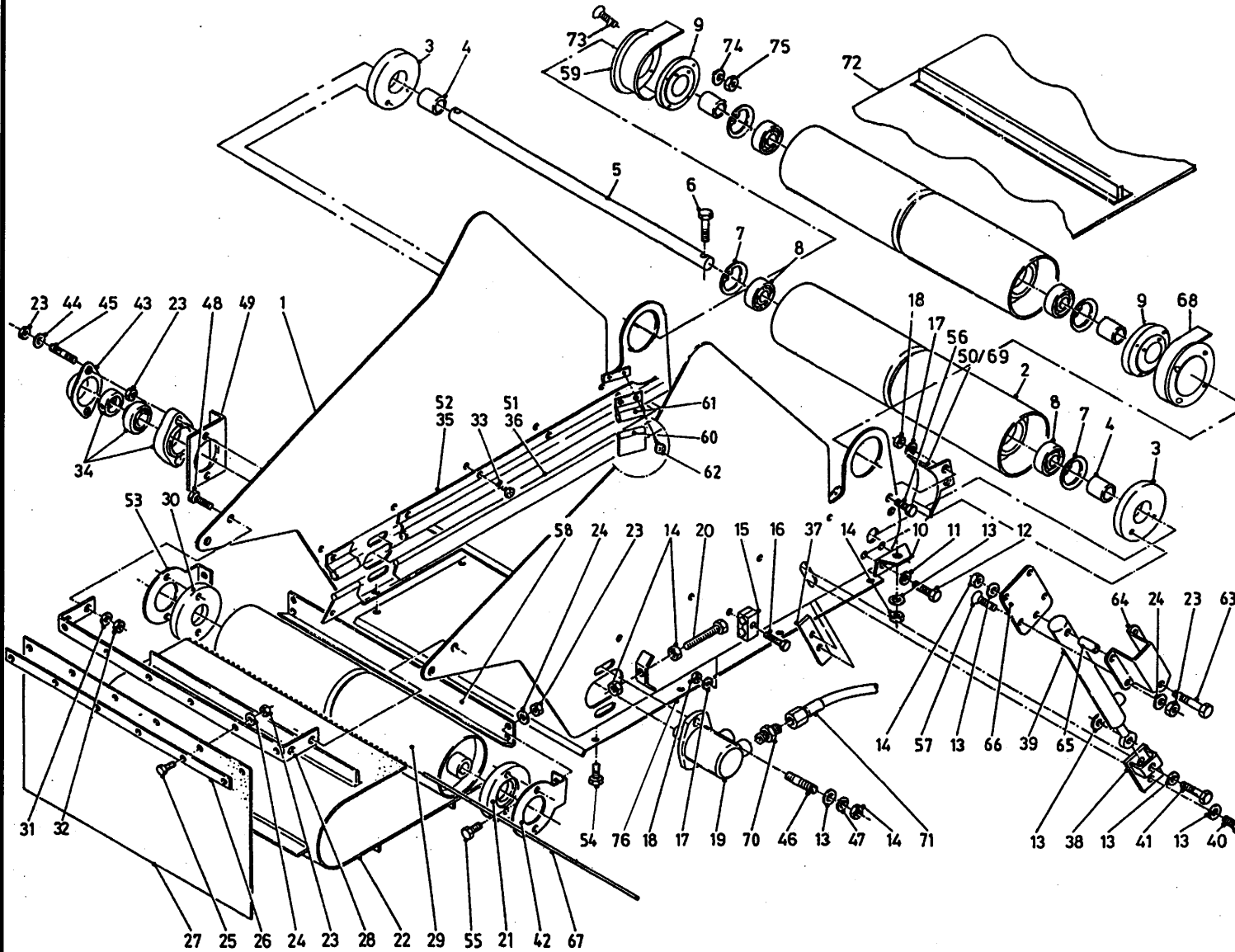
Bestellnummer  
 Bestellnummer  
 Ordernummer  
 Num. a commander

1A	12483	1	L=900
1B	12531	1	L=1200
2	11979	1	
3	60290	2	
4	27115	2	
5	25200	1	
6	81251	2	M12 x 50
7	87162	2	J62 x 2.0
8	70010	2	6206
9	32353	2	
10	27116	2	
11	85010	4	M10
12	81036	2	M10 x 35
13	85112	7	M12
14	86212	9	M12
15	90427	1	
16	80860	1	M8 x 60
17	85108	1	M8
18	86208	1	M8
19	51130	1	
20	81212	2	M12 x 120
21	32423	1	
22A	60319	1	L=2320
22B	60342	1	L=2920
23	86208	6	M8
24	85108	6	M8
25	80831	6	M8 x 30
26	22126	1	
27	60335	1	
28	27118	1	
29	11940	1	
30	32319	1	
31	85110	4	M10
32	86210	4	M10
33	84717	8	M6 x 12
34	70084	1	
35A	90968	2	L=1170 left side
35B	90835	2	L=1510 left side
36A	60352	2	L=1240 left side
36B	60400	2	L=1580 left side



**92180/2**

Afbeelding 24A : Opvoerband  
 Abbildung 24A : Querbandverlängerung  
 Picture 24A : Side conveyor extension

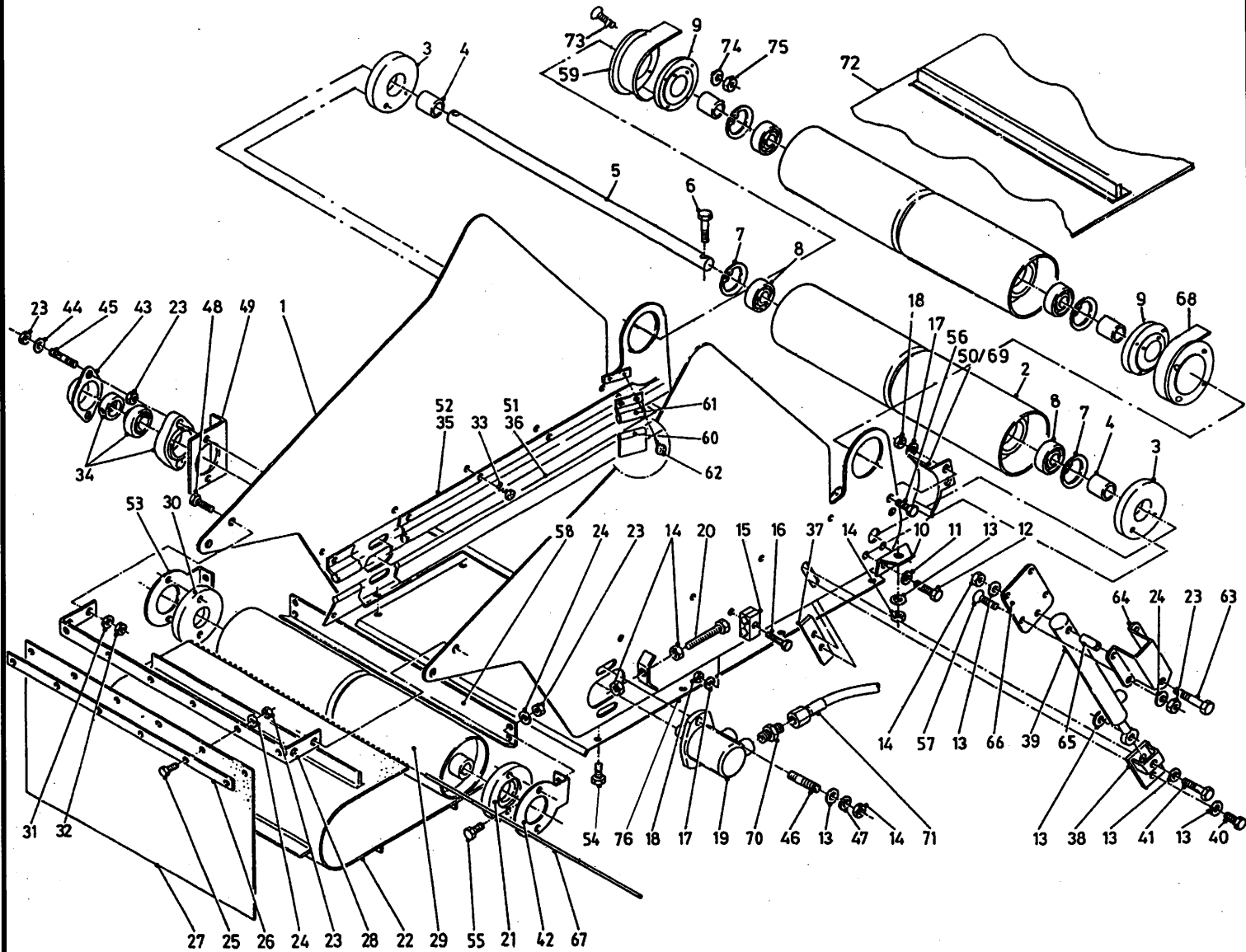


Bestelnummer  
 Bestellnummer  
 Ordernummer  
 Num. a commander

37	27094	1
38	12495	1
39	51036	1
40	81236	1 M12 x 35
41	81271	1 M12 x 70
42	28290	1 Right side
43	23304	1
44	85008	2 M8
45	84176	2 M8 x 60
46	84108	2 M12 x 60
47	85012	2 M12
48	81026	4 M10 x 25
49	27563	1
50	12910	1 Right side
51A	60382	1 L=1240 right side
51B	60361	1 L=1580 right side
52A	90814	1 L=1170 right side
52B	94014	1 L=1510 right side
53	28293	1 Left side
54	80826	8 M8 x 25
55	80816	4 M8 x 16
56	80616	4 M6 x 16
57	84125	4 M8 x 25
58	28291	1
59	12911	1
60	60374	2
61	90910	2
62	84717	4 M6 x 12
63	84127	1 M12 x 70
64	28094	1
65	31998	1
66	28095	1
67	25422	1
68	12912	1 Right side
69	12909	1 Left side
70	X50117	2
71	W50768	2 ½" 3000RH
72A	60340	1 L=4570 8/10/11.5/12
72B	60351	1 L=4925 10L/12L/14
73	84175	8 M5 x 25

**92180/2**

Afbeelding 24A : Opvoerband  
Abbildung 24A : Querbandverlängerung  
Picture 24A : Side conveyor extension

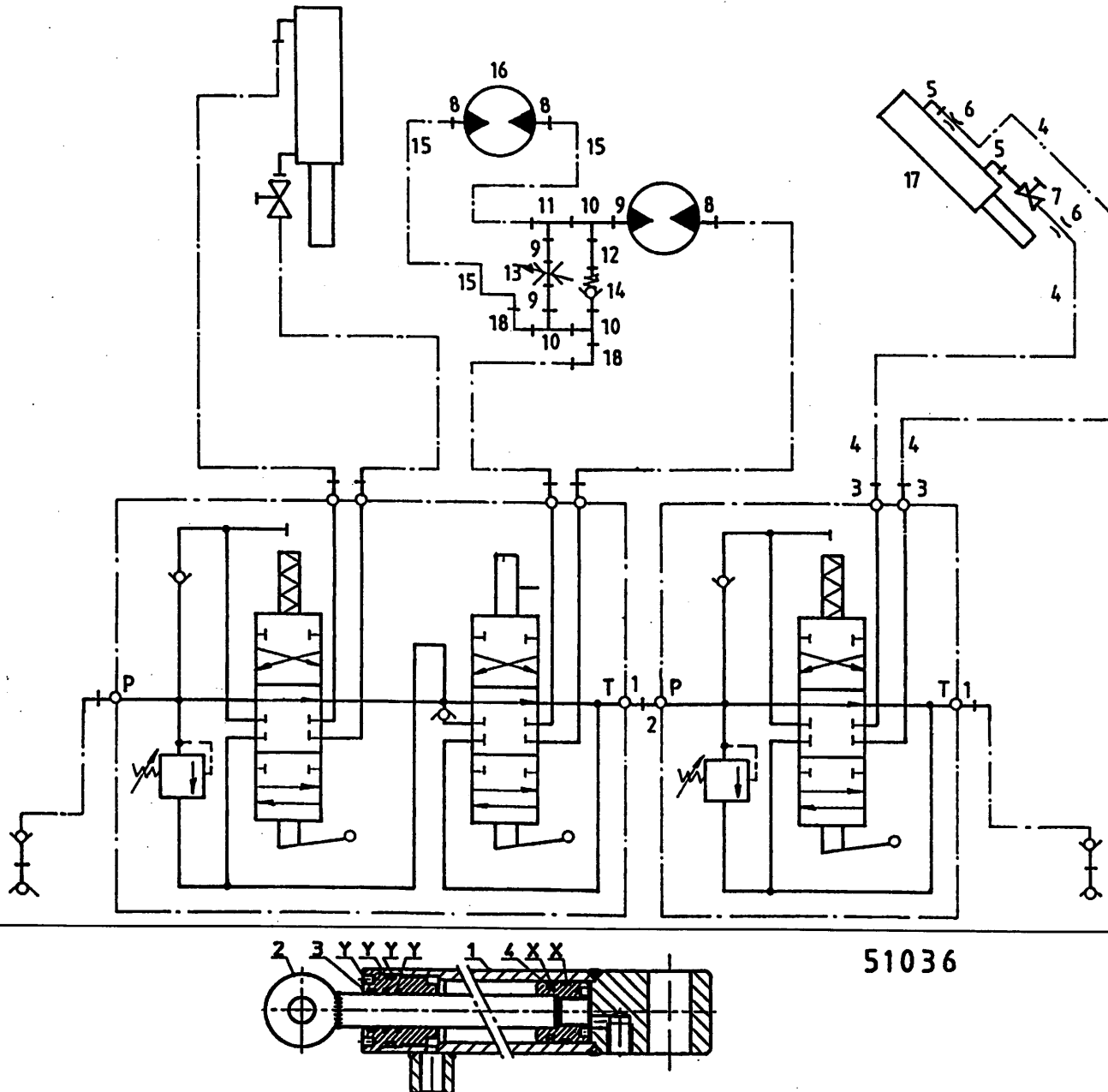


Bestelnummer  
Bestellnummer  
Ordernummer  
Num. a commander

74	85105	8	M5
75	86205	8	M5
76A	28515	1	L = 900
76B	28910	1	L = 1200

**92180/2**

Afbeelding 24B : Hydrauliek schema opvoerband  
 Abbildung 24B : Schaltplan Querbandverlängerung  
 Picture 24B : Hydraulic scheme belt extension



51036

Bestelnummer  
 Bestellnummer  
 Ordernummer  
 Num. a commander

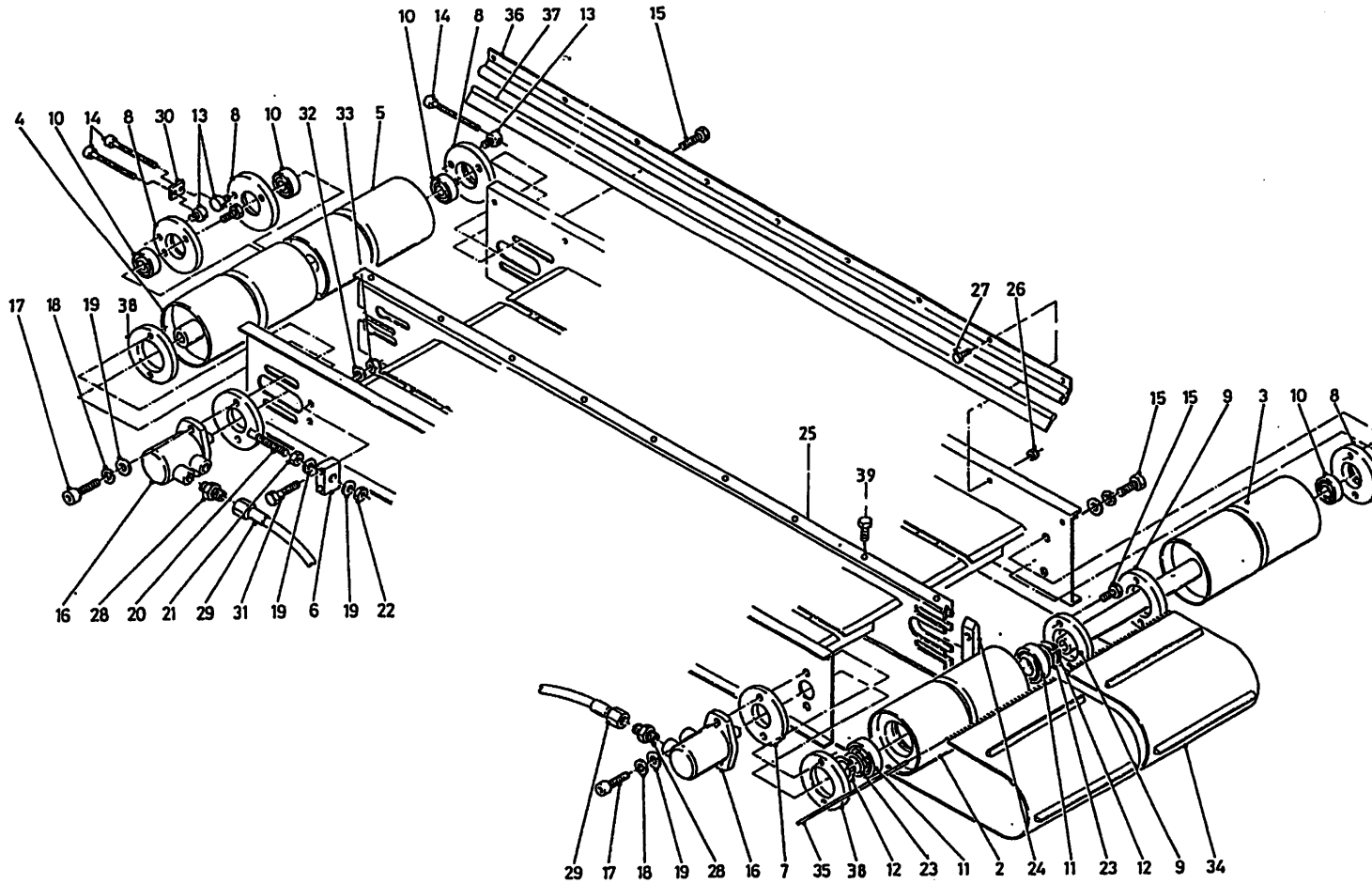
1	50102	2	
2	50132	1	
3	X50114	2	
4	W50745	2	1/4" 4600RR
5	X50107	2	
6	30726	2	Ø0.8
7	51027	1	
8	X50117	3	
9	50108	3	
10	80303	3	
11	X50357	1	
12	52650	1	L=85
13	83185	1	
14	53037	1	
15A	W50975	2	1/2" 4870RH 900
15B	W50999	2	1/2" 5400RH 1200
16	51083	1	
17	51036	1	
18	50143	2	

**51036**

1	11303	1	
2	11586	1	
3	31297	1	
4	31393	1	
X	05262	1	
Y	05263	1	

**92180/2**

Afbeelding 25 : Dwarsband tweezijdig Lossend  
 Abbildung 25 : Querband Beidseitige Entleerung  
 Figure 25 : Dual side conveyor



bestelnummer  
 ordernummer  
 Num. à commander  
 Bestellnummer

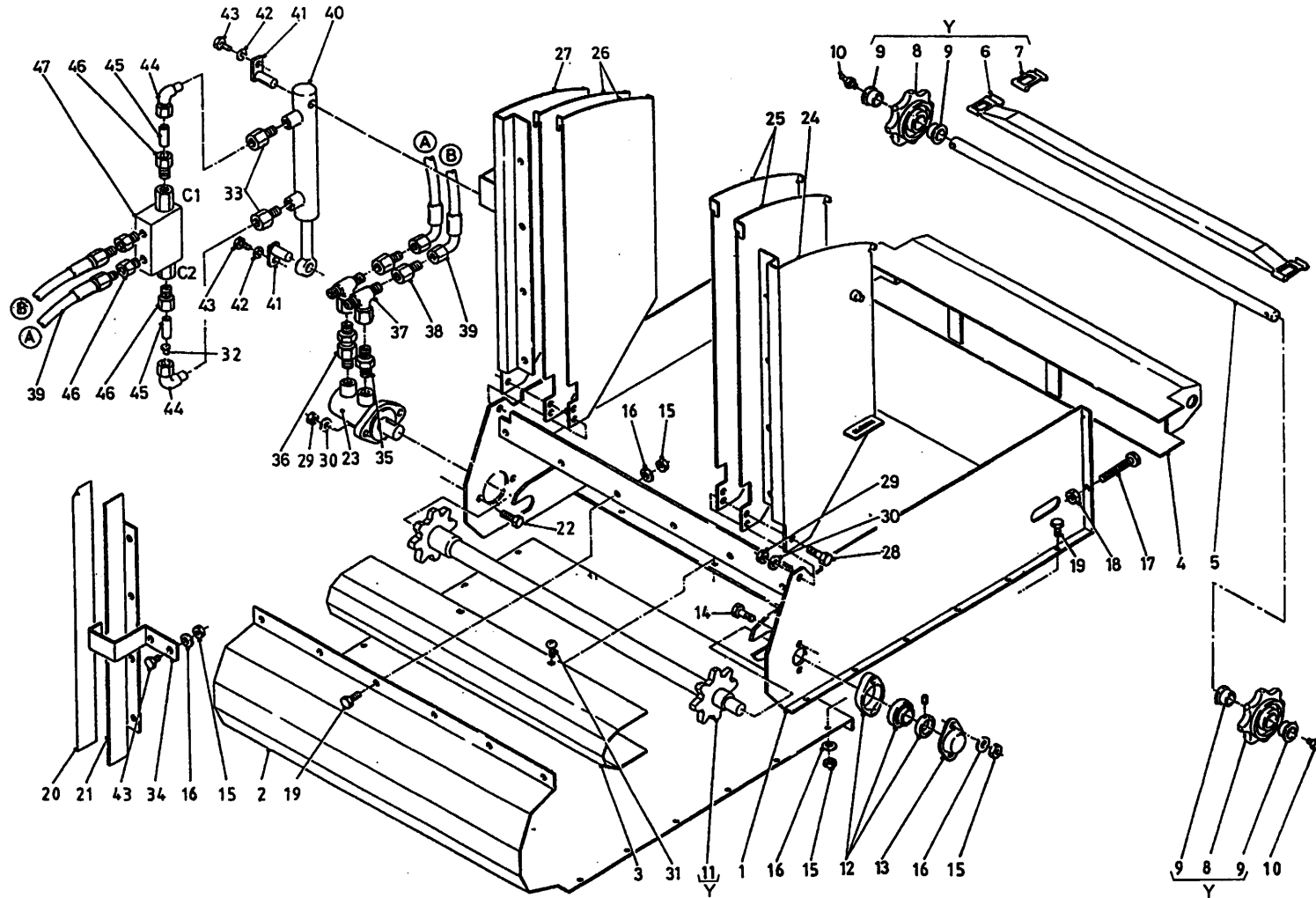
2	12510	1	
3	12508	1	
4	12507	1	
5	12509	1	
6	27266	1	
7	27265	1	
8	32020	4	
9	32021	2	
10	70046	4	6206
11	70146	2	6010
12	87050	2	A-50
13	32023	3	
14	80811	3	M8 x 100
15	83915	12	M10 x 120
16A	51083	2	Bucher 127
16B	51130	2	Danfoss 125
16C	51129	2	SAM B4 130
17	81260	4	M12 x 60
18	85012	4	M12
19	85112	6	M12
20	12543	1	
21	86112	1	M12
22	86212	1	M12
23	85355	2	
24	60349	2	
25	40630	1	
26	86206	13	M6
27	80616	9	M6 x 16
28	X50117	4	
29	W50668	4	½" 4000 RH
30	27196	1	
31	80850	2	M8 x 50
32	85108	2	M8
33	86208	2	M8
34	60338	2	
35	27502	2	
36	90745	4	L=1980
37	60333	4	
38	31709	2	
39	84813	9	M6 x 10

92180/2

Afbeelding 26A : Opvoerketting serie 01

Abbildung 26A : Schräg förderkette serie 01

Picture 26A : Extension chain serie 01

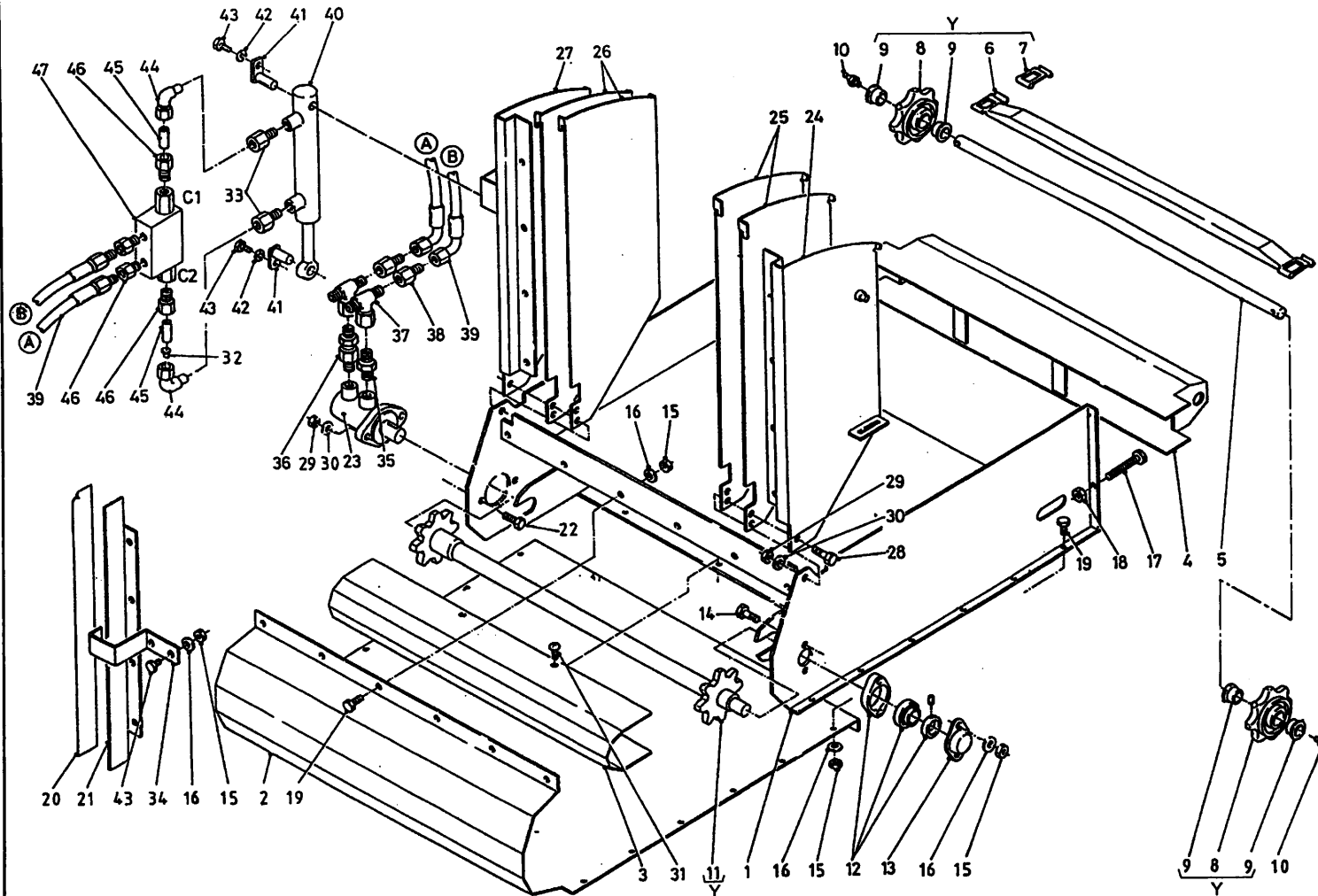


bestelnummer  
ordernummer  
Num. à commander  
Bestellnummer

1	12907	1	
2	28559	1	
3	28465	1	
4	12921	1	
5	32229	1	
6A	12943	6	
6B	13462	6	Kohlswa 74
7A	39010	72	
7B	39211	70	Kohlswa 74
8A	30794	2	
8B	13460	2	Kohlswa 74
9	51767	4	
10	89505	2	
11A	12915	1	
11B	13461	1	Kohlswa 74
12	70084	1	
13	23304	1	
14	80840	2	M8 x 40
15	86208	22	M8
16	85108	24	M8
17	81017	2	M10 x 150
18	86110	2	M10
19	84805	18	M8 x 20
20	91143	1	
21	28552	1	
22	81250	2	M12 x 50
23	51117	1	SAM
24	12923	1	
25	28536	2	
26	28554	2	
27	12924	1	
28	81650	2	M16 x 50
29	86216	2	M16
30	85116	4	M16
31	84926	4	M10 x 19
32	30726	1	Ø 0,8

**92180/2**

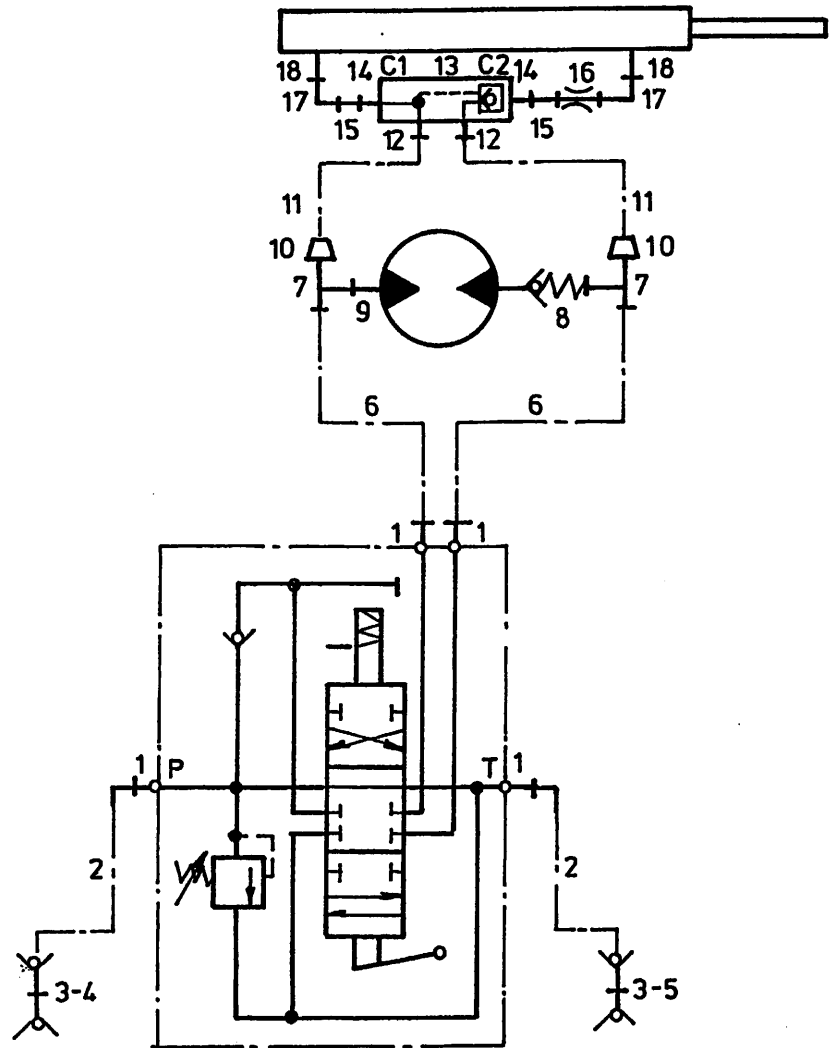
Afbeelding 26A : Opvoerketting serie 01  
 Abbildung 26A : Schräg förderkette serie 01  
 Picture 26A : Extension chain serie 01



bestelnummer	ordernummer	Num. à commander	Bestellnummer
33	50104	2	
34	28553	1	
36	53131	1	30 bar
37	X50362	2	
38	X50304	2	
39	W50620	2	1/2" 600 RH
40	51194	1	
41	12954	2	
42	85008	2	M8
43	80816	2	M8 x 16
44	50147	2	
45	52661	2	L=44
46	X50124	4	
47	53450	1	
X	05250	1	SAM
Y	05501	1	Update kit Kohlswa 74

**92180/2**

Afbeelding 26B : Hydrauliek opvoerketting serie 01  
 Abbildung 26B : Hydraulic Plan Schrägförderkette serie 01  
 Picture 26B : Hydraulic scheme extension chain serie 01

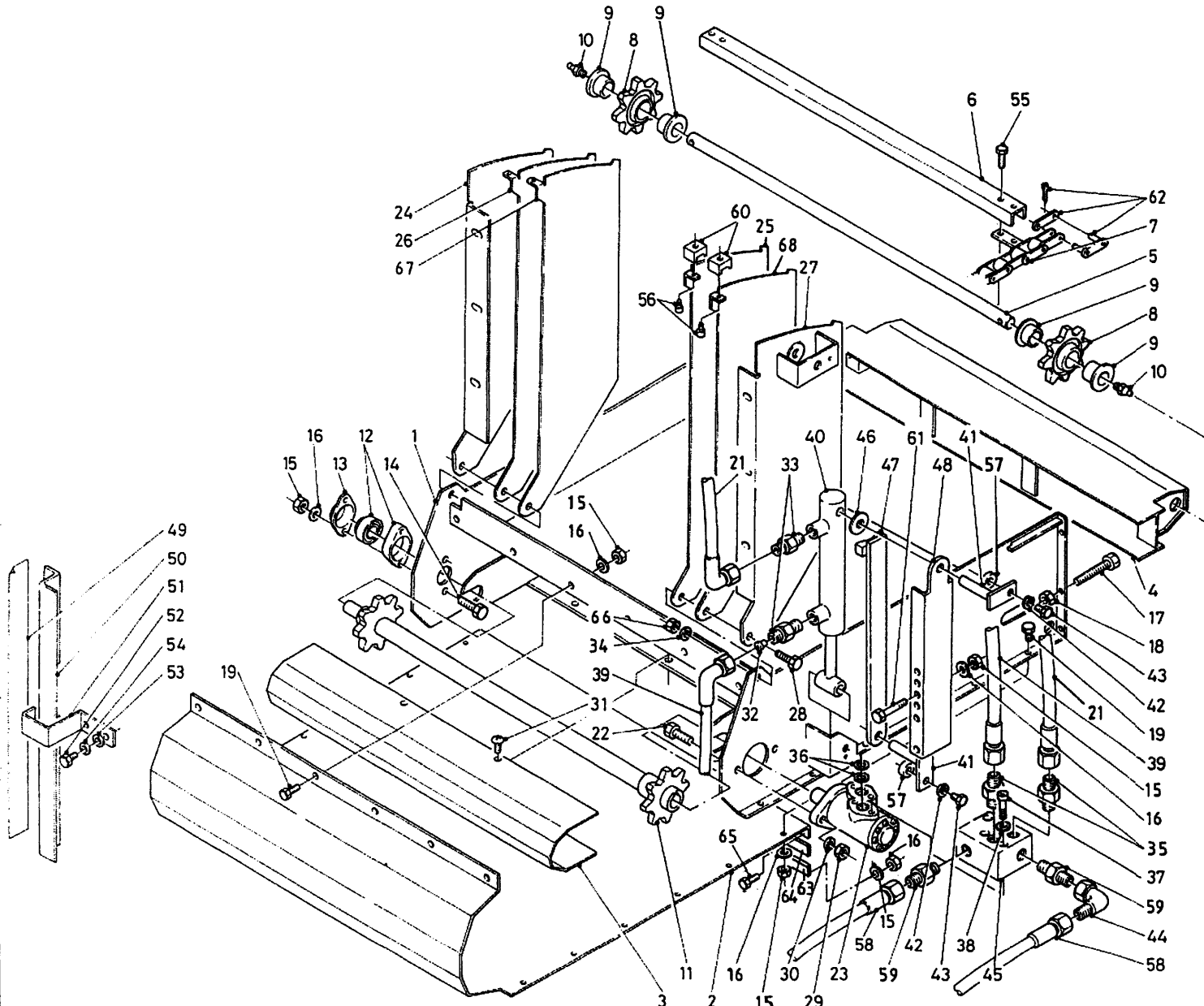


bestelnummer  
 ordernummer  
 Num. à commander  
 Bestellnummer

1	X50102	4	
2	W50643	2	½" 2500 RH
3	53301	2	
4	53303	1	Rood
5	53326	1	Blauw
6	W50668	2	½" 4000 RH
7	X50362	2	
8	53131	1	30 bar
9	X50117	1	
10	X50304	2	
11	W50620	2	¼" 600 RH
12	X50124	2	
13	53450	1	
14	50124	2	
15	52661	2	L=44
16	30726	1	Ø 0,8
17	50147	2	
18	50104	2	

**92180/2**

Afbeelding 26C : Opvoerketting, serie 02, rollenketting  
 Abbildung 26C : Schrägförderkette, serie 02, Rollenkette  
 Picture 26C : Extension chain, serie 02, roller chain



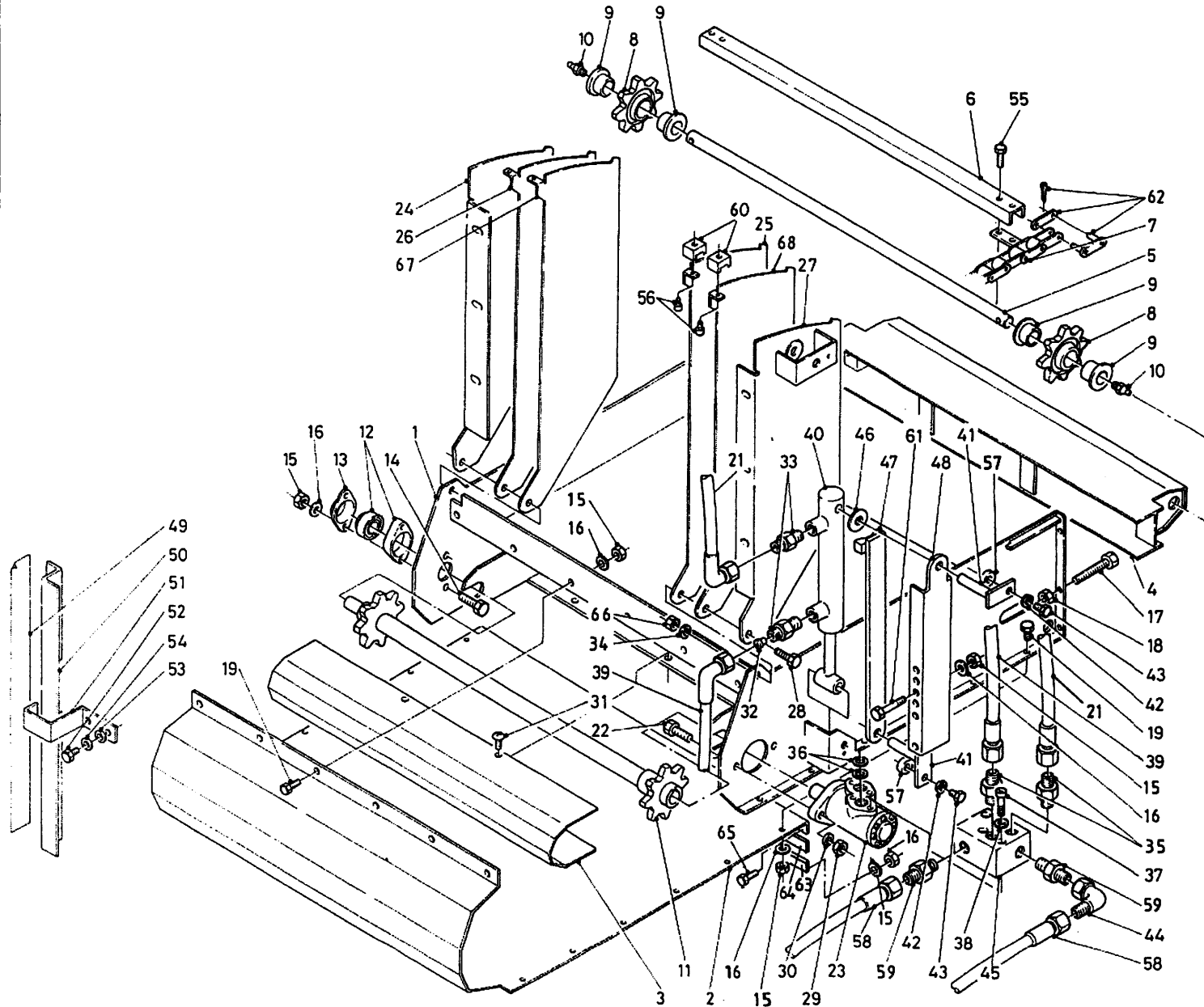
bestelnummer		ordernummer	
Num. à commander		Bestellnummer	
1A	13044	1	3'
1B	13104	1	4'
1C	13084	1	5'
1D	13085	1	7'
2A	29020	1	3'
2B	29238	1	4'
2C	29193	1	5'
2D	29185	1	7'
3	29014	1	
4	13045	1	
5	32303	1	
6	28967	6	
7A	39182	2	L=2150 3' Ø5,7
7B	39190	2	L=2750 4' Ø5,7
7C	39188	2	L=3350 5' Ø5,7
7D	39189	2	L=4550 7' Ø5,7
7E	39195	2	L=2150 3' Ø7,9
7F	39201	2	L=2750 4' Ø7,9
7G	39199	2	L=3350 5' Ø7,9
7H	39200	2	L=4550 7' Ø7,9
8	13031	2	
9	51767	4	
10	89505	2	
11	13030	1	
12	70084	1	
13	23304	1	
14	80840	2	M8 x 40
15	86208	31	M8
16	85108	51	M8
17	81017	2	M10 x 150
18	86110	2	M10
19	84805	36	M8 x 20
20	84420	4	M8 x 16
21	W50620	1	¼" 600 RH
22	81250	2	M12 x 50
23A	51216	1	SAM BGE 250
23B	51001	1	Danfoss OMP 250
24	29021	1	
25	29024	1	
26	29023	1	
27	13049	1	
28	81650	2	M16 x 50
29	86212	2	M12



**92180/2**

Afbeelding 26C : Opvoerketting, serie 02, rollenketting  
 Abbildung 26C : Schräg förderkette, serie 02, Rollenkette  
 Picture 26C : Extension chain, serie 02, roller chain

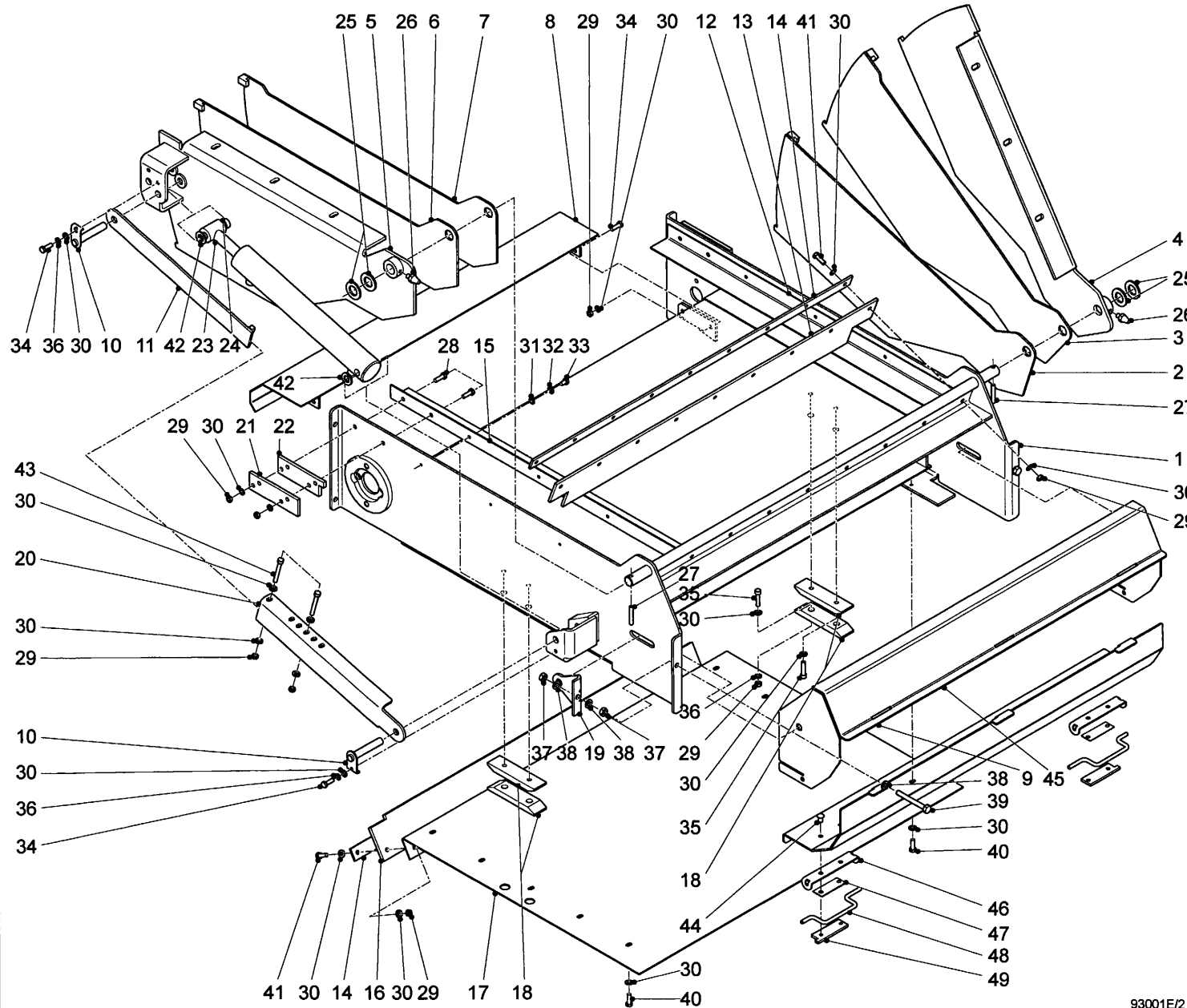
bestelnummer  
 ordernummer  
 Num. à commander  
 Bestellnummer



30	85112	2	M12
31	84926	28	M10 x 19
32	30726	1	Ø 0,8
33	X50104	2	
34	85116	2	M16
35	X50114	2	
36	78088	2	21.89 x 2.62/70
37	84449	4	M8 x 60
38	85009	4	M8
39	W50719	1	¼" 900 RH
40	51214	1	
41	13055	2	
42	85008	2	M8
43	80826	2	M8 x 25
44	X50143	1	
45	53483	1	
46	32305	1	
47	13054	1	
48	29046	1	
49	91143	1	
50	29073	1	
51	29074	1	
52	81016	1	M10 x 16
53	85110	2	M10
54	85010	2	M10
55	84420	2	M8 x 16
56	84420	4	
57	32324	1	
58	W50999	2	½" 5400 RR
59	X50102	1	
60	29217	4	
61	80890	2	M8 x 90
62A	39185	2	Ø 5,7
62B	39194	2	Ø 7,9
63	29395	1	
64	60411	1	
65	80826	9	M8 x 25
66	86216	2	M16
67	29025	1	
68	29026	1	
X	05358	1	SAM
Y	05357	1	Danfoss

**92180/2**

Afbeelding 26D : Opvoerketting, frame |→ serie 03  
 Abbildung 26D : Schrägförderkette, Rahmen |→ Serie 03  
 Picture 26D : Extension chain, frame |→ serie 03



93001E/2

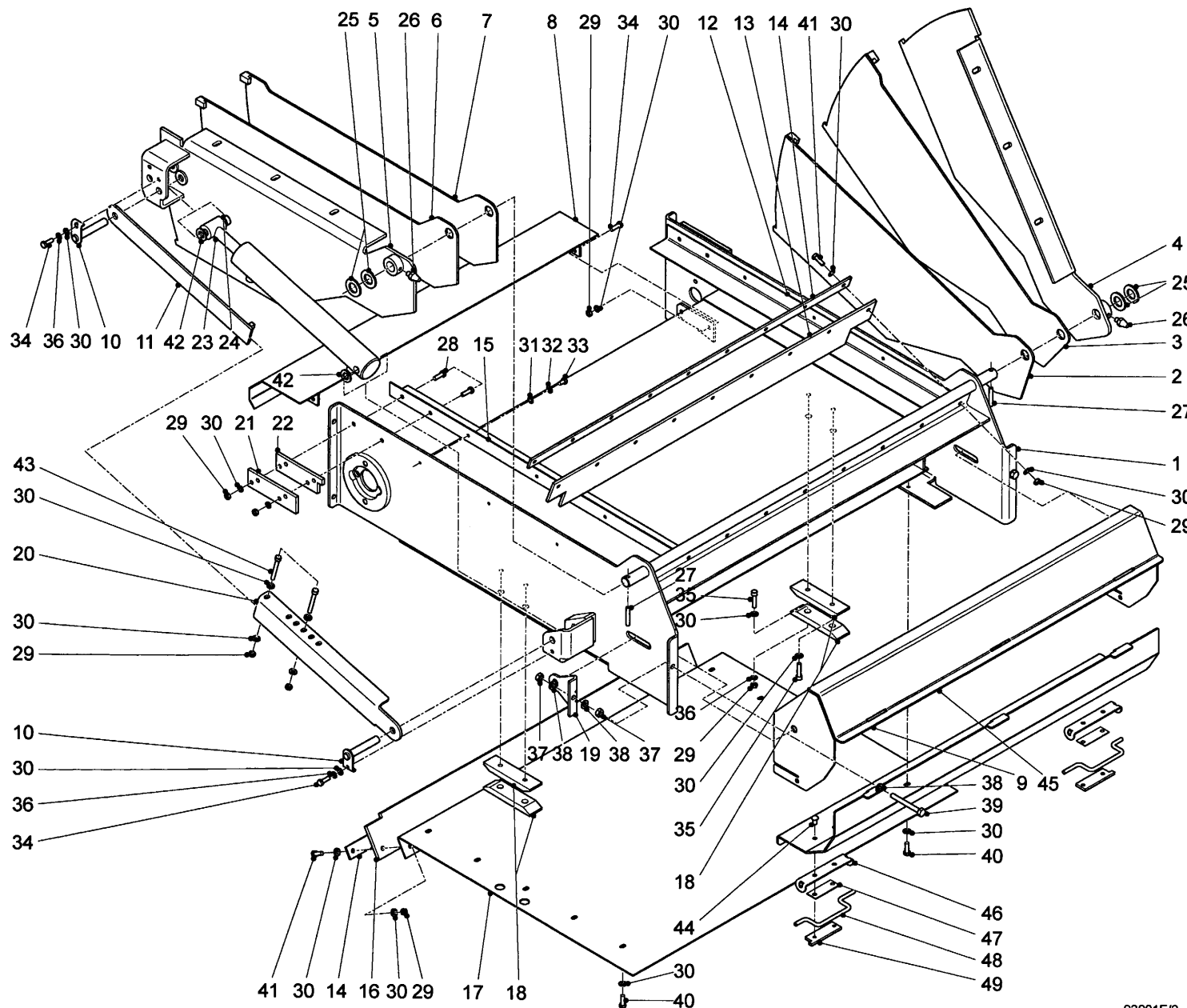
Bestellnummer  
 Bestellnummer  
 Ordernummer  
 Num. a commander

1A	13469	1	serie 03+04 3'
1B	13372	1	→ serie 05 3'
1C	13517	1	4'
1D	13446	1	5'
1E	13499	1	7'
2A	13376	1	3'
2B	13519	1	4'
2C	13449	1	5'
2D	13501	1	7'
3	13375	1	
4	13370	1	
5	13371	1	
6	13377	1	
7A	13378	1	3'
7B	13518	1	4'
7C	13448	1	5'
7D	13500	1	7'
8	13379	1	
9A	13381	1	→  serie 05 3'
9B	13573	1	→ serie 06 3'
10	13382	2	
11	13054	1	
12	42072	1	
13	60419	1	
14	29395	2	
15A	42073	2	3'
15B	42554	2	4'
15C	42312	2	5'
15D	42472	2	7'
16	60418	1	
17A	42068	1	serie 03+04 3'
17B	42190	1	→ serie 05 3'
17C	42550	1	4'
17D	42299	1	5'
17E	42473	1	7'
18	60421	4	
19	42083	2	
20	29046	1	
21	42048	2	
22	42049	2	

93001EL/3

**92180/2**

Afbeelding 26D : Opvoerketting, frame |→ serie 03  
 Abbildung 26D : Schrägförderkette, Rahmen |→ Serie 03  
 Picture 26D : Extension chain, frame |→ serie 03

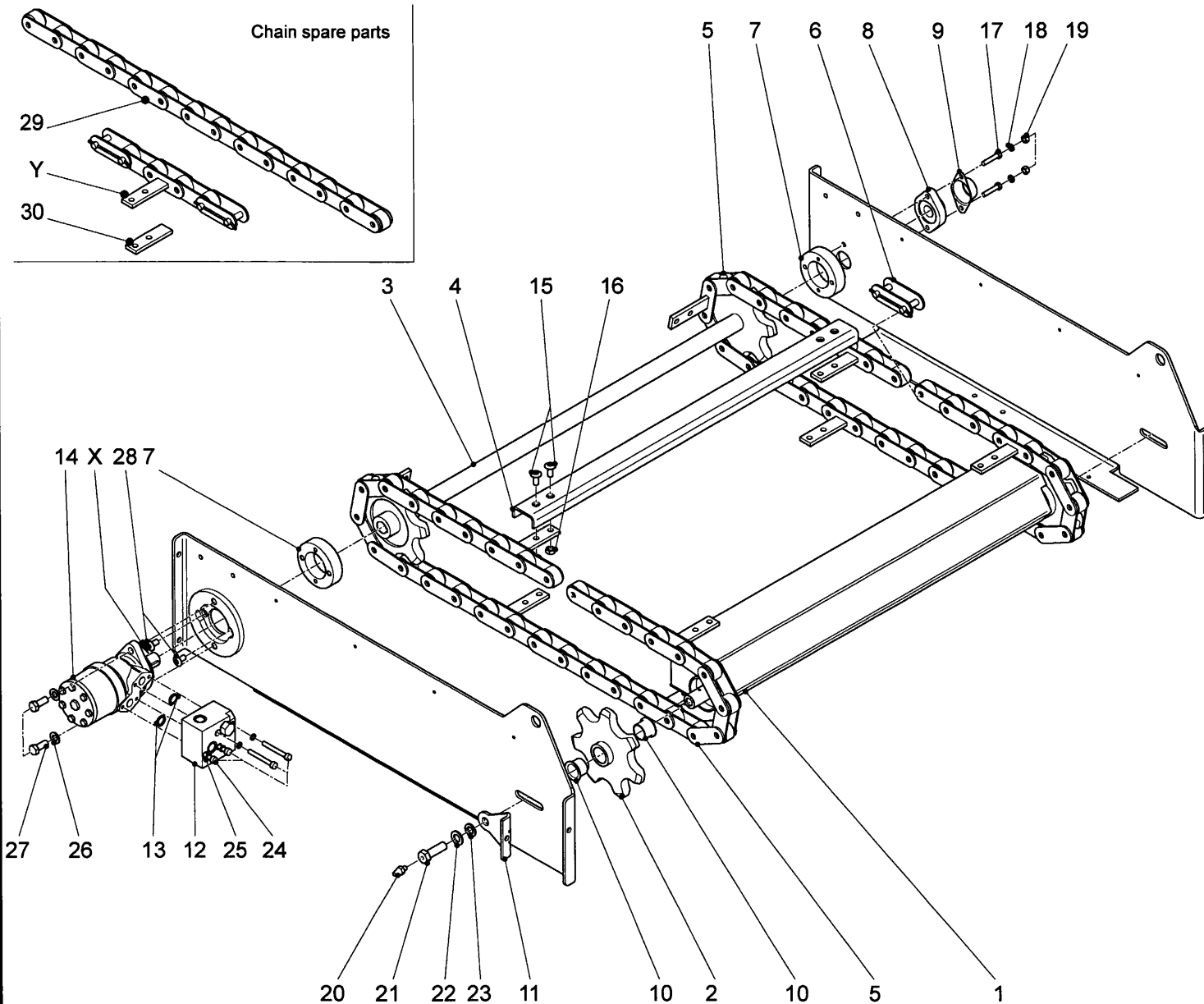


Bestelnummer  
 Bestellnummer  
 Ordernummer  
 Num. a commander

23	51214	1
24	32326	1
25	85124	4 M24
26	89505	2 M8x1
27	88050	2 Ø8x50
28	80840	4 M8x40
29	86208	32 M8
30	85108	70 M8
31	85106	8 M6
32	85006	8 M6
33	84710	8 M6x12
34	80826	6 M8x25
35	84402	8 M8x25
36	85008	6 M8
37	86110	4 M10
38	85123	6 M10
39	81091	2 M10x90
40	84704	10 M8x16
41	80831	18 M8x30
42	85116	2 M16
43	80890	2 M8x90
44	84806	4 M8x16
45	42730	1  → serie 06 3'
46	42423	2
47	60435	2
48	42425	2
49	42424	2

**92180/2**

Afbeelding 26E : Opvoerketting, aandrijving |→ serie 03  
 Abbildung 26E : Schrägförderkette, Antriebsatz |→ Serie 03  
 Picture 26E : Extension chain, drive set |→ serie 03

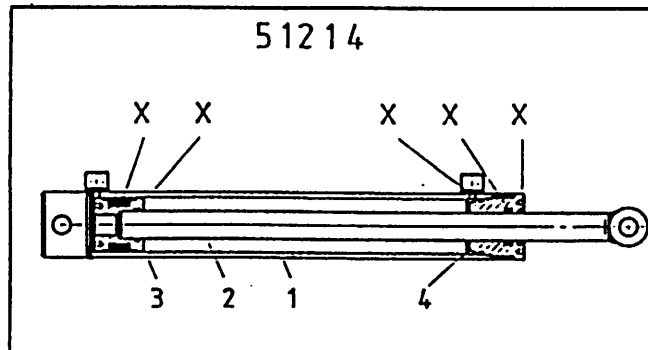
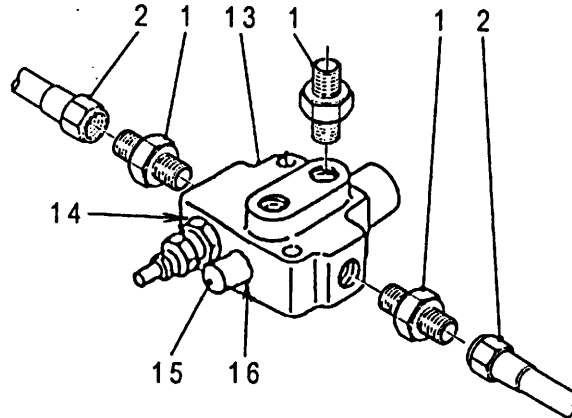
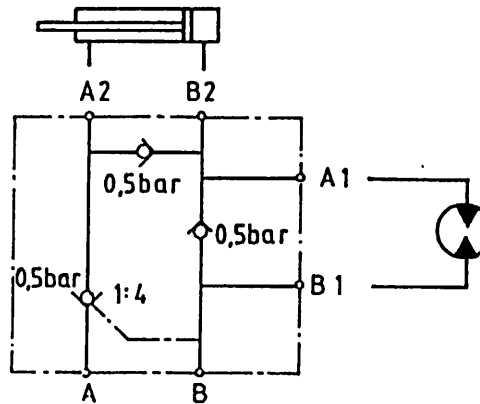
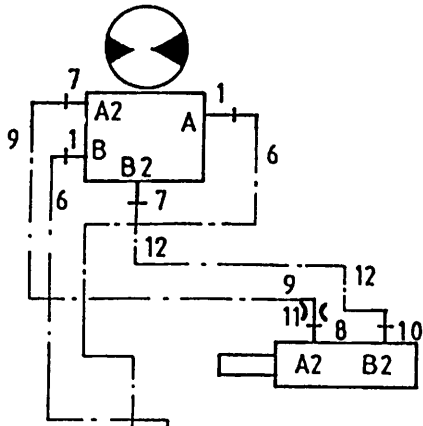


Bestelnummer  
 Bestellnummer  
 Ordernummer  
 Num. a commander

1	13380	1	
2	13374	2	
3	13373	1	
4	42110	5	
5A	39223	2	P=75 L=2175 3'
5B	39216	2	P=75 L=2775 4'
5C	39250	2	P=75 L=3375 5'
5D	39255	2	P=75 L=4575 7'
6	39218	2	
7	32414	2	
8	70084	1	
9	23304	1	
10	51747	4	
11	42083	2	
12	53483	1	
13	78088	2	Ø21.89x2.62/70
14	51001	1	Sauer Danfoss OMP 250
15	84925	20	M10x23
16	86811	20	M10
17	84176	2	M8x60
18	85108	2	M8
19	86208	2	M8
20	89503	2	M6
21	81654	2	M16x50
22	85116	2	M16
23	85016	2	M16
24	84449	4	M8x60
25	85009	4	M8
26	85012	2	M12
27	81231	2	M12x30
28	84926	2	M10x19
W	05357	1	
X	39302	1	L = 975
Y	05540	1	L = 375
Z	42109	1	

**92180/2**

Afbeelding 26F : Hydrauliek opvoerketting |→ serie 02  
 Abbildung 26F : Hydraulikplan Schrägförderkette |→ Serie 02  
 Picture 26F : Hydraulics extension chain |→ serie 02



Bestelnummer  
 Bestellnummer  
 Ordernummer  
 Num. a commander

1	X50102	6
2	W50643	2 ½" 2500 RH
3	53301	2
4	53302	1 Rood
5	53326	1 Blauw
6	W50999	2 ½" 5400 RR
7	X50114	2
8	X50143	1
9	W50719	1 ¼" 900 RH
10	X50104	2
11	30726	1 Ø0,8
12	W50620	1 ¼" 600 RH
13	53002	1
14	78128	1 Ø17.86x2.62/70
15	53445	1
16	78126	2 Ø15.08x2.62/70

**51214**

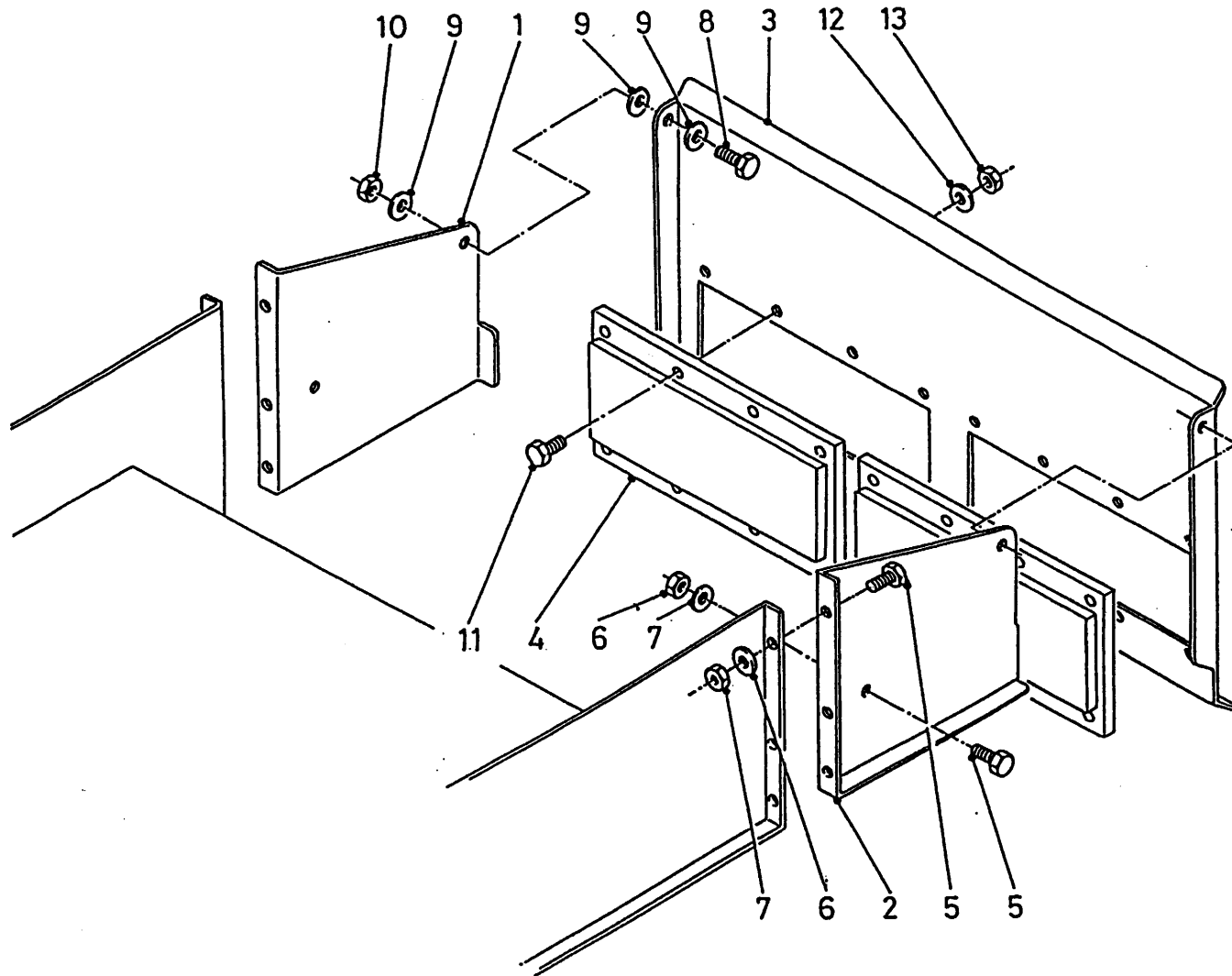
1	13060	1
2	13059	1
3	32309	1
4	32308	1
X	05472	1

**92180/2**

Afbeelding 27A : Magneet met verlengingsklep opvoerketting →| serie 02

Abbildung 27A : Magnet mit Verlängerung Klappe für Schrägförderkette →| Serie 02

Picture 27A : Magnet with Deflector for chain extension →| serie 02

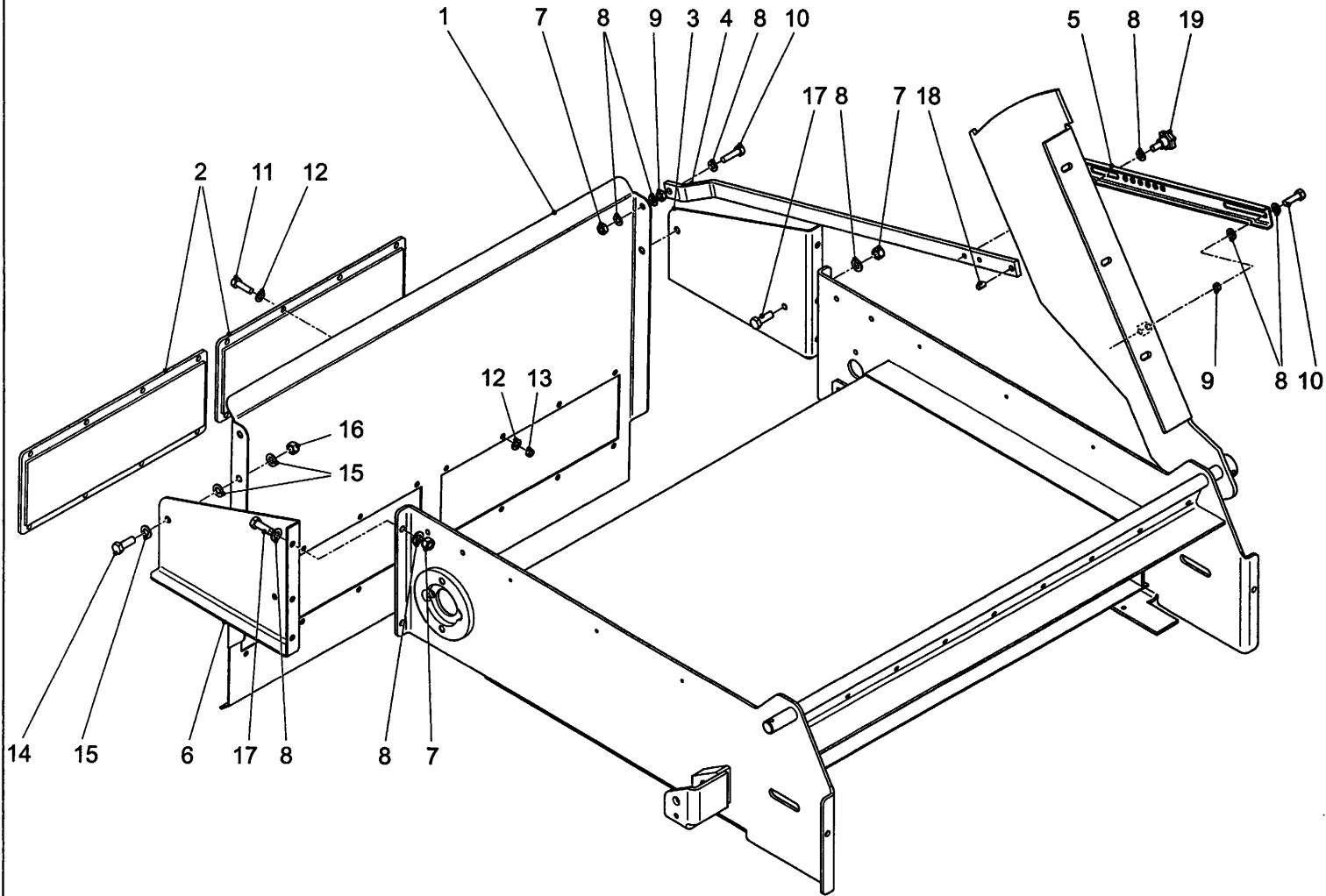


bestelnummer  
ordernummer  
Num. à commander  
Bestellnummer

1	28966	1	
2	28965	1	
3	28964	1	
4	90971	2	
5	81026	6	M10 x 25
6	85110	6	M10
7	86210	6	M10
8	81231	2	M12 x 30
9	85112	6	M12
10	86212	2	M12
11	84805	16	M8 x 20
12	85108	16	M8
13	86208	16	M8

**92180/2**

Afbeelding 27B : Magneet met verlengingsklep opvoerketting |→ serie 03  
 Abbildung 27B : Magnet mit Verlängerungsklappe für Schrägförderkette |→ Serie 03  
 Picture 27B : Magnet with deflector for chain extension |→ serie 03



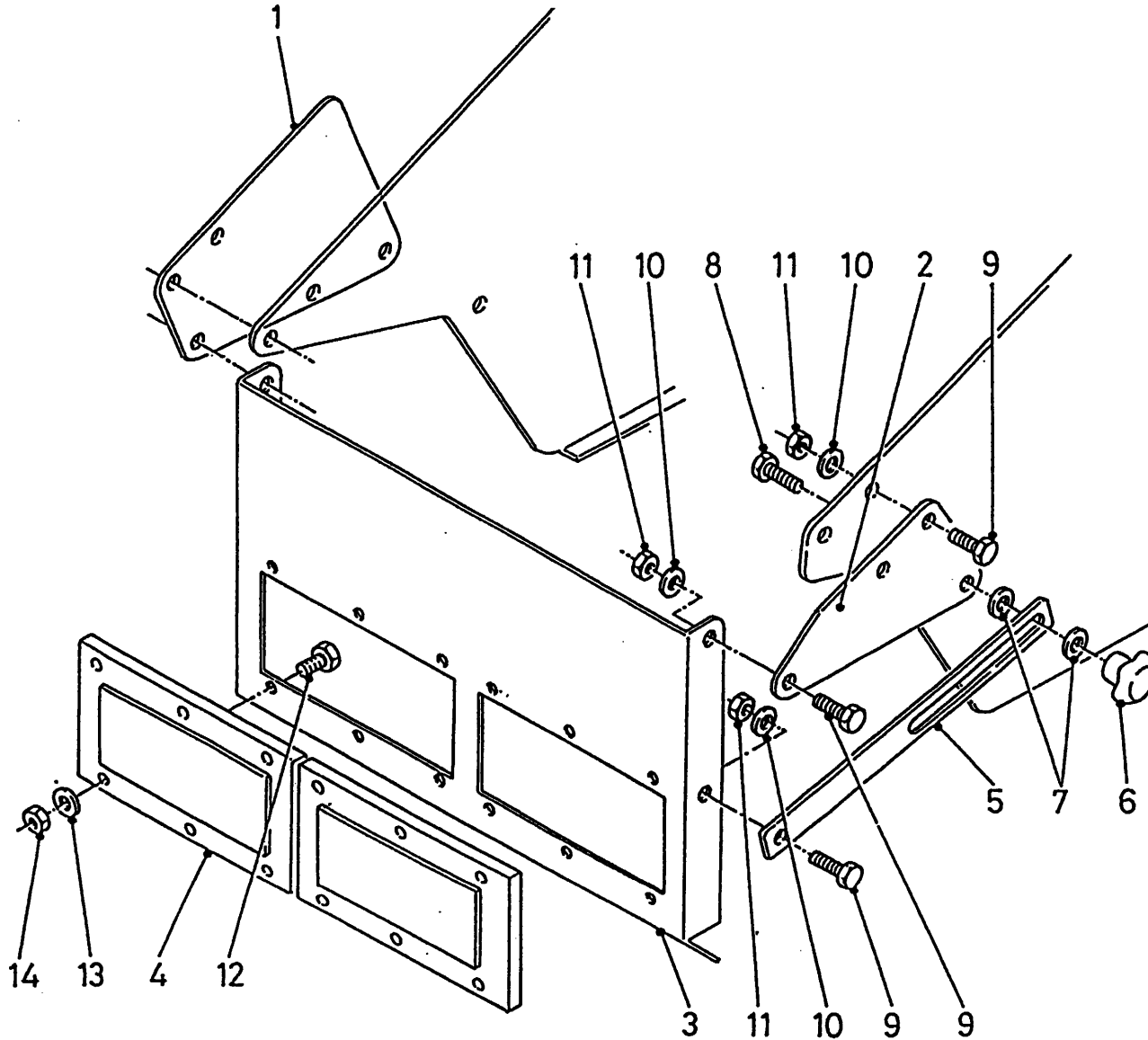
Bestelnummer  
 Bestellnummer  
 Ordernummer  
 Num. a commander

1	29975	1	
2	90971	2	
3	29536	1	
4	29470	1	
5	29384	1	
6	29537	1	
7	86210	7	M10
8	85110	16	M10
9	86110	2	M10
10	81036	2	M10x35
11	84805	16	M8x20
12	85108	32	M8
13	86208	16	M8
14	81236	2	M12x35
15	85112	6	M12
16	86212	2	M12
17	81026	6	M10x25
18	88116	1	Ø10x16
19	60215	1	M10

**92180/2**

Afbeelding 27C : Magneet opvoerband  
 Abbildung 27C : Magnet für Querband Verlängerung  
 Picture 27C : Magnet for side conveyor extension

bestelnummer  
 ordernummer  
 Num. à commander  
 Bestellnummer

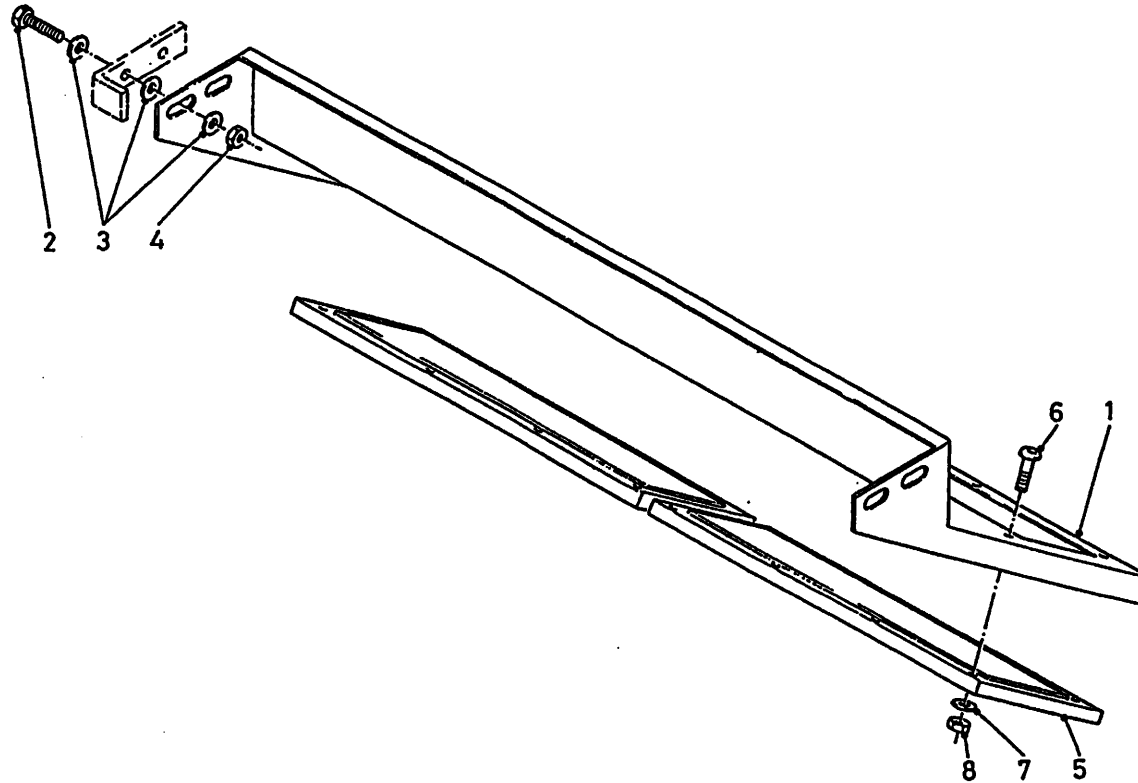


1	28948	1	
2	28947	1	
3	28949	1	
4	90972	2	
5	28950	1	
6	60024	1	
7	60022	1	
8	83030	1	M10 x 30
9	81231	7	M12 x 30
10	85112	16	M12
11	86212	7	M12
12	84805	12	M8 x 20
13	85108	12	M8
14	86208	12	M8



**92180/2**

Afbeelding 27D : Magneet ZK machines  
Abbildung 27D : Magnet ZK Machines  
Picture 27D : Magnet side conveyor

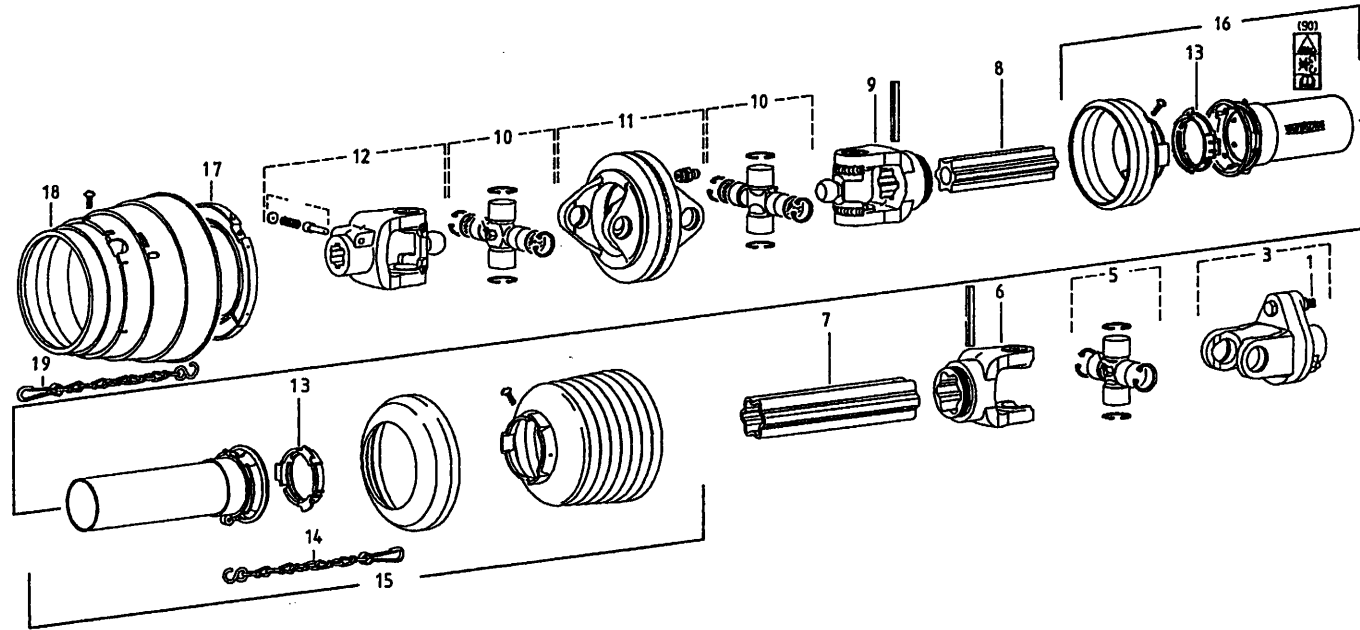


bestelnummer  
ordernummer  
Num. à commander  
Bestellnummer

1	12996	1	
2	81231	4	M12 x 30
3	85112	8	M12
4	86212	8	M12
5	90971	1	
6	84805	16	M8 x 20
7	85108	16	M8
8	86208	16	M8

**92180/2**

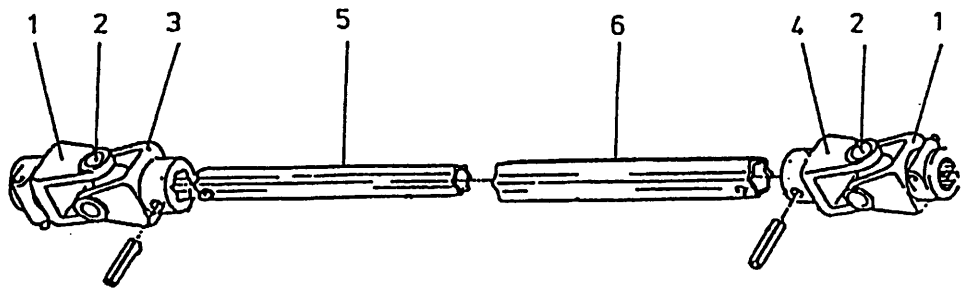
Afbeelding 28A : Aftakas 1600 ZK/AL → | 02 + reductiekast 540 TPM  
 Abbildung 28A : Gelenkwelle 1600 ZK/AL → | 02 + Reduziergetriebe 540 U/M  
 Figure 28A : PTO shaft 1600 ZK/AL → | 02 + reduction gearbox 540 rpm



bestelnummer  
 ordernummer  
 Num. à commander  
 Bestellnummer

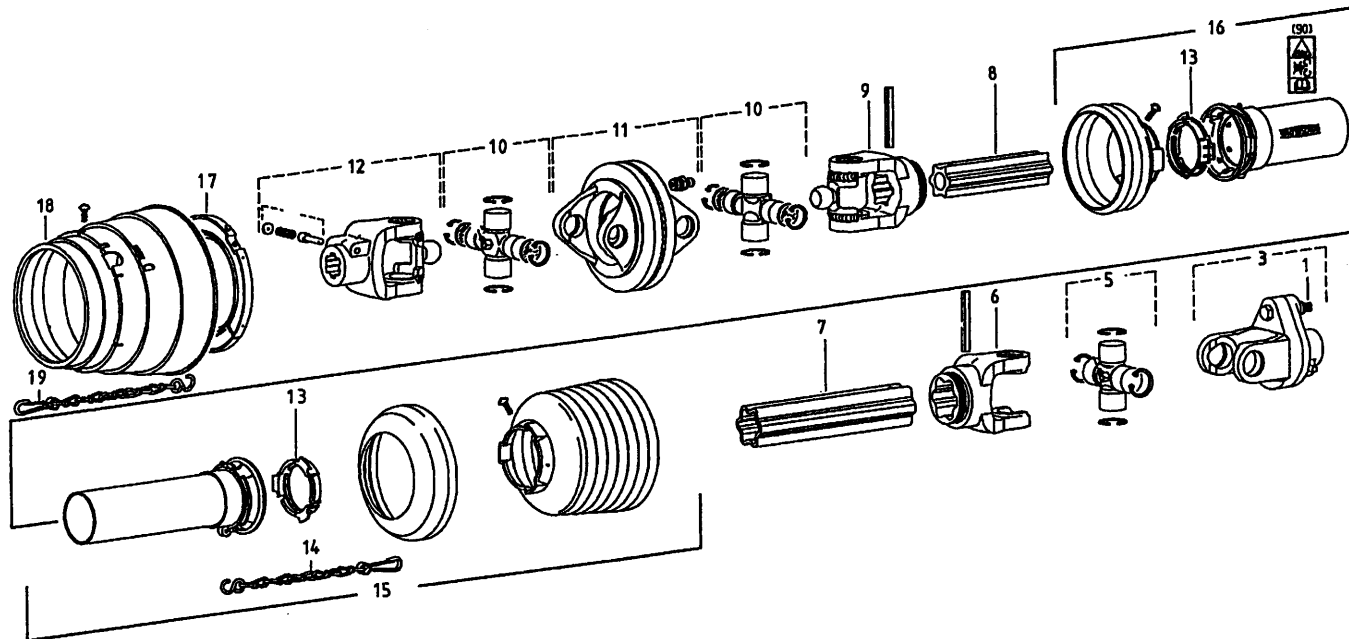
90881 L=1610 WWE 2480			
1	80860	1	M8 x 60 8.8
3	94063	1	
5	90582	1	
6	94071	1	
7	90935	1	
8	90923	1	
9	94084	1	
10	94066	2	
11	90812	1	
12	90626	1	
13	90619	2	
14	90266	1	
15	94058	1	
165	94099	1	
17	94064	1	
187	94065	1	
19	94062	1	

90868 L=1050			
1	90927	2	1 3/4" - 20
2	90928	2	
3	90929	1	
4	90932	1	
5	90930	1	
6	90931	1	



**92180/2**

Afbeelding 28B : Aftakas 1600 ZK/AL |→ 03  
 Abbildung 28B : Gelenkwelle 1600 ZK/AL |→ 03  
 Figure 28B : PTO shaft 1600 ZK/AL |→ 03



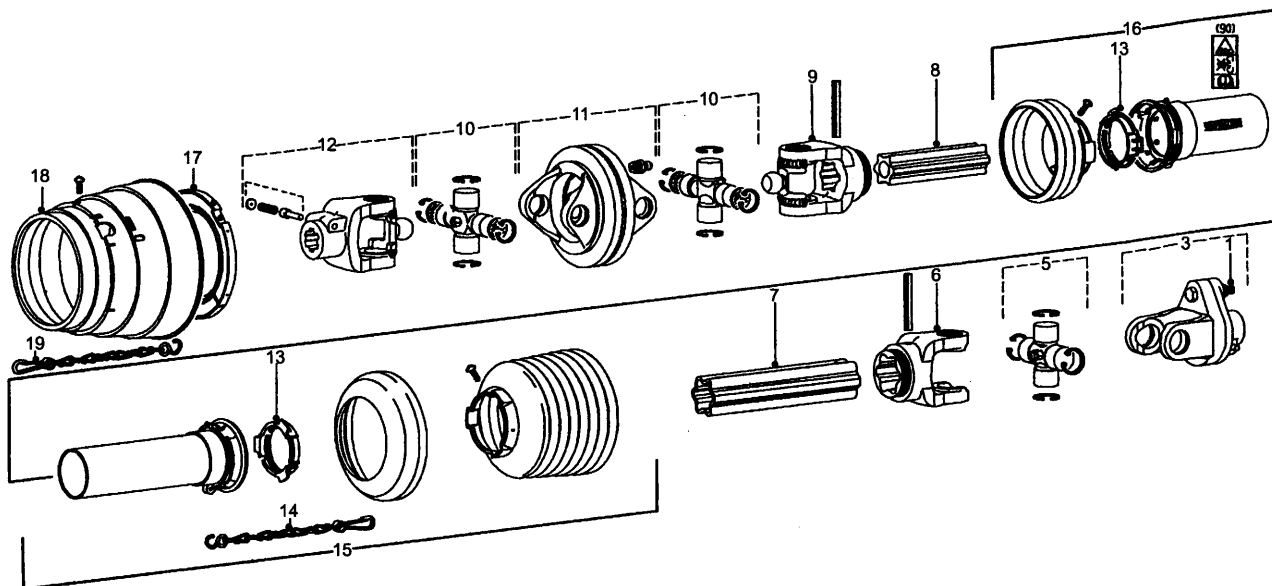
bestelnummer  
 ordernummer  
 Num. à commander  
 Bestellnummer

**90990 L=1610 WWE 2480**

1	81060	1	M10 x 60 8.8
3	94105	1	
5	90582	1	
6	94071	1	
7	90935	1	
8	90923	1	
9	94084	1	
10	94066	2	
11	90812	1	
12	90626	1	
13	90619	2	
14	90266	1	
15	94058	1	
16	94099	1	
17	94064	1	
18	94065	1	
190	94062	1	

92180/2

Afbeelding 28C : Aftakas 1600 VL  
 Abbildung 28C : Gelenkwelle 1600 VL  
 Figure 28C : PTO shaft 1600 VL



bestelnummer  
 ordernummer  
 Num. à commander  
 Bestellnummer

90495 → 02 WWE 2480

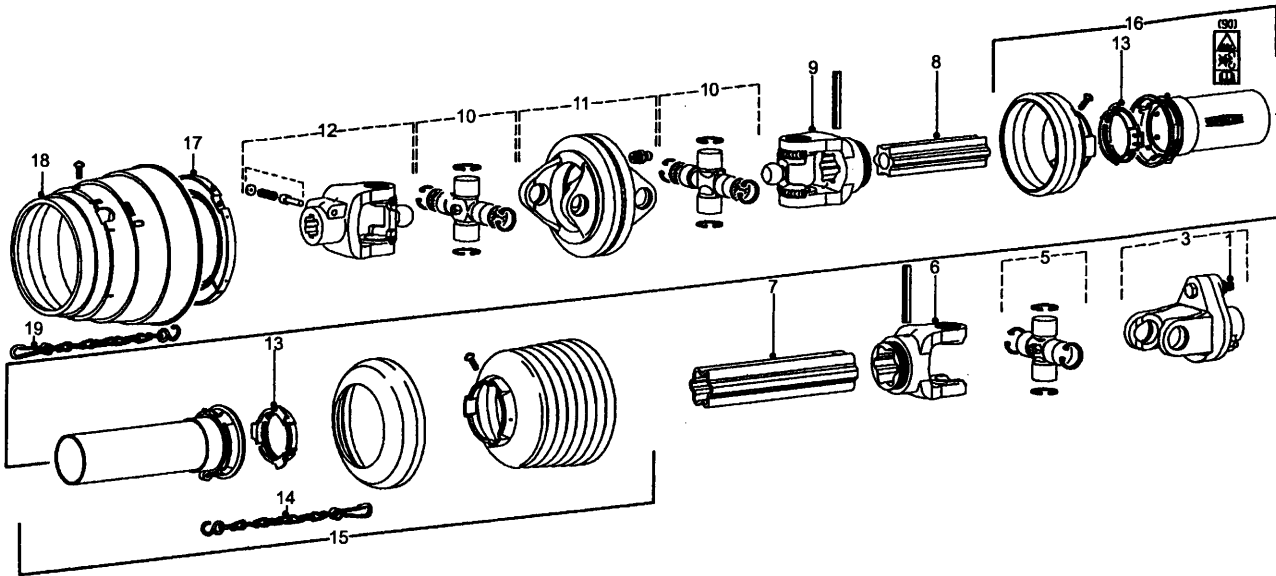
1	80860	1	M8 x 60 8.8
3	94063	1	1 3/8 - 6
5	90582	1	
6	94071	1	
7	90923	1	
8	90938	1	
9	94084	1	
10	94066	1	
11	90812	1	
12	90626	2	1 3/8 - 6
13	90619	1	
14	90266	1	
15	94058	2	
16	94099	1	
17	94064	1	
18	94065	1	
19	94062	1	

90989 → 03 WWE 2480

1	81060	1	M10 x 60 8.8
3	94105	1	
5	90582	1	
6	94071	1	
7	90935	1	
8	90923	1	
9	94084	1	
10	94066	2	
11	90812	1	
12	90626	1	
13	90619	2	
14	90266	1	
15	94058	1	
16	94099	1	
17	94064	1	
18	94065	1	
19	94062	1	

92180/2

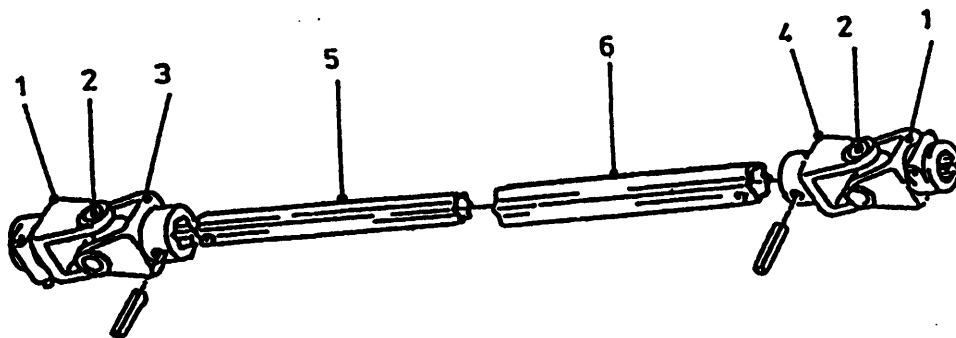
Afbeelding 29A : Aftakas 20/2400  
 Abbildung 29A : Gelenkwelle 20/2400  
 Figure 29A : PTO shaft 20/2400



bestelnummer  
 ordernummer  
 Num. à commander  
 Bestellnummer

90496 L=1210 / 90882 L=1610 WWE 2580

1	81060	1	M10 x 60 8.8
3	90912	1	1 3/4 - 6
5	90914	1	
6	90915	1	
7	90916	1	
8	90923	1	
9	90924	1	
10	94085	2	
11	90925	1	
12	90926	1	1 3/8 - 6
13	90619	1	
14	90266	1	
15	94101	1	
16	94102	1	
17	94069	1	
18	94070	1	
19	94062	1	



90903 L=1300

1	90562	2	1 3/4 - 20
2	90561	2	
3	90607	1	
4	90606	1	
5	90933	1	
6	90934	1	



Hinmanweg 19  
7575 BE Oldenzaal - Holland  
Postbus 134  
7570 AC Oldenzaal - Holland

e-mail: [info@triolet.nl](mailto:info@triolet.nl)  
<http://www.triolet.nl>

Tel.: 0541 - 57 21 21 / (+) 31 - 541 - 57 21 21  
Fax: 0541 - 57 21 25 / (+) 31 - 541 - 57 21 25

Voor onderdelen / Für Ersatzteile / For spare parts / Pour pièces de rechange

Tel.: 0541 - 57 21 36 / (+) 31 - 541 - 57 21 36  
Fax: 0541 - 57 21 40 / (+) 31 - 541 - 57 21 40