

# Trioliet Mullos

Mengdoseerwagen

Futter-, Misch- und Verteilwagen

Feeder Mixer

Mélangeuse - distributrice

## Solomix-2 2800/3200 ZK-VLK



Onderdelenlijst/Ersatzteilliste/Spare parts list/Liste de Pièces de Rechange

Bestelnummer/Bestellnummer/Ordernumber/Numéro de commande 92203/2

Geldig vanaf productieserie nr./Gültig ab/Valid from Prod. Series No.: 01

A Partir du Série de production No.: 01

**TRIOLIET**

## INHOUDSOPGAVE

---

1A	Stickers ZK	17	Hydraulische bediening steunpoot
1B	Stickers VLK	18	Pneumatisch remsysteem
2	Dissel	19A	Opvoerketting, frame rechte klep serie 03 - 06
3A	Tandemstel met hydraulisch remsysteem	19B	Opvoerketting, frame ronde klep  → 07
3B	Asstomp en rem 400x80 met wiel tandem	19C	Opvoerketting, aandrijving  → 03
4	Speciale wielen	19D	Opvoerketting, hydraulisch schema
5A	Frame ZK, rechte klep →  02	20A	Magneet met verlengingsklep opvoerketting rechte klep serie 03 - 06
5B	Frame ZK, ronde klep  → 03	20B	Magneet met verlengingsklep opvoerketting ronde klep  → 07
5C	Frame VLK	20C	Magneet ZK machines rechte klep →  02
5D	Standmelder en doseerschuiif achter	20D	Magneetset ronde zijklep  → 03
6A	Aandrijving en mengvijzel	21	Koelsysteem serie 01
6B	Vijzelmessen	22A	Koelsysteem serie 02, beplating
7A	Vertragingskast	22B	Koelsysteem serie 02, aansluiting pompen, tank en vertragingskast
8A	VLK unit, buitenframe en beplating	22C	Koelsysteem serie 02, aansluiting tandwielkasten
8B	VLK unit, binnenframe	22D	Koelsysteem serie 02, hydraulisch schema
8C	VLK unit, aandrijving	23	Aftakas
9A	Cilinder doseerklep ZK, rechte klep →  02		
9B	Cilinders doseerklep ZK, ronde klep  → 03		
9C	Cilinder doseerklep VLK		
9D	Cilinder side-shift VLK		
10A	ZK, slangenschema directe aansluiting, rechte klep		
10B	ZK, slangenschema directe aansluiting, ronde klep  → 03		
11A	ZK, slangenschema mechanische bediening, rechte klep →  02		
11B	ZK, slangenschema elektrische bediening, rechte klep →  02		
12A	ZK, mechanische bediening		
12B	ZK, elektrische bediening		
13A	VLK unit, slangenschema directe aansluiting		
13B	VLK unit, slangenschema elektrische bediening		
14A	VLK unit, directe aansluiting		
14B	VLK unit, elektrische bediening		
15	Elektronisch weegsysteem tandemstel		
16	Hydraulische bediening contrames		

## INHALTVERZEICHNIS

---

1A	Aufkleber ZK	17	Hydraulische Fernbedienung Stützfuß
1B	Aufkleber VLK	18	Druckluftbremse
2	Deichsel	19A	Schrägförderkette, Rahmen gerade Dosierklappe Serie 03 - 06
3A	Pendelachse mit Bremsanlage	19B	Schrägförderkette, Rahmen runde Dosierklappe,  → 07
3B	Achsstummel und Bremse 400x80 mit Rad	19C	Schrägförderkette, Antriebsatz  → 03
4	Spezielle Räder	19D	Hydraulik Plan Schrägförderkette
5A	Rahmen ZK, gerade Dosierklappe →  02	20A	Magnet mit Verlängerungsklappe Schrägförderkette gerade Dosierklappe Serie 03 - 06
5B	Rahmen ZK, runde Dosierklappe  → 03	20B	Magnet mit Verlängerungsklappe Schrägförderkette, runde Dosierklappe  → 07
5C	Rahmen VLK	20C	Magnet ZK Machines, gerade Dosierklappe →  02
5D	Dosierschieber hinten mit Anzeiger	20D	Magnetsatz runde Dosierklappe  → 03
6A	Schnecke und Antrieb	21	Kühlanlage Serie 01
6B	Schneckenmesser	22A	Kühlanlage Serie 02, Verkleidung
7	Reduziergetriebe	22B	Kühlanlage Serie 02, Anschluß Pump, Tank und Reduziergetriebe
8A	VLK-Einheit, Außenrahmen und Verkleidung	22C	Kühlanlage Serie 02, Anschluß Getrieben
8B	VLK-Einheit, Innerrahmen	22D	Kühlanlage Serie 02, Hydraulik Plan
8C	VLK-Einheit, Antriebsatz	23	Gelenkwelle
9A	Auswurfschieber Zylinder ZK, gerade Dosierklappe →  02		
9B	Auswurfschieber Zylinder ZK, runde Dosierklappe  → 03		
9C	Auswurfschieber Zylinder VLK		
9D	Side-shift Zylinder VLK		
10A	ZK, Hydraulik Plan Direkt Ansluß gerade Dosierklappe		
10B	Hydr. Plan ZK, Direktanschl. runde Dosierklappe  → 03		
11A	ZK, Hydr. Plan mech. Fernbedienung gerade Dosierklappe →  02		
11B	ZK, Hydr. Plan elektr. Fernbedienung gerade Dosierklappe →  02		
12A	ZK, mechanische Fernbedienung		
12B	ZK, elektrische Fernbedienung		
13A	VLK-Einheit, Hydraulik Plan Direkt Anschluß		
13B	VLK-Einheit, Hydraulik Plan elektrische Fernbedienung		
14A	VLK-Einheit, Direkt Anschluß		
14B	VLK-Einheit, elektrische Fernbedienung		
15	Electronische Waage Pendelachse		
16	Hydraulische Fernbedienung Gegenschneider		

## CONTENTS

---

1A	Decals ZK
1B	Decals VLK
2	Drawbar
3A	Balancer with brake system
3B	Braked stubaxle 400x80 with wheel balancer
4	Special wheels
5A	Frame ZK, straight discharge slide →  02
5B	Frame ZK, round discharge slide  → 03
5C	Frame VLK
5D	Premix slide and position indicator
6A	Auger and drive system
6B	Augerknives
7	Reduction gearbox
8A	VLK-unit, outer frame and covers
8B	VLK-unit, inner frame
8C	VLK-unit, drive set
9A	Slide cylinder ZK, straight discharge slide →  02
9B	Slide cylinder ZK, round discharge slide  → 03
9C	Slide cylinder VLK
9D	Side-shift cylinder VLK
10A	ZK, hydraulics direct connection straight discharge slide
10B	Hydr. ZK, direct connect. round discharge slide  → 03
11A	ZK, hydraulics mech. remote control straight discharge slide →  02
11B	ZK, hydraulics electrical remote control straight discharge slide →  02
12A	ZK, mechanical remote control
12B	ZK, electrical remote control
13A	VLK-unit, Hydraulics direct connection
13B	VLK-unit, Hydraulics electrical remote control
14A	VLK-unit, direct connection
14B	VLK-unit, electrical remote control
15	Electronic weighing system Balancer
16	Hydraulic control counter knife

17	Hydraulic control support
18	Air brake system
19A	Extension chain, frame straight discharge slide serie 03 - 06
19B	Extension chain, frame round discharge slide  → 07
19C	Extension chain, drive set  → 03
19D	Hydraulics side conveyor chain
20A	Magnet kit with chute for chain extension serie 03 - 06
20B	Magnet kit with chute for chain extension, round discharge slide  → 07
20C	Magnet side conveyor, straight discharge slide →  02
20D	Magnet kit round discharge slide  → 03
21	Cooling system serie 01
22A	Cooling system serie 02, covers
22B	Cooling system serie 02, connection pump, tank and reduction gearbox
22C	Cooling system serie 02, connection gearboxes
22D	Cooling system serie 02, hydraulic scheme
23	PTO shaft

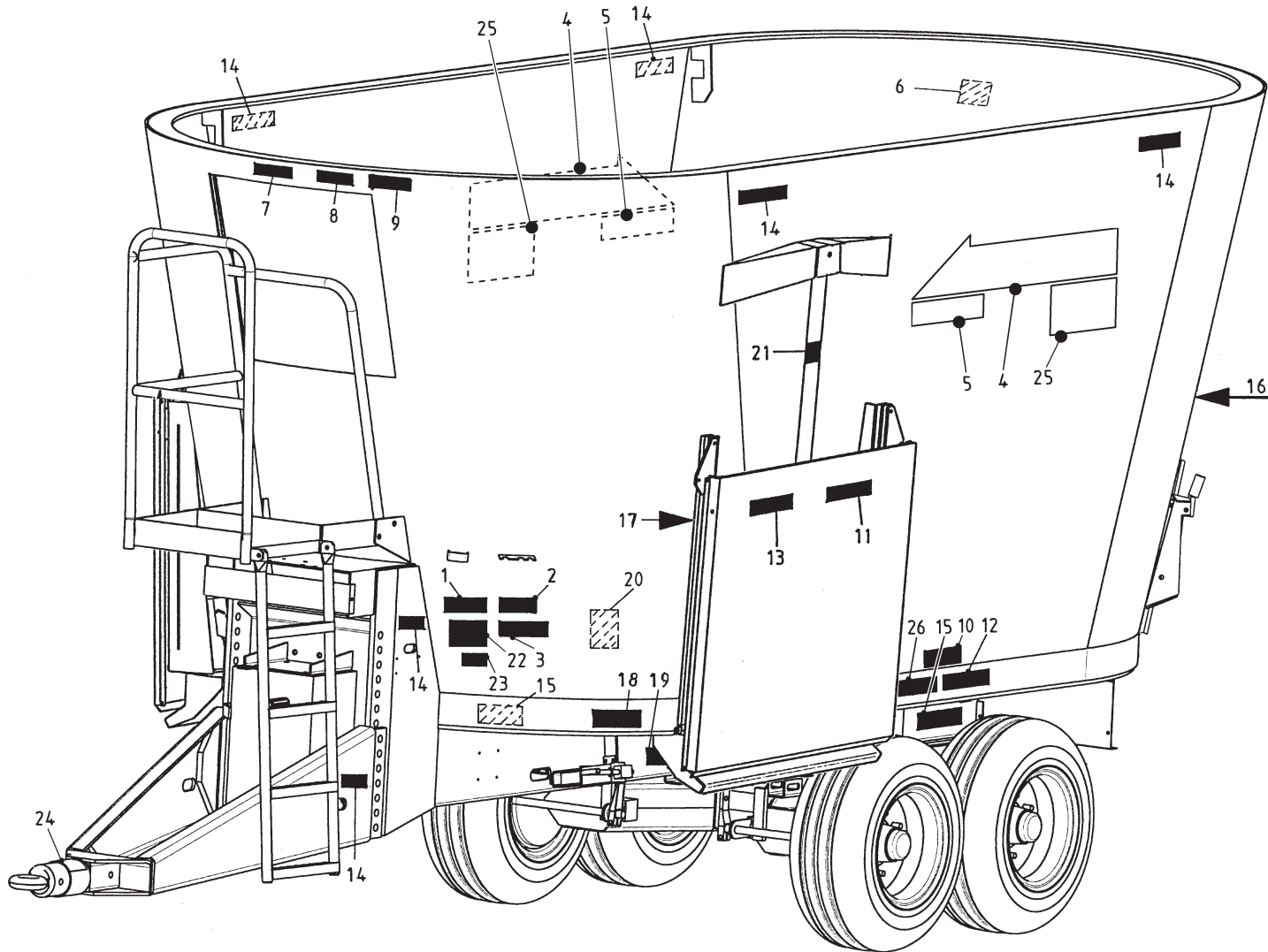
## TABLE DES MATIÈRES

1A	Autocollants ZK
1B	Autocollants VLK
2	Timon
3A	Essieu en double avec freinage hydraulique
3B	Demi-essieux avec frein 400x80 et roue
4	Roues spéciales
5A	Châssis ZK avec trappe de dosage droite →  02
5B	Châssis ZK avec trappe de dosage ronde  → 03
5C	Châssis VLK
5D	Trappe arrière et indicateur
6A	Vis et système d'entraînement
6B	Couteaux
7	Boîte réductrice
8A	VLK-unité, châssis extérieur et bâtis
8B	VLK-unité, châssis intérieur
8C	VLK-unité, jeu d'entraînement
9A	Porte de dosage droite: cylindre hydraulique ZK →  02
9B	Porte de dosage ronde: cylindre hydraulique ZK  → 03
9C	Porte de dosage: cylindre hydraulique VLK
9D	Side-shift: cylindre hydraulique VLK
10A	ZK, conn. directe: système hydraulique porte de dosage droite
10B	Conn. directe: système hydr. ZK porte de dosage ronde  → 03
11A	ZK, commande mécanique: système hydr. porte de dosage droite →  02
11B	ZK, commande électrique: système hydr. porte de dosage droite →  02
12A	ZK, commande mécanique
12B	ZK, commande électrique
13A	VLK-unité, connection directe: système hydraulique
13B	VLK-unité, commande électrique: système hydraulique
14A	VLK-unité, connection directe
14B	VLK-unité, commande électrique
15	Pesée électronique essieu en double
16	Contre couteaux: commande hydraulique

17	Béguille: commande hydraulique
18	Freinage pneumatique
19A	Chaîn latéral, châssis porte de dosage droite série 03 - 06
19B	Chaîn latéral, châssis porte de dosage ronde,  → 07
19C	Chaîn latéral, jeu d'entraînement  → 03
19D	Système hydraulique de chaîne latéral
20A	Bande magnétique chaîn latéral porte de dosage ronde série 03 - 06
20B	Bande magnétique chaîn latéral porte de dosage ronde  → 07
20C	Bande magnétique trappe latéral, porte de dosage droite →  02
20D	Bande magnétique porte de dosage ronde  → 03
21	Système de refroidissement série 01
22A	Système de refroidissement série 02, bâtis
22B	Système de refroidissement série 02, conn. pompe, réservoir et boîte réductrice
22C	Système de refroidissement série 02, connection boîtes d'engrenages
22D	Système de refroidissement série 02, système hydraulique
23	Arbre de prise de force

**92203/2**

Afbeelding 1A : Stickers ZK  
Abbildung 1A : Aufkleber ZK  
Picture 1A : Decals ZK  
Illustration 1A : Autocollants ZK

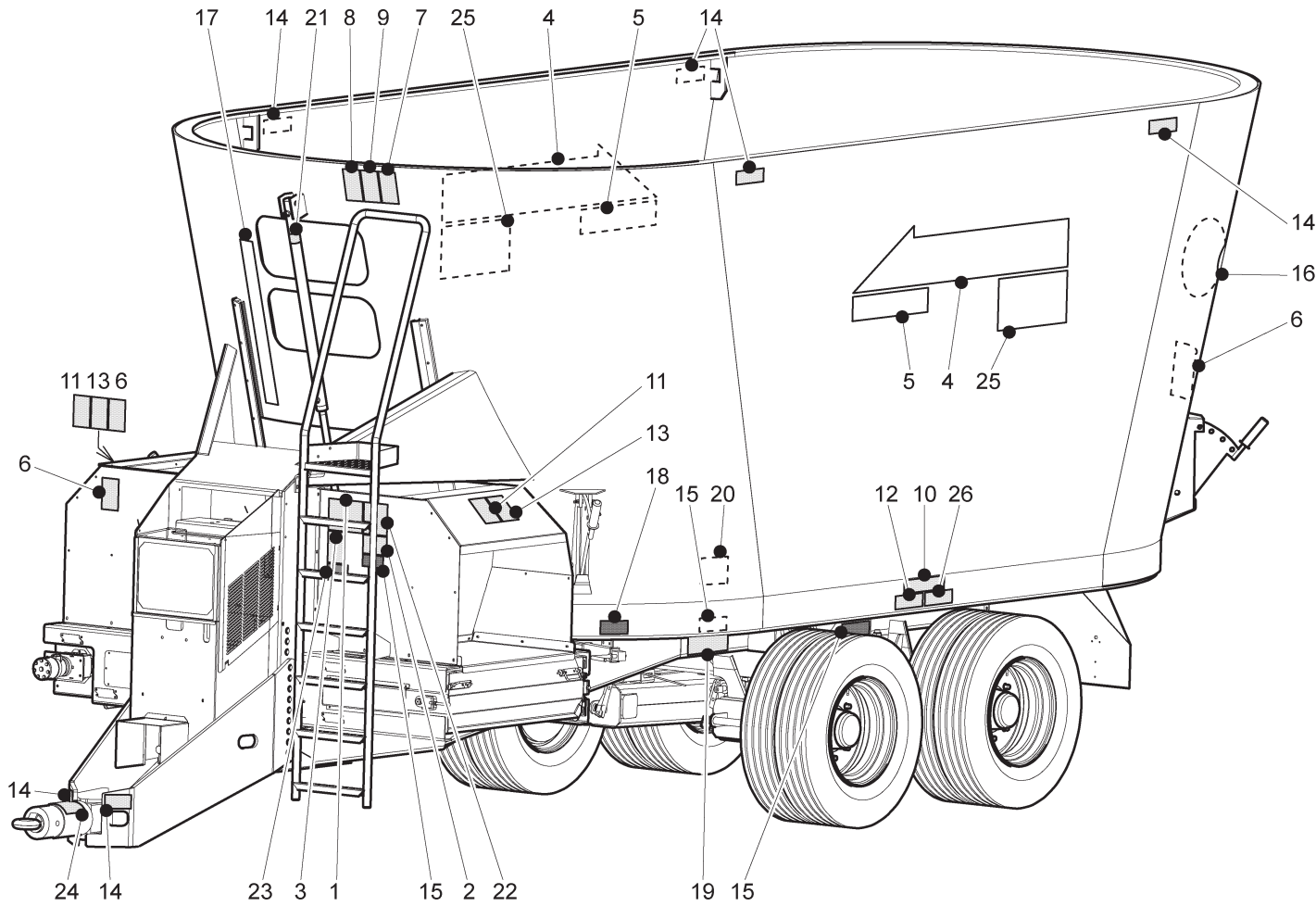


Bestelnummer  
Bestellnummer  
Ordernummer  
Num. a commander

1	91160	1
2	91159	1
3	91243	1
4	91304	2
5A	91373	2 2800
5B	91374	2 3200
6	91241	1
7	91245	1
8	91240	1
9	91242	1
10	91228	2
11	91211	2
12	91324	2 8.0 bar
13	91327	2
14	91183	10
15	91118	2
16A	91331	1 8 kmh
16B	91130	1 25 kmh
17	91143	2
18	91335	1
19	91333	4
20	91429	1
21	91182	1
22	91346	1 USA version
23	91388	1 Patent No. 6409377
24	91216	1
25	91393	1 USA version
26	91325	1

**92203/2**

Afbeelding 1B : Stickers VLK  
 Abbildung 1B : Aufkleber VLK  
 Picture 1B : Decals VLK  
 Illustration 1B : Autocollants VLK

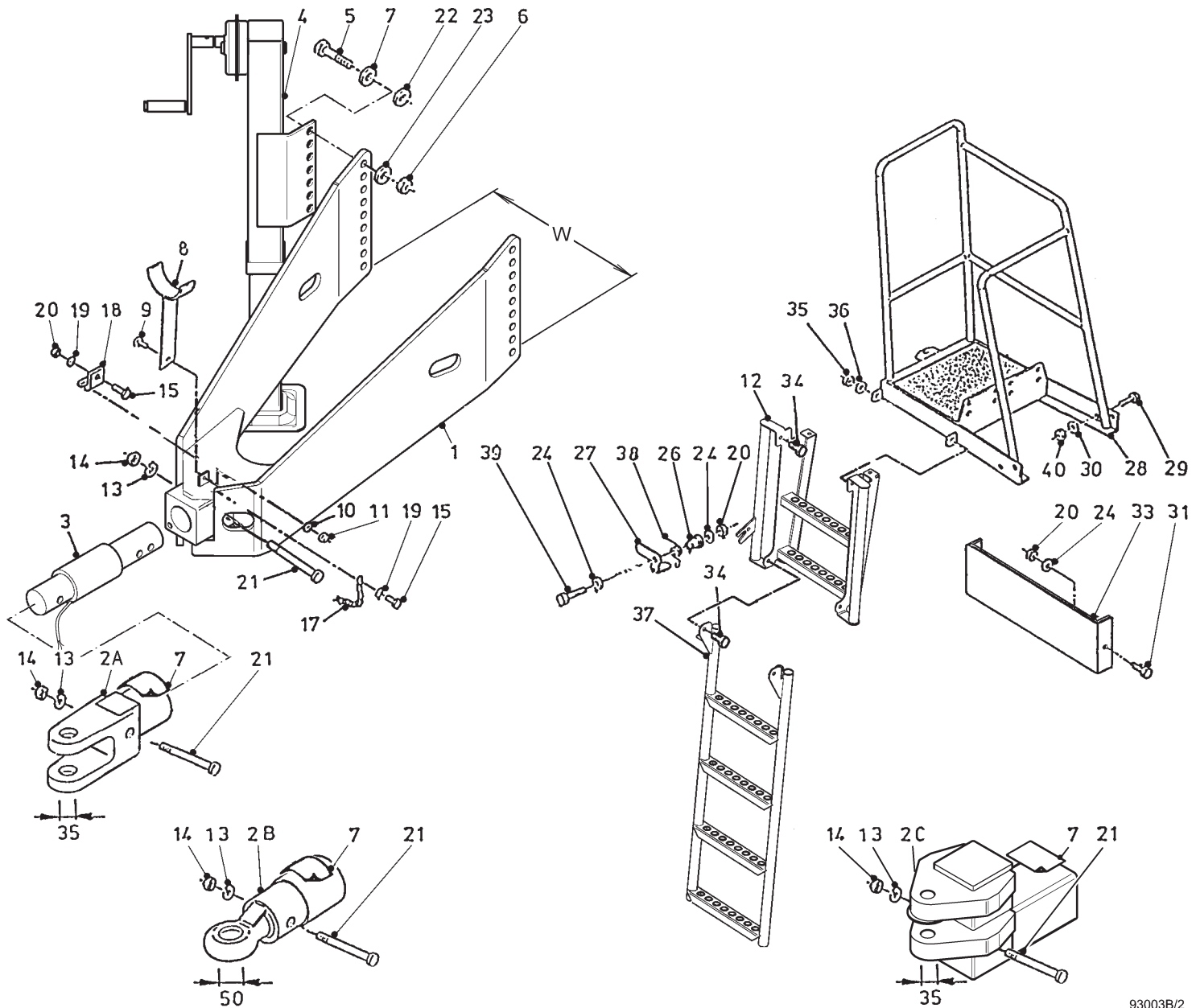


Bestellnummer  
 Bestellnummer  
 Ordernummer  
 Num. a commander

1	91160	1	
2	91159	1	
3	91243	1	
4	91304	2	
5A	91373	2	2800
5B	91374	2	3200
6	91241	3	
7	91245	1	
8	91240	1	
9	91242	1	
10	91228	2	
11	91152	2	
12	91324	2	8.0 bar
13	91162	2	
14	91183	10	
15	91118	2	
16A	91331	1	8 kmh
16B	91130	1	25 kmh
17	91143	1	
18	91335	1	
19	91333	4	
20	91429	1	
21	91182	1	
22	91346	1	USA version
23	91388	1	Patent No. 6409377
24	91216	1	
25	91393	1	USA version
26	91325	1	

**92203/2**

Afbeelding 2 : Dissel  
 Abbildung 2 : Deichsel  
 Picture 2 : Drawbar  
 Illustration 2 : Timon



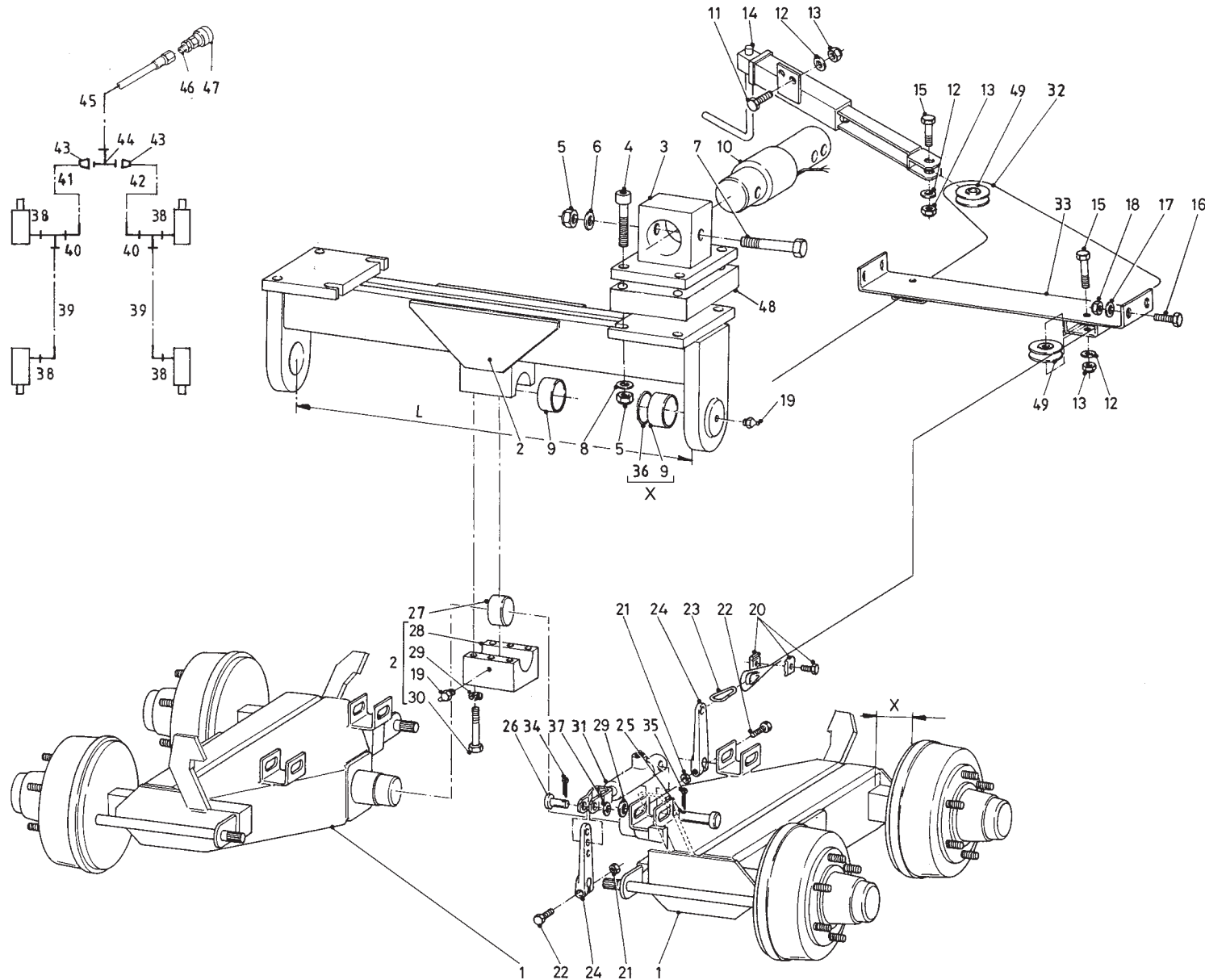
Bestelnummer  
 Bestellnummer  
 Ordernummer  
 Num. a commander

1	13288	1	W = 650
2A	13151	1	Ø35
2B	13000	1	Ø50
2C	13766	1	Ø35
3	90841	1	Ø89
4	13459	1	1 St.
5	82409	8	M24 x 90 8.8
6	86124	8	M24
7	91216	1	
8	11709	1	
9	81026	1	M10 x 25
10	85110	1	M10
11	86210	1	M10
12	13398	1	
13	85124	10	M24
14	86224	2	M24
15	80831	2	M8 x 30
17	39136	1	
18	24528	1	
19	85109	2	M8
20	86208	5	M8
21	82420	2	M24 x 200 12.9
22	31627	1	
23	85024	8	M24
24	85108	4	M8
26	32064	1	
27	28064	1	
28	12556	1	
29	81636	4	M16 x 35
30	85116	4	M16
31	80826	2	M8 x 25
33	29777	1	
34	81231	6	M12 x 30
35	86212	6	M12
36	85112	12	M12
37	13397	1	
38	65088	1	
39	80840	1	M8 x 40
40	86216	4	M16



**92203/2**

Afbeelding 3A : Tandemstel met hydraulisch remsysteem  
 Abbildung 3A : Pendelachse mit Bremsanlage  
 Picture 3A : Balancer with brake system  
 Illustration 3A : Essieu en double avec freinage hydraulique

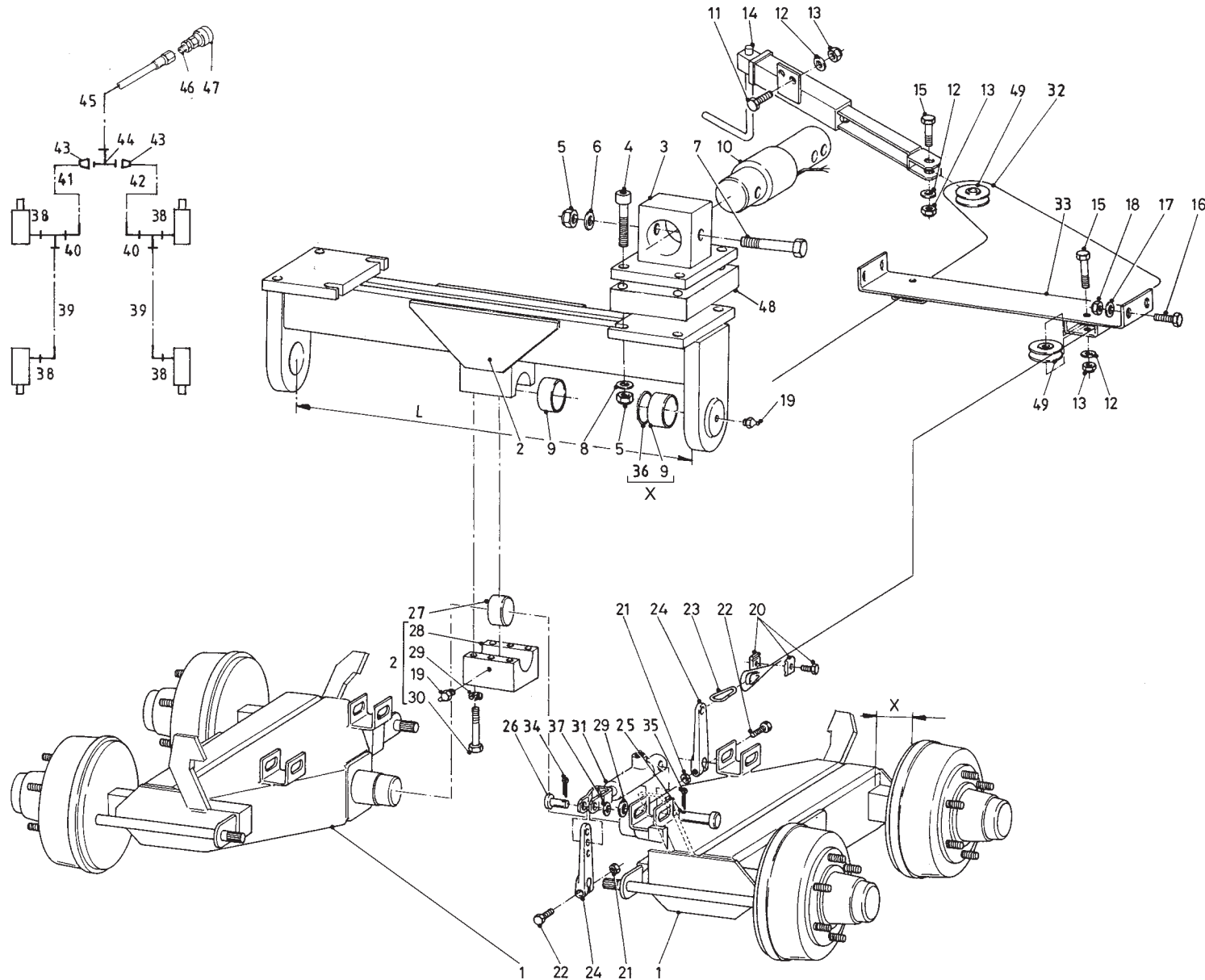


Bestelnummer  
 Bestellnummer  
 Ordernummer  
 Num. a commander

1	12845	2	
2A	12901	1	serie 01
2B	13422	1	serie 02
3A	12803	2	200 x 300 serie 01
3B	12848	2	170 x 300 serie 02
4	84493	8	M24 x 180 12.9
5	86124	12	M24
6	85124	4	M24
7	82418	4	M24 x 180 12.9
8	85024	8	M24
9	51916	4	Ø95 x 50 BRM-10
10	90841	2	Ø89
11	81031	2	M10 x 30
12	85110	5	M10
13	86210	5	M10
14	11768	1	
15	81055	3	M10 x 55
16	80831	4	M8 x 30
17	85108	4	M8
18	86208	4	M8
19	89519	4	M8
20	90430	2	
21	86110	4	M10
22	81060	4	M10 x 60
23	39139	2	
24	90507	4	
25	32202	4	
26	32203	4	
27	32233	1	
28	32232	1	
29	85120	10	M20
30	82014	6	M20 x 140 12.9
31	51110	4	
32	79078	1	L=5450
33	12841	1	
34	88225	4	Ø4 x 25
35	88239	4	Ø5 x 40
36	78187	4	82.22 X 2.62/90 serie 02
37	85114	4	M14
38	X50124	4	

**92203/2**

Afbeelding 3A : Tandemstel met hydraulisch remsysteem  
Abbildung 3A : Pendelachse mit Bremsanlage  
Picture 3A : Balancer with brake system  
Illustration 3A : Essieu en double avec freinage hydraulique

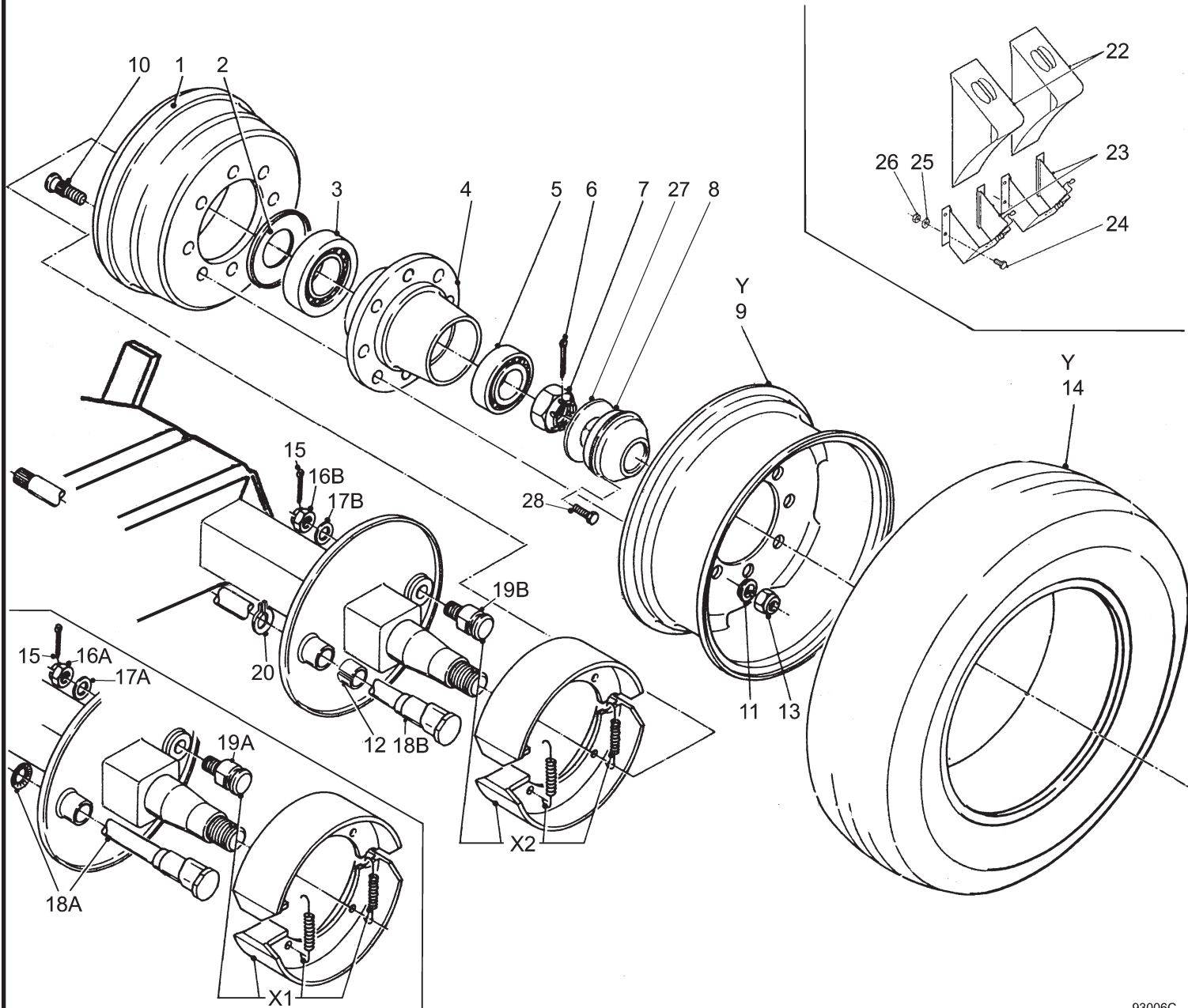


Bestelnummer  
Bestellnummer  
Ordernummer  
Num. a commander

39	W50699	2	1/4" 1100 RH
40	X50354	2	
41	W50620	1	1/4" 600 RH
42	W50896	1	1/4" 460 RR
43	50157	2	
44	X50355	1	
45	W50873	1	3/8" 6000 RR
46	X50113	1	
47	53327	1	
48A	42015	2	H=60 serie 01
48B	42194	2	H=60 serie 02
49	31589	3	
X	05532	2	

**92203/2**

Afbeelding 3B : Asstomp en rem 400x80 met wiel tandemstel  
 Abbildung 3B : Achsstummel und Bremse 400x80 mit Rad  
 Picture 3B : Braked stubaxle 400x80 with wheel balancer  
 Illustration 3B : Demi-essieux avec frein 400x80 et roue

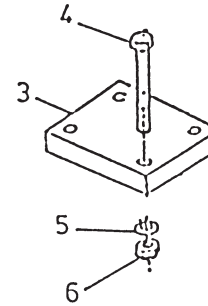
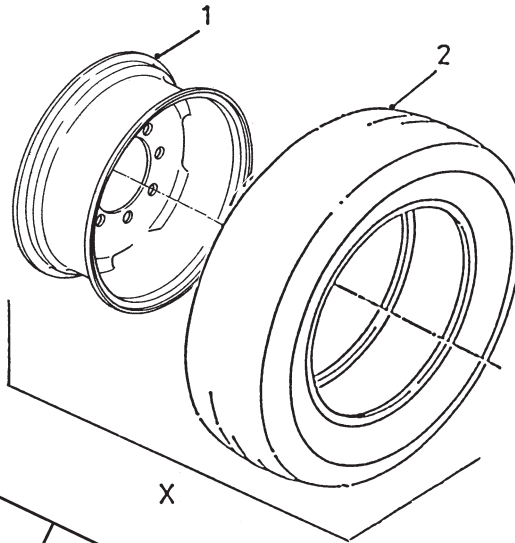


Bestellnummer  
 Bestellnummer  
 Ordernummer  
 Num. a commander

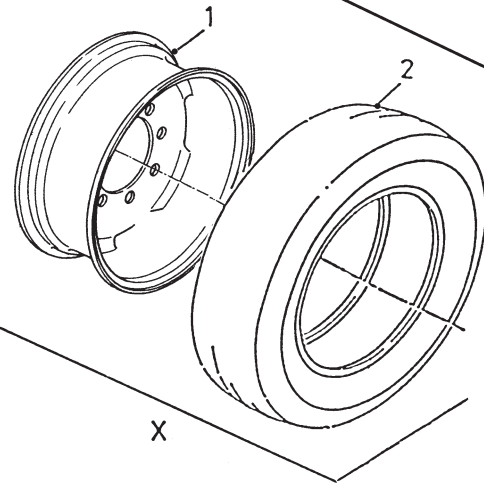
1	90722	4
2	90694	4
3	70142	4 32217
4	90693	4
5	70141	4 32214
6	90522	4
7	90697	4
8	90691	4
9	90718	4 11.75 x 22.5
10	84949	32 M20 x 1.5 L=74/80
11	90723	32
12	94285	4
13	86933	32 M20 x 1.5 H=20
14	90717	4 385/65 R22.5
15	90524	4
16A	90704	4 400x80 (TA)
16B	90511	4 400x80 (TG)
17A	90703	4 400x80 (TA)
17B	90523	4 400x80 (TG)
18A	90992	4 L=500 (TA/TE)
18B	94316	4 L=500 (TG)
19A	90711	4 400x80 (TA)
19B	94294	4 400x80 (TG)
22	90799	2
23	90800	2
24	80821	8 M8 x 20
25	85108	16 M8
26	86208	8 M8
27	90698	4
28	80812	24 M8 x 12
X1	90939	4 400x80 (TA)
X2	05513	4 400x80 (TG)
Y	90716	4 385/65 R22.5

**92203/2**

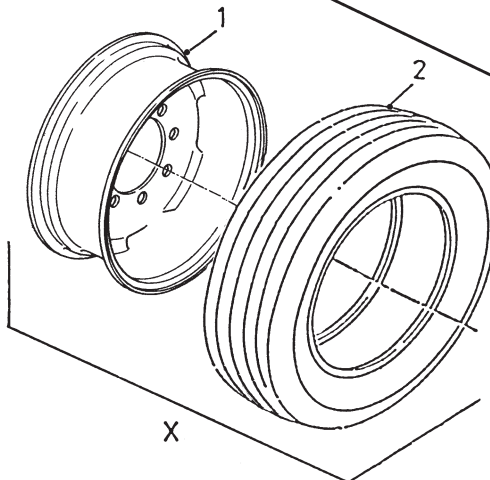
Afbeelding 4 : Speciale wielen  
 Abbildung 4 : Spezielle Räder  
 Picture 4 : Special wheels  
 Illustration 4 : Roues spéciales

**445/65 R22.5**

X



X

**445/45 R19.5**

X

**435/50 R19.5**

Bestellnummer  
 Bestellnummer  
 Ordernummer  
 Num. a commander

**445/65 R22.5 8G/8S**

1	94206	4	14 x 22.5
2	94207	4	445/65 – R22.5
3A	42015	2	H=60 serie 01
3B	42194	2	H=60 serie 02
4	84507	8	M24 x 220
5	85024	8	M24
6	86124	8	M24
X	94205	4	445/65 – R22.5

**445/45 R19.5 8G/8S**

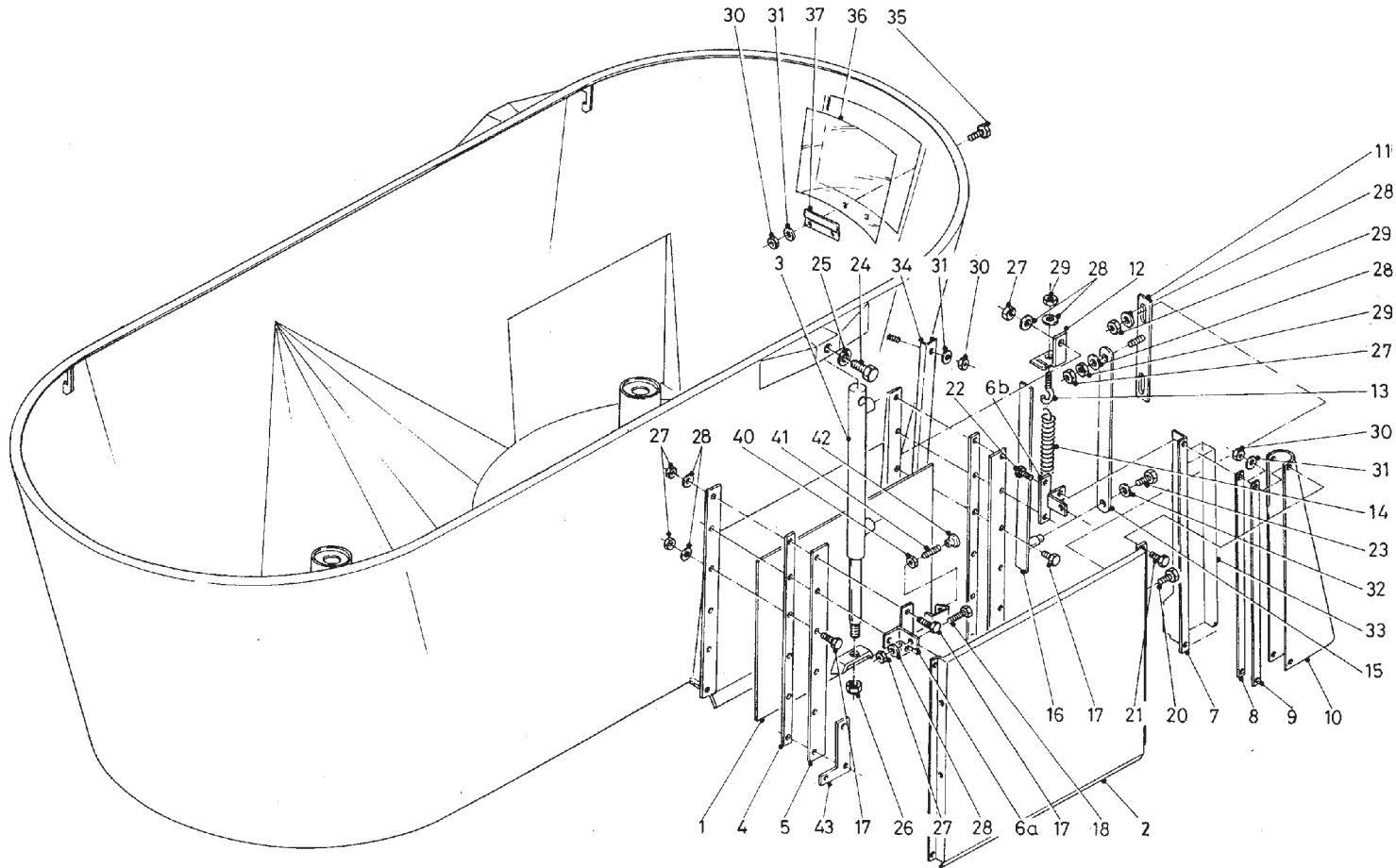
1A	90906	4	13 x 19.5
1B	94382	4	14 x 19.5
2	90907	4	445/45 – R19.5
X	90905	4	445/45 – R19.5

**435/50 R19.5 8G/8S**

1	94382	4	14 x 19.5
2	94420	4	435/50 – R19.5
X	94431	4	435/50 – R19.5

**92203/2**

Afbeelding 5A : Frame ZK, rechte klep →| 02  
 Abbildung 5A : Rahmen ZK, gerade Dosierklappe →| 02  
 Picture 5A : Frame ZK, straight discharge slide →| 02  
 Illustration 5A : Châssis ZK avec trappe de dosage droite →| 02

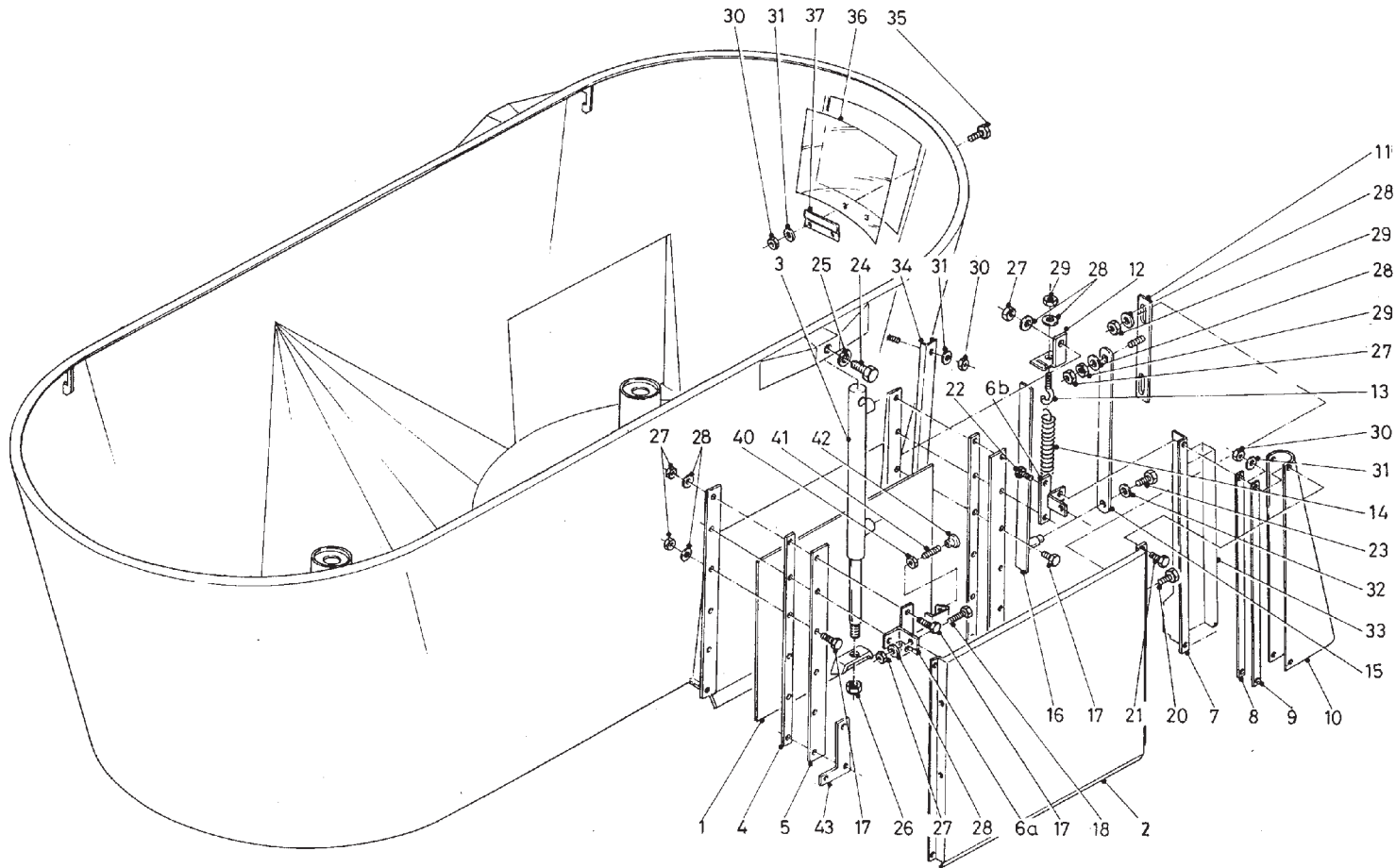


Bestelnummer  
 Bestellnummer  
 Ordernummer  
 Num. a commander

1A	12899	1	Left W=1170 serie 01
1B	12898	1	Right W=1170 serie 01
1C	13043	2	L / R W = 970 serie 02
2A	12900	2	serie 01
2B	12587	2	serie 02
3	51114	2	
4A	28443	4	serie 01
4B	26448	4	serie 02
5A	28444	4	serie 01
5B	26449	4	serie 02
6A	13046	2	RA/LV
6B	13047	2	LA/RV
7A	40637	1	Right serie 01
7B	40638	1	Left serie 01
7C	40609	1	Right serie 02
7D	40610	1	Left serie 02
8A	28447	4	serie 01
8B	27416	4	serie 02
9A	28446	4	serie 01
9B	27427	4	serie 02
10A	60393	2	RV/LA serie 01
10B	60394	2	LV/RA serie 01
10C	60347	2	RV/LA serie 02
10D	60348	2	LV/RA serie 02
11	12591	2	
12A	27474	1	Left
12B	27475	1	Right
13	84174	2	M10 x 80 x 14
14	65021	2	
15A	28448	2	serie 01
15B	27473	2	
16	12604	2	
17	81060	10	M10 x 60
18	81035	4	M10 x 35
19	81045	14	M10 x 45
20	81026	4	M10 x 25
21	80821	8	M8 x 20
22	80831	4	M8 x 30
23	80812	2	M8 x 12
24	81690	2	M16 x 90

**92203/2**

- Afbeelding 5A : Frame ZK, rechte klep →| 02
- Abbildung 5A : Rahmen ZK, gerade Dosierklappe →| 02
- Picture 5A : Frame ZK, straight discharge slide →| 02
- Illustration 5A : Châssis ZK avec trappe de dosage droite →| 02

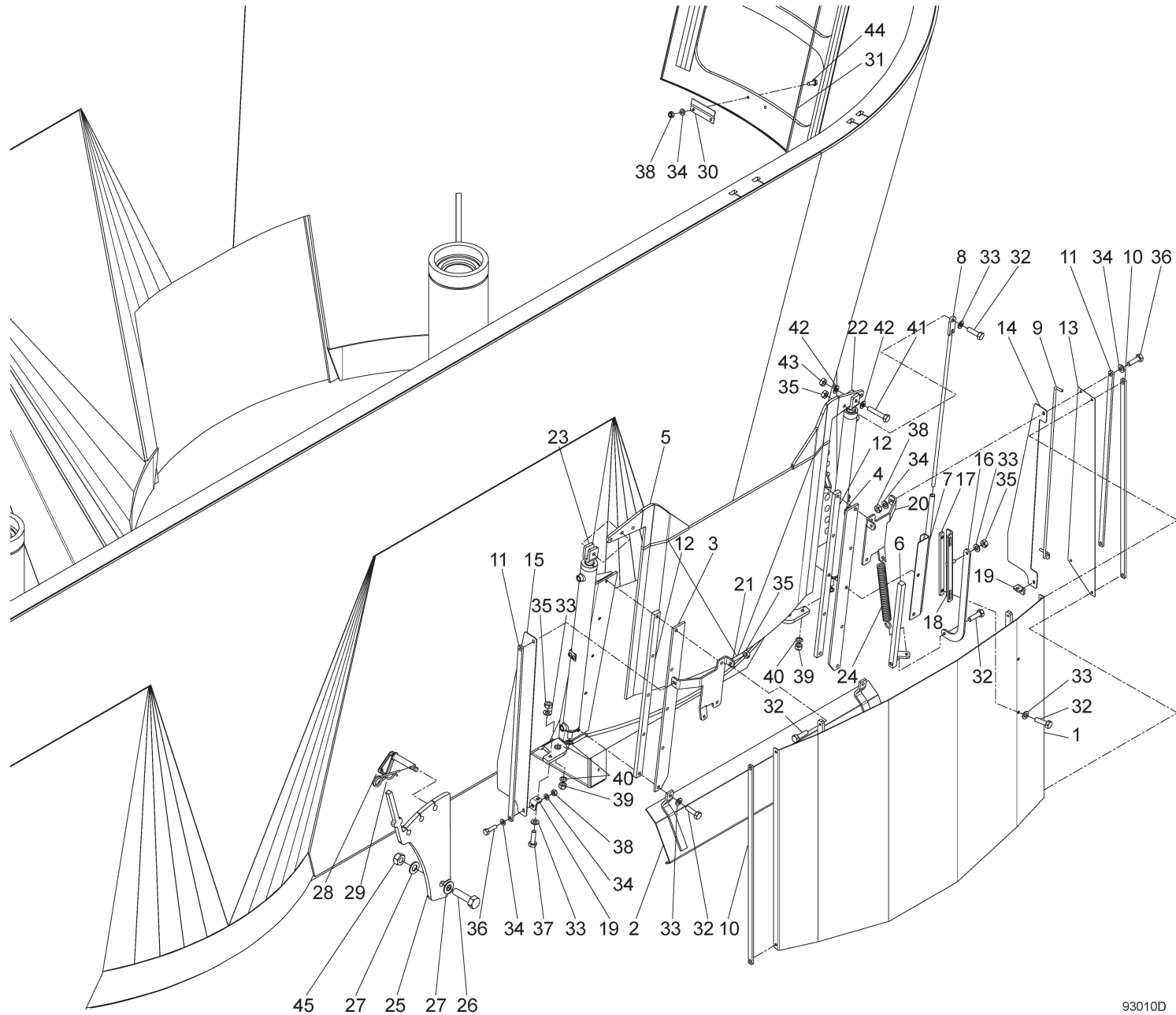


Bestellnummer  
Bestellnummer  
Ordernummer  
Num. a commander

25	85116	2	M16
26	86216	2	M16
27	86210	34	M10
28	85110	36	M10
29	86110	4	M10
30	86208	12	M8
31	85108	12	M8
32	85109	2	M8
33	91143	2	
34	40573	2	
35	80821	2	M8 x 20
36	60320	1	
37	40619	1	
40	86106	2	M6
41	84947	2	M6 x 100
42	60368	2	
43	13041	4	

**92203/2**

Afbeelding 5B : Frame ZK, ronde zijklep |→ 03  
 Abbildung 5B : Rahmen ZK, runde Dosierklappe |→ 03  
 Picture 5B : Frame ZK, round discharge slide |→ 03  
 Illustration 5B : Châssis ZK avec trappe de dosage ronde |→ 03



93010D

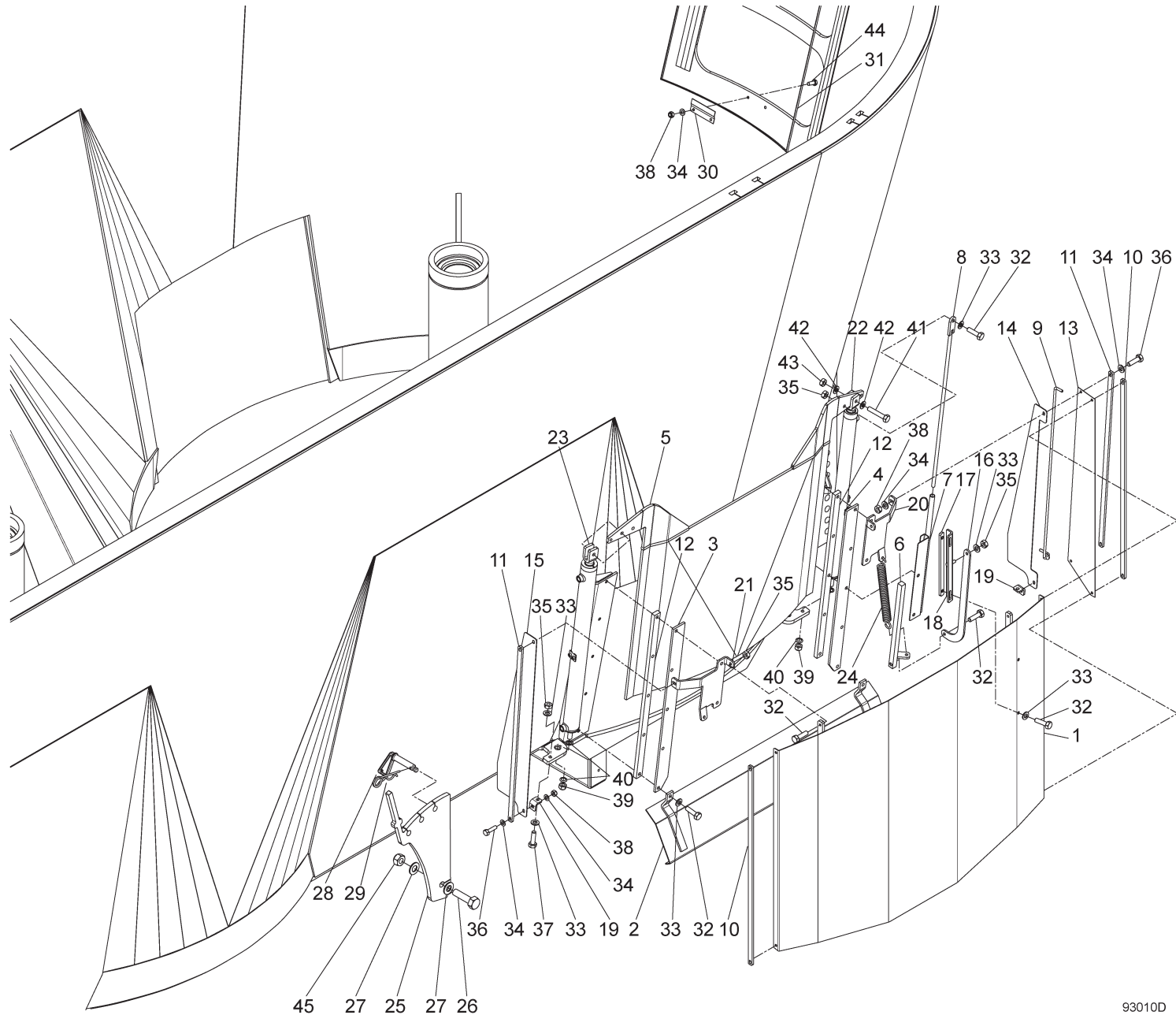
Bestelnummer  
 Bestellnummer  
 Ordernummer  
 Num. a commander

1	13603	2
2	13626	2
3	13620	2
4	13621	2
5	13601	2
6	13610	2
7	13609	2
8	13612	2
9A	13623	2 Right
9B	13622	2 Left
10	42932	4
11	42877	4
12	42846	4
13A	60433	2 Right
13B	60432	2 Left
14	40720	2
15	40721	2
16	42880	2
17	42882	2
18	42881	2
19	42878	4
20	42864	2
21	42863	2
22	51257	2
23	51256	2
24	65021	2
25	42084	2
26	82080	2 M20 x 80
27	85120	4 M20
28	90490	2
29	65030	2
30	40619	1
31	60320	1
32	81031	32 M10 x 30
33	85110	36 M10
34	85108	34 M8
35	86210	12 M10
36	80831	16 M8 x 30
37	81036	4 M10 x 35
38	86208	18 M8

93010DL1

**92203/2**

- Afbeelding 5B : Frame ZK, ronde zijklep |→ 03
- Abbildung 5B : Rahmen ZK, runde Dosierklappe |→ 03
- Picture 5B : Frame ZK, round discharge slide |→ 03
- Illustration 5B : Châssis ZK avec trappe de dosage ronde |→ 03



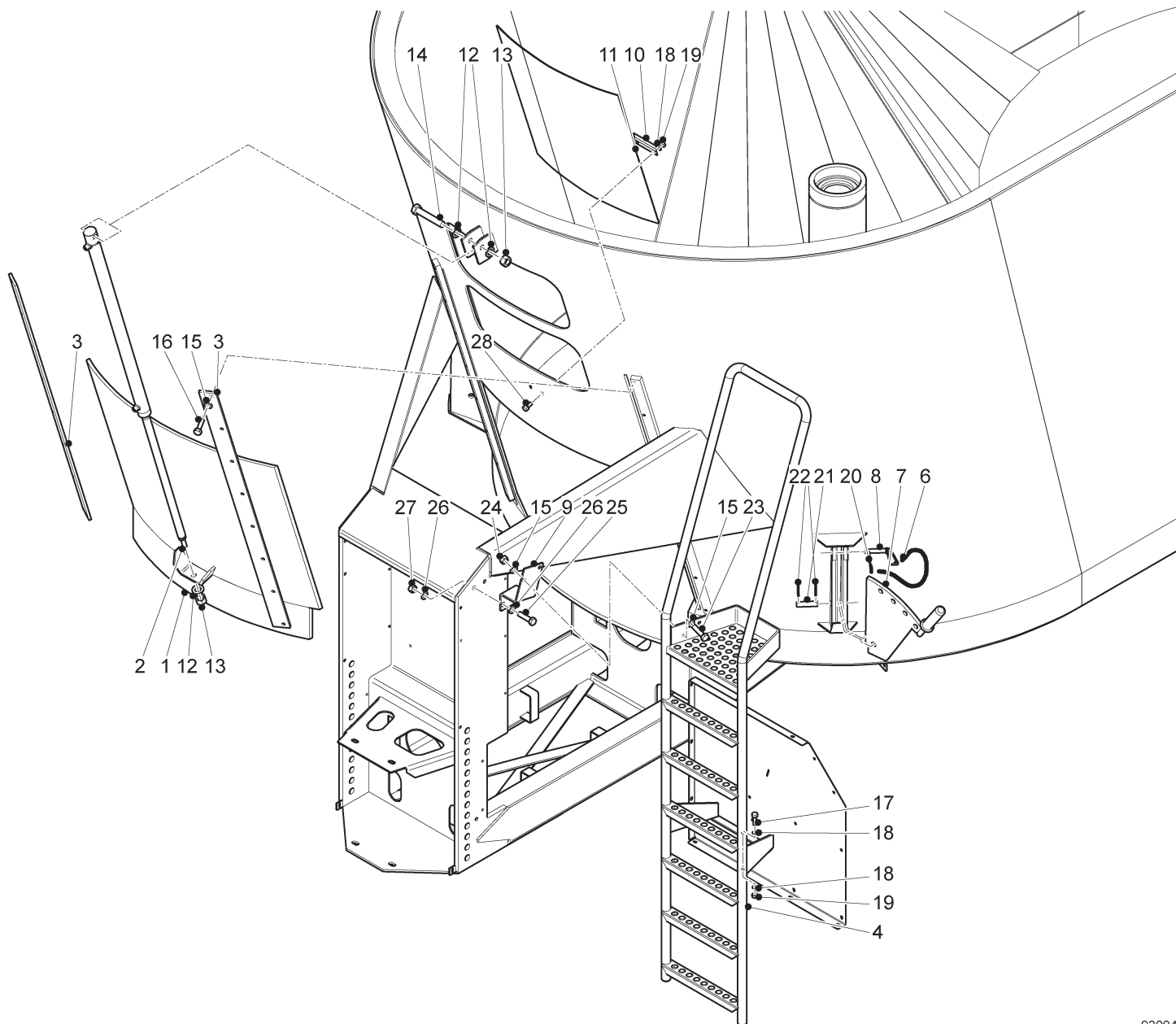
Bestelnummer  
Bestellnummer  
Ordernummer  
Num. a commander

39	86216	4	M16
40	85259	8	Ø26 x Ø18 x 3.5
41	81250	4	M12 x 50
42	85112	8	M12
43	86212	4	M12
44	80821	2	M8 x 20
45	86220	2	M20



**92203/2**

Afbeelding 5C : Frame VLK  
Abbildung 5C : Rahmen VLK  
Picture 5C : Frame VLK  
Illustration 5C : Châssis VLK

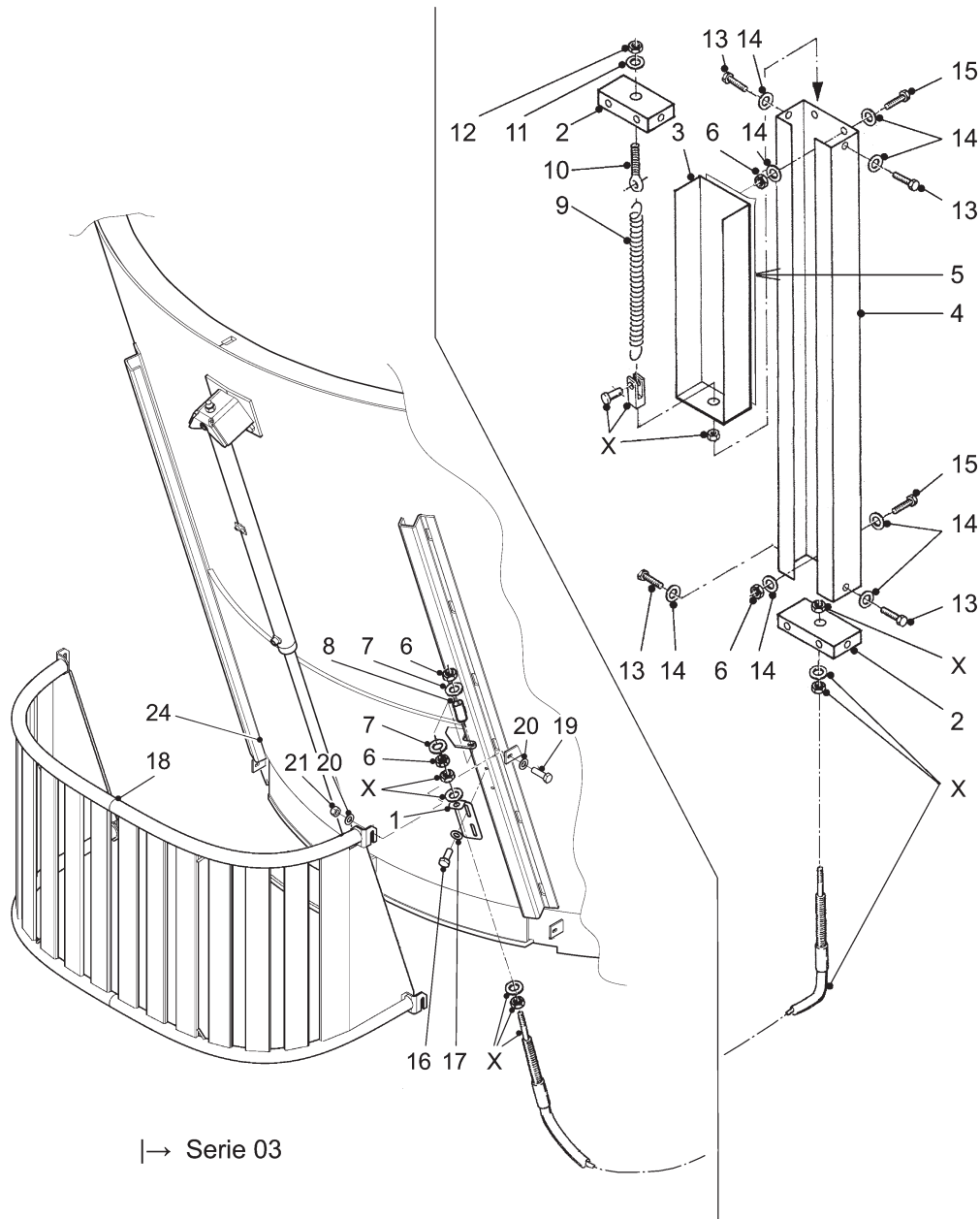


Bestellnummer  
Bestellnummer  
Ordernummer  
Num. a commander

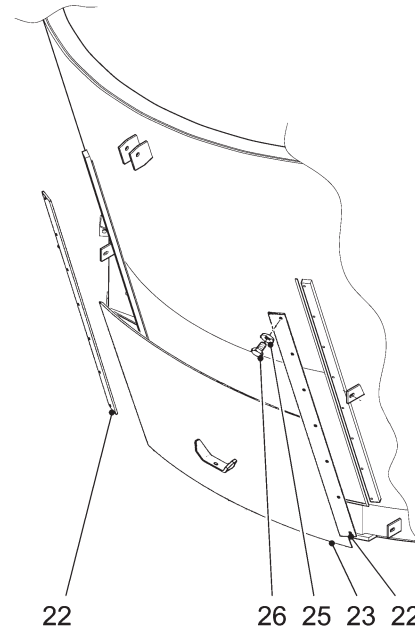
1A	13317	1	2800
1B	13313	1	3200
2	51062	1	
3	27769	2	
4	13526	1	
6	90282	4	
7	11998	4	
8	90490	4	
9	42578	1	
10	40619	1	
11	60320	1	
12	85116	3	M16
13	86216	2	M16
14	81690	1	M16 x 90
15	85110	20	M10
16	81026	16	M10 x 25
17	80831	1	M8 x 30
18	85108	4	M8
19	86208	3	M8
20	65030	4	
21	25332	4	
22	88239	8	
23	81031	2	M10 x 30
24	86210	2	M10
25	81245	2	M12 x 45
26	85112	4	M12
27	86212	2	M12
28	80821	2	M8 x 20

**92203/2**

Afbeelding 5D : Standmelder en doseerschuif achter  
 Abbildung 5D : Dosierschieber hinten mit Anzeiger  
 Picture 5D : Premix slide and position indicator  
 Illustration 5D : Trappe arrière et indicateur



↳ Serie 03



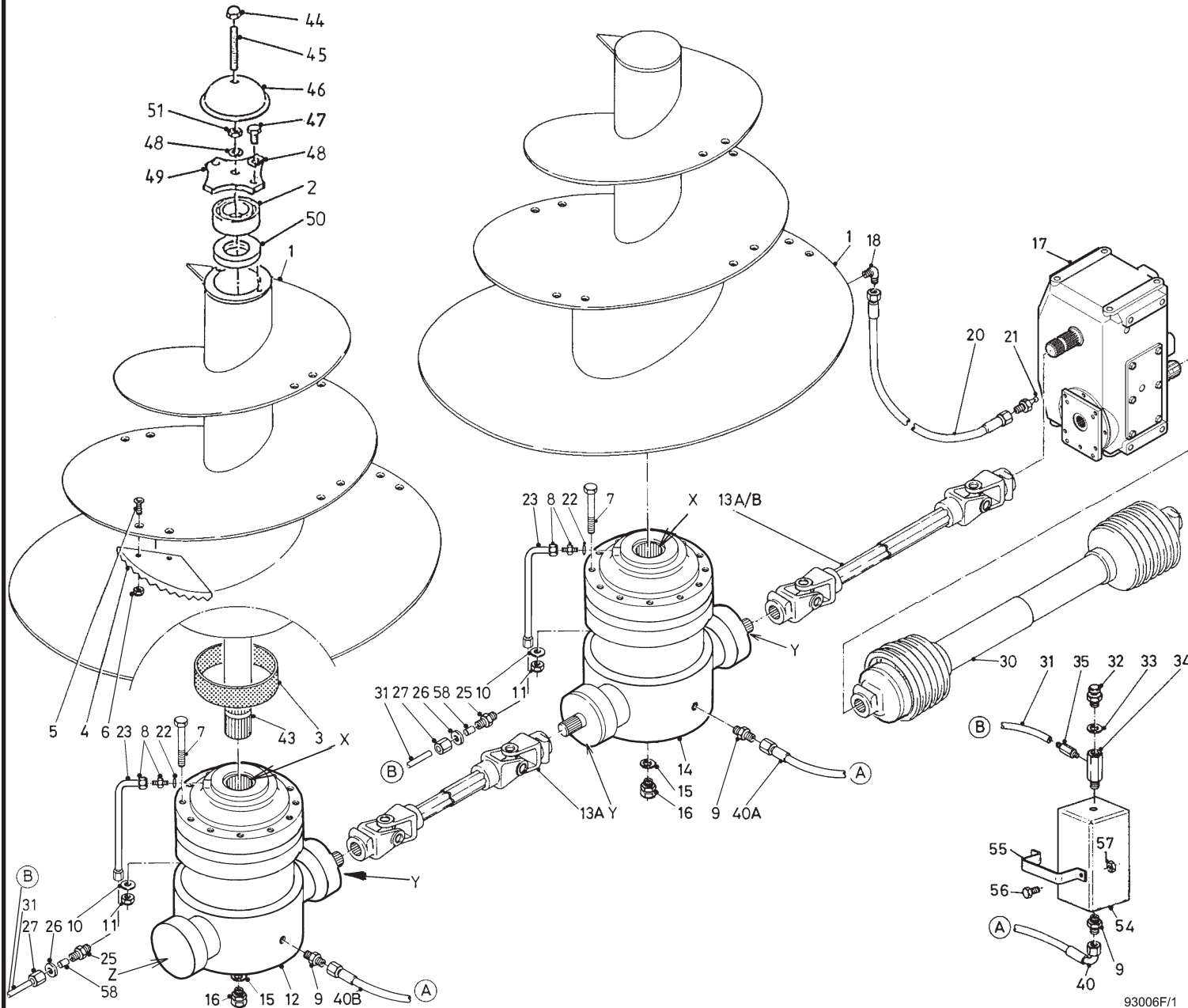
Serie 01 - 02

Bestelnummer  
 Bestellnummer  
 Ordernummer  
 Num. a commander

1	43074	1
2	27702	2
3	12891	1
4	40597	1
5	91143	1
6	86206	4 M6
7	85107	2 M6
8	32449	1
9	65075	1
10	84174	1 M10 x 80 x 14
11	85010	1 M10
12	86210	1 M10
13	80612	4 M6 x 12
14	85106	6 M6
15	84202	4 M6 x 60
16	80821	2 M8 x 20
17	85108	2 M8
18	13357	1
19	81241	4 M12 x 40
20	85112	8 M12
21	86212	4 M12
22	27769	2
23A	13293	1 2800 serie 01-02
23B	13292	1 3200 serie 01-02
24A	13953	1 2800 ↳ 03
24B	13952	1 2800 ↳ 03
25	85010	14 M10
26	81031	14 M10 x 30
X	79101	1 L = 7200/8050

**92203/2**

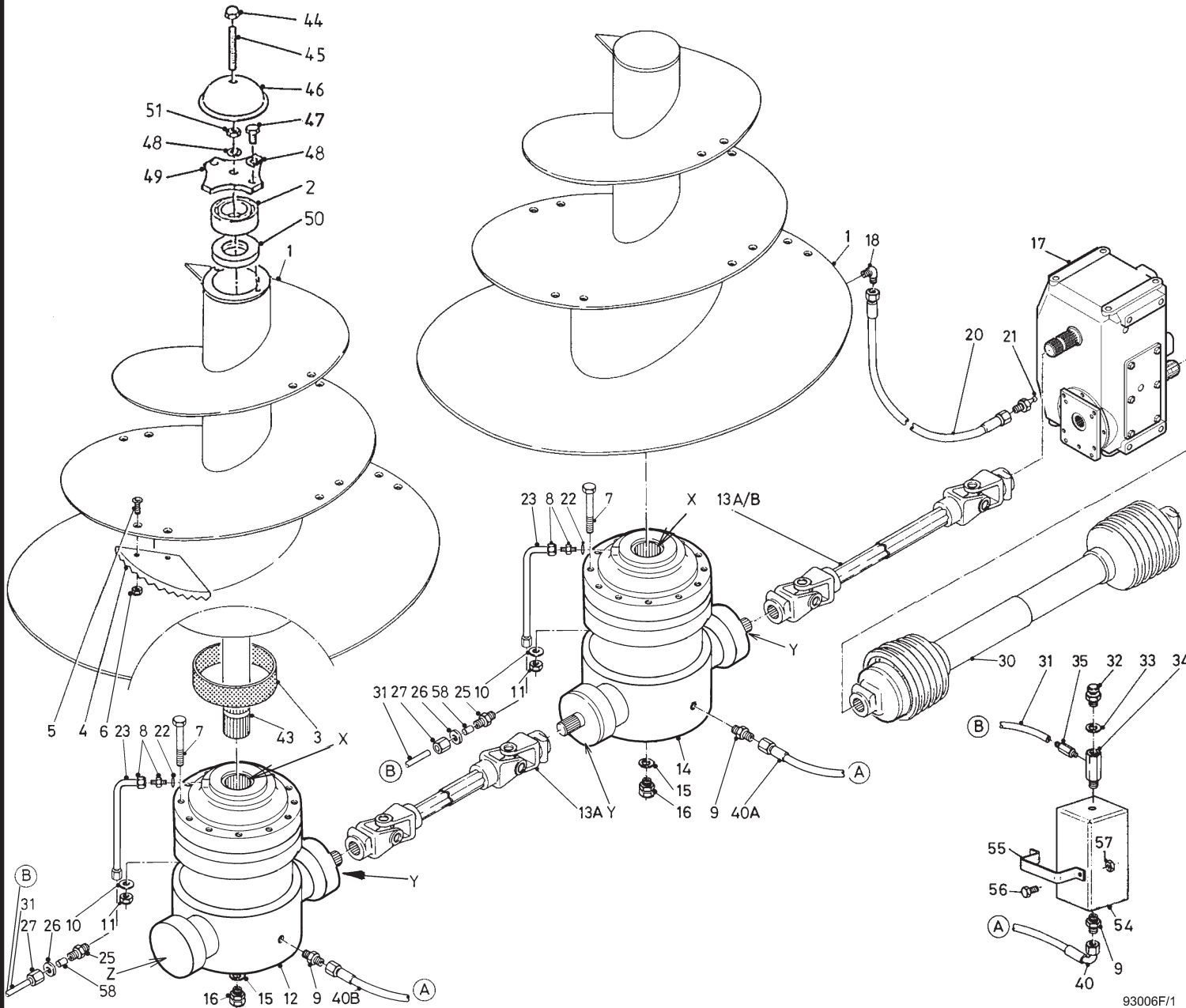
Afbeelding 6A : Aandrijving en mengvijzel  
 Abbildung 6A : Schnecke und Antrieb  
 Picture 6A : Auger and drive system  
 Illustration 6A : Vis et système d'entraînement



Bestelnummer	Bestellnummer	Ordernummer	Num. a commander
1A	12856	2	2800 serie 01
1B	13688	2	2800  → 02
1C	12857	2	3200 serie 01
1D	13710	2	3200  → 02
2	70162	2	
3	51917	2	
4	31841	18	
5	84206	36	M16 x 60
6	86216	36	M16
7	84487	24	M14 x 140
8	50202	2	
9A	X50112	4	
9B	X50115	4	
10	85114	24	M14
11	86214	24	M14
12	94163	1	
13A	94160	2	L=1800 1 <sup>3</sup> / <sub>4</sub> -20 sz.9 Ø35
13B	94371	2	L=1800 1 <sup>3</sup> / <sub>4</sub> -20 sz.10 Ø39.7
14	94162	1	
15	94167	1	1 <sup>3</sup> / <sub>4</sub> - 6 / 1 <sup>3</sup> / <sub>4</sub> - 20
18	50107	2	
20A	52623	1	1/4" 3400 RR
20B	52683	1	1/4" 5800 RR
21	89518	2	
22	85257	2	
23	52721	2	
25	X50135	2	
26	50412	2	
27	50411	2	
30A	94189	1	P600 L=1210 1 <sup>3</sup> / <sub>4</sub> - 6 1 <sup>3</sup> / <sub>8</sub> - 21
30B	94271	1	P600 L=1210 1 <sup>3</sup> / <sub>4</sub> - 6 1 <sup>3</sup> / <sub>4</sub> - 20
31A	52675	1	L=3000 Ø8
31B	52676	1	L=4600 Ø8
32	90567	2	
33	85215	2	
34	50176	2	
35	50285	2	
40A	W50665	1	3/8" 1850 RH
40B	W50622	1	3/8" 4500 RH
43	32223	2	Ø105 L=1105

**92203/2**

Afbeelding 6A : Aandrijving en mengvijzel  
 Abbildung 6A : Schnecke und Antrieb  
 Picture 6A : Auger and drive system  
 Illustration 6A : Vis et système d'entraînement



93006F/1

Bestelnummer  
 Bestellnummer  
 Ordernummer  
 Num. a commander

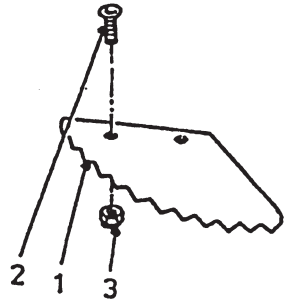
44	86937	2	M16
45	84072	2	M16 x 120
46	29299	2	
47	81626	4	M16 x 25
48	85016	6	M16
49	29298	2	
50	70163	2	
51	86116	2	M16
54	90904	2	
55	28845	2	
56	80831	4	M8 x 30
57	86208	4	M8
58	50278	2	Ø8
X	05499	2	
Y	05471	3	
Z	78167	1	126.6 x 2.62/70

93006FL1/1

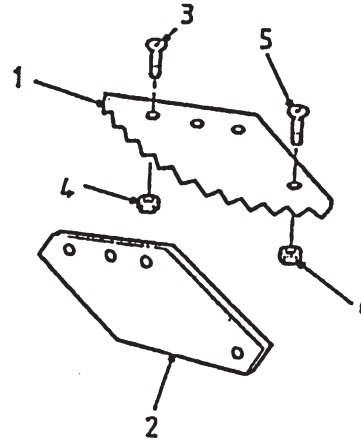
**92203/2**

Afbeelding 6B : Vijzelmessen  
 Abbildung 6B : Schneckenmesser  
 Picture 6B : Augerknives  
 Illustration 6B : Couteaux

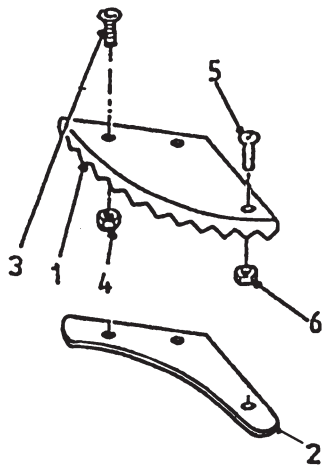
**Standaard L=350**



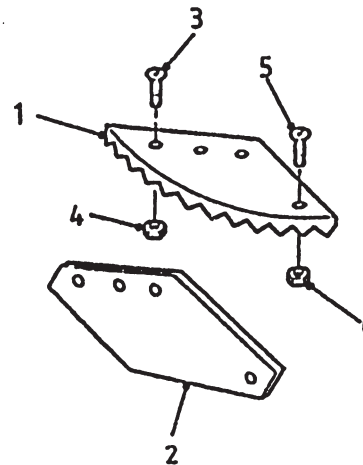
**Standaard L=550**



**L=350 + TC**



**L=550 + TC**



Bestelnummer  
 Bestellnummer  
 Ordernummer  
 Num. a commander

**Standaard**

1	31841	1	
2	84121	2	M16 x 45
3	86216	2	M16

**L=350 + TC**

1	32354	1	TC
2	29291	1	
3	84188	2	M16 x 55
4	86216	2	M16
5	84125	1	M8 x 25
6	86208	1	M8

**L=550**

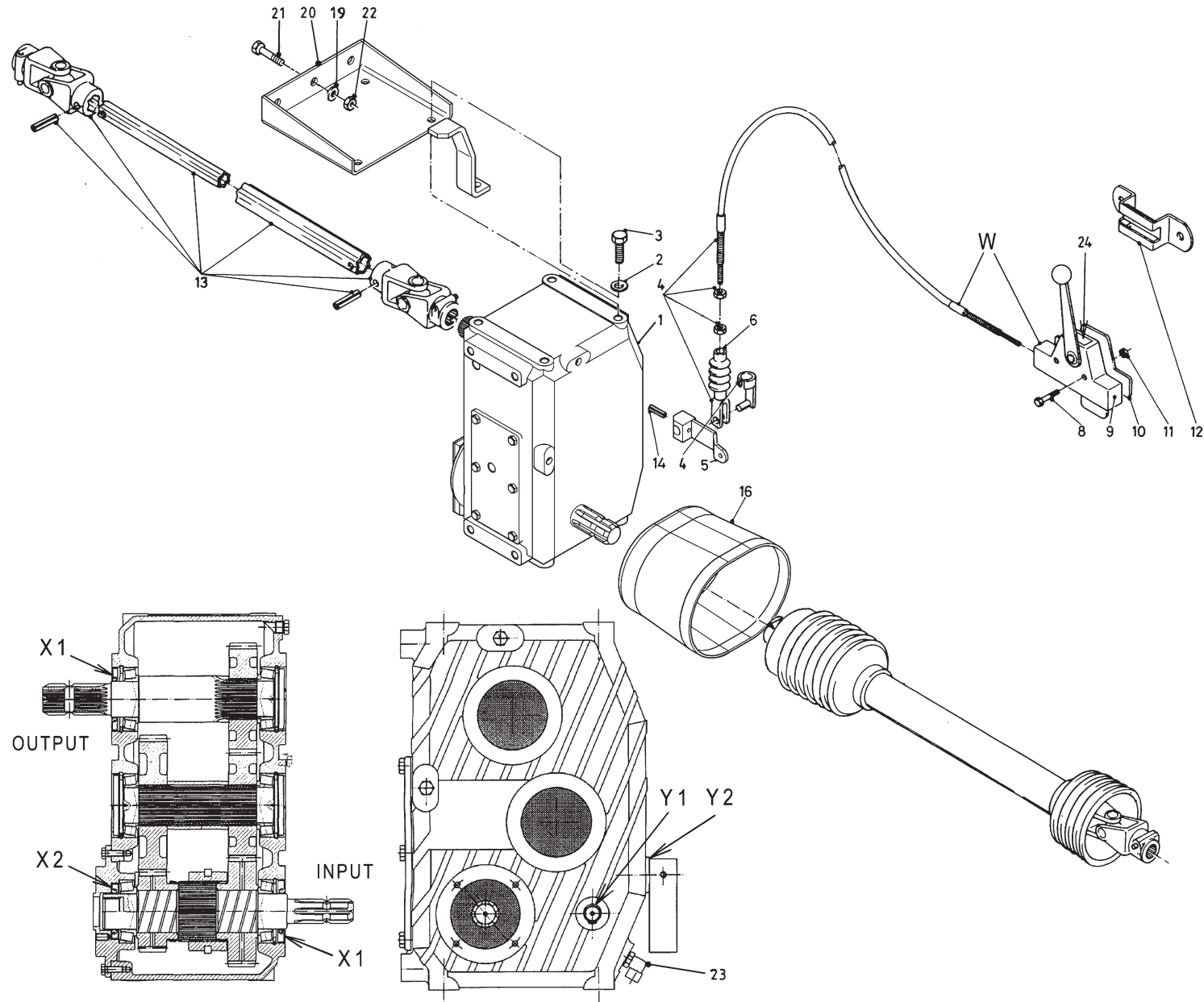
1	31639	1	
2	31640	1	
3	84188	3	M16 x 55
4	86216	3	M16
5	84125	1	M8 x 25
6	86208	1	M8

**L=550 + TC**

1	31639	1	TC
2	31640	1	
3	84188	3	M16 x 55
4	86216	3	M16
5	84125	1	M8 x 25
6	86208	1	M8

**92203/2**

Afbeelding 7 : Vertragskast  
 Abbildung 7 : Reduziergetriebe  
 Picture 7 : Reduction gearbox  
 Illustration 7 : Boîte réductrice

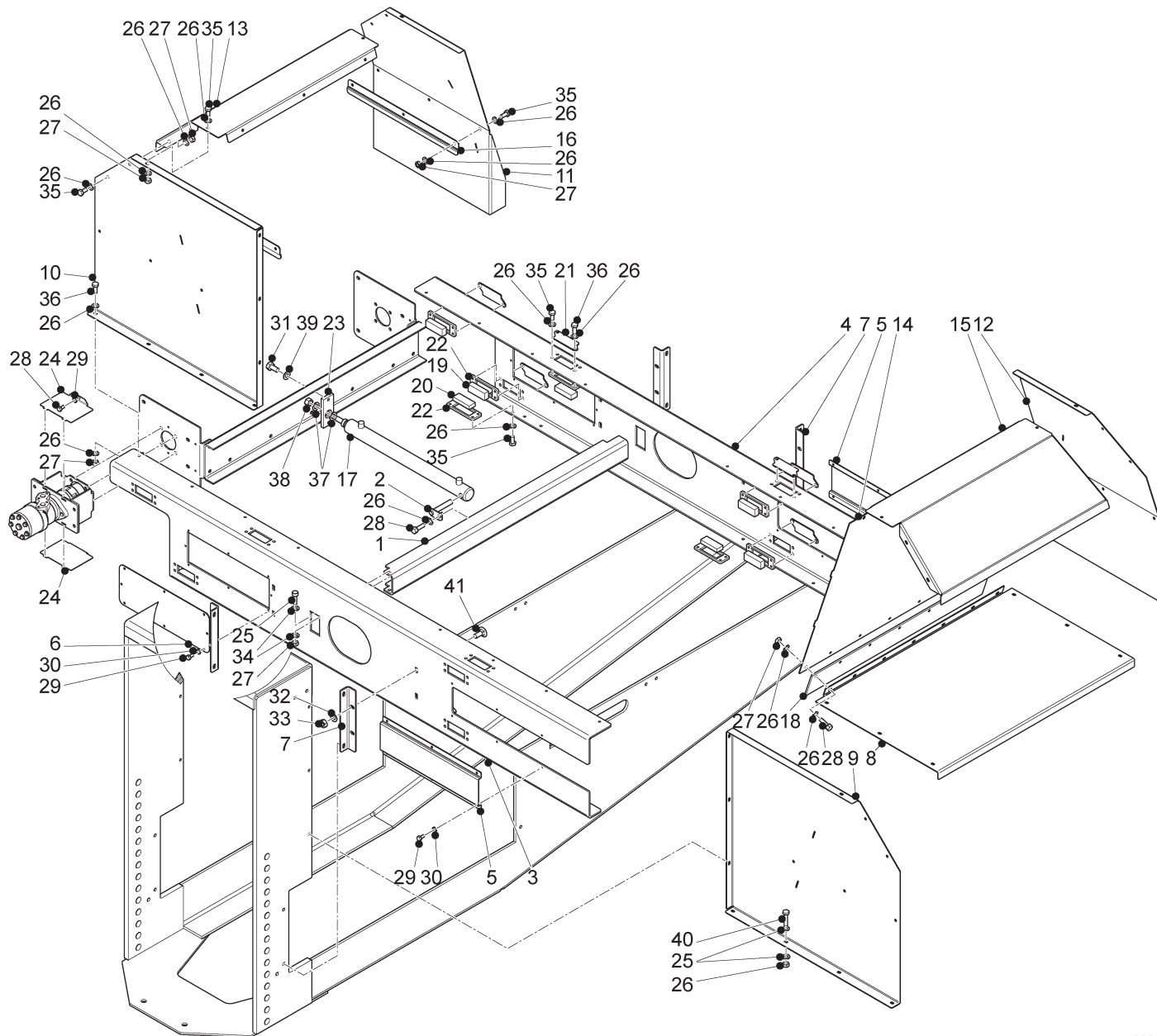


Bestellnummer  
 Bestellnummer  
 Ordernummer  
 Num. a commander

1	94167	1	1 <sup>3</sup> / <sub>4</sub> - 6 / 1 <sup>3</sup> / <sub>4</sub> - 20
2	85116	6	M16
3	81631	6	M16 x 30
4	79099	1	L=3750 Black
5	13181	1	
6	90280	1	
8	80630	1	M6 x 30
9	94042	1	Black
10	10525	1	
11	86206	2	M6
12	20199	1	
13A	94160	1	L=1800 1 <sup>3</sup> / <sub>4</sub> -20 sz.9 Ø35
13B	94371	1	L=1800 1 <sup>3</sup> / <sub>4</sub> -20 sz.10 Ø39.7
14	88037	1	Ø8 x 36
16	90499	1	ZK
19	85116	3	M16 ZK
20	13294	1	ZK
21	81641	3	M16 x 40 ZK
22	86216	3	M16 ZK
23	50276	1	45°
24	91336	1	
W	94041	1	Black
X1	70171	2	50 x 90 x 10
X2	70183	1	50 x 80 x 10
Y1	78122	1	Ø17.17 x 1.78/70
Y2	70178	1	20 x 30 x 5 GB

**92203/2**

Afbeelding 8A : VLK-unit, buitenframe en beplating  
 Abbildung 8A : VLK-Einheit, Außenrahmen und Verkleidung  
 Picture 8A : VLK-unit, outer frame and covers  
 Illustration 8A : VLK-unité, châssis extérieur et bâtis

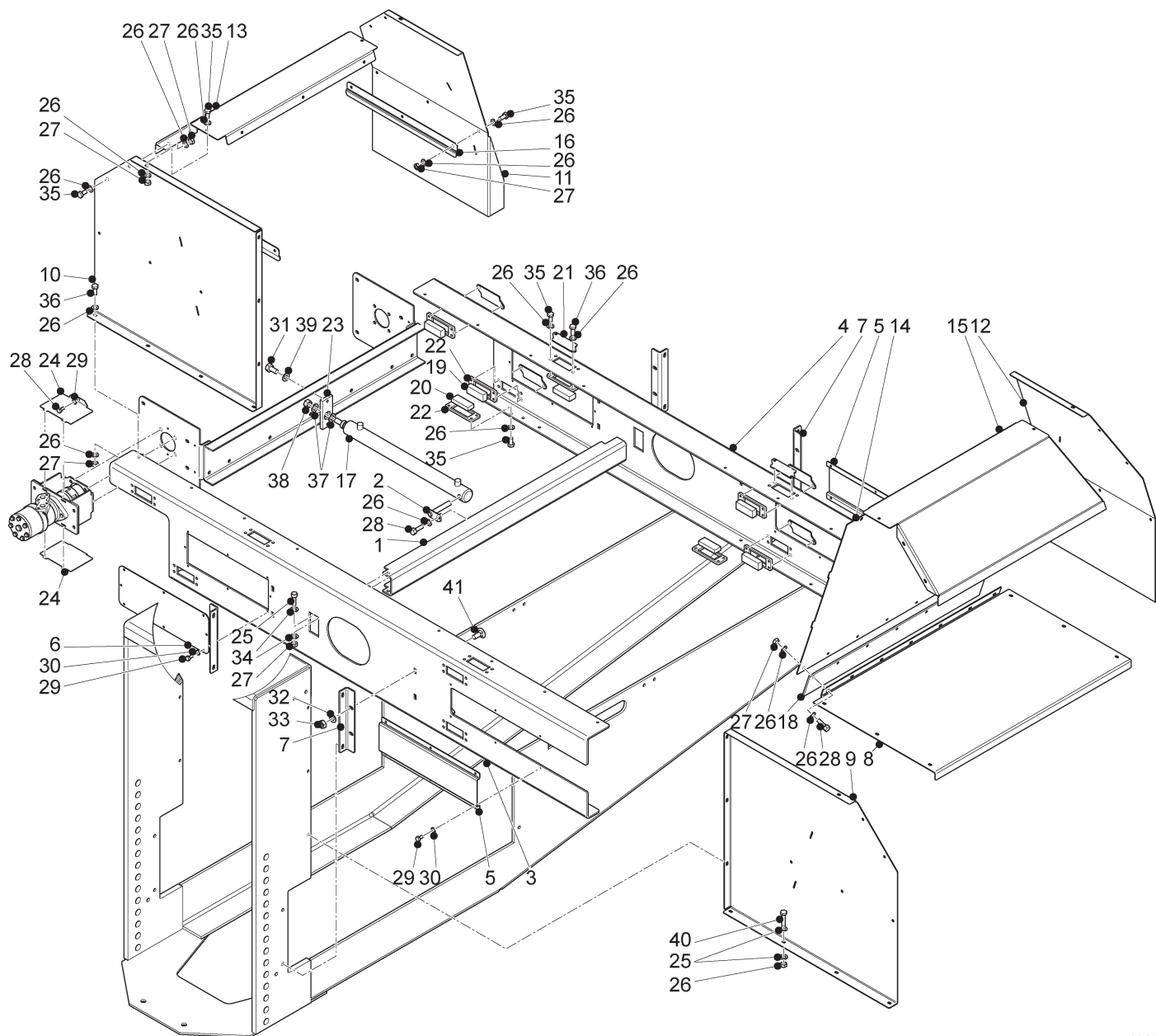


Bestelnummer  
 Bestellnummer  
 Ordernummer  
 Num. a commander

1	13493	1	
2	13382	1	
3	42407	1	
4	42408	1	
5	42411	2	
6A	42829	1	Front side
6B	42541	1	Back side
7	42409	4	
8	42224	1	
9	42218	1	
10	42219	1	
11	42632	1	
12	42631	1	
13	42222	1	
14	42223	1	
15	42602	1	
16	42603	2	
17	51245	1	
18	60427	1	
19	60429	12	
20	60430	4	
21	42700	12	
22	42702	16	
23	42709	1	
24	40716	2	
25	84402	1	M8x25
26	85108	99	M8
27	86208	46	M8
28	80826	8	M8x25
29	84710	30	M6x12
30	85106	30	M6
31	81026	2	M10x25
32	85123	16	M10
33	86210	16	M10
34	85009	2	M8
35	80816	56	M8x16
36	80821	39	M8x20
37	85116	2	M16
38	86216	1	M16
39	85010	2	M10

**92203/2**

Afbeelding 8A : VLK-unit, buitenframe en beplating  
 Abbildung 8A : VLK-Einheit, Außenrahmen und Verkleidung  
 Picture 8A : VLK-unit, outer frame and covers  
 Illustration 8A : VLK-unité, châssis extérieur et bâtis



93011E/1

Bestelnummer  
 Bestellnummer  
 Ordernummer  
 Num. a commander

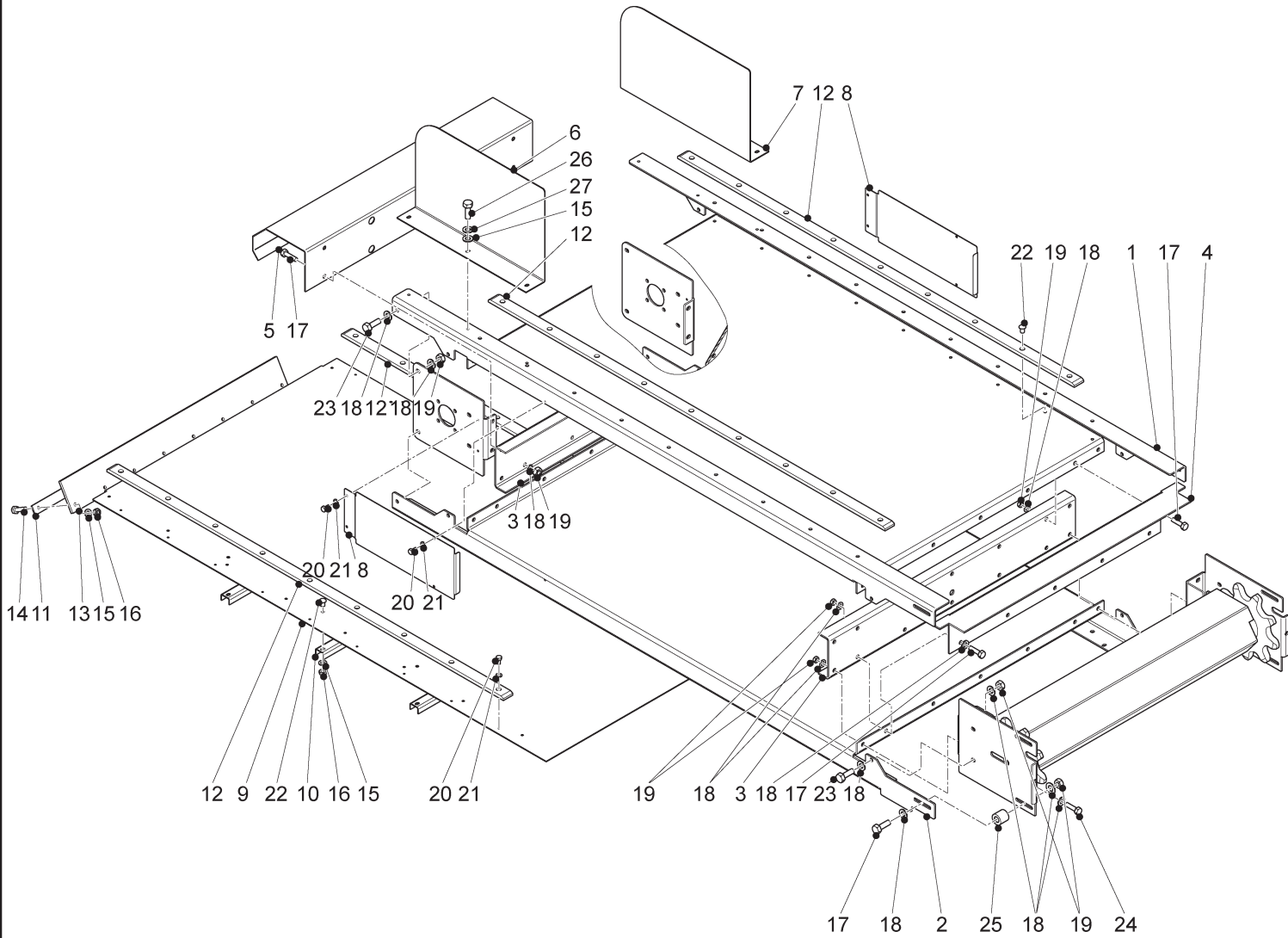
40	80831	1	M8x30
41	83125	8	M10 x 25

93011EL1/1



**92203/2**

Afbeelding 8B : VLK-unit, binnenframe  
Abbildung 8B : VLK-Einheit, Innerrahmen  
Picture 8B : VLK-unit, inner frame  
Illustration 8B : VLK-unité, châssis intérieur

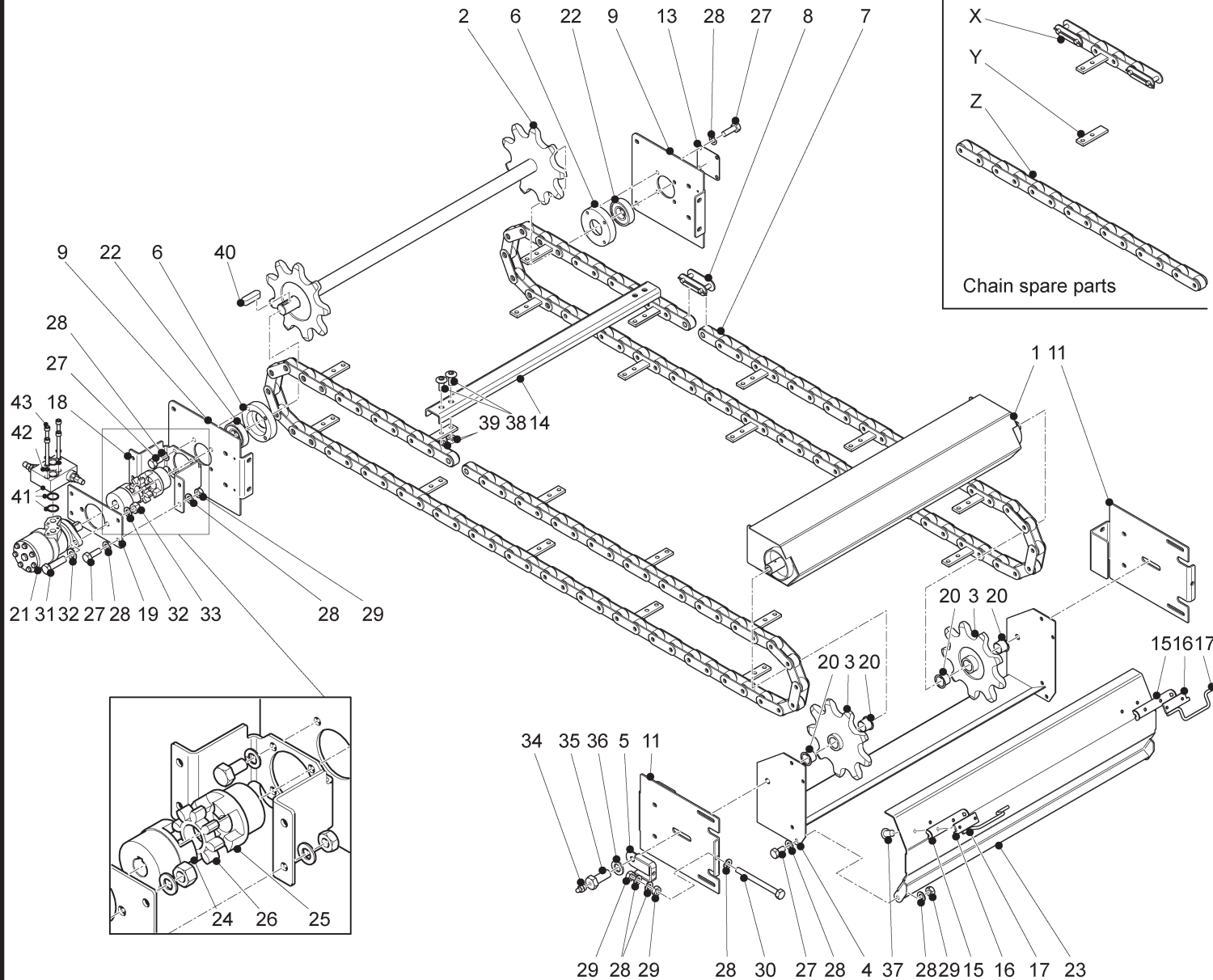


Bestellnummer  
Bestellnummer  
Ordernummer  
Num. a commander

1	42398	1
2	42399	1
3	42404	2
4	42429	1
5	13491	1
6	42405	1
7	42406	1
8	40711	2
9	42531	1
10	42536	3
11	42540	1
12	60425	4
13	60428	1
14	80831	8 M8x30
15	85108	20 M8
16	86208	14 M8
17	81031	28 M10x30
18	85123	88 M10
19	86210	44 M10
20	84710	8 M6x12
21	85106	8 M6
22	84809	24 M8x12
23	81026	12 M10x25
24	81036	4 M10x35
25	32324	4
26	80812	6 M8x12
27	85008	6 M8

**92203/2**

Afbeelding 8C : VLK-unit, aandrijving  
 Abbildung 8C : VLK-Einheit, Antriebsatz  
 Picture 8C : VLK-unit, drive set  
 Illustration 8C : VLK-unité, jeu d'entraînement

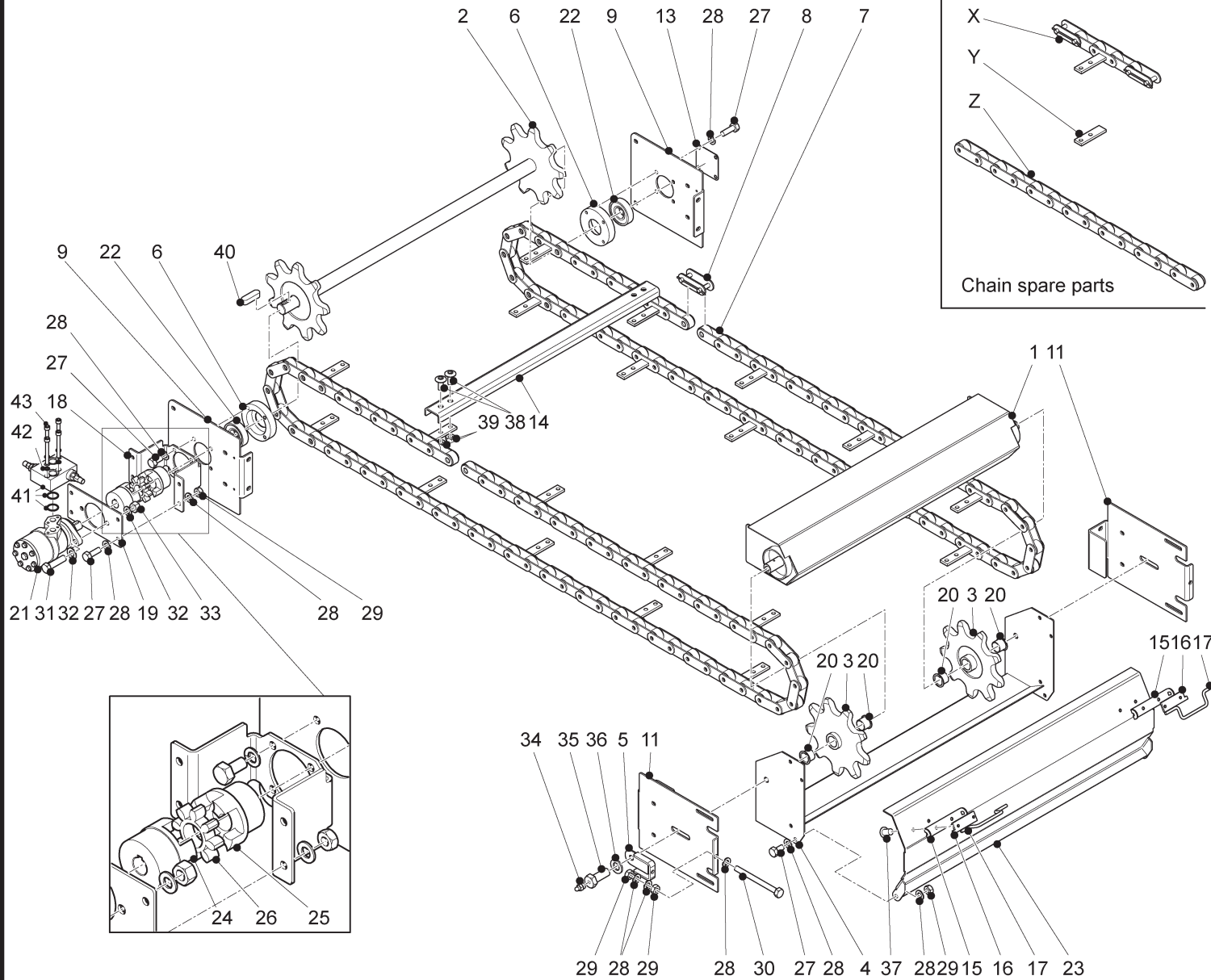


Bestellnummer  
 Bestellnummer  
 Ordernummer  
 Num. a commander

1	13490	1
2	13489	1
3	13423	2
4	13492	1
5	13494	2
6	32438	2
7	39255	2
8	39218	2
9	42400	2
11	42402	2
13	40714	1
14	42110	10
15	42423	2
16	42424	2
17	42425	2
18	42436	1
19	42437	1
20	51747	4
21	51003	1
22	70064	2
23	42422	1
24	94290	1
25	94291	1
26	94292	1
27	81031	14 M10x30
28	85123	26 M10
29	86210	10 M10
30	81015	2 M10x110
31	81245	2 M12x45
32	85112	4 M12
33	86212	2 M12
34	89503	2 M6
35	81654	2 M16x50
36	85116	2 M16
37	84806	4 M8x16
38	84925	40 M10x23
39	86810	40 M10
40	88332	1 10x8x32
41	53521	1
42	85009	4 M8

**92203/2**

Afbeelding 8C : VLK-unit, aandrijving  
 Abbildung 8C : VLK-Einheit, Antriebsatz  
 Picture 8C : VLK-unit, drive set  
 Illustration 8C : VLK-unité, jeu d'entraînement

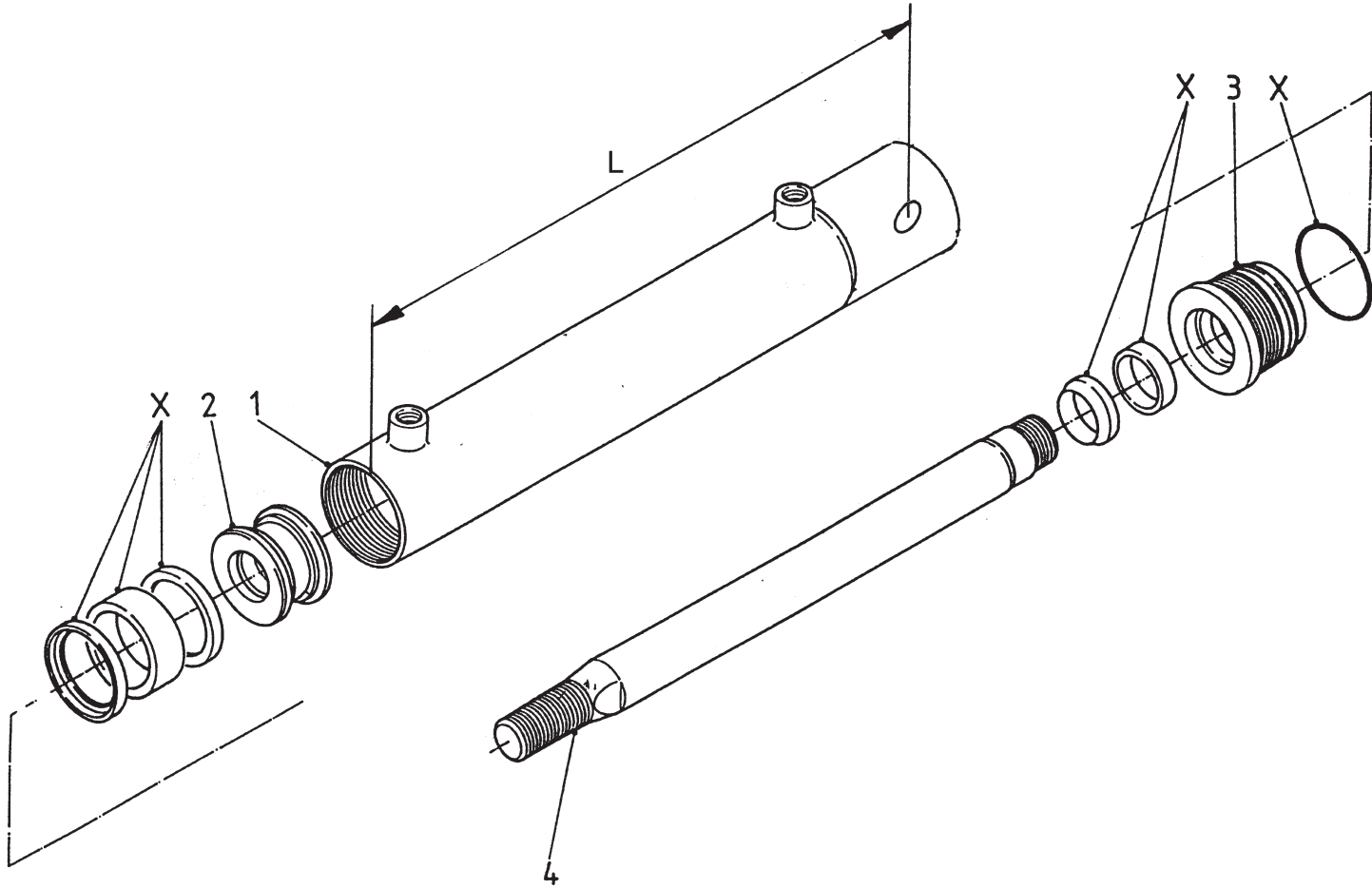


Bestelnummer  
 Bestellnummer  
 Ordernummer  
 Num. a commander

43	84449	4	M8 x 60
X	05540	1	L = 375
Y	42109	1	
Z	39302	1	L = 975

**92203/2**

- Afbeelding 9A : Doseerklepcilinder ZK, rechte zijklep →| 02
- Abbildung 9A : Auswurfschieber Zylinder ZK, gerade Dosierklappe →| 02
- Picture 9A : Slide cylinder ZK, straight discharge slide →| 02
- Illustration 9A : Porte de dosage droite: cylindre hydraulique ZK →| 02



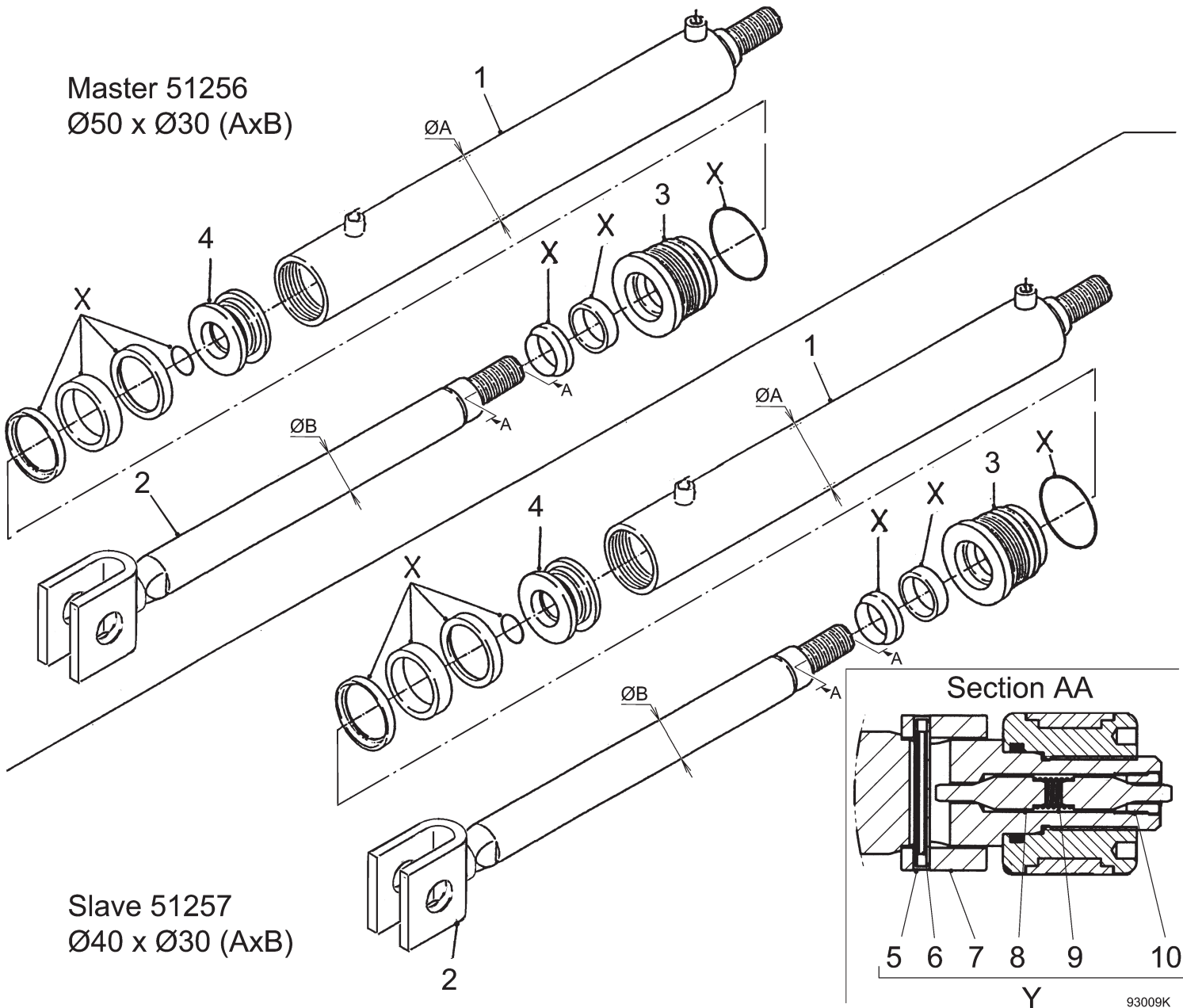
Bestelnummer  
Bestellnummer  
Ordernummer  
Num. a commander

**51114 H = 690**

1	12045	1	L=798
2	30860	1	
3	31460	1	
4	31764	1	
X	05309	1	

**92203/2**

Afbeelding 9B : Doseerlepilinder ZK, ronde zijklep |→ 03  
 Abbildung 9B : Auswurfschieber Zylinder ZK, runde Dosierklappe |→ 03  
 Picture 9B : Slide cylinder ZK, round discharge slide |→ 03  
 Illustration 9B : Porte de dosage ronde: cylindre hydraulique ZK |→ 03



**Master 51256**  
 Ø50 x Ø30 (Ax B)

**Slave 51257**  
 Ø40 x Ø30 (Ax B)

Bestelnummer  
 Bestellnummer  
 Ordernummer  
 Num. a commander

**51256 H = 690 master**

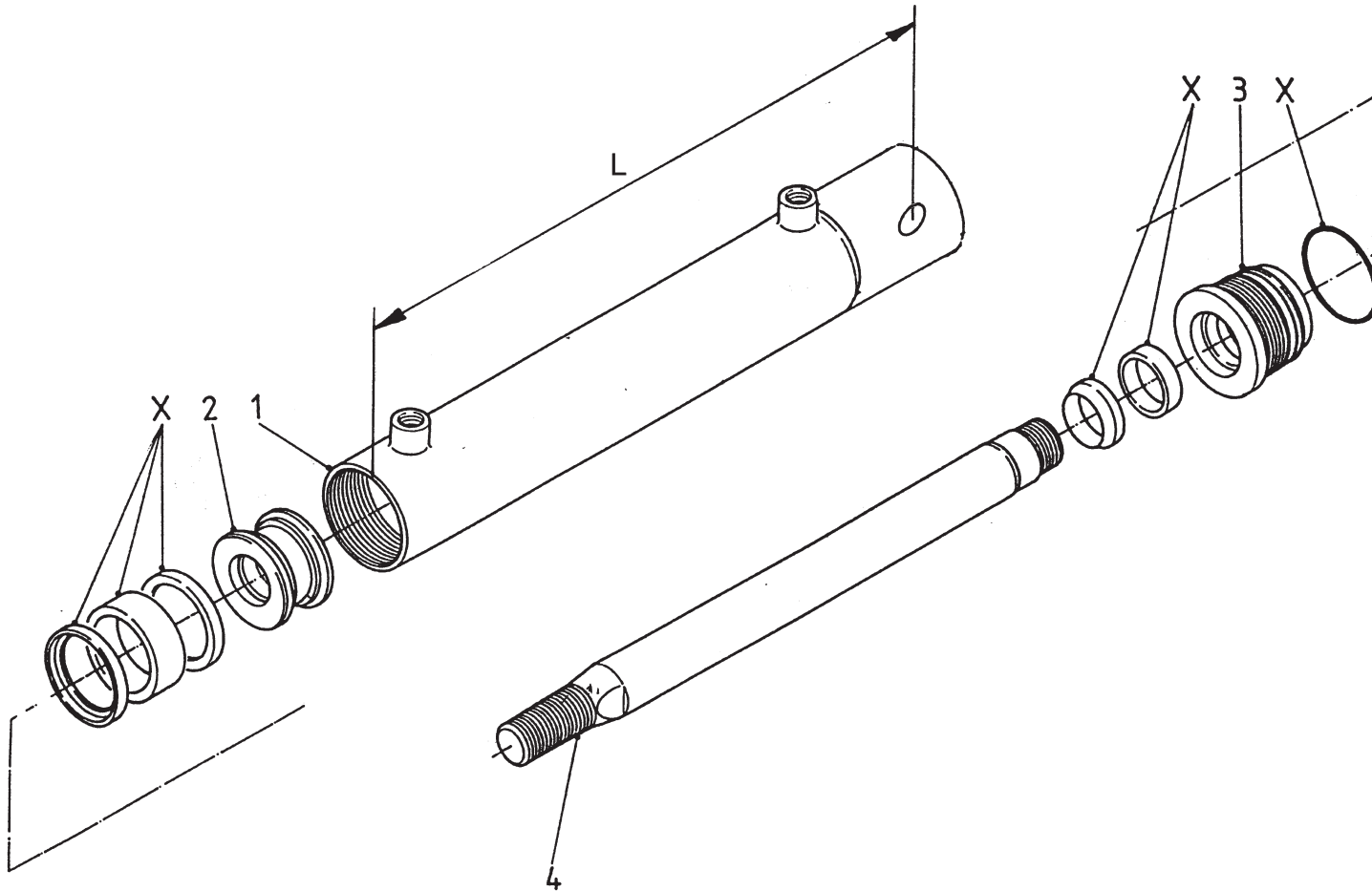
1	13571	1	
2	13570	1	
3	32464	1	
4	32463	1	
5	88173	1	2.5 x 30
6	88172	1	4 x 36
7	32465	1	
8	31277	2	
9	65062	1	
10	30870	1	
X	05517	1	
Y	05518	1	

**51257 H = 690 slave**

1	13545	1	
2	13570	1	
3	32407	1	
4	32450	1	
5	88173	1	2.5 x 30
6	88172	1	4 x 36
7	32465	1	
8	31277	2	
9	65062	1	
10	30870	1	
X	05516	1	
Y	05518	1	

**92203/2**

Afbeelding 9C : Doseerkepcilinder VLK  
Abbildung 9C : Auswurfschieber Zylinder VLK  
Picture 9C : Slide cylinder VLK  
Illustration 9C : Porte de dosage: cilindre hydraulique VLK



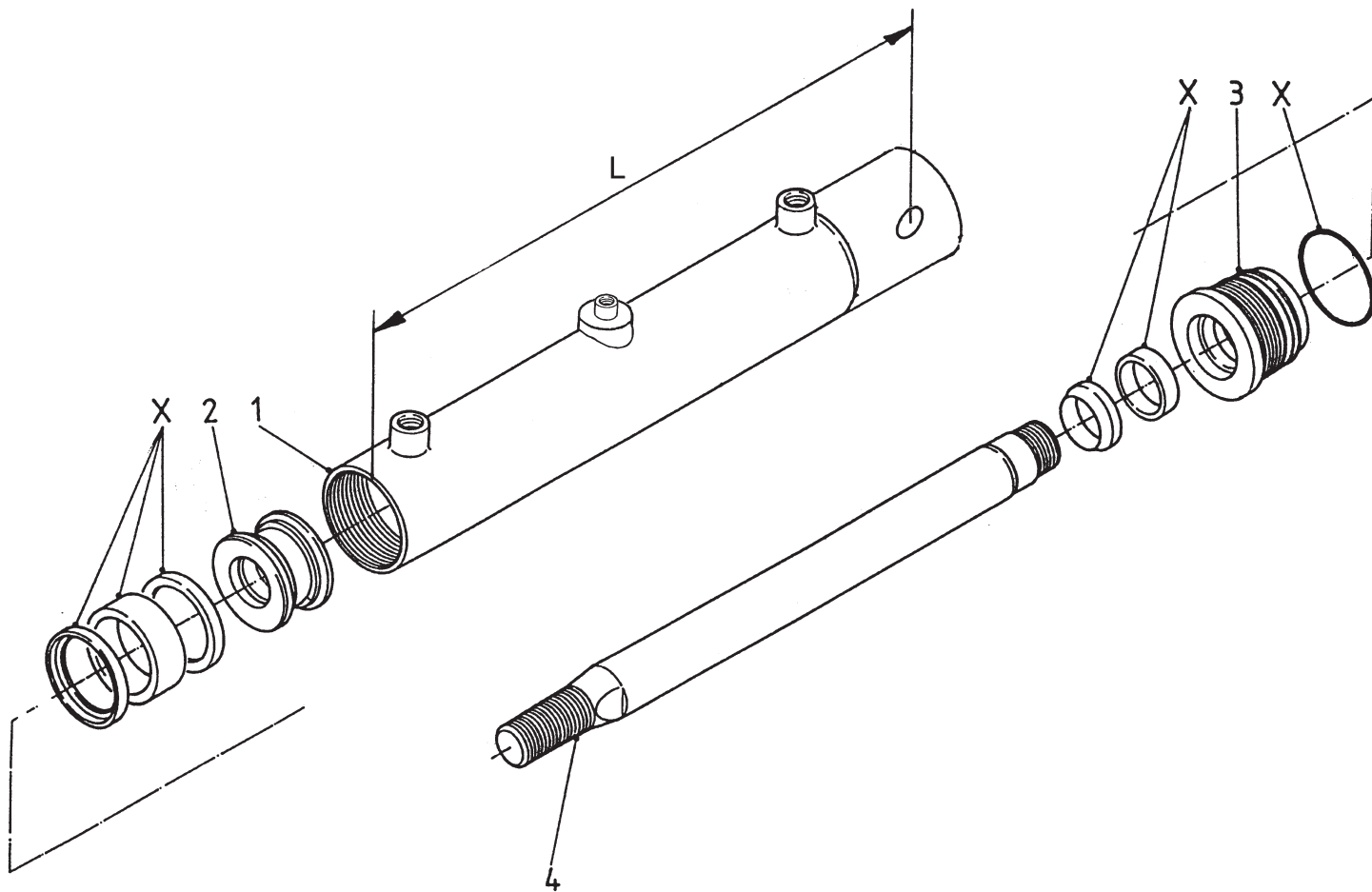
Bestelnummer  
Bestellnummer  
Ordernummer  
Num. a commander

**51062 H = 850**

1	11600	1	L=958
2	30860	1	
3	31460	1	
4	31459	1	
X	05309	1	

**92203/2**

Afbeelding 9D : Side-shift cilinder VLK  
Abbildung 9D : Side-shift Zylinder VLK  
Picture 9D : Side-shift cylinder VLK  
Illustration 9D : Side-shift: cylindre hydraulique VLK



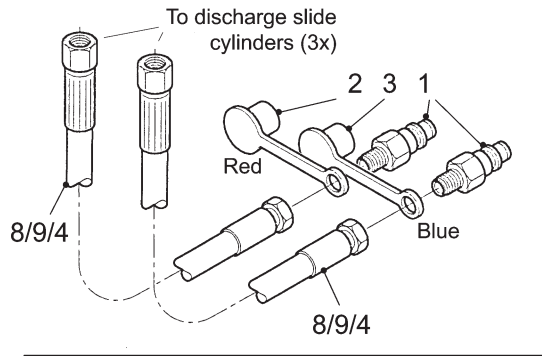
Bestelnummer  
Bestellnummer  
Ordernummer  
Num. a commander

**51245 H = 450**

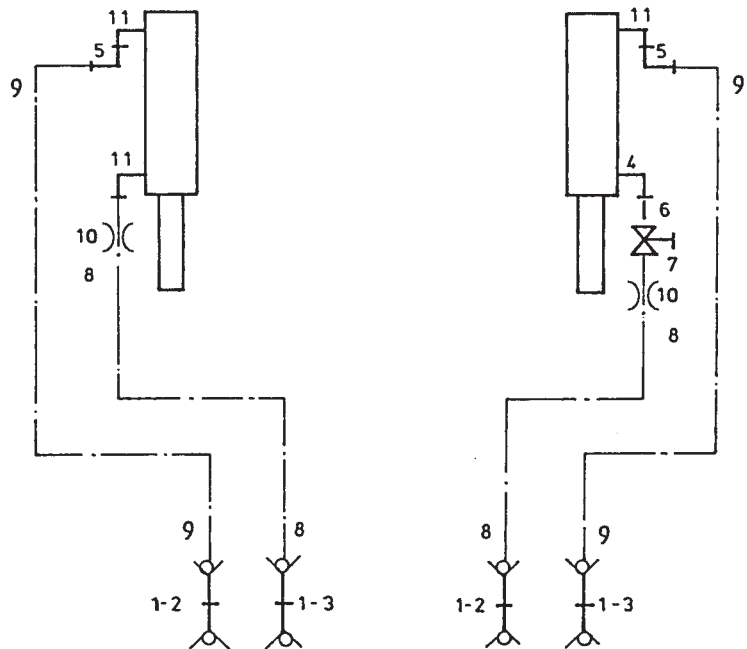
1	13525	1	L=545
2	30860	1	
3	31460	1	
4	32447	1	
X	05309	1	

**92203/2**

- Afbeelding 10A : ZK, slangenschema directe aansluiting rechte zijklep  
 Abbildung 10A : ZK, Hydraulik Plan Direkt Ansluß gerade Dosierklappe  
 Picture 10A : ZK, hydraulics direct connection straight discharge slide  
 Illustration 10A : ZK, connection directe: système hydraulique porte de dosage droite

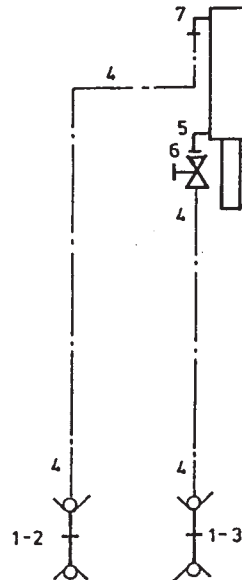


**ZK**

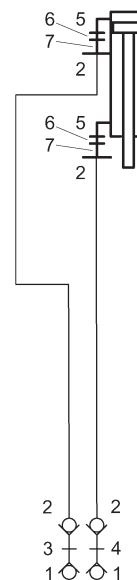


Serie 01-02

**Premix Serie 01-02**



**Premix |→ 03**



Bestellnummer  
 Bestellnummer  
 Ordernummer  
 Num. a commander

**ZK**

1	53016	4	
2	53303	2	Red
3	53326	2	Blue
4	50107	1	
5	X50147	2	
6	52654	1	L=40
7	51027	1	
8A	W50920	2	1/4" 6500 RR ZK-V
8B	W52726	2	1/4" 10500 RR ZK-A
9A	W52632	2	1/4" 7250 RR ZK-V
9B	W52727	2	1/4" 11500 RR ZK-A
10	30726	2	Ø0,8
11	X50107	3	

**Premix →| 02**

1	53016	2	
2	53303	1	Red
3	53326	1	Blue
4	W52728	2	1/4" 12500 RR
5	50107	1	
6	51027	1	
7	X50107	1	

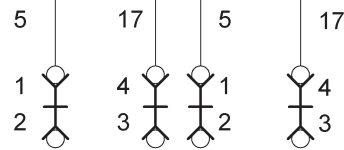
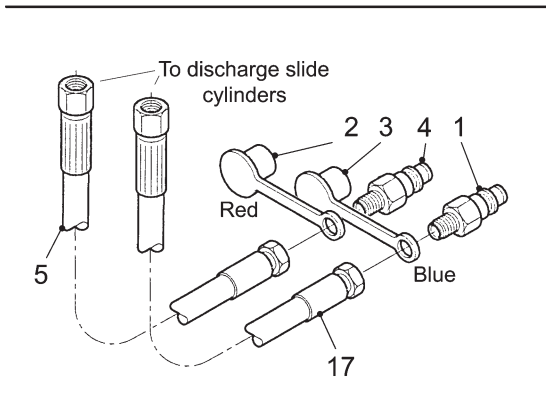
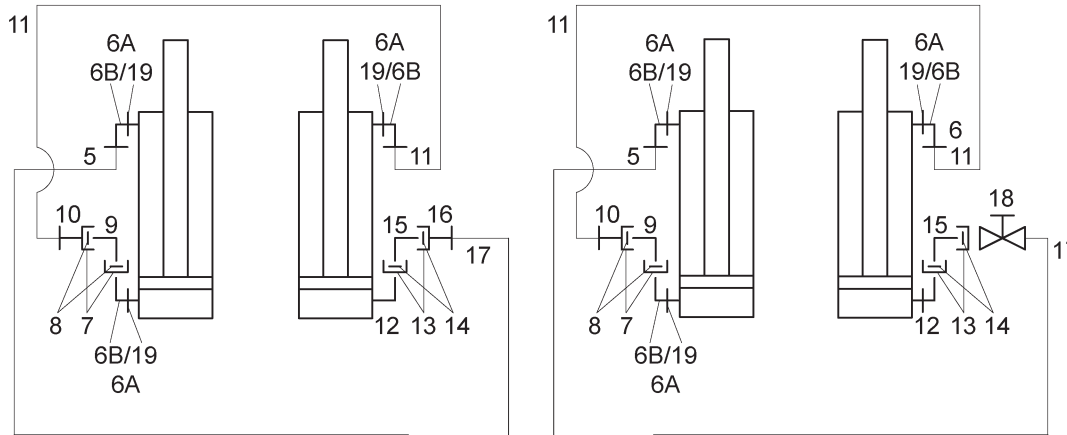
**Premix |→ 03**

1	X53310	2	
2	W52743	2	3/8" 12500 RR
3	53303	1	Red
4	53326	1	Blue
5	50107	2	
6	52737	2	L=32
7	50157	2	



**92203/2**

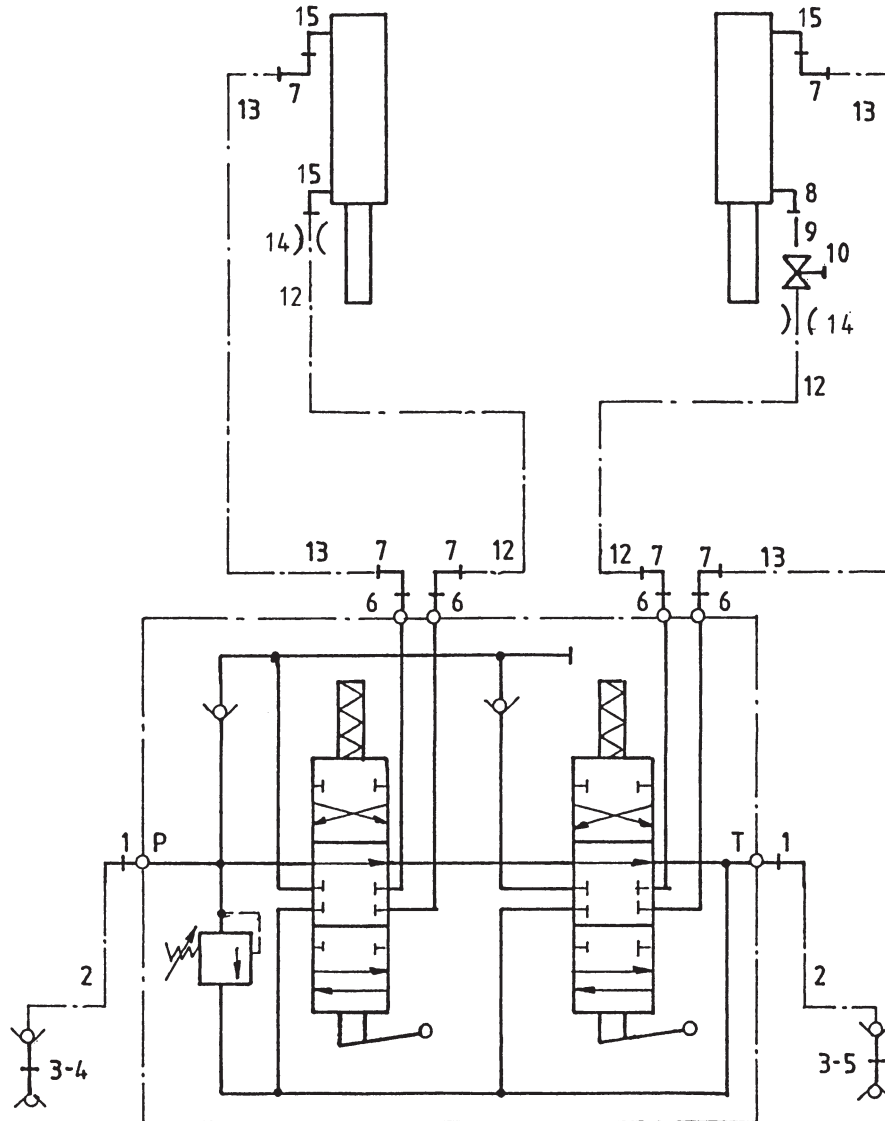
- Afbeelding 10B : Slangenschema ZK, direkte aansluiting ronde zijklep |→ 03  
 Abbildung 10B : Hydraulik Plan ZK, Direktanschluß runde Dosierklappe |→ 03  
 Picture 10B : Hydraulics ZK, direct connection round discharge slide |→ 03  
 Illustration 10B : Connection directe: système hydraulique ZK porte de dosage ronde |→ 03



Bestelnummer		Bestellnummer	
Ordernummer		Num. a commander	
1A	53016	2	1/4"
1B	53310	2	3/8"
2	53303	2	Red
3	53326	2	Blue
4	53310	2	3/8"
5A	W52757	2	1/4" 6800RR ZK-V
5B	W52742	2	3/8" 11500RR ZK-A
6A	X50335	6	3/8" - 8L
6B	X50201	6	1/4" - 8L
7	50412	4	
8	50411	4	
9	52735	2	
10	X50135	2	
11	W50744	2	1/4" 2250RR
12	X50105	2	
13	50414	4	
14	50413	4	
15	52740	2	
16	X50165	1	
17A	W52756	2	3/8" 4500RR ZK-V
17B	W52742	2	3/8" 11500RR ZK-A
18	51032	1	
19	50472	6	3/8" - 1/4"

**92203/2**

Afbeelding 11A : ZK, slangenschema mechanische bediening rechte zijklep →| 02  
 Abbildung 11A : ZK, Hydraulik Plan mechanische Fernbedienung gerade Dosierklappe →| 02  
 Picture 11A : ZK, hydraulics mechanical remote control straight discharge slide →| 02  
 Illustration 11A : ZK, commande mécanique: système hydraulique porte de dosage droite →| 02

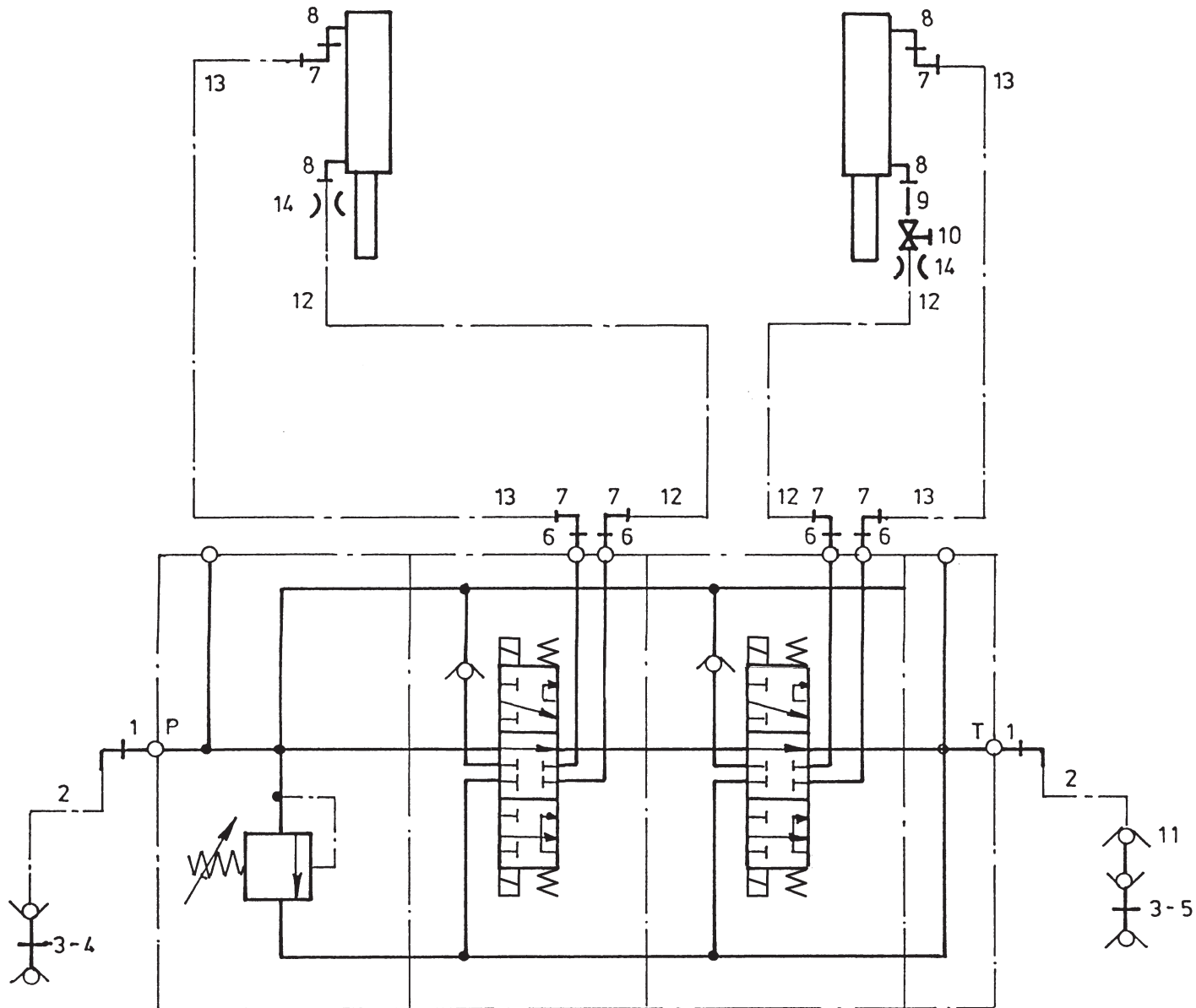


Bestellnummer  
 Bestellnummer  
 Ordernummer  
 Num. a commander

1	X50102	2	
2	W50643	2	½" 2500 RH
3	53301	2	
4	53303	1	Rood
5	53326	1	Blauw
6	X50114	4	
7	X50147	6	
8	50107	1	
9	52654	1	
10	51027	1	
12A	W50745	2	¼" 4600 RR ZK-V
12B	W52640	2	¼" 8500 RR ZK-A
13A	W52645	2	¼" 5250 RR ZK-V
13B	W52643	2	¼" 9400 RR ZK-A
14	30726	2	Ø0.8
15	X50107	3	

**92203/2**

Afbeelding 11B : ZK, slangenschema elektrische bediening rechte zijklep →| 02  
 Abbildung 11B : ZK, Hydraulik Plan elektrische Fernbedienung gerade Dosierklappe →| 02  
 Picture 11B : ZK, hydraulics electrical remote control straight discharge slide →| 02  
 Illustration 11B : ZK, commande électrique: système hydraulique porte de dosage droite →| 02



93020V

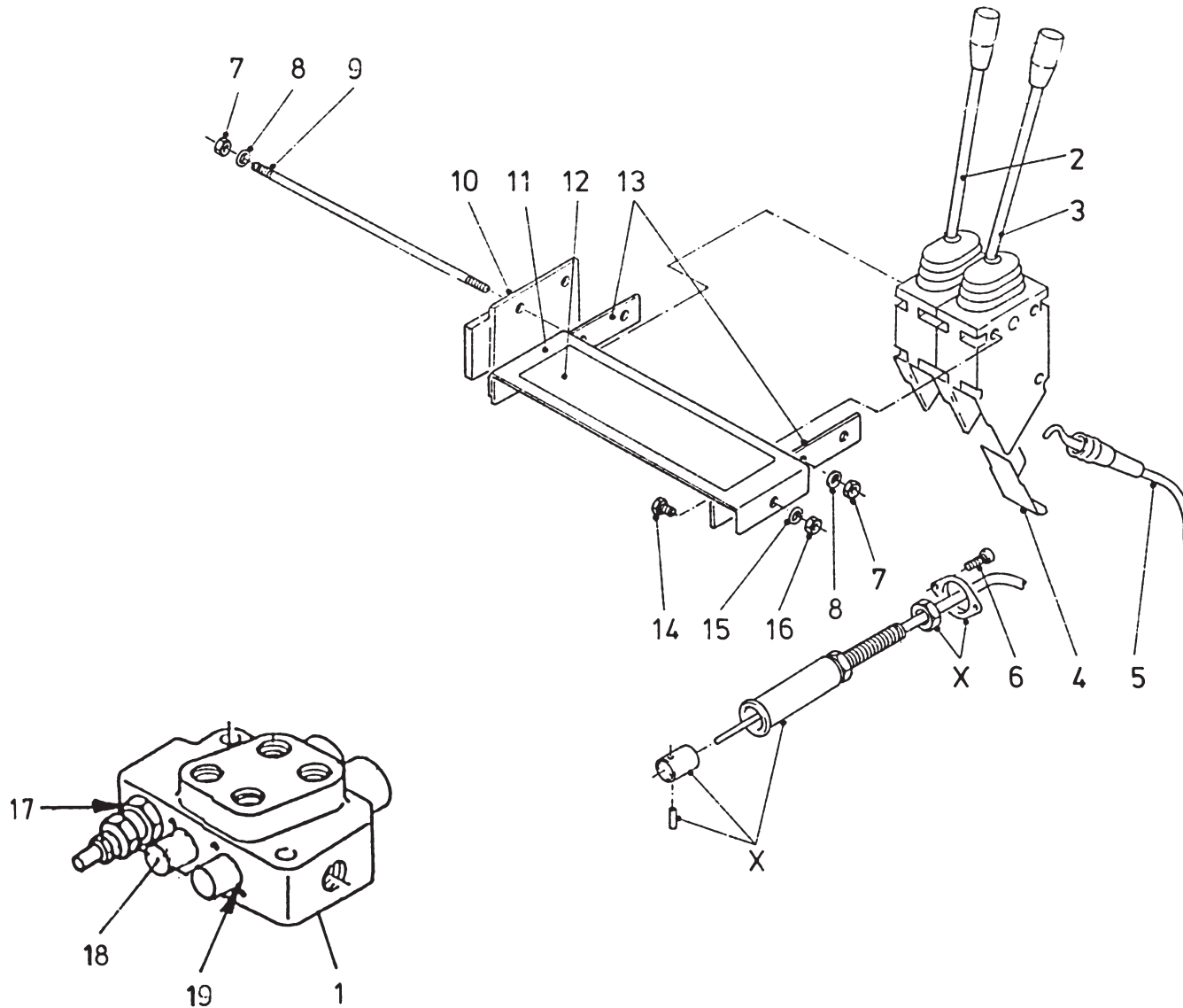
Bestelnummer  
 Bestellnummer  
 Ordernummer  
 Num. a commander

1	X50102	2
2	W50643	2 ½" 2500 RH
3	53301	2
4	53303	1 Rood
5	53326	1 Blauw
6	X50114	4
7	X50147	6
8	50107	2
9	52654	1 L=40
10	51027	1
11	53273	2
12A	W50745	2 ¼" 4600 RR ZK-V
12B	W52640	2 ¼" 8500 RR ZK-A
13A	W52645	2 ¼" 5250 RR ZK-V
13B	W52643	2 ¼" 9400 RR ZK-A
14	30726	2 Ø0.8
15	X50107	2

93020VL1

**92203/2**

Afbeelding 12A : ZK, mechanische bediening  
 Abbildung 12A : ZK, mechanische Fernbedienung  
 Picture 12A : ZK, mechanical remote control  
 Illustration 12A : ZK, commande mécanique

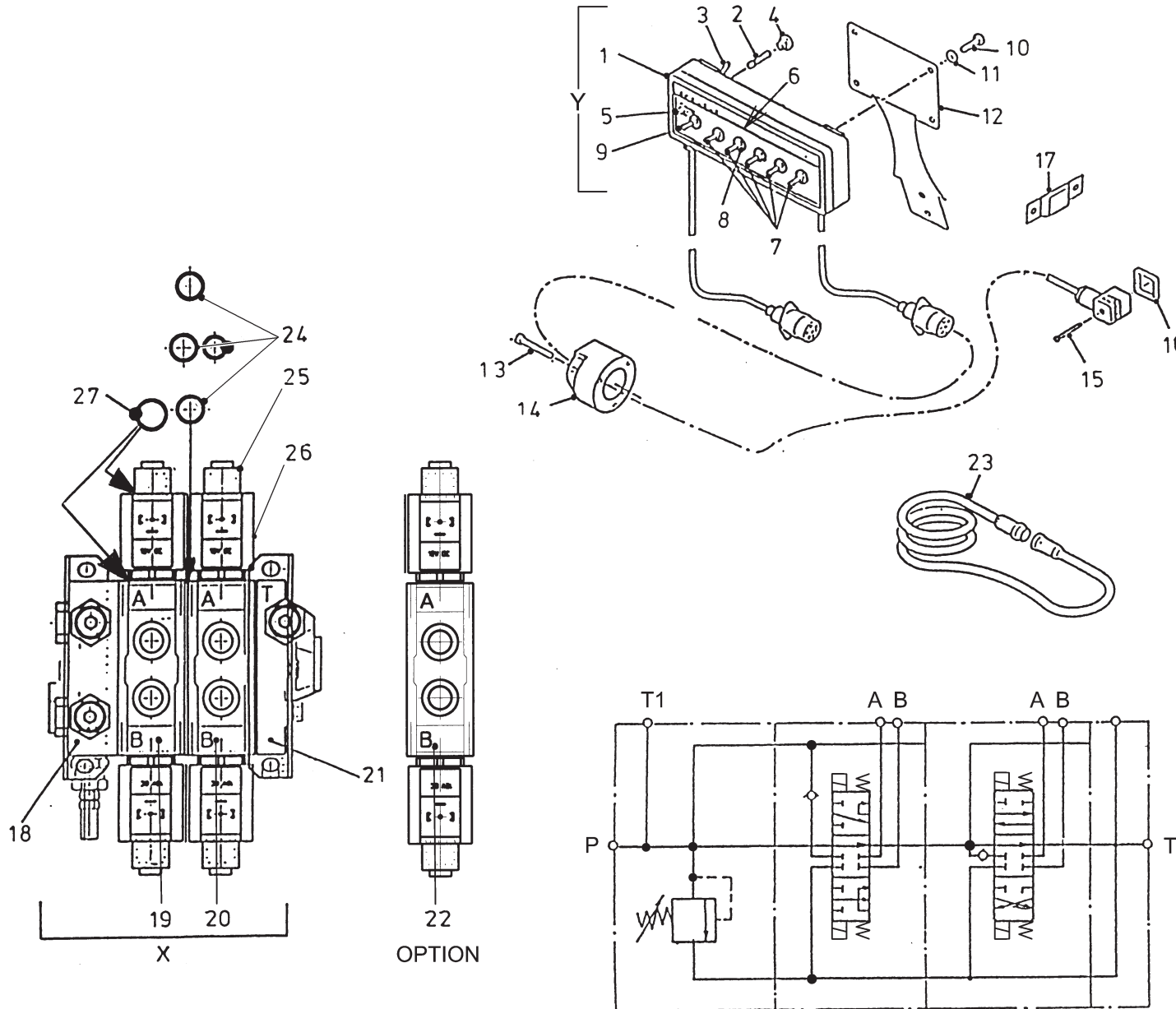


Bestelnummer  
 Bestellnummer  
 Ordernummer  
 Num. a commander

1	53267	1	2H
2	53129	1	
3	53127	1	
4	60210	2	
5	79060	2	L=3000
6	84480	4	M6 x 45
7	86206	6	M6
8	85106	6	M6
9	84042	3	M6 x 120
10	11139	1	
11	23167	1	
12	91237	1	
13	22244	2	
14	80816	2	M8 x 16
15	85108	2	M8
16	86208	2	M8
17	78128	1	Ø17.86 x 2.62/70
18	53430	2	
19	78126	4	Ø15.08 x 2.62/70
X	53231	2	

**92203/2**

Afbeelding 12B : ZK, elektrische bediening  
 Abbildung 12B : ZK, elektrische Fernbedienung  
 Picture 12B : ZK, electrical remote control  
 Illustration 12B : ZK, commande électrique



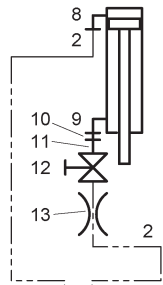
Bestelnummer  
 Bestellnummer  
 Ordernummer  
 Num. a commander

1	98195	1
2	98053	1
3	98054	1
4	98052	1
5	98051	1
6	91015	1
7	98113	5
8	98056	6
9	98206	1
10	84717	4 M6 x 12
11	85106	4 M6
12	40420	1
13	84476	3 M5 x 30
14	98147	1
15	84711	4 M3 x 35
16	60180	4
17	24644	1
18	53283	1 HDS 15
19	53277	1 HDS 15
20	53278	1 HDS 15
21	53284	1 HDS 15
22	53280	1 HDS 15
23	98150	1
24	05247	3
25	98222	4 HDS 15
26	98201	4 HDS 15
27	78062	8 Ø18.77 x 1.78/70
X	53523	1 HDS 15/2
Y	98194	1 Complete

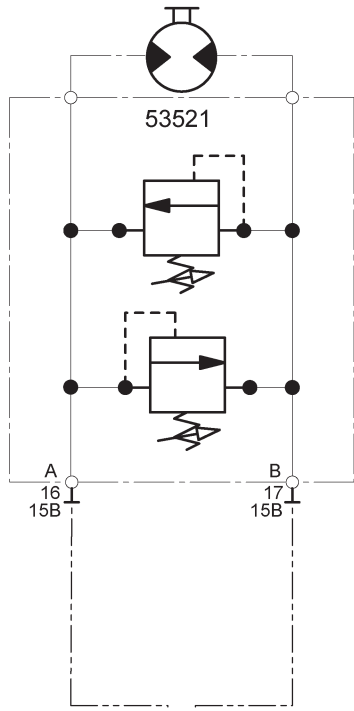
**92203/2**

Afbeelding 13A : VLK-unit, slangenschema directe aansluiting  
 Abbildung 13A : VLK-Einheit, Hydraulik Plan Direkt Anschluß  
 Picture 13A : VLK-unit, Hydraulics direct connection  
 Illustration 13A : VLK-unité, connection directe: système hydraulique

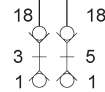
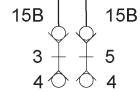
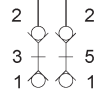
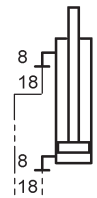
Discharge slide cylinder



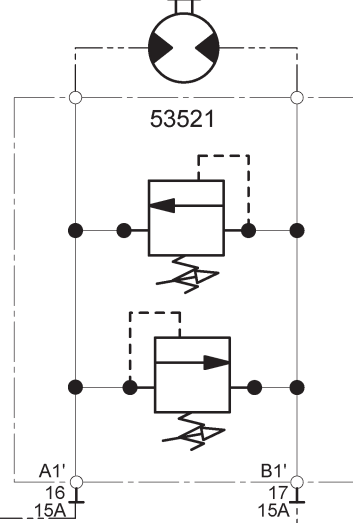
Hydromotor VLK



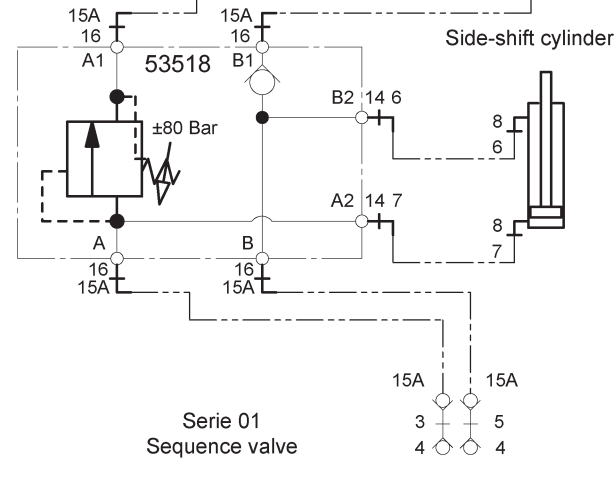
Side-shift cylinder



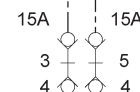
Hydromotor VLK



Side-shift cylinder



Serie 01  
Sequence valve

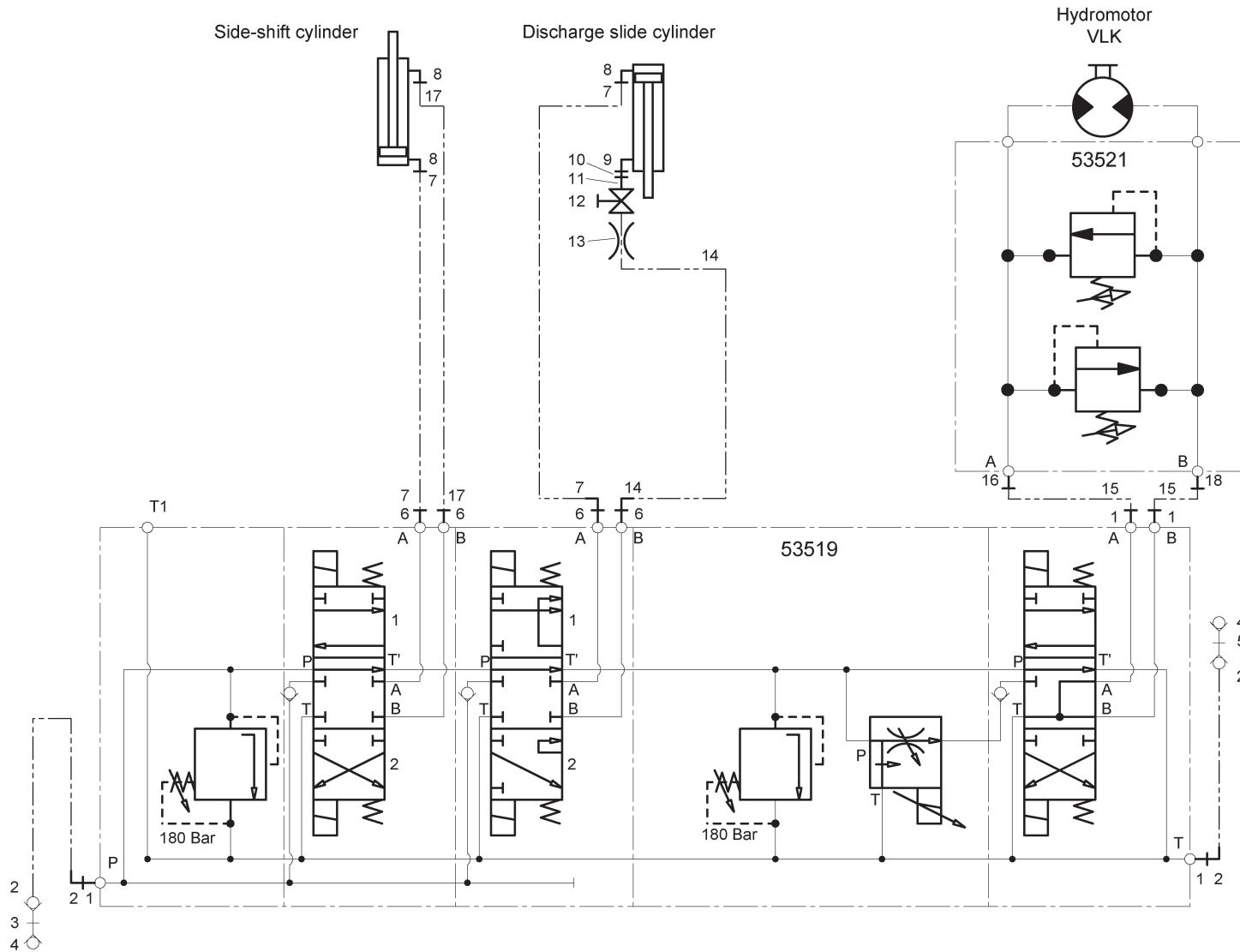


Bestelnummer  
 Bestellnummer  
 Ordernummer  
 Num. a commander

1	53016	2
2	W50745	2 1/4" 4600RH
3	53303	2 Red
4	53301	2
5	53326	2 Blue
6	W50637	1 1/4" 1400RH
7	W50700	1 1/4" 1800RH
8	X50107	3
9	50107	1
10	52654	1 L=40
11	50135	1
12	51027	1
13	30726	1 Ø0,8
14	X50202	2
15A	W50643	4 1/2" 2500RH serie 01
15B	W50789	2 1/2" 5150RR serie 02
16	X50117	6
17	53273	1
18	W50745	2 1/4" 4600RR

**92203/2**

Afbeelding 13B : VLK-unit, slangenschema elektrische bediening  
 Abbildung 13B : VLK-Einheit, Hydraulik Plan elektrische Fernbedienung  
 Picture 13B : VLK-unit, Hydraulics electrical remote control  
 Illustration 13B : VLK-unité, commande électrique: système hydraulique

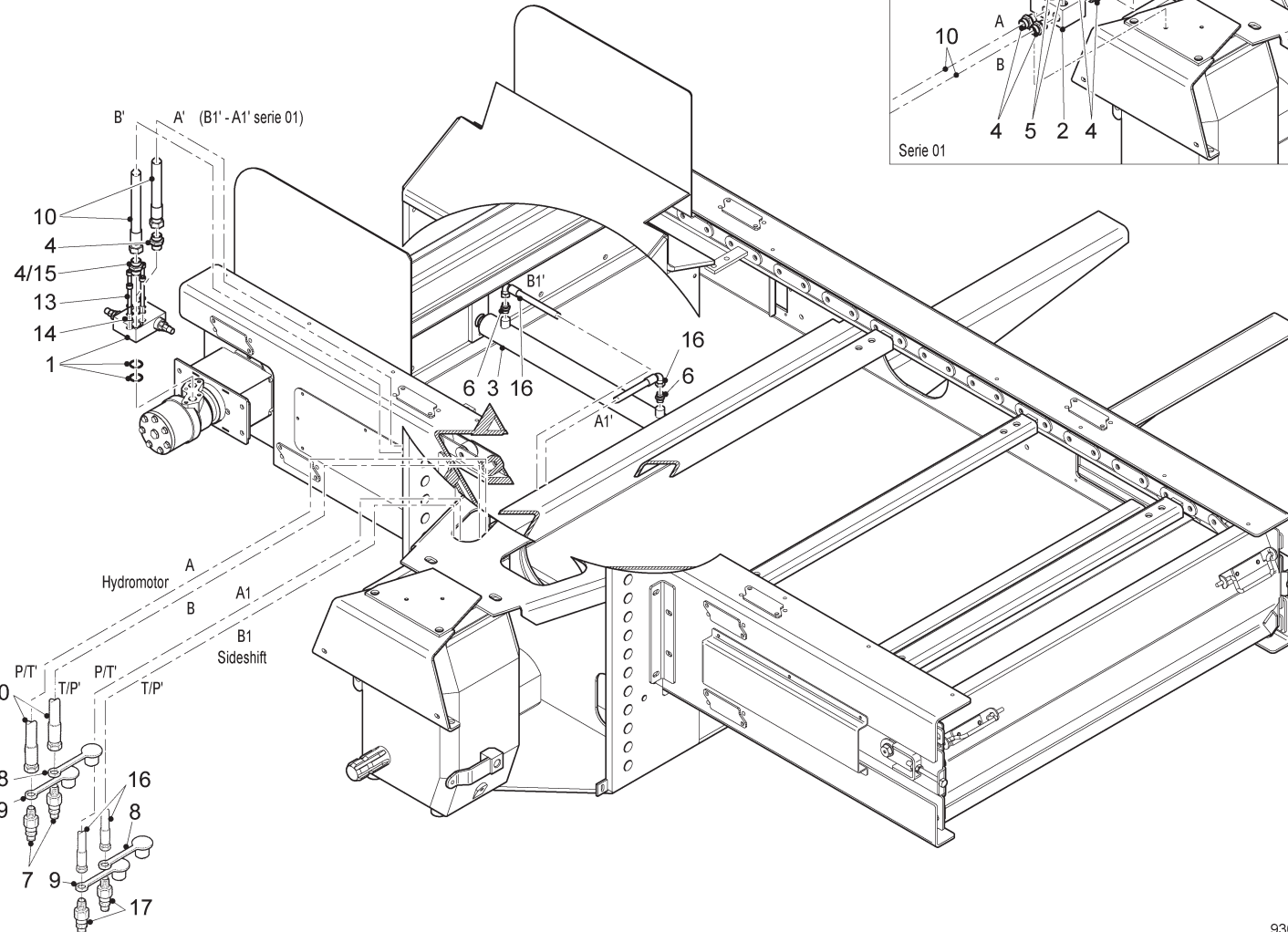


Bestelnummer  
 Bestellnummer  
 Ordernummer  
 Num. a commander

1	X50102	4
2	W50768	2 1/2" 3000RH
3	53303	1 Red
4	53301	2
5	53326	1 Blue
6	X50114	4
7	W50700	2 1/4" 1800RH
8	X50107	3
9	50107	1
10	52654	1 L=40
11	50135	1
12	51027	1
13	30726	1 Ø0,8
14	W50650	1 1/4" 1000RH
15	W50643	2 1/2" 2500RH
16	X50117	1
17	W50637	1 1/4" 1400RH
18	53273	1

**92203/2**

Afbeelding 14A : VLK-unit, directe aansluiting  
 Abbildung 14A : VLK-Einheit, Direkt Anschluß  
 Picture 14A : VLK-unit, direct connection  
 Illustration 14A : VLK-unité, connection directe



Bestelnummer  
 Bestellnummer  
 Ordernummer  
 Num. a commander

1	53521	1
2	53518	1
3	51245	1
4	X50117	6
5	X50202	2
6	X50107	2
7	53301	2
8	53326	2
9	53303	2
10A	W50643	4
10B	W50789	2
11	W50700	1
12	W50637	1
13	84449	6
14	85009	6
15	53273	1
16	W50745	2
17	53016	2

Blue

Red

1/2" 2500RH serie 01

1/2" 5150RR serie 02

1/4" 1800RH

1/4" 1400RH

M8 x 60

M8

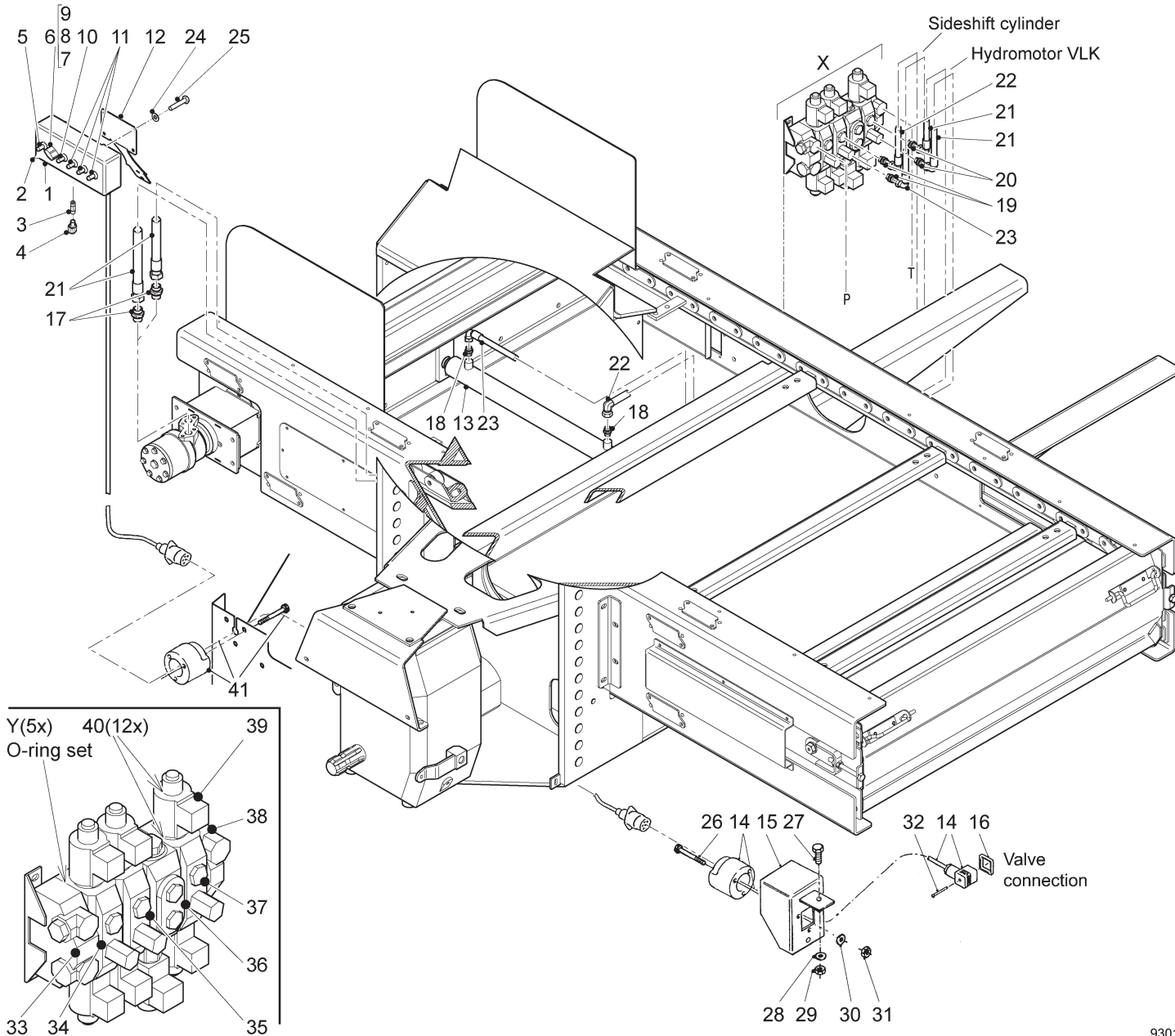
serie 02

1/4" 4600RR



**92203/2**

Afbeelding 14B : VLK-unit, elektrische bediening  
 Abbildung 14B : VLK-Einheit, elektrische Fernbedienung  
 Picture 14B : VLK-unit, electrical remote control  
 Illustration 14B : VLK-unité, commande électrique

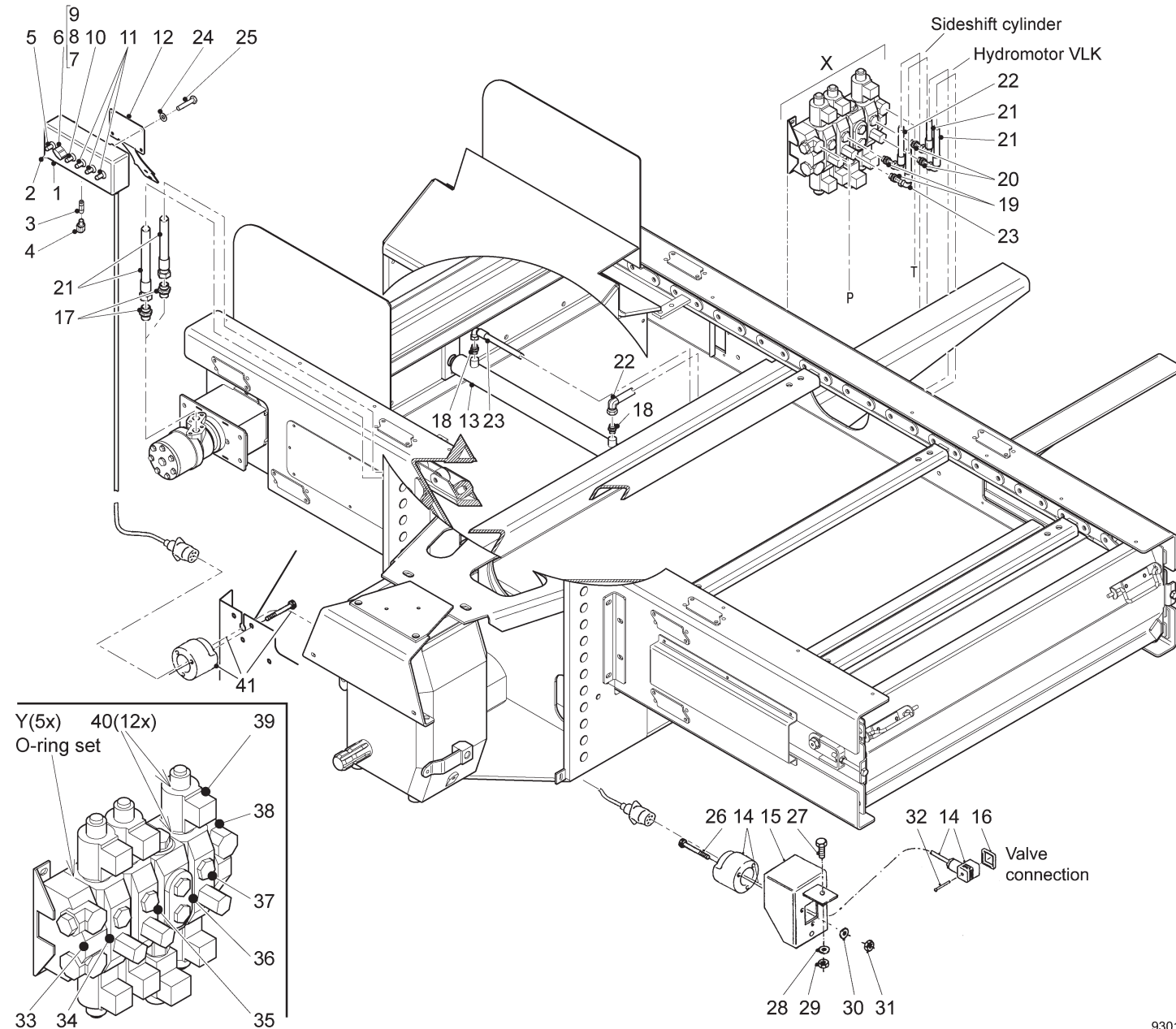


Bestellnummer  
 Bestellnummer  
 Ordernumber  
 Num. a commander

1	98276	1	
2	91390	1	
3	98053	1	
4	98052	1	
5	98061	1	
6	98182	1	Prop. unit complete
7	98183	1	Knob
8	98209	1	Pot. meter
9	98208	1	Print. circuit
10	98206	1	
11	98113	3	
12	40420	1	
13	51245	1	
14	98147	1	
15	12358	1	
16	60180	1	
17	X50117	2	
18	X50107	2	
19	X50114	2	
20	X50102	2	
21	W50643	2	1/2" 2500RH
22	W50700	1	1/4" 1800RH
23	W50637	1	1/4" 1400RH
24	85106	2	M6
25	84717	2	M6 x 12
26	84476	3	M5 x 35
27	80826	1	M8 x 25
28	85108	1	M8
29	86208	1	M8
30	85105	3	M5
31	86205	3	M5
32	84711	6	M3 x 35
33	53283	1	HDS 15
34	53280	1	HDS 15
35	53277	1	HDS 15
36	53419	1	HDS 15
37	53512	1	HDS 15
38	53284	1	HDS 15
39	98201	6	HDS 15
40	78062	12	Ø18.77 x 1.78/70

**92203/2**

- Afbeelding 14B : VLK-unit, elektrische bediening  
 Abbildung 14B : VLK-Einheit, elektrische Fernbedienung  
 Picture 14B : VLK-unit, electrical remote control  
 Illustration 14B : VLK-unité, commande électrique

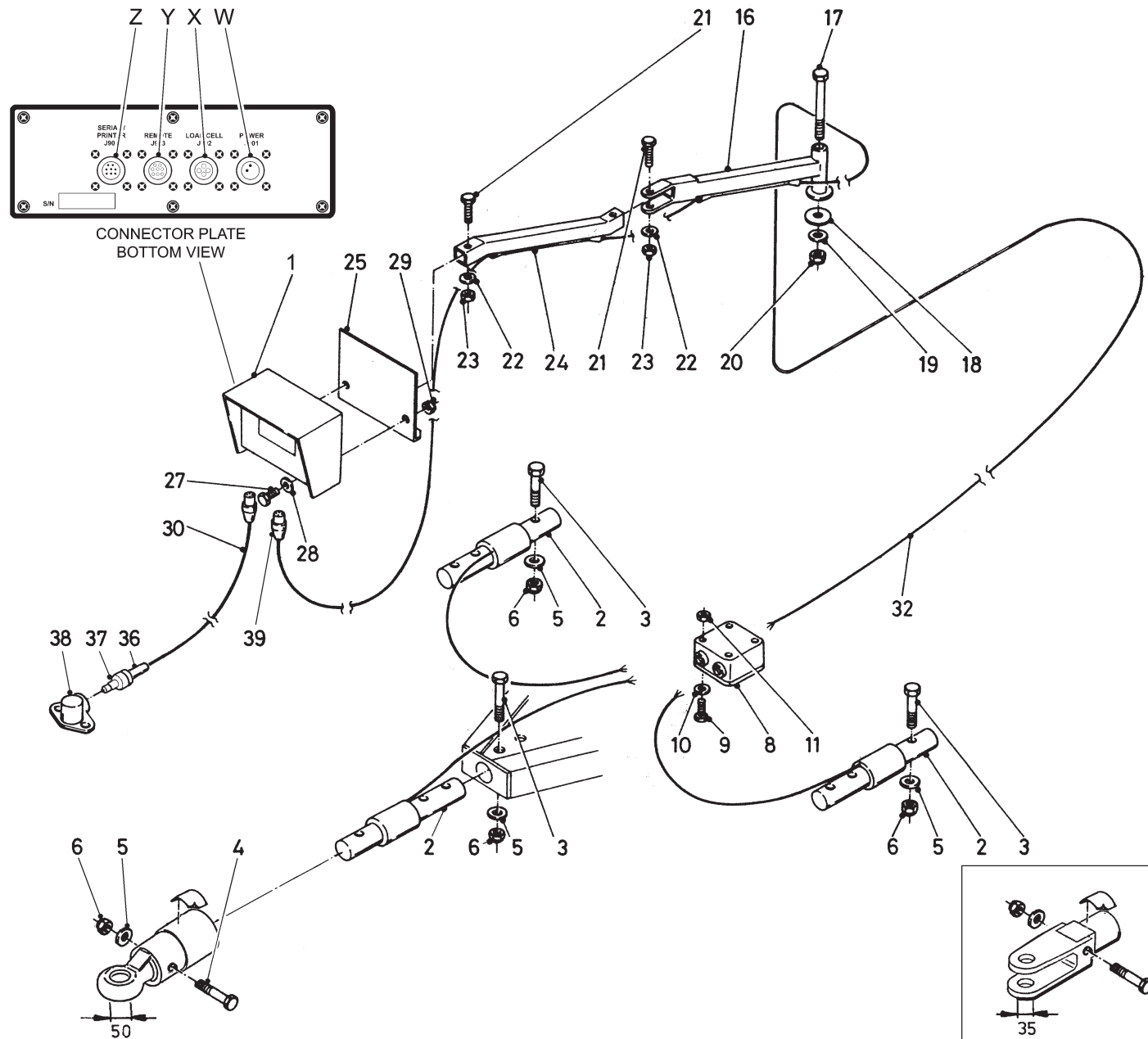


Bestelnummer  
 Bestellnummer  
 Ordernummer  
 Num. a commander

41	98150	1	
X	53519	1	HDS 15/2
Y	05247	5	

**92203/2**

Afbeelding 15 : Elektronisch weegstelsel tandemstel  
 Abbildung 15 : Elektronische Waage Pendelachse  
 Picture 15 : Electronic weighing system Balancer  
 Illustration 15 : Pesée électronique essieu en double

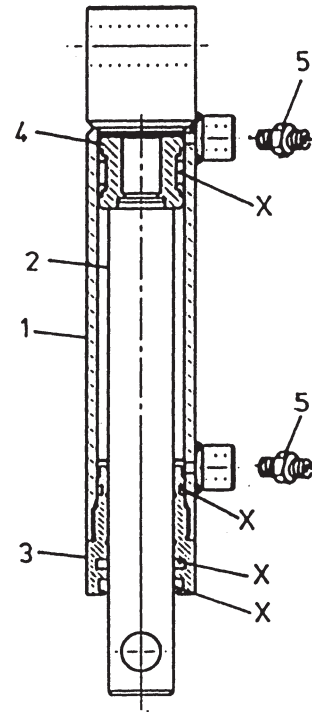
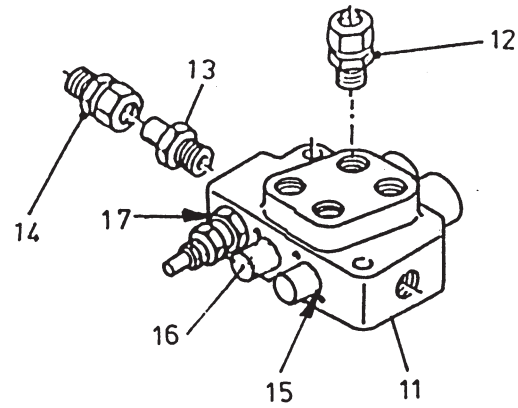
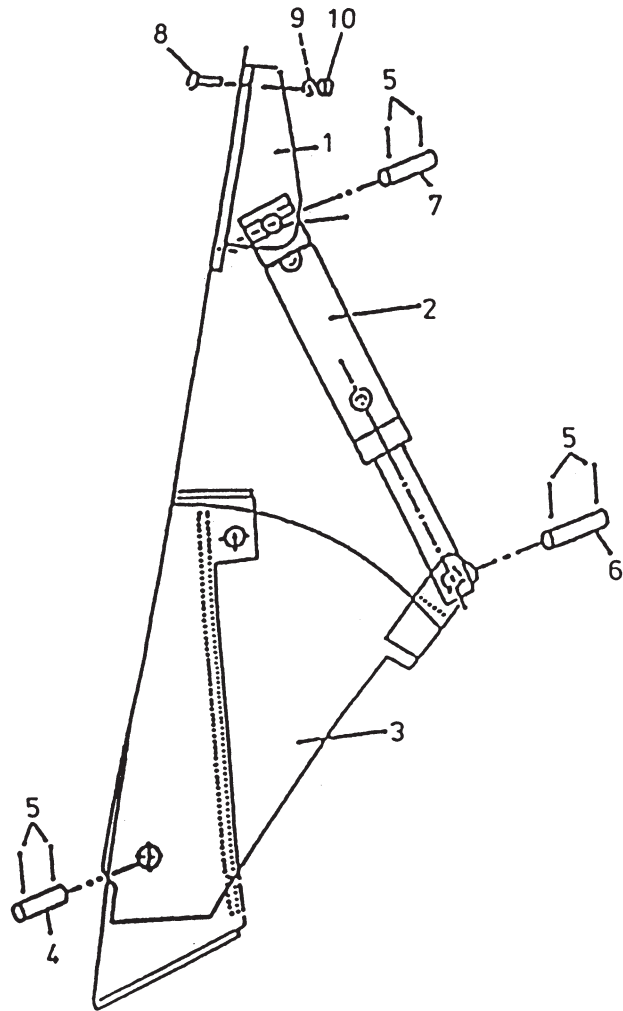


Bestelnummer  
 Bestellnummer  
 Ordernummer  
 Num. a commander

1A	94007	1	EZ2000
1B	90977	1	EZ2000V
1C	94028	1	EZ2000 R/S
1D	94029	1	EZ2000V R/S
1E	94075	1	EZ3200
1F	94076	1	EZ3200V
1G	94077	1	EZ3200 R/S
1H	94078	1	EZ3200V R/S
2	90841	3	Ø89
3	82418	3	M24 x 180 12.9
4	82420	1	M24 x 200 12.9
5	85124	4	M24
6	86224	4	M24
8	90482	1	Cable + box complete
9	84445	4	M5 x 20
10	85105	4	M5
11	86205	4	M5
16	12037	1	
17	81653	1	M16 x 150
18	60298	1	
19	85116	1	M16
20	86216	1	M16
21	81060	2	M10 x 60
22	85110	2	M10
23	86210	2	M10
24	12036	1	
25	12038	1	
27	80621	2	M6 x 20
28	85106	2	M6
29	86206	2	M6
30	90483	1	L=3000
32	90719	1	L=5000
36	98239	1	
37	98238	1	
38	98237	1	
39	98218	1	
W	05389	1	J901
X	05390	1	J902
Y	05510	1	J903
Z	05511	1	J904

**92203/2**

Afbeelding 16 : Hydraulische bediening conrames  
 Abbildung 16 : Hydraulische Fernbedienung Gegenschneider  
 Picture 16 : Hydraulic control counter knife  
 Illustration 16 : Contre couteaux: commande hydraulique



Bestelnummer  
 Bestellnummer  
 Ordernummer  
 Num. a commander

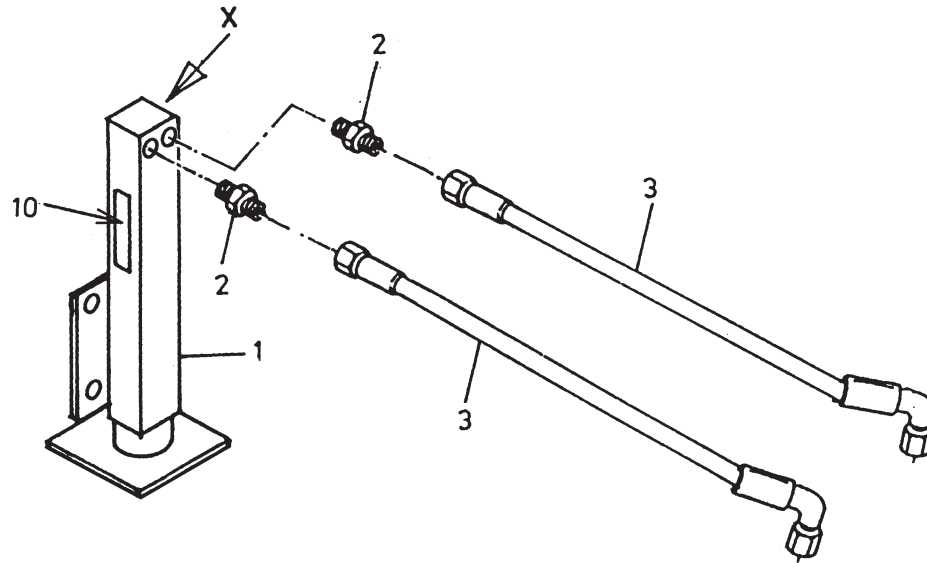
1	12043	1
2	51196	1
3	12039	1
4	25332	1
5	88239	6 Ø5 x 40
6	25607	1
7	25606	1
8	84808	2 M12 x 30
9	85112	2 M12
10	86212	2 M12
11	53267	1
12	X50114	2
13	50132	1
14	50102	1
15	78126	2 Ø15.08x2.62/70
16	53430	2
17	78128	1 Ø17.86x2.62/70

**51196 H = 110**

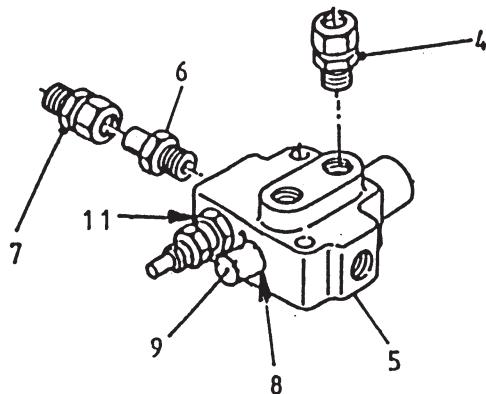
1	12843	1
2	32207	1
3	31460	1
4	30860	1
5	X50104	2
X	05309	1

**92203/2**

Afbeelding 17 : Hydraulische bediening steunpoot  
Abbildung 17 : Hydraulische Fernbedieung Stützfuß  
Picture 17 : Hydraulic control support  
Illustration 17 : Béguille: commande hydraulique



2800 / 3200 ZK only



Bestelnummer  
Bestellnummer  
Ordernummer  
Num. a commander

1A	13005	1	
1B	13399	1	
2	X50124	2	
3	W50919	2	¼" 3000 RH
4	X50114	2	
5	53002	1	
6	50132	1	
7	50102	1	
8	78126	2	Ø15.08x2.62/70
9	53445	1	
10	91334	1	
11	78128	1	Ø17.86x2.62/70
X	05432	1	

**92203/2**

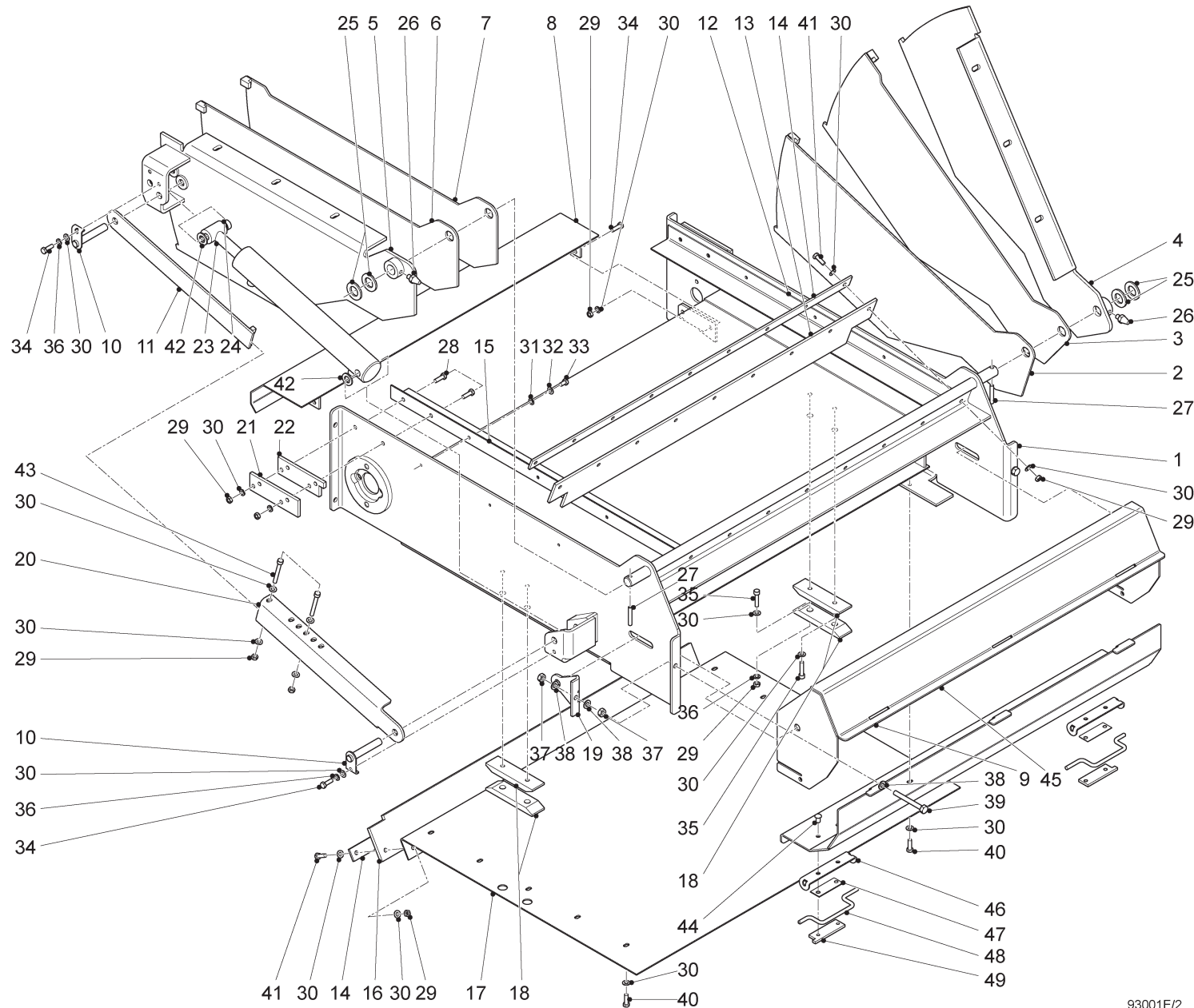
Afbeelding 18 : Pneumatisch remsysteem (informatie volgt)  
Abbildung 18 : Druckluftbremse (Information folgt)  
Picture 18 : Air brake system (information to follow)  
Illustration 18 : Freinage pneumatique (information suivre)

Bestelnummer  
Bestellnummer  
Ordernummer  
Num. a commander

--	--	--

**92203/2**

Afbeelding 19A : Opvoerketting, frame rechte zijklep serie 03 - 06  
 Abbildung 19A : Schrägförderkette, Rahmen gerade Dosierklappe Serie 03 - 06  
 Picture 19A : Extension chain, frame straight discharge slide serie 03 - 06  
 Illustration 19A : Chaîn latéral, châssis porte de dosage droite série 03 - 06



93001E/2

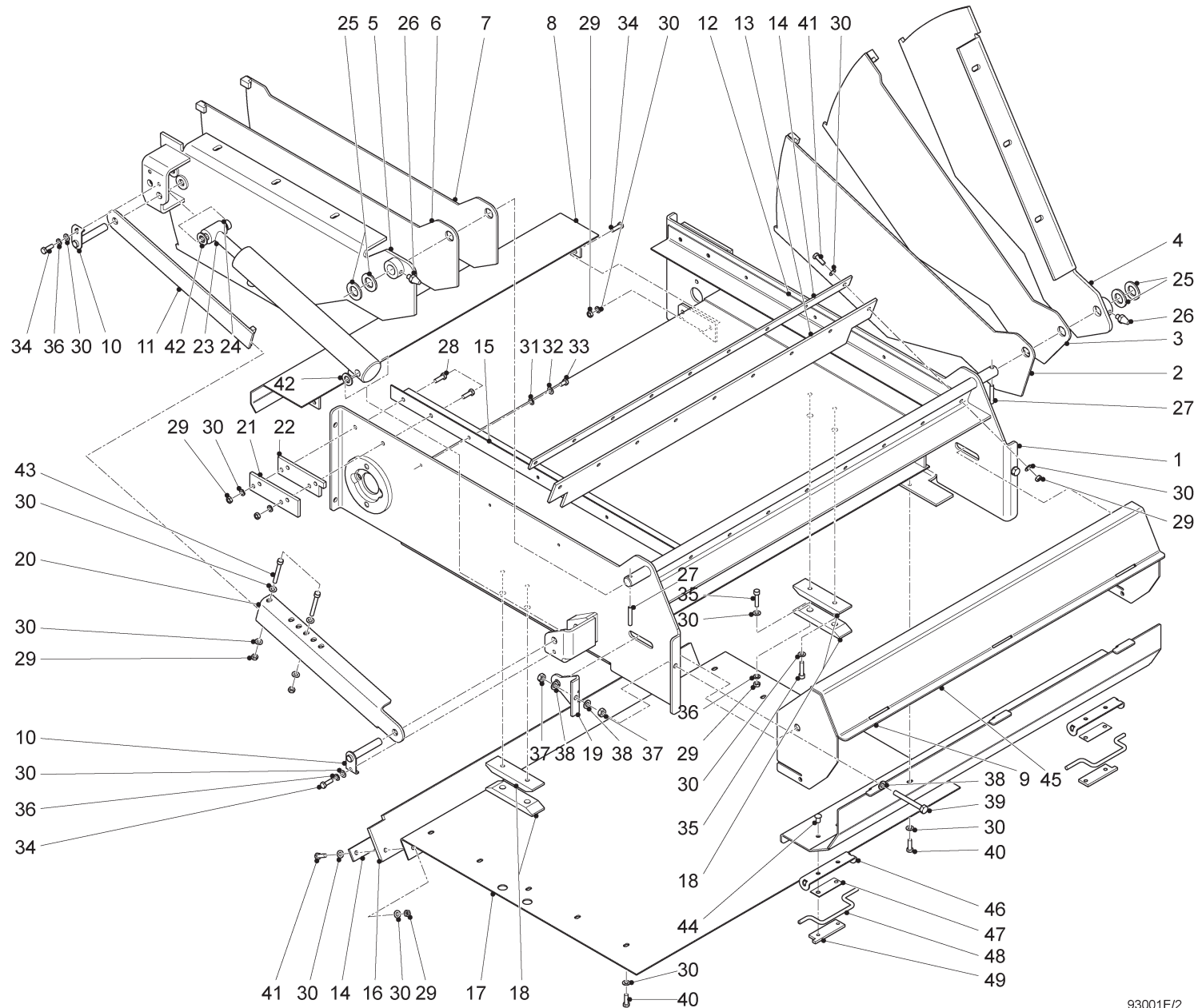
Bestelnummer  
 Bestellnummer  
 Ordernummer  
 Num. a commander

1A	13469	1	serie 03+04 3'
1B	13372	1	→ serie 05 3'
1C	13517	1	4'
1D	13446	1	5'
1E	13499	1	7'
2A	13376	1	3'
2B	13519	1	4'
2C	13449	1	5'
2D	13501	1	7'
3	13375	1	
4	13370	1	
5	13371	1	
6	13377	1	
7A	13378	1	3'
7B	13518	1	4'
7C	13448	1	5'
7D	13500	1	7'
8	13379	1	
9A	13381	1	→  serie 05 3'
9B	13573	1	→ serie 06 3'
10	13382	2	
11	13054	1	
12	42072	1	
13	60419	1	
14	29395	2	
15A	42073	2	3'
15B	42554	2	4'
15C	42312	2	5'
15D	42472	2	7'
16	60418	1	
17A	42068	1	serie 03+04 3'
17B	42190	1	→ serie 05 3'
17C	42550	1	4'
17D	42299	1	5'
17E	42473	1	7'
18	60421	4	
19	42083	2	
20	29046	1	
21	42048	2	
22	42049	2	

93001EL1/3

**92203/2**

Afbeelding 19A : Opvoerketting, frame rechte zijklep serie 03 - 06  
 Abbildung 19A : Schrägförderkette, Rahmen gerade Dosierklappe Serie 03 - 06  
 Picture 19A : Extension chain, frame straight discharge slide serie 03 - 06  
 Illustration 19A : Chaîn latéral, châssis porte de dosage droite série 03 - 06



Bestelnummer  
 Bestellnummer  
 Ordernummer  
 Num. a commander

23	51214	1	
24	32326	1	
25	85124	4	M24
26	89505	2	M8x1
27	88050	2	Ø8x50
28	80840	4	M8x40
29	86208	32	M8
30	85108	70	M8
31	85106	8	M6
32	85006	8	M6
33	84710	8	M6x12
34	80826	6	M8x25
35	84402	8	M8x25
36	85008	6	M8
37	86110	4	M10
38	85123	6	M10
39	81091	2	M10x90
40	84704	10	M8x16
41	80831	18	M8x30
42	85116	2	M16
43	80890	2	M8x90
44	84806	4	M8x16
45	42730	1	↳ serie 06 3'
46	42423	2	
47	60435	2	
48	42425	2	
49	42424	2	



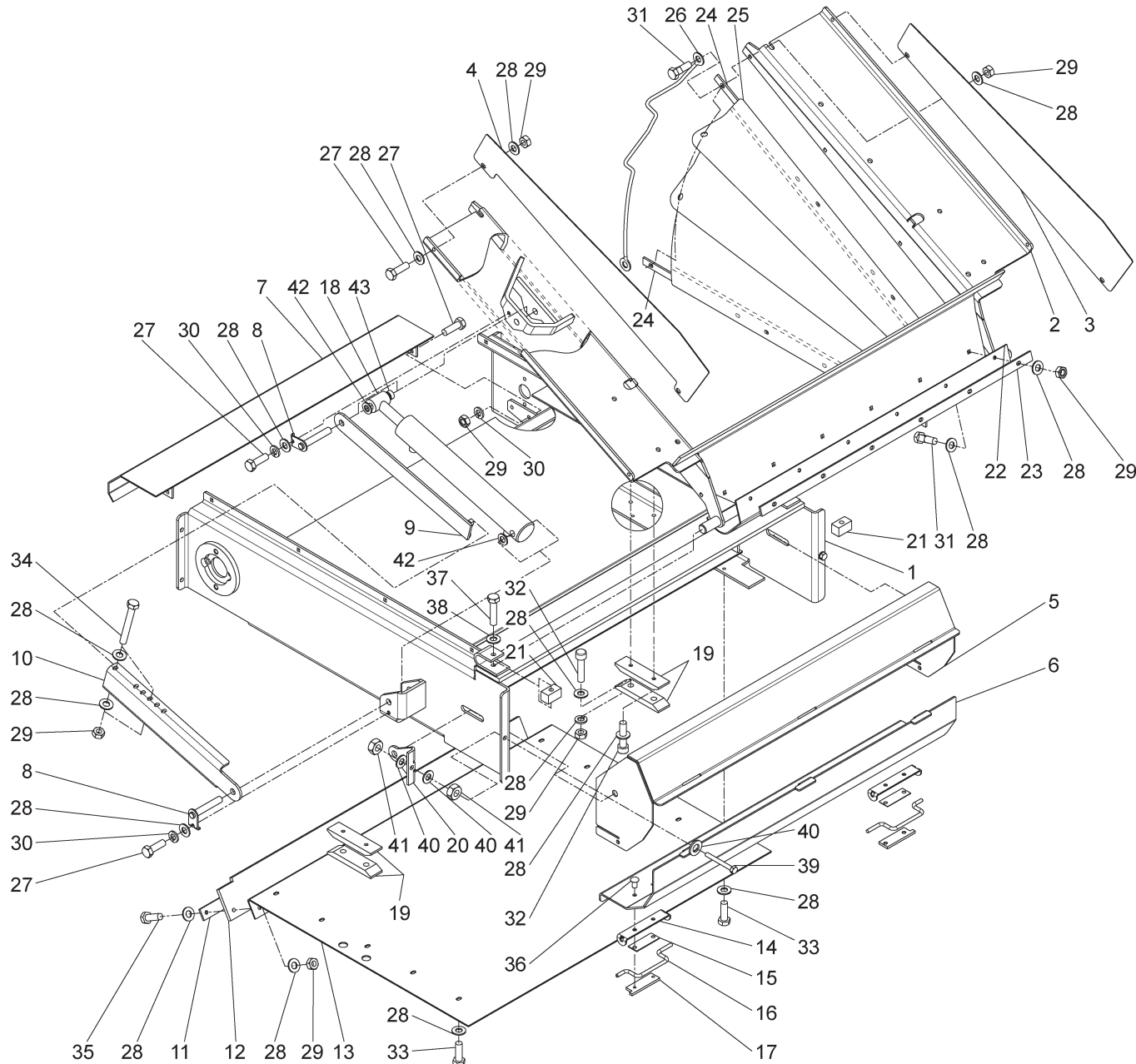
**92203/2**

Afbeelding 19B : Opvoerketting, frame ronde zijklep, |→ serie 07

Abbildung 19B : Schrägförderkette, Rahmen runde Dosierklappe, |→ Serie 07

Picture 19B : Extension chain, frame round discharge slide, |→ serie 07

Illustration 19B : Chaîné latéral, châssis pour la trappe de dosage ronde, |→ série 07


 Bestellnummer  
 Bestellnummer  
 Ordernummer  
 Num. a commander

1	13729	1	3'
2	13742	1	3'
3	40723	1	
4	40722	1	
5	13573	1	
6	42730	1	
7	13379	1	
8	13382	2	
9	13054	1	
10	29046	1	
11	29395	1	
12	60418	1	
13	42190	1	
14	42423	2	
15	60435	2	
16	42425	2	
17	42424	2	
18	51214	1	
19	60421	4	
20	42083	2	
21	43297	2	
22	60445	1	
23	43302	1	
24	43301	4	
25	60447	2	
26	60448	2	
27	80826	10	M8 x 25
28	85108	82	M8
29	86208	45	M8
30	85008	6	M8
31	83824	22	M8 x 25
32	84402	8	M8 x 25
33	84704	10	M8 x 16
34	80890	2	M8 x 90
35	80831	9	M8 x 30
36	84806	4	M8 x 16
37	81050	2	M10 x 50
38	85010	2	M10
39	81091	2	M10 x 90
40	85123	6	M10

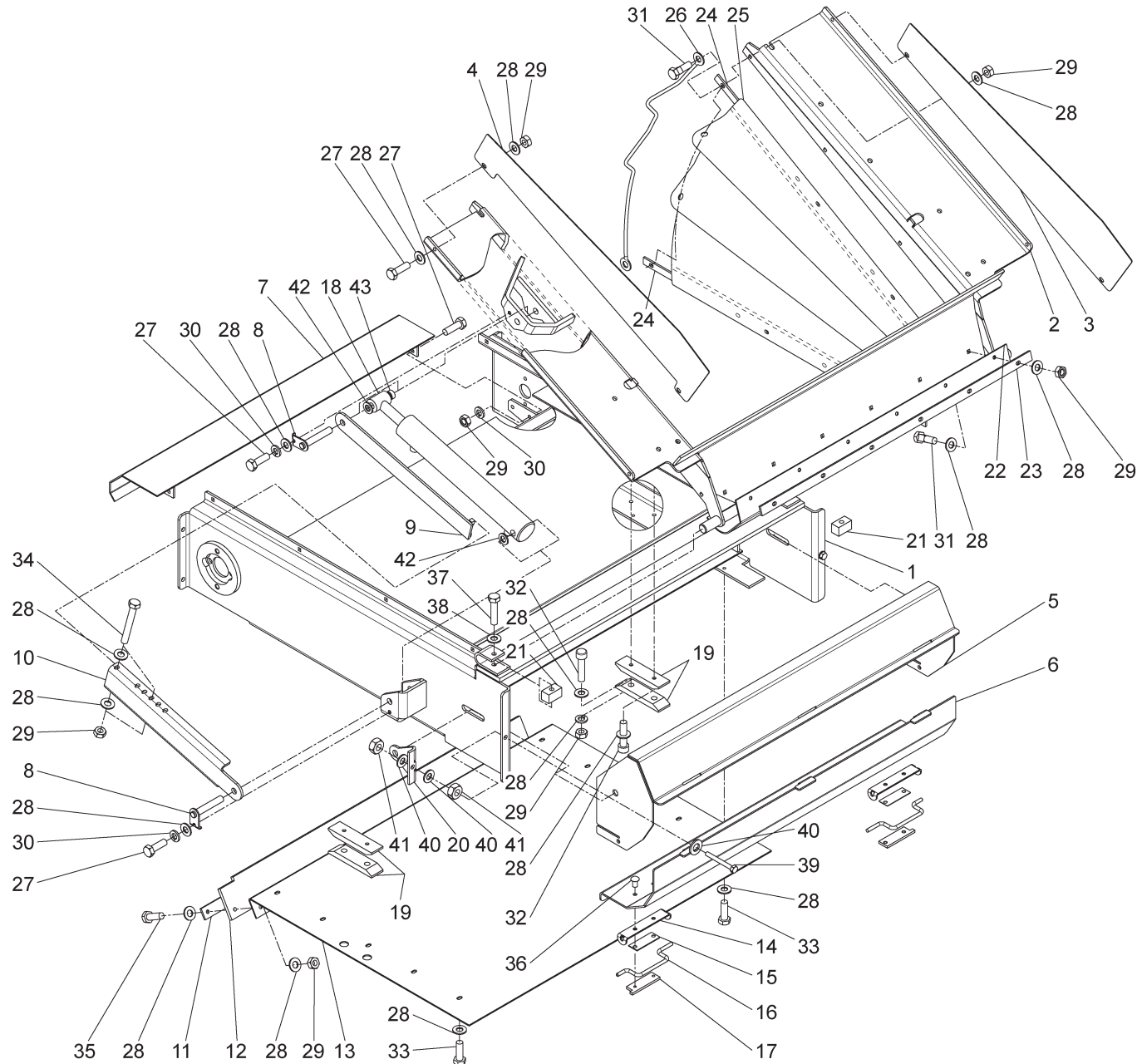
**92203/2**

Afbeelding 19B : Opvoerketting, frame ronde zijklep, |→ serie 07

Abbildung 19B : Schrägförderkette, Rahmen runde Dosierklappe, |→ Serie 07

Picture 19B : Extension chain, frame round discharge slide, |→ serie 07

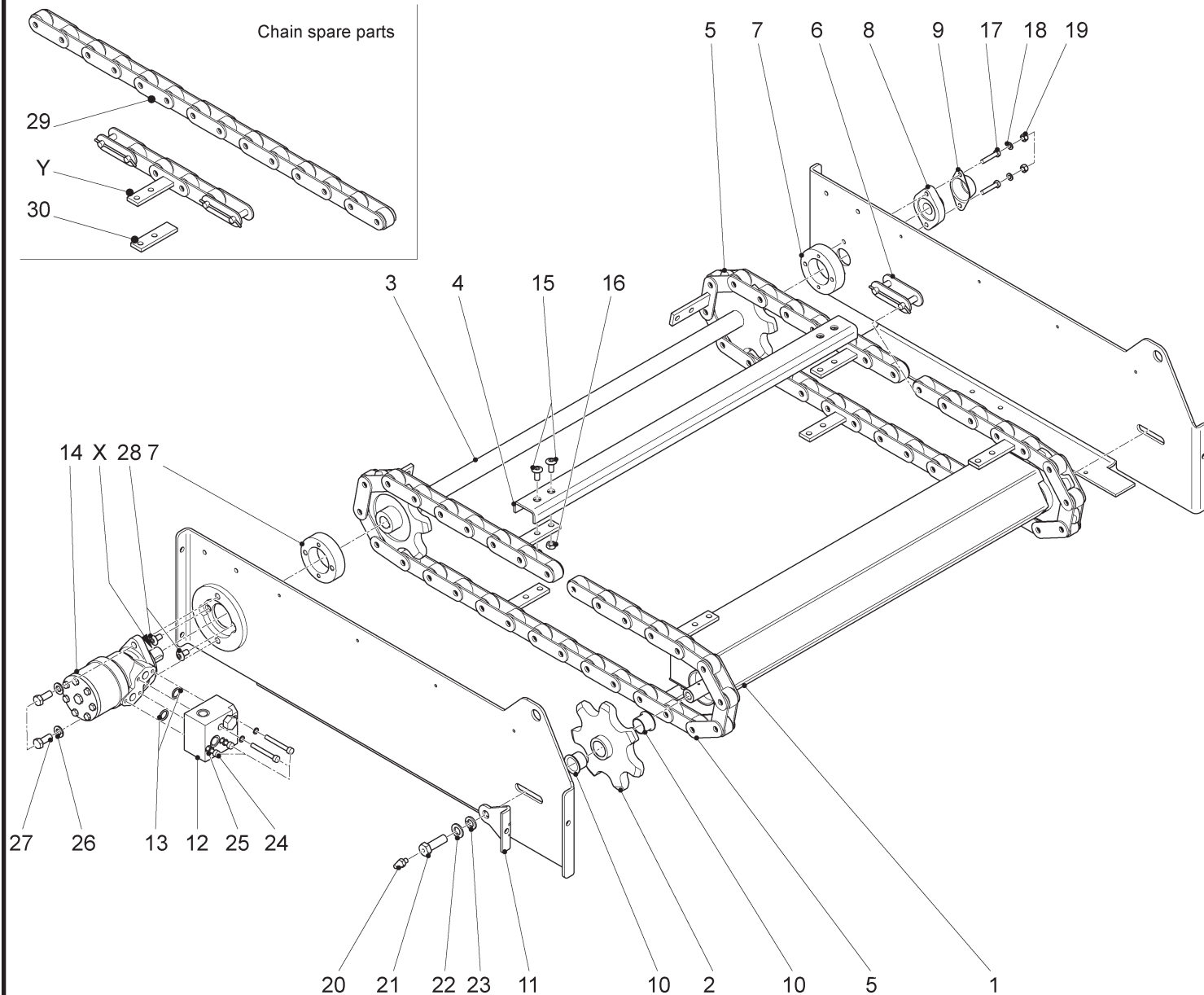
Illustration 19B : Chaîin latéral, châssis porte de dosage ronde, |→ série 07


 Bestelnummer  
 Bestellnummer  
 Ordernummer  
 Num. a commander

41	86110	4	M10
42	85116	4	M16
43	32326	1	Ø22 x 3 L=10

**92203/2**

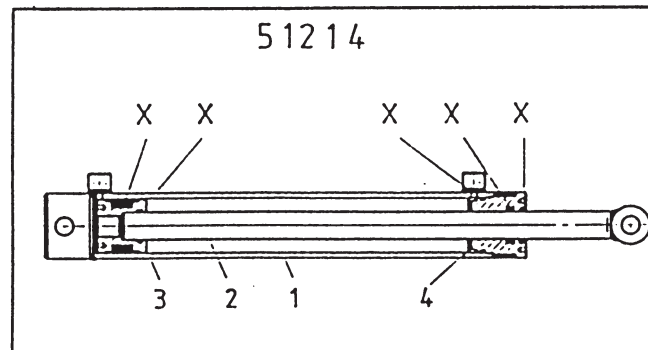
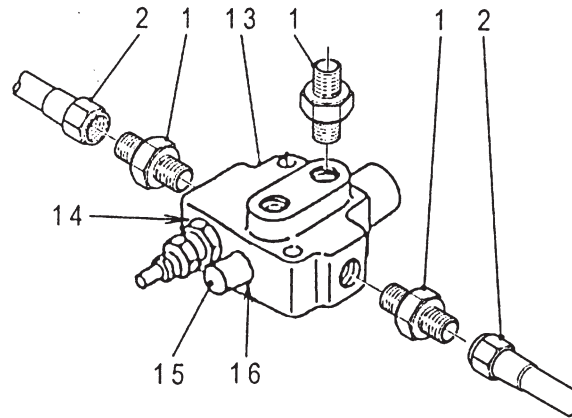
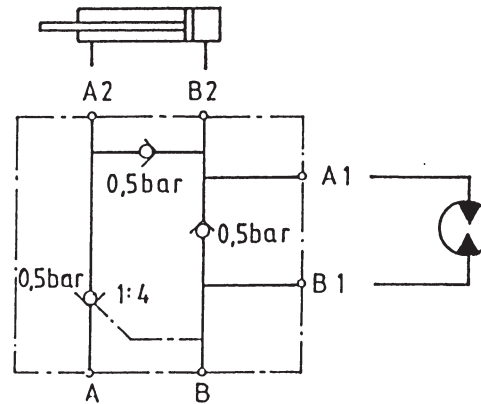
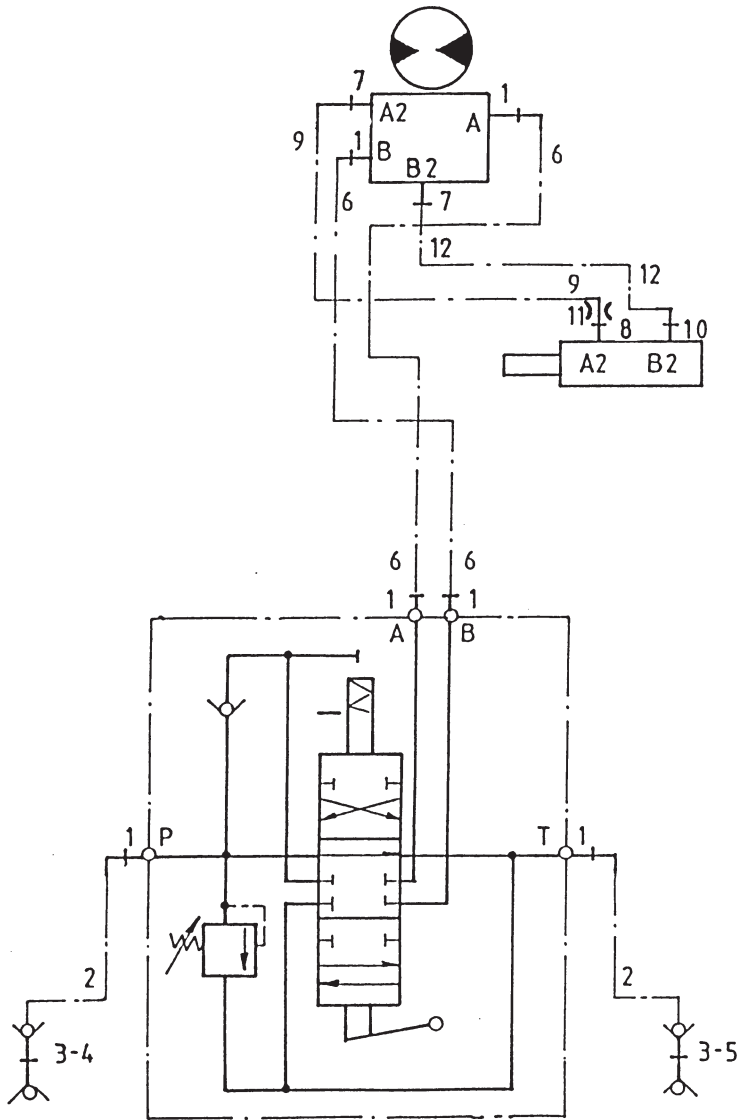
Afbeelding 19C : Opvoerketting, aandrijving |→ serie 03  
 Abbildung 19C : Schrägförderkette, Antriebsatz |→ Serie 03  
 Picture 19C : Extension chain, drive set |→ serie 03  
 Illustration 19C : Chaîin latéral, jeu d'entraînement |→ série 03



Bestelnummer	Bestellnummer	Ordernummer	Num. a commander
1	13380	1	
2	13374	2	
3	13373	1	
4	42110	5	
5A	39223	2	P=75 L=2175 3'
5B	39216	2	P=75 L=2775 4'
5C	39250	2	P=75 L=3375 5'
5D	39255	2	P=75 L=4575 7'
6	39218	2	
7	32414	2	
8	70084	1	
9	23304	1	
10	51747	4	
11	42083	2	
12	53483	1	
13	78088	2	Ø21.89x2.62/70
14	51001	1	Sauer Danfoss OMP 250
15	84925	20	M10x23
16	86811	20	M10
17	84176	2	M8x60
18	85108	2	M8
19	86208	2	M8
20	89503	2	M6
21	81654	2	M16x50
22	85116	2	M16
23	85016	2	M16
24	84449	4	M8x60
25	85009	4	M8
26	85012	2	M12
27	81231	2	M12x30
28	84926	2	M10x19
W	05357	1	
X	39302	1	L = 975
Y	05540	1	L = 375
Z	42109	1	

**92203/2**

Afbeelding 19D : Hydraulisch schema opvoerketting  
 Abbildung 19D : Hydraulik Plan Schrägförderkette  
 Picture 19D : Hydraulics side conveyor chain  
 Illustration 19D : Système hydraulique de chaîne latéral

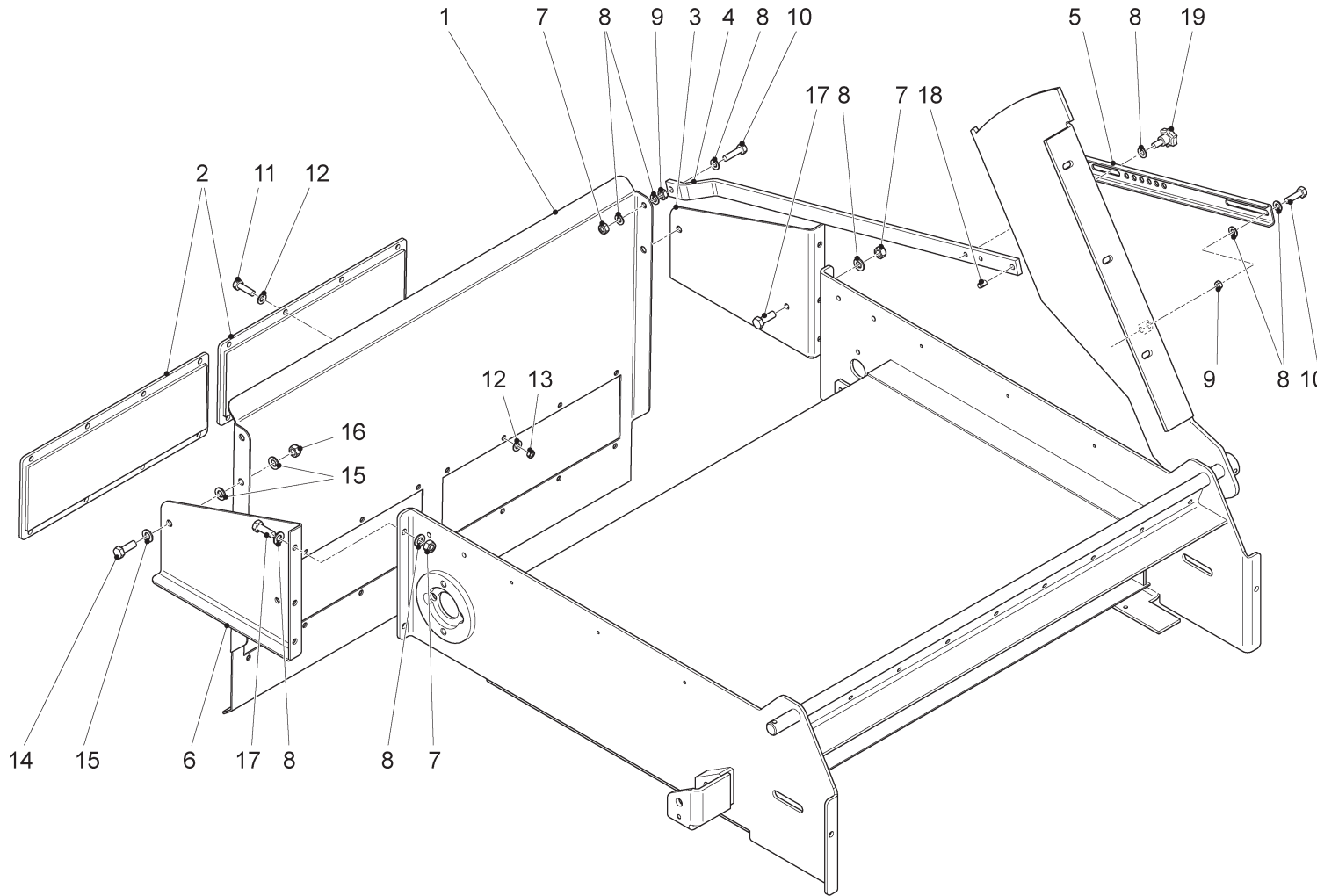


Bestelnummer	Bestelnummer	Ordernummer	Num. a commander
1	X50102	6	
2	W50643	2	½" 2500 RH
3	53301	2	
4	53302	1	Rood
5	53326	1	Blauw
6	W50999	2	½" 5400 RR
7	X50114	2	
8	X50143	1	
9	W50719	1	¼" 900 RH
10	X50104	2	
11	30726	1	Ø0,8
12	W50620	1	¼" 600 RH
13	53002	1	
14	78128	1	Ø17.86x2.62/70
15	53445	1	
16	78126	2	Ø15.08x2.62/70

51214			
1	13060	1	
2	13059	1	
3	32309	1	
4	32308	1	
X	05472	1	

**92203/2**

- Afbeelding 20A : Magneet met verlengingsklep opvoerketting rechte zijklep serie 03 - 06  
 Abbildung 20A : Magnet mit Verlängerungsklappe für Schrägförderkette gerade Dosierklappe Serie 03 - 06  
 Picture 20A : Magnet kit with chute for chain extension straight discharge slide serie 03 - 06  
 Illustration 20A : Bande magnétique chaîn latéral porte de dosage droite série 03 - 06



Bestelnummer  
 Bestellnummer  
 Ordernummer  
 Num. a commander

1	29975	1
2	90971	2
3	29536	1
4	29470	1
5	29384	1
6	29537	1
7	86210	7 M10
8	85110	16 M10
9	86110	2 M10
10	81036	2 M10x35
11	84805	16 M8x20
12	85108	32 M8
13	86208	16 M8
14	81236	2 M12x35
15	85112	6 M12
16	86212	2 M12
17	81026	6 M10x25
18	88116	1 Ø10x16
19	60215	1 M10

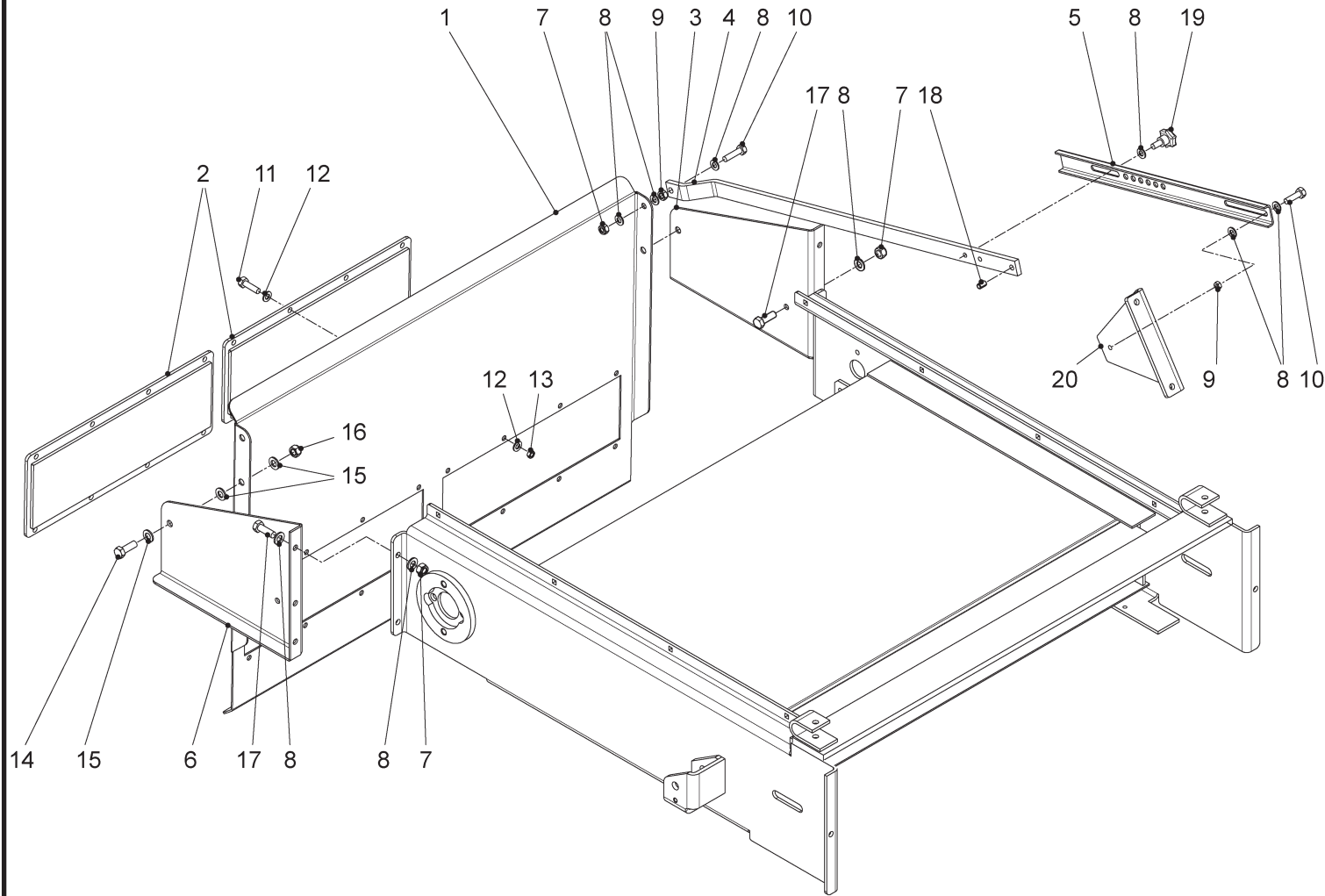
**92203/2**

Afbeelding 20B : Magneet met verlengingsklep opvoerketting, ronde zijklep |→ serie 07

Abbildung 20B : Magnet mit Verlängerungsklappe für Schrägförderkette, runde Dosierklappe |→ Serie 07

Picture 20B : Magnet kit with chute for chain extension, round discharge slide |→ serie 07

Illustration 20B : Bande magnétique chaîn latéral, porte de dosage ronde |→ série 07

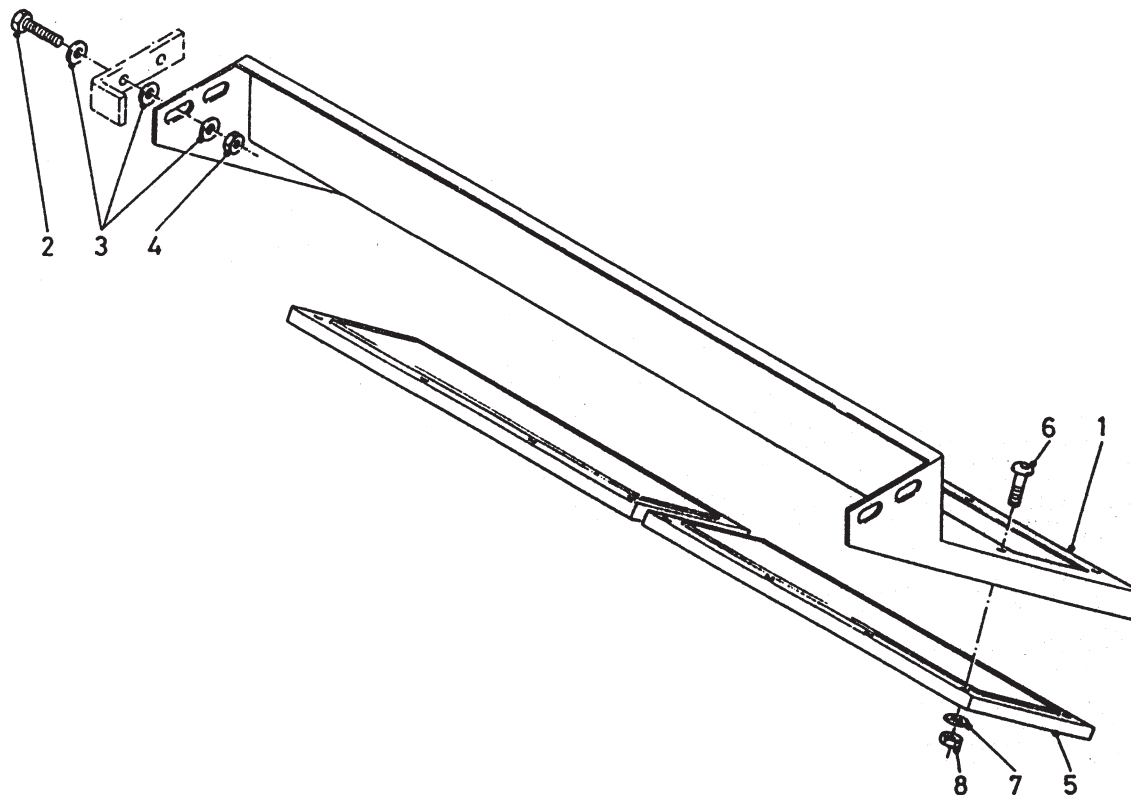


Bestelnummer  
Bestellnummer  
Ordernummer  
Num. a commander

1	29975	1
2	90971	2
3	29536	1
4	29470	1
5	29384	1
6	29537	1
7	86210	7 M10
8	85110	16 M10
9	86110	2 M10
10	81036	2 M10x35
11	84805	16 M8x20
12	85108	32 M8
13	86208	16 M8
14	81236	2 M12x35
15	85112	6 M12
16	86212	2 M12
17	81026	6 M10x25
18	88116	1 Ø10x16
19	60215	1 M10
20	43226	1

**92203/2**

Afbeelding 20C : Magneet ZK machines, rechte zijklep →| 02  
Abbildung 20C : Magnet ZK Machines, gerade Dosierklappe →| 02  
Picture 20C : Magnet side conveyor, straight discharge slide →| 02  
Illustration 20C : Bande magnétique trappe latéral, porte de dosage droite →| 02

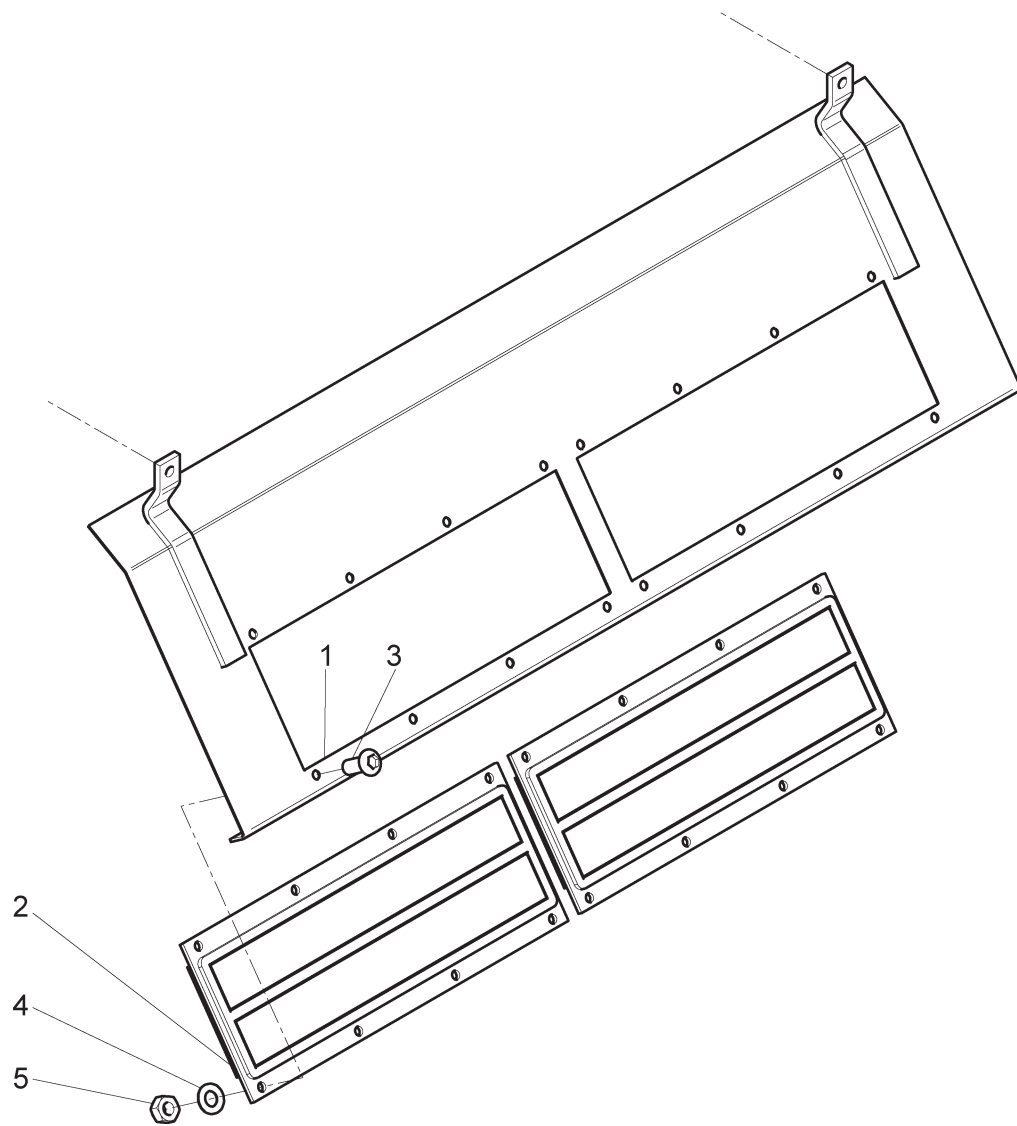


Bestelnummer  
Bestellnummer  
Ordernummer  
Num. a commander

1	12996	1	
2	81231	4	M12 x 30
3	85112	8	M12
4	86212	8	M12
5	90971	1	
6	84805	16	M8 x 20
7	85108	16	M8
8	86208	16	M8

**92203/2**

Afbeelding 20D : Magneetset ronde zijklep |→ 03  
Abbildung 20D : Magnetsatz runde Dosierklappe |→ 03  
Picture 20D : Magnetkit round discharge slide |→ 03  
Illustration 20D : Bande magnétique porte de dosage ronde |→ 03



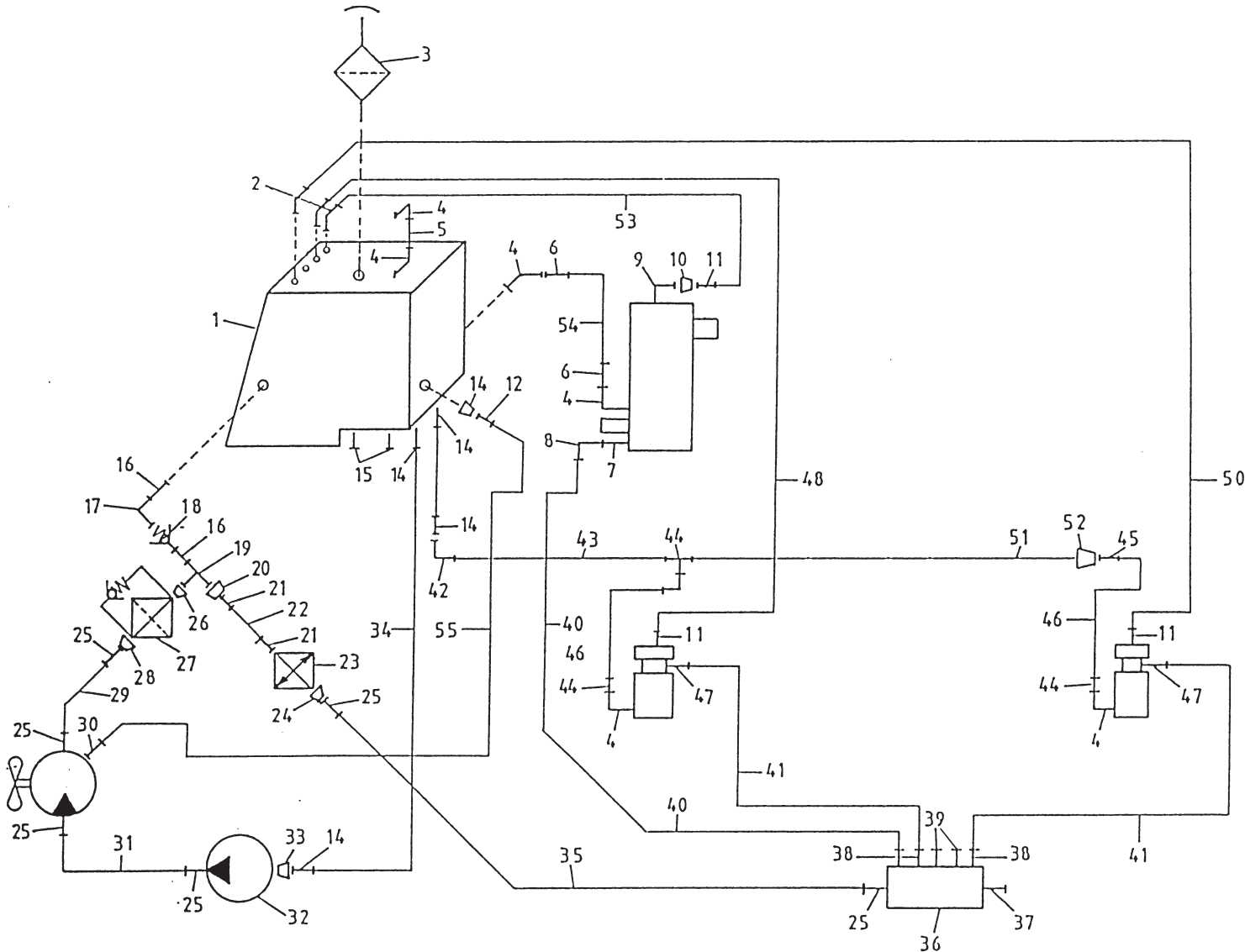
Bestelnummer  
Bestelnummer  
Ordernummer  
Num. a commander

1	13773	1	
2	90971	2	
3	84805	16	M8 x 20
4	85108	16	M8
5	86208	16	M8



**92203/2**

Afbeelding 21 : Koelsysteem serie 01  
 Abbildung 21 : Kühlanlage Serie 01  
 Picture 21 : Cooling system serie 01  
 Illustration 21 : Système de refroidissement série 01

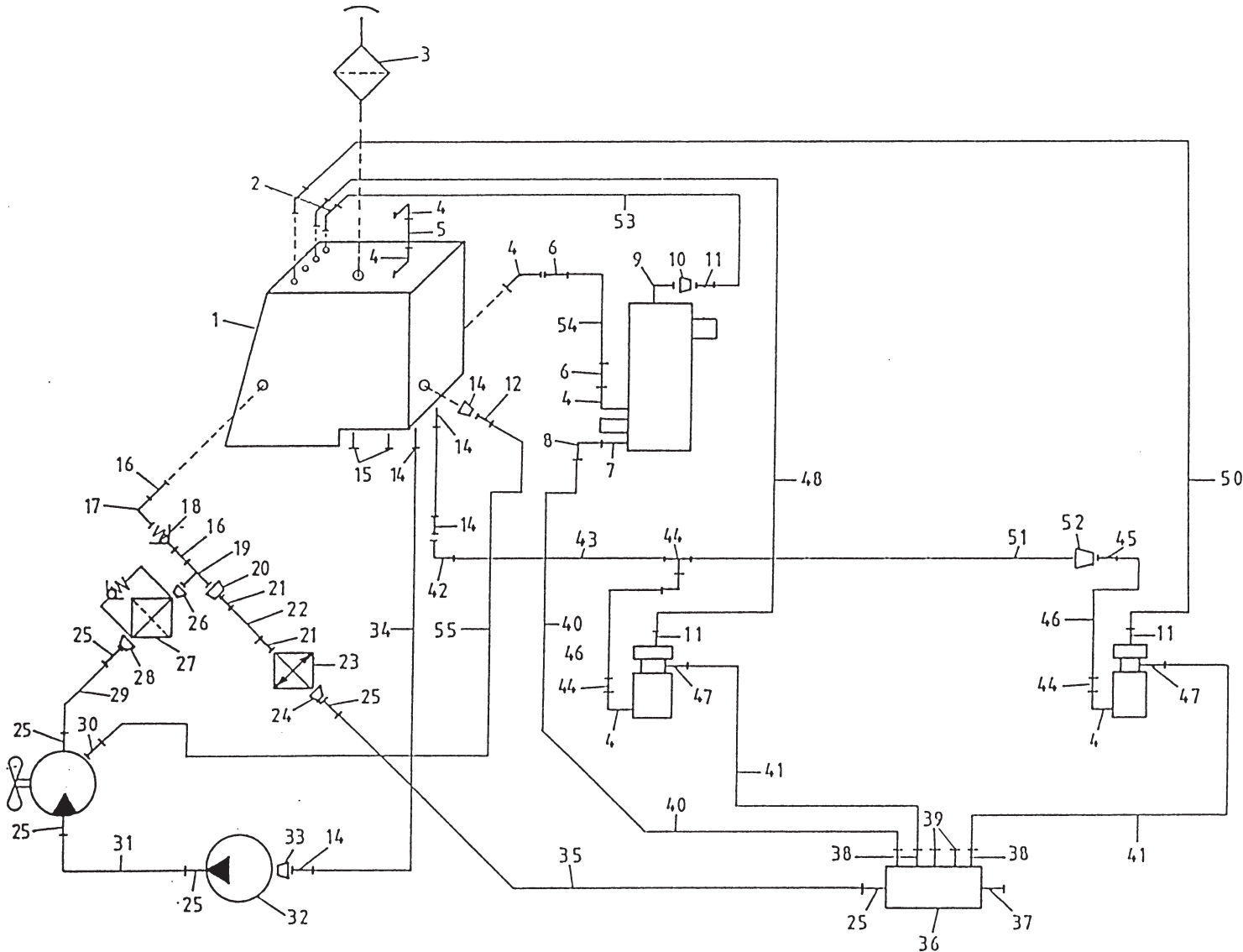


Bestelnummer  
 Bestellnummer  
 Ordernummer  
 Num. a commander

1	13219	1
2	50287	4
3	90187	1
4	50510	6
5	50978	1
6	53359	2
7	50116	1
8	50143	1
9	50515	1
10	50194	1
11	50286	3
12	50152	1
13	50202	1
14	53361	4
15	50529	2
16	50573	2
17	50513	1
18	53397	1
19	50524	1
20	50594	1
21	90983	1
22	52694	1
23	94154	1 23,4 cc GR3
24	50537	1
25	50257	6
26	50578	1
27	94147	1 5 bar
28	50537	1
29	52698	1
30	50202	1
31	52699	1
32	51221	1 51 cc
33	50585	1
34	52695	2
35	52697	1 ½"-22L 3350 RR
36	32358	1
37	53362	1
38	50117	3
39	53370	2
40	50768	1 ½"-15L 3000 RW

**92203/2**

Afbeelding 21 : Koelsysteem serie 01  
Abbildung 21 : Kühlanlage Serie 01  
Picture 21 : Cooling system serie 01  
Illustration 21 : Système de refroidissement série 01

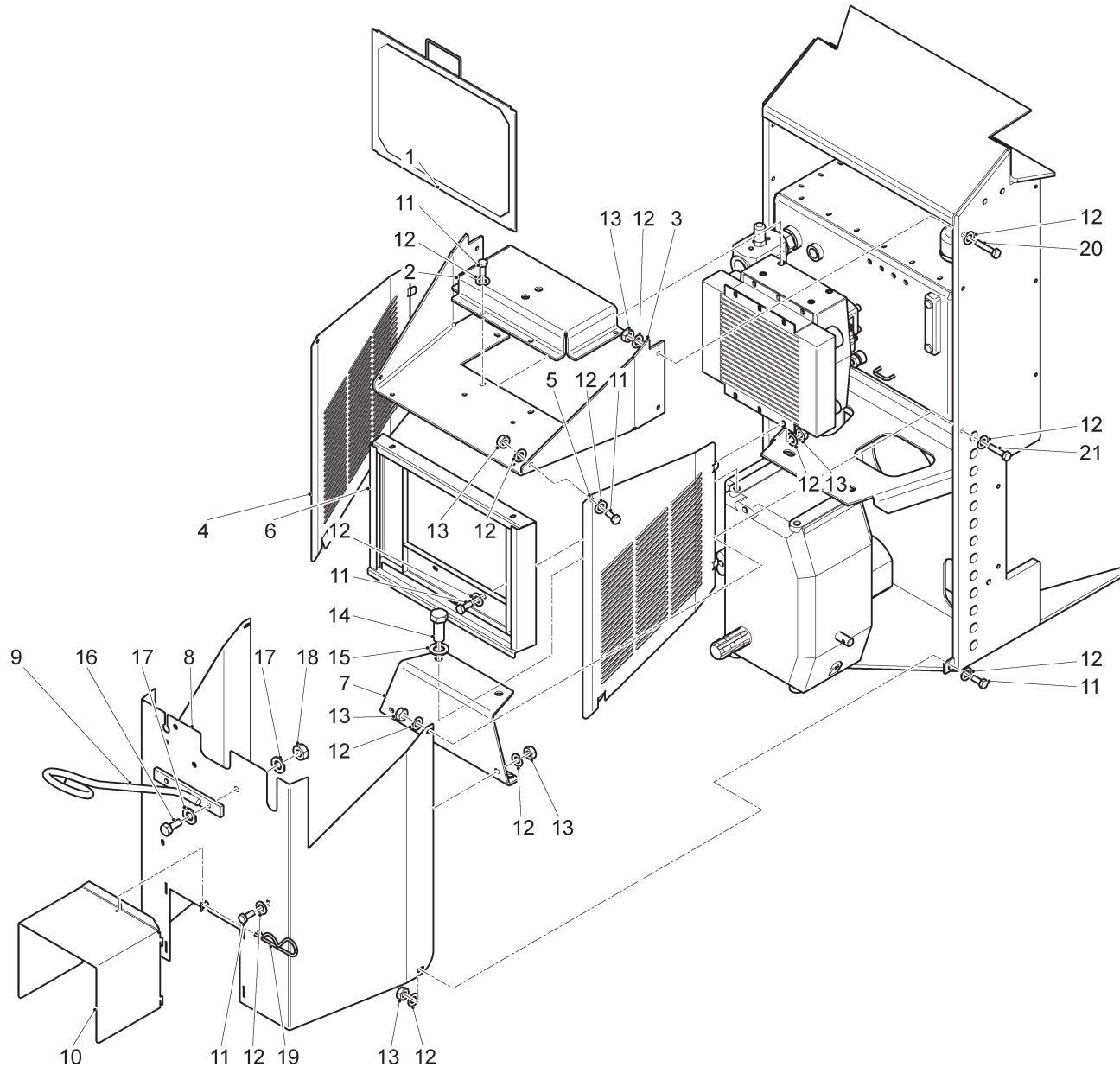


Bestelnummer  
Bestellnummer  
Ordernummer  
Num. a commander

41	50643	2	½"-15L 2250 RH
42	50599	1	
43A	50539	1	2800 L=1350
43B	50538	1	3200 L=1550
44	50526	4	
45	53359	3	
46	50693	2	
47	50116	2	
48	52676	1	Ø8 L=4600
49	52700	1	Ø8 L=6100
50	52701	1	Ø8 L=8700
51A	50538	1	2800 L=1550
51B	50533	1	3200 L=1900
52	50589	1	
53	52673	1	Ø8 L=2000
54	50693	1	¾" 2600 RR
55	50895	1	¼" 300 RH

**92203/2**

Afbeelding 22A : Koelsysteem serie 02, beplating  
 Abbildung 22A : Kühlanlage Serie 02, Verkleidung  
 Picture 22A : Cooling system serie 02, covers  
 Illustration 22A : Système de refroidissement série 02, bâtis

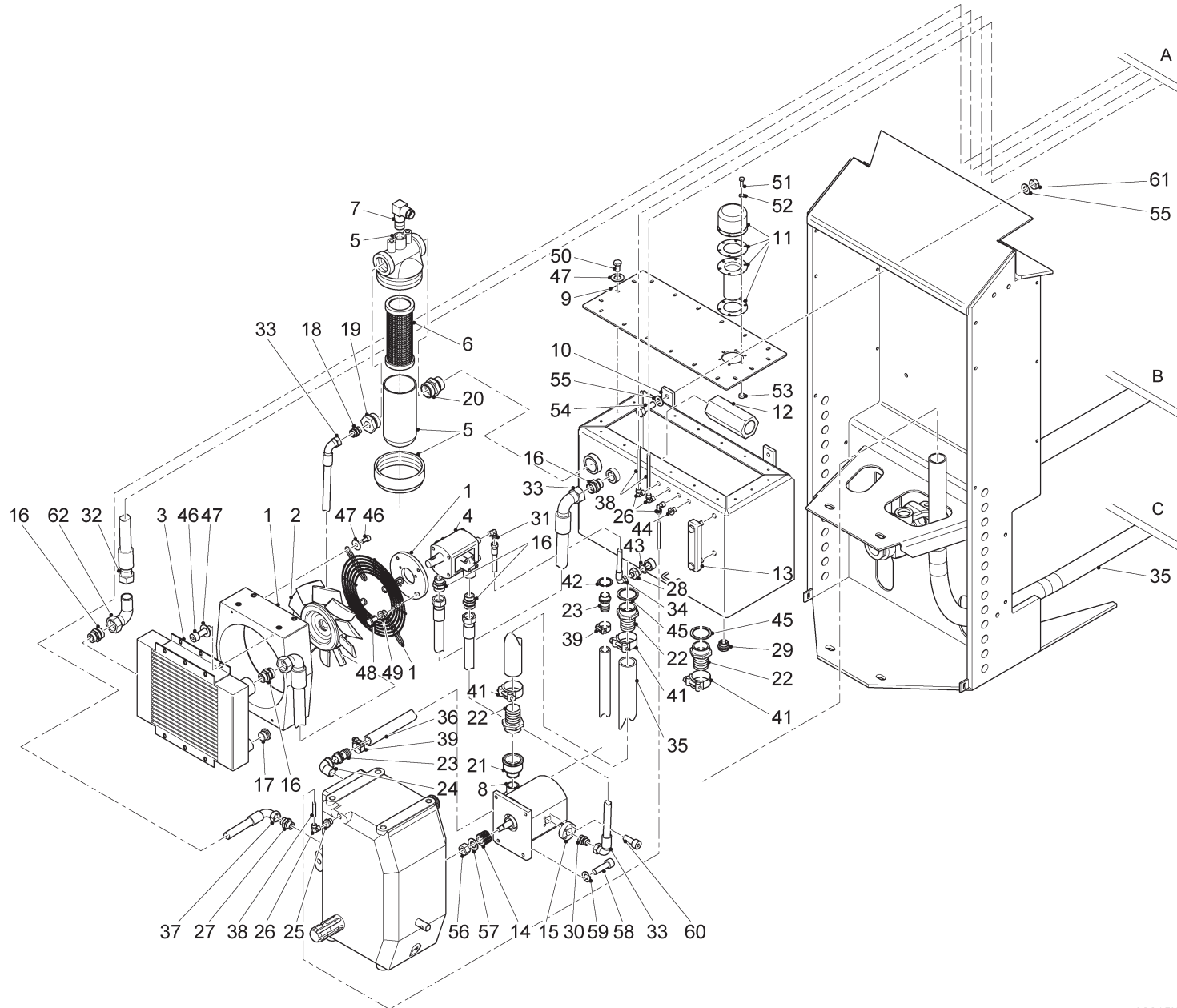


Bestelnummer  
 Bestellnummer  
 Ordernummer  
 Num. a commander

1	13539	1
2	42611	1
3	42617	1
4	42615	1
5	42614	1
6	13538	1
7	42616	1
8	42612	1
9	12431	1
10	42613	1
11	80821	16 M8 x 20
12	85108	40 M8
13	86208	18 M8
14	81641	4 M16 x 40
15	85116	4 M16
16	81026	2 M10 x 25
17	85110	4 M10
18	86210	2 M10
19	65079	1 Ø2
20	80841	4 M8 x 40
21	80836	2 M8 x 35

**92203/2**

Afbeelding 22B : Koelsysteem serie 02, aansluiting pompen, tank en vertragskast  
 Abbildung 22B : Kühlanlage Serie 02, Anschluß Pump, Tank und Reduziergetriebe  
 Picture 22B : Cooling system serie 02, connection pump, tank and reduction gearbox  
 Illustration 22B : Système de refroidissement série 02, connection pompe, réservoir et boîte réductrice

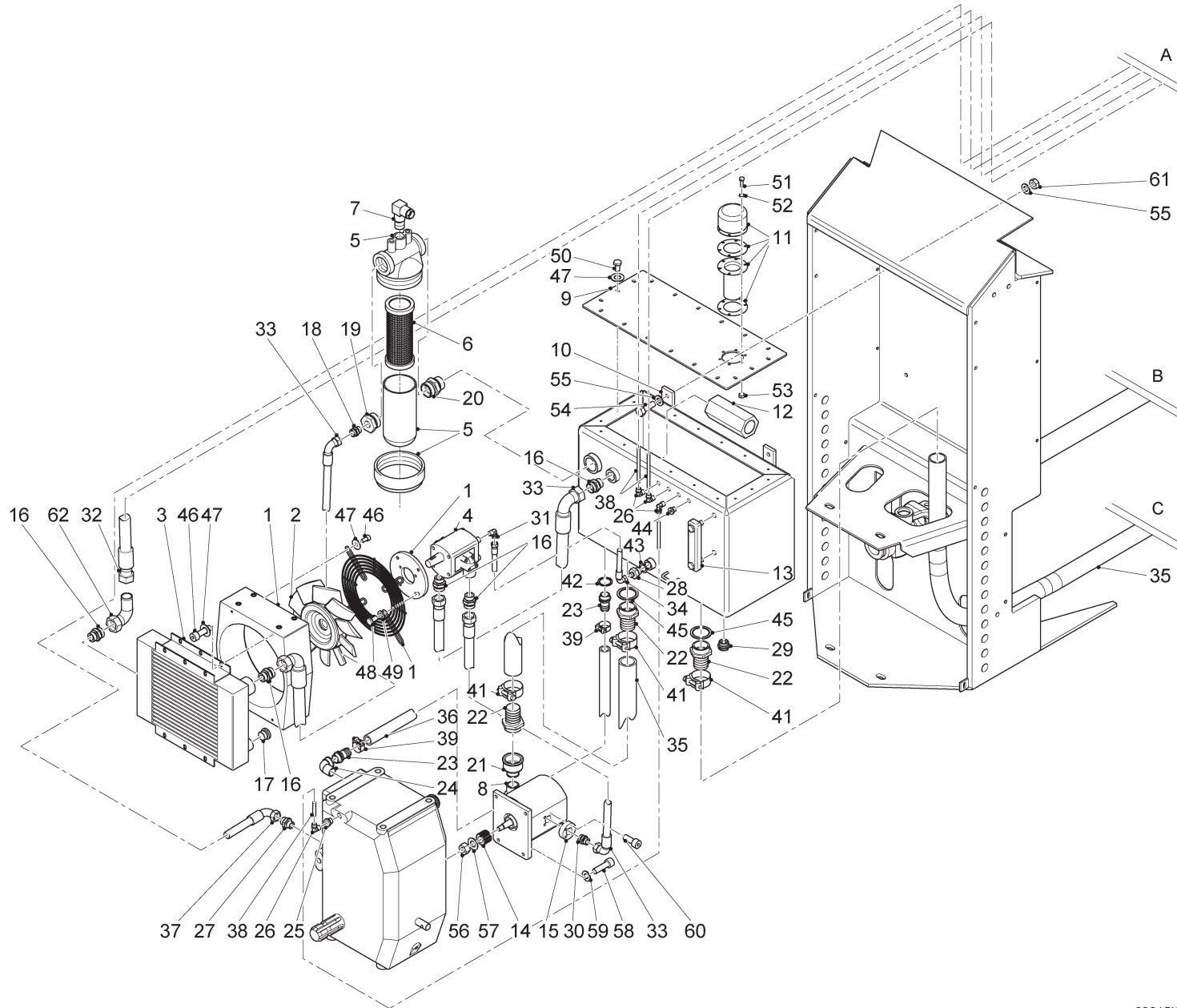


Bestelnummer  
 Bestellnummer  
 Ordernummer  
 Num. a commander

1	94262	1	Complete
2	94273	1	
3	94325	1	
4	51238	1	22cc Hydac
5	94223	1	
6	94148	1	
7	94174	1	
8	51232	1	51cc Kavee
9	42754	1	
10	13580	1	
11	90187	1	
12	53499	1	
13	94181	1	
14	50093	1	
15	51236	1	
16	X50267	5	
17	53345	1	
18	50257	1	
19	50208	1	
20	50572	1	
21	50585	1	
22	53361	3	
23	53359	2	
24	50517	1	
25	50156	1	
26	50330	4	
27	50116	1	
28	X50265	1	
29	53369	1	
30	X50269	1	
31	X50107	1	
32	W52697	1	3/4" 3250RR
33	W52725	3	3/4" 750RH
34	W50895	1	1/4" 300RH
35	52695	2	Ø48 x 5
36	52693	1	Ø35 x 5
37	W50768	1	1/2" 3000RH
38	52673	3	Red Ø8 x 1
39	94142	2	
41	94145	2	

**92203/2**

Afbeelding 22B : Koelsysteem serie 02, aansluiting pompen, tank en vertragingkast  
Abbildung 22B : Kühlanlage Serie 02, Anschluß Pump, Tank und Reduziergetriebe  
Picture 22B : Cooling system serie 02, connection pump, tank and reduction gearbox  
Illustration 22B : Système de refroidissement série 02, connection pompe, réservoir et boîte réductrice

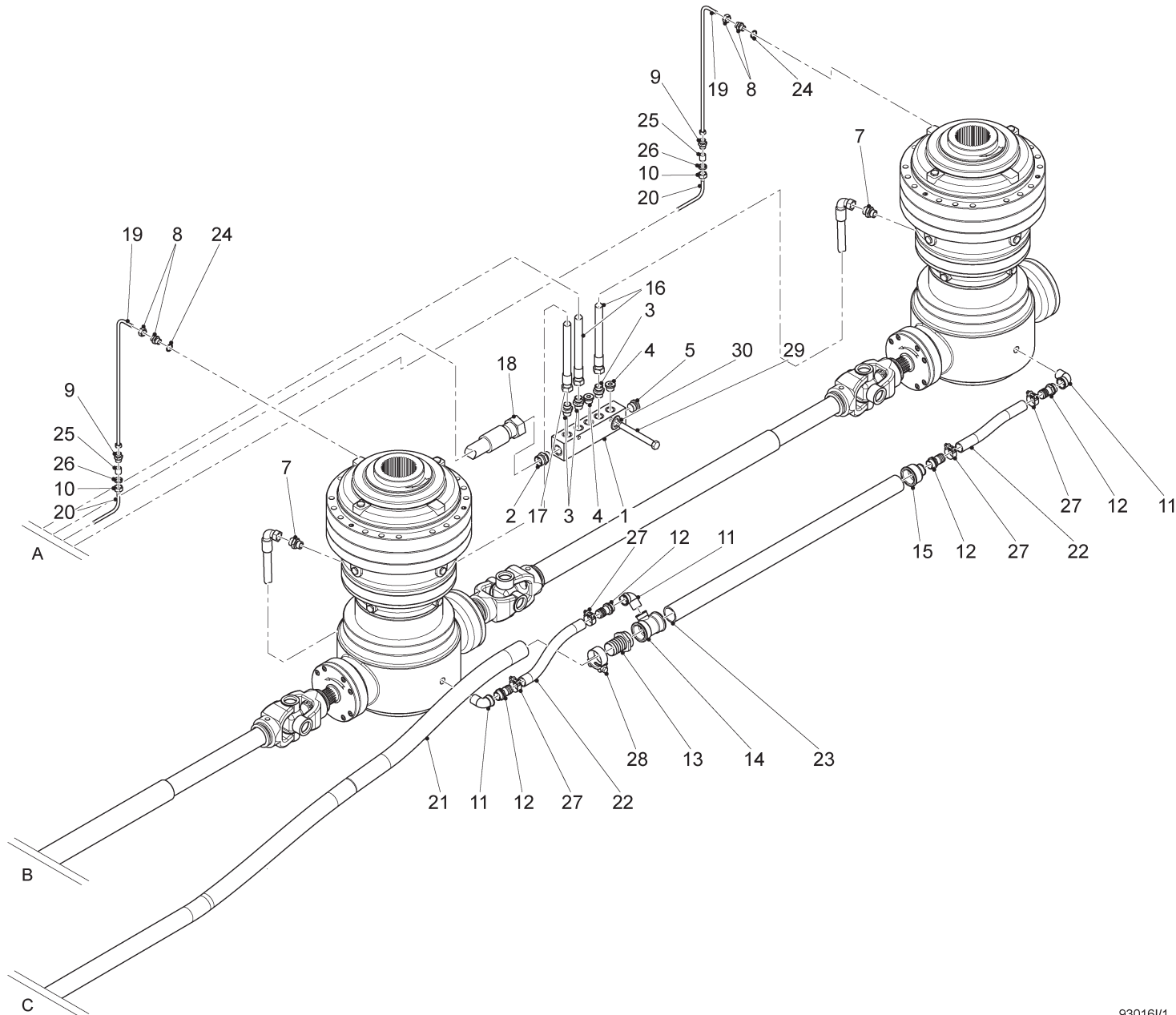


Bestelnummer  
Bestellnummer  
Ordernummer  
Num. a commander

42	85253	1
43	85252	1
44	53305	1
45	85256	2
46	84418	8 M6 x 12
47	85106	26 M6
48	80812	4 M8 x 12
49	85108	4 M8
50	84420	18 M8 x 16
51	80516	6 M5 x 16
52	85105	6 M5
53	86205	6 M5
54	81031	4 M10 x 30
55	85110	8 M10
56	86212	1 M12
57	85112	1 M12
58	84452	4 M10 x 35
59	85011	4 M10
60	84468	4 M6 x 20
61	86210	4 M10
62	50452	1

**92203/2**

Afbeelding 22C : Koelsysteem serie 02, aansluiting tandwielkasten  
 Abbildung 22C : Kühlanlage Serie 02, Anschluß Getrieben  
 Picture 22C : Cooling system serie 02, connection gearboxes  
 Illustration 22C : Système de refroidissement série 02, connection boîtes d'engrenages

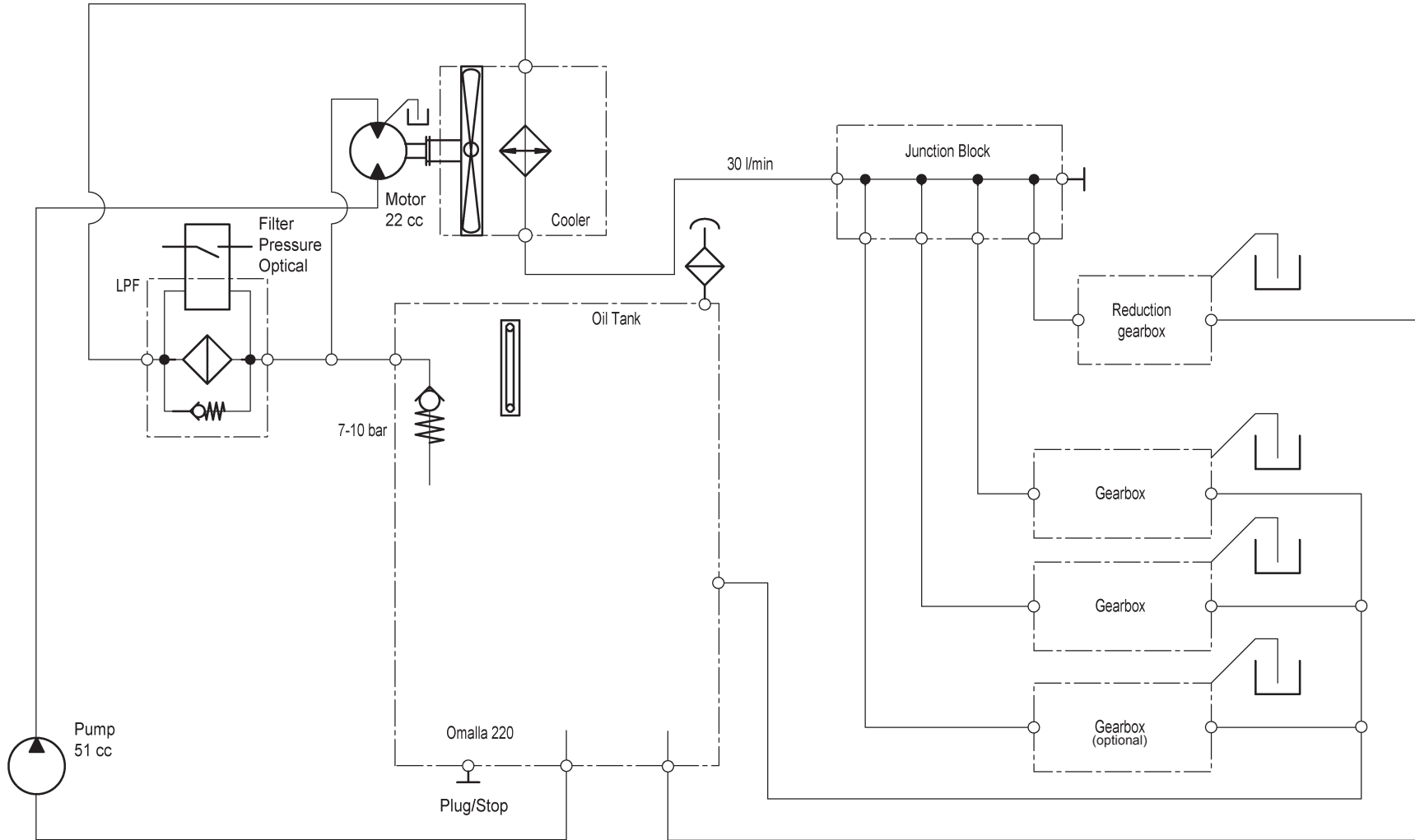


Bestelnummer  
 Bestellnummer  
 Ordernummer  
 Num. a commander

1	32358	1
2	50257	1
3	50117	3
4	53318	2
5	53362	1
7	50116	2
8	50202	2
9	X50135	2
10	50411	2
11	50510	3
12	53359	4
13	53361	1
14	50526	1
15	50589	1
16	W50768	2 1/2" 3000RH
17	W50643	1 1/2" 2500RH
18	W52697	1 3/4" 3250RR
19	52721	2
20	52673	2 Red Ø8 x 1
21	52695	1 Ø48 x 5
22	52693	2 Ø35 x 5
23	50538	1 1 1/2" L=1550
24	85257	2
25	50278	2
26	50412	2
27	94142	4
28	94145	1
29	80865	2 M8 x 65
30	85108	2 M8

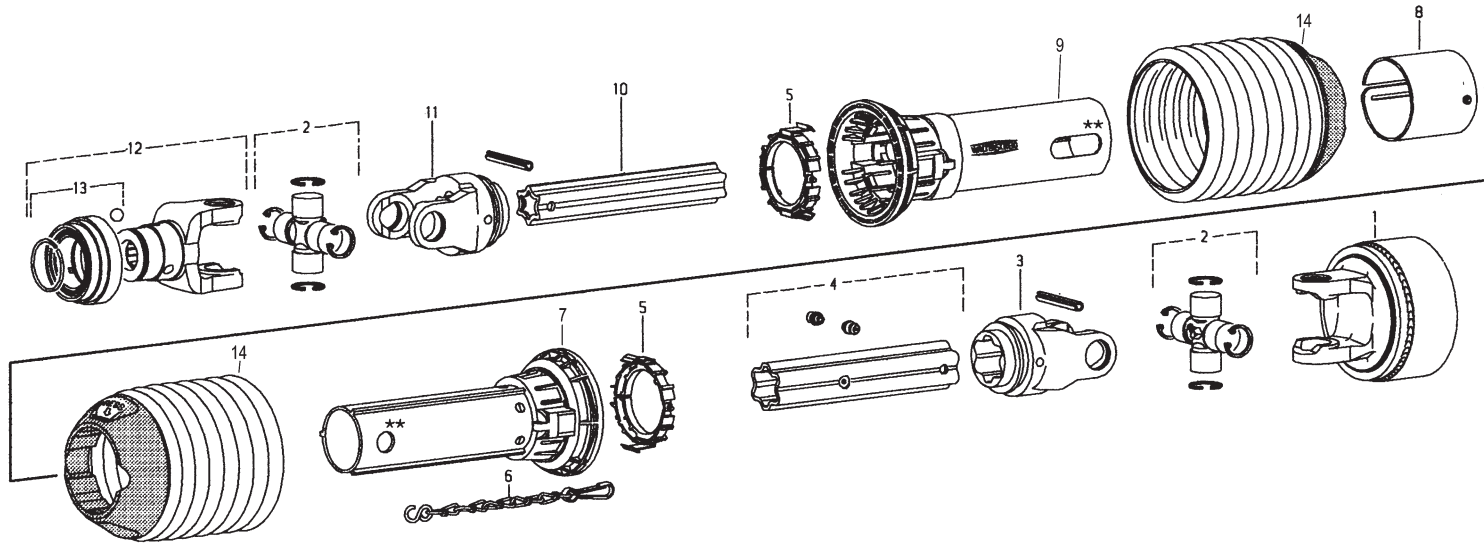
**92203/2**

- Afbeelding 22D : Koelsysteem serie 02, hydraulisch schema
- Abbildung 22D : Kühlanlage Serie 02, Hydraulik Plan
- Picture 22D : Cooling system serie 02, hydraulic scheme
- Illustration 22D : Système de refroidissement série 02, système hydraulique

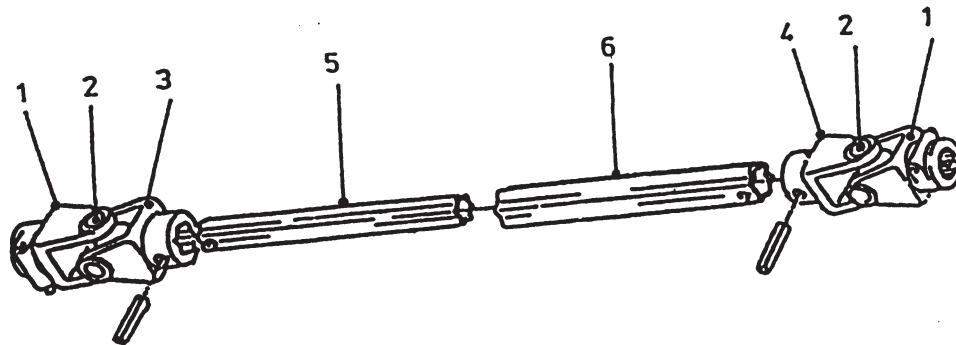
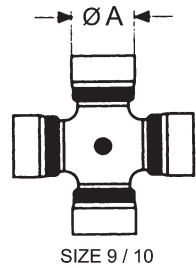


**92203/2**

Afbeelding 23 : Aftakas  
 Abbildung 23 : Gelenkwelle  
 Picture 23 : PTO shaft  
 Illustration 23 : Arbre de prise de force



93005L/1



93002L/2

Bestelnummer  
 Bestellnummer  
 Ordernummer  
 Num. a commander

**94189 / 94271 L=1210 P600**

1	94250	1	1 <sup>3</sup> / <sub>4</sub> - 6
2	94242	2	
3	94249	1	
4	94248	1	
5	94251	2	
6	90266	1	
7	94400	1	
8	94245	1	
9	94398	1	
10	94247	1	
11	94243	1	
12A	94241	1	1 <sup>3</sup> / <sub>8</sub> - 21 (94189)
12B	94194	1	1 <sup>3</sup> / <sub>4</sub> - 20 (94271)
13	94240	1	
14	94397	2	

93005LL1/1

**94160 / 94371 3009 / 3010 L=1800**

1A	94213	2	1 <sup>3</sup> / <sub>4</sub> - 20 size 9
1B	94424	2	1 <sup>3</sup> / <sub>4</sub> - 20 size 10
2A	94214	2	A = Ø35 size 9
2B	94425	2	A = Ø39.7 size 10
3A	94216	1	size 9
3B	94427	1	size 10
4A	94215	1	size 9
4B	94426	1	size 10
5	90933	1	
6	90934	1	

93002LL1/1





Hinmanweg 19  
7575 BE Oldenzaal - Holland  
Postbus 134  
7570 AC Oldenzaal - Holland

e-mail: [info@trioliet.nl](mailto:info@trioliet.nl)  
<http://www.trioliet.nl>

Tel.: 0541 - 57 21 21 / (+) 31 - 541 - 57 21 21  
Fax: 0541 - 57 21 25 / (+) 31 - 541 - 57 21 25

Voor onderdelen / Für Ersatzteile / For spare parts / pour pièces de réchange

Tel.: 0541 - 57 21 36 / (+) 31 - 541 - 57 21 36  
Fax: 0541 - 57 21 40 / (+) 31 - 541 - 57 21 40