

# Trioliet Mullos

Mengdoseerwagen

Futter-, Misch- und Verteilwagen

Feeder Mixer

Mélangeuse - distributrice

## Solomix-3 3000/3600/4600



Onderdelenlijst/Ersatzteilliste/Spare parts list/Liste de Pièces de Rechange

Bestelnummer/Bestellnummer/Ordernummer/Numéro de commande 92196

Geldig vanaf productieserie nr./Gültig ab/Valid from Prod. Series No.: 01

A Partir du Série de production No.: 01

**TRIOLIET**

## INHOUDSOPGAVE

---

1A	Stickers ZK
1B	Stickers VLK
2A	Dissel tandemstel
2B	Dissel tridemstel
3A	Tandemstel met hydraulisch remsysteem
3B	Asstomp en rem 400x80 met wiel tandem
4A	Tridemstel met verenpakket
4B	Hydraulisch remsysteem tridemstel
4C	Remschoen 400x80 tridem
4D	Gestuurde as tridemstel
4E	Slangenschema besturing en beremming tridemstel
5A	Frame ZK, rechte klep
5B	Frame ZK, ronde klep
5C	Frame VLK
5D	Standmelder / Extra AK
6A	Aandrijving en mengvijzel 3000 / 3600
6B	Aandrijving en mengvijzel 4600
6C	Vijzelmessen
7A	Vertragingskast Solomix-3 3000 serie 01
7B	Vertragingskast Solomix-3 3000 serie 02 en 3600 / 4600
8A	VLK unit, buitenframe en beplating
8B	VLK unit, binnenframe
8C	VLK unit, aandrijving
9A	Cilinder doseerklep ZK, rechte klep
9B	Cilinders doseerklep ZK, ronde klep
9C	Cilinder doseerklep VLK
9D	Cilinder side-shift VLK
9E	Cilinders besturing tridemstel
10A	ZK, slangenschema directe aansluiting, rechte klep Solomix-3 3000
10B	ZK, slangenschema directe aansluiting, ronde klep Solomix-3 3600 / 4600
11A	ZK, slangenschema mechanische bediening, rechte klep Solomix-3 3000
11B	ZK, slangenschema elektrische bediening, rechte klep Solomix-3 3000

12A	ZK, mechanische bediening
12B	ZK, elektrische bediening
13A	VLK unit, slangenschema directe aansluiting
13B	VLK unit, slangenschema elektrische bediening
14A	VLK unit, directe aansluiting
14B	VLK unit, elektrische bediening
15A	Elektronisch weegstelsel tandemstel
15B	Elektronisch weegstelsel tridemstel
16	Hydraulische bediening contrames
17	Hydraulische bediening steunpoot
18	Pneumatisch remsysteem
19A	Opvoerketting, frame  → serie 03, rechte klep
19B	Opvoerketting, frame  → serie 07, ronde klep
19C	Opvoerketting, aandrijving  → serie 03
19D	Opvoerketting, hydraulisch schema
20A	Magneet met verlengingsklep opvoerketting  → serie 03, rechte klep
20B	Magneet met verlengingsklep opvoerketting  → serie 07, ronde klep
20C	Magneet ZK machines
20D	Magneetset ronde zijklep
21	Koelsysteem serie 01
22A	Koelsysteem serie 02, beplating
22B	Koelsysteem serie 02, aansluiting pompen, tank en vertragingskast
22C	Koelsysteem serie 02, aansluiting tandwielkasten
22D	Koelsysteem serie 02, hydraulisch schema
23A	Aftakas Solomix-3 3000 serie 01
23B	Aftakas Solomix-3 3000 serie 02 en 3600 / 4600

## INHALTVERZEICHNIS

---

1A	Aufkleber ZK	12A	ZK, mechanische Fernbedienung
1B	Aufkleber VLK	12B	ZK, elektrische Fernbedienung
2A	Deichsel Pendelachse	13A	VLK-Einheit, Hydraulik Plan Direkt Anschluß
2B	Deichsel Tridem	13B	VLK-Einheit, Hydraulik Plan elektrische Fernbedienung
3A	Pendelachse mit Bremsanlage	14A	VLK-Einheit, Direkt Anschluß
3B	Achsstummel und Bremse 400x80 mit Rad	14B	VLK-Einheit, elektrische Fernbedienung
4A	Tridem mit Federnset	15A	Electronische Waage Pendelachse
4B	Hydraulischer Bremsanlage Tridem	15B	Electronische Waage Tridem
4C	Bremse 400x80 mit Rad Tridem	16	Hydraulische Fernbedienung Gegenschneider
4D	Lenkachse Tridem	17	Hydraulische Fernbedieung Stützfuß
4E	Tridem, Hydraulik Plan Lenken und Bremsen	18	Druckluftbremse
5A	Rahmen ZK, flache Dosierklappe	19A	Schrägförderkette, Rahmen  → Serie 03 flache Dosierklappe
5B	Rahmen ZK, runde Dosierklappe	19B	Schrägförderkette, Rahmen runde Dosierklappe,  → Serie 07
5C	Rahmen VLK	19C	Schrägförderkette, Antriebsatz  → Serie 03
5D	Dosierschieber Anzeiger AL und extra AL	19D	Hydraulik Plan Schrägförderkette
6A	Schnecke und Antrieb 3000 / 3600	20A	Magnet mit Verlängerungsklappe für Schrägförderkette  → Serie 03
6B	Schnecke und Antrieb 4600	20B	Magnet mit Verlängerungsklappe für Schrägförderkette, runde Dosierklappe  → 07
6C	Schneckenmesser	20C	Magnet ZK Machines, flache Dosierklappe
7A	Reduziergetriebe Solomix-3 3000 Serie 01	20D	Magnetsatz runde Dosierklappe
7B	Reduziergetriebe Solomix-3 3000 Serie 02 und 3600 / 4600	21	Kühlanlage Serie 01
8A	VLK-Einheit, Außenrahmen und Verkleidung	22A	Kühlanlage Serie 02, Verkleidung
8B	VLK-Einheit, Innerrahmen	22B	Kühlanlage Serie 02, Anschluß Pump, Tank und Reduziergetriebe
8C	VLK-Einheit, Antriebsatz	22C	Kühlanlage Serie 02, Anschluß Getrieben
9A	Auswurfschieber Zylinder ZK, flache Dosierklappe	22D	Kühlanlage Serie 02, Hydraulik Plan
9B	Auswurfschieber Zylinder ZK, runde Dosierklappe	23A	Gelenkwelle Solomix-3 3000 Serie 01
9C	Auswurfschieber Zylinder VLK	23B	Gelenkwelle Solomix-3 3000 Serie 02 und 3600 / 4600
9D	Side-shift Zylinder VLK		
9E	Master und Slave Zylinder Lenkung Tridem		
10A	ZK, Hydraulik Plan Direkt Ansluß flache Dosierklappe, Solomix-3 3000 Serie 01		
10B	Hydr. Plan ZK, Direktanschl. runde Dosierklappe, Solomix-3 30 s02 und 36/46		
11A	ZK, Hydr. Plan mech. Fernbedienung flache Dosierklappe, Solomix-3 30 s01		
11B	ZK, Hydr. Plan elektr. Fernbedienung flache Dosierklappe, Solomix-3 30 s01		

## CONTENTS

---

1A	Decals ZK	12A	ZK, mechanical remote control
1B	Decals VLK	12B	ZK, electrical remote control
2A	Drawbar balancer	13A	VLK-unit, Hydraulics direct connection
2B	Drawbar tridem	13B	VLK-unit, Hydraulics electrical remote control
3A	Balancer with brake system	14A	VLK-unit, direct connection
3B	Braked stubaxle 400x80 with wheel balancer	14B	VLK-unit, electrical remote control
4A	Tridem with spring set	15A	Electronic weighing system Balancer
4B	Hydraulic brake system Tridem	15B	Electronic weighing system Tridem
4C	Brake 400x80 with wheel tridem	16	Hydraulic control counter knife
4D	Steering axle tridem	17	Hydraulic control support
4E	Tridem, hydraulics Steering and braking	18	Air brake system
5A	Frame ZK, flat discharge slide	19A	Extension chain, frame  → serie 03 flat discharge slide
5B	Frame ZK, round discharge slide	19B	Extension chain, frame round discharge slide,  → serie 07
5C	Frame VLK	19C	Extension chain, drive set  → serie 03
5D	Slide position indicator AL and extra AL	19D	Hydraulics side conveyor chain
6A	Auger and drive system 3000 / 3600	20A	Magnet with deflector for chain extension  → serie 03
6B	Auger and drive system 4600	20B	Magnet with deflector for chain extension, round discharge slide  → serie 07
6C	Augerknives	20C	Magnet side conveyor, flat discharge slide
7A	Reduction gearbox Solomix-3 3000 serie 01	20D	Magnetkit round discharge slide
7B	Reduction gearbox Solomix-3 3000 serie 02 and 3600 / 4600	21	Cooling system serie 01
8A	VLK-unit, outer frame and covers	22A	Cooling system serie 02, covers
8B	VLK-unit, inner frame	22B	Cooling system serie 02, connection pump, tank and reduction gearbox
8C	VLK-unit, drive set	22C	Cooling system serie 02, connection gearboxes
9A	Slide cylinder ZK, flat discharge slide	22D	Cooling system serie 02, hydraulic scheme
9B	Slide cylinder ZK, round discharge slide	23A	PTO shaft Solomix-3 3000 serie 01
9C	Slide cylinder VLK	23B	PTO shaft Solomix-3 3000 serie 02 and 3600 / 4600
9D	Side-shift cylinder VLK		
9E	Master and slave cylinders steering Tridem		
10A	ZK, hydraulics direct connection flat discharge slide, Solomix-3 3000 serie 01		
10B	Hydr. ZK, direct connect. round discharge slide, Solomix-3 30 s02 and 36/46		
11A	ZK, hydraulics mech. remote control flat discharge slide, Solomix-3 30 s01		
11B	ZK, hydraulics electrical remote control flat discharge slide, Solomix-3 30 s01		

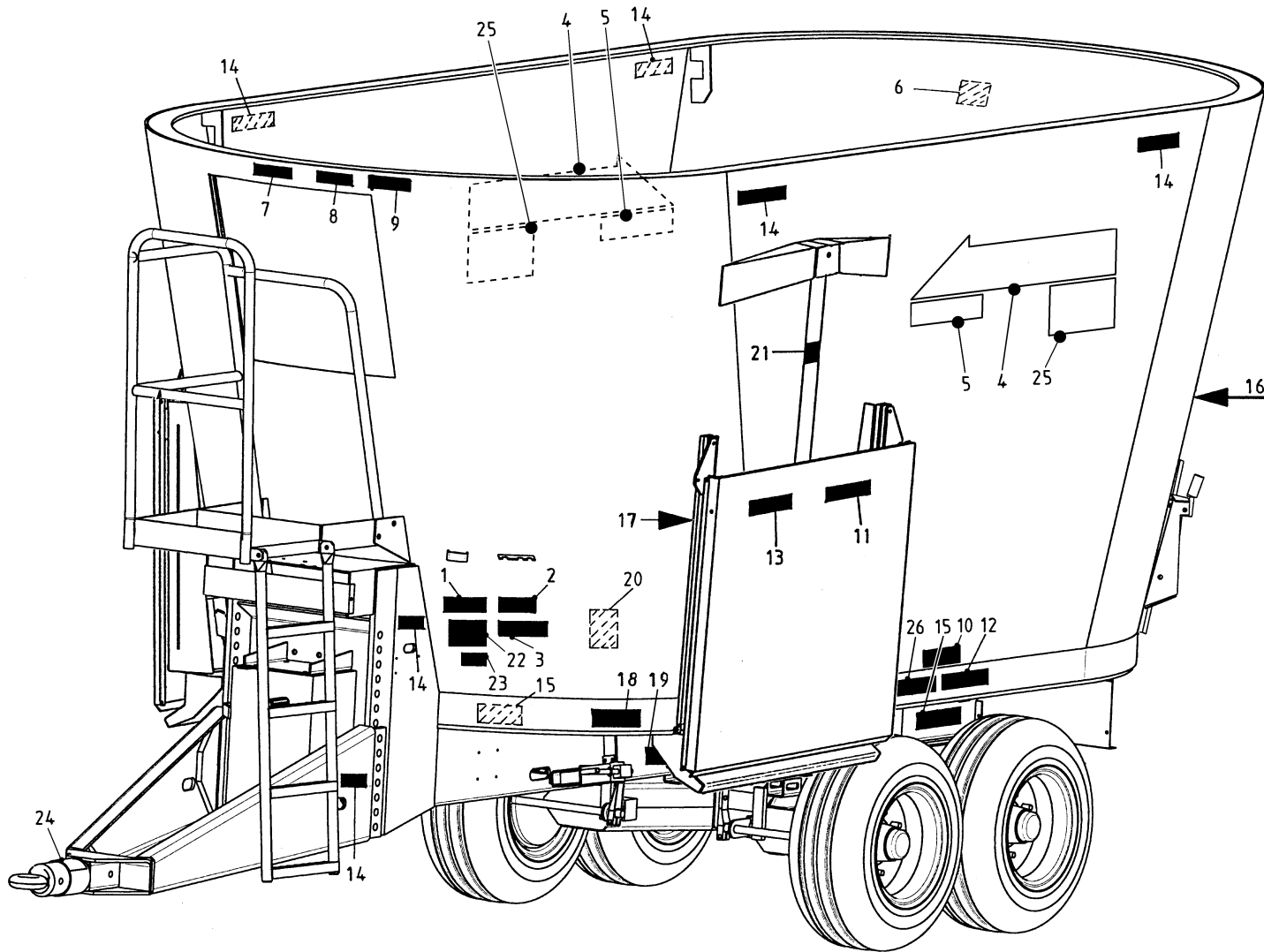
## TABLE DES MATIÈRES

1A	Autocollants ZK
1B	Autocollants VLK
2A	Timon essieu en double
2B	Timon tridem
3A	Essieu en double avec freinage hydraulique
3B	Demi-essieux avec frein 400x80 et roue
4A	Tridem avec jeu des ressorts
4B	Freinage hydraulique Tridem
4C	Frein 400x80 et roue Tridem
4D	Essieu à conduire du Tridem
4E	Tridem, conduire et freinage: système hydraulique
5A	Châssis ZK avec trappe de dosage droite
5B	Châssis ZK avec trappe de dosage ronde
5C	Châssis VLK
5D	Indicateur de la trappe de dosage AL et AL en plus
6A	Vis et système d'entraînement 3000 / 3600
6B	Vis et système d'entraînement 4600
6C	Couteaux
7A	Boîte réductrice Solomix-3 3000 série 01
7B	Boîte réductrice Solomix-3 3000 série 02 et 3600 / 4600
8A	VLK-unité, châssis extérieur et bâtis
8B	VLK-unité, châssis intérieur
8C	VLK-unité, jeu d'entraînement
9A	Porte de dosage droite: cylindre hydraulique ZK
9B	Porte de dosage ronde: cylindre hydraulique ZK
9C	Porte de dosage: cylindre hydraulique VLK
9D	Side-shift: cylindre hydraulique VLK
9E	Tridem: cylindres hydraulique à conduire master et slave
10A	ZK, conn. directe: système hydraulique porte de dosage droite, Solomix-3 30 s01
10B	Conn. directe: système hydr. ZK porte de dosage ronde, Solomix-3 30 s02 et 36/46
11A	ZK, commande mécanique: système hydr. porte de dosage droite, Solomix-3 30 s01
11B	ZK, commande électrique: système hydr. porte de dosage droite, Solomix-3 30 s01

12A	ZK, commande mécanique
12B	ZK, commande électrique
13A	VLK-unité, connection directe: système hydraulique
13B	VLK-unité, commande électrique: système hydraulique
14A	VLK-unité, connection directe
14B	VLK-unité, commande électrique
15A	Pesée électronique essieu en double
15B	Pesée électronique Tridem
16	Contre couteaux: commande hydraulique
17	Béguille: commande hydraulique
18	Freinage pneumatique
19A	Chaîn latéral, châssis  → série 03 porte de dosage droite
19B	Chaîn latéral, châssis pour la trappe de dosage ronde,  → série 07
19C	Chaîn latéral, jeu d'entraînement  → série 03
19D	Système hydraulique de chaîne latéral
20A	Bande magnétique chaîn latéral  → série 03
20B	Bande magnétique chaîn latéral, la trappe de dosage ronde  → série 07
20C	Bande magnétique trappe latéral, porte de dosage droite
20D	Bande magnétique pour la trappe de dosage ronde
21	Système de refroidissement série 01
22A	Système de refroidissement série 02, bâtis
22B	Système de refroidissement série 02, conn. pompe, réservoir et boîte réductrice
22C	Système de refroidissement série 02, connection boîtes d'engrenages
22D	Système de refroidissement série 02, système hydraulique
23A	Arbre de prise de force Solomix-3 3000 série 01
23B	Arbre de prise de force Solomix-3 3000 série 02 et 3600 / 4600

**92196**

Afbeelding 1A : Stickers ZK  
 Abbildung 1A : Aufkleber ZK  
 Picture 1A : Decals ZK  
 Illustration 1A : Autocollants ZK

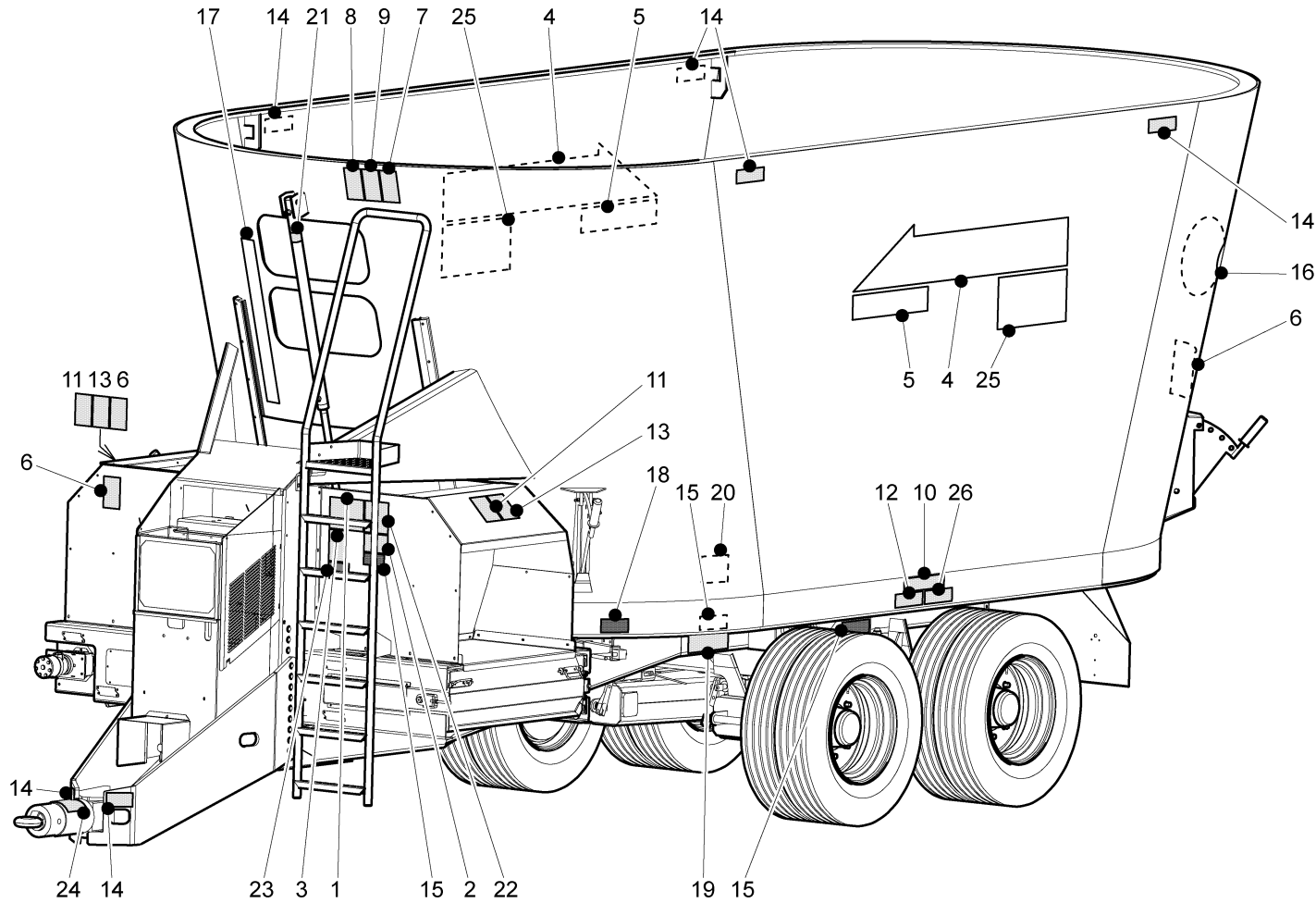


Bestellnummer  
 Bestellnummer  
 Ordernummer  
 Num. a commander

1	91160	1
2	91159	1
3	91243	1
4	91304	2
5A	91371	2 3000
5B	91389	2 3600
5C	91427	2 4600
6	91241	1
7	91245	1
8	91240	1
9	91242	1
10	91228	2
11	91211	2
12	91324	2 8.0 bar
13	91327	2
14	91183	10
15	91118	2
16A	91331	1 8 kmh
16B	91130	1 25 kmh
17	91143	2
18	91335	1
19	91333	4
20	91340	1
21	91182	1
22	91346	1 USA version
23	91388	1 Patent No. 6409377
24	91216	1
25	91393	1 USA version
26	91325	1

**92196**

Afbeelding 1B : Stickers VLK  
 Abbildung 1B : Aufkleber VLK  
 Picture 1B : Decals VLK  
 Illustration 1B : Autocollants VLK

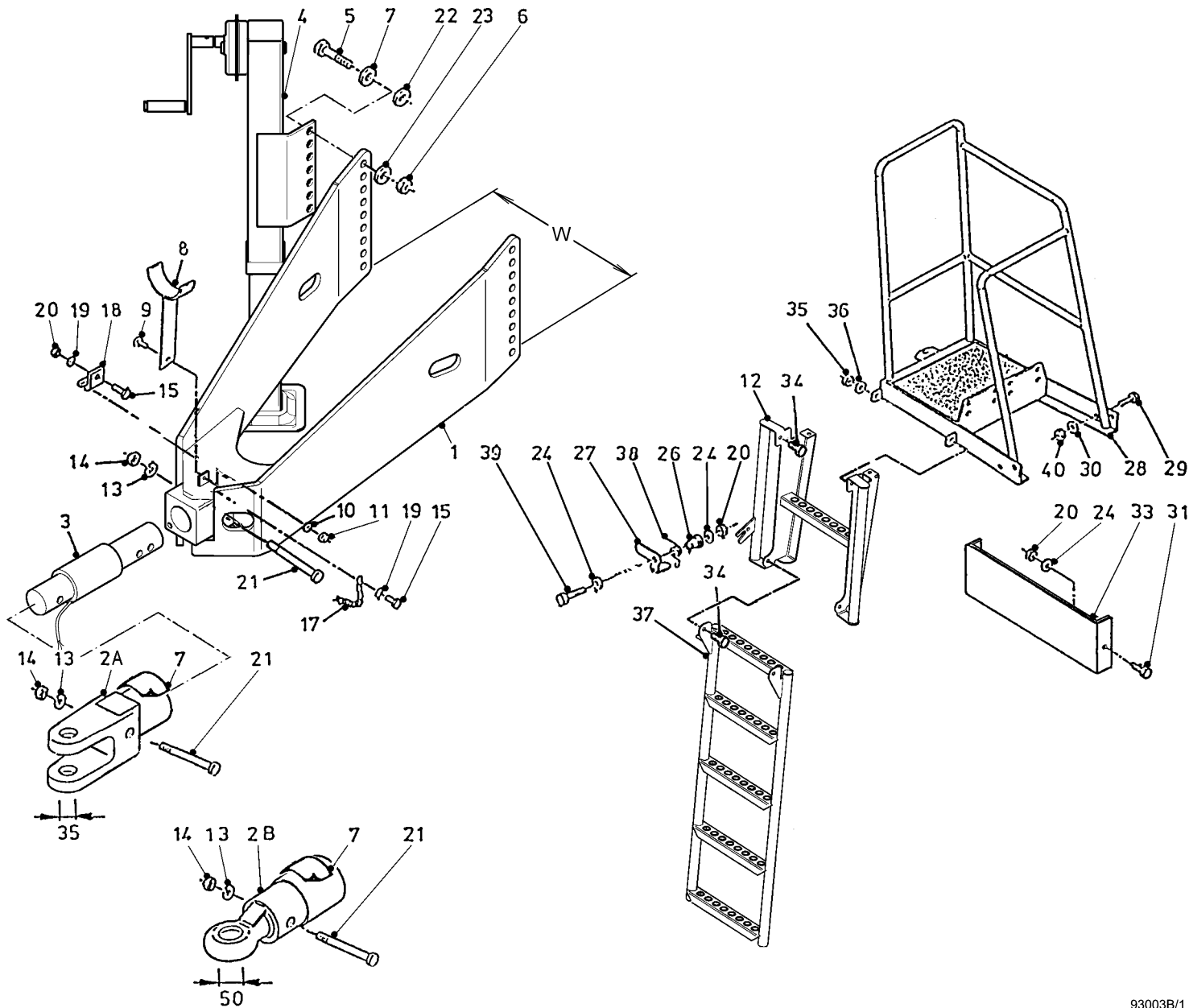


Bestellnummer  
 Bestellnummer  
 Ordernummer  
 Num. a commander

1	91160	1	
2	91159	1	
3	91243	1	
4	91304	2	
5A	91371	2	3000
5B	91389	2	3600
5C	91427	2	4600
6	91241	3	
7	91245	1	
8	91240	1	
9	91242	1	
10	91228	2	
11	91152	2	
12	91324	2	8.0 bar
13	91162	2	
14	91183	10	
15	91118	2	
16A	91331	1	8 kmh
16B	91130	1	25 kmh
17	91143	1	
18	91335	1	
19	91333	4	
20	91340	1	
21	91182	1	
22	91346	1	USA version
23	91388	1	Patent No. 6409377
24	91216	1	
25	91393	1	USA version
26	91325	1	

**92196**

Afbeelding 2A : Dissel tandemstel  
 Abbildung 2A : Deichsel Pendelachse  
 Picture 2A : Drawbar balancer  
 Illustration 2A : Timon essieu en double



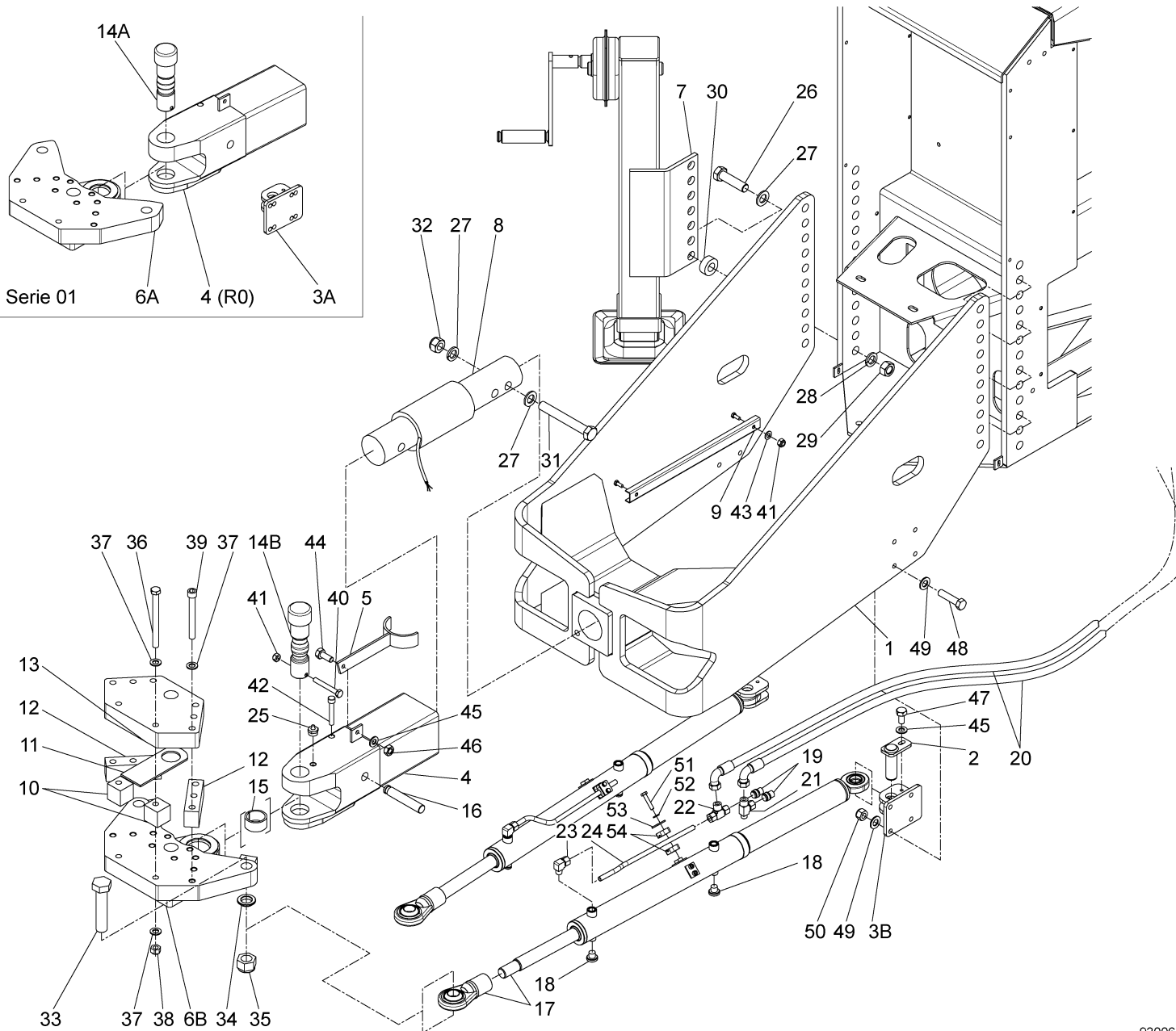
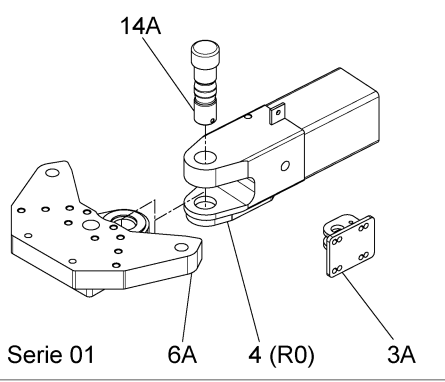
Bestellnummer  
 Bestellnummer  
 Ordernummer  
 Num. a commander

1A	13150	1	W=600 3000 serie 01
1B	13288	1	W=650
2A	13151	1	Ø35
2B	13000	1	Ø50
3	90841	1	Ø89
4	13459	1	1 St.
5	82409	8	M24 x 90 8.8
6	86124	8	M24
7	91216	1	
8	11709	1	
9	81026	1	M10 x 25
10	85110	1	M10
11	86210	1	M10
12	13398	1	
13	85124	10	M24
14	86224	2	M24
15	80831	2	M8 x 30
17	39136	1	
18	24528	1	
19	85109	2	M8
20	86208	5	M8
21	82420	2	M24 x 200 12.9
22	31627	1	
23	85024	8	M24
24	85108	4	M8
26	32064	1	
27	28064	1	
28	12556	1	
29	81641	4	M16 x 40
30	85116	4	M16
31	80826	2	M8 x 25
33	29777	1	
34	81236	6	M12 x 35
35	86212	6	M12
36	85112	12	M12
37	13397	1	
38	65088	1	
39	80845	1	M8 x 45
40	86216	4	M16



**92196**

Afbeelding 2B : Dissel tridemstel  
 Abbildung 2B : Deichsel Tridem  
 Picture 2B : Drawbar tridem  
 Illustration 2B : Timon tridem

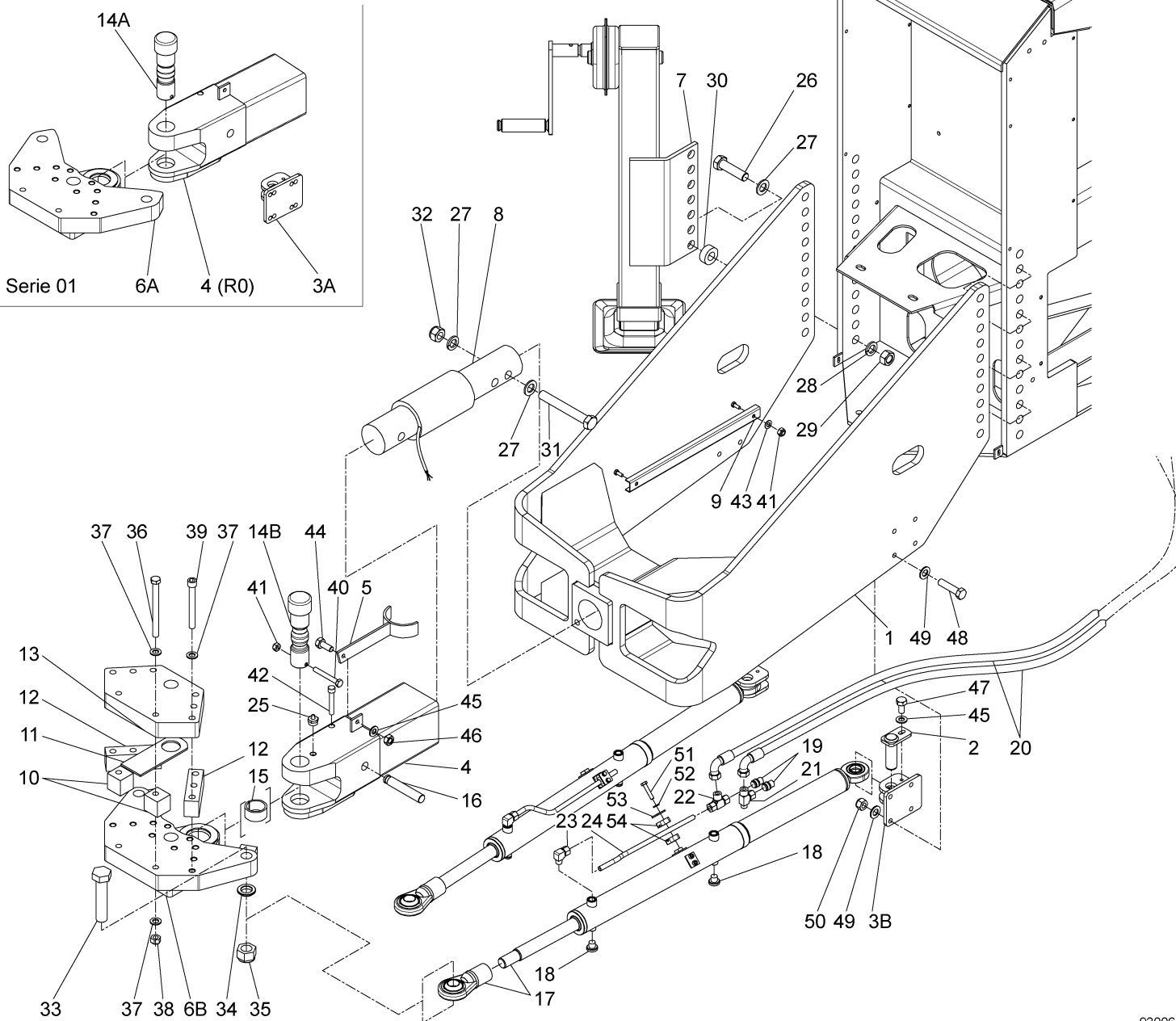


Bestelnummer  
 Bestellnummer  
 Ordernummer  
 Num. a commander

1	13615	1
2	13618	2
3A	13616	2 Serie 01
3B	13777	2 Serie 02
4	13658	1
5	11709	1
6A	13670	1 Serie 01
6B	13814	1 Serie 02
7	13459	1 1 st.
8	90841	1 Ø89
9	40431	2
10	43086	2
11A	43566	1 4 mm
11B	43575	1 3 mm
11C	43576	1 2 mm
12	43032	2
13	43031	1
14A	32471	1 Serie 01
14B	32493	1 Serie 02
15	88174	1 Ø60 x Ø50 L=30
16	32475	1
17	51254	2
18	53305	4
19	50462	4
20	W50686	4 3/8" 3300RH
21	X50313	2
22	X50355	2
23	50105	2
24	52738	2
25	89521	1 3/8"
26	82409	8 M24 x 90 8.8
27	85124	10 M24
28	85024	8 M24
29	86124	8 M24
30	31627	1 Ø50 x 20
31	82418	1 M24 x 180 12.9
32	86224	1 M24
33	83943	2 M30 x 140 8.8
34	32472	2 Ø50 x Ø30 L=10
35	86230	2 M30

**92196**

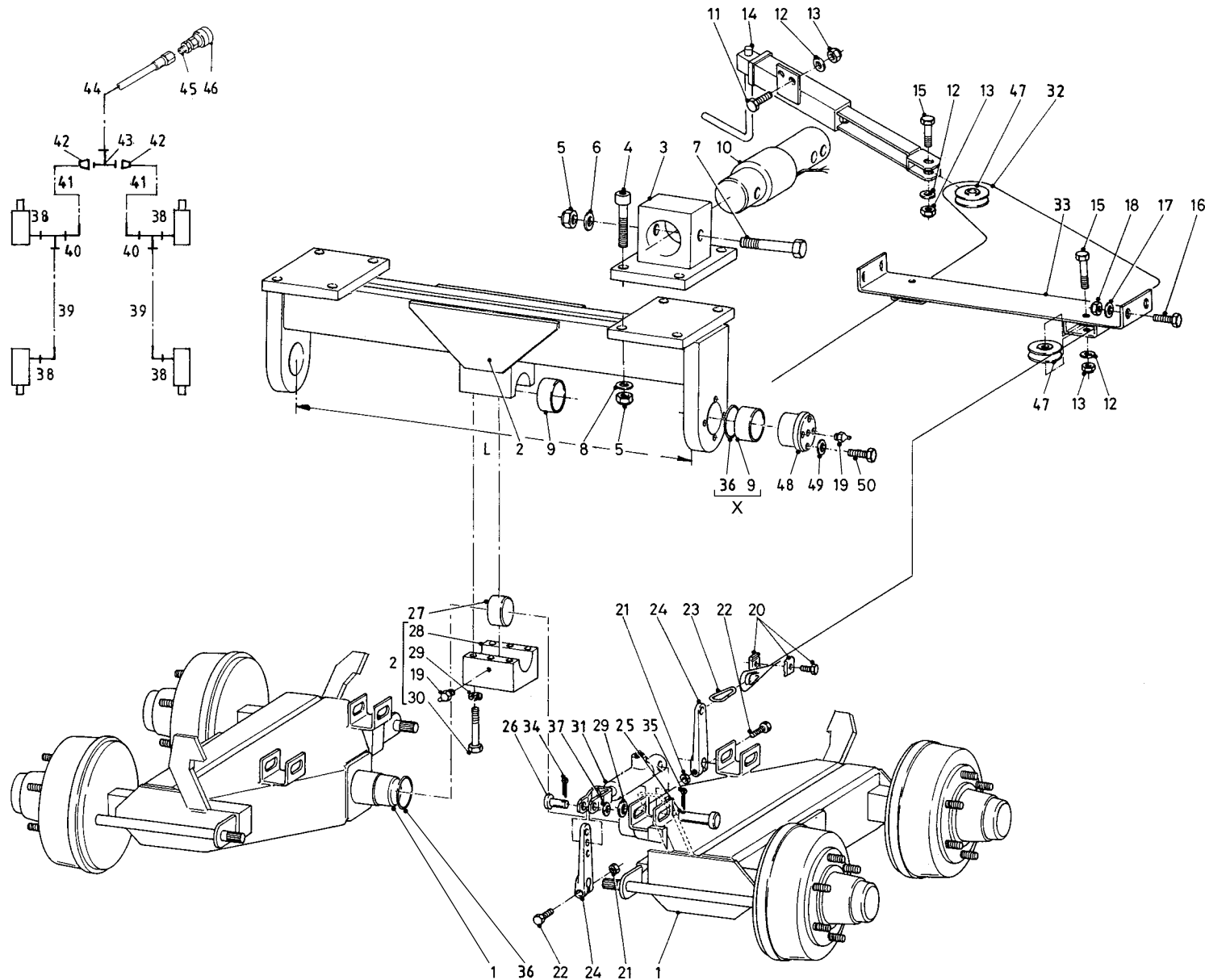
Afbeelding 2B : Dissel tridemstel  
 Abbildung 2B : Deichsel Tridem  
 Picture 2B : Drawbar tridem  
 Illustration 2B : Timon tridem



Bestelnummer	Bestellnummer	Ordernummer	Num. a commander
36	81618	2	M16 x 180 12.9
37	85116	10	M16
38	86216	2	M16
39	84511	3	M16 x 140 12.9
40	80860	1	M8 x 60
41	86208	3	M8
42	84406	1	M8 x 50
43	85108	2	M8
44	81026	1	M10 x 25
45	85110	3	M10
46	86210	1	M10
47	81021	2	M10 x 20
48	81250	8	M12 x 50
49	85112	32	M12
50	86212	8	M12
51	80630	4	M6 x 30
52	85106	4	M6
53	94074	2	
54	90721	2	

**92196**

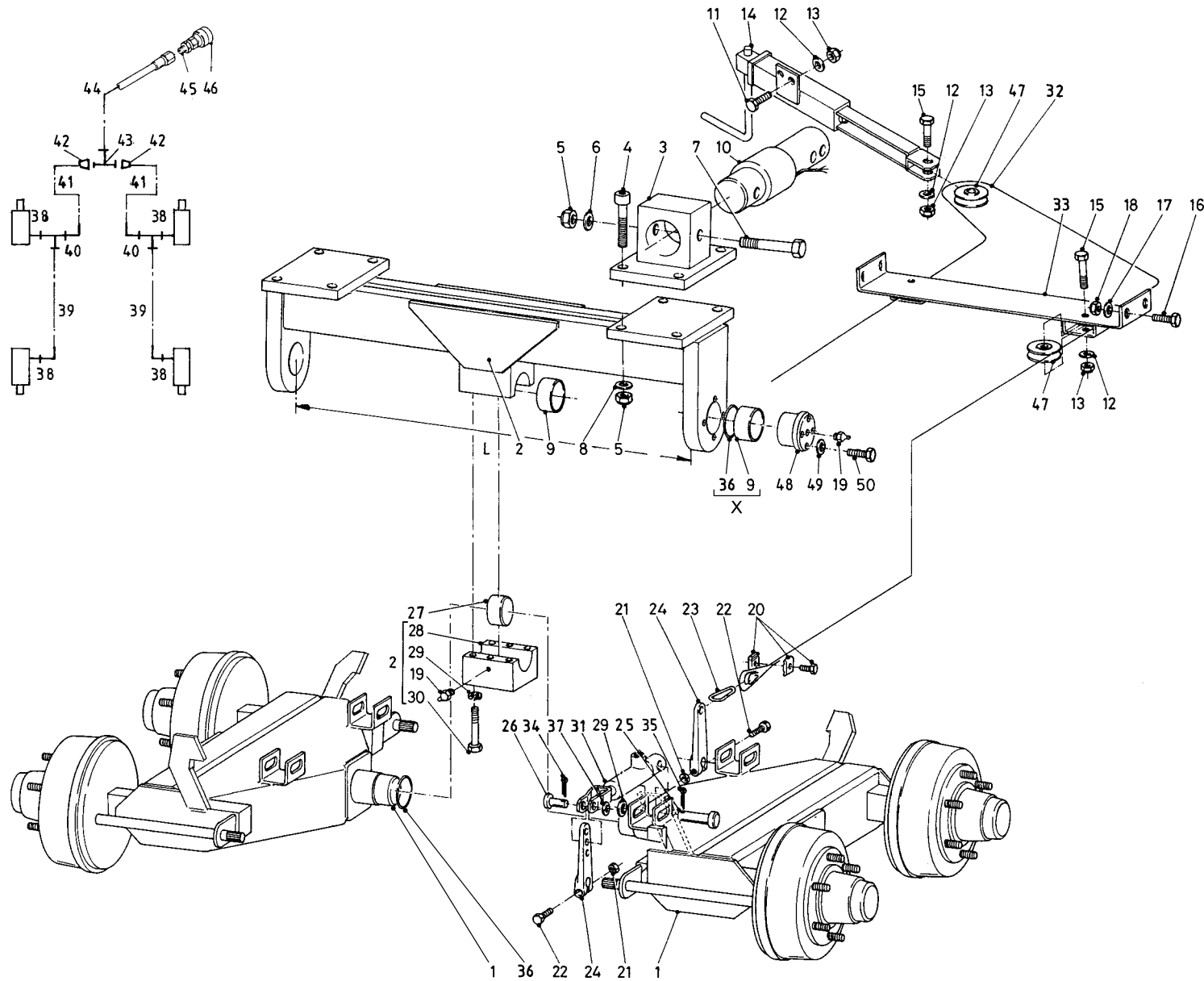
Afbeelding 3A : Tandemstel met hydraulisch remsysteem  
 Abbildung 3A : Pendelachse mit Bremsanlage  
 Picture 3A : Balancer with brake system  
 Illustration 3A : Essieu en double avec freinage hydraulique



Bestellnummer	Bestellnummer	Ordernummer	Num. a commander
1	13158	2	
2	13159	1	
3	12848	2	
4	82409	8	M24 x 180 8.8
5	86124	12	M24
6	85124	4	M24
7	82418	4	M24 x 180 12.9
8	85024	8	M24
9	51916	4	Ø95 x 50
10	90841	2	Ø89
11	81031	2	M10 x 30
12	85110	5	M10
13	86210	5	M10
14	11768	1	
15	81055	3	M10 x 55
16	80831	4	M8 x 30
17	85108	4	M8
18	86208	4	M8
19	89505	4	M8 x 1
20	90430	2	
21	86110	4	M10
22	81060	4	M10 x 60
23	39139	2	
24	90507	4	
25	12867	4	
26	32203	4	
27	32233	1	
28	32232	1	
29	85120	10	M20
30	82014	6	M20 x 140 12.9
31	51110	4	
32	79078	1	L=5450
33	12841	1	
34	88225	4	Ø4 x 25
35	88239	4	Ø5 x 40
36	78187	4	82.22 x 2.62/90  → 02
37	85114	4	M14
38	X50124	4	
39	W50763	2	¼" 820 RH
40	X50354	2	

**92196**

Afbeelding 3A : Tandemstel met hydraulisch remsysteem  
 Abbildung 3A : Pendelachse mit Bremsanlage  
 Picture 3A : Balancer with brake system  
 Illustration 3A : Essieu en double avec freinage hydraulique

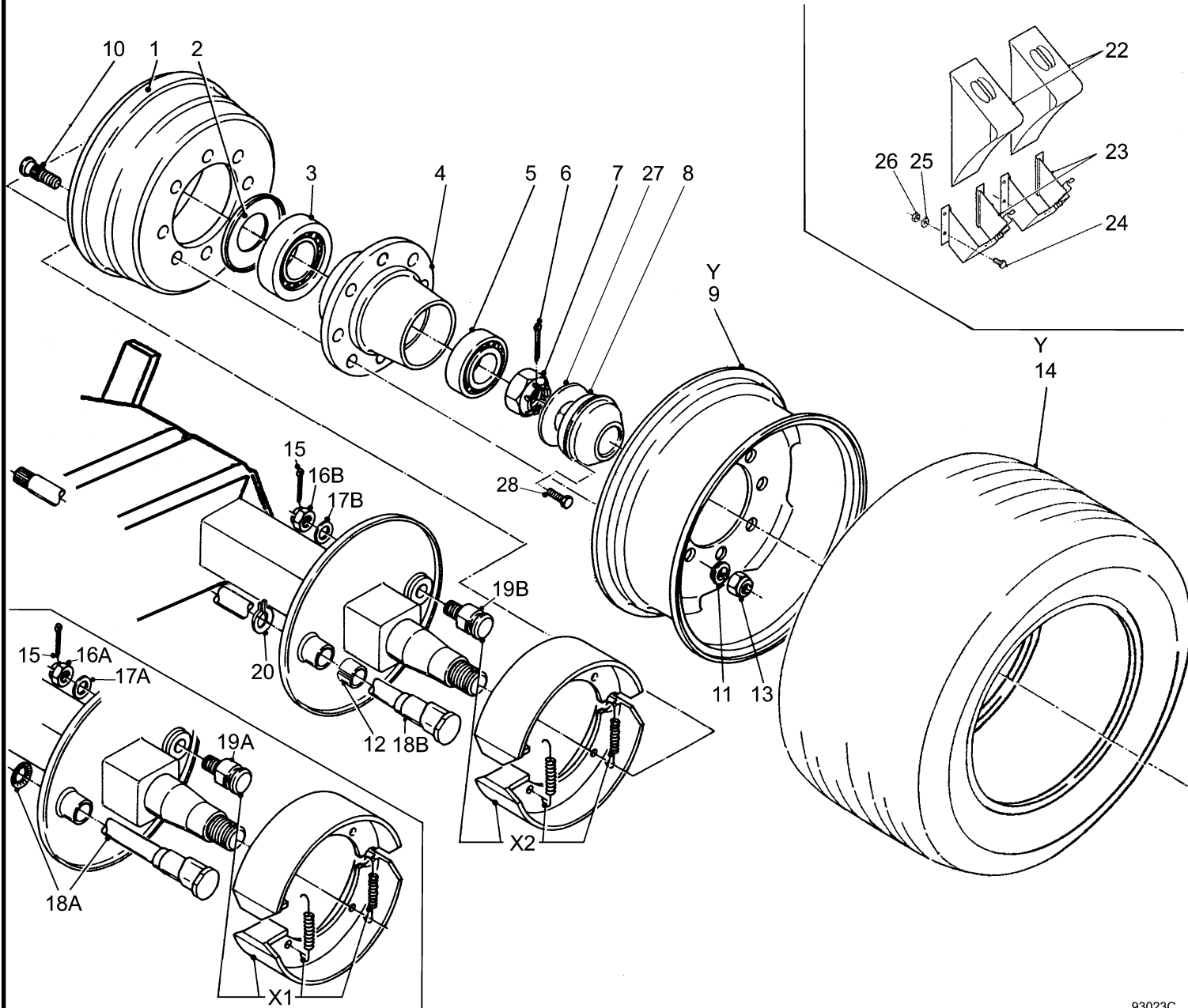


Bestellnummer  
 Bestellnummer  
 Ordernummer  
 Num. a commander

41	W50620	1	1/4" 600 RH
42	50157	2	
43	X50355	1	
44	W52647	1	3/8" 6600 RR
45	X50113	1	
46	53327	1	
47	31589	3	
48	32351	2	
49	85012	8	M12
50	81241	8	M12 x 40
X	05532	2	

**92196**

Afbeelding 3B : Asstomp en rem 400x80 met wiel tandemstel  
 Abbildung 3B : Achsstummel und Bremse 400x80 mit Rad  
 Picture 3B : Braked stubaxle 400x80 with wheel balancer  
 Illustration 3B : Demi-essieux avec frein 400x80 et roue

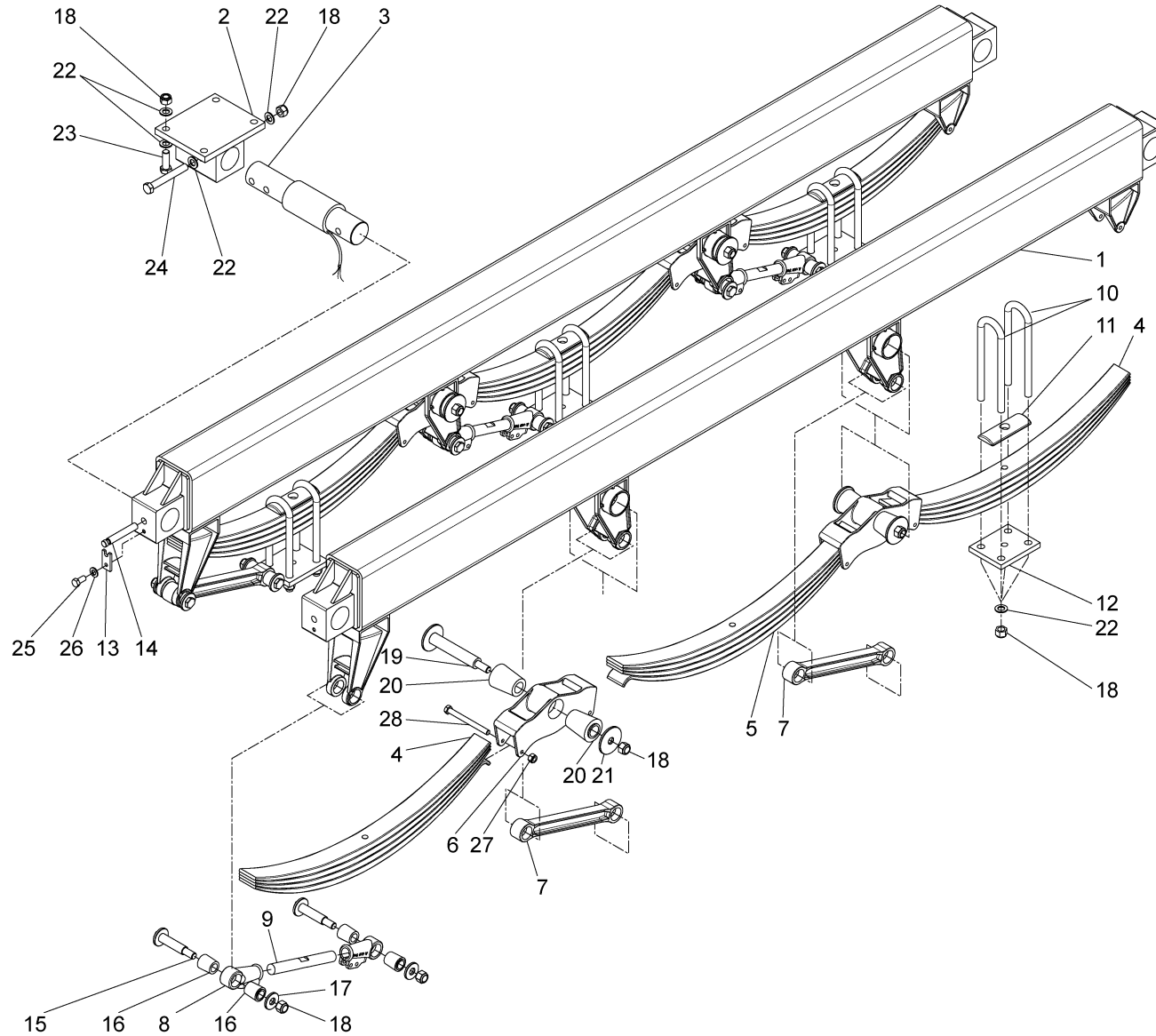


Bestelnummer  
 Bestellnummer  
 Ordernummer  
 Num. a commander

1	90722	4	
2	90694	4	
3	70142	4	32217
4	90693	4	
5	70141	4	32214
6	90522	4	
7	90697	4	
8	90691	4	
9A	90906	4	13 x 19.5 8G/8S
9B	94382	4	14 x 19.5 8G/8S
10	84949	32	M20 x 1.5 L=74/80
11	90723	32	
12	94285	4	
13	86933	32	M20 x 1.5 H=20
14	90907	4	445/45 R19.5
15	90524	4	
16A	90704	4	400x80 (TA) serie 01
16B	90511	4	400x80 (TG) serie 02
17A	90703	4	400x80 (TA) serie 01
17B	90523	4	400x80 (TG) serie 02
18A	90992	4	L=500 (TA/TE) serie 01
18B	94316	4	L=500 (TG) serie 02
19A	90711	4	400x80 (TA) serie 01
19B	94294	4	400x80 (TG) serie 02
22	90799	2	
23	90800	2	
24	80821	8	M8 x 20
25	85108	16	M8
26	86208	8	M8
27	90698	4	
28	80812	24	M8 x 12
X1	90939	4	400x80 (TA) serie 01
X2	05513	4	400x80 (TG) serie 02
Y	90905	4	445/45 R19.5 8G/8S

**92196**

Afbeelding 4A : Tridemstel met verenpakket  
 Abbildung 4A : Tridem mit Federnset  
 Picture 4A : Tridem with spring set  
 Illustration 4A : Tridem avec jeu des ressorts

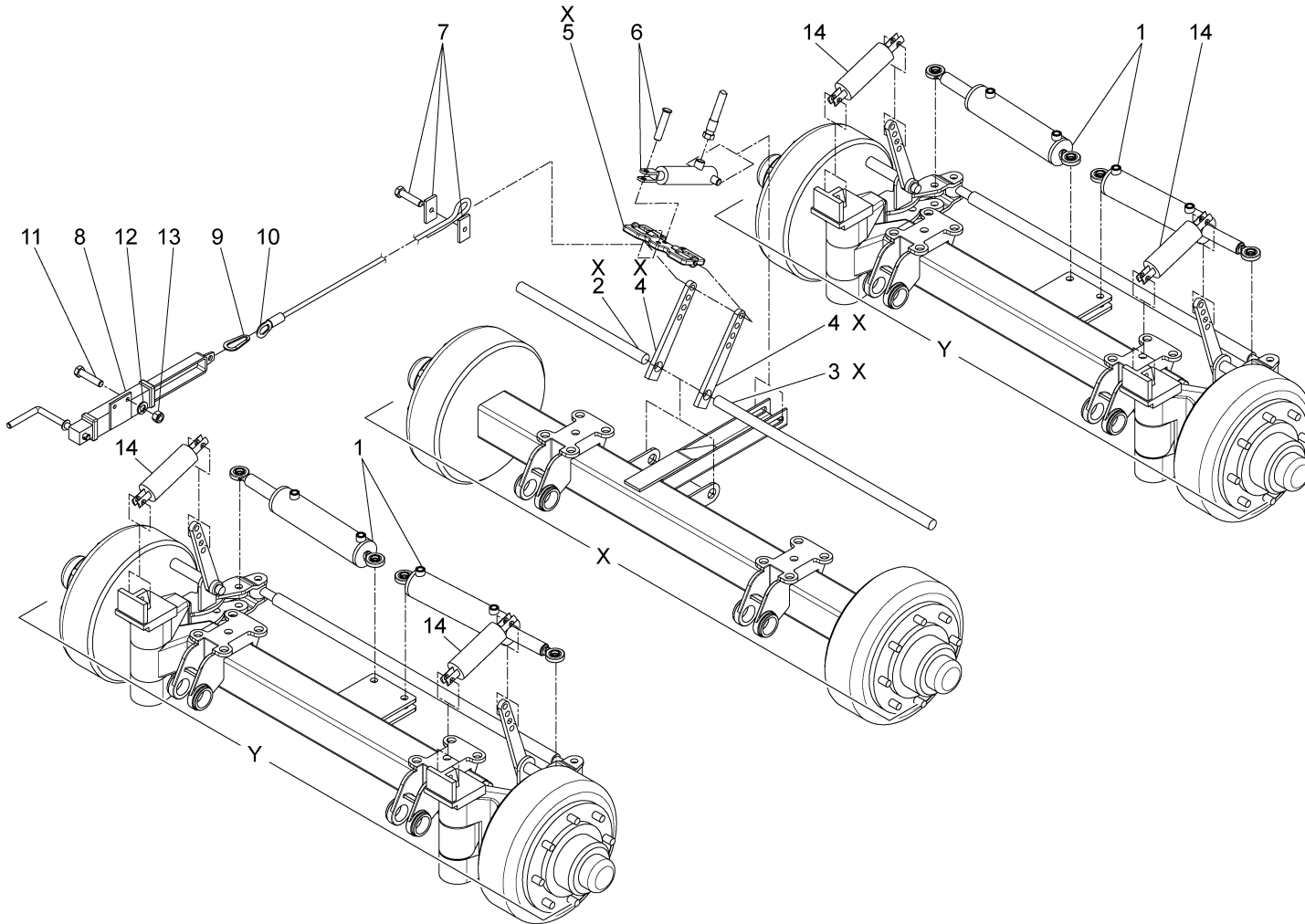


Bestelnummer  
 Bestellnummer  
 Ordernummer  
 Num. a commander

1	13563	2	
2	13564	4	
3	90841	4	Ø89
4	94346	4	
5	94347	2	
6	94348	4	
7	94349	3	
8	94351	6	
9	94350	3	
10	94355	12	
11	94353	6	
12	94354	6	
13	42698	4	
14	32460	4	
15	94356	12	
16	94357	24	
17	94358	12	
18	86224	56	M24
19	94359	4	
20	94360	8	
21	94361	8	
22	85124	64	M24
23	82470	16	M24 x 70 8.8
24	82418	4	M24 x 180 12.9
25	81226	4	M12 x 25
26	85012	4	M12
27	86212	10	M12
28	81215	10	M12 x 130 8.8

**92196**

Afbeelding 4B : Tridemstel Hydraulisch remsysteem tridemstel  
 Abbildung 4B : Hydraulischer Bremsanlage Tridem  
 Picture 4B : Hydraulic brake system Tridem  
 Illustration 4B : Freinage hydraulique Tridem

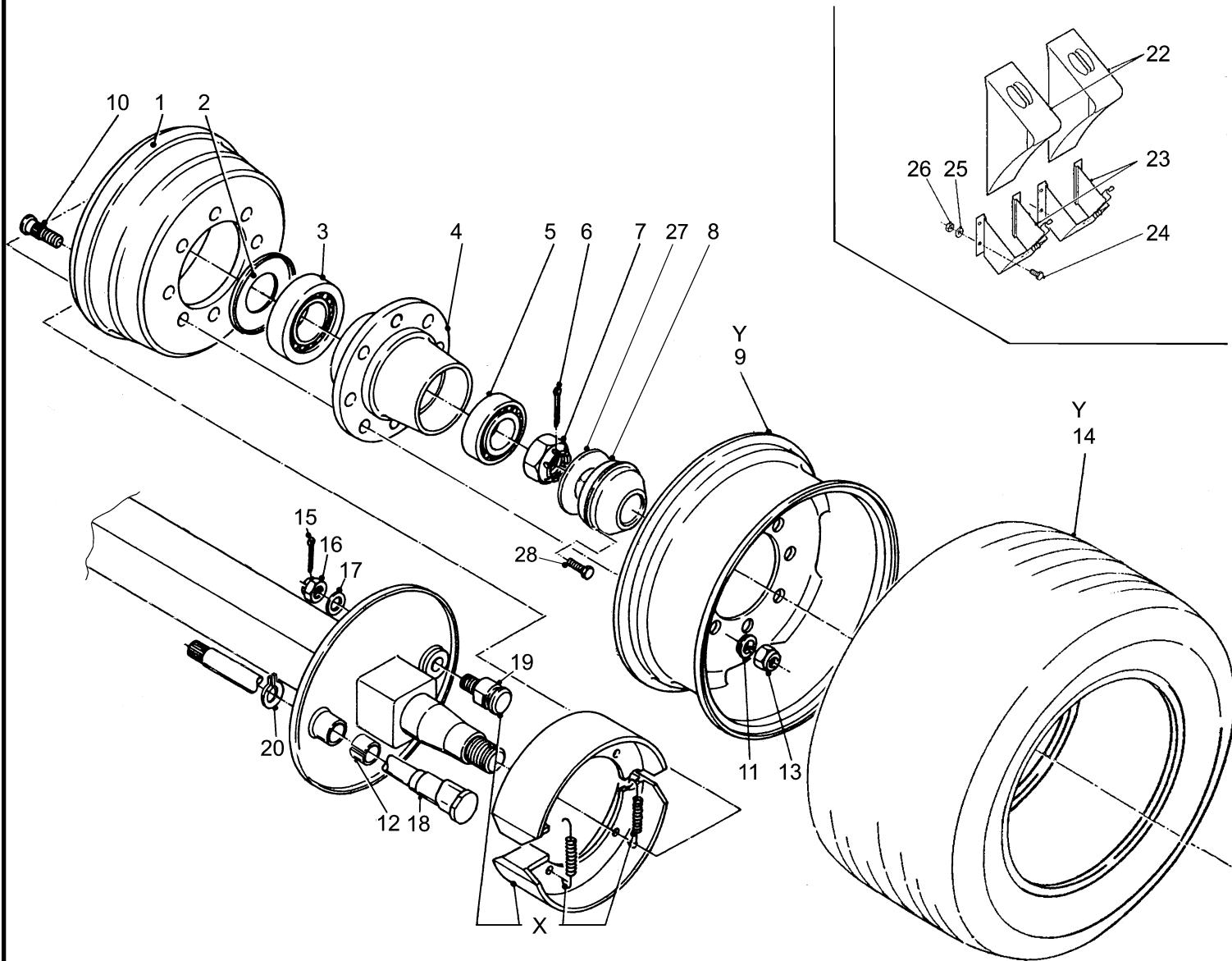


Bestelnummer  
 Bestellnummer  
 Ordernummer  
 Num. a commander

1	51253	4	
2	94421	1	
3	94422	1	
4	94423	2	
5	94414	1	
6	51110	1	
7	90430	1	
8	11997	1	
9	39139	1	
10	79081	1	L = 1800
11	81031	2	M10 x 30
12	85110	2	M10
13	86210	2	M10
14	51267	4	
X	94320	1	110 x 110 L=1800 Fixed
Y	94345	2	110 x 110 L=1800 Steering

**92196**

Afbeelding 4C : Rem 400x80 met wiel tridemstel  
 Abbildung 4C : Bremse 400x80 mit Rad Tridem  
 Picture 4C : Brake 400x80 with wheel tridem  
 Illustration 4C : Frein 400x80 et roue tridem



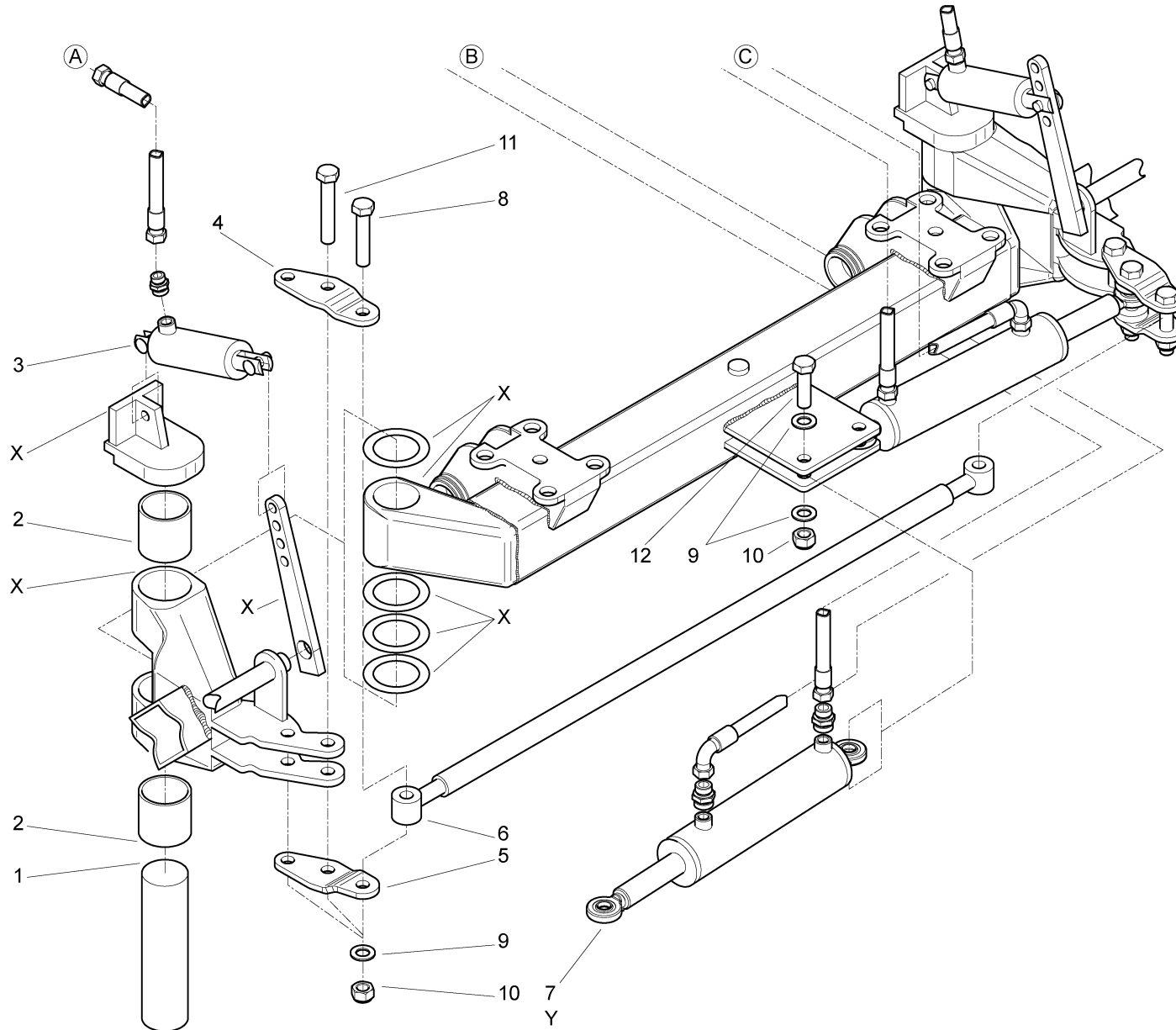
Bestellnummer  
 Bestellnummer  
 Ordernummer  
 Num. a commander

1	90722	4	
2	90694	4	
3	70142	4	32217
4	90693	4	
5	70141	4	32214
6	90522	4	
7	90697	4	
8	90691	4	
9A	90906	4	13 x 19.5 8G/8S
9B	94382	4	14 x 19.5 8G/8S
10	84949	32	M20 x 1.5 L=74/80
11	90723	32	
12	94285	4	
13	86933	32	M20 x 1.5 H=20
14	90907	4	445/45 R19.5
15	90524	4	
16	90511	4	400x80 (TG)
17	90523	4	400x80 (TG)
18	94316	4	L=500 (TG)
19	94294	4	400x80 (TG)
22	90799	2	
23	90800	2	
24	80821	8	M8 x 20
25	85108	16	M8
26	86208	8	M8
27	90698	4	
28	80812	24	M8 x 12
X	05513	4	400x80 (TG)
Y	90905	4	445/45 R19.5 8G/8S



**92196**

Afbeelding 4D : Gestuurde as tridemstel  
 Abbildung 4D : Lenkachse Tridem  
 Picture 4D : Steering axle tridem  
 Illustration 4D : Essieu à conduire du tridem

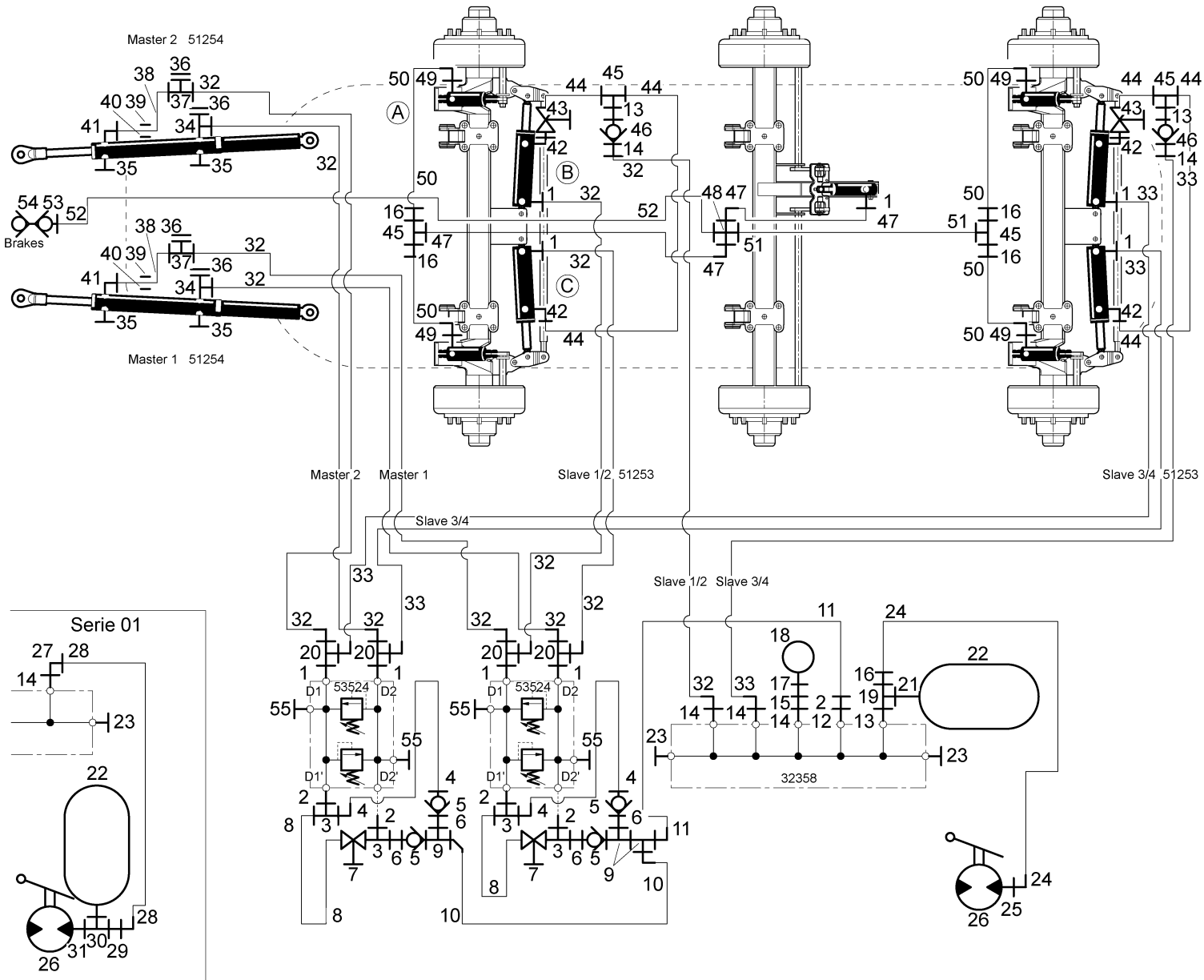


Bestellnummer  
 Bestellnummer  
 Ordernummer  
 Num. a commander

1	94408	2	
2	94409	4	
3	51267	2	
4	43082	2	
5	43083	2	
6	94410	1	
7	51253	2	
8	82010	2	M20 x 100
9	85120	10	M20
10	86220	8	M20
11	82012	4	M20 x 120
12	82070	2	M20 x 70
X	94345	1	110 x 110 L=1800
Y	05535	1	

**92196**

Afbeelding 4E : Tridemstel, slangenschema besturing en beremming  
 Abbildung 4E : Tridem, Hydraulik Plan Lenken und Bremsen  
 Picture 4E : Tridem, hydraulics Steering and braking  
 Illustration 4E : Tridem, conduire et freinage: système hydraulique

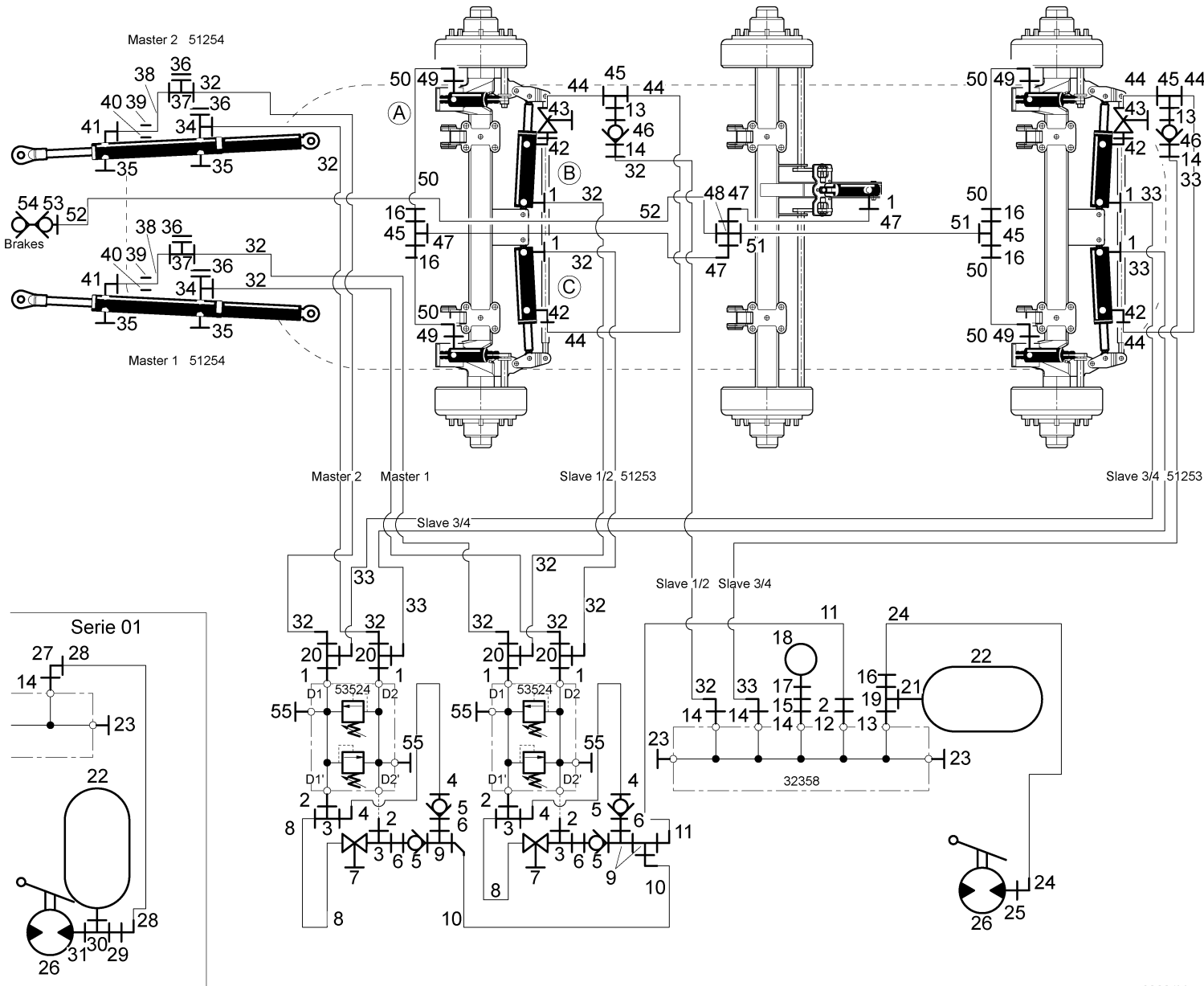


Bestellnummer  
 Bestellnummer  
 Ordernummer  
 Num. a commander

1	X50112	9
2	50202	5
3	X50354	4
4	W50630	2 1/4" 300RH
5	53017	4
6	52737	4
7	51027	2
8	W52604	2 1/4" 340RR
9	X50300	3
10	W50971	1 1/4" 400 H45
11	W50626	1 1/4" 460RH
12	50152	1
13	50115	3
14	X50115	6
15	50157	1
16	X50157	5
17	50461	1
18	50457	1 0 - 100 bar
19	50309	1
20	X50309	4
21	50282	1
22	51255	2
23	53362	3
24	W50620	1 1/4" 600RH
25	X50202	1
26	94306	2
27	X50122	1
28	W50720	1 3/8" 505RH
29	50154	1
30	X50303	1
31	50116	1
32	W50686	6 3/8" 3300RH
33	W50829	3 3/8" 5800RH
34	50313	2
35	53305	4
36	50462	4
37	50355	2
38	52738	2
39	94074	2
40	90721	2

**92196**

Afbeelding 4E : Tridemstel, slangenschema besturing en beremming  
 Abbildung 4E : Tridem, Hydraulik Plan Lenken und Bremsen  
 Picture 4E : Tridem, hydraulics Steering and braking  
 Illustration 4E : Tridem, conduire et freinage: système hydraulique

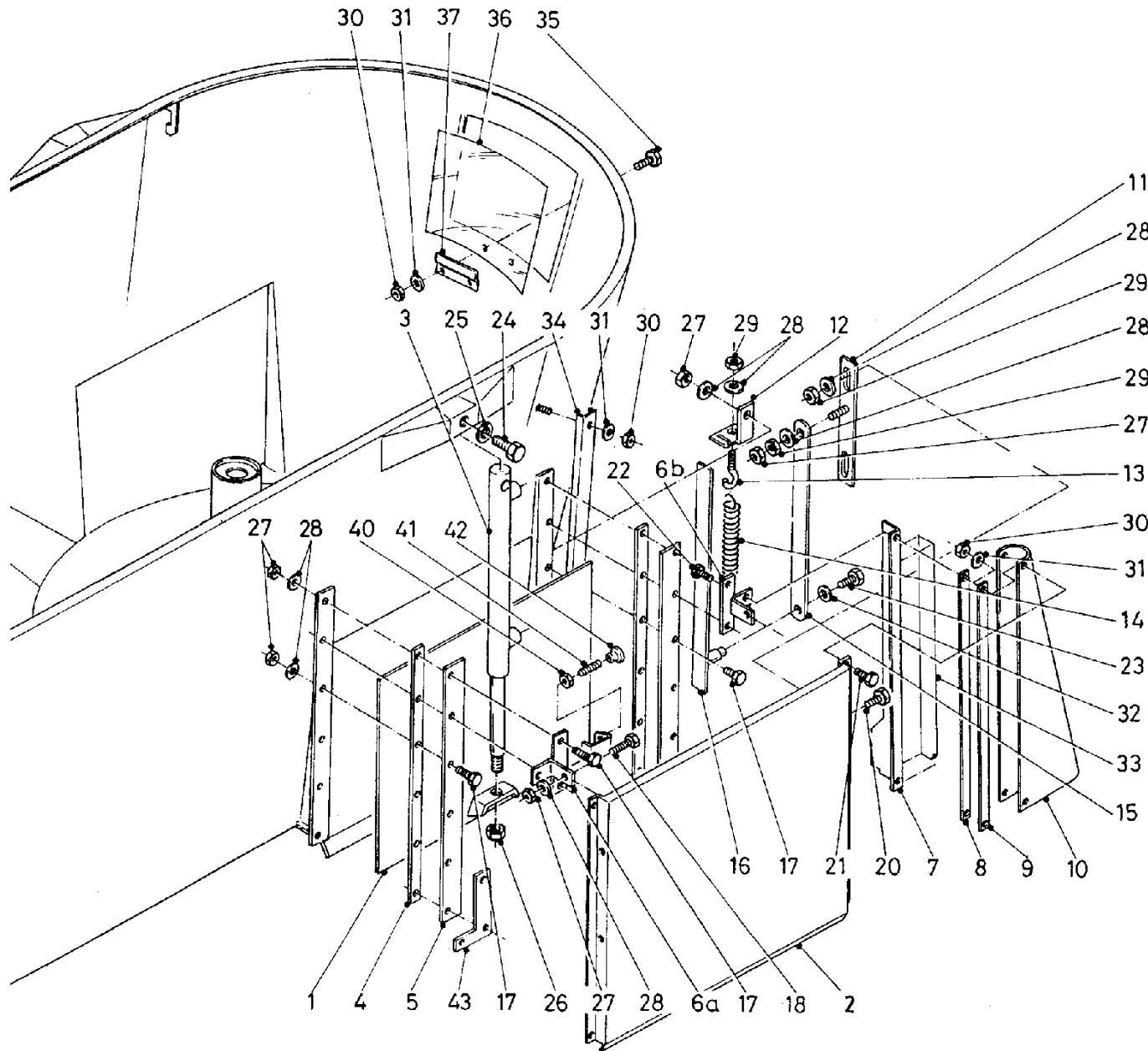


Bestellnummer  
 Bestellnummer  
 Ordernummer  
 Num. a commander

41	50105	2
42	X50105	4
43	51045	2
44	W52662	4 3/8" 400RR
45	X50355	4
46	53520	2
47	W50751	2 3/8" 1000RH
48	X50450	1
49	X50124	4
50	W50699	4 1/4" 1100RH
51	W50908	1 3/8" 3000RR
52	W52659	1 3/8" 7900RR
53	X50113	1
54	53327	1
55	53374	4

**92196**

- Afbeelding 5A : Frame ZK, rechte klep  
 Abbildung 5A : Rahmen ZK, flache Dosierklappe  
 Picture 5A : Frame ZK, flat discharge slide  
 Illustration 5A : Châssis ZK avec trappe de dosage droite

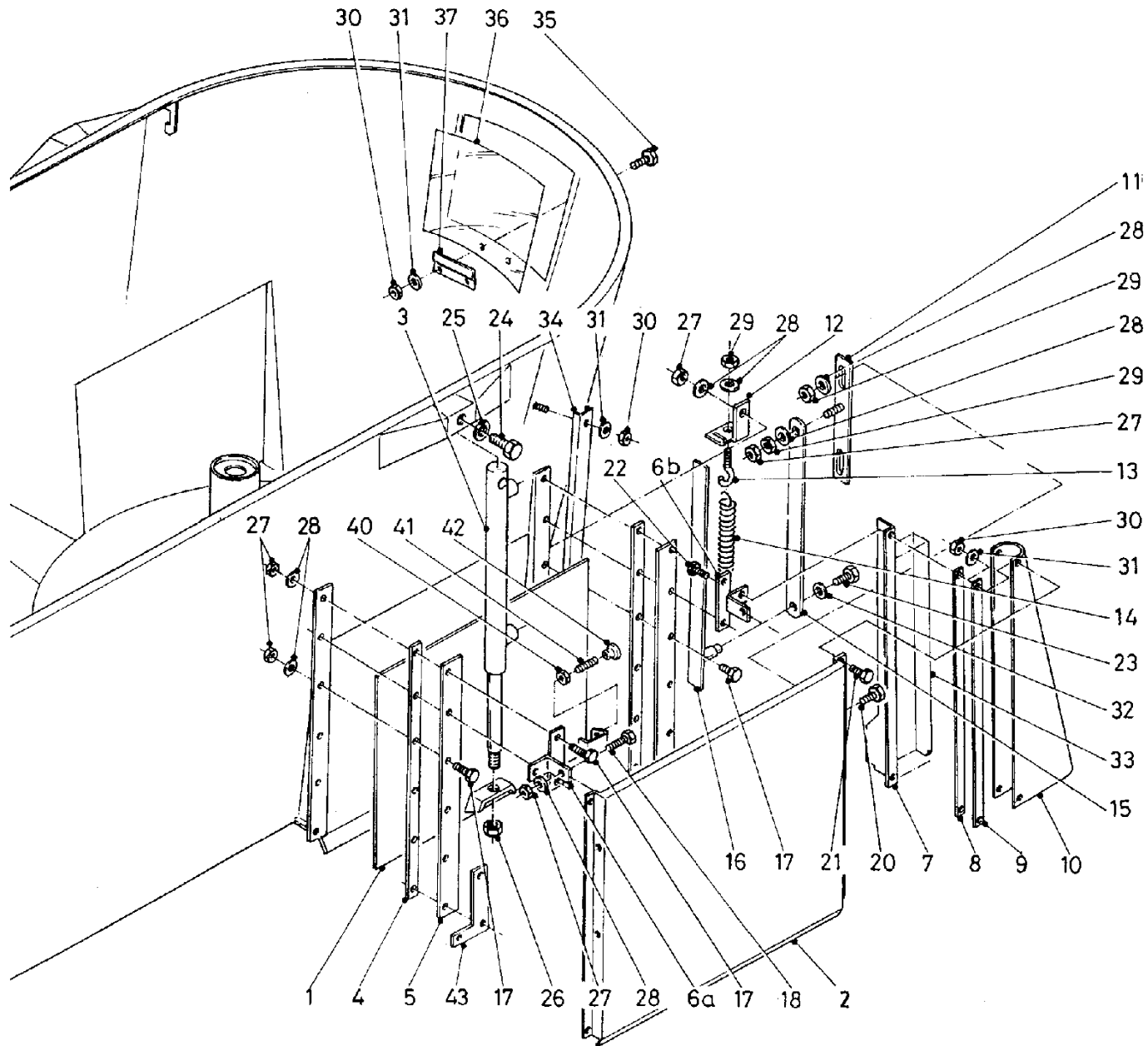


Bestellnummer  
 Bestellnummer  
 Ordernummer  
 Num. a commander

1A	12898	1	Right W = 1170 serie 01
1B	12899	1	Left W = 1170 serie 01
1C	12574	1	Right W = 970 serie 02
1D	12573	1	Left W = 970 serie 02
2A	12900	2	Serie 01
2B	12587	2	Serie 02
3A	51062	2	Serie 01
3B	51114	2	Serie 02
4A	28443	4	Serie 01
4B	26448	4	Serie 02
5A	28444	4	Serie 01
5B	26449	4	Serie 02
6A	13046	2	RA/LV
6B	13047	2	LA/RV
7A	40638	1	Right serie 01
7B	40637	1	Left serie 01
7C	40610	1	Right serie 02
7D	40609	1	Left serie 02
8	27416	4	
9	27427	4	
10A	60393	2	RV/LA serie 01
10B	60394	2	LV/RA serie 01
10C	60347	2	RV/LA serie 02
10D	60348	2	LV/RA serie 02
11	12591	2	
12A	27474	1	Left
12B	27475	1	Right
13	84174	2	M10 x 80 x 14
14	65021	2	
15A	28448	2	Serie 01
15B	27473	2	Serie 02
16	12604	2	
17	81060	10	M10 x 60
18	81035	4	M10 x 35
19	81045	14	M10 x 45
20	81026	4	M10 x 25
21	80821	8	M8 x 20
22	80831	4	M8 x 30
23	80812	2	M8 x 12
24	81690	2	M16 x 90

**92196**

Afbeelding 5A : Frame ZK, rechte klep  
 Abbildung 5A : Rahmen ZK, flache Dosierklappe  
 Picture 5A : Frame ZK, flat discharge slide  
 Illustration 5A : Châssis ZK avec trappe de dosage droite

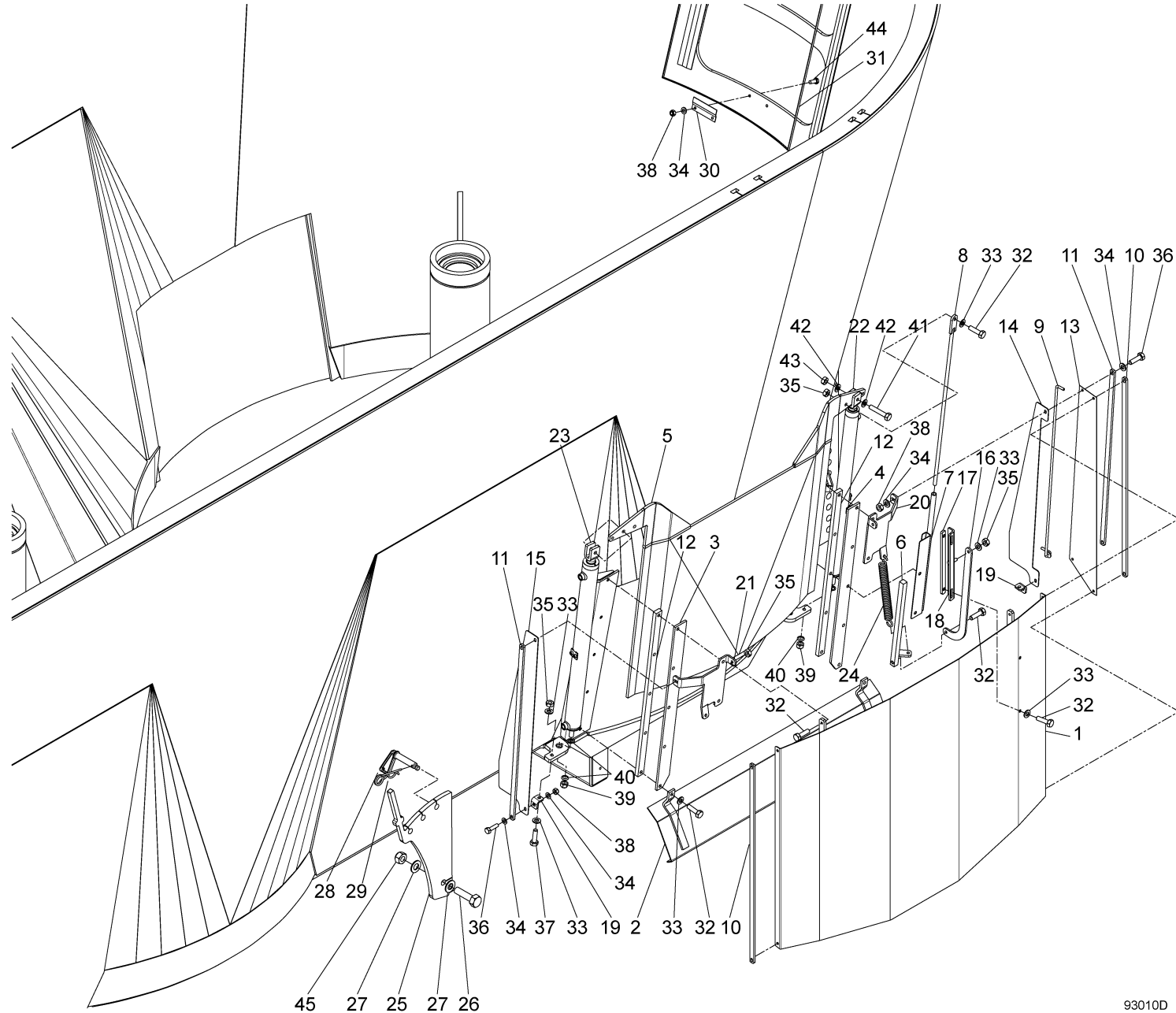


Bestellnummer  
 Bestellnummer  
 Ordernummer  
 Num. a commander

25	85116	2	M16
26	86216	2	M16
27	86210	34	M10
28	85110	36	M10
29	86110	4	M10
30	86208	12	M8
31	85108	12	M8
32	85109	2	M8
33	91143	2	
34A	40639	2	Serie 01
34B	40573	2	Serie 02
35	80821	2	M8 x 20
36	60320	1	
37	40619	1	
40	86106	2	M6
41	84947	2	M6 x 100
42	60368	2	
43	13041	4	

**92196**

Afbeelding 5B : Frame ZK, ronde zijklep  
 Abbildung 5B : Rahmen ZK, runde Dosierklappe  
 Picture 5B : Frame ZK, round discharge slide  
 Illustration 5B : Châssis ZK avec trappe de dosage ronde

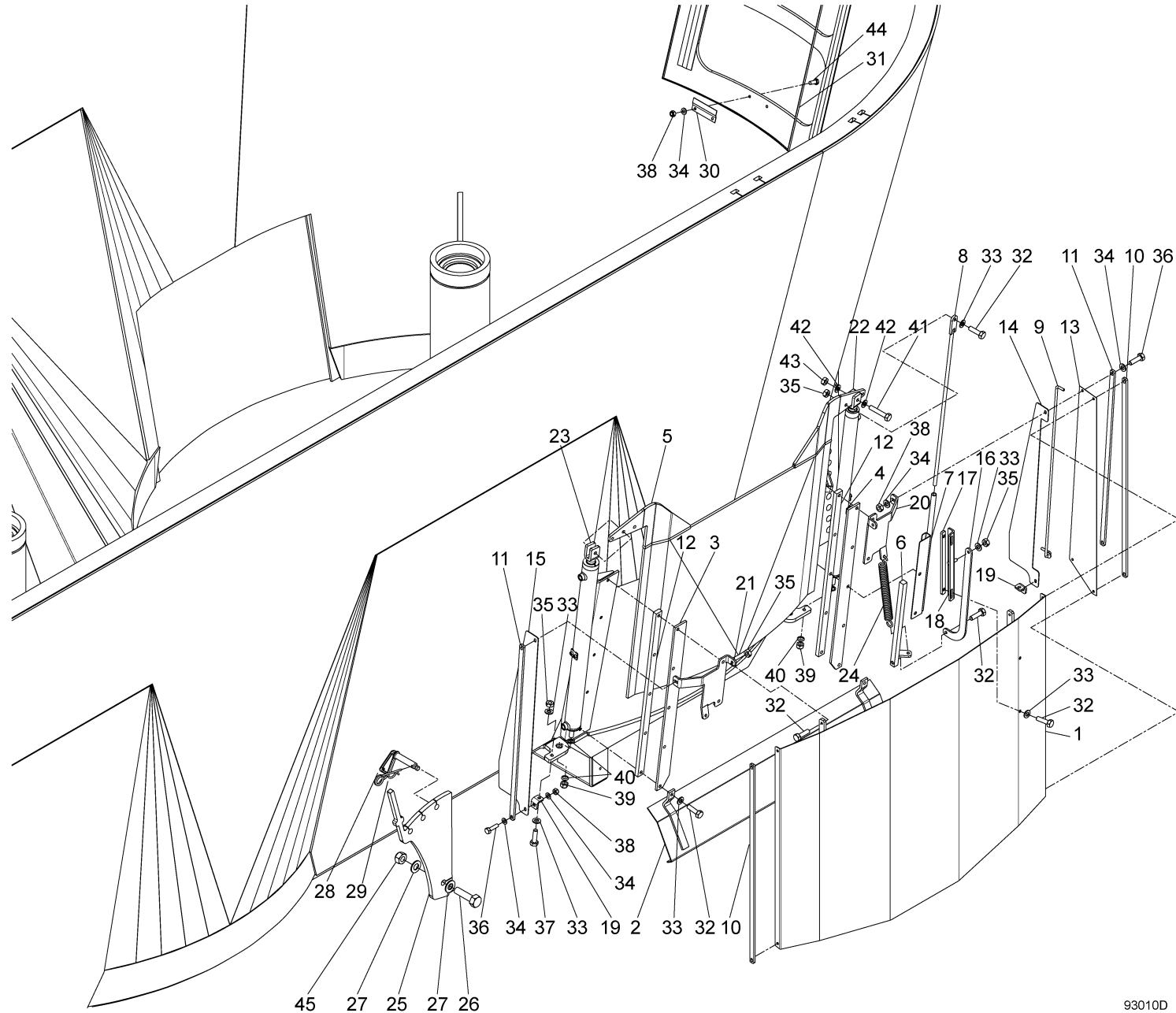


Bestellnummer  
 Bestellnummer  
 Ordernummer  
 Num. a commander

1	13603	2
2	13626	2
3	13620	2
4	13621	2
5	13601	2
6	13610	2
7	13609	2
8	13612	2
9A	13623	2 Right
9B	13622	2 Left
10	42932	4
11	42877	4
12	42846	4
13A	60433	2 Right
13B	60432	2 Left
14	40720	2
15	40721	2
16	42880	2
17	42882	2
18	42881	2
19	42878	4
20	42864	2
21	42863	2
22	51257	2
23	51256	2
24	65021	2
25	42084	2
26	82080	2 M20 x 80
27	85120	4 M20
28	90490	2
29	65030	2
30	40619	1
31	60320	1
32	81031	32 M10 x 30
33	85110	36 M10
34	85108	34 M8
35	86210	12 M10
36	80831	16 M8 x 30
37	81036	4 M10 x 35
38	86208	18 M8

**92196**

Afbeelding 5B : Frame ZK, ronde zijklep  
 Abbildung 5B : Rahmen ZK, runde Dosierklappe  
 Picture 5B : Frame ZK, round discharge slide  
 Illustration 5B : Châssis ZK avec la trappe de dosage ronde



93010D

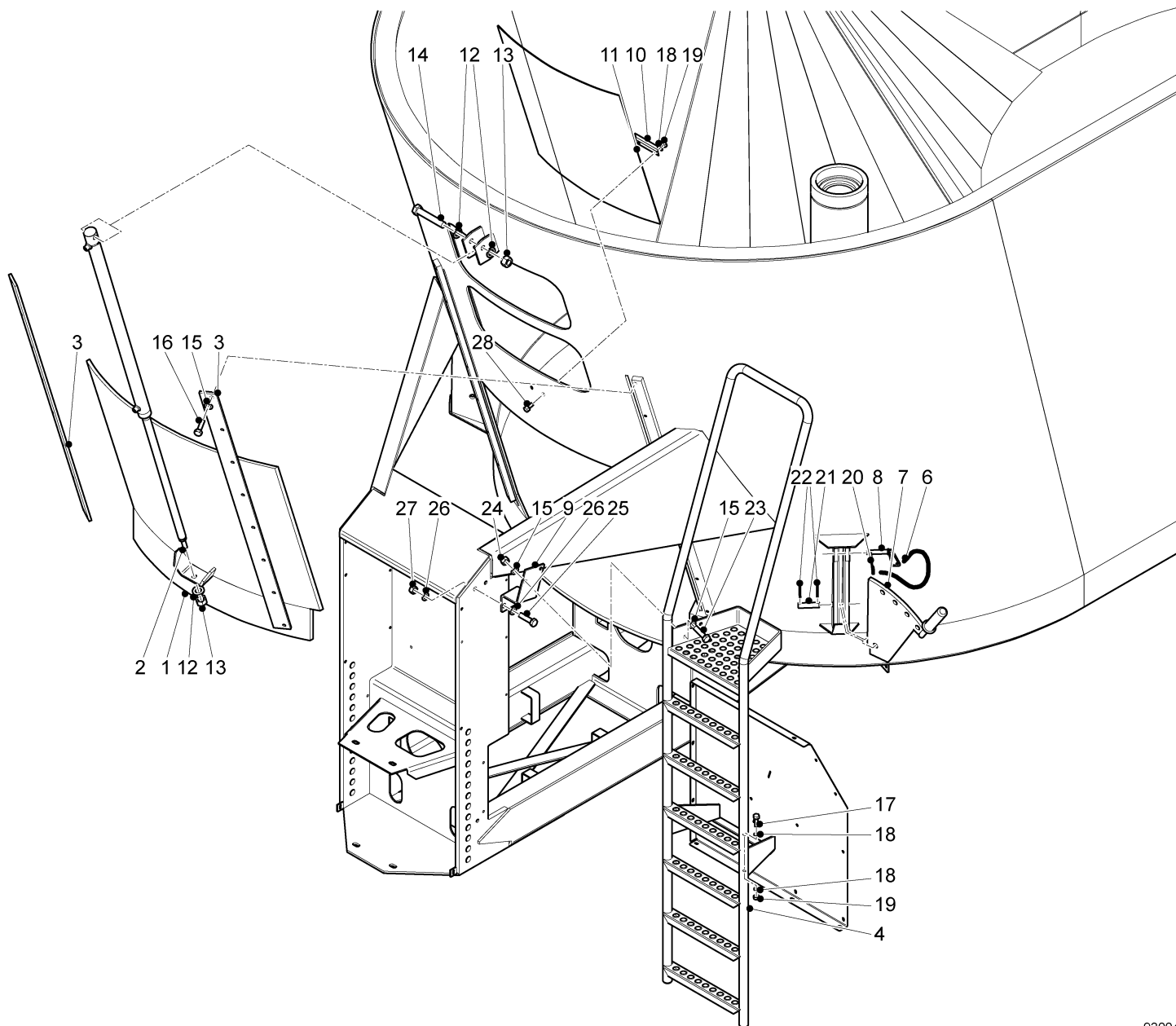
Bestelnummer  
 Bestellnummer  
 Ordernummer  
 Num. a commander

39	86216	4	M16
40	85259	8	Ø26 x Ø18 x 3.5
41	81250	4	M12 x 50
42	85112	8	M12
43	86212	4	M12
44	80821	2	M8 x 20
45	86220	2	M20

93010DL1

**92196**

Afbeelding 5C : Frame VLK  
 Abbildung 5C : Rahmen VLK  
 Picture 5C : Frame VLK  
 Illustration 5C : Châssis VLK



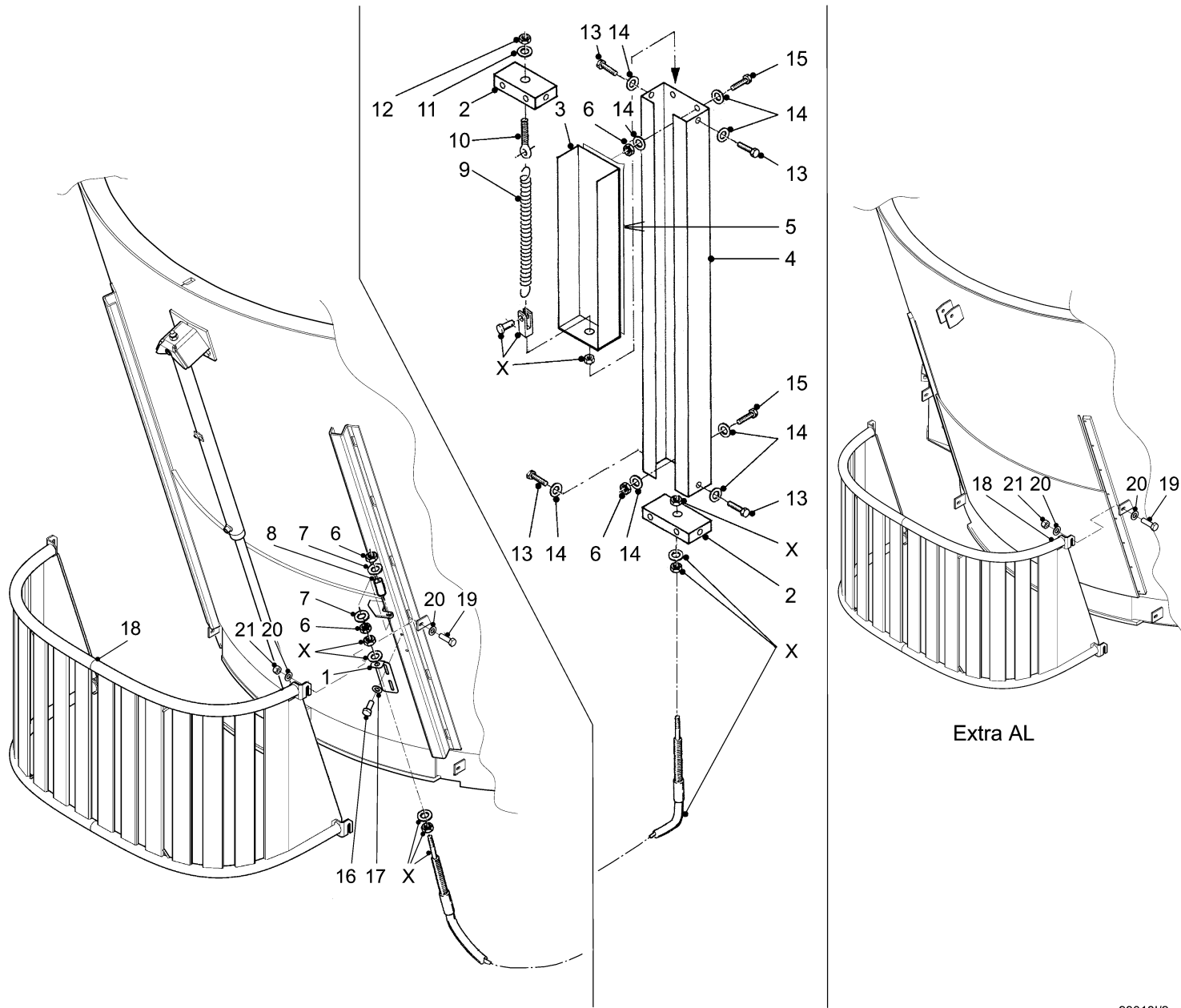
Bestelnummer  
 Bestellnummer  
 Ordernummer  
 Num. a commander

1A	13325	1	3600
1B	13317	1	4600
2	51062	1	
3	27769	2	
4	13526	1	
6	90282	4	
7	11998	4	
8	90490	4	
9	42578	1	
10	40619	1	
11	60320	1	
12	85116	3	M16
13	86216	2	M16
14	81690	1	M16 x 90
15	85110	20	M10
16	81026	16	M10 x 25
17	80831	1	M8 x 30
18	85108	4	M8
19	86208	3	M8
20	65030	4	
21	25332	4	
22	88239	8	
23	81031	2	M10 x 30
24	86210	2	M10
25	81245	2	M12 x 45
26	85112	4	M12
27	86212	2	M12
28	80821	2	M8 x 20



**92196**

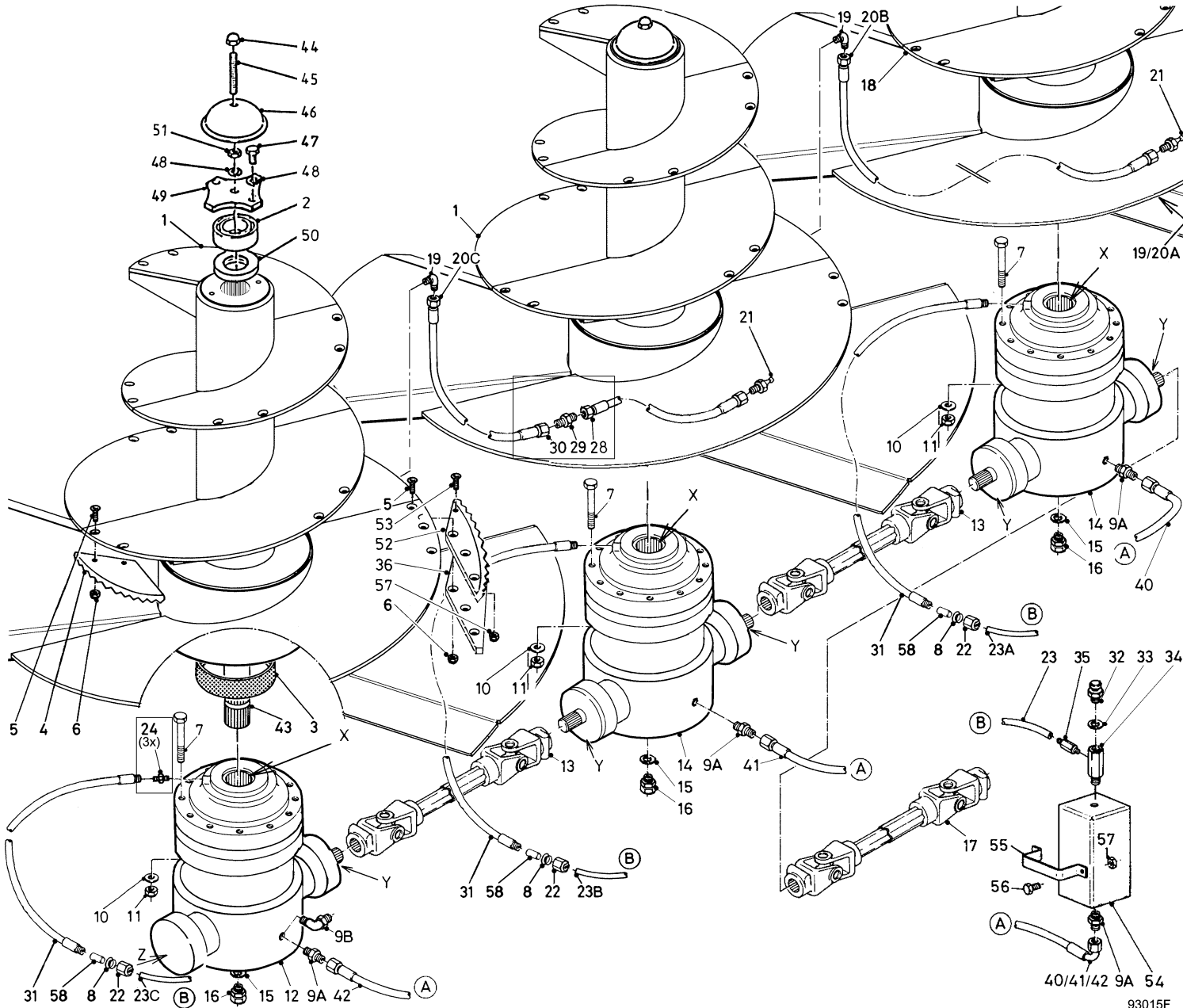
Afbeelding 5D : Standmelder doseerschuiﬀ AL en extra AL  
 Abbildung 5D : Dosierschieber Anzeiger AL und extra AL  
 Picture 5D : Slide position indicator AL and extra AL  
 Illustration 5D : Indicateur de la trappe de dosage AL et AL en plus



Bestelnummer		
Bestellnummer		
Ordernummer		
Num. a commander		
1	43074	1
2	27702	2
3	40596	1
4	40595	1
5	91143	1
6	86206	4 M6
7	85107	2 M6
8	32449	1
9	65075	1
10	84174	1 M10 x 80 x 14
11	85010	1 M10
12	86210	1 M10
13	80612	4 M6 x 12
14	85106	6 M6
15	84202	4 M6 x 60
16	80821	2 M8 x 20
17	85108	2 M8
18	13357	1
19	81241	4 M12 x 40
20	85112	8 M12
21	86212	4 M12
X1	79101	1 L = 7200/8050 3000
X2	79102	1 L = 9000/10050 3600/4600

**92196**

Afbeelding 6A : Aandrijving en mengvijzel 3000 / 3600  
 Abbildung 6A : Schnecke und Antrieb 3000 / 3600  
 Picture 6A : Auger and drive system 3000 / 3600  
 Illustration 6A : Vis et système d'entraînement 3000 / 3600

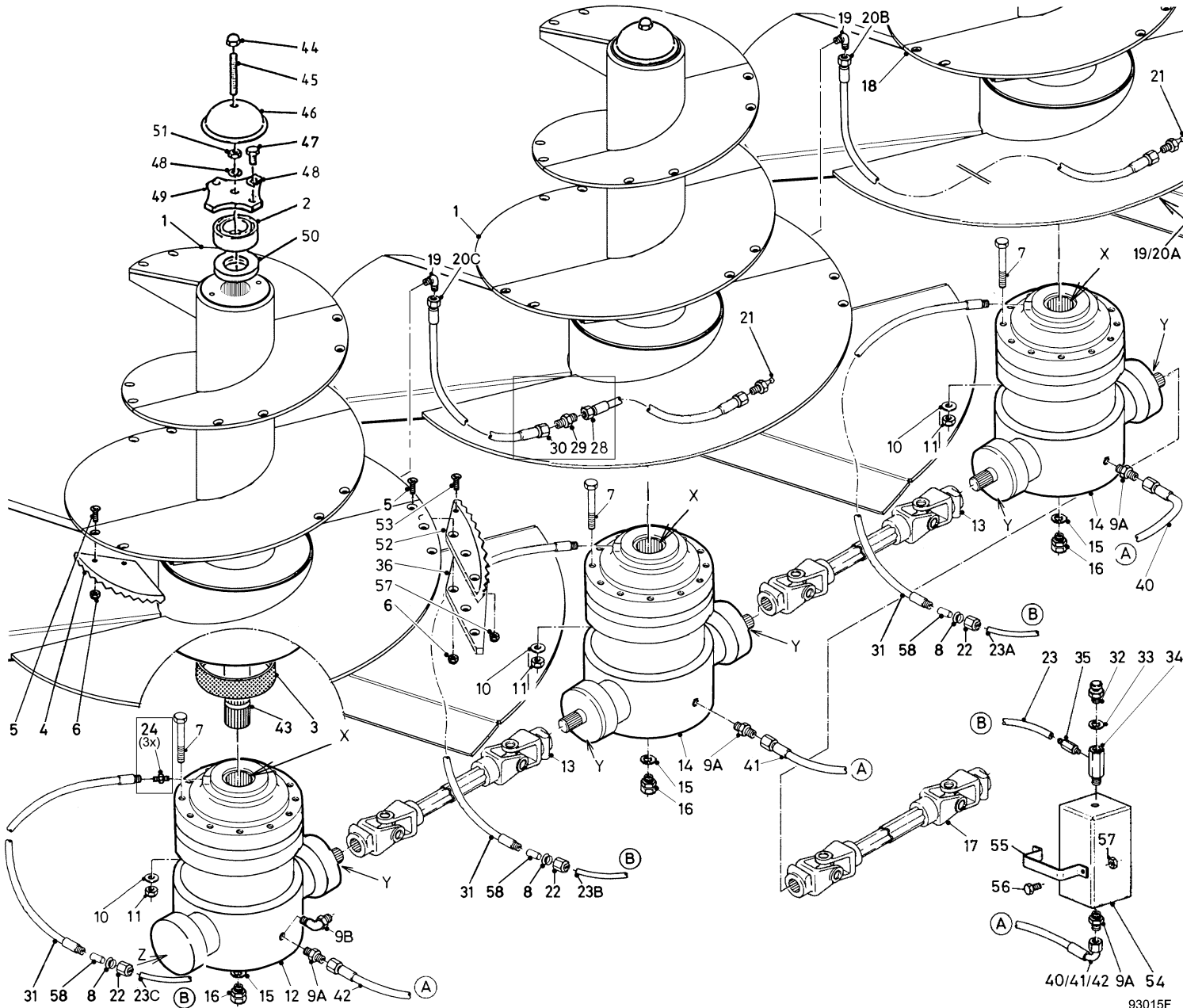


Bestelnummer  
 Bestellnummer  
 Ordernummer  
 Num. a commander

1A	13133	3	3000 serie 01
1B	13133	2	3000 serie 02
1C	13327	2	3600
2	70162	3	
3	51917	3	
4	31841	15	
5	84206	42	M16 x 60
6	86216	42	M16
7	84487	36	M14 x 140
8	50412	3	
9A	X50112	4	3000 serie 01/02
9B	X50105	1	3600
10	85114	36	M14
11	86214	36	M14
12A	94095	1	3000 serie 01
12B	94115	1	3000 serie 02 / 3600
13A	94107	1	L=1100 1 <sup>3</sup> / <sub>4</sub> - 20 3000-s01
13B	94160	2	L=1800 1 <sup>3</sup> / <sub>4</sub> - 20 30-s02/36
14A	94096	2	3000 serie 01
14B	94119	2	3000 serie 02 / 3600
15	85236	3	
16	53375	3	
17A	94002	1	L=900 1 <sup>3</sup> / <sub>4</sub> - 20 1 <sup>3</sup> / <sub>4</sub> - 6
17B	94093	1	L=850 1 <sup>3</sup> / <sub>4</sub> - 20 1 <sup>3</sup> / <sub>4</sub> - 20
17C	94371	1	L=1800 1 <sup>3</sup> / <sub>4</sub> - 20 size 10
18A	13328	1	3000 serie 02
18B	13324	1	3600
19	50107	3	
20A	50957	1	1/4" 1520 RR
20B	52678	1	1/4" 3900 RR
20C	52683	1	1/4" 7200 RR 3000 s01/02
21	89518	3	
22	50411	3	
23A	52674	1	L=2800 Ø8
23B	52676	1	L=4600 Ø8
23C	52685	1	L=7200 Ø8
24	50286	3	3000 serie 01
28	W50745	1	1/4" 4600 RR 3600
29	X50135	1	3600
30	50957	1	1/4" 1520 RR 3600

**92196**

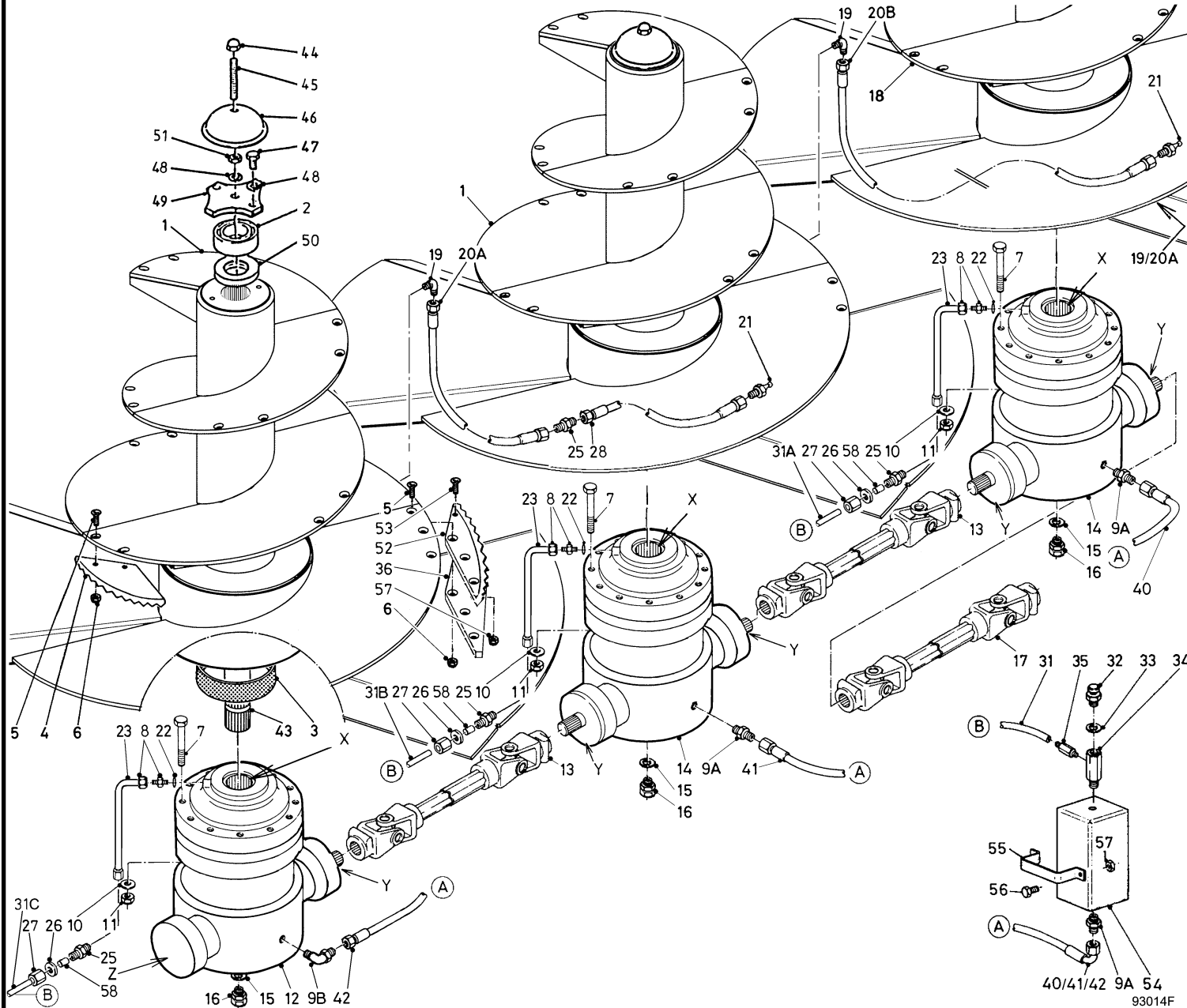
Afbeelding 6A : Aandrijving en mengvijzel 3000 / 3600  
 Abbildung 6A : Schnecke und Antrieb 3000 / 3600  
 Picture 6A : Auger and drive system 3000 / 3600  
 Illustration 6A : Vis et système d'entraînement 3000 / 3600



Bestellnummer	Bestellnummer	Ordernummer	Num. a commander
31	52734	3	1/4" 800 RR 30-s02/36
32	90567	3	
33	85215	3	
34	50176	3	
35	50285	3	
36	31640	6	
40A	W50665	1	3/8" 1850 RH 3000 s01/02
40B	W50659	1	3/8" 2700 RH 3600
41A	W52684	1	3/8" 3700 RH 3000 s01/02
41B	W50622	1	3/8" 4500 RH 3600
42A	W52703	1	3/8" 5600 RH 3000 s01/02
42B	W50658	1	3/8" 7000 RR 3600
43	32223	3	Ø105 L=1105
44	86937	3	M16
45	84072	3	M16 x 120
46	29299	3	
47	81626	6	M16 x 25
48	85016	9	M16
49	29298	3	
50	70163	3	
51	86116	3	M16
52	31639	6	
53	84125	6	M8 x 25
54	90904	3	
55	28845	3	
56	80831	6	M8 x 30
57	86208	12	M8
58	50278	3	Ø8
X	05494	3	
Y	05471	5	
Z	78167	1	126.6 x 2.62/70

**92196**

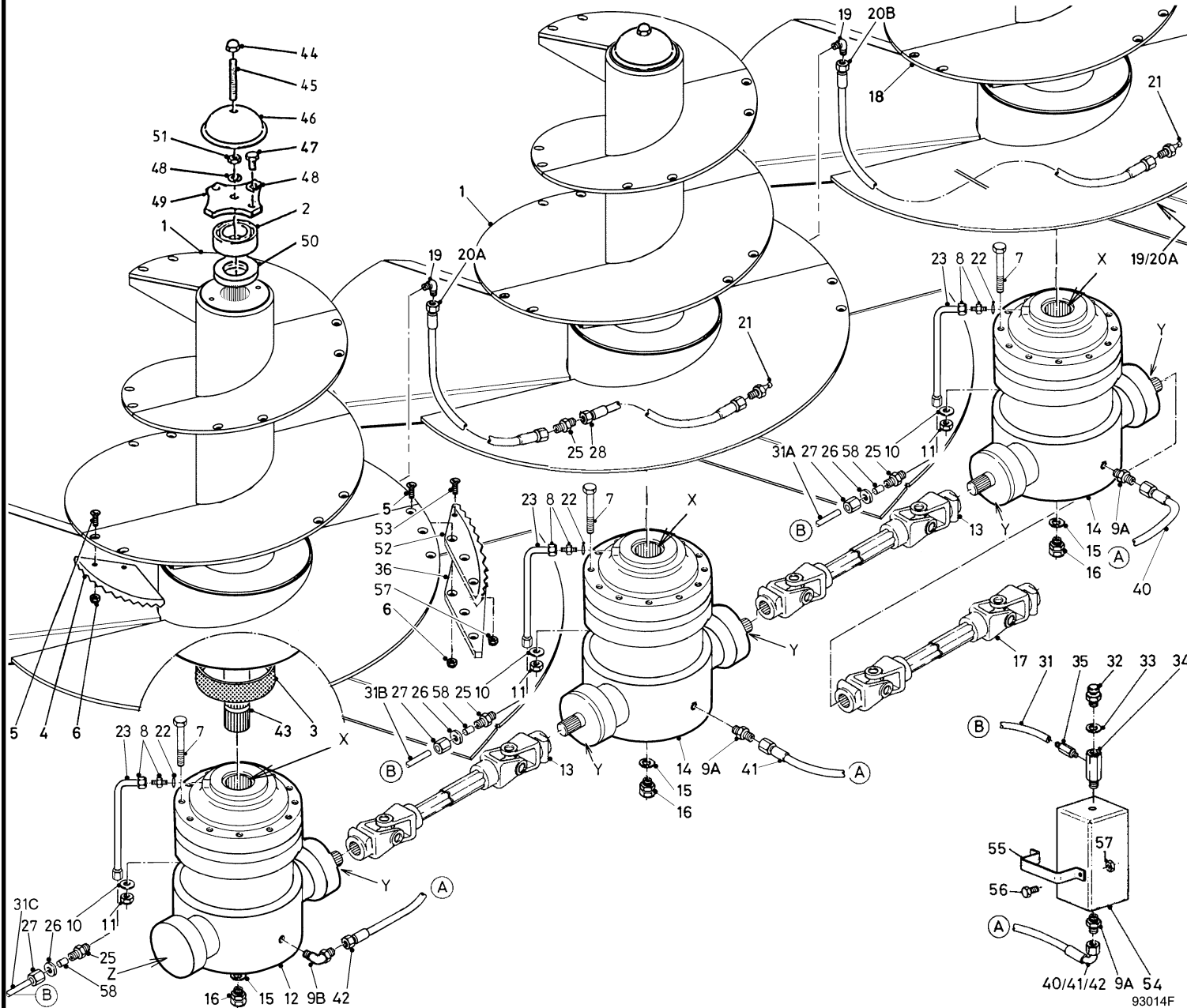
Afbeelding 6B : Aandrijving en mengvijzel 4600  
 Abbildung 6B : Schnecke und Antrieb 4600  
 Picture 6B : Auger and drive system 4600  
 Illustration 6B : Vis et système d'entraînement 4600



Bestellnummer	Bestellnummer	Bestellnummer
Ordernummer	Ordernummer	Ordernummer
Num. a commander	Num. a commander	Num. a commander
1	13712	2
2	70162	3
3	51917	3
4	31841	15
5	84206	42 M16 x 60
6	86216	42 M16
7	84487	36 M14 x 140
8	50202	3
9A	X50112	3
9B	X50105	1
10	85114	36 M14
11	86214	36 M14
12	94163	1
13	94160	2 L=1800 1 <sup>3</sup> / <sub>4</sub> - 20
14	94162	2
15	85236	3
16	53375	3
17	94371	1 L=1800 1 <sup>3</sup> / <sub>4</sub> - 20 size 10
18	13688	1
19	50107	3
20A	52623	2 1/4" 3400 RR
20B	52683	1 1/4" 5800 RR
21	89518	3
22	85257	3
23	52721	3
25	X50135	4
26	50412	3
27	50411	3
28	W50854	1 1/4" 2700 RR
31A	52674	1 L=2800 Ø8
31B	52676	1 L=4600 Ø8
31C	52685	1 L=7200 Ø8
32	90567	3
33	85215	3
34	50176	3
35	50285	3
36	31640	6
40	W50659	1 3/8" 2700 RH
41	W50622	1 3/8" 4500 RH
42	W50658	1 3/8" 7000 RH

**92196**

Afbeelding 6B : Aandrijving en mengvijzel 4600  
 Abbildung 6B : Schnecke und Antrieb 4600  
 Picture 6B : Auger and drive system 4600  
 Illustration 6B : Vis et système d'entraînement 4600



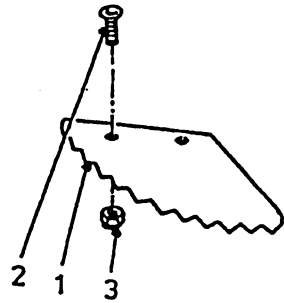
Bestellnummer  
 Bestellnummer  
 Ordernummer  
 Num. a commander

43	32223	3	Ø105 L=1105
44	86937	3	M16
45	84072	3	M16 x 120
46	29299	3	
47	81626	6	M16 x 25
48	85016	9	M16
49	29298	3	
50	70163	3	
51	86116	3	M16
52	31639	6	
53	84125	6	M8 x 25
54	90904	3	
55	28845	3	
56	80831	6	M8 x 30
57	86208	12	M8
58	50278	3	Ø8
X	05499	3	
Y	05471	5	
Z	78167	1	126.6 x 2.62/70

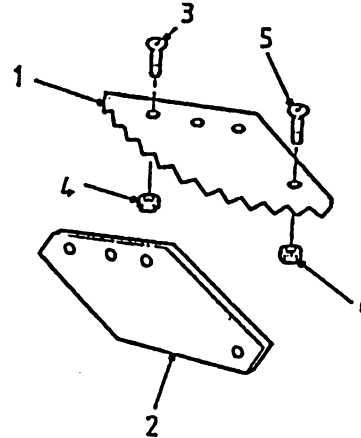
**92196**

Afbeelding 6C : Vijzelmessen  
 Abbildung 6C : Schneckenmesser  
 Picture 6C : Augerknives  
 Illustration 6C : Couteaux

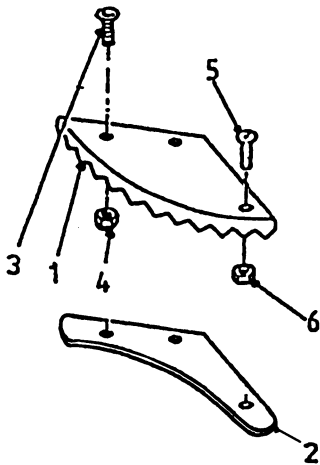
**Standaard L=350**



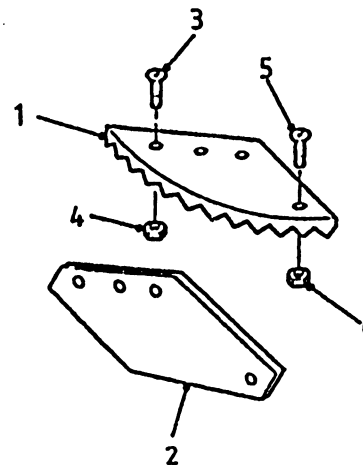
**Standaard L=550**



**L=350 + TC**



**L=550 + TC**



Bestelnummer  
 Bestellnummer  
 Ordernummer  
 Num. a commander

**Standaard**

1	31841	1	
2	84121	2	M16 x 45
3	86216	2	M16

**L=350 + TC**

1	32354	1	TC
2	29291	1	
3	84188	2	M16 x 55
4	86216	2	M16
5	84125	1	M8 x 25
6	86208	1	M8

**L=550**

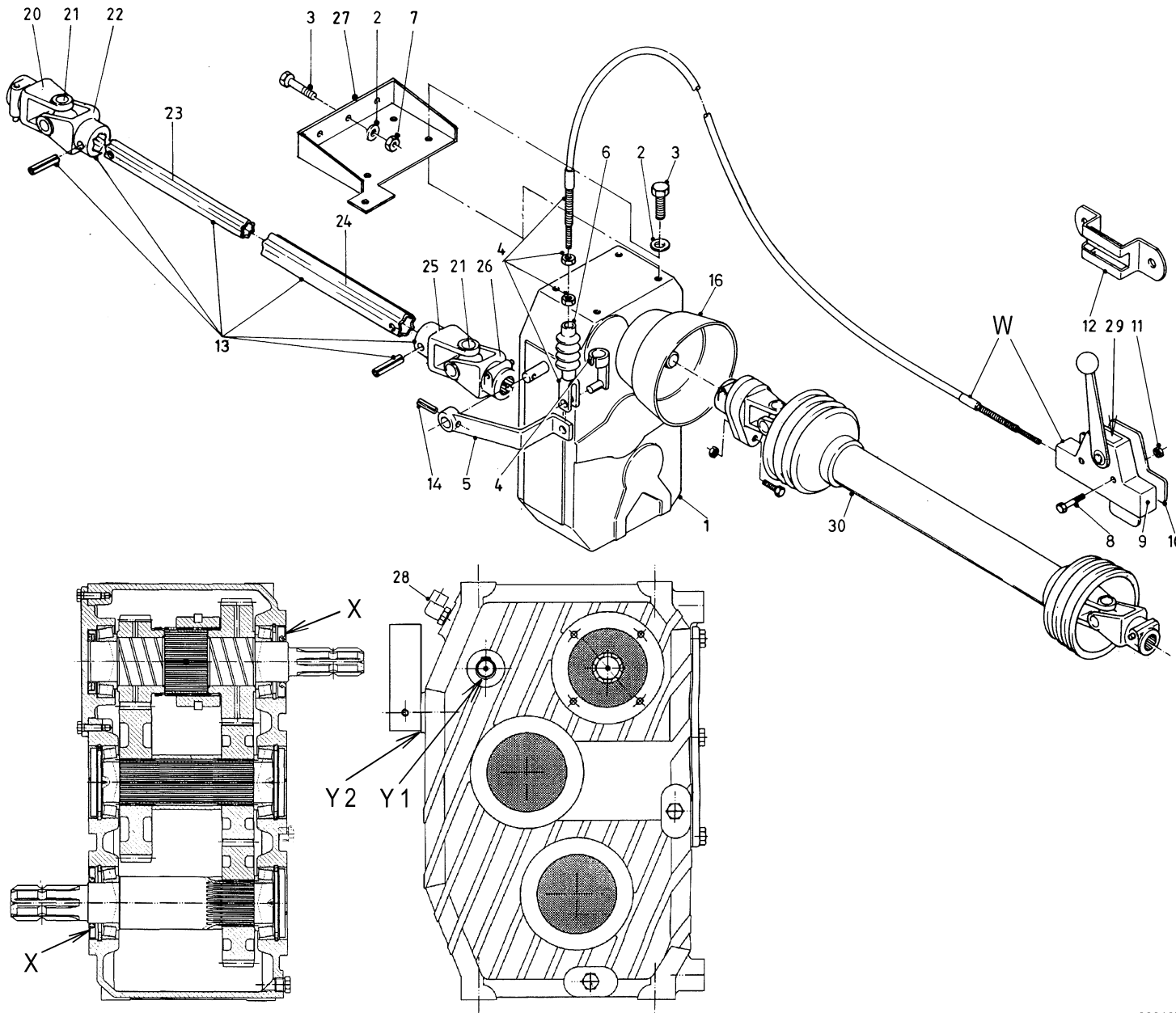
1	31639	1	
2	31640	1	
3	84188	3	M16 x 55
4	86216	3	M16
5	84125	1	M8 x 25
6	86208	1	M8

**L=550 + TC**

1	31639	1	TC
2	31640	1	
3	84188	3	M16 x 55
4	86216	3	M16
5	84125	1	M8 x 25
6	86208	1	M8

**92196**

Afbeelding 7A : Vertragskast Solomix-3 3000 serie 01  
 Abbildung 7A : Reduziergetriebe Solomix-3 3000 Serie 01  
 Picture 7A : Reduction gearbox Solomix-3 3000 serie 01  
 Illustration 7A : Boîte réductrice Solomix-3 3000 série 01

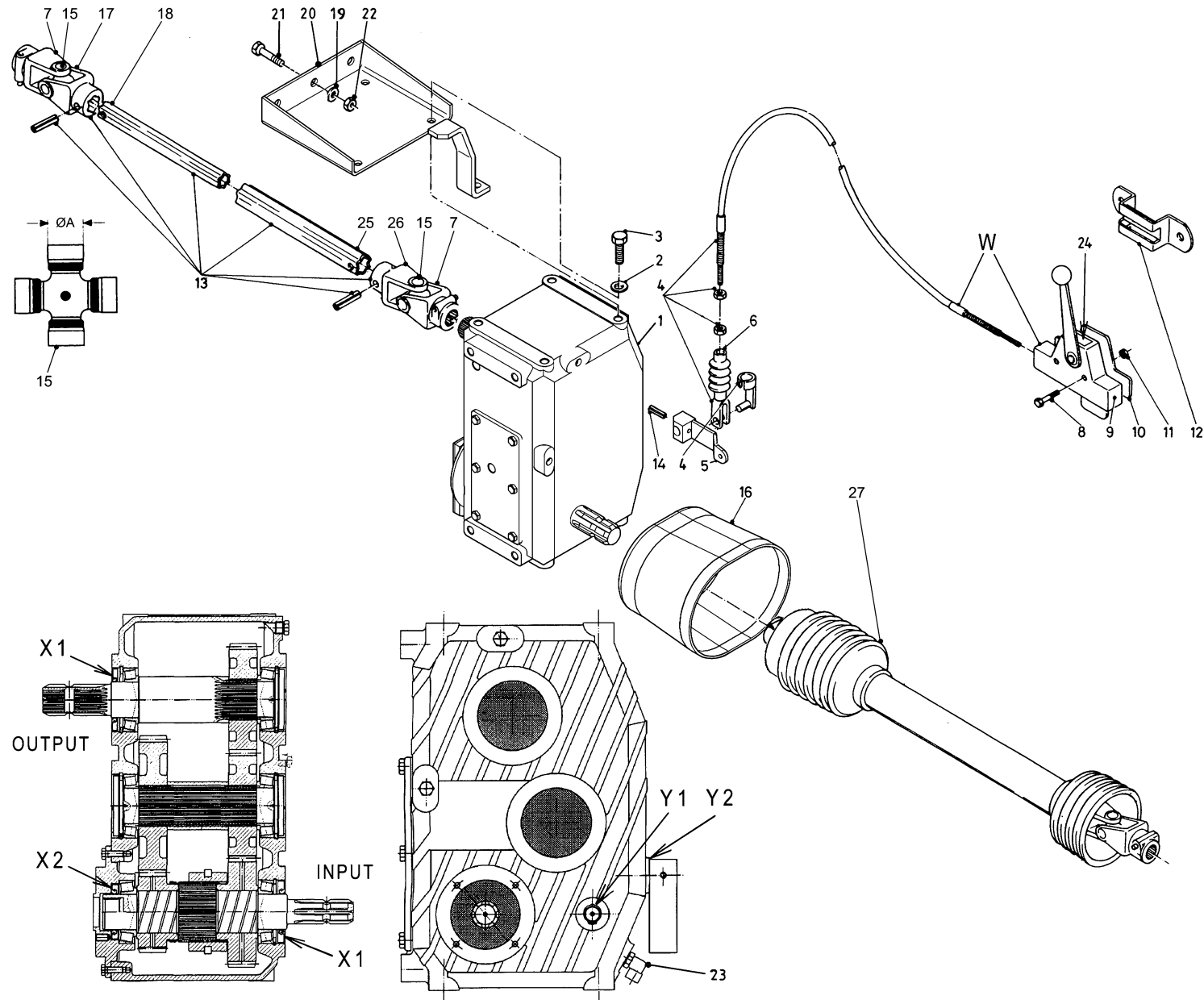


Bestelnummer  
 Bestellnummer  
 Ordernummer  
 Num. a commander

1	94092	1	GB
2	85116	7	M16
3	81641	7	M16 x 40
4	79099	1	L=3750 Black
5	12235	1	
6	90280	1	
7	86216	3	M16
8	80630	2	M6 x 60
9	94042	1	Black
10	21277	1	
11	86206	2	M6
12	20199	1	
13	94002	1	1 <sup>3</sup> / <sub>4</sub> - 20 / 1 <sup>3</sup> / <sub>4</sub> - 6
14	88030	1	Ø6 x 30
16	90499	1	
20	94213	1	1 <sup>3</sup> / <sub>4</sub> - 20
21	94214	2	
22	94216	1	
23	90933	1	L=1500
24	90934	1	L=1500
25	94215	1	
26	94134	1	1 <sup>3</sup> / <sub>4</sub> - 6
27	12861	1	
28	50276	1	45°
29	91336	1	
30	94112	1	WWE2580 L=1610
W	94041	1	Black
X	70171	3	50 x 90 x 10 GB
Y1	78122	1	Ø17.17x1.78/70 GB
Y2	70178	1	20 x 30 x 5 GB

**92196**

Afbeelding 7B : Vertragskast Solomix-3 3000 serie 02 en 3600 / 4600  
 Abbildung 7B : Reduziergetriebe Solomix-3 3000 Serie 02 und 3600 / 4600  
 Picture 7B : Reduction gearbox Solomix-3 3000 serie 02 and 3600 / 4600  
 Illustration 7B : Boîte réductrice Solomix-3 3000 série 02 et 3600 / 4600

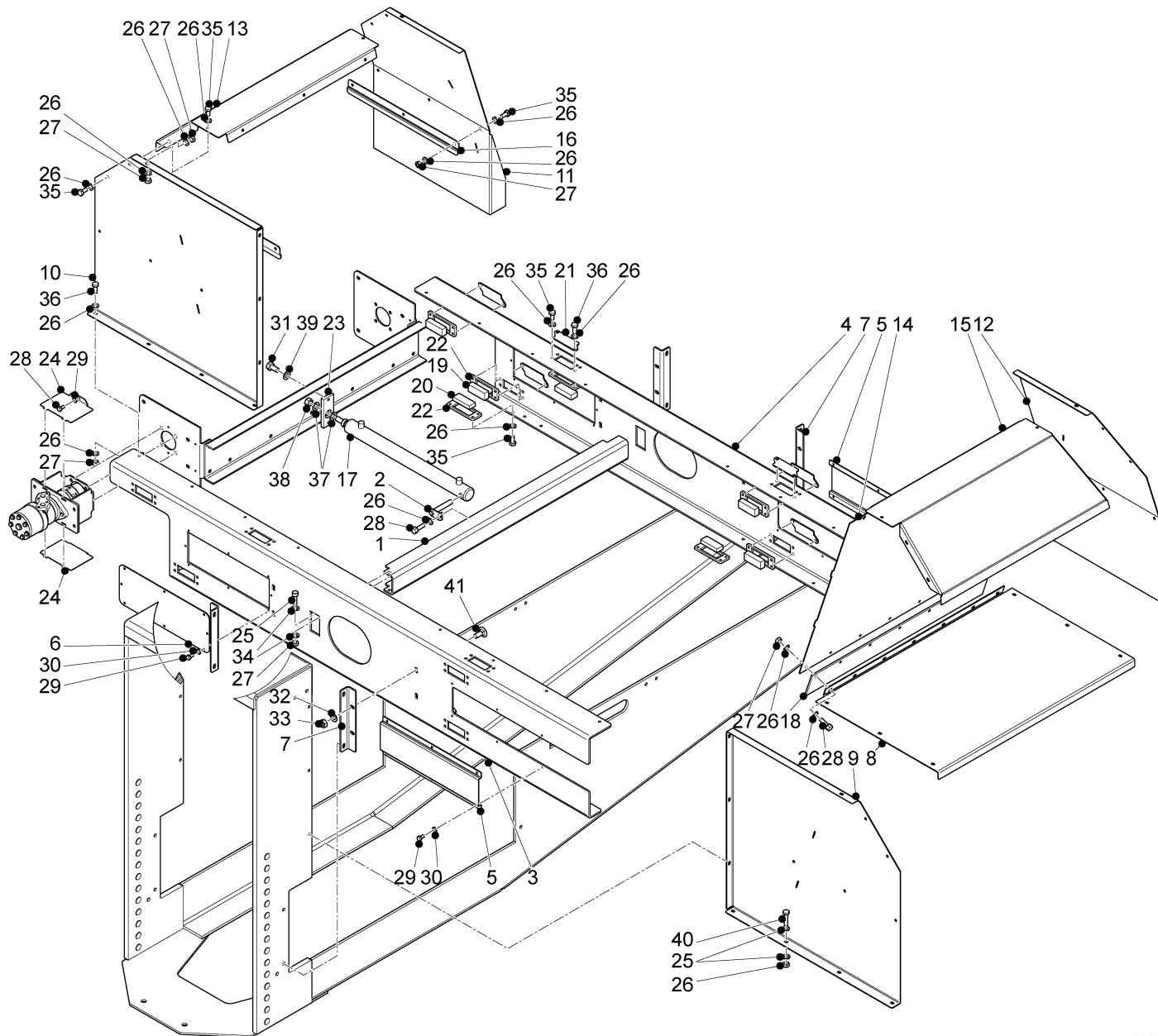


Bestellnummer	Bestellnummer	Bestellnummer	Bestellnummer
Ordernummer	Ordernummer	Ordernummer	Ordernummer
Num. a commander	Num. a commander	Num. a commander	Num. a commander
1	94167	1	1 3/4 - 6 / 1 3/4 - 20
2	85116	6	M16
3	81631	6	M16 x 30
4	79099	1	L=3750 Black
5	13181	1	
6	90280	1	
7A	94213	2	1 3/4 - 20 sz.9 3000
7B	94424	2	1 3/4 - 20 sz.10 36/46
8	80630	1	M6 x 30
9	94042	1	Black
10	10525	1	
11	86206	2	M6
12	20199	1	
13A	94093	1	1 3/4 - 20 sz.9 L=850 3000
13B	94371	1	1 3/4 - 20 sz.10 L=1800 36/46
14	88037	1	Ø8 x 36
15A	94214	2	3000 sz.9 A = Ø35
15B	94425	2	3600/4600 sz.10 A = Ø39.7
16	90499	1	
17A	94216	1	3000
17B	94427	1	3600/4600
18	90933	1	
19	85116	3	M16
20A	13294	1	3000
20B	42616	1	3600/4600
21	81641	3	M16 x 40
22	86216	3	M16
23	50276	1	45°
24	91336	1	
25	90934	1	
26A	94215	1	3000
26B	94426	1	3600/4600
27	94271	1	P600 L=1210
W	94041	1	Black L = 3750
X1	70171	2	50 x 90 x 10
X2	70183	1	50 x 80 x 10
Y1	78122	1	Ø17.17 x 1.78/70
Y2	70178	1	20 x 30 x 5 GB



**92196**

Afbeelding 8A : VLK-unit, buitenframe en beplating  
 Abbildung 8A : VLK-Einheit, Außenrahmen und Verkleidung  
 Picture 8A : VLK-unit, outer frame and covers  
 Illustration 8A : VLK-unité, châssis extérieur et bâtis

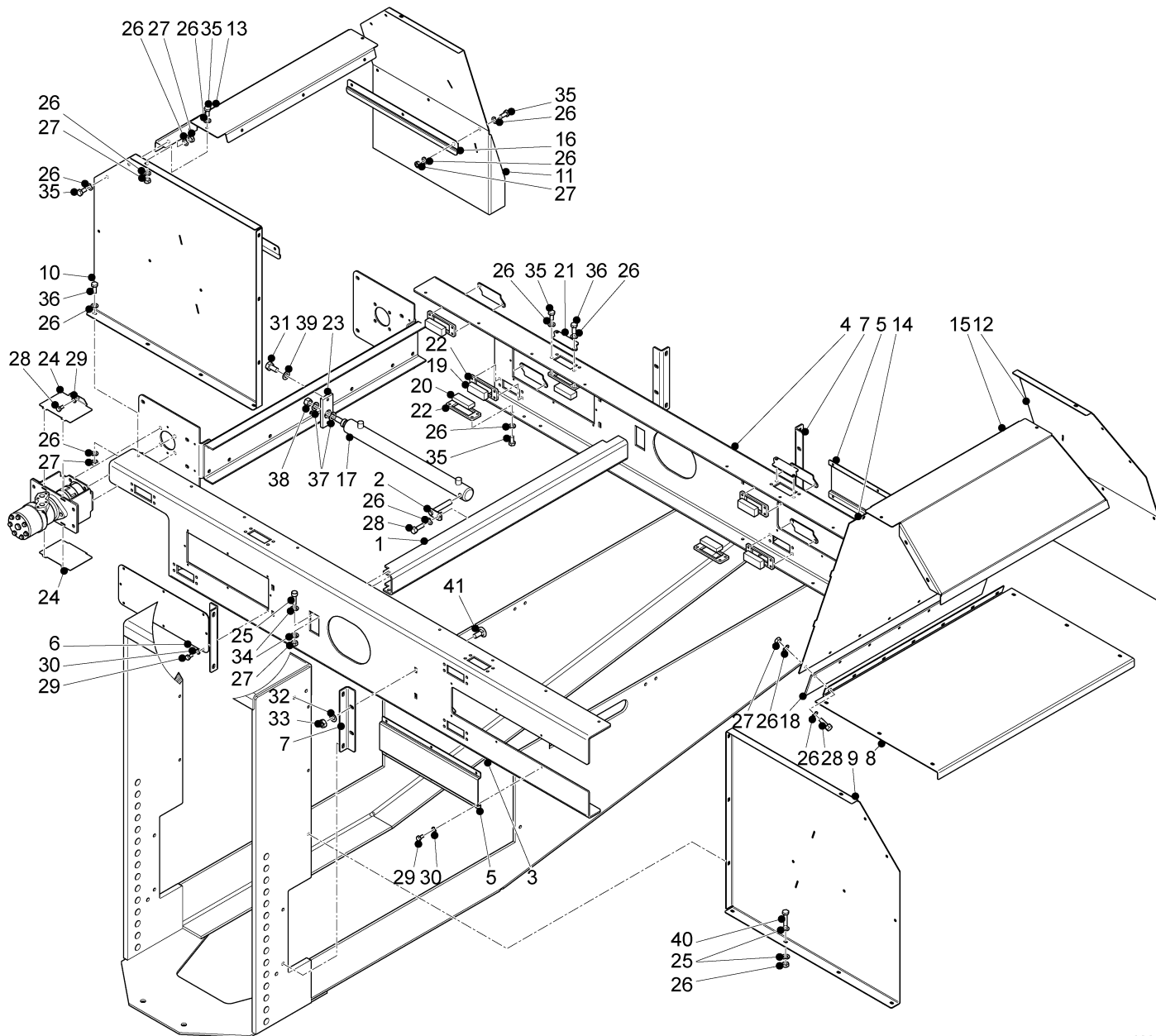


Bestelnummer  
 Bestellnummer  
 Ordernummer  
 Num. a commander

1	13493	1	
2	13382	1	
3	42407	1	
4	42408	1	
5	42411	2	
6A	42829	1	Front side
6B	42541	1	Back side
7	42409	4	
8	42224	1	
9	42218	1	
10	42219	1	
11	42632	1	
12	42631	1	
13	42222	1	
14	42223	1	
15	42602	1	
16	42603	2	
17	51245	1	
18	60427	1	
19	60429	12	
20	60430	4	
21	42700	12	
22	42702	16	
23	42709	1	
24	40716	2	
25	84402	1	M8x25
26	85108	99	M8
27	86208	46	M8
28	80826	8	M8x25
29	84710	30	M6x12
30	85106	30	M6
31	81026	2	M10x25
32	85123	16	M10
33	86210	16	M10
34	85009	2	M8
35	80816	56	M8x16
36	80821	39	M8x20
37	85116	2	M16
38	86216	1	M16
39	85010	2	M10

**92196**

Afbeelding 8A : VLK-unit, buitenframe en beplating  
 Abbildung 8A : VLK-Einheit, Außenrahmen und Verkleidung  
 Picture 8A : VLK-unit, outer frame and covers  
 Illustration 8A : VLK-unité, châssis extérieur et bâtis



93011E/1

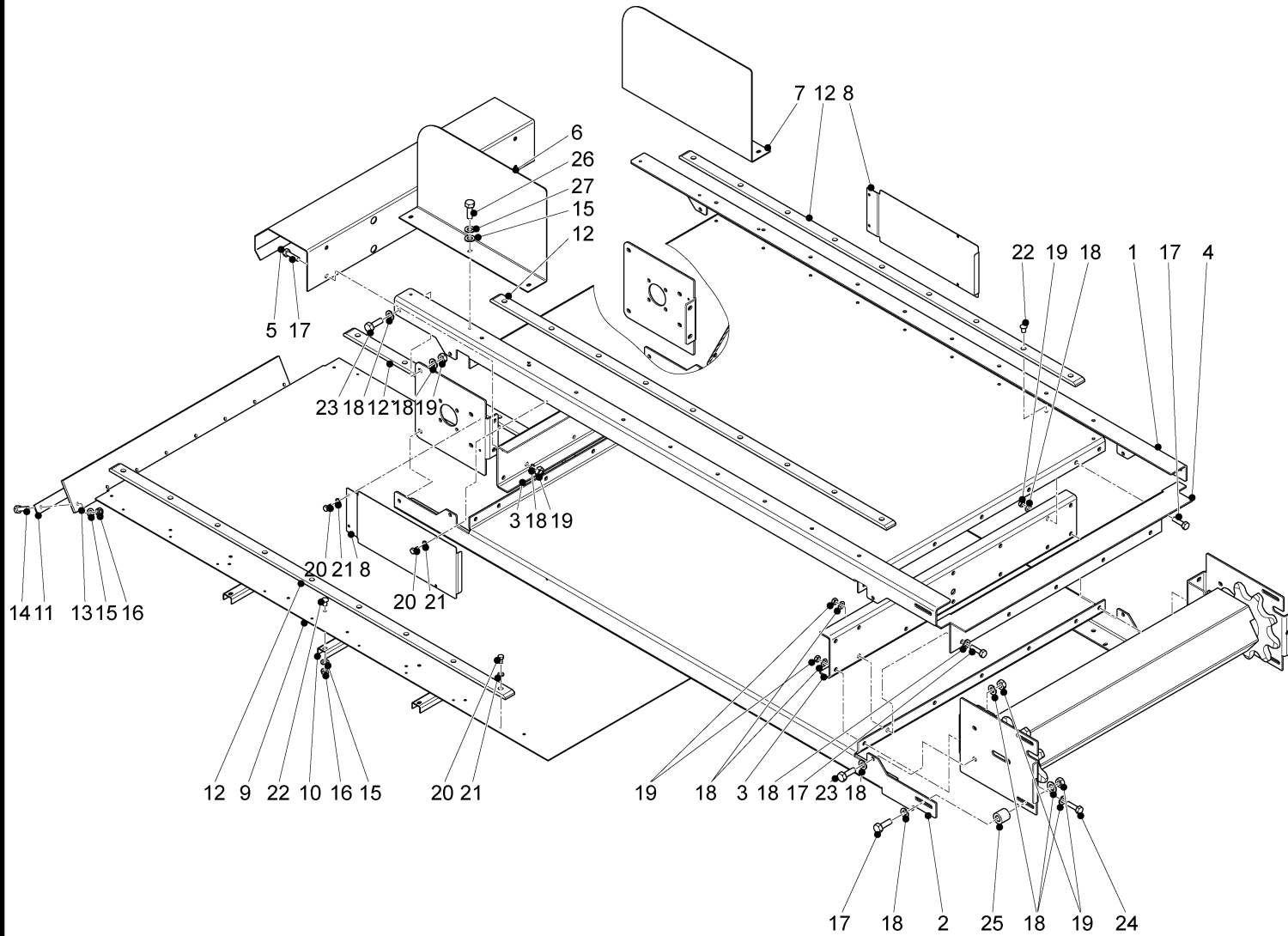
Bestelnummer  
 Bestellnummer  
 Ordernummer  
 Num. a commander

40	80831	1	M8x30
41	83125	8	M10 x 25

93011EL1/1

**92196**

Afbeelding 8B : VLK-unit, binnenframe  
 Abbildung 8B : VLK-Einheit, Innerrahmen  
 Picture 8B : VLK-unit, inner frame  
 Illustration 8B : VLK-unité, châssis intérieur

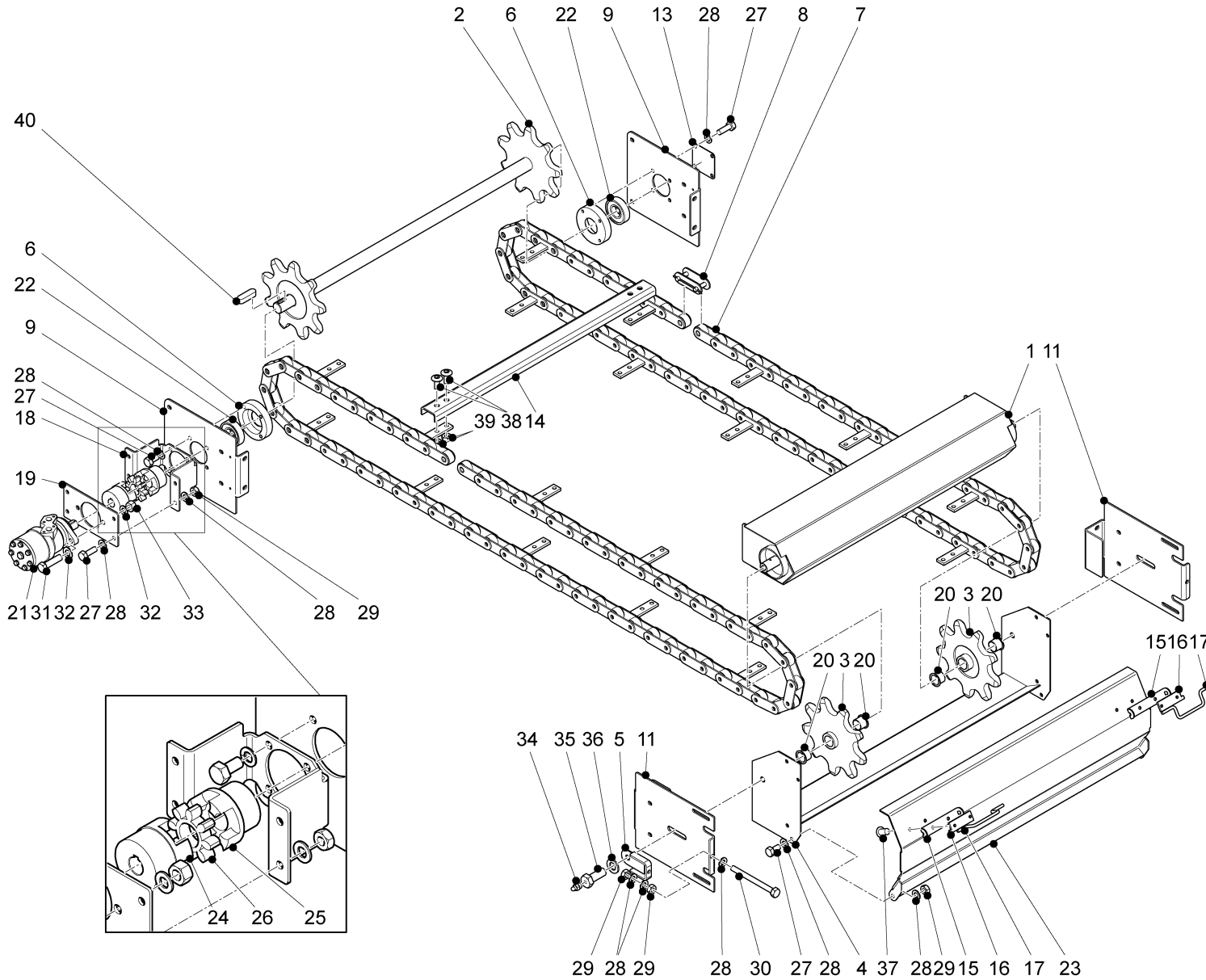


Bestellnummer  
 Bestellnummer  
 Ordernummer  
 Num. a commander

1	42398	1
2	42399	1
3	42404	2
4	42429	1
5	13491	1
6	42405	1
7	42406	1
8	40711	2
9	42531	1
10	42536	3
11	42540	1
12	60425	4
13	60428	1
14	80831	8 M8x30
15	85108	20 M8
16	86208	14 M8
17	81031	28 M10x30
18	85123	88 M10
19	86210	44 M10
20	84710	8 M6x12
21	85106	8 M6
22	84809	24 M8x12
23	81026	12 M10x25
24	81036	4 M10x35
25	32324	4
26	80812	6 M8x12
27	85008	6 M8

**92196**

Afbeelding 8C : VLK-unit, aandrijving  
 Abbildung 8C : VLK-Einheit, Antriebsatz  
 Picture 8C : VLK-unit, drive set  
 Illustration 8C : VLK-unité, jeu d'entraînement

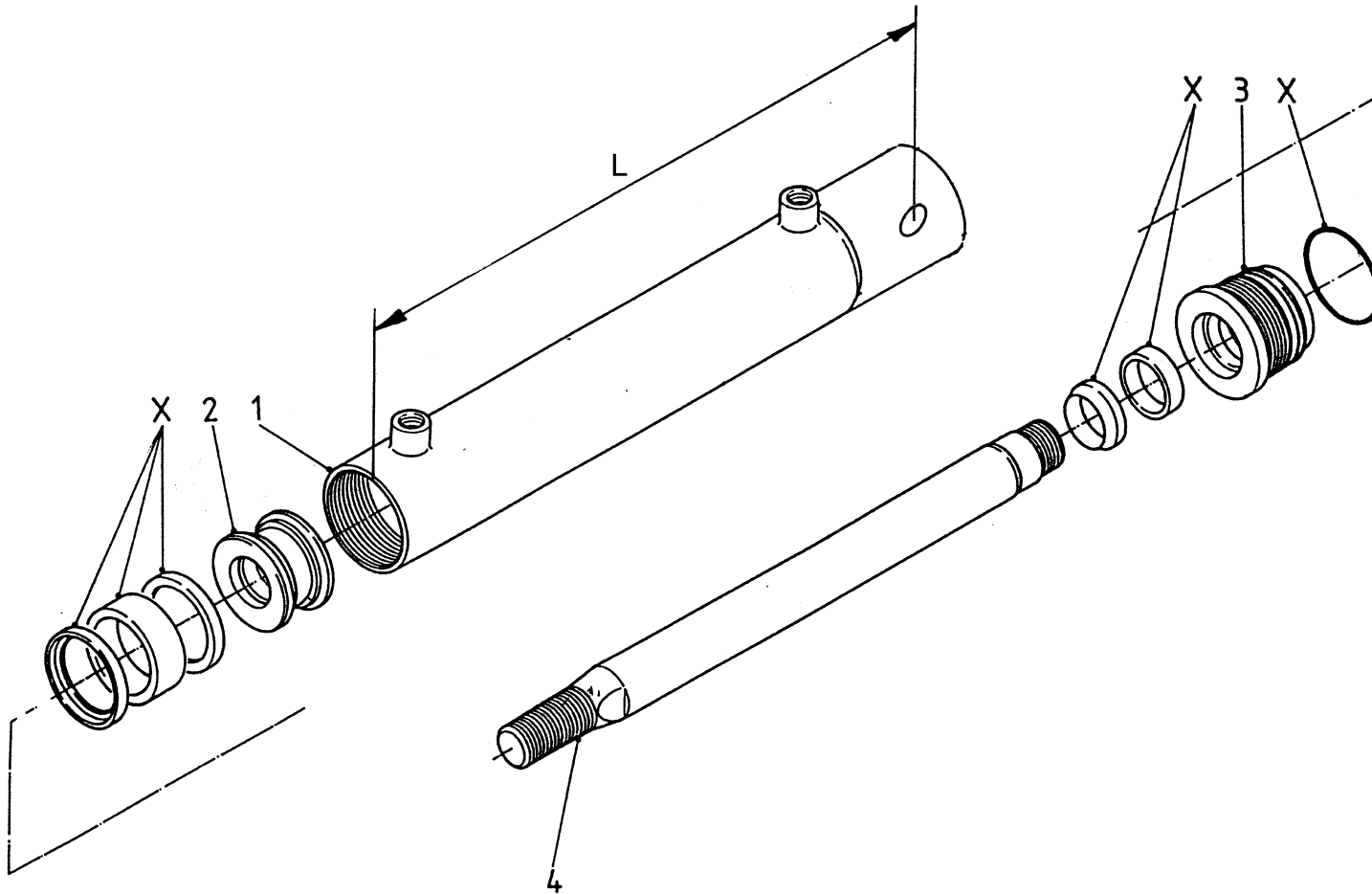


Bestellnummer  
 Bestellnummer  
 Ordernummer  
 Num. a commander

1	13490	1
2	13489	1
3	13423	2
4	13492	1
5	13494	2
6	32438	2
7	39255	2
8	39218	2
9	42400	2
11	42402	2
13	40714	1
14	42110	10
15	42423	2
16	42424	2
17	42425	2
18	42436	1
19	42437	1
20	51747	4
21	51003	1
22	70064	2
23	42422	1
24	94290	1
25	94291	1
26	94292	1
27	81031	14 M10x30
28	85123	26 M10
29	86210	10 M10
30	81015	2 M10x110
31	81245	2 M12x45
32	85112	4 M12
33	86212	2 M12
34	89503	2 M6
35	81654	2 M16x50
36	85116	2 M16
37	84806	4 M8x16
38	84925	40 M10x23
39	86810	40 M10
40	88332	1 10x8x32

**92196**

Afbeelding 9A : Doseerklapcilinder ZK, rechte zijklep  
 Abbildung 9A : Auswurfschieber Zylinder ZK, flache Dosierklappe  
 Picture 9A : Slide cylinder ZK, flat discharge slide  
 Illustration 9A : Porte de dosage droite: cylindre hydraulique ZK



Bestelnummer  
 Bestellnummer  
 Ordernummer  
 Num. a commander

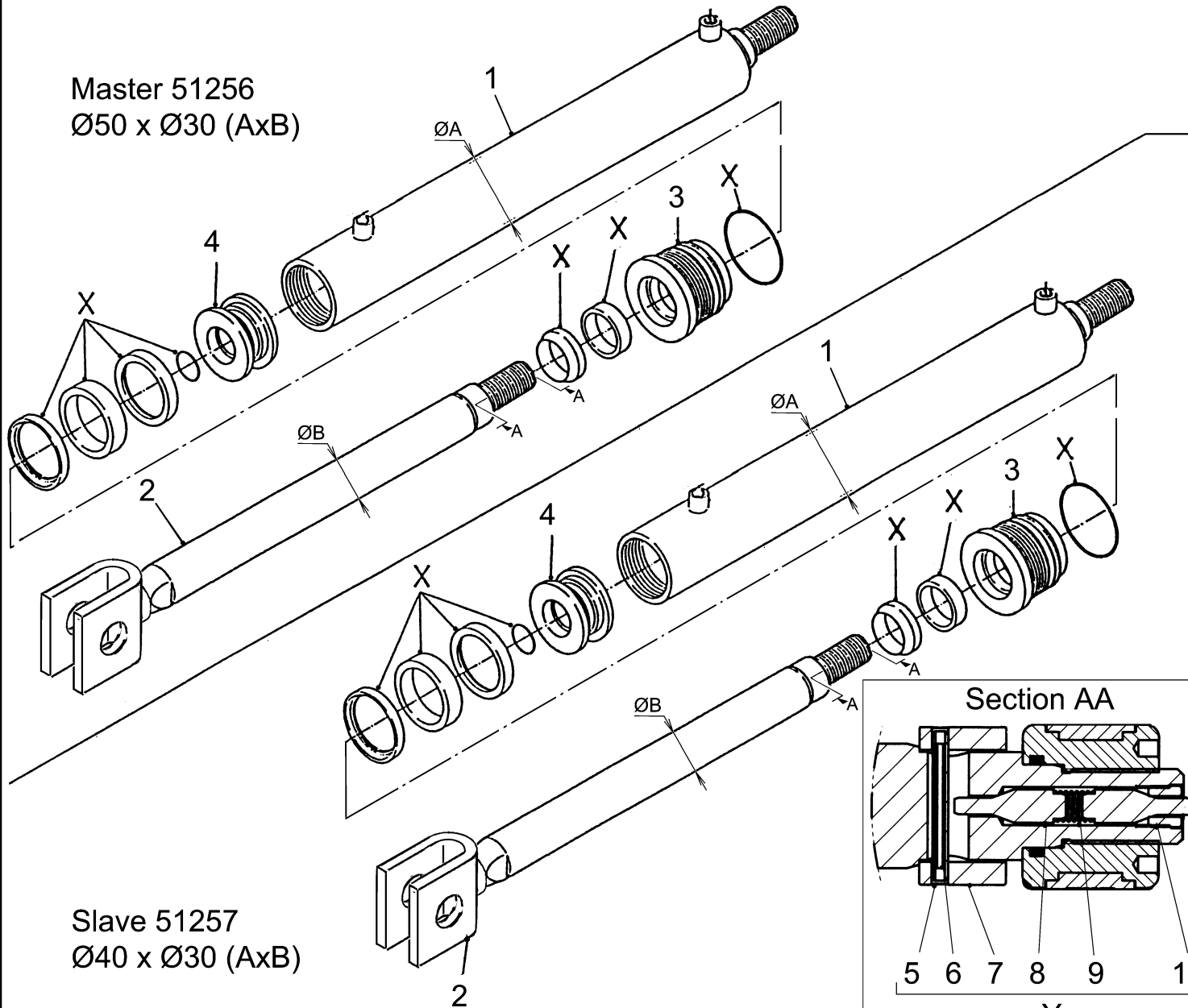
**51114 H = 690**

1	12045	1	L=798
2	30860	1	
3	31460	1	
4	31764	1	
X	05309	1	

**92196**

Afbeelding 9B : Doseerlepcilinder ZK, ronde zijklep  
 Abbildung 9B : Auswurfschieber Zylinder ZK, runde Dosierklappe  
 Picture 9B : Slide cylinder ZK, round discharge slide  
 Illustration 9B : Porte de dosage ronde: cylindre hydraulique ZK

**Master 51256**  
 Ø50 x Ø30 (AxB)



**Slave 51257**  
 Ø40 x Ø30 (AxB)

Bestellnummer  
 Bestellnummer  
 Ordernummer  
 Num. a commander

**51256 H = 690 master**

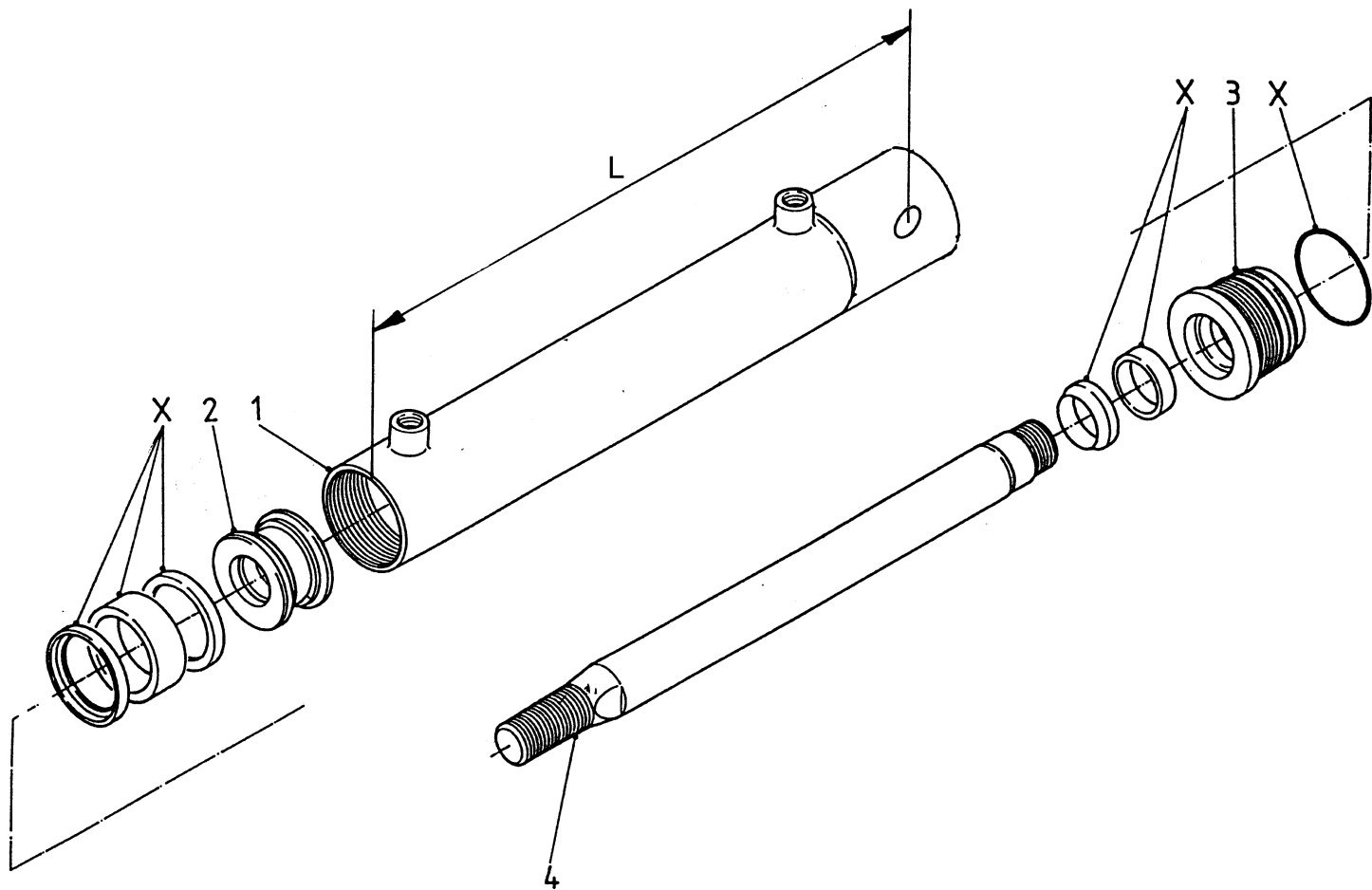
1	13571	1	
2	13570	1	
3	32464	1	
4	32463	1	
5	88173	1	2.5 x 30
6	88172	1	4 x 36
7	32465	1	
8	31277	2	
9	65062	1	
10	30870	1	
X	05517	1	
Y	05518	1	

**51257 H = 690 slave**

1	13545	1	
2	13570	1	
3	32407	1	
4	32450	1	
5	88173	1	2.5 x 30
6	88172	1	4 x 36
7	32465	1	
8	31277	2	
9	65062	1	
10	30870	1	
X	05516	1	
Y	05518	1	

**92196**

Afbeelding 9C : Doseerklepcilinder VLK  
 Abbildung 9C : Auswurfschieber Zylinder VLK  
 Picture 9C : Slide cylinder VLK  
 Illustration 9C : Porte de dosage: cilindre hydraulique VLK



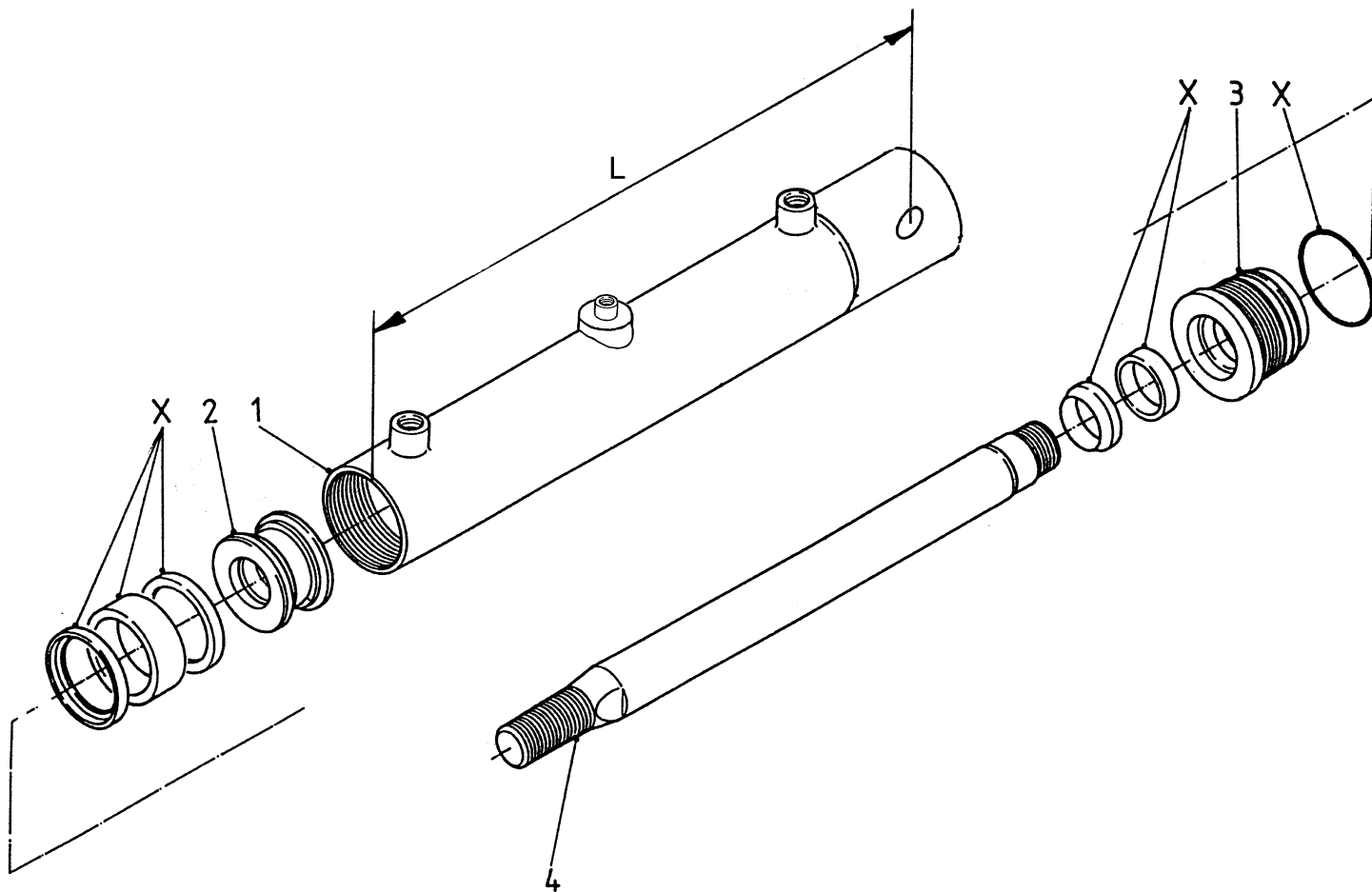
Bestelnummer  
 Bestellnummer  
 Ordernummer  
 Num. a commander

**51062 H = 850**

1	11600	1	L=958
2	30860	1	
3	31460	1	
4	31459	1	
X	05309	1	

**92196**

Afbeelding 9D : Side-shift cilinder VLK  
 Abbildung 9D : Side-shift Zylinder VLK  
 Picture 9D : Side-shift cylinder VLK  
 Illustration 9D : Side-shift: cylindre hydraulique VLK



Bestelnummer  
 Bestellnummer  
 Ordernummer  
 Num. a commander

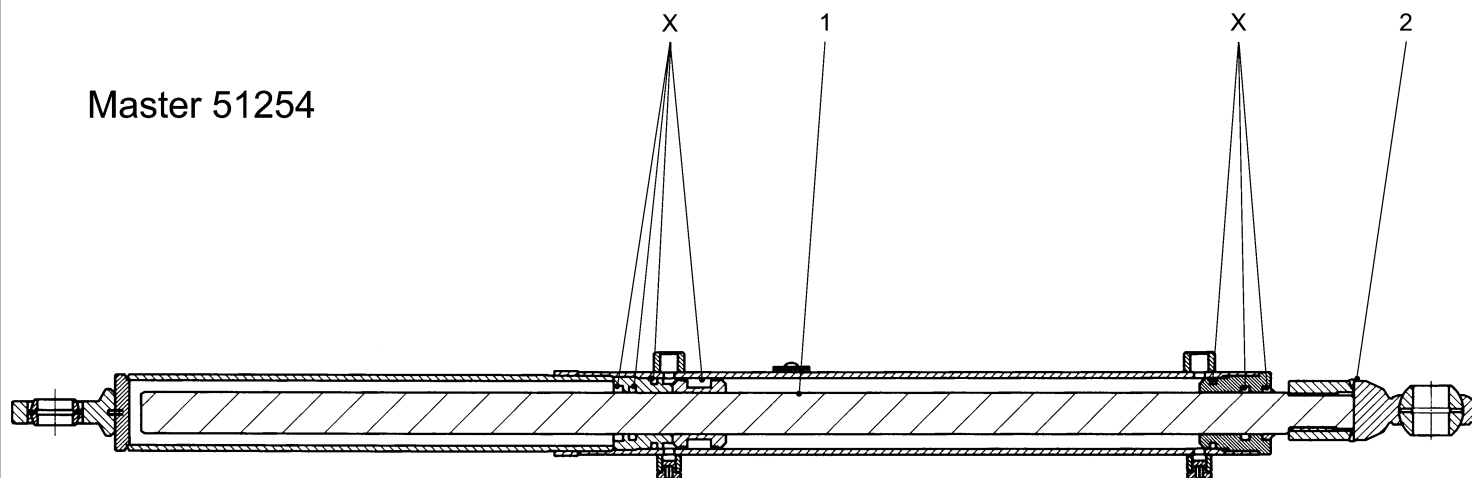
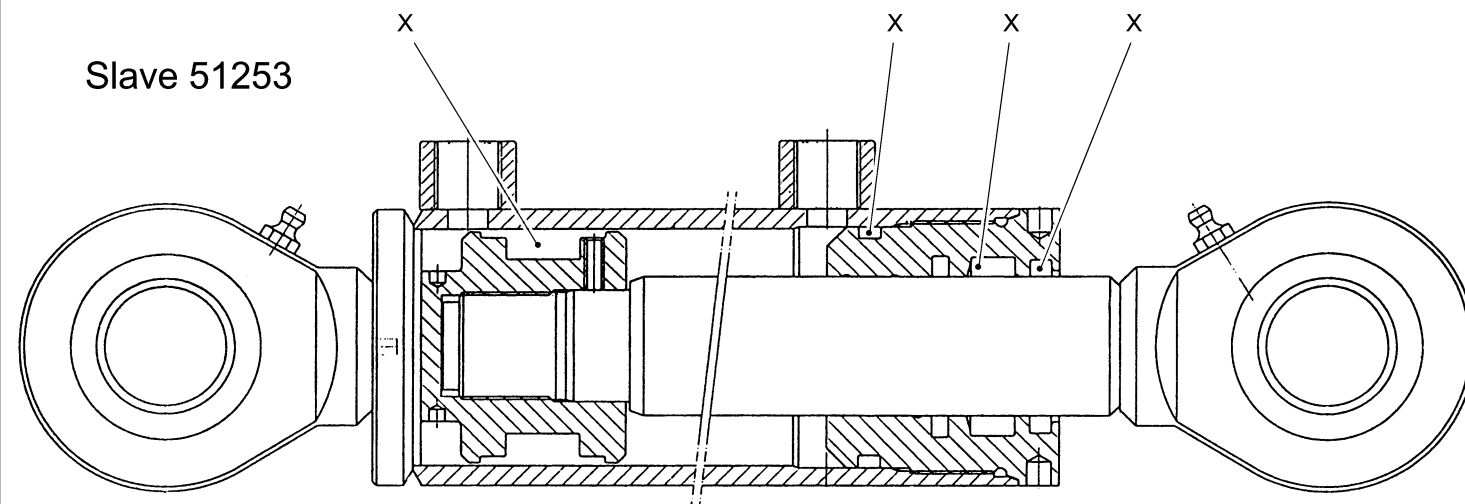
**51245 H = 450**

1	13525	1	L=545
2	30860	1	
3	31460	1	
4	32447	1	
X	05309	1	



**92196**

Afbeelding 9E : Master en slave cilinders besturing tridemstel  
 Abbildung 9E : Master und Slave Zylinder Lenkung Tridem  
 Picture 9E : Master and slave cylinders steering Tridem  
 Illustration 9E : Tridem: cylindres hydraulique à conduire master et slave

**Master 51254****Slave 51253**

Bestelnummer  
 Bestellnummer  
 Ordernummer  
 Num. a commander

**51254 H = 400**

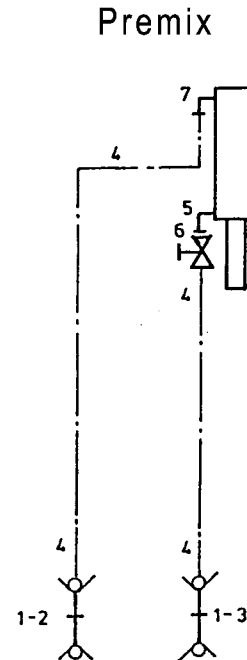
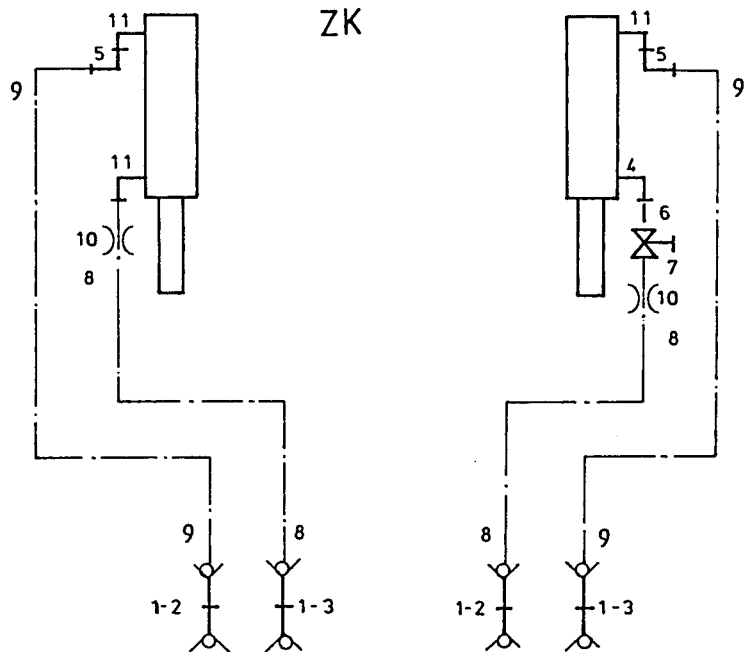
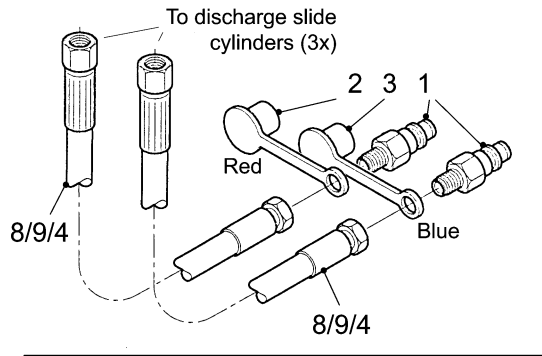
1	94428	1
2	13689	1
X	05534	1

**51253 H = 110**

X	05535	1
---	-------	---

**92196**

- Afbeelding 10A : ZK, slangenschema directe aansluiting rechte zijklep, Solomix-3 3000 serie 01
- Abbildung 10A : ZK, Hydraulik Plan Direkt Ansluß flache Dosierklappe, Solomix-3 3000 Serie 01
- Picture 10A : ZK, hydraulics direct connection flat discharge slide, Solomix-3 3000 serie 01
- Illustration 10A : ZK, connection directe: système hydraulique porte de dosage droite, Solomix-3 3000 série 01



Bestelnummer  
Bestellnummer  
Ordernummer  
Num. a commander

**ZK**

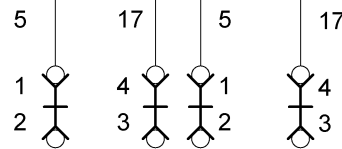
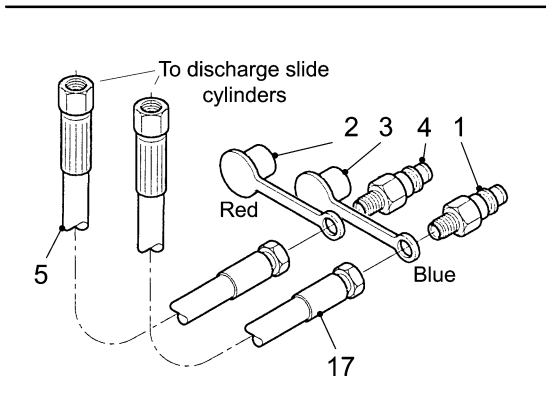
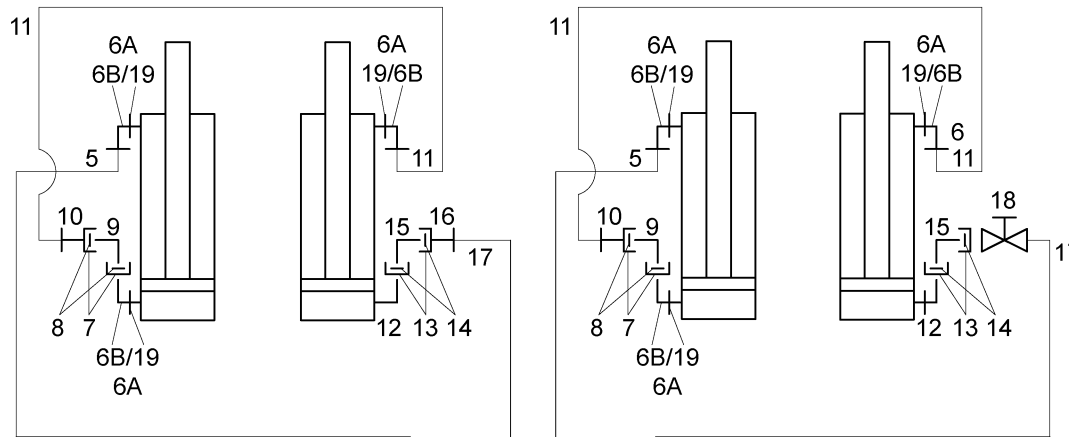
1	53016	4	
2	53303	2	Rood
3	53326	2	Blauw
4	50107	1	
5	X50147	2	
6	52654	1	L=40
7	51027	1	
8A	W50920	2	1/4" 6500 RR ZK-V
8B	W52726	2	1/4" 10500 RR ZK-A
9A	W52632	2	1/4" 7250 RR ZK-V
9B	W52727	2	1/4" 11500 RR ZK-A
10	30726	2	Ø0,8
11	X50107	3	

**Premix**

1	53016	2	
2	53303	1	Rood
3	53326	1	Blauw
4	W52728	2	1/4" 12500 RR
5	50107	1	
6	51027	1	
7	X50107	1	

**92196**

Afbeelding 10B : Slangenschema ZK, directe aansluiting ronde zijklep, Solomix-3 3000 serie 02 en 3600 / 4600  
 Abbildung 10B : Hydraulik Plan ZK, Direktanschluß runde Dosierklappe, Solomix-3 3000 Serie 02 und 3600 / 4600  
 Picture 10B : Hydraulics ZK, direct connection round discharge slide, Solomix-3 3000 serie 02 and 3600 / 4600  
 Illustration 10B : Connection directe: système hydraulique ZK porte de dosage ronde, Solomix-3 3000 série 02 et 3600 / 4600

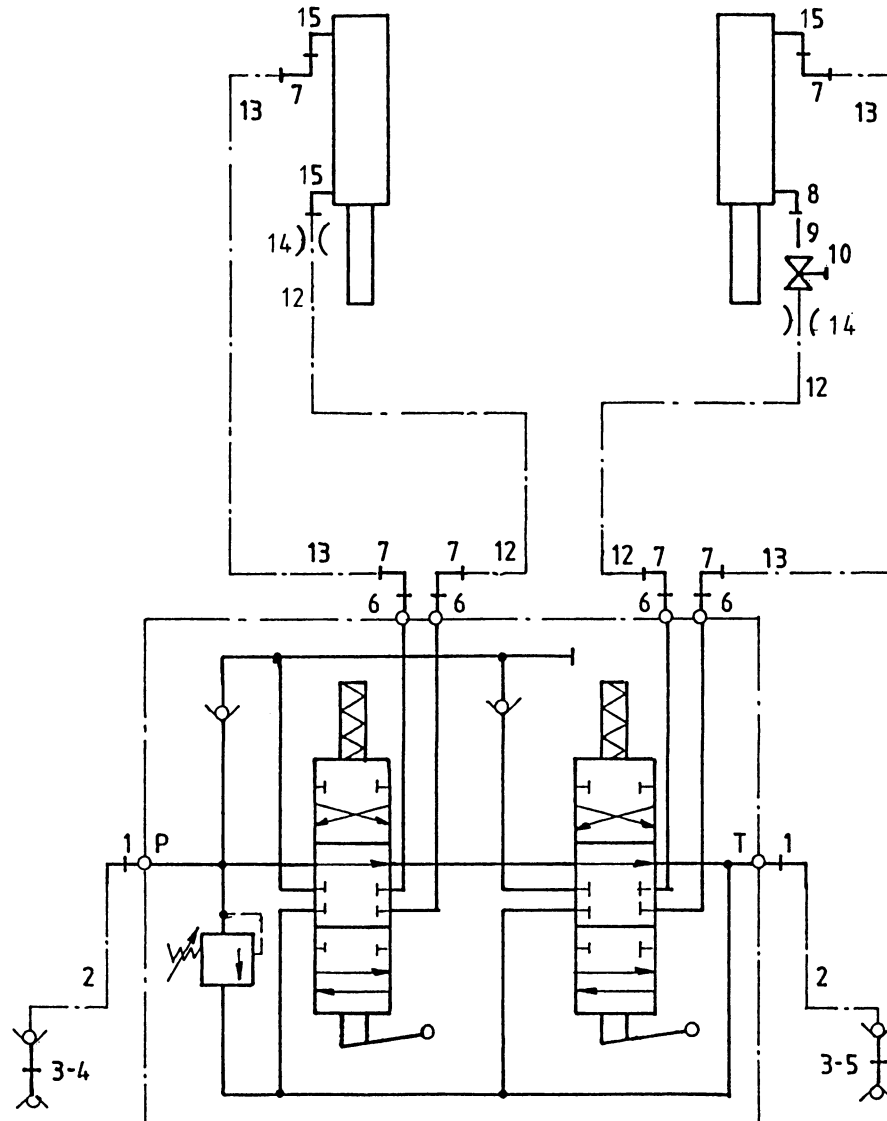


Bestelnummer  
 Bestellnummer  
 Ordernummer  
 Num. a commander

1	53310	2	
2	53303	2	Red
3	53326	2	Blue
4	53016	2	
5A	W50873	2	3/8" 6000RR ZK-V
5B	W52742	2	3/8" 11500RR ZK-A
6A	X50335	6	3/8" - 8L
6B	X50201	6	1/4" - 8L
7	50412	4	
8	50411	4	
9	52735	2	
10	X50135	2	
11	W50744	2	1/4" 2250RR
12	X50105	2	
13	50414	4	
14	50413	4	
15	52740	2	
16	X50165	1	
17A	W50622	2	3/8" 4500RR ZK-V
17B	W52742	2	3/8" 11500RR ZK-A
18	51032	1	
19	50472	6	3/8" - 1/4"

**92196**

- Afbeelding 11A : ZK, slangenschema mechanische bediening rechte zijklep, Solomix-3 3000 serie 01  
 Abbildung 11A : ZK, Hydraulik Plan mechanische Fernbedienung flache Dosierklappe, Solomix-3 3000 Serie 01  
 Picture 11A : ZK, hydraulics mechanical remote control flat discharge slide, Solomix-3 3000 serie 01  
 Illustration 11A : ZK, commande mécanique: système hydraulique porte de dosage droite, Solomix-3 3000 série 01

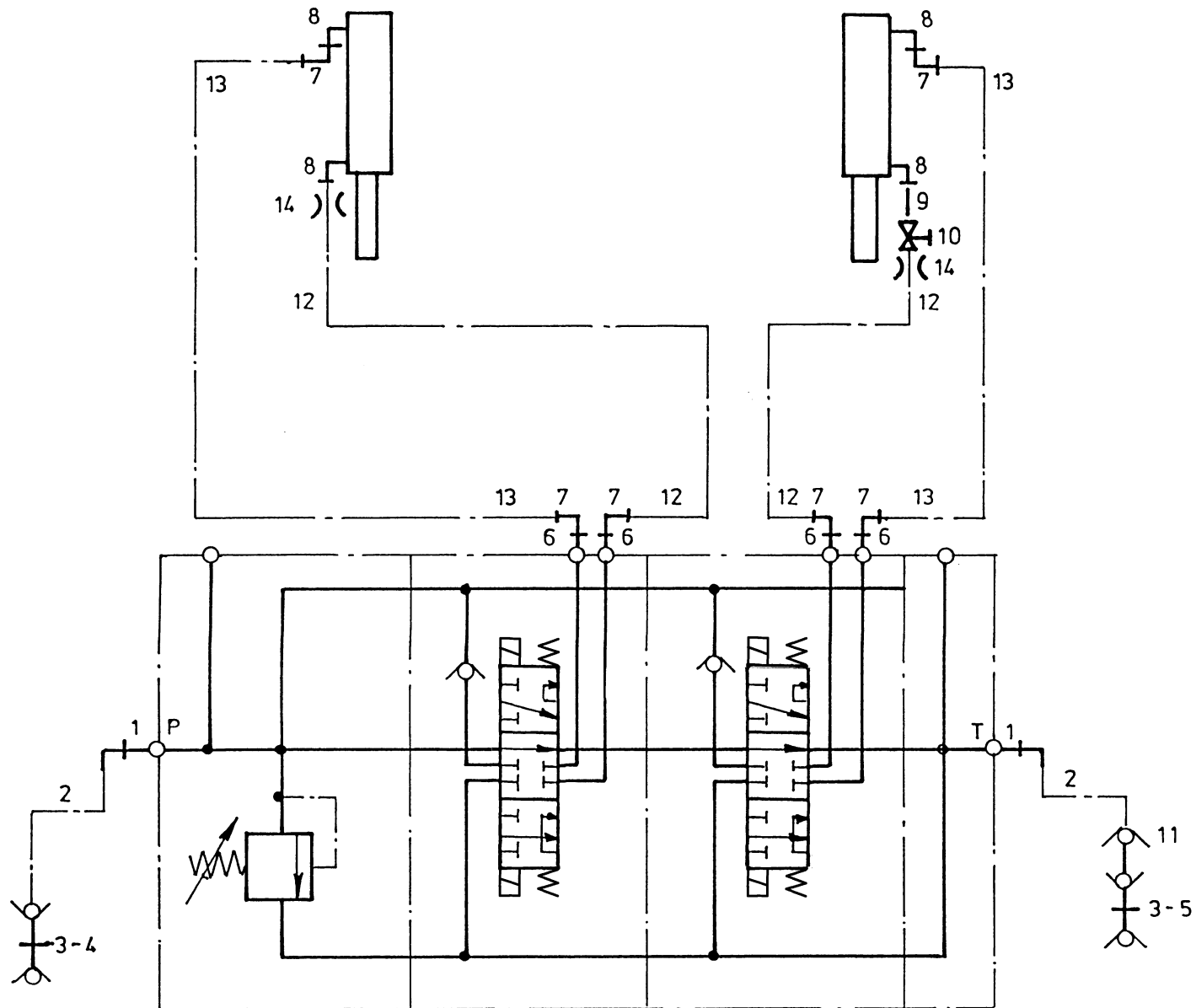


Bestellnummer  
 Bestellnummer  
 Ordernummer  
 Num. a commander

1	X50102	2	
2	W50643	2	½" 2500 RH
3	53301	2	
4	53303	1	Rood
5	53326	1	Blauw
6	X50114	4	
7	X50147	6	
8	50107	1	
9	52654	1	
10	51027	1	
12A	W50745	2	¼" 4600 RR ZK-V
12B	W52640	2	¼" 8500 RR ZK-A
13A	W52645	2	¼" 5250 RR ZK-V
13B	W52643	2	¼" 9400 RR ZK-A
14	30726	2	Ø0.8
15	X50107	3	

**92196**

Afbeelding 11B : ZK, slangenschema elektrische bediening rechte zijklep, Solomix-3 3000 serie 01  
 Abbildung 11B : ZK, Hydraulik Plan elektrische Fernbedienung flache Dosierklappe, Solomix-3 3000 Serie 01  
 Picture 11B : ZK, hydraulics electrical remote control flat discharge slide, Solomix-3 3000 serie 01  
 Illustration 11B : ZK, commande électrique: système hydraulique porte de dosage droite, Solomix-3 3000 série 01

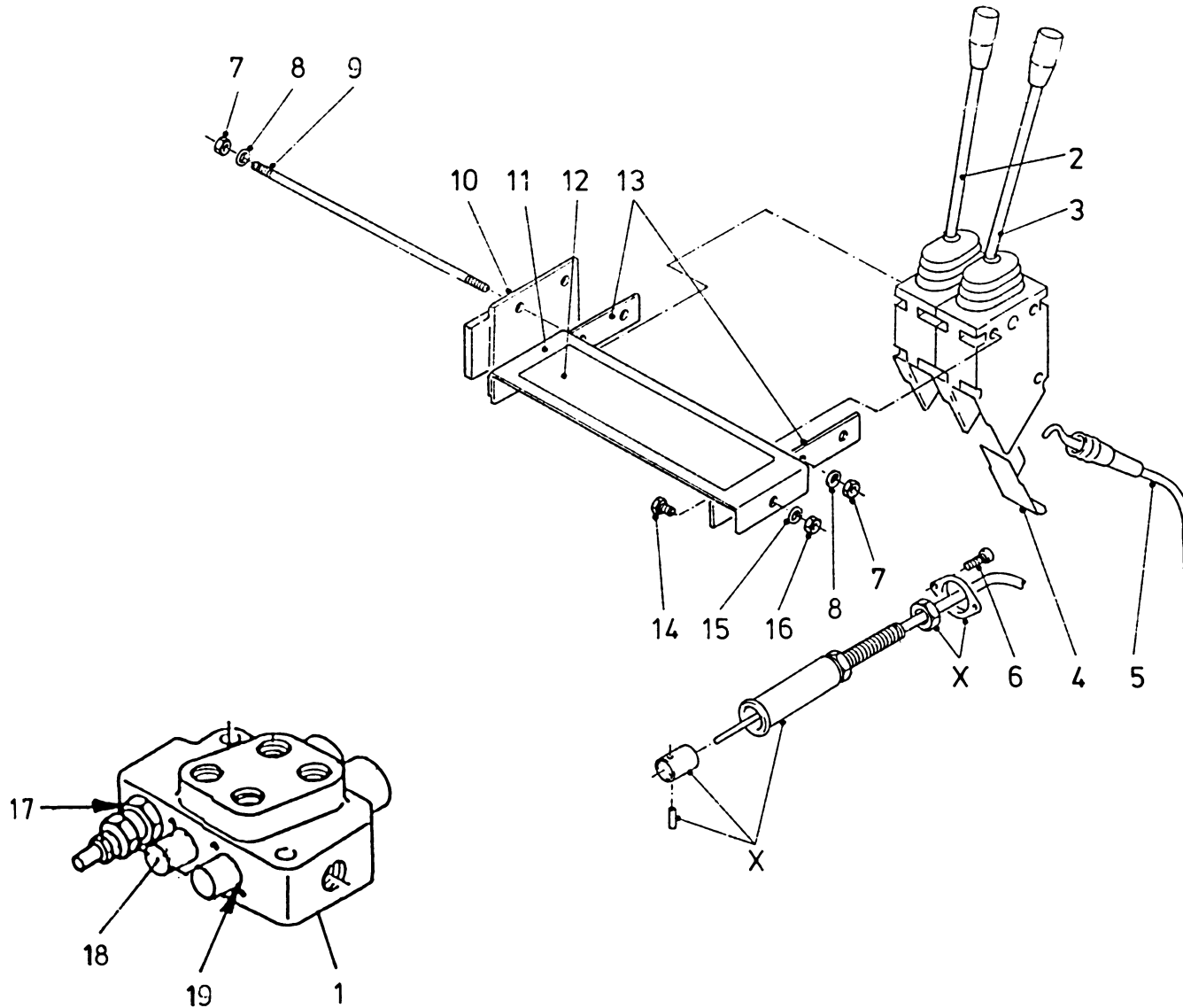


Bestelnummer  
 Bestellnummer  
 Ordernummer  
 Num. a commander

1	X50102	2
2	W50643	2 ½" 2500 RH
3	53301	2
4	53303	1 Rood
5	53326	1 Blauw
6	X50114	4
7	X50147	6
8	50107	2
9	52654	1 L=40
10	51027	1
11	53273	2
12A	W50745	2 ¼" 4600 RR ZK-V
12B	W52640	2 ¼" 8500 RR ZK-A
13A	W52645	2 ¼" 5250 RR ZK-V
13B	W52643	2 ¼" 9400 RR ZK-A
14	30726	2 Ø0.8
15	X50107	2

**92196**

Afbeelding 12A : ZK, mechanische bediening  
 Abbildung 12A : ZK, mechanische Fernbedienung  
 Picture 12A : ZK, mechanical remote control  
 Illustration 12A : ZK, commande mécanique

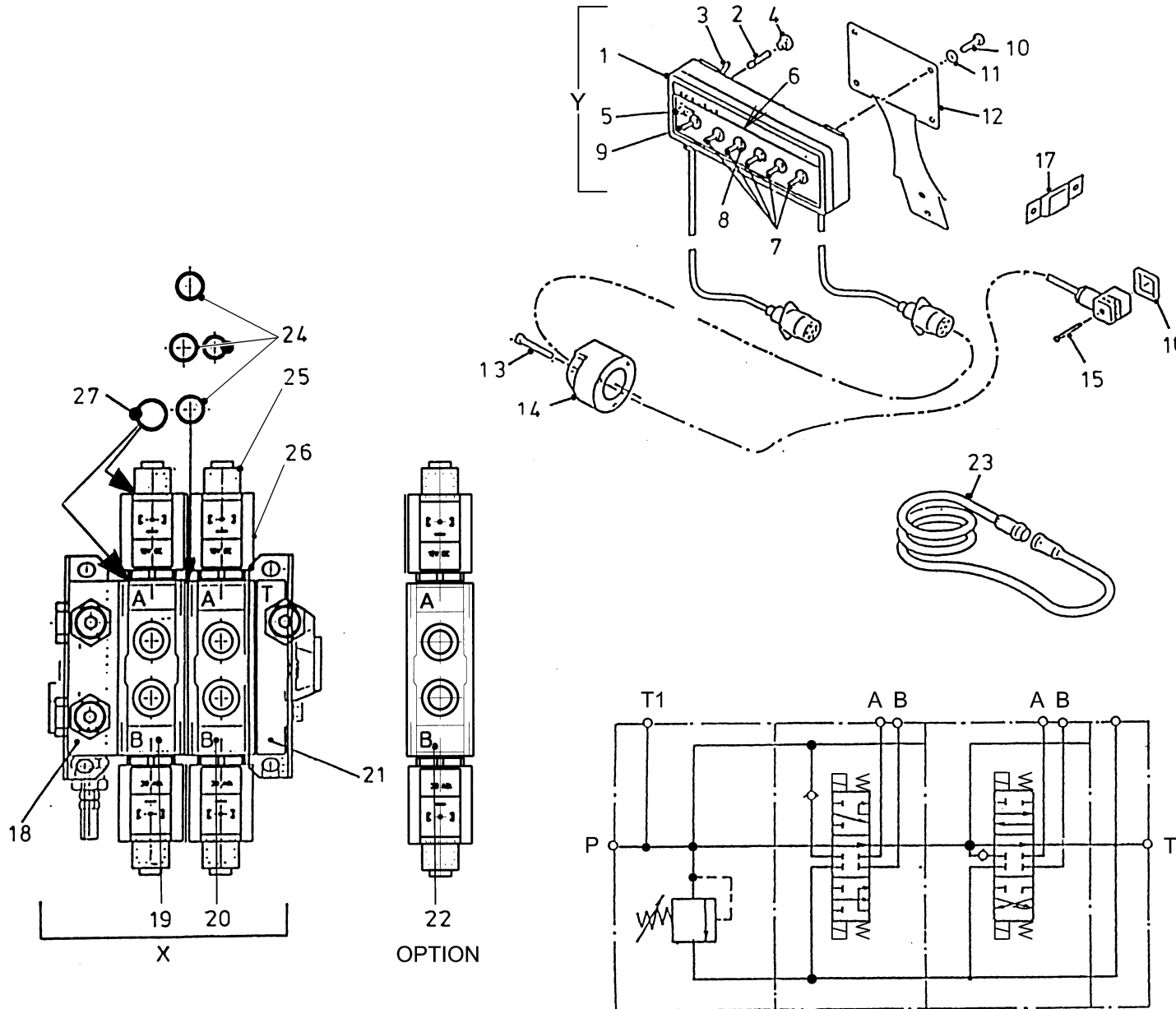


Bestelnummer  
 Bestellnummer  
 Ordernummer  
 Num. a commander

1	53267	1	2H
2	53129	1	
3	53127	1	
4	60210	2	
5	79060	2	L=3000
6	84480	4	M6 x 45
7	86206	6	M6
8	85106	6	M6
9	84042	3	M6 x 120
10	11139	1	
11	23167	1	
12	91237	1	
13	22244	2	
14	80816	2	M8 x 16
15	85108	2	M8
16	86208	2	M8
17	78128	1	Ø17.86 x 2.62/70
18	53430	2	
19	78126	4	Ø15.08 x 2.62/70
X	53231	2	

**92196**

Afbeelding 12B : ZK, elektrische bediening  
 Abbildung 12B : ZK, elektrische Fernbedienung  
 Picture 12B : ZK, electrical remote control  
 Illustration 12B : ZK, commande électrique



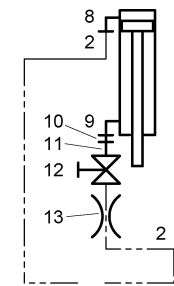
Bestelnummer  
 Bestellnummer  
 Ordernummer  
 Num. a commander

1	98195	1
2	98053	1
3	98054	1
4	98052	1
5	98051	1
6	91015	1
7	98113	5
8	98056	6
9	98206	1
10	84717	4 M6 x 12
11	85106	4 M6
12	40420	1
13	84476	3 M5 x 30
14	98147	1
15	84711	4 M3 x 35
16	60180	4
17	24644	1
18	53283	1 HDS 15
19	53277	1 HDS 15
20	53278	1 HDS 15
21	53284	1 HDS 15
22	53280	1 HDS 15
23	98150	1
24	05247	3
25	98222	4 HDS 15
26	98201	4 HDS 15
27	78062	8 Ø18.77 x 1.78/70
X	53523	1 HDS 15/2
Y	98194	1 Complete

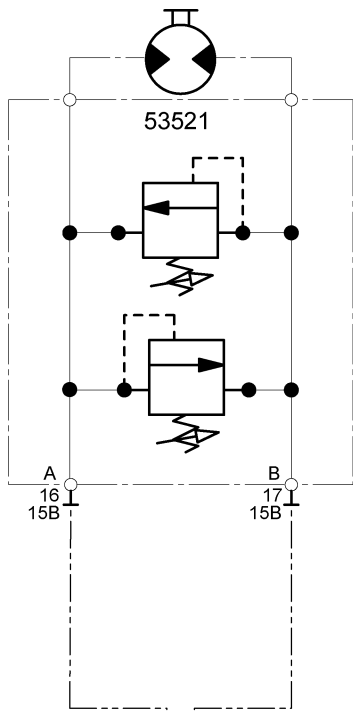
**92196**

Afbeelding 13A : VLK-unit, slangenschema directe aansluiting  
 Abbildung 13A : VLK-Einheit, Hydraulik Plan Direkt Anschluß  
 Picture 13A : VLK-unit, Hydraulics direct connection  
 Illustration 13A : VLK-unité, connection directe: système hydraulique

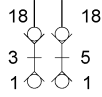
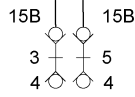
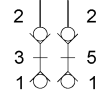
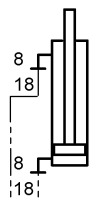
Discharge slide cylinder



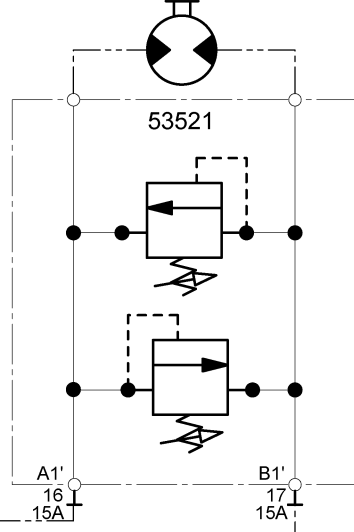
Hydromotor VLK



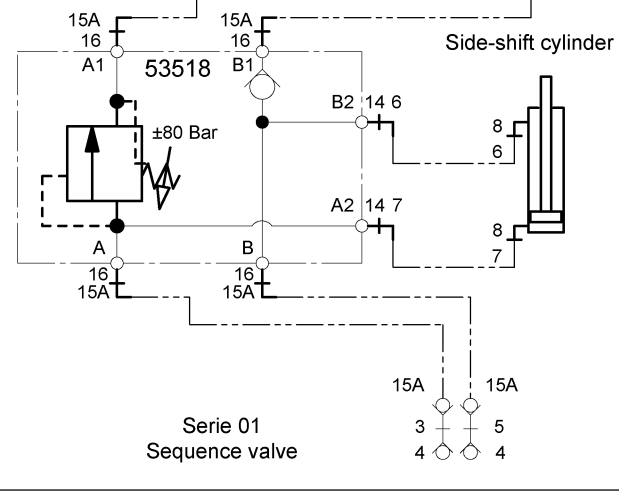
Side-shift cylinder



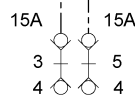
Hydromotor VLK



Side-shift cylinder



Serie 01  
Sequence valve



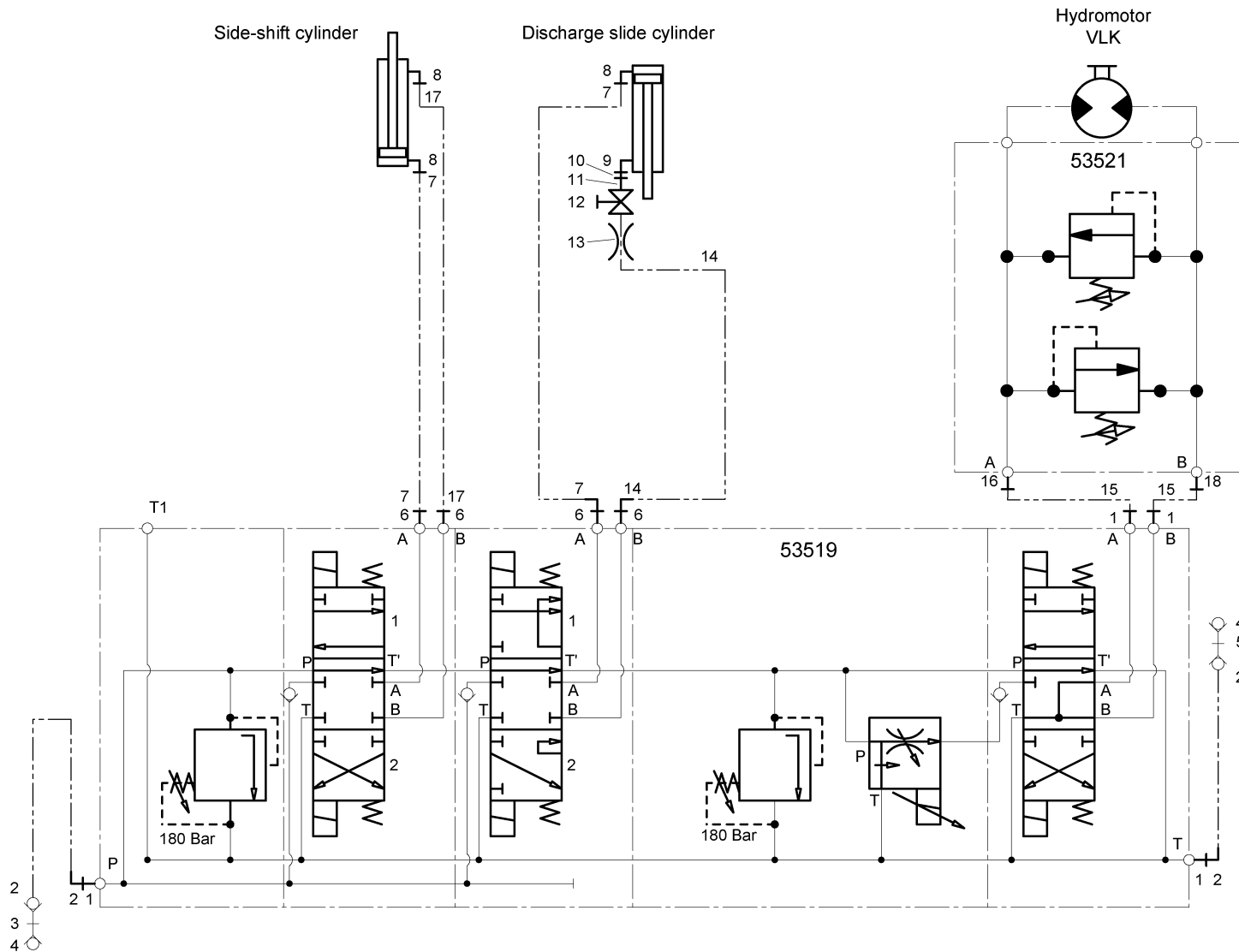
Bestellnummer  
 Bestellnummer  
 Ordernummer  
 Num. a commander

1	53016	2
2	W50745	2 1/4" 4600RH
3	53303	2 Red
4	53301	2
5	53326	2 Blue
6	W50637	1 1/4" 1400RH
7	W50700	1 1/4" 1800RH
8	X50107	3
9	50107	1
10	52654	1 L=40
11	50135	1
12	51027	1
13	30726	1 Ø0,8
14	X50202	2
15A	W50643	4 1/2" 2500RH serie 01
15B	W50789	2 1/2" 5150RR serie 02
16	X50117	6
17	53273	1
18	W50745	2 1/4" 4600RR



**92196**

Afbeelding 13B : VLK-unit, slangenschema elektrische bediening  
 Abbildung 13B : VLK-Einheit, Hydraulik Plan elektrische Fernbedienung  
 Picture 13B : VLK-unit, Hydraulics electrical remote control  
 Illustration 13B : VLK-unité, commande électrique: système hydraulique

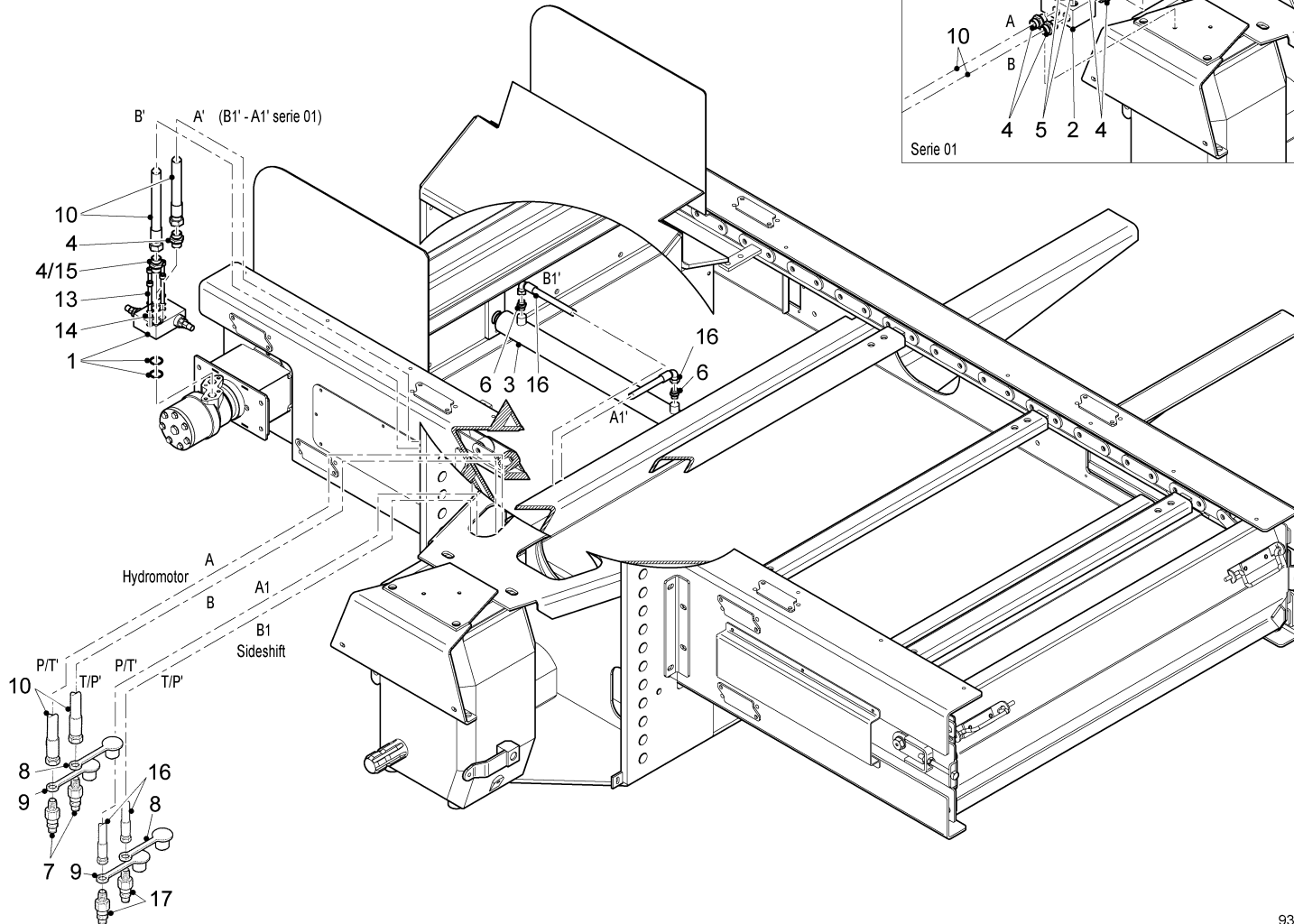
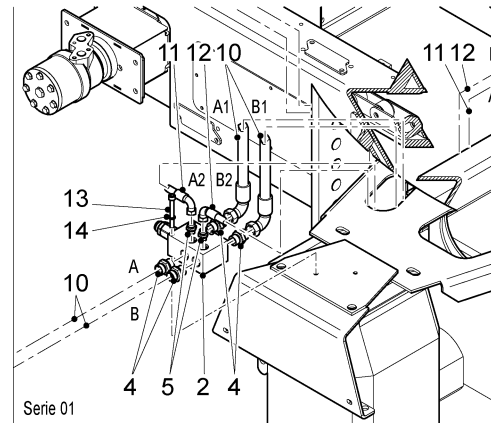


Bestellnummer  
 Bestellnummer  
 Ordernummer  
 Num. a commander

1	X50102	4
2	W50768	2 1/2" 3000RH
3	53303	1 Red
4	53301	2
5	53326	1 Blue
6	X50114	4
7	W50700	2 1/4" 1800RH
8	X50107	3
9	50107	1
10	52654	1 L=40
11	50135	1
12	51027	1
13	30726	1 Ø0,8
14	W50650	1 1/4" 1000RH
15	W50643	2 1/2" 2500RH
16	X50117	1
17	W50637	1 1/4" 1400RH
18	53273	1

**92196**

Afbeelding 14A : VLK-unit, directe aansluiting  
 Abbildung 14A : VLK-Einheit, Direkt Anschluß  
 Picture 14A : VLK-unit, direct connection  
 Illustration 14A : VLK-unité, connection directe



Bestelnummer  
 Bestellnummer  
 Ordernummer  
 Num. a commander

1	53521	1
2	53518	1
3	51245	1
4	X50117	6
5	X50202	2
6	X50107	2
7	53301	2
8	53326	2
9	53303	2
10A	W50643	4
10B	W50789	2
11	W50700	1
12	W50637	1
13	84449	6
14	85009	6
15	53273	1
16	W50745	2
17	53016	2

Blue

Red

1/2" 2500RH serie 01

1/2" 5150RR serie 02

1/4" 1800RH

1/4" 1400RH

M8 x 60

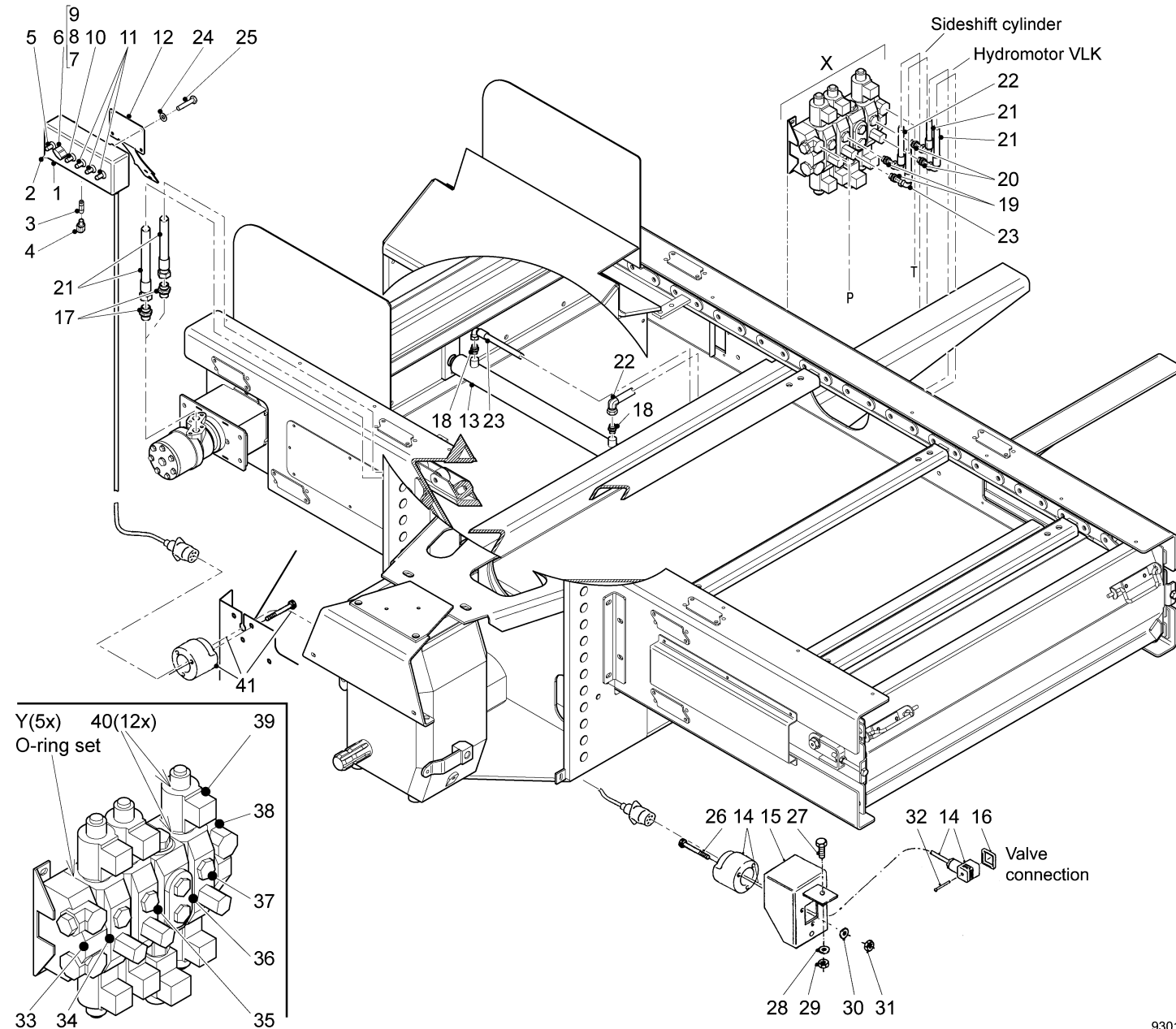
M8

serie 02

1/4" 4600RR

**92196**

Afbeelding 14B : VLK-unit, elektrische bediening  
 Abbildung 14B : VLK-Einheit, elektrische Fernbedienung  
 Picture 14B : VLK-unit, electrical remote control  
 Illustration 14B : VLK-unité, commande électrique

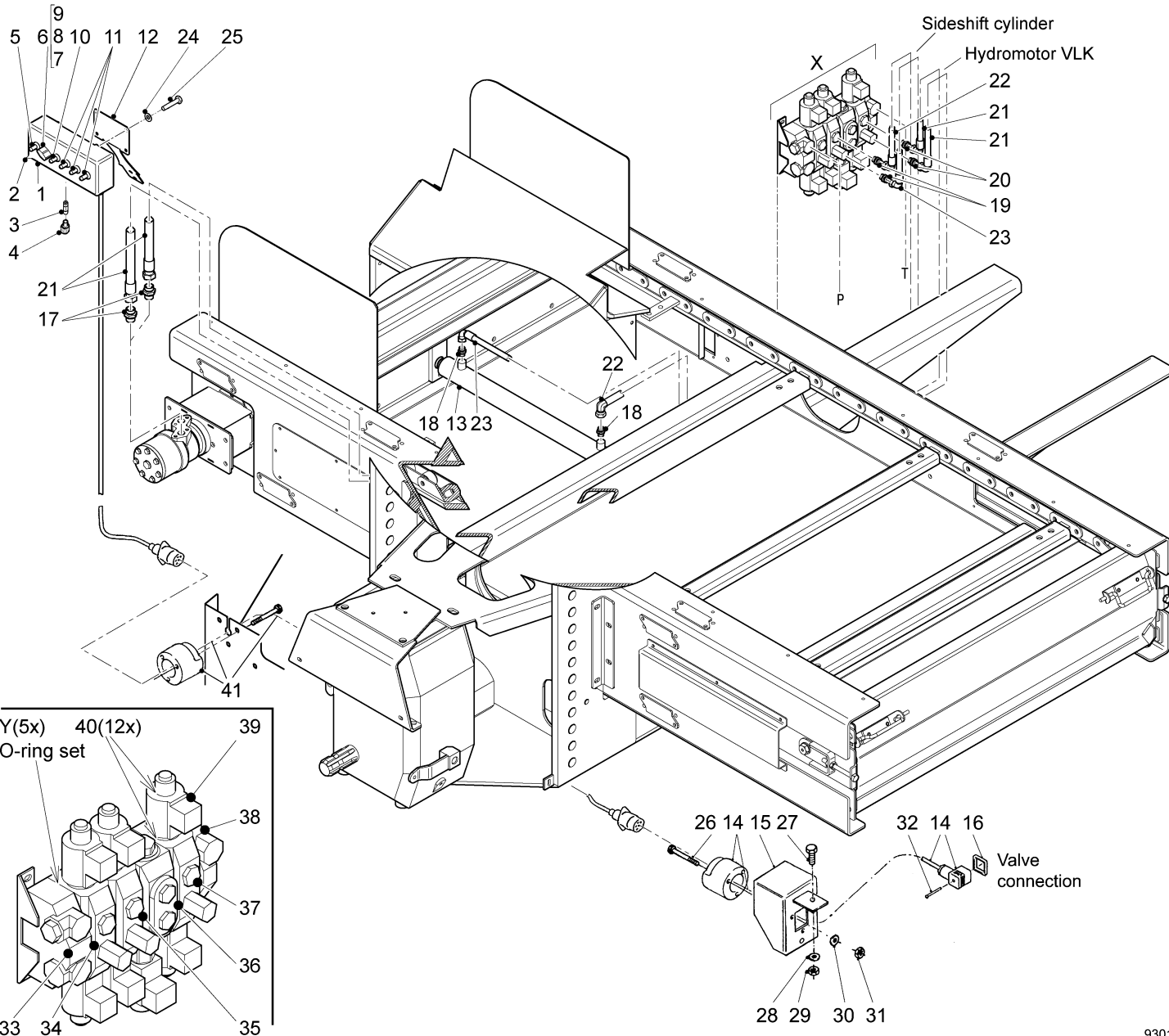


Bestellnummer  
 Bestellnummer  
 Ordernumber  
 Num. a commander

1	98276	1	
2	91390	1	
3	98053	1	
4	98052	1	
5	98061	1	
6	98182	1	Prop. unit complete
7	98183	1	Knob
8	98209	1	Pot. meter
9	98208	1	Print. circuit
10	98206	1	
11	98113	3	
12	40420	1	
13	51245	1	
14	98147	1	
15	12358	1	
16	60180	1	
17	X50117	2	
18	X50107	2	
19	X50114	2	
20	X50102	2	
21	W50643	2	1/2" 2500RH
22	W50700	1	1/4" 1800RH
23	W50637	1	1/4" 1400RH
24	85106	2	M6
25	84717	2	M6 x 12
26	84476	3	M5 x 35
27	80826	1	M8 x 25
28	85108	1	M8
29	86208	1	M8
30	85105	3	M5
31	86205	3	M5
32	84711	6	M3 x 35
33	53283	1	HDS 15
34	53280	1	HDS 15
35	53277	1	HDS 15
36	53419	1	HDS 15
37	53512	1	HDS 15
38	53284	1	HDS 15
39	98201	6	HDS 15
40	78062	12	Ø18.77 x 1.78/70

**92196**

Afbeelding 14B : VLK-unit, elektrische bediening  
 Abbildung 14B : VLK-Einheit, elektrische Fernbedienung  
 Picture 14B : VLK-unit, electrical remote control  
 Illustration 14B : VLK-unité, commande électrique

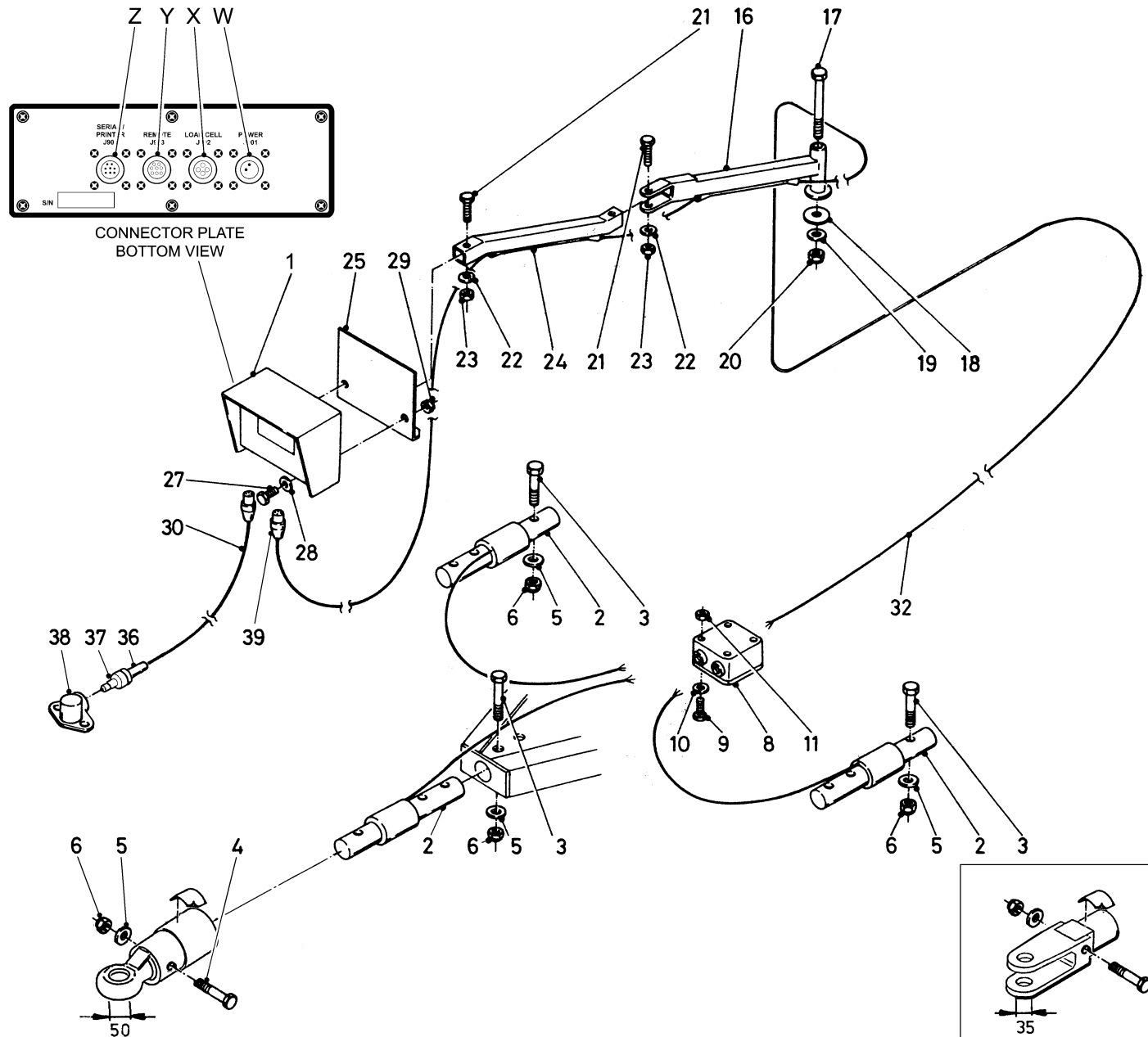


Bestelnummer  
 Bestellnummer  
 Ordernummer  
 Num. a commander

41	98150	1	
X	53519	1	HDS 15/2
Y	05247	5	

**92196**

Afbeelding 15A : Elektronisch weegstelsel tandemstel  
 Abbildung 15A : Elektronische Waage Pendelachse  
 Picture 15A : Electronic weighing system Balancer  
 Illustration 15A : Pesée électronique essieu en double

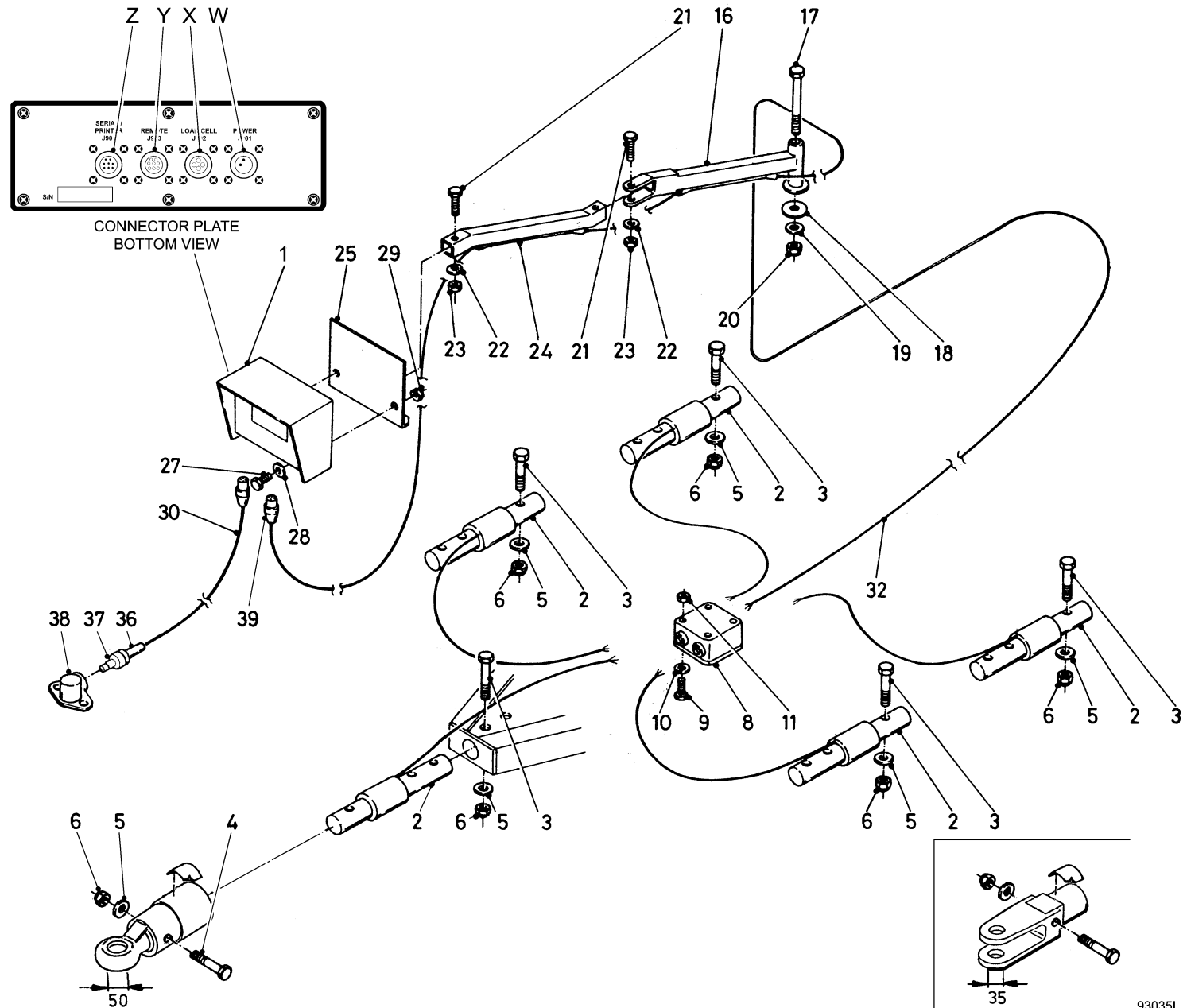


Bestellnummer  
 Bestellnummer  
 Ordernummer  
 Num. a commander

1A	94007	1	EZ2000
1B	90977	1	EZ2000V
1C	94028	1	EZ2000 R/S
1D	94029	1	EZ2000V R/S
1E	94075	1	EZ3200
1F	94076	1	EZ3200V
1G	94077	1	EZ3200 R/S
1H	94078	1	EZ3200V R/S
2	90841	3	Ø89
3	82418	3	M24 x 180 12.9
4	82420	1	M24 x 200 12.9
5	85124	4	M24
6	86224	4	M24
8	90482	1	Cable + box complete
9	84445	4	M5 x 20
10	85105	4	M5
11	86205	4	M5
16	12037	1	
17	81653	1	M16 x 150
18	60298	1	
19	85116	1	M16
20	86216	1	M16
21	81060	2	M10 x 60
22	85110	2	M10
23	86210	2	M10
24	12036	1	
25	12038	1	
27	80621	2	M6 x 20
28	85106	2	M6
29	86206	2	M6
30	90483	1	L=3000
32	90719	1	L=5000
36	98239	1	
37	98238	1	
38	98237	1	
39	98218	1	
W	05389	1	J901
X	05390	1	J902
Y	05510	1	J903
Z	05511	1	J904

**92196**

Afbeelding 15B : Elektronisch weegstelsel tridemstel  
 Abbildung 15B : Elektronische Waage Tridem  
 Picture 15B : Electronic weighing system Tridem  
 Illustration 15B : Pesée électronique Tridem

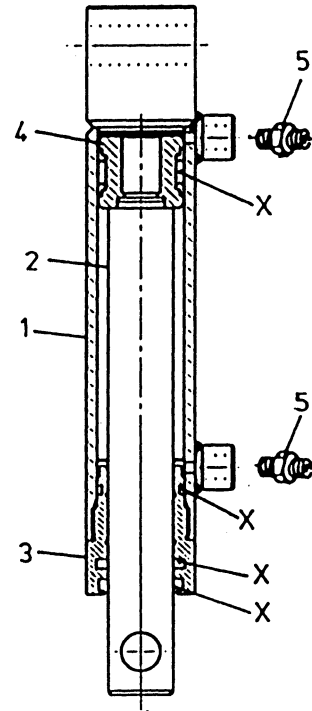
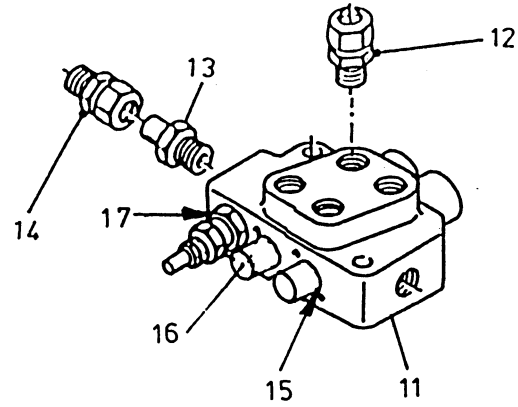
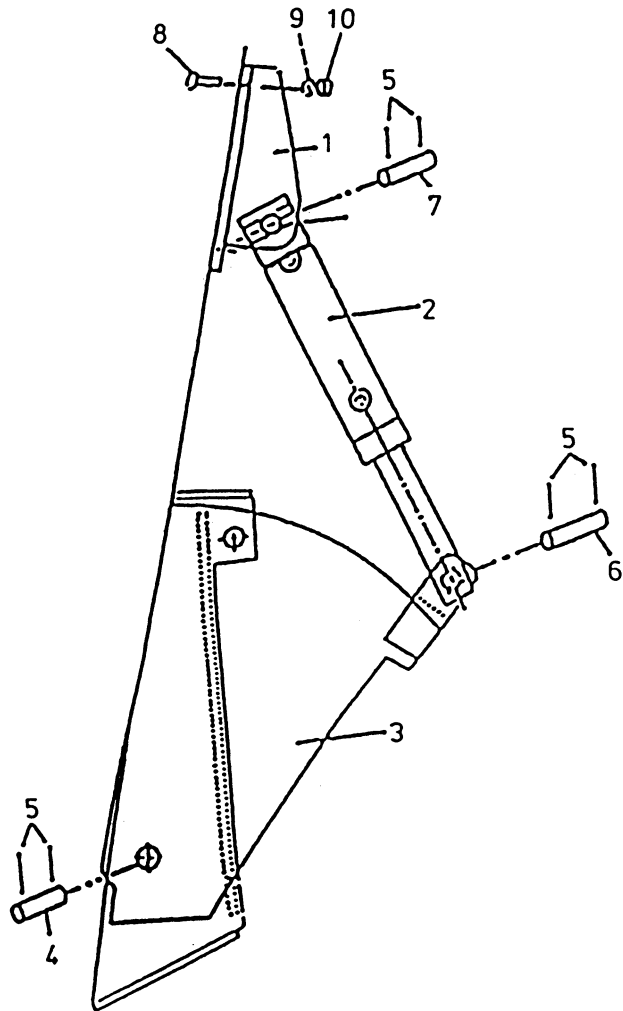


Bestellnummer  
 Bestellnummer  
 Ordernummer  
 Num. a commander

1A	94007	1	EZ2000
1B	90977	1	EZ2000V
1C	94028	1	EZ2000 R/S
1D	94029	1	EZ2000V R/S
1E	94075	1	EZ3200
1F	94076	1	EZ3200V
1G	94077	1	EZ3200 R/S
1H	94078	1	EZ3200V R/S
2	90841	5	Ø89
3	82418	5	M24 x 180 12.9
4	82420	1	M24 x 200 12.9
5	85124	6	M24
6	86224	6	M24
8	90482	1	Cable + box complete
9	84445	4	M5 x 20
10	85105	4	M5
11	86205	4	M5
16	12037	1	
17	81653	1	M16 x 150
18	60298	1	
19	85116	1	M16
20	86216	1	M16
21	81060	2	M10 x 60
22	85110	2	M10
23	86210	2	M10
24	12036	1	
25	12038	1	
27	80621	2	M6 x 20
28	85106	2	M6
29	86206	2	M6
30	90483	1	L=3000
32	90719	1	L=5000
36	98239	1	
37	98238	1	
38	98237	1	
39	98218	1	
W	05389	1	J901
X	05390	1	J902
Y	05510	1	J903
Z	05511	1	J904

**92196**

Afbeelding 16 : Hydraulische bediening conrames  
 Abbildung 16 : Hydraulische Fernbedienung Gegenschneider  
 Picture 16 : Hydraulic control counter knife  
 Illustration 16 : Contre couteaux: commande hydraulique



Bestellnummer  
 Bestellnummer  
 Ordernummer  
 Num. a commander

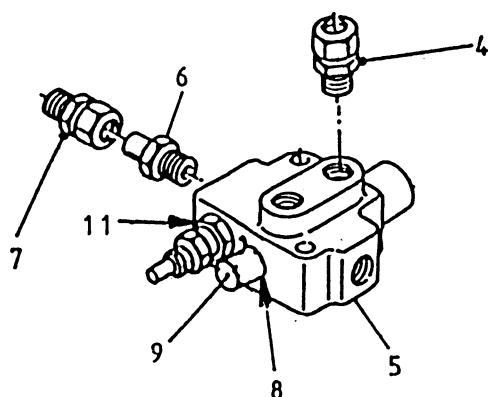
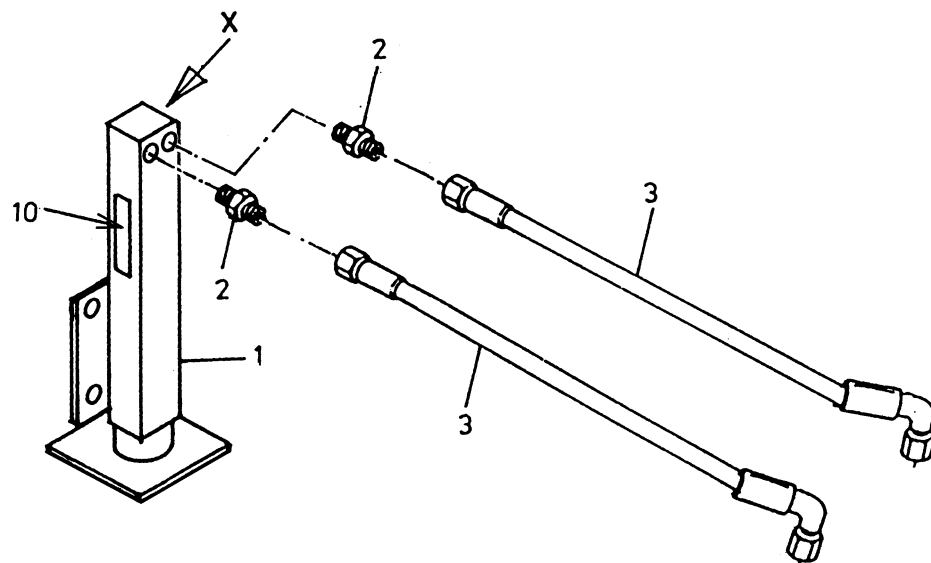
1	12043	1	
2	51196	1	
3	12039	1	
4	25332	1	
5	88239	6	Ø5 x 40
6	25607	1	
7	25606	1	
8	84808	2	M12 x 30
9	85112	2	M12
10	86212	2	M12
11	53267	1	
12	X50114	2	
13	50132	1	
14	50102	1	
15	78126	2	Ø15.08x2.62/70
16	53430	2	
17	78128	1	Ø17.86x2.62/70

**51196 H = 110**

1	12843	1	
2	32207	1	
3	31460	1	
4	30860	1	
5	X50104	2	
X	05309	1	

**92196**

Afbeelding 17 : Hydraulische bediening steunpoot  
 Abbildung 17 : Hydraulische Fernbedieung Stützfuß  
 Picture 17 : Hydraulic control support  
 Illustration 17 : Béguille: commande hydraulique



Bestelnummer  
 Bestellnummer  
 Ordernummer  
 Num. a commander

1A	13005	1	
1B	13399	1	
2	X50124	2	
3	W50919	2	¼" 3000 RH
4	X50114	2	
5	53002	1	
6	50132	1	
7	50102	1	
8	78126	2	Ø15.08x2.62/70
9	53445	1	
10	91334	1	
11	78128	1	Ø17.86x2.62/70
X	05432	1	



**92196**

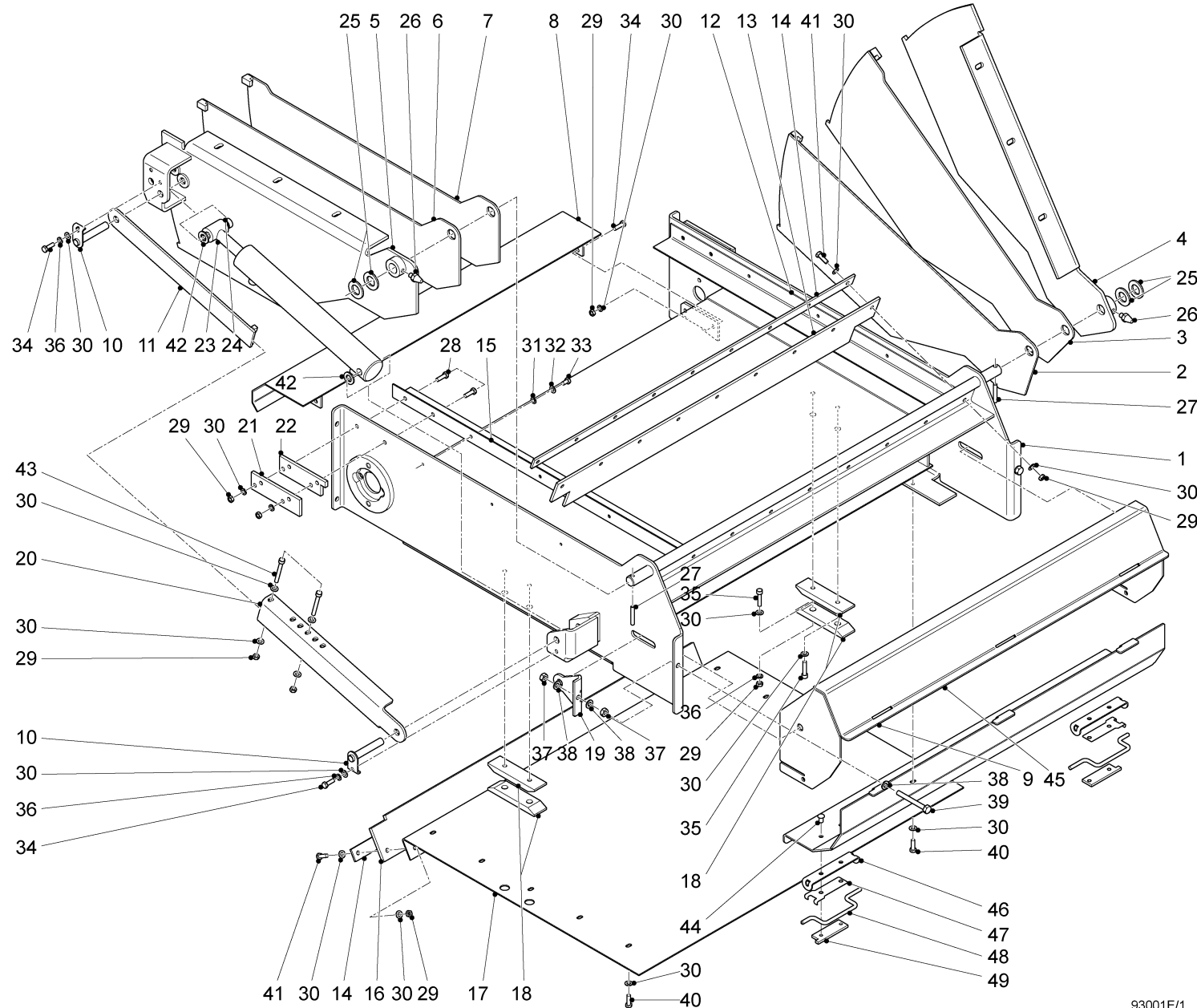
Afbeelding 18 : Pneumatisch remsysteem (informatie volgt)  
Abbildung 18 : Druckluftbremse (Information folgt)  
Picture 18 : Air brake system (information to follow)  
Illustration 18 : Freinage pneumatique (information suivre)

Bestelnummer  
Bestellnummer  
Ordernummer  
Num. a commander

--	--	--

**92196**

Afbeelding 19A : Opvoerketting, frame |→ serie 03 rechte zijklep  
 Abbildung 19A : Schrägförderkette, Rahmen |→ Serie 03 flache Dosierklappe  
 Picture 19A : Extension chain, frame |→ serie 03 flat discharge slide  
 Illustration 19A : Chaîn latéral, châssis |→ série 03 porte de dosage droite

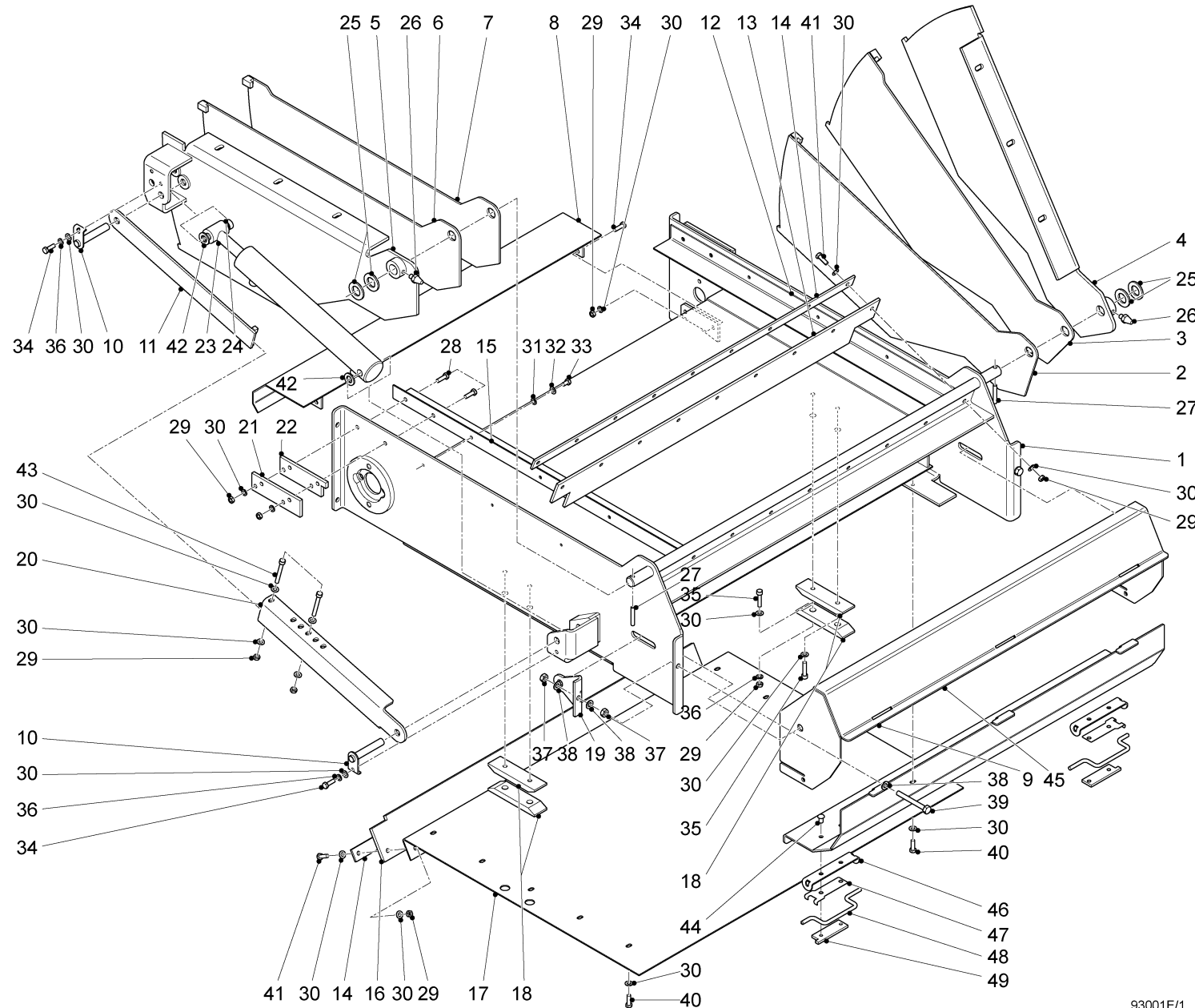


Bestellnummer  
 Bestellnummer  
 Ordernummer  
 Num. a commander

1A	13469	1	serie 03+04 3'
1B	13372	1	→ serie 05 3'
1C	13517	1	4'
1D	13446	1	5'
1E	13499	1	7'
2A	13376	1	3'
2B	13519	1	4'
2C	13449	1	5'
2D	13501	1	7'
3	13375	1	
4	13370	1	
5	13371	1	
6	13377	1	
7A	13378	1	3'
7B	13518	1	4'
7C	13448	1	5'
7D	13500	1	7'
8	13379	1	
9A	13381	1	→  serie 05 3'
9B	13573	1	→ serie 06 3'
10	13382	2	
11	13054	1	
12	42072	1	
13	60419	1	
14	29395	2	
15A	42073	2	3'
15B	42554	2	4'
15C	42312	2	5'
15D	42472	2	7'
16	60418	1	
17A	42068	1	serie 03+04 3'
17B	42190	1	→ serie 05 3'
17C	42550	1	4'
17D	42299	1	5'
17E	42473	1	7'
18	60421	4	
19	42083	2	
20	29046	1	
21	42048	2	
22	42049	2	

**92196**

Afbeelding 19A : Opvoerketting, frame |→ serie 03 rechte zijklep  
 Abbildung 19A : Schrägförderkette, Rahmen |→ Serie 03 flache Dosierklappe  
 Picture 19A : Extension chain, frame |→ serie 03 flat discharge slide  
 Illustration 19A : Chaîin latéral, châssis |→ série 03 porte de dosage droite

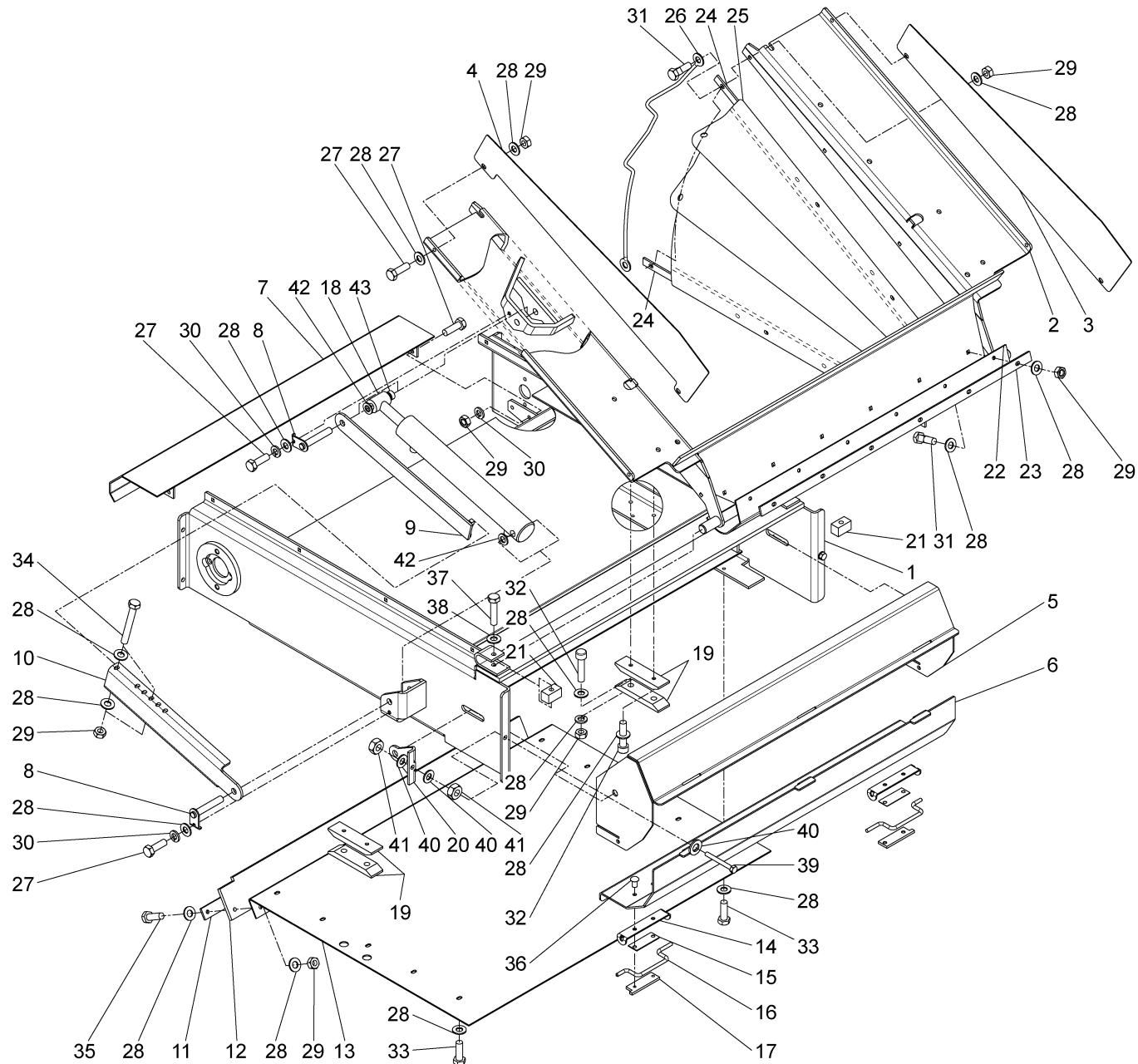


Bestelnummer  
 Bestellnummer  
 Ordernummer  
 Num. a commander

23	51214	1	
24	32326	1	
25	85124	4	M24
26	89505	2	M8x1
27	88050	2	Ø8x50
28	80840	4	M8x40
29	86208	32	M8
30	85108	70	M8
31	85106	8	M6
32	85006	8	M6
33	84710	8	M6x12
34	80826	6	M8x25
35	84802	8	M8x25
36	85008	6	M8
37	86110	4	M10
38	85123	6	M10
39	81091	2	M10x90
40	84704	10	M8x16
41	80831	18	M8x30
42	85116	2	M16
43	80891	2	M8x90
44	84806	4	M8x16
45	42730	1	→ serie 06 3'
46	42423	2	
47	65093	2	
48	42425	2	
49	42424	2	

**92196**

Afbeelding 19B : Opvoerketting, frame ronde zijklep, |→ serie 07  
 Abbildung 19B : Schrägförderkette, Rahmen runde Dosierklappe, |→ Serie 07  
 Picture 19B : Extension chain, frame round discharge slide, |→ serie 07  
 Illustration 19B : Chaîn latéral, châssis pour la trappe de dosage ronde, |→ série 07

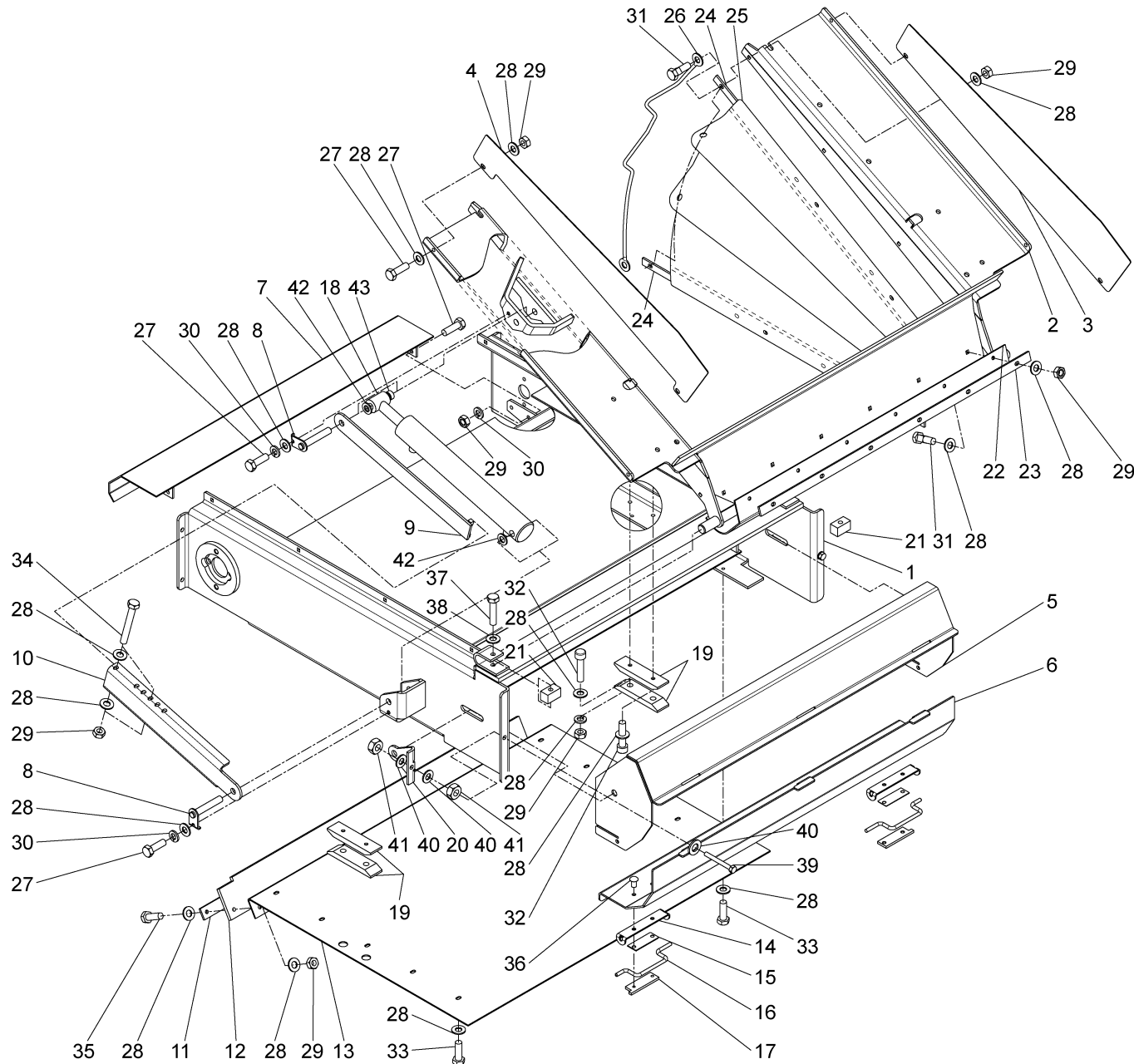


Bestelnummer  
 Bestellnummer  
 Ordernummer  
 Num. a commander

1	13729	1	3'
2	13742	1	3'
3	40723	1	
4	40722	1	
5	13573	1	
6	42730	1	
7	13379	1	
8	13382	2	
9	13054	1	
10	29046	1	
11	29395	1	
12	60418	1	
13	42190	1	
14	42423	2	
15	60435	2	
16	42425	2	
17	42424	2	
18	51214	1	
19	60421	4	
20	42083	2	
21	43297	2	
22	60445	1	
23	43302	1	
24	43301	4	
25	60447	2	
26	60448	2	
27	80826	10	M8 x 25
28	85108	82	M8
29	86208	45	M8
30	85008	6	M8
31	83824	22	M8 x 25
32	84402	8	M8 x 25
33	84704	10	M8 x 16
34	80890	2	M8 x 90
35	80831	9	M8 x 30
36	84806	4	M8 x 16
37	81050	2	M10 x 50
38	85010	2	M10
39	81091	2	M10 x 90
40	85123	6	M10

**92196**

Afbeelding 19B : Opvoerketting, frame ronde zijklep, |→ serie 07  
 Abbildung 19B : Schrägförderkette, Rahmen runde Dosierklappe, |→ Serie 07  
 Picture 19B : Extension chain, frame round discharge slide, |→ serie 07  
 Illustration 19B : Chaî n latéral, châssis pour la trappe de dosage ronde, |→ série 07

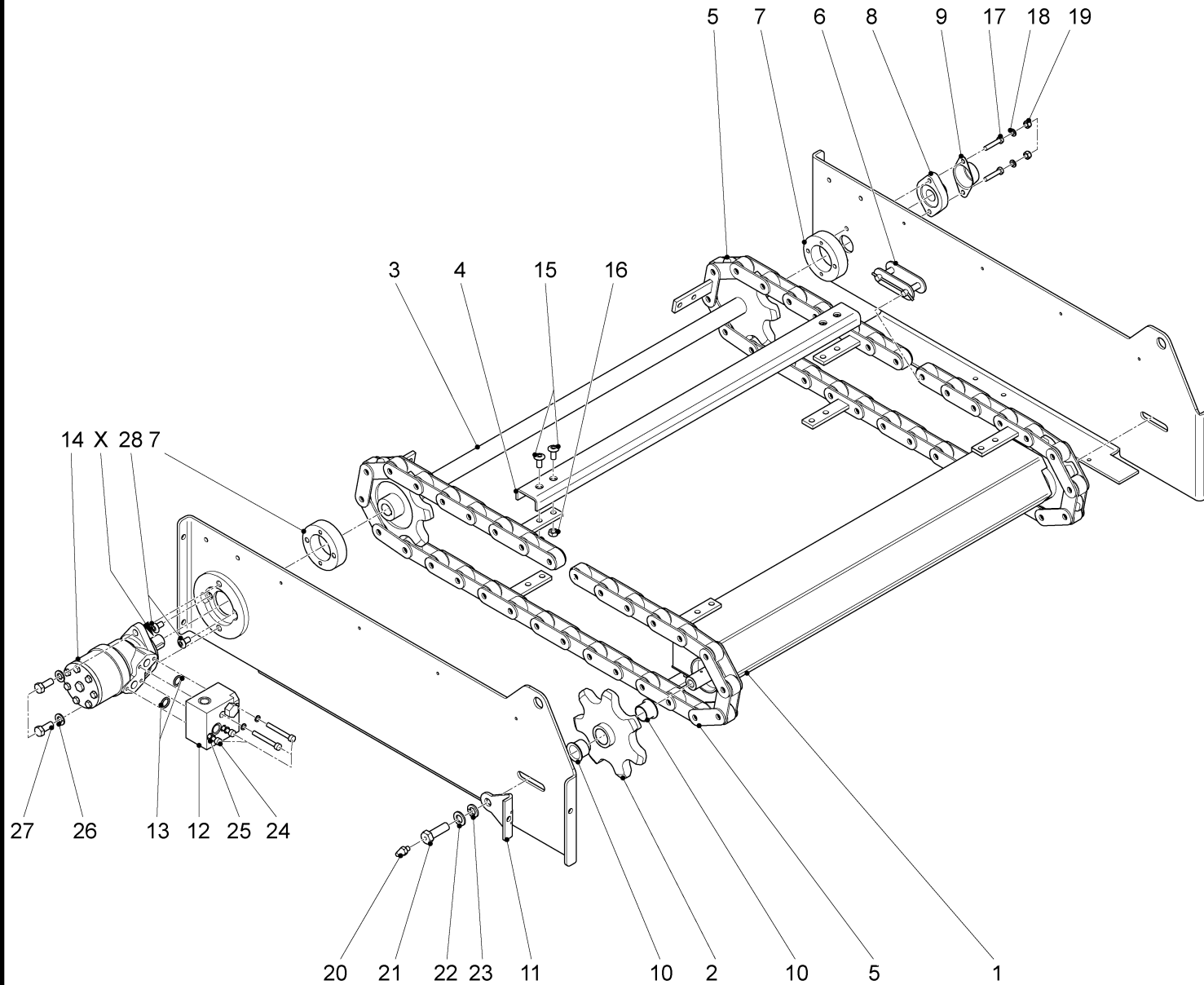


Bestelnummer  
 Bestellnummer  
 Ordernummer  
 Num. a commander

41	86110	4	M10
42	85116	4	M16
43	32326	1	Ø22 x 3 L=10

**92196**

Afbeelding 19C : Opvoerketting, aandrijving |→ serie 03  
 Abbildung 19C : Schrägförderkette, Antriebsatz |→ Serie 03  
 Picture 19C : Extension chain, drive set |→ serie 03  
 Illustration 19C : Chaîin latéral, jeu d'entraînement |→ série 03

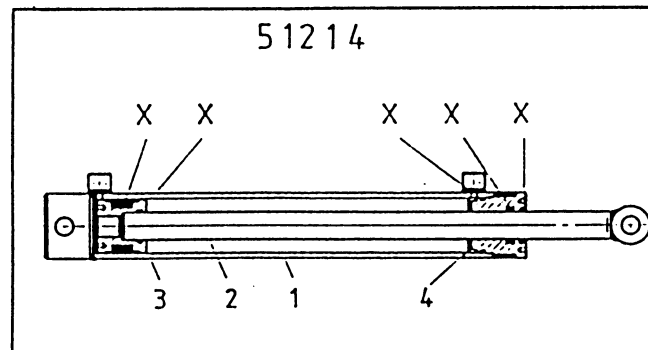
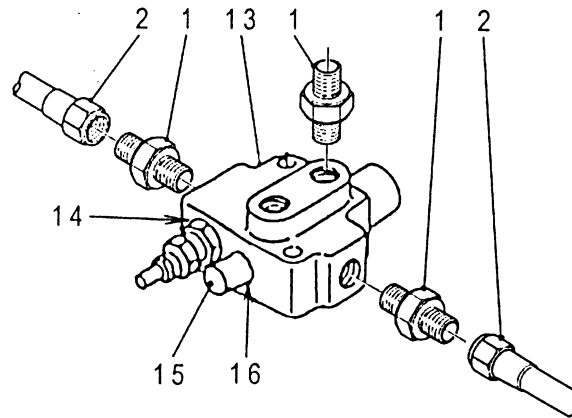
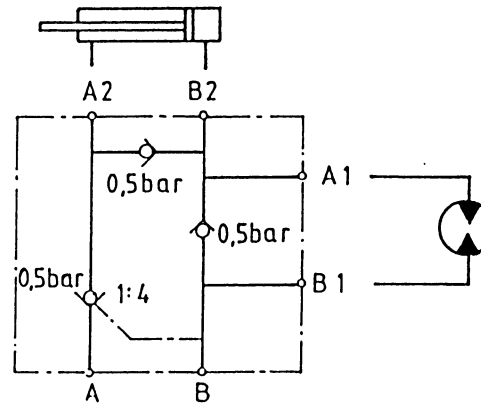
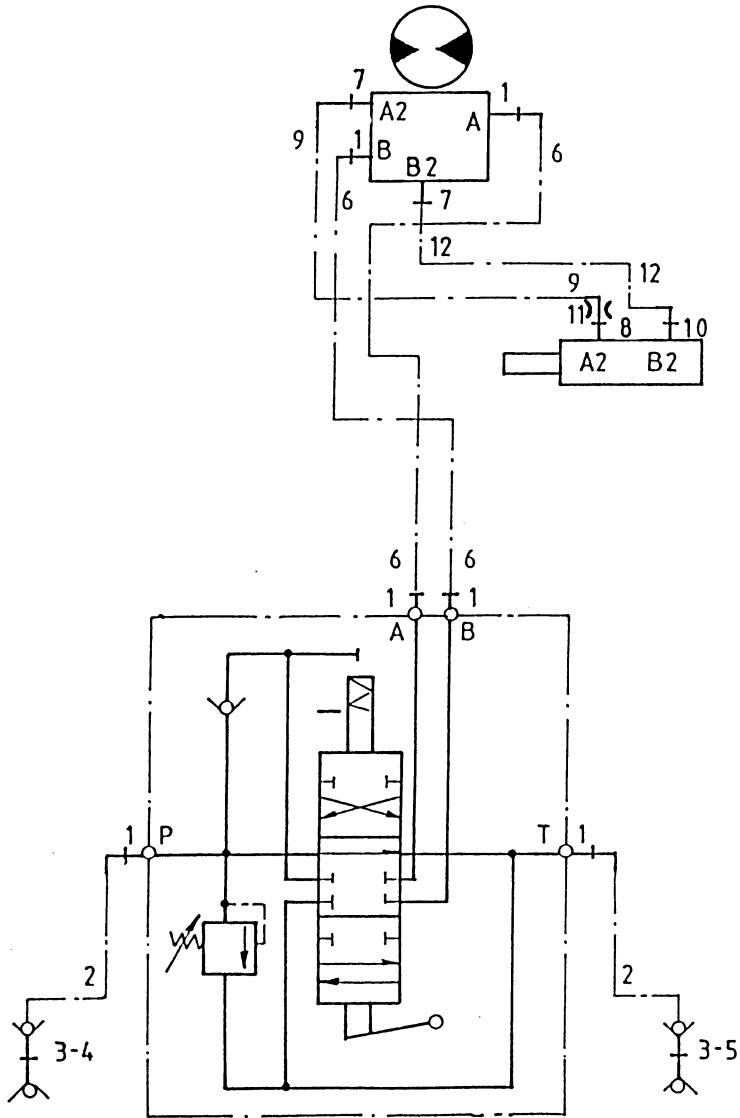


Bestelnummer  
 Bestellnummer  
 Ordernummer  
 Num. a commander

1	13380	1	
2	13374	2	
3	13373	1	
4	42110	5	
5A	39223	2	P=75 L=2175 3'
5B	39216	2	P=75 L=2775 4'
5C	39250	2	P=75 L=3375 5'
5D	39255	2	P=75 L=4575 7'
6	39218	2	
7	32414	2	
8	70084	1	
9	23304	1	
10	51747	4	
11	42083	2	
12	53483	1	
13	78088	2	Ø21.89x2.62/70
14	51001	1	Sauer Danfoss OMP 250
15	84925	20	M10x23
16	86811	20	M10
17	84176	2	M8x60
18	85108	2	M8
19	86208	2	M8
20	89503	2	M6
21	81654	2	M16x50
22	85116	2	M16
23	85016	2	M16
24	84449	4	M8x60
25	85009	4	M8
26	85012	2	M12
27	81231	2	M12x30
28	84926	2	M10x19
X	05357	1	

**92196**

Afbeelding 19D : Hydraulisch schema opvoerketting  
 Abbildung 19D : Hydraulik Plan Schrägförderkette  
 Picture 19D : Hydraulics side conveyor chain  
 Illustration 19D : Système hydraulique de chaîne latéral



Bestelnummer  
 Bestellnummer  
 Ordernummer  
 Num. a commander

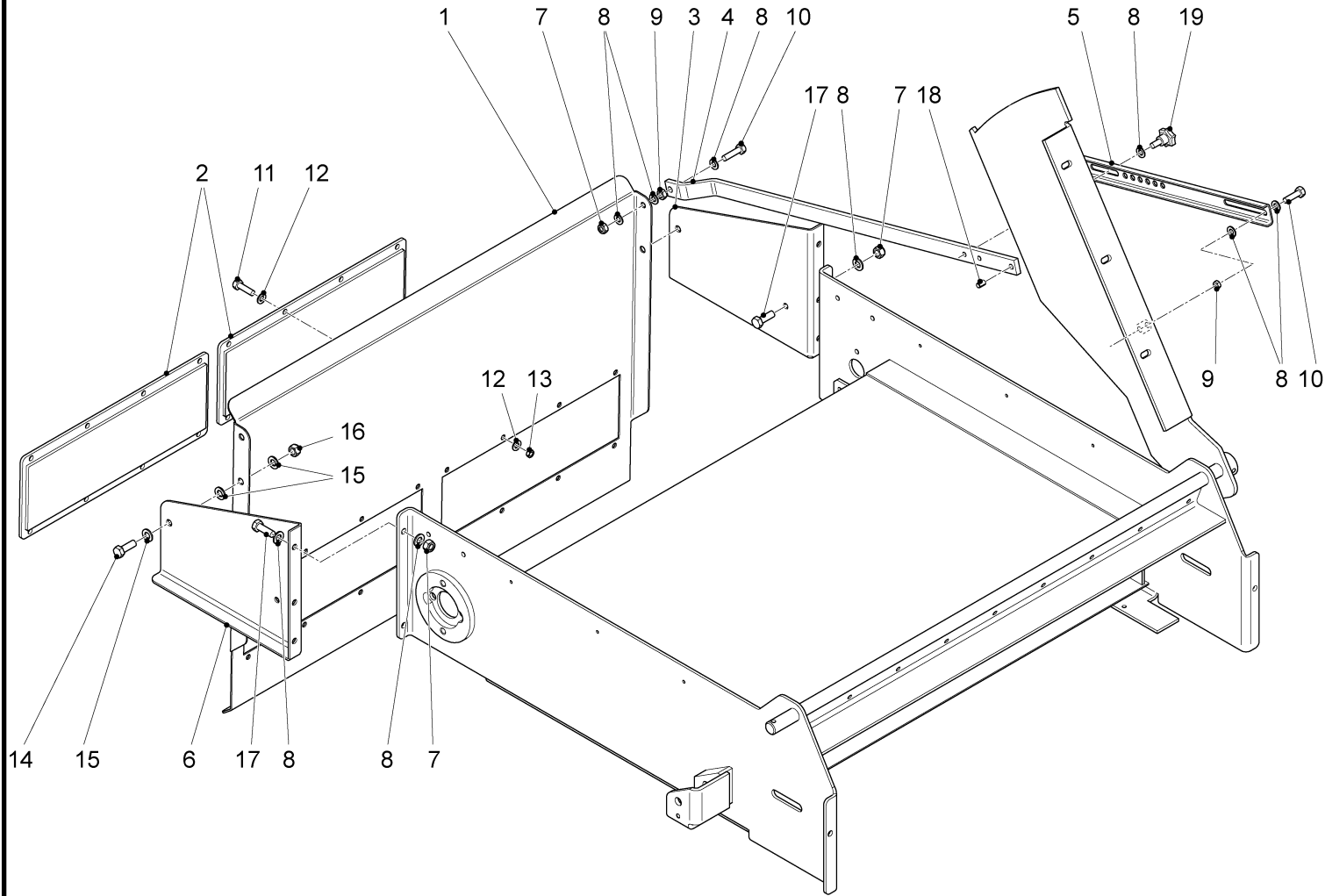
1	X50102	6
2	W50643	2 1/2" 2500 RH
3	53301	2
4	53302	1 Rood
5	53326	1 Blauw
6	W50999	2 1/2" 5400 RR
7	X50114	2
8	X50143	1
9	W50719	1 1/4" 900 RH
10	X50104	2
11	30726	1 Ø0,8
12	W50620	1 1/4" 600 RH
13	53002	1
14	78128	1 Ø17.86x2.62/70
15	53445	1
16	78126	2 Ø15.08x2.62/70

**51214**

1	13060	1
2	13059	1
3	32309	1
4	32308	1
X	05472	1

**92196**

- Afbeelding 20A : Magneet met verlengingsklep opvoerketting |→ serie 03  
 Abbildung 20A : Magnet mit Verlängerungsklappe für Schrägförderkette |→ Serie 03  
 Picture 20A : Magnet with deflector for chain extension |→ serie 03  
 Illustration 20A : Bande magnétique chaîn latéral |→ série 03



Bestelnummer  
 Bestellnummer  
 Ordernummer  
 Num. a commander

1	29975	1
2	90971	2
3	29536	1
4	29470	1
5	29384	1
6	29537	1
7	86210	7 M10
8	85110	16 M10
9	86110	2 M10
10	81036	2 M10x35
11	84805	16 M8x20
12	85108	32 M8
13	86208	16 M8
14	81236	2 M12x35
15	85112	6 M12
16	86212	2 M12
17	81026	6 M10x25
18	88116	1 Ø10x16
19	60215	1 M10



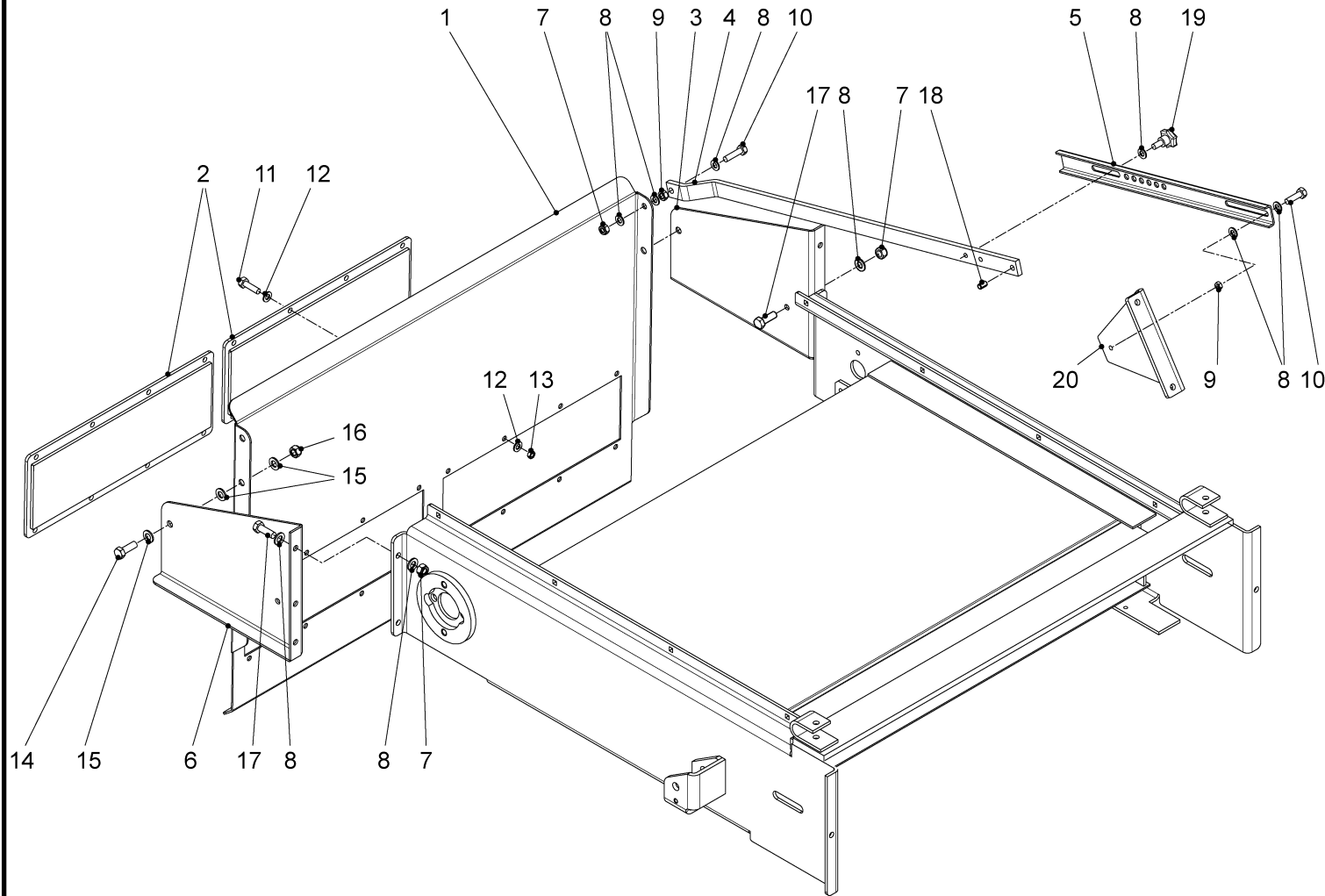
**92196**

Afbeelding 20B : Magneet met verlengingsklep opvoerketting, ronde zijklep |→ serie 07

Abbildung 20B : Magnet mit Verlängerungsklappe für Schrägförderkette, runde Dosierklappe |→ Serie 07

Picture 20B : Magnet with deflector for chain extension, round discharge slide |→ serie 07

Illustration 20B : Bande magnétique chaîn latéral, la trappe de dosage ronde |→ série 07

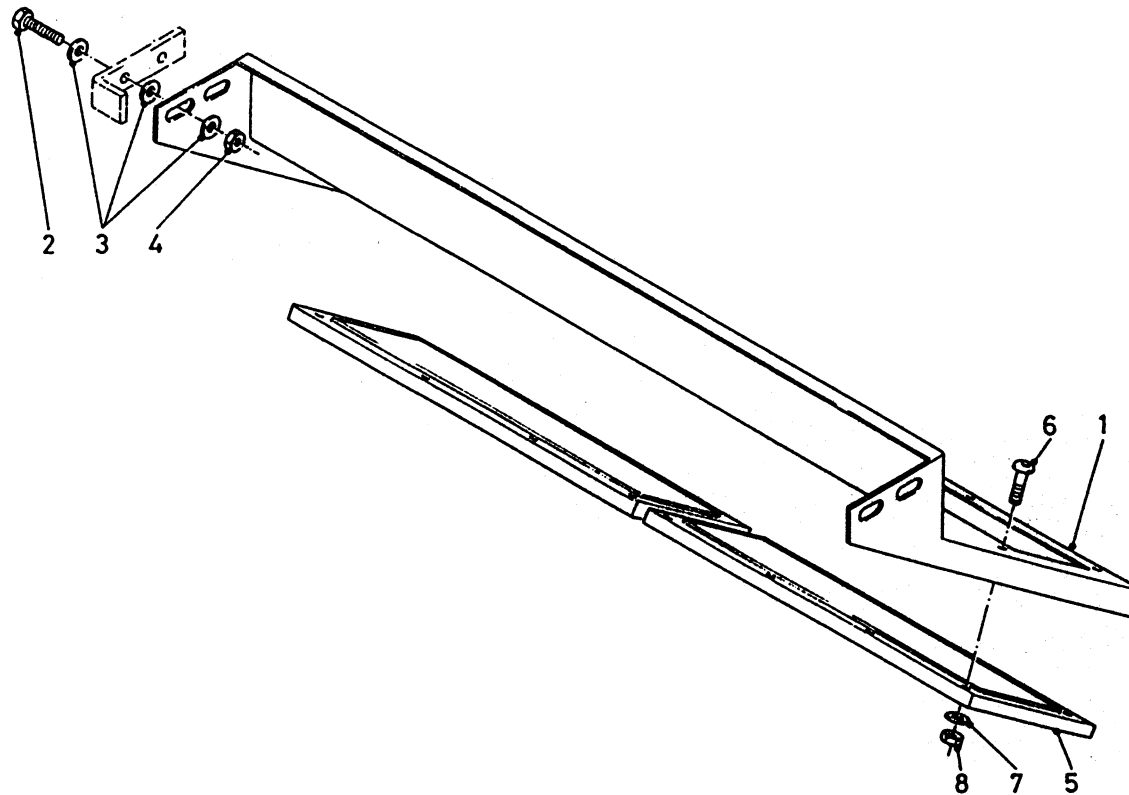


Bestelnummer  
Bestellnummer  
Ordernummer  
Num. a commander

1	29975	1
2	90971	2
3	29536	1
4	29470	1
5	29384	1
6	29537	1
7	86210	7 M10
8	85110	16 M10
9	86110	2 M10
10	81036	2 M10x35
11	84805	16 M8x20
12	85108	32 M8
13	86208	16 M8
14	81236	2 M12x35
15	85112	6 M12
16	86212	2 M12
17	81026	6 M10x25
18	88116	1 Ø10x16
19	60215	1 M10
20	43226	1

**92196**

Afbeelding 20C : Magneet ZK machines, rechte zijklep  
Abbildung 20C : Magnet ZK Machines, flache Dosierklappe  
Picture 20C : Magnet side conveyor, flat discharge slide  
Illustration 20C : Bande magnétique trappe latéral, porte de dosage droite

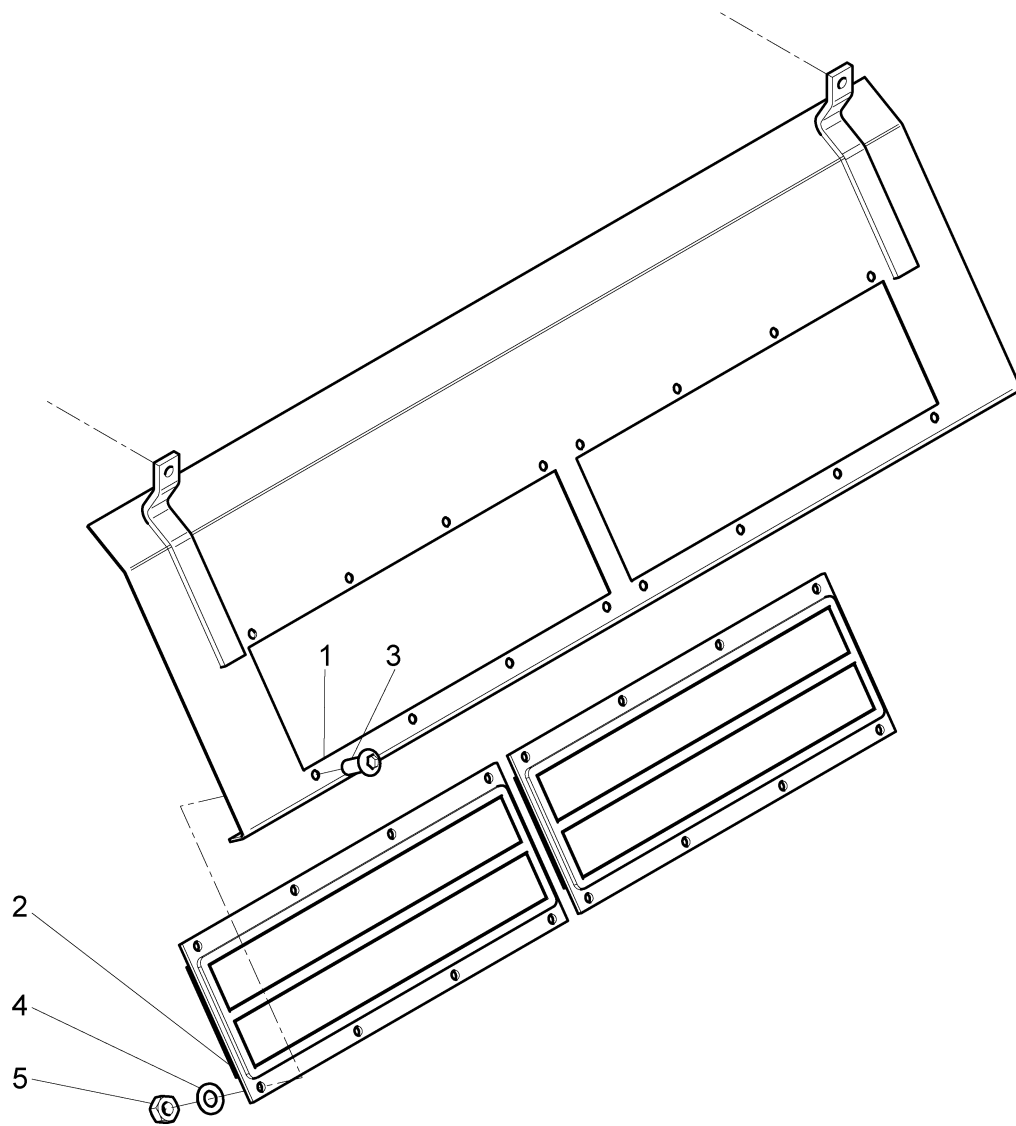


Bestelnummer  
Bestellnummer  
Ordernummer  
Num. a commander

1	12996	1	
2	81231	4	M12 x 30
3	85112	8	M12
4	86212	8	M12
5	90971	1	
6	84805	16	M8 x 20
7	85108	16	M8
8	86208	16	M8

**92196**

Afbeelding 20D : Magneetset ronde zijklep  
Abbildung 20D : Magnetsatz runde Dosierklappe  
Picture 20D : Magnetkit round discharge slide  
Illustration 20D : Bande magnétique pour la trappe de dosage ronde

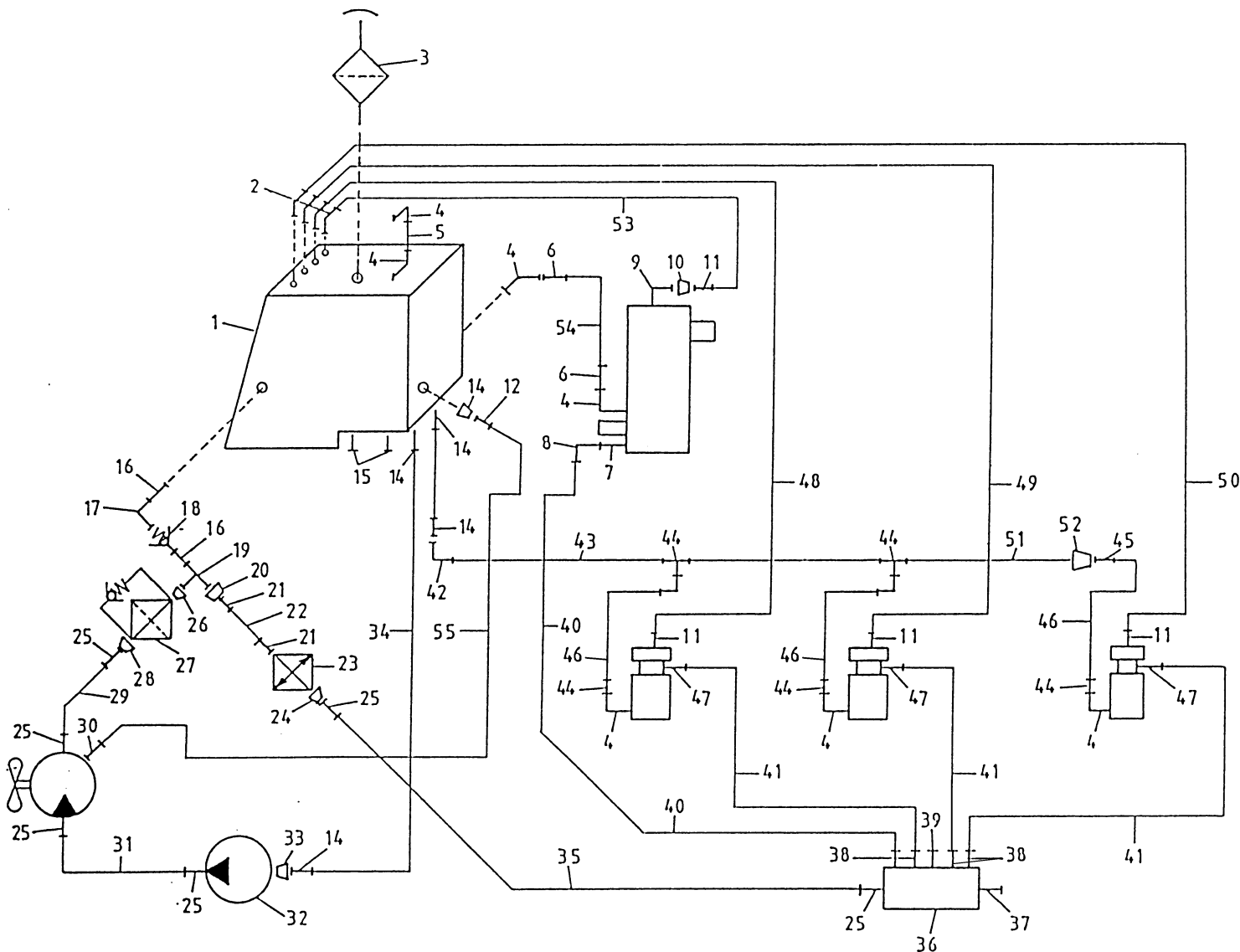


Bestelnummer  
Bestellnummer  
Ordernummer  
Num. a commander

1	13773	1
2	90971	2
3	84805	16 M8 x 20
4	85108	16 M8
5	86208	16 M8

92196

Afbeelding 21 : Koelsysteem serie 01  
 Abbildung 21 : Kühlanlage Serie 01  
 Picture 21 : Cooling system serie 01  
 Illustration 21 : Système de refroidissement série 01

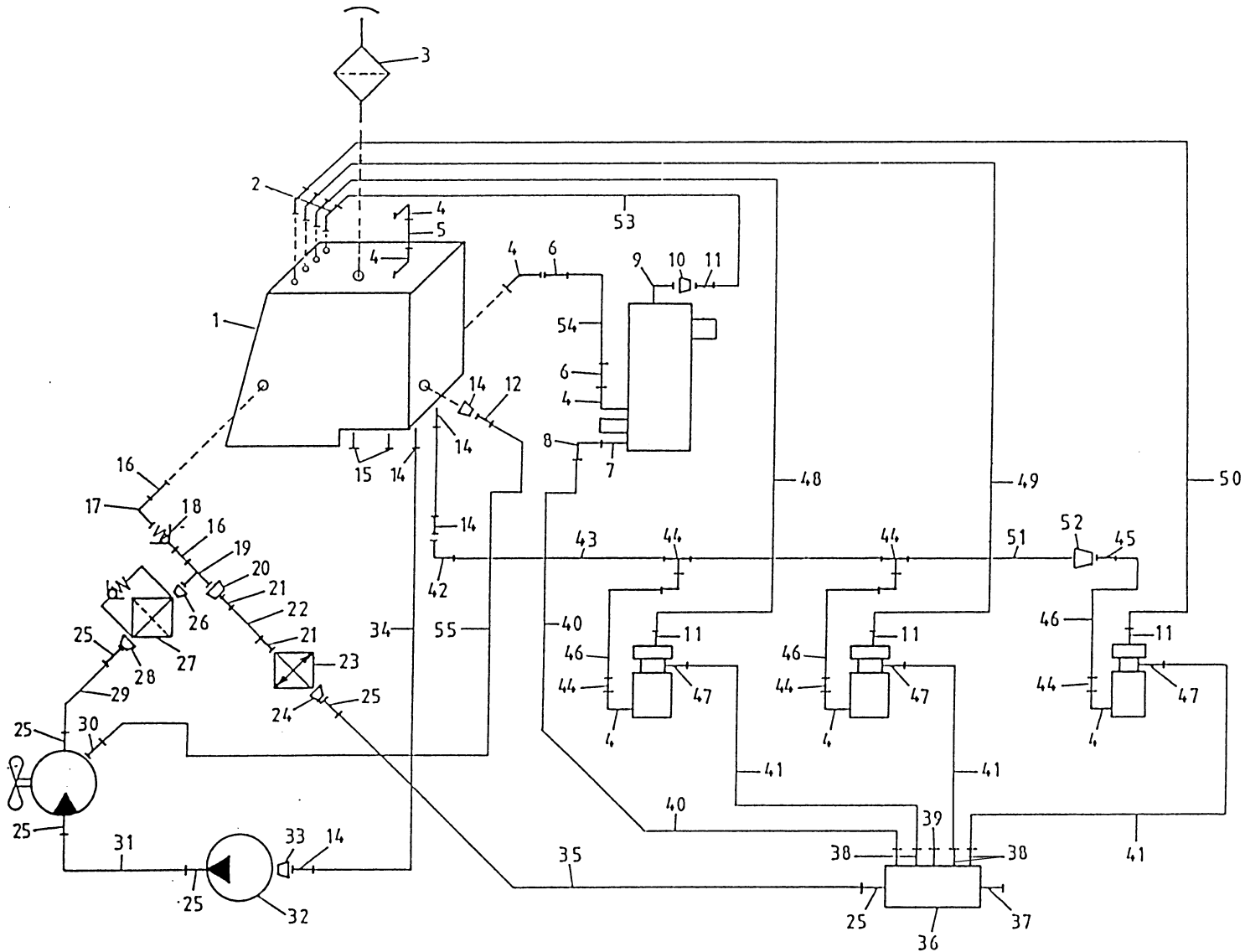


Bestellnummer  
 Bestellnummer  
 Ordernummer  
 Num. a commander

1	13219	1
2	50287	4
3	90187	1
4	50510	7
5	50978	1
6	53359	2
7	50116	1
8	50143	1
9	50515	1
10	50194	1
11	50286	4
12	50152	1
13	50202	1
14	53361	4
15	50529	2
16	50573	2
17	50513	1
18	53397	1
19	50524	1
20	50594	1
21	90983	1
22	52694	1
23	94154	1
24	50537	1
25	50257	6
26	50578	1
27	94147	1
28	50537	1
29	52698	1
30	50202	1
31	52699	1
32	51221	1
33	50585	1
34	52695	2
35	52697	1
36	32358	1
37	53362	1
38	50117	4
39	53370	1
40	50768	1
		23,4 cc GR3
		5 bar
		51 cc
		½"-22L 3350 RR
		½"-15L 3000 RW

**92196**

Afbeelding 21 : Koelsysteem serie 01  
 Abbildung 21 : Kühlanlage Serie 01  
 Picture 21 : Cooling system serie 01  
 Illustration 21 : Système de refroidissement série 01

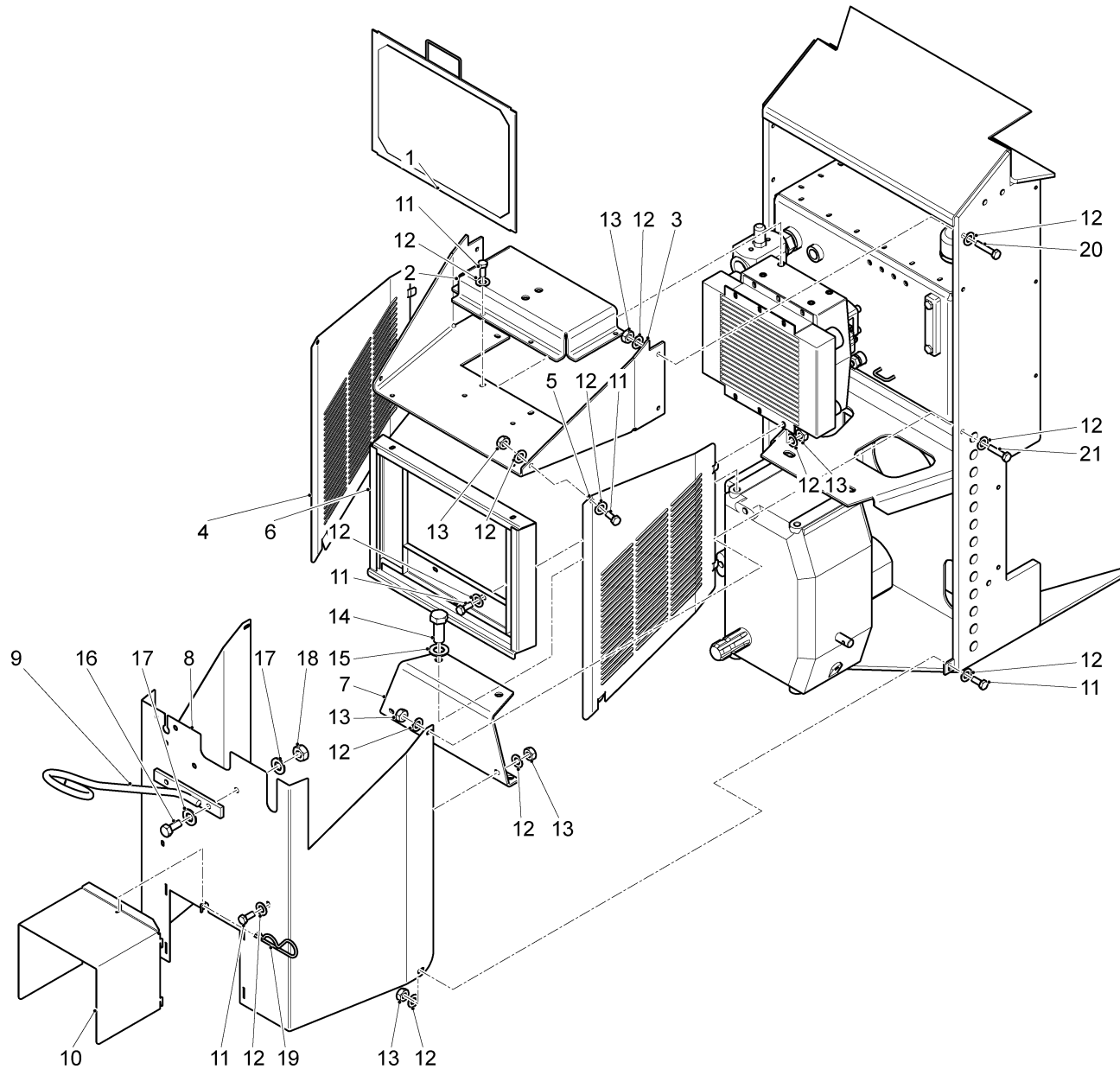


Bestelnummer  
 Bestellnummer  
 Ordernumber  
 Num. a commander

41	50643	3	½"-15L 2250 RH
42	50599	1	
43A	50539	1	2800 L=1350
43B	50538	1	3200 L=1550
44	50526	5	
45	53359	3	
46	50693	3	
47	50116	3	
48	52676	1	Ø8 L=4600
49	52700	1	Ø8 L=6100
50	52701	1	Ø8 L=8700
51A	50538	1	2800 L=1550
51B	50533	1	3200 L=1900
52	50589	1	
53	52673	1	Ø8 L=2000
54	50693	1	¾" 2600 RR
55	50895	1	¼" 300 RH

**92196**

Afbeelding 22A : Koelsysteem serie 02, beplating  
 Abbildung 22A : Kühlanlage Serie 02, Verkleidung  
 Picture 22A : Cooling system serie 02, covers  
 Illustration 22A : Système de refroidissement série 02, bâtis

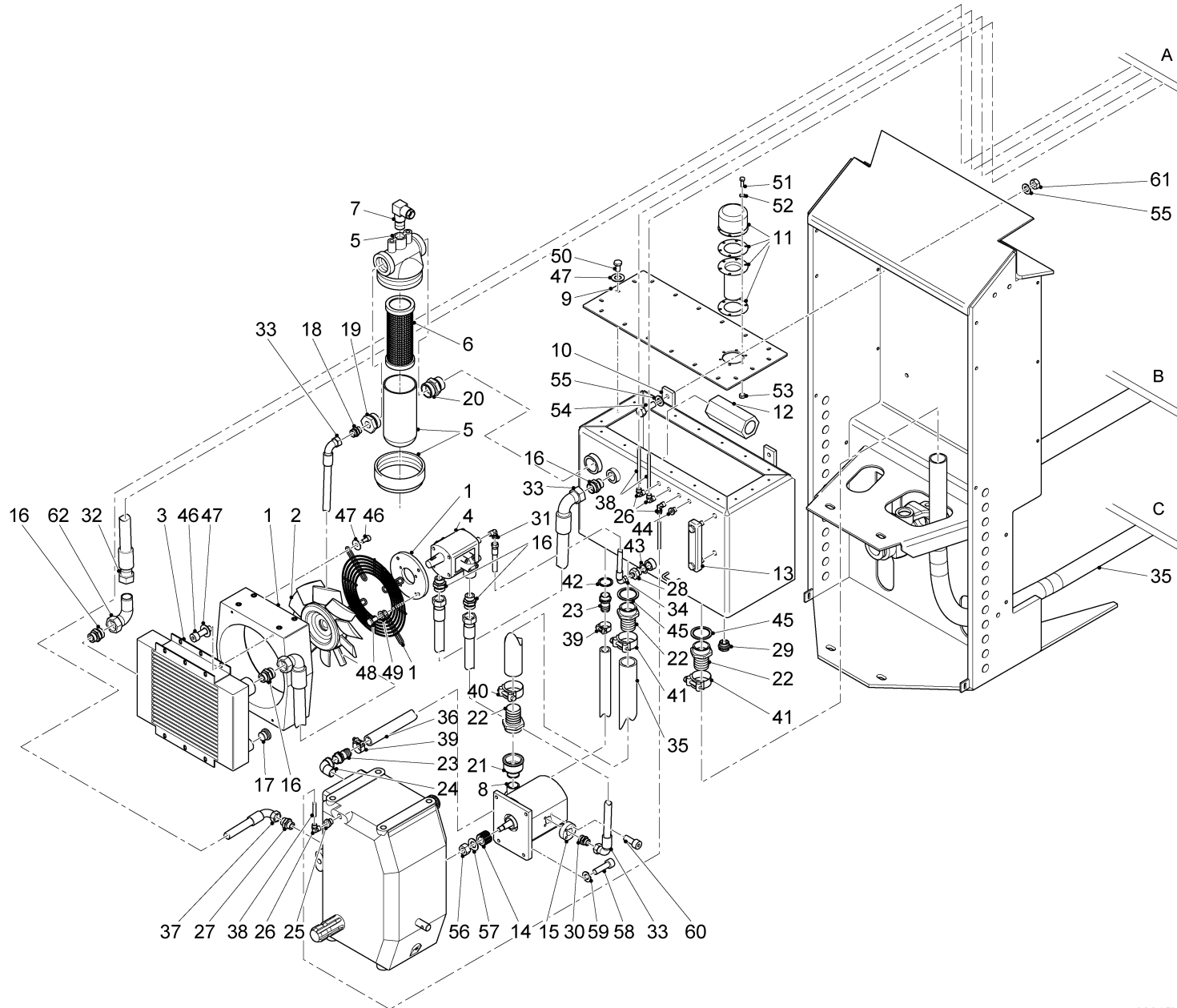


Bestelnummer  
 Bestellnummer  
 Ordernummer  
 Num. a commander

1	13539	1
2	42611	1
3	42617	1
4	42615	1
5	42614	1
6	13538	1
7	42616	1
8	42612	1
9	12431	1
10	42613	1
11	80821	16 M8 x 20
12	85108	40 M8
13	86208	18 M8
14	81641	4 M16 x 40
15	85116	4 M16
16	81026	2 M10 x 25
17	85110	4 M10
18	86210	2 M10
19	65079	1 Ø2
20	80841	4 M8 x 40
21	80836	2 M8 x 35

**92196**

Afbeelding 22B : Koelsysteem serie 02, aansluiting pompen, tank en vertragskast  
 Abbildung 22B : Kühlanlage Serie 02, Anschluß Pump, Tank und Reduziergetriebe  
 Picture 22B : Cooling system serie 02, connection pump, tank and reduction gearbox  
 Illustration 22B : Système de refroidissement série 02, connection pompe, réservoir et boîte réductrice

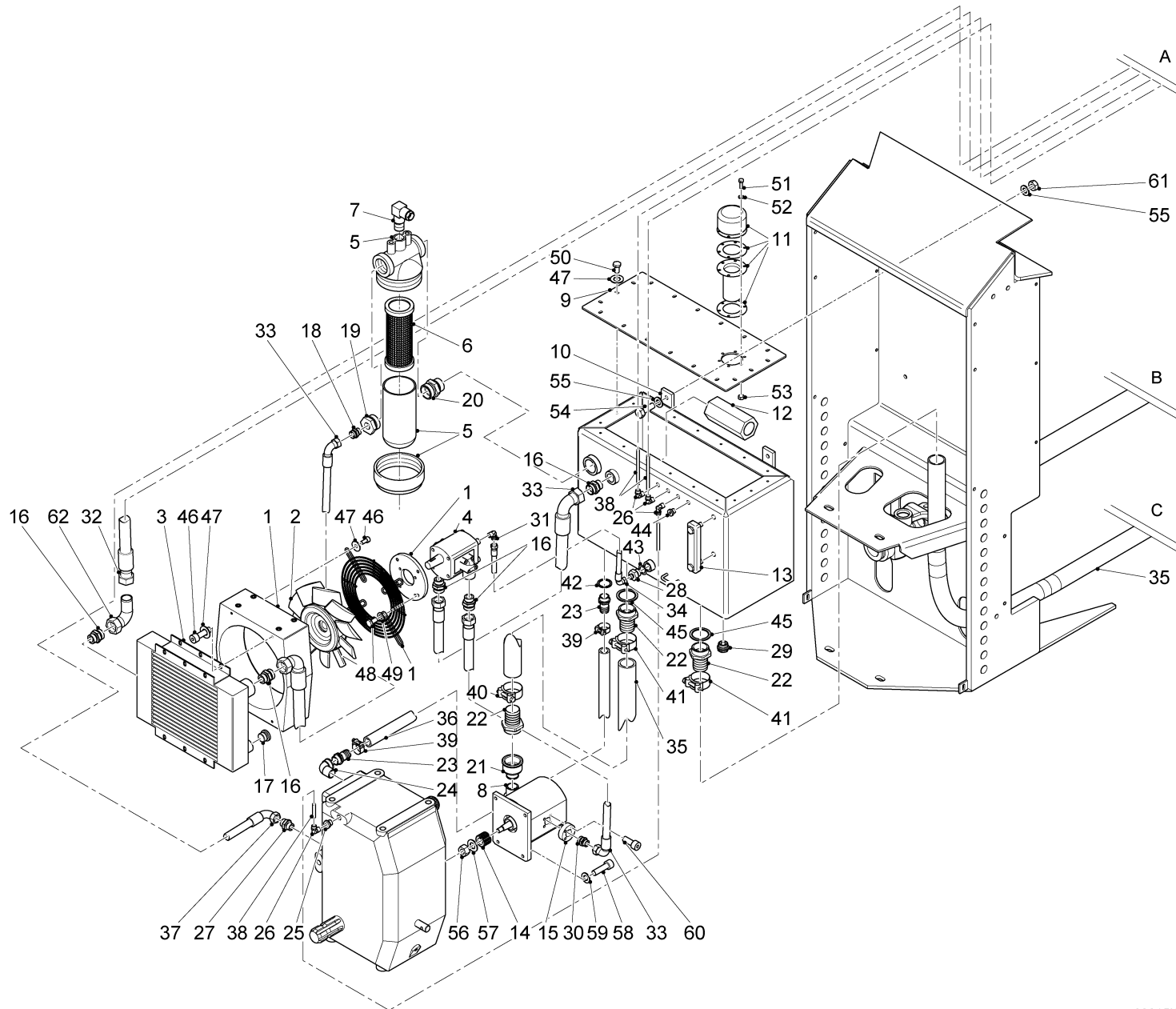


Bestelnummer  
 Bestellnummer  
 Ordernummer  
 Num. a commander

1	94262	1	Complete
2	94273	1	
3	94325	1	
4	51238	1	22cc Hydac
5	94223	1	
6	94148	1	
7	94174	1	
8	51232	1	51cc Kavee
9	42754	1	
10	13580	1	
11	90187	1	
12	53499	1	
13	94181	1	
14	50093	1	
15	51236	1	
16	X50267	5	
17	53345	1	
18	50257	1	
19	50208	1	
20	50572	1	
21	50585	1	
22	53361	3	
23	53359	2	
24	50517	1	
25	50156	1	
26	50330	4	
27	50116	1	
28	X50265	1	
29	53369	1	
30	X50269	1	
31	X50107	1	
32	W52697	1	3/4" 3250RR
33	W52725	3	3/4" 750RH
34	W50895	1	1/4" 300RH
35	52695	2	Ø48 x 5
36	52693	1	Ø35 x 5
37	W50768	1	1/2" 3000RH
38	52673	3	Red Ø8 x 1
39	94142	2	
40	52145	1	

**92196**

Afbeelding 22B : Koelsysteem serie 02, aansluiting pompen, tank en vertragingkast  
 Abbildung 22B : Kühlanlage Serie 02, Anschluß Pump, Tank und Reduziergetriebe  
 Picture 22B : Cooling system serie 02, connection pump, tank and reduction gearbox  
 Illustration 22B : Système de refroidissement série 02, connection pompe, réservoir et boîte réductrice



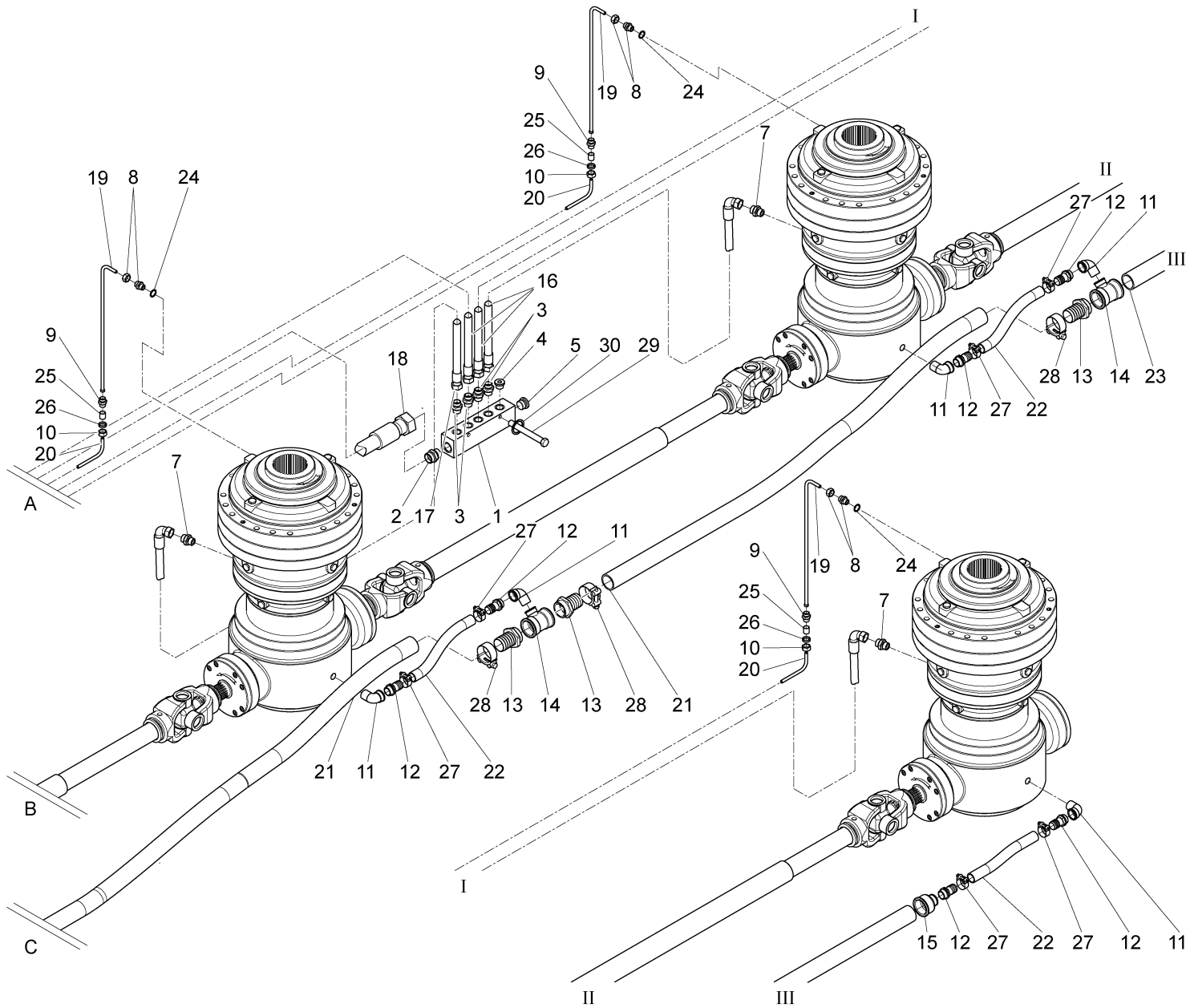
Bestellnummer  
 Bestellnummer  
 Ordernummer  
 Num. a commander

41	94145	2
42	85253	1
43	85252	1
44	53305	1
45	85256	2
46	84418	8 M6 x 12
47	85106	26 M6
48	80812	4 M8 x 12
49	85108	4 M8
50	84420	18 M8 x 16
51	80516	6 M5 x 16
52	85105	6 M5
53	86205	6 M5
54	81031	4 M10 x 30
55	85110	8 M10
56	86212	1 M12
57	85112	1 M12
58	84452	4 M10 x 35
59	85011	4 M10
60	84468	4 M6 x 20
61	86210	4 M10
62	50452	1



**92196**

Afbeelding 22C : Koelsysteem serie 02, aansluiting tandwielkasten  
 Abbildung 22C : Kühlanlage Serie 02, Anschluß Getrieben  
 Picture 22C : Cooling system serie 02, connection gearboxes  
 Illustration 22C : Système de refroidissement série 02, connection boîtes d'engrenages

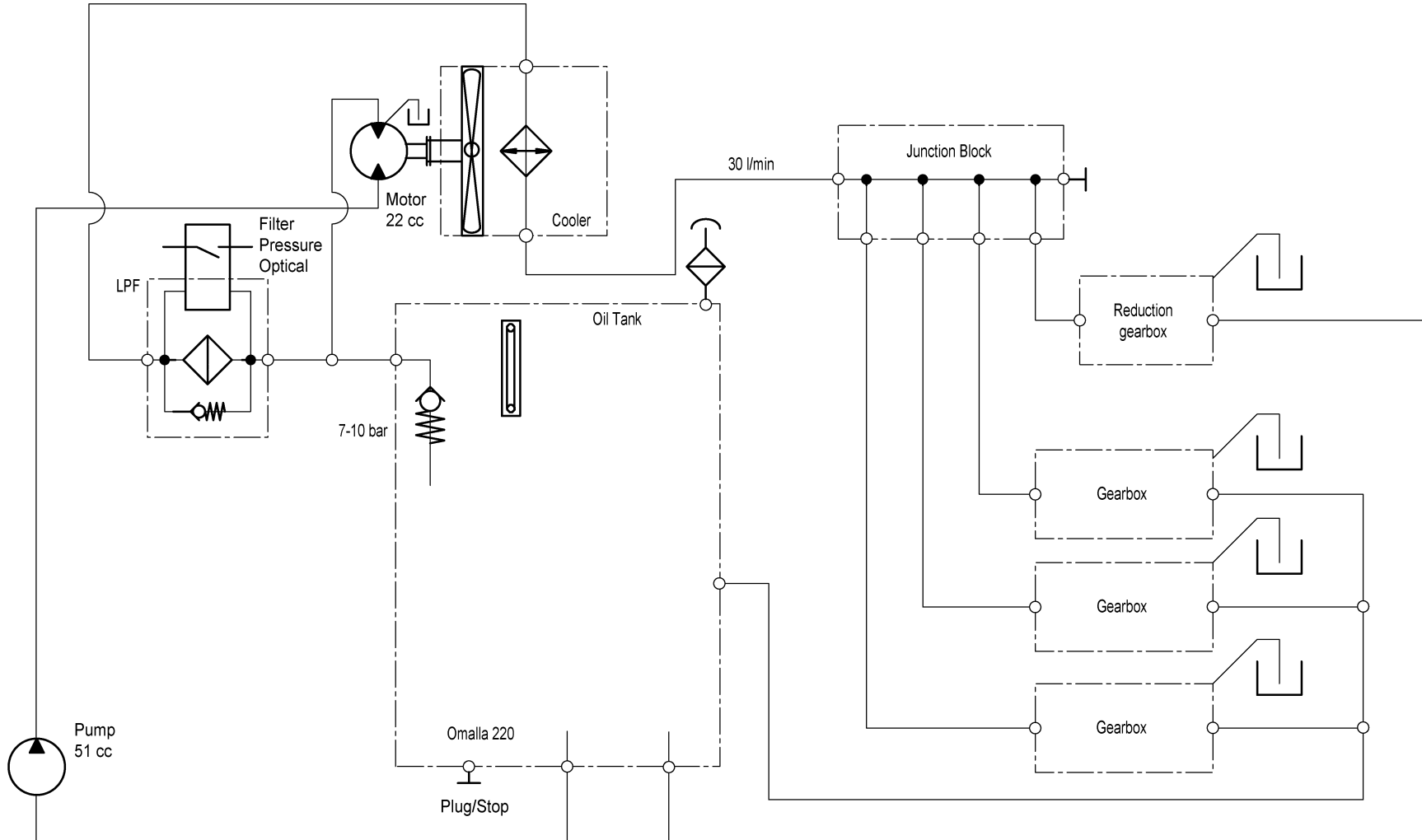


Bestellnummer  
 Bestellnummer  
 Ordernummer  
 Num. a commander

1	32358	1
2	50257	1
3	50117	3
4	53318	1
5	53362	1
7	50116	3
8	50202	3
9	X50135	3
10	50411	3
11	50510	5
12	53359	6
13	53361	3
14	50526	2
15	50589	1
16	W50768	2 1/2" 3000RH
17	W50643	1 1/2" 2500RH
18	W52697	1 3/4" 3250RR
19A	52734	3 1/4" 800RR 3000/3600
19B	52721	3 Ø8 x 1 4600
20	52673	3 Red Ø8 x 1
21	52695	2 Ø48 x 5
22	52693	2 Ø35 x 5
23	50538	1 1 1/2" L=1550
24	85257	3
25	50278	3
26	50412	3
27	94142	6
28	94145	3
29	80865	2 M8 x 65
30	85108	2 M8

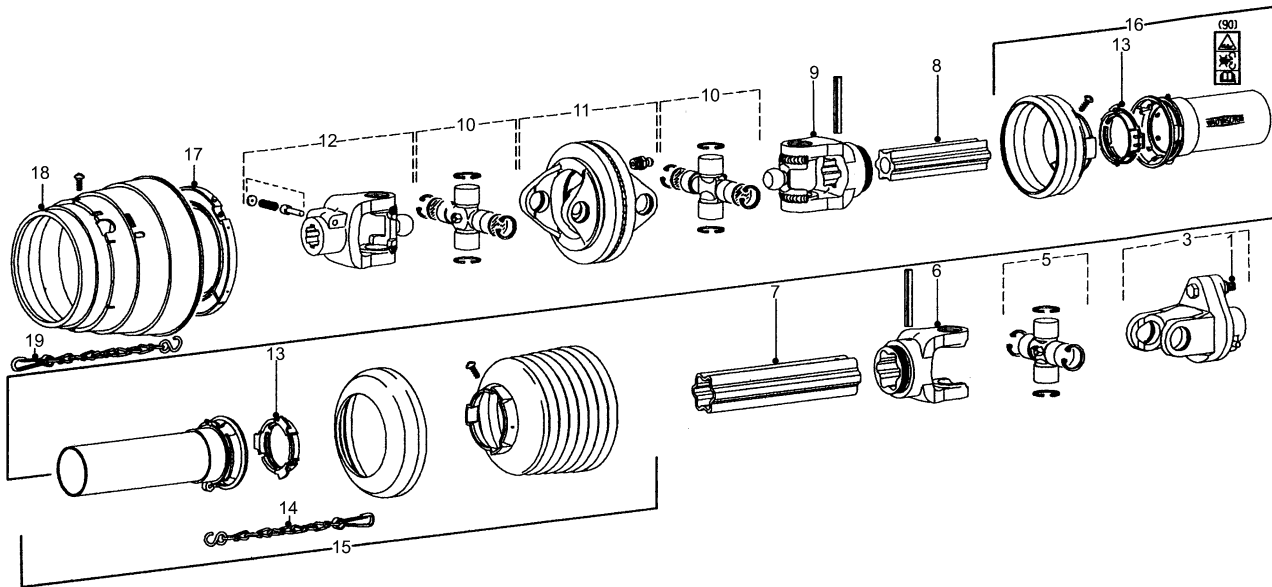
**92196**

- Afbeelding 22D : Koelsysteem serie 02, hydraulisch schema
- Abbildung 22D : Kühlanlage Serie 02, Hydraulik Plan
- Picture 22D : Cooling system serie 02, hydraulic scheme
- Illustration 22D : Système de refroidissement série 02, système hydraulique



**92196**

Afbeelding 23A : Aftakas Solomix-3 3000 serie 01  
 Abbildung 23A : Gelenkwelle Solomix-3 3000 Serie 01  
 Picture 23A : PTO shaft Solomix-3 3000 serie 01  
 Illustration 23A : Arbre de prise de force Solomix-3 3000 série 01



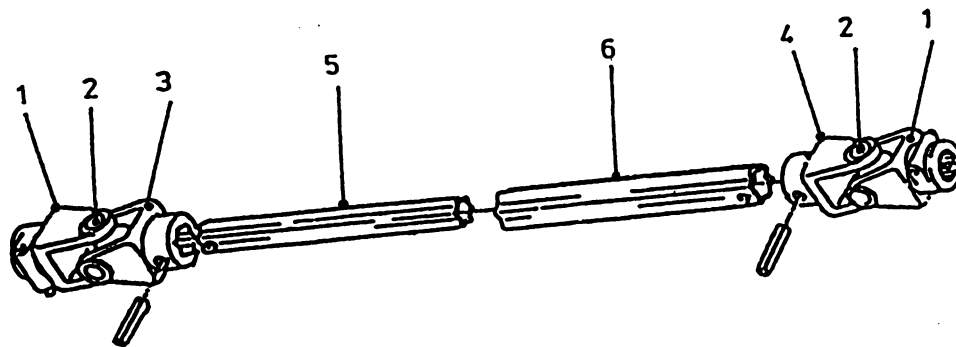
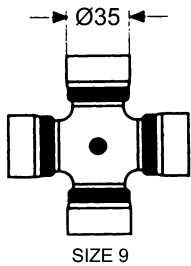
93004L

Bestelnummer  
 Bestellnummer  
 Ordernumber  
 Num. a commander

**94112 L=1610 WWE 2580**

1	80860	1	M8 x 60 8.8
3	94133	1	1 <sup>3</sup> / <sub>4</sub> - 6
5	90914	1	
6	90915	1	
7	94405	1	
8	94404	1	
9	90924	1	
10	94085	2	
11	90925	1	
12	94036	1	1 <sup>3</sup> / <sub>8</sub> - 21
13	90619	2	
14	90266	1	
15	94101	1	
16	94102	1	
17	94069	1	
18	94070	1	
19	94062	1	

93004LL6



93002L/1

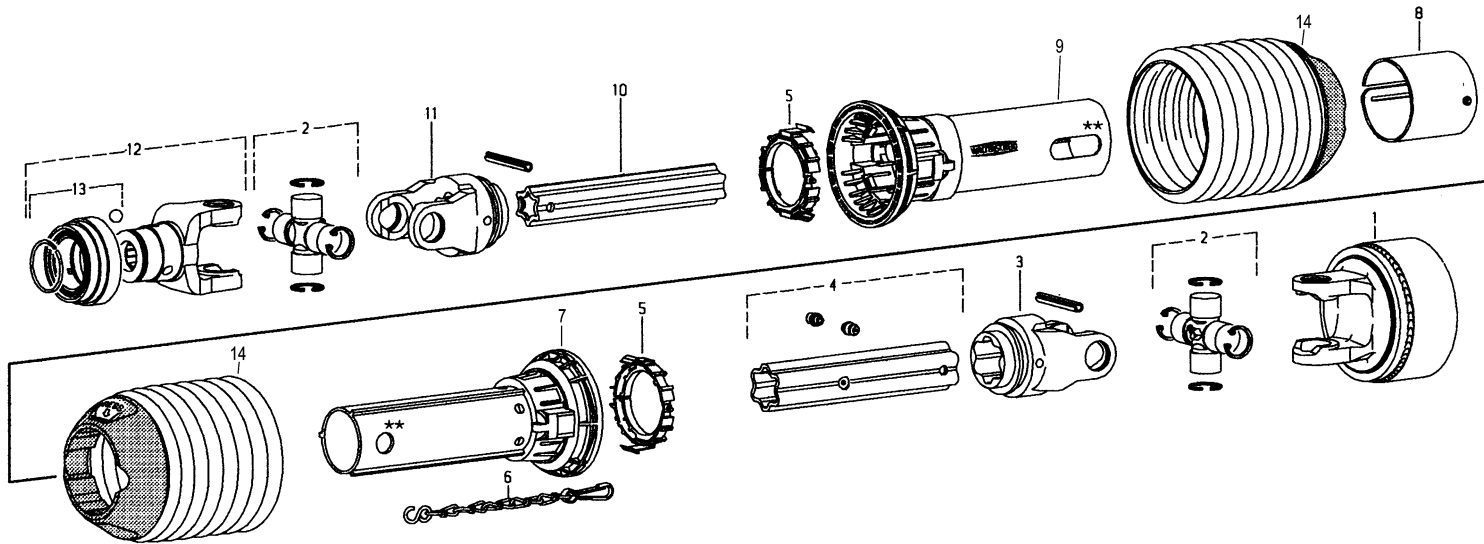
**94107 3009 L=1100**

1	94213	2	1 <sup>3</sup> / <sub>4</sub> - 20
2	94214	2	
3	94216	1	
4	94215	1	
5	90933	1	
6	90934	1	

93002LL3

**92196**

Afbeelding 23B : Aftakas Solomix-3 3000 serie 02 en 3600 / 4600  
 Abbildung 23B : Gelenkwelle Solomix-3 3000 Serie 02 und 3600 / 4600  
 Picture 23B : PTO shaft Solomix-3 3000 serie 02 and 3600 / 4600  
 Illustration 23B : Arbre de prise de force Solomix-3 3000 série 02 et 3600 / 4600



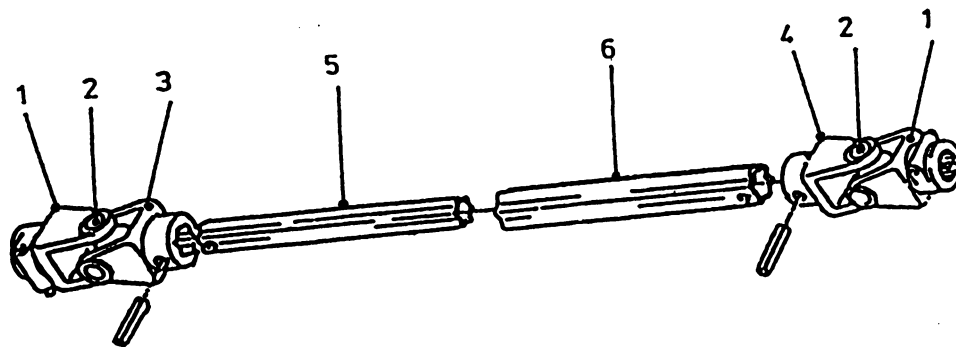
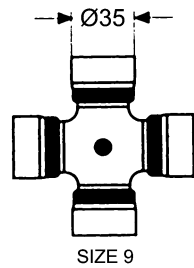
93005L/1

Bestellnummer  
 Bestellnummer  
 Ordernumber  
 Num. a commander

**94271 L=1210 P600**

1	94250	1	1 <sup>3</sup> / <sub>4</sub> - 6 4000 Nm
2	94242	2	
3	94249	1	
4	94248	1	
5	94251	2	
6	90266	1	
7	94400	1	
8	94245	1	
9	94398	1	
10	94247	1	
11	94243	1	
12	94194	1	1 <sup>3</sup> / <sub>4</sub> - 20
13	94240	1	
14	94397	2	

93005LL2



93002L/1

**94160 3009 L=1800**

1	94213	2	1 <sup>3</sup> / <sub>4</sub> - 20
2	94214	2	
3	94216	1	
4	94215	1	
5	90933	1	
6	90934	1	

93002LL1



Hinmanweg 19  
7575 BE Oldenzaal - Holland  
Postbus 134  
7570 AC Oldenzaal - Holland

e-mail: [info@trioliet.nl](mailto:info@trioliet.nl)  
<http://www.trioliet.nl>

Tel.: 0541 - 57 21 21 / (+) 31 - 541 - 57 21 21  
Fax: 0541 - 57 21 25 / (+) 31 - 541 - 57 21 25

Voor onderdelen / Für Ersatzteile / For spare parts / pour pièces de réchange

Tel.: 0541 - 57 21 36 / (+) 31 - 541 - 57 21 36  
Fax: 0541 - 57 21 40 / (+) 31 - 541 - 57 21 40