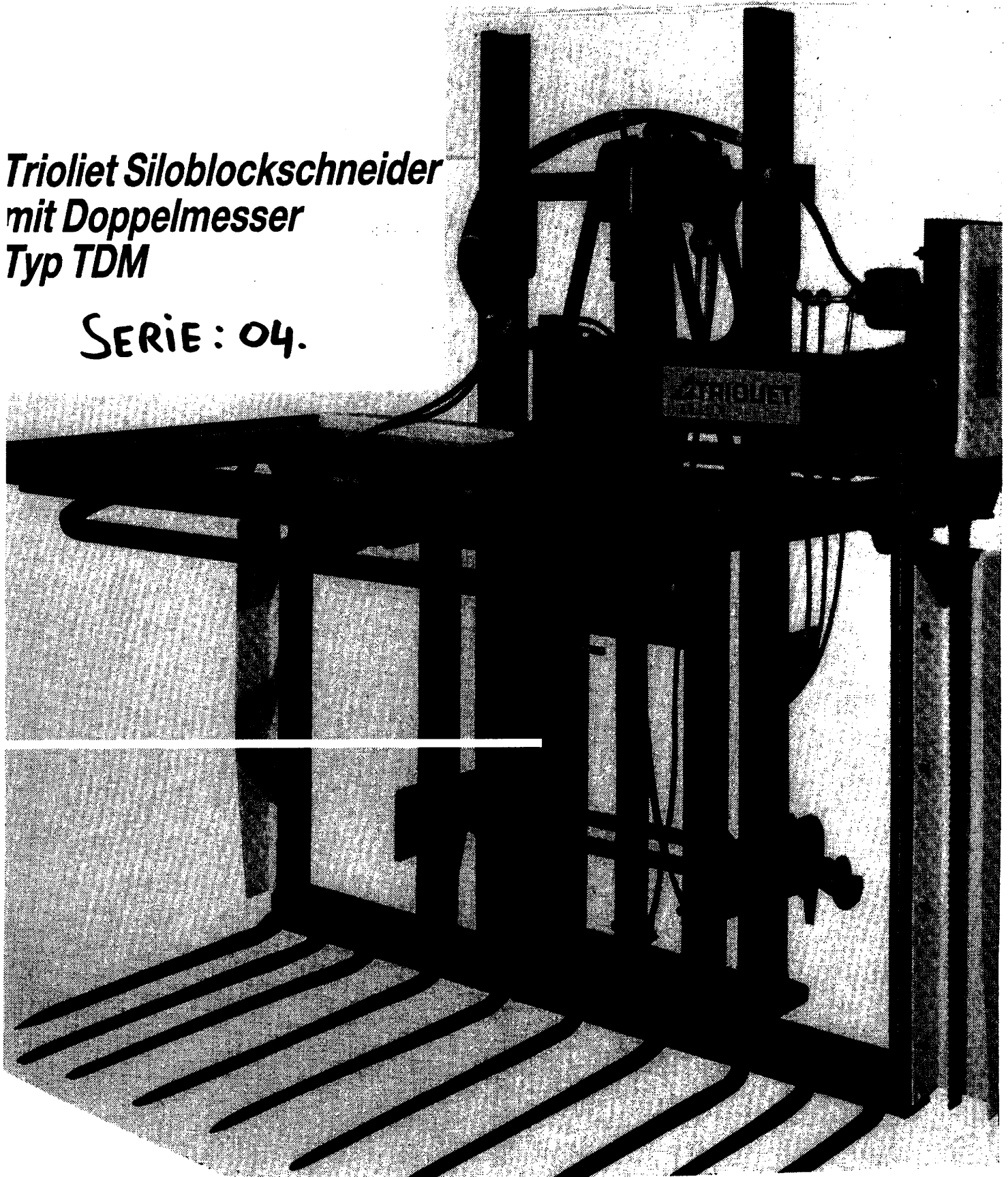


TRIO LIET
MULLOS

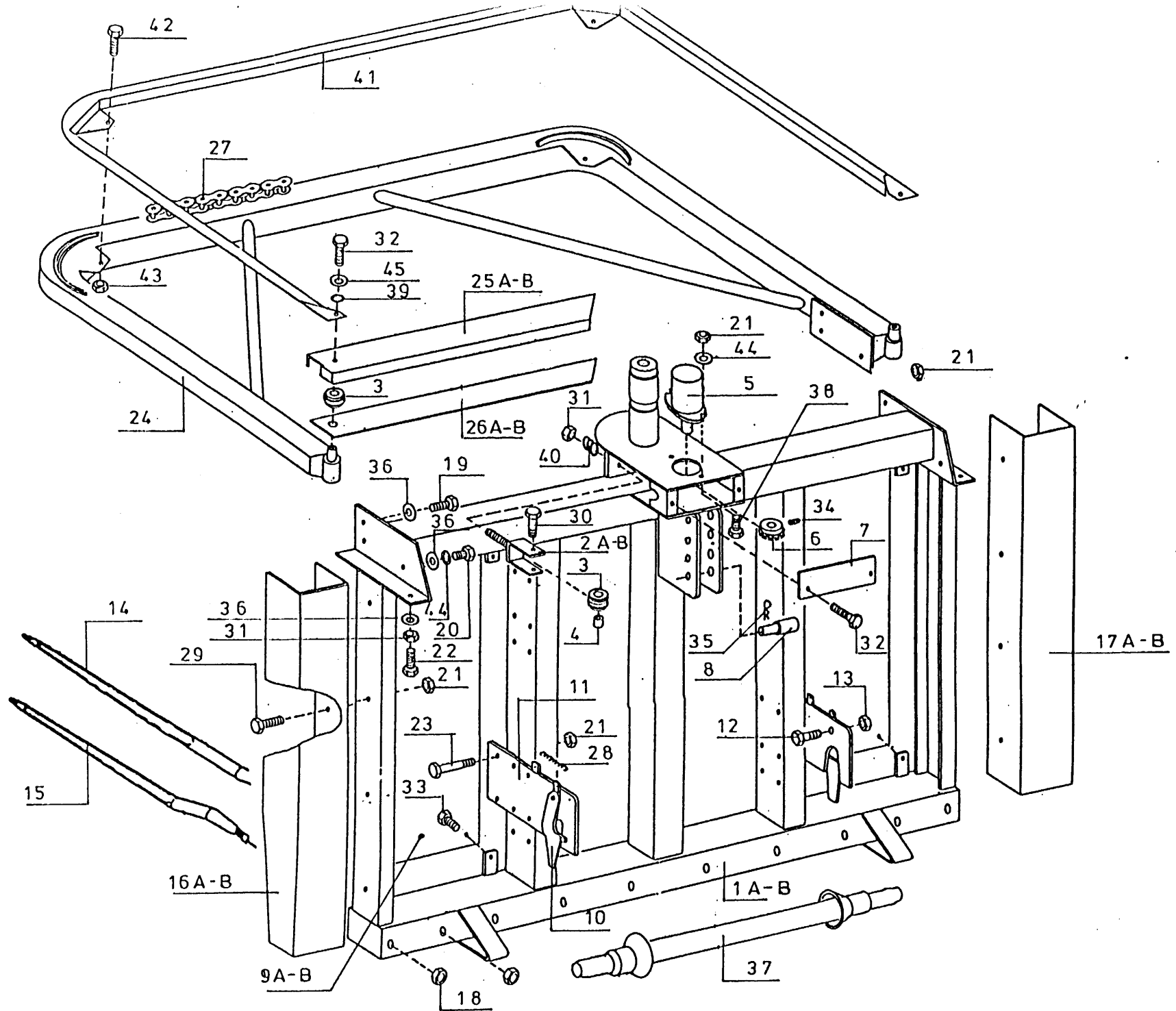
*Trioliet Siloblocksneider
mit Doppelmesser
Typ TDM*

SERIE : 04.



Betriebsanleitung und Ersatzteilliste

ABB. 1 HAUPTRAHMEN UND FÜHRUNGSRahmen

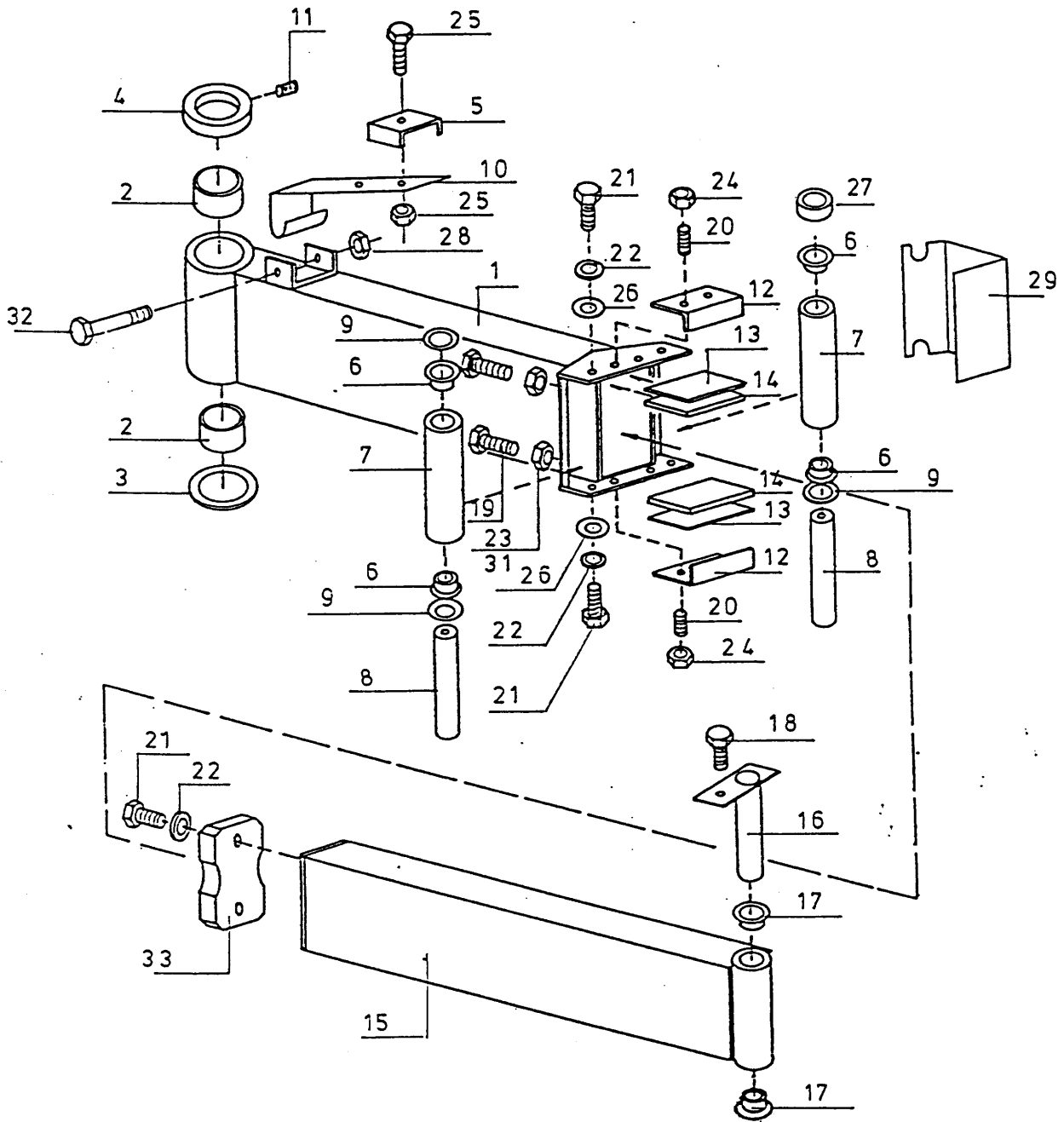


<u>Pos.</u>	<u>Bestellnr.</u>	<u>Stückzahl</u>	<u>Beschreibung</u>
1 A	10346	1	Rahmen TDM 75
1 B	10355	1	Rahmen TDM 105
2 A	10515	1	Kettenspanner links
2 B	10514	1	Kettenspanner rechts
3	60056	4	Kettenführung
4	30358	2	Distanzbüchse
5 A	50048	1	Hydromotor TDM 75
5 B	50036 50037	1	Hydromotor TDM 105
6	97036	1	Kettenrad
7	40178	1	Schutzkappe
8	30002	1	Scheitelbolzen
9 A	40108	2	Hinterplatte TDM 75
9 B	40109	2	Hinterplatte TDM 105
10	10392	2	Fallplatte
11 A	10006	1	Kupplungsplatte links
11 B	10007	1	Kupplungsplatte rechts
12	81646	2	Bolzen M 16 x 45
13	86216	2	Mutter M 16 Nyloc
14	30377	8	Zinken L=970
15	30201	2	Zinken L=870
16 A	20804	1	Schutzplatte links TDM 75
16 B	20801	1	Schutzplatte links TDM 105
17 A	20805	1	Schutzplatte rechts TDM 75
17 B	20834	1	Schutzplatte rechts TDM 105
18	86302	10	Zinkenmutter
19	81221	2	Kopfschraube M 12 x 20
20	81231	4	Kopfschraube M 12 x 30
21	86212	22	Mutter M 12 Nyloc
22	81212	2	Kopfschraube M 12 x 120
23	81290	8	Bolzen M 12 x 90
24	10352	1	Führungsrahmen
25 A	10521	1	Schutzplatte links
25 B	10520	1	Schutzplatte rechts
26 A	40174	1	Schutzplatte links
26 B	40175	1	Schutzplatte rechts
27	39015	1	Kette 3/4" ASA 60
28	65005	2	Feder
29	81226	6 (8)	Kopfschraube M 12 x 25
30	81250	2	Bolzen M 12 x 50
31	86110	4	Mutter M 12
32	81016	4	Kopfschraube M 10 x 16
33	80812	8	Kopfschraube M 8 x 12
34	84115	1	Innensechskantstellschraube M 8 x 12
35	65004	1	Splint
36	85112	8	Scheibe M 12
37	10012	1	Kupplungsachse
38	81240	2	Kopfschraube M 12 x 35
39	78033	2	O-ring
40	65038	2	Feder
41	10519	1	Kettenschutz
42	80821	2	Kopfschraube M 8 x 20
43	86208	2	Mutter M 8 Nyloc

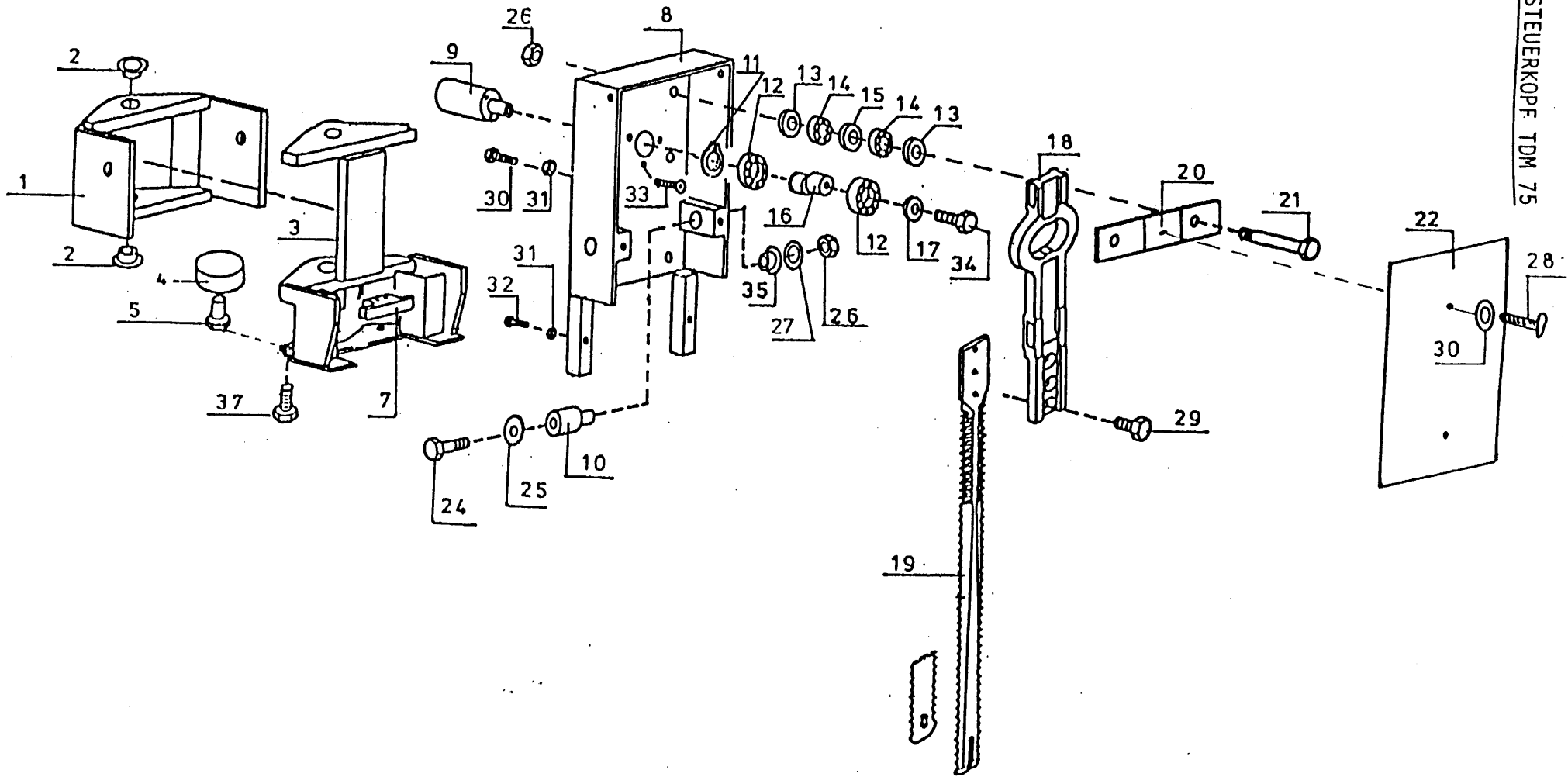
39039
39005

Halbe Kettenschalm. 3/4" ASA 60.
Vorbindungschalm 3/4" ASA 60.

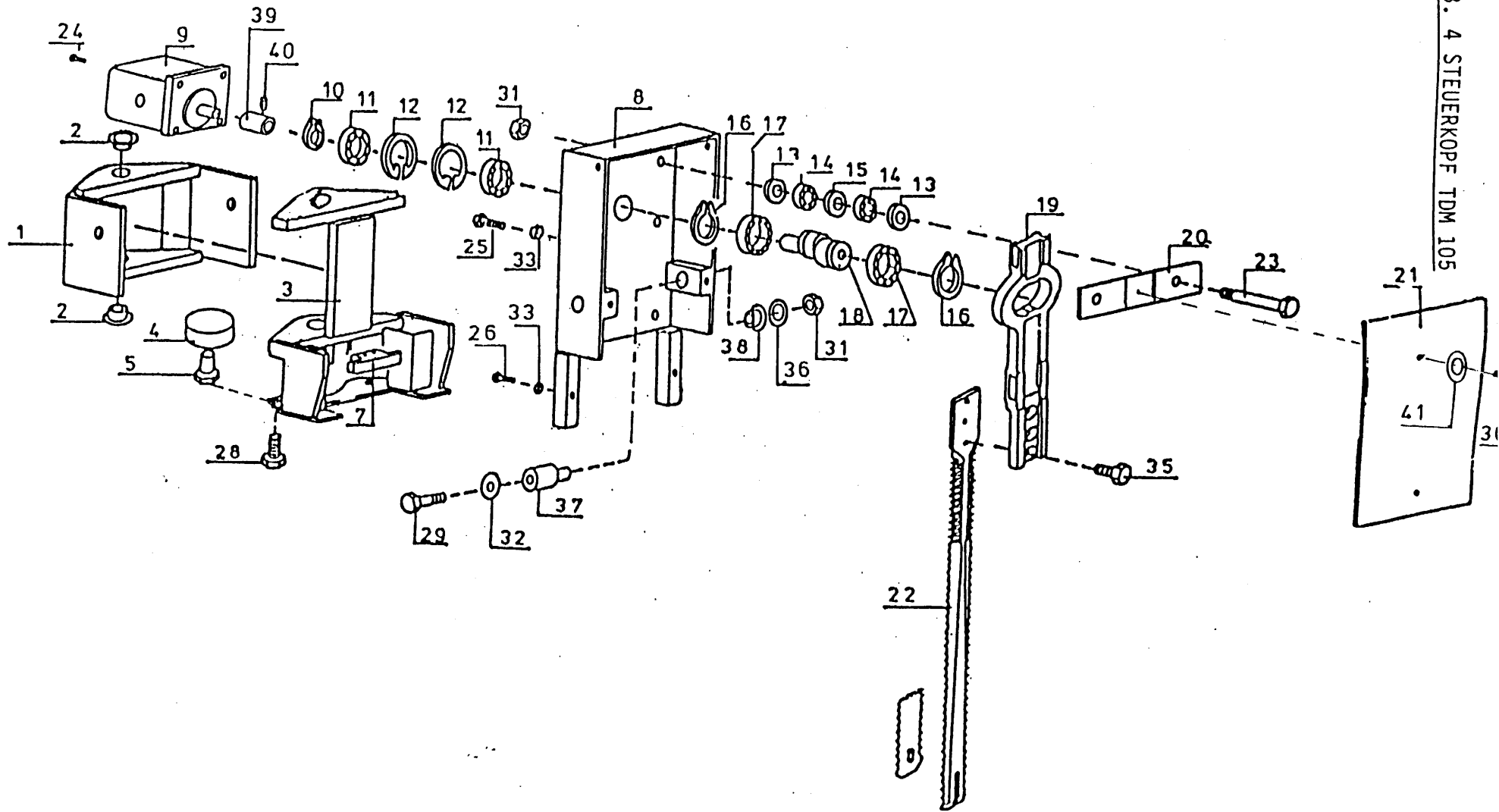
ABB. 2 TELESKOPARM



<u>Pos.</u>	<u>Bestellnr.</u>	<u>Stückzahl</u>	<u>Beschreibung</u>
1	10415	1	Aussenbalken
2	51746	2	Spannbüchse
3	85212	1	Stützring
4	30355	1	Ring
5	21292	2	Schlauchklemme
6	51749	4	Spannbüchse kurz
7	30410	2	Büchse
8	30412	2	Achse
9	85331	3	Stützring Ø 30 x Ø 42 x 1
10	21290	1	Schlauchführung
11	84105	1	Innensechskantstellschraube M 10 x 10
12	40116	2	Abdeckplatte
13	20837	2	Platte
14	60061	2	Gleitplatte
15	10348	1	Innenbalken
16	10526	1	Achse
17	51747	2	Spannbüchse lang
18	80812	1	Bolzen M 8 x 12
19	81071	3	Kopfschraube M 10 x 70
20	84113	4	Innensechskantstellschraube M 8 x 25
21	81246	4	Kopfschraube
22	85012	6	Federring
23	86110	3	Mutter M 10
24	86108	4	Mutter M 8
25	86208	2	Mutter M 8 Nyloc
26	85112	4	Scheibe M 12
27	30460	1	Ring
28	86210	1	Mutter Nyloc M 10
29	40117	2	Schutzkappe
30	81016	1	Kopfschraube M 10 x 16
31	85110	4	Scheibe M 10
32	81075	1	Bolzen M 10 x 75
33	60059	1	Gleitplatte

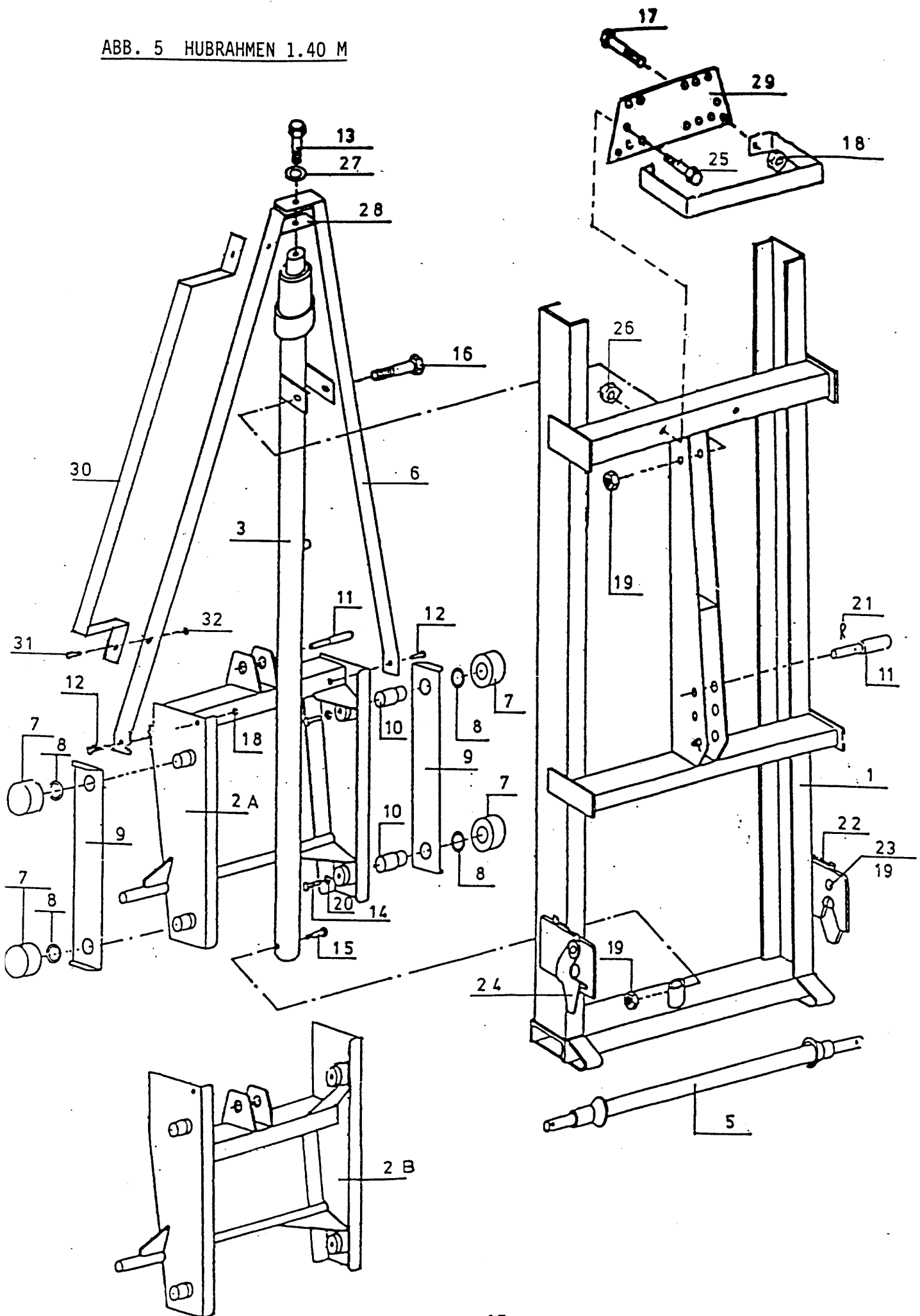


<u>Pos.</u>	<u>Bestellnr.</u>	<u>Stückzahl</u>	<u>Beschreibung</u>
1	10393	1	Kreuzkopf
2	51749	2	Spannbüchse kurz
3	10518	1	Steuerkopf
4	60057	2	Führungsrolle
5	30521	2	Führungsrollachse
7	30373	1	Kettenblock
8	10516	1	Sägekopfhalter
9	50031	1	Hydromotor
10	30372	2	Distanzbüchse
11	87030	1	Seegerring A 30 x 1,5
12	70010	2	Kugellager SKF 6206 2 RS
13	30271	8	Ring
14	70012	8	Laufrolle LR 203 RRU
15	30272	4	Ring
16	30256	1	Exzentrik
17	20656	1	Ring
18	30292	2	Kulisse
19	05048	1	Messersatz
20	10522	2	Verbindungsplatte
21	84906	4	Klemmbolzen
22	40168	1	Schutzkappe
24	81670	2	Bolzen M 16 x 70
25	20990	2	Scheibe
26	86216	6	Mutter M 16 Nyloc
27	85116	2	Scheibe M 16
28	80616	2	Kopfschraube M 6 x 16
29	84902	6	Bolzen M 12 x 1,25 x 20
30	84803	2	Kugelkopfschraube M 10 x 40
31	86110	4	Mutter M 10
32	81040	2	Kopfschraube M 10 x 40
33	84109	3	Versenkschraube M 6 x 16
34	80630	1	Bolzen M 6 x 30
35	51747	2	Spannbüchse lang
37	84910	2	Bolzen M 12 x 1,25 x 30
38	85106	2	Scheibe M 6



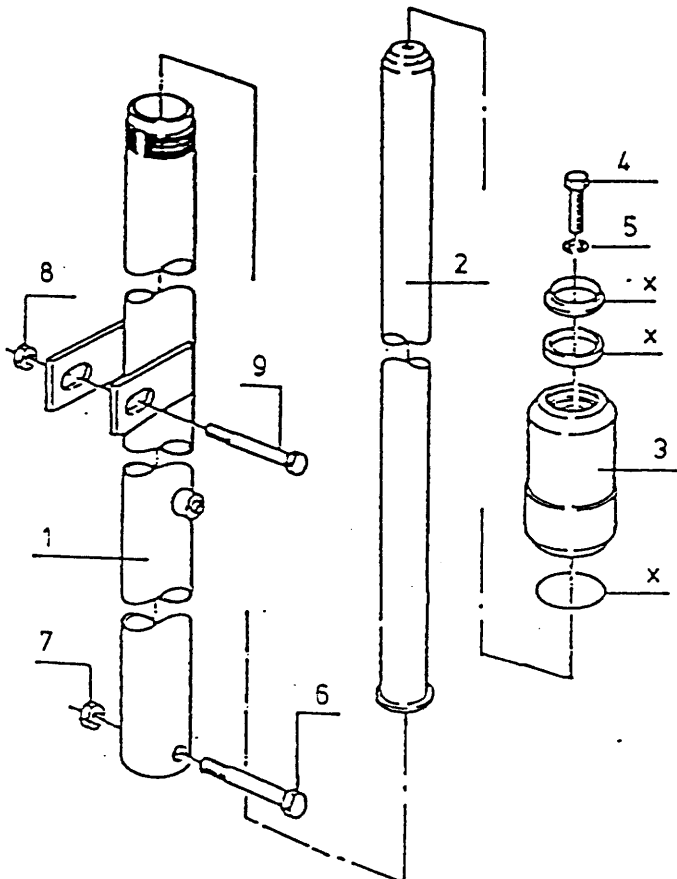
<u>Pos.</u>	<u>Bestellnr.</u>	<u>Stückzahl</u>	<u>Beschreibung</u>
1	10393	1	Kreuzkopf
2	51749	2	Spannbüchse kurz
3	10518	1	Steuerkopf
4	60057	2	Führungsrolle
5	30521	2	Führungsrollachse
7	30373	1	Kettenblock
8	10549	1	Sägekopfhalter
9	50036	1	Hydromotor
10	87025	1	Seegerring A 25 x 1,2
11	70022	2	Kugellager SKF 6205 2 RS
12	87152	2	Seegerring J 52 x 2
13	30374	8	Ring
14	70012	8	Laufrolle LR 203 RRU
15	30375	4	Ring
16	87035	2	Seegerring A 35 x 1,5
17	70016	2	Kugellager SKF 6207 2 RS
18	30369	1	Exzentrik
19	30362	2	Kulisse
20	10523	2	Verbindungsplatte
21	40169	1	Schutzkappe
22	05056	1	Mesersatz
23	84907	4	Klemmbolzen
24	81031	4	Bolzen M 10 x 30
25	84803	2	Kugelkopfschraube M 10 x 40
26	81041	2	Bolzen M 10 x 40
28	84910	2	Bolzen M 12 x 1,25 x 30
29	81670	2	Bolzen M 16 x 70
30	80616	2	Kopfschraube M 6 x 16
31	86216	6	Mutter M 6 Nyloc
32	20990	2	Scheibe
33	86110	4	Mutter M 10
35	84902	6	Bolzen M 12 x 1,25 x 20
36	85116	2	Scheibe M 16
37	30372	2	Distanzbüchse
38	51747	2	Spannbüchse lang
39	30406	1	Kuppelbüchse
40	84116	1	Innensechskantstellschraube M 6 x 8
41	85106	2	Scheibe M 6

ABB. 5 HUBRAHMEN 1.40 M



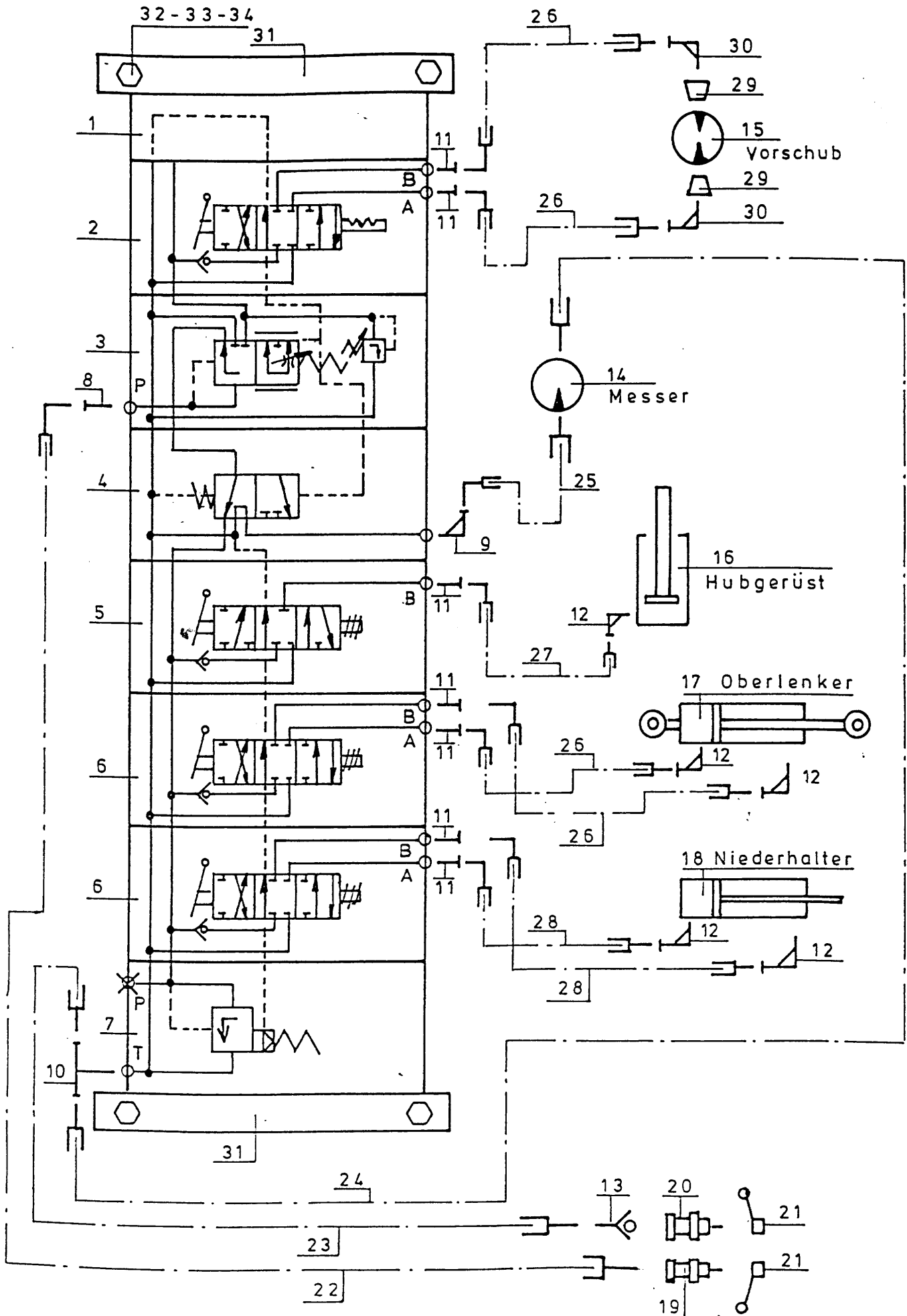
1 A	10344	1	Rahmen 1.40 m TDM 105
1 B	10418	1	Rahmen 1.40 m TDM 75
2 A	10324	1	Rahmen Hubwagen TDM 105
2 B	10350	1	Rahmen Hubwagen TDM 75
3	50035	1	Hebezyylinder
4	10264	1	Bügel
5	10012	1	Kupplungsachse
6	20775	2	Hubstreifen
7 A	60054	4	Rolle Ø 97 TDM 105
7 B	60080	4	Rolle Ø 105 TDM 75
8	85246	4	Stützring Ø 45 x Ø 55 x 1
9	40107	2	Schutzkappe
10	30315	2	Achse
11	30002	2	Scheitelbolzen
12	81231	2	Kopfschraube M 12 x 30
13	81251	1	Kopfschraube M 12 x 50
14	81661	2	Kopfschraube M 16 x 60
15	81690	1	Bolzen M 16 x 90
16	81211	1	Bolzen M 12 x 110
17	81236	2	Kopfschraube M 12 x 35
18	86212	4	Mutter M 12 Nyloc
19	86216	4	Mutter M 16 Nyloc
20	86116	2	Mutter M 16
21	65004	2	Splint
22	65005	2	Feder
23	81646	2	Kopfschraube M 16 x 45
24	20131	2	Fallplatte
25	81075	2	Bolzen M 10 x 75
26	86210	2	Mutter M 10 Nyloc
27	85012	1	Federring M 12
28	20774	1	Stützstreifen
29	20835	1	Hydraulikplatte
30	21289	1	Schlauchbügel
31	80826	2	Bolzen M 8 x 25
32	86208	2	Mutter M 8 Nyloc

ABB. 5A HUBRAHMENZYLLINDER

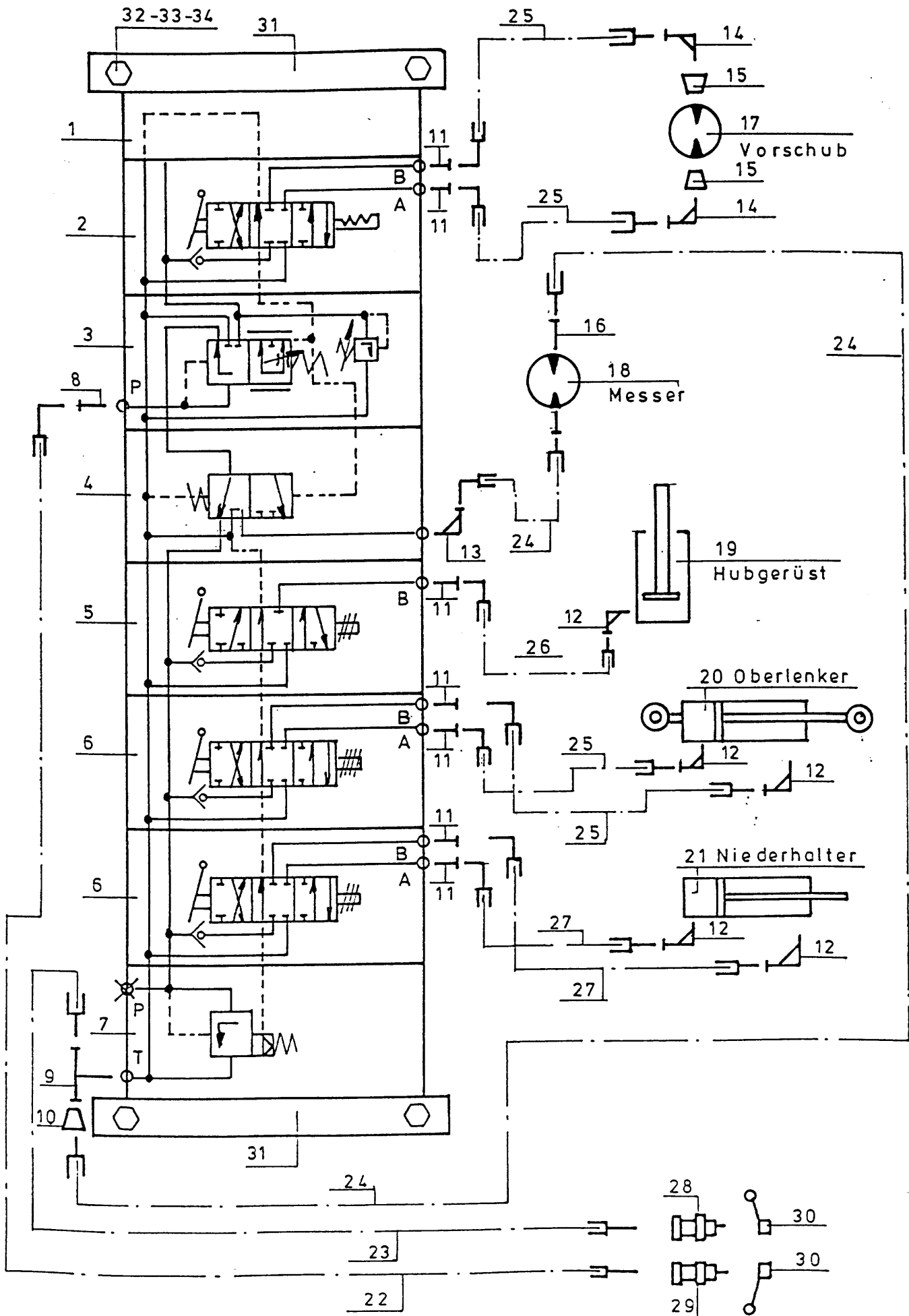


Pos.	Bestellnr.	Stückzahl	Beschreibung
1	10342	1	Zylindergehäuse
2	10343	1	Kolbenstange
3	30367	1	Führungsmutter
4	81235	1	Kopfschraube M12x35
5	85012	1	Federring M12
6	81690	1	Bolzen M16x90
7	86216	1	Mutter M16 Nyloc
8	86212	1	Mutter M12 Nyloc
9	81211	1	Bolzen M12x110
X	05054	1	Dichtungssatz (x)

ABB. 6 HYDRAULIK TDM 75



<u>Pos.</u>	<u>Bestellnr.</u>	<u>Stückzahl</u>	<u>Beschreibung</u>
1	53047	1	Abschlussplatte
2	53026	1	6/3 Ventil mit Arretierung
3	53044	1	Mengenteiler
4	53045	1	Druckbegrenzung
5	53029	1	5/3 Ventil
6	53030	2	6/3 Ventil
7	53046	1	Umlenkpumpblock
8	50113	1	Gerade Einschraubkupplung M18x1,5 Ø 12
9	50109	1	Winkелеinschraubkupplung M18x1,5 Ø 12
10	50350	1	T-Einschraubkupplung M18x1,5 Ø 15
11	50114	7	Gerade Einschraubkupplung M18x1,5 Ø 8
12	50107	5	Winkелеinschraubkupplung M12x1,5 Ø 8
13	53037	1	Rückschlagventil
14	50037 50031	1	Hydromotor (Messer)
15	50036 50037	1	Hydromotor (Antrieb)
16	50035	1	Hubrahenzylinder
17	50034	1	Oberlenkerzylinder
18	50038	1	Niederhalterzylinder
19	53310	1	Schnellkupplung Ø 12
20	53301	1	Schnellkupplung Ø 15
21	53303	1	Staubkappe
22	50640	1	HD-Schlauch 3/8" L=2000
23	50641	1	HD-Schlauch 1/2" L=1800
24	50653	1	HD-Schlauch 1/2" L=2400
25	50639	1	HD-Schlauch 3/8" L=2400
26	50637	4	HD-Schlauch 1/4" L=1400
27	50636	1	HD-Schlauch 1/4" L=750
28	50652	2	HD-Schlauch 1/4" L=1700
29	50155	2	Reduzieranschluss 1/2" 1/4"
30	50201	2	Winkелеinschraubkupplung 1/4" Ø 8
31	53032	2	Befestigungsplatte
32	80826	4	Kopfschraube M8x25
33	85008	4	Federring M8
34	86108	4	Mutter M8



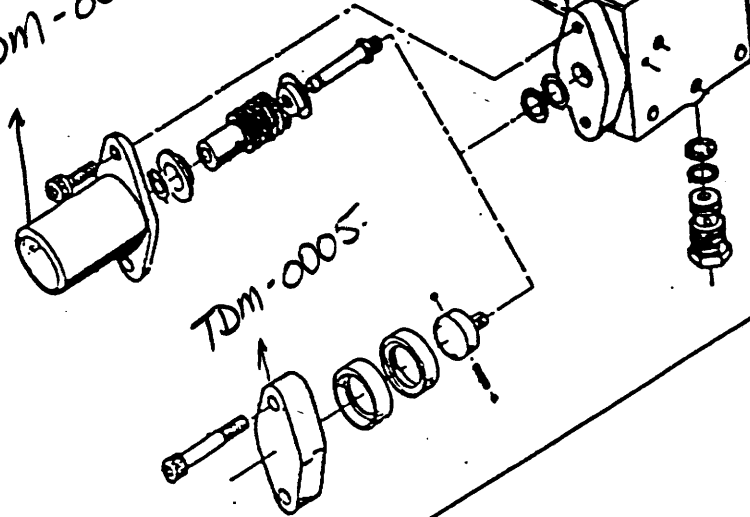
<u>Pos.</u>	<u>Bestellnr.</u>	<u>Stückzahl</u>	<u>Beschreibung</u>
1	53047	1	Abschlussplatte
2	53026	1	6/3 Ventil mit Arretierung
3	53044	1	Mengenteiler
4	53045	1	Druckbegrenzung
5	53029	1	5/3 Ventil
6	53030	2	6/3 Ventil
7	53046	1	Umlenkpumpblock
8	50113	1	Gerade Einschraubkupplung M18x1,5 Ø 12
9	50350	1	T-Einschraubkupplung M18x1,5 Ø 15 - Ø 15
10	50154	1	Reduzieranschluss Ø 15 Ø 12
11	50114	7	Gerade Einschraubkupplung M18x1,5 Ø 8
12	50107	5	Winkelschraubkupplung M18x1,5 Ø 8
13	50109	1	Winkelschraubkupplung M18x1,5 Ø 12
14	50201	2	Winkelschraubkupplung 1/4" Ø 8
15	50155	2	Reduzieranschluss 1/2" 1/4"
16	50112	2	Gerade Einschraubkupplung 3/8" Ø 12
17	50031 50037	1	Hydromotor (Antrieb)
18	50048 50036	1	Hydromotor (Messer)
19	50035	1	Hubrahmenzylinder
20	50034	1	Oberlenkerzylinder
21	50038	1	Niederhalterzylinder
22	50640	1	HD-Schlauch 3/8" L=2000
23	50641	1	HD-Schlauch 1/2" L=1800
24	50639	2	HD-Schlauch 3/8" L=2400
25	50637	4	HD-Schlauch 1/4" L=1400
26	50636	1	HD-Schlauch 1/4" L=750
27	50652	2	HD-Schlauch 1/4" L=1700
28	53301	1	Schnellkupplung Ø 15
29	53310	1	Schnellkupplung Ø 12
30	53303	2	Staubkappe
31	53032	2	Befestigungsplatte
32	80826	4	Kopfschraube M8x25
33	85008	4	Federring M8
34	86108	4	Mutter M8

Blok cpl. 5-funct. (4 kabels) 0006-TDM
 Blok cpl. 4-funct. (3 kabels) 0007-TDM
 Blok cpl. 3-funct. (2 kabels) 0008-TDM

ABB. 8 A

TDM-0004

TDM-0005



O-ring 5x1,5 = TDM-0003
 O-ring 8x2 = TDM-0004
 78042
 78043
 Schmitz 0003-Tdm

Wegeventil

53026

53029

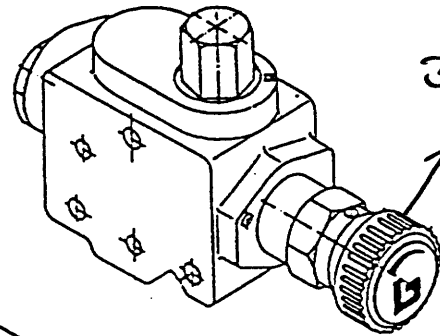
53030

O-ring 78080 dx
 Steuerung v. 00015 LX=51760
 Umlaufsteuerung 51736 IX

ABB. 8 C

Mengenteiler

53044



Draai-knop kpl
 TDM-0001

ABB. 8 B

Druckbegrenzung

53045

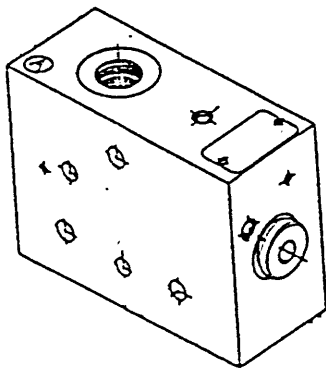


ABB. 8 D

Umlenkpumpblock

53046

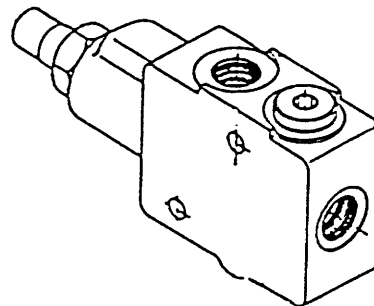
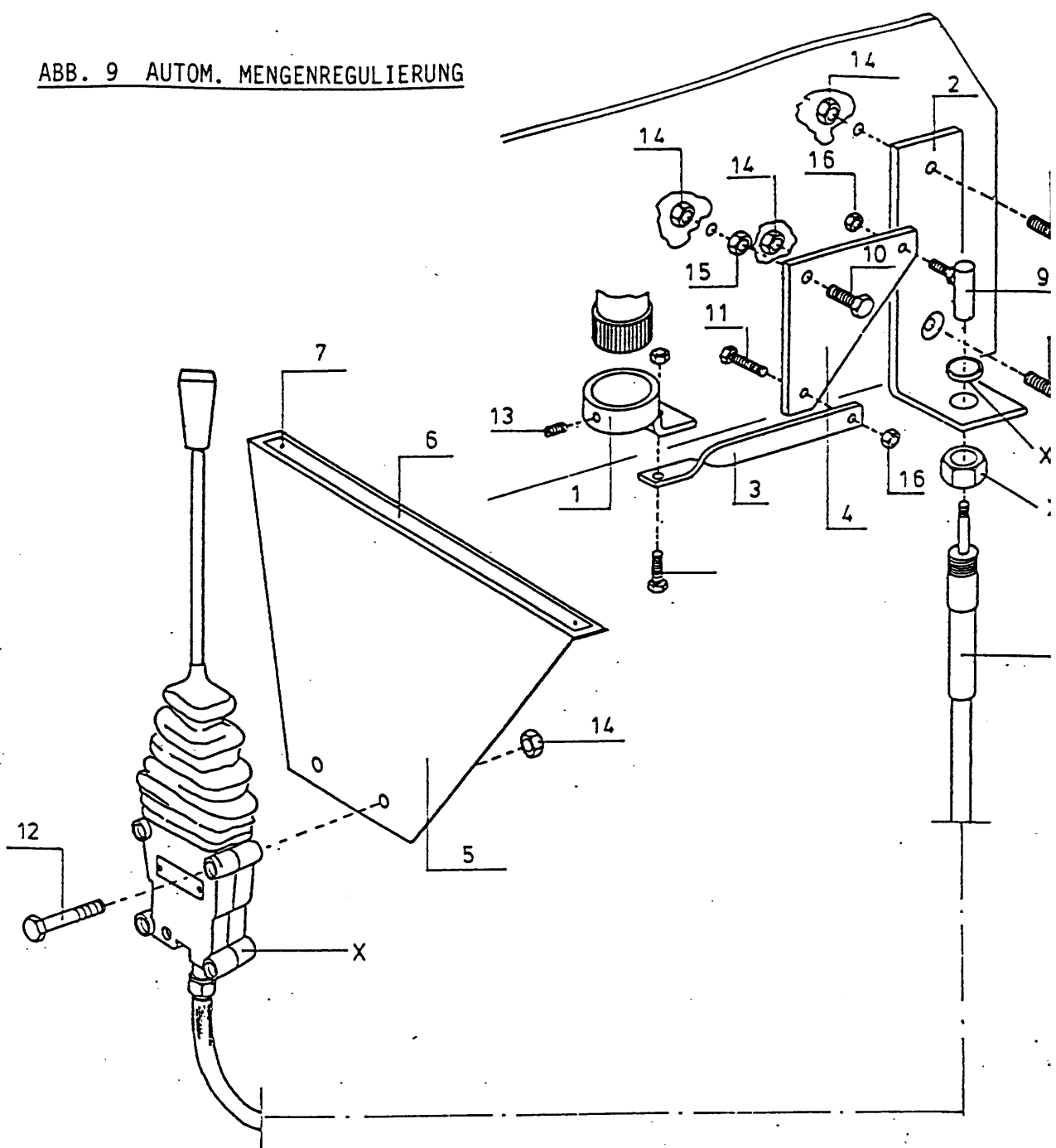
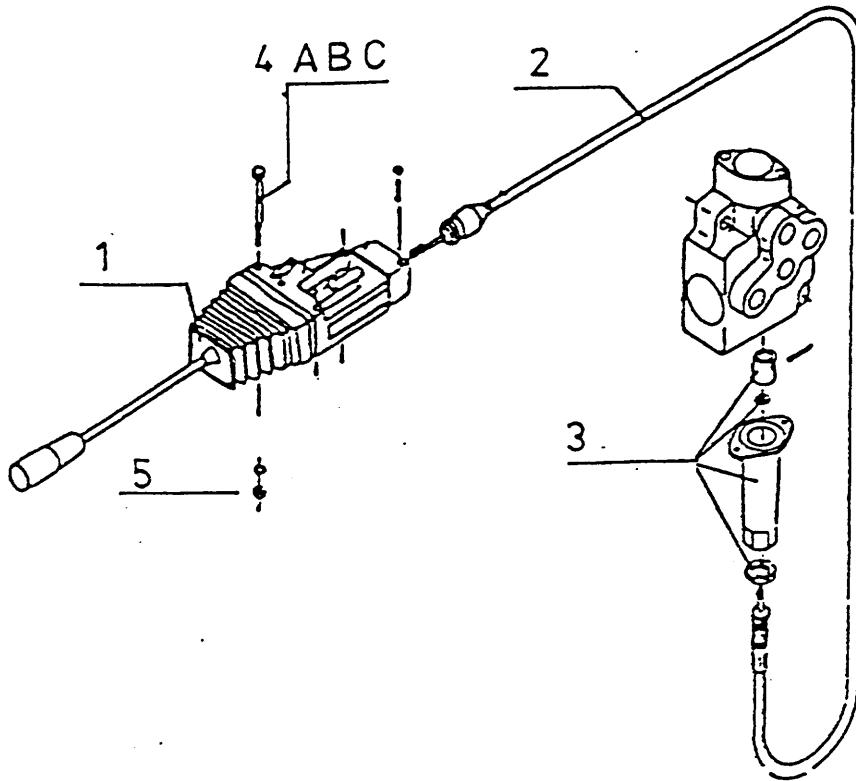


ABB. 9 AUTOM. MENGENREGULIERUNG



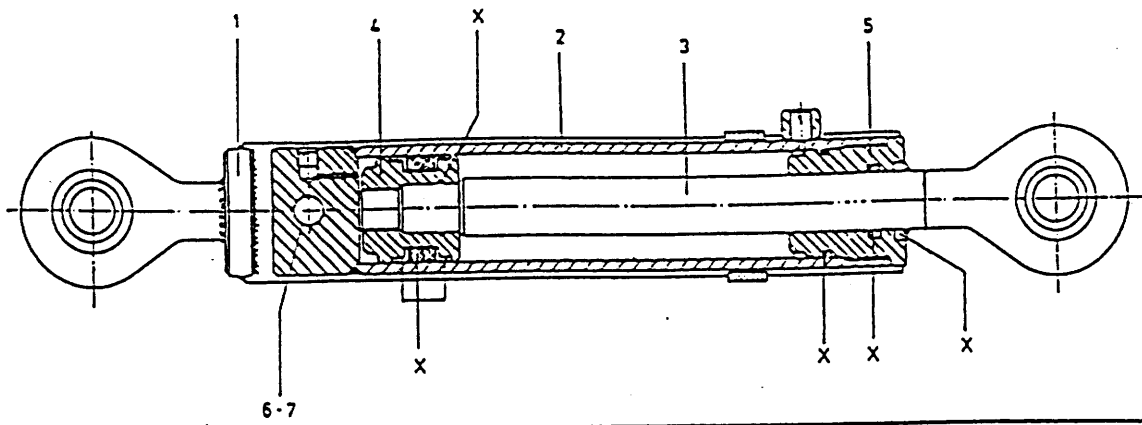
<u>Pos.</u>	<u>Bestellnr.</u>	<u>Stückzahl</u>	<u>Beschreibung</u>
1	10524	1	Schaltring
2	21269	1	Befestigungsbügel
3	21270	1	Gelenkplatte
4	21271	1	Schaltstreifen
5	21274	1	Skalenteilungsplatte
6	20388	1	Skalenteilung
7	85210	2	Blindnagel
8	80821	1	Kopfschraube M 8 x 20
9	70029	1	Kugelgelenk
10	80831	1	Kopfschraube M 8 x 30
11	80616	2	Kopfschraube M 6 x 16
12	80850	2	Bolzen M 8 x 50
13	84119	1	Innensechskantstellschraube M 6 x 10
14	86208	5	Mutter M 8 Nyloc
15	86108	1	Mutter M 8
16	86206	3	Mutter M 6 Nyloc
17	84101	1	Versenkschraube M 8 x 20
(x)	05074	1	Fernbedienung komplett

ABB. 10 BOWDENZUG



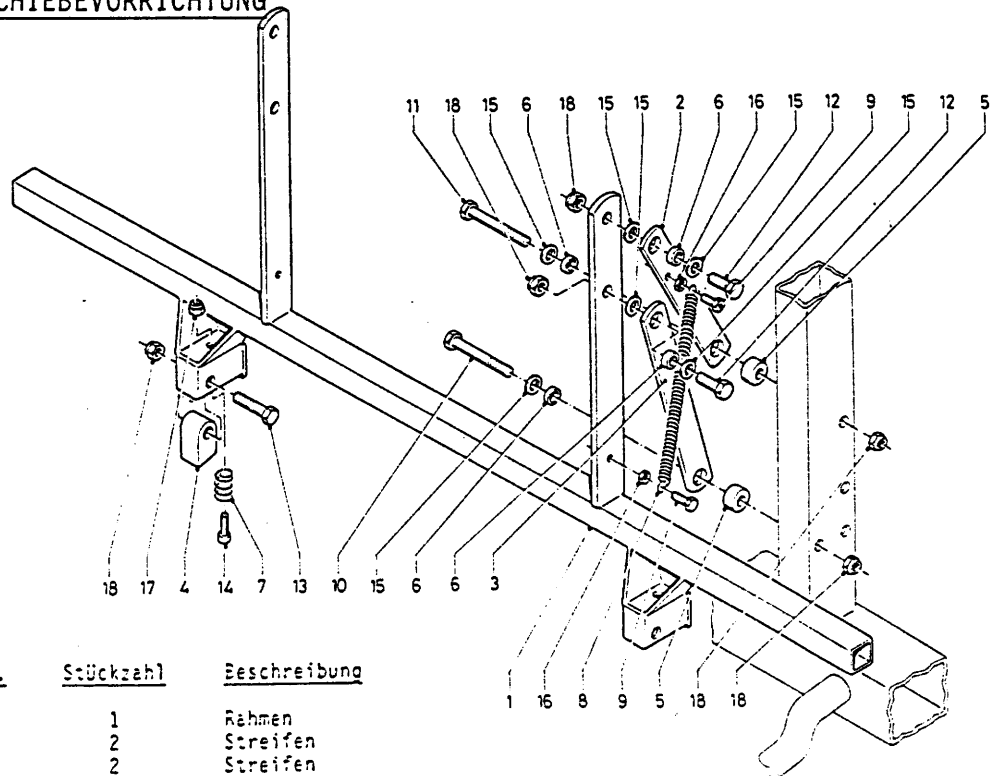
<u>Pos.</u>	<u>Bestellnr.</u>	<u>Stückzahl</u>	<u>Beschreibung</u>
1	05075	1	Hebel
2	79045	1	Seil 2m.
3	05076	1	Gehäuse komplett
4A	80860	3	Bolzen M8x60 1-Hebel
4B	80810	3	Bolzen M8x100 2-Hebel
4C	80814	3	Bolzen M8x140 3-Hebel
5	86208	3	Mutter M8 Nyloc

ABB. 11 HYDR. OBERLENKER (verstellbar)



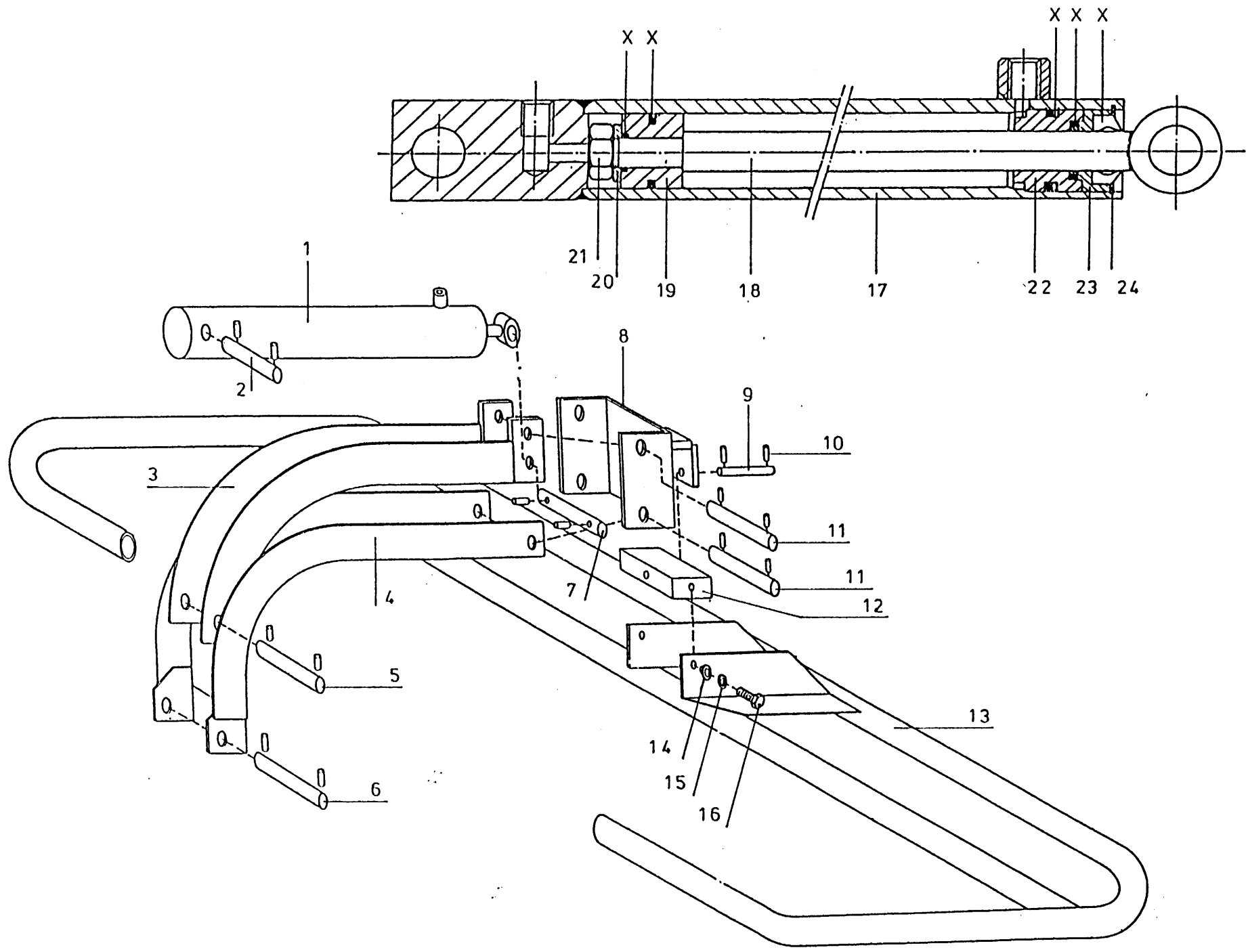
Pos.	Bestellnr.	Stückzahl	Beschreibung
1	10322	1	Verstellteil
2	10320	1	Zylindergehäuse
3	10321	1	Kolbenstange
4	30038	1	Kolben
5	30039	1	Führungsbüchse
6	81610	1	Bolzen M16x100
7	86216	1	Mutter M16 Nyloc
X	05008	1	Dichtungssatz Pos.X

ABB. 12 MECH. ABSCHIEBEVORRICHTUNG



Pos.	Bestellnr.	Stückzahl	Beschreibung
1	10461	1	Rahmen
2	21042	2	Streifen
3	21043	2	Streifen
4	21338	2	Kipphebel
5	30464	4	Ferring
6	30465	8	Ferring
7	65011	2	Feder
8	65035	2	Feder
9	60826	4	Kopfschraube M8x25
10	61211	2	Bolzen M12x110
11	61213	2	Bolzen M12x120
12	61240	4	Kopfschraube M12x40
13	61255	2	Bolzen M12x55
14	64414	2	Zylinder Kopfschraube M8x20
15	65112	12	Scheibe M12
16	66109	4	Mutter M5
17	66208	2	Mutter M8 Nyloc
18	66212	10	Mutter M12 Nyloc

ABB. 13 HYDR. NIEDERHALTER



<u>Pos.</u>	<u>Bestellnr.</u>	<u>Stückzahl</u>	<u>Beschreibung</u>
1	50038	1	Niederhalterzylinder
2	30388	1	Achse
3	10369	1	Arm (oben)
4	10370	1	Arm (unten)
5	30385	1	Achse
6	30384	1	Achse
7	30387	1	Achse
8	10371	1	Gelenkstück
9	30389	1	Achse
10	88040	14	Spannstift 5x40
11	30386	2	Achse
12	30273	1	Gelenkblock
13	10368	1	Niederhalterrahmen
14	30390	2	Kragbüchse
15	85012	2	Federring M12
16	81236	2	Kopfschraube M12x25
17	10366	1	Zylindergehäuse
18	10367	1	Kolbenstange
19	30383	1	Kolben
20	85112	1	Scheibe M12
21	86112	1	Mutter M12
22	30219	1	Führungsbüchse
23	30221	1	Abstreiferhalter
24	87134	1	Seegerring J34x1,5
X	05066	1	Dichtungssatz Pos.X