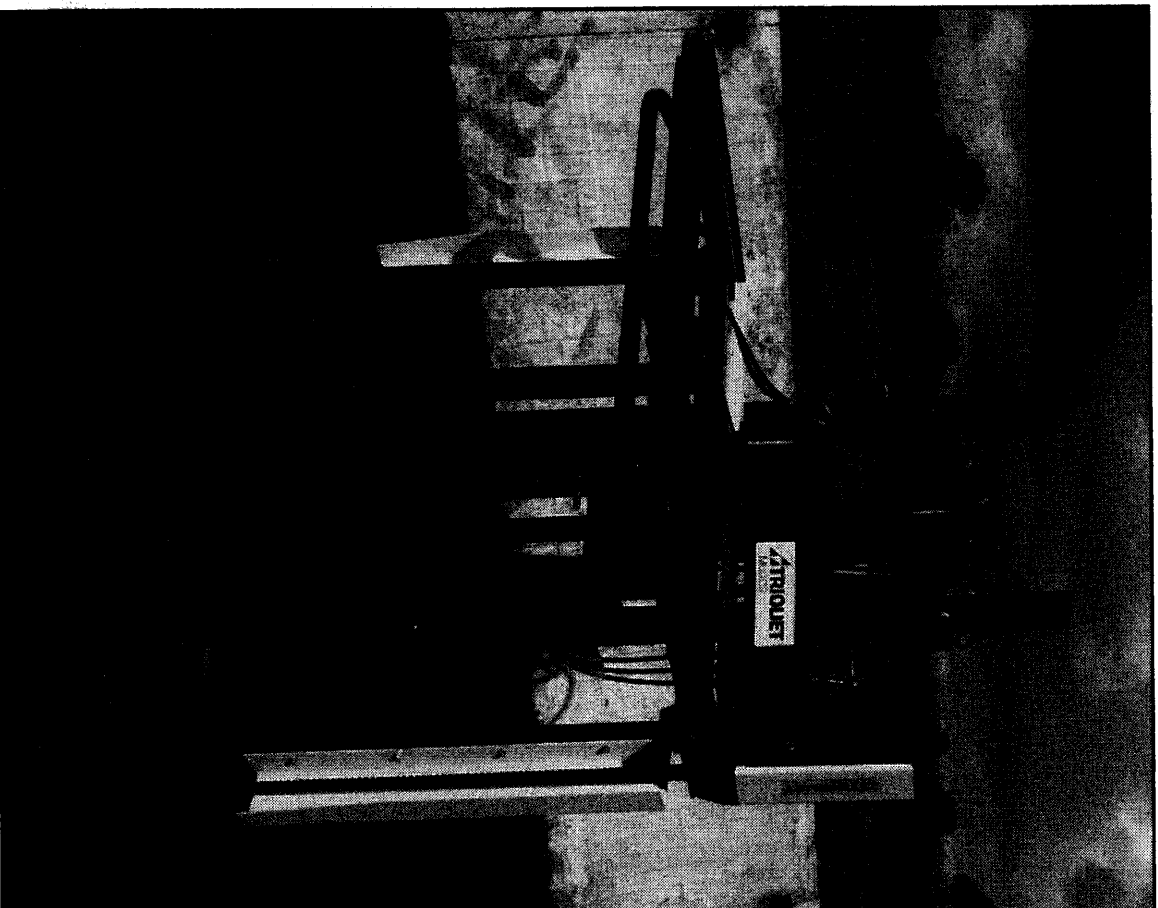


**TRIOLIET**

*Trioliet Mullos*

*Siloentnahmegerät*

*TDM 75*



*Ersatzteilliste*

*Bestellnummer 92058*

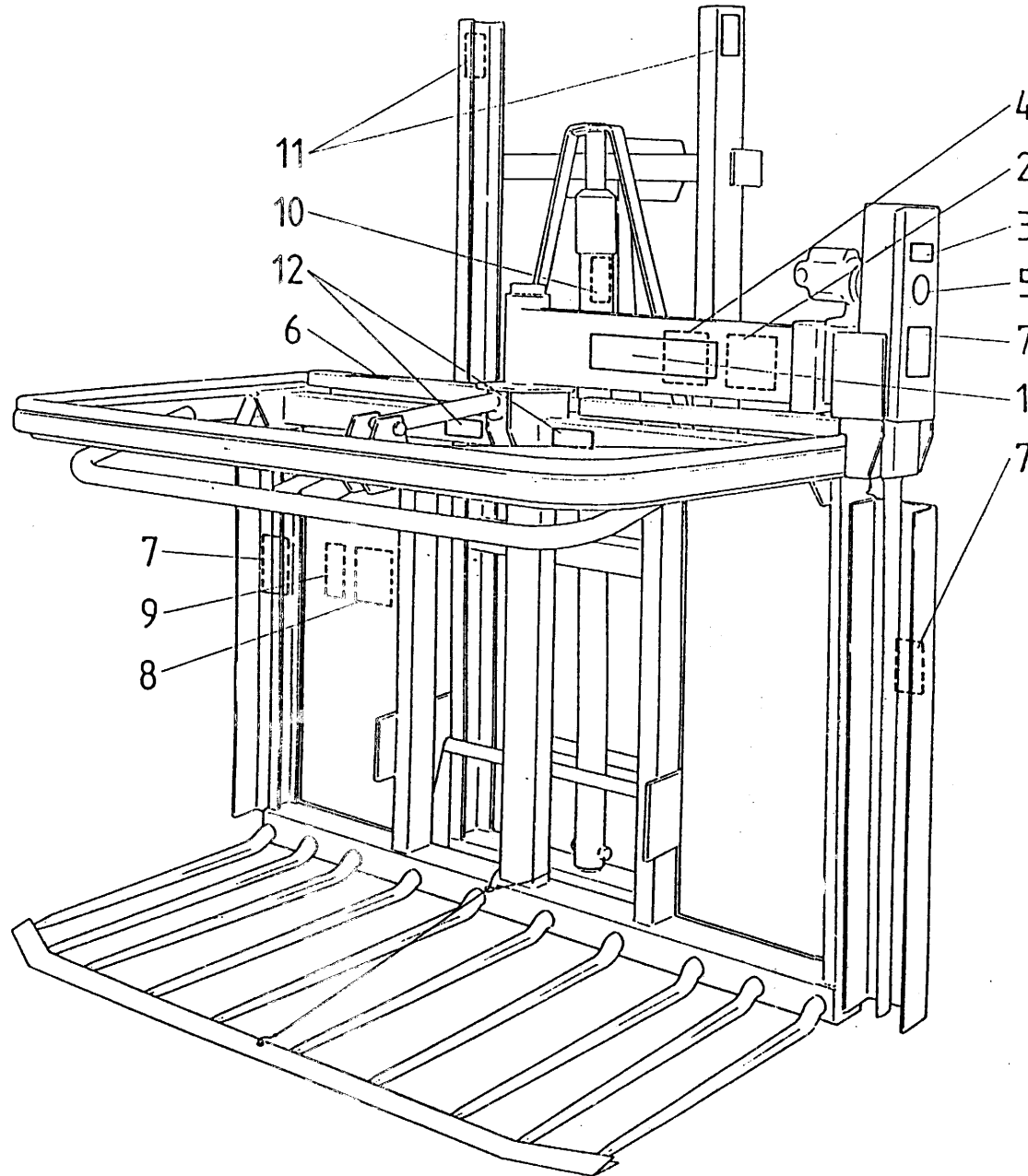
*Gültig ab Prod. Series No.: 06*

# INHALT

Abb.

Aufkleber .....	1
Hauptramen .....	2
Führungsramen Serie 06 .....	3
Führungsrahmen ab Serie 07 .....	4
Teleskoprohr .....	5
Messerhaker Serie 06 .....	6
Messerhaker ab Serie 07 .....	7
Hydraulisch Schaltplan und Schläuche .....	8
Hydraulikventil .....	9
Fernbedienung Vorschub .....	10
Mechanische Fernbedienung .....	11
Hubgerüst 1.40 m .....	12
Hubgerüstzylinder .....	13
Hydraulische Oberlenker .....	14
Mechanische Abschiebevorrichtung .....	15
Niederhalter .....	16
Hydraulische Abschiebevorrichtung .....	17

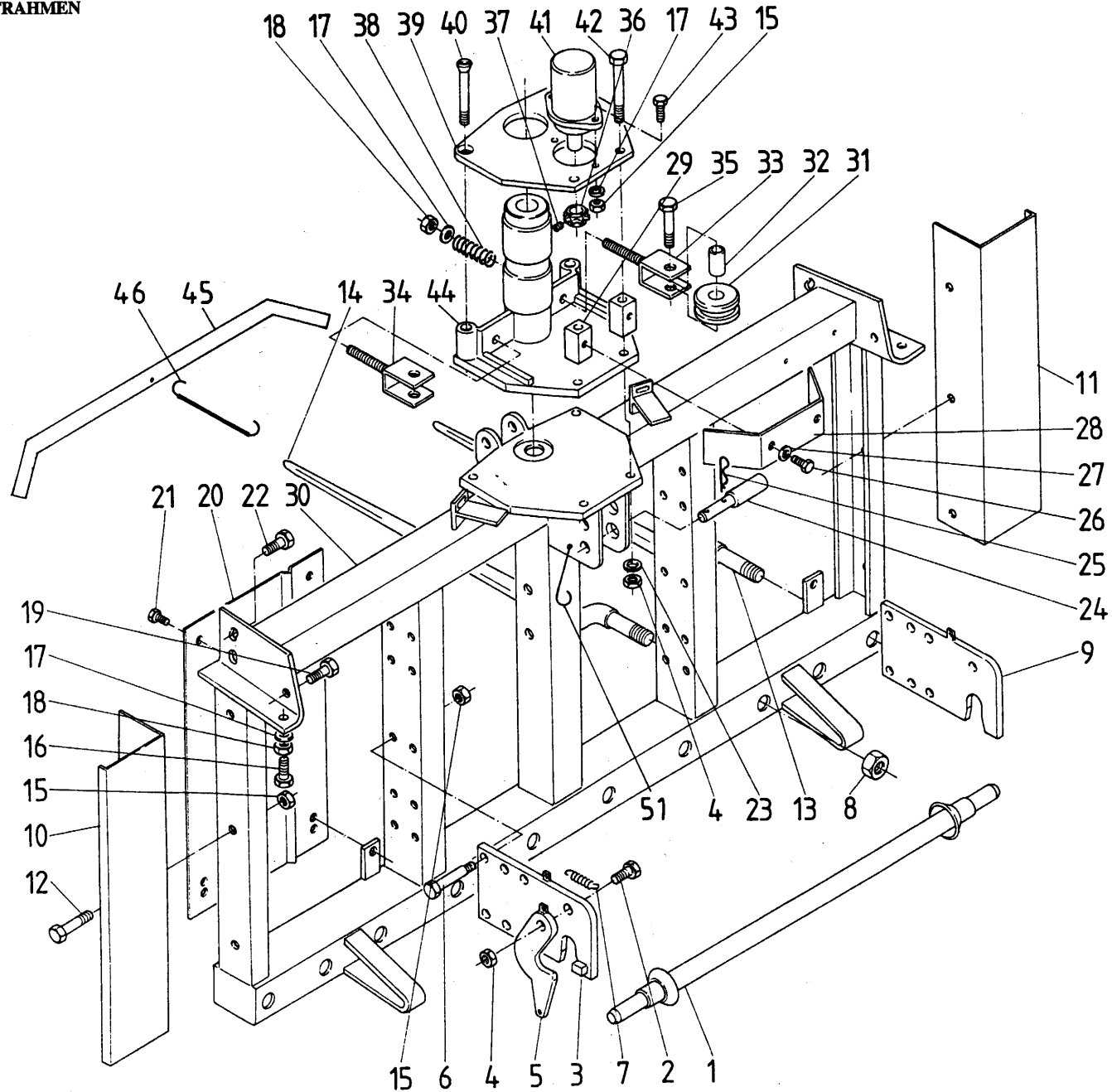
ABB 1 - AUFKLEBER



bestelnummer  
ordernummer  
num.à commander  
Bestellnummer

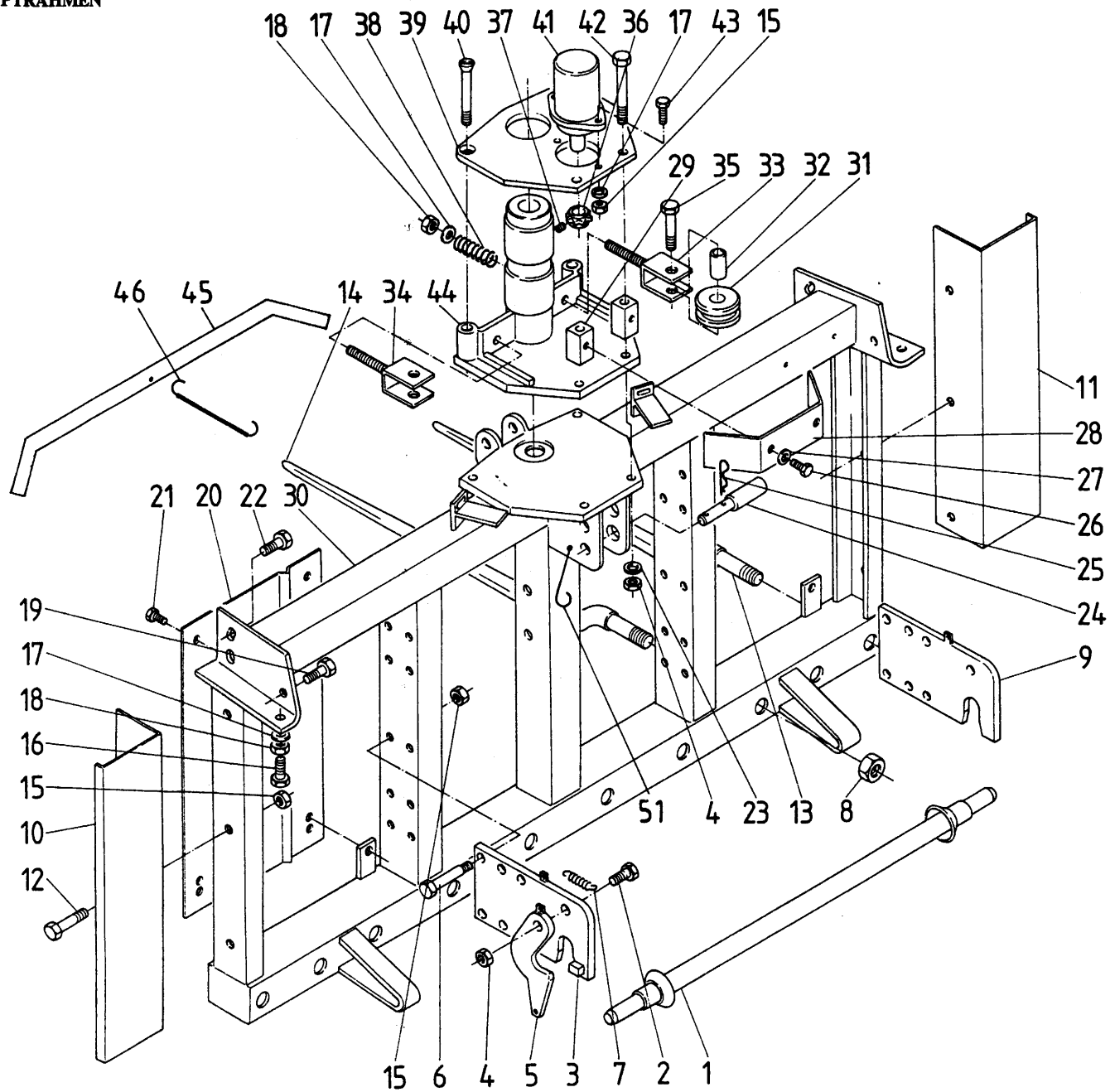
1	91002	1
2	91063	1
3	91066	1
4	91084	1
5	91085	1
6	91159	1
7	91183	3
8	91160	1
9	91184	1
10	91182	1
11	91171	2
12	91183	2

ABB. 2 - HAUPTRAHMEN



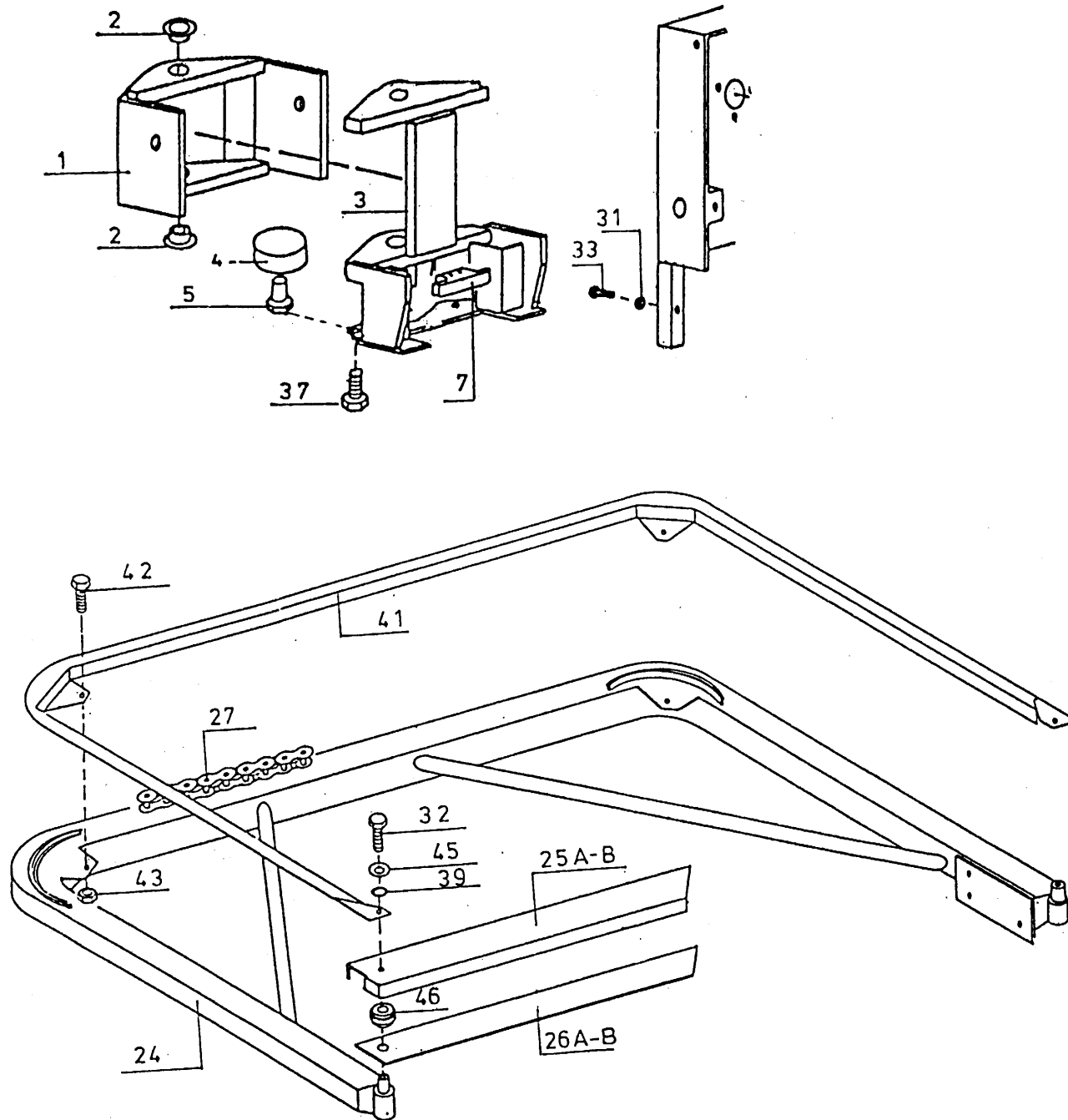
Bestellnummer	ordernummer	num.à commander	Bestellnummer
1	10012	1	
2	81646	2	M16x45
3	10007	1	
4	86216	6	M16
5	10392	2	
6	81290	8	M12x90
7	65005	2	
8	86302	10	
9	10006	1	
10	20804	1	
11	20805	1	
12	81226	6	M12x25
13	30003	2	
14	30377	8	
15	86212	14	M12
16	81212	2	M12x120
17	85112	6	M12
18	86112	4	M12
19	81231	4	M12x30
20	40109	2	
21	80821	8	M8x20
22	81221	2	M12x20
23	85116	4	M16
24	30002	1	
25	65004	1	
26	80612	2	M6x12
27	85106	2	M6
28	40291	1	
29	22677	2	
30	11142	1	
31	60056	2	
32	30358	2	
33	11152	1	
34	11153	1	
35	81250	2	M12x50
36	97036	1	
37	84115	1	M8x12
38	65038	2	
39	22673	1	
40	84154	2	M16x120
41a	50037	1	Rexroth
41b	50048	1	TRW
41c	51001	1	OMP250
42	81612	2	M16x120
43	81240	2	M12x40
44	11148	1	

ABB. 2 - HAUPTTRAHMEN



bestelnummer	ordernummer	num.à commander	Bestellnummer
45	40143	1	
46	90283	1	
47	20835	1	
48	81010	2	M10x100
49	81236	2	M12x35
50	10284	1	
51	90282	1	
52	86210	2	M10

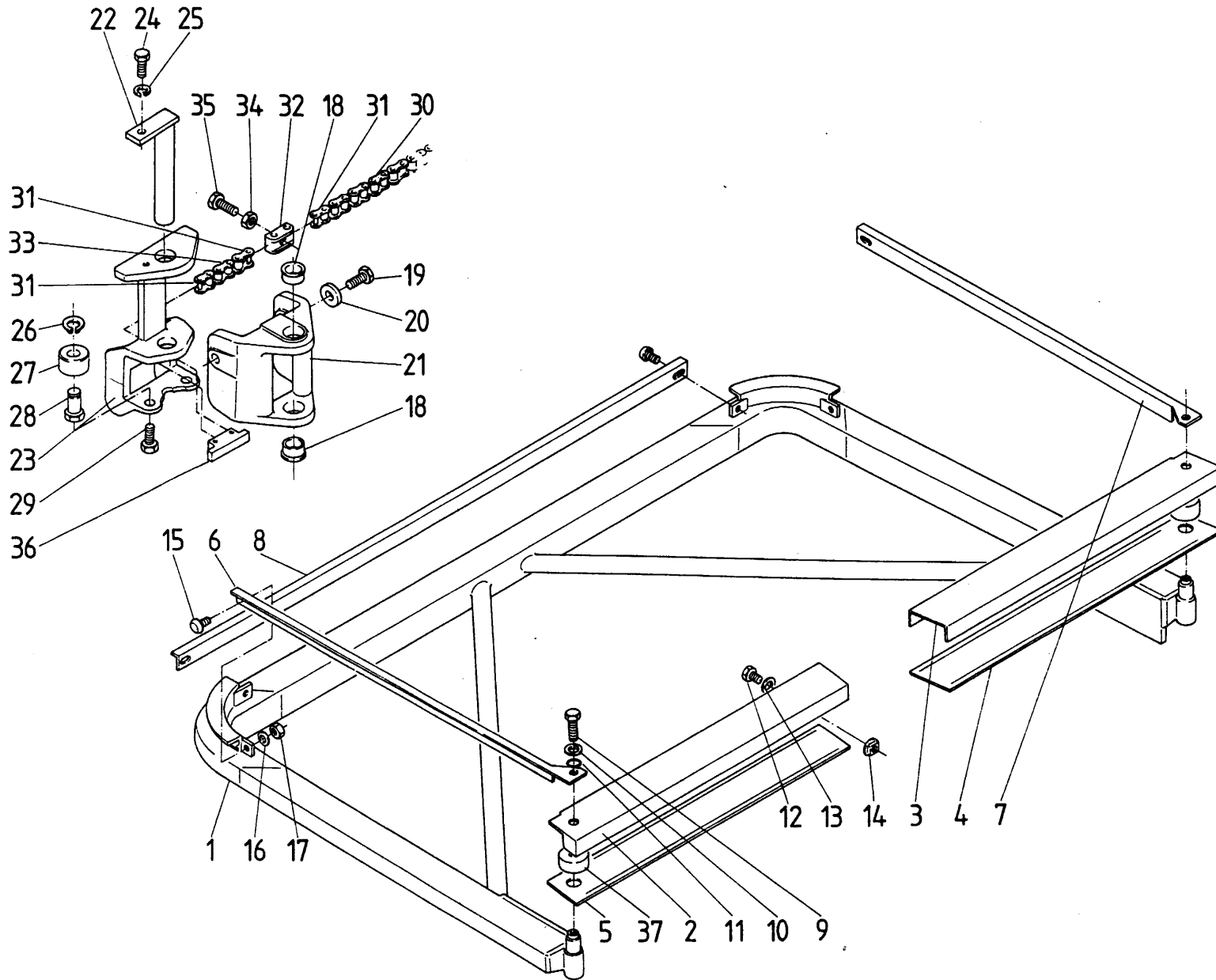
ABB. 3 - FÜHRUNGSRAHMEN, SERIE 06



bestelnummer  
ordernummer  
num.à commander  
Bestellnummer

1	10393	1	
2	51749	2	
3	10518	1	Serie 06+07
4	60057	2	Serie 06+07
5	30521	2	Serie 06+07
7	30373	1	Serie 06+07
24	10352	1	
25A	10521	1	Links
25B	10520	1	Rechts
26A	40174	1	Links
26B	40175	1	Rechts
27	39015	1	Serie 06+07
31	86110	2	M10
32	81016	2	M10x16
33	10942	2	
37	84910	2	
39	78033	2	
41	10519	1	
42	80821	2	
43	86208	2	
45	85110	2	
46	60056	2	

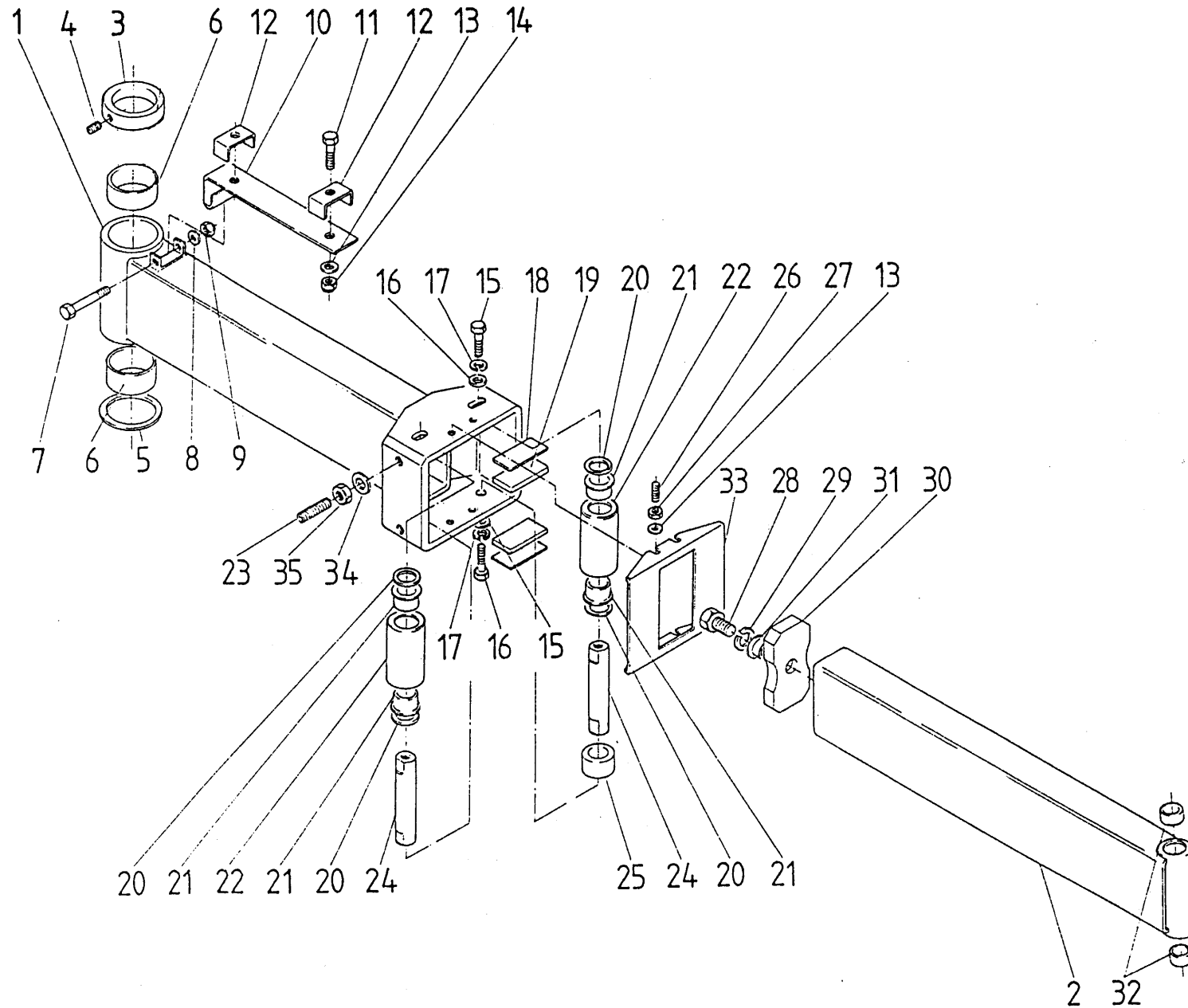
ABB. 4 - FÜHRUNGSRAHMEN, SERIE 07



bestellnummer  
ordernummer  
num.à commander  
Bestellnummer

1	11166	1	
2	11154	1	
3	11155	1	
4	40174	1	
5	40175	1	
6	40296	1	
7	40295	1	
8	40294	1	
9	81016	2	M10x16
10	85110	2	M10
11	78033	2	
12	80816	2	M8x16
13	85108	2	M8
14	86921	2	M8
15	83616	4	M6x16
16	85106	4	M6
17	86106	4	M6
18	51749	2	
19	81670	2	M16x70
20	20990	2	
21	31028	1	
22	10526	1	
23	31030	1	
24	80812	1	M8x12
25	85008	1	M8
26	87020	2	
27	60153	2	
28	30781	2	
29	84902	2	
30	39081	1	NB ab 08
31	39005	6	
32	31023	2	NB ab 08
33	39079	2	NB ab 08
34	86110	2	M10
35	81036	2	M10x16
36	31019	1	NB → 08
37	60213	2	

ABB. 5 - TELESKOPPROHR

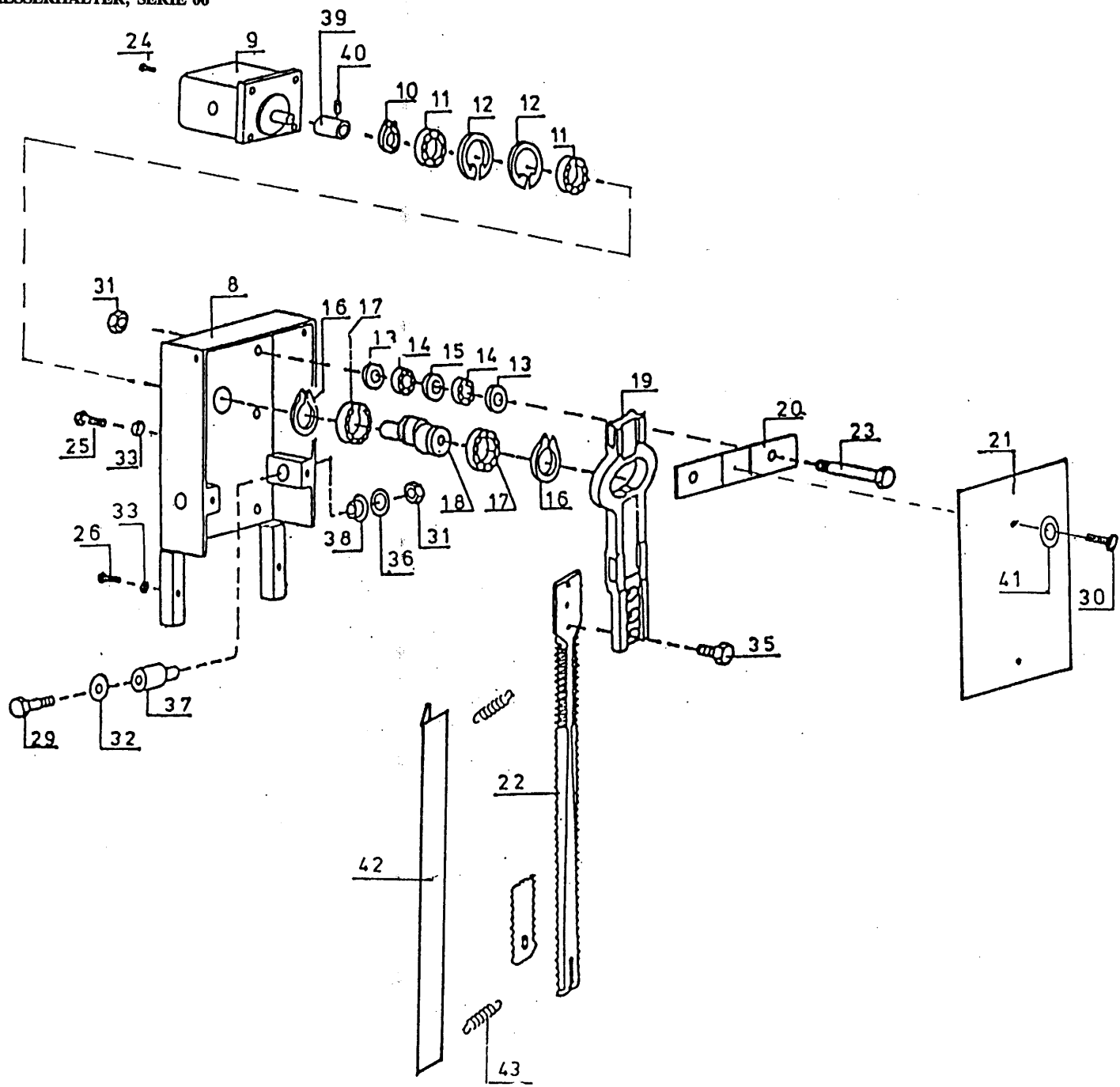


bestellnummer  
ordernummer  
num.à commander  
Bestellnummer

1	10415	1	
2	11156	2	
3	30355	1	
4	84105	1	M10x10
5	85212	1	
6	51746	2	
7	81075	1	M10x75
8	85110	1	M10
9	85210	1	M10
10	21290	1	
11	80840	2	M8x40
12	21292	2	
13	85108	2+4	M8
14	36208	2	M8
15	81241	4	M12x40
16	85112	4	M12
17	85012	4	M12
18	20837	2	
19	60061	2	
20	85331	4	
21	51749	4	
22A	31032	2	NB → serie 06
22B	30410	2	NB → serie 07
23A	84157	3	M16x60
			NB → serie 06
23B	81061	3	M10x60
			NB → serie 07
24A	31031	2	NB → serie 06
24B	30412	2	NB → serie 07
25	31033	1	
26	84113	4	M8x25
27	86108	4	M8
28	81641	1	M16x40
29	85016	1	M16
30	60059	1	
31	31016	1	
32	51747	2	
33	40290	1	
34	85116	3	M16
35	86116	3	M16

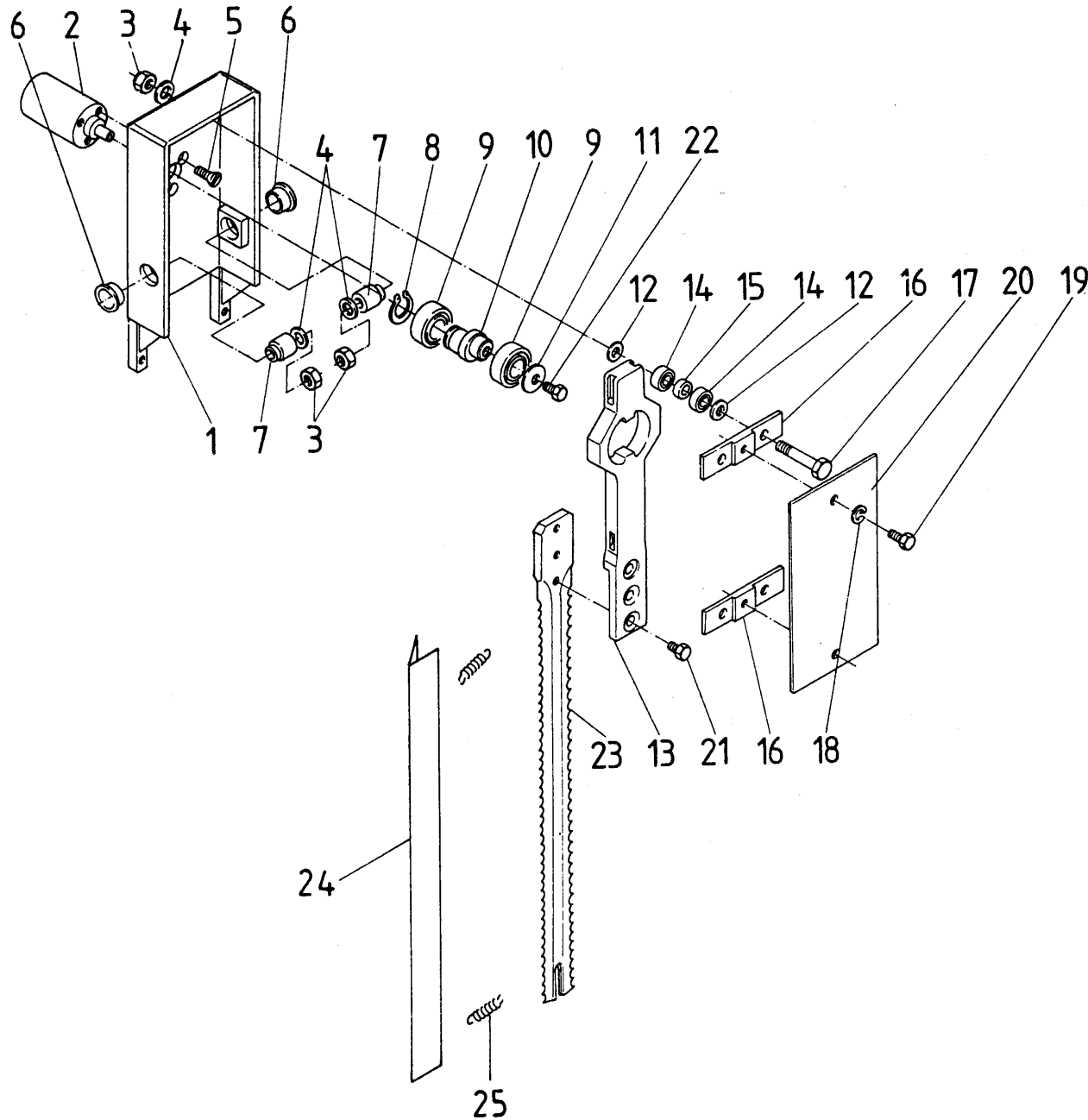


ABB. 6 - MESSERHALTER, SERIE 06



Bestellnummer	ordernummer	num.à commander	Bestellnummer
8	10549	1	
9	50036	1	
10	87025	1	A25x1,2
11	70022	2	6205 2 RS
12	87152	2	J52 x 2
13	30374	8	
14	70012	8	LR 203 RRU
15	30375	4	
16	87035	2	A 35 x 1,5
17	70016	2	6207 2 RS
18	30369	1	
19	30362	2	
20	10523	2	
21	40169	1	
22	05048	1	
23	84907	4	
24	81031	4	M10 x 30
25	84803	2	M10 x 40
26	81041	2	
29	81670	2	M16 x 70
30	80616	2	M6 x 16
31	86216	6	M6
32	20990	2	
33	86110	4	M10
35	84902	6	M12x1,25x20
36	85116	2	M16
37	30372	2	
38	51747	2	
39	30406	1	
40	84116	1	M6 x 8
41	85106	2	M6
42	40309	2	
43	65060	4	

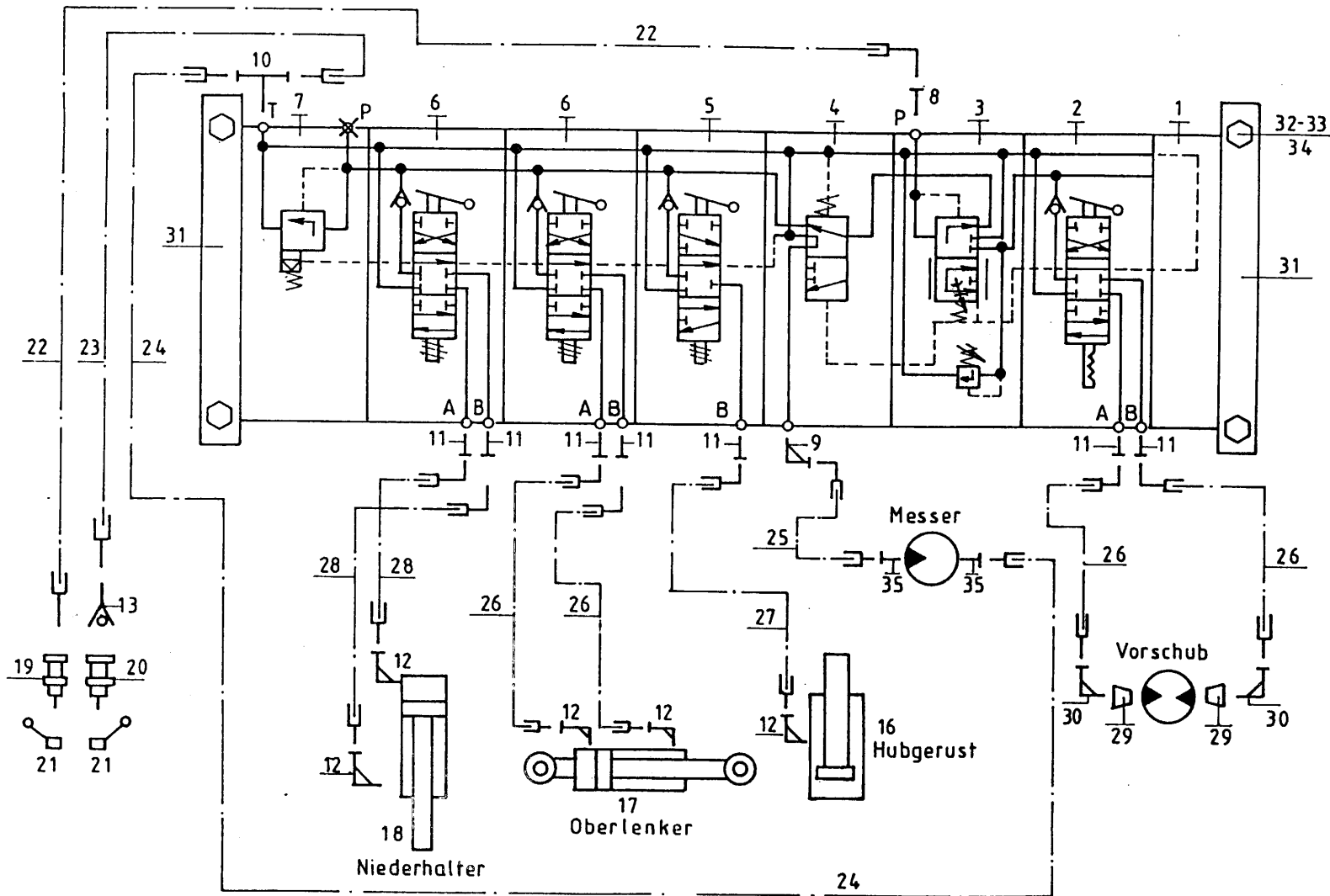
ABB. 7 - MESSERHALTER, SERIE 07



bestelnummer  
ordernummer  
num.à commander  
Bestellnummer

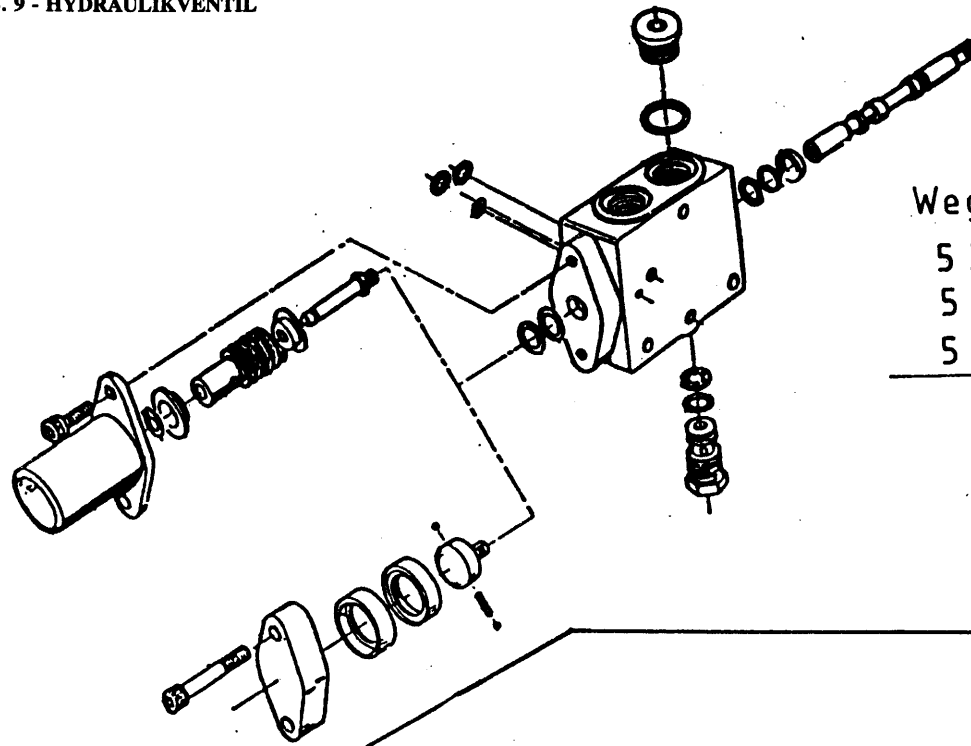
1	10516	1	
2	51000	1	
3	86216	6	M16
4	85116	6	M16
5	84103	3	M8x16
6	51747	2	
7	30372	2	
8	87030	1	
9	70030	2	
10	30256	1	
11	20656	1	
12	30271	8	
13	30675	2	
14	70012	8	
15	30272	4	
16	10522	2	
17	84906	4	
18	85006	2	M6
19	80616	2	M6x16
20	40168	1	
21	84902	6	
22	80630	1	
23	05048	1	
24	40309	2	
25	65060	4	

ABB. 8 - HYDRAULIK TDM 75



bestellnummer  
ordernummer  
num.à commander  
Bestellnummer

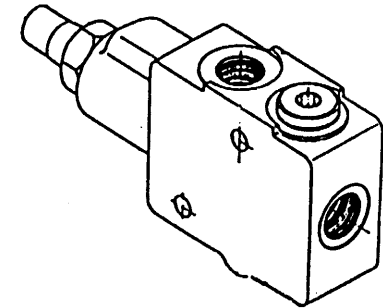
1	53047	1	
2	53026	1	
3	53044	1	
4	53045	1	
5	53029	1	
6	53030	2	
7	53046	1	
8	50113	1	M18x1,5-Ø12
9	50109	1	M18x1,5-Ø12
10	50350	1	M18x1,5-Ø15
11	50114	7	M18x1,5-Ø8
12	50107	5	M12x1,5-Ø8
13	53037	1	
16	50035	1	
17	50034	1	
18	50038	1	
19	53310	1	Ø12
20	53301	1	Ø15
21	53303	1	
22	50640	1	¾" L=2000
23	50641	1	½" L=1800
24	50653	1	½" L=2400
25	50639	1	¾" L=2400
26	50637	4	¼" L=1400
27	50636	1	¼" L=750
28	50652	2	¼" L=1700
29	50155	2	½"-¼"
30	50201	2	¼"-Ø8
31	53032	2	
32	80826	4	M8x25
33	85008	4	M8
34	86108	4	M8
35	50112	2	¾"-Ø12



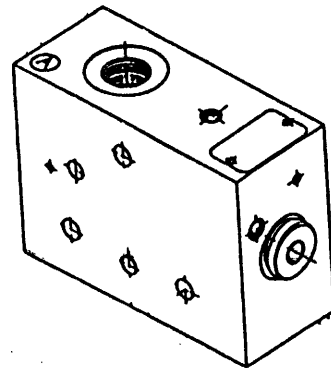
Wegeventil

- 53026 *BRKE Keerring*
- 53029 *- hefl mast*
- 53030 *kopstaus*

Umlenkpumpblock  
53046



Druckbegrenzung  
53045



Mengenteiler

53044

P=130 bar

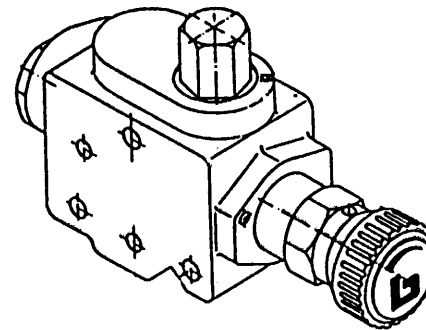
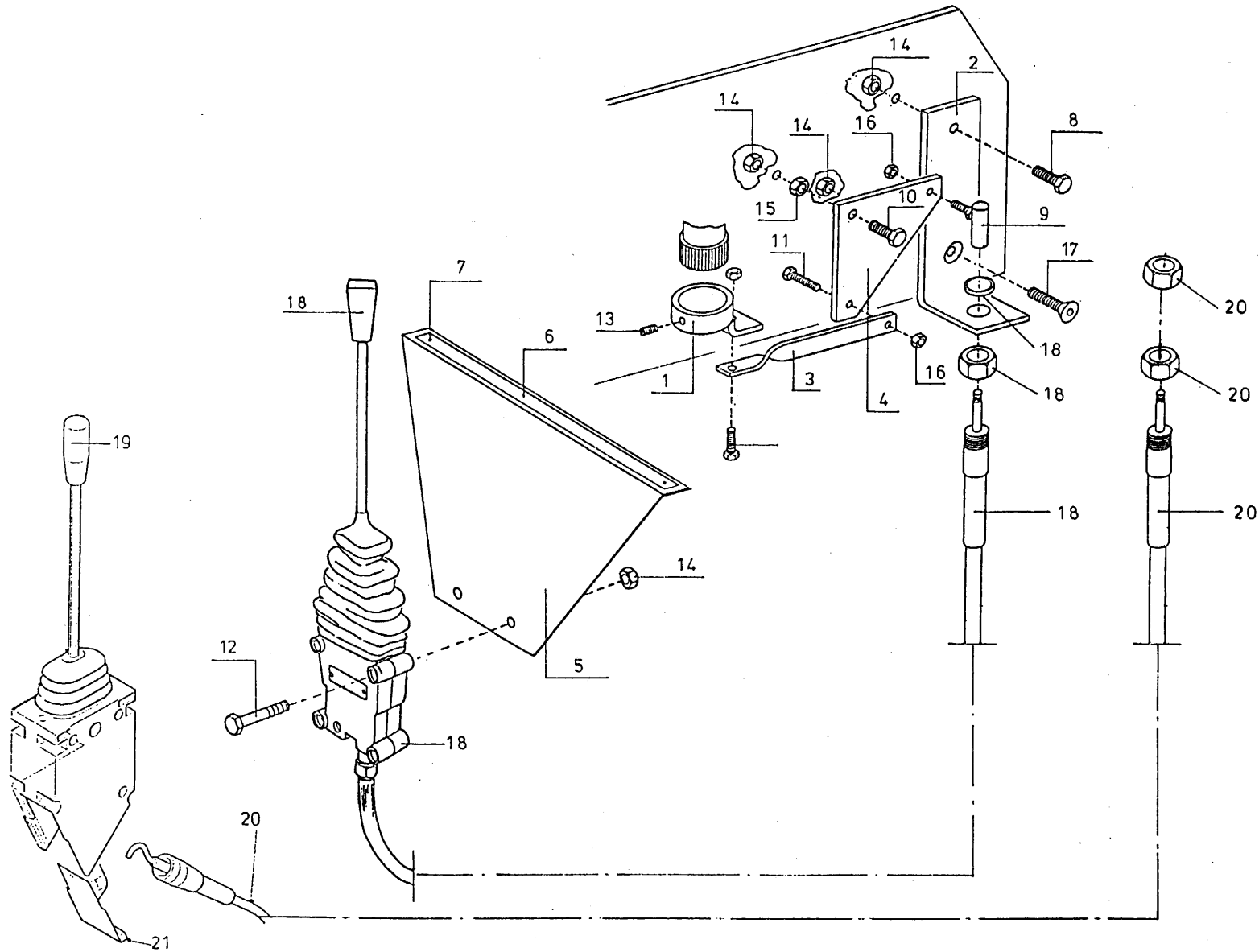


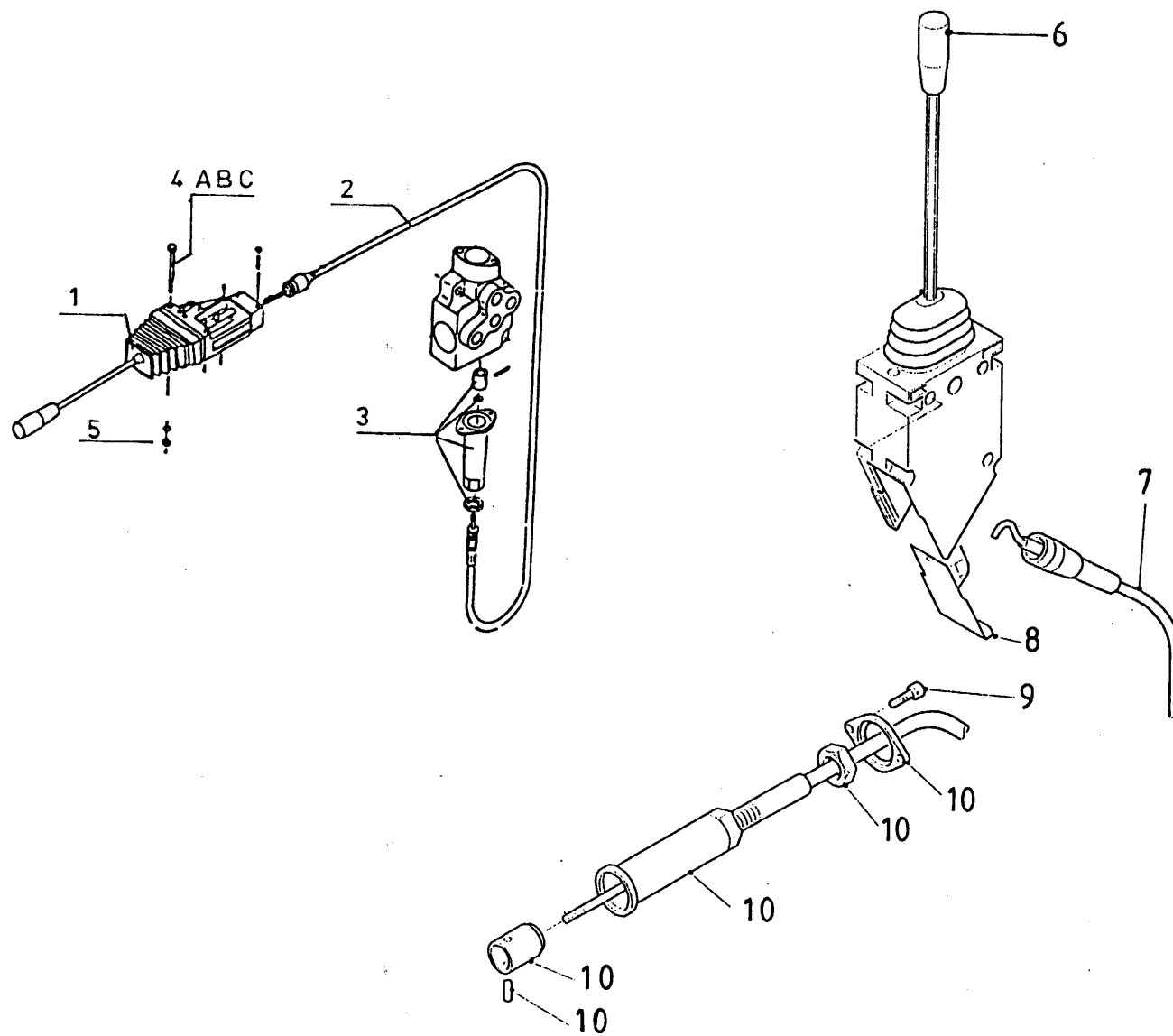
ABB. 10 - FERNBEDIENUNG VORSCHUB



bestellnummer  
ordernummer  
num.à commander  
Bestellnummer

1	10524	1	
2A	21269	1	Tuthill
2B	23286	1	Morse
3	21271	1	
4	21270	1	
5	21274	1	
6	20388	1	
7	85210	2	
8	80821	1	M8x20
9A	70029	1	Tuthill
9B	70083	1	Morse
10	80831	1	M8x30
11	80616	2	M6x16
12	80850	2	M8x50
13	84119	1	M6x10
14	86208	5	M8 Nyloc
15	86108	1	M8
16	86206	3	M6 Nyloc
17	84104	1	M8x20
18	05074	1	Tuthill L=2600
19	53099	1	Morse
20A	79063	1	Morse L=2600
20B	79064	1	Morse L=5000
21	60210	1	

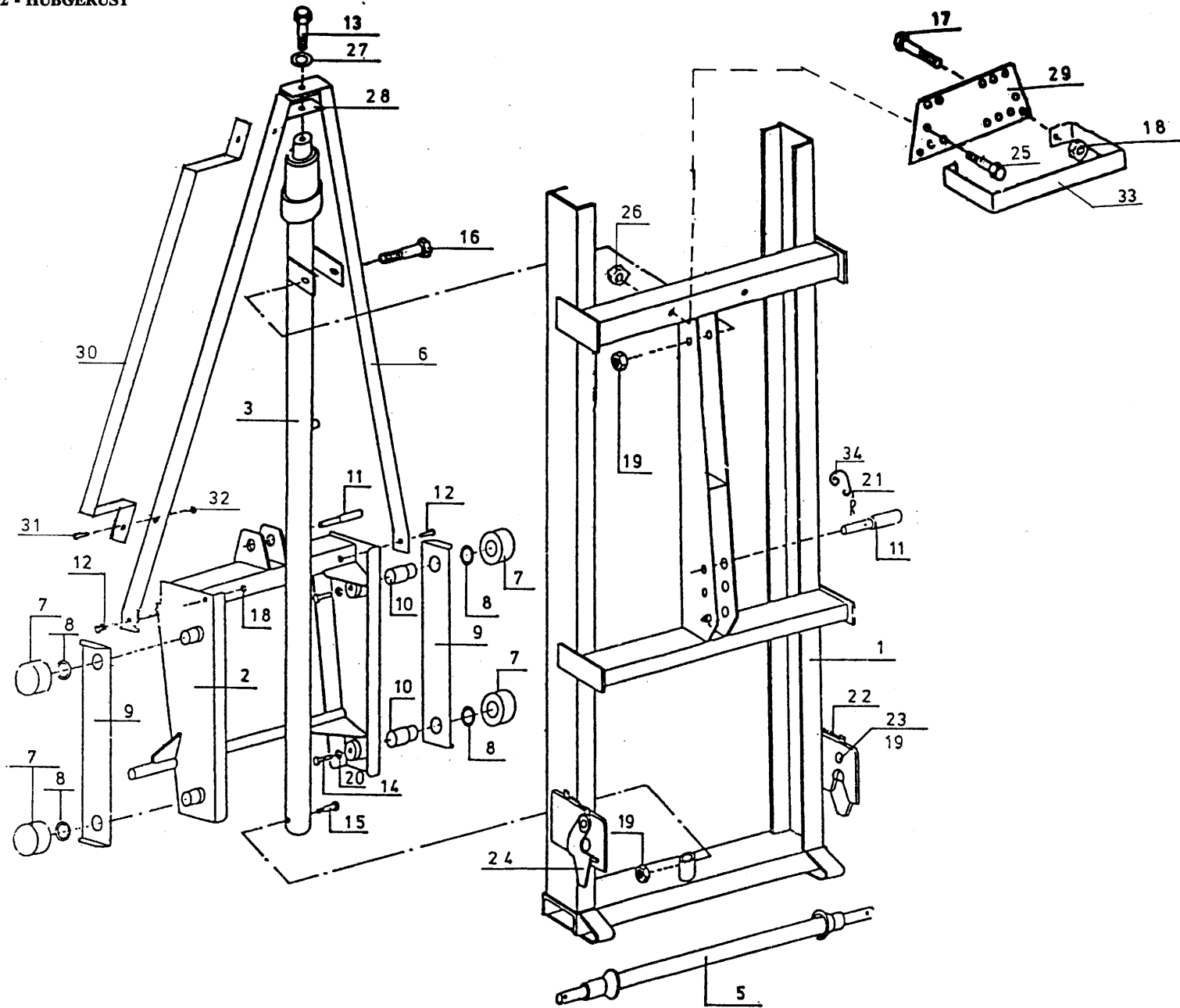
ABB. 11 - MECHANISCHE FERNBEDIENUNG



bestellnummer  
ordernummer  
num.à commander  
Bestellnummer

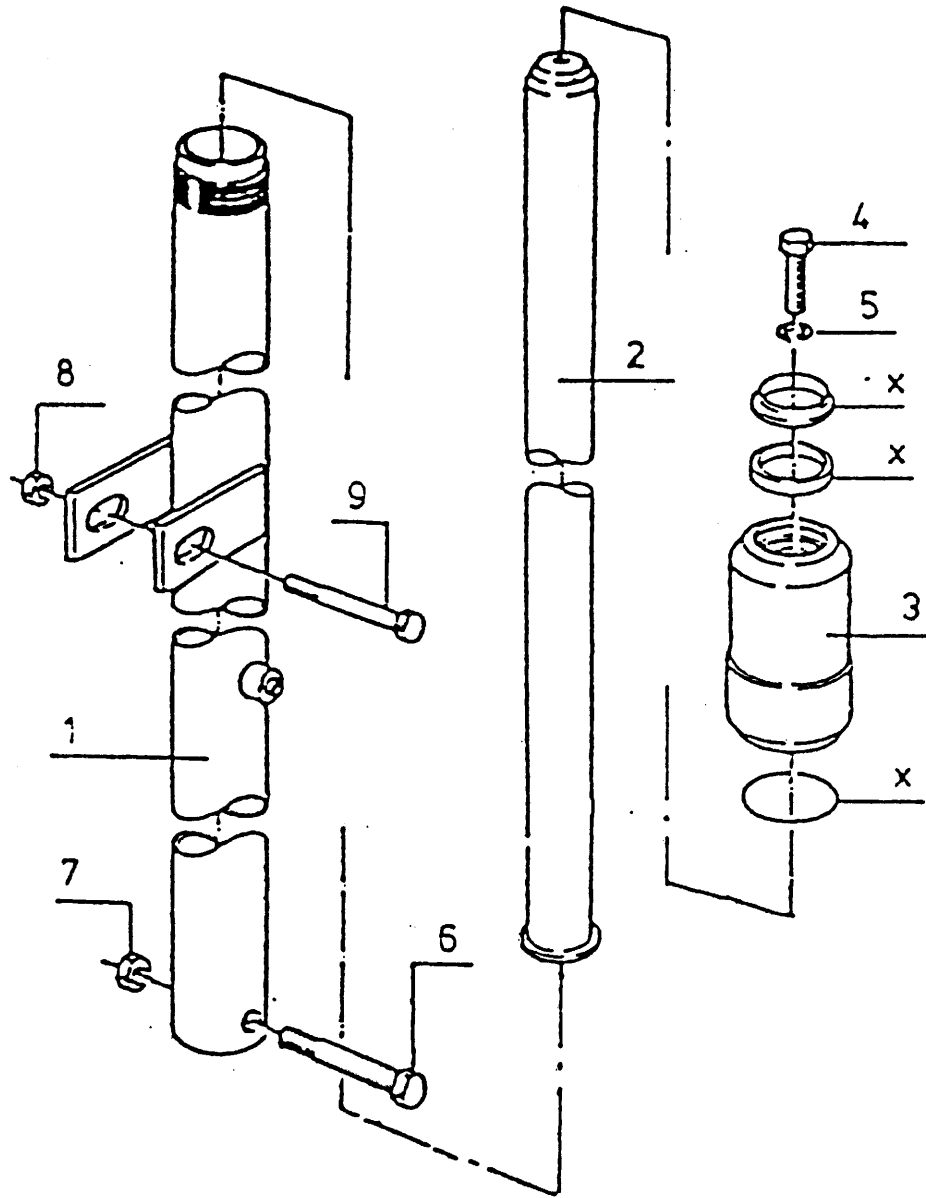
1	05075	1	
2	79045	1	
3	05076	1	
4A	80860	3	M8x60
4B	80810	3	M8x100
4C	80814	3	M8x140
5	86208	3	M8 Nyloc
6	53099	1	
7	79059	1	
8	60210	1	
9	84409	2	M5 x 16
10	31175	1	

ABB. 12 - HUBGERÜST



Bestellnummer	ordernummer	num.à commander	Bestellnummer
1	10418	1	
2	10350	1	
3	50035	1	
4	10284	1	
5	10012	1	
6	20775	2	
7	60080	4	Ø105
8	85246	4	Ø45xØ55x1
9	40107	2	
10	30315	2	
11	30002	2	
12	81231	2	M12x30
13	81251	1	M12x50
14	81661	2	M16x60
15	81690	1	M16x90
16	81211	1	M12x110
17	81236	2	M12x35
18	86212	4	M12 Nyloc
19	86216	4	M16 Nyloc
20	86116	2	M16
21	65004	2	
22	65005	2	
23	81646	2	M16x45
24	10392	2	
25	81010	2	M10x100
26	86210	2	M10 Nyloc
27	85012	1	M12
28	20774	1	
29	20835	1	
30	21289	1	
31	80826	2	M8x25
32	86208	2	M8 Nyloc
33	10284	1	
34	90282	1	

ABB. 13 - HUBGERUSTZYLINDER

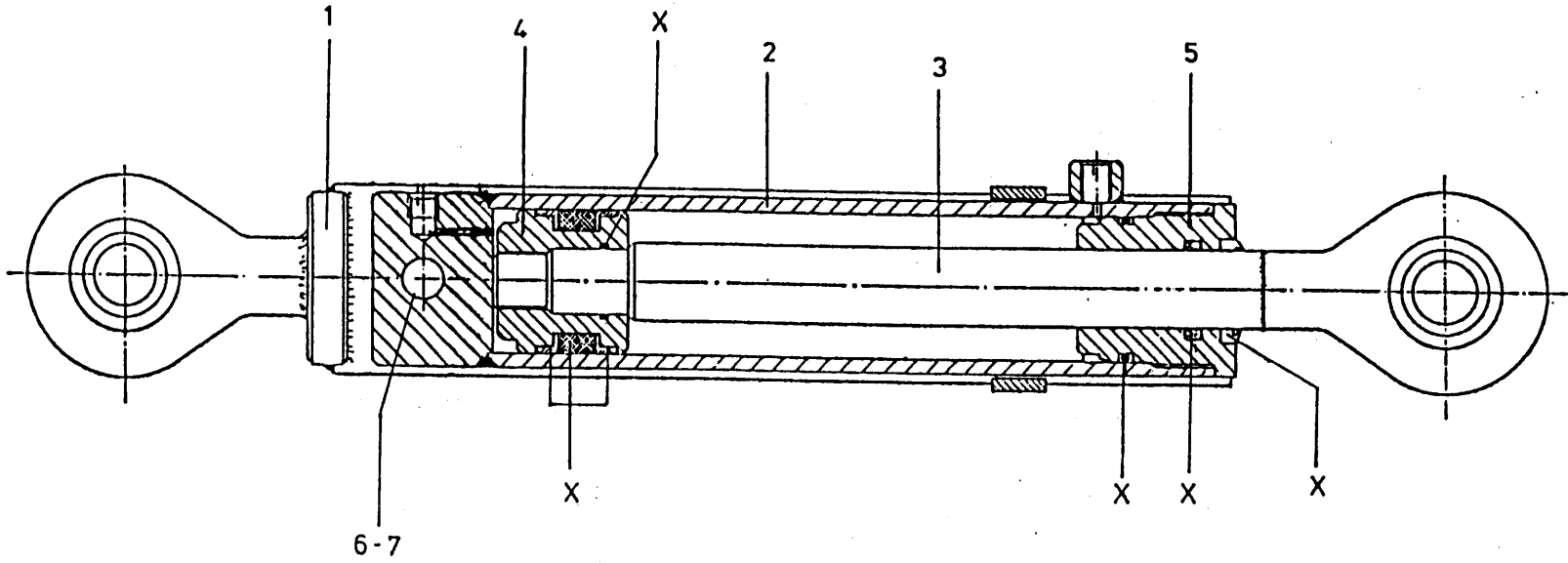


bestelnummer  
 ordernummer  
 num.à commander  
 Bestellnummer

1	10342	1	
2	10343	1	
3	30367	1	
4	81235	1	M12x35
5	85012	1	M12
6	81690	1	M16x90
7	86216	1	M16 Nyloc
8	86212	1	M12 Nyloc
9	81211	1	M12x110
x	05054	1	

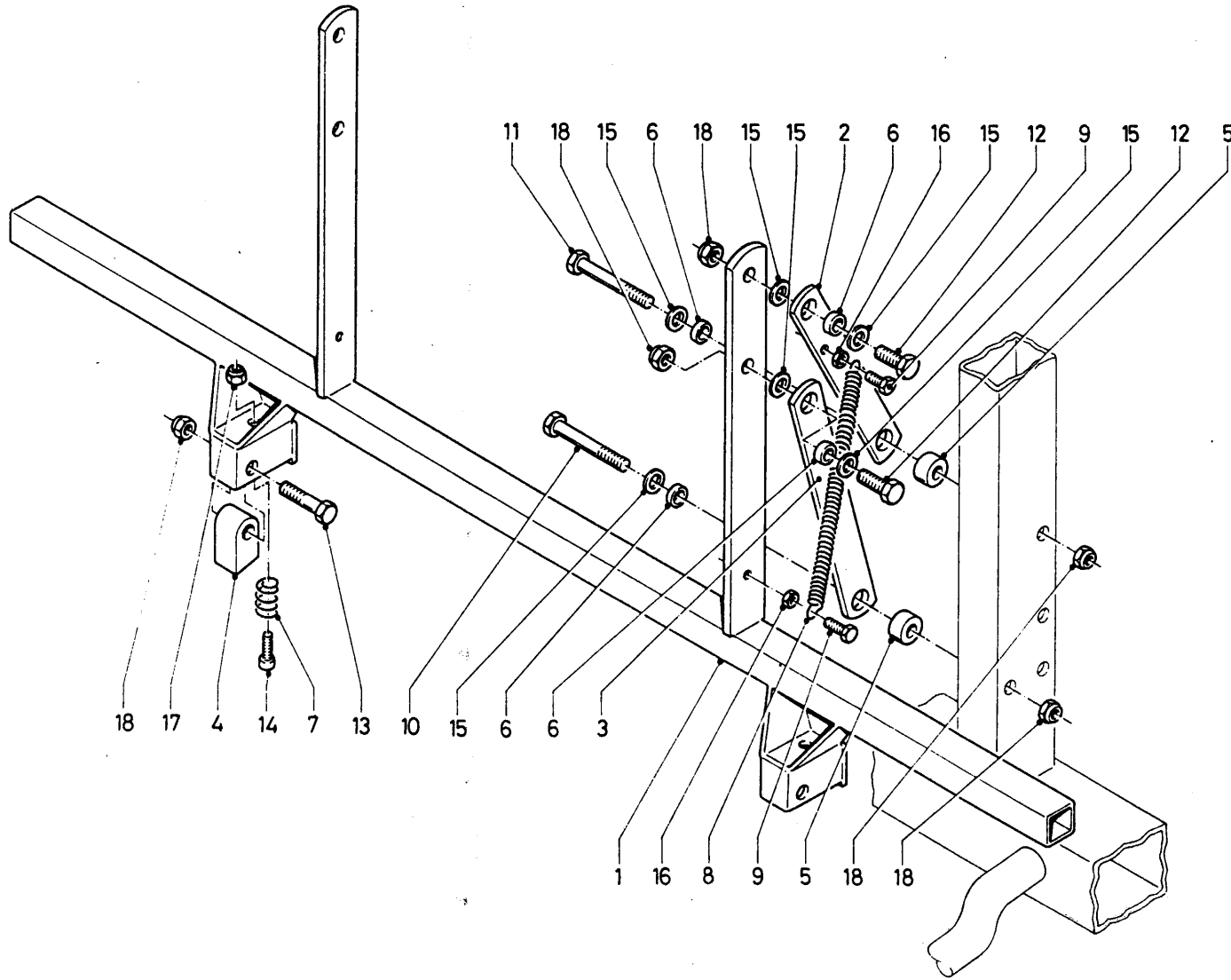


ABB. 14 - HYDR. OBERLENKER



bestelnummer	ordernummer	num.à commander	Bestellnummer
1	10322	1	
2	10320	1	
3	10321	1	
4	30038	1	
5	30039	1	
6	81610	1	M16x100
7	86216	1	M16 Nyloc
x	05008	1	

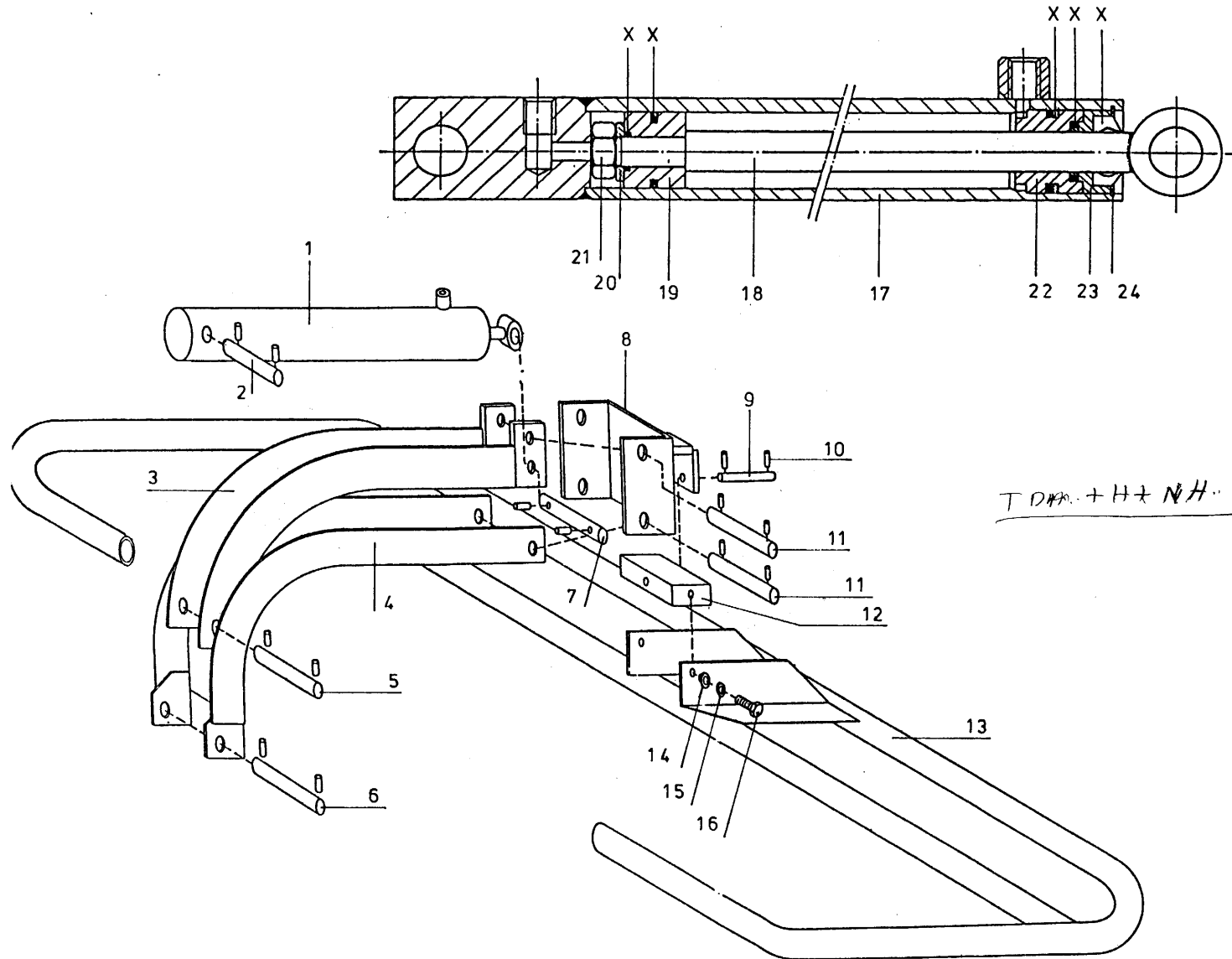
ABB. 15 - MECH. ABSCHIEBEVORRICHTUNG



bestelnummer  
ordernummer  
num.à commander  
Bestellnummer

1	10461	1	
2	21042	2	
3	21043	2	
4	21338	2	
5	30464	4	
6	30465	8	
7	63011	2	
8	65035	2	
9	80826	4	M8x25
10	81211	2	M12x110
11	81213	2	M12x120
12	81240	4	M12x40
13	81255	2	M12x55
14	84414	2	M8x20
15	85112	12	M12
16	86108	4	M8
17	86208	2	M8 Nyloc
18	86212	10	M12 Nyloc

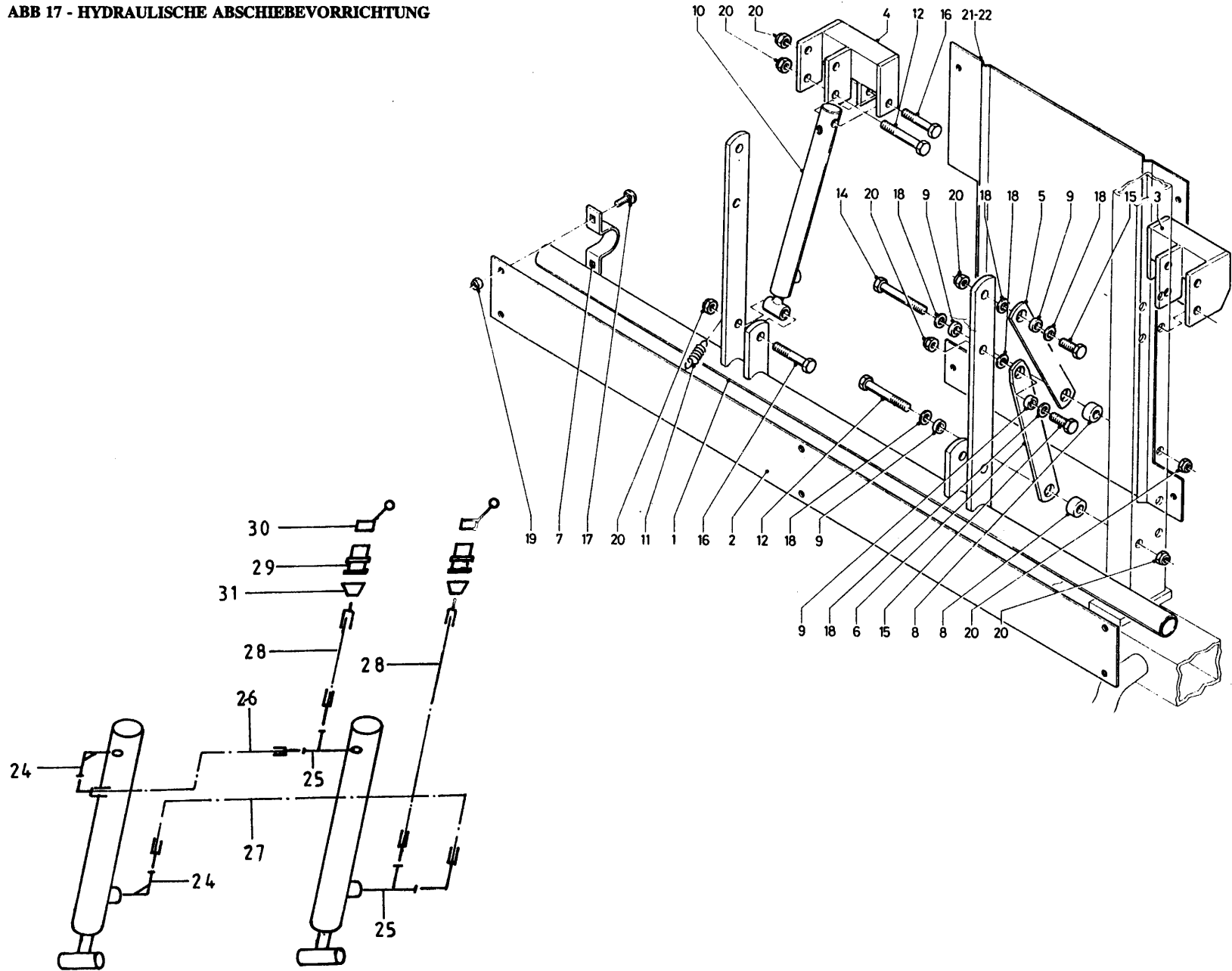
ABB. 16 - HYDR. NIEDERHALTER



bestellnummer  
ordernummer  
num.à commander  
Bestellnummer

1	50038	1
2	30388	1
3	10369	1
4	10370	1
5	30385	1
6	30384	1
7	30387	1
8	10371	1
9	30389	1
10	88040	14 5x40
11	30386	2
12	30273	1
13	10368	1
14	30390	2
15	85012	2 M12
16	81236	2 M12x25
17	10366	1
18	10367	1
19	30383	1
20	85112	1 M12
21	86112	1 M12
22	30219	1
23	30221	1
24	87134	1 J34x1,5
x	05066	1

ABB 17 - HYDRAULISCHE ABSCHIEBEVORRICHTUNG



Bestellnummer	ordernummer	num.à commander	Bestellnummer
1	10455	1	
2	10456	1	
3	10457	1	
4	10458	1	
5	21054	2	
6	21055	2	
7	21056	3	
8	30464	4	
9	30465	8	
10	50043	2	
11	65005	1	
12	81210	4	M12x100
13	81211	2	M12x110
14	81213	2	M12x120
15	81240	4	M12x40
16	81290	4	M12x90
17	83820	6	M8x20
18	85112	12	M12
19	86208	6	M8
20	86212	16	M12
21	40141	1	
22	40142	1	
24	50107	2	M12x1½ Ø8
25	50307	2	M12x1½/2xØ8
26	50654	1	L=650 R-H
27	50650	1	L=1000 R-H
28	50608	2	L=1800 R-R
29	53301	2	Ø15
30	53303	2	
31	50304	2	15/8



**TRIOLETT MULLOS BV**

**Smitsbreeuweg 2, 7581 HE Losser - Holland**

**Postbus 202, 7580 AE Losser / Postfach 202, 7580 AE Losser - Holland**

**Tel.: 05423 - 81700 / Tel.: (+) 31 -5423 - 81700**

**Fax 05423 - 87605 / Fax (+) 31 - 5423 - 87605**

**Vanaf 10 oktober 1995**

**Tel. : 053 - 5381700**

**Fax : 053 - 5387605**

**Ab 10. Oktober 1995**

**Tel. : (+) 31 - 53 - 5381700**

**Fax : (+) 31 - 53 - 5381700**