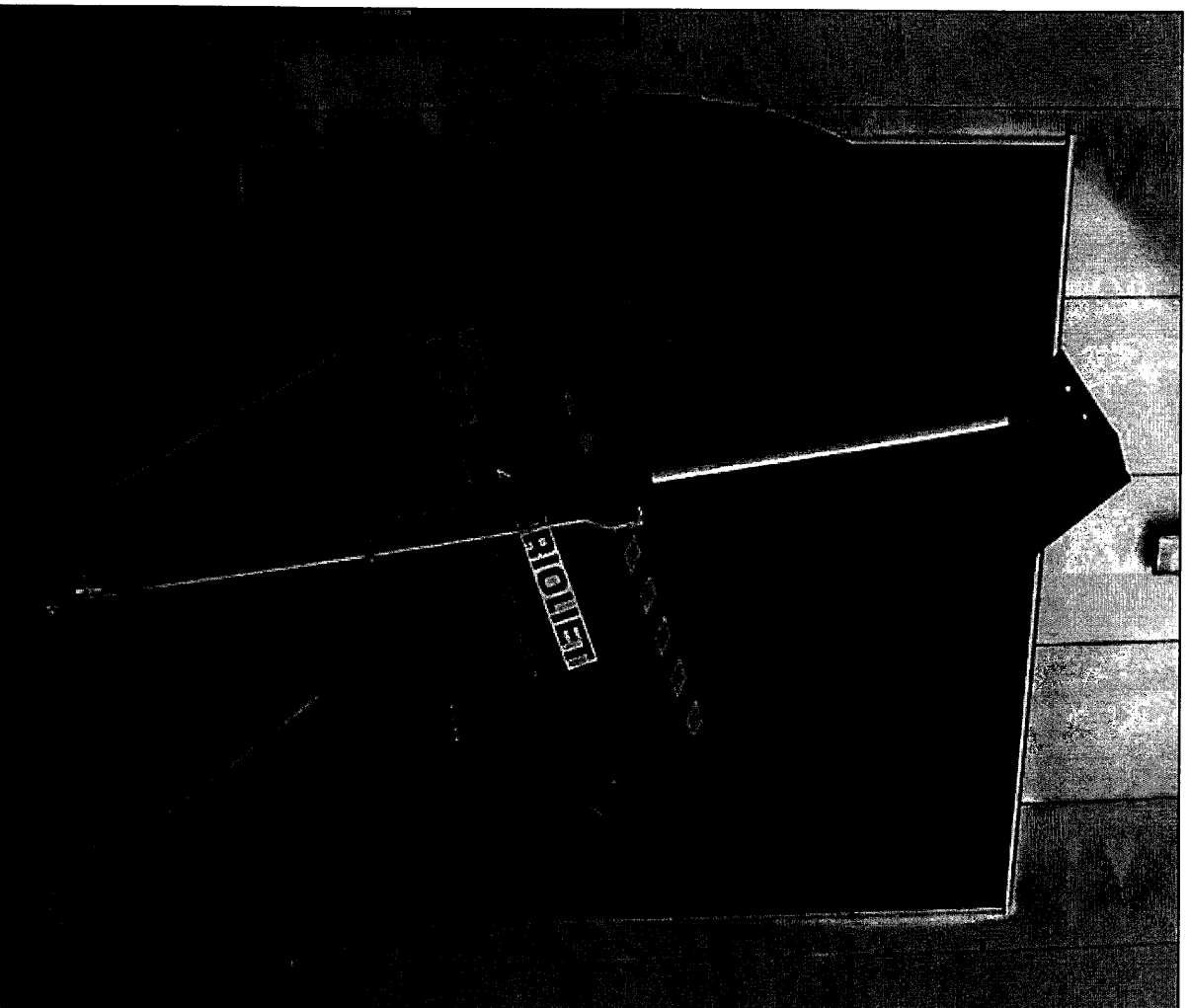


Trioliet Mullos

Silage Separating Bucket

BIG BITE



Spare parts list

Order number 92200 (concept)

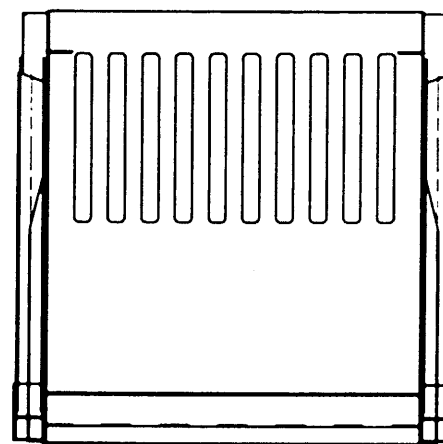
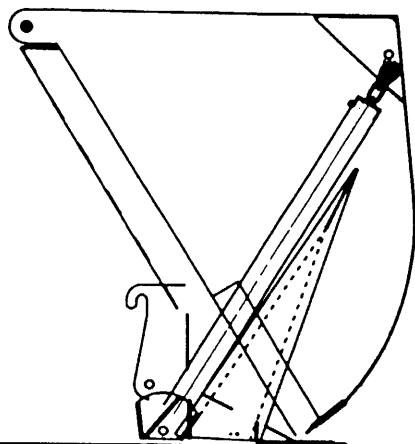
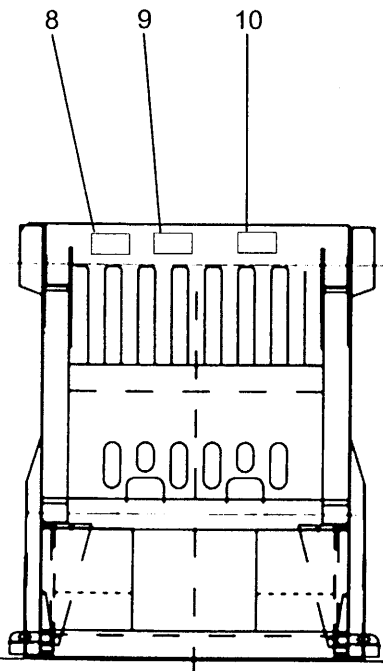
Valid from Prod. Series No.: 01

Inhoudsopgave**Inhaltverzeichnis****Table of contents****Table des matières**

1	Stickers	1	Aufkleber	1	Decals	1	Autocollants
2	Frame	2	Rahmen	2	Frame	2	Chassis
3	Hoofdcilinder	3	Hauptzylinder	3	Main cilinder	3	Cilindre hydraulique principal
4	Stroomdeler en ventiel	4	Stromteiler und Ventile	4	Flow divider and valve	4	Diviseur de débit et valve hydraulique
5	Gelijkloopbeveiligingssysteem	5	Gleichlaufüberwachungsanlage	5	Tracking security system	5	Dispositif de sécurité de parallélité
6	Slangenschema directe bediening	6	Schaltplan directe Bedienung	6	Hydraulics direct control	6	Circuit hydraulique de commande direct
7	Hydrauliek en elektro schema	7	Hydraulik und Elektro Schaltplan	7	Hydraulic and electronic scheme	7	Système hydraulique et électrique

92xxx

Afbeelding 1: Stickers
Abbildung 1: Aufkleber
Picture 1: Decals
Figure 1: Autocollants

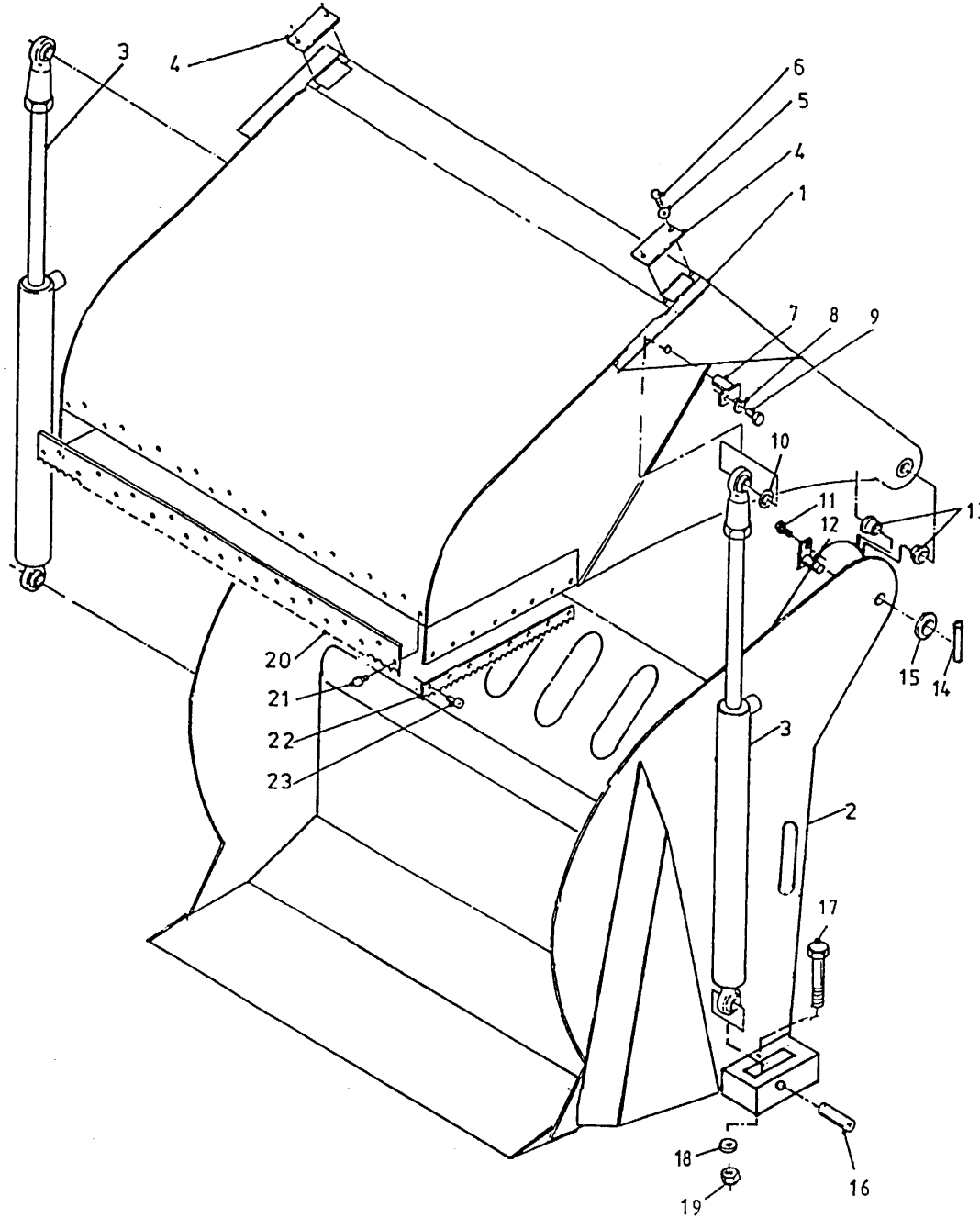


Bestelnummer
Bestellnummer
Order number
Numéro à commander

--	--	--	--

92xxx

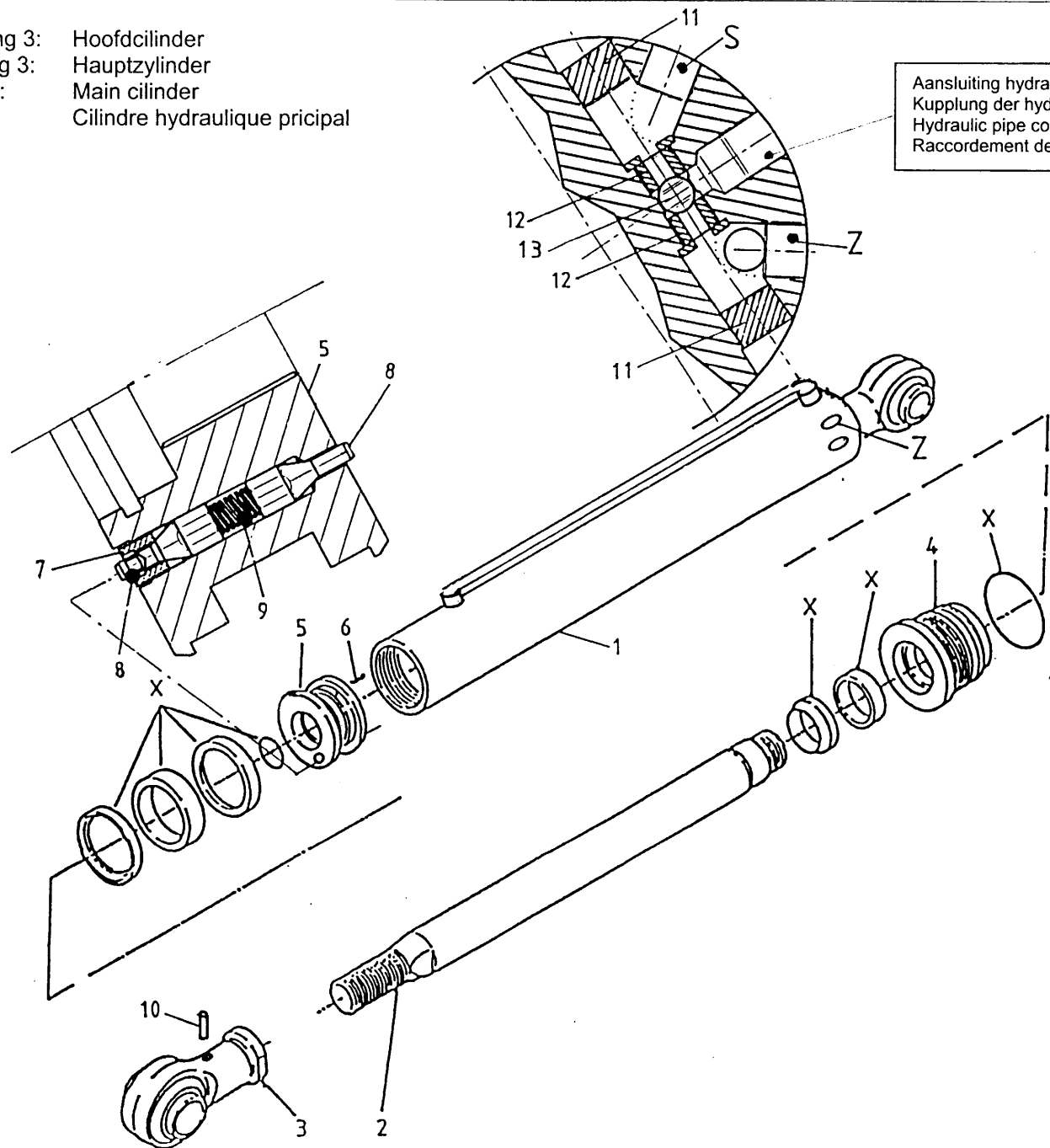
Afbeelding 2: Frame
Abbildung 2: Rahmen
Picture 2: Frame
Figure 2: Chassis



Bestelnummer		Bestellnummer	
Order number		Numéro à commander	
1	13148	1	
2	13147	1	
3	51218	2	
4	40625	2	
5	85008	4	M8
6	80821	4	M8 x 20
7	12656	2	
8	85012	2	M12
9	81236	2	M12 x 35
10	29110	2	
11	81226	2	M12 x 25
12	13185	2	
13	51751	4	
14	88150	2	10 x 50
15	85335	2	35 x 45 x 2,5
16	32339	2	
17	81210	2	M12 x 100
18	85112	2	M12
19	86212	2	M12
20	29158	1	
21	84926	19	M10 x 19
22	28799	2	
23	84205	16	M6 x 10

92xxx

Afbeelding 3: Hoofdcilinder
 Abbildung 3: Hauptzylinder
 Picture 3: Main cilinder
 Figure 3: Cilindre hydraulique pricipal



Aansluiting hydraulische leiding
 Kupplung der hydraulischen Leitung
 Hydraulic pipe connection
 Raccordement de la conduite hydraulique

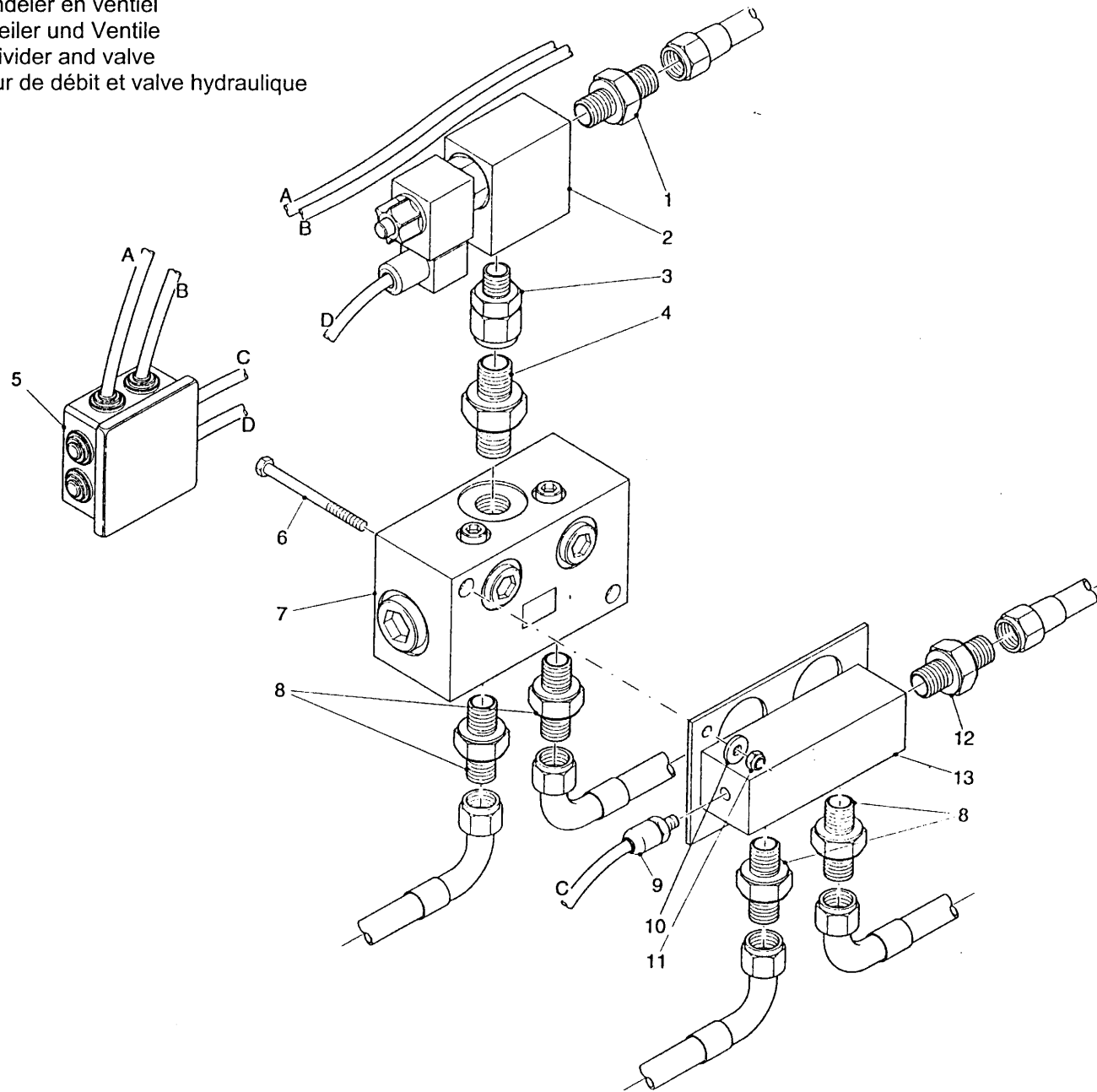
Bestelnummer
 Bestellnummer
 Order number
 Numéro à commander

51218

1	13171	1	
2	32298	1	
3	12685	1	
4	32344	1	
5	32345	1	
6	84119	1	M6 x 10
7	30870	1	
8	31277	2	
9	65062	1	
10	84106	1	M12 x 12
11	53353	2	
12	53456	2	
13	70007	1	Ø14
X	05474	1	

92xxx

Afbeelding 4: Stroomdeler en ventiel
Abbildung 4: Stromteiler und Ventile
Picture 4: Flow divider and valve
Figure 4: Diviseur de débit et valve hydraulique

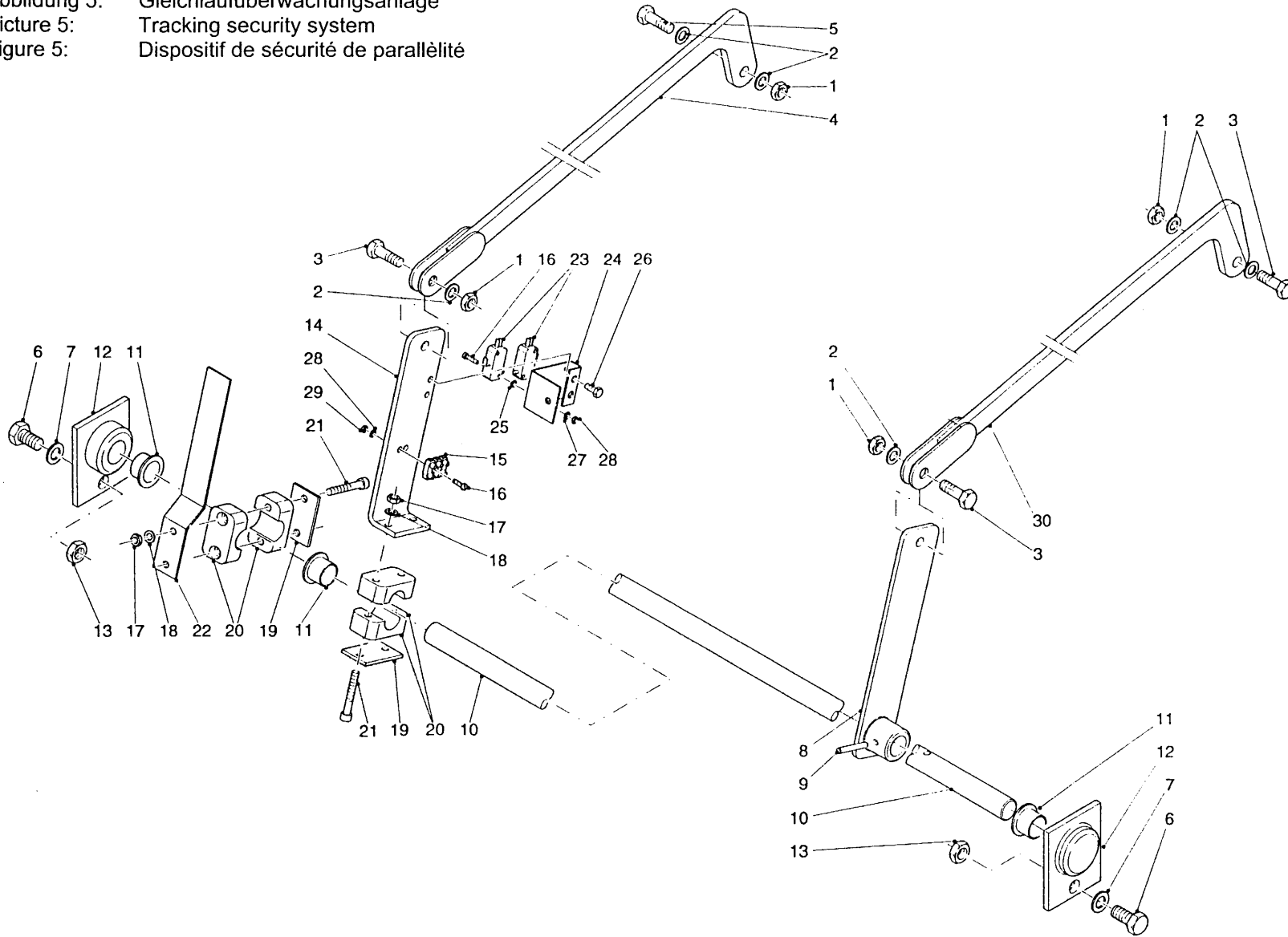


Bestelnummer
Bestellnummer
Order number
Numéro à commander

1	50290	1	
2	53490	1	
3	50293	1	
4	50291	1	
5	98198	1	
6	80811	2	M8 x 100
7	53488	1	
8	50295	4	
9	53489	1	
10	85108	2	M8
11	86208	2	M8
12	50294	1	
13	13203	1	

92xxx

Afbeelding 5: Gelijkloopbeveiligingssysteem
 Abbildung 5: Gleichlaufüberwachungsanlage
 Picture 5: Tracking security system
 Figure 5: Dispositif de sécurité de parallélité

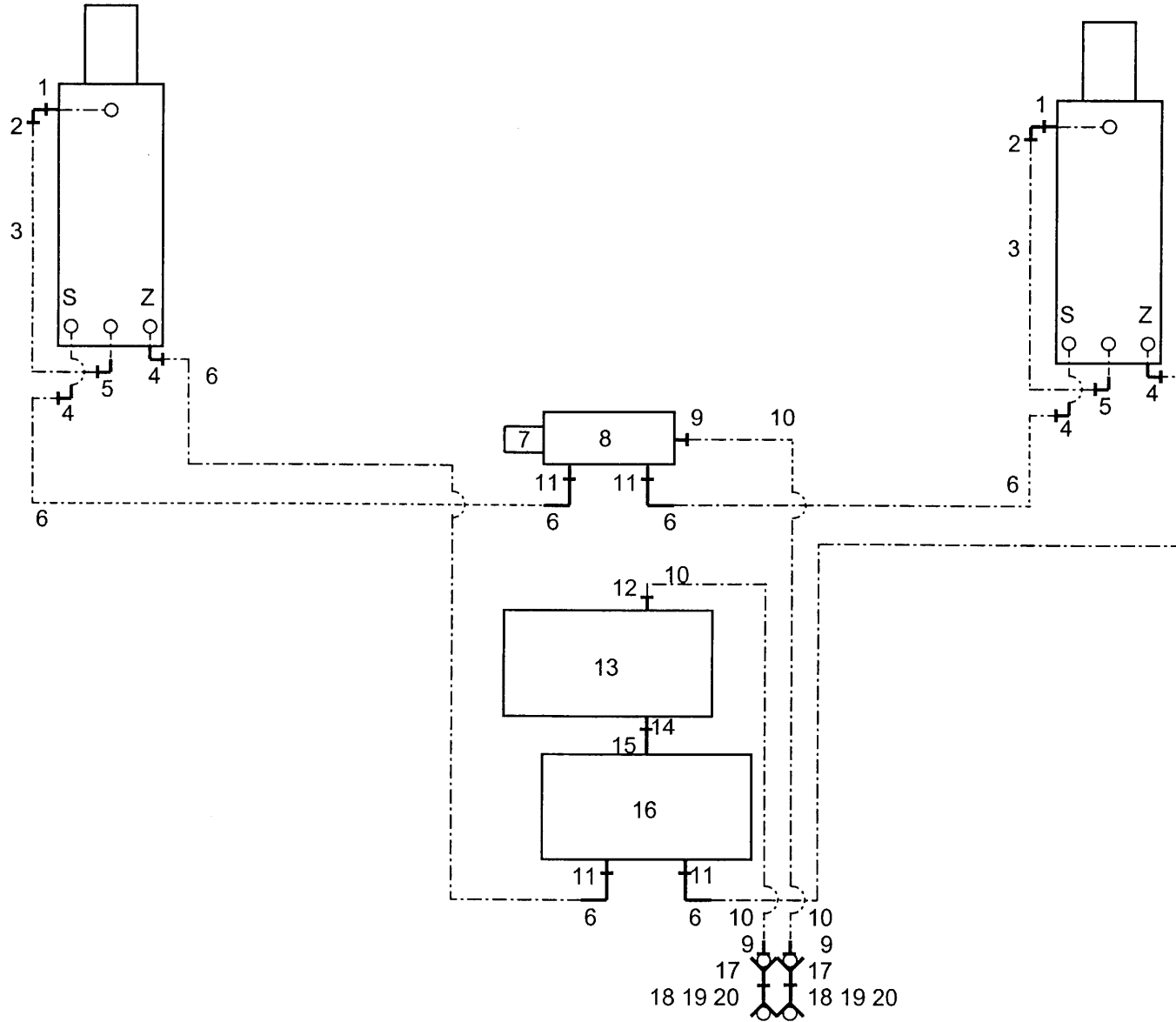


Bestelnummer
 Bestellnummer
 Order number
 Numéro à commander

1	86910	4	M10
2	85110	6	M10
3	81040	2	M10 x 40
4	13037	2	
5	81036	2	M10 x 35
6	81236	2	M12 x 35
7	85112	2	M12
8	12967	1	
9	88036	1	Ø6 x 36
10	29648	1	
11	60020	3	
12	12965	2	
13	86212	2	M12
14	28795	1	
15	98234	1	
16	80320	6	M3 x 20
17	86206	4	M6
18	85106	4	M6
19	90434	2	
20	90433	4	
21	80651	4	M6 x 50
22	65083	1	
23	98299	2	
24	40653	1	
25	60397	4	
26	84710	2	M6 x 12
27	85103	6	M3
28	86203	6	M3

92xxx

Afbeelding 6: Slangenschema directe bediening
Abbildung 6: Schaltplan direkte Bedienung
Picture 6: Hydraulics direct control
Figure 6: Circuit hydraulique de commande direct



Bestelnummer	Bestellnummer	Order number	Numéro à commander
1	50139	2	
2	50418	2	
3	52672	2	
4	50296	4	
5	50140	2	
6	W52685	4	5/8"-1800RH JIC
7	53489	1	
8	13203	1	
9	X50294	3	
10	W52681	2	3/4"-2000RH JIC
11	X50295	4	
12	X50290	1	
13	53490	1	
14	50291	1	
15	50293	1	
16	53488	1	
17	53356	2	
18	53357	2	
19	53363	2	
20	53364	2	

92xxx

Abbildung 7: Hydraulik en elektro schema
Abbildung 7: Hydraulik und Elektro Schaltplan
Picture 7: Hydraulic and electronic scheme
Figure 7: Système hydraulique et électrique

