

# Trioliet Mullos

Zelfladende mengdoseerwagen

Selbstladender Futter-, Misch- und Verteilwagen

Self loading Feeder Mixer

Désileuse Mélangeuse

## Triomix(S) 2-1200/1600/2000



Onderdelenlijst/Ersatzteilliste/Spare parts list/Liste de Pièces de Rechange

Bestelnummer/Bestellnummer/Ordernumber/Numéro de commande 92197/3

Geldig vanaf productieserie nr./Gültig ab/Valid from Prod. Series No.: 01

A Partir du Série de production No.: 01

## INHOUDSOPGAVE

---

1	Stickers, alle modellen	17A	Slangenschema elektrische bediening, Triomix 2-1200 / 1600
2	Dissel, alle modellen	17B	Slangenschema elektrische bediening, Triomix 2-2000
3A	Tandemstel met hydraulisch remsysteem 300 x 60 / 300 x 90	17C	Slangenschema elektrische bediening, Triomix S 2-1200 / 1600 / 2000
3B	Tandemstel met hydraulisch remsysteem 300 x 135	18	Hydraulisch schema Triomix S-2
3C	Asstomp en rem 300x60 met wiel, Triomix (S) 2-1200 serie   03	19	Elektronisch weegsysteem
3D	Asstomp en rem 300x90, Triomix(S) 2-1200 serie  → 04, Triomix(S) 2-1600 / 2000	20A	Vertragingkast Triomix S 2-1200 serie →  03
3E	Asstomp en rem 300x135, Triomix(S) 2-12  → 04, Triomix(S) 2-16 / 20  → 03	20B	Vertragingkast Triomix S 2-1600 serie →  02
3F	Wielen, alle modellen	20C	Vertragingkast Triomix(S) 2-1200 serie  → 04, Triomix(S) 2-1600 / 2000 serie  → 03
4A	Frame Triomix(S) 2-1200 serie →  03, Triomix(S) 2-1600 serie →  02	21	Hydraulische bediening contrames
4B	Frame Triomix(S) 2-1200 serie  → 04, Triomix(S) 2-1600 / 2000 serie  → 03	22	Hydraulische bediening steunpoot
5	Dwarsband	23	Verlichtingset
6A	Aandrijving en mengvijzel, Triomix(S) 2-1200	24	Pneumatisch remsysteem
6B	Aandrijving en mengvijzel, Triomix(S) 2-1600 / 2000	25	Elektrische bedieningskast en ventiel aansluitschema
6C	Vijzelmessen	26A	Aftakas Triomix(S) 2-1200
7A	Snij-laadklep Triomix-2	26B	Aftakas Triomix(S) 2-1600 / 2000
7B	Stans-laadklep Triomix S-2		
8	Snijstelsysteem Triomix-2		
9	Slangen snijbord Triomix-2		
10	Stuurblok inwendig Triomix-2		
11	Achter- en zijmescilinder Triomix-2		
12A	Doseerklapcilinder Triomix S 2-1200 serie →  03, Triomix S 2-1600 serie →  02		
12B	Doseerklapcilinder Triomix(S) 2-12  → 04, Triomix(S) 2-16 / 20  → 03		
13A	Laadklapcilinder, alle modellen		
13B	Hoofdcilinder Triomix 2-1200 / 1600		
13C	Hoofdcilinder Triomix 2-2000		
13D	Hoofdcilinder Triomix S-2 1200 →  serie 02		
13E	Hoofdcilinder Triomix S-2 1200  → serie 03, Triomix S-2 1600 / 2000		
14	Stroomdeler en counterbalance ventielen		
15	Gelijkloopbeveiligingssysteem, alle modellen		
16A	Elektrische bediening alle modellen en aansluitschema S 2-12 →  03, S 2-16 →  02		
16B	Gelijkloopbeveiligingssysteem en aansluitschema S 2-12  → 04, S 2-16 / 20  → 03		
16C	Gelijkloopbeveiligingssysteem, aansluitschema Triomix-2		

## INHALTVERZEICHNIS

---

1	Aufkleber, alle Modelle	17A	Hydraulik Plan elektrische Fernbedienung, Triomix 2-1200 / 1600
2	Deichsel, alle Modelle	17B	Hydraulik Plan elektrische Fernbedienung, Triomix 2-2000
3A	Tandemfahrgestell mit hydraulische Bremsanlage 300 x 60 / 300 x 90	17C	Hydraulik Plan elektrische Fernbedienung, Triomix S 2-1200 / 1600 / 2000
3B	Tandemfahrgestell mit hydraulische Bremsanlage 300 x 135	18	Hydraulik Plan Triomix S-2
3C	Laufachsstummel und Bremse 300x60 mit Rad, Triomix (S) 2-1200 serie   03	19	Elektronische Waage
3D	Laufachsstummel und Bremse 300x90, Triomix(S) 2-12  → 04, Triomix(S) 2-16 / 20	20A	Reduziergetriebe Triomix S 2-1200 Serie →  03
3E	Laufachsstummel und Bremse 300x135, Trio.(S) 2-12  → 04, Trio.(S) 2-16/20  → 03	20B	Reduziergetriebe Triomix S 2-1600 Serie →  02
3F	Räder, alle Modelle	20C	Reduziergetriebe Triomix(S) 2-12 Serie  → 04, Triomix(S) 2-16 / 20 Serie  → 03
4A	Rahmen Triomix(S) 2-1200 Serie →  03, Triomix(S) 2-1600 Serie →  02	21	Hydraulische Fernbedienung Gegenschneide
4B	Rahmen Triomix(S) 2-1200 Serie  → 04, Triomix(S) 2-1600 / 2000 Serie  → 03	22	Hydraulische Fernbedieung Stützfuß
5	Querförderband	23	Beleuchtungssatz
6A	Schnecke und Antrieb, Triomix(S) 2-1200	24	Druckluftbremse
6B	Schnecke und Antrieb, Triomix(S) 2-1600 / 2000	25	Elektrische Bedienungskasten und Ventilschaltplan
6C	Schneckenmesser	26A	Gelenkwelle Triomix(S) 2-1200
7A	Schneid-Ladeklappen Triomix-2	26B	Gelenkwelle Triomix(S) 2-1600 / 2000
7B	Stanz Ladeklappen Triomix S-2		
8	Schneidvorrichtung Triomix-2		
9	Schläuche Schneidschild Triomix-2		
10	Steuereinheit Innenseite Triomix-2		
11	Heck- und Seitenzylinder Triomix-2		
12A	Auswurfschieber Zylinder Triomix S 2-1200 Serie →  03, Triomix S 2-1600 Serie →  02		
12B	Auswurfschieber Zylinder Triomix(S) 2-1200  → 04, Triomix(S) 2-1600 / 2000  → 03		
13A	Ladeklappen Zylinder, alle Modelle		
13B	Hauptzylinder Triomix 2-1200 / 1600		
13C	Hauptzylinder Triomix 2-2000		
13D	Hauptzylinder Triomix S-2 1200 →  Serie 02		
13E	Hauptzylinder Triomix S-2 1200  → Serie 03, Triomix S-2 1600 / 2000		
14	Stromteiler und Senkbremsventile		
15	Gleichlaufüberwachungsanlage, alle Modelle		
16A	Elektr. Fernbedienung alle Modelle und Schaltplan S 2-12 →  03, S 2-16 →  02		
16B	Gleichlaufüberwachungsanlage und Schaltplan S 2-12  → 04, S 2-16 / 20  → 03		
16C	Gleichlaufüberwachungsanlage, Schaltplan Triomix-2		

## CONTENTS

---

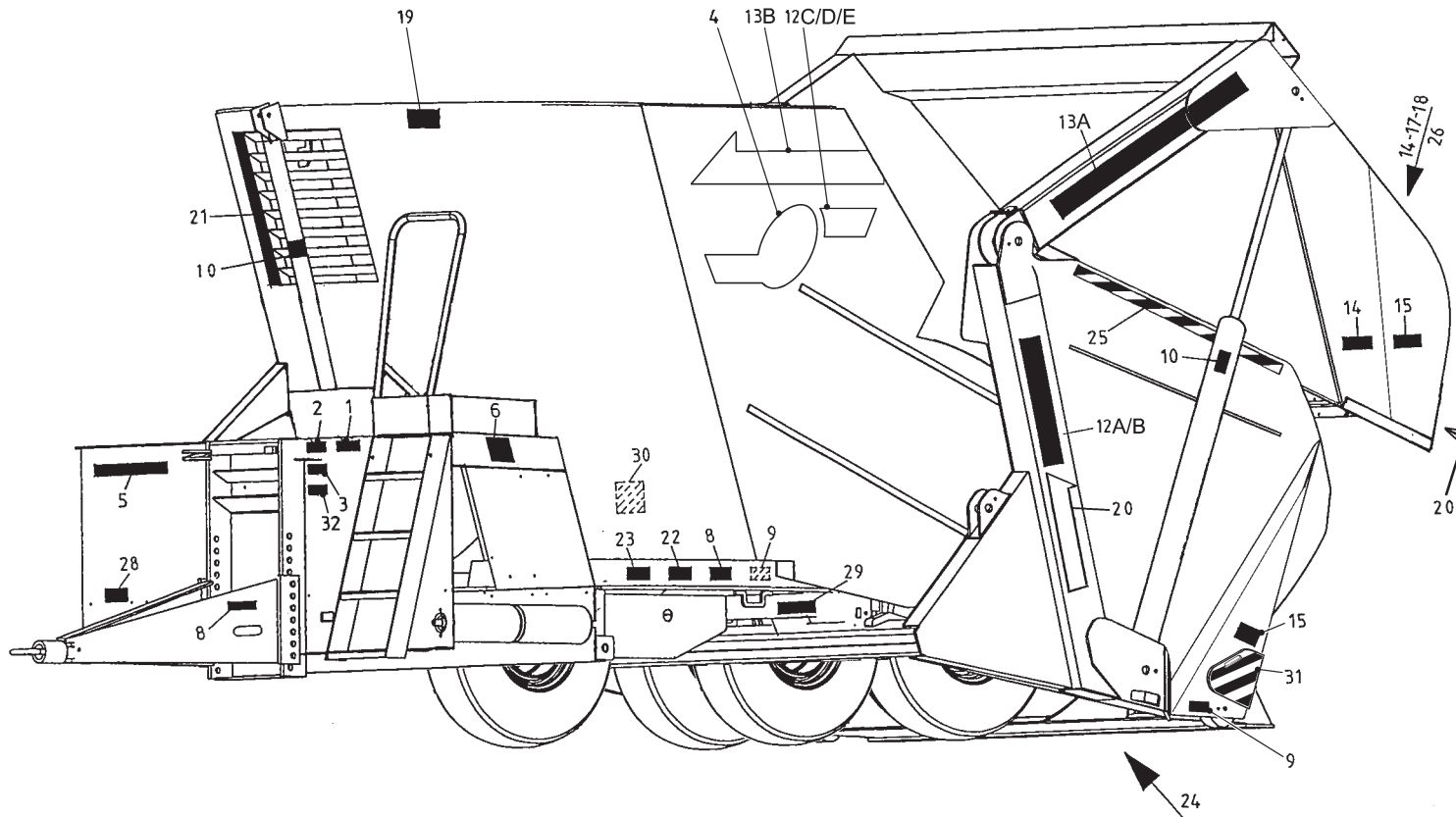
1	Decals, all models	17A	Hydraulics electrical remote control, Triomix 2-1200 / 1600
2	Drawbar, all models	17B	Hydraulics electrical remote control, Triomix 2-2000
3A	Balancer with hydraulic brake system 300 x 60 / 300 x 90	17C	Hydraulics electrical remote control, Triomix S 2-1200 / 1600 / 2000
3B	Balancer with hydraulic brake system 300 x 135	18	Hydraulics scheme Triomix S-2
3C	Braked stubaxle 300x60 with wheel, Triomix (S) 2-1200 serie   03	19	Electronic weighing system
3D	Braked stubaxle 300x90, Triomix(S) 2-1200 serie  → 04, Triomix(S) 2-1600 / 2000	20A	Reduction gearbox Triomix S 2-1200 serie →  03
3E	Braked stubaxle 300x135, Triomix(S) 2-12  → 04, Triomix(S) 2-16 / 20  → 03	20B	Reduction gearbox Triomix S 2-1600 serie →  02
3F	Wheels, all models	20C	Reduction gearbox Triomix(S) 2-12 serie  → 04, Triomix(S) 2-16 / 20 serie  → 03
4A	Frame Triomix(S) 2-1200 serie →  03, Triomix(S) 2-1600 serie →  02	21	Hydraulic control counter knife
4B	Frame Triomix(S) 2-1200 serie  → 04, Triomix(S) 2-1600 / 2000 serie  → 03	22	Hydraulic control support
5	Side conveyor	23	Lighting set
6A	Auger and drive system, Triomix(S) 2-1200	24	Air brake system
6B	Auger and drive system, Triomix(S) 2-1600 / 2000	25	Electrical control box and valve scheme
6C	Augerknives	26A	PTO shaft Triomix(S) 2-1200
7A	Cutting frame and loading platform Triomix-2	26B	PTO shaft Triomix(S) 2-1600 / 2000
7B	Cutting frame and loading platform Triomix S-2		
8	Cutting system Triomix-2		
9	Hoses cutting frame Triomix-2		
10	Hydraulic control inside Triomix-2		
11	Back and side cylinder Triomix-2		
12A	Slide cylinder Triomix S 2-1200 serie →  03, Triomix S 2-1600 serie →  02		
12B	Slide cylinder Triomix(S) 2-1200 serie  → 04, Triomix(S) 2-1600 / 2000 serie  → 03		
13A	Loading cylinder, all models		
13B	Main cylinder Triomix 2-1200 / 1600		
13C	Main cylinder Triomix 2-2000		
13D	Main cylinder Triomix S-2 1200 →  serie 02		
13E	Main cylinder Triomix S-2 1200  → serie 03, Triomix S-2 1600 / 2000		
14	Flow divider and counterbalance valves		
15	Parallel running safety system, all models		
16A	Electrical remote control all models and scheme S 2-12 →  03, S 2-16 →  02		
16B	Parallel running safety system and scheme Triomix S 2-12  → 04, S 2-16 / 20  → 03		
16C	Parallel running safety system, scheme Triomix-2		

## TABLE DES MATIÈRES

1	Autocollants, tous modèles	17A	Commande électrique: système hydraulique, Triomix 2-1200 / 1600
2	Timon, tous modèles	17B	Commande électrique: système hydraulique, Triomix 2-2000
3A	Essieux basculants avec freinage hydraulique 300 x 60 / 300 x 90	17C	Commande électrique: système hydraulique, Triomix S 2-1200 / 1600 / 2000
3B	Essieux basculants avec freinage hydraulique 300 x 135	18	Système hydraulique Triomix S-2
3C	Demi-essieux avec frein 300x60 et roue, Triomix (S) 2-1200 série   03	19	Pesée électronique
3D	Demi-essieux avec frein 300x90, Triomix(S) 2-12 série  → 04, Triomix(S) 2-16 / 20	20A	Boîte réductrice Triomix S 2-1200 série →  03
3E	Demi-essieux avec frein 300x135, Triomix(S) 2-12  → 04, Triomix(S) 2-16 / 20  → 03	20B	Boîte réductrice Triomix S 2-1600 série →  02
3F	Roues, tous modèles	20C	Boîte réductrice Triomix(S) 2-1200 série  → 04, Triomix(S) 2-1600 / 2000 série  → 03
4A	Châssis Triomix(S) 2-1200 série →  03, Triomix(S) 2-1600 série →  02	21	Contre couteaux: commande hydraulique
4B	Châssis Triomix(S) 2-1200 série  → 04, Triomix(S) 2-1600 / 2000 série  → 03	22	Béguille: commande hydraulique
5	Tapis latéral	23	Jeu d'éclairage
6A	Vis et système d'entraînement, Triomix(S) 2-1200	24	Freinage pneumatique
6B	Vis et système d'entraînement, Triomix(S) 2-1600 / 2000	25	L'armoire de commande électrique et schéma de connection
6C	Couteaux	26A	Arbre de prise de force Triomix(S) 2-1200
7A	Système de coupe et chargement Triomix-2	26B	Arbre de prise de force Triomix(S) 2-1600 / 2000
7B	Système de coupe et chargement Triomix S-2		
8	Système de coupe Triomix-2		
9	Système de coupe: flexibles hydrauliques Triomix-2		
10	Unité de commande hydraulique: intérieur Triomix-2		
11	Système de coupe: cylindres hydrauliques Triomix-2		
12A	Porte de dosage: cylindre hydraulique Triomix S 2-12 →  03, Triomix S 2-16 →  02		
12B	Porte de dosage: cylindre hydr. Triomix(S) 2-12  → 04, Triomix(S) 2-16 / 20  → 03		
13A	Cilindre de chargement, tous modèles		
13B	Cilindre principal Triomix 2-1200 / 1600		
13C	Cilindre principal Triomix 2-2000		
13D	Cilindre principal Triomix S-2 1200 →  série 02		
13E	Cilindre principal Triomix S-2 1200  → série 03, Triomix S-2 1600 / 2000		
14	Diviseur de débit et 'counterbalance' valves		
15	Système de contrôle du parallélisme, tous modèles		
16A	Commande élect. tous modèles et schéma de connection S 2-12 →  03, S 2-16 →  02		
16B	Syst. de contrôle du parallélisme et schéma de conn. S 2-12  → 04, S 2-16 / 20  → 03		
16C	Système de contrôle du parallélisme, schéma de connection Triomix-2		

**92197/3**

Afbeelding 1 : Stickers, alle modellen  
 Abbildung 1 : Aufkleber, alle Modelle  
 Picture 1 : Decals, all models  
 Illustration 1 : Autocollants, tous modèles

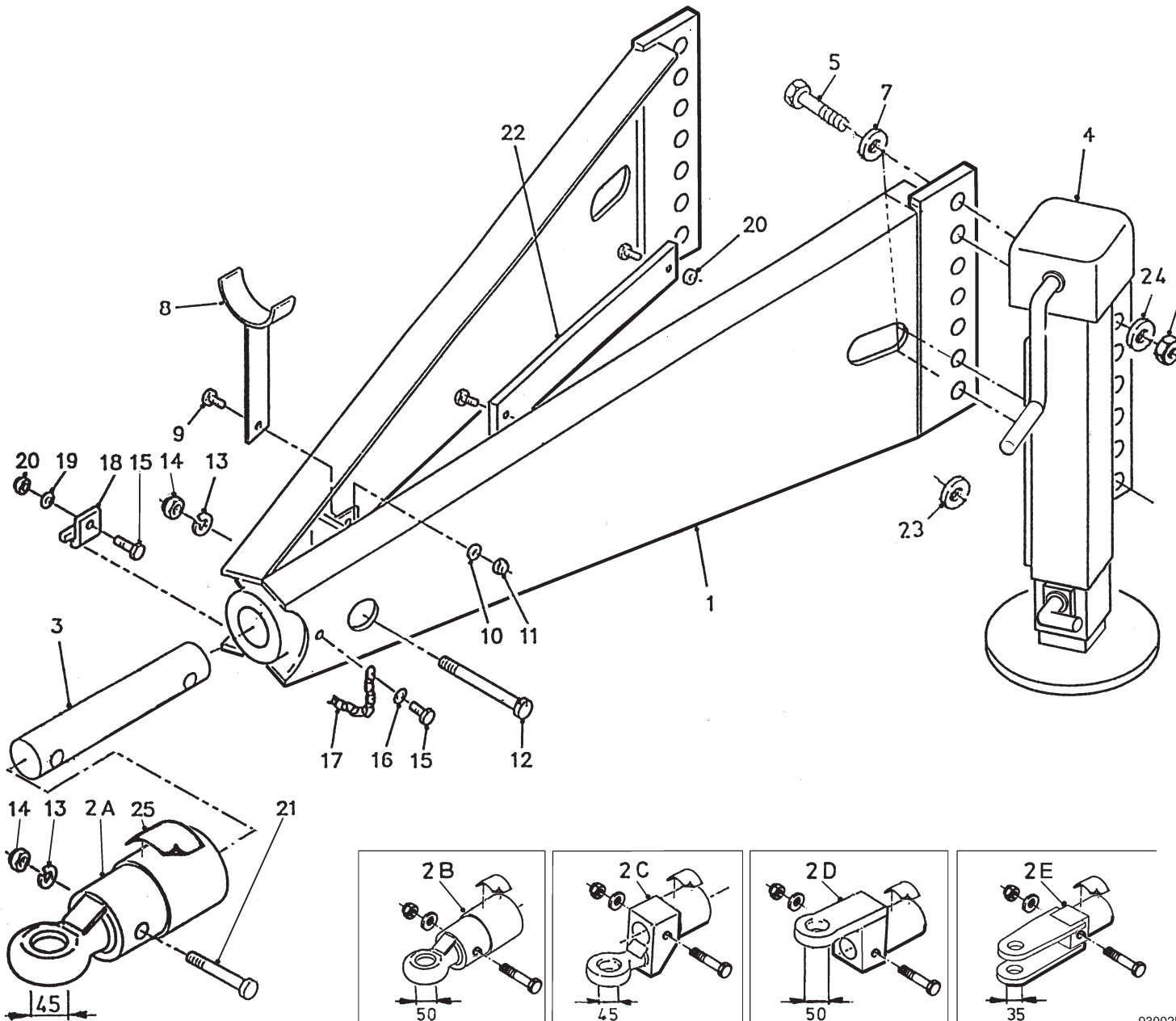


Bestellnummer  
 Bestellnummer  
 Ordernummer  
 Num. a commander

1	91159	1
2	91433	1
3	91243	1
4A	91471	2 TM 12  → 04 16/20  → 03
4B	91465	2 TM-S 12  → 04 16/20  → 03
5A	91247	1 L=460 1200 serie →  03
5B	91407	1 L=480 12  → 04 16/20  → 03
6	91432	2
8	91183	6
9	91118	1
10	91182	2
11	91197	2
12A	91364	2 Triomix S 1200 →  03
12B	91369	2 Triomix S 1600 →  02
12C	91466	2 2-1200  → 04
12D	91467	2 2-1600  → 03
12E	91468	2 2-2000  → 03
13A	91366	2 1200 →  03
13B	91411	2 1200  → 04 16/20  → 03
14	91189	3
15	91198	4
17	91153	1
18	91241	1
19	91431	1
20	91399	1 1200  → 04 16/20  → 03
21	91143	1
22	91228	2
23	91330	2 6.0 bar
24	91325	2
25	91326	2
26A	91331	1 8 kmh
26B	91130	1 25 kmh
28	91335	1
29	91333	4
30	91429	1
31	91386	2
32	91384	1

**92197/3**

Afbeelding 2 : Dissel, alle modellen  
 Abbildung 2 : Deichsel, alle Modelle  
 Picture 2 : Drawbar, all models  
 Illustration 2 : Timon, tous modèles

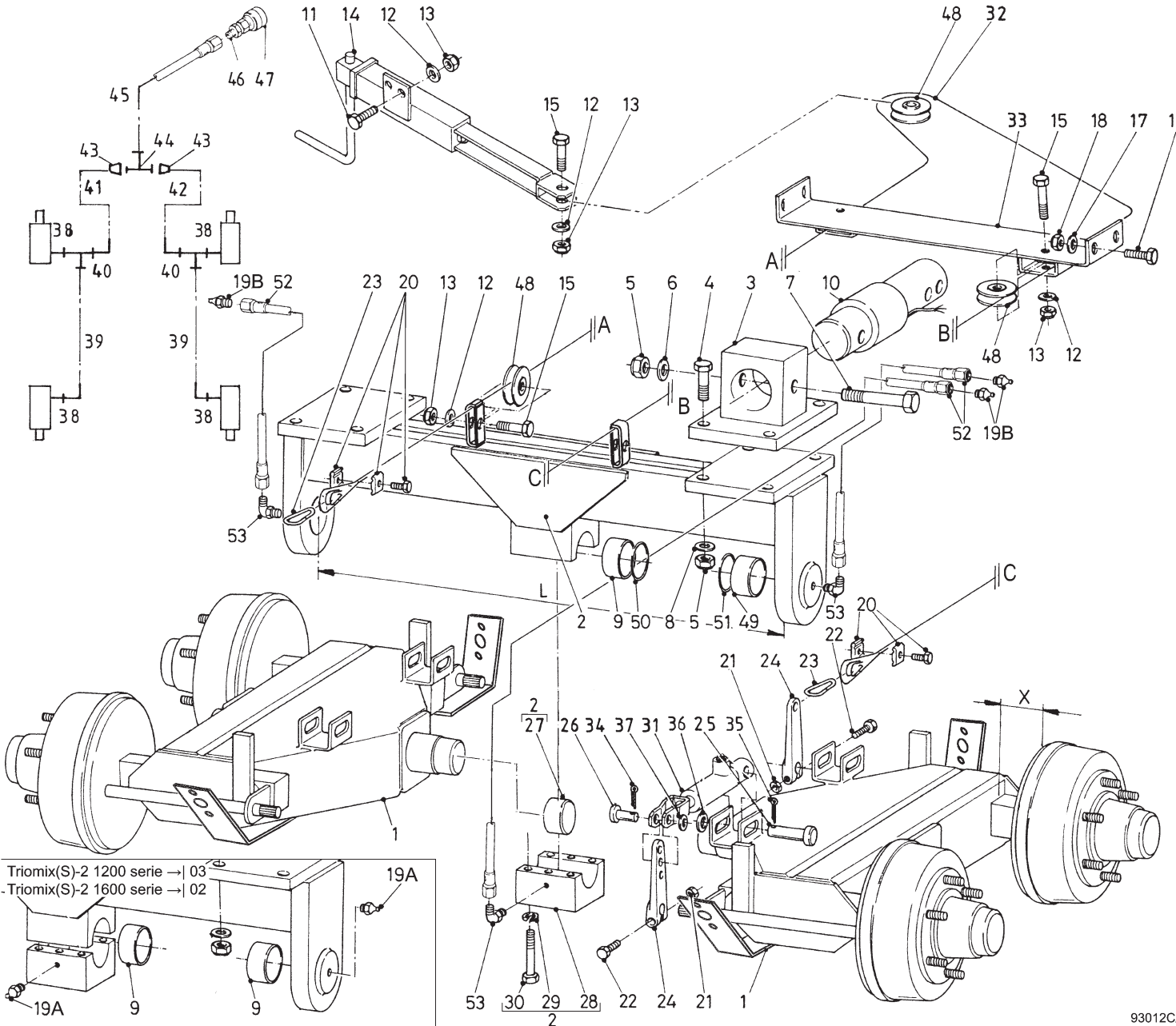


Bestelnummer  
 Bestellnummer  
 Ordernummer  
 Num. a commander

1A	11942	1	1200
1B	12959	1	1600 / 2000
2A	12229	1	Ø 45
2B	12560	1	Ø 50
2C	12230	1	Ø 45
2D	12612	1	Ø 50
2E	12953	1	Ø 35
3	31746	1	Ø 65
4A	11946	1	1200 2 st. serie →   01
4B	13544	1	12/16/20 3 st. serie   → 02
5	82409	5	M24 x 90 8.8
6	86224	5	M24
7	85124	5	M24
8	11709	1	
9	81026	1	M10 x 25
10	85110	1	M10
11	86210	1	M10
12	82013	1	M20 x 130 12.9
13	85020	2	M20
14	86220	2	M20
15	80831	2	M8 x 30
16	85109	1	M8
17	39136	1	
18	24528	1	
19	85108	1	M8
20	86208	3	M8
21	82014	1	M20 x 140 12.9
22	40431	1	
23	31627	1	
24	85024	5	M24
25	91216	1	

**92197/3**

Afbeelding 3A : Tandemstel met hydraulisch remsysteem 300 x 60 / 300 x 90  
 Abbildung 3A : Tandemfahrzeug mit hydraulische Bremsanlage 300 x 60 / 300 x 90  
 Picture 3A : Balancer with hydraulic brake system 300 x 60 / 300 x 90  
 Illustration 3A : Essieux basculants avec freinage hydraulique 300 x 60 / 300 x 90



93012C/1

Bestelnummer  
 Bestellnummer  
 Ordernummer  
 Num. a commander

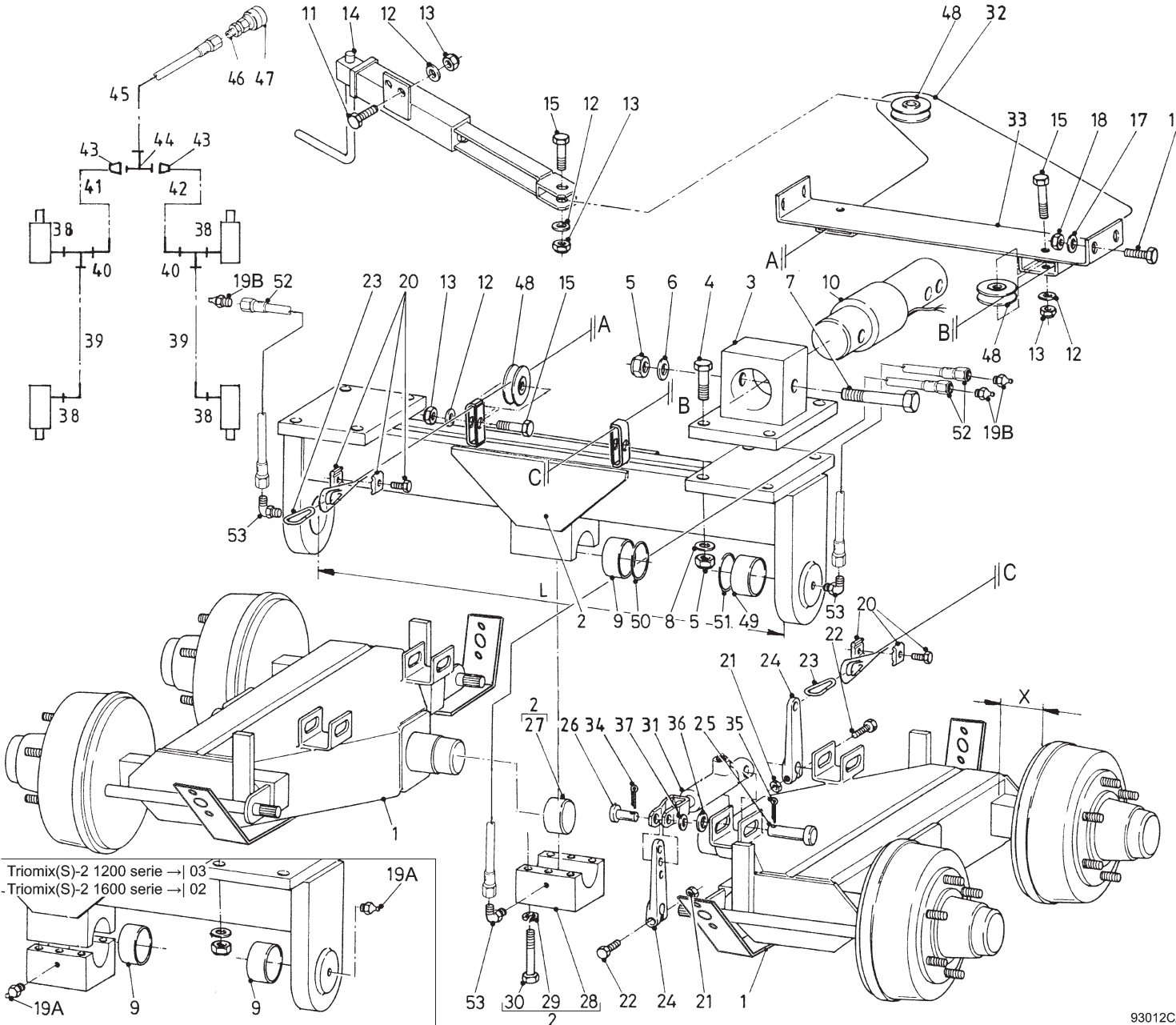
1A	13111	2	X=162 300x60 1200 →  03
1B	13915	2	X=140 300x90 1200  → 04
1C	13452	2	X=209 300x90 1600 →  02
1D	13977	2	X=215 300x90 16/20  → 03
2A	13120	1	L=900 1200 →  03
2B	13976	1	L=900 12  → 04 16/20  → 03
2C	13483	1	L=900 1600 →  02
3	12848	1	170 x 300
4	82409	8	M24 x 90 8.8
5	86124	8	M24
6	85124	12	M24
7	82418	4	M24 x 180 12.9
8	85024	8	M24
9	51922	X	X=2/4 Ø75x80x40
10	90841	2	Ø89
11	81031	2	M10 x 30
12	85110	7	M10
13	86210	7	M10
14	11768	1	
15	81055	5	M10 x 55
16	80831	4	M8 x 30
17	85108	4	M8
18	86208	4	M8
19A	89505	3	M8 x 1 12 →  03 16 →  02
19B	89518	3	1/4" BSP 12  →04 16/20  →03
20	90430	2	
21	86110	4	M10
22	81060	4	M10 x 60
23	39139	2	
24	90507	4	
25	12867	4	
26	32203	4	
27	32193	1	Ø79 x 49
28	32187	1	
29	85016	6	M16
30	84494	6	M16 x 120 12.9
31	51110	4	
32	79078	1	L=5450
33	12841	1	
34	88225	4	Ø4 x 25

93012CL/1



**92197/3**

Afbeelding 3A : Tandemstel met hydraulisch remsysteem 300 x 60 / 300 x 90  
 Abbildung 3A : Tandemfahrgestell mit hydraulische Bremsanlage 300 x 60 / 300 x 90  
 Picture 3A : Balancer with hydraulic brake system 300 x 60 / 300 x 90  
 Illustration 3A : Essieux basculants avec freinage hydraulique 300 x 60 / 300 x 90

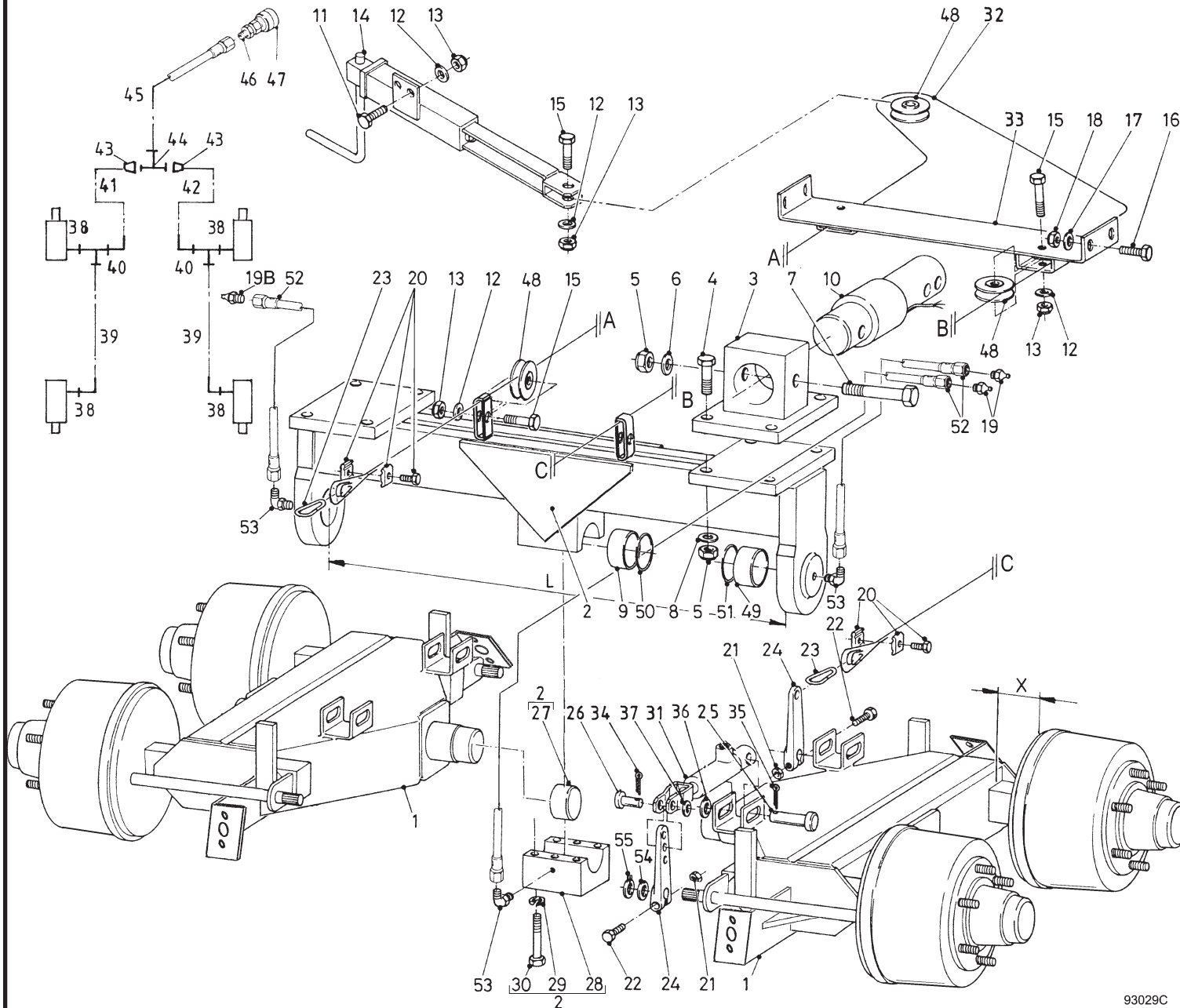


Bestelnummer  
 Bestellnummer  
 Ordernummer  
 Num. a commander

35	88239	4	Ø5 x 40
36	85120	4	M20
37	85114	4	M14
38	X50124	4	
39	W50763	2	1/4" 820 RH
40	X50354	2	
41	W50620	1	1/4" 600 RH
42	W50896	1	1/4" 460 RR
43	50157	2	
44	X50355	1	
45	W50873	1	3/8" 6000 RR
46	X50113	1	
47	53327	1	
48	31589	5	
49	51924	2	Ø90 1200  →04 16/20  →03
50	78186	2	Ø69.52 x 2.62 / 90
51	78187	2	Ø82.22 x 2.62 / 90
52	50957	3	L=1520 12  →04 16/20  →03
53	X50107	3	1200  → 04 16/20  → 03

**92197/3**

Afbeelding 3B : Tandemstel met hydraulisch remsysteem 300 x 135  
 Abbildung 3B : Tandemfahrgestell mit hydraulische Bremsanlage 300 x 135  
 Picture 3B : Balancer with hydraulic brake system 300 x 135  
 Illustration 3B : Essieux basculants avec freinage hydraulique 300 x 135



93029C

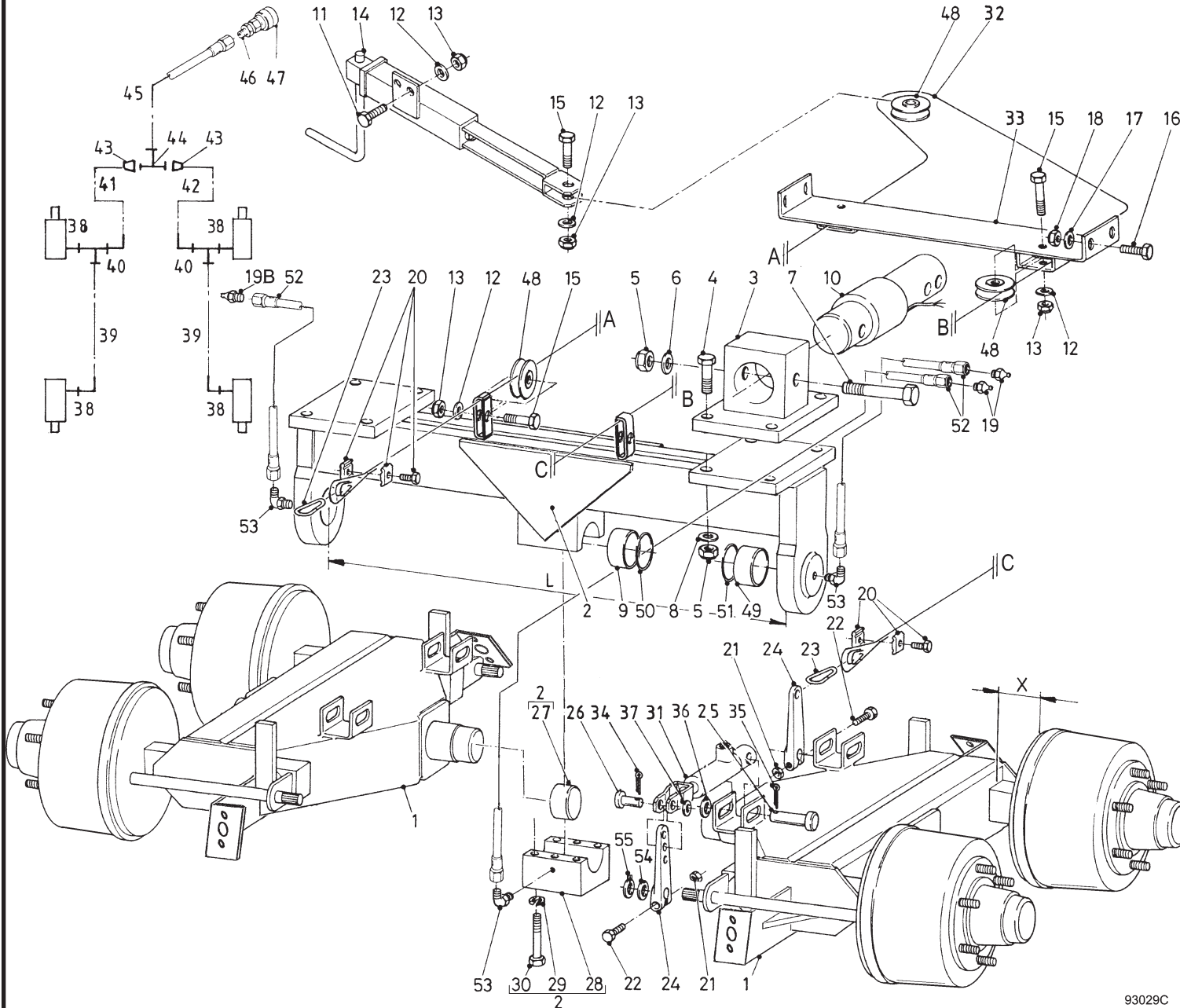
Bestelnummer  
 Bestellnummer  
 Ordernummer  
 Num. a commander

1A	14074	2	X=81 300x135 1200  →04
1B	14075	2	X=156 300x135 16/20  →03
2	14073	1	L=900 12  →04 16/20  →03
3	12848	1	170 x 300
4	82409	8	M24 x 90 8.8
5	86124	8	M24
6	85124	12	M24
7	82418	4	M24 x 180 12.9
8	85024	8	M24
9	51923	2	Ø90x95x50
10	90841	2	Ø89
11	81031	2	M10 x 30
12	85110	7	M10
13	86210	7	M10
14	11768	1	
15	81055	5	M10 x 55
16	80831	4	M8 x 30
17	85108	4	M8
18	86208	4	M8
19	89518	3	¼" BSP
20	90430	2	
21	86110	4	M10
22	81060	4	M10 x 60
23	39139	2	
24	94515	4	
25	12867	4	
26	32203	4	
27	32548	1	Ø94 x 49
28	32544	1	
29	85120	6	M20
30	82014	6	M20 x 140 12.9
31	51110	4	
32	79078	1	L=5450
33	12841	1	
34	88225	4	Ø4 x 25
35	88239	4	Ø5 x 40
36	85120	4	M20
37	85114	4	M14
38	X50124	4	
39	W50763	2	¼" 820 RH

93029CL1

**92197/3**

Afbeelding 3B : Tandemstel met hydraulisch remsysteem 300 x 135  
 Abbildung 3B : Tandemfahrgestell mit hydraulische Bremsanlage 300 x 135  
 Picture 3B : Balancer with hydraulic brake system 300 x 135  
 Illustration 3B : Essieux basculants avec freinage hydraulique 300 x 135



93029C

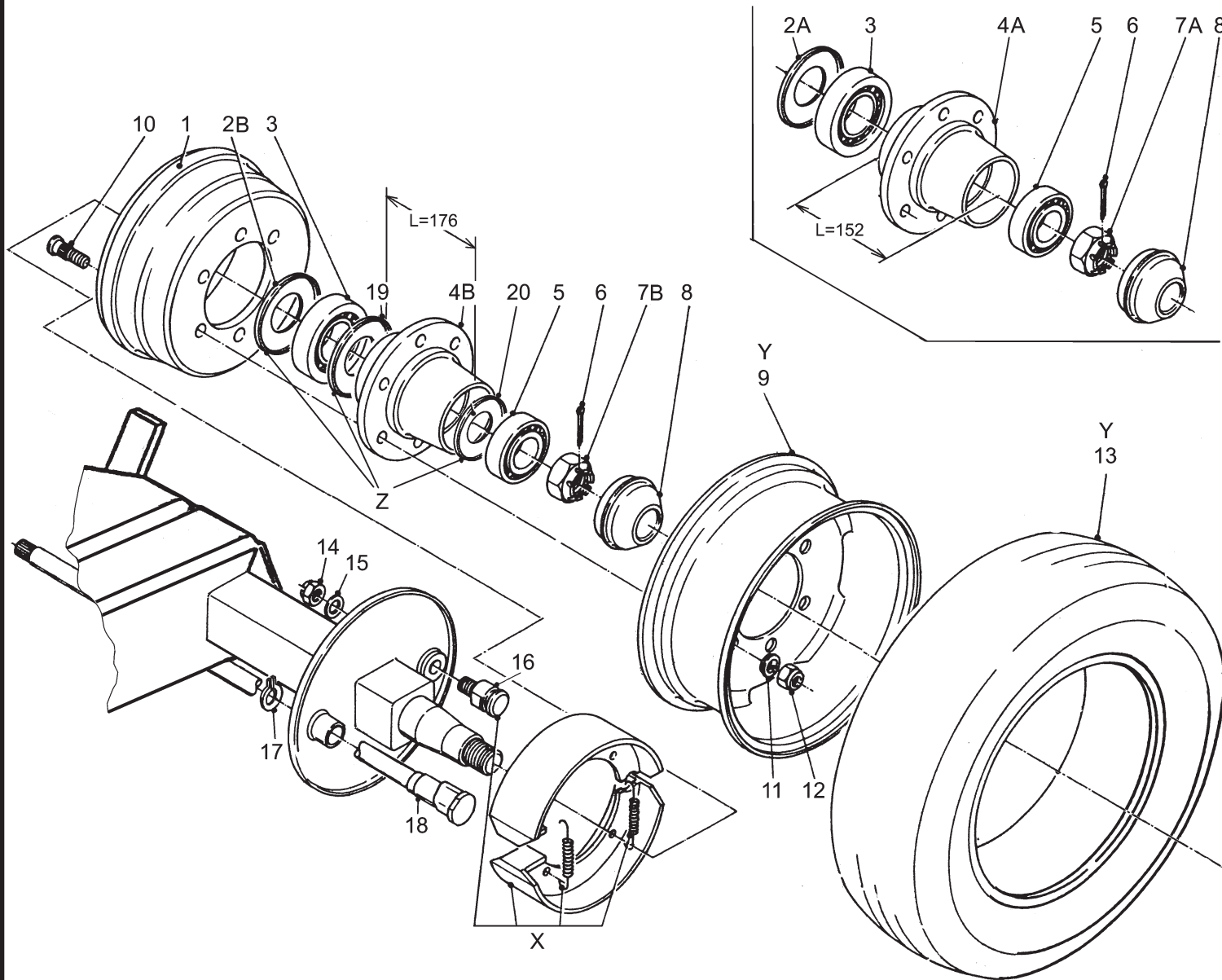
Bestelnummer  
 Bestellnummer  
 Ordernummer  
 Num. a commander

40	X50354	2	
41	W50620	1	1/4" 600 RH
42	W50896	1	1/4" 460 RR
43	50157	2	
44	X50355	1	
45	W50873	1	3/8" 6000 RR
46	X50113	1	
47	53327	1	
48	31589	5	
49	51925	2	Ø120 x 140 x 50
50	78187	2	Ø82.22 x 2.62 / 90
51	78189	2	Ø113.97 x 2.62 / 90
52	50957	3	1/4" BSP 1520 RR
53	X50107	3	
54	94518	4	
55	94519	4	

93029CL1

**92197/3**

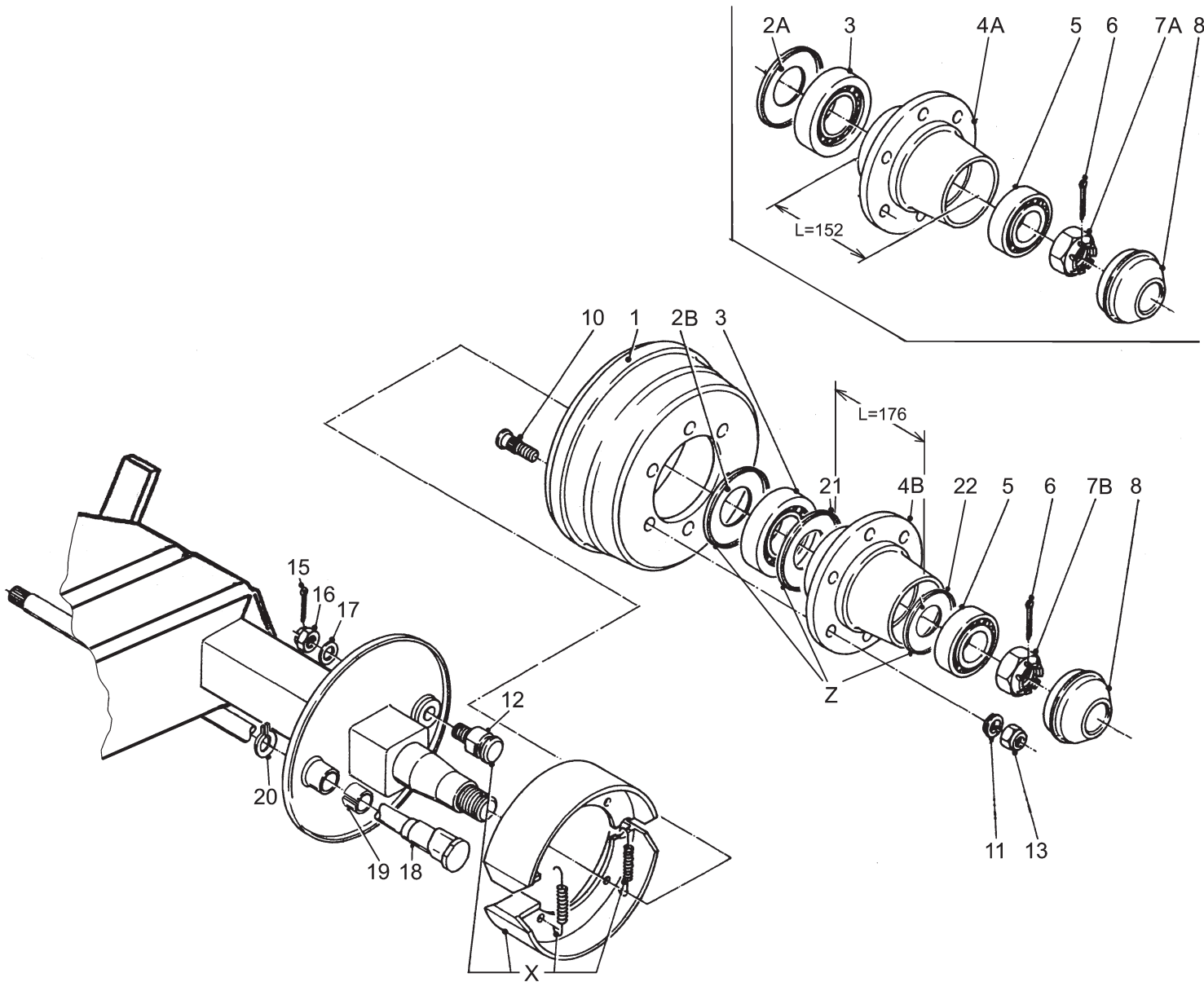
- Afbeelding 3C : Asstomp en rem 300x60 met wiel, Triomix (S) 2-1200 serie →| 03  
 Abbildung 3C : Laufachsstummel und Bremse 300x60 mit Rad, Triomix (S) 2-1200 serie →| 03  
 Picture 3C : Braked stubaxle 300x60 with wheel, Triomix (S) 2-1200 serie →| 03  
 Illustration 3C : Demi-essieux avec frein 300x60 et roue, Triomix (S) 2-1200 serie →| 03



Bestelnummer	Bestellnummer	Ordernummer	Num. a commander
1	90792	4	300x60
2A	90503	4	
2B	94279	4	
3	70132	4	32215
4A	90501	4	L=152
4B	94209	4	L=176
5	70131	4	32212
6	90522	4	
7A	90504	4	
7B	90697	4	
8	90505	4	
9	90901	4	1D 6.75 x 17.5
10	84938	24	M18 x 1.5 L=75/81
11	90521	24	
12	90519	24	M18 x 1.5 H=18
13	90847	4	235/75 R17.5 (143/141J)
14	90764	4	
15	90765	4	
16	90763	4	
17	94283	4	
18	94282	4	
19	94280	4	
20	94281	4	
X	05468	4	300x60 FA
Y	90900	4	235/75 R17.5 (143/141J)
Z	05515	4	

**92197/3**

Afbeelding 3D : Asstomp en rem 300x90, Triomix(S) 2-1200 serie |→ 04, Triomix(S) 2-1600/2000  
 Abbildung 3D : Laufachsstummel und Bremse 300x90, Triomix(S) 2-1200 Serie |→ 04, Triomix(S) 2-1600/2000  
 Picture 3D : Braked stubaxle 300x90, Triomix(S) 2-1200 serie |→ 04, Triomix(S) 2-1600/2000  
 Illustration 3D : Demi-essieux avec frein 300x90, Triomix(S) 2-1200 série |→ 04, Triomix(S) 2-1600/2000

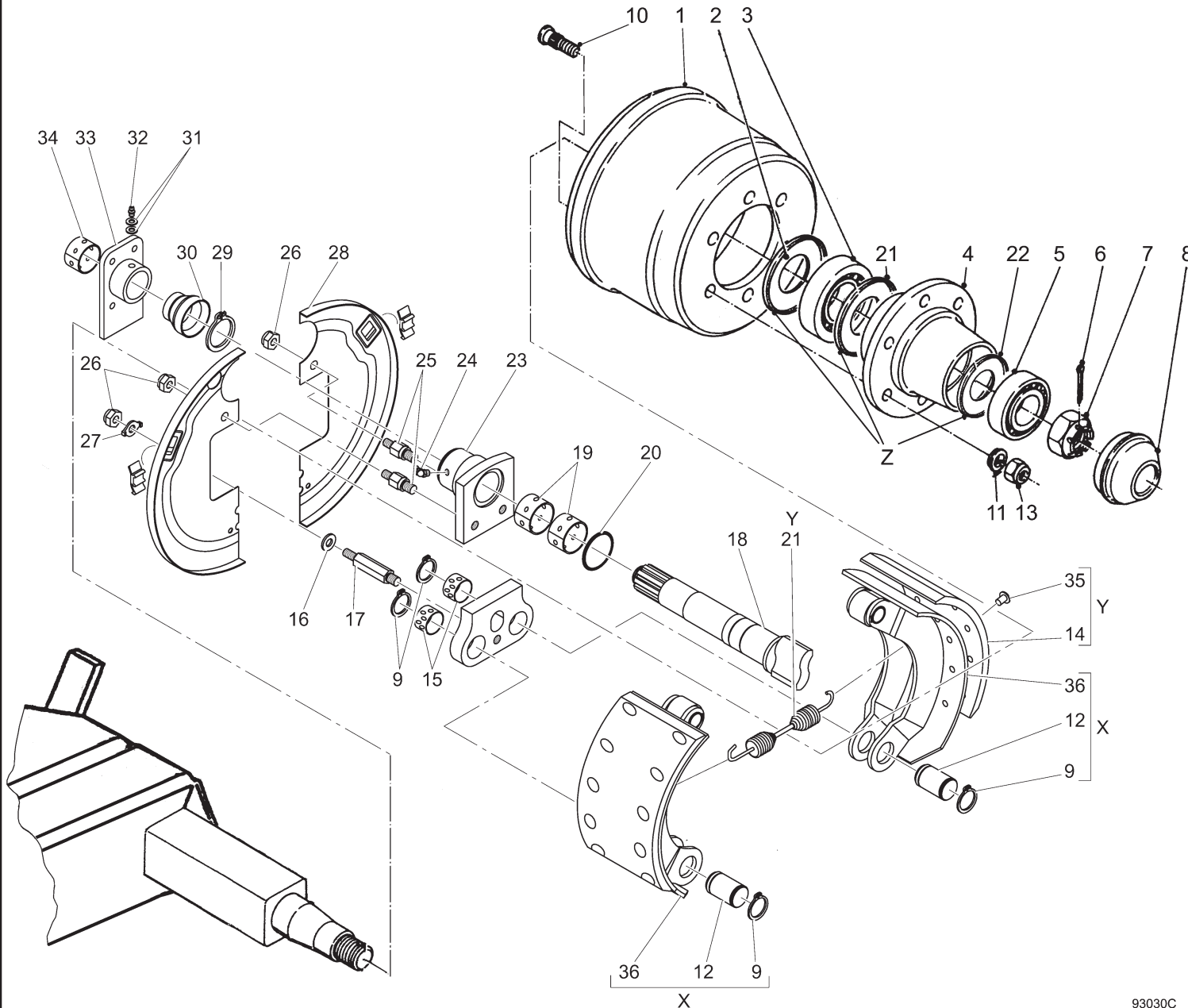


Bestelnummer  
 Bestellnummer  
 Ordernummer  
 Num. a commander

1	90502	4	300x90
2A	90503	4	
2B	94279	4	
3	70132	4	32215
4A	90501	4	L=152
4B	94209	4	L=176
5	70131	4	32212
6	90522	4	
7A	90504	4	
7B	90697	4	
8	90505	4	
10	84944	24	M18 x 1.5 L=49/54
11	90521	24	
12	94293	4	300x90 (IC)
13	90519	24	M18 x 1.5 H=18
15	90524	4	
16	90511	4	
17	90523	4	
18	94284	4	L=450 (IC)
19	94285	4	
20	94286	4	
21	94280	4	
22	94281	4	
X	05512	4	300x90 (IC)
Z	05515	4	

**92197/3**

Afbeelding 3E : Asstomp en rem 300x135, Triomix(S) 2-1200 serie |→ 04, Triomix(S) 2-1600/2000 serie |→ 03  
 Abbildung 3E : Laufachsstummel und Bremse 300x135, Triomix(S) 2-1200 Serie |→ 04, Triomix(S) 2-1600/2000 Serie |→ 03  
 Picture 3E : Braked stubaxle 300x135, Triomix(S) 2-1200 serie |→ 04, Triomix(S) 2-1600/2000 serie |→ 03  
 Illustration 3E : Demi-essieux avec frein 300x135, Triomix(S) 2-1200 série |→ 04, Triomix(S) 2-1600/2000 série |→ 03



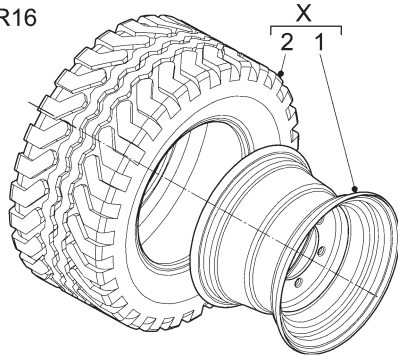
Bestellnummer  
 Bestellnummer  
 Ordernummer  
 Num. a commander

1	94516	4	300 x 135 (314E)
2	94279	4	
3	70132	4	32215
4	94517	4	
5	70131	4	32212
6	90522	4	
7	90697	4	
8	90505	4	
9	94525	16	
10	84944	24	M18 x 1.5 L=49/54
11	90521	24	
12	94532	8	
13	90519	24	M18 x 1.5 H=18
14	94534	8	
15	94527	8	
16	94523	4	
17	94529	4	
18A	94536	2	Left cam
18B	94537	2	Right cam
19	94526	8	
20	94535	4	
21	94280	4	
22	94281	4	
23	94543	4	
24	94521	4	
25	94530	8	
26	94528	12	
27	94541	4	
28	94540	4	
29	94524	4	
30	94542	4	
31	94522	8	
32	94520	4	
33	94539	4	
34	94286	4	
35	94538	88	
36	94533	8	
X	05589	4	314E
Y	05590	4	314E
Z	05515	4	

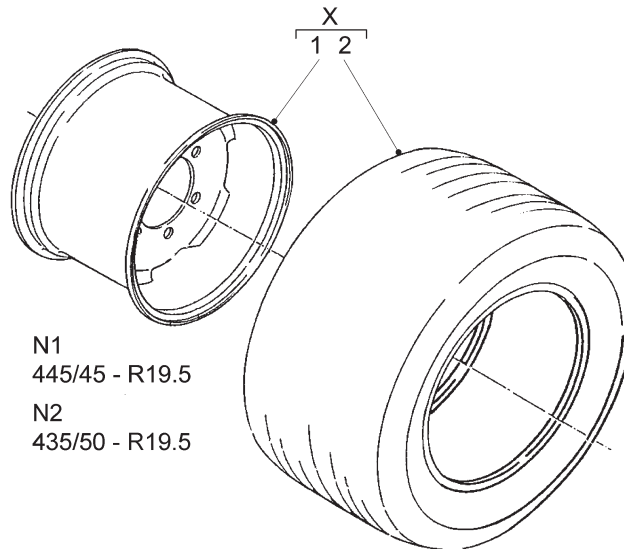
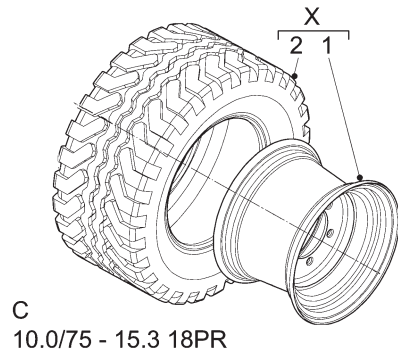
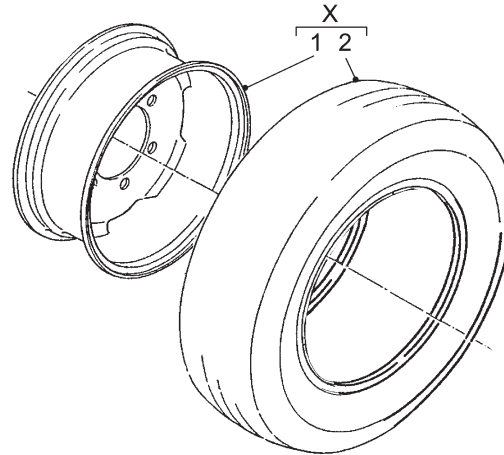
**92197/3**

Afbeelding 3F : Wielen, alle modellen  
 Abbildung 3F : Räder, alle Modelle  
 Picture 3F : Wheels, all models  
 Illustration 3F : Roues, tous modèles

D  
 350/50 - R16



H2  
 235/75 - R17.5



Bestelnummer  
 Bestellnummer  
 Ordernumber  
 Num. a commander

**D 350/50 - R16**

1	94201	4	11 x 16
2	94202	4	350/50 R16
X	94037	4	350/50 R16

**H2 235/75 - R17.5**

1	90901	4	1D 6.75 x 17.5
2	90847	4	235/75 R17.5
X	90900	4	235/75 R17.5 (143/141J)

**C 10.0/75 - 15.3 18PR**

1	94482	4	9 x 15.3
2	94481	4	10.0/75 - 15.3 18PR
X	94480	4	10.0/75 - 15.3 18PR

**N1 445/45 - R19.5**

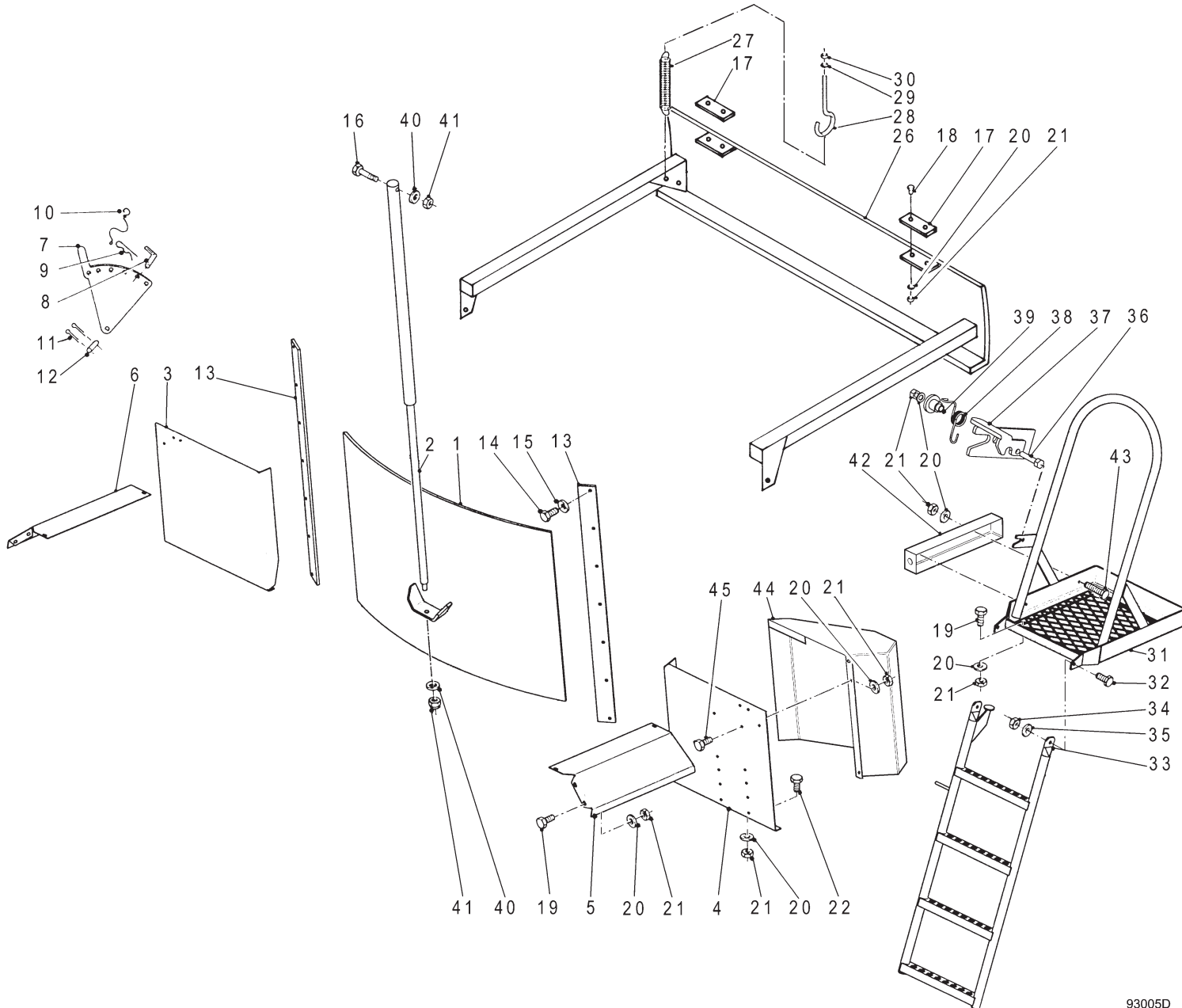
1	94443	4	14 x 19.5
2	90907	4	445/45 R19
X	90946	4	445/45 R19

**N2 435/50 - R19.5**

1	94443	4	14 x 19.5
2	94420	4	435/50 R19.5
X	94430	4	435/50 R19.5

**92197/3**

Afbeelding 4A : Frame Triomix(S) 2-1200 serie →| 03, Triomix(S) 2-1600 serie →| 02  
 Abbildung 4A : Rahmen Triomix(S) 2-1200 Serie →| 03, Triomix(S) 2-1600 Serie →| 02  
 Picture 4A : Frame Triomix(S) 2-1200 serie →| 03, Triomix(S) 2-1600 serie →| 02  
 Illustration 4A : Châssis Triomix(S) 2-1200 série →| 03, Triomix(S) 2-1600 série →| 02



93005D

Bestelnummer  
 Bestellnummer  
 Ordernummer  
 Num. a commander

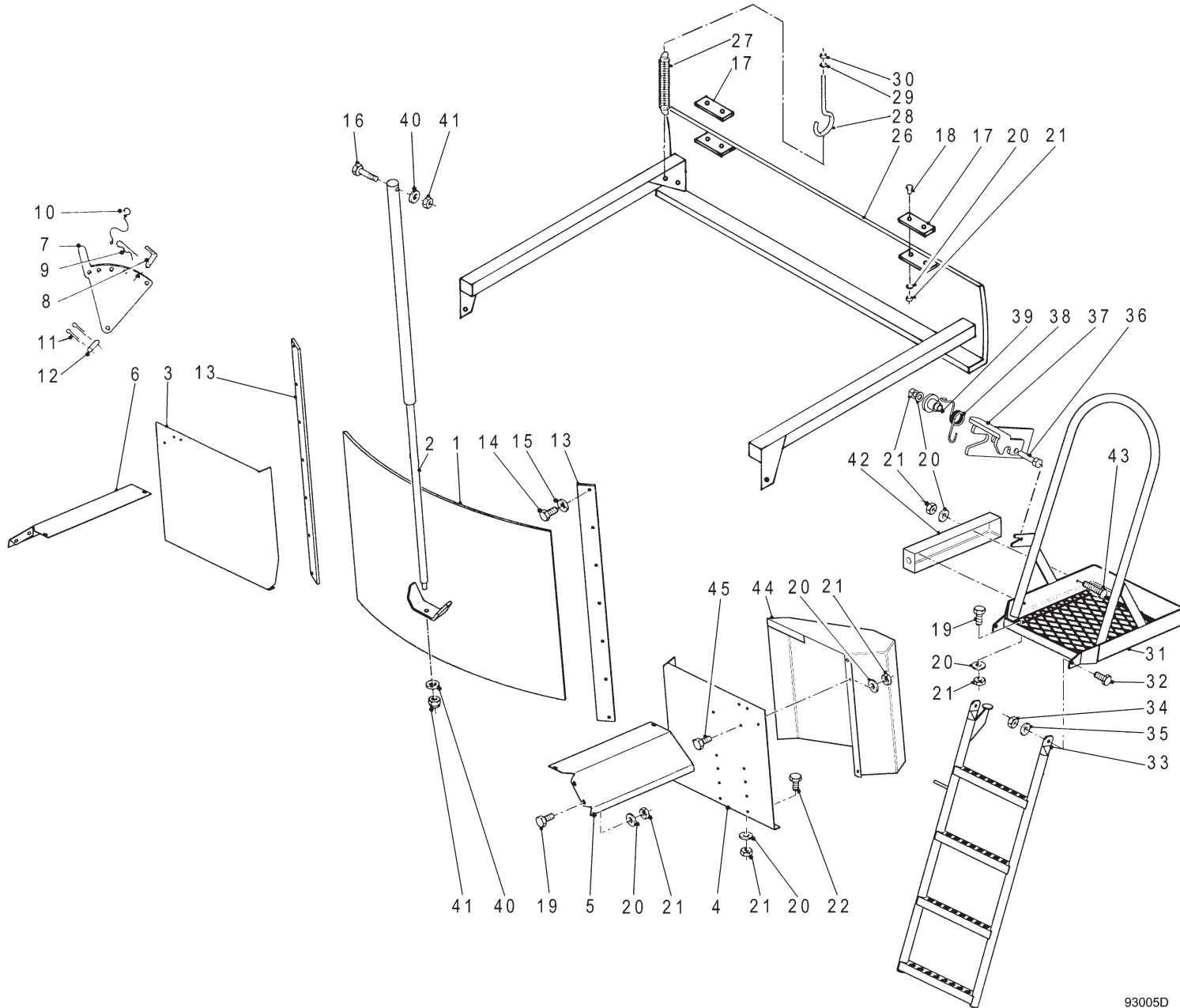
1A	12873	1	1200
1B	13475	1	1600
2	51154	1	
3A	28379	1	1200
3B	28705	1	1600
4A	28380	1	1200
4B	28706	1	1600
5	28377	1	
6	28378	1	
7	12470	1	
8	90490	1	
9	65030	1	
10	90282	1	
11	88239	2	Ø5 x 40
12	25332	1	
13	29870	2	
14	81031	14	M10 x 30
15	85010	14	M10
16	81690	1	M16 x 90
17	60404	2/4	
18	80831	4/8	M8 x 30
19	80826	11	M8 x 25
20	85108	32	M8
21	86208	32	M8
22	80821	16	M8 x 20
26A	12894	1	1200
26B	12652	1	1600
27	65059	2/4	
28	84174	2/4	M10 x 80 x 14
29	85110	2/4	M10
30	86110	2/4	M10
31	12904	1	
32	81236	2	M12 x 35
33	13113	1	
34	86212	2	M12
35	85112	2	M12
36	80840	1	M8 x 40
37	28054	1	
38	65088	1	
39	32064	1	

93005DL1



**92197/3**

Afbeelding 4A : Frame Triomix(S) 2-1200 serie →| 03, Triomix(S) 2-1600 serie →| 02  
Abbildung 4A : Rahmen Triomix(S) 2-1200 Serie →| 03, Triomix(S) 2-1600 Serie →| 02  
Picture 4A : Frame Triomix(S) 2-1200 serie →| 03, Triomix(S) 2-1600 serie →| 02  
Illustration 4A : Châssis Triomix(S) 2-1200 série →| 03, Triomix(S) 2-1600 série →| 02

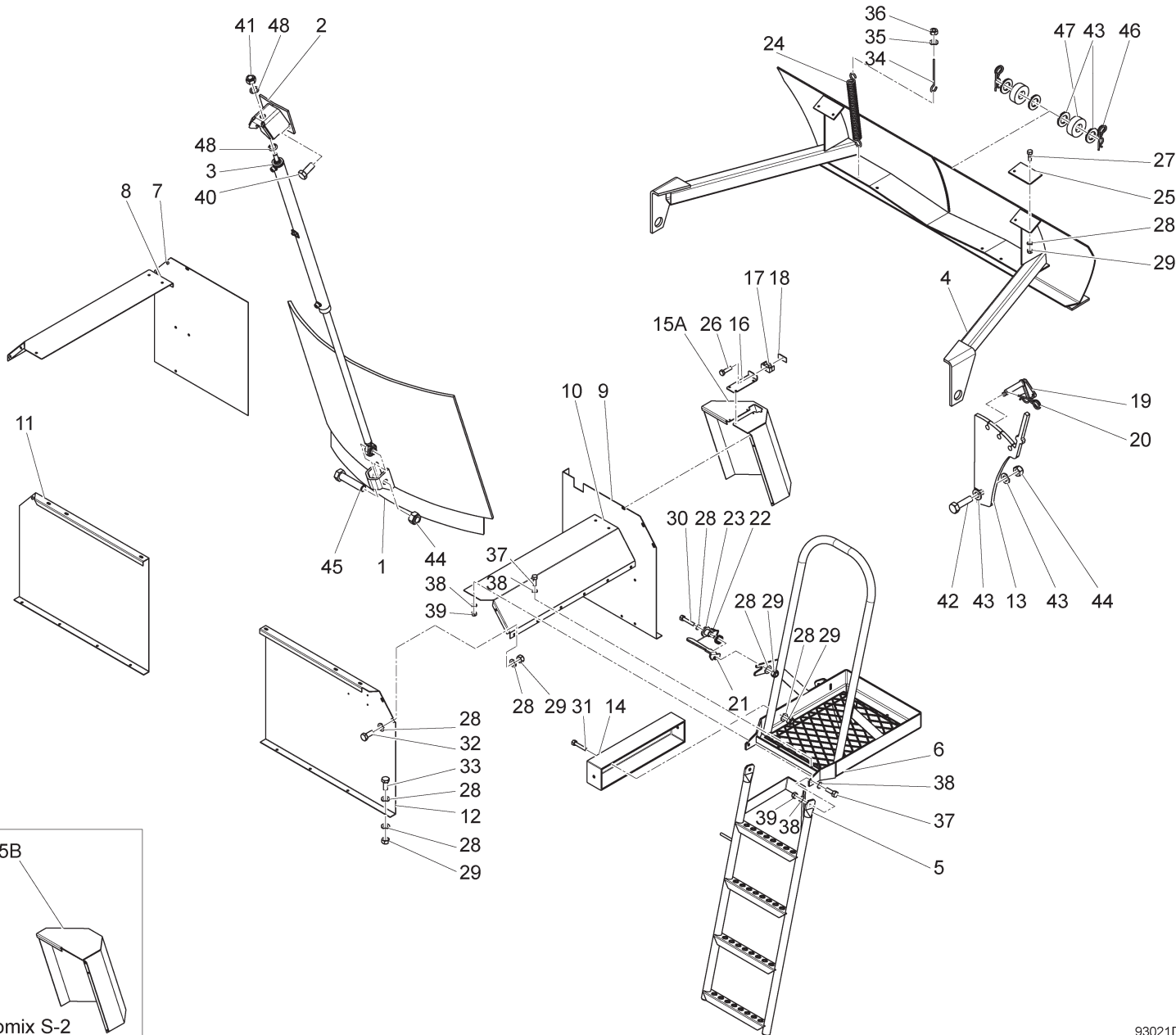


Bestelnummer  
Bestellnummer  
Ordernummer  
Num. a commander

40	85116	2	M16
41	86216	2	M16
42	40641	1	
43	80870	2	M8 x 70
44	12908	1	
45	80831	2	M8 x 30

**92197/3**

Afbeelding 4B : Frame Triomix(S) 2-1200 serie |→ 04, Triomix(S) 2-1600 / 2000 serie |→ 03  
 Abbildung 4B : Rahmen Triomix(S) 2-1200 Serie |→ 04, Triomix(S) 2-1600 / 2000 Serie |→ 03  
 Picture 4B : Frame Triomix(S) 2-1200 serie |→ 04, Triomix(S) 2-1600 / 2000 serie |→ 03  
 Illustration 4B : Châssis Triomix(S) 2-1200 série |→ 04, Triomix(S) 2-1600 / 2000 série |→ 03



Triomix S-2

93021D

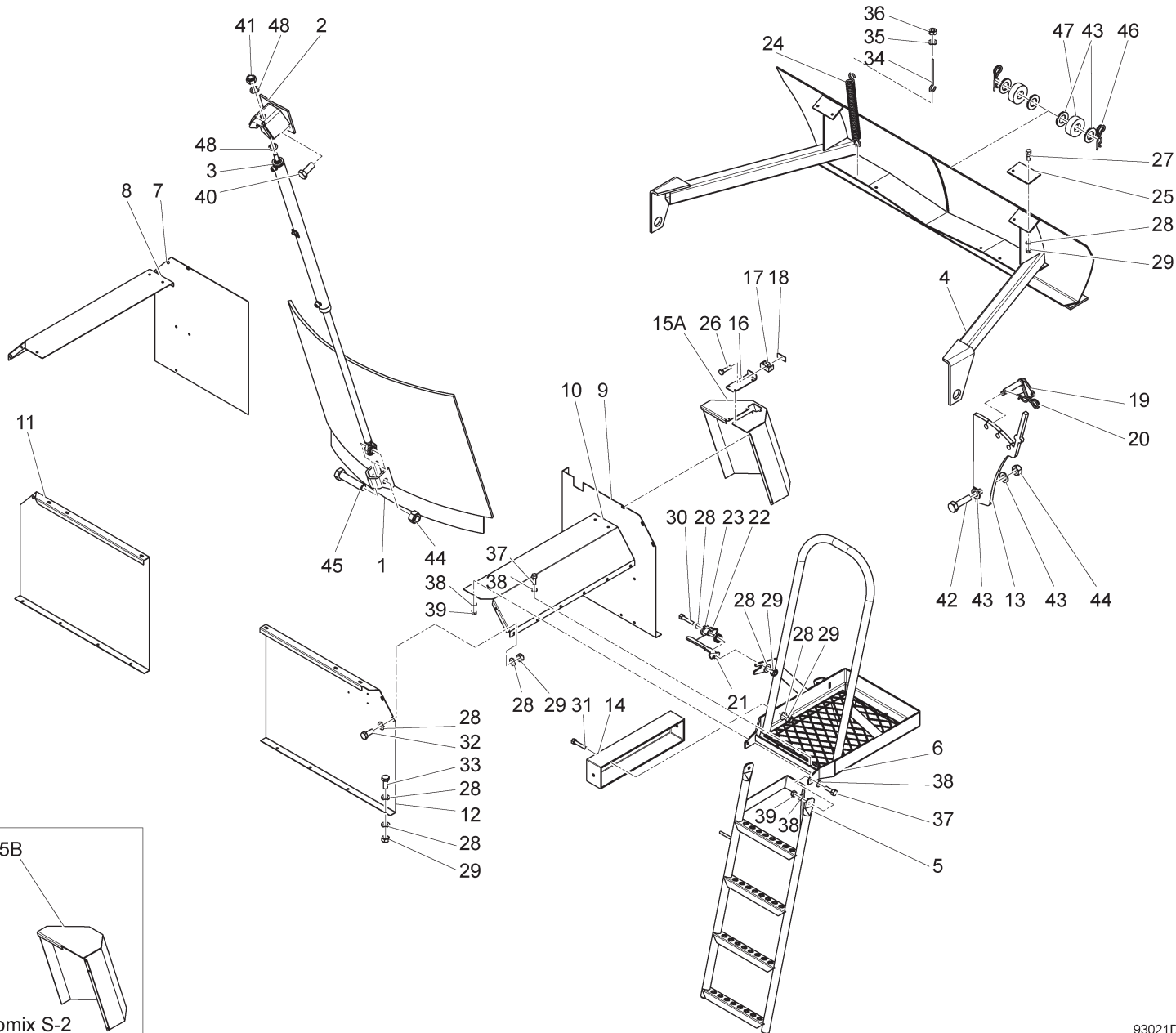
Bestellnummer  
 Bestellnummer  
 Ordernummer  
 Num. a commander

1A	13702	1	1200
1B	13706	1	1600
1C	13642	1	2000
2	13396	1	
3A	51229	1	1200 / 1600
3B	51230	1	2000
4A	13812	1	1200
4B	13903	1	1600 / 2000
5	13113	1	
6	12904	1	
7A	28379	1	1200
7B	28705	1	1600 / 2000
8	28378	1	
9A	28380	1	1200
9B	28706	1	1600 / 2000
10	28377	1	
11A	43168	1	1200
11B	43197	1	1600 / 2000
12A	43169	1	1200
12B	43198	1	1600 / 2000
13	42084	1	
14	40641	1	
15A	13838	1	Triomix-2
15B	12908	1	Triomix S-2
16	44211	1	
17	90569	2	
18	90543	2	
19	90490	1	
20	65030	1	
21	28064	1	
22	65088	1	
23	32064	1	
24	65059	4	
25	60402	2	
26	80845	2	M8 x 45
27	80831	4	M8 x 30
28	85108	60	M8
29	86208	33	M8
30	80846	1	M8 x 45
31	80870	2	M8 x 70

93021DL1

**92197/3**

Afbeelding 4B : Frame Triomix(S) 2-1200 serie |→ 04, Triomix(S) 2-1600 / 2000 serie |→ 03  
 Abbildung 4B : Rahmen Triomix(S) 2-1200 Serie |→ 04, Triomix(S) 2-1600 / 2000 Serie |→ 03  
 Picture 4B : Frame Triomix(S) 2-1200 serie |→ 04, Triomix(S) 2-1600 / 2000 serie |→ 03  
 Illustration 4B : Châssis Triomix(S) 2-1200 série |→ 04, Triomix(S) 2-1600 / 2000 série |→ 03



Triomix S-2

93021D

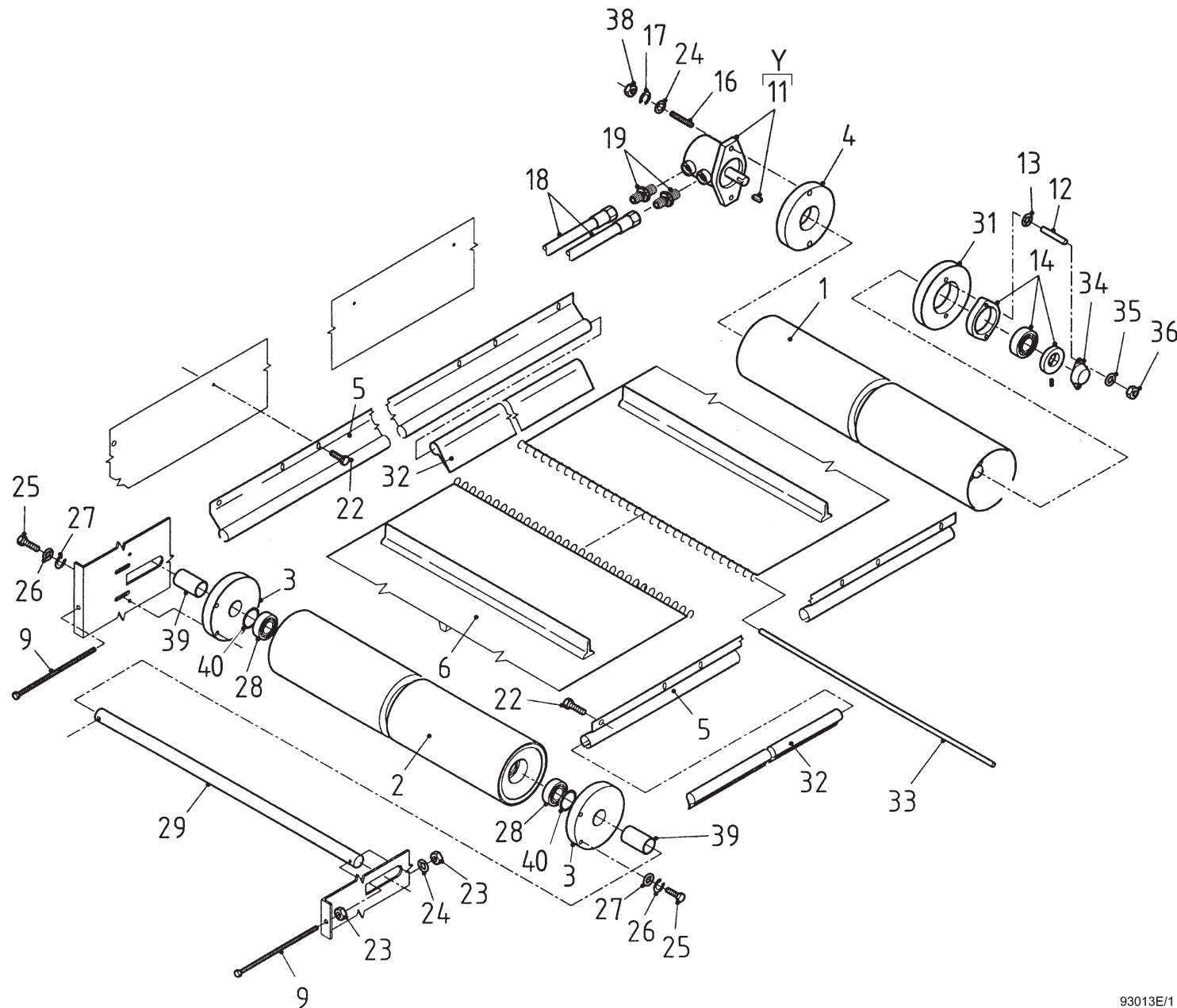
Bestelnummer  
 Bestellnummer  
 Ordernumber  
 Num. a commander

32	80826	14	M8 x 25
33	80821	16	M8 x 20
34	84174	4	M10 x 80
35	85110	4	M10
36	86110	4	M10
37	81236	3	M12 x 35
38	85112	5	M12
39	86212	3	M12
40	81641	3	M16 x 40
41	86216	1	M16
42	82080	1	M20 x 80
43	85120	6	M20
44	86220	2	M20
45	82090	1	M20 x 90
46	88239	2	
47	32510	2	
48	85259	2	

93021DL1

**92197/3**

Afbeelding 5 : Dwarsband  
 Abbildung 5 : Querförderband  
 Picture 5 : Side conveyor  
 Illustration 5 : Tapis latéral



93013E/1

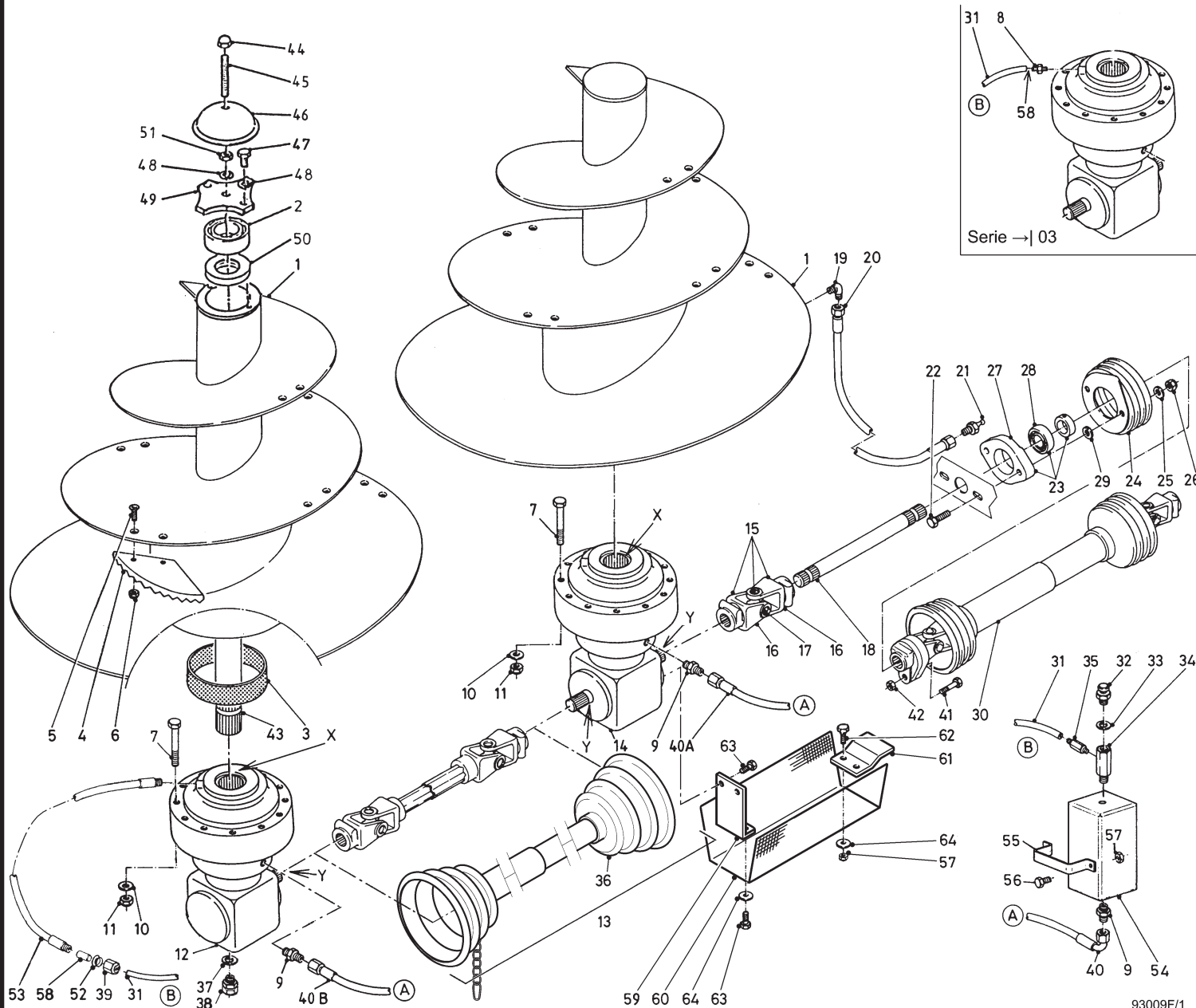
Bestellnummer  
 Bestellnummer  
 Ordernummer  
 Num. a commander

1	11940	1
2	11979	1
3	60290	2
4	31709	1
5A	90745	2 L = 1980 1200
5B	90535	2 L = 2440 1600 / 2000
6A	60334	1 L = 4000 1200
6B	60297	1 L = 4925 1600 / 2000
9	81223	2 M12 x 180
11A	51130	1 Danfoss OMP 125
11B	51129	1 SAM BG 130
11C	51083	1 Bucher 127
12	84176	2 M8 x 60
13	85112	2 M8
14	70084	1
16	84108	2 M12 x 60
17	85112	2 M12
18	W50602	2 1/2" 3500RH
19	X50117	2
22	84717	X X=18/22 M6 x 12
23	86112	4 M12
24	85012	4 M12
25	81031	4 M10 x 30
26	85010	4 M10
27	85113	4 M10
28	70010	2
29	25200	1
31	32190	1
32A	60333	2 L = 1980 1200
32B	60296	2 L = 2440 1600 / 2000
33	25422	1
34	23304	1
35	85008	2 M8
36	86208	2 M8
38	86212	2 M12
39	25207	2 L = 53
40	87162	2 J = Ø62 x 2,0
Y1	05169	1 Danfoss
Y2	05358	1 Sam
Y3	05307	1 Bucher

93013EL1/1

**92197/3**

Afbeelding 6A : Aandrijving en mengvijzel, Triomix(S) 2-1200  
 Abbildung 6A : Schnecke und Antrieb, Triomix(S) 2-1200  
 Picture 6A : Auger and drive system, Triomix(S) 2-1200  
 Illustration 6A : Vis et système d'entraînement, Triomix(S) 2-1200



93009F/1

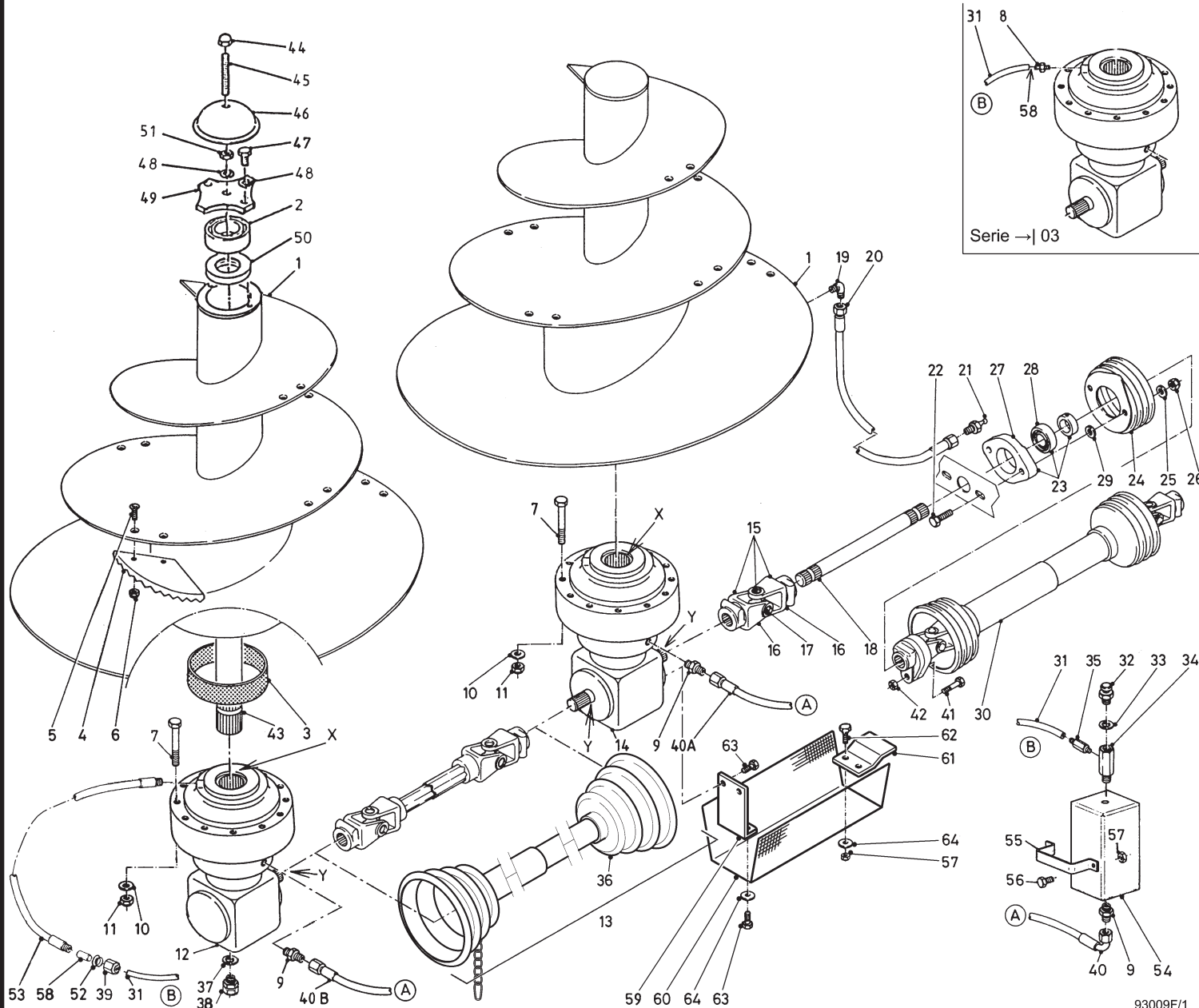
Bestelnummer  
 Bestellnummer  
 Ordernummer  
 Num. a commander

1A	13112	2	serie →  03
1B	13776	2	serie  → 04
2	70143	2	
3	51867	2	
4	31841	10	
5	84206	20	M16 x 60
6	86216	20	M16
7	84487	24	M14 x 140
8	50286	2	
9	X50112	4	
10	85114	24	M14
11	86214	24	M14
12	94019	1	
13	94204	1	Complete
14	94018	1	
15	90497	1	W2500
16	90563	2	1 <sup>3</sup> / <sub>8</sub> - 6
17	90561	1	
18	31720	1	L=1330 1 <sup>3</sup> / <sub>8</sub> - 6
19	50107	2	
20A	50957	1	1/4" 1520 RR
20B	52623	1	1/4" 3400 RR
21	89518	2	
22	81071	2	M10 x 70
23	70059	1	
24	90499	1	
25	85010	2	M10
26	86210	2	M10
27	70089	1	
28	70090	1	
29	85113	2	M10
30	90495	1	1 <sup>3</sup> / <sub>8</sub> - 6 / 1 <sup>3</sup> / <sub>8</sub> - 6 WWE2480
31A	52675	1	L=3000 Ø8
31B	52676	1	L=4600 Ø8
32	90567	2	
33	85215	2	
34	50176	2	
35	50285	2	
35	50285	2	
36	94334	1	Protection complete

93009FL1/1

**92197/3**

Afbeelding 6A : Aandrijving en mengvijzel, Triomix(S) 2-1200  
 Abbildung 6A : Schnecke und Antrieb, Triomix(S) 2-1200  
 Picture 6A : Auger and drive system, Triomix(S) 2-1200  
 Illustration 6A : Vis et système d'entraînement, Triomix(S) 2-1200



93009F/1

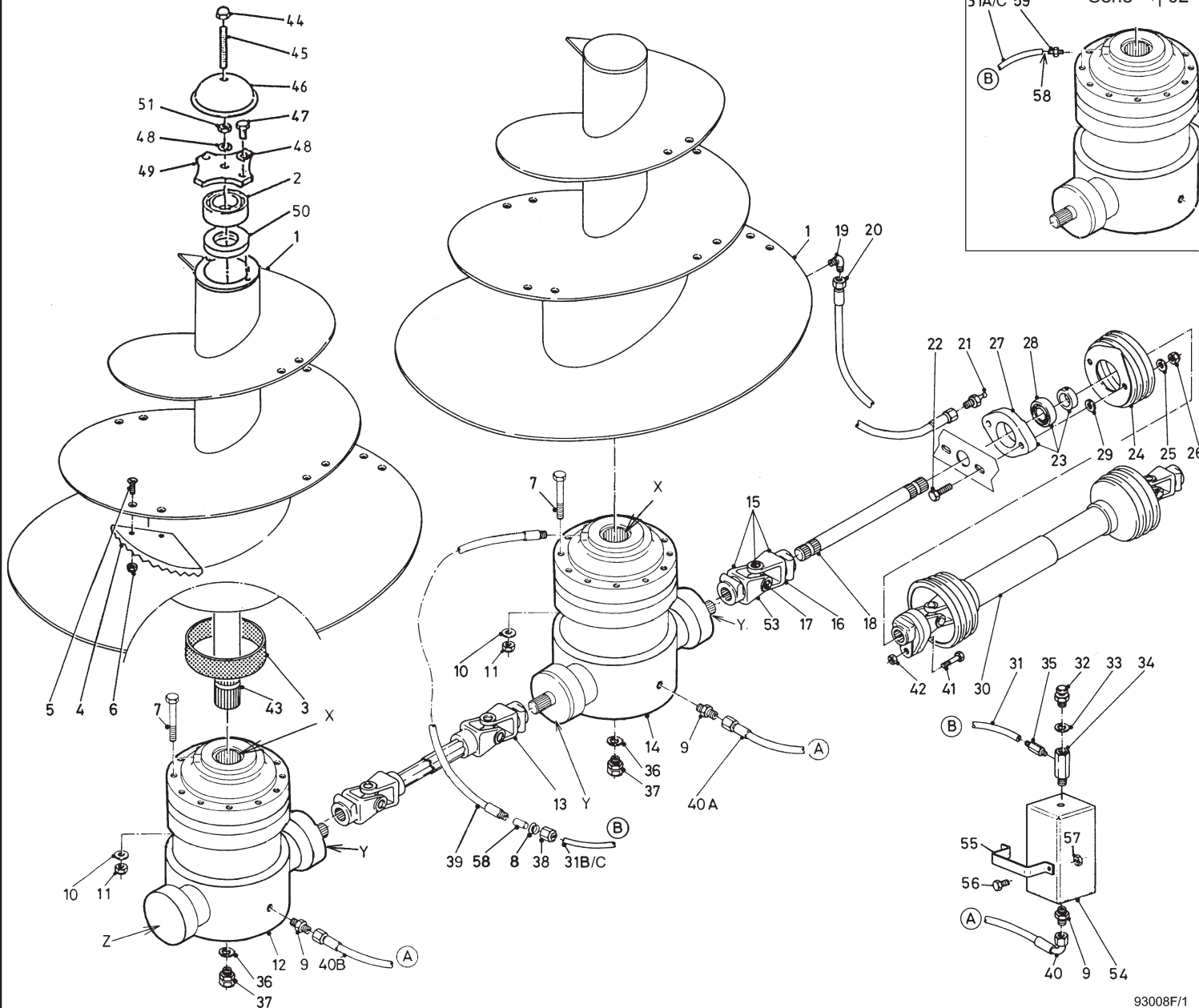
Bestellnummer  
 Bestellnummer  
 Ordernummer  
 Num. a commander

37	85236	2	
38	53375	2	
39	50411	2	serie  → 04
40A	W50665	1	3/8" 1850 RH
40B	W50686	1	3/8" 3300 RH
41	80860	1	M8 x 60 8.8
42	86208	1	M8
43	32307	2	L=810
44	86937	2	M16
45	84072	2	M16 x 120
46	29299	2	
47	81626	4	M16 x 25
48	85016	6	M16
49	29298	2	
50	70145	2	
51	86116	2	M16
52	50412	2	serie  → 04
53	52734	2	1/4" 800RR serie  → 04
54	90904	2	
55	28845	2	
56	80831	4	M8 x 30
57	86208	4	M8
58	50278	2	Ø8
59	42163	1	
60	40700	1	
61	40619	1	
62	80821	2	M8 x 20
63	80816	4	M8 x 16
64	85109	4	M8
X	70168	2	100 x 130 x 12
Y	05476	3	

93009FL1/1

**92197/3**

Afbeelding 6B : Aandrijving en mengvijzel, Triomix(S) 2-1600 / 2000  
 Abbildung 6B : Schnecke und Antrieb, Triomix(S) 2-1600 / 2000  
 Picture 6B : Auger and drive system, Triomix(S) 2-1600 / 2000  
 Illustration 6B : Vis et système d'entraînement, Triomix(S) 2-1600 / 2000



93008F/1

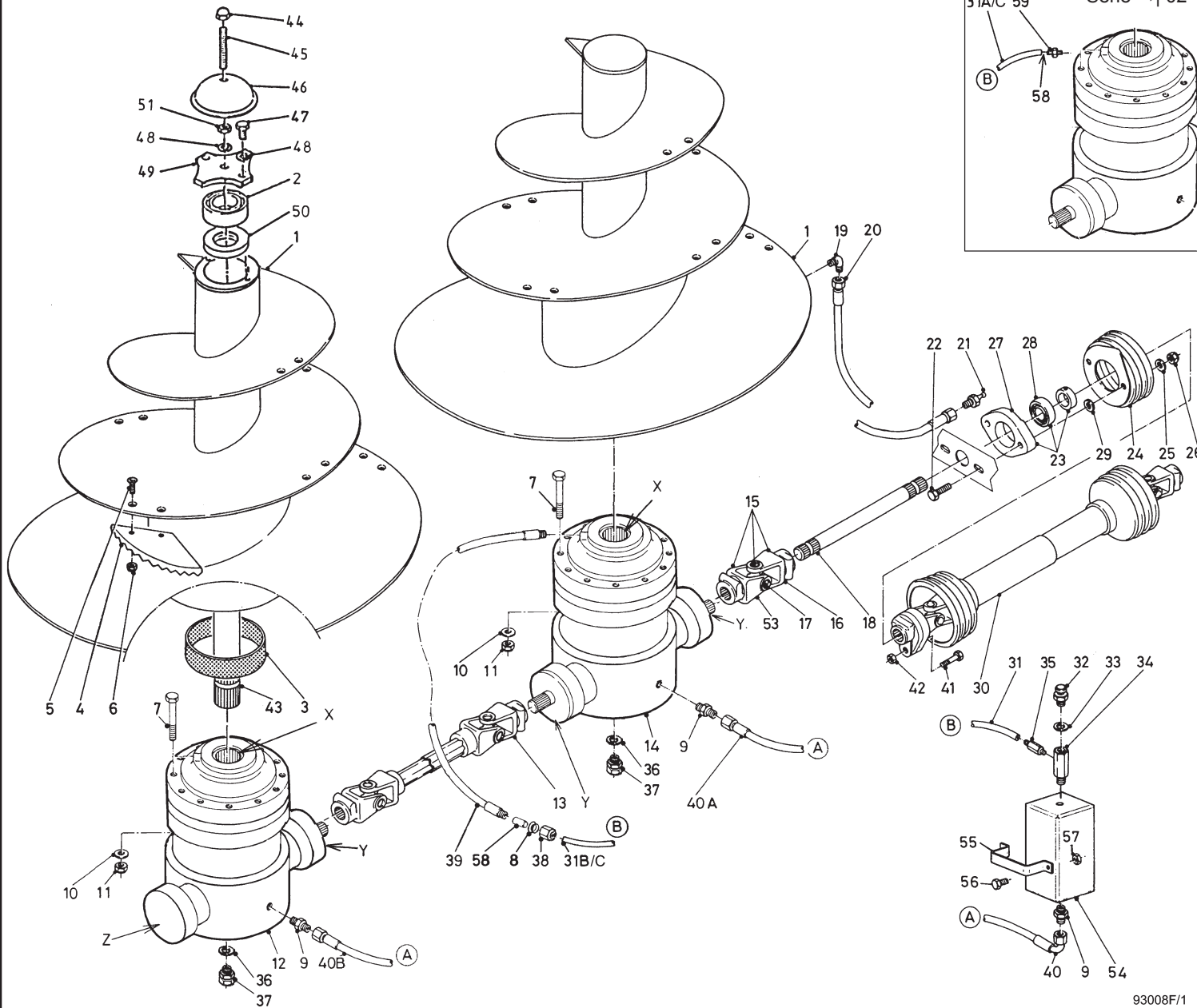
Bestelnummer  
 Bestellnummer  
 Ordernummer  
 Num. a commander

1A	13477	2	1600 serie -> 02
1B	13655	2	1600 serie -> 03
1C	13625	2	2000 serie -> 03
2	70143	2	
3	51867	2	
4	31841	10	
5	84206	20	M16 x 60
6	86216	20	M16
7	84487	24	M14 x 140
8	50412	2	
9	X50112	4	
10	85114	24	M14
11	86214	24	M14
12	90995	1	
13	90903	1	
14	90996	1	
15	90802	1	W2500
16	90608	1	1 3/4 - 6
17	90561	1	
18	32245	1	L=1430 1 3/4 - 6
19	50107	2	
20A	50957	1	1/4" 1520 RR
20B	52678	1	1/4" 3900 RR
21	89518	2	
22	81271	2	M12 x 70
23	70133	1	
24	90499	1	
25	85012	2	M12
26	86112	2	M12
27	70135	1	
28	70134	1	
29	85119	2	M12
30	90496	1	1 3/4 - 6 / 1 3/8 - 6 WWE2580
31A	52675	1	L=3000 Ø8 serie -> 02
31B	52673	1	L=2000 Ø8 serie -> 03
31C	52676	1	L=4600 Ø8
32	90567	2	
33	85215	2	
34	50176	2	
35	50285	2	

93008FL2/1

**92197/3**

Afbeelding 6B : Aandrijving en mengvijzel, Triomix(S) 2-1600 / 2000  
 Abbildung 6B : Schnecke und Antrieb, Triomix(S) 2-1600 / 2000  
 Picture 6B : Auger and drive system, Triomix(S) 2-1600 / 2000  
 Illustration 6B : Vis et système d'entraînement, Triomix(S) 2-1600 / 2000



93008F/1

Bestelnummer  
 Bestellnummer  
 Ordernummer  
 Num. a commander

36	85236	2	
37	53375	2	
38	50411	2	serie  → 03
39	52734	2	1/4" 800 RR serie  → 03
40A	W50665	1	3/8" 1850 RH
40B	W50622	1	3/8" 4500 RH
41	81060	1	M10 x 60 8.8
42	86210	1	M10
43A	32307	2	L=810 1600 serie →  02
43B	32387	2	L=770 1600 serie  → 03
43C	32044	2	L=1043 2000 serie  → 03
44	86937	2	M16
45	84072	2	M16 x 120
46	29299	2	
47	81626	4	M16 x 25
48	85016	6	M16
49	29298	2	
50	70145	2	
51	86116	2	M16
53	90562	1	1 3/4 - 20
54	90904	2	
55	28845	2	
56	80831	4	M8 x 30
57	86208	4	M8
58	50278	2	Ø8
59	50286	2	serie →  02
X	70168	2	100 x 130 x 12
Y	05471	3	

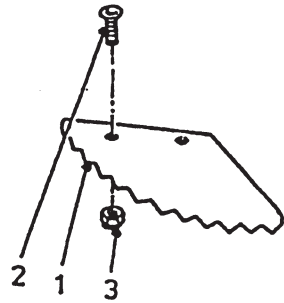
93008FL2/1



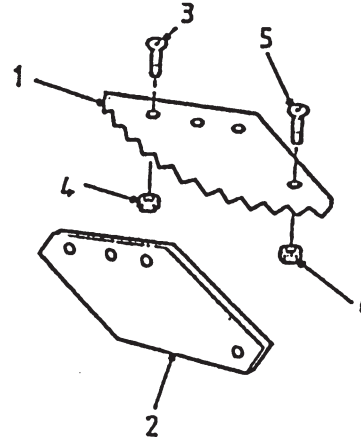
**92197/3**

Afbeelding 6C : Vijzelmessen  
 Abbildung 6C : Schneckenmesser  
 Picture 6C : Augerknives  
 Illustration 6C : Couteaux

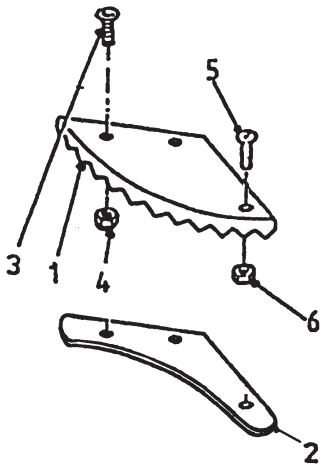
**Standaard L=350**



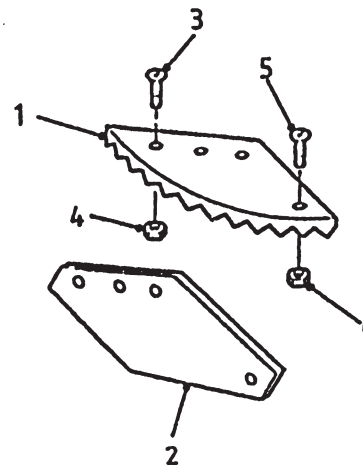
**Standaard L=550**



**L=350 + TC**



**L=550 + TC**



Bestelnummer  
 Bestellnummer  
 Ordernummer  
 Num. a commander

**Standaard**

1	31841	1	
2	84121	2	M16 x 45
3	86216	2	M16

**L=350 + TC**

1	32354	1	TC
2	29291	1	
3	84188	2	M16 x 55
4	86216	2	M16
5	84125	1	M8 x 25
6	86208	1	M8

**L=550**

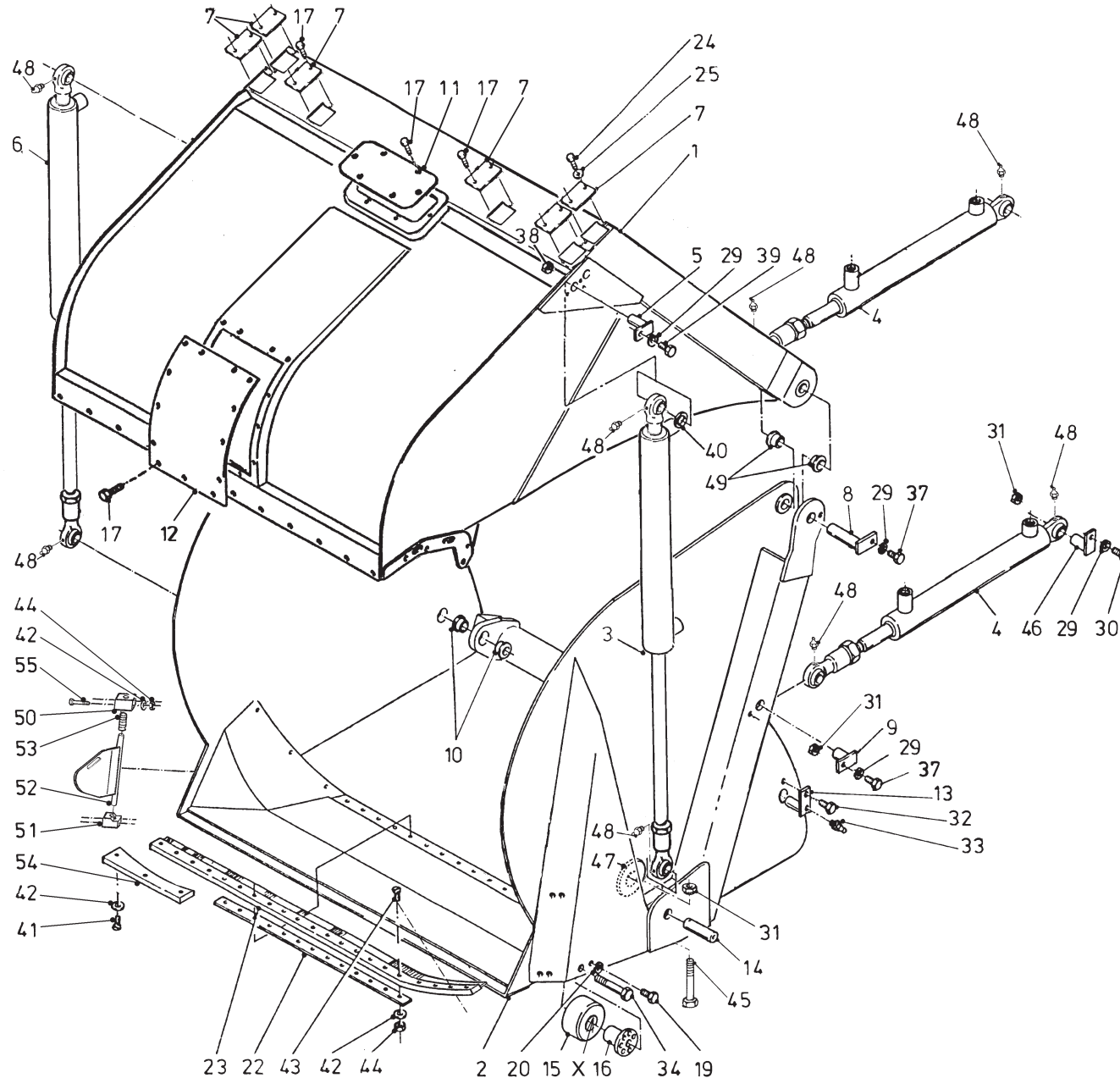
1	31639	1	
2	31640	1	
3	84188	3	M16 x 55
4	86216	3	M16
5	84125	1	M8 x 25
6	86208	1	M8

**L=550 + TC**

1	31639	1	TC
2	31640	1	
3	84188	3	M16 x 55
4	86216	3	M16
5	84125	1	M8 x 25
6	86208	1	M8

**92197/3**

Afbeelding 7A : Snij-laadklep Triomix-2  
 Abbildung 7A : Schneid-Ladeklappe Triomix-2  
 Picture 7A : Cutting frame and loading platform Triomix-2  
 Illustration 7A : Système de coupe et chargement Triomix-2

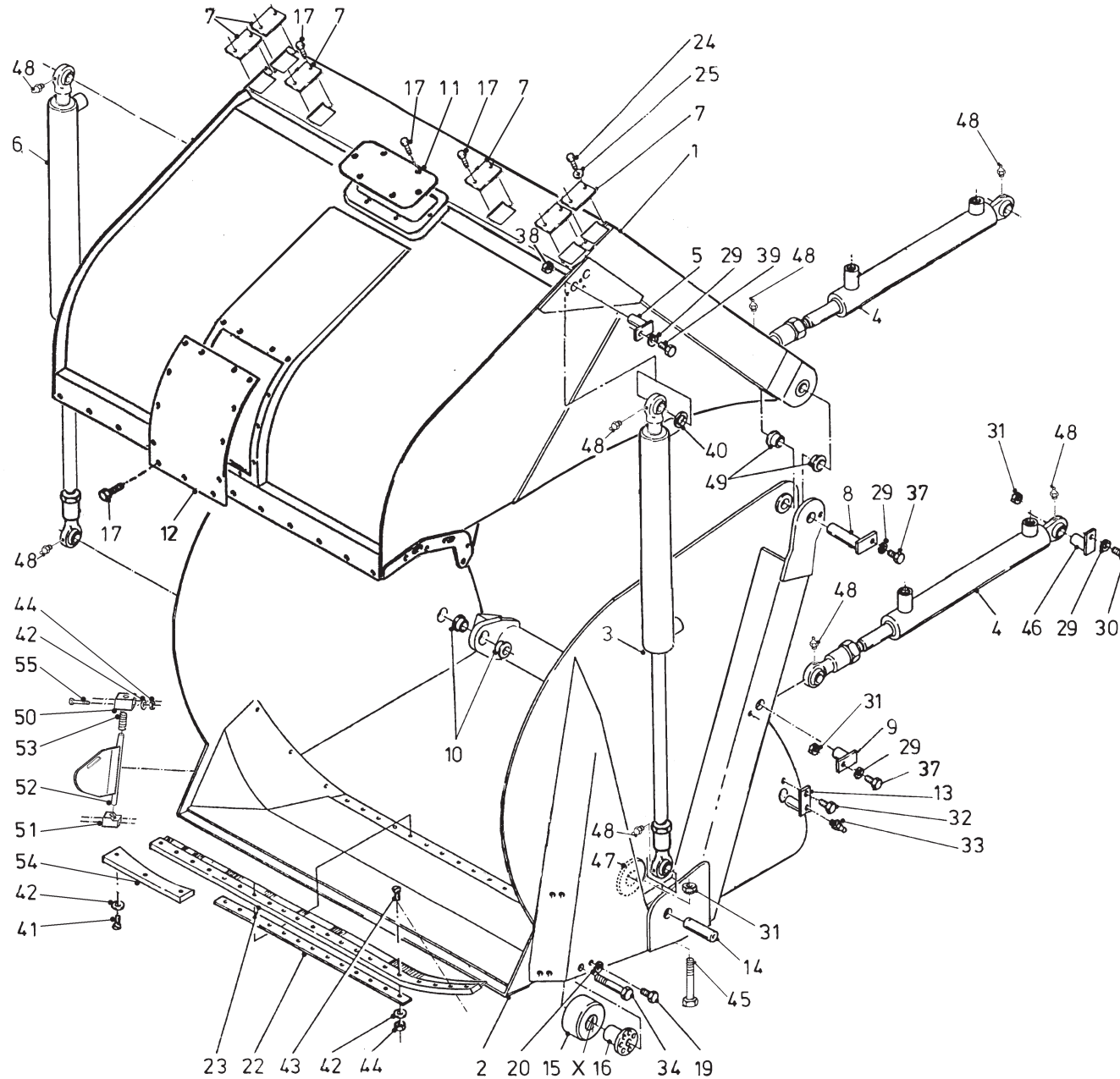


Bestelnummer  
 Bestellnummer  
 Ordernummer  
 Num. a commander

1A	13804	1	1200
1B	14069	1	1600
1C	14172	1	2000
2A	13803	1	1200
2B	14068	1	1600
2C	14172	1	2000
3A	51262	1	1200 / 1600
3B	51281	1	2000
4A	51217	2	1200
4B	51231	2	1600 / 2000
5	12656	2	Ø50
6A	51261	1	1200 / 1600
6B	51280	1	2000
7	40625	6	
8	13262	2	Ø50
9	12896	2	Ø50
10	51906	6	Ø50
11	43527	1	
12	43531	1	
13	13278	2	Ø50
14	32108	2	
15	32033	2	
16	11954	2	
17	84713	22	
19	81016	2	M10 x 16
20	85010	2	M10
22A	29350	1	1200
22B	28758	1	1600 / 2000
23	60391	1	
24	80816	8	M8 x 16
25	85008	8	M8
29	85112	4	M12
30	81241	2	M12 x 40
31	86212	6	M12
32	81221	2	M12 x 20
33	89517	2	
34	81611	2	M16 x 110
37	81236	4	M12 x 35
38	86812	2	M12
39	81231	2	M12 x 30

**92197/3**

Afbeelding 7A : Snij-laadklep Triomix-2  
 Abbildung 7A : Schneid-Ladeklappe Triomix-2  
 Picture 7A : Cutting frame and loading platform Triomix-2  
 Illustration 7A : Système de coupe et chargement Triomix-2



93003H

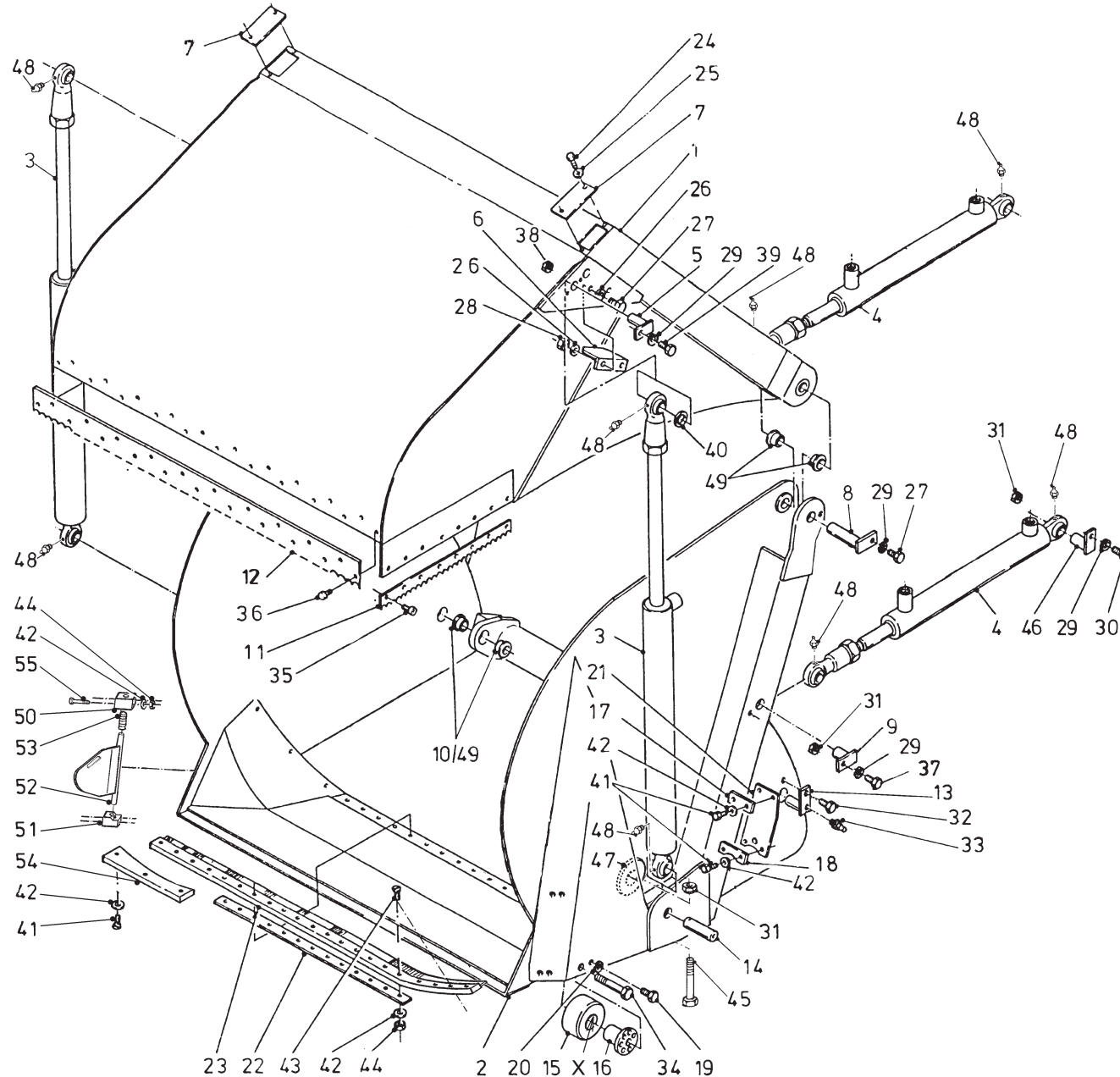
Bestelnummer  
 Bestellnummer  
 Ordernummer  
 Num. a commander

40	29110	2	
41	80831	10	M8 x 30
42	85108	39	M8
43	84183	19	M8 x 25
44	86208	27	M8
45	81210	2	M12 x 100
46	12886	2	Ø50
47	29945	2	Ø63 x 8
48	89505	8	M8 x 1
50	32404	2	
51	32405	2	
52A	13810	1	Left
52B	13809	1	Right
53	65092	2	
54	42553	2	
55	84149	8	M8 x 45
X	78118	2	Ø50 x 3.0 / 70

93003HL1

**92197/3**

Afbeelding 7B : Stans-laadklep Triomix S-2  
 Abbildung 7B : Stanz Ladeklappe Triomix S-2  
 Picture 7B : Cutting frame and loading platform Triomix S-2  
 Illustration 7B : Système de coupe et chargement Triomix S-2



93001H/1

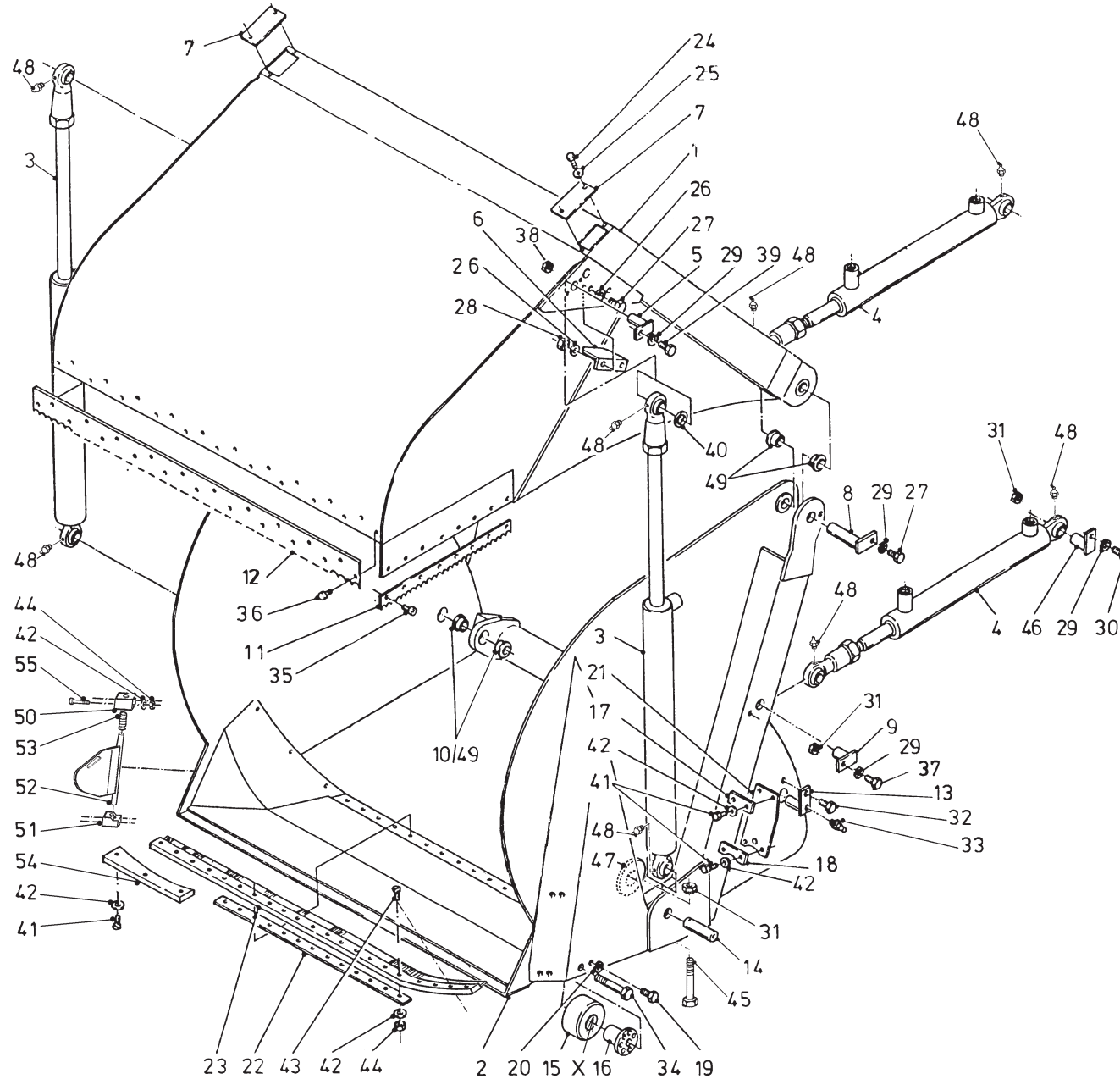
Bestelnummer  
 Bestellnummer  
 Ordernummer  
 Num. a commander

1A	12893	1	1200
1B	12655	1	1600
1C	13914	1	2000
2A	12892	1	1200
2B	12645	1	1600
2C	13913	1	2000
3A	51211	2	1200 →  02
3B	51239	2	1200  → 03 / 1600
3C	51272	2	2000
4A	51217	2	1200
4B	51231	2	1600 / 2000
5	12656	2	Ø50
6	29036	2	
7	40625	2	
8	13262	2	Ø50
9	12896	2	Ø50
10	51751	4	Ø35 serie 01
11	28799	2	
12A	29158	1	1200
12B	27775	1	1600 / 2000
13A	12895	2	Ø35 serie 01
13B	13278	2	Ø50
14	32108	2	
15	32033	2	
16	11954	2	
17	29030	2	
18	29031	2	
19	81016	2	M10 x 16
20	85010	2	M10
21	60402	2	
22	29350	1	
23A	60412	1	1200 →  02
23B	60391	1	1200  → 03 / 1600 / 2000
24	80816	4	M8 x 16
25	85008	4	M8
26	85110	4	M10
27	81236	8	M12 x 35
28	86210	4	M10
29	85112	4	M12
30	81241	2	M12 x 40

93001HL/1

**92197/3**

Afbeelding 7B : Stans-laadklep Triomix S-2  
 Abbildung 7B : Stanz Ladeklappe Triomix S-2  
 Picture 7B : Cutting frame and loading platform Triomix S-2  
 Illustration 7B : Système de coupe et chargement Triomix S-2

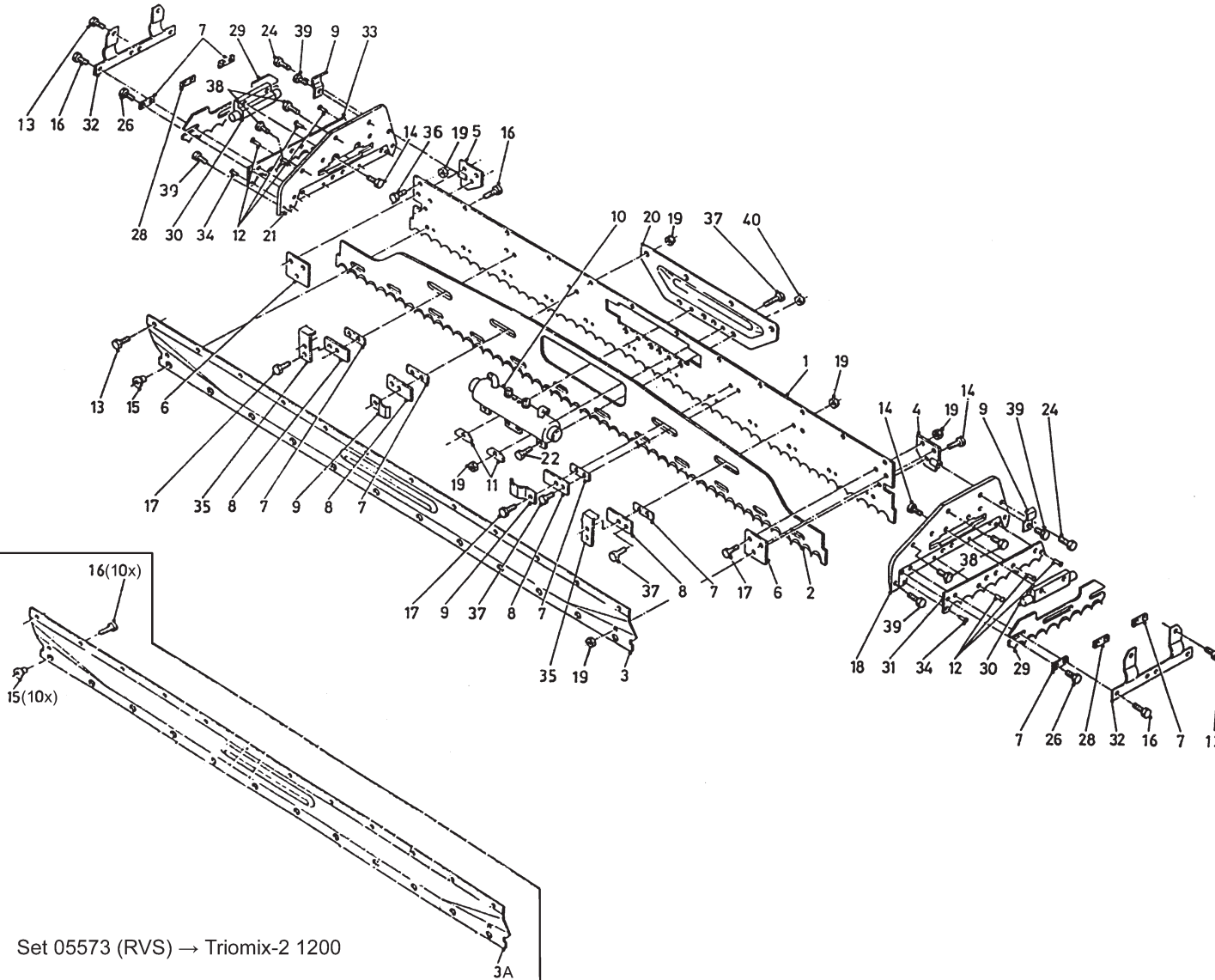


Bestelnummer  
 Bestellnummer  
 Ordernummer  
 Num. a commander

31	86212	6	M12
32	81221	2	M12 x 20
33	89517	2	
34	81611	2	M16 x 110
35	84207	16	M6 x 12
36	84926	23	M10 x 19
38	86812	2	M12
39	81231	2	M12 x 30
40	29110	2	
41	80831	18	M8 x 30
42	85108	47	M8
43	84183	19	M8 x 25
44	86208	27	M8
45	81210	2	M12 x 100
46	12886	2	Ø50
47	29945	2	Ø63 x 8
48	89505	8	M8 x 1
49	51906	6	Ø50
50	32404	2	
51	32405	2	
52A	13368	1	Left
52B	13369	1	Right
53	65092	2	
54	42553	2	
55	84149	8	M8 x 45
X	78118	2	Ø50 x 3.0 / 70

**92197/3**

Afbeelding 8 : Snijstelsel Triomix-2  
 Abbildung 8 : Schneidvorrichtung Triomix-2  
 Picture 8 : Cutting system Triomix-2  
 Illustration 8 : Système de coupe Triomix-2



Set 05573 (RVS) → Triomix-2 1200

93002G

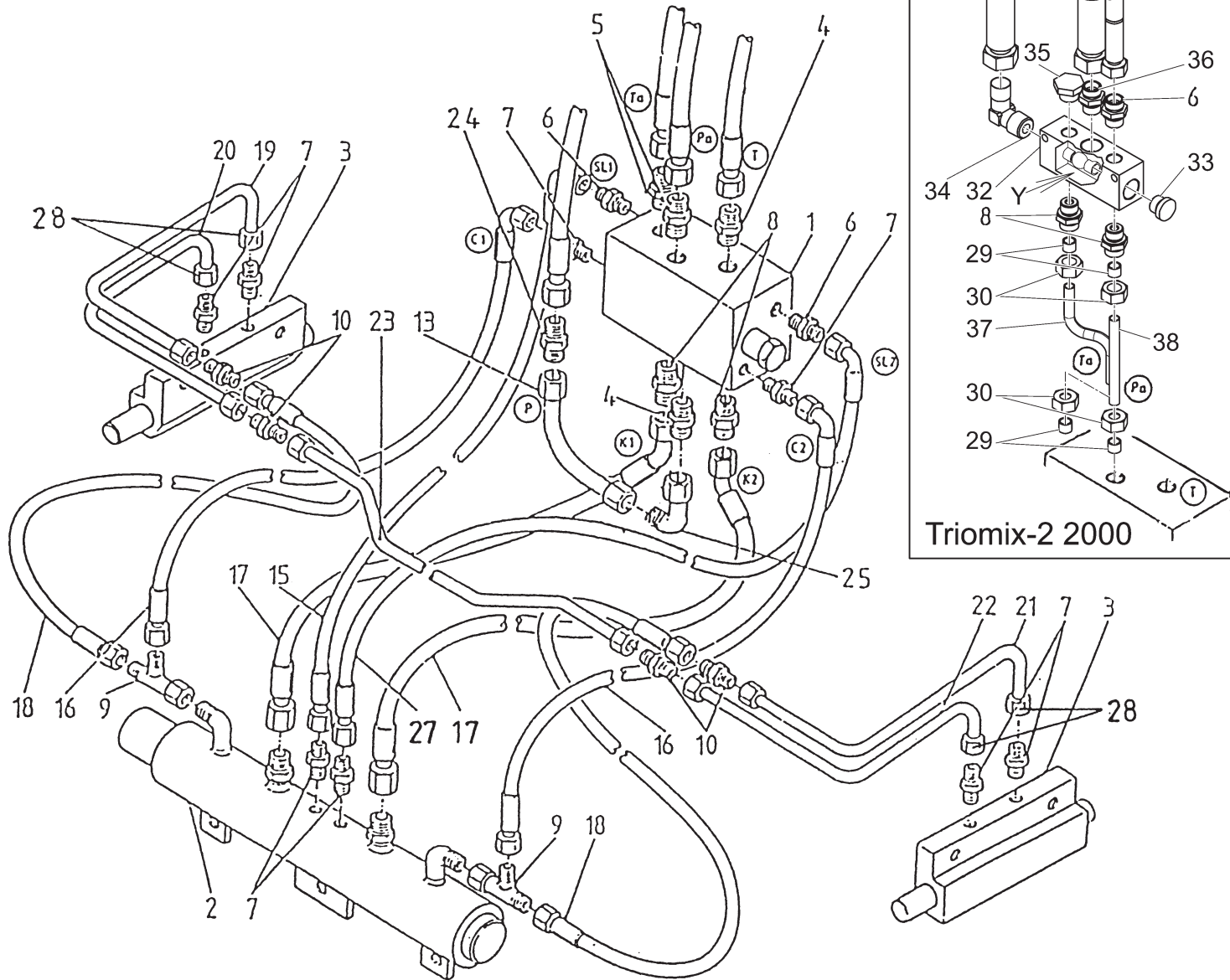
Bestelnummer  
 Bestellnummer  
 Ordernummer  
 Num. a commander

1A	43332	1	1200 4.8 mm
1B	26854	1	1600 / 2000 4.8mm
2A	43334	1	1200
2B	25736	1	1600 / 2000
3A	44115	1	1200
3B	44632	1	1600 / 2000
4	12413	1	Links
5	12414	1	Rechts
6	26184	2	
7	25636	X	X = 8/10
8	44130	X	X = 4/6
9	24153	4	
10	51078	1	
11	25624	2	
12	85201	6	Ø 5 x 12
13	84942	X	X = 14 / 16 M10 x 16
14	83915	6	M10 x 30
15	32549	X	X = 10 / 12
16	84926	X	X = 18 / 20 M10 x 19
17	83921	4	M10 x 25
18	12407	1	Links
19	86810	28	M10
20	26840	1	
21	12408	1	Rechts
22	84808	4	M12 x 30
24	83937	2	M12 x 30
26	84822	4	M10 x 16
28	25638	2	
29	24263	2	
30	51115	2	
31	26066	1	
32	44187	2	
33	26067	1	
34	85245	2	Ø 5 x 16
35	27228	2	
36	84925	12	M10 x 23
37	83934	6	M10 x 22
38	83920	4	M10 x 20
39	83916	4	M10 x 16
40	86812	4	M12

93002GL1

**92197/3**

- Afbeelding 9 : Slangen snijbord Triomix-2  
 Abbildung 9 : Schläuche Schneidschild Triomix-2  
 Picture 9 : Hoses cutting frame Triomix-2  
 Illustration 9 : Système de coupe: flexibles hydrauliques Triomix-2



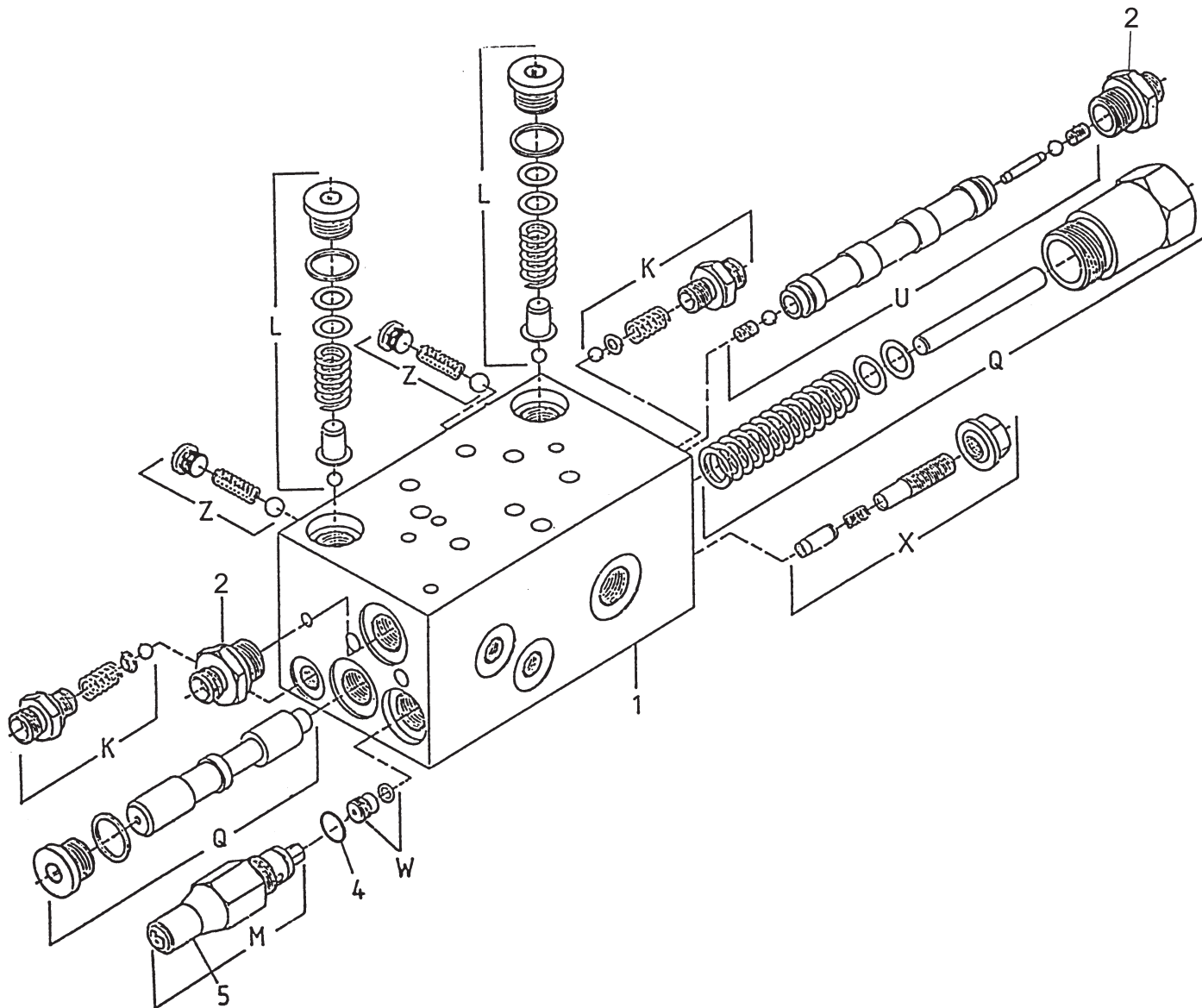
Triomix-2 2000

Bestelnummer  
 Bestellnummer  
 Ordernummer  
 Num. a commander

1	53198	1
2	51078	1 Ø50.8
3	51115	2
4	X50138	2
5	X50113	2
6	X50114	3
7	X50104	8
8	X50102	4
9	X50300	2
10	X50135	4
13	50909	1
15	W50971	1 ¼" 400 H20°
16	W50895	2 ¼" 300 RH
17	W50970	2 ½" 290 R45°
18	W50896	2 ¼" 460 RR
19A	52745	1 1200
19B	50966	1 1600 / 2000
20A	52746	1 1200
20B	50967	1 1600 / 2000
21A	52747	1 1200
21B	50968	1 1600 / 2000
22A	52748	1 1200
22B	50969	1 1600 / 2000
23	50890	1
24	X50162	1
25	X50418	1
27	W50972	1 ¼" 400 H20°
28	50430	4
29	50420	4
30	50419	4
32	32589	1
33	53362	1
34	X50479	1
35	53319	1
36	X50480	1
37	52763	1
38	52762	1
Y	05514	1

**92197/3**

Afbeelding 10 : Stuurblok inwendig Triomix-2  
 Abbildung 10 : Steuereinheit Innenseite Triomix-2  
 Picture 10 : Hydraulic control inside Triomix-2  
 Illustration 10 : Unité de commande hydraulique: intérieur Triomix-2



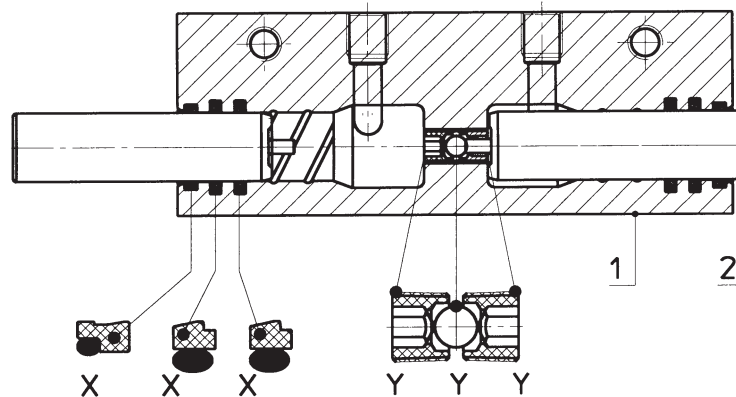
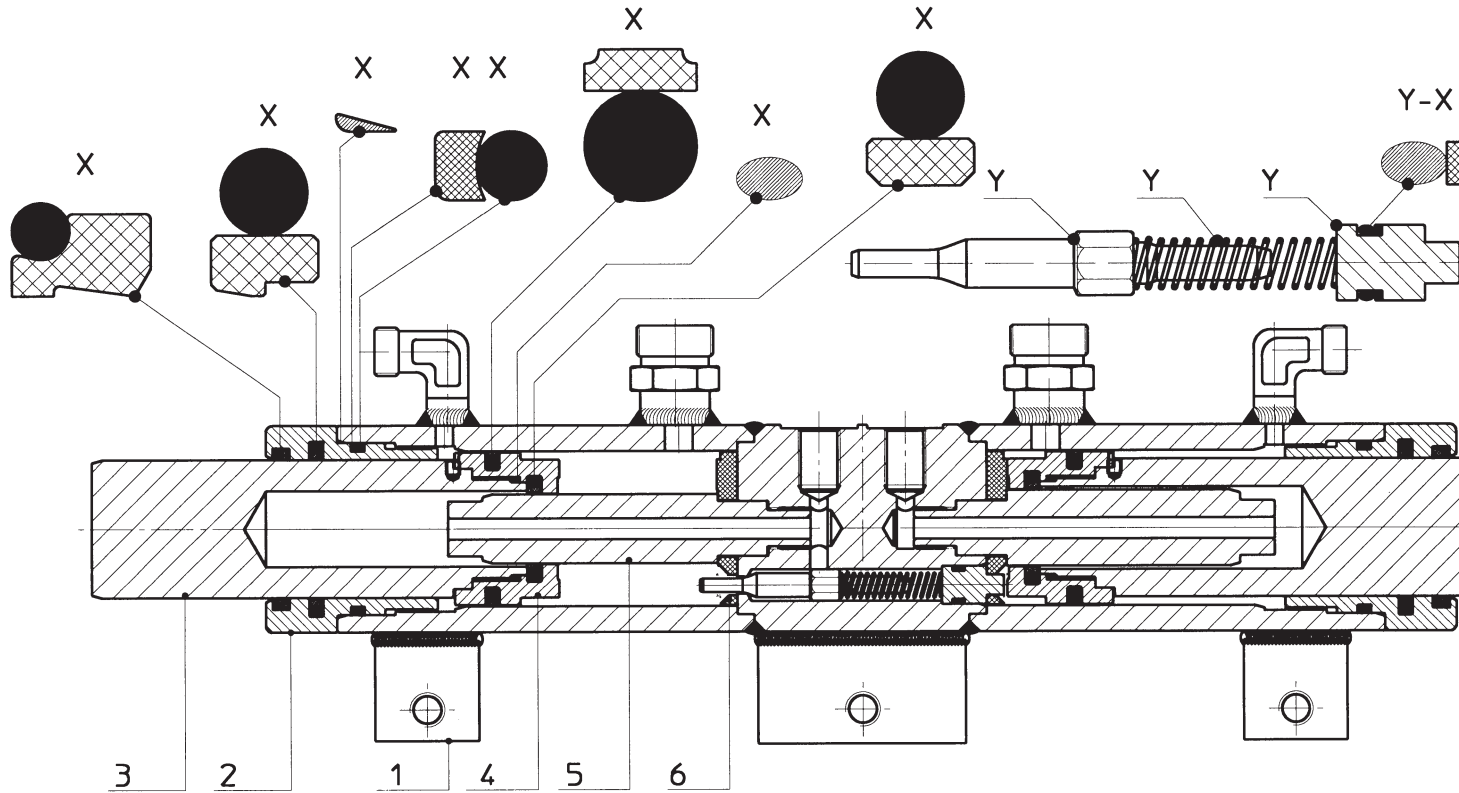
Bestelnummer  
 Bestellnummer  
 Ordernummer  
 Num. a commander

1	53198	1
2	X50114	2
4	78053	1 12 x 1.5
5	60260	1
K	05049	2 10 bar
L	05264	2 200 bar
M	05265	1 230 bar
UA	53150	1
UB	53533	1
W	53256	1
X	53257	1
Z	05267	2



**92197/3**

Afbeelding 11 : Achter- en zijmescilinder Triomix-2  
 Abbildung 11 : Heck- und Seitenzylinder Triomix-2  
 Picture 11 : Back and side cylinder Triomix-2  
 Illustration 11 : Système de coupe: cylindres hydrauliques Triomix-2



Bestelnummer  
 Bestellnummer  
 Ordernummer  
 Num. a commander

**51078**

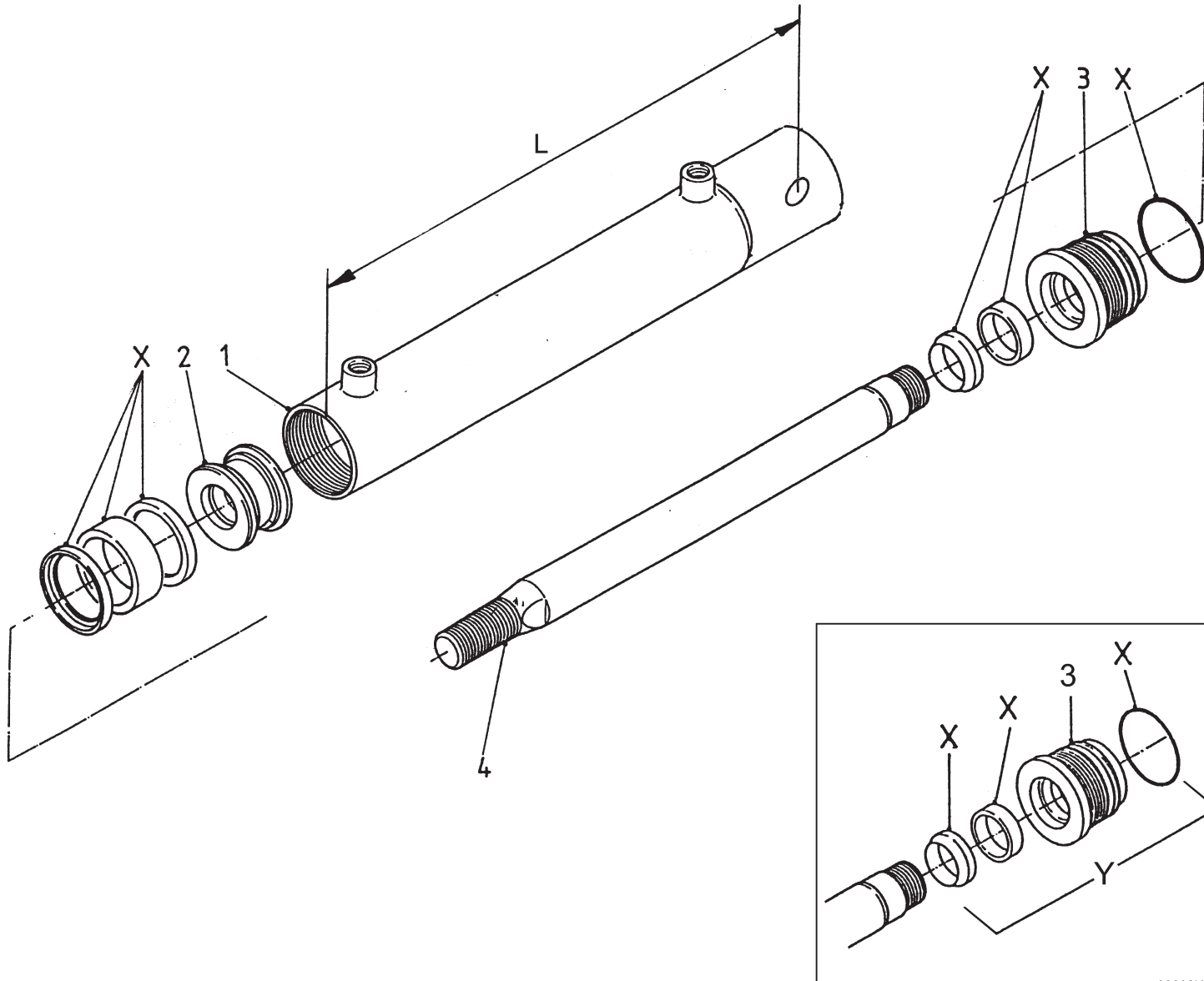
1	11744	1	
2	31568	1	
3	31573	1	Ø50.8
4	31572	1	
5	31417	1	
6	31569	1	
X	05313	1	
Y	05370	1	

**51115**

1	31772	1	
2	31436	2	
X	05294	1	
Y	05298	1	

**92197/3**

Afbeelding 12A : Doseerklepcilinder Triomix S 2-1200 serie →| 03, Triomix S 2-1600 serie →| 02  
 Abbildung 12A : Auswurfschieber Zylinder Triomix S 2-1200 Serie →| 03, Triomix S 2-1600 Serie →| 02  
 Picture 12A : Slide cylinder Triomix S 2-1200 serie →| 03, Triomix S 2-1600 serie →| 02  
 Illustration 12A : Porte de dosage: cylindre hydraulique Triomix S 2-1200 série →| 03, Triomix S 2-1600 série →| 02



93002K/2

Bestelnummer  
 Bestellnummer  
 Ordernummer  
 Num. a commander

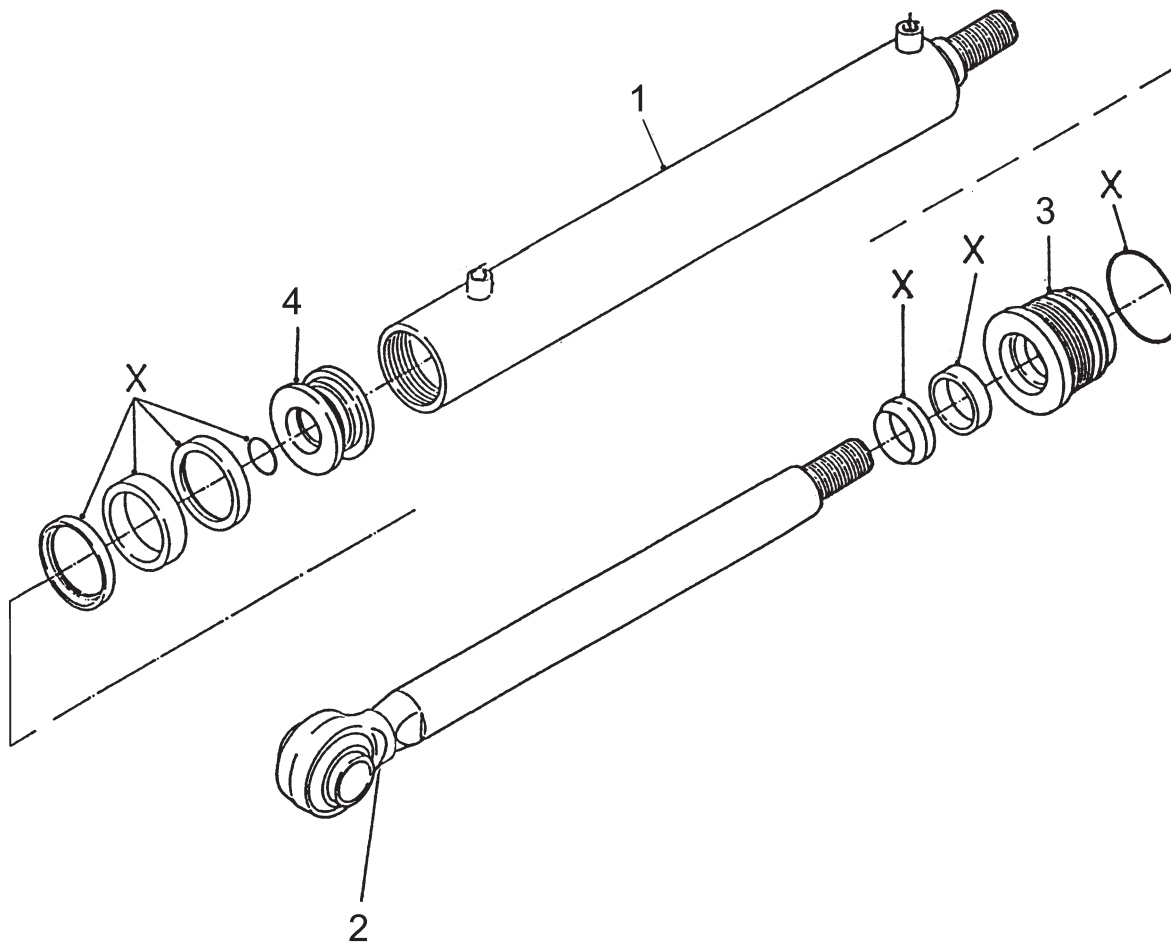
**51154 = 690**

1	12349	1	L = 798
2	30860	1	
3	31460	1	
4	31764	1	
X	05317	1	
Y	05569	1	

93002KL3/2

**92197/3**

Afbeelding 12B : Doseerlepencilinder Triomix(S) 2-1200 serie |→ 04, Triomix(S) 2-1600 / 2000 serie |→ 03  
 Abbildung 12B : Auswurfschieber Zylinder Triomix(S) 2-1200 Serie |→ 04, Triomix(S) 2-1600 / 2000 Serie |→ 03  
 Picture 12B : Slide cylinder Triomix(S) 2-1200 serie |→ 04, Triomix(S) 2-1600 / 2000 serie |→ 03  
 Illustration 12B : Porte de dosage: cylindre hydraulique Triomix(S) 2-1200 série |→ 04, Triomix(S) 2-1600 / 2000 série |→ 03



Bestelnummer  
 Bestellnummer  
 Ordernummer  
 Num. a commander

**51229 H = 690 2-1200 / 2-1600**

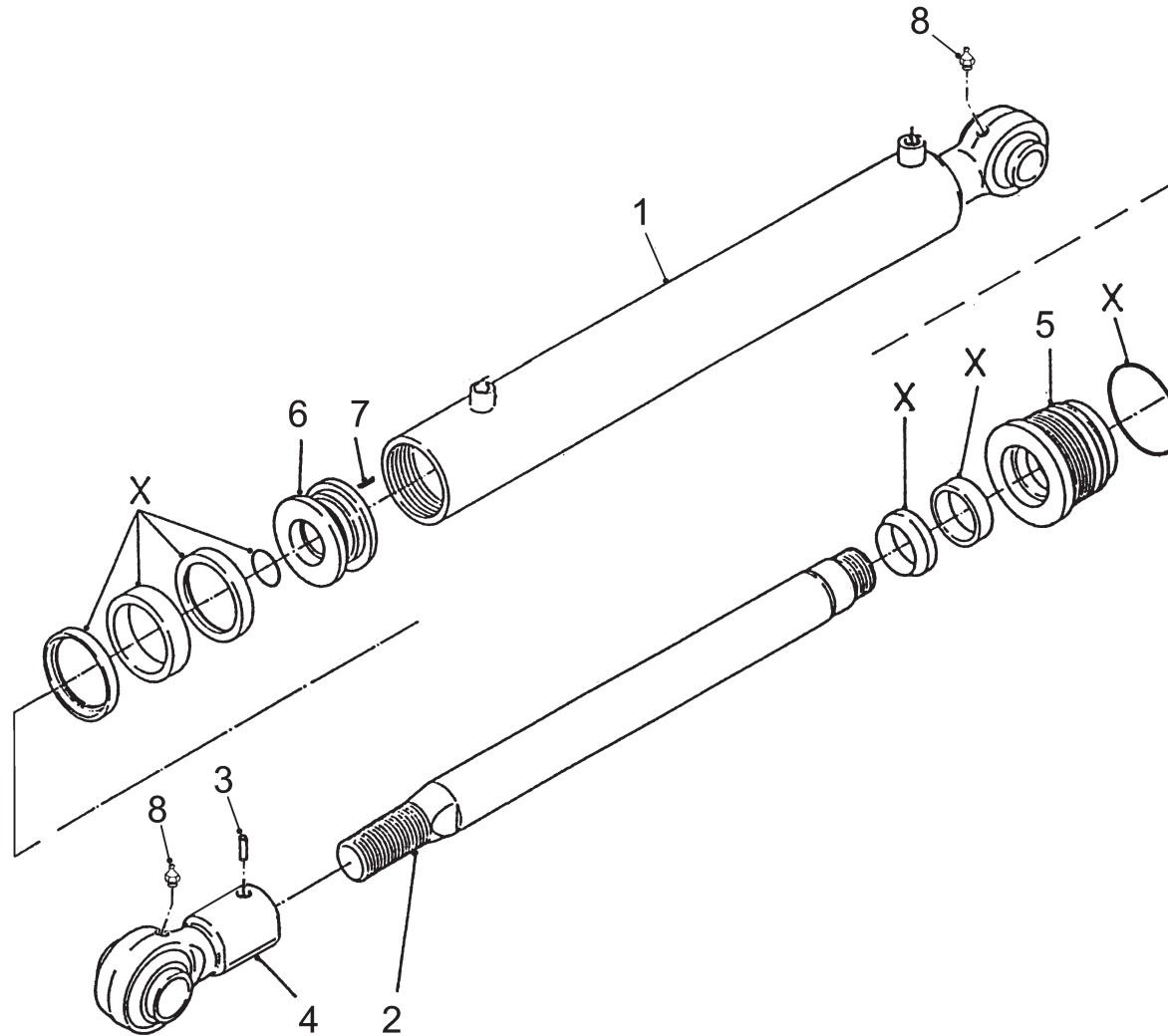
1	13545	1
2	13546	1
3	32407	1
4	32450	1
X	05516	1

**51230 H = 860 2-2000**

1	13550	1
2	13551	1
3	32407	1
4	32450	1
X	05516	1

**92197/3**

Afbeelding 13A : Laadklepcilinder, alle modellen  
 Abbildung 13A : Ladeklappe Zylinder, alle Modelle  
 Picture 13A : Loading cylinder, all models  
 Illustration 13A : Cilindre de chargement, tous modèles



93004K

Bestelnummer  
 Bestellnummer  
 Ordernummer  
 Num. a commander

**51217 H = 795 TM(S) 2-1200**

1	13079	1	
2	32256	1	
3	84106	1	M12 x 12
4	13072	1	
5	32281	1	
6	31899	1	
7	84119	1	M6 x 10
8	89505	2	M8 x 1
X	05465	1	

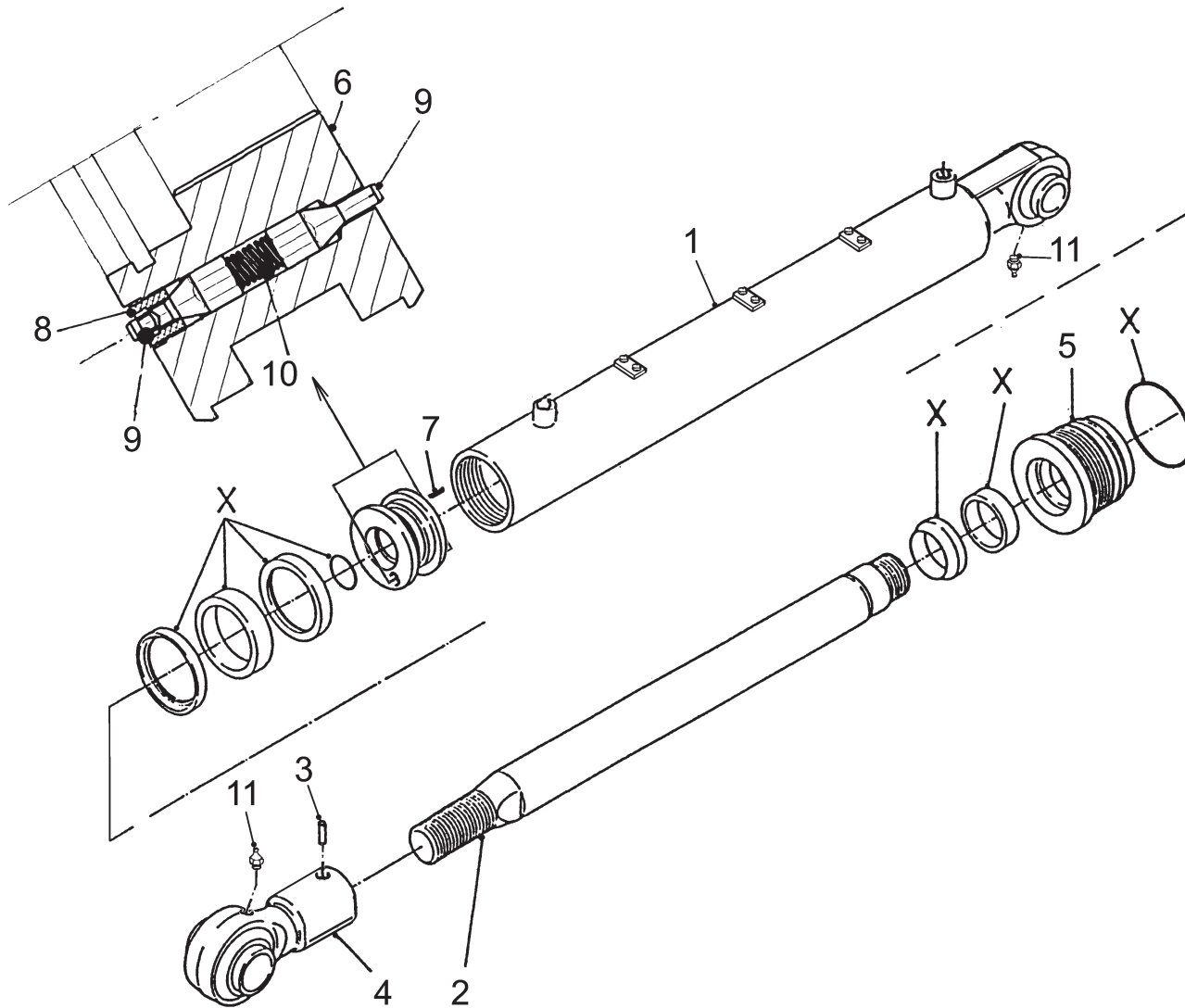
**51231 H = 795 TM(S) 2-1600 / 2000**

1	13471	1	
2	32256	1	
3	84106	1	M12 x 12
4	13072	1	
5	32435	1	
6	32434	1	
7	84119	1	M6 x 10
8	89505	2	M8 x 1
X	05503	1	

93004KL1/1

**92197/3**

Afbeelding 13B : Hoofdcilinder Triomix 2-1200 / 1600  
 Abbildung 13B : Hauptzylinder Triomix 2-1200 / 1600  
 Picture 13B : Main cylinder Triomix 2-1200 / 1600  
 Illustration 13B : Cilindre principal Triomix 2-1200 / 1600



Bestelnummer  
 Bestellnummer  
 Ordernummer  
 Num. a commander

**51261 H=1800 Master**

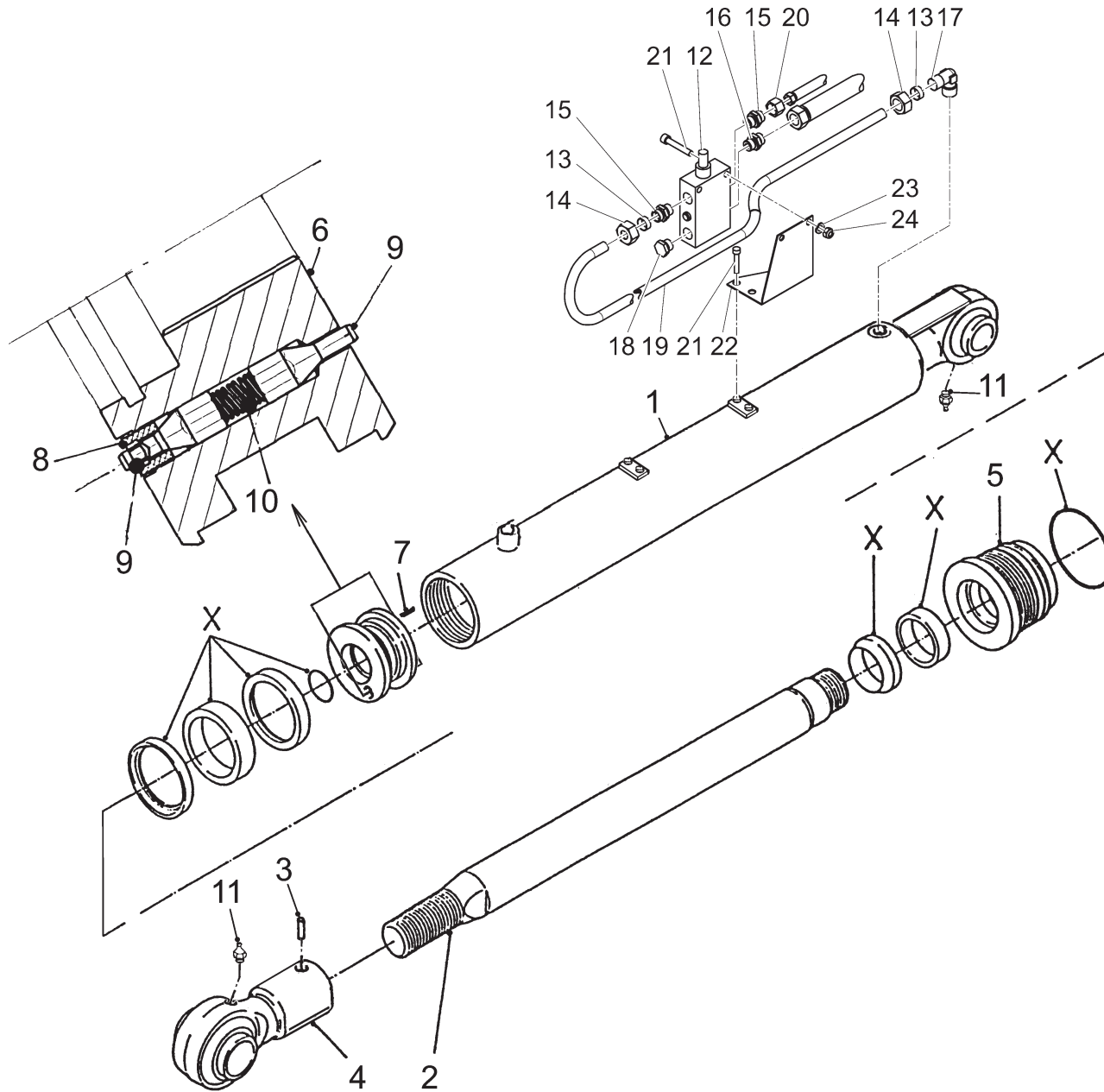
1	13749	1	Ø145 x Ø125
2	32483	1	Ø60
3	84106	1	M12 x 12
4	12685	1	
5	31976	1	
6	31975	1	
7	84119	1	M6 x 10
8	30870	1	
9	31277	2	
10	65062	1	
11	89505	2	M8 x 1
X	05411	1	

**51262 H=1800 Slave**

1	13750	1	Ø160 x Ø140
2	32484	1	Ø63
3	84106	1	M12 x 12
4	12685	1	
5	31981	1	
6	31980	1	
7	84119	1	M6 x 10
8	30870	1	
9	31277	2	
10	65062	1	
11	89505	2	M8 x 1
X	05412	1	

**92197/3**

Afbeelding 13C : Hoofdcilinder Triomix 2-2000  
 Abbildung 13C : Hauptzylinder Triomix 2-2000  
 Picture 13C : Main cylinder Triomix 2-2000  
 Illustration 13C : Cilindre principal Triomix 2-2000



Bestellnummer  
 Bestellnummer  
 Ordernummer  
 Num. a commander

**51280 H=2200 Master**

1	14155	1	Ø150 x Ø130
2	32573	1	Ø70
3	84106	1	M12 x 12
4	12685	1	
5	32579	1	
6	32345	1	
7	84119	1	M6 x 10
8	30870	1	
9	31277	2	
10	65062	1	
11	89505	2	M8 x 1
X	05504	1	

**51281 H=2200 Slave**

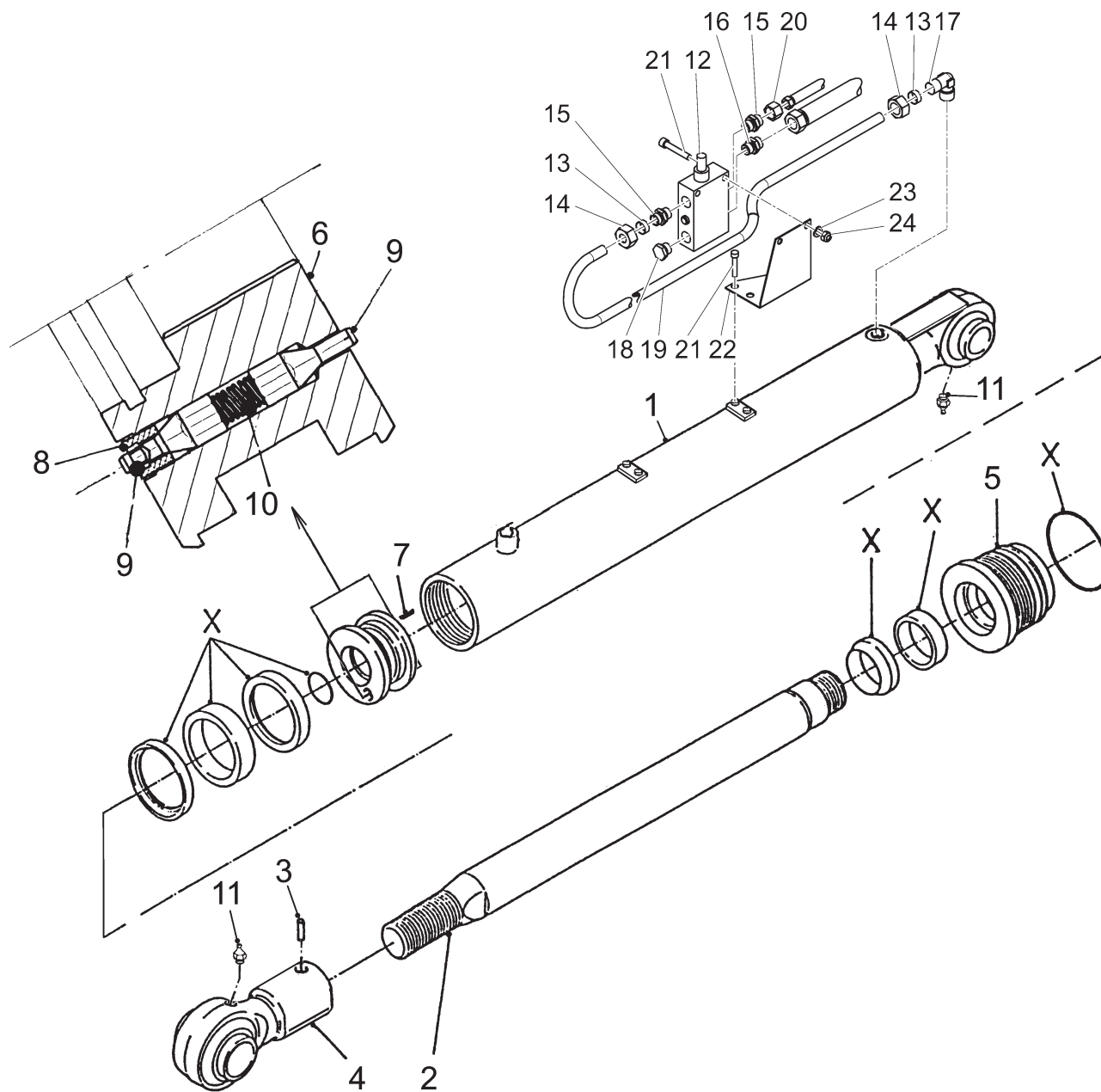
1	14160	1	Ø170 x Ø150
2	32574	1	Ø75
3	84106	1	M12 x 12
4	12685	1	
5	32576	1	
6	32575	1	
7	84119	1	M6 x 10
8	30870	1	
9	31277	2	
10	65062	1	
11	89505	2	M8 x 1
X	05585	1	

**53457 Counterbalance (slave)**

12	53457	1	
13	50420	2	
14	50419	2	
15	X50273	2	
16	X50480	1	
17	X50479	1	
18	53362	1	
19	52764	1	

**92197/3**

Afbeelding 13C : Hoofdcilinder Triomix 2-2000  
 Abbildung 13C : Hauptzylinder Triomix 2-2000  
 Picture 13C : Main cylinder Triomix 2-2000  
 Illustration 13C : Cilindre principal Triomix 2-2000



93017K

Bestelnummer  
 Bestellnummer  
 Ordernummer  
 Num. a commander

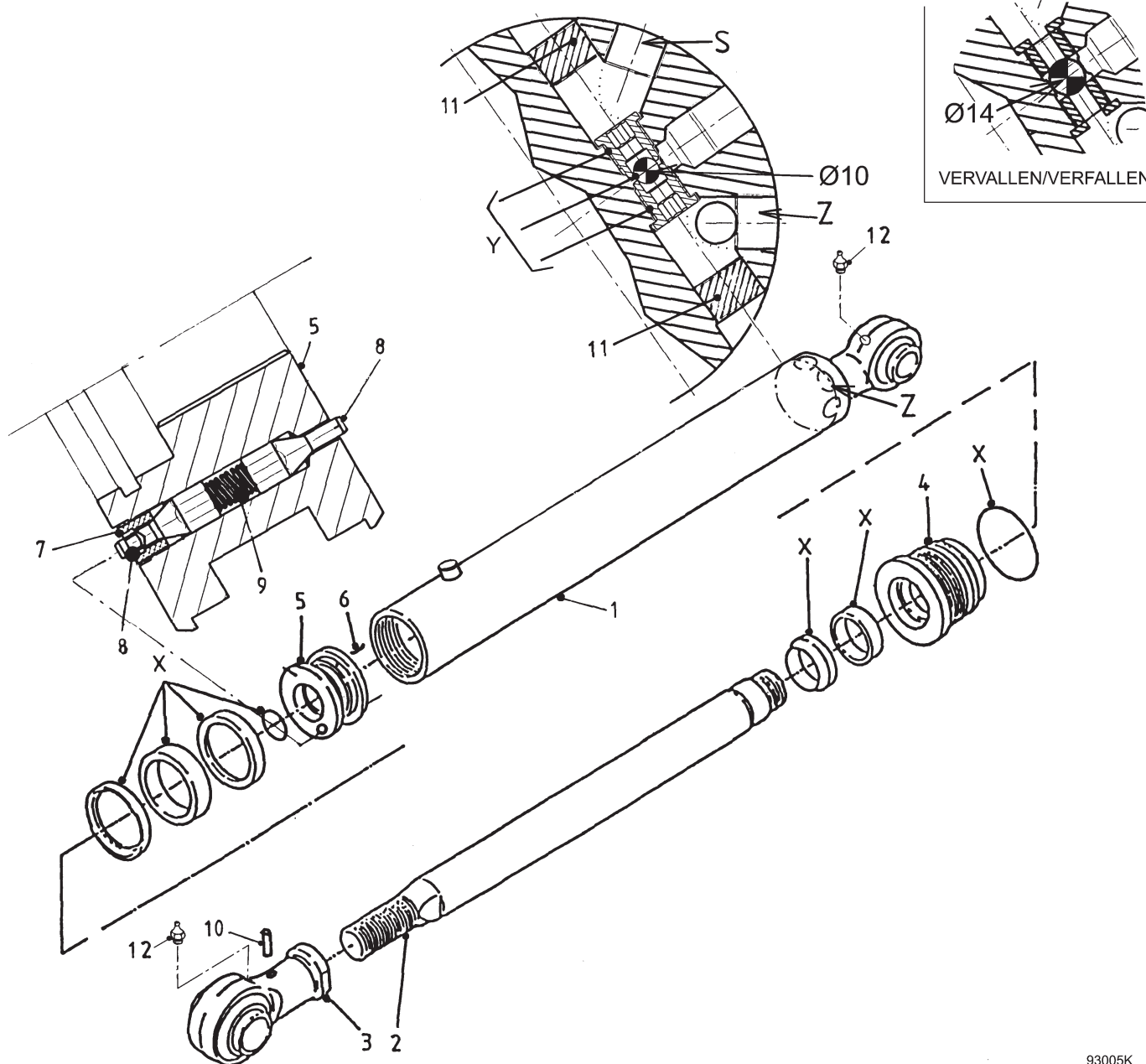
**53457 Counterbalance (slave)**

20	50164	1	
21	80865	4	M8 x 65
22	40758	1	
23	85108	2	M8
24	86208	2	M8

93017KL1

**92197/3**

Afbeelding 13D : Hoofdcilinder Triomix S-2 1200 →| serie 02  
 Abbildung 13D : Hauptzylinder Triomix S-2 1200 →| Serie 02  
 Picture 13D : Main cylinder Triomix S-2 1200 →| serie 02  
 Illustration 13D : Cilindre principal Triomix S-2 1200 →| série 02



Bestelnummer  
 Bestellnummer  
 Ordernummer  
 Num. a commander

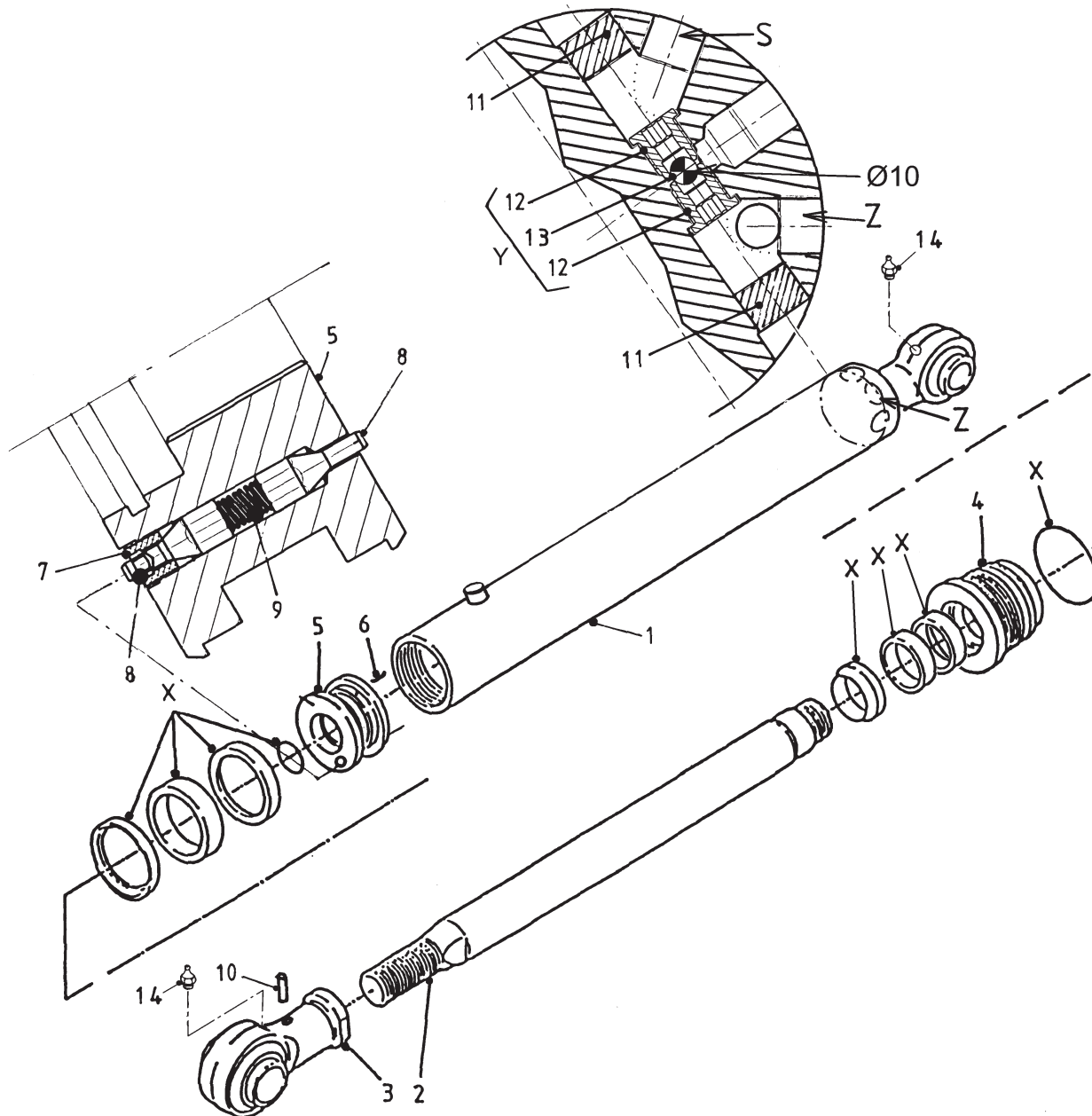
**51211 H = 2065 TMS-2 1200**

1	13028	1	
2	32119	1	
3	12685	1	
4	32217	1	
5	32216	1	
6	84119	1	M6 x 10
7	30870	1	
8	31277	2	
9	65062	1	
10	84106	1	M12 x 12
11	53353	2	
12	89505	2	M8 x 1
X	05477	1	
Y	05514	1	



**92197/3**

Afbeelding 13E : Hoofdcilinder TM S-2 1200 |→ serie 03, TM S-2 1600 / 2000  
 Abbildung 13E : Hauptzylinder TM S-2 1200 |→ Serie 03, TM S-2 1600 / 2000  
 Picture 13E : Main cylinder TM S-2 1200 |→ serie 03, TM S-2 1600 / 2000  
 Illustration 13E : Cilindre principal TM S-2 1200 |→ série 03, TM S-2 1600 / 2000



93006K

Bestelnummer  
 Bestellnummer  
 Ordernummer  
 Num. a commander

**51239 H = 2065 2-1200/1600**

1	13028	1	Ø150 x 130
2	32119	1	Ø70
3	12685	1	
4	32440	1	
5	32345	1	
6	84119	1	M6 x 10
7	30870	1	
8	31277	2	
9	65062	1	
10	84106	1	M12 x 12
11	53353	2	
12	53507	2	
13	70069	1	Ø10
14	89505	2	M8 x 1
X	05504	1	
Y	05514	1	

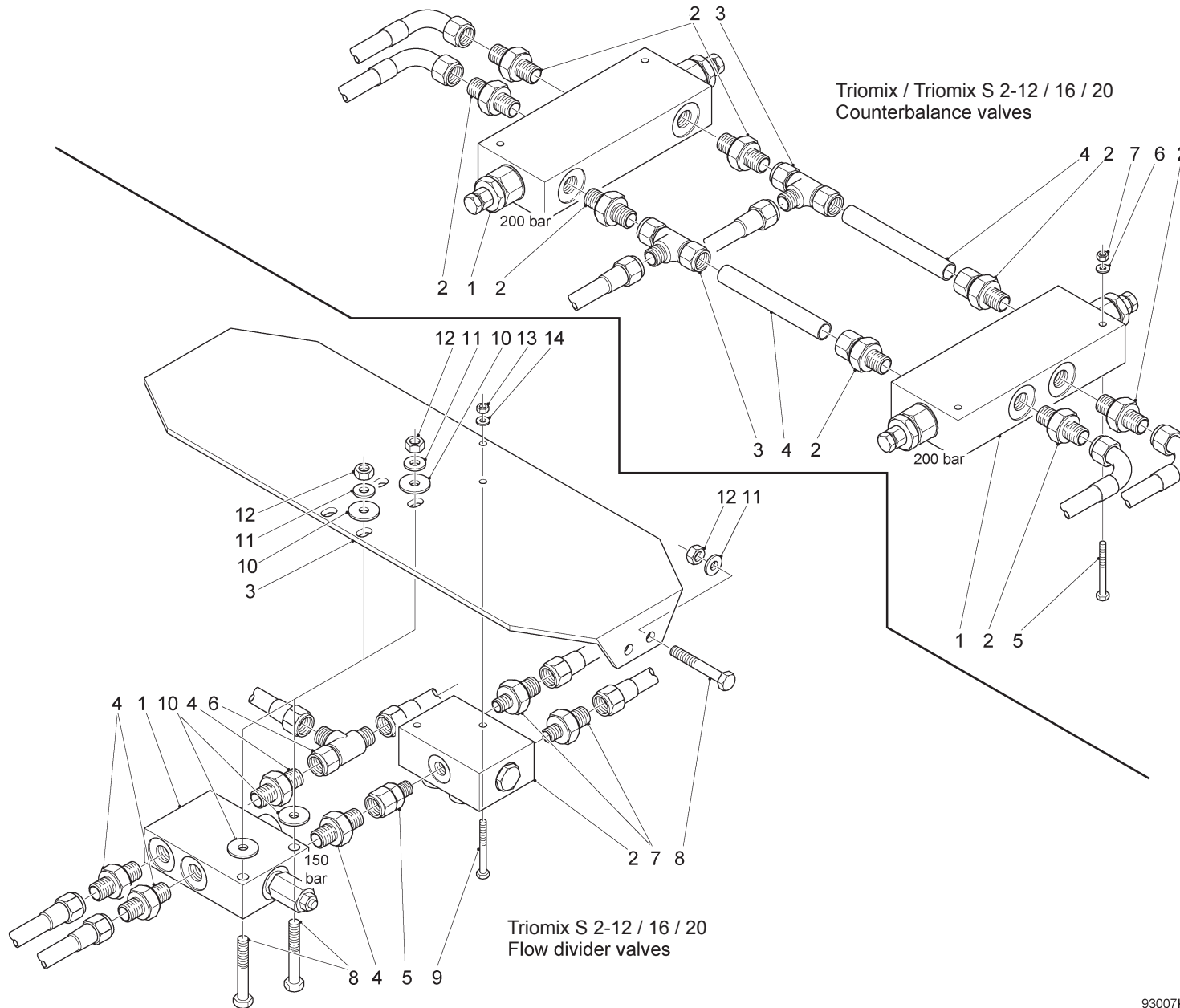
**51272 H = 2500 2-2000**

1	13891	1	Ø150 x 130
2	32511	1	Ø80
3	12685	1	
4	32513	1	
5	32345	1	
6	84119	1	M6 x 10
7	30870	1	
8	31277	2	
9	65062	1	
10	84106	1	M12 x 12
11	53353	2	
12	53507	2	
13	70069	1	Ø10
14	89505	2	M8 x 1
X	05536	1	
Y	05514	1	

93006KL1/1

**92197/3**

- Afbeelding 14 : Stroomdeler en counterbalance ventielen  
 Abbildung 14 : Stromteiler und Senkbremsventile  
 Picture 14 : Flow divider and counterbalance valves  
 Illustration 14 : Diviseur de débit et 'counterbalance' valves



93007K

Bestellnummer  
 Bestellnummer  
 Ordernummer  
 Num. a commander

**Counterbalance 53470**

1	53470	2	
2	X50116	6	
3	50303	2	
4	52650	2	L = 85
5	80655	4	M6 x 55
6	85106	4	M6
7	86206	4	M6

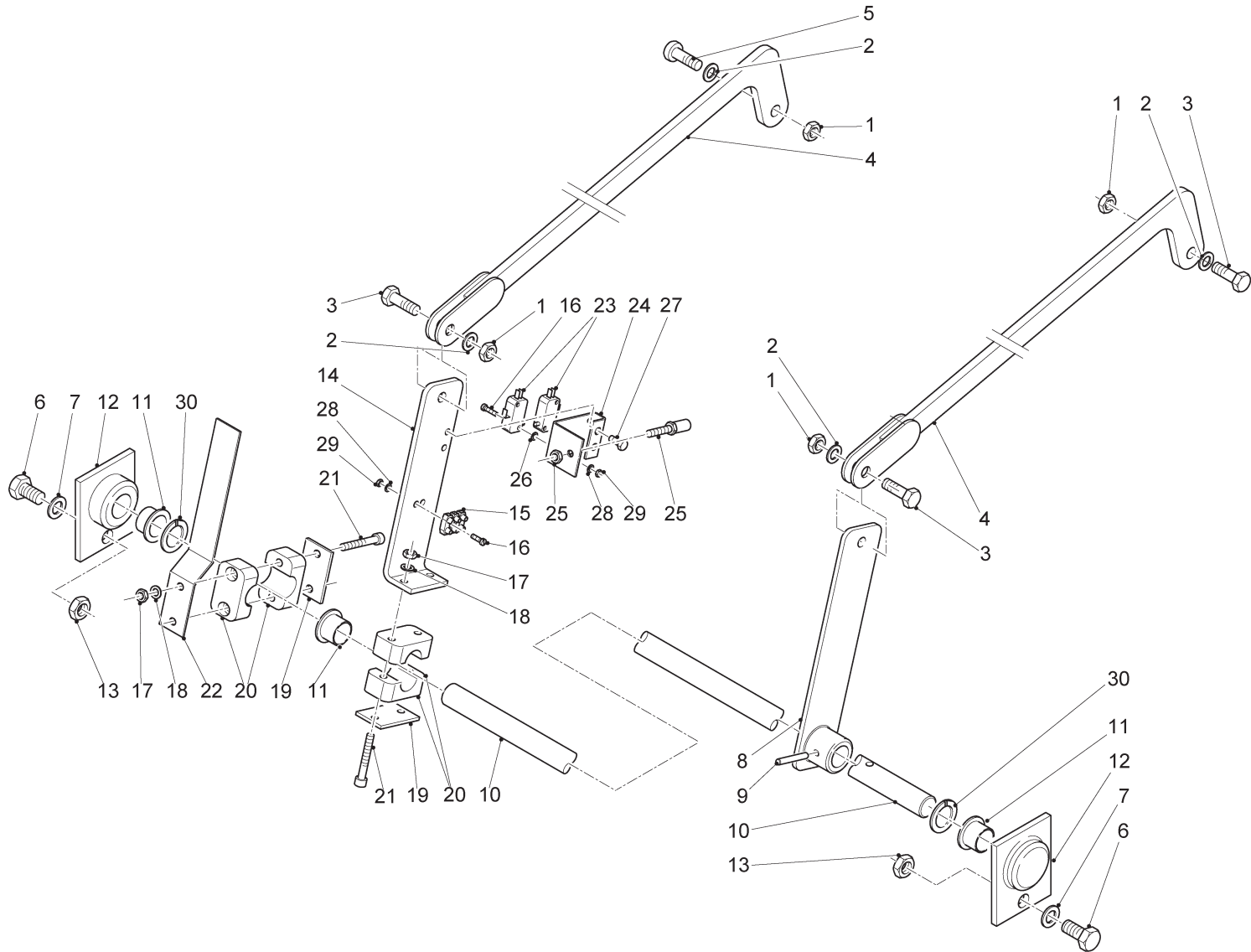
**Flow divider 53457 - 53471**

1	53457	1	
2	53471	1	
3	28971	1	
4	50273	4	
5	50289	1	
6	X50312	1	
7	X50138	2	
8	81060	6	M10 x 60
9	80660	2	M6 x 60
10	85113	4	M10
11	85110	6	M10
12	86210	6	M10
13	86206	2	M6
14	85106	2	M6

93007KL1/1

**92197/3**

Afbeelding 15 : Gelijkloopbeveiligingssysteem, alle modellen  
 Abbildung 15 : Gleichlaufüberwachungsanlage, alle Modelle  
 Picture 15 : Parallel running safety system, all models  
 Illustration 15 : Système de contrôle du parallélisme, tous modèles

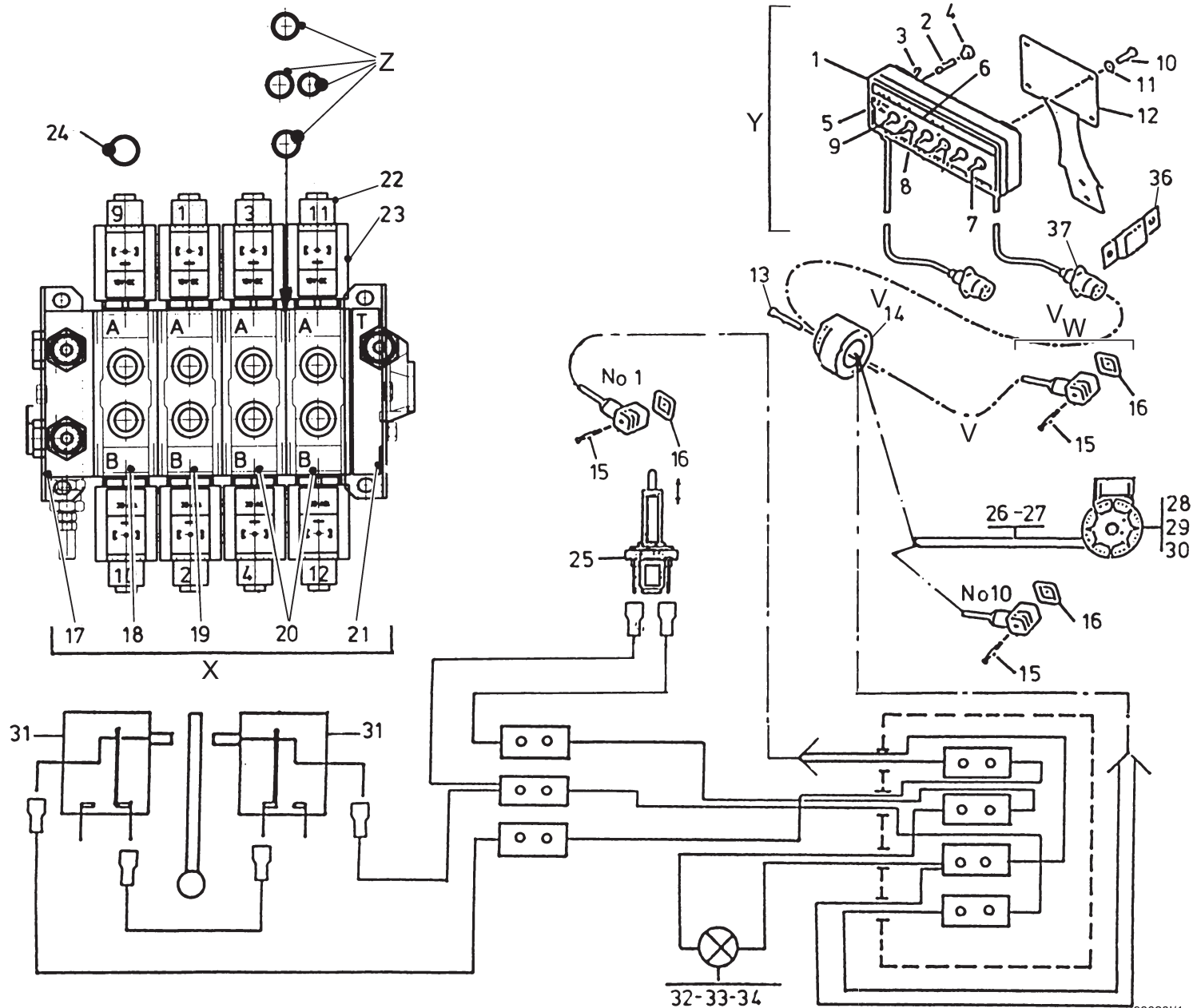


Bestellnummer  
 Bestellnummer  
 Ordernummer  
 Num. a commander

1	86810	4	M10
2	85110	4	M10
3	81036	3	M10 x 35
4A	13001	2	1200 / 1600
4B	13919	2	2000
5	84824	1	M10 x 35
6	81236	2	M12 x 35
7	85112	2	M12
8	12967	1	
9	88036	1	Ø6 X 36
10A	29351	1	L = 2144 1200
10B	28768	1	L = 2540 1600 / 2000
11	60020	3	
12	12965	2	
13	86212	2	M12
14	28795	1	
15A	98234	1	serie 1200 →  03 1600 →  02
15B	98293	1	serie 12  → 04 16/20  → 03
16	80320	6	M3 X 20
17	86206	4	M6
18	85106	4	M6
19	90434	2	
20	90433	4	
21	80651	4	M6 x 50
22	65083	1	
23	98299	2	
24	40653	1	
25	98168	1	
26	60397	4	
27	84710	2	M6 x 12
28	85103	6	M3
29	86203	6	M3
30	87131	2	

**92197/3**

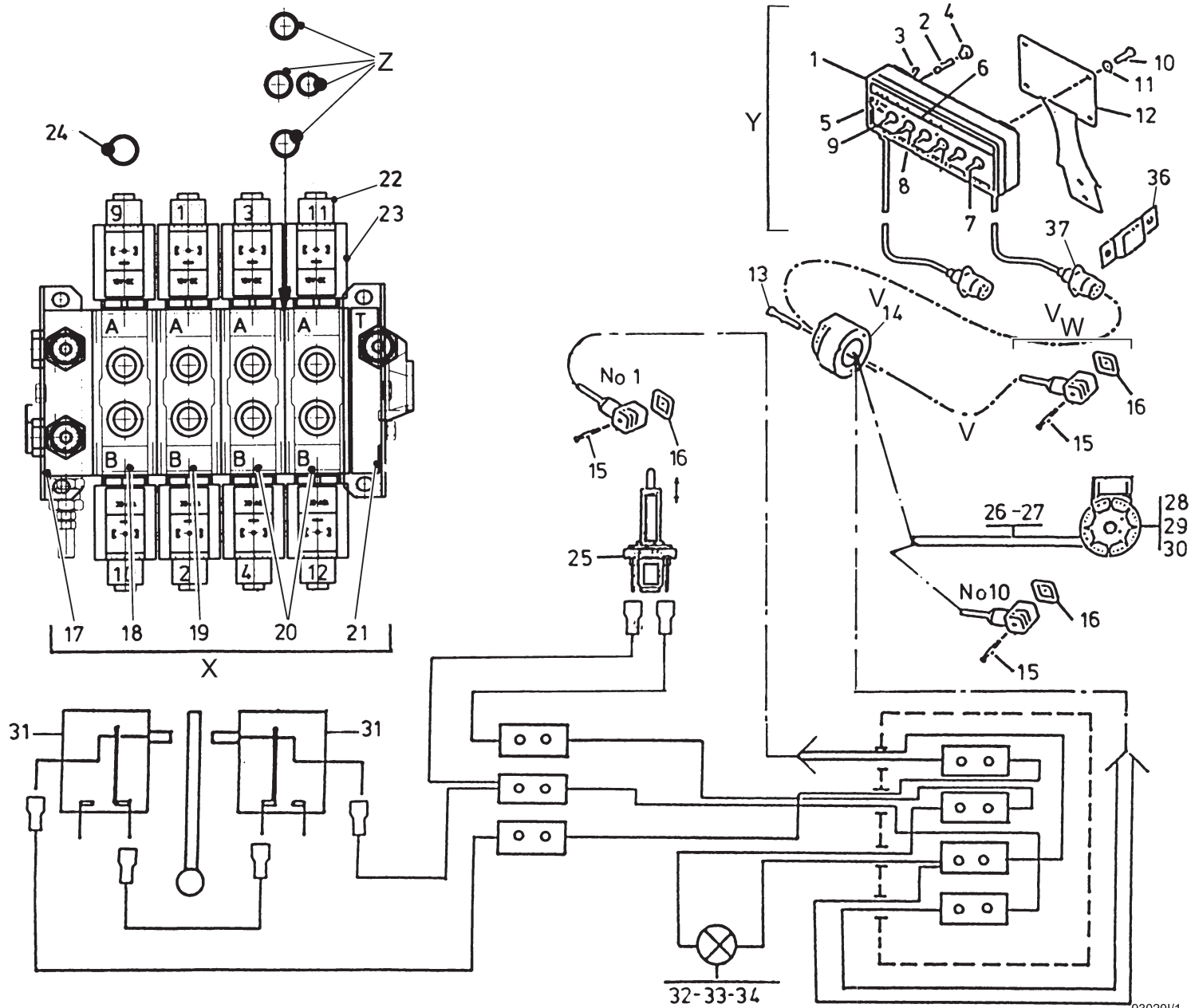
Afbeelding 16A : Elektrische bediening alle modellen en aansluitschema Triomix S 2-1200 serie →| 03, Triomix S 2-1600 serie →| 02  
 Abbildung 16A : Elektrische Fernbedienung alle Modelle und Schaltplan Triomix S 2-1200 Serie →| 03, Triomix S 2-1600 Serie →| 02  
 Picture 16A : Electrical remote control all models and scheme Triomix S 2-1200 serie →| 03, Triomix S 2-1600 serie →| 02  
 Illustration 16A : Commande électrique tous modèles et schéma de connection Triomix S 2-1200 série →| 03, Triomix S 2-1600 série →| 02



Bestellnummer	Bestellnummer	Ordernummer	Num. a commander
1	98166	1	
2	98053	1	
3	98054	1	
4	98052	1	
5	98051	1	
6	91271	1	
7	98113	5	
8	98056	5	
9	98206	1	
10	84717	4	M6 x 12
11	85106	4	M6
12	40420	1	
13	84476	3	M5 x 30
14	98156	1	
15	84711	8	M3 x 35
16	60180	8	
17	53283	1	HDS15
18	53277	1	HDS15
19	53278	1	HDS15
20	53280	2	HDS15
21	53284	1	HDS15
22	98222	8	HDS15
23	98201	8	HDS15
24	78062	16	18.77 x 1.78/70
25	98168	1	
26	98214	1	L=5000
27	90534	1	L=5000
28	98213	1	
29	80420	2	M4 x 20
30	86204	2	M4
31	98299	1	
32	98178	1	
33	98181	1	
34	98122	1	
35	24644	1	
36	24644	1	
37	98157	1	
V1	98232	1	serie 1200 →  03 1600 →  02
V2	98332	1	serie 12  → 04 16/20  → 03
W	98226	1	Connector compl.

**92197/3**

Afbeelding 16A : Elektrische bediening alle modellen en aansluitschema Triomix S 2-1200 serie →| 03, Triomix S 2-1600 serie →| 02  
 Abbildung 16A : Elektrische Fernbedienung alle Modelle und Schaltplan Triomix S 2-1200 Serie →| 03, Triomix S 2-1600 Serie →| 02  
 Picture 16A : Electrical remote control all models and scheme Triomix S 2-1200 serie →| 03, Triomix S 2-1600 serie →| 02  
 Illustration 16A : Commande électrique tous modèles et schéma de connection Triomix S 2-1200 série →| 03, Triomix S 2-1600 série →| 02

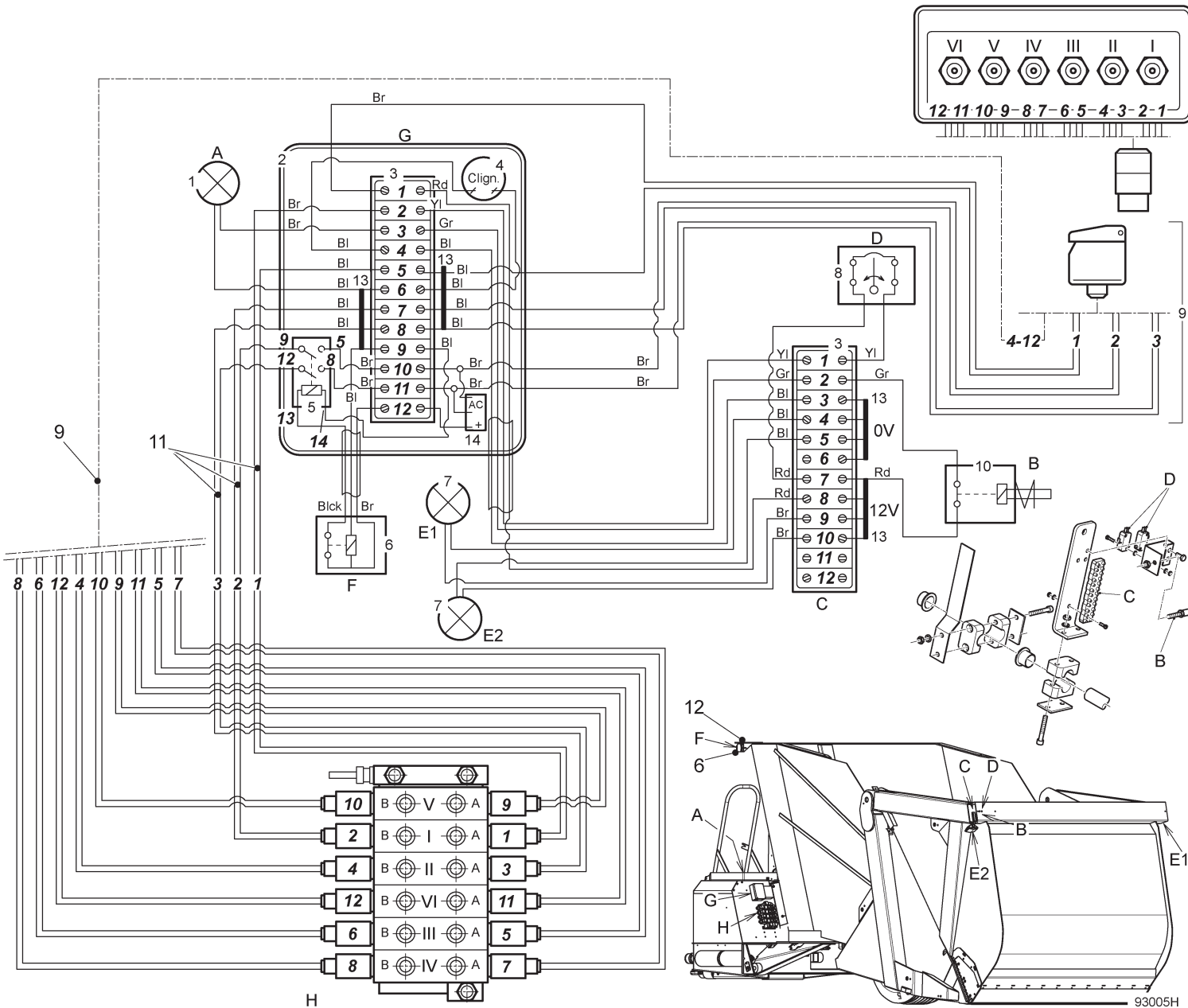


Bestelnummer  
 Bestellnummer  
 Ordernummer  
 Num. a commander

X1	53276	1	HDS15/4
X2	53411	1	HDS15/5
X3	53423	1	HDS15/6
Y	98233	1	Box complete
Z	05247	1	

**92197/3**

Afbeelding 16B : Gelijkloopbeveiligingssysteem en aansluitschema Triomix S 2-1200 serie |→ 04, Triomix S 2-1600/2000 serie |→ 03  
 Abbildung 16B : Gleichlaufüberwachungsanlage und Schaltplan Triomix S 2-1200 Serie |→ 04, Triomix S 2-1600/2000 Serie |→ 03  
 Picture 16B : Parallel running safety system and scheme Triomix S 2-1200 serie |→ 04, Triomix S 2-1600/2000 serie |→ 03  
 Illustration 16B : Système de contrôle du parallélisme et schéma de connection Triomix S 2-1200 série |→ 04, Triomix S 2-1600/2000 série |→ 03



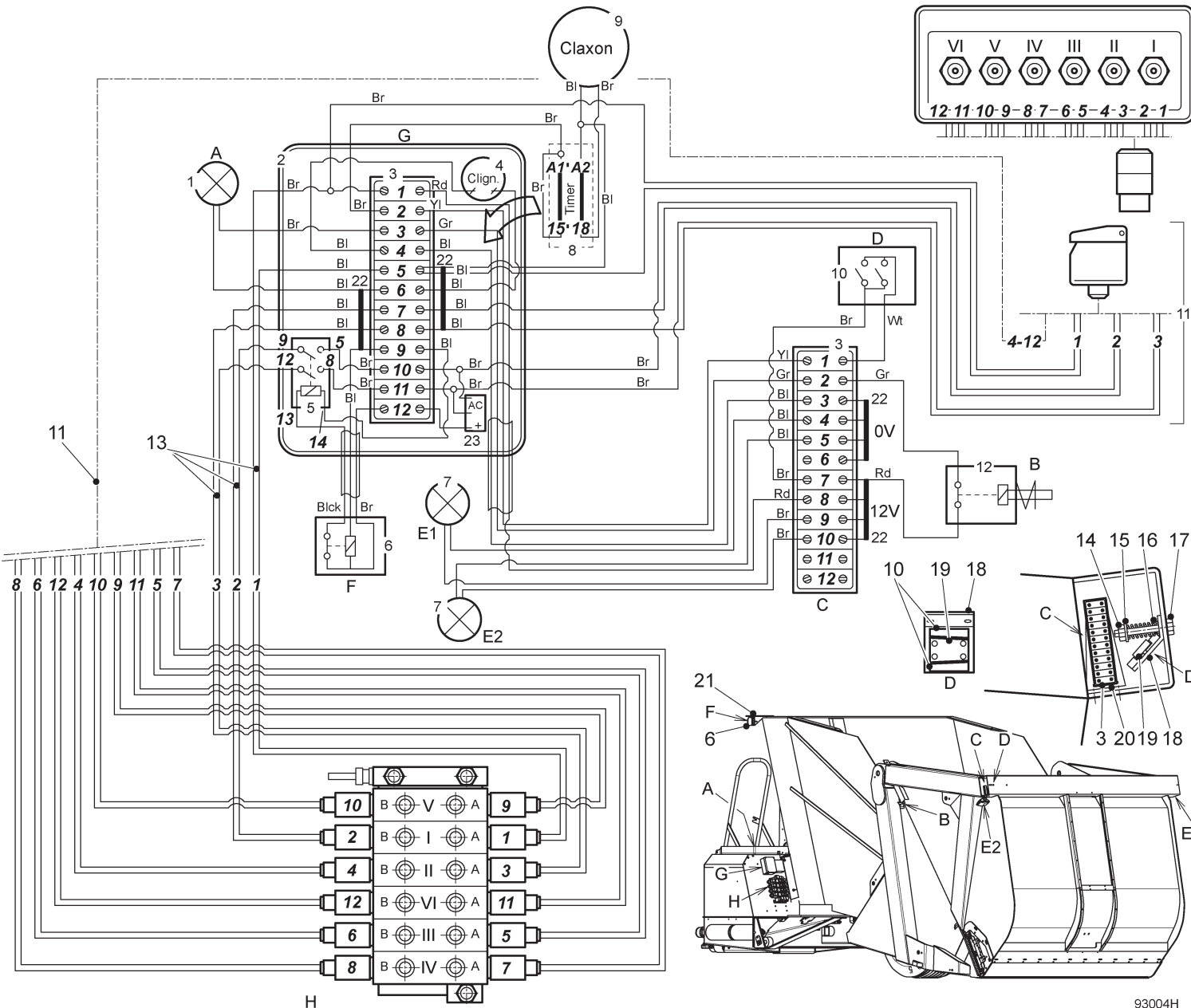
Bestelnummer  
 Bestellnummer  
 Ordernummer  
 Num. a commander

1	98122	1
2	98289	1
3	98293	2
4	98288	1
5	98320	1
6	98306	1
7	98286	2
8	98169	1
9	98332	1
10	98168	1
11	98305	3
12	13897	1
13	98294	4
14	98319	1

Cable+conn. compl L=1.6m  
 L=0.5m

**92197/3**

Afbeelding 16C : Gelijkloopbeveiligingssysteem, aansluitschema Triomix-2  
 Abbildung 16C : Gleichlaufüberwachungsanlage, Schaltplan Triomix-2  
 Picture 16C : Parallel running safety system, scheme Triomix-2  
 Illustration 16C : Système de contrôle du parallélisme, schéma de connection Triomix-2



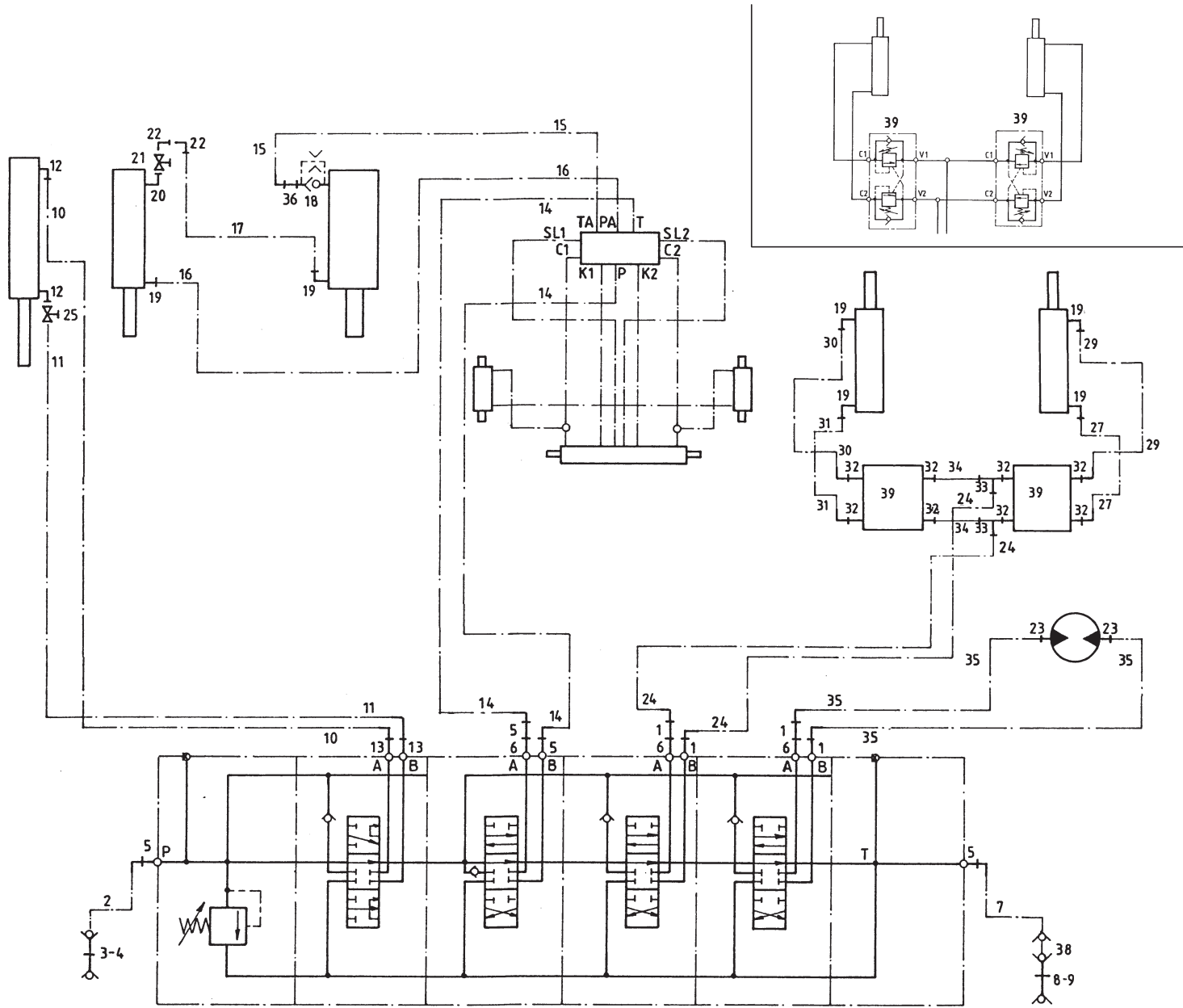
Bestelnummer  
 Bestellnummer  
 Ordernummer  
 Num. a commander

1	98122	1
2	98289	1
3	98293	2
4	98288	1
5	98320	1
6	98306	1
7	98286	2
8	98333	1
9	98170	1
10	98169	1
11	98332	1
12	98168	1
13	98305	3
14	86206	2
15	85107	2
16	65033	2
17	80645	2
18	40495	1
19	40496	1
20	44366	1
21	13897	1
22	98294	4
23	98319	1

Cable+conn. compl L=1.6m  
 L=0.5m

**92197/3**

Afbeelding 17A : Slangenschema elektrische bediening, Triomix 2-1200 / 1600  
 Abbildung 17A : Hydraulik Plan elektrische Fernbedienung, Triomix 2-1200 / 1600  
 Picture 17A : Hydraulics electrical remote control, Triomix 2-1200 / 1600  
 Illustration 17A : Commande électrique: système hydraulique, Triomix 2-1200 / 1600

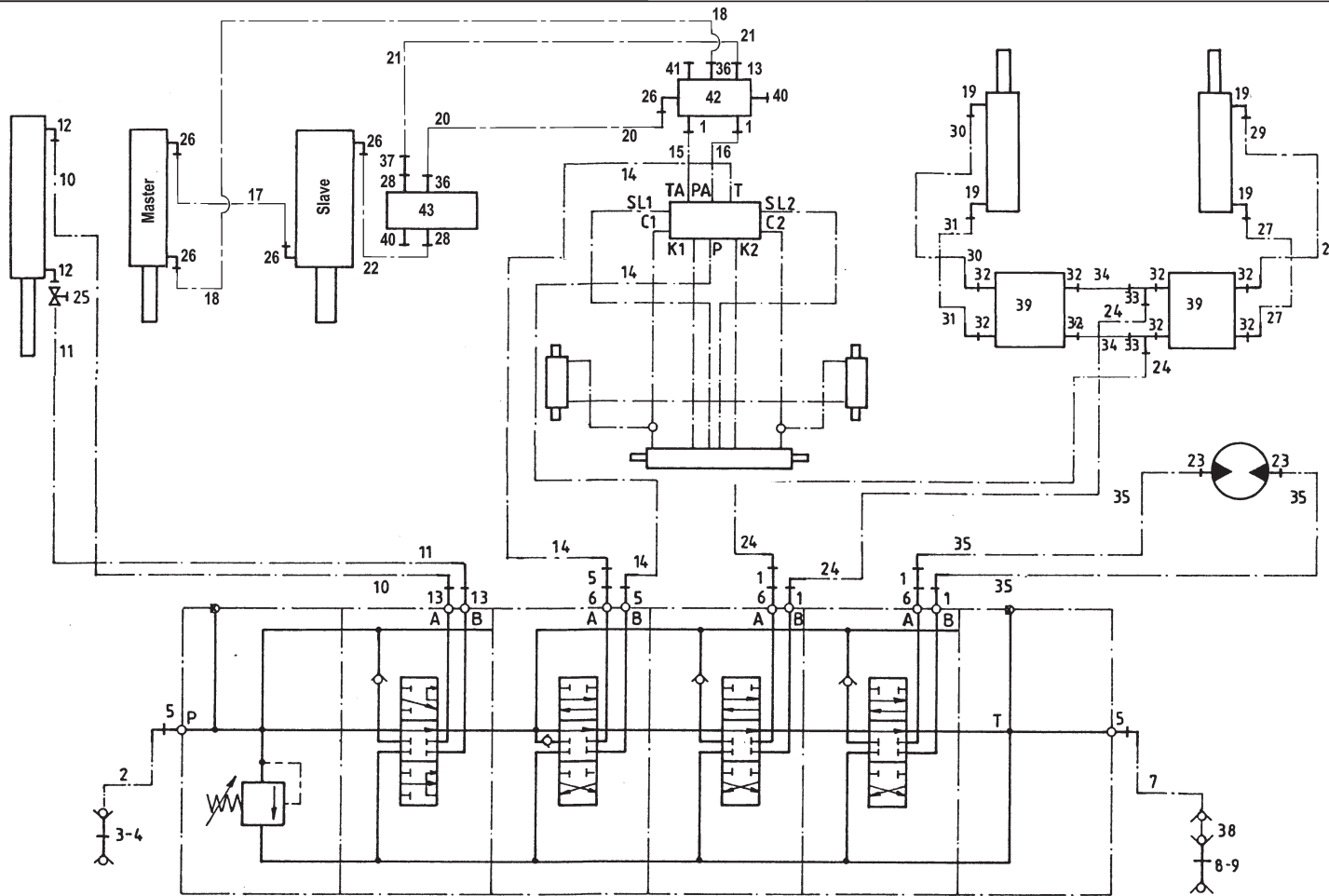
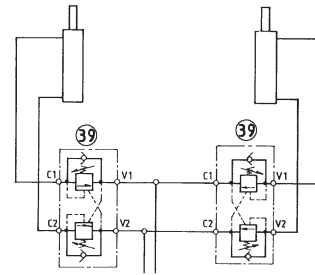
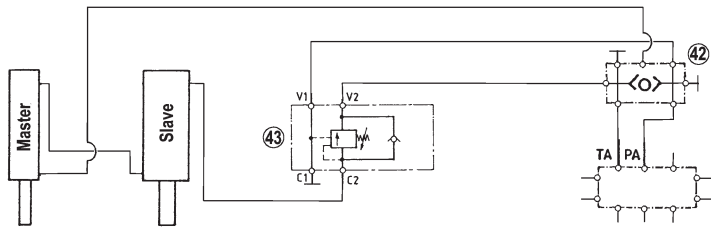


Bestellnummer	Bestellnummer	Ordernummer	Num. a commander
1	X50102	4	
2	W52669	1	5/8" 4100 RH
3	53303	1	
4	53301	1	
5	X50138	4	
6	50133	3	
7	W52668	1	5/8" 3800 RH
8	53309	1	
9	53326	1	
10	W50758	1	1/4" 2100 RH
11	W50639	1	1/4" 1400 RH
12	X50107	2	
13	X50114	2	
14	W52758	2	5/8" 8800 RH
15	W50977	1	1/2" 3350 RH
16	W50789	1	1/2" 5150 RR
17	W50999	1	1/2" 5400 RR
18	53192	1	
19	X50101	6	
20	50103	1	
21	51044	1	
22	X50143	2	
23	X50117	2	
24	W50917	2	1/2" 770 RH
25	51027	1	
27A	W50805	1	1/2" 1400 RH 1200
27B	W50748	1	1/2" 2200 RH 1600
29A	W50748	1	1/2" 2200 RH 1200
29B	W50768	1	1/2" 3000 RH 1600
30A	W50668	1	1/2" 4000 RH 1200
30B	W50901	1	1/2" 4770 RH 1600
31A	W50768	1	1/2" 3000 RH 1200
31B	W50668	1	1/2" 4000 RH 1600
32	X50116	8	
33	50303	2	
34	52650	2	
35	W50602	2	1/2" 3500 RH
36	50195	1	
38	53250	1	
39	53470	2	



**92197/3**

Afbeelding 17B : Slangenschema elektrische bediening, Triomix 2-2000  
 Abbildung 17B : Hydraulik Plan elektrische Fernbedienung, Triomix 2-2000  
 Picture 17B : Hydraulics electrical remote control, Triomix 2-2000  
 Illustration 17B : Commande électrique: système hydraulique, Triomix 2-2000



93038V

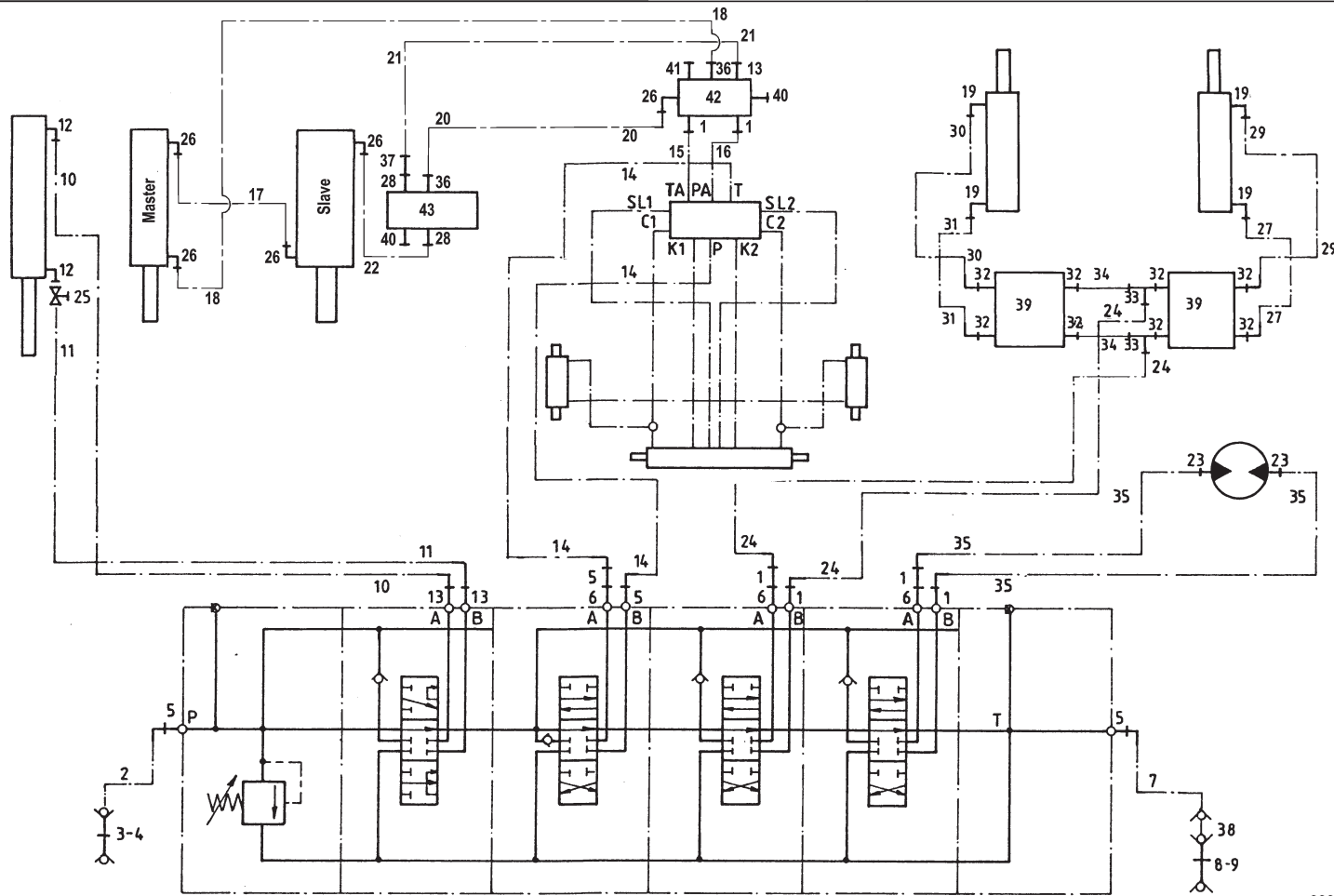
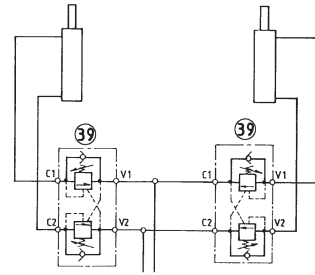
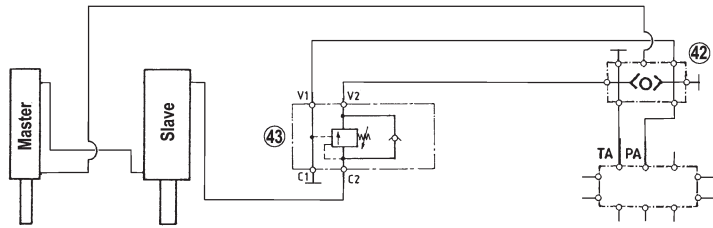
Bestellnummer  
 Bestellnummer  
 Ordernummer  
 Num. a commander

1	X50102	6
2	W52669	1 5/8" 4100 RH
3	53303	1
4	53301	1
5	X50138	4
6	50133	3
7	W52668	1 5/8" 3800 RH
8	53309	1
9	53326	1
10	W50758	1 1/4" 2100 RH
11	W50639	1 1/4" 1400 RH
12	X50107	2
13	X50114	3
14	W52758	2 5/8" 8800 RH
15	52763	1
16	52762	1
17	W52766	1 3/4" 6500 RR
18	W52765	1 3/4" 6000 RR
19	X50101	4
20	W52767	1 3/4" 4000 RR
21	W50754	1 1/4" 3900 RR
22	52764	1
23	X50117	2
24	W50917	2 1/2" 770 RH
25	51027	1
26	X50479	5
27	W50748	1 1/2" 2200 RH
28	X50273	2
29	W50768	1 1/2" 3000 RH
30	W50901	1 1/2" 4770 RH
31	W50668	1 1/2" 4000 RH
32	X50116	8
33	50303	2
34	52650	2
35	W50602	2 1/2" 3500 RH
36	X50480	2
37	50164	1
38	53250	1
39	53470	2
40	53362	2

93038VL1

**92197/3**

Afbeelding 17B : Slangenschema elektrische bediening, Triomix 2-2000  
 Abbildung 17B : Hydraulik Plan elektrische Fernbedienung, Triomix 2-2000  
 Picture 17B : Hydraulics electrical remote control, Triomix 2-2000  
 Illustration 17B : Commande électrique: système hydraulique, Triomix 2-2000

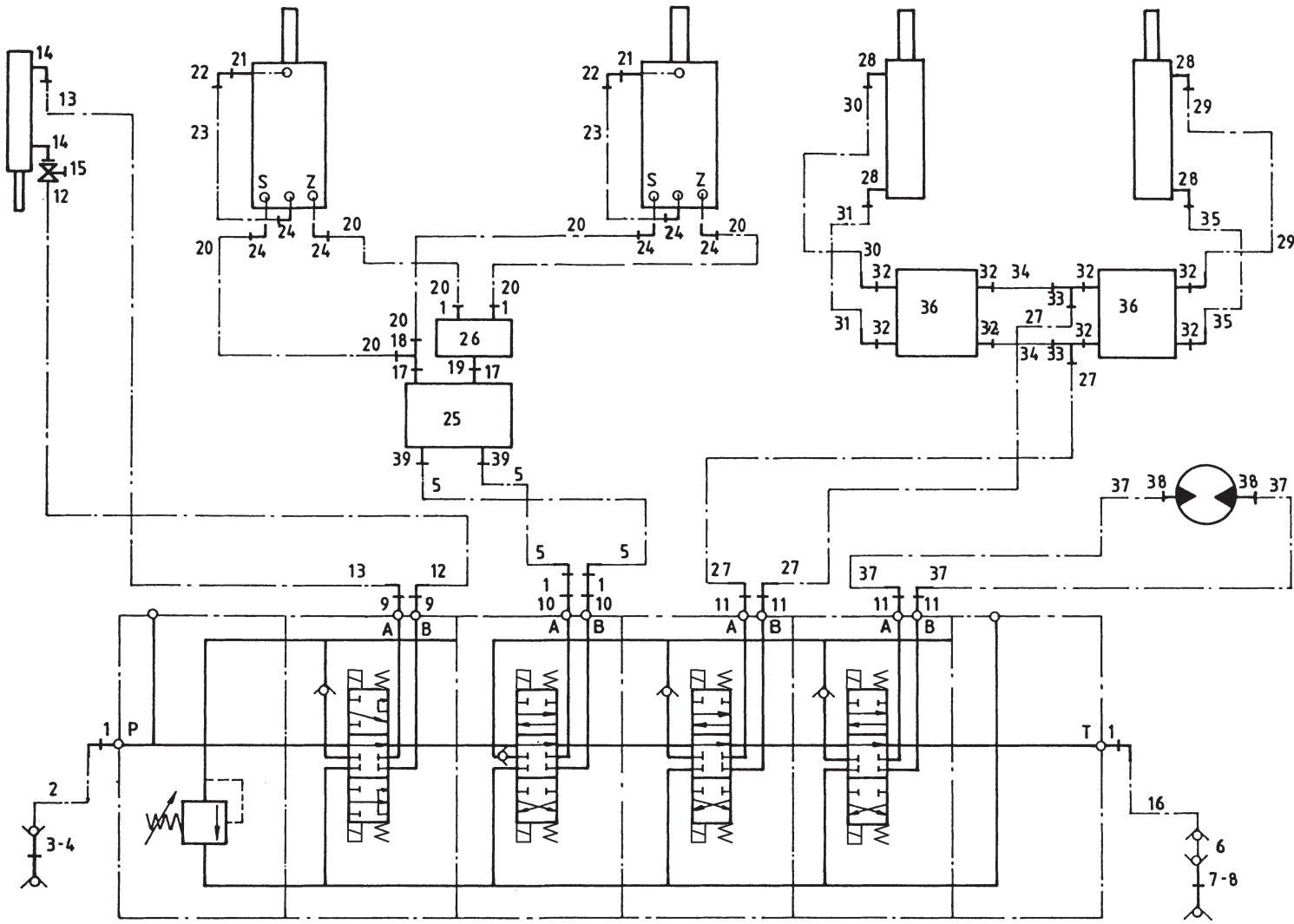


Bestelnummer  
 Bestellnummer  
 Ordernummer  
 Num. a commander

41	53319	1
42	32589	1
43	53457	1

**92197/3**

Afbeelding 17C : Slangenschema elektrische bediening, Triomix S 2-1200 / 1600 / 2000  
 Abbildung 17C : Hydraulik Plan elektrische Fernbedienung, Triomix S 2-1200 / 1600 / 2000  
 Picture 17C : Hydraulics electrical remote control, Triomix S 2-1200 / 1600 / 2000  
 Illustration 17C : Commande électrique: système hydraulique, Triomix S 2-1200 / 1600 / 2000

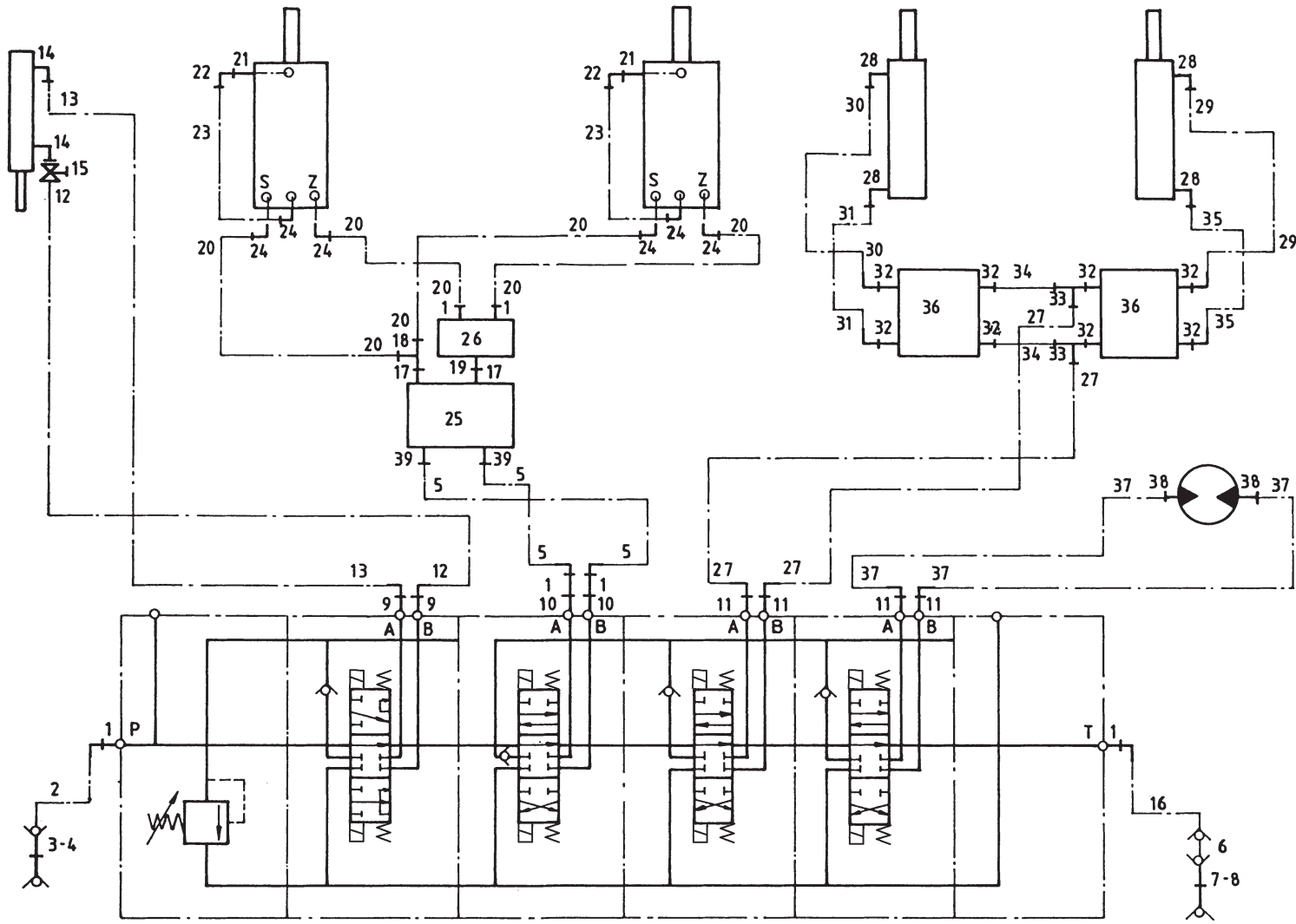


Bestelnummer  
 Bestellnummer  
 Ordernummer  
 Num. a commander

1	X50138	4
2	W52669	1 5/8" 4100 RH
3	53303	1 Red
4	53315	1
5A	W52668	2 5/8" 3800 RH 1200
5B	W52729	2 5/8" 4800 RH 1600 / 2000
6	53250	1
7	53326	1 Blue
8	53309	1
9	X50114	2
10	50133	2
11	X50102	4
12A	W50639	1 1/4" 1400 RH 1200
12B	W50897	1 1/4" 1560 RH 1600 / 2000
13	W50758	1 1/4" 2100 RH
14	X50107	2
15	51027	1
16	W52668	1 5/8" 3800 RH
17	50273	2
18	X50312	1
19	50289	1
20A	W52687	4 5/8" 1900 RH 1200
20B	W52636	4 5/8" 2200 RH 1600 / 2000
21	50139	2
22	50418	2
23A	52679	2 1200 / 1600
23B	52755	2 2000
24	X50140	6
25	53457	1
26	53471	1
27	W50917	2 1/2" 770 RH
28	X50101	4
29A	W50748	1 1/2" 2200 RH 1200
29B	W50768	1 1/2" 3000 RH 1600 / 2000
30A	W50668	1 1/2" 4000 RH 1200
30B	W50901	1 1/2" 4770 RH 1600 / 2000
31A	W50768	1 1/2" 3000 RH 1200
31B	W50668	1 1/2" 4000 RH 1600 / 2000
32	X50116	8
33	50303	2

**92197/3**

- Afbeelding 17C : Slangenschema elektrische bediening, Triomix S 2-1200 / 1600 / 2000  
 Abbildung 17C : Hydraulik Plan elektrische Fernbedienung, Triomix S 2-1200 / 1600 / 2000  
 Picture 17C : Hydraulics electrical remote control, Triomix S 2-1200 / 1600 / 2000  
 Illustration 17C : Commande électrique: système hydraulique, Triomix S 2-1200 / 1600 / 2000



Bestellnummer  
 Bestellnummer  
 Ordernummer  
 Num. a commander

34	52650	2	
35A	W50805	1	½" 1400 RH 1200
35B	W50748	1	½" 2200 RH 1600 / 2000
36	53470	2	
37A	W50973	2	½" 400 RH 1200 / 1600
37B	W50688	2	½" 600 RH 2000
38	X50117	2	
39	X50273	2	

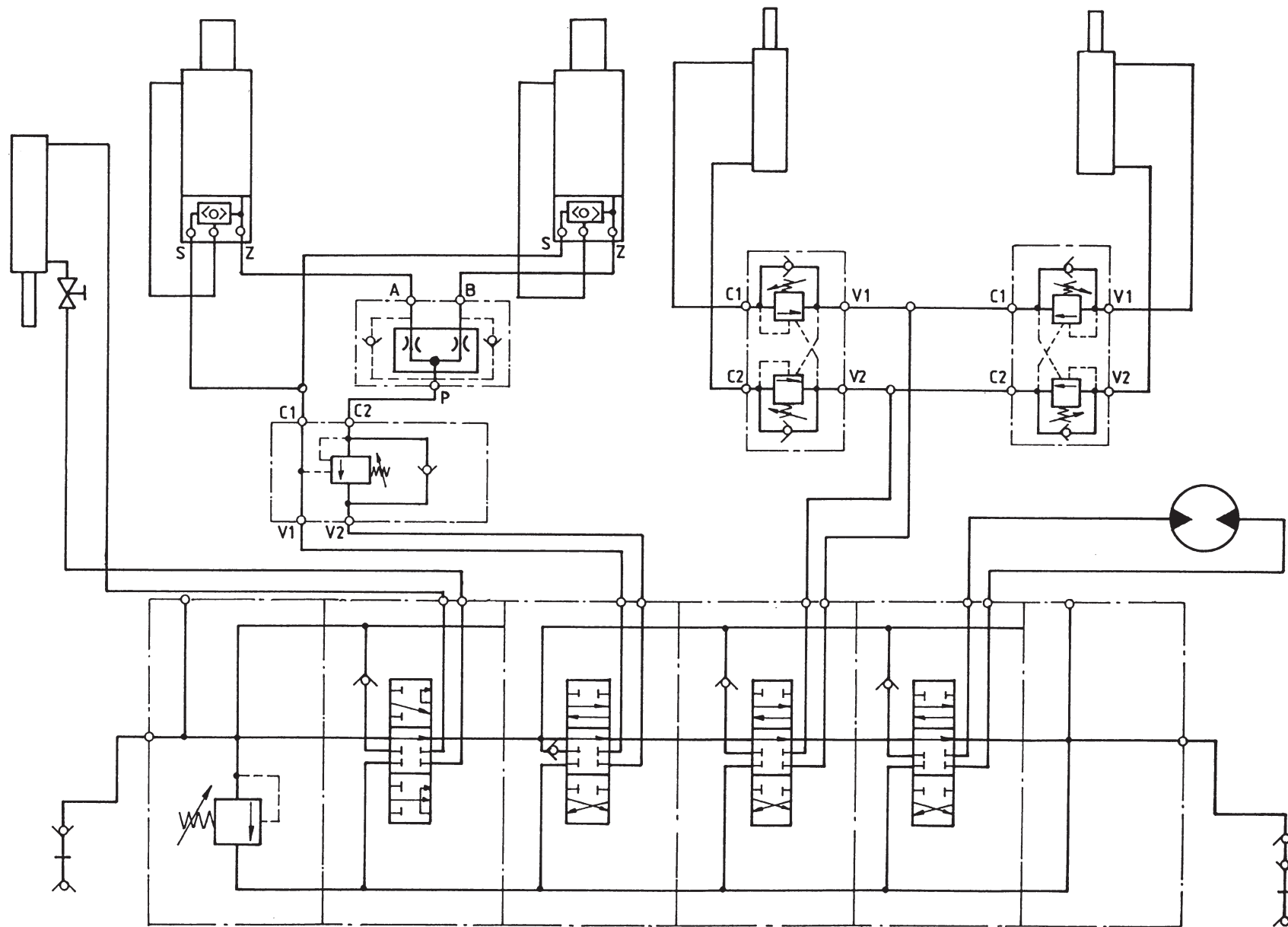
92197/3

Afbeelding 18 : Hydraulisch schema Triomix S-2

Abbildung 18 : Hydraulik Plan Triomix S-2

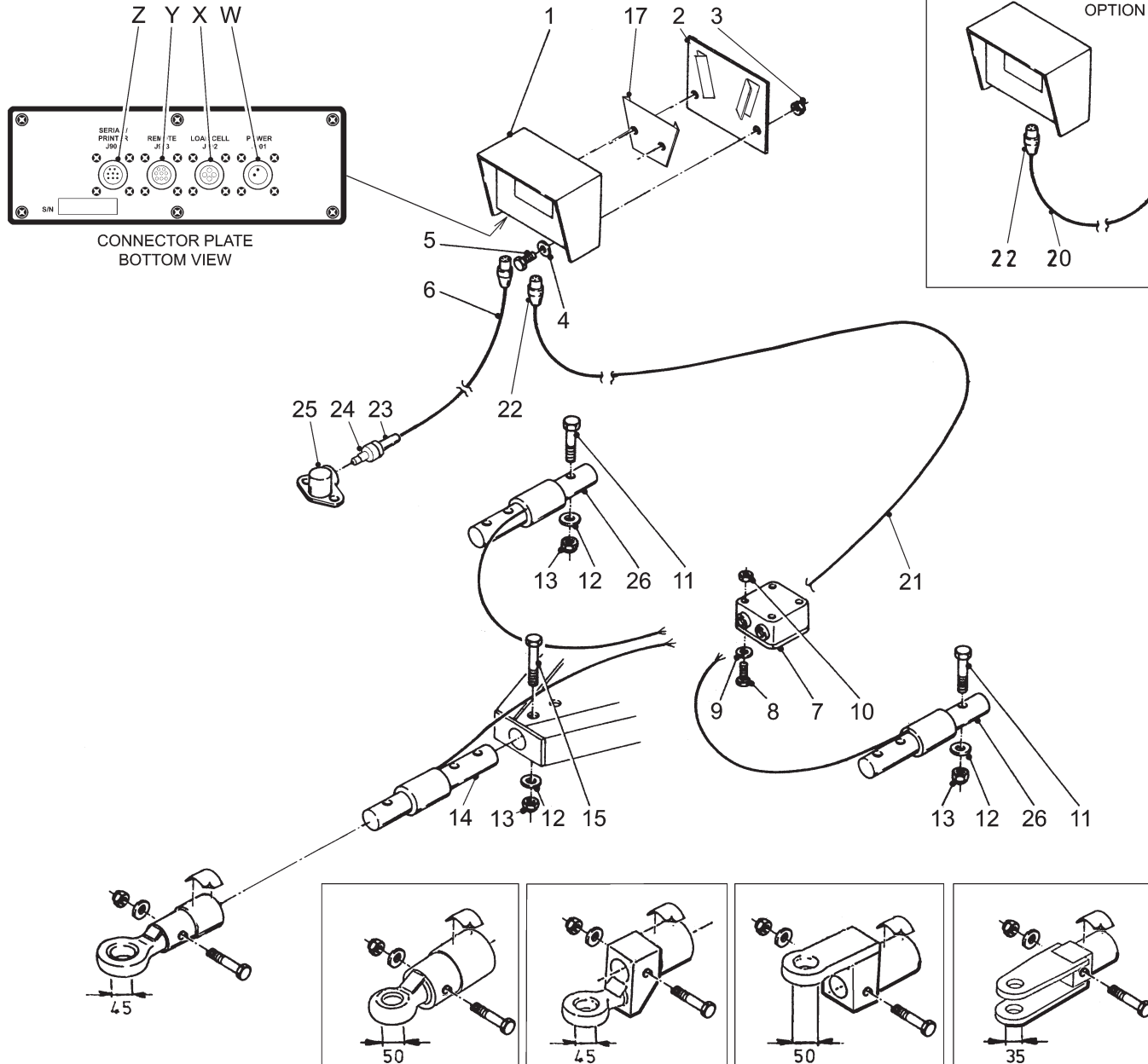
Picture 18 : Hydraulics scheme Triomix S-2

Illustration 18 : Système hydraulique Triomix S-2



**92197/3**

Afbeelding 19 : Elektronisch weegsystem  
 Abbildung 19 : Elektronische Waage  
 Picture 19 : Electronic weighing system  
 Illustration 19 : Pesée électronique

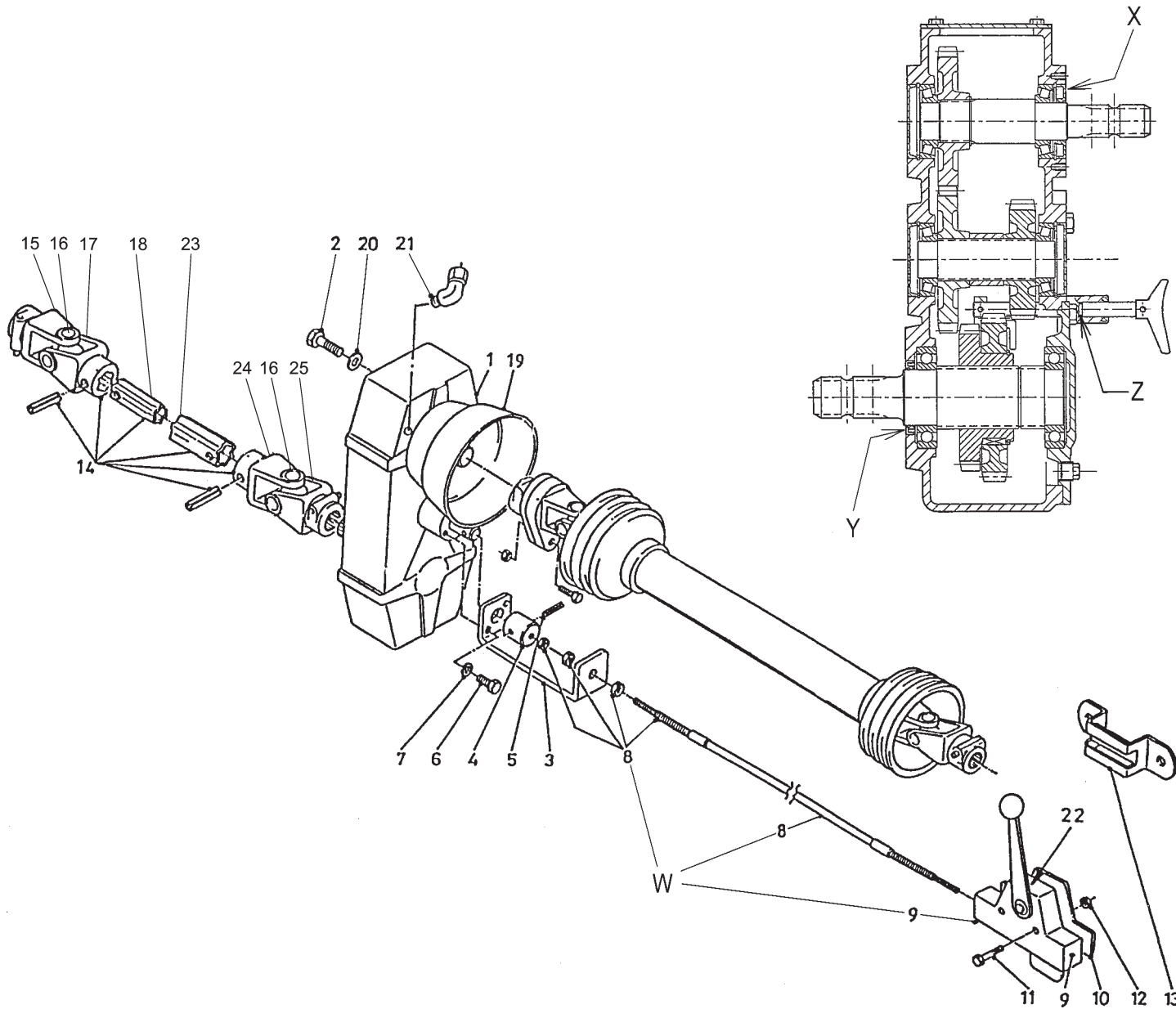


Bestellnummer  
 Bestellnummer  
 Ordernummer  
 Num. a commander

1A	94007	1	EZ 2000
1B	90977	1	EZ 2000 View
1C	94028	1	EZ 2000 R/S
1D	94029	1	EZ 2000 View R/S
1E	94075	1	EZ 3200
1F	94076	1	EZ 3200 View
1G	94077	1	EZ 3200 R/S
1H	94078	1	EZ 3200 View R/S
2	40503	1	
3	86206	2	M6
4	85106	2	M6
5	80621	2	M6 x 20
6	90483	1	L=3000 Cable complete
7	90482	1	Box + cable complete
8	84445	4	M5 x 20
9	85105	4	M5
10	86205	4	M5
11	82014	4	M20 x 140 12.9
12	85020	6	M20
13	86220	6	M20
14	90447	1	Ø63.5
15	82013	1	M20 x 130 12.9
17	40504	1	
20	94448	1	L=3000
21	90719	1	L=5000
22A	05506	1	J901
22B	05507	1	J902
22C	05508	1	J903
22D	05509	1	J904
23	98239	1	
24	98238	1	
25	98237	1	
26	90841	2	Ø89
W	05389	1	J901
X	05390	1	J902
Y	05510	1	J903
Z	05511	1	J904

**92197/3**

Afbeelding 20A : Vertragskast Triomix S 2-1200 serie →| 03  
 Abbildung 20A : Reduziergetriebe Triomix S 2-1200 Serie →| 03  
 Picture 20A : Reduction gearbox Triomix S 2-1200 serie →| 03  
 Illustration 20A : Boîte réductrice Triomix S 2-1200 série →| 03



93010F/1

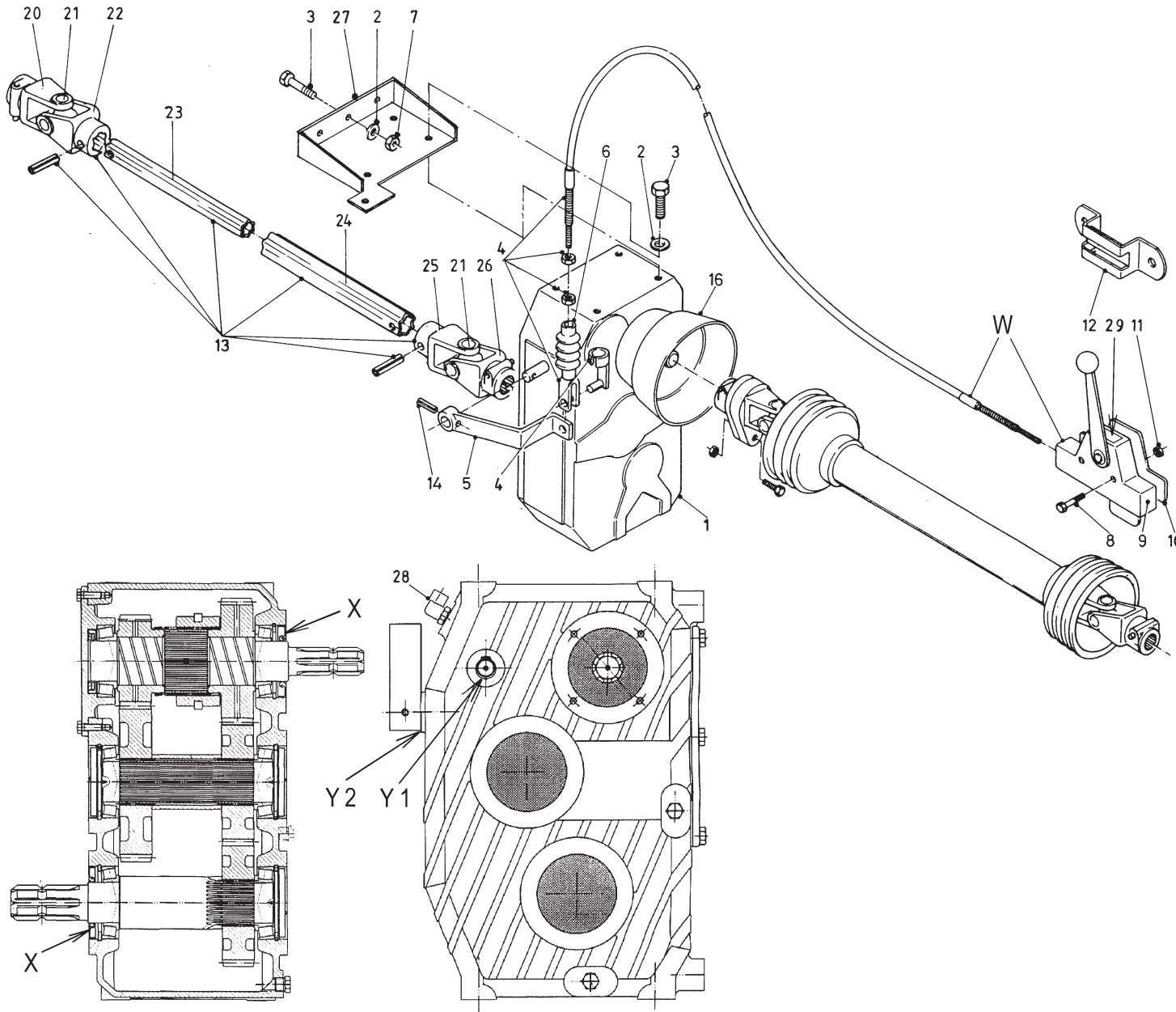
Bestelnummer  
 Bestellnummer  
 Ordernummer  
 Num. a commander

1	90911	1	GB
2	81445	4	M14 x 45
3	25775	1	
4	31781	1	
5	88027	1	Ø 6 x 26
6	80831	2	M8 x 30
7	85008	2	M8
8	79051	1	L=3000, Yellow
9	90770	1	
10	10525	1	
11	80630	2	M6 x 30
12	86206	2	M6
13	20199	1	
14	90627	1	1 <sup>3</sup> / <sub>8</sub> - 6 / 1 <sup>3</sup> / <sub>4</sub> - 6
15	90563	1	1 <sup>3</sup> / <sub>8</sub> - 6
16	90561	2	
17	90606	1	
18	90933	1	
19	90499	1	
20	85014	1	M14
21	50550	1	90°
22	91336	1	
23	90934	1	
24	90607	1	
25	90603	1	1 <sup>3</sup> / <sub>4</sub> - 6
W	90121	1	Yellow
X	70170	1	40 x 80 x 10
Y	70169	1	60 x 80 x 10
Z	78144	1	10.77 x 2.62/90

93010FL/1/1

**92197/3**

Afbeelding 20B : Vertragskast Triomix S 2-1600 serie →| 02  
 Abbildung 20B : Reduziergetriebe Triomix S 2-1600 Serie →| 02  
 Picture 20B : Reduction gearbox Triomix S 2-1600 serie →| 02  
 Illustration 20B : Boîte réductrice Triomix S 2-1600 série →| 02



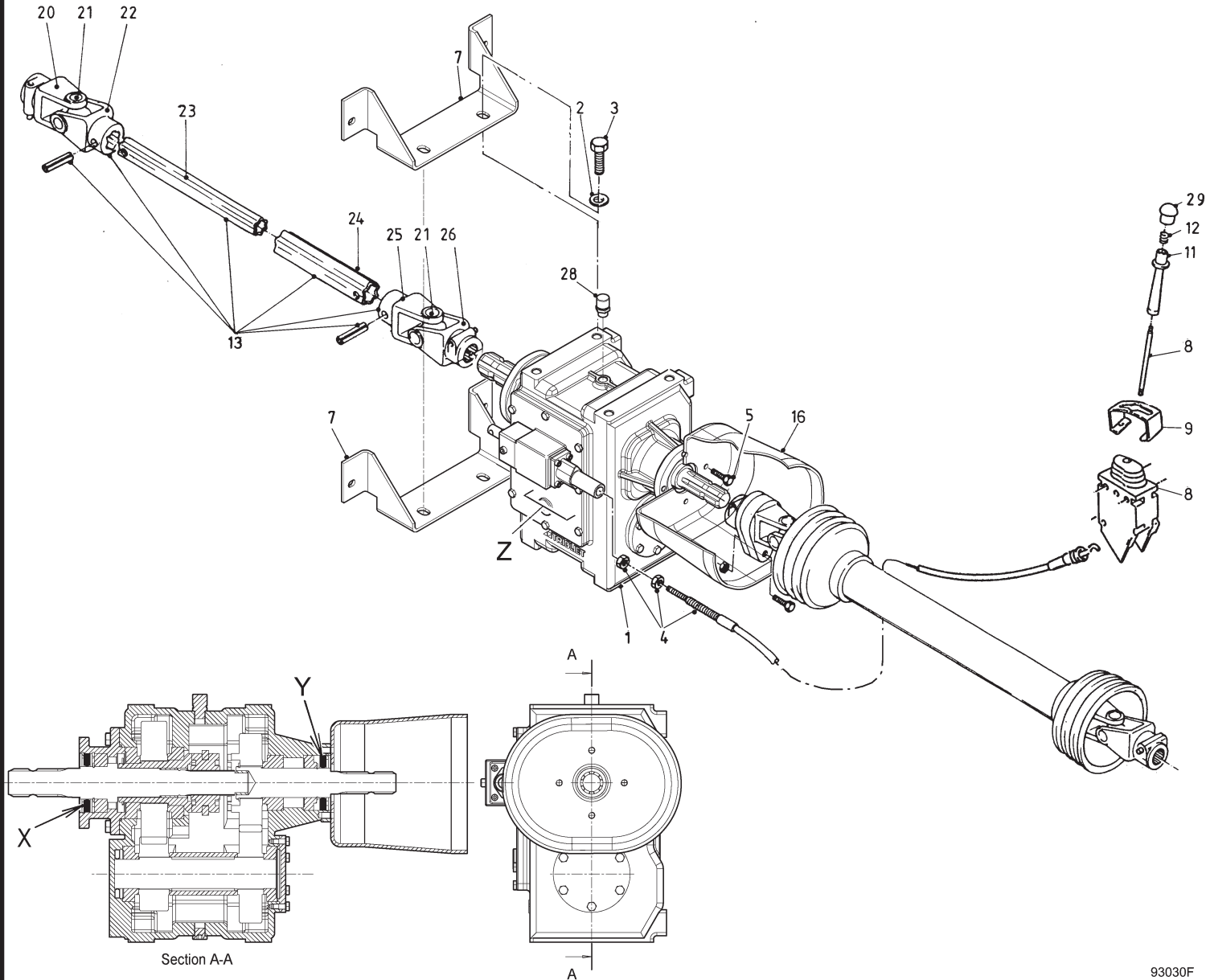
Bestellnummer  
 Bestellnummer  
 Ordernummer  
 Num. a commander

1	94031	1	GB 1 <sup>3</sup> / <sub>4</sub> - 6
2	85116	7	M16
3	81641	7	M16 x 40
4A	79051	1	L=3000 Yellow
4B	79099	1	L=3750 Black
5	12862	1	GB
6	90280	1	
7	86216	3	M16
8	80630	2	M6 x 60
9A	90770	1	Yellow
9B	94042	1	Black
10	21277	1	
11	86206	2	M6
12	20199	1	
13	90627	1	1 <sup>3</sup> / <sub>8</sub> - 6 / 1 <sup>3</sup> / <sub>4</sub> - 6
14	88030	1	Ø6 x 30
16	90499	1	
20	90563	1	1 <sup>3</sup> / <sub>8</sub> - 6
21	90561	2	
22	90606	1	
23	90933	1	L=1500
24	90934	1	L=1500
25	90607	1	
26	90608	1	1 <sup>3</sup> / <sub>4</sub> - 6
27	12861	1	GB
28	50276	1	45°
29	91336	1	
W1	90121	1	Yellow
W2	94041	1	Black
X	70171	3	50 x 90 x 10 GB
Y1	78122	1	Ø17.17x1.78/70 GB
Y2	70178	1	20 x 30 x 5 GB



**92197/3**

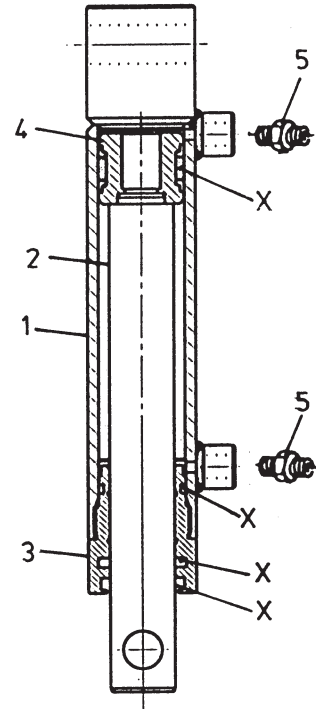
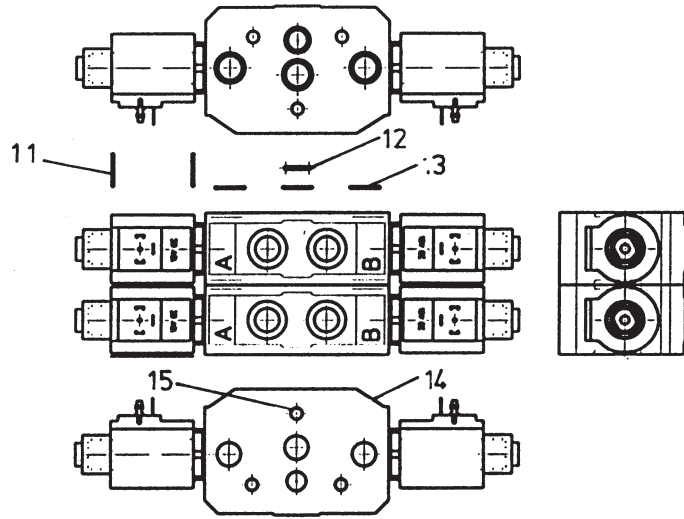
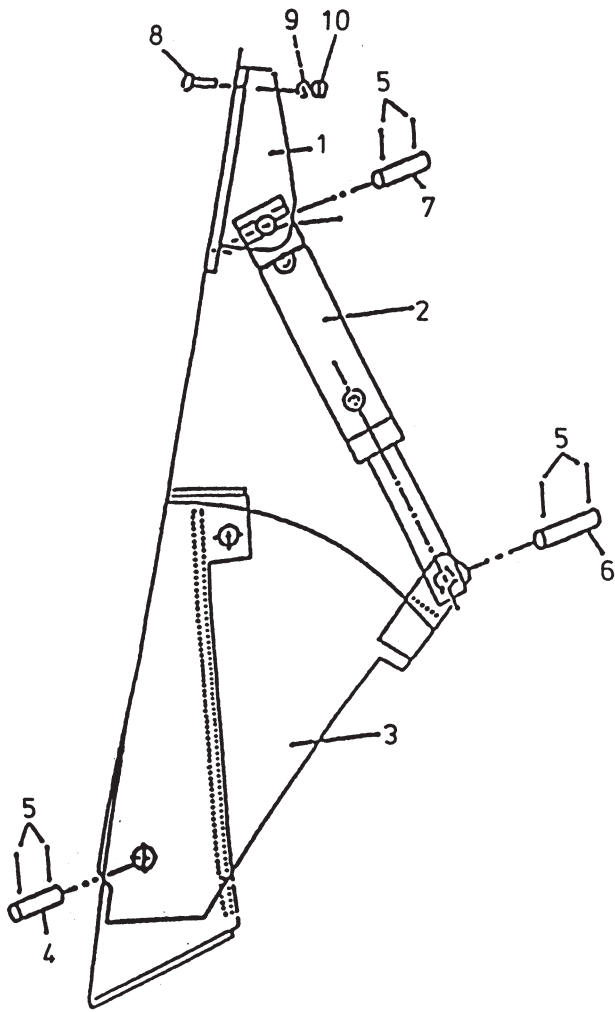
Afbeelding 20C : Vertragskast Triomix(S) 2-1200 serie |→ 04, Triomix(S) 2-1600 / 2000 serie |→ 03  
 Abbildung 20C : Reduziergetriebe Triomix(S) 2-1200 Serie |→ 04, Triomix(S) 2-1600 / 2000 Serie |→ 03  
 Picture 20C : Reduction gearbox Triomix(S) 2-1200 serie |→ 04, Triomix(S) 2-1600 / 2000 serie |→ 03  
 Illustration 20C : Boîte réductrice Triomix(S) 2-1200 série |→ 04, Triomix(S) 2-1600 / 2000 série |→ 03



Bestellnummer		Bestellnummer	
Ordernummer		Ordernummer	
Num. a commander		Num. a commander	
1A	94385	1	1 3/8 - 6 / 1 3/4 - 6 1200
1B	94384	1	1 3/4 - 6 / 1 3/4 - 6 1600 / 2000
2	85116	4	M16
3	81641	4	M16 x 40
4A	79060	1	L=3000
4B	79065	1	L=5000
5	81012	4	M10 x 12
7	44175	2	
8	53478	1	
9	44223	1	
11	60395	1	
12	65090	1	
13	90627	1	1 3/8 - 6 / 1 3/4 - 6
16	90499	1	
20	90563	1	1 3/8 - 6
21	90561	2	
22	90606	1	
23	90933	1	L=1500
24	90934	1	L=1500
25	90607	1	
26	90608	1	1 3/4 - 6
28	50276	1	45°
29	60396	1	
X	70171	1	50 x 90 x 10
Y	70172	1	45 x 85 x 10
Z	53231	1	

**92197/3**

Afbeelding 21 : Hydraulische bediening conframes  
 Abbildung 21 : Hydraulische Fernbedienung Gegenschneide  
 Picture 21 : Hydraulic control counter knife  
 Illustration 21 : Contre couteaux: commande hydraulique



Bestelnummer  
 Bestellnummer  
 Ordernummer  
 Num. a commander

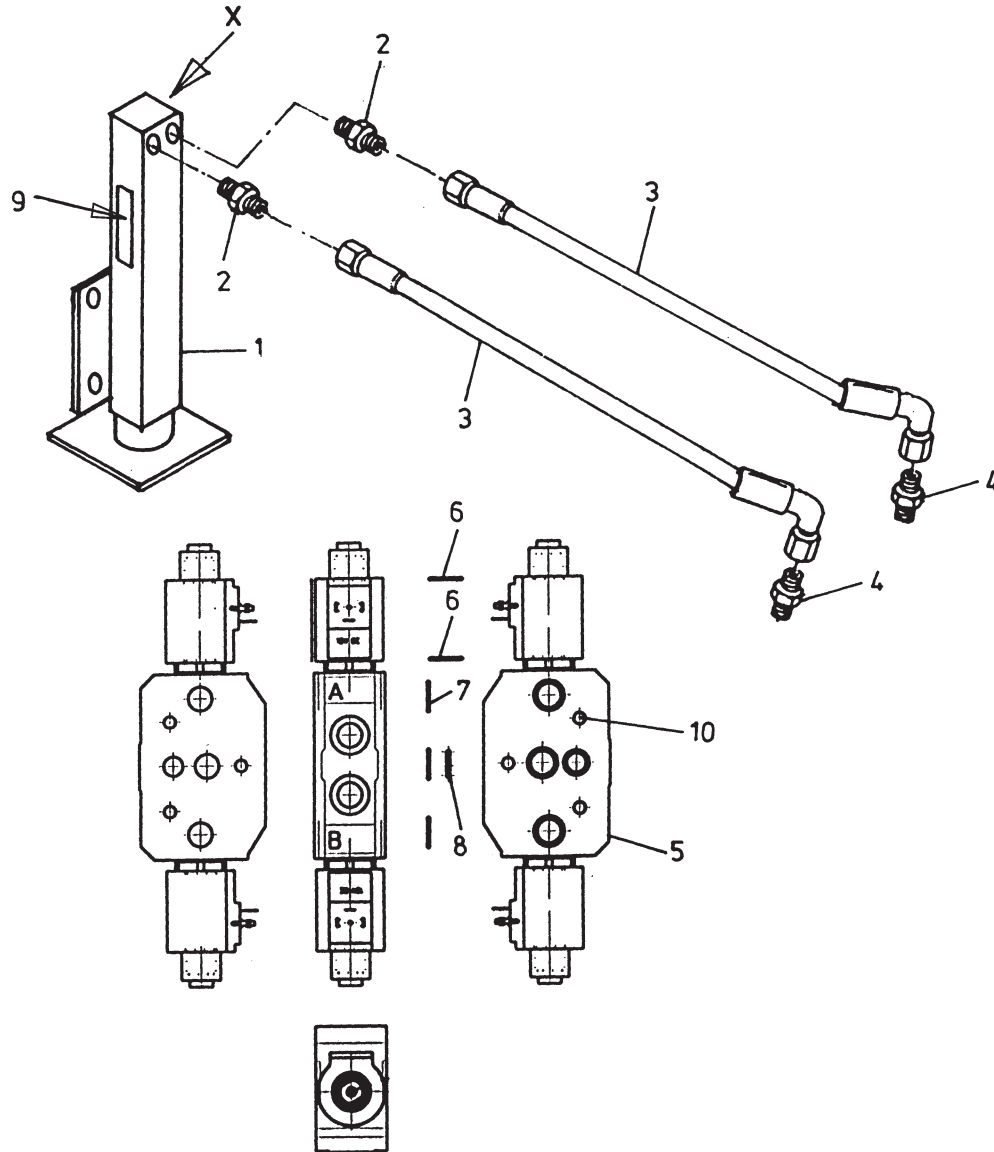
1	12043	1	
2	51196	1	
3	12039	1	
4	25332	1	
5	88239	6	Ø5 x 40
6	25607	1	
7	25606	1	
8	84808	2	M12 x 30
9	85112	2	M12
10	86212	2	M12
11	78062	4	18.77 x 1.78/70
12	78133	1	14 x 1.78/70
13	78122	3	17.17 x 1.78/70
14	53280	1	
15	84044	3	M6 x 275

**51196 H = 110**

1	12843	1	
2	32207	1	
3	31460	1	
4	30860	1	
5	X50104	2	
X	05309	1	

**92197/3**

Afbeelding 22 : Hydraulische bediening steunpoot  
 Abbildung 22 : Hydraulische Fernbedieung Stützfuß  
 Picture 22 : Hydraulic control support  
 Illustration 22 : Béguille: commande hydraulique

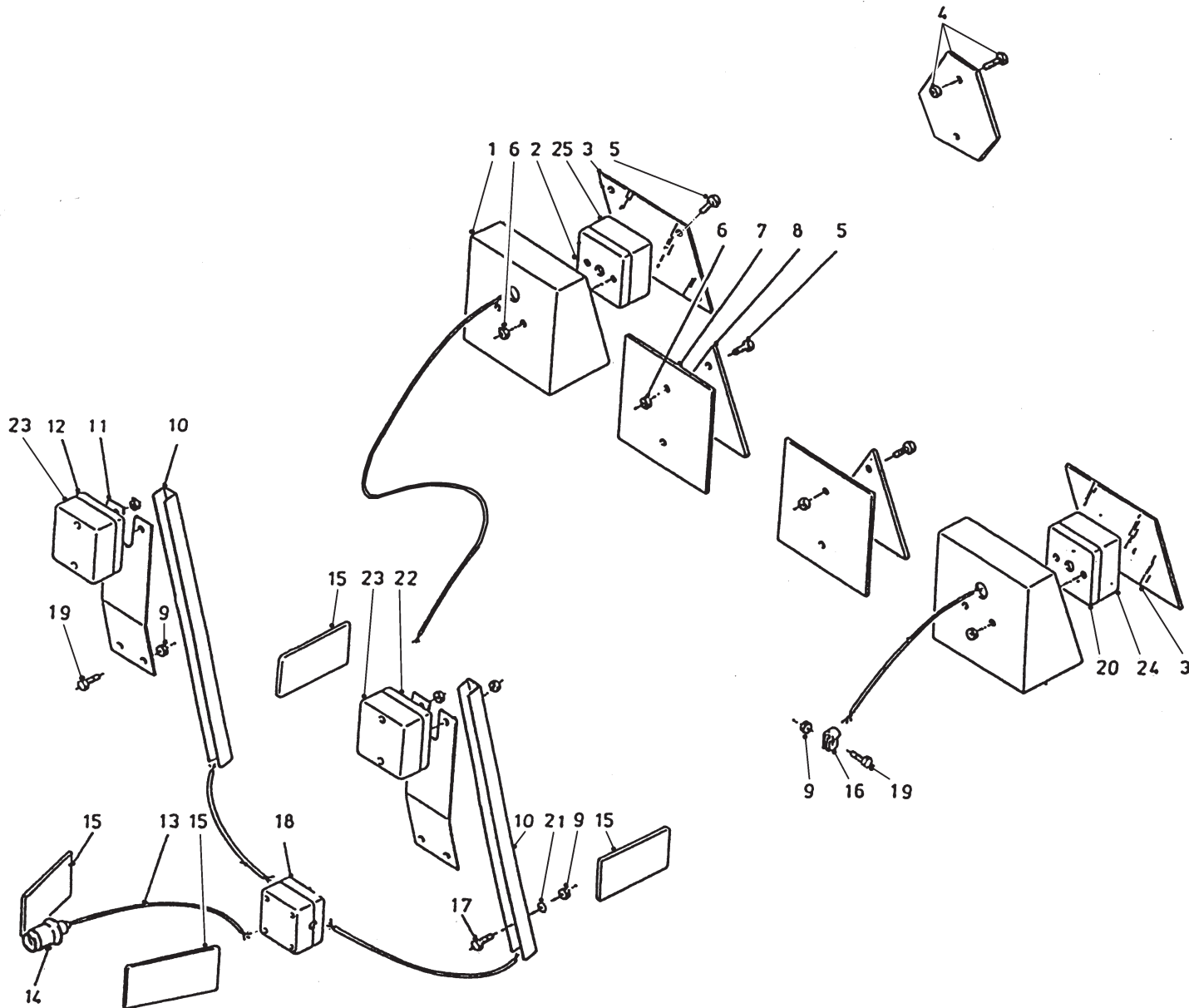


Bestelnummer  
 Bestellnummer  
 Ordernummer  
 Num. a commander

1	12029	1
2	X50124	2
3	W50956	2 1/4" 4200 RH
4	X50114	2
5	53280	1
6	78062	4 18.77 x 1.78/70
7	78122	3 17.17 x 1.78/70
8	78133	1 14 x 1.78/70
9	91334	1
10	84045	3 M6 x 240

**92197/3**

Afbeelding 23 : Verlichtingset  
 Abbildung 23 : Beleuchtungssatz  
 Picture 23 : Lighting set  
 Illustration 23 : Jeu d'éclairage

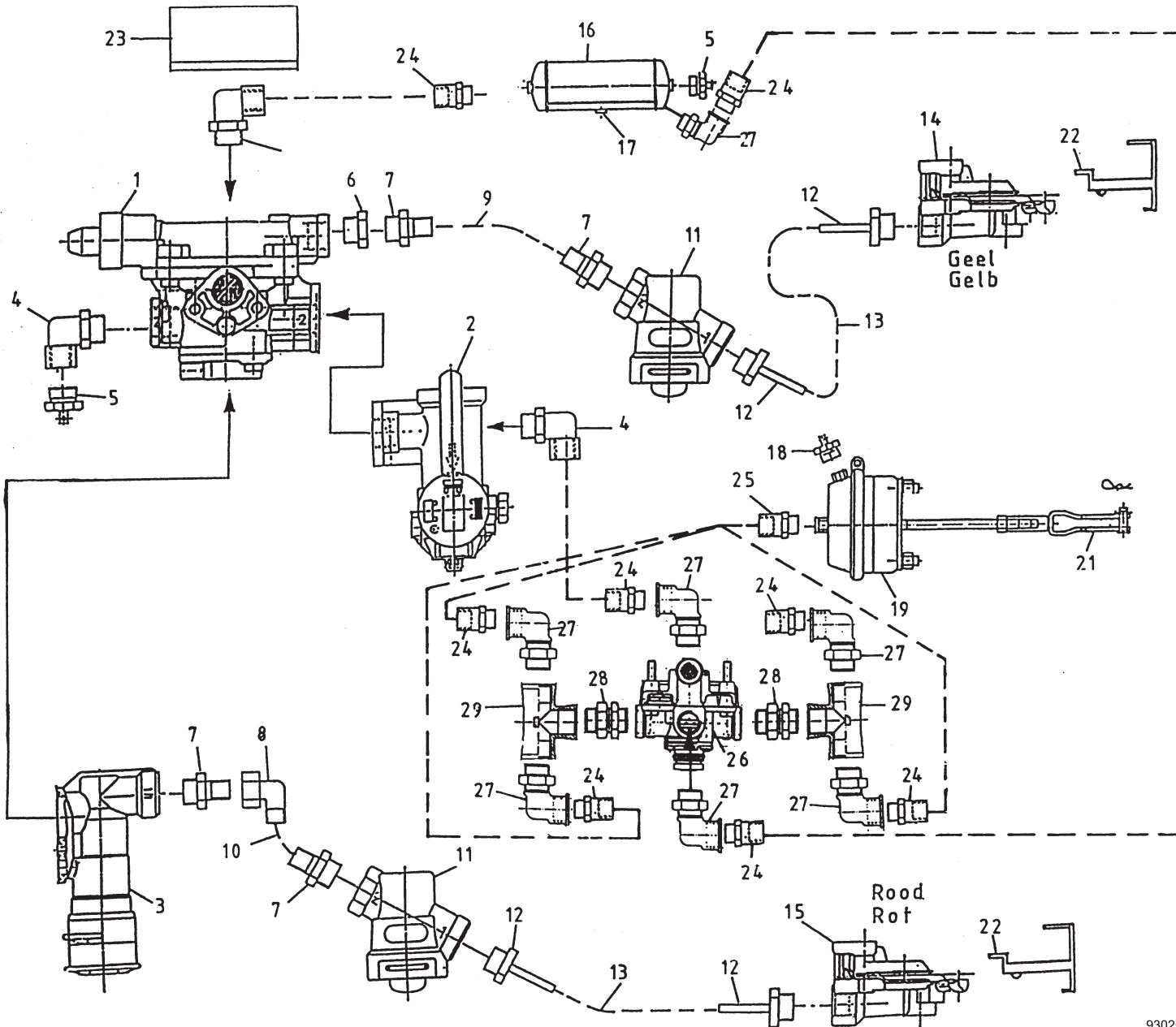


Bestelnummer  
 Bestellnummer  
 Ordernummer  
 Num. a commander

1	12294	2	
2	98139	1	Behind/Right
3	60321	2	
4	90411	1	
5	84134	12	M5 x 20
6	86205	12	M5
7	26528	2	
8	90410	2	
9	86206	16	M6
10	40607	2	
11	40581	2	
12	98138	2	Front/Right
13	98137	1	L=4m
14	98007	1	
15	90412	4	
16	90457	4	
17	80635	4	M6 x 35
18	98141	1	
19	80616	12	M6 x 16
20	98140	1	Behind/Left
21	85106	4	M6
22	98257	1	Front/Left
23	98258	2	Front/Left-Right
24	98259	1	Behind/Left
25	98260	1	Behind

**92197/3**

Afbeelding 24 : Pneumatisch remsysteem  
 Abbildung 24 : Druckluftbremse  
 Picture 24 : Air brake system  
 Illustration 24 : Freinage pneumatique

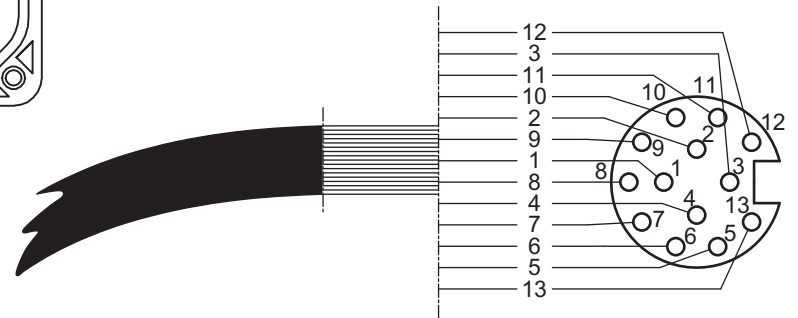
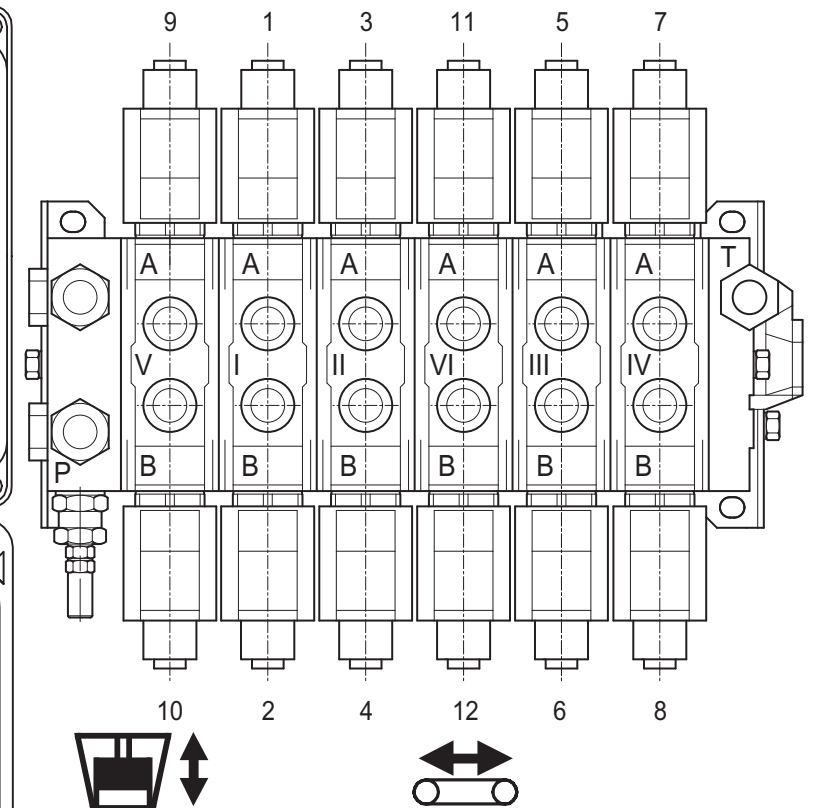
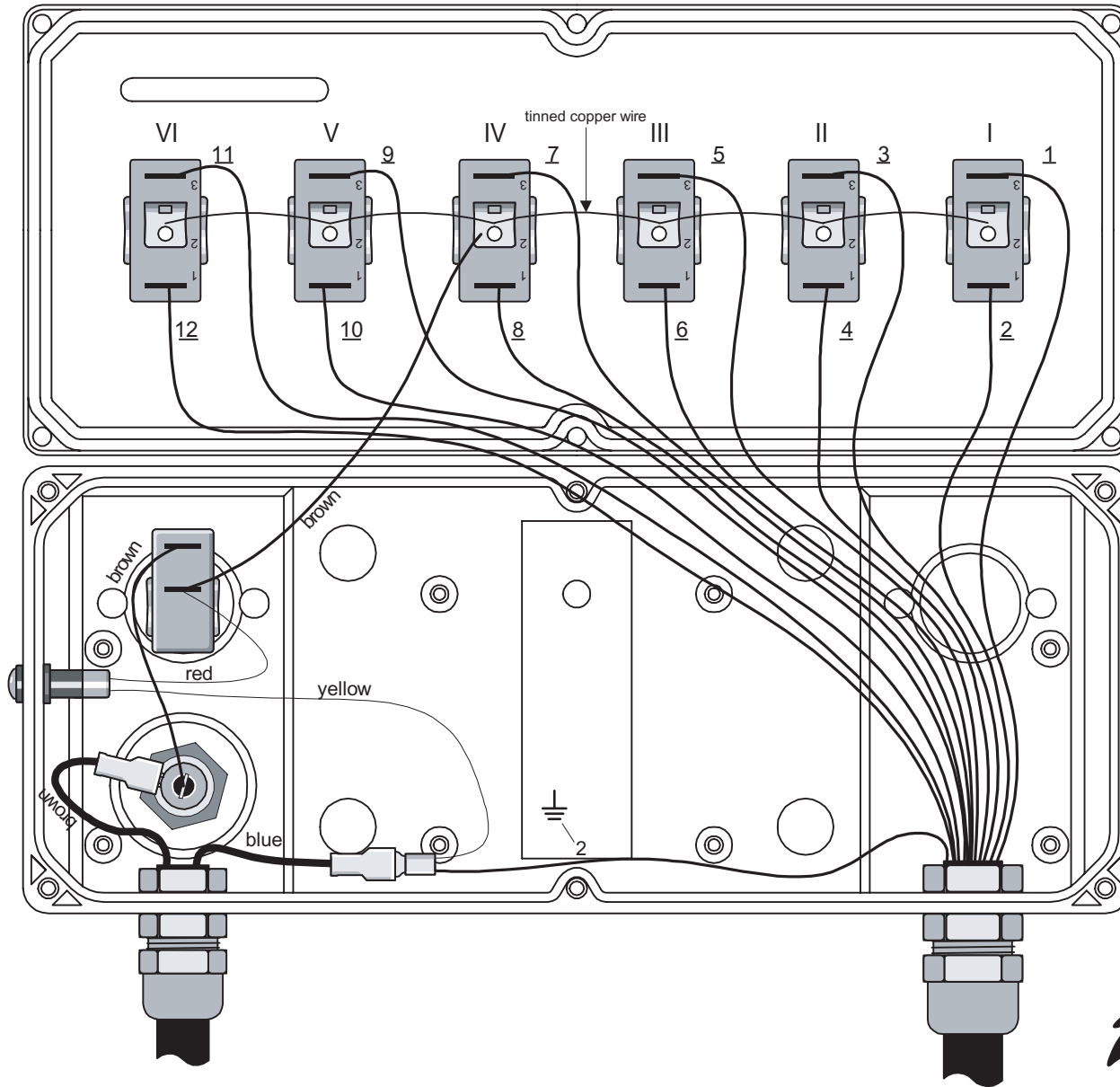


Bestelnummer  
 Bestellnummer  
 Ordernummer  
 Num. a commander

1	53339	1
2	53341	1
3	53340	1
4	50188	3
5	53344	2
6	50186	2
7	50111	4
8	50112	1
9	52610	1
10	52611	1
11	53338	2
12	53337	4
13	50990	2
14	53335	1
15	53336	1
16	94123	1
17	53342	1
18	53348	4
19	94015	4 20"
21	05388	4
22	90680	2
23	26531	1
24	50184	5
25	50185	4
26	53351	1
27	50188	6
28	50297	2
29	50298	2

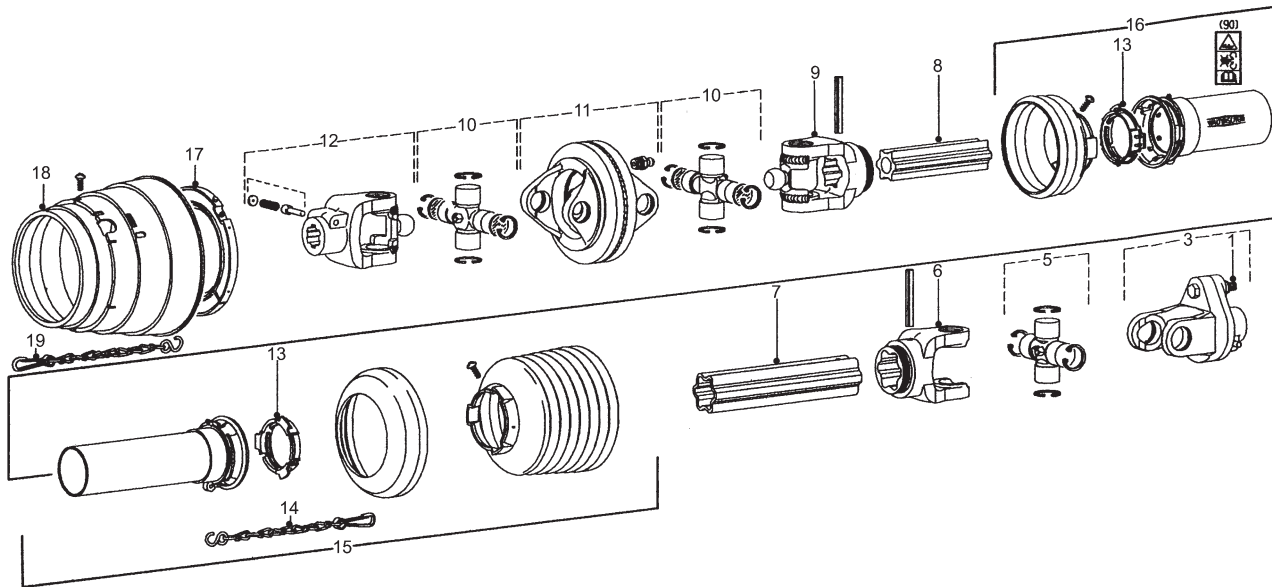
**92197/3**

- Afbeelding 25 : Elektrische bedieningskast en ventilaansluitschema
- Abbildung 25 : Elektrische Bedienungskasten und Ventilschaltplan
- Picture 25 : Electrical control box and valve scheme
- Illustration 25 : L'armoire de commande électrique et schéma de connection



**92197/3**

Afbeelding 26A : Aftakas Triomix(S) 2-1200  
 Abbildung 26A : Gelenkwelle Triomix(S) 2-1200  
 Picture 26A : PTO shaft Triomix(S) 2-1200  
 Illustration 26A : Arbre de prise de force Triomix(S) 2-1200



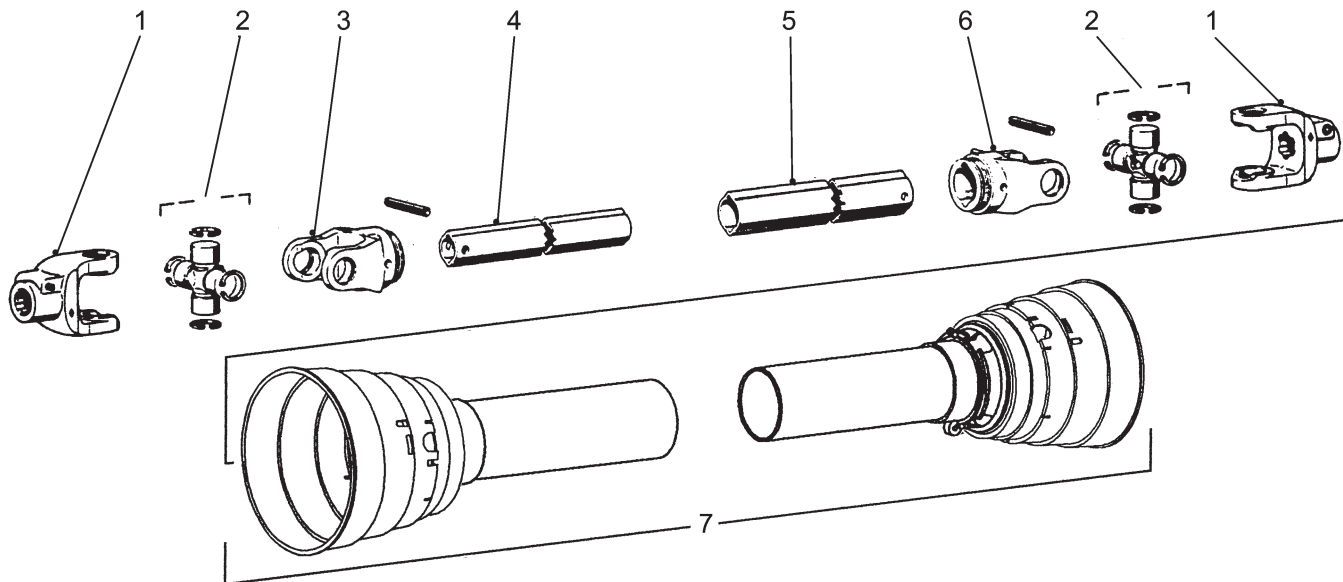
93004L

Bestelnummer  
 Bestellnummer  
 Ordernummer  
 Num. a commander

**90495 L=1210 WWE 2480**

1	80860	1	M8 x 60 8.8
3	94063	1	1 <sup>3</sup> / <sub>8</sub> - 6
5	90582	1	
6	94071	1	
7	94405	1	
8	94404	1	
9	94084	1	
10	94066	2	
11	90812	1	
12	90626	1	1 <sup>3</sup> / <sub>8</sub> - 6
13	90619	2	
14	90266	1	
15	94058	1	
16	94099	1	
17	94064	1	
18	94065	1	
19	94062	1	

93004LL3/1



93006L

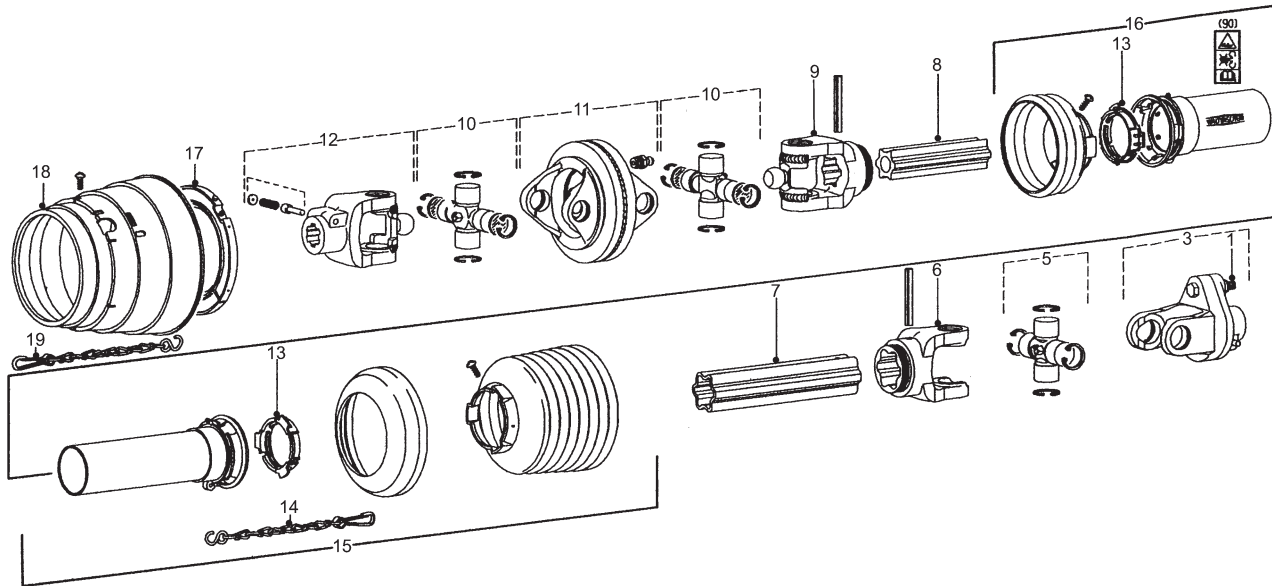
**94204 L=1050 W2400**

1	90730	2	1 <sup>3</sup> / <sub>8</sub> - 6
2	90729	2	
3	94231	1	
4	90958	1	
5	90959	1	
6	94232	1	
7	94334	1	Complete

93006LL1

**92197/3**

Afbeelding 26B : Aftakas Triomix(S) 2-1600 / 2000  
 Abbildung 26B : Gelenkwelle Triomix(S) 2-1600 / 2000  
 Picture 26B : PTO shaft Triomix(S) 2-1600 / 2000  
 Illustration 26B : Arbre de prise de force Triomix(S) 2-1600 / 2000



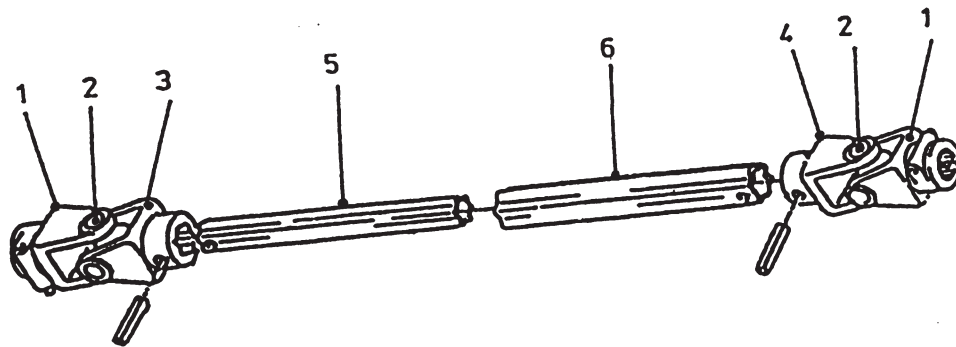
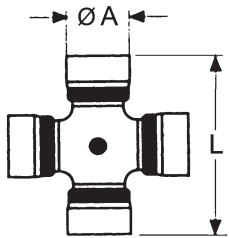
93004L

Bestellnummer  
 Bestellnummer  
 Ordernumber  
 Num. a commander

**90496 L=1210 WWE 2580**

1	81060	1	M10 x 60 8.8
3	90912	1	1 <sup>3</sup> / <sub>4</sub> - 6
5	90914	1	
6	90915	1	
7	94405	1	
8	94404	1	
9	90924	1	
10	94085	2	
11	90925	1	
12	90926	1	1 <sup>3</sup> / <sub>8</sub> - 6
13	90619	2	
14	90266	1	
15	94101	1	
16	94102	1	
17	94069	1	
18	94070	1	
19	94062	1	

93004LL4/1



93002L/3

**90903 L=1300 3036**

1	90562	2	1 <sup>3</sup> / <sub>4</sub> - 20
2	90561	2	A = Ø36 L = 89
3	90607	1	
4	90606	1	
5	90933	1	
6	90934	1	

93002LL2/1





Hinmanweg 19  
7575 BE Oldenzaal - Holland  
Postbus 134  
7570 AC Oldenzaal - Holland

e-mail: [info@trioliet.nl](mailto:info@trioliet.nl)  
<http://www.trioliet.nl>

Tel.: 0541 - 57 21 21 / (+) 31 - 541 - 57 21 21  
Fax: 0541 - 57 21 25 / (+) 31 - 541 - 57 21 25

Voor onderdelen / Für Ersatzteile / For spare parts / pour pièces de rechange

Tel.: 0541 - 57 21 36 / (+) 31 - 541 - 57 21 36  
Fax: 0541 - 57 21 40 / (+) 31 - 541 - 57 21 40