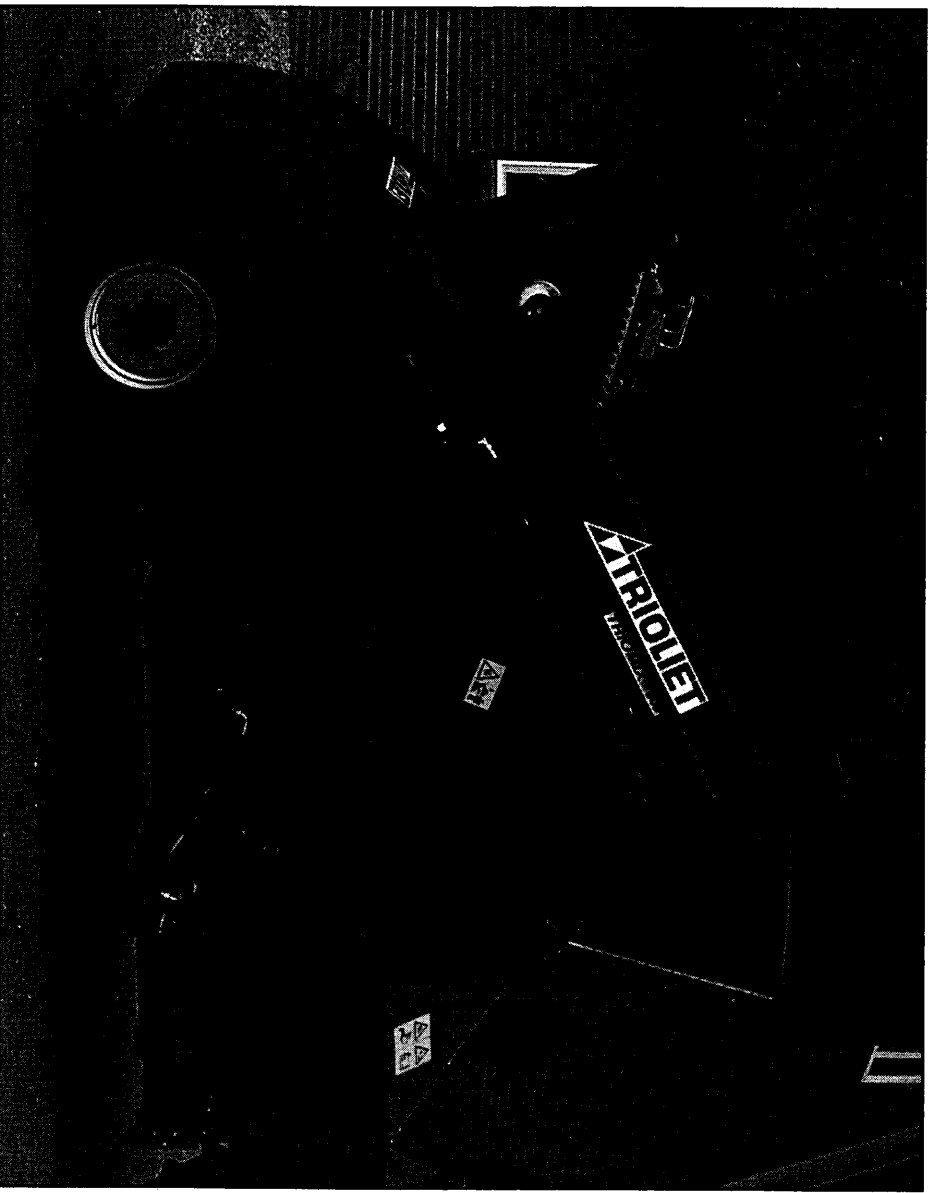




Trioliet Mullos

Mengdoseerwagen
Futter-, Misch- und Verteilwagen

TRIOMIX



Onderdelen- en Werkplaatshandboek
Ersatzteilliste und Werkstatthandbuch

Bestelnummer / Bestellnummer 92126/ 5

Geldig vanaf productieserie nr. / Gültig ab Prod. Series: No.: 01

INHOUDSOPGAVE

Afb.	1	Stickers
	2	Dissel
3A		Wielas met hydraulisch remsysteem 8m ³ / 10m ³ / 12m ³
3B		Wielas met hydraulisch remsysteem 14m ³
3C		Wielas ongeremd 8m ³ / 10m ³ / 12m ³
3D		Speciale wielen
4		Frame
5		Dwarsband
6A		Aandrijving en mengvijzel 8m ³ / 10m ³ / 12m ³
6B		Aandrijving en mengvijzel 14m ³
6C		Vijzelmessen
7A		Snij - Laadklep
7B		Afdichtingen
8A		Laadklepcilinder / Doseerlepilinder 8m ³ / 10m ³ / 12m ³
8B		Laadklepcilinder 14m ³
9A		Mastercilinder / Slavecilinder 8m ³ / 10m ³ / 12m ³
9B		Mastercilinder / Slavecilinder 14m ³
10A		Snijstelsysteem → I 03
10B		Snijstelsysteem I → 04
11		Slangen snijbord
12		Stuurblok inwendig
13		Achter- en zijmescilinder
14		Gelijkloopbewakingssysteem
15		Mechanische bediening
16		Elektrische bediening
17		Elektronische Weeginstallatie
18A		Vertragingskast 8m ³ / 10m ³ / 12m ³
18B		Vertragingskast 14m ³
19		Hydraulische bediening contrames
20		Hydraulische steunpoot
21		Verlichtingsset
22		Pneumatische beremming
23		Slangenschema mechanische bediening
24		Slangenschema elektrische bediening
25		Elektrische bedieningskast + schema
26A		Aftakas
26B		Aftakas

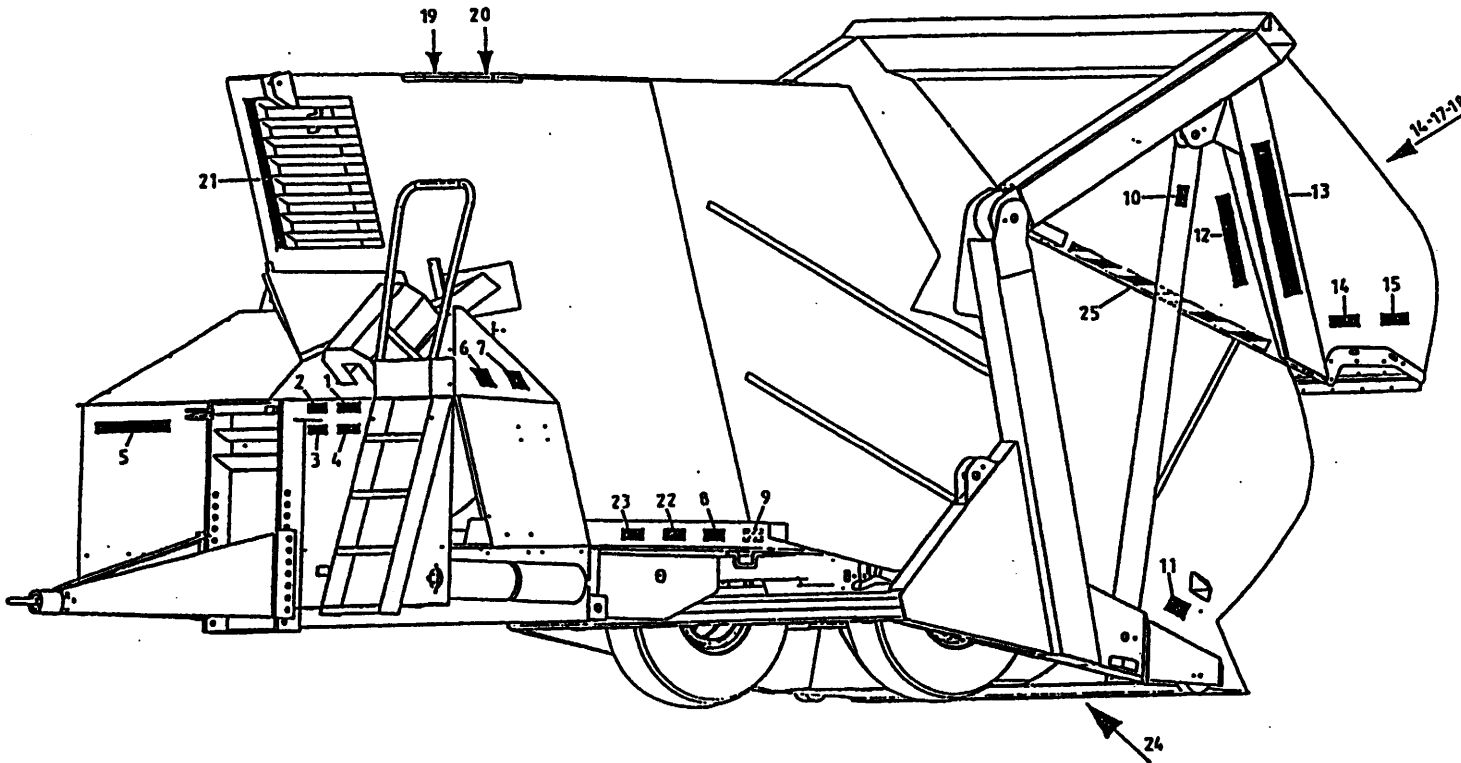
INHALTVERZEICHNIS

Abb.	1	Aufkleber
	2	Deichsel
3A		Radachse mit hydraulischer Bremse 8m ³ / 10m ³ / 12m ³
3B		Radachse mit hydraulischer Bremse 14m ³
3C		Radachse ohne Bremse 8m ³ / 10m ³ / 12m ³
3D		Spezielle Räder
4		Rahmen
5		Querförderband
6A		Schnecke und Antrieb 8m ³ / 10m ³ / 12m ³
6B		Schnecke und Antrieb 14m ³
6C		Schneckenmesser
7A		Schneid - Ladeklappe
7B		Abdichtungen
8A		Ladeklappezylinder / Auswurfschieberzylinder 8m ³ / 10m ³ / 12m ³
8B		Ladeklappezylinder / Auswurfschieberzylinder 14m ³
9A		Masterzylinder / Slavezylinder 8m ³ / 10m ³ / 12m ³
9B		Masterzylinder / Slavezylinder 14m ³
10A		Schneidvorrichtung → I 03
10B		Schneidvorrichtung I → 04
11		Schläuche Schneidschild
12		Steuerblock Innenseite
13		Heck- und Seitenzylinder
14		Synchronlaufüberwachungssystem
15		Mechanische Fernbedienung
16		Elektrische Fernbedienung
17		Elektronische Waage
18A		Untersetzungsgetriebe 8m ³ / 10m ³ / 12m ³
18B		Untersetzungsgetriebe 14m ³
19		Hydraulische Fernbedienung
20		Hydraulischer Stützfuß
21		Beleuchtungsatz
22		Druckluftbremse
23		Schaltpläne Mechanische Fernbedienung
24		Schaltpläne Elektrische Fernbedienung
25		Elektrische Bedienungskasten + Schaltpläne
26A		Zapfwelle
26B		Zapfwelle

92126/5

Afbeelding 1 : Stickers
 Abbildung 1 : Aufkleber

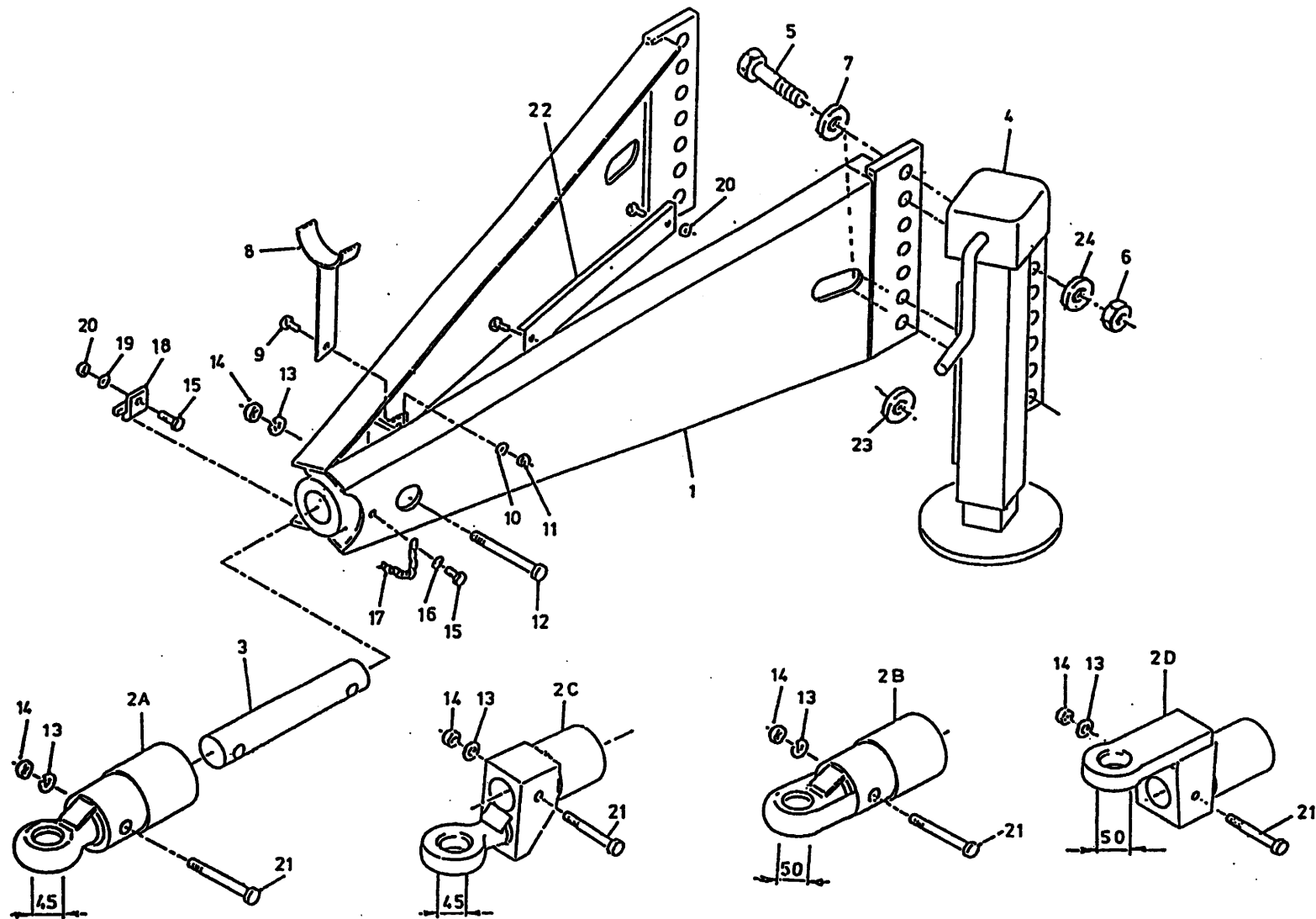
bestelnummer
 ordernummer
 Num. à commander
 Bestellnummer



1	91159	1	
2	91160	1	
3	91243	1	
4	91185	1	
5	91247	1	
6	91162	2	
7	91211	2	
8	91183	6	
9	91118	1	
10	91182	1	
11	91197	2	
12	91251	1	
13	91249	2	
14	91189	3	
15	91198	2	
17	91153	1	
18	91241	1	
19	91240	1	
20	91242	1	
21	91143	1	
22	91228	2	
23	91323	2	4.0 bar
24	91325	2	
25	91326	2	
26	91231	1	6 km

92126/5

Afbeelding 2 : Dissel
 Abbildung 2 : Deichsel



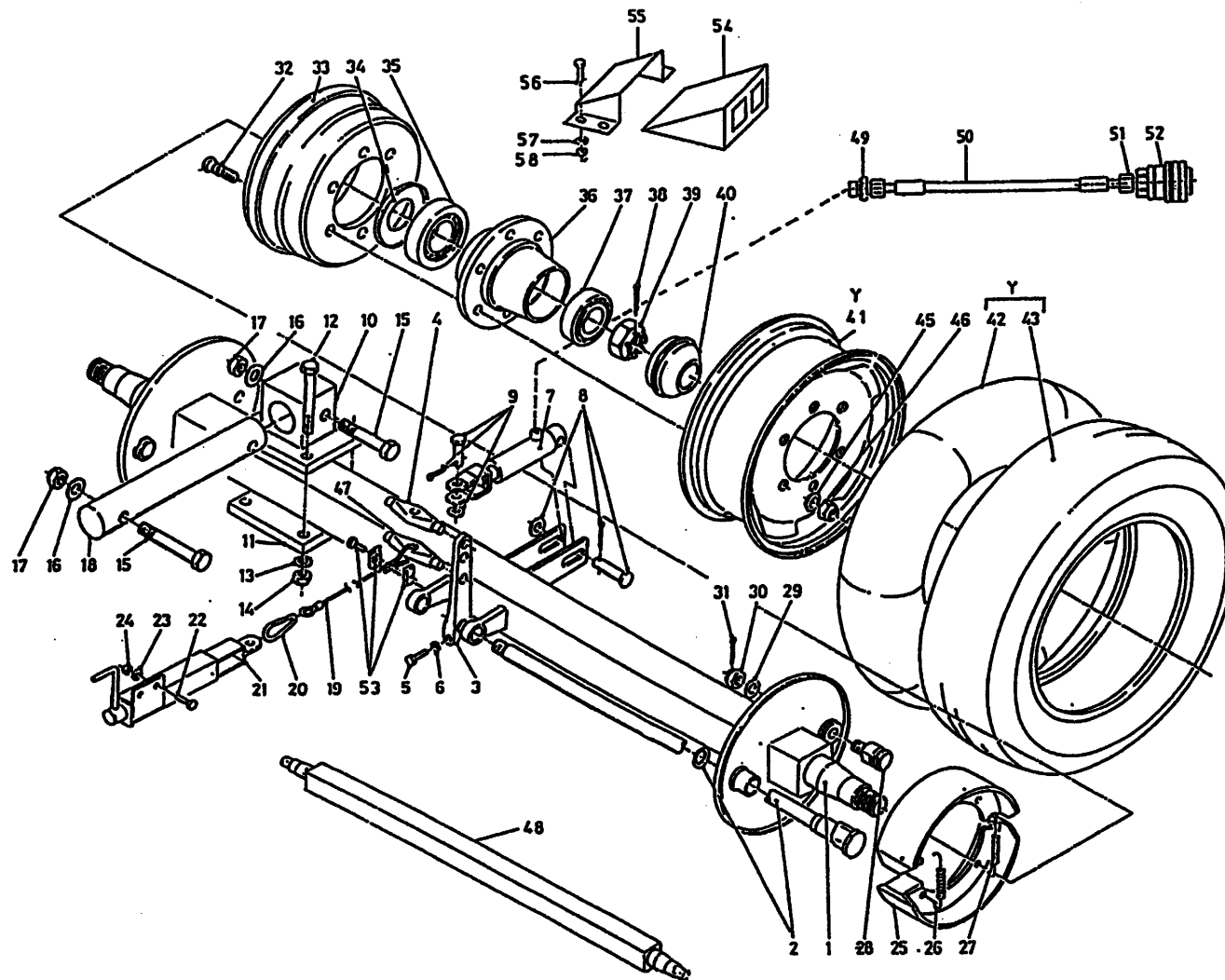
bestelnummer
 ordernummer
 Num. à commander
 Bestellnummer

1	11942	1
2A	12229	1 Ø 45
2B	12560	1 Ø 50
2C	12230	1 Ø 45
2D	12612	1 Ø 50
3	31746	1
4	11946	1
5A	82409	3 M24 x 90 8.8
5B	82470	2 M24x70 8.8
6	86224	5 M24
7	85124	5 M24
8	11709	1
9	81026	1 M10 x 25
10	85110	1 M10
11	86210	1 M10
12	82014	2 M20 x 140 12.9
13	85020	3 M20
14	86220	3 M20
15	80831	2 M8 x 30
16	85109	1 M8
17	39136	1
18	24528	1
19	85108	1 M8
20	86208	3 M8
21	82013	1 M20 x 130 12.9
22	40431	1
23	31627	1
24	85024	5 M24

92126/5

Afbeelding 3A : Wielas met hydraulisch remsysteem 8m³ / 10m³ / 12m³

Abbildung 3A : Radachse mit hydraulischer Bremse 8m³ / 10m³ / 12m³



bestelnummer
ordernummer
Num. à commander
Bestellnummer

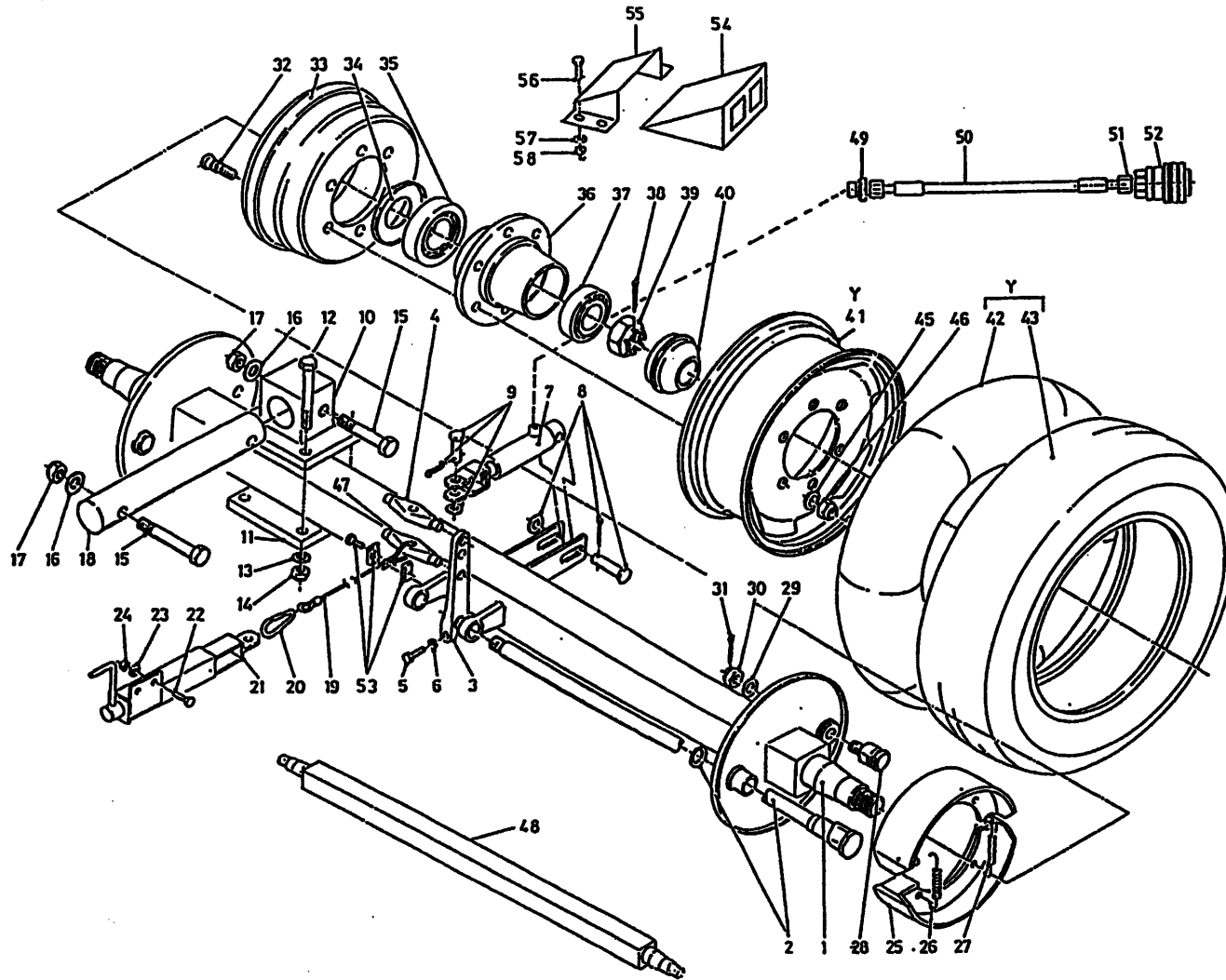
1	90487	1	
2	90508	2	
3	90507	2	
4	90506	1	
5	81060	2	M10 x 60
6	86110	2	M10
7	51110	1	
8	90514	1	
9	90515	1	
10	11945	2	
11	25221	2	
12	81615	8	M16 x 140 10.9
13	85016	8	M16
14	86516	8	M16
15	82013	4	M20 x 130 12.9
16	85020	4	M20
17	86220	4	M20
18	31746	2	
19	79082	1	L=3170
20	39139	1	
21A	11997	1	→ 02
21B	12558	1	→ 03
22	81031	2	M10 x 30
23	85110	2	M10
24	86210	2	M10
25	90509	4	
26	90512	2	
27	90513	2	
28	90510	2	
29	90523	2	
30	90511	2	
31	90524	2	
32A	84939	12	M18 x 1,5 L=60
32B	84938	12	M18x1.5L=74
33	90502	2	
34	90503	2	
35	70132	2	32215
36	90501	2	

92126/5

Afbeelding 3A : Wielas met hydraulisch remsysteem 8m³ / 10m³ / 12m³

Abbildung 3A : Radachse mit hydraulischer Bremse 8m³ / 10m³ / 12m³

bestelnummer
ordernummer
Num. à commander
Bestellnummer



37	70131	2	
38	90522	2	
39	90504	2	
40	90505	2	
41	90341	2	8J x 16
42	90343	2	8,25 x 16
43	90342	2	H34 x 10,- R16
45	90521	12	
46	90519	12	M18 x 1,5 H-18
47	31747	1	
48	90531	1	
49	X50124	1	
50	W50920	1	¼" 6500 RR
51	X50114	1	
52	53327	1	
53	90430	1	
54	90404	2	
55	90405	2	
56	80821	8	M8 x 20
57	85108	16	M8
58	86208	8	M8
Y	90339	1	

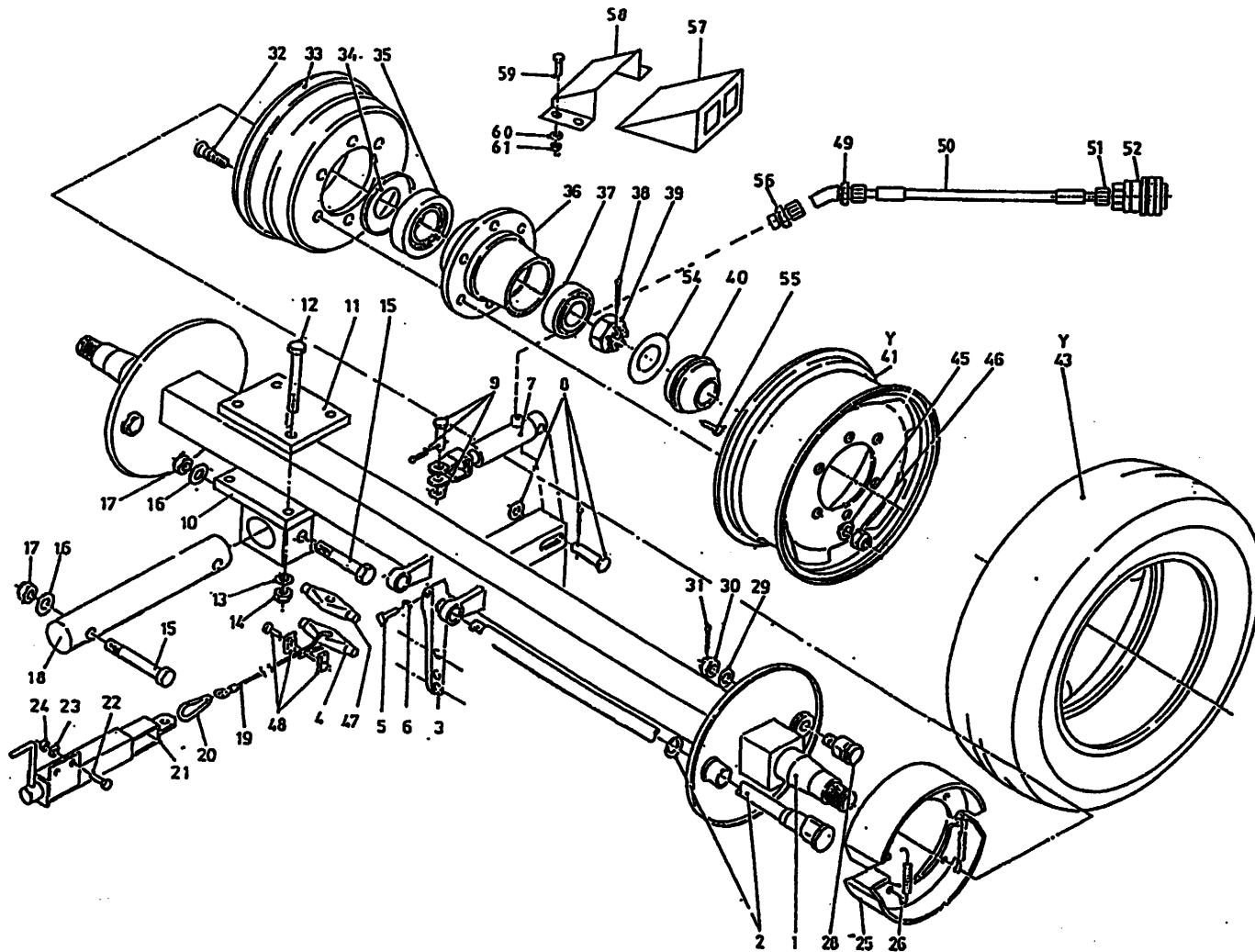
92126/5

Afbeelding 3B

: Wielas met hydraulisch remsysteem 14m³

Abbildung 3B

: Radachse mit hydraulischer Bremse 14m³



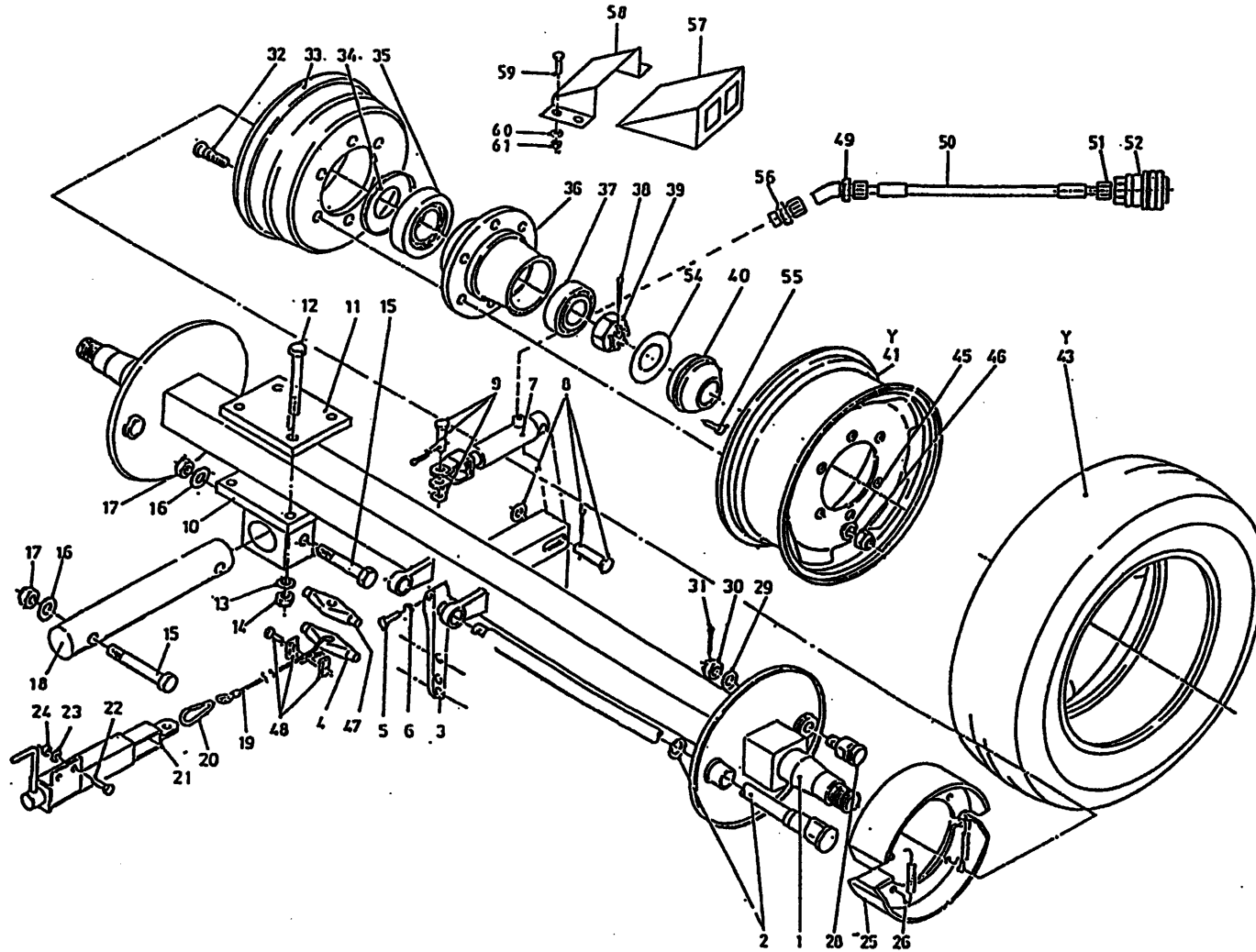
bestelnummer
ordernummer
Num. à commander
Bestellnummer

1	90648	1	L=1900
2A	90710	2	L=890
2B	90702	2	L=580
3	90507	2	
4	90506	1	
5	81060	2	M10 x 60
6	86110	2	M10
7	51110	1	
8	90514	1	
9	90515	1	
10	11945	2	
11	25221	2	
12	81615	8	M16 x 140 10.9
13	85016	8	M16
14	86516	8	M16
15	82013	4	M20 x 130 12.9
16	85120	4	M20
17	86220	4	M20
18	31746	2	
19	79082	1	L=3170
20	39139	1	
21	11997	1	
22	81031	2	M10 x 30
23	85110	2	M10
24	86210	2	M10
25	90700	4	
26	90705	4	
28	90711	2	
29	90703	2	
30	90704	22	
31	90524	2	
32	84941	16	M20 x 1,5 L=93
34	90694	2	
35	70141	2	32214
36	90693	2	
37	70132	2	32215

92126/5

Afbeelding 3B
Abbildung 3B

: Wielas met hydraulisch remsysteem 14m³
: Radachse met hydraulischer Bremse 14m³



bestelnummer
ordernummer
Num. à commander

38	90522	2	
39	90697	22	
40	90691	2	
41	90718	2	
43	90717	2	
45	90699	16	
46	86933	16	M20 x 1,5
47	31747	1	
48	90430	1	
49	X50124	1	
50	W50920	1	¼" 6500RR
51	X50114	1	
52	53327	1	
54	90698	2	
55	80812	6	M8 x 12
56	X50147	1	
57	90799	2	
58	90800	2	
59	80821	8	M8 x 20
60	85108	16	M8
61	86208	8	M8
Y	90716	2	385 / 65-22,5

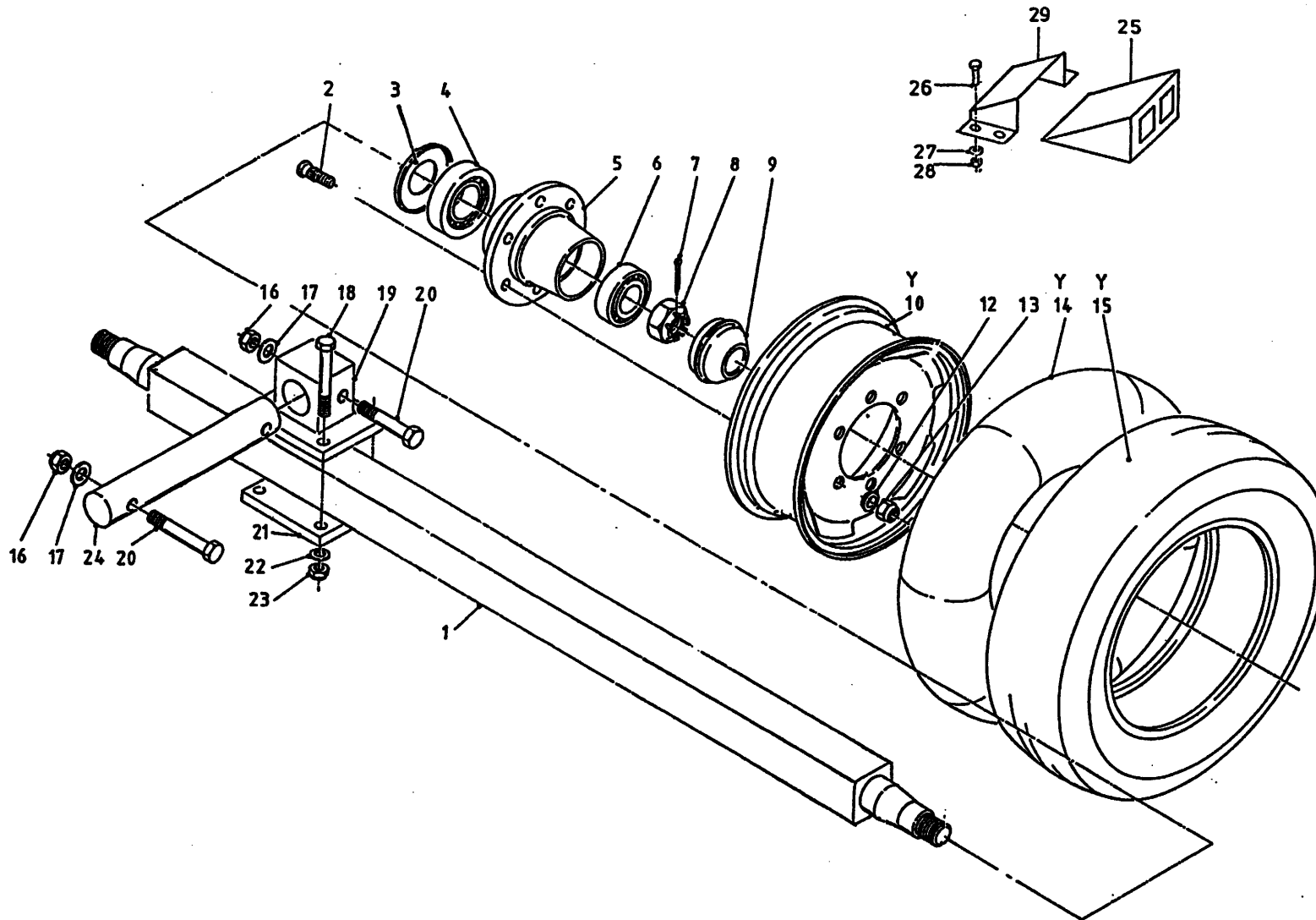
92126/5

Afbeelding 3C

: Wielas ongeremd 8m³ / 10m³ / 12m³

Abbildung 3C

: Radachse ohne Bremse 8m³ / 10m³ / 12m³



bestelnummer
ordernummer
Num. à commander
Bestellnummer

1	90531	1	□ 80 mm L=1700
2	84939	12	M18 x 1.5
3	90503	2	
4	70132	2	32215
5	90501	2	
6	70131	2	32212
7	90522	2	
8	90504	2	M45 x 2
9	90505	2	
10	90341	2	8J x 16
12	90521	12	
13	90519	12	M18 x 1.5 H=18
14	90343	2	8.25 x 16
15	90342	2	H34 x 10.0 / R16
16	86220	4	M20
17	85120	4	M20
18	81615	8	M16 x 140 10.9
19	11945	2	
20	82013	4	M20 x 130 12.9
21	25221	2	
22	85116	8	M16
23	86516	8	M16
24	31746	2	
25	90402	2	
26	80821	8	M8 x 20
27	85108	16	M8
28	86208	8	M8
29	90403	2	
Y	90339	2	H34 x 10.0 / R16

92126/5

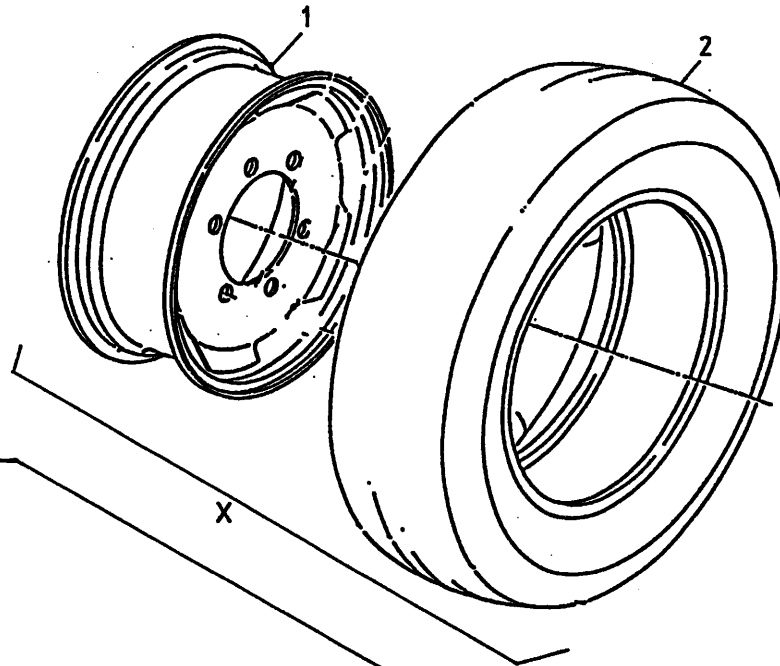
Afbeelding 3D

: Speciale wielen

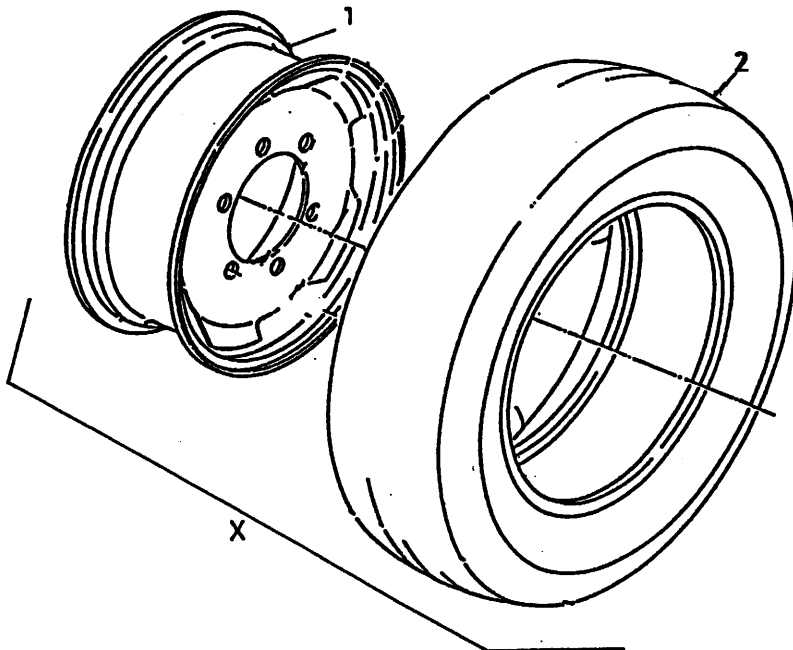
Abbildung 3D

: Spezielle Räder

285/70 R19.5



305/70 R19.5



bestelnummer
ordernummer
Num. à commander
Bestellnummer

Triomix 800

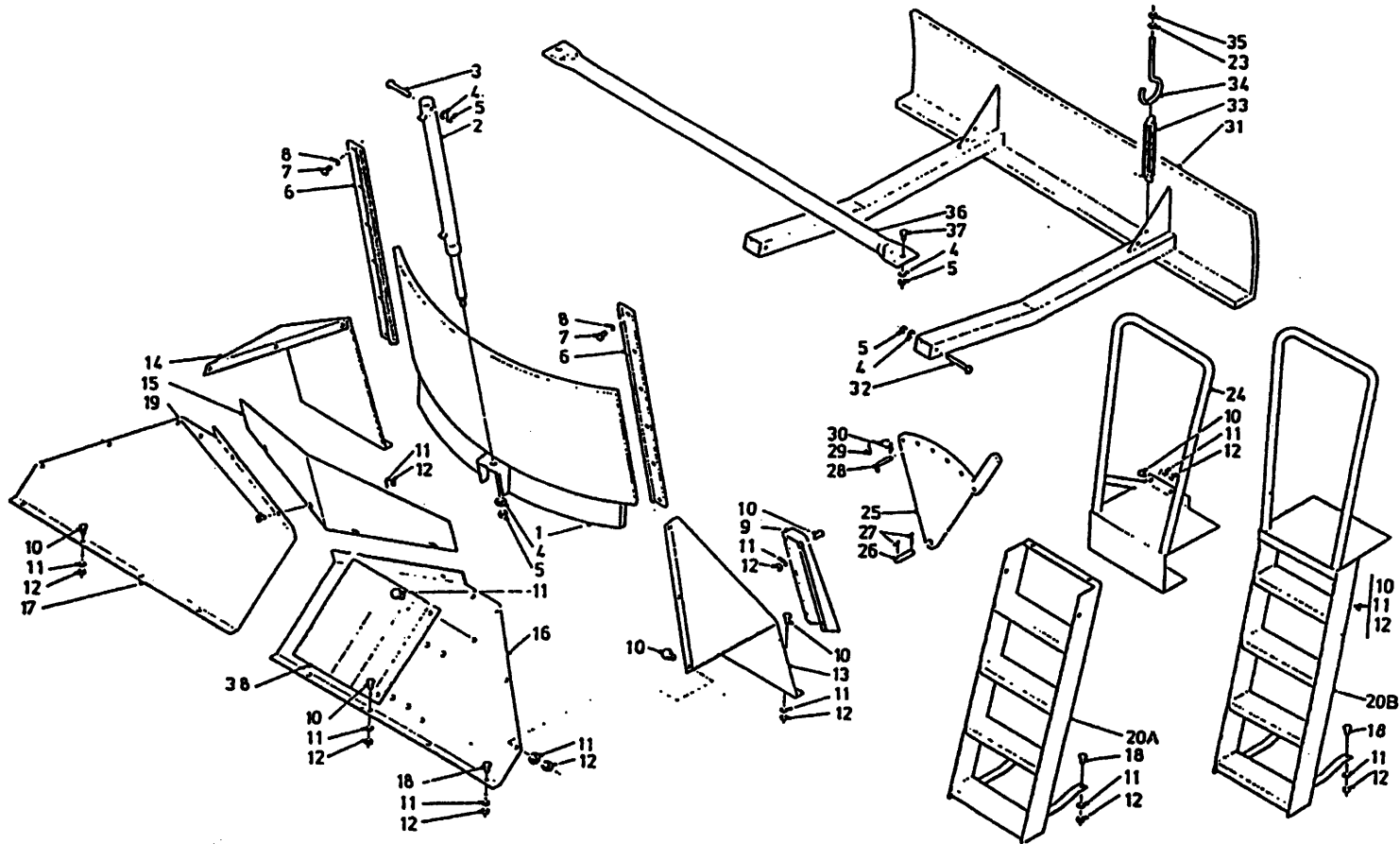
1	90887	2	8.25 x 19.5
2	90889	2	285/70 R 19.5
X	90888	2	285/70 R 19.5

Triomix 1000 / 1200

1	90887	2	8.25 x 19.5
2	90886	2	305/70 R 19.5
X	90885	2	305/70 R 19.5

92126/5

Afbeelding 4 : Frame
 Abbildung 4 : Rahmen

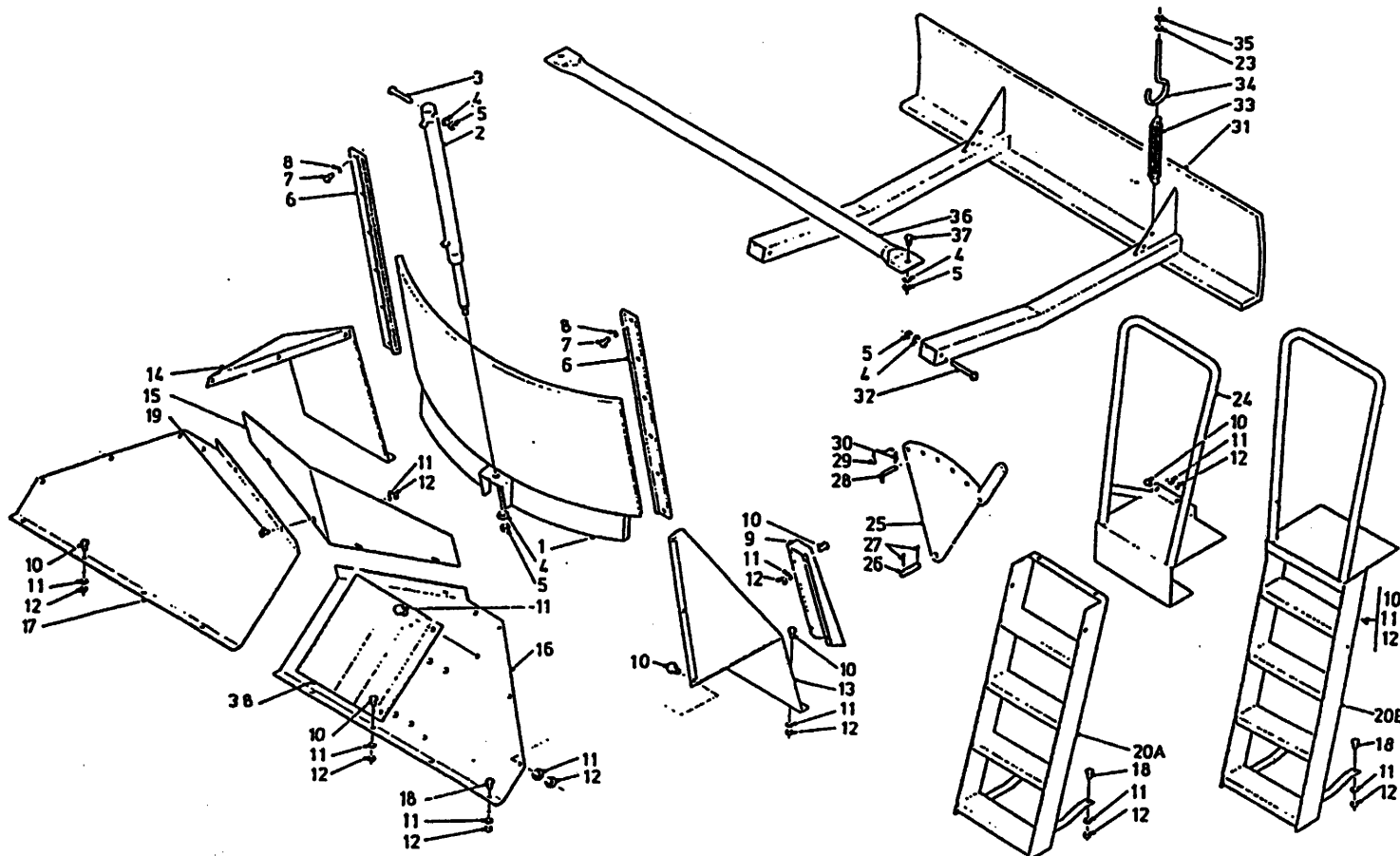


bestelnummer
 ordernummer
 Num. à commander
 Bestellnummer

1A	11916	1	8m ³
1B	11682	1	10m ³ /12m ³
1C	12012	1	14m ³
2	51062	1	
3	81690	1	M16 x 90
4	85116	5	M16
5	86216	5	M16
6	11690	2	
7	81031	14	M10 x 30
8	85010	14	M10
9	11983	1	
10	80821	36	M8 x 20
11	85108	44	M8
12	86208	40	M8
13A	25203	1	8m ³
13B	25506	1	10m ³ /12m ³
13C	26007	1	14m ³
14A	25204	1	8m ³
14B	25507	1	10m ³ /12m ³
14C	26008	1	14m ³
15	40434	1	
16A	25201	1	8m ³
16B	25504	1	10m ³ /12m ³
16C	26006	1	14m ³
17A	25202	1	8m ³
17B	25503	1	10m ³ /12m ³
17C	26005	1	14m ³
18	80831	4	M8 x 30
19	80810	4	M8 x 10
20A	11906	1	→ 02
20B	12517	1	→ 03
24	11906	1	→ 02
25A	11958	1	→ 02
25B	12217	1	→ 03
25C	11958	1	14m ³
26	25332	1	
27	88239	2	Ø5 x 40

92126/5

Afbeelding 4 : Frame
 Abbildung 4 : Rahmen

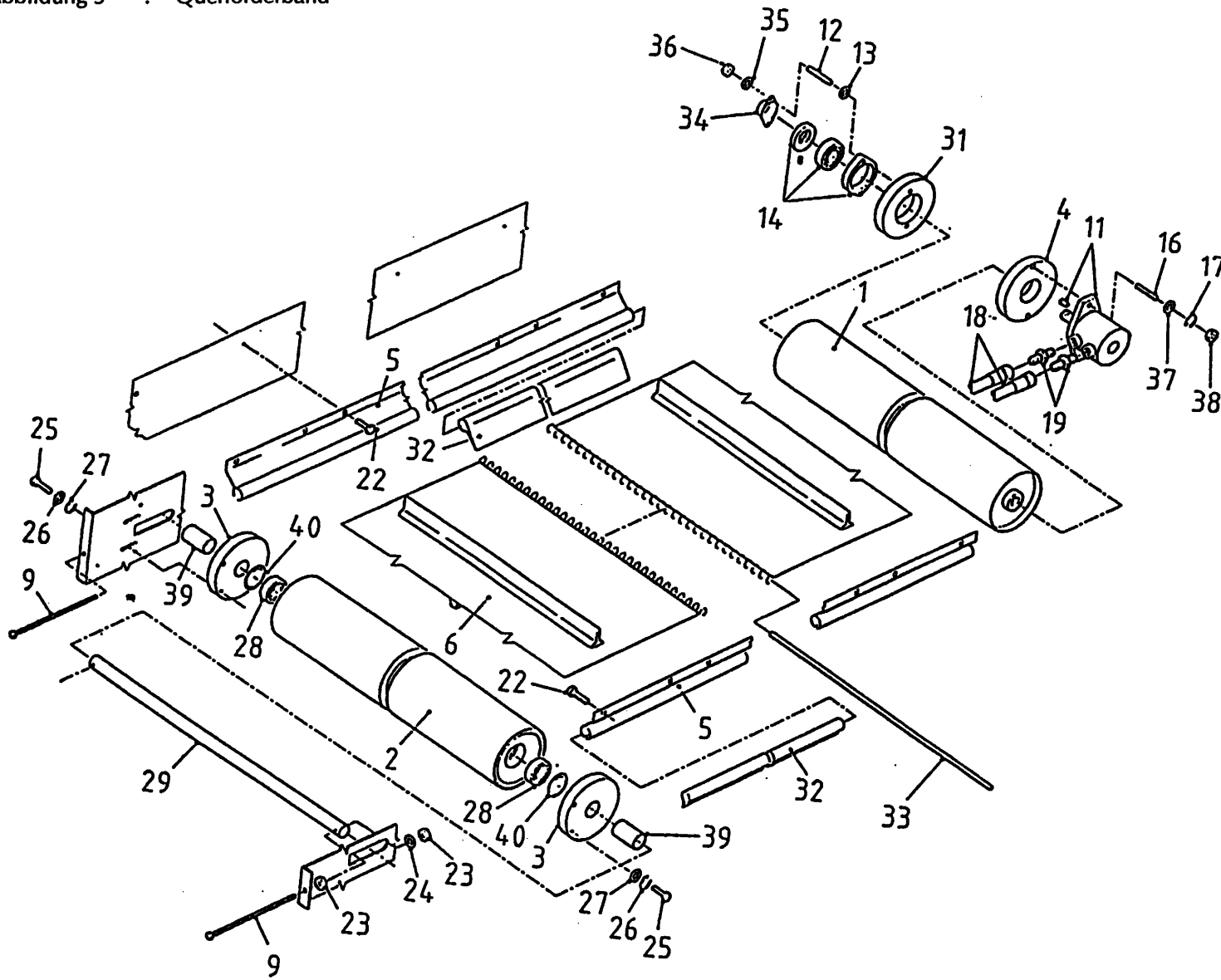


bestelnummer
 ordernummer
 Num. à commander
 Bestellnummer

28	90490	1	
29	90282	1	
30	65030	1	
31A	11938	1	8m ³
31B	12091	1	10m ³ /12m ³
31C	12132	1	14m ³
32	81615	2	M16 x 140 10.9
33	65059	2	
34	84174	2	
35	86110	2	M10
36A	25184	1	8m ³
36B	25682	1	10m ³ /12m ³
36C	26015	1	14m ³
37	81650	2	M16 x 50
38	12136	1	↳02

92126/5

Afbeelding 5 : Dwarsband
 Abbildung 5 : Querförderband



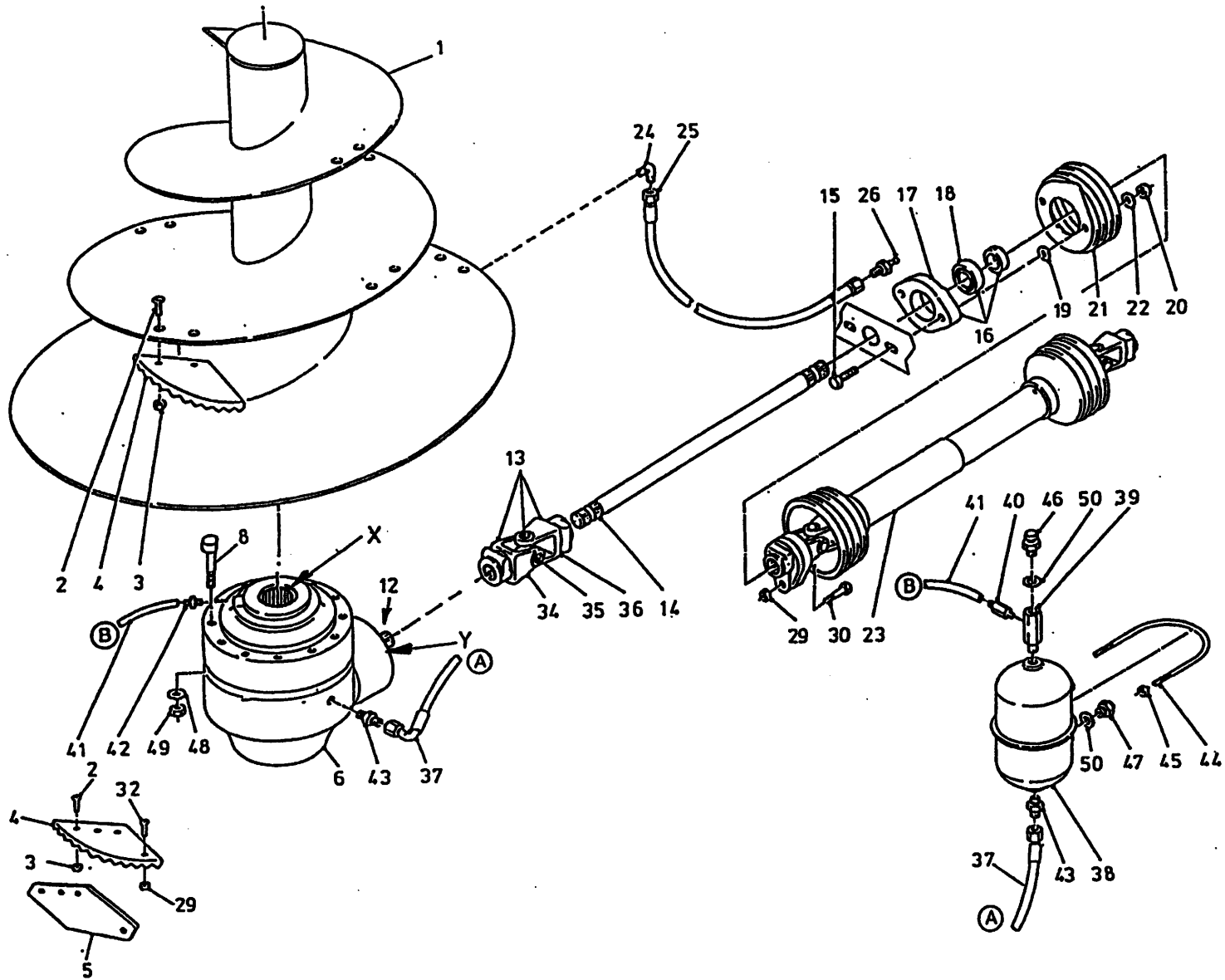
bestelnummer
 ordernummer
 Num. à commander
 Bestellnummer

1	11940	1	
2	11979	1	
3	60290	2	
4	31709	1	
5A	90274	2	8m ³
5B	90535	2	10m ³ /12m ³
5C	90634	2	14m ³
6A	60294	1	8m ³
6B	60297	1	10m ³ /12m ³
6C	60306	1	14m ³
9	81223	2	M12 x 180
11A	51109	1	White 160cc→101
11B	51080	1	Danfoss 160cc→101
11C	51083	1	White 127cc l→02
11D	51129	1	Sam 127cc l→02
12	84176	2	M8 x 60
13	85112	2	M8
14	70084	1	
16	84108	2	M12 x 60
17	85112	2	M12
18	W50602	2	½" 3500 RH
19	X50117	2	
22	84717	22	M6 x 12
23	86112	4	M12
24	85012	2	M12
25	81031	4	M10 x 30
26	85010	4	M10
27	85113	4	M10
28	70010	2	
29	25200	1	
31	32190	1	
32A	60216	2	8m ³ L = 2280
32B	60296	2	10m ³ /12m ³ L = 2460
32C	60305	2	14m ³ L = 2750
33	25422	1	
34	23304	1	
35	85008	2	M8
36	86208	2	M8
37	85012	2	M12
38	86212	2	M12
39	25207	2	L = 53
40	87162	2	

92126/5

Afbeelding 6A : Aandrijving en mengvijzel 8 m³ / 10 m³ / 12 m³

Abbildung 6A : Schnecke und Antrieb 8 m³ / 10 m³ / 12 m³



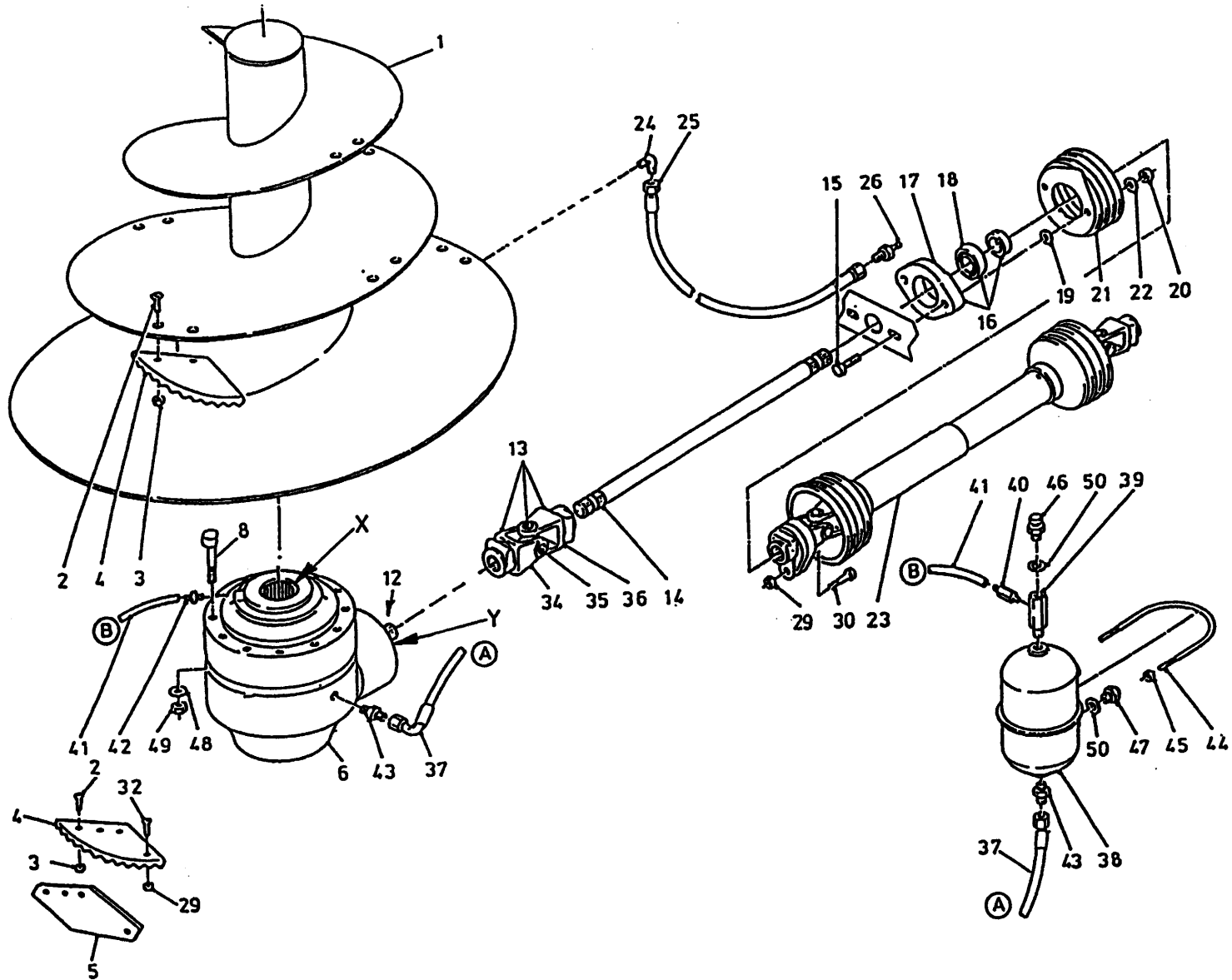
bestelnummer
ordernummer
Num. à commander
Bestellnummer

1A	11965	1	8m ³ → I 02
1B	12512	1	8m ³ I → 03
1C	12069	1	10m ³ → I 02
1D	12099	1	12m ³ → I 02
1E	12547	1	10m ³ /12m ³ I → 03
2A	84120	15	M16 x 50 → I 02
2B	84121	10	M16 x 45 I → 03
3	86216	15	M16
4A	31639	5	L=550 → I 02
4B	31841	5	L=350 I → 03
5	31640	5	→ I 02
6A	90437	1	8m ³ → I01 Ø 48 RR
6B	90516	1	8m ³ → I01 1 3/8" 6 RR
6C	90546	1	1 3/4"-20 SOM
6D	90650	1	1 3/4"-20 BR
6E	90574	1	1 3/8"-6 BR
8A	84482	12	M14 x 100 8m ³ 10.9
8B	81415	12	M14 x 160 10m ³ 12m ³ 10.9
12	88371	1	14 x 9 x 70
13A	90609	1	8m ³ → I01 Ø48/1 3/8"-6
13B	90497	1	1 3/8"-6 / 1 3/8"-6 W2500
13C	90545	1	1 3/4"-20/1 3/8"-6 W2500
13D	90798	1	1 3/4"-20 / 1 3/8"-6 W2400
14A	31720	1	8m ³ → I01 L=1330
14B	31635	1	8m ³ I → 02 L=1290
14C	31760	1	10m ³ / 12m ³ L = 1390
15	81071	2	M10 x 70
16	70059	1	
17	70089	1	
18	70090	1	
19	85113	2	M10
20	86110	2	M10
21	90499	1	
22	85010	2	M10
23A	90495	1	
23B	90795	1	8m ³ / 10m ³ I → 03
24	50107	1	
25	50957	1	1/4" 1520 RR

92126/5

Afbeelding 6A : Aandrijving en mengvijzel 8 m³ / 10 m³ / 12 m³

Abbildung 6A : Schnecke und Antrieb 8 m³ / 10 m³ / 12 m³

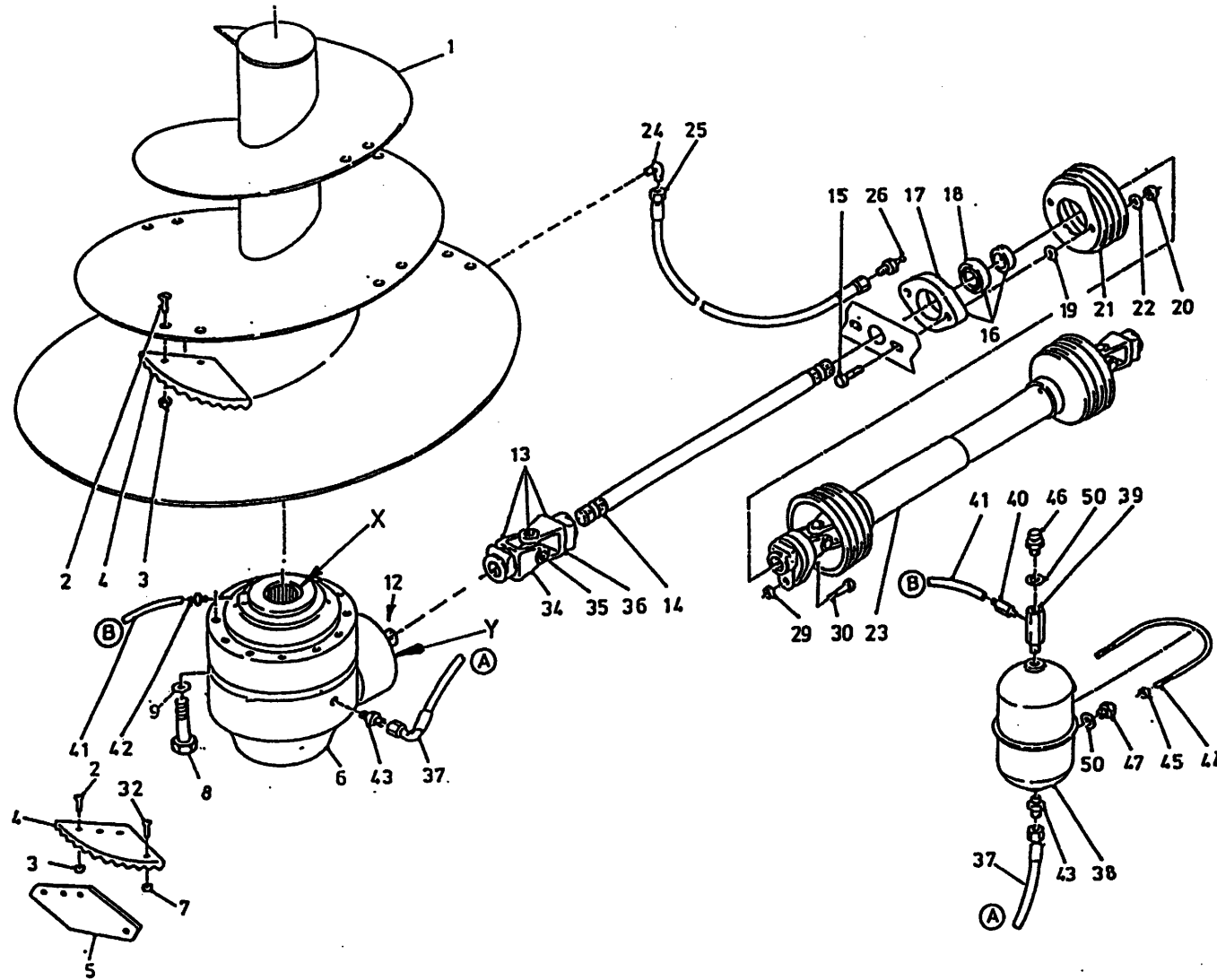


bestelnummer		
ordernummer		
Num. à commander		
Bestellnummer		
26	89518	1
29	86208	6 M8
30	80860	1 M8 x 60 8.8
32	84101	5 M8 x 20
34A	90440	1 Ø 48/14 W2500
34B	90563	1 1 7/8"-6 W2500
34C	90562	1 1 3/4"-20 W2500
34D	90801	1 1 3/4"- 20 W2400
35A	90561	1 W2500
35B	90729	1 W2400
36A	90563	1 1 7/8" W2500
36B	90730	1 1 7/8 - 6 W2400
37	W50665	1 3/8"1850 RH
38	90443	1
39	50176	1
40	50200	1
41	50950	1
42	50199	1
43	X50112	2
44	84191	1
45	86206	2 M6
46	90567	1
47	90566	2
48	85114	12 M14
49	86214	12 M14
50	85215	3
X	05443	1 BRE
X	70156	1 SOM
X	70160	1 RR
Y	05444	1 BRE
Y	70174	1 SOM
Y	70163	1 RR

92126/5

Afbeelding 6B : Aandrijving en mengvijzel 14 m³

Abbildung 6B : Schnecke und Antrieb 14 m³



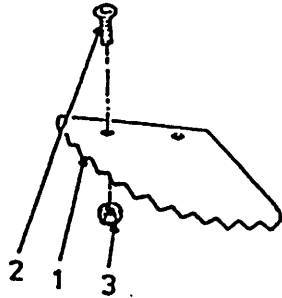
bestelnummer
 ordernummer
 Num. à commander
 Bestellnummer

1	12104	1	
2A	84120	27	M16x50
2B	84121	27	M16 x 45
3	86216	27	M16
4A	31639	9	L=550→H01
4B	31841	9	L=350I→O2
5	31640	9	→H01
6	90684	1	BR Ø45/14
7	86208	9	M8
8	84485	13	M16x140 10.9
9	85116	13	M16
12	88371	1	14 x 9 x 70
13	90537	1	Ø45-1 ¾- 6
14	31761	1	L=1520
15	81251	2	M12 x 50
16	70133	1	
18	70135	1	
19	85119	2	M12
20	86112	2	M12
21	90499	1	
22	85012	2	M12
23	90496	1	W2500
24	50107	1	
25	50957	1	¼" 1520 RR
26	89518	1	
29	86210	1	M10
30	81060	1	M 10 x 60 8.8
32	84101	9	→H01
34	90605	1	Ø45/14 W2500
35	90561	1	
36	90608	1	1¾-6
37	W50665	1	¾" 1850 RH
38	90443	1	
39	50176	1	
40	50200	1	
41	50950	1	
42	50199	1	
43	X50112	2	
44	84191	1	
45	86206	2	
46	90567	1	
47	90566	2	
50	85215	3	
X	05445	1	
Y	05444	1	

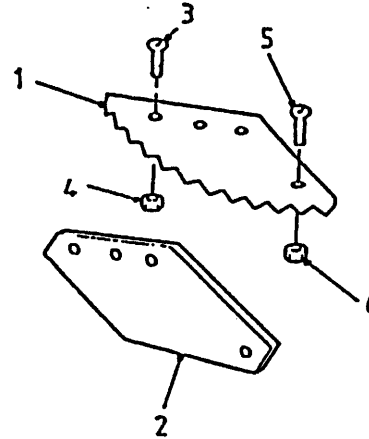
92126/5

Afbeelding 6C : Vijzelmessen
 Abbildung 6C : Schneckenmesser

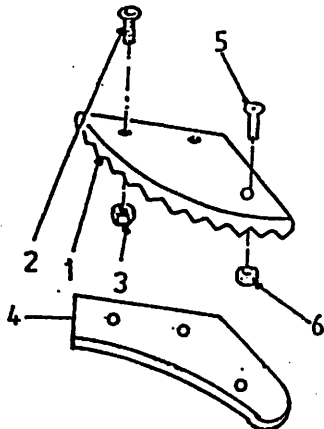
Standaard L=350



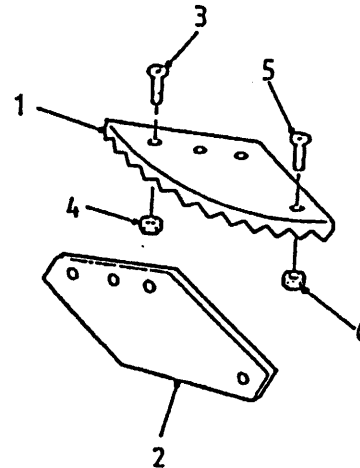
Standaard L=550



L=350 + TC



L=550 + TC



bestelnummer
 ordernummer
 Num. à commander
 Bestellnummer

Standaard

1	31841	1	
2	84121	2	M16 x 45
3	86216	2	M16

L = 350 + TC

1	31841TC	1	
2	84188	2	M16 x 55
3	86216	2	M16
4	29291	1	
5	84125	1	M8 x 25
6	86208	1	M8

L = 550

1	31639	1	
2	31640	1	
3	84188	3	M16 x 55
4	86216	3	M16
5	84125	1	M8 x 25
6	86208	1	M8

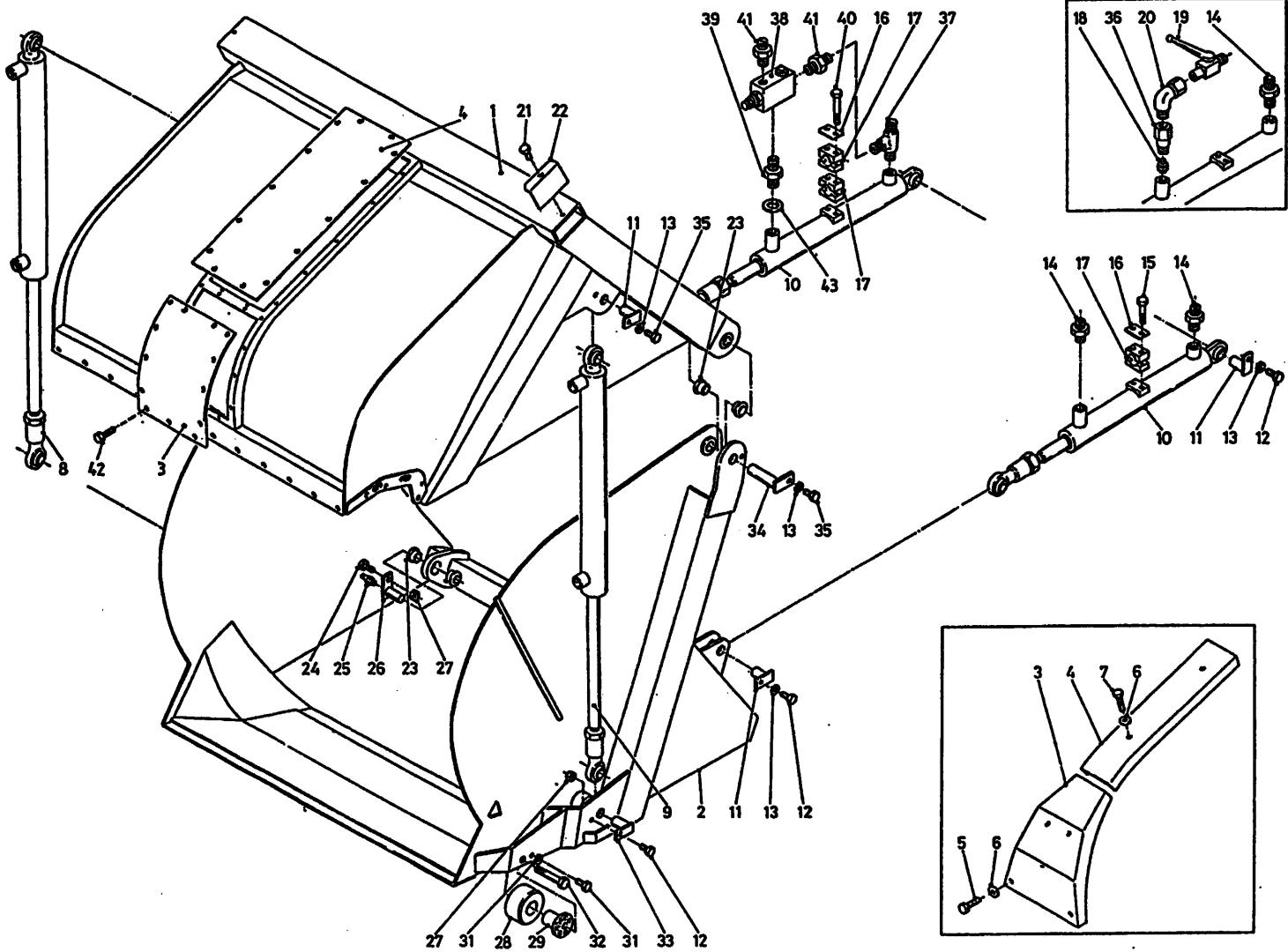
L = 550 + TC

1	31639TC	1	
2	31640	1	
3	84188	3	M16 x 55
4	86216	3	M16
5	84125	1	M8 x 25
6	86208	1	M8

92126/5

Afbeelding 7A : Snij - Laadklep

Abbildung 7A : Schneid - Ladeklappe

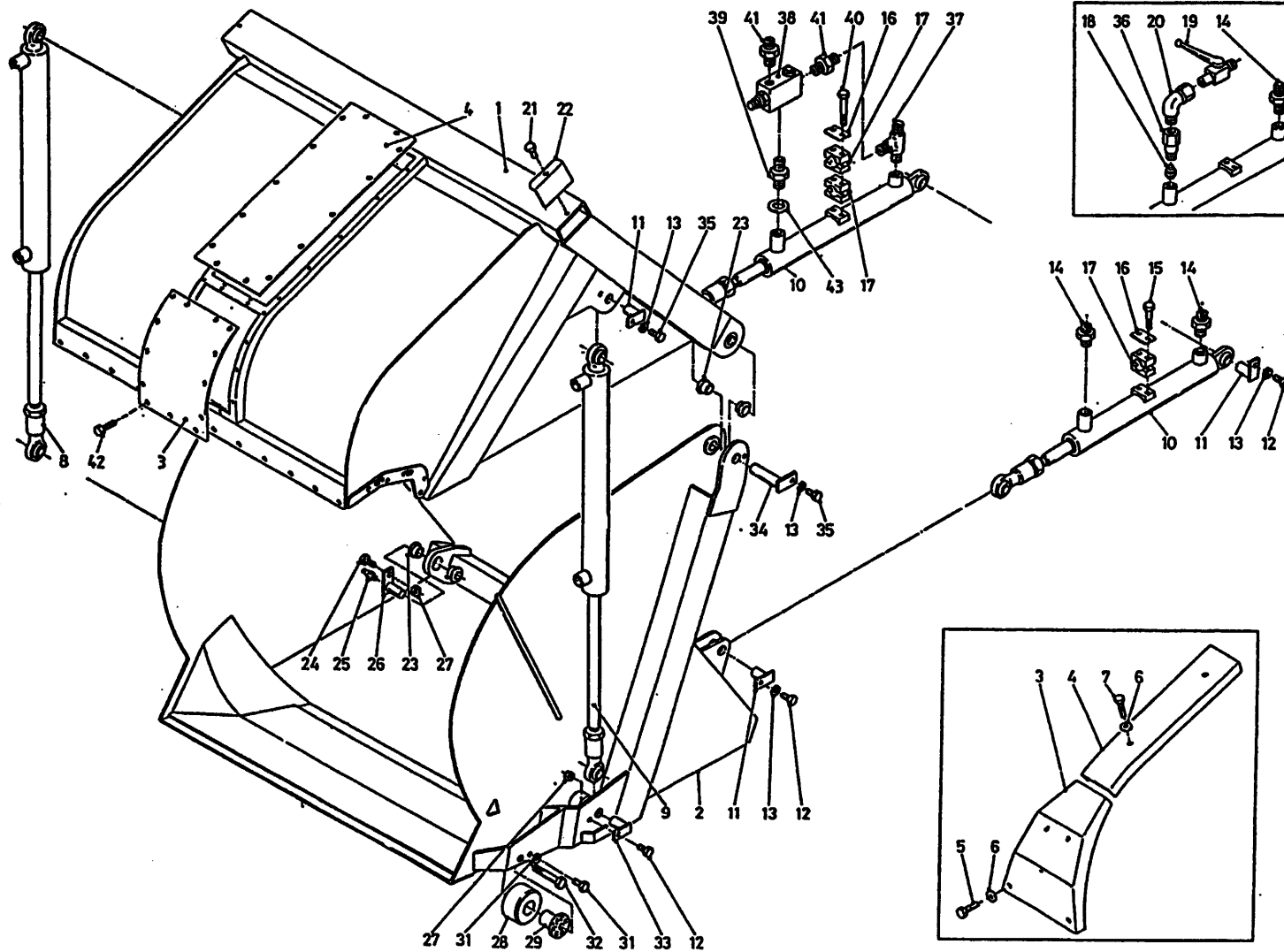


bestelnummer		
ordernummer		
Num. à commander		
Bestellnummer		
1A	11834	1 8m ³
1B	12076	1 10m ³
1C	12254	1 12m ³
1D	12137	1 14m ³
2A	11833	1 8m ³
2B	12075	1 10m ³
2C	12253	1 12m ³
2D	12133	1 14m ³
3A	12014	1 →I01
3B	40494	1 8m ³ /10m ³ I→02
3C	40499	1 12m ³
3D	12139	1 14m ³
4A	40447	1 →I01
4B	40493	1 8m ³ /10m ³ I→02
4C	40498	1 12m ³
4D	40488	1 14m ³
5	80890	4 M8 x 90
6	85108	6 M8
7	80860	2 M8 x 60
8A	51089	1 Ø 140 8m ³ /10m ³
8B	51139	1 Ø 140 12m ³
8C	51157	1 Ø 145 14m ³
9A	51090	1 Ø 150 8m ³ /10m ³
9B	51140	1 Ø 150 12m ³
9C	51158	1 Ø 160 14m ³
10A	51106	2 8m ³
10B	51116	2 10m ³ / 12m ³
10C	51159	1 14m ³
10D	51171	2 12m ³ → 03
11	11627	6
12	81235	6 M12 x 35
13	85012	8 M12
14	X50102	3
15	80641	4 M6 x 40
16	90434	2
17	90433	2
18	53270	1 0,65mm →I01
19	51044	1 →I01
21	80810	2 M8 x 10

92126/5

Afbeelding 7A : Snij - Laadklep

Abbildung 7A : Schneid - Ladeklappe



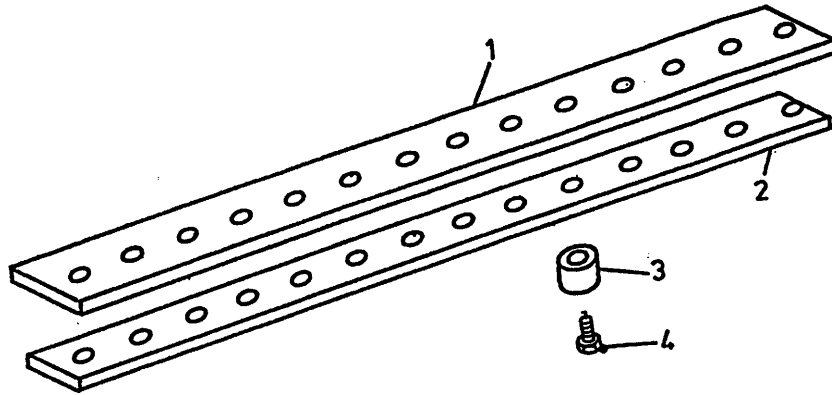
bestelnummer
ordernummer
Num. à commander
Bestellnummer

22	40446	2	8m³/10m³/14m³
22A	40501	1	12m³ Rechts
22B	40500	1	12m³ Links
23	51751	8	
24	81251	2	M12 x 50
25	89517	2	
26	11628	2	
27	86212	4	M12
28	32033	2	
29	11954	2	
30	85008	2	M8
31A	80821	2	M8 x 20
31B	81020	2	M10 x 20
32	81610	2	M16 x 100
33	12060	2	
34	11963	2	
35	81226	4	M12 x 25
36	31669	1	→ 01
37	X50310	1	
38	53402	1	
39	50189	1	
40	80675	2	M6 x 75
41	X50116	2	
42	84713	27	M8 x 16
43	85250	1	

92126/5

Afbeelding 7B : Afdichtingen
Abbildung 7B : Abdichtungen

SERIE 01



bestelnummer
ordernummer
Num. à commander
Bestellnummer

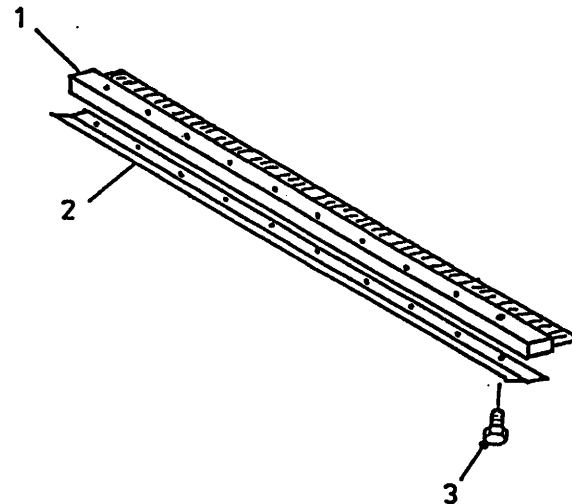
serie 01

1	60362	1	
2	27703	1	
3	52651	13	
4	84925	13	M10 x 23

serie 02

1	60389	1	
2	28679	1	
3	84109	22	M6 x 16

SERIE 02



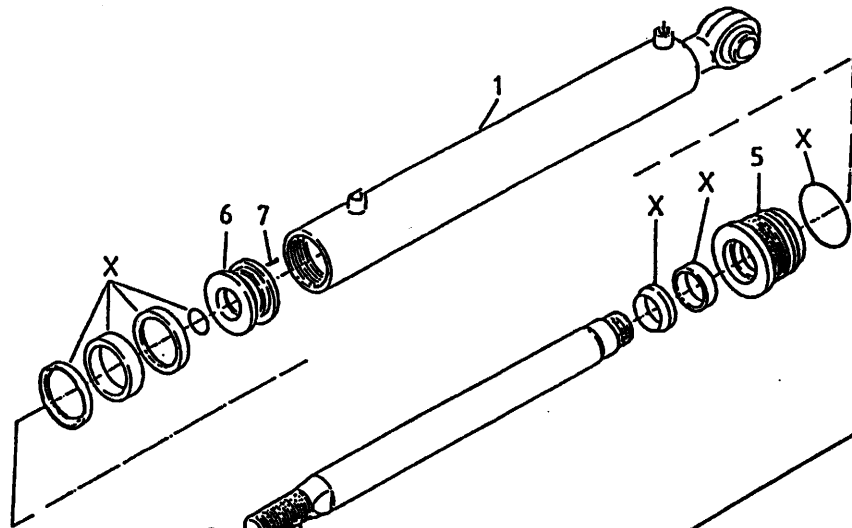
92126/5

Afbeelding 8A

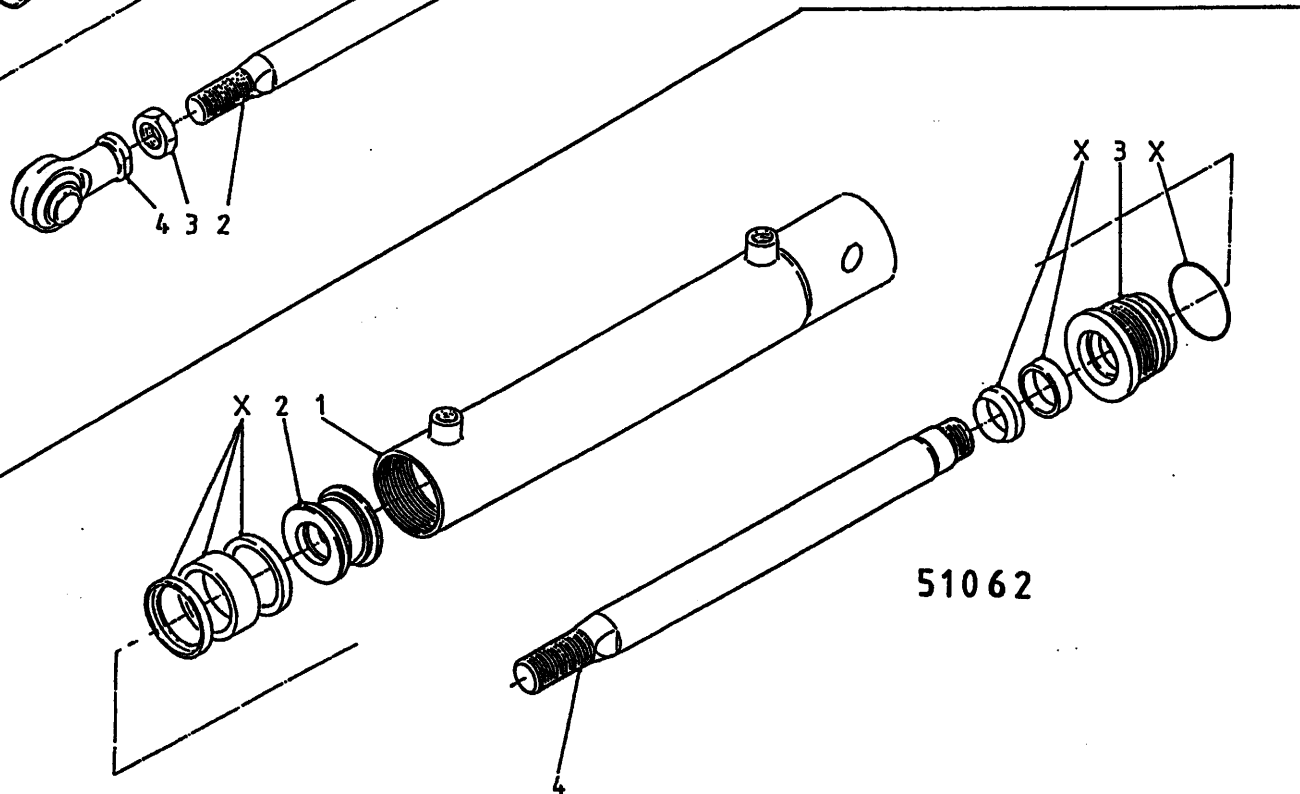
Abbildung 8A

: Laadklepcilinder 8m³ / 10m³ / 12m³ → 02 en doseerklapcilinder

: Ladeklappe zylinder 8m³ / 10m³ / 12m³ → 02 und Dosierschieberzylinder



51106-51116



51062

bestelnummer
ordernummer
Num. à commander
Bestellnummer

51106 8m³

1	11972	1	
2	31698	1	
3	86140	1	M40 x 2
4	11671	1	
5	30909	1	
6	31446	1	
7	84119	1	M6 x 10
X	05296	1	

51116 10m³ / 12m³ → 02

1	11972	1	
2	31779	1	
3	86140	1	M40 x 2
4	11671	1	
5	30909	1	
6	31446	1	
7	84119	1	M6 x 10
X	05296	1	

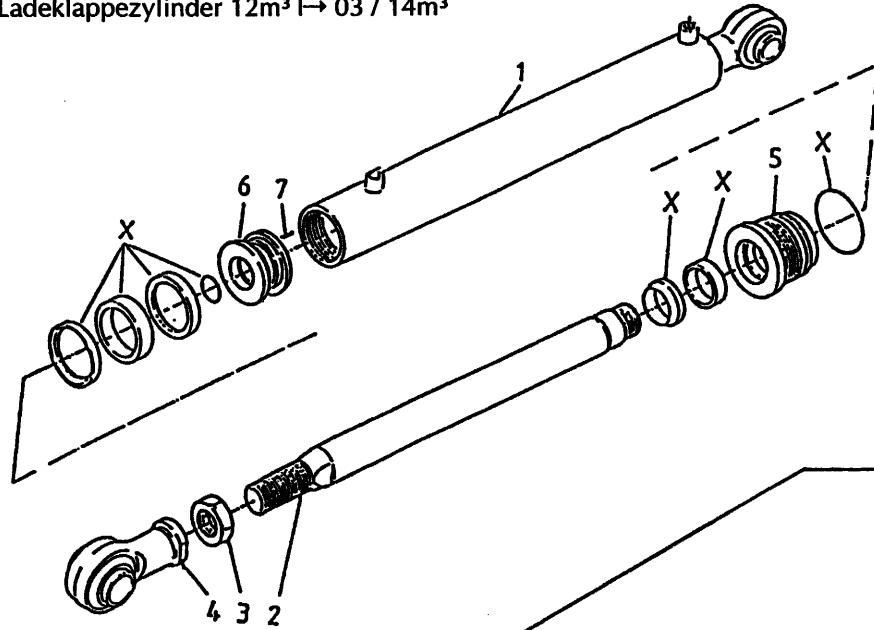
51062

1	11600	1	
2	30860	1	
3	31460	1	
4	31459	1	
X	05317	1	

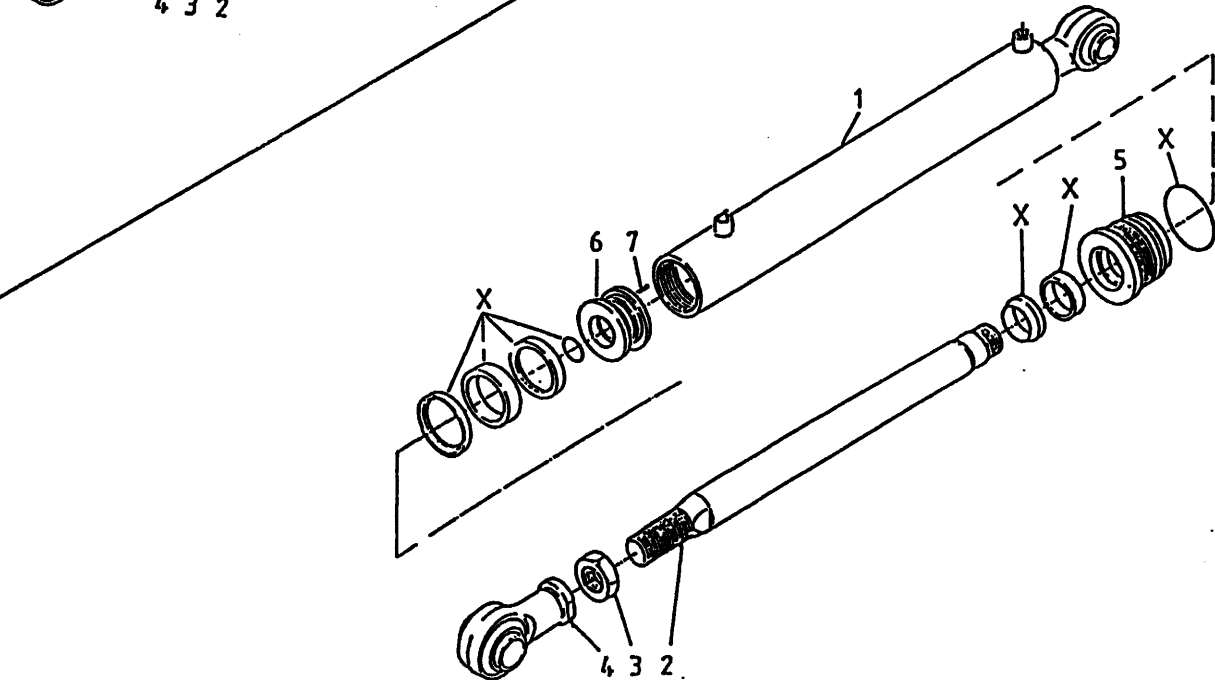
92126/5

Afbeelding 8B
Abbildung 8B

: Laadklepcilinder 12m³ ↳ 03 / 14m³
: Ladeklappezylinder 12m³ ↳ 03 / 14m³



51171



51119

bestelnummer
ordernummer
Num. à commander
Bestellnummer

51171 12m³ ↳ 03

1	12530	1	
2	32035	1	
3	86140	1	M40 x 2
4	11671	1	
5	31243	1	
6	31245	1	
7	84119	1	M6 x 10
X	05230	1	

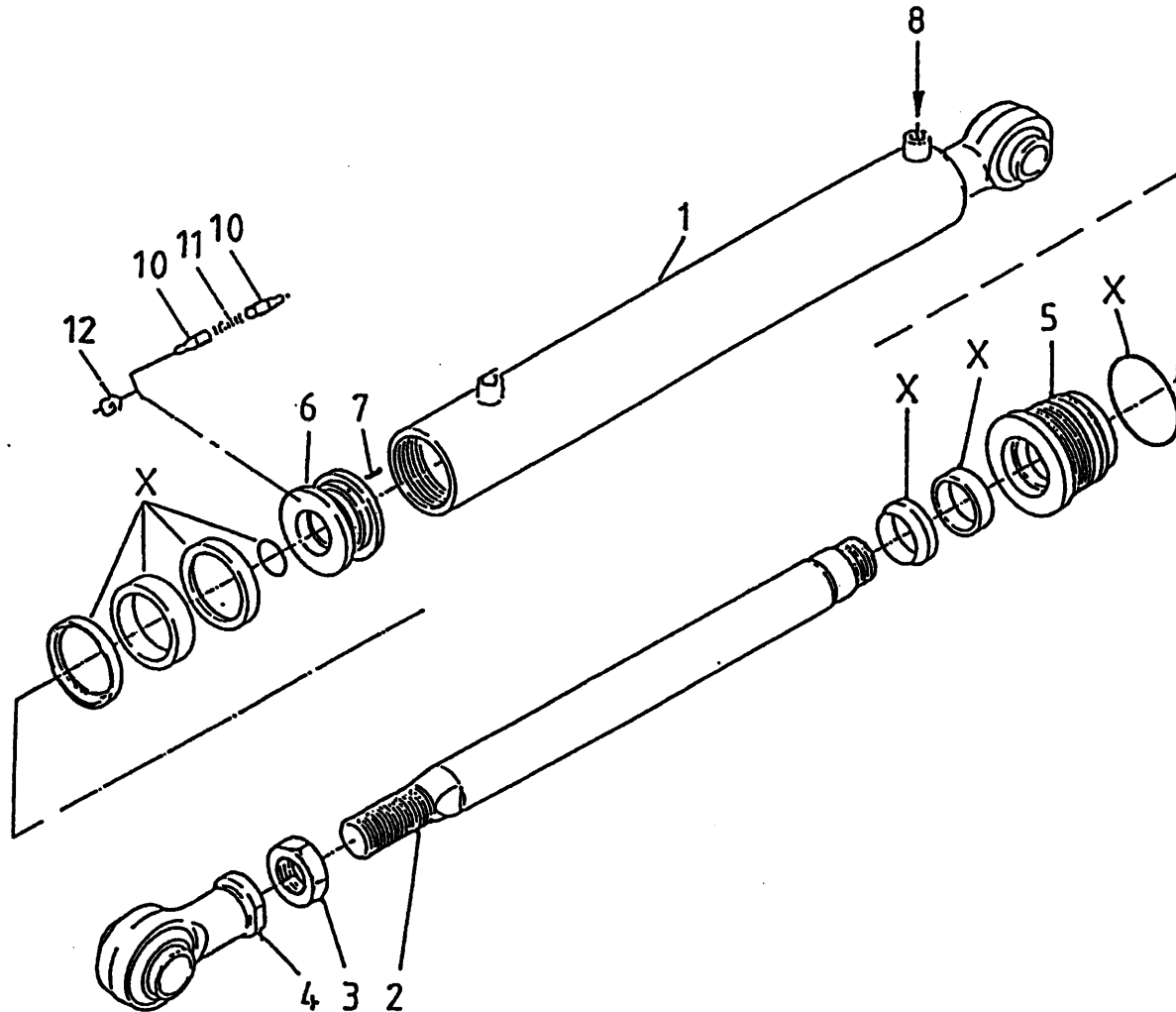
51119 14m³

1	12459	1	
2	31988	1	
3	86140	1	M40 x 2
4	11671	1	
5	31243	1	
6	31245	1	
7	84119	1	M6 x 10
X	05230	1	

92126/5

Afbeelding 9A : Mastercilinder / Slavecilinder 8m³ / 10m³/ 12m³

Abbildung 9A : Masterzylinder / Slavezylinder 8m³ / 10m³/ 12m³



bestelnummer
ordernummer
Num. à commander
Bestellnummer

Master 51089/ 51139			
1A	11870	1	Ø 140 8m ³ -10m ³
1B	12239	1	Ø 140 12m ³
2A	31563	1	8m ³ -10m ³
2B	31855	1	12m ³
3	86140	1	M40 x 2
4	11671	1	
5	31559	1	
6	31558	1	
7	84119	1	M6 x 10
8	53173	1	Ø 2 mm
10	31277	2	
11	65062	1	
12	30870	1	
X	05334	1	

Slave 51090/ 51140			
1A	11871	1	Ø 150 8m ³ 10m ³ -
1B	12240	1	Ø 150 12m ³
2A	31563	1	8m ³ -10m ³
2B	31855	1	12m ³
3	86140	1	M40 x 2
4	11671	1	
5	31565	1	
6	31564	1	
7	84119	1	M6 x 10
8	53173	1	Ø 2 mm
10	31270	2	
11	65062	1	
X	05335	1	

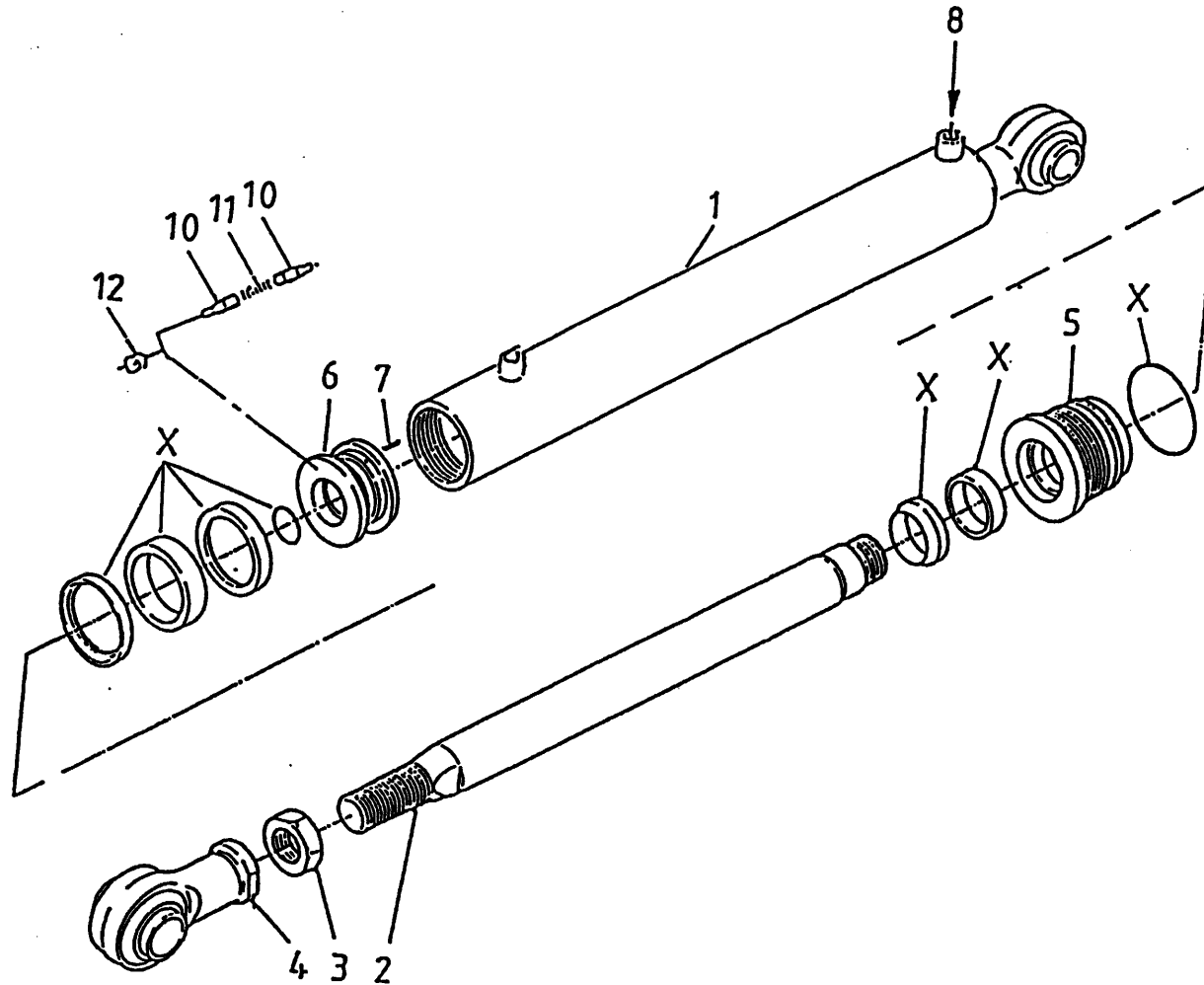
92126/5

Afbeelding 9B

: Mastercilinder / Slavecilinder 14m³

Abbildung 9B

: Masterzylinder / Slavezylinder 14m³



bestelnummer
ordernummer
Num. à commander
Bestellnummer

Master 51157

1	12447	1	Ø 145
2	31974	1	
3	86140	1	M40 x 2
4	11671	1	
5	31976	1	
6	31975	1	
7	84119	1	M6 x 10
8	53173	1	Ø 2 mm
10	31277	2	
11	65062	1	
12	30870	1	
X	05411	1	

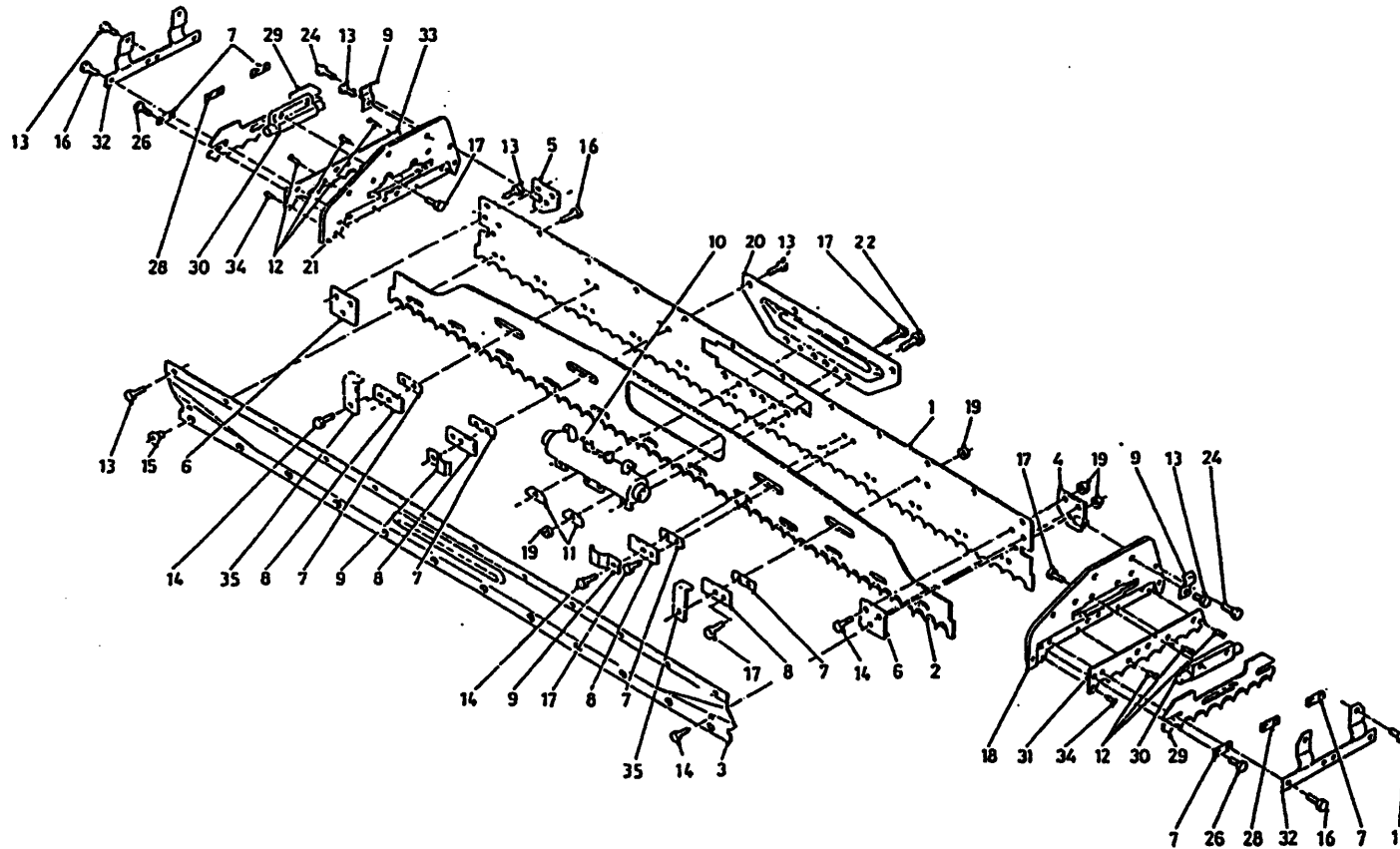
Slave 51158

1	12448	1	Ø 160
2	31979	1	
3	86140	1	M40 x 2
4	11671	1	
5	31981	1	
6	31980	1	
7	84119	1	M6 x 10
8	53173	1	Ø 2 mm
10	31277	2	
11	65062	1	
12	30870	1	
X	05411	1	

92126/5

Afbeelding 10A : Snijstelsel → I 03

Abbildung 10A : Schneidvorrichtung → I 03



bestelnummer
ordernummer
Num. à commander
Bestellnummer

1A	11836	1	8m ³ →I01
1A	24902	1	8m ³ I→02 8mm
1B	12079	1	10m ³
1B	25734	1	10m ³ -12m ³
1C	25872	1	14m ³ 8mm
2A	24907	1	8m ³
2B	25736	1	10m ³ -12m ³
2C	25873	1	14m ³
3A	11839	1	8m ³ →I01
3A	26385	1	8m ³ I→02
3B	26387	1	10m ³ -12m ³
3C	26390	1	14m ³
4	12327	1	Links
5	12328	1	Rechts
6	26184	2	
7	25636	8-10	
8	25637	4-6	
9	24153	4	
10	51078	1	
11	25624	2	
12	85201	6	Ø 5 x 12
13	83916	36	M10 x 16
14	83915	10	M10 x 30
15	31862	12	
16	84926	20	M10 x 19
17	83921	10-	M10 x 19
18A	12031	1	→ I01
18B	12155	1	I→ 02
19	86810	16	M10
20	26838	1	
21A	12032	1	→ I01
21B	12156	1	I→ 02
22	83923	4	M12 x 20
24	83937	2	M12 x 30
26	84802	4	M10 x 20
28	25638	1	
29	24263	1	
30	51115	2	
31	26066	1	
32	24266	2	

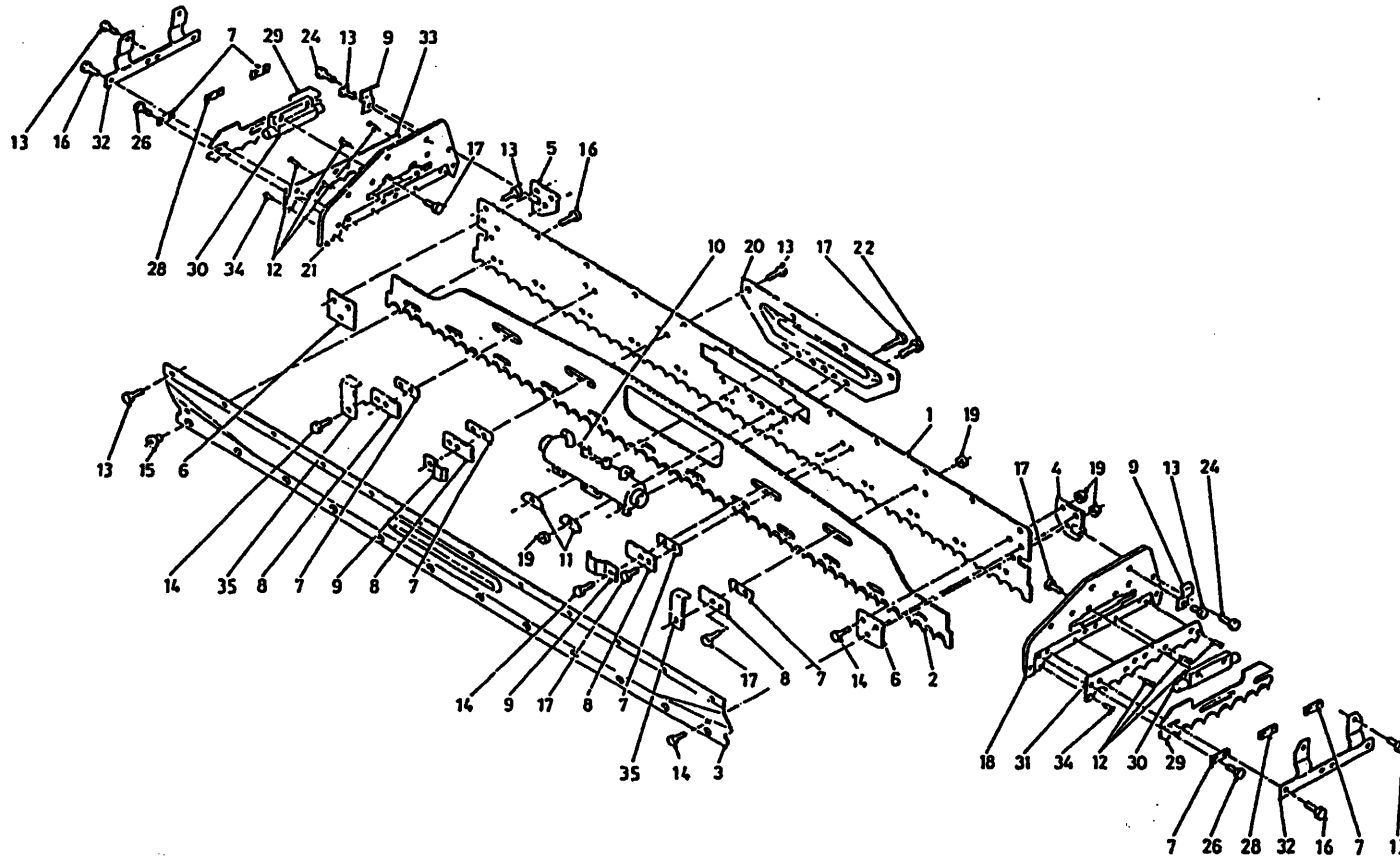
92126/5

Afbeelding 10A : Snijstelsel → I 03

Abbildung 10A : Schneidvorrichtung → I 03

bestelnummer
ordernummer
Num. à commander
Bestellnummer

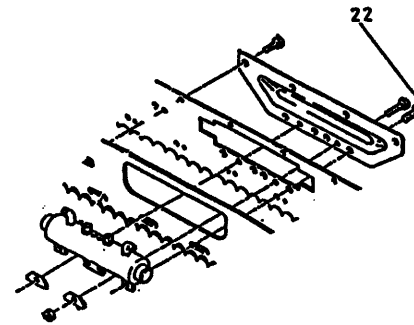
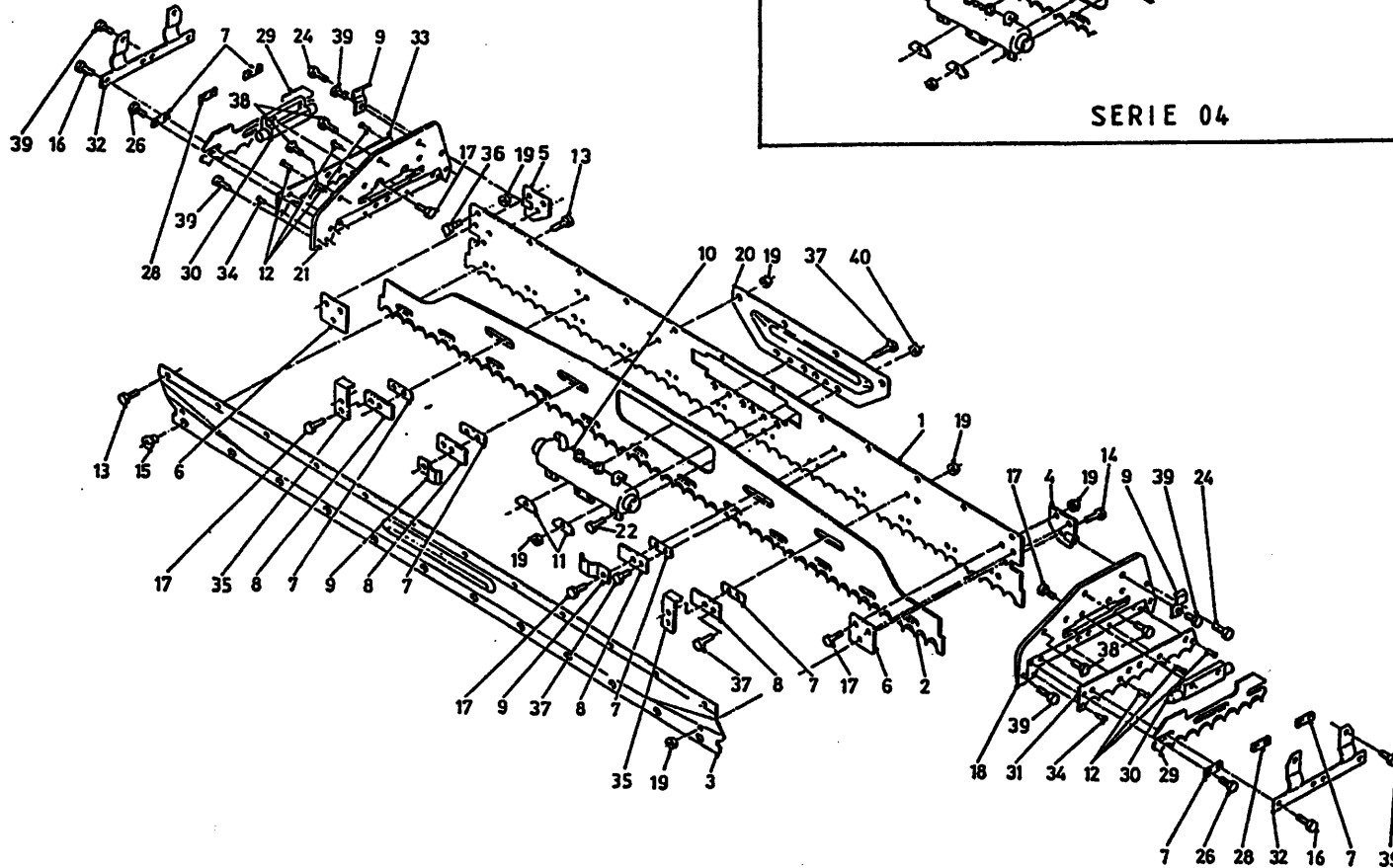
33	26067	1	Ø5 x 16
34	85245	2	
35	27228	2	



92126/5

Afbeelding 10B : Snijstelsel I→ 04

Abbildung 10B : Schneidvorrichtung I→ 04



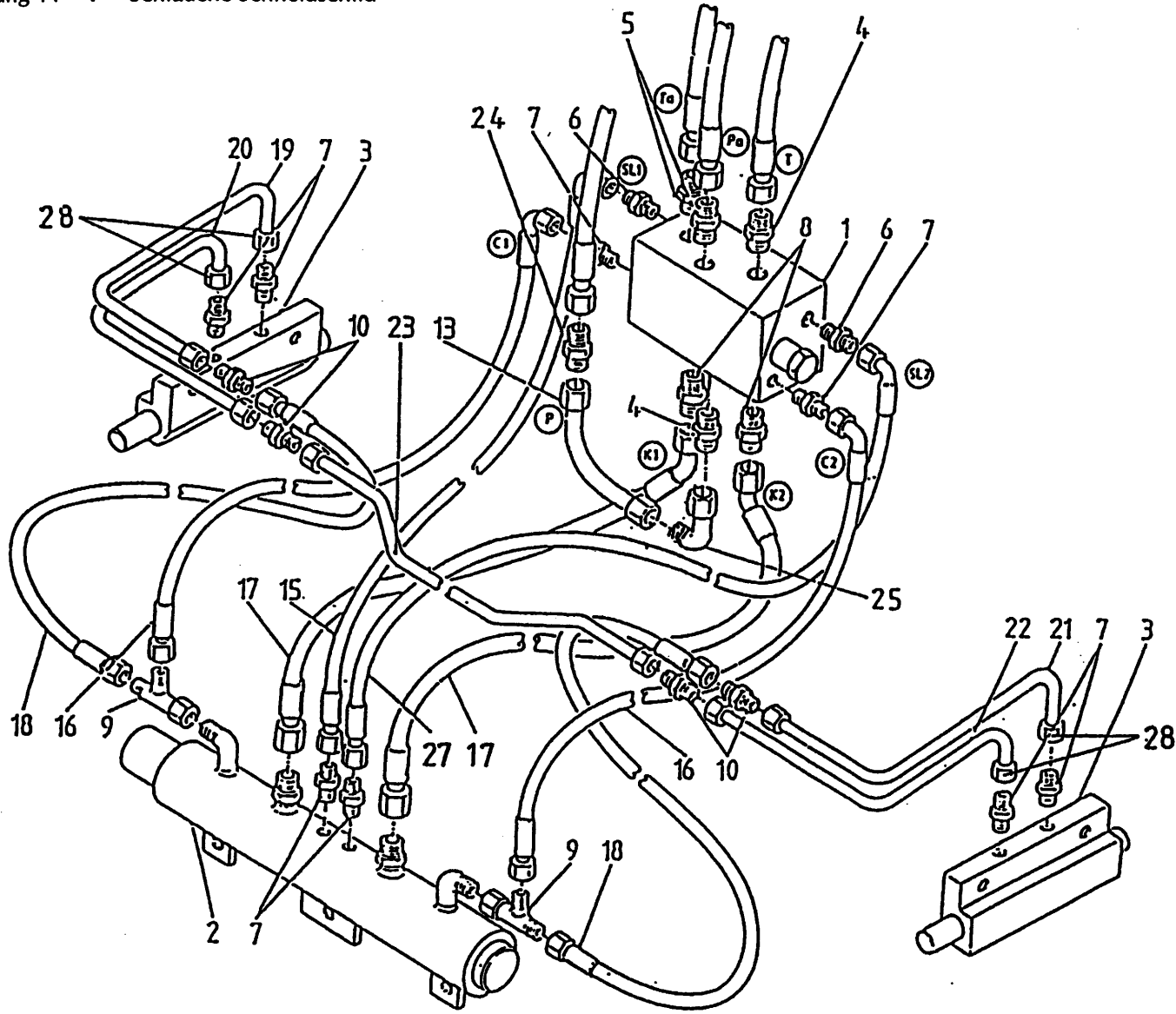
SERIE 04

bestelnummer
ordernummer
Num. à commander
Bestellnummer

1A	26852	1	8m ³ 4.8 mm
1B	26854	1	10m ³ -12m ³ 4.8mm
1C	26856	1	14m ³ 4.8mm
2A	24907	1	8m ³
2B	25736	1	10m ³ -12m ³
2C	26441	1	14m ³
3A	26385	1	8m ³
3B	26387	1	10m ³ -12m ³
3C	26390	1	14m ³
4	12413	1	links
5	12414	1	rechts
6	26184	2	
7	25636	8-10	
8	25637	4-6	
9	24153	4	
10	51078	1	
11	25624	2	
12	85201	6	Ø 5 x 12
13	84942	24	M10 x 16
14	83915	2	M10 x 30
15	31862	12	
16	84926	8	M10 x 19
17	83921	8	M10 x 25
18	12407	1	Links
19	86810	28	M10
20	26840	1	
21	12408	1	Rechts
22A	83923	4	M12 x 20 →04
22B	84808	4	M12 x 30 I→05
24	83937	2	M12 x 30
26	84802	4	M10 x 20
28	25638	2	
29	24263	2	
30	51115	2	
31	26066	1	
32	24266	2	
33	26067	1	
34	85245	2	Ø 5 x 16
35	27228	2	
36	84925	12	M10 x 23
37	83934	6	M10 x 22
38	83920	4	M10 x 20
39	83916	8	M10 x 16
40	86812	4	M12 I→05

92126/5

Afbeelding 11 : Slangen snijbord
 Abbildung 11 : Schläuche Schneidschild

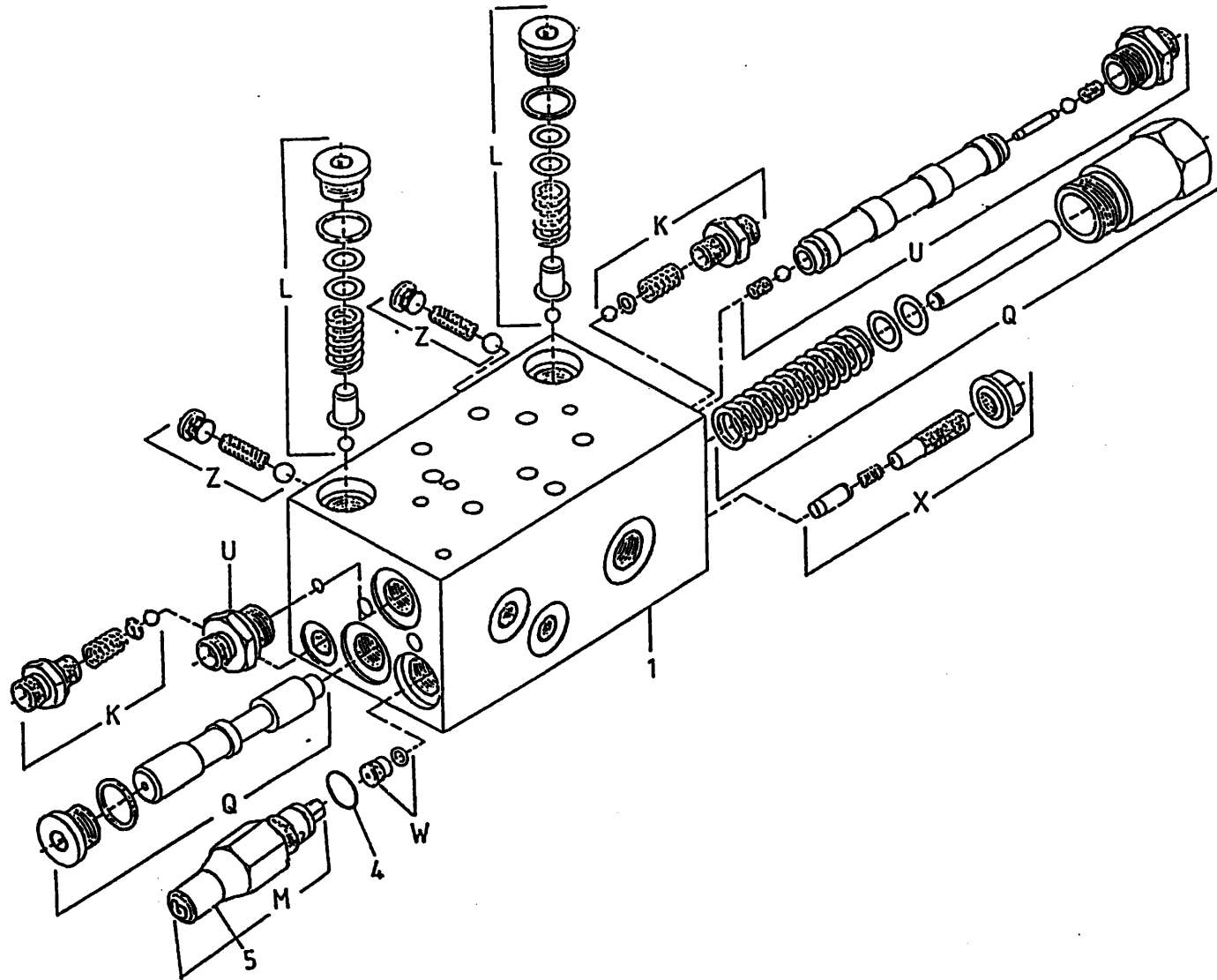


bestelnummer	ordernummer	Num. à commander	Bestellnummer
1	53198	1	
2	51078	1	Ø 50,8
3	51115	2	
4	X50138	2	
5	X50113	2	
6	X50114	2	
7	X50104	8	
8	X50102	2	
9	X50300	2	
10	X50135	4	
13	50909	1	
15	W50971	1	¼" 400 H20°
16	W50895	2	¼" 300 RH
17	W50970	2	½" 290 R45°
18	W50896	2	¼" 460 RR
19A	50955	1	8m³
19B	50966	1	10m³/12m³
19C	50981		14m³
20A	50954	1	8m³
20B	50967	1	10m³/12m³
20C	50982		14m³
21A	50953	1	8m³
21B	50968	1	10m³/12m³
21C	50983		14m³
22A	50952	1	8m³
22B	50969	1	10m³ / 12m³
22C	50984		14m³
23	50890	1	
24	X50162	1	
25	X50418	1	
27	W50972	1	¼" 400 H20°
28	50430	4	

92126/5

Afbeelding 12 : Stuurblok inwendig

Abbildung 12 : Steuerblock Innenseite



bestelnummer

ordernummer

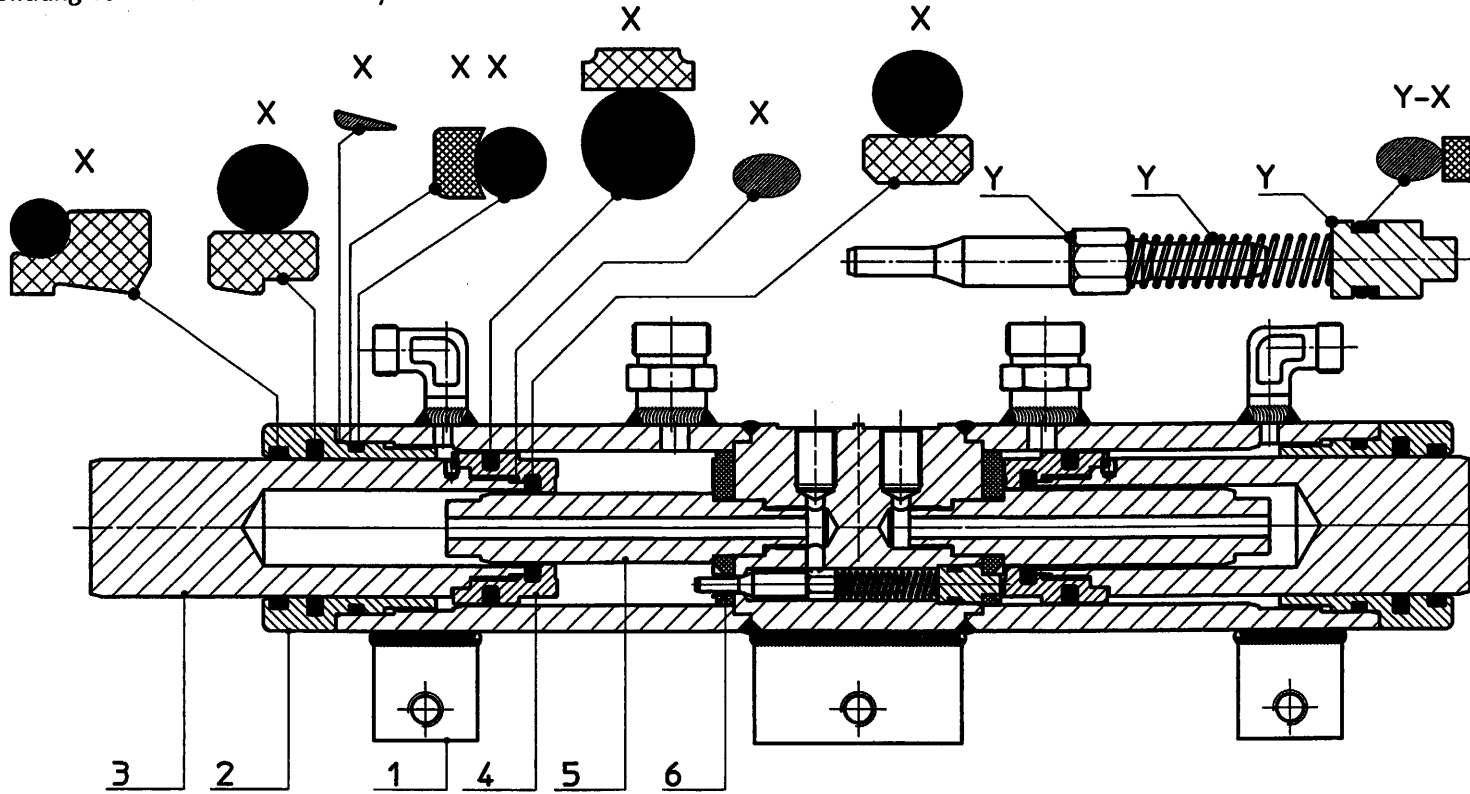
Num. à commander

Bestellnummer

1	53198	1	
4	78053	1	12 X 1,5
5	60260	1	
K	05049	2	10 bar
L	05264	2	200 bar
M	05265	1	230 bar
U	53150	1	
W	53256	1	
X	53257	1	
Z	05267	1	

93126/5

Afbeelding 13 : Achter- en zijmescilinder
 Abbildung 13 : Heck- und Seitenzylinder

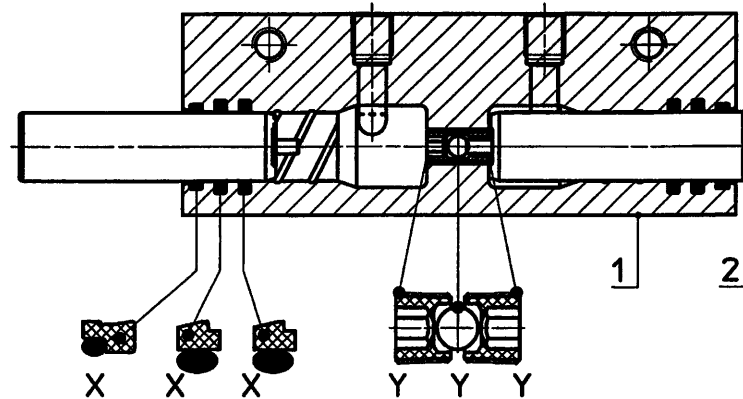


bestelnummer
 ordernummer
 Num. à commander
 Bestellnummer

51078

1	11744	1	Ø 50,8
2	31568	1	
3	31573	1	
4	31572	1	
5	31417	1	
6	31569	1	
X	05313	1	
Y	05370	1	

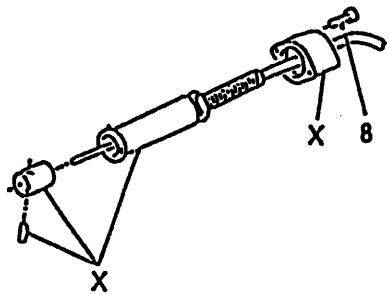
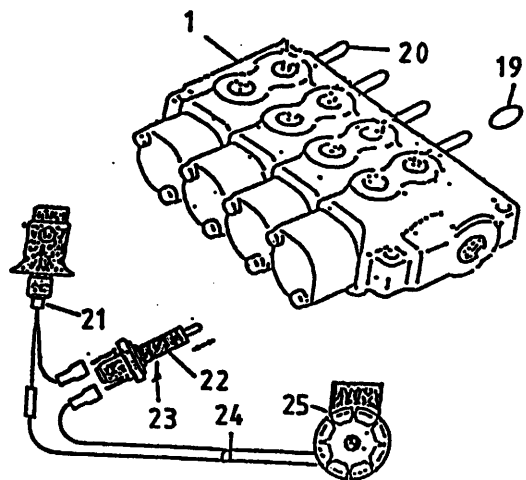
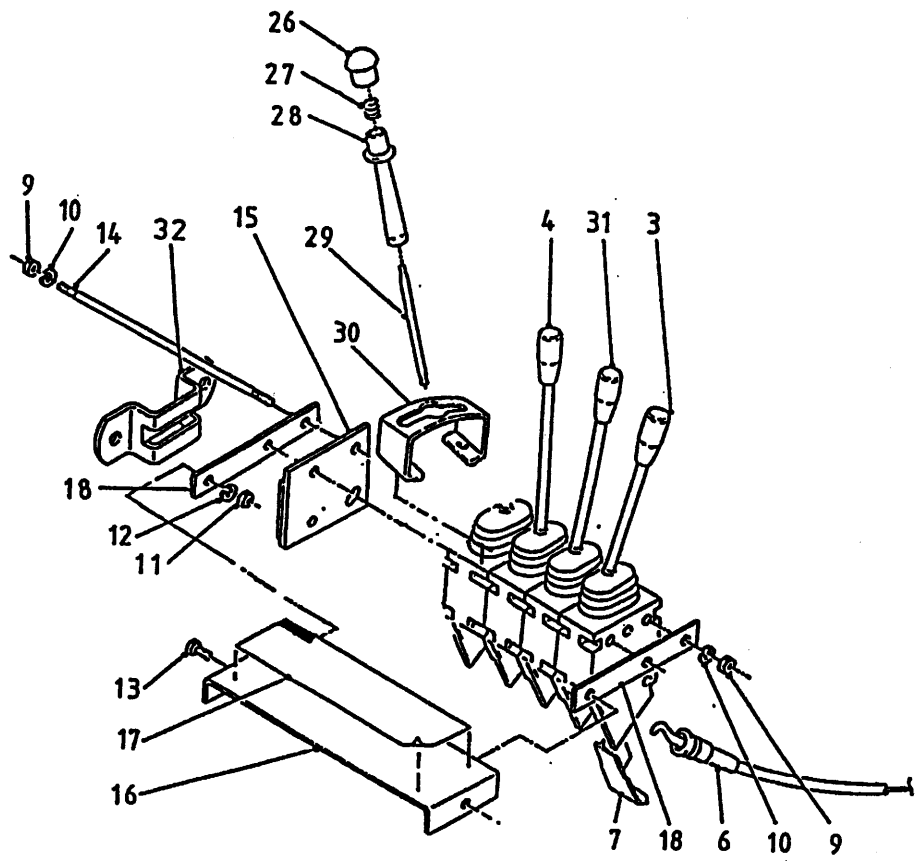
51115



1	31772	1
2	31436	2
X	05294	1
Y	05298	1

92126/5

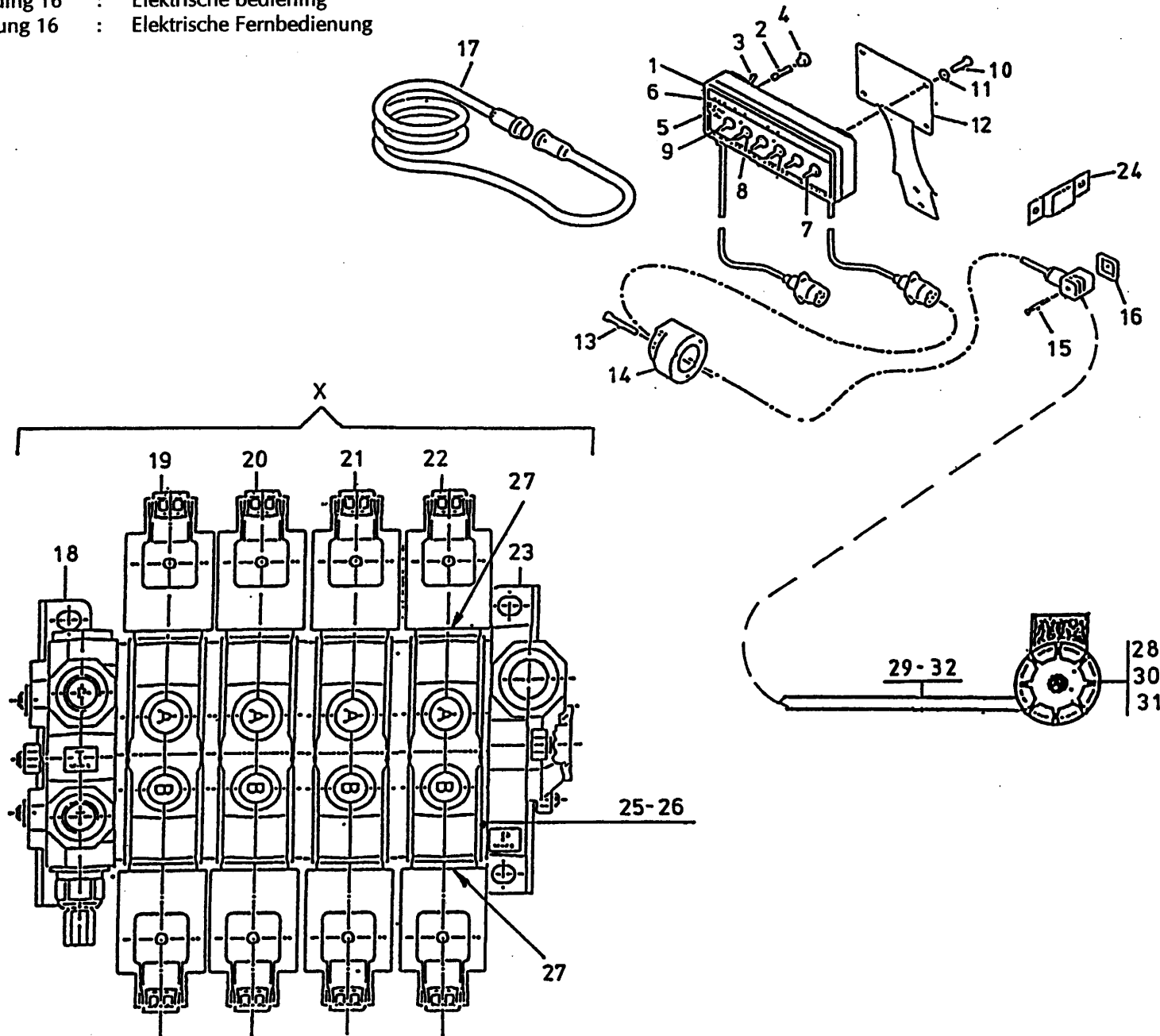
Afbeelding 15 : Mechanische bediening
 Abbildung 15 : Mechanische Fernbediening



		bestelnummer	ordernummer	Num. à commander	Bestellnummer
1A	53264	1	→I01		
1B	53291	1	I→02		
3A	53130	1	→I04		
3B	53127	1	15°R I→05		
4A	53127	1	→I04		
4B	53129	1	15° L I→05		
6A	79060	4	L = 3000 →I01		
6B	79086	4	L = 3500 I→ 02		
7	60210	4			
8	84480	8	M6 x 45		
9	86206	6	M6		
10	85106	6	M6		
11	86208	2	M8		
12	85108	2	M8		
13	80816	2	M8 x 16		
14	84043	3	M6 x 200		
15	11139	1			
16	23168	1			
17	91239	1			
18	22244	2			
19A	78126	8	15,08		
19B	78128	4	17,86 x		
20	53436	4			
21	98216	1	L = 3500		
22	98212	1			
23	86936	1	M12 x 1.5		
24	98214	1	L = 5000		
25	98213	1			
26	60396	1	I→05		
27	65090	1	I→05		
28	60395	1	I→05		
29A	53128	1	→I 04		
29B	53477	1	I→05		
30	28982	1	I→05		
31A	53129	1	→I04		
31B	53099	1	I→05		
32	20199	1			
X	53231	1			

92126/5

Afbeelding 16 : Elektrische bediening
 Abbildung 16 : Elektrische Fernbedienung



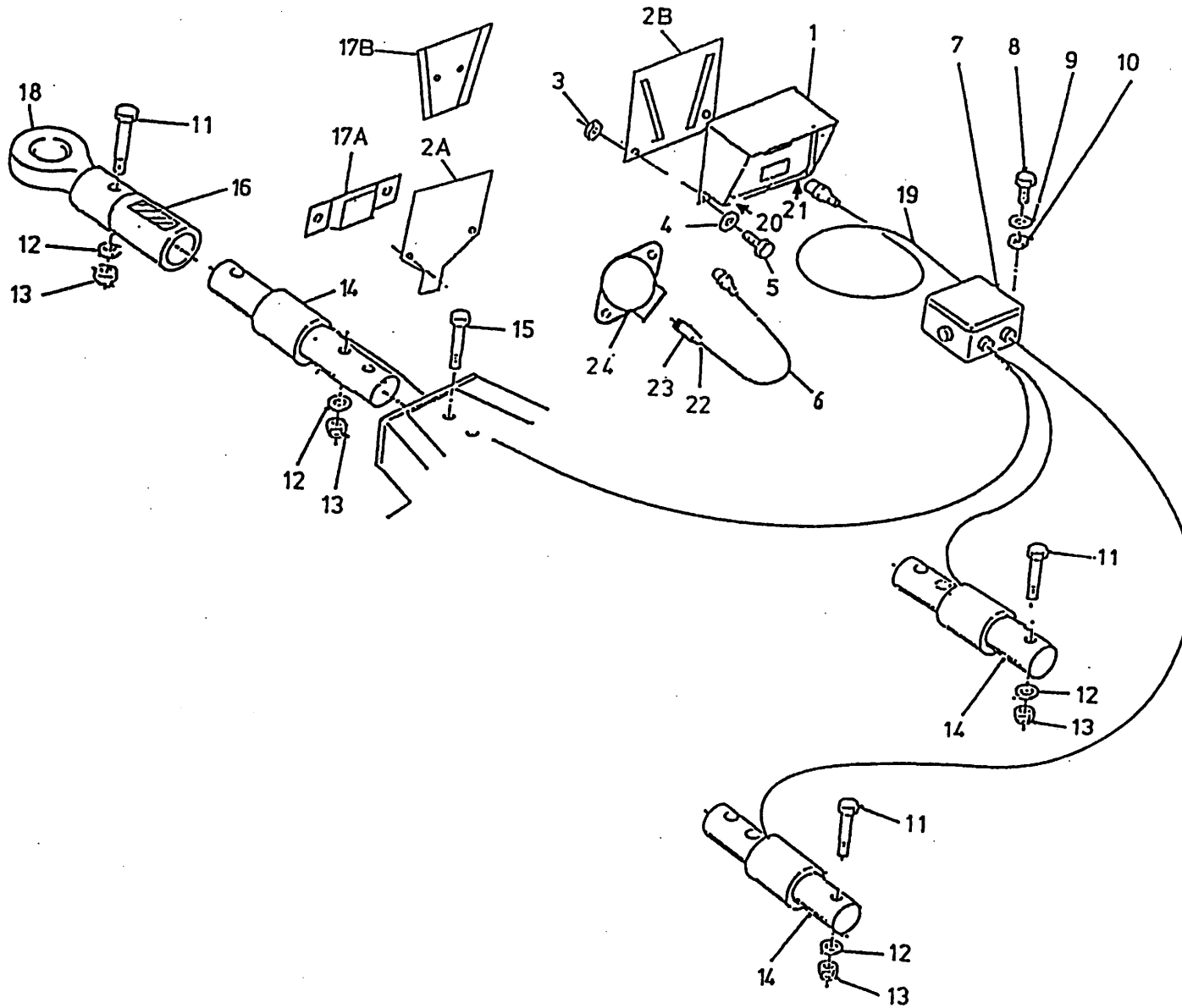
bestelnummer
 ordernummer
 Num. à commander
 Bestellnummer

1	98166	1	
2	98053	1	
3	98054	1	
4	98052	1	
5	98051	1	
6	91015	1	
7	98113	5	
8	98056	6	
9	98206	1	
10	80610	4	M6 x 10
11	85106	4	M6
12	40420	1	
13	84476	3	M5 x 30
14	98147	1	
15	84711	8	M3 x 35
16	60180	8	
17	98150	1	
18	53283	1	
19	53277	1	
20	53278	1	
21	53280	1	
22	53280	1	
23	53284	1	
24	24644	1	
25	78122	15	17,17 x 1.78
26	78133	5	14 x 1.78
27	78062	8	18,77 x 1.78
28	98213	1	
29	98214	1	L= 5000
30	80420	2	M4 x 20
31	86204	2	M4
32	90534	1	L=5000
X	53276	1	

92126/5

Afbeelding 17 : Elektronische Weeginstallatie

Abbildung 17 : Electronische Waage



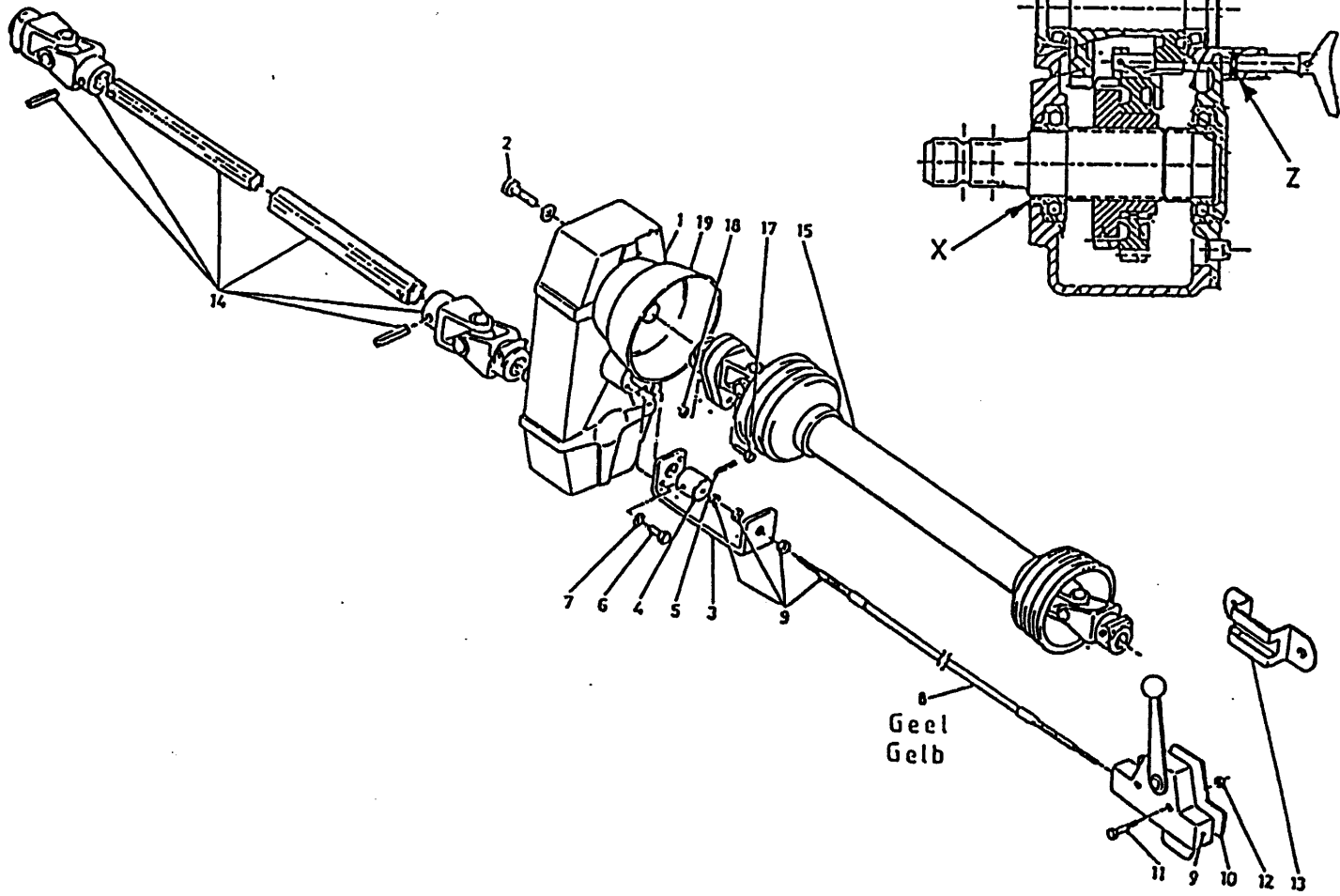
bestelnummer
ordernummer
Num. à commander
Bestellnummer

1A	90481	1	F150
1B	90744	1	F150 View
1C	90573	1	F320
1D	90400	1	EZ 2000
1E	90977	1	EZ 2000 View
1F	94075	1	EZ 3200
1G	94076	1	EZ 3200 View
2A	40471	1	→01
2B	40503	1	↳02
3	86506	2	M6
4	85106	2	M6
5	80621	2	M6 x 20
6	90483	1	
7	90482	1	
8	84445	4	M5 x 20
9	85105	4	M5
10	86505	4	M5
11	82013	5	M20 x 130
12	85020	6	M20
13	86220	6	M20
14	90447	3	
15	82014	1	M20 x 140
16	91216	1	
17A	24644	1	→01
17B	40504	1	↳02
18	12229	1	
19	90719	1	Female
20	05389	1	Female
21	05390	1	
22	98239	1	
23	98238	1	
24	98237	1	

92126/5

Afbeelding 18A : Vertragskast 8m³-10m³-12m³

Abbildung 18A : Untersetzungsgetriebe 8m³-10m³-12m³



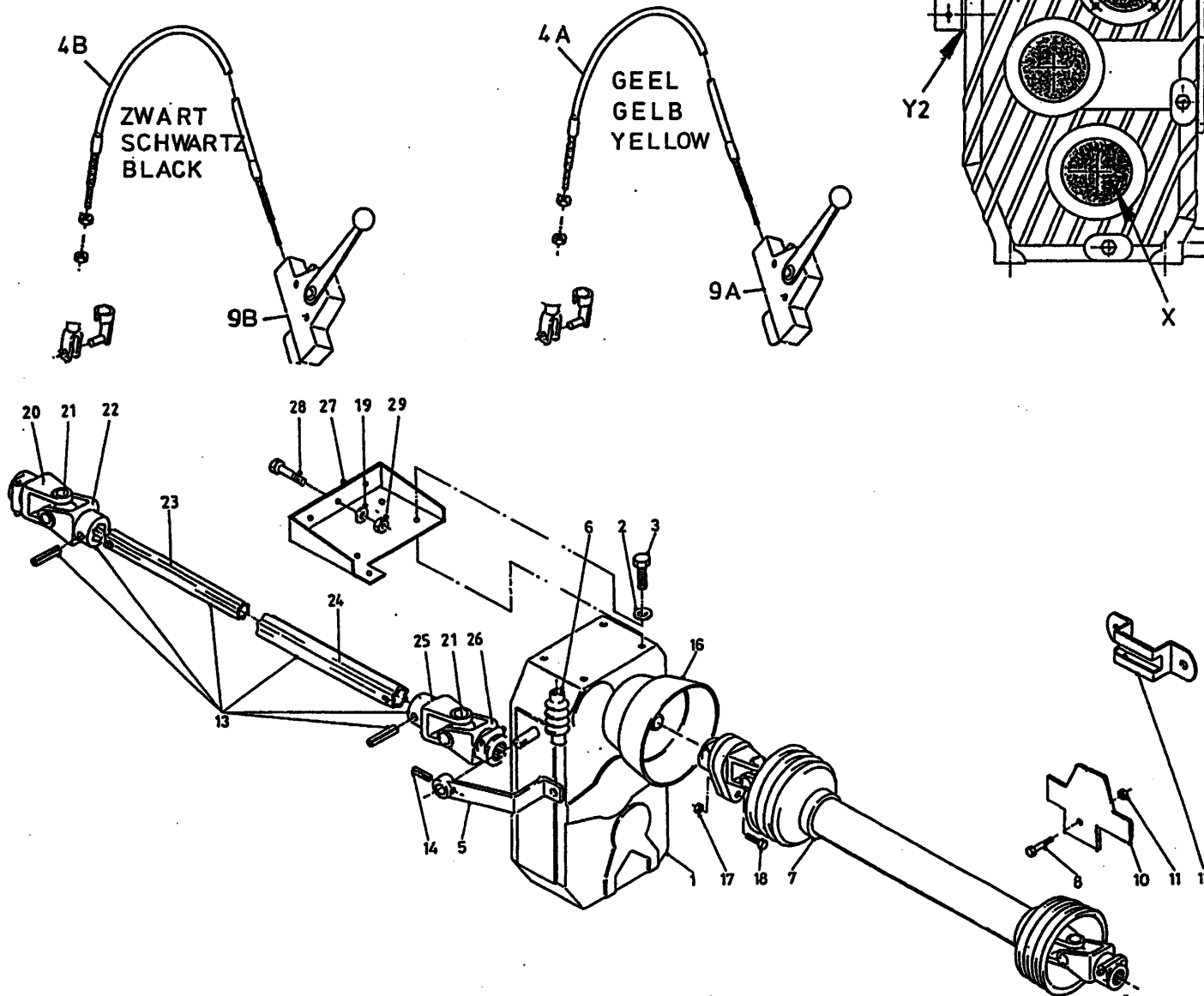
bestelnummer
 ordernummer
 Num. à commander
 Bestellnummer

1A	90488	1	Comer
1B	90635	1	Bima
1C	90911	1	GB
2	81445	4	M14 x 45
3	25775	1	
4A	31781	1	
4B	32266	1	GB
5	88027	1	Ø6 x 26
6	80831	2	M10 x 30
7	85008	2	M10
8	79051	1	L - 3000
9	90121	1	
10	10525	1	
11	80630	2	M6 x 30
12	86206	2	M6
13	20199	1	
14A	90559	1	Ø48 - 1 3/4-6
14B	90627	1	1 3/8 - 1 3/4-6
14C	90560	1	1 3/4-20 - 1 3/4-6
15A	90495	1	→ 02
15B	90795	1	↳ 03
17	80860	1	M8 x 60
18	86208	1	M8
19	90499	1	
X	70169	1	Comer / GB
X	70175	1	Bima
Y	70170	1	Comer / GB
Y	70172	1	Bima
Z	78144	1	10.77x2.62/90

92126/4

Afbeelding 18B : Vertragskast Triomix 14m³

Abbildung 18B : Untersetzungsgetriebe Triomix 14m³



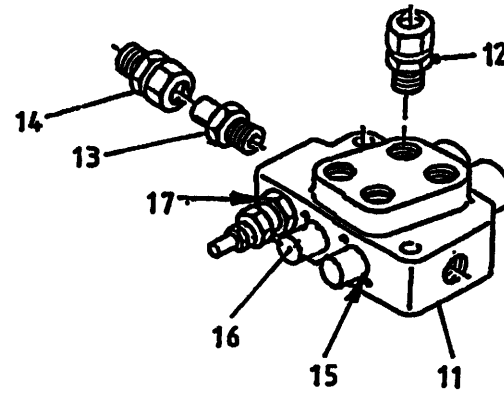
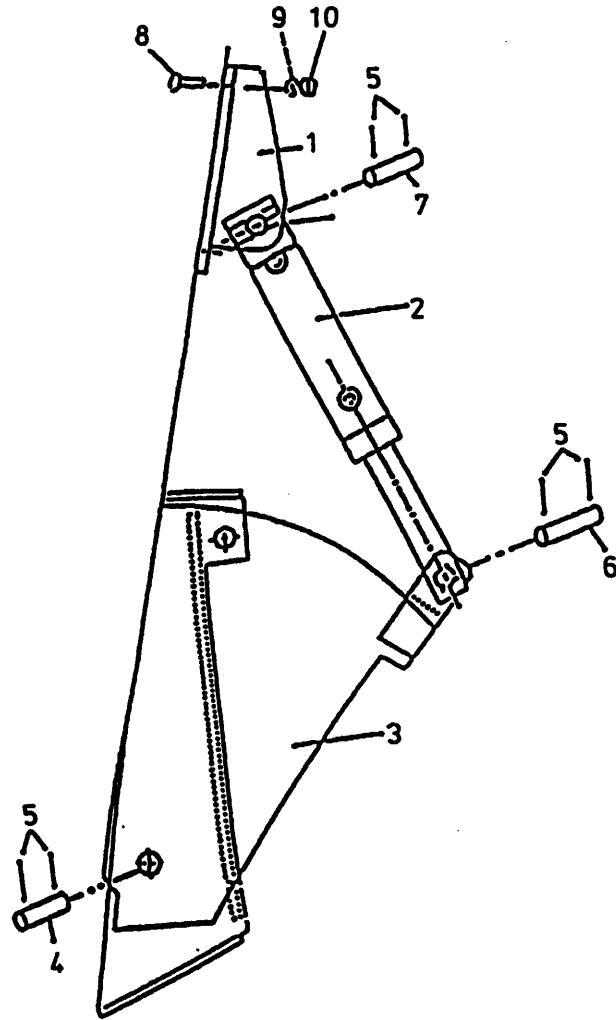
bestelnummer
ordernummer
Num. à commander
Bestellnummer

1A	90633	1	BIMA
1B	90857	1	GB
2	85114	4	M14
3	81430	4	M14 x 30
4A	79051	1	L=3000
4B	79099	1	L=3750
5	12862	1	
6	90280	1	
7	90495	1	
8	80630	2	M6 x 30
9	90121	1	
10	10525	1	
11	86206	2	M6
12	20199	1	
13	90627	1	1 3/8"-6 1 3/4"-6
14	88030	1	Ø6 x 30
16	90499	1	
17	86208	1	M8
18	80860	1	M8 x 60 8.8
19	85116	3	M16
20	90563	1	1 3/8"-6
21	90561	2	
22	90607	1	
23	90741	1	
24	90742	1	
25	90606	1	
26	90608	1	1 3/4"-6
27	12428	1	
28	81641	3	M16 x 40
29	86216	3	M16
X	70171	2	50x90x10 GB
Y1	78122	1	Ø17.17x1.78 70° sh GB
Y2	70178	1	20x30x5 GB

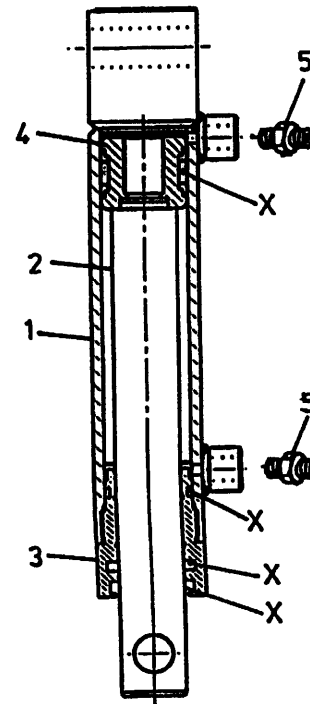
92126/5

Afbeelding 19 : Hydraulische bediening conframes

Abbildung 19 : Hydraulische Fernbedienung



51113
51196



bestelnummer
ordernummer
Num. à commander
Bestellnummer

1	12043	1	
2	51113	1	
3	12039	1	
4	25332	1	
5	88239	6	Ø5 x 40
6	25607	1	
7	25606	1	
8	84808	2	M12 x 30
9	85112	2	M12
10	86212	2	M12
11	53267	1	
12	X50114	2	
13	50132	1	
14	50102	1	
15	78126	2	15,08 x 2,62/70
16	53430	2	
17	78128	1	17.76x2.62/70

51113 (H-110)

1	12028	1	
2	31757	1	
3	31460	1	
4	30860	1	
5	X50104	1	
6	W50959	2	¼" 4000 RH
X	05309	2	

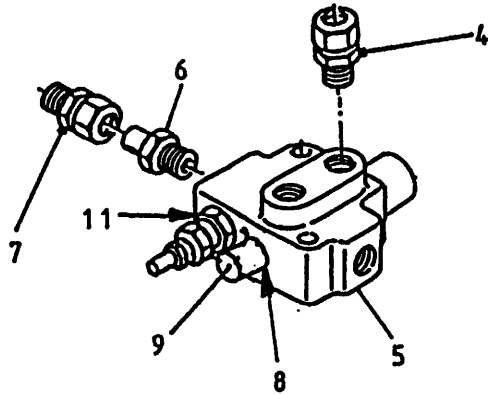
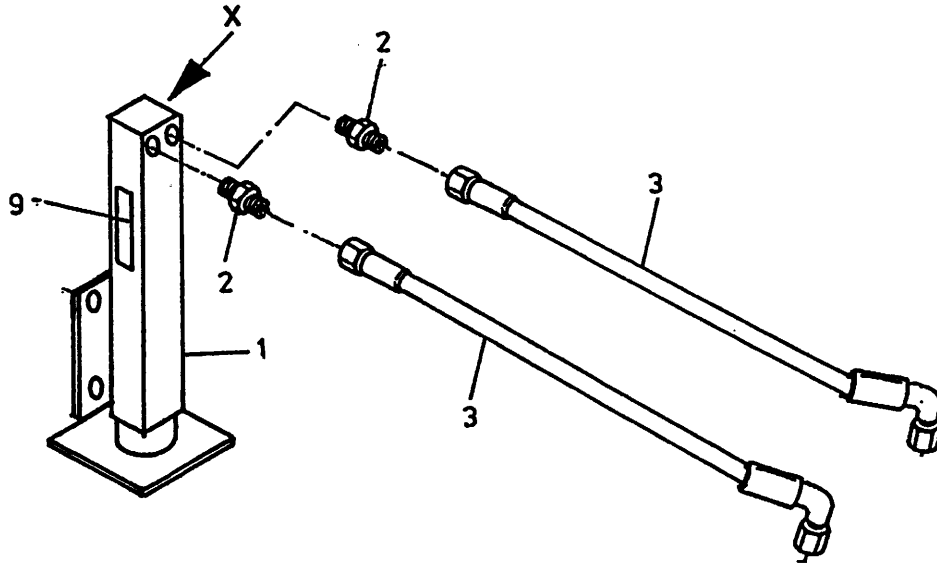
51196 (H-120)

1	12843	1	
2	32207	1	
3	31460	1	
4	30860	1	
5	X50104	2	
6	W50959	2	¼" 4000 RH
X	05309	2	

92126/5

Afbeelding 20 : Hydraulische steunpoot

Abbildung 20 : Hydraulischer Stützfuß



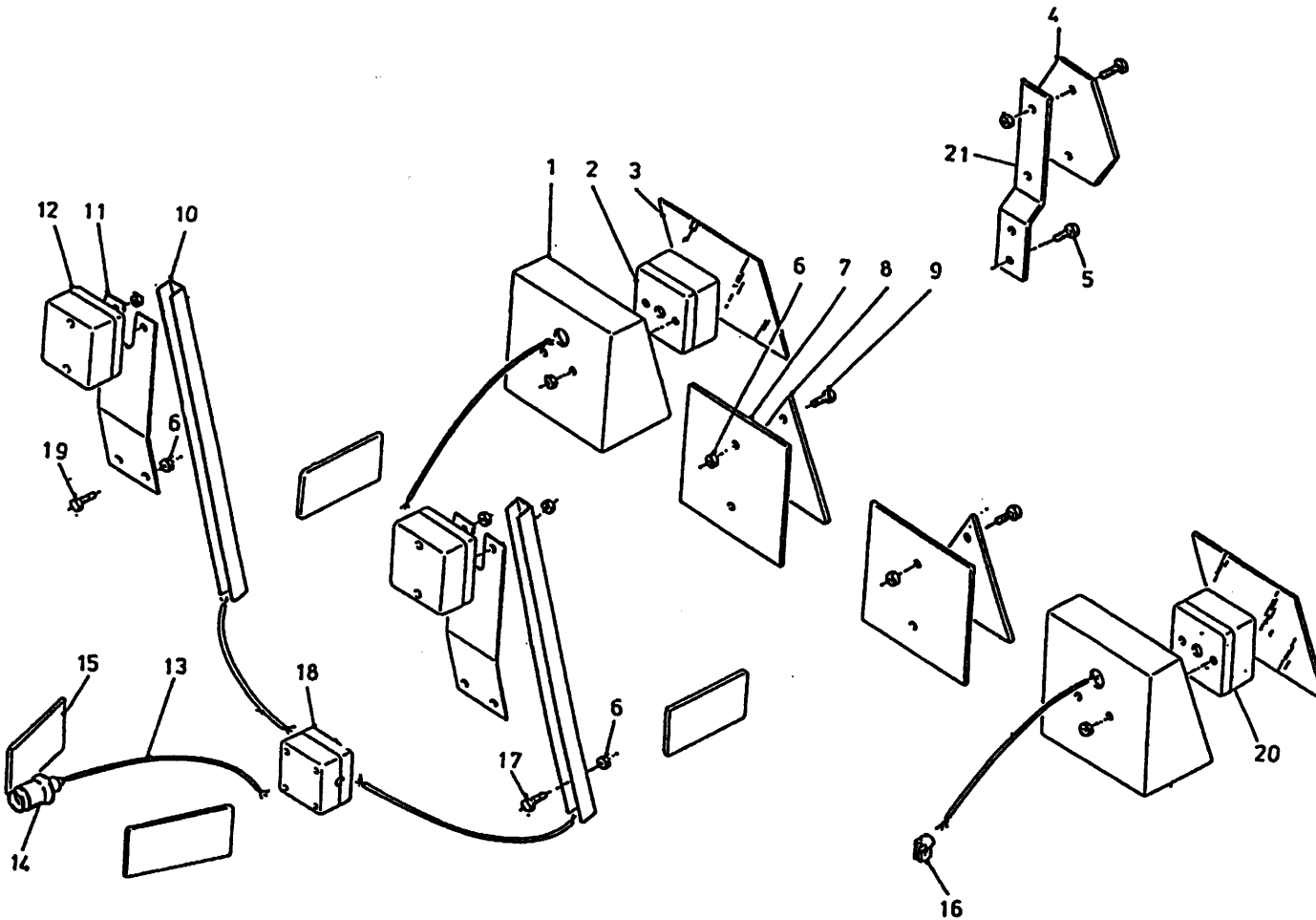
bestelnummer
ordernummer
Num. à commander
Bestellnummer

1	12029	1	
2	X50124	2	
3	W50956	2	¼" 4200 RH
4	X50114	2	
5	53002	1	
6	50132	1	
7	50102	1	
8	78127	11	15.08 x2,62/70
9	53445	1	
10	91334	1	
11	78128	1	17.86x2.62/70
X	05432	1	

92126/5

Afbeelding 21 : Verlichtingset
 Abbildung 21 : Beleuchtungsatz

bestelnummer
 ordernummer
 Num. à commander
 Bestellnummer

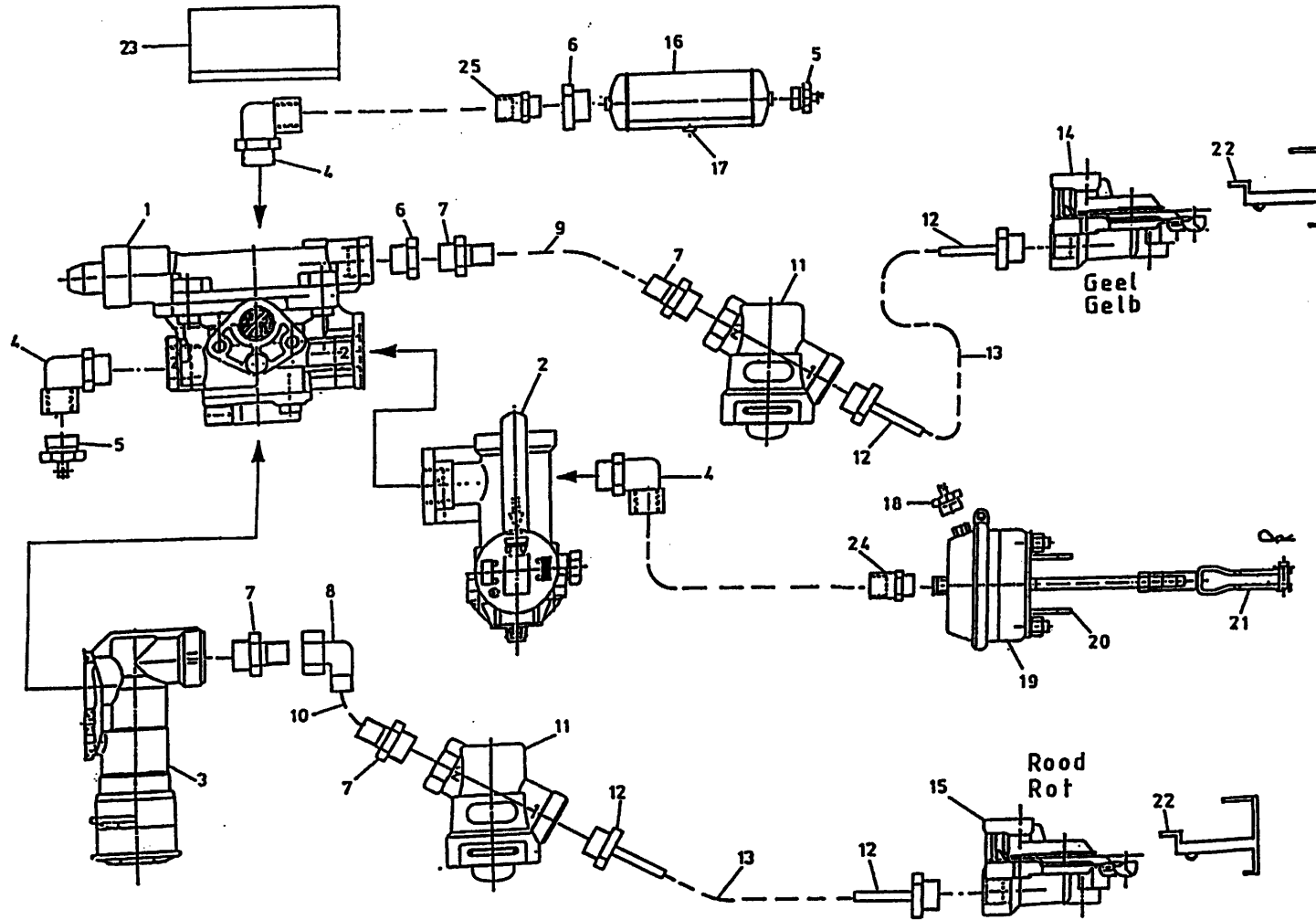


1	12294	2	
2	98139	1	Rechts
3	60321	2	
4	90411	1	
5	80812	2	M8 x 12
6	86206	12	M6
7	26528	2	
8	90410	2	
9	80616	4	M6 x 16
10	40458	2	
11	25438	2	
12	98138	2	
13	98137	1	L = 4m
14	98007	1	
15	90412	4	
16	90457	4	
17	80635	4	M6 x 35
18	98141	1	
19	80616	4	M6 x 16
20	98140	1	Links
21	90638	1	

92126/5

Afbeelding 22 : Pneumatische beremming

Abbildung 22 : Druckluftbremse

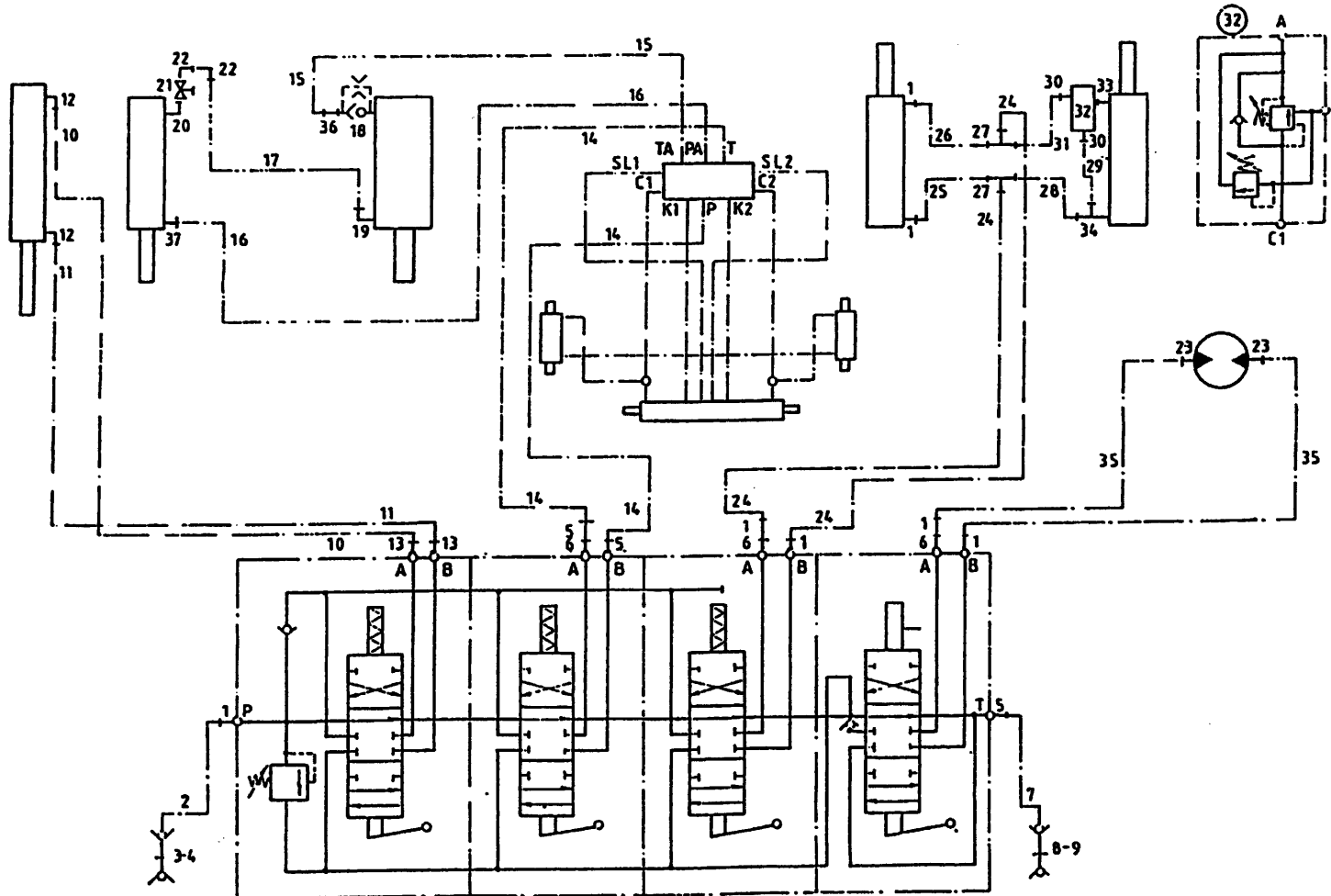


bestelnummer
 ordernummer
 Num. à commander
 Bestellnummer

1	53339	1	
2	53341	1	
3	53340	1	
4	50188	3	
5	53344	2	
6	50186	2	
7	50111	4	
8	50112	1	
9	52610	1	
10	52611	1	
11	53338	2	
12	53337	4	
13	50990	2	
14	53335	1	
15	53336	1	
16	90643	1	
17	53342	1	
18	53348	1	
19A	90811	1	30"
19B	90679	1	24"
20	12298	1	
21	12297	1	
22	90680	2	
23	26531	1	
24	50184	1	
25	50185	1	

92126/5

Afbeelding 23 : Slangenschema mechanische bediening
 Abbildung 23 : Schaltplan Mechanische Fernbedienung

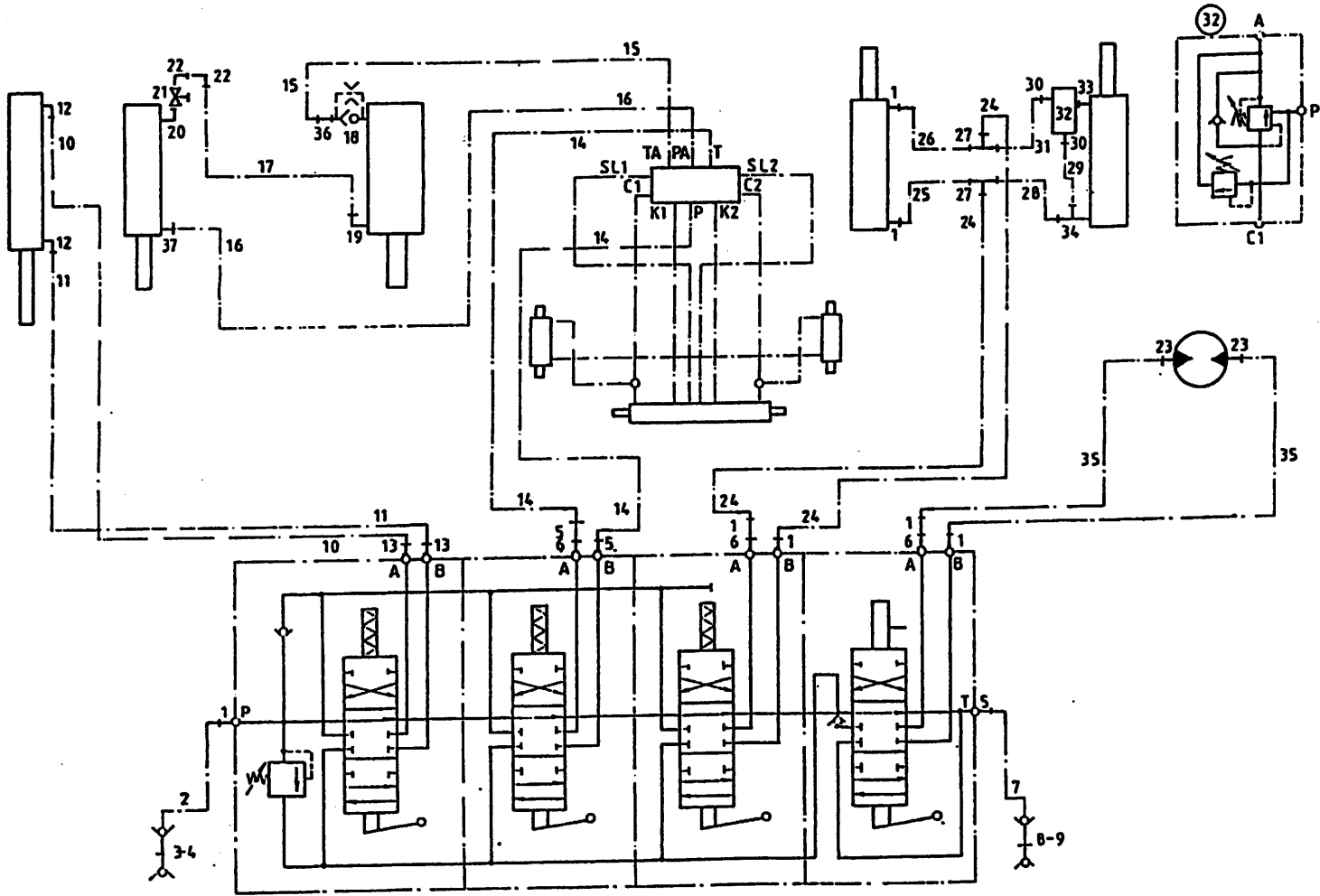


bestelnummer		ordernummer	
Num. à commander		Bestellnummer	
1	X50102	7	
2	W50768	1	½" 3000 RH
3	53303	1	
4	53301	1	
5	X50138	3	
6	50133	3	
7	W50738	1	¾" 3000 RH
8	53315	1	
9	53326	1	
10	W50700	1	¼" 1800 RH
11	W50650	1	¼" 1000 RH
12	X50107	2	
13	X50114	2	
14A	W50965	2	8m³ ⅝" 7150 RH
14B	W50980	2	10m³ ⅝" 7400 RH
14C	W52601	2	12m³ ⅝" 7800 RH
14D	W52600	2	14m³ ⅝" 8650 RH
15A	W50846	1	8m³ ½" 3250 RH
15B	W50977	1	10m³/12m³ ½" 3350 RH
15C	W50921	1	14m³ ½" 3800 RH
16A	W50901	1	8m³ ½" 4770 RH
16B	W50975	1	10m³/ ½" 4870 RH
16C	W50789	1	12m³ ½" 5150 RR
16D	W52602	1	14m³ ½" 6000 RR
17A	W50789	1	8m³ ½" 5150 RR
17B	W50999	1	10m³ ½" 5400 RR
17C	W52612	1	12m³ ½" 5600 RR
17D	W52602	1	14m³ ½" 6000 RR
18	53192	1	
19	X50101	1	
20	50103	1	
21	51044	1	
22	X50143	2	
23	X50117	2	
24	W50825	2	½" 1600 RH
25	W50726	1	½" 2000 RH
26	W50725	1	½" 2600 RH
27	X50357	2	
28B	W50973	1	10m³/12m³ ½" 400 RH
28C	W50688	1	14m³ ½" 600 RH

92126/5

Afbeelding 23 : Slangenschema mechanische bediening

Abbildung 23 : Schaltplan Mechanische Fernbedienung



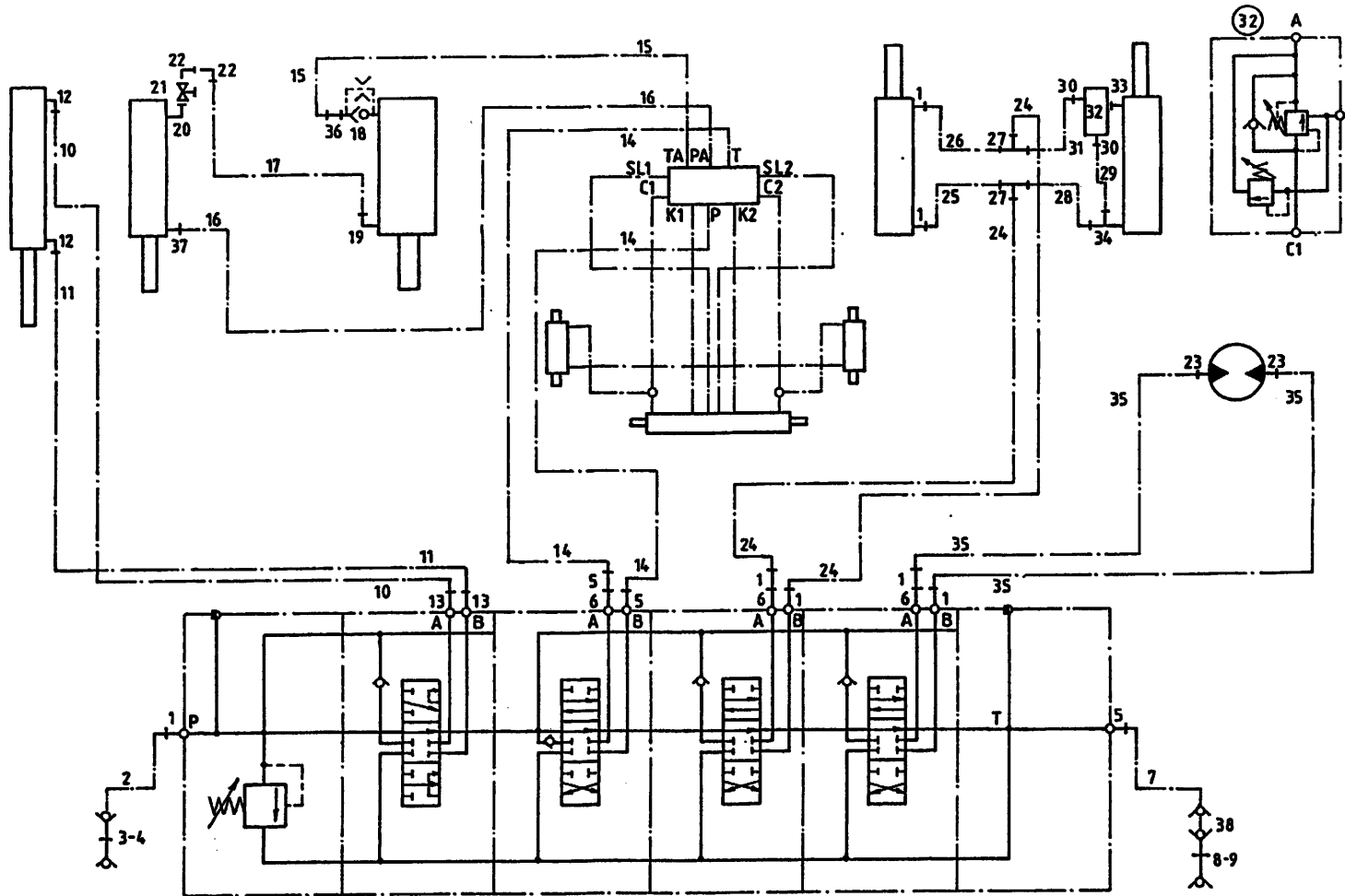
bestelnummer
 ordernummer
 Num. à commander
 Bestellnummer

29	W50747	1	½" 650 RR
30	X50116	2	
31A	W50998	1	8m³/10m³/12m³ ½"1050
31B	W50819	1	14m³ ½"1250 RH
32	53402	1	
33	50189	1	
34	50310	1	
35	W50602	2	½" 3500 RH
36	50195	1	
37A	X50102	1	8m³/10m³/14m³
37B	X50101	1	12m³

92126/5

Abbeelding 24 : Slangenschema elektrische bediening

Abbildung 24 : Schaltplan Elektrische Fernbedienung



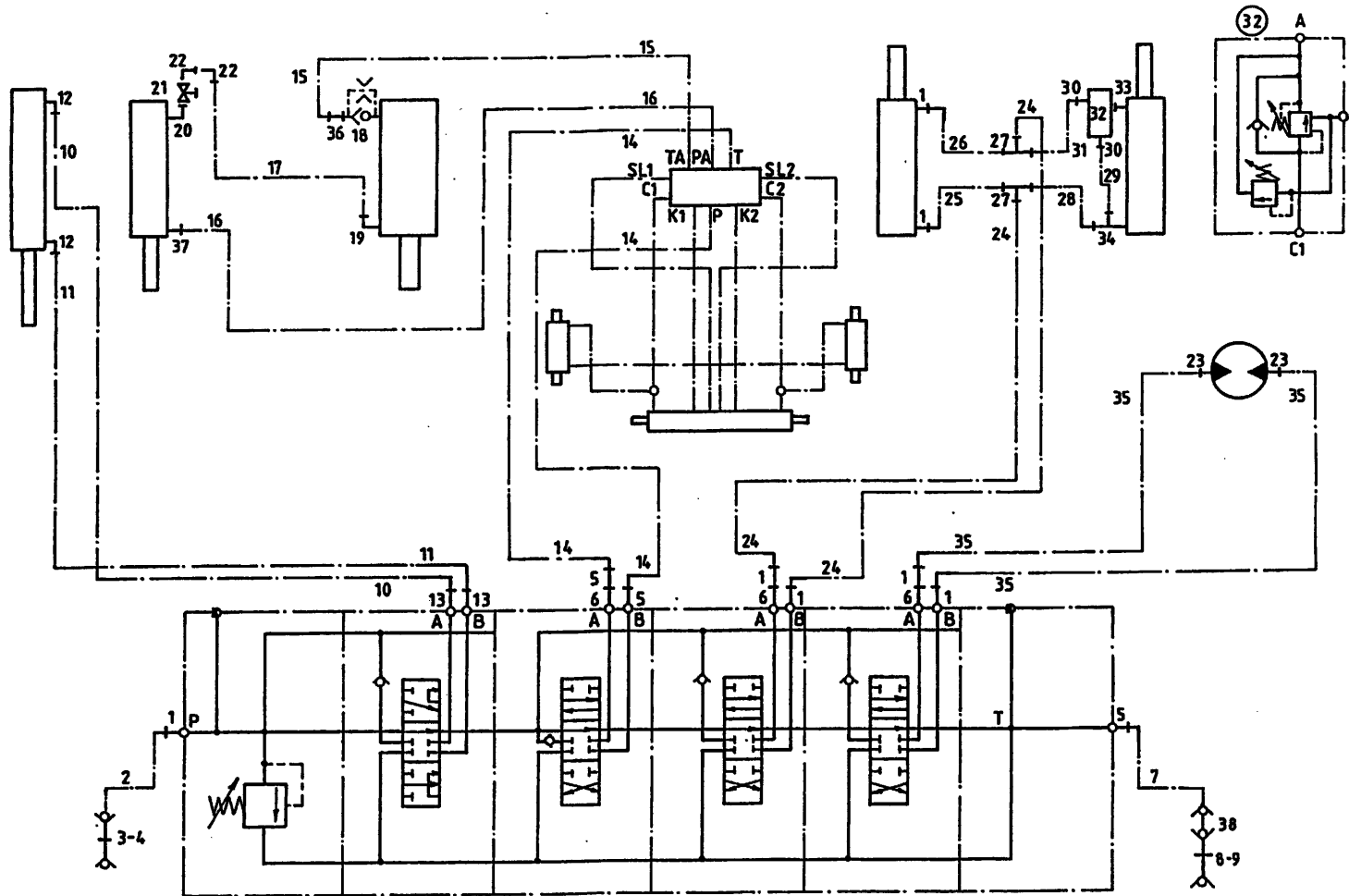
bestelnummer
 ordernummer
 Num. à commander
 Bestellnummer

1	X50102	7	
2	W50768	1	½" 3000 RH
3	53303	1	
4	53301	1	
5	X50138	3	
6	50133	3	
7A	W50738	1	⅝" 3000 RH
7B	W52657	1	⅝" 3300 RH
8	53315	1	
9	53326	1	
10	W50700	1	¼" 1800 RH
11	W50650	1	¼" 1000 RH
12	X50107	2	
13	X50114	2	
14A	W50965	2	8m³ ⅝" 7150 RH
14B	W50980	2	10m³ ⅝" 7400 RH
14C	W52601	2	12m³ ⅝" 7800 RH
14D	W52600	2	14m³ ⅝" 8650 RH
15A	W50846	1	8m³ ½" 3250 RH
15B	W50977	1	10m³ / 12m³ ½" 3350 RH
15C	W50921	1	14m³ ½" 3800 RH
16A	W50901	1	8m³ ½" 4770 RH
16B	W50975	1	10m³ ½" 4870 RH
16C	W50789	1	12m³ ½" 5150 RR
16D	W52602	1	14m³ ½" 6000 RR
17A	W50789	1	8m³ ½" 5150 RR
17B	W50999	1	10m³ ½" 5400 RR
17C	W52612	1	12m³ ½" 5600 RR
17D	W52602	1	14m³ ½" 6000 RR
18	53192	1	
19	X50101	1	
20	50103	1	
21	51044	1	
22	X50143	2	
23	X50117	2	
24	W50825	2	½" 1600 RH
25	W50726	1	½" 2000 RH
26	W50725	1	½" 2600 RH
27	X50357	2	
28B	W50973	1	10m³ / 12m³ ½" 400 RH
28C	W50688	1	14m³ ½" 600 RH

92126/5

Afbeelding 24 : Slangschema elektrische bedieng

Abbildung 24 : Schaltplan Elektrische Fernbedieng



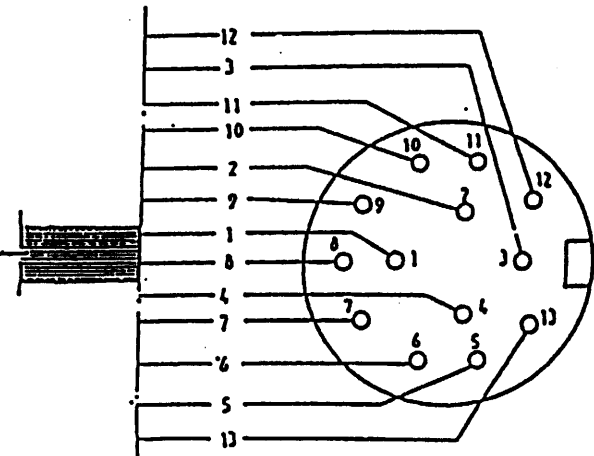
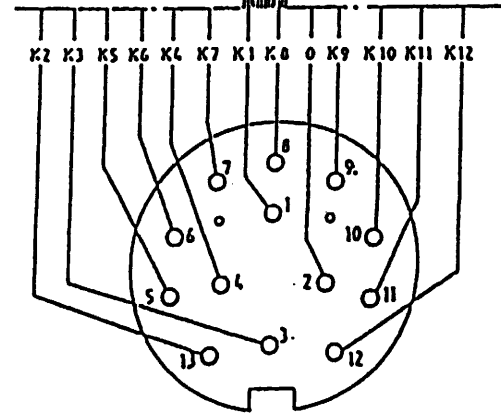
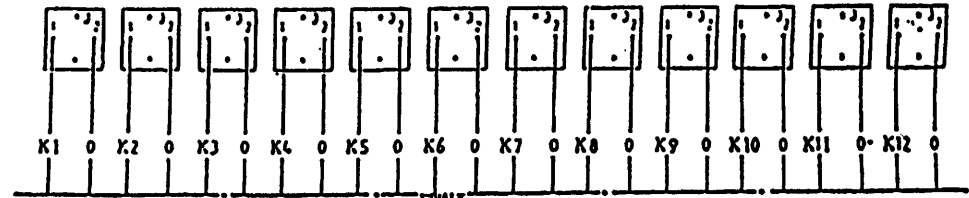
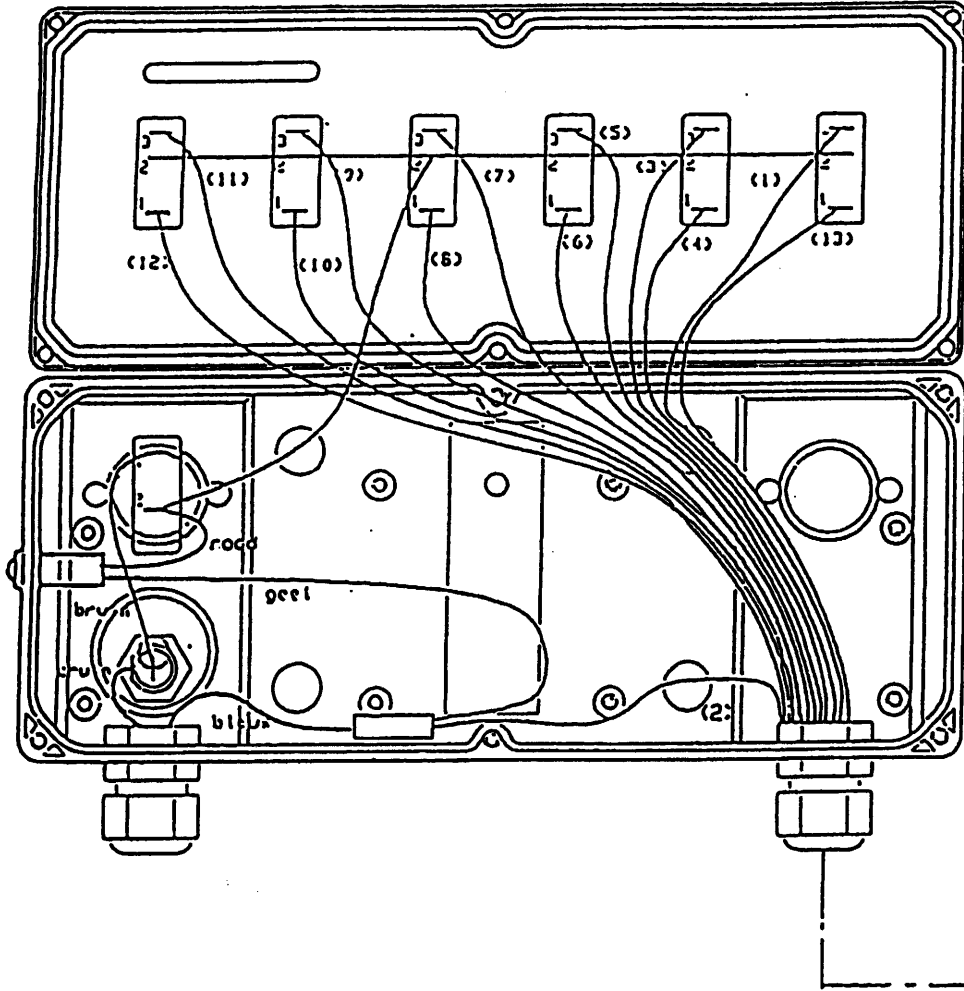
bestelnummer
 ordernummer
 Num. à commander
 Bestellnummer

29	W50747	1	½" 650 RR
30	X50116	2	
31A	W50998	1	8m³/10m³/12m³
31B	W50819	1	14m³ ½" 1250 RH
32	53402	1	
33	50189	1	
34	50310	1	
35	W50602	2	½" 3500 RH
36	50195	1	
37A	X50102	1	8m³ 10m³ 14m³
37B	X50101	1	12m³
38	53250	1	

92126/5

Afbeelding 25 : Elektrische bedieningskast + schema

Abbildung 25 : Elektrische Bedienungskasten + Schaltpläne



92126/5

Afbeelding 26A

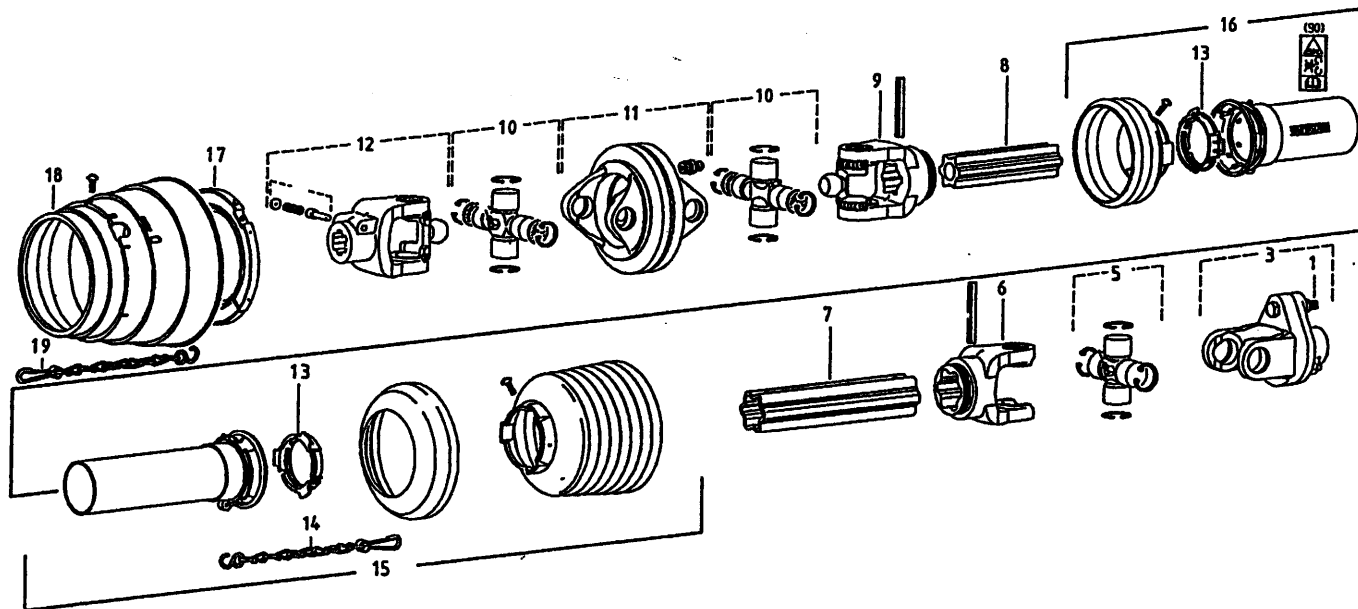
: Aftakas

Abbildung 26A

: Zapfwelle

bestelnummer
ordernummer
Num. à commander
Bestellnummer

90495 8m²→102 / 10m²→102 / 12m²

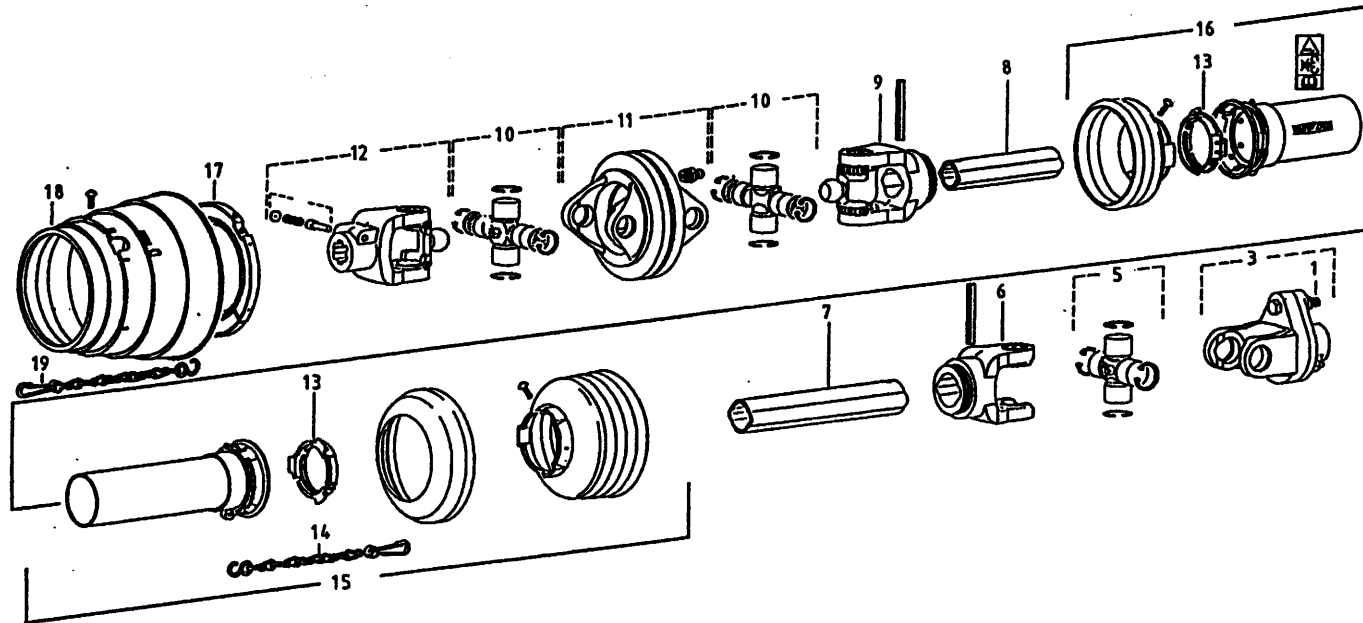


1	80860	1	M8 x 60 8.8
3	94063	1	1 3/8" - 6
5	90582	1	
6	94071	1	
7	90935	1	
8	90923	1	
9	94084	1	
10	94066	2	
11	90812	1	
12	90626	1	1 3/8" - 6
13	90619	2	
14	90266	1	
15	94058	1	
16	94099	1	
17	94064	1	
18	94065	1	
19	94062	1	

92126/5

Afbeelding 26B : Aftakas

Abbildung 26B : Zapfwelle



bestelnummer
ordernummer
Num. à commander
Bestellnummer

90795 8m³ / 10m³ → 03

1	80860	1	M8 x 60 8.8
3	94063	1	1 1/8" - 6
5	90582	1	
6	90616	1	
7	94100	1	
8	90818	1	
9	90806	1	
10	94066	2	
11	90812	1	
12	90626	1	1 1/8" - 6
13	90619	2	
14	90266	1	
15	94058	1	
16	94099	1	
17	94064	1	
18	94065	1	
19	94062	1	

90559 / 90627 / 90560

16A	90575	1	Ø48
16B	90563	1	1 1/8" - 6
16C	90562	1	1 1/4" - 20
17	90561	2	
18	90606	1	
19	90608	1	1 1/4" - 6
20	90607	1	





Himmanweg 19
7575 BE Oldenzaal - Holland
Postbus 134
7570 AC Oldenzaal - Holland
e-mail: info@trioliet.nl
<http://www.trioliet.nl>

Tel.: 0541 - 57 21 21 / (+) 31 - 541 - 57 21 21
Fax: 0541 - 57 21 25 / (+) 31 - 541 - 57 21 25

Voor onderdelen / Für Ersatzteile / For spare parts / Pour pièces de réchange

Tel.: 0541 - 57 21 36 / (+) 31 - 541 - 57 21 36
Fax: 0541 - 57 21 40 / (+) 31 - 541 - 57 21 40