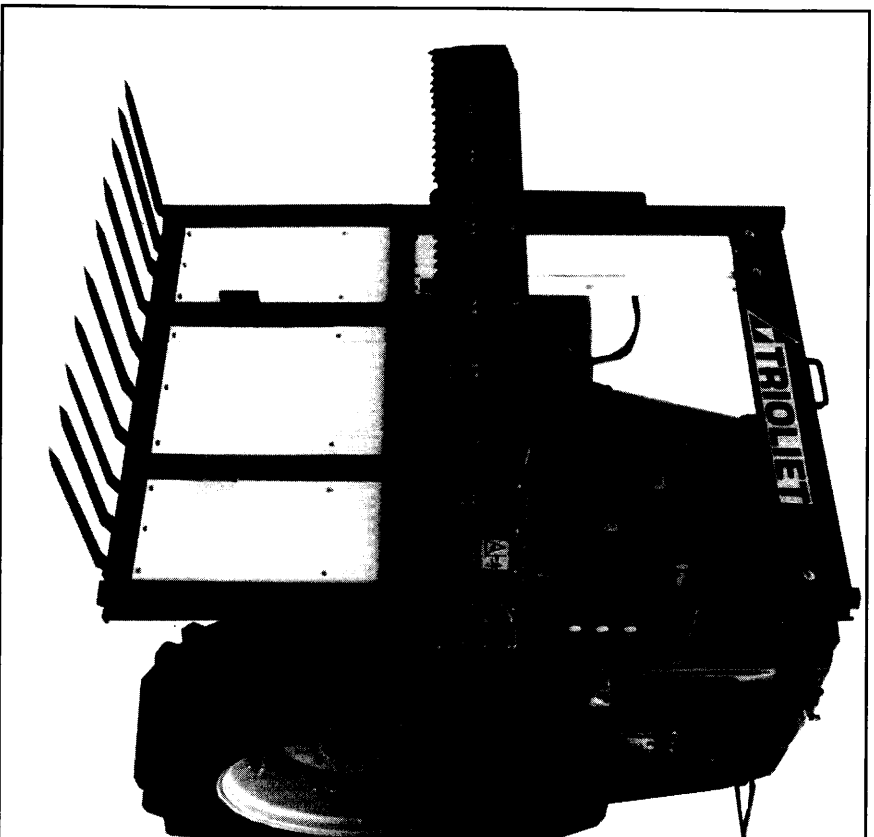


## *Trioliet*

*Kuilvoersnijder / Siloblockscheider*

# *TU*



**Onderdelen- en Werkplaatshandboek  
Ersatzteilliste und Werkstatthandbuch**

*Bestelnummer / Bestellnummer 92087/5*

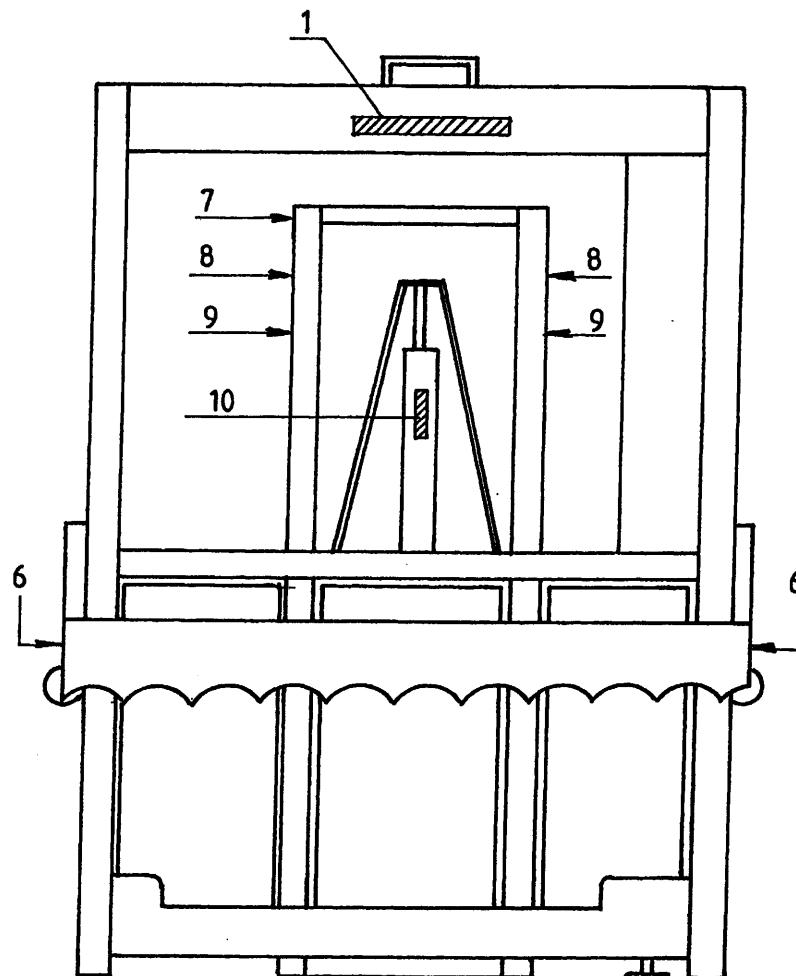
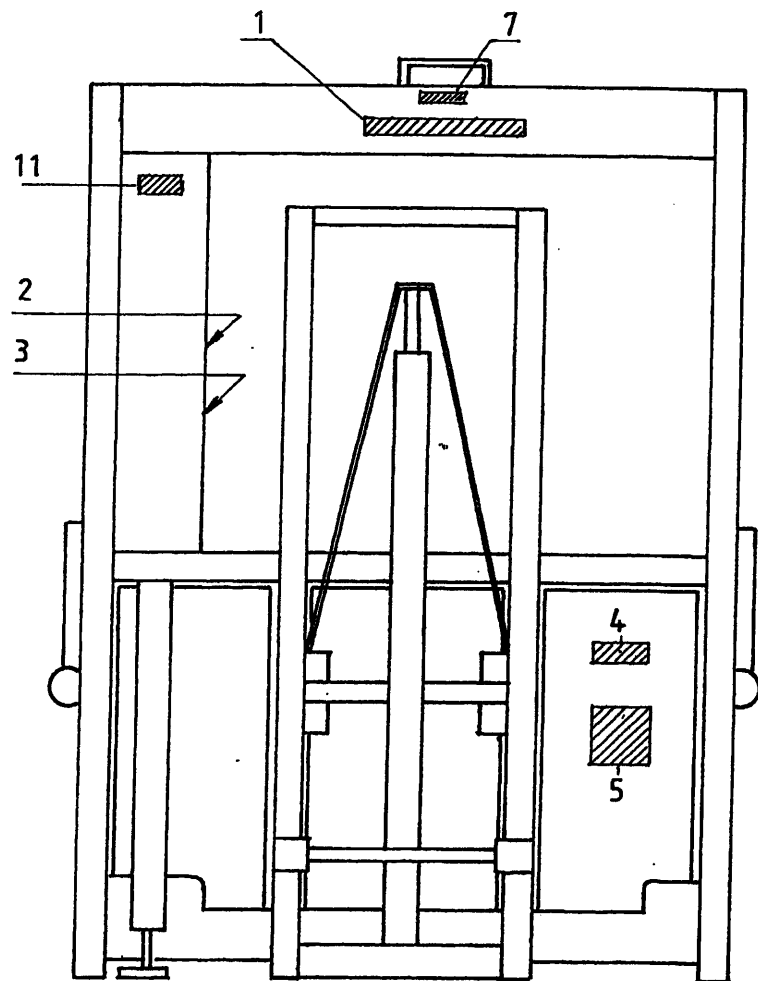
*Geldig vanaf productieserie nr. / Gültig ab Prod. Series: No.: 02*

92087/5

Afbeelding 1

Stickers

Aufkleber



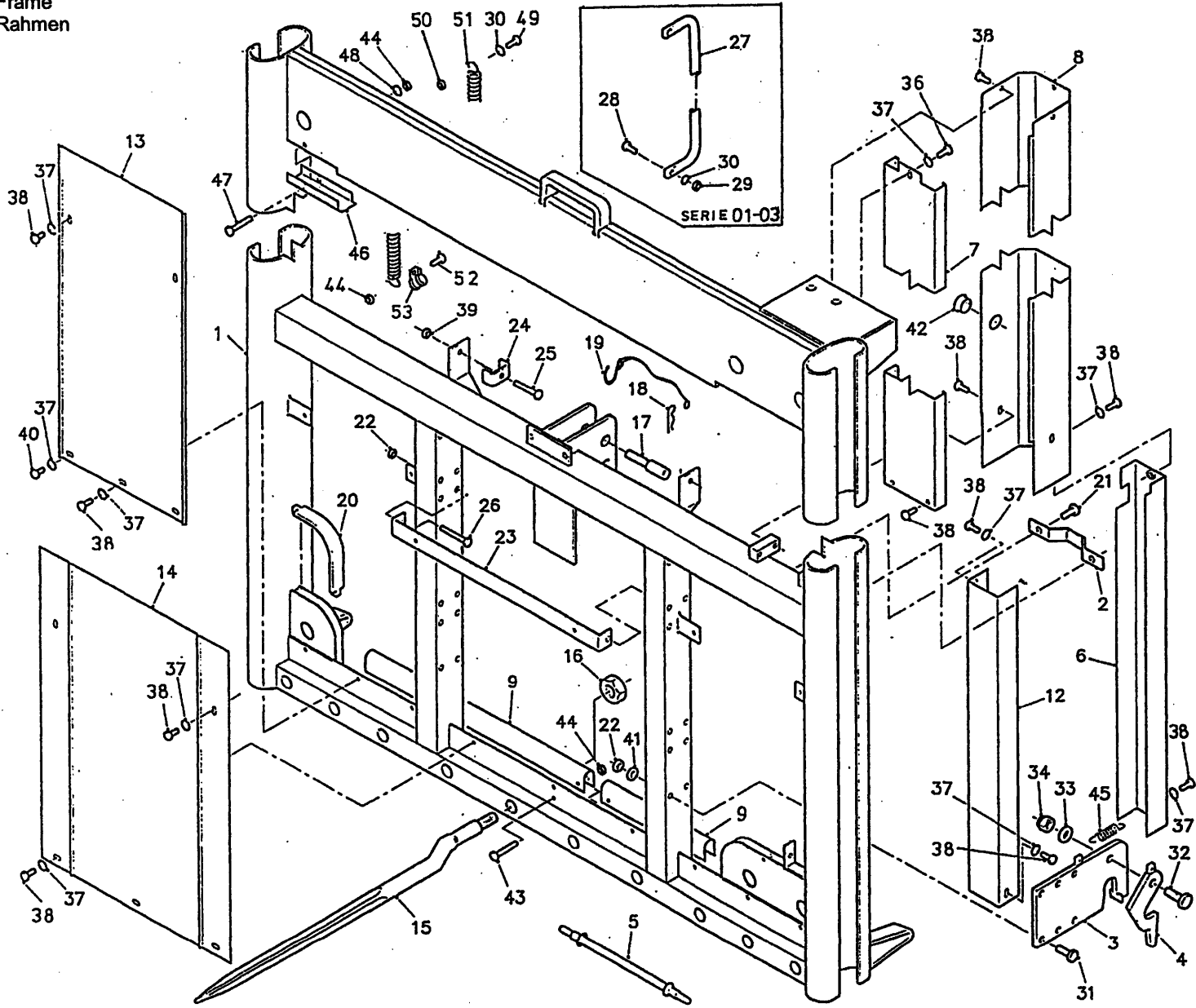
bestelnummer  
ordernummer  
num.à commander  
Bestellnummer

1	91111	2	
2	91158	1	
3	91089	1	
4	91159	1	
5	91160	1	
6	91186	2	
7	91183	3	
8	91185	2	
9	91171	2	
10	91182	1	
11A	91119	1	TU 115
11B	91120	1	TU 145
11C	91121	1	TU 170
11D	91122	1	TU 195

92087/5

Afbeelding 2

Frame  
Rahmen



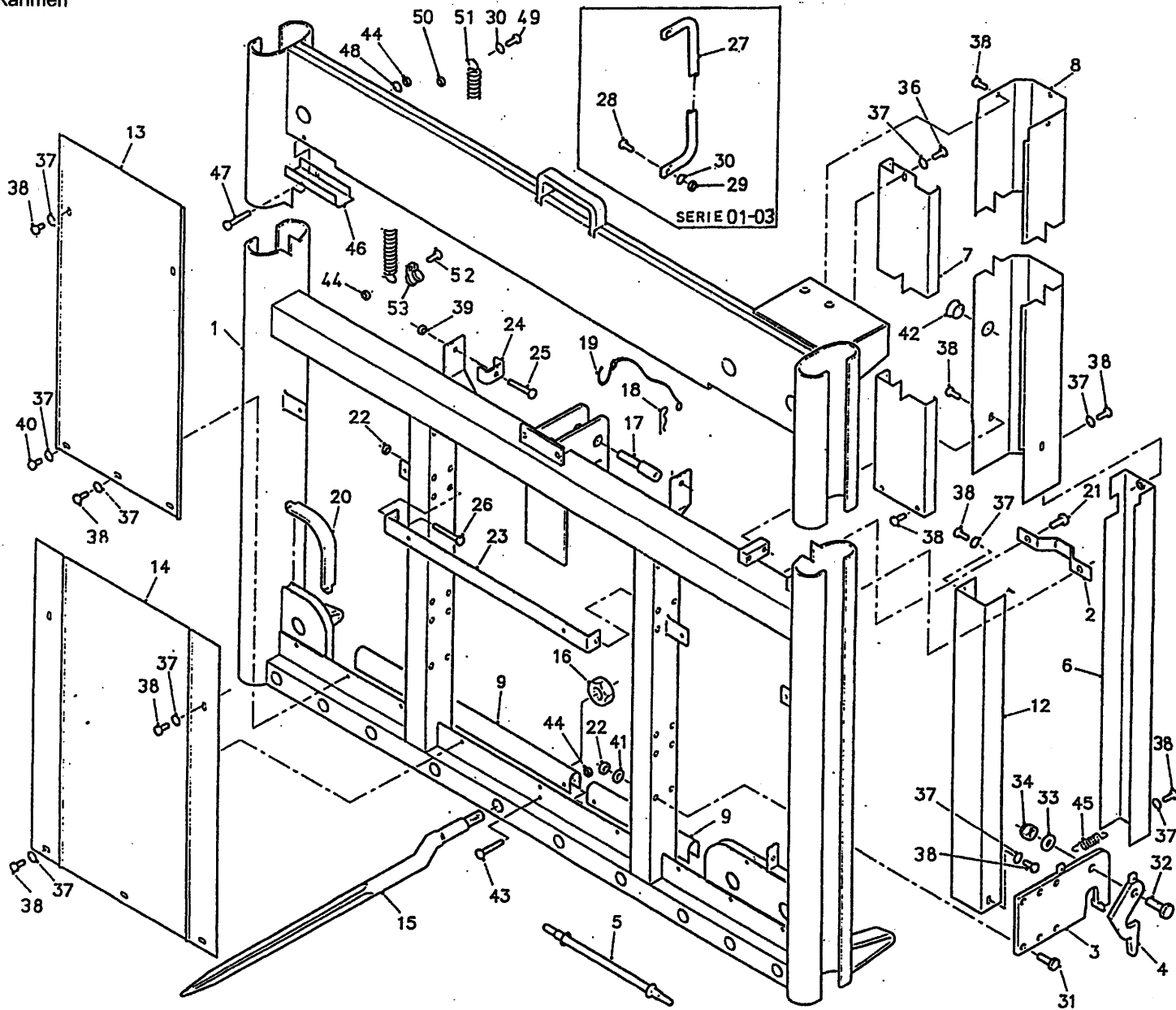
bestelnummer  
ordernummer  
num.à commander  
Bestellnummer

1A	11281	1	TU 115
1B	11282	1	TU 145
1C	11283	1	TU 170
1D	11284	1	TU 195
2	23902	1	
3	11467	2	
4	10392	2	
5	10012	1	
6A	11580	1	TU 115
6B	11520	1	TU 145
6C	11517	1	TU 170-195
7A	40400	1	TU 115
7B	40375	1	TU 145
7C	40374	1	TU 170
7D	40373	1	TU 195
8A	40401	1	TU 115
8B	40379	1	TU 145
8C	40378	1	TU 170
8D	40377	1	TU 195
9	40372	2	
12A	11579		TU 115
12B	11519	1	TU 145-170-195
13	40354	2	
14	40355	1	
15	30725	10	
16	86302	10	
17	30002	1	
18	65004	1	
19	90282	1	
20	60029	2	
21	81026	2	M 10 x 30
22	86212	10	M 12
23	23676	1	
24	23925	2	
25	80841	2	M 8 x 40
26	81280	2	M 12 x 80
27A	21342	2	TU 115 →  03
27B	21337	2	TU 145 →  03
27C	21336	2	TU 170 →  03
27D	21341	2	TU 195 →  03

92087/5

Afbeelding 2

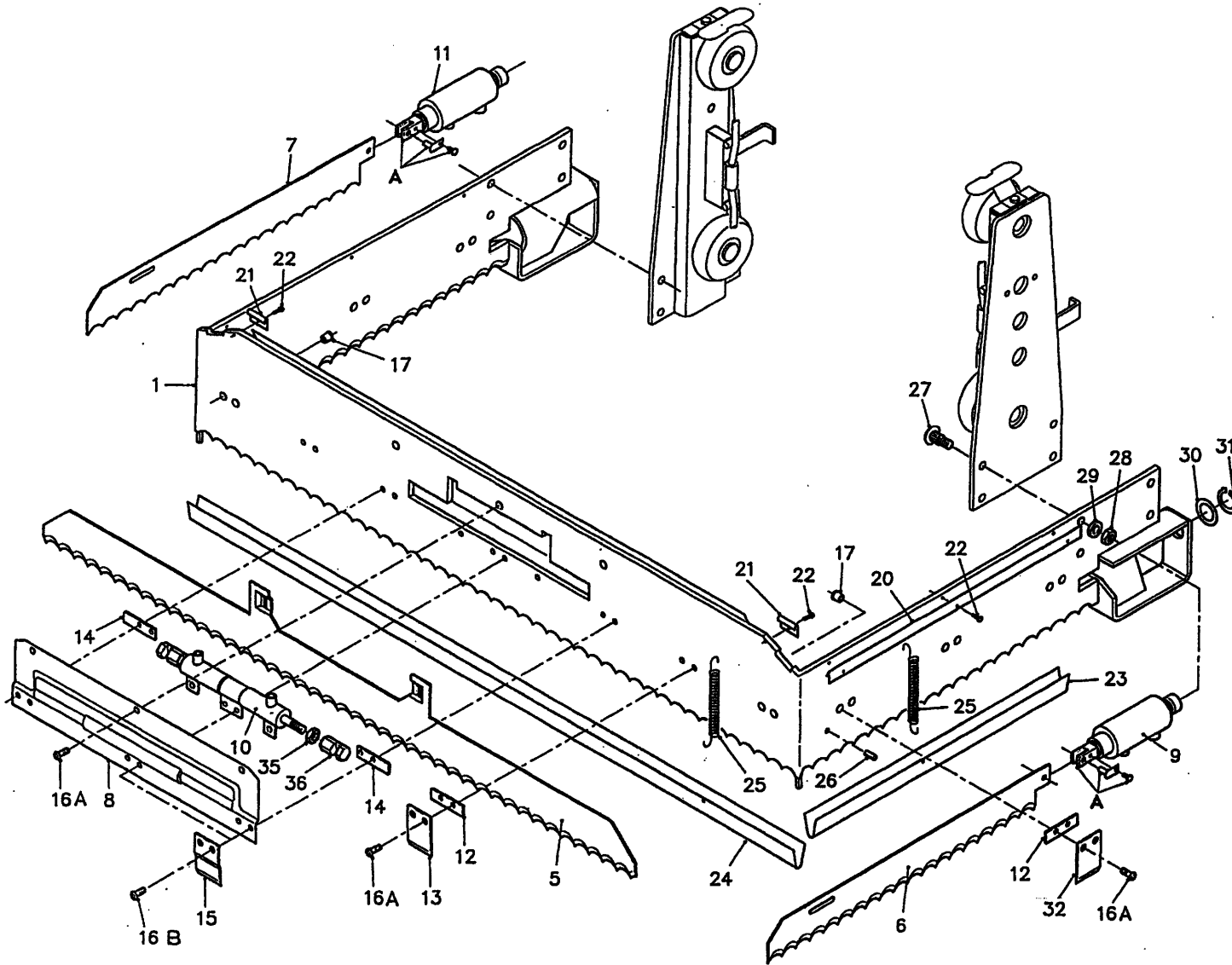
Frame  
Rahmen



bestelnummer  
ordernumber  
num.à commander  
Bestellnummer

28	81026	4	M10 x 25
29	86210	4	M10
30	85110	2	M10
31	81290	8	M12 x 90
32	81646	2	M16 x 45
33	85116	2	M16
34	86216	2	M16
36	80821	1	M8 x 20
37	85108	22	M8
38	80812	22	M8 x 12
39	86208	2	M8
40	80810	3	M8 x 10
41	85112	8	M12
42	60055	1	
43	80645	1	M6 x 45
44	80206	4	M6
45	65005	2	
46	40422	1	
47	80650	1	M6 x 50
48	85106	1	M6
49	80831	2	M8 x 30
50	86108	2	M8
51A	65073	2	TU 115  → 04
51B	65072	2	TU 145  → 04
51C	65071	2	TU 170  → 04
51D	65075	2	TU 195  → 04
52	80616	2	M6 x 16
53	90457	2	

92087/5  
 Afbeelding 3  
 U-Raam  
 U-Rahmen



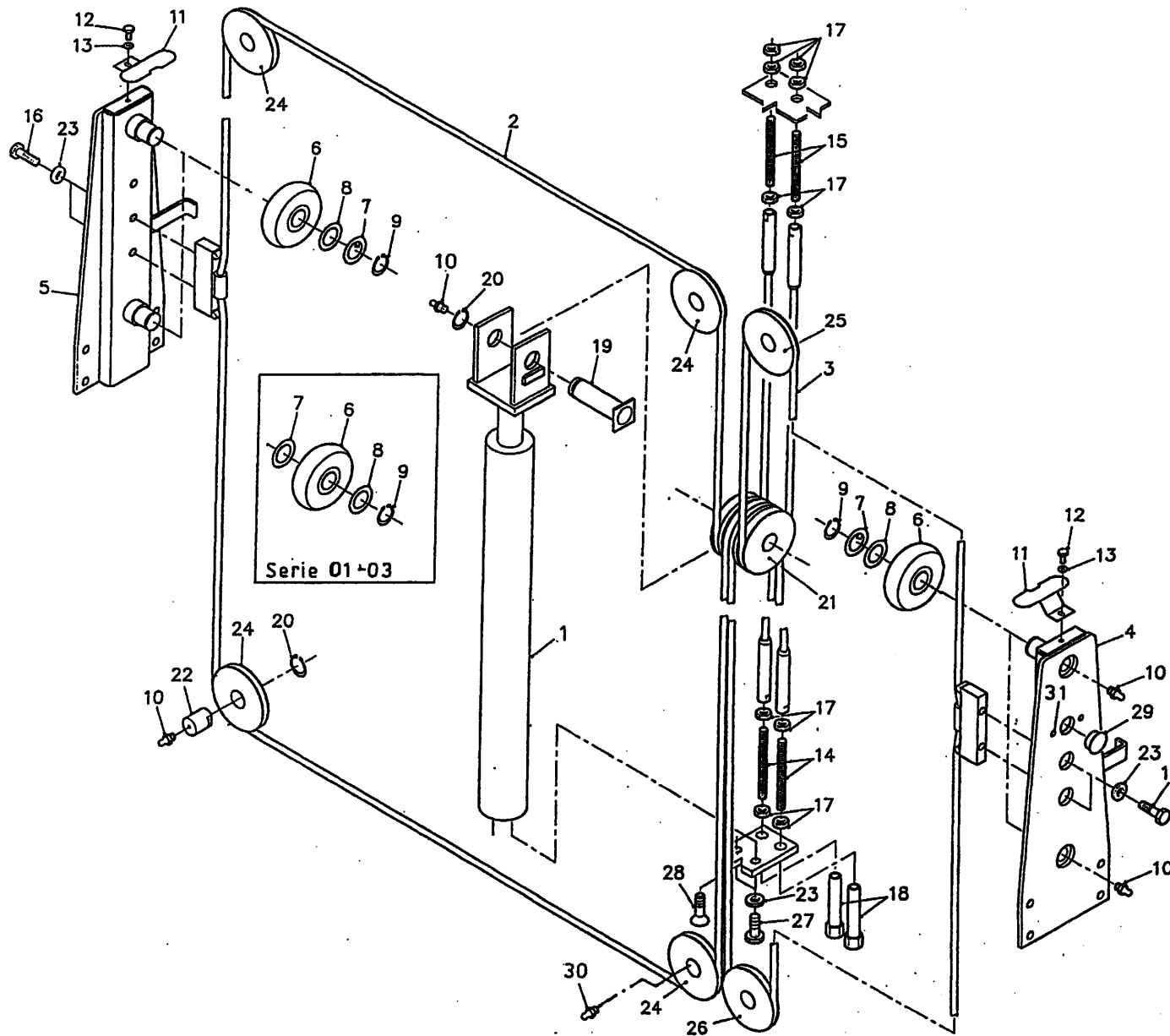
bestelnummer  
 ordernummer  
 num.à commander  
 Bestellnummer

1	11526	1	
5A	05285	1	serie 01
5B	23941	1	serie 02
5C	11741	1	-> 03
6A	24241	1	serie 01
6B	23117	1	-> 02
7A	24240	1	serie 01
7B	23116	1	-> 02
8	24037	1	
9	51052	1	
10	51058	1	
11	51053	1	
12	23660	10	
13	23661	4	
14	23668	2	
15	23664	3	
16A	84926	25	M10 x 19
16B	84925	6	M10 x23
17	31118	16	-> 03
20	40385	2	
21	40386	2	
22	84816	10	M10x12
23	40026	2	
24	40025	1	
25	65019	4	
26	88116	2	Ø 10x16
27	84923	8	M16x40
28	86116	8	M16
29	85016	2	M16
30	85341	2	
31	87041	2	
32	23808	6	
34	23914	2	
35	86113	2	M14 x 1,5 H=8
36A	31382	2	serie 02
36B	31554	2	-> 03
37	60258	2	
A	05024	2	

92087/5

Afbeelding 4

Loopwagen 4  
Führungswagen mit Seile



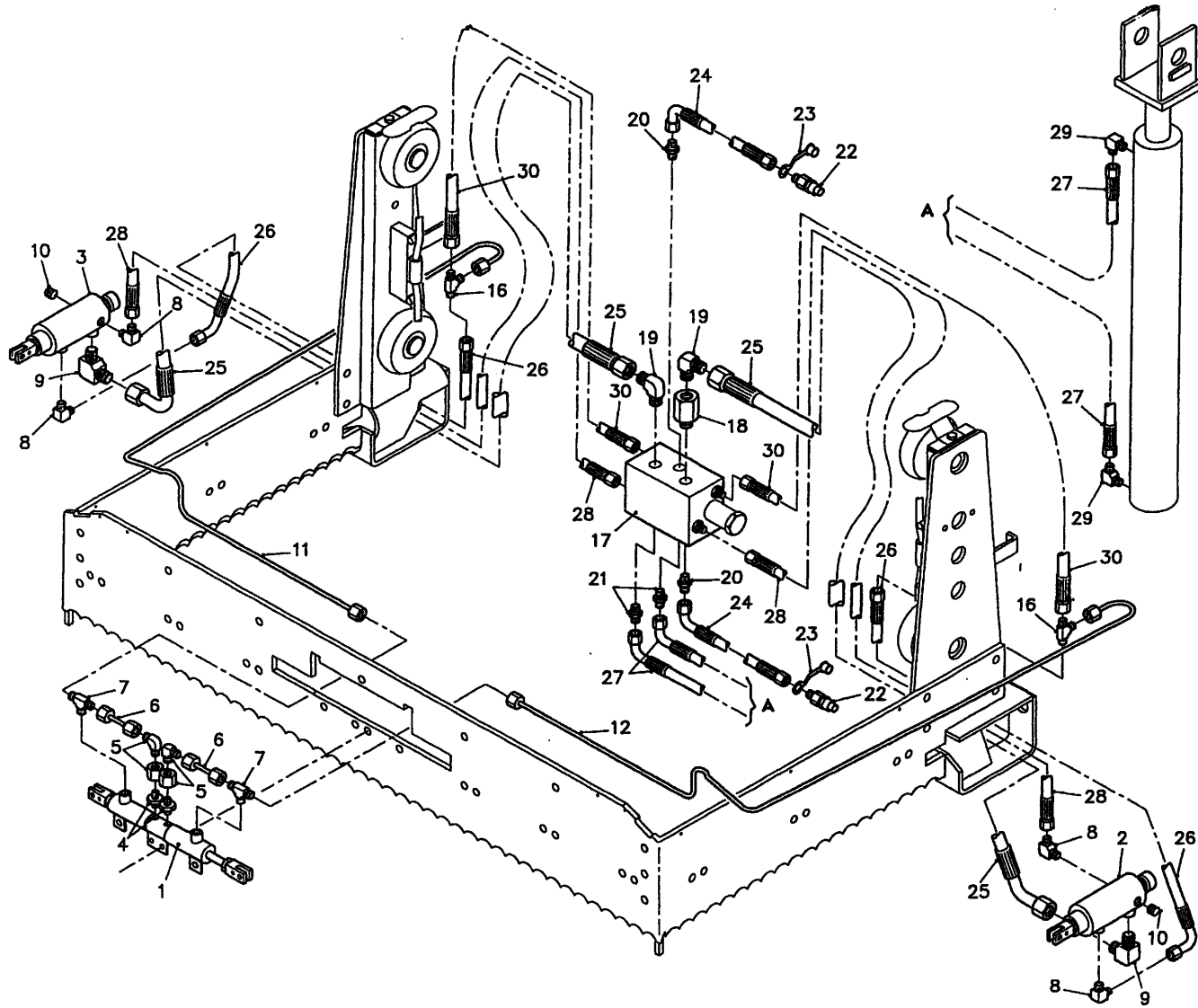
bestelnummer  
ordernummer  
num.à commander  
Bestellnummer

1A	50005	1	TU 115
1B	50004	1	TU 145
1C	50003	1	TU 170
1D	50042	1	TU 195
2A	11291	1	TU 115
2B	11289	1	TU 145
2C	11287	1	TU 170
2D	11309	1	TU 195
3A	11292	1	TU 115
3B	11290	1	TU 145
3C	11288	1	TU 170
3D	11286	1	TU 195
4	11584	1	R
5	11585	1	L
6	60017	4	
7A	85340	4	→  03
7B	85241	4	→04
8	85341	4	
9	87043	4	
10	89505	9	M8 x1
11	23183	2	
12	80821	2	M8 x20
13	85108	2	M8
14	84002	2	M16x300
15	84001	2	M16x140
16	81636	4	M16x35
17	86116	10	M16
18	31141	2	
19	10066	1	
20	87040	7	
21	60245	1	
22	30057	6	
23	85016	5	M16
24	60002	2	
25	60001	1	
26	60098	3	
27	81636	1	M16x35
28	84111	1	M16x30
29	60055	6	
30	89508	1	M8x1 45E
31	60264	4	

92087/5

Afbeelding 5

Slangenloop snijsysteem  
Schläuche Schneidsystem



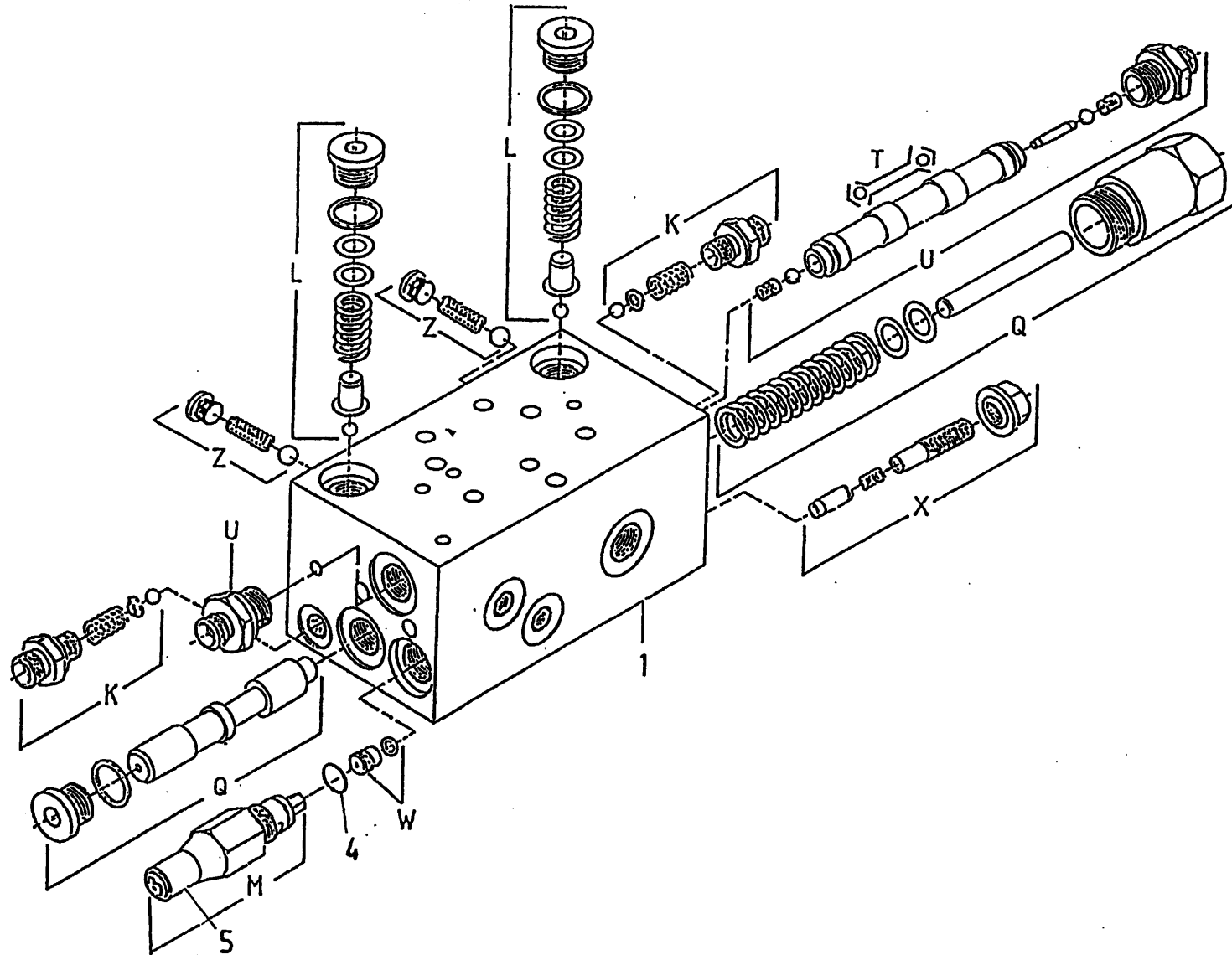
bestelnummer  
ordernummer  
num.à commander  
Bestellnummer

1	51058	1	
2	51052	1	rechts
3	51053	1	links
4	X50104	2	
5	50147	2	
6	50845	2	
7	50352	2	
8	X50107	4	
9	X50101	2	
10	53313	2	
11	50852	1	links
12	50851	1	rechts
16	X50353	2	
17	53159	1	
18	50133	1	
19	X50101	4	
20	X50102	2	→  02
21	X50114	2	
22	53301	2	
23	53303	2	
24A	W50601	2	1/2" 1800 RH→  02
24B	W50643	2	1/2" 2500 RH → 02
25A	W50643	2	1/2" 2500 RH
25B	W50843	2	1/2" 2750 RH TU 195
26	W50853	2	1/4" 275 RH
27	W50699	2	1/4" 1100 RH → 02
27A	W50699	1	1/4" 1100 RH  →03
27B	W50897	1	1/4" 1560 RH → 03
28A	W50855	2	1/4" 2450 RR
28B	W50854	2	1/4" 2700 RR TU 195
29	X50201	2	
30A	W50744	2	1/4" 2250 RR
30B	W50606	2	1/4" 2500 RR TU 195
31A	W50641	2	1/2" 1800 RR  → 03
31B	W50687	2	1/2" 3000 RR  →03

92087/5

Afbeelding 6

Ventielenblok inwendig  
Ventilenblock Innenseite



bestelnummer  
ordernumber  
num.à commander  
Bestellnummer

1	53159	1	
4	78053	1	12x1,5
5	60260	1	
K	05049	2	10 bar
L	05264	2	200 bar
M	05265	1	230 bar
U	53201	1	
W	53256	1	
X	53257	1	
Z	05267	2	

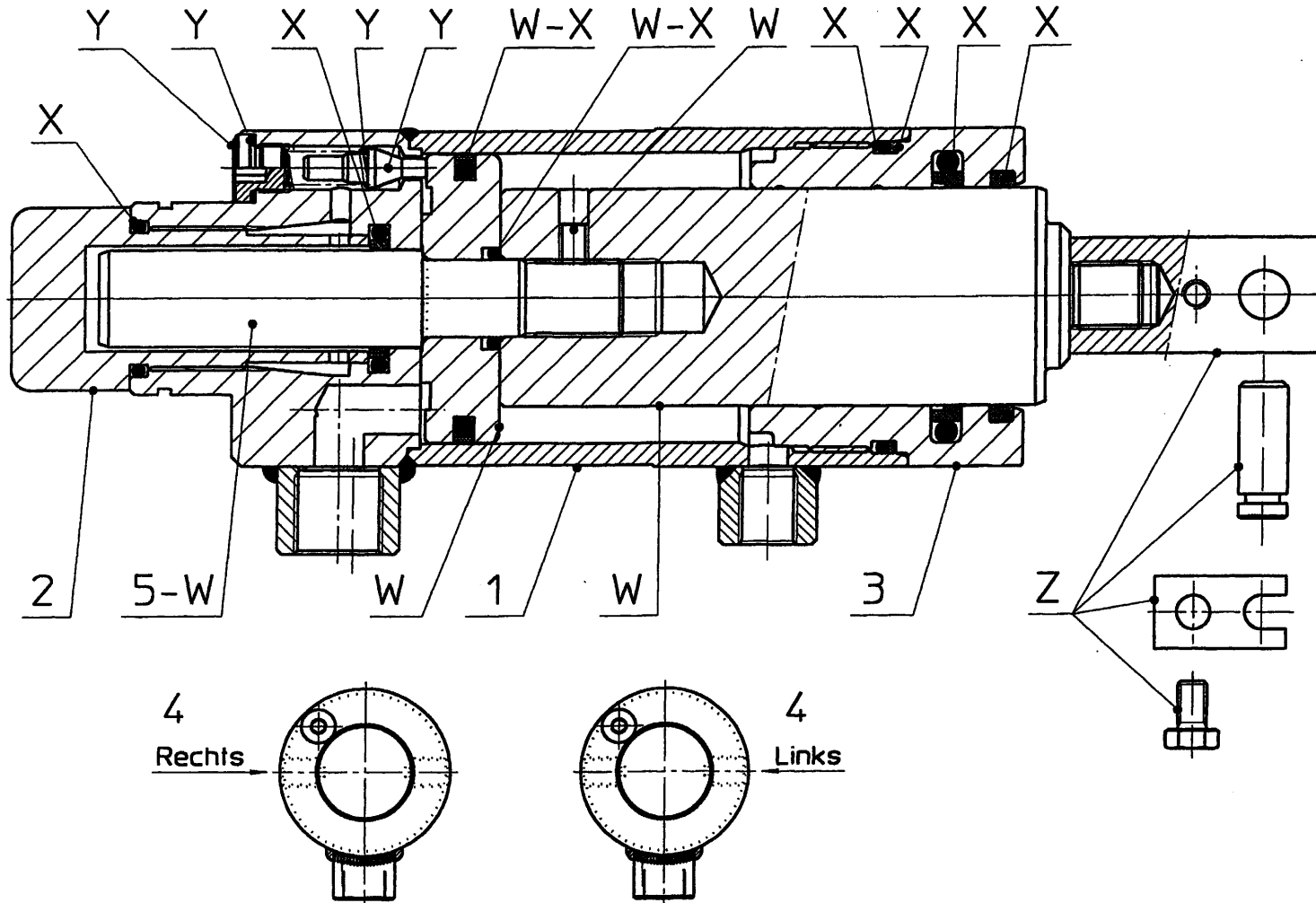


92087/5

Afbeelding 7

Zaagpompcilinder 51052-51053

Sägpumpzylinder 51052-51053



bestelnummer  
 ordernummer  
 num.à commander  
 Bestellnummer

51052 rechts

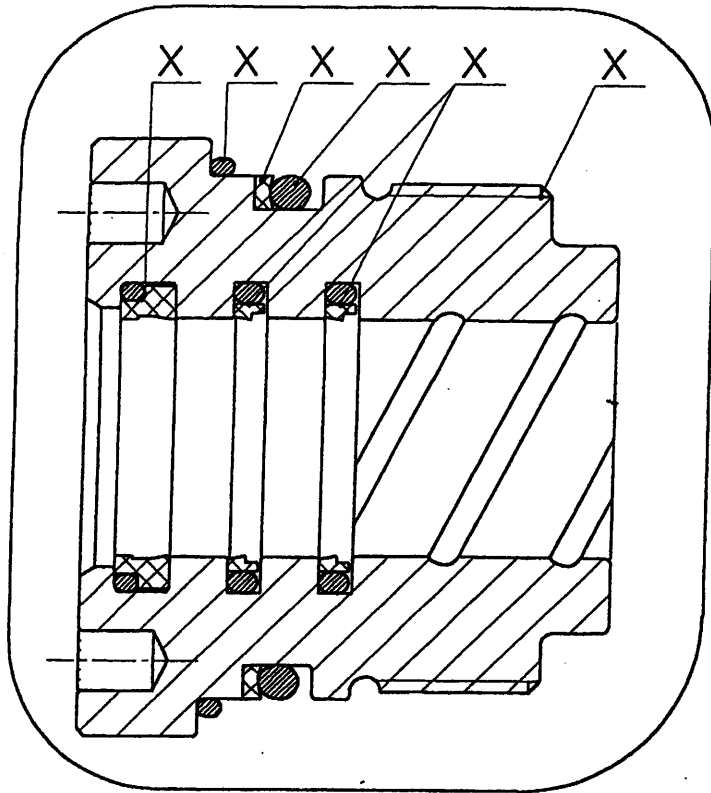
1	11540	1
2	31389	1
3	31299	1
4	53313	1
5	31307	1
W	05260	1
X	05268	1
Y	05283	1
Z	05024	1

51053 links

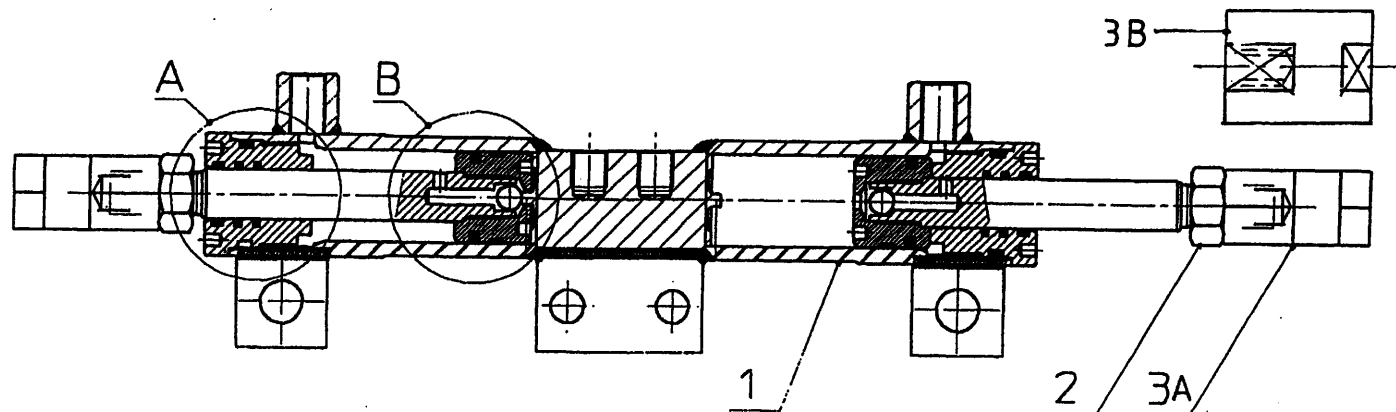
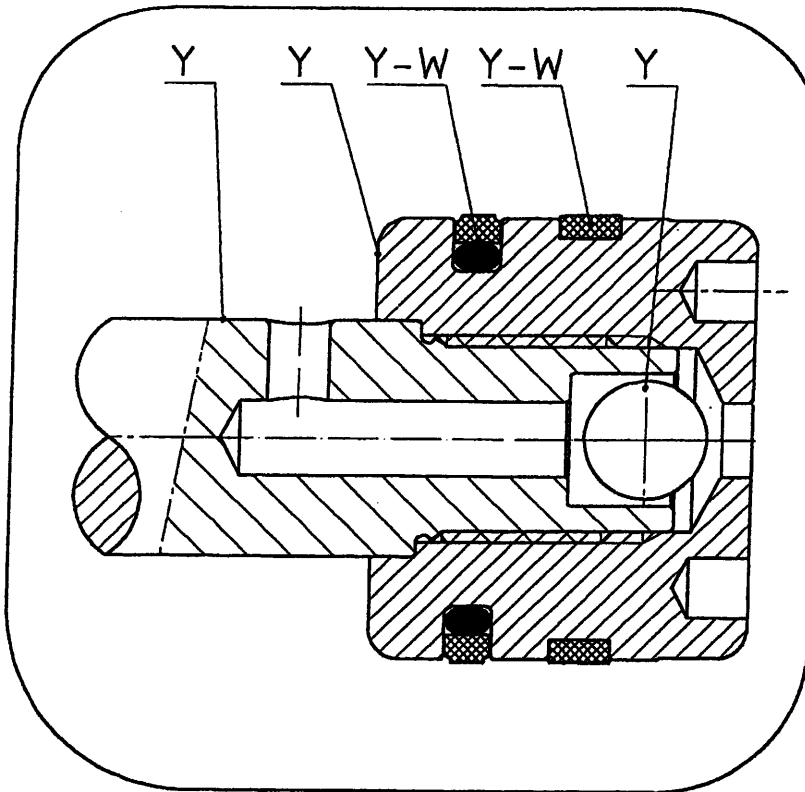
1	11540	1
2	31389	1
3	31299	1
4	53313	1
5	31307	1
W	05260	1
X	05268	1
Y	05283	1
Z	05024	1

92087/5  
 Afbeelding 8  
 Zaagcilinder  
 Sägezylinder

(A)



(B)



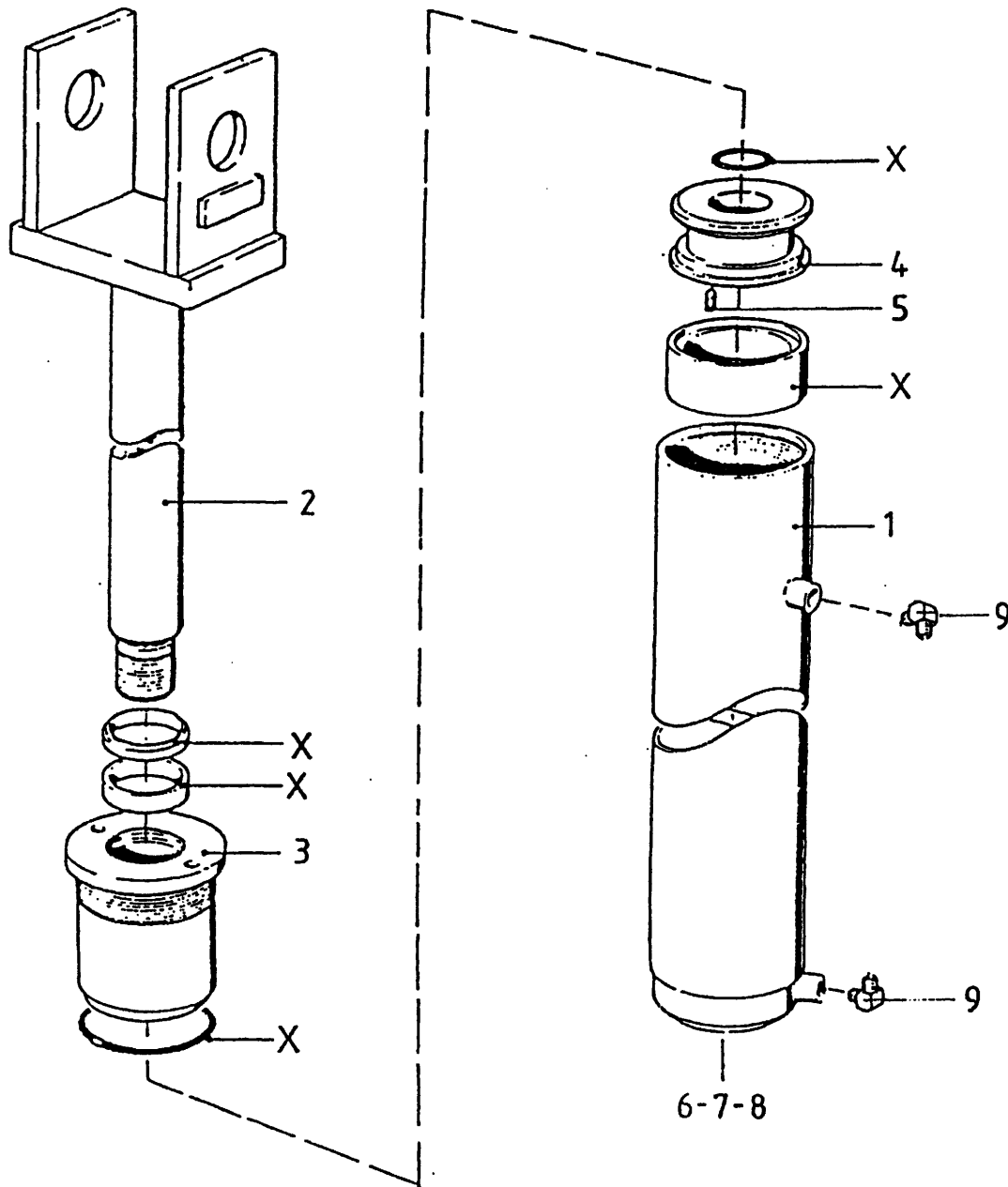
bestelnummer  
 ordernummer  
 num.à commander  
 Bestellnummer

51058

1	11583	1	
2	86123	2	
3A	31382	2	→ 02
3B	31554	2	→ 03
W	05271	2	
X	05261	1	
Y	05269	2	

92087/5

Afbeelding 9  
Hoofdcilinder  
Hauptzylinder



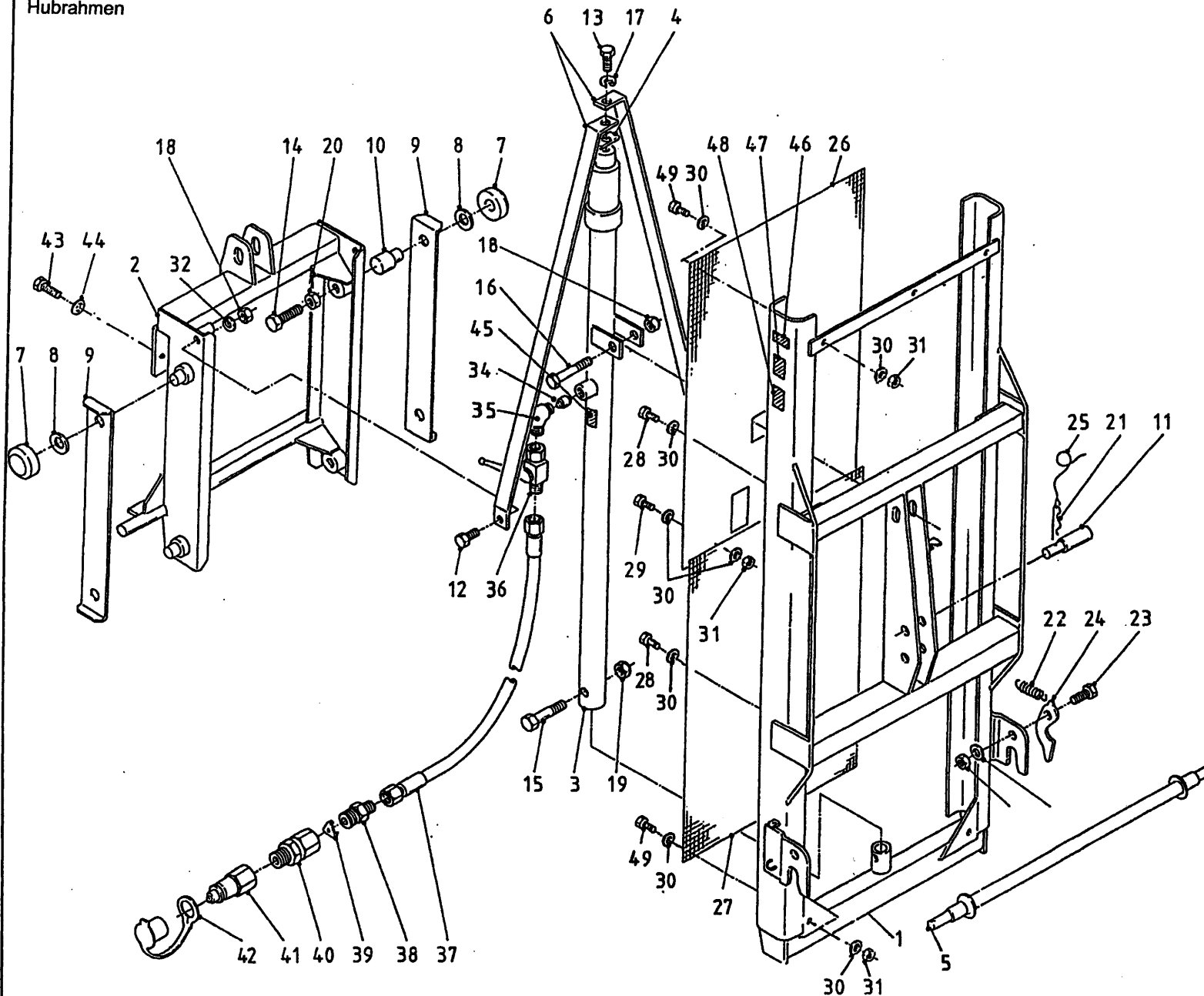
bestelnummer  
ordernummer  
num.à commander  
Bestellnummer

1A	10023	1	TU 115
1B	10022	1	TU 145
1C	10021	1	TU 170
1D	10447	1	TU 195
2A	10027	1	TU 115
2B	10026	1	TU 145
2C	10025	1	TU 170
2D	10448	1	TU 195
3	30366	1	
4	30010	1	
5	84119	1	M6x10
6	81636	1	M16x35
7	84111	1	M16x30
8	85016	1	M16
9	X50201	2	
X	05053	1	

92087/5

Afbeelding 10

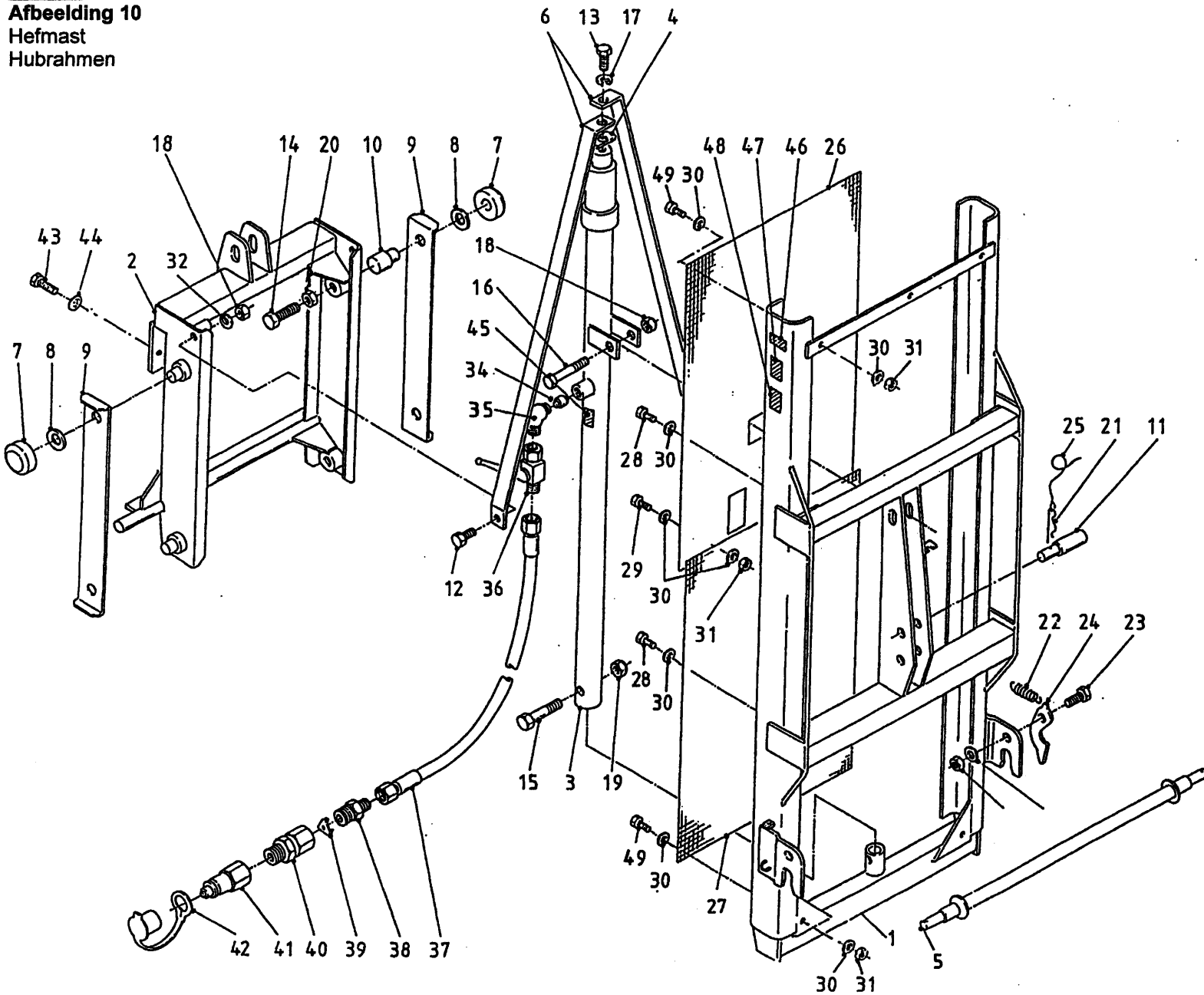
Hefmast  
Hubrahmen



bestelnummer  
ordernummer  
num. à commander  
Bestellnummer

1	11530	1	
2	10324	1	
3	50035	1	
4	20774	1	
5	10012	1	
6	20775	1	
7	60054	4	
8	85246	4	
9	40103	2	
10	30315	2	
11	30002	1	
12	81236	2	M12x35
13	81251	1	M12x50
14	81661	1	M16x60
15	81690	1	M16x90
16	81211	1	M12x110
17	85012	1	M12
18	86212	3	M12
19	86216	3	M16
20	86116	2	M16
21	65004	2	
22	65005	2	
23	81646	2	M16x45
24	10392	2	
25	90282	1	
26	40387	1	
27	40388	1	
28	80810	4	M8x10
29	80816	2	M8x16
30	85109	18	M8
31	86208	7	M8
32	85112	2	M12
33	85116	3	M16
34	53172	1	1 mm
35	50103	1	
36	51019	1	
37	W50617	1	1/4" 2000 RR
38	X50114	1	
39	53173	1	2 mm
40	31377	1	

**92087/5**  
**Afbeelding 10**  
**Hefmast**  
**Hubrahmen**



bestel  
 ordernummer  
 num.à commander  
 Bestellnummer

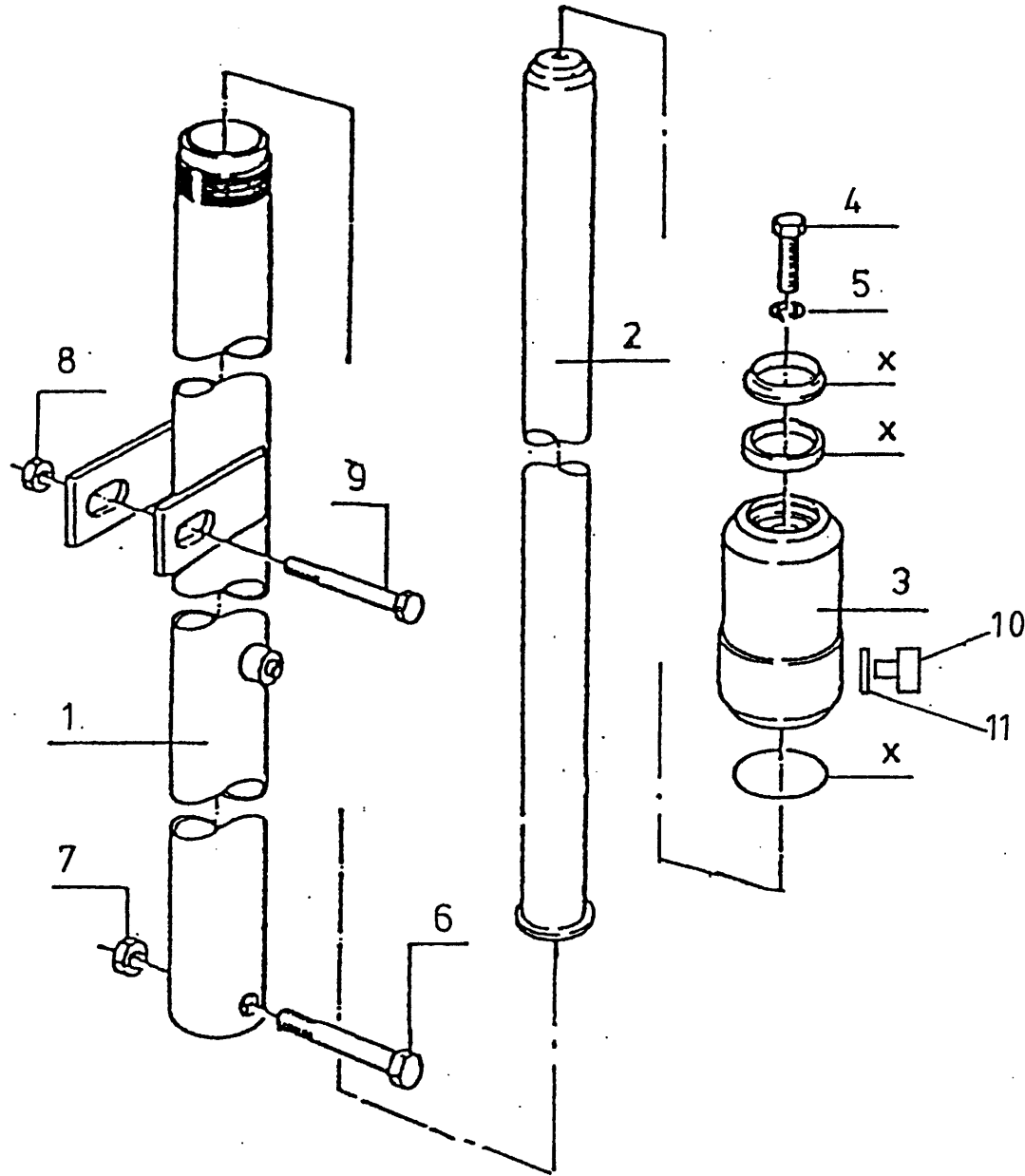
41	53324	1	
42	53303	1	
43	80826	2	M8x25
44	85108	2	M8
45	91182	1	
46	91183	2	
47	91185	2	
48	91171	2	
49	80825	5	M8x25

92087/5

Afbeelding 11

Hefmastcilinder

Hubrahmenzyliner



bestelnummer  
ordernummer  
num.à commander  
Bestellnummer

50035

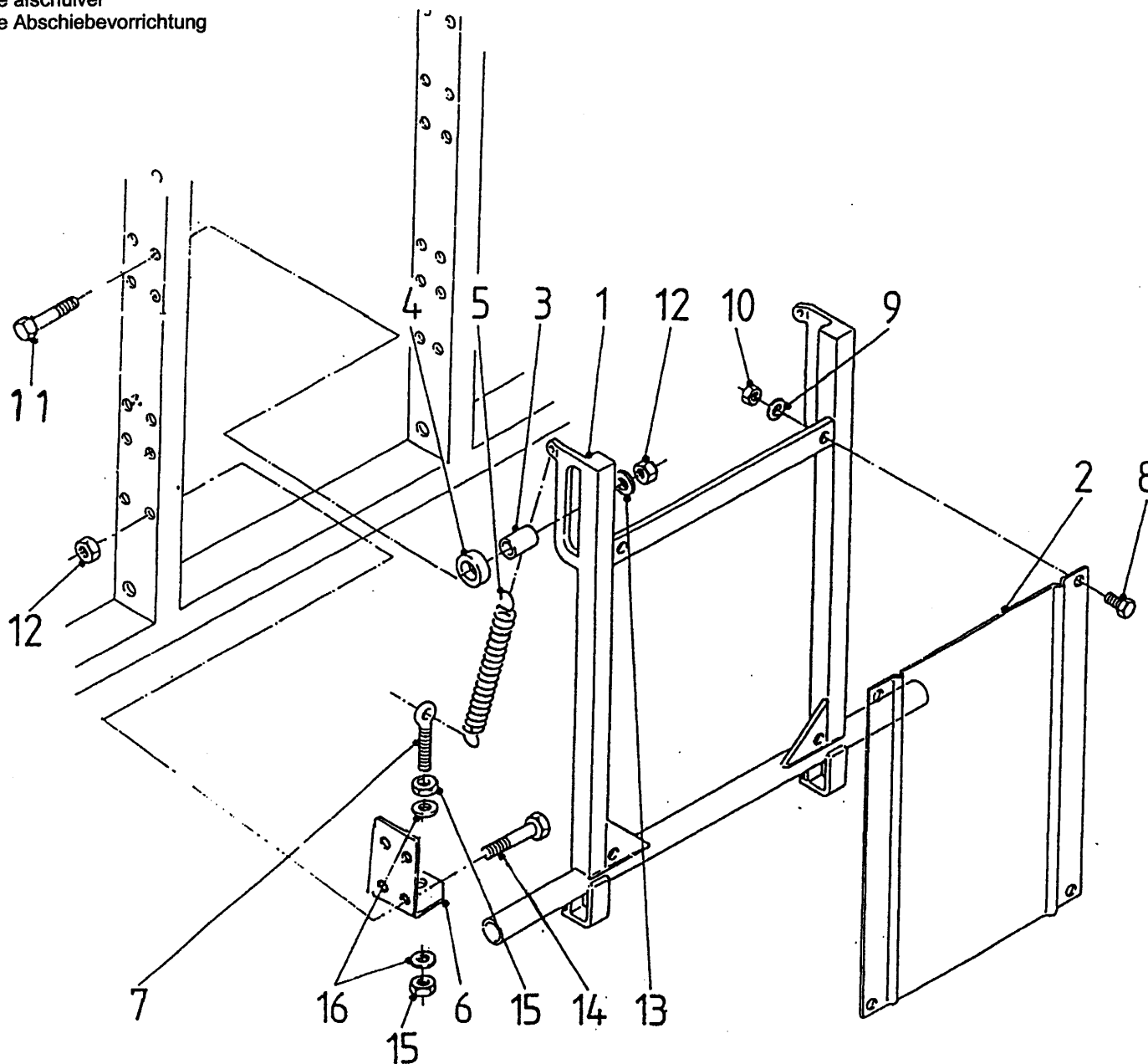
1	10342	1	
2	10343	1	
3	30367	1	
4	81251	1	M12x50
5	85012	1	M12
6	81690	1	M16x90
7	86216	1	M16
8	86212	1	M12
9	81211	1	M12x110
10	53323	1	M12x1,5
11	85239	1	
X	05054	1	

92087/5

Afbeelding 12

Mechanische afschuiver

Mechnaische Abschiebevorrichtung



bestelnummer  
ordernumber  
num.à commander  
Bestellnummer

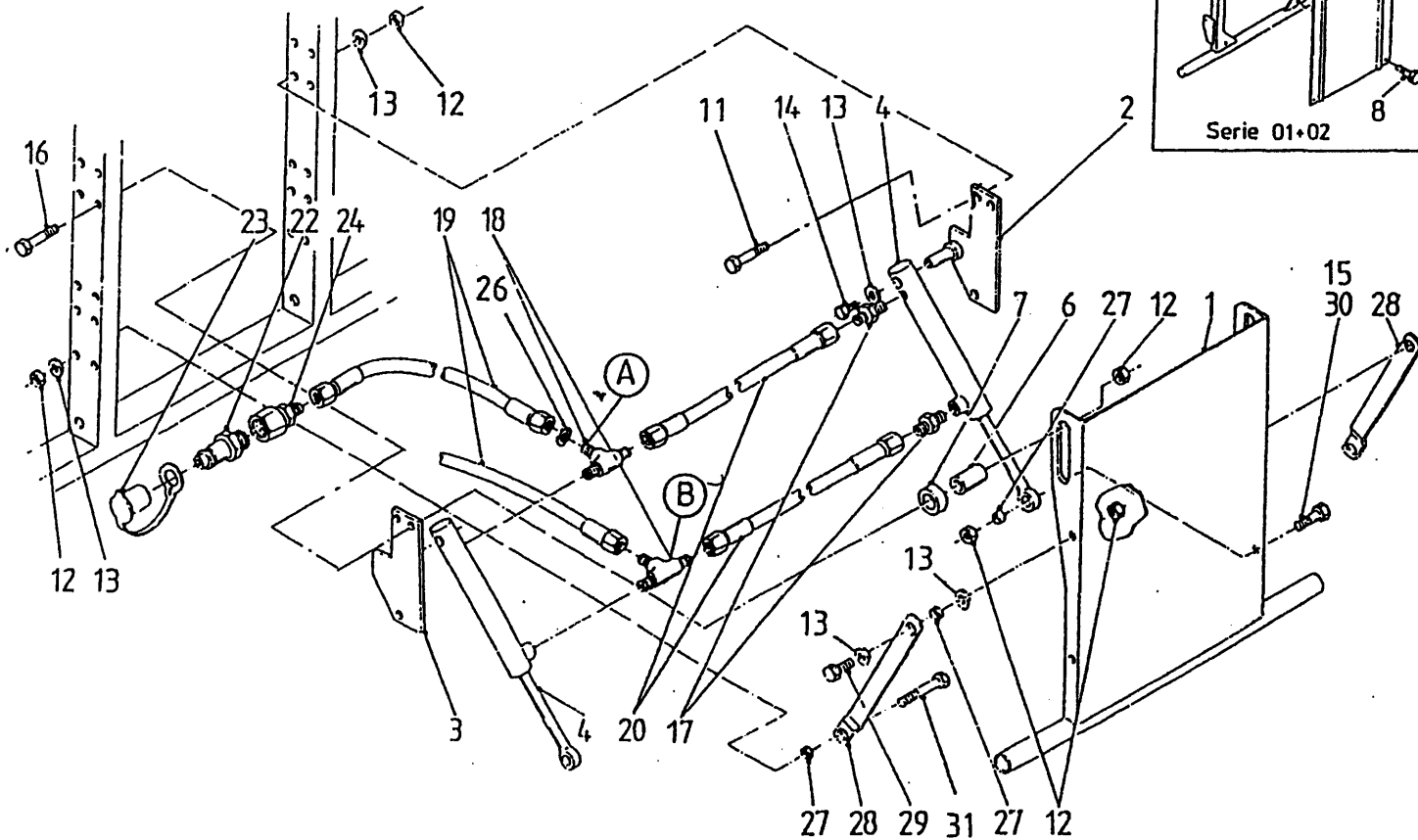
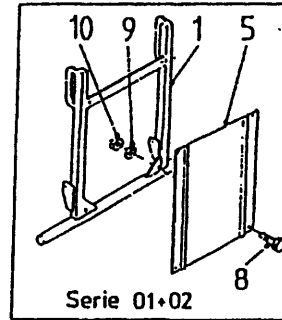
1	11302	1	
2	40355	1	
3	31342	2	
4	31308	2	
5A	65063	2	→  03
5B	65074	2	→04
6	23126	2	
7	84174	2	M10x80x14
8	80821	4	M8x20
9	85108	4	M8
10	86208	4	M8
11	81216	2	M12x140
12	86212	6	M12
13	85112	2	M12
14	81210	4	M12x100
15	86110	4	M10
16	85110	4	M10

92087/5

Afbeelding 13

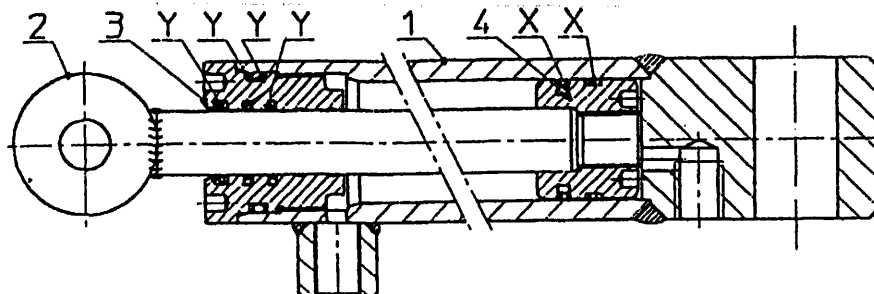
Hydraulische afschuiver

Hydraulische Abschiebevorrchtung



bestelnummer  
ordernummer  
num.à commander  
Bestellnummer

1A	11301	1	→ 02
1B	11763	1	→03
2	11465	1	Rechts
3	11471	1	Links
4	51036	2	
5	40355	1	
6	31342	2	
7	31381	2	
8	80821	4	M8x20 →  02
9	85108	4	M8→  02
10	86208	4	M8→  02
11	81290	4	M12x90
12	86212	12	M12
13	85112	12	M12
14	81020	2	M10x20
15	81260	2	M12x60→  02
16	81216	2	M12x140
17	X50104	2	
18	X50307	2	
19A	W50617	2	¼" 2000 RR
19B	W50606	2	¼" 2500 RR
19C	W50607	2	¼" 1000RR→ 02
19D	W50699	1	¼" 1100RH  →03
19E	W50719	1	¼" 900 RH  →03
20	W50616	2	¼" 460 RR
22	53301	2	
23A	53303	1	Rood
23B	53326	1	Blauw
24	X50304	2	ø 1,5 mm
26	30752	1	→03
27	30465	6	→03
28	24590	2	M12x35
29	81236	2	M12x70  →03
30	81270	2	M12x100
31	81210	2	M10x100

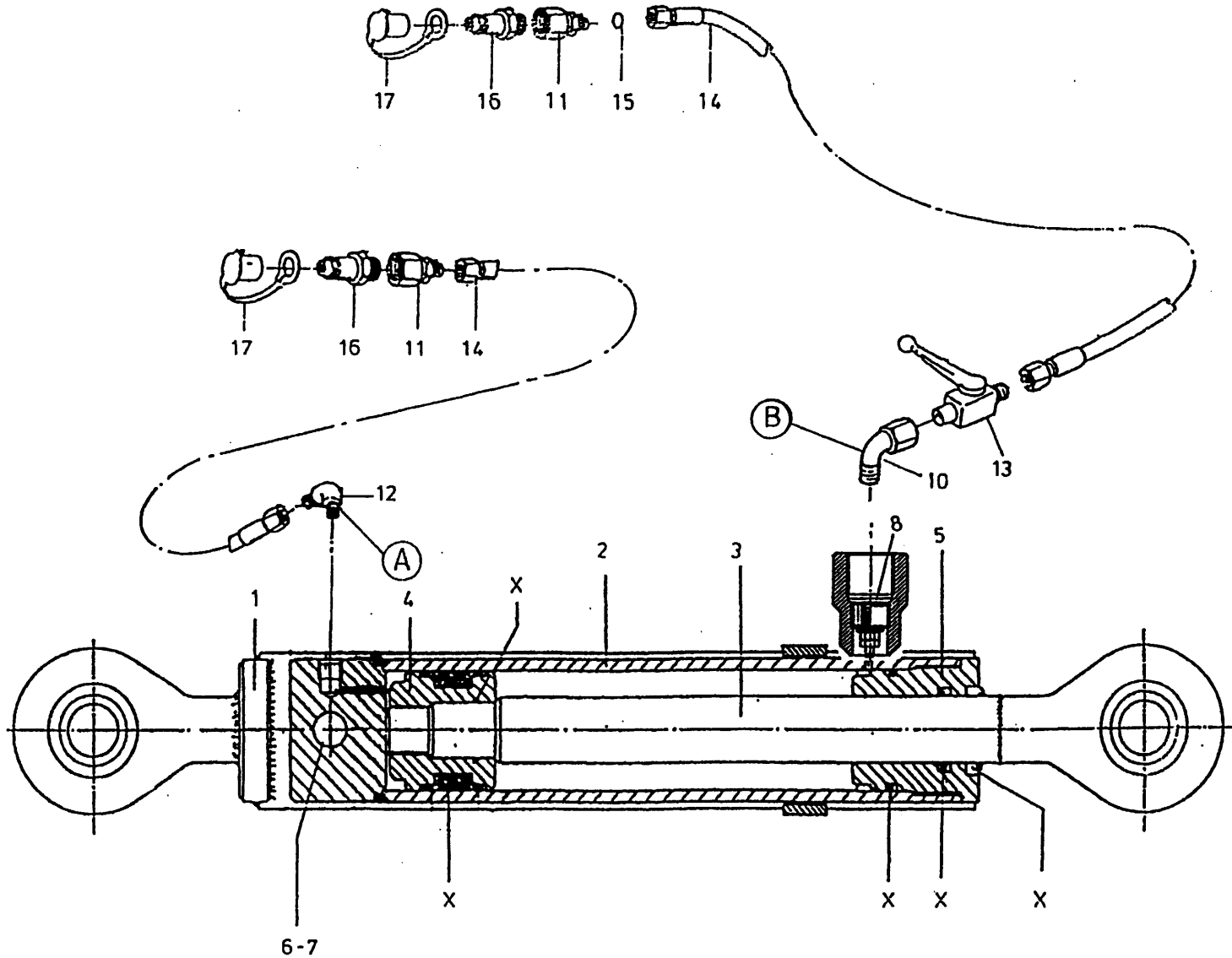


51036

1	11303	1	
2	11586	1	
3	31297	1	
4	31393	1	
X	05262	1	
Y	05263	1	



92087/5  
 Afbeelding 14  
 Topstang  
 Oberlenker



bestelnummer  
 ordernummer  
 num.à commander  
 Bestellnummer

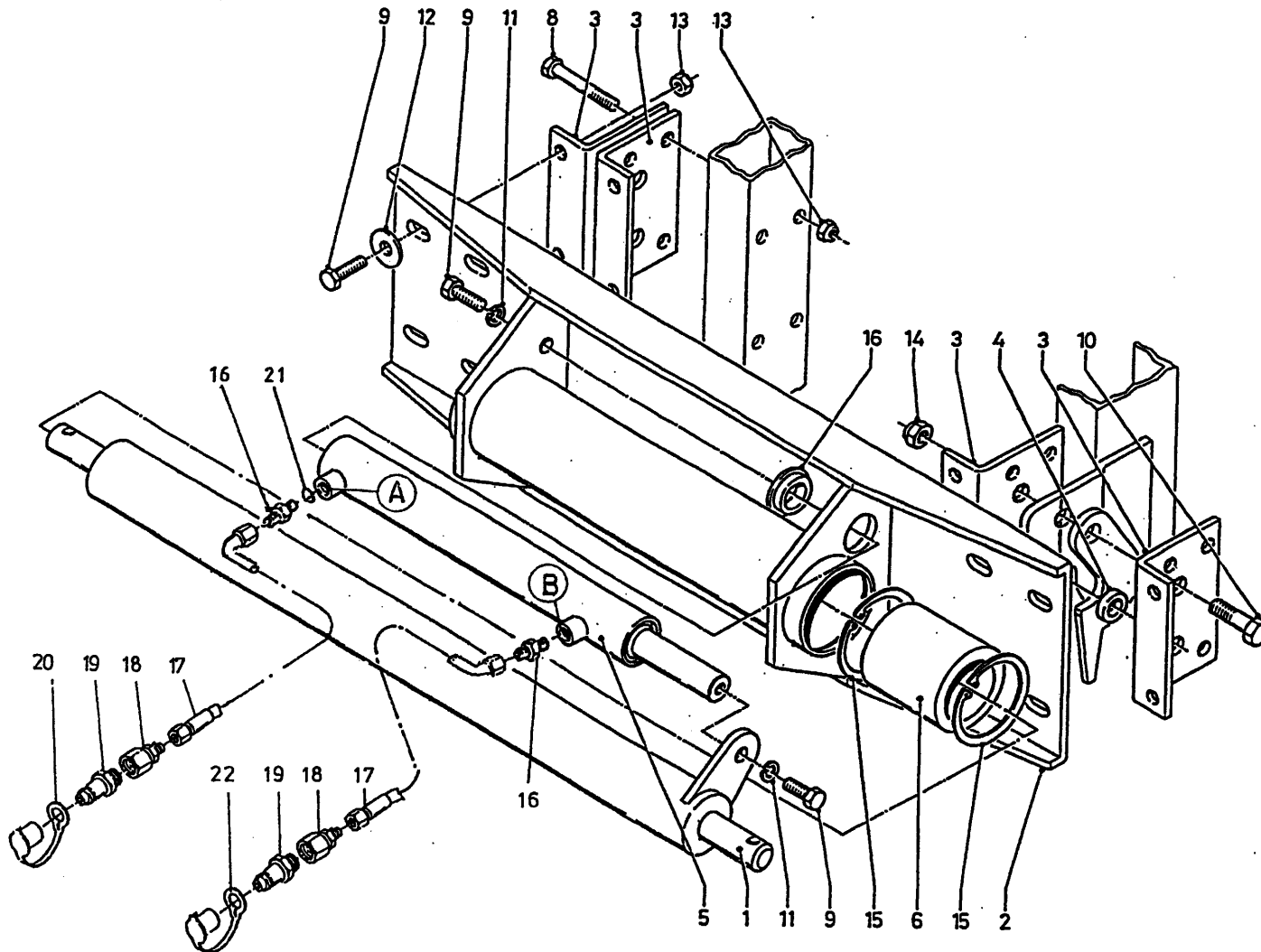
1	10322	1	
2	10320	1	
3	10321	1	
4	30038	1	
5	30039	1	
6	81610	1	M16x100
7	86216	1	M16
8	53160	1	
10	50109	1	
11	X50304	2	
12	X50107	1	
13	51019	1	
14A	W50775	2	1/4" 1400 RR
14B	W50606	2	1/4" 2500 RR →   02
14C	W50699	2	1/4" 1100 RH   → 03
14D	W50759	2	1/4" 2600 RH   → 03
15	30941	1	Ø 1 mm
16	53302	2	
17	53303	2	
X	05008	1	

92087/5

Afbeelding 15

Sideshift

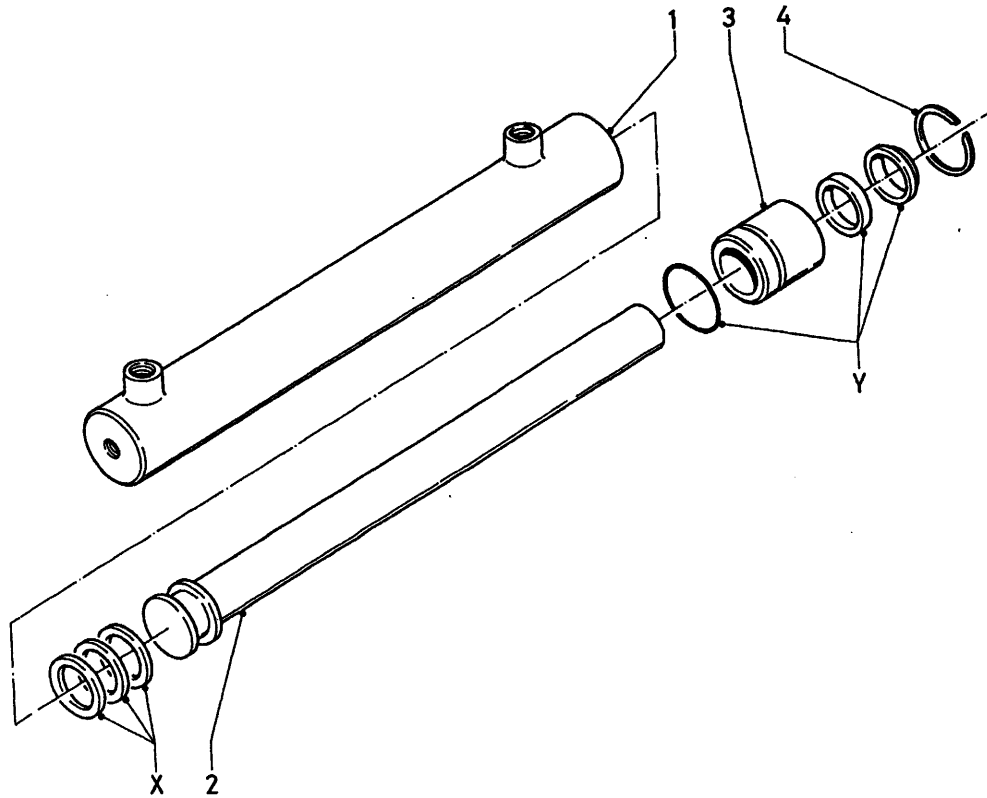
Seitenverschiebung



bestelnummer  
ordernummer  
num.à commander  
Bestellnummer

1	10053	1	
2	10451	1	
3	21033	4	
4	30463	2	
5	50013	1	
6	60004	2	
7	60005	1	
8	81210	8	M12x100
9	81236	10	M12x35
10	81660	4	M16x60
11	85012	2	M12
12	85115	8	M12
13	86212	16	M12
14	86216	4	M16
15	87290	4	
16	X50104	2	
17A	W50775	2	1/4" 1400 RR → 02
17B	W50607	2	1/4" 1000 RR → 02
17C	W50606	2	1/4" 2500 RR → 02
17D	W50898	2	1/4" 1500 RH → 03
17E	W50919	2	1/4" 3000 RH → 03
18	X50304	2	
19	53301	2	
20	53303	2	
21	30752	1	Ø 1,5 mm

92087/5  
 Afbeelding 16  
 Cilinder Sideshift  
 Zylinder Seitenverschiebung



bestelnummer  
 ordernummer  
 num.à commander  
 Bestellnummer

50013

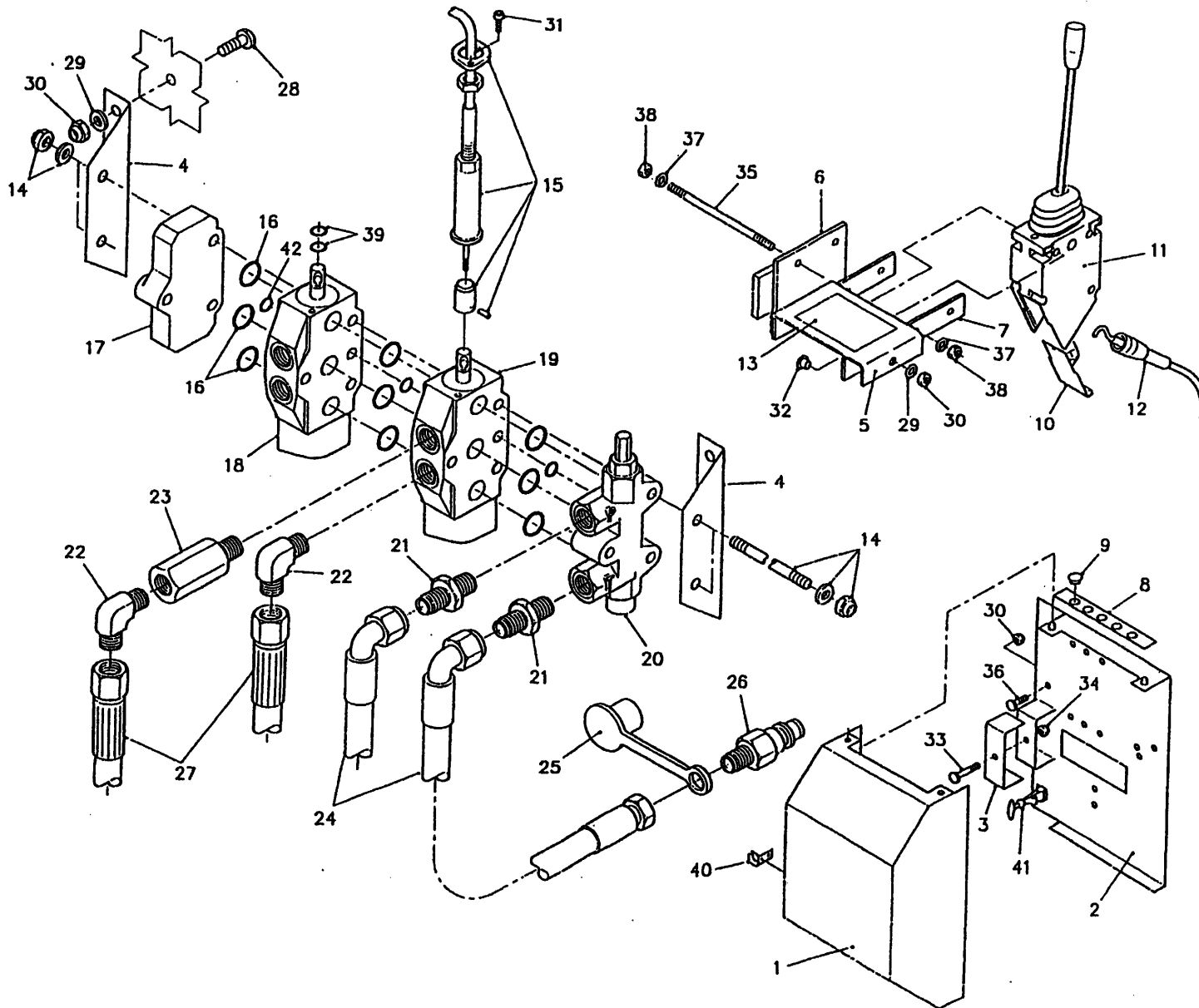
1	10057	1	
2	10058	1	
3	30055	1	
4	87145	1	
X	05068	1	
Y	05073	1	

92087/5

Afbeelding 17 A

Mechanische afstandsbediening serie 01+02

Mechanische Fernbedienung serie 01+02



bestelnummer  
ordernumber  
num.à commander  
Bestellnummer

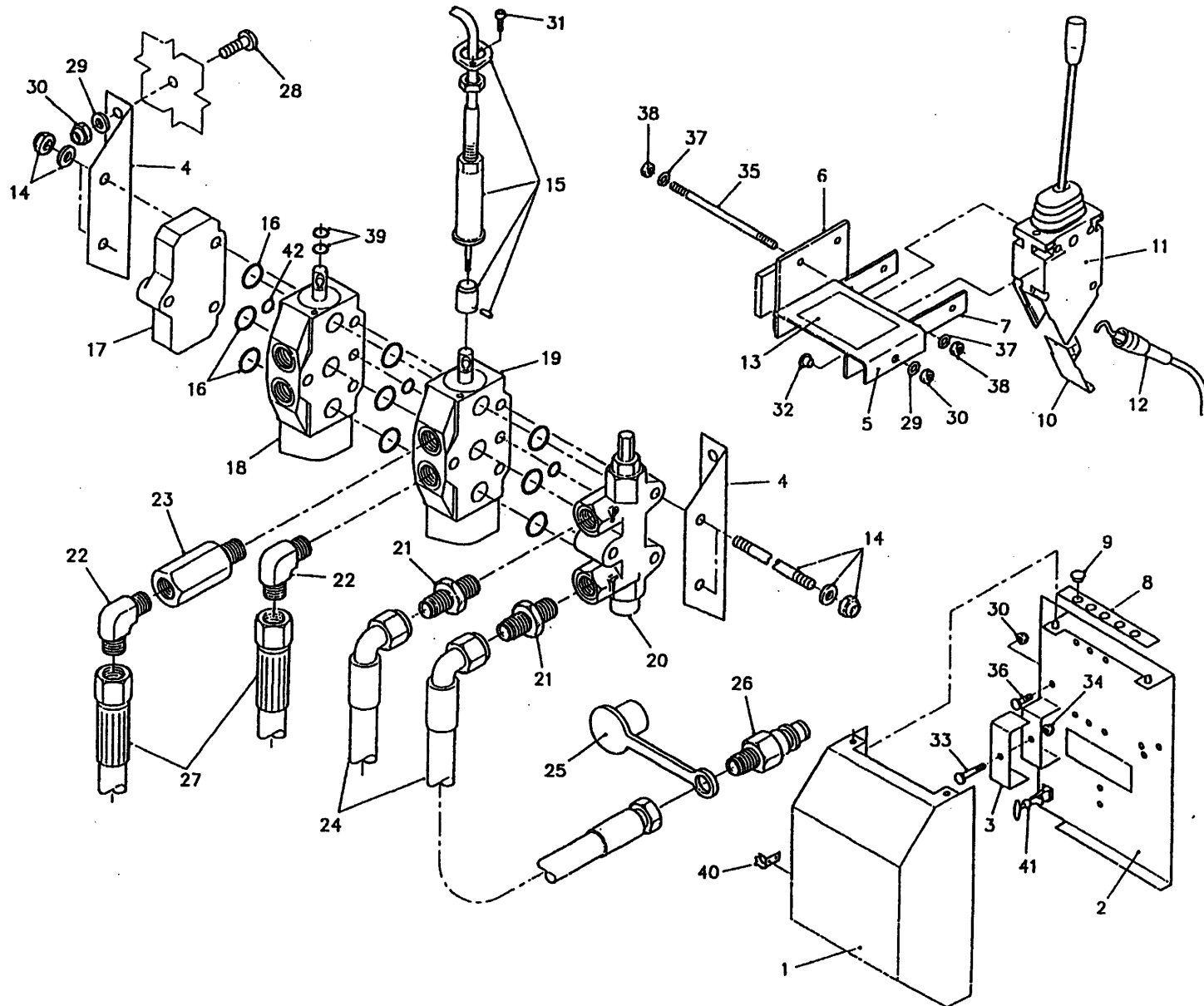
1	11472	1	
2	11473	1	
3	23716	1	
4	23717	2	
5A	22658	1	
5B	23168	1	
5C	22245	1	
6	11139	1	
7	22244	2	
8	40366	1	
9	60257		
10	60210		
11	53099		
12	79059		
13	91091	1	
14A	05277		3F
14B	05278		4F
14C	05279		5F
15	53179		
16	78097		
17	53176	1	
18	53177	1	EW
19	53175	1	DW
20	53174	1	
21	X50102	2	
22	X50101		
23	50133		
24A	W50643	2	½" 2500 RH
24B	W50768	2	½" 3000 RH
25	53303		
26	53301		
27	W50691	2	½" 950 RH
28	80816	4	8x16
29	85108	6	M8
30	86208	8	M8
31	84426		M6x16
32	80816	2	M8x16
33	81060	1	M10x60
34	86210	1	M10

92087/5

Afbeelding 17 A

Mechanische afstandsbediening serie 01+02

Mechanische Fernbediening Serie 01+02



bestelnummer  
ordernummer  
num.à commander  
Bestellnummer

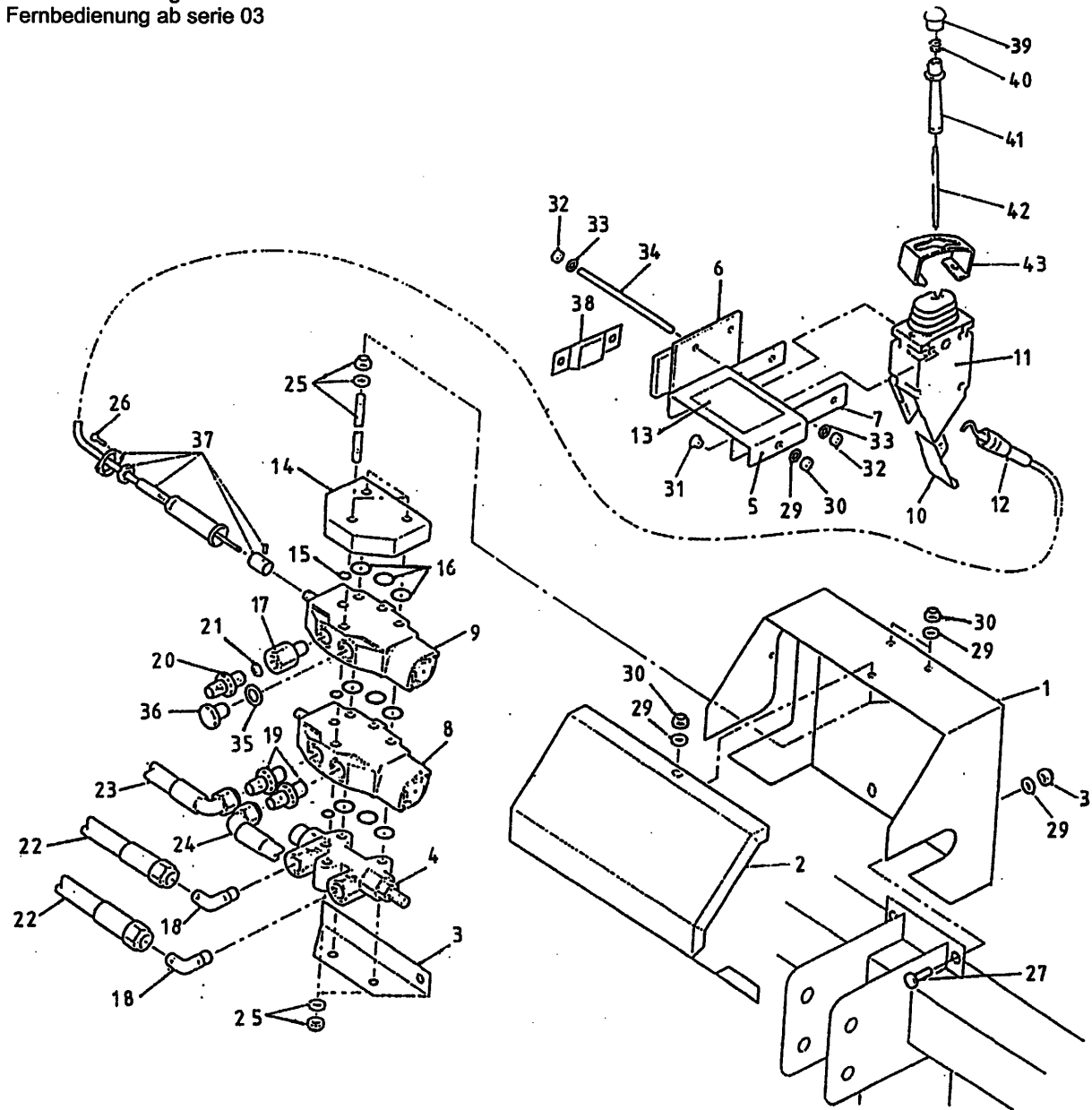
35A	84158	3	l=160
35B	84043	3	l=200
35C	84159	3	l=240
36	80831	2	M8x30
37	85106	6	M6
38	86206	6	M6
39	78095		
40	90306	1	
41	90395	1	
42	78096		

92087/4

Afbeelding 17 B

Mechanische afstandsbediening vanaf serie 03

Mechanische Fernbedienung ab serie 03



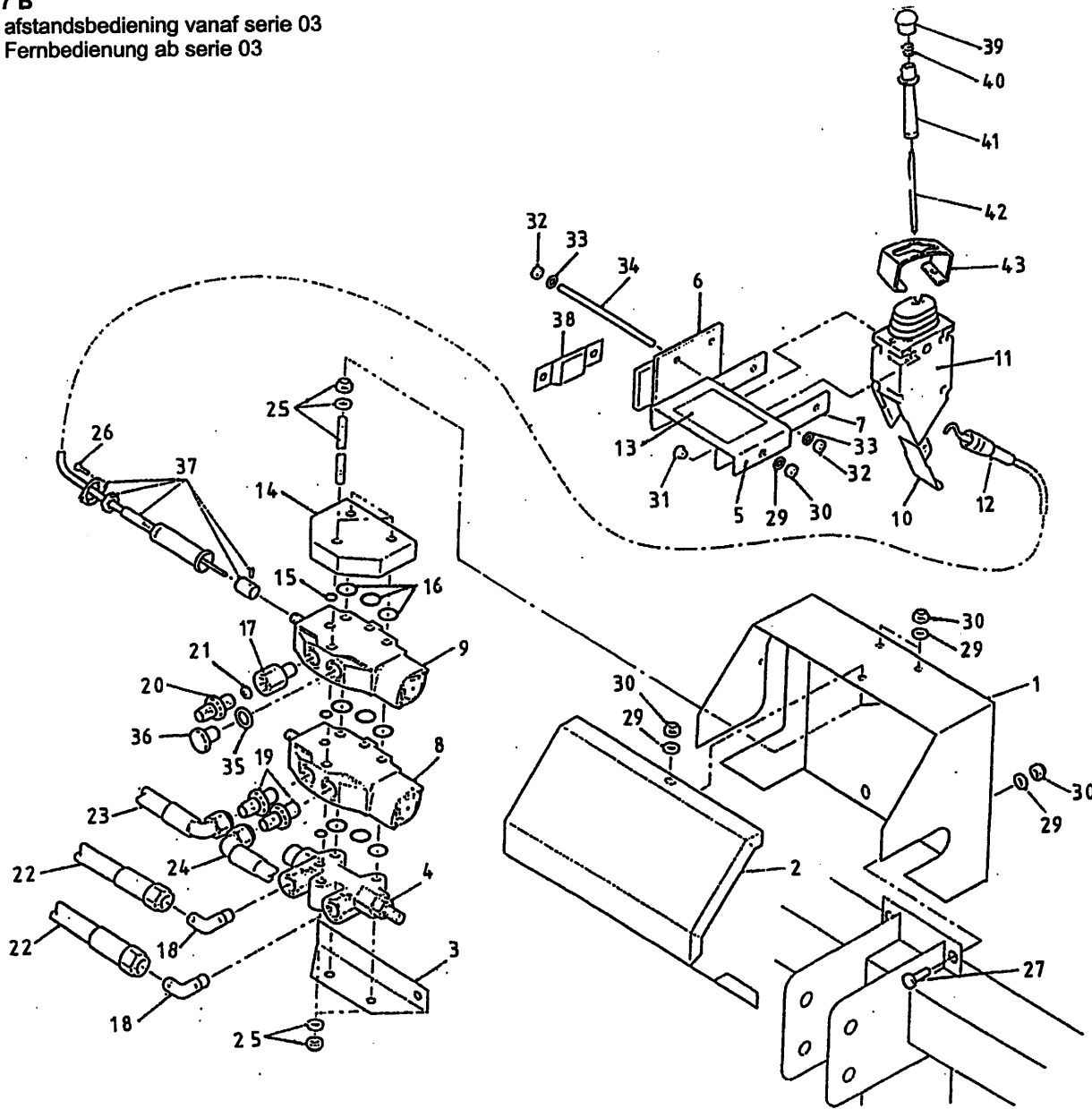
bestelnummer  
ordernumber  
num.à commander  
Bestellnummer

1A	40418	1	3F
1B	40416	1	5F
2A	40419	1	3F
2B	40417	1	5F
3	40423	1	
4	53174	1	
5A	22658	1	3F
5B	23168	1	4F
5C	22245	1	5F
6	11139	1	
7	22244	2	
8	53175	1	DW
9	53177	1	EW
10	60210		
11	53099		
12	79059		
13	91091	1	
14	53176	1	
15	78096		
16	78097		
17	31377		
18	X50101	2	
19	X50102	2	
20	X50114	1	
21	53173	1	Ø 2 mm
22A	W50641	2	½" 800 RR
22B	W50687	2	½" 3000 RR
23	W50917	1	½" 750 RH
24	W50688	1	½" 600 RH
25A	05320	1	L=210 3F
25B	05321	1	L=250 4F
25C	05322	1	L=290 5F
26	84426	x	M6x16
27	80821	2	M8x20
29	85108	7	M8
30	86208	7	M8
31	80816	2	M8x16

92087/5

Afbeelding 17 B

Mechanische afstandsbediening vanaf serie 03  
 Mechanische Fernbedienung ab serie 03



bestelnummer  
 ordernummer  
 num.à commander  
 Bestellnummer

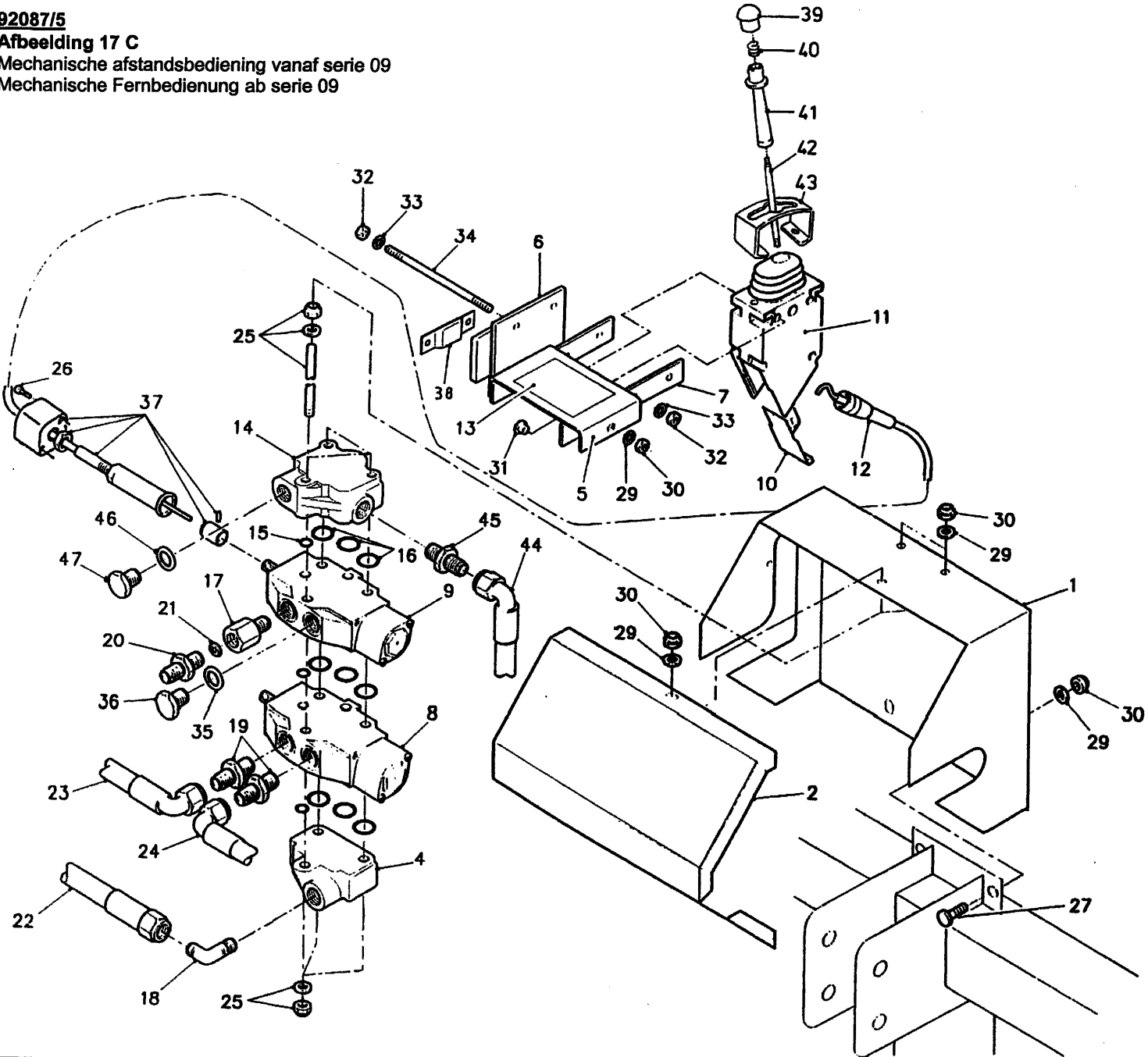
32	86206	6	M6
33	85106	6	M6
34A	84158	3	L=160 3F
34B	84043	3	L=200 4F
34C	84159	3	L=240 5F
35	85232	1	
36	53304	1	
37	53179	1	
38	20199	1	
39	60396	1	
40	65090	1	
41	60375	1	
42	53475	1	
43	28972	1	

92087/5

Afbeelding 17 C

Mechanische afstandsbediening vanaf serie 09

Mechanische Fernbedienung ab serie 09



bestelnummer  
ordernummer  
num.à commander  
Bestellnummer

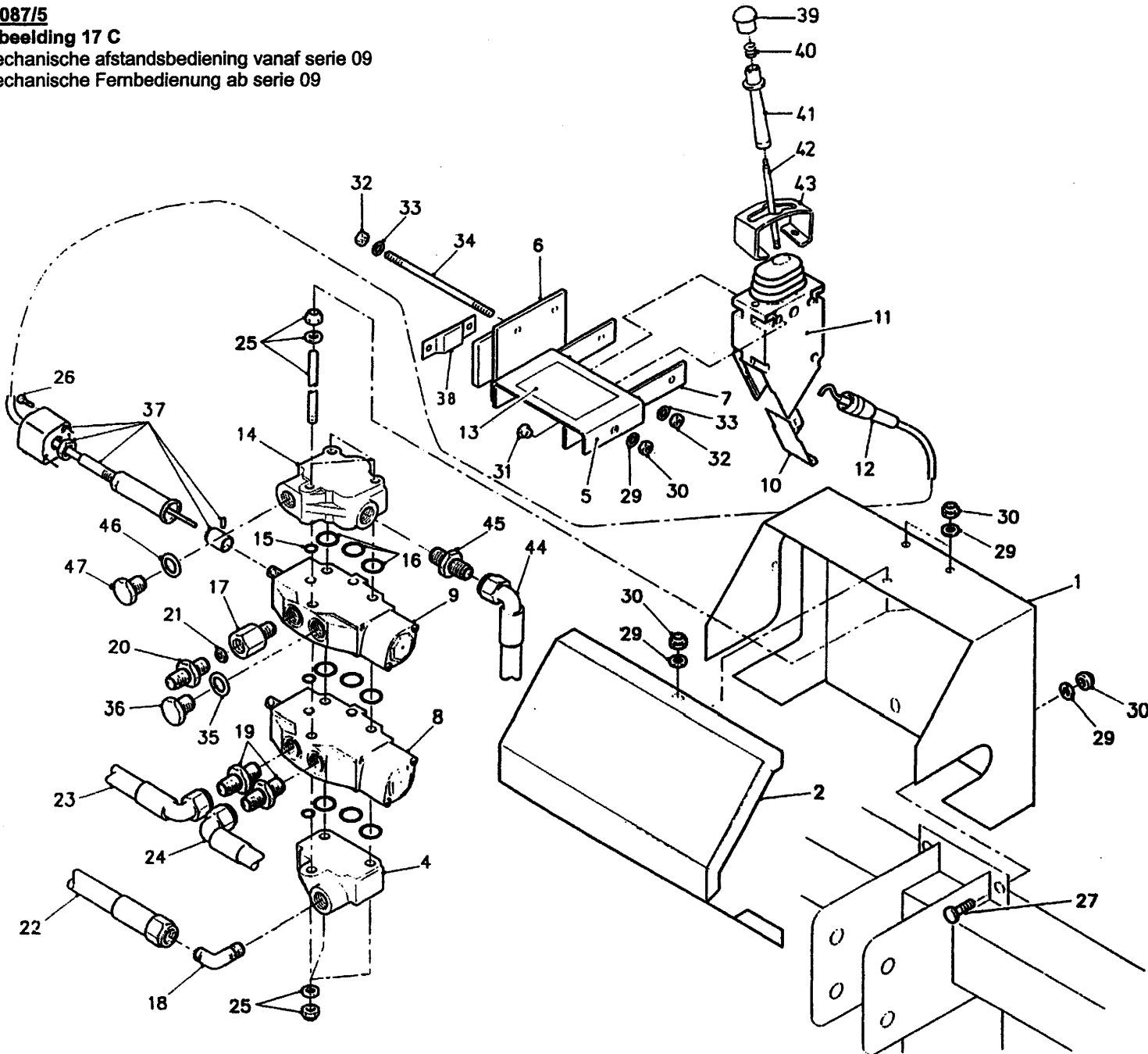
1A	40418	1	3F
1B	40416	1	5F
2A	40419	1	3F
2B	40417	1	5F
4	53208	1	
5A	22658	1	3F
5B	23168	1	4F
5C	22245	1	5F
6	11139	1	
7	22244	2	
8	53501	1	DW
9	53502	1	EW
10	60210		
11	53099		
12	79059		
13	91091	1	
14	53205	1	
15	78108		
16	78083		
17	31377		
18	X50123	1	
19	X50102	2	
20	X50114	1	
21	53173	1	Ø 2 mm
22A	W50641	1	½" 1800 RR
22B	W50687	1	½" 3000 RR
23	W50917	1	½" 750 RH
24	W50688	1	½" 600 RH
25A	05323	1	L=215 3F
25B	05321	1	L=255 4F
25C	05322	1	L=290 5F
26	84480	x	M6x45
27	80821	2	M8x20
29	85108	7	M8
30	86208	7	M8
31	80816	2	M8x16



92087/5

Afbeelding 17 C

Mechanische afstandsbediening vanaf serie 09  
 Mechanische Fernbedienung ab serie 09



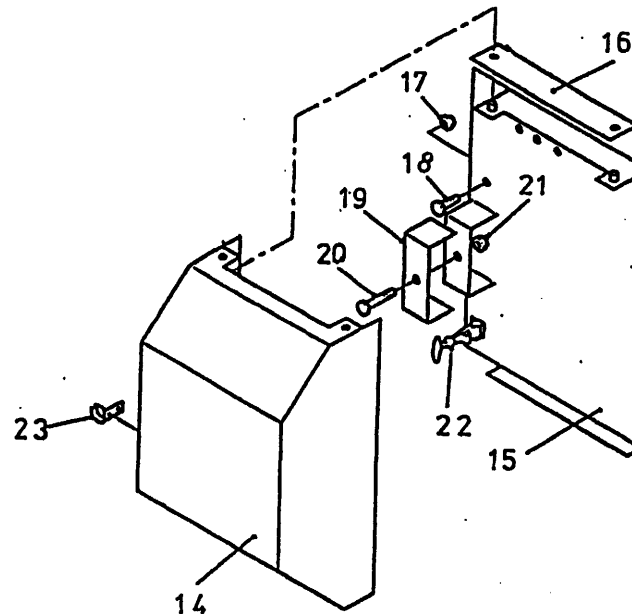
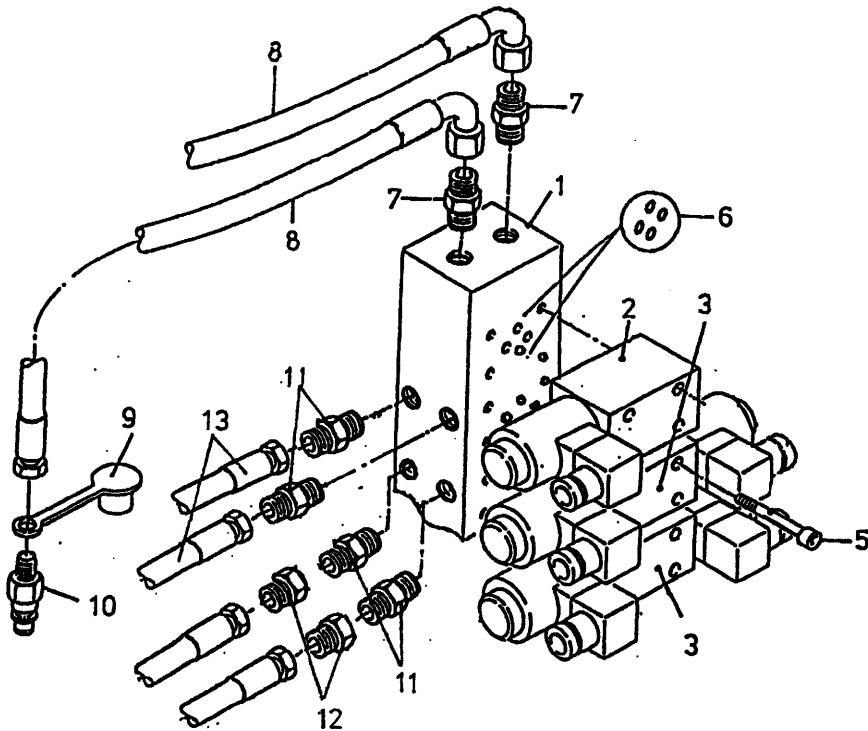
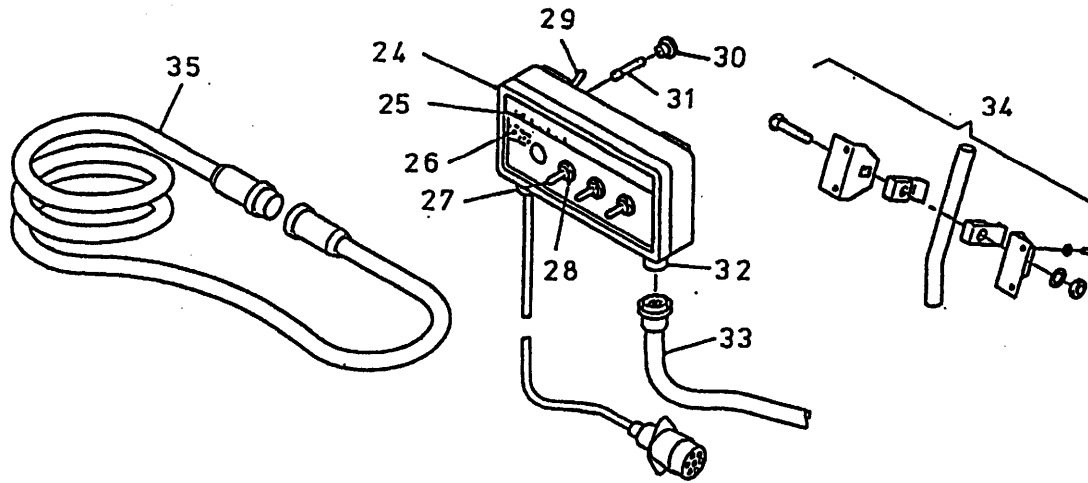
bestelnummer  
 ordernummer  
 num.à commander  
 Bestellnummer

32	86206	6	M6
33	85106	6	M6
34A	84047	3	L=160 3F
34B	84043	3	L=200 4F
34C	84045	3	L=240 5F
35	85232	1	
36	53304	1	
37	53231	1	
38	20199	1	
39	60396	1	
40	65090	1	
41	60375	1	
42	53475	1	
43	28972	1	
44A	W50793	1	½" 2100 RH
44B	W50846	1	½" 3250 RH
45	X50117	1	
46	85225	1	
47	53370	1	

92087/5

Afbeelding 18 A

Elektrische ventielen serie 01+02  
Elektrische Ventile Serie 01+02



bestelnummer  
ordernumber  
num.à commander  
Bestellnummer

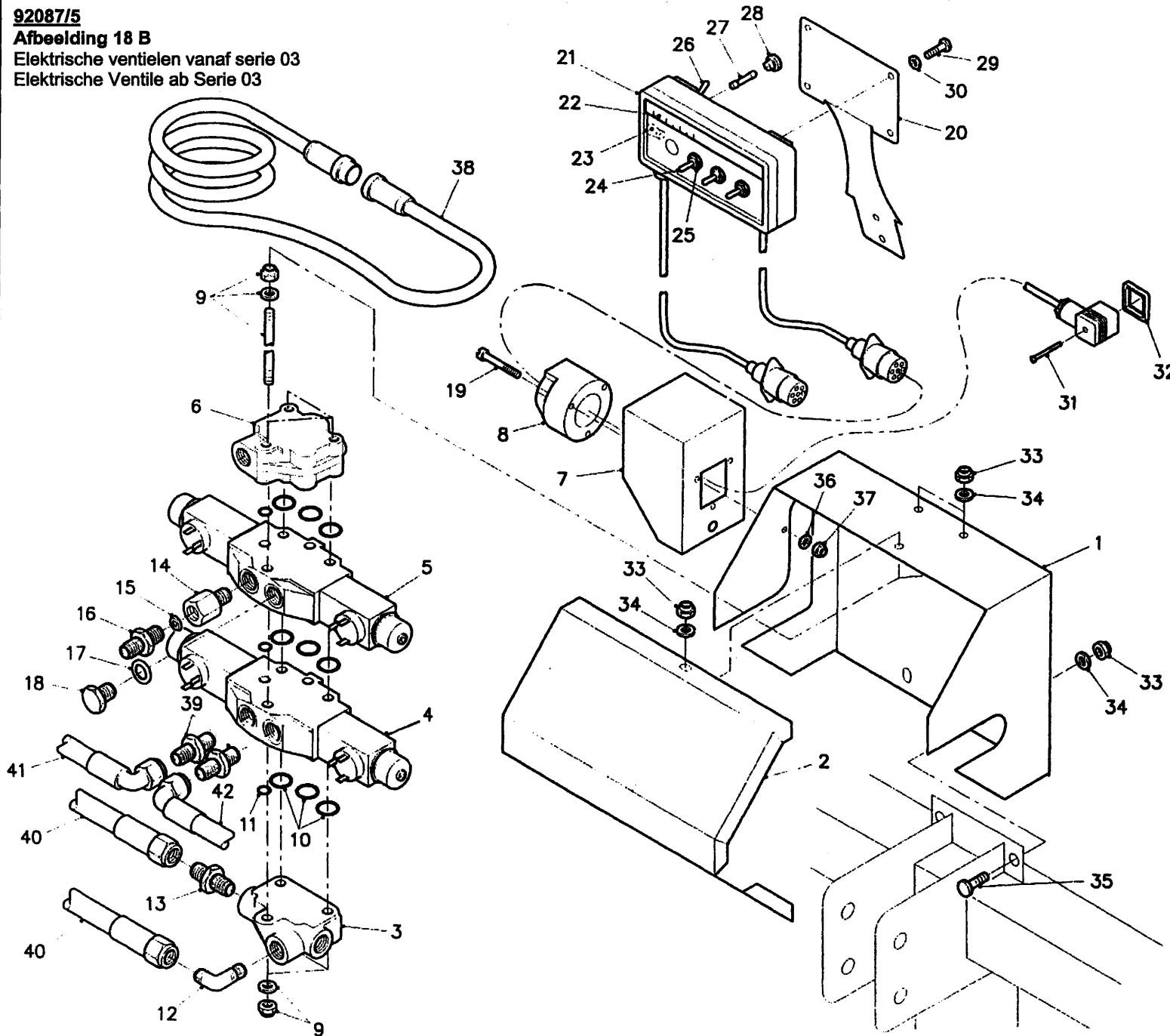
1A	53068	1	3F
1B	53067	1	6F
2	53080	1	
3	53079		
5	84433		M5x30
6	78057		
7	X50142	2	
8	W50691	2	½" L=2500 RH
9	53303	2	
10	53301	2	
11	X50102		
12A	X50154		
12B	X50304		
13	W50643	2	½" 950 RH
14	11472	1	
15	11473	1	
16	40392	1	
17	86208	2	M8
18	80831	2	M8 x 30
19	23716	1	
20	81060	1	M10x60
21	86210	1	M10
22	90305	1	
23	90306	1	
24A	98059	1	3F
24B	98060	1	6F
25	91015	1	
26	98051	1	
27	98113	1	
28	98056	1	
29	98054	1	
30	98052	1	
31	98053	1	
32A	98057	1	3F
32B	98058	1	6F
33A	98049	1	3F L = 3,5 m
33B	98050	1	6F L = 3,5 m
34	05154	1	
35	98065	1	L = 2 m

92087/5

Afbeelding 18 B

Elektrische ventielen vanaf serie 03

Elektrische Ventile ab Serie 03



bestelnummer  
ordernummer  
num.à commander  
Bestellnummer

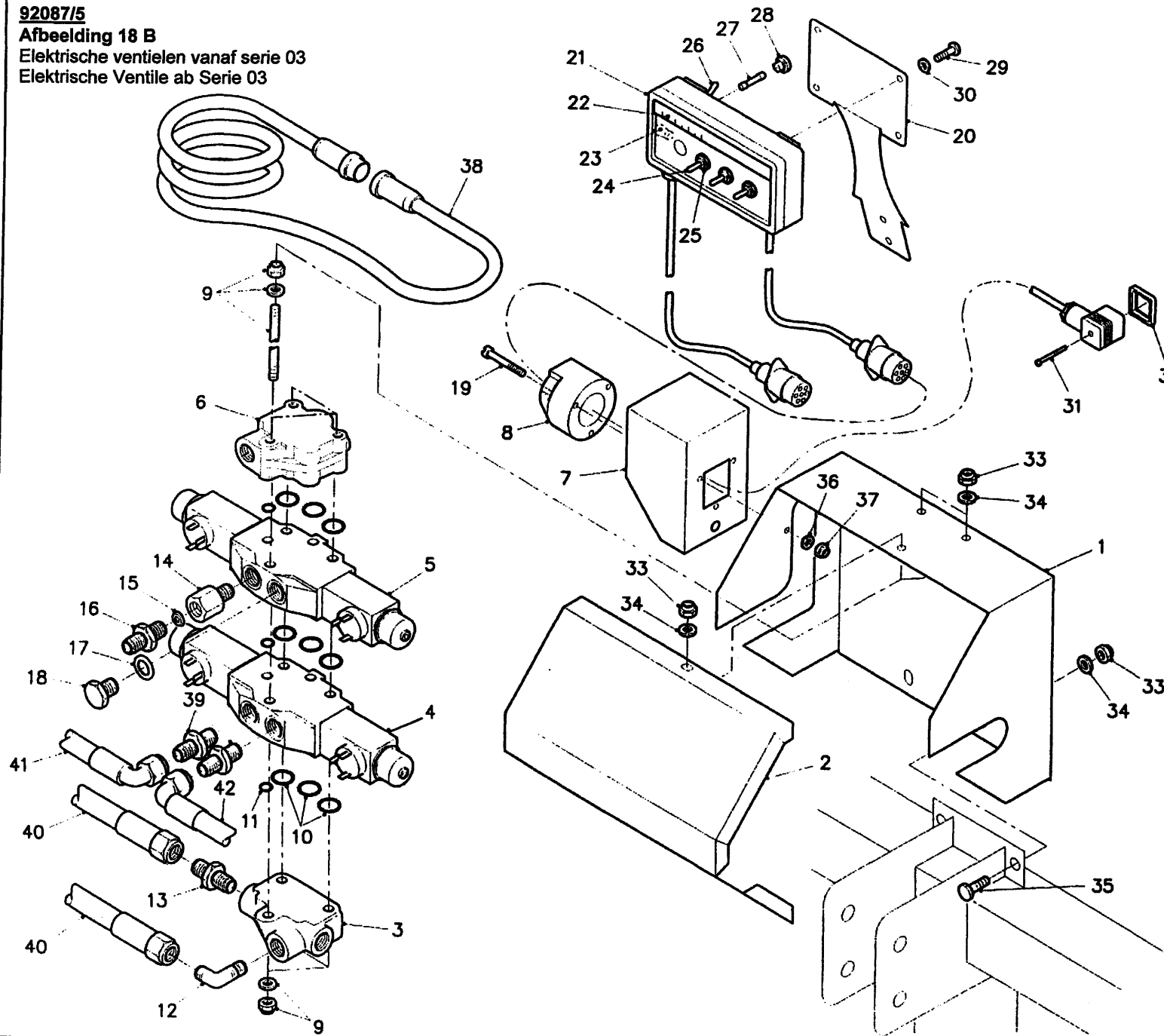
1A	40418	1	3F
1B	40416	1	5F
2A	40419	1	3F
2B	40417	1	5F
3	53205	1	
4	53206	1	DW
5	53207	1	EW
6	53208	1	
7	40421	1	
8A	98146	1	3F
8B	98147	1	6F
9A	05323	1	L = 215 3F
9B	05321	1	L = 250 4F
9C	05322	1	L = 290 5F
10	78083	9	
11	78108	3	
12	X50123	1	
13	X50117	1	
14	31377	1	
15	53173	1	ø2 mm
16	X50114	1	
17	85232	1	
18	53304	1	
19	84476	2	M5 x 35
20	40420	1	
21A	98142	1	3F
21B	98144	1	6F
22	91015	1	
23	98051	1	
24	98113	3	
25	98056	3	
26	98054	1	
27	98053	1	
28	98052	1	
29	80610	4	M6 x 10
30	85106	4	M6
31	84711	4	M3 x 35
32	60180	4	
33	86208	5	M8

92087/5

Afbeelding 18 B

Elektrische ventielen vanaf serie 03

Elektrische Ventile ab Serie 03



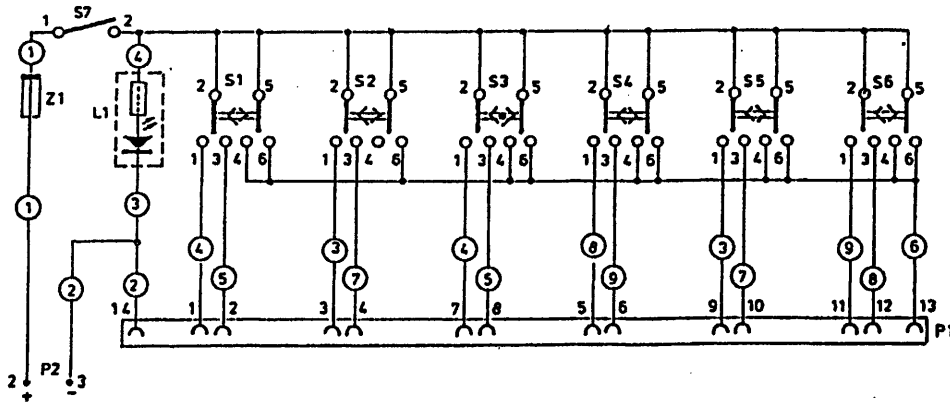
bestelnummer	ordernumber	num.à commander	Bestellnummer
34	85108	5	M8
35	80821	2	M8 x 20
36	85105	2	M5
37	86205	2	M5
38A	98149	1	3F
38B	98150	1	6F
39	X50102	2	
40A	W50641	2	1/2" 1800 RR
40B	W50687	2	1/2" 3000 RR
41	W50917	1	1/2" 750 RH
42	W50688	1	1/2" 600 RH
43	24644	1	

92087/5

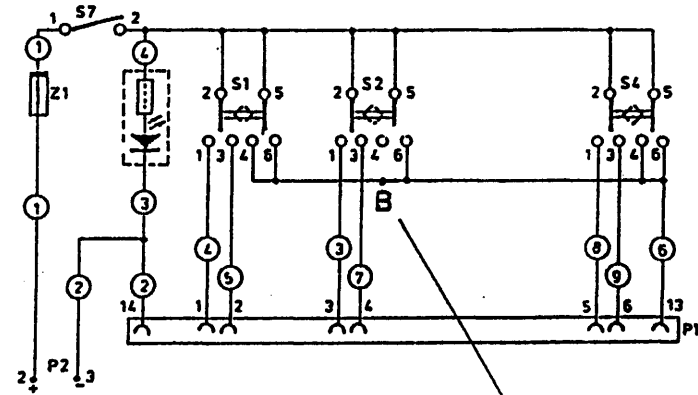
Afbeelding 19 A

Elektrische bedieningkast + schema's serie 01+02

Elektrische Bedienung + Schaltpläne Serie 01+02

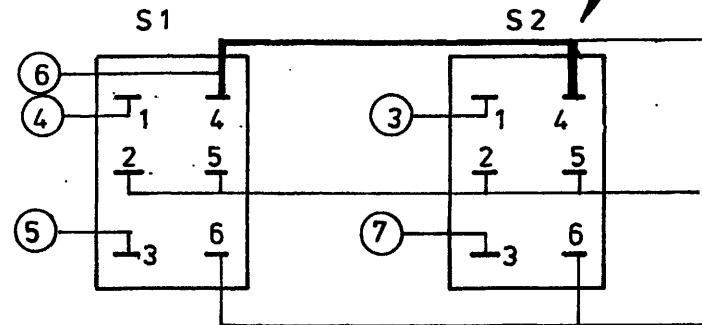


98060



98059

	Kleurcodering	Farbenschlüssel	Colour code	Code des couleurs
1	Bruin	Braun	Brown	Brun
2	Blauw	Blau	Blue	Bleu
3	Geel	Gelb	Yellow	Jaune
4	Rood	Rot	Red	Rouge
5	Oranje	Orange	Orange	Orange
6	Paars	Violet	Purple	Violiet
7	Groen	Grün	Green	Vert
8	Wit	Weiß	White	Blanc
9	Grijs	Grau	Grey	Gris

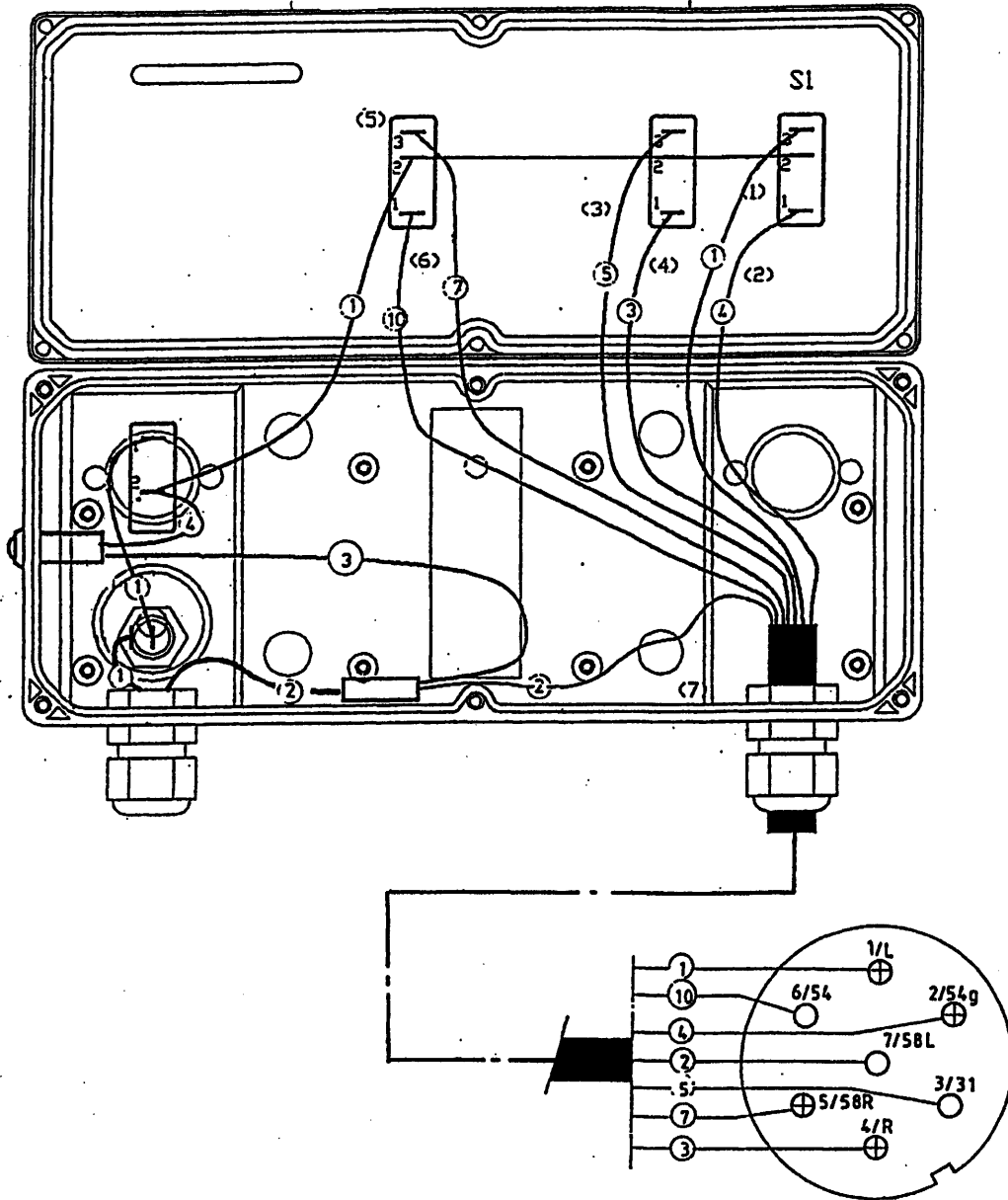


92087/5

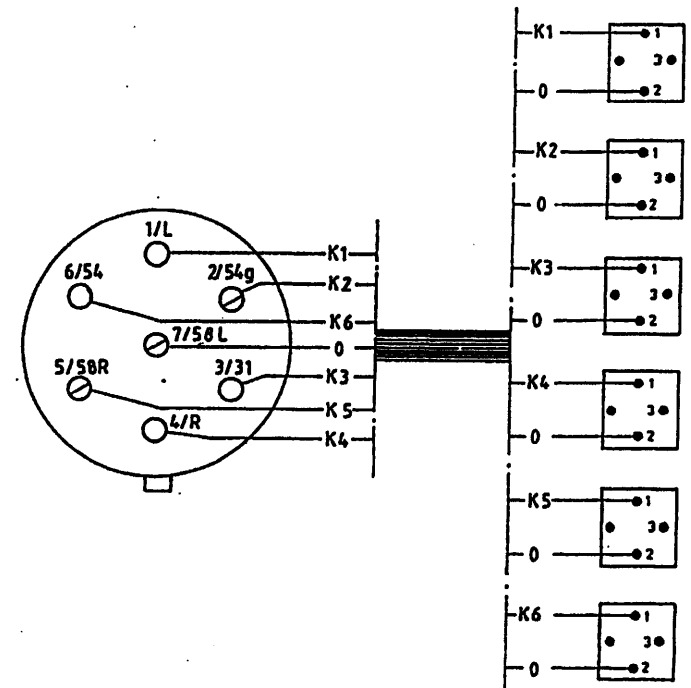
Afbeelding 19 B

Elektrische 3-Functie bedieningkast + schema's vanaf serie 03

Elektrische 3-Funktionen Bedienungskasten + Schaltpläne ab Serie 03



	Kleurcodering	Farbenschlüssel	Colour code	Code des couleurs
1	Bruin	Braun	Brown	Brun
2	Blauw	Blau	Blue	Bleu
3	Geel	Gelb	Yellow	Jaune
4	Rood	Rot	Red	Rouge
5	Oranje	Orange	Orange	Orange
6	Paars	Violet	Purple	Violet
7	Groen	Grün	Green	Vert
8	Wit	Weiß	White	Blanc
9	Grijs	Grau	Grey	Gris
10	Zwart	Schwarz	Black	Noire

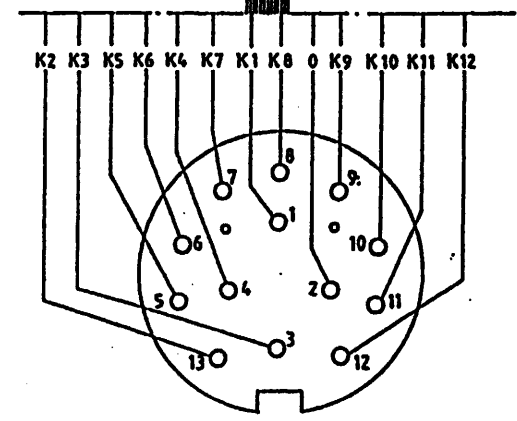
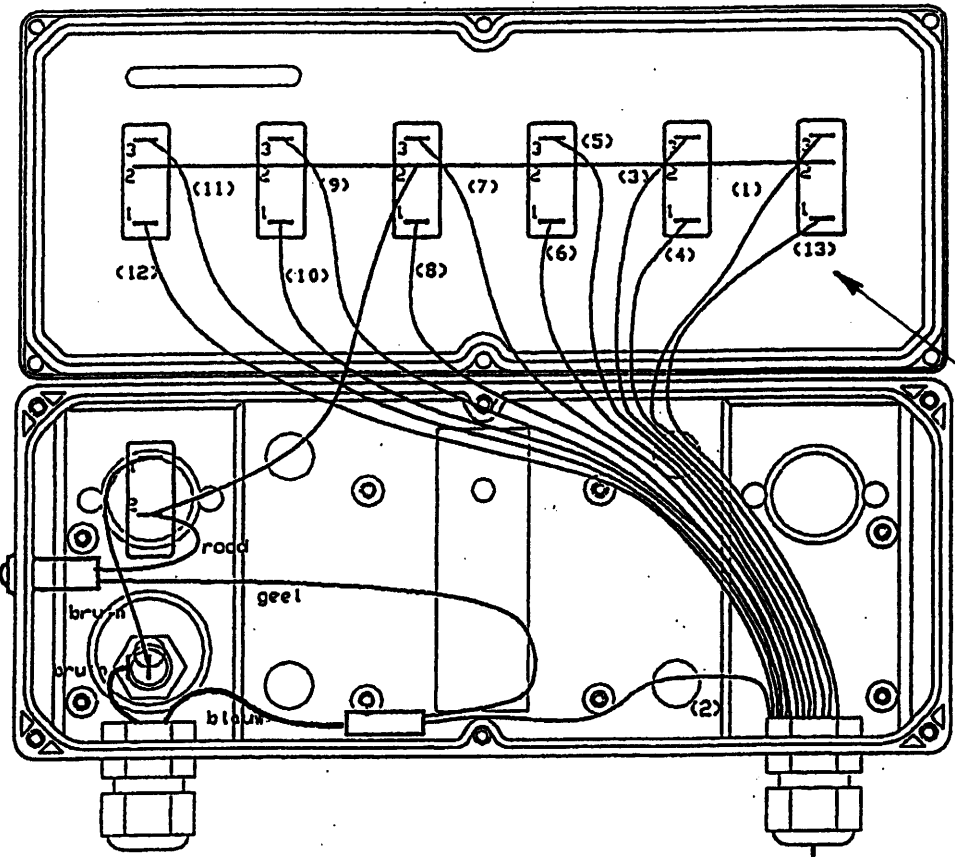
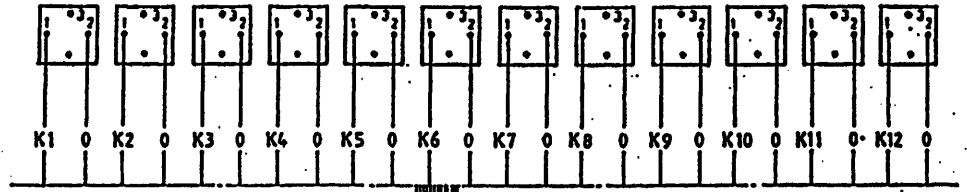


92087/5

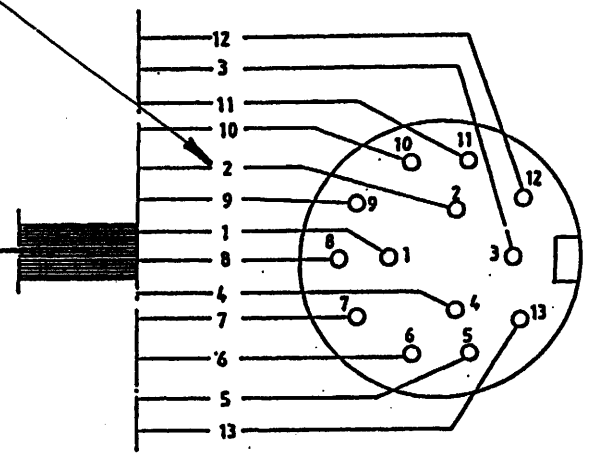
Afbeelding 19 C

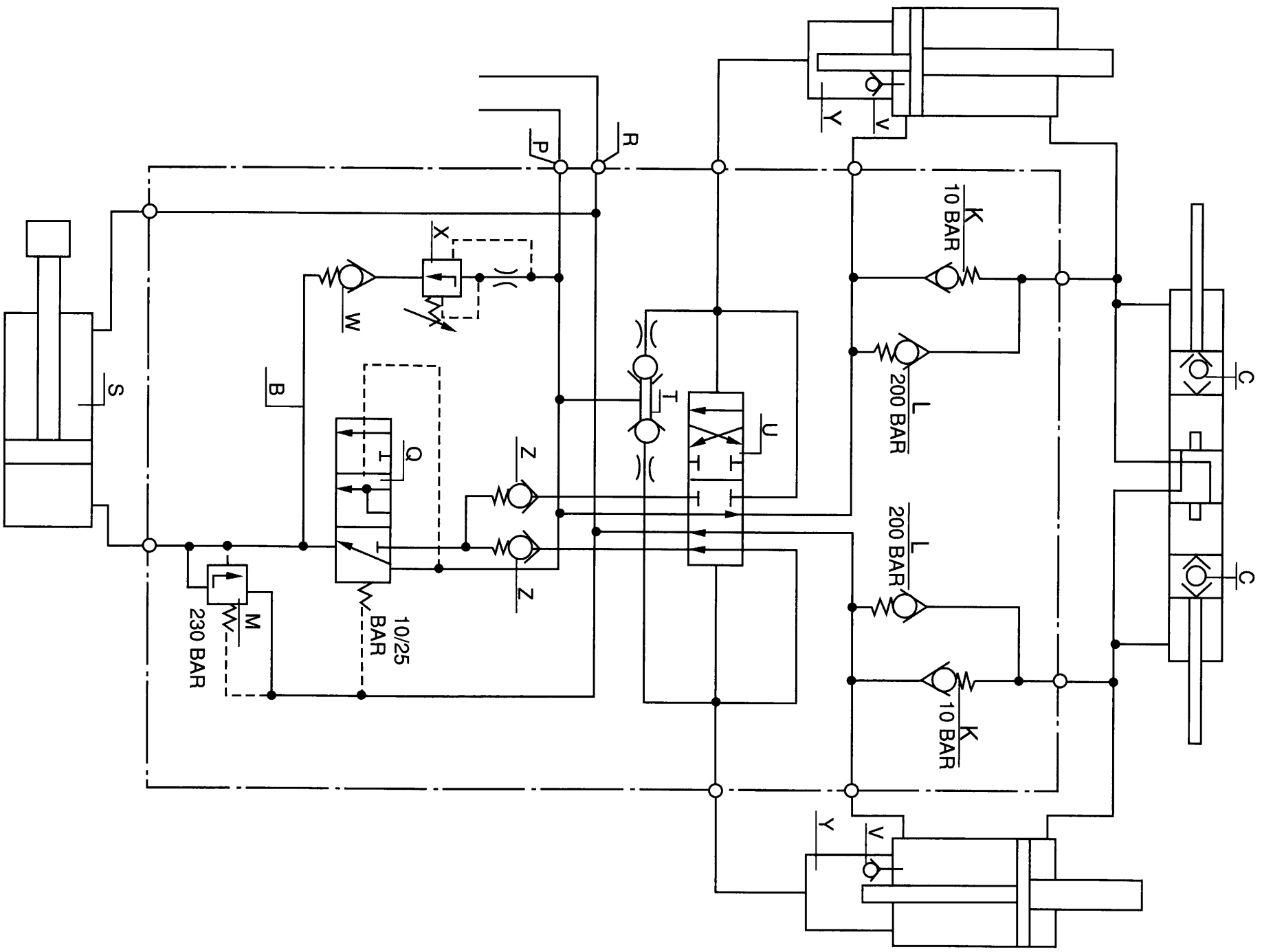
Elektrische 6-functie bedieningskast + schema's vanaf serie 03

Elektrische 6-Funktionen Bedienungskasten + Schaltpläne ab Serie 03



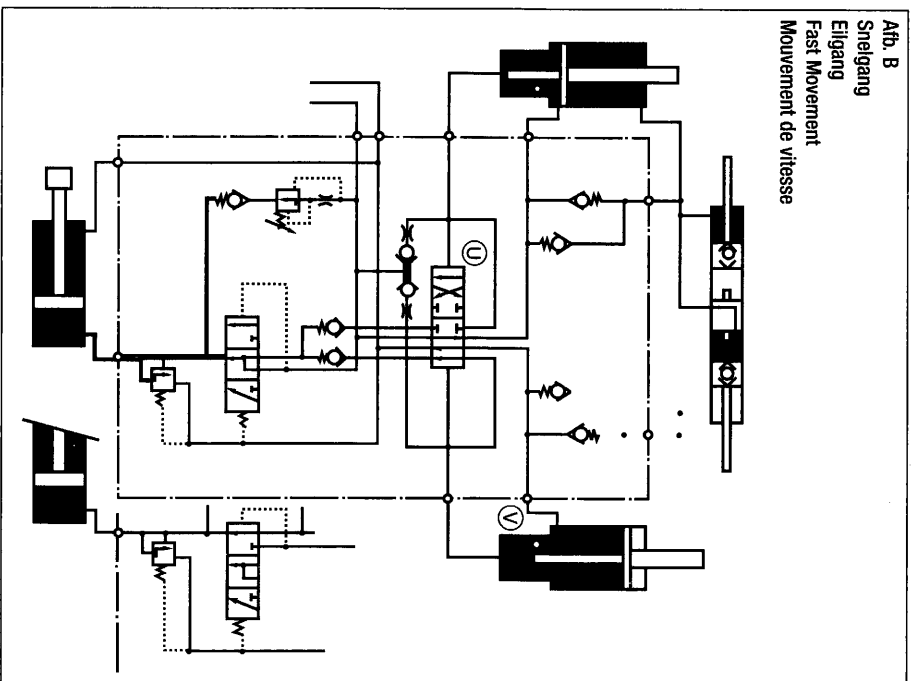
Stekker aansluiting  
Stecker anschluss



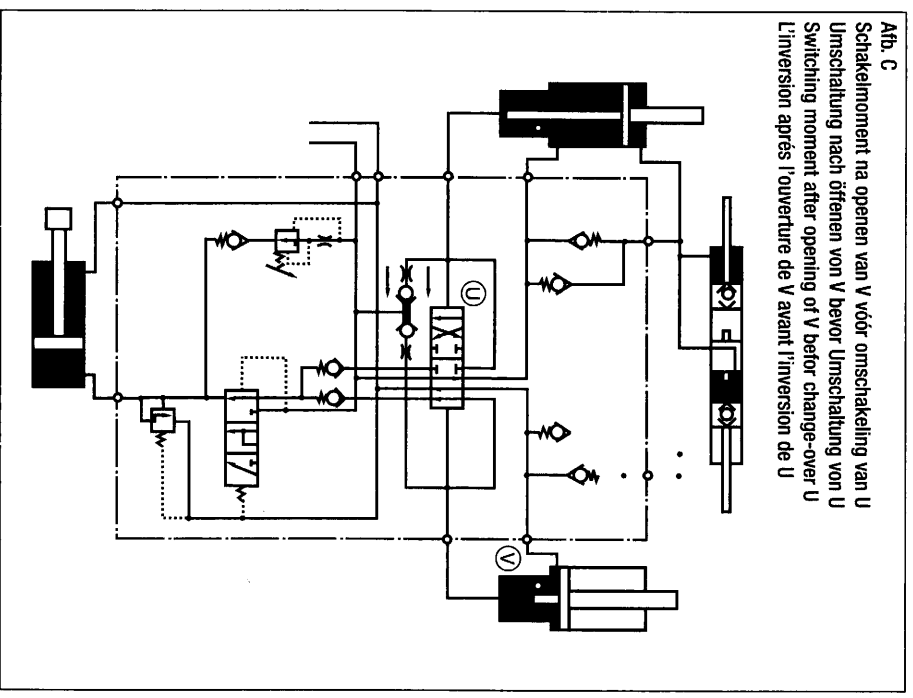




Atf. B  
Snelgang  
Eilgang  
Fast Movement  
Mouvement de vitesse



Atf. C  
Schakelmoment na openen van V vóór omschakeling van U  
Umshaltung nach öffnen von V bevor Umschaltung von U  
Switching moment after opening of V before change-over U  
L'inversion après l'ouverture de V avant l'inversion de U



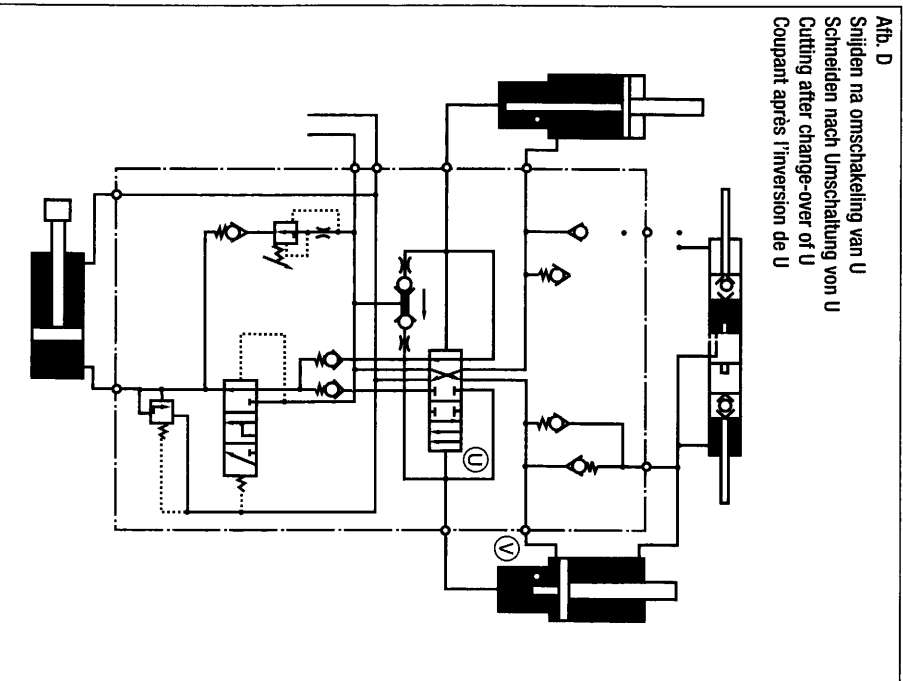
Geel  
- pers (gesl. syst.)  
- pers tractor  
- retour  
- pers plunjerpomp  
Zwart  
- retour (gesl. syst.)

Geilb  
- Druck (geschl. syst.)  
- Druck Schlepper  
- Rücklauf  
- Druck Kolbenpumpe  
Schwarz  
- Rücklauf (geschl. syst.)

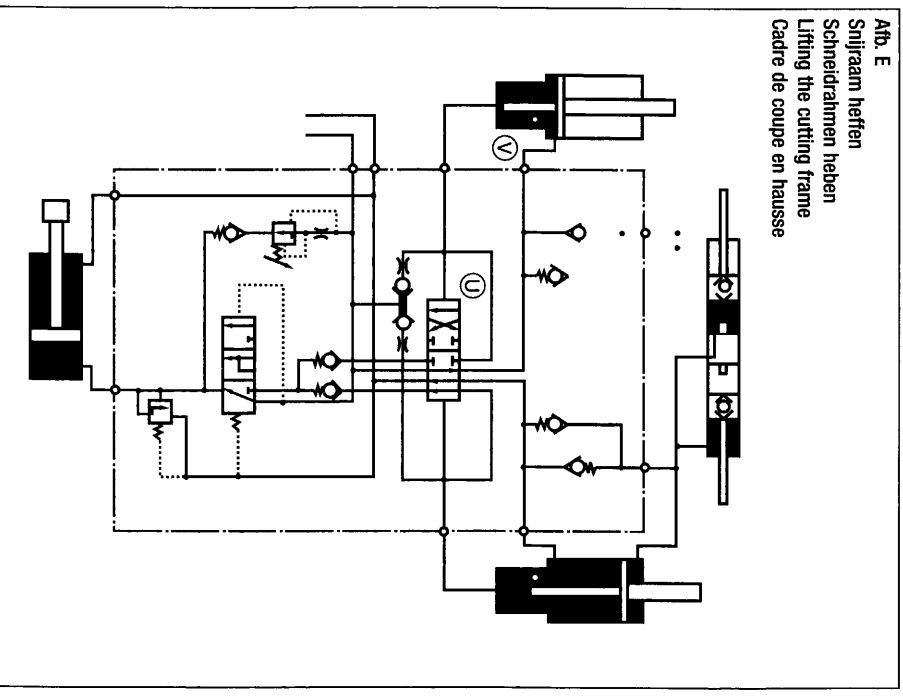
Yellow  
- delivery (closes syst.)  
- delivery tractor  
- return  
- delivery pump plunger  
Black  
- delivery (closes syst.)

Jaune  
- presse (syst. fermé)  
- presse tracteur  
- retour  
- presse plongeur  
Noir  
- retour (syst. fermé)

Atf. D  
Snijden na omschakeling van U  
Schneiden nach Umschaltung von U  
Cutting after change-over of U  
Coupaat après l'inversion de U



Atf. E  
Snijraam heffen  
Schneidrahmen heben  
Lifting the cutting frame  
Cadre de coupe en hausse





Hinmanweg 19  
7575 BE Oldenzaal - Holland  
Postbus 134  
7570 AC Oldenzaal - Holland

e-mail: [info@triolet.nl](mailto:info@triolet.nl)  
<http://www.triolet.nl>

Tel.: 0541 - 57 21 21 / (+) 31 - 541 - 57 21 21  
Fax: 0541 - 57 21 25 / (+) 31 - 541 - 57 21 25

**Voor onderdelen / Für Ersatzteile / For spare parts / Pour pièces:**

Tel.: 0541 - 57 21 36 / (+) 31 - 541 - 57 21 36  
Fax: 0541 - 57 21 40 / (+) 31 - 541 - 57 21 40