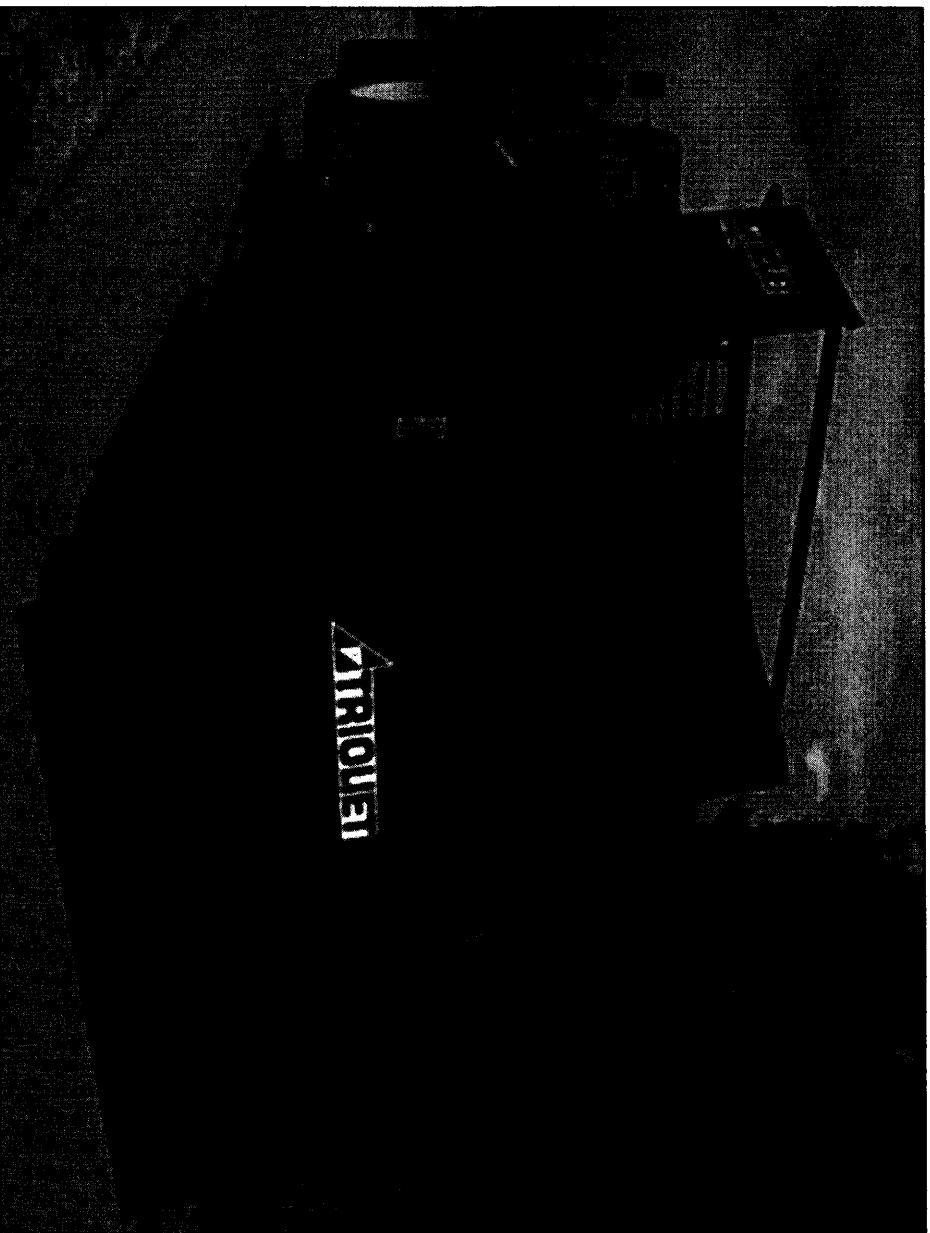


TRIOLIET

Trioliet

***Blokmengdoseerwagen
Blockfuttermischwagen***

Vertifeed



Onderdelenlijst / Ersatzteilliste

Bestelnummer / Bestellnummer 92124/1

Geldig vanaf productieserie nr. / Gültig ab Prod. Serie No.: 01

INHOUDSOPGAVE

Afb. 1	Stickers
2	Dissel
3	Wielas met hydraulisch remsysteem
4	Frame
5	Dwarsband
6	Aandrijving en mengvijzel
7	Laadklep
8	Laadklepcilinder/Doseerklapcilinder
9	Mechanische afstandsbediening
10A	Slangenschema
10B	Slangenschema
11	Elektronisch weegsysteem
12	Vertragingskast
13	Hydraulische bediening contrames
14	Hydraulische steunpoot

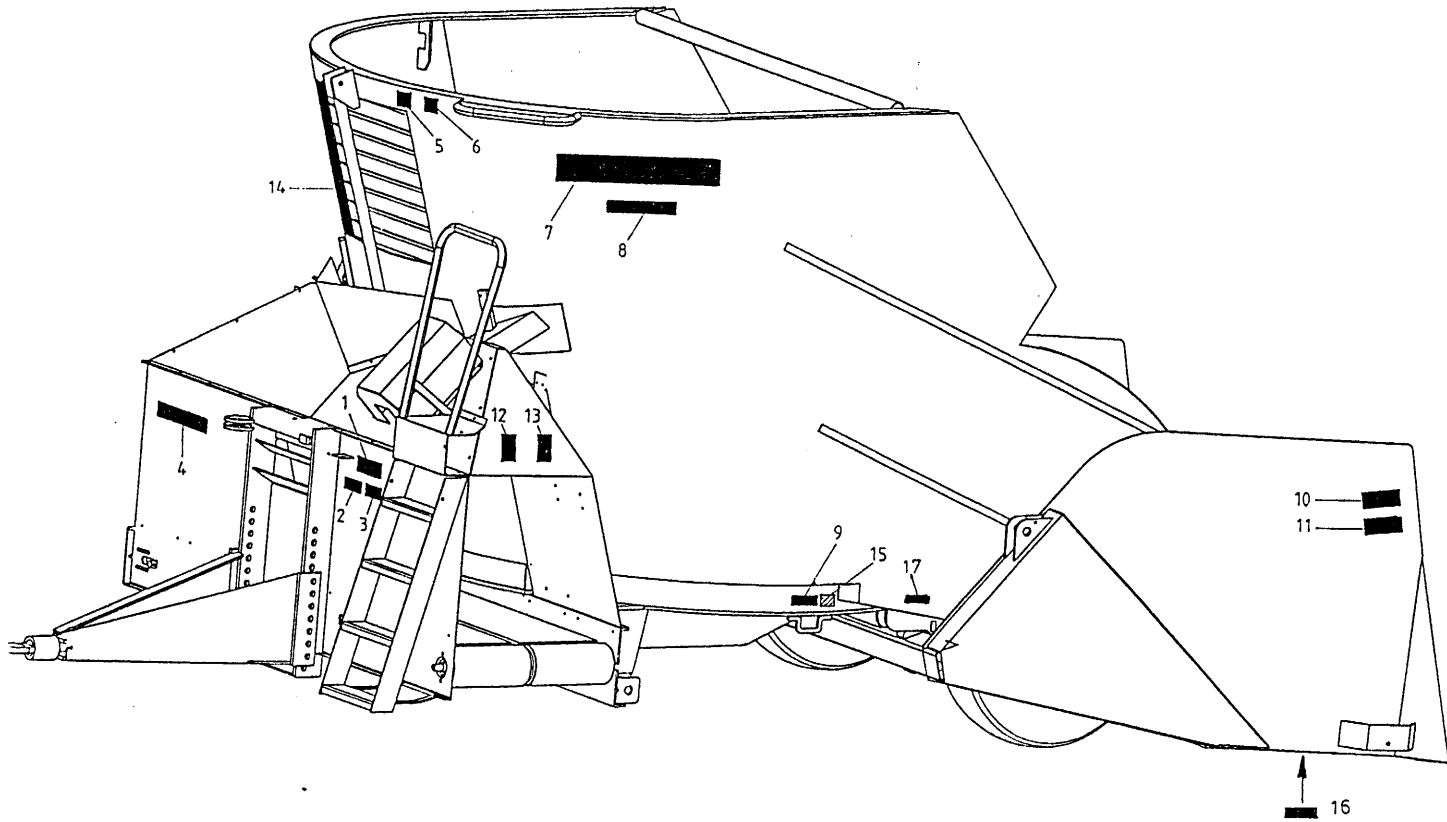
INHALTVERZEICHNIS

Abb. 1	Aufkleber
2	Deichsel
3	Radachse mit hydraulischer Bremse
4	Rahmen
5	Querförderband
6	Schnecke und Antrieb
7	Ladeklappe
8	Ladeklappezylinder/Auswurfschieberzylinder
9	Mechanische Fernbediening
10A	Hydraulische Schläuche
10B	Hydraulische Schläuche
11	Elektronische Waage
12	Reduziergetriebe
13	Hydraulische Fernbediening
14	Hydraulischer Stützfuß

92124/1

Afbeelding 1 : Stickers

Abbildung 1 : Aufkleber



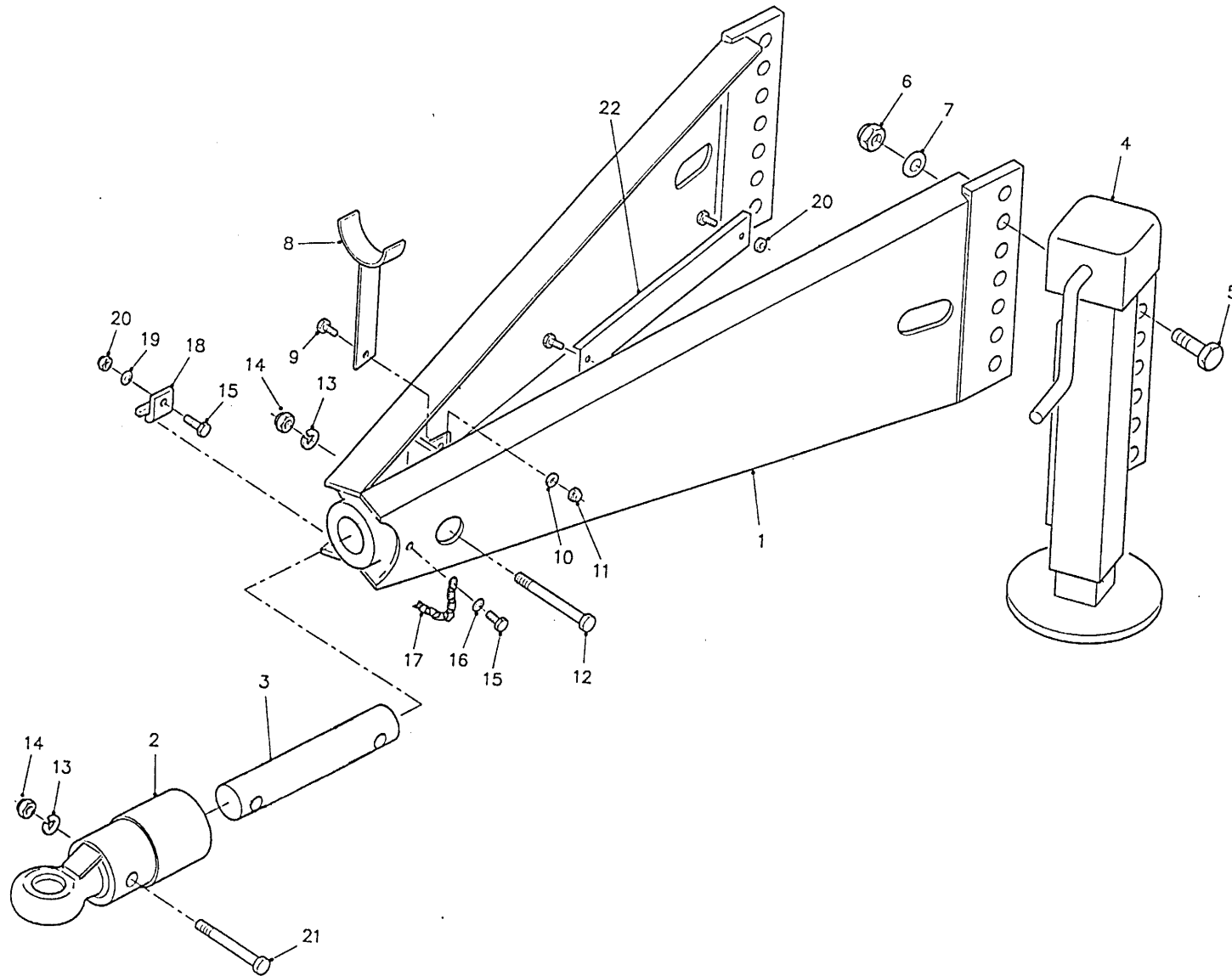
bestelnummer
ordernummer
Num. à commander
Bestellnummer

1	91160	1
2	91159	1
3	91243	1
4	91247	1
5	91240	1
6	91242	1
7	91249	2
8	91250	2
9	91183	2
10	91245	2
11	91173	2
12	91162	2
13	91211	2
14	91143	1
15	91118	1
16	91241	1
17	91228	2

92124/1

Afbeelding 2 : Dissel

Abbildung 2 : Deichsel



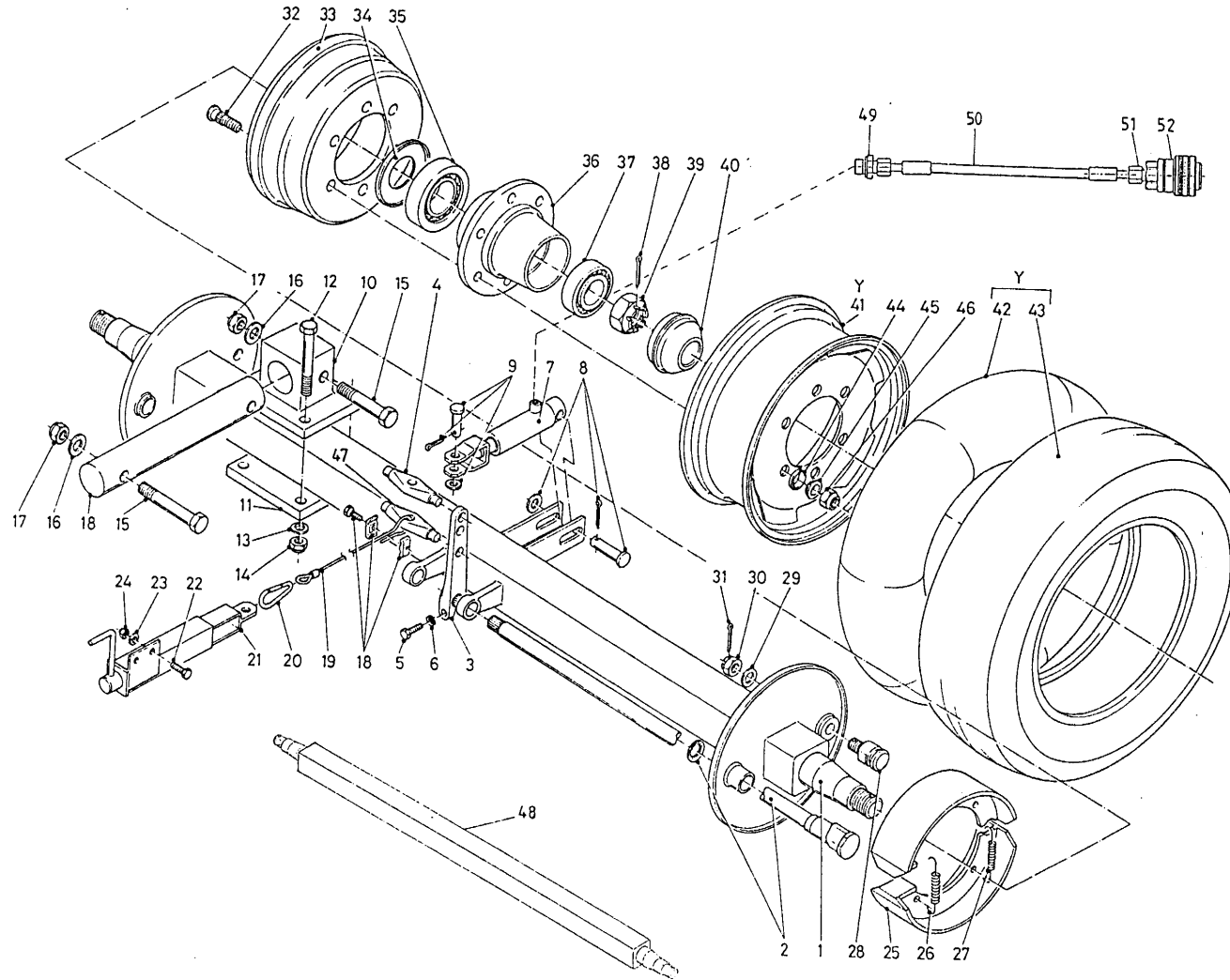
bestelnummer
ordernummer
Num. à commander
Bestellnummer

1	11942	1	
2	12229	1	
3	31746	1	
4	11946	1	
5	82409	5	M24 x 90
6	86224	5	M24
7	85124	5	M24
8	11709	1	
9	81026	1	M10 x 25
10	85110	1	M10
11	86210	1	M10
12	82014	2	M20 x 140
13	85020	3	M20
14	86220	3	M20
15	80831	2	M8 x 30
16	85109	1	M8
17	39136	1	
18	24528	1	
19	85108	1	M8
20	86208	3	M8
21	82013	1	M20 x 130
22	40431	1	

92124/1

Afbeelding 3 : Wielas met hydraulisch remsysteem

Abbildung 3 : Radachse mit hydraulischer Bremse



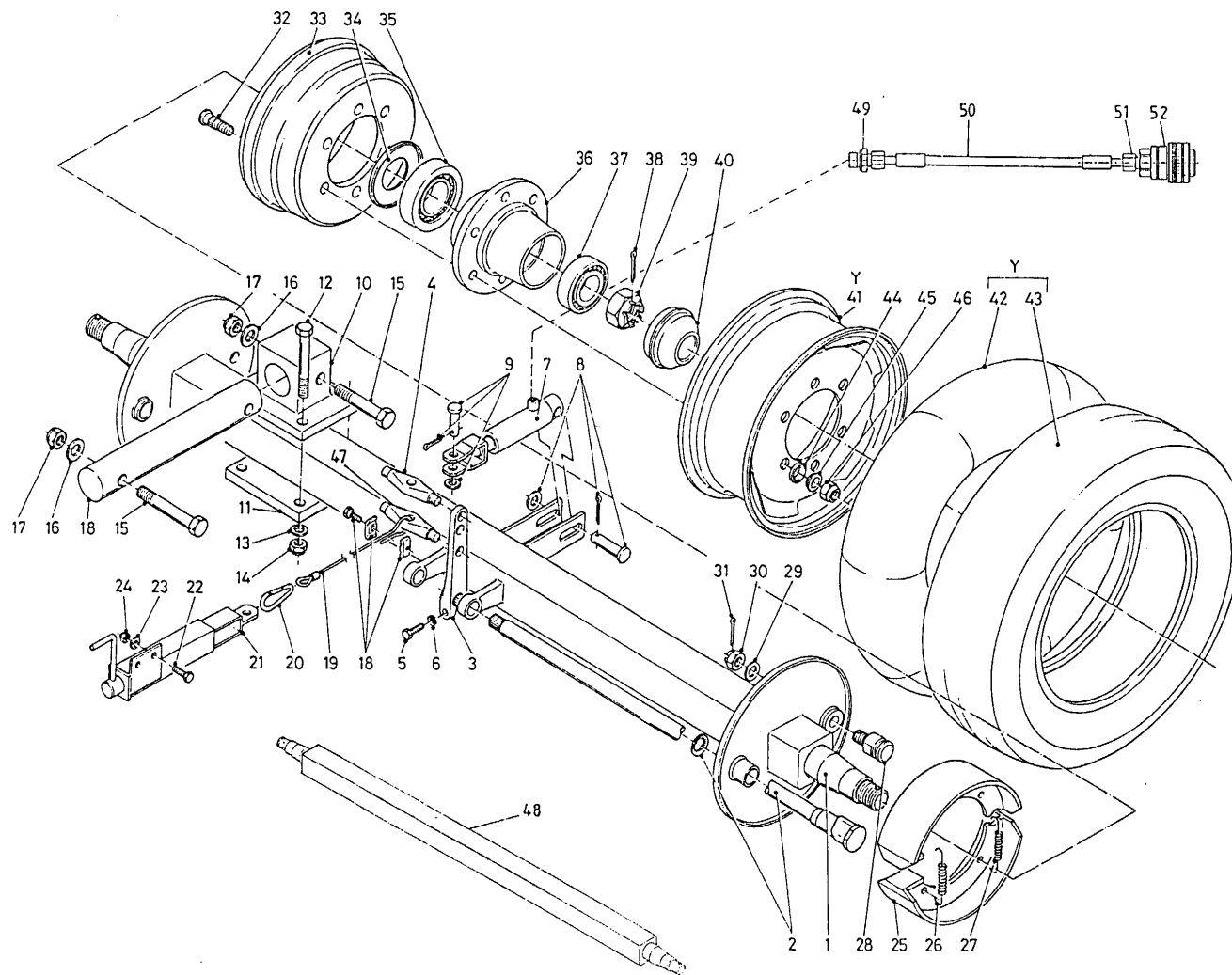
bestelnummer
ordernummer
Num. à commander
Bestellnummer

1	90487	1	
2	90508	2	
3	90507	2	
4	90506	1	
5	81060	2	M10 x 60
6	86110	2	M10
7	51110	1	
8	90514	1	
9	90515	1	
10	11945	2	
11	25221	2	
12	81615	8	M16 x 140
13	85016	8	M16
14	86516	8	M16
15	82013	4	M20 x 130
16	85020	4	M20
17	86220	4	M20
18	31746	2	
19	79082	1	L=2770
20	39139	1	
21	11997	1	
22	81031	2	M10 x 30
23	85110	2	M10
24	86210	2	M10
25	90509	4	
26	90512	2	
27	90513	2	
28	90510	2	
29	90523	2	
30	90511	2	
31	90524	2	
32A	84939	12	M18 x 1,5 L=60
32B	84938	12	M18 x 1,5 L=74
33	90502	2	
34	90503	2	
35	70132	2	
36	90501	2	
37	70131	2	

92124/1

Afbeelding 3 : Wielas met hydraulisch remsysteem

Abbildung 3 : Radachse mit hydraulischer Bremse

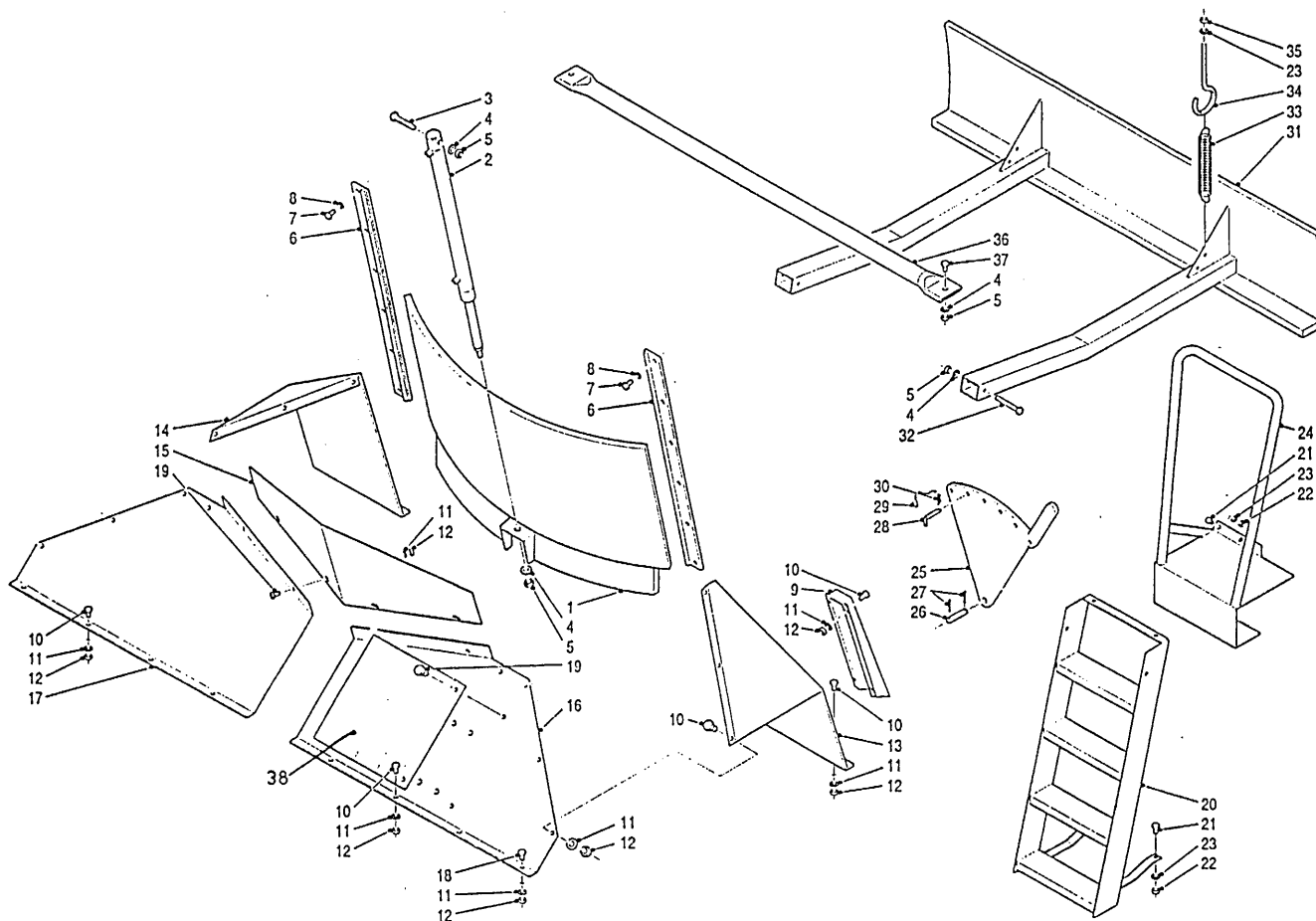


bestelnummer
ordernummer
Num. à commander
Bestellnummer

38	90522	2	
39	90504	2	
40	90505	2	
41	90341	2	8J x 16
42	90343	2	8,25 x 16
43	90342	2	H34 x 10,- R16
44	90520	12	
45	90521	12	
46	90519	12	M18 x 1,5 H = 18
47	31747	1	
48	90531	1	
49	X50124	1	
50	W50920	1	¼" 6500 RR
51	X50114	1	
52	53327	1	

92124/1

Afbeelding 4 : Frame
 Abbildung 4 : Rahmen



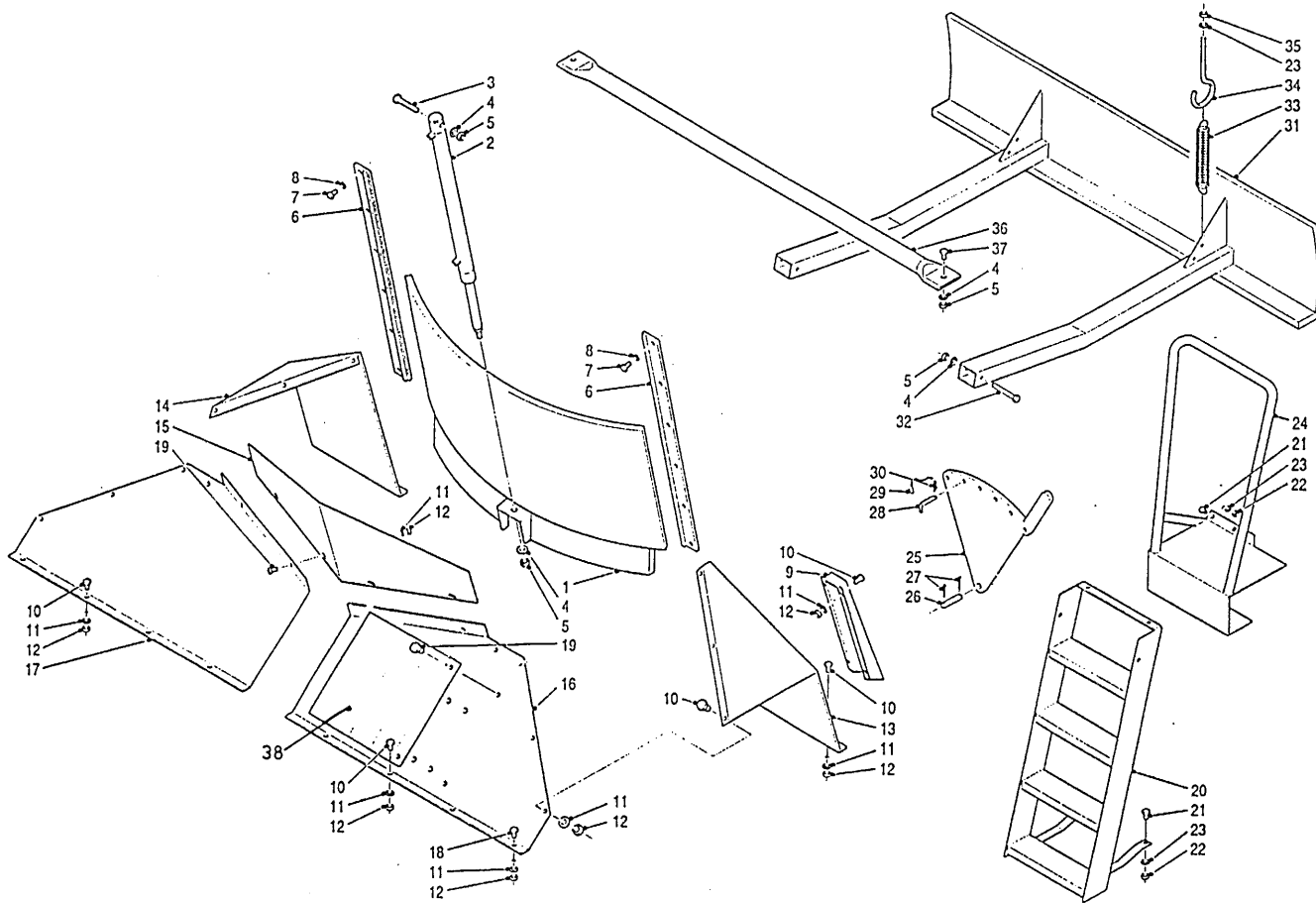
bestelnummer
 ordernummer
 Num. à commander
 Bestellnummer

1A	11916	1	VF8
1B	11682	1	VF10/12
2	51062	1	
3	81690	1	M16 x 90
4	85116	5	M16
5	86216	5	M16
6	11690	2	
7	81031	14	M10 x 30
8	85010	14	M10
9	11983	1	
10	80821	34	M8 x 20
11	85108	40	M8
12	86208	36	M8
13A	25203	1	VF8
13B	25506	1	VF10/12
14A	25204	1	VF8
14B	25507	1	VF10/12
15	40434	1	
16A	25201	1	VF8
16B	25504	1	VF10/12
17A	25202	1	VF8
17B	25503	1	VF10/12
18	80831	2	M8 x 30
19	80810	4	M8 x 10
20	11906	1	
21	81020	4	M10 x 20
22	86210	4	M10
23	85110	6	M10
24	11981	1	
25	11958	1	
26	25332	1	
27	88239	2	Ø5 x 40
28	90490	1	
29	90282	1	
30	65030	1	

92124/1

Afbeelding 4 : Frame

Abbildung 4 : Rahmen



bestelnummer

ordernummer

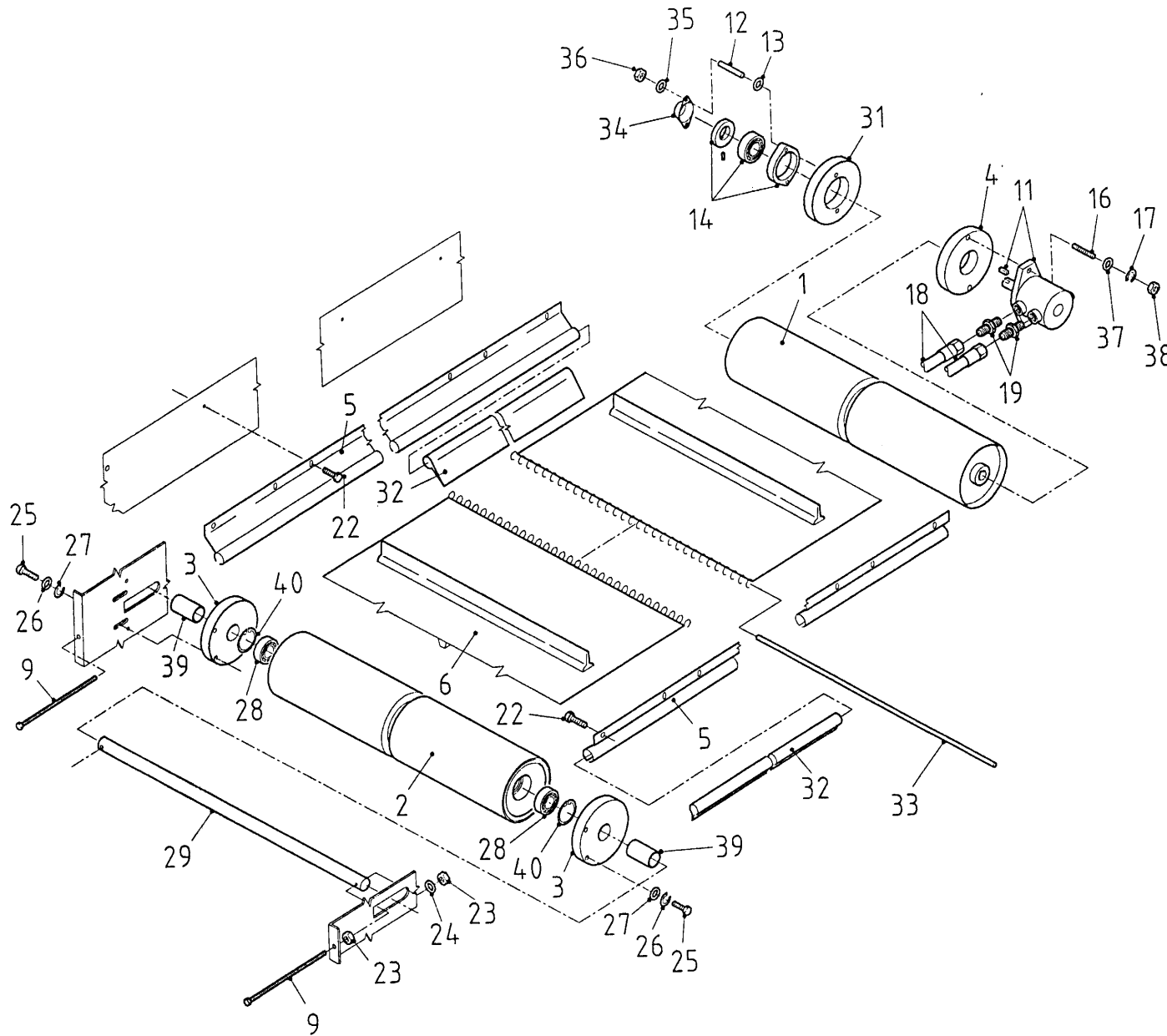
Num. à commander

Bestellnummer

31A	11938	1	VF8
31B	12091	1	VF10/12
32	81615	2	M16 x 140
33	65059	2	
34	84174	2	
35	86110	2	M10
36A	25184	1	VF8
36B	25682	1	VF10/12
37	81650	2	M16 x 50
38A	12024	1	→ 01
38B	12136	1	→ 02

92124/1

Afbeelding 5 : Dwarsband
 Abbildung 5 : Querförderband

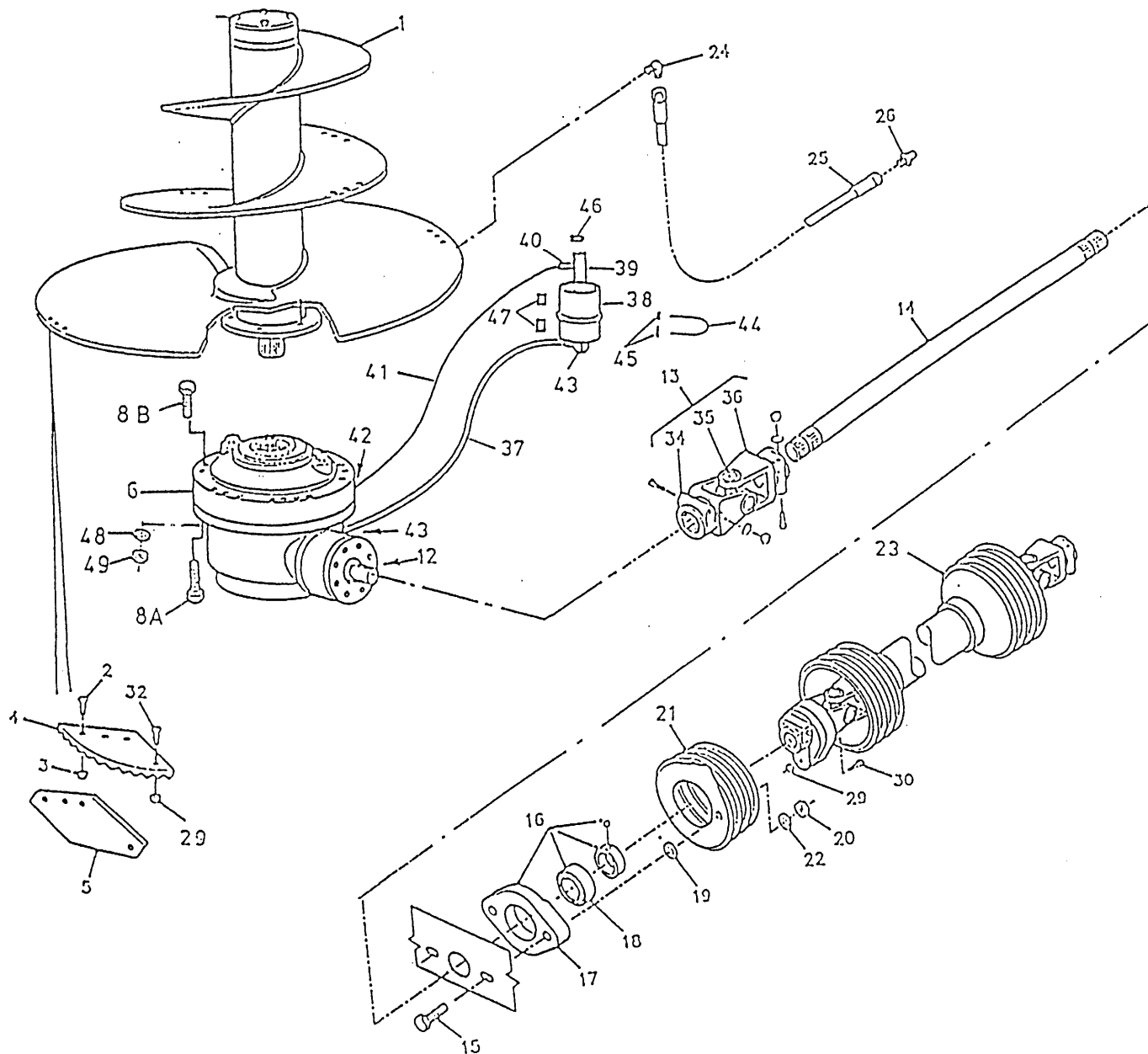


bestelnummer		ordernummer	
Num. à commander		Bestellnummer	
1	11940	1	
2	11979	1	
3	60290	2	
4	31709	1	
5A	90274	2	VF8
5B	90535	2	VF10/12
6A	60294	1	VF8
6B	60297	1	VF10/12
9	81217	2	M12 x 180
11A	51109	1	White 160 cc →01
11B	51080	1	Danfoss160 cc →01
11C	51128	1	SAM 160 cc → 01
11D	51083	1	White 125 cc l→02
11E	51130	1	Danfoss 125 cc l→02
11F	51129	1	Sam 125 cc l→02
12	84108	2	M8 x 60
13	85112	2	M8
14	70084	1	
16	84108	2	M12 x 60
17	85112	2	M12
18	W50602	2	½" 3500 RH
19	X50117	2	
22	84715	22	M6 x 16
23	86112	4	M12
24	85012	2	M12
25	81031	4	M10 x 30
26	85010	4	M10
27	85113	4	M10
28	70010	2	
29	25200	1	
31	60289	1	
32A	60216	2	VF8
32B	60296	2	VF10/12
33	25422	1	
34	23304	1	
35	85008	2	M8
36	86208	2	M8
37	85012	2	M12
38	86212	2	M12
39	25207	2	L= 53
40	87162	2	

92124/1

Afbeelding 6 : Aandrijving en mengvijzel

Abbildung 6 : Schnecke und Antrieb



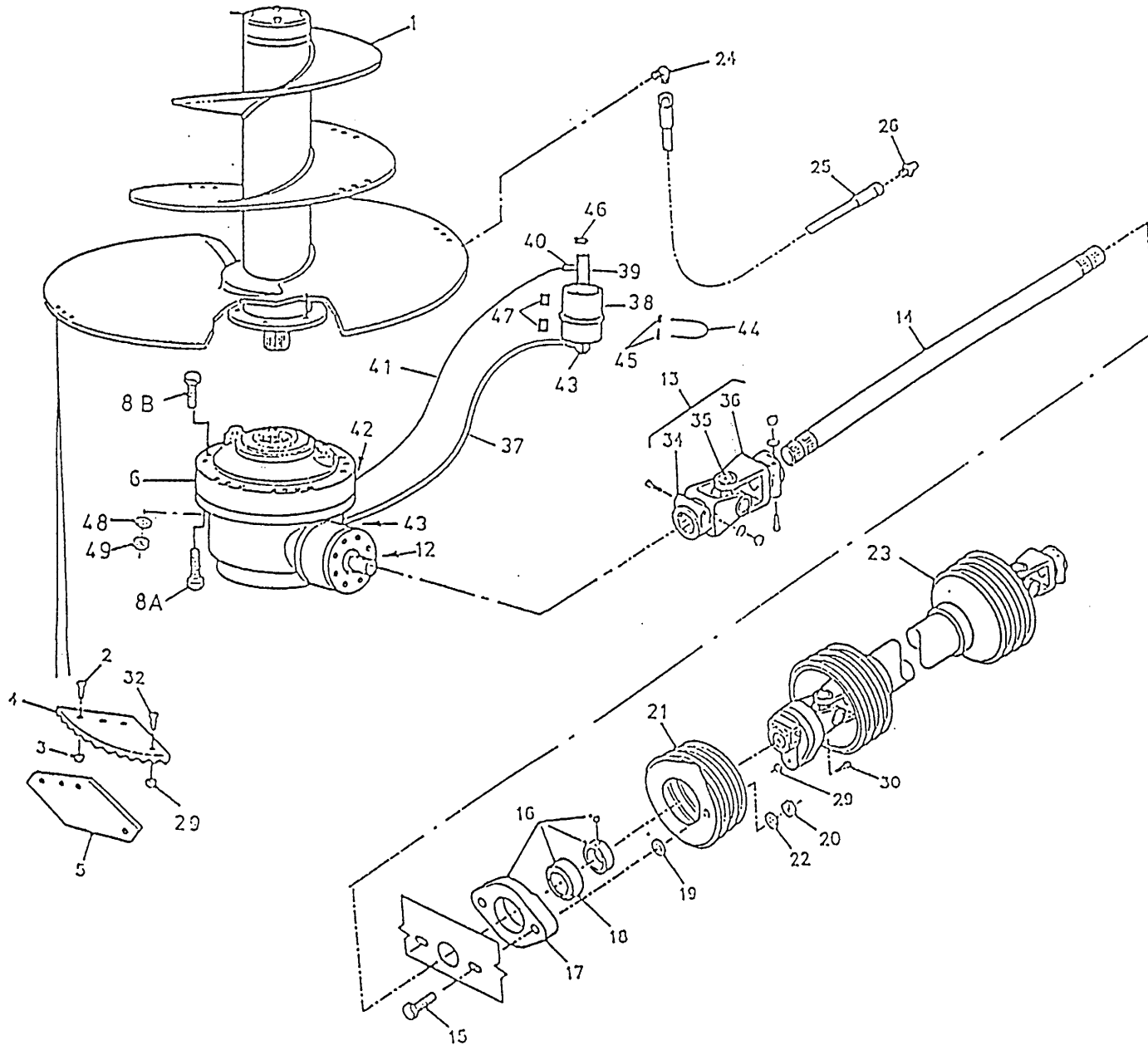
bestelnummer
 ordernummer
 Num. à commander
 Bestellnummer

1A	11965	1	VF8 RR → I 01
1B	12071	1	VF8 BR I → 02
1C	12069	1	VF10
1D	12099	1	VF12
2	84120	15	M16 x 50
3	86216	15	M16
4A	31639	5	L=550
4B	31853	5	L=350
5	31640	5	
6A	90437	1	VF8 Ø 48 RR
6B	90516	1	VF8 1 3/8"-6 RR
6C	90546	1	VF10 1 3/4"-20 SOM
6D	90650	1	VF8-10-12 1 3/4"-20 BR
6E	90574	1	VF8-10-12 1 3/8"-6 BR
8A	84482	12	M14 x 100 VF8
8B	81415	12	M14 x 150 VF10
12	88371	1	14 x 9 x 70
13A	90609	1	VF8 Ø48/1 3/8"-6
13B	90497	1	VF8 1 3/8"-6 / 1 3/8"-6
13C	90545	1	VF10 1 3/4"-20/1 3/8"-6
14A	31720	1	VF8 L=1330 RR → I 01
14B	31635	1	VF8 L=1270 BR I → 02
14C	31760	1	VF10-12 L=1370
15	81071	2	M10 x 70
16	70059	1	
17	70089	1	
18	70090	1	
19	85113	2	M10
20	86110	2	M10
21	90499	1	
22	85010	2	M10
23	90495	1	
24	50107	1	
25	50957	1	1/4" 1520 RR
26	89518	1	
29	86208	1	M8
30	80860	1	M8 x 60

92124/1

Afbeelding 6 : Aandrijving en mengvijzel

Abbildung 6 : Schnecke und Antrieb



bestelnummer

ordernummer

Num. à commander

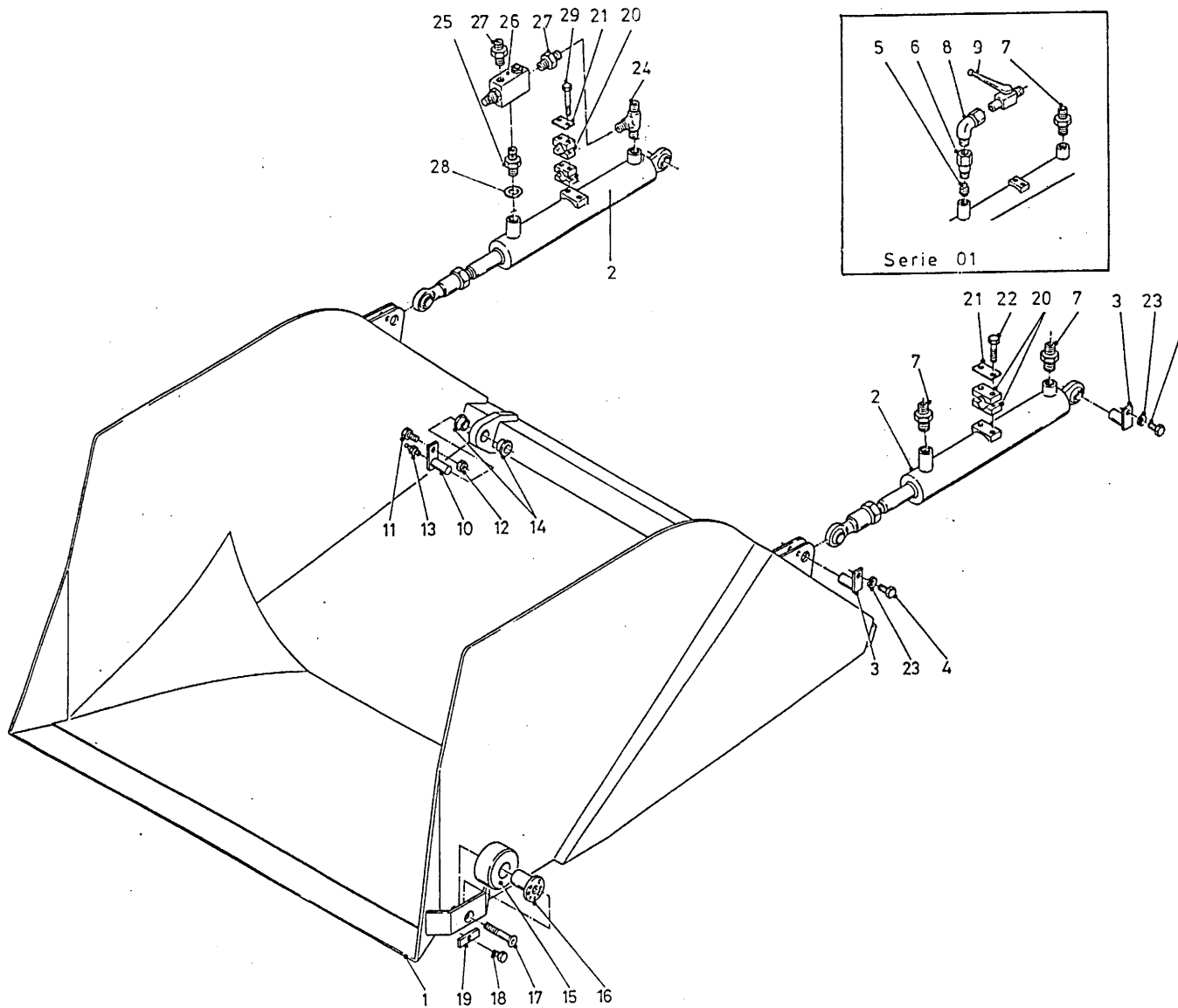
Bestellnummer

32	84101	5	M8 x 20
34A	90575	1	Ø 48
34B	90563	1	1 3/8"-6
34C	90562	1	1 3/4"-20
35	90561	1	
36	90563	1	
37	W50665	1	3/8" 1850 RH
38	90443	1	
39	50176	1	
40	50177	1	
41	50950	1	
42	50178	1	
43	X50112	2	
44	84191	1	
45	86206	2	M6
46	90567	1	
47	90566	2	
48	85114	12	M14
49	86214	12	M14

92124/1

Afbeelding 7 : Laadklep

Abbildung 7 : Ladeklappe



bestelnummer
ordernummer
Num. à commander
Bestellnummer

1A	11953	1	VF8
1B	12072	1	VF10/12
2A	51106	2	VF8
2B	51116	2	VF10/12
3	11627	4	
4	81236	4	M12 x 35
5	53270	2	→I01
6	31669	2	→I01
7	X50102	3	
8	50103	1	
9	51044	1	
10	11628	2	
11	81250	2	M12 x 50
12	86212	2	M12
13	89505	2	
14	51751	4	
15	60292	2	
16	11954	2	
17	84186	2	M16 x 100
18	80812	2	M8 x 12
19	25289	2	
20	90160	3	
21	90161	2	
22	80641	2	M6 x 40
23	85012	4	M12
24	X50310	1	
25	50189	1	
26	53402	1	
27	X50116	2	
28	85250	1	
29	80675	2	M6 x 75

92124/1

Afbeelding 8 : Laadklepcilinder/Doseerklapcilinder
 Abbildung 8 : Ladeklappezylinder/Auswurfschieberzylinder

51106 - 51116

bestelnummer
 ordernummer
 Num. à commander
 Bestellnummer

51106 VF8

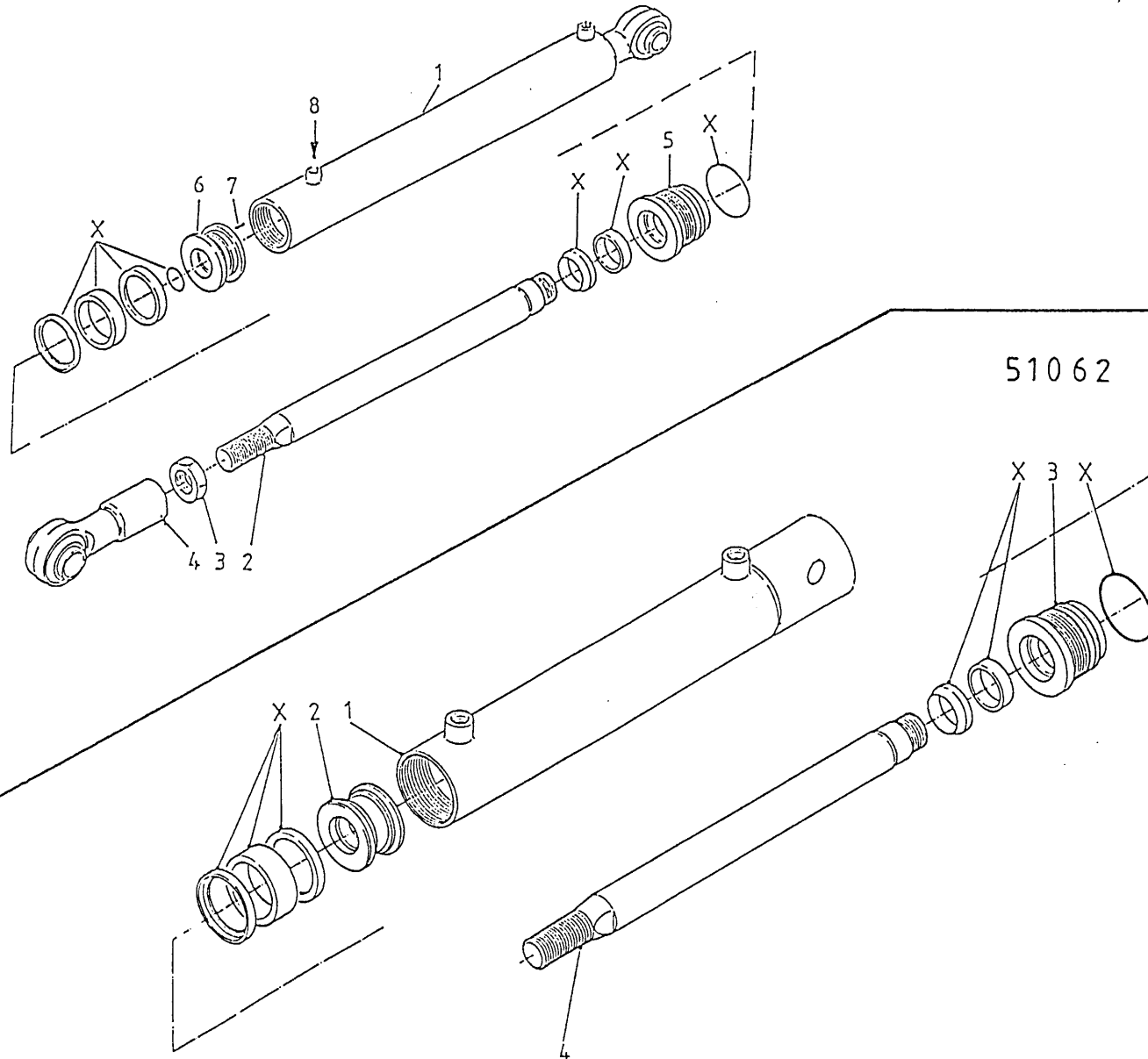
1	11972	1	
2	31698	1	
3	86140	1	M40 x 2
4	11671	1	
5	30909	1	
6	31446	1	
7	84119	1	M6 x 10
8	53270	1	
X	05296	1	

51116 VF10/12

1	11972	1	
2	31779	1	
3	86140	1	M40 x 2
4	11671	1	
5	30909	1	
6	31446	1	
7	84119	1	M6 x 10
8	53270	1	
X	05296	1	

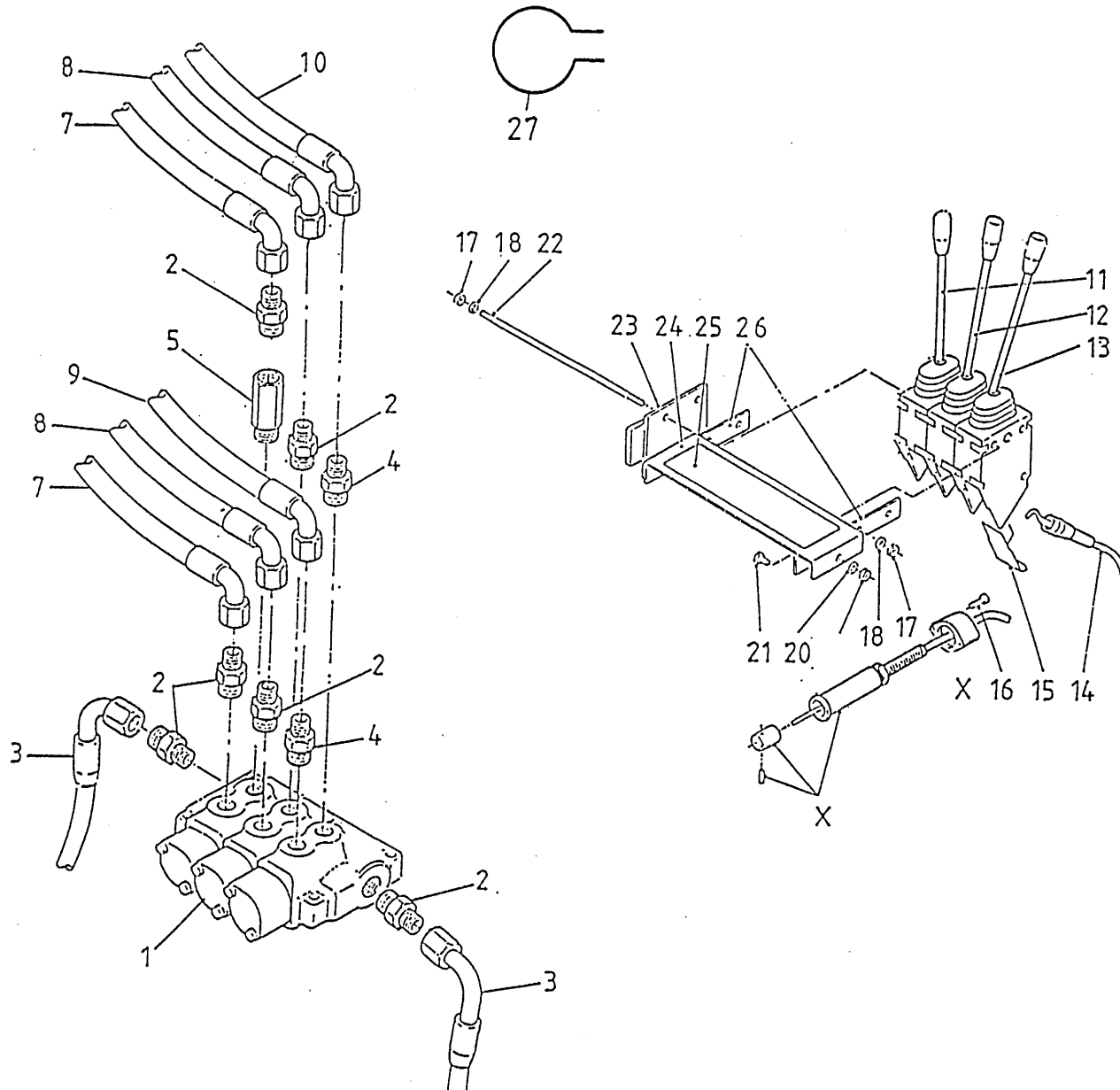
51062

1	11600	1	
2	30860	1	
3	31460	1	
4	31459	1	
X	05317		



92124/1

Afbeelding 9 : Mechanische afstandsbediening
 Abbildung 9 : Mechanische Fernbedienung



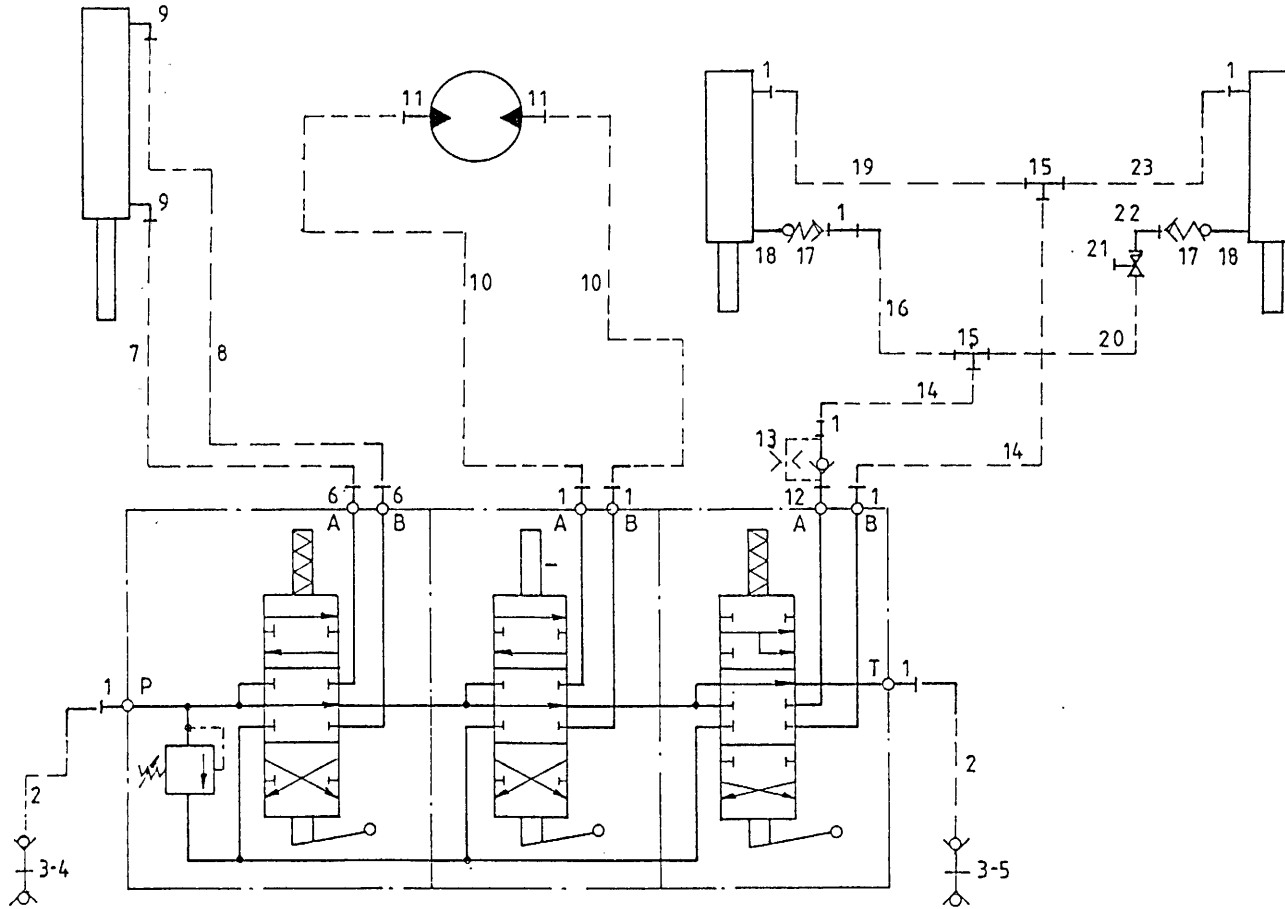
bestelnummer
 ordernummer
 Num. à commander
 Bestellnummer

1A	53263	1	→ I 01
1B	53290	1	↳ 02
2	X50102	6	
3	W50768	2	½" 3000 RH
4	X50114	2	
5	50133	1	
7	W50602	2	½" 3500 RH
8	W50825	2	½" 1600 RH
9	W50700	1	¼" 1800 RH
10	W50650	1	¼" 1000 RH
11	53127	1	
12	53090	1	
13	53129	1	
14A	79060	1	L = 3000 → I 01
14B	79086	1	L = 3500 ↳ 02
15	60210	3	
16	84480	6	M6 x 45
17	85206	6	M6
18	85106	6	M6
19	86208	2	M8
20	85108	2	M8
21	80816	2	M8 x 16
22	84047	3	M6 x 160
23	11139	1	
24	22658	1	
25	91238	1	
26	22244	2	
27	90457	1	
X	53231	3	

92124/1

Afbeelding 10A : Slangenschema serie 01

Abbildung 10A : Hydraulik Plan Serie 01



bestelnummer

ordernummer

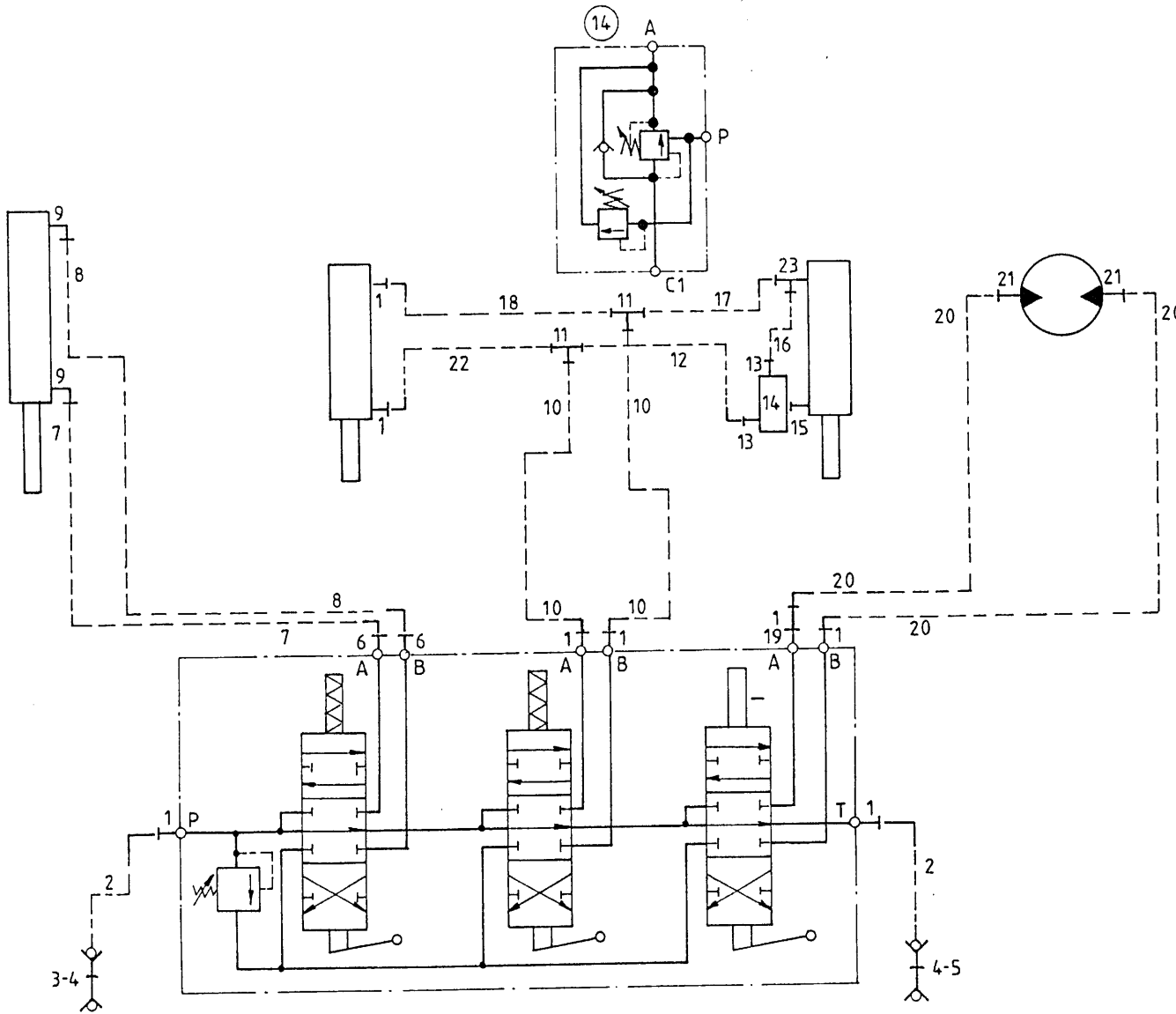
Num. à commander

Bestellnummer

1	X50102	9	
2	W50768	2	½" L = 3000 RH
3	53301	2	
4	53303	1	Rood
5	53326	1	Blauw
6	X50114	2	
7	W50650	1	¼" 1000 RH
8	W50700	1	¼" 1800 RH
9	X50107	2	
10	W50602	2	½" 3500 RH
11	X50117	2	
12	31377	1	
13	53192	1	Ø2,4
14	W50825	2	½" 1600 RH
15	X50357	2	
16	W50725	1	½" 2600 RH
17	53270	2	
18	31669	2	
19A	W50814	1	½" 2000RR VF8
19B	W50726	1	½" 2000RH VF10
20	W50958	1	½" 900 RR
21	51044	1	
22	50103	1	
23A	W50941	1	½" 300 RH VF8
23B	W50973	1	½" 400 RH VF10

92124/1

Afbeelding 10B : Slangenschema serie 02
 Abbildung 10B : Hydraulik Plan Serie 02



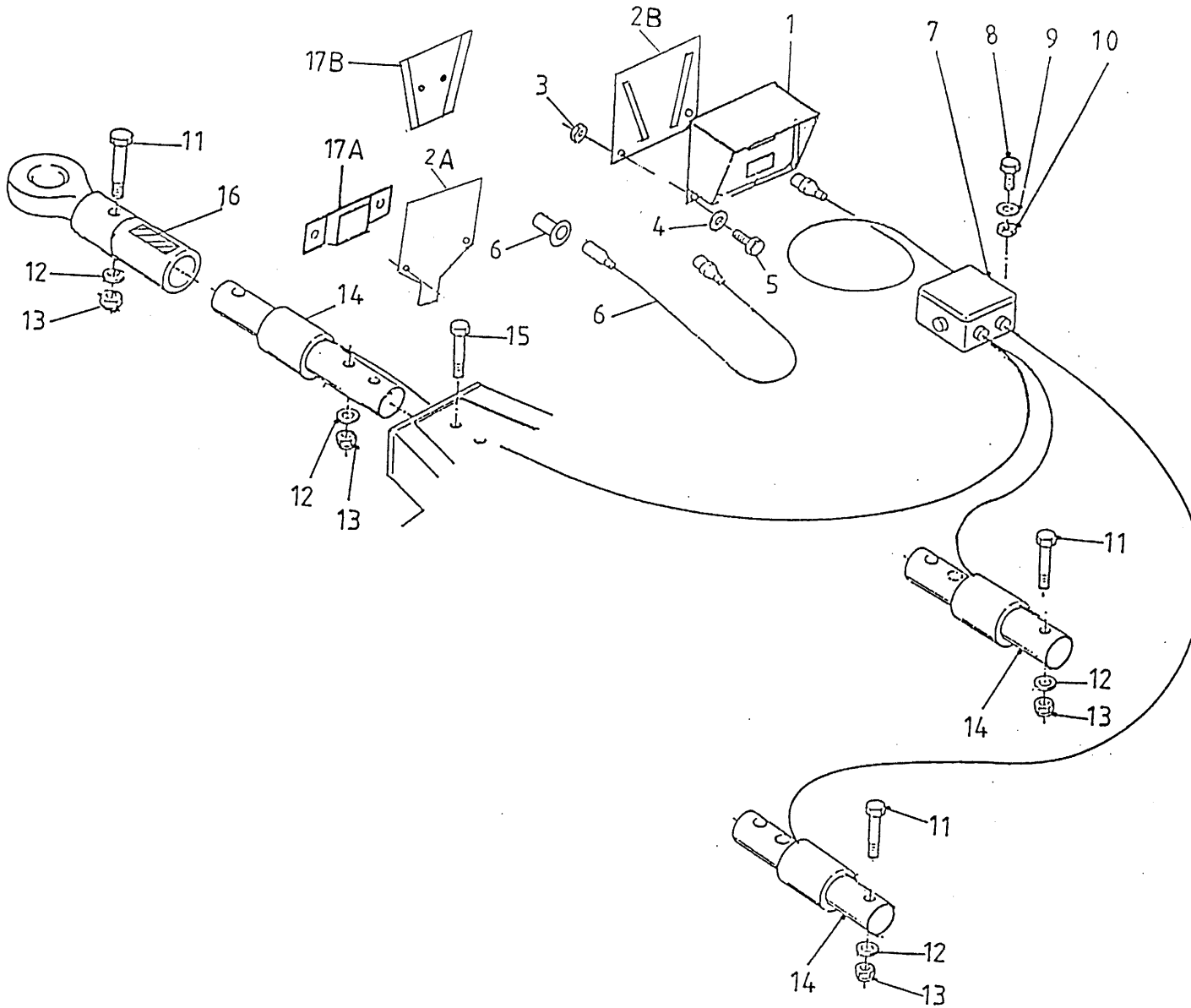
bestelnummer
 ordernummer
 Num. à commander
 Bestellnummer

1	X50102	8	
2	W50768	2	½" 3000 RH
3	53303	1	
4	53301	2	
5	53326	1	
6	X50114	2	
7	W50650	1	¼" 1000 RH
8	W50700	1	¼" 1800 RH
9	X50107	2	
10	W50825	2	½" 1600 RH
11	X50357	2	
12	W50998	1	½" 1050 RH
13	X50116	2	
14	53402	1	
15	50189	1	
16	W50747	1	½" 650 RR
17A	W50941	1	½" 300 RH VF8
17B	W50973	1	½" 400 RH VF10-12
18	W50726	1	½" 2000 RH
19	50133	1	
20	W50602	2	½" 3500 RH
21	X50117	2	
22	W50725	1	½" 2600 RH
23	X50310	1	

92124/1

Afbeelding 11 : Electronisch weegsysteem

Abbildung 11 : Elektronische Waage

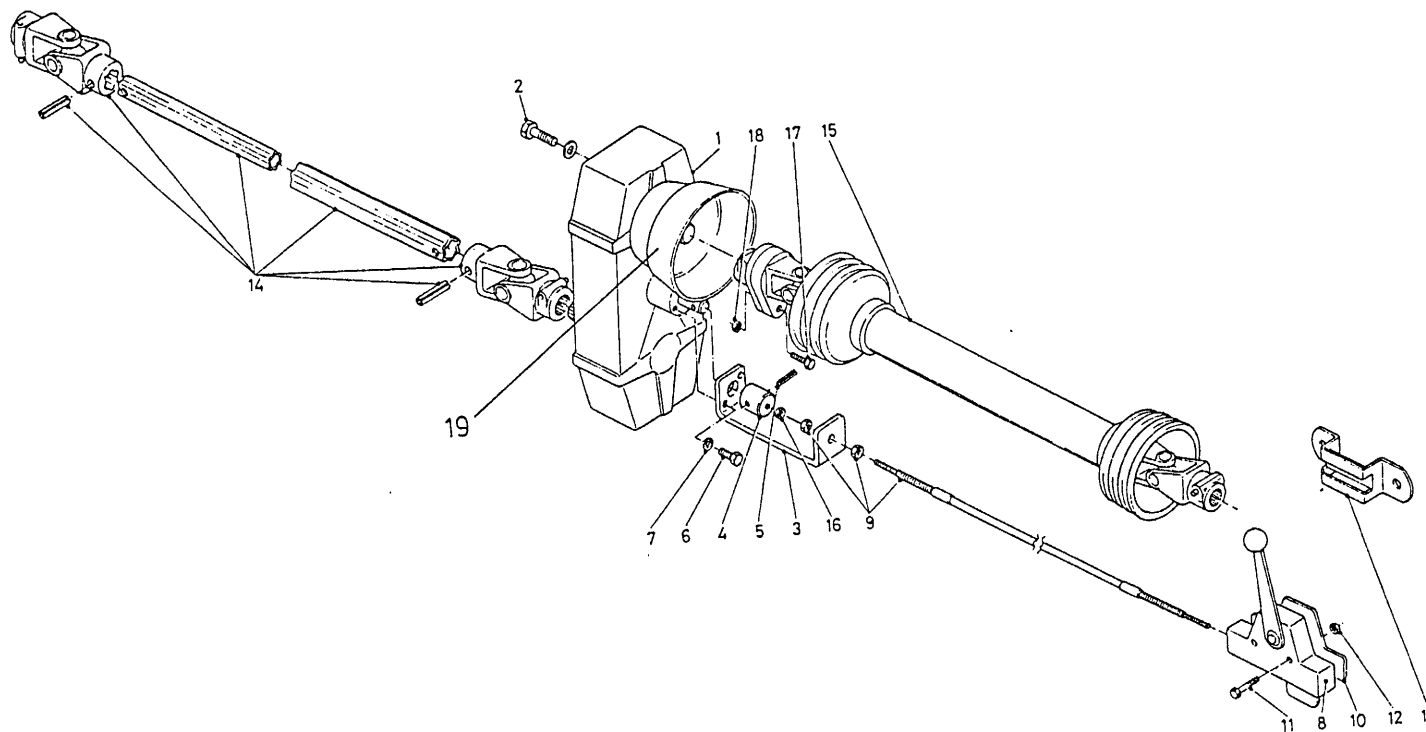


bestelnummer
ordernummer
Num. à commander
Bestellnummer

1	90481	1	
2A	40471	1	→I01
2B	40503	1	↳02
3	86506	2	M6
4	85106	2	M6
5	80621	2	M6 x 20
6	90483	1	
7	90482	1	
8	84445	4	M5 x 20
9	85105	4	M5
10	86505	4	M5
11	82013	5	M20 x 130
12	85020	6	M20
13	86220	6	M20
14	90447	3	
15	82014	1	M20 x 140
16	91216	1	
17A	24644	1	→I01
17B	40504	1	↳02

92124/1

Afbeelding 12 : Verdragingskast
 Abbildung 12 : Reduziergetriebe



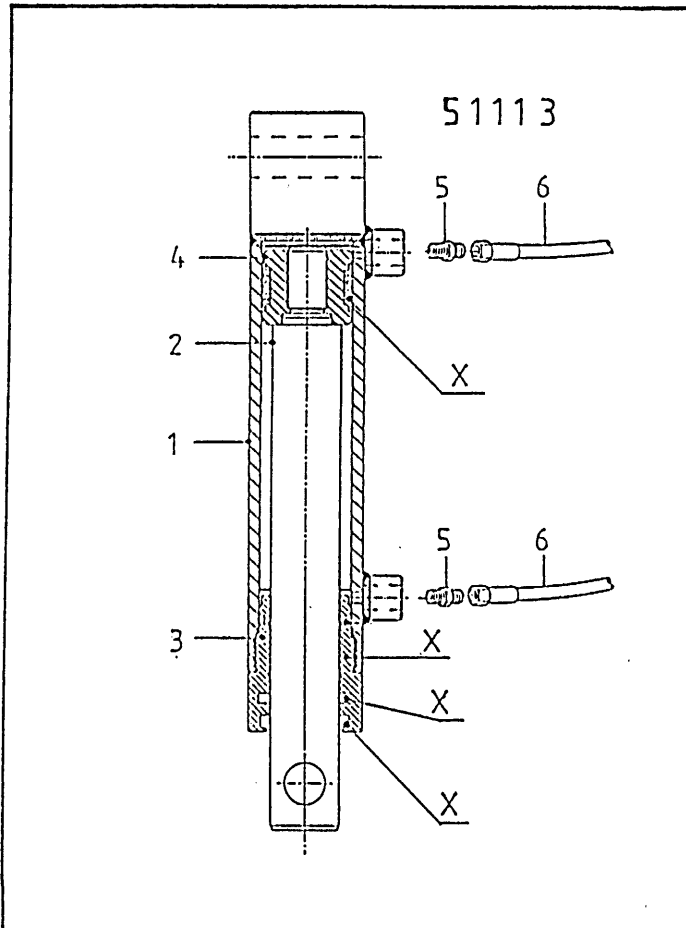
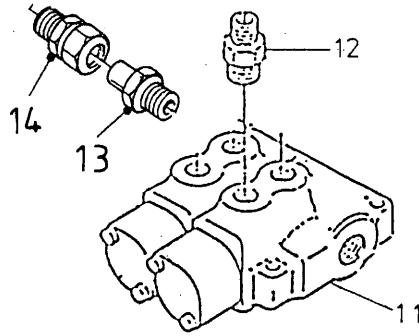
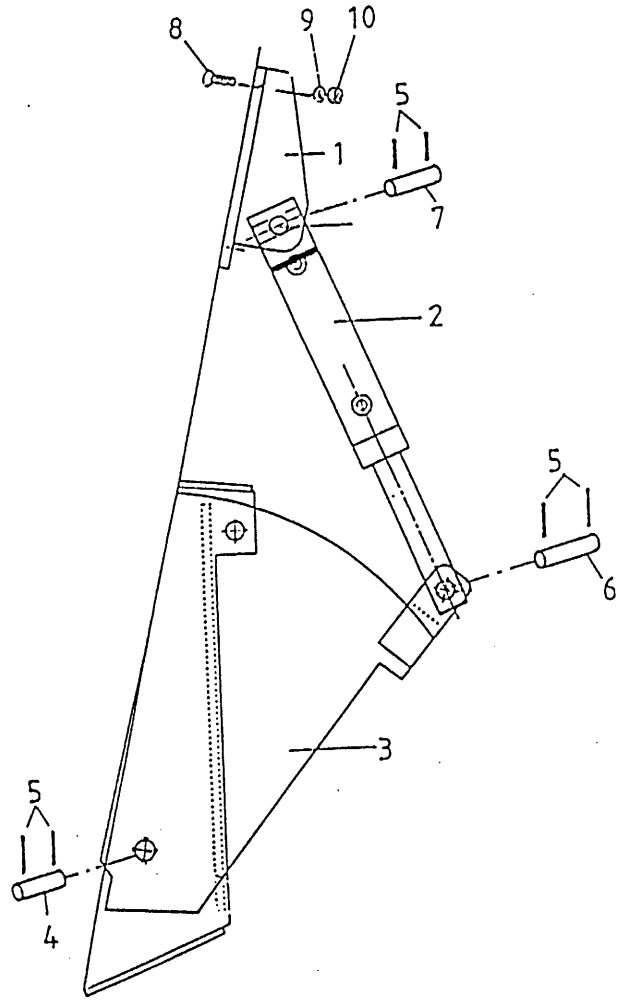
bestelnummer
 ordernummer
 Num. à commander
 Bestellnummer

1	90488	1	
2	81445	4	M14 x 45
3	25775	1	
4	31781	1	
5	88027	1	Ø 6 x 26
6	80831	2	M10 x 30
7	85008	2	M10
8	90121	1	
9	79051	1	L = 3000
10	10525	1	
11	80630	2	M6 x 30
12	86206	2	M6
13	20199	1	
14A	90559	1	Ø 48 - 1 3/4-6
14B	90560	1	1 3/4-20 - 1 3/4-6
14C	90627	1	1 3/8-6 - 1 3/4-6
15	90495	1	
17	81060	1	M10 x 60
18	86210	1	M10
19	90284	1	

92124/1

Afbeelding 13 : Hydraulische bediening contrames

Abbildung 13 : Hydraulische Fernbedienung



bestelnummer			
ordernummer			
Num. à commander			
Bestellnummer			
1	12043	1	
2	51113	1	
3	12039	1	
4	25332	1	
5	88239	6	Ø5 x 40
6	25607	1	
7	25606	1	
8	84808	2	M12 x 30
9	85112	2	M12
10	86212	2	M12
11	53267	1	
12	X50114	2	
13	50132	1	
14	50102	1	

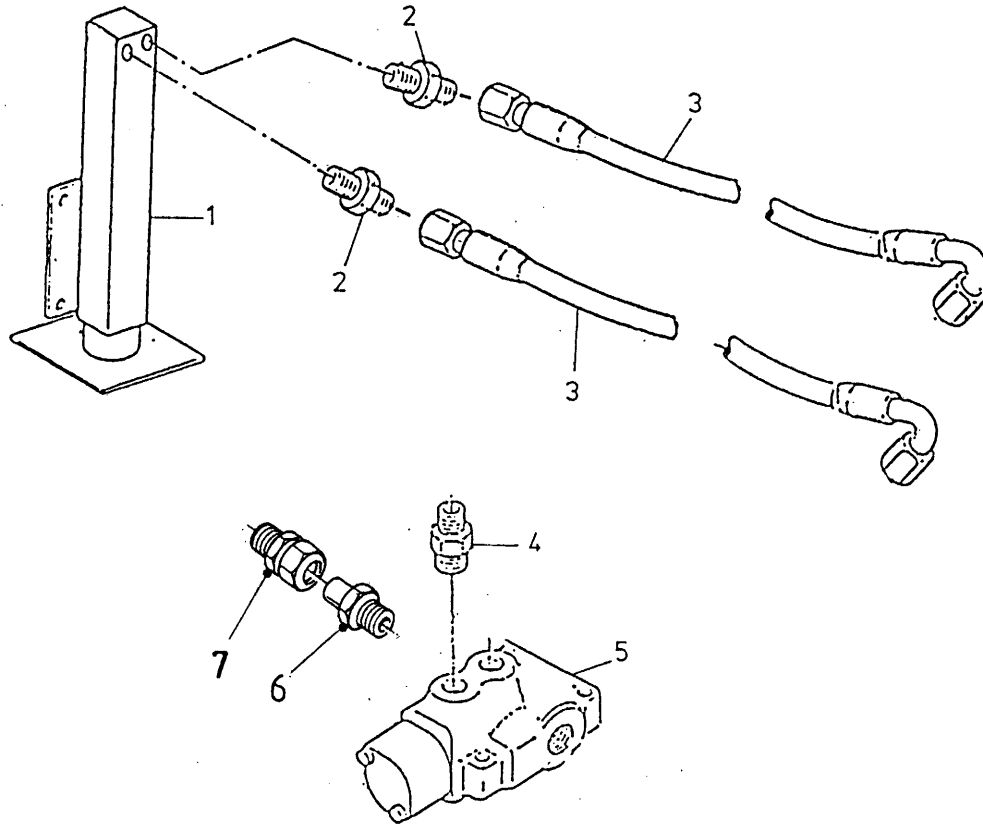
51113

1	12028	1	
2	31757	1	
3	31460	1	
4	30860	1	
5	X50104	1	
6	W50959	2	¼" 4000 RH
X	05309	2	

92124/1

Afbeelding 14 : Hydraulische steunpoot

Abbildung 14 : Hydraulischer Stützfuß



bestelnummer
ordernummer
Num. à commander
Bestellnummer

1	12029	1	
2	X50124	2	
3	W50956	2	¼" 4200 RH
4	53002	1	
5	X50114	2	
6	50132	1	
7	50102	1	



Trioliet Mullos B.V.
Hinmanweg 19
7575 BE Oldenzaal - Holland

Postbus 134
7570 AC Oldenzaal - Holland

Tel.: 0541 - 57 21 21 / (+) 31 - 541 - 57 21 21
Fax 0541 - 57 21 25 / (+) 31 - 541 - 57 21 25

Voor onderdelen / Für Ersatzteile:
Tel.: 0541 - 57 21 36 / (+) 31 - 541 - 57 21 36
Fax 0541 - 57 21 40 / (+) 31 - 541 - 57 21 40