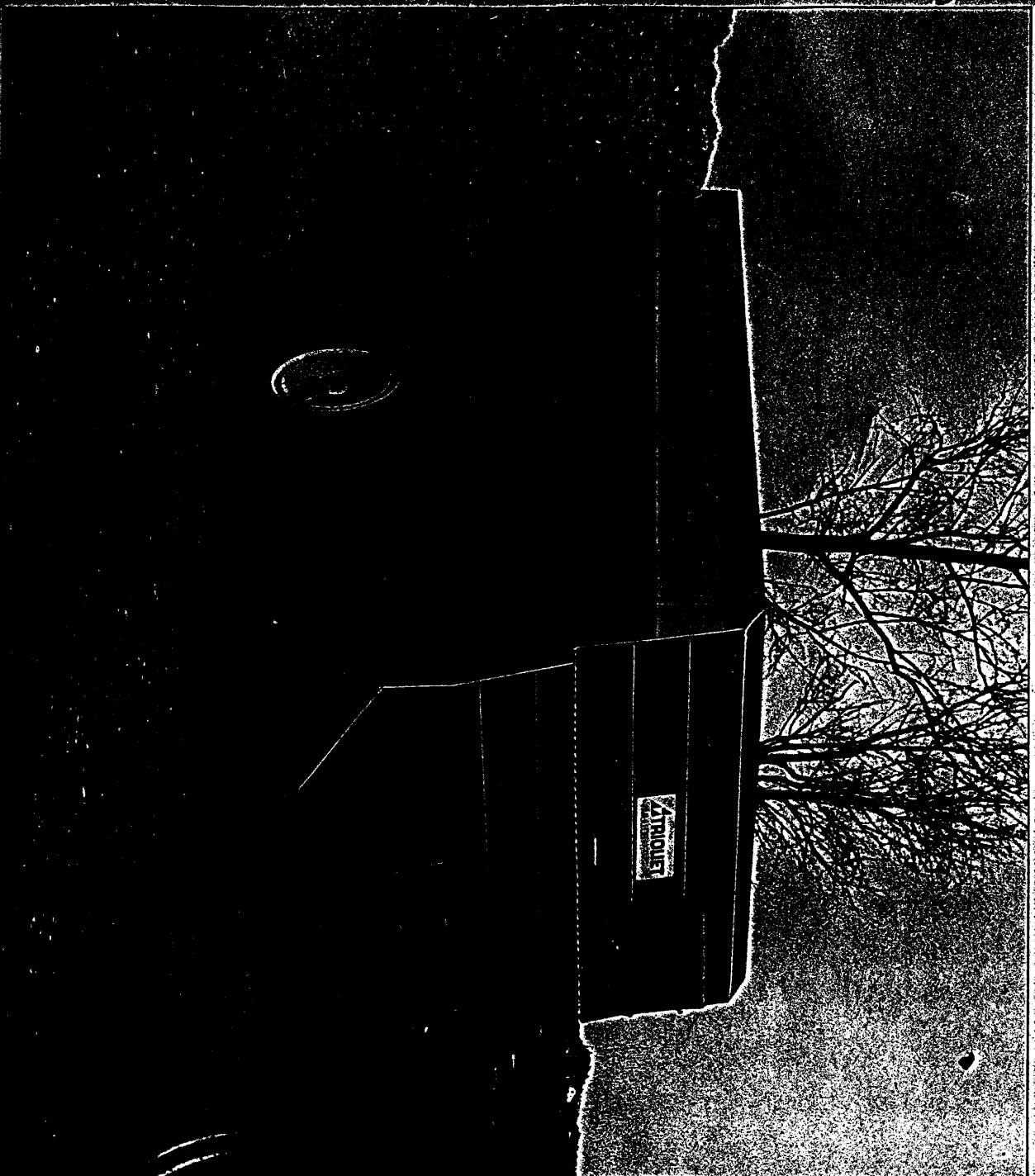


MULLIOS

Voermengdoseerwagen

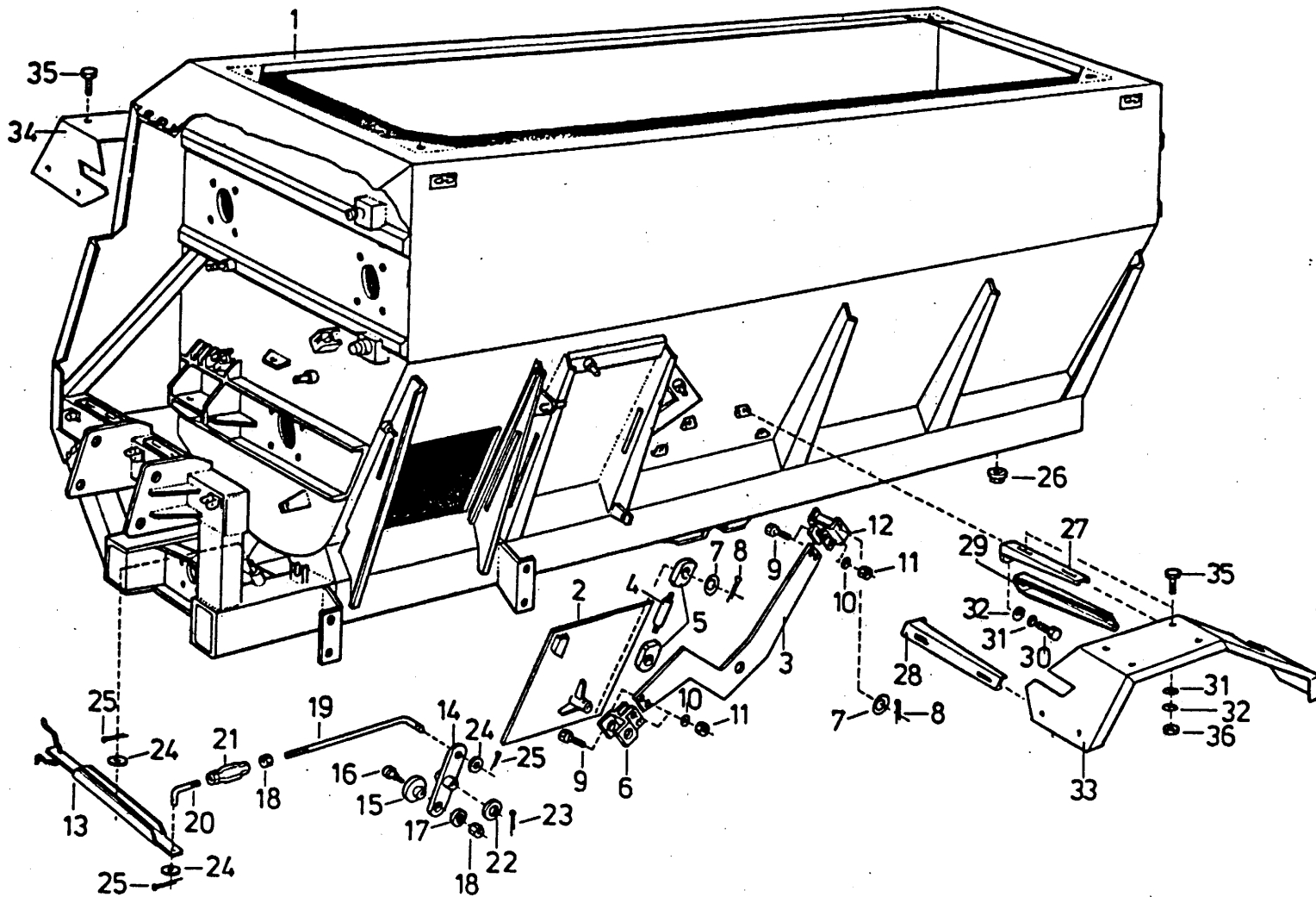
GEBRUIKSAANWIJZING EN ONDERDELENLIJST



MULLIOS BV

Postbus 202, 830 AE Lousseer, Holland
Telefoon 0522-222222, Telefax 0522-470627

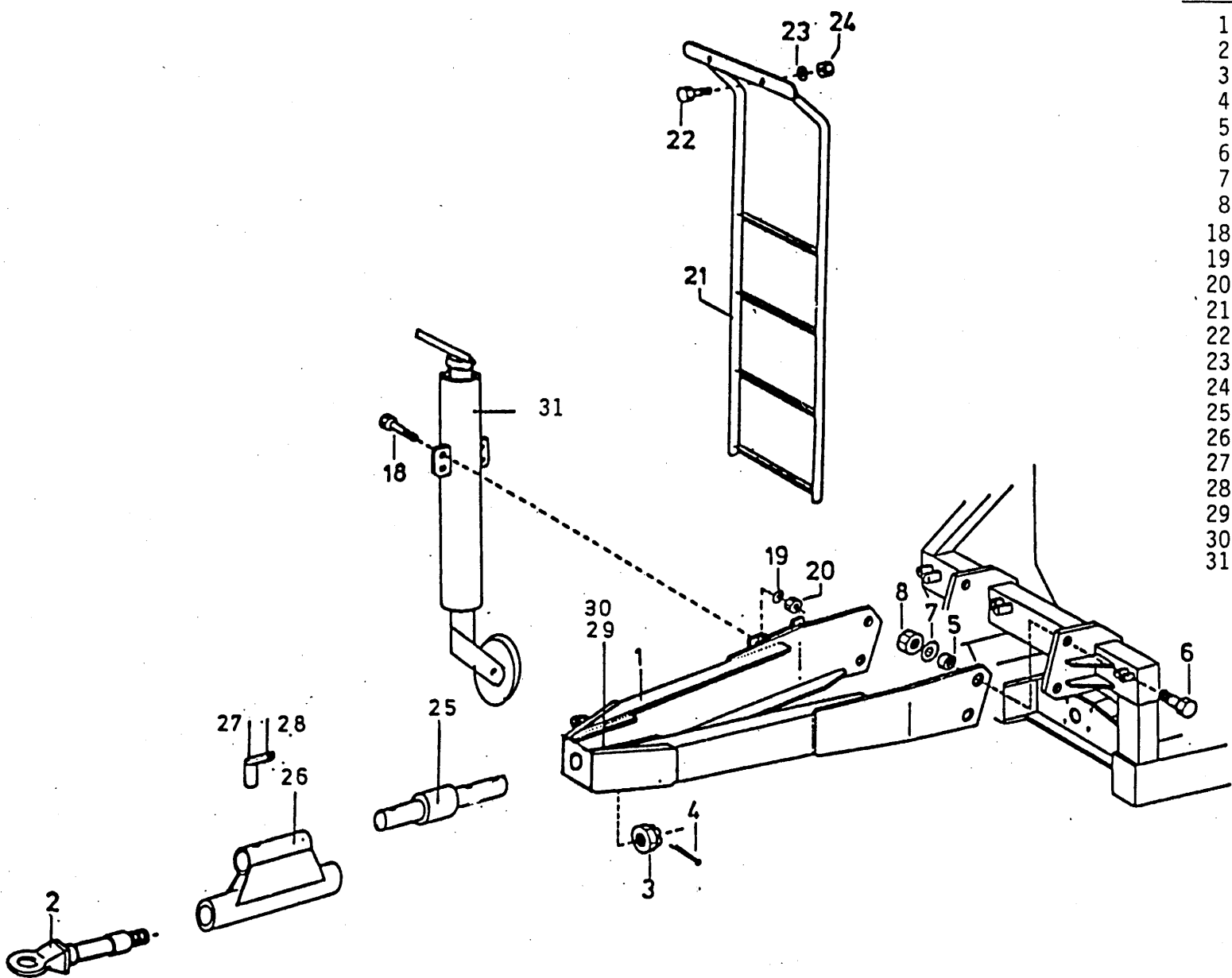
Afb. 1



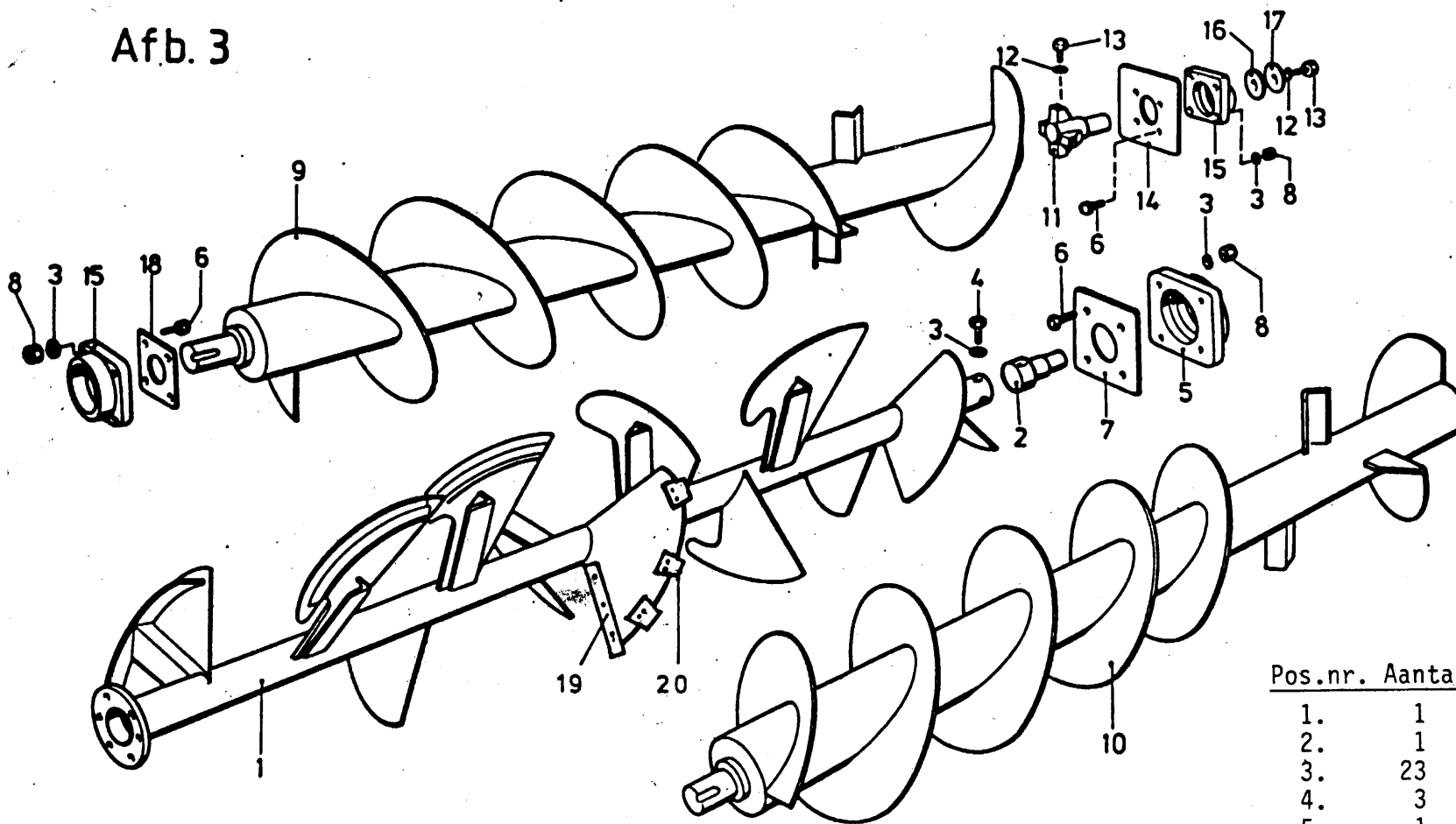
Pos.nr.	Aantal	Omschrijving
1.	1	Frame
2.	1	Plaat
3.	1	Handel
4.	1	Asje
5.	1	Oog
6.	1	Scharnier
7.	2	Ring
8.	2	Splitpen
9.	4	Zeskantbout M 12x45 8.8.
10.	4	Spanring 12 Din 6796 A4 C
11.	4	Zeskantmoer M 12
12.	1	Scharnier
13.	1	U-strip
14.	1	Scharnier
15.	1	Ring
16.	1	Bout
17.	1	Spanring 10 Din 6796 A4 C
18.	2	Zeskantmoer M 10
19.	1	Stang
20.	1	Stangetje
21.	1	Spanmoer zeskant M 10
22.	1	Ring
23.	1	Splitpen 3,2 x 20
24.	3	Ring
25.	3	Splitpen 2,5 x 16
26.	2	Afdichtbout
27.	4	Beugel boven
28.	2	Beugel voor
29.	2	Beugel achter
30.	8	Zeskantbout M10x16
31.	24	Ring M 10
32.	24	Veerring M 10
33.	1	Spatbord links
34.	1	Spatbord rechts
35.	16	Zeskanttapbout M 10x20 8.8.
36.	16	Zeskantmoer M 10

Afb. 2

Pos.nr.	Aantal	Omschrijving
1.	1	Trekboom
2.	1	Weegas
3.	1	Kroonmoer M 36 8.8
4.	1	Splitpen 6,3 x 80
5.	4	Bus
6.	4	Zeskantbout m24x65 8.8
7.	4	Spanring 24 Din 6796
8.	4	Zeskantmoer M 24 8.8
18.	4	Zeskanttapbout M12x40 8.8
19.	4	Verring M12
20.	4	Zeskantmoer M12 8.8
21.	1	Ladder
22.	2	Zeskanttapbout M12x25 8.8
23.	2	Spanring 12 Din 6796
24.	2	Zeskantmoer M 12
25.	1	Weegas
26.	1	Houder
27.	1	Borgpen
28.	1	Bout M8x10
29.	2	Borgpen
30.	2	Splitpen 5x40
31.	1	Steunwiel

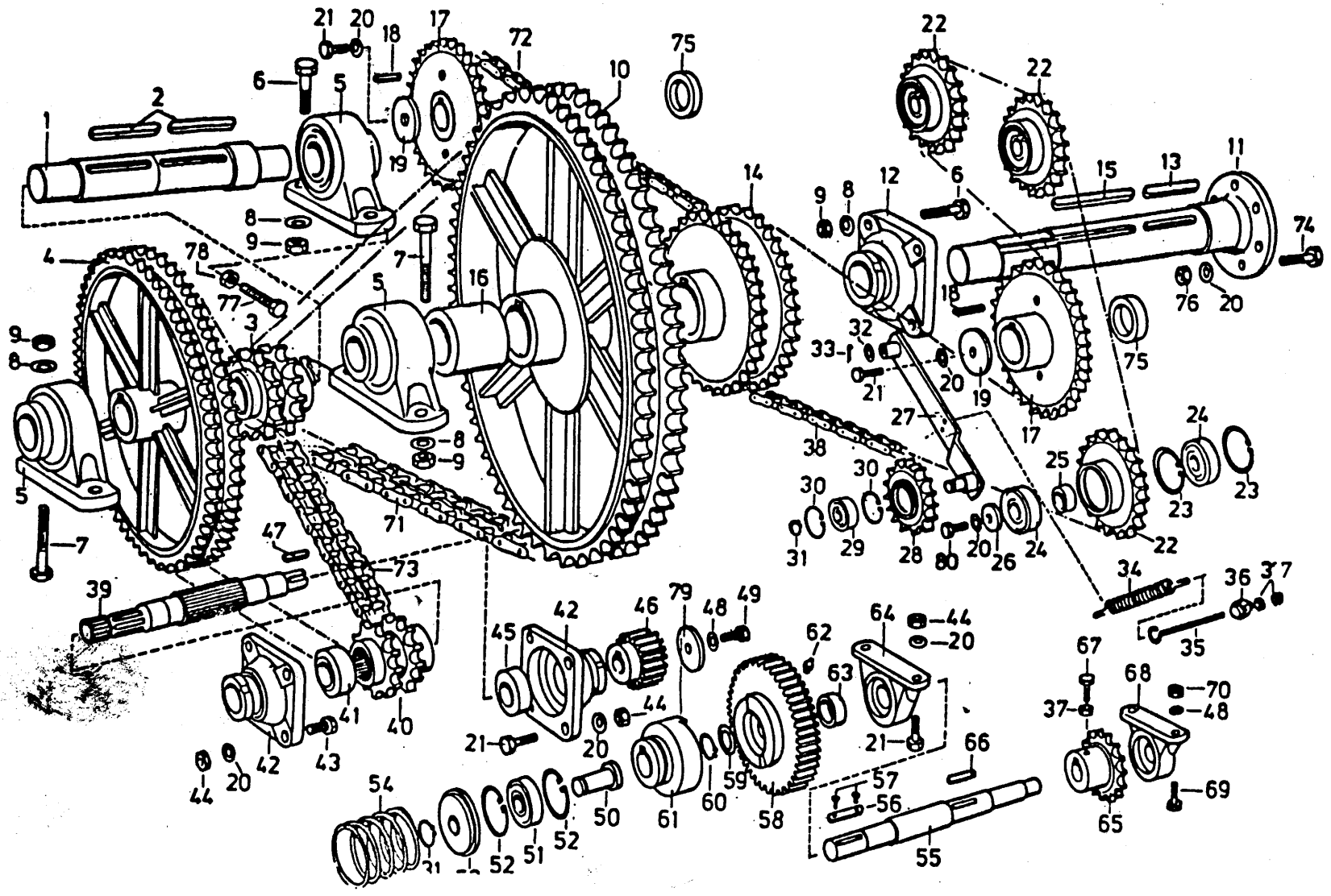


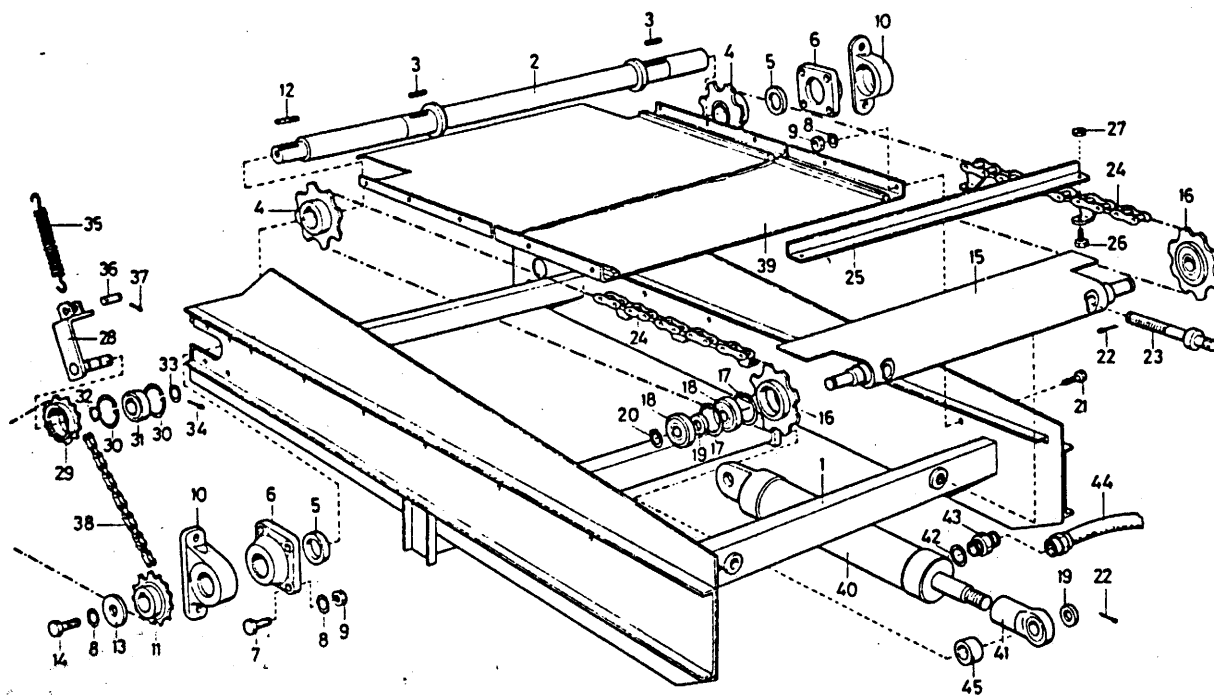
Afb. 3



Pos.nr.	Aantal	Omschrijving
1.	1	Onderste vijzel
2.	1	Pen
3.	23	Spanring 16 Din 6796 A4 C
4.	3	Zeskanttapbout M16x25 8.8
5.	1	Y-lager FY 65 Sd SKF
6.	20	Zeskanttapbout M16x45 8.8
7.	1	Plaat
8.	20	Zeskantmoer M16 8.8
9.	1	Vijzel rechtsboven
10.	1	Vijzel linksboven
11.	2	Koppeling
12.	10	Spanring 12 Din 6796 A4 C
13.	10	Zeskantmoer M12x25 8.8
14.	2	Plaat
15.	4	Y-lager FY 55 SD SKF
16.	2	Ring
17.	2	Ring
18.	2	Plaat
19.	12	Mes lang
20.	36	Mes kort

Afb. 4

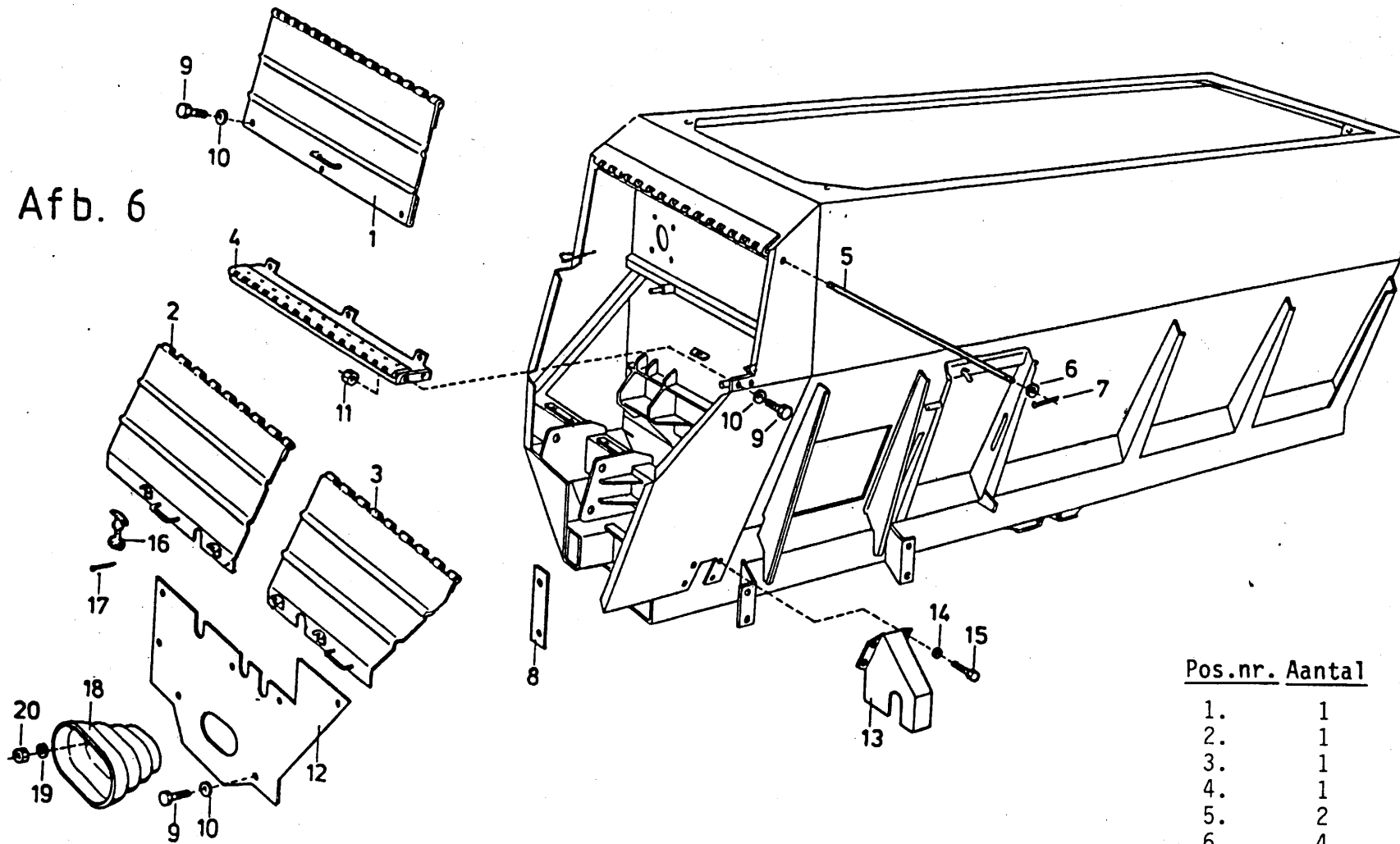




Pos.nr. Aantal Omschrijving

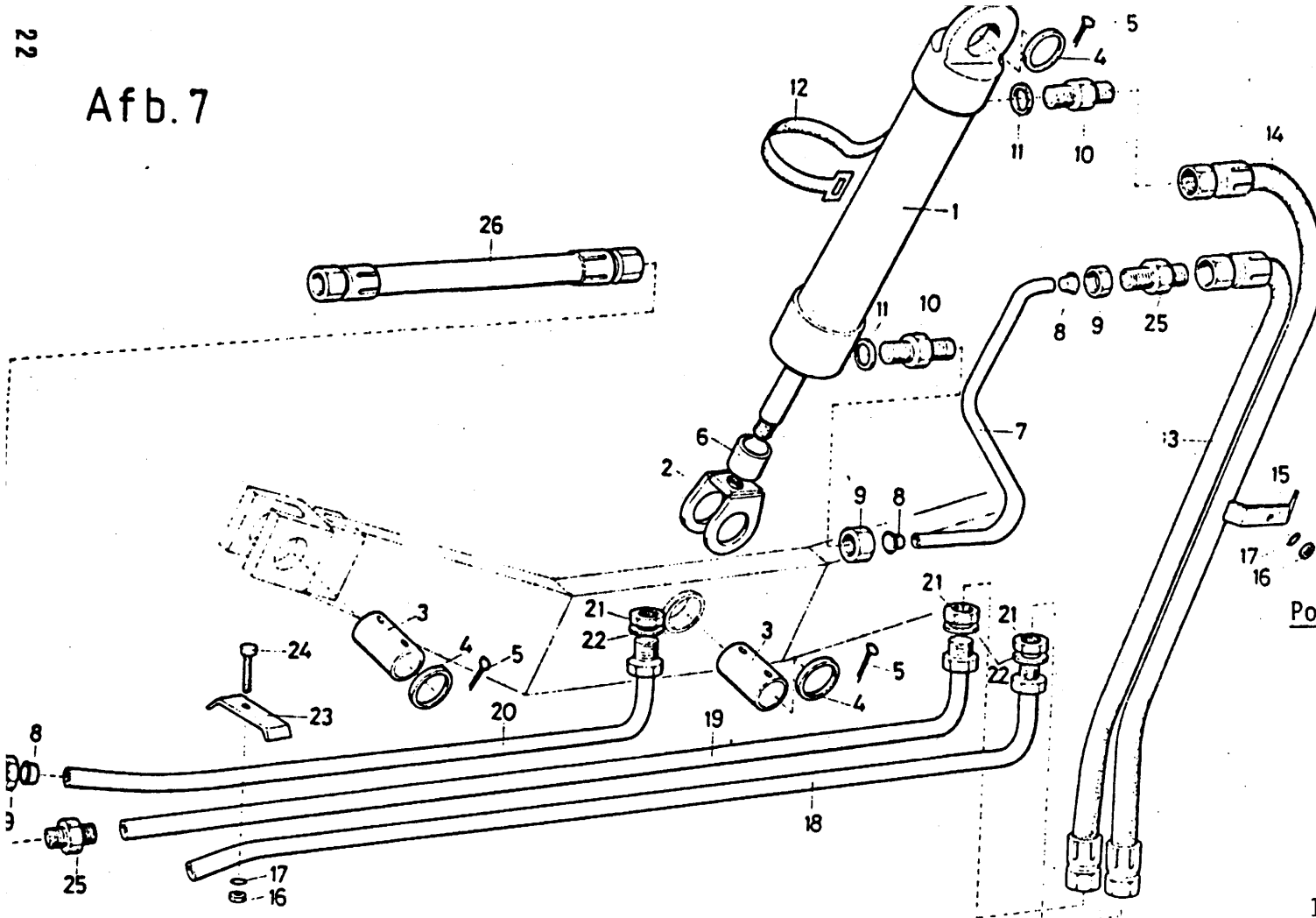
Pos.nr.	Aantal	Omschrijving
1.	1	Frame
2.	1	As
3.	2	Spie 8x7x36
4.	2	Kettingwiel Z=8 t.b.v. Din 8189
5.	2	Ring
6.	2	Y-lager FY 30 FJ SKF
7.	8	Zeskanttapbout M10x35 8.8
8.	20	Spanring 10
9.	20	Zeskantmoer M10 8.8
10.	2	Y-lager SY 30 FJ SKF
11.	1	Kettingwiel Z=14 1/2" ASA.B.29 Din 8189
12.	1	Spie 8x7x38
13.	1	Ring
14.	1	Zeskanttapbout M10x30 8.8
15.	1	Voorstuk
16.	2	Kettingwiel Z=8 t.b.v. ketting S 45 Din 8189
17.	4	Seegerring J 47
18.	4	Lager 6005-2RS
19.	3	Ring
20.	2	Seegerring A 22
21.	12	Zeskanttapbout M10x20 8.8
22.	3	Splitpen 4x28
23.	2	Spanbout
24.	2	Langschalmige ketting S 45 Din 8189(40 schalmen) waarvan 10 binnenschakels met éénzijdig omgebogen meenemer K 141
25.	10	Meenemer
26.	20	Zeskanttapbout M8x16 8.8
27.	20	Nyloc moer M8
28.	1	Beugel
29.	1	Kettingwiel Z=12 1/2" Din 8188 (ASA-B-29) enkel
30.	2	Seegerring J 35
31.	1	Lager 6202 -2 RS
32.	2	Seegerring A 15
33.	1	Ring
34.	1	Splitpen 4x25
35.	1	Veer
36.	1	Asje
37.	2	Splitpen 2x16
38.	1	Ketting 1/2" Din 8188 (ASA-B-29) 102 schalmen enkel incl. verbindingsschalmen
39.	1	Bodemplaat
40.	1	Cilinder
41.	1	Oog
42.	1	Ring
43.	1	Inschroefkoppeling
44.	1	HD slang Ø 10 M18x1,5

Afb. 6



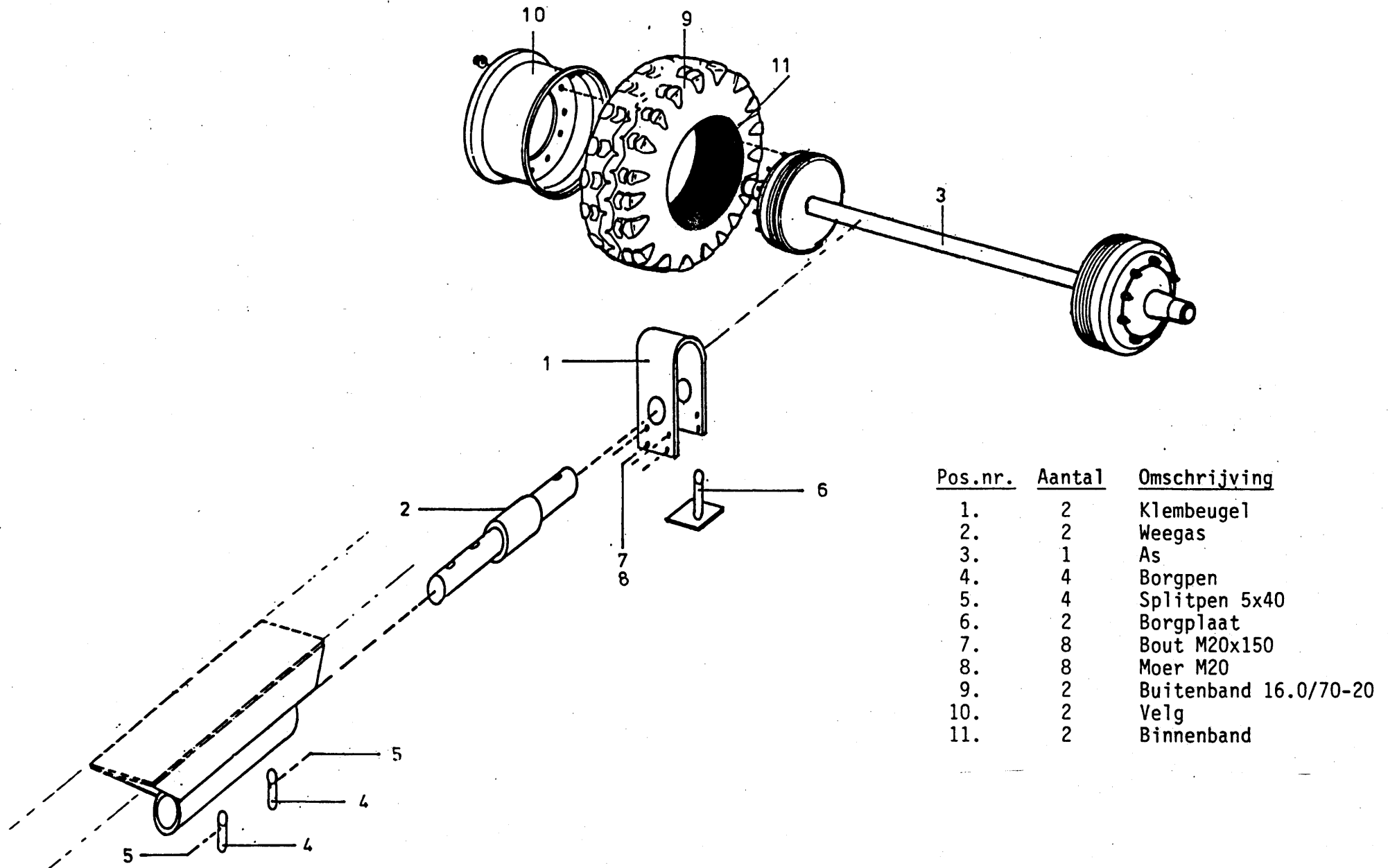
<u>Pos.nr.</u>	<u>Aantal</u>	<u>Omschrijving</u>
1.	1	Bovendeksel
2.	1	Linkse deksel
3.	1	Rechtse deksel
4.	1	Scharnierstuk
5.	2	As
6.	4	Ring 5
7.	4	Splitpen 1,2 x 10
8.	1	Strip
9.	14	Zeskanttapbout M 10x20 8.8
10.	14	Spanring 10
11.	4	Zeskantmoer M 10 8.8
12.	1	Onderplaat
13.	1	Beschermplaat
14.	4	Veerring M 6
15.	4	Zeskanttapbout M 6 x 16 6.6
16.	4	Trekrubber
17.	4	Splitpen 5 x 45
18.	1	Beschermrubber
19.	4	Ring M 12
20.	4	Zeskantmoer M 12

Afb. 7



Pos.nr.	Aantal	Omschrijving
---------	--------	--------------

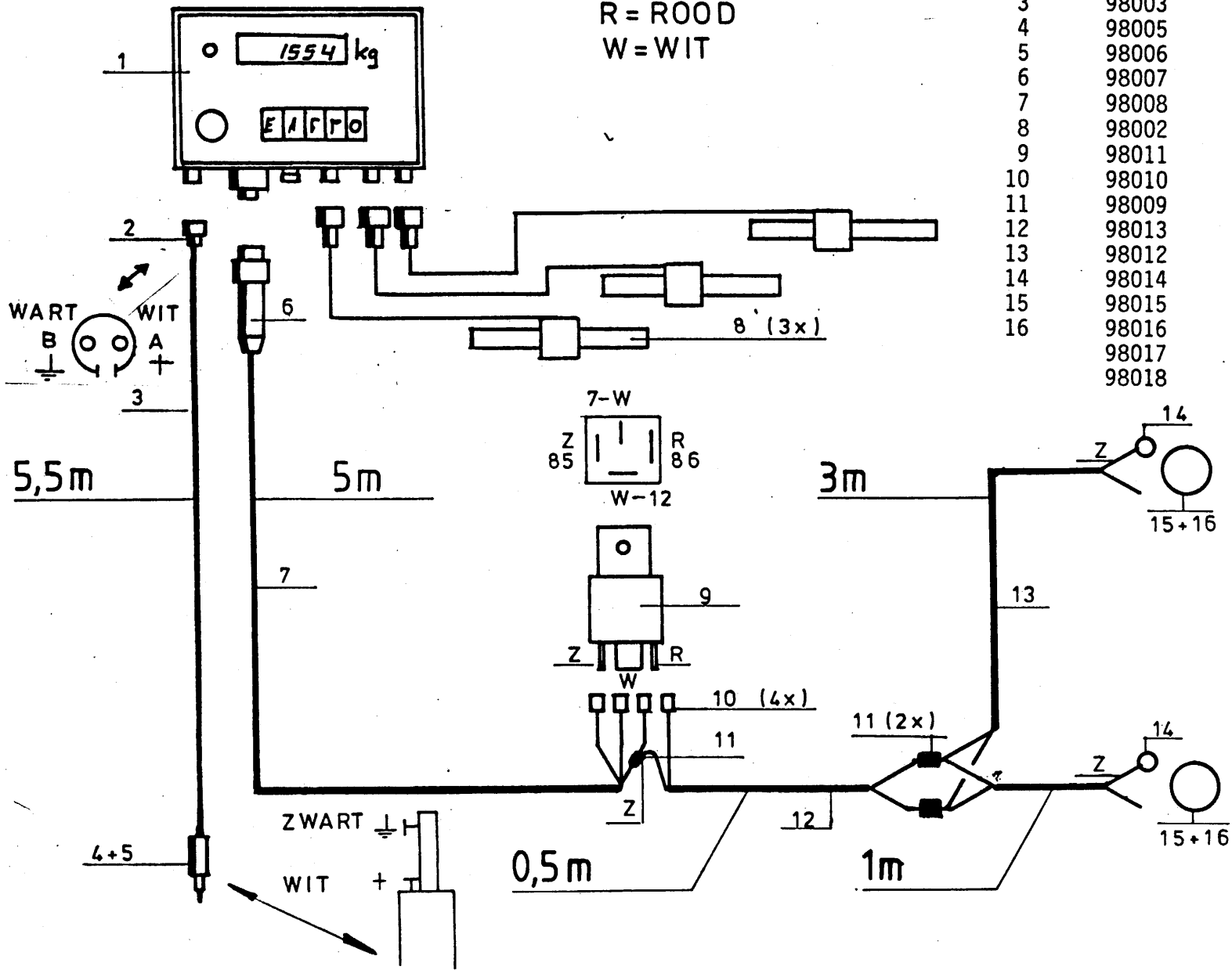
1.	1	Cilinder
2.	1	Gaffel
3.	2	Bus
4.	5	Ring 25
5.	5	Splitpen
6.	1	Bus
7.	1	Hydrauliekpijp
8.	5	Ring
9.	5	Wartelmoer
10.	2	Inschroefkoppeling
11.	2	Ring
12.	1	Bevestigingsrubber
13.	1	HD slang \emptyset 10 M 18x1,5 L= 1000
14.	1	HD slang \emptyset 10 M 18x1,5 L= 1100
15.	2	Klembeugel
16.	3	Zeskantmoer M 6
17.	3	Veerring M 6
18.	1	Hydrauliekpijp
19.	1	Hydrauliekpijp
20.	1	Hydrauliekpijp
21.	3	Zeskantmoer M18x1,5
22.	3	Ring
23.	1	Klembeugel
24.	1	Zeskanttapbout M6x25
25.	3	Inschroefkoppeling
26.	3	HD slang \emptyset 10 M18x1,5 L=2000



<u>Pos.nr.</u>	<u>Aantal</u>	<u>Omschrijving</u>
1.	2	Klembeugel
2.	2	Weegas
3.	1	As
4.	4	Borgpen
5.	4	Splitpen 5x40
6.	2	Borgplaat
7.	8	Bout M20x150
8.	8	Moer M20
9.	2	Buitenband 16.0/70-20
10.	2	Velg
11.	2	Binnenband

Afb. 9

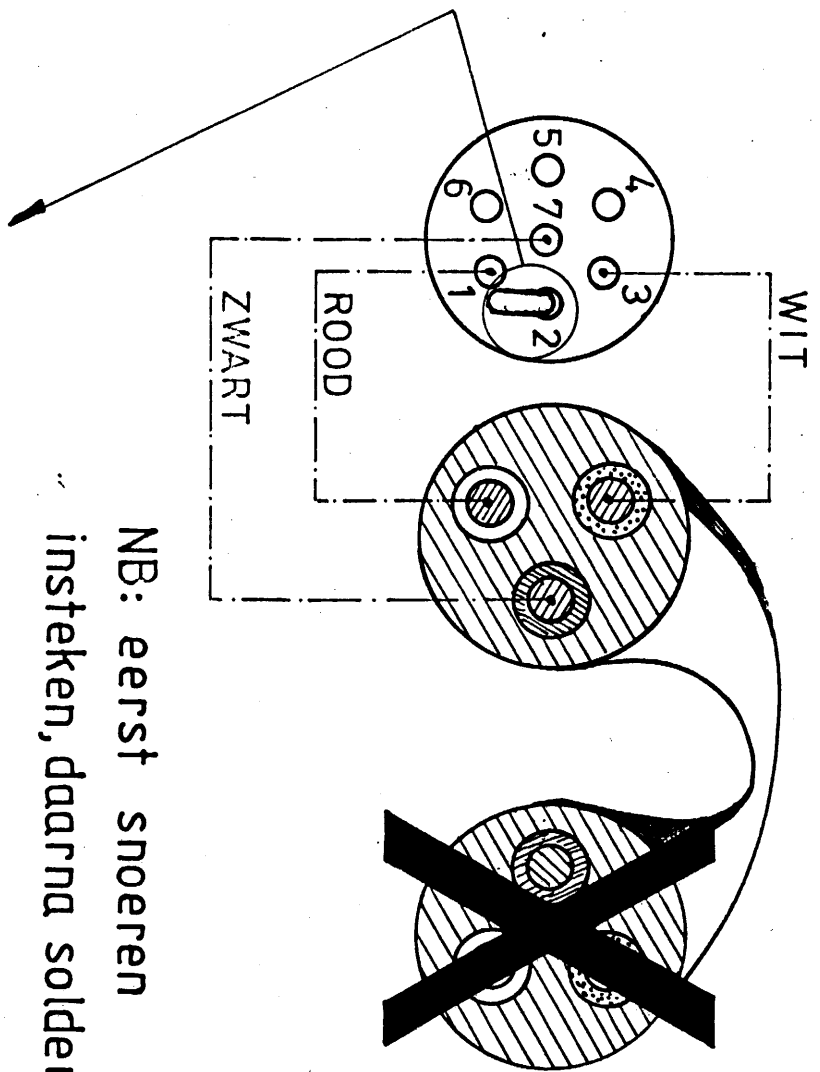
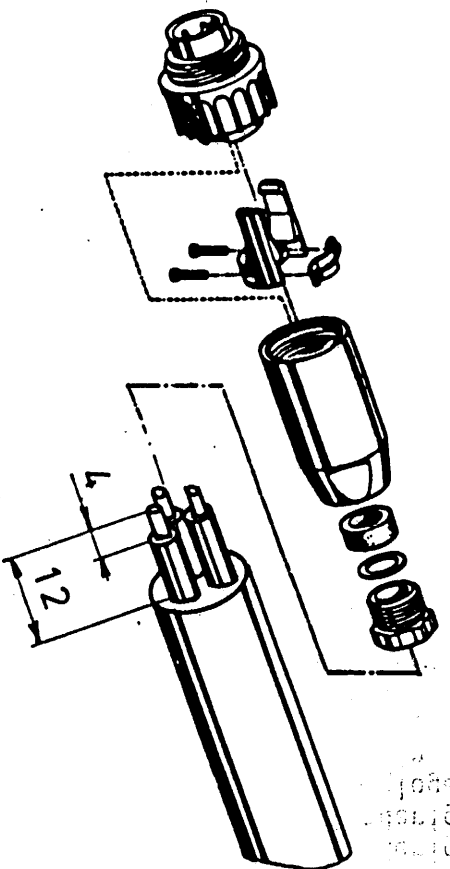
Z = ZWART
R = ROOD
W = WIT



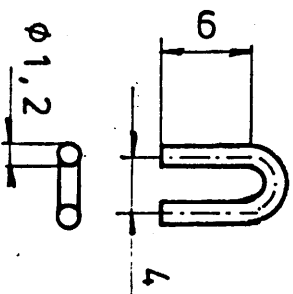
Pos.nr.	Bestelnr.	Aantal	Omschrijving
1	98001	1	Moba kast MC 8
2	98004	1	Kontra stekker 12 V 2-polig
3	98003	1	2-aderig snoer 2x1½
4	98005	1	Stekker 12 V 2-polig
5	98006	1	Kontra stekker 12 V 2-polig
6	98007	1	7-polige stekker 12 V
7	98008	1	3-aderig snoer 3x2½
8	98002	3	Weegas 5 ton
9	98011	1	Relais 12 V
10	98010	4	Geïsoleerde kabelschoen
11	98009	3	Kabelverbindingsklem
12	98013	1	2-aderig snoer 2x1½
13	98012	1	2-aderig snoer 2x1½
14	98014	2	Kabelogen
15	98015	2	Lampen
16	98016	2	Lamp 12 V 10W 38x11
	98017	8	Bevestigingsklemmen
	98018	5	Strippers

Aansluiting 7polige stekker pos 6

Afb. 10



NB: eerst snoeren
insteken, daarna solderen



BRUG
schaal 2:1