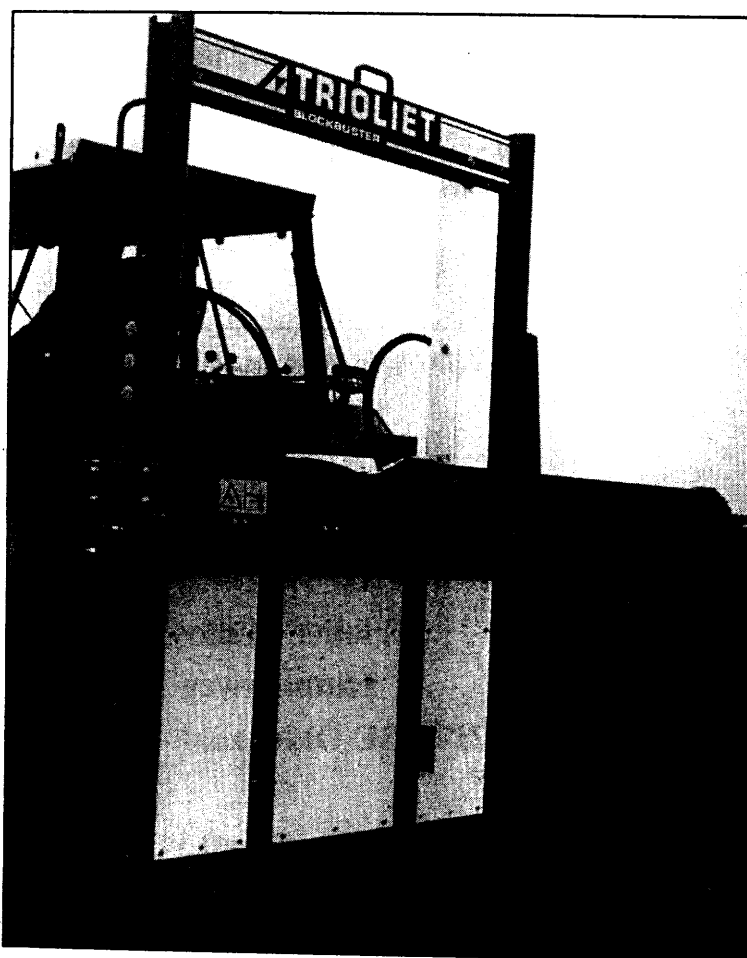


Trioliet
ZK Kuilvoersnijder
TYPE / TYP: - ZK 145 - ZK 170



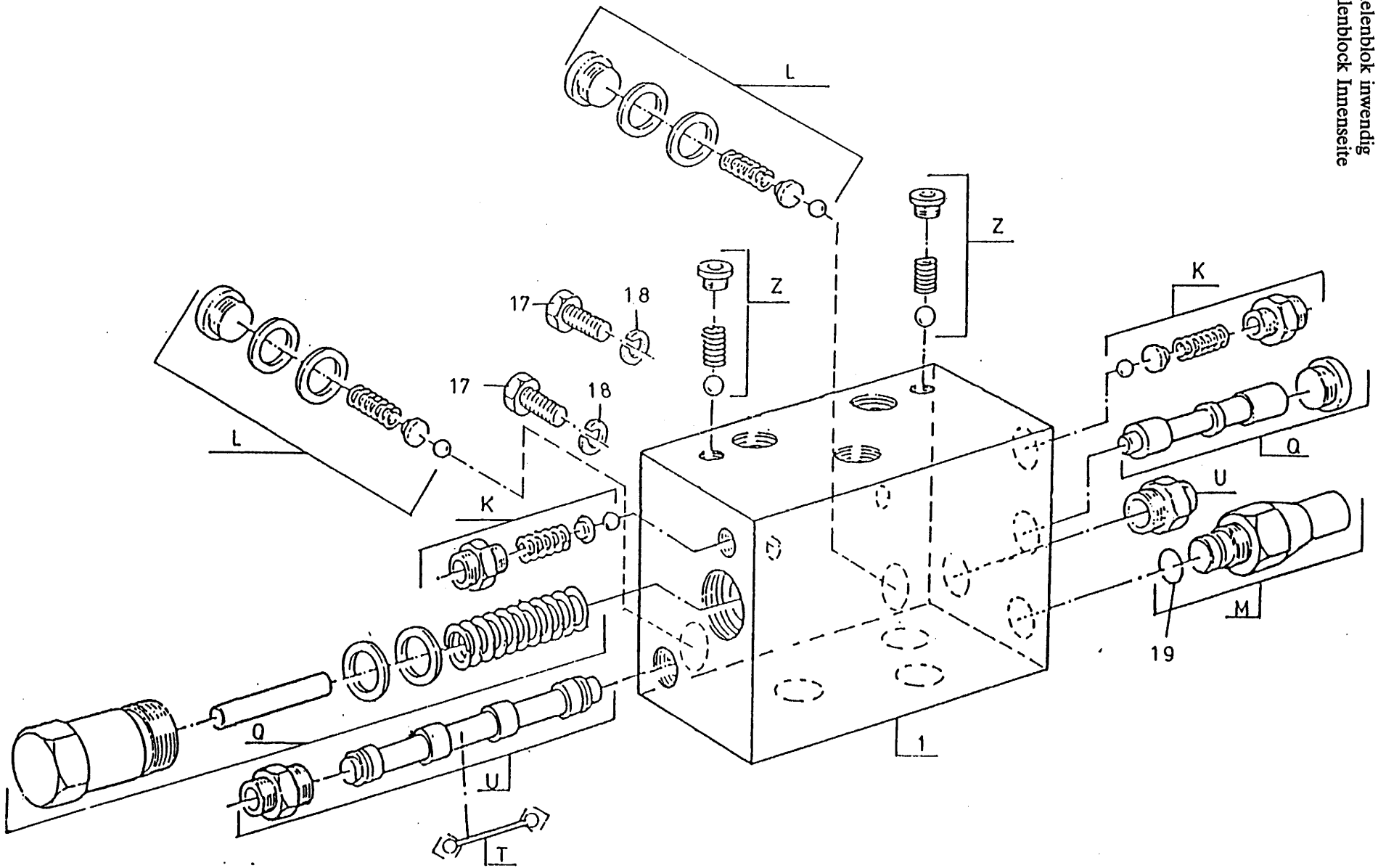
Gebruiksaanwijzing / Betriebsanleitung
Onderdelenlijst / Ersatzteilliste

Bestelnummer / Bestellnummer 92086/1
Geldig vanaf serie / Gültig ab Series : 08

92086/1

Afbeelding 1

Ventielblok inwendig
Ventielblok Innenseite



92086/1

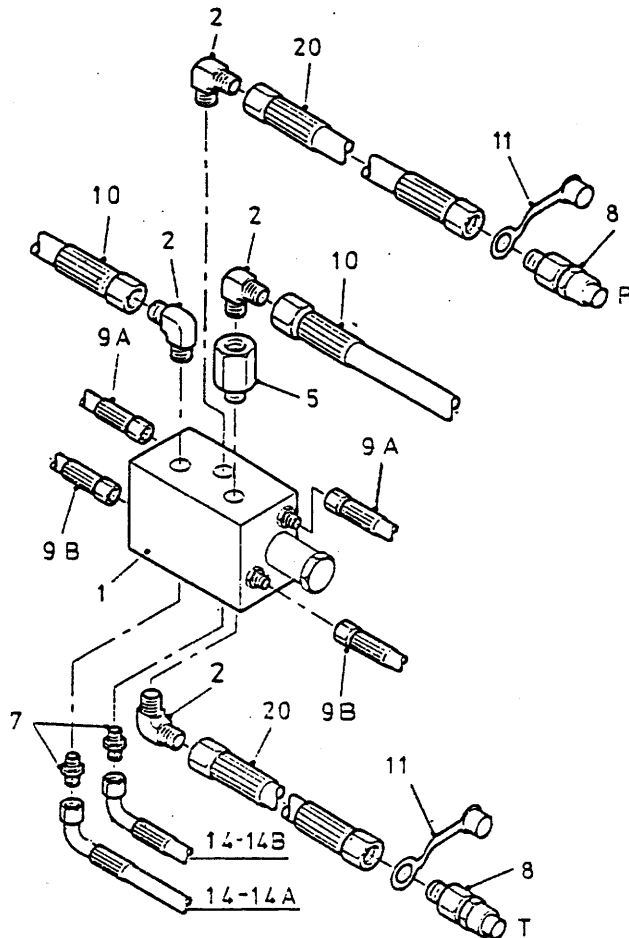
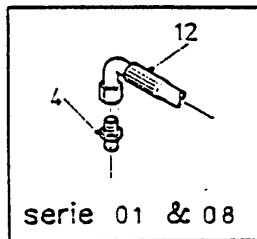
Afbeelding 2

Stuurblok uitwendig

Steuerblock aussenseite

Steeringblock exterior

Bloc de direction extérieure



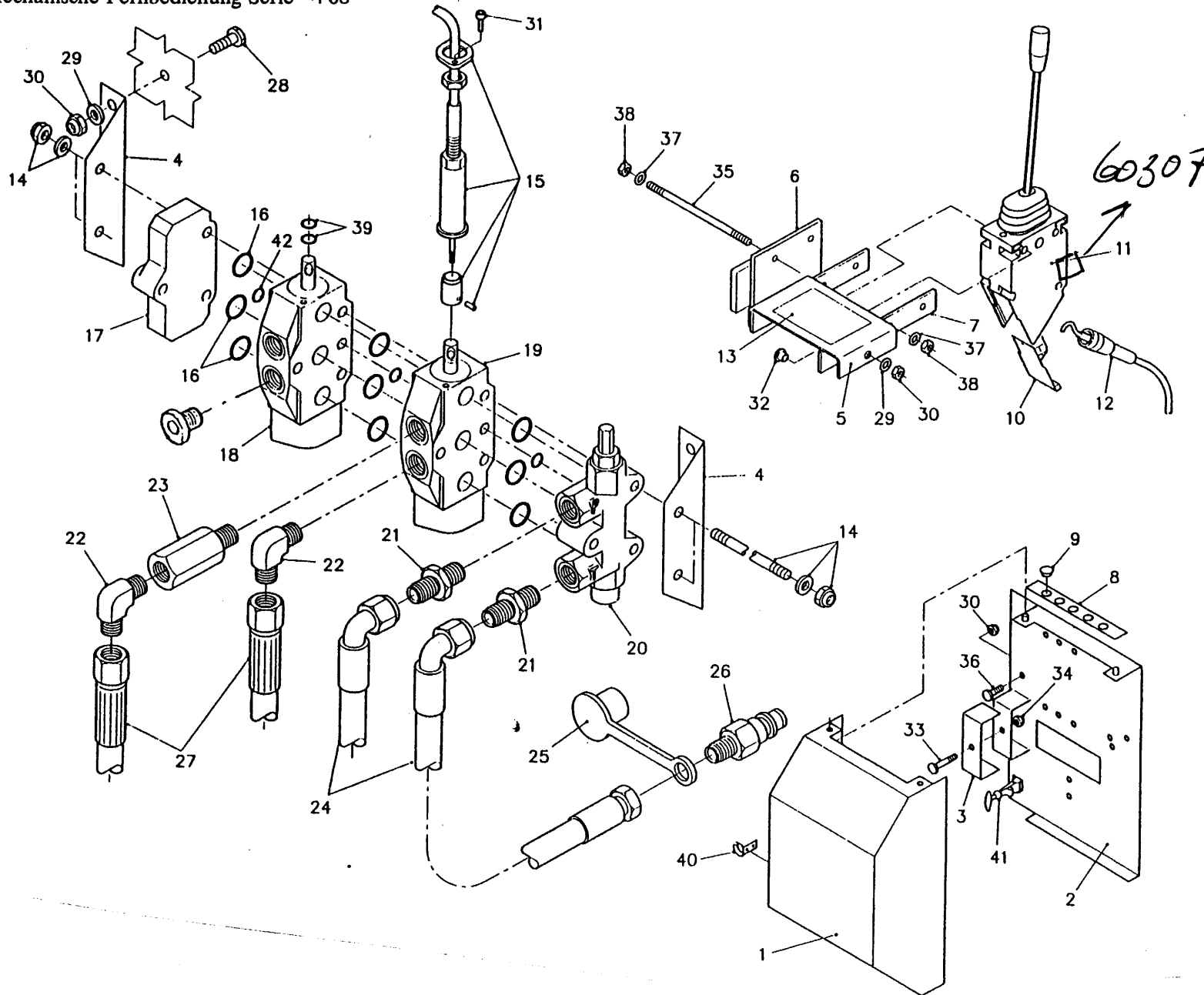
Pos.Nr	Bestelnr. Bestellnr. Ordernr. Num.à comm.	Aantal Stückzahl Quantity Nombre	Omschrijving	Benennung	Description	Description
1	53199	1	Stuurblok 210 bar	Steuerblock 210 bar	Steeringblock 210 bar	Bloc de direction 210 bar
2	X50101	2	Haakse inschroefkoppeling M18x1,5 Ø15	Winkelseinschraub- verschraubung M18x1,5 Ø15	Square screw-in joint M18x1,5 Ø15	Raccord coudé M18x1,5 Ø15
4	X50102	2	Rechte inschroefkoppeling M18x1,5 Ø15	Gerade Einschraubver- schraubung M18x1,5 Ø15	Straight screw-in joint M18x1,5 Ø15	Raccord droit M18x1,5 Ø15
5	50133	1	Verlengstuk M18x1,5x22	Verlängerung M18x1,5x22	Extension piece M18x1,5x22	Railonge M18x1,5x22
7	X50114	2	Rechte inschroefkoppeling M18x1,5 Ø8	Gerade Einschraubver- schraubung M18x1,5 Ø8	Straight screw-in joint M18x1,5 Ø8	Raccord droit M18x1,5 Ø8
8	53301	2	Snelkoppeling	Abreiskupplung	Quick release coupling	Accouplement rapide
9A	W50744	2	HD slang 1/4" L=2250	HD-Schlauch 1/4" L=2250	HD Hose 1/4" L=2250	Flexible 1/4" L=2250
9B	W50855	2	HD slang 1/4" L=2450	HD-Schlauch 1/4" L=2450	HD Hose 1/4" L=2450	Flexible 1/4" L=2450
10	W50843	2	HD slang 1/2" L=2500	HD Schlauch 1/2" L=2500	HD Hose 1/2" L=2500	Flexible 1/2" L=2500
11	53303	2	Stofkap	Plastik Verschlusskappe	Plastic cap	Capuchon
12A	W50801	2	HD slang 1/2" L=1800	HD Schlauch 1/2" L=1800	HD Hose 1/2" L=1800	Flexible 1/2" L=1800
12B	W50643	2	HD slang 1/2" L=2500	HD Schlauch 1/2" L=2500	HD Hose 1/2" L=2500	Flexible 1/2" L=2500
14	W50699	2	HD slang 1/4" L=1100	HD Schlauch 1/4" L=1100	HD Hose 1/4" L=1100	Flexible 1/4" L=1100
14A	W50699	1	HD slang 1/4" L= 1100 RH	HD Schlauch 1/4" L= 1100 RH	HD Hose 1/4" L= 1100 RH	Flexible 1/4" L= 1100 RH
14B	W50897	1	HD slang 1/4" L= 1560 RH	HD Schlauch 1/4" L= 1560 RH	HD Hose 1/4" L= 1560 RH	Flexible 1/4" L= 1560 RH
17	80816	2	Bout M8 x 16 DIN 933	Schraube M8 x 16 DIN 933	Bolt M8 x 16 DIN 933	Vis M8 x 16 DIN 933
18	85008	2	Veerring M8	Federring M8	Spring washer M8	Rondelle-frein M8
19	78053	1	O-ring 12x1,5	O-ring 12x1,5	O-ring 12x1,5	Rondelle 12x1,5
20	W50641	2	HD slang 1/2" L=1800 RR	HD Schlauch 1/2" L=1800 RR	HD Hose 1/2" L=1800 RR	Flexible 1/2" L= 1800 RR
K	05049	2	Kleppenset 10 bar	Ventilsatz 10 bar	Valve set 10 bar	Jeu de soupape 10 bar
L	05264	2	Kleppenset 200 bar	Ventilsatz 200 bar	Valve set 200 bar	Jeu de soupape 200 bar
M	05289	1	Overstort 210 bar	Druckbegrenzung 210 bar	Relief 210 bar	Règlage du clapet de sécurité 210 bar
Q		1	Ijgangschuif	Schieber Ijgang	Spool	Distributeur
T		1	Wisselventiel	Wechselventil	Shuttle valve	Valve
U	53201	1	Hoofdschuif	Hauptschieber	Main spool	Distributeur
Z	05267	2	Terugslagkleppenset	Rückschlagventilsatz	Non return valve set	Jeu de clapet anti-retour

92086/1

Afbeelding 8 A

Mechanische afstandsbediening serie → 08

Mechanische Fernbediening Serie → 08



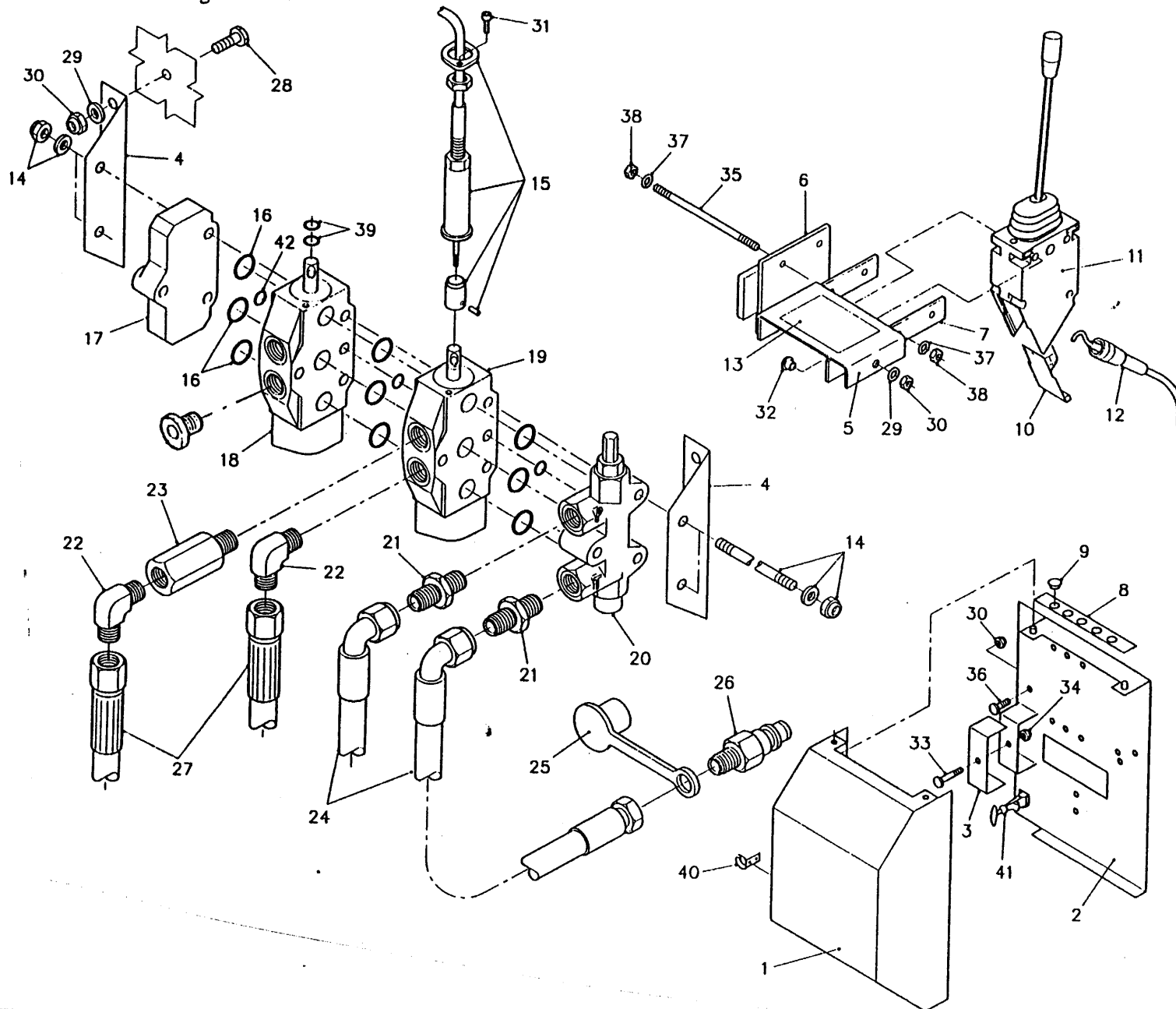
bestelnummer	ordernummer	num.à commander	Bestellnummer
1	11472	1	
2	11473	1	
3	23716	1	
4	23717	2	
5A	22658	1	
5B	23168	1	
5C	22245	1	
6	11139	1	
7	22244	2	
8	40366	1	
9	60257		
10	60210		
11	53099		
12	79059		
13	91091	1	
14A	05277		3F
14B	05278		4F
14C	05279		5F
15	53179		
16	78097		
17	53176	1	
18	53177	1	EW
19	53175	1	DW
20	53174	1	
21	X50102	2	
22	X50101		
23	50133		
24	W50643	2	½" 2500 RH
25	53303		
26	53301		
27	W50691	2	½" 950 RH
28	80816	4	M8x16
29	85108	6	M8
30	86208	8	M8
31	84426		M6x16
32	80816	2	M8x16
33	81060	1	M10x60
34	86210	1	M10

92086/1

Afbeelding 8 A

Mechanische afstandsbediening serie → I 08

Mechanische Fernbediening Serie → I 08



bestelnummer
ordernummer
num.à commander
Bestellnummer

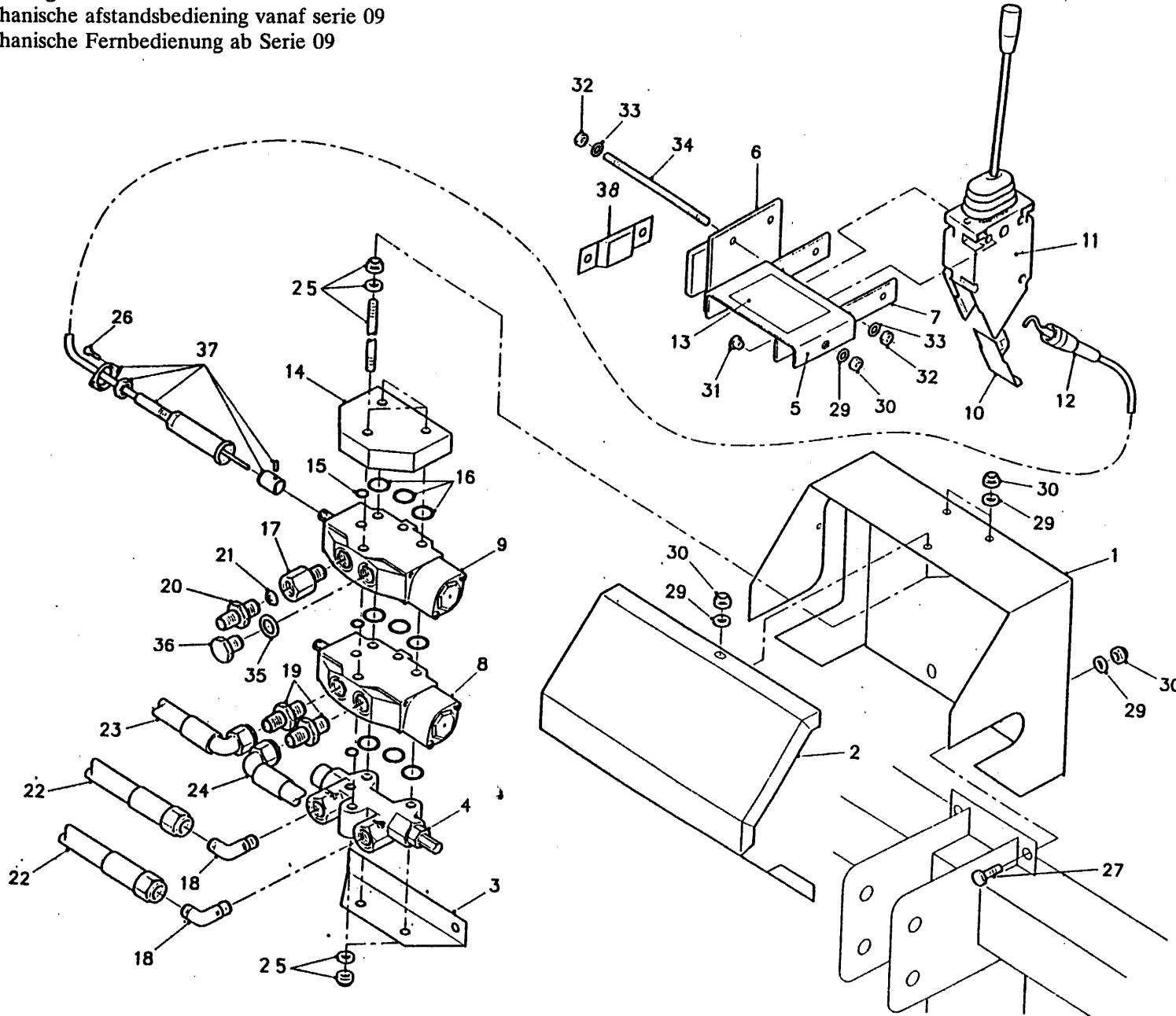
35A	84158	3	l=160
35B	84043	3	l=200
35C	84159	3	l=240
36	80831	2	M8x30
37	85106	6	M6
38	86206	6	M6
39	78095		
40	90306	1	
41	90395	1	
42	78096		

92086/1

Afbeelding 8 B

Mechanische afstandsbediening vanaf serie 09

Mechanische Fernbedienung ab Serie 09



bestelnummer
ordernummer
num.à commander
Bestellnummer

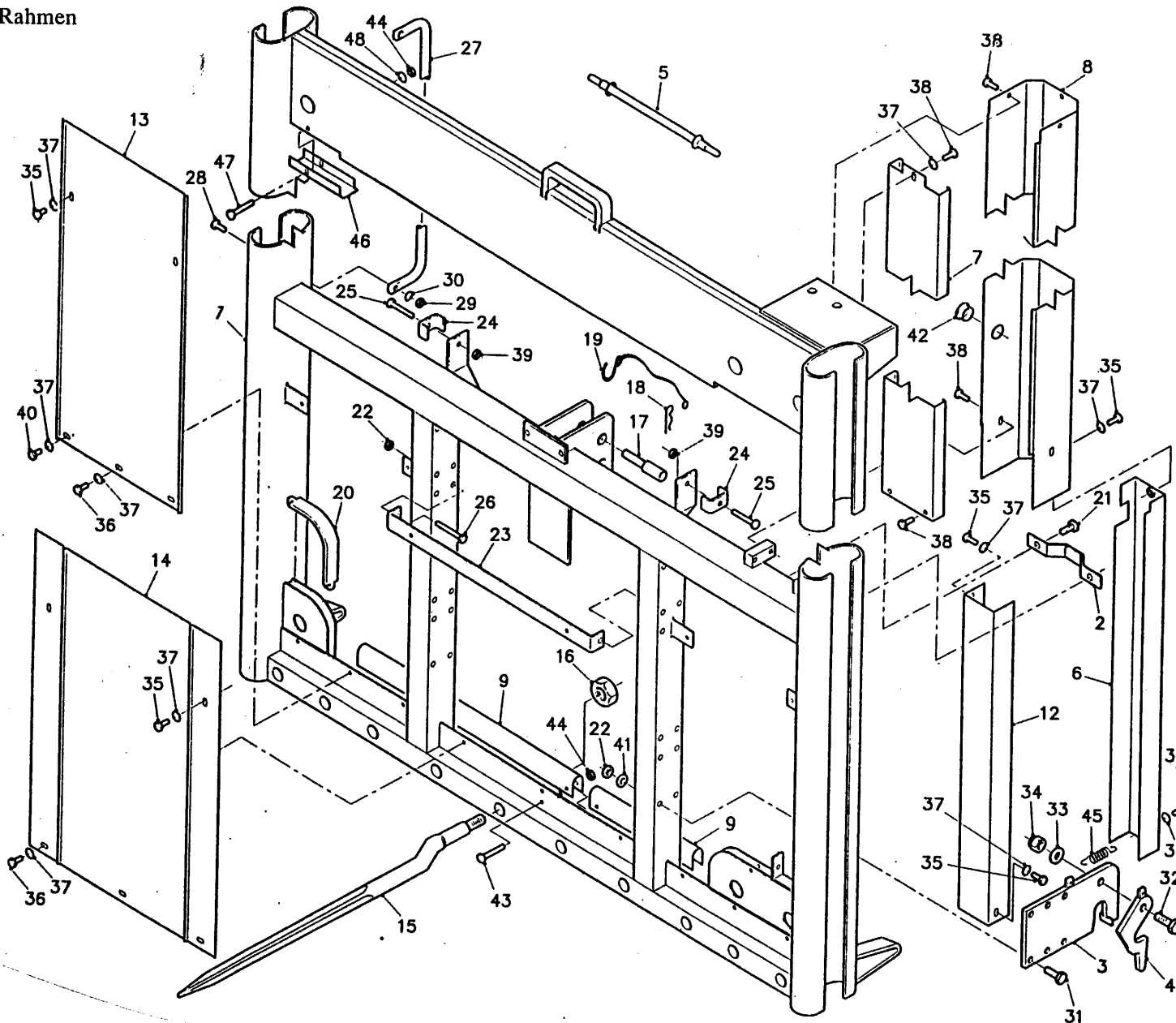
1A	40418	1	3F
1B	40416	1	5F
2A	40419	1	3F
2B	40417	1	5F
3	40423	1	
4	53174	1	
5A	22658	1	3F
5B	23168	1	4F
5C	22245	1	5F
6	11139	1	
7	22244	2	
8	53175	1	DW
9	53177	1	EW
10	60210		
11	53099		
12	79059		
13	91091	1	
14	53176	1	
15	78096		
16	78097		
17	31377		
18	X50101	2	
19	X50102	2	
20	X50114	1	
21	53173	1	
22A	W50641	2	½" 1800 RR
22B	W50687	2	½" 3000 RR
23	W50917	1	½" 750 RH
24	W50688	1	½" 600 RH
25A	05320		3F
25B	05321		4F
25C	05322		5F
26	84426		M6 x 16
27	80821	2	M8 x 20
29	85108	7	M8
30	86208	7	M8
31	80816	2	M8 x 16
32	86206	6	M6
33	85106	6	M6
34A	84158	3	L = 160 3F
34B	84043	3	L = 200 4F
34C	84159	3	L = 240 5F
35	85232	1	
36	53304	1	
37	53179	1	
38	20199	1	

92086/1

Afbeelding 9

Frame

Rahmen



bestelnummer
 ordernummer
 num.à commander
 Bestellnummer

1A	11282	1	ZK 145
1B	11283	1	ZK 170
2	23902	1	
3	11467	2	
4	10392	2	
5	10012	1	
6A	11520	1	ZK 145
6B	11517	1	ZK 170
7A	40375	1	ZK 145
7B	40374	1	ZK 170
8A	40379	1	ZK 145
8B	40378	1	ZK 170
9	40372	2	
12	11519	1	ZK 145-170
13	40354	2	
14	40355	1	
15	30725	10	
16	86302	10	
17	30002	1	
18	65004	1	
19	90282	1	
20	60029	2	
21	81031	2	M10x30
22	86212	10	M12
23	23676	1	
24	23925	2	
25	80840	2	M8x40
26	81280	2	M12x80
27A	21337	2	ZK 145
27B	21336	2	ZK 170
28	81026	4	M10x25
29	86210	4	M10
30	85110	4	M10
31	81290	8	M12x90
32	81646	2	M16x45
33	85116	2	M16
34	86216	2	M16
35	80816	10	M8x16
36	80821	6	M8x20
37	85108	21	M8

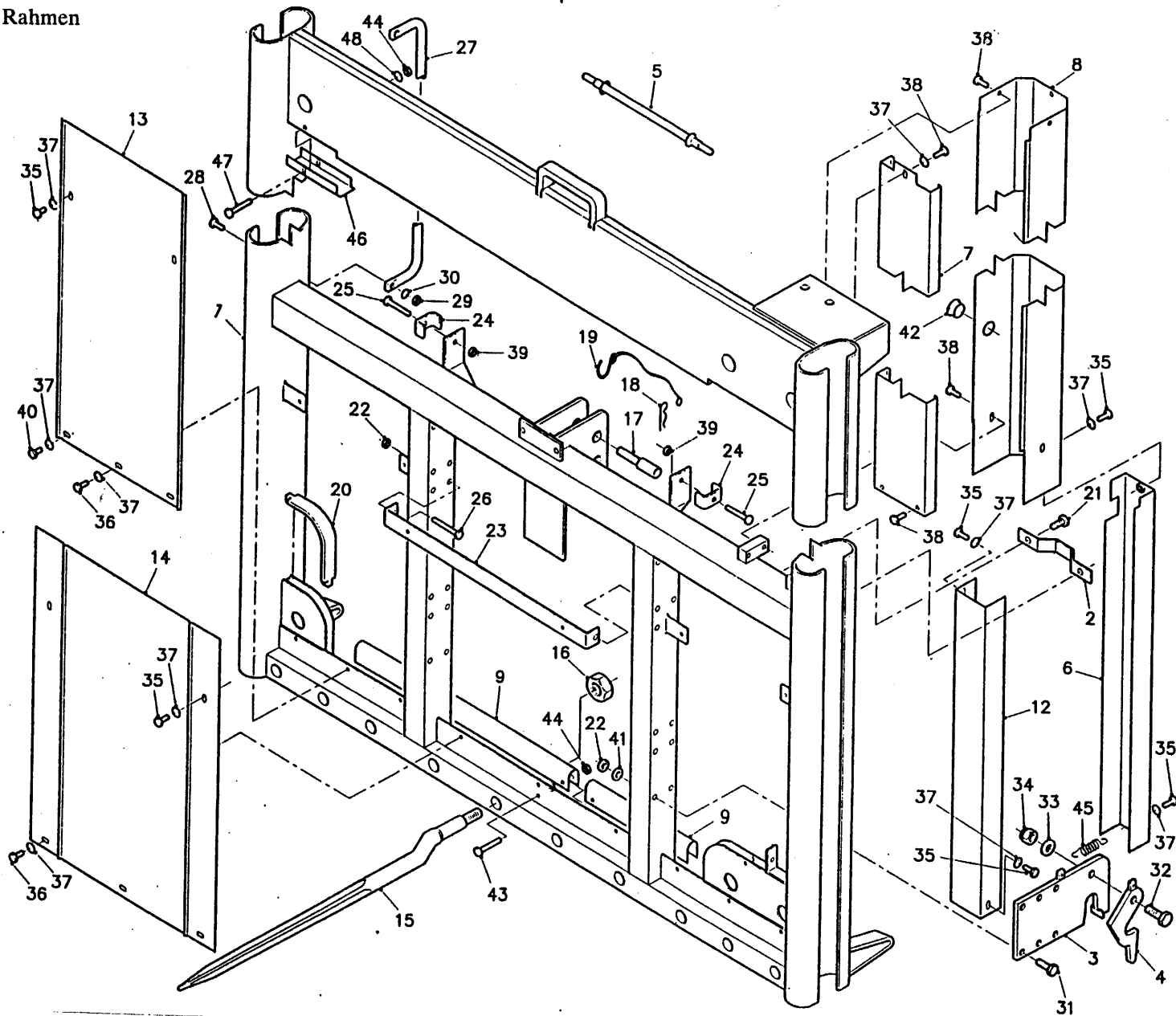
92086/1

Afbeelding 9

Frame

Rahmen

20741 TAVOENBALL



bestelnummer
 ordernummer
 num.à commander
 Bestellnummer

38	80812	7	M8x12
39	86208	2	M8
40	80810	3	M8x10
41	85112	8	M12
42	60055	1	
43	80645	1	M6x45
44	80206	2	M6
45	65005	2	
46	40422	1	
47	80650	1	M6x50
48	85106	1	M6

92086/1

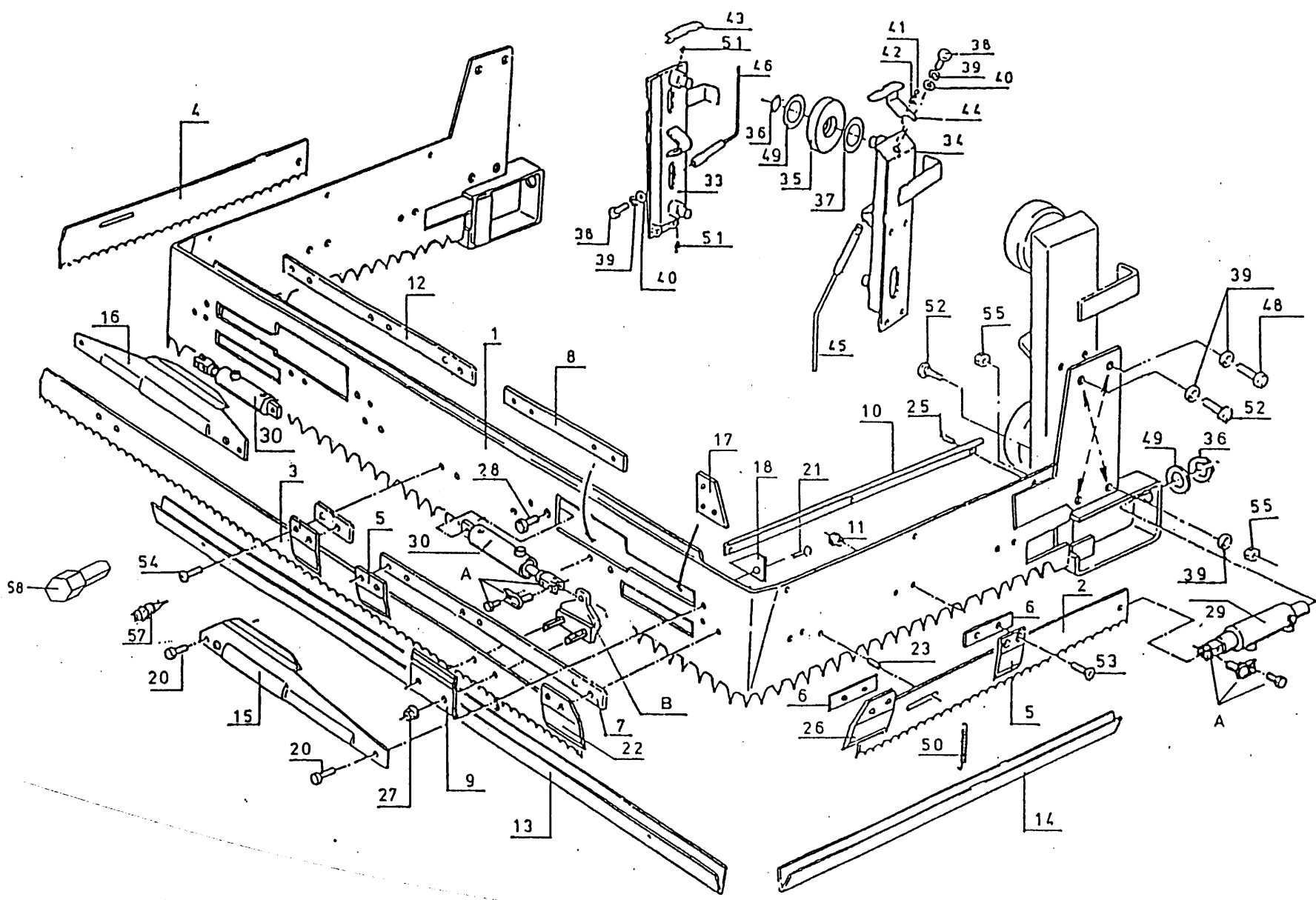
Afbeelding 10

Snijraam compleet met geleidewagen

Schneidrahmen komplett mit Führungswagen

Cutting frame complete with guideblocks

Cadre de roupe complète avec support de câble



Pos.Nr	Bestelnr. Bestellnr. Ordernr. Num.à comm.	Aantal Stückzahl Quantity Nombre	Omschrijving	Benennung	Description	Description
1	10444	1	U-raam	U-Rahmen	U-Frame	Cadre en U
2	20599	1	Snijmes rechts	Messer rechts	Cutting knife right	Scie. droite
3	20600	1	Snijmes achter	Messer hinten	Cutting knife at the back	Scie. arrière
4	20601	1	Snijmes links	Messer links	Cutting knife left	Scie. gauche
5	21911	9	Drukplaat	Druckplatte	Pressure plate	Plaque de pression
6	20611	7	Geleider	Führung	Guiding	Guide
7	21020	2	Mesgeleider	Messerführung	Knife guiding	Guide de scie
8	21017	2	Verbindingsstrip	Verbindungsstreifen	Butt-strap	Couvre-joint
9	20615	2	Klemplaat	Klemmplatte	Clamp plate	Plaque de serrage
10	40084	2	Afdekleplaat	Dichtungplatte	Cover	Garant
11	30267	12	Persmoer	Pres Mutter	Press nut	Ecrou-frein
12	21018	1	Verbindingsstrip	Verbindungsstreifen	Butt-strap	Couvre-joint
13	40025	1	Mesbescherming voor	Messerschutz vorne	Knife protection front	Garant couteaux avant
14	40026	2	Mesbescherming L + R	Messerschutz L + R	Knife protection L + R	Garant couteaux G et D
15	40080	1	Afdekleplaat R	Dichtungplatte R	Protective cover R	Garant D
16	40081	1	Afdekleplaat L	Dichtungplatte L	Protective cover L	Garant G
17	21019	2	Strip	Streifen	Strap	Plaque
18	21024	2	Beschermplaat	Schutzhaube	Protective cover	Garant
20	84801	4	Boikopschroef M10 x 25	Kugelschraube M10 x 25	Roundheadscrew M10 x 25	Ecrou tête sphérique M10 x 25
21	80610	2	Bout M6 x 10	Bolzen M6 x 10	Bolt M6 x 10	Vis M6 x 10
22	21912	2	Drukplaat R	Druckplatte R	Pressure plate R	Plaque de pression D
23	88012	2	Spanstift Ø6 x 12 RV S	Federstift Ø6 x 12 RVS	Springpin Ø6 x 12 RVS	Goujon de res Ø6 x 12 INOX
25A	85211	6	Popnagel RVS	Blindnagel RVS	Blind rivet stainless	Rivet inox
25B	84710	6	Taptte M6x12	Schraube M6x12	Bolt M6x12	Vis M6x12
26	21913	2	Drukplaat L	Druckplatte L	Pressure plate L	Plaque de pression G
27	86810	4	Moer Durlok M10 (12.9)	Mutter Durlok M10 (12.9)	Nut Durlok M10 (12.9)	Ecrou Durlok M10 (12.9)
28	83920	2	Bout Durlok M10 x 20 (12.9)	Bolzen Durlok M10 x 20 (12.9)	Bolt Durlok M10 x 20 (12.9)	Vis Durlok M10 x 20 (12.9)
29	50024	2	Zaagpompcilinder	Sägepumpe Zylinder	Saw pump Cylinder	Pompe de scie
30A	50025	2	Zaagcilinder R → 08	Säge Zylinder R → 08	Saw Cylinder R → 08	Verin de scie D → 08
30B	51070	2	Zaagcilinder R I → 09	Säge Zylinder R I → 09	Saw Cylinder R I → 09	Verin de scie D I → 09
33	10261	1	Geleideblok L	Führungsblock L	Guide Block L	Guide G
34	10262	1	Geleideblok R	Führungsblock R	Guide Block R	Guide D
35A	60017	4	Rol (nylon) Ø145	Rolle (nylon) Ø145	Reel (nylon) Ø145	Poulie (nylon) Ø145
35B	60148	4	Rol (nylon) Ø147	Rolle (nylon) Ø147	Reel (nylon) Ø147	Poulie (nylon) Ø147
35C	60149	4	Rol (nylon) Ø149	Rolle (nylon) Ø149	Reel (nylon) Ø149	Poulie (nylon) Ø149
36	87043	6	Seegerring A40 x 2,5 DIN 471	Seegerring A40 x 2,5 DIN 471	Circlip A40 x 2,5 DIN 471	Jonc d'arrêt A40 x 2,5 DIN 471
37	85340	4	Shimring Ø40 x Ø50 x 1	Shimring Ø40 x Ø50 x 1	Shimring Ø40 x Ø50 x 1	Shimring Ø40 x Ø50 x 1
38	81641	4	Tapbout M16 x 40 (8,8) DIN 933	Schraube M16 x 40 (8,8) DIN 933	Bolt M16 x 40 (8,8) DIN 933	Vis M16 x 40 (8,8) DIN 933
39	85016	12	Veering M16	Federring M16	Spring washer M16	Rondelle-frein M16
40	20096	4	Slutring Ø36 x Ø18 x 8	Scheibe Ø36 x Ø18 x 8	Plain-washer Ø36 x Ø18 x 8	rondelle plate Ø36 x Ø18 x 8
41	80816	2	Tapbout M8 x 16 (8,8) DIN 933	Schraube M8 x 16 (8,8) DIN 933	Bolt M8 x 16 (8,8) DIN 933	Vis M8 x 16 (8,8) DIN 933
42	85109	2	Sluiting M8 DIN 9021	Scheibe M8 DIN 9021	Plain washer M8	Rondelle Plate M8
43	60050	1	Rolbescherming L	Rolle abschirmung L	Reel protector L	Garant de poulie G
44	60049	1	Rolbescherming R	Rolle abschirmung R	Reel protector R	Garant de poulie D
45			Snijkabel Ø13 lang	Schneideseil Ø13 lang	Cutting rope Ø13 long	Cable de coupe Ø12 long
46			Hijskabel Ø10 kort	Aufzugseil Ø10 kurz	Houstring rope Ø10 short	Cable de levage Ø10 court
48	81651	4	Tapbout M16 x 50 (8,8) DIN 933	Schraube M16 x 50 (8,8) DIN 933	Bolt M16 x 50 (8,8) DIN 933	Vis M16 x 50 (8,8) DIN 933
49	85341	6	Steuring Ø40 x Ø50 x 2,5 DIN 988	Stützringe Ø40 x Ø50 x 2,5 DIN 988	Supporting Ø40 x Ø50 x 2,5 DIN 988	Jonc de support Ø40 x Ø50 x 2,5 DIN 988
50	65019	4	Veer	Feder	Spring	Ressort
51	89505	4	Smeernippel M8 x 1 recht	Schmiernippel M8 x 1 gerade	Grease nipple M8 x 1 straight	Graisseur M8 x 1 droit
52	84915	4	Pasbout M16 x 45	Paß Schraube M16 x 45	Cilindrical bolt M16 x 45	Vis Cilindrique M16 x 45
53	84912	12	Torxbout M10 x 20	Torxschraube M10 x 20	Torx bolt M10 x 20	Vis spécial M10 x 20
54	84913	14	Torxbout M10 x 25	Torxschraube M10 x 25	Torx bolt M10 x 25	Vis spécial M10 x 25
55	86216	4	Moer Nyloc M16	Nyloc Mutter M16	Nyloc nut M16	Ecrou Nyloc M16
57	90196		Puntnippel	Schmierspitzze	Grease spout	Bouchon pointu
58	90197		Instorxdop nr. 50	Torx Nut nr. 50	Torx Allen key no. 50	Torx clé no. 50
A	05024	4	Gaffelset	Gabelsatz	Forkset	Jeu de fourche
B	05055	2	Mesbevestigingsset B	Messerbefestigungssatz B	knife fastenerset B	Jeu de fixation de scie B

92086/1

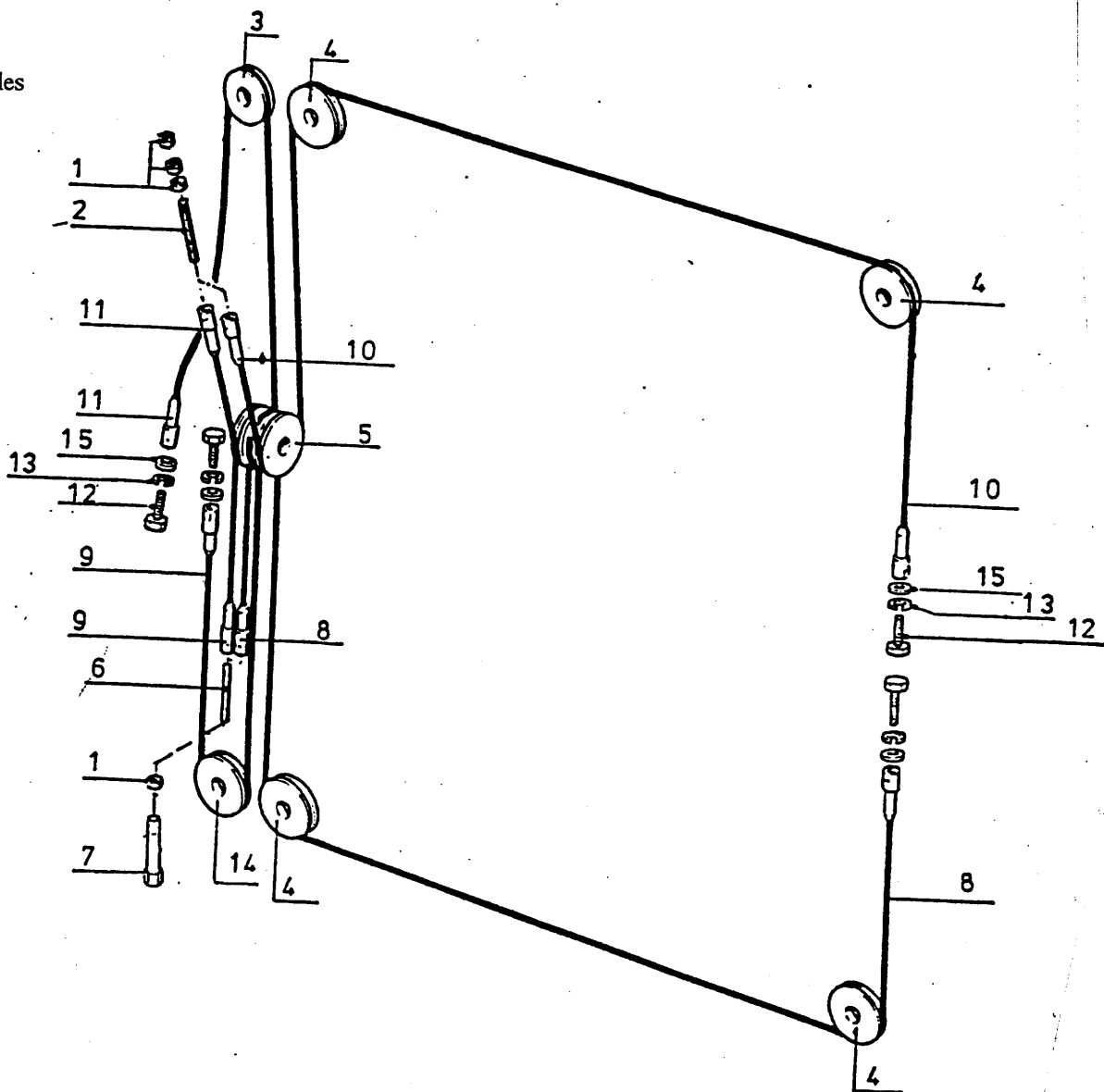
Afbeelding 11

Kabelloop

Seilführung

Ropes and pulleys

Roulement de câbles



Pos.Nr	Bestelnr. Bestellnr. Ordernr. Num.à comm.	Aantal Stückzahl Quantity Nombre	Omschrijving	Benennung	Description	Description
1	86116	10	Moer M16	Mutter M16	Nut M16	Ecrou M16
2	84001	2	Draadeind M16x140-12.9	Drahtgewinde M16x140-12.9	Threadend M16x140-12.9	Tige Filetée M16x140-12.9
3	60001	1	Kabelschijf klein	Seilrolle	Rope pulley	Poulie, petite
4	60002	4	Kabelschijf	Seilrolle	Rope pulley	Poulie
5	60003	1	Kabelschijf	Seilrolle	Rope pulley	Poulie
6	84051	2	Draadeind M16x390-12.9	Drahtgewinde M16x390-12.9	Threadend M16x390-12.9	Tige filetée M16x390-12.9
7	31141	2	Spanmoer	Spanmutter	Adjuster	Écrou tendeur
8A	79001 / ZK 170	1	Snijkabel (Ø 13) 5890L	Schneide Seil (Ø 13) 5890L	Cutting rope (Ø 13) 5890L	Câble de coupe (Ø 13) 5890L
8B	79005 / ZK 145	1	Snijkabel (Ø 13) 5390L	Schneide Seil (Ø 13) 5390L	Cutting rope (Ø 13) 5390L	Câble de coupe (Ø 13) 5390L
9A	79002 / ZK 170	1	Snijkabel (Ø 13) 4535K	Schneide Seil (Ø 13) 4535K	Cutting rope (Ø 13) 4535S	Câble de coupe (Ø 13) 4535C
9B	79006 / ZK 145	1	Snijkabel (Ø 13) 4035K	Schneide Seil (Ø 13) 4035K	Cutting rope (Ø 13) 4035S	Câble de coupe (Ø 13) 4035C
10A	79003 / ZK 170	1	Hijskabel (Ø 10) 4360L	Aufzug Seil (Ø 10) 4360L	Hoisting rope (Ø 10) 4360L	Câble de levage (Ø 10) 4360L
10B	79007 / ZK 145	1	Hijskabel (Ø 10) 4110L	Aufzug Seil (Ø 10) 4110L	Hoisting rope (Ø 10) 4110L	Câble de levage (Ø 10) 4110L
11A	79004 / KZ 170	1	Hijskabel (Ø 10) 3005K	Aufzug Seil (Ø 10) 3005K	Hoisting rope (Ø 10) 3005K	Câble de levage (Ø 10) 3005K
11B	79008 / ZK 145	1	Hijskabel (Ø 10) 2755K	Aufzug Seil (Ø 10) 2755K	Hoisting rope (Ø 10) 2755K	Câble de levage (Ø 10) 2755K
12	81641	4	Bout M16 x 40 DIN933	Schraube M16 x 40 DIN933	Bolt M16 x 40 DIN933	Vis M16 x 40 DIN933
13	85016	4	Veerring M16	Federring M16	Spring washer M16	Rondelle frein M16
14	60098	1	Kabelschijf	Seilrolle	Rope pulley	Poulie
15	20096	4	Sluitring Ø 36 x Ø 18 x 8	Scheibe Ø 36 x Ø 18 x 8	Plain-washer Ø 36 x Ø 18 x 8	Rondelle plate Ø 36 x Ø 18 x 8

92086/1

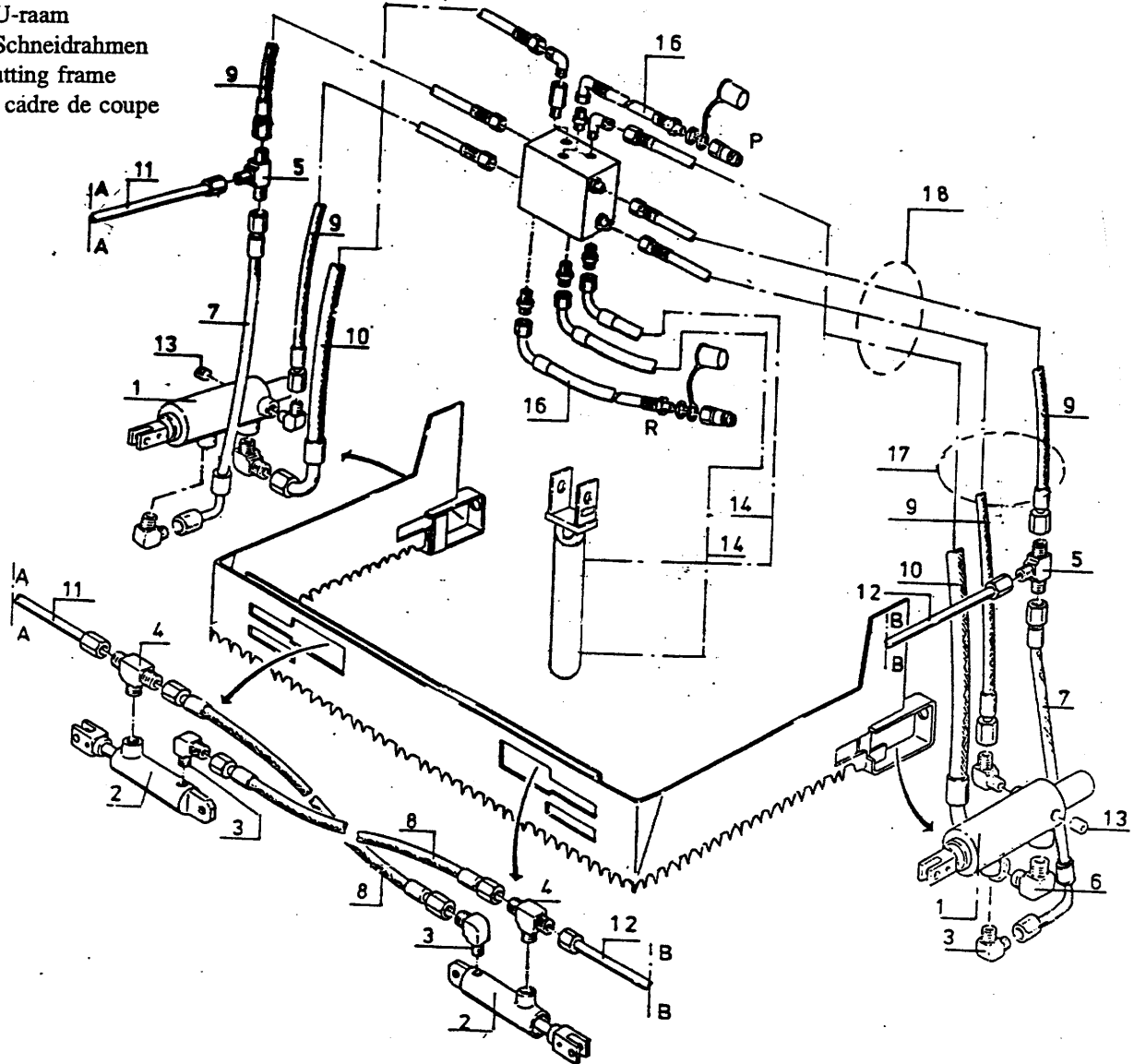
Afbeelding 12

Hydrauliek U-raam

Hydrauliek Schneidrahmen

Hydraulic cutting frame

Hydraulique cadre de coupe



Pos.Nr	Bestelnr. Bestellnr. Ordernr. Num.à comm.	Aantal Stückzahl Quantity Nombre	Omschrijving	Benennung	Description	Description
1	50024	2	Zaagpompcilinder	Sägepump Zylinder	Sawpump cylinder	Pompe de scie
2a	50025	2	Zaagcilinder →H 08	Sägezylinder →H 08	Saw cylinder →H 08	Vérin de scie →H 08
2b	51070	2	Zaagcilinder I→ 09	Sägezylinder I→ 09	Saw cylinder I→ 09	Vérin de scie I→ 09
3	50107	6	Haakse inschroefkoppeling M12 x 1,5 Ø 8	Winkeleinschraubverschrau- bung M12 x 1,5 Ø 8	Square screw-in joint M12 x 1,5 Ø 8	Raccord coudé M12 x 1,5 Ø 8
4	50352	2	T-stuk M12 x 1,5 2 x Ø 8	T-Stück M12 x 1,5 2 x Ø 8	T-piece M12 x 1,5 2 x Ø 8	Rallonge M12 x 1,5 2 x Ø 8
5	50353	2	T-stuk 3 x Ø 8	T-Stück 3 x Ø 8	T-piece 3 x Ø 8	Rallonge 3 x Ø 8
6	50101	2	Haakse inschroefkoppeling M18 x 1,5 Ø 15	Winkeleinschraubverschrau- bung M18 x 1,5 Ø 15	Square screw-in joint M18 x 1,5 Ø 15	Vérin de scie M18 x 1,5 Ø 15
7	W50853	2	HD slang ¼" L = 275	HD Schlauch ¼" L = 275	HD hose ¼" L = 275	Flexible ¼" L = 275
8	W50649	2	HD slang ¼" L = 800	HD Schlauch ¼" L = 800	HD hose ¼" L = 800	Flexible ¼" L = 800
9A	W50744	2	HD slang ¼" L = 2250	HD Schlauch ¼" L = 2250	HD hose ¼" L = 2250	Flexible ¼" L = 2250
9B	W50855	2	HD slang ¼" L = 2450	HD Schlauch ¼" L = 2450	HD hose ¼" L = 2450	Flexible ¼" L = 2450
10	W50643	2	HD slang ½" L = 2500	HD Schlauch ½" L = 2500	HD hose ½" L = 2500	Flexible ½" L = 2500
11	W50632	1	Hydr. buis L	Hydr. Rohr L	Hydr. tube L	Tuyau hydr. D
12	W50633	1	Hydr. buis R	Hydr. Rohr R	Hydr. tube R	Tuyau hydr. D
13	53313	2	Plug M12 x 1,5	Propfen M12 x 1,5	Screw plug M12 x 1,5	Tampon M12 x 1,5
14A	W50699	2	HD slang ¼" L = 1100	HD Schlauch ¼" L = 1100	HD hose ¼" L = 1100	Flexible ¼" L = 1100
14B	W50897	1	HD slang ¼" L=1560 RH	HD Schlauch ¼" L=1560 RH	HD hose ¼" L = 1560 RH	Flexible ¼" L = 1560 RH
16A	W50601	2	HD slang L = 1800	HD Schlauch L = 1800	HD hose L = 1800	Flexible L = 1800
16B	W50643	2	HD slang ½" L = 2500	HD Schlauch ½" L = 2500	HD hose ½" L = 2500	Flexible ½" L = 2500
16C	W50641	2	HD slang ½" L = 1800 RR	Hd Schlauch ½" L = 1800 RR	HD hose ½" L = 1800 RR	Flexible ½" L = 1800 RR
	90107	2	Trekrubber	Gummiring	Rubber tie	Raccord de caoutchouc
18	90137	13	Kabelbandje	Kabelbinder	Tie rap	Raccord

92086/1

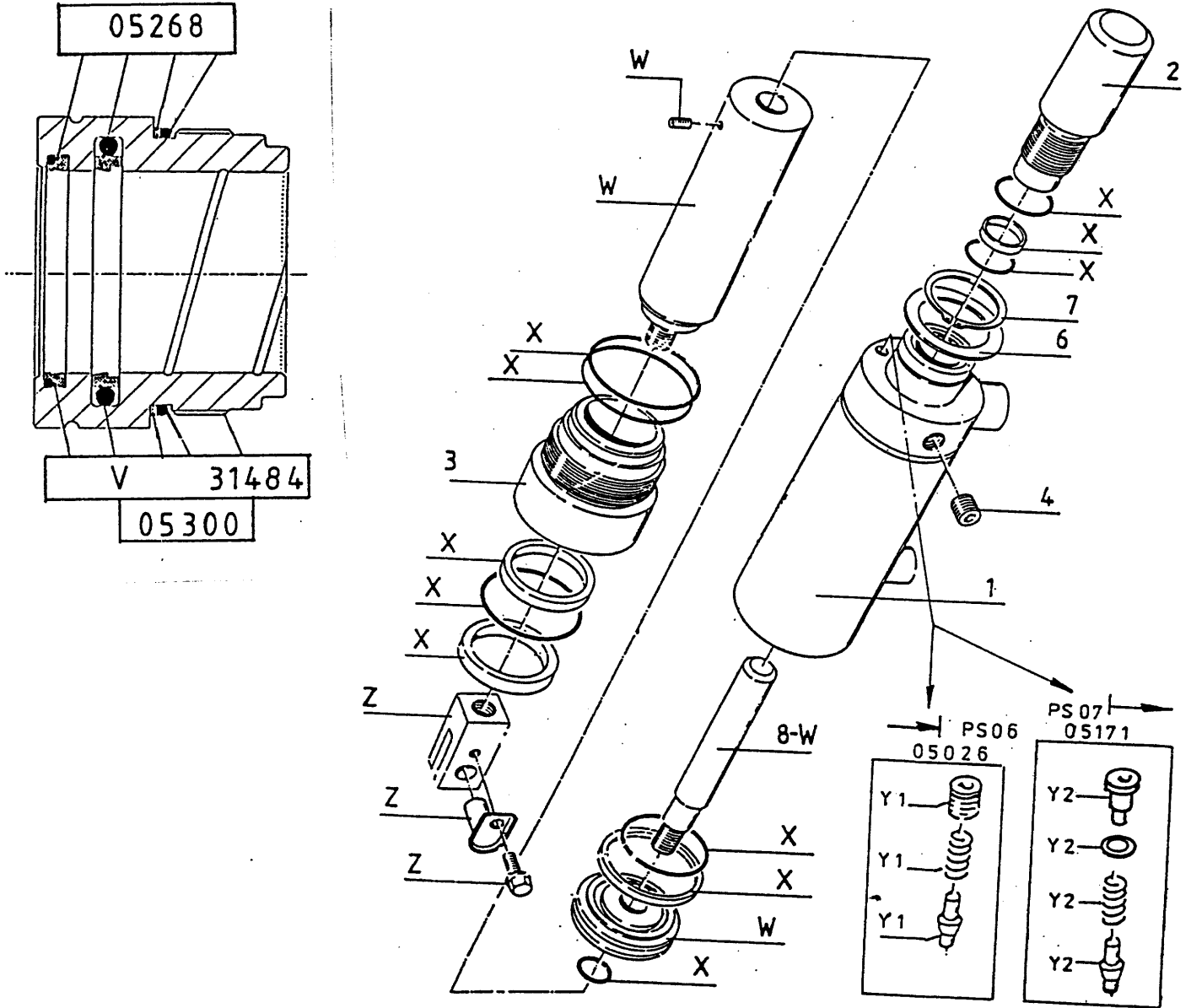
Afbeelding 13

Zaagpompcilinder

Sägepumpzylinder

Sawpump cylinder

Pompe de scie

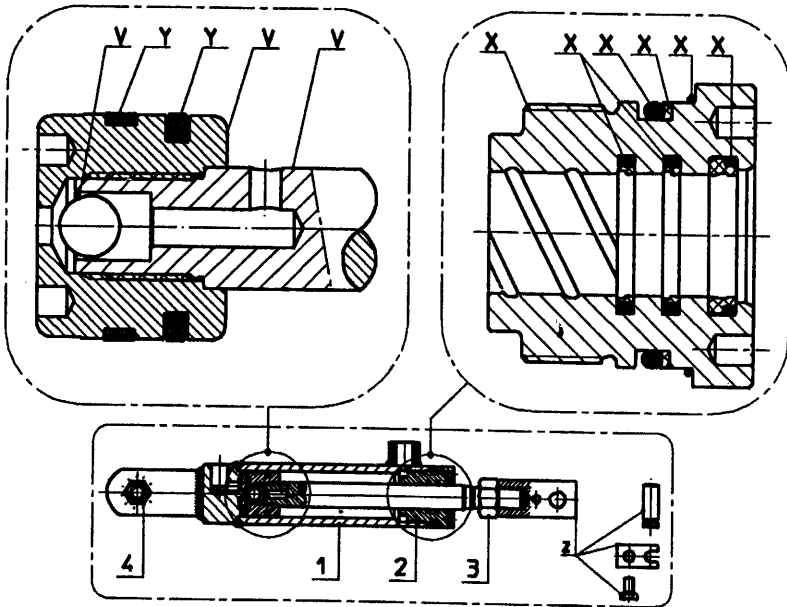
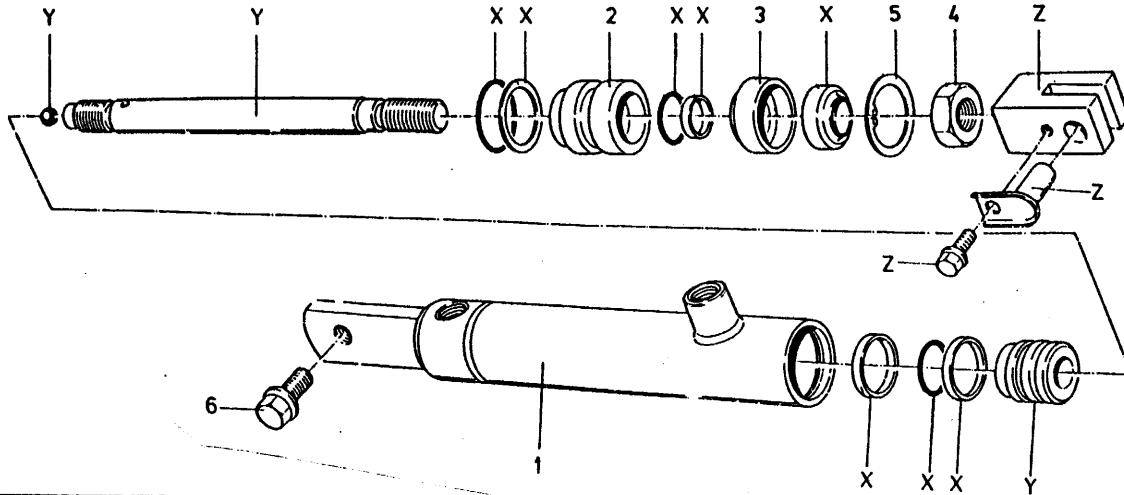


Pos.Nr	Bestelnr. Bestellnr. Ordernr. Num.à comm.	Aantal Stückzahl Quantity Nombre	Omschrijving	Benennung	Description	Description
1	10249	1	Cilinderhuis	Zylinder	Cylinder	Corps de vérin
2	10274	1	Pomphuis	Pumphause	Pumphouse	Corps de pompe
3	53313 3/220	1	Geleidebus	Führungsbüchse	Guide tube	Bague de guidage
4	53313	1	Kraagplug M12 x 1,5 DIN 906	Bürde M12 x 1,5 DIN 906	Collar plug M12 x 1,5 DIN 906	Bouchon M12 x 1,5 DIN 906
6	85341	1	Steunring 40 x 50 x 2,5	Stutzringe 40 x 50 x 2,5	Circlip 40 x 50 x 2,5	Jonc de support 40 x Ø 50 x 2,5
7	87041	1	Seegerring A40 x 2,5	Seegerring A40 x 2,5	Circlip A40 x 2,5	Jonc d'arrêt A40 x 2,5
8	30250	1	Pompas	Pumpkolben	Pump piston	Tige de pompe
V	65300	1	Serviceset Geleidebus	Führungsbuchse	Guide sleeve	Bagne de Guidage
	05268	1	Afdichtingsset	Abdichtungssset	Packing	Bride
W	05025	1	Stangenset Pos. W	Kolbensatz Pos. W	Piston set Pos. W	Jeu de tige de piston Pos. W
X	05021	1	Afdichtingsset Pos. X	Dichtungssatz Pos. X	Packing Pos. X	Bride Pos. X
Y1	05026	1	Klepset Pos. Y1	Ventilsatz Pos. Y1	Valve set Pos. Y1	Jeu de soupape Pos. Y1
Y2	05171	1	Klepset pos. Y2	Ventilsatz Pos. Y2	Valve set pos. Y2	Jeu de soupape pos. Y2
Z	05024	1	Gaffelset Pos. Z	Gabelsatz Pos. Z	Forkset Pos. z	Jeu de fourche Pos. Z

92086/1

Afbeelding 14

Zaagcilinder : 50025 → I 08 / 51070 I → 09
 Sägezylinder : 50025 → I 08 / 51070 I → 09
 Sawing cylinder : 50025 → I 08 / 51070 I → 09
 Vérin de scie : 50025 → I 08 / 51070 I → 09



bestelnummer
 ordernummer
 Num. à commander
 Bestellnummer

50025 → I 08

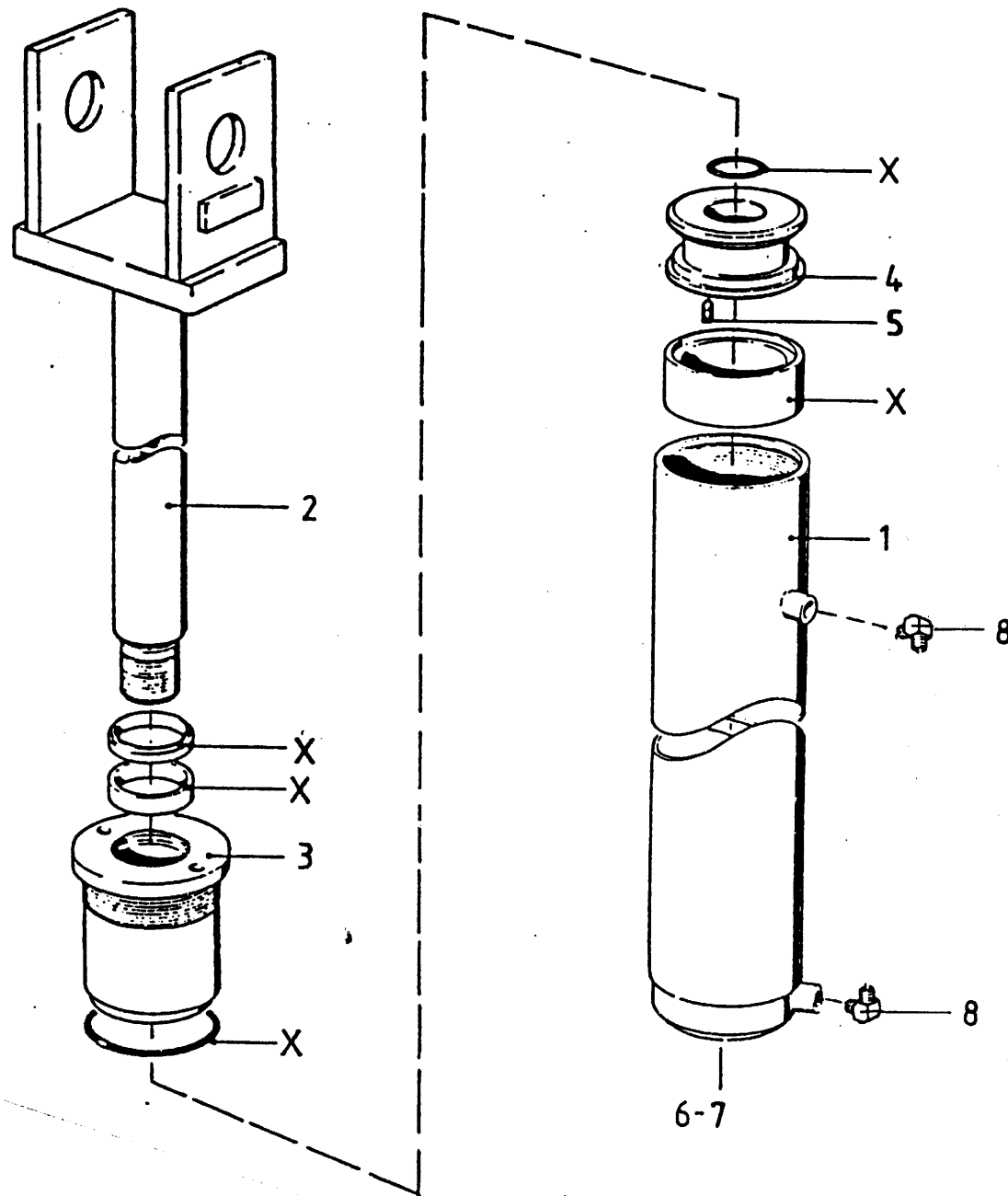
1	10250	1	M14 x 1,5 Laag
2	30129	1	
3	30221	1	
4	86115	1	
5	87134	1	
6	83916	1	
X	05022	1	
Y	05023	1	
Z	05024	1	

51070 I → 09

1	11663	1	M14 x 1,5 M10 x 20
2	31297	1	
3	86123	1	
4	83920	1	
V	05303	1	
X	05261	1	
Y	05271	1	
Z	05024	1	

92086/1

Afbeelding 15
 Hoofdcilinder
 Hauptzylinder
 Main cylinder
 Vérin de levage



bestelnummer
 ordernummer
 Num. à commander
 Bestellnummer

1A	10021	1	ZK170
1B	10022	1	ZK145
2A	10025	1	ZK170
2B	10026	1	ZK145
3	30366	1	
4	30010	1	
5	84119	1	M6 x 10
6	81636	1	M16 x 35
7	85016	1	M16
8	X50201	2	
9	84110	1	M16 x 30
X	05053	1	

92086/1

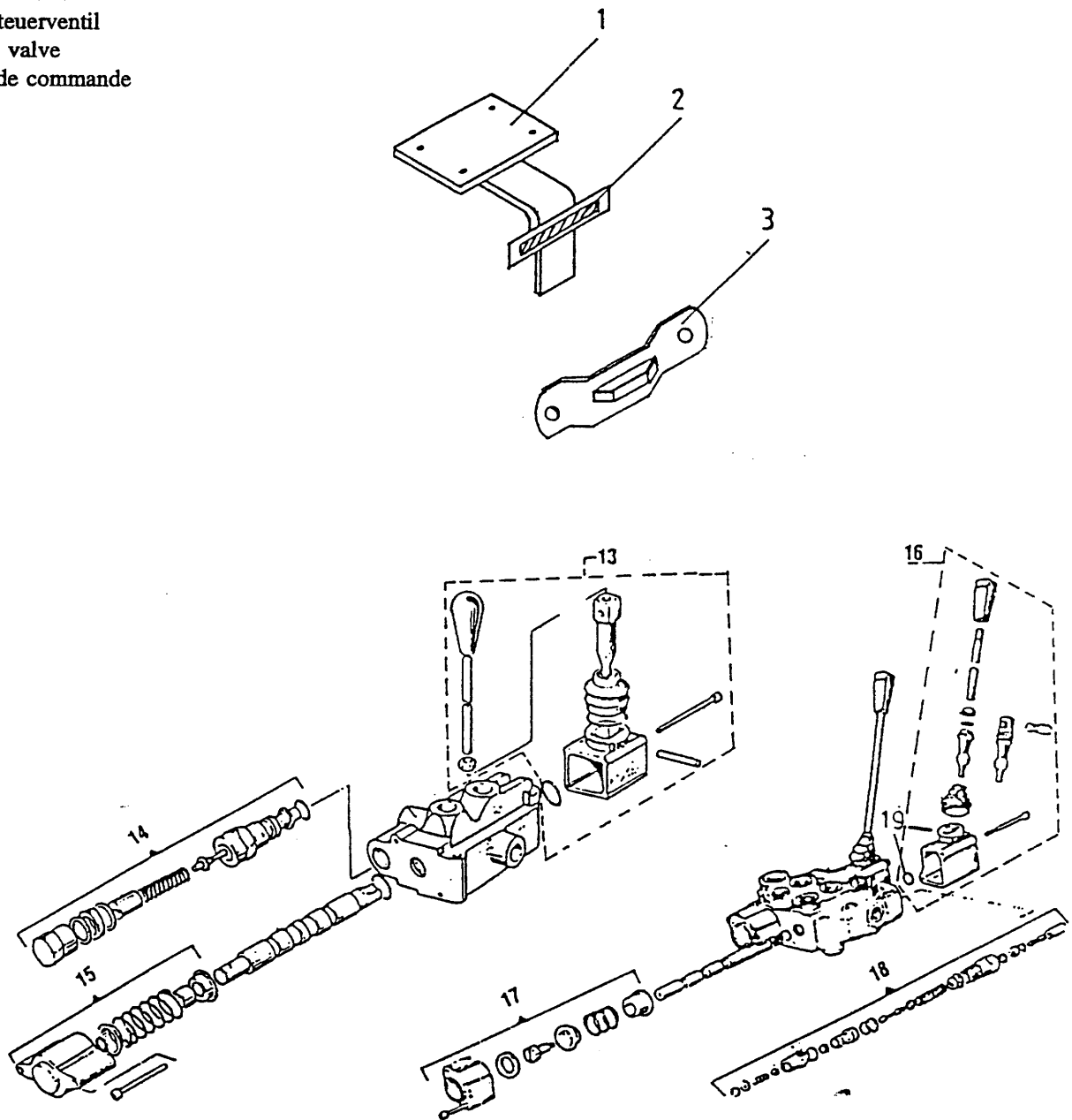
Afbeelding 16

1-Handelventiel

1-Hebelsteuerventil

1-Handle valve

1-Valve de commande



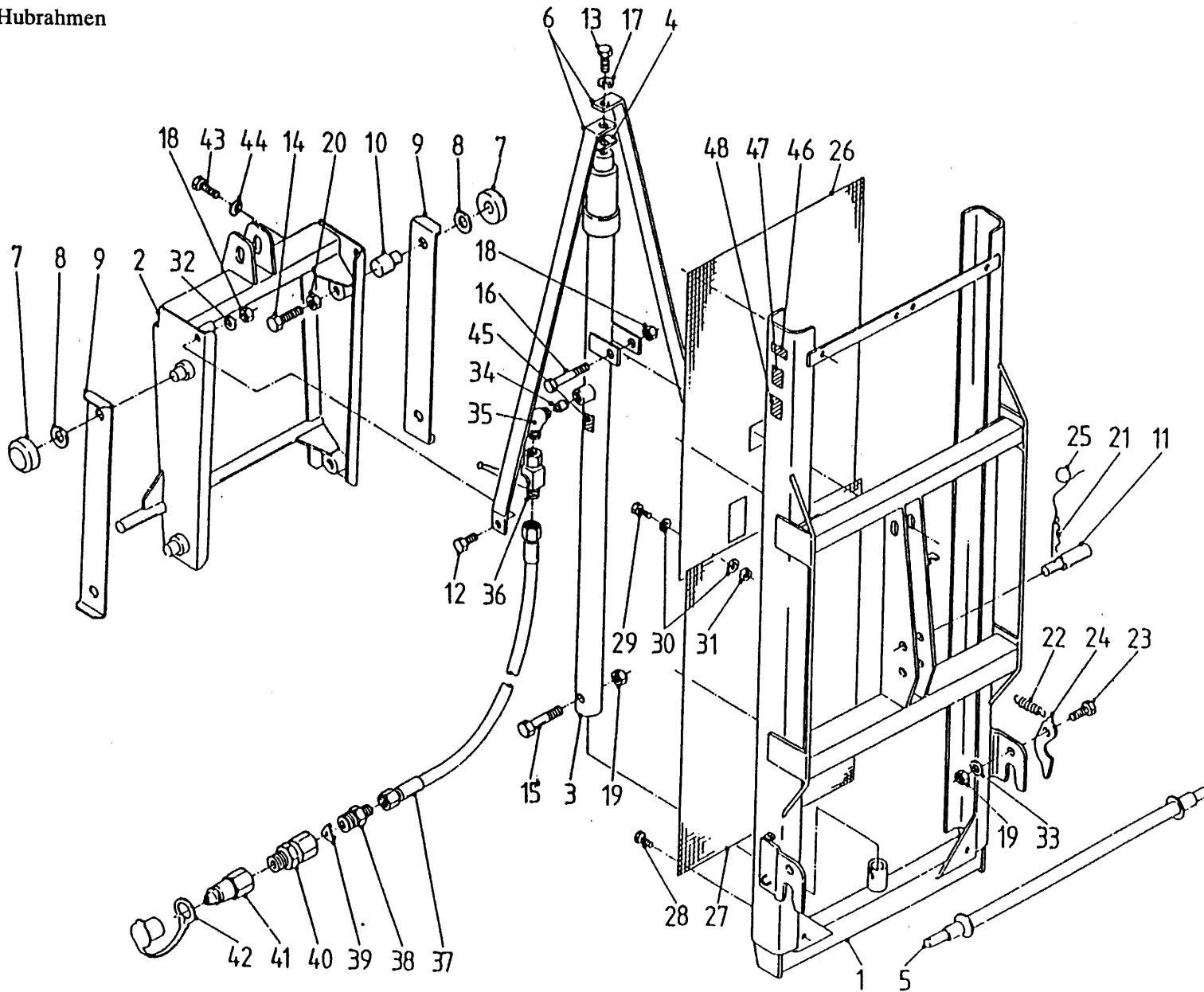
Pos.Nr	Bestelnr. Bestellnr. Ordernr. Num.à comm.	Aantal Stückzahl Quantity Nombre	Omschrijving	Benennung	Description	Description
1A	10166	1	Houder 1-handelventiel	Halter 1-Hebelventil	Support 1-lever	Support de 1-Distr.
1B	10098	2	Houder 2-handelventiel	Halter 2-Hebelventil	Support 2-lever	Support de 2-Distr.
1C	10099	1	Houder 3-handelventiel	Halter 3-Hebelventil	Support 3-lever	Support de 3-Distr.
1D	11079	1	Houder 4-handelventiel	Halter 4-Hebelventil	Support 4-lever	Support de 4-Distr.
1E	11080	1	Houder 5-handelventiel	Halter 5-Hebelventil	Support 5-lever	Support de 5-Distr.
2	91091	1	Sticker	Stikker	Sticker	Stikker
3	20199	1	Beugel	Halterung	Holder	Support
13	05059	1	1-Handelhuis compl.	1-Hebelgehäuse kompl.	1-Handlehouse compl.	Corps de 1-Distr. compl.
14	05060	1	Overstortventiel compl.	Druckbegrenzungsvent.kompl.	Relief valve compl.	Clapet de Sécurité compl.
15	05061	1	Terugveerset compl.	Rückfedersatz kompl.	Springset compl.	Jeu de ressort compl.
16	05062	1	2/3/4-handelhuis compl.	2/3/4-Hebelgehäuse kompl.	2/3/4-Handlehouse compl.	Corps de 2/3/4-Distr. compl.
17	05063	1	Terugveerset compl.	Rückfedersatz kompl.	Springset compl.	Jeu de ressort compl.
18	05064	1	Overstortventiel compl.	Druckbegrenzungsvent.kompl.	Relief valve compl.	Clapet de Sécurité compl.
19	78095	1	O-ring	O-Ring	O-ring	O-ring

92086/1

Afbeelding 17

Hefmast

Hubrahmen



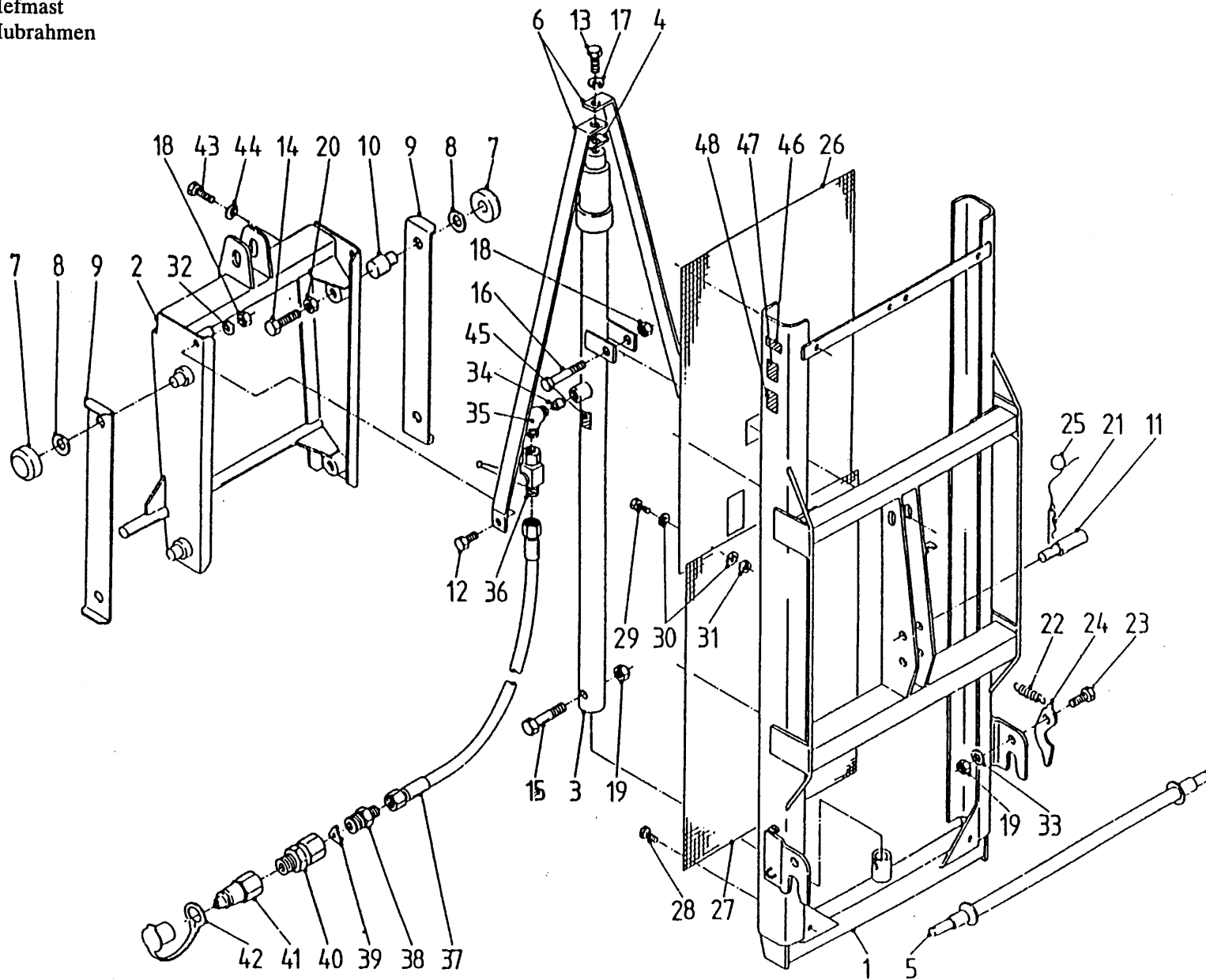
Bestellnummer	num.à commander	ordernummer	bestelnummer
1	1	11530	1
2	1	10324	1
3	1	50035	1
4	1	20774	1
5	1	10012	1
6	1	20775	1
7	4	60054	4
8	4	85246	4
9	2	40103	2
10	2	30315	2
11	1	30002	1
12	2	81236	M12x35
13	1	81251	M12x50
14	1	81661	M16x60
15	1	81690	M16x90
16	1	81211	M12x110
17	1	85012	M12
18	3	86212	M12
19	3	86216	M16
20	2	86116	M16
21	2	65004	
22	2	65005	
23	2	81646	M16x45
24	2	10392	
25	1	90282	
26	1	40387	
27	1	40388	
28	8	80810	M8x10
29	4	80816	M8x16
30	4	85109	M8
31	2	86208	
32	2	85112	M12
33	3	85116	M16
34	1	53172	1 mm
35	1	50103	
36	1	51019	
37	1	W50617	¼" 2000 RR
38	1	X50114	
39	1	53173	2 mm
40	1	31377	

92086/1

Afbeelding 17

Hefmast

Hubrahmen



bestel

ordernummer

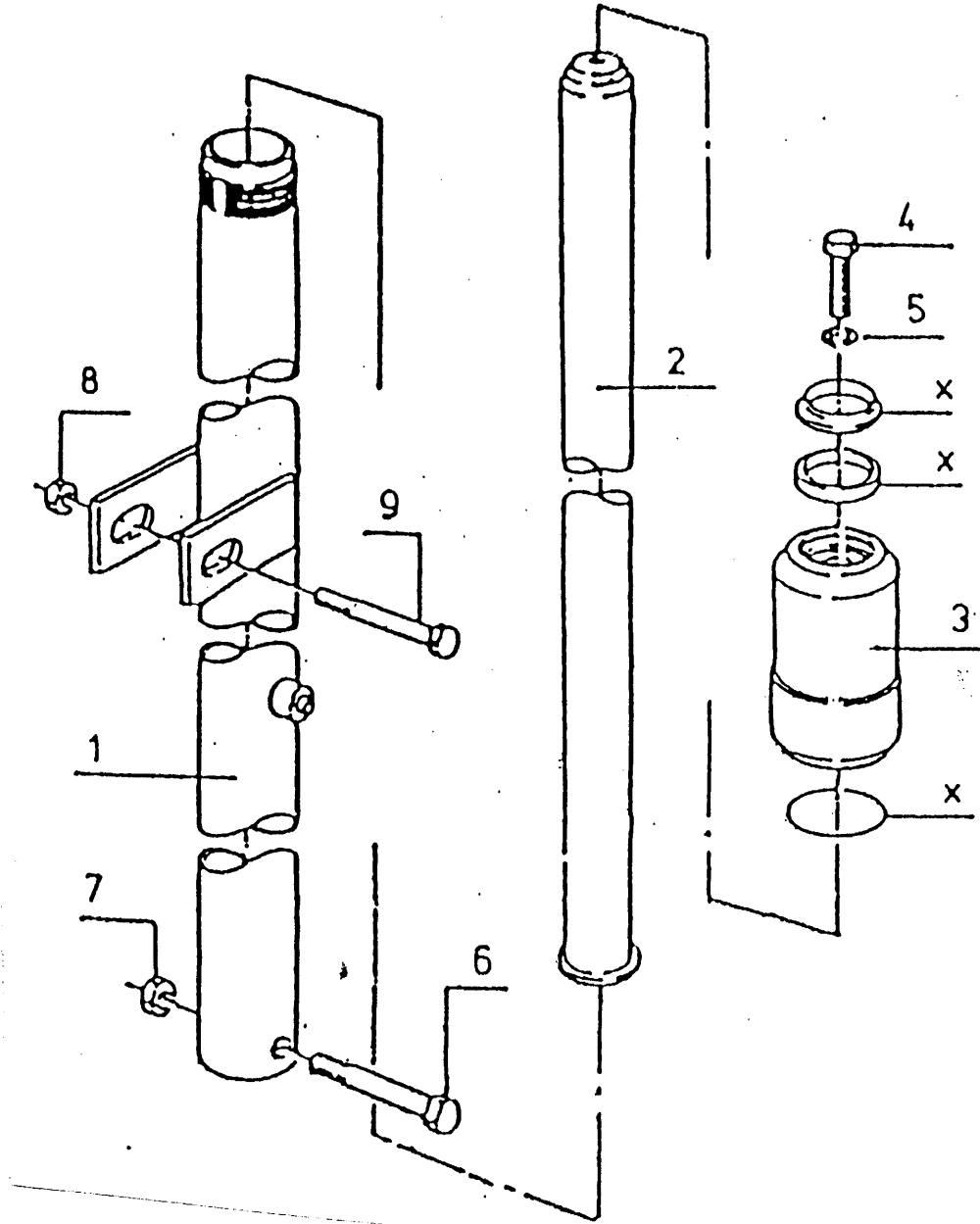
num.à commander

Bestellnummer

41	53324	1	
42	53303	1	
43	80826	2	M8x25
44	85108	2	M8
45	91182	1	
46	91183	2	
47	91185	2	
48	91171	2	

92086/1

Afbeelding 18
 Hefmastcilinder
 Hubrahmenzyliner



bestelnummer
 ordernummer
 num.à commander
 Bestellnummer

50035

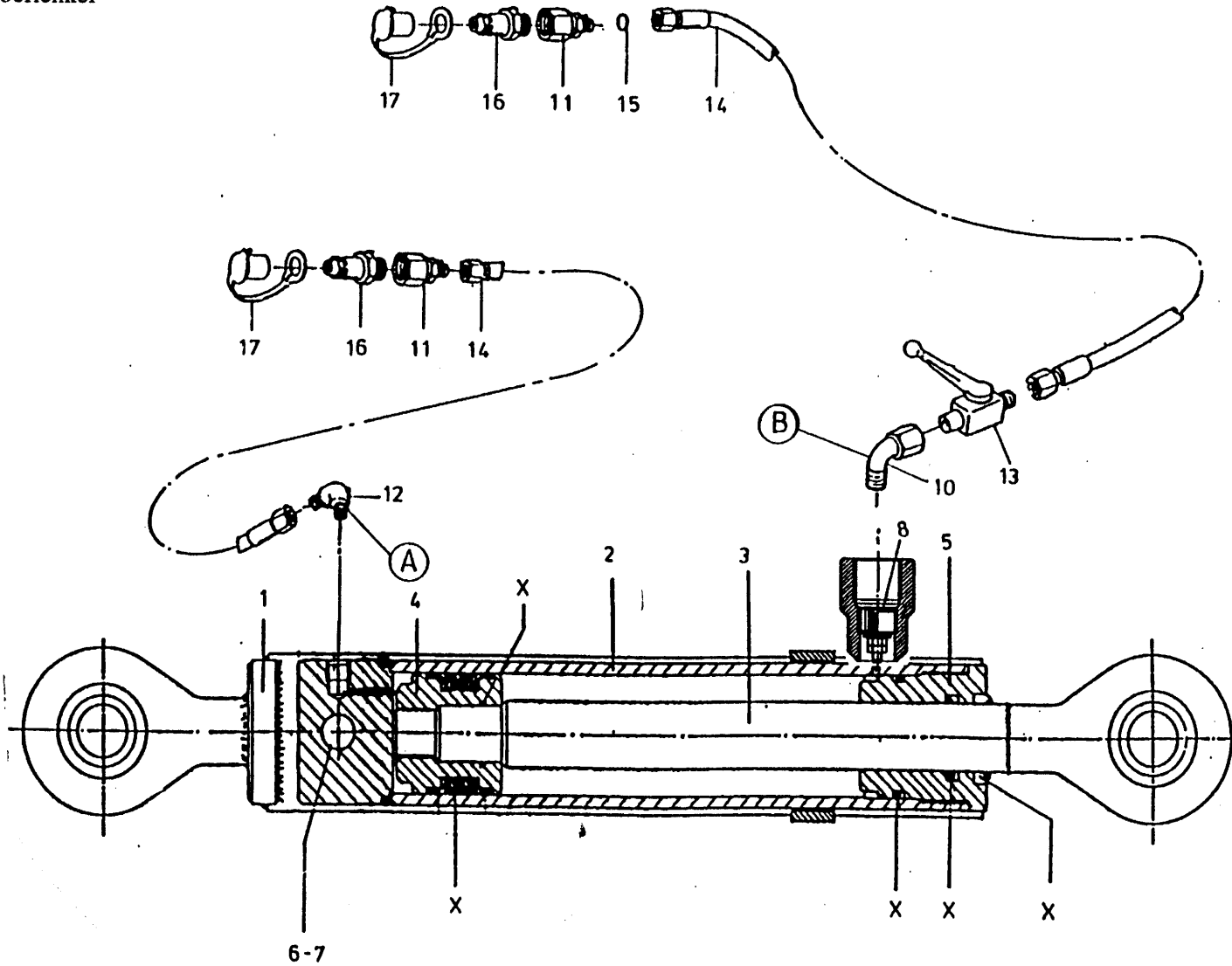
1	10342	1	
2	10343	1	
3	30367	1	
4	81251	1	M12x50
5	85012	1	M12
6	81690	1	M16x90
7	86216	1	M16
8	86212	1	M12
9	81211	1	M12x110
X	05054	1	

92086/1

Afbeelding 19

Topstang

Oberlenker



bestelnummer
ordernummer
num.à commander
Bestellnummer

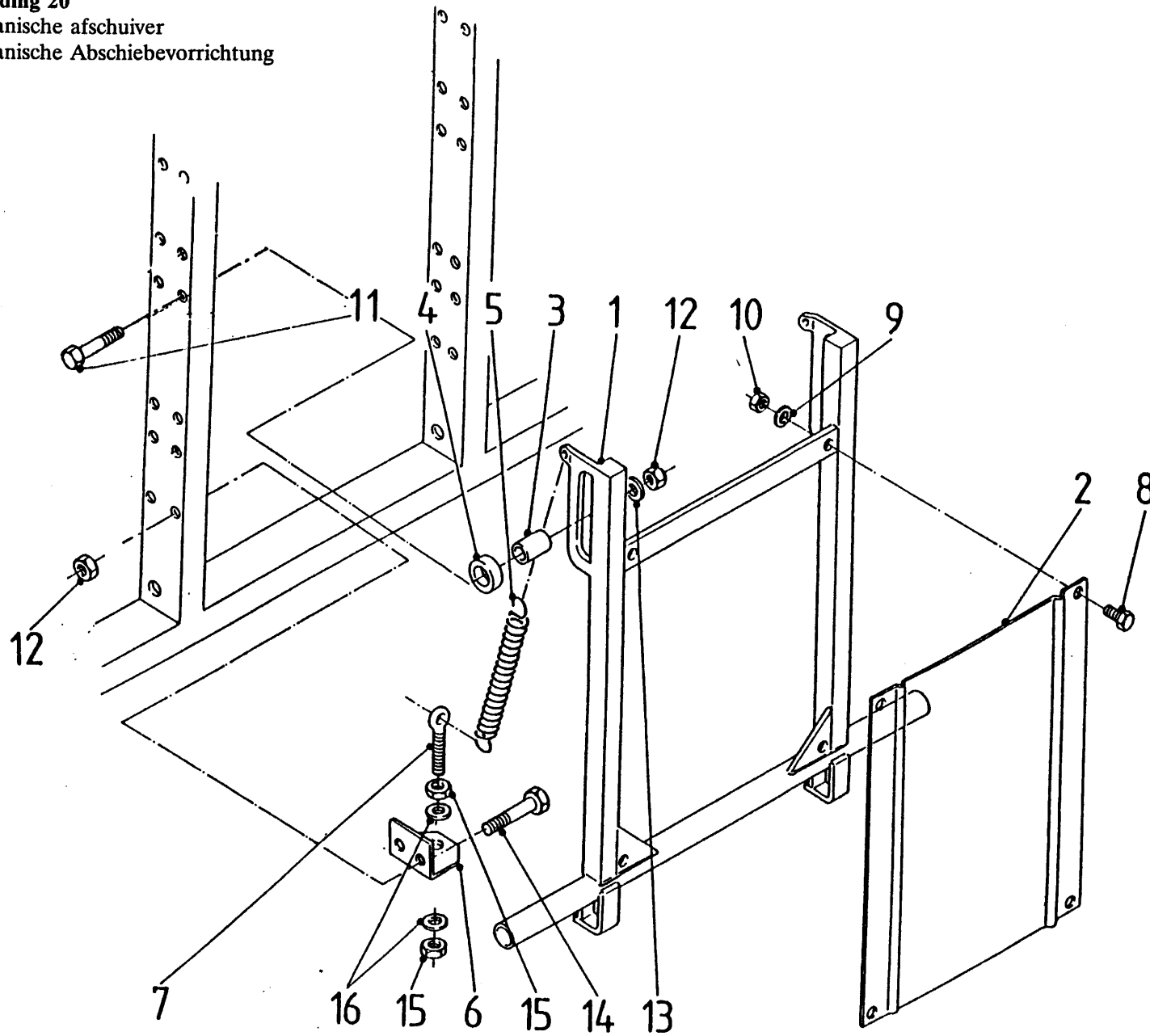
1	10322	1	
2	10320	1	
3	10321	1	
4	30038	1	
5	30039	1	
6	81610	1	M16x100
7	86216	1	M16
8	53160	1	
10	50109	1	
11	X50304	2	
12	X50107	1	
13	51019	1	
14A	W50775	2	1/4" 1400 RR→08
14B	W50606	2	1/4" 2500 RR→08
14C	W50699	2	1/4" 1100 RH→09
14D	W50759	2	1/4" 2600 RH→09
15	30941	1	Ø 1 mm
16	53302	2	
17	53303	2	
X	05008	1	

92086/1

Afbeelding 20

Mechanische afschuiver

Mechanische Abschiebevorrchtung



bestelnummer
ordernummer
num.à commander
Bestellnummer

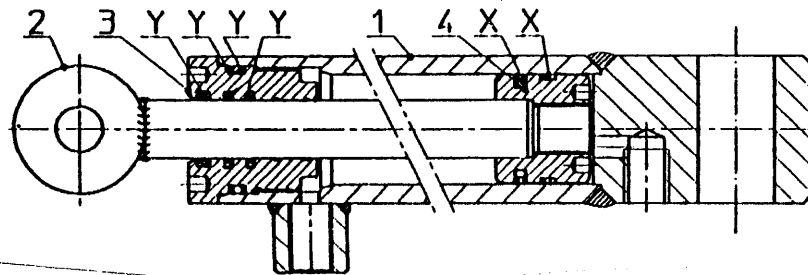
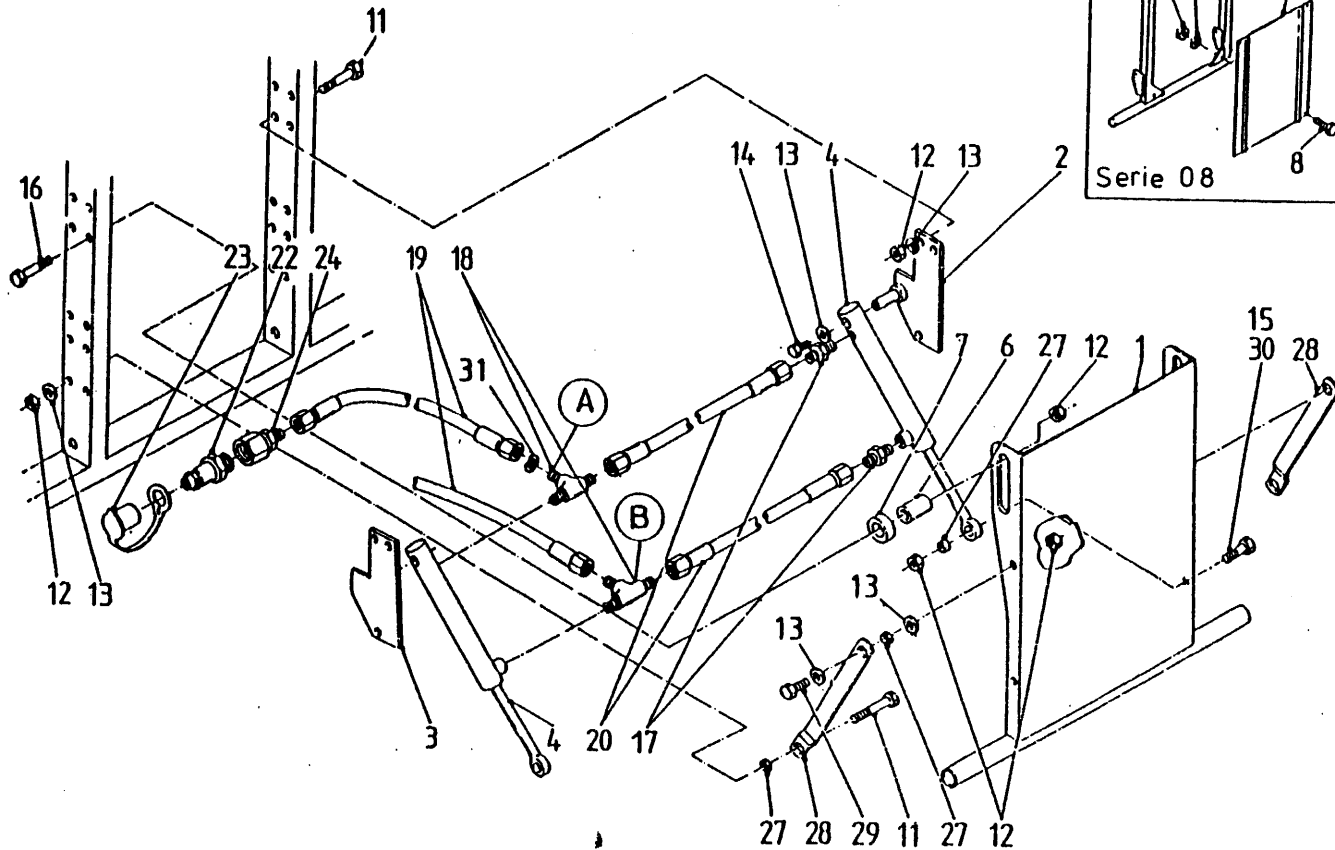
1	11302	1	
2	40355	1	
3	31342	2	
4	31308	2	
5	65063	2	
6	23126	2	
7	84174	2	M10x80x14
8	80821	4	M8x20
9	85108	4	M8
10	86208	4	M8
11	81216	2	M12x140
12	86212	6	M12
14	81290	4	M12x90
15	86110	4	M10
16	85110	4	M10

92086/1

Afbeelding 21

Hydraulische afschuiver

Hydraulische Abschiebevorrichtung



bestelnummer
ordernummer
num.à commander
Bestellnummer

1A	11301	1	→ 08
1B	11763	1	↳ 09
2	11465	1	Rechts
3	11471	1	Links
4	51036	2	
5	40355	1	
6	31342	2	
7	31381	2	
8	80821	4	M8x20→08
9	85108	4	M8→08
10	86208	4	M8→08
11	81290	4	M12x90
12	86212	12	M12
13	85112	12	M12
14	81020	2	M10x20
15	81260	2	M12x60→08
16	81216	2	M12x140
17	X50104	2	
18	X50307	2	
19A	W50617	2	1/4" 2000 RR
19B	W50606	2	1/4" 2500 RR
19C	W50607	2	1/4" 1000 RR →08
19D	W50699	1	1/4" 1100 RH ↳09
19E	W50719	1	1/4" 900 RH ↳09
20	W50654	2	1/4" 460 RR
22	53301	2	
23	53303	2	
24	X50304	2	
26	30752	1	
27	30465	6	↳ 09
28	24590	2	↳ 09
29	81226	2	M12x25 ↳ 09
30	81270	2	M12x70 ↳ 09

51036

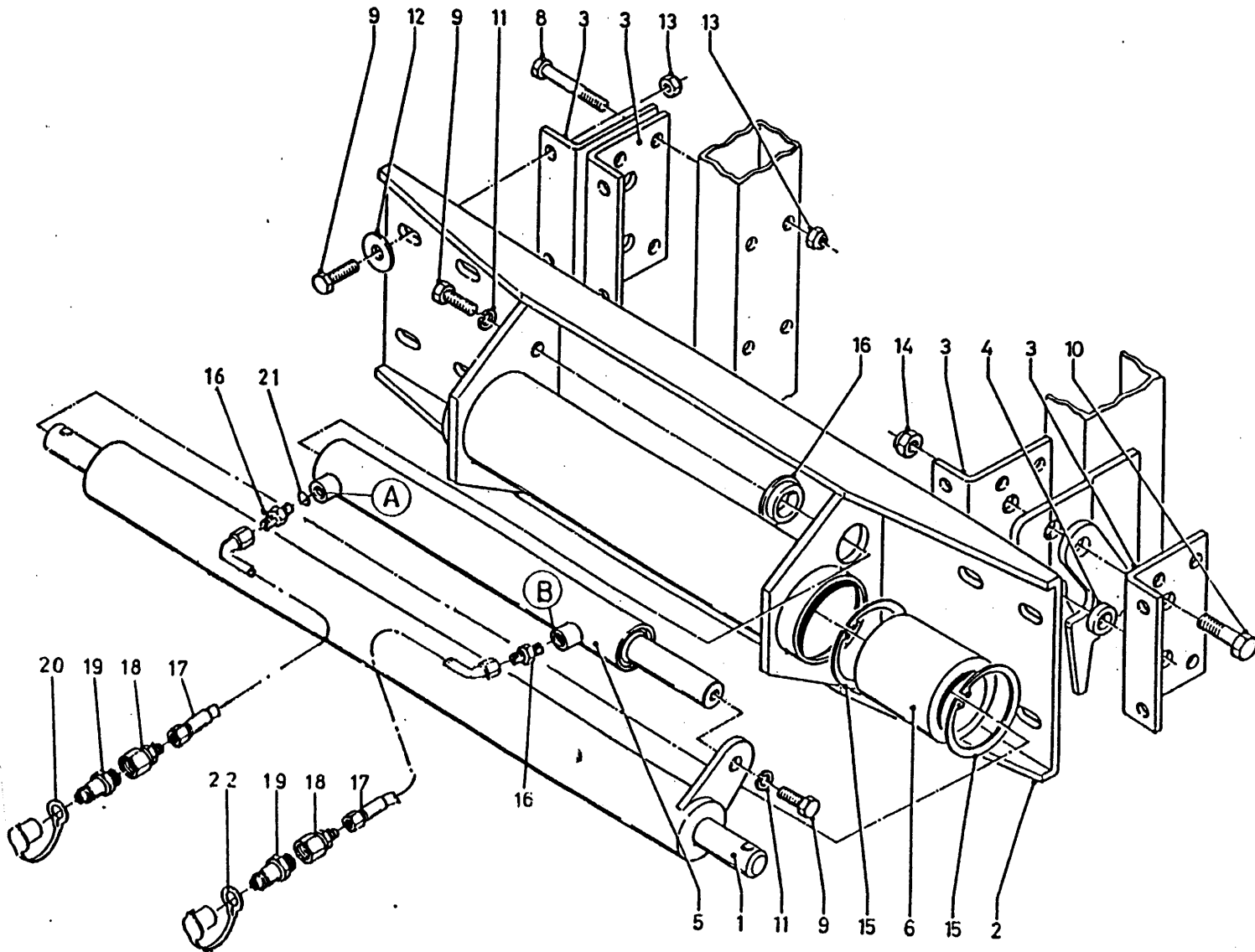
1	11303	1	
2	11586	1	
3	31297	1	
4	31393	1	
X	05262	1	
Y	05263	1	

92086/1

Afbeelding 22

Sideshift

Seitenverschiebung



bestelnummer
ordernummer
num.à commander
Bestellnummer

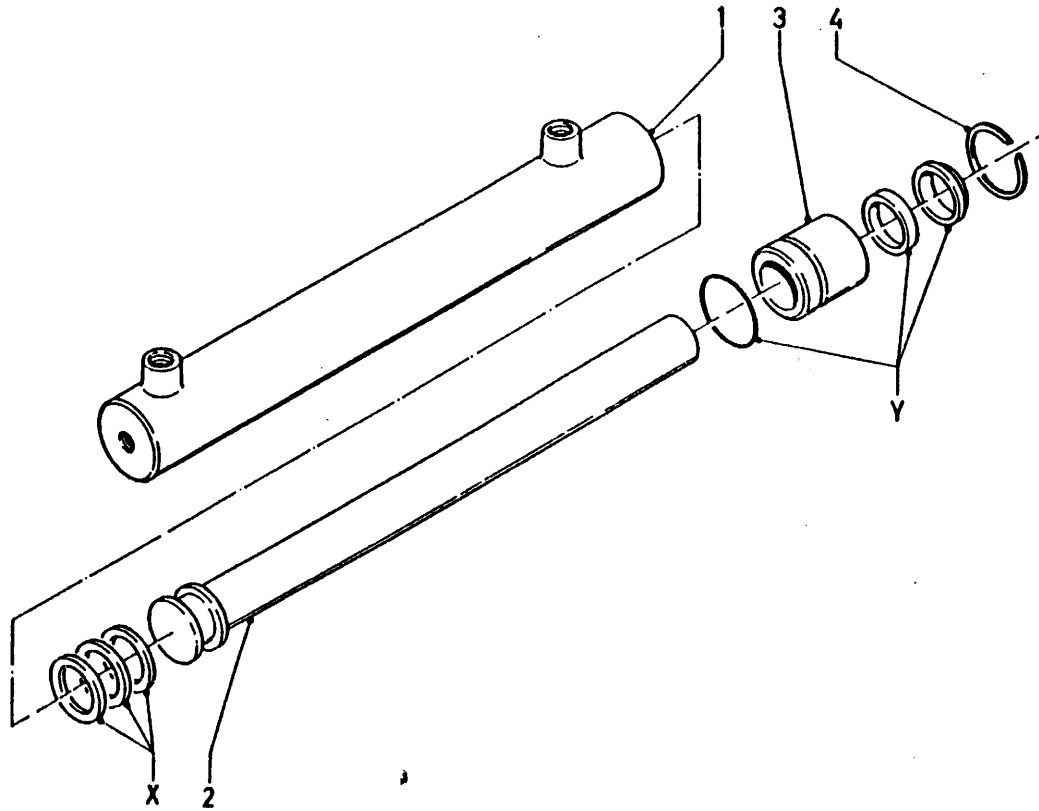
1	10053	1	
2	10451	1	
3	21033	4	
4	30463	2	
5	50013	1	
6	60004	2	
7	60005	1	
8	81210	8	M12x100
9	81236	10	M12x35
10	81660	4	M16x60
11	85012	2	M12
12	85115	8	M12
13	86212	16	M12
14	86216	4	M16
15	87290	4	
16	X50104	2	
17A	W50775	2	1/4" 1400 RR→08
17B	W50607	2	1/4" 1000 RR→08
17C	W50606	2	1/4" 2500 RR→08
17D	W50898	2	1/4" 1500 RH I→09
17E	W50919	2	1/4" 3000 RH I→09
18	X50304	2	
19	53301	2	
20	53303	2	
21	30752	1	Ø 1,5 mm

92086/1

Afbeelding 23

Cilinder Sideshift

Zylinder Seitenverschiebung



bestelnummer
ordernummer
num.à commander
Bestellnummer

50013

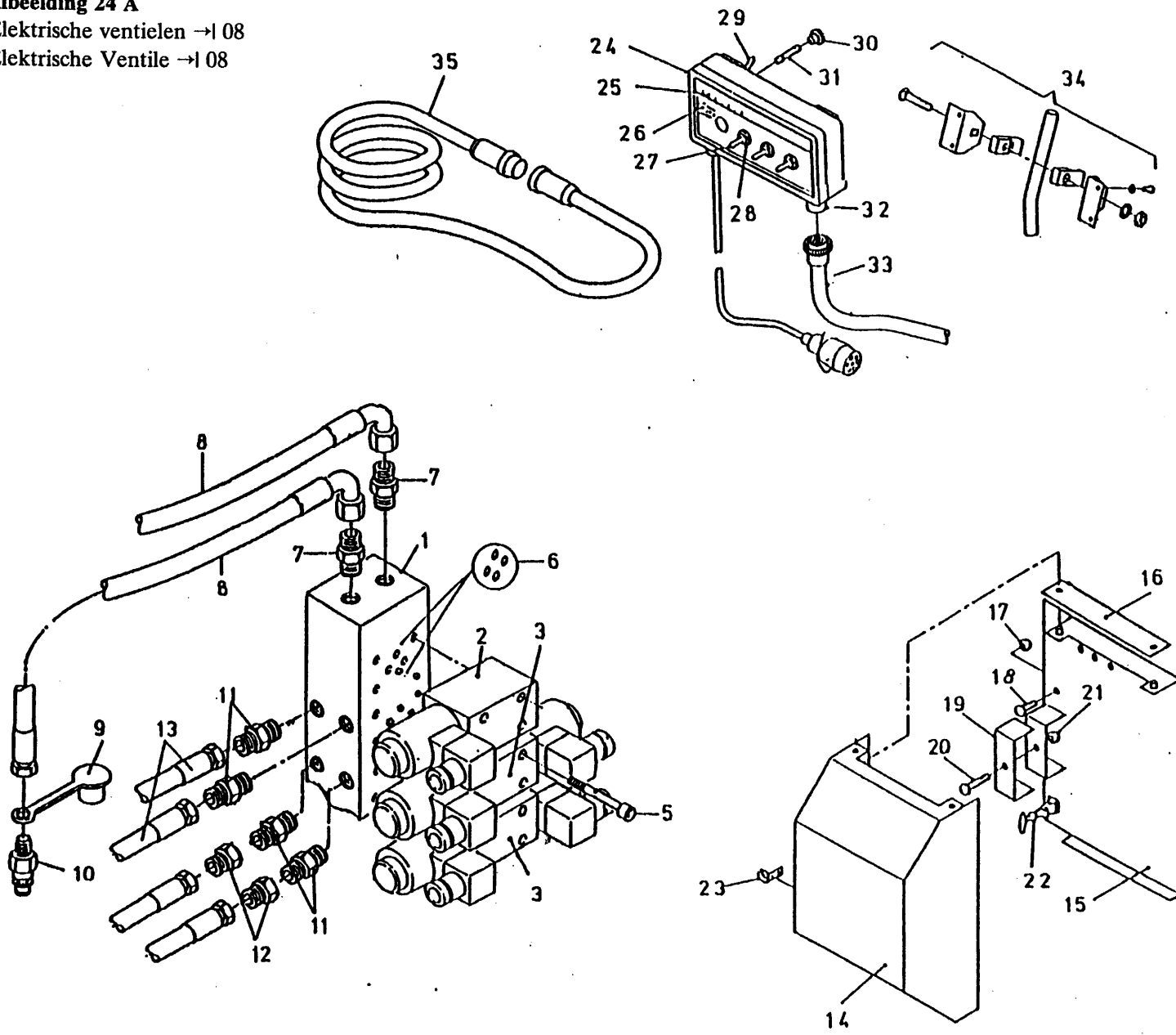
1	10057	1
2	10058	1
3	30055	1
4	87145	1
X	05068	1
Y	05073	1

92086/1

Afbeelding 24 A

Elektrische ventielen → I 08

Elektrische Ventile → I 08



bestelnummer
 ordernummer
 num.à commander

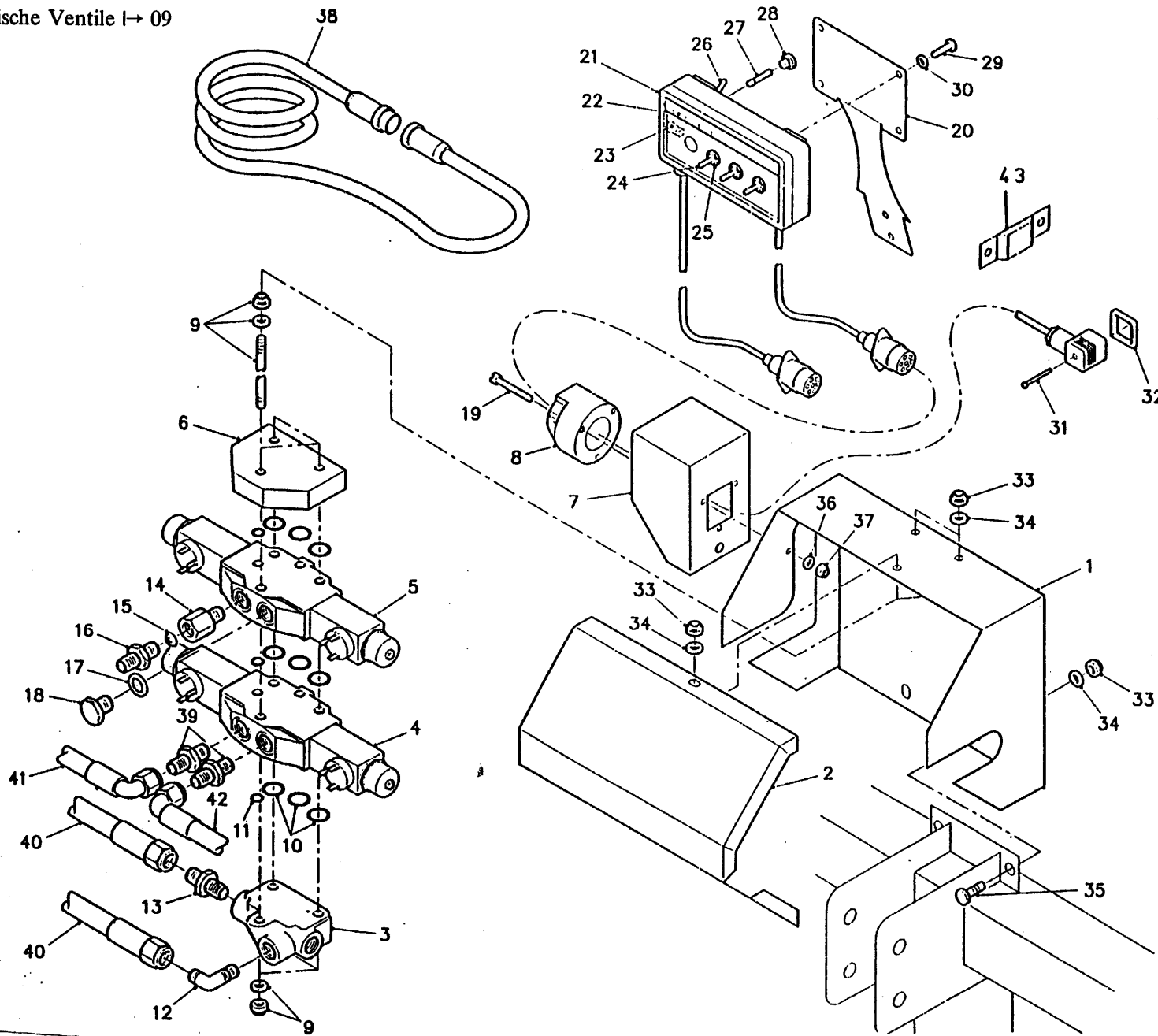
1A	53068	1	3F
1B	53067	1	6F
2	53080	1	
3	53079		
5	84433		M5x30
6	78057		
7	X50142	2	
8	W50691	2	½"L=2500 RH
9	53303	2	
10	53301	2	
11	X50102		
12A	X50154		
12B	X50304		
13	W50643	2	½" 950 RH
14	11472	1	
15	11473	1	
16	40392	1	
17	86208	2	M8
18	80831	2	M8x30
19	23716	1	
20	81060	1	M10x60
21	86210	1	M10
22	90305	1	
23	90306	1	
24A	98107	1	3F
24B	98108	1	6F
25	91015	1	
26	98051	1	
27	98113	1	
28	98056	1	
29	98054	1	
30	98052	1	
31	98053	1	
32A	98110	1	3F
32B	98112	1	6F
33A	98109	1	3F
33B	98111	1	6F
34	05154	1	
35	98063	1	

92086/1

Afbeelding 24 B

Elektrische ventielen ↳ 09

Elektrische Ventile ↳ 09



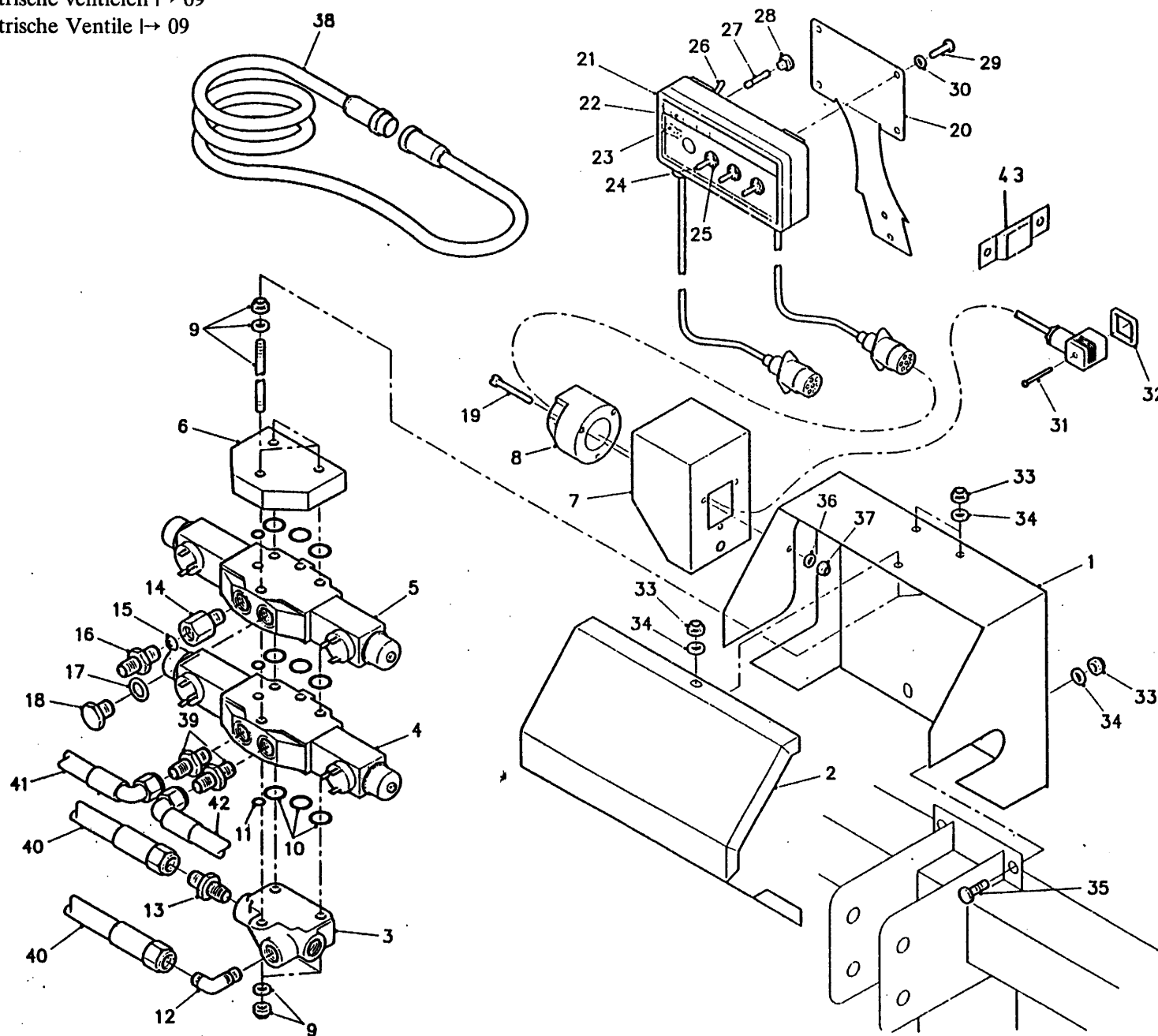
bestelnummer	ordernummer	num.à commander	Bestellnummer
1A	40418	1	3F
1B	40416	1	5F
2A	40419	1	3F
2B	40417	1	5F
3	53205	1	
4	53206		
5	53207	1	
6	53208	1	
7	40421	1	
8A	98146		3F
8B	98147		6F
9A	05323	1	3F
9B	05321	1	4F
9C	05322	1	5F
10	78083		
11	78108		
12	X50123	1	
13	X50117	1	
14	31377	1	
15	53173	1	
16	X50114	1	
17	85232	1	
18	53304	1	
19	84476	2	M5x35
20	40420	1	
21A	98142	1	3F
21B	98144	1	6F
22	91015	1	
23	98051	1	
24	98113		
25	98056		
26	98054	1	
27	98053	1	
28	98052	1	
29	80610	4	M6x10
30	85106	4	M6
31	84711		M3x35
32	60180		
33	86208	5	M8
34	85108	5	M8

92086/1

Afbeelding 24 B

Elektrische ventielen ↳ 09

Elektrische Ventile ↳ 09



bestelnummer
 ordernummer
 num.à commander
 Bestellnummer

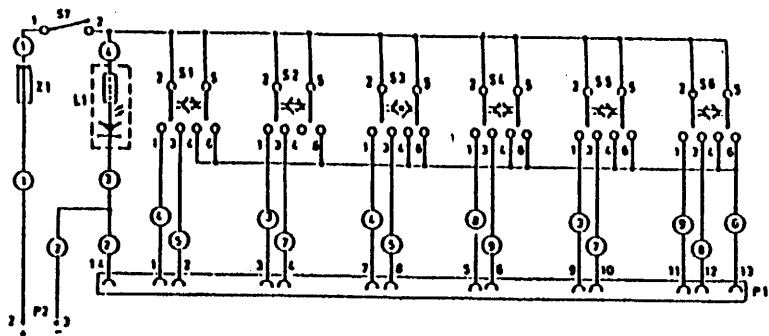
35	80821	2	M8x20
36	85105	2	M5
37	86205	2	M5
38A	98149	1	3F
38B	98150	1	6F
39	X50102	2	
40A	W50641	2	½" 1800 RR
40B	W50687	2	½" 3000 RR
41	W50917	1	½" 750 RH
42	W50688	1	½" 600 RH
43	24644	1	

92086/1

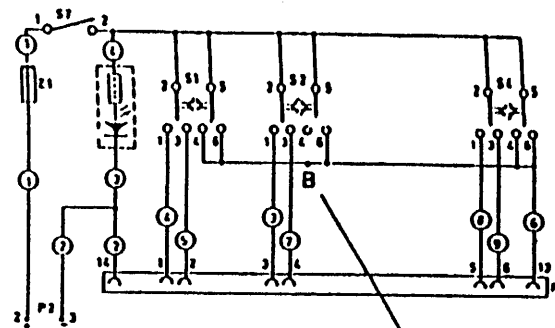
Afbeelding 25 A

Elektrische bedieningkast + schema's → 08

Elektrische Bedienung + Schaltpläne → 08

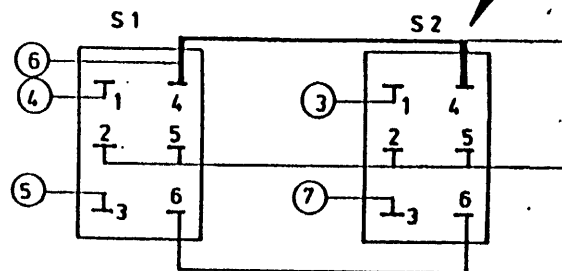


98060



98059

	Kleurcodering	Farbschlüssel	Colour code	Code des couleurs
1	Bruin	Braun	Brown	Brun
2	Blaauw	Blau	Blue	Bleu
3	Geel	Gelb	Yellow	Jaune
4	Rood	Rot	Red	Rouge
5	Oranje	Orange	Orange	Orange
6	Paars	Violet	Purple	Viollet
7	Groen	Grün	Green	Vert
8	Wit	Weiß	White	Blanc
9	Grijs	Grau	Grey	Gris

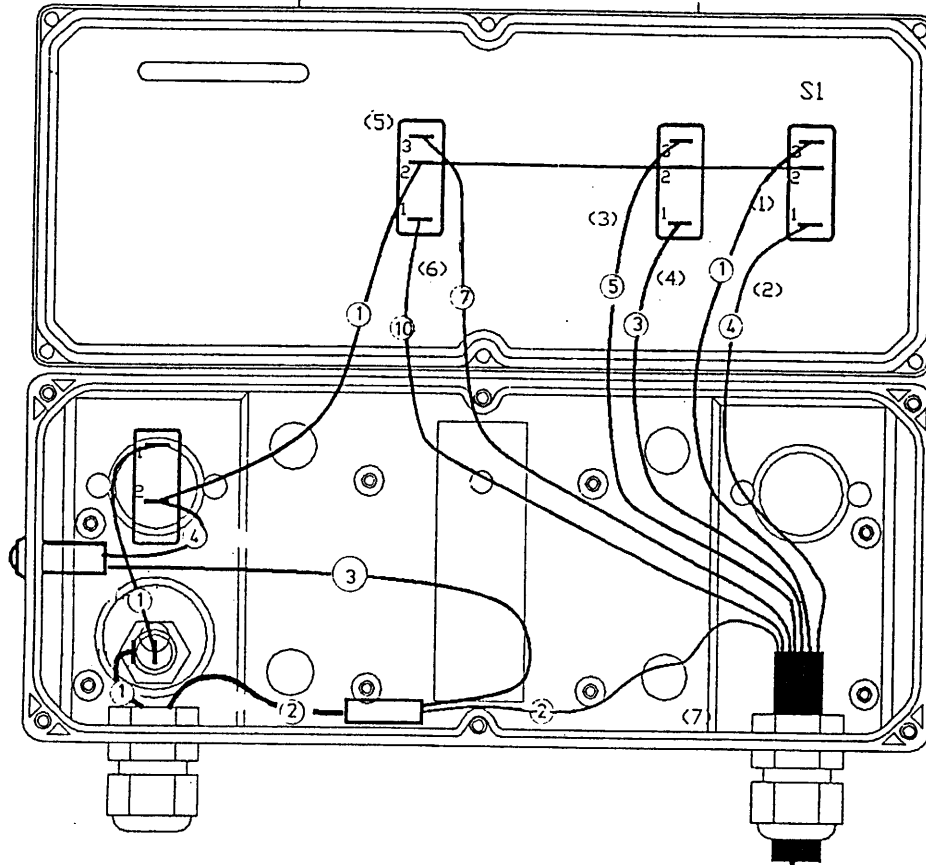


92086/1

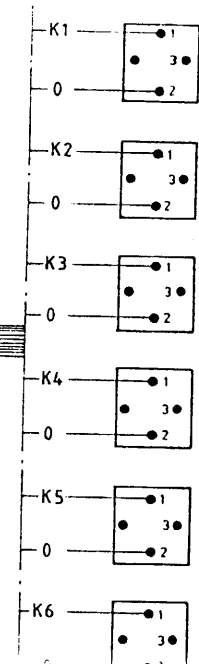
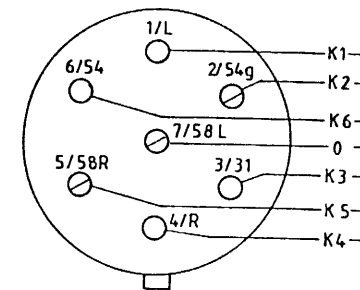
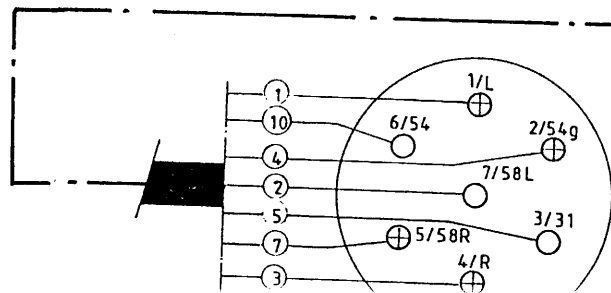
Afbeelding 25 B

Elektrische 3 Functiebedieningkast + schema's I→ 09

Elektrische 3 Funktionen Bedienungskasten + Schaltpläne I→ 09



	Kleurcodering	Farbenschlüssel	Colour code	Code des couleurs
1	Bruin	Braun	Brown	Brun
2	Blauw	Blau	Blue	Bleu
3	Geel	Gelb	Yellow	Jaune
4	Rood	Rot	Red	Rouge
5	Oranje	Orange	Orange	Orange
6	Paars	Violet	Purple	Violiet
7	Groen	Grün	Green	Vert
8	Wit	Weiß	White	Blanc
9	Grijs	Grau	Grey	Gris
10	Zwart	Schwarz	Black	Noire

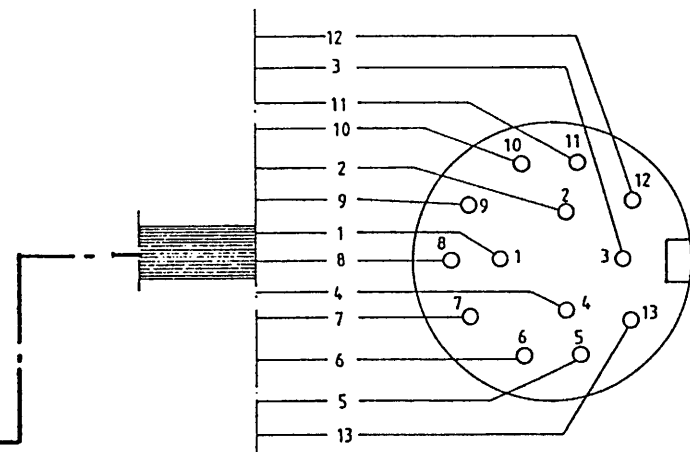
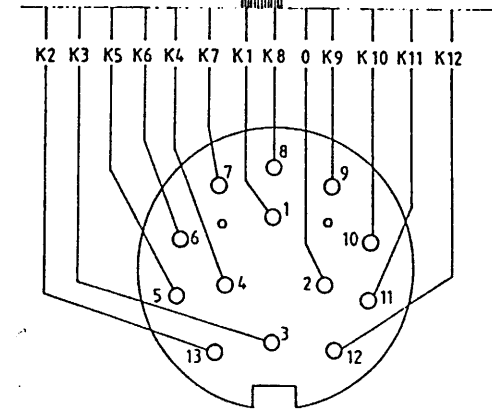
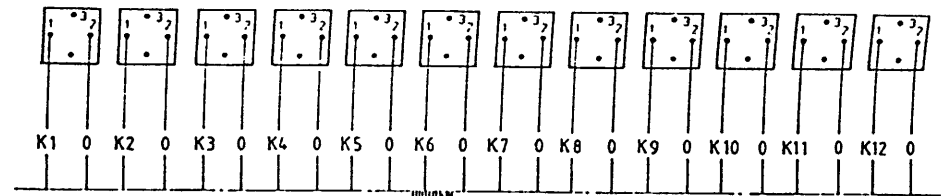
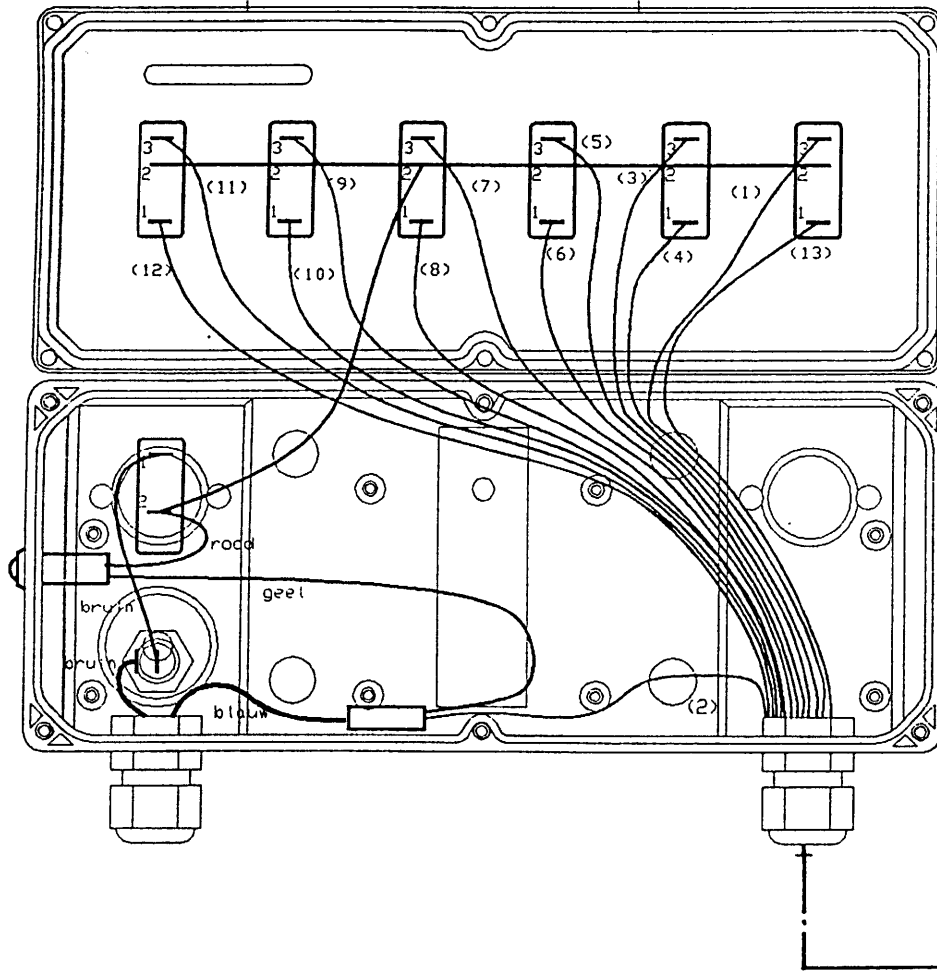


92086/1

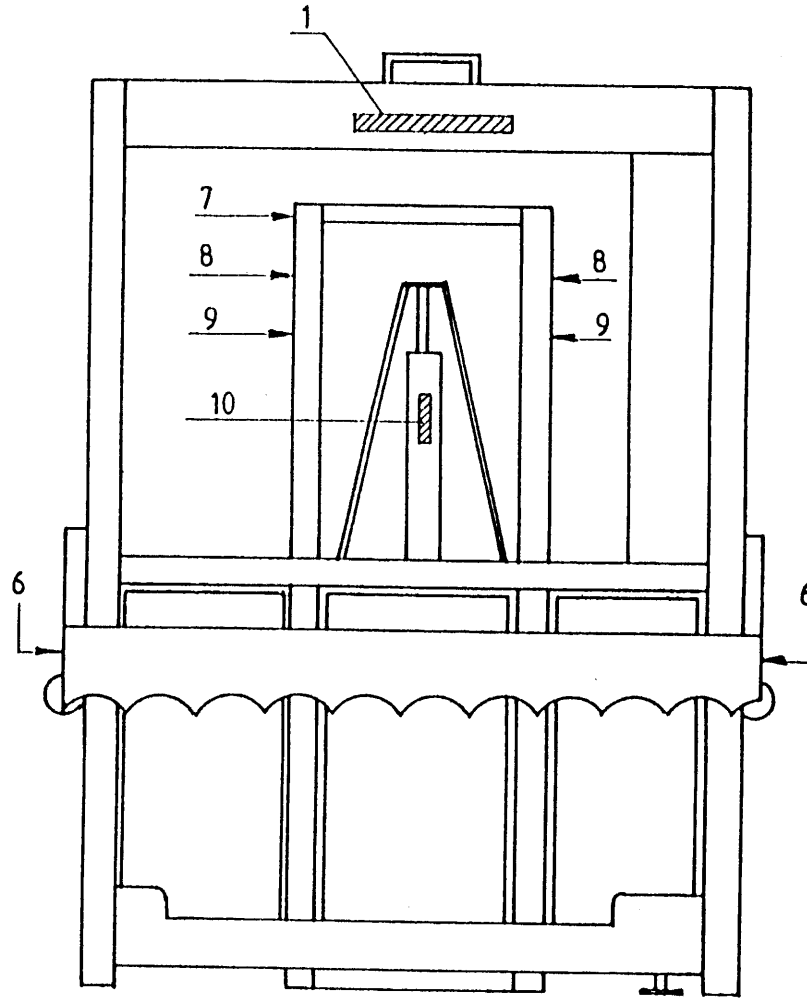
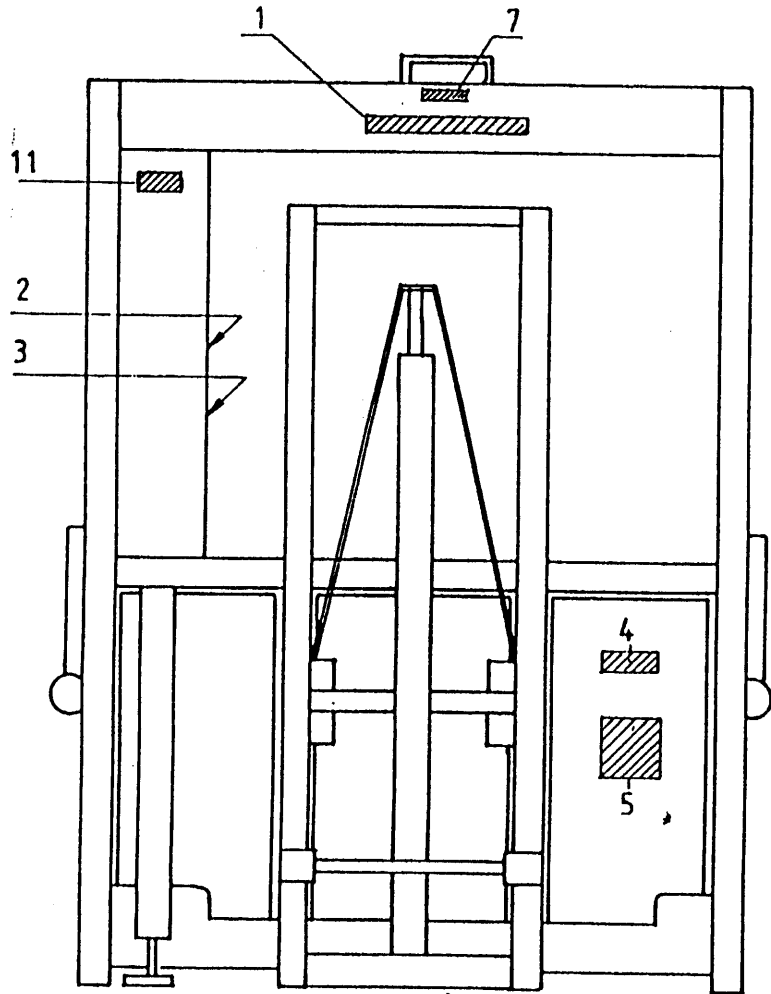
Afbeelding 25 C

Elektrische 6 Functiebedieningkast + schema's I → 09

Elektrische 6 Funktionen Bedienungskasten + Schaltpläne I → 09



92086/1
 Afbeelding 26
 Stickers
 Aufkleber



bestelnummer
 ordernummer
 num.à commander
 Bestellnummer

1	91111	2	
2	91158	1	
3	91089	1	
4	91159	1	
5	91160	1	
6	91186	2	
7	91183	2	
8	91185	2	
9	91171	2	
10	91182	1	
11A	91075	1	ZK 145
11B	91074	1	ZK 170