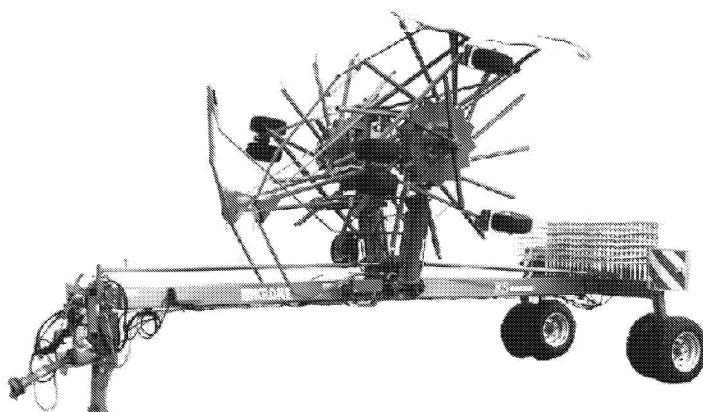




ERSATZTEILE

SPARE PARTS

PIÈCES DETACHEES



000 001 034 02 H - 29/09/2005

Swadro 1401

ab Masch.-Nr.
from mach.-no.
à partir de mach.-no

454 700 - 536 799

/ 000 001 034 02 H /

Erläuterungen Illustration Illustration

Gültigkeit dieser Tafel
Validity of this diagram
Validité du diagramme

Nr. der Zeichnung, die zu dieser Seite gehört
No. of drawing belonging to this page
No. du dessin appartenant à cette page

Tafel-Nr.
No. of diagram
No. de diagramme

Benennung dieser Tafel
Denomination of this diagram
Dénomination du diagramme

Maschinentypen
Type of machines
Type de machines

Nr. dieser Ersatzteilliste
No. of this spare part list
No. de cette liste des pièces de rechange

Tragrahmen / Schutze kpl. Frame / Guard cpl. Cadre / Protecteurs cpl.						000 001 084 00		
					585 000 - 597 629	C D R O M	444 841 1	4.0
Pos.	ID-Nr.	Benennung	Description	Description	Masch.-Nr.			
1	00 259 671 0	Tragrahmen links	Frame left	Cadre gauche	585 000 - 597 629	x		
	00 259 627 0	Tragrahmen rechts	Frame right	Cadre droite	585 000 - 597 629	x		
	00 901 491 0	6kt-Schraube	Hex head bolt	Boulon tête hex	590 000	x		M 16 X 130
3	00 909 912 0	Sperkantscheibe	Detent edged washer	Disque à bord d'arrêt	597 629	x		SKM 16

Dieses Ersatzteil ist gültig ab Masch.Nr. 590 000
This spare part is valid from mach. no. 590 000
Cette pièce de rechange est valable à partir de no. de machine 590 000

Dieses Ersatzteil ist gültig von Masch.Nr. 585 000 bis Masch.Nr. 597 629
This spare part is valid from mach. no. 585 000 up to mach. no. 597 629
Cette pièce de rechange est valable à partir de no. de machine 585 000 jusqu'au no. 597 629

Dieses Ersatzteil ist gültig bis Masch.Nr. 597 629
This spare part is valid up to mach. no. 597 629
Cette pièce de rechange est valable jusqu'au no. de machine 597 629

Bestell-Nr.
Order no.
No. de commande

Position des Ersatzteiles in der Zeichnung
Position of spare part in the drawing
Position de la pièce de rechange au dessin

**Ersatzteil-Katalog auch
auf CD-ROM erhältlich!**
**Spare parts list also
available as CD-ROM!**
**Catalogue de pièces de rechange
également disponible sur CD-ROM!**

Anzahl Teile je Typ

X = nach Bedarf
Kein Eintrag = Keine Verwendung für diesen Typ

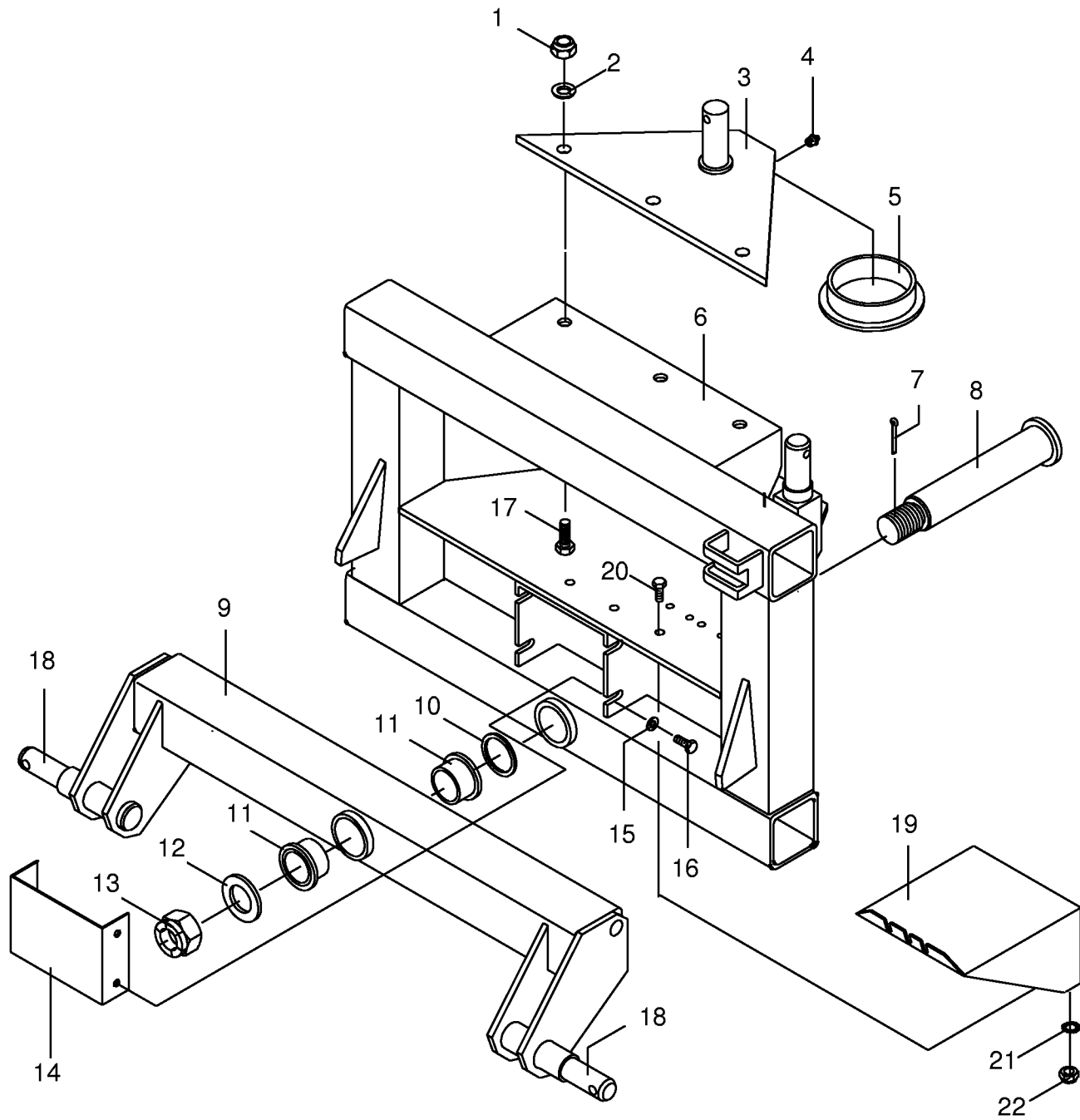
Quantity of parts for each type

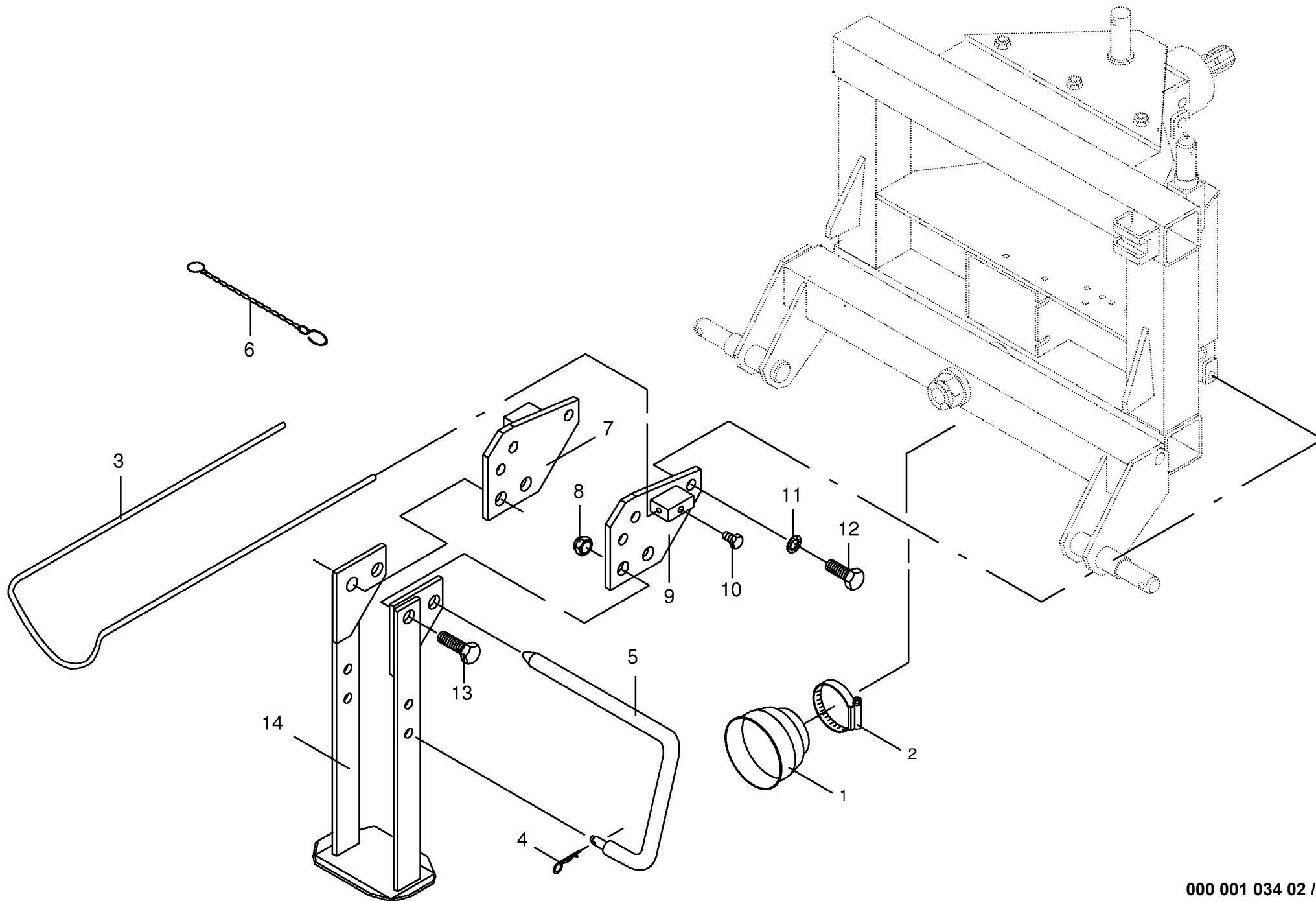
X = as needed
No entry = No use for this type

Quantité de pièces de chaque type

X = selon besion
Aucune inscription = Pa d'utilisation pour ce type

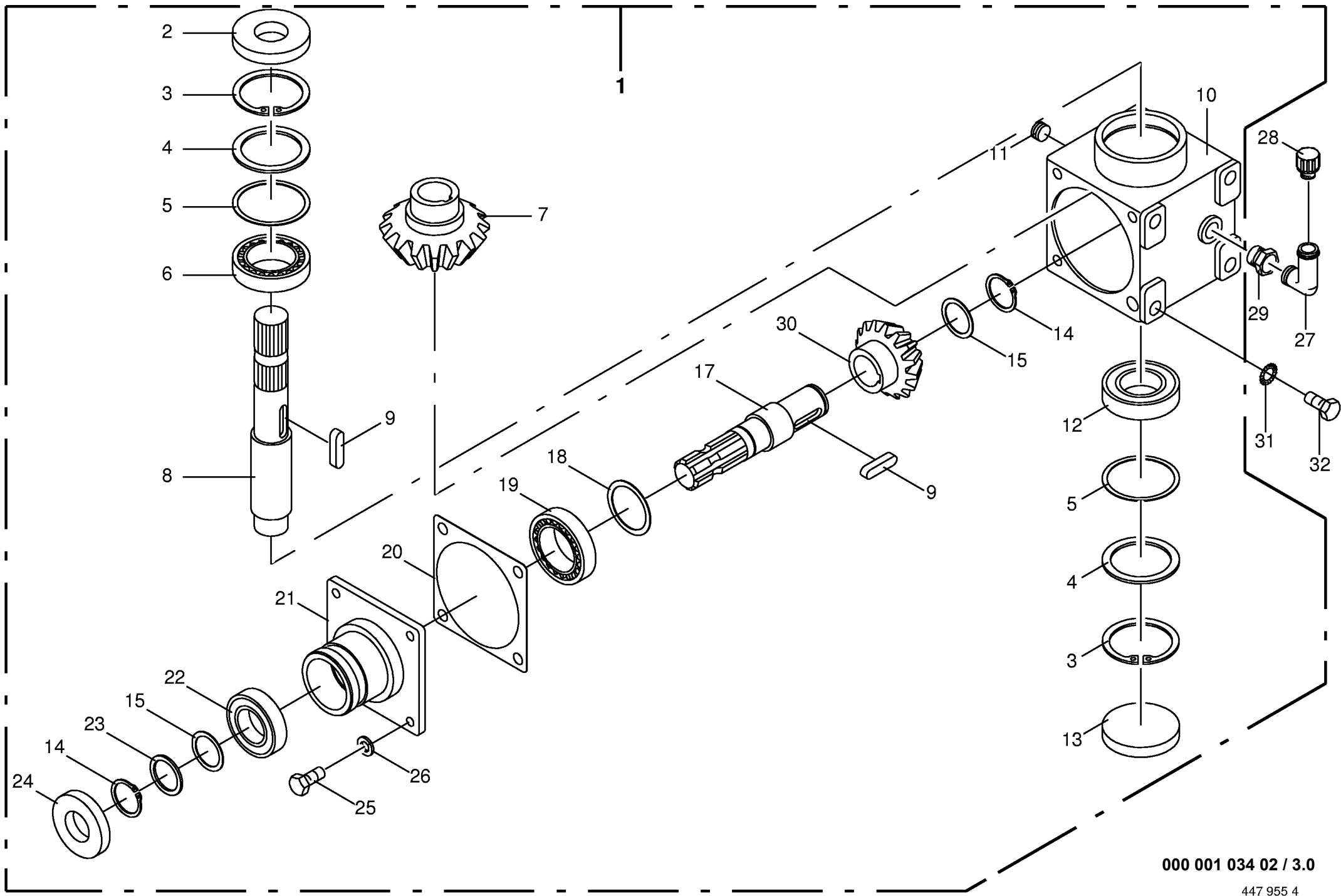
INHALTSVERZEICHNIS	TABLE OF CONTENTS	TABLE DES MATIERES	TAFEL DIAGRAM DIAGRAMME
Dreipunktbock	Headstock	Cadre trois points	1.0
Stützfuß	Supporting foot	Béquille	2.0
Schwenkgetriebe vorne,unten	Swing gearbox	Carter orientable	3.0
Schwenkgetriebe vorne,oben	Gearbox	Carter	4.0
Rahmen	Frame	Bâti	5.0
Fahrwerk mit Hydraulik	Under-carriage / hydraulics	Chassis porteur / système hydraulique	6.0
Laufgrad-Achsstummel	Axle journal	Fusee de roue	7.0
Lenkstangen	Steering rod	Barre de direction	8.0
Hauptgetriebe hinten	Main transmission	Renvoi d'angle complet	9.0
Rahmenverstärkung	Frame reinforcement	Renforcement du cadre	10.0
Auslegearm innen	Wing arm	Bras support	11.0
Getriebe Fahrtrichtung links	Gearbox driving direction LH	Carter direction de course gauche	12.0
Getriebe Fahrtrichtung rechts	Gearbox driving direction RH	Carter direction de course droit	13.0
Kurvenbahn	Cam track	Disque a came	14.0
Hohlwelle-rechts/links	Hollow shaft-right/left	Arbre creux-droite/gauche	14.5
Auslegearm außen	Wing arm	Bras support	15.0
Steuerarm kpl.	Control arm cpl.	Bras de commande cpl.	16.0
Zinkenarm	Tine arm	Bras porte-dents	17.0
Zinkenverlustsicherung	Tine loss prevention equipment	Bride anti-perte	18.0
Verriegelung	Locking mechanism	Verrouillage	19.0
Fahrgestell links/rechts	Chassis lh/rh	Chassis gauche/droite	20.0
Zusätzliches Tastrad	Additional depth wheel	Roue de jauge supplémentaire	20.1
Fahrgestell links/rechts	Chassis lh/rh	Chassis gauche/droite	20.2
Tastrad	Depth wheel	Roue de terrage	21.0
Rad mit Pendelachse	Wheel with swinging axle	Roue avec essieu tandem	22.0
Schwadtuch	Swathing deflector	Toile d'andainage	23.0
Schutze für Kreisel - rechts	Rotor quart frames - right	Protecteurs rotor - droite	24.0
Schutze für Kreisel - links	Rotor guard frames - left	Protecteurs rotor - gauche	25.0
Federentlastung	Spring compensation	Ressort compensateur	26.0
Zugstrebe mit Zubehör	Pulling support	Tirant	27.0
Hydraulik für Lenkung	Hydraulics steering	Système hydraulique	28.0
Hydraulik I (Ventileinheit/Zubehör)	Hydraulics I	Système hydraulique I	29.0
Hydraulik II (Aushebung/Breitenverstell)	Hydraulics II	Système hydraulique II	30.0
Elektrische Aushebung	Electrical lift	Relevage électrique	31.0
Elektrische Bedienung	Electrical control	Commande électrique	32.0
Beleuchtungshalter	Lighting bracket	Support d'éclairage	33.0
Beleuchtung	Lighting	Installation d'éclairage	34.0
Hauptgelenkwelle Walterscheid	Main Pto shaft	Arbre à cardans primaire	35.0
Doppelgelenk	Double universal joint	Joint à double cardan	36.0
Kreuzgelenk/Weitwinkel "F"	Wide angle universal joint	Croisillon grand angle	37.0



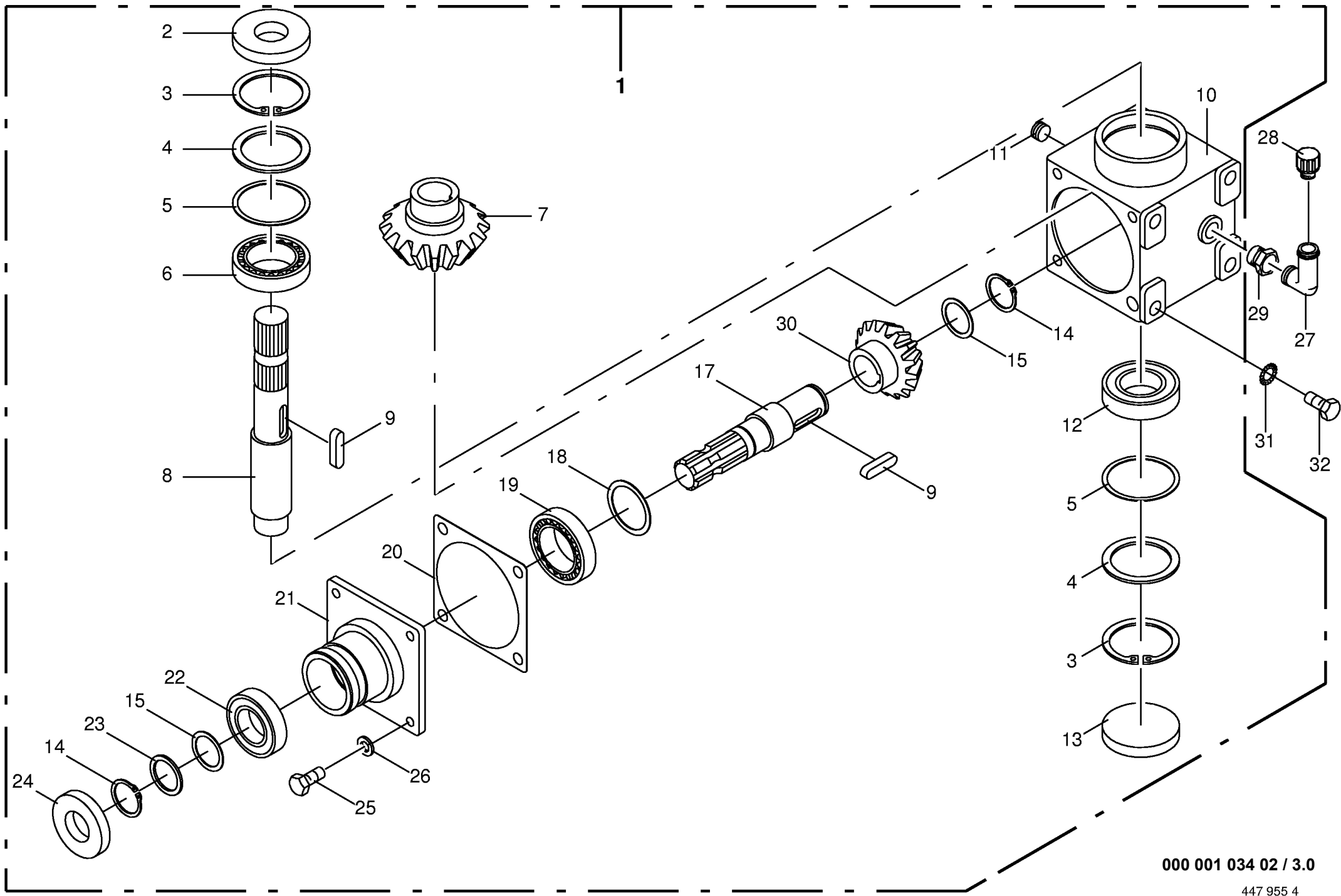


000 001 034 02 / 2.0

448 849 1

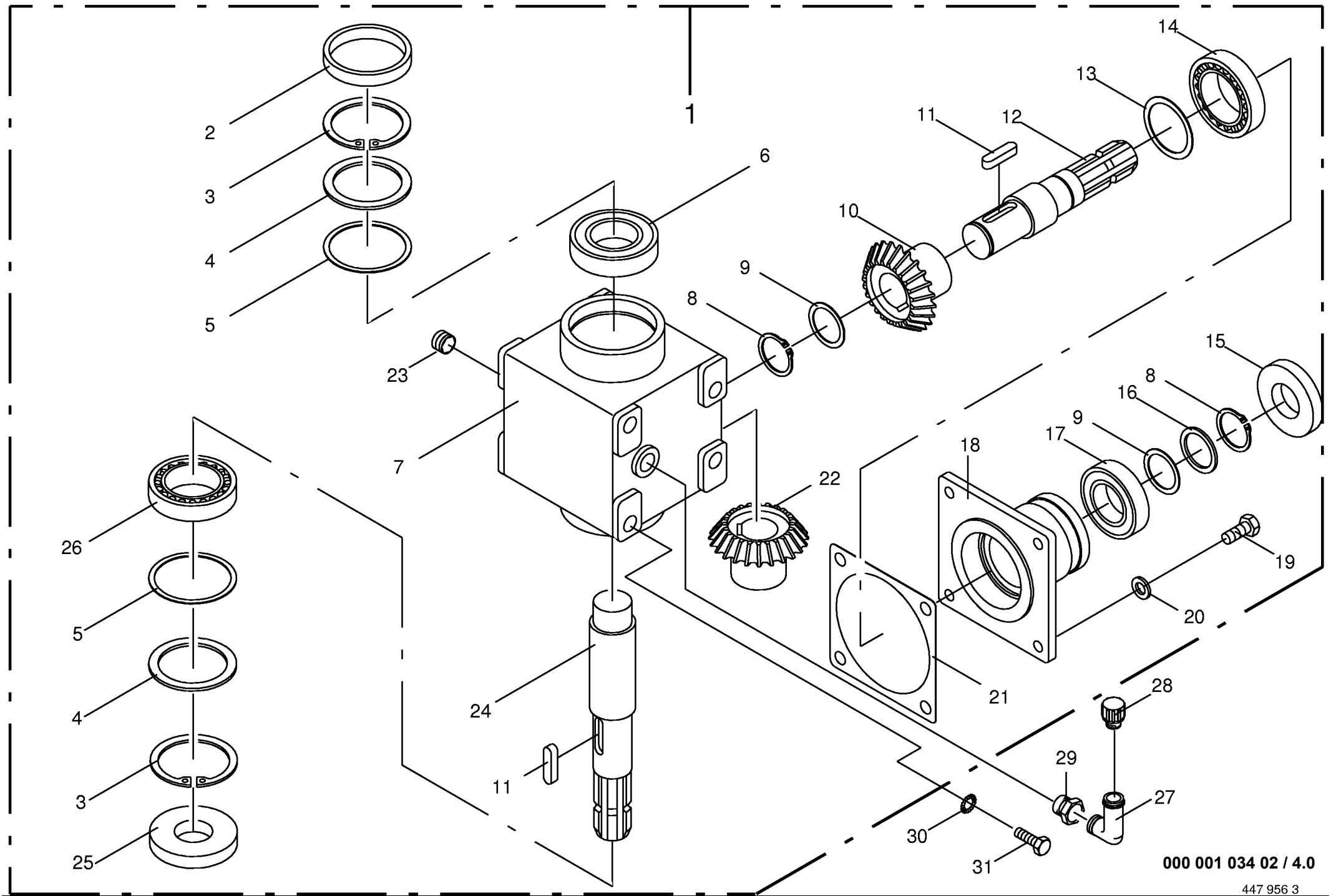


Schwenkgetriebe vorne, unten Swing gearbox Carter orientable					454700 - 536799	S w 1 4 0 1				000 001 034 02
Pos.	ID-Nr.	Benennung	Description	Description	Masch.-Nr-				447 955 4	3.0
										Bemerkung/Remarks/Remarque
1	00 151 703 1	Getriebe -kpl.	Gearbox -cpl.	Boîte de vitesses -cpl.		x				
	00 926 101 0	Getriebeöl	Oil	Huile		0,5				1 ltr. SAE 90
2	00 936 339 0	Radial-Wellendichtring	Radial seal	Bague a levres avec ressort		x				A 35 X 80 X 13
3	00 911 673 0	Sicherungsring	Circlip	Circlip		x				I 80 X 2,5
4	00 910 741 0	Stützscheibe	Supporting disc	Rondelle diélectrique		x				S 63 X 80 X 3,0
5	00 911 022 0	Paßscheibe	Shim	Cale		x				70 X 80 X 0,1
	00 911 023 0	Paßscheibe	Shim	Cale		x				70 X 80 X 0,3
	00 911 024 0	Paßscheibe	Shim	Cale		x				70 X 80 X 1,0
6	00 932 177 0	Kegelrollenlager	Tap. roll. bearing	Roulem.roul.con.		x				32010
7	00 151 702 0	Kegelrad	Bevel wheel	Pignon conique		x				Z= 19
8	00 151 839 0	Getriebewelle	Gearbox shaft	Arbre de boîte de vitesse		x				Rd. 42 X 270
9	00 915 122 0	Paßfeder	Flat key	Clavette noyee		x				A 10 X 8 X 40
10	00 145 396 1	Getriebegehäuse	Gearbox housing	Carter du boîte de vitesses		x				
11	00 906 040 1	Verschlussschraube	Screw plug	Bouchon filete		x				M 18 X 1,5
12	00 930 167 0	Rillenkugellager	Bearing	Roulement rainure a billes		x				6307
13	00 925 205 1	Verschlußdeckel	Core plug	Bouchon		x				Rd. 80
14	00 911 541 0	Sicherungsring	Circlip	Circlip		x				A 35 X 1,5
15	00 911 132 0	Paßscheibe	Shim	Cale		x				35 X 45 X 0,3
	00 911 133 0	Paßscheibe	Shim	Cale		x				35 X 45 X 0,5
	00 911 134 0	Paßscheibe	Shim	Cale		x				35 X 45 X 1,0
17	00 145 215 3	Getriebewelle	Gearbox shaft	Arbre de boîte de vitesse		x				Rd. 42 X 193
18	00 910 900 0	Paßscheibe	Shim	Cale		x				50 X 62 X 0,1
	00 910 902 0	Paßscheibe	Shim	Cale		x				50 X 62 X 0,3
	00 910 903 0	Paßscheibe	Shim	Cale		x				50 X 62 X 0,5
	00 910 904 0	Paßscheibe	Shim	Cale		x				50 X 62 X 1,0
19	00 932 155 0	Kegelrollenlager	Tap. roll. bearing	Roulem.roul.con.		x				32210 A
20	00 145 212 0	Getriebedichtung	Gearbox seal	Joint de boîte de vitesses		x				
21	00 146 976 2	Getriebedeckel	Gearbox cover	Couvercle du boîte de vitesses		x				
22	00 930 137 0	Rillenkugellager	Bearing	Roulement rainure a billes		x				6207
23	00 910 727 0	Stützscheibe	Supporting disc	Rondelle diélectrique		x				S 35 X 45 X 2,5
24	00 936 337 0	Radial-Wellendichtring	Radial seal	Bague a levres avec ressort		x				A 35 X 72 X 12
25	00 900 655 0	6kt-Schraube	Hex head bolt	Boulon tête hex		x				M 12 X 25
26	00 910 035 0	Federring	Spring washer	Rondelle elastique		x				B 12
27	00 925 901 0	Winkel	Angle	Jarret		x				
28	00 919 821 1	Belüftungsfilter	Breather	Reniflard		x				R 1/4"
29	00 920 931 0	Gewindereduzierstutzen	Threaded reducing adapter	Raccord reducteur filete		x				M 18 X 1,5 - R 1/4"
30	00 151 701 0	Kegelrad	Bevel wheel	Pignon conique		x				Z= 23
31	00 909 912 1	Sperrkantscheibe	Detent edged washer	Disque à bord d'arrêt		x				SKM 16



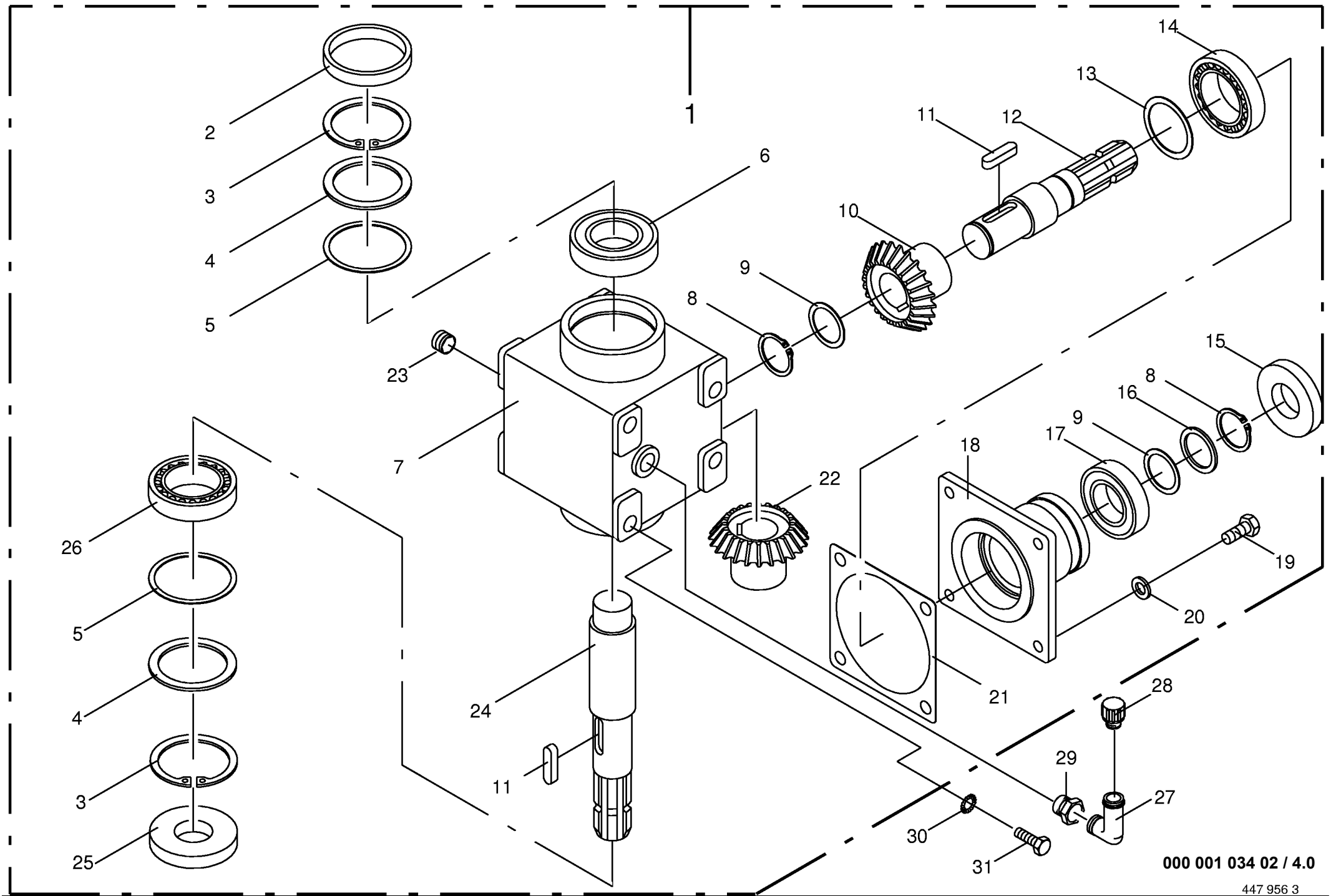
000 001 034 02 / 3.0

447 955 4

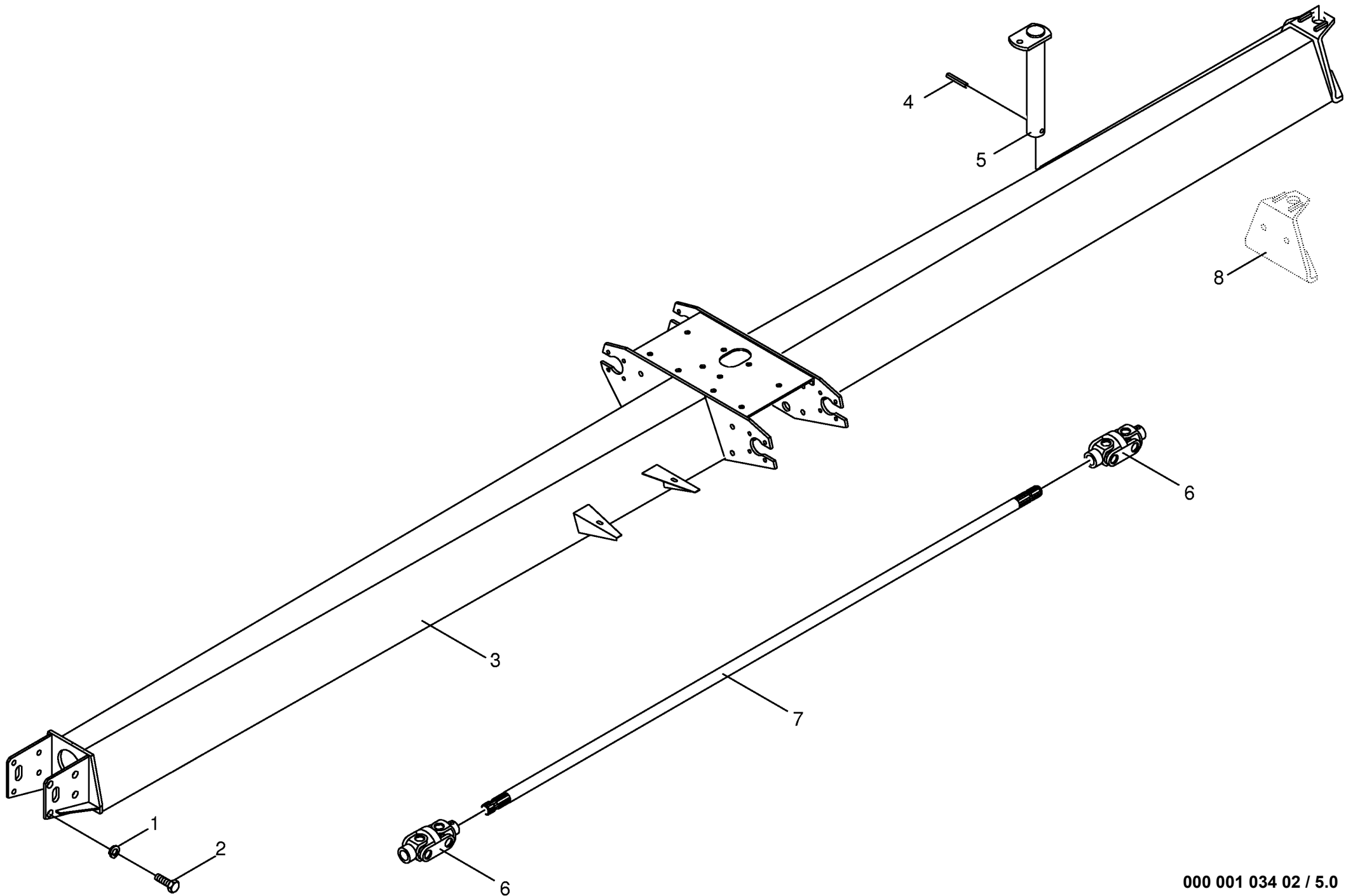


000 001 034 02 / 4.0

Schwenkgetriebe vorne,oben					454700 - 536799	S w 1 4 0 1					000 001 034 02	
Gearbox Carter											447 956 3	4.0
Pos.	ID-Nr.	Benennung	Description	Description	Masch.-Nr-						Bemerkung/Remarks/Remarque	
1	00 265 780 0	Schwenkgetriebe oben	Gearbox	Carter		x						
	00 926 101 0	Getriebeöl	Oil	Huile		0,5					1 ltr. SAE 90	
2	00 925 205 1	Verschlußdeckel	Core plug	Bouchon		x					Rd. 80	
3	00 911 673 0	Sicherungsring	Circlip	Circlip		x					I 80 X 2,5	
4	00 910 741 0	Stützscheibe	Supporting disc	Rondelle diélectrique		x					S 63 X 80 X 3,0	
5	00 911 022 0	Paßscheibe	Shim	Cale		x					70 X 80 X 0,1	
	00 911 023 0	Paßscheibe	Shim	Cale		x					70 X 80 X 0,3	
	00 911 024 0	Paßscheibe	Shim	Cale		x					70 X 80 X 1,0	
6	00 930 167 0	Rillenkugellager	Bearing	Roulement rainure a billes		x					6307	
7	00 155 236 1	Getriebegehäuse	Gearbox housing	Carter du boîte de vitesses		x						
8	00 911 541 0	Sicherungsring	Circlip	Circlip		x					A 35 X 1,5	
9	00 911 132 0	Paßscheibe	Shim	Cale		x					35 X 45 X 0,3	
	00 911 133 0	Paßscheibe	Shim	Cale		x					35 X 45 X 0,5	
	00 911 134 0	Paßscheibe	Shim	Cale		x					35 X 45 X 1,0	
	00 911 130 0	Paßscheibe	Shim	Cale		x					35 X 45 X 0,1	
10	00 145 213 1	Kegelrad	Bevel wheel	Pignon conique		x					Z= 22	
11	00 915 122 0	Paßfeder	Flat key	Clavette noyee		x					A 10 X 8 X 40	
12	00 145 215 3	Getriebewelle	Gearbox shaft	Arbre de boîte de vitesse		x					Rd. 42 X 193	
13	00 910 900 0	Paßscheibe	Shim	Cale		x					50 X 62 X 0,1	
	00 910 902 0	Paßscheibe	Shim	Cale		x					50 X 62 X 0,3	
	00 910 903 0	Paßscheibe	Shim	Cale		x					50 X 62 X 0,5	
	00 910 904 0	Paßscheibe	Shim	Cale		x					50 X 62 X 1,0	
14	00 932 155 0	Kegelrollenlager	Tap. roll. bearing	Roulem.roul.con.		x					32210 A	
15	00 936 337 0	Radial-Wellendichtring	Radial seal	Bague a levres avec ressort		x					A 35 X 72 X 12	
16	00 910 727 0	Stützscheibe	Supporting disc	Rondelle diélectrique		x					S 35 X 45 X 2,5	
17	00 930 137 0	Rillenkugellager	Bearing	Roulement rainure a billes		x					6207	
18	00 146 976 2	Getriebedeckel	Gearbox cover	Couvercle du boîte de vitesses		x						
19	00 900 655 0	6kt-Schraube	Hex head bolt	Boulon tête hex		x					M 12 X 25	
20	00 910 035 0	Federring	Spring washer	Rondelle elastique		x					B 12	
21	00 145 212 0	Getriebedichtung	Gearbox seal	Joint de boîte de vitesses		x						
22	00 145 213 1	Kegelrad	Bevel wheel	Pignon conique		x					Z= 22	
23	00 906 040 1	Verschlußschraube	Screw plug	Bouchon filete		x					M 18 X 1,5	
24	00 146 974 0	Getriebewelle	Gearbox shaft	Arbre de boîte de vitesse		x					Rd. 42 X 270	
25	00 936 339 0	Radial-Wellendichtring	Radial seal	Bague a levres avec ressort		x					A 35 X 80 X 13	
26	00 932 177 0	Kegelrollenlager	Tap. roll. bearing	Roulem.roul.con.		x					32010	
27	00 925 901 0	Winkel	Angle	Jarret		x						
28	00 919 821 1	Belüftungsfilter	Breather	Reniflard		x					R 1/4"	
29	00 920 931 0	Gewindereduzierstutzen	Threaded reducing adapter	Raccord reducteur filete		x					M 18 X 1,5 - R 1/4"	

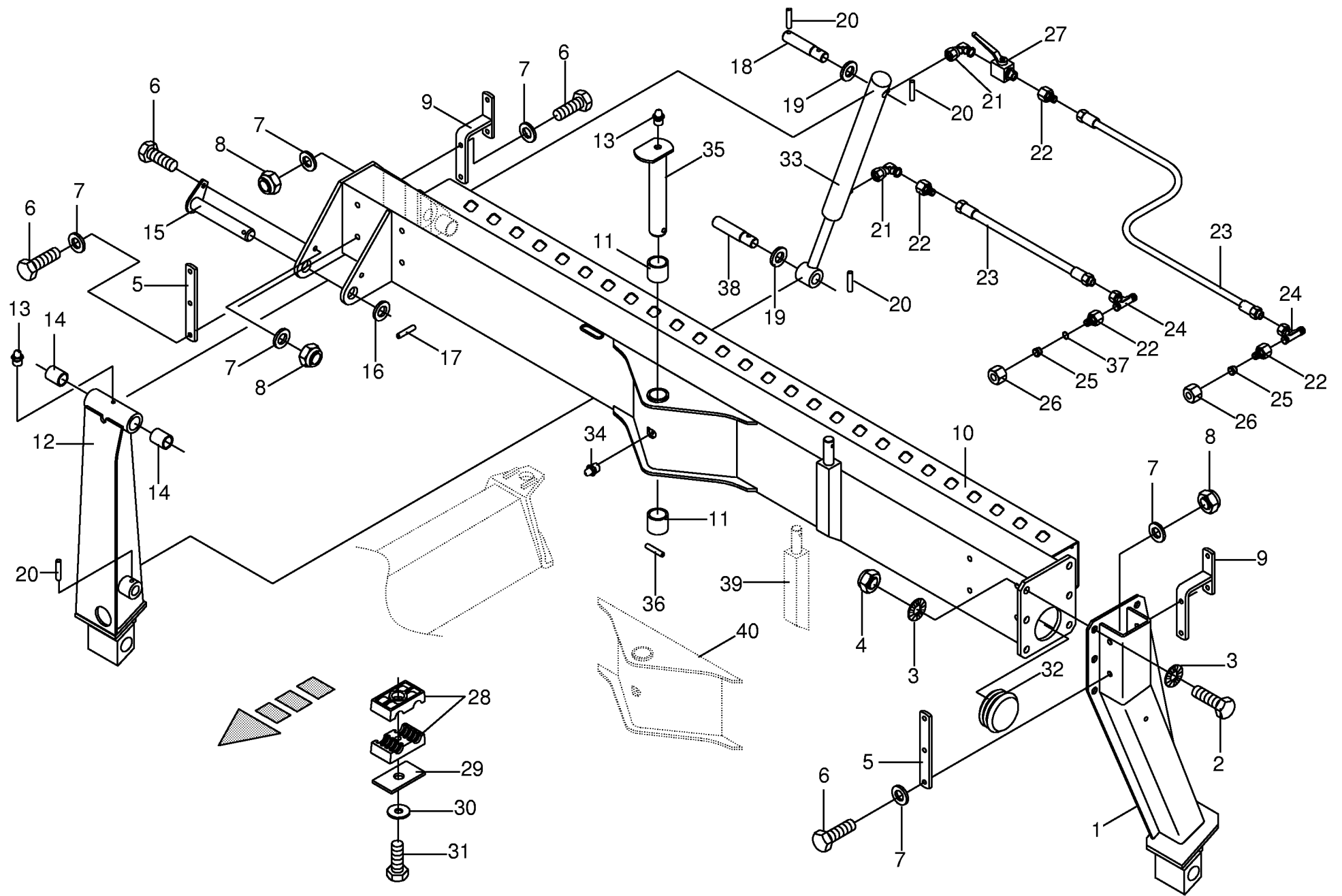


000 001 034 02 / 4.0

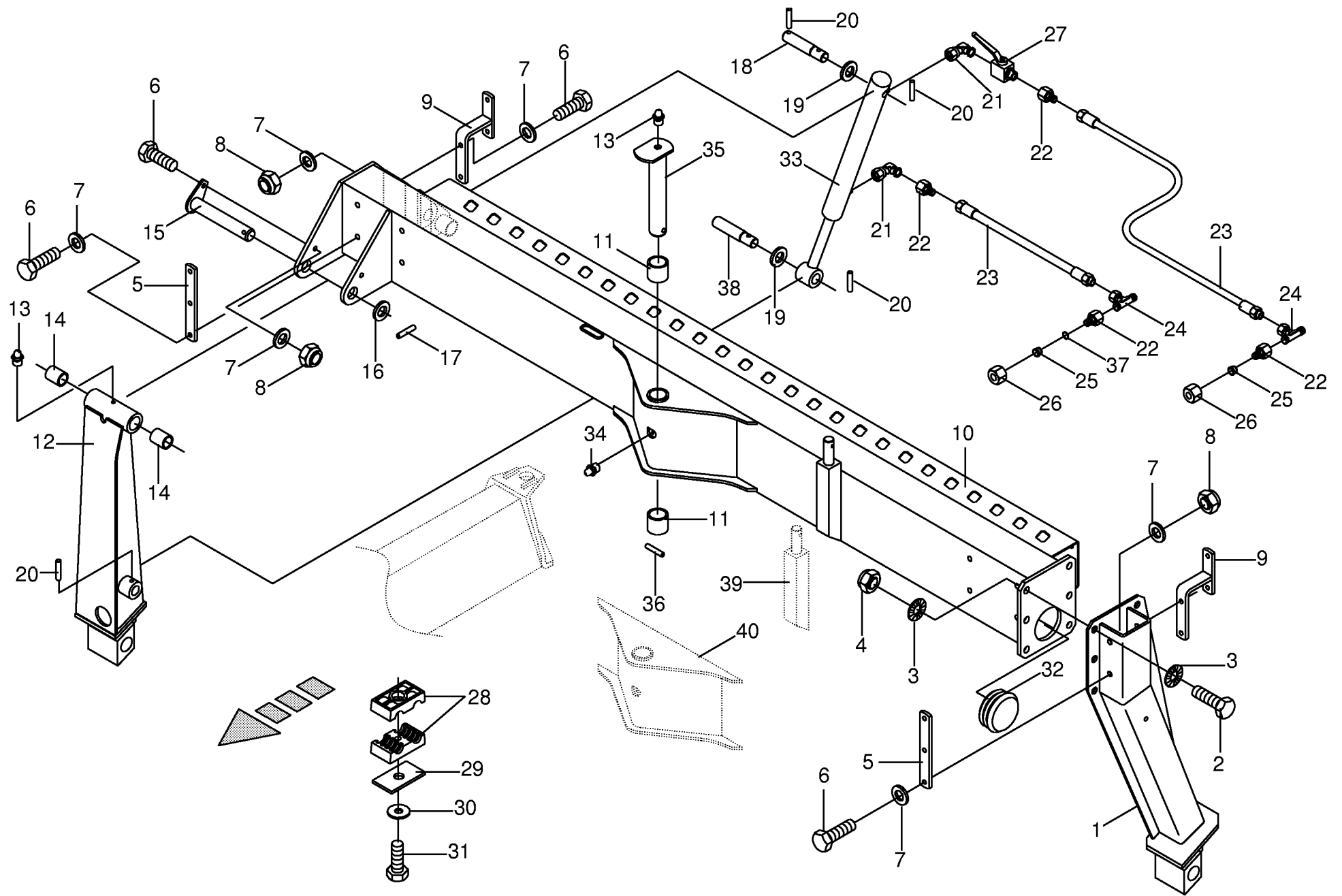


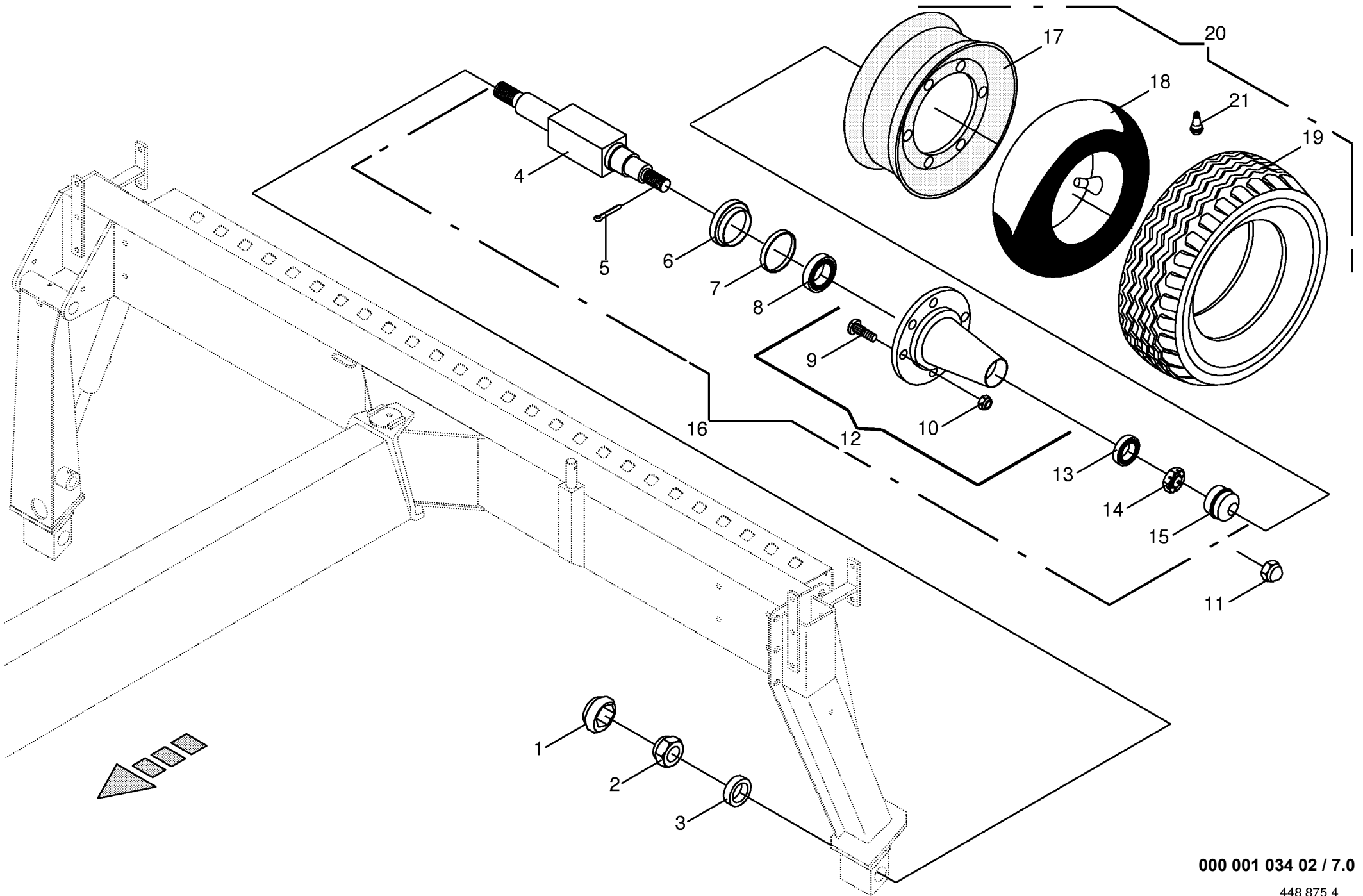
000 001 034 02 / 5.0

448 850 2



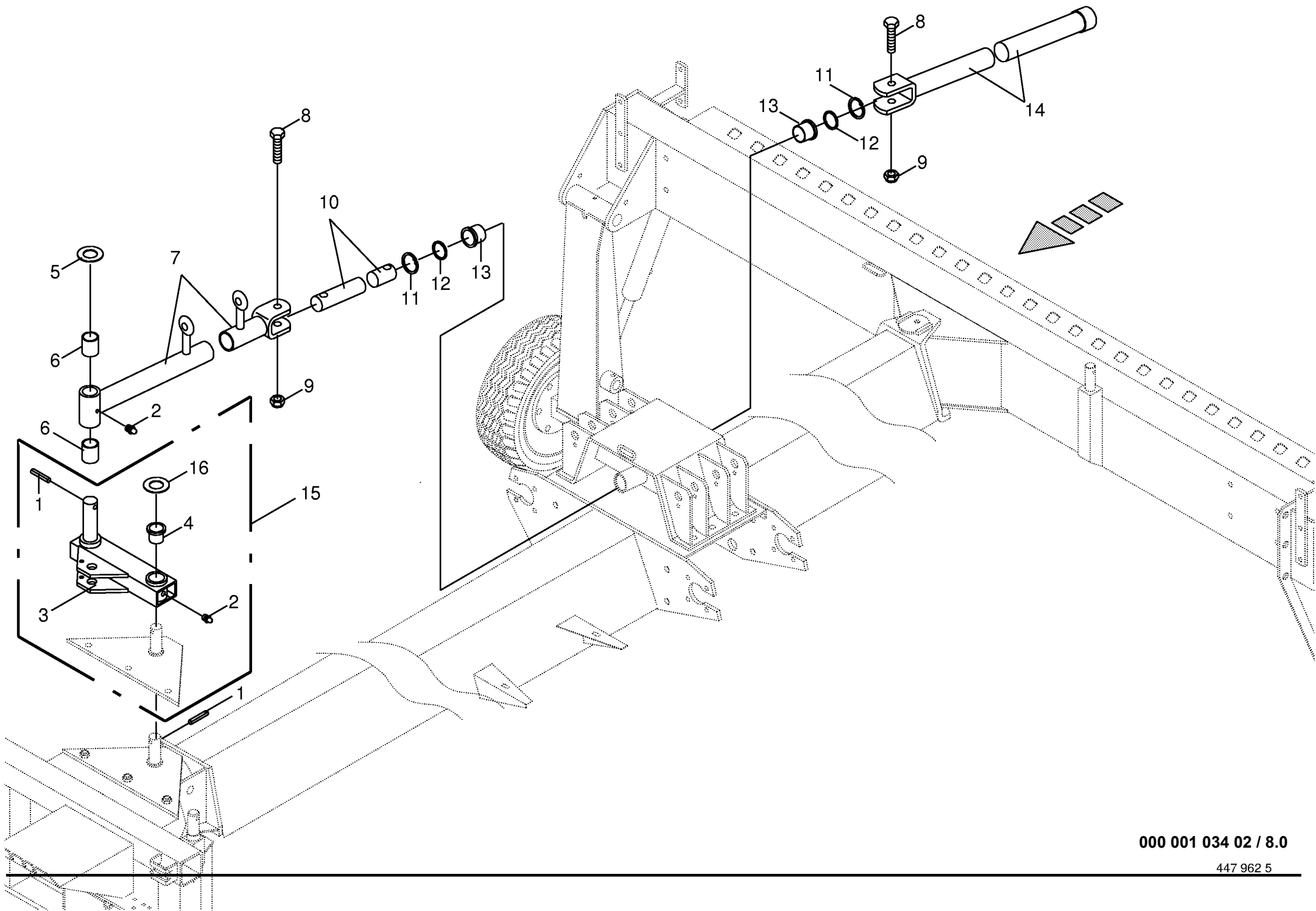
Fahrwerk mit Hydraulik Under-carriage / hydraulics Chassis porteur / système hydraulique					454700 - 536799	S w 1 4 0 1					000 001 034 02 449 195 5 6.0
Pos.	ID-Nr.	Benennung	Description	Description	Masch.-Nr-						Bemerkung/Remarks/Remarque
1	00 265 452 0	Radarm links	Support arm left	Bras support gauche	454700 - 489298	x					
	00 266 404 0	Radarm links	Support arm left	Bras support gauche	489299 -	x					
2	00 900 675 0	6kt-Schraube	Hex head bolt	Boulon tête hex		x					M 16 X 40
3	00 909 912 1	Sperrkantscheibe	Detent edged washer	Disque à bord d'arrêt		x					SKM 16
4	00 908 716 1	Sicherungsmutter	Hex nut	Ecrou 6 pans		x					M 16
5	00 265 058 0	Strebe	Strut	Contrefiche		x					
6	00 900 637 0	6kt-Schraube	Hex head bolt	Boulon tête hex		x					M 10 X 30
7	00 910 414 0	Scheibe	Washer	Rondelle		x					10,5 X 21 X 2
8	00 908 758 0	Sicherungsmutter	Securing nut	Écrou-frein		x					M 10
9	00 265 059 0	Halter	Support	Cadre support		x					
10	00 265 002 0	Fahrwerk	Carriage	Châssis		x					
11	00 934 935 0	Lagerbuchse	Bearing bush	Coussinet		x					4050 DU
12	00 265 086 0	Radarm rechts	Support arm right	Bras support droit	454700 - 489298	x					incl. Pos. 13 , 14
	00 266 388 0	Radarm rechts	Support arm right	Bras support droit	489299 -	x					incl. Pos. 13 , 14
13	00 919 105 0	Kegel-Schmiernippel	Cone-grease nipple	Quille-graisseur		x					AM 8 X 1
14	00 934 901 0	Lagerbuchse	Bearing bush	Coussinet		x					MB 3040 DU
15	00 265 017 0	Bolzen	Pin	Boulon		x					
16	00 910 865 1	Passscheibe	Washer	Rondelle		x					30 X 42 X 2,0
17	00 912 670 0	Spannhülse	Clamping sleeve	Douille de serrage		x					8 X 40
18	00 265 049 0	Bolzen	Pin	Boulon		x					Rd. 30 X 128
19	00 910 653 0	Scheibe	Washer	Rondelle		x					26 X 44 X 2
20	00 912 714 0	Spannhülse	Clamping sleeve	Douille de serrage		x					10 X 40
21	00 921 067 1	Stutzen	Lug	Tubulure		x					M 18 X 1,5
22	00 921 083 1	Reduzier-Verschraubung	Red.-connector	Reducteur		x					M 18 X 1,5 / M 12 X 1,5
23	00 920 978 0	Hochdruckschlauch	High pressure hose	Flexible		x					lg.= 1800
24	00 921 077 1	T-Stutzen	T connector	Coude		x					M 18 X 1,5
25	00 921 046 1	Schneidring	Cutting ring	Baque coupante		x					L 12
26	00 921 206 0	Überwurfmutter	Nozzle disc cap	Écrou de buse-pastille		x					AL 12
27	00 919 603 0	Kugelhahn	Ball cock	Robinet a bille		x					M 18 X 1,5 250 Bar
28	00 925 105 0	Schelle (2 Hälften)	Clamp (two half)	Collier pour tuyaux (2moities)		x					Bo. 12
29	00 925 134 0	Deckplatte	Cover plate	Plaque de recouvrement		x					
30	00 910 413 0	Scheibe	Washer	Rondelle		x					8,4 X 17 X 1,6
31	00 900 617 0	6kt-Schraube	Hex head bolt	Boulon tête hex		x					M 8 X 30
32	00 925 139 0	Verschlußstopfen	Locking cap	Bouchon gpn		x					Rd. 86/95
33	00 334 997 0	Hydro-Zylinder	Hydraulic cylinder	Vérin hydraulique		x					Dz 25/40 X 260/ 420
	00 918 755 0	Dichtungssatz	Sealing set	Jeu de joints		x					Dz 25/ 40
	00 911 804 0	Sprengring	Snap ring	Circlips		x					B 40 X 2,5
34	00 919 107 0	Kegel-Schmiernippel	Cone-grease nipple	Quille-graisseur		x					CM 8 X 1

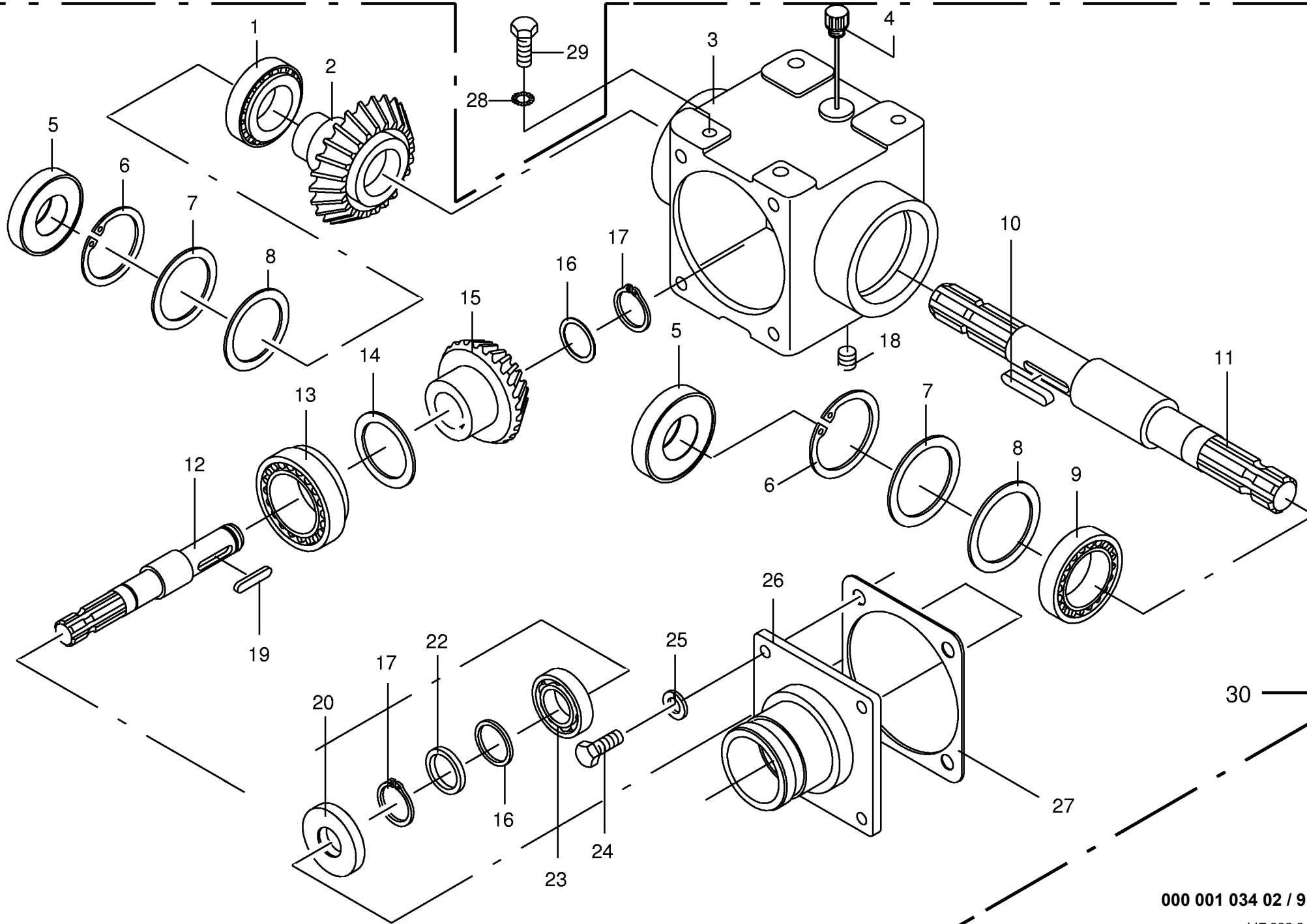




000 001 034 02 / 7.0

448 875 4

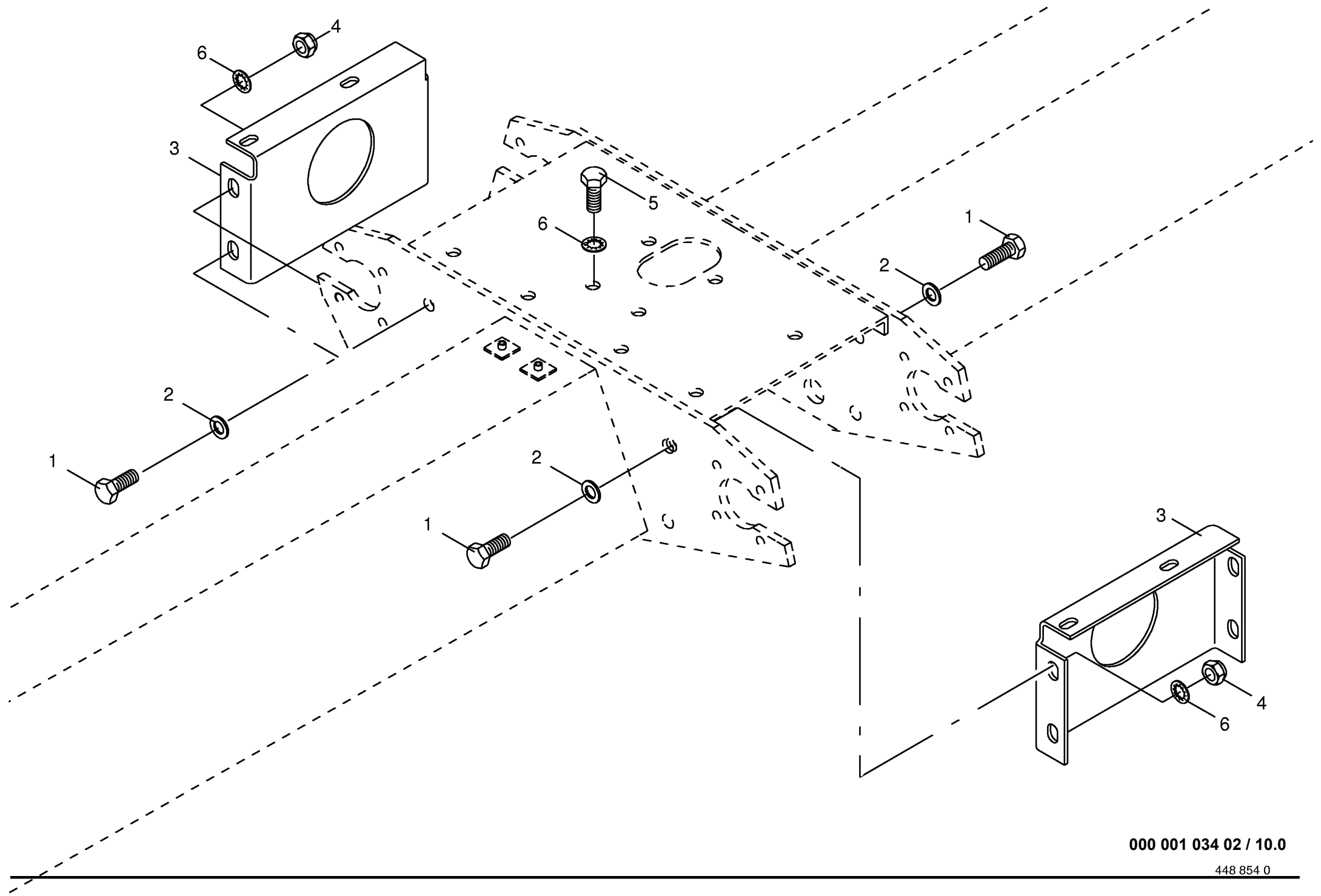


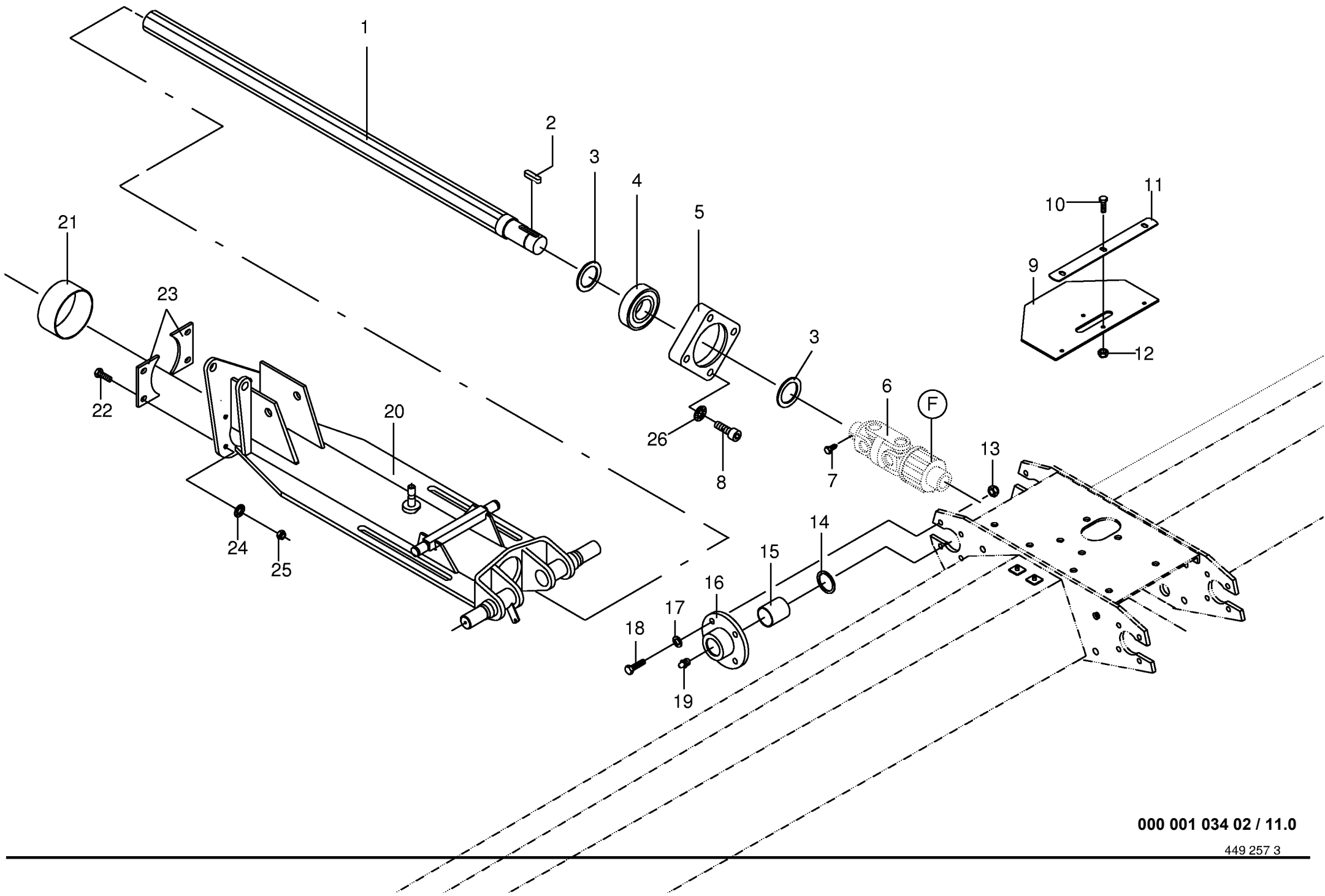


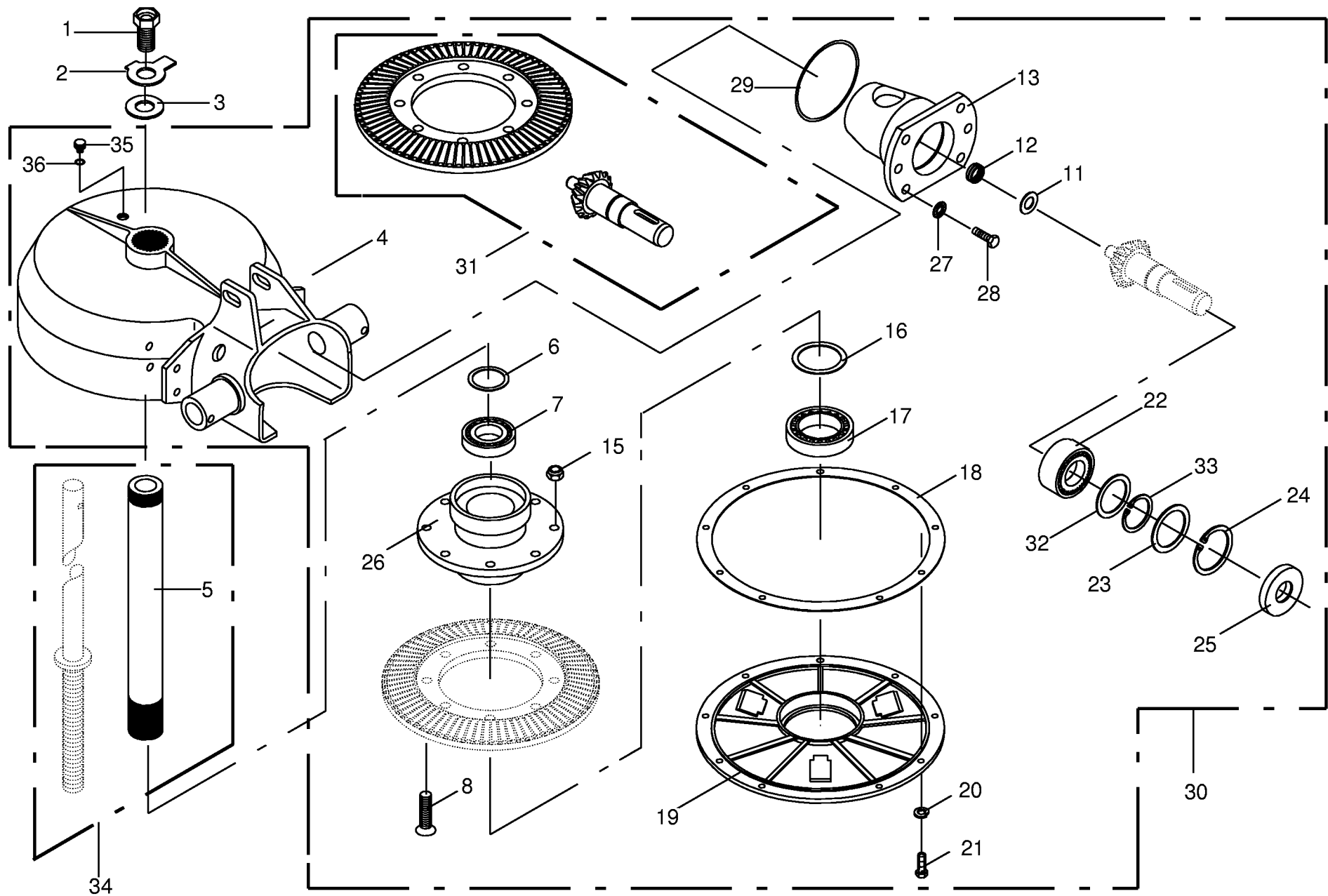
000 001 034 02 / 9.0

447 802 2

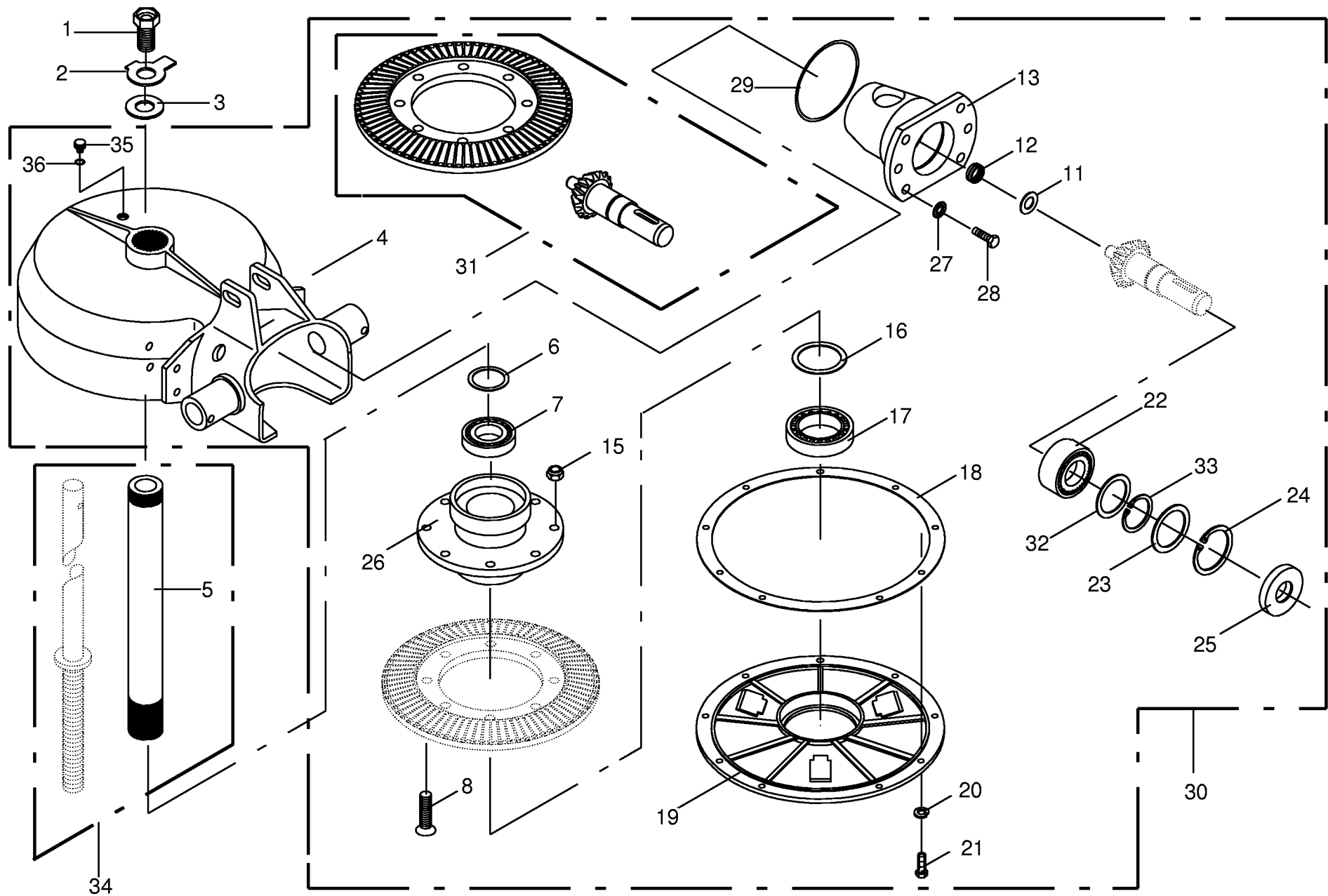
Hauptgetriebe hinten Main transmission Renvoi d'angle complet					454700 - 536799	S w 1 4 0 1					000 001 034 02
Pos.	ID-Nr.	Benennung	Description	Description	Masch.-Nr-						447 802 2 9.0
											Bemerkung/Remarks/Remarque
1	00 932 177 0	Kegelrollenlager	Tap. roll. bearing	Roulem.roul.con.		x					32010
2	00 146 985 0	Kegelrad	Bevel wheel	Pignon conique		x					Z= 22
3	00 145 396 1	Getriebegehäuse	Gearbox housing	Carter du boîte de vitesses		x					
4	00 490 161 1	Ölmesstab	Oil level dipstick	Jauge de niveau d'huile		x					M 18 X 1,5
5	00 936 339 0	Radial-Wellendichtring	Radial seal	Bague a levres avec ressort		x					A 35 X 80 X 13
6	00 911 673 0	Sicherungsring	Circlip	Circlip		x					I 80 X 2,5
7	00 910 741 0	Stützscheibe	Supporting disc	Rondelle diélectrique		x					S 63 X 80 X 3,0
8	00 911 022 0	Paßscheibe	Shim	Cale		x					70 X 80 X 0,1
	00 911 023 0	Paßscheibe	Shim	Cale		x					70 X 80 X 0,3
	00 911 024 0	Paßscheibe	Shim	Cale		x					70 X 80 X 1,0
9	00 930 167 0	Rillenkugellager	Bearing	Roulement rainure a billes		x					6307
10	00 915 122 0	Paßfeder	Flat key	Clavette noyee		x					A 10 X 8 X 40
11	00 154 019 0	Getriebewelle	Gearbox shaft	Arbre de boîte de vitesse		x					Rd. 42 X 430
12	00 145 215 3	Getriebewelle	Gearbox shaft	Arbre de boîte de vitesse		x					Rd. 42 X 193
13	00 932 155 0	Kegelrollenlager	Tap. roll. bearing	Roulem.roul.con.		x					32210 A
14	00 910 900 0	Paßscheibe	Shim	Cale		x					50 X 62 X 0,1
	00 910 902 0	Paßscheibe	Shim	Cale		x					50 X 62 X 0,3
	00 910 903 0	Paßscheibe	Shim	Cale		x					50 X 62 X 0,5
	00 910 904 0	Paßscheibe	Shim	Cale		x					50 X 62 X 1,0
15	00 146 984 0	Kegelrad	Bevel wheel	Pignon conique		x					Z= 16
16	00 911 132 0	Paßscheibe	Shim	Cale		x					35 X 45 X 0,3
	00 911 133 0	Paßscheibe	Shim	Cale		x					35 X 45 X 0,5
	00 911 134 0	Paßscheibe	Shim	Cale		x					35 X 45 X 1,0
	00 911 130 0	Paßscheibe	Shim	Cale		x					35 X 45 X 0,1
17	00 911 541 0	Sicherungsring	Circlip	Circlip		x					A 35 X 1,5
18	00 906 040 1	Verschlußschraube	Screw plug	Bouchon filete		x					M 18 X 1,5
19	00 915 122 0	Paßfeder	Flat key	Clavette noyee		x					A 10 X 8 X 40
20	00 936 337 0	Radial-Wellendichtring	Radial seal	Bague a levres avec ressort		x					A 35 X 72 X 12
22	00 910 727 0	Stützscheibe	Supporting disc	Rondelle diélectrique		x					S 35 X 45 X 2,5
23	00 930 137 0	Rillenkugellager	Bearing	Roulement rainure a billes		x					6207
24	00 900 655 0	6kt-Schraube	Hex head bolt	Boulon tête hex		x					M 12 X 25
25	00 910 035 0	Federring	Spring washer	Rondelle elastique		x					B 12
26	00 146 976 2	Getriebedeckel	Gearbox cover	Couvercle du boîte de vitesses		x					
27	00 145 212 0	Getriebedichtung	Gearbox seal	Joint de boîte de vitesses		x					
28	00 909 912 1	Sperrkantscheibe	Detent edged washer	Disque à bord d'arrêt		x					SKM 16
29	00 900 673 0	6kt-Schraube	Hex head bolt	Boulon tête hex		x					M 16 X 25
30	00 154 018 0	Hauptgetriebe -kpl.	Main gearbox -cpl.	Boîte de vitesses principal - cpl.		x					
	00 926 101 0	Getriebeöl	Oil	Huile		0,5					1 ltr. SAE 90

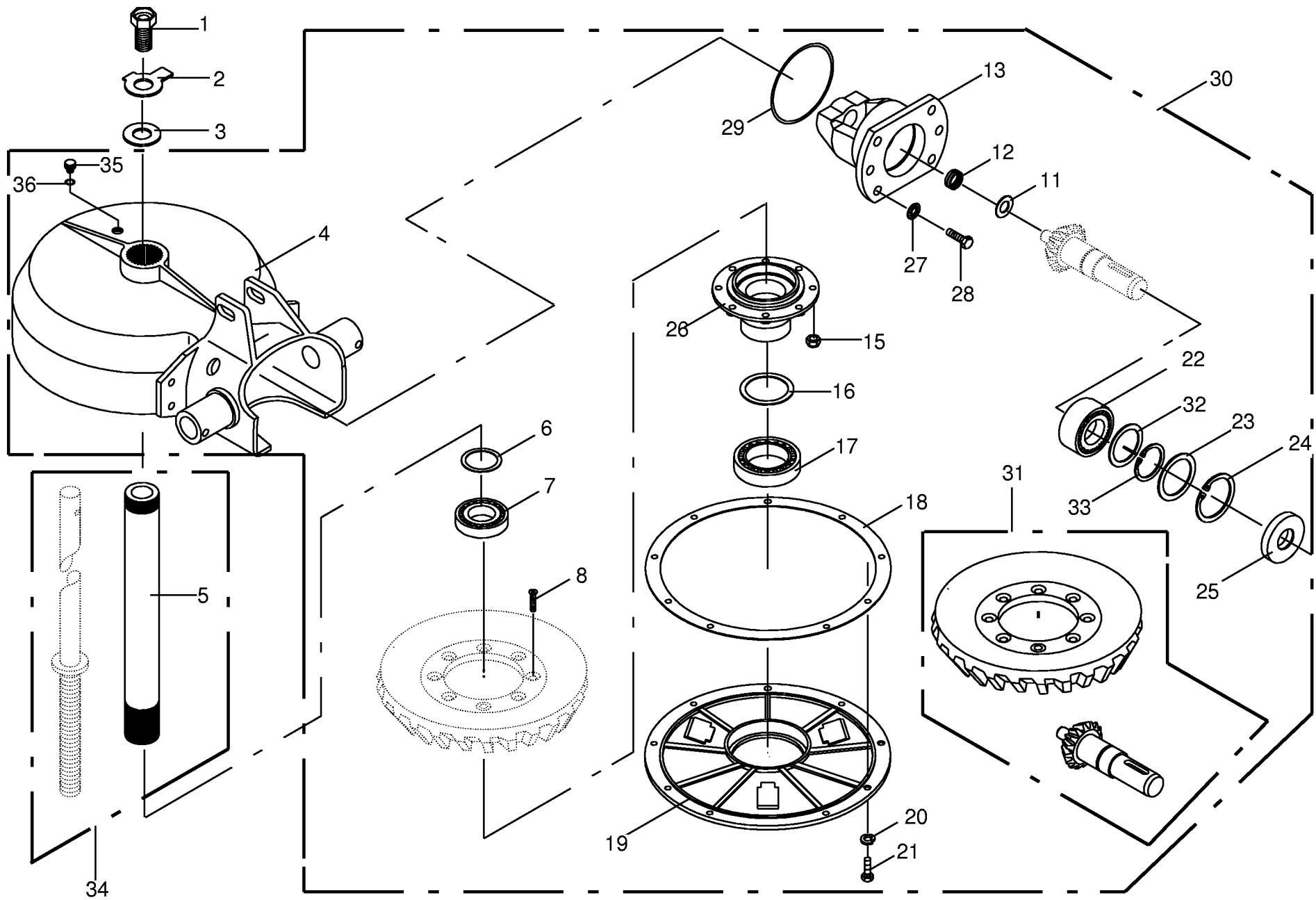




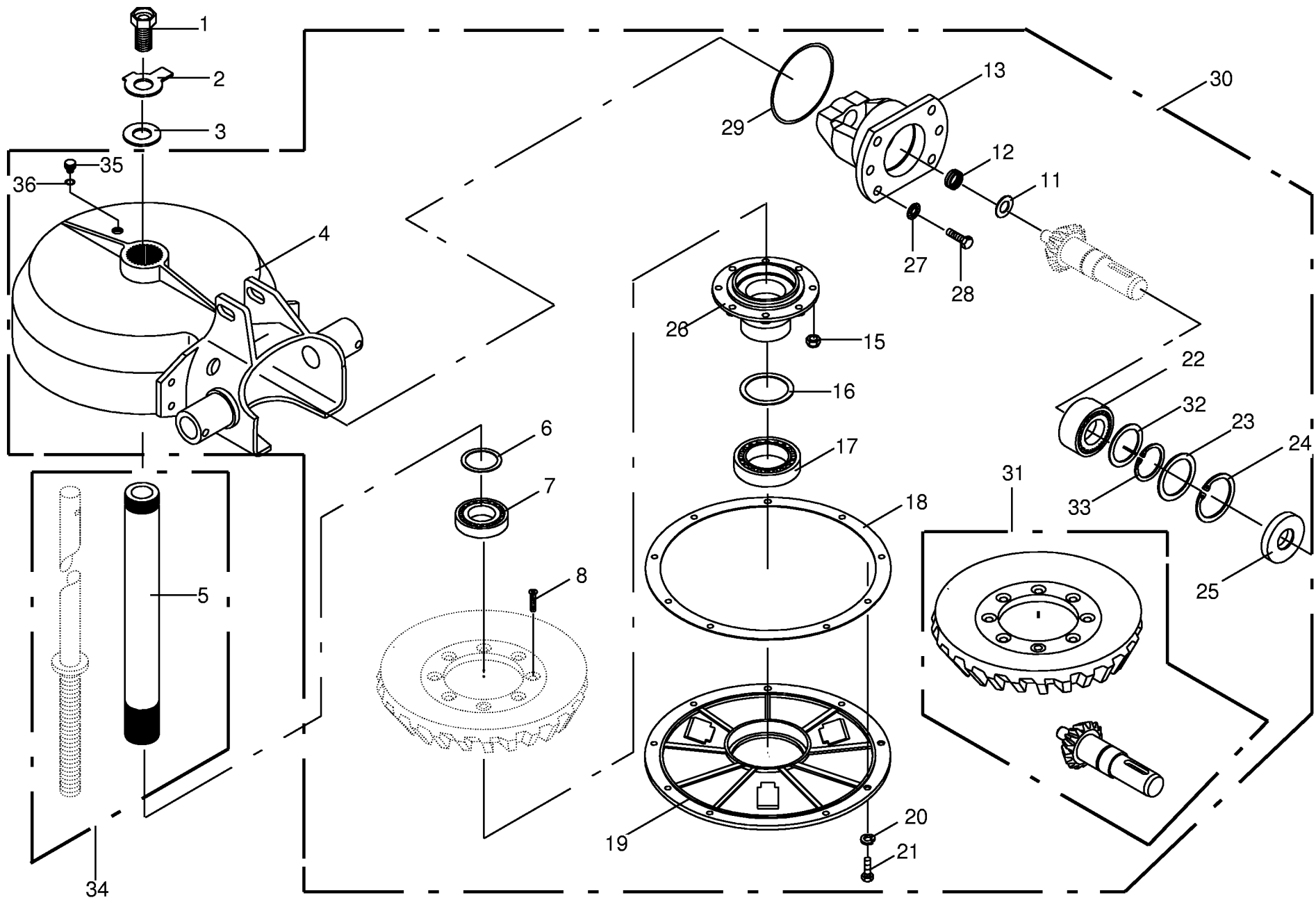


Getriebe Fahrtrichtung links Gearbox driving direction LH Carter direction de course gauche					454700 - 536799	S w 1 4 0 1				000 001 034 02
Pos.	ID-Nr.	Benennung	Description	Description	Masch.-Nr-					449 278 5 12.0
										Bemerkung/Remarks/Remarque
1	00 265 027 0	Schraube	Screw	Boulon	454700 - 508492	x				für Hohlwelle
2	00 910 346 0	Scheibe	Washer	Rondelle	454700 - 508492	x				31 X 56 X 1,6
3	00 265 029 0	Scheibe	Washer	Rondelle	454700 - 508492	x				34 X 68 X 4
4	00 265 480 0	Getriebegehäuse	Gearbox housing	Carter du boîte de vitesses		x				
5	00 266 286 0	Hohlwelle	Hollow shaft	Arbre creux	454700 - 508492	x				
6	00 911 023 0	Paßscheibe	Shim	Cale		x				70 X 80 X 0,3
	00 911 024 0	Paßscheibe	Shim	Cale		x				70 X 80 X 1,0
7	00 930 157 0	Rillenkugellager	Bearing	Roulement rainure a billes		x				6014 2RS
8	00 904 065 0	Senkschraube	Countersunk screw	Vis à tête fraisée		x				M 12 X 40 -10.9
11	00 910 706 0	Stützscheibe	Supporting disc	Rondelle diélectrique		x				S 22 X 32 X 2,0
12	00 935 106 0	Nadellager	Roller	Roulement à aiguilles		x				Hk 2020
13	00 265 482 0	Ritzelwellengehäuse	Pinion shaft housing	Logement pour pignon abrè		x				
15	00 908 701 0	Sicherungsmutter	Securing nut	Écrou-frein		x				M 12
16	00 911 166 0	Paßscheibe	Shim	Cale		x				90 X 100 X 0,3
	00 911 168 0	Paßscheibe	Shim	Cale		x				90 X 100 X 1,0
17	00 930 323 0	Rillenkugellager	Bearing	Roulement rainure a billes		x				6018 2RS
18	00 265 459 0	Dichtung f. Getriebe	Gearbox gasket	Joint de carter		x				
19	00 265 481 0	Getriebedeckel	Gearbox cover	Couvercle du boîte de vitesses		x				
20	00 909 909 1	Sperrkantscheibe	Detent edged washer	Disque à bord d'arrêt		x				SKM 10
21	00 900 636 0	6kt-Schraube	Hex head bolt	Boulon tête hex		x				M 10 X 25
22	00 931 122 0	Schrägkugellager	Bearing	Roulement		x				3207 2RS
23	00 910 912 0	Paßscheibe	Shim	Cale		x				56 X 72 X 0,3
	00 910 913 0	Paßscheibe	Shim	Cale		x				56 X 72 X 0,5
	00 910 914 0	Paßscheibe	Shim	Cale		x				56 X 72 X 1,0
	00 910 915 0	Paßscheibe	Shim	Cale		x				56 X 72 X 2,0
24	00 911 668 0	Sicherungsring	Circlip	Circlip		x				1 72 X 2,5
25	00 936 337 0	Radial-Wellendichtring	Radial seal	Bague a levres avec ressort		x				A 35 X 72 X 12
26	00 265 361 0	Lagerflansch	Bearing flange	Bride de palier		x				
27	00 909 910 1	Sperrkantscheibe	Detent edged washer	Disque à bord d'arrêt		x				SKM 12
28	00 900 657 0	6kt-Schraube	Hex head bolt	Boulon tête hex		x				M 12 X 35
29	00 937 566 0	O-Ring	O-ring	Joint torique		x				Or 98 X 3
30	00 265 489 0	Getriebe kpl.	Gearbox cpl.	Carter cpl.		x				Z=79-9
	00 926 000 0	Getriebebließfett	Semi-fluid gear lubricant	Graisse fluide pour boites de		x				ld-Nr.= 1 kg
31	00 265 842 0	Radsatz	Set of wheels	Jeu de roues		x				Z=9 / Z=79 M 4.7
32	00 911 132 0	Paßscheibe	Shim	Cale		x				35 X 45 X 0,3
	00 911 133 0	Paßscheibe	Shim	Cale		x				35 X 45 X 0.5
	00 911 134 0	Paßscheibe	Shim	Cale		x				35 X 45 X 1,0
33	00 911 541 0	Sicherungsring	Circlip	Circlip		x				A 35 X 1,5

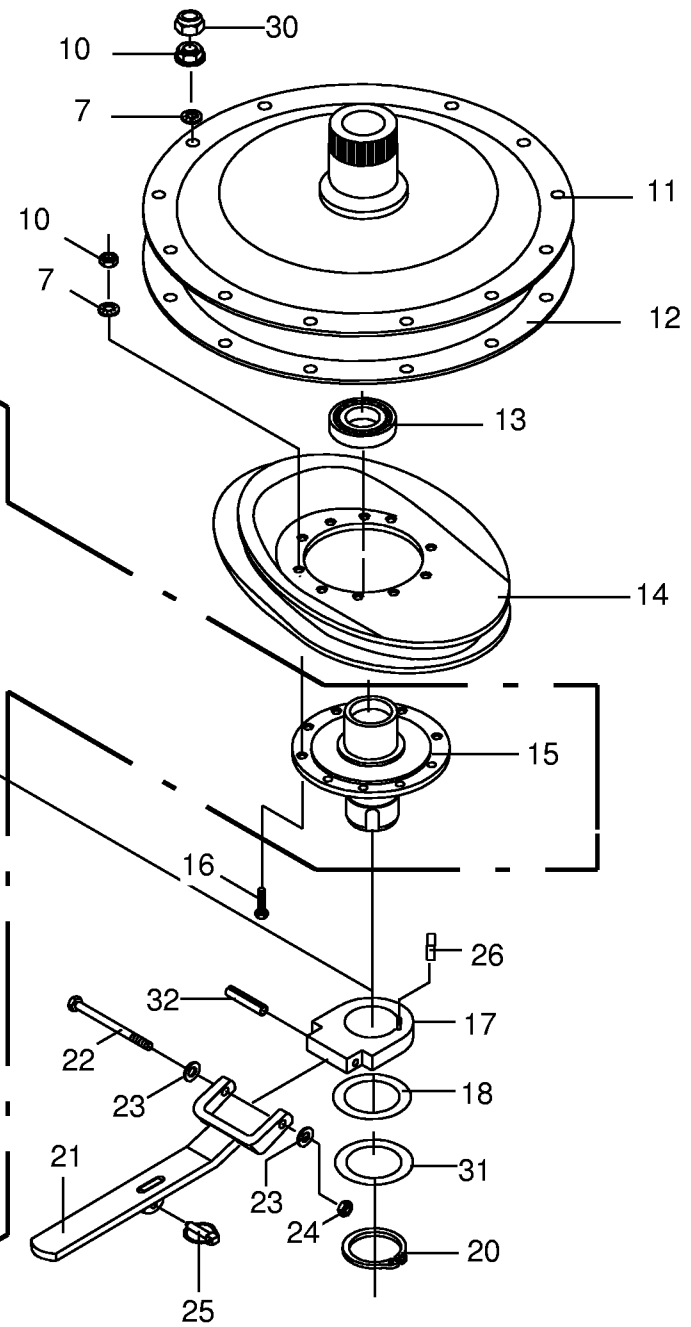
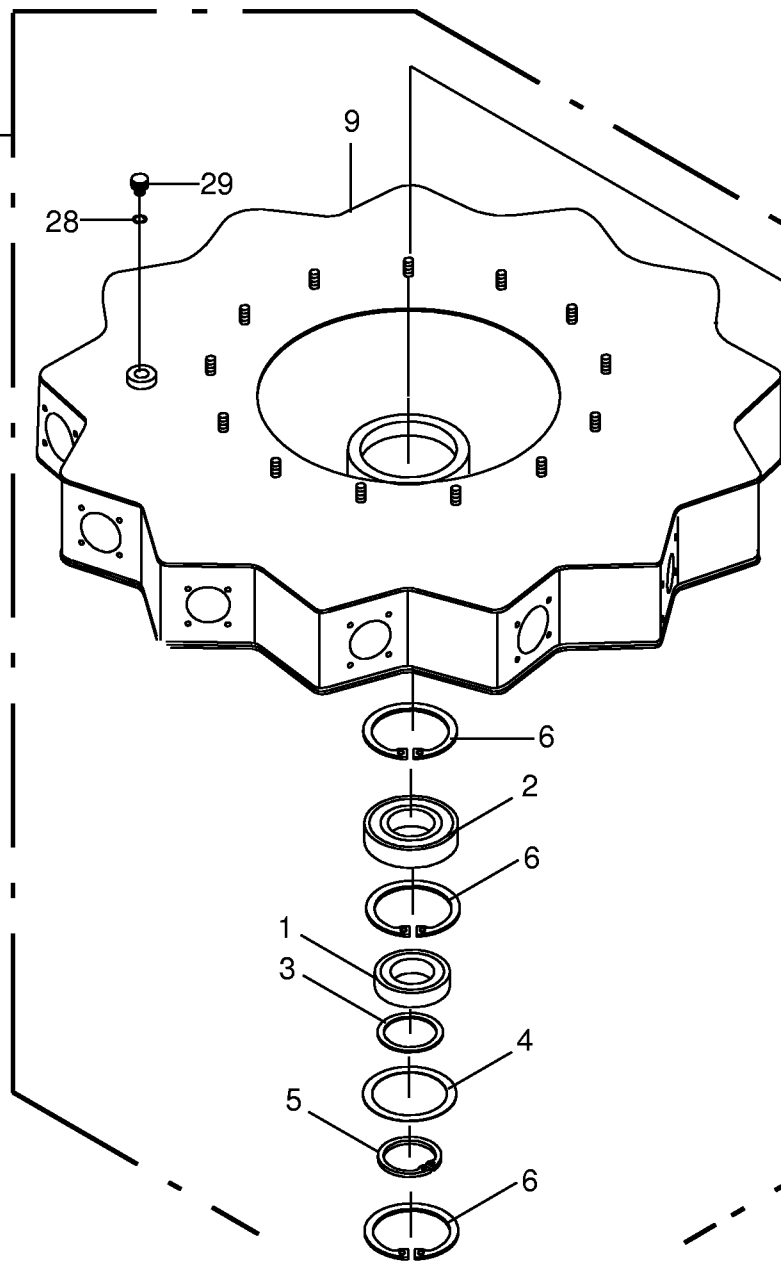




Getriebe Fahrtrichtung rechts Gearbox driving direction RH Carter direction de course droit					454700 - 536799	S w 1 4 0 1				000 001 034 02
Pos.	ID-Nr.	Benennung	Description	Description	Masch.-Nr-					449 253 7 13.0
										Bemerkung/Remarks/Remarque
1	00 265 027 0	Schraube	Screw	Boulon	454700 - 508492	x				für Hohlwelle
2	00 910 346 0	Scheibe	Washer	Rondelle	454700 - 508492	x				31 X 56 X 1,6
3	00 265 029 0	Scheibe	Washer	Rondelle	454700 - 508492	x				34 X 68 X 4
4	00 265 480 0	Getriebegehäuse	Gearbox housing	Carter du boîte de vitesses		x				
5	00 266 286 0	Hohlwelle	Hollow shaft	Arbre creux	454700 - 508492	x				
6	00 911 023 0	Paßscheibe	Shim	Cale		x				70 X 80 X 0,3
	00 911 024 0	Paßscheibe	Shim	Cale		x				70 X 80 X 1,0
7	00 930 157 0	Rillenkugellager	Bearing	Roulement rainure a billes		x				6014 2RS
8	00 904 065 0	Senkschraube	Countersunk screw	Vis à tête fraisée		x				M 12 X 40 -10.9
11	00 910 706 0	Stützscheibe	Supporting disc	Rondelle diélectrique		x				S 22 X 32 X 2,0
12	00 935 106 0	Nadellager	Roller	Roulement à aiguilles		x				Hk 2020
13	00 265 482 0	Ritzelwellengehäuse	Pinion shaft housing	Logement pour pignon abrè		x				
15	00 908 701 0	Sicherungsmutter	Securing nut	Écrou-frein		x				M 12
16	00 911 166 0	Paßscheibe	Shim	Cale		x				90 X 100 X 0,3
	00 911 168 0	Paßscheibe	Shim	Cale		x				90 X 100 X 1,0
17	00 930 323 0	Rillenkugellager	Bearing	Roulement rainure a billes		x				6018 2RS
18	00 265 459 0	Dichtung f. Getriebe	Gearbox gasket	Joint de carter		x				
19	00 265 481 0	Getriebedeckel	Gearbox cover	Couvercle du boîte de vitesses		x				
20	00 909 909 1	Sperrkantscheibe	Detent edged washer	Disque à bord d'arrêt		x				SKM 10
21	00 900 636 0	6kt-Schraube	Hex head bolt	Boulon tête hex		x				M 10 X 25
22	00 931 122 0	Schrägkugellager	Bearing	Roulement		x				3207 2RS
23	00 910 912 0	Paßscheibe	Shim	Cale		x				56 X 72 X 0,3
	00 910 913 0	Paßscheibe	Shim	Cale		x				56 X 72 X 0,5
	00 910 914 0	Paßscheibe	Shim	Cale		x				56 X 72 X 1,0
	00 910 915 0	Paßscheibe	Shim	Cale		x				56 X 72 X 2,0
24	00 911 668 0	Sicherungsring	Circlip	Circlip		x				1 72 X 2,5
25	00 936 337 0	Radial-Wellendichtring	Radial seal	Bague a levres avec ressort		x				A 35 X 72 X 12
26	00 265 023 0	Lagerflansch	Bearing flange	Bride de palier		x				
27	00 909 910 1	Sperrkantscheibe	Detent edged washer	Disque à bord d'arrêt		x				SKM 12
28	00 900 657 0	6kt-Schraube	Hex head bolt	Boulon tête hex		x				M 12 X 35
29	00 937 566 0	O-Ring	O-ring	Joint torique		x				Or 98 X 3
30	00 265 490 0	Getriebe kpl.	Gearbox cpl.	Carter cpl.		x				Z=83-12
	00 926 000 0	Getriebebießfett	Semi-fluid gear lubricant	Graisse fluide pour boîtes de		x				ld-Nr. = 1 kg
	00 926 017 0	Mehrzweckfett	All-purpose grease	Graisse à usages multiples		x				Lfd. KG = Ltr.
31	00 265 841 0	Radsatz	Set of wheels	Jeu de roues		x				Z12 / Z83 M4.5
32	00 911 132 0	Paßscheibe	Shim	Cale		x				35 X 45 X 0.3
	00 911 133 0	Paßscheibe	Shim	Cale		x				35 X 45 X 0,5
	00 911 134 0	Paßscheibe	Shim	Cale		x				35 X 45 X 1,0

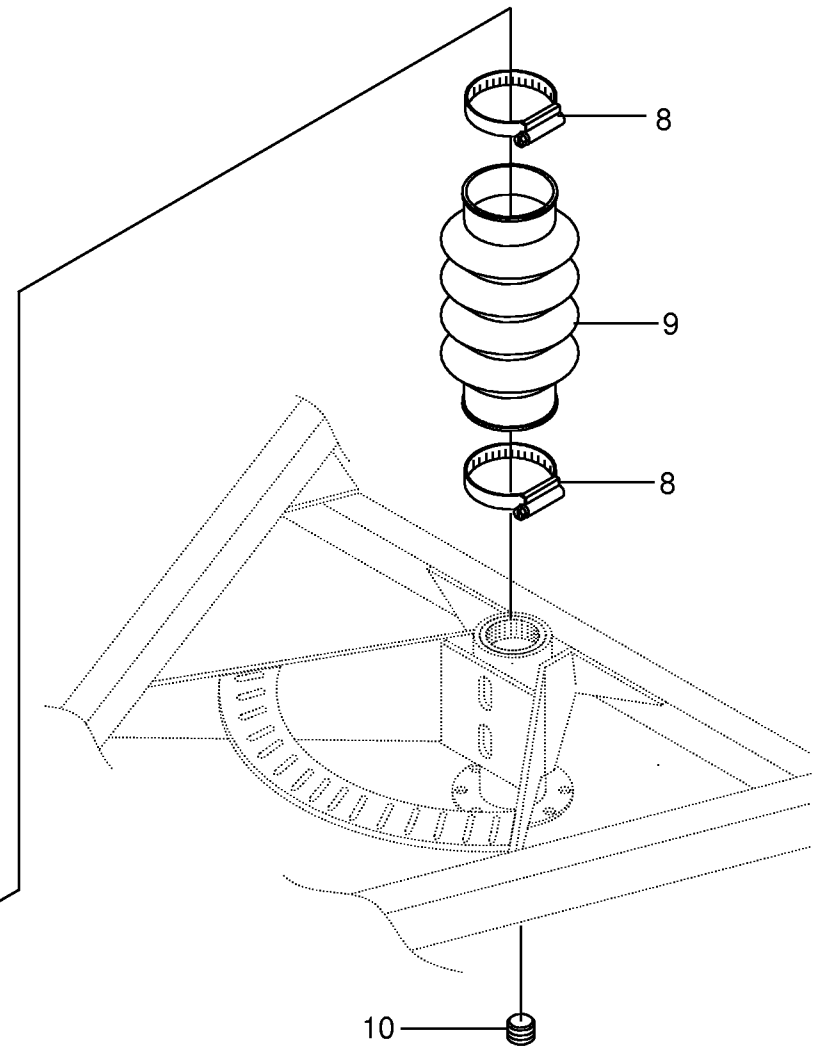
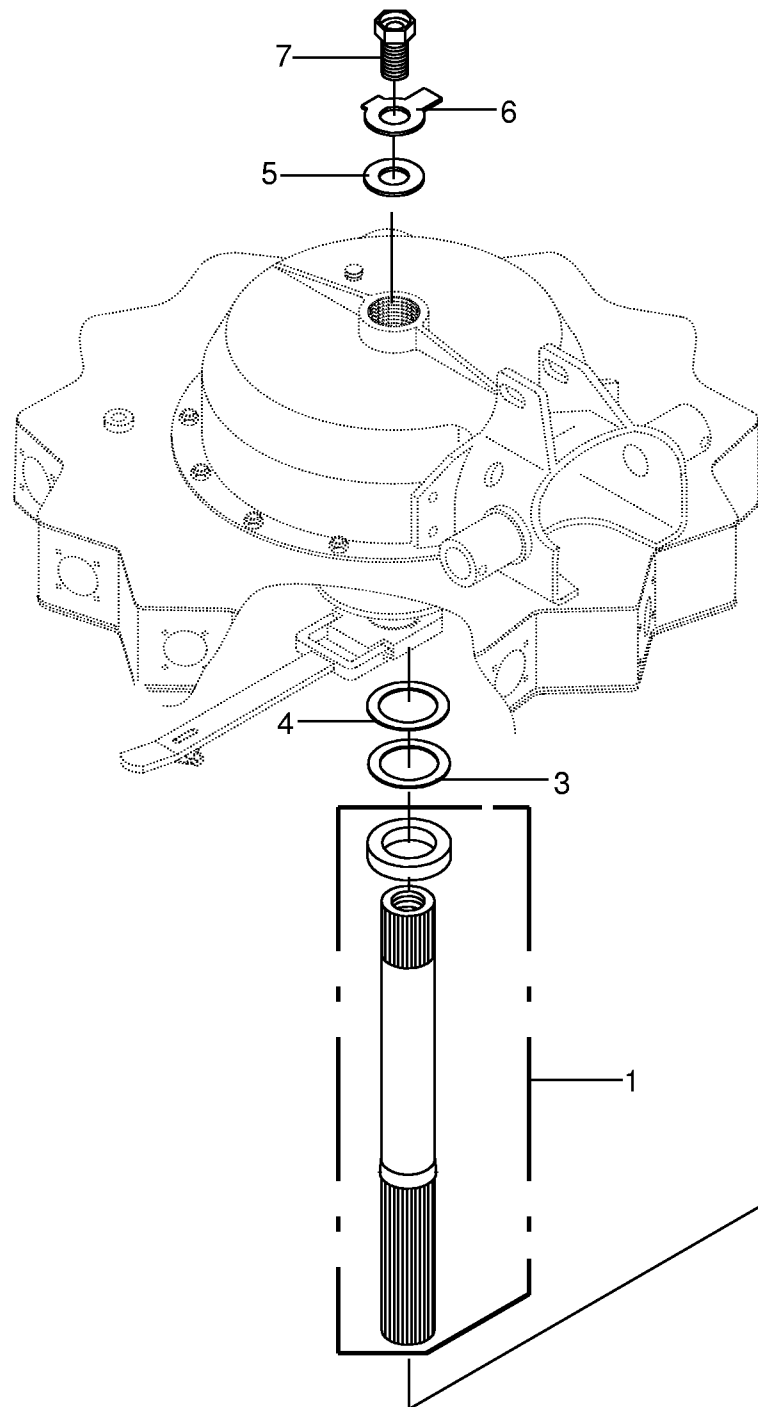


27



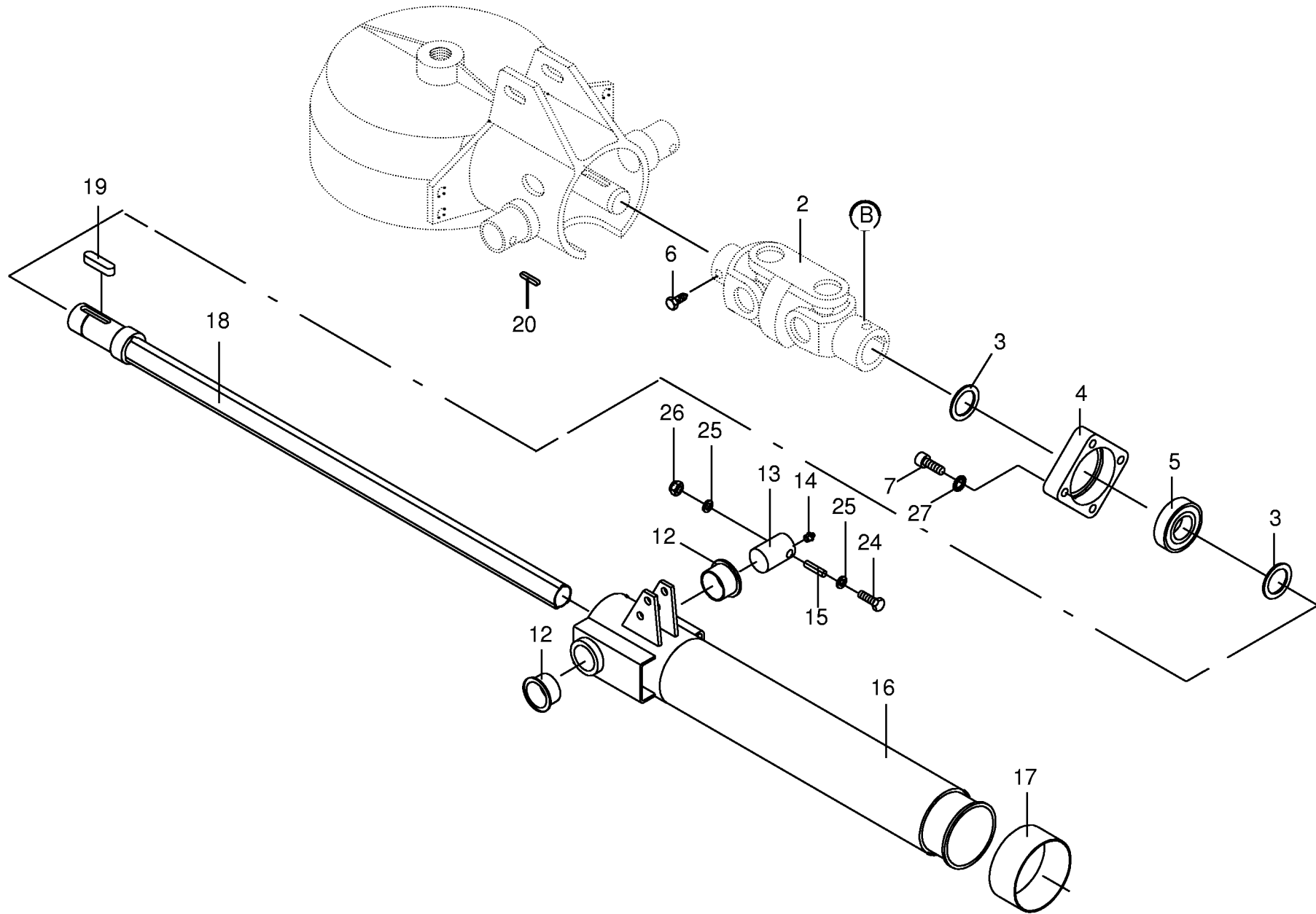
000 001 034 02 / 14.0

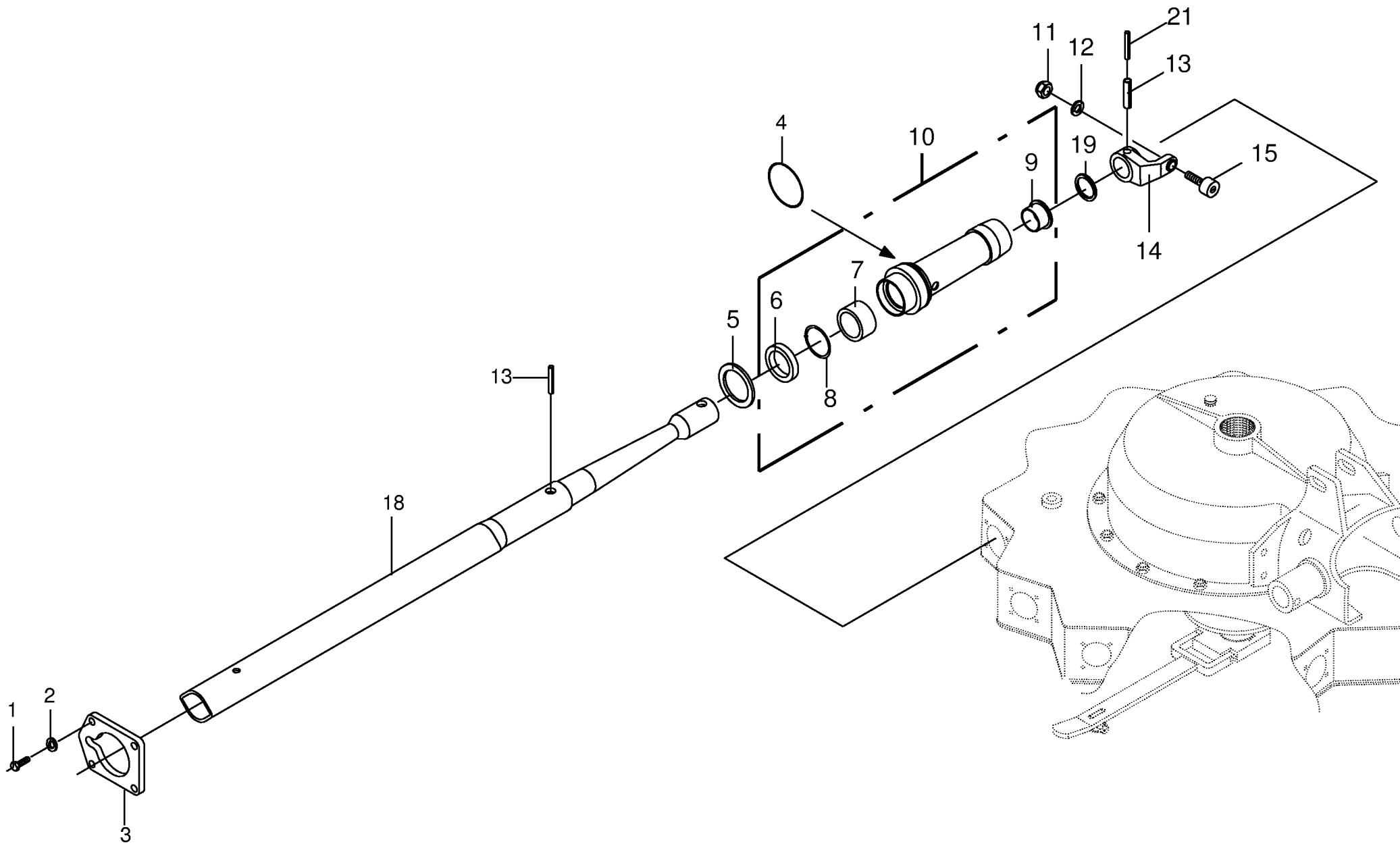
448 865 4

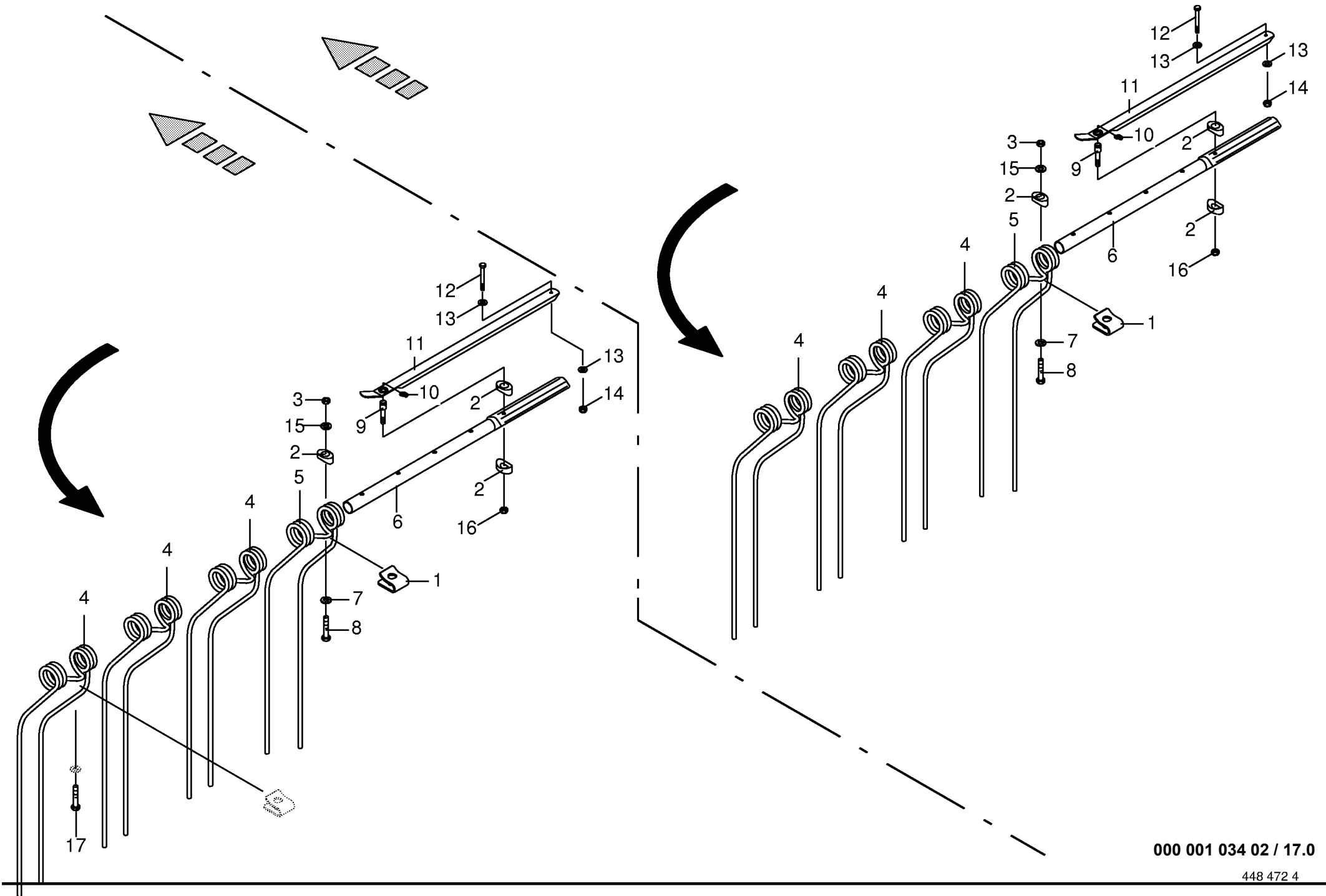


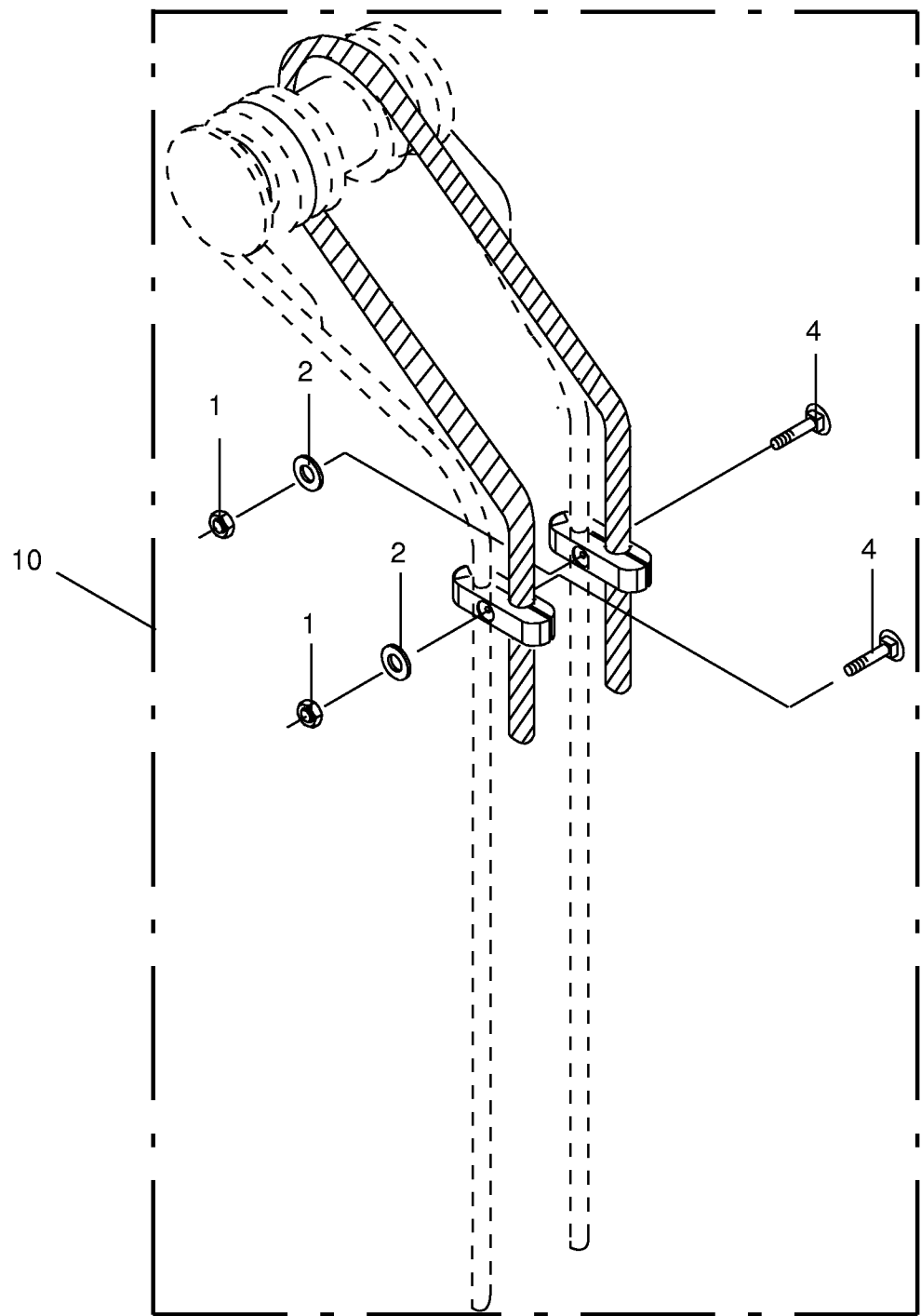
000 001 034 02 / 14.5

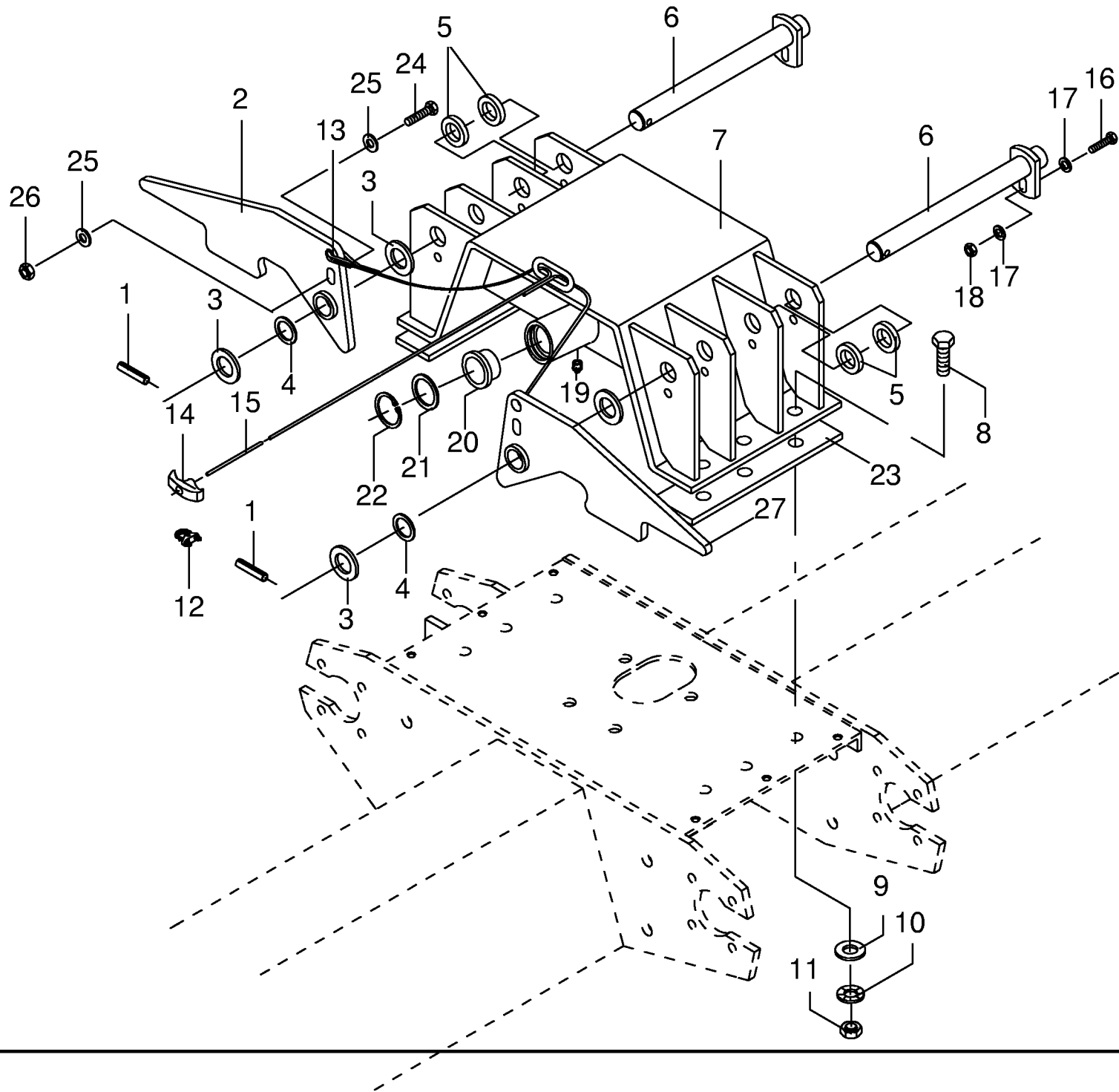
449 717 0

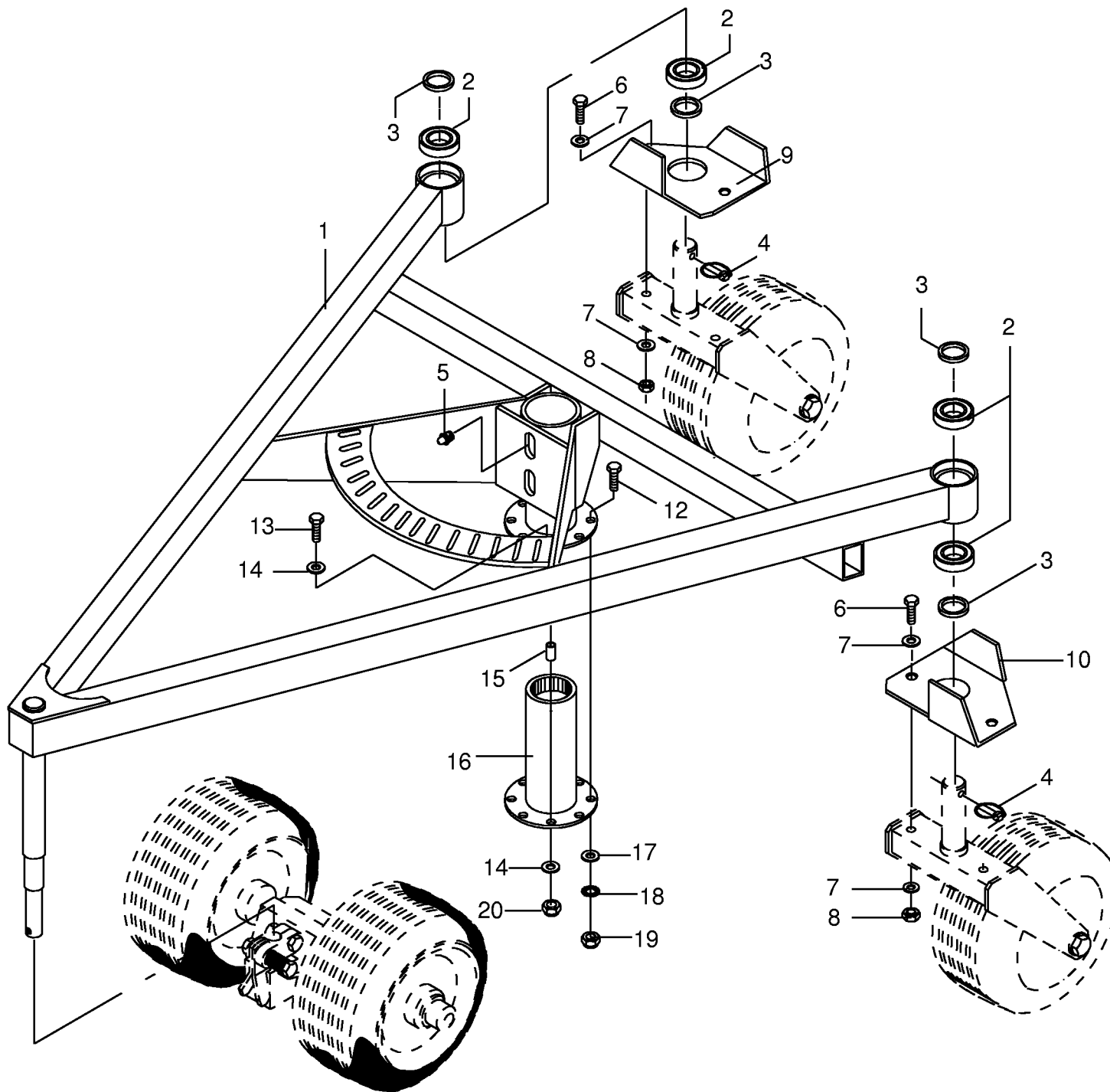


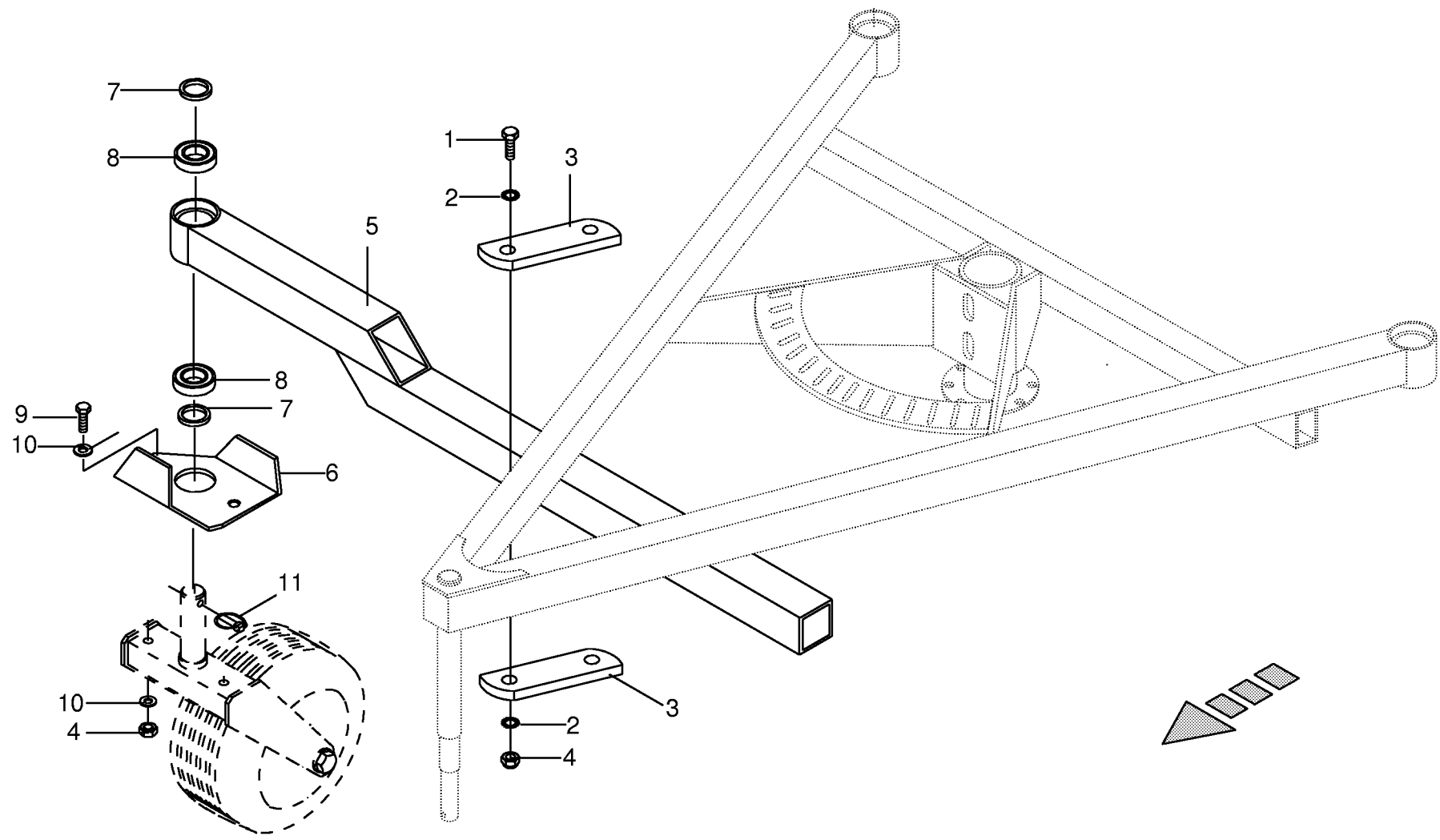


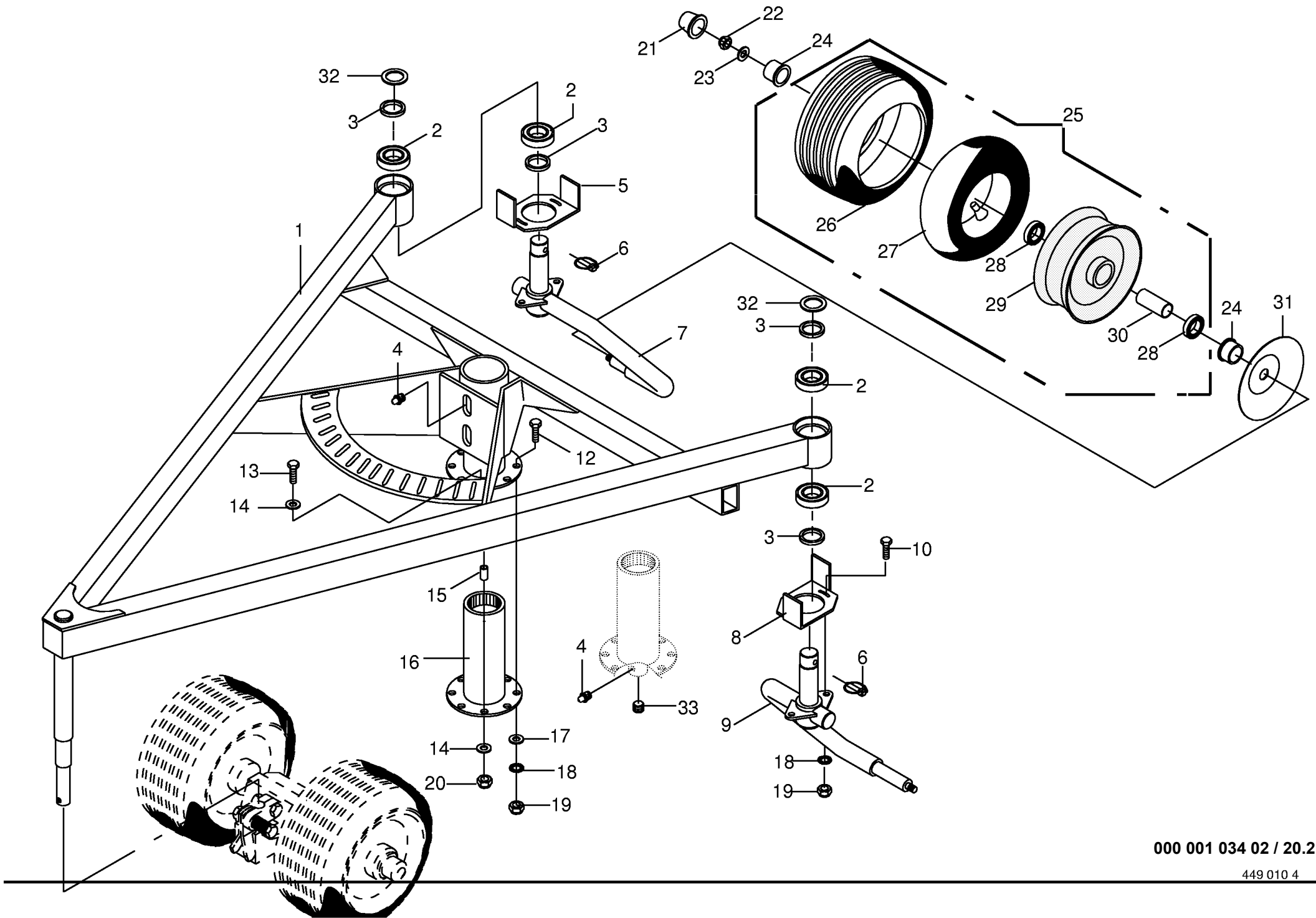


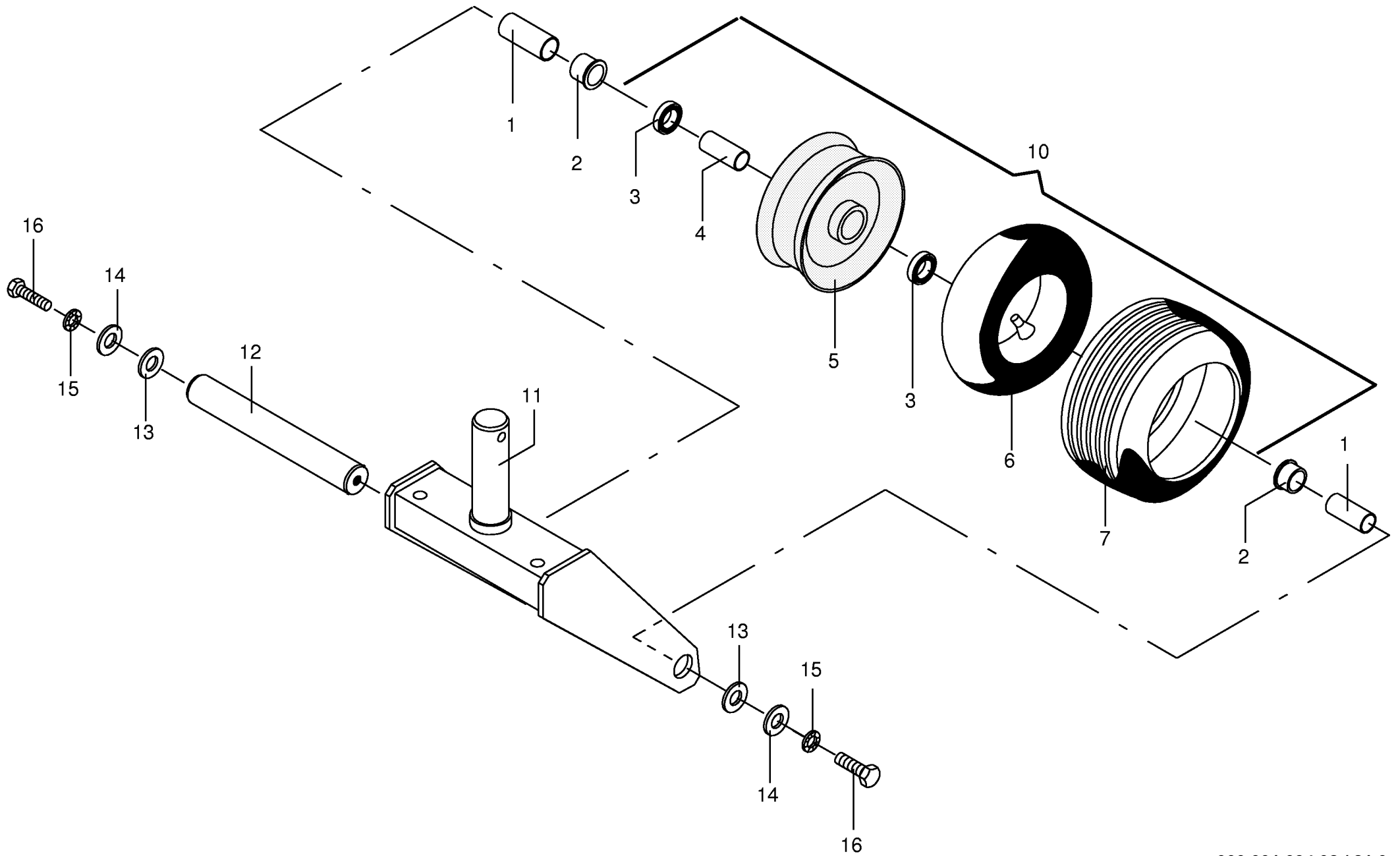






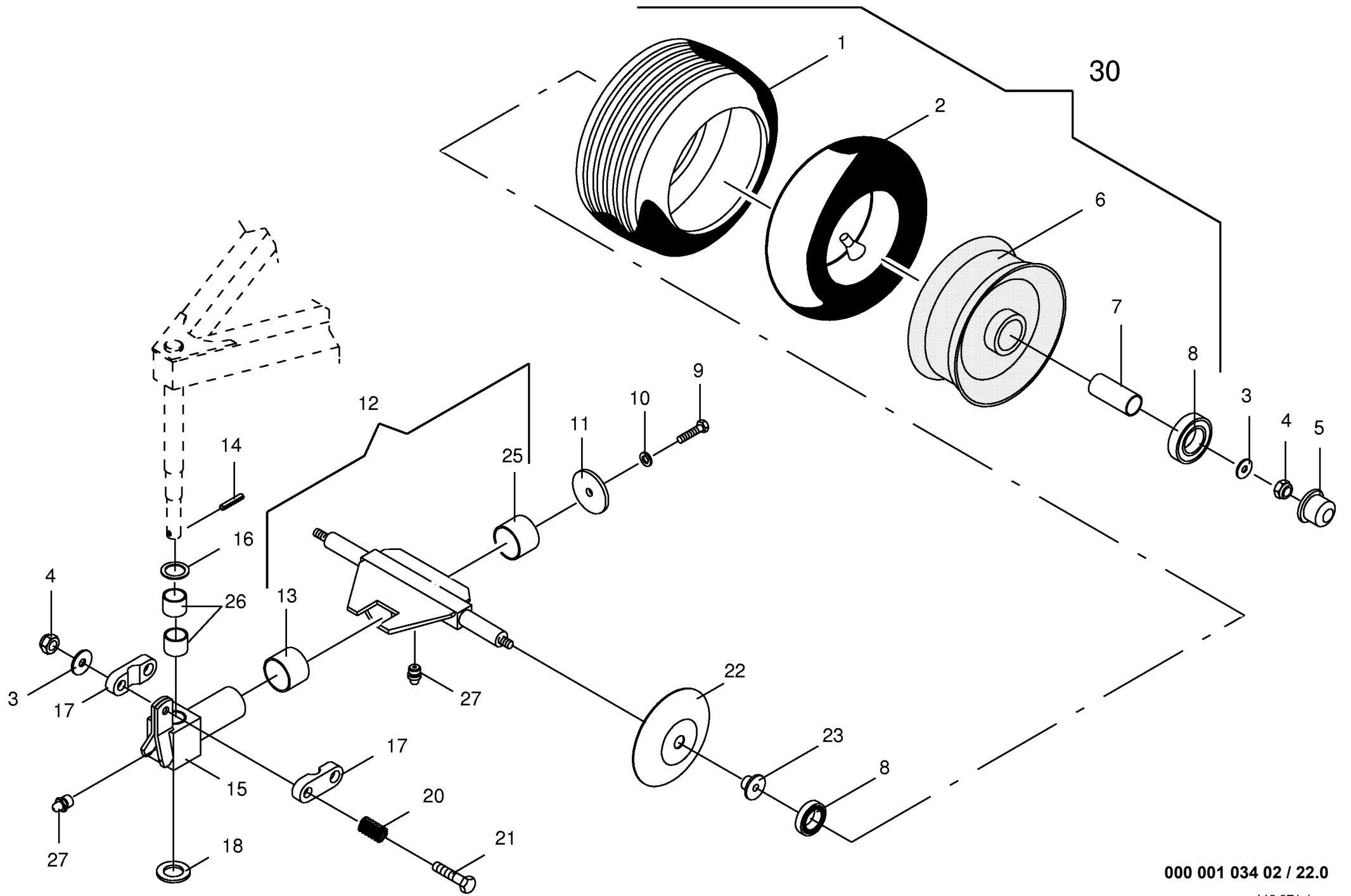


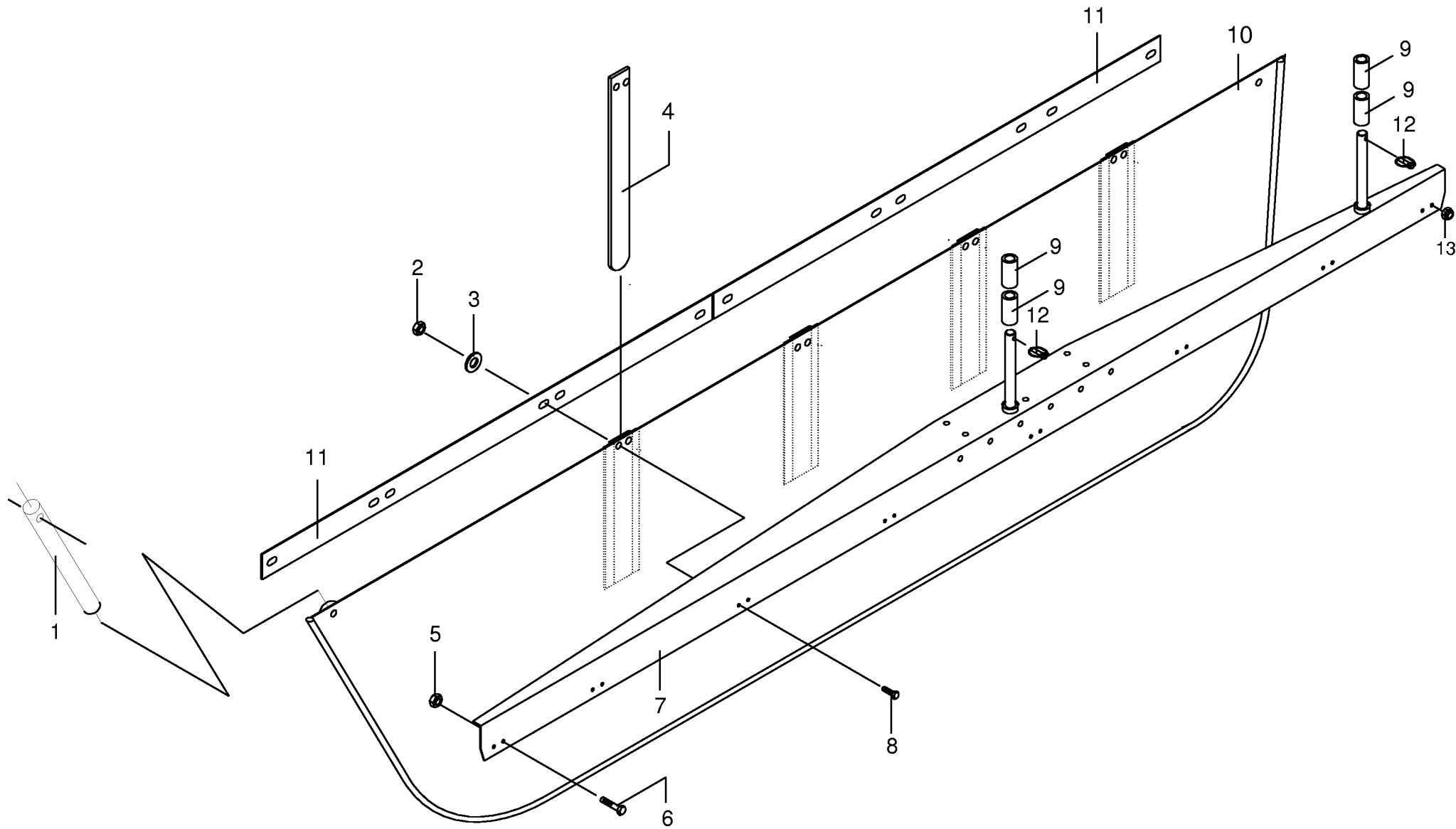


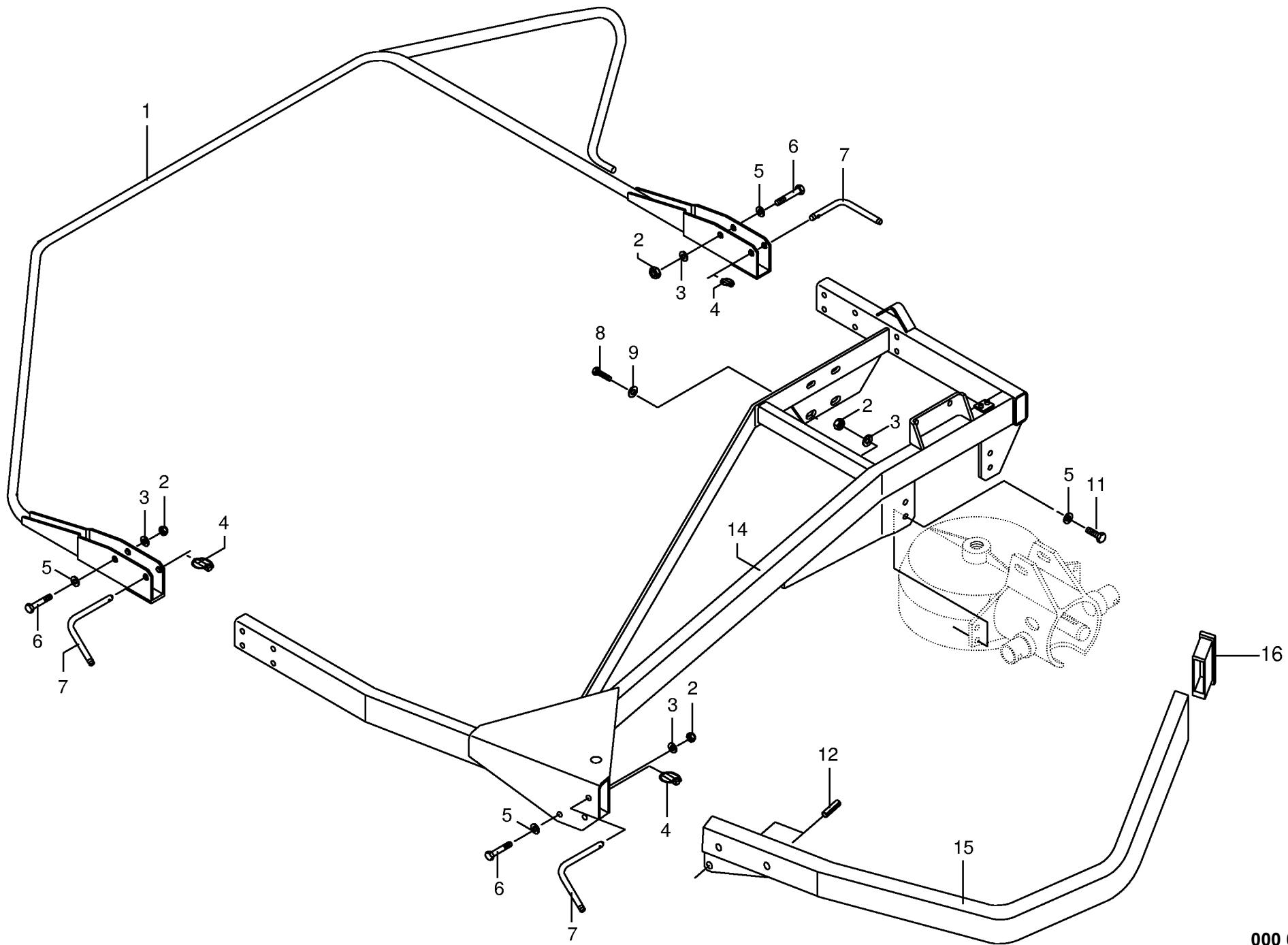


000 001 034 02 / 21.0

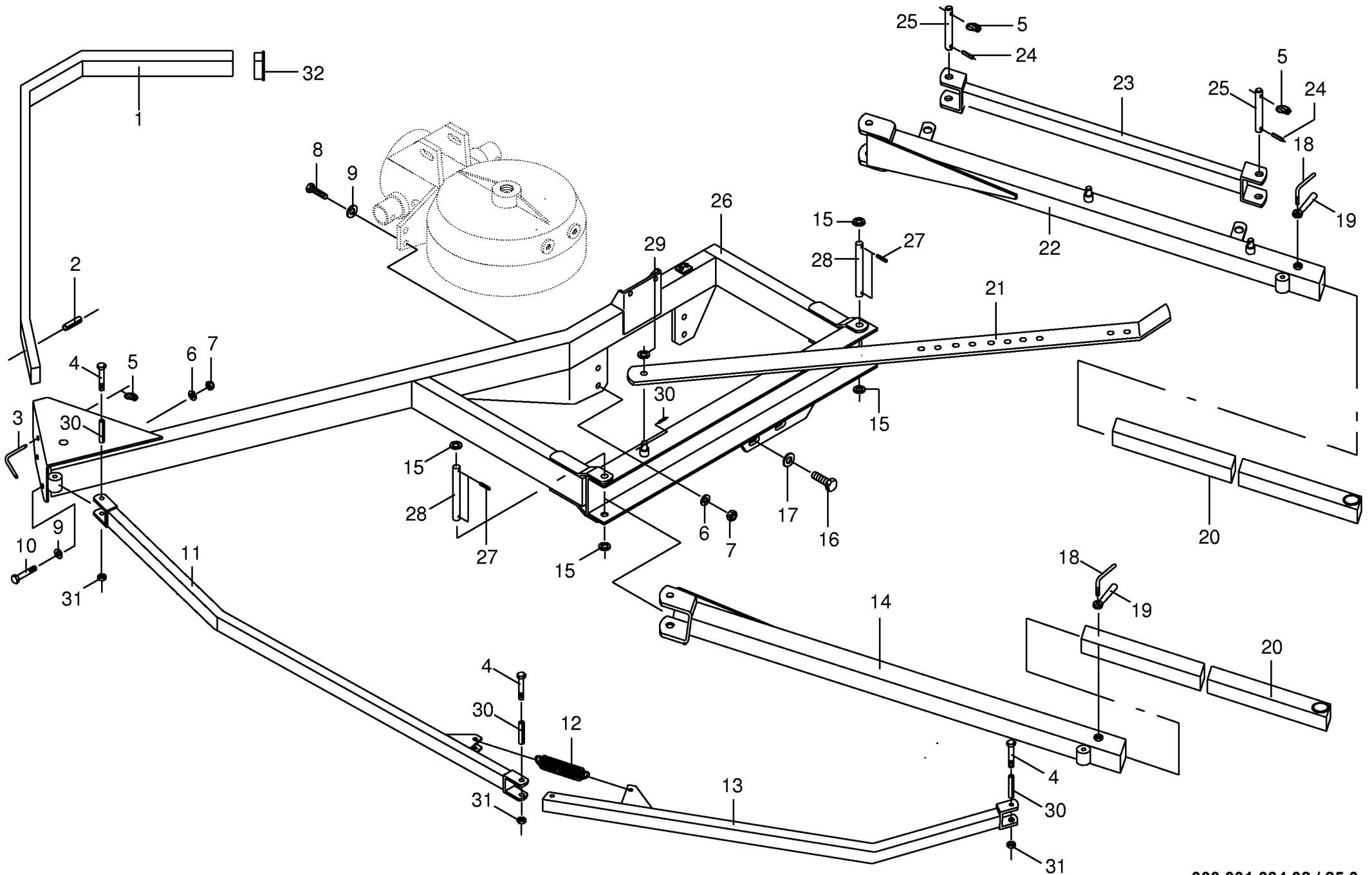
448 869 0



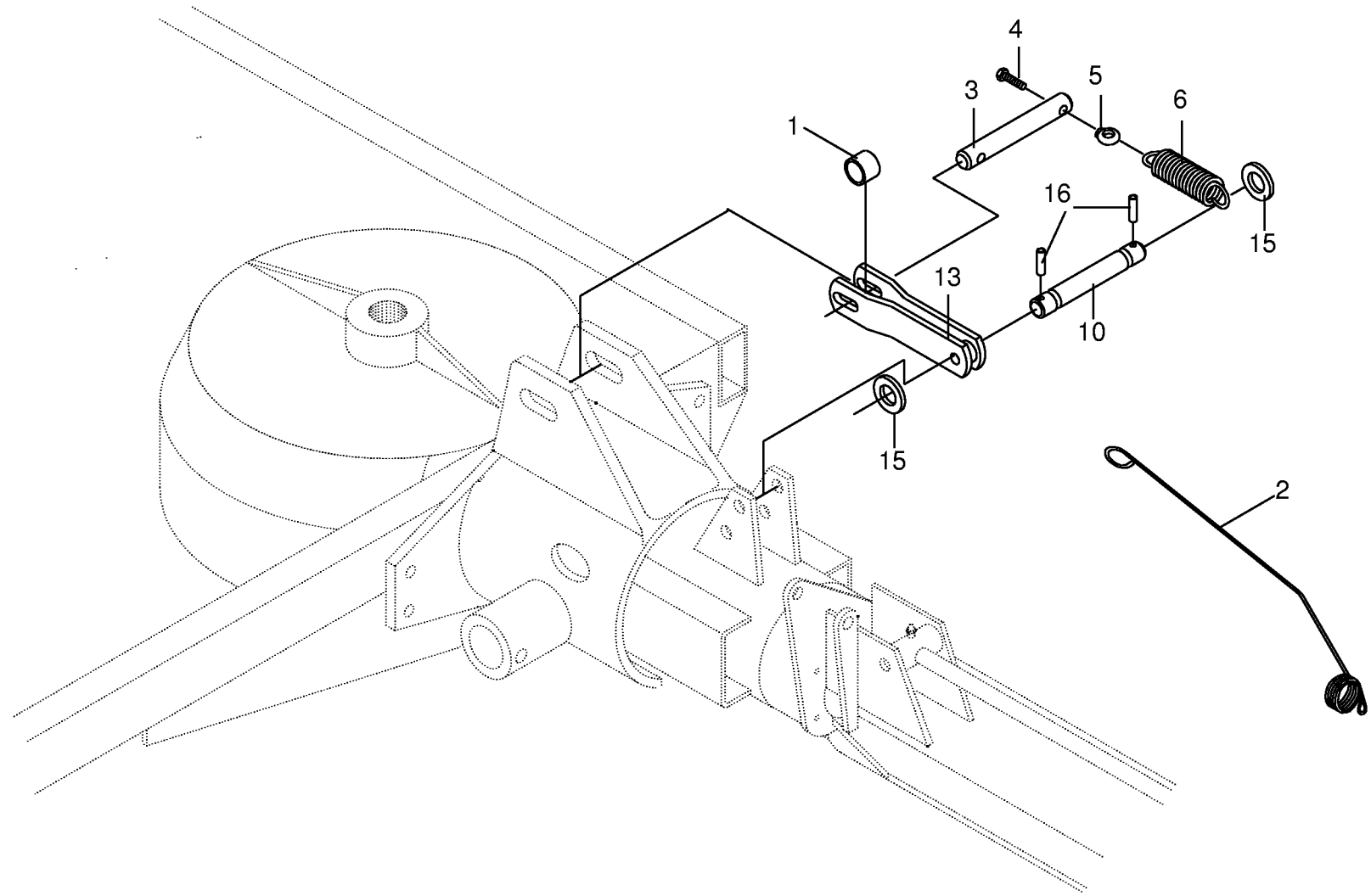


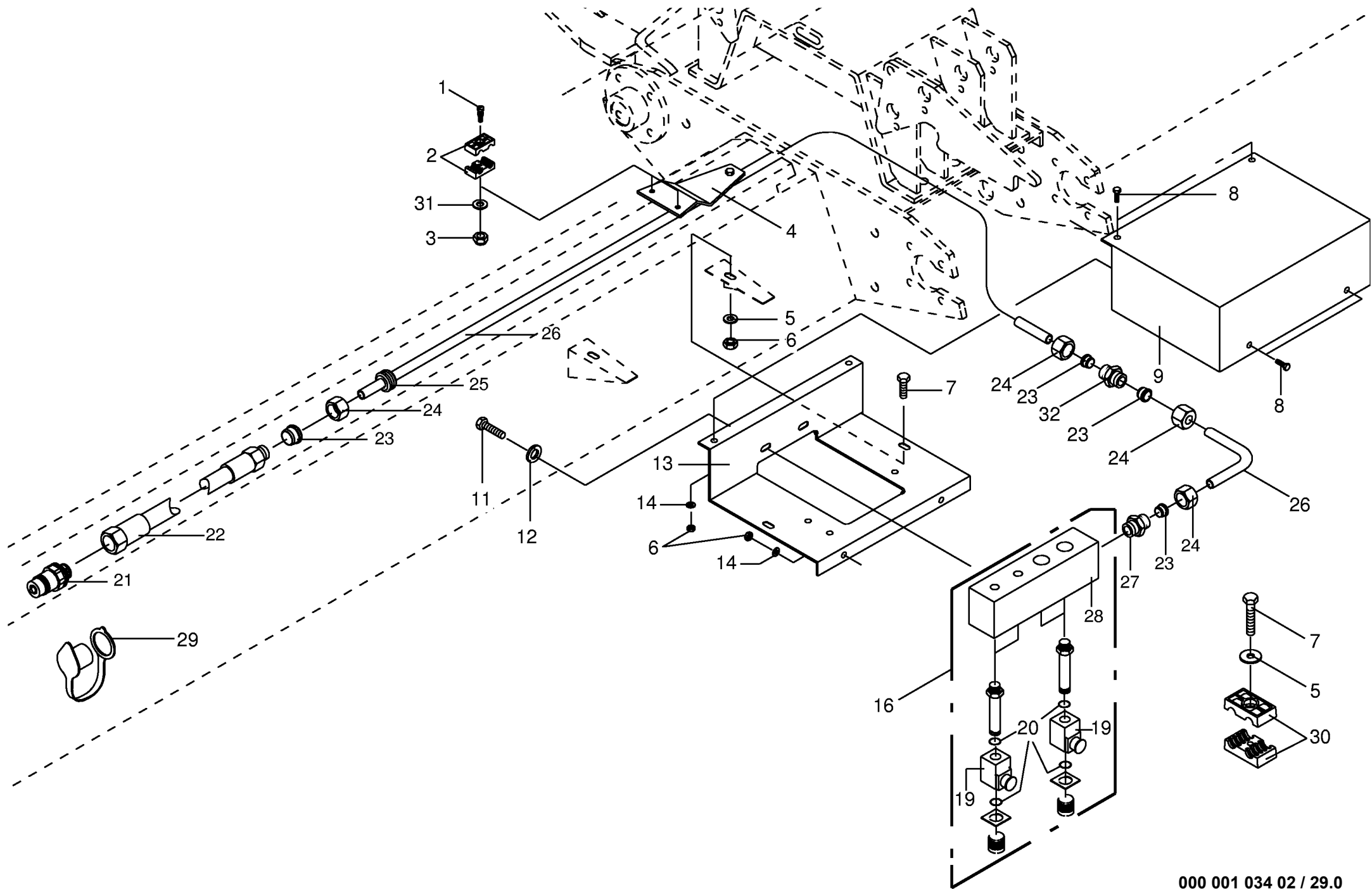


000 001 034 02 / 24.0

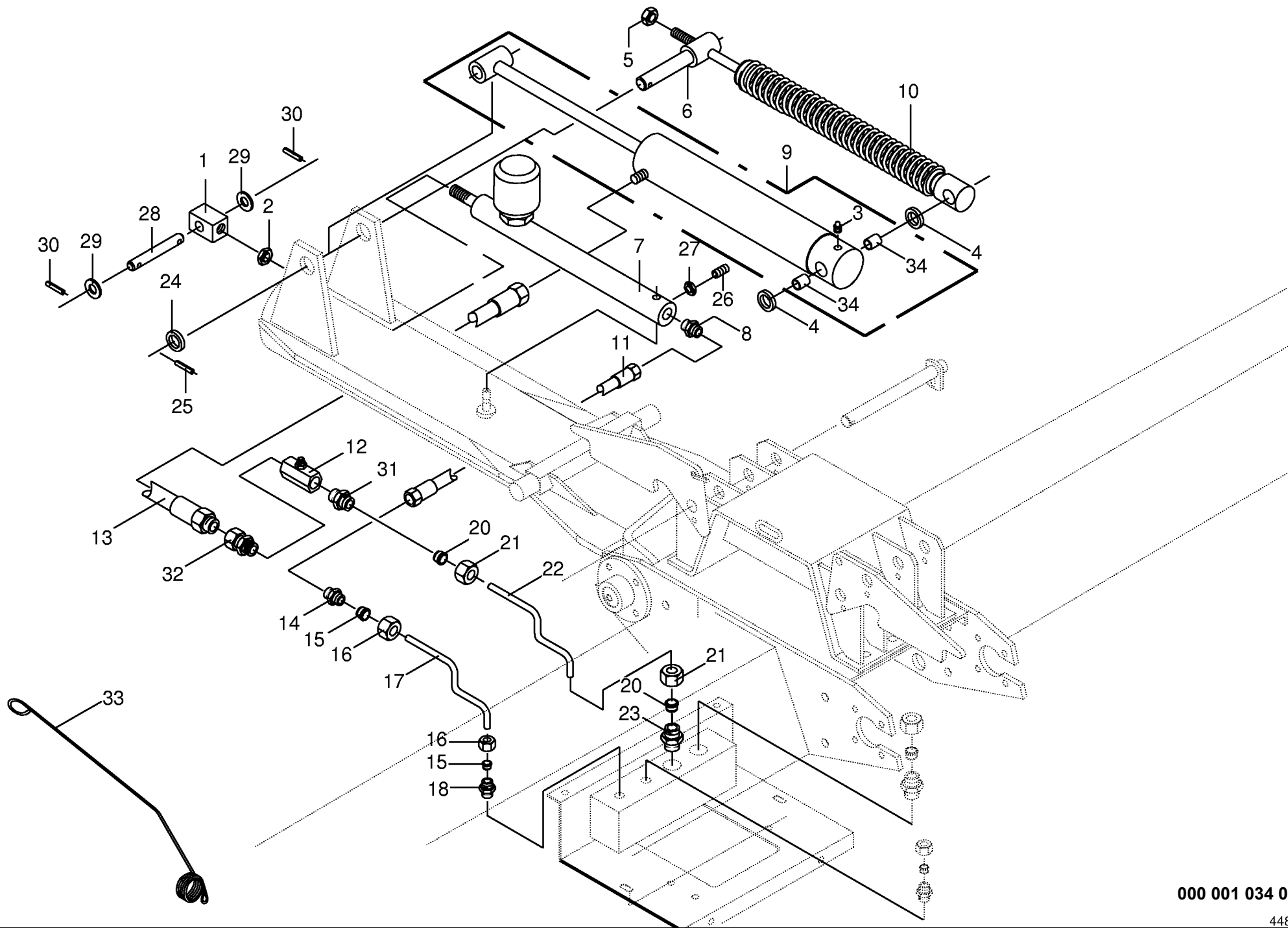


000 001 034 02 / 25.0

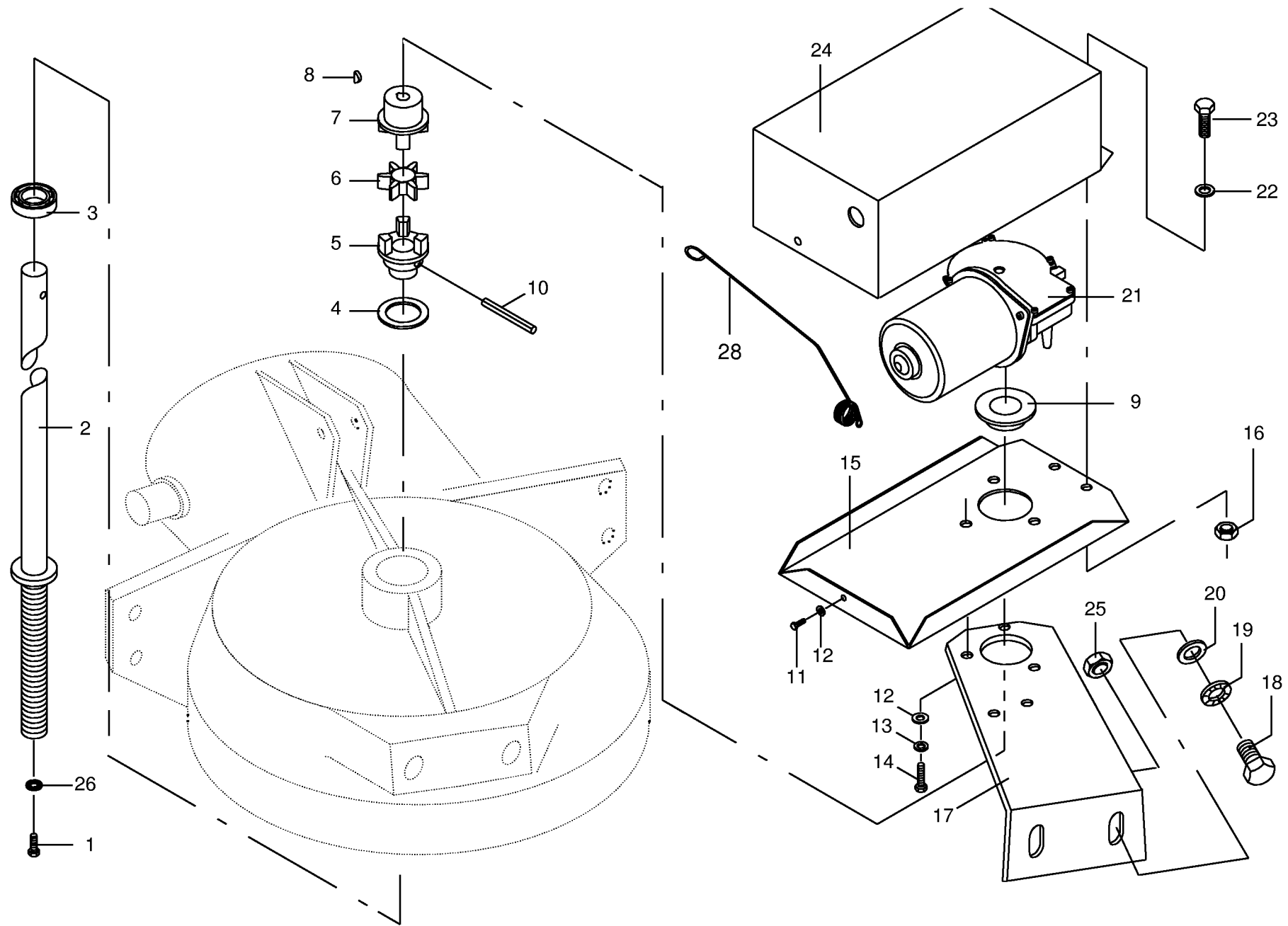


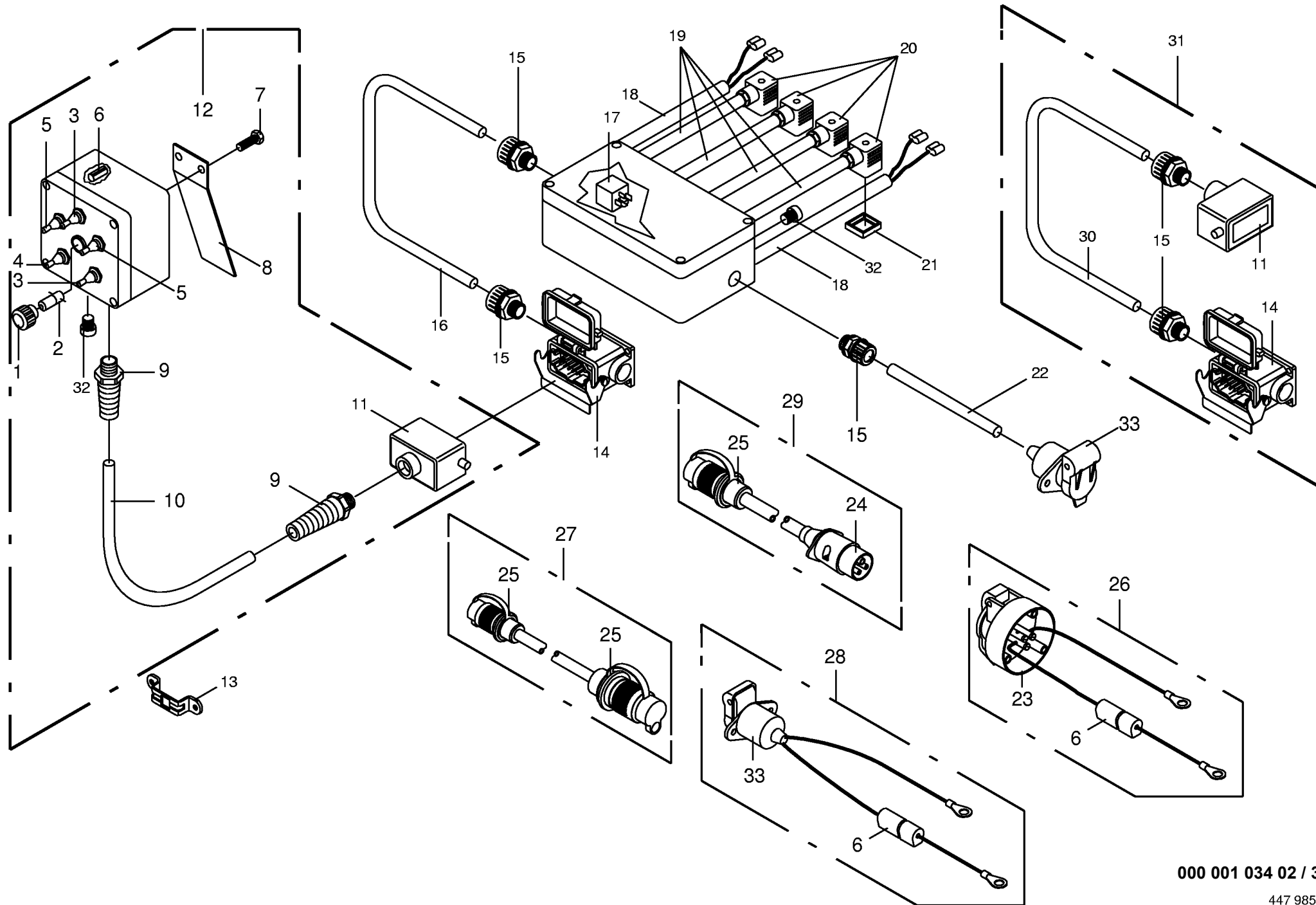


000 001 034 02 / 29.0



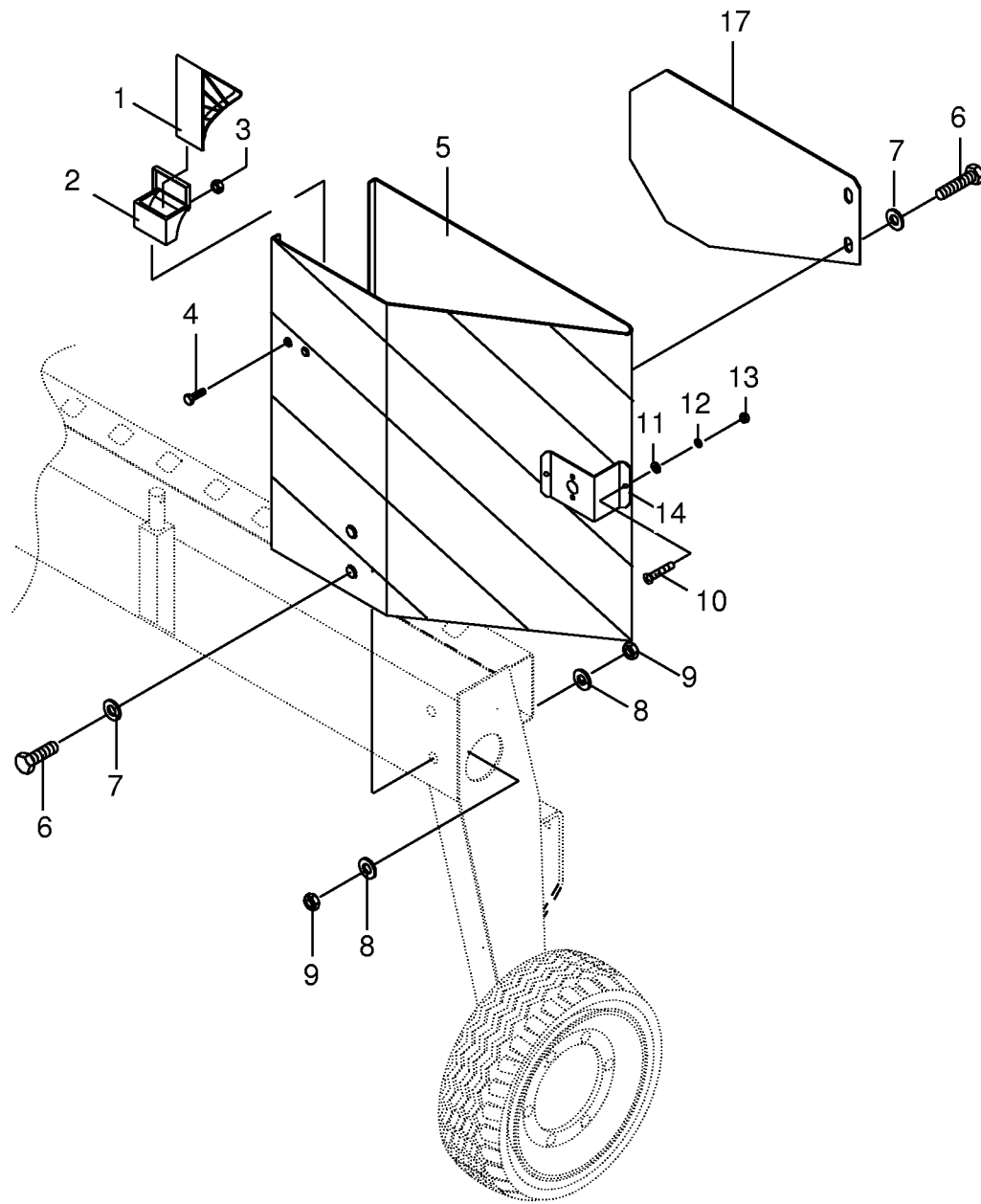
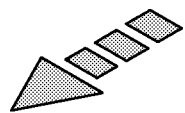
Hydraulik II (Aushebung/Breitenverstell)					454700 - 536799	S w 1 4 0 1					000 001 034 02
Hydraulics II											448 878 2
Système hydraulique II											30.0
Pos.	ID-Nr.	Benennung	Description	Description	Masch.-Nr-						Bemerkung/Remarks/Remarque
1	00 265 412 0	Zylinderhalter	Cylinder support	Support de vérin		x					
2	00 908 525 1	6kt-Mutter -niedrige Form	Hex nut -low form	Écrou hex -Forme basse		x					M 20
3	00 919 105 0	Kegel-Schmiernippel	Cone-grease nipple	Quille-graisseur		x					AM 8 X 1
4	00 281 099 0	Buchse	Bushing	Douille		x					38 X 7,1 X 7
5	00 908 620 0	6kt-Mutter	Hex nut	Écrou hex		x					M 16
6	00 265 348 0	Bolzen	Pin	Boulon		x					Rd. 35 X 191
7	00 921 294 1	Hydro-Zylinder	Hydraulic cylinder	Vérin hydraulique		x					Breitenverstellung
	00 918 702 0	Dichtungssatz	Sealing set	Jeu de joints		x					
8	00 921 059 1	Einschraubstutzen	Male connector	Raccord filet		x					M 10 X 1 / M 12 X 1,5
9	00 918 421 0	Hydro-Zylinder	Hydraulic cylinder	Vérin hydraulique		x					ZZ 25/75 X 402/614
	00 918 736 0	Dichtungssatz	Sealing set	Jeu de joints		x					
	00 911 808 0	Sprengring	Snap ring	Circlips		x					
10	00 265 344 0	Zugfeder	Tension spring	Ressort tendeur		x					13 X 53 X 533
11	00 920 974 1	Hochdruckschlauch	High pressure hose	Flexible		x					lg.= 1000
12	00 921 041 0	Einstellbare Drossel	Throttle	Raccord		x					M 18 X 1,5
13	00 921 028 1	Hochdruckschlauchleitung	High pressure hose	Flexible		x					lg.= 1000
14	00 921 049 1	Verbindungsstutzen	Connector	Raccord		x					L 6
15	00 921 045 1	Schneidring	Cutting ring	Baque coupante		x					L 6
16	00 921 039 1	Überwurfmutter	Nozzle disc cap	Écrou de buse-pastille		x					AL 6
17	00 045 505 0	Hydraulikrohr	Hydraulic pipe	Tube hydraulique		x					6 X 1 (ID.-Nr.=1 m)
18	00 921 059 1	Einschraubstutzen	Male connector	Raccord filet		x					M 10 X 1 / M 12 X 1,5
20	00 921 046 1	Schneidring	Cutting ring	Baque coupante		x					L 12
21	00 921 206 0	Überwurfmutter	Nozzle disc cap	Écrou de buse-pastille		x					AL 12
22	00 045 506 0	Hydraulikrohr	Hydraulic pipe	Tube hydraulique		x					12 X 1,5 (Id.-Nr.=1 m)
23	00 920 901 0	Einschraubstutzen	Male connector	Raccord filet		x					M 18 X 1,5
24	00 910 514 1	Scheibe	Washer	Rondelle		x					26 X 44 X 4
25	00 912 670 0	Spannhülse	Clamping sleeve	Douille de serrage		x					8 X 40
26	00 905 745 0	Gewindestift	Threaded pin	Goujon fileté		x					M 8 X 16
27	00 908 525 1	6kt-Mutter -niedrige Form	Hex nut -low form	Écrou hex -Forme basse		x					M 20
28	00 143 482 1	Bolzen	Pin	Boulon		x					Rd. 20 X 85
29	00 910 512 2	Scheibe	Washer	Rondelle		x					21 X 37 X 3
30	00 912 673 0	Spannhülse	Clamping sleeve	Douille de serrage		x					8 X 36
31	00 920 901 0	Einschraubstutzen	Male connector	Raccord filet		x					M 18 X 1,5
32	00 921 093 1	Einschraubstutzen	Male connector	Raccord filet		x					M 18 X 1,5
33	00 265 495 0	Fadenspannfeder	Cable tensioning spring	Ressort tendeur de cable		x					
34	00 934 947 0	Lagerbuchse	Bearing bush	Coussinet		x					PM 2530 DX

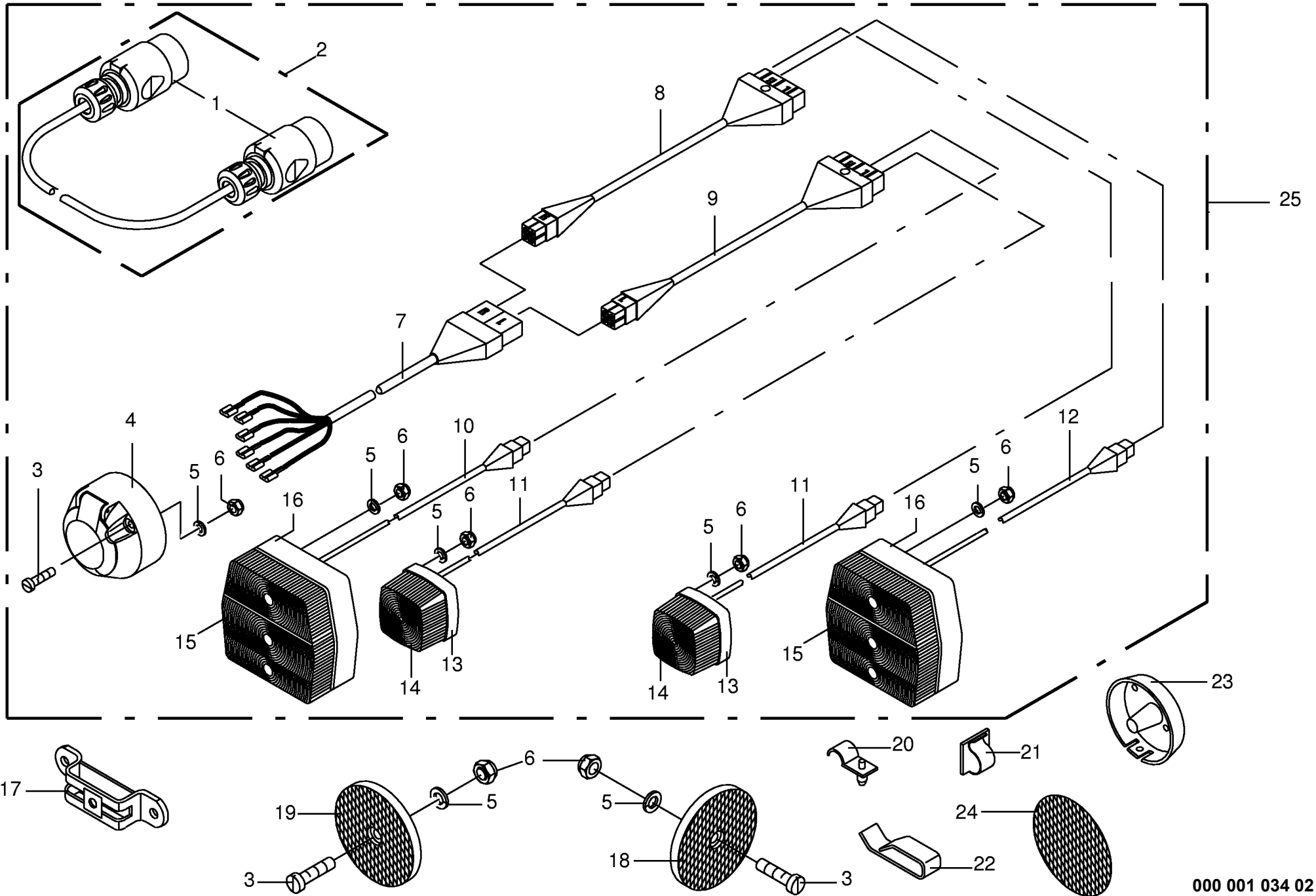


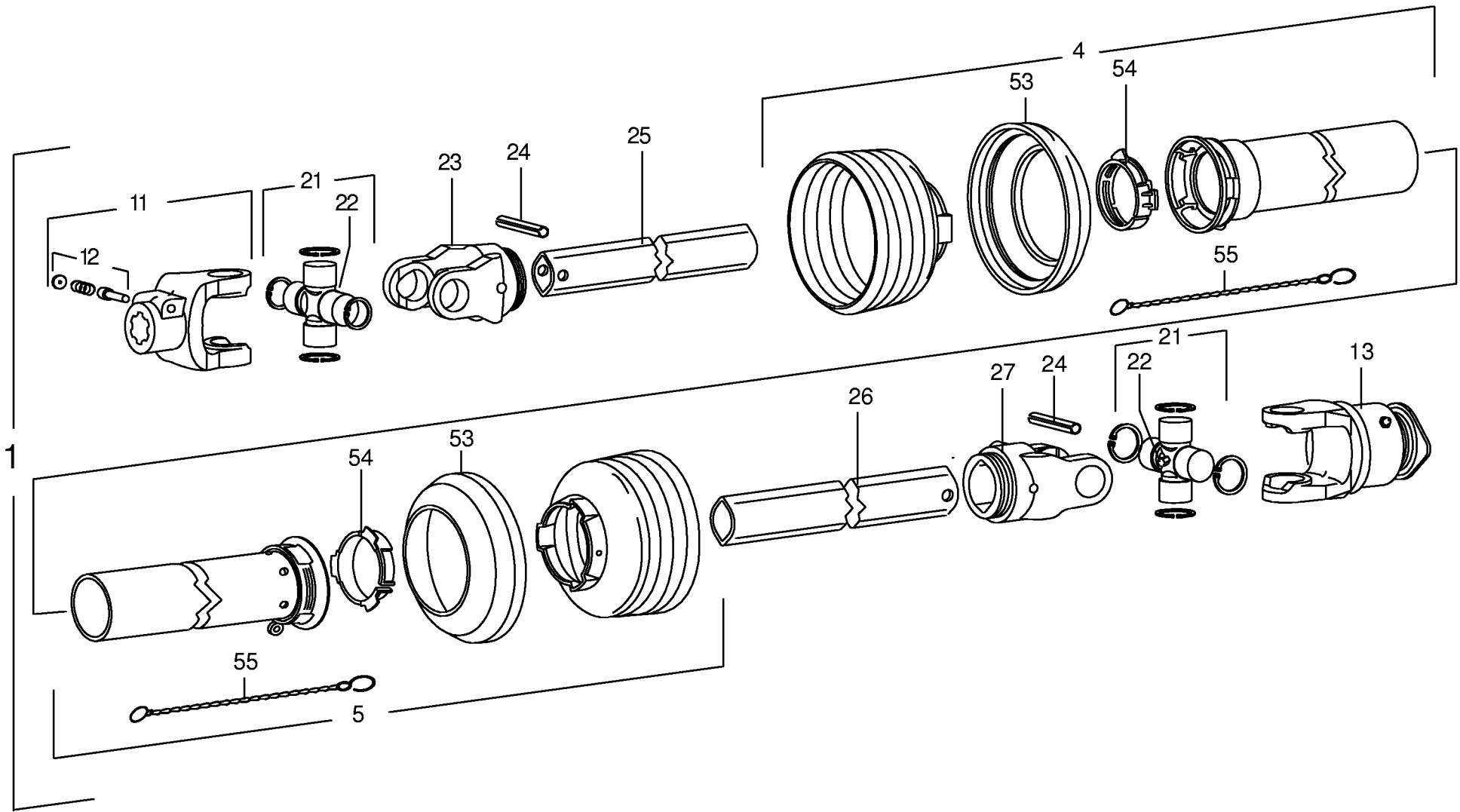


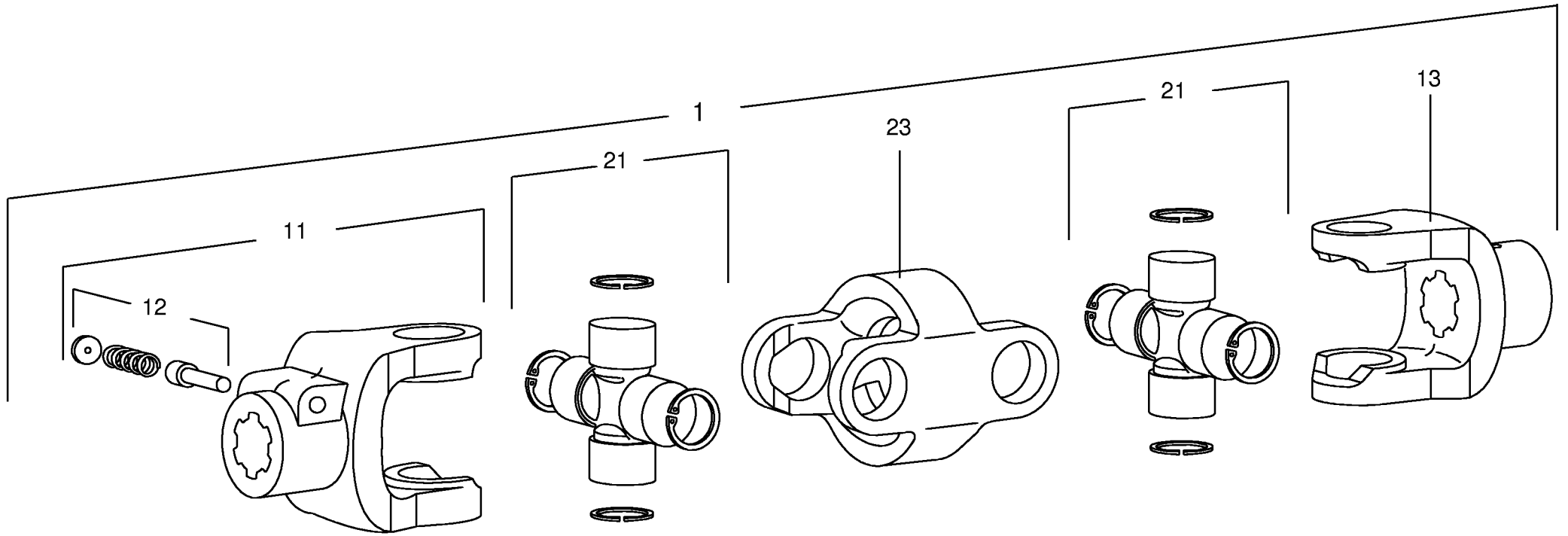
000 001 034 02 / 32.0

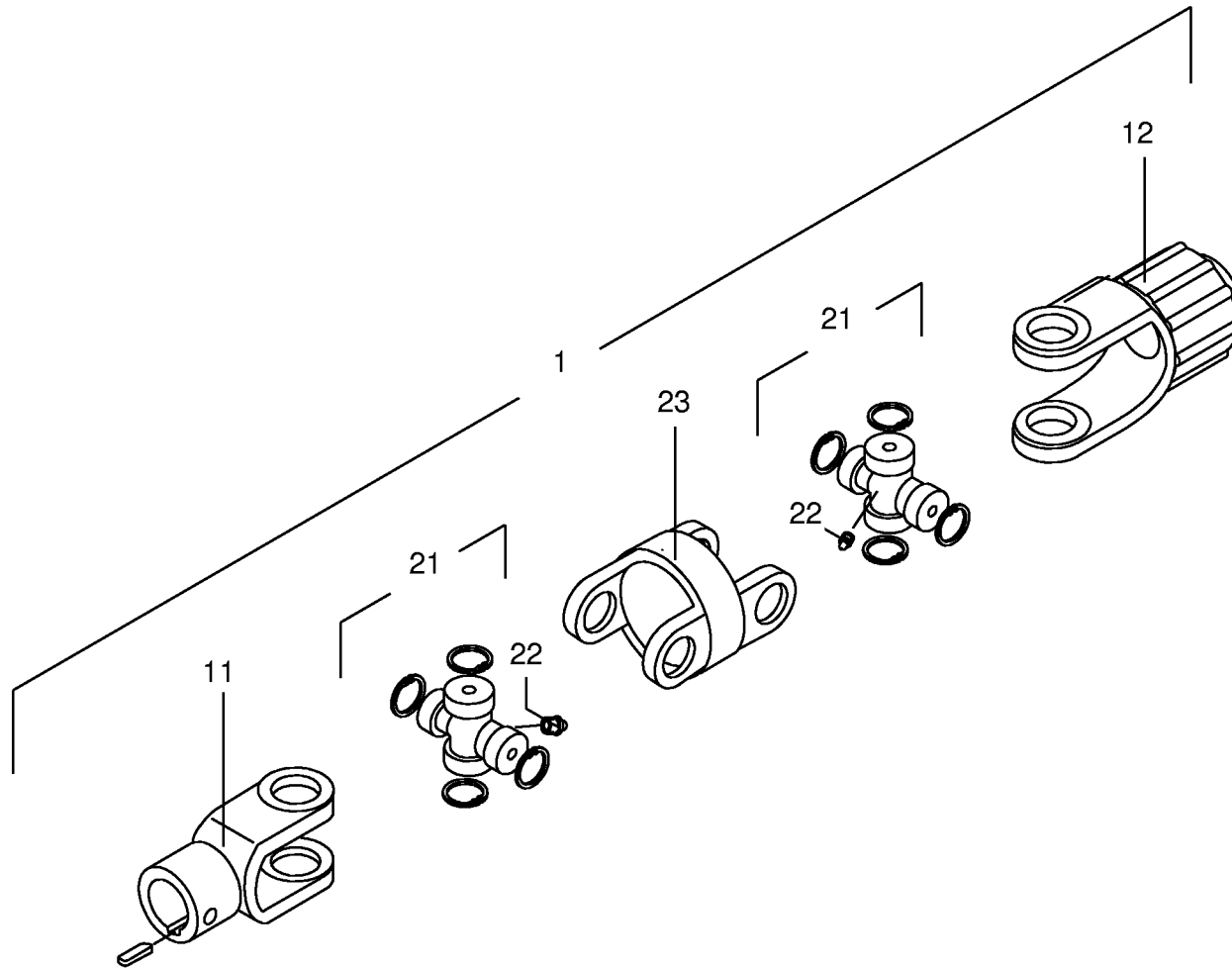
447 985 2

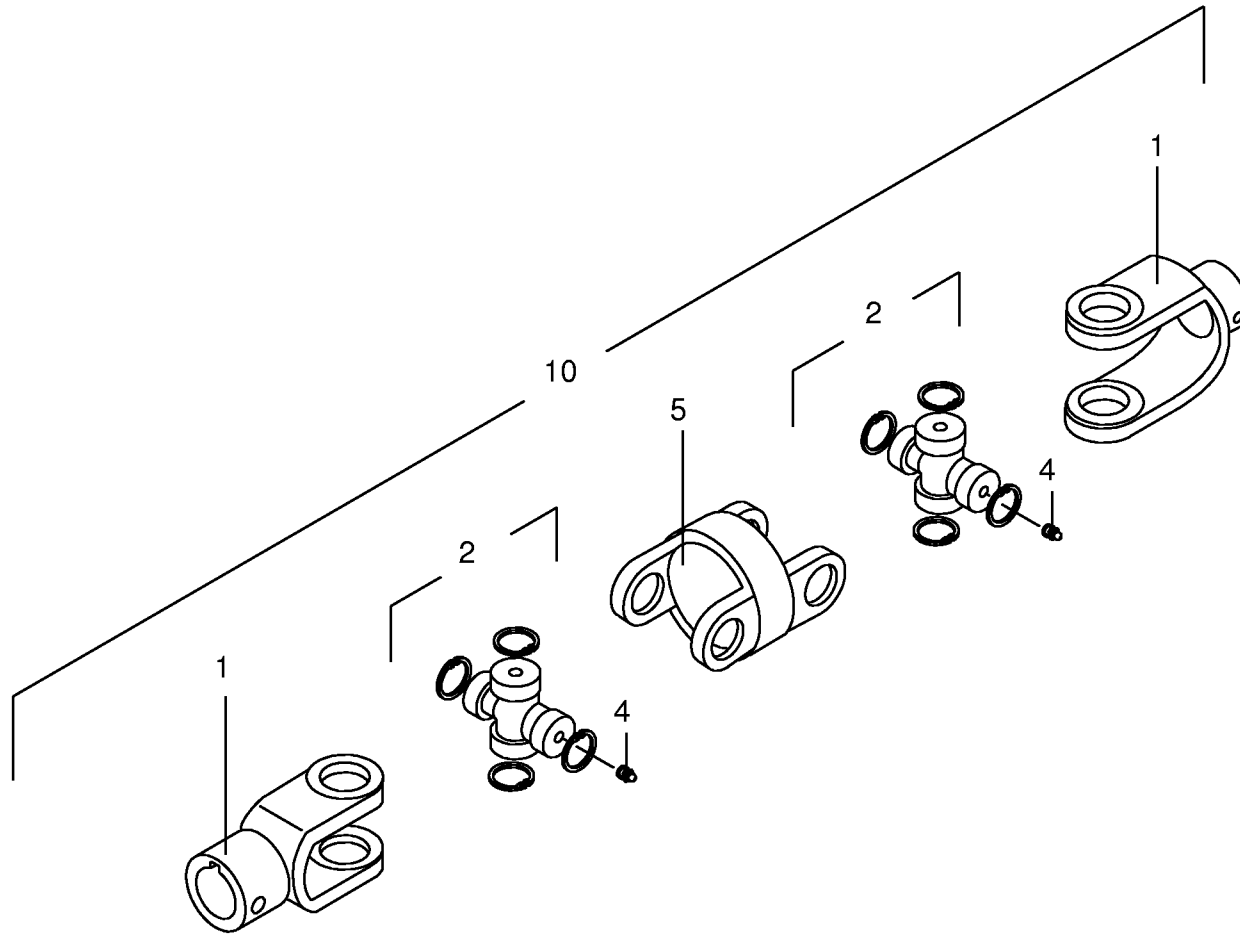


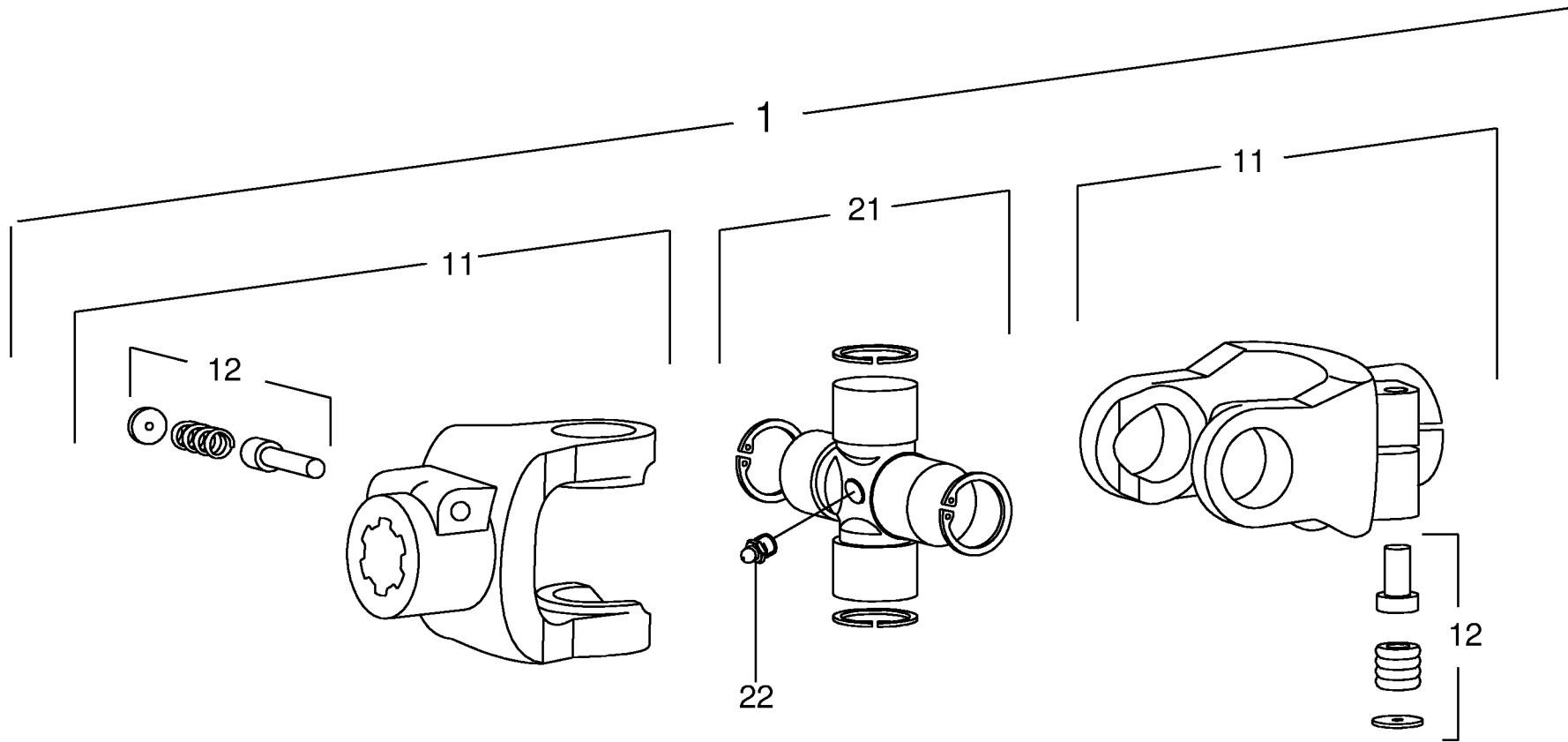


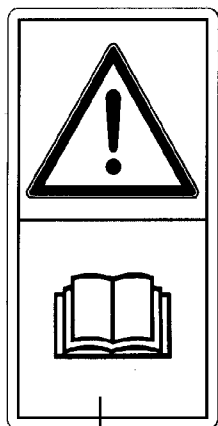




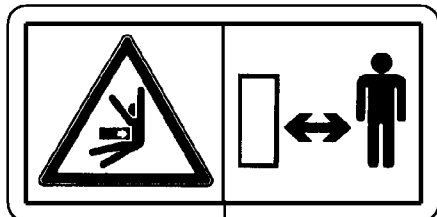




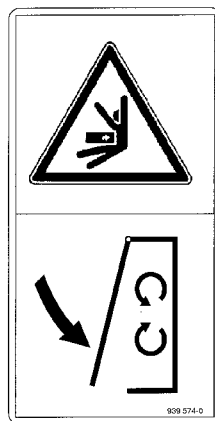




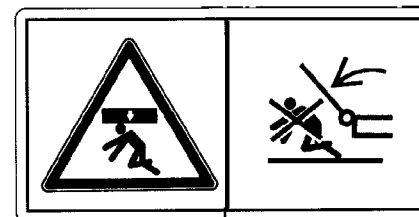
1



2



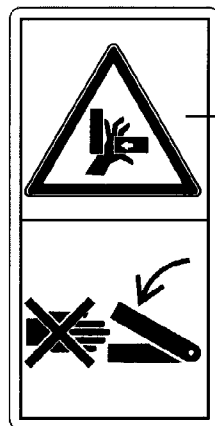
3



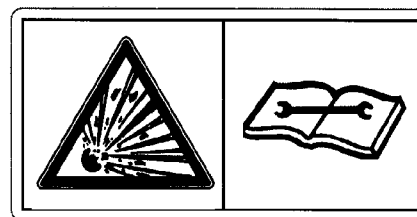
4



5



6



7

SWADRO 1401

1

KRONE

2



3

1,5 bar

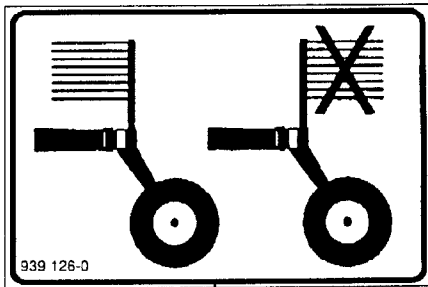
4



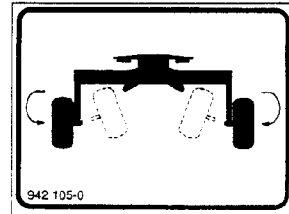
5



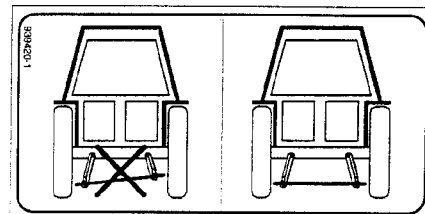
6



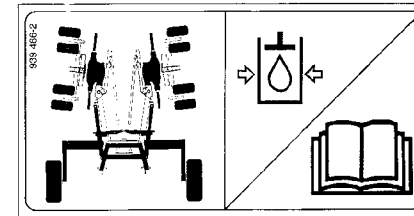
7



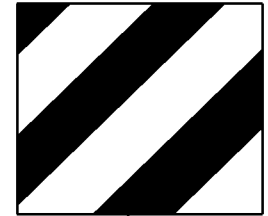
8



9



10



11



12

ID-NR.	TAFEL	POS.	ID-NR.	TAFEL	POS.	ID-NR.	TAFEL	POS.	ID-NR.	TAFEL	POS.	ID-NR.	TAFEL	POS.
ID-NO.	DIAG.	POS.	ID-NO.	DIAG.	POS.	ID-NO.	DIAG.	POS.	ID-NO.	DIAG.	POS.	ID-NO.	DIAG.	POS.
00 015 066 0	20.0	3	00 153 479 0	18.0	10	00 265 029 0	12.0	3	00 265 433 0	14.0	27	00 265 704 0	1.0	8
00 015 066 0	20.1	7	00 153 700 0	22.0	12	00 265 029 0	13.0	3	00 265 435 0	14.0	15	00 265 705 0	1.0	14
00 015 066 0	20.2	3	00 154 018 0	9.0	30	00 265 029 0	14.5	5	00 265 442 0	19.0	6	00 265 707 0	2.0	14
00 045 505 0	30.0	17	00 154 019 0	9.0	11	00 265 035 0	14.0	11	00 265 452 0	6.0	1	00 265 709 0	27.0	6
00 045 506 0	28.0	17	00 154 096 0	8.0	10	00 265 038 0	16.0	3	00 265 459 0	12.0	18	00 265 724 0	8.0	14
00 045 506 0	29.0	26	00 154 264 0	22.0	15	00 265 039 0	14.0	12	00 265 459 0	13.0	18	00 265 728 0	19.0	23
00 045 506 0	30.0	22	00 154 453 1	31.0	5	00 265 048 0	16.0	14	00 265 461 0	26.0	16	00 265 748 0	19.0	7
00 052 053 1	22.0	20	00 154 454 1	31.0	7	00 265 049 0	6.0	18	00 265 465 0	26.0	10	00 265 766 0	24.0	1
00 052 053 1	26.0	7	00 154 457 1	31.0	24	00 265 049 0	6.0	38	00 265 468 0	26.0	9	00 265 770 0	33.0	5
00 143 482 1	25.0	25	00 154 496 0	31.0	15	00 265 050 0	14.0	14	00 265 474 0	11.0	23	00 265 771 0	33.0	5
00 143 482 1	30.0	28	00 154 686 0	11.0	16	00 265 058 0	6.0	5	00 265 480 0	12.0	4	00 265 777 0	14.0	17
00 144 345 2	7.0	3	00 155 116 0	8.0	15	00 265 059 0	6.0	9	00 265 480 0	13.0	4	00 265 778 0	1.0	19
00 145 212 0	3.0	20	00 155 220 3	1.0	3	00 265 061 0	17.0	1	00 265 481 0	12.0	19	00 265 779 0	19.0	2
00 145 212 0	4.0	21	00 155 236 1	4.0	7	00 265 086 0	6.0	12	00 265 481 0	13.0	19	00 265 780 0	4.0	1
00 145 212 0	9.0	27	00 155 237 0	5.0	7	00 265 115 0	34.0	25	00 265 482 0	12.0	13	00 265 781 0	19.0	27
00 145 213 1	4.0	10	00 155 244 1	8.0	3	00 265 199 0	16.0	10	00 265 482 0	13.0	13	00 265 784 0	11.0	20
00 145 213 1	4.0	22	00 155 295 0	1.0	5	00 265 213 1	17.0	6	00 265 489 0	12.0	30	00 265 786 0	11.0	20
00 145 215 3	3.0	17	00 155 339 0	2.0	5	00 265 269 0	11.0	21	00 265 490 0	13.0	30	00 265 794 0	15.0	16
00 145 215 3	4.0	12	00 155 373 0	6.0	39	00 265 270 0	15.0	17	00 265 495 0	27.0	2	00 265 795 1	25.0	22
00 145 215 3	9.0	12	00 155 382 0	6.0	40	00 265 272 0	11.0	9	00 265 495 0	30.0	33	00 265 799 0	25.0	20
00 145 396 1	3.0	10	00 155 383 1	5.0	5	00 265 273 0	11.0	11	00 265 495 0	31.0	28	00 265 800 0	31.0	2
00 145 396 1	9.0	3	00 155 383 1	6.0	35	00 265 293 0	10.0	3	00 265 496 0	14.0	21	00 265 805 0	31.0	17
00 146 974 0	4.0	24	00 155 425 1	8.0	7	00 265 315 0	21.0	11	00 265 530 0	11.0	1	00 265 808 0	12.0	34
00 146 976 2	3.0	21	00 155 435 0	2.0	7	00 265 319 0	21.0	12	00 265 531 0	15.0	18	00 265 808 0	13.0	34
00 146 976 2	4.0	18	00 155 436 0	2.0	9	00 265 320 0	21.0	1	00 265 534 0	11.0	5	00 265 809 0	25.0	21
00 146 976 2	9.0	26	00 155 440 2	5.0	8	00 265 332 0	23.0	4	00 265 534 0	15.0	4	00 265 810 0	25.0	11
00 146 984 0	9.0	15	00 155 492 0	15.0	13	00 265 333 0	23.0	1	00 265 538 0	27.0	13	00 265 813 0	25.0	13
00 146 985 0	9.0	2	00 155 588 0	28.0	24	00 265 340 0	33.0	14	00 265 549 0	25.0	14	00 265 841 0	13.0	31
00 151 610 0	23.0	9	00 250 398 0	26.0	2	00 265 344 0	30.0	10	00 265 579 0	24.0	15	00 265 842 0	12.0	31
00 151 701 0	3.0	30	00 250 740 0	2.0	3	00 265 348 0	30.0	6	00 265 580 0	25.0	1	00 265 891 0	20.0	16
00 151 702 0	3.0	7	00 260 600 0	24.0	7	00 265 350 0	14.0	9	00 265 589 0	23.0	7	00 265 891 0	20.2	16
00 151 703 1	3.0	1	00 260 600 0	25.0	3	00 265 361 0	12.0	26	00 265 592 0	16.0	18	00 265 892 0	20.0	1
00 151 839 0	3.0	8	00 265 002 0	6.0	10	00 265 408 0	27.0	3	00 265 596 0	17.0	9	00 265 892 0	20.2	1
00 153 021 0	17.0	2	00 265 012 0	17.0	4	00 265 409 0	27.0	10	00 265 598 0	17.0	11	00 265 894 0	20.2	9
00 153 139 1	22.0	17	00 265 013 0	17.0	5	00 265 412 0	30.0	1	00 265 600 0	24.0	14	00 265 895 0	20.2	7
00 153 139 1	26.0	4	00 265 017 0	6.0	15	00 265 415 0	29.0	4	00 265 614 0	25.0	26	00 265 899 2	20.2	5
00 153 206 0	20.2	31	00 265 023 0	13.0	26	00 265 423 0	29.0	13	00 265 680 0	5.0	3	00 265 905 0	25.0	23
00 153 206 0	22.0	22	00 265 027 0	12.0	1	00 265 424 0	29.0	9	00 265 683 0	1.0	6	00 265 931 0	33.0	17
00 153 277 0	23.0	11	00 265 027 0	13.0	1	00 265 425 0	20.0	10	00 265 699 0	1.0	9	00 265 947 2	20.2	8
00 153 383 0	25.0	18	00 265 027 0	14.5	7	00 265 426 0	20.0	9	00 265 701 0	1.0	18	00 265 967 0	20.1	5

ID-NR.	TAFEL	POS.	ID-NR.	TAFEL	POS.	ID-NR.	TAFEL	POS.	ID-NR.	TAFEL	POS.	ID-NR.	TAFEL	POS.
ID-NO.	DIAG.	POS.	ID-NO.	DIAG.	POS.	ID-NO.	DIAG.	POS.	ID-NO.	DIAG.	POS.	ID-NO.	DIAG.	POS.
00 265 968 0	20.1	3	00 302 092 0	32.0	27	00 900 637 0	6.0	6	00 901 457 0	17.0	8	00 908 701 0	24.0	2
00 265 969 0	20.1	6	00 332 014 2	6.0	37	00 900 637 0	11.0	22	00 901 485 1	8.0	8	00 908 701 0	25.0	7
00 266 286 0	12.0	5	00 334 997 0	6.0	33	00 900 637 0	19.0	24	00 902 402 0	11.0	7	00 908 701 0	26.0	11
00 266 286 0	13.0	5	00 335 364 0	32.0	8	00 900 637 0	20.0	12	00 902 402 0	15.0	6	00 908 701 0	31.0	25
00 266 332 0	27.0	1	00 340 687 2	28.0	29	00 900 637 0	20.2	12	00 903 051 1	29.0	1	00 908 704 1	14.0	24
00 266 378 0	14.5	1	00 344 771 1	26.0	14	00 900 637 0	33.0	6	00 903 057 0	28.0	2	00 908 704 1	15.0	26
00 266 388 0	6.0	12	00 441 029 0	22.0	26	00 900 655 0	3.0	25	00 903 109 0	11.0	8	00 908 704 1	18.0	1
00 266 404 0	6.0	1	00 460 321 1	28.0	26	00 900 655 0	4.0	19	00 903 109 0	15.0	7	00 908 704 1	20.0	20
00 266 410 0	6.0	38	00 462 125 0	25.0	28	00 900 655 0	9.0	24	00 903 661 0	34.0	3	00 908 704 1	20.2	20
00 266 443 0	17.0	6	00 463 427 0	24.0	16	00 900 656 0	22.0	9	00 903 747 0	33.0	10	00 908 704 1	23.0	2
00 267 788 0	16.0	18	00 463 427 0	25.0	32	00 900 656 0	31.0	18	00 904 065 0	12.0	8	00 908 704 1	29.0	3
00 269 068 0	23.0	10	00 490 161 1	9.0	4	00 900 657 0	12.0	28	00 904 065 0	13.0	8	00 908 706 0	1.0	22
00 281 099 0	19.0	5	00 900 230 0	16.0	1	00 900 657 0	13.0	28	00 904 345 1	33.0	4	00 908 706 0	11.0	12
00 281 099 0	30.0	4	00 900 239 1	20.0	13	00 900 657 0	14.0	16	00 904 804 0	18.0	4	00 908 706 0	17.0	14
00 282 362 0	25.0	12	00 900 239 1	20.2	13	00 900 658 0	11.0	18	00 905 745 0	30.0	26	00 908 706 0	19.0	18
00 301 022 0	32.0	19	00 900 284 0	23.0	6	00 900 658 0	24.0	11	00 906 004 0	14.5	10	00 908 706 0	28.0	9
00 301 058 0	32.0	20	00 900 313 0	17.0	17	00 900 658 0	25.0	8	00 906 004 0	20.2	33	00 908 706 0	29.0	6
00 301 086 2	32.0	16	00 900 335 1	2.0	12	00 900 660 0	1.0	17	00 906 010 0	14.0	29	00 908 706 0	31.0	16
00 301 186 0	32.0	21	00 900 335 1	5.0	2	00 900 672 0	24.0	8	00 906 040 1	3.0	11	00 908 716 1	1.0	1
00 301 200 0	32.0	18	00 900 335 1	10.0	5	00 900 672 0	25.0	16	00 906 040 1	4.0	23	00 908 716 1	6.0	4
00 301 201 0	32.0	4	00 900 607 0	31.0	14	00 900 673 0	3.0	32	00 906 040 1	9.0	18	00 908 716 1	8.0	9
00 301 202 0	32.0	5	00 900 608 0	23.0	8	00 900 673 0	4.0	31	00 906 948 0	31.0	11	00 908 716 1	10.0	4
00 301 204 0	32.0	3	00 900 612 0	1.0	16	00 900 673 0	9.0	29	00 908 013 0	16.0	11	00 908 716 1	19.0	11
00 301 209 0	32.0	26	00 900 612 0	29.0	8	00 900 675 0	6.0	2	00 908 207 1	33.0	3	00 908 721 0	2.0	8
00 301 293 0	32.0	9	00 900 614 0	29.0	11	00 900 676 0	10.0	1	00 908 207 1	33.0	13	00 908 732 0	7.0	2
00 301 338 0	32.0	2	00 900 614 0	31.0	23	00 900 688 0	2.0	13	00 908 207 1	34.0	6	00 908 758 0	6.0	8
00 301 354 0	32.0	1	00 900 616 0	1.0	20	00 901 005 0	15.0	24	00 908 215 0	26.0	6	00 908 758 0	11.0	25
00 301 369 0	32.0	15	00 900 616 0	28.0	28	00 901 049 1	17.0	12	00 908 525 1	30.0	2	00 908 758 0	17.0	16
00 301 554 0	32.0	17	00 900 616 0	32.0	7	00 901 061 2	27.0	4	00 908 525 1	30.0	27	00 908 758 0	19.0	26
00 301 587 0	32.0	11	00 900 617 0	6.0	31	00 901 097 1	20.1	1	00 908 540 0	28.0	22	00 908 758 0	20.0	19
00 301 602 0	32.0	22	00 900 617 0	11.0	10	00 901 122 0	20.0	6	00 908 620 0	30.0	5	00 908 758 0	20.2	19
00 301 745 1	32.0	12	00 900 617 0	19.0	16	00 901 122 0	20.1	9	00 908 701 0	11.0	13	00 908 758 0	23.0	5
00 301 761 0	32.0	6	00 900 617 0	28.0	5	00 901 122 0	24.0	6	00 908 701 0	12.0	15	00 908 758 0	25.0	31
00 301 781 0	32.0	10	00 900 617 0	29.0	7	00 901 122 0	25.0	10	00 908 701 0	13.0	15	00 908 758 0	33.0	9
00 301 782 0	32.0	14	00 900 632 0	2.0	10	00 901 132 0	19.0	8	00 908 701 0	14.0	10	00 908 927 0	7.0	14
00 301 866 0	32.0	31	00 900 632 0	31.0	1	00 901 159 0	14.0	22	00 908 701 0	17.0	3	00 908 931 0	7.0	14
00 301 867 0	32.0	30	00 900 634 0	21.0	16	00 901 425 0	28.0	11	00 908 701 0	20.0	8	00 908 943 0	1.0	13
00 302 065 0	32.0	29	00 900 636 0	12.0	21	00 901 436 0	25.0	4	00 908 701 0	20.1	4	00 909 502 0	27.0	5
00 302 068 0	32.0	28	00 900 636 0	13.0	21	00 901 455 0	22.0	21	00 908 701 0	20.2	22	00 909 520 0	25.0	19
00 302 091 0	32.0	32	00 900 636 0	20.2	10	00 901 455 0	26.0	8	00 908 701 0	22.0	4	00 909 906 0	31.0	13

ID-NR.	TAFEL	POS.	ID-NR.	TAFEL	POS.	ID-NR.	TAFEL	POS.	ID-NR.	TAFEL	POS.	ID-NR.	TAFEL	POS.
ID-NO.	DIAG.	POS.	ID-NO.	DIAG.	POS.	ID-NO.	DIAG.	POS.	ID-NO.	DIAG.	POS.	ID-NO.	DIAG.	POS.
00 909 907 0	11.0	26	00 910 320 0	26.0	12	00 910 514 1	21.0	13	00 910 865 1	28.0	20	00 911 130 0	4.0	9
00 909 907 0	15.0	27	00 910 334 0	1.0	12	00 910 514 1	26.0	1	00 910 868 0	14.0	3	00 911 130 0	9.0	16
00 909 908 0	1.0	21	00 910 346 0	12.0	2	00 910 514 1	30.0	24	00 910 875 0	14.0	4	00 911 132 0	3.0	15
00 909 908 0	29.0	12	00 910 346 0	13.0	2	00 910 515 2	22.0	18	00 910 885 0	8.0	16	00 911 132 0	4.0	9
00 909 909 1	11.0	24	00 910 346 0	14.5	6	00 910 603 0	28.0	6	00 910 885 0	11.0	14	00 911 132 0	9.0	16
00 909 909 1	12.0	20	00 910 351 1	18.0	2	00 910 603 0	29.0	5	00 910 885 0	16.0	19	00 911 132 0	12.0	32
00 909 909 1	13.0	20	00 910 351 1	20.0	14	00 910 609 0	20.2	23	00 910 891 0	11.0	14	00 911 132 0	13.0	32
00 909 909 1	16.0	2	00 910 351 1	20.2	14	00 910 609 0	22.0	3	00 910 900 0	3.0	18	00 911 133 0	3.0	15
00 909 909 1	20.0	18	00 910 351 1	23.0	3	00 910 609 0	26.0	15	00 910 900 0	4.0	13	00 911 133 0	4.0	9
00 909 909 1	20.2	18	00 910 351 1	33.0	11	00 910 624 0	17.0	7	00 910 900 0	9.0	14	00 911 133 0	9.0	16
00 909 909 1	21.0	15	00 910 353 0	21.0	14	00 910 642 0	22.0	11	00 910 902 0	3.0	18	00 911 133 0	12.0	32
00 909 909 1	31.0	26	00 910 353 0	33.0	7	00 910 653 0	6.0	19	00 910 902 0	4.0	13	00 911 133 0	13.0	32
00 909 910 1	12.0	27	00 910 362 0	19.0	9	00 910 706 0	12.0	11	00 910 902 0	9.0	14	00 911 134 0	3.0	15
00 909 910 1	13.0	27	00 910 411 1	14.0	23	00 910 706 0	13.0	11	00 910 903 0	3.0	18	00 911 134 0	4.0	9
00 909 910 1	14.0	7	00 910 411 1	15.0	25	00 910 715 0	31.0	4	00 910 903 0	4.0	13	00 911 134 0	9.0	16
00 909 910 1	20.1	2	00 910 411 1	29.0	31	00 910 718 1	25.0	15	00 910 903 0	9.0	14	00 911 134 0	12.0	32
00 909 910 1	22.0	10	00 910 411 1	31.0	12	00 910 718 1	28.0	30	00 910 904 0	3.0	18	00 911 134 0	13.0	32
00 909 910 1	24.0	3	00 910 413 0	1.0	15	00 910 727 0	3.0	23	00 910 904 0	4.0	13	00 911 136 1	20.2	32
00 909 910 1	25.0	6	00 910 413 0	6.0	30	00 910 727 0	4.0	16	00 910 904 0	9.0	14	00 911 166 0	12.0	16
00 909 910 1	31.0	19	00 910 413 0	17.0	13	00 910 727 0	9.0	22	00 910 912 0	12.0	23	00 911 166 0	13.0	16
00 909 912 1	2.0	11	00 910 413 0	19.0	17	00 910 729 1	8.0	12	00 910 912 0	13.0	23	00 911 168 0	12.0	16
00 909 912 1	3.0	31	00 910 413 0	29.0	14	00 910 729 1	19.0	21	00 910 913 0	12.0	23	00 911 168 0	13.0	16
00 909 912 1	4.0	30	00 910 413 0	31.0	22	00 910 732 0	1.0	10	00 910 913 0	13.0	23	00 911 541 0	3.0	14
00 909 912 1	6.0	3	00 910 414 0	6.0	7	00 910 740 0	14.0	31	00 910 914 0	12.0	23	00 911 541 0	4.0	8
00 909 912 1	9.0	28	00 910 414 0	19.0	25	00 910 740 0	14.5	4	00 910 914 0	13.0	23	00 911 541 0	9.0	17
00 909 912 1	10.0	6	00 910 414 0	20.0	17	00 910 741 0	3.0	4	00 910 915 0	12.0	23	00 911 541 0	12.0	33
00 909 912 1	16.0	12	00 910 414 0	20.2	17	00 910 741 0	4.0	4	00 910 915 0	13.0	23	00 911 541 0	13.0	33
00 909 912 1	19.0	10	00 910 414 0	33.0	8	00 910 741 0	9.0	7	00 911 022 0	3.0	5	00 911 562 0	14.0	20
00 909 912 1	24.0	9	00 910 506 1	11.0	17	00 910 741 0	14.0	18	00 911 022 0	4.0	5	00 911 570 0	14.0	5
00 909 912 1	25.0	17	00 910 506 1	17.0	15	00 910 741 0	14.5	3	00 911 022 0	9.0	8	00 911 604 0	14.0	6
00 910 031 0	33.0	12	00 910 506 1	20.0	7	00 910 824 0	14.0	3	00 911 023 0	3.0	5	00 911 647 1	8.0	11
00 910 031 0	34.0	5	00 910 506 1	20.1	10	00 910 835 0	14.0	4	00 911 023 0	4.0	5	00 911 647 1	19.0	22
00 910 035 0	3.0	26	00 910 506 1	24.0	5	00 910 836 0	14.0	4	00 911 023 0	9.0	8	00 911 668 0	12.0	24
00 910 035 0	4.0	20	00 910 506 1	25.0	9	00 910 845 1	19.0	4	00 911 023 0	12.0	6	00 911 668 0	13.0	24
00 910 035 0	9.0	25	00 910 506 1	26.0	5	00 910 861 0	14.0	3	00 911 023 0	13.0	6	00 911 673 0	3.0	3
00 910 214 0	1.0	2	00 910 506 1	31.0	20	00 910 865 1	6.0	16	00 911 024 0	3.0	5	00 911 673 0	4.0	3
00 910 214 0	5.0	1	00 910 511 0	25.0	29	00 910 865 1	8.0	5	00 911 024 0	4.0	5	00 911 673 0	9.0	6
00 910 225 0	7.0	10	00 910 512 2	27.0	15	00 910 865 1	11.0	3	00 911 024 0	9.0	8	00 911 802 0	16.0	8
00 910 256 0	7.0	9	00 910 512 2	30.0	29	00 910 865 1	15.0	3	00 911 024 0	12.0	6	00 911 802 0	28.0	26
00 910 303 1	10.0	2	00 910 514 1	19.0	3	00 910 865 1	22.0	16	00 911 024 0	13.0	6	00 911 804 0	6.0	33

ID-NR.	TAFEL	POS.	ID-NR.	TAFEL	POS.	ID-NR.	TAFEL	POS.	ID-NR.	TAFEL	POS.	ID-NR.	TAFEL	POS.
ID-NO.	DIAG.	POS.	ID-NO.	DIAG.	POS.	ID-NO.	DIAG.	POS.	ID-NO.	DIAG.	POS.	ID-NO.	DIAG.	POS.
00 911 806 0	28.0	21	00 915 600 0	31.0	8	00 919 821 1	4.0	28	00 921 208 0	28.0	10	00 925 105 0	28.0	7
00 911 808 0	30.0	9	00 917 004 1	17.0	10	00 920 901 0	28.0	8	00 921 263 0	29.0	29	00 925 105 0	29.0	30
00 912 089 1	7.0	5	00 917 004 1	24.0	4	00 920 901 0	28.0	12	00 921 289 1	28.0	21	00 925 109 0	33.0	2
00 912 111 1	1.0	7	00 917 004 1	25.0	5	00 920 901 0	29.0	27	00 921 294 1	30.0	7	00 925 112 0	34.0	20
00 912 287 1	28.0	25	00 917 006 1	23.0	12	00 920 901 0	30.0	23	00 921 448 0	28.0	26	00 925 113 0	19.0	15
00 912 400 0	16.0	13	00 917 009 0	14.0	25	00 920 901 0	30.0	31	00 922 651 2	2.0	6	00 925 134 0	6.0	29
00 912 504 0	25.0	30	00 917 011 0	20.0	4	00 920 924 0	29.0	16	00 922 670 0	34.0	22	00 925 139 0	6.0	32
00 912 510 0	24.0	12	00 917 011 0	20.1	11	00 920 931 0	3.0	29	00 924 004 0	28.0	32	00 925 181 0	34.0	21
00 912 510 0	25.0	2	00 917 011 0	20.2	6	00 920 931 0	4.0	29	00 924 007 0	2.0	2	00 925 205 1	3.0	13
00 912 534 0	20.0	15	00 917 105 0	2.0	4	00 920 974 1	30.0	11	00 924 007 0	14.5	8	00 925 205 1	4.0	2
00 912 534 0	20.2	15	00 917 506 0	19.0	13	00 920 978 0	6.0	23	00 924 208 0	29.0	25	00 925 901 0	3.0	27
00 912 584 0	27.0	16	00 917 603 0	19.0	12	00 921 002 0	28.0	23	00 924 517 0	34.0	23	00 925 901 0	4.0	27
00 912 611 1	25.0	27	00 918 300 0	26.0	13	00 921 019 1	28.0	4	00 924 535 1	34.0	19	00 926 000 0	12.0	30
00 912 613 0	25.0	24	00 918 421 0	30.0	9	00 921 019 1	29.0	22	00 924 536 0	34.0	18	00 926 000 0	13.0	30
00 912 643 0	31.0	10	00 918 702 0	30.0	7	00 921 028 1	28.0	18	00 924 569 0	33.0	5	00 926 000 0	14.0	27
00 912 670 0	6.0	17	00 918 735 0	28.0	21	00 921 028 1	30.0	13	00 924 569 0	39.0	11	00 926 017 0	13.0	30
00 912 670 0	19.0	1	00 918 736 0	30.0	9	00 921 039 1	30.0	16	00 924 571 0	34.0	4	00 926 101 0	3.0	1
00 912 670 0	26.0	3	00 918 755 0	6.0	33	00 921 041 0	30.0	12	00 924 576 0	34.0	1	00 926 101 0	4.0	1
00 912 670 0	30.0	25	00 919 002 0	37.1	4	00 921 045 1	30.0	15	00 924 579 0	32.0	24	00 926 101 0	9.0	30
00 912 673 0	30.0	30	00 919 103 0	35.0	22	00 921 046 1	6.0	25	00 924 580 0	32.0	23	00 930 137 0	3.0	22
00 912 677 0	16.0	21	00 919 103 0	37.2	22	00 921 046 1	28.0	15	00 924 597 0	39.0	5	00 930 137 0	4.0	17
00 912 714 0	6.0	20	00 919 105 0	1.0	4	00 921 046 1	29.0	23	00 924 598 0	39.0	6	00 930 137 0	9.0	23
00 912 714 0	28.0	19	00 919 105 0	6.0	13	00 921 046 1	30.0	20	00 924 610 1	34.0	2	00 930 156 0	14.0	13
00 912 716 2	8.0	1	00 919 105 0	8.0	2	00 921 049 1	30.0	14	00 924 611 0	34.0	13	00 930 157 0	12.0	7
00 912 716 2	14.0	32	00 919 105 0	11.0	19	00 921 054 1	29.0	32	00 924 623 0	34.0	14	00 930 157 0	13.0	7
00 912 716 2	22.0	14	00 919 105 0	15.0	14	00 921 059 1	30.0	8	00 924 634 0	34.0	24	00 930 167 0	3.0	12
00 912 717 0	14.0	32	00 919 105 0	20.0	5	00 921 059 1	30.0	18	00 924 642 0	34.0	8	00 930 167 0	4.0	6
00 912 718 0	5.0	4	00 919 105 0	20.2	4	00 921 067 1	6.0	21	00 924 643 0	34.0	9	00 930 167 0	9.0	9
00 912 718 0	6.0	36	00 919 105 0	22.0	27	00 921 067 1	28.0	14	00 924 644 0	34.0	11	00 930 283 0	14.0	2
00 912 719 0	15.0	15	00 919 105 0	30.0	3	00 921 077 1	6.0	24	00 924 646 0	34.0	10	00 930 323 0	12.0	17
00 912 719 0	35.0	24	00 919 107 0	6.0	34	00 921 079 1	28.0	13	00 924 647 0	34.0	12	00 930 323 0	13.0	17
00 912 773 1	15.0	15	00 919 107 0	19.0	19	00 921 083 1	6.0	22	00 924 675 0	32.0	25	00 930 507 0	20.0	2
00 915 072 0	15.0	20	00 919 203 0	37.0	22	00 921 093 1	30.0	32	00 924 676 0	32.0	33	00 930 507 0	20.1	8
00 915 073 0	11.0	2	00 919 603 0	6.0	27	00 921 145 0	28.0	3	00 924 680 0	34.0	7	00 930 507 0	20.2	2
00 915 073 0	15.0	19	00 919 646 0	29.0	19	00 921 145 0	29.0	21	00 924 697 0	34.0	16	00 930 535 0	20.2	28
00 915 122 0	3.0	9	00 919 647 0	29.0	20	00 921 171 0	28.0	27	00 924 699 0	34.0	15	00 930 535 0	21.0	3
00 915 122 0	4.0	11	00 919 694 0	29.0	28	00 921 206 0	6.0	26	00 925 014 0	33.0	1	00 930 535 0	22.0	8
00 915 122 0	9.0	10	00 919 803 0	12.0	35	00 921 206 0	28.0	16	00 925 102 1	28.0	1	00 931 122 0	12.0	22
00 915 122 0	9.0	19	00 919 803 0	13.0	35	00 921 206 0	29.0	24	00 925 102 1	29.0	2	00 931 122 0	13.0	22
00 915 245 0	14.0	26	00 919 821 1	3.0	28	00 921 206 0	30.0	21	00 925 105 0	6.0	28	00 932 105 0	7.0	13

ID-NR. ID-NO.	TAFEL DIAG.	POS. POS.	ID-NR. ID-NO.	TAFEL DIAG.	POS. POS.	ID-NR. ID-NO.	TAFEL DIAG.	POS. POS.	ID-NR. ID-NO.	TAFEL DIAG.	POS. POS.	ID-NR. ID-NO.	TAFEL DIAG.	POS. POS.
00 932 138 0	7.0	8	00 937 501 0	16.0	4	00 942 212 0	39.0	1	00 952 330 0	7.0	7			
00 932 155 0	3.0	19	00 937 566 0	12.0	29	00 942 301 0	39.0	2	00 952 618 0	7.0	4			
00 932 155 0	4.0	14	00 937 566 0	13.0	29	00 942 320 0	39.0	2	00 953 010 0	7.0	20			
00 932 155 0	9.0	13	00 937 727 0	12.0	36	00 949 154 1	15.0	2	00 953 058 1	20.2	25			
00 932 177 0	3.0	6	00 937 727 0	13.0	36	00 949 154 1	37.1	10	00 953 058 1	21.0	10			
00 932 177 0	4.0	26	00 937 727 0	14.0	28	00 949 227 2	35.0	5	00 953 058 1	22.0	30			
00 932 177 0	9.0	1	00 938 581 0	28.0	31	00 949 352 0	35.0	53	00 953 118 0	7.0	17			
00 932 212 0	7.0	13	00 938 609 0	14.0	30	00 949 367 1	37.0	12	00 953 158 0	20.2	29			
00 932 222 0	7.0	8	00 938 625 0	7.0	1	00 949 368 0	37.0	21	00 953 158 0	21.0	5			
00 933 201 0	16.0	15	00 938 831 0	20.2	30	00 949 369 0	37.0	23	00 953 158 0	22.0	6			
00 933 504 0	31.0	3	00 938 831 0	21.0	4	00 949 378 0	35.0	4	00 953 210 0	7.0	19			
00 934 612 0	11.0	4	00 938 831 0	22.0	7	00 949 388 1	36.0	1	00 953 249 2	20.2	26			
00 934 612 0	15.0	5	00 938 832 0	20.2	24	00 949 390 0	11.0	6	00 953 249 2	21.0	7			
00 934 901 0	6.0	14	00 938 832 0	21.0	2	00 949 390 0	37.0	1	00 953 249 2	22.0	1			
00 934 901 0	8.0	6	00 938 832 0	22.0	23	00 949 394 0	37.0	11	00 953 308 1	7.0	18			
00 934 905 0	8.0	4	00 938 832 0	31.0	9	00 949 395 0	36.0	23	00 953 328 0	20.2	27			
00 934 905 0	15.0	12	00 938 833 0	20.2	21	00 949 399 0	35.0	13	00 953 328 0	21.0	6			
00 934 905 0	16.0	9	00 938 833 0	22.0	5	00 949 403 0	35.0	11	00 953 328 0	22.0	2			
00 934 906 0	8.0	13	00 938 834 0	7.0	15	00 949 403 0	37.2	11	00 953 398 0	7.0	21			
00 934 906 0	19.0	20	00 938 928 0	31.0	6	00 949 410 0	35.0	23	00 953 715 0	32.0	13			
00 934 931 0	16.0	7	00 938 976 0	7.0	11	00 949 428 0	35.0	27	00 953 715 0	34.0	17			
00 934 932 0	1.0	11	00 938 989 0	31.0	21	00 949 630 0	35.0	12	00 955 219 0	2.0	1			
00 934 935 0	6.0	11	00 939 063 0	19.0	14	00 949 630 0	36.0	12	00 956 028 0	5.0	6			
00 934 935 0	11.0	15	00 939 100 0	38.0	5	00 949 630 0	37.2	12	00 956 028 0	37.2	1			
00 934 938 0	22.0	25	00 939 126 0	39.0	7	00 949 663 0	35.0	25	00 956 033 0	35.0	1			
00 934 939 0	22.0	13	00 939 145 1	39.0	12	00 949 677 0	36.0	11	00 956 145 0	37.1	2			
00 934 947 0	30.0	34	00 939 183 1	39.0	4	00 949 678 0	36.0	13	00 956 229 0	37.1	5			
00 935 106 0	12.0	12	00 939 212 1	39.0	3	00 949 706 0	35.0	26	00 956 253 0	37.1	1			
00 935 106 0	13.0	12	00 939 218 1	39.0	12	00 949 723 0	36.0	21	00 956 560 0	35.0	21			
00 935 300 0	16.0	5	00 939 420 1	39.0	9	00 949 852 0	35.0	55	00 956 560 0	37.2	21			
00 936 024 0	16.0	6	00 939 469 1	38.0	4	00 949 863 0	35.0	54						
00 936 043 0	14.0	1	00 939 471 1	38.0	1	00 950 481 1	7.0	16						
00 936 337 0	3.0	24	00 939 472 2	38.0	2	00 950 481 1	7.0	16						
00 936 337 0	4.0	15	00 939 486 2	39.0	10	00 951 300 0	7.0	9						
00 936 337 0	9.0	20	00 939 529 0	38.0	7	00 951 301 0	7.0	7						
00 936 337 0	12.0	25	00 939 574 0	38.0	3	00 951 309 0	7.0	12						
00 936 337 0	13.0	25	00 940 165 0	14.5	9	00 951 387 0	7.0	4						
00 936 339 0	3.0	2	00 942 105 0	39.0	8	00 952 254 0	7.0	12						
00 936 339 0	4.0	25	00 942 107 1	39.0	4	00 952 310 1	7.0	15						
00 936 339 0	9.0	5	00 942 196 1	38.0	6	00 952 320 0	7.0	6						

Verwenden Sie nur

Original-KRONE-Ersatzteile!

Das gibt Sicherheit und spart Kosten!

Original-KRONE-Ersatzteile bieten die Garantie für höchste Verschleißfestigkeit, lange Lebensdauer und preiswerten Einkauf!

Sie bekommen bei Krone nur Materialien in einwandfreier Qualität und absolut passend für Ihre KRONE-Maschinen. Bei Verwendung von Original-KRONE-Ersatzteilen entspricht das Gerät in Funktion und Arbeitsweise wieder der ursprünglichen Ausführung!

Imitationen und Kopien von Teilen, speziell auf dem Sektor Verschleißteile halten nicht das, was sie vom Aussehen vielleicht versprechen. Material-Qualität kann man schlecht optisch prüfen - daher größte Vorsicht bei Billigangeboten!

**Darum lieber gleich
Original-KRONE-Ersatzteile!**

**Ersatzteil-Katalog auch
auf CD-ROM erhältlich!**

Use

Original-KRONE parts only

**This will increase operational reliability
and help to save costs!**

Original-KRONE-spare parts give you the guarantee of maximum resistance to wear, long life and low prices!

KRONE provides you with parts of first-rate quality which are perfectly suitable for your KRONE machine. By using original KRONE parts you can be sure that function and mode of operation are again as satisfactory as on a new machine!

Imitations and copies of parts, in particular working parts, are not as reliable as they seem to be! The quality of material can hardly be checked with the eye - it is therefore not advisable to purchase imitation parts even if these are cheaper.

**In any case it's better
to use original KRONE parts!**

**Sparte parts list also
available as CD-ROM!**

N'utiliser que

**des pièces de rechange
d'origine KRONE!**

**Vous augmentez ainsi la sécurité de
fonctionnement et vous réduisez
considérablement vos coûts!**

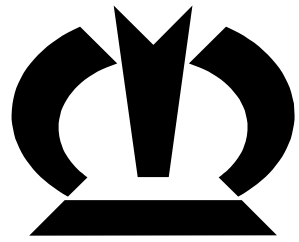
Les pièces de rechange d'origine Krone vous donnent la sécurité d'une exceptionnelle résistance à l'usure, d'une longue durée d'utilisation et de prix avantageux.

KRONE vous offre uniquement des pièces de première qualité parfaitement adaptées à votre machine KRONE. En utilisant des pièces de rechange d'origine KRONE vous pouvez être sûr que fonctionnement et le mode de travail sont identiques à ceux d'une machine nouvelle.

Les imitations et copies de pièces, tout particulièrement des pièces d'usure, ne tiennent pas ce qu'elles promettent par leur apparence! En effet il n'est guère possible de vérifier visuellement la qualité d'une matière. Il est donc prudent de juger avec scepticisme les pièces de rechange à bas prix!

**De toute façon il est raisonnable de donner la préférence au
pièces de rechange d'origine KRONE!**

**Catalogue de pièces de rechange
également disponible sur CD-ROM!**



KRONE

... konsequent, kompetent

**Maschinenfabrik
Bernard Krone GmbH**

Heinrich-Krone-Straße 10, D-48480 Spelle
Postfach 11 63, D-48478 Spelle

Phone +049 (0) 59 77/935-0
Fax +049 (0) 59 77/935-339 - Zentrale
Fax +049 (0) 59 77/935-239 - ET-Lager

Internet: <http://www.krone.de>
eMail: info.ldm@krone.de