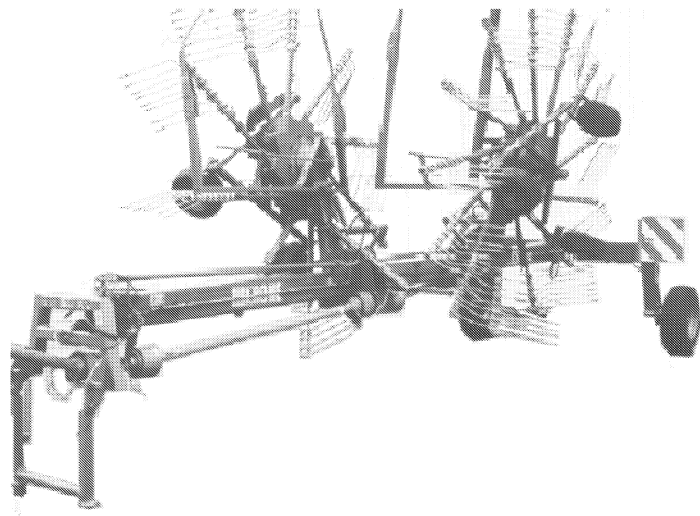




ERSATZTEILE

SPARE PARTS

PIÈCES DETACHEES



000 001 049 02 H - 29/09/2005

**Swadro 1201**

ab Masch.-Nr.  
from mach.-no.  
à partir de mach.-no

**488 000 - 500 000**

**/ 000 001 049 02 H /**

# Erläuterungen Illustration Illustration

Gültigkeit dieser Tafel  
Validity of this diagram  
Validité du diagramme

Nr. der Zeichnung, die zu dieser Seite gehört  
No. of drawing belonging to this page  
No. du dessin appartenant à cette page

Tafel-Nr.  
No. of diagram  
No. de diagramme

Bennung dieser Tafel  
Denomination of this diagram  
Dénomination du diagramme

Maschinentypen  
Type of machines  
Type de machines

Nr. dieser Ersatzteilliste  
No. of this spare part list  
No. de cette liste des pièces de rechange

| Tragrahmen / Schutze kpl.<br>Frame / Guard cpl.<br>Cadre / Protecteurs cpl. |              |                   |                     |                       |                   | 000 001 084 00        |           |            |
|---|--------------|-------------------|---------------------|-----------------------|-------------------|-----------------------|-----------|------------|
|   |              |                   |                     |                       | 585 000 - 597 629 | C<br>D<br>R<br>O<br>M | 444 841 1 | 4.0        |
| Pos.  | ID-Nr.       | Benennung         | Description         | Description           | Masch.-Nr.        |                       |           |            |
| 1   | 00 259 671 0 | Tragrahmen links  | Frame left          | Cadre gauche          | 585 000 - 597 629 | x                     |           |            |
|   | 00 259 627 0 | Tragrahmen rechts | Frame right         | Cadre droite          | 585 000 - 597 629 | x                     |           |            |
|   | 00 901 491 0 | 6kt-Schraube      | Hex head bolt       | Boulon tete hex       | 590 000           | x                     |           | M 16 X 130 |
| 3   | 00 909 912 0 | Sperkantscheibe   | Detent edged washer | Disque à bord d'arrêt | 597 629           | x                     |           | SKM 16     |

Dieses Ersatzteil ist gültig ab Masch.Nr. 590 000  
This spare part is valid from mach. no. 590 000  
Cette pièce de rechange est valable à partir de no. de machine 590 000

Dieses Ersatzteil ist gültig von Masch.Nr. 585 000 bis Masch.Nr. 597 629  
This spare part is valid from mach. no. 585 000 up to mach. no. 597 629  
Cette pièce de rechange est valable à partir de no. de machine 585 000 jusqu'au no. 597 629

Dieses Ersatzteil ist gültig bis Masch.Nr. 597 629  
This spare part is valid up to mach. no. 597 629  
Cette pièce de rechange est valable jusqu'au no. de machine 597 629

Bestell-Nr.  
Order no.  
No. de commande

Position des Ersatzteiles in der Zeichnung  
Position of spare part in the drawing  
Position de la pièce de rechange au dessin

**Ersatzteil-Katalog auch  
auf CD-ROM erhältlich!**  
**Spare parts list also  
available as CD-ROM!**  
**Catalogue de pièces de rechange  
également disponible sur CD-ROM!**

Anzahl Teile je Typ

X = nach Bedarf  
Kein Eintrag = Keine Verwendung für diesen Typ

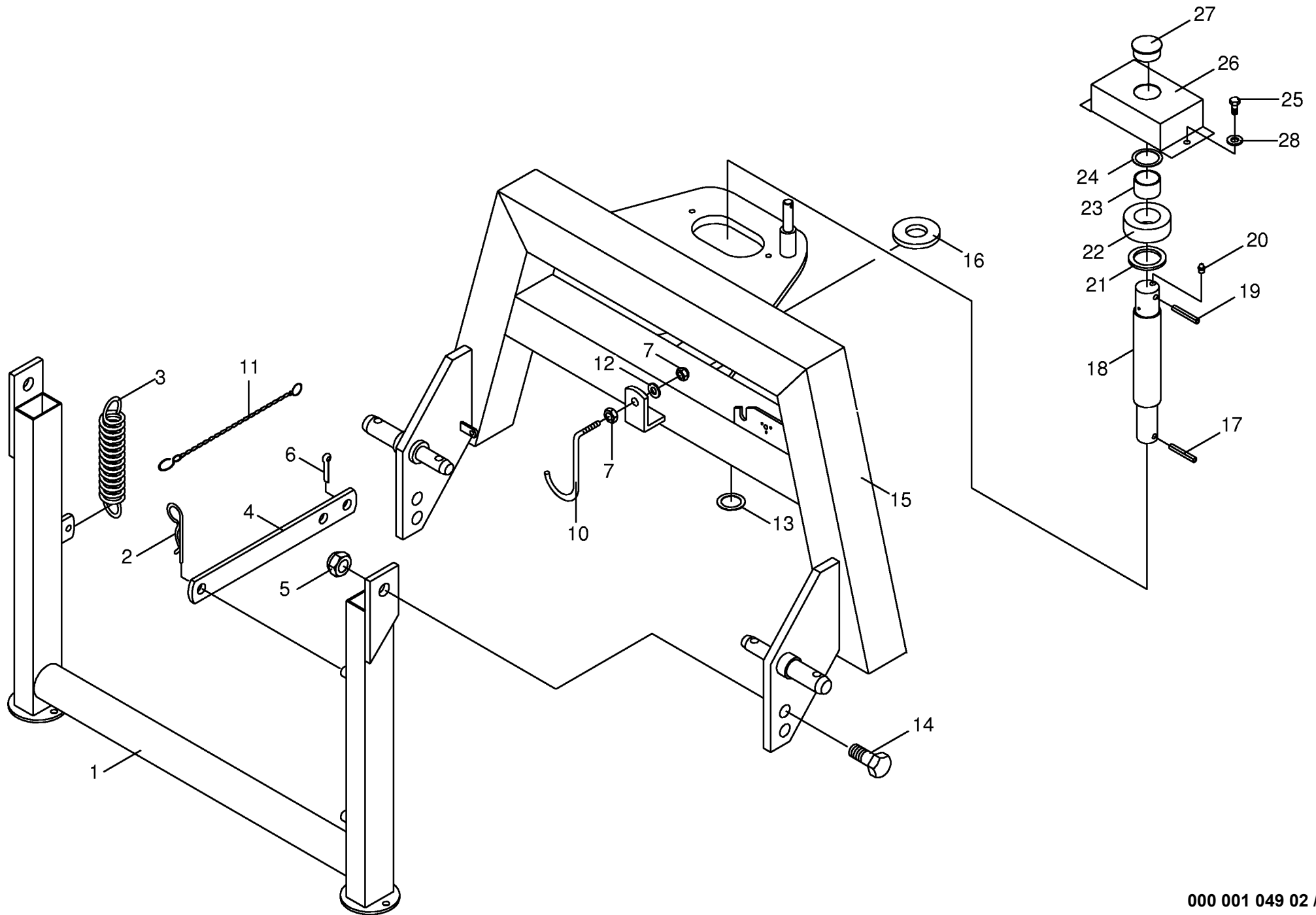
Quantity of parts for each type

X = as needed  
No entry = No use for this type

Quantité de pièces de chaque type

X = selon besion  
Aucune inscription = Pa d'utilisation pour ce type

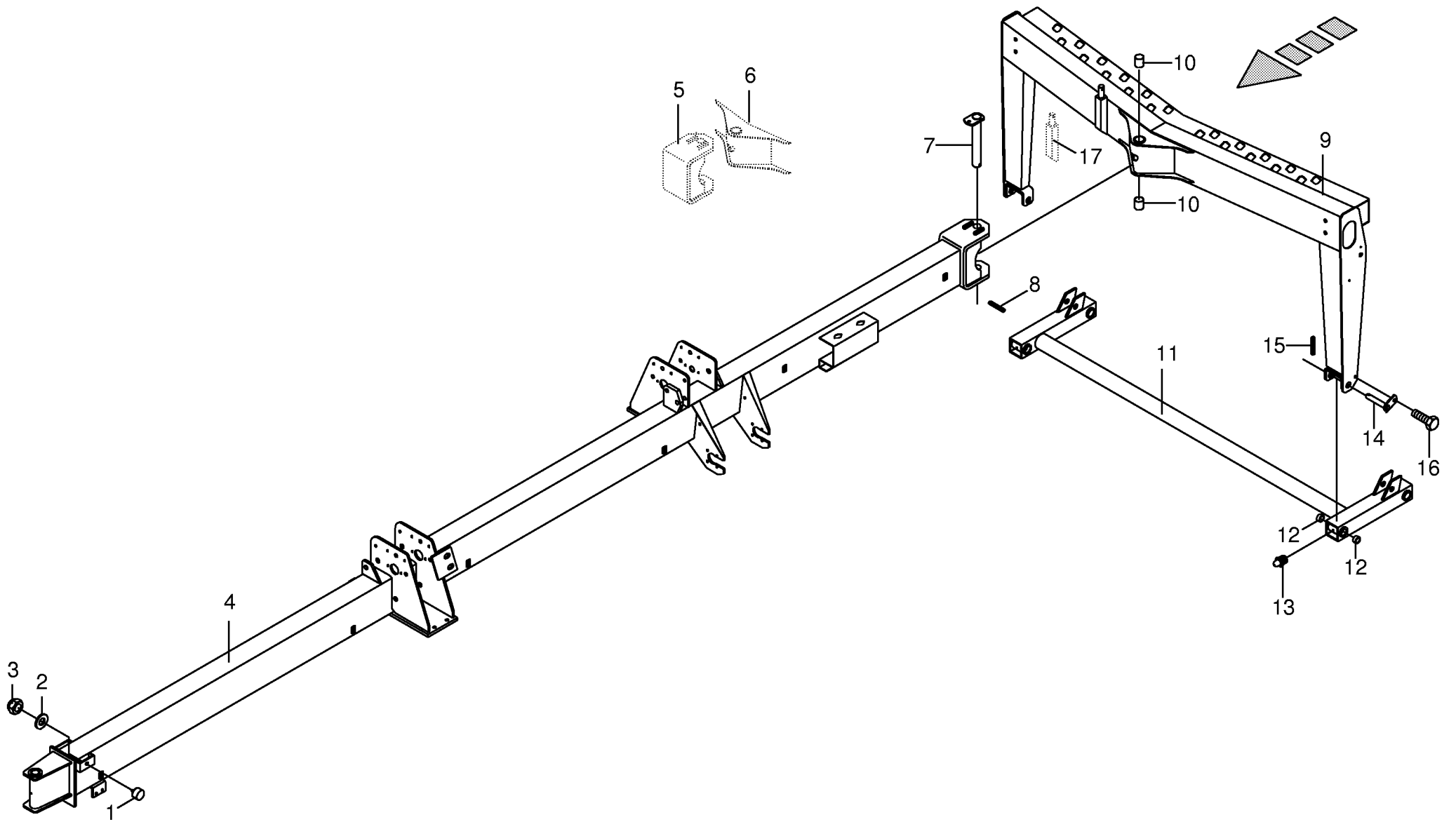
| INHALTSVERZEICHNIS                     | TABLE OF CONTENTS              | TABLE DES MATIERES                    | TAFEL<br>DIAGRAM<br>DIAGRAMME |
|--|--------------------------------|---------------------------------------|-------------------------------|
| Dreipunktbock                          | Headstock                      | Cadre trois points                    | 1.0                           |
| Rahmen / Fahrwerk                      | Frame / Under-carriage         | Bâti / Chassis porteur                | 2.0                           |
| Laufrad-Achsstummel                    | Axle journal                   | Fusee de roue                         | 3.0                           |
| Lenkstangen                            | Steering rod                   | Barre de direction                    | 4.0                           |
| Auslegearm innen                       | Wing arm                       | Bras support                          | 5.0                           |
| Auslegearm außen                       | Wing arm                       | Bras support                          | 6.0                           |
| Getriebe                               | Gearbox                        | Carter                                | 7.0                           |
| Kurvenbahn 10 Arme vorne rechts        | Cam track right-front          | Disque a came droite-avant            | 8.0                           |
| Kurvenbahn 13 Arme hinten links        | Cam track left-back            | Disque a came gauche-arriere          | 9.0                           |
| Steuerarm kpl.                         | Control arm cpl.               | Bras de commande cpl.                 | 10.0                          |
| Zinkenarm                              | Tine arm                       | Bras porte-dents                      | 11.0                          |
| Zinkenverlustsicherung                 | Tine loss prevention equipment | Bride anti-perte                      | 12.0                          |
| Fahrgestell rechts/links               | Chassis rh/lh                  | Chassis droite/gauche                 | 13.0                          |
| Durchtriebswelle mit Lagerung          | Through pto with bearing       | P.d.f. débouchante avec palier        | 14.0                          |
| Getriebe vorne                         | Gearbox front                  | Carter avant                          | 15.0                          |
| Getriebe hinten                        | Gearbox back                   | Carter arriere                        | 16.0                          |
| Verriegelung                           | Locking mechanism              | Verrouillage                          | 17.0                          |
| Hydraulik - Aushebung                  | Hydraulics - lift              | Système hydraulique - relevage        | 18.0                          |
| Hydraulik - Fahrwerk                   | Hydraulics - under-carriage    | Système hydraulique - chassis porteur | 19.0                          |
| Schutze - Kreisel - vorne              | Guard - rotor - front          | Protecteurs - rotor - avant           | 20.0                          |
| Schutze - Kreisel - hinten             | Guard - rotor - back           | Protecteurs - rotor - arriere         | 21.0                          |
| Handkurbel                             | Crank                          | Manivelle                             | 22.0                          |
| Warntafel                              | Warning panel                  | Panneau de signalisation              | 23.0                          |
| Beleuchtung                            | Lighting                       | Installation d'éclairage              | 24.0                          |
| Gelenkwelle Antrieb WWE 2280-SD15/1160 | Pto-shaft main drive           | Abre a cardans                        | 25.0                          |
| Gelenkwelle Antrieb W 2200-SD15/1410   | Pto-shaft main drive           | Abre a cardans                        | 26.0                          |
| Kreuzgelenk/Weitwinkel                 | Wide angel universal joint     | Croisillon grand angle                | 27.0                          |
| Doppelgelenk                           | Double universal joint         | Joint à double cardan                 | 28.0                          |
| Hinweisaufkleber                       | General information labels     | Plaque indicatrices generales         | 29.0                          |
| Sicherheitsaufkleber                   | Warning signs                  | Plaque indicatrices de securite       | 30.0                          |
|  |                                |                                       |                               |
|  |                                |                                       |                               |



000 001 049 02 / 1.0

449 358 2

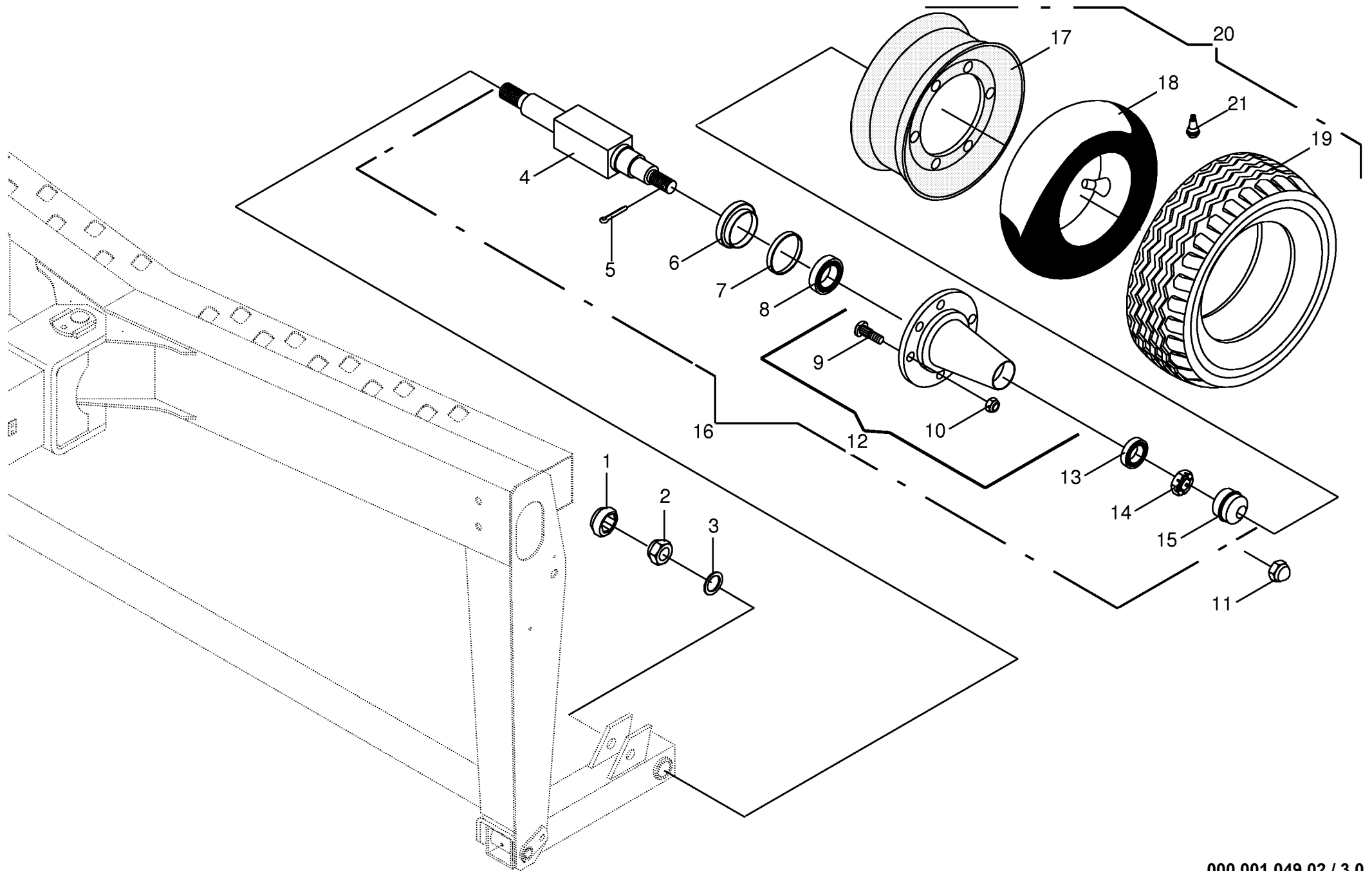




000 001 049 02 / 2.0

449 642 1



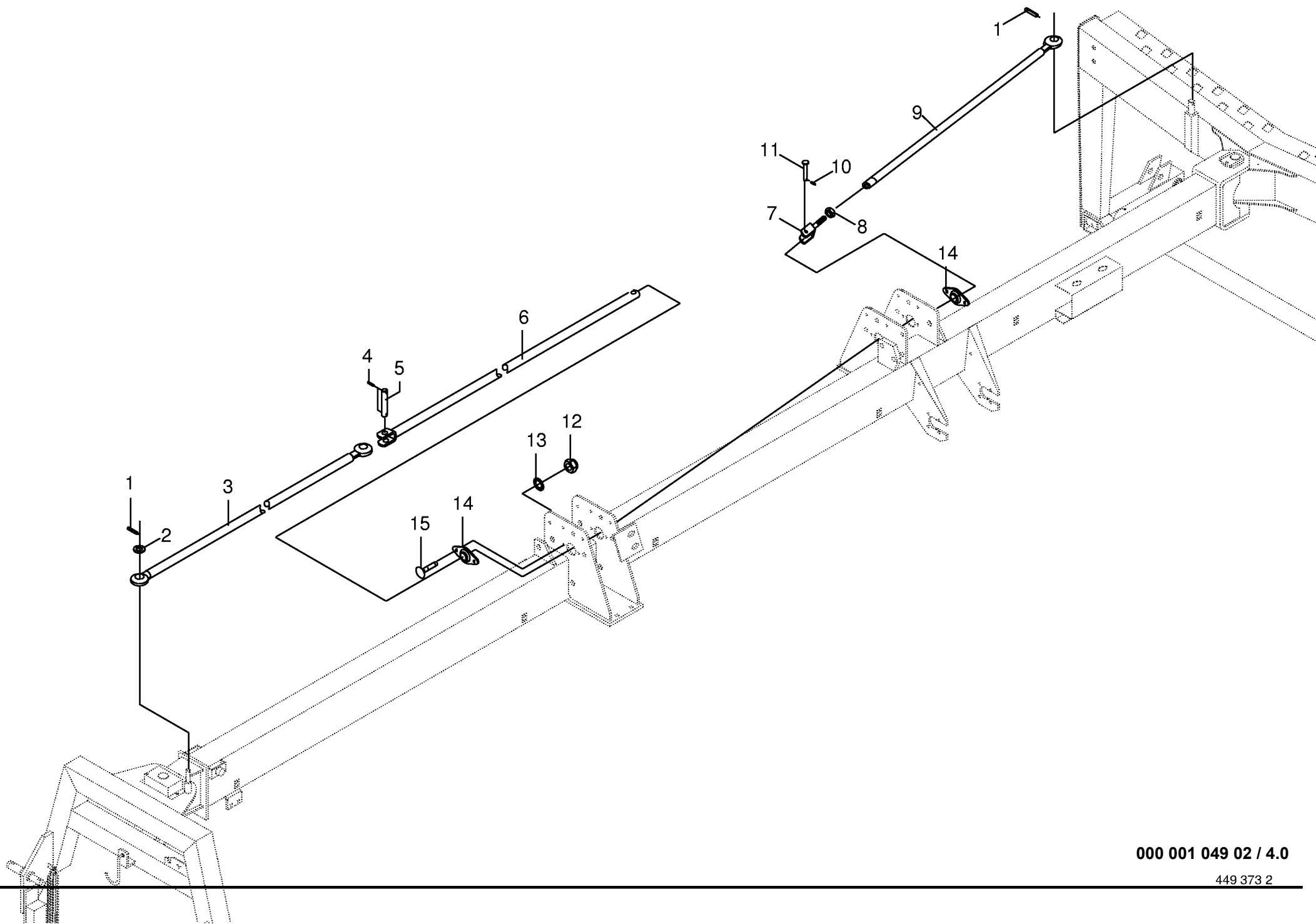


000 001 049 02 / 3.0

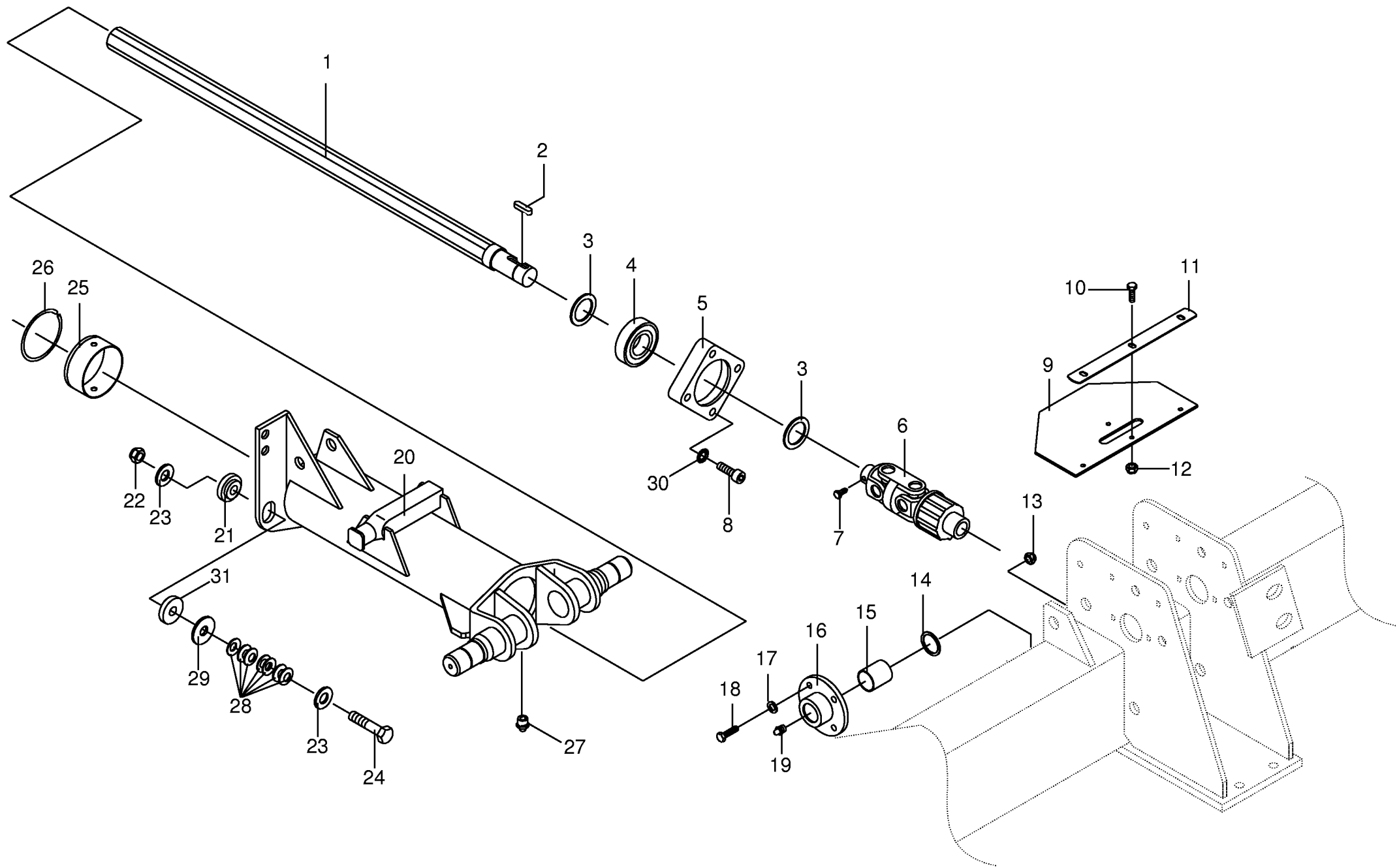
449 372 3



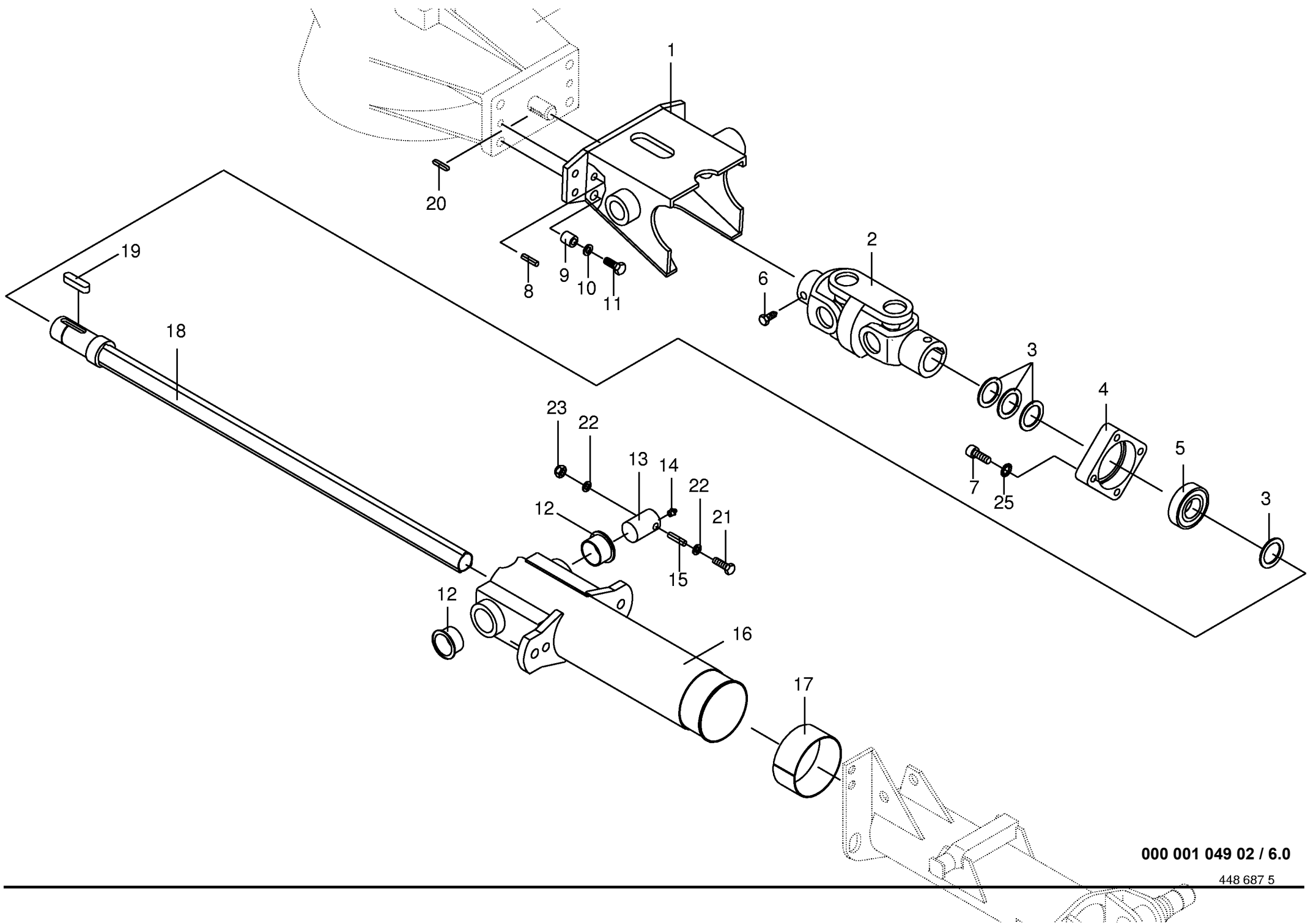




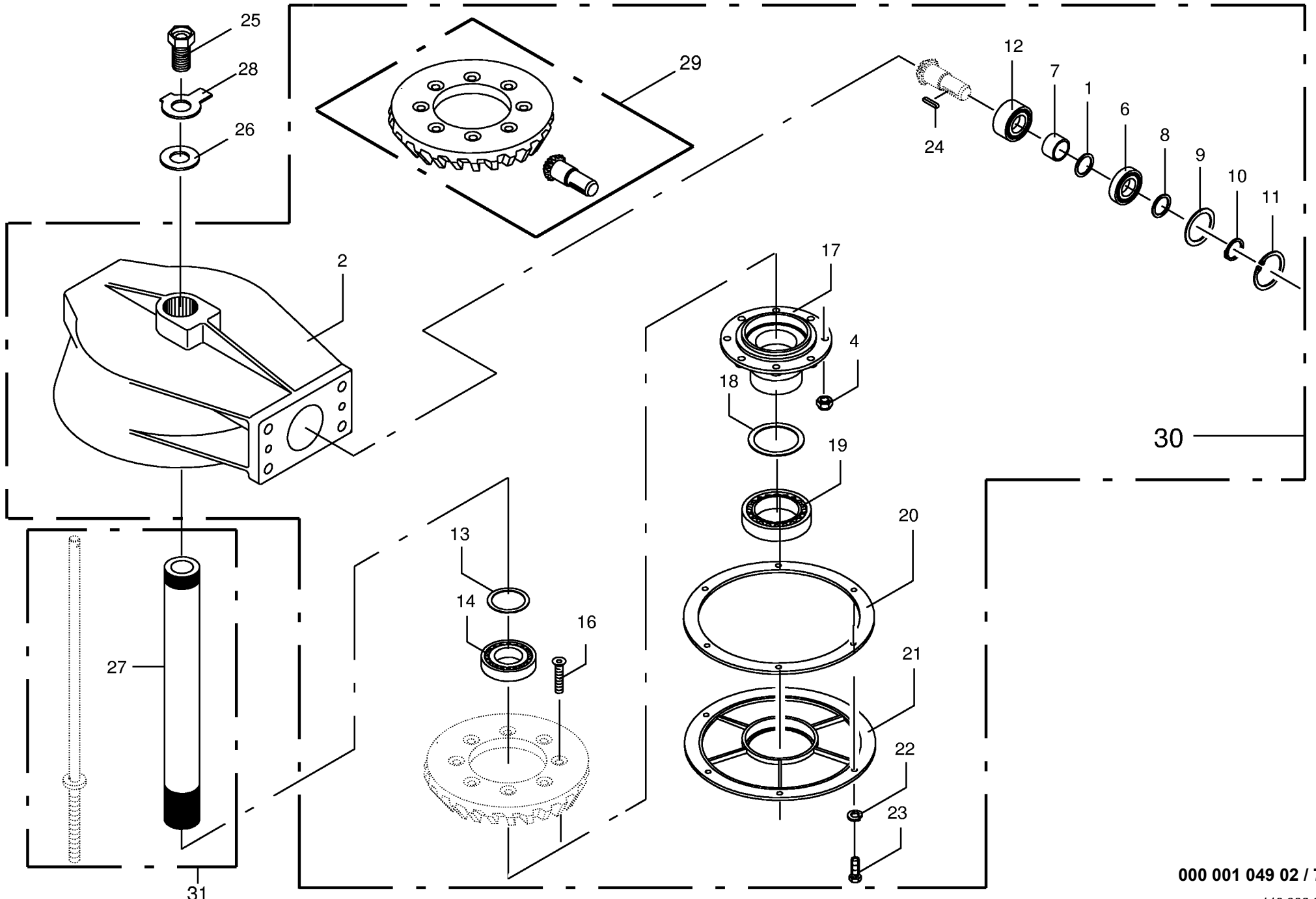






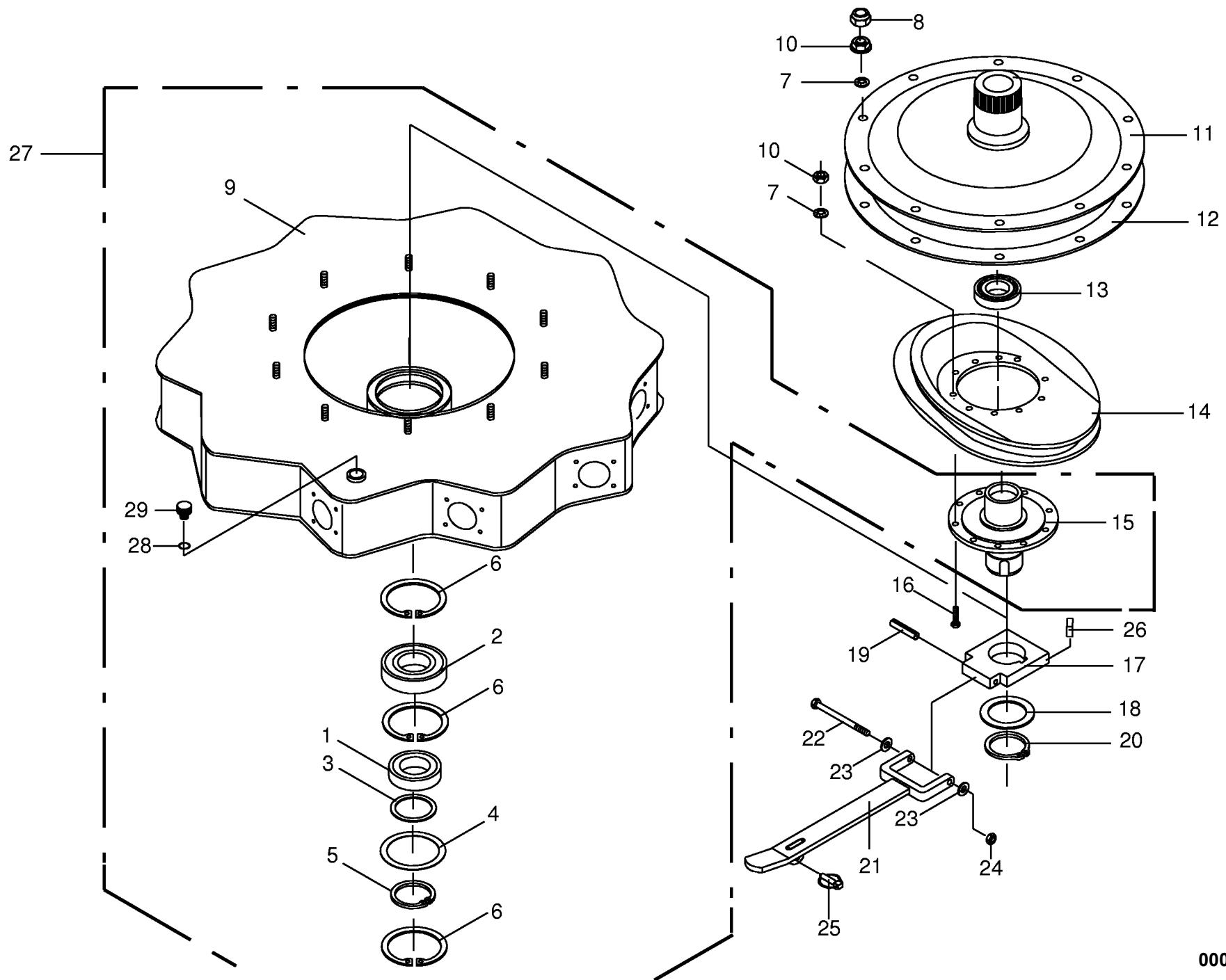






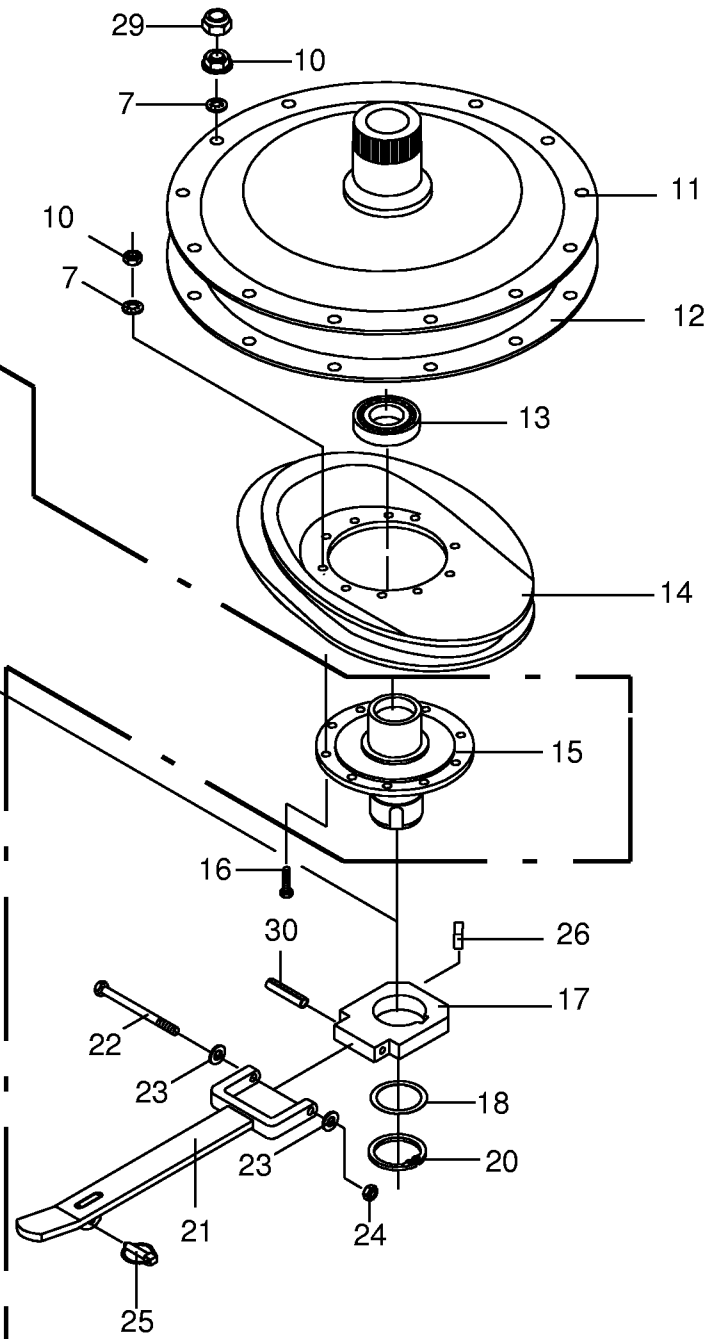
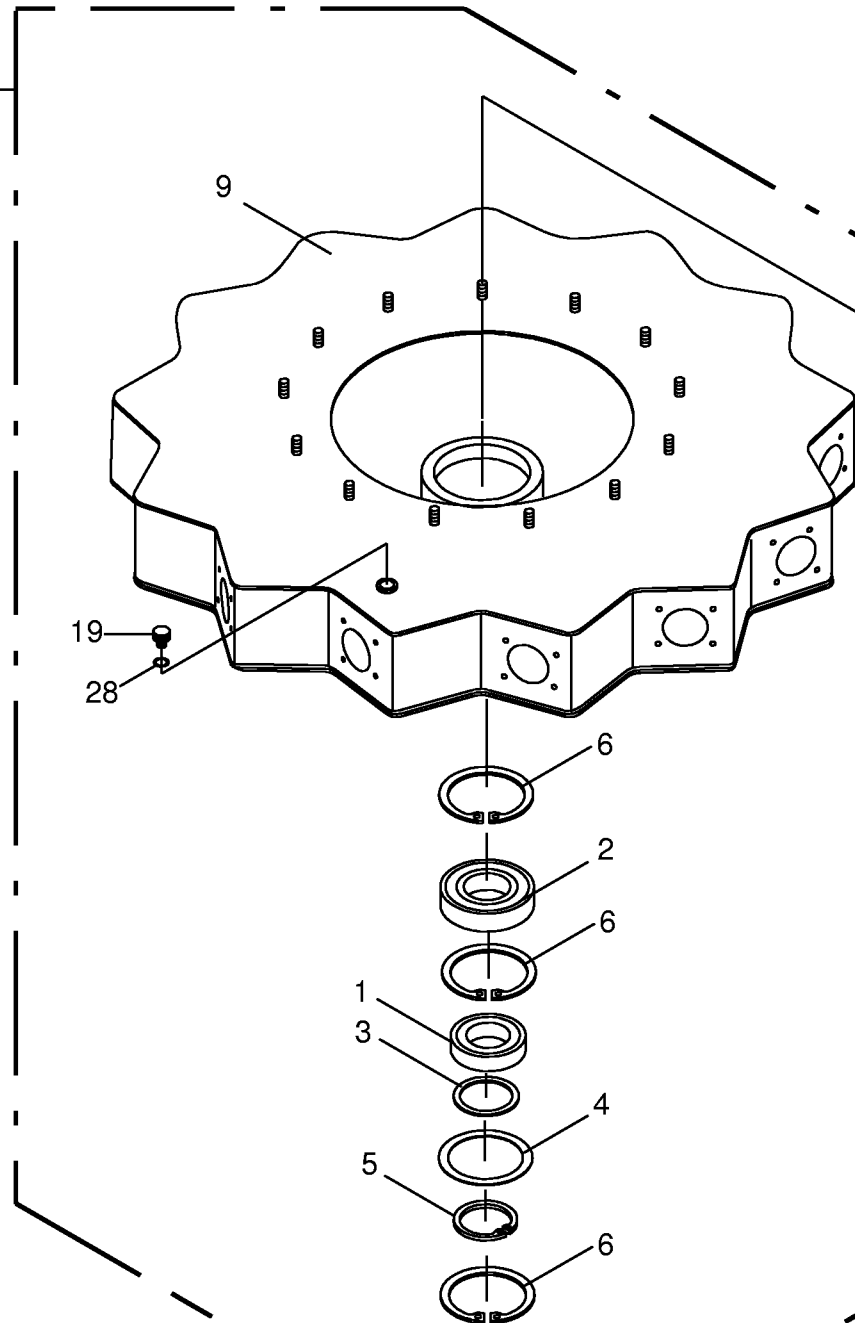


| Getriebe<br>Gearbox<br>Carter |              |                       |                           |                                | 488000 - 500000 | S<br>w<br>1<br>2<br>0<br>1 |  |  |  |  | 000 001 049 02             |
|-------------------------------|--------------|-----------------------|---------------------------|--------------------------------|-----------------|----------------------------|--|--|--|--|----------------------------|
| Pos.                          | ID-Nr.       | Benennung             | Description               | Description                    | Masch.-Nr-      |                            |  |  |  |  | 448 682 3 <b>7.0</b>       |
|                               |              |                       |                           |                                |                 |                            |  |  |  |  | Bemerkung/Remarks/Remarque |
| 1                             | 00 911 134 0 | Paßscheibe            | Shim                      | Cale                           |                 | x                          |  |  |  |  | 35 X 45 X 1,0              |
| 2                             | 00 265 021 0 | Getriebegehäuse       | Gearbox housing           | Carter du boîte de vitesses    |                 | x                          |  |  |  |  |                            |
| 4                             | 00 908 701 0 | Sicherungsmutter      | Securing nut              | Écrou-frein                    |                 | x                          |  |  |  |  | M 12                       |
| 6                             | 00 930 537 0 | Rillenkugellager      | Bearing                   | Roulement rainure a billes     |                 | x                          |  |  |  |  | 6207 2RS                   |
| 7                             | 00 332 490 0 | Distanzbuchse         | Spacer bushing            | Entretoise prise femelle       |                 | x                          |  |  |  |  |                            |
| 8                             | 00 911 132 0 | Paßscheibe            | Shim                      | Cale                           |                 | x                          |  |  |  |  | 35 X 45 X 0,3              |
|                               | 00 911 133 0 | Paßscheibe            | Shim                      | Cale                           |                 | x                          |  |  |  |  | 35 X 45 X 0,5              |
|                               | 00 911 134 0 | Paßscheibe            | Shim                      | Cale                           |                 | x                          |  |  |  |  | 35 X 45 X 1,0              |
| 9                             | 00 911 136 1 | Paßscheibe            | Shim                      | Cale                           |                 | x                          |  |  |  |  | 35 X 45 X 2,0              |
|                               | 00 910 912 0 | Paßscheibe            | Shim                      | Cale                           |                 | x                          |  |  |  |  | 56 X 72 X 0,3              |
|                               | 00 910 913 0 | Paßscheibe            | Shim                      | Cale                           |                 | x                          |  |  |  |  | 56 X 72 X 0,5              |
|                               | 00 910 914 0 | Paßscheibe            | Shim                      | Cale                           |                 | x                          |  |  |  |  | 56 X 72 X 1,0              |
| 10                            | 00 910 915 0 | Paßscheibe            | Shim                      | Cale                           |                 | x                          |  |  |  |  | 56 X 72 X 2,0              |
| 11                            | 00 911 541 0 | Sicherungsring        | Circlip                   | Circlip                        |                 | x                          |  |  |  |  | A 35 X 1,5                 |
| 12                            | 00 911 668 0 | Sicherungsring        | Circlip                   | Circlip                        |                 | x                          |  |  |  |  | 1 72 X 2,5                 |
| 12                            | 00 931 122 0 | Schrägkugellager      | Bearing                   | Roulement                      |                 | x                          |  |  |  |  | 3207 2 RS                  |
| 13                            | 00 911 023 0 | Paßscheibe            | Shim                      | Cale                           |                 | x                          |  |  |  |  | 70 X 80 X 0,3              |
|                               | 00 911 024 0 | Paßscheibe            | Shim                      | Cale                           |                 | x                          |  |  |  |  | 70 X 80 X 1,0              |
| 14                            | 00 930 157 0 | Rillenkugellager      | Bearing                   | Roulement rainure a billes     |                 | x                          |  |  |  |  | 6014 2 RS                  |
| 16                            | 00 904 065 1 | Senkschraube          | Countersunk screw         | Vis à tête fraisée             |                 | x                          |  |  |  |  | M 12 X 40 -10.9            |
| 17                            | 00 265 023 0 | Lagerflansch          | Bearing flange            | Bride de palier                |                 | x                          |  |  |  |  |                            |
| 18                            | 00 911 166 0 | Paßscheibe            | Shim                      | Cale                           |                 | x                          |  |  |  |  | 90 X 100 X 0,3             |
|                               | 00 911 168 0 | Paßscheibe            | Shim                      | Cale                           |                 | x                          |  |  |  |  | 90 X 100 X 1,0             |
| 19                            | 00 930 323 0 | Rillenkugellager      | Bearing                   | Roulement rainure a billes     |                 | x                          |  |  |  |  | 6018 2 RS                  |
| 20                            | 00 153 628 0 | Dichtung              | Gasket                    | Joint                          |                 | x                          |  |  |  |  |                            |
| 21                            | 00 265 022 0 | Getriebedeckel        | Gearbox cover             | Couvercle du boîte de vitesses |                 | x                          |  |  |  |  |                            |
| 22                            | 00 909 909 1 | Sperrkantscheibe      | Detent edged washer       | Disque à bord d'arrêt          |                 | x                          |  |  |  |  | SKM 10                     |
| 23                            | 00 900 636 0 | 6kt-Schraube          | Hex head bolt             | Boulon tête hex                |                 | x                          |  |  |  |  | M 10 X 25                  |
| 24                            | 00 915 072 0 | Paßfeder              | Flat key                  | Clavette noyee                 |                 | x                          |  |  |  |  | A 8 X 7 X 32               |
| 25                            | 00 265 027 0 | Schraube              | Screw                     | Boulon                         |                 | x                          |  |  |  |  | RD 55 X 45                 |
| 26                            | 00 265 029 0 | Scheibe               | Washer                    | Rondelle                       |                 | x                          |  |  |  |  | 34 X 68 X 4                |
| 27                            | 00 265 278 3 | Hohlwelle             | Hollow shaft              | Arbre creux                    |                 | x                          |  |  |  |  |                            |
| 28                            | 00 910 346 0 | Scheibe               | Washer                    | Rondelle                       |                 | x                          |  |  |  |  | 31 X 56 X 1,6              |
| 29                            | 00 153 352 0 | Radsatz               | Set of wheels             | Jeu de roues                   |                 | x                          |  |  |  |  | Z= 12 / Z= 83              |
| 30                            | 00 265 357 0 | Getriebe kpl.         | Gearbox cpl.              | Carter cpl.                    |                 | x                          |  |  |  |  |                            |
|                               | 00 926 000 0 | Getriebefließfett     | Semi-fluid gear lubricant | Graisse fluide pour boites de  |                 | x                          |  |  |  |  | ID-Nr.=1 kg                |
| 31                            | 00 265 808 0 | Hohlwelle mit Spindel | Hollow shaft with spindle | Arbre creux avec tige filetee  |                 | x                          |  |  |  |  |                            |





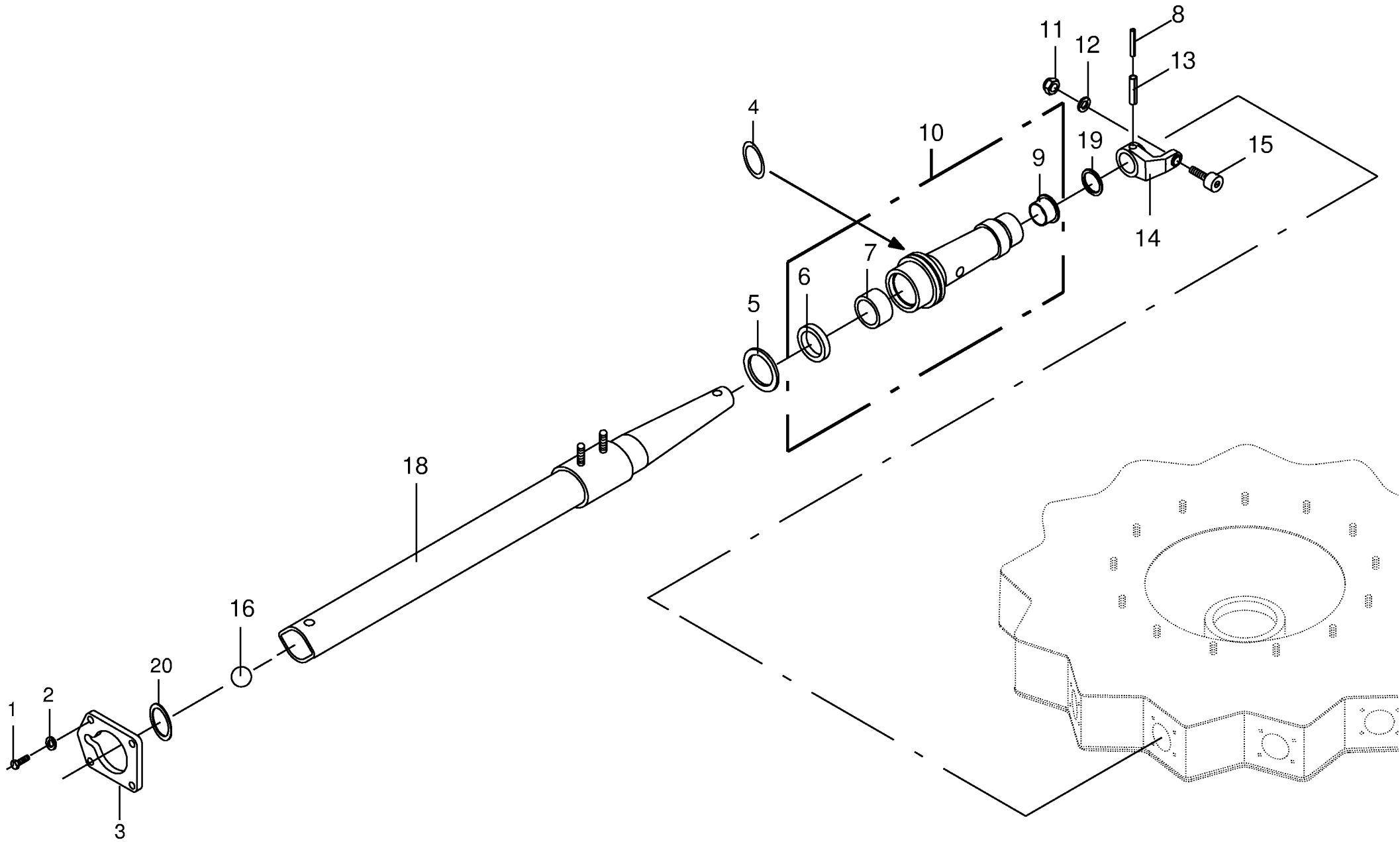
27



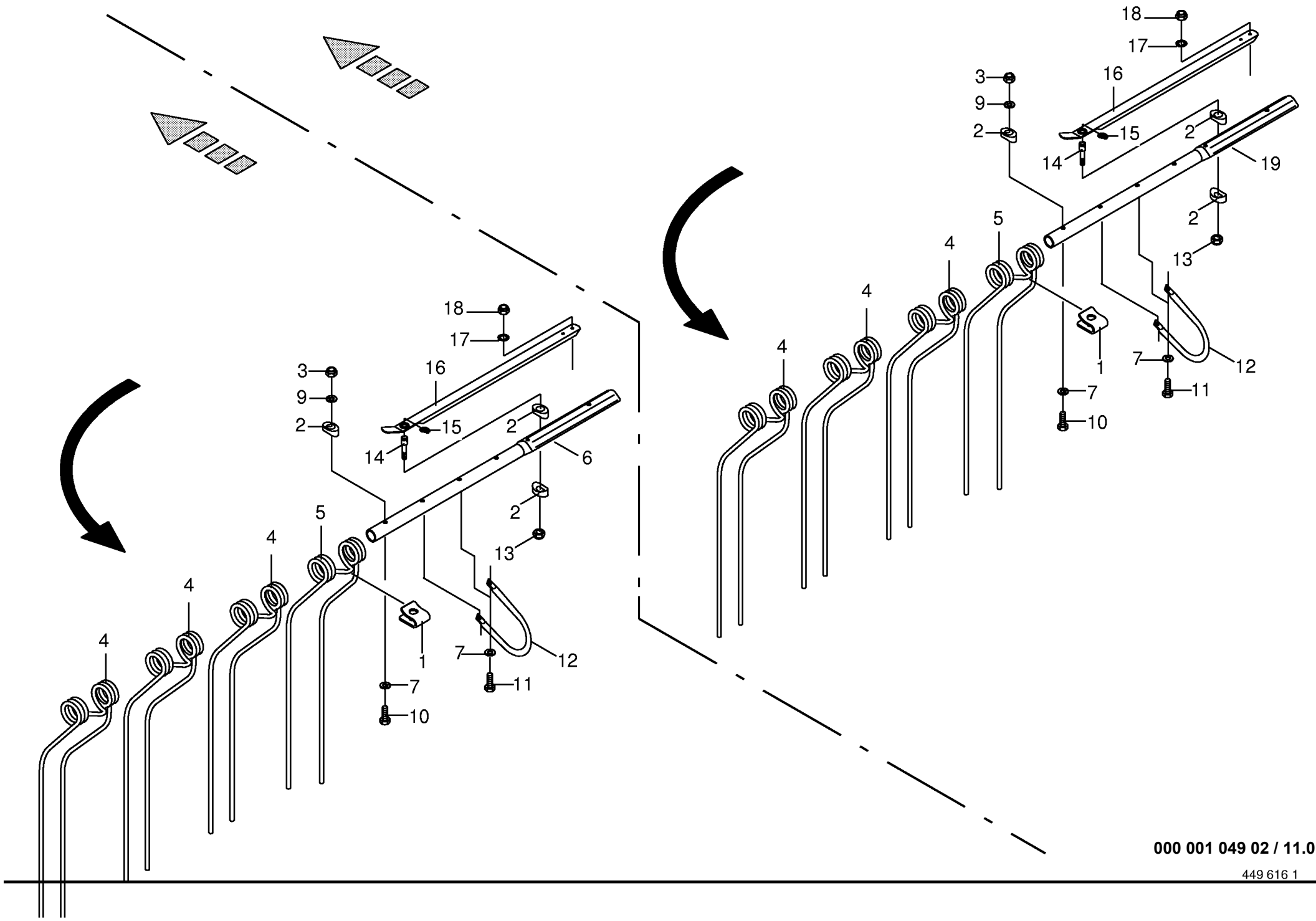
000 001 049 02 / 9.0

448 888 5



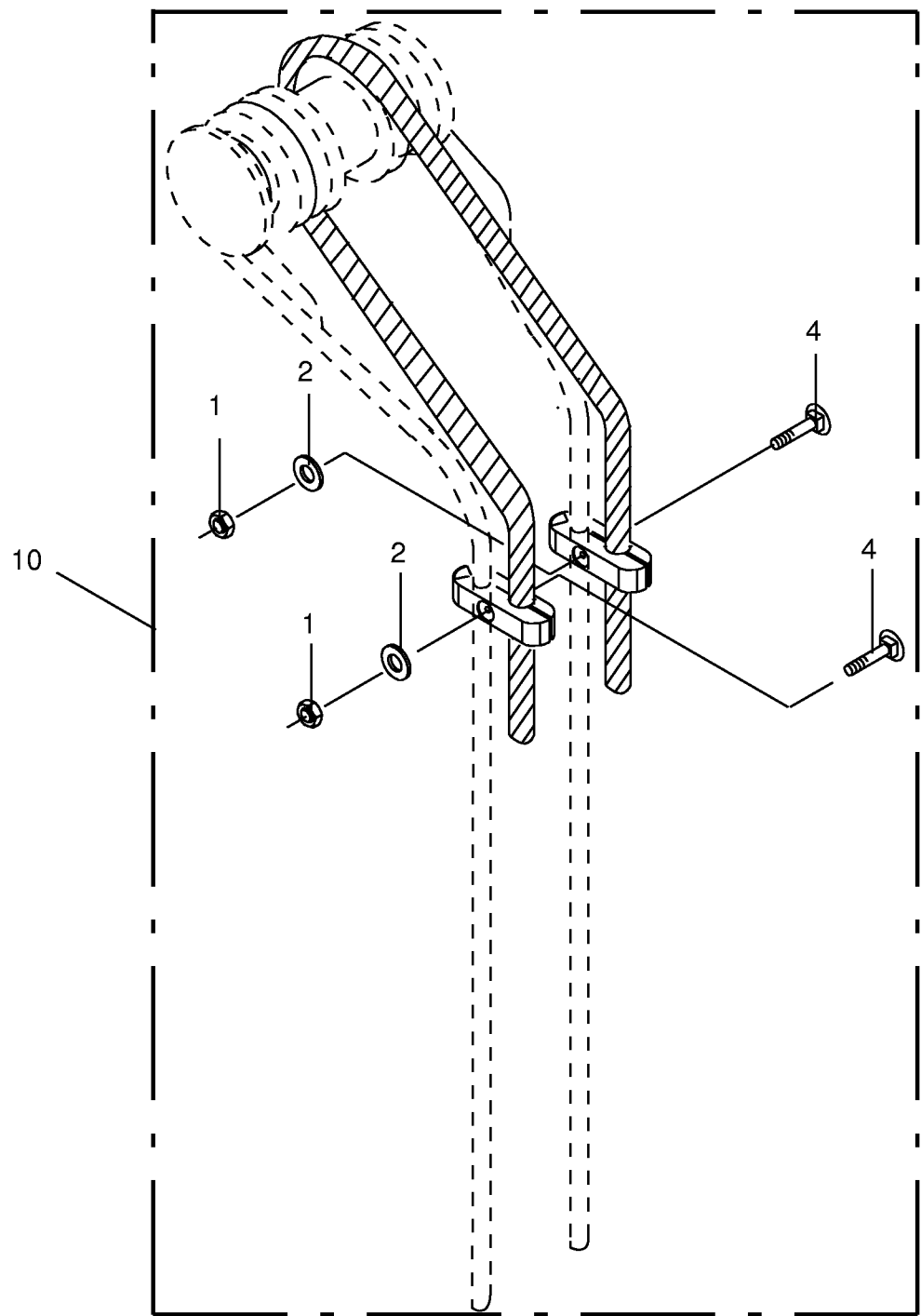




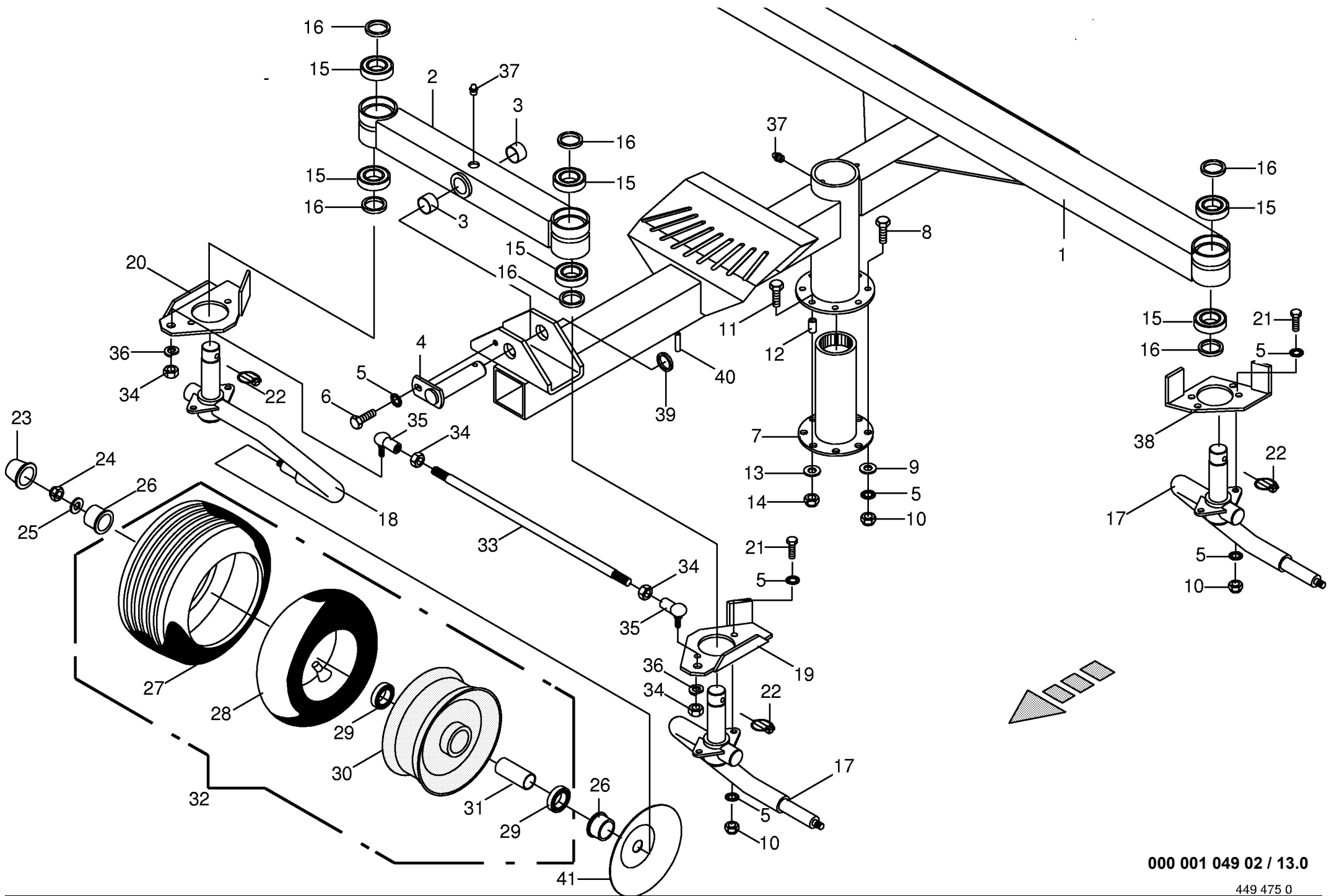




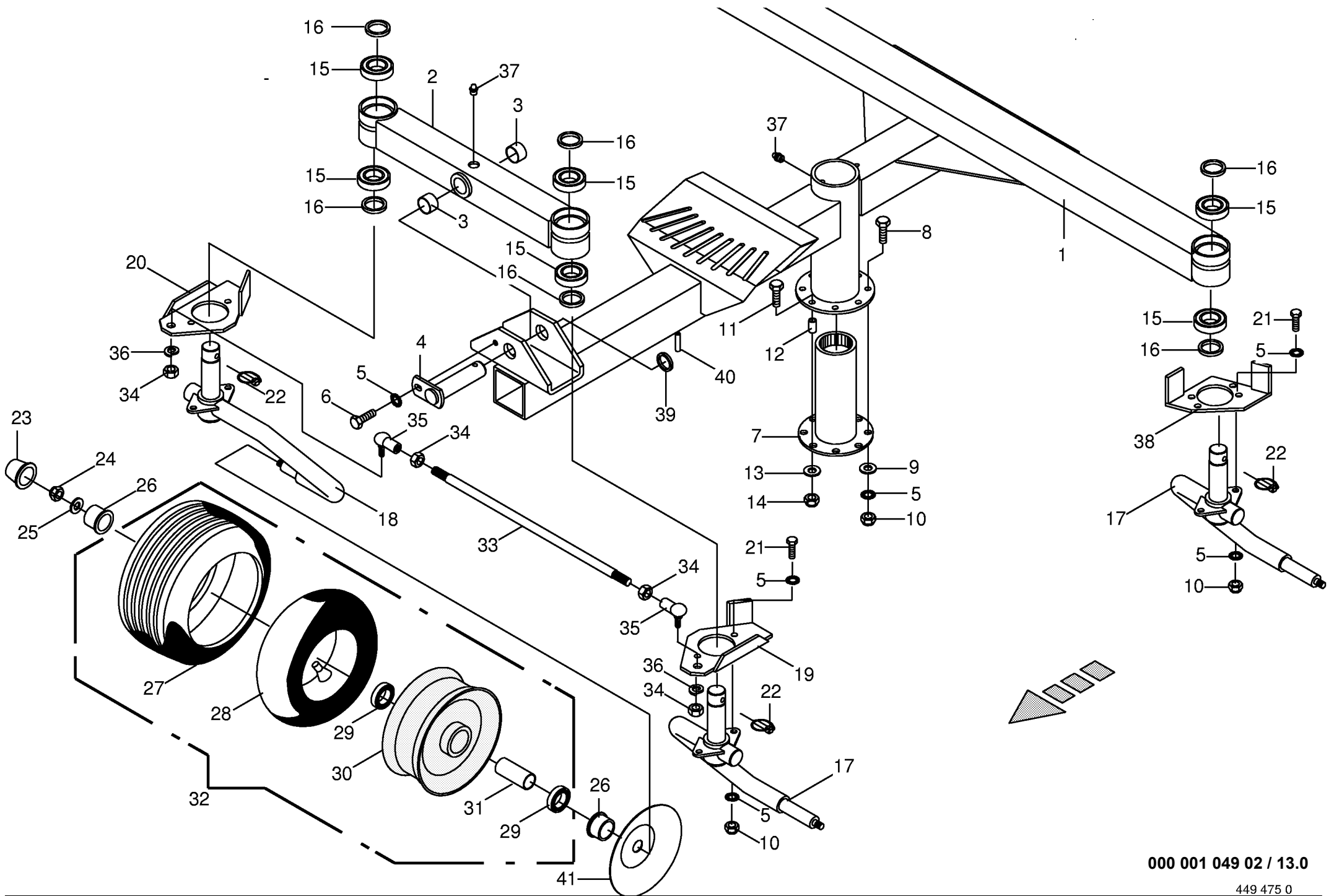




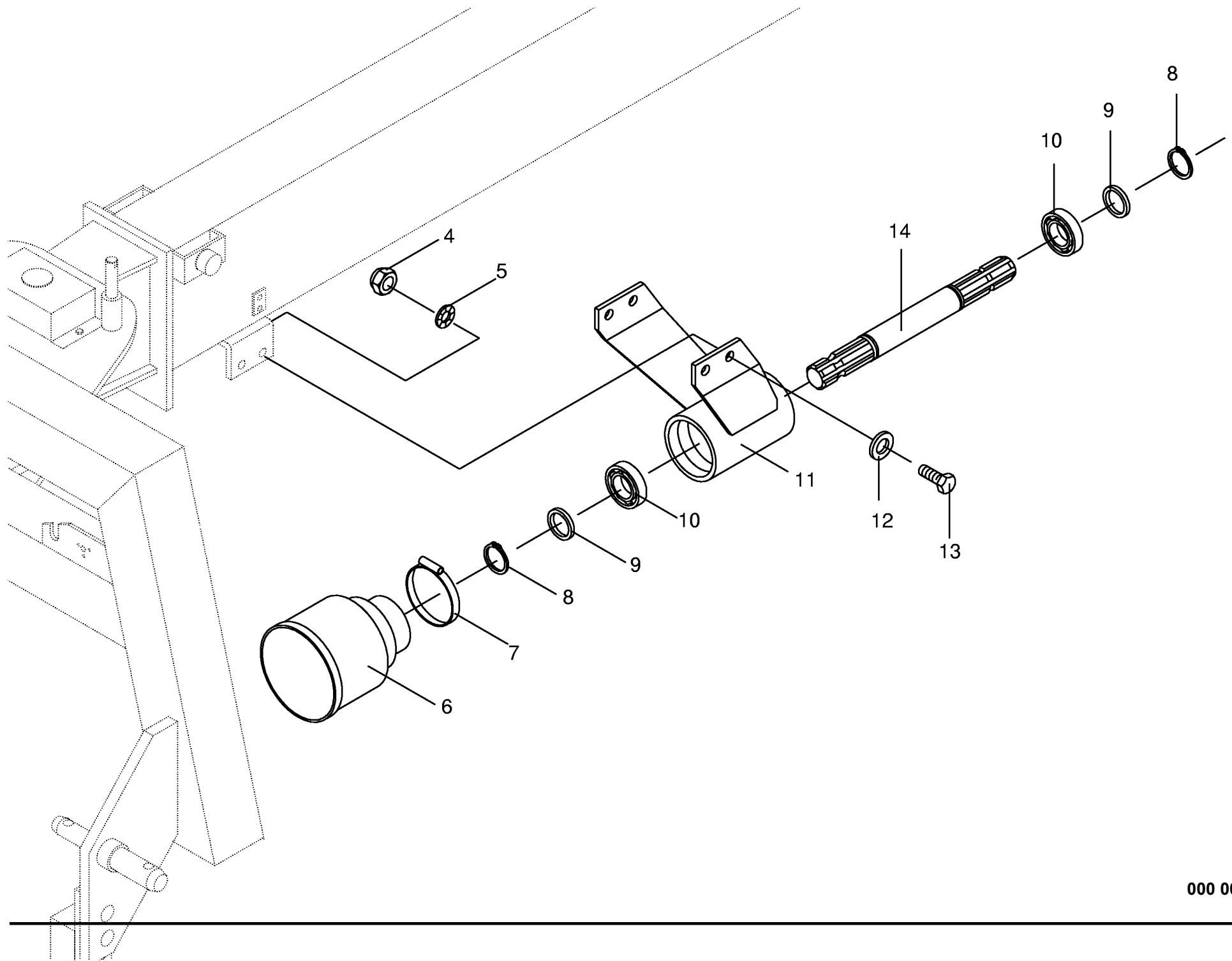




| Fahrgestell rechts/links<br>Chassis rh/lh<br>Chassis droite/gauche |              |                     |                     |                            | 488000 - 500000 | S<br>W<br>1<br>2<br>0<br>1 |  |  |  |  | 000 001 049 02             |
|--|--------------|---------------------|---------------------|----------------------------|-----------------|----------------------------|--|--|--|--|----------------------------|
| Pos.   | ID-Nr.       | Benennung           | Description         | Description                | Masch.-Nr-      |                            |  |  |  |  | 449 475 0 <b>13.0</b>      |
|  |              |                     |                     |                            |                 |                            |  |  |  |  | Bemerkung/Remarks/Remarque |
| 1  | 00 266 610 0 | Fahrwerk            | Carriage            | Châssis                    |                 | x                          |  |  |  |  |                            |
| 2  | 00 266 608 0 | Querachse           | Cross axle          | Essieu transversal         |                 | x                          |  |  |  |  | incl. Pos. 3               |
| 3  | 00 934 909 0 | Bundbuchse          | Bushing             | Douille                    |                 | x                          |  |  |  |  | BB 3026 DU                 |
| 4  | 00 266 620 0 | Bolzen              | Pin                 | Boulon                     |                 | x                          |  |  |  |  |                            |
| 5  | 00 909 909 1 | Sperkantscheibe     | Detent edged washer | Disque à bord d'arrêt      |                 | x                          |  |  |  |  | SKM 10                     |
| 6  | 00 900 634 0 | 6kt-Schraube        | Hex head bolt       | Boulon tête hex            |                 | x                          |  |  |  |  | M 10 X 20                  |
| 7  | 00 265 891 0 | Profilhülse         | Profile cover       | Douille profile            |                 | x                          |  |  |  |  |                            |
| 8  | 00 900 637 0 | 6kt-Schraube        | Hex head bolt       | Boulon tête hex            |                 | x                          |  |  |  |  | M 10 X 30                  |
| 9  | 00 910 414 0 | Scheibe             | Washer              | Rondelle                   |                 | x                          |  |  |  |  | 10,5 X 21 X 2              |
| 10   | 00 908 758 0 | Sicherungsmutter    | Securing nut        | Écrou-frein                |                 | x                          |  |  |  |  | M 10                       |
| 11   | 00 900 239 1 | 6kt-Schraube        | Hex head bolt       | Boulon tête hex            |                 | x                          |  |  |  |  | M 6 X 25                   |
| 12   | 00 912 534 0 | Spannhülse          | Clamping sleeve     | Douille de serrage         |                 | x                          |  |  |  |  | 12 X 12                    |
| 13   | 00 910 351 1 | Scheibe             | Washer              | Rondelle                   |                 | x                          |  |  |  |  | 6,4 X 18 X 1,6             |
| 14   | 00 908 704 1 | Sicherungsmutter    | Hex nut             | Ecrou hex                  |                 | x                          |  |  |  |  | M 6                        |
| 15   | 00 930 507 0 | Rillenkugellager    | Bearing             | Roulement rainure a billes |                 | x                          |  |  |  |  | 6007 2RS                   |
| 16   | 00 015 066 0 | Distanzring         | Spacer ring         | Bague d'ecartement         |                 | x                          |  |  |  |  | 44,5 X 4,5 X 6             |
| 17   | 00 265 894 0 | Radarm links        | Support arm left    | Bras support gauche        |                 | x                          |  |  |  |  |                            |
| 18   | 00 265 895 0 | Radarm rechts       | Support arm right   | Bras support droit         |                 | x                          |  |  |  |  |                            |
| 19   | 00 266 650 0 | Anschlag links      | Lh limit stop       | Butee gauche               |                 | x                          |  |  |  |  |                            |
| 20   | 00 266 651 0 | Anschlag rechts     | Rh limit stop       | Butee droite               |                 | x                          |  |  |  |  |                            |
| 21   | 00 900 636 0 | 6kt-Schraube        | Hex head bolt       | Boulon tête hex            |                 | x                          |  |  |  |  | M 10 X 25                  |
| 22   | 00 917 011 0 | Klappstecker        | Linch pin           | Goupille clip              |                 | x                          |  |  |  |  | 10 X 45                    |
| 23   | 00 938 833 0 | Radkappe            | Wheel cap           | Chapeau de roue            |                 | x                          |  |  |  |  | Rd. 52                     |
| 24   | 00 908 701 0 | Sicherungsmutter    | Securing nut        | Écrou-frein                |                 | x                          |  |  |  |  | M 12                       |
| 25   | 00 910 609 0 | Scheibe             | Washer              | Rondelle                   |                 | x                          |  |  |  |  | 13 X 37 X 3                |
| 26   | 00 938 832 0 | Dichtring           | Gasket ring         | Joint                      |                 | x                          |  |  |  |  | 48/25 X 13,5               |
| 27   | 00 953 249 2 | Reifen              | Tyre                | Pneu                       |                 | x                          |  |  |  |  | 16 X 6.50 - 8 10PLY        |
| 28   | 00 953 328 0 | Schlauch            | Hose                | Tuyau                      |                 | x                          |  |  |  |  | 16 X 6.50-8 TR 13          |
| 29   | 00 930 535 0 | Rillenkugellager    | Bearing             | Roulement rainure a billes |                 | x                          |  |  |  |  | 6205 2RS                   |
| 30   | 00 953 158 0 | Felge               | Rim                 | Jante                      |                 | x                          |  |  |  |  | 5.50A X 8                  |
| 31   | 00 938 831 0 | Distanzrohr         | Distance tube       | Entretoise d'ecartement    |                 | x                          |  |  |  |  | 30 X 1,5 X 34              |
| 32   | 00 953 058 1 | Rad -kpl.           | Wheel -cpl.         | Roue -cpl.                 |                 | x                          |  |  |  |  | 16 X 6.50-8 10Pr           |
| 33   | 00 266 654 0 | Spurstange          | Track rod           | Barre de direction         |                 | x                          |  |  |  |  |                            |
| 34   | 00 908 019 0 | 6kt-Mutter          | Hex nut             | Écrou hex                  |                 | x                          |  |  |  |  | M 14 X 1,5                 |
| 35   | 00 927 150 0 | Winkelgelenk        | Link                | Joint                      |                 | x                          |  |  |  |  |                            |
| 36   | 00 910 013 0 | Federring           | Spring washer       | Rondelle elastique         |                 | x                          |  |  |  |  | B 14                       |
| 37   | 00 919 105 0 | Kegel-Schmiernippel | Cone-grease nipple  | Quille-graisseur           |                 | x                          |  |  |  |  | AM 8 X 1                   |
| 38   | 00 266 653 0 | Anschlag hinten     | Rear stop           | Butee arriere              |                 | 2                          |  |  |  |  |                            |

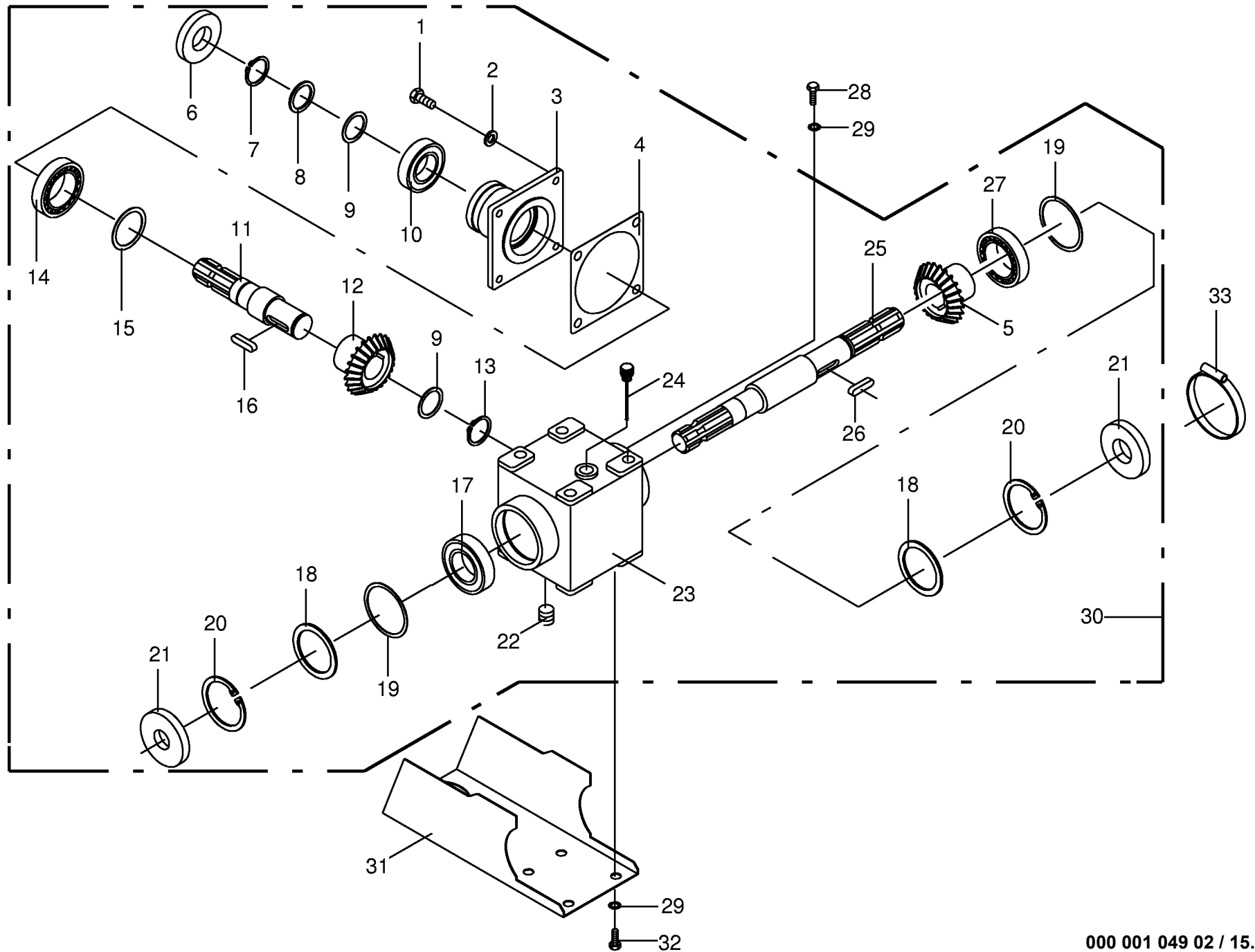




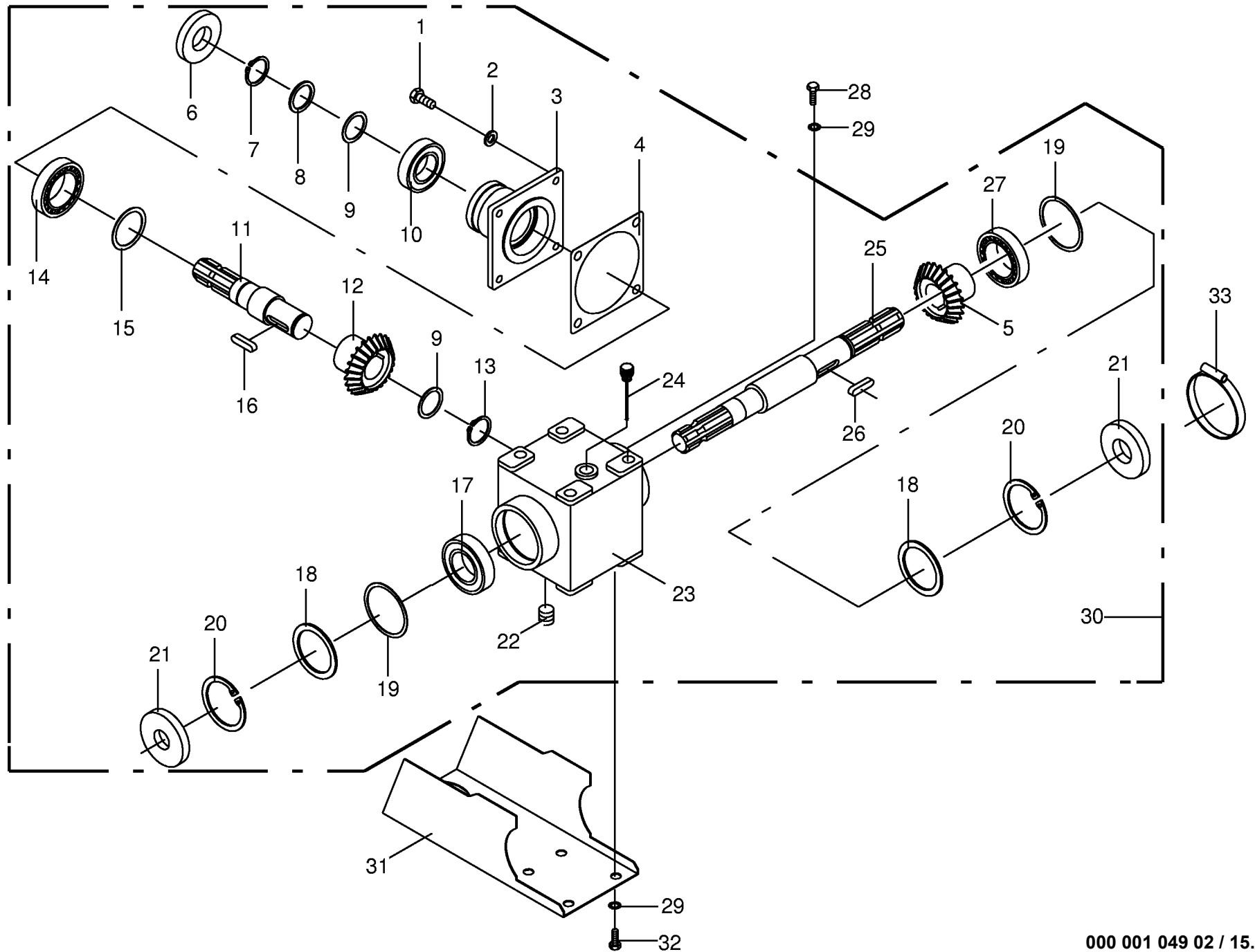




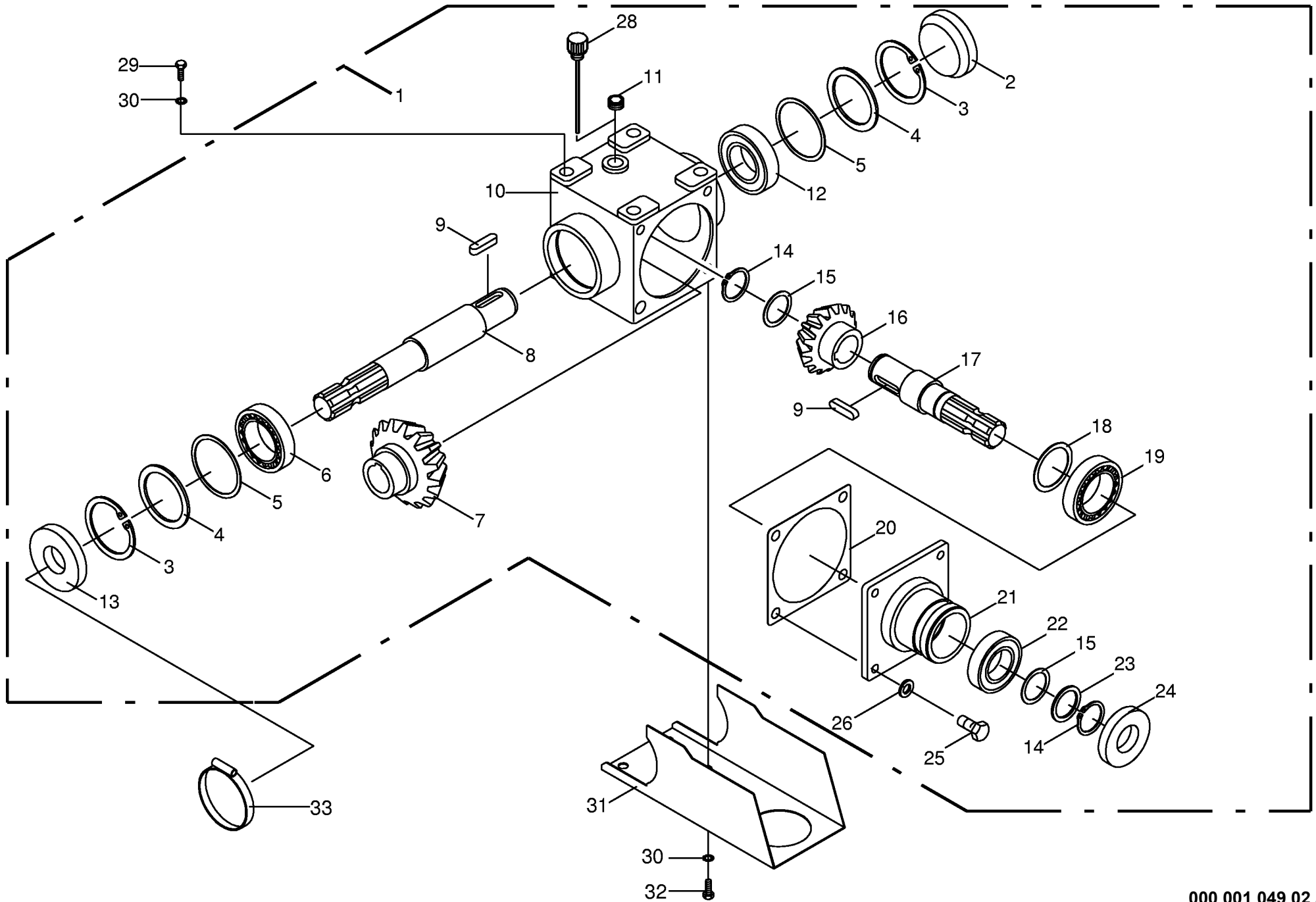




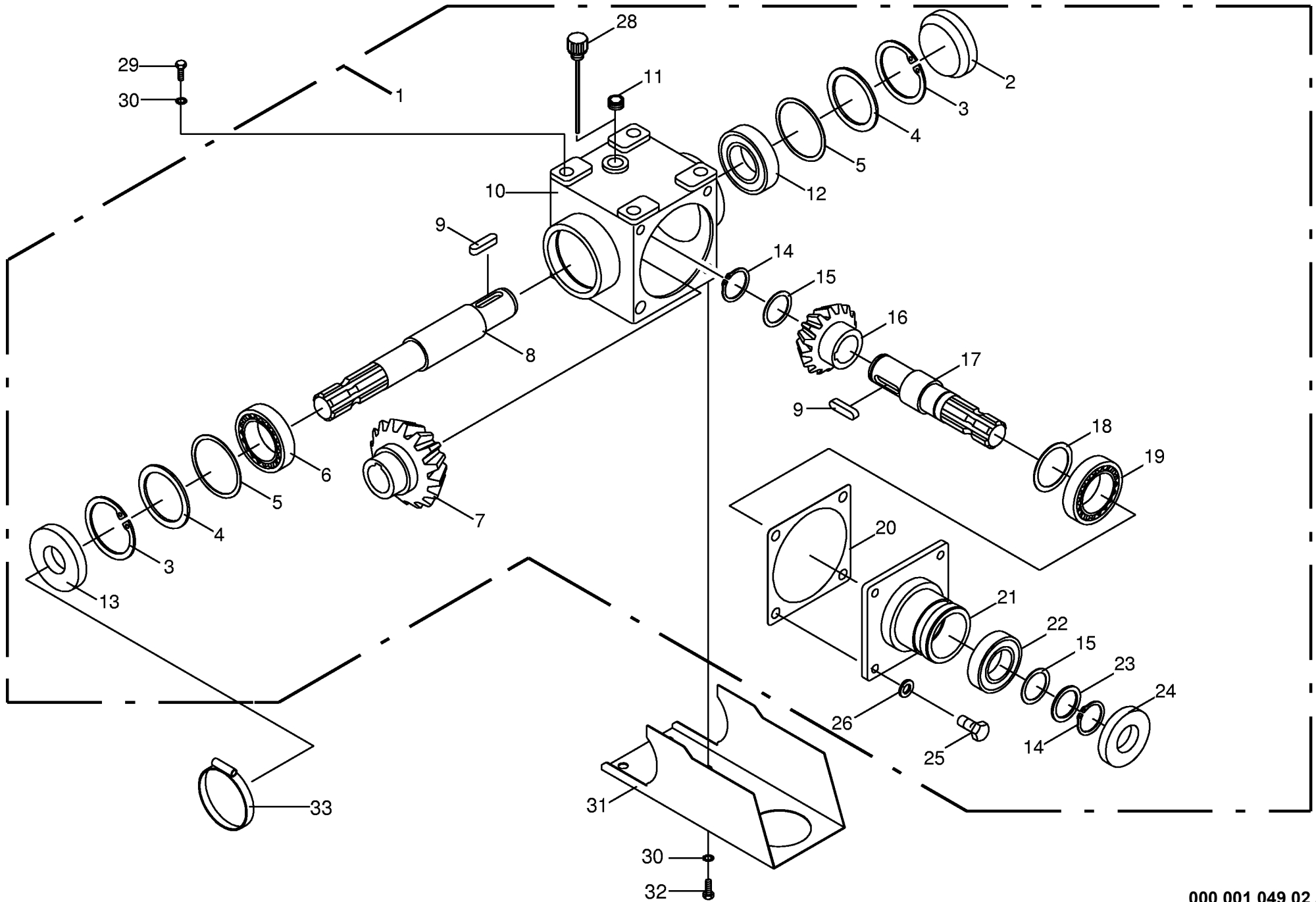
| Getriebe vorne<br>Gearbox front<br>Carter avant |              |                        |                     |                                | 488000 - 500000 | S<br>w<br>1<br>2<br>0<br>1 |  |  |  |           | 000 001 049 02             |
|---|--------------|------------------------|---------------------|--------------------------------|-----------------|----------------------------|--|--|--|-----------|----------------------------|
| Pos.  | ID-Nr.       | Benennung              | Description         | Description                    | Masch.-Nr-      |                            |  |  |  | 449 365 3 | 15.0                       |
|   |              |                        |                     |                                |                 |                            |  |  |  |           | Bemerkung/Remarks/Remarque |
| 1   | 00 900 655 0 | 6kt-Schraube           | Hex head bolt       | Boulon tête hex                |                 | x                          |  |  |  |           | M 12 X 25                  |
| 2   | 00 910 035 0 | Federring              | Spring washer       | Rondelle elastique             |                 | x                          |  |  |  |           | B 12                       |
| 3   | 00 146 976 2 | Getriebedeckel         | Gearbox cover       | Couvercle du boîte de vitesses |                 | x                          |  |  |  |           |                            |
| 4   | 00 145 212 0 | Getriebedichtung       | Gearbox seal        | Joint de boîte de vitesses     |                 | x                          |  |  |  |           |                            |
| 5   | 00 151 702 0 | Kegelrad               | Bevel wheel         | Pignon conique                 |                 | x                          |  |  |  |           | Z= 19                      |
| 6   | 00 936 337 0 | Radial-Wellendichtring | Radial seal         | Bague a levres avec ressort    |                 | x                          |  |  |  |           | A 35 X 72 X 12             |
| 7   | 00 911 541 0 | Sicherungsring         | Circlip             | Circlip                        |                 | x                          |  |  |  |           | A 35 X 1,5                 |
| 8   | 00 910 727 0 | Stützscheibe           | Supporting disc     | Rondelle diélectrique          |                 | x                          |  |  |  |           | S 35 X 45 X 2,5            |
| 9   | 00 911 130 0 | Paßscheibe             | Shim                | Cale                           |                 | x                          |  |  |  |           | 35 X 45 X 0,1              |
|   | 00 911 132 0 | Paßscheibe             | Shim                | Cale                           |                 | x                          |  |  |  |           | 35 X 45 X 0,3              |
|   | 00 911 133 0 | Paßscheibe             | Shim                | Cale                           |                 | x                          |  |  |  |           | 35 X 45 X 0,5              |
|   | 00 911 134 0 | Paßscheibe             | Shim                | Cale                           |                 | x                          |  |  |  |           | 35 X 45 X 1,0              |
| 10  | 00 930 137 0 | Rillenkugellager       | Bearing             | Roulement rainure a billes     |                 | x                          |  |  |  |           | 6207                       |
| 11  | 00 145 215 3 | Getriebewelle          | Gearbox shaft       | Arbre de boîte de vitesse      |                 | x                          |  |  |  |           | Rd. 42 X 193               |
| 12  | 00 151 701 0 | Kegelrad               | Bevel wheel         | Pignon conique                 |                 | x                          |  |  |  |           | Z= 23                      |
| 13  | 00 911 541 0 | Sicherungsring         | Circlip             | Circlip                        |                 | x                          |  |  |  |           | A 35 X 1,5                 |
| 14  | 00 932 155 0 | Kegelrollenlager       | Tap. roll. bearing  | Roulem.roul.con.               |                 | x                          |  |  |  |           | 32210 A                    |
| 15  | 00 910 900 0 | Paßscheibe             | Shim                | Cale                           |                 | x                          |  |  |  |           | 50 X 62 X 0,1              |
|   | 00 910 902 0 | Paßscheibe             | Shim                | Cale                           |                 | x                          |  |  |  |           | 50 X 62 X 0,3              |
|   | 00 910 903 0 | Paßscheibe             | Shim                | Cale                           |                 | x                          |  |  |  |           | 50 X 62 X 0,5              |
| 16  | 00 910 904 0 | Paßscheibe             | Shim                | Cale                           |                 | x                          |  |  |  |           | 50 X 62 X 1,0              |
| 17  | 00 915 122 0 | Paßfeder               | Flat key            | Clavette noyee                 |                 | x                          |  |  |  |           | A 10 X 8 X 40              |
| 18  | 00 930 167 0 | Rillenkugellager       | Bearing             | Roulement rainure a billes     |                 | x                          |  |  |  |           | 6307                       |
| 18  | 00 910 741 0 | Stützscheibe           | Supporting disc     | Rondelle diélectrique          |                 | x                          |  |  |  |           | S 63 X 80 X 3,0            |
| 19  | 00 911 022 0 | Paßscheibe             | Shim                | Cale                           |                 | x                          |  |  |  |           | 70 X 80 X 0,1              |
|   | 00 911 023 0 | Paßscheibe             | Shim                | Cale                           |                 | x                          |  |  |  |           | 70 X 80 X 0,3              |
|   | 00 911 024 0 | Paßscheibe             | Shim                | Cale                           |                 | x                          |  |  |  |           | 70 X 80 X 1,0              |
| 20  | 00 911 673 0 | Sicherungsring         | Circlip             | Circlip                        |                 | x                          |  |  |  |           | I 80 X 2,5                 |
| 21  | 00 936 339 0 | Radial-Wellendichtring | Radial seal         | Bague a levres avec ressort    |                 | x                          |  |  |  |           | B2 35 X 80 X 13            |
| 22  | 00 906 040 1 | Verschlussschraube     | Screw plug          | Bouchon filete                 |                 | x                          |  |  |  |           | M 18 X 1,5                 |
| 23  | 00 145 396 1 | Getriebegehäuse        | Gearbox housing     | Carter du boîte de vitesses    |                 | x                          |  |  |  |           |                            |
| 24  | 00 490 161 1 | Ölmesstab              | Oil level dipstick  | Jauge de niveau d'huile        |                 | x                          |  |  |  |           |                            |
| 25  | 00 145 397 0 | Getriebewelle          | Gearbox shaft       | Arbre de boîte de vitesse      |                 | x                          |  |  |  |           | Rd.= 42 X 374              |
| 26  | 00 915 122 0 | Paßfeder               | Flat key            | Clavette noyee                 |                 | x                          |  |  |  |           | A 10 X 8 X 40              |
| 27  | 00 932 177 0 | Kegelrollenlager       | Tap. roll. bearing  | Roulem.roul.con.               |                 | x                          |  |  |  |           | 32010                      |
| 28  | 00 900 335 1 | 6kt-Schraube           | Hex head bolt       | Boulon tête hex                |                 | x                          |  |  |  |           | M 16 X 30                  |
| 29  | 00 909 912 1 | Sperrkantscheibe       | Detent edged washer | Disque à bord d'arrêt          |                 | x                          |  |  |  |           | SKM 16                     |
| 30  | 00 266 562 0 | Getriebe kpl.          | Gearbox cpl.        | Carter cpl.                    |                 | x                          |  |  |  |           |                            |





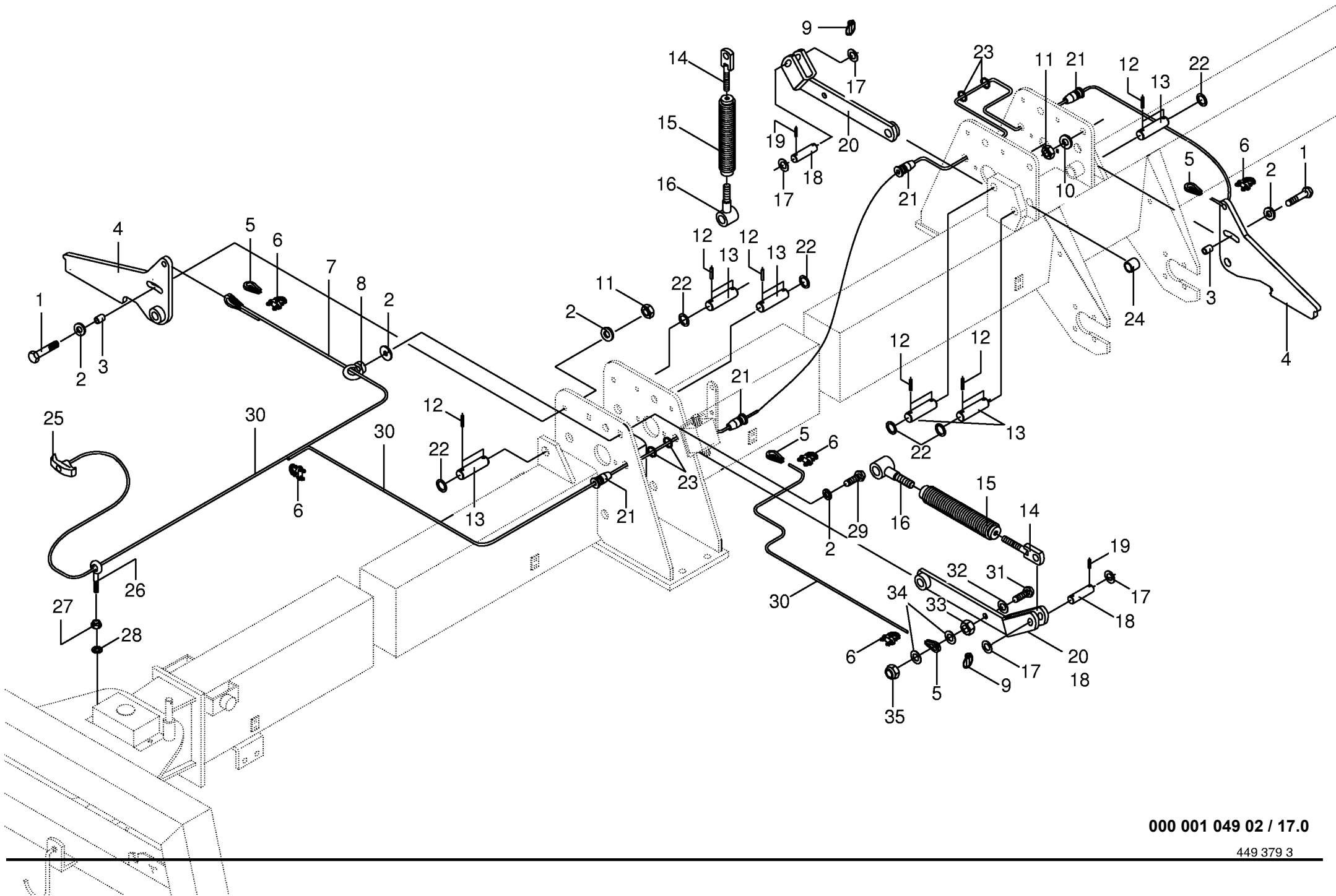


| Getriebe hinten<br>Gearbox back<br>Carter arriere |              |                        |                     |                                | 488000 - 500000 | S<br>w<br>1<br>2<br>0<br>1 |  |  |  |           | 000 001 049 02             |
|---|--------------|------------------------|---------------------|--------------------------------|-----------------|----------------------------|--|--|--|-----------|----------------------------|
| Pos.  | ID-Nr.       | Benennung              | Description         | Description                    | Masch.-Nr-      |                            |  |  |  | 449 621 4 | 16.0                       |
|   |              |                        |                     |                                |                 |                            |  |  |  |           | Bemerkung/Remarks/Remarque |
| 1   | 00 266 563 0 | Getriebe hinten        | Gearbox back        | Carter arriere                 |                 | x                          |  |  |  |           |                            |
|   | 00 926 101 0 | Getriebeöl             | Oil                 | Huile                          |                 | 0,5                        |  |  |  |           | 1 ltr. SAE 90              |
| 2   | 00 925 205 1 | Verschlußdeckel        | Core plug           | Bouchon                        |                 | x                          |  |  |  |           | Rd.80                      |
| 3   | 00 911 673 0 | Sicherungsring         | Circlip             | Circlip                        |                 | x                          |  |  |  |           | I 80 X 2,5                 |
| 4   | 00 910 741 0 | Stützscheibe           | Supporting disc     | Rondelle diélectrique          |                 | x                          |  |  |  |           | S 63 X 80 X 3,0            |
| 5   | 00 911 022 0 | Paßscheibe             | Shim                | Cale                           |                 | x                          |  |  |  |           | 70 X 80 X 0,1              |
|   | 00 911 023 0 | Paßscheibe             | Shim                | Cale                           |                 | x                          |  |  |  |           | 70 X 80 X 0,3              |
|   | 00 911 024 0 | Paßscheibe             | Shim                | Cale                           |                 | x                          |  |  |  |           | 70 X 80 X 1,0              |
| 6   | 00 930 167 0 | Rillenkugellager       | Bearing             | Roulement rainure a billes     |                 | x                          |  |  |  |           | 6307                       |
| 7   | 00 151 702 0 | Kegelrad               | Bevel wheel         | Pignon conique                 |                 | x                          |  |  |  |           | Z= 19                      |
| 8   | 00 266 564 0 | Getriebewelle          | Gearbox shaft       | Arbre de boîte de vitesses     |                 | x                          |  |  |  |           | Rd.42 X 275                |
| 9   | 00 915 122 0 | Paßfeder               | Flat key            | Clavette noyee                 |                 | x                          |  |  |  |           | A 10 X 8 X 40              |
| 10  | 00 145 396 1 | Getriebegehäuse        | Gearbox housing     | Carter du boîte de vitesses    |                 | x                          |  |  |  |           |                            |
| 11  | 00 906 040 1 | Verschlußschraube      | Screw plug          | Bouchon filete                 |                 | x                          |  |  |  |           | M 18 X 1,5                 |
| 12  | 00 932 177 0 | Kegelrollenlager       | Tap. roll. bearing  | Roulem.roul.con.               |                 | x                          |  |  |  |           | 32010                      |
| 13  | 00 936 339 0 | Radial-Wellendichtring | Radial seal         | Bague a levres avec ressort    |                 | x                          |  |  |  |           | B2 35 X 80 X 13            |
| 14  | 00 911 541 0 | Sicherungsring         | Circlip             | Circlip                        |                 | x                          |  |  |  |           | A 35 X 1,5                 |
| 15  | 00 911 132 0 | Paßscheibe             | Shim                | Cale                           |                 | x                          |  |  |  |           | 35 X 45 X 0,3              |
|   | 00 911 133 0 | Paßscheibe             | Shim                | Cale                           |                 | x                          |  |  |  |           | 35 X 45 X 0,5              |
|   | 00 911 134 0 | Paßscheibe             | Shim                | Cale                           |                 | x                          |  |  |  |           | 35 X 45 X 1,0              |
| 16  | 00 151 701 0 | Kegelrad               | Bevel wheel         | Pignon conique                 |                 | x                          |  |  |  |           | Z= 23                      |
| 17  | 00 145 215 3 | Getriebewelle          | Gearbox shaft       | Arbre de boîte de vitesse      |                 | x                          |  |  |  |           | Rd. 42 X 193               |
| 18  | 00 910 900 0 | Paßscheibe             | Shim                | Cale                           |                 | x                          |  |  |  |           | 50 X 62 X 0,1              |
|   | 00 910 902 0 | Paßscheibe             | Shim                | Cale                           |                 | x                          |  |  |  |           | 50 X 62 X 0,3              |
|   | 00 910 903 0 | Paßscheibe             | Shim                | Cale                           |                 | x                          |  |  |  |           | 50 X 62 X 0,5              |
|   | 00 910 904 0 | Paßscheibe             | Shim                | Cale                           |                 | x                          |  |  |  |           | 50 X 62 X 1,0              |
| 19  | 00 932 155 0 | Kegelrollenlager       | Tap. roll. bearing  | Roulem.roul.con.               |                 | x                          |  |  |  |           | 32210 A                    |
| 20  | 00 145 212 0 | Getriebedichtung       | Gearbox seal        | Joint de boîte de vitesses     |                 | x                          |  |  |  |           |                            |
| 21  | 00 146 976 2 | Getriebedeckel         | Gearbox cover       | Couvercle du boîte de vitesses |                 | x                          |  |  |  |           |                            |
| 22  | 00 930 137 0 | Rillenkugellager       | Bearing             | Roulement rainure a billes     |                 | x                          |  |  |  |           | 6207                       |
| 23  | 00 910 727 0 | Stützscheibe           | Supporting disc     | Rondelle diélectrique          |                 | x                          |  |  |  |           | S 35 X 45 X 2,5            |
| 24  | 00 936 337 0 | Radial-Wellendichtring | Radial seal         | Bague a levres avec ressort    |                 | x                          |  |  |  |           | A 35 X 72 X 12             |
| 25  | 00 900 655 0 | 6kt-Schraube           | Hex head bolt       | Boulon tête hex                |                 | x                          |  |  |  |           | M 12 X 25                  |
| 26  | 00 910 035 0 | Federring              | Spring washer       | Rondelle elastique             |                 | x                          |  |  |  |           | B 12                       |
| 28  | 00 490 161 1 | Ölmesstab              | Oil level dipstick  | Jauge de niveau d'huile        |                 | x                          |  |  |  |           |                            |
| 29  | 00 900 335 1 | 6kt-Schraube           | Hex head bolt       | Boulon tête hex                |                 | x                          |  |  |  |           | M 16 X 30                  |
| 30  | 00 909 912 1 | Sperrkantscheibe       | Detent edged washer | Disque à bord d'arrêt          |                 | x                          |  |  |  |           | SKM 16                     |
| 31  | 00 266 596 0 | Abdeckung              | Cover               | Couvercle                      |                 | x                          |  |  |  |           |                            |

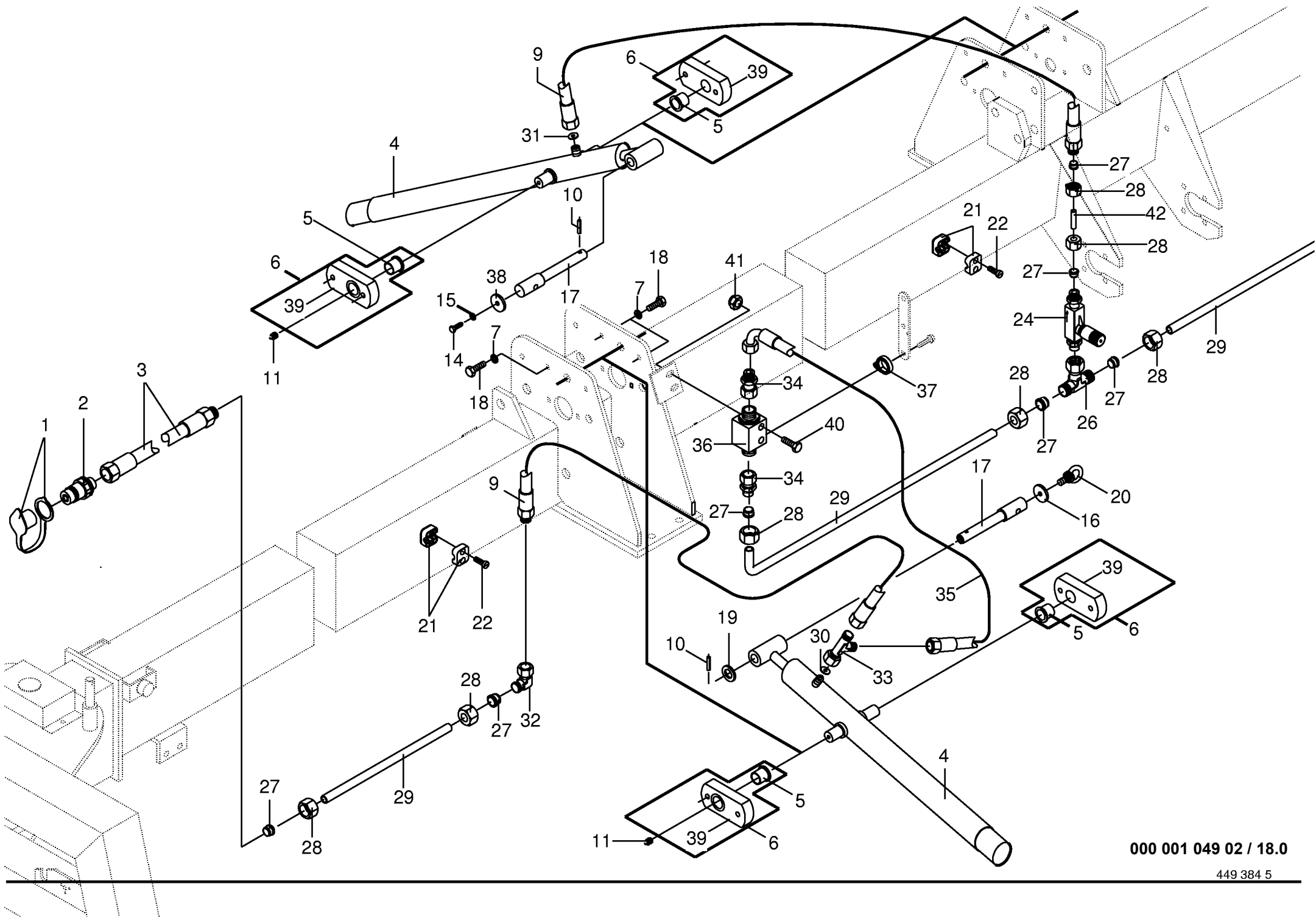




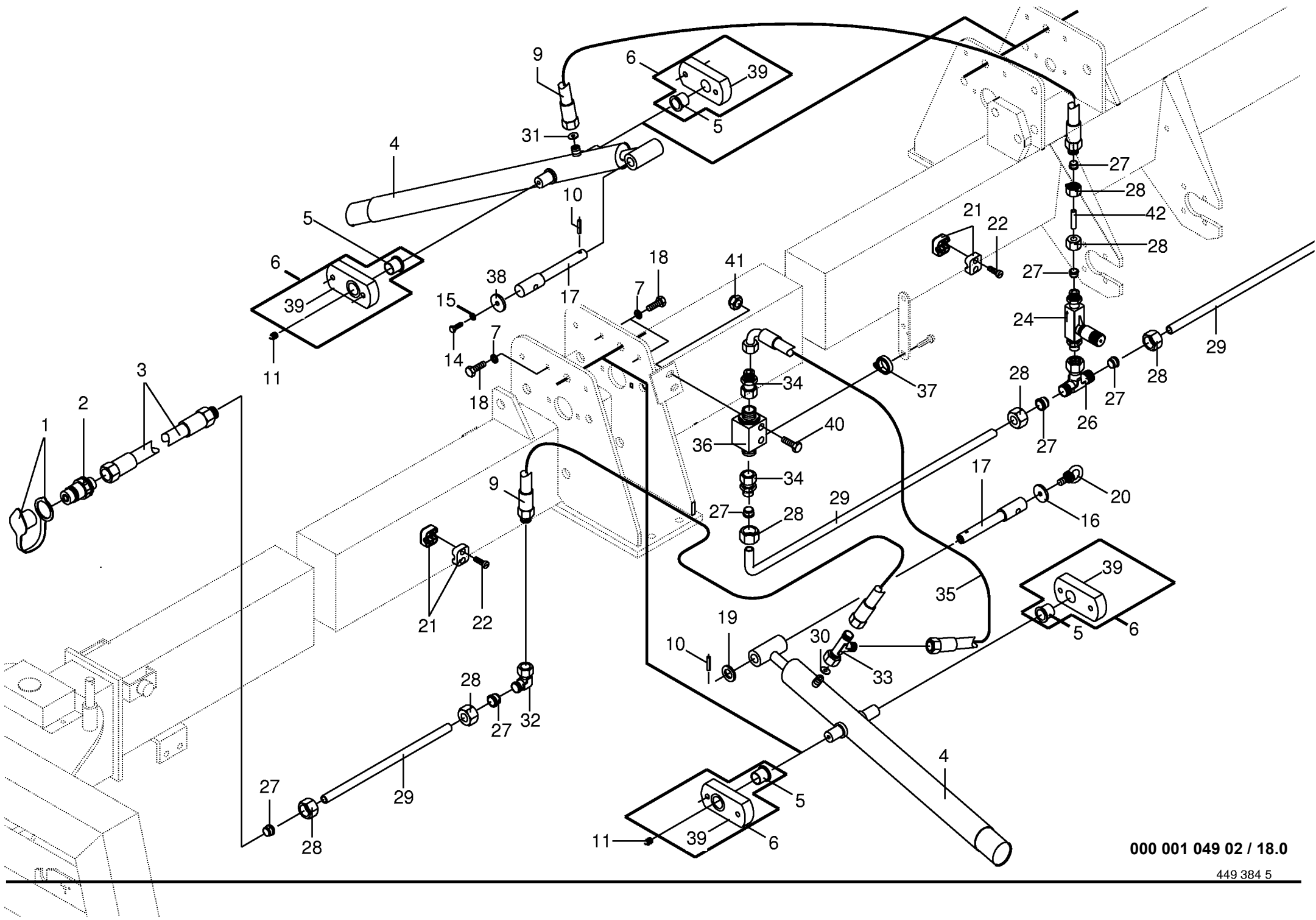




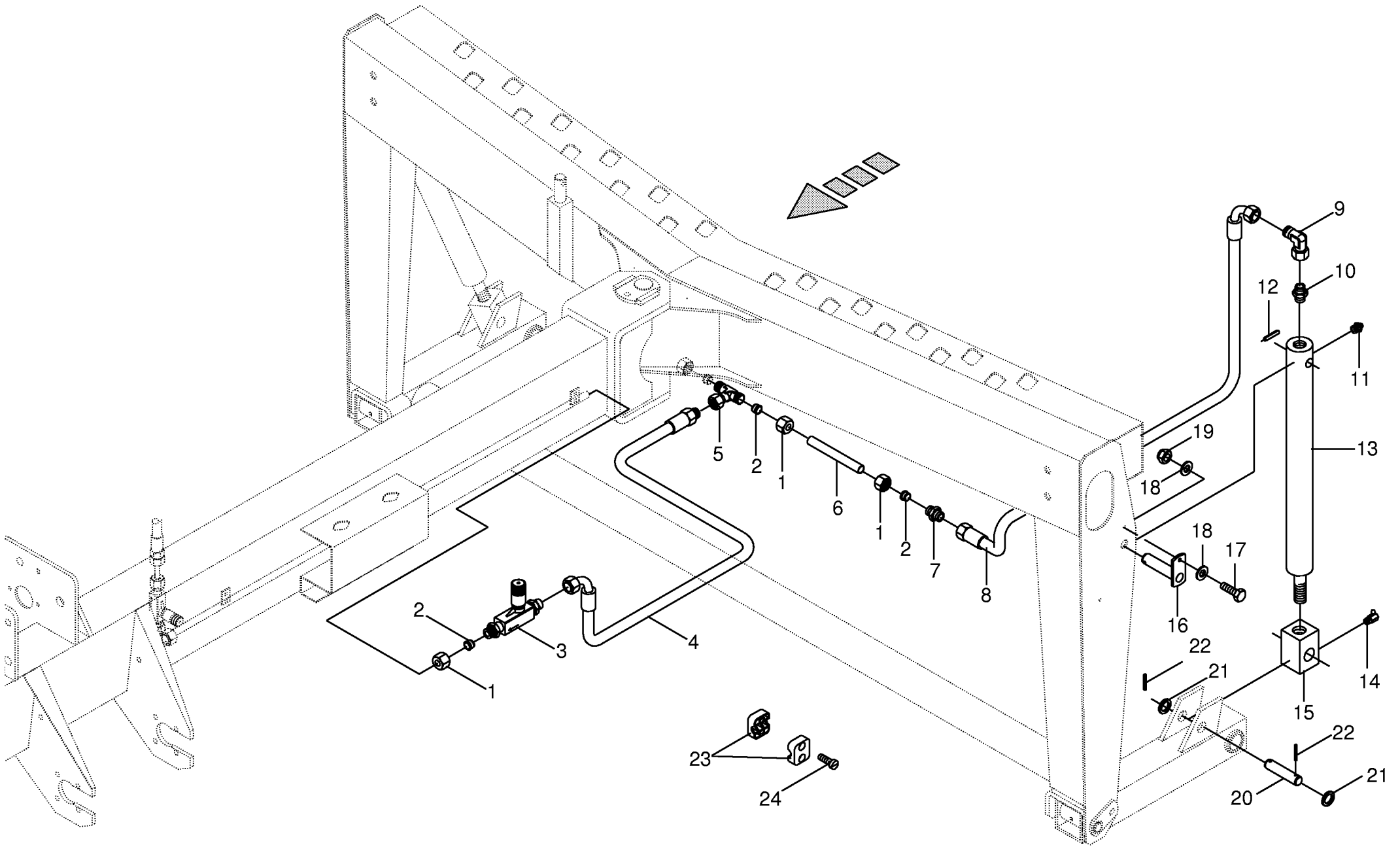




| Hydraulik - Aushebung<br>Hydraulics - lift<br>Système hydraulique - relevage |              |                          |                         |                                     | 488000 - 500000 | S<br>w<br>1<br>2<br>0<br>1 |  |  |  |  | 000 001 049 02             |
|--|--------------|--------------------------|-------------------------|-------------------------------------|-----------------|----------------------------|--|--|--|--|----------------------------|
| Pos.   | ID-Nr.       | Benennung                | Description             | Description                         | Masch.-Nr-      |                            |  |  |  |  | 449 384 5<br>18.0          |
|  |              |                          |                         |                                     |                 |                            |  |  |  |  | Bemerkung/Remarks/Remarque |
| 1  | 00 921 171 0 | Staubmuffe rot           | Dust cap red            | Manchon anti-poussiere rouge        |                 | x                          |  |  |  |  |                            |
| 2  | 00 921 145 0 | Kupplungsstecker         | Plug                    | Coupleur male                       |                 | x                          |  |  |  |  | M 18 X 1,5                 |
| 3  | 00 921 030 1 | Hydraulikschlauch        | Hydraulic hose          | Tuyau hydraulique                   |                 | x                          |  |  |  |  | lg.=1600 mm                |
| 4  | 00 918 465 0 | Hydro-Zylinder           | Hydraulic cylinder      | Vérin hydraulique                   |                 | x                          |  |  |  |  | Zz 25/60 X 590/ 270        |
|  | 00 921 433 1 | Dichtungssatz            | Sealing set             | Jeu de joints                       |                 | x                          |  |  |  |  |                            |
|  | 00 911 864 0 | Sprengring               | Snap ring               | Circlips                            |                 | x                          |  |  |  |  | B 60 X 3,2                 |
| 5  | 00 934 909 0 | Bundbuchse               | Bushing                 | Douille                             |                 | x                          |  |  |  |  | BB 3026 DU                 |
| 6  | 00 266 652 0 | Lagerung                 | Bearing                 | Palier                              |                 | x                          |  |  |  |  |                            |
| 7  | 00 909 910 1 | Sperrkantscheibe         | Detent edged washer     | Disque à bord d'arrêt               |                 | x                          |  |  |  |  | SKM 12                     |
| 9  | 00 920 965 0 | Hochdruckschlauchleitung | High pressure hose      | Flexible                            |                 | x                          |  |  |  |  | lg.= 800                   |
| 10   | 00 912 675 2 | Spannhülse               | Clamping sleeve         | Douille de serrage                  |                 | x                          |  |  |  |  | 8 X 45                     |
| 11   | 00 919 106 0 | Kegel-Schmiernippel      | Cone-grease nipple      | Quille-graisseur                    |                 | x                          |  |  |  |  | BM 8 X 1                   |
| 14   | 00 900 634 0 | 6kt-Schraube             | Hex head bolt           | Boulon tête hex                     |                 | x                          |  |  |  |  | M 10 X 20                  |
| 15   | 00 909 909 1 | Sperrkantscheibe         | Detent edged washer     | Disque à bord d'arrêt               |                 | x                          |  |  |  |  | SKM 10                     |
| 16   | 00 910 639 1 | Scheibe                  | Washer                  | Rondelle                            |                 | x                          |  |  |  |  | 11 X 48 X 5                |
| 17   | 00 265 348 4 | Bolzen                   | Pin                     | Boulon                              |                 | x                          |  |  |  |  |                            |
| 18   | 00 900 655 0 | 6kt-Schraube             | Hex head bolt           | Boulon tête hex                     |                 | x                          |  |  |  |  | M 12 X 25                  |
| 19   | 00 910 514 1 | Scheibe                  | Washer                  | Rondelle                            |                 | x                          |  |  |  |  | 26 X 44 X 4                |
| 20   | 00 906 202 1 | Ringschraube             | Eyebolt                 | Piton                               |                 | x                          |  |  |  |  | M 10                       |
| 21   | 00 925 107 1 | Schelle (2 Hälften)      | Clamp (two half)        | Collier pour tuyaux (2moities)      |                 | x                          |  |  |  |  | Bo.=12                     |
| 22   | 00 903 477 1 | Zylinderschraube         | Allen screw             | Vis tete cylindrique                |                 | x                          |  |  |  |  | AM 6 X 20                  |
| 24   | 00 229 610 0 | Drosselrückschlagventil  | One-way restrictor      | Clapet antiretour avec étranglement |                 | x                          |  |  |  |  | M 18 X 1,5                 |
| 26   | 00 921 077 1 | T-Stutzen                | T connector             | Coude                               |                 | x                          |  |  |  |  | M 18 X 1,5                 |
| 27   | 00 921 046 1 | Schneidring              | Cutting ring            | Baque coupante                      |                 | x                          |  |  |  |  | L 12                       |
| 28   | 00 921 206 0 | Überwurfmutter           | Nozzle disc cap         | Écrou de buse-pastille              |                 | x                          |  |  |  |  | AL 12                      |
| 29   | 00 045 506 0 | Hydraulikrohr            | Hydraulic pipe          | Tube hydraulique                    |                 | x                          |  |  |  |  | 12 X 1,5 (ld.-Nr.=1 m)     |
| 30   | 00 266 667 0 | Drosselscheibe           | Throttling disc         | Disque d'etranglement               |                 | x                          |  |  |  |  | Rd 1,8/12,0 X 1            |
| 31   | 00 341 198 0 | Drosselscheibe           | Throttling disc         | Disque d'etranglement               |                 | x                          |  |  |  |  | Rd 2 X Rd 11 X 1,5         |
| 32   | 00 921 067 1 | Stutzen                  | Lug                     | Tubulure                            |                 | x                          |  |  |  |  | M 18 X 1,5                 |
| 33   | 00 921 079 1 | L-Stutzen                | Adjustable L connection | Raccord L réglable                  |                 | x                          |  |  |  |  | L 12                       |
| 34   | 00 921 160 1 | Reduzier-Verschraubung   | Red.-connector          | Reducteur                           |                 | x                          |  |  |  |  | KOR 15/12-PL               |
| 35   | 00 921 258 1 | Hochdruckschlauch        | High pressure hose      | Flexible                            |                 | x                          |  |  |  |  | lg.= 670                   |
| 36   | 00 921 181 0 | Hubbegrenzer             | Breather nut            | Limiteur de course                  |                 | x                          |  |  |  |  | incl.Pos.37                |
| 37   | 00 920 891 0 | Feder                    | Spring                  | Ressort                             |                 | x                          |  |  |  |  |                            |
| 38   | 00 910 361 0 | Scheibe                  | Washer                  | Rondelle                            |                 | x                          |  |  |  |  | 10,5 X 25 X 4              |
| 39   | 00 266 657 0 | Zylinderhalter           | Cylinder support        | Support de vérin                    |                 | x                          |  |  |  |  |                            |
| 40   | 00 900 244 0 | 6kt-Schraube             | Hex head bolt           | Boulon tête hex                     |                 | x                          |  |  |  |  | M 6 X 50                   |

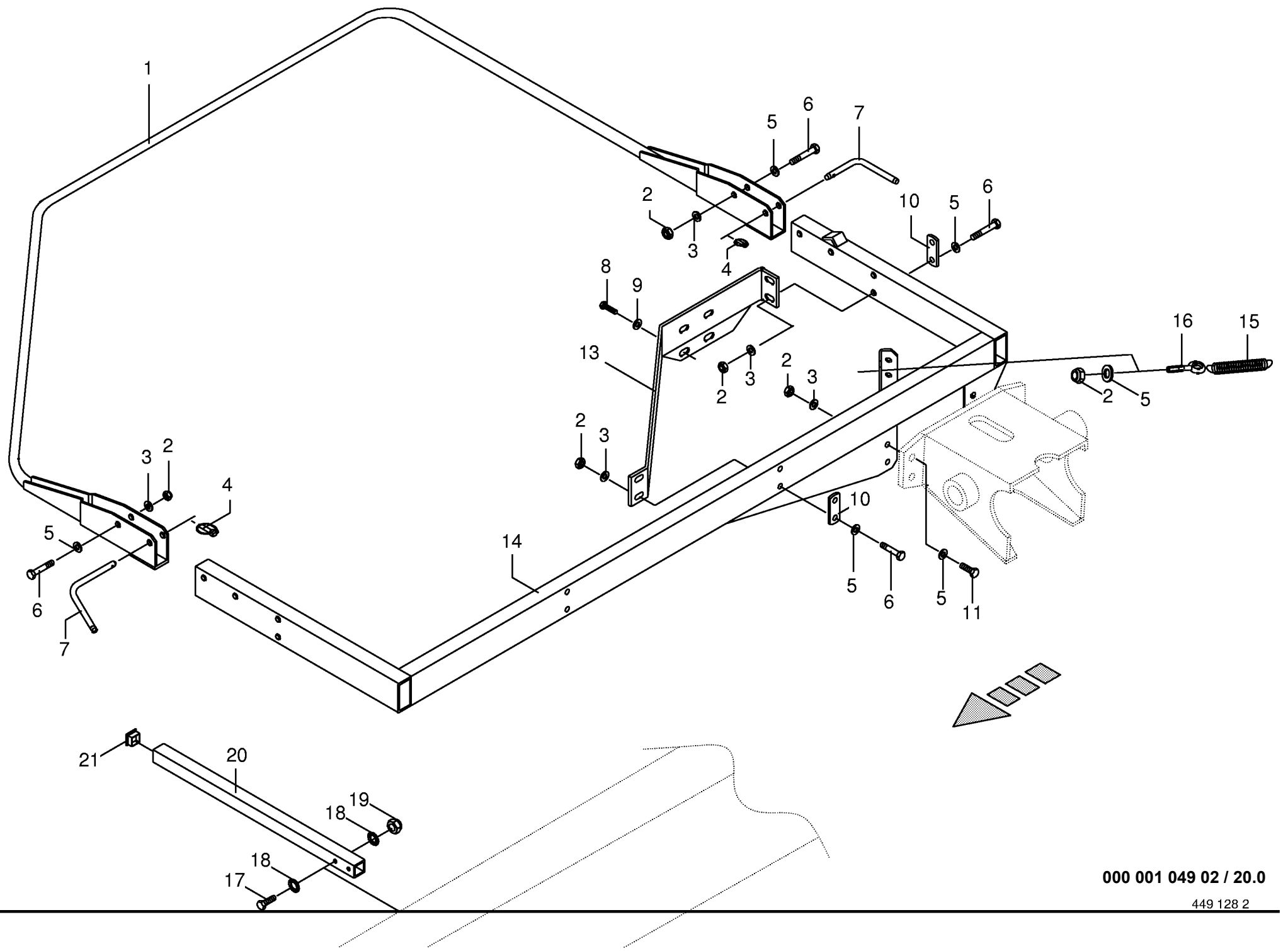




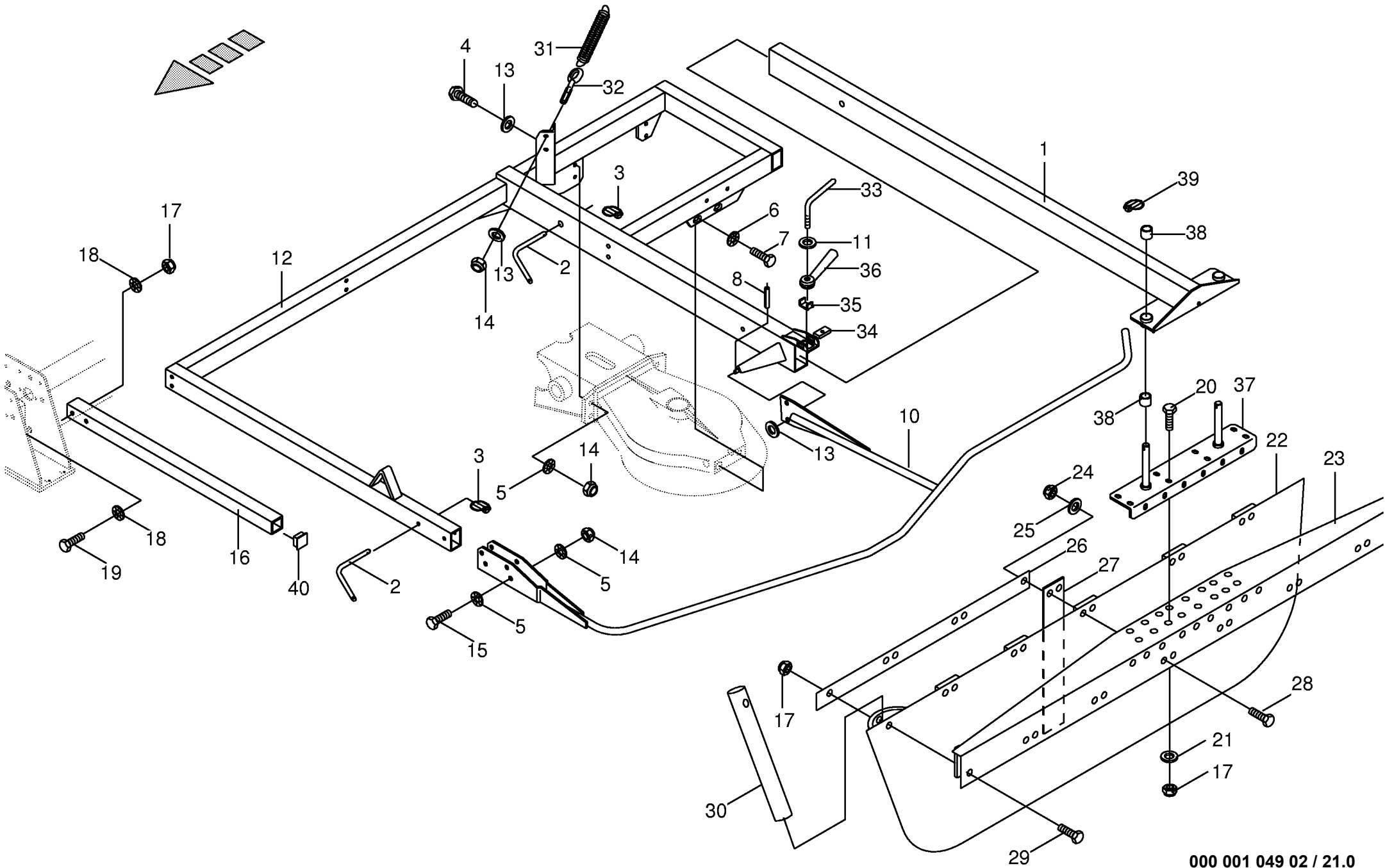






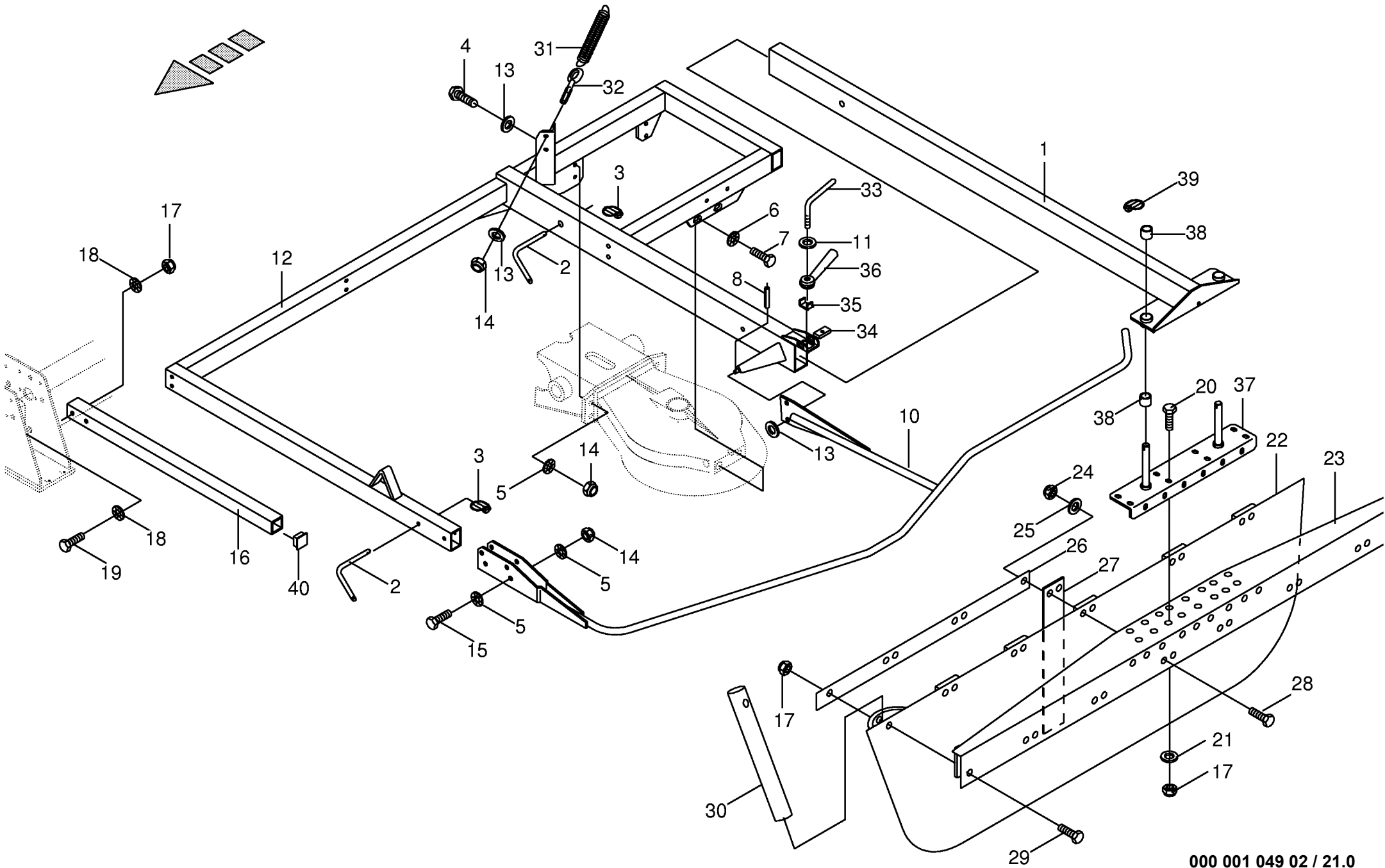






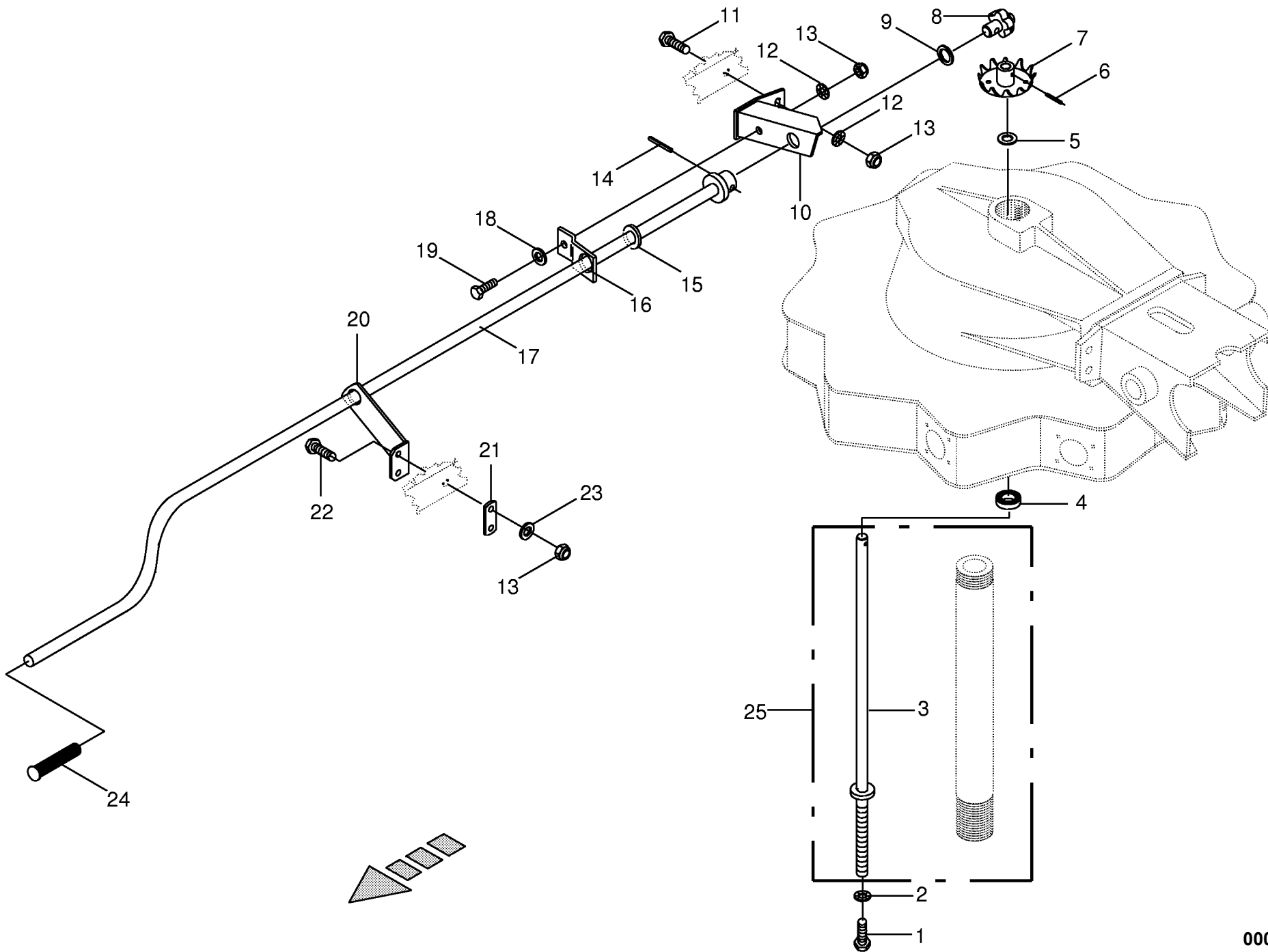
000 001 049 02 / 21.0

| Schutze - Kreisel - hinten<br>Guard - rotor - back<br>Protecteurs - rotor - arriere |              |                    |                            |                            | 488000 - 500000 | S<br>w<br>1<br>2<br>0<br>1 |  |  |  |  | 000 001 049 02             |
|---|--------------|--------------------|----------------------------|----------------------------|-----------------|----------------------------|--|--|--|--|----------------------------|
| Pos.  | ID-Nr.       | Benennung          | Description                | Description                | Masch.-Nr-      |                            |  |  |  |  | 449 386 3 <b>21.0</b>      |
|   |              |                    |                            |                            |                 |                            |  |  |  |  | Bemerkung/Remarks/Remarque |
| 1   | 00 266 631 0 | Schieberohr        | Telescoping tube           | Tube telescopique          |                 | x                          |  |  |  |  |                            |
| 2   | 00 260 600 0 | Steckbolzen        | Locking pin                | Axe débrochable            |                 | x                          |  |  |  |  |                            |
| 3   | 00 917 004 1 | Klappstecker       | Linch pin                  | Goupille clip              |                 | x                          |  |  |  |  | 5 X 32                     |
| 4   | 00 900 658 0 | 6kt-Schraube       | Hex head bolt              | Boulon tête hex            |                 | x                          |  |  |  |  | M 12 X 40                  |
| 5   | 00 909 910 1 | Sperrkantscheibe   | Detent edged washer        | Disque à bord d'arrêt      |                 | x                          |  |  |  |  | SKM 12                     |
| 6   | 00 909 912 1 | Sperrkantscheibe   | Detent edged washer        | Disque à bord d'arrêt      |                 | x                          |  |  |  |  | SKM 16                     |
| 7   | 00 900 672 0 | 6kt-Schraube       | Hex head bolt              | Boulon tête hex            |                 | x                          |  |  |  |  | M 16 X 20                  |
| 8   | 00 912 611 1 | Spannhülse         | Clamping sleeve            | Douille de serrage         |                 | x                          |  |  |  |  | 5 X 26                     |
| 10  | 00 266 606 0 | Schutzbügel links  | Lh guard frame             | Protecteur gauche          |                 | x                          |  |  |  |  |                            |
| 11  | 00 910 643 0 | Scheibe            | Washer                     | Rondelle                   |                 | x                          |  |  |  |  | 13,5 X 44 X 4              |
| 12  | 00 266 640 0 | Schutzrahmen links | Guard LH                   | Toile de protecteur gauche |                 | x                          |  |  |  |  |                            |
| 13  | 00 910 506 1 | Scheibe            | Washer                     | Rondelle                   |                 | x                          |  |  |  |  | 13 X 24 X 2,5              |
| 14  | 00 908 701 0 | Sicherungsmutter   | Securing nut               | Écrou-frein                |                 | x                          |  |  |  |  | M 12                       |
| 15  | 00 901 122 0 | 6kt-Schraube       | Hex head bolt              | Boulon tête hex            |                 | x                          |  |  |  |  | M 12 X 70                  |
| 16  | 00 266 557 0 | Schutzrohr         | Guard tube                 | Tube protecteur            |                 | x                          |  |  |  |  | lg.=750 mm                 |
| 17  | 00 908 758 0 | Sicherungsmutter   | Securing nut               | Écrou-frein                |                 | x                          |  |  |  |  | M 10                       |
| 18  | 00 909 909 1 | Sperrkantscheibe   | Detent edged washer        | Disque à bord d'arrêt      |                 | x                          |  |  |  |  | SKM 10                     |
| 19  | 00 901 437 0 | 6kt-Schraube       | Hex head bolt              | Boulon tête hex            |                 | x                          |  |  |  |  | M 10 X 70                  |
| 20  | 00 900 637 0 | 6kt-Schraube       | Hex head bolt              | Boulon tête hex            |                 | x                          |  |  |  |  | M 10 X 30                  |
| 21  | 00 910 353 0 | Scheibe            | Washer                     | Rondelle                   |                 | x                          |  |  |  |  | 11 X 34 X 3                |
| 22  | 00 269 068 0 | Schwadtuch         | Swathing deflector         | Toile d'andainage          |                 | x                          |  |  |  |  |                            |
| 23  | 00 154 316 0 | Schwadtuchhalter   | Swathing deflector support | Support toile d'andainage  |                 | x                          |  |  |  |  |                            |
| 24  | 00 908 704 1 | Sicherungsmutter   | Hex nut                    | Ecrou hex                  |                 | x                          |  |  |  |  | M 6                        |
| 25  | 00 910 351 1 | Scheibe            | Washer                     | Rondelle                   |                 | x                          |  |  |  |  | 6,4 X 18 X 1,6             |
| 26  | 00 153 277 0 | Klemmband          | Clamping strap             | Patte de serrage           |                 | 2                          |  |  |  |  | Lg.= 1065                  |
| 27  | 00 265 332 0 | Bandstahl          | Flat steel                 | Acier plat                 |                 | 4                          |  |  |  |  | lg.= 430                   |
| 28  | 00 900 608 0 | 6kt-Schraube       | Hex head bolt              | Boulon tête hex            |                 | x                          |  |  |  |  | M 6 X 20                   |
| 29  | 00 900 284 0 | 6kt-Schraube       | Hex head bolt              | Boulon tête hex            |                 | x                          |  |  |  |  | M 10 X 50                  |
| 30  | 00 265 333 0 | Haltestange        | Round steel                | Actier rond                |                 | 1                          |  |  |  |  | Rd. 20 X 485               |
| 31  | 00 490 307 1 | Zugfeder           | Tension spring             | Ressort tendeur            |                 | x                          |  |  |  |  |                            |
| 32  | 00 003 048 2 |                    |                            |                            |                 | x                          |  |  |  |  | M 12 X 162                 |
| 33  | 00 153 383 0 | Stellschraube      | Setscrew                   | Vis de réglage             |                 | x                          |  |  |  |  |                            |
| 34  | 00 266 637 0 | Gewindestück       | Threaded piece             | Pièce filetée              |                 | x                          |  |  |  |  |                            |
| 35  | 00 266 638 0 | Klemmstück         | Clamping piece             | Pièce de serrage           |                 | x                          |  |  |  |  |                            |
| 36  | 00 909 520 0 | Kegelgriff         | Tapered handle             | Poignée conique            |                 | x                          |  |  |  |  |                            |
| 37  | 00 266 635 0 | Anschraubplatte    | Mounting plate             | Plaque à visser            |                 | x                          |  |  |  |  |                            |
| 38  | 00 151 610 0 | Buchse             | Bushing                    | Douille                    |                 | x                          |  |  |  |  | Rd. 30 X 40                |
| 39  | 00 917 009 0 | Klappstecker       | Linch pin                  | Goupille clip              |                 | x                          |  |  |  |  | 8 X 42                     |



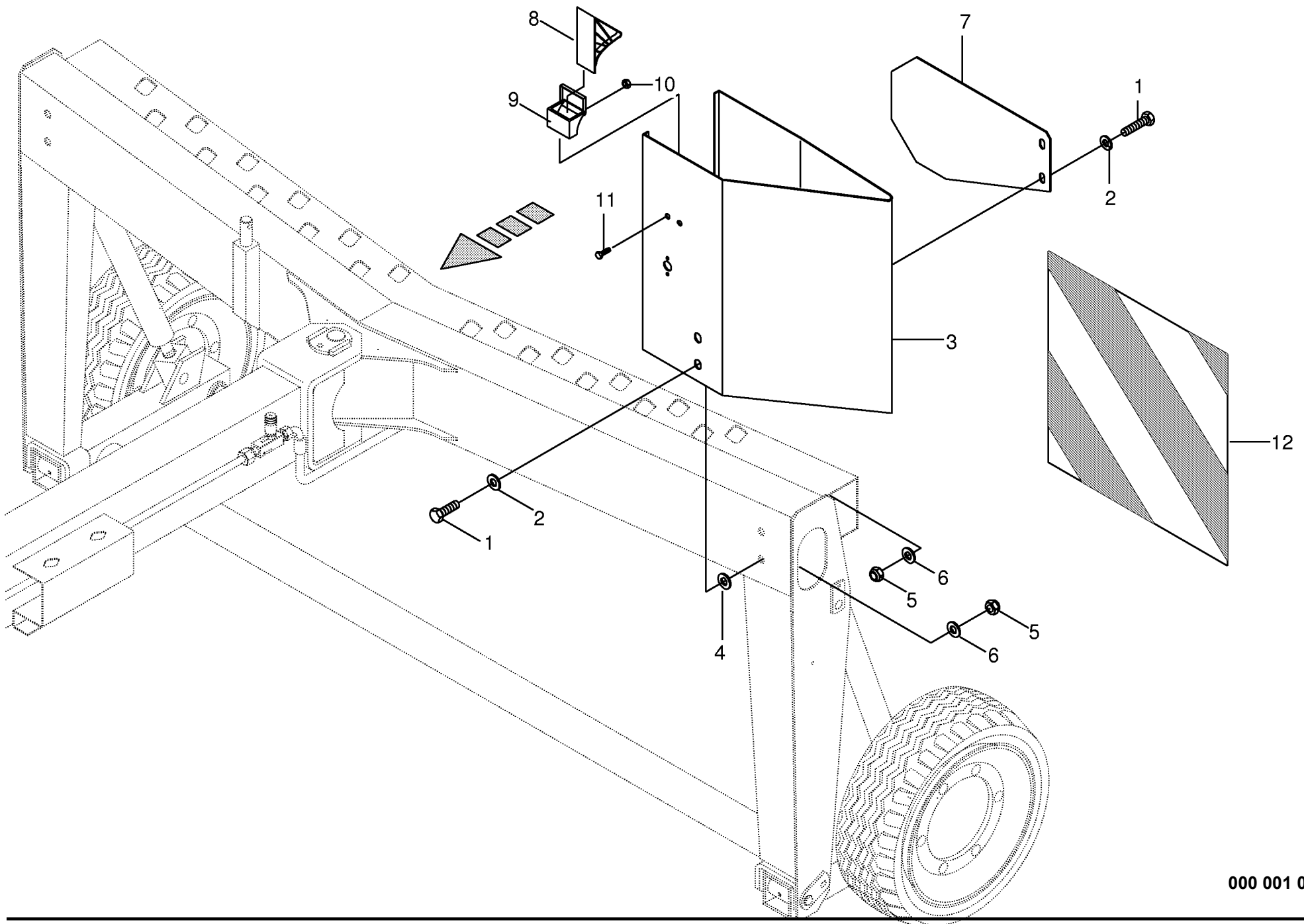
000 001 049 02 / 21.0



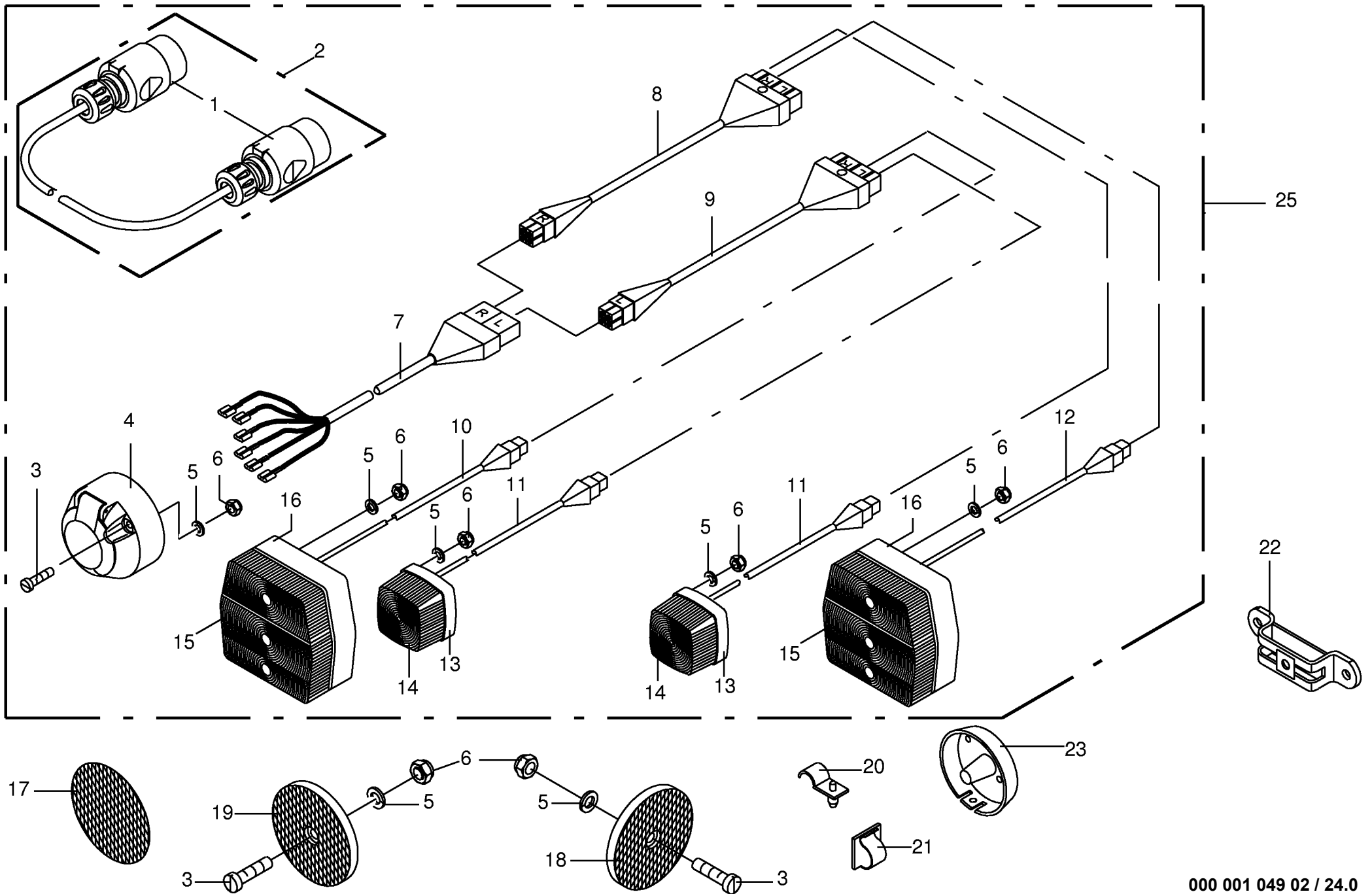








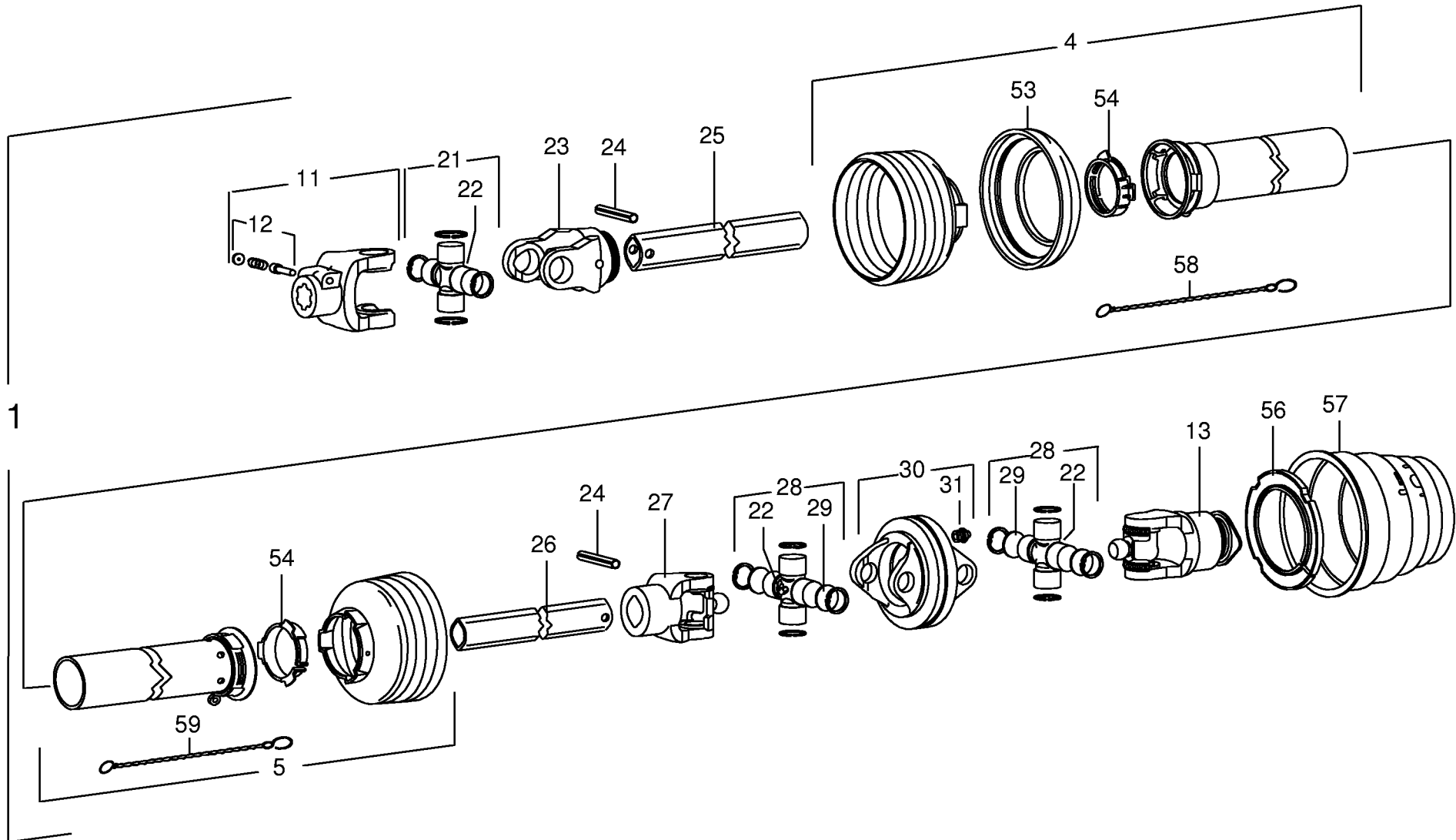




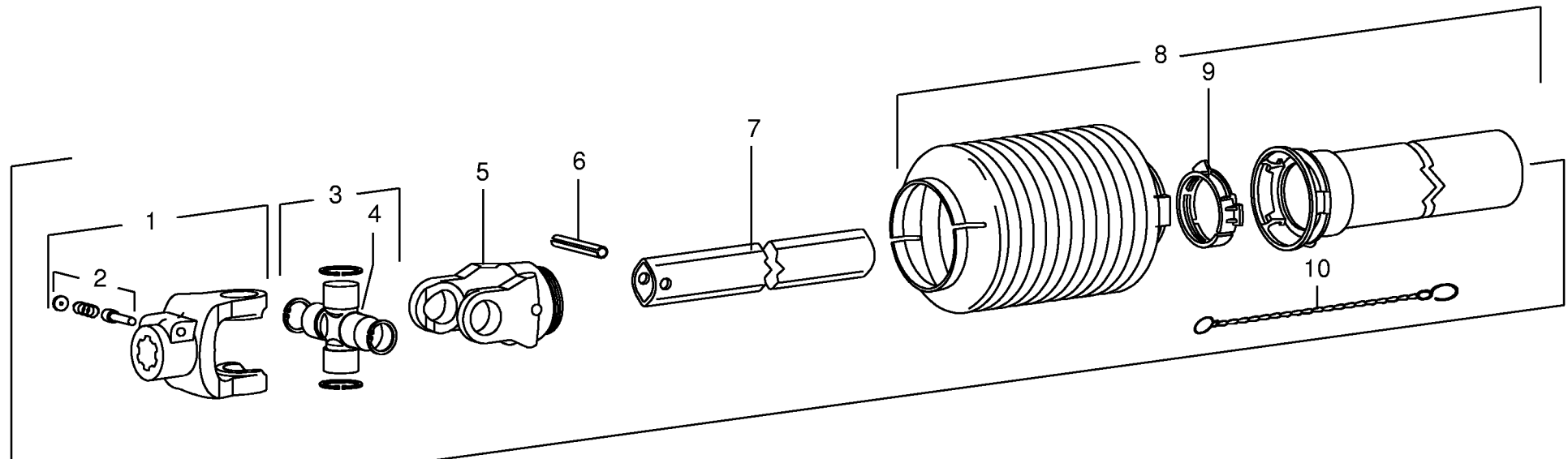
000 001 049 02 / 24.0

449 695 0

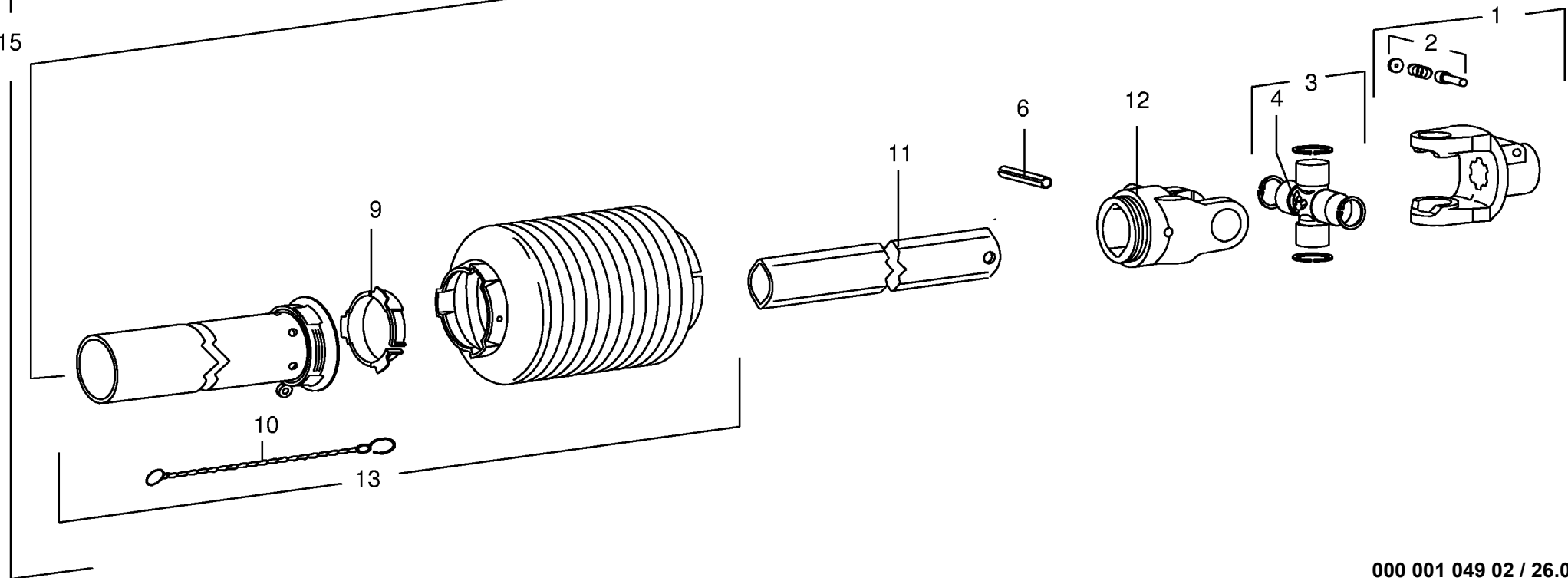






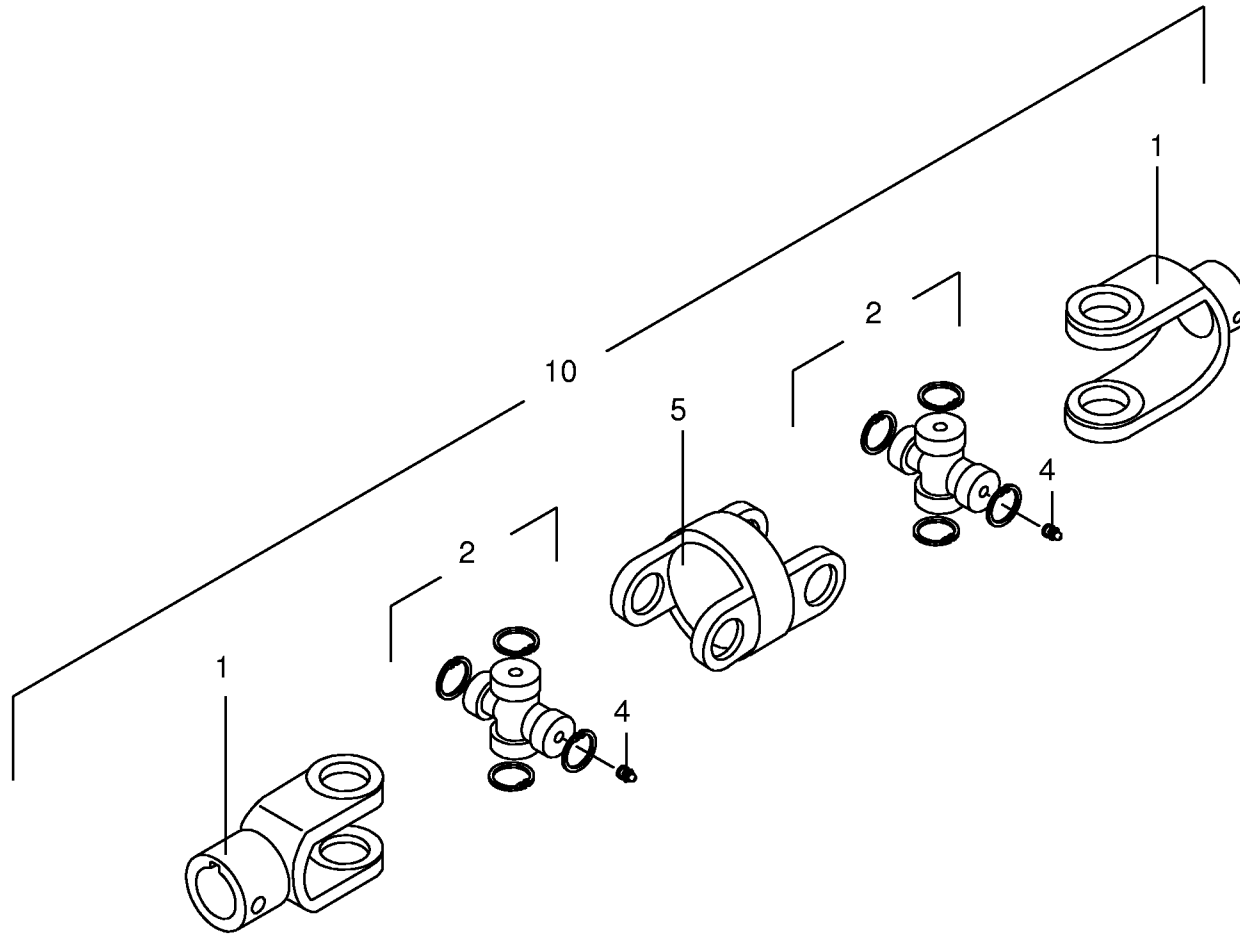


15

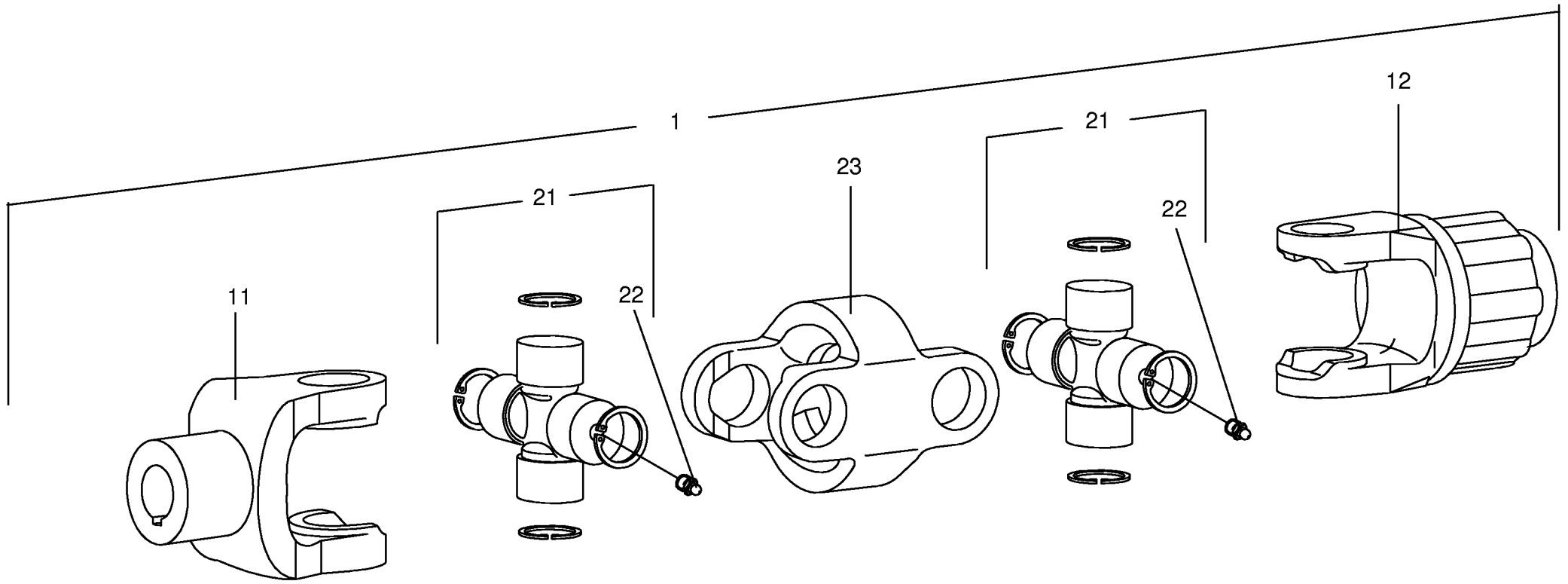














**SWADRO 1201**

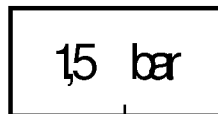
1

**KRONE**

2



3



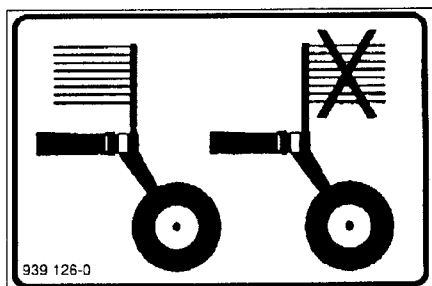
4



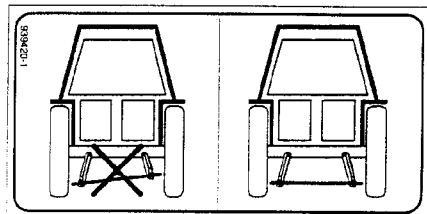
5



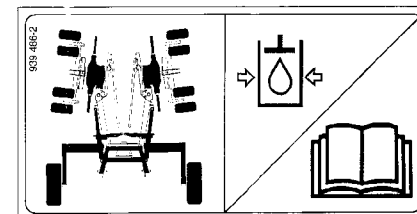
6



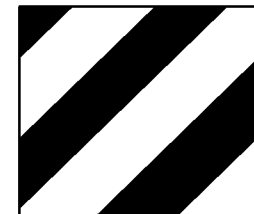
7



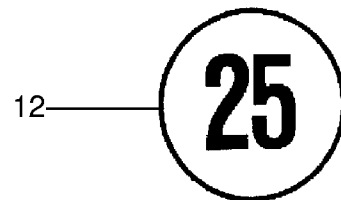
9



10

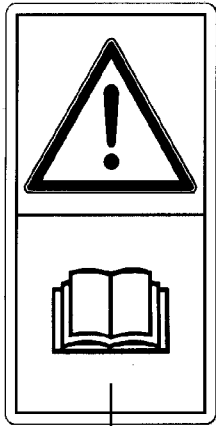


11

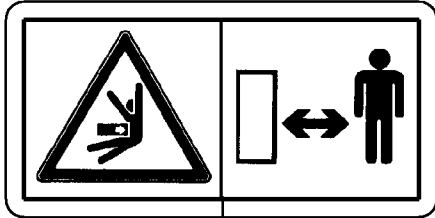


12

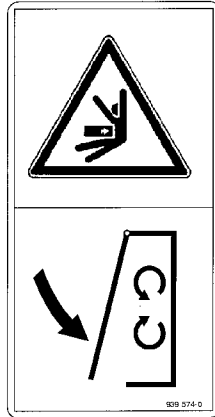




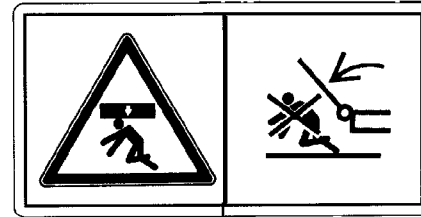
1



2



3



4



5





| ID-NR.       | TAFEL | POS. | ID-NR.       | TAFEL | POS. | ID-NR.       | TAFEL | POS. | ID-NR.       | TAFEL | POS. | ID-NR.       | TAFEL | POS. |
|--------------|-------|------|--------------|-------|------|--------------|-------|------|--------------|-------|------|--------------|-------|------|
| ID-NO.       | DIAG. | POS. | ID-NO.       | DIAG. | POS. | ID-NO.       | DIAG. | POS. | ID-NO.       | DIAG. | POS. | ID-NO.       | DIAG. | POS. |
| 00 003 048 2 | 20.0  | 16   | 00 229 610 0 | 18.0  | 24   | 00 265 348 4 | 18.0  | 17   | 00 266 543 0 | 6.0   | 18   | 00 266 692 0 | 2.0   | 11   |
| 00 003 048 2 | 21.0  | 32   | 00 229 610 0 | 19.0  | 3    | 00 265 350 0 | 9.0   | 9    | 00 266 544 0 | 5.0   | 1    | 00 266 699 0 | 2.0   | 6    |
| 00 015 066 0 | 13.0  | 16   | 00 230 741 0 | 18.0  | 42   | 00 265 357 0 | 7.0   | 30   | 00 266 551 0 | 20.0  | 14   | 00 266 701 0 | 23.0  | 3    |
| 00 045 506 0 | 18.0  | 29   | 00 260 468 0 | 1.0   | 4    | 00 265 380 0 | 20.0  | 1    | 00 266 553 0 | 20.0  | 13   | 00 266 702 0 | 23.0  | 3    |
| 00 045 506 0 | 19.0  | 6    | 00 260 470 0 | 1.0   | 1    | 00 265 431 0 | 8.0   | 27   | 00 266 555 0 | 22.0  | 20   | 00 269 068 0 | 21.0  | 22   |
| 00 139 621 1 | 22.0  | 8    | 00 260 600 0 | 20.0  | 7    | 00 265 433 0 | 9.0   | 27   | 00 266 557 0 | 20.0  | 20   | 00 271 388 0 | 6.0   | 9    |
| 00 144 891 2 | 14.0  | 6    | 00 260 600 0 | 21.0  | 2    | 00 265 435 0 | 8.0   | 15   | 00 266 557 0 | 21.0  | 16   | 00 273 742 1 | 17.0  | 21   |
| 00 145 212 0 | 15.0  | 4    | 00 265 012 0 | 11.0  | 4    | 00 265 435 0 | 9.0   | 15   | 00 266 562 0 | 15.0  | 30   | 00 274 066 3 | 17.0  | 13   |
| 00 145 212 0 | 16.0  | 20   | 00 265 013 0 | 11.0  | 5    | 00 265 534 0 | 5.0   | 5    | 00 266 563 0 | 16.0  | 1    | 00 277 587 0 | 20.0  | 10   |
| 00 145 215 3 | 15.0  | 11   | 00 265 021 0 | 7.0   | 2    | 00 265 534 0 | 6.0   | 4    | 00 266 564 0 | 16.0  | 8    | 00 277 587 0 | 22.0  | 21   |
| 00 145 215 3 | 16.0  | 17   | 00 265 022 0 | 7.0   | 21   | 00 265 596 0 | 11.0  | 14   | 00 266 578 0 | 1.0   | 18   | 00 332 490 0 | 7.0   | 7    |
| 00 145 396 1 | 15.0  | 23   | 00 265 023 0 | 7.0   | 17   | 00 265 806 0 | 8.0   | 21   | 00 266 580 1 | 1.0   | 15   | 00 340 104 2 | 1.0   | 3    |
| 00 145 396 1 | 16.0  | 10   | 00 265 027 0 | 7.0   | 25   | 00 265 806 0 | 9.0   | 21   | 00 266 588 0 | 22.0  | 16   | 00 341 198 0 | 18.0  | 31   |
| 00 145 397 0 | 15.0  | 25   | 00 265 029 0 | 7.0   | 26   | 00 265 808 0 | 7.0   | 31   | 00 266 593 0 | 5.0   | 9    | 00 441 098 0 | 10.0  | 5    |
| 00 146 976 2 | 15.0  | 3    | 00 265 035 0 | 9.0   | 11   | 00 265 808 0 | 22.0  | 25   | 00 266 596 0 | 15.0  | 31   | 00 463 431 0 | 20.0  | 21   |
| 00 146 976 2 | 16.0  | 21   | 00 265 038 0 | 10.0  | 3    | 00 265 837 0 | 22.0  | 3    | 00 266 596 0 | 16.0  | 31   | 00 463 431 0 | 21.0  | 40   |
| 00 151 610 0 | 21.0  | 38   | 00 265 039 0 | 9.0   | 12   | 00 265 891 0 | 13.0  | 7    | 00 266 598 1 | 4.0   | 14   | 00 490 161 1 | 15.0  | 24   |
| 00 151 701 0 | 15.0  | 12   | 00 265 045 0 | 10.0  | 10   | 00 265 894 0 | 13.0  | 17   | 00 266 599 0 | 14.0  | 11   | 00 490 161 1 | 16.0  | 28   |
| 00 151 701 0 | 16.0  | 16   | 00 265 048 0 | 10.0  | 14   | 00 265 895 0 | 13.0  | 18   | 00 266 604 0 | 10.0  | 18   | 00 490 307 1 | 20.0  | 15   |
| 00 151 702 0 | 15.0  | 5    | 00 265 050 0 | 8.0   | 14   | 00 265 931 0 | 23.0  | 7    | 00 266 605 0 | 11.0  | 16   | 00 490 307 1 | 21.0  | 31   |
| 00 151 702 0 | 16.0  | 7    | 00 265 050 0 | 9.0   | 14   | 00 265 971 0 | 8.0   | 11   | 00 266 606 0 | 21.0  | 10   | 00 900 230 0 | 10.0  | 1    |
| 00 153 021 0 | 11.0  | 2    | 00 265 061 0 | 11.0  | 1    | 00 266 090 0 | 24.0  | 25   | 00 266 608 0 | 13.0  | 2    | 00 900 239 1 | 13.0  | 11   |
| 00 153 088 0 | 4.0   | 5    | 00 265 162 0 | 22.0  | 7    | 00 266 124 0 | 11.0  | 12   | 00 266 610 0 | 13.0  | 1    | 00 900 244 0 | 18.0  | 40   |
| 00 153 088 0 | 19.0  | 20   | 00 265 204 1 | 8.0   | 9    | 00 266 349 0 | 17.0  | 3    | 00 266 620 0 | 13.0  | 4    | 00 900 284 0 | 17.0  | 31   |
| 00 153 206 0 | 13.0  | 41   | 00 265 209 0 | 8.0   | 12   | 00 266 468 0 | 2.0   | 17   | 00 266 629 0 | 19.0  | 16   | 00 900 284 0 | 21.0  | 29   |
| 00 153 277 0 | 21.0  | 26   | 00 265 213 1 | 11.0  | 6    | 00 266 474 0 | 17.0  | 18   | 00 266 631 0 | 21.0  | 1    | 00 900 306 0 | 22.0  | 11   |
| 00 153 352 0 | 7.0   | 29   | 00 265 213 1 | 11.0  | 19   | 00 266 475 1 | 17.0  | 4    | 00 266 635 0 | 21.0  | 37   | 00 900 313 0 | 11.0  | 10   |
| 00 153 383 0 | 21.0  | 33   | 00 265 269 0 | 5.0   | 25   | 00 266 479 0 | 17.0  | 16   | 00 266 637 0 | 21.0  | 34   | 00 900 335 1 | 15.0  | 28   |
| 00 153 479 0 | 12.0  | 10   | 00 265 270 0 | 6.0   | 17   | 00 266 480 0 | 17.0  | 14   | 00 266 638 0 | 21.0  | 35   | 00 900 335 1 | 16.0  | 29   |
| 00 153 549 0 | 17.0  | 24   | 00 265 273 0 | 5.0   | 11   | 00 266 481 0 | 17.0  | 15   | 00 266 639 0 | 19.0  | 15   | 00 900 608 0 | 21.0  | 28   |
| 00 153 628 0 | 7.0   | 20   | 00 265 274 0 | 6.0   | 1    | 00 266 485 0 | 17.0  | 20   | 00 266 640 0 | 21.0  | 12   | 00 900 610 0 | 1.0   | 25   |
| 00 154 136 0 | 14.0  | 14   | 00 265 278 3 | 7.0   | 27   | 00 266 491 0 | 4.0   | 3    | 00 266 650 0 | 13.0  | 19   | 00 900 617 0 | 5.0   | 10   |
| 00 154 316 0 | 21.0  | 23   | 00 265 283 0 | 8.0   | 17   | 00 266 493 0 | 4.0   | 6    | 00 266 651 0 | 13.0  | 20   | 00 900 617 0 | 19.0  | 17   |
| 00 154 566 0 | 1.0   | 10   | 00 265 283 0 | 9.0   | 17   | 00 266 498 0 | 4.0   | 7    | 00 266 652 0 | 18.0  | 6    | 00 900 632 0 | 22.0  | 1    |
| 00 154 686 0 | 5.0   | 16   | 00 265 297 0 | 6.0   | 16   | 00 266 500 0 | 2.0   | 4    | 00 266 653 0 | 13.0  | 38   | 00 900 634 0 | 2.0   | 16   |
| 00 155 383 1 | 2.0   | 7    | 00 265 321 0 | 22.0  | 17   | 00 266 506 0 | 2.0   | 5    | 00 266 654 0 | 13.0  | 33   | 00 900 634 0 | 13.0  | 6    |
| 00 155 492 0 | 6.0   | 13   | 00 265 322 0 | 22.0  | 10   | 00 266 528 0 | 2.0   | 14   | 00 266 657 0 | 18.0  | 39   | 00 900 634 0 | 18.0  | 14   |
| 00 155 621 0 | 1.0   | 22   | 00 265 323 0 | 22.0  | 10   | 00 266 540 0 | 5.0   | 20   | 00 266 667 0 | 18.0  | 30   | 00 900 636 0 | 7.0   | 23   |
| 00 155 622 0 | 1.0   | 26   | 00 265 332 0 | 21.0  | 27   | 00 266 541 0 | 5.0   | 21   | 00 266 669 0 | 4.0   | 9    | 00 900 636 0 | 13.0  | 21   |
| 00 185 523 1 | 2.0   | 1    | 00 265 333 0 | 21.0  | 30   | 00 266 542 0 | 5.0   | 31   | 00 266 680 0 | 2.0   | 9    | 00 900 637 0 | 13.0  | 8    |

| ID-NR.       | TAFEL | POS. | ID-NR.       | TAFEL | POS. | ID-NR.       | TAFEL | POS. | ID-NR.       | TAFEL | POS. | ID-NR.       | TAFEL | POS. |
|--------------|-------|------|--------------|-------|------|--------------|-------|------|--------------|-------|------|--------------|-------|------|
| ID-NO.       | DIAG. | POS. | ID-NO.       | DIAG. | POS. | ID-NO.       | DIAG. | POS. | ID-NO.       | DIAG. | POS. | ID-NO.       | DIAG. | POS. |
| 00 900 637 0 | 21.0  | 20   | 00 904 345 1 | 23.0  | 11   | 00 908 758 0 | 2.0   | 3    | 00 910 013 0 | 13.0  | 36   | 00 910 639 1 | 2.0   | 2    |
| 00 900 638 0 | 23.0  | 1    | 00 904 732 2 | 4.0   | 15   | 00 908 758 0 | 11.0  | 13   | 00 910 031 0 | 24.0  | 5    | 00 910 639 1 | 18.0  | 16   |
| 00 900 655 0 | 15.0  | 1    | 00 904 804 0 | 12.0  | 4    | 00 908 758 0 | 11.0  | 18   | 00 910 035 0 | 15.0  | 2    | 00 910 643 0 | 21.0  | 11   |
| 00 900 655 0 | 16.0  | 25   | 00 906 010 0 | 8.0   | 29   | 00 908 758 0 | 13.0  | 10   | 00 910 035 0 | 16.0  | 26   | 00 910 646 0 | 5.0   | 29   |
| 00 900 655 0 | 18.0  | 18   | 00 906 010 0 | 9.0   | 19   | 00 908 758 0 | 17.0  | 35   | 00 910 225 0 | 3.0   | 10   | 00 910 659 0 | 1.0   | 16   |
| 00 900 657 0 | 8.0   | 16   | 00 906 040 1 | 15.0  | 22   | 00 908 758 0 | 20.0  | 19   | 00 910 256 0 | 3.0   | 9    | 00 910 661 1 | 1.0   | 21   |
| 00 900 657 0 | 9.0   | 16   | 00 906 040 1 | 16.0  | 11   | 00 908 758 0 | 21.0  | 17   | 00 910 346 0 | 7.0   | 28   | 00 910 702 1 | 3.0   | 3    |
| 00 900 657 0 | 14.0  | 13   | 00 906 202 1 | 18.0  | 20   | 00 908 758 0 | 23.0  | 5    | 00 910 350 0 | 22.0  | 15   | 00 910 702 1 | 13.0  | 39   |
| 00 900 657 0 | 22.0  | 19   | 00 908 013 0 | 10.0  | 11   | 00 908 927 0 | 3.0   | 14   | 00 910 351 1 | 12.0  | 2    | 00 910 727 0 | 15.0  | 8    |
| 00 900 658 0 | 5.0   | 18   | 00 908 019 0 | 13.0  | 34   | 00 908 931 0 | 3.0   | 14   | 00 910 351 1 | 13.0  | 13   | 00 910 727 0 | 16.0  | 23   |
| 00 900 658 0 | 20.0  | 11   | 00 908 039 0 | 4.0   | 8    | 00 909 000 0 | 5.0   | 28   | 00 910 351 1 | 21.0  | 25   | 00 910 727 0 | 22.0  | 9    |
| 00 900 658 0 | 21.0  | 4    | 00 908 207 1 | 23.0  | 10   | 00 909 503 1 | 17.0  | 8    | 00 910 353 0 | 17.0  | 34   | 00 910 740 0 | 9.0   | 18   |
| 00 900 658 0 | 22.0  | 11   | 00 908 207 1 | 24.0  | 6    | 00 909 520 0 | 21.0  | 36   | 00 910 353 0 | 21.0  | 21   | 00 910 741 0 | 8.0   | 18   |
| 00 900 672 0 | 15.0  | 32   | 00 908 210 0 | 4.0   | 12   | 00 909 904 0 | 6.0   | 10   | 00 910 353 0 | 23.0  | 4    | 00 910 741 0 | 15.0  | 18   |
| 00 900 672 0 | 16.0  | 32   | 00 908 212 0 | 17.0  | 33   | 00 909 907 0 | 5.0   | 30   | 00 910 361 0 | 18.0  | 38   | 00 910 741 0 | 16.0  | 4    |
| 00 900 672 0 | 20.0  | 8    | 00 908 701 0 | 1.0   | 7    | 00 909 907 0 | 6.0   | 25   | 00 910 361 0 | 23.0  | 2    | 00 910 824 0 | 8.0   | 3    |
| 00 900 672 0 | 21.0  | 7    | 00 908 701 0 | 5.0   | 13   | 00 909 908 0 | 4.0   | 13   | 00 910 411 1 | 6.0   | 22   | 00 910 824 0 | 9.0   | 3    |
| 00 900 688 0 | 1.0   | 14   | 00 908 701 0 | 7.0   | 4    | 00 909 908 0 | 17.0  | 28   | 00 910 411 1 | 8.0   | 23   | 00 910 835 0 | 8.0   | 4    |
| 00 901 005 0 | 6.0   | 21   | 00 908 701 0 | 8.0   | 10   | 00 909 909 1 | 7.0   | 22   | 00 910 411 1 | 9.0   | 23   | 00 910 835 0 | 9.0   | 4    |
| 00 901 122 0 | 20.0  | 6    | 00 908 701 0 | 9.0   | 10   | 00 909 909 1 | 10.0  | 2    | 00 910 413 0 | 1.0   | 28   | 00 910 836 0 | 8.0   | 4    |
| 00 901 122 0 | 21.0  | 15   | 00 908 701 0 | 11.0  | 3    | 00 909 909 1 | 11.0  | 17   | 00 910 413 0 | 19.0  | 18   | 00 910 836 0 | 9.0   | 4    |
| 00 901 142 1 | 5.0   | 24   | 00 908 701 0 | 13.0  | 24   | 00 909 909 1 | 13.0  | 5    | 00 910 414 0 | 13.0  | 9    | 00 910 845 1 | 17.0  | 22   |
| 00 901 159 0 | 8.0   | 22   | 00 908 701 0 | 14.0  | 4    | 00 909 909 1 | 18.0  | 15   | 00 910 414 0 | 17.0  | 32   | 00 910 861 0 | 8.0   | 3    |
| 00 901 159 0 | 9.0   | 22   | 00 908 701 0 | 17.0  | 11   | 00 909 909 1 | 20.0  | 18   | 00 910 414 0 | 23.0  | 6    | 00 910 861 0 | 9.0   | 3    |
| 00 901 437 0 | 20.0  | 17   | 00 908 701 0 | 20.0  | 2    | 00 909 909 1 | 21.0  | 18   | 00 910 506 1 | 5.0   | 17   | 00 910 864 0 | 1.0   | 13   |
| 00 901 437 0 | 21.0  | 19   | 00 908 701 0 | 21.0  | 14   | 00 909 909 1 | 22.0  | 2    | 00 910 506 1 | 11.0  | 9    | 00 910 865 1 | 5.0   | 3    |
| 00 901 451 0 | 17.0  | 29   | 00 908 701 0 | 22.0  | 13   | 00 909 910 1 | 8.0   | 7    | 00 910 506 1 | 14.0  | 12   | 00 910 865 1 | 6.0   | 3    |
| 00 901 452 0 | 17.0  | 1    | 00 908 704 1 | 6.0   | 23   | 00 909 910 1 | 9.0   | 7    | 00 910 506 1 | 17.0  | 2    | 00 910 868 0 | 8.0   | 3    |
| 00 901 455 0 | 22.0  | 22   | 00 908 704 1 | 8.0   | 24   | 00 909 910 1 | 14.0  | 5    | 00 910 506 1 | 17.0  | 10   | 00 910 868 0 | 9.0   | 3    |
| 00 901 457 0 | 11.0  | 8    | 00 908 704 1 | 9.0   | 24   | 00 909 910 1 | 18.0  | 7    | 00 910 506 1 | 20.0  | 5    | 00 910 875 0 | 8.0   | 4    |
| 00 901 460 0 | 11.0  | 11   | 00 908 704 1 | 12.0  | 1    | 00 909 910 1 | 20.0  | 3    | 00 910 506 1 | 21.0  | 13   | 00 910 875 0 | 9.0   | 4    |
| 00 901 482 0 | 6.0   | 11   | 00 908 704 1 | 13.0  | 14   | 00 909 910 1 | 21.0  | 5    | 00 910 506 1 | 22.0  | 23   | 00 910 885 0 | 5.0   | 14   |
| 00 902 402 0 | 5.0   | 7    | 00 908 704 1 | 18.0  | 41   | 00 909 910 1 | 22.0  | 12   | 00 910 512 2 | 17.0  | 17   | 00 910 885 0 | 10.0  | 19   |
| 00 902 402 0 | 6.0   | 6    | 00 908 704 1 | 21.0  | 24   | 00 909 912 1 | 5.0   | 23   | 00 910 512 2 | 22.0  | 5    | 00 910 891 0 | 5.0   | 14   |
| 00 903 109 0 | 5.0   | 8    | 00 908 706 0 | 5.0   | 12   | 00 909 912 1 | 10.0  | 12   | 00 910 514 1 | 4.0   | 2    | 00 910 900 0 | 15.0  | 15   |
| 00 903 109 0 | 6.0   | 7    | 00 908 706 0 | 17.0  | 27   | 00 909 912 1 | 15.0  | 29   | 00 910 514 1 | 18.0  | 19   | 00 910 900 0 | 16.0  | 18   |
| 00 903 477 1 | 18.0  | 22   | 00 908 706 0 | 19.0  | 19   | 00 909 912 1 | 16.0  | 30   | 00 910 514 1 | 19.0  | 21   | 00 910 902 0 | 15.0  | 15   |
| 00 903 477 1 | 19.0  | 24   | 00 908 716 1 | 5.0   | 22   | 00 909 912 1 | 20.0  | 9    | 00 910 609 0 | 13.0  | 25   | 00 910 902 0 | 16.0  | 18   |
| 00 903 661 0 | 24.0  | 3    | 00 908 721 0 | 1.0   | 5    | 00 909 912 1 | 21.0  | 6    | 00 910 609 0 | 22.0  | 18   | 00 910 903 0 | 15.0  | 15   |
| 00 904 065 1 | 7.0   | 16   | 00 908 732 0 | 3.0   | 2    | 00 909 922 0 | 1.0   | 12   | 00 910 624 0 | 11.0  | 7    | 00 910 903 0 | 16.0  | 18   |

| ID-NR.       | TAFEL | POS. | ID-NR.       | TAFEL | POS. | ID-NR.       | TAFEL | POS. | ID-NR.       | TAFEL | POS. | ID-NR.       | TAFEL | POS. |
|--------------|-------|------|--------------|-------|------|--------------|-------|------|--------------|-------|------|--------------|-------|------|
| ID-NO.       | DIAG. | POS. | ID-NO.       | DIAG. | POS. | ID-NO.       | DIAG. | POS. | ID-NO.       | DIAG. | POS. | ID-NO.       | DIAG. | POS. |
| 00 910 904 0 | 15.0  | 15   | 00 911 562 0 | 8.0   | 20   | 00 912 742 0 | 6.0   | 8    | 00 920 965 0 | 18.0  | 9    | 00 924 644 0 | 24.0  | 11   |
| 00 910 904 0 | 16.0  | 18   | 00 911 562 0 | 9.0   | 20   | 00 912 773 1 | 6.0   | 15   | 00 920 977 0 | 19.0  | 8    | 00 924 646 0 | 24.0  | 10   |
| 00 910 912 0 | 7.0   | 9    | 00 911 570 0 | 8.0   | 5    | 00 915 072 0 | 6.0   | 20   | 00 921 003 1 | 19.0  | 4    | 00 924 647 0 | 24.0  | 12   |
| 00 910 913 0 | 7.0   | 9    | 00 911 570 0 | 9.0   | 5    | 00 915 072 0 | 7.0   | 24   | 00 921 030 1 | 18.0  | 3    | 00 924 680 0 | 24.0  | 7    |
| 00 910 914 0 | 7.0   | 9    | 00 911 604 0 | 8.0   | 6    | 00 915 073 0 | 5.0   | 2    | 00 921 046 1 | 18.0  | 27   | 00 924 697 0 | 24.0  | 16   |
| 00 910 915 0 | 7.0   | 9    | 00 911 604 0 | 9.0   | 6    | 00 915 073 0 | 6.0   | 19   | 00 921 046 1 | 19.0  | 2    | 00 924 699 0 | 24.0  | 15   |
| 00 911 022 0 | 15.0  | 19   | 00 911 668 0 | 7.0   | 11   | 00 915 122 0 | 15.0  | 16   | 00 921 059 1 | 19.0  | 10   | 00 925 007 0 | 22.0  | 24   |
| 00 911 022 0 | 16.0  | 5    | 00 911 673 0 | 15.0  | 20   | 00 915 122 0 | 15.0  | 26   | 00 921 067 1 | 18.0  | 32   | 00 925 009 0 | 1.0   | 27   |
| 00 911 023 0 | 7.0   | 13   | 00 911 673 0 | 16.0  | 3    | 00 915 122 0 | 16.0  | 9    | 00 921 077 1 | 18.0  | 26   | 00 925 014 0 | 23.0  | 8    |
| 00 911 023 0 | 15.0  | 19   | 00 911 803 0 | 5.0   | 26   | 00 915 245 0 | 8.0   | 26   | 00 921 077 1 | 19.0  | 5    | 00 925 107 1 | 18.0  | 21   |
| 00 911 023 0 | 16.0  | 5    | 00 911 864 0 | 18.0  | 4    | 00 915 245 0 | 9.0   | 26   | 00 921 079 1 | 18.0  | 33   | 00 925 107 1 | 19.0  | 23   |
| 00 911 024 0 | 7.0   | 13   | 00 912 089 1 | 3.0   | 5    | 00 916 056 1 | 4.0   | 11   | 00 921 145 0 | 18.0  | 2    | 00 925 109 0 | 23.0  | 9    |
| 00 911 024 0 | 10.0  | 20   | 00 912 130 1 | 1.0   | 6    | 00 917 004 1 | 11.0  | 15   | 00 921 160 1 | 18.0  | 34   | 00 925 112 0 | 24.0  | 20   |
| 00 911 024 0 | 15.0  | 19   | 00 912 400 0 | 10.0  | 13   | 00 917 004 1 | 20.0  | 4    | 00 921 171 0 | 18.0  | 1    | 00 925 113 0 | 17.0  | 7    |
| 00 911 024 0 | 16.0  | 5    | 00 912 516 2 | 6.0   | 8    | 00 917 004 1 | 21.0  | 3    | 00 921 181 0 | 18.0  | 36   | 00 925 113 0 | 17.0  | 30   |
| 00 911 130 0 | 15.0  | 9    | 00 912 534 0 | 13.0  | 12   | 00 917 006 1 | 17.0  | 9    | 00 921 206 0 | 18.0  | 28   | 00 925 181 0 | 24.0  | 21   |
| 00 911 132 0 | 7.0   | 8    | 00 912 584 0 | 4.0   | 10   | 00 917 009 0 | 8.0   | 25   | 00 921 206 0 | 19.0  | 1    | 00 925 205 1 | 16.0  | 2    |
| 00 911 132 0 | 14.0  | 9    | 00 912 611 1 | 21.0  | 8    | 00 917 009 0 | 9.0   | 25   | 00 921 225 0 | 19.0  | 9    | 00 926 000 0 | 7.0   | 30   |
| 00 911 132 0 | 15.0  | 9    | 00 912 643 0 | 17.0  | 19   | 00 917 009 0 | 21.0  | 39   | 00 921 258 1 | 18.0  | 35   | 00 926 000 0 | 8.0   | 9    |
| 00 911 132 0 | 16.0  | 15   | 00 912 643 0 | 22.0  | 6    | 00 917 011 0 | 13.0  | 22   | 00 921 433 1 | 18.0  | 4    | 00 926 000 0 | 9.0   | 27   |
| 00 911 133 0 | 7.0   | 8    | 00 912 644 1 | 19.0  | 12   | 00 917 104 0 | 1.0   | 2    | 00 921 467 2 | 19.0  | 13   | 00 926 101 0 | 15.0  | 30   |
| 00 911 133 0 | 14.0  | 9    | 00 912 670 0 | 1.0   | 17   | 00 917 506 0 | 17.0  | 5    | 00 922 650 0 | 1.0   | 11   | 00 926 101 0 | 16.0  | 1    |
| 00 911 133 0 | 15.0  | 9    | 00 912 670 0 | 4.0   | 4    | 00 917 603 0 | 17.0  | 6    | 00 924 005 0 | 14.0  | 7    | 00 927 150 0 | 13.0  | 35   |
| 00 911 133 0 | 16.0  | 15   | 00 912 672 1 | 1.0   | 19   | 00 918 309 0 | 17.0  | 26   | 00 924 007 0 | 15.0  | 33   | 00 930 137 0 | 15.0  | 10   |
| 00 911 134 0 | 1.0   | 24   | 00 912 672 1 | 13.0  | 40   | 00 918 428 0 | 19.0  | 13   | 00 924 007 0 | 16.0  | 33   | 00 930 137 0 | 16.0  | 22   |
| 00 911 134 0 | 7.0   | 1    | 00 912 673 0 | 17.0  | 12   | 00 918 465 0 | 18.0  | 4    | 00 924 517 0 | 24.0  | 23   | 00 930 156 0 | 8.0   | 13   |
| 00 911 134 0 | 7.0   | 8    | 00 912 675 2 | 18.0  | 10   | 00 919 002 0 | 27.0  | 4    | 00 924 535 1 | 24.0  | 18   | 00 930 156 0 | 9.0   | 13   |
| 00 911 134 0 | 14.0  | 9    | 00 912 675 2 | 19.0  | 22   | 00 919 003 0 | 25.0  | 31   | 00 924 536 0 | 24.0  | 19   | 00 930 157 0 | 7.0   | 14   |
| 00 911 134 0 | 15.0  | 9    | 00 912 677 0 | 10.0  | 8    | 00 919 105 0 | 1.0   | 20   | 00 924 569 0 | 23.0  | 12   | 00 930 167 0 | 15.0  | 17   |
| 00 911 134 0 | 16.0  | 15   | 00 912 714 0 | 4.0   | 1    | 00 919 105 0 | 5.0   | 19   | 00 924 569 0 | 29.0  | 11   | 00 930 167 0 | 16.0  | 6    |
| 00 911 136 1 | 7.0   | 8    | 00 912 714 0 | 22.0  | 14   | 00 919 105 0 | 5.0   | 27   | 00 924 571 0 | 24.0  | 4    | 00 930 283 0 | 8.0   | 2    |
| 00 911 136 1 | 14.0  | 9    | 00 912 716 2 | 8.0   | 19   | 00 919 105 0 | 6.0   | 14   | 00 924 576 0 | 24.0  | 1    | 00 930 283 0 | 9.0   | 2    |
| 00 911 166 0 | 7.0   | 18   | 00 912 716 2 | 9.0   | 30   | 00 919 105 0 | 13.0  | 37   | 00 924 597 0 | 29.0  | 5    | 00 930 323 0 | 7.0   | 19   |
| 00 911 168 0 | 7.0   | 18   | 00 912 717 0 | 8.0   | 19   | 00 919 105 0 | 19.0  | 11   | 00 924 598 0 | 29.0  | 6    | 00 930 507 0 | 13.0  | 15   |
| 00 911 522 0 | 17.0  | 23   | 00 912 717 0 | 9.0   | 30   | 00 919 106 0 | 18.0  | 11   | 00 924 610 1 | 24.0  | 2    | 00 930 535 0 | 13.0  | 29   |
| 00 911 541 0 | 7.0   | 10   | 00 912 718 0 | 2.0   | 8    | 00 919 107 0 | 2.0   | 13   | 00 924 611 0 | 24.0  | 13   | 00 930 537 0 | 7.0   | 6    |
| 00 911 541 0 | 14.0  | 8    | 00 912 718 0 | 2.0   | 15   | 00 919 107 0 | 19.0  | 14   | 00 924 623 0 | 24.0  | 14   | 00 930 537 0 | 14.0  | 10   |
| 00 911 541 0 | 15.0  | 7    | 00 912 719 0 | 6.0   | 15   | 00 919 203 0 | 28.0  | 22   | 00 924 634 0 | 24.0  | 17   | 00 931 122 0 | 7.0   | 12   |
| 00 911 541 0 | 15.0  | 13   | 00 912 719 0 | 25.0  | 24   | 00 920 891 0 | 18.0  | 37   | 00 924 642 0 | 24.0  | 8    | 00 932 105 0 | 3.0   | 13   |
| 00 911 541 0 | 16.0  | 14   | 00 912 719 0 | 26.0  | 6    | 00 920 901 0 | 19.0  | 7    | 00 924 643 0 | 24.0  | 9    | 00 932 138 0 | 3.0   | 8    |

| ID-NR.<br>ID-NO. | TAFEL<br>DIAG. | POS.<br>POS. | ID-NR.<br>ID-NO. | TAFEL<br>DIAG. | POS.<br>POS. | ID-NR.<br>ID-NO. | TAFEL<br>DIAG. | POS.<br>POS. | ID-NR.<br>ID-NO. | TAFEL<br>DIAG. | POS.<br>POS. | ID-NR.<br>ID-NO. | TAFEL<br>DIAG. | POS.<br>POS. |
|------------------|----------------|--------------|------------------|----------------|--------------|------------------|----------------|--------------|------------------|----------------|--------------|------------------|----------------|--------------|
| 00 932 155 0     | 15.0           | 14           | 00 939 126 0     | 29.0           | 7            | 00 949 676 0     | 26.0           | 7            | 00 956 560 0     | 28.0           | 21           |                  |                |              |
| 00 932 155 0     | 16.0           | 19           | 00 939 145 1     | 29.0           | 12           | 00 949 693 0     | 25.0           | 25           |                  |                |              |                  |                |              |
| 00 932 177 0     | 15.0           | 27           | 00 939 183 1     | 29.0           | 4            | 00 949 718 0     | 26.0           | 11           |                  |                |              |                  |                |              |
| 00 932 177 0     | 16.0           | 12           | 00 939 212 1     | 29.0           | 3            | 00 949 735 0     | 25.0           | 26           |                  |                |              |                  |                |              |
| 00 932 212 0     | 3.0            | 13           | 00 939 218 1     | 29.0           | 12           | 00 949 852 0     | 25.0           | 58           |                  |                |              |                  |                |              |
| 00 932 222 0     | 3.0            | 8            | 00 939 420 1     | 29.0           | 9            | 00 949 852 0     | 26.0           | 10           |                  |                |              |                  |                |              |
| 00 933 201 0     | 10.0           | 15           | 00 939 469 1     | 30.0           | 4            | 00 949 863 0     | 25.0           | 54           |                  |                |              |                  |                |              |
| 00 933 504 0     | 22.0           | 4            | 00 939 471 1     | 30.0           | 1            | 00 949 863 0     | 26.0           | 9            |                  |                |              |                  |                |              |
| 00 934 612 0     | 5.0            | 4            | 00 939 472 2     | 30.0           | 2            | 00 949 945 0     | 25.0           | 4            |                  |                |              |                  |                |              |
| 00 934 612 0     | 6.0            | 5            | 00 939 486 2     | 29.0           | 10           | 00 950 481 1     | 3.0            | 16           |                  |                |              |                  |                |              |
| 00 934 902 0     | 10.0           | 7            | 00 939 574 0     | 30.0           | 3            | 00 950 481 1     | 3.0            | 16           |                  |                |              |                  |                |              |
| 00 934 905 0     | 6.0            | 12           | 00 942 107 1     | 29.0           | 4            | 00 951 300 0     | 3.0            | 9            |                  |                |              |                  |                |              |
| 00 934 905 0     | 10.0           | 9            | 00 942 263 1     | 29.0           | 1            | 00 951 301 0     | 3.0            | 7            |                  |                |              |                  |                |              |
| 00 934 906 0     | 1.0            | 23           | 00 942 301 0     | 29.0           | 2            | 00 951 309 0     | 3.0            | 12           |                  |                |              |                  |                |              |
| 00 934 909 0     | 13.0           | 3            | 00 942 320 0     | 29.0           | 2            | 00 951 387 0     | 3.0            | 4            |                  |                |              |                  |                |              |
| 00 934 909 0     | 18.0           | 5            | 00 949 154 1     | 6.0            | 2            | 00 952 254 0     | 3.0            | 12           |                  |                |              |                  |                |              |
| 00 934 919 0     | 2.0            | 12           | 00 949 154 1     | 27.0           | 10           | 00 952 310 1     | 3.0            | 15           |                  |                |              |                  |                |              |
| 00 934 935 0     | 2.0            | 10           | 00 949 189 1     | 26.0           | 15           | 00 952 320 0     | 3.0            | 6            |                  |                |              |                  |                |              |
| 00 934 935 0     | 5.0            | 15           | 00 949 283 0     | 25.0           | 59           | 00 952 330 0     | 3.0            | 7            |                  |                |              |                  |                |              |
| 00 936 020 0     | 10.0           | 6            | 00 949 352 0     | 25.0           | 53           | 00 952 618 0     | 3.0            | 4            |                  |                |              |                  |                |              |
| 00 936 043 0     | 8.0            | 1            | 00 949 369 0     | 28.0           | 23           | 00 953 010 0     | 3.0            | 20           |                  |                |              |                  |                |              |
| 00 936 043 0     | 9.0            | 1            | 00 949 370 1     | 28.0           | 12           | 00 953 058 1     | 13.0           | 32           |                  |                |              |                  |                |              |
| 00 936 337 0     | 15.0           | 6            | 00 949 372 0     | 25.0           | 27           | 00 953 108 0     | 3.0            | 17           |                  |                |              |                  |                |              |
| 00 936 337 0     | 16.0           | 24           | 00 949 373 0     | 25.0           | 28           | 00 953 158 0     | 13.0           | 30           |                  |                |              |                  |                |              |
| 00 936 339 0     | 15.0           | 21           | 00 949 374 0     | 25.0           | 30           | 00 953 210 0     | 3.0            | 19           |                  |                |              |                  |                |              |
| 00 936 339 0     | 16.0           | 13           | 00 949 376 0     | 25.0           | 57           | 00 953 249 2     | 13.0           | 27           |                  |                |              |                  |                |              |
| 00 937 501 0     | 10.0           | 4            | 00 949 391 0     | 5.0            | 6            | 00 953 308 1     | 3.0            | 18           |                  |                |              |                  |                |              |
| 00 937 727 0     | 8.0            | 28           | 00 949 391 0     | 28.0           | 1            | 00 953 328 0     | 13.0           | 28           |                  |                |              |                  |                |              |
| 00 937 727 0     | 9.0            | 28           | 00 949 394 0     | 28.0           | 11           | 00 953 398 0     | 3.0            | 21           |                  |                |              |                  |                |              |
| 00 938 609 0     | 8.0            | 8            | 00 949 401 0     | 26.0           | 8            | 00 953 715 0     | 24.0           | 22           |                  |                |              |                  |                |              |
| 00 938 609 0     | 9.0            | 29           | 00 949 402 0     | 26.0           | 13           | 00 955 273 0     | 25.0           | 5            |                  |                |              |                  |                |              |
| 00 938 625 0     | 3.0            | 1            | 00 949 403 0     | 25.0           | 11           | 00 955 274 0     | 25.0           | 13           |                  |                |              |                  |                |              |
| 00 938 831 0     | 13.0           | 31           | 00 949 403 0     | 26.0           | 1            | 00 955 275 0     | 25.0           | 29           |                  |                |              |                  |                |              |
| 00 938 832 0     | 13.0           | 26           | 00 949 410 0     | 26.0           | 5            | 00 955 276 0     | 25.0           | 56           |                  |                |              |                  |                |              |
| 00 938 833 0     | 13.0           | 23           | 00 949 428 0     | 26.0           | 12           | 00 956 037 0     | 25.0           | 1            |                  |                |              |                  |                |              |
| 00 938 834 0     | 3.0            | 15           | 00 949 465 0     | 25.0           | 23           | 00 956 145 0     | 27.0           | 2            |                  |                |              |                  |                |              |
| 00 938 976 0     | 3.0            | 11           | 00 949 629 0     | 25.0           | 22           | 00 956 229 0     | 27.0           | 5            |                  |                |              |                  |                |              |
| 00 938 990 0     | 10.0           | 16           | 00 949 629 0     | 26.0           | 4            | 00 956 253 0     | 27.0           | 1            |                  |                |              |                  |                |              |
| 00 939 063 0     | 17.0           | 25           | 00 949 630 0     | 25.0           | 12           | 00 956 560 0     | 25.0           | 21           |                  |                |              |                  |                |              |
| 00 939 100 0     | 30.0           | 5            | 00 949 630 0     | 26.0           | 2            | 00 956 560 0     | 26.0           | 3            |                  |                |              |                  |                |              |



**Verwenden Sie nur**

**Original-KRONE-Ersatzteile!**

**Das gibt Sicherheit und spart Kosten!**

---

Original-KRONE-Ersatzteile bieten die Garantie für höchste Verschleißfestigkeit, lange Lebensdauer und preiswerten Einkauf!

Sie bekommen bei Krone nur Materialien in einwandfreier Qualität und absolut passend für Ihre KRONE-Maschinen. Bei Verwendung von Original-KRONE-Ersatzteilen entspricht das Gerät in Funktion und Arbeitsweise wieder der ursprünglichen Ausführung!

Imitationen und Kopien von Teilen, speziell auf dem Sektor Verschleißteile halten nicht das, was sie vom Aussehen vielleicht versprechen. Material-Qualität kann man schlecht optisch prüfen - daher größte Vorsicht bei Billigangeboten!

**Darum lieber gleich  
Original-KRONE-Ersatzteile!**

**Ersatzteil-Katalog auch  
auf CD-ROM erhältlich!**

**Use**

**Original-KRONE parts only**

**This will increase operational reliability  
and help to save costs!**

---

Original-KRONE-spare parts give you the guarantee of maximum resistance to wear, long life and low prices!

KRONE provides you with parts of first-rate quality which are perfectly suitable for your KRONE machine. By using original KRONE parts you can be sure that function and mode of operation are again as satisfactory as on a new machine!

Imitations and copies of parts, in particular working parts, are not as reliable as they seem to be! The quality of material can hardly be checked with the eye - it is therefore not advisable to purchase imitation parts even if these are cheaper.

**In any case it's better  
to use original KRONE parts!**

**Sparte parts list also  
available as CD-ROM!**

**N'utiliser que**

**des pièces de rechange  
d'origine KRONE!**

**Vous augmentez ainsi la sécurité de  
fonctionnement et vous réduisez  
considérablement vos coûts!**

---

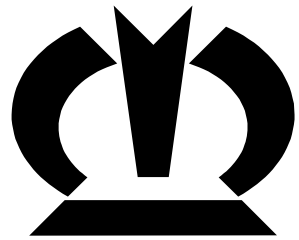
Les pièces de rechange d'origine Krone vous donnent la sécurité d'une exceptionnelle résistance à l'usure, d'une longue durée d'utilisation et de prix avantageux.

KRONE vous offre uniquement des pièces de première qualité parfaitement adaptées à votre machine KRONE. En utilisant des pièces de rechange d'origine KRONE vous pouvez être sûr que fonctionnement et le mode de travail sont identiques à ceux d'une machine nouvelle.

Les imitations et copies de pièces, tout particulièrement des pièces d'usure, ne tiennent pas ce qu'elles promettent par leur apparence! En effet il n'est guère possible de vérifier visuellement la qualité d'une matière. Il est donc prudent de juger avec scepticisme les pièces de rechange à bas prix!

**De toute façon il est raisonnable de donner la préférence aux  
pièces de rechange d'origine KRONE!**

**Catalogue de pièces de rechange  
également disponible sur CD-ROM!**



# ***KRONE***

**... konsequent, kompetent**

## **Maschinenfabrik Bernard Krone GmbH**

Heinrich-Krone-Straße 10, D-48480 Spelle  
Postfach 11 63, D-48478 Spelle

Phone +049 (0) 59 77/935-0  
Fax +049 (0) 59 77/935-339 - Zentrale  
Fax +049 (0) 59 77/935-239 - ET-Lager

Internet: <http://www.krone.de>  
eMail: [info.ldm@krone.de](mailto:info.ldm@krone.de)