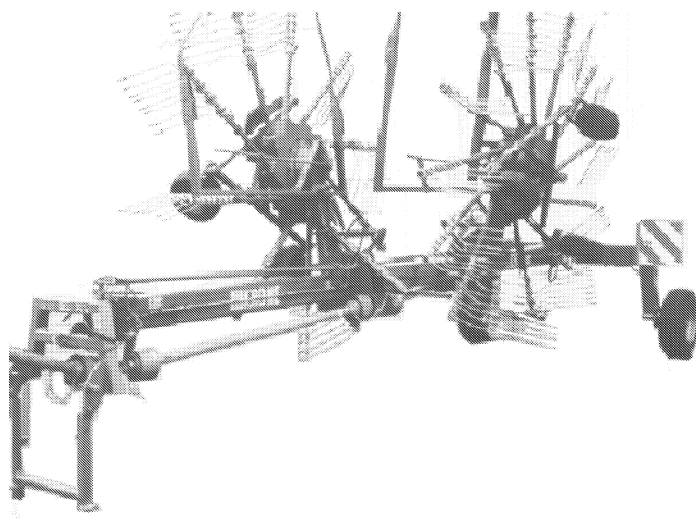




ERSATZTEILE

SPARE PARTS

PIÈCES DETACHEES



000 001 049 03 H - 29/09/2005

Swadro 1201

Swadro 1201 A

ab Masch.-Nr.
from mach.-no.
à partir de mach.-no

500 001 - 536 799

/ 000 001 049 03 H /

Erläuterungen Illustration Illustration

Gültigkeit dieser Tafel
Validity of this diagram
Validité du diagramme

Nr. der Zeichnung, die zu dieser Seite gehört
No. of drawing belonging to this page
No. du dessin appartenant à cette page

Tafel-Nr.
No. of diagram
No. de diagramme

Benennung dieser Tafel
Denomination of this diagram
Dénomination du diagramme

Maschinentypen
Type of machines
Type de machines

Nr. dieser Ersatzteilliste
No. of this spare part list
No. de cette liste des pièces de rechange

Tragrahmen / Schutze kpl. Frame / Guard cpl. Cadre / Protecteurs cpl.						000 001 084 00		
					585 000 - 597 629	C D R O M	444 841 1	4.0
Pos.	ID-Nr.	Benennung	Description	Description	Masch.-Nr.			
1	00 259 671 0	Tragrahmen links	Frame left	Cadre gauche	585 000 - 597 629	x		
	00 259 627 0	Tragrahmen rechts	Frame right	Cadre droite	585 000 - 597 629	x		
	00 901 491 0	6kt-Schraube	Hex head bolt	Boulon tete hex	590 000	x		M 16 X 130
3	00 909 912 0	Sperkantscheibe	Detent edged washer	Disque à bord d'arrêt	597 629	x		SKM 16

Dieses Ersatzteil ist gültig ab Masch.Nr. 590 000
This spare part is valid from mach. no. 590 000
Cette pièce de rechange est valable à partir de no. de machine 590 000

Dieses Ersatzteil ist gültig von Masch.Nr. 585 000 bis Masch.Nr. 597 629
This spare part is valid from mach. no. 585 000 up to mach. no. 597 629
Cette pièce de rechange est valable à partir de no. de machine 585 000 jusqu'au no. 597 629

Dieses Ersatzteil ist gültig bis Masch.Nr. 597 629
This spare part is valid up to mach. no. 597 629
Cette pièce de rechange est valable jusqu'au no. de machine 597 629

Bestell-Nr.
Order no.
No. de commande

Position des Ersatzteiles in der Zeichnung
Position of spare part in the drawing
Position de la pièce de rechange au dessin

**Ersatzteil-Katalog auch
auf CD-ROM erhältlich!**
**Spare parts list also
available as CD-ROM!**
**Catalogue de pièces de rechange
également disponible sur CD-ROM!**

Anzahl Teile je Typ

X = nach Bedarf
Kein Eintrag = Keine Verwendung für diesen Typ

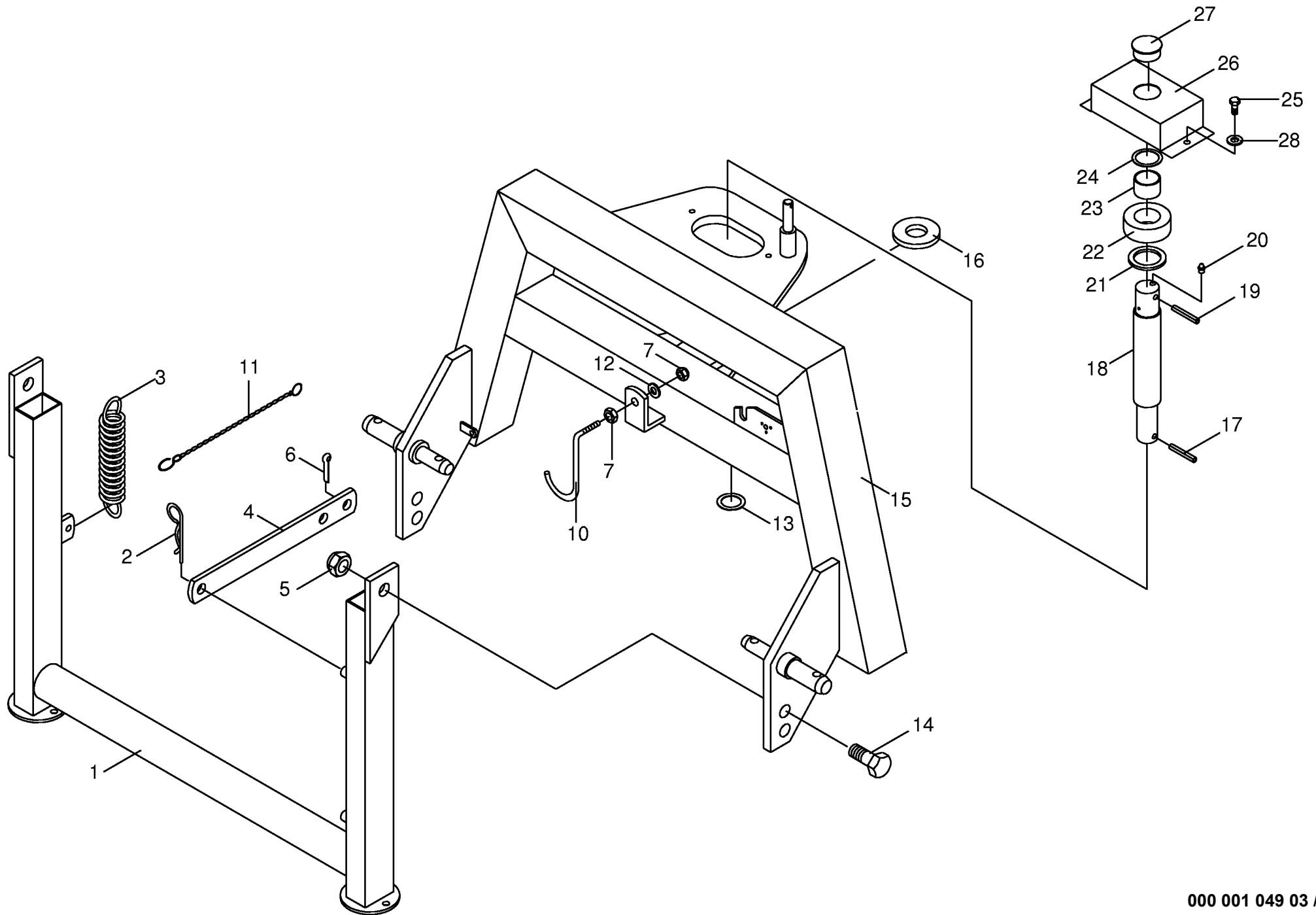
Quantity of parts for each type

X = as needed
No entry = No use for this type

Quantité de pièces de chaque type

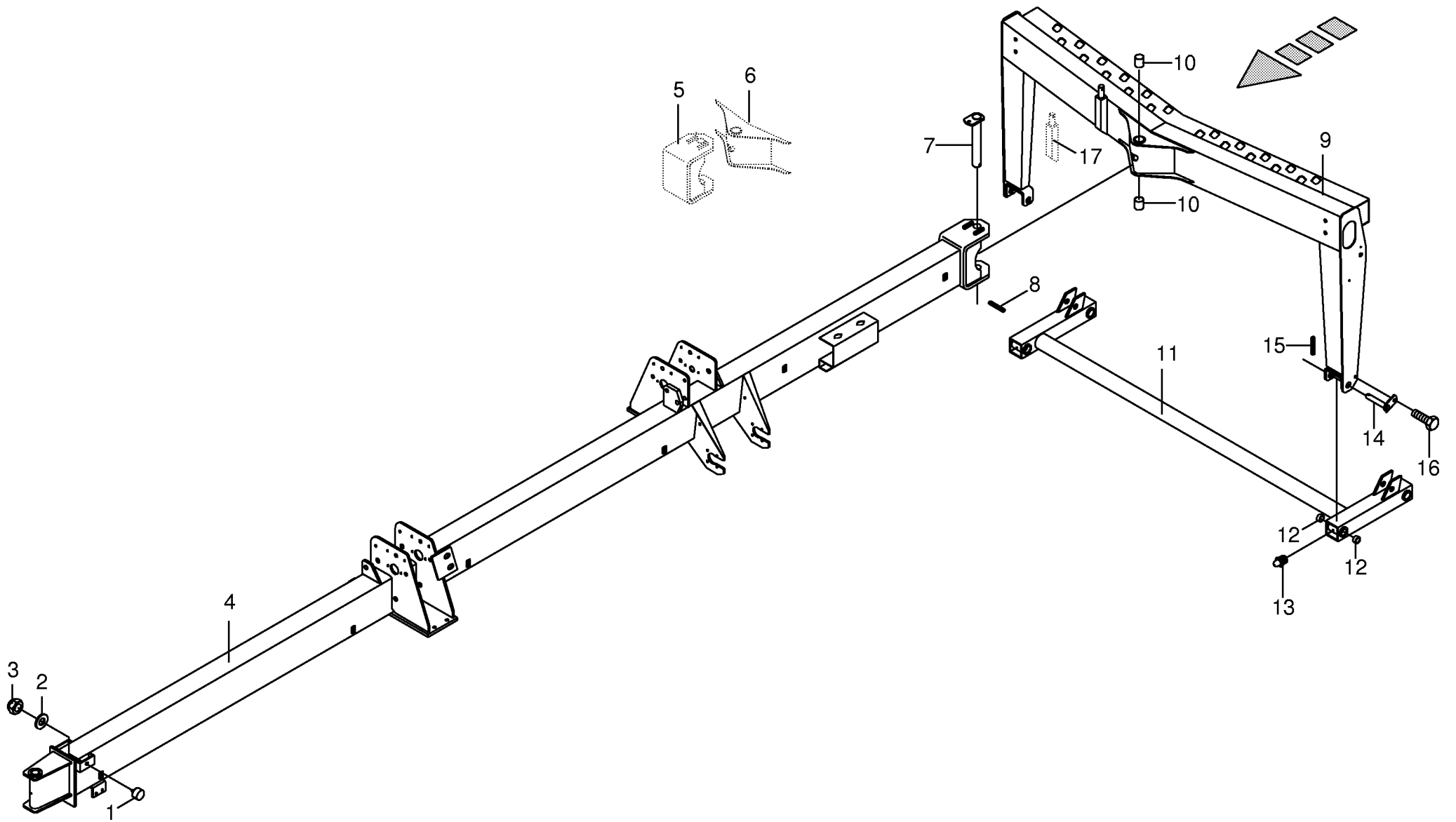
X = selon besion
Aucune inscription = Pa d'utilisation pour ce type

INHALTSVERZEICHNIS	TABLE OF CONTENTS	TABLE DES MATIERES	TAFEL DIAGRAM DIAGRAMME
Dreipunktbock / Stützfuß	Headstock / Supporting foot	Cadre trois points / Béquille	1.0
Rahmen / Fahrwerk	Frame / Under-carriage	Bâti / Chassis porteur	2.0
Rahmen / Fahrwerk	Frame / Under-carriage	Bâti / Chassis porteur	3.0
Rahmen / Fahrwerk	Frame / Under-carriage	Bâti / Chassis porteur	3.1
Laufрад-Achsstummel	Axle journal	Fusee de roue	4.0
Lenkstangen	Steering rod	Barre de direction	5.0
Lenkstangen	Steering rod	Barre de direction	6.0
Lenkstangen	Steering rod	Barre de direction	6.1
Auslegearm innen	Wing arm	Bras support	7.0
Auslegearm außen	Wing arm	Bras support	8.0
Getriebe	Gearbox	Carter	9.0
Kurvenbahn 10 Arme vorne rechts	Cam track right-front	Disque a came droite-avant	10.0
Kurvenbahn 13 Arme hinten links	Cam track left-back	Disque a came gauche-arriere	11.0
Steuerarm kpl.	Control arm cpl.	Bras de commande cpl.	12.0
Zinkenarm	Tine arm	Bras porte-dents	13.0
Zinkenverlustsicherung	Tine loss prevention equipment	Bride anti-perte	14.0
Fahrgestell rechts/links	Chassis rh/lh	Chassis droite/gauche	15.0
Durchtriebswelle mit Lagerung	Through pto with bearing	P.d.f. débouchante avec palier	16.0
Getriebe vorne	Gearbox front	Carter avant	17.0
Getriebe hinten	Gearbox back	Carter arriere	18.0
Verriegelung	Locking mechanism	Verrouillage	19.0
Hydraulik - Aushebung	Hydraulics - lift	Système hydraulique - relevage	20.0
Hydraulik - Fahrwerk	Hydraulics - under-carriage	Système hydraulique - chassis porteur	21.0
Hydraulik - Fahrwerk	Hydraulics - under-carriage	Système hydraulique - chassis porteur	22.0
Hydraulik - Fahrwerk	Hydraulics - under-carriage	Système hydraulique - chassis porteur	22.1
Schutze - Kreisel - vorne	Guard - rotor - front	Protecteurs - rotor - avant	23.0
Schutze - Kreisel - hinten	Guard - rotor - back	Protecteurs - rotor - arriere	24.0
Handkurbel	Crank	Manivelle	25.0
Warntafel	Warning panel	Panneau de signalisation	26.0
Beleuchtung	Lighting	Installation d'éclairage	27.0
Hauptgelenkwelle WWE 2280-SD15/1160	Main Pto shaft	Arbre à cardans primaire	28.0
Gelenkwelle Antrieb W 2200-SD15/1410	Pto-shaft main drive	Abre a cardans	29.0
Kreuzgelenk/Weitwinkel	Wide angel universal joint	Croisillon grand angle	30.0
Doppelgelenk	Double universal joint	Joint à double cardan	31.0
Hinweisaufkleber	General information labels	Plaque indicatrices generales	32.0
Sicherheitsaufkleber	Warning signs	Plaque indicatrices de securite	33.0



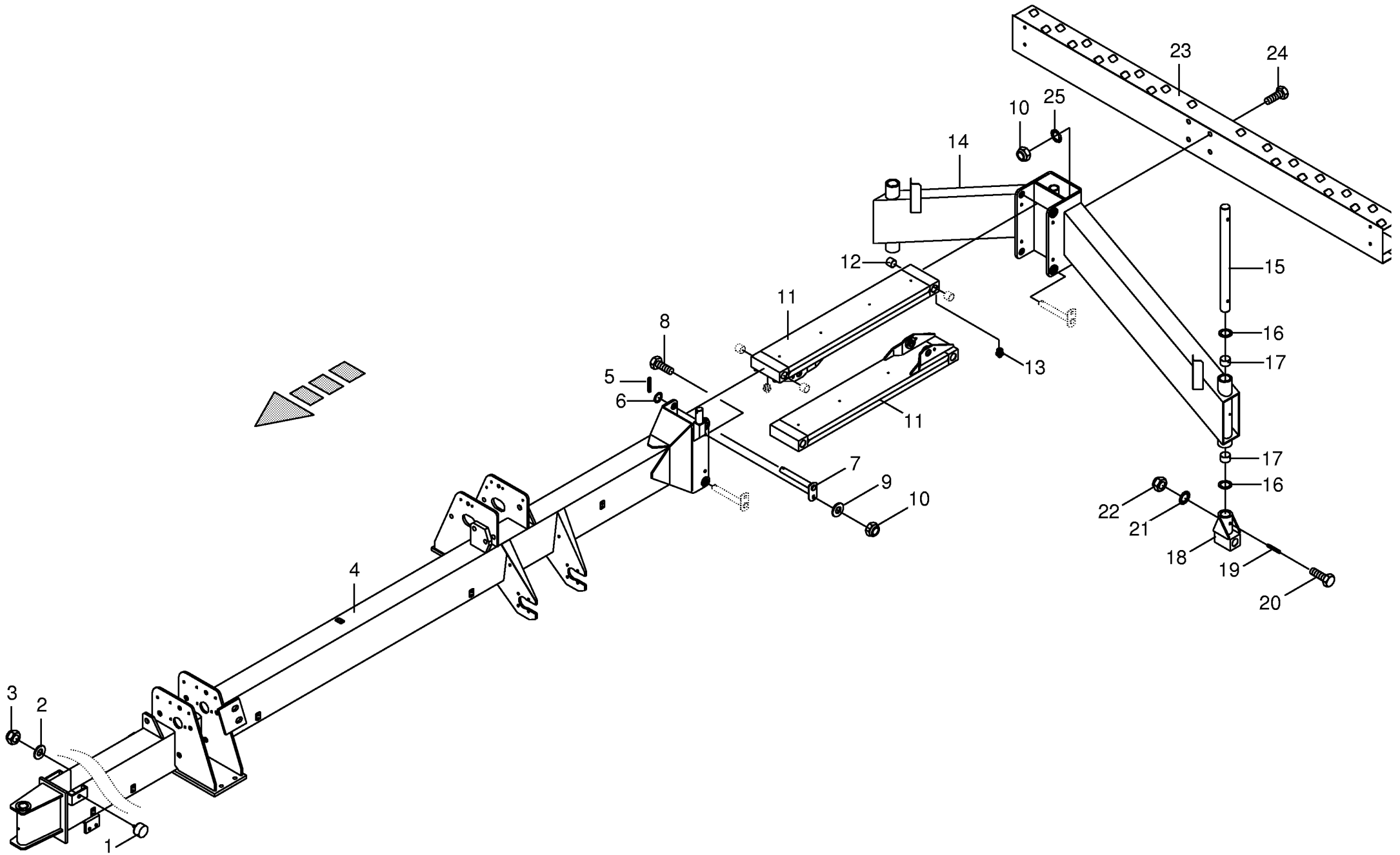
000 001 049 03 / 1.0

449 358 2



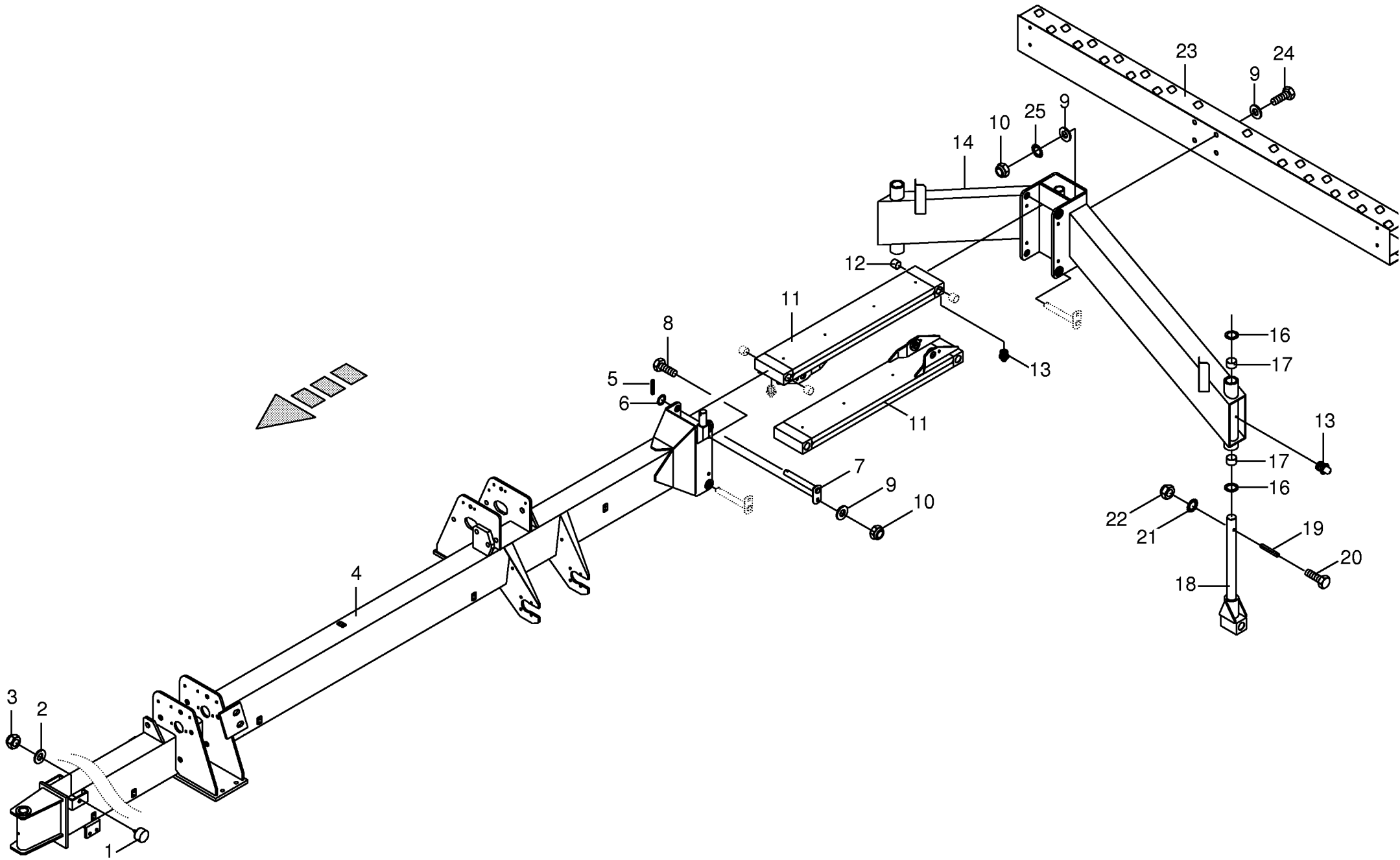
000 001 049 03 / 2.0

449 642 1



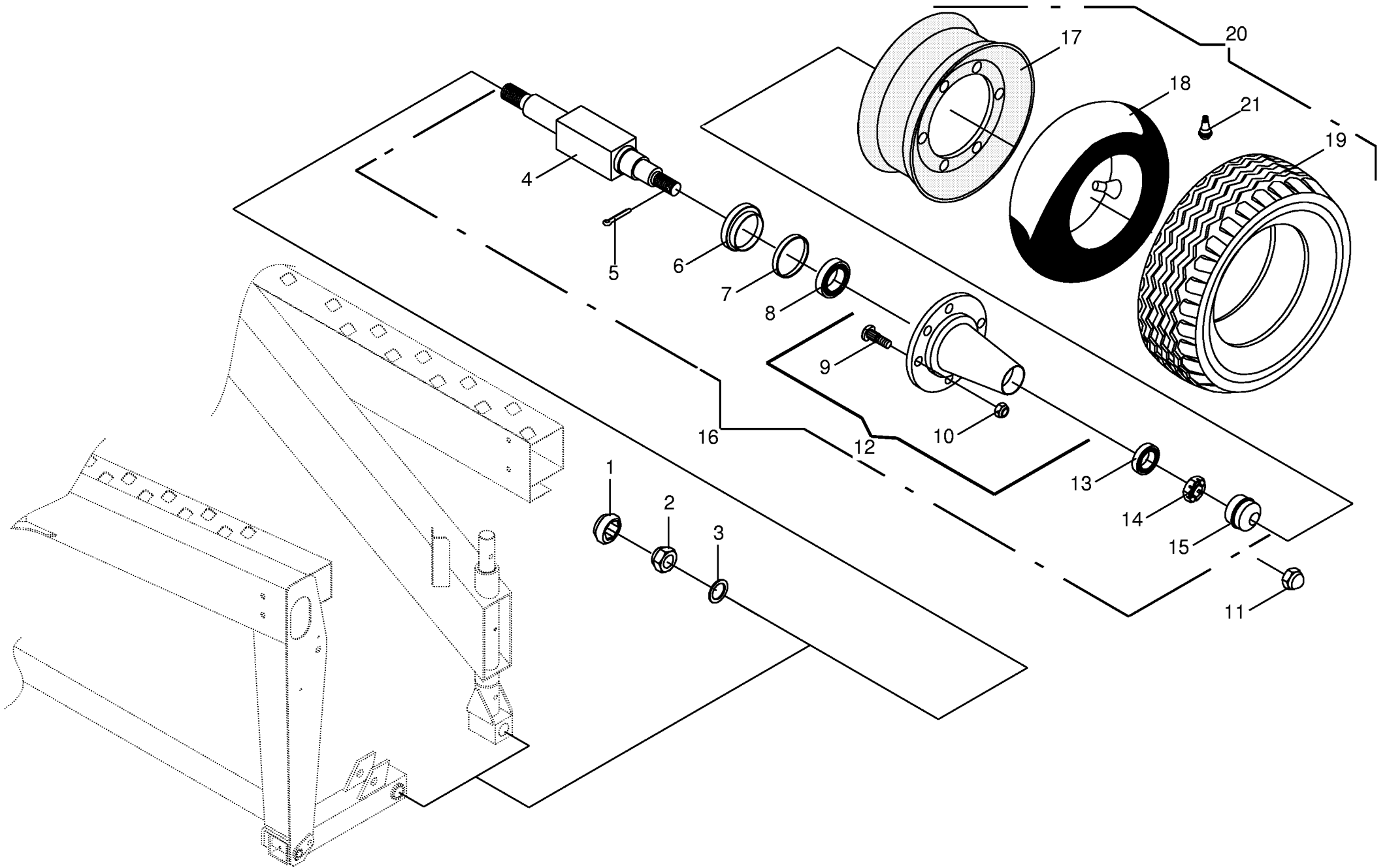
000 001 049 03 / 3.0

449 777 0



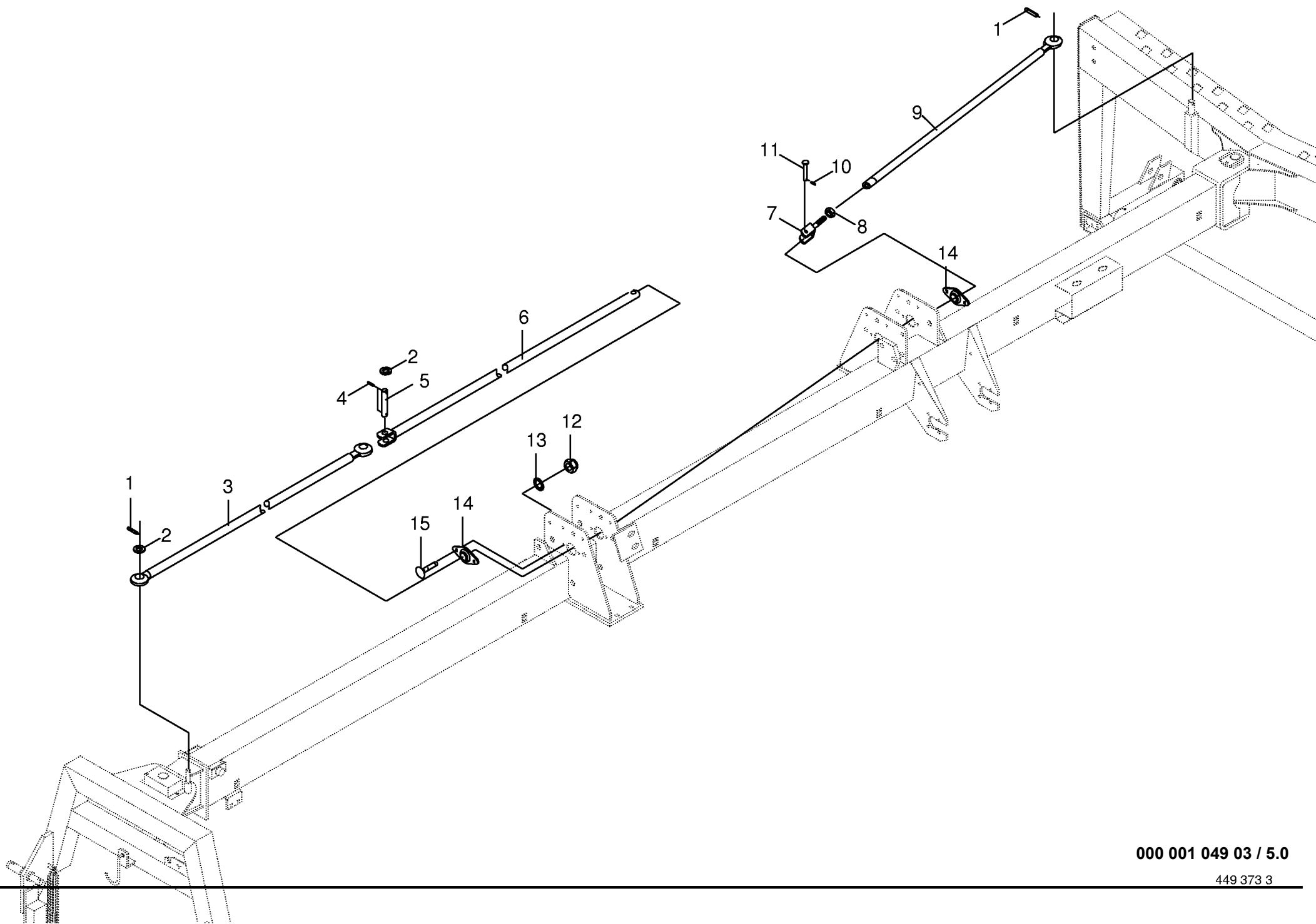
000 001 049 03 / 3.1

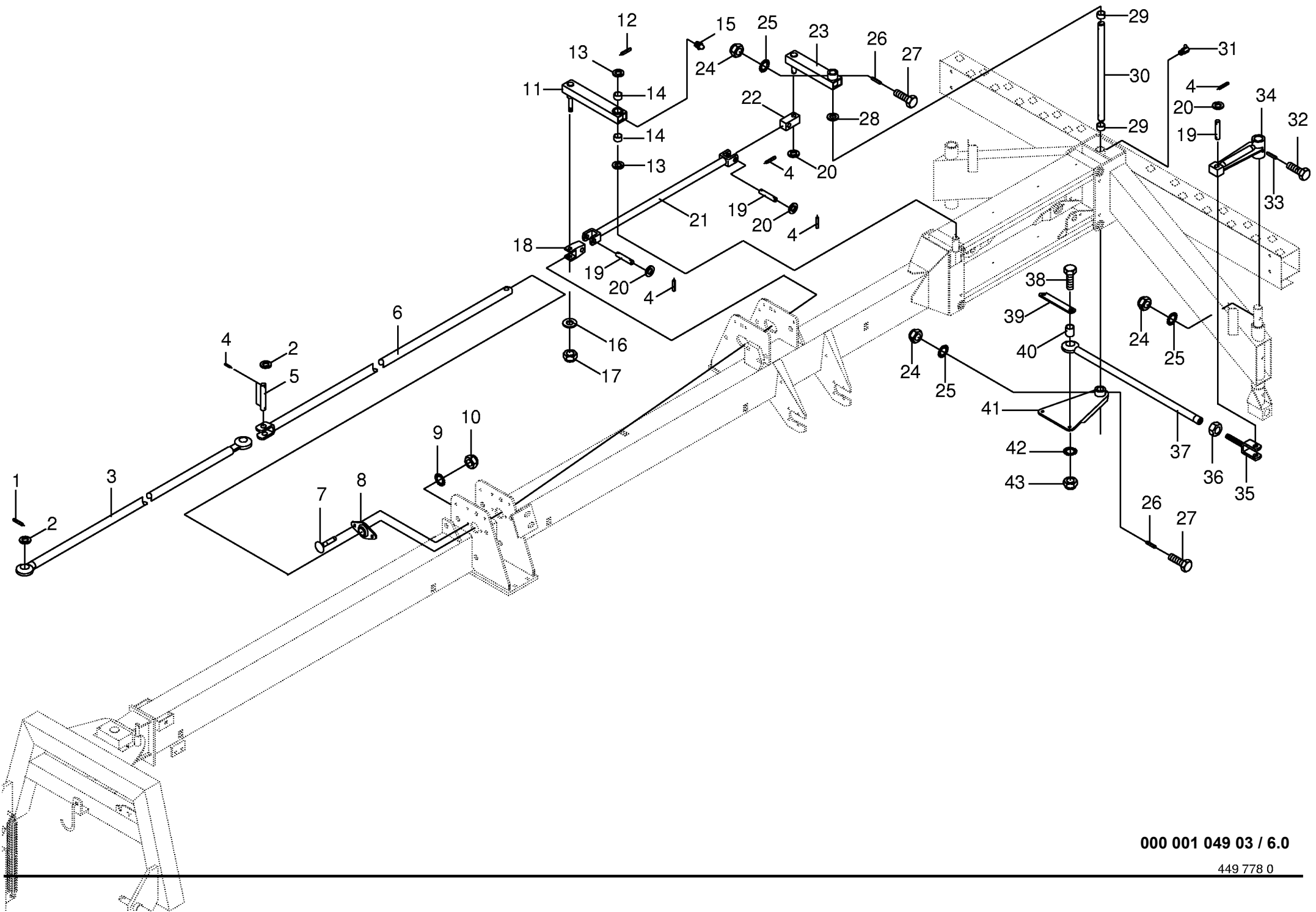
449 777 1



000 001 049 03 / 4.0

449 372 4

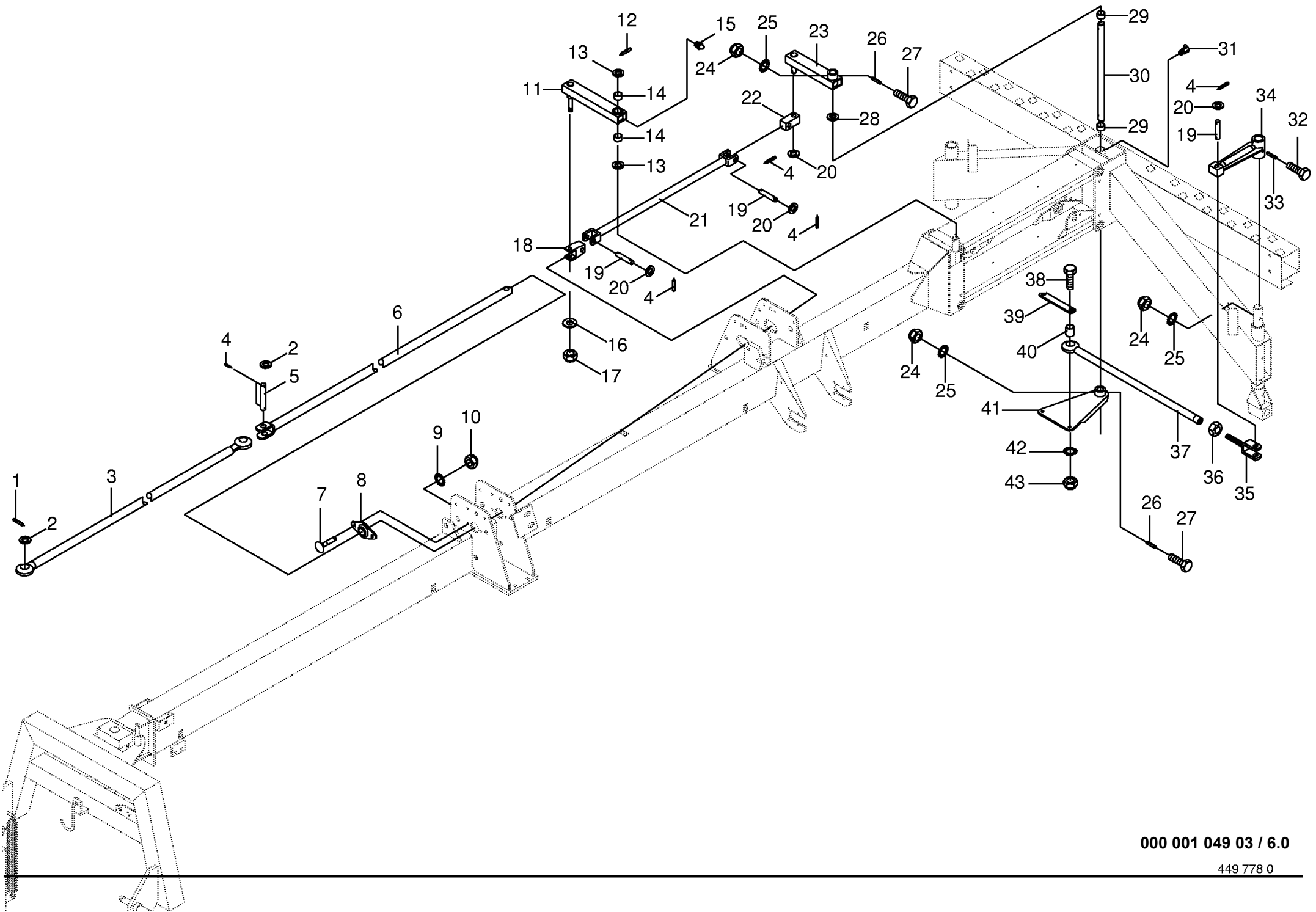




000 001 049 03 / 6.0

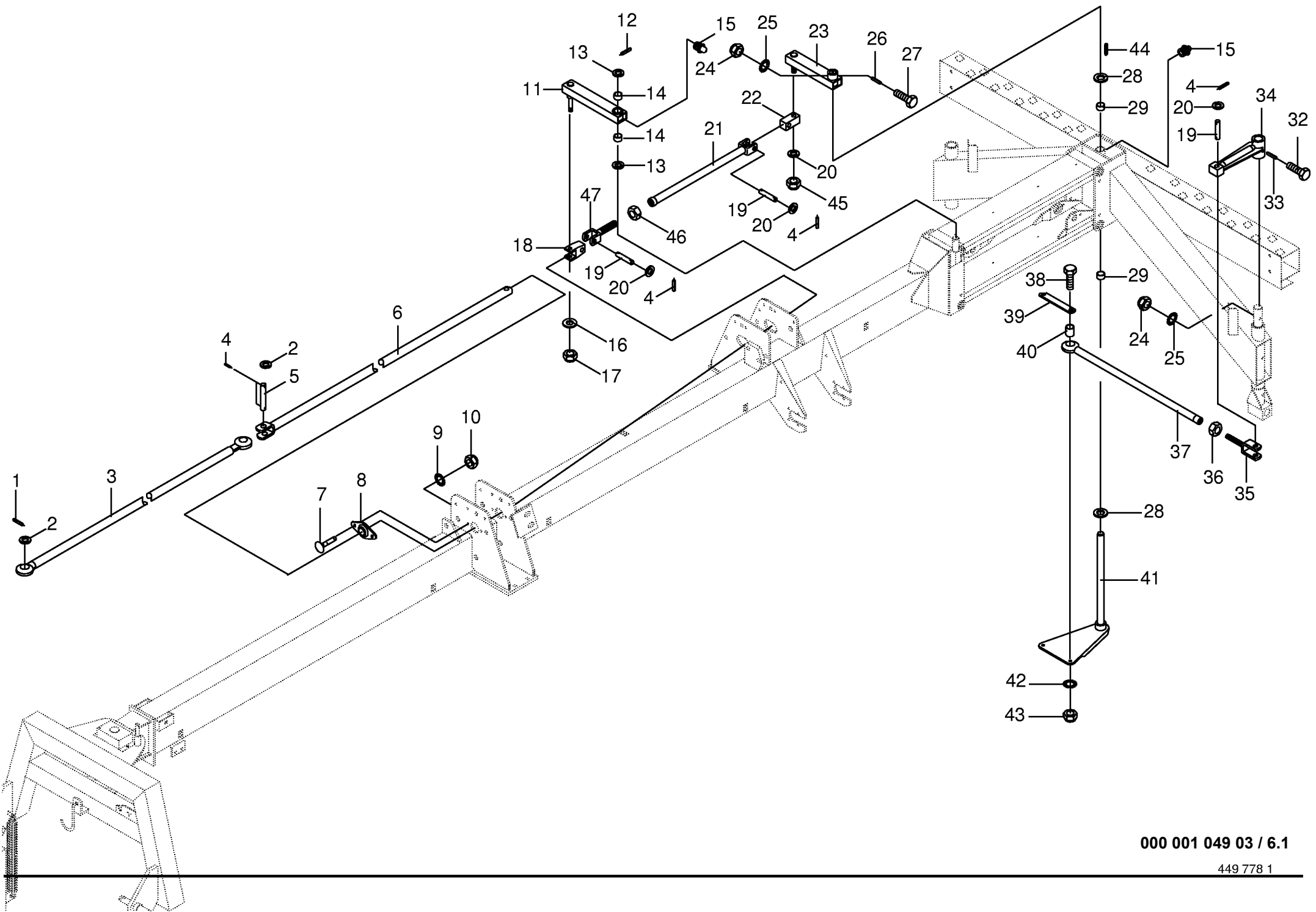
449 778 0

Lenkstangen Steering rod Barre de direction					500001 - 517999	S W 1 2 0 1	S W 1 2 0 1 A				000 001 049 03	449 778 0	6.0
Pos.	ID-Nr.	Benennung	Description	Description	Masch.-Nr-						Bemerkung/Remarks/Remarque		
1	00 912 714 0	Spannhülse	Clamping sleeve	Douille de serrage			x				10 X 40		
2	00 910 514 1	Scheibe	Washer	Rondelle			x				26 X 44 X 4		
3	00 266 491 0	Lenkstange vorne	Front steering rod	Barre de direction avant			x						
4	00 912 670 0	Spannhülse	Clamping sleeve	Douille de serrage			x				8 X 40		
5	00 153 088 0	Bolzen	Pin	Boulon			x				Rd. 25 X 104		
6	00 266 765 0	Lenkstange mitte	Central steering rod	Berre de direction centre			x						
7	00 904 732 2	Flachrundschrabe	Flat round bolt	Vis a tête bombée			x				M 8 X 25		
8	00 266 598 1	Lenkstangenlager	Steering rod bearing	Barre de direction de palier			x						
9	00 909 908 0	Sperrkantscheibe	Detent edged washer	Disque à bord d'arrêt			x				SKM 8		
10	00 908 210 0	6kt-Mutter	Hex nut	Écrou hex			x				M 8		
11	00 266 825 1	Lenkrohr					x				incl. Pos. 14		
12	00 912 672 1	Spannhülse	Clamping sleeve	Douille de serrage			x				8 X 50		
13	00 910 702 1	Stützscheibe	Supporting disc	Rondelle diélectrique			x				S 30 X 42 X 2,5		
14	00 934 946 0	Lagerbuchse	Bearing bush	Coussinet			x				3020 DU		
15	00 919 105 0	Kegel-Schmiernippel	Cone-grease nipple	Quille-graisseur			x				AM 8 X 1		
16	00 910 303 1	Scheibe	Washer	Rondelle			x				17 X 30 X 3		
17	00 908 716 1	Sicherungsmutter	Hex nut	Ecrou 6 pans			x				M 16		
18	00 266 767 0	Zwischenstück	Intermediate piece	Raccord			x						
19	00 153 091 0	Bolzen	Pin	Boulon			x				Rd. 20 X 98		
20	00 910 512 2	Scheibe	Washer	Rondelle			x				21 X 37 X 3		
21	00 266 768 2	Lenkstange hinten	Rear steering rod	Barre de direction arriere			x						
22	00 260 103 0	4-Kt-Stück	Square segment	Pièce carré			x						
23	00 266 770 2	Lenkhebel	Control lever	le fait de conduire le levier			x						
24	00 908 706 0	Sicherungsmutter	Hex nut	Ecrou hex			x				M 8		
25	00 909 908 0	Sperrkantscheibe	Detent edged washer	Disque à bord d'arrêt			x				SKM 8		
26	00 912 776 0	Spannhülse	Clamping sleeve	Douille de serrage			x				13 X 50		
27	00 901 048 0	6kt-Schraube	Hex head bolt	Boulon tête hex			x				M 8 X 65		
28	00 910 864 0	Paßscheibe	Shim	Cale			x				30 X 42 X 1,0		
29	00 934 909 0	Bundbuchse	Bushing	Douille			x				BB 3026 DU		
30	00 266 778 0	Welle	Shaft	Arbre			x						
31	00 919 107 0	Kegel-Schmiernippel	Cone-grease nipple	Quille-graisseur			x				CM 8 X 1		
32	00 901 008 0	6kt-Schraube	Hex head bolt	Boulon tête hex			x				M 8 X 80		
33	00 912 529 0	Spannhülse	Clamping sleeve	Douille de serrage			x				13 X 60		
34	00 266 780 0	Lenkhebel	Control lever	le fait de conduire le levier			2						
35	00 266 829 1	U-Buegel	U bracket	Boulon en u			x						
36	00 908 225 0	6kt-Mutter	Hex nut	Écrou hex			x				M 20		
37	00 266 760 0	Lenkstange hinten	Rear steering rod	Barre de direction arriere			2						
38	00 901 453 0	6kt-Schraube	Hex head bolt	Boulon tête hex			x				M 12 X 65		

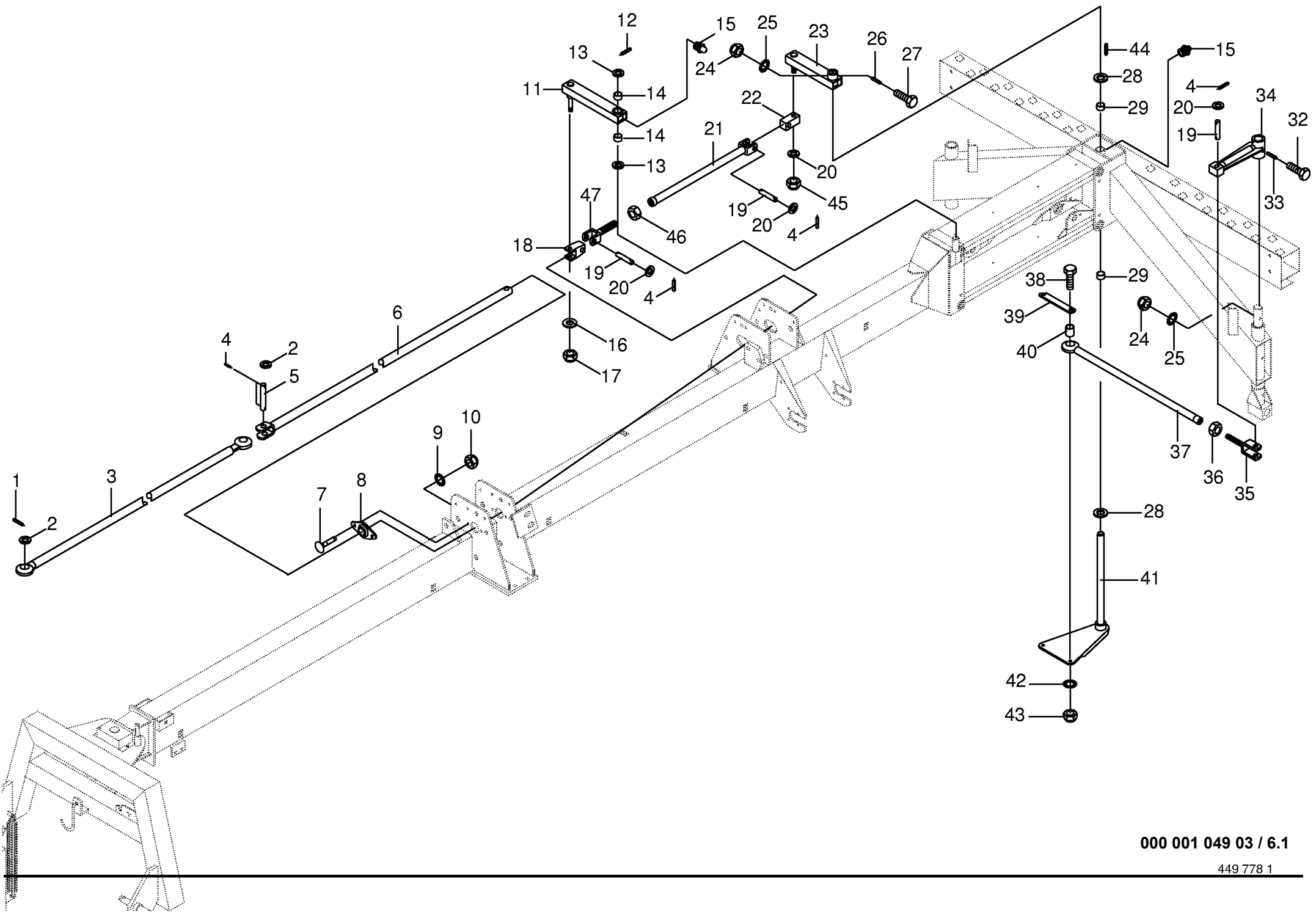


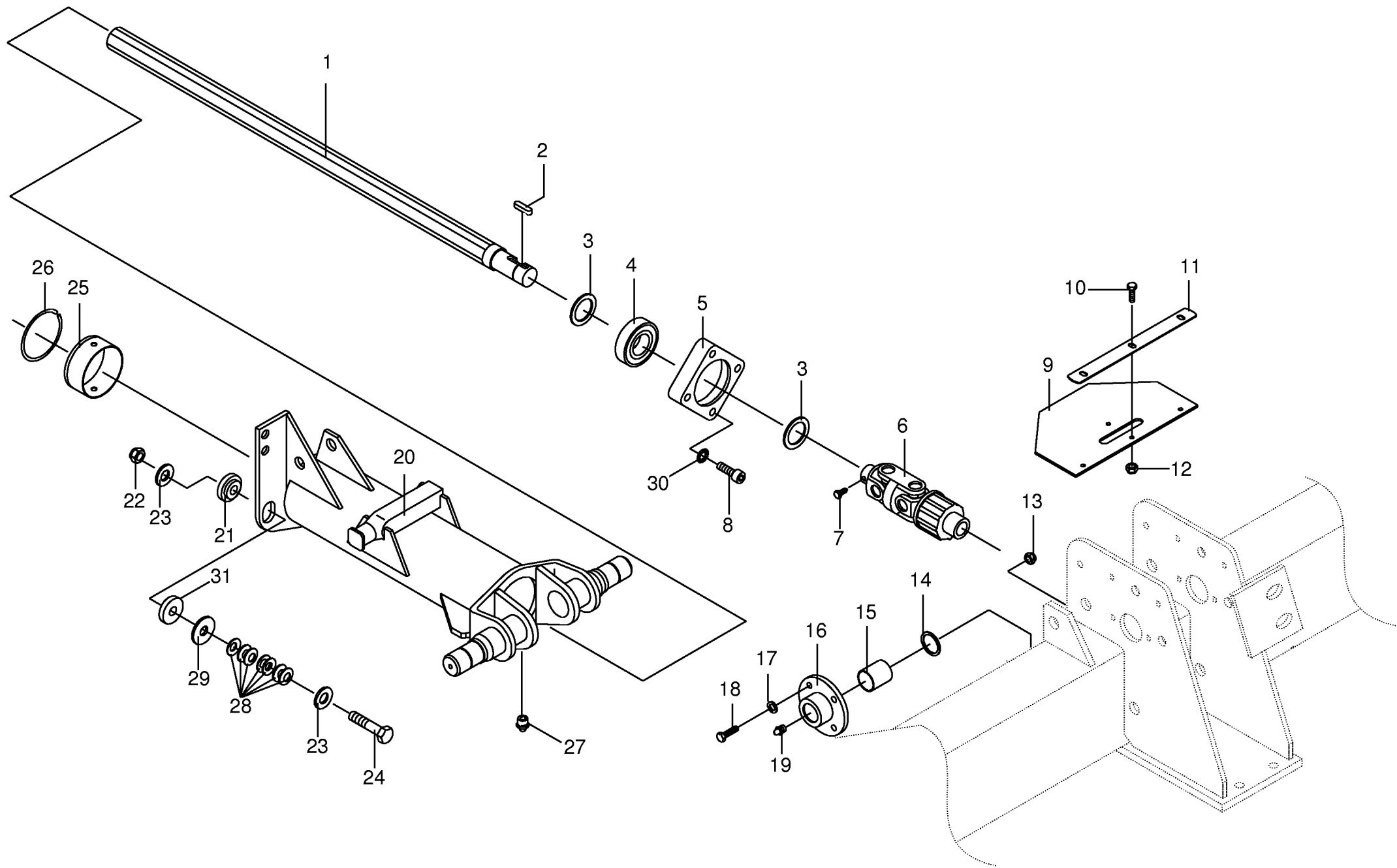
000 001 049 03 / 6.0

449 778 0



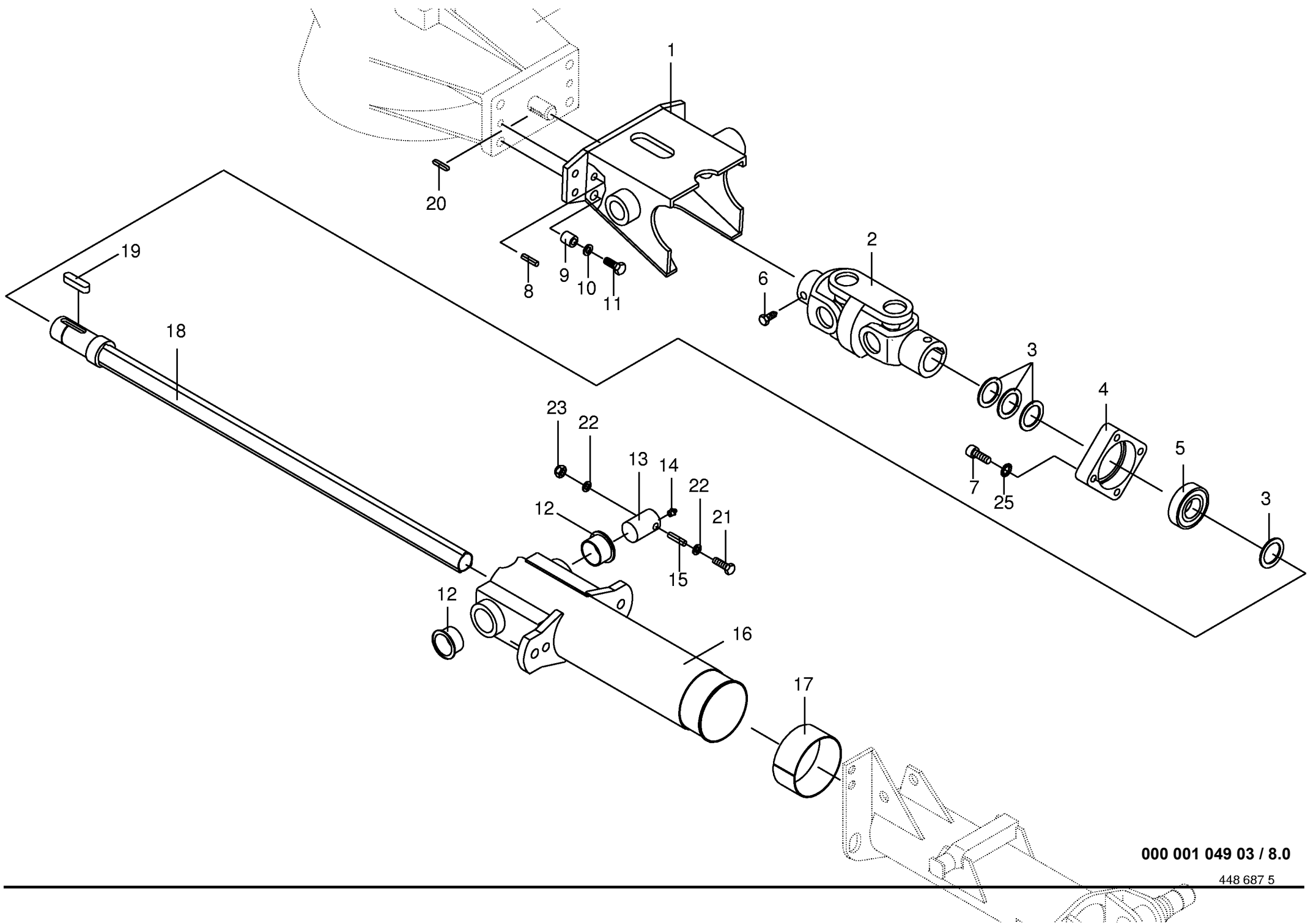
Lenkstangen Steering rod Barre de direction					518000 - 536799	S W 1 2 0 1	S W 1 2 0 1 A				000 001 049 03 449 778 1 6.1
Pos.	ID-Nr.	Benennung	Description	Description	Masch.-Nr-					Bemerkung/Remarks/Remarque	
1	00 912 714 0	Spannhülse	Clamping sleeve	Douille de serrage			x			10 X 40	
2	00 910 514 1	Scheibe	Washer	Rondelle			x			26 X 44 X 4	
3	00 266 491 0	Lenkstange vorne	Front steering rod	Barre de direction avant			x				
4	00 912 670 0	Spannhülse	Clamping sleeve	Douille de serrage			x			8 X 40	
5	00 153 088 0	Bolzen	Pin	Boulon			x			Rd. 25 X 104	
6	00 266 765 0	Lenkstange mitte	Central steering rod	Berre de direction centre			x				
7	00 904 732 2	Flachrundschrabe	Flat round bolt	Vis a tête bombée			x			M 8 X 25	
8	00 266 598 1	Lenkstangenlager	Steering rod bearing	Barre de direction de palier			x				
9	00 909 908 0	Sperrkantscheibe	Detent edged washer	Disque à bord d'arrêt			x			SKM 8	
10	00 908 210 0	6kt-Mutter	Hex nut	Écrou hex			x			M 8	
11	00 266 825 1	Lenkrohr					x			incl. Pos. 14	
12	00 912 672 1	Spannhülse	Clamping sleeve	Douille de serrage			x			8 X 50	
13	00 910 702 1	Stützscheibe	Supporting disc	Rondelle diélectrique			x			S 30 X 42 X 2,5	
14	00 934 946 0	Lagerbuchse	Bearing bush	Coussinet			x			3020 DU	
15	00 919 105 0	Kegel-Schmiernippel	Cone-grease nipple	Quille-graisseur			x			AM 8 X 1	
16	00 910 303 1	Scheibe	Washer	Rondelle			x			17 X 30 X 3	
17	00 908 716 1	Sicherungsmutter	Hex nut	Ecrou 6 pans			x			M 16	
18	00 266 767 0	Zwischenstück	Intermediate piece	Raccord			x				
19	00 153 091 0	Bolzen	Pin	Boulon			x			Rd. 20 X 98	
20	00 910 512 2	Scheibe	Washer	Rondelle			x			21 X 37 X 3	
21	00 266 954 1	Lenkstange hinten	Rear steering rod	Barre de direction arriere			x				
22	00 260 103 0	4-Kt-Stück	Square segment	Pièce carré			x				
23	00 266 770 2	Lenkhebel	Control lever	le fait de conduire le levier			x				
24	00 908 706 0	Sicherungsmutter	Hex nut	Ecrou hex			x			M 8	
25	00 909 908 0	Sperrkantscheibe	Detent edged washer	Disque à bord d'arrêt			x			SKM 8	
26	00 912 776 0	Spannhülse	Clamping sleeve	Douille de serrage			x			13 X 50	
27	00 901 048 0	6kt-Schraube	Hex head bolt	Boulon tête hex			x			M 8 X 65	
28	00 910 864 0	Paßscheibe	Shim	Cale			x			30 X 42 X 1,0	
29	00 934 909 0	Bundbuchse	Bushing	Douille			x			BB 3026 DU	
32	00 901 008 0	6kt-Schraube	Hex head bolt	Boulon tête hex			x			M 8 X 80	
33	00 912 529 0	Spannhülse	Clamping sleeve	Douille de serrage			x			13 X 60	
34	00 266 780 0	Lenkhebel	Control lever	le fait de conduire le levier			2				
35	00 266 829 1	U-Buegel	U bracket	Boulon en u			x				
36	00 908 225 0	6kt-Mutter	Hex nut	Écrou hex			x			M 20	
37	00 266 760 0	Lenkstange hinten	Rear steering rod	Barre de direction arriere			2				
38	00 901 453 0	6kt-Schraube	Hex head bolt	Boulon tête hex			x			M 12 X 65	
39	00 266 777 0	Lasche	Strap	Patte			x				
40	00 266 776 0	Hülse	Bushing	Douille			x			Rd 20 X 53	

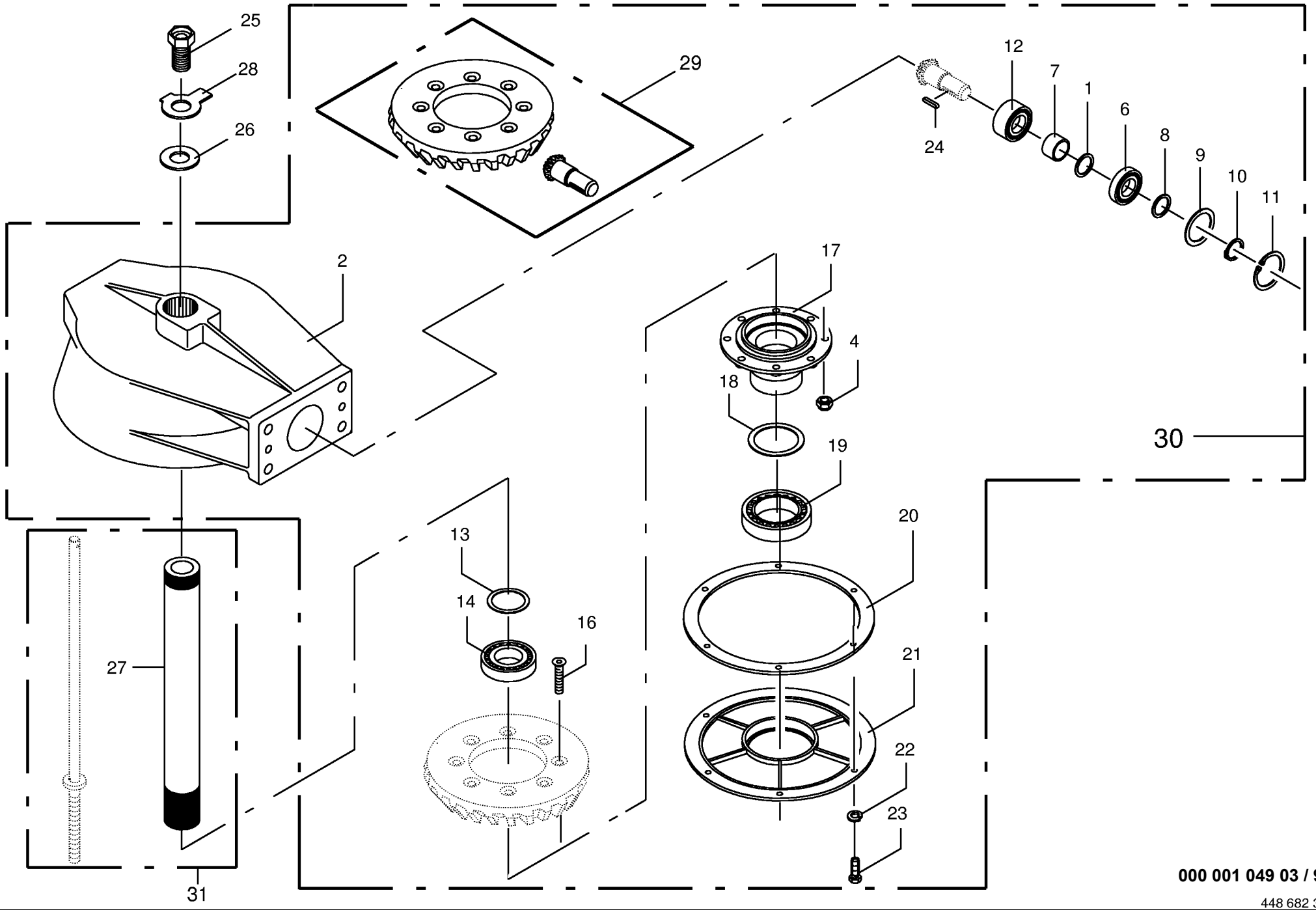




000 001 049 03 / 7.0

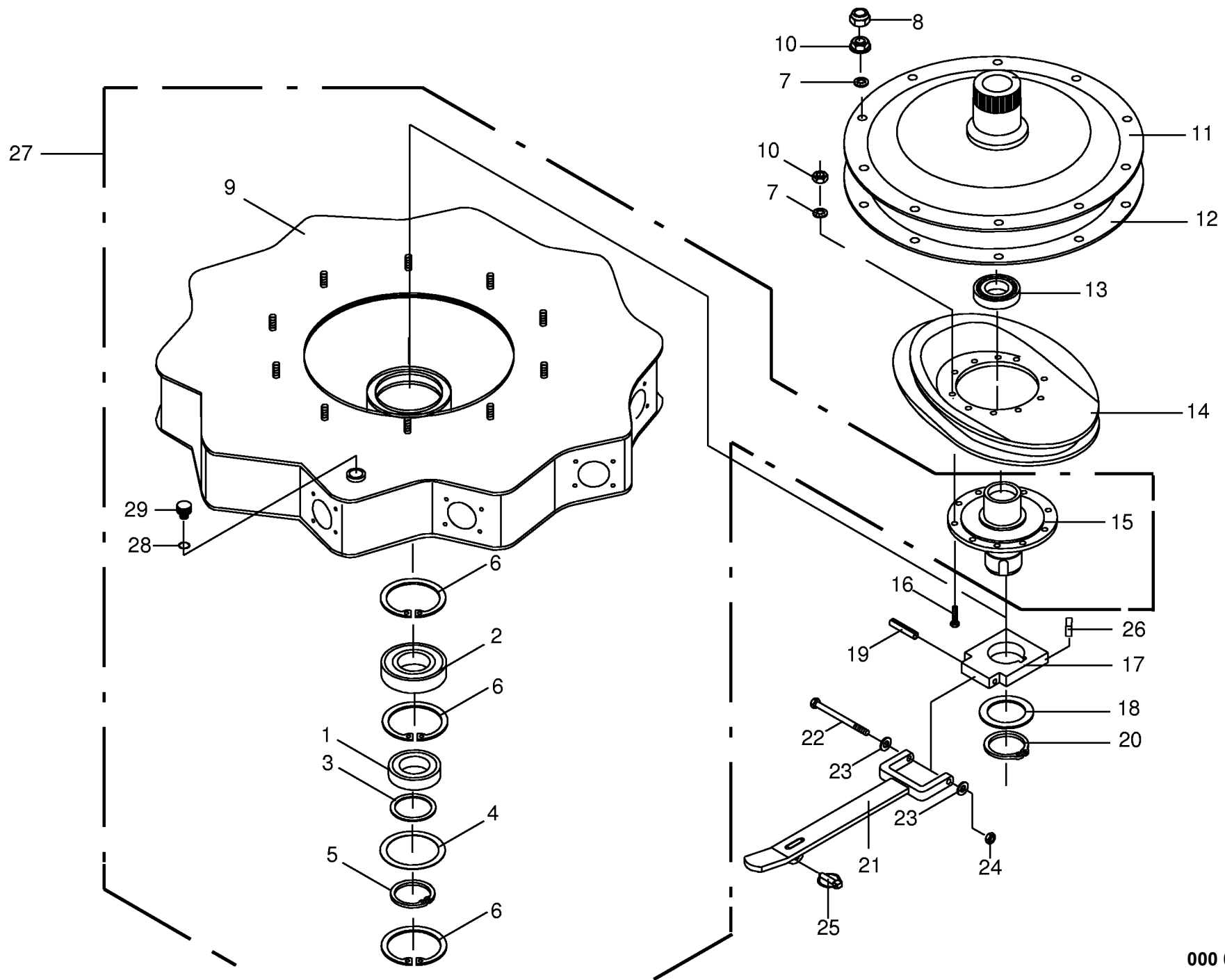
449 387 2



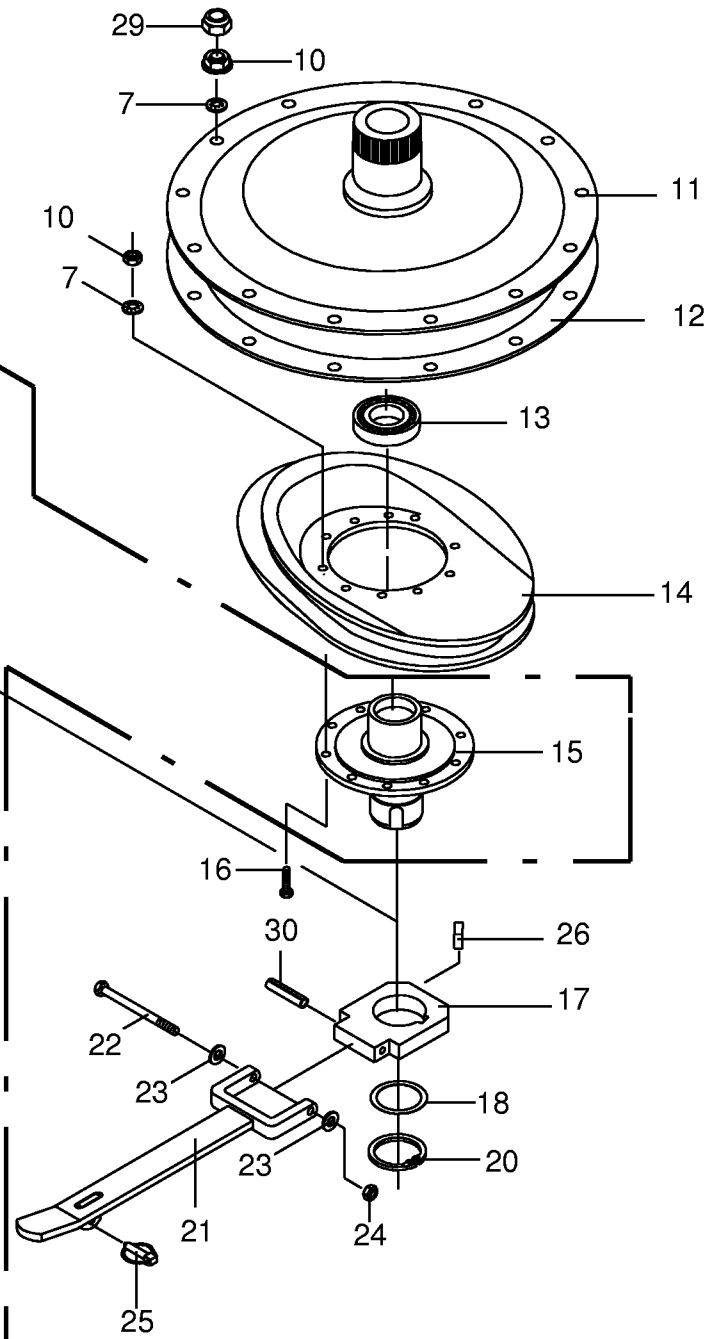
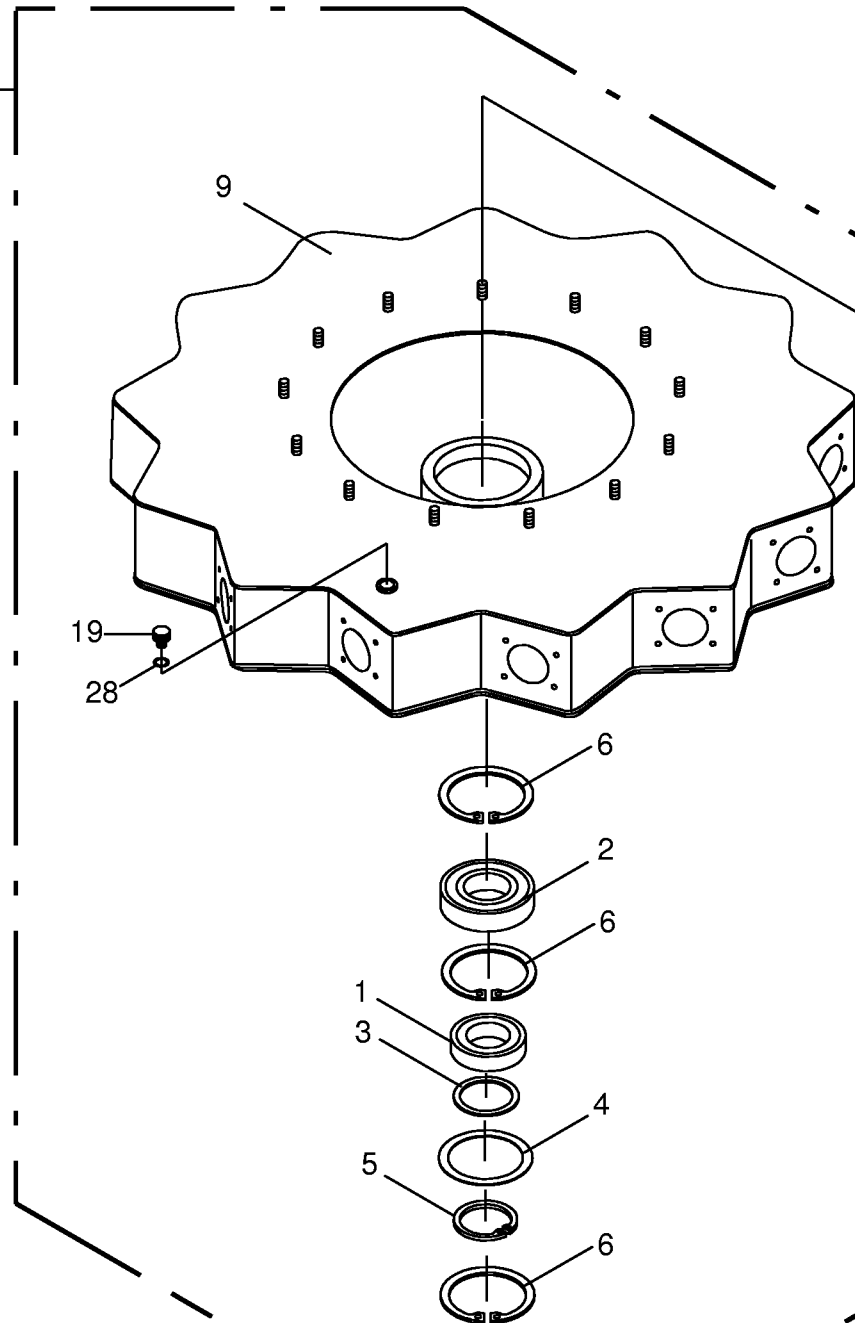


000 001 049 03 / 9.0

Getriebe Gearbox Carter					500001 - 536799	S W 1 2 0 1	S W 1 2 0 1 A				000 001 049 03
Pos.	ID-Nr.	Benennung	Description	Description	Masch.-Nr-						448 682 3 9.0
											Bemerkung/Remarks/Remarque
1	00 911 134 0	Paßscheibe	Shim	Cale		x	x				35 X 45 X 1,0
2	00 265 021 0	Getriebegehäuse	Gearbox housing	Carter du boîte de vitesses		x	x				
4	00 908 701 0	Sicherungsmutter	Securing nut	Écrou-frein		x	x				M 12
6	00 930 537 0	Rillenkugellager	Bearing	Roulement rainure a billes		x	x				6207 2RS
7	00 332 490 0	Distanzbuchse	Spacer bushing	Entretoise prise femelle		x	x				
8	00 911 132 0	Paßscheibe	Shim	Cale		x	x				35 X 45 X 0,3
	00 911 133 0	Paßscheibe	Shim	Cale		x	x				35 X 45 X 0,5
	00 911 134 0	Paßscheibe	Shim	Cale		x	x				35 X 45 X 1,0
9	00 911 136 1	Paßscheibe	Shim	Cale		x	x				35 X 45 X 2,0
	00 910 912 0	Paßscheibe	Shim	Cale		x	x				56 X 72 X 0,3
	00 910 913 0	Paßscheibe	Shim	Cale		x	x				56 X 72 X 0,5
	00 910 914 0	Paßscheibe	Shim	Cale		x	x				56 X 72 X 1,0
10	00 910 915 0	Paßscheibe	Shim	Cale		x	x				56 X 72 X 2,0
11	00 911 541 0	Sicherungsring	Circlip	Circlip		x	x				A 35 X 1,5
12	00 911 668 0	Sicherungsring	Circlip	Circlip		x	x				1 72 X 2,5
12	00 931 122 0	Schrägkugellager	Bearing	Roulement		x	x				3207 2RS
13	00 911 023 0	Paßscheibe	Shim	Cale		x	x				70 X 80 X 0,3
	00 911 024 0	Paßscheibe	Shim	Cale		x	x				70 X 80 X 1,0
14	00 930 157 0	Rillenkugellager	Bearing	Roulement rainure a billes		x	x				6014 2RS
16	00 904 065 0	Senkschraube	Countersunk screw	Vis à tête fraisée		x	x				M 12 X 40 -10.9
17	00 265 023 0	Lagerflansch	Bearing flange	Bride de palier		x	x				
18	00 911 166 0	Paßscheibe	Shim	Cale		x	x				90 X 100 X 0,3
	00 911 168 0	Paßscheibe	Shim	Cale		x	x				90 X 100 X 1,0
19	00 930 323 0	Rillenkugellager	Bearing	Roulement rainure a billes		x	x				6018 2RS
20	00 153 628 0	Dichtung	Gasket	Joint		x	x				
21	00 265 022 0	Getriebedeckel	Gearbox cover	Couvercle du boîte de vitesses		x	x				
22	00 909 909 1	Sperrkantscheibe	Detent edged washer	Disque à bord d'arrêt		x	x				SKM 10
23	00 900 636 0	6kt-Schraube	Hex head bolt	Boulon tête hex		x	x				M 10 X 25
24	00 915 072 0	Paßfeder	Flat key	Clavette noyee		x	x				A 8 X 7 X 32
25	00 265 027 0	Schraube	Screw	Boulon		x	x				für Hohlwelle
26	00 265 029 0	Scheibe	Washer	Rondelle		x	x				34 X 68 X 4
27	00 265 278 3	Hohlwelle	Hollow shaft	Arbre creux	500001 - 508492	x	x				
28	00 266 286 0	Hohlwelle	Hollow shaft	Arbre creux	508493 -	x	x				
29	00 910 346 0	Scheibe	Washer	Rondelle		x	x				31 X 56 X 1,6
29	00 153 352 0	Radsatz	Set of wheels	Jeu de roues		x	x				Z= 12 / Z= 83
30	00 265 357 0	Getriebe kpl.	Gearbox cpl.	Carter cpl.		x	x				
	00 926 000 0	Getriebefließfett	Semi-fluid gear lubricant	Graisse fluide pour boites de		x	x				Id-Nr.= 1 kg
31	00 265 808 0	Hohlwelle mit Spindel	Hollow shaft with spindle	Arbre creux avec tige filetee		x	x				

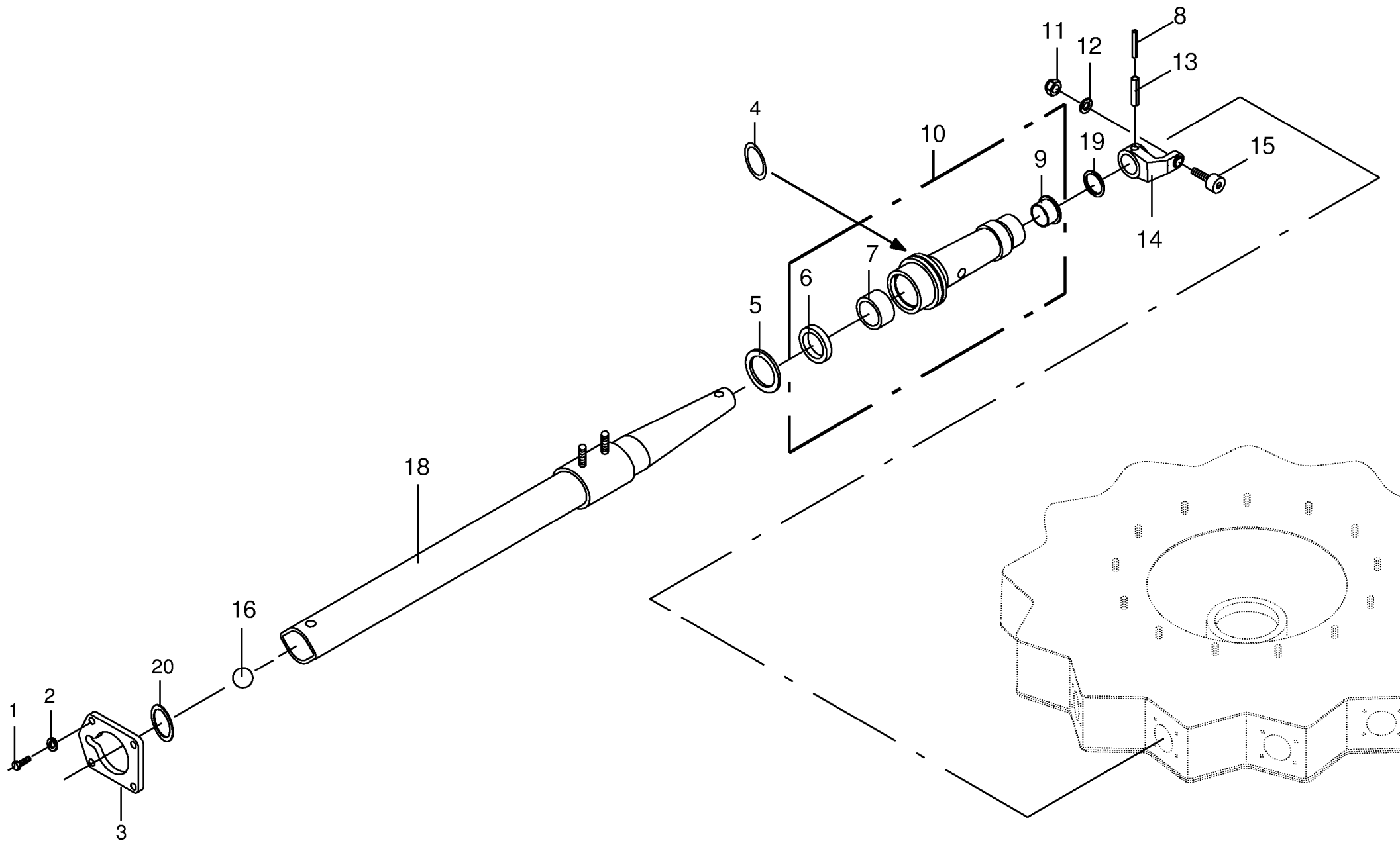


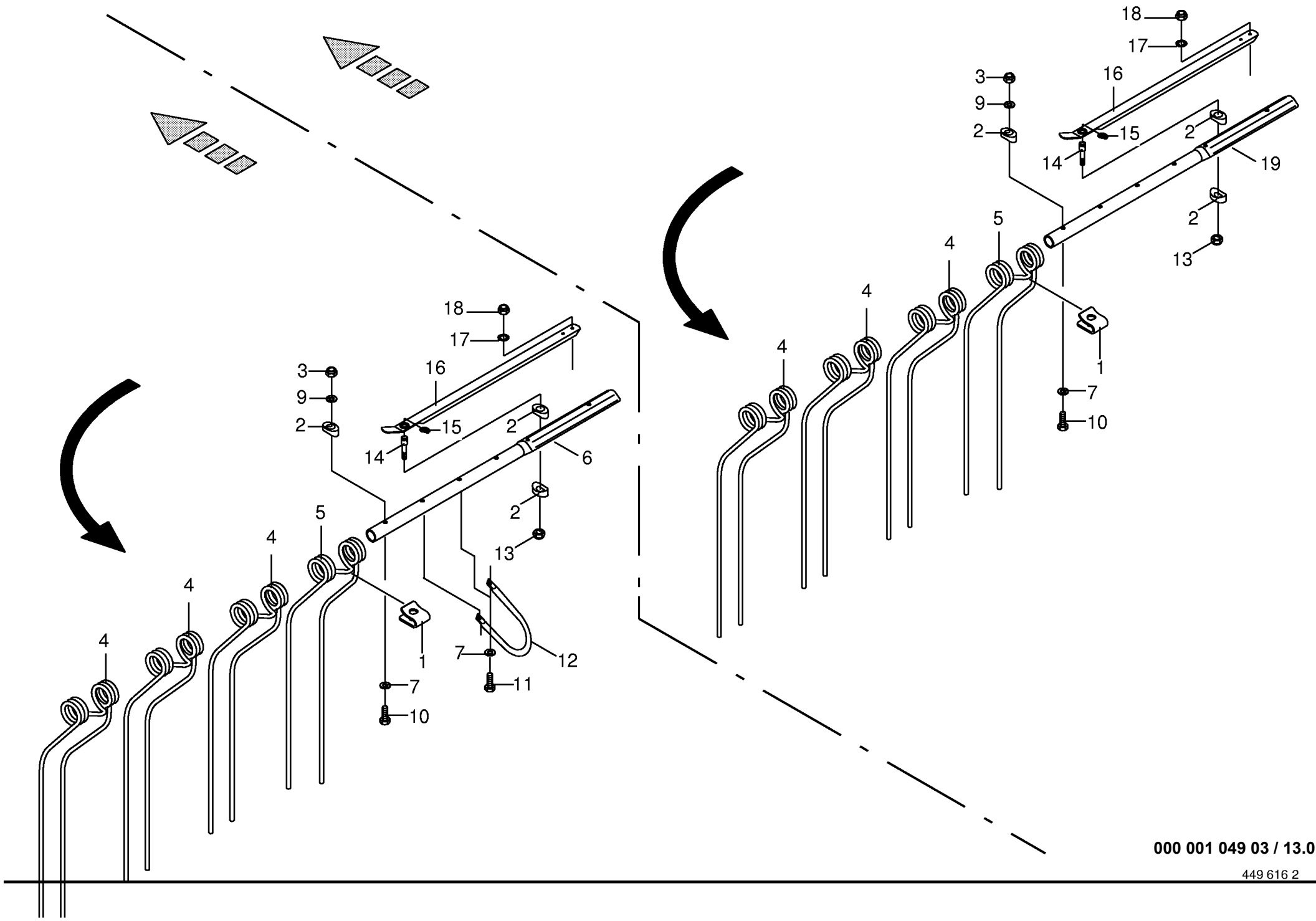
27

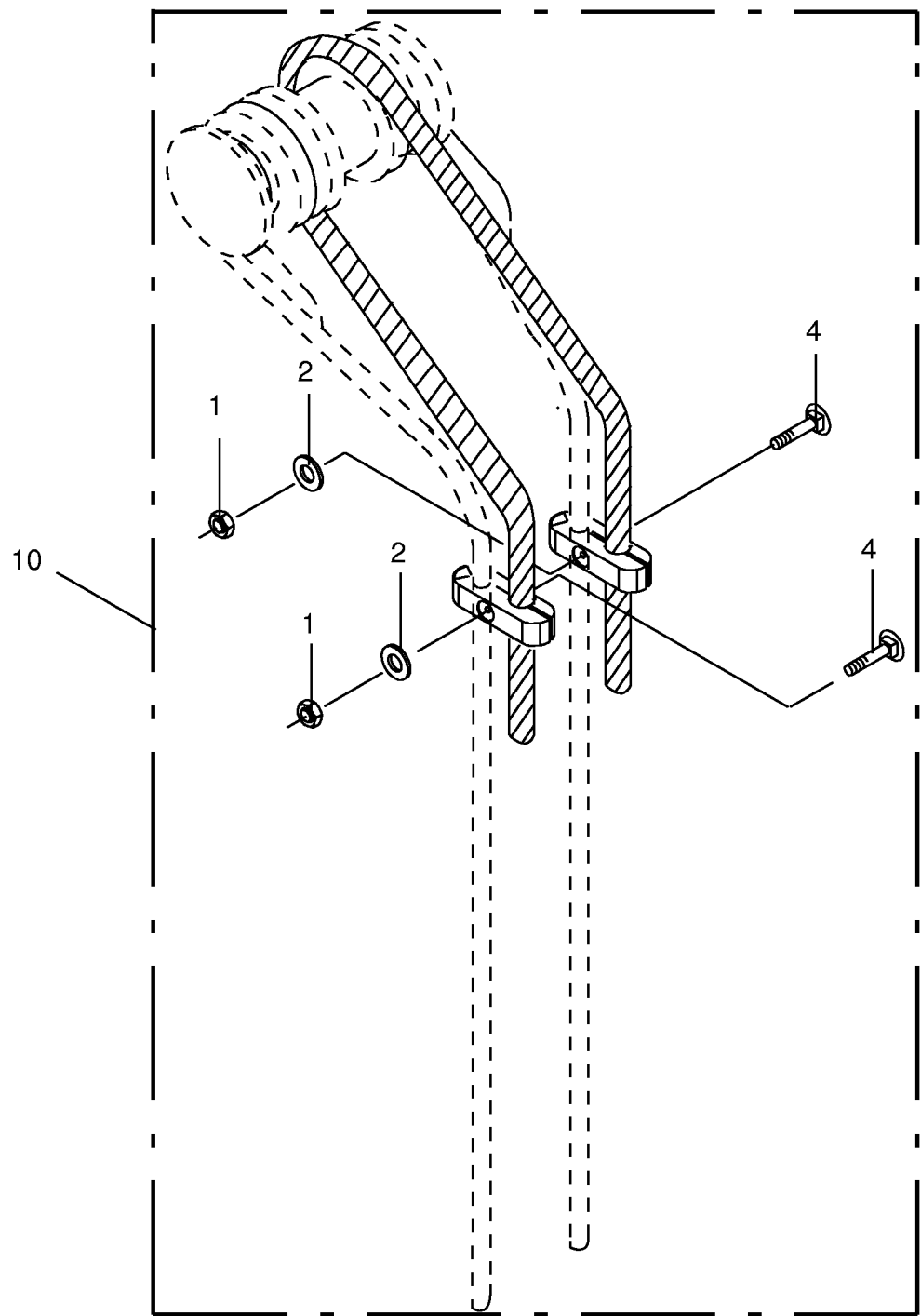


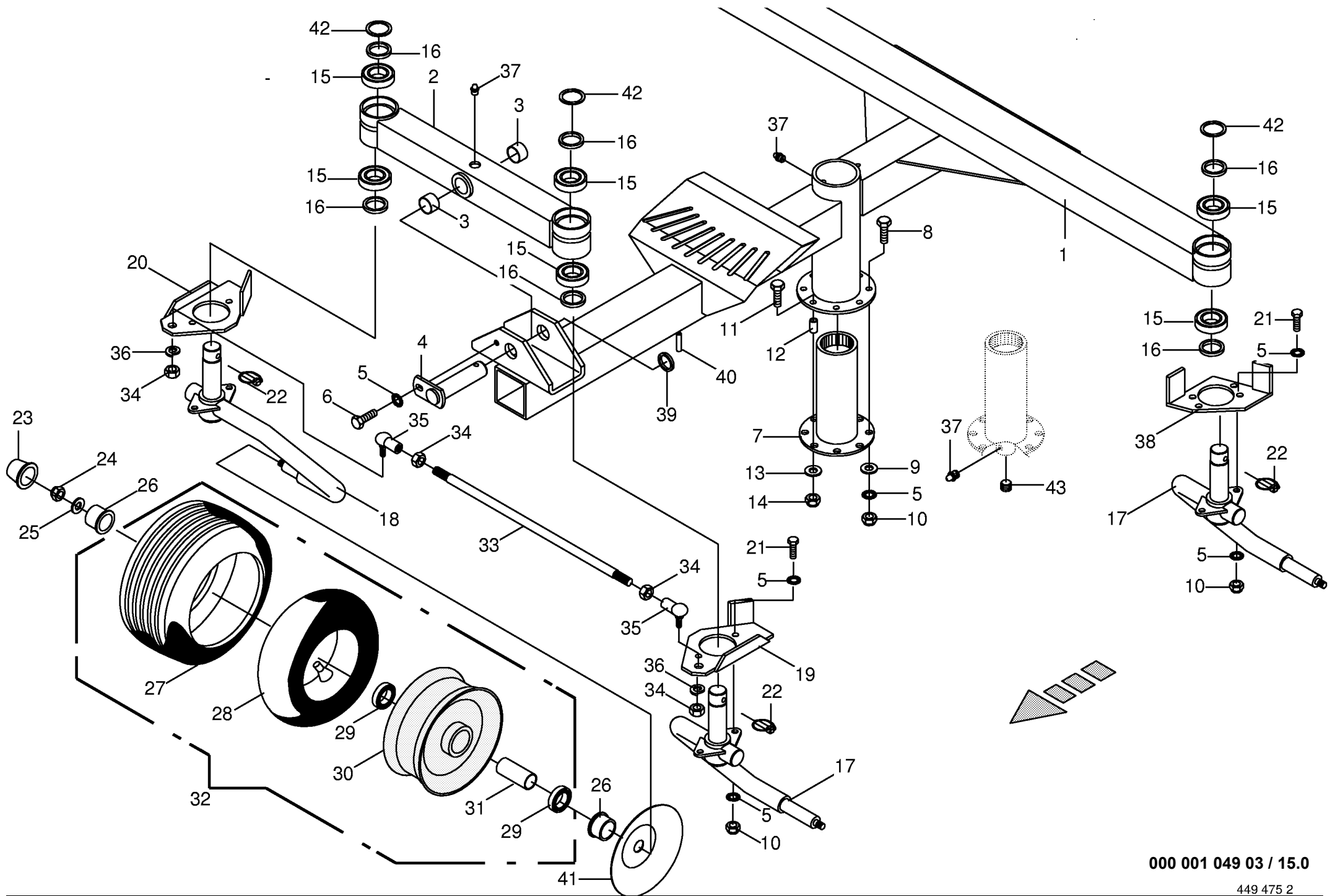
000 001 049 03 / 11.0

448 888 5

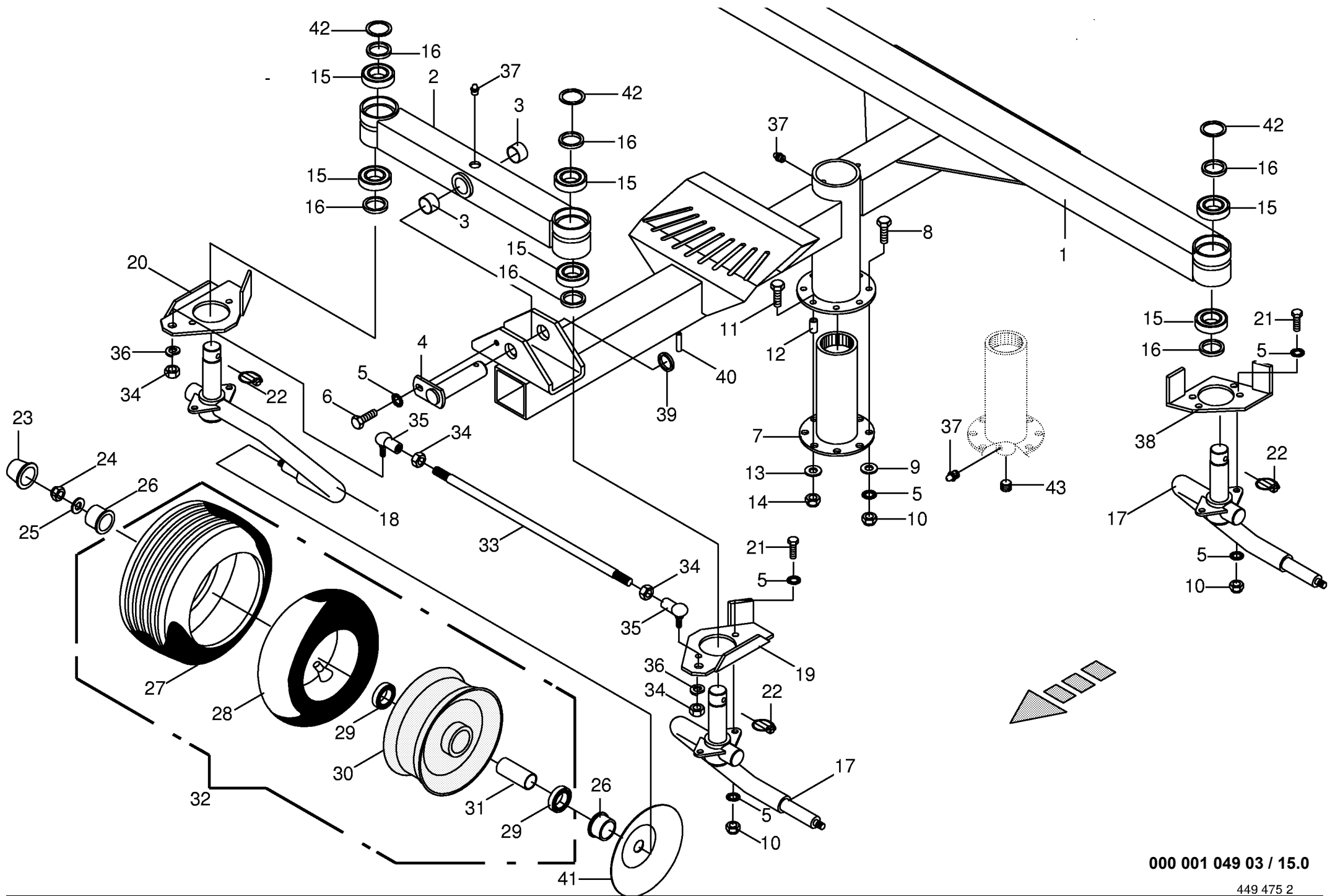


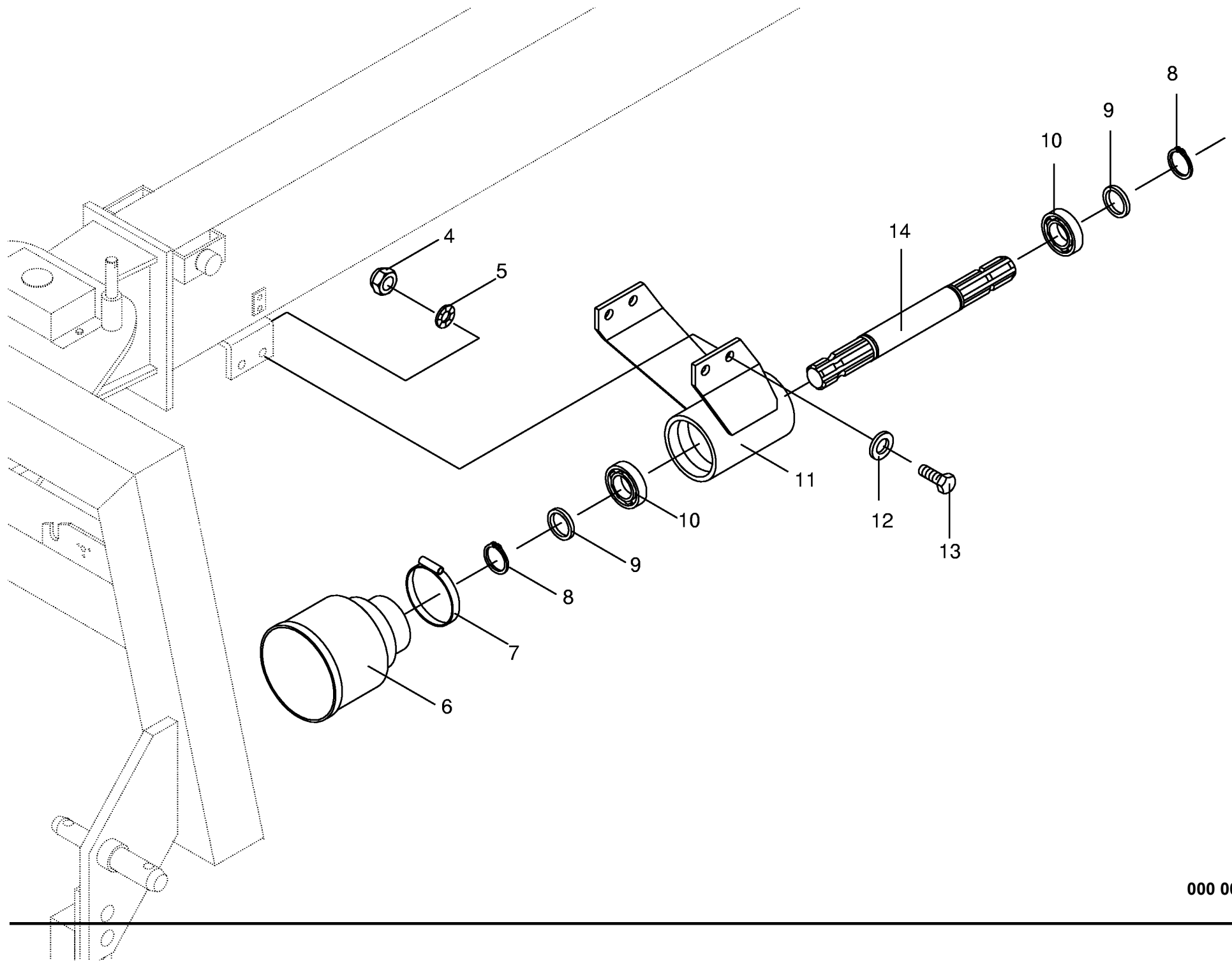


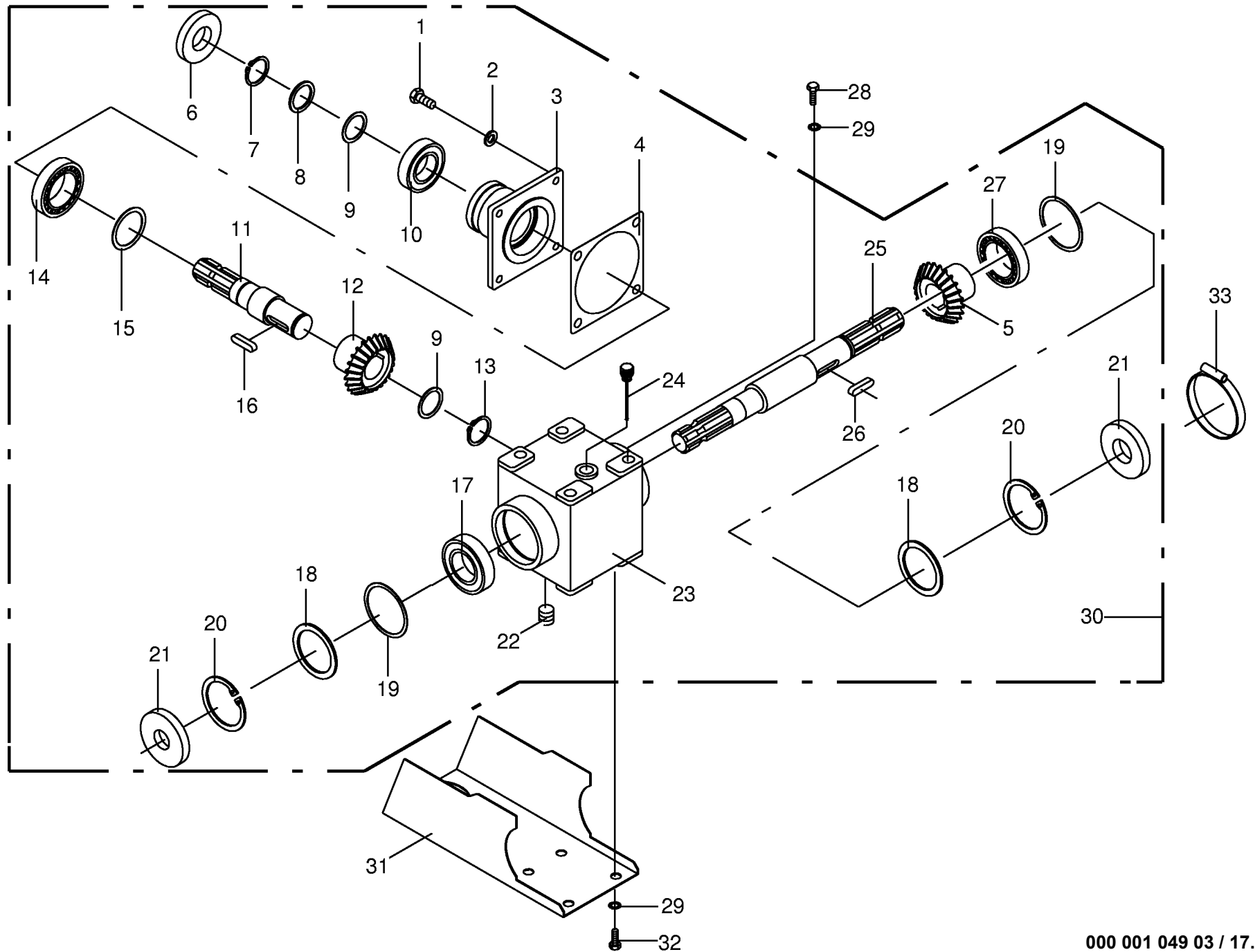




Fahrgestell rechts/links Chassis rh/lh Chassis droite/gauche					500001 - 536799	S w 1 2 0 1	S w 1 2 0 1 A			000 001 049 03
Pos.	ID-Nr.	Benennung	Description	Description	Masch.-Nr-					449 475 2 15.0
										Bemerkung/Remarks/Remarque
1	00 266 610 0	Fahrwerk	Carriage	Châssis		x	x			
2	00 266 608 0	Querachse	Cross axle	Essieu transversal		x	x			incl. Pos. 3
3	00 934 909 0	Bundbuchse	Bushing	Douille		x	x			BB 3026 DU
4	00 266 620 0	Bolzen	Pin	Boulon	500001 - 507475	x	x			Rd.= 30 X 127
5	00 251 172 1	Bolzen	Pin	Boulon	507476 -	x	x			Rd.= 30 X 133
	00 909 909 1	Sperrkantscheibe	Detent edged washer	Disque à bord d'arrêt		x	x			SKM 10
6	00 900 634 0	6kt-Schraube	Hex head bolt	Boulon tête hex		x	x			M 10 X 20
7	00 265 891 0	Profilhülse	Profile cover	Douille profile		x	x			
8	00 900 637 0	6kt-Schraube	Hex head bolt	Boulon tête hex		x	x			M 10 X 30
9	00 910 414 0	Scheibe	Washer	Rondelle		x	x			10,5 X 21 X 2
10	00 908 758 0	Sicherungsmutter	Securing nut	Écrou-frein		x	x			M 10
11	00 900 239 1	6kt-Schraube	Hex head bolt	Boulon tête hex		x	x			M 6 X 25
12	00 912 534 0	Spannhülse	Clamping sleeve	Douille de serrage		x	x			12 X 12
13	00 910 351 1	Scheibe	Washer	Rondelle		x	x			6,4 X 18 X 1,6
14	00 908 704 1	Sicherungsmutter	Hex nut	Ecrou hex		x	x			M 6
15	00 930 507 0	Rillenkugellager	Bearing	Roulement rainure a billes		x	x			6007 2RS
16	00 015 066 0	Distanzring	Spacer ring	Bague d'ecartement		x	x			44,5 X 4,5 X 6
17	00 265 894 0	Radarm links	Support arm left	Bras support gauche		x	x			
18	00 265 895 0	Radarm rechts	Support arm right	Bras support droit		x	x			
19	00 266 650 0	Anschlag links	Lh limit stop	Butee gauche		x	x			
20	00 266 651 0	Anschlag rechts	Rh limit stop	Butee droite		x	x			
21	00 900 636 0	6kt-Schraube	Hex head bolt	Boulon tête hex		x	x			M 10 X 25
22	00 917 011 0	Klappstecker	Linch pin	Goupille clip		x	x			10 X 45
23	00 938 833 0	Radkappe	Wheel cap	Chapeau de roue		x	x			Rd. 52
24	00 908 701 0	Sicherungsmutter	Securing nut	Écrou-frein		x	x			M 12
25	00 910 609 0	Scheibe	Washer	Rondelle		x	x			13 X 37 X 3
26	00 938 832 0	Dichtring	Gasket ring	Joint		x	x			48/25 X 13,5
27	00 953 249 2	Reifen	Tyre	Pneu		x	x			16 X 6.50 - 8 10PLY
28	00 953 328 0	Schlauch	Hose	Tuyau		x	x			16 X 6.50-8 TR 13
29	00 930 535 0	Rillenkugellager	Bearing	Roulement rainure a billes		x	x			6205 2RS
30	00 953 158 0	Felge	Rim	Jante		x	x			5.50A X 8
31	00 938 831 0	Distanzrohr	Distance tube	Entretoise d'ecartement		x	x			30 X 1,5 X 34
32	00 953 058 1	Rad -kpl.	Wheel -cpl.	Roue -cpl.		x	x			16 X 6.50-8 10Pr
33	00 266 654 0	Spurstange	Track rod	Barre de direction		x	x			lg.= 492
34	00 908 019 0	6kt-Mutter	Hex nut	Écrou hex		x	x			M 14 X 1,5
35	00 927 150 0	Winkelgelenk	Link	Joint		x	x			
36	00 910 013 0	Federring	Spring washer	Rondelle elastique		x	x			B 14
37	00 919 105 0	Kegel-Schmiernippel	Cone-grease nipple	Quille-graisseur		x	x			AM 8 X 1

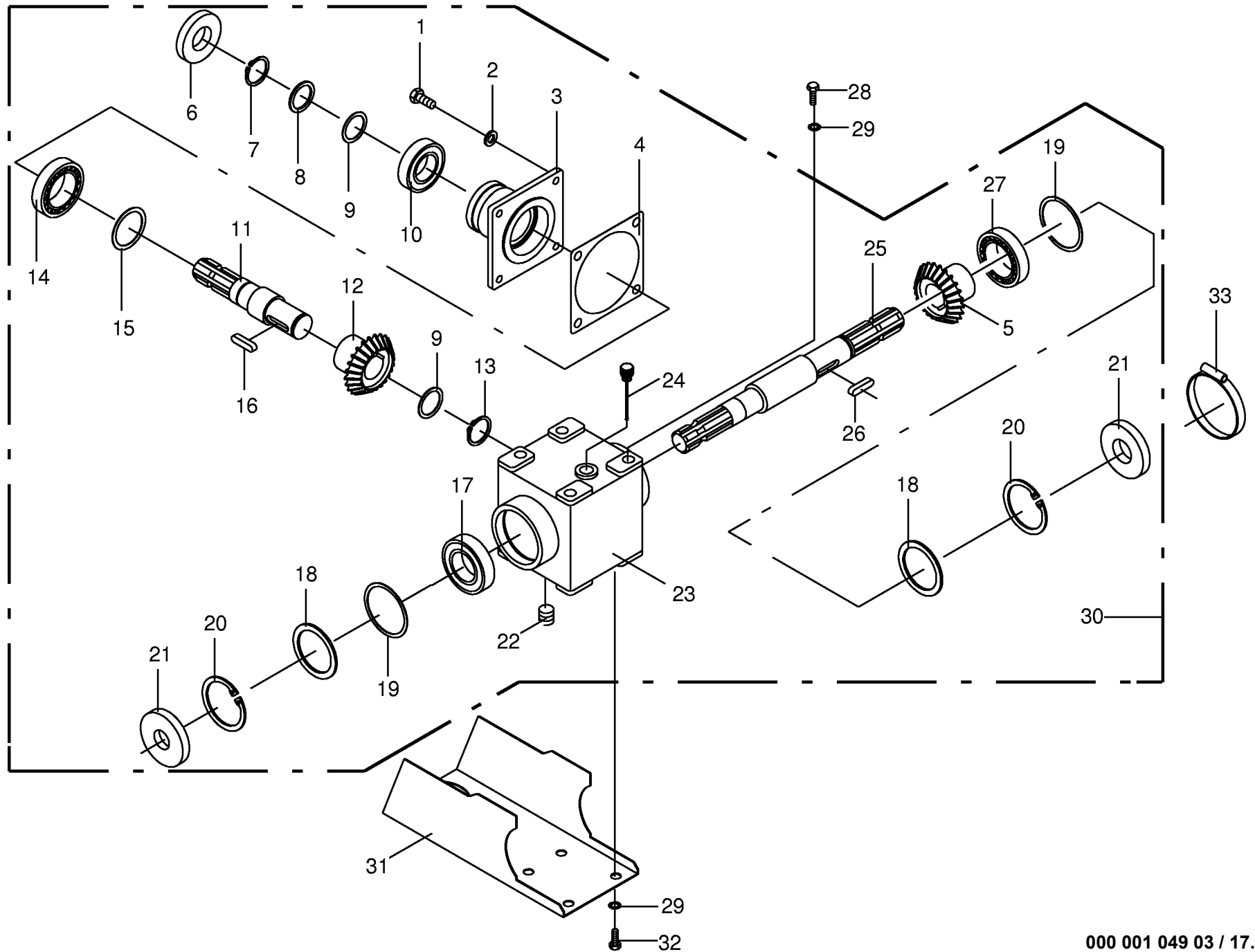




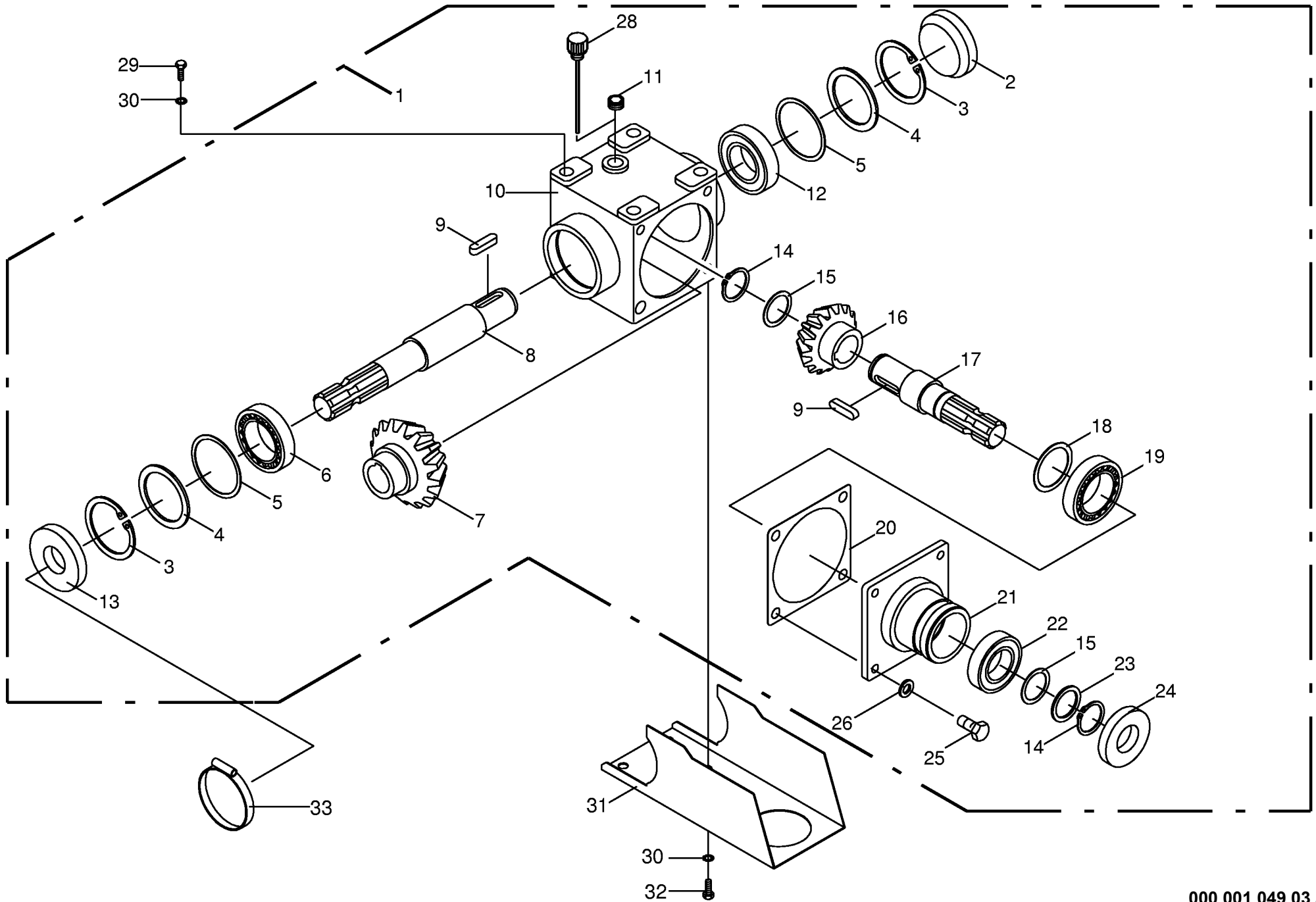


000 001 049 03 / 17.0

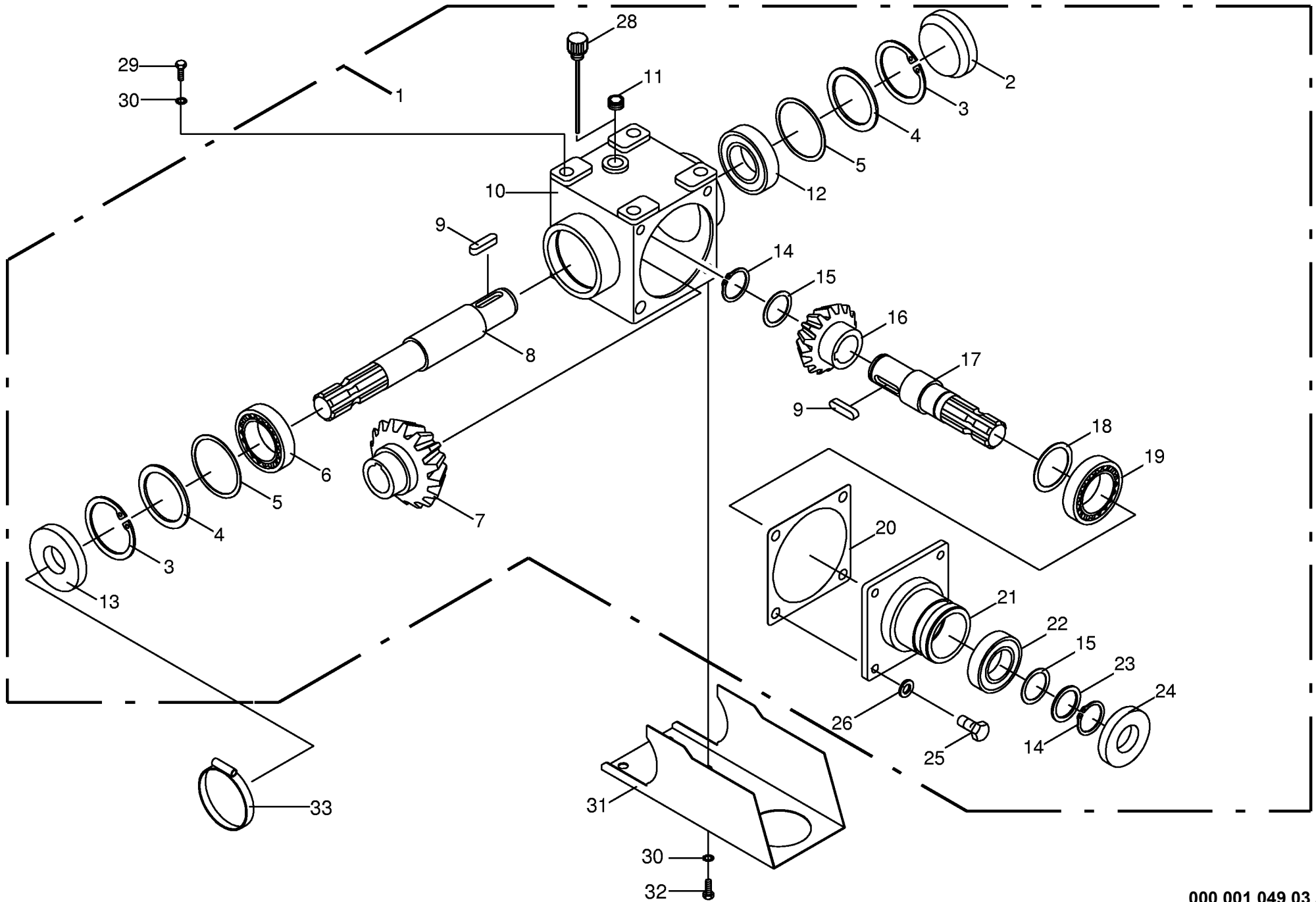
Getriebe vorne Gearbox front Carter avant					500001 - 536799	S W 1 2 0 1	S W 1 2 0 1 A				000 001 049 03
										449 365 3	17.0
Pos.	ID-Nr.	Benennung	Description	Description	Masch.-Nr-					Bemerkung/Remarks/Remarque	
1	00 900 655 0	6kt-Schraube	Hex head bolt	Boulon tête hex		x	x			M 12 X 25	
2	00 910 035 0	Federring	Spring washer	Rondelle elastique		x	x			B 12	
3	00 146 976 2	Getriebedeckel	Gearbox cover	Couvercle du boîte de vitesses		x	x				
4	00 145 212 0	Getriebedichtung	Gearbox seal	Joint de boîte de vitesses		x	x				
5	00 151 702 0	Kegelrad	Bevel wheel	Pignon conique		x	x			Z= 19	
6	00 936 337 0	Radial-Wellendichtring	Radial seal	Bague a levres avec ressort		x	x			A 35 X 72 X 12	
7	00 911 541 0	Sicherungsring	Circlip	Circlip		x	x			A 35 X 1,5	
8	00 910 727 0	Stützscheibe	Supporting disc	Rondelle diélectrique		x	x			S 35 X 45 X 2,5	
9	00 911 130 0	Paßscheibe	Shim	Cale		x	x			35 X 45 X 0,1	
	00 911 132 0	Paßscheibe	Shim	Cale		x	x			35 X 45 X 0,3	
	00 911 133 0	Paßscheibe	Shim	Cale		x	x			35 X 45 X 0,5	
	00 911 134 0	Paßscheibe	Shim	Cale		x	x			35 X 45 X 1,0	
10	00 930 137 0	Rillenkugellager	Bearing	Roulement rainure a billes		x	x			6207	
11	00 145 215 3	Getriebewelle	Gearbox shaft	Arbre de boîte de vitesse		x	x			Rd. 42 X 193	
12	00 151 701 0	Kegelrad	Bevel wheel	Pignon conique		x	x			Z= 23	
13	00 911 541 0	Sicherungsring	Circlip	Circlip		x	x			A 35 X 1,5	
14	00 932 155 0	Kegelrollenlager	Tap. roll. bearing	Roulem.roul.con.		x	x			32210 A	
15	00 910 900 0	Paßscheibe	Shim	Cale		x	x			50 X 62 X 0,1	
	00 910 902 0	Paßscheibe	Shim	Cale		x	x			50 X 62 X 0,3	
	00 910 903 0	Paßscheibe	Shim	Cale		x	x			50 X 62 X 0,5	
16	00 910 904 0	Paßscheibe	Shim	Cale		x	x			50 X 62 X 1,0	
17	00 915 122 0	Paßfeder	Flat key	Clavette noyee		x	x			A 10 X 8 X 40	
18	00 930 167 0	Rillenkugellager	Bearing	Roulement rainure a billes		x	x			6307	
18	00 910 741 0	Stützscheibe	Supporting disc	Rondelle diélectrique		x	x			S 63 X 80 X 3,0	
19	00 911 022 0	Paßscheibe	Shim	Cale		x	x			70 X 80 X 0,1	
	00 911 023 0	Paßscheibe	Shim	Cale		x	x			70 X 80 X 0,3	
	00 911 024 0	Paßscheibe	Shim	Cale		x	x			70 X 80 X 1,0	
20	00 911 673 0	Sicherungsring	Circlip	Circlip		x	x			I 80 X 2,5	
21	00 936 339 0	Radial-Wellendichtring	Radial seal	Bague a levres avec ressort		x	x			A 35 X 80 X 13	
22	00 906 040 1	Verschlussschraube	Screw plug	Bouchon filete		x	x			M 18 X 1,5	
23	00 145 396 1	Getriebegehäuse	Gearbox housing	Carter du boîte de vitesses		x	x				
24	00 490 161 1	Ölmesstab	Oil level dipstick	Jauge de niveau d'huile		x	x			M 18 X 1,5	
25	00 145 397 0	Getriebewelle	Gearbox shaft	Arbre de boîte de vitesse		x	x			Rd.= 42 X 374	
26	00 915 122 0	Paßfeder	Flat key	Clavette noyee		x	x			A 10 X 8 X 40	
27	00 932 177 0	Kegelrollenlager	Tap. roll. bearing	Roulem.roul.con.		x	x			32010	
28	00 900 335 1	6kt-Schraube	Hex head bolt	Boulon tête hex		x	x			M 16 X 30	
29	00 909 912 1	Sperrkantscheibe	Detent edged washer	Disque à bord d'arrêt		x	x			SKM 16	
30	00 266 562 0	Getriebe kpl.	Gearbox cpl.	Carter cpl.		x	x				

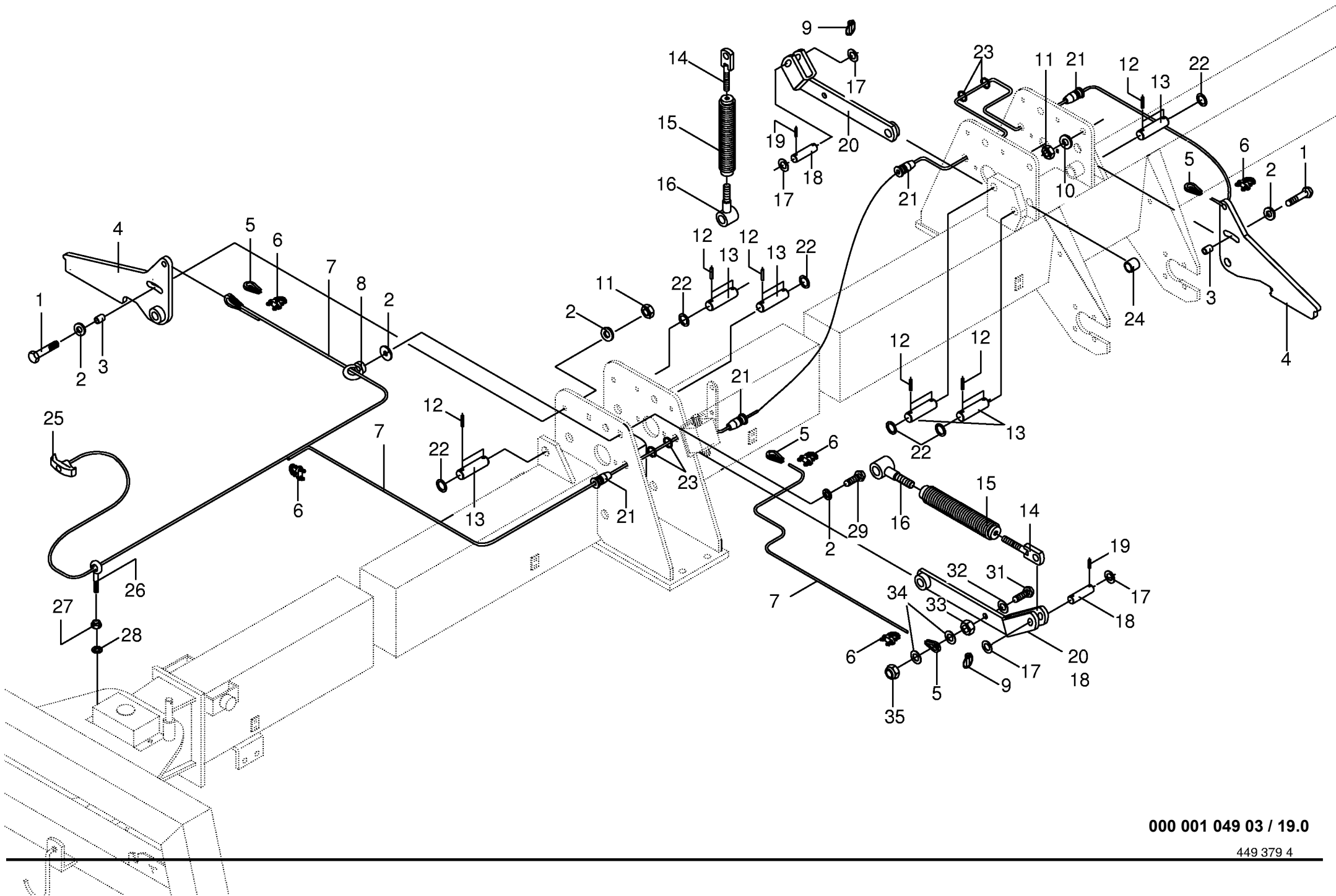


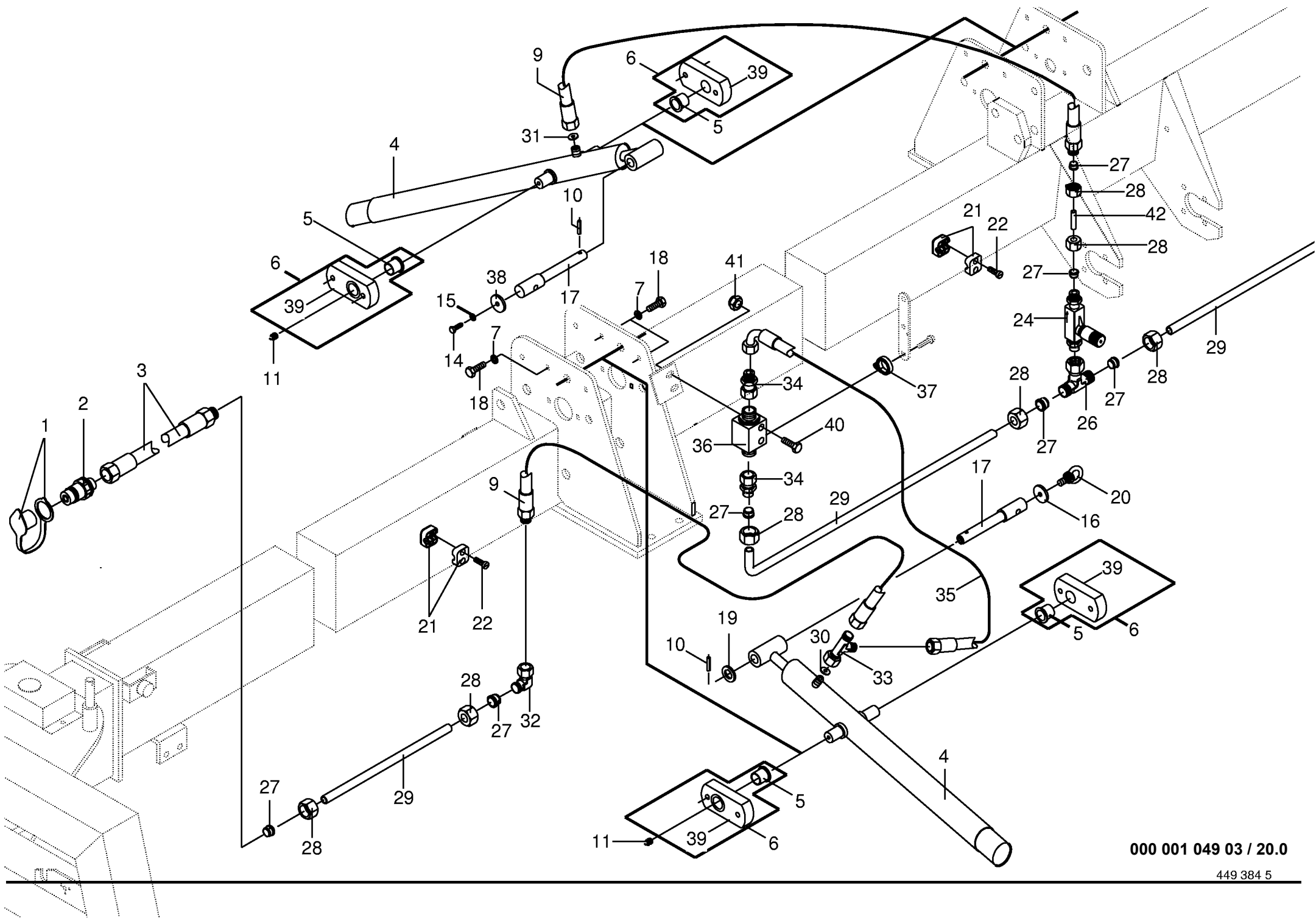
000 001 049 03 / 17.0



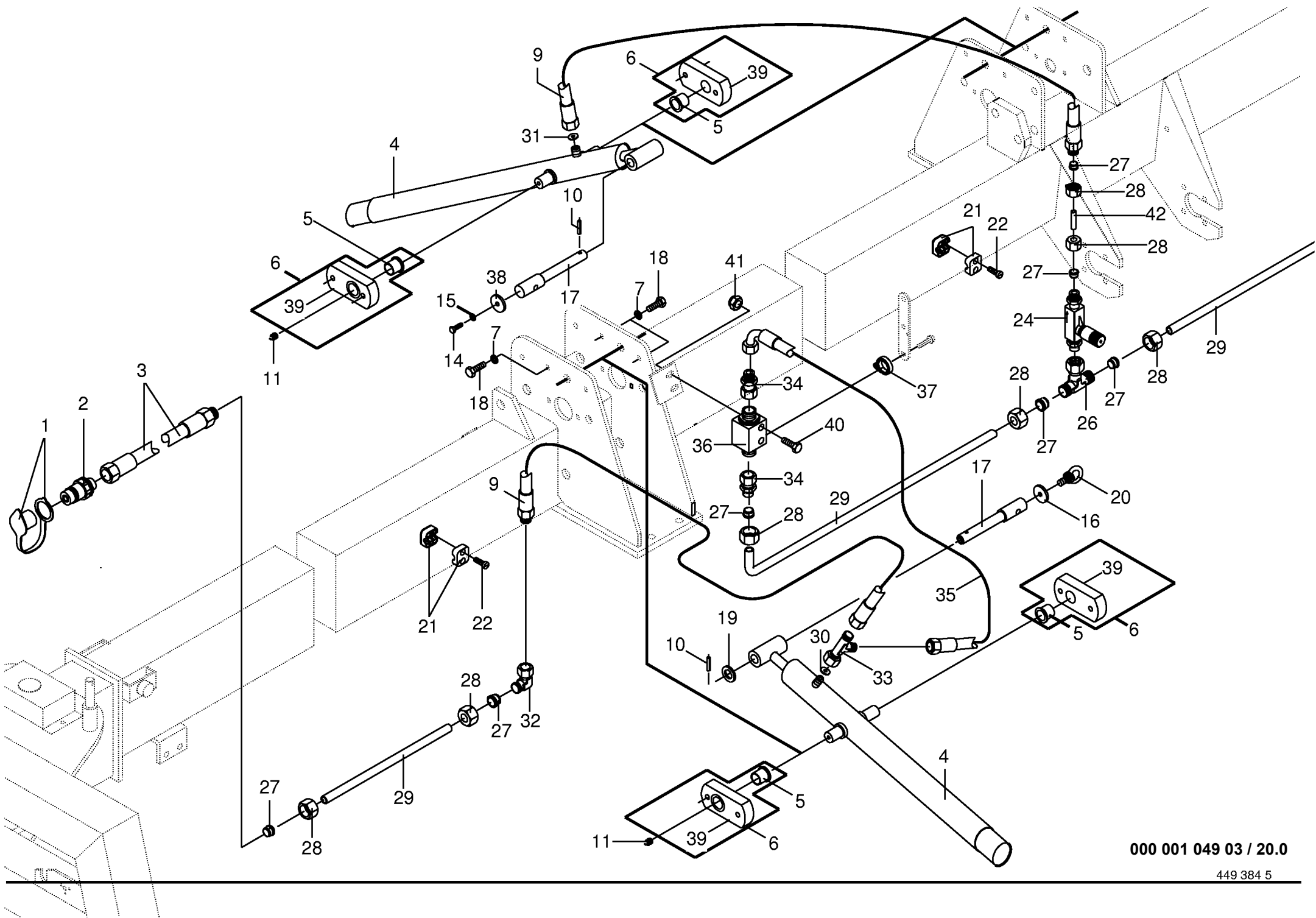
Getriebe hinten Gearbox back Carter arriere					500001 - 536799	S 1 2 0 1	S 1 2 0 1 A				000 001 049 03
Pos.	ID-Nr.	Benennung	Description	Description	Masch.-Nr-					449 621 4	18.0
										Bemerkung/Remarks/Remarque	
1	00 266 563 0	Getriebe hinten	Gearbox back	Carter arriere		x	x				
	00 926 101 0	Getriebeöl	Oil	Huile		0,5	0,5			1 ltr. SAE 90	
2	00 925 205 1	Verschlußdeckel	Core plug	Bouchon		x	x			Rd. 80	
3	00 911 673 0	Sicherungsring	Circlip	Circlip		x	x			I 80 X 2,5	
4	00 910 741 0	Stützscheibe	Supporting disc	Rondelle diélectrique		x	x			S 63 X 80 X 3,0	
5	00 911 022 0	Paßscheibe	Shim	Cale		x	x			70 X 80 X 0,1	
	00 911 023 0	Paßscheibe	Shim	Cale		x	x			70 X 80 X 0,3	
	00 911 024 0	Paßscheibe	Shim	Cale		x	x			70 X 80 X 1,0	
6	00 930 167 0	Rillenkugellager	Bearing	Roulement rainure a billes		x	x			6307	
7	00 151 702 0	Kegelrad	Bevel wheel	Pignon conique		x	x			Z= 19	
8	00 266 564 0	Getriebewelle	Gearbox shaft	Arbre de boîte de vitesses		x	x			lg.= 275	
9	00 915 122 0	Paßfeder	Flat key	Clavette noyee		x	x			A 10 X 8 X 40	
10	00 145 396 1	Getriebegehäuse	Gearbox housing	Carter du boîte de vitesses		x	x				
11	00 906 040 1	Verschlußschraube	Screw plug	Bouchon filete		x	x			M 18 X 1,5	
12	00 932 177 0	Kegelrollenlager	Tap. roll. bearing	Roulem.roul.con.		x	x			32010	
13	00 936 339 0	Radial-Wellendichtring	Radial seal	Bague a levres avec ressort		x	x			A 35 X 80 X 13	
14	00 911 541 0	Sicherungsring	Circlip	Circlip		x	x			A 35 X 1,5	
15	00 911 132 0	Paßscheibe	Shim	Cale		x	x			35 X 45 X 0,3	
	00 911 133 0	Paßscheibe	Shim	Cale		x	x			35 X 45 X 0,5	
	00 911 134 0	Paßscheibe	Shim	Cale		x	x			35 X 45 X 1,0	
16	00 151 701 0	Kegelrad	Bevel wheel	Pignon conique		x	x			Z= 23	
17	00 145 215 3	Getriebewelle	Gearbox shaft	Arbre de boîte de vitesse		x	x			Rd. 42 X 193	
18	00 910 900 0	Paßscheibe	Shim	Cale		x	x			50 X 62 X 0,1	
	00 910 902 0	Paßscheibe	Shim	Cale		x	x			50 X 62 X 0,3	
	00 910 903 0	Paßscheibe	Shim	Cale		x	x			50 X 62 X 0,5	
	00 910 904 0	Paßscheibe	Shim	Cale		x	x			50 X 62 X 1,0	
19	00 932 155 0	Kegelrollenlager	Tap. roll. bearing	Roulem.roul.con.		x	x			32210 A	
20	00 145 212 0	Getriebedichtung	Gearbox seal	Joint de boîte de vitesses		x	x				
21	00 146 976 2	Getriebedeckel	Gearbox cover	Couvercle du boîte de vitesses		x	x				
22	00 930 137 0	Rillenkugellager	Bearing	Roulement rainure a billes		x	x			6207	
23	00 910 727 0	Stützscheibe	Supporting disc	Rondelle diélectrique		x	x			S 35 X 45 X 2,5	
24	00 936 337 0	Radial-Wellendichtring	Radial seal	Bague a levres avec ressort		x	x			A 35 X 72 X 12	
25	00 900 655 0	6kt-Schraube	Hex head bolt	Boulon tête hex		x	x			M 12 X 25	
26	00 910 035 0	Federring	Spring washer	Rondelle elastique		x	x			B 12	
28	00 490 161 1	Ölmesstab	Oil level dipstick	Jauge de niveau d'huile		x	x			M 18 X 1,5	
29	00 900 335 1	6kt-Schraube	Hex head bolt	Boulon tête hex		x	x			M 16 X 30	
30	00 909 912 1	Sperrkantscheibe	Detent edged washer	Disque à bord d'arrêt		x	x			SKM 16	
31	00 266 596 0	Abdeckung	Cover	Couvercle		x	x				

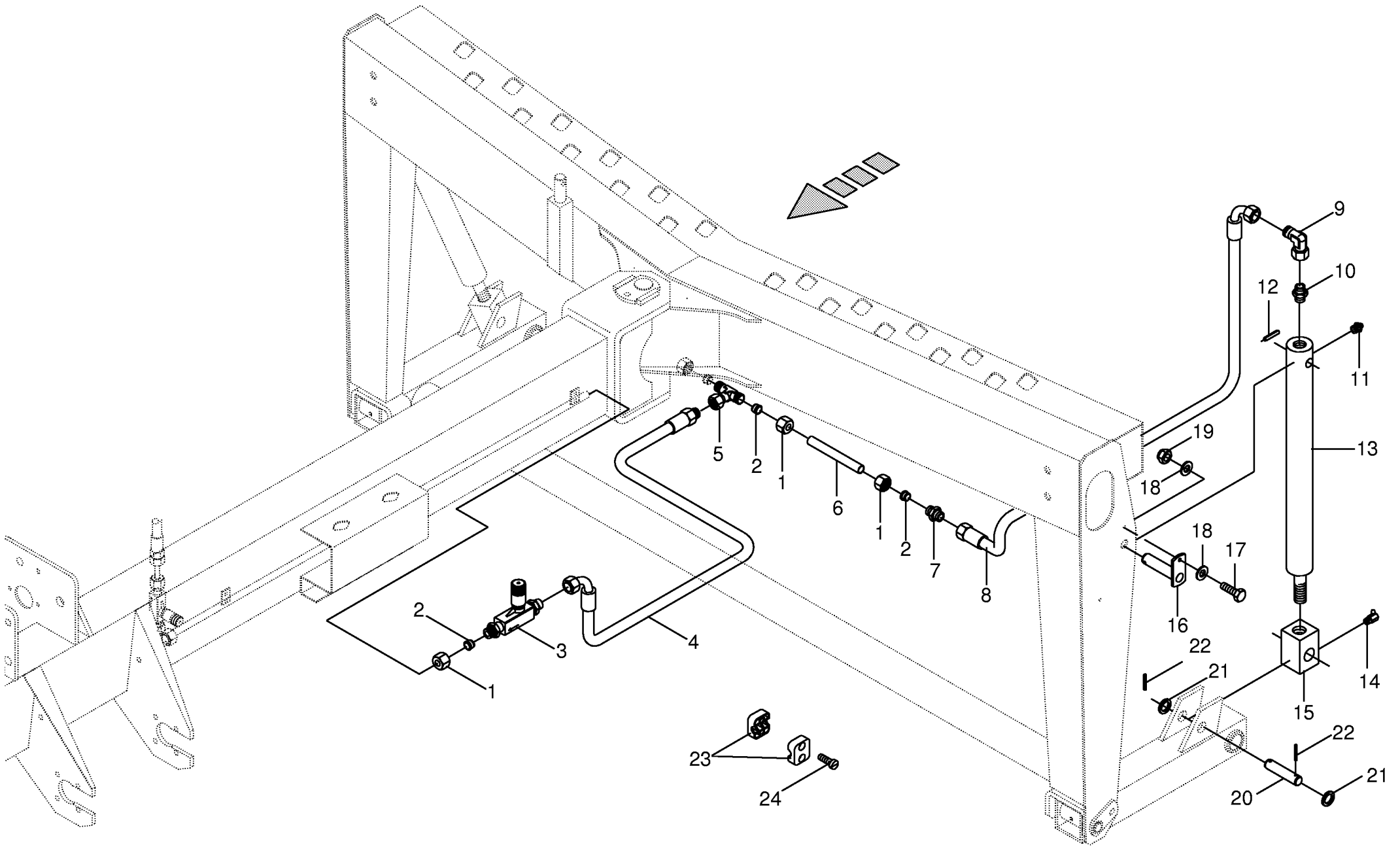






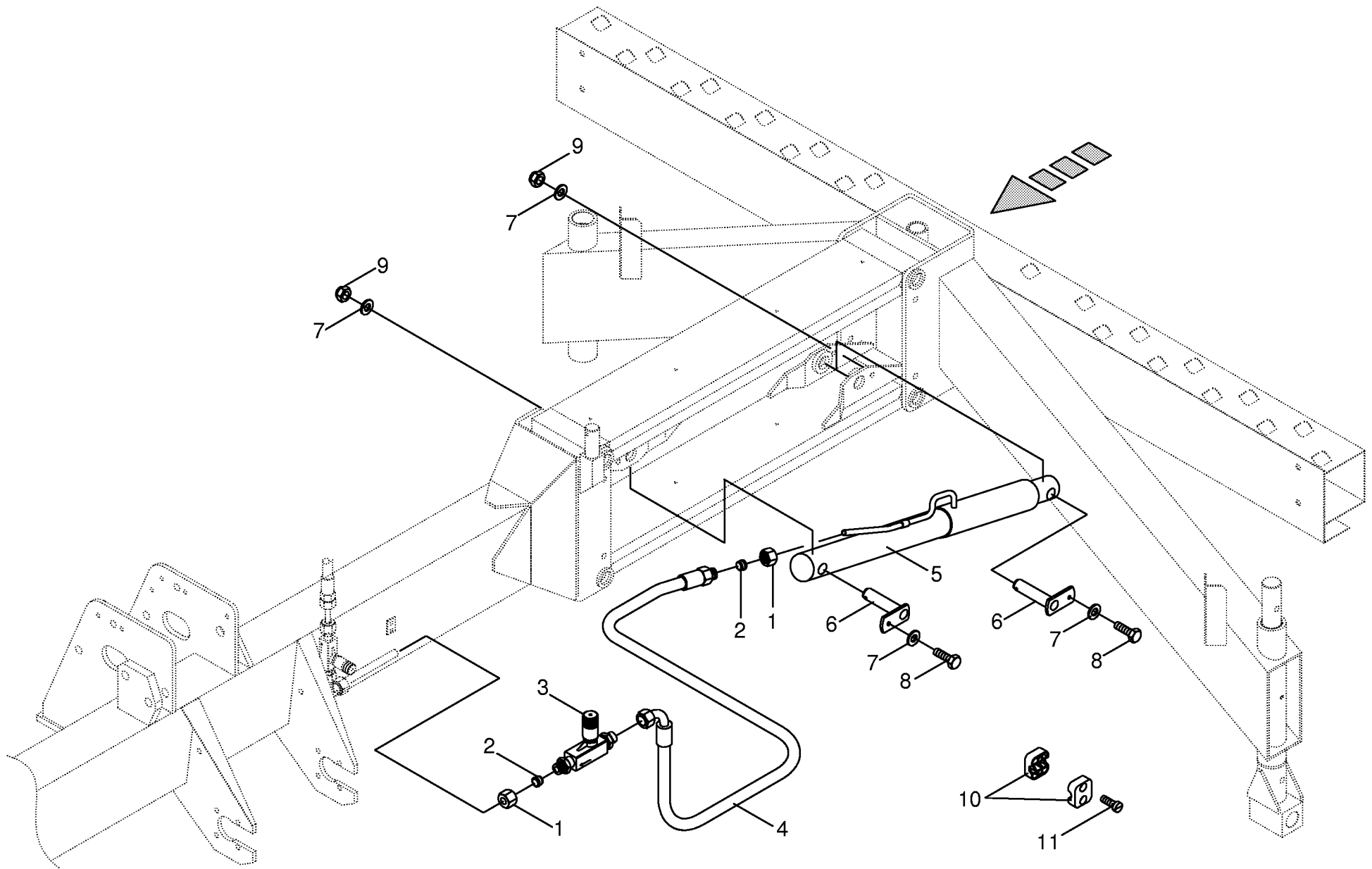
Hydraulik - Aushebung Hydraulics - lift Système hydraulique - relevage					500001 - 536799	S w 1 2 0 1	S w 1 2 0 1 A				000 001 049 03	
Pos.	ID-Nr.	Benennung	Description	Description	Masch.-Nr-						449 384 5	20.0
											Bemerkung/Remarks/Remarque	
1	00 921 171 0	Staubmuffe rot	Dust cap red	Manchon anti-poussiere rouge		x	x					
2	00 921 145 0	Kupplungsstecker	Plug	Coupleur male		x	x				M 18 X 1,5	
3	00 921 030 1	Hydraulikschlauch	Hydraulic hose	Tuyau hydraulique		x	x				lg.= 1600	
4	00 918 465 0	Hydro-Zylinder	Hydraulic cylinder	Vérin hydraulique		x	x				ZZ 25/60 X 590/ 270	
	00 921 433 1	Dichtungssatz	Sealing set	Jeu de joints		x	x					
	00 911 864 0	Sprengring	Snap ring	Circlips		x	x				B 60 X 3,2	
5	00 934 909 0	Bundbuchse	Bushing	Douille		x	x				BB 3026 DU	
6	00 266 652 0	Lagerung	Bearing	Palier		x	x					
7	00 909 910 1	Sperrkantscheibe	Detent edged washer	Disque à bord d'arrêt		x	x				SKM 12	
9	00 920 965 0	Hochdruckschlauchleitung	High pressure hose	Flexible		x	x				lg.= 800	
10	00 912 675 2	Spannhülse	Clamping sleeve	Douille de serrage		x	x				8 X 45	
11	00 919 106 0	Kegel-Schmiernippel	Cone-grease nipple	Quille-graisseur		x	x				BM 8 X 1	
14	00 900 634 0	6kt-Schraube	Hex head bolt	Boulon tête hex		x	x				M 10 X 20	
15	00 909 909 1	Sperrkantscheibe	Detent edged washer	Disque à bord d'arrêt		x	x				SKM 10	
16	00 910 639 1	Scheibe	Washer	Rondelle		x	x				11 X 48 X 5	
17	00 265 348 4	Bolzen	Pin	Boulon		x	x				Rd. 35 X 191	
18	00 900 655 0	6kt-Schraube	Hex head bolt	Boulon tête hex		x	x				M 12 X 25	
19	00 910 514 1	Scheibe	Washer	Rondelle		x	x				26 X 44 X 4	
20	00 906 202 1	Ringschraube	Eyebolt	Piton		x	x				M 10	
21	00 925 107 1	Schelle (2 Hälften)	Clamp (two half)	Collier pour tuyaux (2moities)		x	x				Bo.=12	
22	00 903 477 1	Zylinderschraube	Allen screw	Vis tete cylindrique		x	x				AM 6 X 20	
24	00 229 610 0	Drosselrückschlagventil	One-way restrictor	Clapet antiretour avec étranglement		x	x				M 18 X 1,5	
26	00 921 077 1	T-Stutzen	T connector	Coude		x	x				M 18 X 1,5	
27	00 921 046 1	Schneidring	Cutting ring	Baque coupante		x	x				L 12	
28	00 921 206 0	Überwurfmutter	Nozzle disc cap	Écrou de buse-pastille		x	x				AL 12	
29	00 045 506 0	Hydraulikrohr	Hydraulic pipe	Tube hydraulique		x	x				12 X 1,5 (ld.-Nr.=1 m)	
30	00 266 667 0	Drosselscheibe	Throttling disc	Disque d'étranglement		x	x				Rd. 1,8/12,0 X 1	
31	00 341 198 0	Drosselscheibe	Throttling disc	Disque d'étranglement		x	x				Rd. 2/11 X 1,5	
32	00 921 067 1	Stutzen	Lug	Tubulure		x	x				M 18 X 1,5	
33	00 921 079 1	L-Stutzen	Adjustable L connection	Raccord L réglable		x	x				M 18 X 1,5	
34	00 921 160 1	Reduzier-Verschraubung	Red.-connector	Reducteur		x	x				KOR 15/12-PL	
35	00 921 258 1	Hochdruckschlauch	High pressure hose	Flexible		x	x				lg.= 670	
36	00 921 181 0	Hubbegrenzer	Breather nut	Limiteur de course		x	x				incl.Pos.37	
37	00 920 891 0	Feder	Spring	Ressort		x	x					
38	00 910 361 0	Scheibe	Washer	Rondelle		x	x				10,5 X 25 X 4	
39	00 266 657 0	Zylinderhalter	Cylinder support	Support de vérin		x	x					
40	00 900 244 0	6kt-Schraube	Hex head bolt	Boulon tête hex		x	x				M 6 X 50	

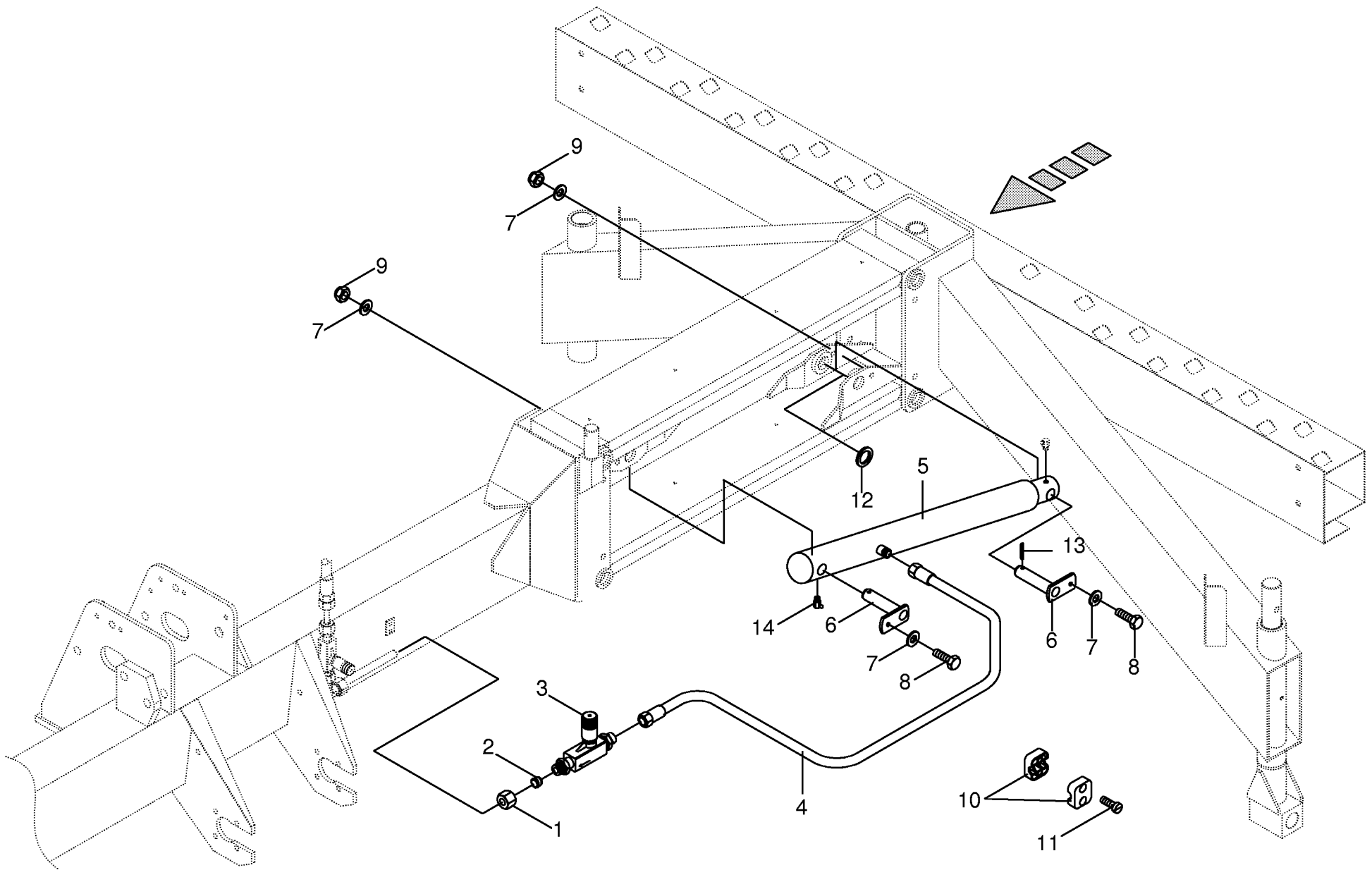


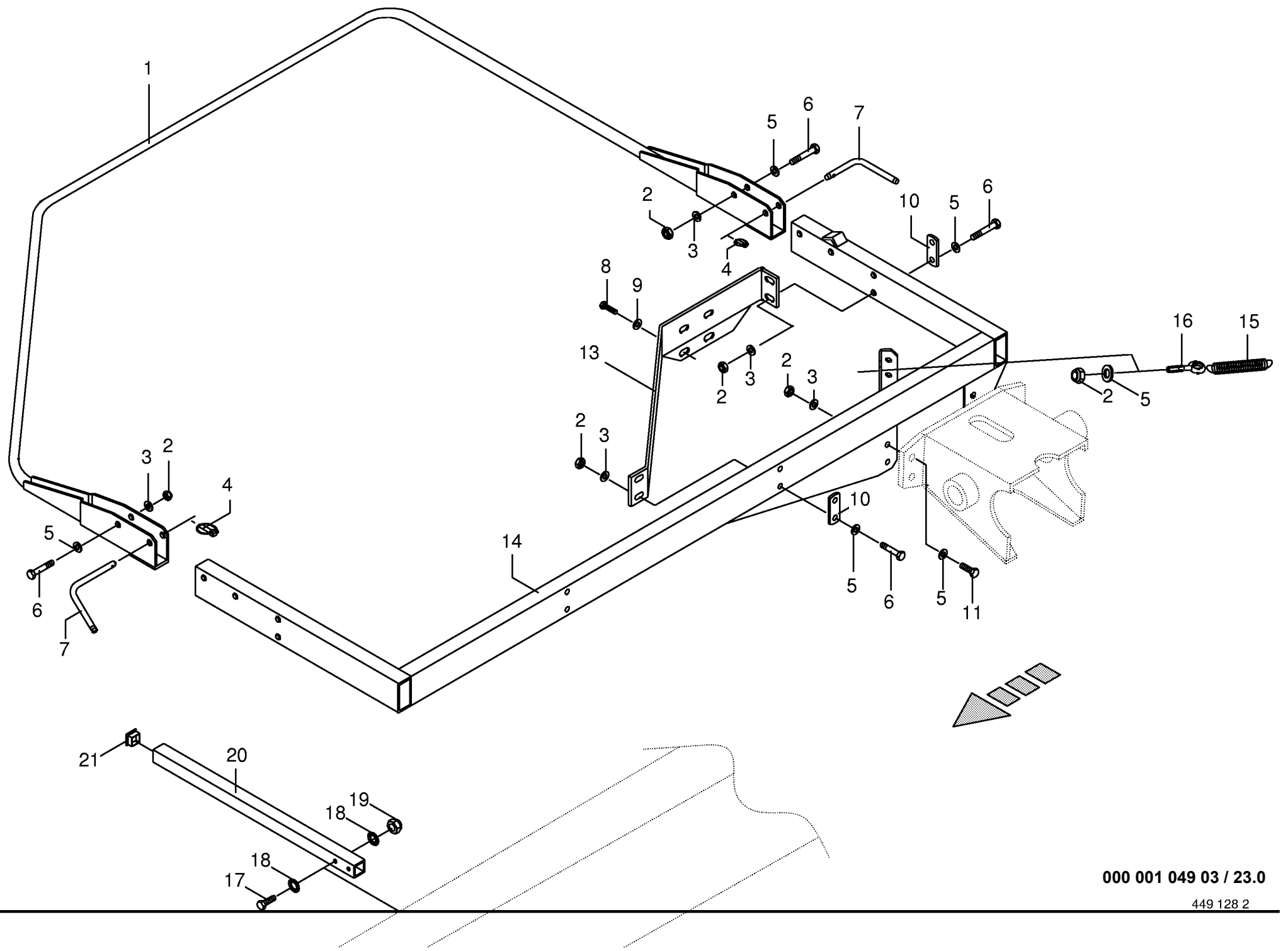


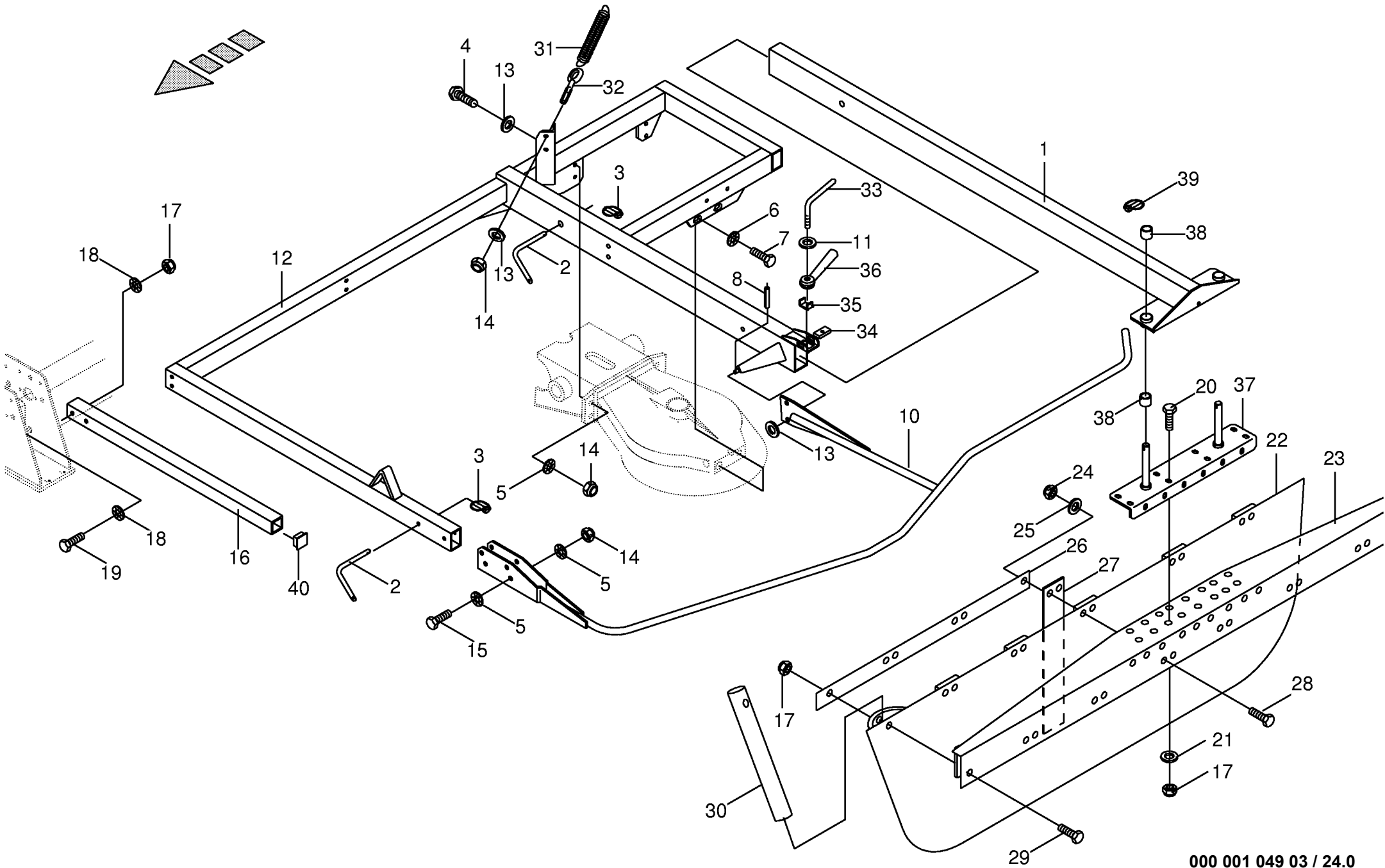
000 001 049 03 / 21.0

449 644 0



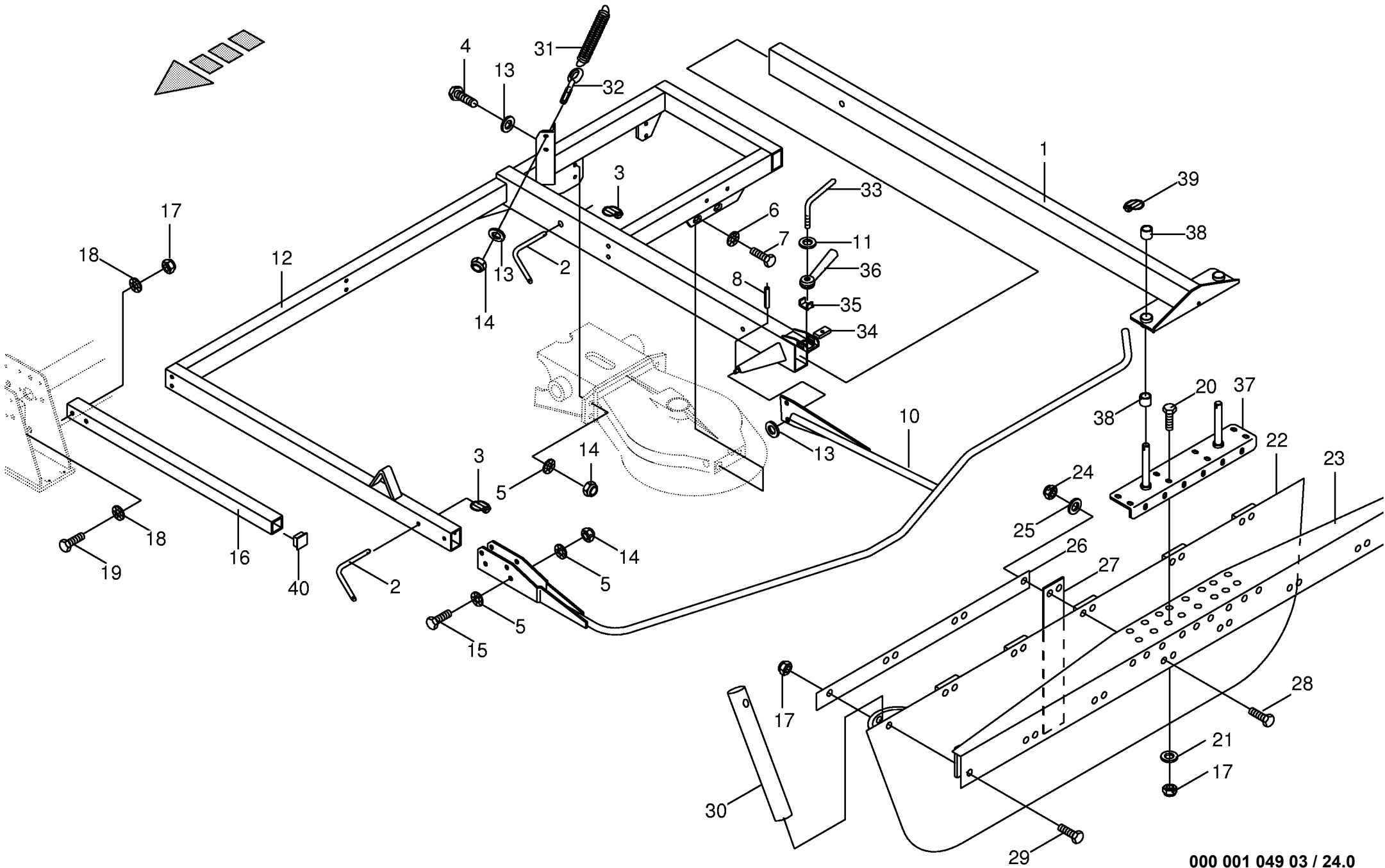




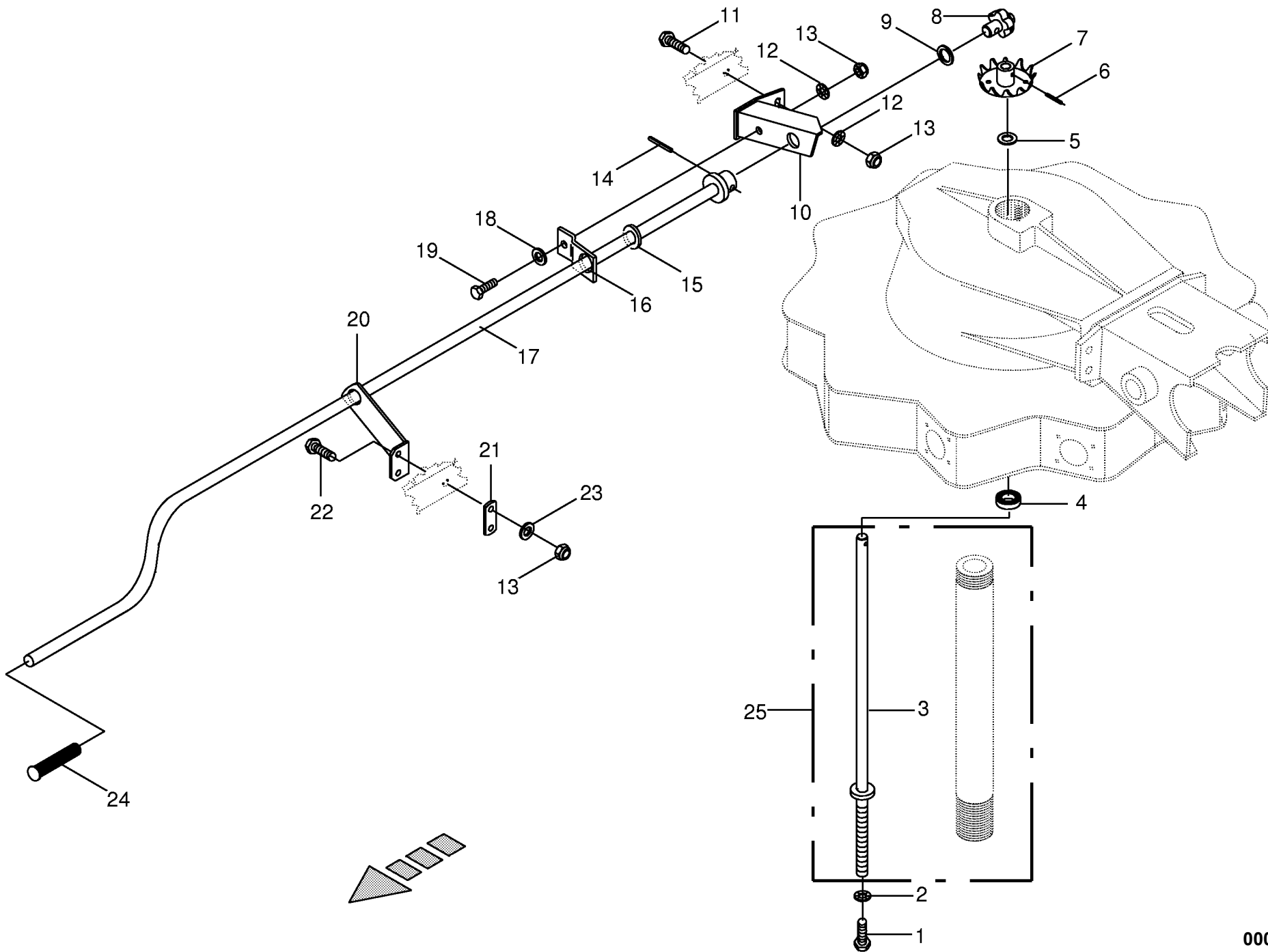


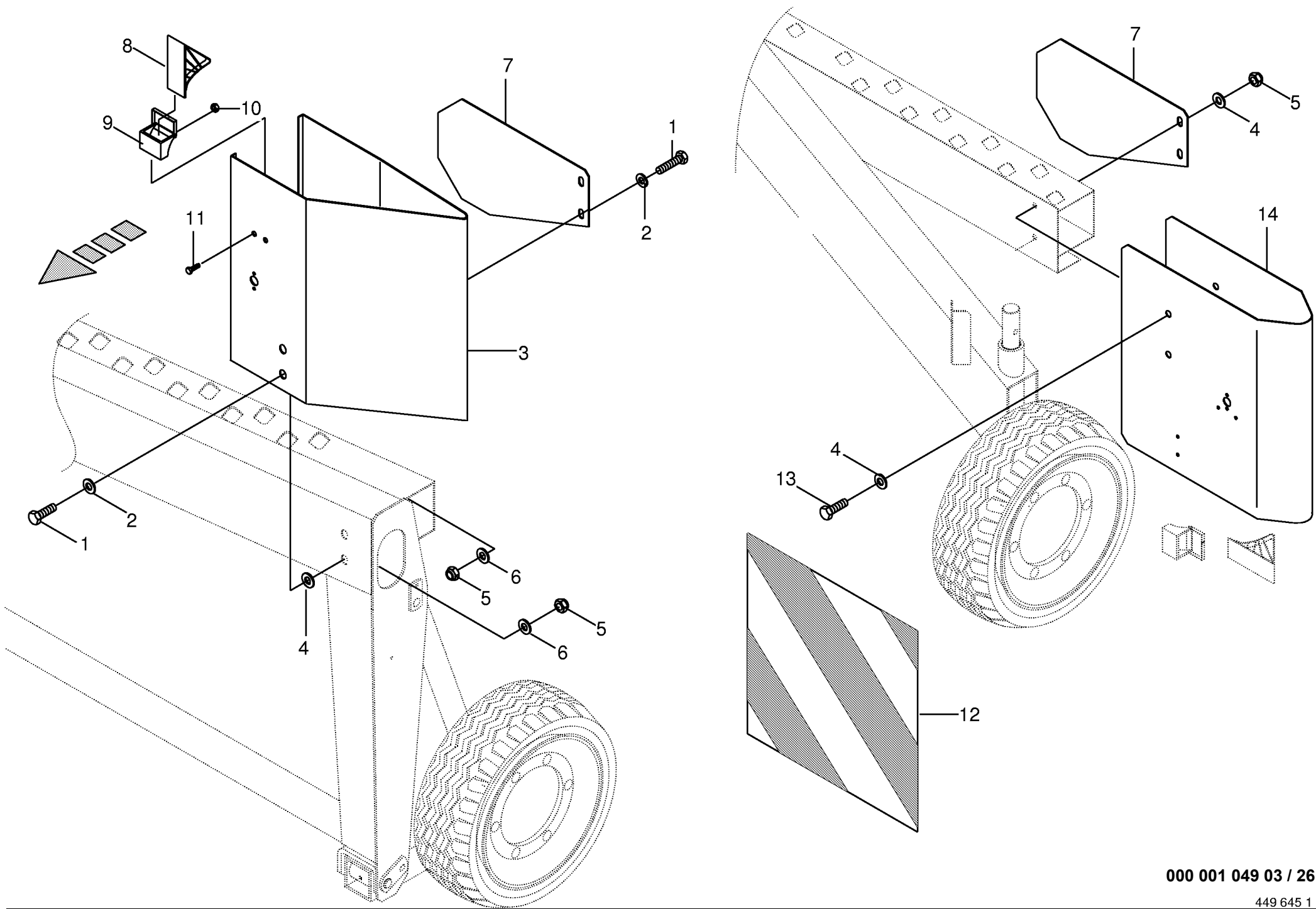
000 001 049 03 / 24.0

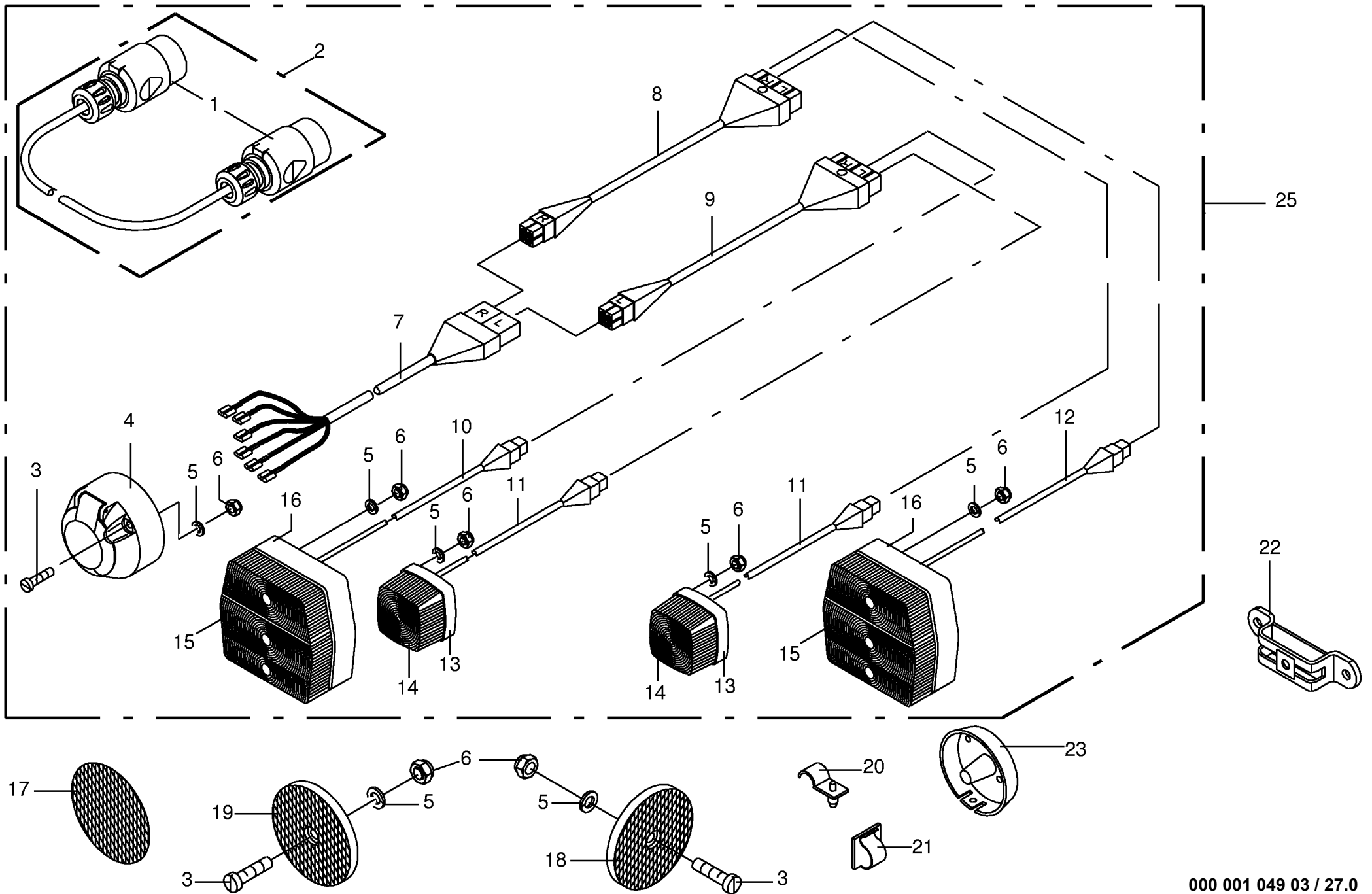
Schutze - Kreisel - hinten Guard - rotor - back Protecteurs - rotor - arriere					500001 - 536799	S w 1 2 0 1	S w 1 2 0 1 A				000 001 049 03
Pos.	ID-Nr.	Benennung	Description	Description	Masch.-Nr-						449 386 3 24.0
											Bemerkung/Remarks/Remarque
1	00 266 631 0	Schieberohr	Telescoping tube	Tube telescopique		x	x				
2	00 260 600 0	Steckbolzen	Locking pin	Axe débrochable		x	x				Rd. 12 X 176
3	00 917 004 1	Klappstecker	Linch pin	Goupille clip		x	x				5 X 32
4	00 900 658 0	6kt-Schraube	Hex head bolt	Boulon tête hex		x	x				M 12 X 40
5	00 909 910 1	Sperrkantscheibe	Detent edged washer	Disque à bord d'arrêt		x	x				SKM 12
6	00 909 912 1	Sperrkantscheibe	Detent edged washer	Disque à bord d'arrêt		x	x				SKM 16
7	00 900 672 0	6kt-Schraube	Hex head bolt	Boulon tête hex		x	x				M 16 X 20
8	00 912 611 1	Spannhülse	Clamping sleeve	Douille de serrage		x	x				5 X 26
10	00 266 606 0	Schutzbügel links	Lh guard frame	Protecteur gauche		x	x				
11	00 910 643 0	Scheibe	Washer	Rondelle		x	x				13,5 X 44 X 4
12	00 266 640 0	Schutzrahmen links	Guard LH	Toile de protecteur gauche		x	x				
13	00 910 506 1	Scheibe	Washer	Rondelle		x	x				13 X 24 X 2,5
14	00 908 701 0	Sicherungsmutter	Securing nut	Écrou-frein		x	x				M 12
15	00 901 122 0	6kt-Schraube	Hex head bolt	Boulon tête hex		x	x				M 12 X 70
16	00 266 557 0	Schutzrohr	Guard tube	Tube protecteur		x	x				lg.= 750
17	00 908 758 0	Sicherungsmutter	Securing nut	Écrou-frein		x	x				M 10
18	00 909 909 1	Sperrkantscheibe	Detent edged washer	Disque à bord d'arrêt		x	x				SKM 10
19	00 901 437 0	6kt-Schraube	Hex head bolt	Boulon tête hex		x	x				M 10 X 70
20	00 900 637 0	6kt-Schraube	Hex head bolt	Boulon tête hex		x	x				M 10 X 30
21	00 910 353 0	Scheibe	Washer	Rondelle		x	x				11 X 34 X 3
22	00 269 068 0	Schwadtuch	Swathing deflector	Toile d'andainage		x	x				
23	00 154 316 0	Schwadtuchhalter	Swathing deflector support	Support toile d'andainage		x	x				
24	00 908 704 1	Sicherungsmutter	Hex nut	Ecrou hex		x	x				M 6
25	00 910 351 1	Scheibe	Washer	Rondelle		x	x				6,4 X 18 X 1,6
26	00 153 277 0	Klemmband	Clamping strap	Patte de serrage		2	2				Lg.= 1065
27	00 265 332 0	Bandstahl	Flat steel	Acier plat		4	4				lg.= 430
28	00 900 608 0	6kt-Schraube	Hex head bolt	Boulon tête hex		x	x				M 6 X 20
29	00 900 284 0	6kt-Schraube	Hex head bolt	Boulon tête hex		x	x				M 10 X 50
30	00 265 333 0	Haltestange	Round steel	Actier rond		1	1				Rd. 20 X 485
31	00 490 307 1	Zugfeder	Tension spring	Ressort tendeur		x	x				9 X 36 X 310
32	00 003 048 2					x	x				M 12 X 162
33	00 153 383 0	Stellschraube	Setscrew	Vis de réglage		x	x				
34	00 266 637 0	Gewindestück	Threaded piece	Pièce filetée		x	x				
35	00 266 638 0	Klemmstück	Clamping piece	Pièce de serrage		x	x				
36	00 909 520 0	Kegelgriff	Tapered handle	Poignée conique		x	x				
37	00 266 635 0	Anschraubplatte	Mounting plate	Plaque à visser		x	x				
38	00 151 610 0	Buchse	Bushing	Douille		x	x				Rd. 30 X 40
39	00 917 009 0	Klappstecker	Linch pin	Goupille clip		x	x				8 X 42



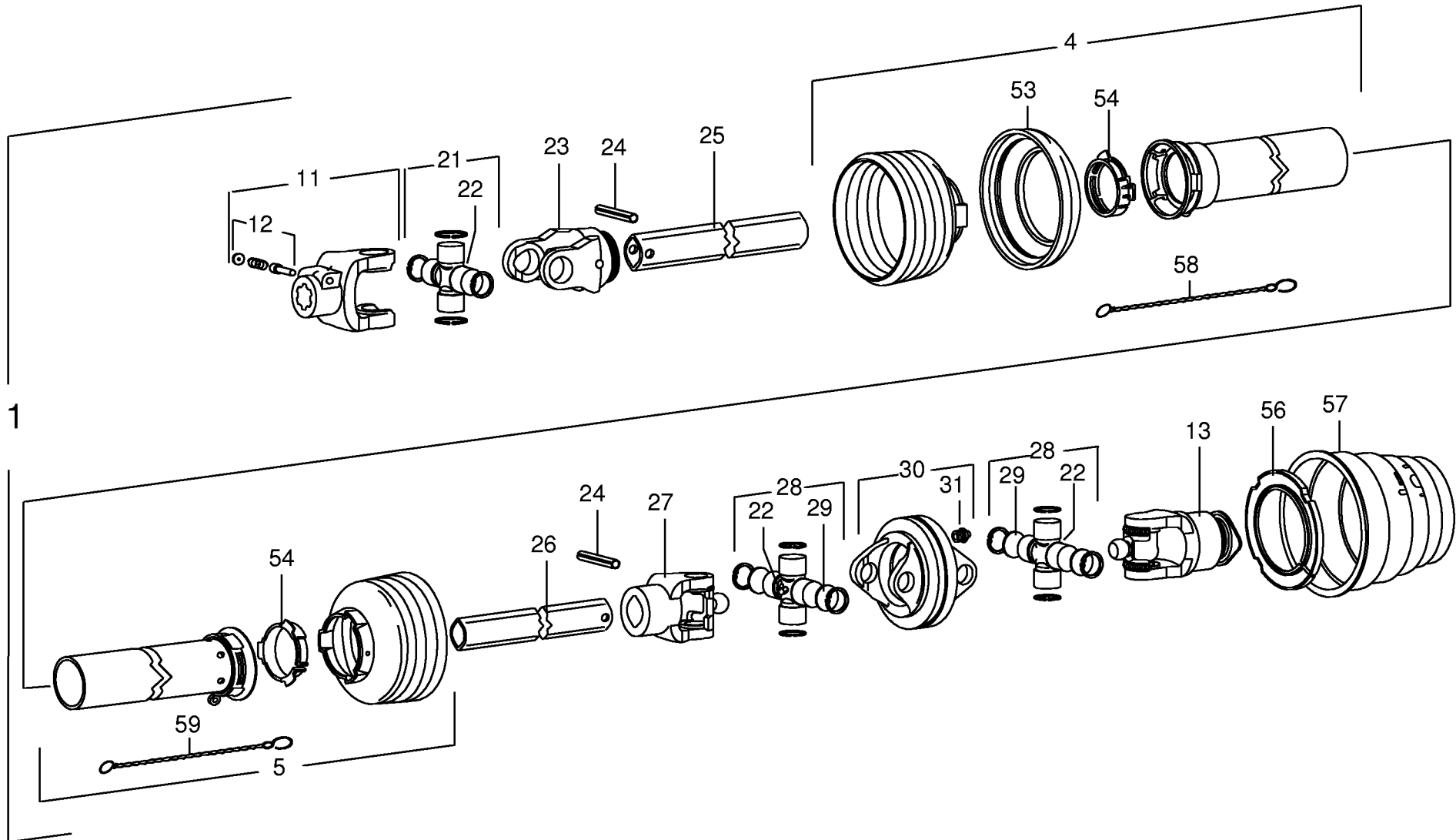
000 001 049 03 / 24.0

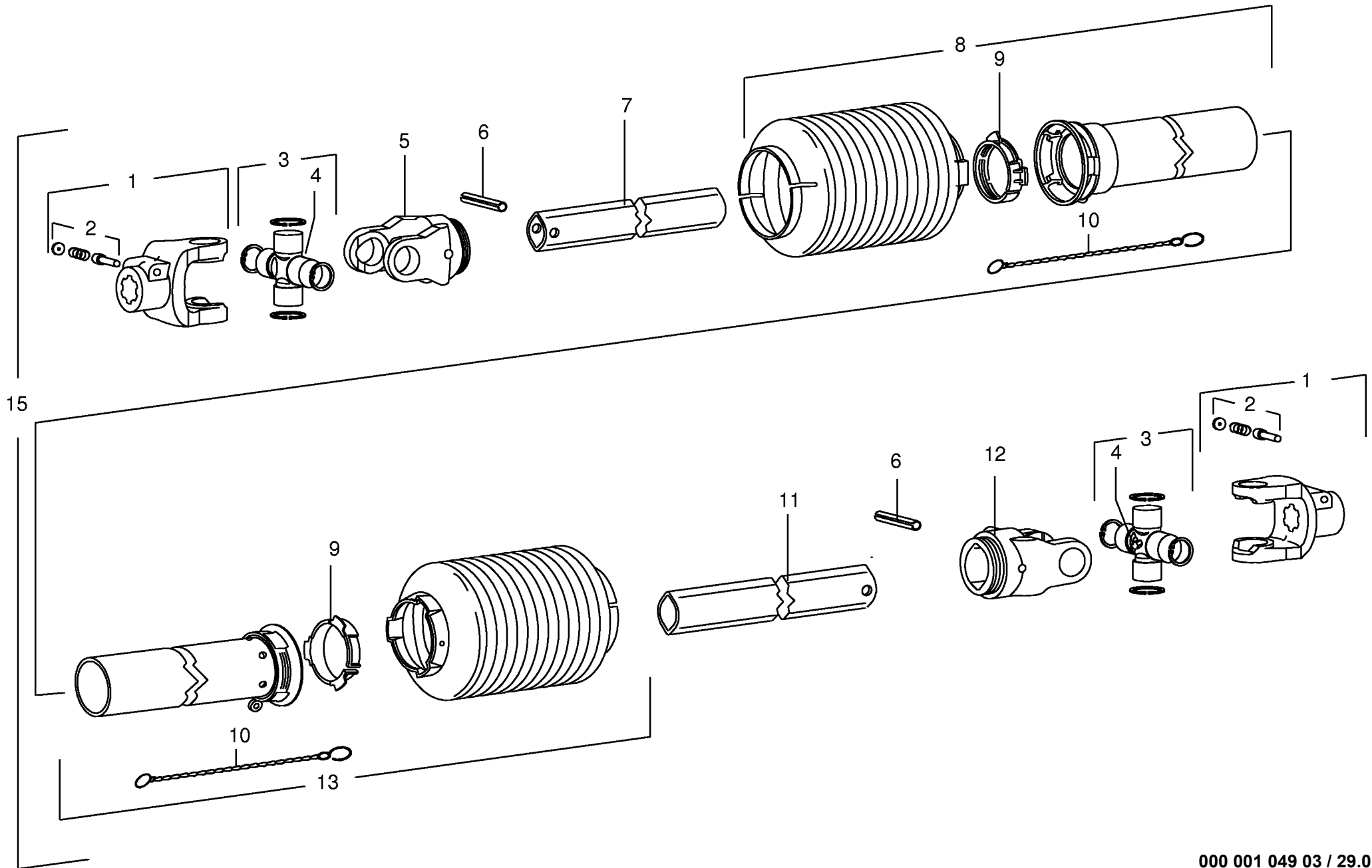


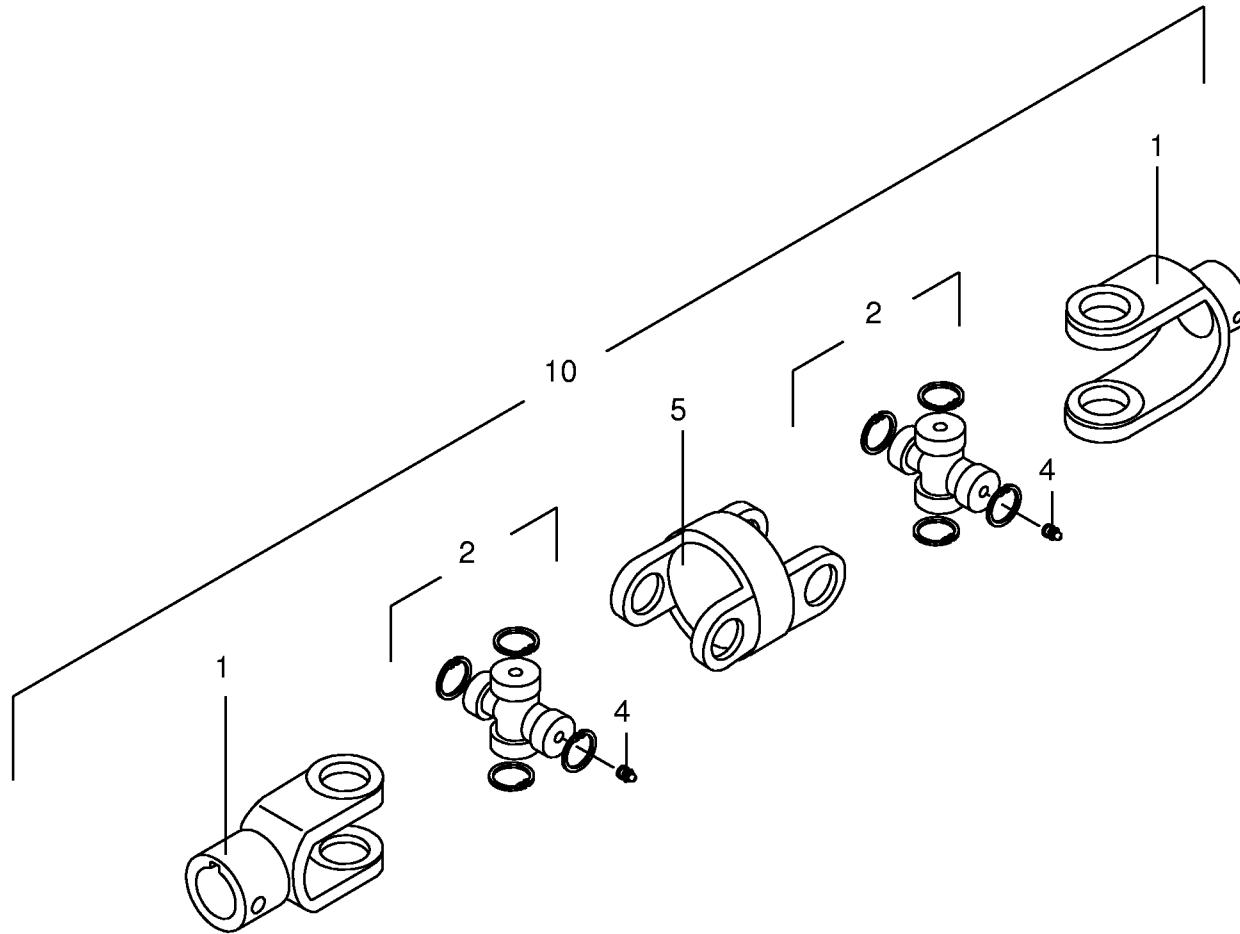


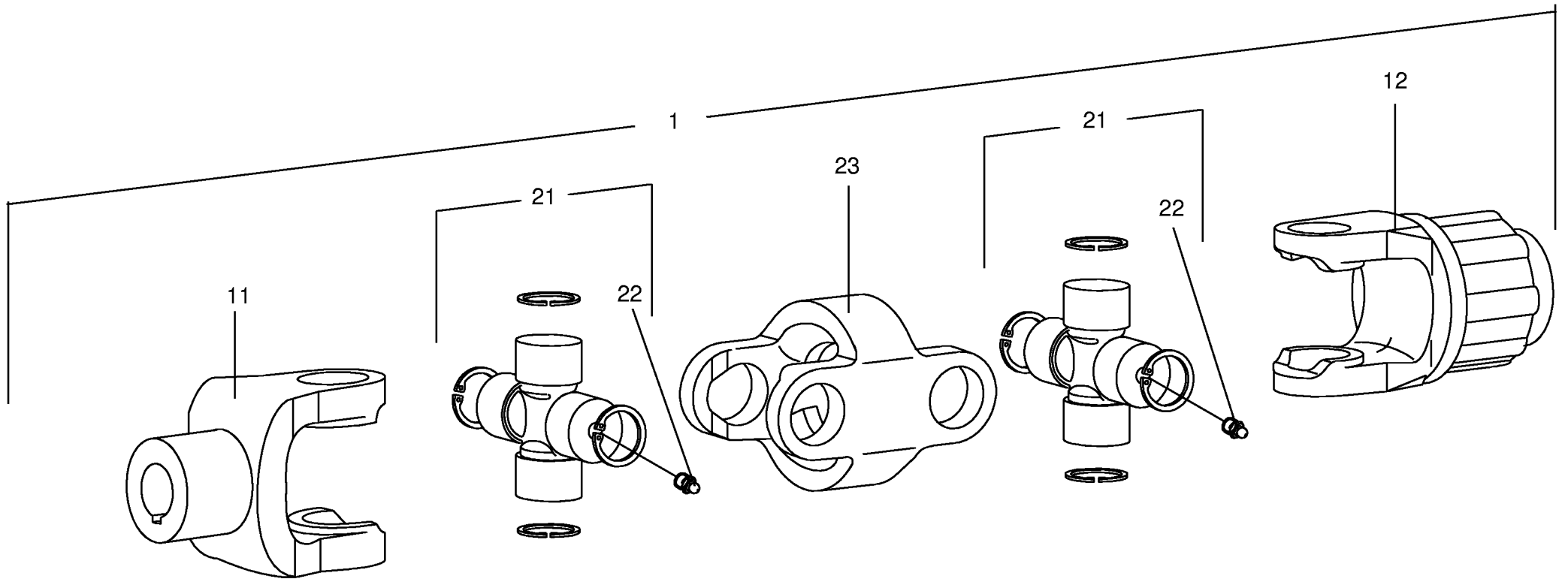


000 001 049 03 / 27.0









SWADRO 1201

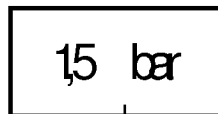
1

KRONE

2



3



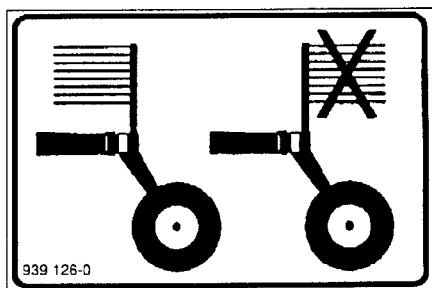
4



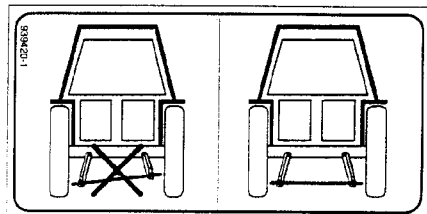
5



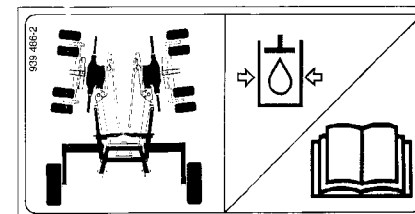
6



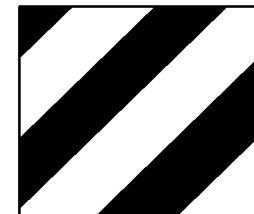
7



9



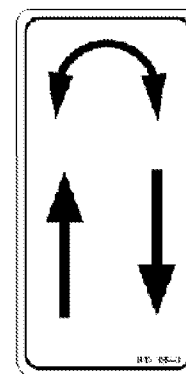
10



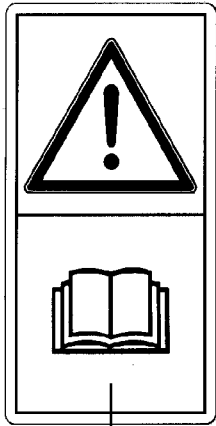
11



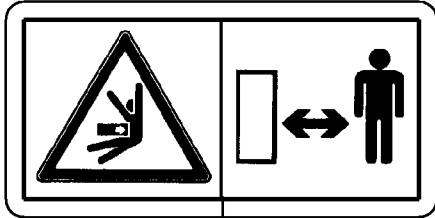
12



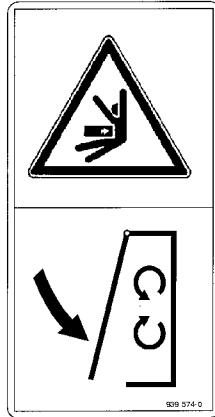
13



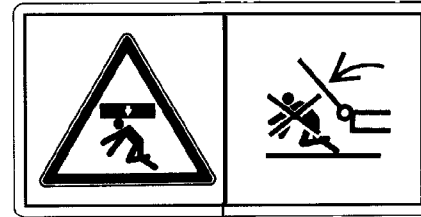
1



2



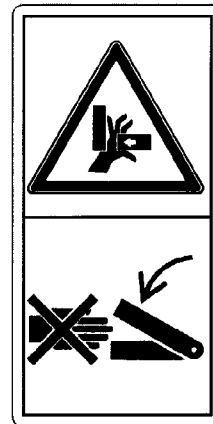
3



4



5



6

ID-NR.	TAFEL	POS.	ID-NR.	TAFEL	POS.	ID-NR.	TAFEL	POS.	ID-NR.	TAFEL	POS.	ID-NR.	TAFEL	POS.
ID-NO.	DIAG.	POS.	ID-NO.	DIAG.	POS.	ID-NO.	DIAG.	POS.	ID-NO.	DIAG.	POS.	ID-NO.	DIAG.	POS.
00 003 048 2	23.0	16	00 155 492 0	8.0	13	00 265 269 0	7.0	25	00 266 475 1	19.0	4	00 266 610 0	15.0	1
00 003 048 2	24.0	32	00 155 621 0	1.0	22	00 265 270 0	8.0	17	00 266 479 0	19.0	16	00 266 620 0	15.0	4
00 015 066 0	15.0	16	00 155 622 0	1.0	26	00 265 273 0	7.0	11	00 266 480 0	19.0	14	00 266 629 0	21.0	16
00 045 506 0	20.0	29	00 185 523 1	2.0	1	00 265 274 0	8.0	1	00 266 481 0	19.0	15	00 266 631 0	24.0	1
00 045 506 0	21.0	6	00 185 523 1	3.0	1	00 265 278 3	9.0	27	00 266 485 0	19.0	20	00 266 635 0	24.0	37
00 139 621 1	25.0	8	00 185 523 1	3.1	1	00 265 283 0	10.0	17	00 266 491 0	5.0	3	00 266 637 0	24.0	34
00 144 891 2	16.0	6	00 229 610 0	20.0	24	00 265 283 0	11.0	17	00 266 491 0	6.0	3	00 266 638 0	24.0	35
00 145 212 0	17.0	4	00 229 610 0	21.0	3	00 265 297 0	8.0	16	00 266 491 0	6.1	3	00 266 639 0	21.0	15
00 145 212 0	18.0	20	00 229 610 0	22.0	3	00 265 321 0	25.0	17	00 266 493 0	5.0	6	00 266 640 0	24.0	12
00 145 215 3	17.0	11	00 229 610 0	22.1	3	00 265 322 0	25.0	10	00 266 498 0	5.0	7	00 266 650 0	15.0	19
00 145 215 3	18.0	17	00 229 784 0	22.0	6	00 265 323 0	25.0	10	00 266 500 0	2.0	4	00 266 651 0	15.0	20
00 145 396 1	17.0	23	00 230 741 0	20.0	42	00 265 332 0	24.0	27	00 266 506 0	2.0	5	00 266 652 0	20.0	6
00 145 396 1	18.0	10	00 251 172 1	15.0	4	00 265 333 0	24.0	30	00 266 528 0	2.0	14	00 266 653 0	15.0	38
00 145 397 0	17.0	25	00 251 285 0	22.1	6	00 265 348 4	20.0	17	00 266 540 0	7.0	20	00 266 654 0	15.0	33
00 146 976 2	17.0	3	00 260 103 0	6.0	22	00 265 350 0	11.0	9	00 266 541 0	7.0	21	00 266 657 0	20.0	39
00 146 976 2	18.0	21	00 260 103 0	6.1	22	00 265 357 0	9.0	30	00 266 542 0	7.0	31	00 266 667 0	20.0	30
00 151 610 0	24.0	38	00 260 468 0	1.0	4	00 265 380 0	23.0	1	00 266 543 0	8.0	18	00 266 669 0	5.0	9
00 151 701 0	17.0	12	00 260 470 0	1.0	1	00 265 431 0	10.0	27	00 266 544 0	7.0	1	00 266 680 0	2.0	9
00 151 701 0	18.0	16	00 260 600 0	23.0	7	00 265 433 0	11.0	27	00 266 551 0	23.0	14	00 266 692 0	2.0	11
00 151 702 0	17.0	5	00 260 600 0	24.0	2	00 265 435 0	10.0	15	00 266 553 0	23.0	13	00 266 699 0	2.0	6
00 151 702 0	18.0	7	00 265 012 0	13.0	4	00 265 435 0	11.0	15	00 266 555 0	25.0	20	00 266 701 0	26.0	3
00 153 021 0	13.0	2	00 265 013 0	13.0	5	00 265 534 0	7.0	5	00 266 557 0	23.0	20	00 266 702 0	26.0	3
00 153 088 0	5.0	5	00 265 021 0	9.0	2	00 265 534 0	8.0	4	00 266 557 0	24.0	16	00 266 705 0	3.0	4
00 153 088 0	6.0	5	00 265 022 0	9.0	21	00 265 596 0	13.0	14	00 266 562 0	17.0	30	00 266 705 0	3.1	4
00 153 088 0	6.1	5	00 265 023 0	9.0	17	00 265 806 0	10.0	21	00 266 563 0	18.0	1	00 266 715 1	3.0	18
00 153 088 0	21.0	20	00 265 027 0	9.0	25	00 265 806 0	11.0	21	00 266 564 0	18.0	8	00 266 715 1	3.1	18
00 153 091 0	6.0	19	00 265 029 0	9.0	26	00 265 808 0	9.0	31	00 266 578 0	1.0	18	00 266 718 0	3.0	15
00 153 091 0	6.1	19	00 265 035 0	11.0	11	00 265 808 0	25.0	25	00 266 580 1	1.0	15	00 266 744 0	3.0	14
00 153 206 0	15.0	41	00 265 038 0	12.0	3	00 265 837 0	25.0	3	00 266 588 0	25.0	16	00 266 744 0	3.1	14
00 153 277 0	24.0	26	00 265 039 0	11.0	12	00 265 891 0	15.0	7	00 266 593 0	7.0	9	00 266 752 0	3.0	23
00 153 352 0	9.0	29	00 265 045 0	12.0	10	00 265 894 0	15.0	17	00 266 596 0	17.0	31	00 266 752 0	3.1	23
00 153 383 0	24.0	33	00 265 048 0	12.0	14	00 265 895 0	15.0	18	00 266 596 0	18.0	31	00 266 760 0	6.0	37
00 153 479 0	14.0	10	00 265 050 0	10.0	14	00 265 931 0	26.0	7	00 266 598 1	5.0	14	00 266 760 0	6.1	37
00 153 549 0	19.0	24	00 265 050 0	11.0	14	00 265 971 0	10.0	11	00 266 598 1	6.0	8	00 266 765 0	6.0	6
00 153 628 0	9.0	20	00 265 061 0	13.0	1	00 266 090 0	27.0	25	00 266 598 1	6.1	8	00 266 765 0	6.1	6
00 154 136 0	16.0	14	00 265 162 0	25.0	7	00 266 124 0	13.0	12	00 266 599 0	16.0	11	00 266 767 0	6.0	18
00 154 316 0	24.0	23	00 265 204 1	10.0	9	00 266 286 0	9.0	27	00 266 604 0	12.0	18	00 266 767 0	6.1	18
00 154 566 0	1.0	10	00 265 209 0	10.0	12	00 266 349 0	19.0	3	00 266 605 0	13.0	16	00 266 768 2	6.0	21
00 154 686 0	7.0	16	00 265 213 1	13.0	6	00 266 468 0	2.0	17	00 266 606 0	24.0	10	00 266 770 2	6.0	23
00 155 383 1	2.0	7	00 265 213 1	13.0	19	00 266 474 0	19.0	18	00 266 608 0	15.0	2	00 266 770 2	6.1	23

ID-NR.	TAFEL	POS.	ID-NR.	TAFEL	POS.	ID-NR.	TAFEL	POS.	ID-NR.	TAFEL	POS.	ID-NR.	TAFEL	POS.
ID-NO.	DIAG.	POS.	ID-NO.	DIAG.	POS.	ID-NO.	DIAG.	POS.	ID-NO.	DIAG.	POS.	ID-NO.	DIAG.	POS.
00 266 774 2	6.0	41	00 900 284 0	24.0	29	00 901 008 0	3.1	20	00 906 010 0	11.0	19	00 908 706 0	3.1	22
00 266 774 2	6.1	41	00 900 299 0	3.0	8	00 901 008 0	6.0	32	00 906 040 1	17.0	22	00 908 706 0	6.0	24
00 266 776 0	6.0	40	00 900 299 0	3.1	8	00 901 008 0	6.1	32	00 906 040 1	18.0	11	00 908 706 0	6.1	24
00 266 776 0	6.1	40	00 900 306 0	25.0	11	00 901 048 0	6.0	27	00 906 202 1	20.0	20	00 908 706 0	7.0	12
00 266 777 0	6.0	39	00 900 313 0	13.0	10	00 901 048 0	6.1	27	00 908 013 0	12.0	11	00 908 706 0	19.0	27
00 266 777 0	6.1	39	00 900 335 1	17.0	28	00 901 122 0	23.0	6	00 908 019 0	15.0	34	00 908 706 0	21.0	19
00 266 778 0	6.0	30	00 900 335 1	18.0	29	00 901 122 0	24.0	15	00 908 039 0	5.0	8	00 908 716 1	6.0	17
00 266 780 0	6.0	34	00 900 608 0	24.0	28	00 901 141 1	7.0	24	00 908 039 0	6.1	46	00 908 716 1	6.1	17
00 266 780 0	6.1	34	00 900 610 0	1.0	25	00 901 159 0	10.0	22	00 908 207 1	26.0	10	00 908 716 1	7.0	22
00 266 784 0	3.0	7	00 900 617 0	7.0	10	00 901 159 0	11.0	22	00 908 207 1	27.0	6	00 908 721 0	1.0	5
00 266 784 0	3.1	7	00 900 617 0	21.0	17	00 901 437 0	23.0	17	00 908 210 0	5.0	12	00 908 721 0	6.1	45
00 266 785 0	26.0	14	00 900 632 0	25.0	1	00 901 437 0	24.0	19	00 908 210 0	6.0	10	00 908 732 0	4.0	2
00 266 786 0	3.0	11	00 900 634 0	2.0	16	00 901 447 0	26.0	13	00 908 210 0	6.1	10	00 908 758 0	2.0	3
00 266 786 0	3.1	11	00 900 634 0	15.0	6	00 901 451 0	19.0	29	00 908 212 0	19.0	33	00 908 758 0	3.0	3
00 266 825 1	6.0	11	00 900 634 0	20.0	14	00 901 452 0	19.0	1	00 908 225 0	6.0	36	00 908 758 0	3.1	3
00 266 825 1	6.1	11	00 900 636 0	9.0	23	00 901 453 0	6.0	38	00 908 225 0	6.1	36	00 908 758 0	13.0	13
00 266 829 1	6.0	35	00 900 636 0	15.0	21	00 901 453 0	6.1	38	00 908 701 0	1.0	7	00 908 758 0	13.0	18
00 266 829 1	6.1	35	00 900 637 0	15.0	8	00 901 455 0	25.0	22	00 908 701 0	3.0	10	00 908 758 0	15.0	10
00 266 954 1	6.1	21	00 900 637 0	24.0	20	00 901 457 0	13.0	8	00 908 701 0	3.1	10	00 908 758 0	19.0	35
00 266 955 1	6.1	47	00 900 638 0	22.0	8	00 901 460 0	13.0	11	00 908 701 0	6.0	43	00 908 758 0	22.0	9
00 269 068 0	24.0	22	00 900 638 0	22.1	8	00 901 465 0	3.0	24	00 908 701 0	6.1	43	00 908 758 0	22.1	9
00 271 388 0	8.0	9	00 900 638 0	26.0	1	00 901 465 0	3.1	24	00 908 701 0	7.0	13	00 908 758 0	23.0	19
00 273 742 1	19.0	21	00 900 655 0	17.0	1	00 901 482 0	8.0	11	00 908 701 0	9.0	4	00 908 758 0	24.0	17
00 274 066 3	19.0	13	00 900 655 0	18.0	25	00 902 402 0	7.0	7	00 908 701 0	10.0	10	00 908 758 0	26.0	5
00 277 587 0	23.0	10	00 900 655 0	20.0	18	00 902 402 0	8.0	6	00 908 701 0	11.0	10	00 908 927 0	4.0	14
00 277 587 0	25.0	21	00 900 657 0	10.0	16	00 903 109 0	7.0	8	00 908 701 0	13.0	3	00 908 931 0	4.0	14
00 332 490 0	9.0	7	00 900 657 0	11.0	16	00 903 109 0	8.0	7	00 908 701 0	15.0	24	00 909 000 0	7.0	28
00 340 104 2	1.0	3	00 900 657 0	16.0	13	00 903 477 1	20.0	22	00 908 701 0	16.0	4	00 909 503 1	19.0	8
00 341 198 0	20.0	31	00 900 657 0	25.0	19	00 903 477 1	21.0	24	00 908 701 0	19.0	11	00 909 520 0	24.0	36
00 441 098 0	12.0	5	00 900 658 0	7.0	18	00 903 477 1	22.0	11	00 908 701 0	23.0	2	00 909 904 0	8.0	10
00 463 431 0	23.0	21	00 900 658 0	23.0	11	00 903 477 1	22.1	11	00 908 701 0	24.0	14	00 909 907 0	7.0	30
00 463 431 0	24.0	40	00 900 658 0	24.0	4	00 903 661 0	27.0	3	00 908 701 0	25.0	13	00 909 907 0	8.0	25
00 490 161 1	17.0	24	00 900 658 0	25.0	11	00 904 065 0	9.0	16	00 908 704 1	8.0	23	00 909 908 0	3.0	21
00 490 161 1	18.0	28	00 900 672 0	17.0	32	00 904 345 1	26.0	11	00 908 704 1	10.0	24	00 909 908 0	3.1	21
00 490 307 1	23.0	15	00 900 672 0	18.0	32	00 904 732 2	5.0	15	00 908 704 1	11.0	24	00 909 908 0	5.0	13
00 490 307 1	24.0	31	00 900 672 0	23.0	8	00 904 732 2	6.0	7	00 908 704 1	14.0	1	00 909 908 0	6.0	9
00 900 230 0	12.0	1	00 900 672 0	24.0	7	00 904 732 2	6.1	7	00 908 704 1	15.0	14	00 909 908 0	6.0	25
00 900 239 1	15.0	11	00 900 688 0	1.0	14	00 904 804 0	14.0	4	00 908 704 1	20.0	41	00 909 908 0	6.1	9
00 900 244 0	20.0	40	00 901 005 0	8.0	21	00 906 004 0	15.0	43	00 908 704 1	24.0	24	00 909 908 0	6.1	25
00 900 284 0	19.0	31	00 901 008 0	3.0	20	00 906 010 0	10.0	29	00 908 706 0	3.0	22	00 909 908 0	19.0	28

ID-NR.	TAFEL	POS.	ID-NR.	TAFEL	POS.	ID-NR.	TAFEL	POS.	ID-NR.	TAFEL	POS.	ID-NR.	TAFEL	POS.
ID-NO.	DIAG.	POS.	ID-NO.	DIAG.	POS.	ID-NO.	DIAG.	POS.	ID-NO.	DIAG.	POS.	ID-NO.	DIAG.	POS.
00 909 909 1	9.0	22	00 910 353 0	24.0	21	00 910 639 1	3.1	2	00 910 891 0	7.0	14	00 911 166 0	9.0	18
00 909 909 1	12.0	2	00 910 353 0	26.0	4	00 910 639 1	20.0	16	00 910 900 0	17.0	15	00 911 168 0	9.0	18
00 909 909 1	13.0	17	00 910 361 0	20.0	38	00 910 643 0	24.0	11	00 910 900 0	18.0	18	00 911 522 0	19.0	23
00 909 909 1	15.0	5	00 910 361 0	22.0	7	00 910 646 0	7.0	29	00 910 902 0	17.0	15	00 911 541 0	9.0	10
00 909 909 1	20.0	15	00 910 361 0	22.1	7	00 910 659 0	1.0	16	00 910 902 0	18.0	18	00 911 541 0	16.0	8
00 909 909 1	23.0	18	00 910 361 0	26.0	2	00 910 661 1	1.0	21	00 910 903 0	17.0	15	00 911 541 0	17.0	7
00 909 909 1	24.0	18	00 910 411 1	8.0	22	00 910 661 1	3.0	16	00 910 903 0	18.0	18	00 911 541 0	17.0	13
00 909 909 1	25.0	2	00 910 411 1	10.0	23	00 910 661 1	3.1	16	00 910 904 0	17.0	15	00 911 541 0	18.0	14
00 909 910 1	3.0	25	00 910 411 1	11.0	23	00 910 702 1	4.0	3	00 910 904 0	18.0	18	00 911 562 0	10.0	20
00 909 910 1	3.1	25	00 910 413 0	1.0	28	00 910 702 1	6.0	13	00 910 912 0	9.0	9	00 911 562 0	11.0	20
00 909 910 1	6.0	42	00 910 413 0	21.0	18	00 910 702 1	6.1	13	00 910 913 0	9.0	9	00 911 570 0	10.0	5
00 909 910 1	6.1	42	00 910 414 0	15.0	9	00 910 702 1	15.0	39	00 910 914 0	9.0	9	00 911 570 0	11.0	5
00 909 910 1	10.0	7	00 910 414 0	19.0	32	00 910 727 0	17.0	8	00 910 915 0	9.0	9	00 911 604 0	10.0	6
00 909 910 1	11.0	7	00 910 414 0	26.0	6	00 910 727 0	18.0	23	00 911 022 0	17.0	19	00 911 604 0	11.0	6
00 909 910 1	16.0	5	00 910 506 1	3.0	9	00 910 727 0	25.0	9	00 911 022 0	18.0	5	00 911 668 0	9.0	11
00 909 910 1	20.0	7	00 910 506 1	3.1	9	00 910 740 0	11.0	18	00 911 023 0	9.0	13	00 911 673 0	17.0	20
00 909 910 1	23.0	3	00 910 506 1	7.0	17	00 910 741 0	10.0	18	00 911 023 0	17.0	19	00 911 673 0	18.0	3
00 909 910 1	24.0	5	00 910 506 1	13.0	9	00 910 741 0	17.0	18	00 911 023 0	18.0	5	00 911 803 0	7.0	26
00 909 910 1	25.0	12	00 910 506 1	16.0	12	00 910 741 0	18.0	4	00 911 024 0	9.0	13	00 911 864 0	20.0	4
00 909 912 1	7.0	23	00 910 506 1	19.0	2	00 910 824 0	10.0	3	00 911 024 0	12.0	20	00 912 089 1	4.0	5
00 909 912 1	12.0	12	00 910 506 1	19.0	10	00 910 824 0	11.0	3	00 911 024 0	17.0	19	00 912 130 1	1.0	6
00 909 912 1	17.0	29	00 910 506 1	23.0	5	00 910 835 0	10.0	4	00 911 024 0	18.0	5	00 912 400 0	12.0	13
00 909 912 1	18.0	30	00 910 506 1	24.0	13	00 910 835 0	11.0	4	00 911 130 0	17.0	9	00 912 516 2	8.0	8
00 909 912 1	23.0	9	00 910 506 1	25.0	23	00 910 836 0	10.0	4	00 911 132 0	9.0	8	00 912 529 0	3.0	19
00 909 912 1	24.0	6	00 910 512 2	6.0	20	00 910 836 0	11.0	4	00 911 132 0	16.0	9	00 912 529 0	3.1	19
00 909 922 0	1.0	12	00 910 512 2	6.1	20	00 910 845 1	19.0	22	00 911 132 0	17.0	9	00 912 529 0	6.0	33
00 910 013 0	15.0	36	00 910 512 2	19.0	17	00 910 861 0	10.0	3	00 911 132 0	18.0	15	00 912 529 0	6.1	33
00 910 031 0	27.0	5	00 910 512 2	25.0	5	00 910 861 0	11.0	3	00 911 133 0	9.0	8	00 912 534 0	15.0	12
00 910 035 0	17.0	2	00 910 514 1	5.0	2	00 910 864 0	1.0	13	00 911 133 0	16.0	9	00 912 584 0	5.0	10
00 910 035 0	18.0	26	00 910 514 1	6.0	2	00 910 864 0	6.0	28	00 911 133 0	17.0	9	00 912 611 1	24.0	8
00 910 225 0	4.0	10	00 910 514 1	6.1	2	00 910 864 0	6.1	28	00 911 133 0	18.0	15	00 912 643 0	19.0	19
00 910 256 0	4.0	9	00 910 514 1	20.0	19	00 910 864 0	22.1	12	00 911 134 0	1.0	24	00 912 643 0	25.0	6
00 910 303 1	6.0	16	00 910 514 1	21.0	21	00 910 865 1	7.0	3	00 911 134 0	9.0	1	00 912 644 1	21.0	12
00 910 303 1	6.1	16	00 910 516 1	3.0	6	00 910 865 1	8.0	3	00 911 134 0	9.0	8	00 912 646 0	3.0	5
00 910 346 0	9.0	28	00 910 516 1	3.1	6	00 910 868 0	10.0	3	00 911 134 0	16.0	9	00 912 646 0	3.1	5
00 910 350 0	25.0	15	00 910 609 0	15.0	25	00 910 868 0	11.0	3	00 911 134 0	17.0	9	00 912 670 0	1.0	17
00 910 351 1	14.0	2	00 910 609 0	25.0	18	00 910 875 0	10.0	4	00 911 134 0	18.0	15	00 912 670 0	5.0	4
00 910 351 1	15.0	13	00 910 624 0	13.0	7	00 910 875 0	11.0	4	00 911 136 1	9.0	8	00 912 670 0	6.0	4
00 910 351 1	24.0	25	00 910 639 1	2.0	2	00 910 885 0	7.0	14	00 911 136 1	15.0	42	00 912 670 0	6.1	4
00 910 353 0	19.0	34	00 910 639 1	3.0	2	00 910 885 0	12.0	19	00 911 136 1	16.0	9	00 912 672 1	1.0	19

ID-NR.	TAFEL	POS.	ID-NR.	TAFEL	POS.	ID-NR.	TAFEL	POS.	ID-NR.	TAFEL	POS.	ID-NR.	TAFEL	POS.
ID-NO.	DIAG.	POS.	ID-NO.	DIAG.	POS.	ID-NO.	DIAG.	POS.	ID-NO.	DIAG.	POS.	ID-NO.	DIAG.	POS.
00 912 672 1	6.0	12	00 917 006 1	19.0	9	00 921 003 1	22.0	4	00 924 634 0	27.0	17	00 930 537 0	16.0	10
00 912 672 1	6.1	12	00 917 009 0	10.0	25	00 921 016 0	22.1	4	00 924 642 0	27.0	8	00 931 122 0	9.0	12
00 912 672 1	15.0	40	00 917 009 0	11.0	25	00 921 030 1	20.0	3	00 924 643 0	27.0	9	00 932 105 0	4.0	13
00 912 673 0	19.0	12	00 917 009 0	24.0	39	00 921 046 1	20.0	27	00 924 644 0	27.0	11	00 932 138 0	4.0	8
00 912 675 2	20.0	10	00 917 011 0	15.0	22	00 921 046 1	21.0	2	00 924 646 0	27.0	10	00 932 155 0	17.0	14
00 912 675 2	21.0	22	00 917 104 0	1.0	2	00 921 046 1	22.0	2	00 924 647 0	27.0	12	00 932 155 0	18.0	19
00 912 677 0	12.0	8	00 917 506 0	19.0	5	00 921 046 1	22.1	2	00 924 680 0	27.0	7	00 932 177 0	17.0	27
00 912 714 0	5.0	1	00 917 603 0	19.0	6	00 921 059 1	21.0	10	00 924 697 0	27.0	16	00 932 177 0	18.0	12
00 912 714 0	6.0	1	00 918 309 0	19.0	26	00 921 067 1	20.0	32	00 924 699 0	27.0	15	00 932 212 0	4.0	13
00 912 714 0	6.1	1	00 918 428 0	21.0	13	00 921 077 1	20.0	26	00 925 007 0	25.0	24	00 932 222 0	4.0	8
00 912 714 0	25.0	14	00 918 465 0	20.0	4	00 921 077 1	21.0	5	00 925 009 0	1.0	27	00 933 201 0	12.0	15
00 912 716 2	10.0	19	00 918 473 1	22.0	5	00 921 079 1	20.0	33	00 925 014 0	26.0	8	00 933 504 0	25.0	4
00 912 716 2	11.0	30	00 918 473 1	22.1	5	00 921 145 0	20.0	2	00 925 107 1	20.0	21	00 934 612 0	7.0	4
00 912 716 2	15.0	40	00 918 701 1	22.0	5	00 921 160 1	20.0	34	00 925 107 1	21.0	23	00 934 612 0	8.0	5
00 912 717 0	10.0	19	00 918 701 1	22.1	5	00 921 171 0	20.0	1	00 925 107 1	22.0	10	00 934 902 0	12.0	7
00 912 717 0	11.0	30	00 919 002 0	30.0	4	00 921 181 0	20.0	36	00 925 107 1	22.1	10	00 934 905 0	3.0	17
00 912 717 0	22.1	13	00 919 003 0	28.0	31	00 921 206 0	20.0	28	00 925 109 0	26.0	9	00 934 905 0	3.1	17
00 912 718 0	2.0	8	00 919 103 0	28.0	22	00 921 206 0	21.0	1	00 925 112 0	27.0	20	00 934 905 0	8.0	12
00 912 718 0	2.0	15	00 919 103 0	29.0	4	00 921 206 0	22.0	1	00 925 113 0	19.0	7	00 934 905 0	12.0	9
00 912 719 0	8.0	15	00 919 105 0	1.0	20	00 921 206 0	22.1	1	00 925 181 0	27.0	21	00 934 906 0	1.0	23
00 912 719 0	28.0	24	00 919 105 0	3.0	13	00 921 225 0	21.0	9	00 925 205 1	18.0	2	00 934 909 0	3.0	12
00 912 719 0	29.0	6	00 919 105 0	3.1	13	00 921 258 1	20.0	35	00 926 000 0	9.0	30	00 934 909 0	3.1	12
00 912 742 0	8.0	8	00 919 105 0	6.0	15	00 921 433 1	20.0	4	00 926 000 0	10.0	9	00 934 909 0	6.0	29
00 912 773 1	8.0	15	00 919 105 0	6.1	15	00 921 467 2	21.0	13	00 926 000 0	11.0	27	00 934 909 0	6.1	29
00 912 776 0	6.0	26	00 919 105 0	7.0	19	00 922 650 0	1.0	11	00 926 101 0	17.0	30	00 934 909 0	15.0	3
00 912 776 0	6.1	26	00 919 105 0	7.0	27	00 924 005 0	16.0	7	00 926 101 0	18.0	1	00 934 909 0	20.0	5
00 915 072 0	8.0	20	00 919 105 0	8.0	14	00 924 007 0	17.0	33	00 927 150 0	15.0	35	00 934 919 0	2.0	12
00 915 072 0	9.0	24	00 919 105 0	15.0	37	00 924 007 0	18.0	33	00 930 137 0	17.0	10	00 934 935 0	2.0	10
00 915 073 0	7.0	2	00 919 105 0	21.0	11	00 924 517 0	27.0	23	00 930 137 0	18.0	22	00 934 935 0	7.0	15
00 915 073 0	8.0	19	00 919 106 0	20.0	11	00 924 535 1	27.0	18	00 930 156 0	10.0	13	00 934 946 0	6.0	14
00 915 086 0	6.1	44	00 919 107 0	2.0	13	00 924 536 0	27.0	19	00 930 156 0	11.0	13	00 934 946 0	6.1	14
00 915 122 0	17.0	16	00 919 107 0	6.0	31	00 924 569 0	26.0	12	00 930 157 0	9.0	14	00 936 020 0	12.0	6
00 915 122 0	17.0	26	00 919 107 0	21.0	14	00 924 569 0	32.0	11	00 930 167 0	17.0	17	00 936 043 0	10.0	1
00 915 122 0	18.0	9	00 919 107 0	22.1	14	00 924 571 0	27.0	4	00 930 167 0	18.0	6	00 936 043 0	11.0	1
00 915 245 0	10.0	26	00 919 203 0	31.0	22	00 924 576 0	27.0	1	00 930 283 0	10.0	2	00 936 337 0	17.0	6
00 915 245 0	11.0	26	00 920 891 0	20.0	37	00 924 597 0	32.0	5	00 930 283 0	11.0	2	00 936 337 0	18.0	24
00 916 056 1	5.0	11	00 920 901 0	21.0	7	00 924 598 0	32.0	6	00 930 323 0	9.0	19	00 936 339 0	17.0	21
00 917 004 1	13.0	15	00 920 965 0	20.0	9	00 924 610 1	27.0	2	00 930 507 0	15.0	15	00 936 339 0	18.0	13
00 917 004 1	23.0	4	00 920 977 0	21.0	8	00 924 611 0	27.0	13	00 930 535 0	15.0	29	00 937 501 0	12.0	4
00 917 004 1	24.0	3	00 921 003 1	21.0	4	00 924 623 0	27.0	14	00 930 537 0	9.0	6	00 937 727 0	10.0	28

ID-NR. ID-NO.	TAFEL DIAG.	POS. POS.	ID-NR. ID-NO.	TAFEL DIAG.	POS. POS.	ID-NR. ID-NO.	TAFEL DIAG.	POS. POS.	ID-NR. ID-NO.	TAFEL DIAG.	POS. POS.	ID-NR. ID-NO.	TAFEL DIAG.	POS. POS.
00 937 727 0	11.0	28	00 949 376 0	28.0	57	00 953 328 0	15.0	28						
00 938 609 0	10.0	8	00 949 391 0	7.0	6	00 953 398 0	4.0	21						
00 938 609 0	11.0	29	00 949 391 0	31.0	1	00 953 715 0	27.0	22						
00 938 625 0	4.0	1	00 949 394 0	31.0	11	00 955 273 0	28.0	5						
00 938 831 0	15.0	31	00 949 401 0	29.0	8	00 955 274 0	28.0	13						
00 938 832 0	15.0	26	00 949 402 0	29.0	13	00 955 275 0	28.0	29						
00 938 833 0	15.0	23	00 949 403 0	28.0	11	00 955 276 0	28.0	56						
00 938 834 0	4.0	15	00 949 403 0	29.0	1	00 956 037 0	28.0	1						
00 938 976 0	4.0	11	00 949 410 0	28.0	23	00 956 145 0	30.0	2						
00 938 990 0	12.0	16	00 949 410 0	29.0	5	00 956 229 0	30.0	5						
00 939 063 0	19.0	25	00 949 428 0	29.0	12	00 956 253 0	30.0	1						
00 939 100 0	33.0	5	00 949 630 0	28.0	12	00 956 560 0	28.0	21						
00 939 126 0	32.0	7	00 949 630 0	29.0	2	00 956 560 0	29.0	3						
00 939 145 1	32.0	12	00 949 676 0	29.0	7	00 956 560 0	31.0	21						
00 939 183 1	32.0	4	00 949 693 0	28.0	25									
00 939 212 1	32.0	3	00 949 718 0	29.0	11									
00 939 218 1	32.0	12	00 949 735 0	28.0	26									
00 939 420 1	32.0	9	00 949 852 0	28.0	58									
00 939 469 1	33.0	4	00 949 852 0	29.0	10									
00 939 471 1	33.0	1	00 949 863 0	28.0	54									
00 939 472 2	33.0	2	00 949 863 0	29.0	9									
00 939 486 2	32.0	10	00 949 945 0	28.0	4									
00 939 574 0	33.0	3	00 950 481 1	4.0	16									
00 942 107 1	32.0	4	00 950 481 1	4.0	16									
00 942 196 1	33.0	6	00 951 300 0	4.0	9									
00 942 263 1	32.0	1	00 951 301 0	4.0	7									
00 942 301 0	32.0	2	00 951 309 0	4.0	12									
00 942 320 0	32.0	2	00 951 387 0	4.0	4									
00 942 338 0	32.0	1	00 952 254 0	4.0	12									
00 942 339 1	32.0	13	00 952 310 1	4.0	15									
00 949 154 1	8.0	2	00 952 320 0	4.0	6									
00 949 154 1	30.0	10	00 952 330 0	4.0	7									
00 949 189 1	29.0	15	00 952 618 0	4.0	4									
00 949 283 0	28.0	59	00 953 010 0	4.0	20									
00 949 352 0	28.0	53	00 953 058 1	15.0	32									
00 949 369 0	31.0	23	00 953 118 0	4.0	17									
00 949 370 1	31.0	12	00 953 158 0	15.0	30									
00 949 372 0	28.0	27	00 953 210 0	4.0	19									
00 949 373 0	28.0	28	00 953 249 2	15.0	27									
00 949 374 0	28.0	30	00 953 308 1	4.0	18									

Verwenden Sie nur

Original-KRONE-Ersatzteile!

Das gibt Sicherheit und spart Kosten!

Original-KRONE-Ersatzteile bieten die Garantie für höchste Verschleißfestigkeit, lange Lebensdauer und preiswerten Einkauf!

Sie bekommen bei Krone nur Materialien in einwandfreier Qualität und absolut passend für Ihre KRONE-Maschinen. Bei Verwendung von Original-KRONE-Ersatzteilen entspricht das Gerät in Funktion und Arbeitsweise wieder der ursprünglichen Ausführung!

Imitationen und Kopien von Teilen, speziell auf dem Sektor Verschleißteile halten nicht das, was sie vom Aussehen vielleicht versprechen. Material-Qualität kann man schlecht optisch prüfen - daher größte Vorsicht bei Billigangeboten!

**Darum lieber gleich
Original-KRONE-Ersatzteile!**

**Ersatzteil-Katalog auch
auf CD-ROM erhältlich!**

Use

Original-KRONE parts only

**This will increase operational reliability
and help to save costs!**

Original-KRONE-spare parts give you the guarantee of maximum resistance to wear, long life and low prices!

KRONE provides you with parts of first-rate quality which are perfectly suitable for your KRONE machine. By using original KRONE parts you can be sure that function and mode of operation are again as satisfactory as on a new machine!

Imitations and copies of parts, in particular working parts, are not as reliable as they seem to be! The quality of material can hardly be checked with the eye - it is therefore not advisable to purchase imitation parts even if these are cheaper.

**In any case it's better
to use original KRONE parts!**

**Sparte parts list also
available as CD-ROM!**

N'utiliser que

**des pièces de rechange
d'origine KRONE!**

**Vous augmentez ainsi la sécurité de
fonctionnement et vous réduisez
considérablement vos coûts!**

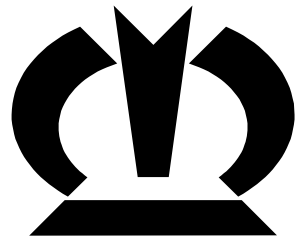
Les pièces de rechange d'origine Krone vous donnent la sécurité d'une exceptionnelle résistance à l'usure, d'une longue durée d'utilisation et de prix avantageux.

KRONE vous offre uniquement des pièces de première qualité parfaitement adaptées à votre machine KRONE. En utilisant des pièces de rechange d'origine KRONE vous pouvez être sûr que fonctionnement et le mode de travail sont identiques à ceux d'une machine nouvelle.

Les imitations et copies de pièces, tout particulièrement des pièces d'usure, ne tiennent pas ce qu'elles promettent par leur apparence! En effet il n'est guère possible de vérifier visuellement la qualité d'une matière. Il est donc prudent de juger avec scepticisme les pièces de rechange à bas prix!

**De toute façon il est raisonnable de donner la préférence aux
pièces de rechange d'origine KRONE!**

**Catalogue de pièces de rechange
également disponible sur CD-ROM!**



KRONE

... konsequent, kompetent

**Maschinenfabrik
Bernard Krone GmbH**

Heinrich-Krone-Straße 10, D-48480 Spelle
Postfach 11 63, D-48478 Spelle

Phone +049 (0) 59 77/935-0
Fax +049 (0) 59 77/935-339 - Zentrale
Fax +049 (0) 59 77/935-239 - ET-Lager

Internet: <http://www.krone.de>
eMail: info.ldm@krone.de