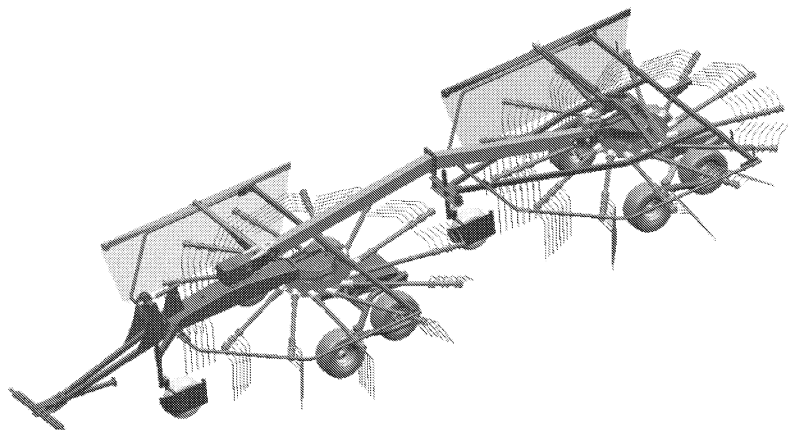




ERSATZTEILE

SPARE PARTS

PIÈCES DETACHEES



000 001 094 00 H - 29/11/2005

Swadro 710/20 T

Swadro 710/26 T

ab Masch.-Nr.
from mach.-no.
à partir de mach.-no

587 150 - 700 000

/ 000 001 094 00 H /

Erläuterungen Illustration Illustration

Gültigkeit dieser Tafel
Validity of this diagram
Validité du diagramme

Nr. der Zeichnung, die zu dieser Seite gehört
No. of drawing belonging to this page
No. du dessin appartenant à cette page

Tafel-Nr.
No. of diagram
No. de diagramme

Bennung dieser Tafel
Denomination of this diagram
Dénomination du diagramme

Maschinentypen
Type of machines
Type de machines

Nr. dieser Ersatzteilliste
No. of this spare part list
No. de cette liste des pièces de rechange

Tragrahmen / Schutze kpl. Frame / Guard cpl. Cadre / Protecteurs cpl.						000 001 084 00		
					585 000 - 597 629	C D R O M	444 841 1	4.0
Pos.	ID-Nr.	Benennung	Description	Description	Masch.-Nr.			
1	00 259 671 0	Tragrahmen links	Frame left	Cadre gauche	585 000 - 597 629	x		
	00 259 627 0	Tragrahmen rechts	Frame right	Cadre droite	585 000 - 597 629	x		
	00 901 491 0	6kt-Schraube	Hex head bolt	Boulon tete hex	590 000	x		M 16 X 130
3	00 909 912 0	Sperkantscheibe	Detent edged washer	Disque à bord d'arrêt	597 629	x		SKM 16

Dieses Ersatzteil ist gültig ab Masch.Nr. 590 000
This spare part is valid from mach. no. 590 000
Cette pièce de rechange est valable à partir de no. de machine 590 000

Dieses Ersatzteil ist gültig von Masch.Nr. 585 000 bis Masch.Nr. 597 629
This spare part is valid from mach. no. 585 000 up to mach. no. 597 629
Cette pièce de rechange est valable à partir de no. de machine 585 000 jusqu'au no. 597 629

Dieses Ersatzteil ist gültig bis Masch.Nr. 597 629
This spare part is valid up to mach. no. 597 629
Cette pièce de rechange est valable jusqu'au no. de machine 597 629

Bestell-Nr.
Order no.
No. de commande

Position des Ersatzteiles in der Zeichnung
Position of spare part in the drawing
Position de la pièce de rechange au dessin

**Ersatzteil-Katalog auch
auf CD-ROM erhältlich!**
**Spare parts list also
available as CD-ROM!**
**Catalogue de pièces de rechange
également disponible sur CD-ROM!**

Anzahl Teile je Typ

X = nach Bedarf
Kein Eintrag = Keine Verwendung für diesen Typ

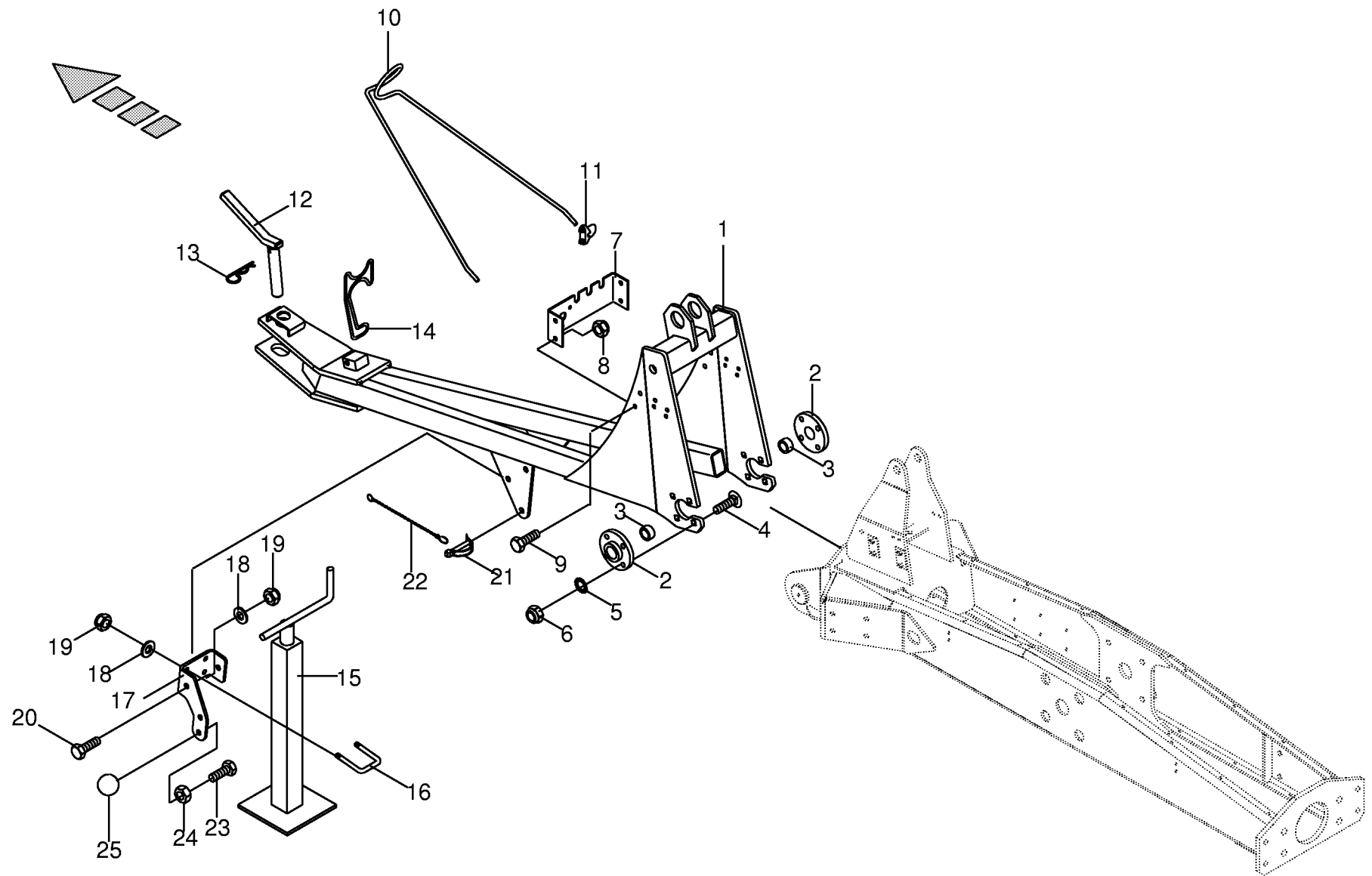
Quantity of parts for each type

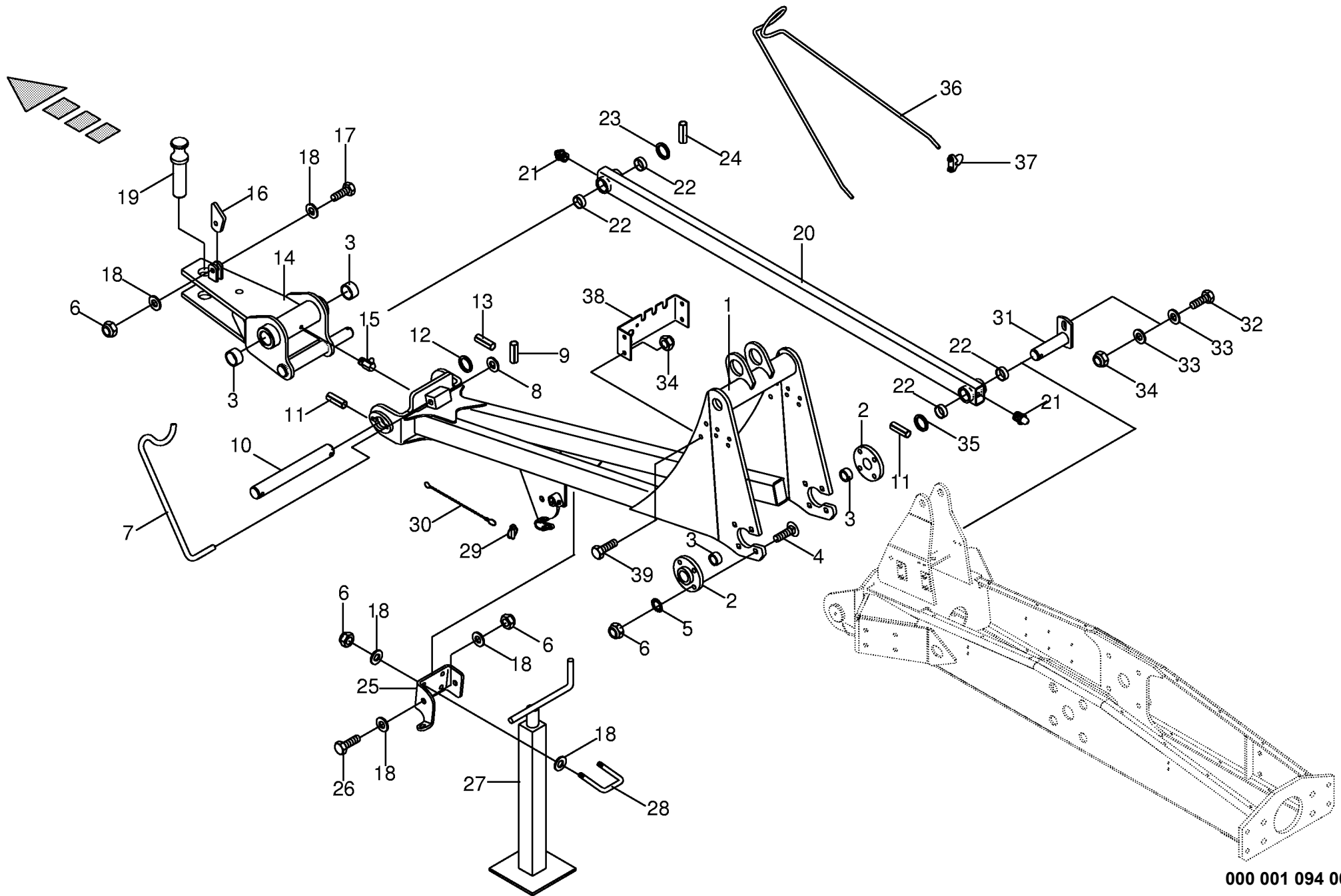
X = as needed
No entry = No use for this type

Quantité de pièces de chaque type

X = selon besion
Aucune inscription = Pa d'utilisation pour ce type

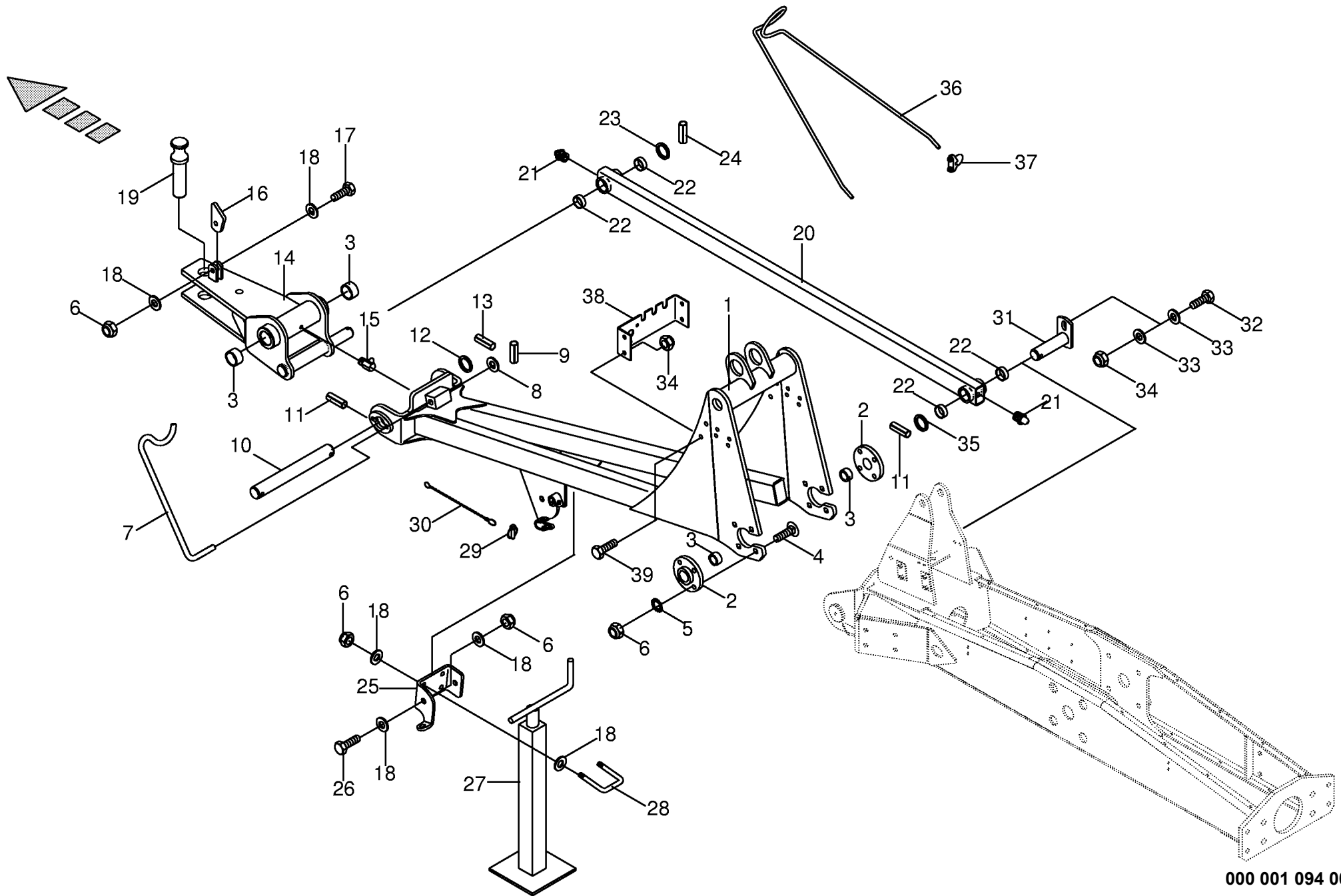
INHALTSVERZEICHNIS	TABLE OF CONTENTS	TABLE DES MATIERES	TAFEL DIAGRAM DIAGRAMME
Deichsel / Stützfuß	Drawbar / Parking food	Timon / Bequille	1.0
Deichsel / Stützfuß	Drawbar / Parking food	Timon / Bequille	1.1
Stützrad vorne - optional	Supporting wheel front	Roue support avant	2.0
Holm vorne	Support tube front	Tube support avant	3.0
Kreisel vorne	Rotor	Rotor	4.0
Zinkenarm vorne	Tine arm front	Bras porte-dents avant	5.0
Fahrwerk vorne	Under-carriage front	Chassis porteur avant	6.0
Schutze / Schwadtuch vorne	Guard / Swathing deflector front	Protecteurs / Toile d'andainage avant	7.0
Schutze / Schwadtuch vorne	Guard / Swathing deflector front	Protecteurs / Toile d'andainage avant	7.1
Schwenkgetriebe	Swing gearbox	Carter orientable	8.0
Zwischenholm	Intermediate beam	Tube intermédiaire	9.0
Holm hinten	Support tube back	Tube support arrière	10.0
Kreisel hinten	Rotor	Rotor	11.0
Zinkenarm hinten	Tine arm back	Bras porte-dents arrière	12.0
Fahrwerk hinten	Under-carriage back	Chassis porteur arrière	13.0
Rahmen / Stützrad hinten	Frame / Supporting wheel back	Cadre / Roue support arrière	14.0
Schutze / Schwadtuch hinten	Guard / Swathing deflector back	Protecteurs / Toile d'andainage arrière	15.0
Schutze / Schwadtuch hinten	Guard / Swathing deflector back	Protecteurs / Toile d'andainage arrière	15.1
Hydraulik - Aushebung	Hydraulics - lift	Système hydraulique - levage	16.0
Hydraulik - Aushebung	Hydraulics - lift	Système hydraulique - levage	16.1
Hydraulik - Doppelum Schaltventil	Hydraulics	Système hydraulique	17.0
Hydraulik - Schwenken	Hydraulics	Système hydraulique	18.0
Hydraulik - Schwenken	Hydraulics	Système hydraulique	18.1
Hydraulik - Schwadtuch	Hydraulics	Système hydraulique	19.0
Hydraulik - Schwadtuch	Hydraulics	Système hydraulique	19.1
Warntafel / Vorlegekeil	Warning panel / Wheel chock	Panneau de signalisation / Cale de frei.	20.0
Beleuchtung	Lighting	Installation d'éclairage	21.0
Zinkenverlustsicherung	Tine loss prevention equipment	Bride anti-perte	21.3
Hauptgelenkwelle Walterscheid	Main Pto shaft	Arbre à cardans primaire	22.0
Hauptgelenkwelle Walterscheid	Main Pto shaft	Arbre à cardans primaire	22.1
Hauptgelenkwelle Walterscheid	Main Pto shaft	Arbre à cardans primaire	23.0
Kreuzgelenk Walterscheid	Universal joint	Joint universel	24.0
Kreuzgelenk Walterscheid	Universal joint	Joint universel	25.0
Kreuzgelenk By Py	Universal joint	Joint universel	26.0
Sicherheitsaufkleber	Warning signs	Plaque indicatrices de securite	27.0
Hinweisaufkleber	General information labels	Plaque indicatrices generales	28.0



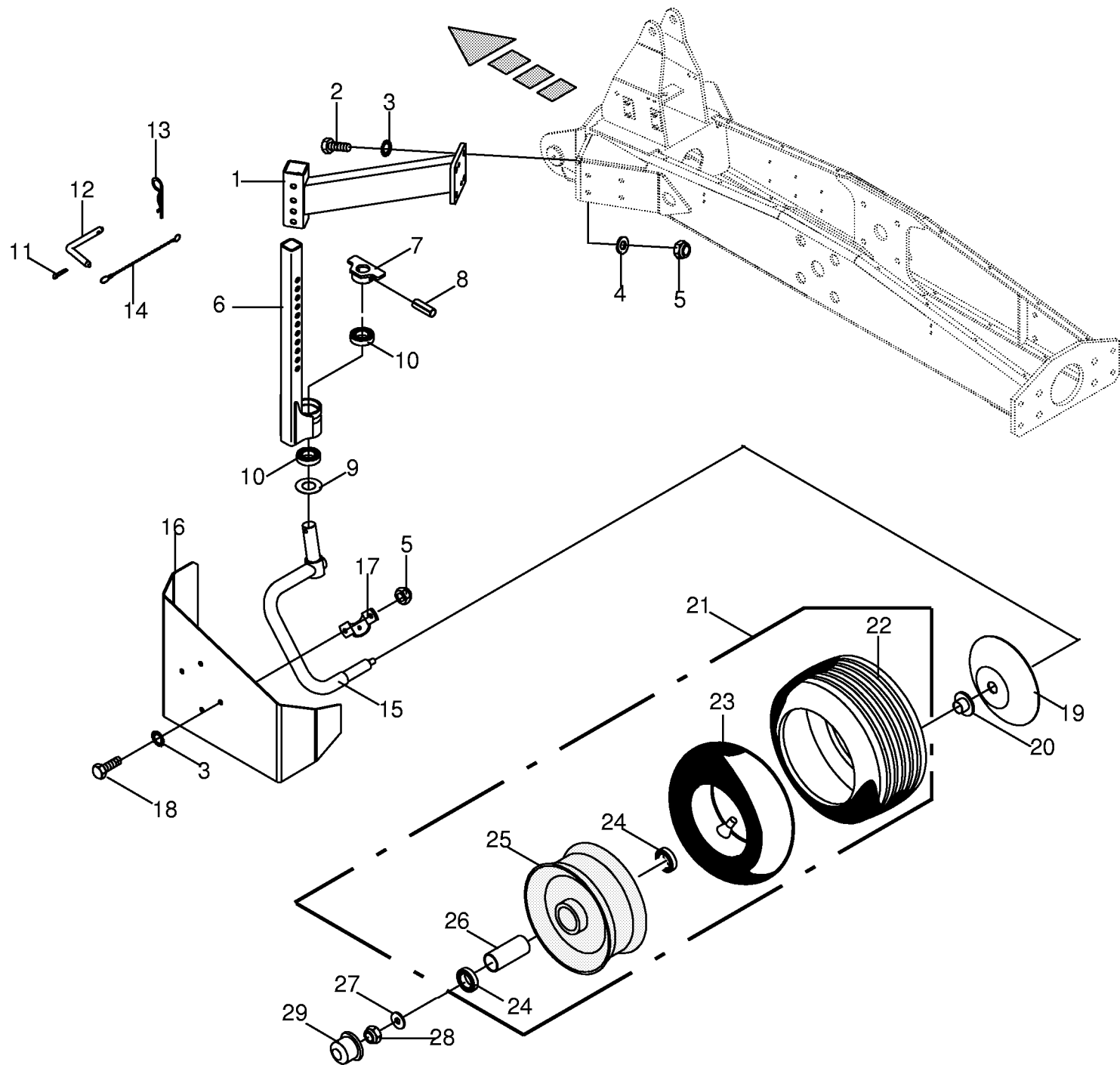


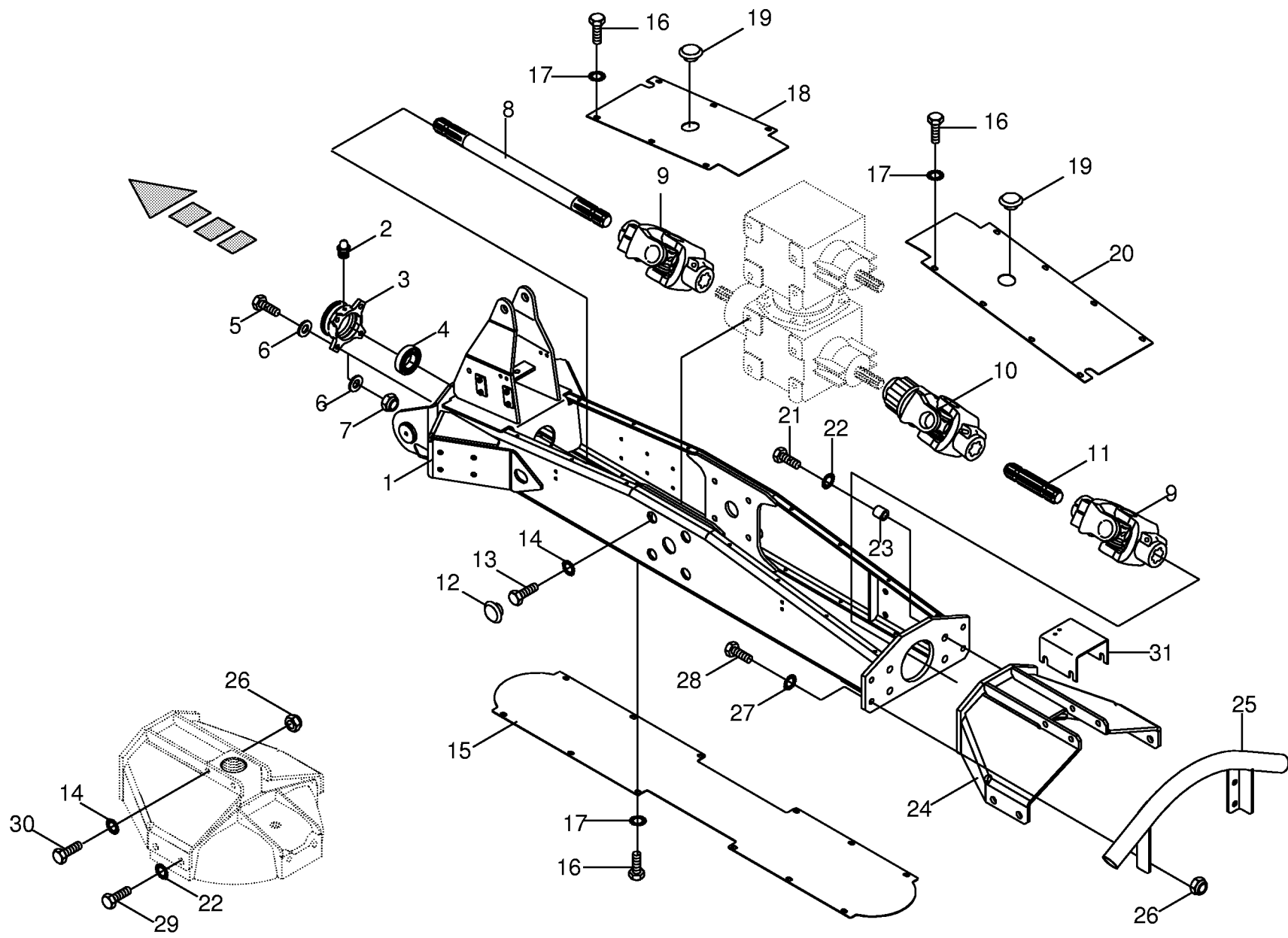
000 001 094 00 / 1.1

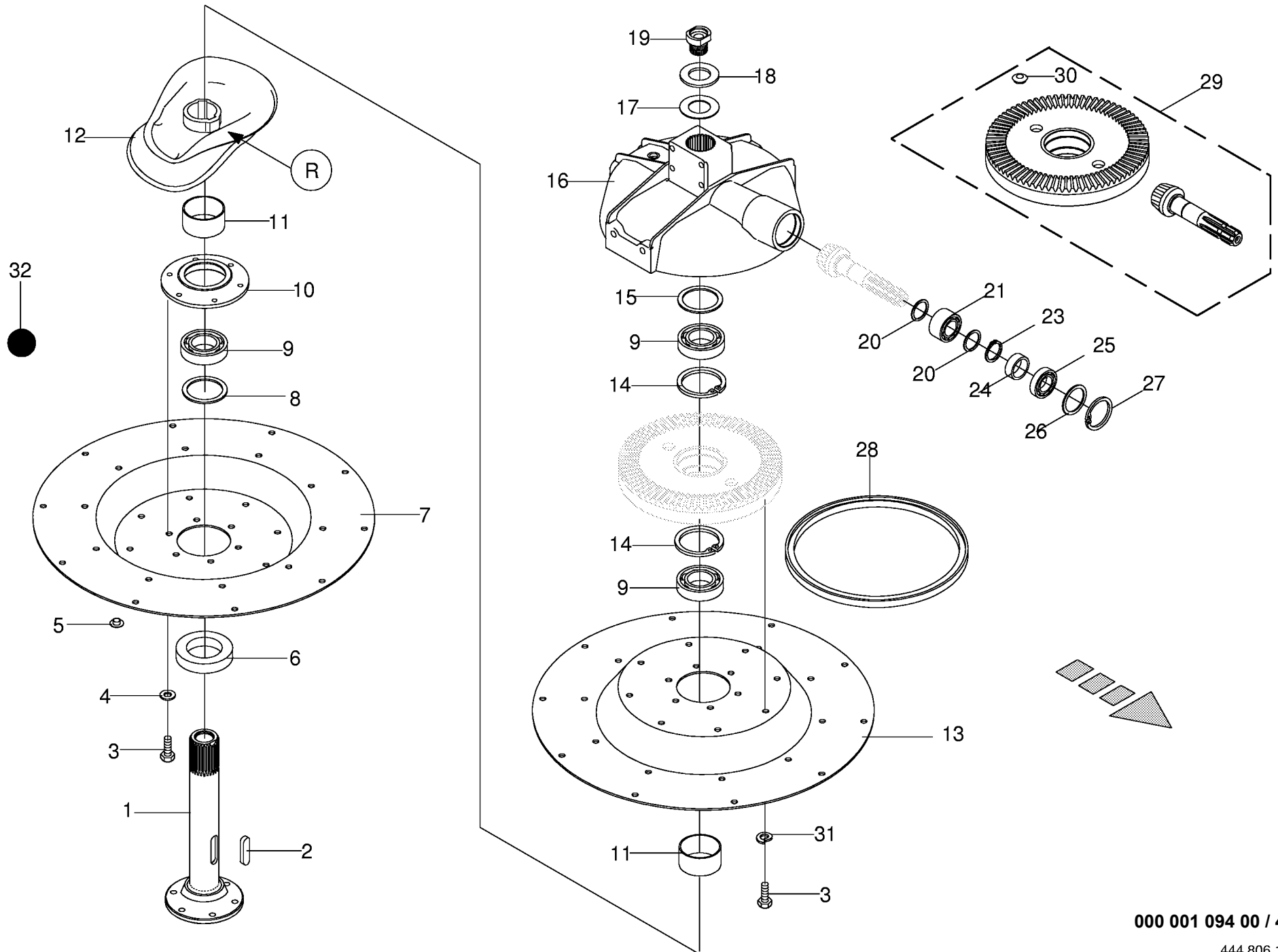
Deichsel / Stützfuß Drawbar / Parking food Timon / Bequille					603754 - 700000	S 7 1 0 / 2 0	S 7 1 0 / 2 6				000 001 094 00
Pos.	ID-Nr.	Benennung	Description	Description	Masch.-Nr-	T	T				444 802 1 1.1
											Bemerkung/Remarks/Remarque
1	00 268 356 0	Deichsel	Drawbar	Timon		x	x				
2	00 267 236 1	Lagerflansch	Bearing flange	Bride de palier		x	x				incl. Pos. 3
3	00 934 909 0	Bundbuchse	Bushing	Douille		x	x				BB 3026 DU
4	00 904 755 2	Flachrundschraube	Flat round bolt	Vis a tête bombée		x	x				M 10 X 40
5	00 909 907 0	Sperkantscheibe	Detent edged washer	Disque à bord d'arrêt		x	x				SKZ 10
6	00 908 758 0	Sicherungsmutter	Securing nut	Écrou-frein		x	x				M 10
7	00 267 955 0	Gelenkwellenhalter	Pto drive shaft support	Support d'arbre articulé		x	x				
8	00 910 506 1	Scheibe	Washer	Rondelle		x	x				13 X 24 X 2,5
9	00 912 583 1	Spannhülse	Clamping sleeve	Douille de serrage		x	x				4 X 32
10	00 268 369 1	Bolzen	Pin	Boulon		x	x				Rd. 30 X 249
11	00 912 673 0	Spannhülse	Clamping sleeve	Douille de serrage		x	x				8 X 36
12	00 910 516 1	Scheibe	Washer	Rondelle		x	x				33 X 56 X 4
13	00 912 672 1	Spannhülse	Clamping sleeve	Douille de serrage		x	x				8 X 50
14	00 268 370 0	Kupplung	Clutch	Accouplement		x	x				incl. Pos. 3 ,15
15	00 919 107 0	Kegel-Schmiernippel	Cone-grease nipple	Quille-graisseur		x	x				CM 8 X 1
16	00 268 349 0	Bolzensicherung	Fuse	Fusible		x	x				
17	00 900 638 0	6kt-Schraube	Hex head bolt	Boulon tête hex		x	x				M 10 X 35
18	00 910 414 0	Scheibe	Washer	Rondelle		x	x				10,5 X 21 X 2
19	00 268 355 0	Bolzen	Pin	Boulon		x	x				Rd. 40 X 150
20	00 268 371 0	Lenkstange	Steering rod	Bielle		x	x				incl. Pos. 21 , 22
21	00 919 105 0	Kegel-Schmiernippel	Cone-grease nipple	Quille-graisseur		x	x				AM 8 X 1
22	00 934 918 0	Lagerbuchse	Bearing bush	Coussinet		x	x				2515 DU
23	00 910 710 0	Stützscheibe	Supporting disc	Rondelle diélectrique		x	x				S 25 X 35 X 2,0
24	00 912 644 2	Spannhülse	Clamping sleeve	Douille de serrage		x	x				6 X 40
25	00 268 377 0	Scharnier	Hinge	Charnière		x	x				
26	00 900 637 0	6kt-Schraube	Hex head bolt	Boulon tête hex		x	x				M 10 X 30
27	00 954 087 0	Stützfuß kpl.	Parking food cpl.	Bequille cpl.		x	x				
28	00 267 877 0	Schelle	Clamp	Collier de serrage		x	x				Rd. 10
29	00 917 009 0	Klappstecker	Linch pin	Goupille clip		x	x				8 X 42
30	00 922 615 0	Knotenkette	Chain	Chaîne		x	x				lg.= 230
31	00 268 366 0	Bolzen	Pin	Boulon		x	x				
32	00 900 617 0	6kt-Schraube	Hex head bolt	Boulon tête hex		x	x				M 8 X 30
33	00 910 413 0	Scheibe	Washer	Rondelle		x	x				8,4 X 17 X 1,6
34	00 908 706 0	Sicherungsmutter	Hex nut	Ecrou hex		x	x				M 8
35	00 910 514 1	Scheibe	Washer	Rondelle		x	x				26 X 44 X 4
36	00 338 325 1	Schlauchhalter	Hose support	Support de tuyau		x	x				
37	00 917 600 0	Drahtseilklemme	Wire rope clamp	Pince de cable métallique		x	x				S 10
38	00 267 653 0	Steckerhalter	Plug holder	Support de coupleurs males		x	x				



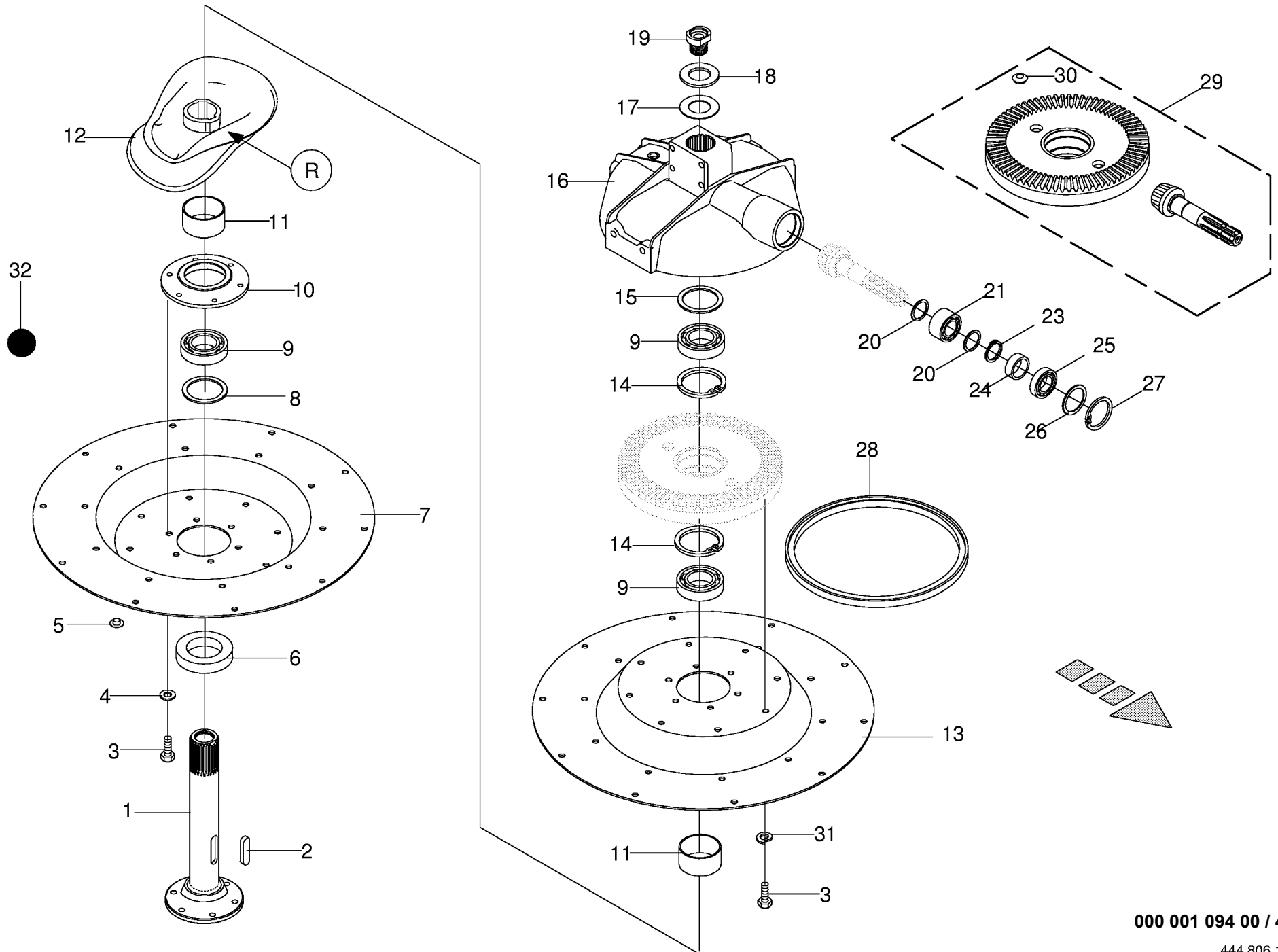
000 001 094 00 / 1.1

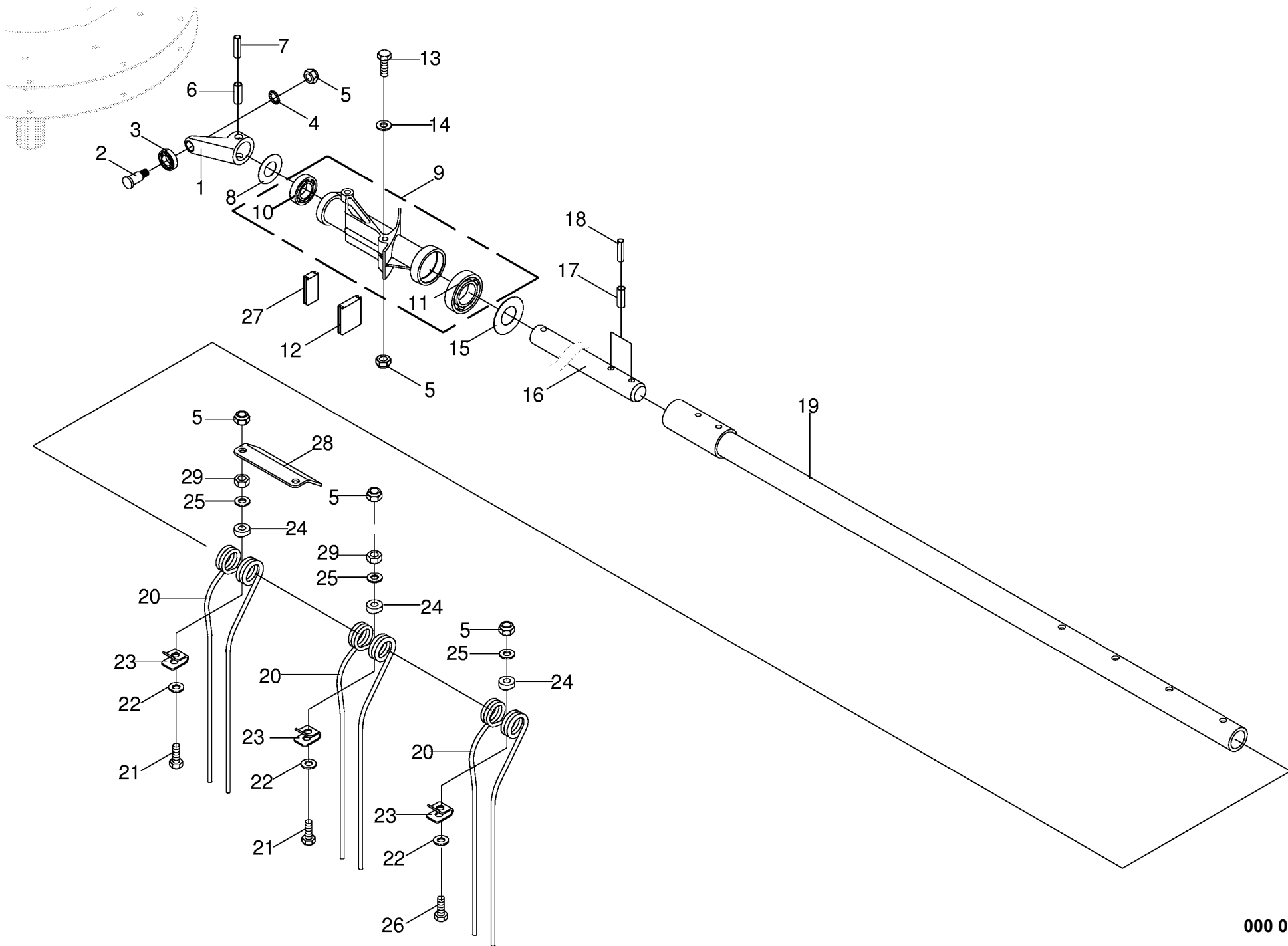




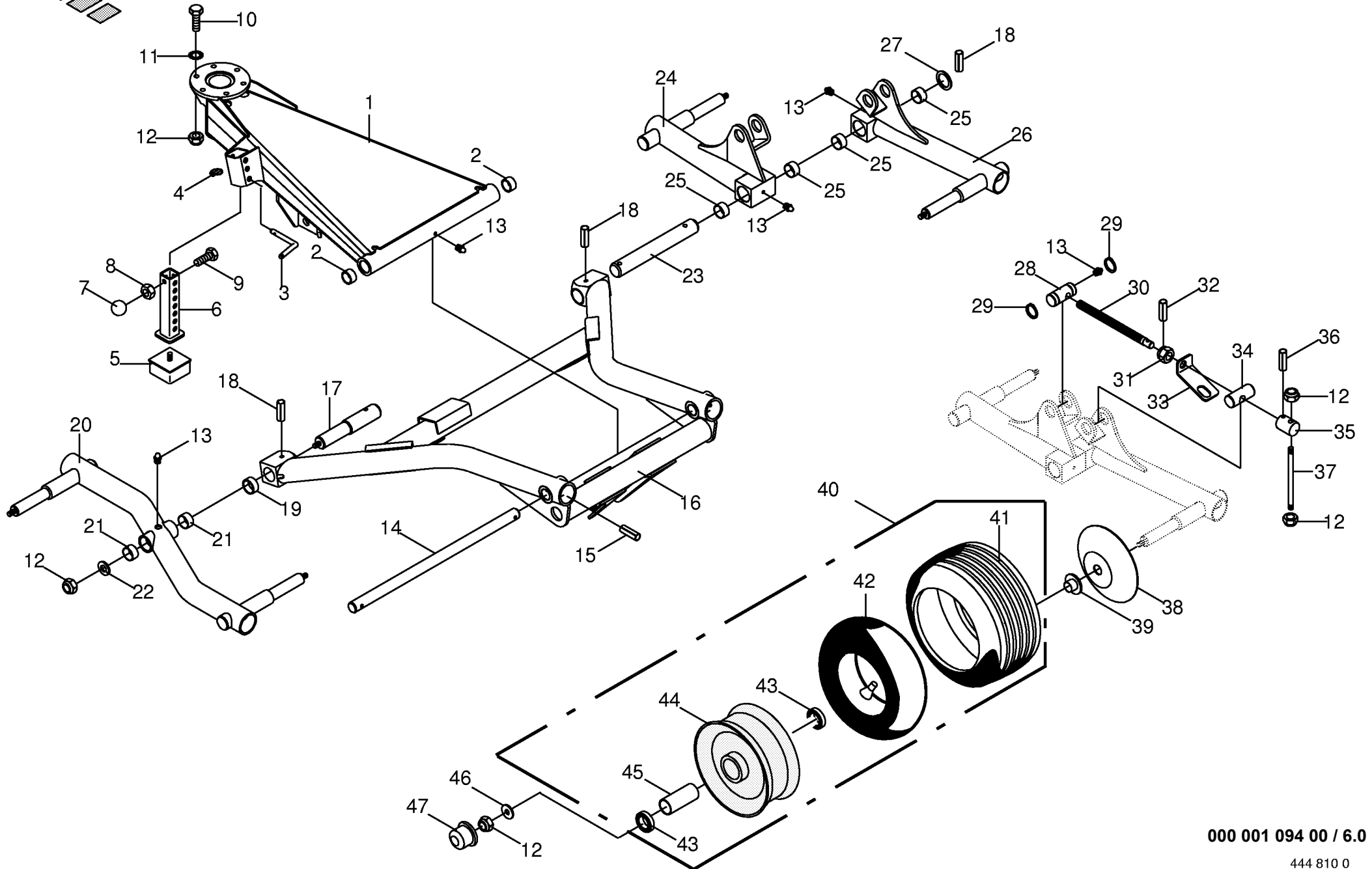
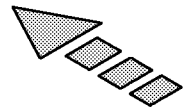


Kreisel vorne					587150 - 700000	S 7 1 0 / 2 0 T	S 7 1 0 / 2 6 T				000 001 094 00	
Rotor											444 806 1	
Pos.	ID-Nr.	Benennung	Description	Description	Masch.-Nr-	T	T				Bemerkung/Remarks/Remarque	
1	00 267 935 0	Hohlwelle	Hollow shaft	Arbre creux		x	x					
2	00 915 004 0	Paßfeder	Flat key	Clavette noyee		x	x				A 18 X 11 X 70	
3	00 900 653 0	6kt-Schraube	Hex head bolt	Boulon tête hex		x	x				M 12 X 20	
4	00 910 609 0	Scheibe	Washer	Rondelle		x	x				13 X 37 X 3	
5	00 925 044 0	Verschlussstopfen	Locking cap	Bouchon gpn		x	x				13,3/ 16 X 7 / 9	
6	00 267 998 0	Distanzring	Spacer ring	Bague d'ecartement		x	x				82.5 X 12,5 X 8	
7	00 268 112 0	Kreiselteller	Rotor plate	Assiette de rotor		x					10 Arme	
	00 268 060 0	Kreiselteller	Rotor plate	Assiette de rotor			x				13 Arme	
8	00 910 740 0	Stützscheibe	Supporting disc	Rondelle diélectrique		x	x				S 60 X 75 X 3,0	
9	00 930 156 0	Rillenkugellager	Bearing	Roulement rainure a billes		x	x				6012 2RS	
10	00 268 084 1	Lagergehäuse	Bearing housing	Cage de roulement		x	x				Rd. 180	
11	00 268 090 0	Distanzhülse	Spacer bushing	Douille entretoise		x	x				70 X 3.6 X 36	
12	00 268 056 0	Kurvenbahn	Cam track	Trajet de courbe		x	x					
13	00 268 113 0	Kreiselteller	Rotor plate	Assiette de rotor		x					10 Arme	
	00 268 114 0	Kreiselteller	Rotor plate	Assiette de rotor			x				13 Arme	
14	00 911 681 0	Sicherungsring	Circlip	Circlip		x	x				1 95 X 3,0	
15	00 911 002 0	Passscheibe	Shim ring	Cale		x	x				60 X 75 X 0,3	
	00 911 003 0	Passscheibe	Shim ring	Cale		x	x				60 X 75 X 0,5	
	00 911 004 0	Passscheibe	Shim ring	Cale		x	x				60 X 75 X 1,0	
	00 911 005 0	Passscheibe	Shim ring	Cale		x	x				60 X 75 X 2,0	
16	00 268 050 0	Getriebegehäuse	Gearbox housing	Carter du boîte de vitesses		x	x					
17	00 910 372 0	Sicherungsscheibe	Lock washer	Rondelle de protection		x	x				37 X 66 X 1,6	
18	00 910 658 0	Scheibe	Washer	Rondelle		x	x				36 X 65 X 4,5	
19	00 268 256 0	Schraube	Screw	Boulon		x	x				Rd. 50 X 45	
20	00 911 130 0	Passscheibe	Shim ring	Cale		x	x				35 X 45 X 0,1	
	00 911 132 0	Passscheibe	Shim ring	Cale		x	x				35 X 45 X 0,3	
	00 911 133 0	Passscheibe	Shim ring	Cale		x	x				35 X 45 X 0,5	
	00 911 134 0	Passscheibe	Shim ring	Cale		x	x				35 X 45 X 1,0	
21	00 911 136 1	Passscheibe	Shim ring	Cale		x	x				35 X 45 X 2,0	
23	00 931 122 0	Schräggugellager	Bearing	Roulement		x	x				3207 2RS	
24	00 911 541 0	Sicherungsring	Circlip	Circlip		x	x				A 35 X 1,5	
24	00 332 490 0	Buchse	Bushing	Douille		x	x				42,4 X 3,25 X 15	
25	00 930 537 0	Rillenkugellager	Bearing	Roulement rainure a billes		x	x				6207 2RS	
26	00 910 912 0	Passscheibe	Shim ring	Cale		x	x				56 X 72 X 0,3	
	00 910 913 0	Passscheibe	Shim ring	Cale		x	x				56 X 72 X 0,5	
	00 910 914 0	Passscheibe	Shim ring	Cale		x	x				56 X 72 X 1,0	
	00 910 915 0	Passscheibe	Shim ring	Cale		x	x				56 X 72 X 2,0	
27	00 911 668 0	Sicherungsring	Circlip	Circlip		x	x				1 72 X 2,5	





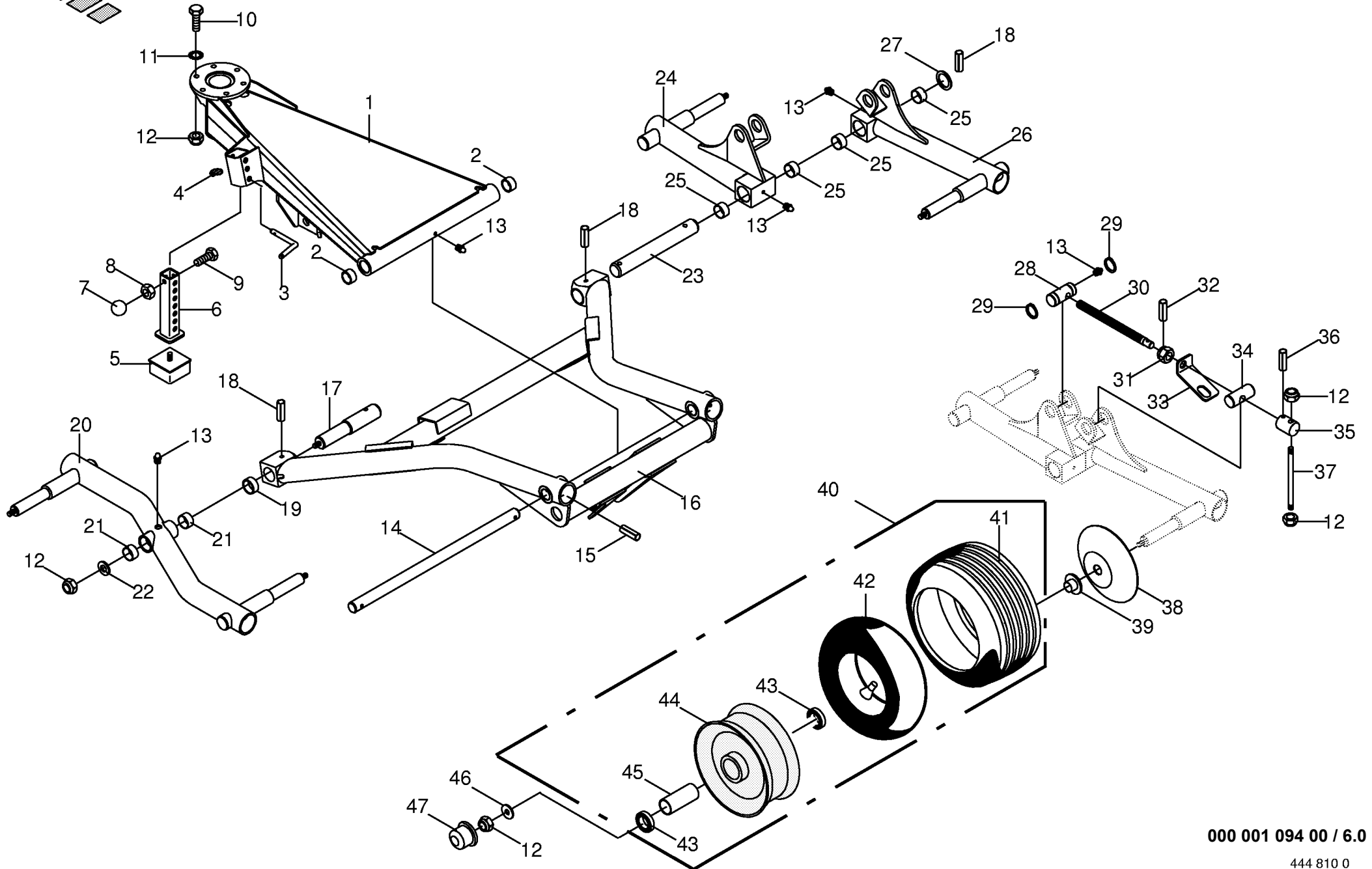
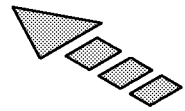
000 001 094 00 / 5.0



000 001 094 00 / 6.0

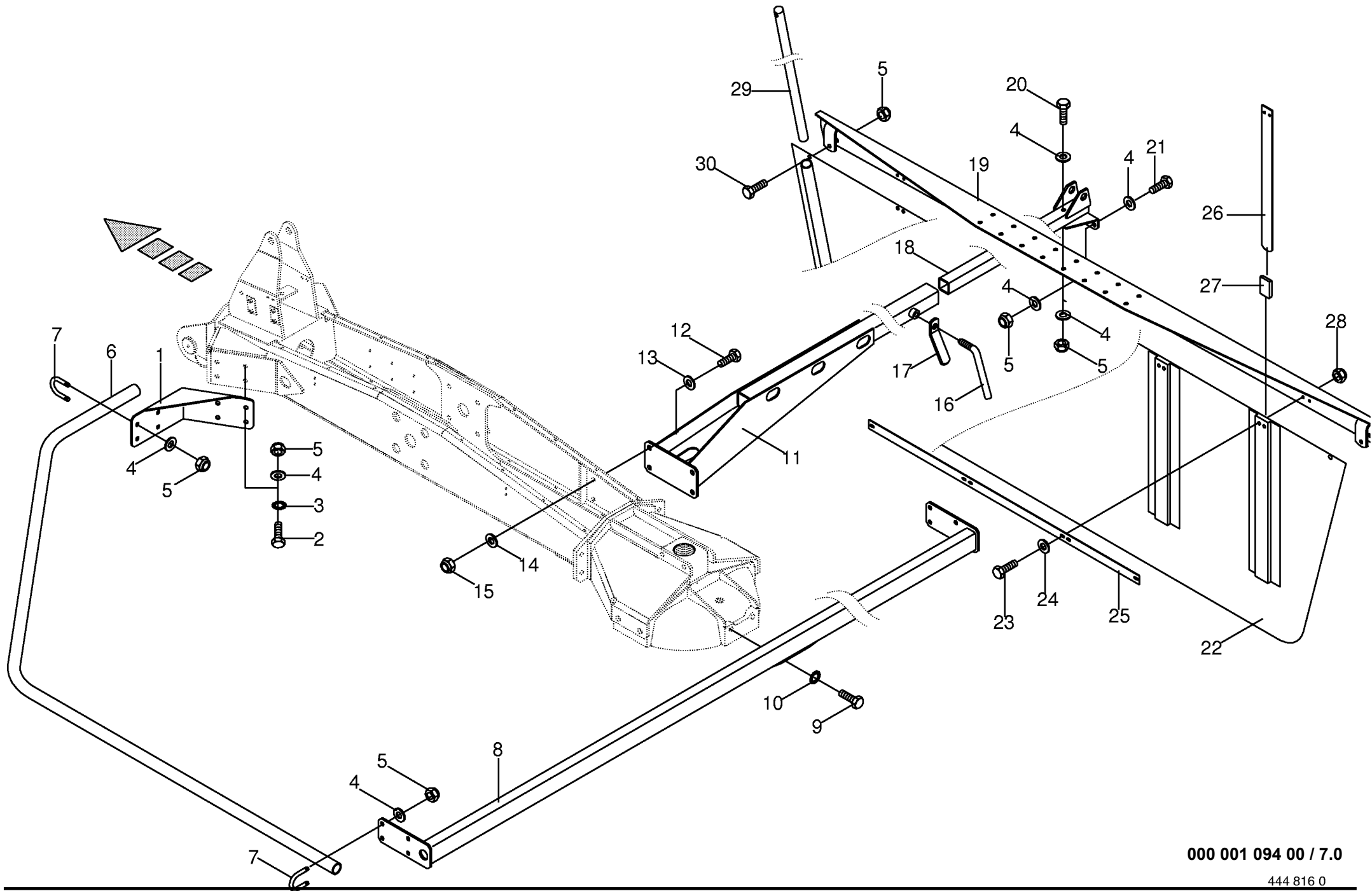
444 810 0

Fahrwerk vorne Under-carriage front Chassis porteur avant					587150 - 700000	S 7 1 0 / 2 0	S 7 1 0 / 2 6				000 001 094 00
Pos.	ID-Nr.	Benennung	Description	Description	Masch.-Nr-	T	T				444 810 0 6.0
											Bemerkung/Remarks/Remarque
1	00 268 938 0	Achsbock	Axle support	Support d'essieu		x	x				incl. Pos. 2
2	00 934 901 0	Lagerbuchse	Bearing bush	Coussinet		x	x				MB 3040 DU
3	00 260 600 0	Steckbolzen	Locking pin	Axe débrochable		x	x				Rd. 12 X 176
4	00 917 004 1	Klappstecker	Linch pin	Goupille clip		x	x				5 X 32
5	00 924 218 0	Gummipuffer	Rubber pad	Tampon en caoutchouc		x	x				M 12 X 35
6	00 267 956 0	Anschlag	Stop	Barre		x	x				
7	00 919 510 0	Kugelknopf	Ball knob	Buoton spherique		x	x				C 40 X M 12
8	00 908 215 0	6kt-Mutter	Hex nut	Écrou hex		x	x				M 12
9	00 900 658 0	6kt-Schraube	Hex head bolt	Boulon tête hex		x	x				M 12 X 40
10	00 901 451 0	6kt-Schraube	Hex head bolt	Boulon tête hex		x	x				M 12 X 45
11	00 909 911 0	Sperrkantscheibe	Detent edged washer	Disque à bord d'arrêt		x	x				SKZ 12
12	00 908 701 0	Sicherungsmutter	Securing nut	Écrou-frein		x	x				M 12
13	00 919 105 0	Kegel-Schmiernippel	Cone-grease nipple	Quille-graisseur		x	x				AM 8 X 1
14	00 267 948 0	Achse	Axle	Essieu		x	x				Rd. 30 X 622
15	00 912 677 0	Spannhülse	Clamping sleeve	Douille de serrage		x	x				8 X 55
16	00 267 595 0	Fahrgestell	Chassis	Châssis		x	x				
17	00 267 663 0	Achsbolzen	Axle pin	Boulon d'axe		x	x				Rd. 42 X 235
18	00 912 718 2	Spannhülse	Clamping sleeve	Douille de serrage		x	x				10 X 60
19	00 151 040 0	Distanzbuchse	Spacer bushing	Entretoise prise femelle		x	x				42,4 X 3,25 X 24
20	00 267 831 0	Tandemarm links	Tandem arm left	Bras tandem gauche		x	x				incl. Pos. 13 , 21
21	00 934 930 0	Lagerbuchse	Bearing bush	Coussinet		x	x				MB 3520 DU
22	00 910 643 0	Scheibe	Washer	Rondelle		x	x				13,5 X 44 X 4
23	00 267 664 0	Achsbolzen	Axle pin	Boulon d'axe		x	x				Rd. 40 X 300
24	00 267 832 0	Tandemarm rechts	Tandem arm right	Bras tandem droite		x	x				incl. Pos. 13 , 25
25	00 934 934 0	Lagerbuchse	Bearing bush	Coussinet		x	x				4030 Du
26	00 267 833 0	Tandemarm rechts	Tandem arm right	Bras tandem droite		x	x				incl. Pos. 13 , 25
27	00 910 730 0	Stützscheibe	Supporting disc	Rondelle diélectrique		x	x				S 40 X 50 X 2,5
28	00 267 672 0	Mutterstück	Coupling female	Pièce écrou		x	x				Rd. 35 X 80
29	00 911 541 0	Sicherungsring	Circlip	Circlip		x	x				A 35 X 1,5
30	00 267 675 0	Spindel	Spindle	Fuseau		x	x				lg.= 275
31	00 908 819 1	Kronenmutter	Castellated nut	Ecrou crenele plat		x	x				M 20
32	00 912 615 2	Spannhülse	Clamping sleeve	Douille de serrage		x	x				5 X 36
33	00 267 674 0	Drehsicherung	Turn security	Securite		x	x				
34	00 267 673 0	Bolzen	Pin	Boulon		x	x				Rd. 35 X 80
35	00 267 529 0	Verstellstück	Adjustable fitting	Pièce de réglage		x	x				Rd. 40 X 55
36	00 912 670 0	Spannhülse	Clamping sleeve	Douille de serrage		x	x				8 X 40
37	00 267 527 0	Handgriff	Handle	Poignée		x	x				lg.= 200
38	00 153 207 0	Wickelschuttteller	Anti wrapping disc	Assiette anti-pelotage		x	x				



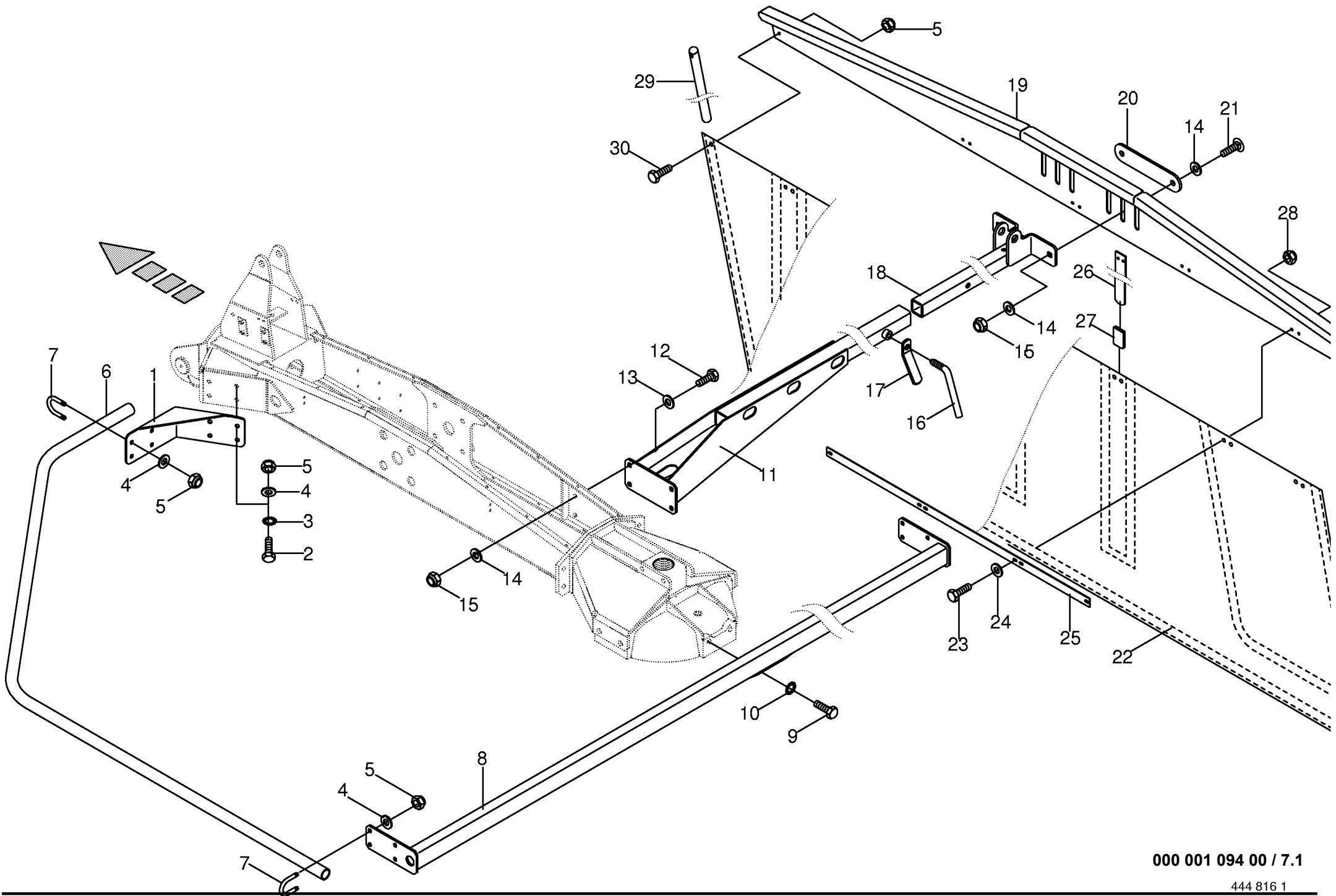
000 001 094 00 / 6.0

444 810 0



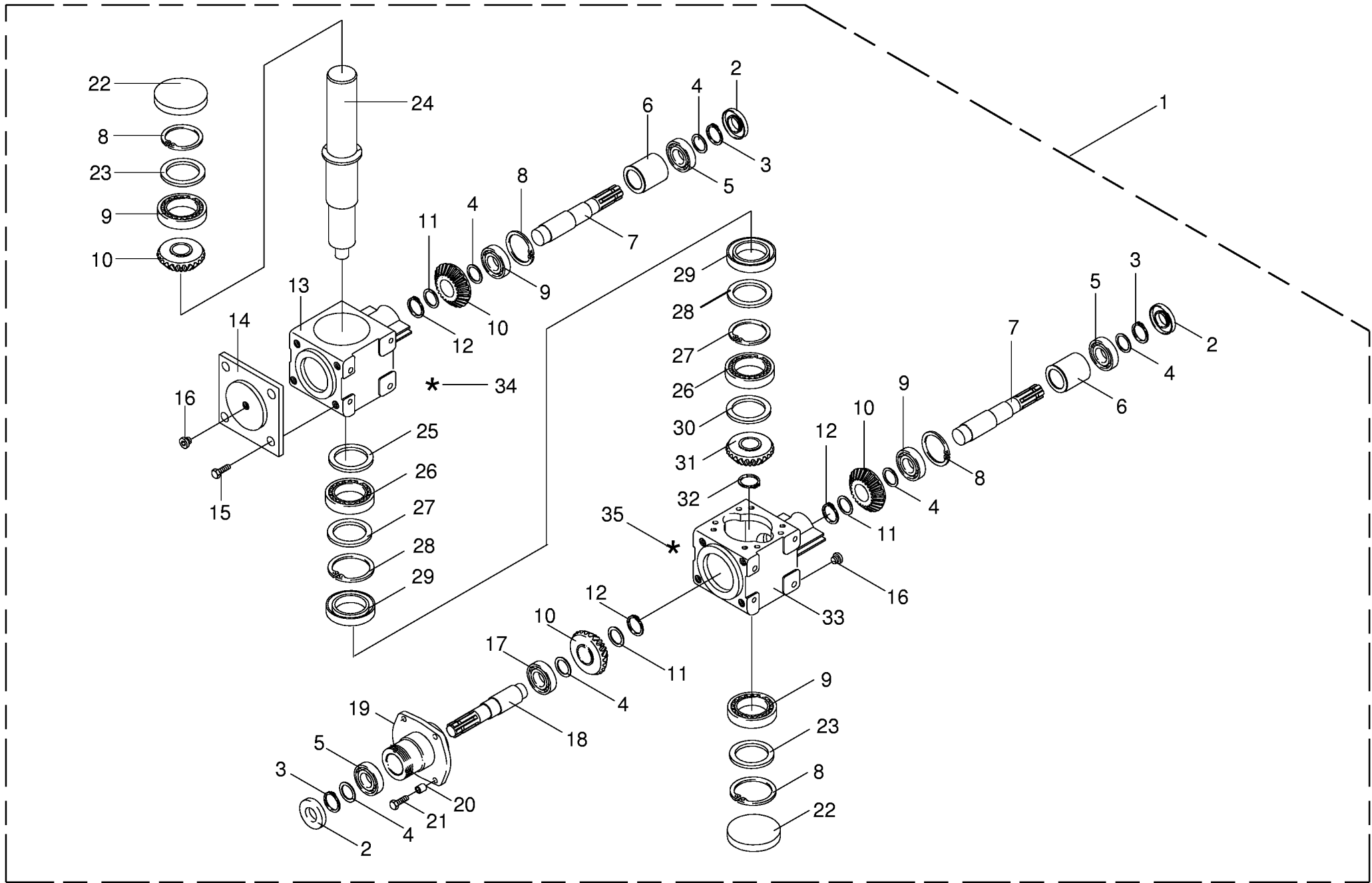
000 001 094 00 / 7.0

444 816 0

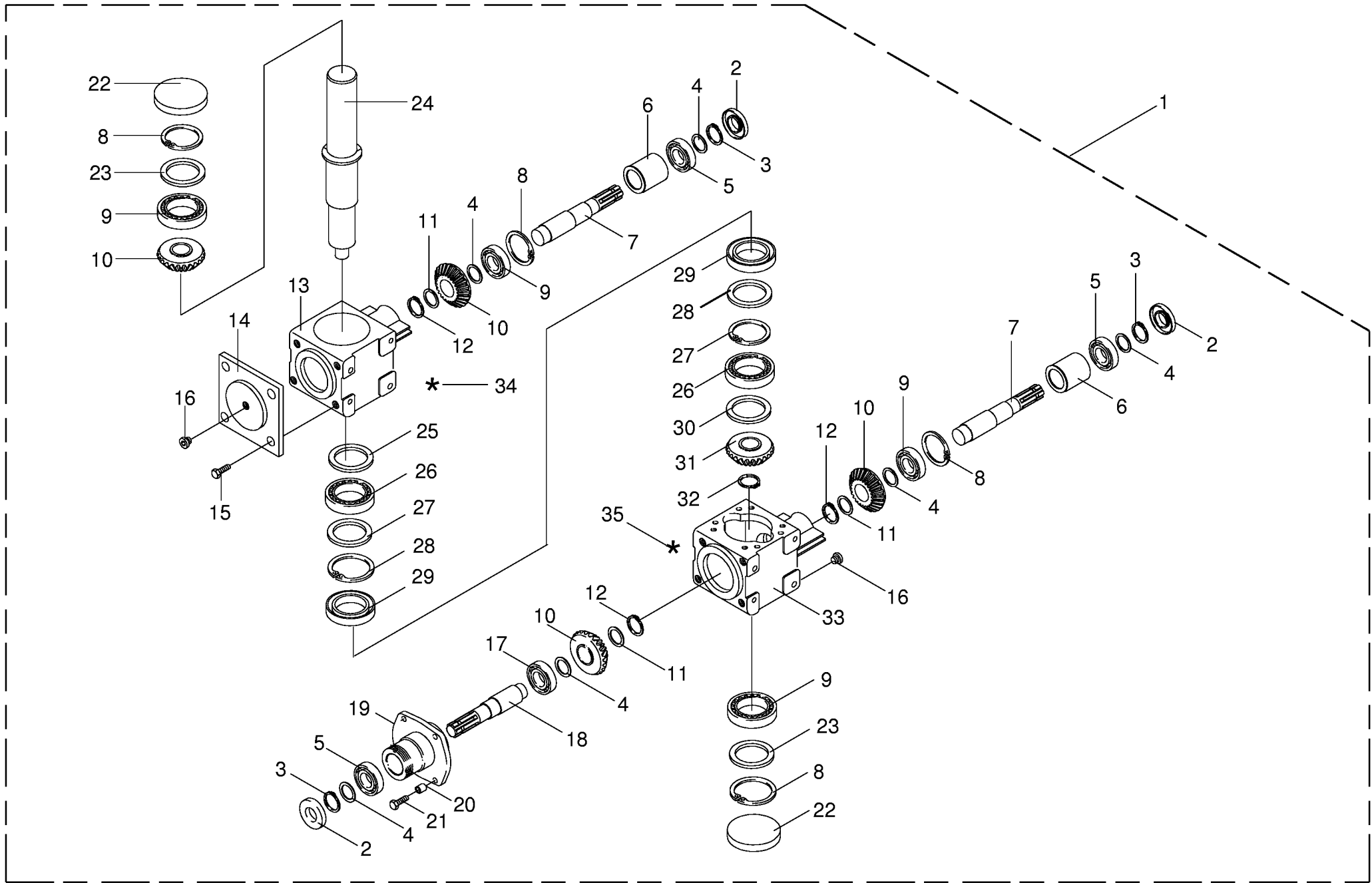


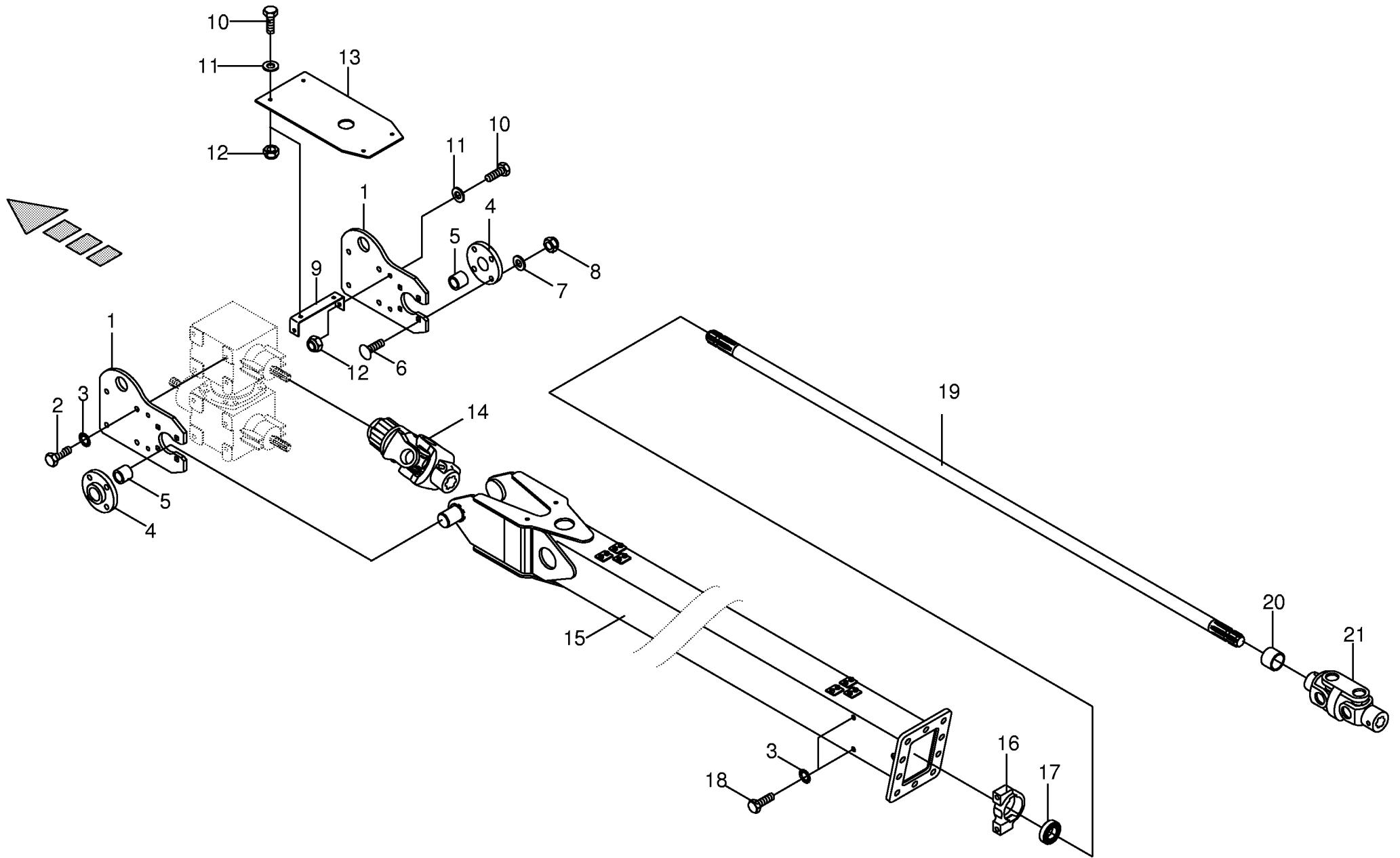
000 001 094 00 / 7.1

444 816 1



Schwenkgetriebe Swing gearbox Carter orientable					587150 - 700000	S 7 1 0 / 2 0	S 7 1 0 / 2 6				000 001 094 00	
Pos.	ID-Nr.	Benennung	Description	Description	Masch.-Nr-	T	T				444 817 0	8.0
											Bemerkung/Remarks/Remarque	
1	00 955 620 0	Schwenkgetriebe	Swing-garbox	Boîte de vitesse orientable		x	x					
2	00 936 047 0	Radial-Wellendichtring	Radial-shaft sealing ring	Radial-bague d'étanchéité		x	x				As 35 X 72 X 8	
3	00 911 541 0	Sicherungsring	Circlip	Circlip		x	x				A 35 X 1,5	
4	00 911 132 0	Passscheibe	Shim ring	Cale		x	x				35 X 45 X 0,3	
	00 911 133 0	Passscheibe	Shim ring	Cale		x	x				35 X 45 X 0,5	
	00 911 134 0	Passscheibe	Shim ring	Cale		x	x				35 X 45 X 1,0	
5	00 930 137 0	Rillenkugellager	Bearing	Roulement rainure a billes		x	x				6207	
6	00 955 818 0	Distanzscheibe	Spacing washer	Rondelle entretoise		x	x					
7	00 955 819 0	Welle	Shaft	Arbre		x	x				1 3/8"	
8	00 911 668 0	Sicherungsring	Circlip	Circlip		x	x				1 72 X 2,5	
9	00 932 106 0	Kegelrollenlager	Tap. roll. bearing	Roulem.roul.con.		x	x				30207 A	
10	00 955 710 0	Kegelrad	Bevel wheel	Pignon conique		x	x				Z = 18	
11	00 910 889 0	Passscheibe	Shim ring	Cale		x	x				40 X 50 X 0,3	
	00 910 890 0	Passscheibe	Shim ring	Cale		x	x				40 X 50 X 0,5	
	00 910 891 0	Passscheibe	Shim ring	Cale		x	x				40 X 50 X 1,0	
12	00 911 545 0	Sicherungsring	Circlip	Circlip		x	x				A 40 X 1,75	
13	00 955 817 0	Getriebegehäuse	Gearbox housing	Carter du boîte de vitesses		x	x					
14	00 955 825 0	Getriebedeckel	Gearbox cover	Couvercle du boîte de vitesses		x	x					
15	00 900 634 0	6kt-Schraube	Hex head bolt	Boulon tête hex		x	x				M 10 X 20	
16	00 906 008 0	Verschlußschraube	Screw plug	Bouchon filete		x	x					
17	00 932 152 0	Kegelrollenlager	Tap. roll. bearing	Roulem.roul.con.		x	x				32207 A	
18	00 955 822 0	Welle	Shaft	Arbre		x	x				1 3/8"	
19	00 955 821 0	Flansch	Flange	Bride		x	x					
20	00 955 826 0	Distanzbuchse	Spacer bushing	Entretoise prise femelle		x	x				12 X 16 X 12,4	
21	00 900 636 0	6kt-Schraube	Hex head bolt	Boulon tête hex		x	x				M 10 X 25	
22	00 925 203 0	Verschlußdeckel	Core plug	Bouchon		x	x					
23	00 911 162 0	Passscheibe	Shim ring	Cale		x	x				60 X 72 X 0,3	
	00 911 164 0	Passscheibe	Shim ring	Cale		x	x				60 X 72 X 1,0	
24	00 955 816 0	Welle	Shaft	Arbre		x	x					
25	00 910 903 0	Passscheibe	Shim ring	Cale		x	x				50 X 62 X 0,5	
	00 910 905 0	Passscheibe	Shim ring	Cale		x	x				50 X 62 X 2,0	
26	00 932 177 0	Kegelrollenlager	Tap. roll. bearing	Roulem.roul.con.		x	x				32010 X	
27	00 911 023 0	Passscheibe	Shim ring	Cale		x	x				70 X 80 X 0,3	
	00 911 024 0	Passscheibe	Shim ring	Cale		x	x				70 X 80 X 1,0	
	00 910 876 0	Passscheibe	Shim ring	Cale		x	x				70 X 80 X 0,5	
28	00 911 673 0	Sicherungsring	Circlip	Circlip		x	x				1 80 X 2,5	
29	00 936 300 0	Radial-Wellendichtring	Radial-shaft sealing ring	Radial-bague d'étanchéité		x	x				B2 50 X 80 x 10	
30	00 955 824 0	Distanzscheibe	Spacing washer	Rondelle entretoise		x	x					

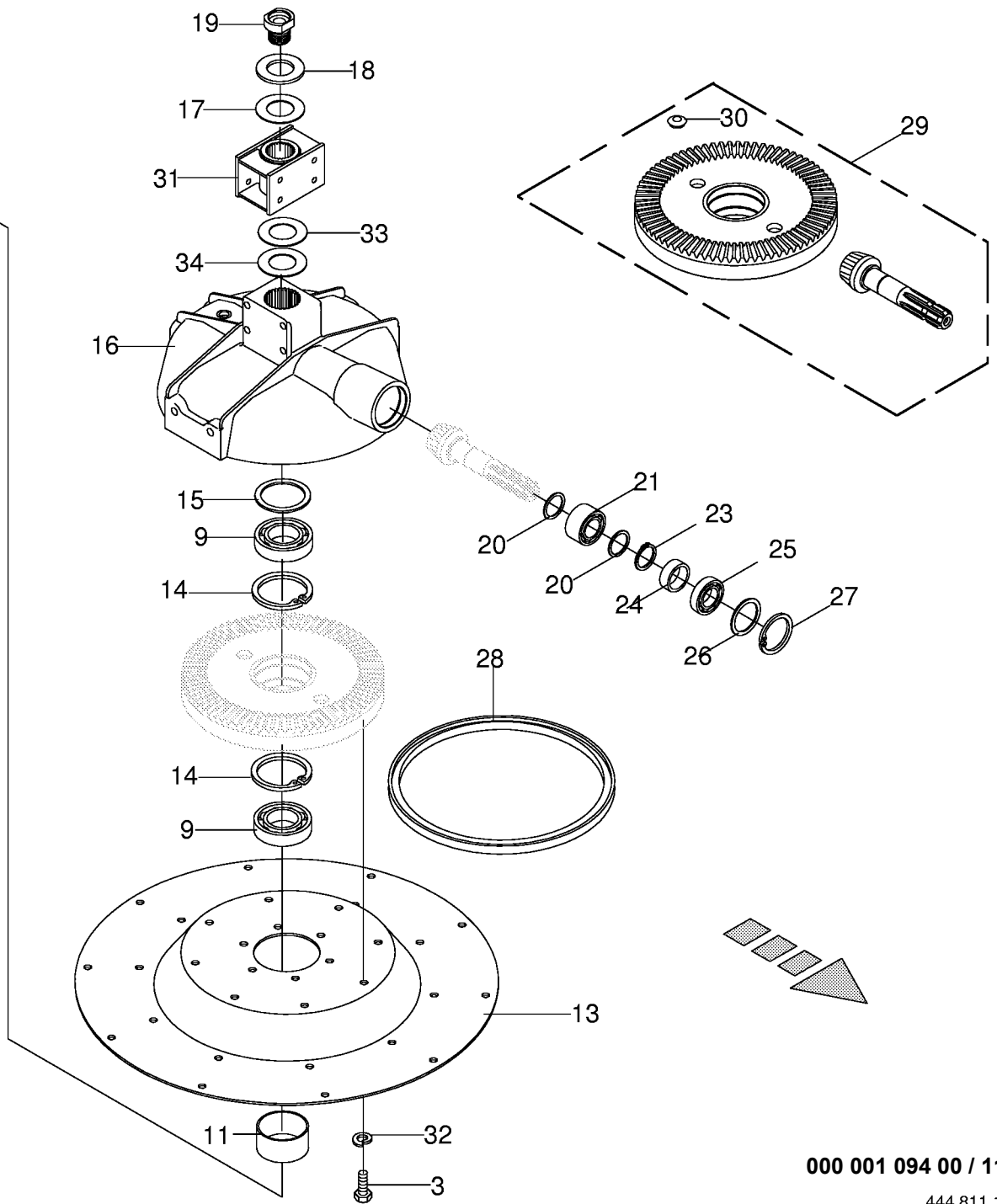
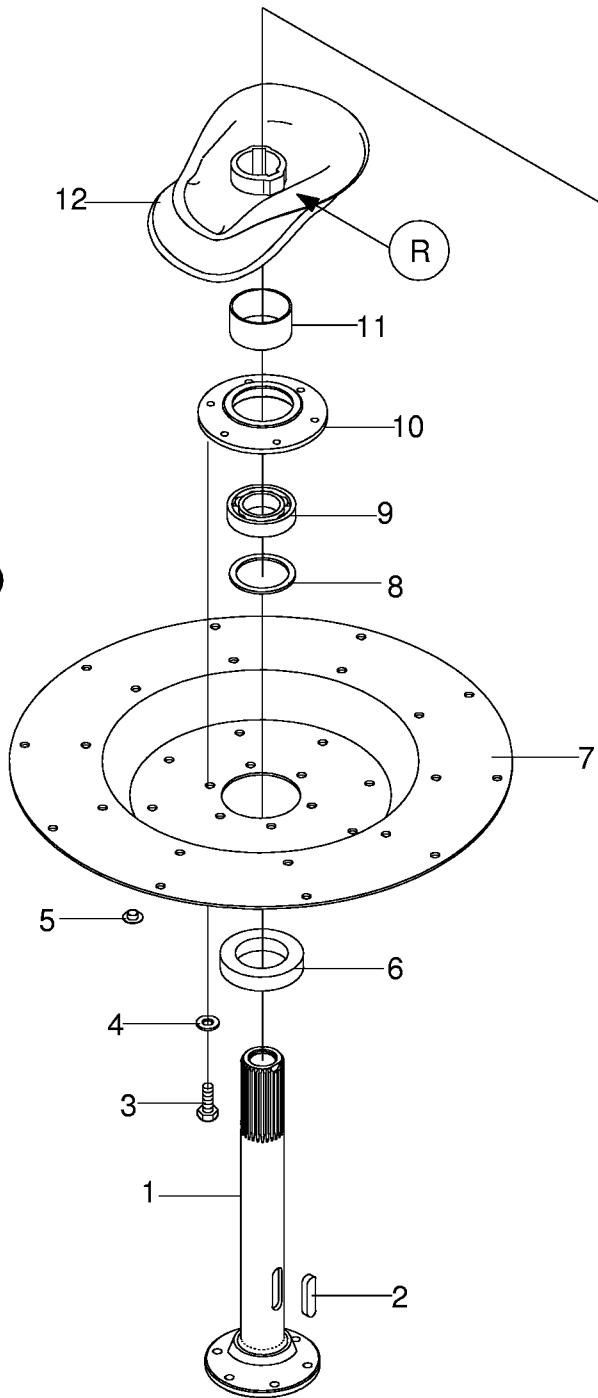




000 001 094 00 / 9.0

444 804 0

35

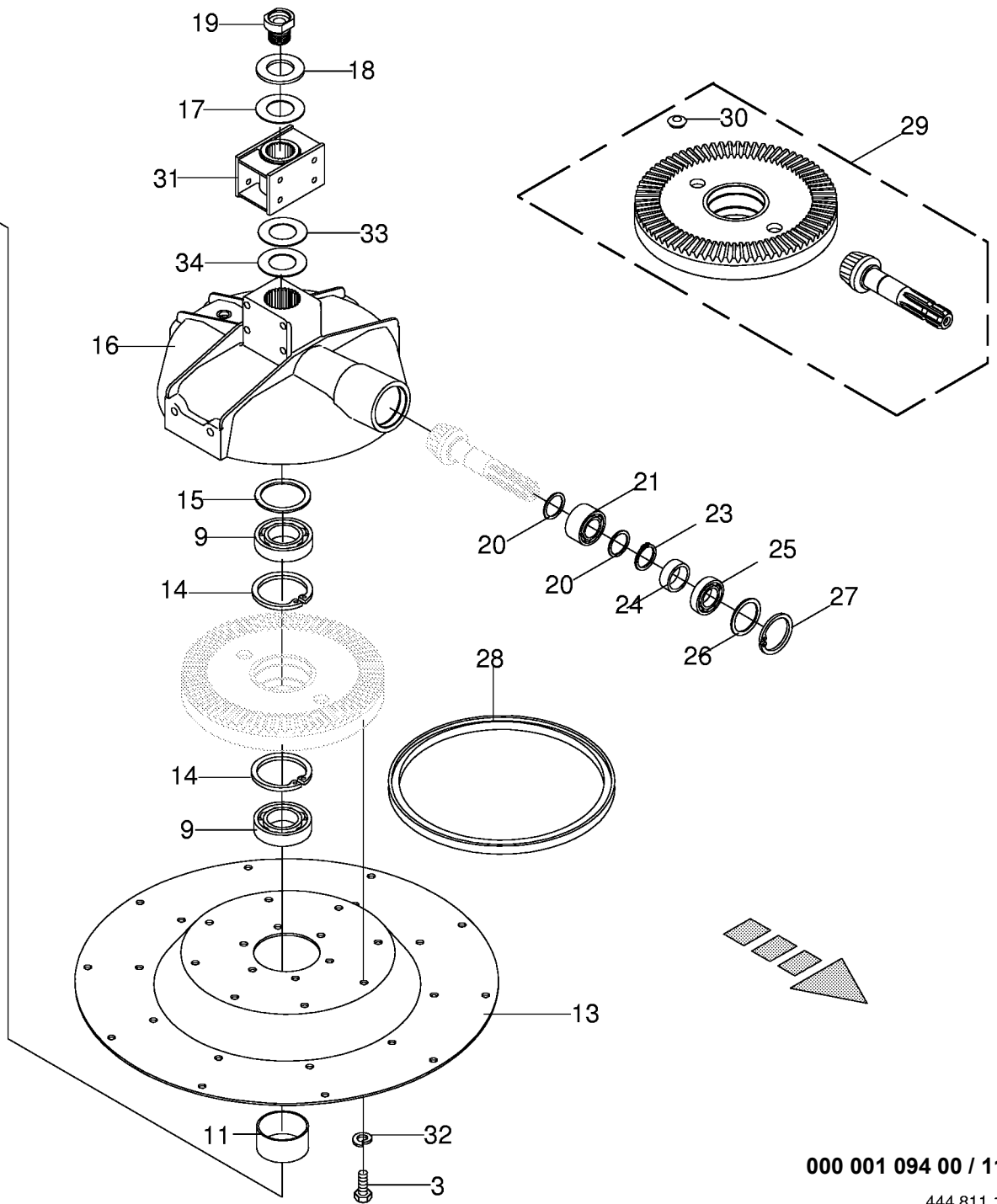
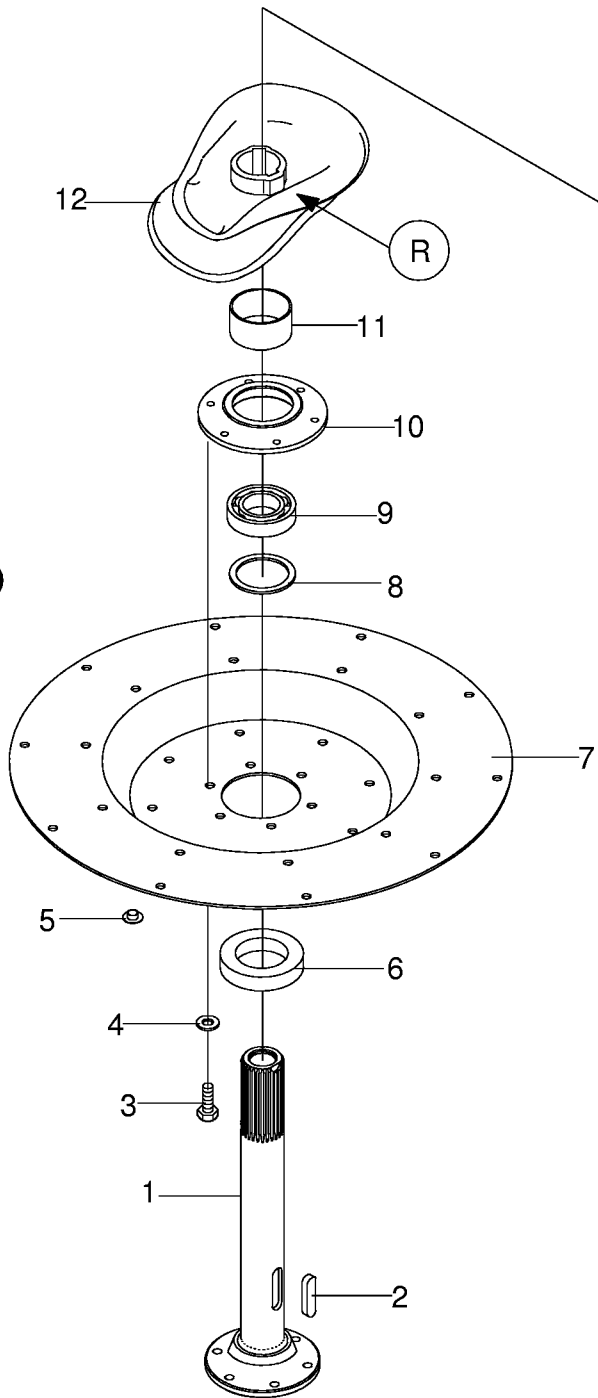


000 001 094 00 / 11.0

444 811 1

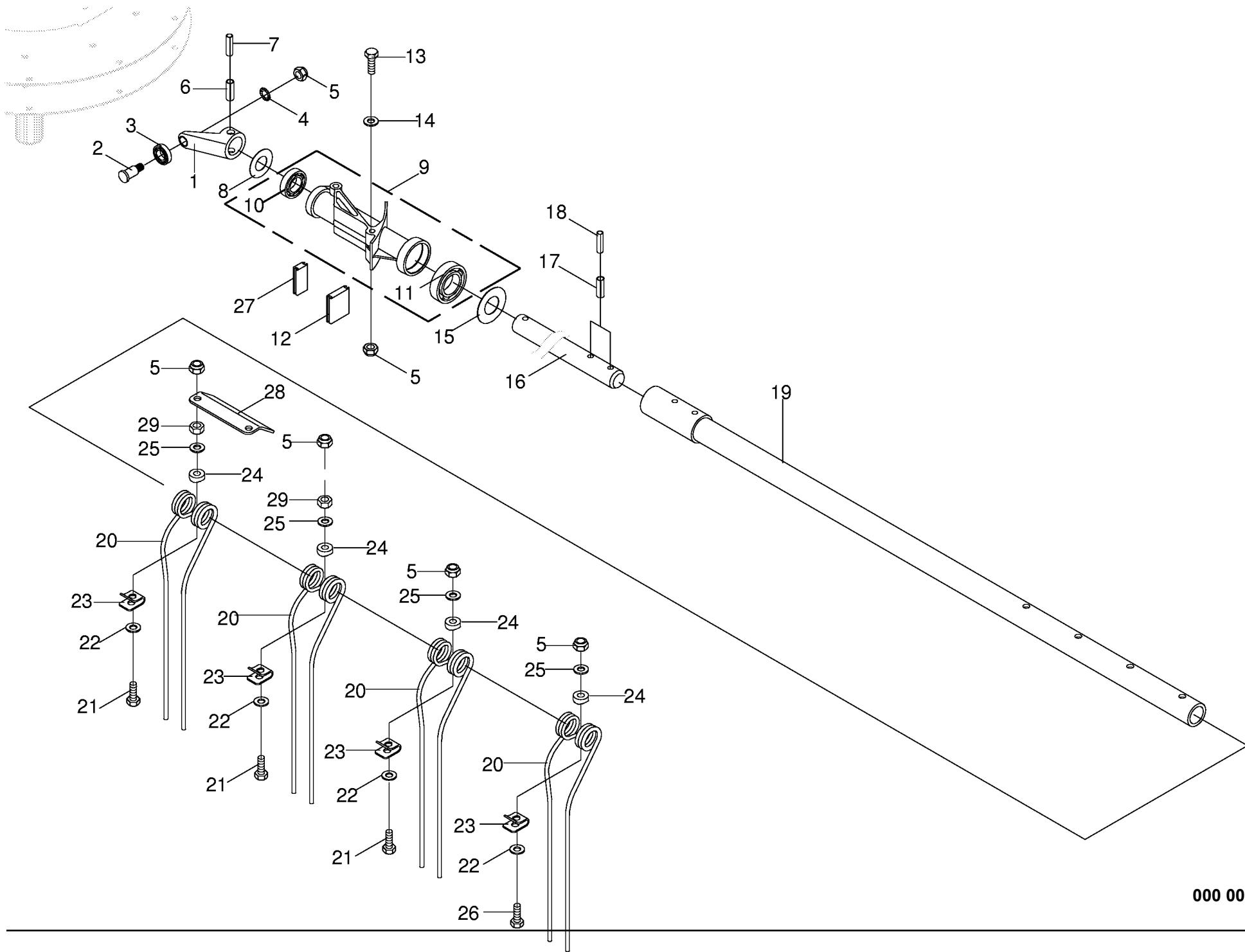
Kreisel hinten					587150 - 700000	S 7 1 0 / 2 0 T	S 7 1 0 / 2 6 T				000 001 094 00	
Rotor											444 811 1	
Pos.	ID-Nr.	Benennung	Description	Description	Masch.-Nr-	T	T				Bemerkung/Remarks/Remarque	
1	00 267 530 0	Hohlwelle	Hollow shaft	Arbre creux		x	x					
2	00 915 004 0	Paßfeder	Flat key	Clavette noyee		x	x				A 18 X 11 X 70	
3	00 900 653 0	6kt-Schraube	Hex head bolt	Boulon tête hex		x	x				M 12 X 20	
4	00 910 609 0	Scheibe	Washer	Rondelle		x	x				13 X 37 X 3	
5	00 925 044 0	Verschlussstopfen	Locking cap	Bouchon gpn		x	x				13,3/ 16 X 7 / 9	
6	00 267 998 0	Distanzring	Spacer ring	Bague d'ecartement		x	x				82.5 X 12,5 X 8	
7	00 268 112 0	Kreiselteller	Rotor plate	Assiette de rotor		x					10 Arme	
	00 268 060 0	Kreiselteller	Rotor plate	Assiette de rotor			x				13 Arme	
8	00 910 740 0	Stützscheibe	Supporting disc	Rondelle diélectrique		x	x				S 60 X 75 X 3,0	
9	00 930 156 0	Rillenkugellager	Bearing	Roulement rainure a billes		x	x				6012 2RS	
10	00 268 084 1	Lagergehäuse	Bearing housing	Cage de roulement		x	x				Rd. 180	
11	00 268 090 0	Distanzhülse	Spacer bushing	Douille entretoise		x	x				70 X 3.6 X 36	
12	00 268 056 0	Kurvenbahn	Cam track	Trajet de courbe		x	x					
13	00 268 113 0	Kreiselteller	Rotor plate	Assiette de rotor		x					10 Arme	
	00 268 114 0	Kreiselteller	Rotor plate	Assiette de rotor			x				13 Arme	
14	00 911 681 0	Sicherungsring	Circlip	Circlip		x	x				1 95 X 3,0	
15	00 911 002 0	Passscheibe	Shim ring	Cale		x	x				60 X 75 X 0,3	
	00 911 003 0	Passscheibe	Shim ring	Cale		x	x				60 X 75 X 0,5	
	00 911 004 0	Passscheibe	Shim ring	Cale		x	x				60 X 75 X 1,0	
	00 911 005 0	Passscheibe	Shim ring	Cale		x	x				60 X 75 X 2,0	
16	00 267 523 0	Getriebegehäuse	Gearbox housing	Carter du boîte de vitesses		x	x					
17	00 910 372 0	Sicherungsscheibe	Lock washer	Rondelle de protection		x	x				37 X 66 X 1,6	
18	00 910 658 0	Scheibe	Washer	Rondelle		x	x				36 X 65 X 4,5	
19	00 268 256 0	Schraube	Screw	Boulon		x	x				Rd. 50 X 45	
20	00 911 130 0	Passscheibe	Shim ring	Cale		x	x				35 X 45 X 0,1	
	00 911 132 0	Passscheibe	Shim ring	Cale		x	x				35 X 45 X 0,3	
	00 911 133 0	Passscheibe	Shim ring	Cale		x	x				35 X 45 X 0,5	
	00 911 134 0	Passscheibe	Shim ring	Cale		x	x				35 X 45 X 1,0	
21	00 911 136 1	Passscheibe	Shim ring	Cale		x	x				35 X 45 X 2,0	
23	00 931 122 0	Schrägkugellager	Bearing	Roulement		x	x				3207 2RS	
24	00 911 541 0	Sicherungsring	Circlip	Circlip		x	x				A 35 X 1,5	
24	00 332 490 0	Buchse	Bushing	Douille		x	x				42,4 X 3,25 X 15	
25	00 930 537 0	Rillenkugellager	Bearing	Roulement rainure a billes		x	x				6207 2RS	
26	00 910 912 0	Passscheibe	Shim ring	Cale		x	x				56 X 72 X 0,3	
	00 910 913 0	Passscheibe	Shim ring	Cale		x	x				56 X 72 X 0,5	
	00 910 914 0	Passscheibe	Shim ring	Cale		x	x				56 X 72 X 1,0	
	00 910 915 0	Passscheibe	Shim ring	Cale		x	x				56 X 72 X 2,0	
27	00 911 668 0	Sicherungsring	Circlip	Circlip		x	x				1 72 X 2,5	

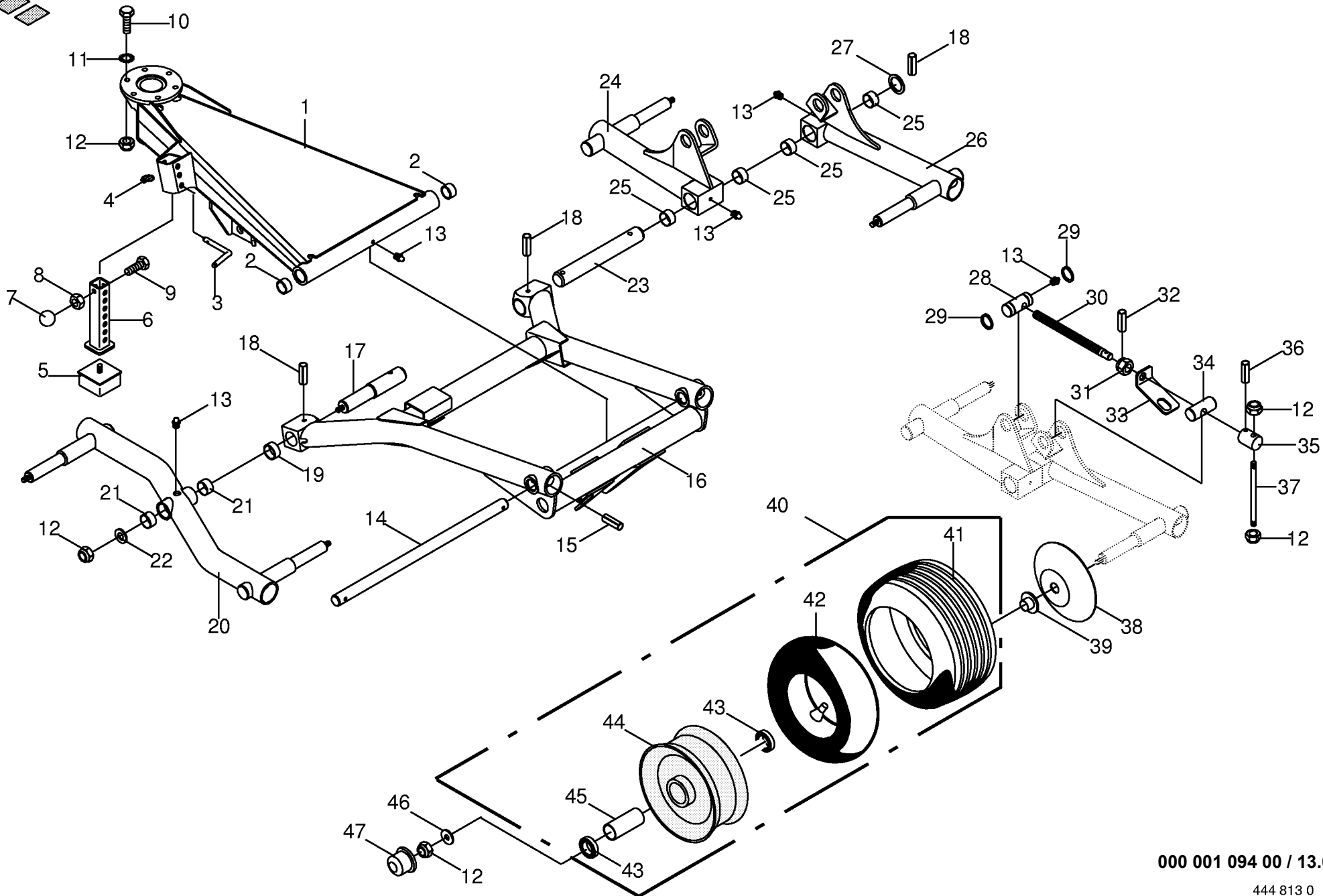
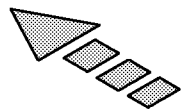
35



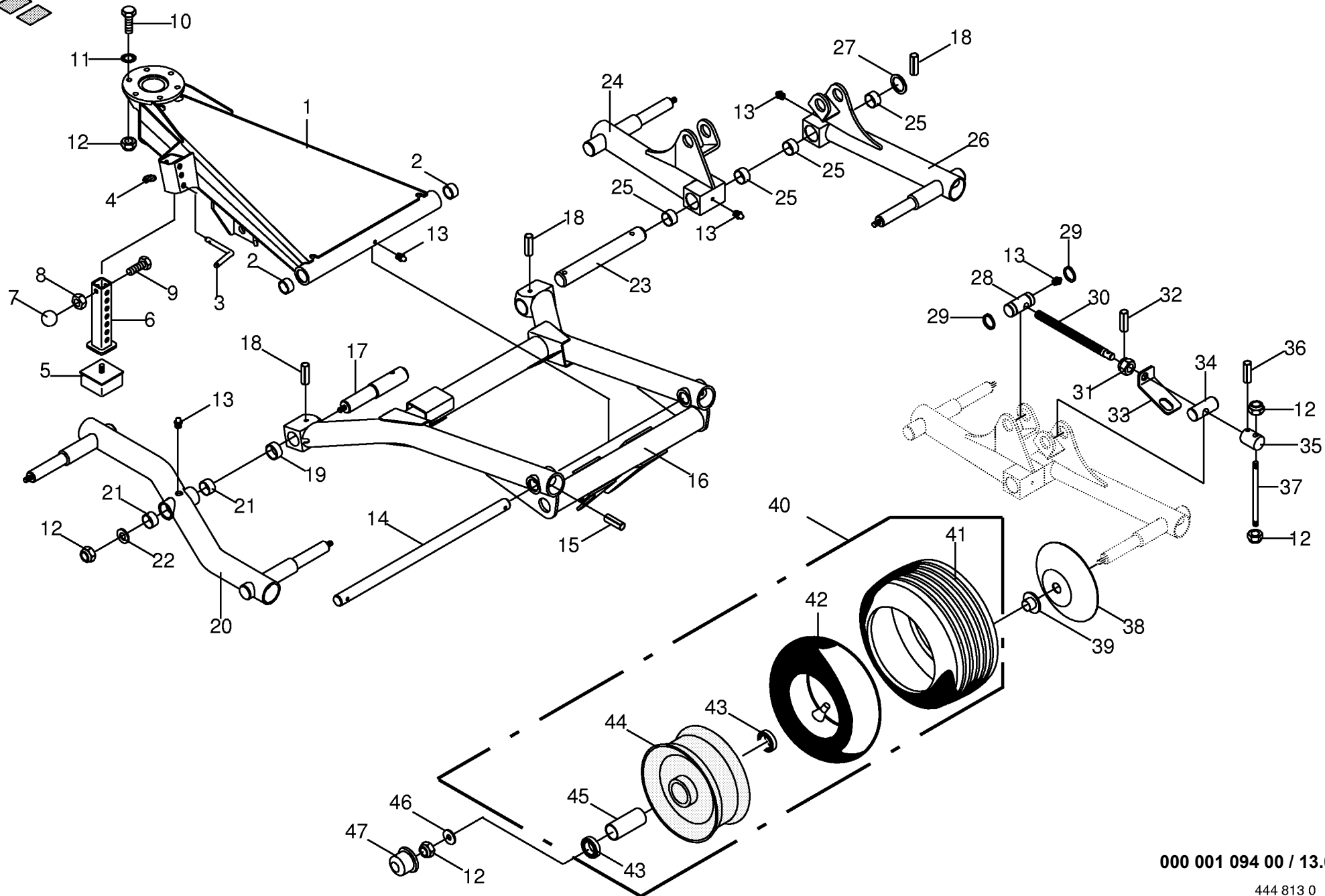
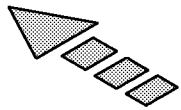
000 001 094 00 / 11.0

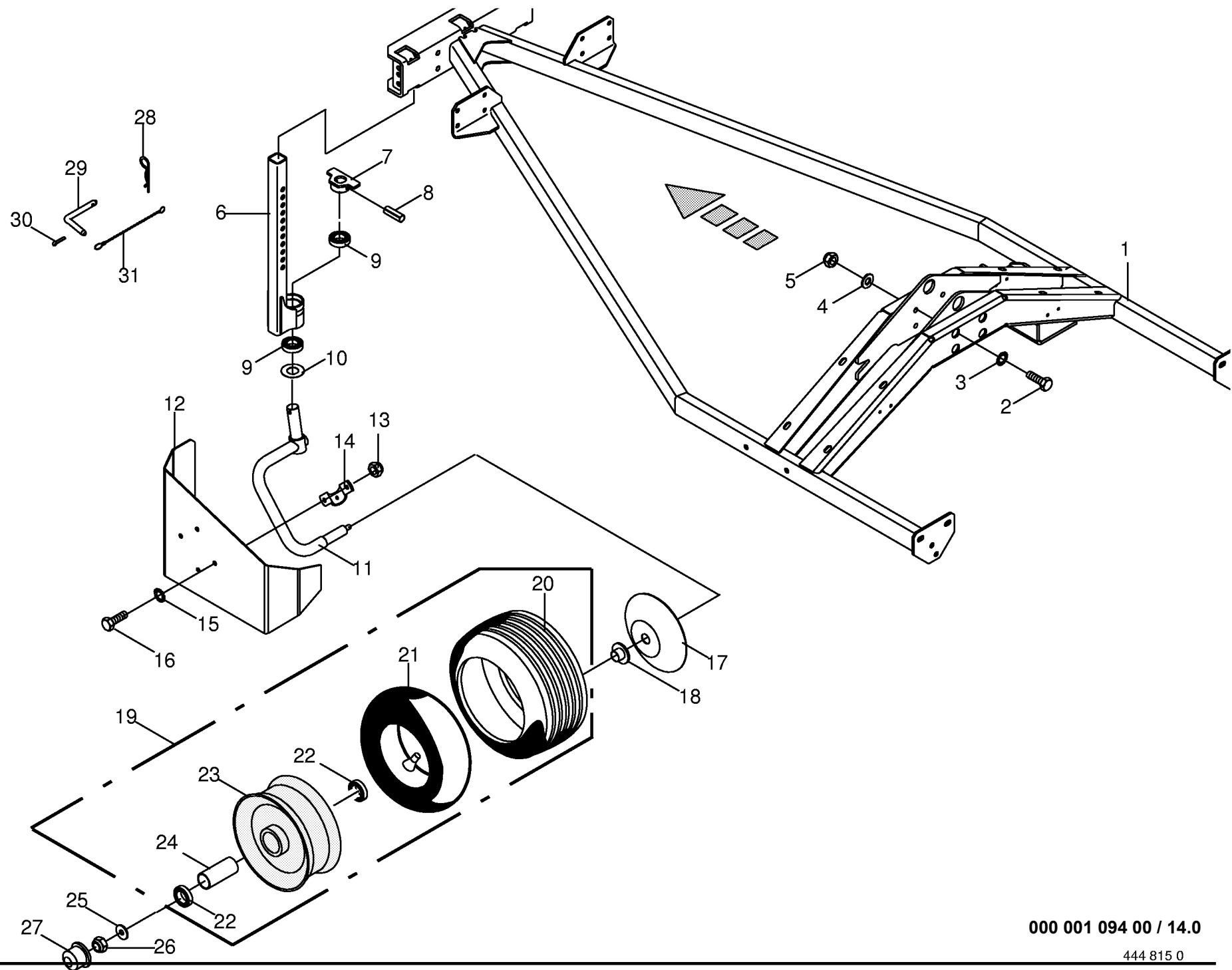
444 811 1

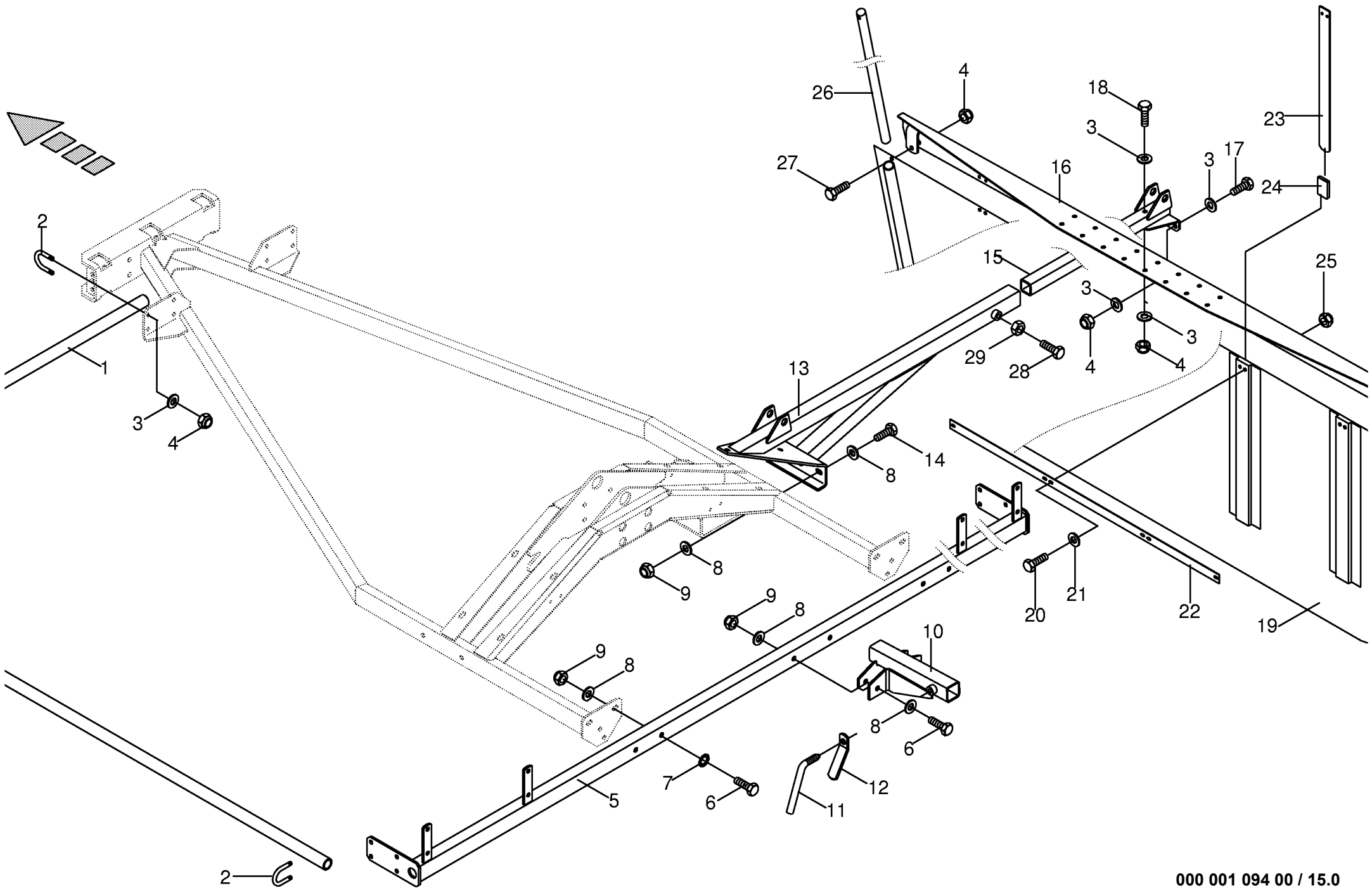


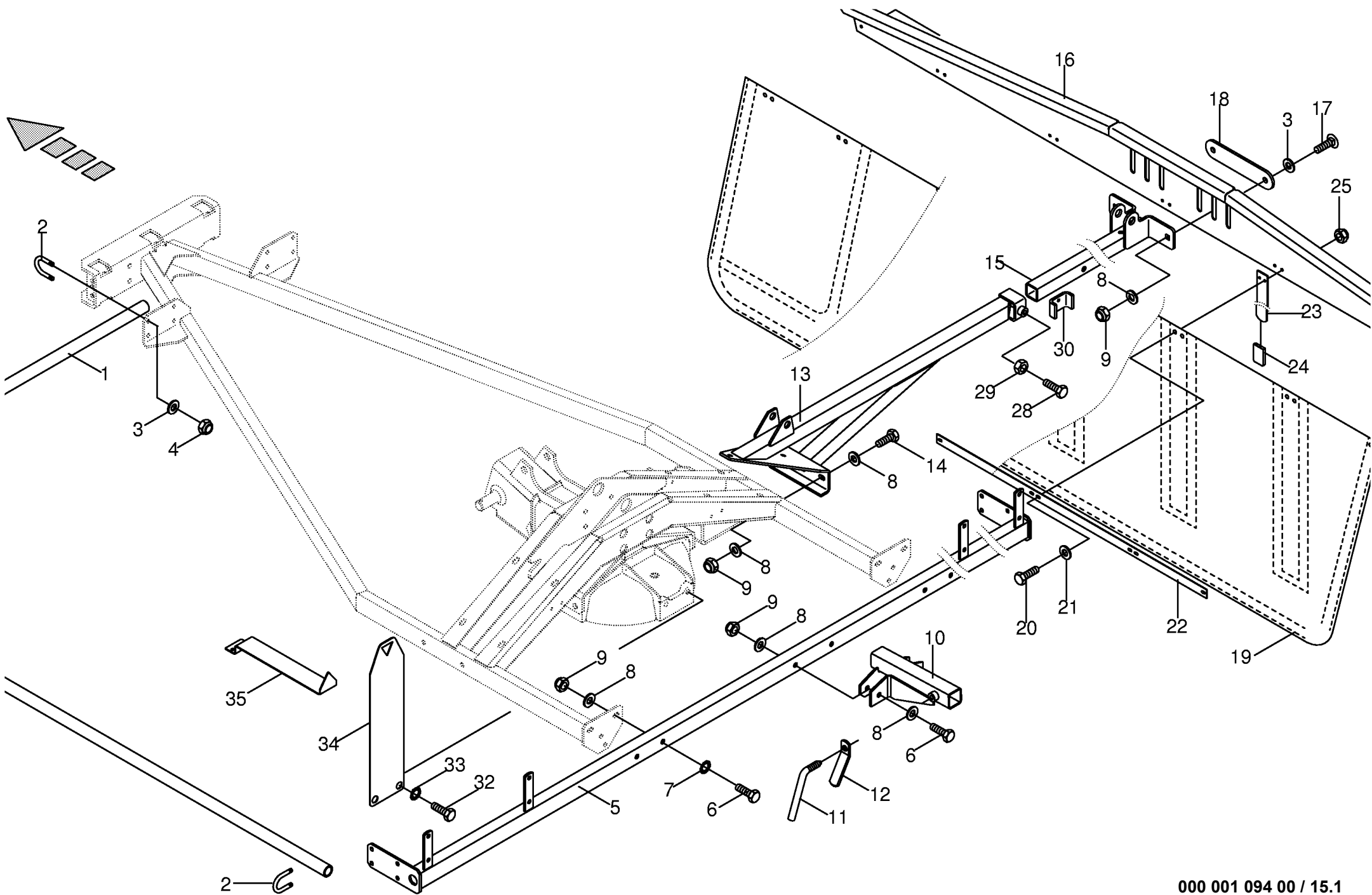


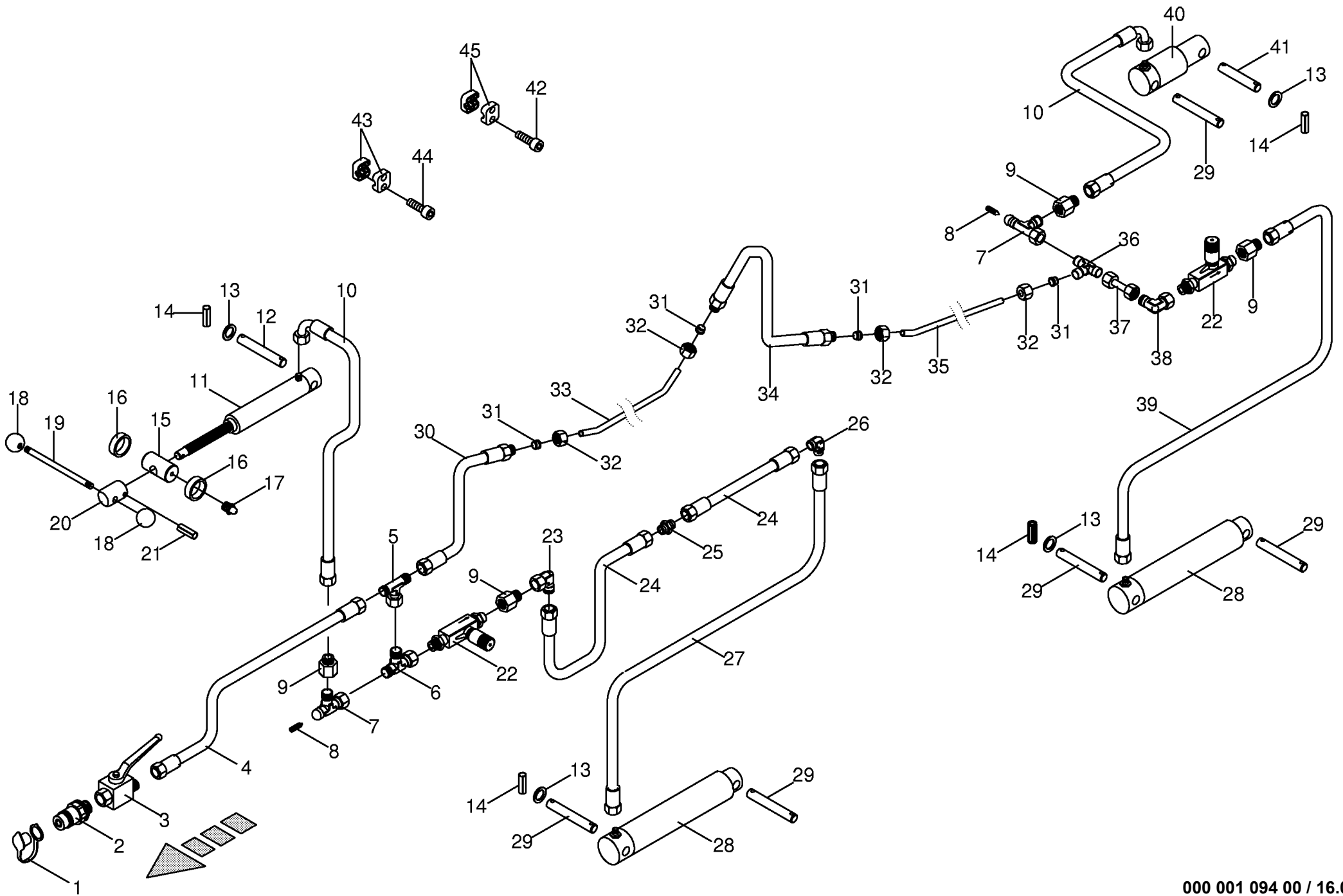
Fahrwerk hinten Under-carriage back Chassis porteur arrière					587150 - 700000	S 7 1 0 / 2 0	S 7 1 0 / 2 6				000 001 094 00
Pos.	ID-Nr.	Benennung	Description	Description	Masch.-Nr-	T	T				444 813 0 13.0
											Bemerkung/Remarks/Remarque
1	00 268 938 0	Achsbock	Axle support	Support d'essieu		x	x				incl. Pos. 2
2	00 934 901 0	Lagerbuchse	Bearing bush	Coussinet		x	x				MB 3040 DU
3	00 260 600 0	Steckbolzen	Locking pin	Axe débrochable		x	x				Rd. 12 X 176
4	00 917 004 1	Klappstecker	Linch pin	Goupille clip		x	x				5 X 32
5	00 924 218 0	Gummipuffer	Rubber pad	Tampon en caoutchouc		x	x				M 12 X 35
6	00 267 956 0	Anschlag	Stop	Barre		x	x				
7	00 919 510 0	Kugelknopf	Ball knob	Buoton spherique		x	x				C 40 X M 12
8	00 908 215 0	6kt-Mutter	Hex nut	Écrou hex		x	x				M 12
9	00 900 658 0	6kt-Schraube	Hex head bolt	Boulon tête hex		x	x				M 12 X 40
10	00 901 451 0	6kt-Schraube	Hex head bolt	Boulon tête hex		x	x				M 12 X 45
11	00 909 911 0	Sperrkantscheibe	Detent edged washer	Disque à bord d'arrêt		x	x				SKZ 12
12	00 908 701 0	Sicherungsmutter	Securing nut	Écrou-frein		x	x				M 12
13	00 919 105 0	Kegel-Schmiernippel	Cone-grease nipple	Quille-graisseur		x	x				AM 8 X 1
14	00 267 948 0	Achse	Axle	Essieu		x	x				Rd. 30 X 622
15	00 912 677 0	Spannhülse	Clamping sleeve	Douille de serrage		x	x				8 X 55
16	00 267 603 0	Fahrgestell	Chassis	Châssis		x	x				
17	00 267 663 0	Achsbolzen	Axle pin	Boulon d'axe		x	x				Rd. 42 X 235
18	00 912 718 2	Spannhülse	Clamping sleeve	Douille de serrage		x	x				10 X 60
19	00 151 040 0	Distanzbuchse	Spacer bushing	Entretoise prise femelle		x	x				42,4 X 3,25 X 24
20	00 267 831 0	Tandemarm links	Tandem arm left	Bras tandem gauche		x	x				incl. Pos. 13 , 21
21	00 934 930 0	Lagerbuchse	Bearing bush	Coussinet		x	x				MB 3520 DU
22	00 910 643 0	Scheibe	Washer	Rondelle		x	x				13,5 X 44 X 4
23	00 267 664 0	Achsbolzen	Axle pin	Boulon d'axe		x	x				Rd. 40 X 300
24	00 267 832 0	Tandemarm rechts	Tandem arm right	Bras tandem droite		x	x				incl. Pos. 13 , 25
25	00 934 934 0	Lagerbuchse	Bearing bush	Coussinet		x	x				4030 Du
26	00 267 833 0	Tandemarm rechts	Tandem arm right	Bras tandem droite		x	x				incl. Pos. 13 , 25
27	00 910 730 0	Stützscheibe	Supporting disc	Rondelle diélectrique		x	x				S 40 X 50 X 2,5
28	00 267 672 0	Mutterstück	Coupling female	Pièce écrou		x	x				Rd. 35 X 80
29	00 911 541 0	Sicherungsring	Circlip	Circlip		x	x				A 35 X 1,5
30	00 267 675 0	Spindel	Spindle	Fuseau		x	x				lg.= 275
31	00 908 819 1	Kronenmutter	Castellated nut	Ecrou crenele plat		x	x				M 20
32	00 912 615 2	Spannhülse	Clamping sleeve	Douille de serrage		x	x				5 X 36
33	00 267 674 0	Drehsicherung	Turn security	Securite		x	x				
34	00 267 673 0	Bolzen	Pin	Boulon		x	x				Rd. 35 X 80
35	00 267 529 0	Verstellstück	Adjustable fitting	Pièce de réglage		x	x				Rd. 40 X 55
36	00 912 670 0	Spannhülse	Clamping sleeve	Douille de serrage		x	x				8 X 40
37	00 267 527 0	Handgriff	Handle	Poignée		x	x				lg.= 200
38	00 153 207 0	Wickelschuttteller	Anti wrapping disc	Assiette anti-pelotage		x	x				



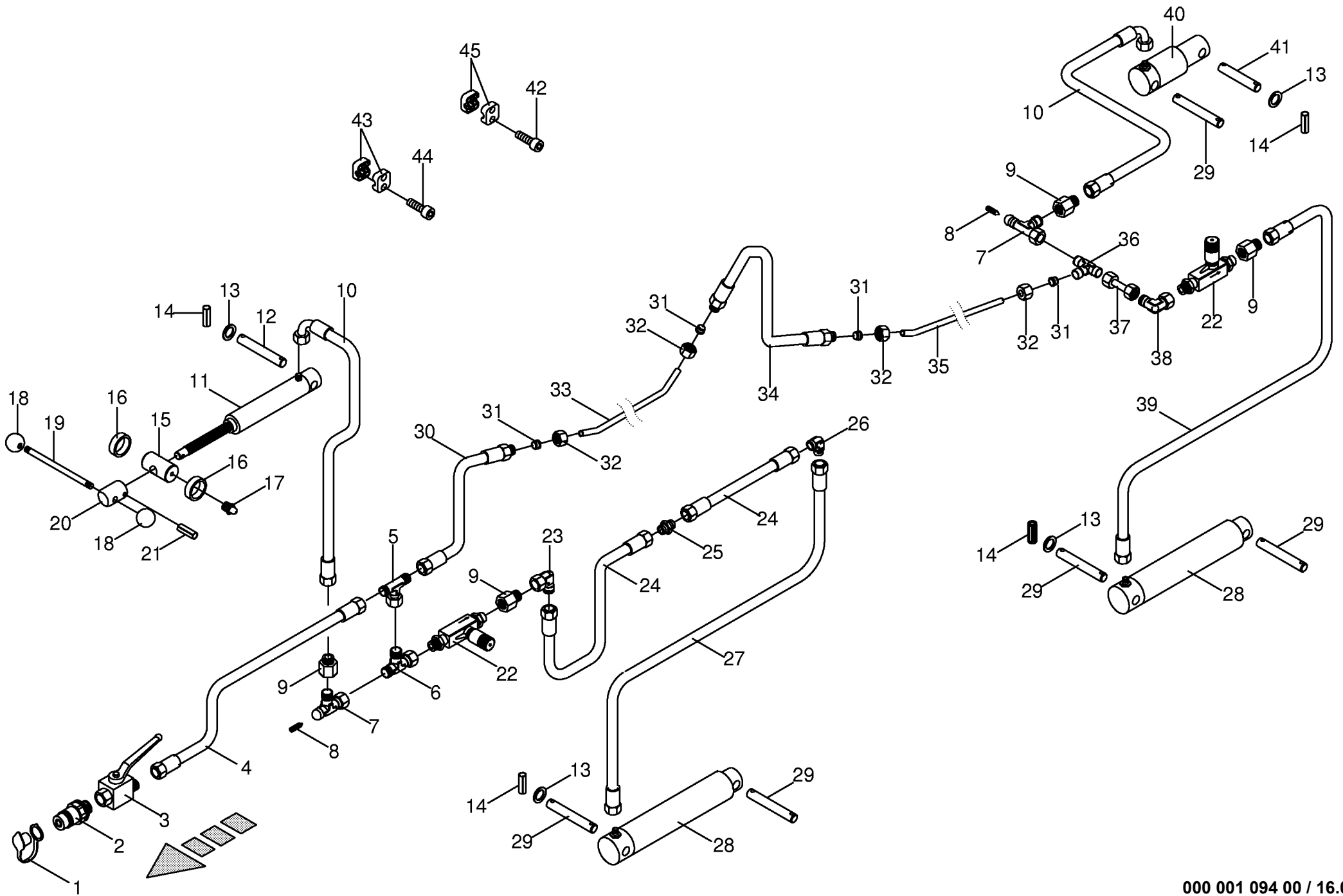


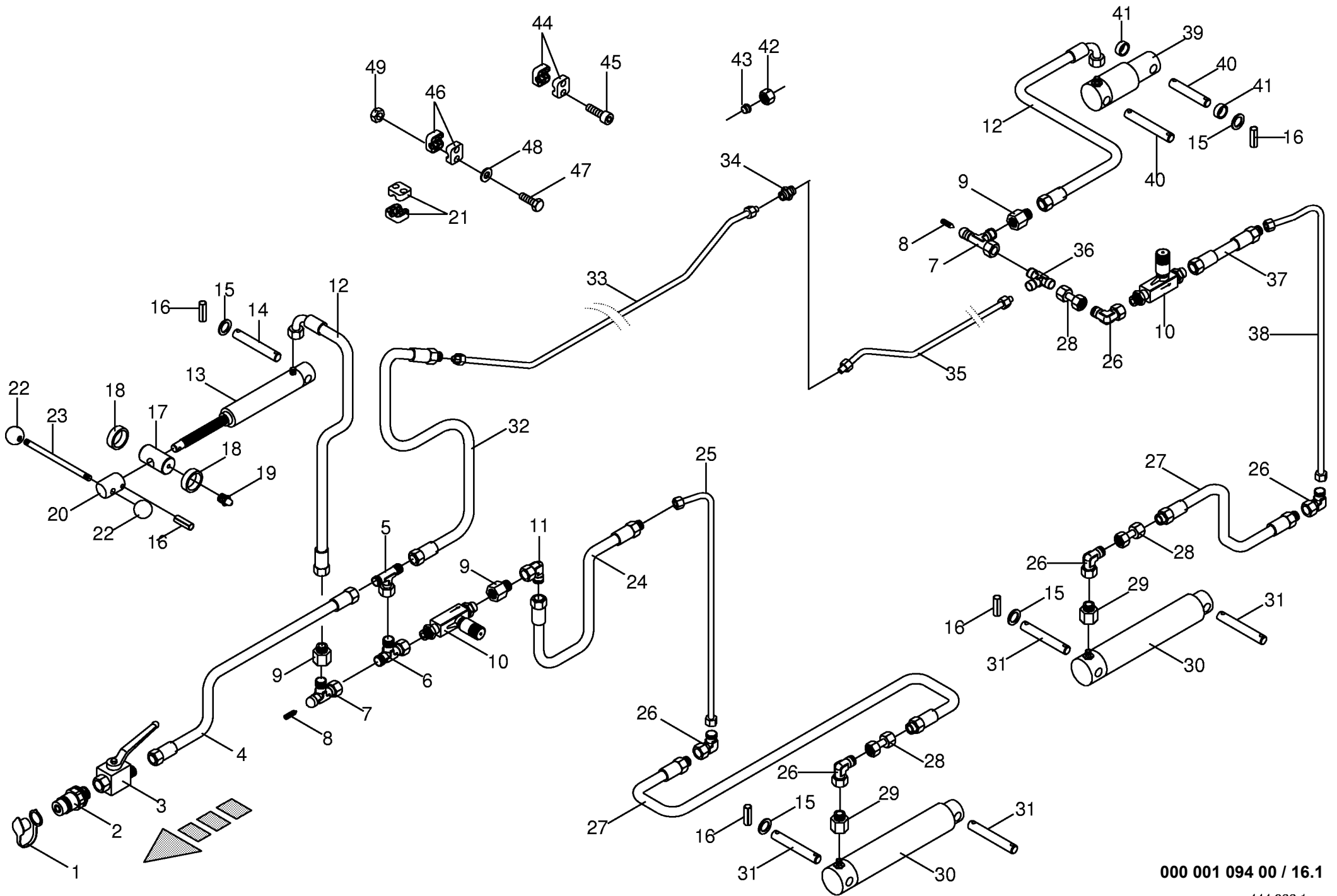




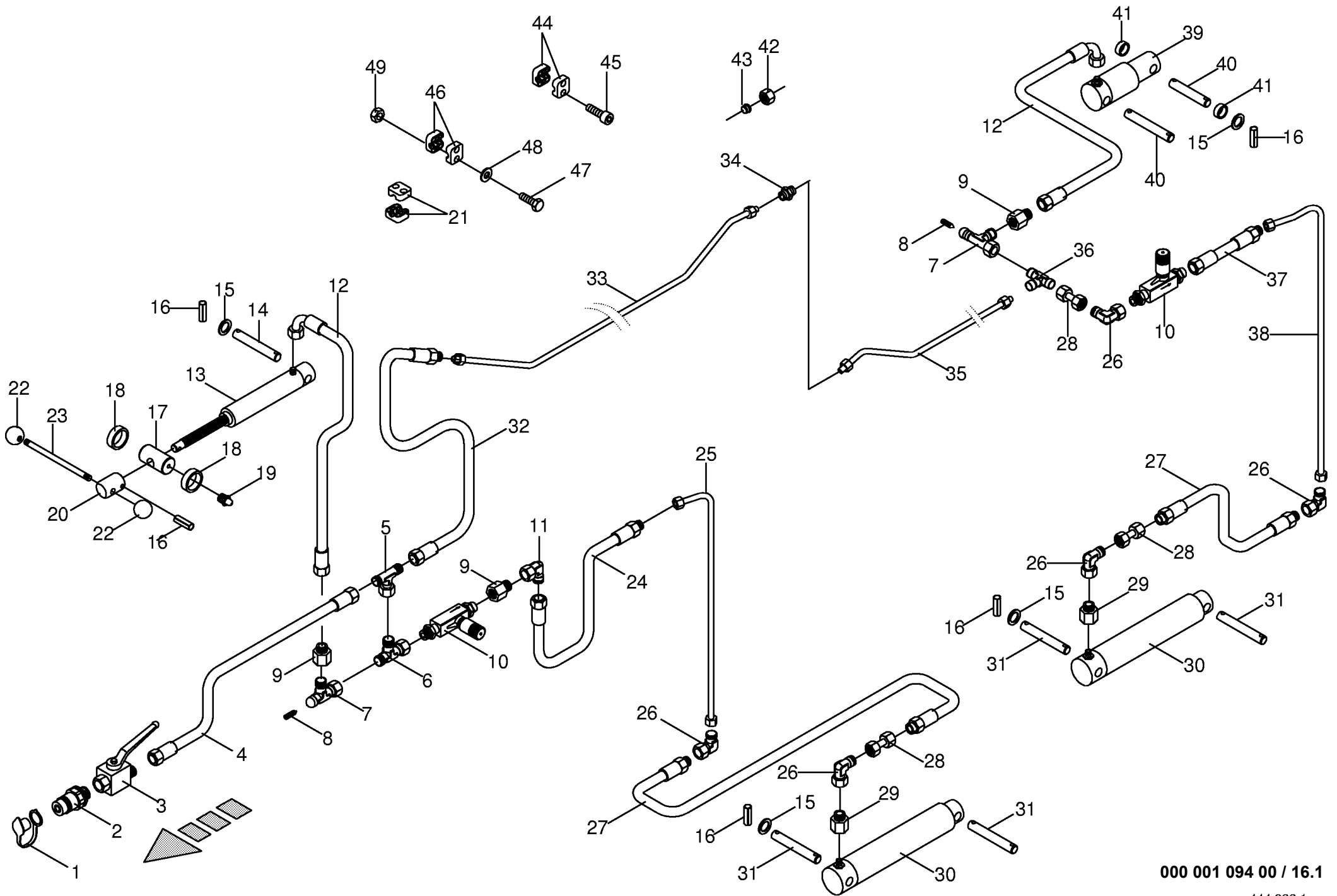


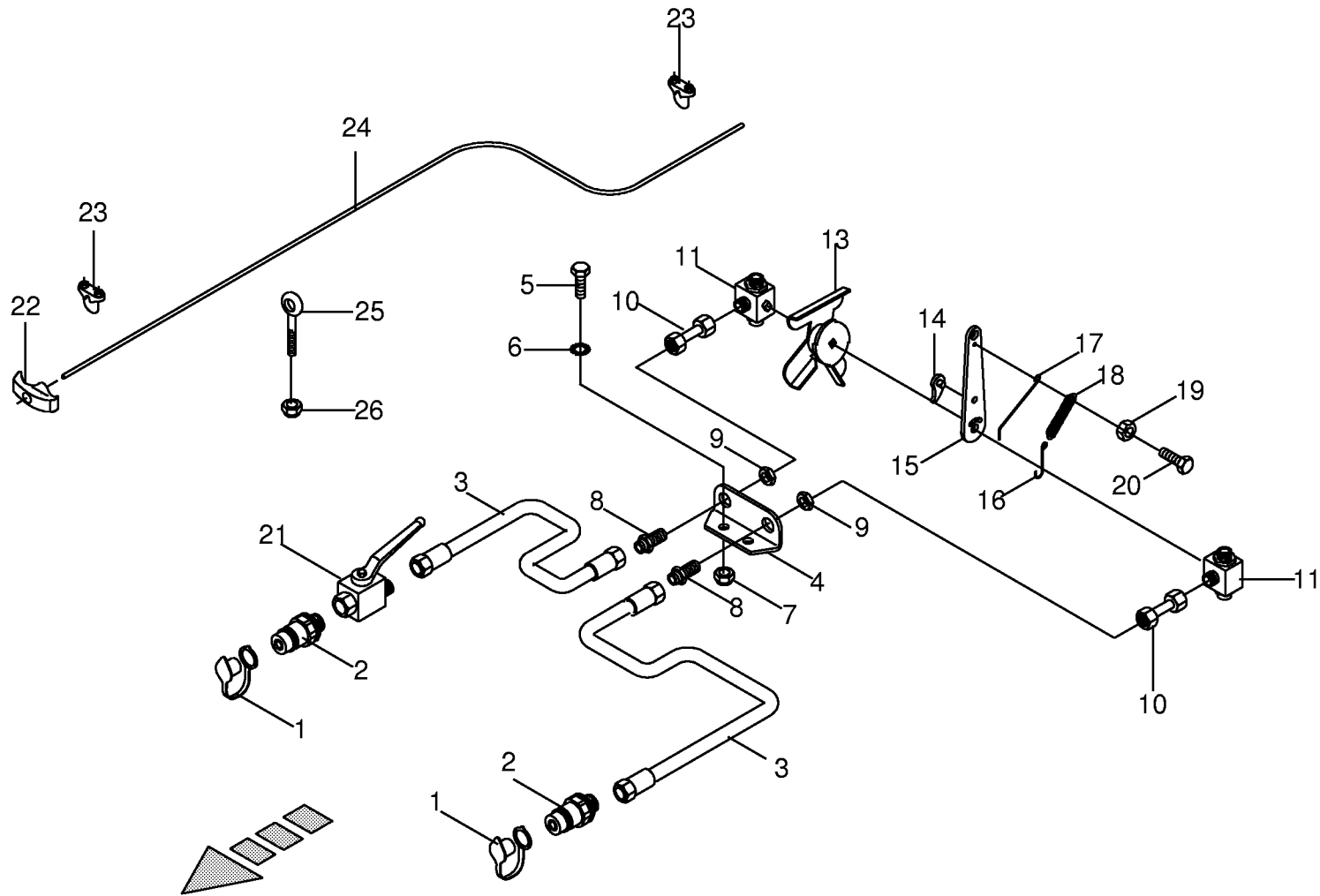
Hydraulik - Aushebung Hydraulics - lift Système hydraulique - levage					587150 - 603753	S 7 1 0 / 2 0	S 7 1 0 / 2 6				000 001 094 00	
Pos.	ID-Nr.	Benennung	Description	Description	Masch.-Nr-	T	T				444 822 0	16.0
											Bemerkung/Remarks/Remarque	
1	00 921 171 0	Staubmuffe rot	Dust cap red	Manchon anti-poussiere rouge		x	x					
2	00 921 145 0	Kupplungsstecker	Plug	Coupleur male		x	x				M 18 X 1,5	
3	00 919 603 0	Kugelhahn	Ball cock	Robinet a bille		x	x				M 18 X 1,5 250 Bar	
4	00 920 026 0	Hochdruckschlauchleitung	High pressure hose line	Conduite de tuyau haute pression		x	x				lg.= 2600	
5	00 921 077 1	T-Stutzen	T connector	Coude		x	x				M 18 X 1,5	
6	00 921 079 1	L-Stutzen	Adjustable L connection	Raccord L réglable		x	x				L 12	
7	00 921 234 0	Drossel-Einstellbar	Adjustable restrictor	Restricteur, réglable		x	x				incl. Pos. 8	
8	00 919 951 0	Drosselschraube	Adjusting screw	Vis de commande de puissance		x	x				M 8 X 1	
9	00 921 083 1	Reduzier-Verschraubung	Red.-connector	Reducteur		x	x				M 18 X 1,5 / M 12 X 1,5	
10	00 920 977 0	Hochdruckschlauchleitung	High pressure hose line	Conduite de tuyau haute pression		x	x				lg.= 400	
11	00 918 498 0	Hydro-Zylinder	Hydraulic cylinder	Vérin hydraulique		x	x				Ez 30/ X 150/ 400	
	00 918 813 0	Dichtungssatz	Sealing set	Jeu de joints		x	x					
12	00 155 290 2	Bolzen	Pin	Boulon		x	x				Rd. 20 X 130	
13	00 910 512 2	Scheibe	Washer	Rondelle		x	x				21 X 37 X 3	
14	00 912 670 0	Spannhülse	Clamping sleeve	Douille de serrage		x	x				8 X 40	
15	00 267 528 1	Mutterstück	Coupling female	Pièce écrou		x	x				Rd. 40 X 74	
16	00 250 374 0	Buchse	Bushing	Douille		x	x				Rd. 51 X 3,6 X 15	
17	00 919 105 0	Kegel-Schmiernippel	Cone-grease nipple	Quille-graisseur		x	x				AM 8 X 1	
18	00 919 510 0	Kugelknopf	Ball knob	Buoton spherique		x	x				C 40 X M 12	
19	00 267 527 0	Handgriff	Handle	Poignée		x	x				lg.= 200	
20	00 267 529 0	Verstellstück	Adjustable fitting	Pièce de réglage		x	x				Rd. 40 X 55	
21	00 912 670 0	Spannhülse	Clamping sleeve	Douille de serrage		x	x				8 X 40	
22	00 229 610 0	Drosselrückschlagventil	One-way restrictor	Clapet antiretour avec étranglement		x	x				M 18 X 1,5	
23	00 921 225 0	Stutzen	Lug	Tubulure		x	x				M 12 X 1,5	
24	00 920 974 1	Hochdruckschlauch	High pressure hose	Flexible		x	x				lg.= 1000	
25	00 921 049 1	Verbindungsstutzen	Connector	Raccord		x	x				L 6	
26	00 920 917 0	Winkel-Verbindungsstutzen	L-connector	L-coude		x	x				L 6	
27	00 920 042 0	Hochdruckschlauchleitung	High pressure hose line	Conduite de tuyau haute pression		x	x				lg.= 700	
28	00 921 254 1	Hydro-Zylinder	Hydraulic cylinder	Vérin hydraulique		x	x				Ez 55/ X 190/ 325	
	00 918 783 0	Dichtungssatz	Sealing set	Jeu de joints		x	x					
29	00 250 309 0	Bolzen	Pin	Boulon		x	x				Rd. 20 X 135	
30	00 921 028 1	Hochdruckschlauchleitung	High pressure hose line	Conduite de tuyau haute pression		x	x				lg.= 1000	
31	00 921 046 1	Schneidring	Cutting ring	Baque coupante		x	x				L 12	
32	00 921 206 0	Überwurfmutter	Nozzle disc cap	Écrou de buse-pastille		x	x				AL 12	
33	00 267 858 2	Hydraulikrohr vorne -inkl.	Hydraulic pipe front -incl. nozzle	Tube hydraulique avant -incl. écrou		x	x				12 X 1,5 X 1440	
34	00 921 022 1	Überwurfmutter, Schneidring	disc cap, cutting ring	de buse-pastille, baque coupante								
	00 921 022 1	Hydraulikschlauch	Hydraulic hose	Tuyau hydraulique		x	x				lg.= 400	

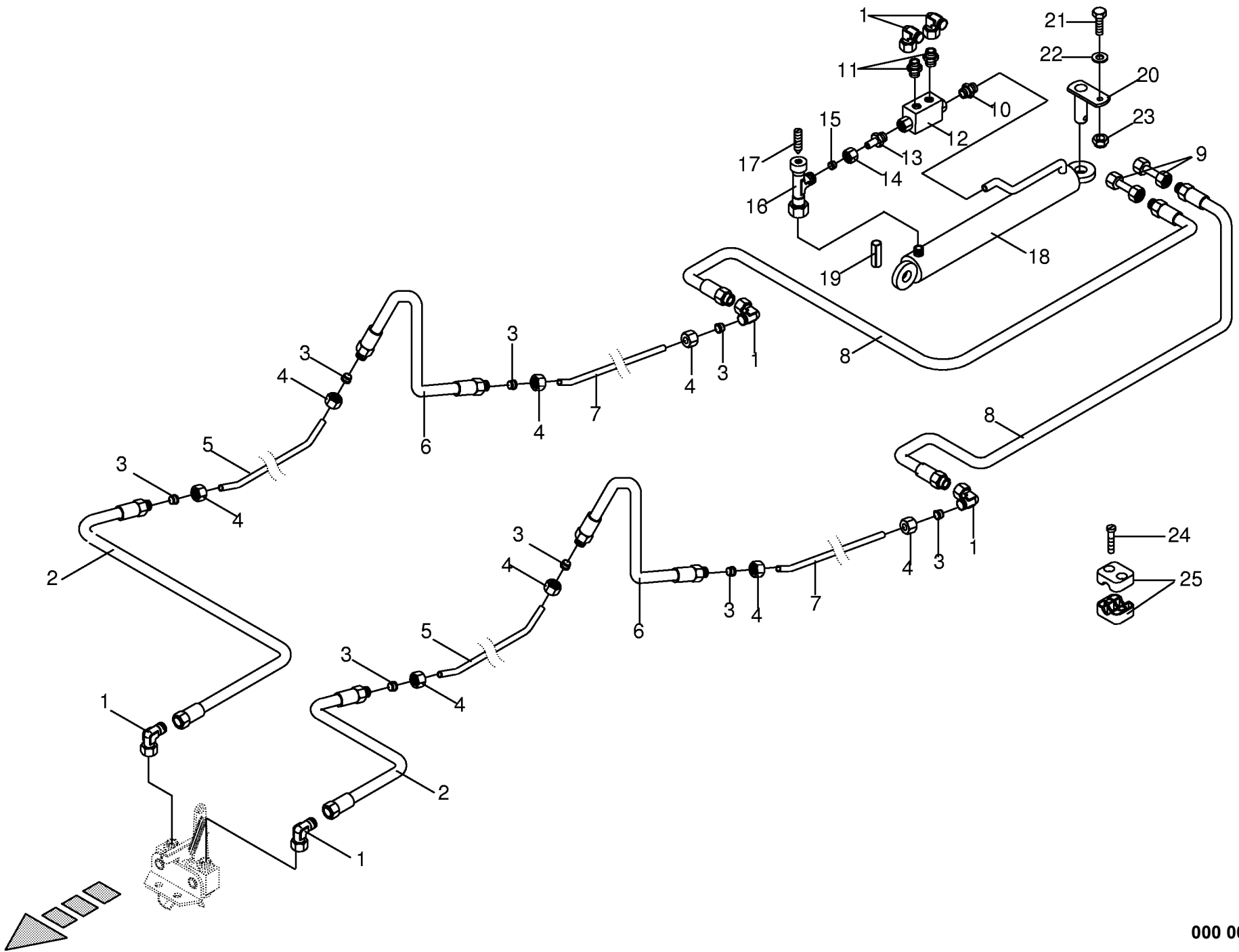


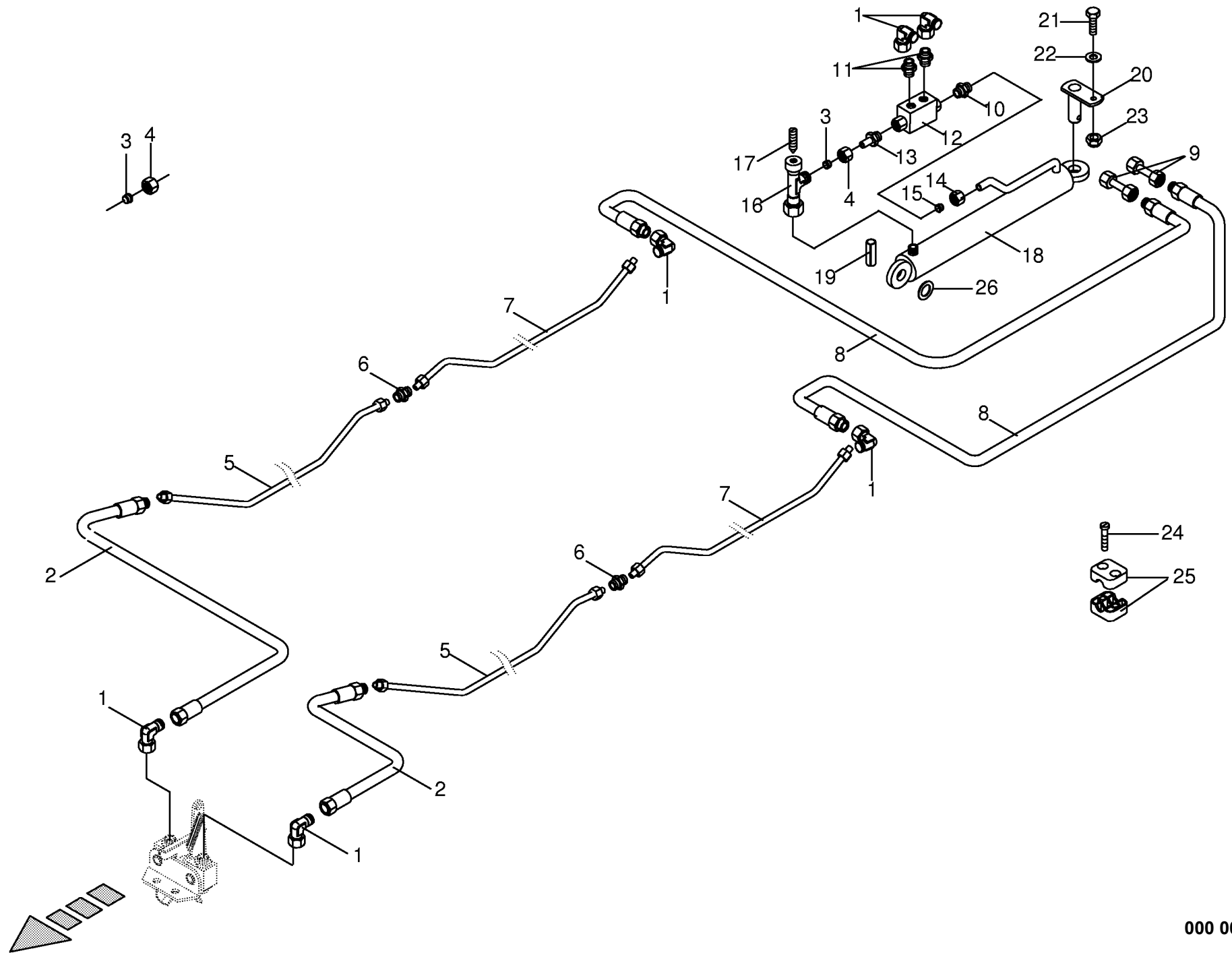


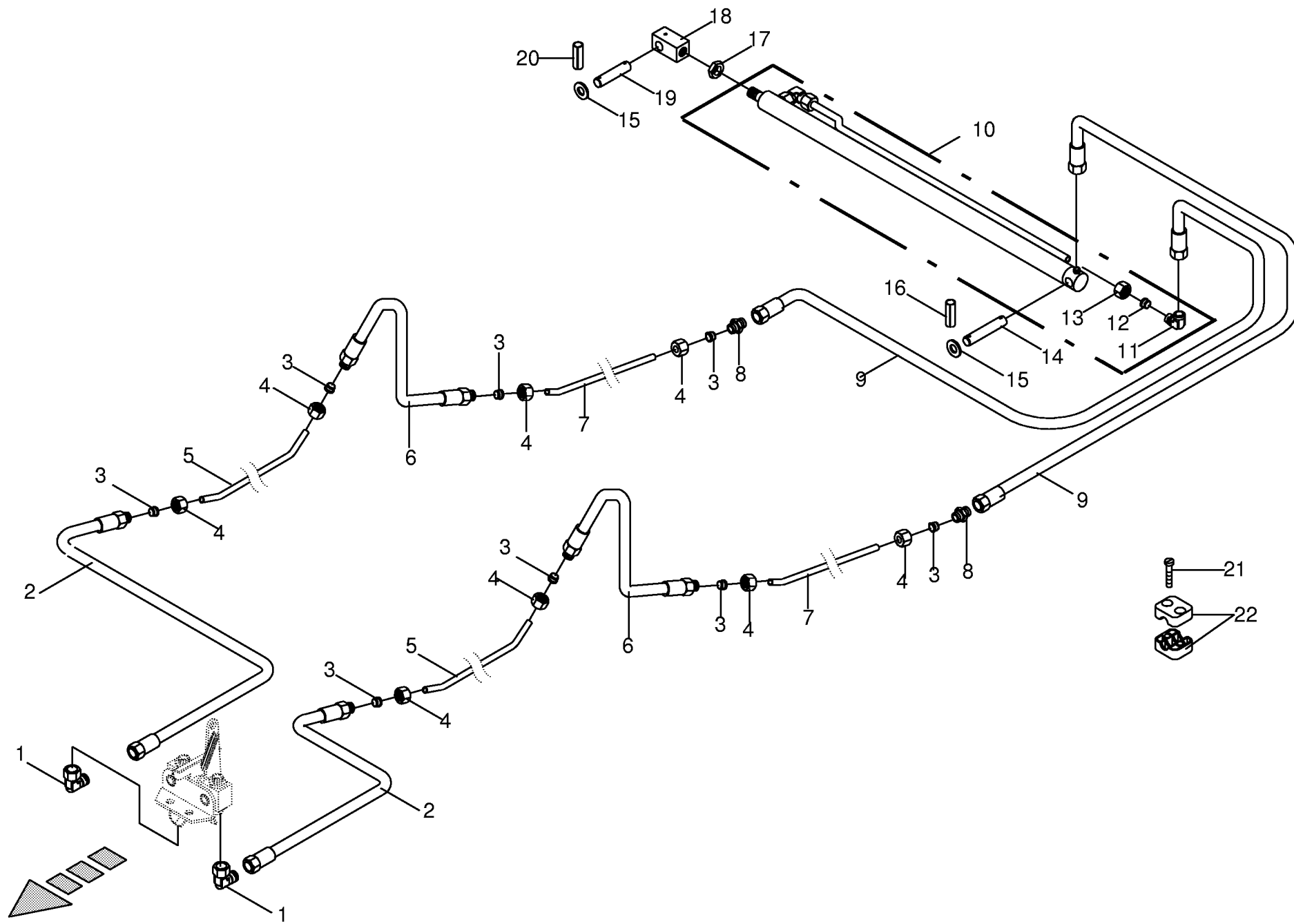
Hydraulik - Aushebung Hydraulics - lift Système hydraulique - levage					603754 - 700000	S 7 1 0 / 2 0	S 7 1 0 / 2 6				000 001 094 00	
Pos.	ID-Nr.	Benennung	Description	Description	Masch.-Nr-	T	T				444 822 1	16.1
											Bemerkung/Remarks/Remarque	
1	00 921 171 0	Staubmuffe rot	Dust cap red	Manchon anti-poussiere rouge		x	x					
2	00 921 145 0	Kupplungsstecker	Plug	Coupleur male		x	x				M 18 X 1,5	
3	00 919 603 0	Kugelhahn	Ball cock	Robinet a bille		x	x				M 18 X 1,5 250 Bar	
4	00 920 026 0	Hochdruckschlauchleitung	High pressure hose line	Conduite de tuyau haute pression		x	x				lg.= 2600	
5	00 921 077 1	T-Stutzen	T connector	Coude		x	x				M 18 X 1,5	
6	00 921 079 1	L-Stutzen	Adjustable L connection	Raccord L réglable		x	x				L 12	
7	00 921 234 0	Drossel-Einstellbar	Adjustable restrictor	Restricteur, réglable		x	x				incl. Pos. 8	
8	00 919 951 0	Drosselschraube	Adjusting screw	Vis de commande de puissance		x	x				M 8 X 1	
9	00 921 083 1	Reduzier-Verschraubung	Red.-connector	Reducteur		x	x				M 18 X 1,5 / M 12 X 1,5	
10	00 229 610 0	Drosselrückschlagventil	One-way restrictor	Clapet antiretour avec étranglement		x	x				M 18 X 1,5	
11	00 921 225 0	Stutzen	Lug	Tubulure		x	x				M 12 X 1,5	
12	00 920 977 0	Hochdruckschlauchleitung	High pressure hose line	Conduite de tuyau haute pression		x	x				lg.= 400	
13	00 918 498 0	Hydro-Zylinder	Hydraulic cylinder	Vérin hydraulique		x	x				Ez 30/ X 150/ 400	
	00 918 813 0	Dichtungssatz	Sealing set	Jeu de joints		x	x					
14	00 260 733 0	Bolzen	Pin	Boulon		x	x				Rd. 20 X 104	
15	00 910 512 2	Scheibe	Washer	Rondelle		x	x				21 X 37 X 3	
16	00 912 670 0	Spannhülse	Clamping sleeve	Douille de serrage		x	x				8 X 40	
17	00 267 528 1	Mutterstück	Coupling female	Pièce écrou		x	x				Rd. 40 X 74	
18	00 250 374 0	Buchse	Bushing	Douille		x	x				Rd. 51 X 3,6 X 15	
19	00 919 105 0	Kegel-Schmiernippel	Cone-grease nipple	Quille-graisseur		x	x				AM 8 X 1	
20	00 267 529 0	Verstellstück	Adjustable fitting	Pièce de réglage		x	x				Rd. 40 X 55	
21	00 925 103 1	Schelle (2 Hälften)	Clamp (two half)	Collier pour tuyaux (2moities)		x	x				Bo.=25	
22	00 919 510 0	Kugelknopf	Ball knob	Buoton spherique		x	x				C 40 X M 12	
23	00 267 527 0	Handgriff	Handle	Poignée		x	x				lg.= 200	
24	00 921 030 1	Hydraulikschlauch	Hydraulic hose	Tuyau hydraulique		x	x				lg = 1600 mm	
25	00 267 650 0	Hydraulikrohr kpl.	Hydraulic pipe cpl.	Tube hydraulique cpl.		x	x				12 X 1,5 incl. Pos. 42,43	
26	00 921 067 1	Stutzen	Lug	Tubulure		x	x				M 18 X 1,5	
27	00 921 022 1	Hydraulikschlauch	Hydraulic hose	Tuyau hydraulique		x	x				lg.= 400	
28	00 230 743 0	Doppelnippel	Double nipple	Double raccord		x	x				L 12	
29	00 921 086 0	Reduzier-Verschraubung	Red.-connector	Reducteur		x	x				XRA 6/12 L	
30	00 921 254 1	Hydro-Zylinder	Hydraulic cylinder	Vérin hydraulique		x	x				Ez 55/ X 190/ 325	
31	00 918 783 0	Dichtungssatz	Sealing set	Jeu de joints		x	x					
	00 250 309 0	Bolzen	Pin	Boulon		x	x				Rd. 20 X 135	
32	00 921 028 1	Hochdruckschlauchleitung	High pressure hose line	Conduite de tuyau haute pression		x	x				lg.= 1000	
33	00 267 858 2	Hydraulikrohr vorne -inkl.	Hydraulic pipe front -incl. nozzle	Tube hydraulique avant -incl. écrou		x	x				12 X 1,5 X 1440	
34	00 921 054 1	Überwurfmutter, Schneidring Verbindungsstutzen	disc cap, cutting ring Connector	de buse-pastille, baque coupante Raccord		x	x				M 18 X 1,5	

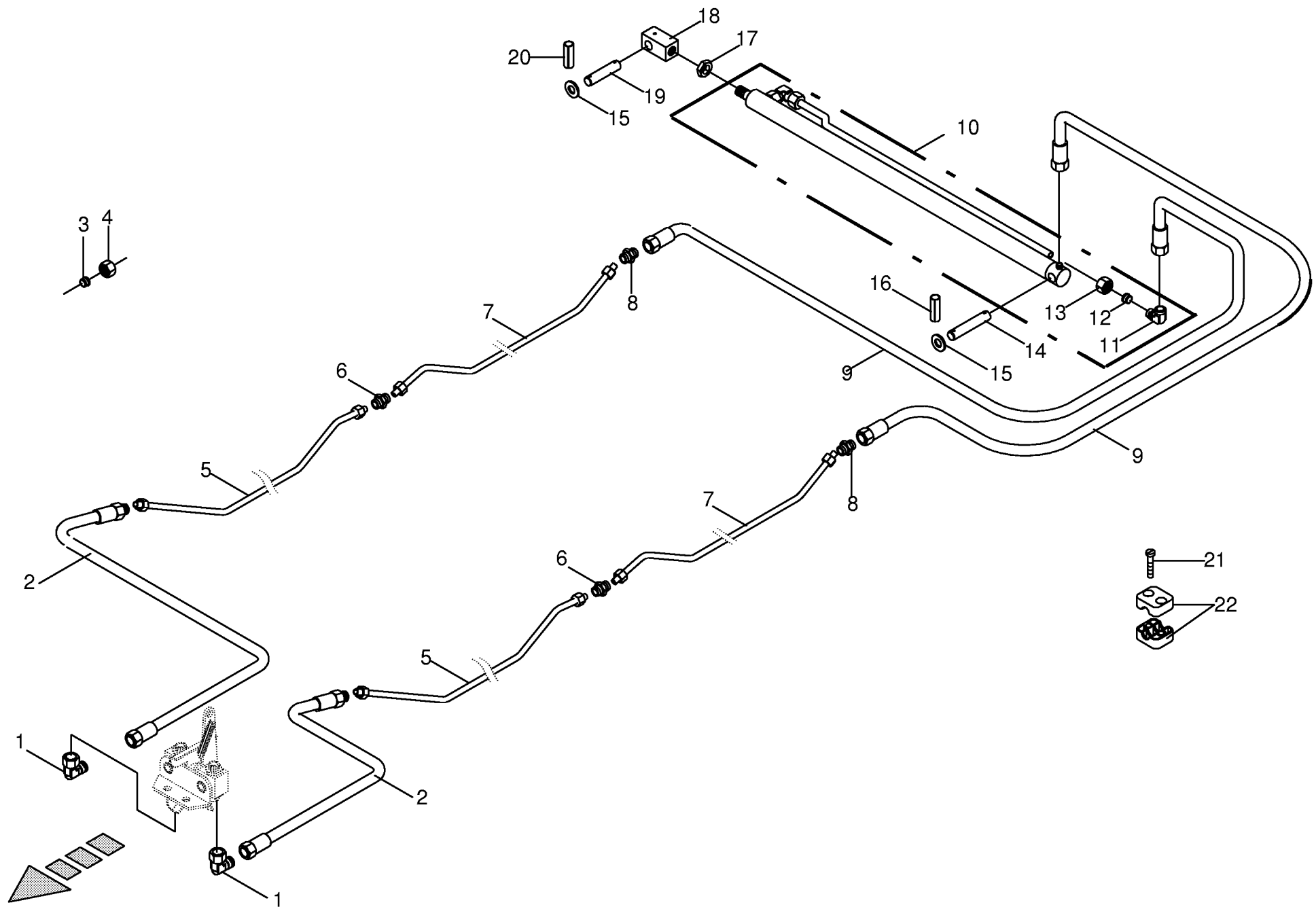


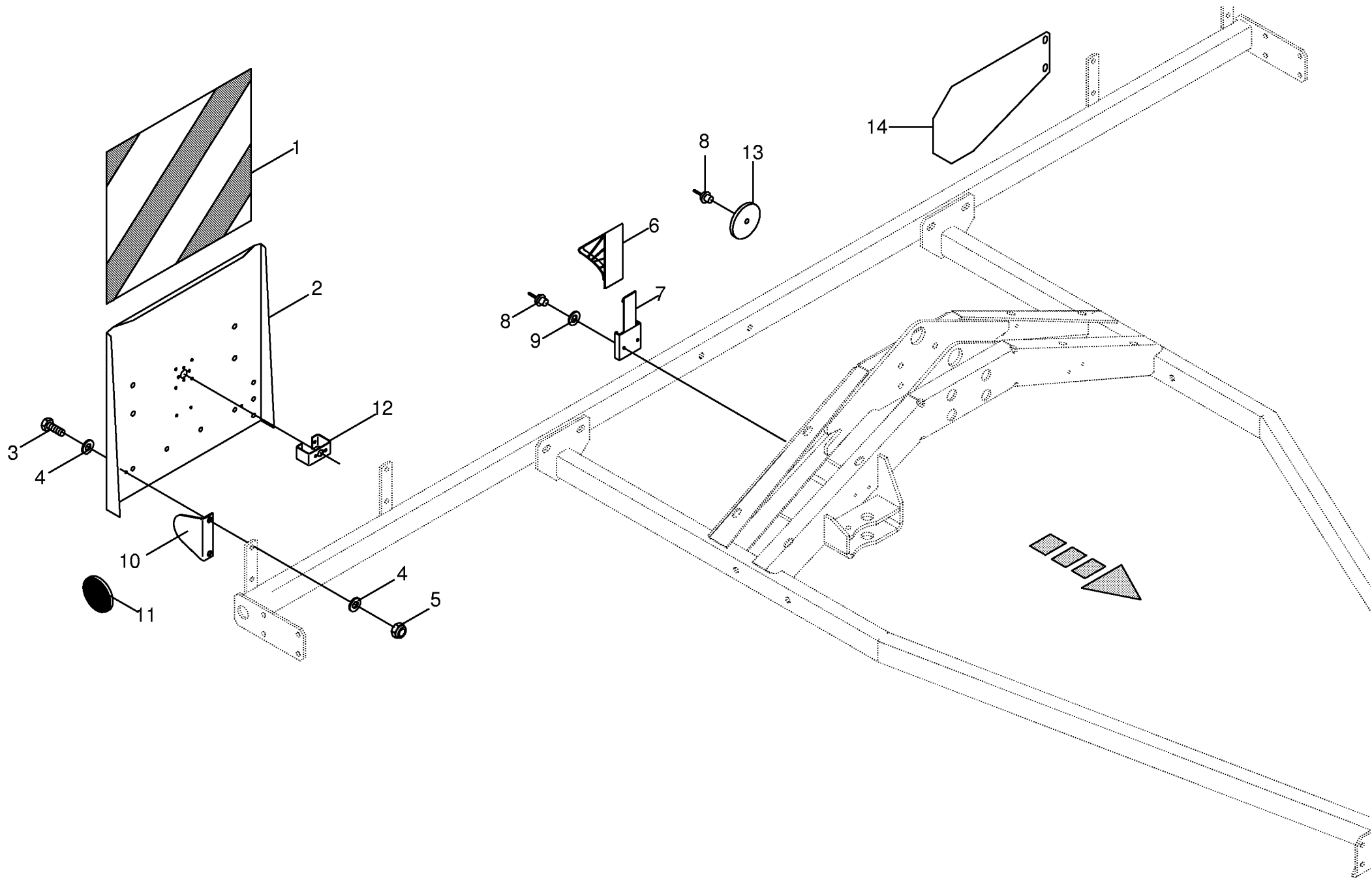


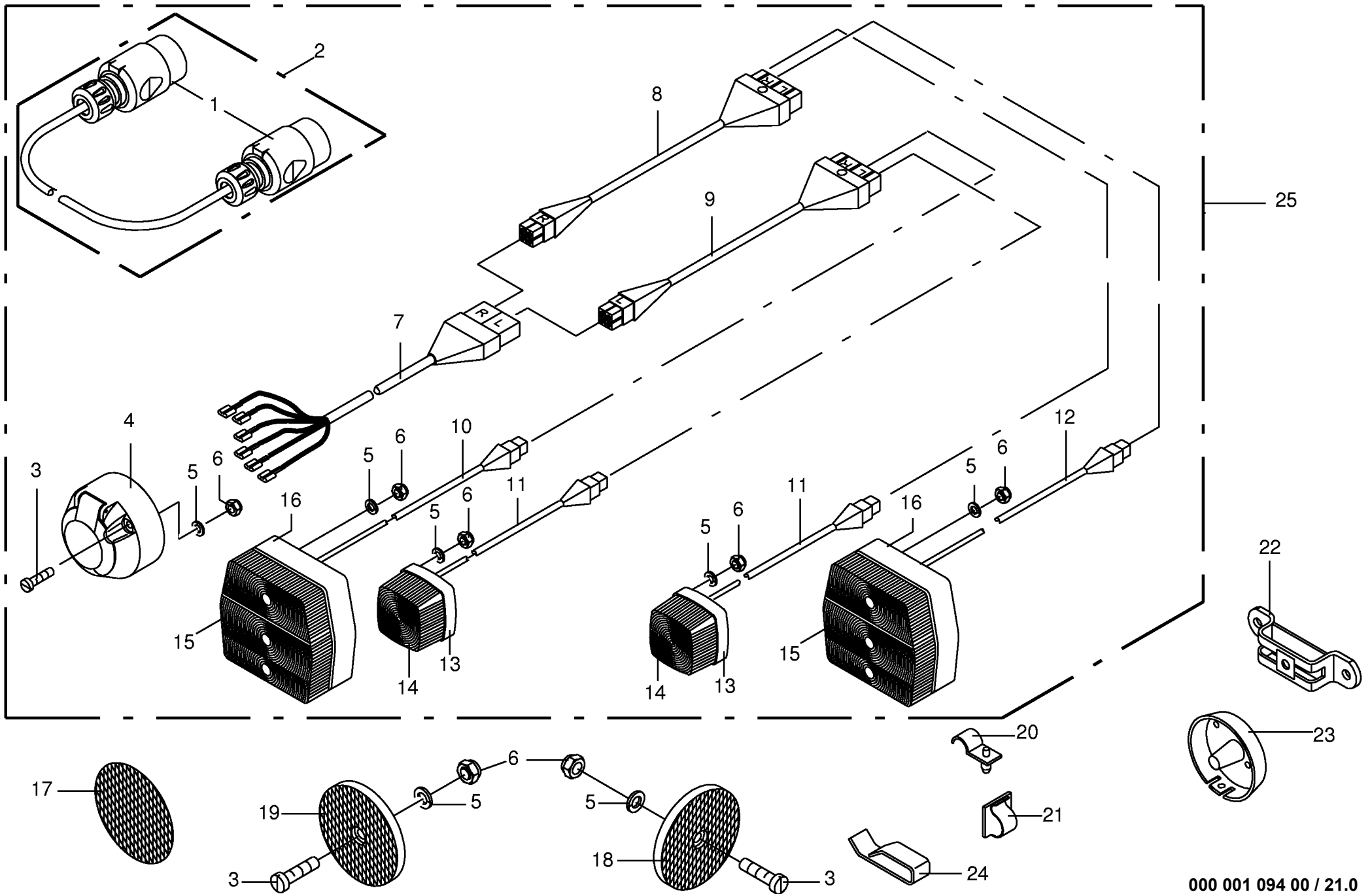




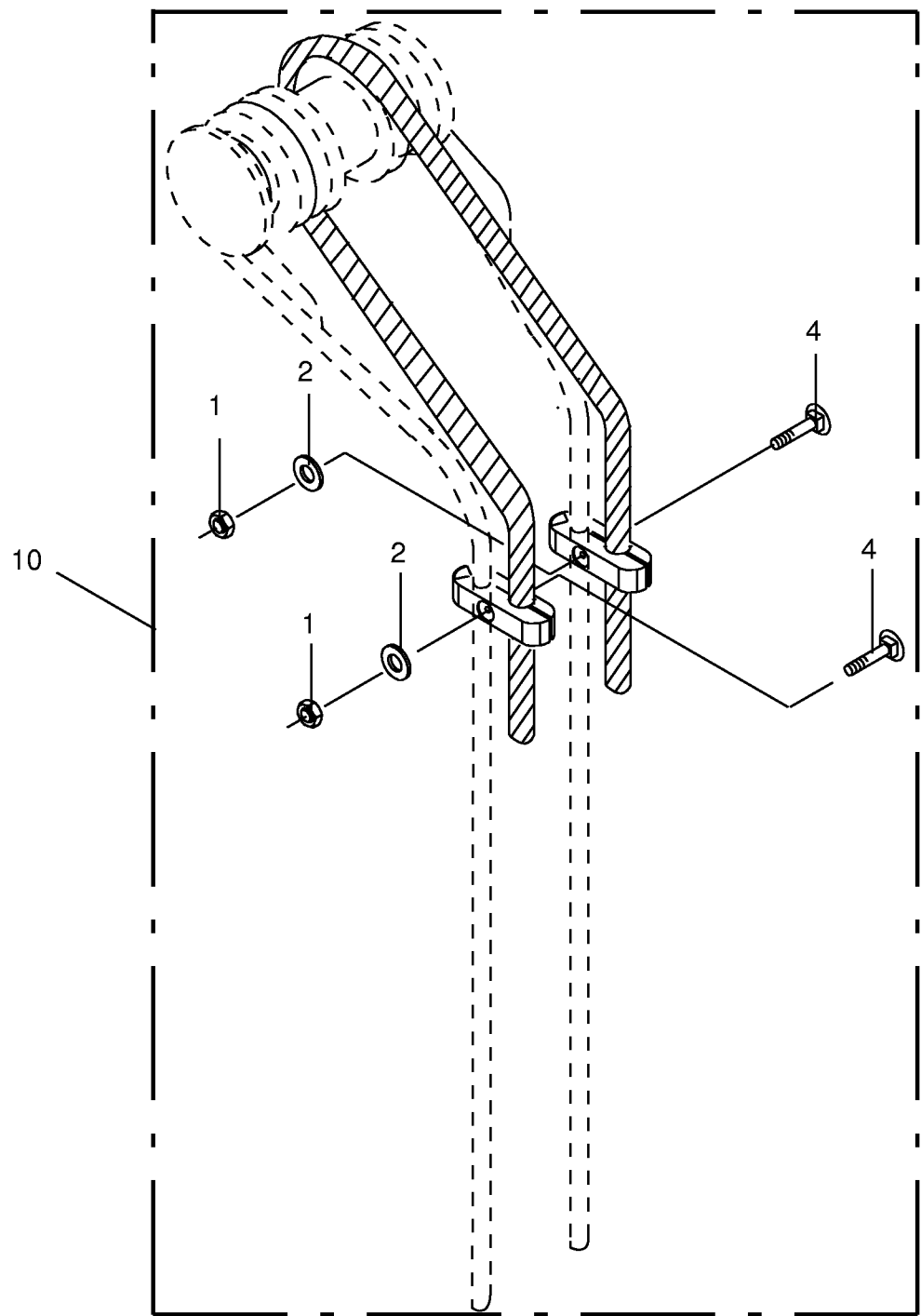






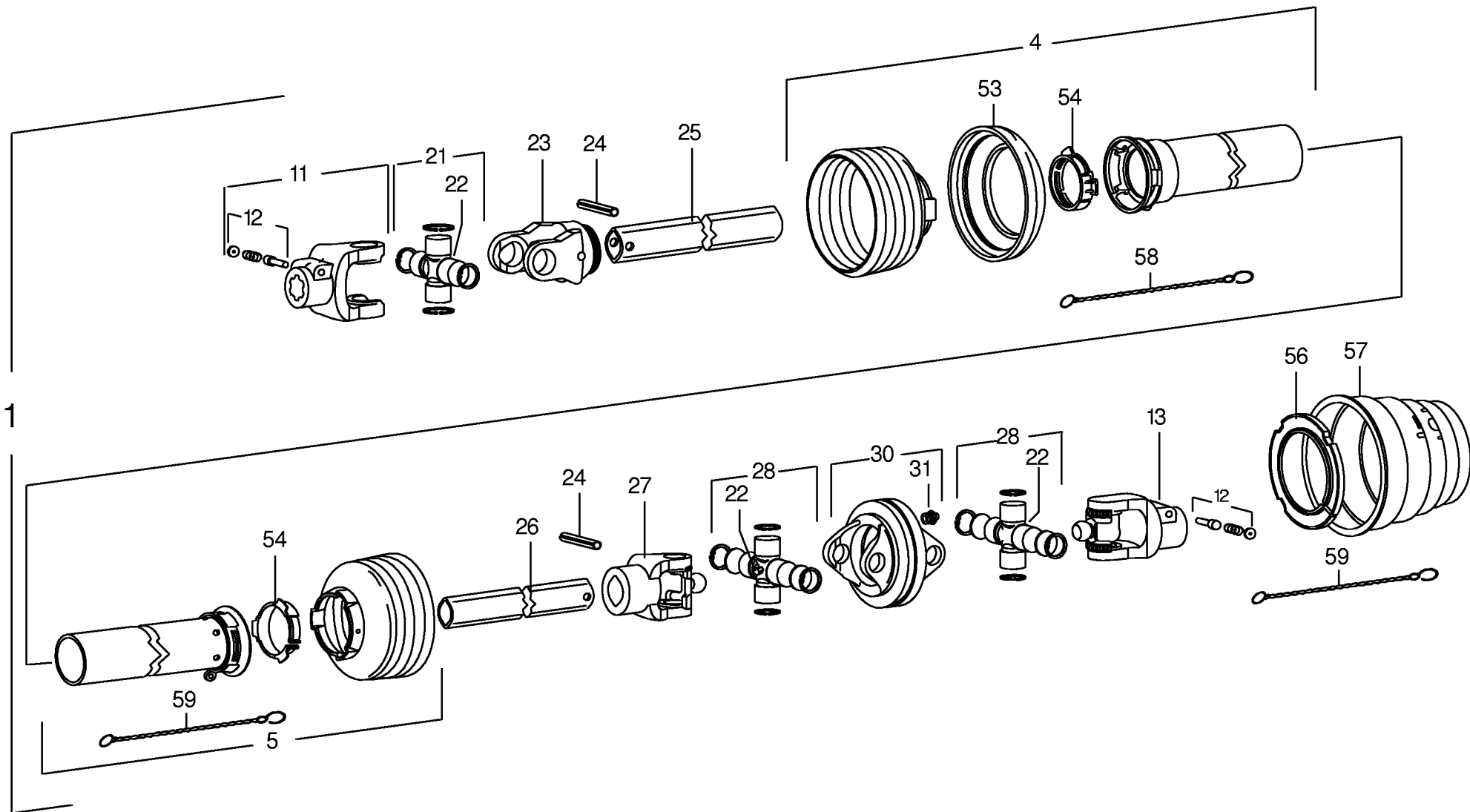


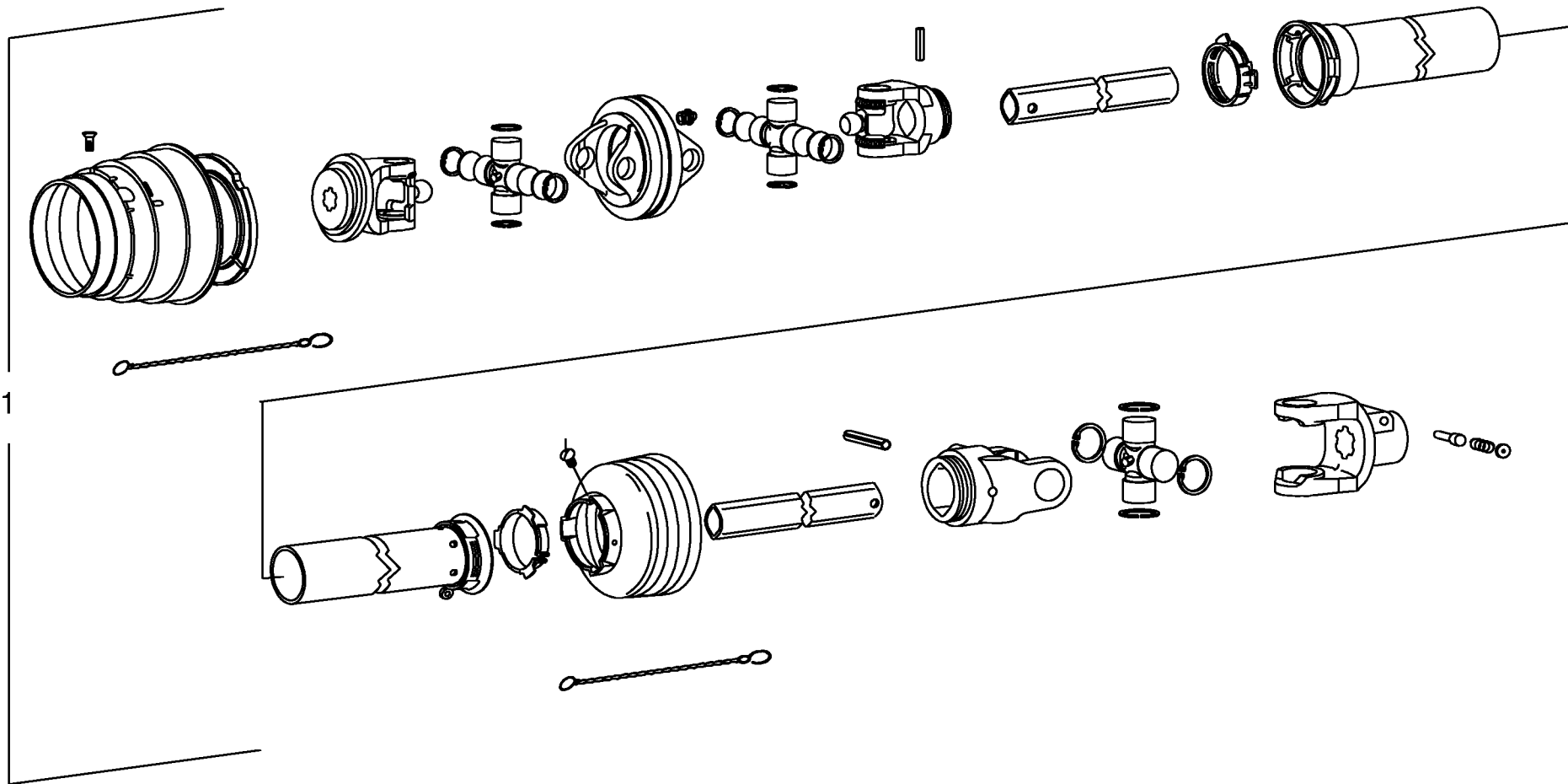
000 001 094 00 / 21.0

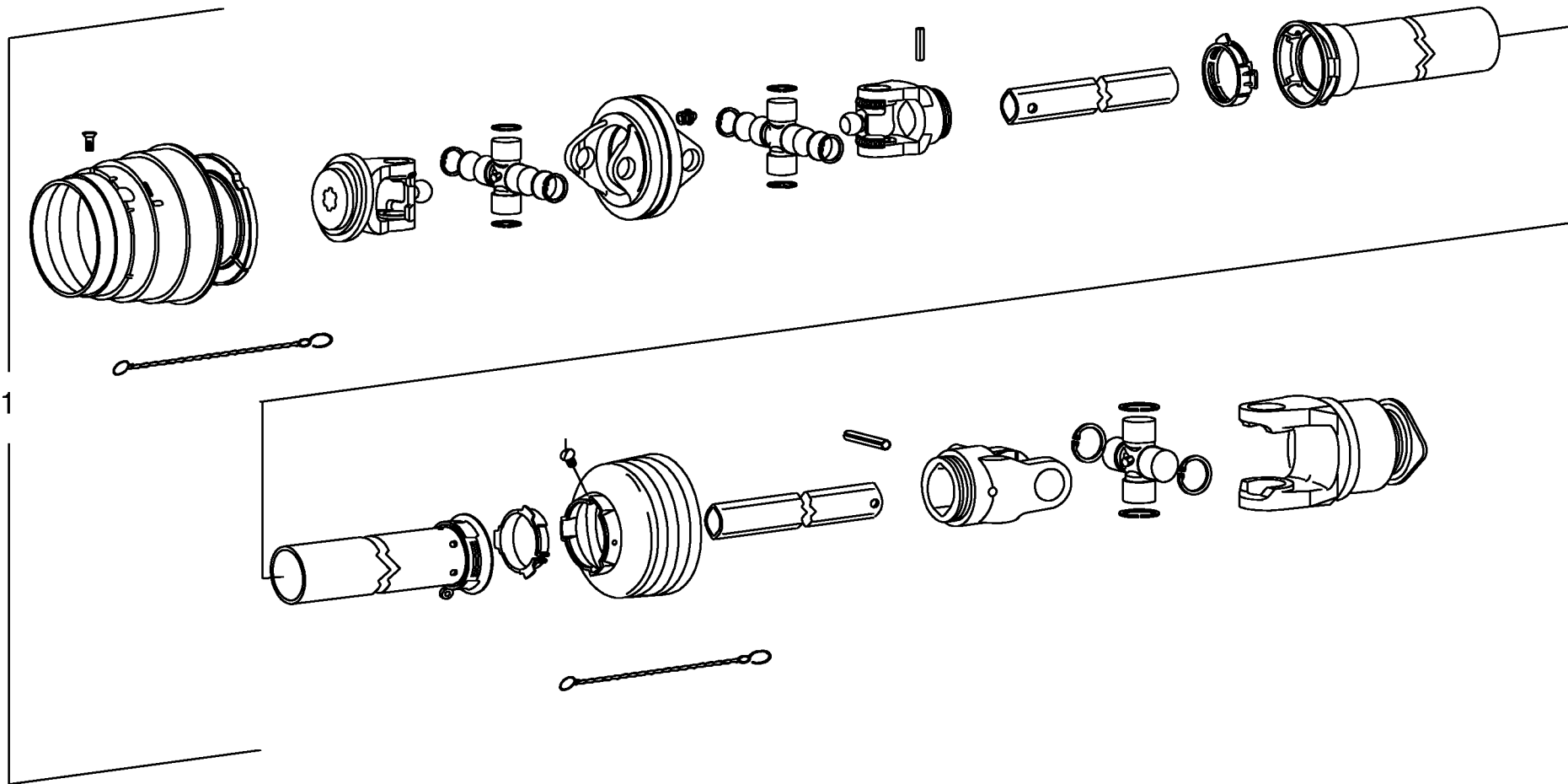


000 001 094 00 / 21.3

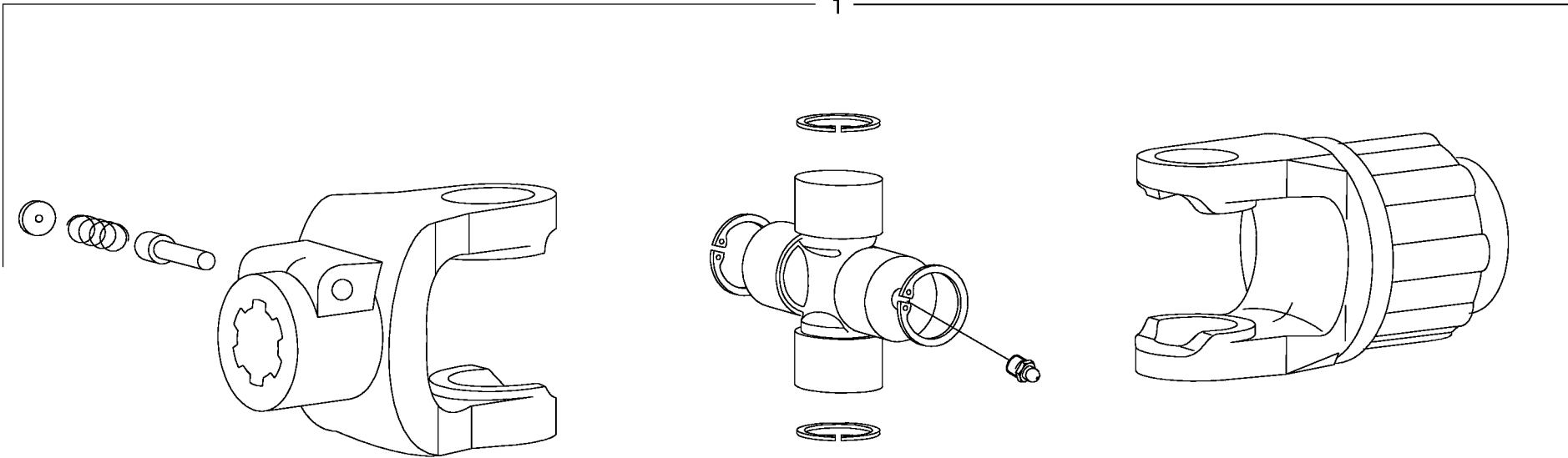
448 476 2

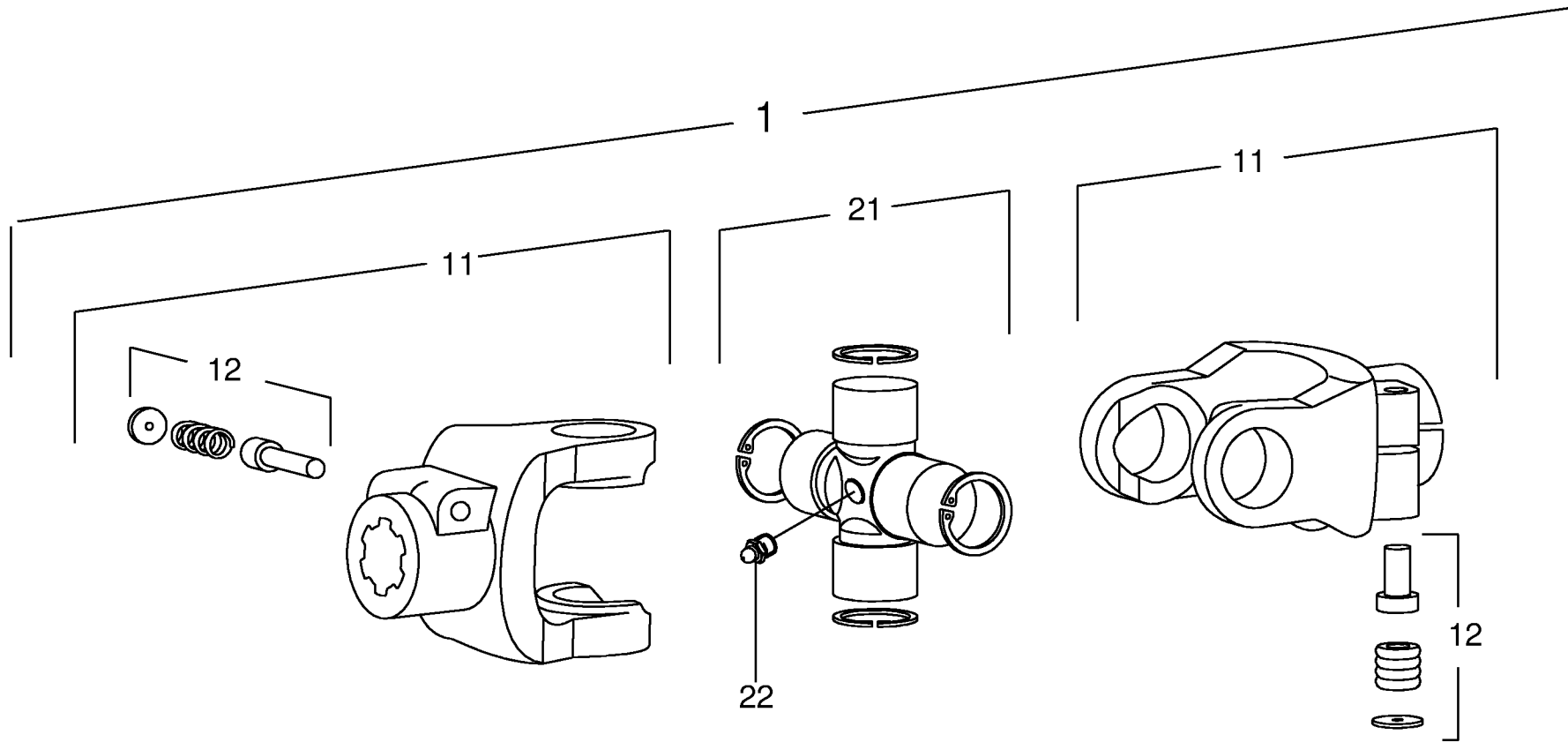


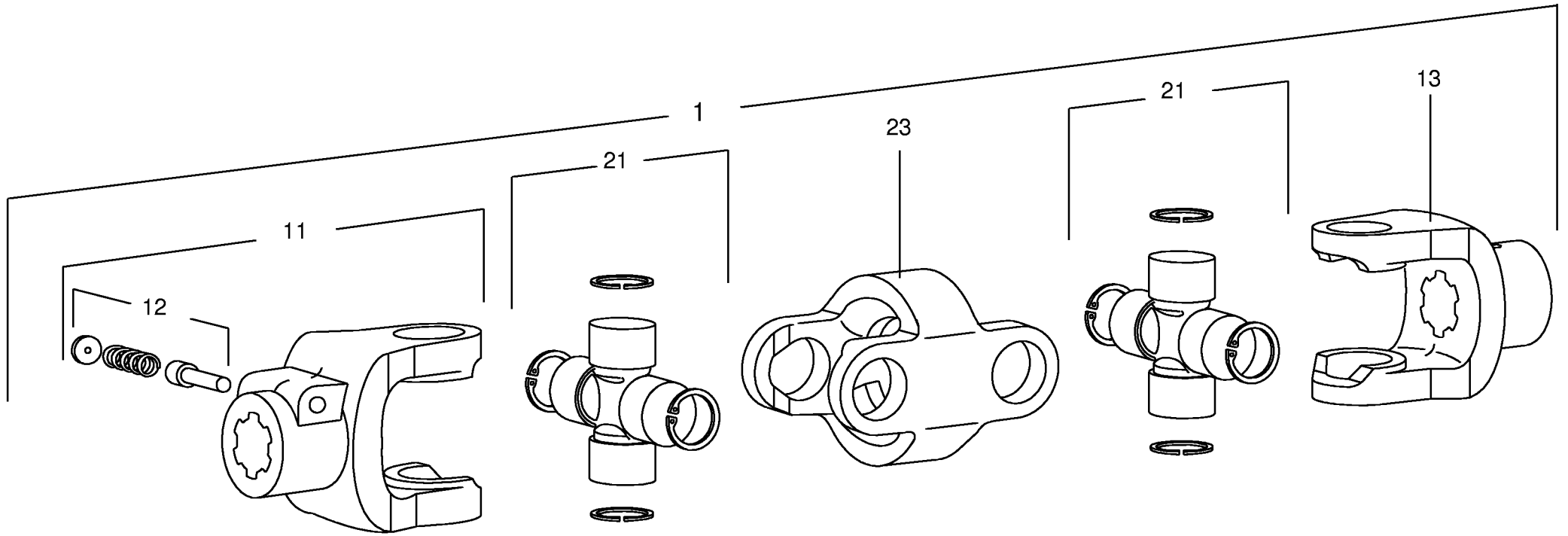


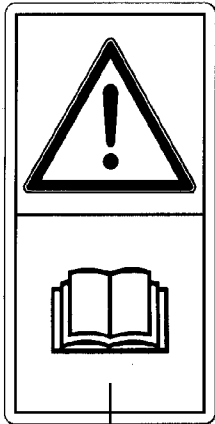


1

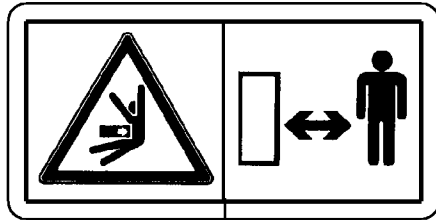








1



2



3



4

SWADRO 710/20T

1

KRONE

2

1,0 bar

3

25

4



5

ID-NR.	TAFEL	POS.	ID-NR.	TAFEL	POS.	ID-NR.	TAFEL	POS.	ID-NR.	TAFEL	POS.	ID-NR.	TAFEL	POS.
ID-NO.	DIAG.	POS.	ID-NO.	DIAG.	POS.	ID-NO.	DIAG.	POS.	ID-NO.	DIAG.	POS.	ID-NO.	DIAG.	POS.
00 015 213 4	2.0	12	00 154 316 0	7.0	19	00 267 528 1	16.1	17	00 267 635 1	15.0	5	00 267 852 0	3.0	25
00 015 213 4	14.0	29	00 154 316 0	15.0	16	00 267 529 0	6.0	35	00 267 635 1	15.1	5	00 267 858 2	16.0	33
00 143 482 1	19.0	19	00 154 686 0	9.0	4	00 267 529 0	13.0	35	00 267 637 0	15.0	1	00 267 858 2	16.1	33
00 143 482 1	19.1	19	00 154 835 0	16.0	41	00 267 529 0	16.0	20	00 267 637 0	15.1	1	00 267 859 0	18.0	7
00 151 040 0	6.0	19	00 155 290 2	16.0	12	00 267 529 0	16.1	20	00 267 640 0	11.0	31	00 267 859 0	18.1	7
00 151 040 0	13.0	19	00 229 610 0	16.0	22	00 267 530 0	11.0	1	00 267 644 0	15.0	10	00 267 859 0	19.0	7
00 153 021 0	5.0	24	00 229 610 0	16.1	10	00 267 536 0	1.0	12	00 267 644 0	15.1	10	00 267 859 0	19.1	7
00 153 021 0	12.0	24	00 230 743 0	16.0	37	00 267 540 4	3.0	1	00 267 650 0	16.1	25	00 267 860 0	16.0	35
00 153 113 0	2.0	17	00 230 743 0	16.1	28	00 267 550 0	9.0	1	00 267 652 0	2.0	7	00 267 860 0	16.1	35
00 153 113 0	14.0	14	00 230 743 0	17.0	10	00 267 551 0	3.0	15	00 267 652 0	14.0	7	00 267 861 0	18.0	5
00 153 206 0	2.0	19	00 230 743 0	18.0	9	00 267 552 0	3.0	18	00 267 653 0	1.0	7	00 267 861 0	18.1	5
00 153 206 0	14.0	17	00 230 743 0	18.1	9	00 267 553 0	3.0	20	00 267 653 0	1.1	38	00 267 861 0	19.0	5
00 153 207 0	6.0	38	00 230 795 0	10.0	18	00 267 554 0	3.0	24	00 267 656 0	16.1	38	00 267 861 0	19.1	5
00 153 207 0	13.0	38	00 242 777 0	16.1	40	00 267 557 0	10.0	17	00 267 663 0	6.0	17	00 267 866 0	18.0	20
00 153 277 0	7.0	25	00 250 309 0	16.0	29	00 267 563 0	9.0	15	00 267 663 0	13.0	17	00 267 866 0	18.1	20
00 153 277 0	7.1	25	00 250 309 0	16.1	31	00 267 569 0	10.0	7	00 267 664 0	6.0	23	00 267 876 0	1.0	17
00 153 277 0	15.0	22	00 250 374 0	16.0	16	00 267 577 0	14.0	1	00 267 664 0	13.0	23	00 267 877 0	1.0	16
00 153 277 0	15.1	22	00 250 374 0	16.1	18	00 267 590 0	9.0	19	00 267 672 0	6.0	28	00 267 877 0	1.1	28
00 153 278 0	7.0	26	00 259 143 0	20.0	10	00 267 591 0	10.0	2	00 267 672 0	13.0	28	00 267 885 0	7.1	20
00 153 278 0	7.1	26	00 260 490 0	20.0	2	00 267 592 0	3.0	11	00 267 673 0	6.0	34	00 267 885 0	15.1	18
00 153 278 0	15.0	23	00 260 600 0	6.0	3	00 267 593 0	3.0	8	00 267 673 0	13.0	34	00 267 935 0	4.0	1
00 153 278 0	15.1	23	00 260 600 0	13.0	3	00 267 595 0	6.0	16	00 267 674 0	6.0	33	00 267 948 0	6.0	14
00 153 383 0	7.0	16	00 260 600 0	15.1	36	00 267 603 0	13.0	16	00 267 674 0	13.0	33	00 267 948 0	13.0	14
00 153 383 0	7.1	16	00 260 733 0	16.1	14	00 267 607 0	7.0	18	00 267 675 0	6.0	30	00 267 955 0	1.1	7
00 153 383 0	15.0	11	00 260 733 0	19.0	14	00 267 607 0	15.0	15	00 267 675 0	13.0	30	00 267 956 0	6.0	6
00 153 383 0	15.1	11	00 260 733 0	19.1	14	00 267 609 0	15.0	13	00 267 677 0	15.0	1	00 267 956 0	13.0	6
00 153 479 0	21.3	10	00 262 541 0	17.0	4	00 267 609 2	15.1	13	00 267 677 0	15.1	1	00 267 963 0	1.0	1
00 153 491 1	19.0	18	00 262 543 0	17.0	13	00 267 614 0	7.0	11	00 267 678 0	9.0	9	00 267 998 0	4.0	6
00 153 491 1	19.1	18	00 265 061 0	5.0	23	00 267 614 0	7.1	11	00 267 681 0	9.0	13	00 267 998 0	11.0	6
00 153 516 0	5.0	15	00 265 061 0	12.0	23	00 267 620 0	7.0	1	00 267 683 0	2.0	16	00 268 050 0	4.0	16
00 153 516 0	12.0	15	00 265 931 0	20.0	14	00 267 620 0	7.1	1	00 267 683 0	14.0	12	00 268 053 0	5.0	1
00 153 877 0	7.0	7	00 266 090 0	21.0	25	00 267 621 0	9.0	16	00 267 689 0	7.1	18	00 268 053 0	12.0	1
00 153 877 0	7.1	7	00 267 236 1	1.0	2	00 267 621 0	10.0	3	00 267 689 0	15.1	15	00 268 056 0	4.0	12
00 153 877 0	15.0	2	00 267 236 1	1.1	2	00 267 625 0	2.0	1	00 267 691 0	3.0	31	00 268 056 0	11.0	12
00 153 877 0	15.1	2	00 267 523 0	11.0	16	00 267 626 0	7.0	8	00 267 831 0	6.0	20	00 268 060 0	4.0	7
00 154 314 0	7.0	29	00 267 527 0	6.0	37	00 267 626 0	7.1	8	00 267 831 0	13.0	20	00 268 060 0	11.0	7
00 154 314 0	7.1	29	00 267 527 0	13.0	37	00 267 630 0	7.0	6	00 267 832 0	6.0	24	00 268 064 0	5.0	16
00 154 314 0	15.0	26	00 267 527 0	16.0	19	00 267 630 0	7.1	6	00 267 832 0	13.0	24	00 268 064 0	12.0	16
00 154 315 0	7.0	22	00 267 527 0	16.1	23	00 267 631 0	2.0	6	00 267 833 0	6.0	26	00 268 084 1	4.0	10
00 154 315 0	15.0	19	00 267 528 1	16.0	15	00 267 631 0	14.0	6	00 267 833 0	13.0	26	00 268 084 1	11.0	10

ID-NR.	TAFEL	POS.	ID-NR.	TAFEL	POS.	ID-NR.	TAFEL	POS.	ID-NR.	TAFEL	POS.	ID-NR.	TAFEL	POS.
ID-NO.	DIAG.	POS.	ID-NO.	DIAG.	POS.	ID-NO.	DIAG.	POS.	ID-NO.	DIAG.	POS.	ID-NO.	DIAG.	POS.
00 268 085 0	5.0	20	00 268 369 1	1.1	10	00 900 612 0	3.0	16	00 900 677 0	10.0	8	00 908 215 0	5.0	29
00 268 085 0	12.0	20	00 268 370 0	1.1	14	00 900 614 0	9.0	10	00 901 095 0	14.0	2	00 908 215 0	6.0	8
00 268 090 0	4.0	11	00 268 371 0	1.1	20	00 900 616 0	1.0	9	00 901 122 0	15.0	6	00 908 215 0	12.0	29
00 268 090 0	11.0	11	00 268 377 0	1.1	25	00 900 616 0	1.1	39	00 901 122 0	15.1	6	00 908 215 0	13.0	8
00 268 091 0	5.0	2	00 268 388 0	15.1	35	00 900 617 0	1.1	32	00 901 137 1	3.0	21	00 908 215 0	15.0	29
00 268 091 0	12.0	2	00 268 389 0	15.1	34	00 900 634 0	8.0	15	00 901 410 0	16.1	47	00 908 215 0	15.1	29
00 268 110 0	5.0	12	00 268 402 0	5.0	28	00 900 636 0	2.0	18	00 901 437 0	7.0	20	00 908 524 2	17.0	9
00 268 110 0	12.0	12	00 268 402 0	12.0	28	00 900 636 0	7.0	21	00 901 437 0	15.0	18	00 908 525 1	19.0	17
00 268 111 0	5.0	27	00 268 678 0	15.1	30	00 900 636 0	8.0	21	00 901 451 0	6.0	10	00 908 525 1	19.1	17
00 268 111 0	12.0	27	00 268 925 0	5.0	19	00 900 636 0	14.0	16	00 901 451 0	13.0	10	00 908 701 0	1.0	6
00 268 112 0	4.0	7	00 268 925 0	12.0	19	00 900 636 0	15.0	17	00 901 453 0	9.0	18	00 908 701 0	2.0	28
00 268 112 0	11.0	7	00 268 938 0	6.0	1	00 900 637 0	1.0	20	00 901 453 0	10.0	5	00 908 701 0	3.0	26
00 268 113 0	4.0	13	00 268 938 0	13.0	1	00 900 637 0	1.1	26	00 901 458 0	5.0	21	00 908 701 0	5.0	5
00 268 113 0	11.0	13	00 271 388 1	3.0	23	00 900 637 0	2.0	2	00 901 458 0	12.0	21	00 908 701 0	6.0	12
00 268 114 0	4.0	13	00 274 339 2	2.0	14	00 900 637 0	7.0	2	00 901 460 0	5.0	21	00 908 701 0	7.0	15
00 268 114 0	11.0	13	00 274 339 2	14.0	31	00 900 637 0	7.1	2	00 901 460 0	12.0	21	00 908 701 0	7.1	15
00 268 162 1	10.0	13	00 274 897 1	17.0	15	00 900 637 0	18.0	21	00 901 461 0	5.0	13	00 908 701 0	9.0	8
00 268 186 0	20.0	12	00 274 902 1	17.0	18	00 900 637 0	18.1	21	00 901 461 0	12.0	13	00 908 701 0	10.0	19
00 268 219 0	3.0	3	00 274 942 0	17.0	16	00 900 637 0	20.0	3	00 901 462 2	3.0	30	00 908 701 0	12.0	5
00 268 256 0	4.0	19	00 274 943 0	17.0	17	00 900 638 0	1.1	17	00 901 462 2	10.0	21	00 908 701 0	13.0	12
00 268 256 0	11.0	19	00 274 945 0	17.0	14	00 900 638 0	3.0	5	00 903 477 1	16.0	42	00 908 701 0	14.0	5
00 268 258 0	2.0	15	00 280 584 0	1.0	14	00 900 653 0	4.0	3	00 903 481 1	16.0	44	00 908 701 0	14.0	26
00 268 258 0	14.0	11	00 332 490 0	4.0	24	00 900 653 0	11.0	3	00 903 481 1	16.1	45	00 908 701 0	15.0	9
00 268 274 0	4.0	29	00 332 490 0	11.0	24	00 900 656 0	3.0	13	00 903 484 1	18.0	24	00 908 701 0	15.1	9
00 268 274 0	11.0	29	00 338 325 1	1.0	10	00 900 656 0	9.0	2	00 903 484 1	18.1	24	00 908 701 0	17.0	7
00 268 276 0	5.0	9	00 338 325 1	1.1	36	00 900 656 0	15.0	28	00 903 484 1	19.0	21	00 908 704 1	7.0	28
00 268 276 0	12.0	9	00 339 980 0	9.0	20	00 900 656 0	15.1	28	00 903 484 1	19.1	21	00 908 704 1	7.1	28
00 268 281 0	2.0	9	00 339 980 0	10.0	1	00 900 656 0	17.0	5	00 903 661 0	21.0	3	00 908 704 1	15.0	25
00 268 281 0	14.0	10	00 900 284 1	7.0	30	00 900 656 0	17.0	6	00 904 755 2	1.1	4	00 908 704 1	15.1	25
00 268 282 0	16.1	41	00 900 284 1	7.1	30	00 900 657 0	7.0	12	00 904 779 0	1.0	4	00 908 704 1	21.3	1
00 268 349 0	1.1	16	00 900 284 1	15.0	27	00 900 657 0	7.1	12	00 904 804 0	21.3	4	00 908 706 0	1.0	8
00 268 351 0	2.0	15	00 900 335 1	3.0	29	00 900 657 0	15.0	14	00 904 884 2	9.0	6	00 908 706 0	1.1	34
00 268 351 0	14.0	11	00 900 335 1	10.0	20	00 900 657 0	15.1	14	00 904 983 1	7.1	21	00 908 706 0	9.0	12
00 268 354 0	7.1	19	00 900 362 0	5.0	26	00 900 658 0	1.0	23	00 904 983 1	15.1	17	00 908 716 1	10.0	11
00 268 354 0	15.1	16	00 900 362 0	12.0	26	00 900 658 0	3.0	28	00 905 338 0	17.0	25	00 908 758 0	1.0	19
00 268 355 0	1.1	19	00 900 607 0	17.0	20	00 900 658 0	6.0	9	00 906 008 0	8.0	16	00 908 758 0	1.1	6
00 268 356 0	1.1	1	00 900 608 0	7.0	23	00 900 658 0	13.0	9	00 908 207 1	21.0	6	00 908 758 0	2.0	5
00 268 364 0	7.1	22	00 900 608 0	7.1	23	00 900 672 0	7.0	9	00 908 208 0	16.1	49	00 908 758 0	3.0	7
00 268 364 0	15.1	19	00 900 608 0	15.0	20	00 900 672 0	7.1	9	00 908 208 0	17.0	19	00 908 758 0	7.0	5
00 268 366 0	1.1	31	00 900 608 0	15.1	20	00 900 672 0	15.1	32	00 908 215 0	1.0	24	00 908 758 0	7.1	5

ID-NR.	TAFEL	POS.	ID-NR.	TAFEL	POS.	ID-NR.	TAFEL	POS.	ID-NR.	TAFEL	POS.	ID-NR.	TAFEL	POS.
ID-NO.	DIAG.	POS.	ID-NO.	DIAG.	POS.	ID-NO.	DIAG.	POS.	ID-NO.	DIAG.	POS.	ID-NO.	DIAG.	POS.
00 908 758 0	14.0	13	00 910 351 1	7.0	24	00 910 609 0	5.0	14	00 911 004 0	4.0	15	00 912 583 1	1.1	9
00 908 758 0	15.0	4	00 910 351 1	7.1	24	00 910 609 0	6.0	46	00 911 004 0	11.0	15	00 912 615 2	6.0	32
00 908 758 0	15.1	4	00 910 351 1	15.0	21	00 910 609 0	7.0	13	00 911 005 0	4.0	15	00 912 615 2	13.0	32
00 908 758 0	17.0	26	00 910 351 1	15.1	21	00 910 609 0	7.1	13	00 911 005 0	11.0	15	00 912 615 2	19.0	20
00 908 758 0	18.0	23	00 910 351 1	21.3	2	00 910 609 0	11.0	4	00 911 023 0	8.0	27	00 912 615 2	19.1	20
00 908 758 0	18.1	23	00 910 361 0	20.0	4	00 910 609 0	12.0	14	00 911 024 0	8.0	27	00 912 644 2	1.1	24
00 908 758 0	20.0	5	00 910 372 0	4.0	17	00 910 609 0	13.0	46	00 911 130 0	4.0	20	00 912 644 2	19.0	16
00 908 819 1	6.0	31	00 910 372 0	11.0	17	00 910 609 0	14.0	25	00 911 130 0	11.0	20	00 912 644 2	19.1	16
00 908 819 1	13.0	31	00 910 411 1	16.1	48	00 910 624 0	5.0	22	00 911 132 0	4.0	20	00 912 647 1	5.0	18
00 909 520 0	7.0	17	00 910 413 0	1.1	33	00 910 624 0	12.0	22	00 911 132 0	8.0	4	00 912 647 1	12.0	18
00 909 520 0	7.1	17	00 910 413 0	9.0	11	00 910 643 0	6.0	22	00 911 132 0	11.0	20	00 912 670 0	6.0	36
00 909 520 0	15.0	12	00 910 414 0	1.0	18	00 910 643 0	13.0	22	00 911 133 0	4.0	20	00 912 670 0	13.0	36
00 909 520 0	15.1	12	00 910 414 0	1.1	18	00 910 658 0	4.0	18	00 911 133 0	8.0	4	00 912 670 0	16.0	14
00 909 903 0	3.0	17	00 910 414 0	2.0	4	00 910 658 0	11.0	18	00 911 133 0	11.0	20	00 912 670 0	16.0	21
00 909 904 1	3.0	22	00 910 414 0	3.0	6	00 910 702 1	10.0	15	00 911 134 0	4.0	20	00 912 670 0	16.1	16
00 909 904 1	7.0	10	00 910 414 0	7.0	4	00 910 710 0	1.1	23	00 911 134 0	8.0	4	00 912 672 1	1.1	13
00 909 904 1	7.1	10	00 910 414 0	7.1	4	00 910 730 0	6.0	27	00 911 134 0	11.0	20	00 912 673 0	1.1	11
00 909 904 1	10.0	9	00 910 414 0	15.0	3	00 910 730 0	13.0	27	00 911 136 1	4.0	20	00 912 675 2	2.0	8
00 909 907 0	1.1	5	00 910 414 0	15.1	3	00 910 740 0	4.0	8	00 911 136 1	5.0	8	00 912 675 2	14.0	8
00 909 909 1	2.0	3	00 910 414 0	18.0	22	00 910 740 0	11.0	8	00 911 136 1	11.0	20	00 912 675 2	18.0	19
00 909 909 1	7.0	3	00 910 414 0	18.1	22	00 910 741 0	11.0	33	00 911 136 1	12.0	8	00 912 675 2	18.1	19
00 909 909 1	7.1	3	00 910 500 1	20.0	9	00 910 845 1	18.1	26	00 911 162 0	8.0	23	00 912 677 0	5.0	7
00 909 909 1	14.0	15	00 910 506 1	1.1	8	00 910 876 0	8.0	27	00 911 164 0	8.0	23	00 912 677 0	6.0	15
00 909 910 1	3.0	14	00 910 506 1	5.0	25	00 910 889 0	8.0	11	00 911 541 0	4.0	23	00 912 677 0	10.0	16
00 909 910 1	5.0	4	00 910 506 1	7.0	14	00 910 890 0	8.0	11	00 911 541 0	6.0	29	00 912 677 0	12.0	7
00 909 910 1	9.0	3	00 910 506 1	7.1	14	00 910 891 0	8.0	11	00 911 541 0	8.0	3	00 912 677 0	13.0	15
00 909 910 1	10.0	6	00 910 506 1	9.0	7	00 910 903 0	8.0	25	00 911 541 0	11.0	23	00 912 717 0	5.0	17
00 909 910 1	12.0	4	00 910 506 1	12.0	25	00 910 905 0	8.0	25	00 911 541 0	13.0	29	00 912 717 0	12.0	17
00 909 911 0	1.0	5	00 910 506 1	14.0	4	00 910 912 0	4.0	26	00 911 545 0	8.0	12	00 912 718 2	6.0	18
00 909 911 0	3.0	27	00 910 506 1	15.0	8	00 910 912 0	11.0	26	00 911 553 0	8.0	32	00 912 718 2	13.0	18
00 909 911 0	6.0	11	00 910 506 1	15.1	8	00 910 913 0	4.0	26	00 911 668 0	4.0	27	00 912 719 0	22.0	24
00 909 911 0	13.0	11	00 910 512 2	16.0	13	00 910 913 0	11.0	26	00 911 668 0	8.0	8	00 914 138 0	20.0	8
00 909 911 0	14.0	3	00 910 512 2	16.1	15	00 910 914 0	4.0	26	00 911 668 0	11.0	27	00 915 004 0	4.0	2
00 909 911 0	15.0	7	00 910 512 2	19.0	15	00 910 914 0	11.0	26	00 911 673 0	8.0	28	00 915 004 0	11.0	2
00 909 911 0	15.1	7	00 910 512 2	19.1	15	00 910 915 0	4.0	26	00 911 681 0	4.0	14	00 917 001 0	1.0	21
00 909 912 1	15.1	33	00 910 514 1	1.1	35	00 910 915 0	11.0	26	00 911 681 0	11.0	14	00 917 004 1	6.0	4
00 910 031 0	21.0	5	00 910 515 2	10.0	14	00 911 002 0	4.0	15	00 912 067 1	2.0	11	00 917 004 1	13.0	4
00 910 035 0	4.0	31	00 910 516 1	1.1	12	00 911 002 0	11.0	15	00 912 067 1	14.0	30	00 917 004 1	15.1	37
00 910 035 0	11.0	32	00 910 609 0	2.0	27	00 911 003 0	4.0	15	00 912 400 0	5.0	6	00 917 009 0	1.1	29
00 910 303 1	10.0	10	00 910 609 0	4.0	4	00 911 003 0	11.0	15	00 912 400 0	12.0	6	00 917 103 0	2.0	13

ID-NR.	TAFEL	POS.	ID-NR.	TAFEL	POS.	ID-NR.	TAFEL	POS.	ID-NR.	TAFEL	POS.	ID-NR.	TAFEL	POS.
ID-NO.	DIAG.	POS.	ID-NO.	DIAG.	POS.	ID-NO.	DIAG.	POS.	ID-NO.	DIAG.	POS.	ID-NO.	DIAG.	POS.
00 917 103 0	14.0	28	00 919 603 0	17.0	21	00 921 028 1	16.1	32	00 921 171 0	16.1	1	00 924 697 0	21.0	16
00 917 105 0	1.0	13	00 919 630 0	18.0	11	00 921 028 1	18.0	2	00 921 206 0	16.0	32	00 924 699 0	21.0	15
00 917 600 0	1.0	11	00 919 630 0	18.1	11	00 921 028 1	18.1	2	00 921 206 0	16.1	42	00 925 005 0	3.0	12
00 917 600 0	1.1	37	00 919 692 0	18.0	13	00 921 028 1	19.0	2	00 921 206 0	18.0	4	00 925 009 0	3.0	19
00 917 603 0	17.0	23	00 919 692 0	18.1	13	00 921 028 1	19.1	2	00 921 206 0	18.1	4	00 925 014 0	20.0	6
00 918 498 0	16.0	11	00 919 951 0	16.0	8	00 921 030 1	16.1	24	00 921 206 0	19.0	4	00 925 044 0	4.0	5
00 918 498 0	16.1	13	00 919 951 0	16.1	8	00 921 039 1	19.0	13	00 921 206 0	19.1	4	00 925 044 0	11.0	5
00 918 508 0	16.0	40	00 919 951 0	18.0	17	00 921 039 1	19.1	13	00 921 225 0	16.0	23	00 925 103 1	16.1	21
00 918 508 0	16.1	39	00 919 951 0	18.1	17	00 921 045 1	19.0	12	00 921 225 0	16.1	11	00 925 107 1	16.0	45
00 918 509 0	19.0	10	00 919 961 0	18.0	15	00 921 045 1	19.1	12	00 921 226 0	17.0	11	00 925 107 1	16.1	46
00 918 509 0	19.1	10	00 919 961 0	18.1	15	00 921 046 1	16.0	31	00 921 234 0	16.0	7	00 925 107 1	18.0	25
00 918 528 0	18.0	18	00 919 962 0	18.0	14	00 921 046 1	16.1	43	00 921 234 0	16.1	7	00 925 107 1	18.1	25
00 918 528 0	18.1	18	00 919 962 0	18.1	14	00 921 046 1	18.0	3	00 921 234 0	18.0	16	00 925 107 1	19.0	22
00 918 770 1	16.0	40	00 919 964 0	18.0	10	00 921 046 1	18.1	3	00 921 234 0	18.1	16	00 925 107 1	19.1	22
00 918 770 1	16.1	39	00 919 964 0	18.1	10	00 921 046 1	19.0	3	00 921 254 1	16.0	28	00 925 109 0	20.0	7
00 918 783 0	16.0	28	00 920 026 0	16.0	4	00 921 046 1	19.1	3	00 921 254 1	16.1	30	00 925 112 0	21.0	20
00 918 783 0	16.1	30	00 920 026 0	16.1	4	00 921 049 1	16.0	25	00 921 263 0	17.0	1	00 925 113 0	17.0	24
00 918 811 0	19.0	10	00 920 026 0	17.0	3	00 921 054 1	16.1	34	00 922 615 0	1.0	22	00 925 148 0	16.0	43
00 918 811 0	19.1	10	00 920 042 0	16.0	27	00 921 054 1	18.1	6	00 922 615 0	1.1	30	00 925 148 0	16.1	44
00 918 812 0	18.0	18	00 920 890 0	18.0	12	00 921 054 1	19.1	6	00 922 670 0	21.0	24	00 925 181 0	21.0	21
00 918 812 0	18.1	18	00 920 890 0	18.1	12	00 921 067 1	16.0	38	00 924 218 0	6.0	5	00 925 203 0	8.0	22
00 918 813 0	16.0	11	00 920 897 0	19.0	8	00 921 067 1	16.1	26	00 924 218 0	13.0	5	00 925 211 0	4.0	30
00 918 813 0	16.1	13	00 920 897 0	19.1	8	00 921 067 1	18.0	1	00 924 517 0	21.0	23	00 925 211 0	11.0	30
00 919 003 0	22.0	31	00 920 917 0	16.0	26	00 921 067 1	18.1	1	00 924 535 1	20.0	13	00 926 000 0	4.0	32
00 919 103 0	22.0	22	00 920 917 0	19.0	11	00 921 067 1	19.0	1	00 924 535 1	21.0	18	00 926 000 0	11.0	35
00 919 103 0	25.0	22	00 920 917 0	19.1	11	00 921 067 1	19.1	1	00 924 536 0	21.0	19	00 926 101 0	8.0	34
00 919 105 0	1.1	21	00 920 974 1	16.0	24	00 921 071 1	16.0	36	00 924 569 0	20.0	1	00 926 101 0	8.0	35
00 919 105 0	3.0	2	00 920 974 1	19.0	9	00 921 071 1	16.1	36	00 924 571 0	21.0	4	00 930 137 0	8.0	5
00 919 105 0	6.0	13	00 920 974 1	19.1	9	00 921 077 1	16.0	5	00 924 576 0	21.0	1	00 930 156 0	4.0	9
00 919 105 0	13.0	13	00 920 977 0	16.0	10	00 921 077 1	16.1	5	00 924 610 1	21.0	2	00 930 156 0	11.0	9
00 919 105 0	16.0	17	00 920 977 0	16.1	12	00 921 079 1	16.0	6	00 924 611 0	21.0	13	00 930 236 0	6.0	43
00 919 105 0	16.1	19	00 920 978 0	16.0	39	00 921 079 1	16.1	6	00 924 623 0	21.0	14	00 930 236 0	13.0	43
00 919 107 0	1.1	15	00 921 001 0	16.1	37	00 921 083 1	16.0	9	00 924 634 0	20.0	11	00 930 355 0	5.0	3
00 919 510 0	1.0	25	00 921 022 1	16.0	34	00 921 083 1	16.1	9	00 924 634 0	21.0	17	00 930 355 0	12.0	3
00 919 510 0	6.0	7	00 921 022 1	16.1	27	00 921 086 0	16.1	29	00 924 642 0	21.0	8	00 930 506 0	2.0	10
00 919 510 0	13.0	7	00 921 022 1	18.0	6	00 921 087 1	17.0	8	00 924 643 0	21.0	9	00 930 506 0	14.0	9
00 919 510 0	16.0	18	00 921 022 1	18.0	8	00 921 145 0	16.0	2	00 924 644 0	21.0	11	00 930 507 0	5.0	10
00 919 510 0	16.1	22	00 921 022 1	18.1	8	00 921 145 0	16.1	2	00 924 646 0	21.0	10	00 930 507 0	12.0	10
00 919 603 0	16.0	3	00 921 022 1	19.0	6	00 921 145 0	17.0	2	00 924 647 0	21.0	12	00 930 535 0	2.0	24
00 919 603 0	16.1	3	00 921 028 1	16.0	30	00 921 171 0	16.0	1	00 924 680 0	21.0	7	00 930 535 0	14.0	22

ID-NR.	TAFEL	POS.	ID-NR.	TAFEL	POS.	ID-NR.	TAFEL	POS.	ID-NR.	TAFEL	POS.	ID-NR.	TAFEL	POS.
ID-NO.	DIAG.	POS.	ID-NO.	DIAG.	POS.	ID-NO.	DIAG.	POS.	ID-NO.	DIAG.	POS.	ID-NO.	DIAG.	POS.
00 930 537 0	4.0	25	00 938 835 0	13.0	45	00 953 158 0	14.0	23	00 956 386 0	26.0	13			
00 930 537 0	5.0	11	00 938 836 0	6.0	39	00 953 159 0	6.0	44	00 956 400 0	26.0	11			
00 930 537 0	11.0	25	00 938 836 0	13.0	39	00 953 159 0	13.0	44	00 956 560 0	22.0	21			
00 930 537 0	12.0	11	00 939 063 0	17.0	22	00 953 249 2	2.0	22	00 956 560 0	25.0	21			
00 931 122 0	4.0	21	00 939 100 0	27.0	3	00 953 249 2	14.0	20	00 956 560 0	26.0	21			
00 931 122 0	11.0	21	00 939 145 1	28.0	4	00 953 261 1	6.0	41						
00 932 106 0	8.0	9	00 939 183 1	28.0	3	00 953 261 1	13.0	41						
00 932 152 0	8.0	17	00 939 218 1	28.0	4	00 953 328 0	2.0	23						
00 932 177 0	8.0	26	00 939 471 1	27.0	1	00 953 328 0	14.0	21						
00 934 617 0	9.0	17	00 939 472 2	27.0	2	00 953 329 0	6.0	42						
00 934 617 0	10.0	4	00 942 012 1	28.0	5	00 953 329 0	13.0	42						
00 934 633 0	3.0	4	00 942 196 1	27.0	4	00 953 715 0	21.0	22						
00 934 901 0	6.0	2	00 942 296 0	28.0	2	00 954 087 0	1.0	15						
00 934 901 0	13.0	2	00 942 301 0	28.0	2	00 954 087 0	1.1	27						
00 934 909 0	1.0	3	00 942 461 0	28.0	1	00 955 495 1	23.0	1						
00 934 909 0	1.1	3	00 942 462 0	28.0	1	00 955 620 0	8.0	1						
00 934 918 0	1.1	22	00 949 283 0	22.0	59	00 955 710 0	8.0	10						
00 934 930 0	6.0	21	00 949 352 0	22.0	53	00 955 816 0	8.0	24						
00 934 930 0	13.0	21	00 949 371 0	22.0	13	00 955 817 0	8.0	13						
00 934 934 0	6.0	25	00 949 372 0	22.0	27	00 955 818 0	8.0	6						
00 934 934 0	13.0	25	00 949 373 0	22.0	28	00 955 819 0	8.0	7						
00 934 935 0	9.0	5	00 949 374 0	22.0	30	00 955 820 0	8.0	33						
00 935 301 0	11.0	34	00 949 375 0	22.0	56	00 955 821 0	8.0	19						
00 936 047 0	8.0	2	00 949 376 0	22.0	57	00 955 822 0	8.0	18						
00 936 063 0	4.0	28	00 949 377 0	22.0	5	00 955 823 0	8.0	31						
00 936 063 0	11.0	28	00 949 403 0	22.0	11	00 955 824 0	8.0	30						
00 936 300 0	8.0	29	00 949 403 0	25.0	11	00 955 825 0	8.0	14						
00 938 557 0	7.0	27	00 949 410 0	22.0	23	00 955 826 0	8.0	20						
00 938 557 0	7.1	27	00 949 630 0	22.0	12	00 955 967 0	3.0	10						
00 938 557 0	15.0	24	00 949 630 0	25.0	12	00 955 967 0	9.0	14						
00 938 557 0	15.1	24	00 949 693 0	22.0	25	00 955 967 0	24.0	1						
00 938 831 0	2.0	26	00 949 735 0	22.0	26	00 955 978 0	22.1	1						
00 938 831 0	14.0	24	00 949 852 1	22.0	58	00 956 003 0	22.0	1						
00 938 832 0	2.0	20	00 949 863 0	22.0	54	00 956 028 0	3.0	9						
00 938 832 0	14.0	18	00 949 945 0	22.0	4	00 956 028 0	10.0	12						
00 938 833 0	2.0	29	00 953 058 1	2.0	21	00 956 028 0	25.0	1						
00 938 833 0	14.0	27	00 953 058 1	14.0	19	00 956 029 0	9.0	21						
00 938 834 0	6.0	47	00 953 059 1	6.0	40	00 956 029 0	26.0	1						
00 938 834 0	13.0	47	00 953 059 1	13.0	40	00 956 111 0	26.0	12						
00 938 835 0	6.0	45	00 953 158 0	2.0	25	00 956 229 0	26.0	23						

Verwenden Sie nur

Original-KRONE-Ersatzteile!

Das gibt Sicherheit und spart Kosten!

Original-KRONE-Ersatzteile bieten die Garantie für höchste Verschleißfestigkeit, lange Lebensdauer und preiswerten Einkauf!

Sie bekommen bei Krone nur Materialien in einwandfreier Qualität und absolut passend für Ihre KRONE-Maschinen. Bei Verwendung von Original-KRONE-Ersatzteilen entspricht das Gerät in Funktion und Arbeitsweise wieder der ursprünglichen Ausführung!

Imitationen und Kopien von Teilen, speziell auf dem Sektor Verschleißteile halten nicht das, was sie vom Aussehen vielleicht versprechen. Material-Qualität kann man schlecht optisch prüfen - daher größte Vorsicht bei Billigangeboten!

**Darum lieber gleich
Original-KRONE-Ersatzteile!**

**Ersatzteil-Katalog auch
auf CD-ROM erhältlich!**

Use

Original-KRONE parts only

**This will increase operational reliability
and help to save costs!**

Original-KRONE-spare parts give you the guarantee of maximum resistance to wear, long life and low prices!

KRONE provides you with parts of first-rate quality which are perfectly suitable for your KRONE machine. By using original KRONE parts you can be sure that function and mode of operation are again as satisfactory as on a new machine!

Imitations and copies of parts, in particular working parts, are not as reliable as they seem to be! The quality of material can hardly be checked with the eye - it is therefore not advisable to purchase imitation parts even if these are cheaper.

**In any case it's better
to use original KRONE parts!**

**Sparte parts list also
available as CD-ROM!**

N'utiliser que

**des pièces de rechange
d'origine KRONE!**

**Vous augmentez ainsi la sécurité de
fonctionnement et vous réduisez
considérablement vos coûts!**

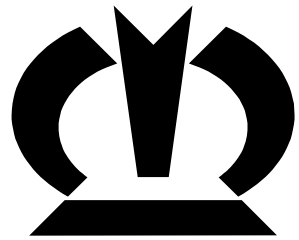
Les pièces de rechange d'origine Krone vous donnent la sécurité d'une exceptionnelle résistance à l'usure, d'une longue durée d'utilisation et de prix avantageux.

KRONE vous offre uniquement des pièces de première qualité parfaitement adaptées à votre machine KRONE. En utilisant des pièces de rechange d'origine KRONE vous pouvez être sûr que fonctionnement et le mode de travail sont identiques à ceux d'une machine nouvelle.

Les imitations et copies de pièces, tout particulièrement des pièces d'usure, ne tiennent pas ce qu'elles promettent par leur apparence! En effet il n'est guère possible de vérifier visuellement la qualité d'une matière. Il est donc prudent de juger avec scepticisme les pièces de rechange à bas prix!

**De toute façon il est raisonnable de donner la préférence aux
pièces de rechange d'origine KRONE!**

**Catalogue de pièces de rechange
également disponible sur CD-ROM!**



KRONE

... konsequent, kompetent

Maschinenfabrik Bernard Krone GmbH

Heinrich-Krone-Straße 10, D-48480 Spelle
Postfach 11 63, D-48478 Spelle

Phone +049 (0) 59 77/935-0
Fax +049 (0) 59 77/935-339 - Zentrale
Fax +049 (0) 59 77/935-239 - ET-Lager

Internet: <http://www.krone.de>
eMail: info.ldm@krone.de