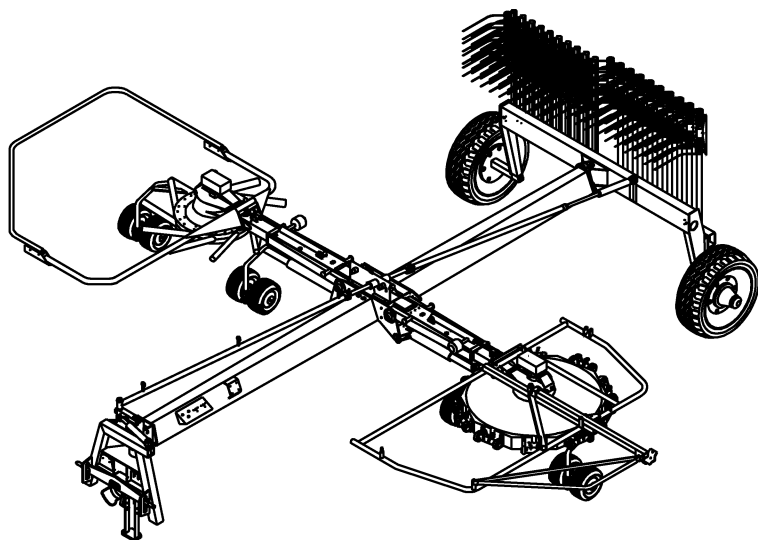




ERSATZTEILE

SPARE PARTS

PIÈCES DETACHEES



000 001 127 01 H - 13/02/2006

KS DUO UNI III
KS 13.00 DUO II

ab Masch.-Nr.
from mach.-no.
à partir de mach.-no

376 000 - 400 599

/ 000 001 127 01 H /

Erläuterungen Illustration Illustration

Gültigkeit dieser Tafel
Validity of this diagram
Validité du diagramme

Nr. der Zeichnung, die zu dieser Seite gehört
No. of drawing belonging to this page
No. du dessin appartenant à cette page

Tafel-Nr.
No. of diagram
No. de diagramme

Benennung dieser Tafel
Denomination of this diagram
Dénomination du diagramme

Maschinentypen
Type of machines
Type de machines

Nr. dieser Ersatzteilliste
No. of this spare part list
No. de cette liste des pièces de rechange

Tragrahmen / Schutze kpl. Frame / Guard cpl. Cadre / Protecteurs cpl.						000 001 084 00		
					585 000 - 597 629	C D R O M	444 841 1	4.0
Pos.	ID-Nr.	Benennung	Description	Description	Masch.-Nr.		Bemerkung/Remarks/Remarque	
1	00 259 671 0	Tragrahmen links	Frame left	Cadre gauche	585 000 - 597 629	x		
	00 259 627 0	Tragrahmen rechts	Frame right	Cadre droite	585 000 - 597 629	x		
	00 901 491 0	6kt-Schraube	Hex head bolt	Boulon tete hex	590 000	x		M 16 X 130
3	00 909 912 0	Sperrkantscheibe	Detent edged washer	Disque à bord d'arrêt	597 629	x		SKM 16

Dieses Ersatzteil ist gültig ab Masch.Nr. 590 000
This spare part is valid from mach. no. 590 000
Cette pièce de rechange est valable à partir de no. de machine 590 000

Dieses Ersatzteil ist gültig von Masch.Nr. 585 000 bis Masch.Nr. 597 629
This spare part is valid from mach. no. 585 000 up to mach. no. 597 629
Cette pièce de rechange est valable à partir de no. de machine 585 000 jusqu'au no. 597 629

Dieses Ersatzteil ist gültig bis Masch.Nr. 597 629
This spare part is valid up to mach. no. 597 629
Cette pièce de rechange est valable jusqu'au no. de machine 597 629

Bestell-Nr.
Order no.
No. de commande

Position des Ersatzteiles in der Zeichnung
Position of spare part in the drawing
Position de la pièce de rechange au dessin

**Ersatzteil-Katalog auch
auf CD-ROM erhältlich!**
**Spare parts list also
available as CD-ROM!**
**Catalogue de pièces de rechange
également disponible sur CD-ROM!**

Anzahl Teile je Typ

X = nach Bedarf
Kein Eintrag = Keine Verwendung für diesen Typ

Quantity of parts for each type

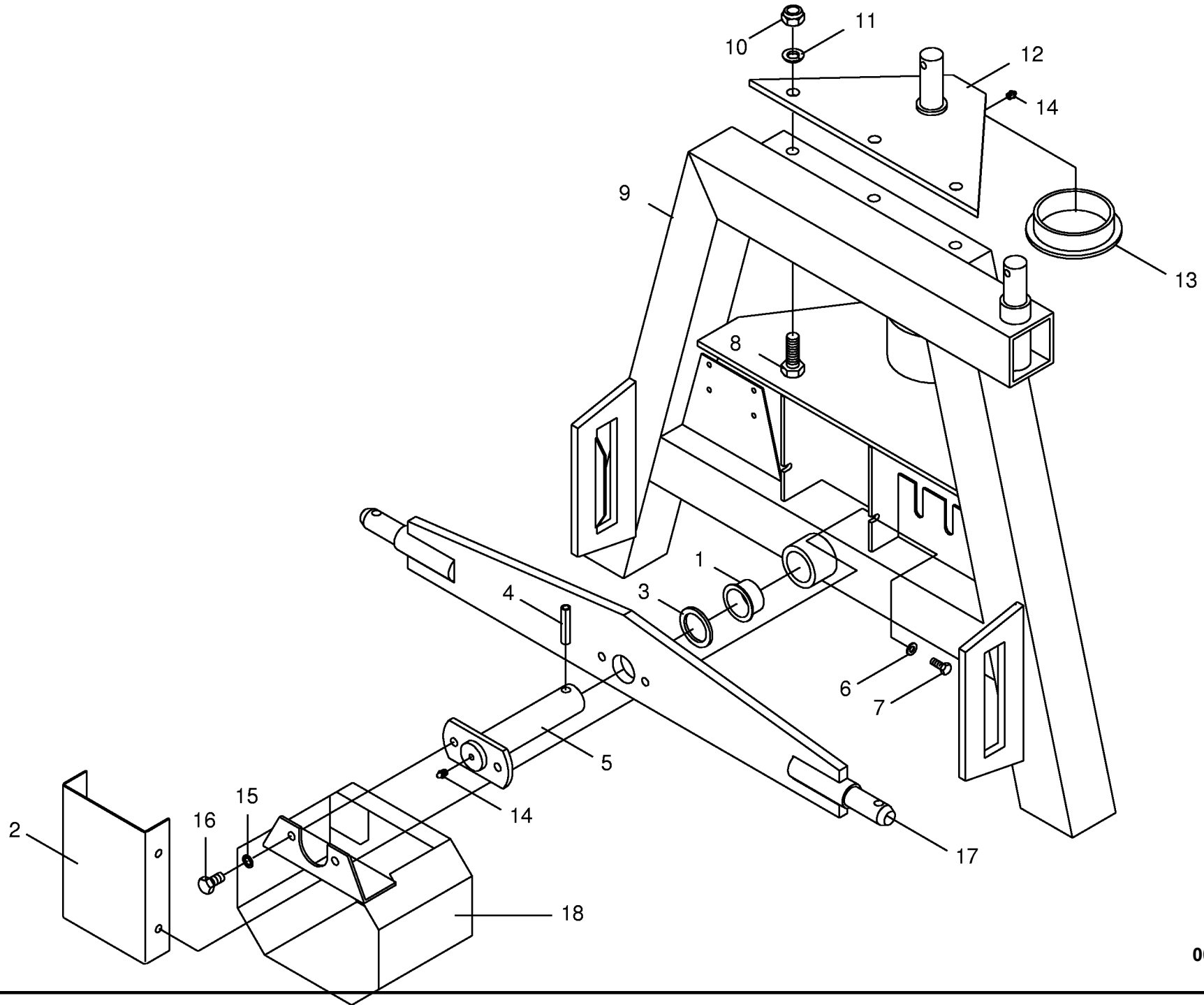
X = as needed
No entry = No use for this type

Quantité de pièces de chaque type

X = selon besion
Aucune inscription = Pa d'utilisation pour ce type

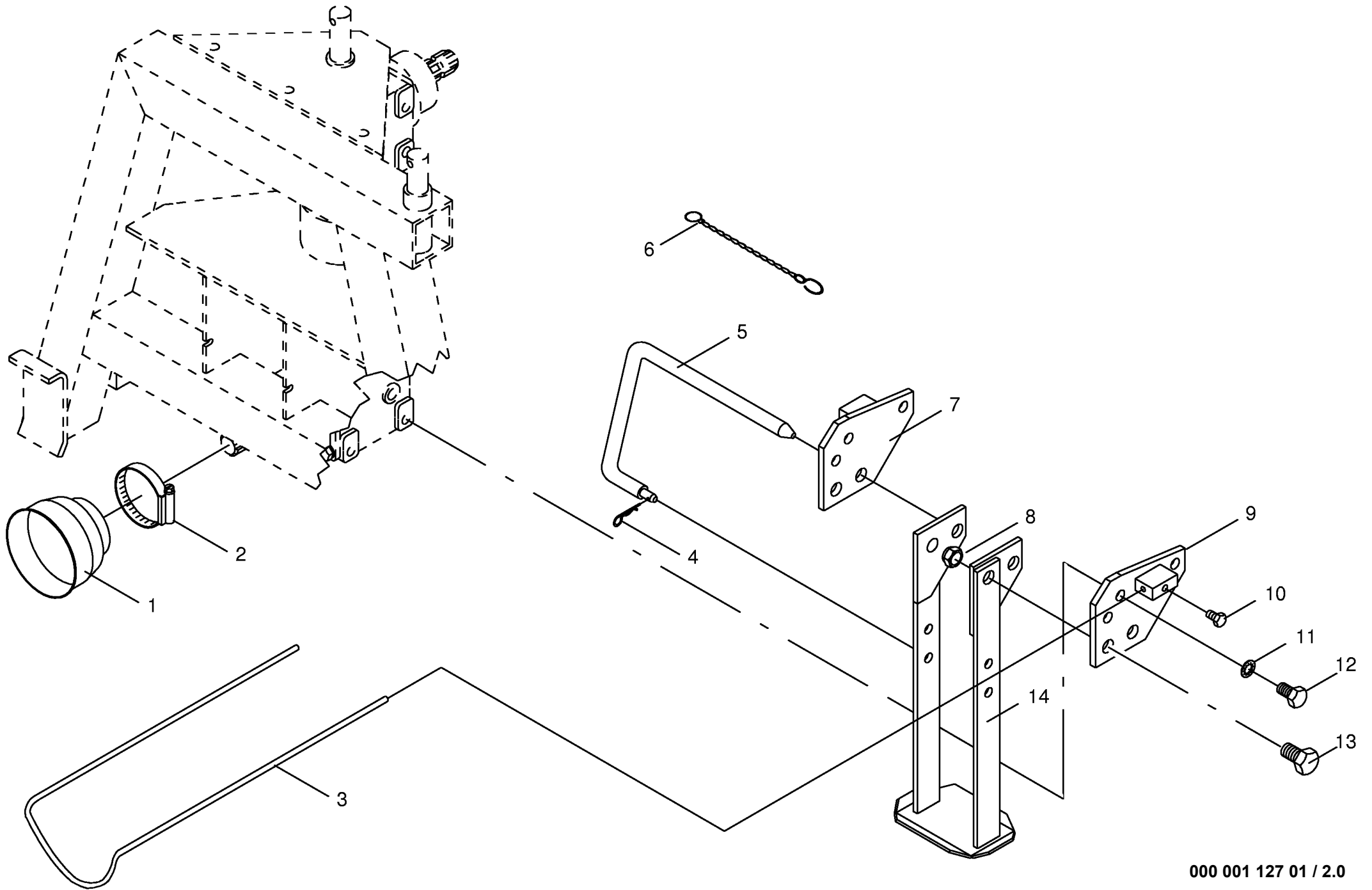
INHALTSVERZEICHNIS	TABLE OF CONTENTS	TABLE DES MATIERES	TAFEL DIAGRAM DIAGRAMME
Dreipunktbock	Headstock	Cadre trois points	1.0
Stützfuß	Supporting foot	Béquille	2.0
Schwenkgetriebe vorne,unten	Gearbox front, bottem	Carter avant, bas	3.0
Schwenkgetriebe vorne,oben	Gearbox front, top	Carter avant, haut	4.0
Rahmen	Frame	Bâti	5.0
Fahrwerk	Under-carriage	Chassis porteur	6.0
Lenkstangen	Steering rod	Barre de direction	7.0
Hauptgetriebe hinten	Main transmission	Renvoi d'angle complet	8.0
Schaltgetriebe hinten	Transmission	Boîte de vitesses	9.0
Rahmenverstärkung	Frame reinforcement	Renforcement du cadre	10.0
Auslegerarm außen	Control lever	Levier de commande	11.0
Getriebe Fahrtrichtung links	Gearbox driving direction LH	Carter direction de course gauche	12.0
Getriebe Fahrtrichtung rechts	Gearbox driving direction RH	Carter direction de course droit	13.0
Kurvenbahn	Cam track	Disque a came	14.0
Auslegerarm, innen	Control lever	Levier de commande	15.0
Steuerarm montiert	Control arm	Bras de commande	16.0
Teller oben	Upper disc	Disque haut	17.0
Steuerarm Fahrtrichtung links	Steering arm driving direction	Bras de commande direction de course	18.0
Kreisel montiert Fahrtrichtung links	Rotor driving direction	Rotor direction de course	19.0
Nachlaufachse	Axle	Axe	20.0
Nachlaufachse	Axle	Axe	20.1
Rad mit Pendelachse	Wheel with swinging axle	Roue avec essieu tandem	21.0
Verriegelung	Locking mechanism	Verrouillage	22.0
Hydraulik für Lenkung	Hydraulics steering	Système hydraulique	23.0
Hydraulik Kreisel I	Hydraulic rotor I	Hydraulique rotor I	24.0
Hydraulik Kreisel II	Hydraulic rotor II	Hydraulique rotor II	25.0
Elektrische Aushebung	Electrical lift	Relevage électrique	26.0
Elektrische Aushebung	Electrical lift	Relevage électrique	26.1
Elektrische Bedienung	Electrical control	Commande électrique	27.0
Schwadtuch	Swathing deflector	Toile d'andainage	28.0
Rahmenschutz	Frame guard	Protecteurs cadre	29.0
Schutze für Kreisel rechts	Rotor guard frames RH	Protecteurs (rotor) droitè	30.0
Schutze für Kreisel links	Rotor guard frames LH	Protecteurs (rotor) gauche	31.0
Zinkenarm (Kreisel Fahrtrichtung links)	Tine arm driving direction LH	Bras porte-dents direction gauche	32.0
Zinkenarm (Kreisel Fahrtrichtung links)	Tine arm driving direction LH	Bras porte-dents direction gauche	33.0
Zinkenarm (Kreisel Fahrtrichtung rechts)	Tine arm driving direction RH	Bras porte-dents direction droit	34.0
Beleuchtung	Lighting	Installation d'éclairage	35.0
Zinkenverlustsicherung	Tine loss prevention equipment	Bride anti-perte	36.0
Gelenkwelle	P.T.O shafts	Arbre à cardans	37.0
Doppelgelenk	Double universal joint	Joint à double cardan	38.0

INHALTSVERZEICHNIS	TABLE OF CONTENTS	TABLE DES MATIERES	TAFEL DIAGRAM DIAGRAMME
Kreuzgelenk/Weitwinkel Kreuzgelenk/Weitwinkel	Wide angel universal joint Wide angel universal joint	Croisillon grand angle Croisillon grand angle	39.0 40.0



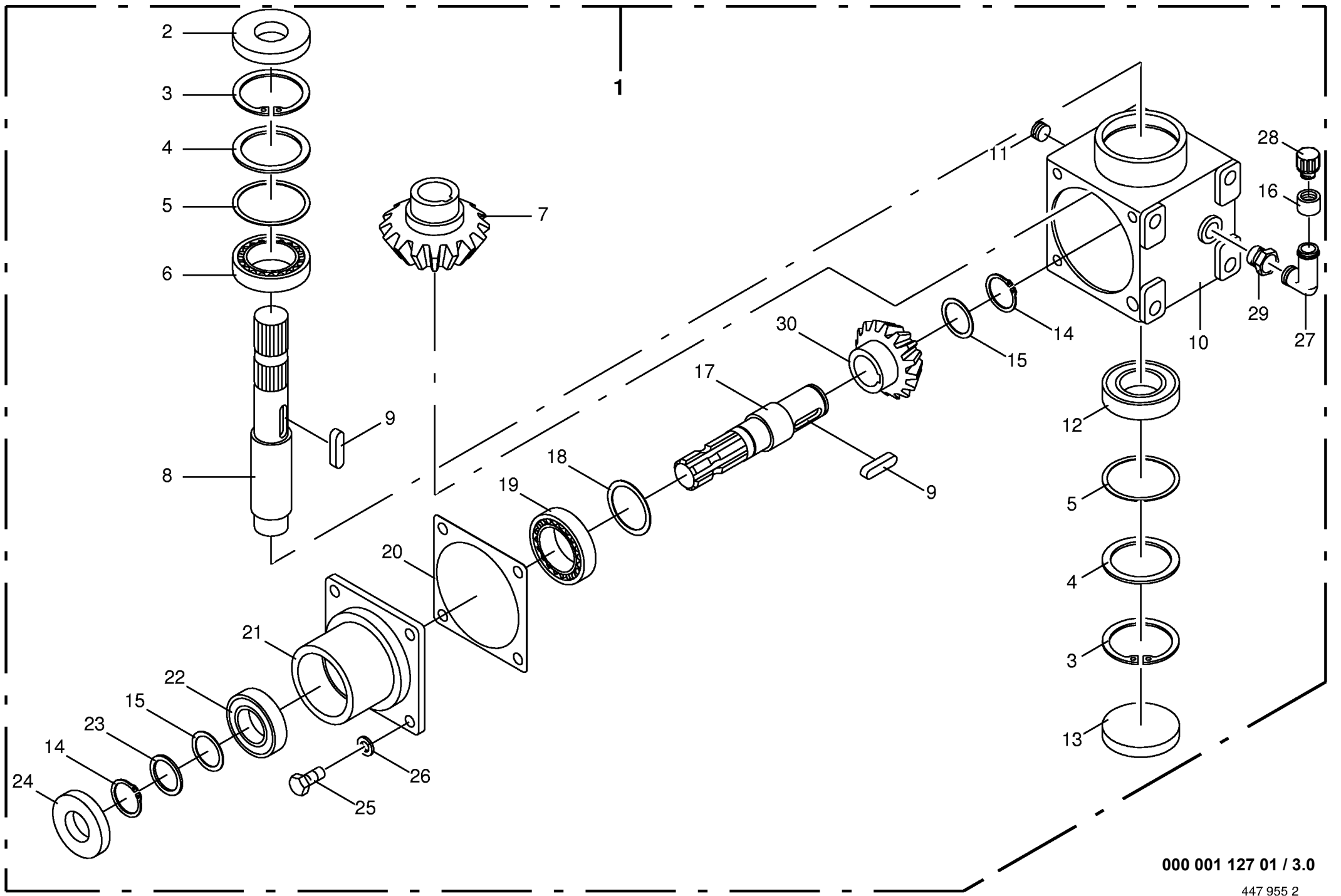
000 001 127 01 / 1.0

447 958 2

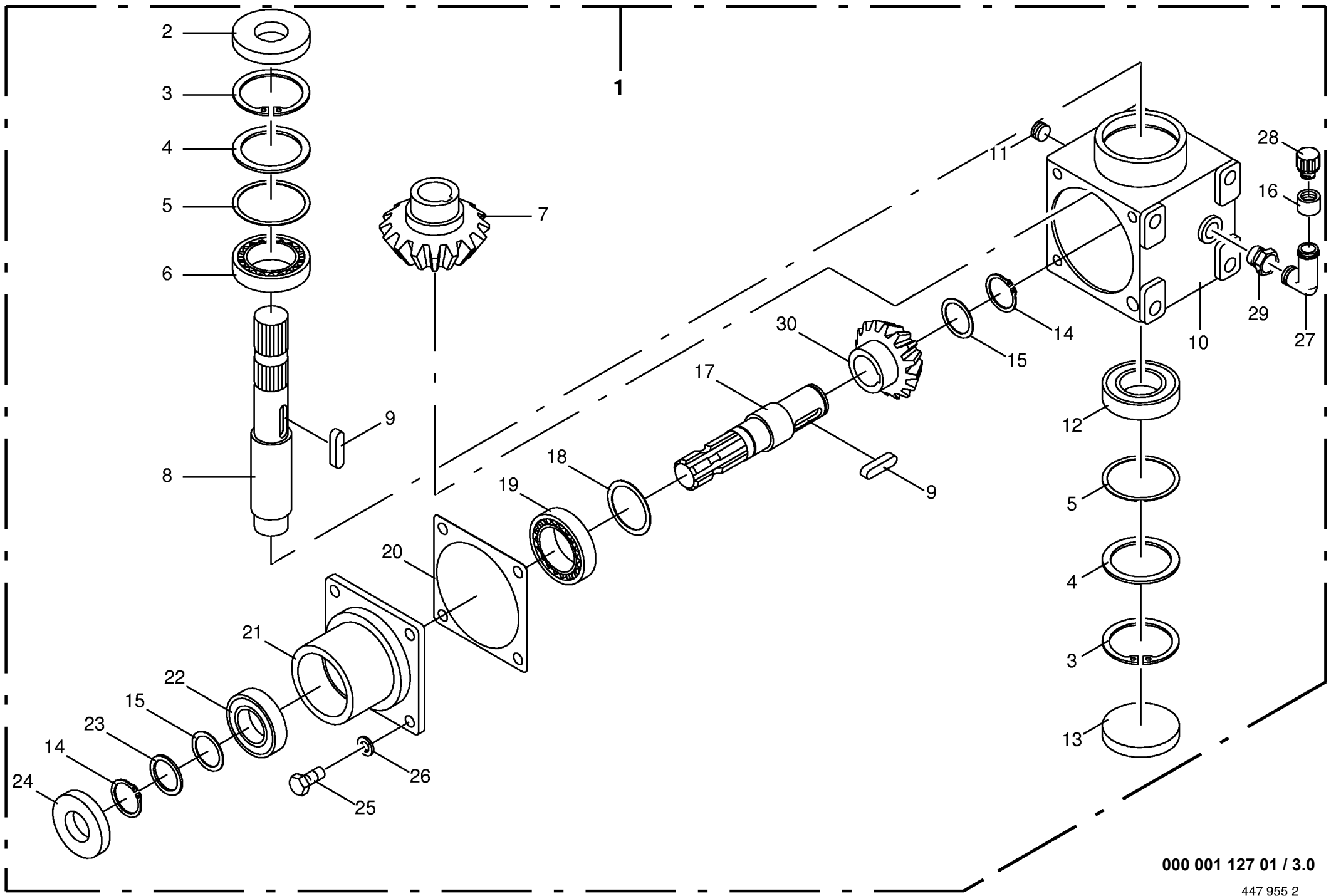


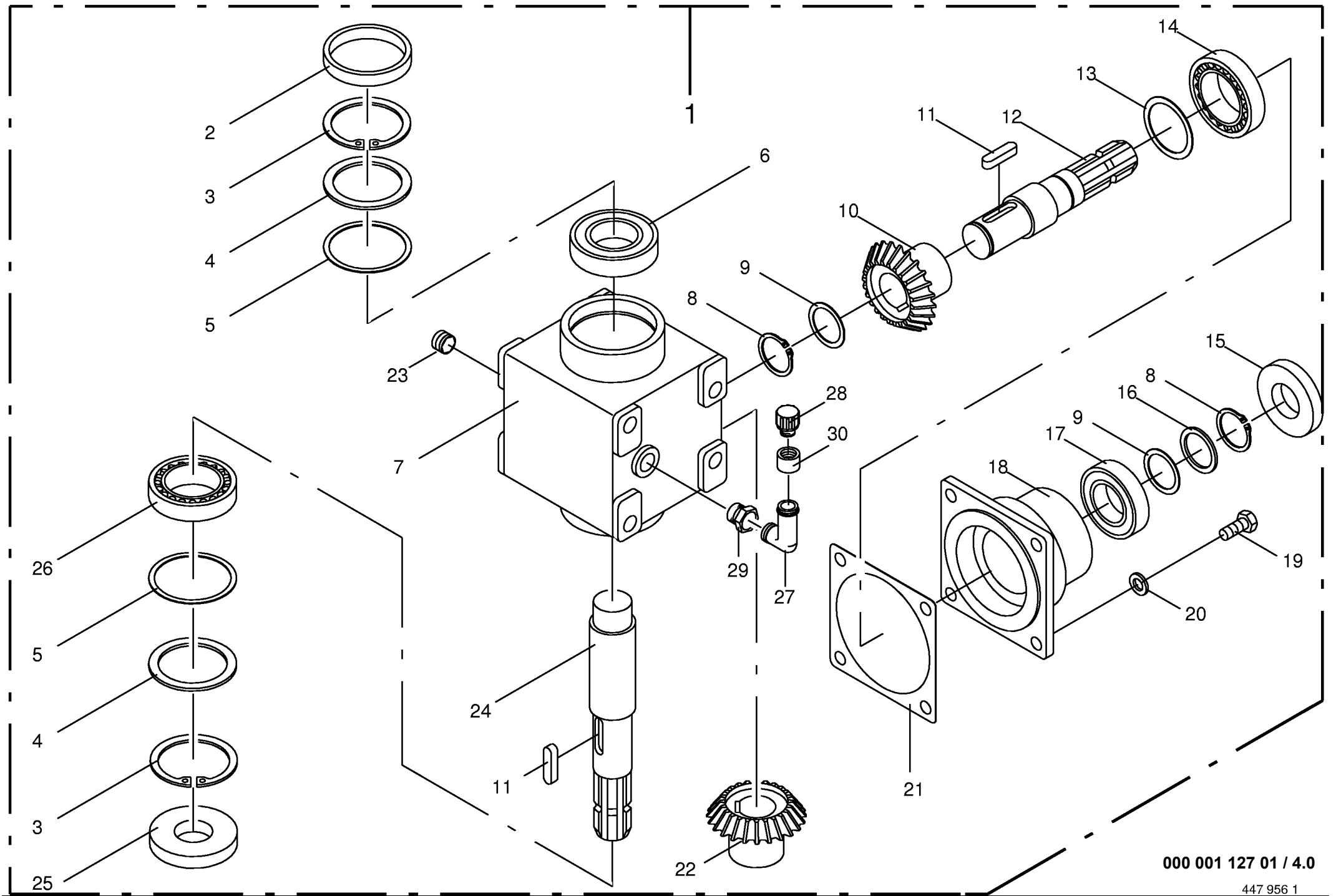
000 001 127 01 / 2.0

447 959 0



Schwenkgetriebe vorne, unten Gearbox front, bottem Carter avant, bas					376000 - 400599	D U O U N I I I	D U O I I			000 001 127 01
Pos.	ID-Nr.	Benennung	Description	Description	Masch.-Nr-					447 955 2 3.0
										Bemerkung/Remarks/Remarque
1	00 151 703 1	Getriebe -kpl.	Gearbox -cpl.	Boîte de vitesses -cpl.		x	x			
	00 926 101 0	Getriebeöl	Oil	Huile		x	x			1 ltr. SAE 90
2	00 936 339 1	Radial-Wellendichtring	Radial-shaft sealing ring	Radial-bague d'étanchéité		x	x			A 35 X 80 X 13
3	00 911 673 0	Sicherungsring	Circlip	Circlip		x	x			I 80 X 2,5
4	00 910 741 1	Stützscheibe	Supporting disc	Rondelle diélectrique		x	x			S 63 X 80 X 3,0
5	00 911 022 0	Passscheibe	Shim ring	Cale		x	x			70 X 80 X 0,1
	00 911 023 0	Passscheibe	Shim ring	Cale		x	x			70 X 80 X 0,3
	00 911 024 0	Passscheibe	Shim ring	Cale		x	x			70 X 80 X 1,0
6	00 932 177 0	Kegelrollenlager	Tap. roll. bearing	Roulem.roul.con.		x	x			32010
7	00 151 702 0	Kegelrad	Bevel wheel	Pignon conique		x	x			Z= 19
8	00 151 839 0	Getriebewelle	Gearbox shaft	Arbre de boîte de vitesse		x	x			Rd. 42 X 270
9	00 915 122 0	Paßfeder	Flat key	Clavette noyee		x	x			A 10 X 8 X 40
10	00 145 396 1	Getriebegehäuse	Gearbox housing	Carter du boîte de vitesses		x	x			
11	00 906 040 1	Verschlussschraube	Screw plug	Bouchon filete		x	x			M 18 X 1,5
12	00 930 167 0	Rillenkugellager	Bearing	Roulement rainure a billes		x	x			6307
13	00 925 205 2	Verschlußdeckel	Core plug	Bouchon		x	x			Rd. 80
14	00 911 541 0	Sicherungsring	Circlip	Circlip		x	x			A 35 X 1,5
15	00 911 132 0	Passscheibe	Shim ring	Cale		x	x			35 X 45 X 0,3
	00 911 133 0	Passscheibe	Shim ring	Cale		x	x			35 X 45 X 0,5
	00 911 134 0	Passscheibe	Shim ring	Cale		x	x			35 X 45 X 1,0
16	00 155 571 0	Gewindehülse	Threaded sleeve	Douille taraudé	390500 - 400599	x	x			
17	00 145 215 3	Getriebewelle	Gearbox shaft	Arbre de boîte de vitesse		x	x			Rd. 42 X 193
18	00 910 900 0	Passscheibe	Shim ring	Cale		x	x			50 X 62 X 0,1
	00 910 902 0	Passscheibe	Shim ring	Cale		x	x			50 X 62 X 0,3
	00 910 903 0	Passscheibe	Shim ring	Cale		x	x			50 X 62 X 0,5
	00 910 904 0	Passscheibe	Shim ring	Cale		x	x			50 X 62 X 1,0
19	00 932 155 0	Kegelrollenlager	Tap. roll. bearing	Roulem.roul.con.		x	x			32210 A
20	00 145 212 0	Getriebedichtung	Gearbox seal	Joint de boîte de vitesses		x	x			
21	00 146 976 2	Getriebedeckel	Gearbox cover	Couvercle du boîte de vitesses		x	x			
22	00 930 137 0	Rillenkugellager	Bearing	Roulement rainure a billes		x	x			6207
23	00 910 727 1	Stützscheibe	Supporting disc	Rondelle diélectrique		x	x			S 35 X 45 X 2,5
24	00 936 337 0	Radial-Wellendichtring	Radial-shaft sealing ring	Radial-bague d'étanchéité		x	x			B2 35X72x12
25	00 900 655 0	6kt-Schraube	Hex head bolt	Boulon tête hex		x	x			M 12 X 25
26	00 910 035 0	Federring	Spring washer	Rondelle elastique		x	x			B 12
27	00 925 901 0	Winkel	Angle	Jarret	376000 - 390499	x	x			
	00 921 067 1	Stutzen	Lug	Tubulure	390500 - 400599	x	x			M 18 X 1,5
28	00 919 802 0	Belüftungsfilter	Breather	Reniflard	376000 - 390499	x	x			R1/4"
	00 919 811 1	Belüftungsfilter	Breather	Reniflard	390500 - 400599	x	x			M 18 X 1,5

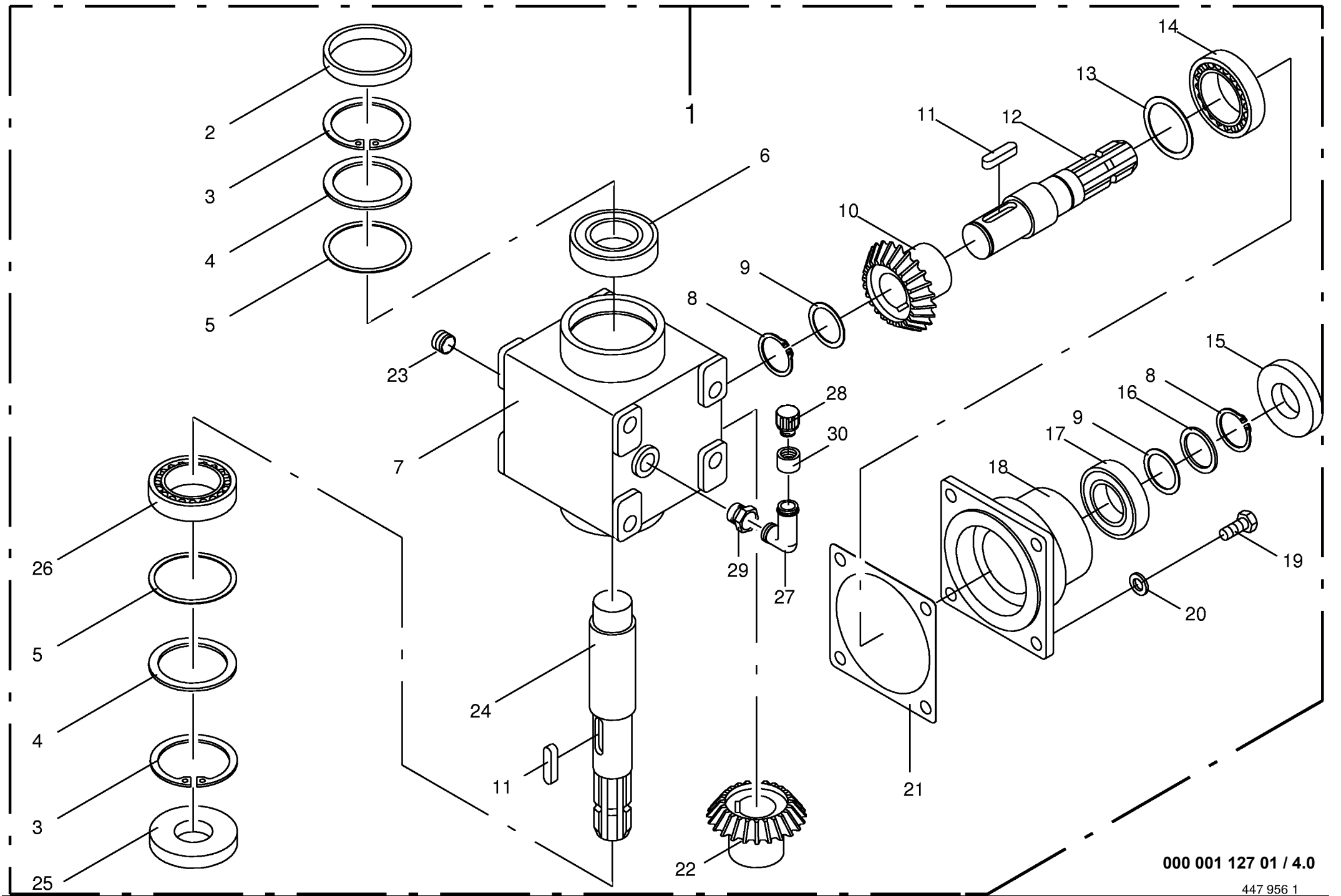




000 001 127 01 / 4.0

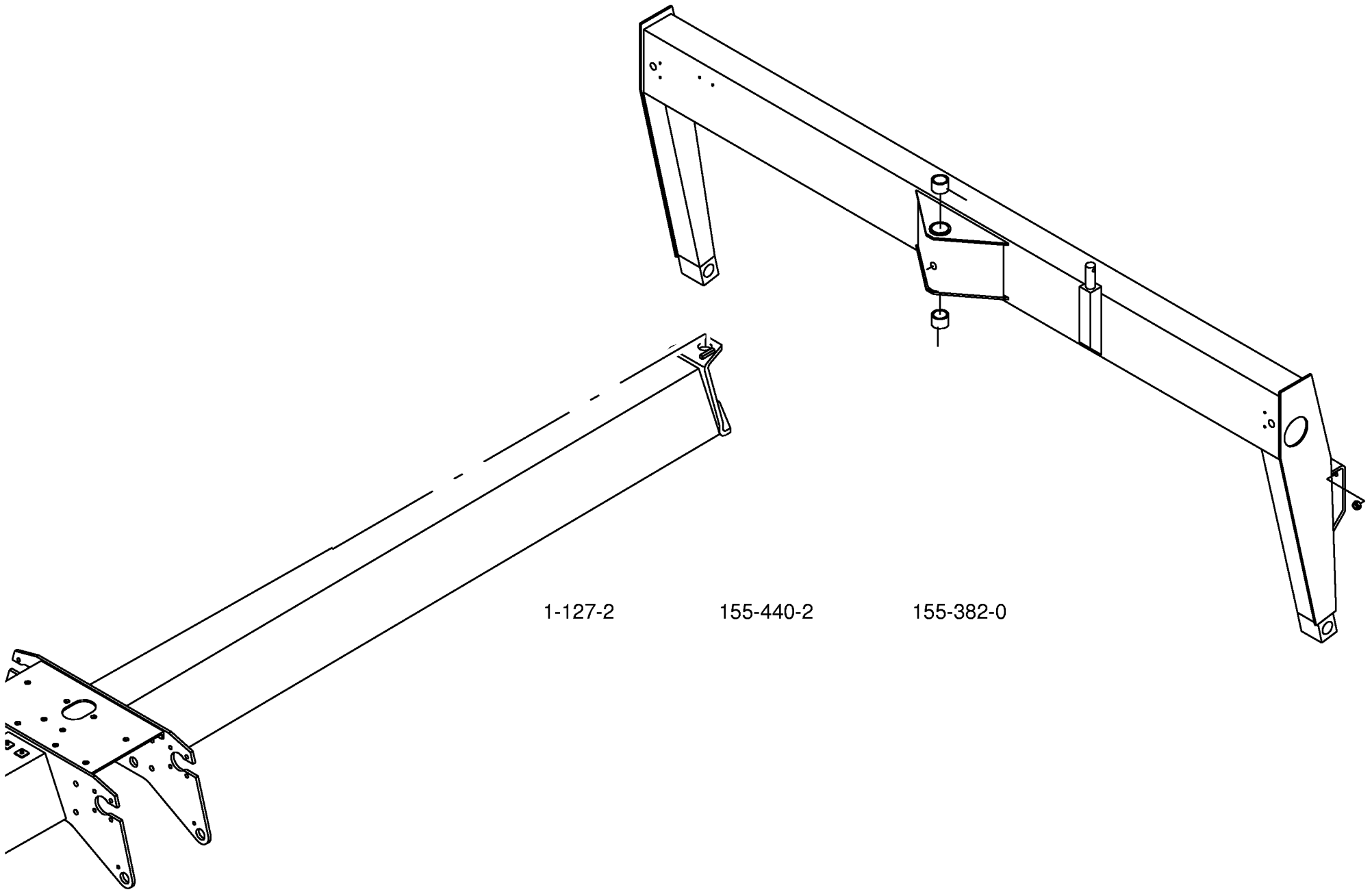
447 956 1

Schwenkgetriebe vorne,oben Gearbox front, top Carter avant, haut					376000 - 400599	D U O U N I I	D U O I I				000 001 127 01 447 956 1 4.0
Pos.	ID-Nr.	Benennung	Description	Description	Masch.-Nr-						Bemerkung/Remarks/Remarque
1	00 155 238 0	Schwenkgetriebe -oben	Swing-garbox -top	Boîte de vitesse orientable - en haut		x	x				
2	00 926 101 0 00 925 205 2	Getriebeöl Verschlußdeckel	Oil Core plug	Huile Bouchon		x x	x x				1 ltr. SAE 90 Rd. 80
3	00 911 673 0	Sicherungsring	Circlip	Circlip		x	x				1 80 X 2,5
4	00 910 741 1	Stützscheibe	Supporting disc	Rondelle diélectrique		x	x				S 63 X 80 X 3,0
5	00 911 022 0 00 911 023 0	Passscheibe Passscheibe	Shim ring Shim ring	Cale Cale		x x	x x				70 X 80 X 0,1 70 X 80 X 0,3
6	00 911 024 0	Passscheibe	Shim ring	Cale		x	x				70 X 80 X 1,0
7	00 930 167 0	Rillenkugellager	Bearing	Roulement rainure a billes		x	x				6307
8	00 155 236 1	Getriebegehäuse	Gearbox housing	Carter du boîte de vitesses		x	x				
9	00 911 132 0 00 911 133 0 00 911 134 0	Passscheibe Passscheibe Passscheibe	Shim ring Shim ring Shim ring	Cale Cale Cale		x x x	x x x				35 X 45 X 0,3 35 X 45 X 0,5 35 X 45 X 1,0
10	00 146 985 0	Kegelrad	Bevel wheel	Pignon conique		x	x				Z= 22
11	00 915 122 0	Paßfeder	Flat key	Clavette noyee		x	x				A 10 X 8 X 40
12	00 145 215 3	Getriebewelle	Gearbox shaft	Arbre de boîte de vitesse		x	x				Rd. 42 X 193
13	00 910 900 0 00 910 902 0	Passscheibe Passscheibe	Shim ring Shim ring	Cale Cale		x x	x x				50 X 62 X 0,1 50 X 62 X 0,3
14	00 910 903 0 00 910 904 0	Passscheibe Passscheibe	Shim ring Shim ring	Cale Cale		x x	x x				50 X 62 X 0,5 50 X 62 X 1,0
15	00 932 155 0 00 936 337 0	Kegelrollenlager Radial-Wellendichtring	Tap. roll. bearing Radial-shaft sealing ring	Roulem.roul.con. Radial-bague d'étanchéité		x x	x x				32210 A B2 35X72x12
16	00 910 727 1	Stützscheibe	Supporting disc	Rondelle diélectrique		x	x				S 35 X 45 X 2,5
17	00 930 137 0	Rillenkugellager	Bearing	Roulement rainure a billes		x	x				6207
18	00 146 976 2	Getriebedeckel	Gearbox cover	Couvercle du boîte de vitesses		x	x				
19	00 900 655 0	6kt-Schraube	Hex head bolt	Boulon tête hex		x	x				M 12 X 25
20	00 910 035 0	Federring	Spring washer	Rondelle elastique		x	x				B 12
21	00 145 212 0	Getriebedichtung	Gearbox seal	Joint de boîte de vitesses		x	x				
22	00 146 984 0	Kegelrad	Bevel wheel	Pignon conique		x	x				Z= 16
23	00 906 040 1	Verschlussschraube	Screw plug	Bouchon filete		x	x				M 18 X 1,5
24	00 146 974 0	Getriebewelle	Gearbox shaft	Arbre de boîte de vitesse		x	x				Rd. 42 X 270
25	00 936 339 1	Radial-Wellendichtring	Radial-shaft sealing ring	Radial-bague d'étanchéité		x	x				A 35 X 80 X 13
26	00 932 177 0	Kegelrollenlager	Tap. roll. bearing	Roulem.roul.con.		x	x				32010
27	00 921 067 1	Stutzen	Lug	Tubulure	390500 - 400599	x	x				M 18 X 1,5
28	00 919 811 1	Belüftungsfilter	Breather	Reniflard	390500 - 400599	x	x				M 18 X 1,5
29	00 921 054 1	Verbindungsstutzen	Connector	Raccord	390500 - 400599	x	x				M 18 X 1,5



000 001 127 01 / 4.0

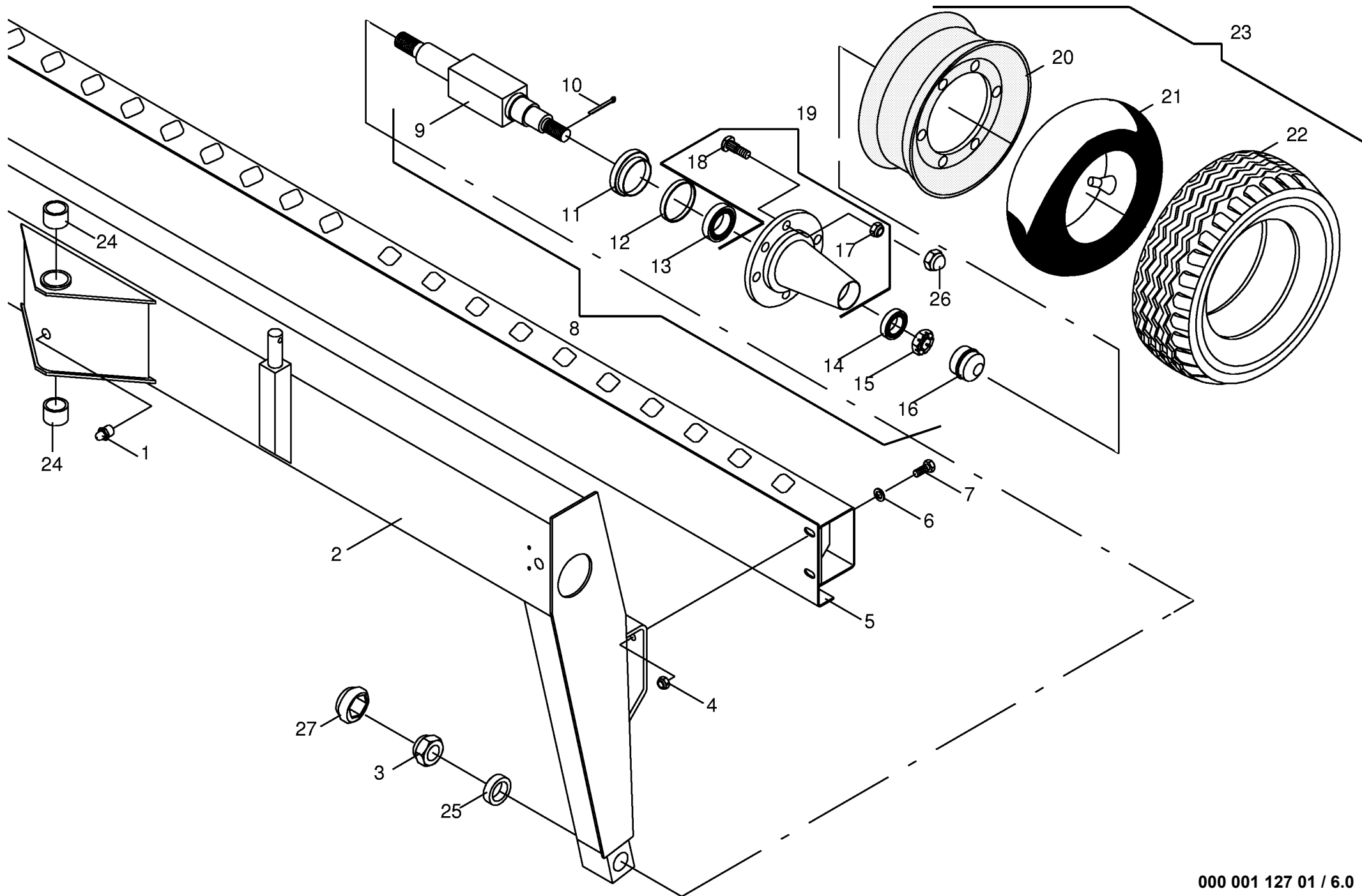
447 956 1



1-127-2

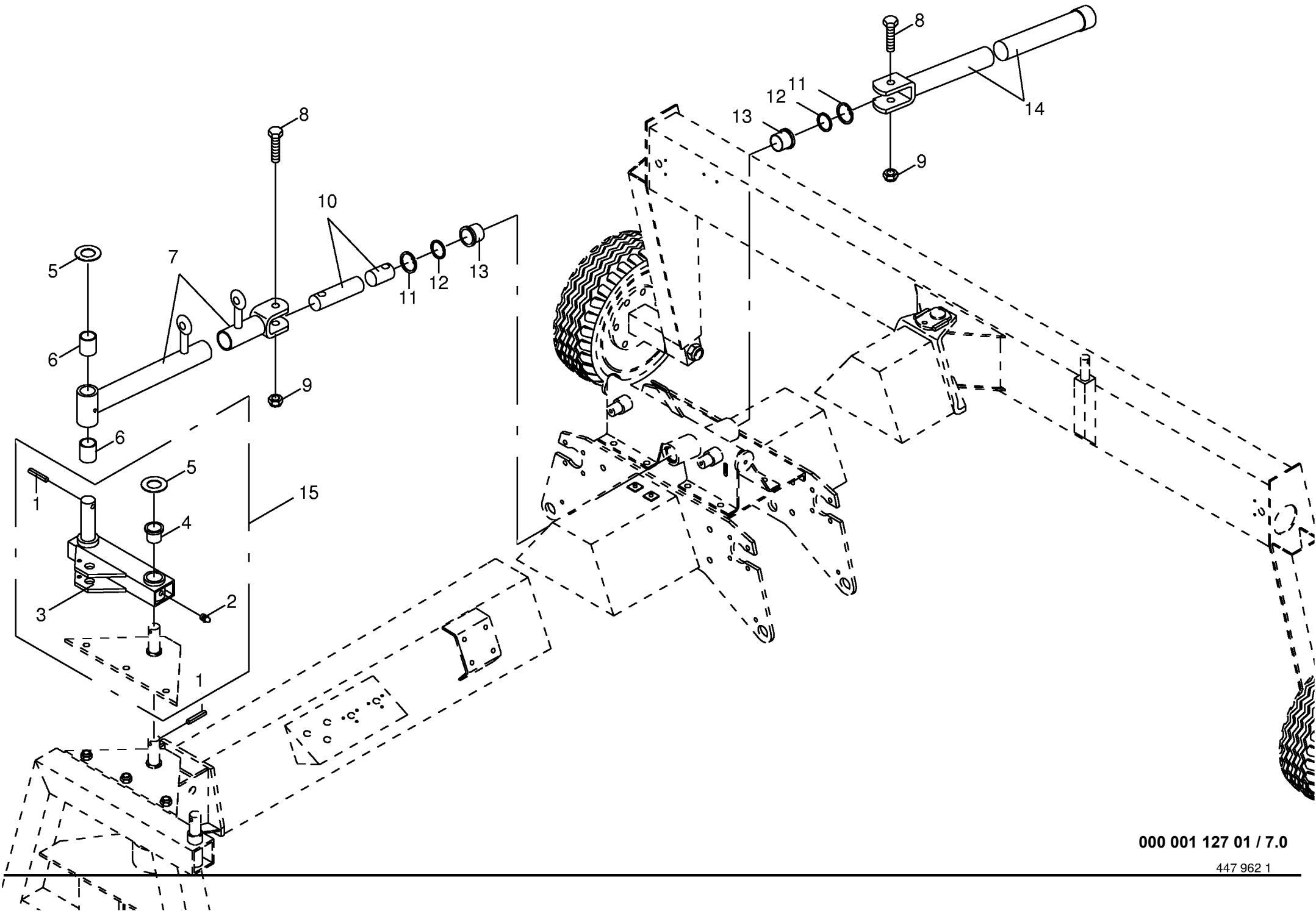
155-440-2

155-382-0



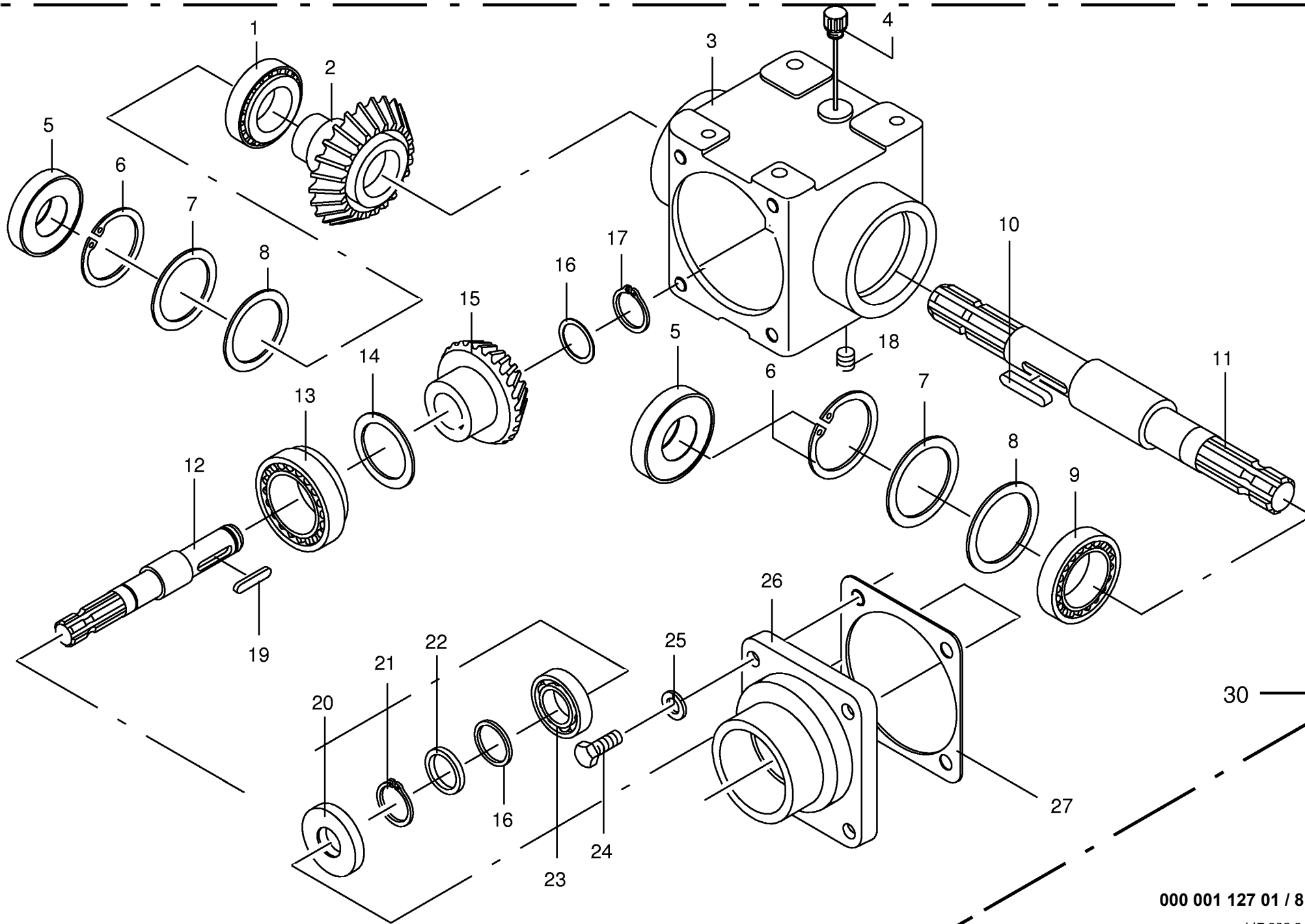
000 001 127 01 / 6.0

447 961 3



000 001 127 01 / 7.0

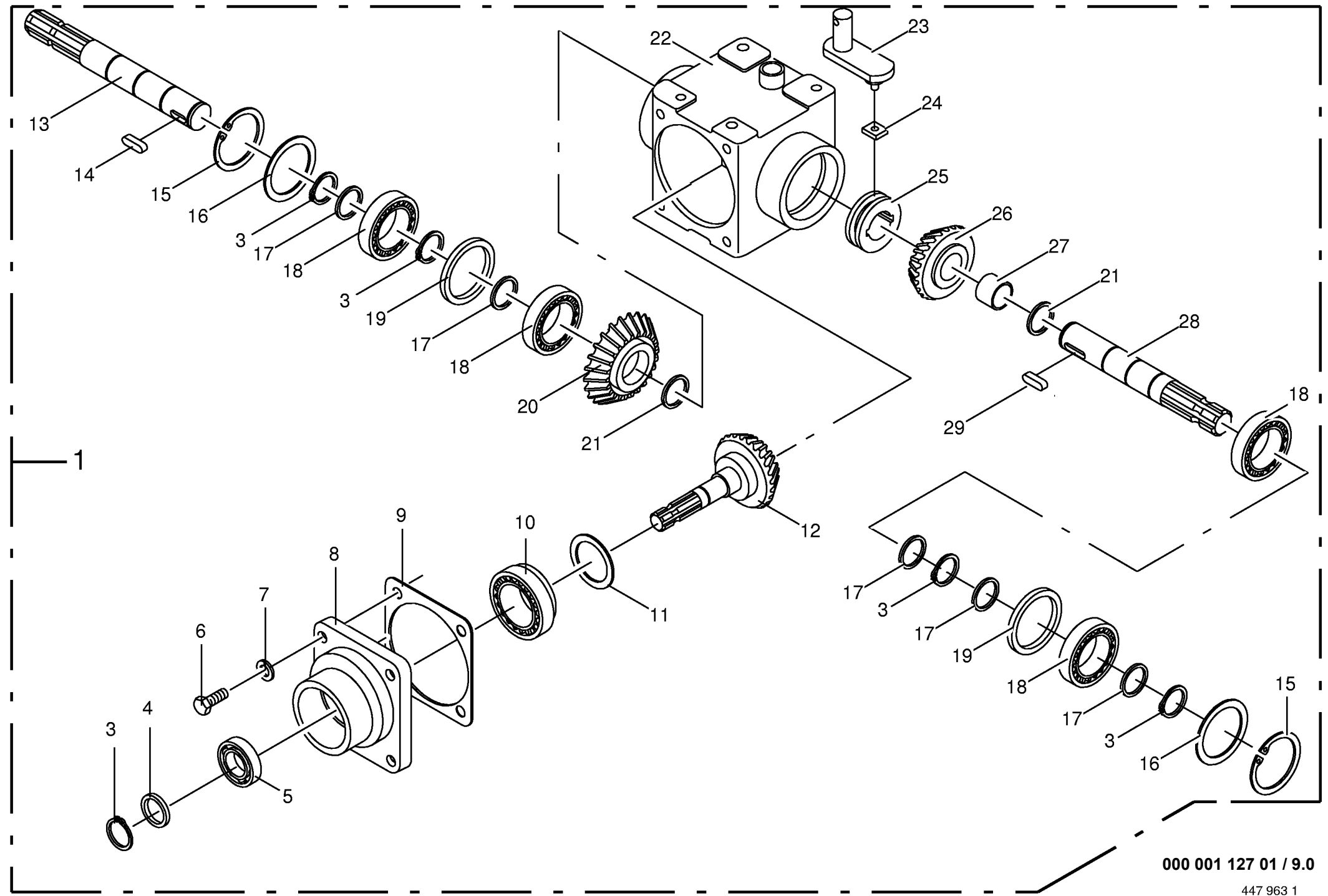
447 962 1



000 001 127 01 / 8.0

447 802 0

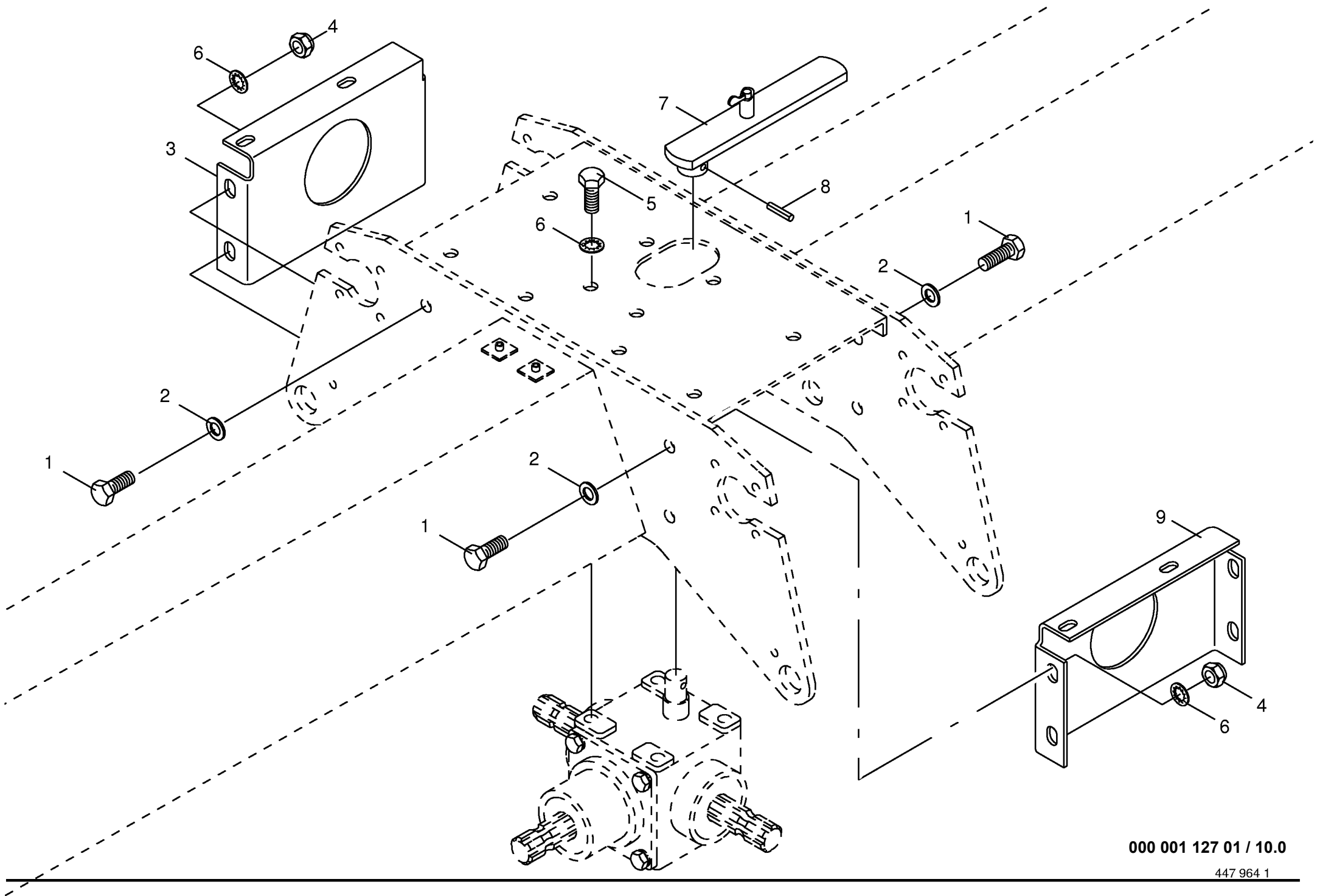
Hauptgetriebe hinten Main transmission Renvoi d'angle complet					376000 - 400599	D U O U N I I	D U O				000 001 127 01	
Pos.	ID-Nr.	Benennung	Description	Description	Masch.-Nr-						447 802 0	8.0
											Bemerkung/Remarks/Remarque	
1	00 932 177 0	Kegelrollenlager	Tap. roll. bearing	Roulem.roul.con.			x				32010 X	
2	00 146 985 0	Kegelrad	Bevel wheel	Pignon conique			x				Z= 22	
3	00 145 396 1	Getriebegehäuse	Gearbox housing	Carter du boîte de vitesses			x					
4	00 490 161 1	Ölmesstab	Oil level dipstick	Jauge de niveau d'huile			x					
5	00 936 339 1	Radial-Wellendichtring	Radial-shaft sealing ring	Radial-bague d'étanchéité			x				A 35 X 80 X 13	
6	00 911 673 0	Sicherungsring	Circlip	Circlip			x				I 80 X 2,5	
7	00 910 741 1	Stützscheibe	Supporting disc	Rondelle diélectrique			x				S 63 X 80 X 3,0	
8	00 911 022 0	Passscheibe	Shim ring	Cale			x				70 X 80 X 0,1	
	00 911 023 0	Passscheibe	Shim ring	Cale			x				70 X 80 X 0,3	
	00 911 024 0	Passscheibe	Shim ring	Cale			x				70 X 80 X 1,0	
9	00 930 167 0	Rillenkugellager	Bearing	Roulement rainure a billes			x				6307	
10	00 915 122 0	Paßfeder	Flat key	Clavette noyee			x				A 10 X 8 X 40	
11	00 154 019 0	Getriebewelle	Gearbox shaft	Arbre de boîte de vitesse			x				Rd. 42 X 430	
12	00 145 215 3	Getriebewelle	Gearbox shaft	Arbre de boîte de vitesse			x				Rd. 42 X 193	
13	00 932 155 0	Kegelrollenlager	Tap. roll. bearing	Roulem.roul.con.			x				32210 A	
14	00 910 900 0	Passscheibe	Shim ring	Cale			x				50 X 62 X 0,1	
	00 910 902 0	Passscheibe	Shim ring	Cale			x				50 X 62 X 0,3	
	00 910 903 0	Passscheibe	Shim ring	Cale			x				50 X 62 X 0,5	
	00 910 904 0	Passscheibe	Shim ring	Cale			x				50 X 62 X 1,0	
15	00 146 984 0	Kegelrad	Bevel wheel	Pignon conique			x				Z= 16	
16	00 911 132 0	Passscheibe	Shim ring	Cale			x				35 X 45 X 0,3	
	00 911 133 0	Passscheibe	Shim ring	Cale			x				35 X 45 X 0,5	
	00 911 134 0	Passscheibe	Shim ring	Cale			x				35 X 45 X 1,0	
17	00 911 541 0	Sicherungsring	Circlip	Circlip			x				A 35 X 1,5	
18	00 906 040 1	Verschlusschraube	Screw plug	Bouchon filete			x				M 18 X 1,5	
19	00 915 122 0	Paßfeder	Flat key	Clavette noyee			x				A 10 X 8 X 40	
20	00 936 337 0	Radial-Wellendichtring	Radial-shaft sealing ring	Radial-bague d'étanchéité			x				B2 35X72x12	
21	00 911 541 0	Sicherungsring	Circlip	Circlip			x				A 35 X 1,5	
22	00 910 727 1	Stützscheibe	Supporting disc	Rondelle diélectrique			x				S 35 X 45 X 2,5	
23	00 930 137 0	Rillenkugellager	Bearing	Roulement rainure a billes			x				6207	
24	00 900 655 0	6kt-Schraube	Hex head bolt	Boulon tête hex			x				M 12 X 25	
25	00 910 035 0	Federring	Spring washer	Rondelle elastique			x				B 12	
26	00 146 976 2	Getriebedeckel	Gearbox cover	Couvercle du boîte de vitesses			x					
27	00 145 212 0	Getriebedichtung	Gearbox seal	Joint de boîte de vitesses			x					
30	00 154 018 0	Hauptgetriebe -kpl.	Main gearbox -cpl.	Boîte de vitesses principal - cpl.			x					
	00 926 101 0	Getriebeöl	Oil	Huile			x				1 ltr. SAE 90	

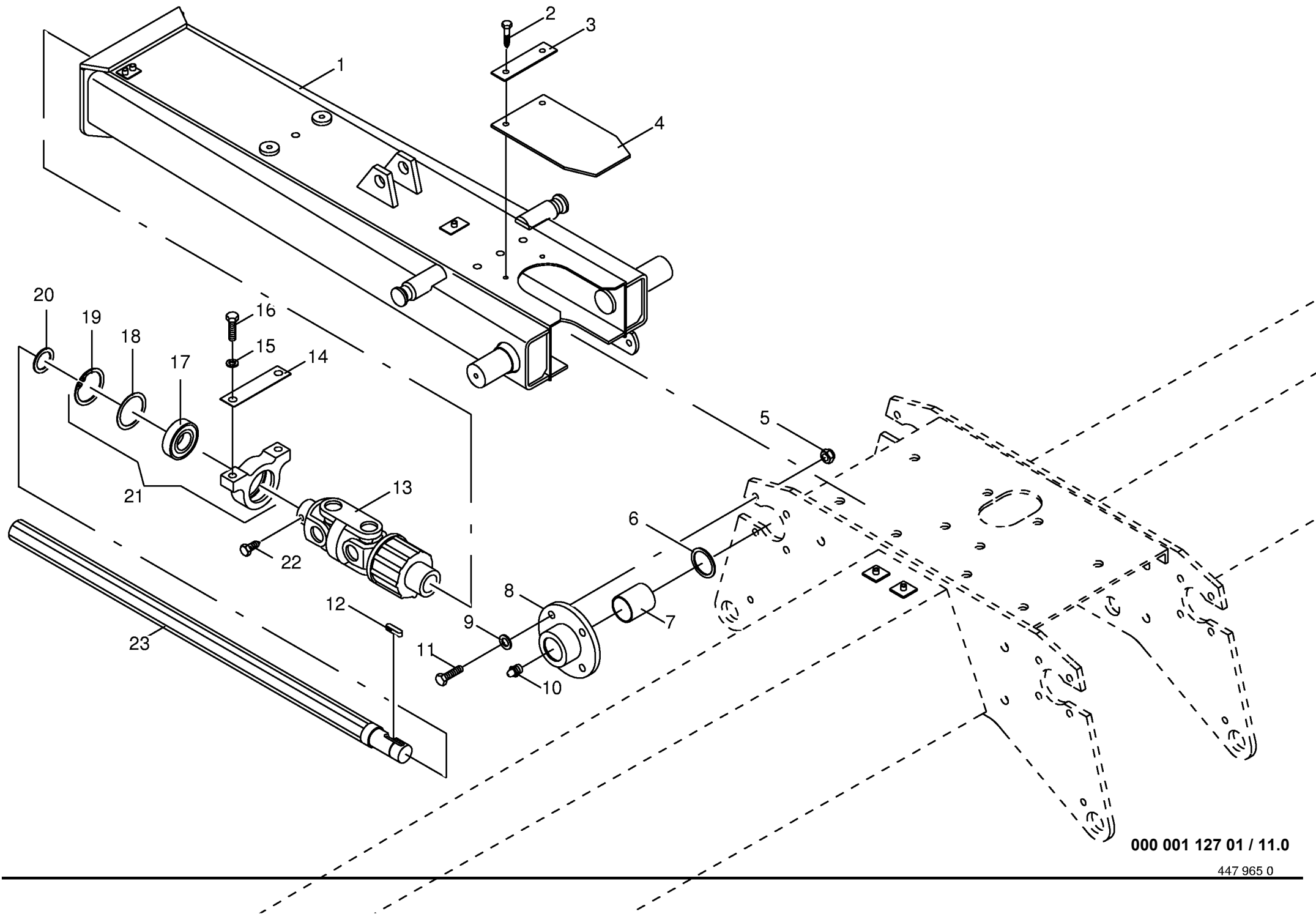


000 001 127 01 / 9.0

447 963 1

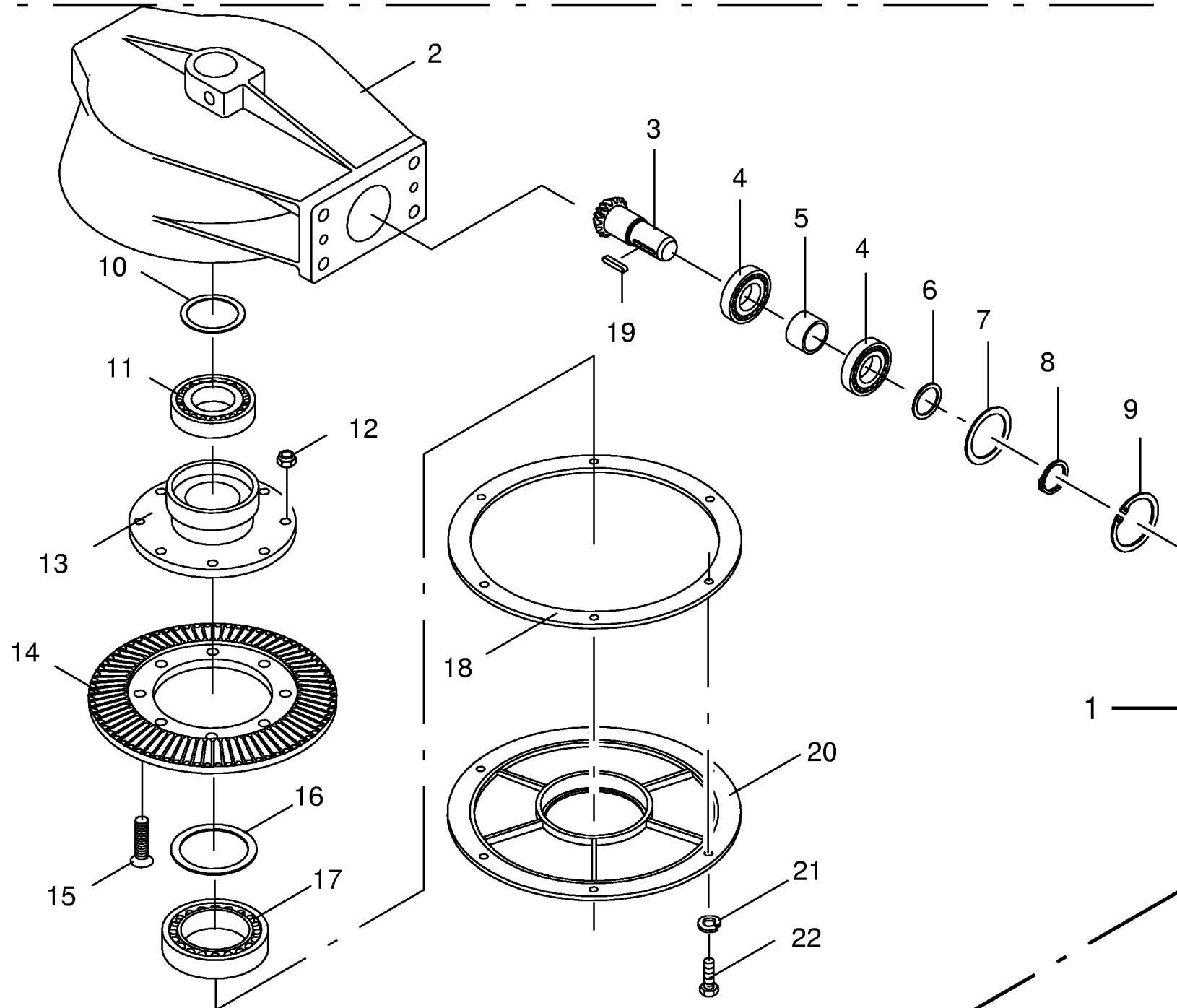
Schaltgetriebe hinten Transmission Boîte de vitesses					376000 - 400599	D U O I I I	D U O I I				000 001 127 01	
Pos.	ID-Nr.	Benennung	Description	Description	Masch.-Nr-						447 963 1	9.0
											Bemerkung/Remarks/Remarque	
1	00 155 200 1	Schaltgetriebe	Indexing gear	Changement de vitesse		x						
	00 926 003 0	Getriebefließfett	Semi-fluid gear lubricant	Graisse fluide pour boîtes de		x						
3	00 911 541 0	Sicherungsring	Circlip	Circlip		x					A 35 X 1,5	
4	00 910 618 1	Scheibe	Washer	Rondelle		x					35 X 45 X 2	
5	00 930 537 0	Rillenkugellager	Bearing	Roulement rainure a billes		x					6207 2RS	
6	00 900 655 0	6kt-Schraube	Hex head bolt	Boulon tête hex		x					M 12 X 25	
7	00 910 035 0	Federring	Spring washer	Rondelle elastique		x					B 12	
8	00 146 976 2	Getriebedeckel	Gearbox cover	Couvercle du boîte de vitesses		x						
9	00 145 212 0	Getriebedichtung	Gearbox seal	Joint de boîte de vitesses		x						
10	00 932 155 0	Kegelrollenlager	Tap. roll. bearing	Roulem.roul.con.		x					32210 A	
11	00 910 900 0	Passscheibe	Shim ring	Cale		x					50 X 62 X 0,1	
	00 910 903 0	Passscheibe	Shim ring	Cale		x					50 X 62 X 0,5	
	00 910 904 0	Passscheibe	Shim ring	Cale		x					50 X 62 X 1,0	
12	00 155 203 0	Ritzelwelle	Pinion shaft	Arbre de pignon		x					Z= 15	
13	00 155 209 0	Getriebewelle	Gearbox shaft	Arbre de boîte de vitesse		x					Rd. 42 X 195	
14	00 915 064 0	Paßfeder	Flat key	Clavette noyee		x					A 8 X 7 X 22	
15	00 911 570 0	Sicherungsring	Circlip	Circlip		x					A 75 X 2,5	
16	00 910 910 0	Passscheibe	Shim ring	Cale		x					56 X 72 X 0,1	
	00 910 912 0	Passscheibe	Shim ring	Cale		x					56 X 72 X 0,3	
	00 910 913 0	Passscheibe	Shim ring	Cale		x					56 X 72 X 0,5	
	00 910 914 0	Passscheibe	Shim ring	Cale		x					56 X 72 X 1,0	
17	00 911 130 0	Passscheibe	Shim ring	Cale		x					35 X 45 X 0,1	
	00 911 132 0	Passscheibe	Shim ring	Cale		x					35 X 45 X 0,3	
	00 911 133 0	Passscheibe	Shim ring	Cale		x					35 X 45 X 0,5	
	00 911 134 0	Passscheibe	Shim ring	Cale		x					35 X 45 X 1,0	
18	00 930 537 0	Rillenkugellager	Bearing	Roulement rainure a billes		x					6207 2RS	
19	00 155 228 0	Distanzring	Spacer ring	Bague d'écartement		x						
20	00 155 202 0	Kegelrad	Bevel wheel	Pignon conique		x					Z= 22	
21	00 910 727 1	Stützscheibe	Supporting disc	Rondelle diélectrique		x					S 35 X 45 X 2,5	
22	00 155 205 1	Getriebegehäuse	Gearbox housing	Carter du boîte de vitesses		x						
23	00 155 230 1	Schaltfinger	Shift finger	Doigt de commande		x						
24	00 345 169 0	Schaltstück	Shift piece	Selecteur		x						
25	00 155 207 0	Schaltring	Switching ring	Anneau de connecter		x						
26	00 155 204 0	Kegelrad	Bevel wheel	Pignon conique		x					incl.Pos.27	
27	00 155 206 0	Lagerbuchse	Bearing bush	Coussinet		x					35 X 40 X 24	
28	00 155 208 0	Getriebewelle	Gearbox shaft	Arbre de boîte de vitesse		x					Rd 42 X 233	
29	00 915 072 1	Passfeder	Fit-in key	Clavette		x					A 8 X 7 X 32	

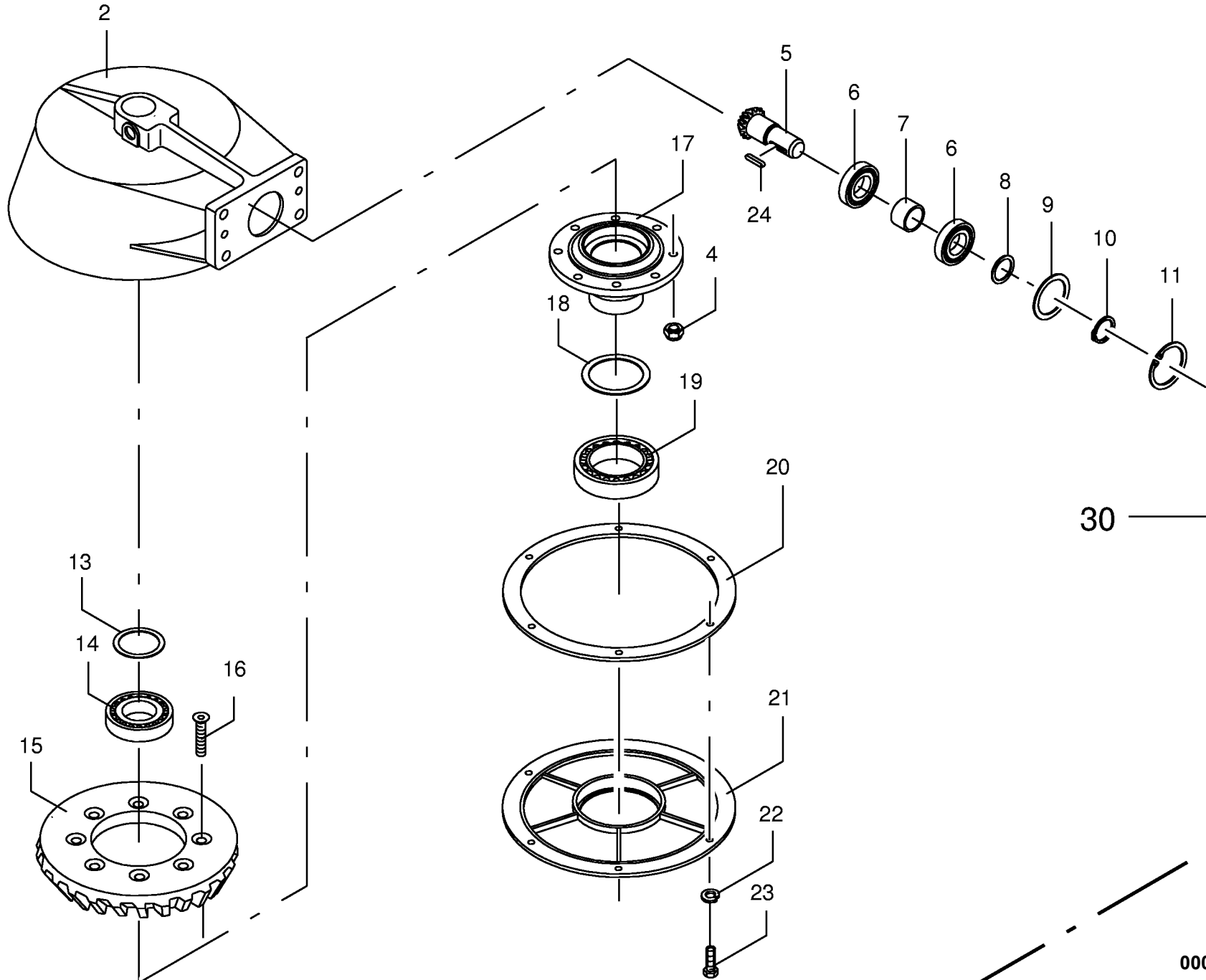




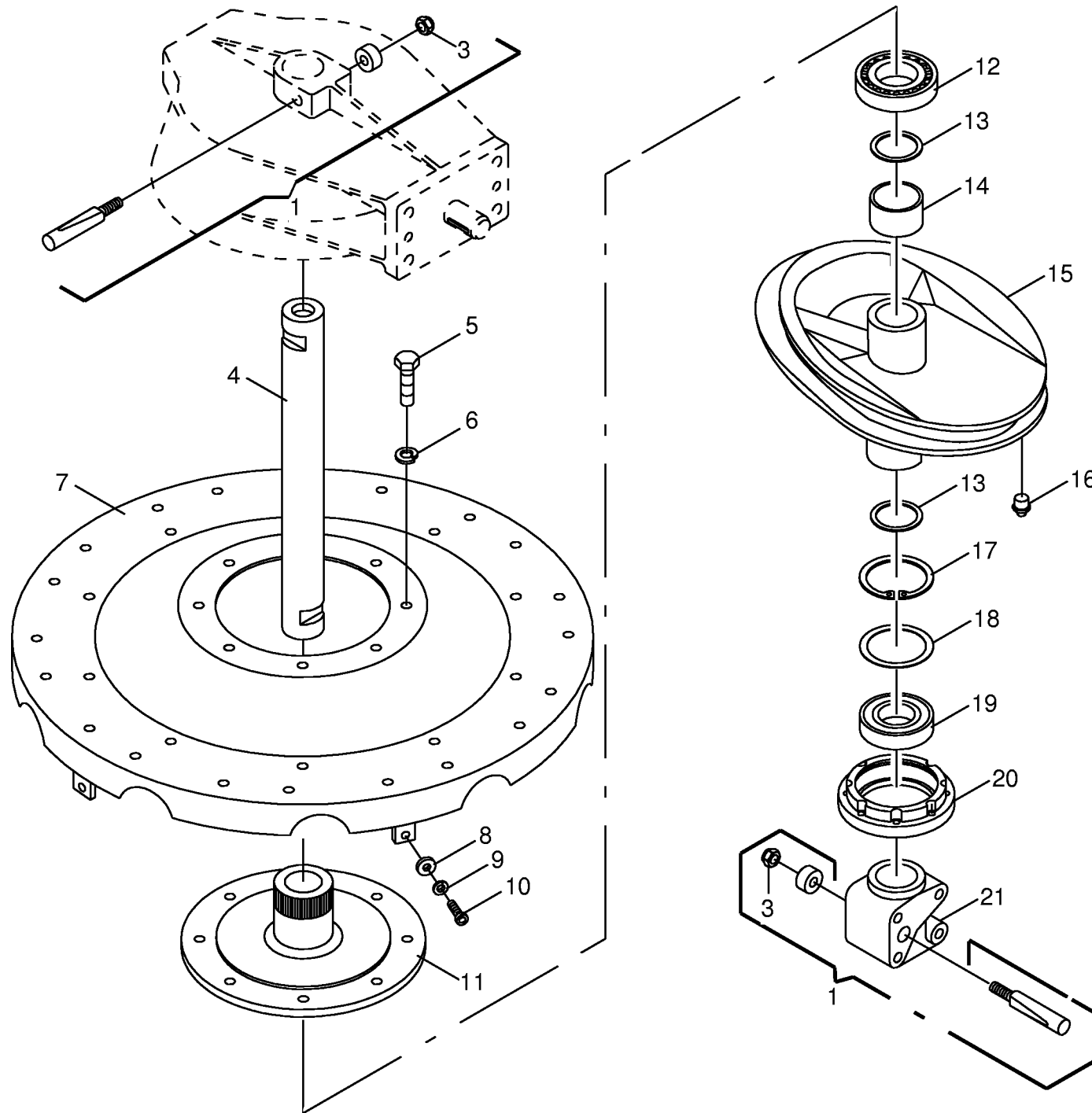
000 001 127 01 / 11.0

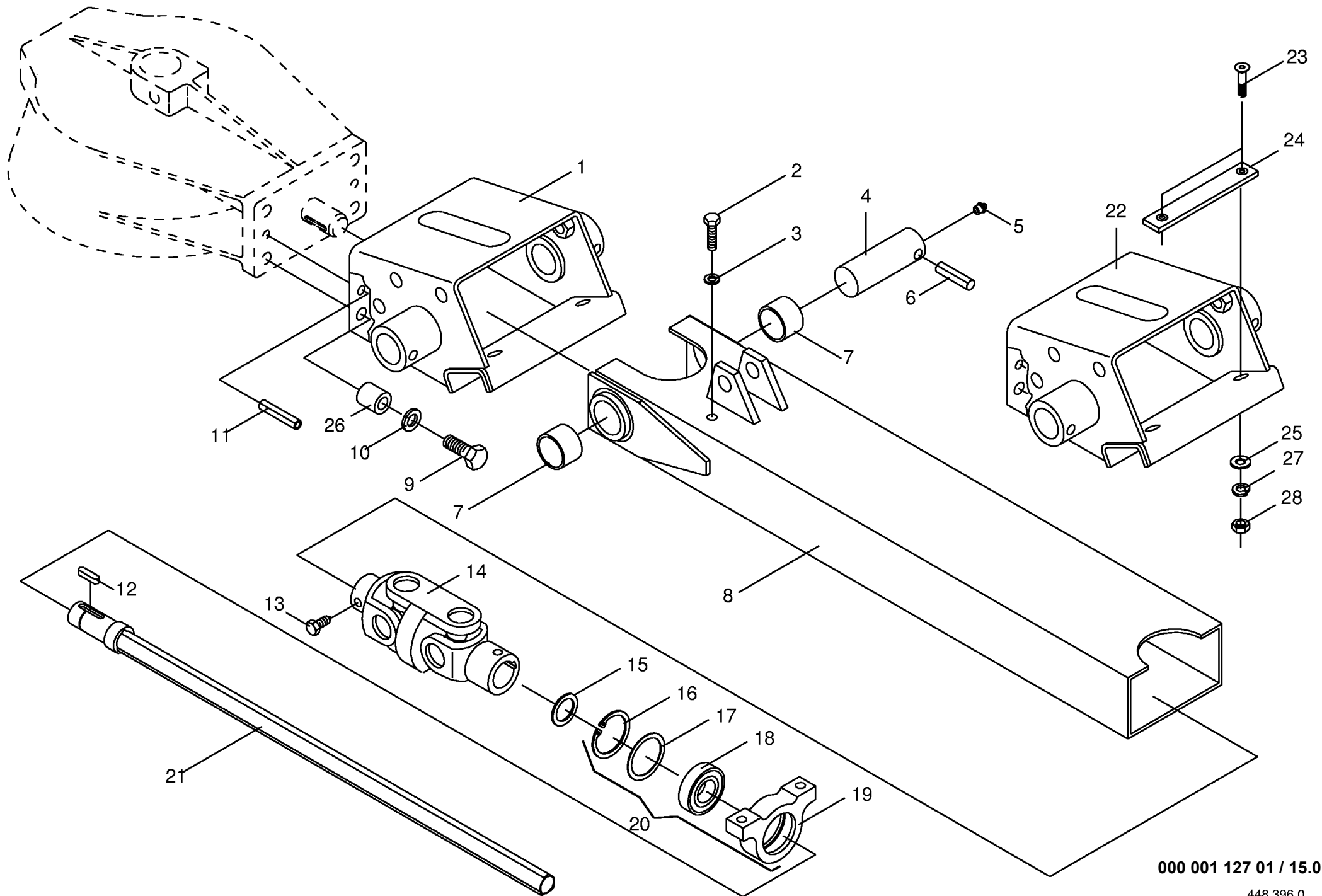
447 965 0

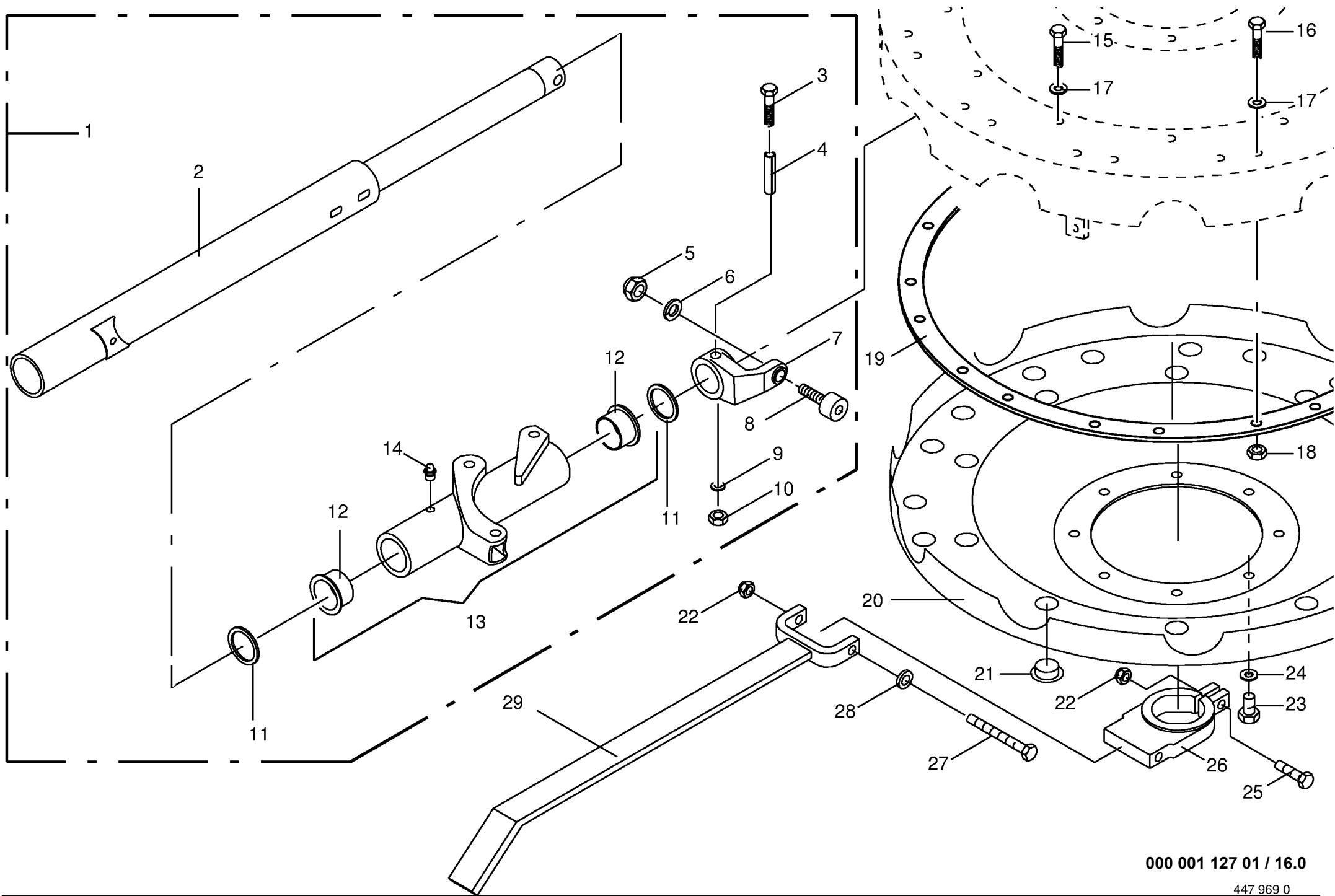


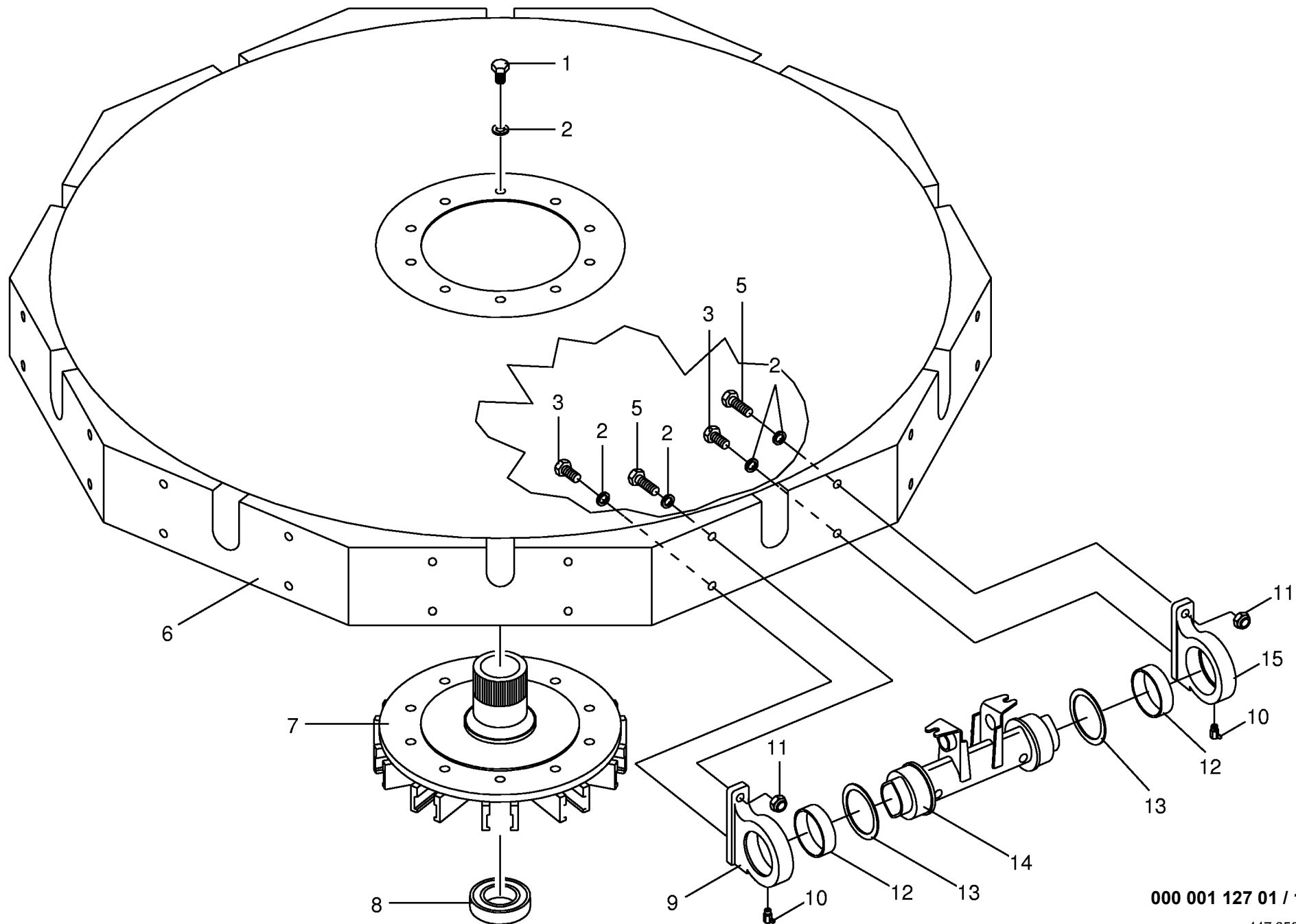


000 001 127 01 / 13.0



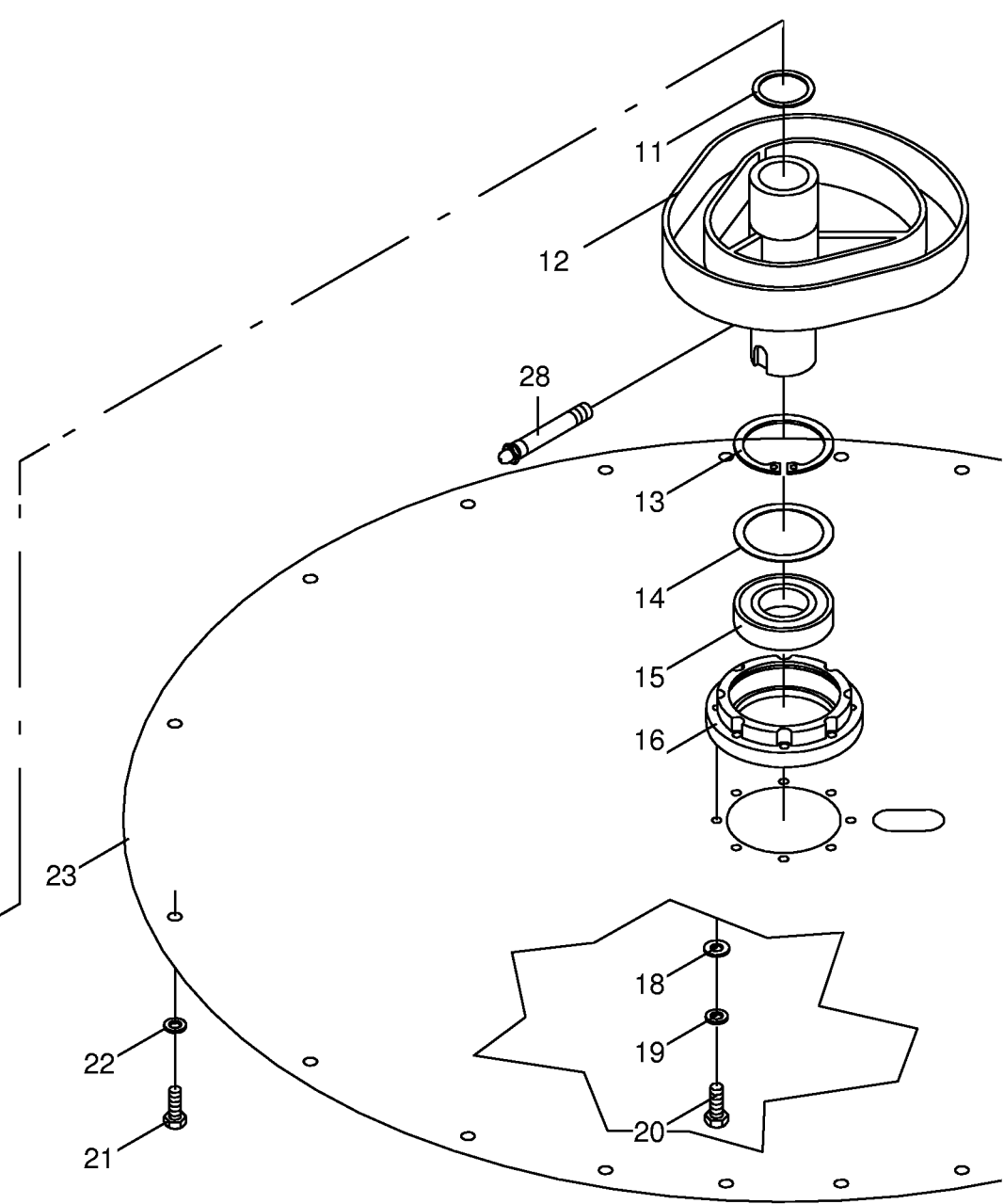
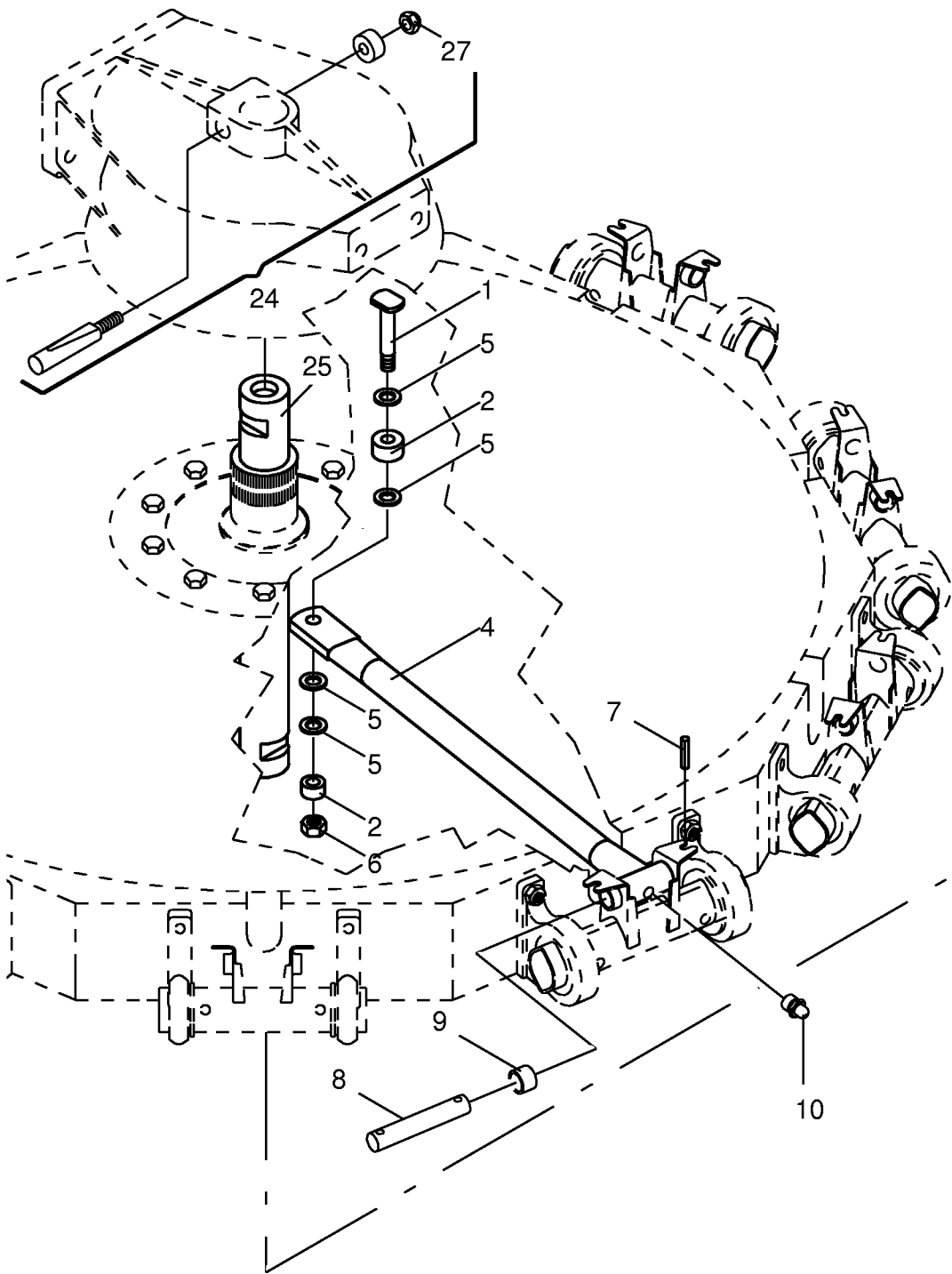


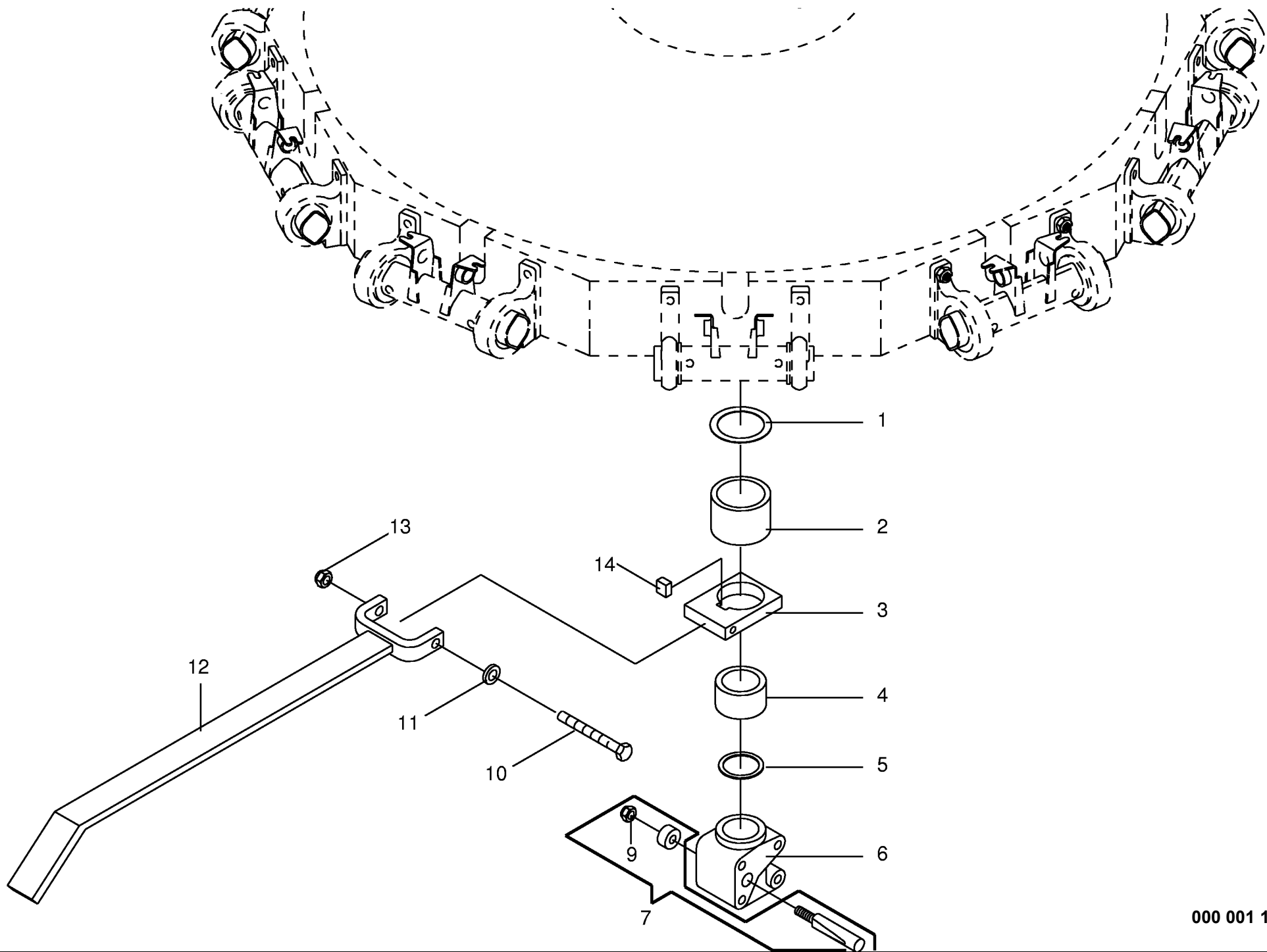


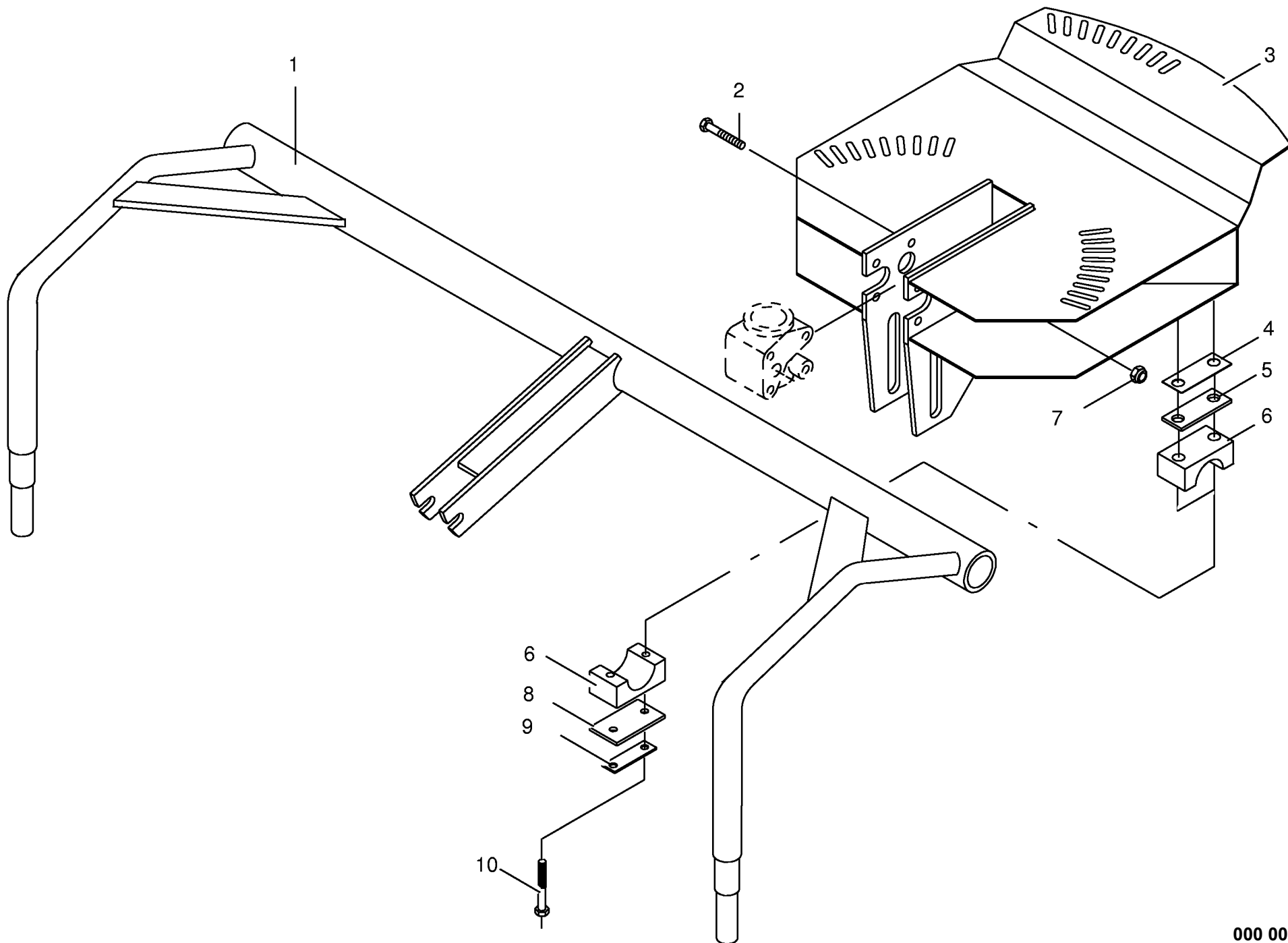


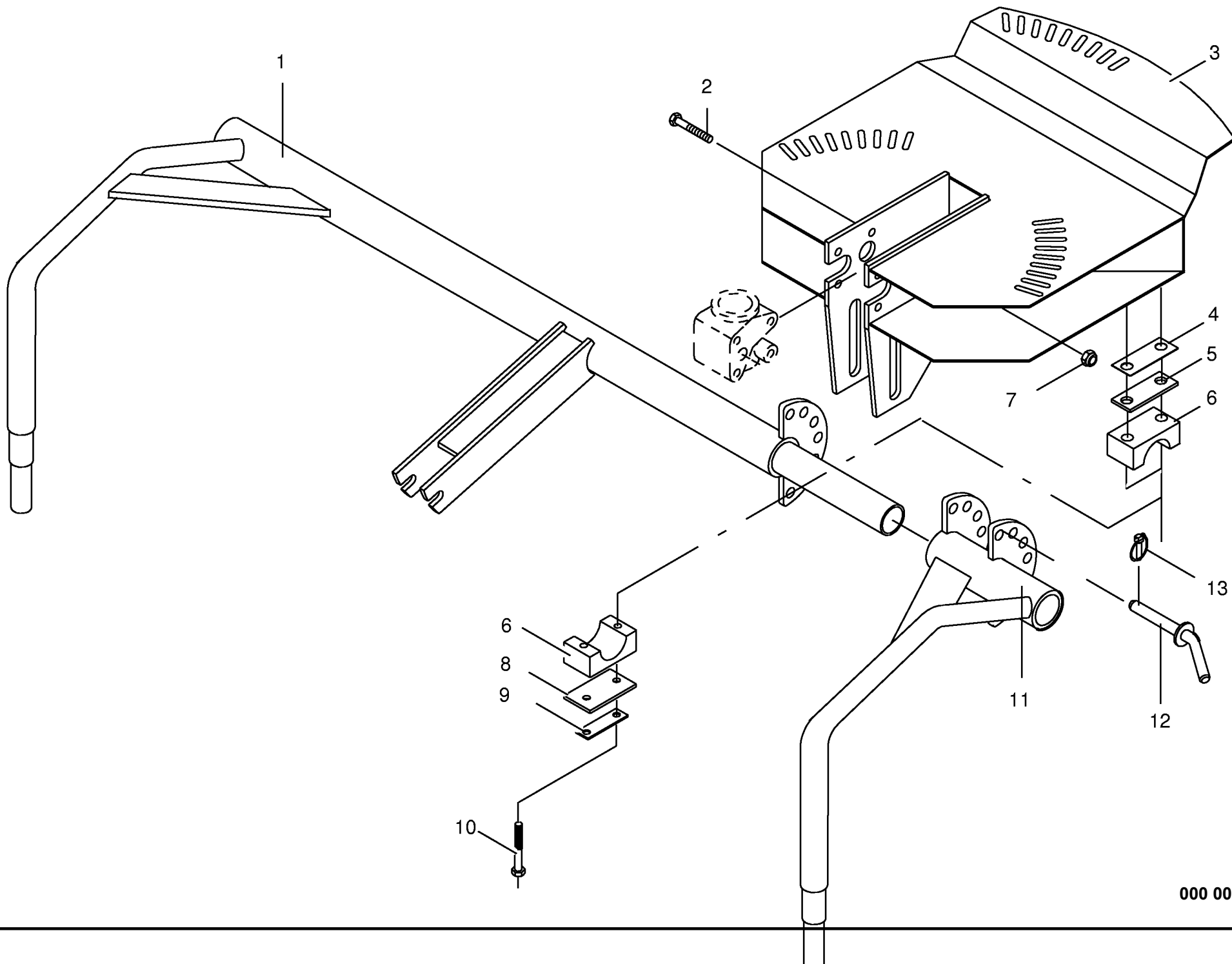
000 001 127 01 / 17.0

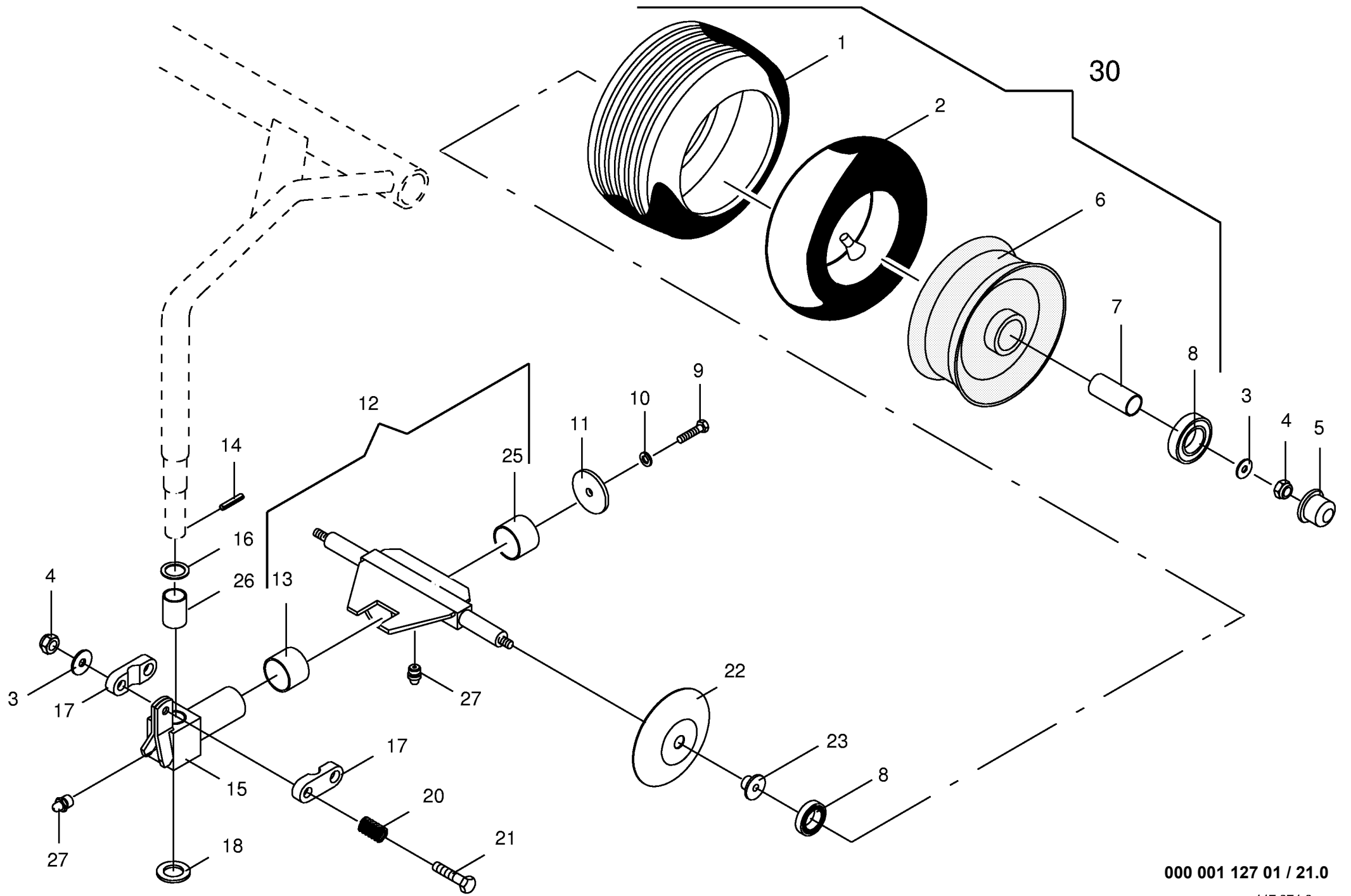
447 950 0





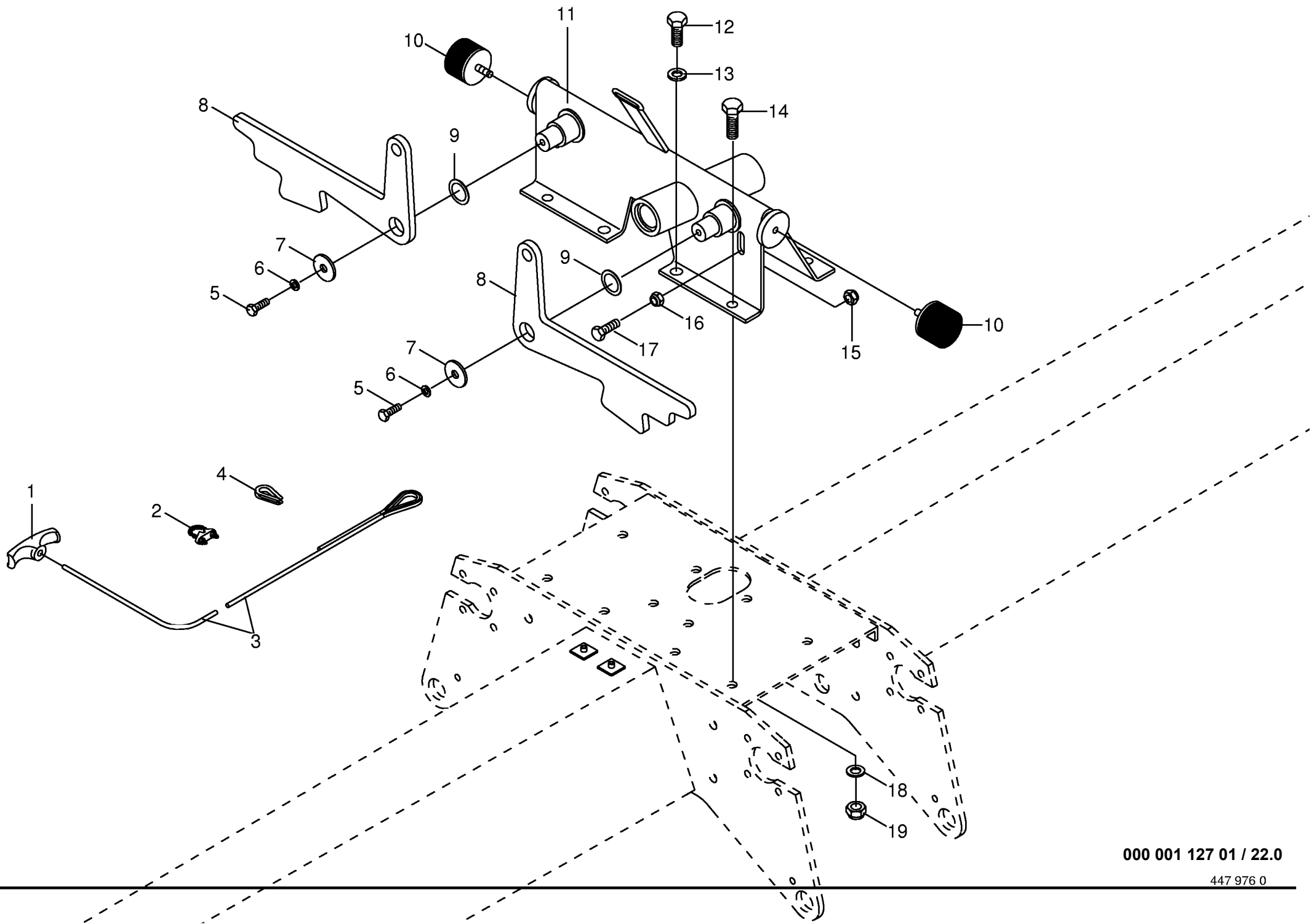


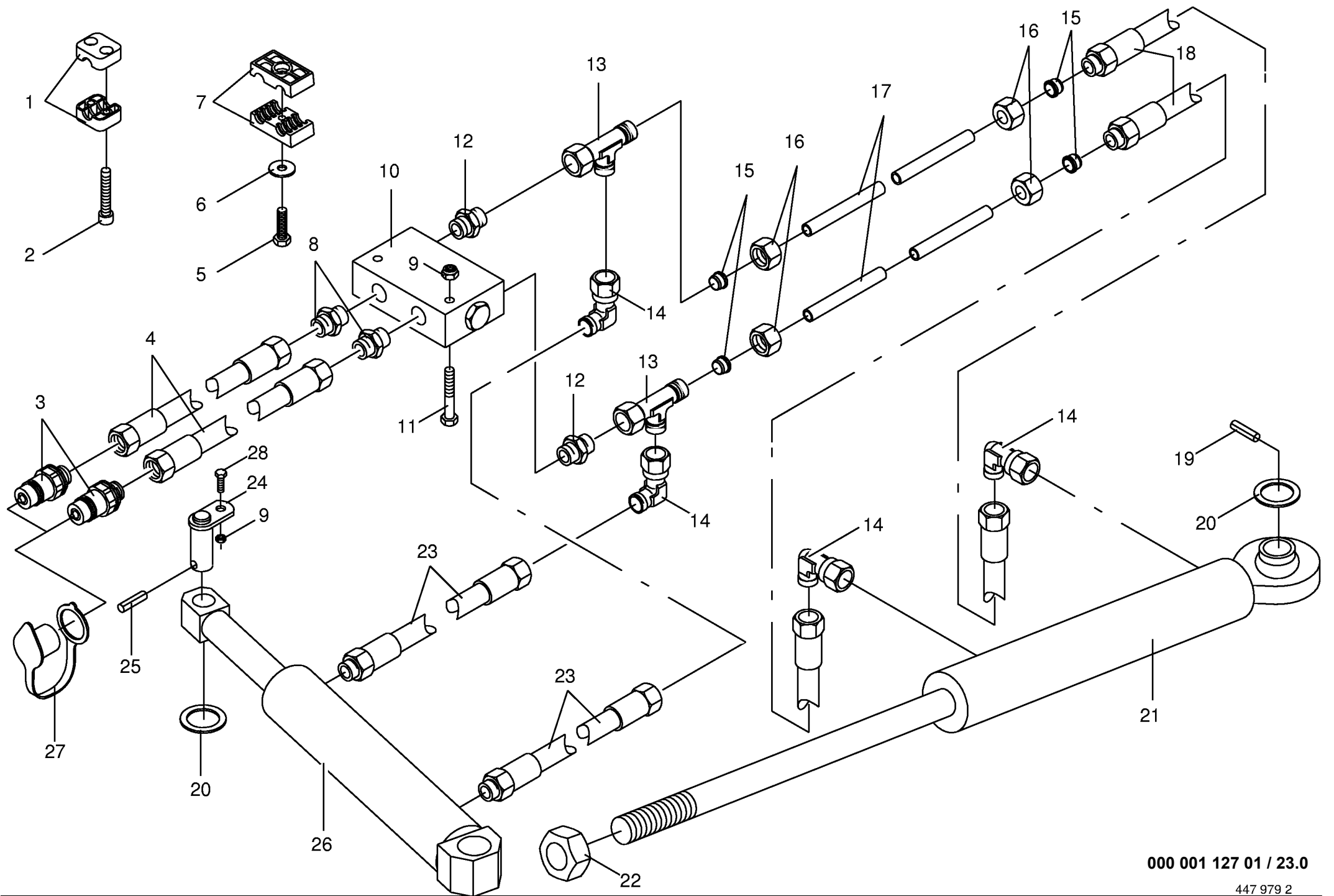


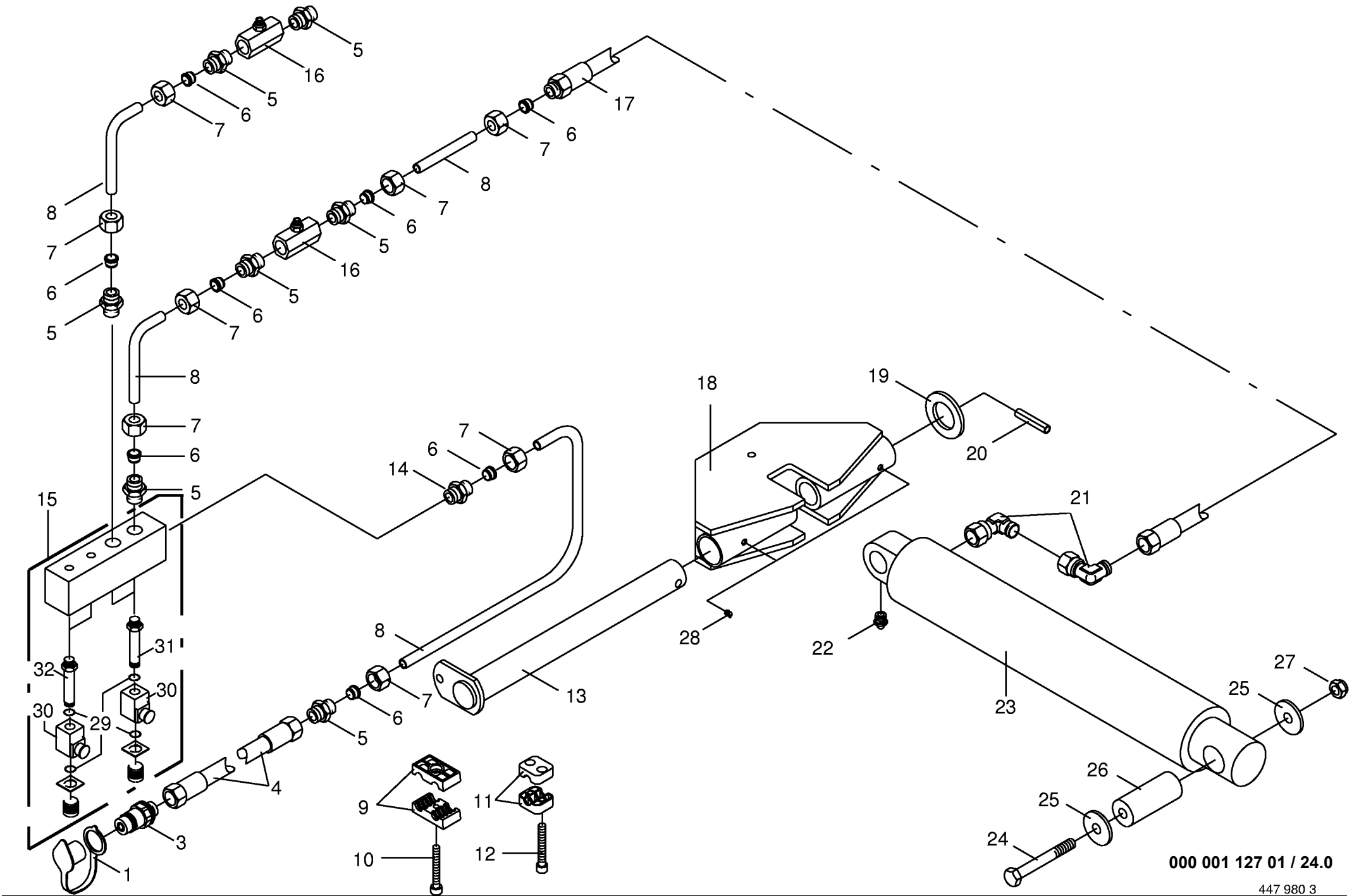


000 001 127 01 / 21.0

447 974 0

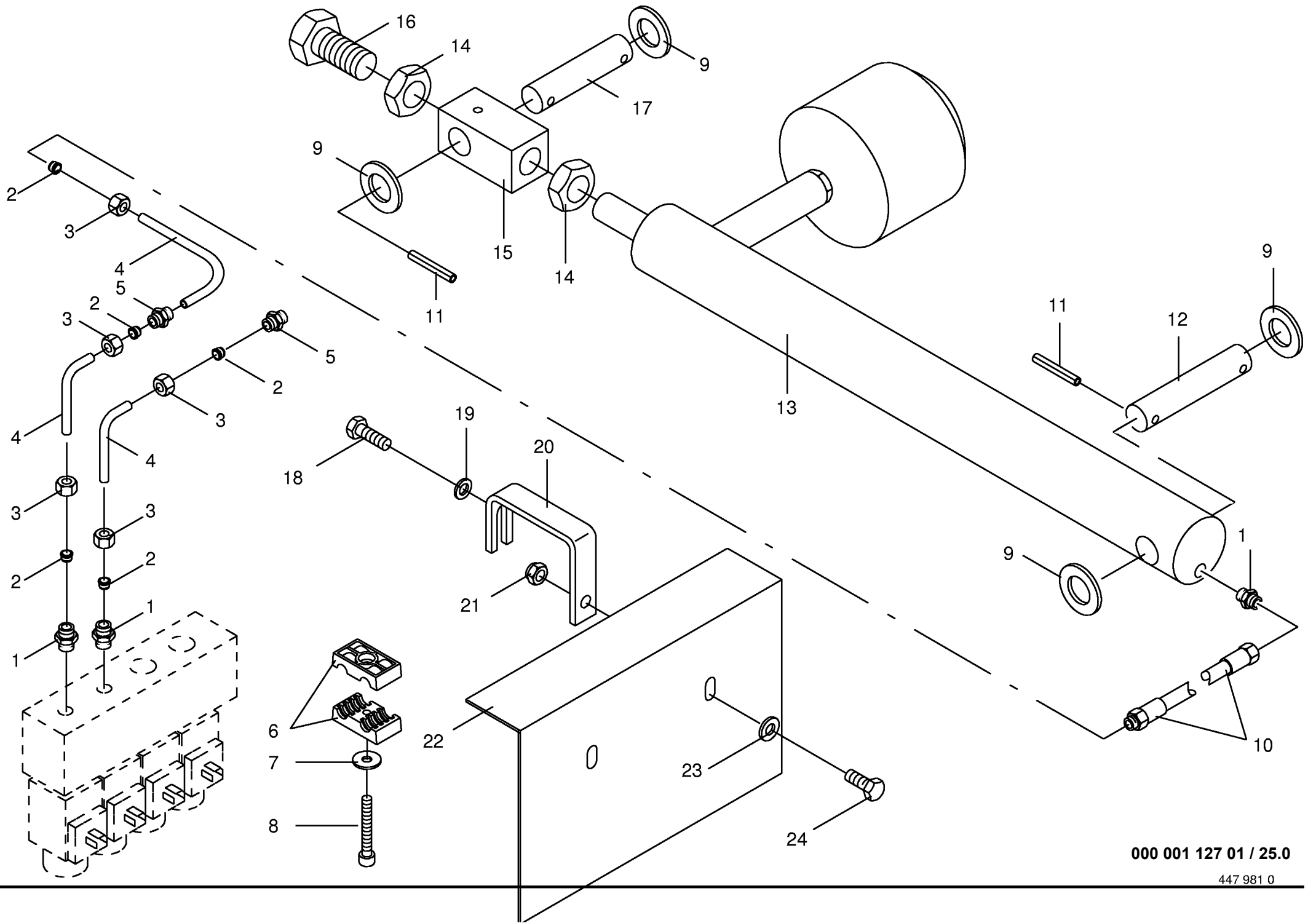


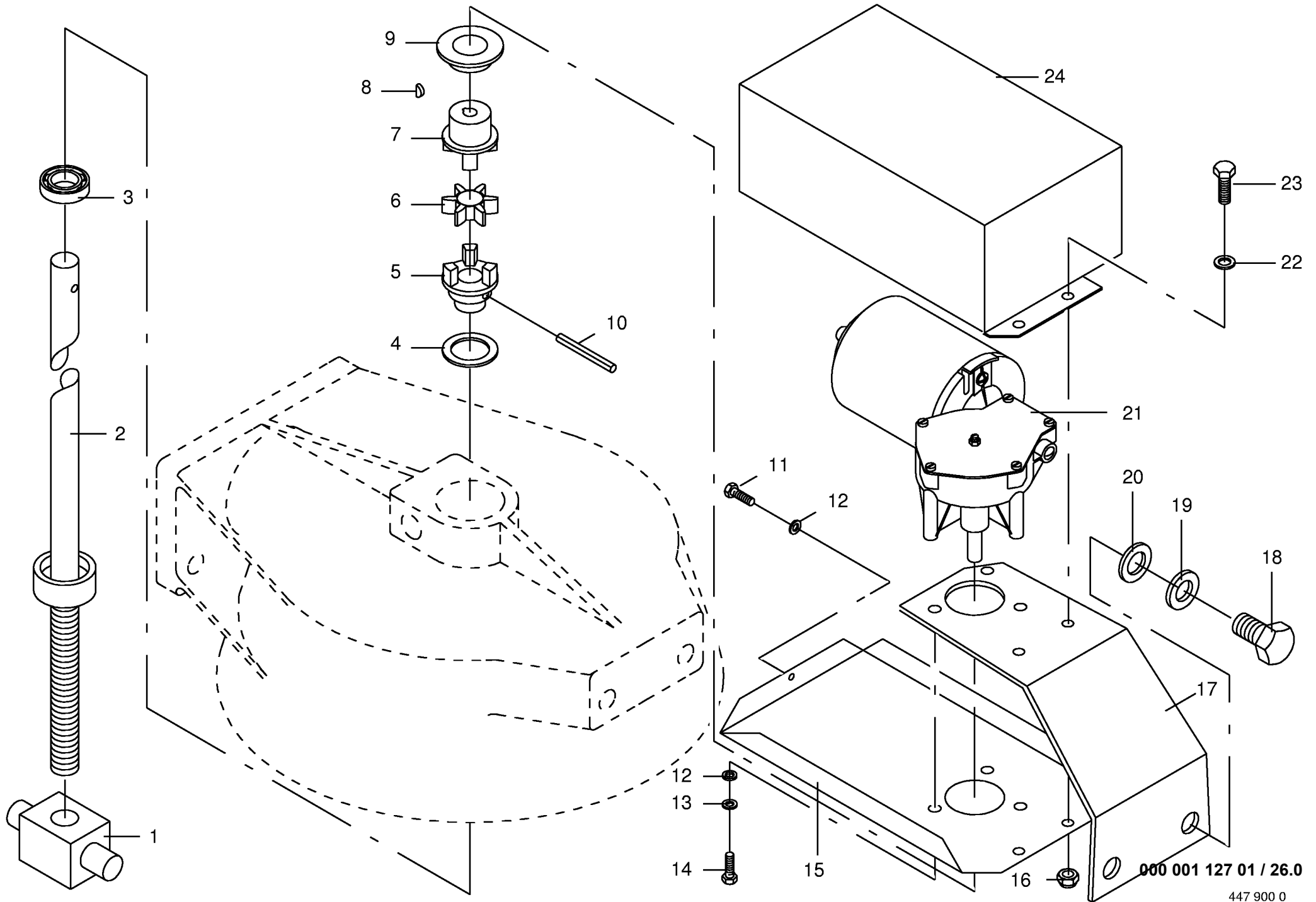




000 001 127 01 / 24.0

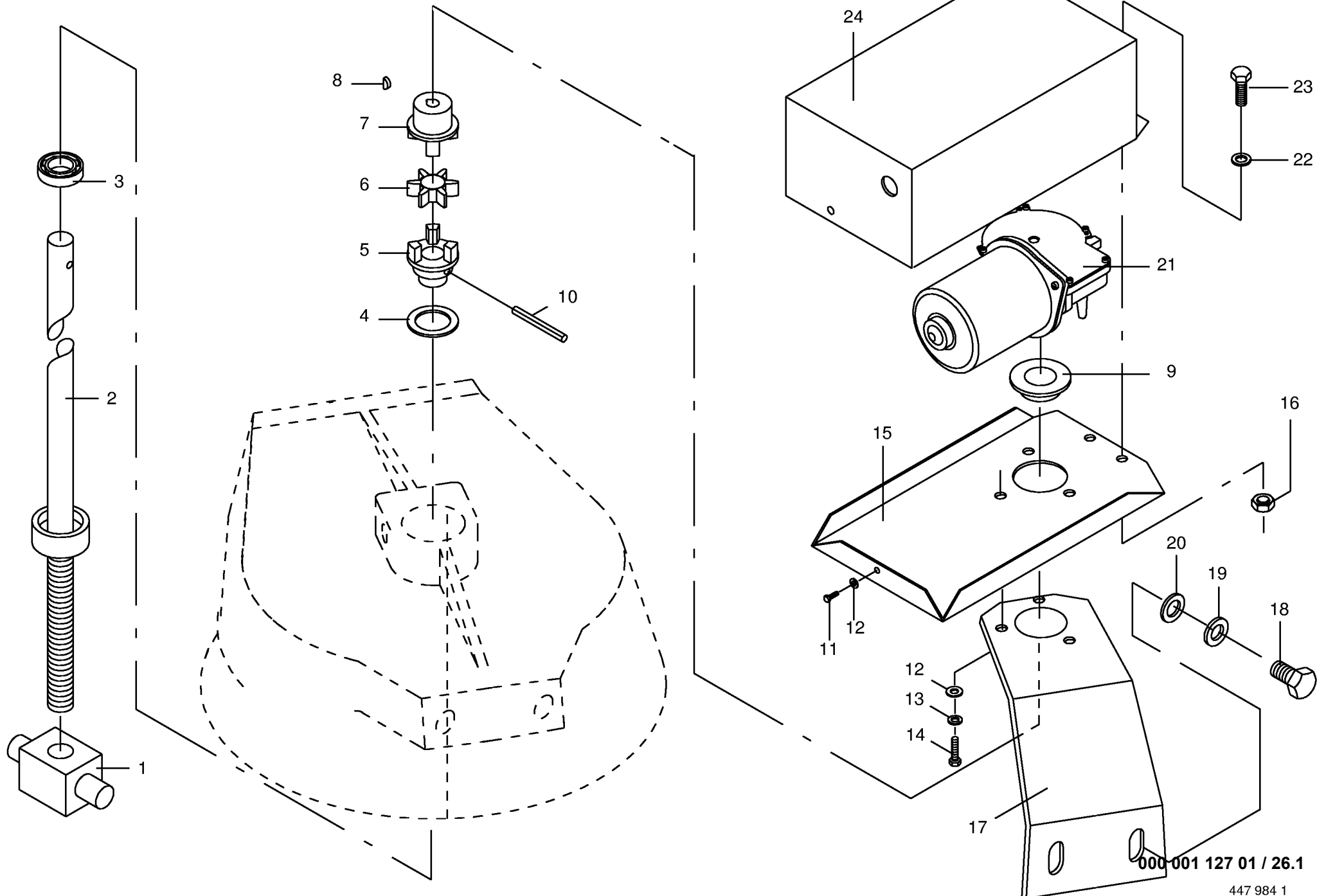
447 980 3



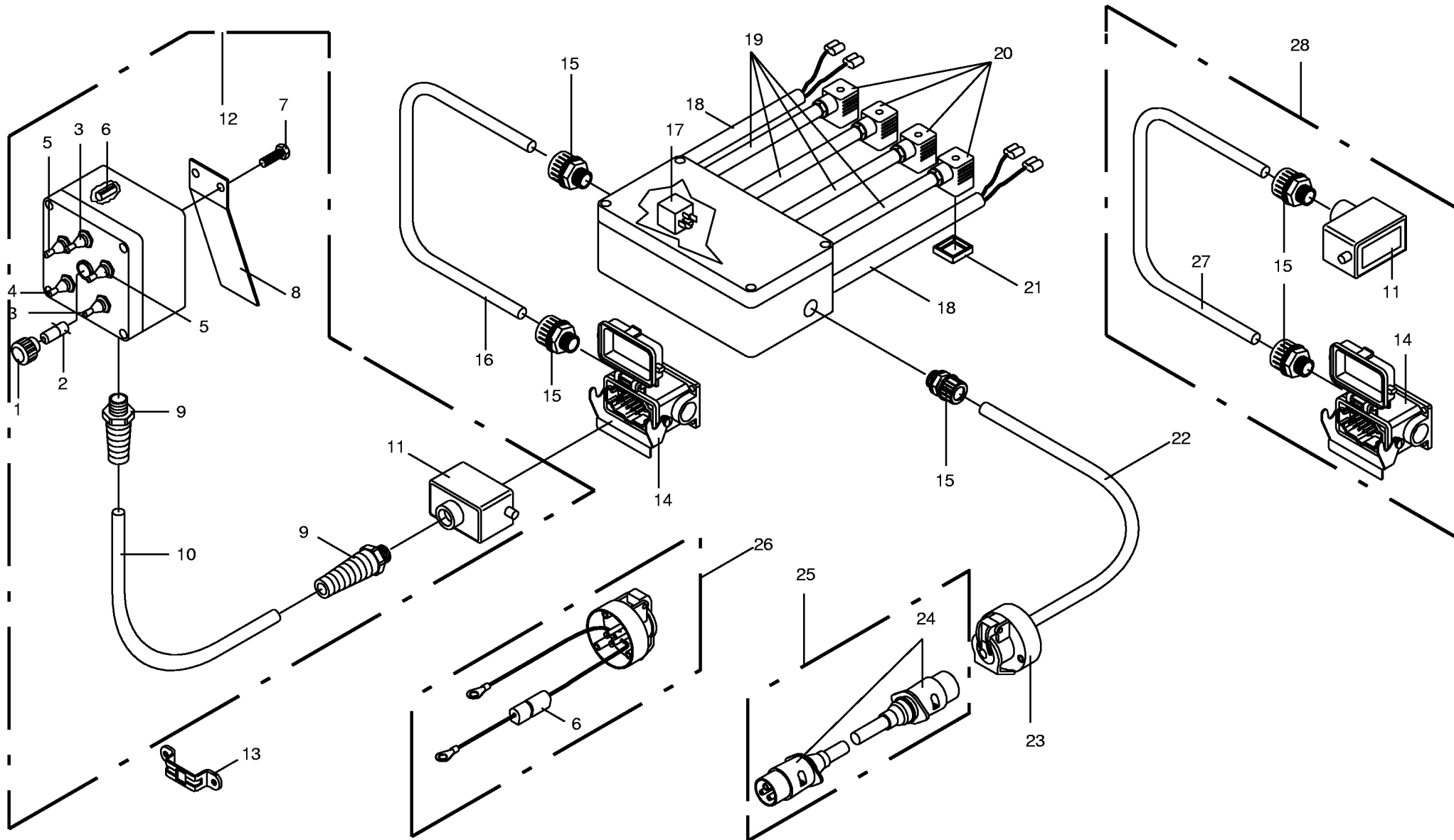


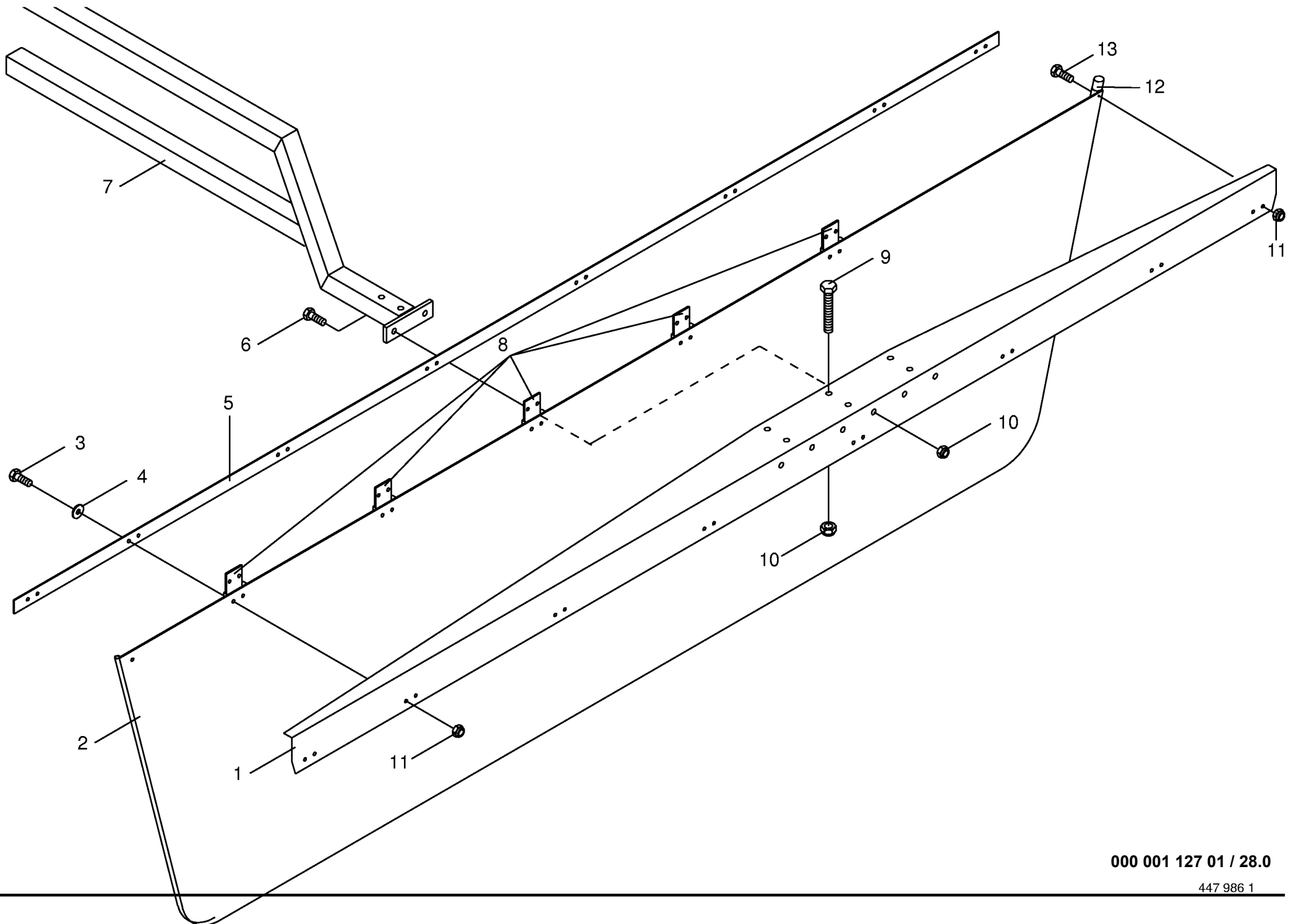
000 001 127 01 / 26.0

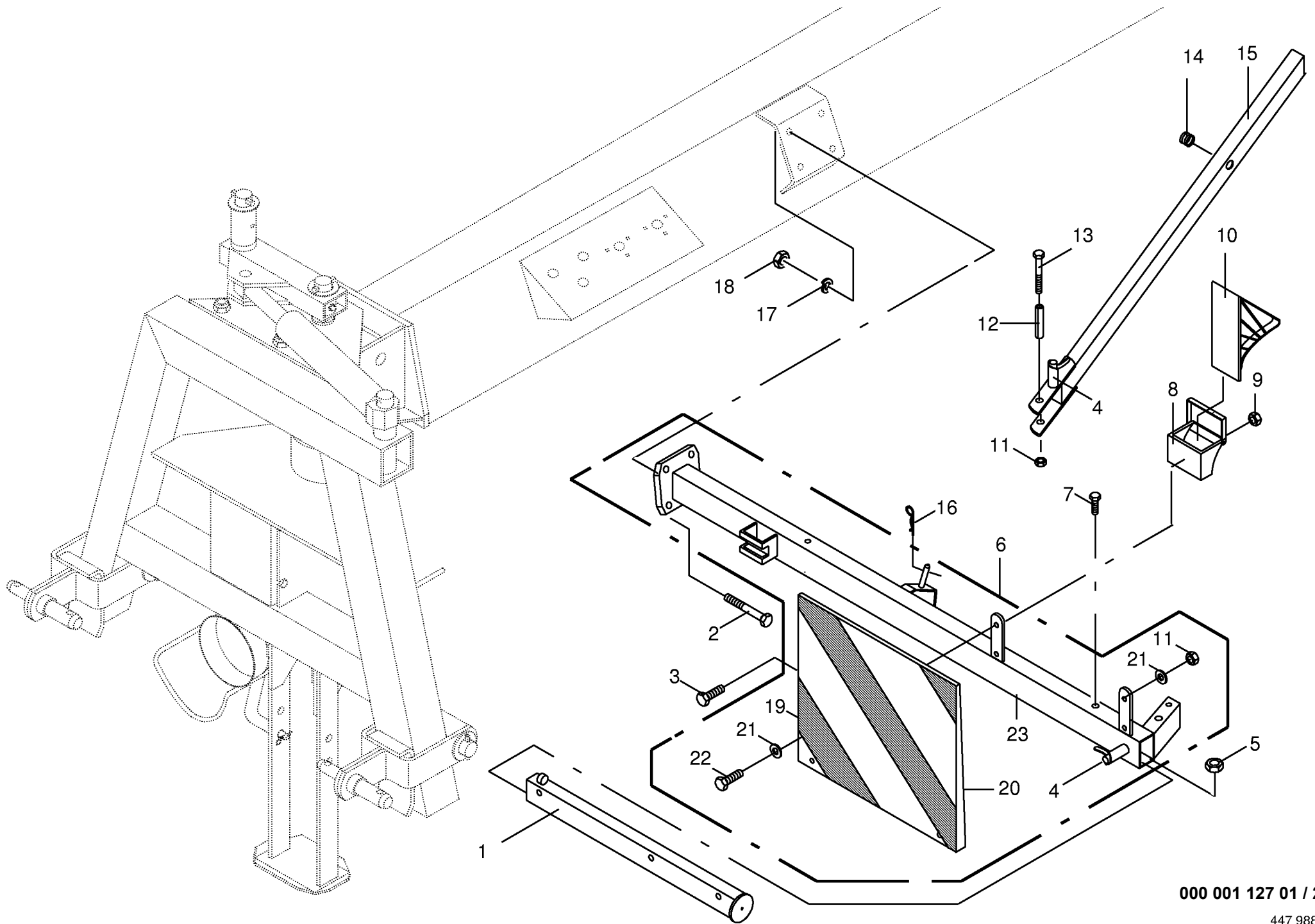
447 900 0



000-001 127 01 / 26.1

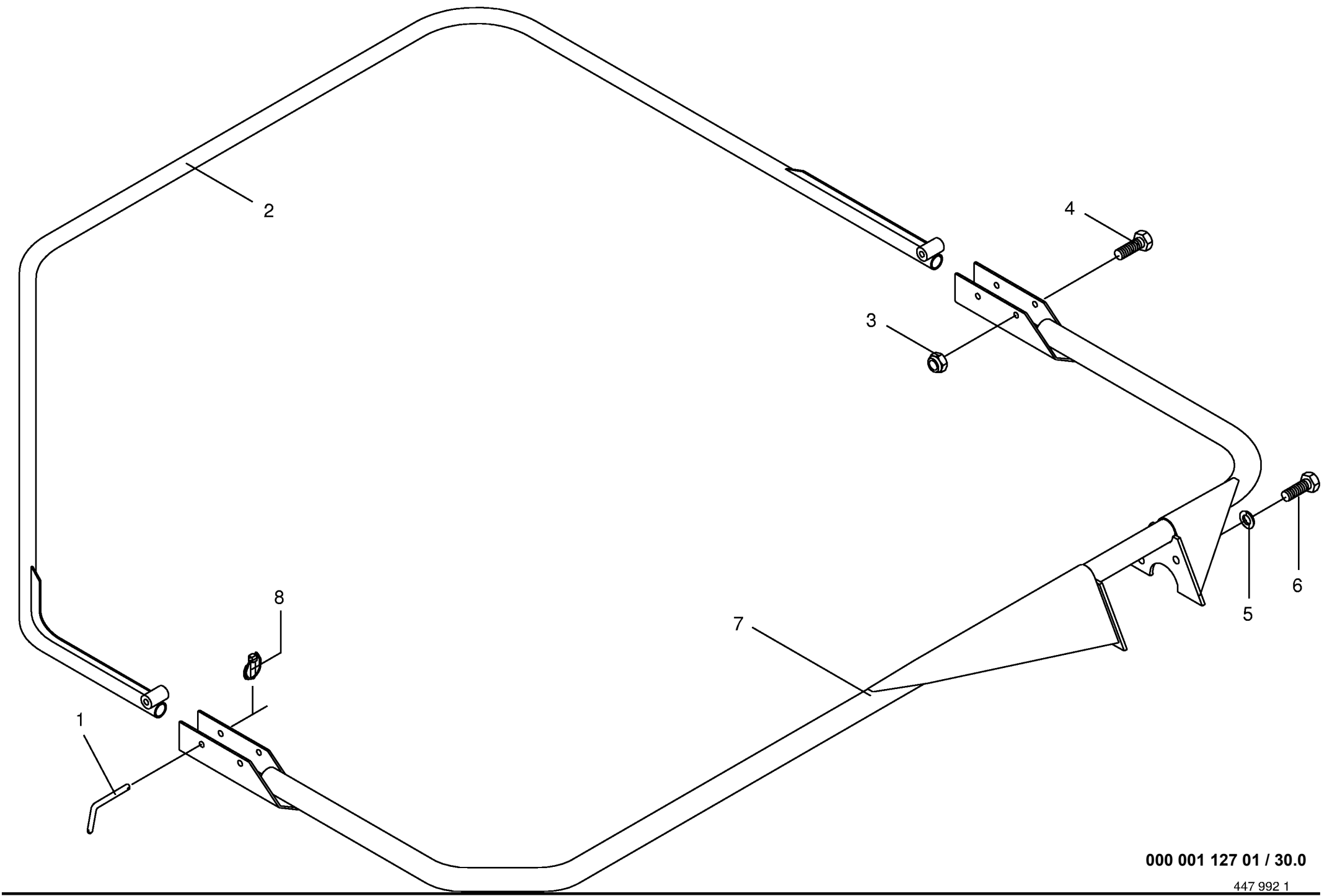






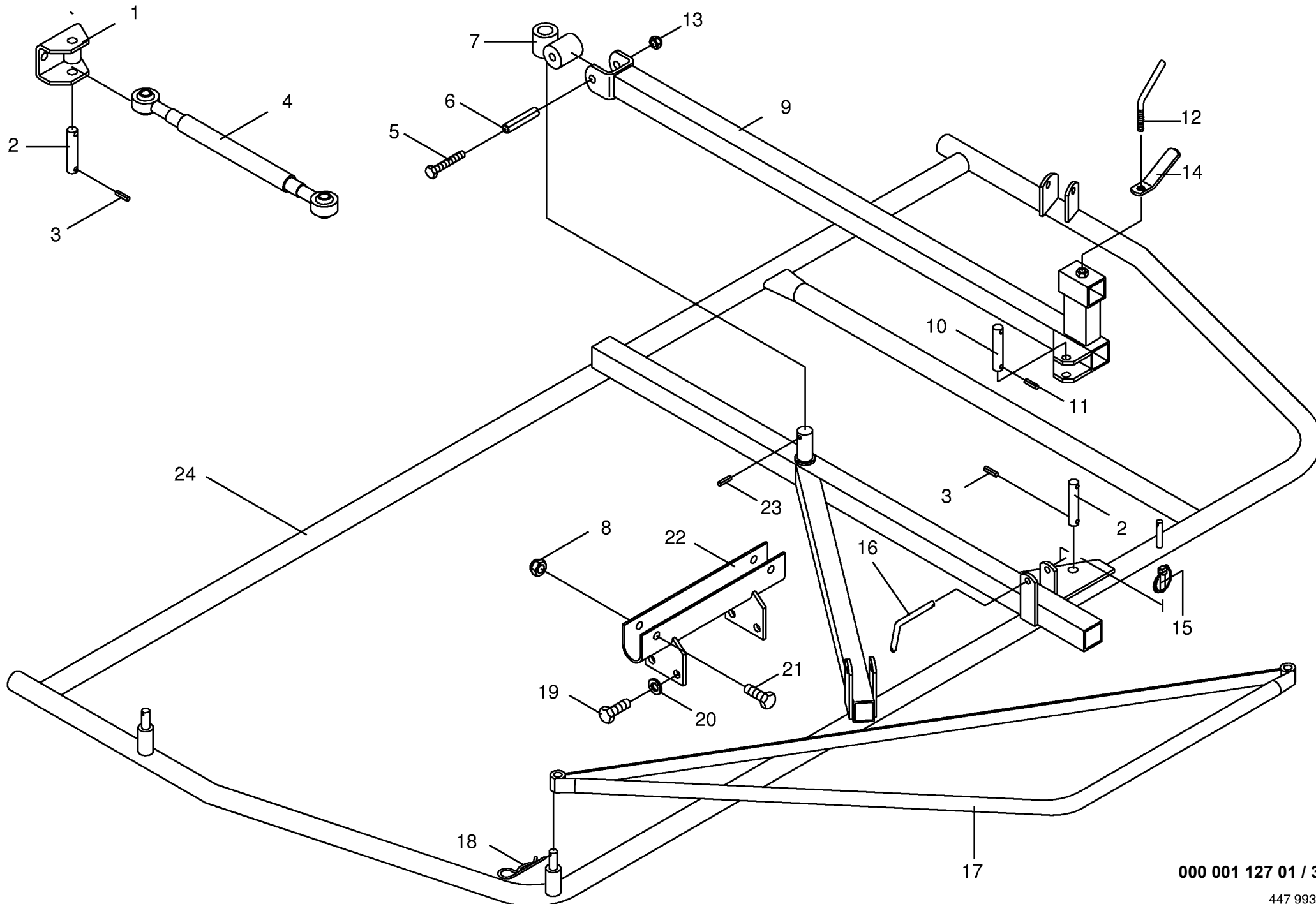
000 001 127 01 / 29.0

447 988 1



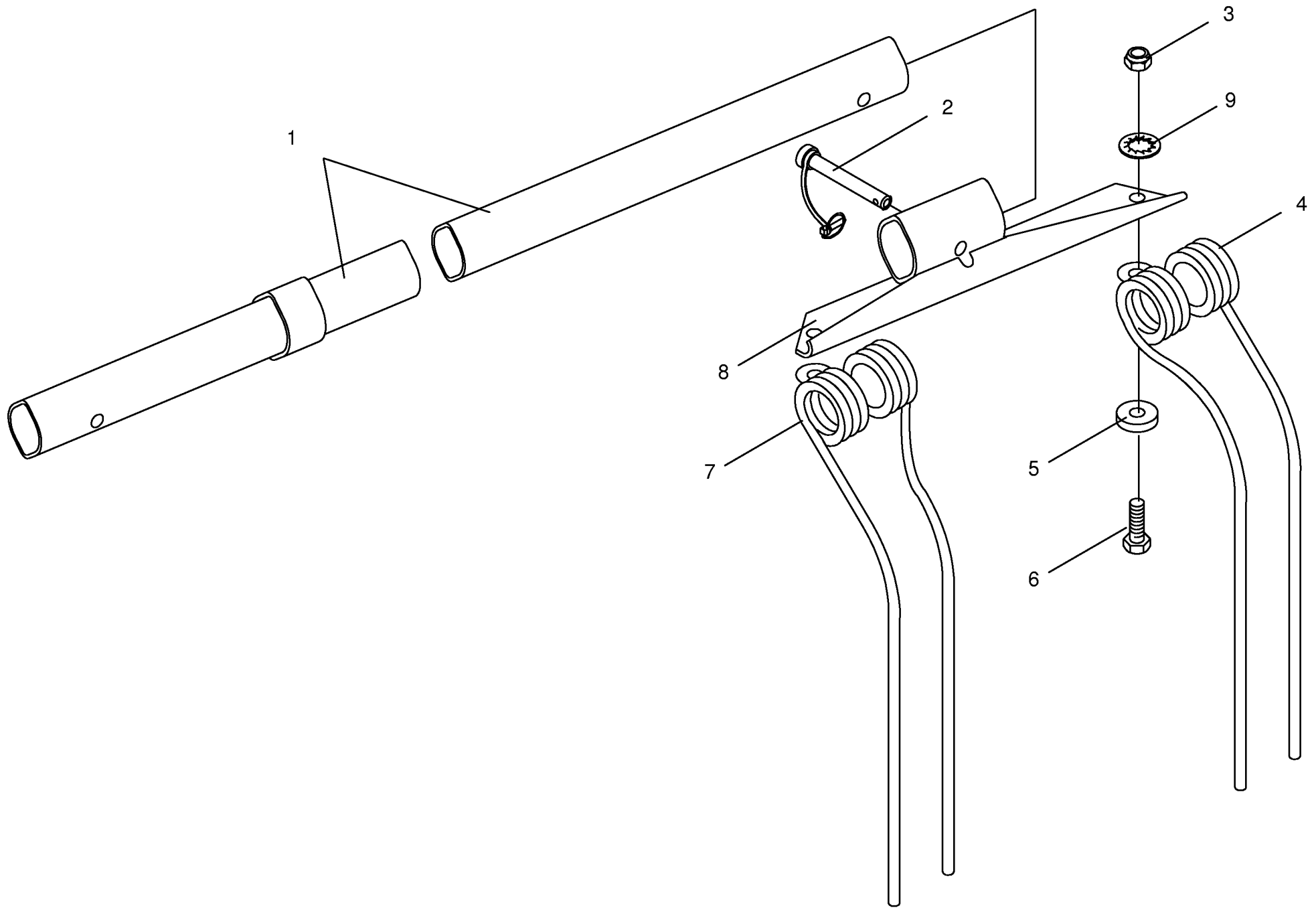
000 001 127 01 / 30.0

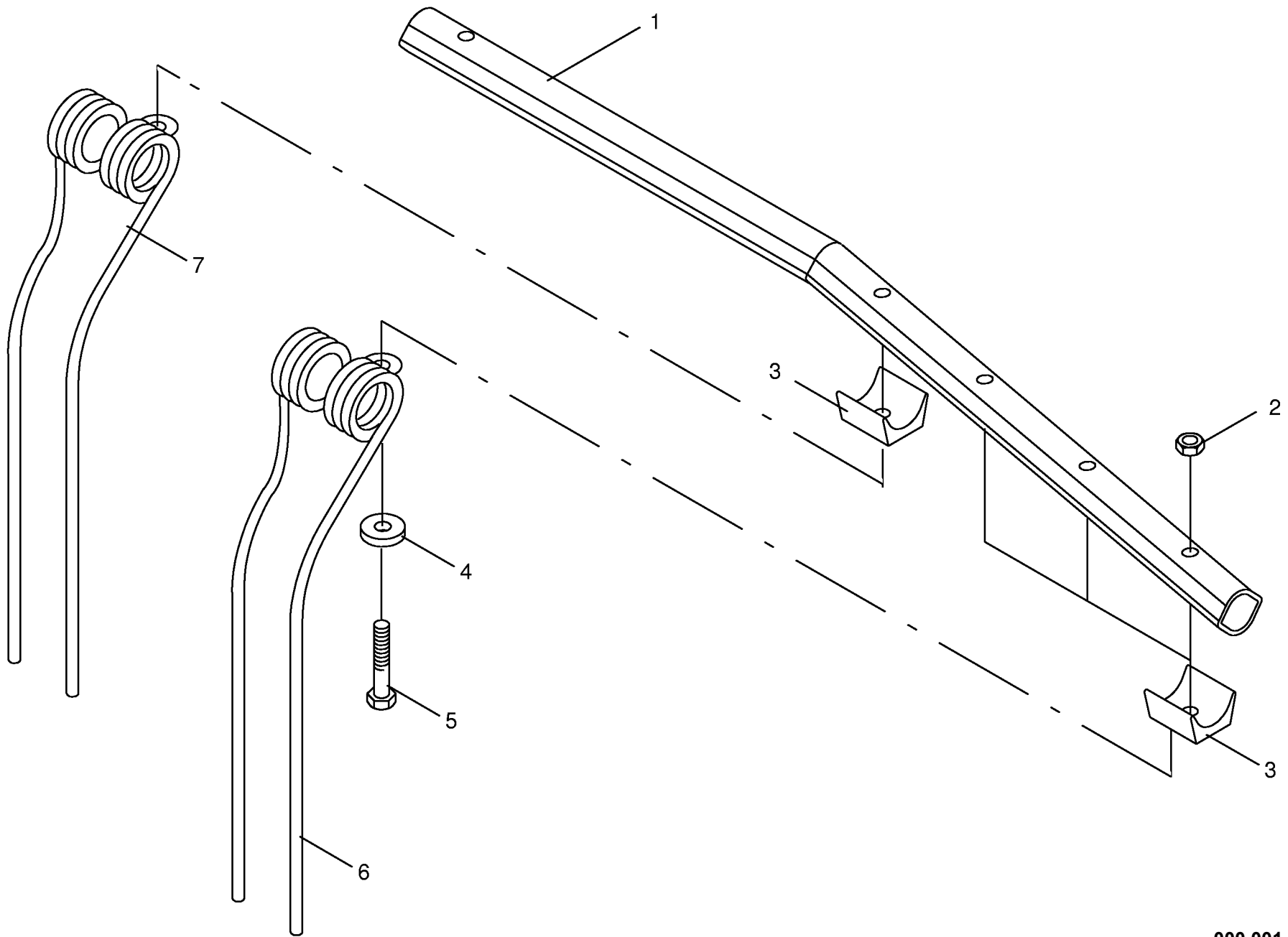
447 992 1

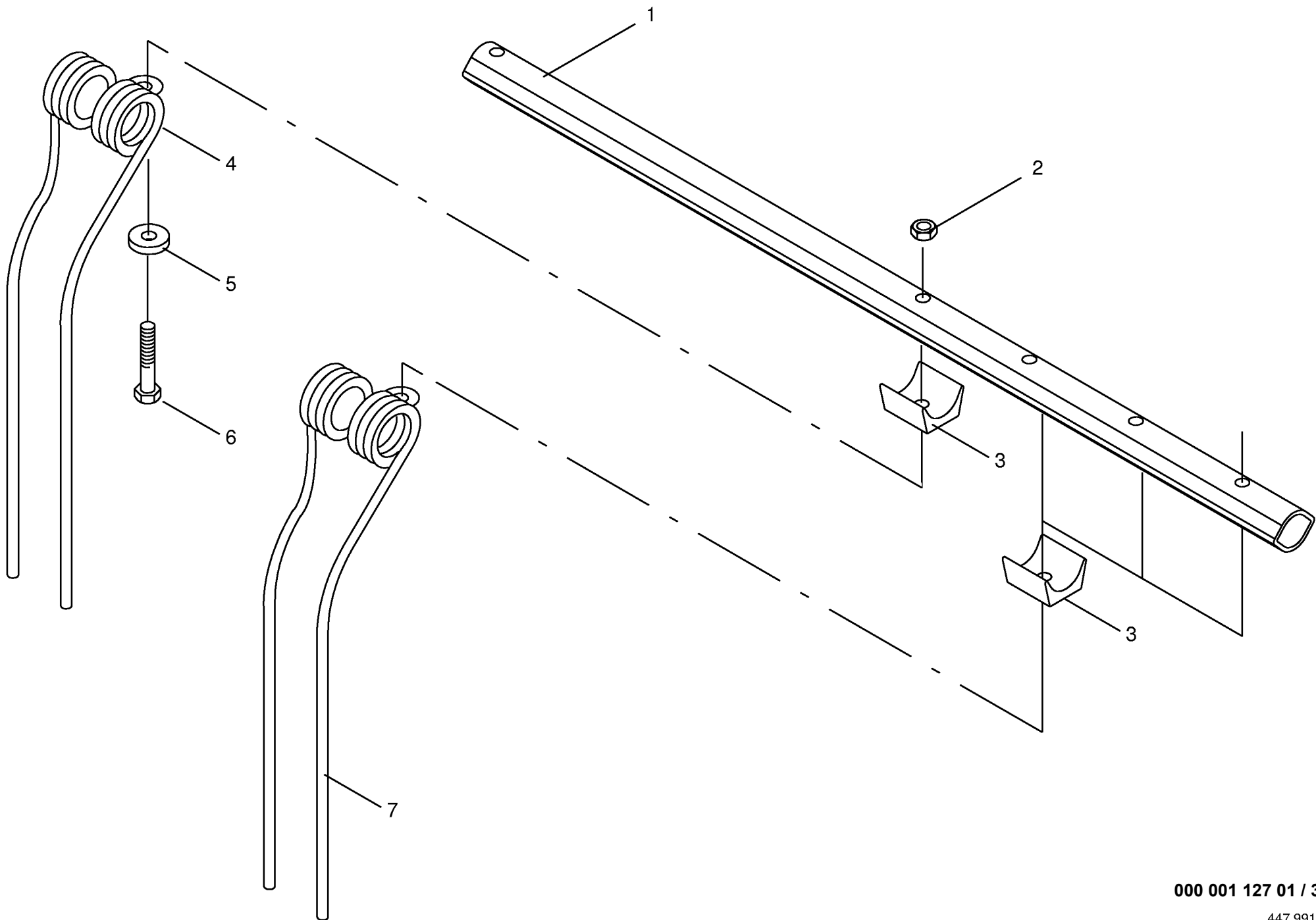


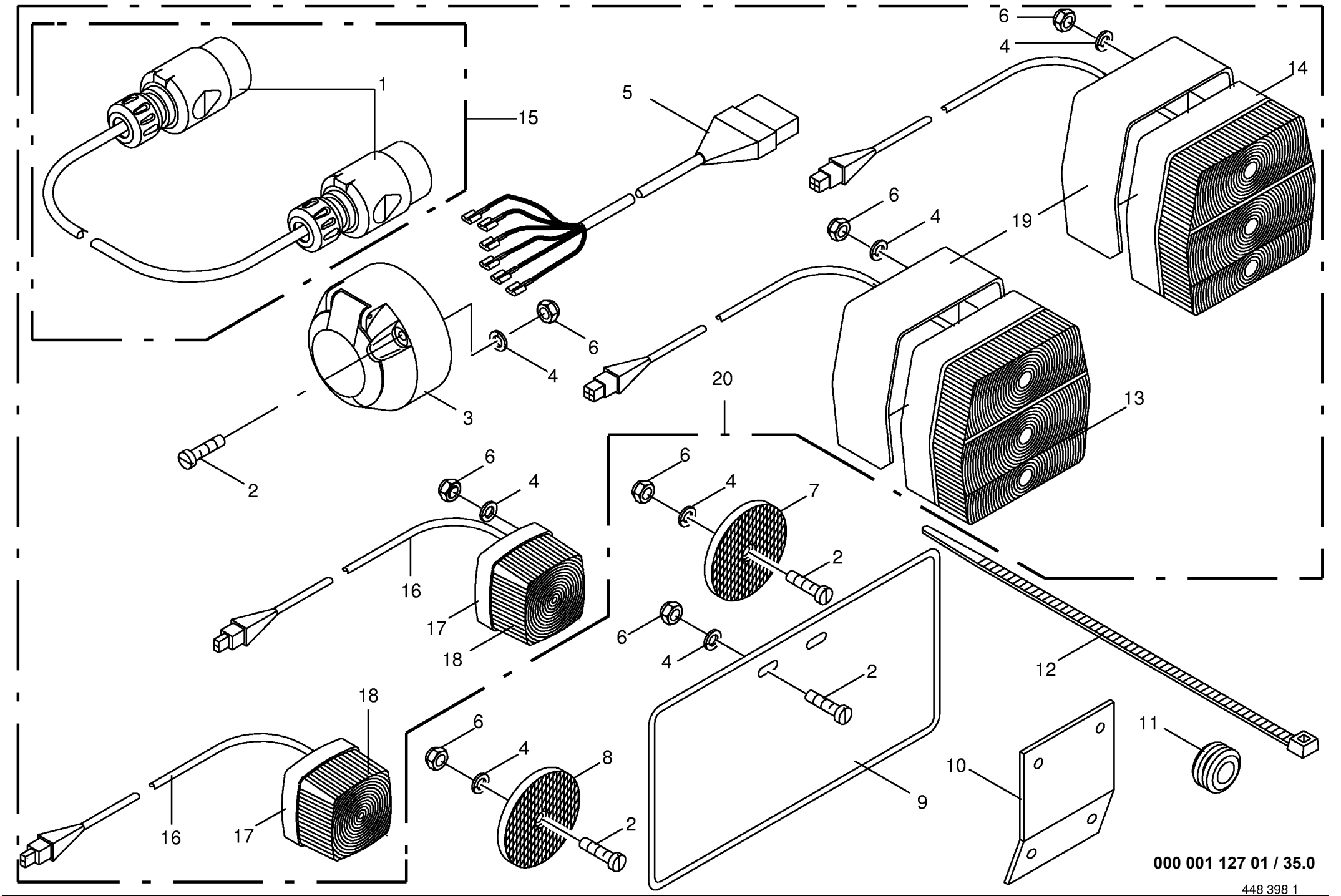
000 001 127 01 / 31.0

447 993 4



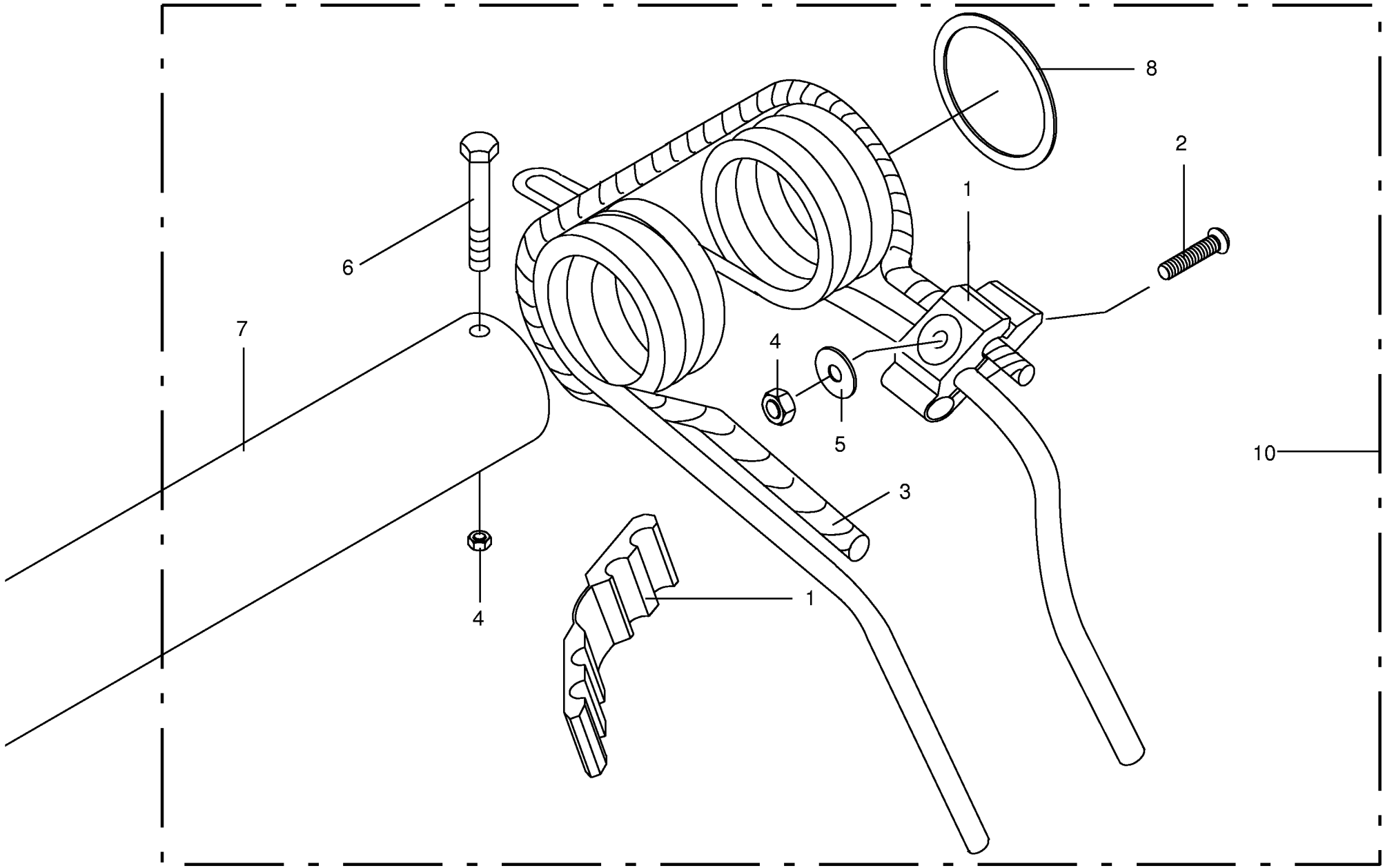


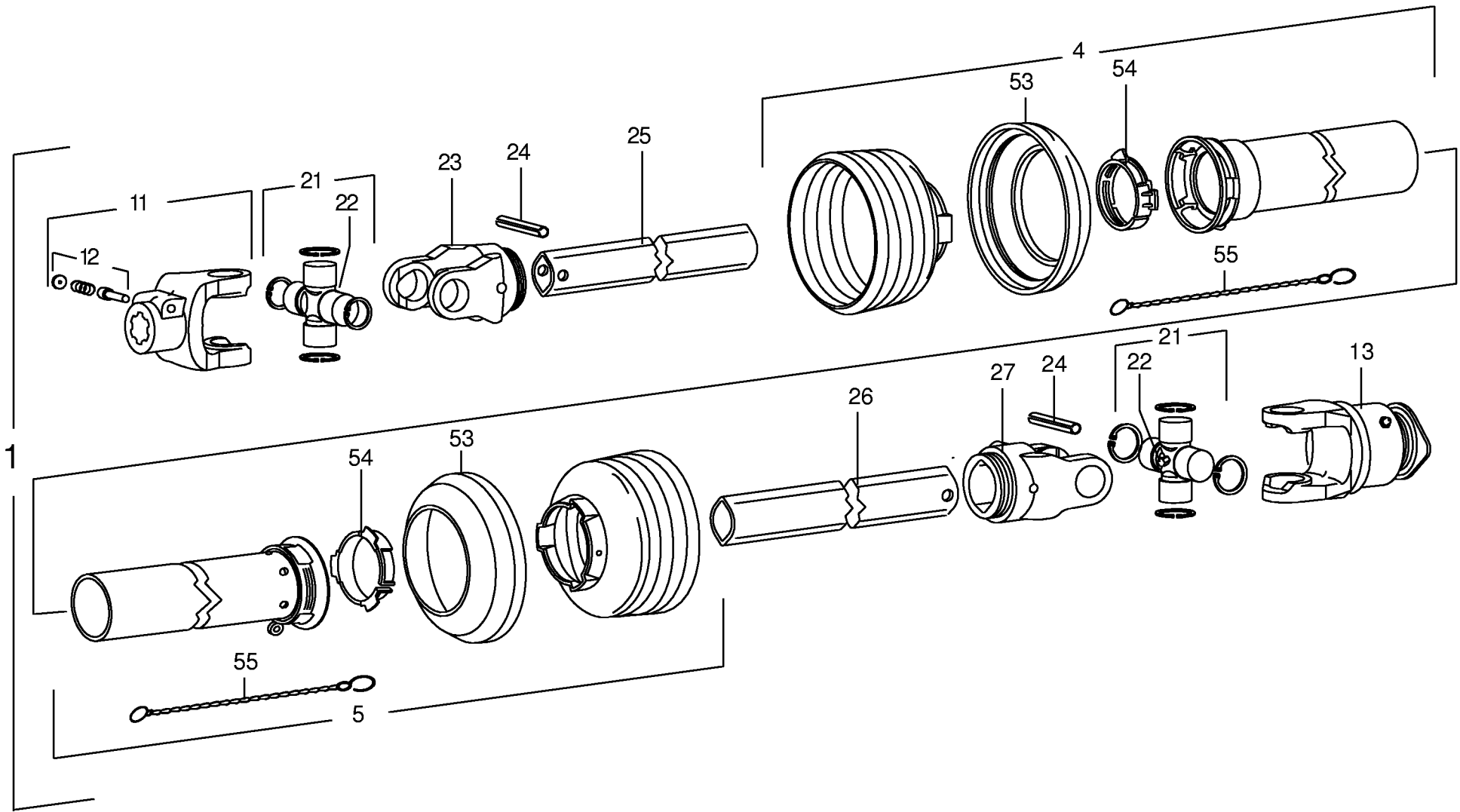


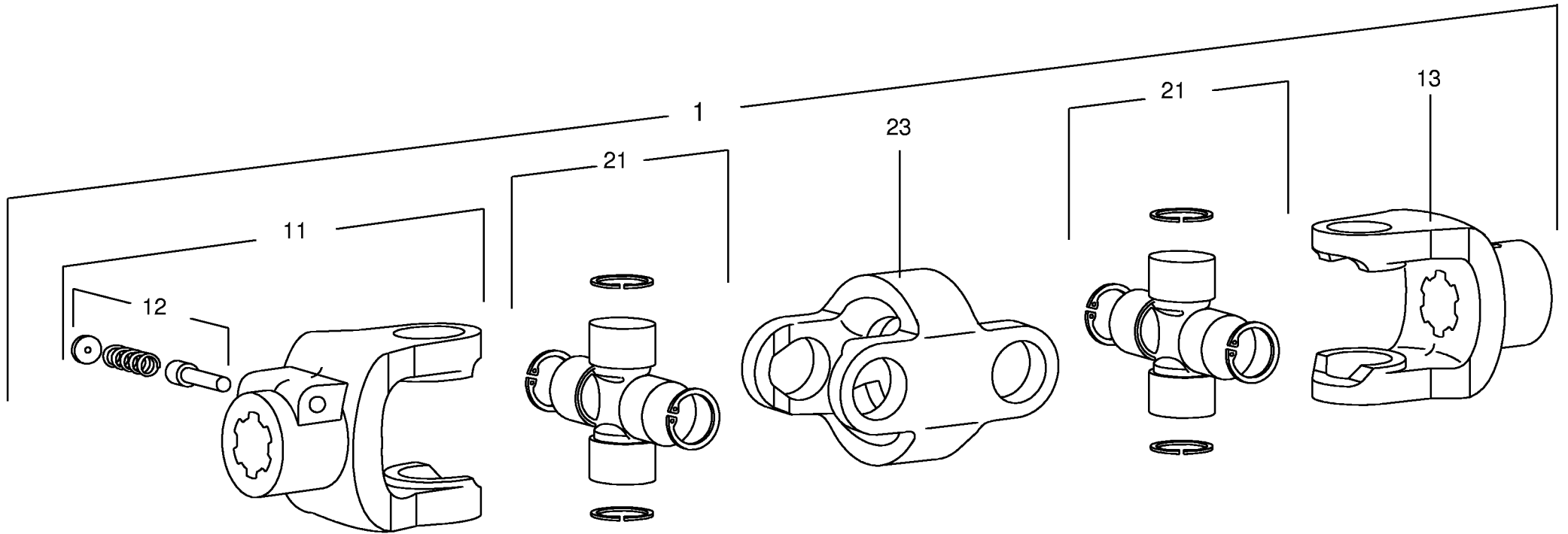


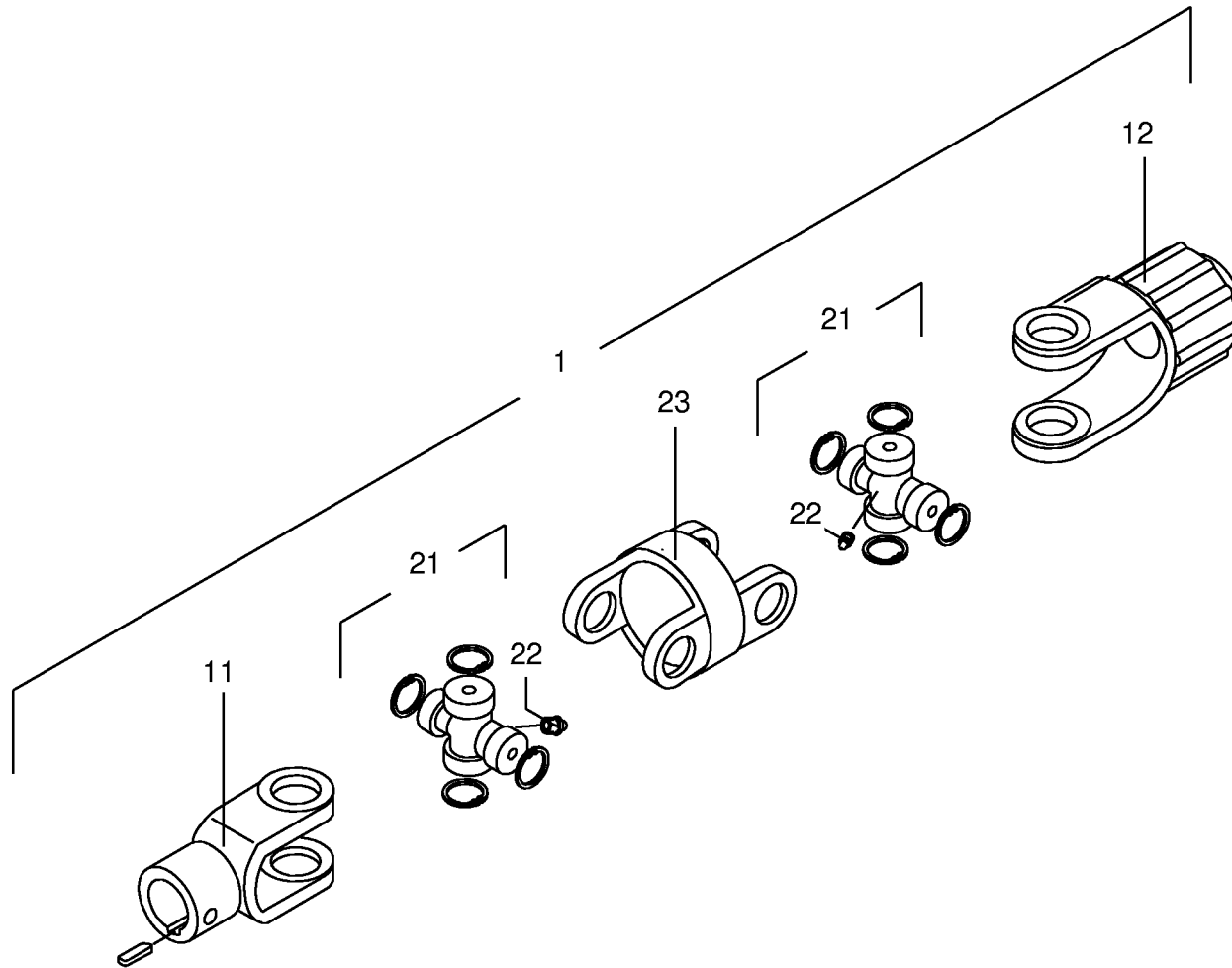
000 001 127 01 / 35.0

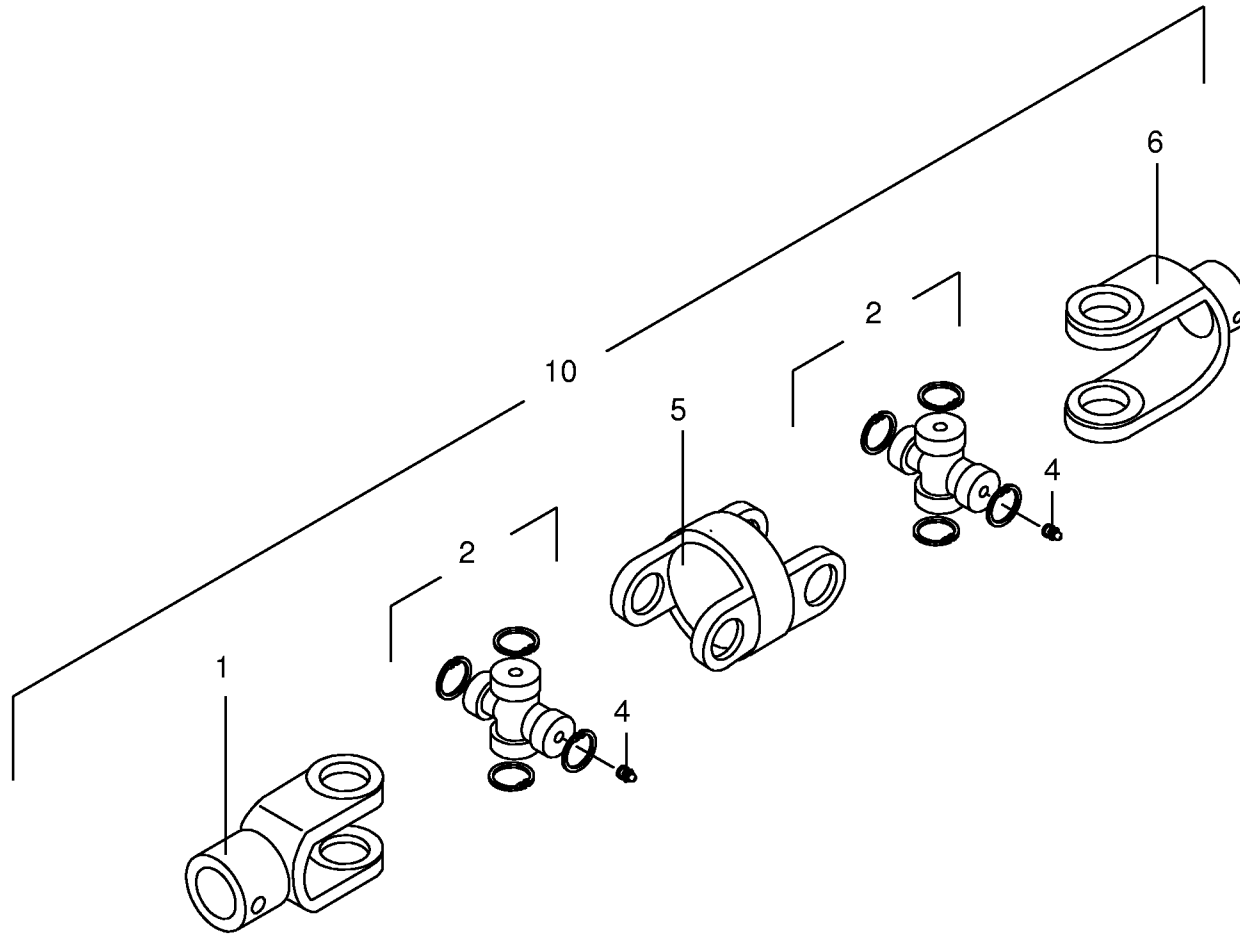
448 398 1











ID-NR.	TAFEL	POS.	ID-NR.	TAFEL	POS.	ID-NR.	TAFEL	POS.	ID-NR.	TAFEL	POS.	ID-NR.	TAFEL	POS.
ID-NO.	DIAG.	POS.	ID-NO.	DIAG.	POS.	ID-NO.	DIAG.	POS.	ID-NO.	DIAG.	POS.	ID-NO.	DIAG.	POS.
00 052 053 1	21.0	20	00 153 044 1	13.0	21	00 153 861 0	36.0	3	00 154 499 0	29.0	23	00 155 271 0	18.0	1
00 143 482 1	25.0	17	00 153 139 1	21.0	17	00 154 018 0	8.0	30	00 154 564 0	31.0	2	00 155 273 1	19.0	2
00 144 143 1	25.0	12	00 153 206 0	21.0	22	00 154 019 0	8.0	11	00 154 606 0	20.1	12	00 155 277 2	19.0	3
00 144 345 2	6.0	25	00 153 213 1	26.0	1	00 154 043 0	16.0	13	00 154 619 1	25.0	15	00 155 283 1	32.0	1
00 145 212 0	3.0	20	00 153 213 1	26.1	1	00 154 096 0	7.0	10	00 154 685 0	15.0	1	00 155 289 1	32.0	8
00 145 212 0	4.0	21	00 153 215 3	14.0	4	00 154 124 2	35.0	10	00 154 686 0	11.0	8	00 155 290 2	18.0	8
00 145 212 0	8.0	27	00 153 233 2	33.0	7	00 154 130 0	24.0	18	00 154 690 0	36.0	7	00 155 295 0	1.0	13
00 145 212 0	9.0	9	00 153 233 2	34.0	4	00 154 140 0	24.0	13	00 154 692 0	36.0	7	00 155 300 1	31.0	24
00 145 215 3	3.0	17	00 153 251 1	16.0	20	00 154 159 0	11.0	14	00 154 701 0	12.0	2	00 155 311 0	31.0	1
00 145 215 3	4.0	12	00 153 253 1	16.0	20	00 154 197 0	29.0	1	00 154 701 0	13.0	2	00 155 319 1	1.0	2
00 145 215 3	8.0	12	00 153 256 1	14.0	7	00 154 222 0	29.0	15	00 154 837 0	31.0	14	00 155 322 1	31.0	17
00 145 396 1	3.0	10	00 153 257 0	14.0	7	00 154 237 0	20.0	5	00 154 876 0	15.0	8	00 155 331 0	31.0	7
00 145 396 1	8.0	3	00 153 278 0	28.0	8	00 154 237 0	20.1	5	00 154 995 0	32.0	2	00 155 338 0	2.0	14
00 146 974 0	4.0	24	00 153 322 0	12.0	5	00 154 240 0	14.0	1	00 155 116 0	7.0	15	00 155 339 0	2.0	5
00 146 976 2	3.0	21	00 153 322 0	13.0	7	00 154 240 0	18.0	24	00 155 140 0	28.0	2	00 155 341 0	22.0	8
00 146 976 2	4.0	18	00 153 323 0	14.0	14	00 154 240 0	19.0	7	00 155 141 0	28.0	1	00 155 342 0	34.0	1
00 146 976 2	8.0	26	00 153 381 0	16.0	19	00 154 251 0	24.0	26	00 155 200 1	9.0	1	00 155 346 0	31.0	10
00 146 976 2	9.0	8	00 153 382 0	16.0	19	00 154 264 0	21.0	15	00 155 202 0	9.0	20	00 155 350 1	5.0	3
00 146 984 0	4.0	22	00 153 383 0	31.0	12	00 154 293 0	29.0	6	00 155 203 0	9.0	12	00 155 365 1	6.0	2
00 146 984 0	8.0	15	00 153 399 0	20.0	4	00 154 294 0	29.0	6	00 155 204 0	9.0	26	00 155 366 1	6.0	5
00 146 985 0	4.0	10	00 153 399 0	20.1	4	00 154 314 0	28.0	12	00 155 205 1	9.0	22	00 155 380 0	22.0	11
00 146 985 0	8.0	2	00 153 460 0	11.0	21	00 154 339 0	16.0	1	00 155 206 0	9.0	27	00 155 383 1	5.0	5
00 151 701 0	3.0	30	00 153 460 0	15.0	20	00 154 380 2	11.0	23	00 155 207 0	9.0	25	00 155 385 1	20.0	3
00 151 702 0	3.0	7	00 153 479 0	36.0	10	00 154 382 2	15.0	21	00 155 208 0	9.0	28	00 155 385 1	20.1	3
00 151 703 1	3.0	1	00 153 483 1	11.0	4	00 154 407 0	30.0	2	00 155 209 0	9.0	13	00 155 388 2	15.0	22
00 151 839 0	3.0	8	00 153 484 1	11.0	3	00 154 416 0	16.0	2	00 155 210 3	1.0	9	00 155 424 1	35.0	20
00 152 277 2	18.0	28	00 153 628 0	12.0	18	00 154 451 0	26.0	2	00 155 220 3	1.0	12	00 155 425 1	7.0	7
00 153 003 0	12.0	3	00 153 628 0	13.0	20	00 154 451 0	26.1	2	00 155 228 0	9.0	19	00 155 427 0	18.0	4
00 153 003 0	13.0	5	00 153 646 1	33.0	6	00 154 453 1	26.0	5	00 155 230 1	9.0	23	00 155 428 1	17.0	15
00 153 004 0	12.0	14	00 153 646 1	34.0	7	00 154 453 1	26.1	5	00 155 233 0	10.0	7	00 155 430 1	25.0	22
00 153 004 0	13.0	15	00 153 648 1	16.0	7	00 154 454 1	26.0	7	00 155 236 1	4.0	7	00 155 431 0	25.0	20
00 153 010 1	14.0	15	00 153 660 0	20.0	9	00 154 454 1	26.1	7	00 155 237 0	5.0	7	00 155 432 0	32.0	7
00 153 017 0	14.0	20	00 153 660 0	20.1	9	00 154 456 2	26.0	17	00 155 238 0	4.0	1	00 155 433 0	32.0	4
00 153 017 0	18.0	16	00 153 700 0	21.0	12	00 154 457 1	26.0	24	00 155 244 1	7.0	3	00 155 434 0	11.0	1
00 153 022 1	33.0	3	00 153 780 0	13.0	30	00 154 457 1	26.1	24	00 155 248 1	7.0	14	00 155 435 0	2.0	7
00 153 022 1	34.0	3	00 153 781 0	13.0	17	00 154 460 0	33.0	1	00 155 251 1	18.0	12	00 155 436 0	2.0	9
00 153 025 1	14.0	21	00 153 782 0	12.0	13	00 154 492 0	26.0	15	00 155 257 1	17.0	14	00 155 438 0	17.0	9
00 153 025 1	19.0	6	00 153 783 0	14.0	11	00 154 496 0	26.1	15	00 155 260 1	17.0	6	00 155 443 0	30.0	7
00 153 026 1	15.0	19	00 153 790 0	12.0	1	00 154 497 0	26.1	17	00 155 262 0	18.0	23	00 155 461 0	28.0	7
00 153 044 1	12.0	20	00 153 860 0	36.0	1	00 154 498 0	29.0	23	00 155 270 0	17.0	7	00 155 466 0	31.0	9

ID-NR.	TAFEL	POS.	ID-NR.	TAFEL	POS.	ID-NR.	TAFEL	POS.	ID-NR.	TAFEL	POS.	ID-NR.	TAFEL	POS.
ID-NO.	DIAG.	POS.	ID-NO.	DIAG.	POS.	ID-NO.	DIAG.	POS.	ID-NO.	DIAG.	POS.	ID-NO.	DIAG.	POS.
00 155 477 0	15.0	7	00 301 293 0	27.0	9	00 900 616 0	27.0	7	00 901 454 0	22.0	17	00 908 525 1	25.0	14
00 155 478 1	31.0	22	00 301 338 0	27.0	2	00 900 617 0	23.0	5	00 901 455 0	21.0	21	00 908 534 1	23.0	22
00 155 484 0	28.0	5	00 301 354 0	27.0	1	00 900 632 0	2.0	10	00 901 455 0	30.0	4	00 908 540 0	23.0	22
00 155 492 0	15.0	4	00 301 369 0	27.0	15	00 900 636 0	12.0	22	00 901 455 0	33.0	5	00 908 701 0	6.0	4
00 155 497 1	10.0	9	00 301 554 0	27.0	17	00 900 636 0	13.0	23	00 901 455 0	34.0	6	00 908 701 0	16.0	18
00 155 498 1	10.0	3	00 301 587 0	27.0	11	00 900 636 0	28.0	6	00 901 458 0	16.0	15	00 908 701 0	29.0	18
00 155 501 1	20.0	1	00 301 601 0	27.0	19	00 900 636 0	29.0	22	00 901 459 0	16.0	16	00 908 701 0	31.0	13
00 155 502 0	18.0	25	00 301 602 0	27.0	22	00 900 637 0	22.0	5	00 901 460 0	20.0	10	00 908 701 0	32.0	3
00 155 503 0	26.0	2	00 301 745 1	27.0	12	00 900 653 0	14.0	5	00 901 460 0	20.1	10	00 908 701 0	33.0	2
00 155 504 0	26.1	2	00 301 758 2	27.0	18	00 900 653 0	17.0	1	00 901 460 0	31.0	5	00 908 701 0	34.0	2
00 155 505 0	19.0	4	00 301 761 0	27.0	6	00 900 653 0	18.0	21	00 901 461 0	20.0	2	00 908 704 1	28.0	11
00 155 506 1	16.0	26	00 301 780 1	27.0	16	00 900 655 0	1.0	16	00 901 461 0	20.1	2	00 908 704 1	36.0	4
00 155 507 0	16.0	29	00 301 781 0	27.0	10	00 900 655 0	3.0	25	00 901 461 0	24.0	24	00 908 706 0	16.0	10
00 155 509 0	19.0	12	00 301 782 0	27.0	14	00 900 655 0	4.0	19	00 901 482 0	15.0	9	00 908 706 0	23.0	9
00 155 511 0	15.0	24	00 301 866 0	27.0	28	00 900 655 0	8.0	24	00 901 485 1	7.0	8	00 908 706 0	25.0	21
00 155 530 0	6.0	5	00 301 867 0	27.0	27	00 900 655 0	9.0	6	00 901 485 1	31.0	21	00 908 706 0	26.0	16
00 155 548 0	31.0	2	00 335 364 0	27.0	8	00 900 655 0	17.0	3	00 902 402 0	11.0	22	00 908 706 0	26.1	16
00 155 556 0	1.0	5	00 345 169 0	9.0	24	00 900 656 0	6.0	7	00 902 402 0	15.0	13	00 908 706 0	29.0	5
00 155 559 0	1.0	17	00 441 029 0	21.0	26	00 900 656 0	15.0	2	00 903 056 1	23.0	2	00 908 711 1	11.0	5
00 155 565 0	1.0	18	00 460 321 1	23.0	26	00 900 656 0	21.0	9	00 903 105 1	14.0	10	00 908 711 1	12.0	12
00 155 571 0	3.0	16	00 490 161 1	8.0	4	00 900 656 0	29.0	2	00 903 477 1	24.0	10	00 908 711 1	13.0	4
00 155 571 0	4.0	30	00 900 284 1	28.0	13	00 900 657 0	11.0	16	00 903 481 1	24.0	12	00 908 711 1	17.0	11
00 155 576 0	7.0	14	00 900 335 1	2.0	12	00 900 657 0	17.0	5	00 903 481 1	25.0	8	00 908 711 1	20.0	7
00 155 580 0	20.1	1	00 900 335 1	5.0	2	00 900 658 0	11.0	11	00 903 661 0	35.0	2	00 908 711 1	20.1	7
00 155 583 0	20.1	11	00 900 335 1	10.0	5	00 900 658 0	32.0	6	00 904 049 0	15.0	23	00 908 711 1	21.0	4
00 155 588 0	23.0	24	00 900 335 1	30.0	6	00 900 672 0	26.0	18	00 904 065 1	12.0	15	00 908 711 1	24.0	27
00 185 523 1	22.0	10	00 900 335 1	31.0	19	00 900 672 0	26.1	18	00 904 065 1	13.0	16	00 908 711 1	30.0	3
00 200 286 1	35.0	9	00 900 374 0	25.0	16	00 900 674 0	22.0	12	00 904 345 1	29.0	3	00 908 714 0	14.0	3
00 250 740 0	2.0	3	00 900 607 0	26.0	14	00 900 675 0	22.0	14	00 904 804 1	36.0	2	00 908 714 0	18.0	6
00 260 490 0	29.0	20	00 900 607 0	26.1	14	00 900 676 0	1.0	8	00 906 040 1	3.0	11	00 908 714 0	18.0	27
00 260 600 0	30.0	1	00 900 608 0	28.0	3	00 900 676 0	10.0	1	00 906 040 1	4.0	23	00 908 714 0	19.0	9
00 260 600 0	31.0	16	00 900 612 0	1.0	7	00 900 688 0	2.0	13	00 906 040 1	8.0	18	00 908 716 1	1.0	10
00 271 388 1	15.0	26	00 900 612 0	25.0	24	00 901 049 1	16.0	3	00 906 948 0	26.0	11	00 908 716 1	7.0	9
00 301 058 0	27.0	20	00 900 614 0	18.0	20	00 901 412 0	36.0	6	00 906 948 0	26.1	11	00 908 716 1	10.0	4
00 301 186 0	27.0	21	00 900 614 0	26.0	23	00 901 423 0	23.0	11	00 906 983 1	11.0	2	00 908 716 1	22.0	19
00 301 196 0	27.0	25	00 900 614 0	26.1	23	00 901 431 0	16.0	25	00 908 013 0	16.0	5	00 908 716 1	31.0	8
00 301 201 0	27.0	4	00 900 614 0	29.0	7	00 901 435 0	28.0	9	00 908 207 1	29.0	9	00 908 721 0	2.0	8
00 301 202 0	27.0	5	00 900 616 0	16.0	23	00 901 438 0	29.0	13	00 908 207 1	35.0	6	00 908 732 0	6.0	3
00 301 204 0	27.0	3	00 900 616 0	23.0	28	00 901 446 0	16.0	27	00 908 212 0	15.0	28	00 908 758 0	16.0	22
00 301 209 0	27.0	26	00 900 616 0	25.0	18	00 901 446 0	19.0	10	00 908 215 0	22.0	16	00 908 758 0	19.0	13

ID-NR. ID-NO.	TAFEL DIAG.	POS. POS.	ID-NR. ID-NO.	TAFEL DIAG.	POS. POS.	ID-NR. ID-NO.	TAFEL DIAG.	POS. POS.	ID-NR. ID-NO.	TAFEL DIAG.	POS. POS.	ID-NR. ID-NO.	TAFEL DIAG.	POS. POS.
00 908 758 0	22.0	15	00 910 303 1	22.0	18	00 910 727 1	8.0	22	00 910 904 0	8.0	14	00 911 004 0	12.0	10
00 908 758 0	28.0	10	00 910 303 1	26.0	20	00 910 727 1	9.0	21	00 910 904 0	9.0	11	00 911 004 0	13.0	13
00 908 758 0	29.0	11	00 910 303 1	26.1	20	00 910 729 1	7.0	12	00 910 904 0	11.0	18	00 911 005 1	12.0	10
00 908 927 0	6.0	15	00 910 334 0	24.0	19	00 910 740 0	17.0	13	00 910 904 0	14.0	13	00 911 005 1	13.0	13
00 909 904 1	15.0	10	00 910 351 1	26.0	12	00 910 741 1	3.0	4	00 910 904 0	15.0	17	00 911 022 0	3.0	5
00 909 910 1	1.0	15	00 910 351 1	26.1	12	00 910 741 1	4.0	4	00 910 904 0	18.0	11	00 911 022 0	4.0	5
00 909 910 1	17.0	2	00 910 351 1	28.0	4	00 910 741 1	8.0	7	00 910 904 0	19.0	5	00 911 022 0	8.0	8
00 909 910 1	32.0	9	00 910 351 1	36.0	5	00 910 806 0	18.0	5	00 910 905 1	14.0	13	00 911 023 0	3.0	5
00 909 912 1	2.0	11	00 910 361 0	14.0	8	00 910 860 0	7.0	5	00 910 905 1	18.0	11	00 911 023 0	4.0	5
00 909 912 1	10.0	6	00 910 361 0	29.0	21	00 910 864 1	22.0	9	00 910 905 1	19.0	5	00 911 023 0	8.0	8
00 909 912 1	30.0	5	00 910 413 0	1.0	6	00 910 865 1	11.0	20	00 910 910 0	9.0	16	00 911 024 0	3.0	5
00 909 912 1	31.0	20	00 910 413 0	16.0	9	00 910 865 1	15.0	15	00 910 912 0	9.0	16	00 911 024 0	4.0	5
00 910 014 0	16.0	6	00 910 413 0	18.0	18	00 910 865 1	21.0	16	00 910 912 0	12.0	7	00 911 024 0	8.0	8
00 910 014 0	22.0	13	00 910 413 0	25.0	23	00 910 865 1	23.0	20	00 910 912 0	13.0	9	00 911 130 0	9.0	17
00 910 014 0	26.0	19	00 910 413 0	26.0	22	00 910 885 0	36.0	8	00 910 913 0	9.0	16	00 911 132 0	3.0	15
00 910 014 0	26.1	19	00 910 413 0	26.1	22	00 910 891 0	11.0	6	00 910 913 0	12.0	7	00 911 132 0	4.0	9
00 910 031 0	35.0	4	00 910 414 0	16.0	28	00 910 892 0	11.0	6	00 910 913 0	13.0	9	00 911 132 0	8.0	16
00 910 032 0	26.0	13	00 910 414 0	19.0	11	00 910 892 0	16.0	11	00 910 914 0	9.0	16	00 911 132 0	9.0	17
00 910 032 0	26.1	13	00 910 506 1	6.0	6	00 910 900 0	3.0	18	00 910 914 0	12.0	7	00 911 132 0	12.0	6
00 910 033 0	16.0	24	00 910 506 1	11.0	9	00 910 900 0	4.0	13	00 910 914 0	13.0	9	00 911 132 0	13.0	8
00 910 033 0	18.0	19	00 910 512 2	25.0	9	00 910 900 0	8.0	14	00 910 915 0	12.0	7	00 911 133 0	3.0	15
00 910 033 0	25.0	19	00 910 515 2	21.0	18	00 910 900 0	9.0	11	00 910 915 0	13.0	9	00 911 133 0	4.0	9
00 910 035 0	3.0	26	00 910 603 0	23.0	6	00 910 902 0	3.0	18	00 910 966 0	19.0	1	00 911 133 0	8.0	16
00 910 035 0	4.0	20	00 910 603 0	25.0	7	00 910 902 0	4.0	13	00 910 968 0	19.0	1	00 911 133 0	9.0	17
00 910 035 0	8.0	25	00 910 609 0	15.0	25	00 910 902 0	8.0	14	00 910 969 0	19.0	1	00 911 133 0	12.0	6
00 910 035 0	9.0	7	00 910 609 0	16.0	17	00 910 902 0	11.0	18	00 910 992 0	12.0	16	00 911 133 0	13.0	8
00 910 035 0	11.0	15	00 910 609 0	21.0	3	00 910 902 0	14.0	13	00 910 992 0	13.0	18	00 911 134 0	3.0	15
00 910 035 0	14.0	6	00 910 609 0	29.0	17	00 910 902 0	15.0	17	00 910 992 0	14.0	18	00 911 134 0	4.0	9
00 910 035 0	15.0	3	00 910 618 1	9.0	4	00 910 902 0	18.0	11	00 910 992 0	18.0	14	00 911 134 0	8.0	16
00 910 035 0	21.0	10	00 910 624 0	32.0	5	00 910 903 0	3.0	18	00 910 993 0	12.0	16	00 911 134 0	9.0	17
00 910 111 1	12.0	21	00 910 624 0	33.0	4	00 910 903 0	4.0	13	00 910 993 0	13.0	18	00 911 134 0	12.0	6
00 910 111 1	13.0	22	00 910 624 0	34.0	5	00 910 903 0	8.0	14	00 910 993 0	14.0	18	00 911 134 0	13.0	8
00 910 111 1	14.0	9	00 910 642 0	21.0	11	00 910 903 0	9.0	11	00 910 994 0	12.0	16	00 911 136 1	12.0	6
00 910 111 1	15.0	27	00 910 643 1	22.0	7	00 910 903 0	11.0	18	00 910 994 0	13.0	18	00 911 136 1	13.0	8
00 910 111 1	22.0	6	00 910 643 1	24.0	25	00 910 903 0	14.0	13	00 910 994 0	14.0	18	00 911 541 0	3.0	14
00 910 212 0	18.0	22	00 910 661 1	1.0	3	00 910 903 0	15.0	17	00 910 994 0	18.0	14	00 911 541 0	4.0	8
00 910 214 0	1.0	11	00 910 719 0	26.0	4	00 910 903 0	18.0	11	00 911 002 0	12.0	10	00 911 541 0	8.0	17
00 910 214 0	5.0	1	00 910 719 0	26.1	4	00 910 903 0	19.0	5	00 911 002 0	13.0	13	00 911 541 0	8.0	21
00 910 225 0	6.0	17	00 910 727 1	3.0	23	00 910 904 0	3.0	18	00 911 003 0	12.0	10	00 911 541 0	9.0	3
00 910 303 1	10.0	2	00 910 727 1	4.0	16	00 910 904 0	4.0	13	00 911 003 0	13.0	13	00 911 541 0	12.0	8

ID-NR. ID-NO.	TAFEL DIAG.	POS. POS.	ID-NR. ID-NO.	TAFEL DIAG.	POS. POS.	ID-NR. ID-NO.	TAFEL DIAG.	POS. POS.	ID-NR. ID-NO.	TAFEL DIAG.	POS. POS.	ID-NR. ID-NO.	TAFEL DIAG.	POS. POS.
00 911 541 0	13.0	10	00 915 073 0	11.0	12	00 920 886 0	24.0	32	00 921 294 1	25.0	13	00 926 000 0	13.0	30
00 911 570 0	9.0	15	00 915 073 0	15.0	12	00 920 887 0	24.0	31	00 921 448 0	23.0	26	00 926 003 0	9.0	1
00 911 647 1	7.0	11	00 915 122 0	3.0	9	00 920 888 0	24.0	30	00 922 651 2	2.0	6	00 926 101 0	3.0	1
00 911 659 0	11.0	19	00 915 122 0	4.0	11	00 920 901 1	24.0	14	00 922 671 1	35.0	12	00 926 101 0	4.0	1
00 911 659 0	15.0	16	00 915 122 0	8.0	10	00 920 924 0	24.0	15	00 923 252 0	31.0	4	00 926 101 0	8.0	30
00 911 668 0	12.0	9	00 915 122 0	8.0	19	00 920 931 0	3.0	29	00 924 007 0	2.0	2	00 930 137 0	3.0	22
00 911 668 0	13.0	11	00 915 245 0	19.0	14	00 920 952 0	24.0	29	00 924 207 0	29.0	14	00 930 137 0	4.0	17
00 911 673 0	3.0	3	00 915 600 0	26.0	8	00 920 974 1	25.0	10	00 924 208 0	35.0	11	00 930 137 0	8.0	23
00 911 673 0	4.0	3	00 915 600 0	26.1	8	00 921 002 0	23.0	23	00 924 535 1	35.0	7	00 930 156 0	12.0	11
00 911 673 0	8.0	6	00 916 084 0	23.0	24	00 921 002 0	24.0	17	00 924 536 0	35.0	8	00 930 156 0	13.0	14
00 911 686 0	14.0	17	00 917 004 1	20.1	13	00 921 019 1	23.0	4	00 924 569 0	29.0	19	00 930 167 0	3.0	12
00 911 686 0	18.0	13	00 917 004 1	30.0	8	00 921 019 1	24.0	4	00 924 571 0	35.0	3	00 930 167 0	4.0	6
00 912 089 1	6.0	10	00 917 004 1	31.0	15	00 921 028 1	23.0	18	00 924 572 0	35.0	19	00 930 167 0	8.0	9
00 912 516 2	15.0	11	00 917 104 1	29.0	16	00 921 039 1	25.0	3	00 924 576 0	35.0	1	00 930 203 0	14.0	12
00 912 524 0	31.0	6	00 917 105 0	2.0	4	00 921 041 0	24.0	16	00 924 579 0	27.0	24	00 930 203 0	17.0	8
00 912 613 2	31.0	11	00 917 105 0	31.0	18	00 921 045 1	25.0	2	00 924 580 0	27.0	23	00 930 284 1	12.0	17
00 912 643 2	26.0	10	00 917 506 0	22.0	4	00 921 046 1	23.0	15	00 924 605 0	35.0	13	00 930 284 1	13.0	19
00 912 643 2	26.1	10	00 917 603 0	22.0	2	00 921 046 1	24.0	6	00 924 610 1	35.0	15	00 930 318 0	18.0	2
00 912 644 2	25.0	11	00 918 702 0	25.0	13	00 921 049 1	25.0	5	00 924 611 0	35.0	17	00 930 500 0	14.0	19
00 912 671 2	23.0	25	00 918 712 0	23.0	21	00 921 054 1	3.0	29	00 924 623 0	35.0	18	00 930 500 0	18.0	15
00 912 673 0	10.0	8	00 918 725 0	24.0	23	00 921 054 1	4.0	29	00 924 624 0	35.0	5	00 930 535 0	21.0	8
00 912 673 0	18.0	7	00 918 735 0	23.0	21	00 921 054 1	23.0	12	00 924 627 2	35.0	16	00 930 536 1	11.0	17
00 912 673 0	31.0	3	00 919 002 0	24.0	22	00 921 054 1	24.0	5	00 924 670 0	35.0	14	00 930 536 1	15.0	18
00 912 675 2	31.0	23	00 919 002 0	40.0	4	00 921 059 2	25.0	1	00 925 005 0	16.0	21	00 930 537 0	9.0	5
00 912 714 2	23.0	19	00 919 105 0	1.0	14	00 921 067 1	3.0	27	00 925 014 0	29.0	10	00 930 537 0	9.0	18
00 912 716 2	7.0	1	00 919 105 0	7.0	2	00 921 067 1	4.0	27	00 925 102 1	23.0	1	00 930 537 0	12.0	4
00 912 716 2	21.0	14	00 919 105 0	11.0	10	00 921 067 1	23.0	14	00 925 102 1	24.0	11	00 930 537 0	13.0	6
00 912 716 2	24.0	20	00 919 105 0	14.0	16	00 921 067 1	24.0	21	00 925 105 0	23.0	7	00 932 155 0	3.0	19
00 912 718 2	5.0	4	00 919 105 0	15.0	5	00 921 079 1	23.0	13	00 925 107 1	24.0	9	00 932 155 0	4.0	14
00 912 719 0	15.0	6	00 919 105 0	16.0	14	00 921 093 1	23.0	8	00 925 109 0	29.0	8	00 932 155 0	8.0	13
00 912 719 0	37.0	24	00 919 105 0	17.0	10	00 921 145 0	23.0	3	00 925 113 0	22.0	3	00 932 155 0	9.0	10
00 912 742 2	15.0	11	00 919 105 0	18.0	10	00 921 145 0	24.0	3	00 925 119 0	20.0	6	00 932 177 0	3.0	6
00 912 747 2	1.0	4	00 919 105 0	21.0	27	00 921 171 1	23.0	27	00 925 119 0	20.1	6	00 932 177 0	4.0	26
00 912 773 1	15.0	6	00 919 107 0	6.0	1	00 921 206 0	23.0	16	00 925 121 0	20.0	8	00 932 177 0	8.0	1
00 912 773 1	29.0	12	00 919 107 0	24.0	28	00 921 206 0	24.0	7	00 925 121 0	20.1	8	00 932 212 0	6.0	14
00 912 777 0	16.0	4	00 919 203 0	39.0	22	00 921 208 0	23.0	10	00 925 138 0	25.0	6	00 932 222 0	6.0	13
00 915 064 0	9.0	14	00 919 802 0	3.0	28	00 921 253 1	24.0	23	00 925 205 2	3.0	13	00 933 201 0	16.0	8
00 915 072 1	9.0	29	00 919 811 1	3.0	28	00 921 255 0	23.0	21	00 925 205 2	4.0	2	00 933 504 0	26.0	3
00 915 072 1	12.0	19	00 919 811 1	4.0	28	00 921 263 1	24.0	1	00 925 901 0	3.0	27	00 933 504 0	26.1	3
00 915 072 1	13.0	24	00 919 905 0	29.0	4	00 921 289 0	23.0	21	00 926 000 0	12.0	1	00 934 901 0	7.0	6

Verwenden Sie nur

Original-KRONE-Ersatzteile!

Das gibt Sicherheit und spart Kosten!

Original-KRONE-Ersatzteile bieten die Garantie für höchste Verschleißfestigkeit, lange Lebensdauer und preiswerten Einkauf!

Sie bekommen bei Krone nur Materialien in einwandfreier Qualität und absolut passend für Ihre KRONE-Maschinen. Bei Verwendung von Original-KRONE-Ersatzteilen entspricht das Gerät in Funktion und Arbeitsweise wieder der ursprünglichen Ausführung!

Imitationen und Kopien von Teilen, speziell auf dem Sektor Verschleißteile halten nicht das, was sie vom Aussehen vielleicht versprechen. Material-Qualität kann man schlecht optisch prüfen - daher größte Vorsicht bei Billigangeboten!

**Darum lieber gleich
Original-KRONE-Ersatzteile!**

**Ersatzteil-Katalog auch
auf CD-ROM erhältlich!**

Use

Original-KRONE parts only

**This will increase operational reliability
and help to save costs!**

Original-KRONE-spare parts give you the guarantee of maximum resistance to wear, long life and low prices!

KRONE provides you with parts of first-rate quality which are perfectly suitable for your KRONE machine. By using original KRONE parts you can be sure that function and mode of operation are again as satisfactory as on a new machine!

Imitations and copies of parts, in particular working parts, are not as reliable as they seem to be! The quality of material can hardly be checked with the eye - it is therefore not advisable to purchase imitation parts even if these are cheaper.

**In any case it's better
to use original KRONE parts!**

**Sparte parts list also
available as CD-ROM!**

N'utiliser que

**des pièces de rechange
d'origine KRONE!**

**Vous augmentez ainsi la sécurité de
fonctionnement et vous réduisez
considérablement vos coûts!**

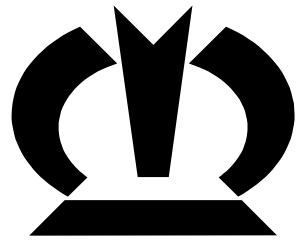
Les pièces de rechange d'origine Krone vous donnent la sécurité d'une exceptionnelle résistance à l'usure, d'une longue durée d'utilisation et de prix avantageux.

KRONE vous offre uniquement des pièces de première qualité parfaitement adaptées à votre machine KRONE. En utilisant des pièces de rechange d'origine KRONE vous pouvez être sûr que fonctionnement et le mode de travail sont identiques à ceux d'une machine nouvelle.

Les imitations et copies de pièces, tout particulièrement des pièces d'usure, ne tiennent pas ce qu'elles promettent par leur apparence! En effet il n'est guère possible de vérifier visuellement la qualité d'une matière. Il est donc prudent de juger avec scepticisme les pièces de rechange à bas prix!

**De toute façon il est raisonnable de donner la préférence aux
pièces de rechange d'origine KRONE!**

**Catalogue de pièces de rechange
également disponible sur CD-ROM!**



KRONE

... konsequent, kompetent

Maschinenfabrik Bernard Krone GmbH

Heinrich-Krone-Straße 10, D-48480 Spelle
Postfach 11 63, D-48478 Spelle

Phone +049 (0) 59 77/935-0
Fax +049 (0) 59 77/935-339 - Zentrale
Fax +049 (0) 59 77/935-239 - ET-Lager

Internet: <http://www.krone.de>
eMail: info.ldm@krone.de