

Nr. 1-118-1

Kreiselschwader

KS 330/10

KS 380-420/12 Vario

(ab Masch.-Nr. 330 442)

Webbing B1. 92

Bis u. 354 999

Ersatzteilliste

Spare parts list

Liste de pièces de rechange

Lista dei pezzi di ricambio

Lista de repuestos

Onderdelenlijst

Reservdelslista



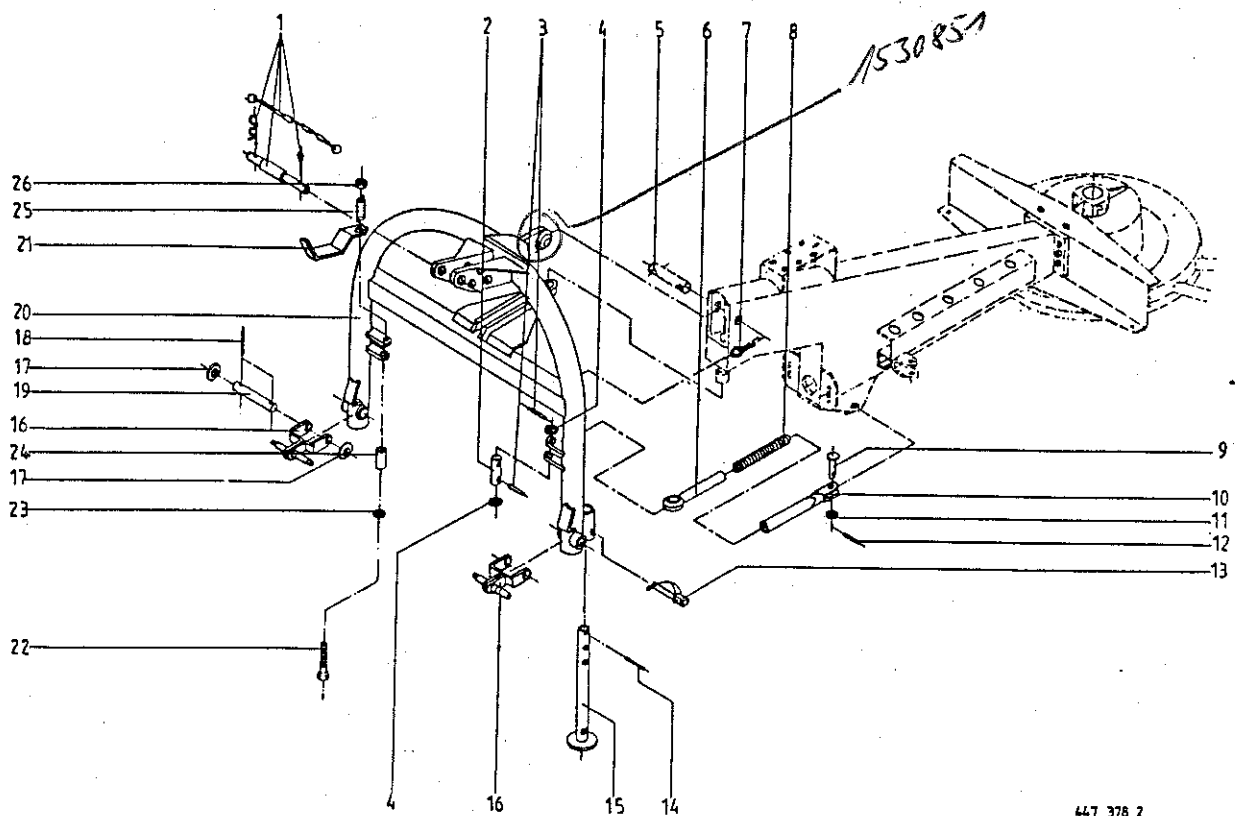
KRONE

INHALTSVERZEICHNIS

	Tafel
Dreipunktbock m. Verriegelung	1
Stützrad	2
Tragholm mit Zubehör	3
Tragholm mit Zubehör	4
Reversiergetriebe	5
Getriebe	6
Getriebe kpl.	7
Kurvenbahn u. Steuerarm mont.	8
Fahrwerk (Einzelachse)	9
Fahrwerk (Paralell-Pendelachse)	10
Fahrwerk (Tandemachse)	11
Schutze	12
Englandschutz	13
Zinkenverlustsicherung	14
Gelenkwelle	15

1

Dreipunktbock m. Verriegelung

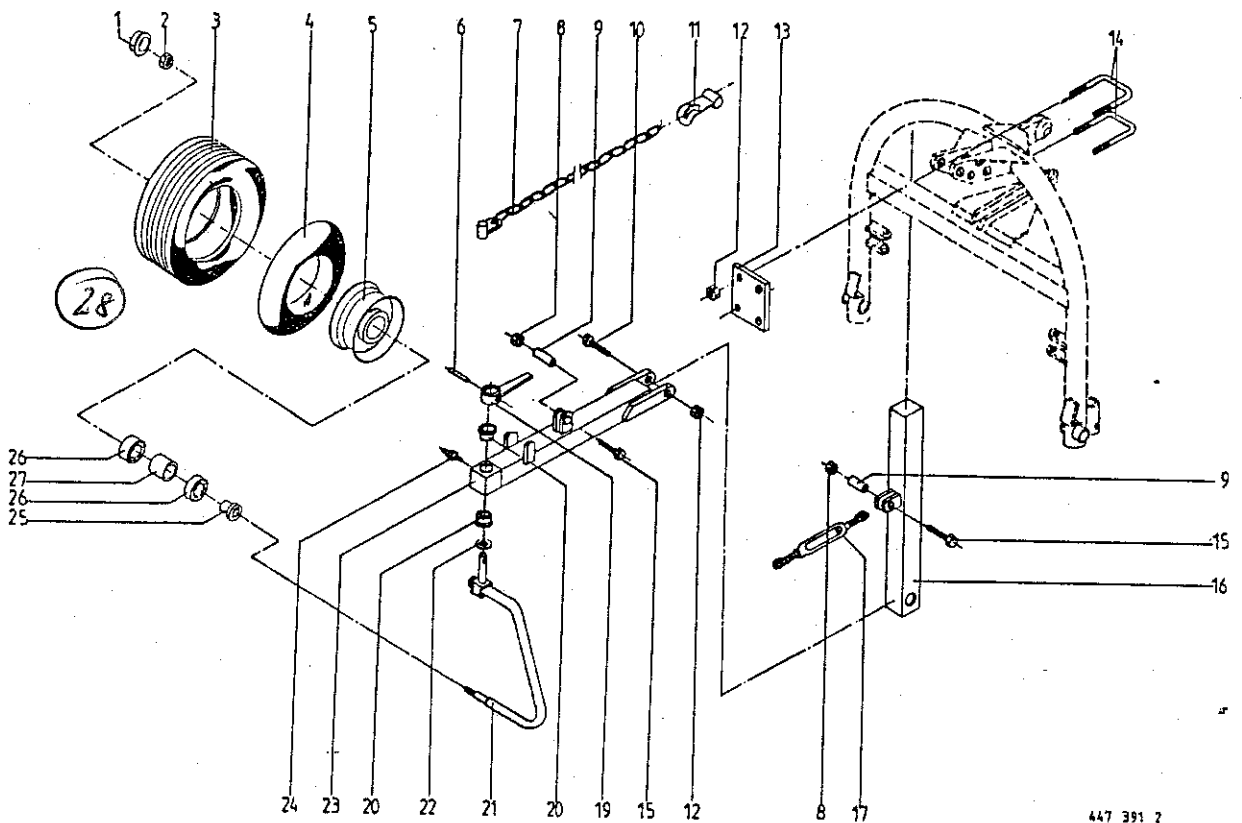


447 378 2

Abb. | Bestell-Nr. | Bezeichnung

Abb. | Bestell-Nr. | Bezeichnung

1	144 141 2	Oberlenkerbolzen kpl.
2	153 088 0	Bolzen
3	912 670 0	Spannhülse 8 X 40
4	910 514 1	Scheibe 26 X 44 X 4
5		siehe Tafel 3 u.4 Abb.3
6	153 385 1	Stabilisierungsrohr
7		siehe Tafel 3 u.4 Abb.4
8	153 392 0	Druckfeder
9	916 082 1	Bolzen mit kl.Kopf
10	153 387 0	Stabilisierungsrohr
11	910 512 2	Scheibe B 21
12	912 644 1	Spannhülse 6 X 40
13	917 001 0	Klappstecker 11 X 55
14	912 647 1	Spannhülse 6 X 55
15	153 185 1	Stützfuß
16	154 060 0	Unterlenkergabel, 120 mm zwischen der Gabel.
17	910 516 1	Scheibe 33 X 56 X 4
18	912 672 0	Spannhülse 8 x 50
19	153 756 0	Bolzen
20	153 751 0	Drei-Punkt-Bock
21	153 949 0	Gelenkwellenhalter
22	901 491 0	Gkt-Schraube M 16 X 130
23	910 621 0	Scheibe 17,5 X 35 X 2
24	153 948 0	Rohr
25	337 256 2	Druckfeder
26	908 716 1	Sicherungsmutter NM 16

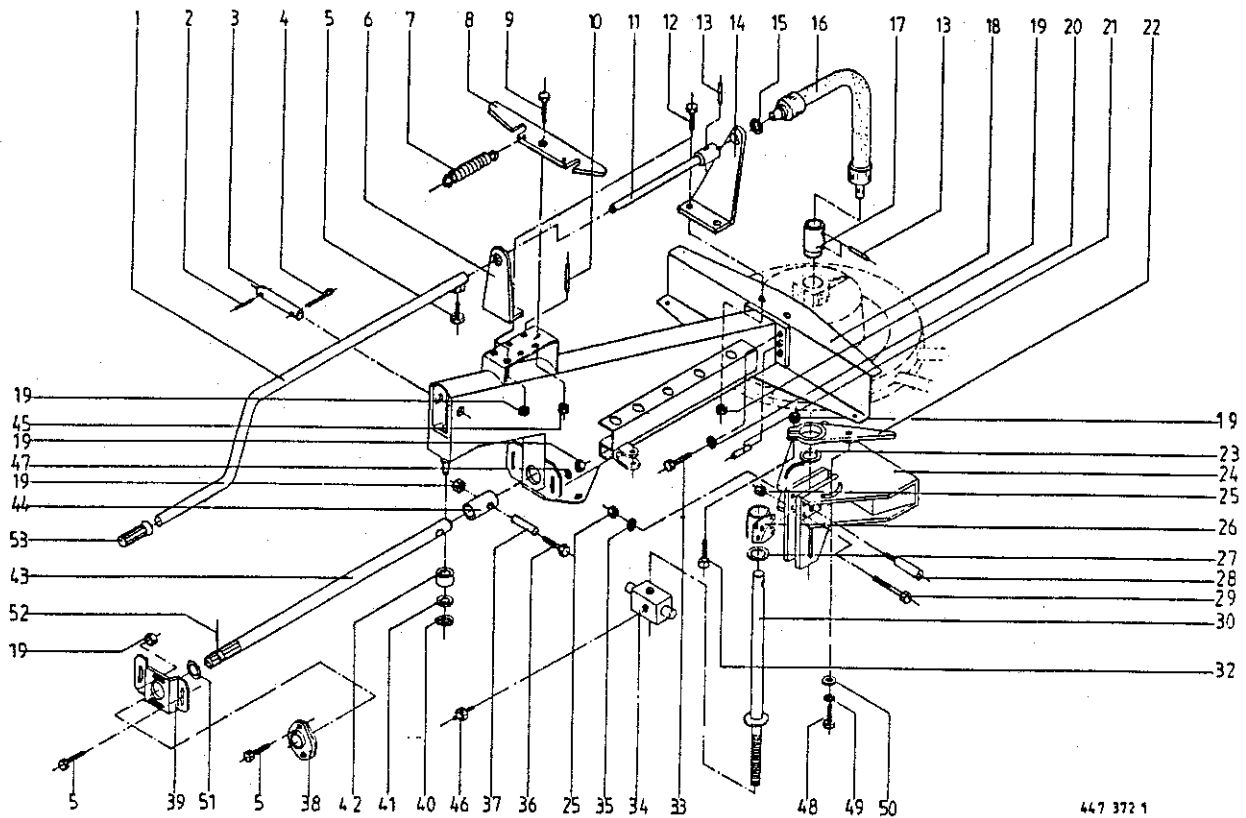


447 391 2

Abb. | Bestell-Nr. | Bezeichnung Abb. | Bestell-Nr. | Bezeichnung

1	938 833 0	Radkappe Rd.52
2	908 711 1	Sicherungsmutter NM 12
3	953 249 0	Reifen 16 x 6,50 - 8 , 4 PLY
4	953 328 0	Schlauch 16 X 6.50-8 Tr 13
5	953 158 0	Felge 5.50 A - 8
6	912 716 1	Spannhülse 10 X 50
7	153 690 1	Oberlenkerkette f. Stützrad
8	908 706 0	Sicherungsmutter NM 8
9	912 838 0	Spannhülse 16 X 24
10	901 141 1	6kt-Schraube M 16 X 100
11	153 630 0	Kettenhalter kpl.
12	908 716 1	Sicherungsmutter NM 16
13	153 624 0	Befestigungsplatte
14	153 623 0	Rohrschelle
15	901 421 1	6kt-Schraube M 8 X 40
16	153 617 0	Quadratrohr
17	918 105 0	Spannschloß
19	153 625 0	Anschlag
20	934 906 0	Bundbuchse
21	153 622 0	Radarm
22	911 136 1	Paßscheibe 35 X 45 X 2,0
23	153 618 0	Quadratrohr
24	919 003 0	Kegel-Schmiernippel H1/S M8 X 1
25	938 832 0	Dichtring
26	930 535 0	Rillenkugellager 6205 2 RS
27	938 831 0	Distanzrohr

28 953 0580 Rad kpl.



447 372 1

Produkt: (1)KS 330/10

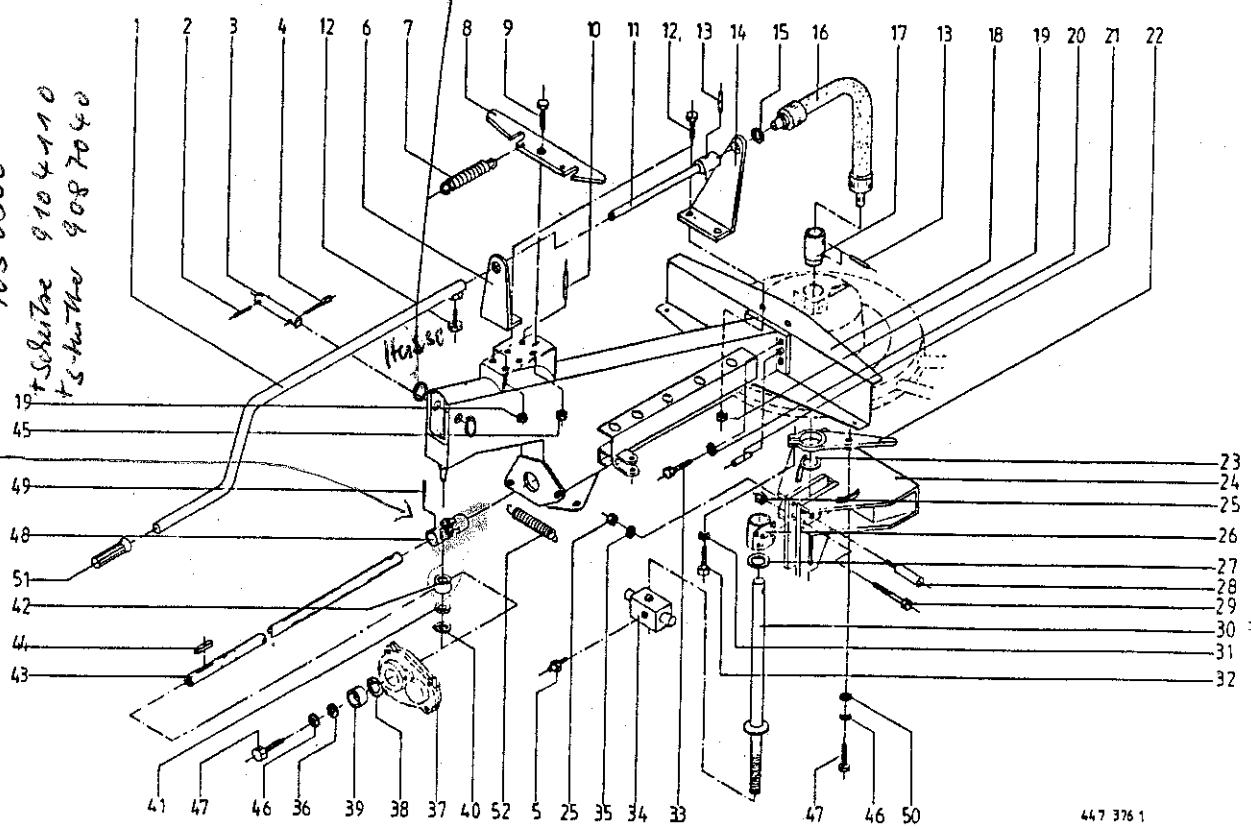
Abb. | Bestell-Nr. | Bezeichnung

Abb. | Bestell-Nr. | Bezeichnung

1	153 282 0	Handkurbel	34	153 213 1	Gewindeklotz
2	912 670 0	Spannhülse 8 X 40	35	153 697 0	Scheibe 25 X 12.5 X 8
3	153 047 0	Bolzen 25 X 126	36	901 437 0	6kt-Schraube M 10 X 70
4	912 136 1	Splint 8 X 90	37	912 847 0	Spannhülse 16 X 55
5	900 636 0	6kt-Schraube M 10 X 25	38	934 004 0	Flanschlager UBPF 207
6	153 248 1	Blech f. Handkurbel	39	153 279 0	Lagerplatte
7	939 634 1	Zugfeder	40	911 536 0	Sicherungsring 30 X 2,0
8	153 289 0	Klinke f. Schutz	41	910 865 0	Paßscheibe 30 X 42 X 2,0
9	900 674 0	6kt-Schraube M 16 X 35	42	153 584 0	Laufrolle
10	912 638 1	Spannhülse 6 X 24	43	153 324 1	Antriebswelle
11	153 288 0	Rundstahl	44	153 325 0	Hülse
12	900 636 0	6kt-Schraube M 10 X 25	45	908 716 1	Sicherungsmutter NM 16
13	912 641 0	Spannhülse 6 X 30	46	919 003 0	Kegel-Schmiernippel H1/S M8 X 1
14	153 249 1	Blech f. Handkurbel hint.	47	910 414 0	Scheibe 10,5 X 21 X 2
15	935 304 0	Lagerscheibe	48	900 658 0	6kt-Schraube M 12 X 40
16	153 040 2	Gummigelenk	49	910 035 0	Federring B 12
17	153 285 0	Hülse	50	910 506 0	Scheibe 14 X 24 X 2,5
18	153 219 2	Tragholm	51	911 136 1	Paßscheibe 35 X 45 X 2,0
19	908 758 0	Sicherungsmutter NM 10	52	912 672 0	Spannhülse 8 X 50
20	910 014 0	Federring B 16	53	925 007 0	Handgriff
21	915 780 1	Zylinderstift 12 M6 X 28			
22	153 024 1	Stellhabel			
23	910 902 0	Paßscheibe 50 X 62 X 0,3			
	910 903 0	Paßscheibe 50 X 62 X 0,5			
	910 904 0	Paßscheibe 50 X 62 X 1,0			
	910 905 0	Paßscheibe 50 X 62 X 2,0			
24	153 290 2	Achsbock			
25	908 711 1	Sicherungsmutter NM 12			
26	153 025 1	Achsbock			
27	935 317 1	Lagerscheibe 20 X 48 X 5			
28	153 212 0	Keil			
29	901 461 0	6kt-Schraube M 12 X 110			
30	153 312 0	Spindel			
32	901 433 0	6kt-Schraube M 10 X 50			
33	900 335 1	6kt-Schraube M 16 X 30			

153 6971

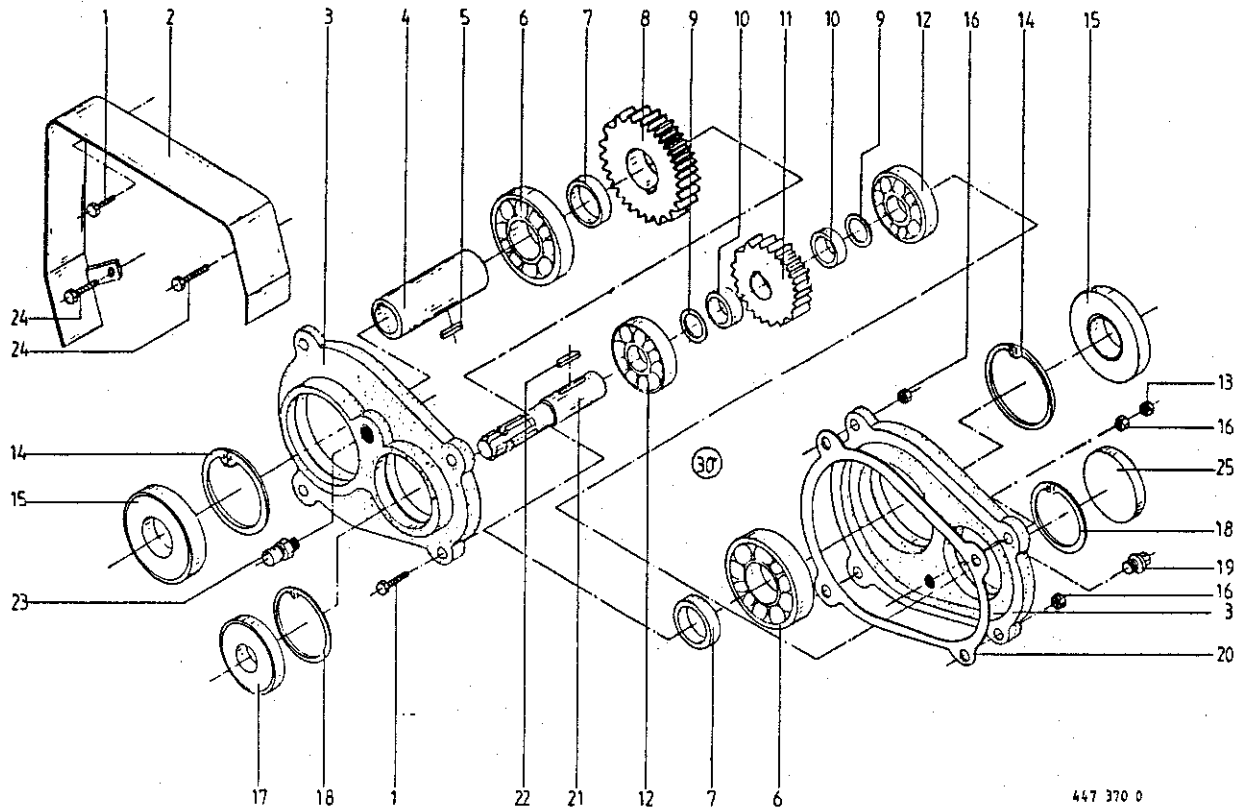
+ Schraube ET-Mtr.
903 0560
+ Schutz 910 4110
+ Mutter 908 7040



447 376 1

Produkt: (1)KS 380-420/12

Abb.	Bestell-Nr.	Bezeichnung	Abb.	Bestell-Nr.	Bezeichnung
1	153 284 0	Handkurbel	33	900 335 1	6kt-Schraube M 16 X 30
2	912 670 0	Spannhülse 8 X 40	34	153 213 1	Gewindeklotz
3	153 047 0	Bolzen	35	153 697 0	Scheibe 25 X 12.5 X 8
4	912 130 1	Splint 8 X 45	36	491 170 1	Scheibe
5	919 003 0	Kegel-Schmiernippel H1/S M8 X 1	37		Tafel 5 Abb.30
6	153 248 1	Blech f. Handkurbel	38	911 603 0	Sicherungsring 30 X 1,5
7	939 634 1	Zugfeder	39	111 166 0	Distanzbuchse
8	153 289 0	Klinke f. Schutz	40	911 536 0	Sicherungsring 30 X 2,0
9	900 674 0	6kt-Schraube M 16 X 35	41	910 865 0	Paßscheibe 30 X 42 X 2,0
10	912 638 1	Spannhülse 6 X 24	42	153 584 0	Laufrolle
11	153 288 0	Rundstahl	43	153 280 1	Antriebswelle 30 x 1210
12	900 636 0	6kt-Schraube M 10 X 25	44	915 072 0	Paßfeder A 8 X 7 X 32
13	912 641 0	Spannhülse 6 x 30	45	908 716 1	Sicherungsmutter NM 16
14	153 249 1	Blech f. Handkurbel hint.	46	910 035 0	Federring B 12
15	935 304 0	Lagerscheibe 25 X 45 X 2,5	47	900 658 0	6kt-Schraube M 12 X 40
16	153 040 2	Gummigelenk	48	949 346 1	Kreuzgelenk
17	153 285 0	Hülse	49	912 717 0	Spannhülse 10 X 55
18	153 230 3	Tragholm	50	910 506 0	Scheibe 14 X 24 X 2,5
19	908 758 0	Sicherungsmutter NM 10	51	925 007 0	Handgriff
20	910 014 0	Federring B 16	52	274 327 2	Zugfeder
21	915 780 1	Zylinderstift 12 M6 X 28			
22	153 024 1	Stellhebel			
23	910 902 0	Paßscheibe 50 X 62 X 0,3			
	910 903 0	Paßscheibe 50 X 62 X 0,5			
	910 904 0	Paßscheibe 50 X 62 X 1,0			
	910 905 0	Paßscheibe 50 X 62 X 2,0			
24	153 290 2	Achsböck			
25	908 711 1	Sicherungsmutter NM 12			
26	153 025 1	Achsböck			
27	935 317 1	Lagerscheibe 20 X 48 X 5			
28	153 212 0	Keil			
29	901 461 0	6kt-Schraube M 12 X 110			
30	153 312 0	Spindel			
31	910 111 1	Federring B 10			
32	901 433 0	6kt-Schraube M 10 X 50			

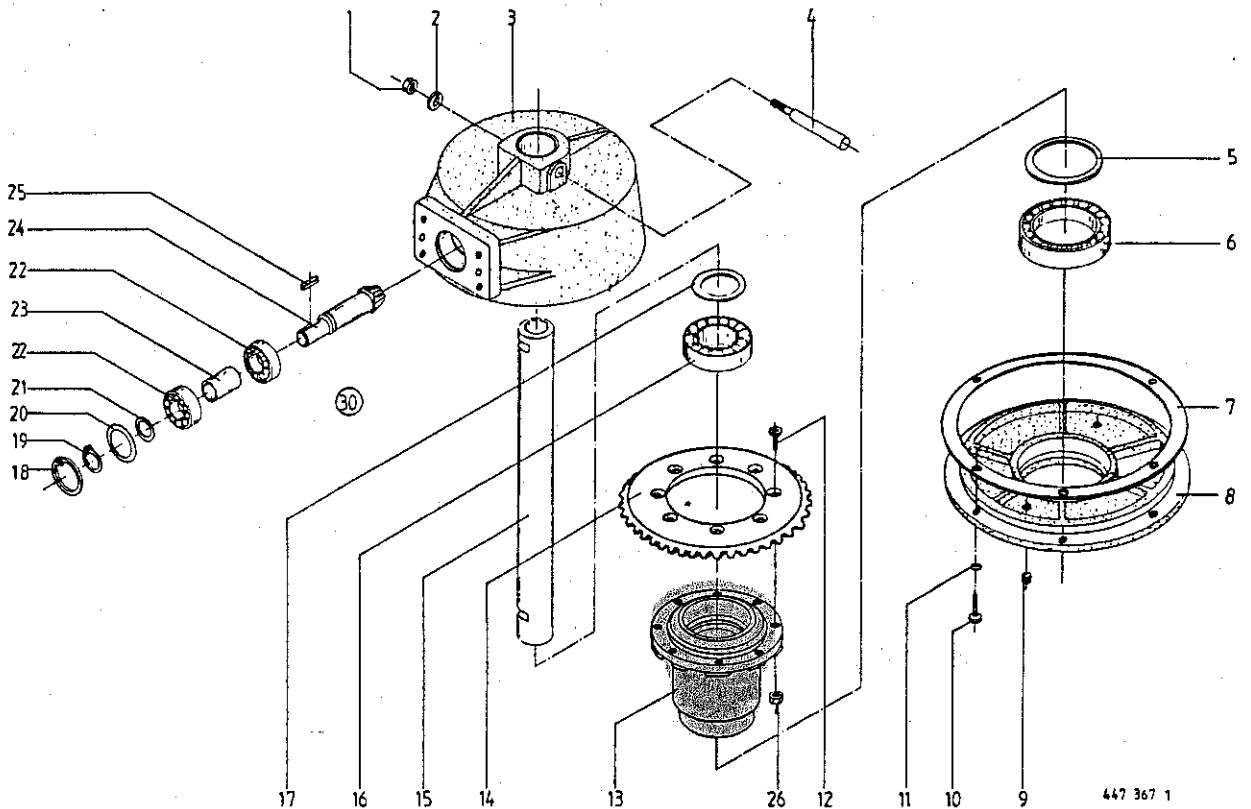


447 370 0

Produkt: (1)KS 380-420/12

Abb.	Bestell-Nr.	Bezeichnung	Abb.	Bestell-Nr.	Bezeichnung
------	-------------	-------------	------	-------------	-------------

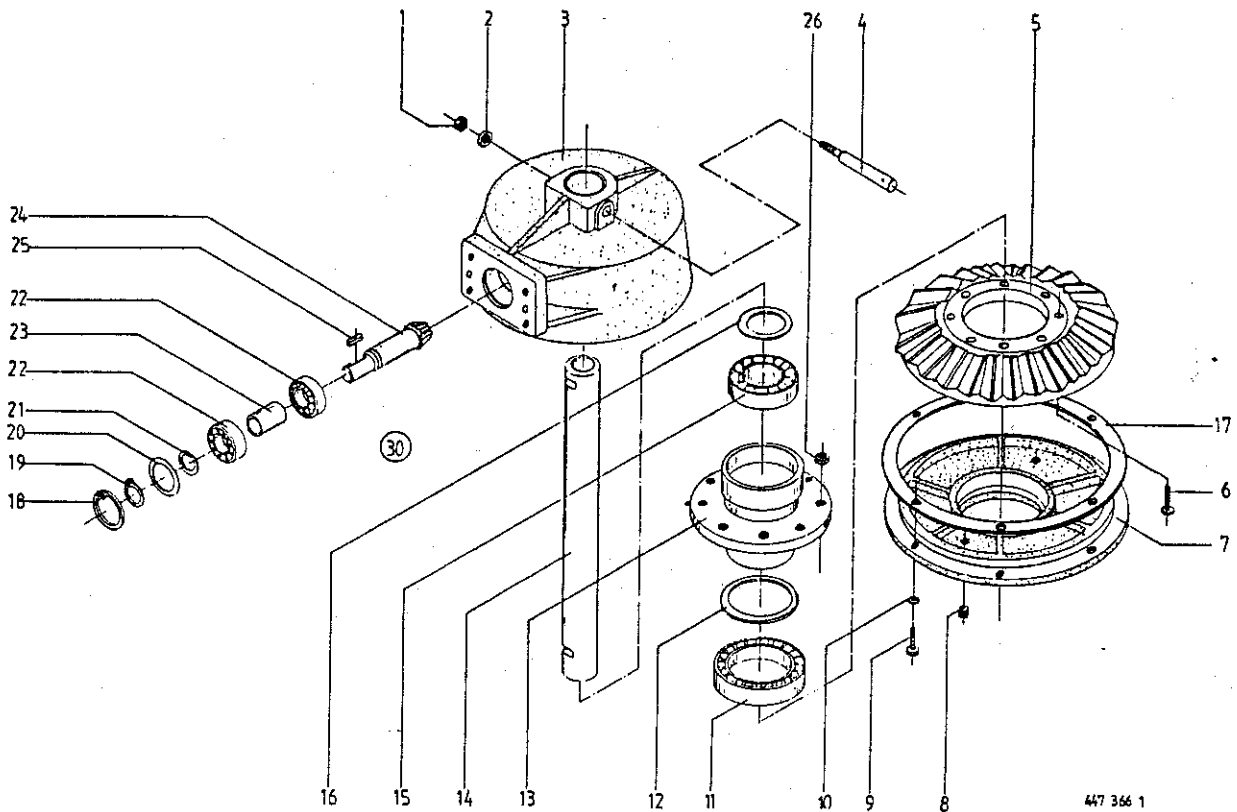
1	901 453 0	6kt-Schraube M 12 X 65			
2	153 635 2	Schutzblech			
3	153 316 1	Getriebehälfte			
4	153 315 1	Hülse			
5	915 200 0	Passfeder A 14 X 9 X 20			
6	930 104 0	Rillenkugellager 160 10			
7	146 553 0	Distanzring			
8	153 314 1	Stirnrad Z=21			
9	911 132 0	Paßscheibe 35 x 45 x 0,3			
	911 133 0	Paßscheibe 35 X 45 X 0,5			
	911 134 0	Paßscheibe 35 X 45 X 1,0			
10	153 317 0	Distanzring			
11	153 313 1	Stirnrad Z=14			
12	930 103 0	Rillenkugellager 160 07			
13	908 212 0	6kt-Mutter M 10			
14	911 673 0	Sicherungsring 80 X 2,5			
15	936 300 0	Radial-Wellendichtr. 50x80x10 B 2			
16	908 711 1	Sicherungsmutter NM 12			
17	936 335 0	Radial-Wellendichtr. 35x62x10 B 2			
18	911 659 0	Sicherungsring 62 X 2,0			
19	906 040 1	Verschlusschraube M 18 X 1,5			
20	153 319 0	Dichtung f. Reversiergetriebe			
21	146 550 2	Antriebswelle			
22	915 100 0	Passfeder A 10 X 8 X 20			
23	919 811 0	Belüftungsfiter M 18 X 1,5			
24	900 309 0	6kt-Schraube M 12 X 100			
25	925 201 0	Verschlussdeckel 62			
30	153 320 1	Reversiergetriebe kpl. (alle Abb.)	ur. 170-2		
	926 101 0	Getriebeöl SAE 90			



Produkt: (1)KS 330/10

Abb.	Bestell-Nr.	Bezeichnung	Abb.	Bestell-Nr.	Bezeichnung
1	908 711 1	Sicherungsmutter NM 12	25	915 072 0	Passfeder A 8 X 7 X 32
2	153 697 0	Scheibe 25 X 12.5 X 8	26	908 711 1	Sicherungsmutter NM 12
3	153 023 1	Getriebegehäuse	30	153 350 2	Getriebe kpl. montiert
4	153 212 0	Keil			(ohne Abb. 1, 2, 4 u. 15)
5	910 992 0	Paßscheibe 80 X 100 X 0,3			
	910 993 0	Paßscheibe 80 X 100 X 0,5			
	910 994 0	Paßscheibe 80 X 100 X 1,0			
6	930 284 1	Rillenkugellager 6016 2RS			
7	153 628 0	Dichtung f. Getriebe			
8	153 044 1	Getriebedeckel			
9	906 040 1	Verschlusschraube M 18 X 1,5			
10	900 636 0	6kt-Schraube M 10 X 25			
11	910 111 1	Federring B 10			
12	904 065 1	Senkschraube M 12 X 40			
13	153 691 0	Lagerflansch			
14	153 004 0	Kegelrad Z=83			
15	153 214 2	Hohlwelle			
16	930 156 0	Rillenkugellager 6012 2RS			
17	911 002 0	Paßscheibe 60 X 75 X 0,3			
	911 003 0	Paßscheibe 60 X 75 X 0,5			
	911 004 0	Paßscheibe 60 X 75 X 1,0			
	911 005 0	Paßscheibe 60 X 75 X 2,0			
18	911 668 0	Sicherungsring 72 X 2,5			
19	911 541 0	Sicherungsring 35 X 1,5			
20	910 912 0	Paßscheibe 56 X 72 X 0,3			
	910 913 0	Paßscheibe 56 X 72 X 0,5			
	910 914 0	Paßscheibe 56 X 72 X 1,0			
	910 915 0	Paßscheibe 56 X 72 X 2,0			
21	911 132 0	Paßscheibe 35 x 45 x 0,3			
	911 133 0	Paßscheibe 35 X 45 X 0,5			
	911 134 0	Paßscheibe 35 X 45 X 1,0			
	911 136 1	Paßscheibe 35 X 45 X 2,0			
22	930 537 0	Rillenkugellager 6207 2RS			
23	153 322 0	Distanzhülse			
24	153 003 0	Ritzelwelle Z=12			

139 1537810 Lagerflansch Feinverz. (ab. M-Nr. 341303)



447 366 1

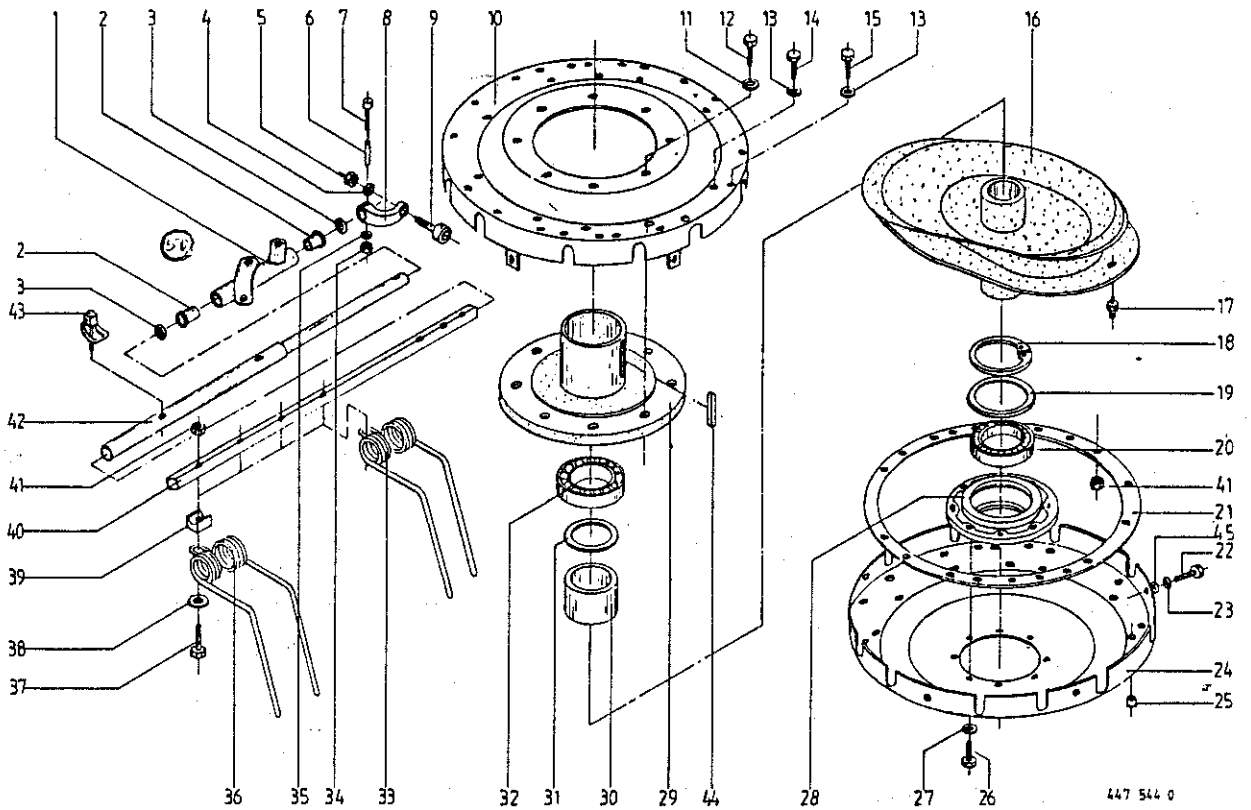
Produkt: (1)KS 380-420/12

Abb. | Bestell-Nr. | Bezeichnung

Abb. | Bestell-Nr. | Bezeichnung

1	908 711 1	Sicherungsmutter NM 12	25	915 072 0	Passfeder A 8 X 7 X 32
2	153 697 0	Scheibe 25 X 12.5 X 8	26	908 711 1	Sicherungsmutter NM 12
3	153 023 1	Getriebegehäuse	30	153 360 2	Getriebe kpl. montiert (ohne-Abb.1,2,4 u.14)
4	153 212 0	Keil			
5	153 004 0	Kegelrad Z=83			
6	904 065 1	Senkschraube M 12 X 40			
7	153 044 1	Getriebedeckel			
8	906 040 1	Verschlusschraube M 18 X 1,5			
9	900 636 0	6kt-Schraube M 10 X 25			
10	910 111 1	Federring B 10			
11	930 284 1	Rillenkugellager 6016 2RS			
12	910 992 0	Paßscheibe 80 X 100 X 0,3			
	910 993 0	Paßscheibe 80 X 100 X 0,5			
	910 994 0	Paßscheibe 80 X 100 X 1,0			
13	153 692 0	Lagerflansch			
14	153 214 2	Hohlwelle			
15	930 156 0	Rillenkugellager 6012 2RS			
16	911 002 0	Paßscheibe 60 X 75 X 0,3			
	911 003 0	Paßscheibe 60 X 75 X 0,5			
	911 004 0	Paßscheibe 60 X 75 X 1,0			
	911 005 0	Paßscheibe 60 X 75 X 2,0			
17	153 628 0	Dichtung f. Getriebe			
18	911 668 0	Sicherungerring 72 X 2,5			
19	911 541 0	Sicherungerring 35 X 1,5			
20	910 912 0	Paßscheibe 56 X 72 X 0,3			
	910 913 0	Paßscheibe 56 X 72 X 0,5			
	910 914 0	Paßscheibe 56 X 72 X 1,0			
	910 915 0	Paßscheibe 56 X 72 X 2,0			
21	911 132 0	Paßscheibe 35 x 45 x 0,3			
	911 133 0	Paßscheibe 35 X 45 X 0,5			
	911 134 0	Paßscheibe 35 X 45 X 1,0			
	911 136 1	Paßscheibe 35 X 45 X 2,0			
22	930 537 0	Rillenkugellager 6207 2RS			
23	153 322 0	Distanzhülse			
24	153 003 0	Ritzelwelle Z=12			

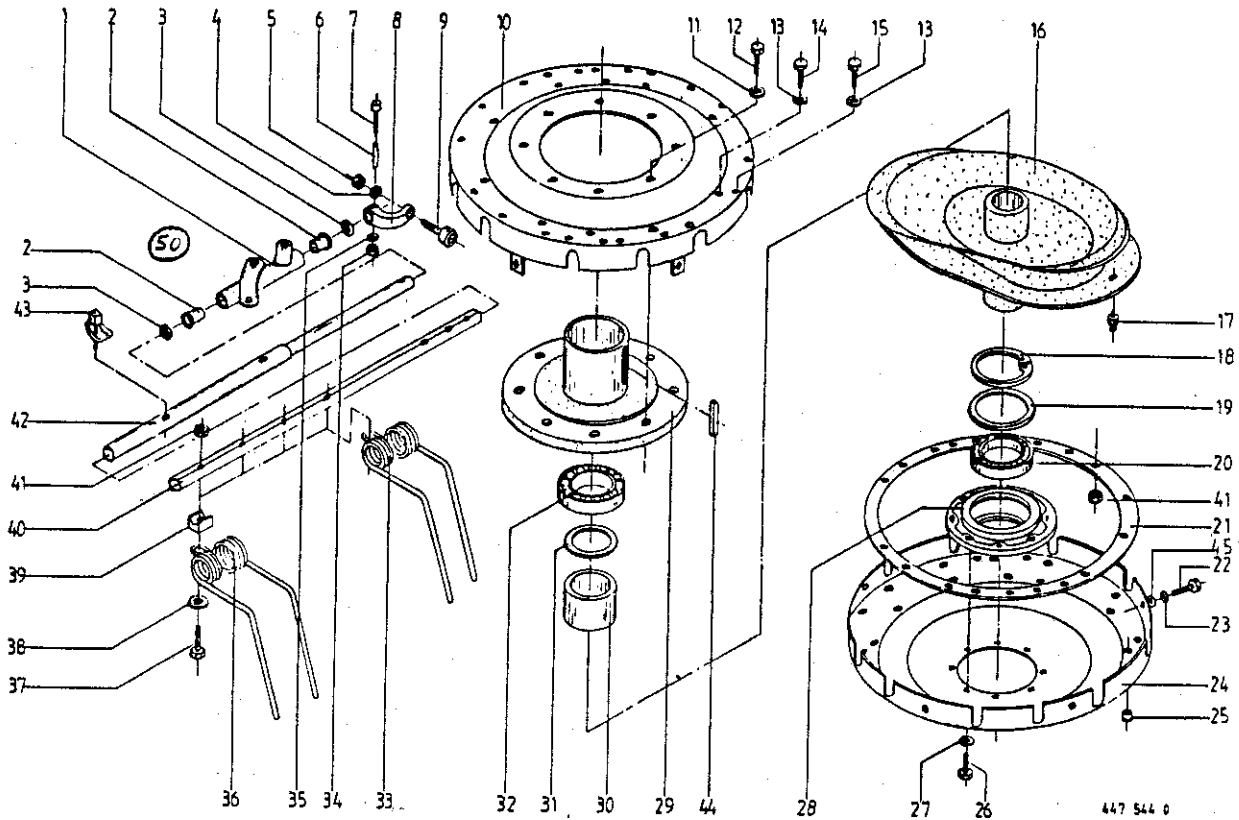
13a) 153 7820 Lagerflansch Feinverz. Cab M.Nr. 341 3030



Produkt: (1)KS 330/10 (2)KS 380-420/12

Abb.	Bestell-Nr. (1)	Bestell-Nr. (2)	Bezeichnung
1	153 727 0		Lagerarm m. Buchse f. Rechtsablage (10 Stck.)
		153 727 0	Lagerarm m. Buchse f. Rechtsablage (12 Stck.)
2	934 905 0		Bundbuchse BB 4026 DU (20 Stck.)
		934 905 0	Bundbuchse BB 4026 DU (24 Stck.)
3	910 892 0	910 892 0	Paßscheibe 40 X 50 X 2,0
4	910 014 0	910 014 0	Federring B 16
5	908 013 0	908 013 0	6kt-Mutter M 16 X 1,5
6	912 777 0	912 777 0	Spannhülse 13 X 55
7	901 049 1	901 049 1	6kt-Schraube M 8 X 70
8	153 648 1		Steuerarm D=39 (10 Stck.)
		153 648 1	Steuerarm D=39 (12 Stck.)
9	933 201 0		Kurvenrollen (10 Stck.)
		933 201 0	Kurvenrollen (12 Stck.)
10	153 255 0		Teller Ob. 10 Ar. Rechtsab.
		153 254 0	Teller Ob. 12 Ar. Rechtsab.
11	910 035 0	910 035 0	Federring B 12
12	900 653 0	900 653 0	6kt-Schraube M 12 X 20
13	910 609 0	910 609 0	Scheibe 13x40x3
14	901 458 0	901 458 0	6kt-Schraube M 12 X 90
15	901 459 0	901 459 0	6kt-Schraube M 12 X 95
16	153 009 1	153 009 1	Kurvenbahn f. Rechtsablage
17	919 003 0	919 003 0	Kegel-Schmiernippel H1/S M8 X 1
18	911 686 0	911 686 0	Sicherungerring 100 X 3,0
19	910 992 0	910 992 0	Paßscheibe 80 X 100 X 0,3
	910 993 0	910 993 0	Paßscheibe 80 X 100 X 0,5
	910 994 0	910 994 0	Paßscheibe 80 X 100 X 1,0
20	930 500 0	930 500 0	Rillenkugellager 6013 2 RS
21	153 381 0		Ring 20 Loch
		153 382 0	Ring 24 Loch
22	903 105 1	903 105 1	1118nderschraube M 10 X 20
23	910 111 1	910 111 1	Federring B 10
24	153 039 2		Teller unten 10 Arme re.
		153 002 2	Teller unten 12 Arme re.

KS 330/10L u. KS 331/10
 Lagerarm mit Tülle
 E.T.-Nr. 154598 0



447 544 0

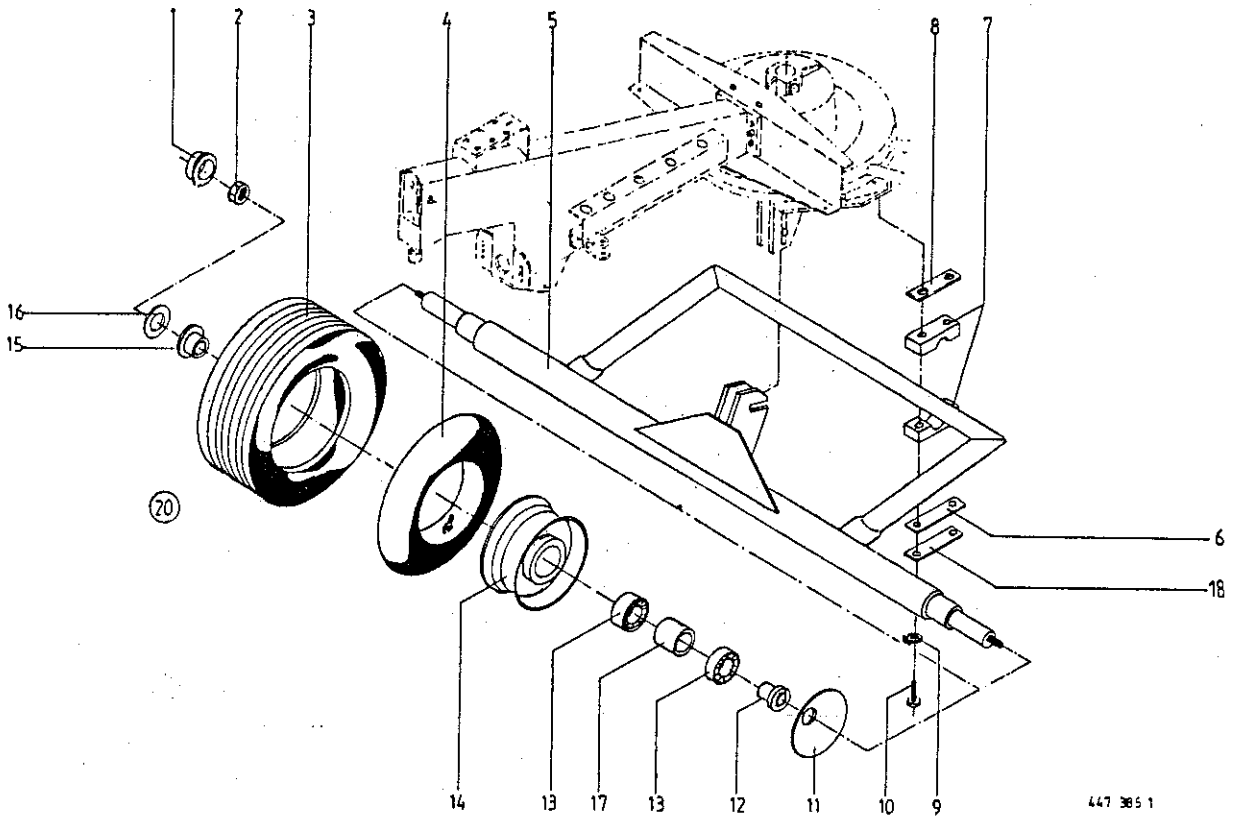
Produkt: (1)KS 330/10 (2)KS 380-420/12

Abb. | Bestell-Nr. | Bestell-Nr. | Bezeichnung
 (1) | (2)

25	925 005 0	925 005 0	Verschlussstopfen
26	900 616 0	900 616 0	6kt-Schraube M 8 X 25
27	910 033 0	910 033 0	Federring B 8
28	153 017 0	153 017 0	Lagergehäuse
29	153 693 0	153 693 0	Getriebelagerung b. M-Nr. 341 302
30	153 323 0	153 323 0	Distanzhülse
31	910 902 0	910 902 0	Paßscheibe 50 X 62 X 0,3
	910 903 0	910 903 0	Paßscheibe 50 X 62 X 0,5
	910 904 0	910 904 0	Paßscheibe 50 X 62 X 1,0
	910 905 0	910 905 0	Paßscheibe 50 X 62 X 2,0
32	930 203 0	930 203 0	Rillenkugellager 6010 2RS
33	153 662 0		Zinken (Innen Re) (10 Stck.)
		153 662 0	Zinken (Innen Re) (12 Stck.)
34	908 706 0	908 706 0	Sicherungsmutter NM 8
35	910 413 0	910 413 0	Scheibe A 8,4
36	153 661 0		Zinken (Schwader) (30 Stck.)
		153 661 0	Zinken (Schwader) (36 Stck.)
37	901 455 0	901 455 0	6kt-Schraube M 12 X 75
38	910 624 0	910 624 0	Scheibe 13,0 X 35 X 8
39	153 022 1	153 022 1	Zinkenklemmstück
40	153 659 0	153 203 2	Profilrohr,
41	908 711 1	908 711 1	Sicherungsmutter NM 12
42	153 651 1	153 652 1	Zinkenarm, Mo.
43	917 001 0	917 001 0	Rohr-Klappstecker 11 X 55
44	915 202 0	915 202 0	Paßfeder A 14 X 6 X 40
45	910 361 0	910 361 0	Scheibe 10,5 X 25 X 4
50	153 653 1		Steuerarm kpl. (mit Abb.1-9,34,35 u.42)
		153 654 1	Steuerarm kpl. (mit Abb.1-9,34,35 u.42)

Pos 1
 / KS 330/10 L u. KS 331/10
 154 5980 Lagerarm m. Buchse

29a) 153 7830 153 7830 Getriebe-Lagerung, Feinverz. (ab. M-Nr. 341 3030)

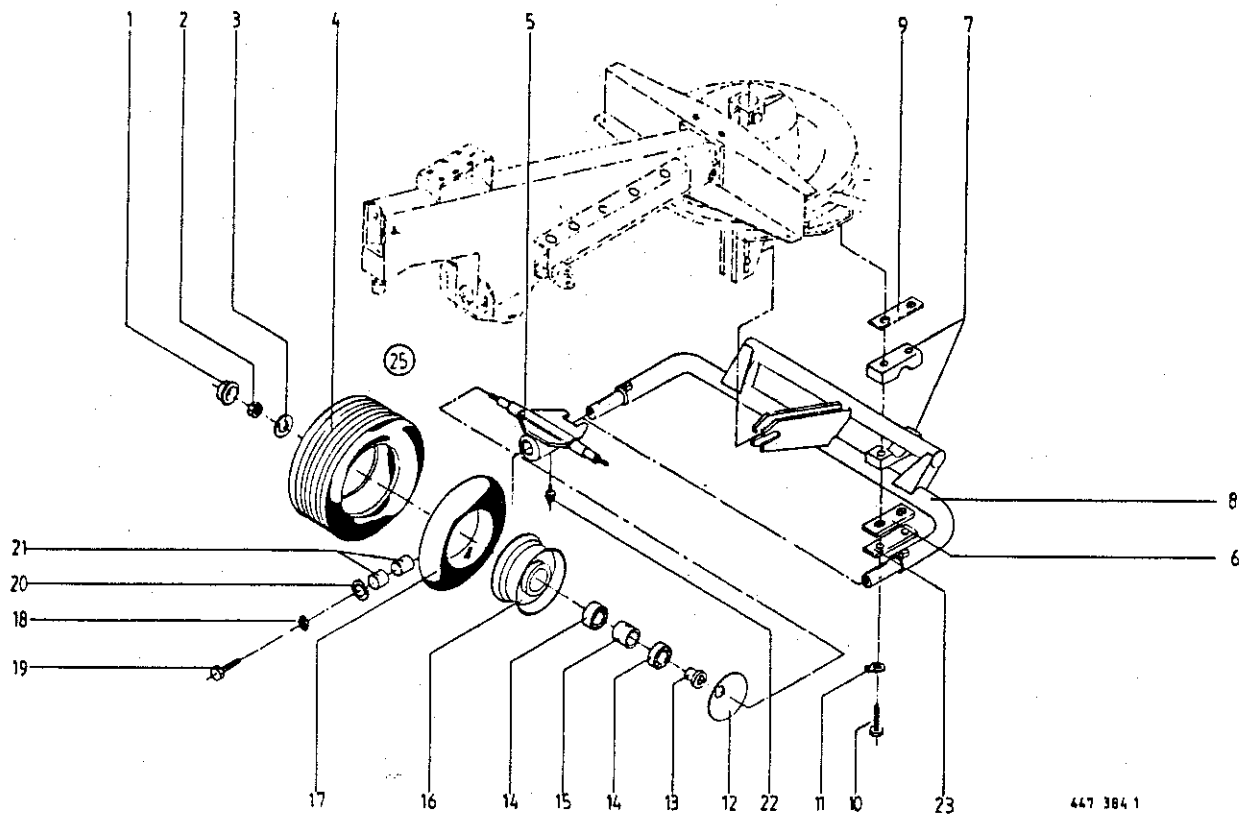


447 385 1

Produkt: (1)KS 330/10 (2)KS 380-420/12

Abb.	Bestell-Nr. (1)	Bestell-Nr. (2)	Bezeichnung
------	-----------------	-----------------	-------------

1	938 833 0		Radkappe Rd 52
		938 834 0	Radkappe Rd 62
2	908 711 1	908 711 1	Sicherungsmutter NM 12
3	953 249 0	953 249 0	Reifen 16 X 6.50-8 4 PR
		953 261 0	Reifen 18 X 8.50-8 4 PR
4	953 328 0		Schlauch 16 X 6.50-8 Tr 13
		953 329 0	Schlauch 18 X 8.50-8 Tr 13
5	153 330 2	153 340 2	Fahrgestell
6	925 121 0	925 121 0	Deckplatte
7	925 119 0	925 119 0	Schelle 65.Bohrung (2 Hälften)
8	153 399 0	153 399 0	Unterlegplatte
9	910 322 0	910 322 0	Scheibe 13
10	901 461 0	901 461 0	6kt-Schraube M 12 X 110
11	153 206 0		Wickelschutz D=25
		153 207 0	Wickelschutz D=30
12	938 832 0		Dichtring Rd 48/25 X 13,5
		938 836 0	Dichtring Rd 57/30 X 13,5
13	930 535 0		Rillenkugellager 6205 2 RS
		930 236 0	Rillenkugellager 6206 Z
14	953 158 0		Felge 5.50 A- 8
		953 159 0	Felge 7.00 I- 8
15		925 004 0	Bundlagerbuchse
16	910 609 0	910 609 0	Scheibe 13 X 40 X 3
17	938 831 0		Distanzrohr Rd 30 X 1,5 X 34
		938 835 0	Distanzrohr Rd 30 X 1,5 X 75
18	153 660 0	153 660 0	Sicherungsblech
20	953 058 0		Rad 16 X 6.50-8 4 PR kpl. (Abb. 3, 4, 13, 14, 17)
		953 059 0	Rad 18 X 8.50-8 4 PR kpl. (Abb. 3, 4, 13-15, 17)

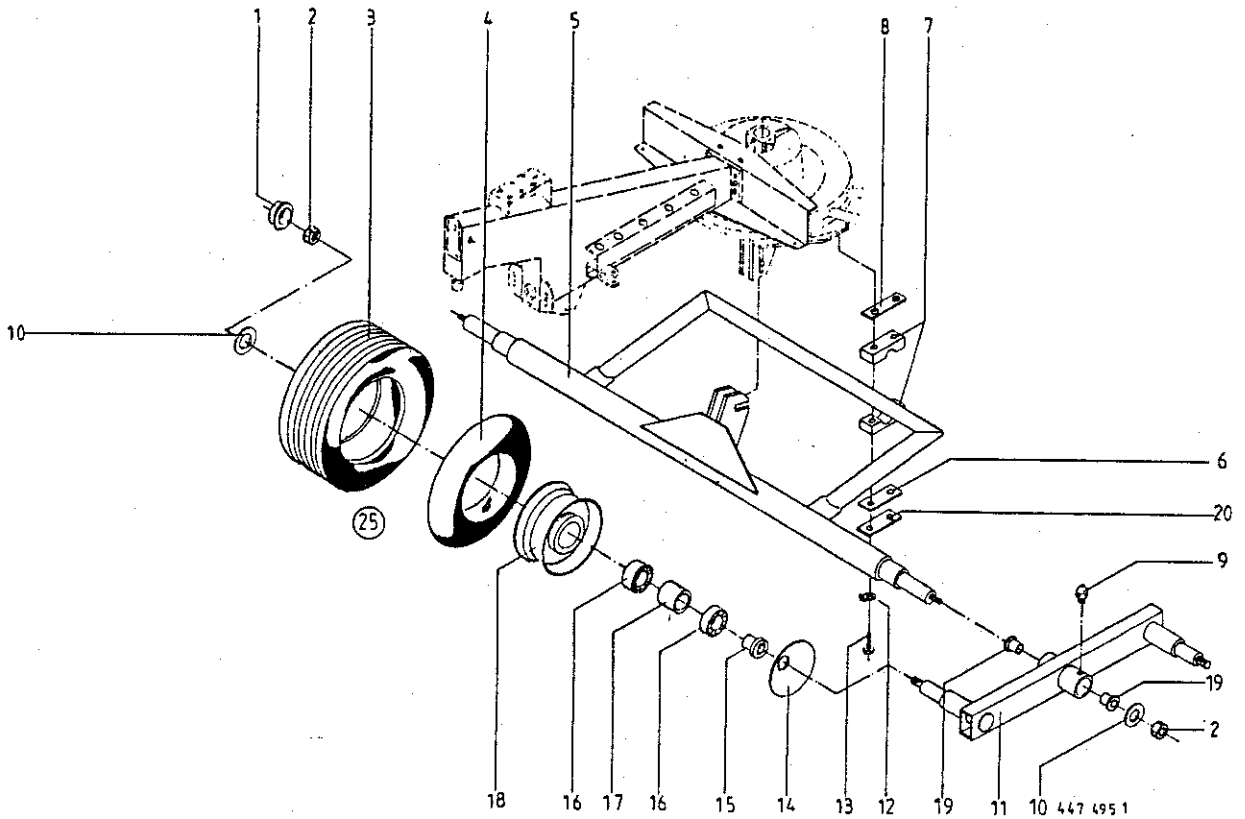


447 384 1

Produkt: (1)KS 330/10 (2)KS 380-420/12

Abb.	Bestell-Nr. (1)	Bestell-Nr. (2)	Bezeichnung
------	--------------------	--------------------	-------------

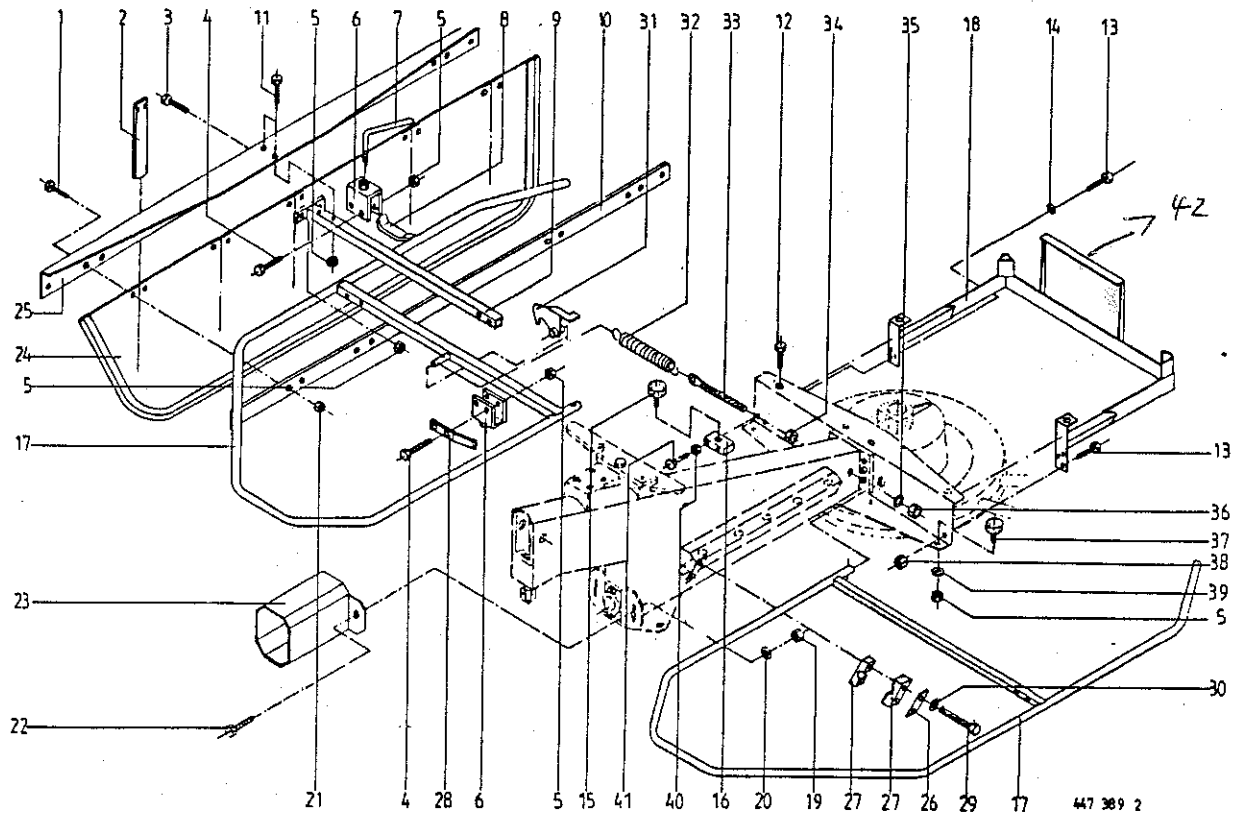
1	938 833 0	938-833 0	Radkappe
2	908 711 1	908 711 1	Sicherungsmutter NM 12
3	910 609 0	910 609 0	Scheibe 13x40x3
4	953 249 0	953 249 0	Reifen 16 X 6.50-8 4 PR
5	153 310 1	153 310 1	Pendelachse
6	925 121 0	925 121 0	Deckplatte
7	925 119 0	925 119 0	Schelle 65.Bohrung (2 Hälften)
8	153 300 2	153 303 3	Fahrgestell f. Pendelachse
9	153 399 0	153 399 0	Unterlegplatte
10	901 461 0	901 461 0	6kt-Schraube M 12 X 110
11	910 322 0	910 322 0	Scheibe 13
12	153 206 0	153 206 0	Wickelschutz
13	938 832 0	938 832 0	Dichtring
14	930 535 0	930 535 0	Rillenkugellager 6205 2 RS
15	938 831 0	938 831 0	Distanzrohr
16	953 158 0	953 158 0	Felge 5.50 A- 8 (Tiefbett)
17	953 328 0	953 328 0	Schlauch 16 X 6.50-8 Tr 13
18	910 035 0	910 035 0	Federring B 12
19	900 656 0	900 656 0	6kt-Schraube M 12 X 30
20	910 642 0	910 642 0	Scheibe 13x70x6
21	934 938 0	934 938 0	Lagerbuchse 5040 Du
	934 939 0	934 939 0	Lagerbuchse 5060 Du
			(paarweise geliefert)
22	919 003 0	919 003 0	Kegel-Schmiernippel H1/S M8 X 1
23	153 660 0	153 660 0	Sicherungsblech
25	953 058 0	953 058 0	Rad 16 X 6.50-8 4 PR kpl. (Abb. 4, 14-17)



Produkt: (1)KS 330/10 (2)KS 380-420/12

Abb. | Bestell-Nr. | Bestell-Nr. | Bezeichnung
 | (1) | (2) |

1	938 833 0	938 833 0	Radkappe Rd 52
2	908 711 1	908 711 1	Sicherungsmutter NM 12
3	953 249 0	953 249 0	Reifen 16 X 6.50-8 4 PR
4	953 328 0	953 328 0	Schlauch 16 X 6.50-8 Tr 13
5	153 330 2	153 340 2	Fahrgestell
6	925 121 0	925 121 0	Deckplatte
7	925 119 0	925 119 0	Schelle 65.Bohrung (2 Hälften)
8	153 399 0	153 399 0	Unterlegplatte
9	919 003 0	919 003 0	Kegel-Schmiernippel H1/S M8 X 1
10	910 609 0	910 609 0	Scheibe 13 X 40 X 3
11	153 345 0	153 345 0	Tandemachse links
	153 344 0	153 344 0	Tandemachse rechts
12	910 322 0	910 322 0	Scheibe 13
13	901 461 0	901 461 0	6kt-Schraube M 12 X 110
14	153 206 0	153 206 0	Wickelschutz D=25
15	938 832 0	938 832 0	Dichtring Rd 48/25 X 13,5
16	930 535 0	930 535 0	Rillenkugellager 6205 2 RS
17	938 831 0	938 831 0	Distanzrohr Rd 30 X 1,5 X 34
18	953 158 0	953 158 0	Felge 5.50 A- 8
19	925 004 0	925 004 0	Bundlagerbuchse
20	153 660 0	153 660 0	Sicherungsblech
25	953 058 0	953 058 0	Rad 16 X 6.50-8 4 PR kpl
			(Abb. 3, 4, 16-18)



447 389 2

Abb.	Bestell-Nr.	Bezeichnung	Abb.	Bestell-Nr.	Bezeichnung
1	900 607 0	6kt-Schraube M 6 X 16	34	908 220 0	6kt-Mutter M 16 (KS 380-420/12)
2	153 278 0	Bandstahl	35	910 303 0	Scheibe 18 (KS 380-420/12)
3	900 636 0	6kt-Schraube M 10 X 25	36	908 716 1	Sicherungsmutter NM 16 (KS 380-420/12)
4	901 437 0	6kt-Schraube M 10 X 70	37	185 523 1	Gummipuffer Rd 60
5	908 758 0	Sicherungsmutter NM 10	38	908 711 1	Sicherungsmutter NM 12
6	153 244 0	U-Buegel	39	910 639 1	Scheibe 11 X 48 X 5
7	153 383 0	Stellschraube	40	908 215 0	6kt-Mutter M 12
8	153 259 0	Flachstahl	41	901 453 0	6kt-Schraube M 12 X 65
9	153 397 0	Schieberohr (KS 330/10)			
	153 241 1	Schieberohr (KS 380-420/12)			
10	153 277 0	Bandstahl			
11	901 435 0	6kt-Schraube M 10 X 60			
12	900 656 0	6kt-Schraube M 12 X 30			
13	900 655 0	6kt-Schraube M 12 X 25			
14	910 035 0	Federring B 12			
15	924 260 0	Gummipuffer Rd 50, M10			
16	153 631 1	Anschlag			
17	153 216 1	Schutzrahmen (KS 330/10)			
	153 238 2	Schutzrahmen (KS 380-420/12)			
18	153 663 0	Beleuchtungshalter (KS 330/10)			
	153 664 0	Beleuchtungshalter (KS 380-420/12)			
19		Tafel 3 Abb.19			
20		Tafel 3 Abb.47			
21	908 704 1	Sicherungsmutter NM 6			
22		Tafel 3 Abb. 5			
23	153 640 2	Schutzblech			
24	153 035 2	Schwadtuch			
25	153 276 1	Blech f.Schwadtuch			
26	925 125 0	Deckplatte			
27	925 106 0	Schelle 44,5 Bohrung (2 Hälften)			
28	153 675 0	Flachstahl (KS 380-420/12)			
29	901 602 1	6kt-Schraube M 10 X 75			
30	910 111 1	Federring B 10			
31	153 672 0	Klinke (KS 380-420/12)			
32	344 771 1	Zugfeder (KS 380-420/12)			
33	341 144 2	Spannschraube (KS 380-420/12)			

42 9245690 Wasntafeln, lose zum Aufleben

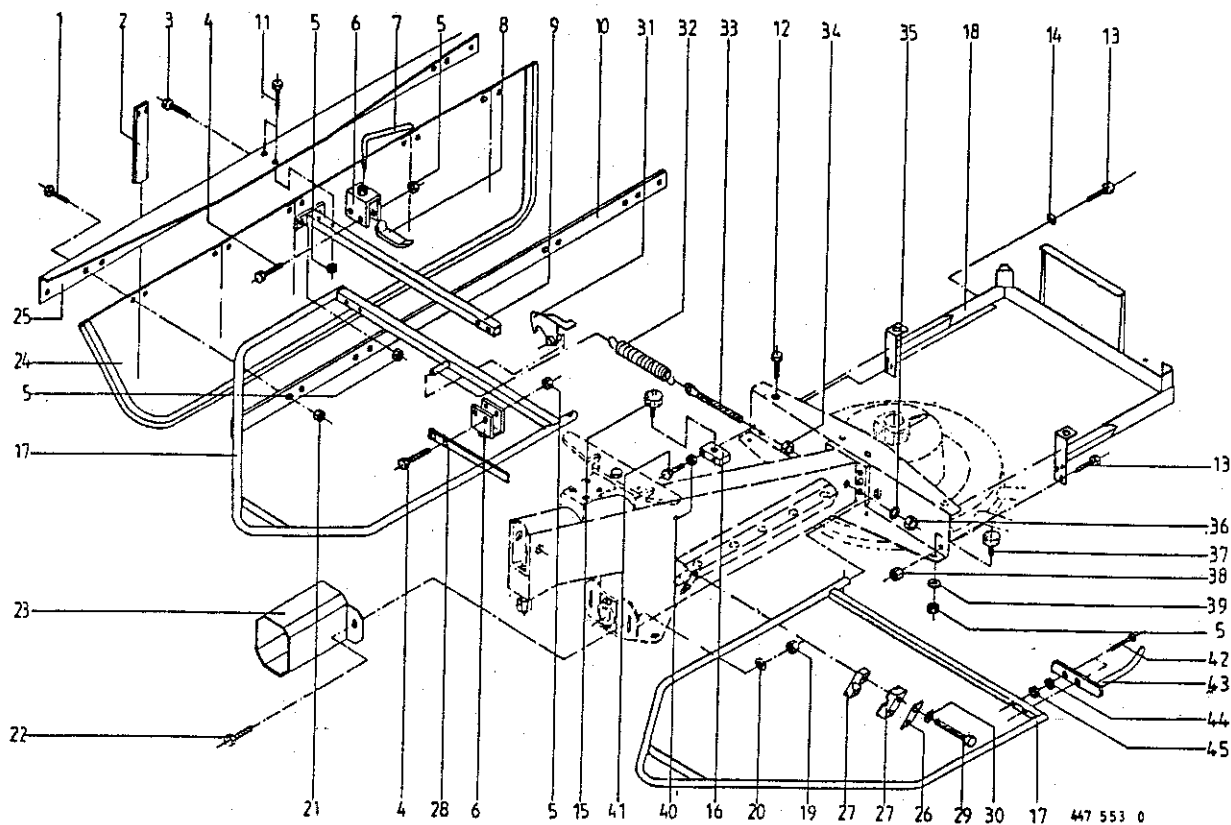
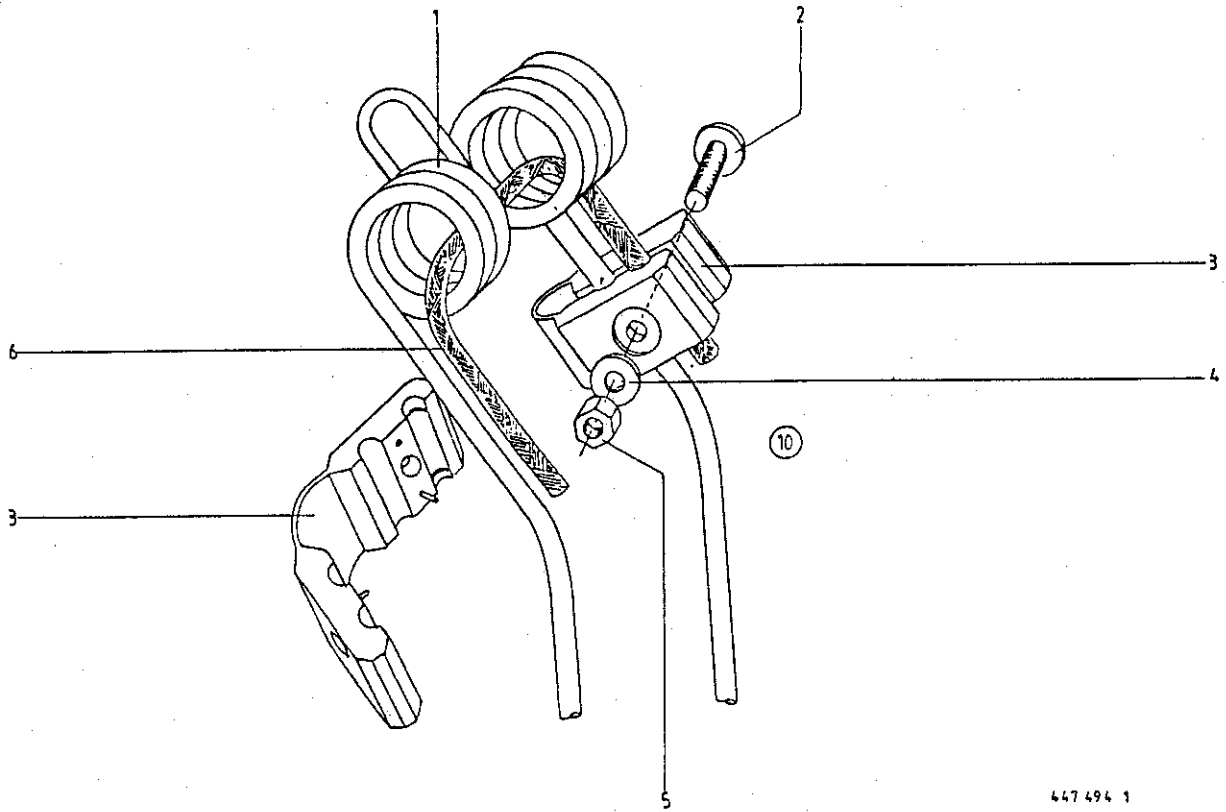


Abb.	Bestell-Nr.	Bezeichnung	Abb.	Bestell-Nr.	Bezeichnung
1	900 607 0	6kt-Schraube M 6 X 16	32	344 771 1	Zugfeder (KS 380-420/12)
2	153 278 0	Bandstahl	33	341 144 2	Spannschraube (KS 380-420/12)
3	900 636 0	6kt-Schraube M 10 X 25	34	908 220 0	6kt-Mutter M 16 (KS 380-420/12)
4	901 437 0	6kt-Schraube M 10 X 70	35	910 303 0	Scheibe 18 (KS 380-420/12)
5	908 758 0	Sicherungsmutter NM 10	36	908 716 1	Sicherungsmutter NM 16 (KS 380-420/12)
6	153 244 0	U-Buegel	37	185 523 1	Gummipuffer Rd 60
7	153 383 0	Stellschraube	38	908 711 1	Sicherungsmutter NM 12
8	153 259 0	Flachstahl	39	910 639 1	Scheibe 11 X 48 X 5
9	153 397 0	Schieberohr (KS 330/10)	40	908 215 0	6kt-Mutter M 12
10	153 241 1	Schieberohr (KS 380-420/12)	41	901 453 0	6kt-Schraube M 12 X 65
11	153 277 0	Bandstahl	42	901 602 1	6kt-Schraube M 10 X 75
12	901 435 0	6kt-Schraube M 10 X 60	43	153 735 0	Schutzverlängerung (Englandschutz)
13	900 656 0	6kt-Schraube M 12 X 30	44	910 111 1	Federring B 10
14	900 655 0	6kt-Schraube M 12 X 25	45	908 758 0	Sicherungsmutter NM 10
15	910 035 0	Federring B 12			
16	924 260 0	Gummipuffer Rd 50, M10			
17	153 631 1	Anschlag			
	153 721 0	Schutzrahmen Englandschutz Ks 3.30			
	153 711 0	Schutzrahmen Englandschutz Ks 3.8-4.2			
18	153 663 0	Beleuchtungshalter (KS 330/10)			
	153 664 0	Beleuchtungshalter (KS 380-420/12)			
19		Tafel 3 Abb.19			
20		Tafel 3 Abb.47			
21	908 704 1	Sicherungsmutter NM 6			
22		Tafel 3 Abb. 5			
23	153 640 2	Schutzblech			
24	153 035 2	Schwadtuch			
25	153 276 1	Blech f. Schwadtuch			
26	925 125 0	Deckplatte			
27	925 106 0	Schelle 44,5 Bohrung (2 Hälften)			
28	153 698 0	Flachstahl (Englandschutz)			
29	901 602 1	6kt-Schraube M 10 X 75			
30	910 111 1	Federring B 10			
31	153 672 0	Klinke (KS 380-420/12)			

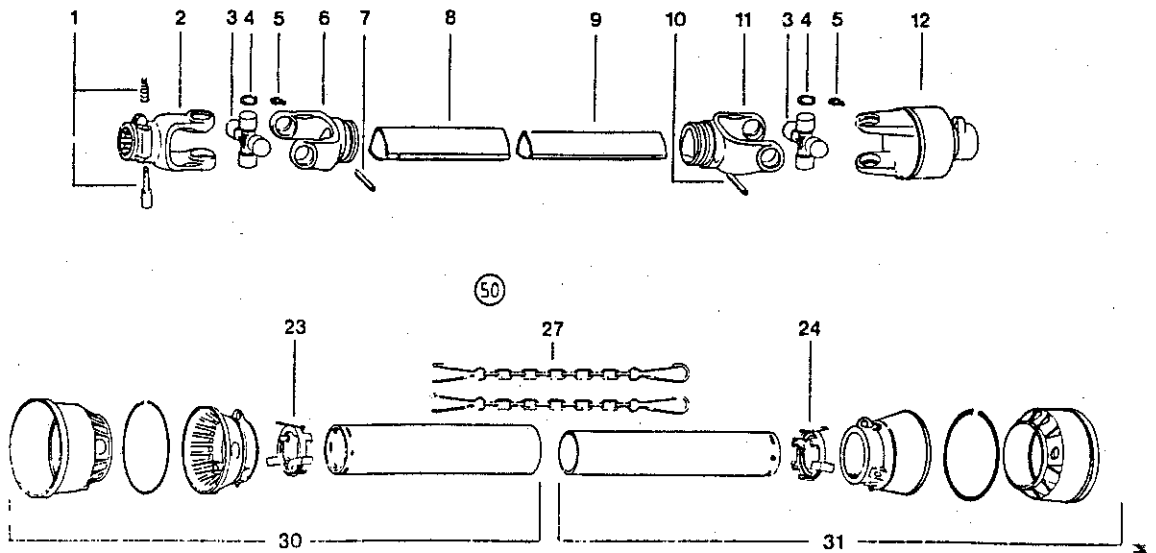


447 494 1

Abb. | Bestell-Nr. | Bezeichnung

Abb. | Bestell-Nr. | Bezeichnung

1		s.h. Tafel 8 Abb. 33 oder 36
2	904 804 0	Flachrundschraube mit 4kt.M 6 X 30
3	153 860 0	Klemmstück
4	910 351 1	Scheibe A 6,4
5	908 704 1	Sicherungsmutter NM 6
6	153 861 0	Seil
10	153 479 0	Zinkenverlustsicherung kpl. (ohne Abb. 1)



447 402 0

Abb. | Bestell-Nr. | Bezeichnung

Abb. | Bestell-Nr. | Bezeichnung

1	956 111 0	Schiebestift mit Feder
2	956 400 0	Außengabel
3	956 560 0	Kreuzgarnitur kpl.
4	949 409 0	Sicherungsring
5	919 103 0	Kegel-Schmiernippel H2/S M8 X 1
6	956 432 0	Gabel für Aussenrohr
7	912 677 0	Spannhülse 8 X 55
8	956 127 1	Aussenrohr 585 lang
9	956 184 0	Innenrohr 585 lang
10	912 675 0	Spannhülse 8 X 45
11	956 402 0	Gabel für Innenrohr
12	956 186 1	Überlastkupplung SA 2/2 (520 Nm) 560 NM
23	956 130 0	Lauftring für Aussenrohr
24	956 131 0	Lauftring für Innenrohr
27	949 852 0	Haltekette 400 lang
30	956 132 1	Gelenkwellenschutzhälfte, außen 536 mm lang
31	956 182 2	Gelenkwellenschutzhälfte, innen 536 mm lang
50	949 149 1	Gelenkwelle kpl.

BESTELL-NR.	TAF.	ABB.	BESTELL-NR.	TAF.	ABB.	BESTELL-NR.	TAF.	ABB.
111 166 0	4	39	153 259 0	12	8	153 399 0	10	9
144 141 2	1	1	153 259 0	13	8	153 399 0	11	8
146 550 2	5	21	153 276 1	12	25	153 479 0	14	10
146 553 0	5	7	153 276 1	13	25	153 584 0	3	42
153 002 2	8	24	153 277 0	12	10	153 584 0	4	42
153 003 0	6	24	153 277 0	13	10	153 617 0	2	16
153 003 0	7	24	153 278 0	12	2	153 618 0	2	23
153 004 0	6	14	153 278 0	13	2	153 622 0	2	21
153 004 0	7	5	153 279 0	3	39	153 623 0	2	14
153 009 1	8	16	153 280 1	4	43	153 624 0	2	13
153 017 0	8	28	153 282 0	3	1	153 625 0	2	19
153 022 1	8	39	153 284 0	4	1	153 628 0	6	7
153 023 1	6	3	153 285 0	3	17	153 628 0	7	17
153 023 1	7	3	153 285 0	4	17	153 630 0	2	11
153 024 1	3	22	153 288 0	3	11	153 631 1	12	16
153 024 1	4	22	153 288 0	4	11	153 631 1	13	16
153 025 1	3	26	153 289 0	3	8	153 635 2	5	2
153 025 1	4	26	153 289 0	4	8	153 640 2	12	23
153 035 2	12	24	153 290 2	3	24	153 640 2	13	23
153 035 2	13	24	153 290 2	4	24	153 648 1	8	8
153 039 2	8	24	153 300 2	10	8	153 651 1	8	42
153 040 2	3	16	153 303 3	10	8	153 652 1	8	42
153 040 2	4	16	153 310 1	10	5	153 653 1	8	50
153 044 1	6	8	153 312 0	3	30	153 654 1	8	50
153 044 1	7	7	153 312 0	4	30	153 659 0	8	40
153 047 0	3	3	153 313 1	5	11	153 660 0	9	18
153 047 0	4	3	153 314 1	5	8	153 660 0	10	23
153 088 0	1	2	153 315 1	5	4	153 660 0	11	20
153 203 2	8	40	153 316 1	5	3	153 661 0	8	36
153 206 0	9	11	153 317 0	5	10	153 662 0	8	33
153 206 0	10	12	153 319 0	5	20	153 663 0	12	18
153 206 0	11	14	153 320 1	5	30	153 663 0	13	18
153 207 0	9	11	153 322 0	6	23	153 664 0	12	18
153 212 0	3	28	153 322 0	7	23	153 664 0	13	18
153 212 0	4	28	153 323 0	8	30	153 672 0	12	31
153 212 0	6	4	153 324 1	3	43	153 672 0	13	31
153 212 0	7	4	153 325 0	3	44	153 675 0	12	28
153 213 1	3	34	153 330 2	9	5	153 690 1	2	7
153 213 1	4	34	153 330 2	11	5	153 691 0	6	13
153 214 2	6	15	153 340 2	9	5	153 692 0	7	13
153 214 2	7	14	153 340 2	11	5	153 693 0	8	29
153 216 1	12	17	153 344 0	11	11	153 697 0	3	35
153 219 2	3	18	153 345 0	11	11	153 697 0	4	35
153 230 3	4	18	153 350 2	6	30	153 697 0	6	2
153 238 2	12	17	153 360 2	7	30	153 697 0	7	2
153 241 1	12	9	153 381 0	8	21	153 698 0	13	28
153 241 1	13	9	153 382 0	8	21	153 711 0	13	17
153 244 0	12	6	153 383 0	12	7	153 721 0	13	17
153 244 0	13	6	153 383 0	13	7	153 727 0	8	1
153 248 1	3	6	153 385 1	1	6	153 735 0	13	43
153 248 1	4	6	153 387 0	1	10	153 751 0	1	20
153 249 1	3	14	153 392 0	1	8	153 756 0	1	19
153 249 1	4	14	153 397 0	12	9	153 860 0	14	3
153 254 0	8	10	153 397 0	13	9	153 861 0	14	6
153 255 0	8	10	153 399 0	9	8	153 948 0	1	24

BESTELL-NR.	TAF.	ABB.	BESTELL-NR.	TAF.	ABB.	BESTELL-NR.	TAF.	ABB.
153 949 0	1	21	901 602 1	12	29	910 111 1	8	23
154 060 0	1	16	901 602 1	13	29	910 111 1	12	30
185 523 1	12	37	903 105 1	8	22	910 111 1	13	30
185 523 1	13	37	904 065 1	6	12	910 303 0	12	35
274 327 2	4	52	904 065 1	7	6	910 303 0	13	35
337 256 2	1	25	904 804 0	14	2	910 322 0	9	9
341 144 2	12	33	906 040 1	5	19	910 322 0	10	11
341 144 2	13	33	906 040 1	6	9	910 322 0	11	12
344 771 1	12	32	906 040 1	7	8	910 351 1	14	4
344 771 1	13	32	908 013 0	8	5	910 361 0	8	45
491 170 1	4	36	908 212 0	5	13	910 413 0	8	35
900 309 0	5	24	908 215 0	12	40	910 414 0	3	47
900 335 1	3	33	908 215 0	13	40	910 506 0	3	50
900 335 1	4	33	908 220 0	12	34	910 506 0	4	50
900 607 0	12	1	908 220 0	13	34	910 512 2	1	11
900 607 0	13	1	908 704 1	12	21	910 514 1	1	4
900 616 0	8	26	908 704 1	13	21	910 516 1	1	17
900 636 0	3	5	908 704 1	14	5	910 609 0	8	13
900 636 0	4	12	908 706 0	2	8	910 609 0	9	16
900 636 0	6	10	908 706 0	8	34	910 609 0	10	3
900 636 0	7	9	908 711 1	2	2	910 609 0	11	10
900 636 0	12	3	908 711 1	3	25	910 621 0	1	23
900 636 0	13	3	908 711 1	4	25	910 624 0	8	38
900 653 0	8	12	908 711 1	5	16	910 639 1	12	39
900 655 0	12	13	908 711 1	6	1	910 639 1	13	39
900 655 0	13	13	908 711 1	7	1	910 642 0	10	20
900 656 0	10	19	908 711 1	8	41	910 865 0	3	41
900 656 0	12	12	908 711 1	9	2	910 865 0	4	41
900 656 0	13	12	908 711 1	10	2	910 892 0	8	3
900 658 0	3	48	908 711 1	11	2	910 902 0	3	23
900 658 0	4	47	908 711 1	12	38	910 902 0	4	23
900 674 0	3	9	908 711 1	13	38	910 902 0	8	31
900 674 0	4	9	908 716 1	1	26	910 903 0	3	23
901 049 1	8	7	908 716 1	2	12	910 903 0	4	23
901 141 1	2	10	908 716 1	3	45	910 903 0	8	31
901 421 1	2	15	908 716 1	4	45	910 904 0	3	23
901 433 0	3	32	908 716 1	12	36	910 904 0	4	23
901 433 0	4	32	908 716 1	13	36	910 904 0	8	31
901 435 0	12	11	908 758 0	3	19	910 905 0	3	23
901 435 0	13	11	908 758 0	4	19	910 905 0	4	23
901 437 0	3	36	908 758 0	12	5	910 905 0	8	31
901 437 0	12	4	908 758 0	13	5	910 912 0	6	20
901 437 0	13	4	910 014 0	3	20	910 912 0	7	20
901 453 0	5	1	910 014 0	4	20	910 913 0	6	20
901 453 0	12	41	910 014 0	8	4	910 913 0	7	20
901 453 0	13	41	910 033 0	8	27	910 914 0	6	20
901 455 0	8	37	910 035 0	3	49	910 914 0	7	20
901 458 0	8	14	910 035 0	4	46	910 915 0	6	20
901 459 0	8	15	910 035 0	8	11	910 915 0	7	20
901 461 0	3	29	910 035 0	10	18	910 992 0	6	5
901 461 0	4	29	910 035 0	12	14	910 992 0	7	12
901 461 0	9	10	910 035 0	13	14	910 992 0	8	19
901 461 0	10	10	910 111 1	4	31	910 993 0	6	5
901 461 0	11	13	910 111 1	6	11	910 993 0	7	12
901 491 0	1	22	910 111 1	7	10	910 993 0	8	19

BESTELL-NR.	TAF.	ABB.	BESTELL-NR.	TAF.	ABB.	BESTELL-NR.	TAF.	ABB.
910 994 0	6	5	915 072 0	6	25	934 905 0	8	2
910 994 0	7	12	915 072 0	7	25	934 906 0	2	20
910 994 0	8	19	915 100 0	5	22	934 938 0	10	21
911 002 0	6	17	915 200 0	5	5	934 939 0	10	21
911 002 0	7	16	915 202 0	8	44	935 304 0	3	15
911 003 0	6	17	915 780 1	3	21	935 304 0	4	15
911 003 0	7	16	915 780 1	4	21	935 317 1	3	27
911 004 0	6	17	916 082 1	1	9	935 317 1	4	27
911 004 0	7	16	917 001 0	1	13	936 300 0	5	15
911 005 0	6	17	917 001 0	8	43	936 335 0	5	17
911 005 0	7	16	918 105 0	2	17	938 831 0	2	27
911 132 0	5	9	919 003 0	2	24	938 831 0	9	17
911 132 0	6	21	919 003 0	3	46	938 831 0	10	15
911 132 0	7	21	919 003 0	4	5	938 831 0	11	17
911 133 0	5	9	919 003 0	8	17	938 832 0	2	25
911 133 0	6	21	919 003 0	10	22	938 832 0	9	12
911 133 0	7	21	919 003 0	11	9	938 832 0	10	13
911 134 0	5	9	919 103 0	15	5	938 832 0	11	15
911 134 0	6	21	919 811 0	5	23	938 833 0	2	1
911 134 0	7	21	924 260 0	12	15	938 833 0	9	1
911 136 1	2	22	924 260 0	13	15	938 833 0	10	1
911 136 1	3	51	925 004 0	9	15	938 833 0	11	1
911 136 1	6	21	925 004 0	11	19	938 834 0	9	1
911 136 1	7	21	925 005 0	8	25	938 835 0	9	17
911 536 0	3	40	925 007 0	3	53	938 836 0	9	12
911 536 0	4	40	925 007 0	4	51	939 634 1	3	7
911 541 0	6	19	925 106 0	12	27	939 634 1	4	7
911 541 0	7	19	925 106 0	13	27	949 149 1	15	50
911 603 0	4	38	925 119 0	9	7	949 348 1	4	48
911 659 0	5	18	925 119 0	10	7	949 409 0	15	4
911 668 0	6	18	925 119 0	11	7	949 852 0	15	27
911 668 0	7	18	925 121 0	9	6	953 058 0	9	20
911 673 0	5	14	925 121 0	10	6	953 058 0	10	25
911 686 0	8	18	925 121 0	11	6	953 058 0	11	25
912 130 1	4	4	925 125 0	12	26	953 059 0	9	20
912 136 1	3	4	925 125 0	13	26	953 158 0	2	5
912 638 1	3	10	925 201 0	5	25	953 158 0	9	14
912 638 1	4	10	926 101 0	5	30	953 158 0	10	16
912 641 0	3	13	930 103 0	5	12	953 158 0	11	18
912 641 0	4	13	930 104 0	5	6	953 159 0	9	14
912 644 1	1	12	930 156 0	6	16	953 249 0	2	3
912 647 1	1	14	930 156 0	7	15	953 249 0	9	3
912 670 0	1	3	930 203 0	8	32	953 249 0	10	4
912 670 0	3	2	930 236 0	9	13	953 249 0	11	3
912 670 0	4	2	930 284 1	6	6	953 261 0	9	3
912 672 0	1	18	930 284 1	7	11	953 328 0	2	4
912 672 0	3	52	930 500 0	8	20	953 328 0	9	4
912 675 0	15	10	930 535 0	2	26	953 328 0	10	17
912 677 0	15	7	930 535 0	9	13	953 328 0	11	4
912 716 1	2	6	930 535 0	10	14	953 329 0	9	4
912 717 0	4	49	930 535 0	11	16	956 111 0	15	1
912 777 0	8	6	930 537 0	6	22	956 127 1	15	8
912 838 0	2	9	930 537 0	7	22	956 130 0	15	23
912 847 0	3	37	933 201 0	8	9	956 131 0	15	24
915 072 0	4	44	934 004 0	3	38	956 132 1	15	30

BESTELL-NR.	TAF.	ABB.
956 182 2	15	31
956 184 0	15	9
956 186 1	15	12
956 400 0	15	2
956 402 0	15	11
956 432 0	15	6
956 560 0	15	3

BESTELL-NR.	TAF.	ABB.
-------------	------	------

BESTELL-NR.	TAF.	ABB.
-------------	------	------



KRONE

Maschinenfabriken Bernard KRONE GmbH
Landmaschinen, Nutzfahrzeuge
Heinrich-Krone-Straße 10, D-4441 Spelle
Tel. (05977) 810, Tlx. 981648, Telefax (05977) 81339