



KRONE Nr. 490-5

Betriebsanleitung und Ersatzteilliste Kreiselegge

KE 2,5/3

KES 3/4 ab September 1982

KE - Süd	3502-4024	Bj. 82	490-5	KE - Nord	23295-23624
KE - Süd	4025-4522	Bj. 83	490-5	KE - Nord	23626-23860



Inhaltsverzeichnis	Seite
Technische Daten	5
Sonderausrüstung	6
Allgemeine Beschreibung	7
Dreipunktanbau	8
Sicherheitsvorkehrung	8
Das KRONE-Schaltgetriebe „Multi-Speed“	9+10
Kontroll-Liste	11
Schmierplan	11
Arbeitseinstellung	12
Überlastsicherungen	13
Gelenkwelle	13
Überlastsicherungen	14
Beleuchtung	14
StVZO-Vorschriften	15
Ersatzteilliste	
Schaltgetriebe KE 2,5	17
Schaltgetriebe KE 3	18-19
Schaltgetriebe KES 3 + KES 4	20-21
Rahmen, Dreipunktbock, Prallblech vorne	22
Antriebs-Kreisel	23
seitliche Kreisel	24
Prallblech seitlich, Krümelpacker	25
Krümelpacker (geschlossene Walze)	26
Zusatzdreipunktbock	27
Hydraulische Hubeinrichtung	28
Gelenkwelle KE	29
Gelenkwelle KES	30
Abschaltkupplung KES	31
Numerisches Inhaltsverzeichnis	32-33

Technische Daten:

Type	KE 2,5	KE 3	KES 3	KES 4
Arbeitsbreite	cm 250	300	300	400
Arbeitstiefe	ca. cm 20-25	20-25	20-25	20-25
Rotorzahl	10	12	12	16
Zapfwellendrehzahl	540	540	1000	1000
Gewicht	ca. kg 740	880	905	1195
Leistungsbedarf	ca. kW/PS 40/55	48/65	55/75	74/100
Packerwalze	Ø mm 400	400	400	400

Rotordrehzahlen:

KE-Typen bei 540 U/min: 183/216/253/297 U/min
KE-Typen bei 1000 U/min: 288/340 U/min

KES-Typen bei 540 U/min: 272/304 U/min
KES-Typen bei 1000 U/min: 261/292 U/min

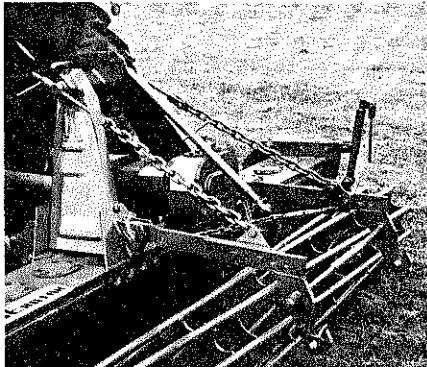


Wichtige Punkte

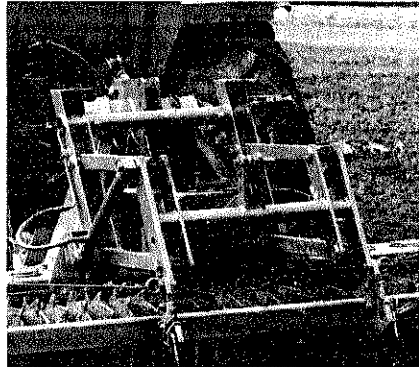
- | | |
|----------------------------------------|--------------------------|
| 1 Oberlenker | 9 Zusatzdreipunktbock |
| 2 Verbindungsstange | 10 Schalthebel |
| 3 Gelenkwelle mit Schutz | 11 Tiefeneinstellung |
| 4 Unterlenker | 13 Ölablaßschraube |
| 5 Unterlenkeranschluß | 14 Lüfter mit Ölpeilstab |
| 6 Verstellung des seittl. Prallbleches | 15 Krümelpacker |
| 7 seitliches Prallblech | 16 Lagerung Krümelpacker |
| 8 schwenkbarer Zinken | |

Sonderausrüstungen

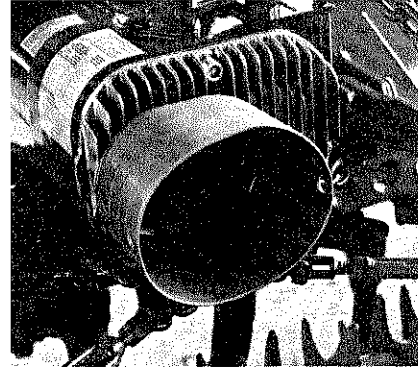
Zusatzbock



Hydraulische Hubeinrichtung



Durchtrieb



Ersatzteilbestellung

Bitte Maschinentyp, Baujahr und Maschinenummer angeben. Ersatzteilnummer und Anzahl der Ersatzteile genau aufführen. Bezeichnung des gewünschten Teils angeben (evtl. Skizze). Gewünschte Versandart (z. B. Expreß, Frachtgut, Postversand oder anders) angeben.

Genauere Adresse (Postleitzahl) angeben.

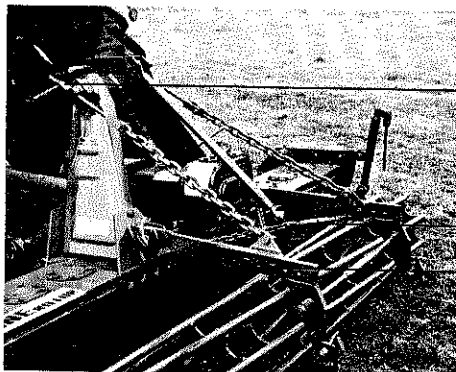
Bei Bahnversand Bahnstation angeben.

Nur Original-KRONE-Telle verwenden!

Kreiselegge „KRONERotor“ ein Kombinationsgerät

Aufgrund der günstigen Schwerpunktlage des Gerätes zum Schlepper bietet sich die Kreiselegge als ein Kombinationsgerät an. In erster Linie werden alle Drillmaschinenarten angebaut, weiterhin kommen auch Pflanzmaschinen und Schädlings-sprizen zum Einsatz. Zwei Bearbeitungsgänge werden zu einem zusammengefaßt - dies bedeutet weniger Zeitaufwand und Wegfall doppelter Radspuren.

Für den Anbau eines weiteren Dreipunktgerätes ist ein Zusatzdreipunktbock erhältlich. Dieser wird mittels Steckbolzen mit der Kreiselegge verbunden, siehe dazu unteres Foto. Der Zusatzbock kann nach Umrüstung für Kat. I und Kat. II verwendet werden.



nach dem Anbau der Drill- oder Pflanzmaschine wird über die Gewindestangen die Höhe der Anlenkzapfen eingestellt.

über die Diagonalketten mit Spannschlösser wird die Mittigkeit und die Seitenbeweglichkeit eingestellt.

Die Verbindungslenker sind in der Länge verstellbar, damit das angebaute Gerät möglichst nah an die Kreiselegge angebaut werden kann.

Für den Antrieb einer Schädlings-spritze oder pneumatischen Drillmaschine ist ein Zapfwellendurchtrieb lieferbar.

Damit am Zusatzgerät keine Änderungen durchgeführt werden müssen, ist die Zapfwellendrehzahl der Kreiselegge auf das Zusatzgerät abzustimmen (540 oder 1000 U/min.).

Allgemeine Beschreibung

Die KRONE-Kreiselegge „KRONERotor“ ist ein zapfwellengetriebenes Bodenbearbeitungsgerät. In einem selbsttragenden Rahmen sind in gleichen Abständen von 250 mm senkrecht Profilwellen angeordnet. Die Profilwellen nehmen die Zinkenträger auf, wobei jeder Zinkenträger mit 2 Zinken bestückt ist.

Die Zinken sind in hochverschleißfesten, gehärteten Stahlbuchsen schwenkbar gelagert. Die Lagerung der Zinken ist wartungsfrei.

Die schwenkbar gelagerten Zinken weichen starken Widerständen im Boden nach dem Auftreffen aus; Spitzenbelastungen werden nicht in das Gerät geleitet; das Gerät erhält einen äußerst ruhigen Lauf. Die Schneide der Zinken steht im Boden immer in der Drehrichtung des Zinkens, es wird dadurch ein günstiger Leistungsbedarf erzielt.

Der Antrieb erfolgt über eine Gelenkwelle mit Überlastsicherung zum Schaltgetriebe. Stirn- und Kegelräder im Ölbad des Schaltgetriebes übertragen die Leistung auf die ineinanderkämmenden Stirnräder des Geräteholmes. Die Stirnräder im Holm sind in Fließfett dauergeschmiert. Durch diese Antriebsart werden die auf den Wellen angebrachten Zinkenträger und somit die Zinken in gegenläufige Drehrichtungen angebracht.

Die Drehzahl der Zinkenträger ist durch das Schaltgetriebe in 2 Stufen schaltbar veränderlich. Da die Schaltwellen mit gleichem 6-Keil-Profil versehen sind, lassen sich die Stirnräder auch gegeneinander vertauscht montieren sodaß bei der 540er Zapfwelle 4 Drehzahlen zur Verfügung stehen. Darüber hinaus stehen sowohl für die 540er und 1000er Zapfwelle weitere Drehzahlmöglichkeiten zur Verfügung.

Über die kompakt hinter dem Holm angebrachte Packerwalze wird die Arbeitstiefe des Gerätes stufenlos über Spindeln eingestellt.

Das vordere angebrachte Prallblech dient zur Bodenegalierung und Schollenzerkleinerung. Die äußeren Prallbleche dienen der seitlichen Begrenzung und verhindern eine Dammbildung.

Auf Grund der kurzen Bauweise ist es möglich, alle KRONERotoren der verschiedenen Arbeitsbreiten mit Bestellgeräten wie Drill- oder Pflanzmaschinen zu kombinieren.

Als Zusatzausrüstung ist für diese Kombination ein Satz Anbauteile erforderlich. Zum Antrieb von Pneumatik-Bestellgeräten ist ein Durchtrieb erhältlich.

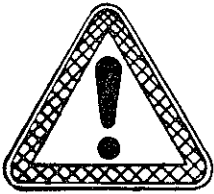
Maschinen-  Fabriken	
Bernard	Krone <small>G.m. b.H.</small>
4441 Spelle	
Jahr <input type="text"/>	Masch. Nr. <input type="text"/>
Type <input type="text"/>	Made in W.-Germany

2324 B

Daten vom
Typenschild
hier eintragen!

Dreipunktbau

Die Kreiselegge „KRONErotor“ ist standardmäßig für das Dreipunktgestänge der Kat. II + III ausgelegt.



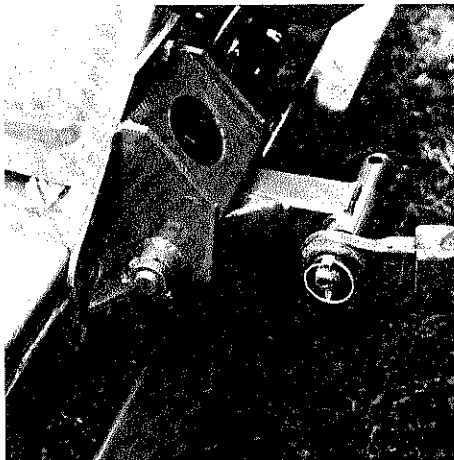
Die richtige Anpassung an den Schlepper:

1. Der Schlepper wird rückwärts an die Kreiselegge „KRONErotor“ herangefahren.
ACHTUNG, UNFALLGEFAHR!
NICHT ZWISCHEN GERÄT UND SCHLEPPER TRETEN!
2. Die Gelenkwelle wird am Schlepper angeschlossen
3. Sodann werden die Unterlenker gekuppelt.
4. Die Schieberohre der Gelenkwelle müssen nun einen Schiebebereich von 3-6 cm haben. Ist dieser Schiebebereich nicht gegeben, müssen beide Profilrohre und die Schutzrohre gekürzt werden (siehe Seite 13). Es ist eine große Profilüberdeckung anzustreben, diese muß mindestens 20 cm betragen. Achten Sie darauf, das der Grat entfernt wird.

ACHTUNG, UNFALLGEFAHR!

DER GELENKWELLENSCHUTZ DARF NICHT ENTFERNT WERDEN!

DER GELENKWELLENSCHUTZ MUSS MIT DER KETTE GEGEN DREHUNG GESICHERT WERDEN!



5. Der Oberlenker wird angeschlossen. Durch Verlängern oder Verkürzen des Oberlenkers wird die Antriebswelle des Getriebes bei der Arbeit annähernd waagrecht gelegt.
6. Im angehobenen Zustand darf der Bodenabstand der Zinken 30 cm nicht übersteigen. Dazu ist der Stellhebel der Dreipunkthydraulik durch einen Anschlag zu begrenzen. Vorteilhaft ist es außerdem, wenn die Zapfwelle ausgeschaltet wird, damit die Kreuzgelenke der Gelenkwelle geschont werden.
7. Wichtig! Durch Stabilisierungsketten oder Streben wird das Gerät seitlich bis auf einen geringen Spielraum festgelegt.
8. Durch Verstellen der Verbindungsstangen zu den Unterlenkern wird das Gerät annähernd waagrecht hinter dem Schlepper eingerichtet.

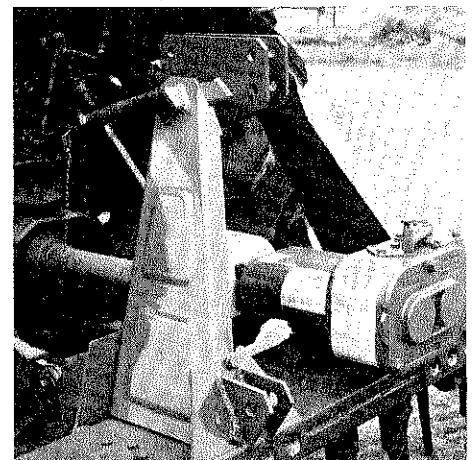


Sicherheitsvorkehrungen

Das Gerät darf nur bestimmungsgemäß verwendet werden.

Schalten Sie immer die Zapfwelle und den Motor des Schleppers aus, bevor Sie

1. diesen verlassen;
2. das Gerät abschmieren;
3. Den KRONErotor reinigen;
4. Einstellungen oder Reparaturen an dem Gerät vornehmen;
5. Achten Sie darauf, daß die Schutzrohre an der Gelenkwelle vorhanden und gegen Drehen gesichert sind.



Schutzrohre vorhanden und gegen Drehen durch Ketten gesichert.

ACHTUNG, UNFALLGEFAHR!

NEHMEN SIE NIE BEIFAHRER AUF DEM SCHLEPPER MIT!
DER AUFENTHALT VON PERSONEN AUF DEM KRONEROTOR
IST VERBOTEN!

BEACHTEN SIE DIE HINWEISSCHILDER!

Das KRONE-Schaltgetriebe „Multi-Speed“

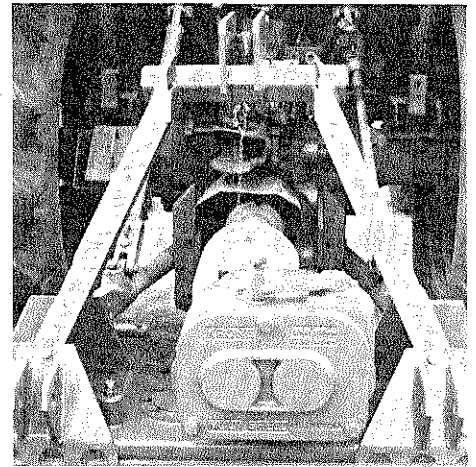
Die Kreiseleggen „KRONERotor“, serienmäßig mit einem Schaltgetriebe ausgerüstet, bieten die Möglichkeit, die vorhandene Schlepperstärke in bezug auf die Flächenleistung und Bodenkrümelung wirtschaftlich einzusetzen.

ACHTUNG!

Die Kreiseleggentypen KE 2,5 und KE 3 sind standardmäßig für die 540er Zapfwelle, die KES 3 und KES 4 ist für die 1000er Zapfwelle ausgerüstet.

Die Drehzahlen der Zinkenträger für die entsprechenden KRONERotor-typen entnehmen Sie den Drehzahltabellen.

Markierung durch „X“ hinter 540 oder 1000 U/min gibt Zapfwelldrehzahl an mit der das Gerät zu fahren ist.



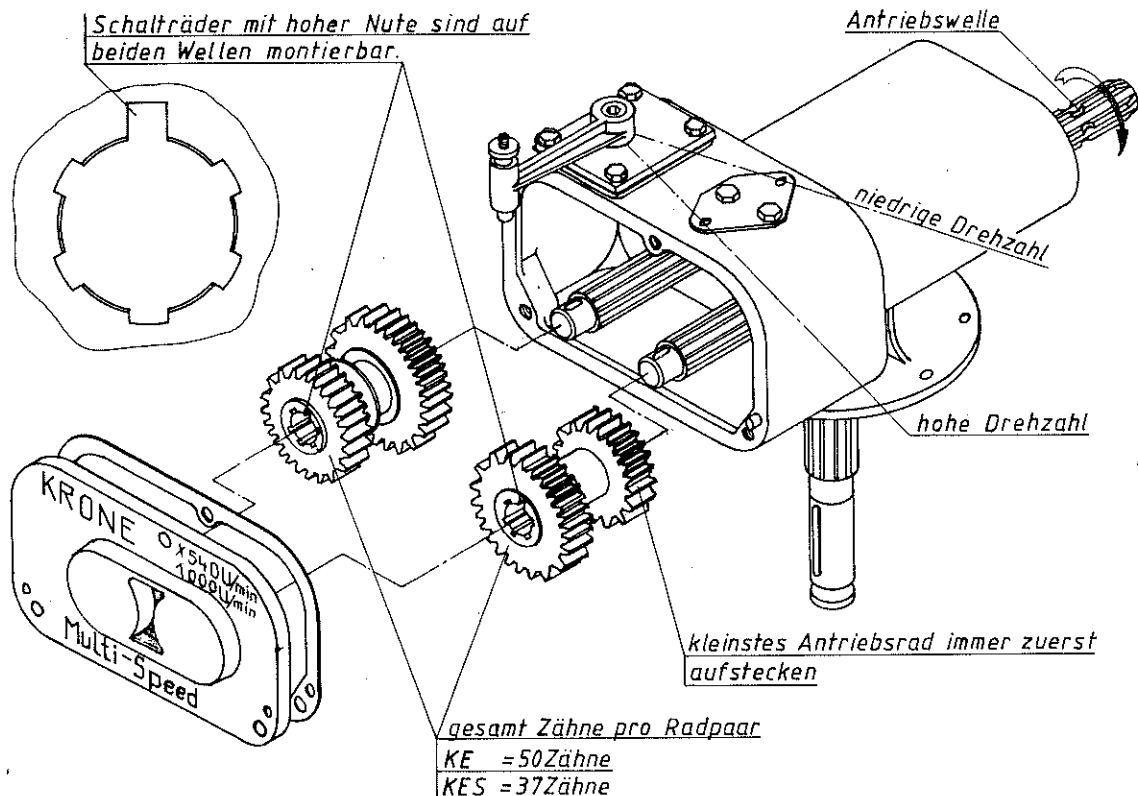
AUFSTELLUNG DER VERSCHIEDENEN ZAHNRADPAARE UND DEN SICH DARAUS ERGEBENDEN UNTERSCHIEDLICHEN DREHZAHLEN DES KRONEROTORS KE + KES.

Sollten, aus welchen Gründen auch immer, die Standarddrehzahlen nicht Ihrem Wunsch entsprechen, so können Veränderungen vorgenommen werden, indem entsprechende Radpaare ausgewechselt werden.

Bei dem Einbau der neuen Radpaare ist darauf zu achten, daß das kleinste der beiden Antriebsräder auf der Antriebswelle als erstes Rad auf die Welle geschoben wird.

Wichtig: Nur Radpaare mit den angegebenen Zähnezahlen zusammen laufen lassen!

Werden die Radpaare so eingebaut, gibt die Schalthebelstellung nach vorn die niedrigere Drehzahl und die Schalthebelstellung nach hinten die hohe Drehzahl der Zinkenträger an.



Mit Ausnahme der Schalträder Z 14 und Z 23 sind alle Schalträder auf beiden Wellen montierbar!
Drehzahl siehe Tabellen.

Demontage

1. Gerät nach vorne kippen, damit Öl nach vorne läuft (Öl ablassen nicht erforderlich).
2. Deckel abnehmen (auf Paßstifte achten).
3. Bundbuchsen mit Innenring der Zylinderrollenlager abziehen (auf Paßfedern achten).
4. Großes Schaltrad von Antriebswelle ziehen.
5. Schalträder und Schaltring zusammen mit Verbindungskeil von Zwischenwelle ziehen, Schalthebel ganz nach hinten schieben.
6. Distanzbuchse und kleinstes Rad von Antriebswelle ziehen.

Montage in umgekehrter Reihenfolge.

KE

Bei 540 U/min der Zapfwelle erreichen die Kreisel mit den angeführten Zahnradpaaren folg. Drehzahlen/min.			
Zähnezahl des Rades		U/min. der Kreisel	
Antriebswelle	Zwischenwelle		
22	28	183	
24	26	216	
26	24	253	x
28	22	297	x
30	20	350	
32	18	416	
Bei 1000 U/min. der Zapfwelle ...			
18	32	243	
20	30	288	○
22	28	340	○
24	26	400	

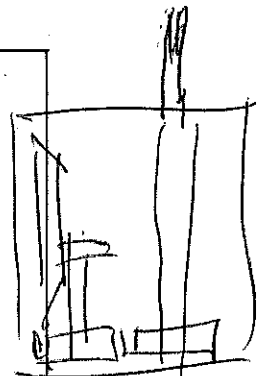
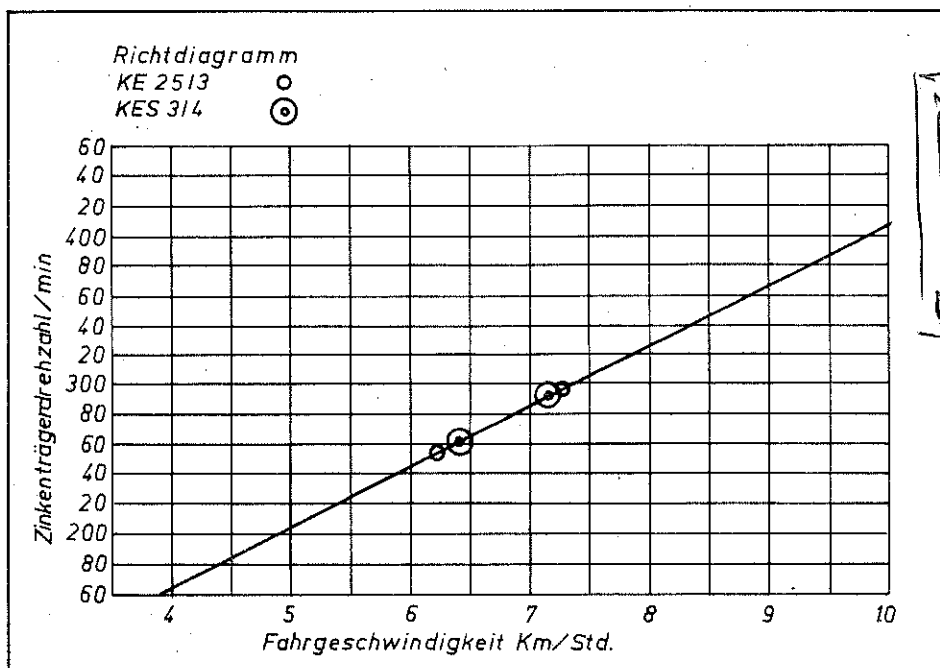
Standardausführung
x: bei 540 U/min. ○: bei 1000 U/min.

KES

Bei 1000 U/min. der Zapfwelle erreichen die Kreisel mit dem angeführten Zahnradpaaren folg. Drehzahlen/min.			
Zähnezahl des Rades		U/min. der Kreisel	
Antriebswelle	Zwischenwelle		
14	23	261	x
15	22	292	x
16	21	327	
17	20	364	
Bei 540 U/min. der Zapfwelle ...			
17	20	197	
18	19	219	
19	18	244	
20	17	272	○
21	16	304	○
22	15	339	

Standardausführung
x: bei 1000 U/min. ○: bei 540 U/min.

Das Diagramm zur Fahrtgeschwindigkeit und der Drehzahl der Zinkenträger gibt Ihnen Richtwerte, die zur Erzielung einer optimalen Arbeitsqualität nicht überschritten werden sollten.

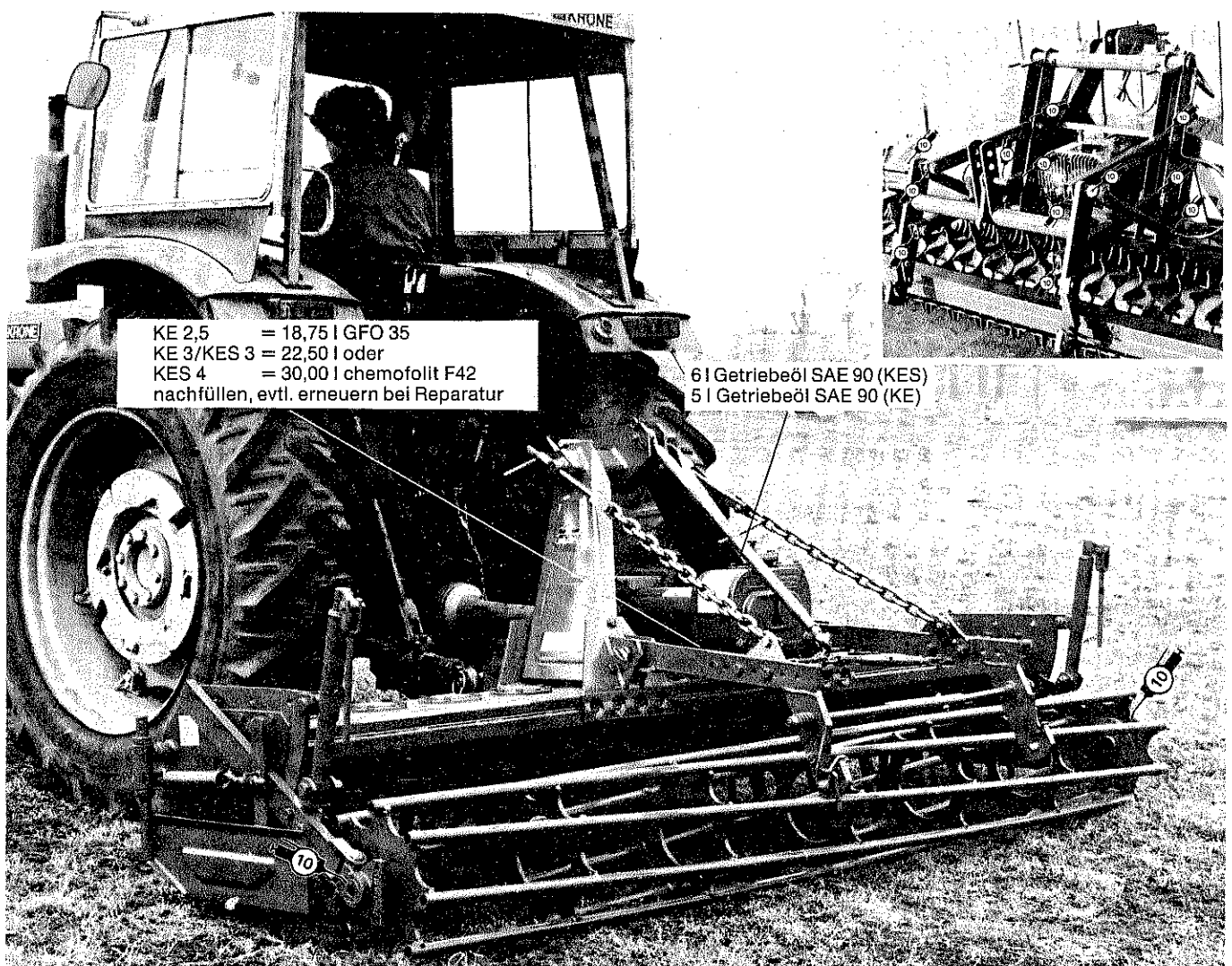


Kontroll-Liste

Bevor sie die Kreiselegge „KRONErotor“ einsetzen, führen Sie unbedingt folgende Kontrollen durch. Haken Sie jeden Punkt ab, nachdem er für zufriedenstellend befunden worden ist oder eine ordnungsgemäße Einstellung erfolgte.

1. Serienmäßig werden unsere Schaltgetriebe mit Getriebeöl SAE 90 aufgefüllt ausgeliefert. Überprüfen Sie mit dem kombinierten Lüfter/Ölmeßstab den Ölstand im Getriebe. Das Getriebe muß dabei waagrecht liegen. Falls erforderlich, Getriebeöl bis zur Markierung des Ölmeßstabes nachfüllen.
2. Auch den Fettstand im Getriebehelm überprüfen; die Stirnräder sollen ca. 1,5 cm im Fett stehen. Zur Fettkontrolle ist die Kreiselegge in beiden Ebenen waagrecht abzustellen.
3. Die Schmierstellen an den Kreuzgelenken und an dem Krümlerpacker sind zu überprüfen. Falls erforderlich, abschmieren.
4. Vergewissern Sie sich, ob alle Schmierstellen Fett annehmen und ob alle Dichtungen das Schmiermittel einwandfrei abdichten.
5. Sämtliche Schrauben auf festen Sitz prüfen. Die Kontrolle ist nach zweistündiger Arbeitsdauer zu wiederholen.

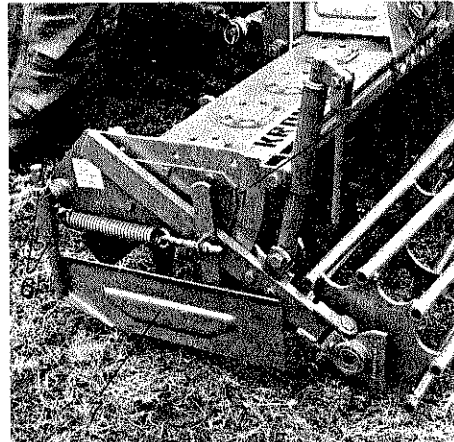
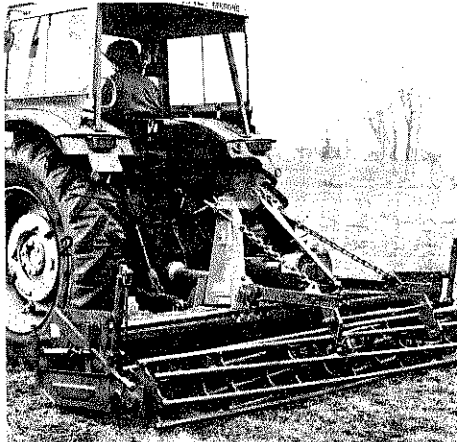
Schmierplan



Arbeitseinstellung

Nachdem mit dem Oberlenker (1) und der Verbindungsstange (2) der Holm der Kreiselegge in und quer zur Fahrtrichtung horizontal eingestellt ist, wird über die beidseitig am Krümelpacker angebrachten Spindeln (11) die Arbeitstiefe eingestellt.

Auf diese eingestellte Arbeitstiefe werden die Endprallbleche (7) über die Verstellung (6) so eingerichtet, daß die Unterkante des Prallblechs ca. 2-3 cm durch den Boden ziehen. Durch diese Endprallbleche wird eine Dammbildung vermieden. Zwischen den einzelnen Überfahrten entsteht ein glatter Übergang. Dieses ist besonders bei der Saatbeetbereitung von Zuckerrüben usw. wichtig, da Folgearbeiten bei der ungleich aufgegangenen Saat beeinträchtigt werden.



Grundsätzlich muß die Arbeitstiefe der Kreiselegge so eingestellt werden, daß die Schlepperspur voll gelockert wird.

Auf der anderen Seite ist darauf zu achten, daß die gekrümmelte Bodenschicht nicht zu stark ist, die Packerwalze ist in diesem Fall nicht in der Lage einen ausreichenden Bodenschluß, der auch für die Getreidesaat wichtig ist, wiederherzustellen.

Anzustreben ist eine Arbeitstiefe von 5-12 cm. Diese Angabe ist jedoch abhängig von der Oberflächenbeschaffenheit des Bodens.

Bei tiefer Pflugarbeit und nicht abgesetzten Boden ist es unbedingt zu empfehlen, den Schlepper mit Gitter- oder Zwillingenrädern auszurüsten.

Aus dem Richtdiagramm auf Seite 10 ist die Fahrgeschwindigkeit und die Drehzahl der Zinkenträger zu entnehmen. Darin sind jeweils die Standarddrehzahlen von 253 und 297 U/min bei KE / 2,5 und 3 sowie die Standarddrehzahlen der KES 3+4 (Doppelkreis) von 292 und 261 U/min eingetragen. Die max. Fahrgeschwindigkeit mit einer KE 3 sollte danach 7,3 km/Std. nicht übersteigen.

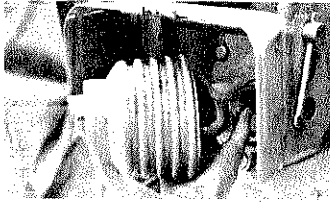
Läßt die vorhandene Schlepperstärke eine Erhöhung der Drehzahl der Zinkenträger zu, so kann auch mit einer höheren Fahrgeschwindigkeit gearbeitet werden.

Zur Drehzahlveränderung stehen die in der Tabelle auf Seite 10 angeführten Radpaare zur Verfügung

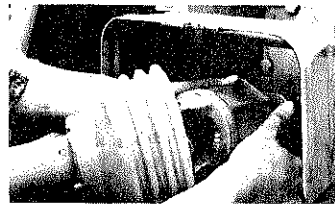
Zusammen mit der Drehzahlveränderung im Schaltgetriebe, den weiteren Drehzahlvarianten und der gewählten Fahrgeschwindigkeit ist es möglich, jede Bodenart auf die gewünschte Krümelstruktur zu bringen, wobei die Schlepperleistung optimal genutzt wird.

Wählen Sie jedoch immer nur die niedrigste Drehzahl der Zinkenträger und die Fahrgeschwindigkeit, mit der noch eine gute Krümelung erzielt wird - höhere Drehzahl - dazu eine hohe Fahrgeschwindigkeit bedeuten höheren Verschleiß und höheren Energieverbrauch.

Kuppeln

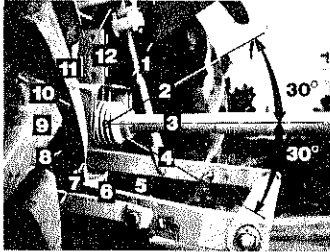


Zapfwelle reinigen.
Schiebestift drücken.

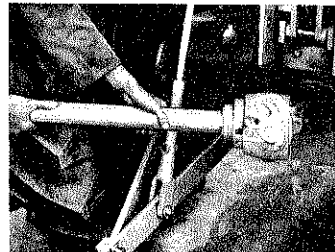


Ziehverschluß verschieben.
Je nach Ausführung ziehen oder drücken.

Gelenk-abwinkelung



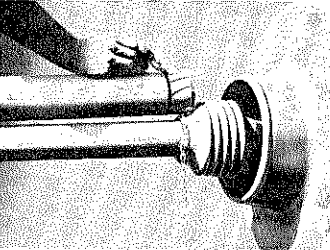
Bei großen Abwinkelungen Antrieb abschalten.



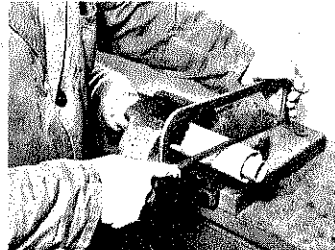
Weitwinkel-Gleichlaufgelenkwelle

Gelenkabwinkelung in Bewegung und im Stillstand max. 70°; Schwenkbereich überprüfen.

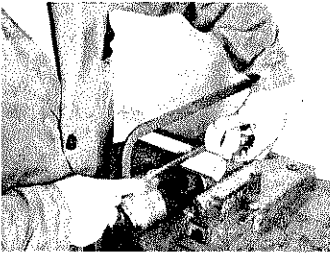
Länge anpassen



Zur Längenanpassung Gelenkwellenhälften nebeneinander halten und anzeichnen.



Unfallschutzrohre abtrennen.

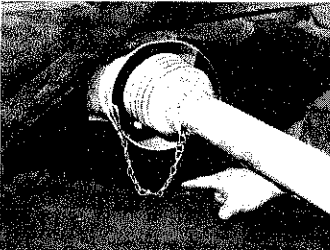


Schiebepprofile in gleichem Maße wie Schutzrohre kürzen.



Trenngrat und Späne entfernen.

Unfallschutz



Haltekette lose einhängen.
Schwenkbereich beachten.

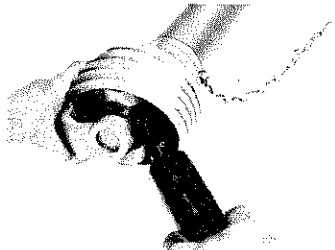
Nur mit geschützter Gelenkwelle arbeiten!

Für einen ausreichenden Ergänzungsschutz über der Zapfwelle ist zu sorgen.

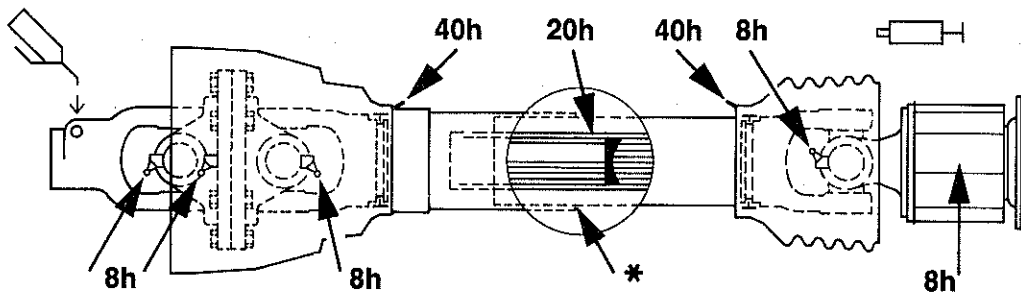
Schmierung



Äußeres Schiebepprofil innen fetten.



Gelenk zum Abschmieren abwinkeln.



Schmierplan

h = Betriebsstunden

*** Im Winterbetrieb sind die Schutzrohre zu fetten, um ein Festfrieren zu verhindern!**

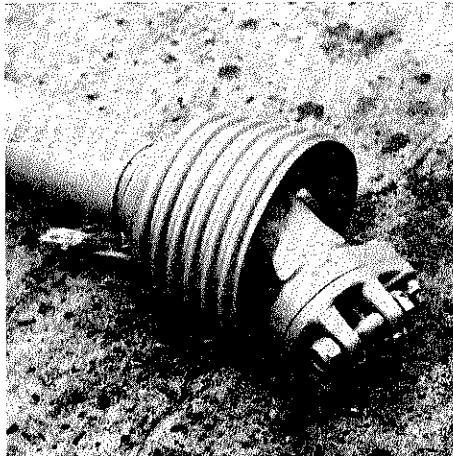
Überlastsicherungen

1. Scherbolzenkupplung (Abb. 1)

Die Kreiseleggentypen KE 2,5 und KE 3 werden serienmäßig mit der Scherbolzenkupplung KB 61/20 ausgerüstet.

Diese Kupplung ist für die 540er und 1000er Zapfwelldrehzahl verwendbar.

Die Scherbolzenkupplung ist geräteseitig, d. h., auf der Antriebswelle des Getriebes zu montieren.



Durch Fremdkörper im Boden wie Steine, Hölzer und dgl. tritt kurzfristig in den Antriebsorganen ein erhöhtes Drehmoment ein.

Diese Drehmomentspitzen sollen von den Antriebsorganen und Zinken ferngehalten werden.

Die Scherbolzenkupplung, mit Skt.-Schraube M 8 x 60 8.8 DIN 931 ist für diese Belastung ausgelegt.

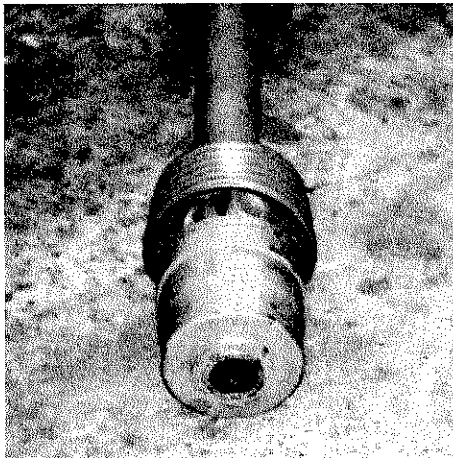
Treten diese Drehmomentspitzen auf, so schert die Skt.-Schraube ab und ist durch eine neue zu ersetzen. Die Schraube muß fest angezogen werden.

M 8 x 60 - 8.8 = 1860 Nm (Standard)	90-1 0470
M 8 x 60 - 10.9 = 2340 Nm (Sonder)	90-1 6160
M 8 x 60 - 12.9 = 2800 Nm (Sonder)	90-1 6700

2. Abschalt-Kupplung

Die Kreiseleggentypen KE S 3 und KE S 4 werden serienmäßig mit der Abschalt-Kupplung K 62/2 ausgerüstet. Diese Kupplung ist nur für die 1000er Zapfwelldrehzahl verwendbar.

Die Abschalt-Kupplung ist geräteseitig, d. h., auf der Antriebswelle des Getriebes zu montieren.



Wie schon bei der Scherbolzenkupplung beschrieben werden auch mit der Abschalt-Kupplung die Drehmomentspitzen von den Antriebsorganen und Zinken ferngehalten.

Wird diese Drehmomentspitze erreicht, unterbricht die Abschalt-Kupplung den Antrieb und dreht frei mit einem geringen Geräusch durch.

Die Schlepperzapfwelle muß danach ausgeschaltet werden. Im Stillstand der Schlepperzapfwelle rastet in der Kupplung die Drehverbindung wieder ein und die Arbeit kann fortgesetzt werden.

Beleuchtung nach DIN 11027

Anhänge- und Anbaugeräte

die auf eigenen Rädern laufen, müssen ab 1. 1. 1976 mit einer Beleuchtungseinrichtung versehen sein.

Anbau-Arbeitsgeräte, wie z. B. Egge, Pflug, Roder, Walze usw. müssen eine Beleuchtungseinrichtung haben, wenn sie

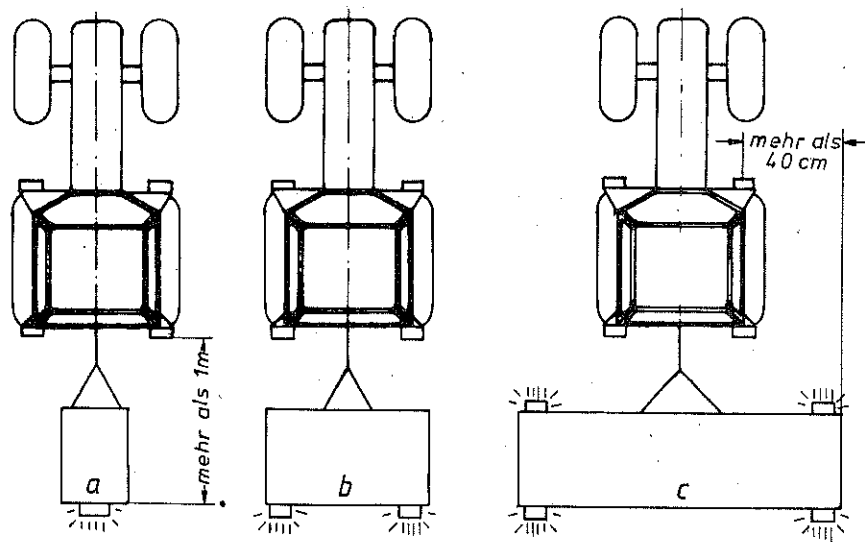
- mehr als 1 m über die Beleuchtungseinrichtung des Zugfahrzeugs hinausragen,
- das Blinklicht am Fahrzeug verdecken,
- seitlich mehr als 40 cm über das Positionslicht des Fahrzeugs hinausragen. In diesem Fall müssen zusätzlich Positionslichter in Fahrtrichtung angebracht sein.

Beim Transport von Anbaugeräten auf öffentlichen Wegen und Straßen beachten Sie bitte:

laut Merkblatt des Bundesministers für Verkehr vom 26. 12. 1976

4.6 Verantwortung für den Betrieb (§ 31 StVZO und § 23 StVZO)

Die Vorschriften über die Verantwortung des Fahrzeugführers und des Halters für den Betrieb der Fahrzeuge gelten auch für das Mitführen von Anbaugeräten.



4.7 Abmessungen

(§ 32 Abs. 1 StVZO)

4.7.1 Beim Anbringen von Anbaugeräten ist die Vorschrift über die zulässige Breite zu beachten.

4.7.2 Werden die höchstzulässigen Abmessungen überschritten, ist eine Ausnahmegenehmigung nach § 70 StVZO durch die nach Landesrecht zuständige Behörde erforderlich. Außerdem ist eine Erlaubnis nach § 29 Abs. 3 StVZO notwendig. Jedoch kann die zuständige Behörde zugleich mit der Ausnahmegenehmigung nach § 70 StVZO eine allgemeine befristete Erlaubnis für die Überschreitung der nach § 32 Abs. 1 Nr. 1 und 3 und § 34 StVZO zulässigen Abmessungen und Gewichte bis zu 10 % erteilen (Vwv.-StVZO, VII Nr. 6 zu § 29 Abs. 3 StVO).

4.16 Lichttechnische Einrichtungen

(§§ 49a bis 54 StVZO)

4.16.1 Die für das Fahrzeug vorgeschriebenen lichttechnischen Einrichtungen dürfen durch Anbaugeräte nicht verdeckt werden, andernfalls sind sie zu wiederholen.

4.16.2 Werden Scheinwerfer durch Frontanbaugeräte verdeckt und deshalb wiederholt, so darf jeweils nur ein Scheinwerferpaar eingeschaltet sein. Für die Anbringung des zweiten Scheinwerferpaares ist eine Ausnahmegenehmigung von § 49a StVZO durch die zuständige Landesbehörde erforderlich.

4.16.3 Anbaugeräte, die seitlich mehr als 400 mm über den äußeren Rand der Lichtaustrittsflächen der Begrenzungs- oder Schlußleuchten des Fahrzeugs hinausragen, müssen mit Begrenzungsleuchten, Schlußleuchten und Rückstrahlern ausgerüstet sein. Diese Leuchten und die Rückstrahler dürfen

4.16.3.1 mit ihrem äußeren Rand nicht mehr als 400 mm von der äußeren Begrenzung des Anbaugeräts entfernt sein.

4.16.3.2 bei Leuchten mit ihrem oberen Rand nicht mehr als 1550 mm, bei Rückstrahlern mit ihrem oberen Rand nicht mehr als 900 mm von der Fahrbahn entfernt sein. Ist wegen der Bauart des Anbaugerätes eine solche Anbringung der Rückstrahler nicht möglich, sind 2 zusätzliche Rückstrahler erforderlich, wobei ein paar Rückstrahler so niedrig wie möglich und nicht mehr als 400 mm von der breitesten Stelle des Fahrzeugumrisses entfernt und das andere Paar möglichst weit auseinander und höchstens 900 mm über der Fahrbahn angebracht sein müssen.

4.16.3.3 - soweit notwendig - rechts und links unterschiedliche Abstände zum Geräteheck haben,

4.16.3.4 auf Leuchtenträgern angebracht sein. Die Leuchtenträger dürfen aus 2 oder - wenn die Bauart des Gerätes es erfordert - aus 3 Einheiten bestehen, wenn diese Einheiten und die Halterungen an den Fahrzeugen (z. B. nach DIN 11027, Ausgabe Dezember 1974) so beschaffen sind, daß eine unsachgemäße Anbringung nicht möglich ist.

4.16.3.5 außerhalb der Zeit, in der Beleuchtung notwendig ist, abgenommen sein.

4.16.4 Anbaugeräte, deren äußerstes Ende mehr als 1000 mm über die Schlußleuchten hinausragt, müssen mit einer Schlußleuchte und einem Rückstrahler, möglichst am äußersten Ende des Anbaugeräts und möglichst in der Mittellinie der Fahrzeugspur, ausgerüstet sein. Der obere Rand der Lichtaustrittsfläche der Schlußleuchte darf nicht mehr als 1550 mm, der obere Rand des Rückstrahlers nicht mehr als 900 mm von der Fahrbahn entfernt sein. Leuchte und Rückstrahler dürfen außerhalb der Zeit, in der Beleuchtung nötig ist, abgenommen sein (wegen der Kenntlichmachung am Tage siehe 4.7.4)

4.17 Amtliche Kennzeichen

(§ 60 StVZO)

Durch Anbaugeräte dürfen die amtlichen Kennzeichen des Fahrzeugs nicht verdeckt werden, andernfalls sind sie zu wiederholen.

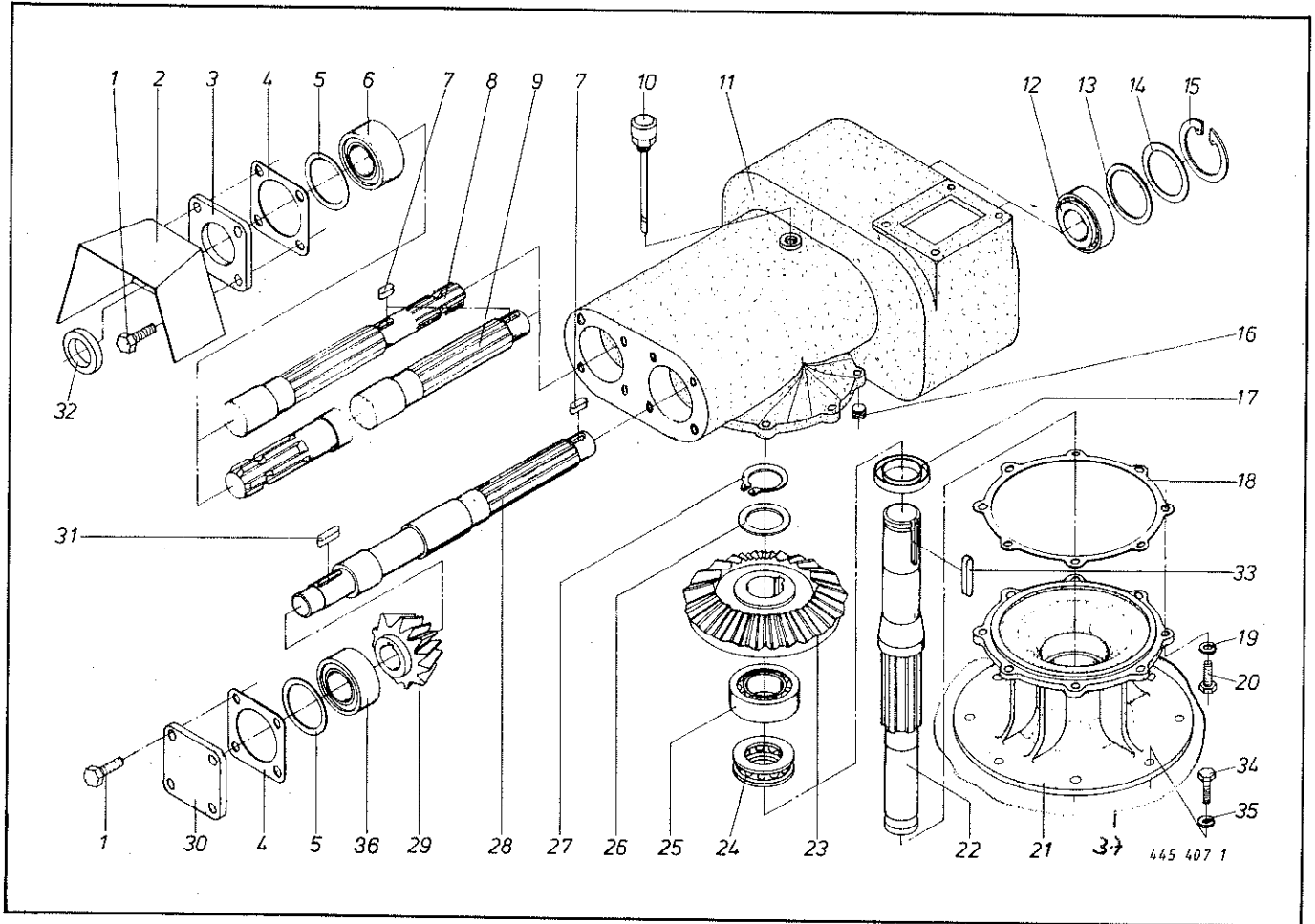


Abb. III.	Best.-Nr. Part-No. No. à comm.	Bezeichnung Description Designation	Abb. III.	Best.-Nr. Part-No. No. à comm.	Bezeichnung Description Designation
1	900 872 0	Skt.-Schraube M 10 x 25 Tensilock	16	906 040 0	Verschlusschraube M 18 x 1,5
2	490 670 0	Schutz	17	936 388 0	Simmerring 50 x 70 x 10 B 2
3	514 152 1	Antriebsflansch	18	938 422 0	Dichtung 0,5 dick
4	514 160 0	Dichtung		938 433 0	Dichtung 1,0 dick
5	911 022 0	Paßscheibe 70 x 80 x 0,1		938 434 0	Dichtung 1,5 dick
	911 023 0	Paßscheibe 70 x 80 x 0,2	19	910 011 0	Federring B 10
	911 024 0	Paßscheibe 70 x 80 x 1	20	900 817 0	Skt.-Schraube M 10 x 25 Verbus plus
6	932 103 0	Kegelrollenlager 30109	21	490 036 4	Zwischenflansch
7	915 062 0	Paßfeder A 8 x 7 x 20	22	490 493 1	Antriebswelle
8	490 589 1	Durchtriebswelle	23	035 361 0	Tellerrad 30 Zähne
9	514 171 2	Antriebswelle	24	933 550 0	Axial-Rillenkugellager 51210
10	490 161 0	Ölmeßstab	25	932 388 0	Zylinderrollenlager NJ 2210
11	490 527 0	Schaltgetriebegehäuse	26	910 905 0	Paßscheibe 50 x 62 x 2
12	932 108 0	Kegelrollenlager 30209 A	27	911 553 0	Seegerring A 50 x 2
13	910 742 0	Stützscheibe 75 x 85 x 3,5	28	514 123 1	Zwischenwelle
14	910 966 0	Paßscheibe 65 x 85 x 0,1	29	035 360 0	Kegelrad 13 Zähne
	910 968 0	Paßscheibe 65 x 85 x 0,3	30	514 153 0	Dichtungsflansch
	910 969 0	Paßscheibe 65 x 85 x 1	31	915 162 0	Paßfeder A 12 x 8 x 40
15	911 676 0	Seegerring J 85 x 3	32	936 132 0	Simmerring 25 x 50 x 10 B 1
			33	915 168 0	Paßfeder A 12 x 8 x 56
			34	900 837 0	Skt.-Schraube M 12 x 30 Verbus plus
			35	910 012 0	Federring B 12
			36	932 136 0	Kegelrollenlager 30307 A

37 438 4250 Dichtung (490 0830)

Bei Bestellung unbedingt Typ, Baujahr und Maschinen-Nr. angeben.
 In case of orders state model, year of construction and part number.
 Avec la commande, indiquer toujours type et No. de la machine, ainsi que l'année de construction.

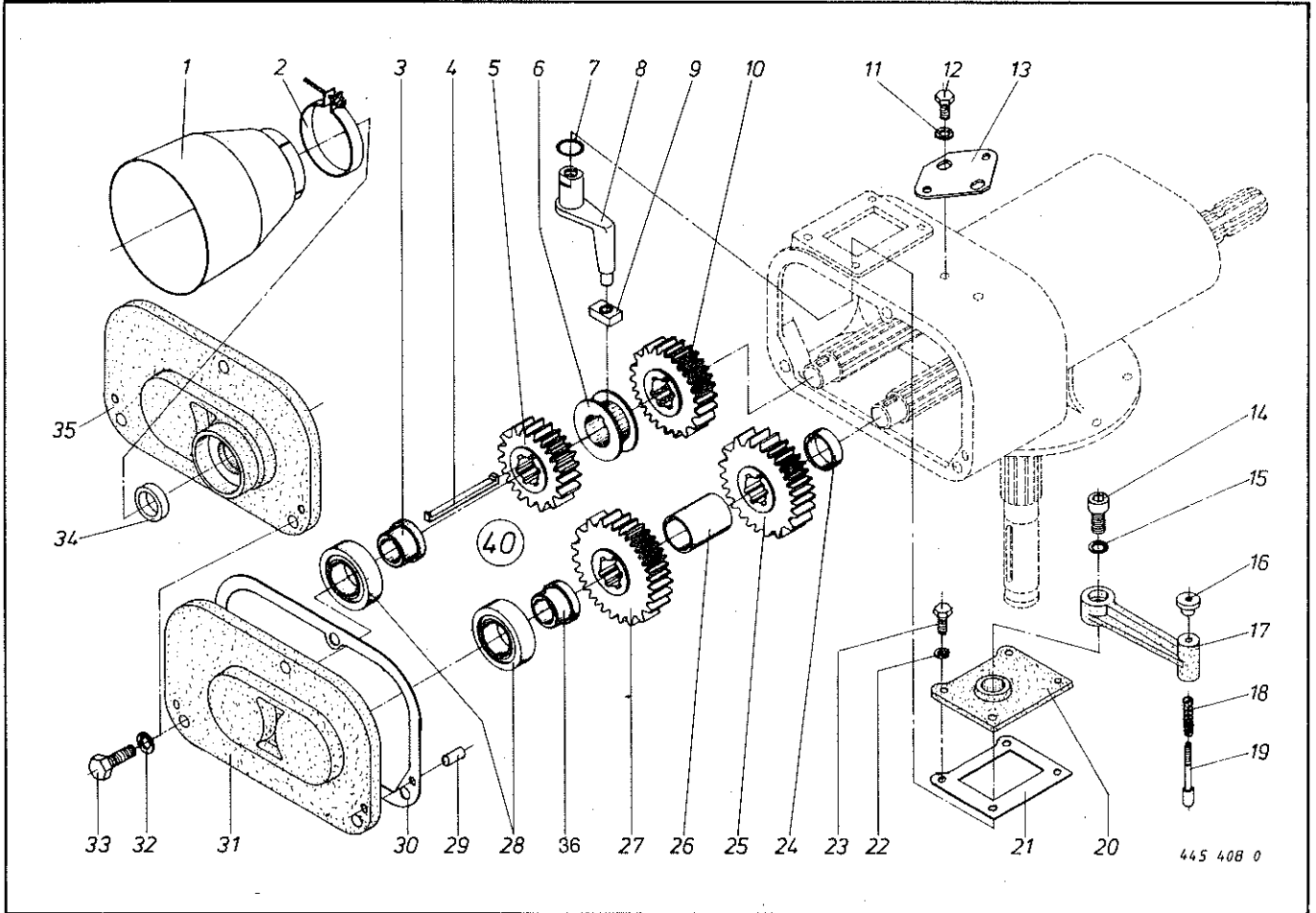


Abb. III.	Best.-Nr. Part-No. No. à comm.	Bezeichnung Description Designation	Abb. III.	Best.-Nr. Part-No. No. à comm.	Bezeichnung Description Designation
1	955 320 0	Schutztrichter	22	910 011 0	Federring B 10
2	955 321 0	Spannband	23	900 277 0	Skt.-Schraube M 10 x 20
3	514 104 0	Buchse	24	514 105 0	Distanzrohr
4	036 222 2	Verbindungskeil	25*	036 314 0	Schaltrad 26 Zähne
5*	036 316 0	Schaltrad 22 Zähne	26	514 106 0	Distanzrohr
6	036 220 1	Schaltring	27*	036 313 0	Schaltrad 28 Zähne
7	937 525 0	O-Ring 30 x 2	28	932 308 0	Zylinderrollenlager NJ 210
8	036 280 0	Schaltfinger	29	915 780 0	Zylinderstift 12 x 24
9	036 244 0	Schaltstück	30	036 279 0	Dichtung
10*	036 315 0	Schaltrad 24 Zähne	31	514 038 0	Getriebedeckel + 425 2020 mit Gefäss!
11	910 012 0	Federring B 12	32	910 014 0	Federring B 16
12	900 294 0	Skt.-Schraube M 12 x 20	33	900 337 0	Skt.-Schraube M 16 x 40
13	036 246 3	Justierplatte	34	936 200 0 132	Simmerring 35 x 62 x 12 B2 50410 B1
14	903 208 0	Zylinderschraube M 16 x 30	35	490 512 0	Getriebedeckel
15	910 064 0	Federring 16	36	514 103 0	Buchse
16	909 215 0	Rändelmutter M 8		490 547 0	Schaltgetriebe kpl. (Tafel 1 + 2)
17	107 021 2	Schalthebel		926 121 0	Getriebeöl 5 ltr. SAE 90
18	036 295 0	Druckfeder			
19	036 245 1	Arretierbolzen			
20	036 241 0	Deckel			
21	036 242 0	Dichtung			

Bei Bestellung unbedingt Typ, Baujahr und Maschinen-Nr. angeben.
 In case of orders state model, year of construction and part number.
 Avec la commande, indiquer toujours type et No. de la machine, ainsi que l'année de construction.

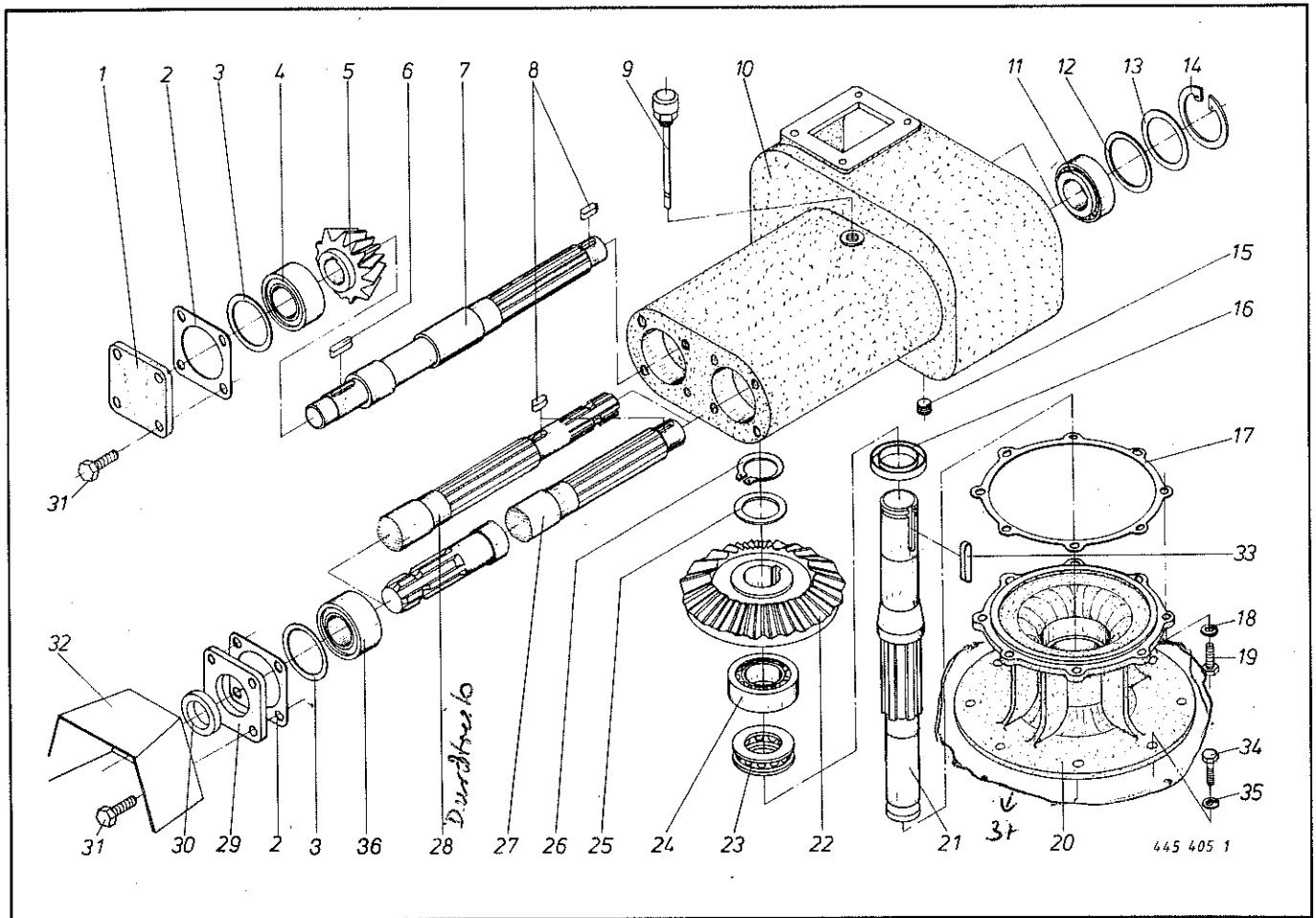


Abb. III. III.	Best.-Nr. Part-No. No. à comm.	Bezeichnung Description Designation	Abb. III. III.	Best.-Nr. Part-No. No. à comm.	Bezeichnung Description Designation
1	514 153 0	Dichtungsflansch	16	936 388 0	Simmerring 50 x 70 x 10 B 2
2	514 160 0	Dichtung	17	938 422 0	Dichtung 0,5 dick
3	911 022 0	Paßscheibe 70 x 80 x 0,1		938 433 0	Dichtung 1,0 dick
	911 023 0	Paßscheibe 70 x 80 x 0,2		938 434 0	Dichtung 1,5 dick
	911 024 0	Paßscheibe 70 x 80 x 1		910 011 0	Federring B 10
4	932 136 0	Kegelrollenlager 30307 A	18	900 817 0	Skt.-Schraube M 10 x 25 Verbus plus
5	035 360 0	Kegelrad 13 Zähne	20	490 036 4	Zwischenflansch
6	915 162 0	Paßfeder A 12 x 8 x 40	21	490 493 1	Antriebswelle
7	514 123 1	Zwischenwelle	22	035 361 0	Tellerrad 30 Zähne
8	915 062 0	Paßfeder A 8 x 7 x 20	23	933 550 0	Axial-Rillenkugellager 51210
9	490 161 0	Ölmeßstab	24	932 388 0	Zylinderrollenlager NJ 2210
10	490 357 1	Schaltgetriebegehäuse	25	910 905 0	Paßscheibe 50 x 62 x 2
11	932 108 0	Kegelrollenlager 30209 A	26	911 553 0	Seegerring A 50 x 2
12	910 742 0	Stützscheibe 75 x 85 x 3,5	27	514 171 2	Antriebswelle
13	910 966 0	Paßscheibe 65 x 85 x 0,1	28	490 589 1	Durchtriebswelle
	910 968 0	Paßscheibe 65 x 85 x 0,3	29	514 152 0	Antriebsflansch
	910 969 0	Paßscheibe 65 x 85 x 1	30	936 132 0	Simmerring 35 x 50 x 10 B 1
14	911 676 0	Seegerring J 85 x 3	31	900 872 0	Skt.-Schraube M 10 x 25 Tensilock
15	906 040 0	Verschlußschraube M 18 x 1,5	32	490 670 0	Schutz
			34	900 837 0	Skt.-Schraube M 12 x 30 Verbus plus
			35	910 012 0	Federring B 12
			36	932 163 0	Kegelrollenlager 33109
			37	938 425 0	Dichtung (490 083 0)

Bei Bestellung unbedingt Typ, Baujahr und Maschinen-Nr. angeben.
In case of orders state model, year of construction and part number.

Avec la commande, indiquer toujours type et No. de la machine, ainsi que l'année de construction.

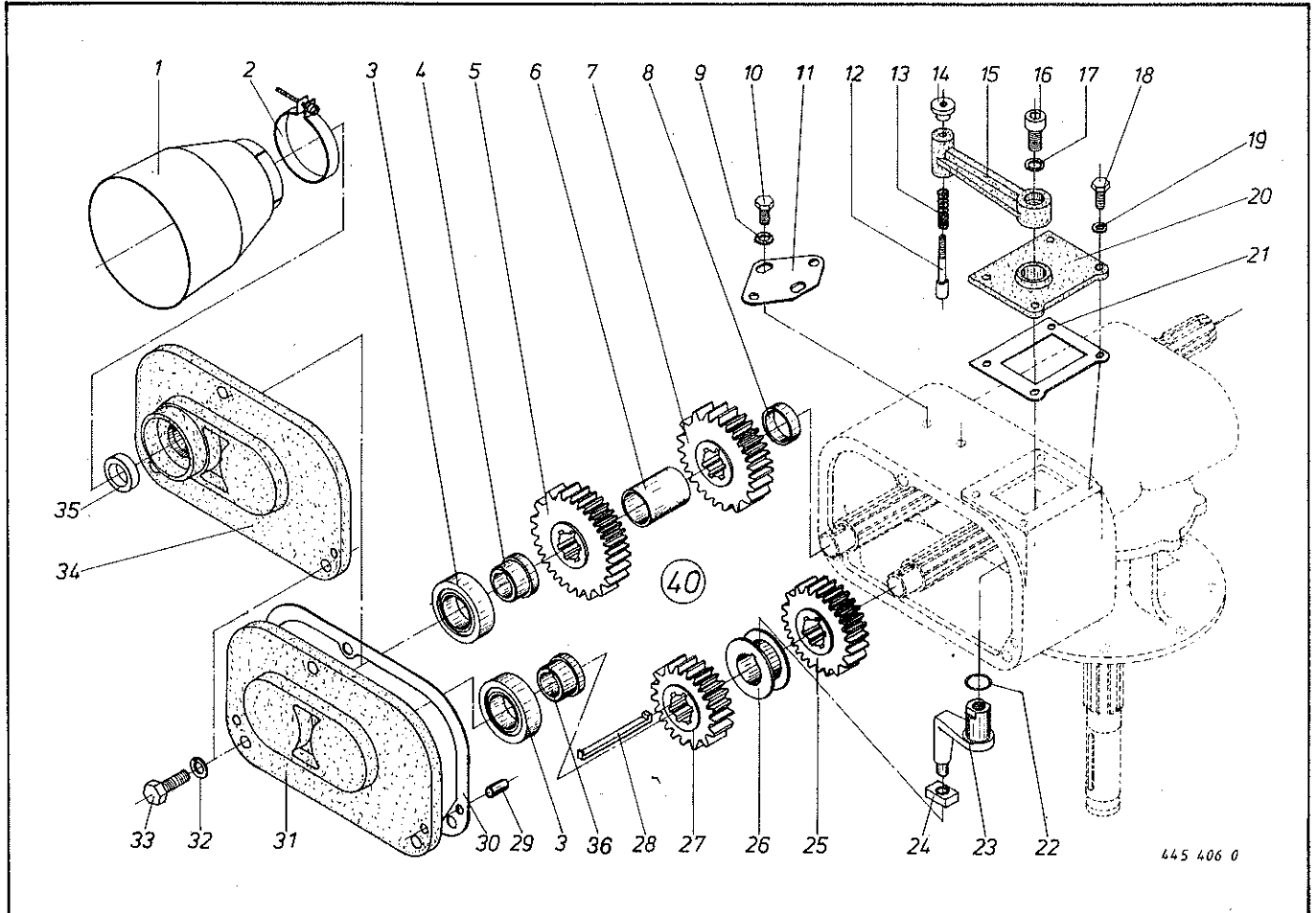


Abb. III.	Best.-Nr. Part-No. No. à comm.	Bezeichnung Description Designation	Abb. III.	Best.-Nr. Part-No. No. à comm.	Bezeichnung Description Designation
1	955 320 0	Schutztrichter	22	937 525 0	O-Ring 30 x 2
2	955 321 0	Spannband	23	036 280 0	Schaltfinger
3	932 308 0	Zylinderrollenlager NJ 210	24	036 244 0	Schaltstück
4	514 103 0	Buchse	25*	036 315 0	Schaltrad 24 Zähne
5*	036 313 0	Schaltrad 28 Zähne	26	036 220 1	Schaltring
6	514 106 0	Distanzrohr	27*	036 316 0	Schaltrad 22 Zähne
7*	036 314 0	Schaltrad 26 Zähne	28	036 222 2	Verbindungskeil
8	514 105 0	Distanzrohr	29	915 780 0	Zylinderstift 12 x 24
9	910 012 0	Federring B 12	30	036 279 0	Dichtung
10	900 294 0	Skt.-Schraube M 12 x 20	31	490 358 1	Getriebedeckel
11	036 246 3	Justierplatte	32	910 014 0	Federring B 16
12	036 245 1	Aretierbolzen	33	900 337 0	Skt.-Schraube M 16 x 40
13	036 295 0	Druckfeder	34	490 359 2	Getriebedeckel <i>504 10</i>
14	909 215 0	Rändelmutter M 8	35	936 285 0 <i>132</i>	Simmerring 35 x 62 x 12 B 2 <i>1</i>
15	107 021 2	Schalthebel	36	514 104 0	Buchse
16	903 208 0	Zylinderschraube M 16 x 30	40	490 546 0	Schaltgetriebe kpl. (Tafel 3 + 4)
17	910 064 0	Federring 16		926 121 0	Getriebeöl 5 ltr. SAE 90
18	900 277 0	Skt.-Schraube M 10 x 20	* Sonderschalträder; Radpaarungen und Drehzahl s. Seite 10		
19	910 011 0	Federring B 10		514 114 0	Schaltrad 18 Zähne
20	036 241 0	Deckel		514 115 0	Schaltrad 20 Zähne
21	036 242 0	Dichtung		036 312 0	Schaltrad 30 Zähne
				036 311 0	Schaltrad 32 Zähne

Bei Bestellung unbedingt Typ, Baujahr und Maschinen-Nr. angeben.
 In case of orders state model, year of construction and part number.
 Avec la commande, indiquer toujours type et No. de la machine, ainsi que l'année de construction.

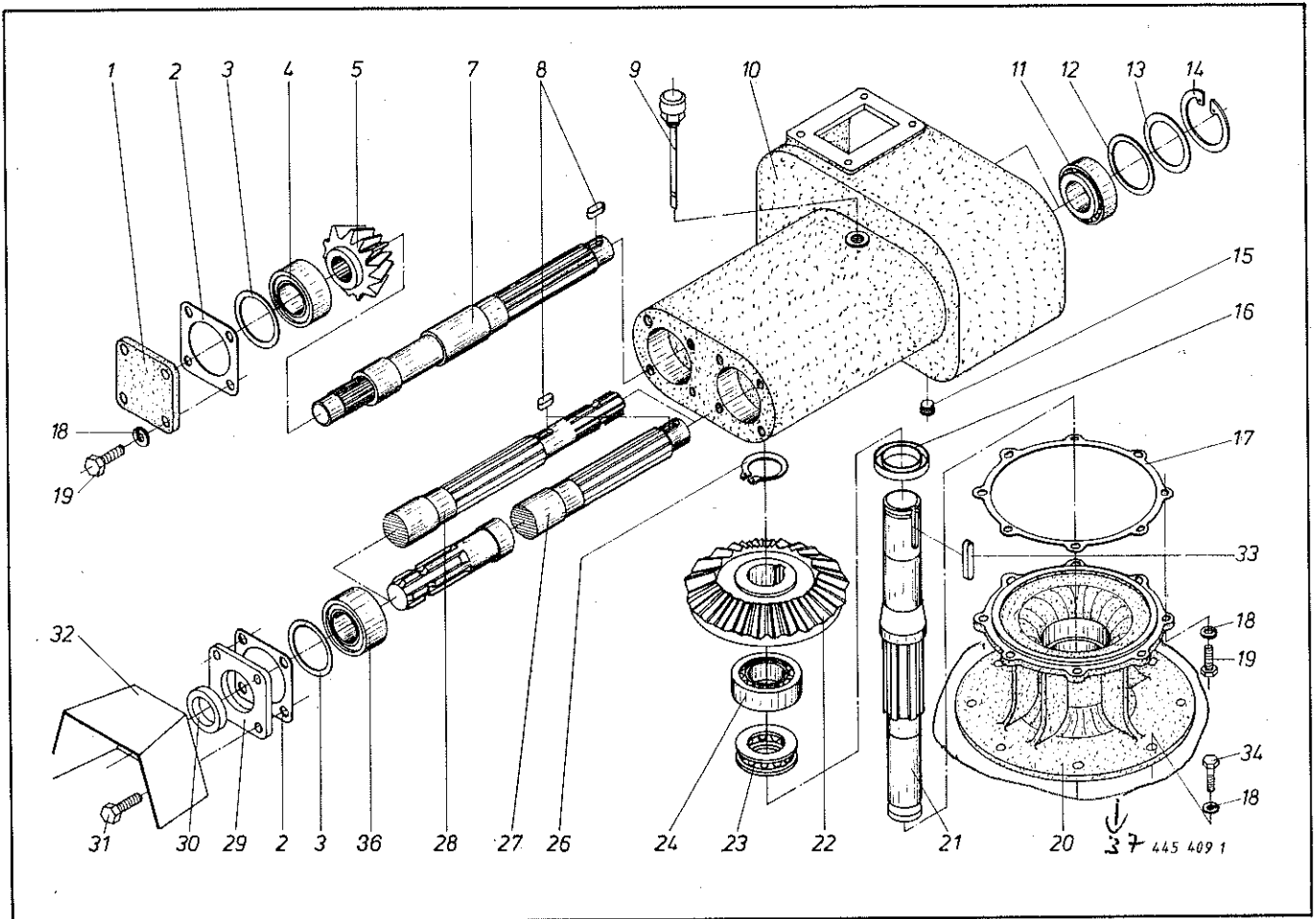


Abb. III.	Best.-Nr. Part-No. No. à comm.	Bezeichnung Description Designation	Abb. III.	Best.-Nr. Part-No. No. à comm.	Bezeichnung Description Designation
1	515 015 1	Dichtungsflansch	16	936 435 0	Simmerring 68 x 90 x 12 B 2
2	515 052 0	Dichtung 0,5 dick	17	938 428 0	Dichtung 0,5 dick
	515 056 0	Dichtung 1,0 dick		938 427 0	Dichtung 1,0 dick
3	911 165 0	Paßscheibe 90 x 100 x 0,1		938 426 0	Dichtung 1,5 dick
	911 166 0	Paßscheibe 90 x 100 x 0,3	18	910 012 0	Federring B 12
	911 168 0	Paßscheibe 90 x 100 x 1,0		910 212 0	Federring C 12,5 (Kugel)
4	932 138 0	Kegelrollenlager 30309 A	19	900 836 0	Skt.-Schraube M 12 x 25 Verbus plus
5	107 332 0	Kegelrad 15 Zähne	20	490 085 2	Zwischenflansch
7	515 057 0	Zwischenwelle	21	490 494 1	Antriebswelle
8	915 062 0	Paßfeder A 8 x 7 x 20	22	107 023 1	Tellerrad 35 Zähne
9	490 162 1	Ölmeßstab	23	933 558 0	Axial-Rillenkugellager 51218
10	490 364 2	Schaltgetriebegehäuse	24	932 516 0	Zylinderrollenlager NU 218
11	932 140 0	Kegelrollenlager 30311 A	26	911 562 0	Seegerring A 60 x 3
12	910 760 0	Stützscheibe 100 x 120 x 3,5	27	515 054 1	Antriebswelle
13	911 025 0	Paßscheibe 100 x 120 x 0,1	28	490 590 2	Durchtriebswelle
	911 027 0	Paßscheibe 100 x 120 x 0,3	29	515 051 0	Antriebsflansch
	911 029 0	Paßscheibe 100 x 120 x 1,0	30	936 402 0	Simmerring 55 x 80 x 10 B 2
14	911 694 0	Seegerring J 120 x 4	31	900 778 0	Skt.-Schraube M 12 x 30 Tensilock
15	906 040 0	Verschlußschraube M 18 x 1,5	32	490 670 0	Schutz
			33	915 214 0	Paßfeder A 14 x 9 x 70
			34	900 837 0	Skt.-Schraube M 12 x 30 Verbus plus
			36	932 110 0	Kegelrollenlager 30211 A

37 938 425 0 Dichtung (490 0830)

Bei Bestellung unbedingt Typ, Baujahr und Maschinen-Nr. angeben.
In case of orders state model, year of construction and part number.

Avec la commande, indiquer toujours type et No. de la machine, ainsi que l'année de construction.

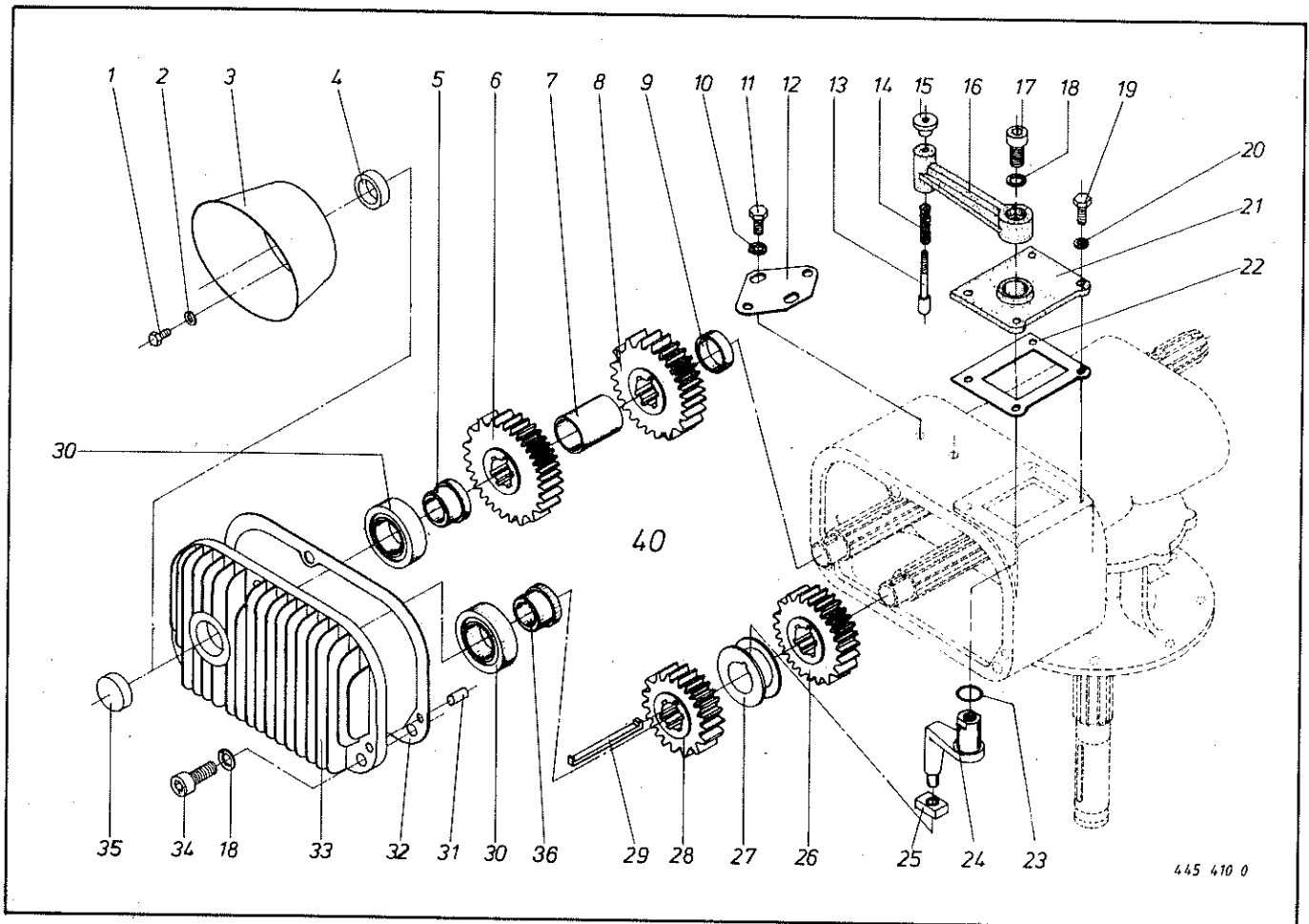


Abb. III. III.	Best.-Nr. Part-No. No. à comm.	Bezeichnung Description Designation	Abb. III. III.	Best.-Nr. Part-No. No. à comm.	Bezeichnung Description Designation
1	900 274 0	Skt.-Schraube M 10 x 16	23	937 525 0	O-Ring 30 x 2
2	910 505 0	Scheibe 11 x 21 x 2	24	107 029 1	Schaltfinger
3	339 837 0	Schutztopf	25	036 244 0	Schaltstück
4	936 336 0	Simmerring 35 x 62 x 12 B 2	26*	107 164 0	Schaltrad 23 Zähne
5	107 032 1	Buchse	27	107 002 0	Schaltring
6*	107 156 0	Schaltrad 15 Zähne	28*	107 163 0	Schaltrad 22 Zähne
7	515 048 0	Distanzrohr	29	107 003 0	Verbindungskeil
8*	515 034 0	Schaltrad 14 Zähne	30	932 310 0	Zylinderrollenlager NJ 212
9	515 041 0	Distanzring	31	915 780 0	Zylinderstift 12 x 24
10	910 012 0	Federring B 12	32	107 034 1	Dichtung
11	900 294 0	Skt.-Schraube M 12 x 30	33	490 363 0	Getriebedeckel
12	036 246 3	Justierplatte	34	903 208 0	Zylinderschraube M 16 x 30
13	036 245 1	Aretierbolzen	35	925 214 0	Verschlussdeckel Ø 62
14	036 295 0	Druckfeder	36	107 033 1	Buchse
15	909 215 0	Rändelmutter M 8		490 548 0	Schaltgetriebe kpl. (Tafel 5 + 6)
16	107 021 2	Schalthebel		926 122 0	Getriebeöl 6 ltr. SAE 90
17	903 208 0	Zylinderschraube M 16 x 30	* Sonderschalträder; Radpaarungen und Drehzahl s. Seite 10		
18	910 064 0	Federring 16		107 157 0	Schaltrad 16 Zähne
19	900 277 0	Skt.-Schraube M 10 x 20		107 158 0	Schaltrad 17 Zähne
20	910 011 0	Federring B 10		107 159 0	Schaltrad 18 Zähne
21	107 020 1	Deckel		107 160 0	Schaltrad 19 Zähne
22	107 035 1	Dichtung		107 161 0	Schaltrad 20 Zähne
				107 162 0	Schaltrad 21 Zähne

Bei Bestellung unbedingt Typ, Baujahr und Maschinen-Nr. angeben.
In case of orders state model, year of construction and part number.
Avec la commande, indiquer toujours type et No. de la machine, ainsi que l'année de construction.

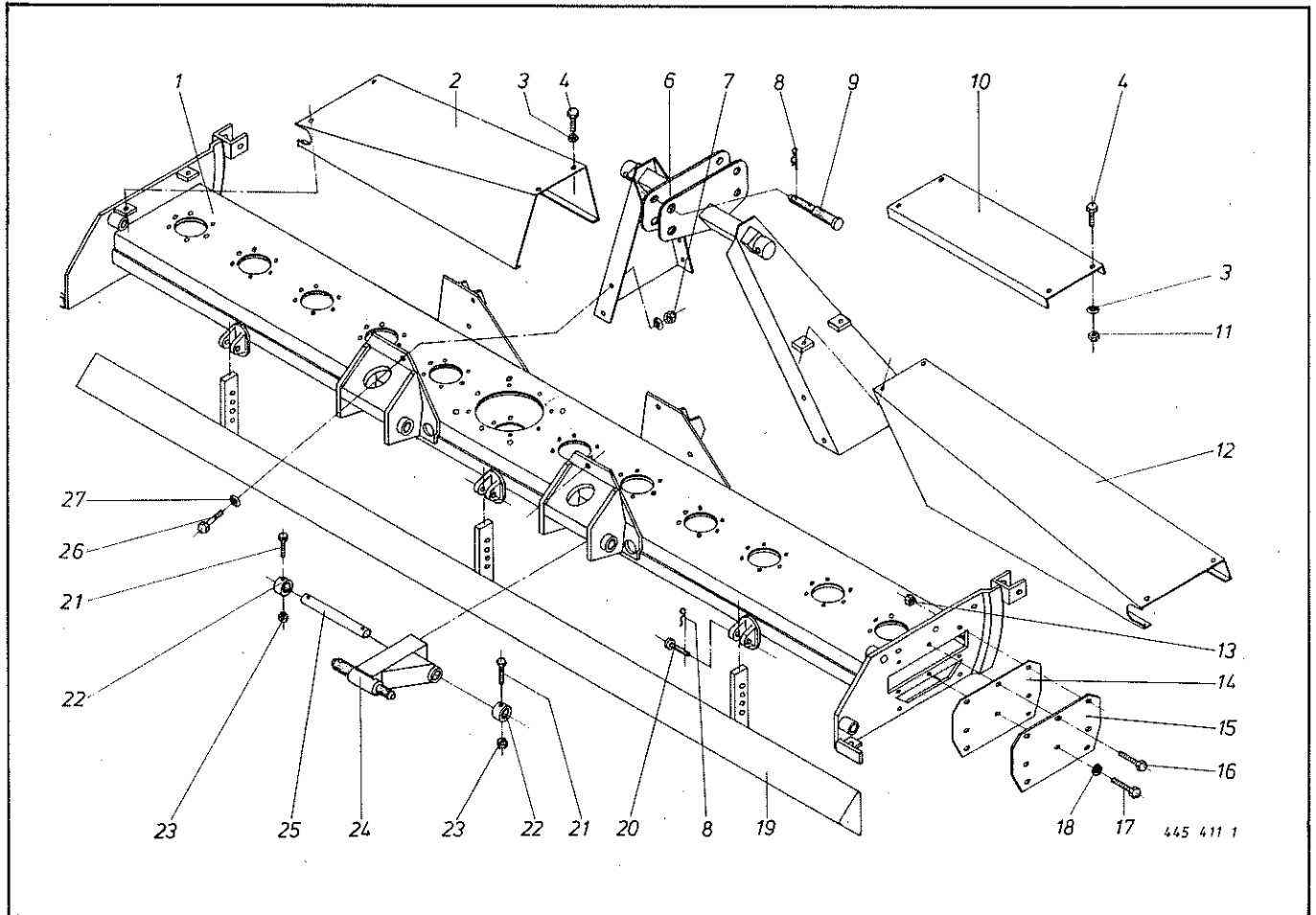


Abb.	KE 2,5	KE 3	KES 3	KES 4	Bezeichnung
III.	Best.-Nr.	Best.-Nr.	Best.-Nr.	Best.-Nr.	Description
III.	No. à comm.	No. à comm.	No. à comm.	No. à comm.	Designation
1	490 579 1	490 580 1	490 580 1	490 581 1	Rahmen
2	—	—	490 488 1	490 486 0	Überzug rechts
3	—	—	910 212 0	910 212 0	Federring C 12,5
4	—	—	900 296 0	900 296 0	Stk.-Schraube M 12 x 25
6	490 504 1	490 504 1	490 505 1	490 505 1	Dreipunktbock
7	908 716 0	908 716 0	908 716 0	908 716 0	Skt.-Mutter NM 16
8	917 104 0	917 104 0	917 104 0	917 104 0	Federstecker 4
9	063 125 2	063 125 2	514 084 2	514 084 2	Steckbolzen
10	—	—	490 520 1	490 520 1	Verbindungsblech
11	—	—	908 711 0	908 711 0	Skt.-Mutter NM 12
12	—	—	490 489 1	490 487 0	Überzug links
13	908 711 0	908 711 0	908 711 0	908 711 0	Skt.-Mutter NM 12
14	490 503 1	490 503 1	490 503 1	490 503 1	Dichtung
15	490 496 1	490 496 1	490 496 1	490 496 1	Endblech
16	900 298 0	900 298 0	900 298 0	900 298 0	Skt.-Schraube M 12 x 30
17	900 294 0	900 294 0	900 294 0	900 294 0	Skt.-Schraube M 12 x 20
18	910 012 0	910 012 0	910 012 0	910 012 0	Federring B 12
19	490 535 1	490 536 1	490 536 1	490 537 1	Prallblech vorne
20	916 058 0	916 058 0	916 058 0	916 058 0	Bolzen 16 x 65 x 57
21	901 046 0	901 046 0	901 046 0	901 046 0	Skt.-Schraube M 8 x 55
22	490 644 0	490 644 0	490 644 0	490 644 0	Stellring 30 x 45 x 16
23	908 706 0	908 706 0	908 706 0	908 706 0	Skt. Mutter NM 8
24	490 653 0	490 653 0	490 653 0	490 653 0	Unterlenker kpl. Kat. II + III
25	490 646 0	490 646 0	490 646 0	490 646 0	Bolzen
26	900 337 0	900 337 0	900 337 0	900 337 0	Skt.-Schraube M 16 x 40
27	910 214 0	910 214 0	910 214 0	910 214 0	Federring C 16,5

Bei Bestellung unbedingt Typ, Baujahr und Maschinen-Nr. angeben.
In case of orders state model, year of construction and part number.

Avec la commande, indiquer toujours type et No. de la machine, ainsi que l'année de construction.

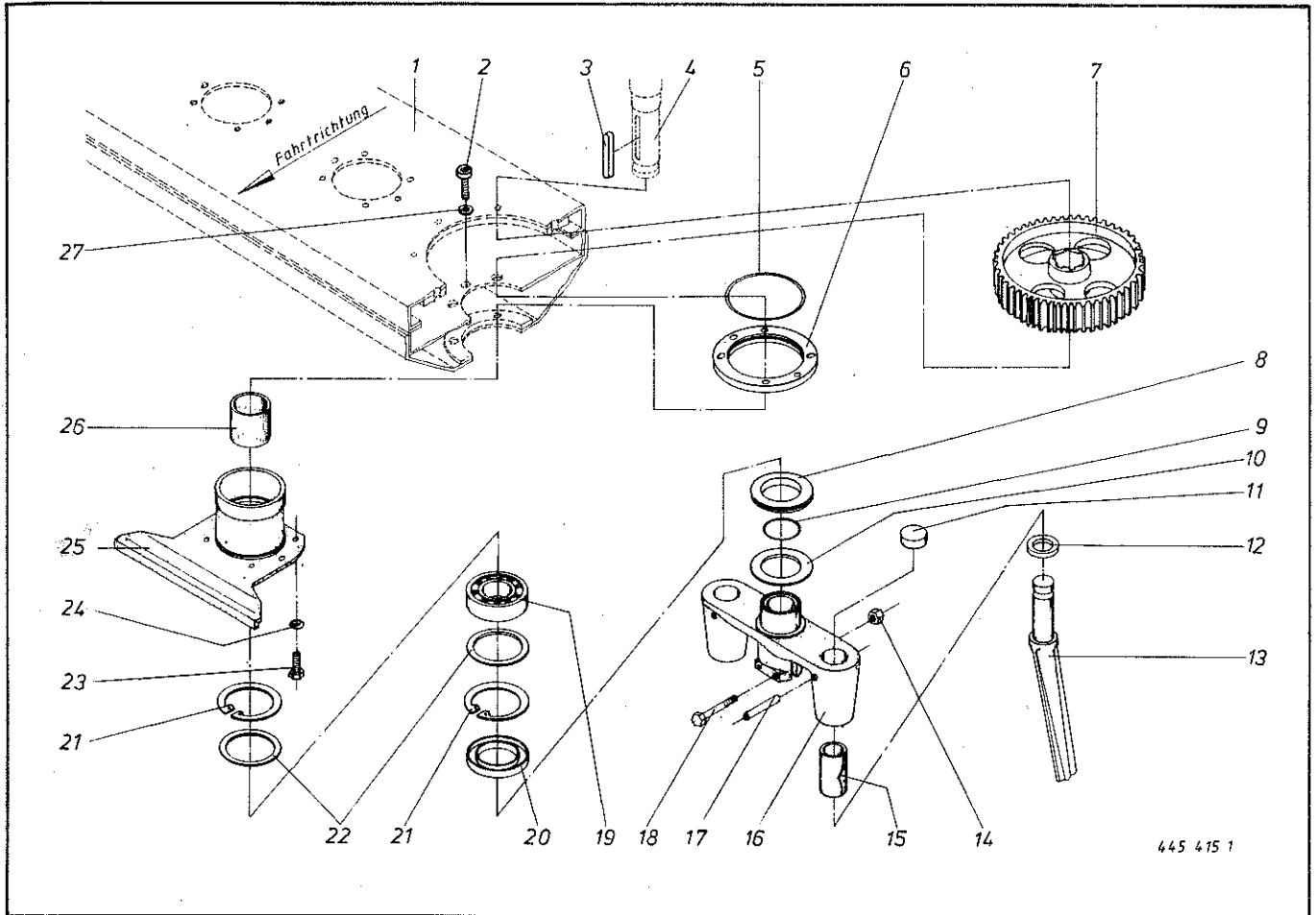
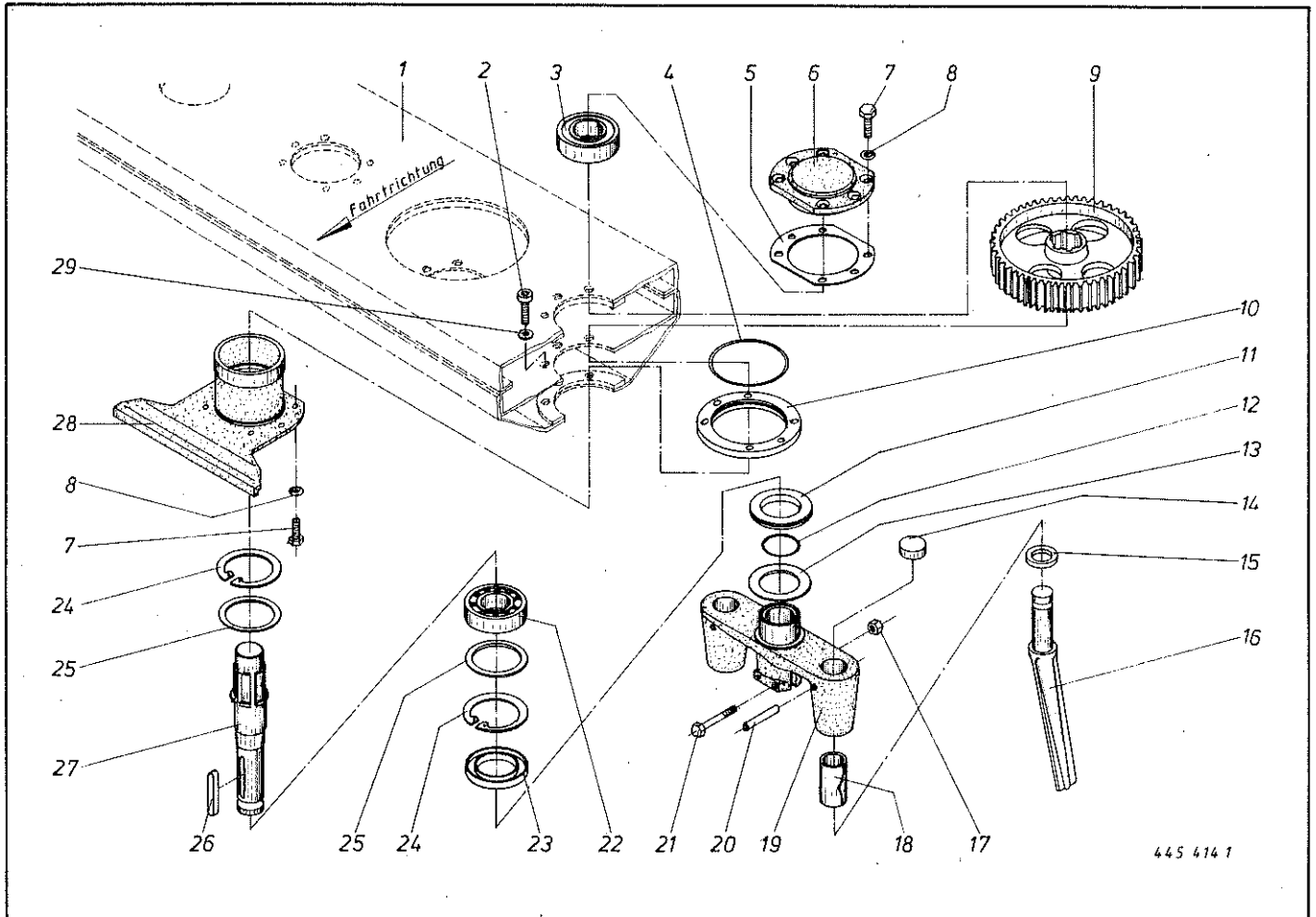


Abb. III.	Best.-Nr. Part-No. No. à comm.	Bezeichnung Description Designation	Abb. III.	Best.-Nr. Part-No. No. à comm.	Bezeichnung Description Designation
1		Rahmen siehe Tafel 7, Abb. 1	14	908 711 0	Skt.-Mutter NM 12
2	900 800 0	Zylinder-Schraube M 12 x 20 Verb.-Plus	15	935 708 0	Einspannbuchse EP 35/43 x 68
3	915 361 0	Paßfeder A 12 x 8 x 80	16	490 436 1	Zinkenträger
4		Getriebe siehe Tafel 2, Abb. 40; Tafel 4, Abb. 40; Tafel 6, Abb. 40	17	912 481 0	Spiral-Spannstift 10 x 50 → 912 6500 } 6+70
5	937 585 0	O-Ring 118-4,5	18	901 455 0	Skt.-Schraube M 12 x 75 → 912 720 0 } 10+70
6	490 455 0	Dichtring	19	930 169 0	Rillenkugellager 6309
7	490 031 0	Antriebsrad	20	936 431 0	Simmerring 65-100-10 B 2
8	512 050 1	Dichtring kpl.	21	911 686 0	Seegerring J 100 x 3
9	937 550 0	O-Ring 55-3	22	910 746 0	Stützscheibe 80 x 100 x 3,5
10	512 052 0	Scheibe 65 x 98 x 2	23	900 298 0	Skt.-Schraube M 12 x 30
11	925 218 0	Verschlußdeckel 43	24	910 212 0	Federring C 12,5
12	490 306 0	Stützscheibe 35 x 50 x 5	25	490 453 3	Lagergehäuse
13	490 437 0	Zinken	26	490 545 0	Distanzrohr
			27	910 315 0	Scheibe 13 x 24 x 2,5

** nicht mehr lieferbar! 13.2.97
 bei links-drehenden Kreiseln 490 8650 liefern!
 bei rechts-drehenden " " 490 8660 "*

Bei Bestellung unbedingt Typ, Baujahr und Maschinen-Nr. angeben.
 In case of orders state model, year of construction and part number.
 Avec la commande, indiquer toujours type et No. de la machine, ainsi que l'année de construction.



445 414 1

Abb. III.	Best.-Nr. Part-No. No. à comm.	Bezeichnung Description Designation	Abb. III.	Best.-Nr. Part-No. No. à comm.	Bezeichnung Description Designation
1		Rahmen siehe Tafel 7, Abb. 1	15	490 306 0	Stützscheibe 35 x 50 x 5
2	900 800 0	Zylinder-Schraube M 12 x 20 Verb.-Plus	16	490 437 0	Zinken
3	930 569 0	Rillenkugellager 6309-2 RS	17	908 711 0	Skt.-Mutter NM 12
4	937 585 0	O-Ring 118-4,5	18	935 708 0	Einspannbuchse EP 35/43 x 68
5	490 506 0	Dichtung	19	490 436 1	Zinkenträger
6	490 456 0	Lagerdeckel	20	912 481 0	Spiral-Spannstift 10 x 50
7	900 298 0	Skt.-Schraube M 12 x 30	21	901 455 0	Skt.-Schraube M 12 x 75
8	910 212 0	Federring C 12,5	22	930 169 0	Rillenkugellager 6309
9	490 031 0	Antriebsrad	23	936 431 0	Simmerring 65-100-10 B 2
10	490 455 0	Dichtring	24	911 686 0	Seegerring J 100 x 3
11	512 050 1	Dichtring kpl.	25	910 746 0	Stützscheibe 80 x 100 x 3,5
12	937 550 0	O-Ring 55-3	26	915 361 0	Paßfeder A 12 x 8 x 80
13	512 052 0	Scheibe 65 x 98 x 2	27	490 492 0	Profilwelle
14	925 218 0	Verschußdeckel 43	28	490 453 3	Lagergehäuse
			29	910 315 0	Scheibe 13 x 24 x 2,5

2912 650 0 6x70
412 720 0 10x70

Bei Bestellung unbedingt Typ, Baujahr und Maschinen-Nr. angeben.
In case of orders state model, year of construction and part number.
Avec la commande, indiquer toujours type et No. de la machine, ainsi que l'année de construction.

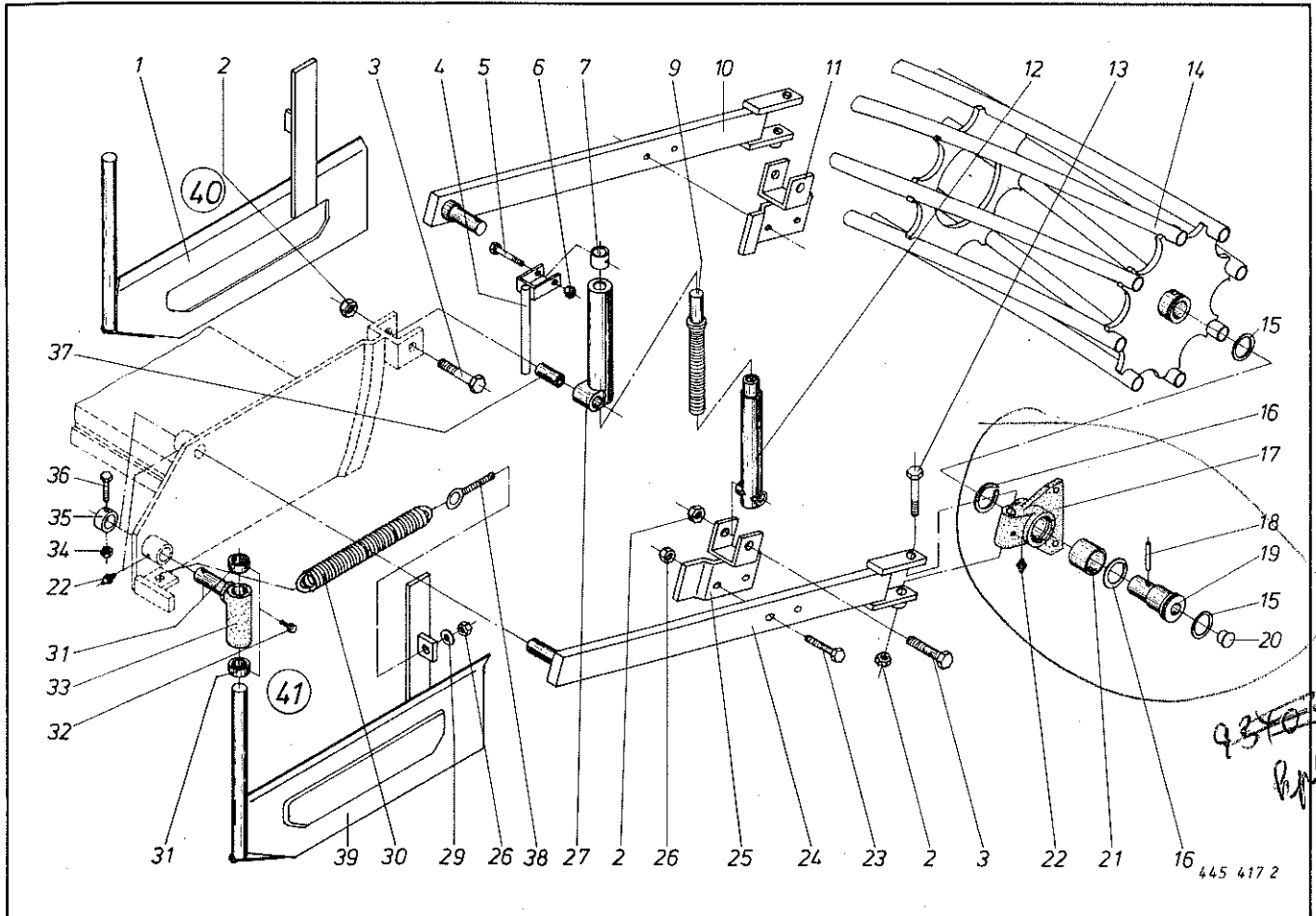


Abb. III.	Best.-Nr. Part-No. No. à comm.	Bezeichnung Description Designation	Abb. III.	Best.-Nr. Part-No. No. à comm.	Bezeichnung Description Designation
1	490 540 1	Prallblech rechts	19	490 514 1	Achshülse
2	908 721 0	Skt.-Mutter NM 20	20	925 025 0	Verschlußstopfen
3	901 209 0	Skt.-Schraube M 20 x 100	21	935 703 0	Einspannbuchse EC 60 x 50 x 18
4	035 409 1	Kurbel	22	919 003 0	Schmiernippel 8 x 1
5	901 047 0	Skt.-Schraube M 8 x 60	23	901 132 0	Skt.-Schraube M 16 x 55
6	908 706 0	Skt.-Mutter NM 8	24	490 641 0	Packerschiene links
7	514 185 0	Spindelkappe	25	490 574 0	Führungsteil links
9	490 582 1	Spindel	26	908 716 0	Skt.-Mutter NM 16
10	490 642 0	Packerschiene rechts	27	490 570 0	Führungsrohr
11	490 575 0	Führungsteil rechts	29	910 317 0	Scheibe 17 x 30 x 3
12	490 567 1	Spindelrohr	30	490 307 0	Zugfeder
13	901 212 0	Skt.-Schraube M 20 x 130	31	911 317 0	Stellring A 30
14	490 553 0	Packerwalze KE 2,5	32	900 254 0	Skt.-Schraube M 8 x 16
	490 554 0	Packerwalze KE 3, KE S 3	33	490 310 1	Winkellager
	490 555 0	Packerwalze KE S 4	34	908 706 0	Skt.-Mutter NM 8
15	937 404 0	Lamellenring ASD 60 x 2,8 x 1,65	35	490 644 0	Stellring 30 x 45 x 16
16	911 864 0	Sprengring B 60	36	901 046 0	Skt.-Schraube M 8 x 55
17	490 513 1	Lagergehäuse	37	490 573 0	Reduzierhülse
18	912 678 0	Spannhülse 8 x 60	38	490 303 1	Ringschraube
	912 620 0	Spannhülse 5 x 60	39	490 539 1	Prallblech links
			40	490 628 0	Prallblech kpl. rechts (Abb. 1, 22, 30-35)
			41	490 629 0	Prallblech kpl. links (Abb. 22, 29-35)

Bei Bestellung unbedingt Typ, Baujahr und Maschinen-Nr. angeben.
 In case of orders state model, year of construction and part number.
 Avec la commande, indiquer toujours type et No. de la machine, ainsi que l'année de construction.

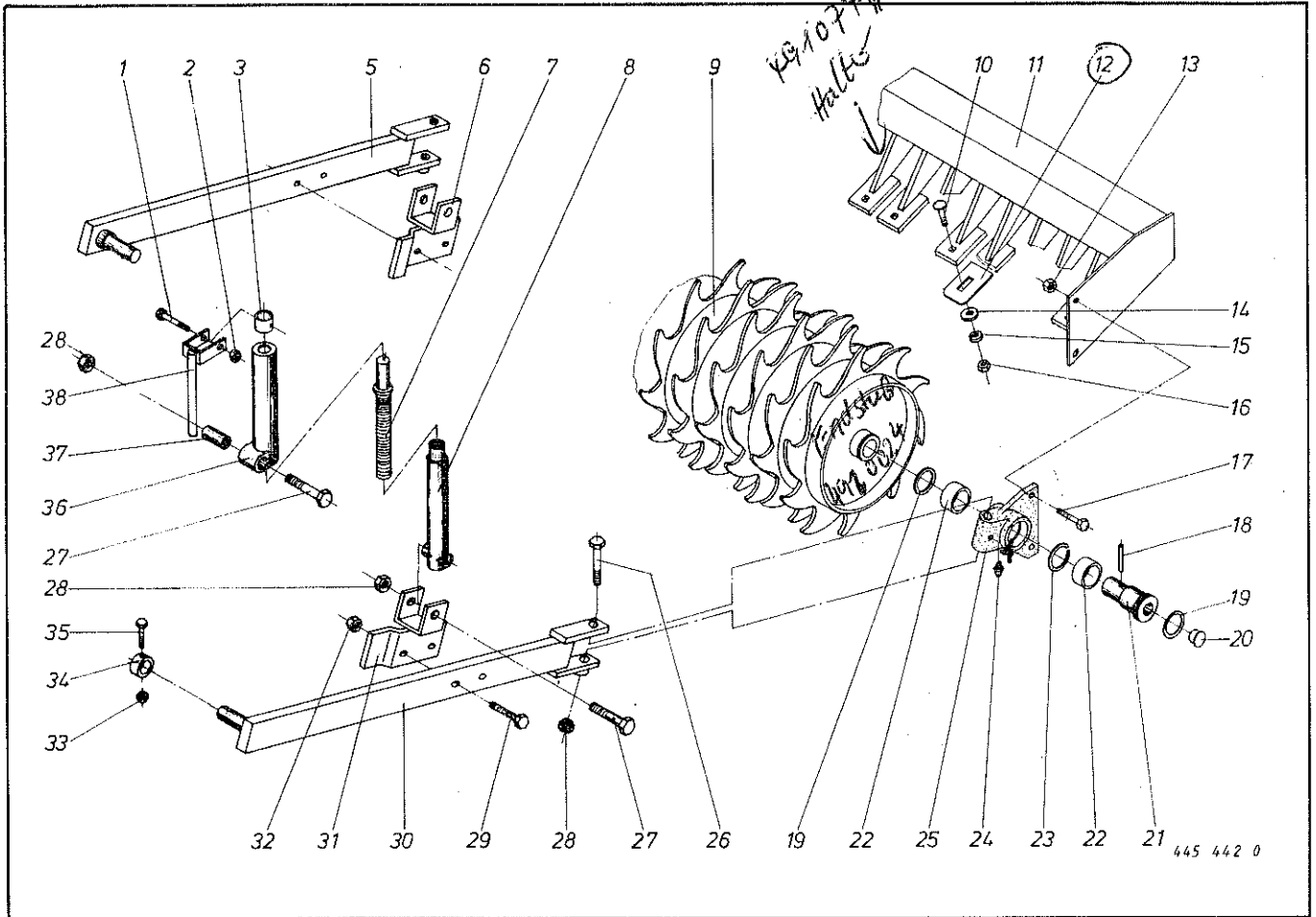


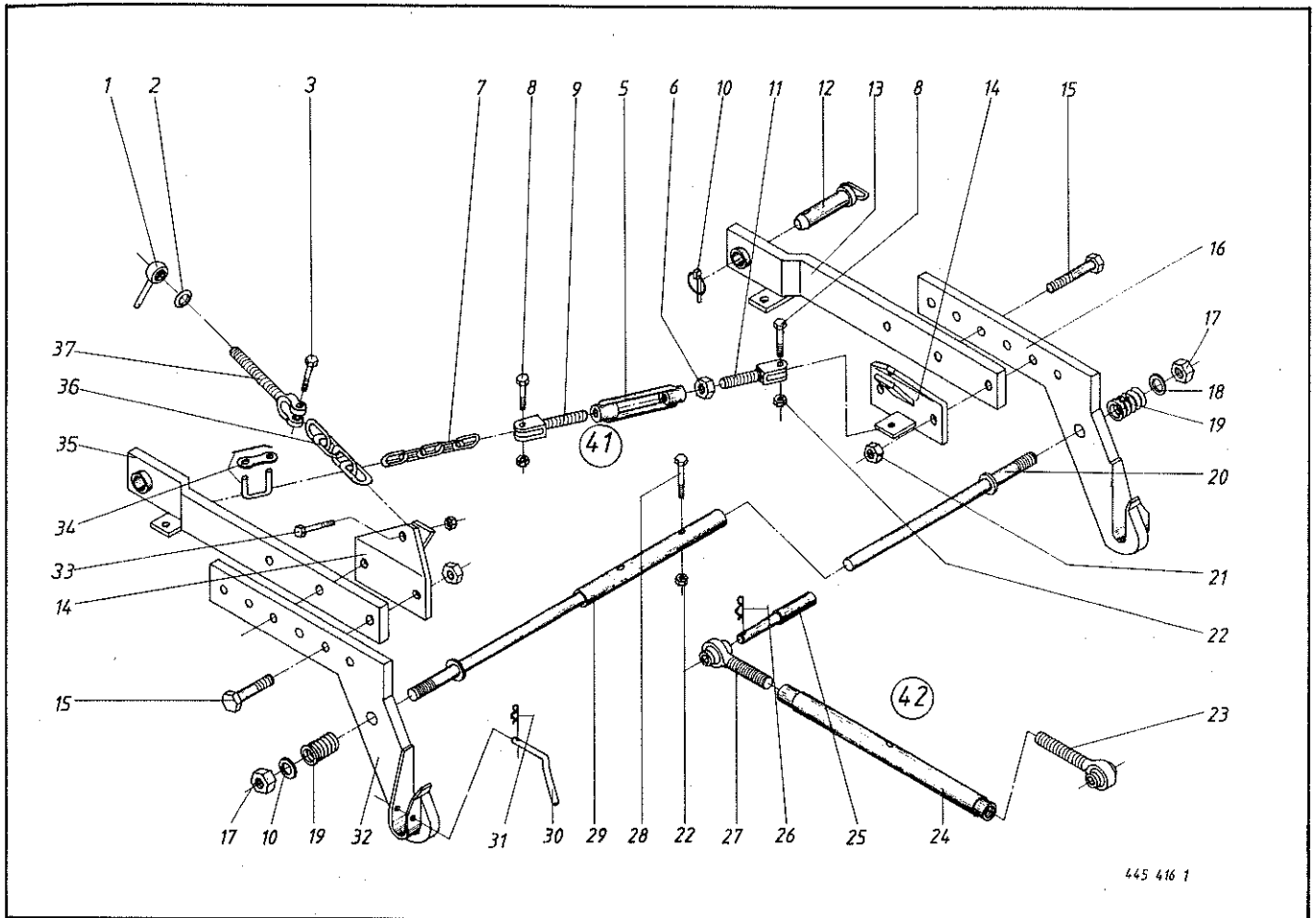
Abb. Ill. Dessin	Bestell-Nr. Part-no. No. à comm.	Bezeichnung Description Designation	Abb. Ill. Dessin	Bestell-Nr. Part-no. No. à comm.	Bezeichnung Description Designation
------------------	----------------------------------	-------------------------------------	------------------	----------------------------------	-------------------------------------

1	901 047 0	Skt.-Schraube M 8 x 60	19	937 404 0	Lamellenring ASD 60 x 2,8 x 1,65
2	908 706 0	Skt.-Mutter NM 8	20	925 025 0	Verschlußstopfen
3	514 185 0	Spindelkappe	21	490 514 1	Achshülse
5	490 642 0	Packerschiene rechts	22	935 703 0	Einspannbuchse EC 60 x 50 x 18
6	490 575 0	Führungsteil rechts	23	911 864 0	Sprengring B 60
7	490 582 1	Spindel	24	919 003 0	Schmiernippel 8 x 1
8	490 567 1	Führungsrohr	25	490 513 1	Lagergehäuse
9	490 531 1	Packerwalze KE 2,5	26	901 212 0	Skt.-Schraube M 20 x 130
	490 530 1	Packerwalze KE 3, KES 3	27	901 209 0	Skt.-Schraube M 20 x 100
	490 529 1	Packerwalze KES 4	28	908 721 0	Skt.-Mutter NM 20
10	904 753 0	Flachrundschrabe M 10 x 30	29	901 132 0	Skt.-Schraube M 16 x 55
11	490 636 0	Abstreiferholm KE 2,5	30	490 641 0	Packerschiene links
	490 637 0	Abstreiferholm KE 3, KES 3	31	490 574 0	Führungsteil links
	490 638 0	Abstreiferholm KES 4	32	908 716 0	Skt.-Mutter NM 16
12	490 423 2	Abstreifer	33	908 706 0	Skt.-Mutter NM 8
13	908 711 0	Skt.-Mutter NM 12	34	490 644 0	Stellring 30 x 45 x 16
14	910 643 0	Scheibe 14 x 40 x 4	35	901 046 0	Skt.-Schraube M 8 x 55
15	910 011 0	Federring B 10	36	490 570 0	Führungsrohr
16	908 012 0	Skt.-Mutter M 10	37	490 573 0	Reduzierhülse
17	900 299 0	Skt.-Schraube M 12 x 35	38	035 409 1	Kurbel
18	912 678 0	Spannhülse 8 x 60			
	912 620 0	Spannhülse 5 x 60			

KE	Abstreifer	Stück	20
KE 2,5	Abstreifer	29	20
KE 3	"	35	24
KE 4	"	47	32

(12) 4907610 Abstreifer f. schwere Packerwalze 85 x 100
 (12) 4904234 Abstreifer "Special Breit" 130 x 68 breit

Bei Bestellung unbedingt Typ, Baujahr und Maschinen-Nr. angeben.
 In case of orders state model, year of construction and part number.
 Avec la commande, indiquer toujours type et No. de la machine, ainsi que l'année de construction.



445 416 1

Abb. III.	Best.-Nr. Part-No. No. à comm.	Bezeichnung Description Designation	Abb. III.	Best.-Nr. Part-No. No. à comm.	Bezeichnung Description Designation
1	919 404 0	Kegelgriff E 20 x 16	23	923 225 0	Gelenkspindel links
2	910 214 0	Kugelfederring C 16,5	24	923 263 0	Spannhülse M 24/760
3	901 134 0	Skt.-Schraube M 16 x 65	25	063 125 1	Dreipunktbolzen
5	918 306 0	Spannschloßmutter SP M 16	26	917 104 0	Federstecker 4
6	908 520 0	Skt.-Mutter M 16	27	923 226 0	Gelenkspindel rechts
7	922 575 0	Rundstahlkette 18 Glieder	28	900 284 0	Skt.-Schraube M 10 x 50
8	901 060 0	Skt.-Schraube M 10 x 40	29	490 611 0	Distanzstange
9	161 227 1	Spindelkopf M 16 links	30	015 213 2	Steckbolzen
10	917 009 0	Kappsplint 7,5 x 40	31	917 203 0	Federstecker 3,5
11	185 184 1	Spindelkopf M 16	32	490 596 0	Unterlenkerhaken links
12	107 118 1	Steckbolzen	33	901 132 0	Skt.-Schraube M 16 x 55
13	490 660 0	Verbindungsflasche	34	922 603 0	Verbindungsglied
14	490 490 2	Kettenhalter kpl.	35	490 661 0	Verbindungsflasche
15	901 135 0	Skt.-Schraube M 16 x 70	36	922 800 0	Rundstahlkette B 13 x 17 Glieder
16	490 597 0	Unterlenkerhaken rechts	37	490 671 1	Gewindegabel
17	908 721 0	Skt.-Mutter NM 20	41	490 624 0	Spannschloß kpl. (Abb. 5, 6, 9, 11)
18	910 512 0	Scheibe 22 x 37 x 3	42	923 253 0	Gelenkschloß kpl. (Abb. 23, 24, 27)
19	490 607 0	Druckfeder			
20	490 605 1	Distanzstange			
21	908 716 0	Skt.-Mutter NM 16			
22	908 708 0	Skt.-Mutter NM 10			

Bei Bestellung unbedingt Typ, Baujahr und Maschinen-Nr. angeben.
 In case of orders state model, year of construction and part number.
 Avec la commande, indiquer toujours type et No. de la machine, ainsi que l'année de construction.

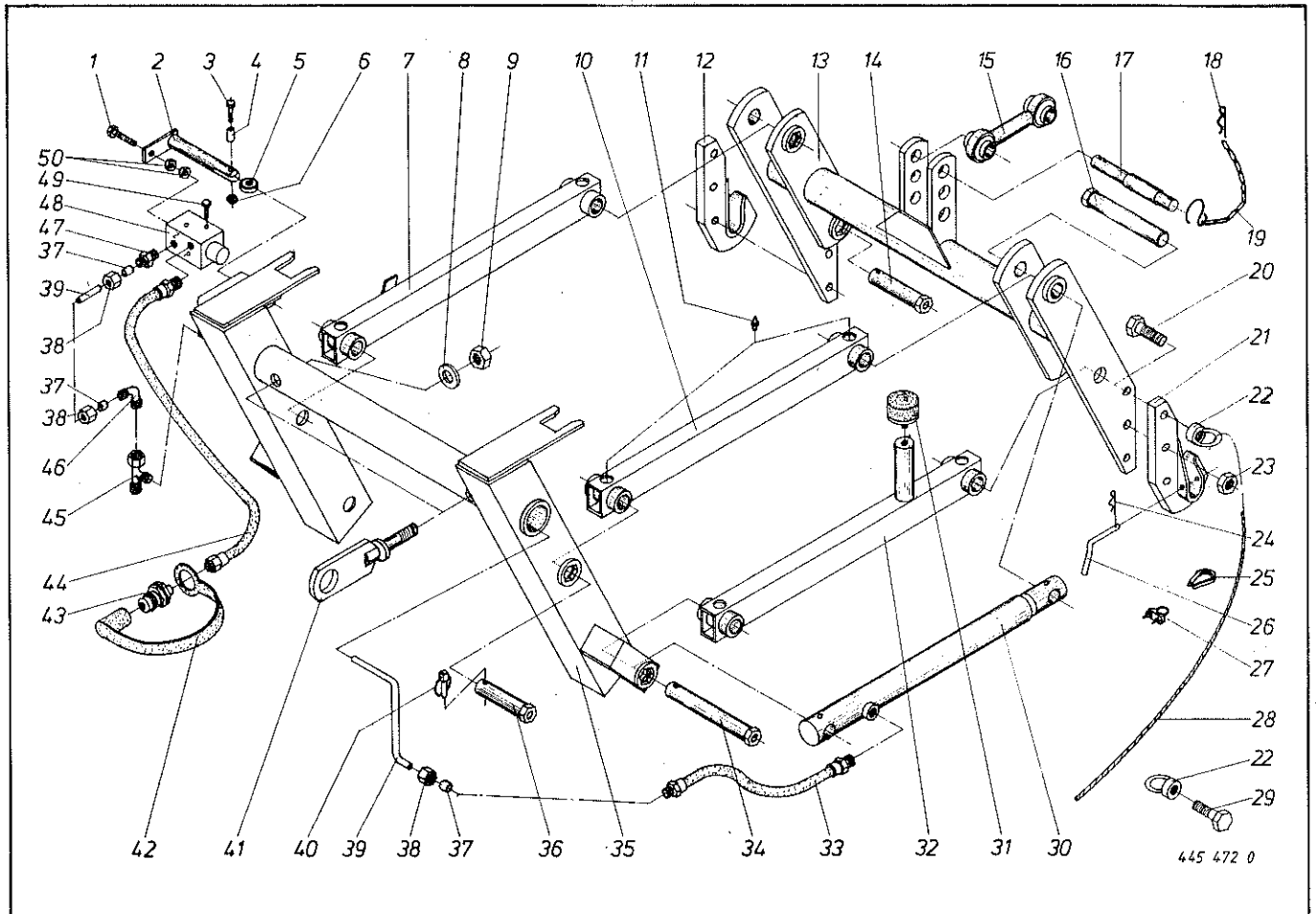


Abb. III. Dessin	Best.-Nr. Part-no. No. à com.	Bezeichnung Discription Designation	Abb. III. Dessin	Best.-Nr. Part-no. No. à com.	Bezeichnung Discription Designation
1	900 284 0	6kt-Schraube M 10 x 50	26	015 213 2	Steckbolzen
2	490 752 0	Steuerbolzen	27	917 603 0	Seilklemme 6,5
3	901 042 0	6kt-Schraube M 8 x 35	28	922 907 0	Drahtseil 6 x 2300
4	490 764 0	Distanzrohr	29	900 674 0	6kt-Schraube M 16 x 35
5	930 131 0	Rillenkugellager 6201	30	490 714 1	Hydraulikzylinder
6	908 706 0	6kt-Mutter NM 8	31	185 523 0	Gummipuffer
7	490 754 0	Lenker oben rechts	32	490 691 0	Lenker unten
8	910 650 0	Scheibe 21 x 40 x 8	33	921 024 0	Hochdruckschlauch 600 lang
9	908 721 0	6kt-Mutter NM 20	34	490 702 0	Bolzen, 220 lang
10	490 690 0	Lenker oben links	35	490 755 0	Anschlußrahmen
11	919 003 0	Schmiernippel 8 x 1	36	490 709 0	Bolzen, 130 lang
12	490 713 0	Kupplungshaken rechts	37	921 046 0	Schneidring
13	490 681 0	Kupplungsrahmen	38	921 042 0	Überwurfmutter
14	490 710 0	Bolzen, 140 lang	39		Hydraulikrohr 12 x 1,5
15	490 743 0	Zwischenlenker	40	917 010 0	Klappsplint 9 x 40
16	490 686 0	Bolzen, 195 lang	41	490 741 0	Verbindungsflasche
17	063 125 2	Dreipunktbolzen	42	928 171 0	Staubkappe
18	917 104 0	Federstecker 4	43	921 145 0	Kupplungsstecker
19	922 650 0	Knotenkette	44	921 030 0	Hochdruckschlauch 1600 lang
20	901 133 0	6kt-Schraube M 16 x 60	45	921 079 0	L-Verschraubung
21	490 712 0	Kupplungshaken links	46	921 066 0	Winkel-Verschraubung
22	909 505 0	Ringmutter M 16	47	921 058 0	Einsatzschraubstutzen
23	908 716 0	6kt-Mutter NM 16	48	921 136 0	Drosselventil
24	917 203 0	Federstecker 3,5	49	900 254 0	6kt-Schraube M 8 x 16
25	917 506 0	Seilkausche A 6	50	908 512 0	6kt-Mutter BM 10

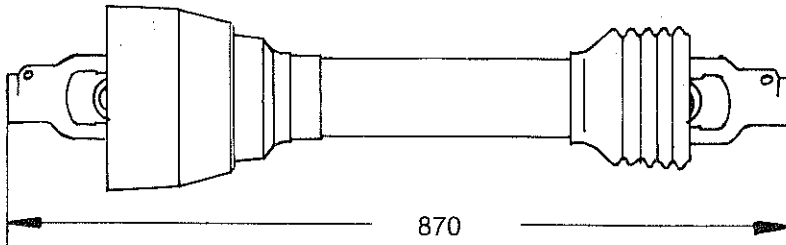
Bei Bestellung unbedingt Typ, Baujahr und Maschinen-Nr. angeben.

In case of orders state model, year of construction and part number.

Avec la commande, indiquer toujours type et No. de la machine, ainsi que l'année de construction.

Walterscheid-Gelenkwelle: W 2500-SC 24-KB 61/20-1860 Nm bei 1000 U/min

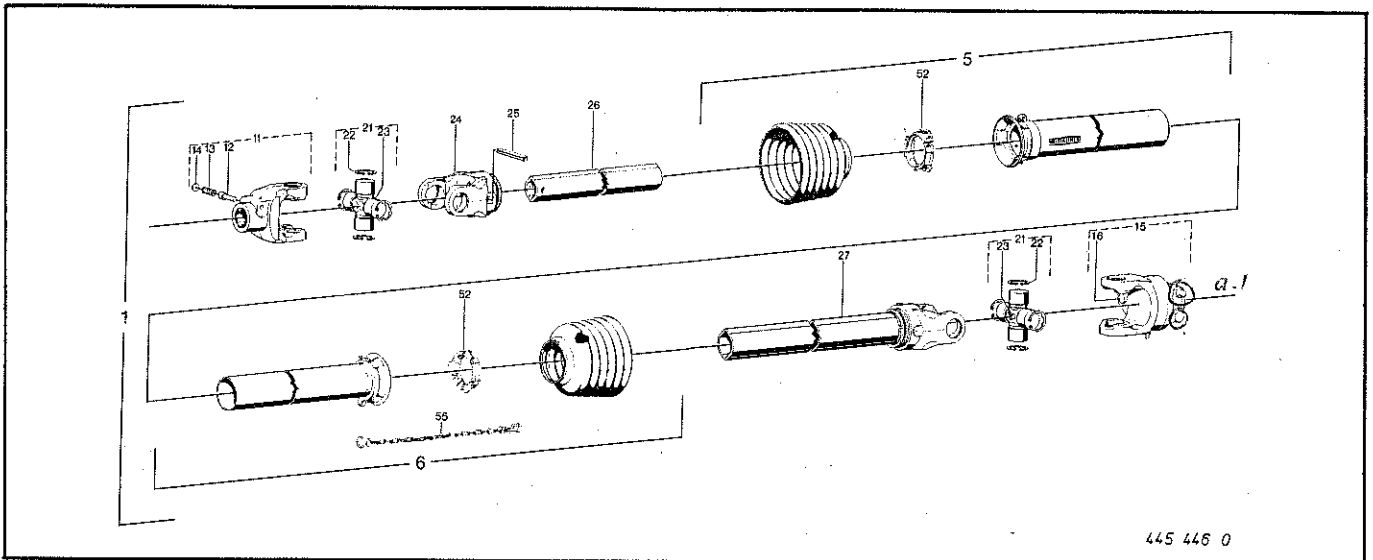
Blatt: 949 038 1



austauschbar mit
By-Py-Gelenkwelle

Ersatz für:

für Type: KE 2,5; KE 3



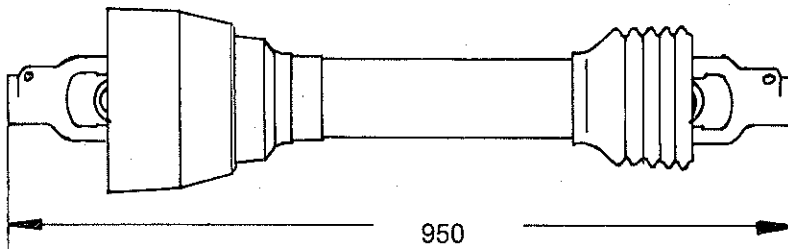
445 446 0

Abb.	Bestell-Nr.	Bezeichnung	Abb.	Bestell-Nr.	Bezeichnung
1	949 038 1	Gelenkwelle kpl.	21	949 447 0	Kreuzgarnitur
5	949 974 0	Schutzhälfte, außen (Rohrl. = 370 mm)	22	949 448 0	Sicherungsring
6	949 965 0	Schutzhälfte, innen (Rohrl. = 370 mm)	23	949 627 0	Schmiernippel
11*	949 442 0	Aufsteckgabel kpl. 1 3/8" 6 Z.	24	949 455 0	Rillengabel
12	955 338 0	Schiebestift	25	912 724 0	Spannhülse 10 x 90
13	955 339 0	Druckfeder	26	949 459 0	Profilrohr
14	955 336 0	Scheibe	27	949 460 0	Wellengabel
15	949 444 1	Scherbolzenkupplung mit 8 mm Schraube	52	949 861 0	Gleitring
16	901 047 0	Skt.-Schraube M 8 x 60 - 8.8	55	949 852 0	Haltekette
	901 616 0	Skt.-Schraube M 8 x 60 - 10.9	* Wahlweise Aufsteckgabel		
	901 670 0	Skt.-Schraube M 8 x 60 - 12.9		949 469 0	Aufsteckgabel 1 3/8" 21 Z.
				949 473 0	Aufsteckgabel 1 3/4" 6 Z.
				949 477 0	Aufsteckgabel 1 3/4" 20 Z.

15. 949 444 0 Scherbolzenkupplung m. 10mm Schraube



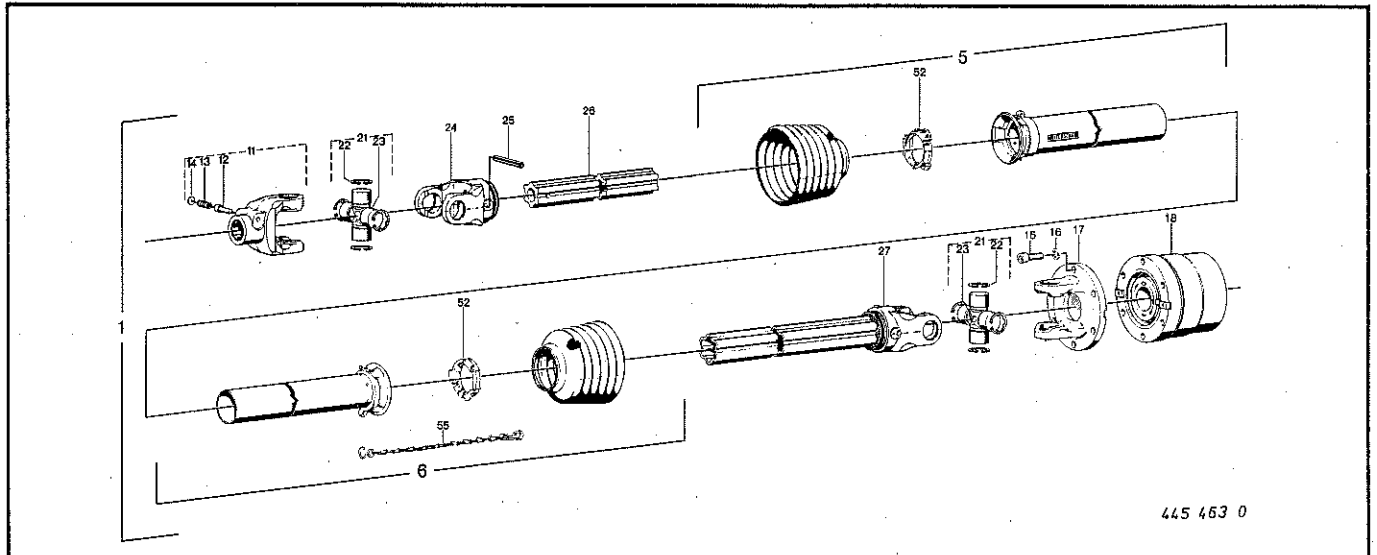
Rohrlänge anpassen!
Siehe Seite 13



austauschbar mit
By-Py-Gelenkwelle

Ersatz für:

für Type: KES 3, KES 4



445 463 0

Abb.	Bestell-Nr.	Bezeichnung	Abb.	Bestell-Nr.	Bezeichnung
1	949 068 0	Gelenkwelle kpl. (ohne Abb. 15, 16 + 18)	21	949 447 0	Kreuzgarnitur kpl.
5	949 974 0	Schutzhälfte, außen (Rohrl. = 370)	22	911 720 0	Seegerring 36 x 1,5
6	949 965 0	Schutzhälfte, innen (Rohrl. = 370)	23	949 627 0	Schmiernippel
11*	949 442 0	Aufsteckgabel 1 3/8" 6 Z.	24	949 499 0	Rillengabel
12	955 338 0	Schiebestift	25	912 724 0	Spannhülse 10 x 90
13	955 339 0	Druckfeder	26	949 500 0	Profilwelle (L = 500 mm)
14	955 336 0	Scheibe	27	949 512 0	Wellengabel (L = 500 mm)
17	949 498 0	Flanschgabel	52	949 861 0	Gleitring
18	949 598 1	Abschaltkupplung	55	949 852 0	Haltekette
			* Wahlweise Aufsteckgabel		
				949 469 0 Aufsteckgabel 1 1/3" 21 Z.	
				949 473 0 Aufsteckgabel 1 3/4" 6 Z.	
				949 477 0 Aufsteckgabel 1 3/4" 20 Z.	



Rohrlänge anpassen!
Siehe Seite 13

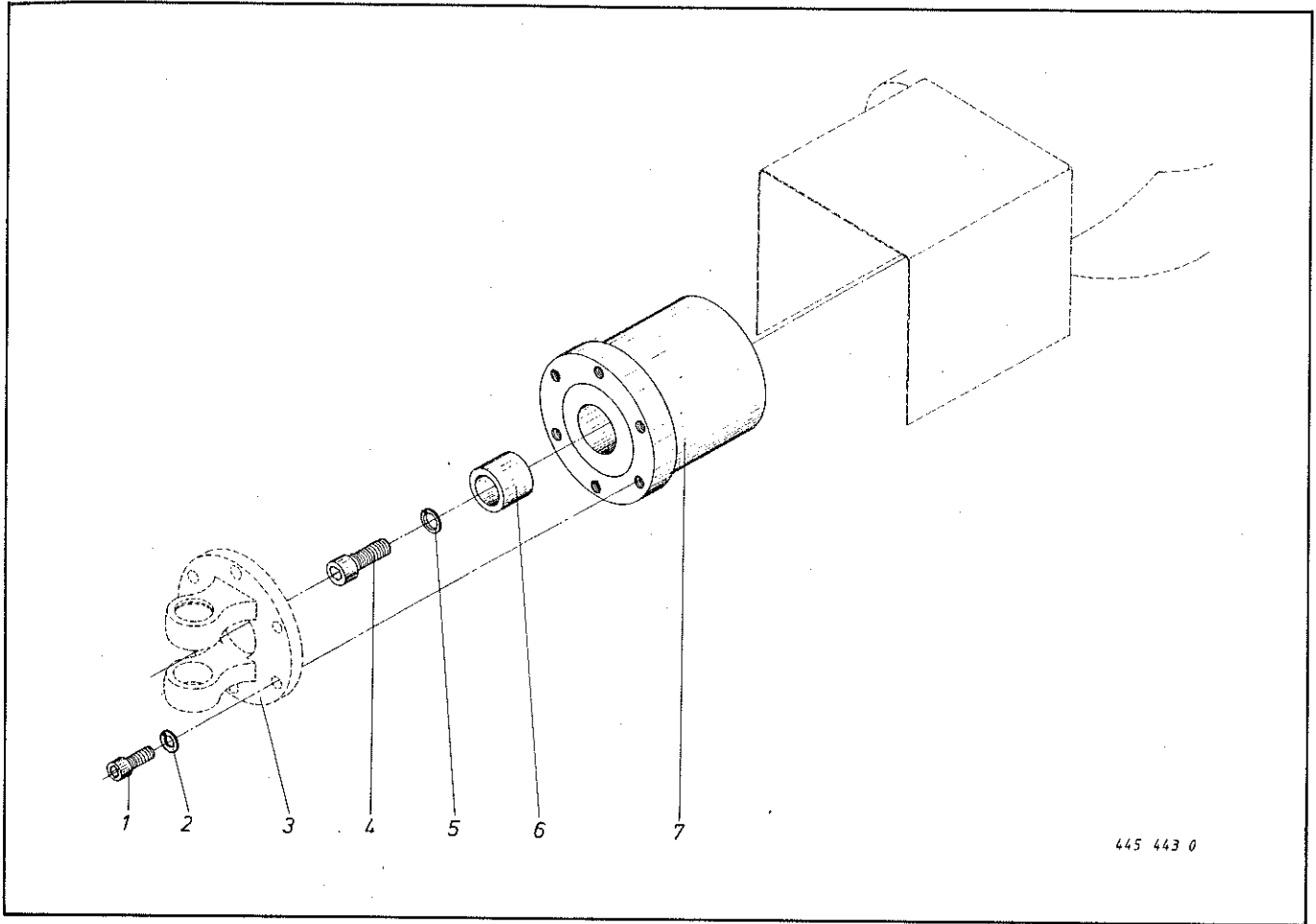


Abb. Ill. Dessin	Bestell-Nr. Part-no. No. à comm.	Bezeichnung Description Designation	Abb. Ill. Dessin	Bestell-Nr. Part-no. No. à comm.	Bezeichnung Description Designation
1	903 139 1	Zylinderschraube M 12 x 35	5	910 064 0	Federring 16
2	910 062 0	Federring B 12	6	490 672 0	Buchse
3	944 + 930	siehe Gelenkwelle 949 039 0	7	949 598 1	Abschalt-Kupplung
4	903 211 0	Zylinderschraube M 16 x 1,5 x 45 links			

Bei Bestellung unbedingt Typ, Baujahr und Maschinen-Nr. angeben.
 In case of orders state model, year of construction and part number.
 Avec la commande, indiquer toujours type et No. de la machine, ainsi que l'année de construction.

Bestell-Nr.	Tafel	Abb.	Bestell-Nr.	Tafel	Abb.	Bestell-Nr.	Tafel	Abb.	Bestell-Nr.	Tafel	Abb.
015 213 1	12	30	490 036 4	1	21	490 605 0	12	20	900 277 0	4	18
015 213 2	13	26	490 036 4	3	20	490 607 0	12	19	900 277 0	6	19
035 360 0	1	29	490 085 1	5	20	490 611 0	12	29	900 284 0	12	28
035 360 0	3	5	490 162 1	5	9	490 624 0	12	41	900 284 0	13	1
035 361 0	1	23	490 303 1	10	38	490 628 0	10	40	900 294 0	2	12
035 361 0	3	22	490 306 0	8	12	490 629 0	10	41	900 294 0	4	10
035 365 0	10	7	490 306 0	9	15	490 636 0	11	11	900 294 0	6	11
035 365 0	11	3	490 307 0	10	30	490 637 0	11	11	900 294 0	7	17
035 409 0	10	4	490 310 1	10	32	490 638 0	11	11	900 296 0	1	20
035 409 0	11	38	490 357 1	3	10	490 641 0	10	24	900 296 0	3	19
036 220 1	2	6	490 358 1	4	31	490 641 0	11	30	900 296 0	5	19
036 220 1	4	26	490 359 1	4	34	490 642 0	10	10	900 296 0	7	4
036 222 2	2	4	490 363 0	6	33	490 642 0	11	5	900 298 0	7	16
036 222 2	4	28	490 364 1	5	10	490 644 0	7	22	900 298 0	8	23
036 241 0	2	20	490 423 2	11	12	490 644 0	10	34	900 298 0	9	7
036 241 0	4	20	490 436 1	8	16	490 644 0	11	34	900 299 0	11	17
036 242 0	2	21	490 436 1	9	19	490 646 0	7	25	900 337 0	2	33
036 242 0	4	21	490 437 0	8	13	490 653 0	7	24	900 337 0	4	33
036 244 0	2	9	490 437 0	9	16	490 660 0	12	13	900 337 0	7	26
036 244 0	4	24	490 453 0	8	25	490 661 0	12	35	900 674 0	13	29
036 244 0	6	25	490 453 0	9	28	490 670 0	1	2	900 778 0	5	31
036 245 1	2	19	490 455 0	8	6	490 670 0	3	32	900 835 0	8	2
036 245 1	4	12	490 455 0	9	10	490 670 0	5	32	900 835 0	9	2
036 245 1	6	13	490 456 0	9	6	490 671 0	12	37	900 872 0	1	1
036 246 3	2	13	490 486 0	7	2	490 672 0	16	6	900 872 0	3	31
036 246 3	4	11	490 487 0	7	12	490 681 0	13	13	901 043 0	13	3
036 246 3	6	12	490 488 0	7	2	490 686 0	13	16	901 046 0	7	21
036 279 0	2	30	490 489 0	7	12	490 690 0	13	10	901 046 0	10	35
036 279 0	4	30	490 490 2	12	14	490 691 0	13	32	901 046 0	11	35
036 280 0	2	8	490 492 0	9	27	490 702 0	13	34	901 060 0	12	8
036 280 0	4	23	490 493 1	1	22	490 709 0	13	36	901 064 0	10	5
036 295 0	2	18	490 493 1	3	21	490 710 0	13	14	901 064 0	11	1
036 295 0	4	13	490 494 1	5	21	490 712 0	13	21	901 064 0	14	16
036 295 0	6	14	490 496 1	7	15	490 713 0	13	12	901 132 0	10	23
036 311 0	2	40	490 503 1	7	14	490 714 1	13	30	901 132 0	11	29
036 311 0	4	40	490 504 1	7	6	490 741 0	13	41	901 132 0	12	33
036 312 0	2	40	490 505 1	7	6	490 743 0	13	15	901 133 0	13	20
036 312 0	4	40	490 506 0	9	5	490 752 0	13	2	901 134 0	12	3
036 313 0	2	27	490 512 0	2	35	490 754 0	13	7	901 135 0	12	15
036 313 0	4	5	490 513 1	10	17	490 755 0	13	35	901 209 0	10	3
036 314 0	2	25	490 513 1	11	25	512 050 1	8	8	901 209 0	11	27
036 314 0	4	7	490 514 1	10	19	512 050 0	9	11	901 212 0	10	13
036 315 0	2	10	490 514 1	11	21	512 052 0	8	10	901 212 0	11	26
036 315 0	4	25	490 520 0	7	10	512 052 0	9	13	901 455 0	8	18
036 316 0	24	5	490 527 0	1	11	514 038 0	2	31	901 455 0	9	21
036 316 0	12	27	490 529 1	11	9	514 084 2	7	9	903 139 1	16	1
063 125 1	7	25	490 530 1	11	9	514 103 0	2	36	903 208 0	2	14
063 125 2	13	9	490 531 1	11	9	514 103 0	4	4	903 208 0	4	16
063 125 2	6	17	490 535 1	77	19	514 104 0	2	3	903 208 0	6	17
107 002 0	6	27	490 536 1	7	19	514 104 0	4	36	903 208 0	6	34
107 003 0	6	29	490 537 1	7	19	514 105 0	2	24	903 211 0	16	4
107 020 1	2	21	490 539 1	10	39	514 105 0	4	8	904 753 0	11	10
107 021 2	4	17	490 540 1	10	1	514 106 0	2	26	906 040 0	1	16
107 021 2	6	15	490 545 0	8	26	514 106 0	4	6	906 040 0	4	15
107 021 2	5	16	490 546 0	4	40	514 114 0	2	40	906 040 0	5	15
107 023 1	6	22	490 547 0	2	40	514 114 0	4	40	908 012 0	11	16
107 029 1	6	24	490 548 0	6	40	514 115 0	2	40	908 512 0	13	50
107 032 1	6	5	490 553 0	10	14	514 115 0	4	40	908 520 0	12	6
107 033 1	6	36	490 554 0	10	14	514 123 1	1	28	908 706 0	7	23
107 034 1	6	32	490 555 0	10	14	514 123 1	3	7	908 706 0	10	33
107 035 1	6	22	490 567 1	10	12	514 152 0	3	29	908 706 0	11	33
107 118 1	12	12	490 570 0	10	27	514 152 1	1	3	908 706 0	13	6
107 156 0	6	6	490 570 0	11	8	514 153 0	1	30	908 708 0	10	6
107 156 0	6	40	490 570 0	11	36	514 153 0	3	1	908 708 0	11	2
107 158 0	6	40	490 573 0	10	36	514 160 0	1	4	908 708 0	12	22
107 159 0	6	40	490 573 0	11	37	514 160 0	3	2	908 711 0	7	11
107 160 0	6	40	490 574 0	10	25	514 171 2	1	9	908 711 0	7	13
107 161 0	6	40	490 574 0	11	31	514 171 2	3	27	908 711 0	8	14
107 162 0	6	40	490 575 0	10	11	515 015 1	5	1	908 711 0	9	17
107 163 0	6	28	490 575 0	11	6	515 038 0	6	8	908 711 0	11	13
107 164 0	6	26	490 579 1	7	1	515 041 0	6	9	908 716 0	7	7
107 332 0	5	5	490 580 1	7	1	515 048 0	6	7	908 716 0	10	26
161 227 1	12	9	490 581 1	7	1	515 051 0	5	29	908 716 0	11	32
185 184 1	12	11	490 582 0	10	9	515 052 0	5	2	908 716 0	12	21
185 523 0	13	31	490 582 0	11	7	515 054 1	5	27	908 716 0	13	23
190 161 0	1	10	490 589 1	1	8	515 056 0	5	2	908 721 0	10	2
190 161 0	3	9	490 589 1	3	28	515 057 0	5	7	908 721 0	11	28
339 837 0	6	3	490 590 2	5	28	900 254 0	13	49	908 721 0	12	17
490 031 0	8	7	490 596 0	12	32	900 274 0	6	1	908 721 0	13	9
490 031 0	9	9	490 597 0	12	16	900 277 0	2	23	909 215 0	2	16

Bestell-Nr.	Tafel	Abb.	Bestell-Nr.	Tafel	Abb.	Bestell-Nr.	Tafel	Abb.	Bestell-Nr.	Tafel	Abb.
909 215 0	4	14	911 676 0	1	15	923 253 0	12	42	938 428 0	5	17
909 215 0	6	15	911 676 0	3	14	923 263 0	12	24	938 433 0	1	18
909 505 0	13	22	911 686 0	8	21	925 025 0	10	20	938 433 0	3	17
910 011 0	2	22	911 686 0	9	24	925 025 0	11	20	938 434 0	1	18
910 011 0	4	19	911 694 0	5	14	925 214 0	6	35	938 434 0	3	17
910 011 0	6	20	911 720 0	15	22	925 218 0	8	11	949 003 0	13	11
910 011 0	11	15	911 864 0	10	16	925 218 0	9	14	949 038 1	14	1
910 012 0	1	19	911 864 0	11	23	926 121 0	2	40	949 068 0	15	1
910 012 0	2	11	912 481 0	8	17	926 121 0	4	40	949 442 0	14	11
910 012 0	3	18	912 481 0	9	20	926 121 0	6	40	949 442 0	15	11
910 012 0	4	9	912 620 0	10	18	928 171 0	13	42	949 444 1	14	15
910 012 0	5	18	912 620 0	11	18	930 169 0	8	19	949 447 0	14	21
910 012 0	6	10	912 673 0	10	8	930 169 0	9	22	949 447 0	15	21
910 012 0	7	18	912 673 0	11	4	930 569 0	9	3	949 448 0	14	22
910 014 0	2	32	912 678 0	10	18	932 108 0	1	12	949 455 0	14	24
910 014 0	4	32	912 678 0	11	18	932 108 0	3	11	949 459 0	14	26
910 062 0	16	2	912 724 0	14	25	932 110 0	5	35	949 460 0	14	27
910 064 0	2	15	912 724 0	15	25	932 136 0	1	36	949 469 0	14	11
910 064 0	4	17	915 062 0	1	7	932 136 0	3	4	949 469 0	15	11
910 064 0	6	18	915 062 0	3	8	932 138 0	5	4	949 473 0	14	11
910 064 0	16	5	915 062 0	5	8	932 140 0	5	11	949 473 0	15	11
910 212 0	7	3	915 162 0	1	31	932 163 0	1	6	949 477 0	14	11
910 212 0	8	24	915 162 0	3	6	932 163 0	3	36	949 477 0	15	11
910 212 0	9	8	915 168 0	1	33	932 308 0	2	28	949 498 0	15	17
910 214 0	7	27	915 214 0	5	33	932 308 0	4	3	949 499 0	15	24
910 214 0	12	2	915 361 0	8	3	932 310 0	6	30	949 500 0	15	26
910 317 0	10	29	915 361 0	9	26	932 388 0	1	25	949 512 0	15	27
910 505 0	6	2	915 780 0	2	29	932 388 0	3	24	949 598 1	16	7
910 512 0	12	18	915 780 0	4	29	932 516 0	5	24	949 627 0	14	23
910 643 0	11	14	915 780 0	6	31	933 550 0	1	24	949 627 0	15	23
910 650 0	13	8	916 058 0	7	20	933 550 0	3	23	949 852 0	14	55
910 742 0	1	13	917 009 0	12	10	933 558 0	5	23	949 852 0	15	55
910 742 0	3	12	917 010 0	13	40	935 703 0	10	21	949 861 0	14	52
910 746 0	8	22	917 104 0	7	8	935 703 0	11	22	949 861 0	15	52
910 746 0	9	25	917 104 0	12	26	935 708 0	8	15	949 965 0	14	6
910 760 0	5	12	917 104 0	13	18	935 708 0	9	18	949 965 0	15	6
910 905 0	1	26	917 203 0	12	31	936 132 0	1	32	949 974 0	14	5
910 905 0	3	25	917 203 0	13	24	936 132 0	3	30	949 974 0	15	5
910 966 0	1	14	917 506 0	13	25	936 336 0	2	34	955 320 0	2	1
910 966 0	3	13	917 603 0	13	27	936 336 0	4	35	955 320 0	4	1
910 968 0	1	14	918 302 0	12	38	936 336 0	6	4	955 321 0	2	2
910 968 0	3	13	918 306 0	12	5	936 388 0	1	17	955 321 0	4	2
910 969 0	1	14	919 003 0	10	22	936 388 0	3	16	955 336 0	14	14
910 969 0	3	13	919 003 0	11	24	936 402 0	5	30	955 336 0	15	14
911 022 0	1	5	919 404 0	12	1	936 431 0	8	20	955 338 0	14	12
911 022 0	3	3	921 024 0	13	33	936 431 0	9	23	955 338 0	15	12
911 023 0	1	5	921 030 0	13	44	936 435 0	5	16	955 339 0	14	13
911 023 0	31	3	921 042 0	13	38	937 404 0	10	15	955 339 0	15	13
911 024 0	1	5	921 046 0	13	37	937 404 0	11	19			
911 024 0	3	3	921 058 0	13	47	937 525 0	2	7			
911 025 0	5	13	921 066 0	13	46	937 525 0	4	22			
911 027 0	5	13	921 079 0	13	45	937 525 0	6	23			
911 029 0	5	13	921 145 0	13	43	937 550 0	8	9			
911 165 0	5	3	922 575 0	12	7	937 550 0	9	12			
911 166 0	5	3	922 603 0	12	34	937 585 0	8	5			
911 168 0	5	3	922 650 0	13	19	937 585 0	9	4			
911 317 0	10	31	922 800 0	12	36	938 422 0	1	18			
911 553 0	1	27	922 907 0	13	28	938 422 0	3	17			
911 553 0	3	26	923 225 0	12	23	938 426 0	5	17			
911 562 0	5	26	923 226 0	12	27	938 427 0	5	17			