



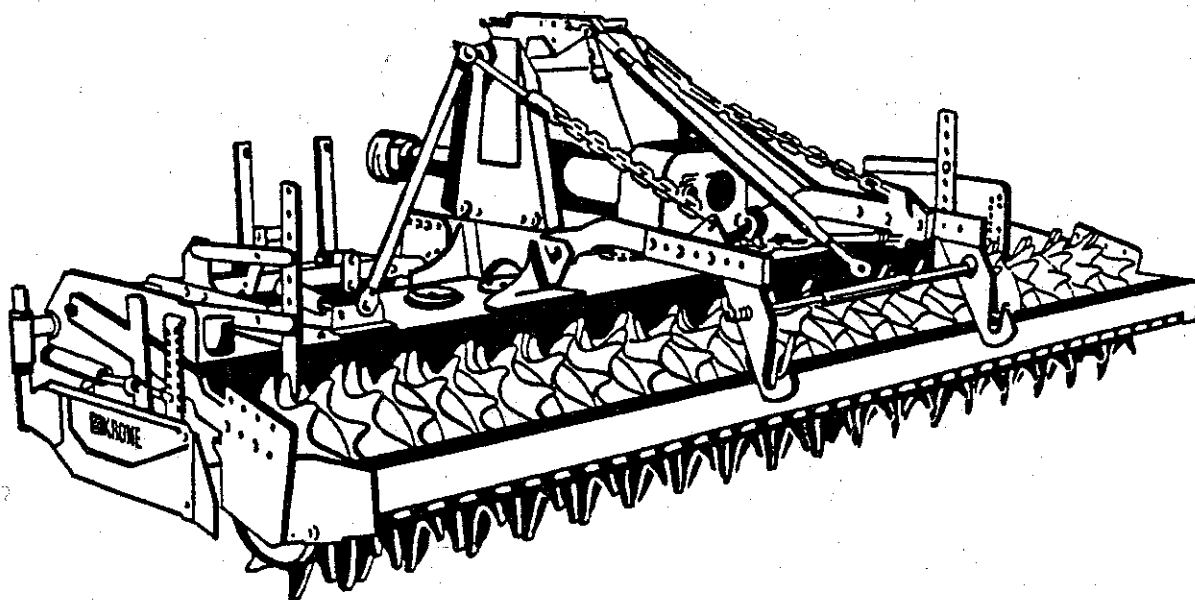
# KRONE

## Nr. 492-3

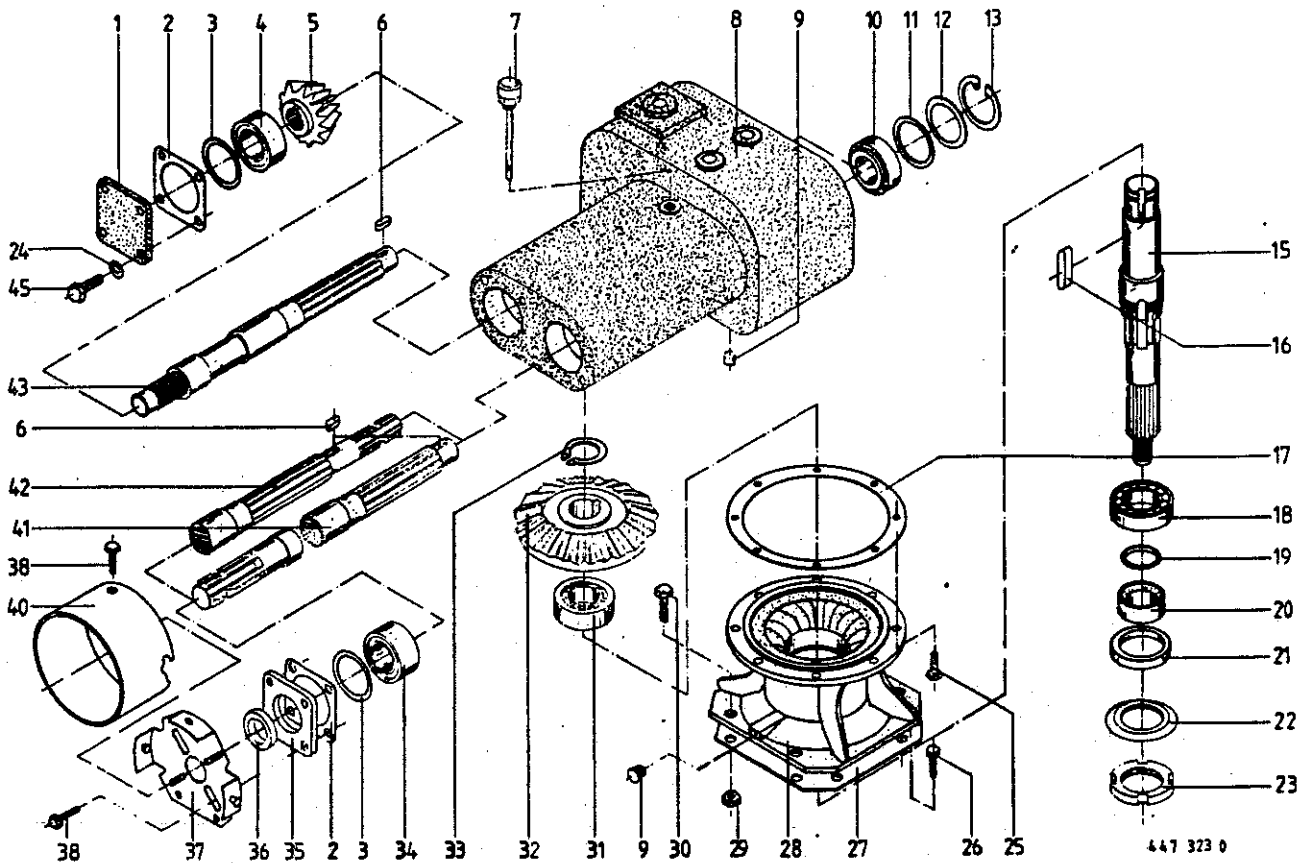
### Ersatzteilliste KRONErotor KES 121

(ab Masch.-Nr. 300 968) - 302 600	Bj.	89	
302 601 - 318 200	"	90	
318 201 - 331 060	"	91	
331 061 - 343. 000	"	92	Bauende

*Wyslij. ab Bj. 89*



Inhaltsverzeichnis	Tafel
Schaltgetriebe.....	01
Schaltgetriebe.....	02
Rahmen.....	03
Dreipunktbock.....	04
Antriebskreisel.....	05
Seitliche Kreisel.....	06
Krümelpacker.....	07
Stabpacker.....	08
Zusatzdreipunktbock.....	09
Hydr.-Hubeinrichtung.....	10
Antrieb (Drille Amazone/Hassia).....	11
Lagerung TERRA-Walze.....	12
Gerätedreieck.....	13
Prallblech.....	14
Spurlockerer.....	15
Englandschutz.....	16
Gelenkwelle 949 125 0.....	17
Gelenkwelle 949 126 0.....	18
Gelenkwelle 949 128 0.....	19
Gelenkwelle 949 129 0.....	20



447 323 0

Abb.!	Bestell-Nr.!	Bezeichnung	Abb.!	Bestell-Nr.!	Bezeichnung
1	514 153 2	Dichtflansch	21	936 445 0	Simmerring 75x100x10 B2
2	514 160 0	Dichtung 0,5 dick	22	935 840 0	Sicherungsblech MB 13
3	911 022 0	Paßscheibe 70x80x0,1	23	935 825 0	Nutmutter KM 13
	911 023 0	Paßscheibe 70x80x0,3	24	910 011 0	Federring B 10
	911 024 0	Paßscheibe 70x80x1,0	25	900 817 1	6kt.-Schraube M 10x25 Verbus-Plus
4	932 136 0	Kegelrollenlager 30 307 A	26	900 280 0	6kt.-Schraube M 10x30
5	514 413 0	Kegelrad Z=13	27	491 135 0	Dichtung
6	915 062 0	Paßfeder A 8x7x20	28	492 027 1	Zwischenflansch
7	490 161 0	Ölmaßstab mit Filter	29	908 758 0	6kt.-Mutter MM 10
8	490 357 9	Getriebegehäuse KES 121-3000	30	901 431 0	6kt.-Schraube M 10x40
9	906 040 1	Verschlussschraube M 18x1,5	31	932 113 0	Kegelrollenlager 30 214 A
10	932 108 0	Kegelrollenlager 30 209 A	32	514 001 4	Kegelrad Z=30
11	910 742 0	Stützscheibe 75x85x3,5	33	911 554 0	Seegerring 50x3,0
12	910 966 0	Paßscheibe 65x85x0,1	34	932 163 0	Kegelrollenlager 33 109
	910 968 0	Paßscheibe 65x85x0,3	35	514 152 3	Antriebsflansch
	910 969 0	Paßscheibe 65x85x1,0	36	936 371 0	Simmerring 45x60x10 B 2
13	911 676 0	Seegerring 85x3,0	37	514 248 1	Schutzdeckel kpl.
15	491 092 4	Antriebswelle	38	900 872 1	6kt.-Schraube M 10x25 Verbus-Ripp
16	915 356 0	Paßfeder A 12x8x56	40	514 249 2	Schutzmantel (ohne Nockenschaltk.)
17	938 422 2	Dichtung 0,5 dick		514 384 1	Schutzmantel (Nockenschaltkuppl.)
	938 433 2	Dichtung 1,0 dick	41	514 414 0	Antriebswelle
	938 434 2	Dichtung 1,5 dick	42	514 415 0	Durchtriebswelle
18	932 180 0	Kegelrollenlager 32 013 X	43	514 412 2	Zwischenwelle
19	937 551 0	O-Ring 65x3	45	900 279 0	6kt.-Schraube M 10x25
20	491 250 0	Buchse 65x75x15			

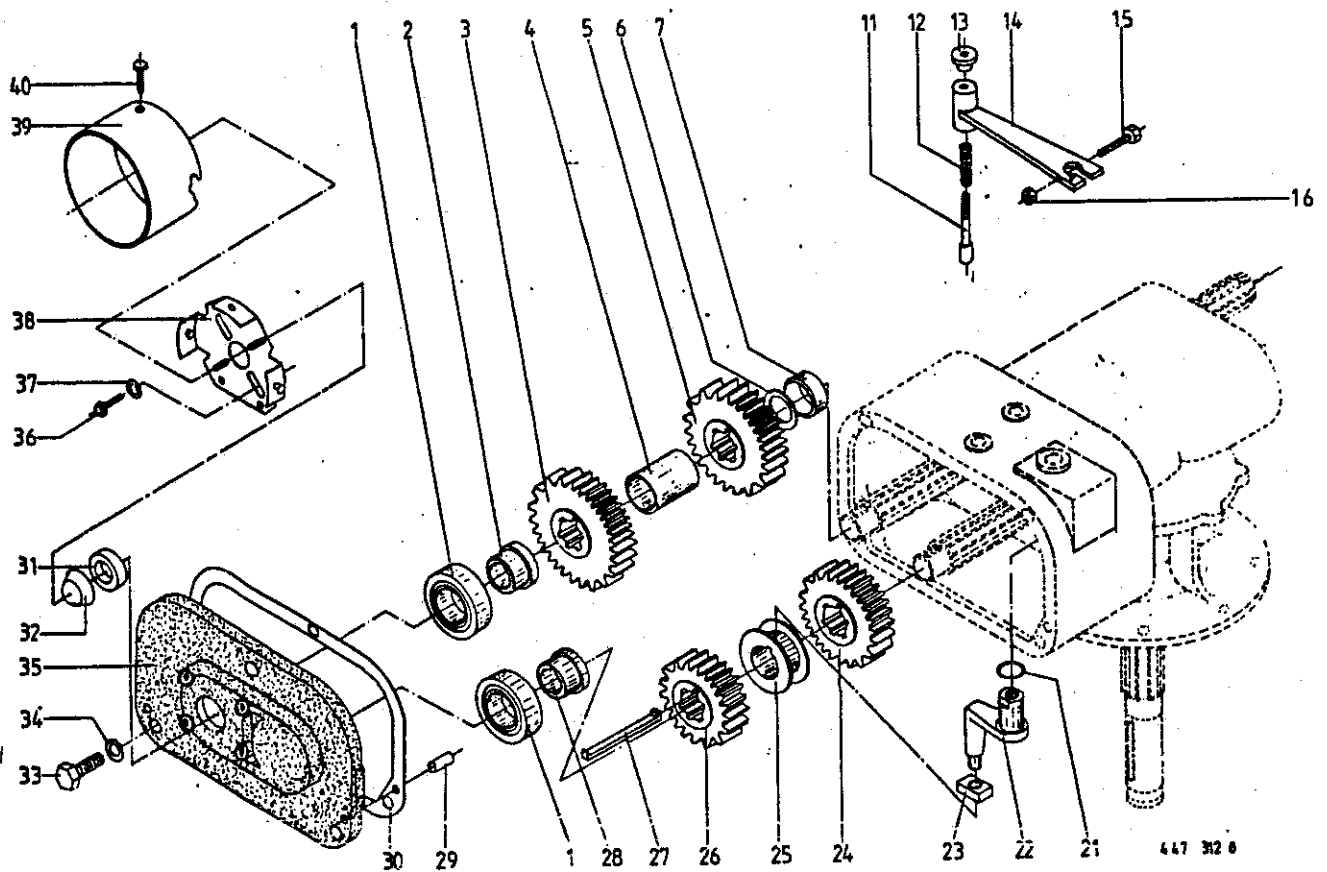
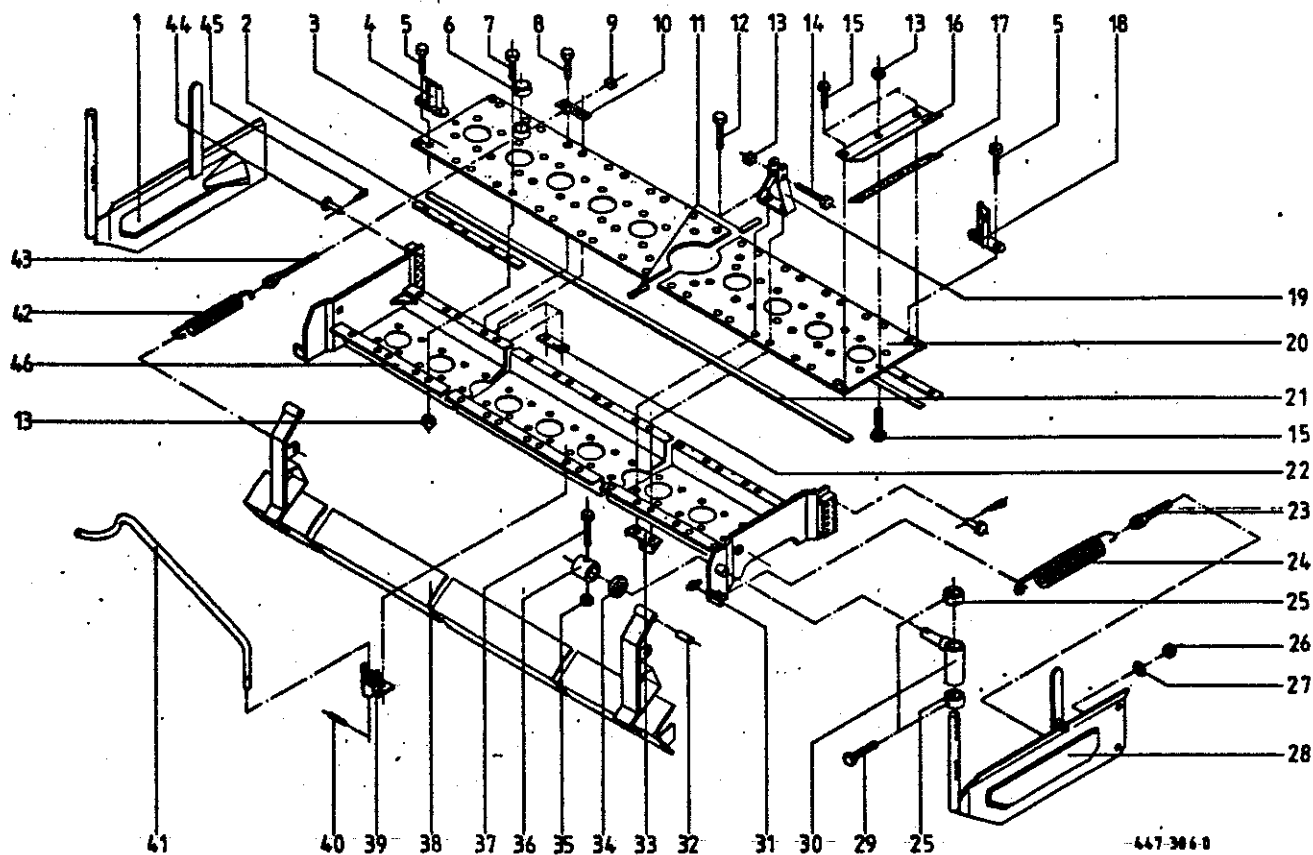


Abb. ! Bestell-Nr. ! Bezeichnung

Abb. ! Bestell-Nr. ! Bezeichnung

1	: 932 308 0	: Zylinderrollenlager NJ 210	27	: 036 222 3	: Verbindungskeil A 7,8x8x107
2	: 514 103 0	: Buchse 55x29	28	: 514 104 0	: Buchse 55x24
3	: 036 313 1	: Stirnrad Z=28 (bei 540 U/min.Z.W.)	29	: 915 780 1	: Zylinderstift M 6x28
	: 036 316 1	: Stirnrad Z=22 (bei 1000 U/min.Z.W.)	30	: 036 279 0	: Dichtung 1 dick
4	: 514 106 1	: Distanzrohr 51x2,9x62,5	31	: 936 336 0	: Simmerring 35x62x12 B 2
5	: 036 314 1	: Stirnrad Z=26 (bei 540 U/min.Z.W.)	32	: 925 202 2	: Verschlussdeckel 62
	: 514 115 1	: Stirnrad Z=20 (bei 1000 U/min.Z.W.)	33	: 900 337 0	: 6kt.-Schraube M 16x40
6	: 910 899 0	: Paßscheibe 45x55x1,0	34	: 910 014 0	: Federring B 16
7	: 514 105 1	: Distanzbuchse 51x2,6x12,5	35	: 490 913 2	: Getriebedeckel
11	: 036 245 1	: Arretierbolzen	36	: 900 274 0	: 6kt.-Schraube M 10x16
12	: 036 295 0	: Druckfeder			: (nur bei Durchtrieb)
13	: 909 215 0	: Rändelmutter M 8	37	: 910 414 0	: Scheibe A 10,5 (nur bei Durchtrieb)
14	: 491 362 2	: Schalthebel	38	: 514 248 1	: Schutzdeckel (nur bei Durchtrieb)
15	: 901 046 0	: 6kt.-Schraube M 8x55	39	: 514 249 2	: Schutzmantel (nur bei Durchtrieb)
16	: 908 706 0	: 6kt.-Mutter NM 8	40	: 900 872 1	: 6kt.-Schraube M 10x25
21	: 937 522 0	: O-Ring 26x2			: (nur bei Durchtrieb)
22	: 491 923 0	: Schaltfinger		: 926 101 0	: Getriebeöl SAE 90
23	: 036 244 1	: Schaltstück			: Sonderschalträder:
24	: 036 315 1	: Stirnrad Z=24 (bei 540 U/min.Z.W.)		: 514 116 1	: Stirnrad Z=18
	: 036 312 1	: Stirnrad Z=30 (bei 1000 U/min.Z.W.)		: 036 311 1	: Stirnrad Z=32
25	: 036 220 2	: Schaltring			
26	: 036 316 1	: Stirnrad Z=22 (bei 540 U/min.Z.W.)			
	: 036 313 1	: Stirnrad Z=28 (bei 1000 U/min.Z.W.)			



447-306-0

Abb. ! Bestell-Nr. ! Bezeichnung

Abb. ! Bestell-Nr. ! Bezeichnung

1	491 956 0	Prallblech kpl. rechts
2	491 381 0	Paßstreifen
3	492 295 0	Deckplatte rechts
4	491 612 0	Halter, vorn
5	900 638 0	6kt.-Schraube M 10x35
6	491 385 0	Stopfen
7	900 280 0	6kt.-Schraube M 10x30
8	901 433 0	6kt.-Schraube M 10x50
9	908 711 1	6kt.-Mutter NM 12
10	491 992 1	Winkellasche
11	491 384 0	Dichtungsstreifen
12	901 431 0	6kt.-Schraube M 10x40
13	908 758 0	6kt.-Mutter NM 10
14	901 072 1	6kt.-Schraube M 10x100
15	900 637 0	6kt.-Schraube M 10x30
16	492 247 0	Abdeckstreifen
17	492 294 0	Gummidichtung
18	491 610 0	Halter hinten rechts
	491 611 0	Halter hinten links
19	491 983 0	Haltebügel
20	492 296 0	Deckplatte links
21	491 332 0	Dichtstreifen
22	491 112 0	Unterleglasche
23	490 303 2	Ringschraube M 16x140/90

24	490 307 1	Zugfeder
25	911 319 0	Stellring
26	908 716 1	6kt.-Mutter NM 16
27	910 511 0	Scheibe 18
28	491 955 0	Prallblech kpl. links
29	900 254 0	6kt.-Schraube M 8x16
30	490 310 1	Winkellager
31	919 003 0	Kegelschmiernippel H1/S M 8x1
32	491 986 0	Distanzrohr
33	491 987 0	Anschlagblech
34	910 515 0	Scheibe 30x50x4
35	908 706 0	6kt.-Mutter NM 8
36	490 644 1	Stellring
37	901 046 0	6kt.-Schraube M 8x55
38	491 999 0	Prallblech, vorn kpl.
39	491 399 0	Gelenkwellenhalter
40	912 608 0	Spannhülse 5x20
41	491 397 0	Gelenkwellenstütze
42	491 910 0	Zugfeder
43	918 300 0	Ringschraube M 12x95/65
44	916 056 1	Bolzen mit kleinem Kopf 16x55/50
45	917 203 0	Federstecker 3,5
46	492 304 0	Zahnradwanne

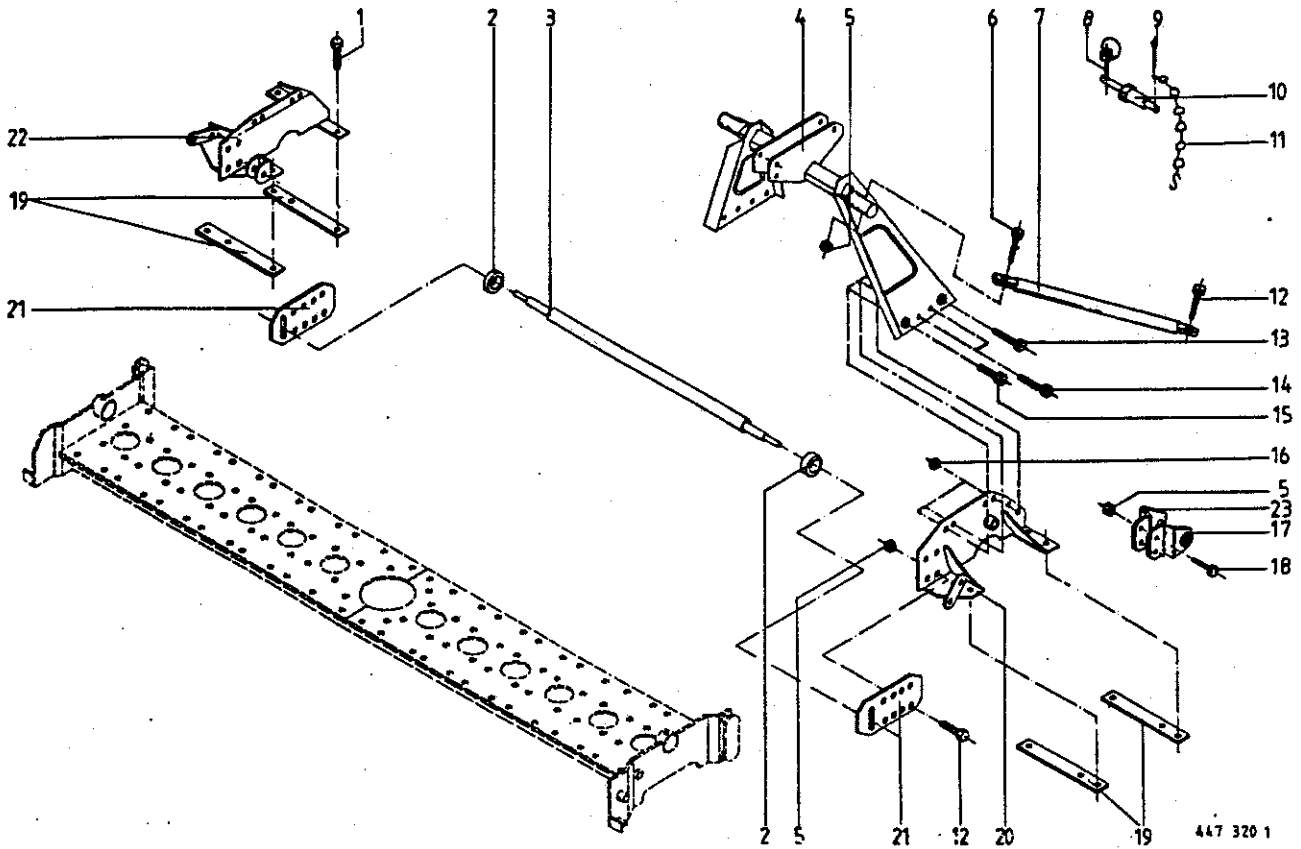
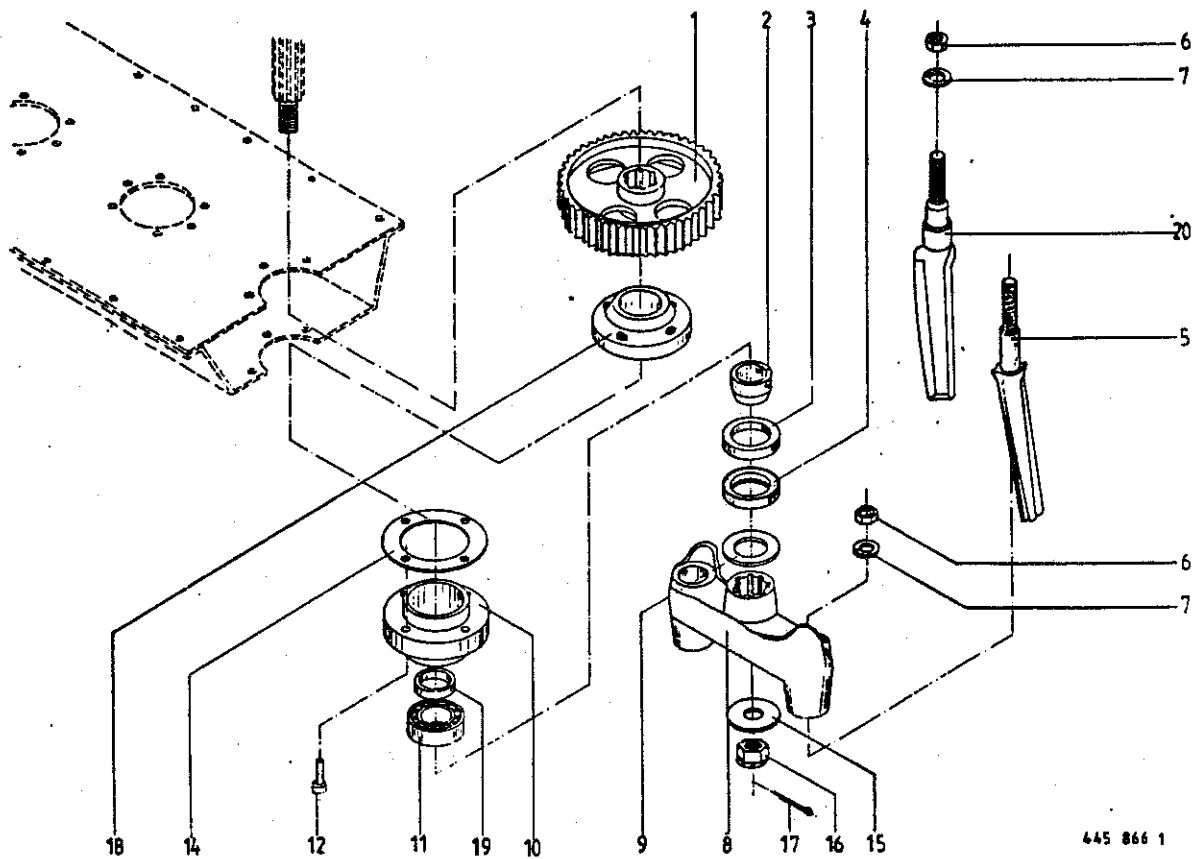


Abb. | Bestell-Nr. | Bezeichnung

Abb. | Bestell-Nr. | Bezeichnung

1	901 433 0	6kt.-Schraube M 10x50	12	900 337 0	6kt.-Schraube M 16x40
2	491 627 0	Formscheibe	13	901 080 0	6kt.-Schraube M 12x45
3	491 626 0	Pendelachse 970 mm lang <i>Kat. II</i>	14	900 298 0	6kt.-Schraube M 12x30
	491 675 0	Pendelachse 1115 mm lang <i>Kat. III</i>	15	900 299 0	6kt.-Schraube M 12x35
4	492 264 0	Dreipunktbock	16	908 711 1	6kt.-Mutter NM 12
5	908 716 1	6kt.-Mutter NM 16	17	491 868 0	Anschlußprofil, außen
6	901 133 0	6kt.-Schraube M 16x60	18	900 339 0	6kt.-Schraube M 16x50
7	492 136 0	Rahmenstrebe	19	491 113 0	Unterleglasche
8	917 004 1	Klappstecker 5x32	20	491 981 0	Konsole, links
9	912 287 1	Splint 5x32	21	491 095 1	Verstellstück
10	460 515 0	Oberlenkerbolzen kpl. (Abb. 8, 9+11)	22	491 982 0	Konsole, rechts
11	922 650 0	Knotenkette 1,8x14 Glieder	23	491 869 0	Anschlußprofil, innen

3a, 492 512 0 Pendelachse 975 lg. *Kat. III* (Kurz)



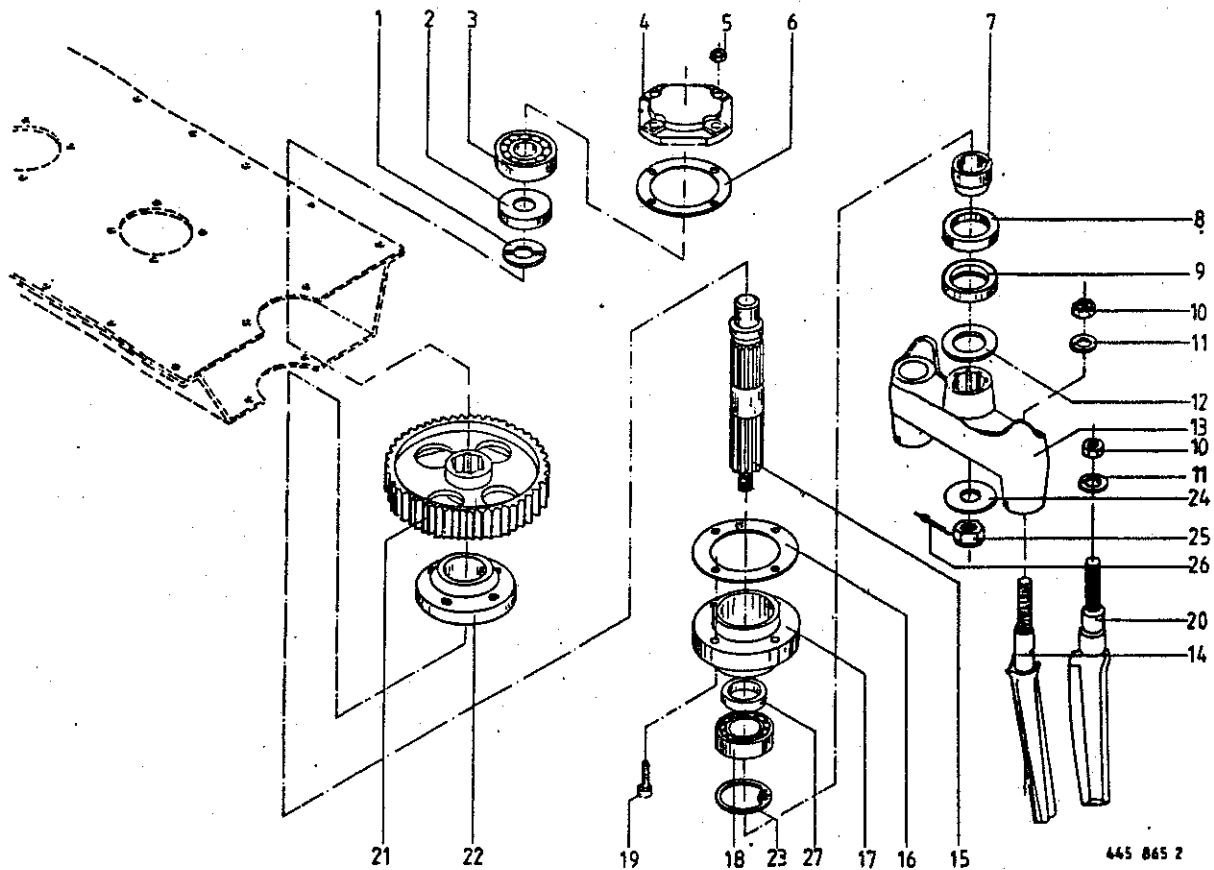
445 866 1

Abb. ! Bestell-Nr. ! Bezeichnung

Abb. ! Bestell-Nr. ! Bezeichnung

- 1 : 491 244 0 : Zahnrad
- 2 : 491 246 0 : Buchse 50x65x20
- 3 : 936 429 0 : Simerring 65x90x10 B2
- 4 : 491 254 0 : Filzring mit K&Bfig 65x90x5 A0
- 5 : 491 402 0 : Zinken
- 6 : 908 722 0 : 6kt.-Mutter NM 20x1,5
- 7 : 910 216 0 : Kugelfederring C 20,5
- 8 : 491 403 0 : Zinkenträger rechtsdrehend
- 9 : 491 247 0 : Scheibe
- 10 : 491 253 0 : Lagergehäuse

- 11 : 932 788 0 : Zylinderrollenlager NUP 2210
- 12 : 903 120 0 : Zylinderschraube M 10x30
- 14 : 491 245 0 : Dichtung
- 15 : 491 249 0 : Scheibe
- 16 : 908 927 0 : Kronenmutter M 24x1,5
- 17 : 912 089 1 : Splint 5x40
- 18 : 491 252 0 : Formring
- 19 : 491 251 0 : Distanzring
- 20 : 491 673 0 : Messerzinken, re.
- : 491 674 0 : Messerzinken, li.



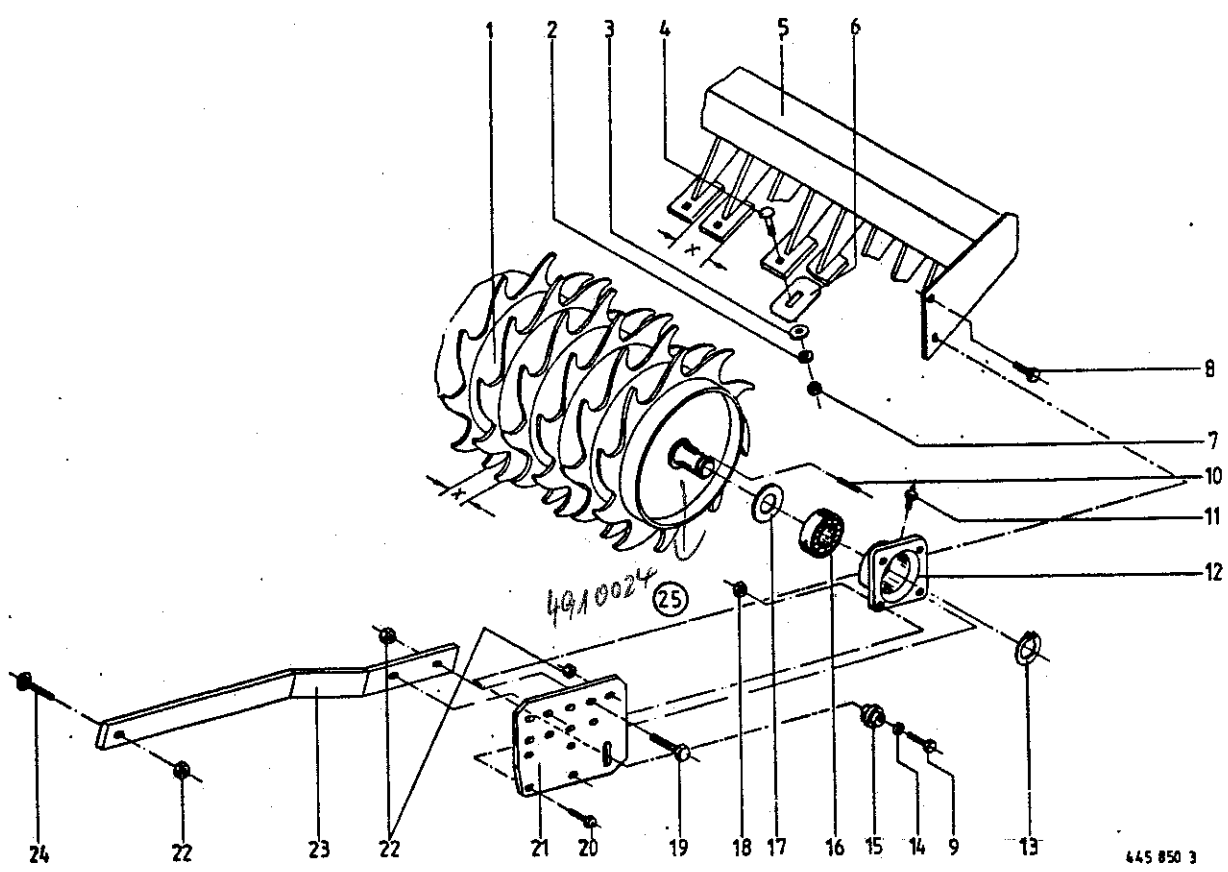
445 865 2

Abb. | Bestell-Nr. | Bezeichnung

Abb. | Bestell-Nr. | Bezeichnung

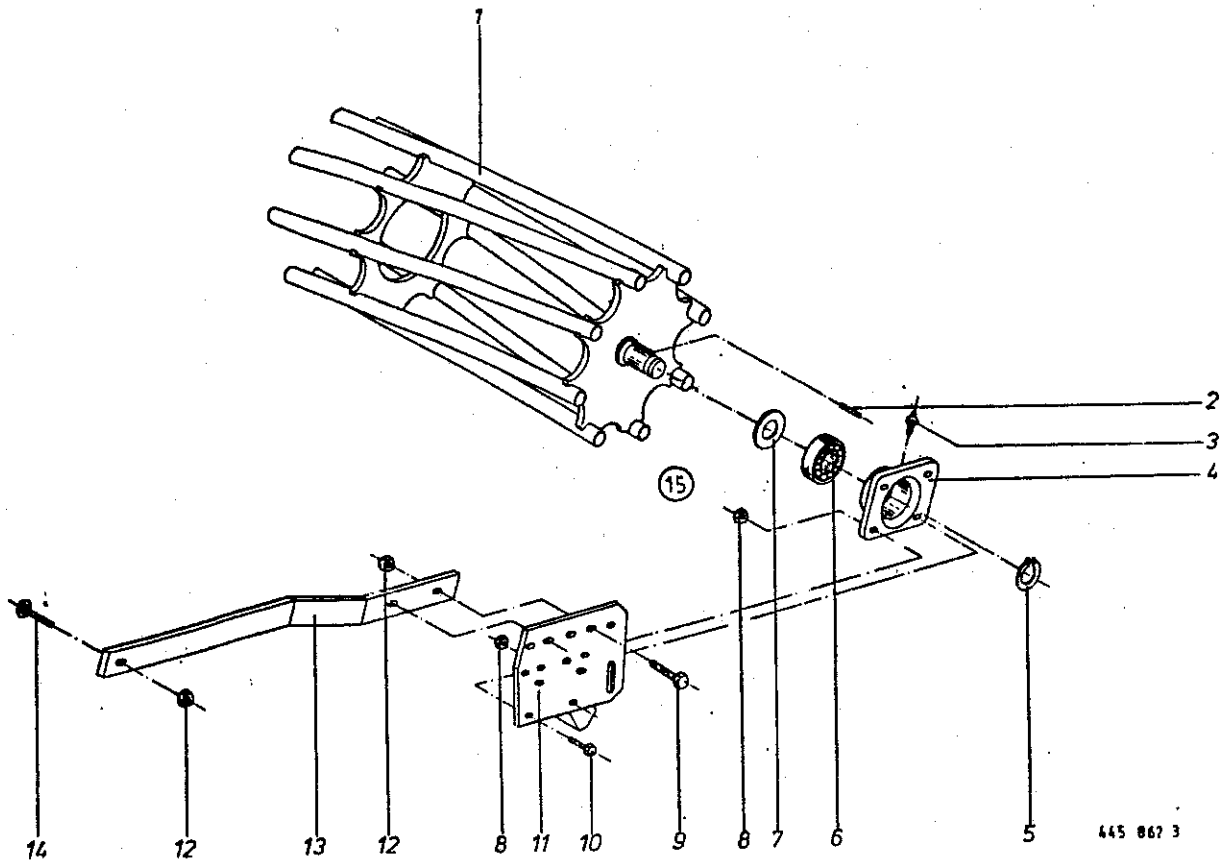
1	: 491 407 0	: Geteilte Scheibe	15	: 491 404 0	: Profilwelle
2	: 491 408 0	: Sicherungskappe	16	: 491 245 0	: Dichtung
3	: 930 568 0	: Rillenkugellager 6308 2 RS	17	: 491 405 0	: Lagergehäuse
4	: 491 410 0	: Lagerdeckel	18	: 930 540 0	: Rillenkugellager 6210 2 RS
5	: 908 758 0	: 6kt.-Mutter NM 10	19	: 903 120 0	: Zylinderschraube M 10x30
6	: 491 409 0	: Dichtung	20	: 491 673 0	: Messerzinken, re.
7	: 491 246 0	: Buchse 50x65x20		: 491 674 0	: Messerzinken, li.
8	: 936 429 0	: Simmerring 65x90x10 B 2	21	: 491 406 0	: Zahnrad
9	: 491 254 0	: Filzring mit KBfig 65x90x5 A0	22	: 491 252 0	: Foraming, 5 Loch
10	: 908 722 0	: 6kt.-Mutter NM 20x1,5	23	: 911 680 0	: Seegering I 90x3,0
11	: 910 216 0	: Kupelfederring C 20,5	24	: 491 249 0	: Scheibe
12	: 491 247 0	: Scheibe	25	: 908 927 0	: Kronenmutter M 24x1,5
13	: 491 248 0	: Zinkenträger linksdrehend	26	: 912 089 1	: Splint 5x40
	: 491 403 0	: Zinkenträger rechtsdrehend	27	: 491 411 0	: Distanzring
14	: 491 402 0	: Zinken			





445 850 3

Abb.	Bestell-Nr.	Bezeichnung	Abb.	Bestell-Nr.	Bezeichnung
1	491 018 2	Zahnpackerwalze x=85	13	911 545 0	Seegering A 40x1,75
	491 021 2	Zahnpackerwalze x=124	14	909 933 0	Federscheibe
2	910 111 1	Federring B 10	15	492 246 0	Exzenter
3	910 609 0	Scheibe 13x40x3	16	934 602 0	Einstellrillenkugellager GLE 40 KRRB
4	904 753 0	Flachrundschraube M 10x30	17	910 892 0	Paßscheibe 40x50x2,0
5	492 245 0	Abstreiferholm x=85	18	908 711 1	6kt.-Mutter NM 12
	492 256 0	Abstreiferholm x=124	19	900 676 0	6kt.-Schraube M 16x65
6	490 423 5	Abstreifer (37 Stck.)	20	900 300 0	6kt.-Schraube M 12x40
	490 761 2	Abstreifer (schw. Ausf. (26 Stck.))	21	492 259 0	Lagerplatte, links
7	908 012 0	6kt.-Mutter M 10		492 260 0	Lagerplatte, rechts
8	900 336 0	6kt.-Schraube M 16x35	22	908 716 1	6kt.-Mutter NM 16
9	901 135 0	6kt.-Schraube M 16x70	23	491 169 2	Packerschiene
10	912 634 0	Spannhülse 6x16	24	904 781 1	Flachrundschraube M 16x60
11	919 200 0	Kegelschmiernippel	25	934 032 0	Lager kpl. (Abb.12 u.16)
		90 Grad H 3 1/8"			
12	934 300 0	Vierlochflanschgehäuse			



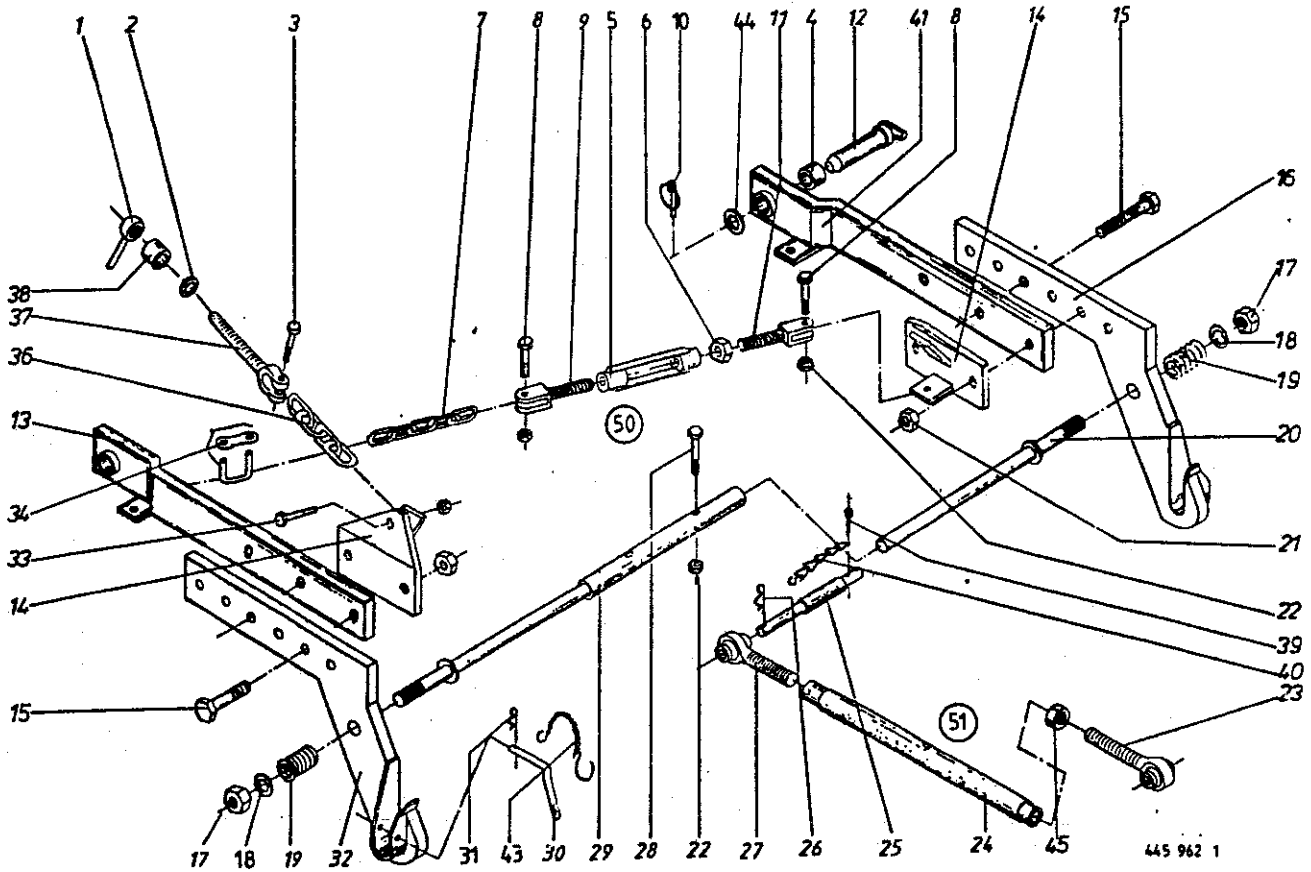
445 862 3

=====  
 Abb. | Bestell-Nr. | Bezeichnung

=====  
 Abb. | Bestell-Nr. | Bezeichnung

1 | 491 036 1 | Stabpackerwalze  
 2 | 912 634 0 | Spannülse 6x16  
 3 | 919 200 0 | Kegelschmiernippel  
 | | 90 Grad M 3 R 1/8"  
 4 | 934 300 0 | Vierlochflanschgehäuse  
 5 | 911 545 0 | Seegerring A 40x1,75  
 6 | 934 602 0 | Einstellrillenkugellager  
 | | GLE 40 KRRB  
 7 | 910 892 0 | Paßscheibe 40x50x2,0

8 | 908 711 1 | 6kt.-Mutter NM 12  
 9 | 900 676 0 | 6kt.-Schraube M 16x45  
 10 | 900 300 0 | 6kt.-Schraube M 12x40  
 11 | 492 259 0 | Seitenplatte, links  
 | | 492 260 0 | Seitenplatte, rechts  
 12 | 908 716 1 | 6kt.-Mutter NM 16  
 13 | 491 169 2 | Packerschiene  
 14 | 904 781 1 | Flachrundschrabe M 16x60  
 15 | 934 032 0 | Lager kpl. (Abb.4 u.6)



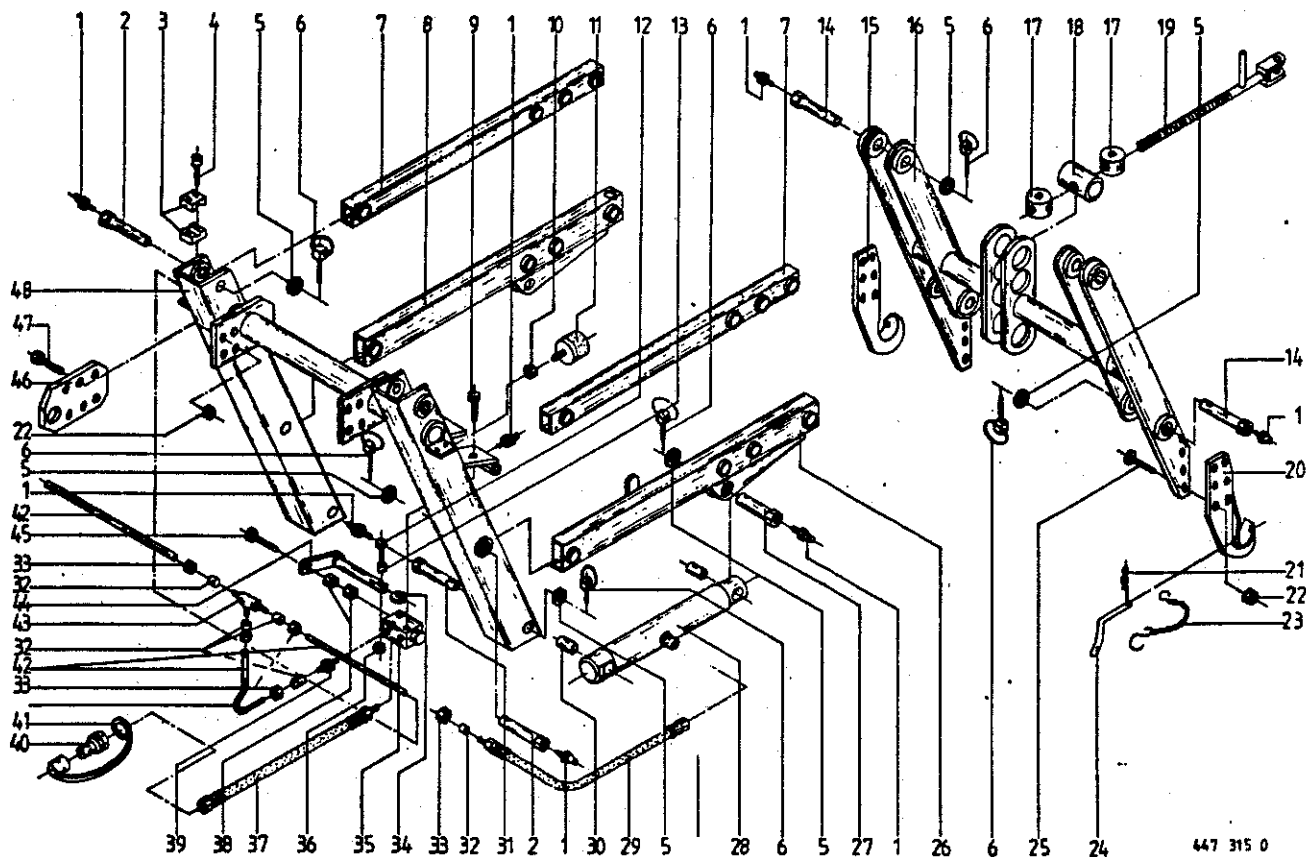
445 962 1

Abb. ! Bestell-Nr. ! Bezeichnung

Abb. ! Bestell-Nr. ! Bezeichnung

- 1 ! 919 404 0 ! Kegelhgriff
- 2 ! 910 214 0 ! Kugelfederring C 16,5
- 3 ! 901 134 0 ! 6kt.-Schraube M 16x65
- 4 ! 490 284 0 ! Buchse
- 5 ! 918 306 0 ! Spannschloßmutter SP M 16
- 6 ! 908 520 0 ! 6kt.-Mutter BM 16
- 7 ! 922 575 0 ! Rundstahlkette 18 Glieder
- 8 ! 901 060 0 ! 6kt.-Schraube M 10x40
- 9 ! 161 227 2 ! Spindelkopf M 16 links
- 10 ! 917 010 0 ! Klappstecker 9x40
- 11 ! 185 184 3 ! Spindelkopf M 16
- 12 ! 490 718 0 ! Steckbolzen kpl.
- 13 ! 490 661 1 ! Verbindung links
- 14 ! 490 490 2 ! Kettenhalter kpl.
- 15 ! 901 135 0 ! 6kt.-Schraube M 16x70
- 16 ! 490 597 0 ! Unterlenkerhaken, rechts
- 17 ! 908 721 0 ! 6kt.-Mutter NM 20
- 18 ! 910 512 1 ! Scheibe B 21
- 19 ! 490 607 0 ! Druckfeder
- 20 ! 490 605 1 ! Distanzstange
- 21 ! 908 716 1 ! 6kt.-Mutter NM 16
- 22 ! 908 758 0 ! 6kt.-Mutter NM 10
- 23 ! 923 225 0 ! Gelenkspindel links, M 24
- ! 923 255 0 ! Gelenkspindel links, M 27
- 24 ! 923 263 0 ! Spannhülse M 24/760 lg.
- ! 923 254 0 ! Spannhülse M 27/840 lg.

- 25 ! 460 515 0 ! Oberlenkerbolzen kpl. Kat. I u. II
- ! ! (m. Abb. 26, 39 u. 40)
- 26 ! 917 104 0 ! Federstecker 4
- 27 ! 923 226 0 ! Gelenkspindel rechts, M 24
- ! 923 256 0 ! Gelenkspindel rechts, M 27
- 28 ! 900 284 0 ! 6kt.-Schraube M 10x50
- 29 ! 490 611 1 ! Distanzstange
- 30 ! 511 136 0 ! Steckbolzen kpl. (m. Abb. 31 u. 43)
- 31 ! 917 103 0 ! Federstecker 3,2
- 32 ! 490 596 0 ! Unterlenkerhaken, links
- 33 ! 901 132 0 ! 6kt.-Schraube M 16x55
- 34 ! 922 604 0 ! Verbindungsglied
- 36 ! 922 802 0 ! Rundstahlkette B 13x45x18 Glieder
- 37 ! 490 671 1 ! Gewindegabel
- 38 ! 490 669 0 ! Distanzhülse
- 39 ! 912 287 1 ! Splint 5x32
- 40 ! 922 650 0 ! Knotenkette 16 Glieder
- 41 ! 490 660 1 ! Verbindung rechts
- 43 ! 274 339 2 ! Knotenkette
- 44 ! 910 727 0 ! Stützscheibe
- 45 ! 908 531 0 ! 6kt.-Mutter M 24
- ! 908 534 0 ! 6kt.-Mutter M 27
- 50 ! 490 624 0 ! Spannschloß kpl. (Abb. 5, 6, 9 u. 11)
- 51 ! 490 863 0 ! Gelenkschloß kpl. (Abb. 23, 24 u. 27)



447 315 0

Abb. ! Bestell-Nr. ! Bezeichnung

Abb. ! Bestell-Nr. ! Bezeichnung

1 ! 919 003 0 ! Kegelschmiernippel H1/S M 8x1	25 ! 904 096 0 ! Senkschraube M 16x60
2 ! 491 723 0 ! Bolzen	26 ! 491 750 0 ! Unterlenker links
3 ! 925 107 1 ! Schelle 12er Bohrg.	27 ! 492 219 0 ! Unterlenker links (Terra)
4 ! 925 149 0 ! Aufbauschraube M 6x20	28 ! 491 733 0 ! Bolzen
5 ! 910 727 0 ! Stützscheibe S 35x45	28 ! 492 180 0 ! Hydraulikzylinder
6 ! 917 010 0 ! Klappstecker 9x40	! 921 426 0 ! Dichtungssatz
7 ! 491 790 0 ! Oberlenker	29 ! 921 026 0 ! Hochdruckschlauch, 1000 lg.
! 492 222 0 ! Oberlenker (Terra)	30 ! 935 316 0 ! Messingbuchse 36x30x25
8 ! 491 749 0 ! Unterlenker rechts	31 ! 491 828 0 ! Bolzen
! 492 220 0 ! Unterlenker (Terra)	32 ! 921 046 0 ! Schneidring L 12
9 ! 900 254 0 ! 6kt.-Schraube M 8x16	33 ! 921 042 0 ! Überwurfmutter AL 12
10 ! 908 758 0 ! 6kt.-Mutter NM 10	34 ! 930 131 0 ! Rillenkugellager 6201-2 RS
11 ! 185 523 1 ! Gummipuffer	35 ! 921 136 0 ! Drosselventil
12 ! 901 042 0 ! 6kt.-Schraube M 8x35	36 ! 908 706 0 ! 6kt.-Mutter NM 8
13 ! 490 764 0 ! Distanzrohr	37 ! 921 030 1 ! Hochdruckschlauch 1600 lg.
14 ! 491 724 0 ! Bolzen	38 ! 908 512 0 ! 6kt.-Mutter M 10
15 ! 491 930 0 ! Kupplungshaken rechts	39 ! 920 901 0 ! Einschraubstützen L 12 MB
16 ! 491 747 0 ! Kuppelrahmen	40 ! 921 145 0 ! Kupplungsstecker
17 ! 491 925 0 ! Spindelmutter	41 ! 921 171 0 ! Staubauffe
18 ! 491 924 0 ! Spindellager	42 ! ! Hydraulikrohr 12x1,5
19 ! 491 676 1 ! Spindel	43 ! 921 071 1 ! T-Stützen L 12
20 ! 491 929 0 ! Kupplungshaken links	44 ! 491 936 0 ! Steuerbolzen
21 ! 917 103 0 ! Federstecker 3,2	45 ! 900 283 0 ! 6kt.-Schraube M 10x40
22 ! 908 716 1 ! 6kt.-Mutter NM 16	46 ! 491 737 0 ! Verbindung
23 ! 274 339 2 ! Knotenkette m. S-Haken	47 ! 900 338 0 ! 6kt.-Schraube M 16x45
24 ! 511 136 0 ! Steckbolzen kpl. (m. Abb. 21 u. 23)	48 ! 491 742 0 ! Anschlußrahmen

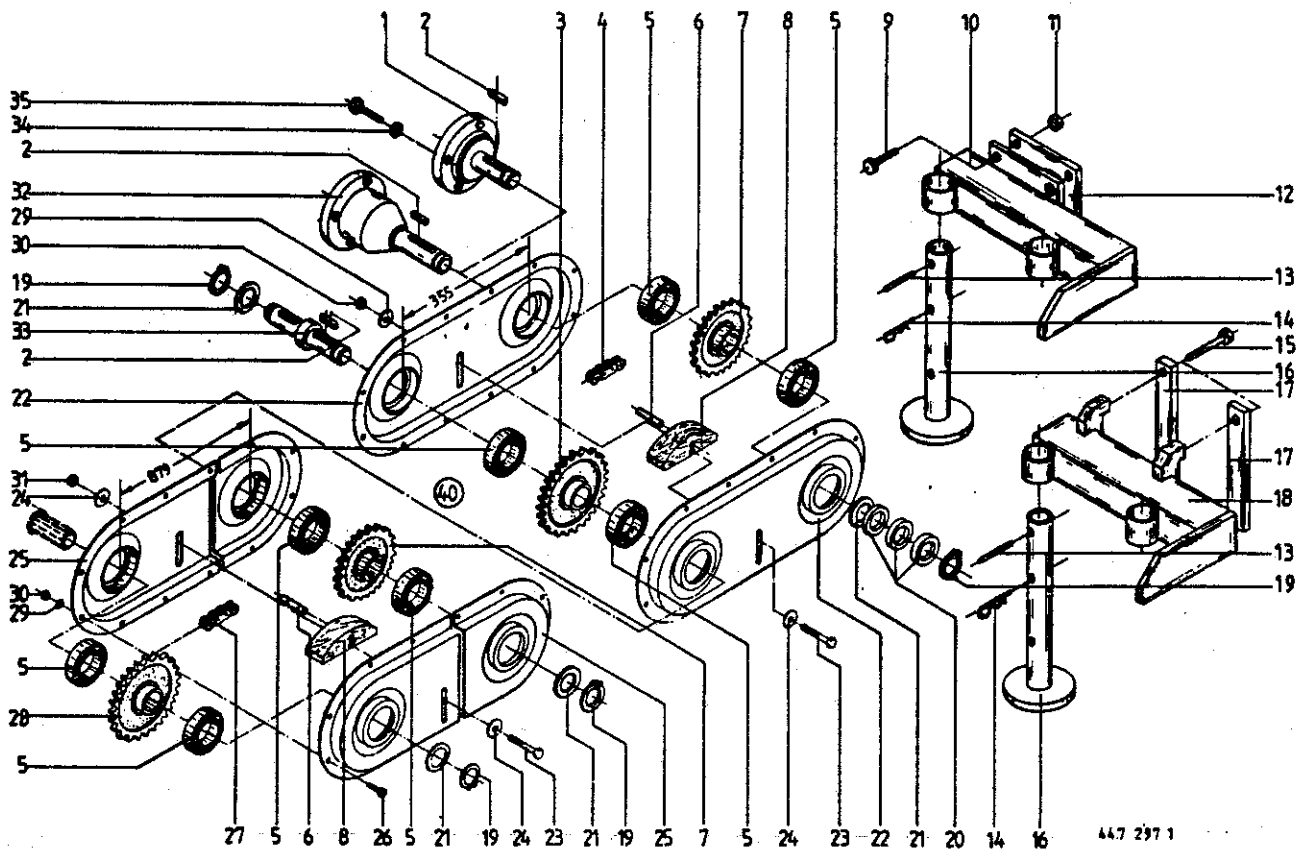
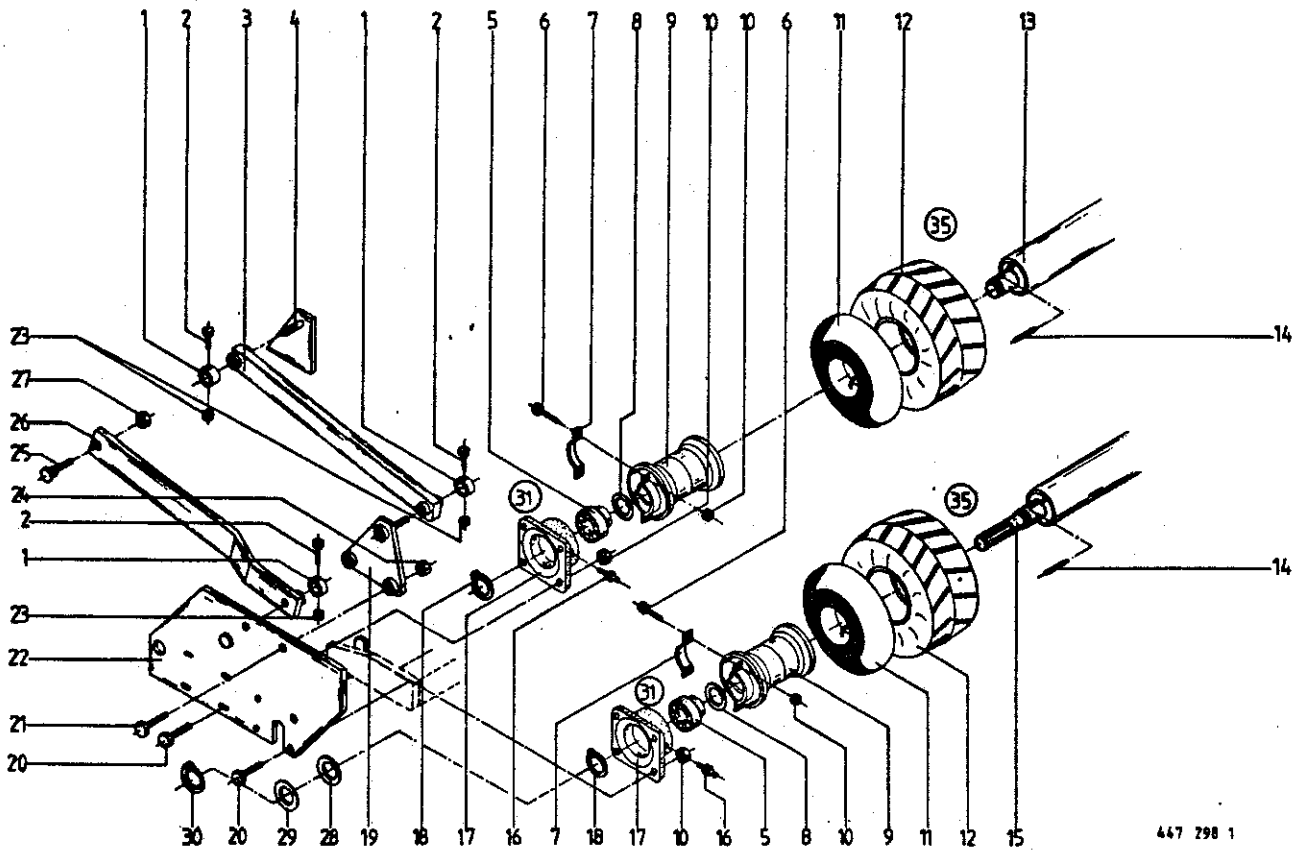


Abb. ! Bestell-Nr. ! Bezeichnung

Abb. ! Bestell-Nr. ! Bezeichnung

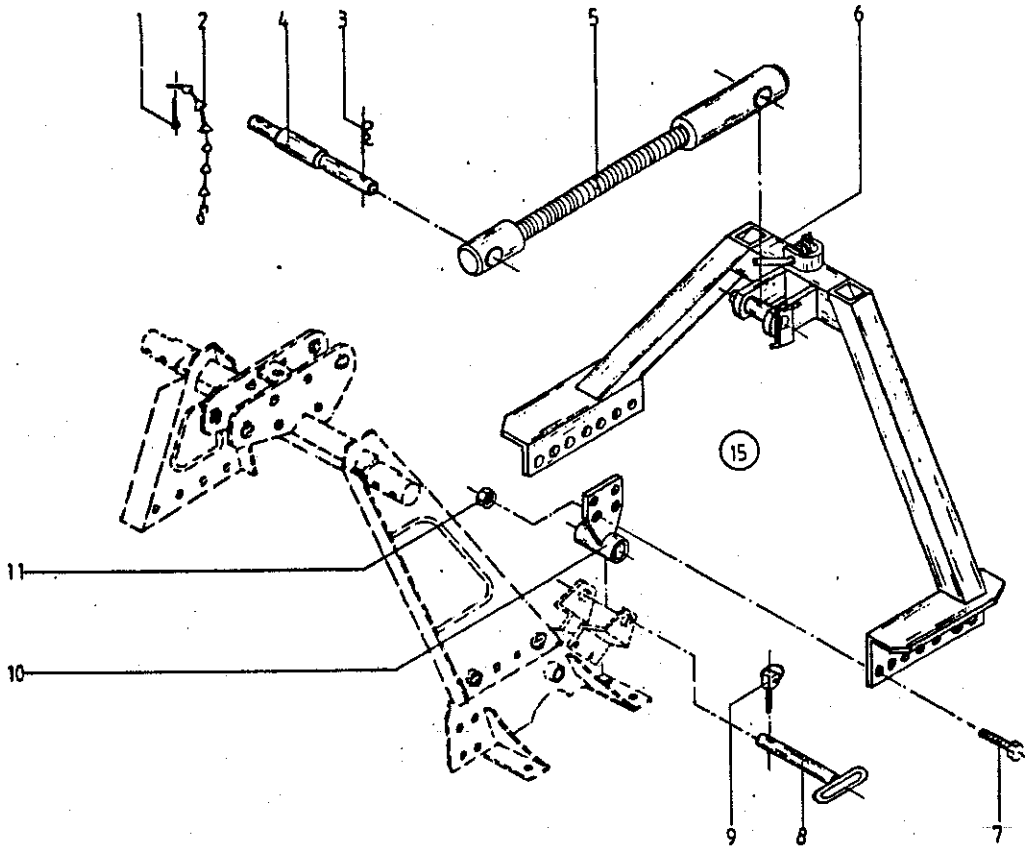
1	491 807 0	Flanschzapfen f. Hassia
2	915 112 0	Paßfeder A 10x8x32
3	274 069 3	Kettenrad (Amazone)
	491 805 1	Kettenrad (Hassia)
4	921 817 0	Rollenkette 5/8"x70 Rollen
5	930 508 0	Rillenkugellager 6008-2 RS
6	912 673 0	Spannhülse 8x36
7	274 070 3	Kettenrad 5/8"x26 Zähne
8	274 094 0	Spannklotz
9	900 658 0	6kt.-Schraube M 12x40
10	491 834 0	Ausleger, li. (Amazone D 7 S)
	491 833 0	Ausleger, re. (Amazone D 7 S)
11	908 711 1	6kt.-Mutter NM 12
12	491 831 0	Flanschplatte
13	912 680 0	Spannhülse 8x70
14	917 108 0	Federstecker 8
15	901 490 0	6kt.-Schraube M 16x120
16	491 824 0	Stützrohr
17	491 820 1	Lasche
18	491 821 0	Ausleger, li. (Hassia DU 100)
	491 822 0	Ausleger, re. (Hassia DU 100)
19	911 535 0	Seegerring 30x1,5
20	491 814 0	Distanzscheibe (Amazone)

21	910 865 0	Paßscheibe 30x42x2,0
22	492 232 0	Antriebskasten
23	901 423 0	6kt.-Schraube M 8x50
24	910 603 0	Scheibe 8,4x25x2
25	492 233 0	Antriebskasten
26	903 040 0	Zylinderschraube M 6x10
27	921 819 0	Rollenkette 5/8"x136 Rollen
28	492 030 0	Kettenrad (Amazone)
	492 029 0	Kettenrad (Hassia)
29	910 008 0	Federring B 6
30	908 008 0	6kt.-Mutter M 6
31	908 706 0	6kt.-Mutter NM 8
32	491 808 0	Flanschzapfen f. Amazone
33	491 804 0	Verbindungsvelle
34	910 013 0	Federring B 14
35	900 317 0	6kt.-Schraube M 14x30
40	492 240 0	Antrieb TERRA-Walze kpl. li. : (Amazone D 7 S)(Abb.1-8,19-33)
	492 238 0	Antrieb TERRA-Walze kpl. re. : (Amazone D 7 S)(Abb.1-8,19-33)
	492 242 0	Antrieb TERRA-Walze kpl. : (Hassia DU 100)(Abb.1-8,19-33)



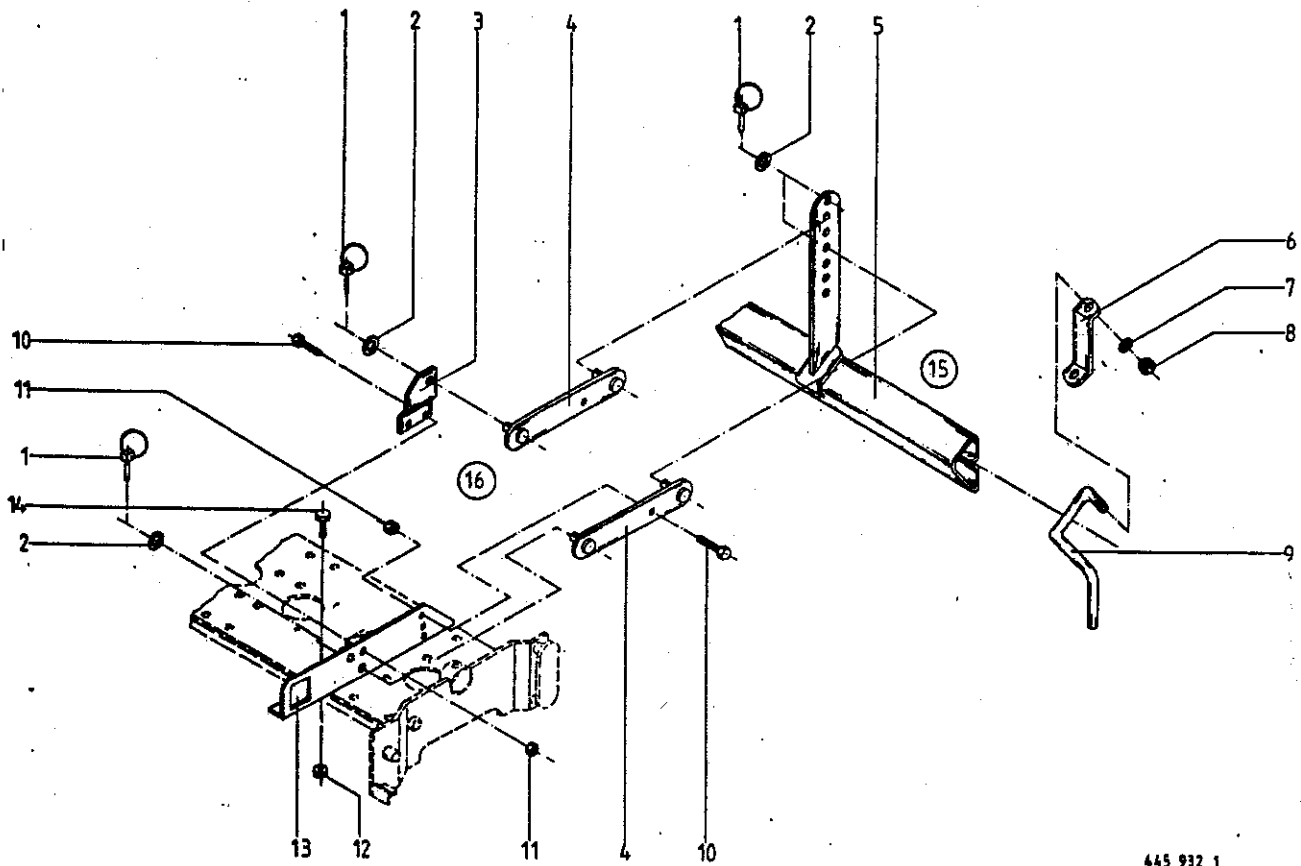
447 298 1

Abb.!	Bestell-Nr.!	Bezeichnung	Abb.!	Bestell-Nr.!	Bezeichnung
1	490 644 1	Stellring	17	934 300 0	Vierlochflanschgehäuse (m. Abb. 16)
2	901 046 0	6kt.-Schraube M 8x55	18	911 545 0	Seegerring A 40x1,75
3	492 279 0	Lenker	19	491 767 0	Lenkerplatte
4	491 770 0	Lenkerblech li.	20	900 658 0	6kt.-Schraube M 12x40
	491 769 0	Lenkerblech re.	21	901 132 0	6kt.-Schraube M 16x55
5	934 602 0	Einst.-Rillenkugellager GLE 40 KRRB	22	491 756 0	Lagerplatte li.
6	901 451 0	6kt.-Schraube M 12x45		491 755 0	Lagerplatte re.
7	491 777 1	Halbschelle	23	908 706 0	6kt.-Mutter NM 8
8	910 892 0	Paßscheibe 40x50x2,0	24	908 716 1	6kt.-Mutter NM 16
9	491 779 0	Felge	25	905 316 0	Flachrundschrabe M 20x75
10	908 711 1	6kt.-Mutter NM 12	26	492 281 0	Packerschiene, <i>Ab u. lka.</i>
11	953 321 0	Schlauch 18x9,50-8 TR 13	27	908 721 0	6kt.-Mutter NM 20
12	953 240 0	Reifen 21x11.00-8	28	492 031 0	Distanzscheibe
13	491 785 1	Walzenrohr vorne (KES-3000)	29	911 136 0	Paßscheibe 35x45x2,0
14	912 634 0	Spannhülse 6x16	30	911 541 0	Seegerring 35x1,5
15	491 786 1	Walzenrohr hinten (KES-3000)	31	934 032 0	Flanschläger kpl. (Abb. 5 u. 17)
16	919 200 0	Kegelschmiernippel M3 R 1/8"	35	491 780 0	Rad kpl. (m. Abb. 9, 11, 12)



447 125 0

Abb.!	Bestell-Nr.!	Bezeichnung	Abb.!	Bestell-Nr.!	Bezeichnung
1	912 287 1	Splint 5x32	7	900 339 0	6kt.-Schraube M 16x50
2	922 650 0	Knotenkette	8	490 718 0	Steckbolzen
3	917 104 0	Federstecker 4	9	917 010 0	Klappstecker 9x40
4	460 515 0	Oberlenkerbolzen Kat. I u. II (s. Abb. 1-3)	10	491 694 0	Lager
5	491 697 0	Verbindungslenker	11	908 716 1	6kt.-Mutter NM 16
6	491 692 0	Geräte-Dreieck	15	491 700 0	Gerätedreieck (alle Abb.)



445 932 1

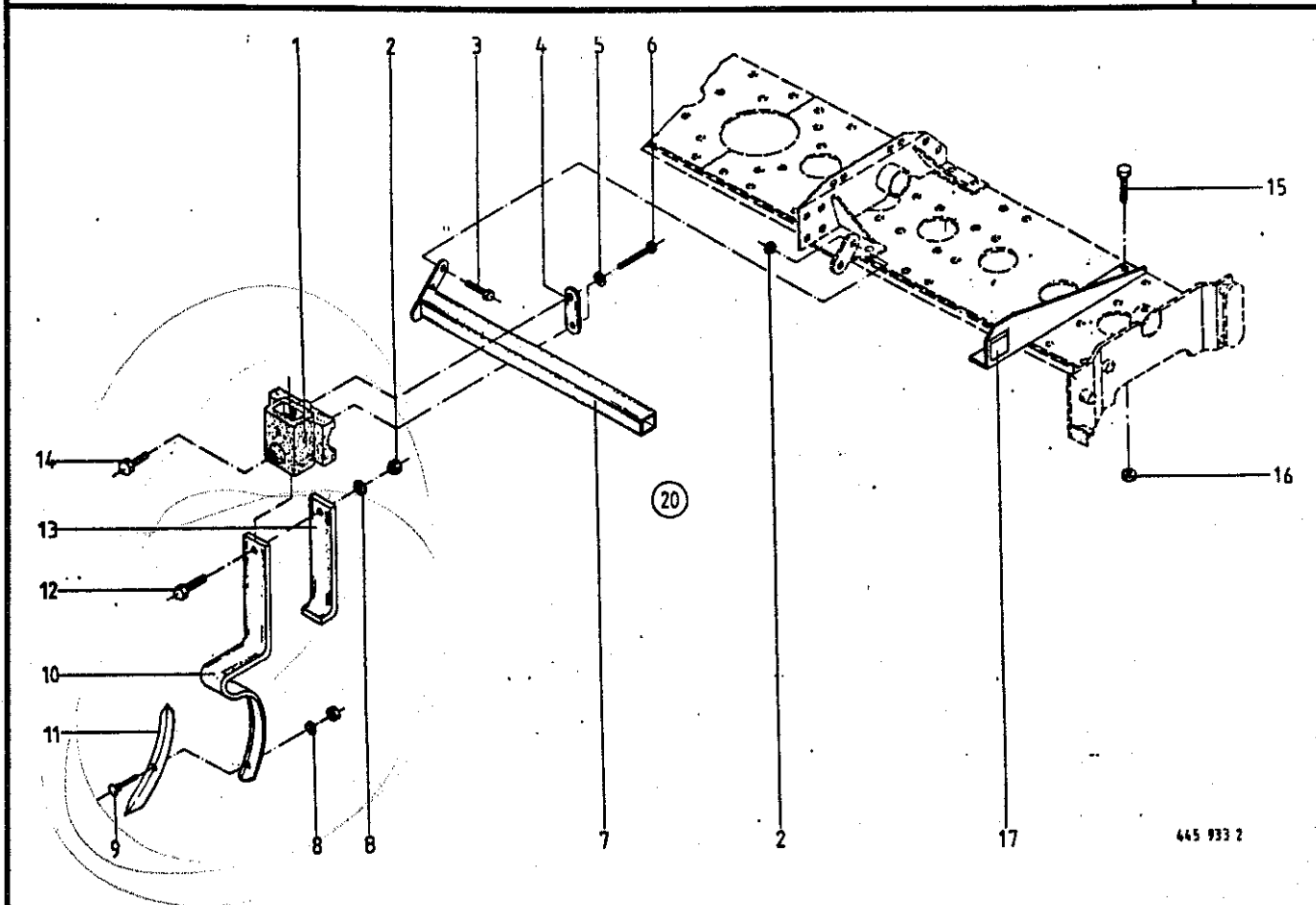
Abb. | Bestell-Nr. | Bezeichnung

Abb. | Bestell-Nr. | Bezeichnung

1 ! 917 006 0 ! Klappstecker 6x42  
 2 ! 910 511 0 ! Scheibe 18  
 3 ! 491 530 1 ! Lenkerblech, rechts  
 ! 491 531 1 ! Lenkerblech, links  
 4 ! 491 526 1 ! Lenker  
 5 ! 491 538 1 ! Prallblech, hinten  
 6 ! 491 515 1 ! Lasche  
 7 ! 910 014 0 ! Federring B 16  
 8 ! 908 020 0 ! 6kt.-Mutter M 16  
 9 ! 491 514 1 ! Striegelzinken (36 Stck.)

10 ! 900 656 0 ! 6kt.-Schraube M 12x30  
 11 ! 908 711 1 ! 6kt.-Mutter NM 12  
 12 ! 908 758 0 ! 6kt.-Mutter NM 10  
 13 ! 492 125 0 ! Haltewinkel links  
 ! 492 126 0 ! Haltewinkel rechts  
 14 ! 901 431 0 ! 6kt.-Schraube M 10x40  
 ⑮ ! 492 132 0 ! Prallblech kpl. hinten  
 ! (Abb.1-5,10-14)  
 ⑯ ! 492 133 0 ! Prallblech mit Striegelzinken kpl.  
 ! (Abb.1-14)





445 933 2

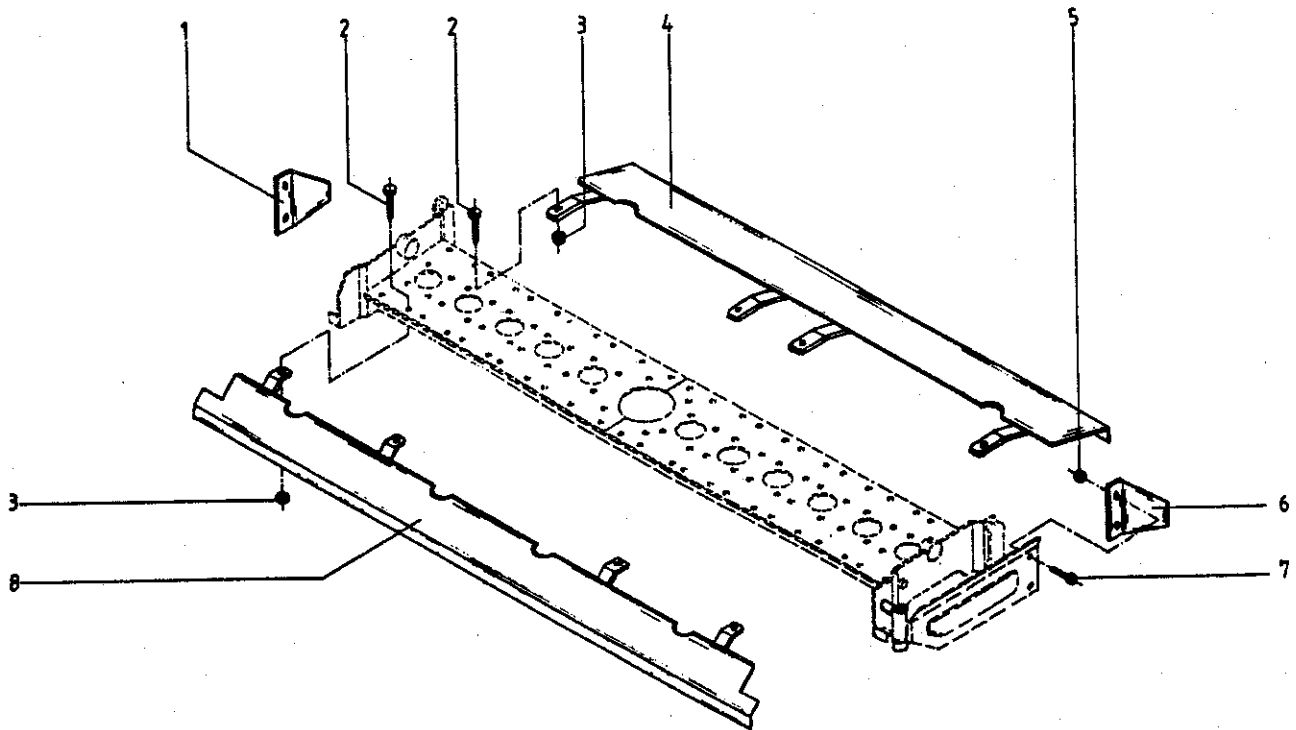
Abb. | Bestell-Nr. | Bezeichnung

Abb. | Bestell-Nr. | Bezeichnung

- 1 ! 514 327 1 ! Halter für Zinken
- 2 ! 908 711 1 ! 6kt.-Mutter NM 12
- 3 ! 900 656 0 ! 6kt.-Schraube M 12 x 30
- 4 ! 514 146 1 ! Lasche
- 5 ! 910 012 0 ! Federring B 12
- 6 ! 901 457 0 ! 6kt.-Schraube M 12 x 85
- 7 ! 491 517 1 ! Halterohr
- 8 ! 910 506 0 ! Scheibe 14
- 9 ! 939 074 0 ! Federzinkenschraube
- 10 ! 939 072 0 ! Federzinken kpl. (s. Abb. 9 und 11)

- 11 ! 939 075 0 ! Federzinkenschar
- 12 ! 900 657 0 ! 6kt.-Schraube M 12 x 35
- 13 ! 939 073 0 ! Federzinkenverstärkung -
- 14 ! 900 334 0 ! 6kt.-Schraube M 16 x 25
- 15 ! 901 431 0 ! 6kt.-Schraube M 10 x 40
- 16 ! 908 758 0 ! 6kt.-Mutter NM 10
- 17 ! 492 123 0 ! Haltewinkel links
- ! 492 124 0 ! Haltewinkel rechts
- 20 ! 492 134 0 ! Spurlockerer kpl. (alle Abb.)

4 Stk. = 1 Satz



447 322 0

=====

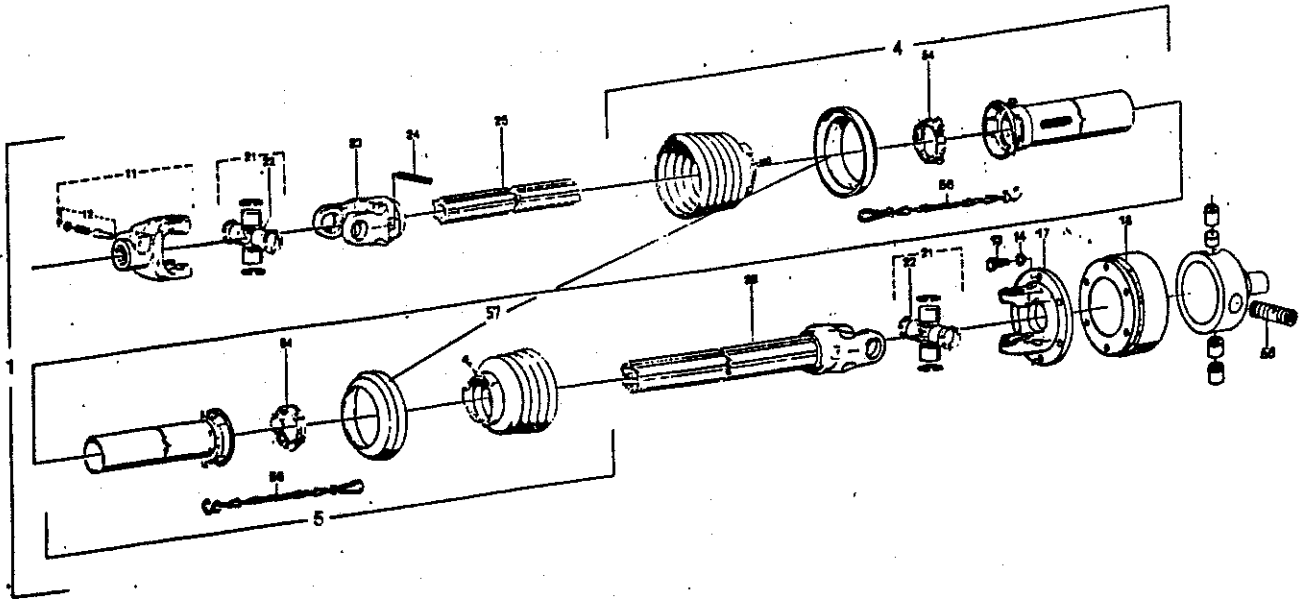
Abb. ! Bestell-Nr. ! Bezeichnung

Abb. ! Bestell-Nr. ! Bezeichnung

1 ! 491 713 0 ! Zusatzblech, rechts  
 2 ! 901 431 0 ! 6kt.-Schraube M 10x40  
 ! 901 433 0 ! 6kt.-Schraube M 10x50  
 3 ! 908 758 0 ! 6kt.-Mutter NM 10  
 4 ! 491 722 0 ! Schutzblech, hinten

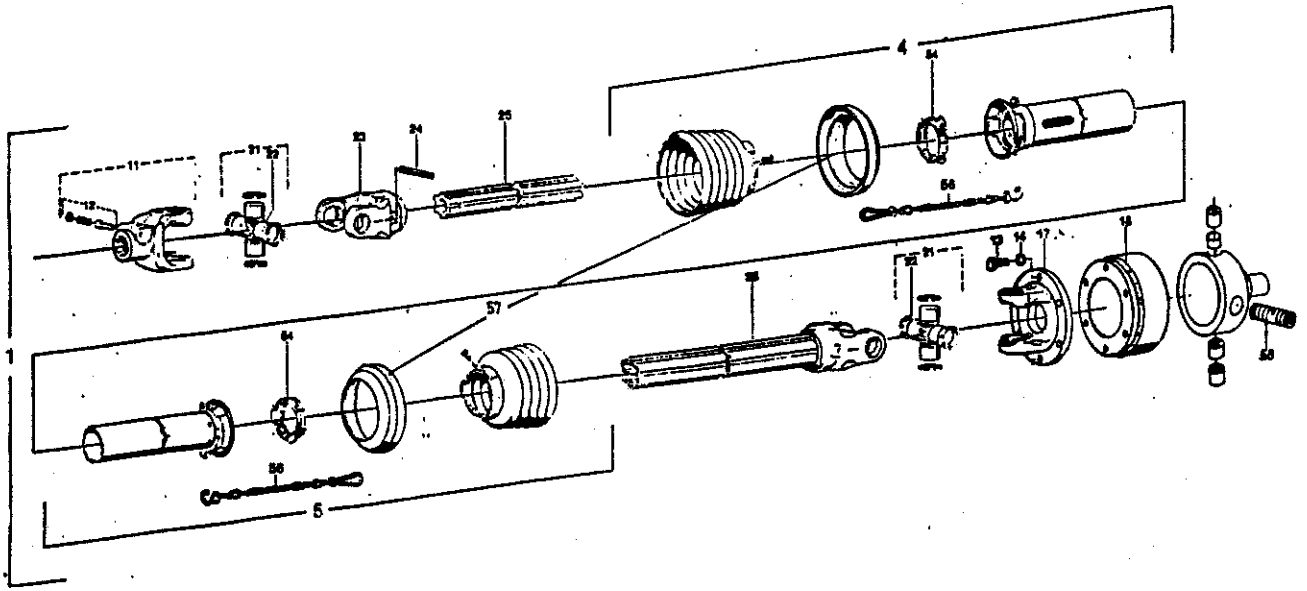
5 ! 908 706 0 ! 6kt.-Mutter NM 8  
 6 ! 491 714 0 ! Zusatzblech, links  
 7 ! 900 612 0 ! 6kt.-Schraube M 8x16  
 8 ! 491 720 1 ! Schutzblech, vorne

13/4  
1000er U/min



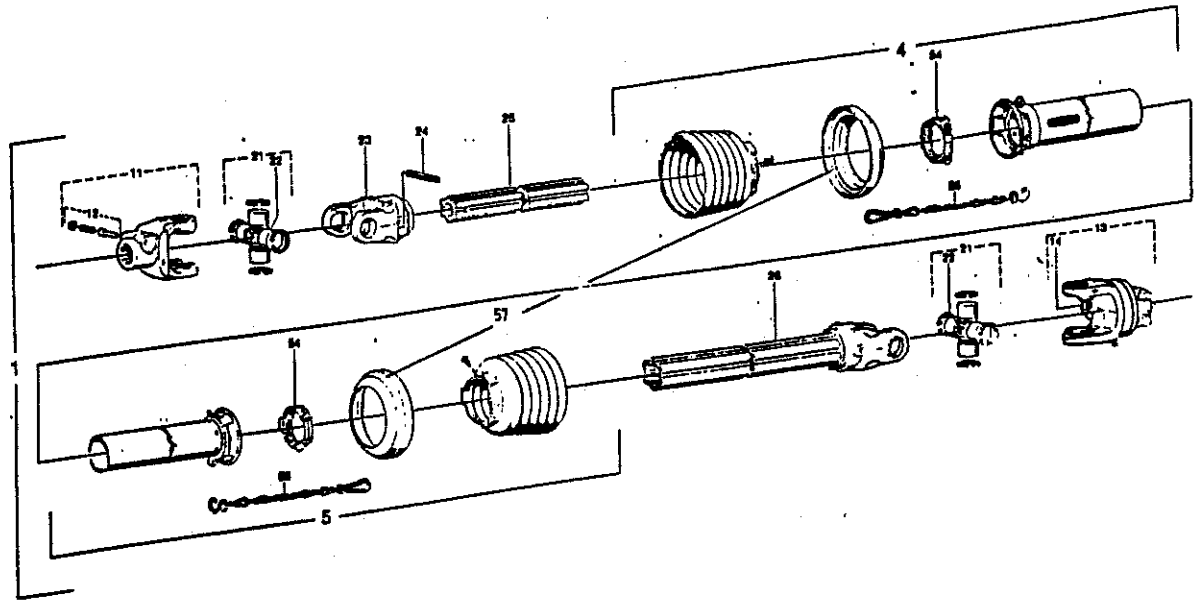
445 868 2

Abb.!	Bestell-Nr.!	Bezeichnung	Abb.!	Bestell-Nr.!	Bezeichnung
①	949 125 0	Gelenkwelle kpl.	21	949 447 0	Kreuzgarnitur kpl.
4	949 230 0	Schutzhülfe, außen ! (Rohrlänge=370 mm)	22	919 203 0	Kegelschmiernippel M 8x1
5	949 231 0	Schutzhülfe, innen ! (Rohrlänge=370 mm)	23	949 499 0	Rillengabel
11	949 442 0	Aufsteckgabel	24	912 724 0	Spannhülse 10x90
12	949 630 0	Schiebestift	25	949 500 1	Profilwelle (500 mm)
13	900 298 0	6kt.-Schraube M 12x30	26	949 512 0	Wellengabel (500 mm)
14	910 012 0	Federring B 12	54	949 861 0	Gleitring
17	949 266 0	Flanschgabel	56	949 852 0	Haltekette
18	949 137 0	Nockenschaltkupplung 1300 Nm	57	949 206 0	Stützring-Set
			58	949 242 0	Federpaket M = 1300 Nm



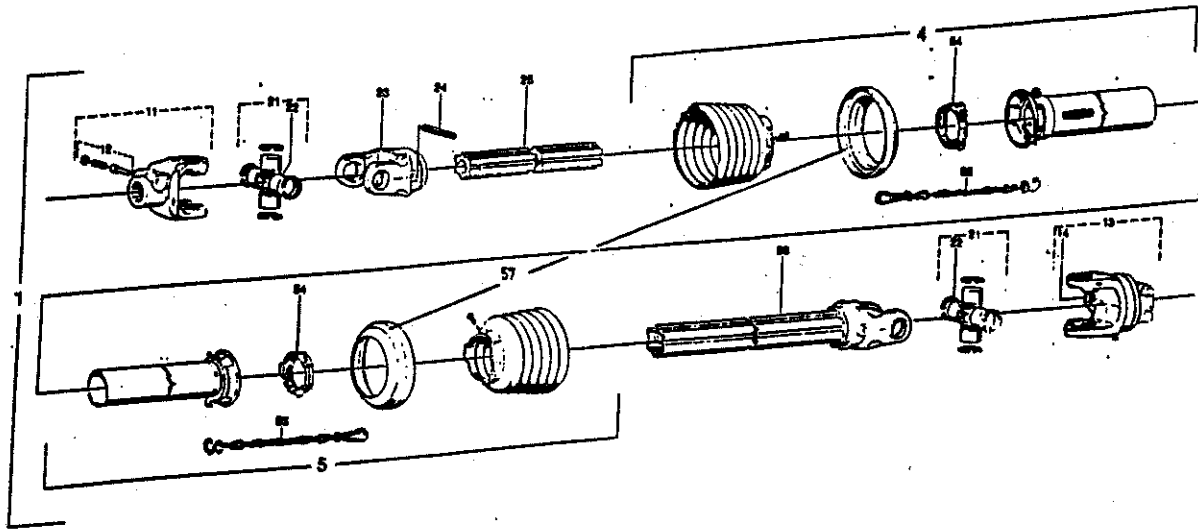
445 868 2

Abb.!	Bestell-Nr.!	Bezeichnung	Abb.!	Bestell-Nr.!	Bezeichnung
1	949 126 0	Gelenkwelle kpl.	21	949 447 0	Kreuzgarnitur kpl.
4	949 230 0	Schutzhülfe, außen (Rohrlänge=370 mm)	22	919 203 0	Kegelachsmiernippel M 8x1
5	949 231 0	Schutzhülfe, innen (Rohrlänge=370 mm)	23	949 499 0	Rillengabel
11	949 442 0	Aufsteckgabel	24	912 724 0	Spannhülse 10x90
12	949 630 0	Schiebestift	25	949 500 1	Pröfilwelle (500 mm)
13	900 298 0	6kt.-Schraube M 12x30	26	949 512 0	Wellengabel (500 mm)
14	910 012 0	Federring B 12	54	949 861 0	Gleitring
17	949 266 0	Flanschgabel	56	949 852 0	Haltekette
18	949 138 0	Nockenschaltkupplung 2400 Nm	57	949 206 0	Stützring-Set
			58	949 244 0	Federpaket M=2400 Nm



445 869 1

Abb.!	Bestell-Nr.!	Bezeichnung	Abb.!	Bestell-Nr.!	Bezeichnung
①	949 128 0	Gelenkwelle kpl.	21	949 447 0	Kreuzgarnitur kpl.
4	949 230 0	Schutzhilfe, außen (Rohrlänge=370 mm)	22	949 629 0	Kegelschmiernippel M 8x1
5	949 231 0	Schutzhilfe, innen (Rohrlänge=370 mm)	23	949 499 0	Rillengabel
11	949 442 0	Aufsteckgabel	24	912 724 0	Spannhülse 10x90
12	949 630 0	Schiebestift	25	949 500 1	Profilwelle (500 mm)
13	949 136 0	Scherbolzenkupplung 1860 Nm	26	949 512 0	Wellengabel (500 mm)
14	901 D47 0	6kt.-Schraube M 8x60	54	949 861 0	Gleitring
			55	949 283 0	Haltekette
			57	949 206 0	Stützring-Set



445 869 1

Abb. | Bestell-Nr. | Bezeichnung

Abb. | Bestell-Nr. | Bezeichnung

1	949 129 0	Gelenkwelle kpl.	21	949 447 0	Kreuzgarnitur kpl.
4	949 230 0	Schutzhülfe, außen (Rohrlänge=370 mm)	22	949 629 0	Kegelschmiernippel M 8x1
5	949 231 0	Schutzhülfe, innen (Rohrlänge=370 mm)	23	949 499 0	Rillengabel
11	949 442 0	Aufsteckgabel	24	912 724 0	Spannstift 10x90
12	949 630 0	Schiebestift	25	949 500 1	Profilwelle (500 mm)
13	949 135 0	Scherbolzenkupplung 2920 Nm	26	949 512 0	Wellengabel (500 mm)
14	9D1 064 0	6kt.-Schraube M 10x60	54	949 861 0	Gleitring
			55	949 283 0	Haltekette
			57	949 206 0	Stützring-Set

NUMERISCHES INHALTSVERZEICHNIS FÜR KRONE ET-LISTE NR. 492-3

BESTELL-NR.	TAF.	ABB.	BESTELL-NR.	TAF.	ABB.
36 220 2	2	25	491 095 0	4	21
36 222 3	2	27	491 112 0	3	22
36 244 1	2	23	491 113 0	4	19
36 245 1	2	11	491 135 0	1	27
36 279 0	2	30	491 169 2	7	23
36 295 0	2	12	491 169 2	8	13
36 311 1	2		491 244 0	5	1
36 312 1	2	24	491 245 0	5	14
36 313 1	2	3	491 245 0	6	16
36 313 1	2	26	491 246 0	5	2
36 314 1	2	5	491 246 0	6	7
36 315 1	2	24	491 247 0	5	9
36 316 1	2	3	491 247 0	6	12
36 316 1	2	26	491 248 0	6	13
161 227 2	9	9	491 249 0	5	15
185 184 3	9	11	491 249 0	6	24
185 523 1	10	11	491 250 0	1	20
274 069 3	11	3	491 251 0	5	19
274 070 3	11	7	491 252 0	5	18
274 094 0	11	8	491 252 0	6	22
274 339 2	9	43	491 253 0	5	10
274 339 2	10	23	491 254 0	5	4
460 515 0	4	10	491 254 0	6	9
460 515 0	9	25	491 332 0	3	21
460 515 0	13	4	491 362 1	2	14
490 161 0	1	7	491 381 0	3	2
490 284 0	9	4	491 384 0	3	11
490 303 2	3	23	491 385 0	3	6
490 307 1	3	24	491 397 0	3	41
490 310 1	3	30	491 399 0	3	39
490 357 9	1	8	491 402 0	5	5
490 423 5	7	6	491 402 0	6	14
490 490 2	9	14	491 403 0	5	8
490 596 0	9	32	491 403 0	6	13
490 597 0	9	16	491 404 0	6	15
490 605 1	9	20	491 405 0	6	17
490 607 0	9	19	491 406 0	6	21
490 611 1	9	29	491 407 0	6	1
490 624 0	9	50	491 408 0	6	2
490 644 1	3	36	491 409 0	6	6
490 644 1	12	1	491 410 0	6	4
490 660 1	9	41	491 411 0	6	27
490 661 1	9	13	491 514 1	14	9
490 669 0	9	38	491 515 1	14	6
490 671 1	9	37	491 517 1	15	7
490 718 0	9	12	491 526 1	14	4
490 718 0	13	8	491 530 1	14	3
490 761 2	7	6	491 531 1	14	3
490 764 0	10	13	491 538 1	14	5
490 863 0	9	51	491 610 0	3	18
490 913 2	2	35	491 611 0	3	18
491 018 2	7	1	491 612 0	3	4
491 021 2	7	1	491 626 0	4	3
491 036 1	8	1	491 627 0	4	2
491 092 3	1	15	491 673 0	5	20

BESTELL-NR.	TAF.	ABB.	BESTELL-NR.	TAF.	ABB.
491 673 0	6	20	491 956 0	3	1
491 674 0	5	20	491 981 0	4	20
491 674 0	6	20	491 982 0	4	22
491 675 0	4	3	491 983 0	3	19
491 676 1	10	19	491 986 0	3	32
491 692 0	13	6	491 987 0	3	33
491 694 0	13	10	491 992 1	3	10
491 697 0	13	5	491 999 0	3	38
491 700 0	13	15	492 027 0	1	28
491 713 0	16	1	492 029 0	11	28
491 714 0	16	6	492 030 0	11	28
491 720 1	16	8	492 031 0	12	28
491 722 0	16	4	492 123 0	15	17
491 723 0	10	2	492 124 0	15	17
491 724 0	10	14	492 125 0	14	13
491 733 0	10	27	492 126 0	14	13
491 737 0	10	46	492 132 0	14	15
491 742 0	10	48	492 133 0	4	7
491 747 0	10	16	492 133 0	14	16
491 749 0	10	8	492 134 0	15	20
491 750 0	10	26	492 136 0	4	7
491 755 0	12	22	492 180 0	10	28
491 756 0	12	22	492 219 0	10	26
491 767 0	12	19	492 220 0	10	8
491 769 0	12	4	492 222 0	10	7
491 770 0	12	4	492 232 0	11	22
491 777 1	12	7	492 233 0	11	25
491 779 0	12	9	492 238 0	11	40
491 780 0	12	35	492 240 0	11	40
491 785 0	12	13	492 242 0	11	40
491 786 0	12	15	492 245 0	7	5
491 790 0	10	7	492 246 0	7	15
491 804 0	11	33	492 247 0	3	16
491 805 1	11	3	492 256 0	7	5
491 807 0	11	1	492 259 0	7	21
491 808 0	11	32	492 259 0	8	11
491 814 0	11	20	492 260 0	7	21
491 820 1	11	17	492 260 0	8	11
491 821 0	11	18	492 264 0	4	4
491 822 0	11	18	492 279 0	12	3
491 824 0	11	16	492 281 0	12	26
491 828 0	10	31	492 294 0	3	17
491 831 0	11	12	492 295 0	3	3
491 833 0	11	10	492 296 0	3	20
491 834 0	11	10	492 304 0	3	46
491 868 0	4	17	511 136 0	9	30
491 869 0	4	23	511 136 0	10	24
491 910 0	3	42	514 001 4	1	32
491 923 0	2	22	514 103 0	2	2
491 924 0	10	18	514 104 0	2	28
491 925 0	10	17	514 105 1	2	7
491 929 0	10	20	514 106 1	2	4
491 930 0	10	15	514 114 1	2	
491 936 0	10	44	514 115 1	2	5
491 955 0	3	28	514 146 1	15	4



BESTELL-NR.	TAF.	ABB.	BESTELL-NR.	TAF.	ABB.
514 152 3	1	35	901 072 1	3	14
514 153 2	1	1	901 080 0	4	13
514 160 0	1	2	901 132 0	9	33
514 248 0	1	37	901 132 0	12	21
514 248 0	2	38	901 133 0	4	6
514 249 2	1	40	901 134 0	9	3
514 249 2	2	39	901 135 0	7	9
514 327 1	15	1	901 135 0	9	15
514 384 1	1	40	901 423 0	11	23
514 412 2	1	43	901 431 0	1	30
514 413 0	1	5	901 431 0	3	12
514 414 0	1	41	901 431 0	14	14
514 415 0	1	42	901 431 0	15	15
900 254 0	3	29	901 431 0	16	2
900 254 0	10	9	901 433 0	3	8
900 274 0	2	36	901 433 0	4	1
900 279 0	1	45	901 433 0	16	2
900 280 0	1	26	901 451 0	12	6
900 280 0	3	7	901 457 0	15	6
900 283 0	10	45	901 490 0	11	15
900 284 0	9	28	903 040 0	11	26
900 298 0	4	14	903 120 0	5	12
900 298 0	17	13	903 120 0	6	19
900 298 0	18	13	904 096 0	10	25
900 299 0	4	15	904 753 0	7	4
900 300 0	7	20	904 781 1	7	24
900 300 0	8	10	904 781 1	8	14
900 317 0	11	35	905 316 0	12	25
900 334 0	15	14	906 040 1	1	9
900 336 0	7	8	908 008 0	11	30
900 337 0	2	33	908 012 0	7	7
900 337 0	4	12	908 020 0	14	8
900 338 0	10	47	908 512 0	10	38
900 339 0	4	18	908 520 0	9	6
900 339 0	13	7	908 534 0	9	45
900 612 0	16	7	908 706 0	2	16
900 637 0	3	15	908 706 0	3	35
900 638 0	3	5	908 706 0	10	36
900 656 0	14	10	908 706 0	11	31
900 656 0	15	3	908 706 0	12	23
900 657 0	15	12	908 706 0	16	5
900 658 0	11	9	908 711 1	3	9
900 658 0	12	20	908 711 1	4	16
900 676 0	7	19	908 711 1	7	18
900 676 0	8	9	908 711 1	8	8
900 817 1	1	25	908 711 1	11	11
900 872 1	1	38	908 711 1	12	10
900 872 1	2	40	908 711 1	14	11
901 042 0	10	12	908 711 1	15	2
901 046 0	2	15	908 716 1	3	26
901 046 0	3	37	908 716 1	4	5
901 046 0	12	2	908 716 1	7	22
901 047 0	19	14	908 716 1	8	12
901 060 0	9	8	908 716 1	9	21
901 064 0	20	14	908 716 1	10	22

NUMERISCHES INHALTSVERZEICHNIS FÜR KRONE ET-LISTE NR. 492-3

BESTELL-NR.	TAF.	ABB.	BESTELL-NR.	TAF.	ABB.
908 716 1	12	24	911 541 0	12	30
908 716 1	13	11	911 545 0	7	13
908 721 0	9	17	911 545 0	8	5
908 721 0	12	27	911 545 0	12	18
908 722 0	5	6	911 554 0	1	33
908 722 0	6	10	911 676 0	1	13
908 758 0	1	29	911 680 0	6	23
908 758 0	3	13	912 089 1	5	17
908 758 0	6	5	912 089 1	6	26
908 758 0	9	22	912 287 1	4	9
908 758 0	10	10	912 287 1	9	39
908 758 0	14	12	912 287 1	13	1
908 758 0	15	16	912 608 0	3	40
908 758 0	16	3	912 634 0	7	10
908 927 0	5	16	912 634 0	8	2
908 927 0	6	25	912 634 0	12	14
909 215 0	2	13	912 673 0	11	6
909 933 0	7	14	912 680 0	11	13
910 008 0	11	29	912 724 0	17	24
910 011 0	1	24	912 724 0	18	24
910 012 0	15	5	912 724 0	19	24
910 012 0	17	14	912 724 0	20	24
910 012 0	18	14	915 062 0	1	6
910 013 0	11	34	915 112 0	11	2
910 014 0	2	34	915 356 0	1	16
910 014 0	14	7	915 780 1	2	29
910 111 1	7	2	916 056 1	3	44
910 214 0	9	2	917 004 1	4	8
910 216 0	5	7	917 006 0	14	1
910 216 0	6	11	917 010 0	9	10
910 414 0	2	37	917 010 0	10	6
910 506 0	15	8	917 010 0	13	9
910 511 0	3	27	917 103 0	9	31
910 511 0	14	2	917 103 0	10	21
910 512 1	9	18	917 104 0	9	26
910 515 0	3	34	917 104 0	13	3
910 603 0	11	24	917 108 0	11	14
910 609 0	7	3	917 203 0	3	45
910 727 0	9	44	918 300 0	3	43
910 727 0	10	5	918 306 0	9	5
910 742 0	1	11	919 003 0	3	31
910 865 0	11	21	919 003 0	10	1
910 892 0	7	17	919 200 0	7	11
910 892 0	8	7	919 200 0	8	3
910 892 0	12	8	919 200 0	12	16
910 899 0	2	6	919 203 0	17	22
910 966 0	1	12	919 203 0	18	22
910 968 0	1	12	919 404 0	9	1
910 969 0	1	12	920 901 0	10	39
911 022 0	1	3	921 026 0	10	29
911 023 0	1	3	921 030 1	10	37
911 024 0	1	3	921 042 0	10	33
911 136 0	12	29	921 046 0	10	32
911 319 0	3	25	921 071 1	10	43
911 535 0	11	19	921 136 0	10	35

NUMERISCHES INHALTSVERZEICHNIS FÜR KRONE ET-LISTE NR. 492-3

BESTELL-NR.	TAF.	ABB.	BESTELL-NR.	TAF.	ABB.
921 145 0	10	40	939 073 0	15	13
921 171 0	10	41	939 074 0	15	9
921 426 0	10	28	939 075 0	15	11
921 817 0	11	4	949 125 0	17	1
921 819 0	11	27	949 126 0	18	1
922 575 0	9	7	949 128 0	19	1
922 604 0	9	34	949 129 0	20	1
922 650 0	4	11	949 135 0	20	13
922 650 0	9	40	949 136 0	19	13
922 650 0	13	2	949 137 0	17	18
922 802 0	9	36	949 138 0	18	18
923 225 0	9	23	949 206 0	17	57
923 226 0	9	27	949 206 0	18	57
923 254 0	9	24	949 206 0	19	57
923 255 0	9	23	949 206 0	20	57
923 256 0	9	27	949 230 0	17	4
923 263 0	9	24	949 230 0	18	4
925 107 1	10	3	949 230 0	19	4
925 149 0	10	4	949 230 0	20	4
925 202 2	2	32	949 231 0	17	5
926 101 0	2	40	949 231 0	18	5
930 131 0	10	34	949 231 0	19	5
930 508 0	11	5	949 231 0	20	5
930 540 0	6	18	949 242 0	17	58
930 568 0	6	3	949 244 0	18	58
932 108 0	1	10	949 266 0	17	17
932 113 0	1	31	949 266 0	18	17
932 136 0	1	4	949 283 0	19	55
932 163 0	1	34	949 283 0	20	55
932 180 0	1	18	949 442 0	17	11
932 308 0	2	1	949 442 0	18	11
932 788 0	5	11	949 442 0	19	11
934 032 0	7	25	949 442 0	20	11
934 032 0	8	15	949 447 0	17	21
934 032 0	12	31	949 447 0	18	21
934 300 0	7	12	949 447 0	19	21
934 300 0	8	4	949 447 0	20	21
934 300 0	12	17	949 499 0	17	23
934 602 0	7	16	949 499 0	18	23
934 602 0	8	6	949 499 0	19	23
934 602 0	12	5	949 499 0	20	23
935 316 0	10	30	949 500 1	17	25
935 825 0	1	23	949 500 1	18	25
935 840 0	1	22	949 500 1	19	25
936 336 0	2	31	949 500 1	20	25
936 371 0	1	36	949 512 0	17	26
936 429 0	5	3	949 512 0	18	26
936 429 0	6	8	949 512 0	19	26
936 445 0	1	21	949 512 0	20	26
937 522 0	2	21	949 629 0	19	22
937 551 0	1	19	949 629 0	20	22
938 422 2	1	17	949 630 0	17	12
938 433 2	1	17	949 630 0	18	12
938 434 2	1	17	949 630 0	19	12
939 072 0	15	10	949 630 0	20	12

NUMERISCHES INHALTSVERZEICHNIS FÜR KRONE ET-LISTE NR. 492-3

BESTELL-NR. TAF. ABB.

949 852 0	17	56
949 852 0	18	56
949 861 0	17	54
949 861 0	18	54
949 861 0	19	54
949 861 0	20	54
953 240 0	12	12
953 321 0	12	11

BESTELL-NR. TAF. ABB.

