

Wybory



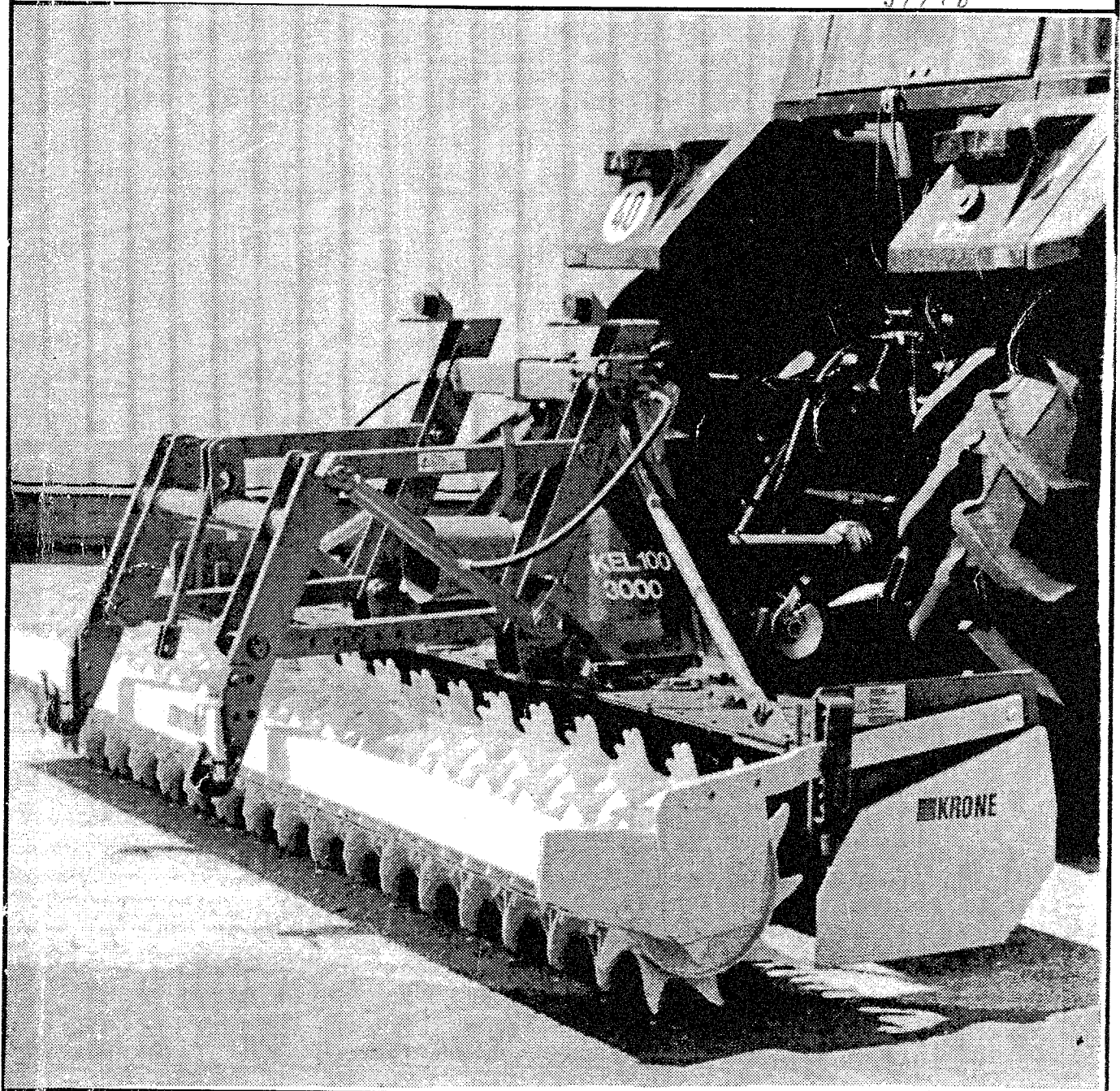
KRONE

Nr. 495-0

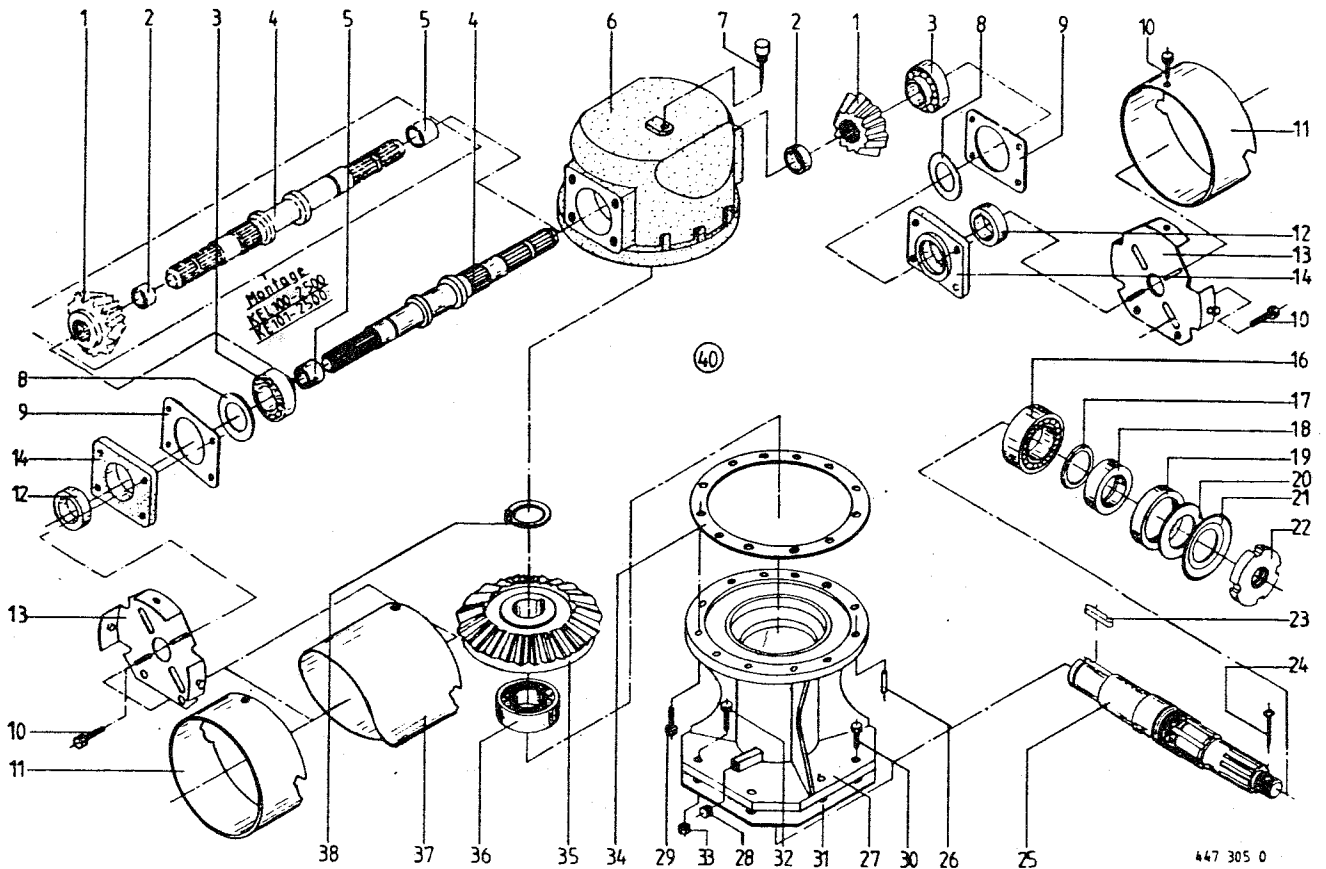
Ersatzteilliste KRONErotor KEL 100

(ab Masch.-Nr. 300 000)

89/90



Inhaltsverzeichnis	Tafel
Getriebe.....	01
Rahmen.....	02
Dreipunktbock.....	03
Antriebskreisel.....	04
Seitliche Kreisel.....	05
Krümelpacker.....	06
Stabpackerwalze.....	07
Zusatzdreipunktbock.....	08
Hydraulische Hubeinrichtung.....	09
Gerätedreieck.....	10
Gelenkwelle 949 101 1.....	11
Gelenkwelle 949 104 1.....	12



447 305 0

Abb. ! Bestell-Nr. ! Bezeichnung

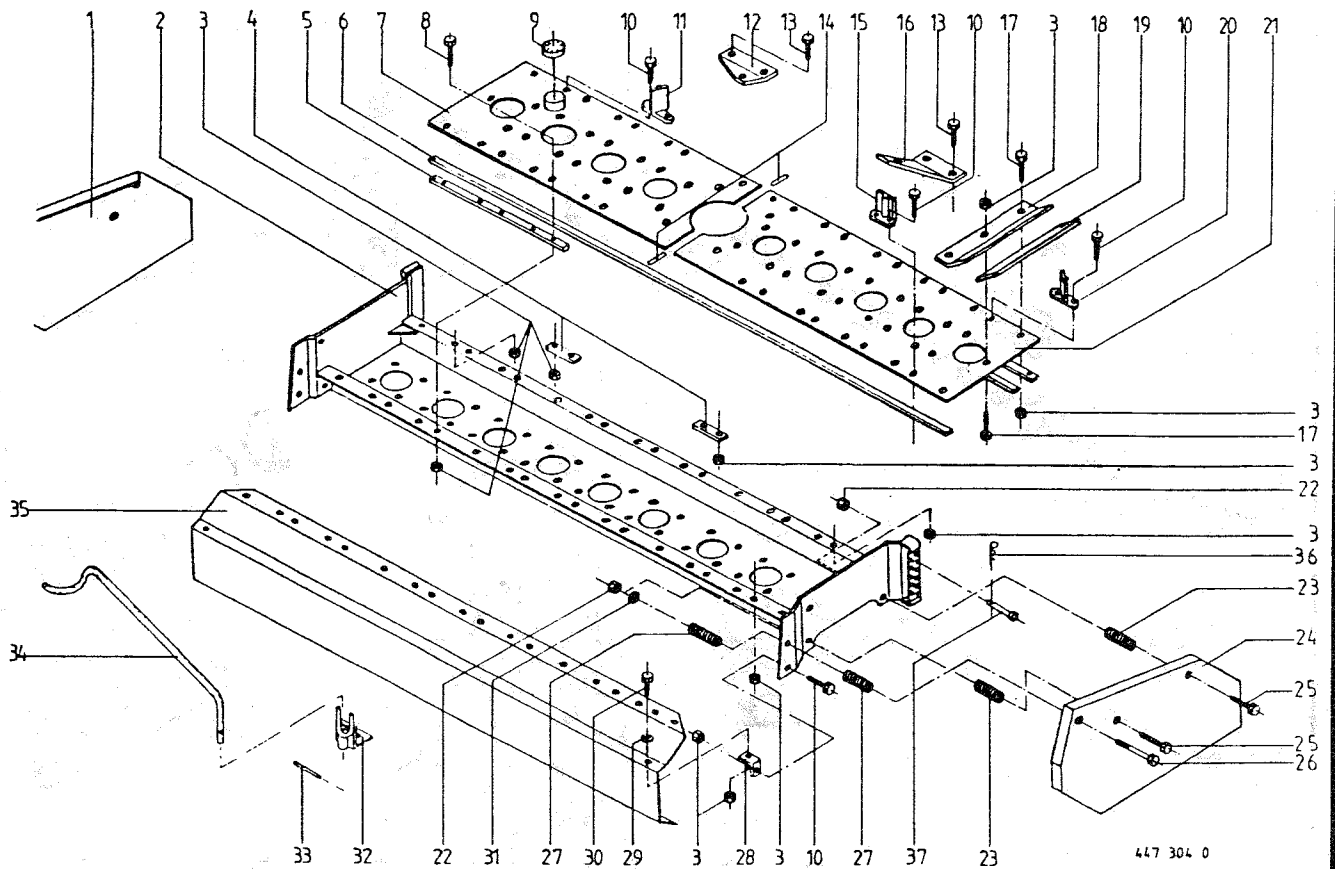
Abb. ! Bestell-Nr. ! Bezeichnung

1	491 901 0	Kegelritzel, Z=15 (bis Masch.-Nr. 301192)
	491 918 0	Kegelritzel, Z=15 (ab Masch.-Nr. 301193)
2	492 088 1	Hülse 54x7,1x30
3	932 153 0	Kegelrollenlager 32 208 A
4	491 902 0	Antriebswelle
5	491 905 1	Hülse 50x6x58
6	491 898 0	Getriebegehäuse
7	490 161 0	Ölmaßstab m. Lüfter
8	910 960 0	Paßscheibe 63x80x0,1
	910 962 0	Paßscheibe 63x80x0,3
	910 964 0	Paßscheibe 63x80x1,0
9	514 160 0	Dichtung
10	900 872 1	6kt.-Schraube
11	514 249 2	Schutzmantel
12	936 353 0	Simmerring 40x60x10 B 2
13	514 248 0	Schutzdeckel kpl.
14	514 152 3	Antriebsflansch
16	932 180 0	Kegelrollenlager 32 013 X
17	937 551 0	O-Ring 65x3
18	491 250 0	Buchse 65x75x15
19	936 445 0	Simmerring 75x100x10 B 2
20	910 669 0	Scheibe 58x70x4

21	935 838 0	Sicherungsblech MB 11
22	935 823 0	Nutmutter KM 11
23	915 356 0	Paßfeder A 12x8x56
24	912 089 1	Splint 5x40
25	491 450 1	Antriebswelle
26	915 780 1	Zylinderstift 12 x28
27	492 024 0	Zwischenflansch
28	906 040 1	Verschlußschraube M 18x1,5
29	900 276 0	6kt.-Schraube M 10x30 <i>12x35</i>
30	900 280 0	6kt.-Schraube M 10x30
31	491 135 0	Dichtung
32	901 431 0	6kt.-Schraube M 10x40
33	908 758 0	6kt.-Mutter NM 10
34	491 904 0	Getriebeflanschdichtung 0,5 dick
	491 903 0	Getriebeflanschdichtung 1,0 dick
35	491 900 0	Kegelrad Z=29 (bis Masch.-Nr. 301192) 491 917 0 Kegelrad Z=29 (ab Masch.-Nr. 301193)
36	932 113 0	Kegelrollenlager 30 214 A
37	514 384 1	Schutzmantel (bei Nockenschaltk.)
38	911 554 0	Seegering 50x3,0
40	492 086 1	Getriebe kpl. (ohne Abb. 30-33)
	926 101 0	Getriebeöl SAE 90

492 2691 Getriebe kpl.
KEL 100-2500

KEL 100
3000



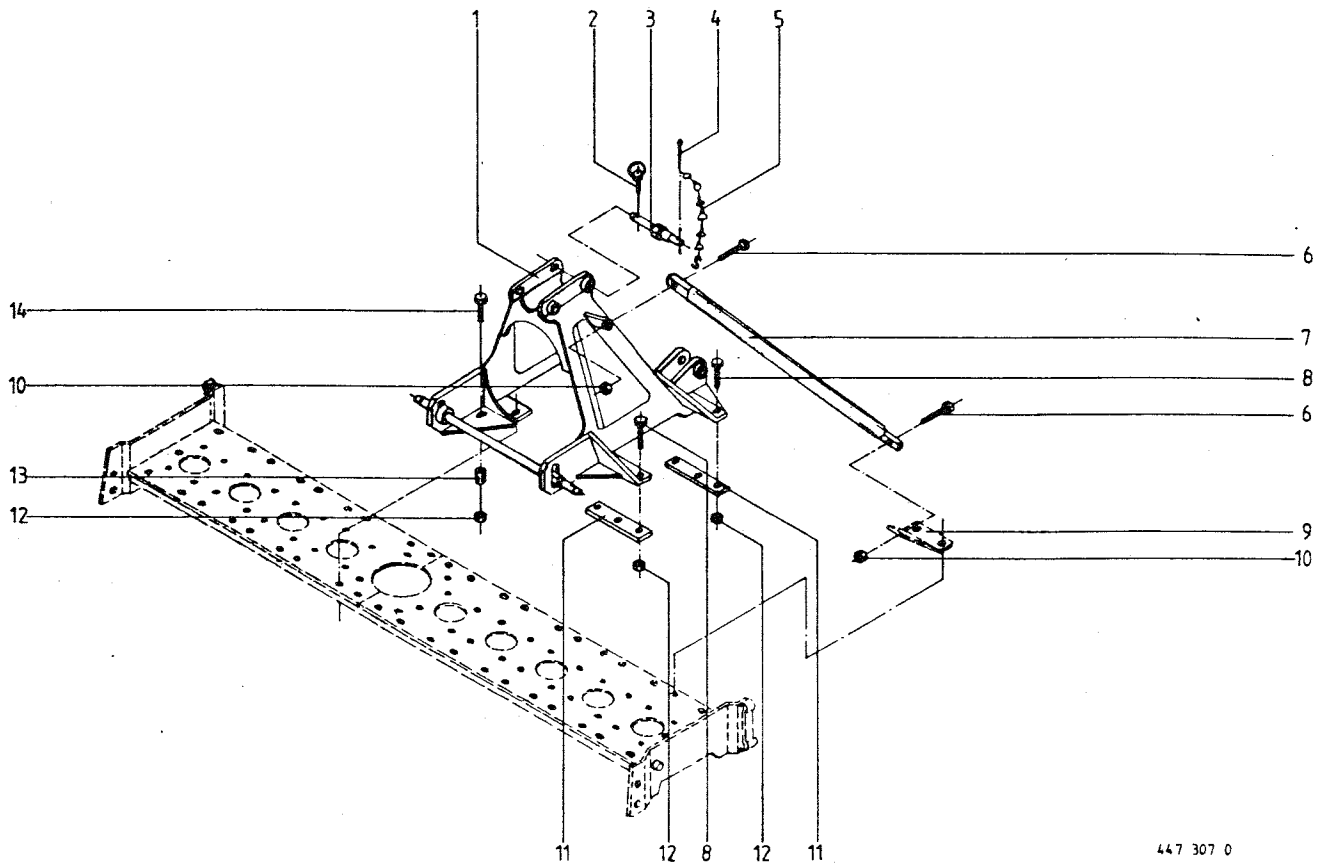
447 304 0

Abb. ! Bestell-Nr. ! Bezeichnung

Abb. ! Bestell-Nr. ! Bezeichnung

- 1 ! 492 041 0 ! Prallblech, re.
- 2 ! 492 308 0 ! Zahnradwanne KEL 100-2500
- ! 492 307 0 ! Zahnradwanne KEL 100-3000
- 3 ! 908 758 0 ! 6kt.-Mutter NM 10
- 4 ! 491 112 0 ! Unterleglasche
- 5 ! 491 381 0 ! Paßstreifen
- 6 ! 491 332 0 ! Dichtstreifen
- 7 ! 492 291 0 ! Deckplatte rechts
- 8 ! 900 280 0 ! 6kt.-Schraube M 10x30
- 9 ! 491 385 0 ! Stopfen
- 10 ! 900 638 0 ! 6kt.-Schraube M 10x35
- 11 ! 491 610 0 ! Halter, hinten, rechts
- 12 ! 492 078 0 ! Winkellasche, rechts
- 13 ! 901 433 0 ! 6kt.-Schraube M 10x50
- 14 ! 491 384 0 ! Dichtstreifen
- 15 ! 491 612 0 ! Halter, vorn
- 16 ! 492 079 0 ! Winkellasche, links
- 17 ! 900 637 0 ! 6kt.-Schraube M 10x30
- 18 ! 492 247 0 ! Abdeckstreifen
- 19 ! 492 294 0 ! Dichtstreifen

- 20 ! 491 611 0 ! Halter, hinten, links
- 21 ! 492 293 0 ! Deckplatte, links KEL 100-2500
- ! 492 292 0 ! Deckplatte, links KEL 100-3000
- 22 ! 908 711 1 ! 6kt.-Mutter NM 12
- 23 ! 036 127 1 ! Druckfeder
- 24 ! 492 042 0 ! Prallblech, links
- 25 ! 901 453 0 ! 6kt.-Schraube M 12x65
- 26 ! 901 459 0 ! 6kt.-Schraube M 12x95
- 27 ! 492 119 0 ! Druckfeder
- 28 ! 492 047 0 ! Anschraubwinkel
- 29 ! 910 414 0 ! Scheibe A 10,5
- 30 ! 900 636 0 ! 6kt.-Schraube M 10x25
- 31 ! 910 035 0 ! Federring B 12
- 32 ! 491 399 0 ! Gelenkwellenhalter
- 33 ! 912 608 0 ! Spannhülse 5x20
- 34 ! 491 397 0 ! Gelenkwellenstütze
- 35 ! 492 044 0 ! Prallblech, vorn KEL 100-2500
- ! 492 045 0 ! Prallblech, vorn KEL 100-3000
- 36 ! 917 203 0 ! Federstecker 3,5
- 37 ! 916 056 1 ! Bolzen



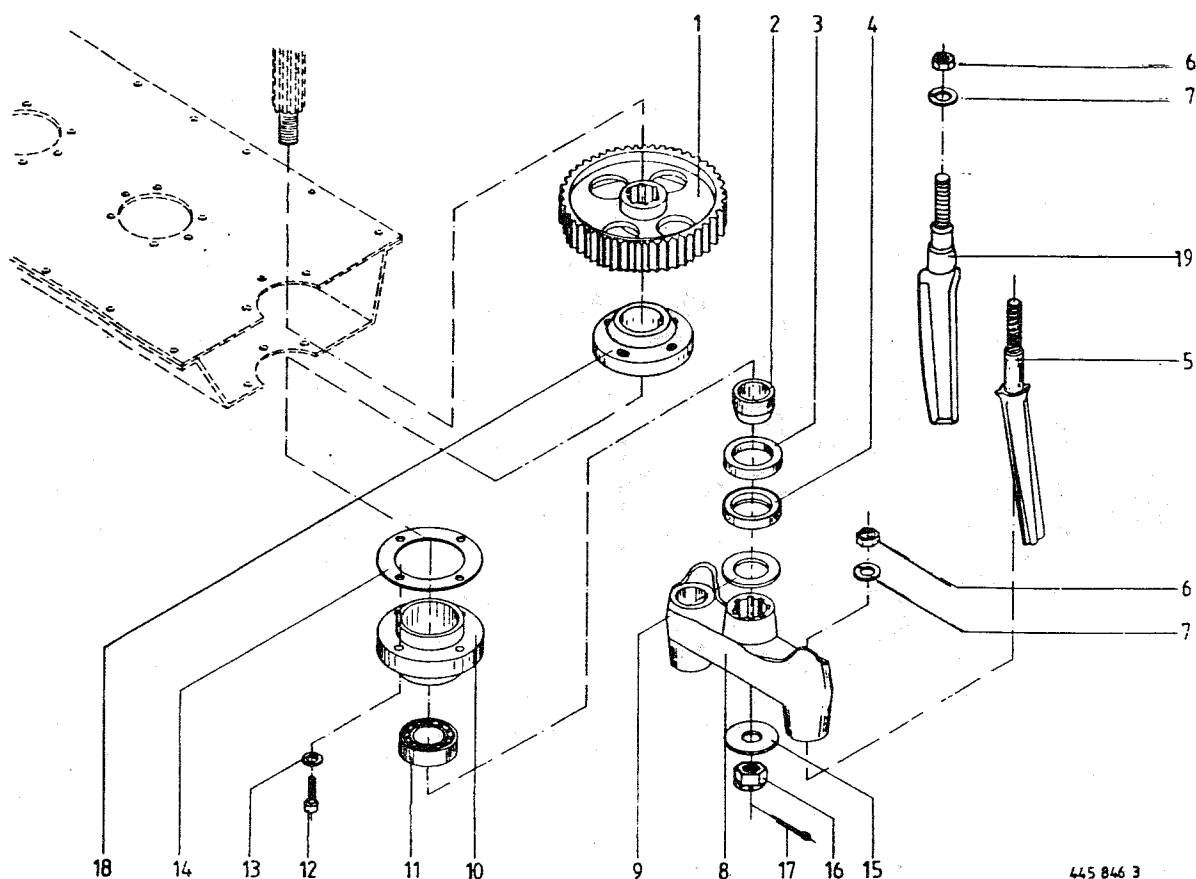
447 307 0

Abb. ! Bestell-Nr. ! Bezeichnung

Abb. ! Bestell-Nr. ! Bezeichnung

- 1 ! 492 076 2 ! Dreipunktbock
- 2 ! 917 004 1 ! Klappstecker 5x32
- 3 ! 492 224 0 ! Oberlenkerbolzen (s. Abb. 2, 4+5)
- 4 ! 912 287 1 ! Splint 5x32
- 5 ! 922 650 0 ! Knotenkette
- 6 ! 900 677 0 ! 6kt.-Schraube M 16x50
- 7 ! 492 083 0 ! Rahmenstrebe

- 8 ! 901 433 0 ! 6kt.-Schraube M 10x50
- 9 ! ! siehe Tafel 2 Abb. 16
- 10 ! 908 716 1 ! 6kt.-Mutter MM 16
- 11 ! 491 113 0 ! Unterleglasche
- 12 ! 908 758 0 ! 6kt.-Mutter MM 10
- 13 ! 492 048 0 ! Distanzhülse
- 14 ! 901 434 0 ! 6kt.-Schraube M 10x55

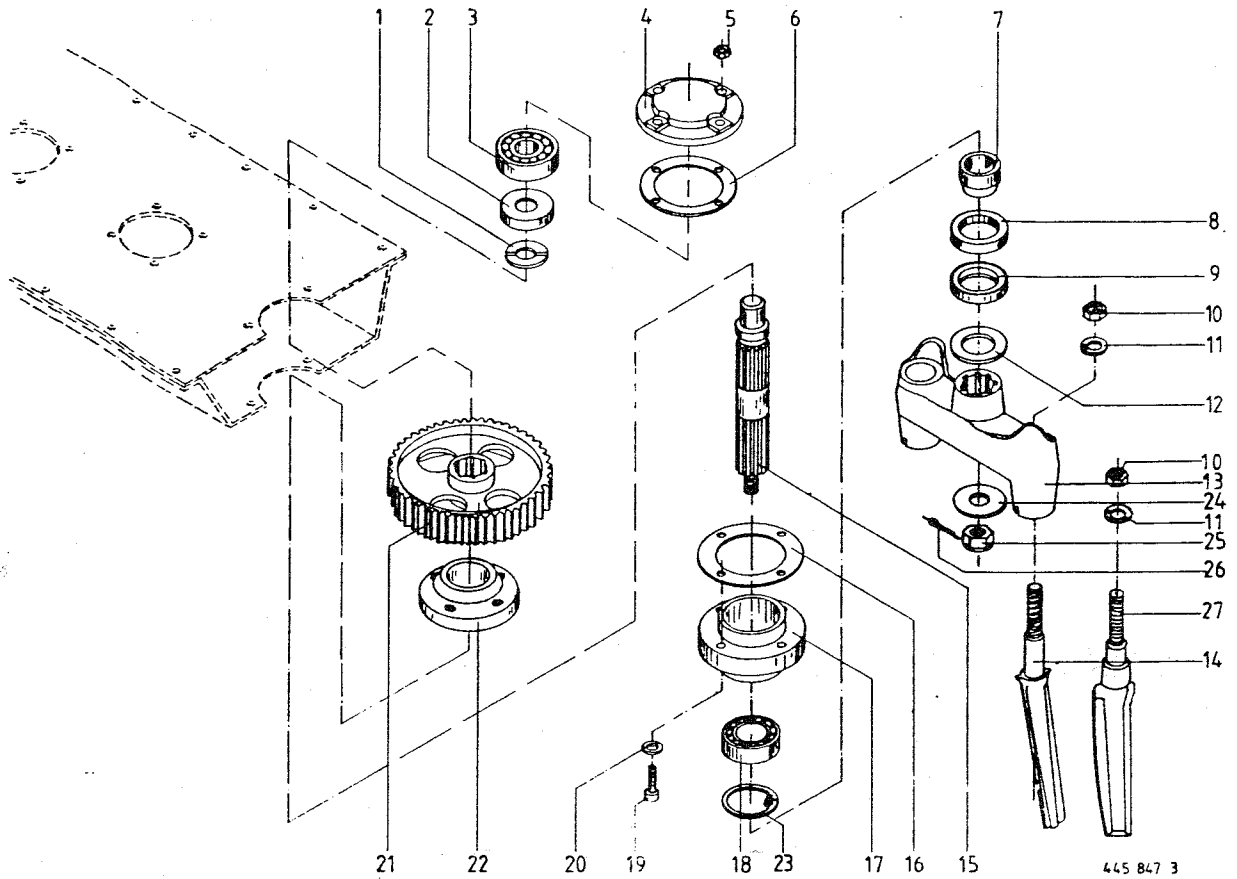


445 846 3

Abb. ! Bestell-Nr. ! Bezeichnung

Abb. ! Bestell-Nr. ! Bezeichnung

1	: 491 136 0	: Zahnrad	11	: 932 707 0	: Zylinderringlager NUP 209
2	: 491 143 0	: Buchse 45x60x20	12	: 903 120 0	: Zylinderschraube M 10x30
3	: 936 422 0	: Simmerring 60x85x10 B 2	13	: 910 061 0	: Federring 10
4	: 491 142 0	: Filzring m. K&B fig	14	: 491 137 0	: Dichtung
5	: 491 394 0	: Zinken	15	: 491 145 0	: Scheibe
6	: 908 722 0	: 6kt.-Mutter MM 20x1,5	16	: 908 927 0	: Kronenmutter M 24x1,5
7	: 910 216 0	: Kugelfederring C 20,5	17	: 912 089 1	: Splint 5x40
8	: 491 147 0	: Zinkenträger, rechtsdr. (KEL 3000)	18	: 491 140 0	: Foraring
	: 491 138 0	: Zinkenträger, linksdr. (KEL 2500)	19	: 491 671 0	: Messerzinken, rechts
9	: 491 144 0	: Scheibe		: 491 672 0	: Messerzinken, links
10	: 491 141 0	: Lagergehäuse			



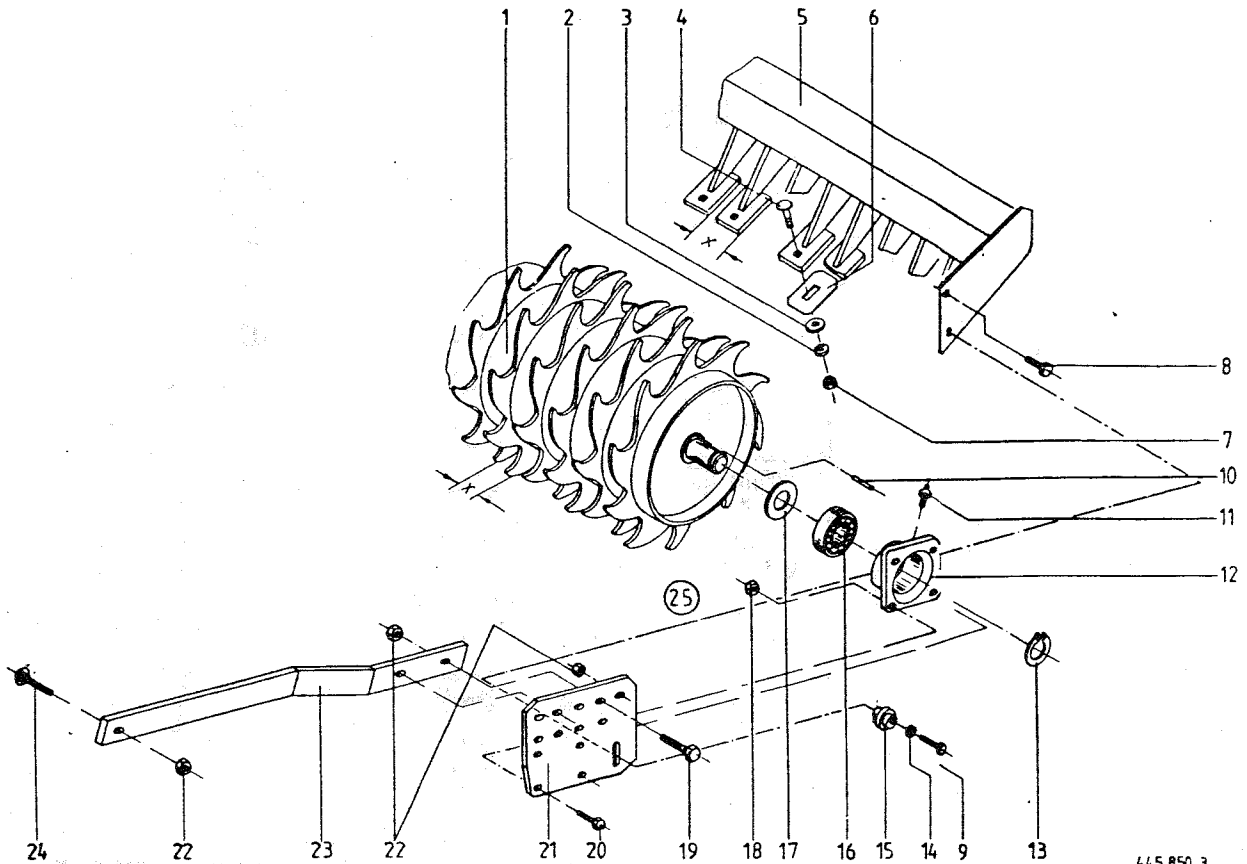
445 847 3

Abb. !Bestell-Nr. ! Bezeichnung

Abb. !Bestell-Nr. ! Bezeichnung

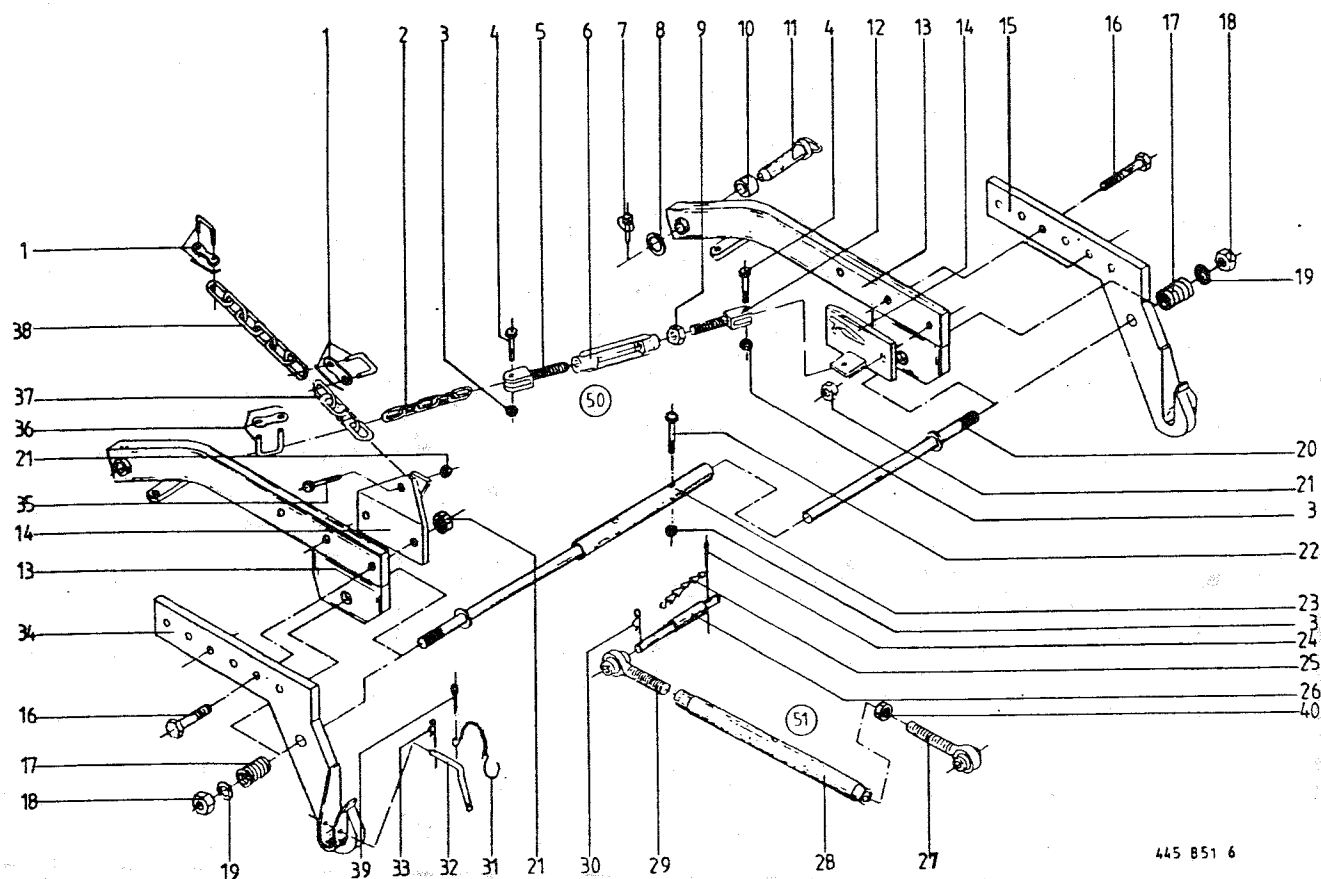
- 1 : 491 154 0 : geteilte Scheibe
- 2 : 491 149 0 : Sicherungskappe
- 3 : 930 567 0 : Rillenkugellager 6307-2 RS
- 4 : 491 148 0 : Lagerdeckel
- 5 : 908 758 0 : 6kt.-Mutter NM 10
- 6 : 491 150 0 : Dichtung
- 7 : 491 143 0 : Buchse 45x60x20
- 8 : 936 422 0 : Simmerring 60x85x10 B 2
- 9 : 491 142 0 : Filzring m. Kfifig 60x85x5 A0
- 10 : 908 722 0 : 6kt.-Mutter NM 20
- 11 : 910 216 0 : Kugelfederring C 20,5
- 12 : 491 144 0 : Scheibe
- 13 : 491 147 0 : Zinkenträger, rechtsdrehend
- : 491 138 0 : Zinkenträger, linksdrehend

- 14 : 491 394 0 : Zinken
- 15 : 491 152 0 : Profilwelle
- 16 : 491 137 0 : Dichtung
- 17 : 491 153 0 : Lagergehäuse
- 18 : 930 439 0 : Rillenkugellager 6209 RS
- 19 : 903 120 0 : Zylinderschraube M 10x30
- 20 : 910 061 0 : Federring 10
- 21 : 491 151 0 : Zahnrad
- 22 : 491 140 0 : Formring
- 23 : 911 676 0 : Seegerring I 85x3
- 24 : 491 145 0 : Scheibe
- 25 : 908 927 0 : Kronenmutter M 26x1,5
- 26 : 912 089 1 : Splint 5x40
- 27 : 491 671 0 : Messerzinken, rechts
- : 491 672 0 : Messerzinken, links



445 850 3

2500			3000			2500			3000		
Abb!	Bestell-Nr.!	Bezeichnung	Bestell-Nr.!	Bezeichnung		Abb!	Bestell-Nr.!	Bezeichnung	Bestell-Nr.!	Bezeichnung	
1	491 017 2	Zahnpackerwalze x=85	491 018 2	Zahnpackerwalze x=85		12	934 300 0	Vierlochflanschgehäuse	934 300 0	Vierlochflanschgehäuse	
	491 020 2	Zahnpackerwalze x=124	491 021 2	Zahnpackerwalze x=124		13	911 545 0	Seegerring A 40x1,75	911 545 0	Seegerring A 40x1,75	
2	910 111 1	Federring B 10	910 111 1	Federring B 10		14	909 933 0	Federscheibe	909 933 0	Federscheibe	
3	910 609 0	Scheibe 13x40x3	910 609 0	Scheibe 13x40x3		15	492 246 0	Exzenter	492 246 0	Exzenter	
4	904 753 0	Flachrundschraube M 10x30	904 753 0	Flachrundschraube M 10x30		16	934 602 0	Einstellrillenkugellager	934 602 0	Einstellrillenkugellager	
5	492 250 0	Abstreiferholm x=85	492 245 0	Abstreiferholm x=85				GLE 40 KRRB			
	492 253 0	Abstreiferholm x=124	492 256 0	Abstreiferholm x=124		17	910 892 0	Paßscheibe 40x50x2,0	910 892 0	Paßscheibe 40x50x2,0	
6	490 423 5	Abstreifer (31 Stck.)	490 423 5	Abstreifer (31 Stck.)		18	908 711 1	6kt.-Mutter NM 12	908 711 1	6kt.-Mutter NM 12	
		Abstreifer (37 Stck.)		Abstreifer (37 Stck.)		19	900 676 0	6kt.-Schraube M 16x45	900 676 0	6kt.-Schraube M 16x45	
	490 761 2	Abstreifer, schw. (22 Stck.)		Abstreifer, schw. (22 Stck.)		20	900 300 0	6kt.-Schraube M 12x40	900 300 0	6kt.-Schraube M 12x40	
		Abstreifer, schw. (26 Stck.)		Abstreifer, schw. (26 Stck.)		21	492 259 0	Lagerplatte, links	492 259 0	Lagerplatte, links	
7	908 012 0	6kt.-Mutter M 10	908 012 0	6kt.-Mutter M 10			492 260 0	Lagerplatte, rechts	492 260 0	Lagerplatte, rechts	
8	900 336 0	6kt.-Schraube M 16x35	900 336 0	6kt.-Schraube M 16x35		22	908 716 1	6kt.-Mutter NM 16	908 716 1	6kt.-Mutter NM 16	
9	901 135 0	6kt.-Schraube M 16x70	901 135 0	6kt.-Schraube M 16x70		23	491 400 1	Packerschiene	491 169 2	Packerschiene	
10	912 634 0	Spannhülse 6x16	912 634 0	Spannhülse 6x16		24	904 781 1	Flachrundschraube M 16x60	904 781 1	Flachrundschraube M 16x60	
11	919 200 0	Kegelschmiernippel	919 200 0	Kegelschmiernippel		25	934 032 0	Lager kpl. (Abb. 12 u. 16)	934 032 0	Lager kpl. (Abb. 12 u. 16)	
		90 Grad H 3 1/8°		90 Grad H 3 1/8°							

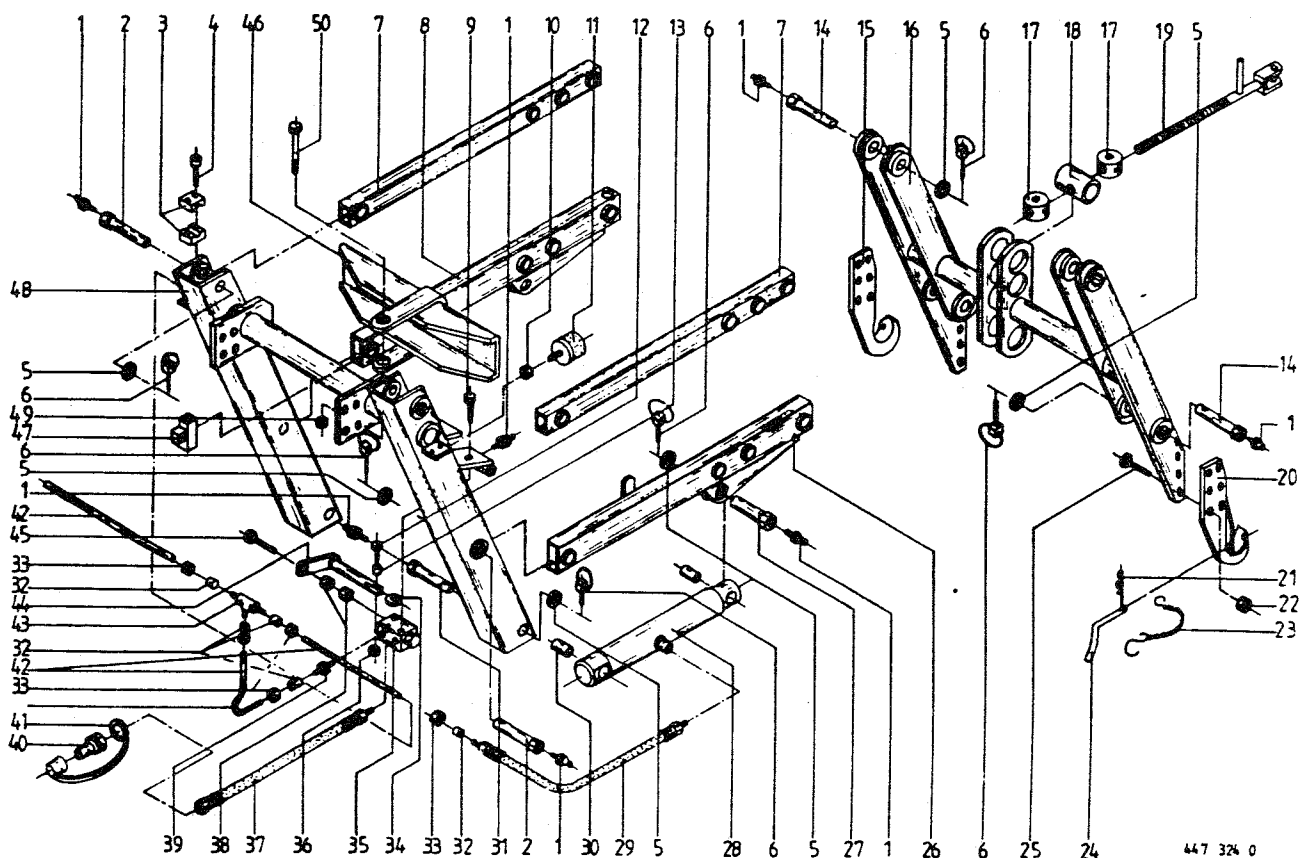


445 851 6

Abb. ! Bestell-Nr. ! Bezeichnung

Abb. ! Bestell-Nr. ! Bezeichnung

1	922 601 0	Kettenschloß 13x38	25	922 650 0	Knotenkette 14 Glieder
2	922 575 0	Rundstahlkette 18 Glieder	26	492 224 0	Oberlenkerbolzen kpl. (m. Abb. 24, 25 u. 30)
3	908 758 0	6kt.-Mutter NM 10	27	923 225 0	Gelenkspindel, links, M 24
4	901 060 0	6kt.-Schraube M 10x40		923 255 0	Gelenkspindel, links, M 27
5	161 227 2	Spindelkopf M 16 links	28	923 263 0	Spannhülse M 24-760 lg.
6	918 306 0	Spannschloßmutter SP M 16		923 254 0	Spannhülse M 27-840 lg.
7	917 010 0	Klappstecker 9x40	29	923 226 0	Gelenkspindel, rechts, M 24
8	910 727 0	Stützscheibe S 35x45		923 256 0	Gelenkspindel, rechts, M 27
9	908 520 0	6kt.-Mutter BM 16	30	917 104 0	Federstecker 4
10	490 284 0	Buchse	31	274 339 2	Knotenkette m. S-Haken
11	490 718 0	Steckbolzen	32	511 136 0	Steckbolzen kpl. (m. Abb. 31, 33 u. 39)
12	185 184 3	Spindelkopf M 16	33	917 103 0	Federstecker 3,2
13	490 869 2	Verbindung	34	490 596 0	Unterlenkerhaken, links
14	490 490 2	Kettenhalter	35	901 132 0	6kt.-Schraube M 16x55
15	490 597 0	Unterlenkerhaken, rechts	36	922 604 0	Verbindungsglied
16	901 135 0	6kt.-Schraube M 16x70	37	922 800 1	Rundstahlkette B 13x16 Glieder
17	490 607 0	Druckfeder	38	922 803 0	Rundstahlkette B 13x6 Glieder
18	908 721 0	6kt.-Mutter NM 20	39	912 267 0	Splint 4x30
19	910 512 1	Scheibe 21x37x3	40	908 531 0	6kt.-Mutter M 24
20	490 605 1	Distanzstange		908 534 0	6kt.-Mutter M 27
21	908 716 1	6kt.-Mutter NM 16	50	490 624 0	Spannschloß kpl. (Abb. 5, 6, 9 u. 12)
22	900 284 0	6kt.-Schraube M 10x50	51	490 863 0	Gelenkschloß kpl. (Abb. 27-29)
23	490 611 1	Distanzstangenhälfte			
24	912 287 1	Splint 5x32			



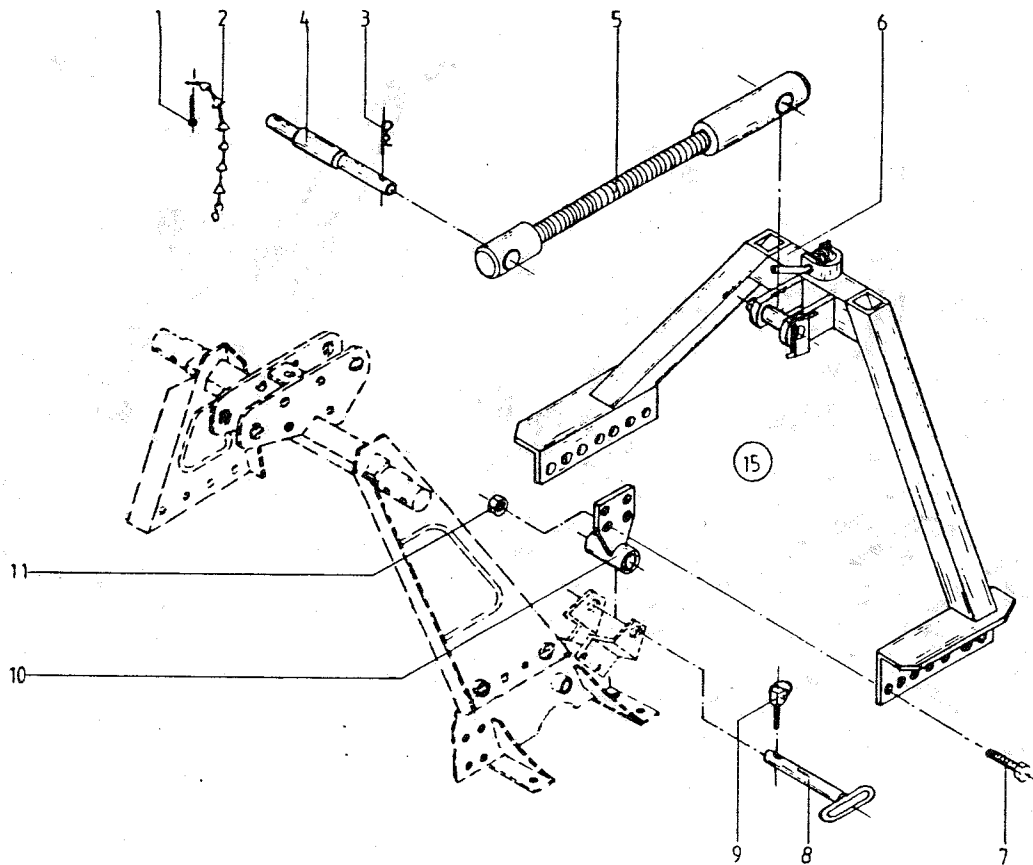
447 324 0

Abb. ! Bestell-Nr. ! Bezeichnung

Abb. ! Bestell-Nr. ! Bezeichnung

- 1 ! 919 003 0 ! Kegelschmiernippel H1/S M 8x1
- 2 ! 491 723 0 ! Bolzen
- 3 ! 925 107 1 ! Schelle 12er Bohrg.
- 4 ! 925 149 0 ! Aufbauschraube M 6x20
- 5 ! 910 727 0 ! Stützscheibe S 35x45
- 6 ! 917 010 0 ! Klappstecker 9x40
- 7 ! 491 790 0 ! Oberlenker
! 492 222 0 ! Oberlenker (Terra)
- 8 ! 491 749 0 ! Unterlenker rechts
! 492 220 0 ! Unterlenker (Terra)
- 9 ! 900 254 0 ! 6kt.-Schraube M 8x16
- 10 ! 908 758 0 ! 6kt.-Mutter NM 10
- 11 ! 185 523 1 ! Gummipuffer
- 12 ! 901 042 0 ! 6kt.-Schraube M 8x35
- 13 ! 490 764 0 ! Distanzrohr
- 14 ! 491 724 0 ! Bolzen
- 15 ! 491 930 0 ! Kupplungshaken rechts
- 16 ! 491 747 0 ! Kuppelrahmen
- 17 ! 491 925 0 ! Spindelmutter
- 18 ! 491 924 0 ! Spindellager
- 19 ! 491 676 1 ! Spindel
- 20 ! 491 929 0 ! Kupplungshaken links
- 21 ! 917 103 0 ! Federstecker 3,2
- 22 ! 908 716 1 ! 6kt.-Mutter NM 16
- 23 ! 274 339 2 ! Knotenkette m. S-Haken
- 24 ! 511 136 0 ! Steckbolzen kpl. (m. Abb. 21 u. 23)
- 25 ! 904 096 0 ! Senkschraube M 16x60

- 26 ! 491 750 0 ! Unterlenker links
! 492 219 0 ! Unterlenker links (Terra)
- 27 ! 491 733 0 ! Bolzen
- 28 ! 492 180 0 ! Hydraulikzylinder
! 921 426 0 ! Dichtungssatz
- 29 ! 921 026 0 ! Hochdruckschlauch, 1000 lg.
- 30 ! 935 316 0 ! Messingbuchse 36x30x25
- 31 ! 491 828 0 ! Bolzen
- 32 ! 921 046 0 ! Schneidring L 12
- 33 ! 921 042 0 ! Überwurfmutter AL 12
- 34 ! 930 131 0 ! Rillenkugellager 6201-2 RS
- 35 ! 921 136 0 ! Drosselventil
- 36 ! 908 706 0 ! 6kt.-Mutter NM 8
- 37 ! 921 030 1 ! Hochdruckschlauch 1600 lg.
- 38 ! 908 512 0 ! 6kt.-Mutter M 10
- 39 ! 920 901 0 ! Einschraubstutzen L 12 MB
- 40 ! 921 145 0 ! Kupplungsstecker
- 41 ! 921 171 0 ! Staubmuffe
- 42 ! ! Hydraulikrohr 12x1,5
- 43 ! 921 071 1 ! T-Stutzen L 12
- 44 ! 491 936 0 ! Steuerbolzen
- 45 ! 900 283 0 ! 6kt.-Schraube M 10x40
- 46 ! 492 275 0 ! U-Verstärkung
- 47 ! 492 273 0 ! Obere Verbindung
- 48 ! 491 742 0 ! Anschlußrahmen
- 49 ! 908 721 0 ! 6kt.-Mutter NM 20
- 50 ! 901 213 0 ! 6kt.-Schraube M 20x140



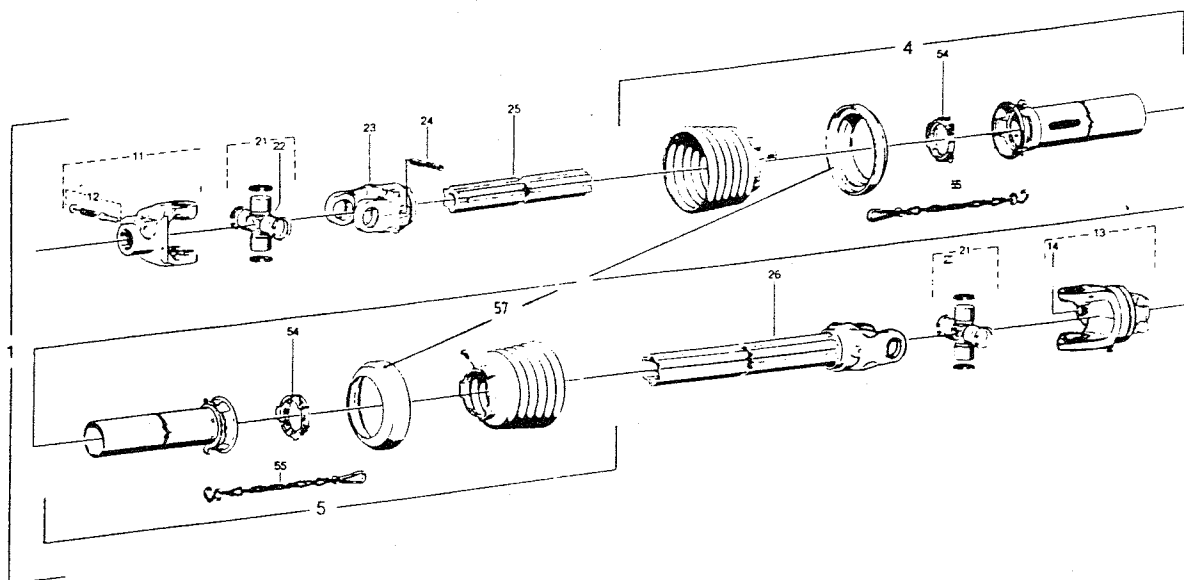
447 125 0

Abb. | Bestell-Nr. | Bezeichnung

1	: 912 287 1	: Spint 5x32
2	: 922 650 0	: Knotenkette
3	: 917 104 0	: Federstecker 4
4	: 492 224 0	: Oberlenkerbolzen Kat. I u. II
		: (m. Abb. 1-3)
5	: 491 697 0	: Verbindungslenker
6	: 491 692 0	: Geräte-Dreieck

Abb. | Bestell-Nr. | Bezeichnung

7	: 900 339 0	: 6kt.-Schraube M 16x50
8	: 490 718 0	: Steckbolzen
9	: 917 010 0	: Klappstecker 9x40
10	: 491 694 0	: Lager
11	: 908 716 1	: 6kt.-Mutter NM 16
15	: 491 700 0	: Geräte-Dreieck (alle Abb.)



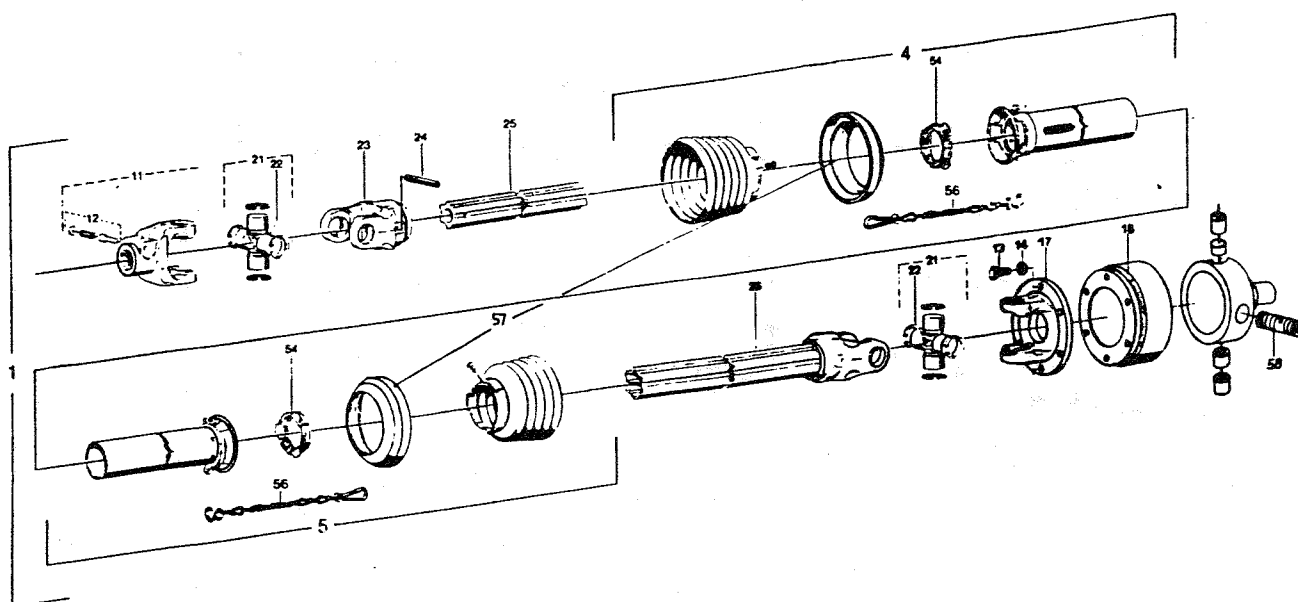
445 869 1

Abb. ! Bestell-Nr. ! Bezeichnung

Abb. ! Bestell-Nr. ! Bezeichnung

①	949 101 1	Gelenkwelle kpl.
4	949 230 0	Schutzhülfe, außen (Rohrl.=395 mm)
5	949 231 0	Schutzhülfe, innen (Rohrl.=390 mm)
11	949 522 0	Aufsteckgabel <i>1 3/8"</i>
12	949 630 0	Schiebestift
13	949 232 0	Scherbolzenkupplung
14	901 064 0	6kt.-Schraube M 10x60

21	949 521 0	Kreuzgarnitur kpl.
22	919 203 0	Kegelschmiernippel M 8x1
23	949 233 0	Rillengabel
24	912 722 0	Spannstift 10x80
25	949 780 1	Profilwelle (520 mm)
26	949 234 0	Wellengabel (515 mm)
54	949 861 0	Gleitring
55	949 852 0	Haltekette
57	949 221 0	Stützring-Set



445 868 2

Abb.:Bestell-Nr.: Bezeichnung

Abb.:Bestell-Nr.: Bezeichnung

①	949 104 1	Gelenkwelle kpl.	21	949 521 0	Kreuzgarnitur kpl.
4	949 230 0	Schutzhülfe, außen (Rohrl.=395 mm)	22	919 203 0	Kegelschmiernippel M 8x1
5	949 231 0	Schutzhülfe, innen (Rohrl.=390 mm)	23	949 233 0	Rillengabel
11	949 522 0	Aufsteckgabel $1\frac{3}{8}''$	24	912 722 0	Spannhülse 10x80
12	949 630 0	Schiebestift	25	949 780 1	Profilwelle (520 mm)
13	900 298 0	6kt.-Schraube M 12x30	26	949 234 0	Wellengabel (515 mm)
14	910 012 0	Federring B 12	54	949 861 0	Gleitring
15	949 237 0	6kt.-Schraube M 12x30	56	949 852 0	Haltekette
16	949 238 0	Schlag-Schmiernippel 3/16"	57	949 221 0	Stützring-Set
17	949 239 0	Flanschgabel	58	949 242 0	Federpaket M=1300 Nm
18	949 241 0	Nockenschaltkupplung		949 243 0	Federpaket M=1800 Nm
				949 244 0	Federpaket M=2400 Nm

NUMERISCHES INHALTSVERZEICHNIS FÜR KRONE ET-LISTE NR. 495-0

BESTELL-NR.	TAF.	ABB.	BESTELL-NR.	TAF.	ABB.
36 127 1	2	23	491 154 0	5	1
161 227 2	8	5	491 169 2	6	23
185 184 3	8	12	491 169 2	7	13
185 523 1	9	11	491 250 0	1	18
274 339 2	8	31	491 332 0	2	6
274 339 2	9	23	491 381 0	2	5
490 161 0	1	7	491 384 0	2	14
490 284 0	8	10	491 385 0	2	9
490 423 5	6	6	491 394 0	4	5
490 490 2	8	14	491 394 0	5	14
490 596 0	8	34	491 397 0	2	34
490 597 0	8	15	491 399 0	2	32
490 605 1	8	20	491 400 1	6	23
490 607 0	8	17	491 400 1	7	13
490 611 0	8	23	491 450 1	1	25
490 624 0	8	50	491 610 0	2	11
490 718 0	8	11	491 611 0	2	20
490 718 0	10	8	491 612 0	2	15
490 761 2	6	6	491 671 0	4	19
490 764 0	9	13	491 671 0	5	27
490 863 0	8	51	491 672 0	4	19
490 869 1	8	13	491 672 0	5	27
491 017 2	6	1	491 676 1	9	19
491 018 2	6	1	491 692 0	10	6
491 020 2	6	1	491 694 0	10	10
491 021 2	6	1	491 697 0	10	5
491 035 1	7	1	491 700 0	10	15
491 042 1	7	1	491 723 0	9	2
491 112 0	2	4	491 724 0	9	14
491 113 0	3	11	491 733 0	9	27
491 135 0	1	31	491 742 0	9	48
491 136 0	4	1	491 747 0	9	16
491 137 0	4	14	491 749 0	9	8
491 137 0	5	16	491 750 0	9	26
491 138 0	4	8	491 790 0	9	7
491 138 0	5	13	491 828 0	9	31
491 140 0	4	18	491 898 0	1	6
491 140 0	5	22	491 900 0	1	35
491 141 0	4	10	491 901 0	1	1
491 142 0	4	4	491 902 0	1	4
491 142 0	5	9	491 903 0	1	34
491 143 0	4	2	491 904 0	1	34
491 143 0	5	7	491 905 0	1	5
491 144 0	4	9	491 917 0	1	35
491 144 0	5	12	491 918 0	1	1
491 145 0	4	15	491 924 0	9	18
491 145 0	5	24	491 925 0	9	17
491 147 0	4	8	491 929 0	9	20
491 147 0	5	13	491 930 0	9	15
491 148 0	5	4	491 936 0	9	44
491 149 0	5	2	492 024 0	1	27
491 150 0	5	6	492 041 0	2	1
491 151 0	5	21	492 042 0	2	24
491 152 0	5	15	492 044 0	2	35
491 153 0	5	17	492 045 0	2	35

NUMERISCHES INHALTSVERZEICHNIS FÜR KRONE ET-LISTE NR. 495-0

BESTELL-NR.	TAF.	ABB.	BESTELL-NR.	TAF.	ABB.
492 047 0	2	28	900 676 0	7	9
492 048 0	3	13	900 677 0	3	6
492 076 0	3	1	900 872 1	1	10
492 078 0	2	12	901 042 0	9	12
492 079 0	2	16	901 060 0	8	4
492 083 0	3	7	901 064 0	11	14
492 086 0	1	40	901 132 0	8	35
492 088 0	1	2	901 135 0	6	9
492 119 0	2	27	901 135 0	8	16
492 180 0	9	28	901 213 0	9	50
492 219 0	9	26	901 431 0	1	32
492 220 0	9	8	901 433 0	2	13
492 222 0	9	7	901 433 0	3	8
492 224 0	3	3	901 434 0	3	14
492 224 0	8	26	901 453 0	2	25
492 224 0	10	4	901 459 0	2	26
492 245 0	6	5	903 120 0	4	12
492 246 0	6	15	903 120 0	5	19
492 250 0	6	5	904 096 0	9	25
492 253 0	6	5	904 753 0	6	4
492 256 0	6	5	904 781 1	6	24
492 259 0	6	21	904 781 1	7	14
492 259 0	7	11	906 040 1	1	28
492 260 0	6	21	908 012 0	6	7
492 260 0	7	11	908 512 0	9	38
492 273 0	9	47	908 520 0	8	9
492 275 0	9	46	908 531 0	8	40
492 291 0	2	7	908 534 0	8	40
492 292 0	2	21	908 706 0	9	36
492 293 0	2	21	908 711 1	2	22
492 294 0	2	19	908 711 1	6	18
492 307 0	2	2	908 711 1	7	8
492 308 0	2	2	908 716 1	3	10
511 136 0	8	32	908 716 1	6	22
511 136 0	9	24	908 716 1	7	12
514 152 3	1	14	908 716 1	8	21
514 160 0	1	9	908 716 1	9	22
514 248 0	1	13	908 716 1	10	11
514 249 2	1	11	908 721 0	8	18
514 384 1	1	37	908 721 0	9	49
900 254 0	9	9	908 722 0	4	6
900 276 0	1	29	908 722 0	5	10
900 280 0	1	30	908 758 0	1	33
900 280 0	2	8	908 758 0	2	3
900 283 0	9	45	908 758 0	3	12
900 284 0	8	22	908 758 0	5	5
900 298 0	12	13	908 758 0	8	3
900 300 0	6	20	908 758 0	9	10
900 300 0	7	10	908 927 0	4	16
900 336 0	6	8	908 927 0	5	25
900 339 0	10	7	909 933 0	6	14
900 636 0	2	30	910 012 0	12	14
900 637 0	2	17	910 035 0	2	31
900 638 0	2	10	910 111 1	6	2
900 676 0	6	19	910 216 0	4	7

NUMERISCHES INHALTSVERZEICHNIS FÜR KRONE ET-LISTE NR. 495-0

BESTELL-NR.	TAF.	ABB.	BESTELL-NR.	TAF.	ABB.
910 216 0	5	11	921 426 0	9	28
910 414 0	2	29	922 575 0	8	2
910 512 1	8	19	922 601 0	8	1
910 609 0	6	3	922 604 0	8	36
910 669 0	1	20	922 650 0	3	5
910 727 0	8	8	922 650 0	8	25
910 727 0	9	5	922 650 0	10	2
910 892 0	6	17	922 800 1	8	37
910 892 0	7	7	922 803 0	8	38
910 960 0	1	8	923 225 0	8	27
910 962 0	1	8	923 226 0	8	29
910 964 0	1	8	923 254 0	8	28
911 545 0	6	13	923 255 0	8	27
911 545 0	7	5	923 256 0	8	29
911 554 0	1	38	923 263 0	8	28
911 676 0	5	23	925 107 1	9	3
912 089 1	1	24	925 149 0	9	4
912 089 1	4	17	926 101 0	1	40
912 089 1	5	26	930 131 0	9	34
912 267 0	8	39	930 439 0	5	18
912 287 1	3	4	930 567 0	5	3
912 287 1	8	24	932 113 0	1	36
912 287 1	10	1	932 153 0	1	3
912 608 0	2	33	932 180 0	1	16
912 634 0	6	10	932 707 0	4	11
912 634 0	7	2	934 032 0	6	25
912 722 0	11	24	934 032 0	7	15
912 722 0	12	24	934 300 0	6	12
915 356 0	1	23	934 300 0	7	4
915 780 1	1	26	934 602 0	6	16
916 056 1	2	37	934 602 0	7	6
917 004 1	3	2	935 316 0	9	30
917 010 0	8	7	935 823 0	1	22
917 010 0	9	6	935 838 0	1	21
917 010 0	10	9	936 353 0	1	12
917 103 0	8	33	936 422 0	4	3
917 103 0	9	21	936 422 0	5	8
917 104 0	8	30	936 445 0	1	19
917 104 0	10	3	937 551 0	1	17
917 203 0	2	36	949 101 1	11	1
918 306 0	8	6	949 104 1	12	1
919 003 0	9	1	949 221 0	11	57
919 200 0	6	11	949 221 0	12	57
919 200 0	7	3	949 230 0	11	4
919 203 0	11	22	949 230 0	12	4
919 203 0	12	22	949 231 0	11	5
920 901 0	9	39	949 231 0	12	5
921 026 0	9	29	949 232 0	11	13
921 030 1	9	37	949 233 0	11	23
921 042 0	9	33	949 233 0	12	23
921 046 0	9	32	949 234 0	11	26
921 071 1	9	43	949 234 0	12	26
921 136 0	9	35	949 237 0	12	15
921 145 0	9	40	949 238 0	12	16
921 171 0	9	41	949 239 0	12	17

NUMERISCHES INHALTSVERZEICHNIS FÜR KRONE ET-LISTE NR. 495-0

BESTELL-NR. TAF. ABB.

BESTELL-NR. TAF. ABB.

949 241 0	12	18
949 242 0	12	58
949 243 0	12	58
949 244 0	12	58
949 521 0	11	21
949 521 0	12	21
949 522 0	11	11
949 522 0	12	11
949 630 0	11	12
949 630 0	12	12
949 780 1	11	25
949 780 1	12	25
949 852 0	11	55
949 852 0	12	56
949 861 0	11	54
949 861 0	12	54