

Werbung 27.1.1987.



KRONE

Nr. 515 0000

Betriebsanleitung und Ersatzteilliste

TURBORotor

TRS 85/200

TRS 85/250

TRS 120/250

TRS 120/300

ab Masch.-Nr. 70100 - 70488

70489 - 70834

z. 8
z. 8.



Werter Kunde!

Durch den Kauf des KRONE-Turborotors haben Sie ein Gerät erworben, welches in vielen praktischen Einsätzen auf den verschiedensten Böden im In- und Ausland eine außerordentliche Robustheit erwiesen hat.

Unter extremen Bedingungen waren besonders der minimale Zinkenverschleiß, die hohe Bruchsicherheit der Zinken, die solide Konstruktion und Fertigung sowie die Reparaturfreundlichkeit hervorzuheben.

In diesem Gerät finden Sie die wesentlichen Teile unserer weltweit vertriebenen Bodenfräsen wieder.

Vor dem Ersteininsatz dieses Gerätes sollten Sie die Anleitungen zum Anbau, zur Einstellung, zur Wartung und zur Ausrüstung sorgfältig durchlesen und die einzelnen Hinweise beachten - es ist Ihr Vorteil!



KRONE

Maschinenfabriken Bernard Krone GmbH
Landmaschinen, Nutzfahrzeuge
Heinrich-Krone-Straße 10, 4441 Spelle

Tel. (05977) 810, Tlx. 981648, Telefax (05977) 81339

<u>Inhaltsverzeichnis</u>	<u>Seite</u>
Allgemeines	5
Garantie	6
Technische Daten, Wichtige Punkte	7
Sonderausrüstungen	8
Ersatzteilbestellung, Sicherheitsvorkehrungen	9
Allgemeine Gerätebeschreibung	10-11
Schmierplan	12
Kontrollliste	13
Anbau an den Schlepper	14-15
Arbeitseinstellung	15-16
Das KRONE-Schaltgetriebe "Multi Speed"	17
Demontage der Schalträder	18
Gelenkwelle	19-20
Hydraulische Hubeinrichtung	21
Beleuchtung	22-23
Ersatzteilliste	
Rahmen, Dreipunktbock	24
Haube	25
Schaltgetriebe TRS 85	26
Schaltgetriebe TRS 85	27
Schaltgetriebe TRS 120	28
Schaltgetriebe TRS 120	29
Walze und Lagerung	30
Seitlicher Antrieb	31
Krümelpacker (geschl. Walze)	32
Stabpackerwalze	33
Zusatzdreipunktbock	34
Hydr. Hubeinrichtung	35
Spurlockerer	36
Hohlscheibe	37
Englandschutz	38
Gelenkwelle (1000er Z.)	39
Gelenkwelle (540er Z.)	40
Numerisches Inhaltsverzeichnis	42-46

A C H T U N G !

Der KRONE-Turborotor darf nur der entsprechenden Einsatzbestimmung und Schlepperleistung betrieben werden.

Dieses gilt ebenso für die möglichen Zusatzausrüstungen.

Zum bestimmungsgemäßen Einsatz gehört auch die Einhaltung der vom Hersteller vorgeschriebenen Betriebs- und Wartungsbedingungen.

Für Schäden, hervorgerufen durch Nichtbeachtung der Herstellervorschriften oder die Nichtverwendung von Original-Ersatzteilen, entfällt jegliche Haftung.

Die Benutzung, die Wartung und Instandsetzung des KRONE-Turborotors darf nur von Personen vorgenommen werden, die mit dem Gerät vertraut und über die Gefahren unterrichtet sind.

Die allgemein anerkannten Regeln der Unfallverhütungsvorschrift, der Landwirtschaftlichen Berufsgenossenschaft (UVV 1.1 § 1) sind einzuhalten.

Schutzeinrichtungen dürfen nicht entfernt werden.

Beim Transport von Anbaugeräten auf öffentlichen Wegen und Straßen beachten Sie bitte:

Verantwortung für den Betrieb	§ 31 und § 23 StVZO
Abmessung des Gerätes	§ 32 Abs. 1 StVZO
Lichttechnische Einrichtung	§§ 49 a bis 54 StVZO
Amtliches Kennzeichen	§ 60 StVZO

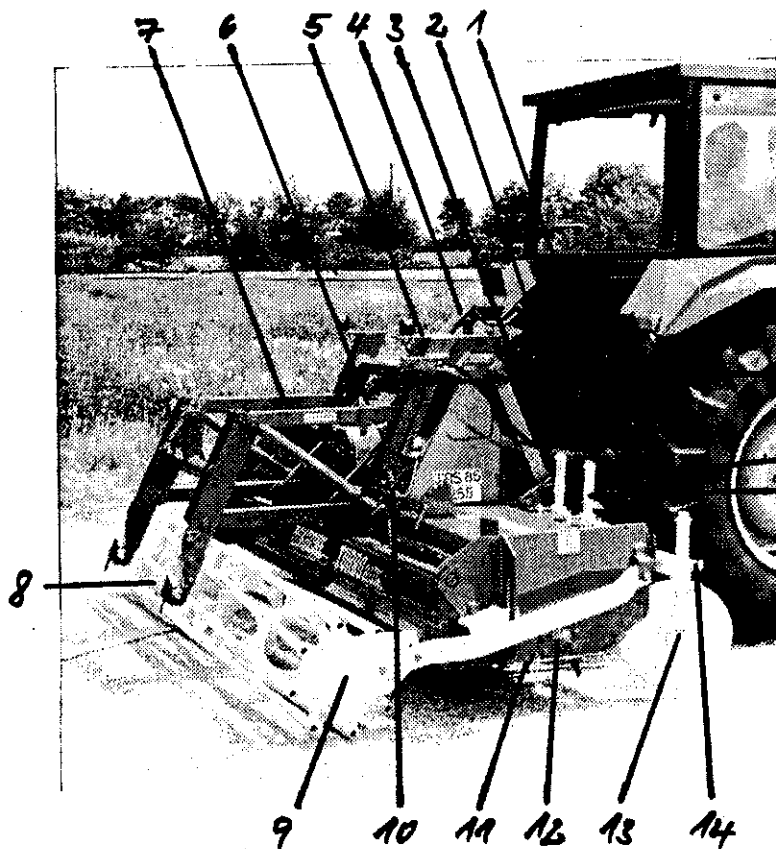
Garantie:

1. Bei der Anlieferung des Gerätes ist die Vollständigkeit auch der Zubehörteile zu prüfen.
2. Transportbeschädigungen prüfen.
Beanstandungen sind umgehend schriftlich zu melden.
3. Die Garantie erlischt,
 - a) wenn die kW (PS)-Begrenzung für das Gerät überschritten wird;
 - b) wenn die Gelenkwelle mit der Überlastsicherung verändert oder unsachgemäß gewartet wird;
 - c) wenn vorgeschriebene Ölstände und Schmierintervalle nicht eingehalten werden;
 - d) wenn das Gerät ohne Zustimmung des Herstellers repariert oder verändert wird;
 - e) wenn anstelle von Original-Ersatzteilen Fremdteile eingebaut werden und diese Folgeschäden hervorrufen.

Technische Daten

Type	TRS 85	TRS 85	TRS 120	TRS 120
	200	250	250	300
Arbeitsbreite cm	200	250	250	300
Arbeitstiefe max. cm	20	20	20	20
Zinkenzahl	33	41	49	59
Strichabstand mm	60	60	50	50
Zapfwellendrehzahl (1/min)	540	540	1.000	1.000
auf Wunsch	1.000*	1.000*		
Standard-	218	218	252	252
Rotordrehzahl (1/min)	303	303	350	350
	249*	249*		
	345*	345*		
Max. Motorleistung kW (PS)	62,5 (85)	62,5 (85)	88 (120)	88 (120)
Dreipunktanschluß	Kat.	Kat.	Kat.	Kat.
	II + III	II + III	II + III	II + III
Packerwalze Stab \varnothing mm	400	400	400	400
Zahn \varnothing mm	475	475	475	475
	740	920	940	1.120
Gewicht ca. kg	910	1.120	1.140	1.290
	920	1.130	1.150	1.300

Maße und Gewichte sind unverbindlich.

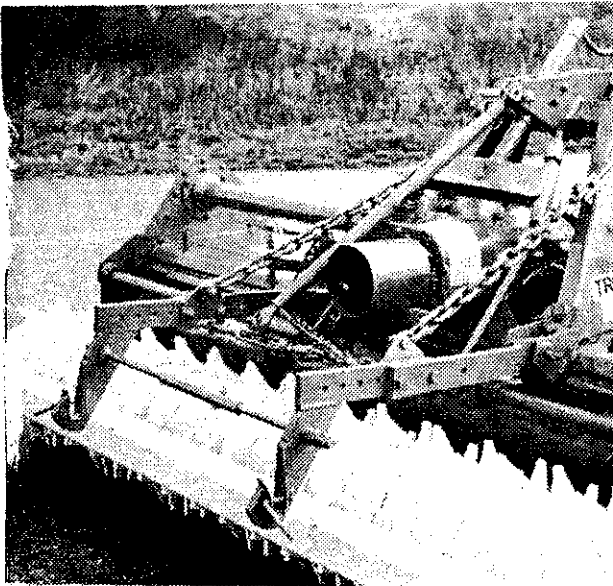


Wichtige Punkte:

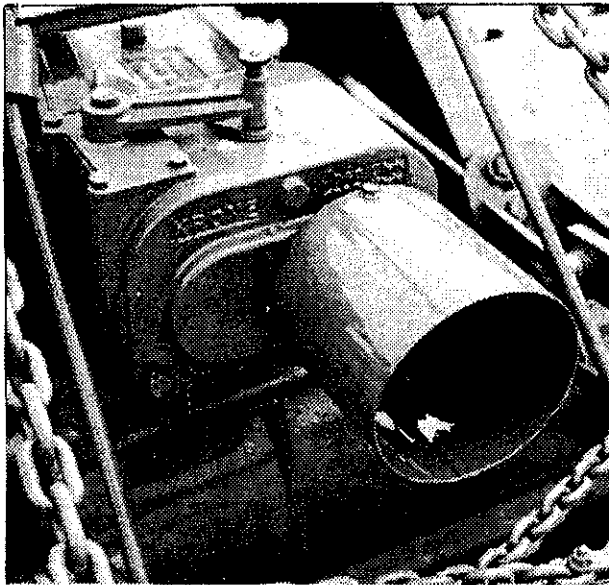
1. Oberlenker
2. Verbindungsstange
3. Gelenkwelle mit Schutz
4. Zentrale Tiefeneinstellung
5. Federentlastung
6. Lüfter mit Ölpeilstab
7. Hydr. Hubeinrichtung
8. Stabpackerwalze
9. Lagerung Packerwalze
10. Haubenverstellung
11. Hochvergüteter Zinken
12. Rotorlager
13. Hohlscheibenlagerung
14. Hohlscheibenverstellung
15. Spurlockerer
16. Unterlenker
17. Verzögerungsventil

Sonderausrüstungen

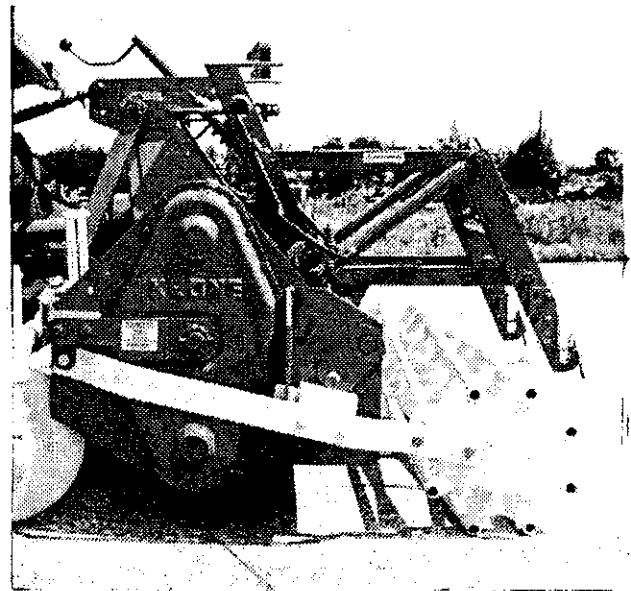
Zusatzdreipunktbock



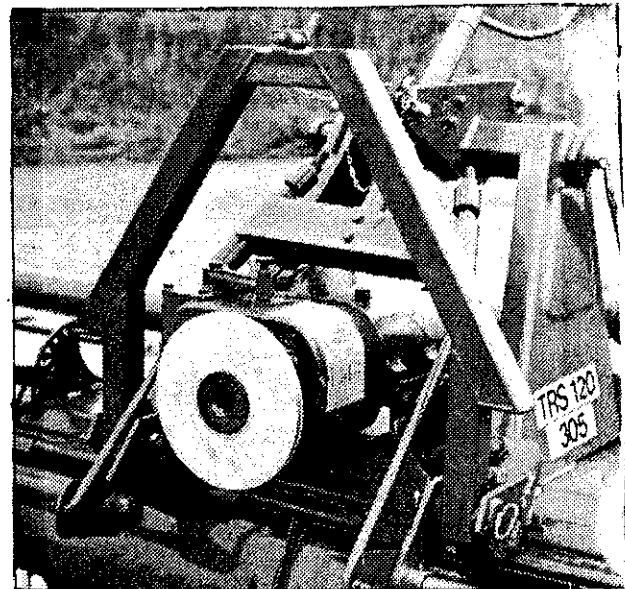
Zapfwellendurchtrieb



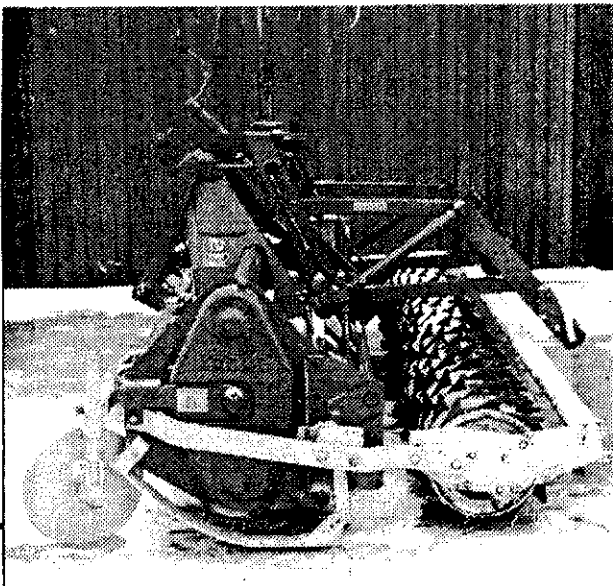
Hydr. Hubeinrichtung



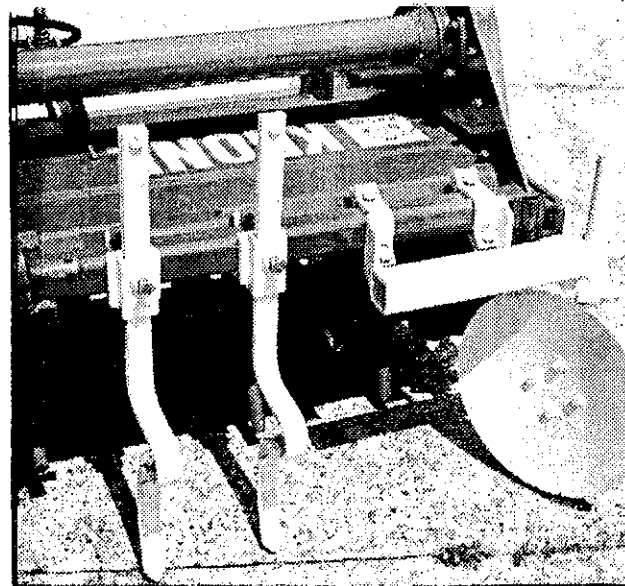
Weiste-Aufsatteldreieck



Zahnpackerwalze u. Kufe



Spurlockerer



Ersatzteilbestellung

		KRONE	
Maschinenfabriken Bernard Krone GmbH Landmaschinen, Nutzfahrzeuge Heinrich-Krone-Straße 10, 4441 Spelle R.F.A.			
Jahr	<input type="text"/>	Masch.-Nr.	<input type="text"/>
Type	<input type="text"/>	Made in	W.-Germany

Daten vom Typenschild des Gerätes hier eintragen.

Zur ordnungsgemäßen Bearbeitung einer Ersatzteilbestellung ist es notwendig,

1. die Maschinentype anzugeben;
2. das Baujahr und die Maschinen-Nr. anzugeben;
3. die Ersatzteilnummer und Anzahl anzugeben;
4. die Bezeichnung des Teiles, evtl. mit Skizze anzugeben;
5. die gewünschte Versandart, z.B. Expresß, Frachtgut oder Postversand anzugeben;
6. die genaue Adresse mit Postleitzahl und
7. bei Bahnversand die Bahnstation anzugeben.

N u r O R I G I N A L - K R O N E - T E I L E v e r w e n d e n !

Sicherheitsvorkehrungen



Das Gerät darf nur bestimmungsgemäß verwendet werden.

Schalten Sie immer die Zapfwelle und den Motor des Schleppers aus, bevor Sie

1. diesen verlassen;
2. das Gerät abschmieren;
3. den Turborotor reinigen;
4. Einstellungen oder Reparaturen an dem Gerät vornehmen.
5. Achten Sie darauf, daß die Schutzrohre an der Gelenkwelle vorhanden und gegen Drehen gesichert sind.
6. Schutzeinrichtungen dürfen nicht entfernt werden.



ACHTUNG, U N F A L L G E F A H R !

Nehmen Sie nie Beifahrer auf dem Schlepper mit!
Der Aufenthalt von Personen auf dem Turborotor ist verboten!
Beachten Sie die Hinweisschilder!

Allgemeine Gerätebeschreibung

Der KRONE-Turborotor ist ein zapfwellengetriebenes Bodenbearbeitungsgerät mit einem horizontal angeordneten Rotor.

Das Rotorrohr ist mit tangential angeschweißten Aufnahmetaschen für die Zinken versehen.

Die drehgesichert montierten Formzinken aus vorlegiertem Spezialstahl arbeiten in jeweils vertikalen Ebenen und erzeugen durch die Gleichdrehrichtung zu den Schlepperrädern eine Schubkraft.

Gerade auf schweren Böden muß vor dem Herablassen des Turborotors der entsprechende Arbeitsgang eingelegt werden.

Die tangentielle Anordnung der Zinken zum Rotorrohr garantiert beste Zerkleinerung der Schollen, die durch diese Anordnung gegen den Unterboden gedrückt werden.

Unempfindlich haben sich die Zinken im Einsatz auf steinigem Bodenverhältnissen erwiesen. Größere Widerstände werden zudem überstiegen.

Anstelle des Zinkenrotors kann ein Messerrotor montiert werden.

Beidseitig vorn angebrachte, verstellbare Hohlscheiben räumen den Boden und Bewuchs aus dem Lagerbereich des Rotors.

Beidseitig hinter dem Rotor verstellbar vorgesehene Leitbleche verhindern eine Dammbildung zwischen den Überfahrten.

Eine serienmäßig montierte Stabpackerwalze, die auf Wunsch durch eine Zahnpackerwalze ersetzt werden kann, sorgt für eine gleichmäßige Tiefenhaltung des Rotors und bewirkt eine Rückverfestigung des Bodens.

Die Tiefeneinstellung, vom Schleppersitz zu bedienen, weist eine beidseitig, voneinander unabhängig wirkende Federentlastung für den Turborotor auf. Beim Überfahren von starken Bodenhindernissen sorgen vorgespannte Federn für ein leichteres Anheben des Gerätes, der Packer behält dabei seinen Bodenkontakt.

Zwischen dem Rotor und der Packerwalze sind federnd aufgehängte, verstellbare Hauben für die Bodenmischung zuständig.

Der Antrieb erfolgt über eine Gelenkwelle mit einer Überlastsicherung zum Schaltgetriebe.

Je nach Gerätetyp ist das Schaltgetriebe mit Radpaaren für die 540er oder 1000er Zapfwelle ausgerüstet.

Entsprechend dieser Ausrüstung ist der Einstellwert der Überlastsicherung zu beachten. Siehe dazu Seite 19.

Vom Schaltgetriebe wird über den seitlichen Stirnradantrieb die Antriebsleistung zu dem Rotor geleitet.

Die kompakte Bauweise des KRONE-Turborotors bietet dem Kunden die Möglichkeit, eine Kombination mit einer Drill- oder Pflanzmaschine herzustellen.

KRONE-Turborotor - ein Kombinationsgerät

Zwei Arbeitsgänge in einer Überfahrt zusammenzufassen, bedeutet weniger Zeitaufwand und Wegfall von Radspuren.

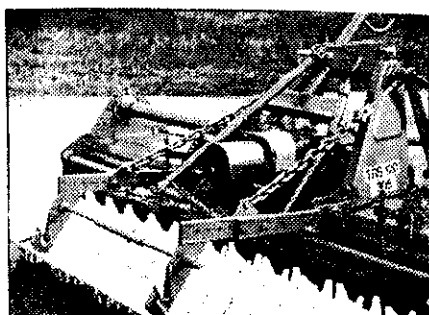
KRONE bietet dazu ein Zusatzdreipunktgestänge oder eine hydraulische Hubeinrichtung an.

Die hydraulische Hubeinrichtung verhindert die zu starke Vorderachsentlastung.

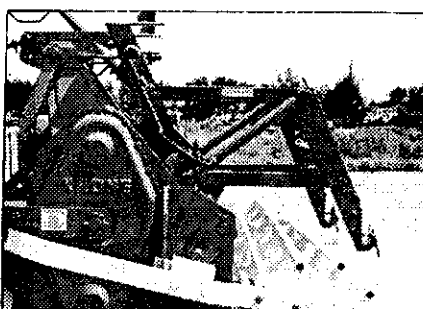
Steht eine Weiste-Drille Typ DA zur Verfügung, so liefert KRONE dafür das entsprechende Satteldreieck und den nötigen Zapfwelldurchtrieb.

In allen Kombinationsbetrieben ist auf die Vorderachslast zu achten, nötigenfalls müssen Zusatzgewichte angebracht werden.

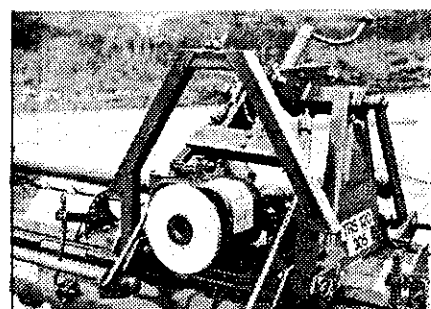
Zusatzdreipunkt-
gestänge



Hydr. Hubeinrich-
tung

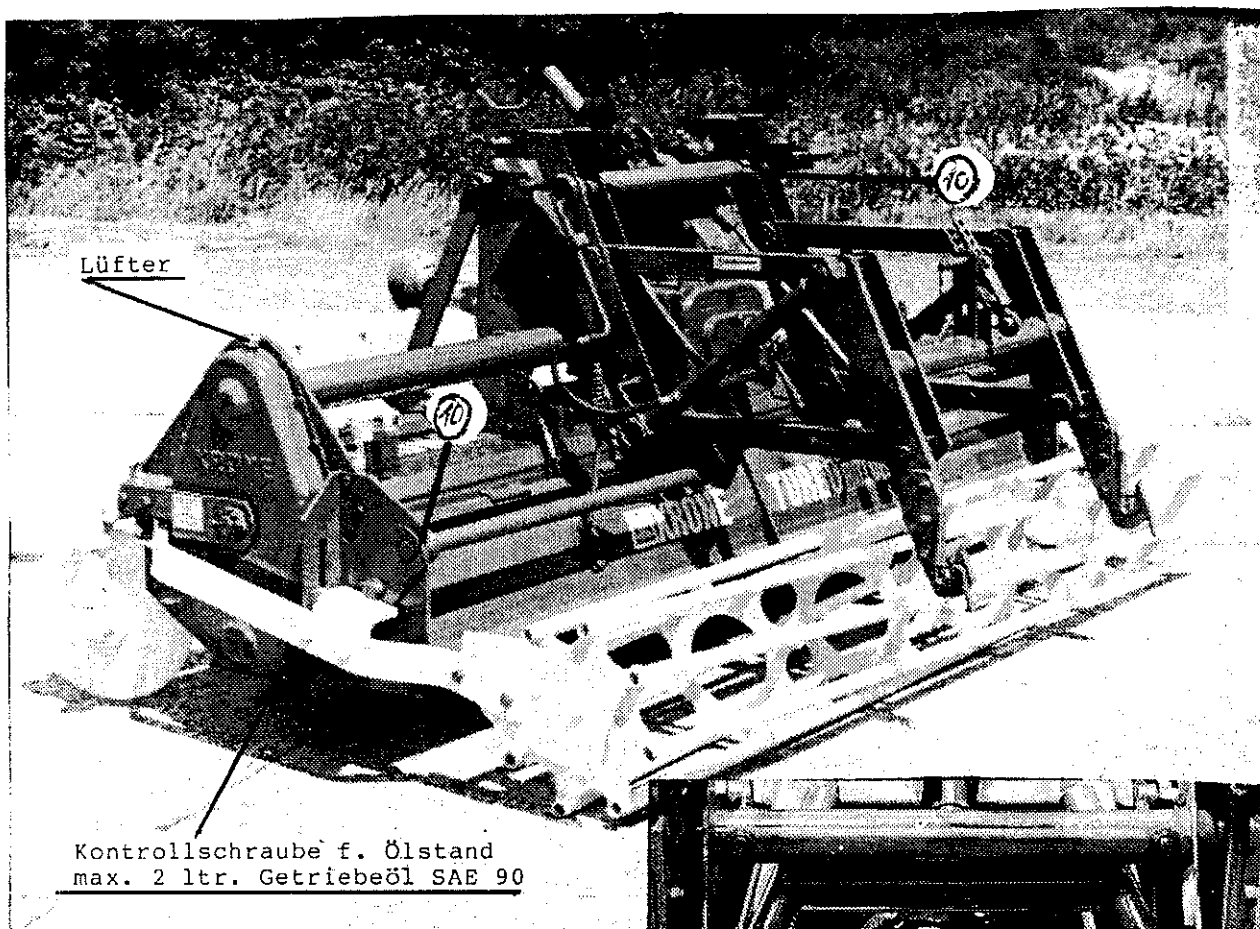


Weiste-Sattel-
dreieck mit
Durchtrieb

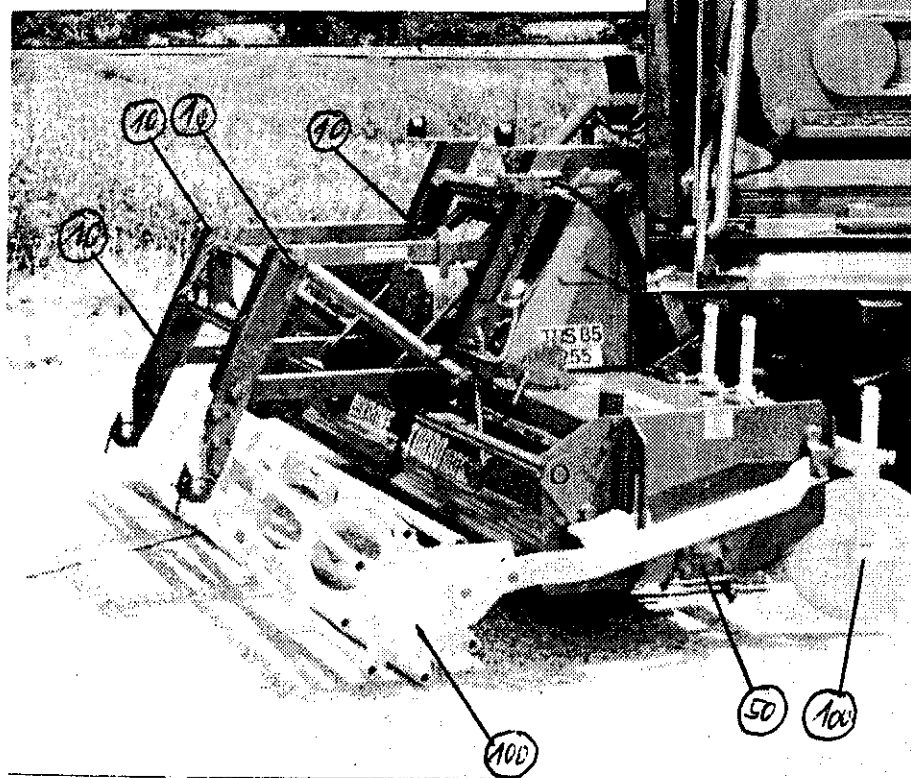
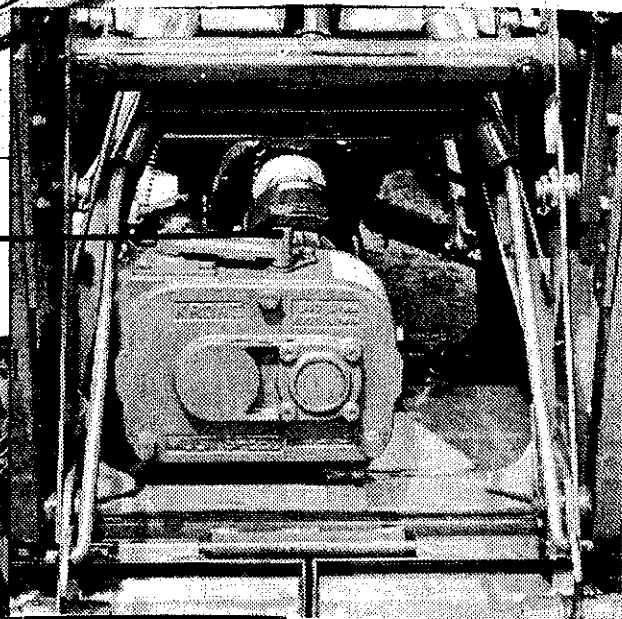


Schmierplan

Maschine nur bei abgestelltem Schleppermotor abschmieren!
Bei Fettschmierung ist Mehrzweckfett zu verwenden!
Bei Ölschmierung ist das Öl SAE 90 zu verwenden!



Getriebeöl SAE 90 nachfüllen
bis Peilstabmarkierung
Ölmenge: TRS 85 = 3,5 ltr.
TRS 120 0 5,0 ltr.

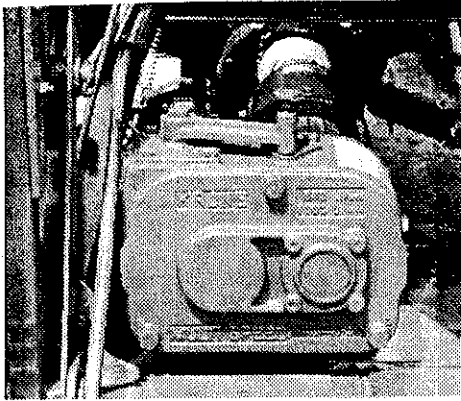


Der erste Ölwechsel
ist nach 50 Std.
durchzuführen, dann
nach weiteren 200
Betriebsstunden.

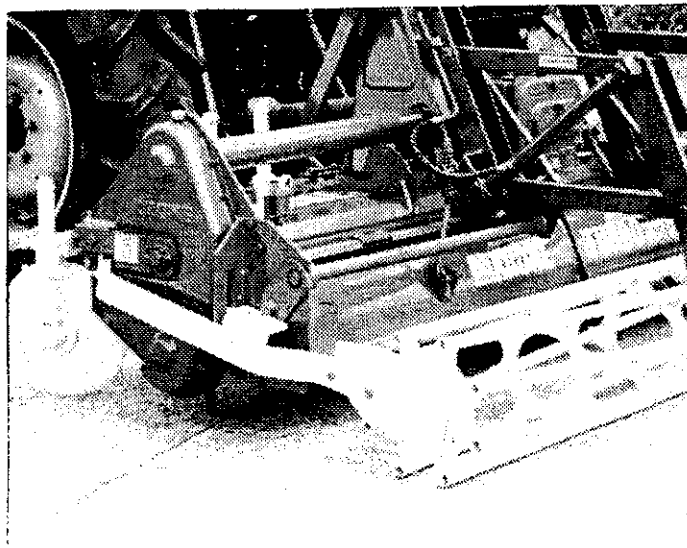
Die in den Kreisen
eingesetzten Zahlen
geben die Schmier-
intervalle nach er-
folgten Betriebs-
stunden an.

Kontroll-Liste

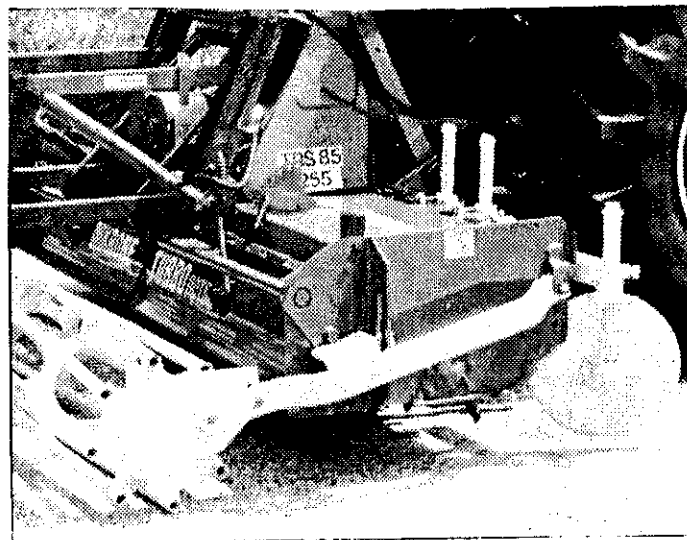
Bevor Sie den KRONE-Turborotor einsetzen, führen Sie unbedingt folgende Kontrollen durch. Haken Sie jeden Punkt ab, nachdem er für gut befunden worden ist oder eine ordnungsgemäße Einstellung erfolgte.



1. Serienmäßig werden unsere Getriebe mit Getriebeöl SAE 90 aufgefüllt ausgeliefert. Überprüfen Sie mit dem kombinierten Lüfter/Ölmeßstab den Ölstand im Getriebe. Das Getriebe muß dabei waagrecht liegen. Falls erforderlich, Getriebeöl bis zur Markierung des Ölmeßstabes nachfüllen.



2. Auch der Ölstand im seitlichen Stirnradantrieb muß geprüft werden. Die Achsen müssen dazu senkrecht übereinander liegen. In dieser Stellung muß nach dem Herausdrehen der unten hinten befindlichen Kontrollschraube ein wenig Öl austreten. Der obere Lüfter darf nicht fehlen.



3. Das rechte Rotorlager weist eine Fettschmierung auf. Mit einigen Hüben aus der Fettpresse muß der Fetttaustritt an der Dichtung die ausreichende Schmierung sicherstellen.
4. Die Schmierstellen an der Gelenkwelle, den Packerlagern, der Hohl scheibenlagerung oder zentralen Tiefeneinstellung der hydr. Hubeinrichtung usw. sind zu überprüfen. Falls erforderlich, abschmieren.

W i c h t i g !

5. Sämtliche Schrauben auf festen Sitz prüfen. Diese Kontrolle ist nach 2-stündiger Arbeitsdauer zu wiederholen.

Anbau an den Schlepper

Der KRONE-Turborotor ist standardmäßig für das Dreipunktgestänge der Kat. II + III ausgelegt.

Die richtige Anpassung an den Schlepper



1. Der Schlepper wird rückwärts an den Turborotor herangefahren.

ACHTUNG, U N F A L L G E F A H R !

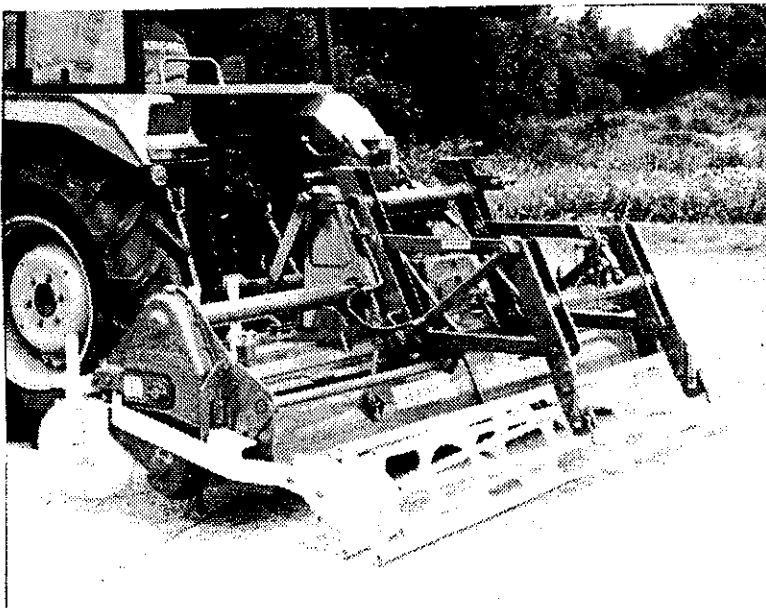
Nicht zwischen Gerät und Schlepper treten!

2. Die Gelenkwelle wird am Schlepper angeschlossen. Die Überlastsicherung der Gelenkwelle ist geräteseitig zu montieren.
3. Danach werden die Unterlenker gekuppelt.
4. Die Schieberohre der Gelenkwelle müssen nun einen Schiebebereich von 3-6 cm haben. Ist dieser Schiebebereich nicht gegeben, müssen beide Profilrohre und die Schutzrohre gekürzt werden (siehe dazu Betrieb und Wartung der Gelenkwelle). Es ist eine große Profilüberdeckung anzustreben, diese muß mindestens 20 cm betragen. Achten Sie darauf, daß der Grat entfernt wird.

ACHTUNG, U N F A L L G E F A H R !

Der Gelenkwellenschutz darf nicht entfernt werden!
Der Gelenkwellenschutz muß mit der Kette gegen Drehung gesichert werden!

5. Der Oberlenker wird angeschlossen. Durch Verlängern oder Verkürzen des Oberlenkers wird die Antriebswelle des Getriebes bei der Arbeit annähernd waagrecht gelegt.

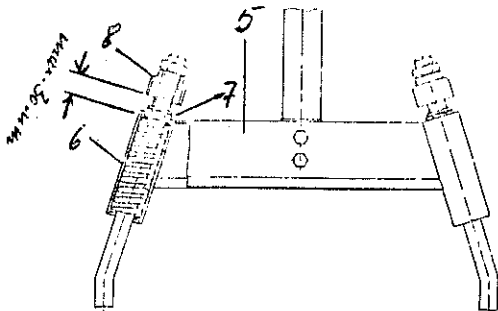


6. Im angehobenen Zustand darf der Bodenabstand der Zinken 30 cm nicht übersteigen. Dazu ist der Stellhebel der Dreipunkthydraulik durch einen Anschlag zu begrenzen. Vorteilhaft ist es außerdem, wenn die Zapfwelle ausgeschaltet wird, damit die Kreuzgelenke der Gelenkwelle geschont werden.

7. Durch Stabilisierungsketten oder Streben wird das Gerät seitlich bis auf einen geringen Spielraum festgelegt.
8. Durch Verstellen der Verbindungsstangen zu den Unterlenkern wird das Gerät annähernd waagrecht hinter dem Schlepper eingerichtet.

Arbeitseinstellung

Nach dem ordnungsgemäßen Anbau des Gerätes wird mit der Handkurbel (4) zentral die gewünschte Arbeitstiefe eingestellt. Im angehobenen Zustand kann die Handkurbel (4) sehr leicht vom Schleppersitz bedient werden.

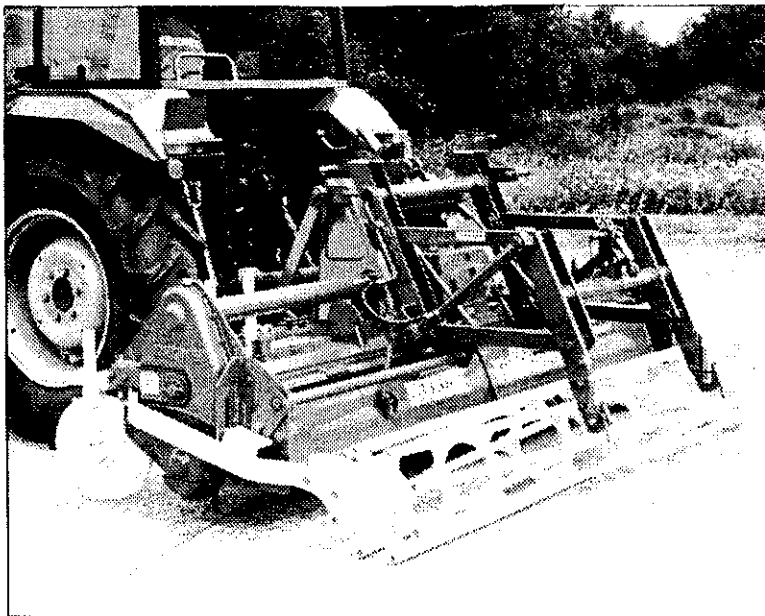


Diese zentrale Tiefeneinstellung hat den Vorteil, daß über das Verstellgestänge für beide Seiten unabhängig angeordnete Anschlaghebel (18) stufenlos eingestellt werden können.

Bei der Arbeit werden die an den beiden Enden der Verstellbrücke (5) eingebauten Druckfedern (6) durch das Gewicht des Turborotors gespannt.

Über die selbstsichernde Mutter (7) wird die beidseitige Gleichstellung der Anschlaghebel (18) eingestellt.

Diese Einstellung wird werksseitig vorgenommen; Korrekturen sind jedoch möglich.



Der Federweg und die damit verbundene Feder-
spannung der Druckfedern
(6) wird über die An-
schlagkappen (8) fest-
gelegt.

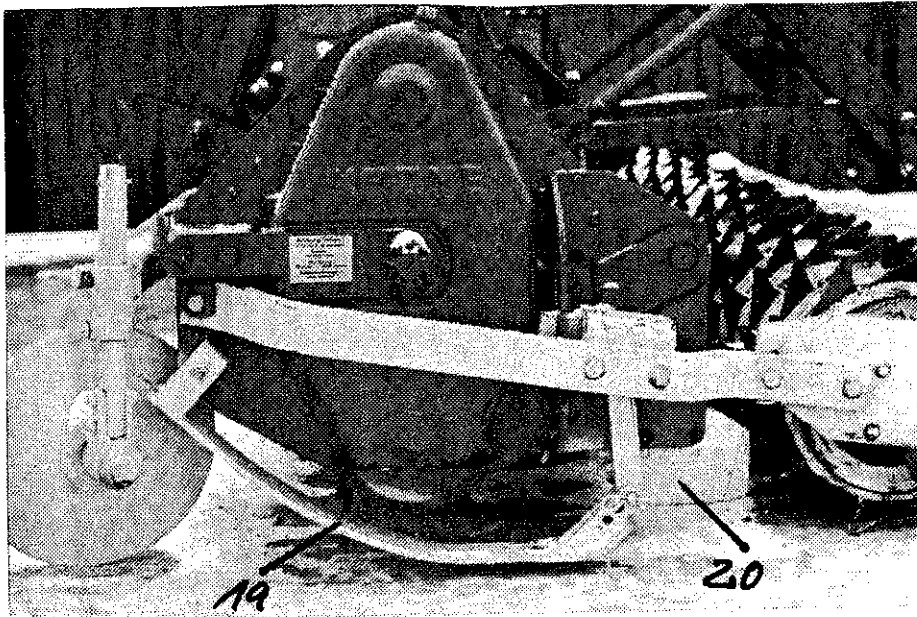
Es ist darauf zu achten,
daß der Abstand zwischen
der Unterkante der Skt.-
Mutter (7) und der Unter-
kante der Anschlagkappe
(8) für beide Seiten
gleich ist; der Abstand
darf 30 mm bei leicht
gespannter Feder (6)
nicht übersteigen.

Bei stark steinigem Bodenverhältnissen sollte der große Abstand gewählt werden, da die max. gespannten Druckfedern (6) das Ausweichen der Maschine nach oben unterstützen.

Die angebaute Packerwalze bleibt dabei immer mit dem Eigen- und Reststützgewicht auf dem Boden; der Abrollantrieb wird nicht unterbrochen.

Auf diese eingestellte Tiefe werden dann die beiden Hohl-scheiben so eingestellt, daß die Scheibe ca. 60 mm in den Boden eindringt. Die Aufgabe der Hohl-scheiben besteht darin, gerade bei der Stoppel- oder Zwischenfruchtbearbeitung den Bewuchs vor dem seitlichen Stirnradtrieb und der rechten Seitenlagerung wegzuräumen, um Verstopfungen zu vermeiden.

Die Verschraubungen sind fest anzuziehen.



In diesem geräumten Bereich können die Kufen (19) störungsfrei die Tiefenhaltung des Turborotors unterstützen. Die Tiefeneinstellung ist mit der Verstellung der Packerwalze gekoppelt; Korrekturen sind über Steckbolzen möglich.

Über die Kufen wird bei flacher Stoppelbearbeitung die Lage des Turborotors stabilisiert.

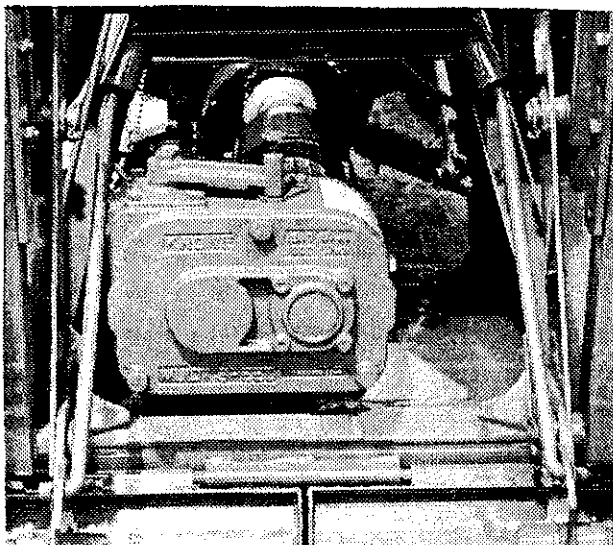
Die seitlichen hinteren Leitbleche (20) sind so einzurichten, daß möglichst wenig Boden vor der Packerwalze über den Arbeitsbereich nach außen gelangen kann. Eine Dammbildung wird dadurch gänzlich vermieden.

Die Haubenstellung beeinflusst die Bodenzerkleinerung und Mischung. Gleichzeitig muß mit der Haube verhindert werden, daß Boden direkt in die Packerwalze geschleudert wird.

Schlepperspuren, vor allem auf gepflügtem Boden, können durch den Einsatz gefederter Spurlockerer beseitigt werden. Diese sind seitlich verschiebbar auf die jeweilige Spurbreite anzupassen.

A C H T U N G !

Wählen Sie immer nur die niedrigste Rotordrehzahl und die Fahr-geschwindigkeit, mit der noch eine gute Krümelung erzielt wird. Höhere Drehzahl, dazu eine hohe Fahrgeschwindigkeit bedeuten höheren Verschleiß und höheren Energieverbrauch.



Das KRONE-Schaltgetriebe "Multi-Speed"

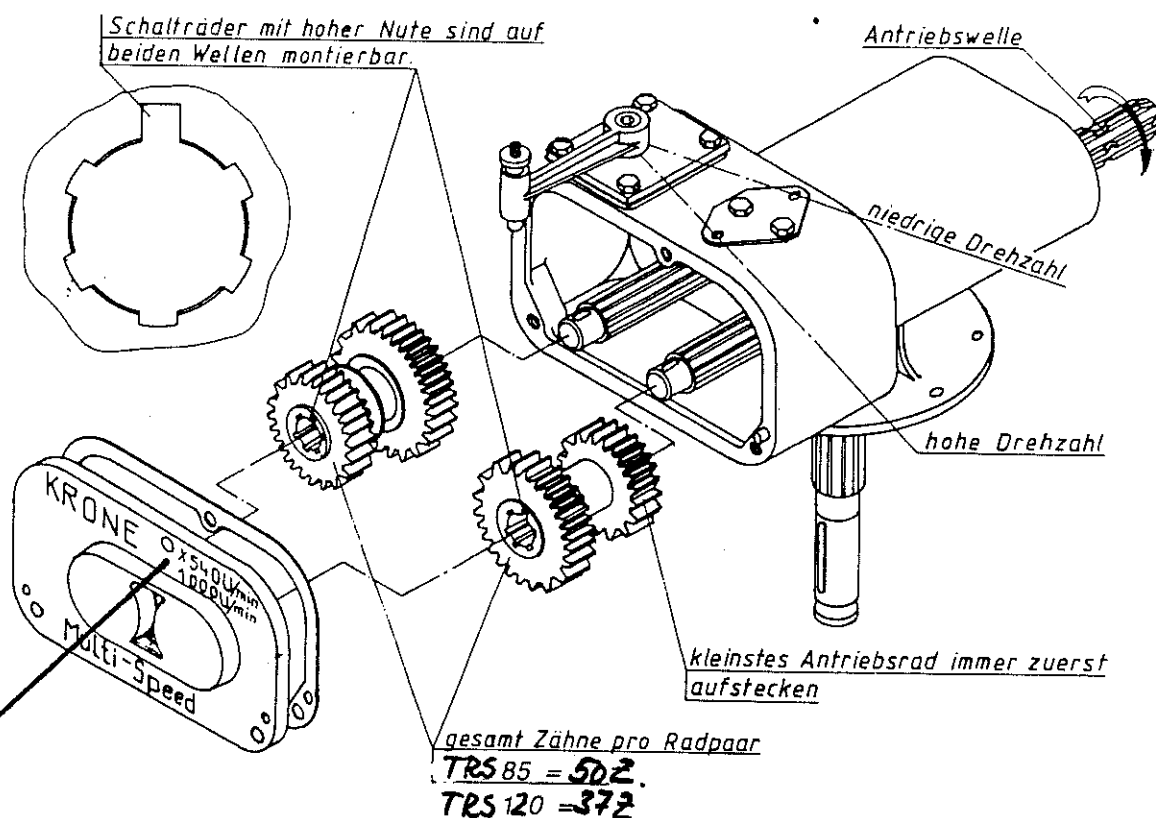
Ein Schaltgetriebe bietet die Möglichkeit, die vorhandene Schlepperstärke in bezug auf die Flächenleistung und Bodenkrümelung wirtschaftlich einzusetzen.

Sollten, aus welchen Gründen auch immer, die Standarddrehzahlen nicht Ihrem Wunsch entsprechen, so können Veränderungen vorgenommen werden, indem entsprechende Radpaare ausgewechselt werden.

Bei dem Einbau der neuen Radpaare ist darauf zu achten, daß das kleinste der beiden Antriebsräder auf der Antriebswelle als erstes Rad auf die Welle geschoben wird.

Wichtig: Nur Radpaare mit den angegebenen Zähnezahlen zusammen laufen lassen!

Werden die Radpaare so eingebaut, gibt die Schalthebelstellung nach vorn die niedrige Drehzahl und die Schalthebelstellung nach hinten die hohe Drehzahl des Zinkenrotors an.



Markierung durch „X“ hinter 540 oder 1000 U/min gibt Zapfwellendrehzahl an, mit der das Gerät zu fahren ist.

Demontage der Schalträder

1. Gerät nach vorne kippen, damit Öl nach vorne läuft (Öl ablassen nicht erforderlich).
2. Deckel abnehmen (auf Paßstifte achten).
3. Bundbuchsen mit Innenring der Zylinderrollenlager abziehen (auf Paßfedern achten).
4. Großes Schaltrad von Antriebswelle ziehen.
5. Schalträder und Schaltring zusammen mit Verbindungskeil von Zwischenwelle ziehen, Schalthebel ganz nach hinten schieben.
6. Distanzbuchse und kleinstes Rad von Antriebswelle ziehen.

Montage in umgekehrter Reihenfolge.

Aufstellung der verschiedenen Zahnradpaare und den sich daraus ergebenden unterschiedlichen Drehzahlen

TR S 8 5

Bei 540 U/min der Zapfwelle erreicht die Fräsfläche mit den angeführten Zahnradpaaren folg. Drehzahlen/min:			
At 540 R. P. M. of the P. T. O. shaft with gears as listed below, the speeds of the rotor are:			
a 540 giri/min della presa di forza, il rullo della fresa, con le coppie di ingranaggi riportate, raggiunge i seguenti regimi di rotazione al minuto			
Lorsque la prise de force tourne à 540 t/min, le rotor tourne, muni de pignons comme ci-dessous, au nombre de tours suivant:			
Zähnezahl des Rades Number of teeth on gear Numero dei denti degli Ingranaggi Nombre de dents du pignon		U/min der Fräsfläche R. P. M. of rotor Giri/min del rullo della fresa t/min du rotor	
Antriebs- welle			
26	24	218	X
28	22	257	
30	20	303	X
32	18	359	
Bei 1000 U/min der Zapfwelle ... At 1000 R. P. M. of the P. T. O. shaft ... A 1000 giri/min della presa di forza ... Lorsque la prise de force tourne à 1000 t/min ...			
20	30	249	X
22	28	293	
24	26	345	X
26	24	405	
X = Standardausführung · Standard equipment Versione standard · Standard			
942 003 0			

TR S 1 2 0

Bei 1000 U/min der Zapfwelle erreicht die Fräsfläche mit den angeführten Zahnradpaaren folg. Drehzahlen/min:			
At 1000 R. P. M. of the P. T. O. shaft with gears as listed below, the speeds of the rotor are:			
A 1000 giri/min della presa di forza, il rullo della fresa, con le coppie di ingranaggi riportate, raggiunge i seguenti regimi di rotazione al minuto			
Lorsque la prise de force tourne à 1000 t/min, le rotor tourne, muni de pignons comme ci-dessous, au nombre de tours suivant:			
Zähnezahl des Rades Number of teeth on gear Numero dei denti degli Ingranaggi Nombre de dents du pignon		U/min der Fräsfläche R. P. M. of rotor Giri/min del rullo della fresa t/min du rotor	
Antriebs- welle			
15	22	252	X
16	21	281	
18	19	350	X
19	18	390	
X = Standardausführung · Standard equipment Versione standard · Standard			
942 004 0			

Bei der TRS 120 wird mit dem Radpaar Z 18 : Z 19 (dieses ist so eingebaut) durch Vertauschen der Räder auf den Wellen die weitere Drehzahl 390 U/min erreicht.

Gelenkwelle

Der KRONE-Turborotor wird serienmäßig mit einer Gelenkwelle mit Überlastsicherung ausgerüstet.

Die Überlastsicherung ist eine Scheibenkupplung mit einem eingestellten Belastungswert.

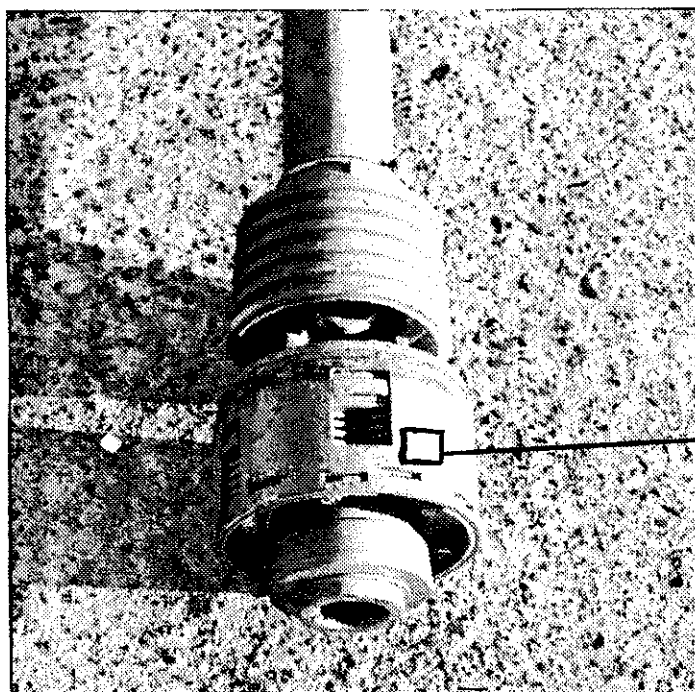
Dieser eingestellte Belastungswert ist entscheidend für die Antriebsdrehzahl der Schlepperzapfwelle.

Belastungswerte:

TRS 85 bei 540er Zapfwelle = 1.750 Nm (175 kpm)

TRS 85 bei 1000er Zapfwelle = 1.350 Nm (135 kpm)

TRS 120 bei 1000er Zapfwelle = 1.350 Nm (135 kpm)



Das Getriebe des Turbo-rotors weist einen Hinweis über die einzulegende Zapfwelldrehzahl auf.

Prüfen Sie vor dem ersten Einsatz den eingepprägten Einstellwert der mitgelieferten Überlastsicherung.

Die Einprägung finden Sie an der Außenseite der Überlastsicherung.

Besteht zwischen dem gefundenen Wert auf der Überlastsicherung und den oben angegebenen Werten keine Übereinstimmung, so darf das Gerät nicht eingesetzt werden.

Setzen Sie sich mit Ihrem Händler in Verbindung!

Betrieb und Wartung

Kuppeln

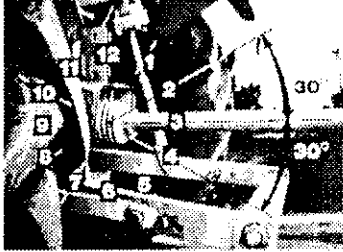


Zapfwelle reinigen,
Schiebestift drücken.

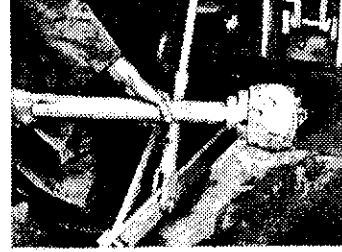


Ziehverschluß
verschieben,
Je nach Ausführung
ziehen oder drücken.

Gelenk- abwinkelung



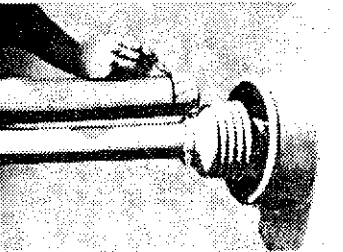
Bei großen
Abwinkelungen
Antrieb
abschalten.



Weitwinkel-
Gleichlaufgelenkwelle

Gelenkabwinkelung
in Bewegung und
im Stillstand max. 70°,
Schwenkbereich
überprüfen.

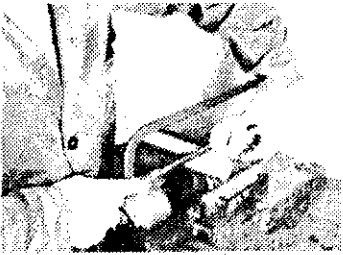
Länge anpassen



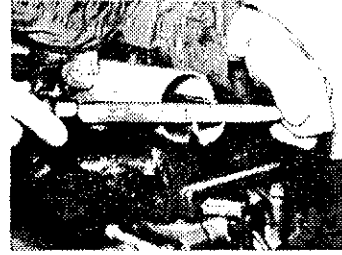
Zur Längenanpassung
Gelenkwellenhälften
nebeneinander halten
und anzeichnen.



Unfallschutzrohre
abtrennen.



Schiebeprofile
in gleichem Maße
wie Schutzrohre
kürzen.



Trenngrat und
Späne entfernen.

Unfallschutz

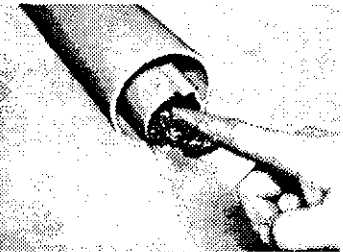


Haltekette
lose einhängen.
Schwenkbereich
beachten.

**Nur mit
geschützter
Gelenkwelle
arbeiten!**

Für einen
ausreichenden
Ergänzungsschutz
über der Zapfwelle
ist zu sorgen

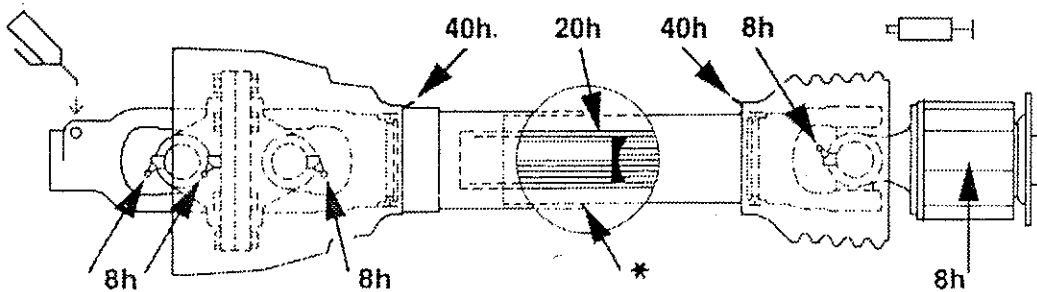
Schmierung



Außeres Schiebeprofil
innen fetten.



Gelenk zum
Abschmieren
abwinkeln.



Schmierplan

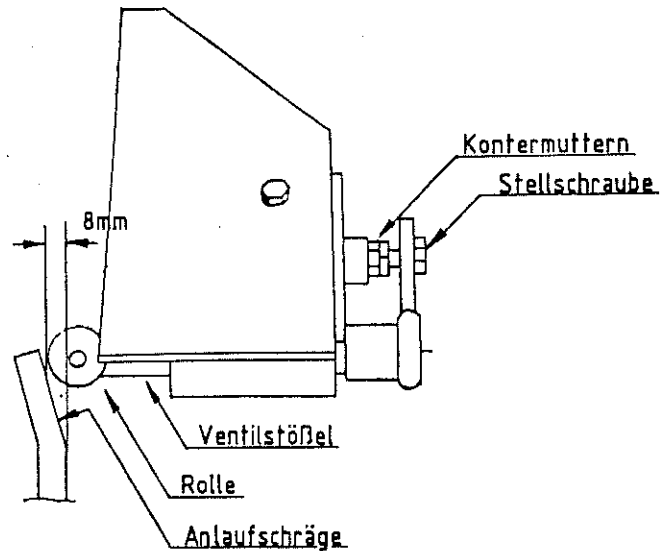
h = Betriebsstunden

* Im Winterbetrieb sind die Schutzrohre zu fetten, um ein Festfrieren zu verhindern!

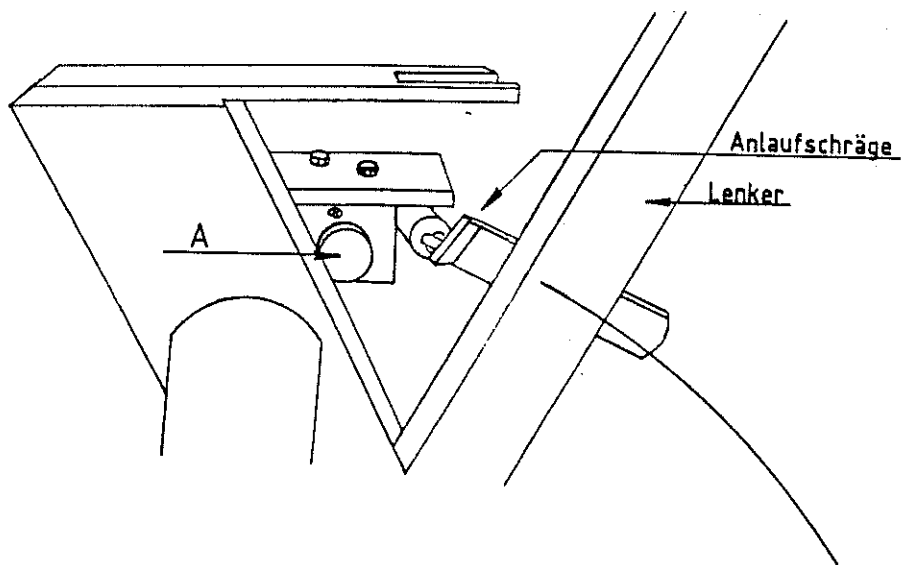
Hinweise zur hydraulischen Hubeinrichtung für:
KRONEvator - KRONErotor - Turborotor!

Einstellung: Hubbegrenzer mit einstellbarer Endlagendrossel!

Die Grundeinstellung der Endlagendrossel entspricht einer Pumpenleistung von ca. 30 ltr./min. Abweichende Fördermengen müssen am Ventil, wie unten aufgeführt, eingestellt werden.



Ventileinstellung: Kolbenhub mit Einstellschraube auf 8 mm einstellen!

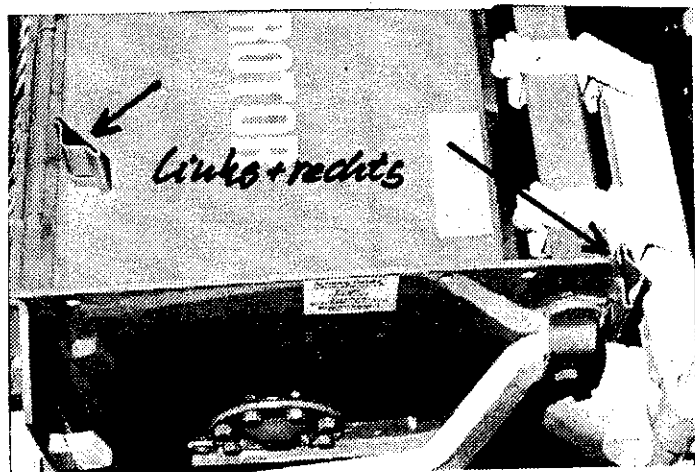


Drosselung des letzten Hubweges:

1. Schrauben von Kappe A herausdrehen und Kappe A entfernen!
2. Einstellung mit Innensechskantschlüssel (2,5 mm) auf vorliegende Pumpenleistung!
Einstellung im Uhrzeigersinn: mehr Drosselung!
Einstellung gegen Uhrzeigersinn: weniger Drosselung!

Anhänge- und Anbaugeräte, die auf eigenen Rädern laufen, müssen ab 1.1.1976 mit einer Beleuchtungseinrichtung versehen sein.

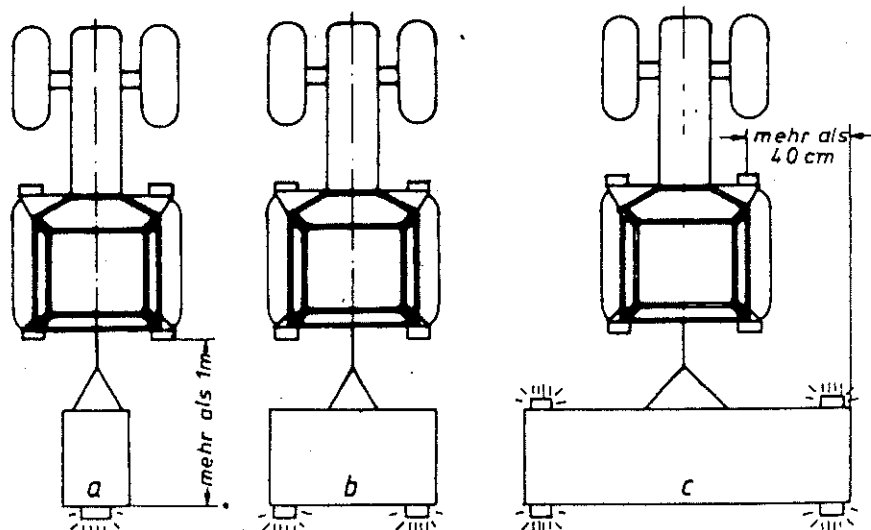
Anbau-Arbeitsgeräte, wie z.B. Egge, Pflug, Roder, Walze usw. müssen eine Beleuchtungseinrichtung haben, wenn sie



- a) mehr als 1 m über die Beleuchtungseinrichtung des Zugfahrzeuges hinausragen,
- b) das Blinklicht am Fahrzeug verdecken,
- c) seitlich mehr als 40 cm über das Positionslicht des Fahrzeuges hinausragen. In diesem Fall müssen zusätzlich Positionslichter in Fahrtrichtung angebracht sein.

Beim Transport von Anbaugeräten auf öffentlichen Wegen und Straßen beachten Sie bitte:

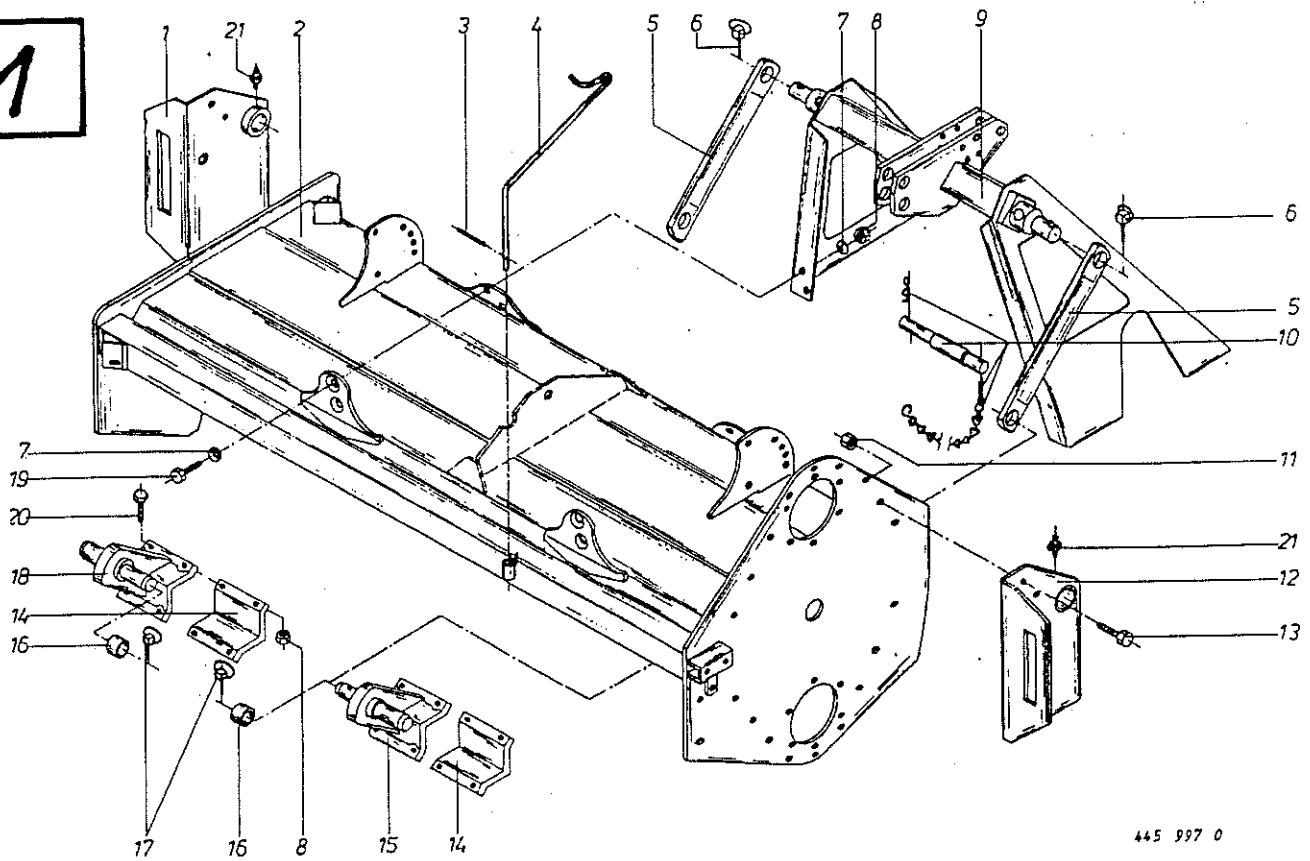
4.6 Laut Merkblatt des Bundesministers für Verkehr v. 26.12.19... Verantwortung für den Betrieb (§ 31 StVZO und § 23 StVZO) Die Vorschriften über die Verantwortung des Fahrzeugführers und des Halters für den Betrieb der Fahrzeuge gelten auch für das Mitführen von Anbaugeräten.



- 4.7 Abmessungen (§ 4 32 Abs. 1 StVZO)
- 4.7.1 Beim Anbringen von Anbaugeräten ist die Vorschrift über die zulässige Breite zu beachten.
- 4.7.2 Werden die höchstzulässigen Abmessungen überschritten, ist eine Ausnahmegenehmigung nach § 70 StVZO durch die nach Landesrecht zuständige Behörde erforderlich. Außerdem ist eine Erlaubnis nach § 29 Abs. 3 StVZO notwendig. Jedoch kann die zuständige Behörde zugleich mit der Ausnahmegenehmigung nach § 70 StVZO eine allgemein befristete Erlaubnis für die Überschreitung der nach § 32 Abs. 1 Nr. und 3 und § 34 StVZO zulässigen Abmessungen und Gewichte bis zu 10 % erteilen (Vwv.-StVZO, VII Nr. 6 zu § 29 Abs. 3 StVZO).

- 4.16 Lichttechnische Einrichtungen
(§§ 49a bis 54 StVZO)
- 4.16.1 Die für das Fahrzeug vorgeschriebenen lichttechnischen Einrichtungen dürfen durch Anbaugeräte nicht verdeckt werden, andernfalls sind sie zu wiederholen.
- 4.16.2 Werden Scheinwerfer durch Frontanbaugeräte verdeckt und deshalb wiederholt, so darf jeweils nur ein Scheinwerferpaar eingeschaltet sein. Für die Anbringung des zweiten Scheinwerferpaares ist eine Ausnahmegenehmigung von § 49a StVZO durch die zuständige Landesbehörde erforderlich.
- 4.16.3 Anbaugeräte, die seitlich mehr als 400 mm über den äußeren Rand der Lichtaustrittsflächen der Begrenzungs- oder Schlußleuchten des Fahrzeugs hinausragen, müssen mit Begrenzungsleuchten, Schlußleuchten und Rückstrahlern ausgerüstet sein. Diese Leuchten und die Rückstrahler dürfen
- 4.16.3.1 mit ihrem äußeren Rand nicht mehr als 400 mm von der äußeren Begrenzung des Anbaugerätes entfernt sein,
- 4.16.3.2 bei Leuchten mit ihrem oberen Rand nicht mehr als 1.550 mm, bei Rückstrahlern mit ihrem oberen Rand nicht mehr als 900 mm von der Fahrbahn entfernt sein. Ist wegen der Bauart des Anbaugerätes eine solche Anbringung der Rückstrahler nicht möglich, sind 2 zusätzliche Rückstrahler erforderlich, wobei ein Paar Rückstrahler so niedrig wie möglich und nicht mehr als 400 mm von der breitesten Stelle des Fahrzeugumrisses entfernt und das andere Paar möglichst weit auseinander und höchstens 900 mm über der Fahrbahn angebracht sein müssen.
- 4.16.3.3 - soweit notwendig - rechts und links unterschiedliche Abstände und Geräteheck haben,
- 4.16.3.4 auf Leuchtenträgern angebracht sein. Die Leuchtenträger dürfen aus 2 oder - wenn die Bauart des Gerätes es erfordert - aus 3 Einheiten bestehen, wenn diese Einheiten und die Halterungen an den Fahrzeugen (z.B. nach DIN 11027, Ausgabe Dezember 1974) so beschaffen sind, daß eine unsachgemäße Anbringung nicht möglich ist.
- 4.16.3.5 außerhalb der Zeit, in der Beleuchtung notwendig ist, abgenommen sein.
- 4.16.4 Anbaugeräte, deren äußerstes Ende mehr als 1.000 mm über die Schlußleuchten hinausragt, müssen mit einer Schlußleuchte und einem Rückstrahler, möglichst am äußersten Ende des Anbaugerätes und möglichst in der Mittellinie der Fahrzeugspur, ausgerüstet sein. Der obere Rand der Lichtaustrittsfläche der Schlußleuchte darf nicht mehr als 1.550 mm, der obere Rand des Rückstrahlers nicht mehr als 900 mm von der Fahrbahn entfernt sein. Leuchte und Rückstrahler dürfen außerhalb der Zeit, in der Beleuchtung nötig ist, abgenommen sein (wegen der Kenntlichmachung am Tage (siehe 4.7.4)).
- 4.17 Amtliche Kennzeichen
(§ 60 StVZO)
Durch Anbaugeräte dürfen die amtlichen Kennzeichen des Fahrzeugs nicht verdeckt werden, anderenfalls sind sie zu wiederholen.

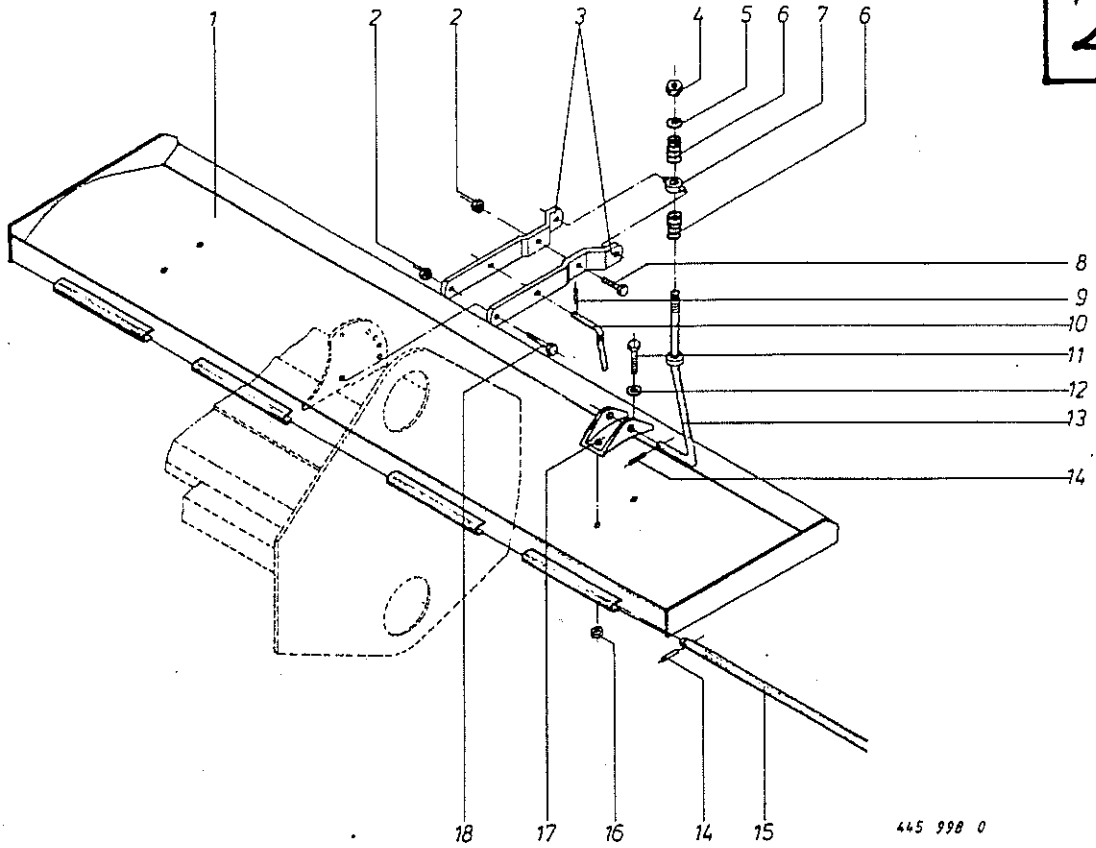
1



445 997 0

 Rahmen, Dreipunktbock TRS 85/120 Bild 445 997 0 Tafel 01

Abb. Bestell-Nr. Bezeichnung	Abb. Bestell-Nr. Bezeichnung
1 515 122 3 Zusatzseitenblech rechts	11 908 711 1 6kt.-Mutter NM 12
2 515 126 1 Rahmen TRS 85-200	12 515 121 2 Zusatzseitenblech links
3 515 127 2 Rahmen TRS 85-250/TRS 120-250	13 900 298 0 6kt.-Schraube M 12x30
4 515 128 1 Rahmen TRS 120-300	14 514 298 1 Schelle
5 912 539 0 Spannhülse 3x20	15 514 069 3 Unterlenkeranschluß links
6 514 225 0 Gelenkwellenstütze	16 515 219 0 Dist.-Buchse 54x39,8x27 (f. Kat. II)
7 515 217 0 Druckstrebe	17 515 218 0 Hülse 38x23,8x45 (f. Kat. III)
8 917 009 0 Klappstecker 8x42	18 917 012 1 Klappstecker 12x45
9 910 214 0 Federring C 16,5	19 514 070 3 Unterlenkeranschluß rechts
10 908 716 1 6kt.-Mutter NM 16	20 900 336 0 6kt.-Schraube M 16x35
11 515 167 0 Dreipunktbock	21 900 337 0 6kt.-Schraube M 16x40
12 514 244 1 Oberlenkerbolzen Kat. II+III	22 919 003 0 Kegelschmiernippel H 1/S M 8x1

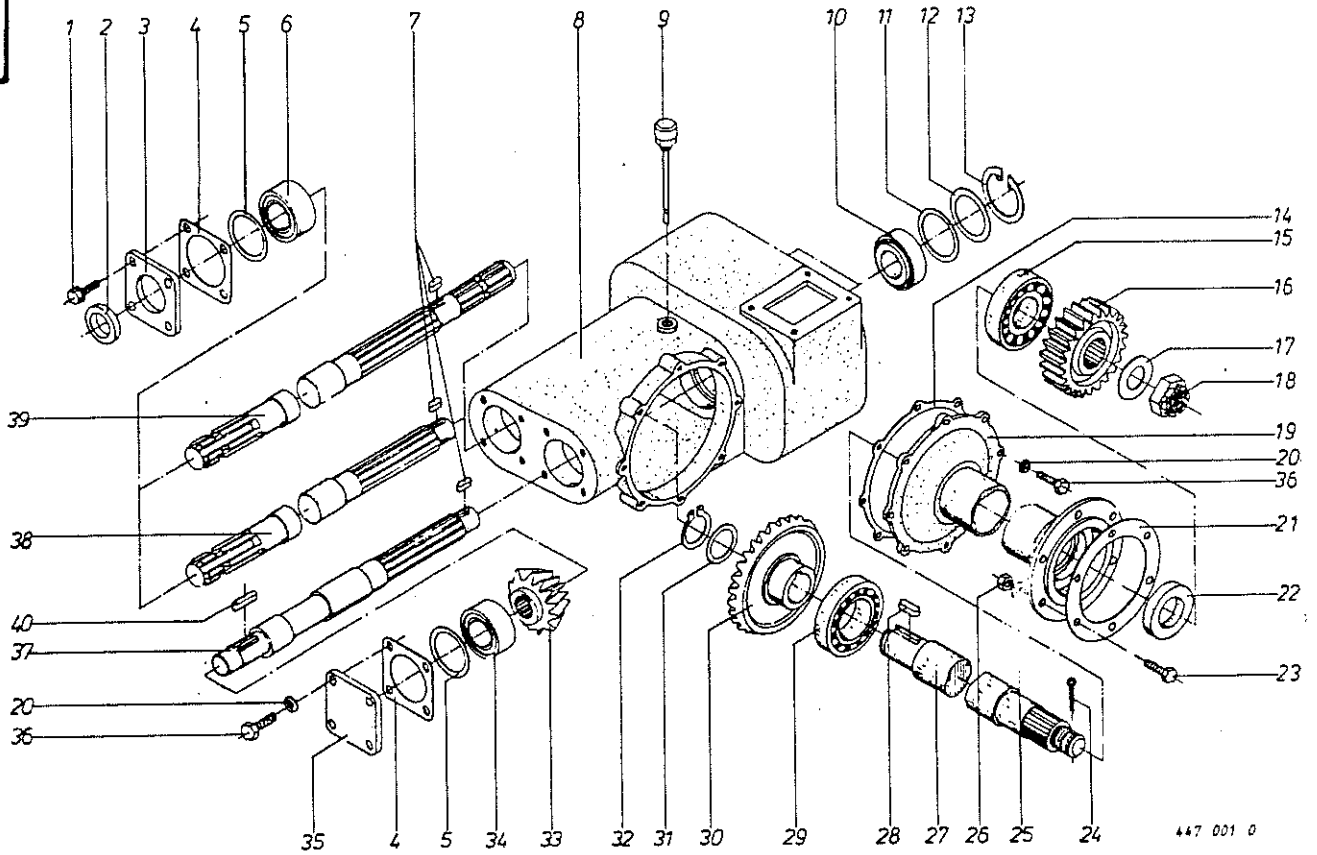


445 998 0

 Haube TRS 85/120 445 998 0 Tafel 02

Abb.	Bestell-Nr.	Bezeichnung	Abb.	Bestell-Nr.	Bezeichnung
1	515 089 0	Haube TRS 85-200	11	900 279 0	6kt.-Schraube M 10x25
	514 183 0	Haube TRS 85-250/TRS 120-250	12	910 353 0	Scheibe 11x34x3
	515 087 0	Haube TRS 120-300	13	514 176 0	Federstange
2	908 711 1	6kt.-Mutter NM 12	14	912 639 0	Spannhülse 6x26
3	515 125 0	Haubenhalter	15	514 075 1	Scharnierstange TRS 85-200
4	908 716 1	6kt.-Mutter NM 16		515 032 1	Scharnierstange TRS 85-250
5	910 511 0	Scheibe 18x30x3		515 032 1	Scharnierstange TRS 120-250
6	015 242 0	Druckfeder		515 075 0	Scharnierstange TRS 120-300
7	514 178 1	Mittelscheibe	16	908 758 0	6kt.-Mutter NM 10
8	900 298 0	6kt.-Schraube M 12x30	17	514 184 0	Stangenlager
9	917 103 0	Federstecker 3,2	18	901 080 0	6kt.-Schraube M 12x45
10	015 213 2	Steckbolzen			

3

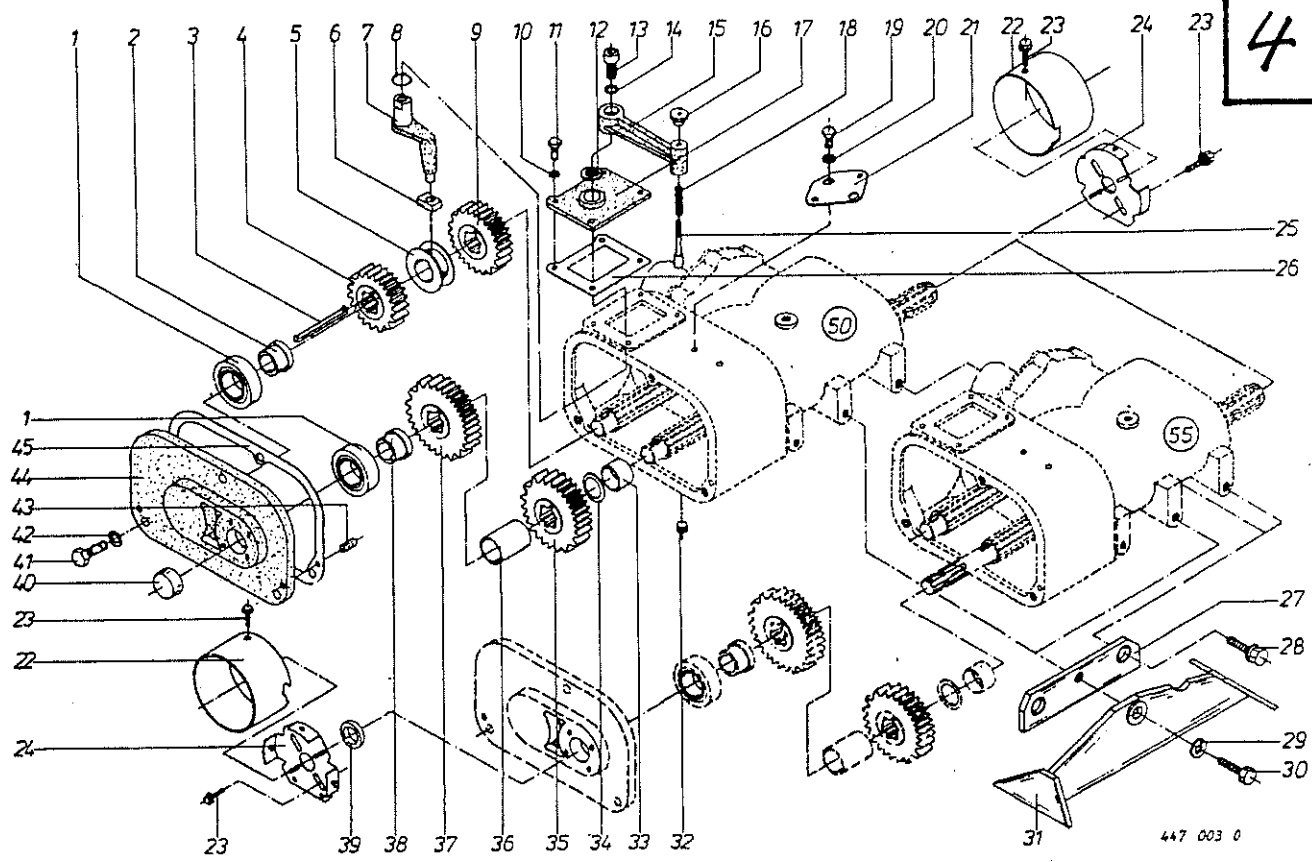


447 001 0

 Schaltgetriebe TRS 85-200/250 Bild 447 001 0 Tafel 03 *

Abb.	Bestell-Nr.	Bezeichnung	Abb.	Bestell-Nr.	Bezeichnung
1	900 872 0	6kt.-Schraube M 10x25 Tensilok	19	514 056 1	Getrieberohr TRS 85-200
2	936 371 0	Siemerring 45x60x10 B2		514 212 0	Getrieberohr TRS 85-250
3	514 152 2	Antriebsflansch	20	910 111 1	Federring B 10
4	514 160 0	Dichtung	21	514 065 1	Dichtung
5	911 022 0	Paßscheibe 70x80x0,1	22	936 406 0	Siemerring 55x90x13 B2
	911 023 0	Paßscheibe 70x80x0,3	23	900 298 0	6kt.-Schraube M 12x30
	911 024 0	Paßscheibe 70x80x1,0	24	912 096 0	Splint 6x65
6	932 163 0	Kegelrollenlager 33 109	25	937 716 0	Dichtring A 13x18x1,5
7	915 062 0	Paßfeder A 8x7x20	26	908 711 1	6kt.-Mutter NM 12
8	514 045 5	Getriebegehäuse	27	514 061 2	Abtriebswelle TRS 85-200
9	036 256 3	ÖlweBstab		514 208 0	Abtriebswelle TRS 85-250
10	932 108 0	Kegelrollenlager 30 209 A	28	915 356 0	Paßfeder A 12x8x56
11	910 742 0	Stützscheibe 75x85x3,5	29	932 113 0	Kegelrollenlager 30 214 A
12	910 966 0	Paßscheibe 65x85x0,1	30	514 001 1	Kegelrad, 30 Zähne
	910 968 0	Paßscheibe 65x85x0,3	31	910 905 0	Scheibe 50x62x2
	910 969 0	Paßscheibe 65x85x1,0	32	911 553 0	Seegering A 50x2
13	911 676 0	Seegerring J85x3	33	035 360 1	Kegelritzel, 13 Zähne
14	938 422 0	Dichtung 0,5 dick	34	932 136 0	Kegelrollenlager 30 307 A
	938 433 0	Dichtung 1,0 dick	35	514 153 2	Dichtungsflansch
	938 434 0	Dichtung 1,5 dick	36	900 279 0	6kt.-Schraube M 10x25
15	932 160 0	Kegelrollenlager 30 311 A	37	514 123 1	Zwischenwelle
16	514 047 2	Stirnrad, 19 Zähne	38	514 171 2	Antriebswelle
17	910 518 0	Scheibe 39x66x5	39	490 589 1	Durchtriebswelle
18	908 943 0	Kronenmutter A 36x1,5	40	915 162 0	Paßfeder A 12x8x40

26



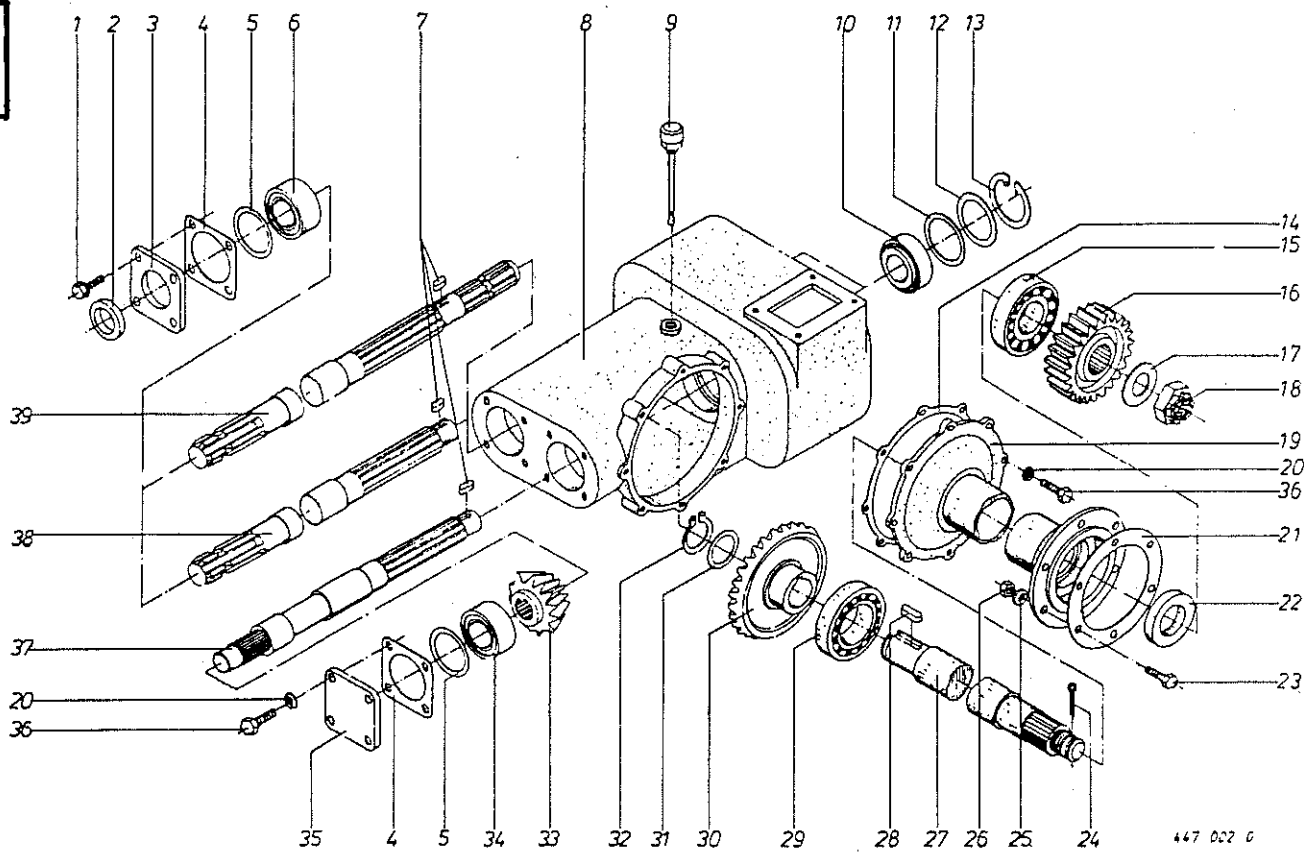
447 003 0

 Schaltgetriebe TRS 85-200/250 Bild 447 003 0 Tafel 04

Abb.!	Bestell-Nr.!	Bezeichnung	Abb.!	Bestell-Nr.!	Bezeichnung	
1	932 308 0	Zylinderrollenlager NJ 210	32	906 040 0	Verschlußschraube M 18x1,5	
2	514 104 0	Buchse	33	514 105 1	Distanzrohr	
3	036 222 3	Verbindungskeil	34	910 899 0	Paßscheibe 45x55x1,0	
4	514 115 1	Stirnrad Z=20 (bei 540 U/min.Z.W.)	35	036 314 1	Stirnrad Z=26 (bei 540 U/min.Z.W.)	
5	036 314 1	Stirnrad Z=26 (bei 1000 U/min.Z.W.)	36	514 115 1	Stirnrad Z=20 (bei 1000 U/min.Z.W.)	
6	036 220 2	Schaltring	37	514 106 0	Distanzrohr	
7	036 244 0	Schaltstück	38	036 312 1	Stirnrad Z=30 (bei 540 U/min.Z.W.)	
8	036 280 2	Schaltfinger	39	036 315 1	Stirnrad Z=24 (bei 1000 U/min.Z.W.)	
9	937 525 0	O-Ring 30x2	40	514 103 0	Buchse	
10	036 315 1	Stirnrad Z=24 (bei 540 U/min.Z.W.)	41	936 336 0	Simmerring 35x62x12 B2	
11	036 312 1	Stirnrad Z=30 (bei 1000 U/min.Z.W.)	42	925 214 1	Verschlußdeckel 62	
12	910 711 1	Federring B 10	43	900 337 0	6kt.-Schraube M16x40	
13	900 277 0	6kt.-Schraube M 10x20	44	910 014 0	Federring B 16	
14	910 862 0	Paßscheibe 30x42x0,3	45	915 780 0	Zylinderstift 12x24	
15	910 863 0	Paßscheibe 30x42x0,5	46	490 907 1	Getriebedeckel	
16	903 208 0	Zylinderschraube M 16x30	47	036 222 3	Verbindungskeil	
17	910 064 0	Federring 16	50	515 183 0	Schaltgetriebe m.Zubehör TRS 85-200 Tafel 3u.4	
18	107 021 3	Schalthebel	51	515 184 0	Schaltgetriebe m.Zubehör TRS 85-250 (Tafel 3u.4)	
19	909 215 0	Rändelmutter M 8	55	514 350 0	Schaltgetriebe m.Durchtrieb und Zubehör TRS 85-200 (Tafel 3 u.4)	
20	036 241 1	Getriebedeckel oben	56	514 355 0	Schaltgetriebe m.Durchtrieb und Zubehör TRS 85-250 Tafel 3 u.4	
21	036 295 0	Druckfeder	926 101 0		Getriebeöl SAE 90	
22	900 294 0	6kt.-Schraube M 12x30			Sonderschalträder:	
23	910 012 0	Federring B 12			036 313 1	Stirnrad,28 Zähne
24	036 246 3	Justierplatte			036 316 1	Stirnrad,22 Zähne
25	514 249 1	Schutzmantel			036 311 1	Stirnrad,32 Zähne
26	900 872 0	6kt.-Schraube M 10x25			514 114 1	Stirnrad,18 Zähne
27	514 248 0	Schutzdeckel			036 314 1	Stirnrad,26 Zähne
28	036 245 1	Arretierbolzen			036 315 1	Stirnrad,24 Zähne
29	036 242 0	Dichtung				
30	514 328 0	Getriebeplatte				
31	905 322 0	Kugelnuttschraube M 20x33				
	910 216 0	Federring C 20.5				
	900 378 0	6kt.-Schraube M 20x50				
	514 335 0	Getriebeblech, unten				

45 036 278 0 Dichtung

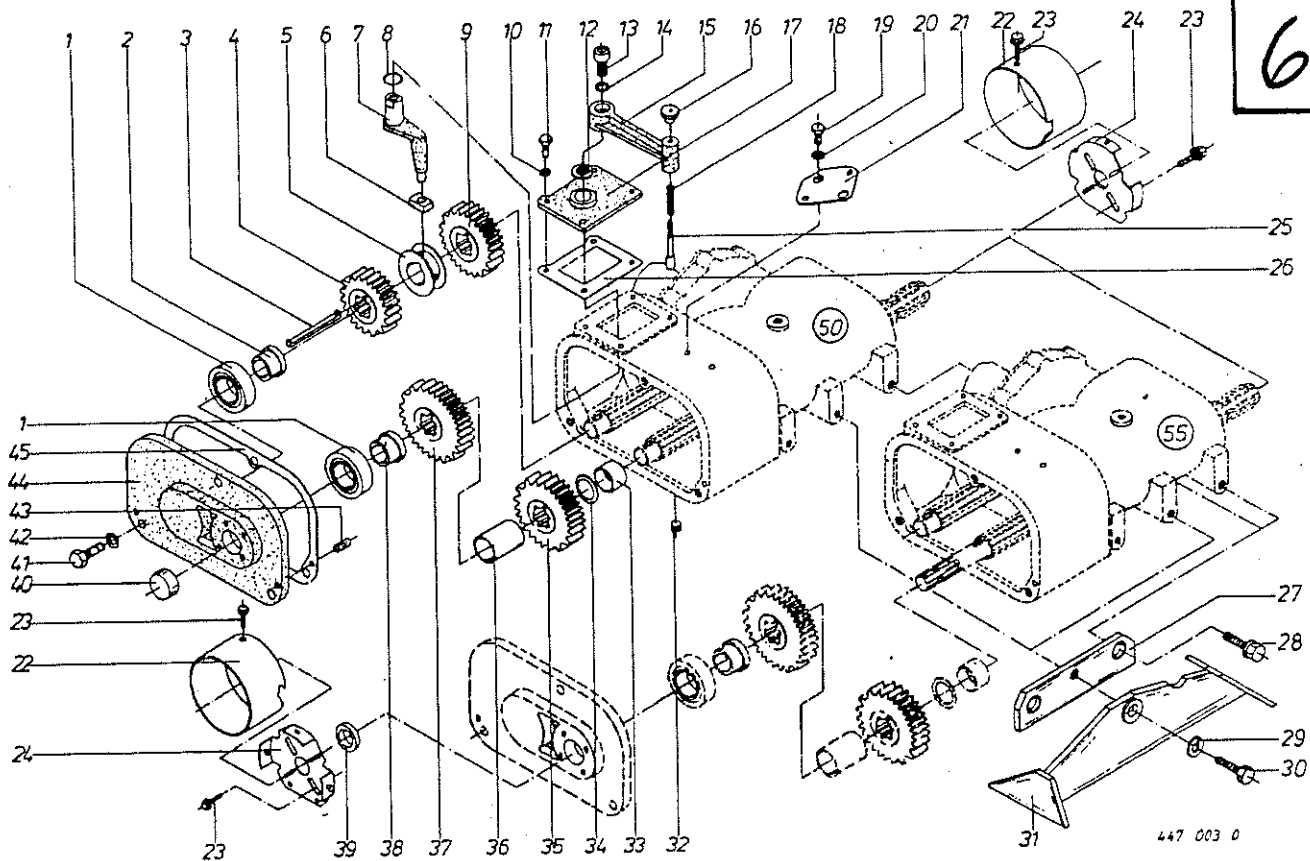
5



447 002 0

 Schaltgetriebe TRS 120-250/300 Bild-447 002 0 Tafel 05 *

Abb.	Bestell-Nr.	Bezeichnung	Abb.	Bestell-Nr.	Bezeichnung
1	900 872 0	6kt.-Schraube M 10x25 Tensilok	18	908 943 0	Kronenmutter M 36x1,5
2	936 402 0	Stimmerring 55x80x10 B2	19	515 023 2	Getrieberohr TRS 120-250
3	515 051 2	Antriebsflansch		515 062 0	Getrieberohr TRS 120-300
4	515 052 0	Dichtung 0,5 dick	20	910 011 0	Federring B 10
	515 056 0	Dichtung 1,0 dick	21	514 065 1	Dichtung
5	911 165 0	Paßscheibe 90x100x0,1	22	936 406 0	Stimmerring 55x90x13 B2
	911 166 0	Paßscheibe 90x100x0,3	23	900 298 0	6kt.-Schraube M 12x30
	911 168 0	Paßscheibe 90x100x1,0	24	912 096 0	Splint 6x65
6	932 110 0	Kegelrollenlager 30 211 A	25	937 716 0	Dichtring A 13x18x1,5
7	915 062 0	Paßfeder A 8x7x20	26	908 711 0	6kt.-Mutter M 12
8	515 053 4	Getriebegehäuse	27	515 026 1	Abtriebswelle TRS 120-250
9	107 102 0	Ölgestab		515 064 0	Abtriebswelle TRS 120-300
10	932 140 0	Kegelrollenlager 30 311 A	28	915 214 0	Paßfeder A 14x9x70
11	910 760 0	Stützscheibe 5 100x120	29	932 148 0	Kegelrollenlager 30 218
12	911 025 0	Paßscheibe 100x120x0,1	30	107 023 2	Kegelrad Z=35
	911 027 0	Paßscheibe 100x120x0,3	31	910 740 0	Stützscheibe 60x75x3
	911 029 0	Paßscheibe 100x120x1,0	32	911 562 0	Seegerring A 60x3
13	911 694 0	Seegerring J 120x4	33	107 332 3	Kegelritzel Z=15
14	938 426 1	Dichtung 1,5	34	932 138 0	Kegelrollenlager 30 309 A
	938 427 1	Dichtung 1,0	35	515 015 4	Dichtflansch
	938 428 1	Dichtung 0,5	36	900 296 0	6kt.-Schraube M 12x25
15	932 140 0	Kegelrollenlager 30 311 A	37	515 057 2	Zwischenwelle
16	514 047 2	Stirnrad Z=19	38	515 054 2	Antriebswelle
17	910 518 0	Scheibe 39x66x5	39	490 590 3	Durchtriebswelle

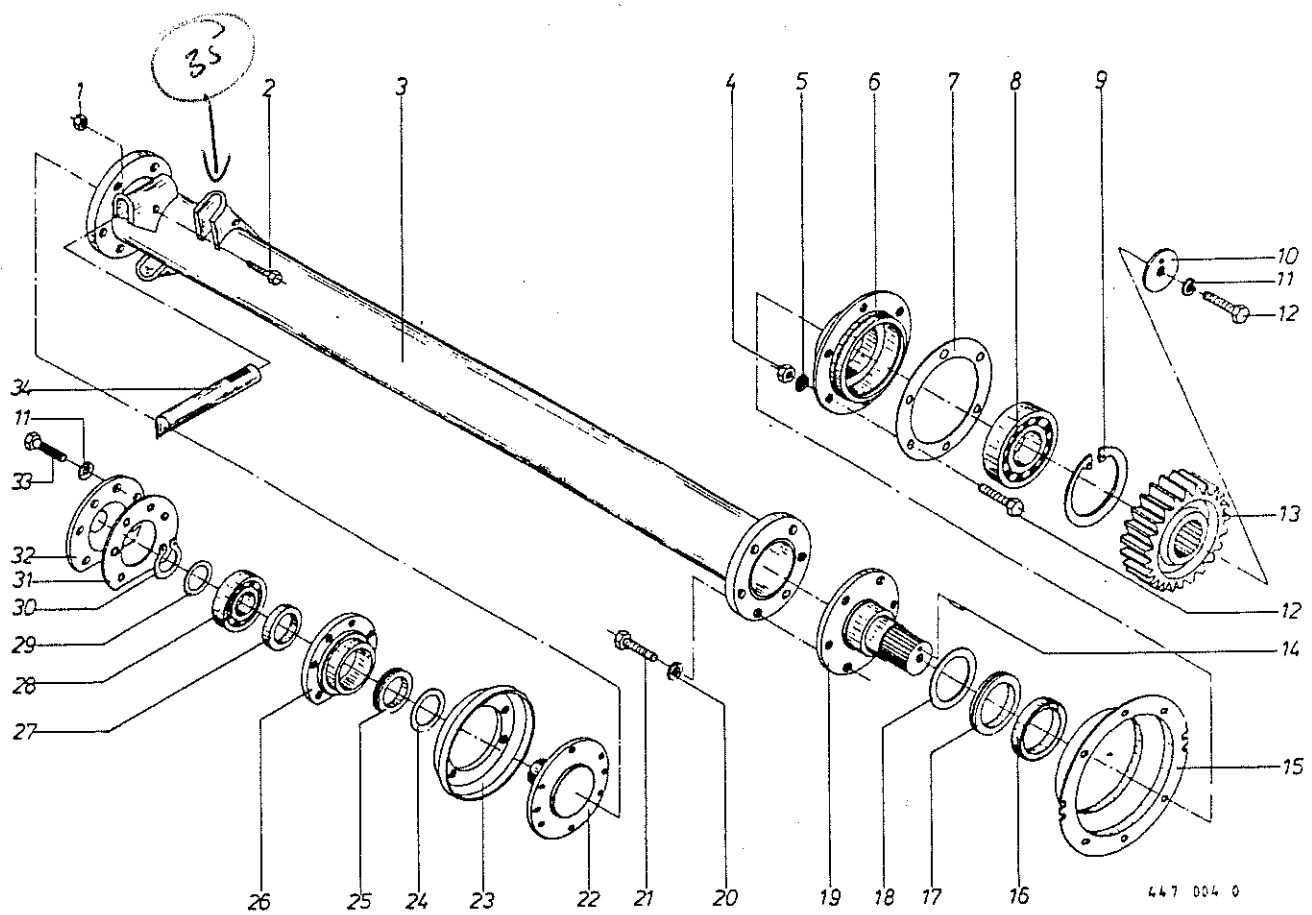


447 003 0

 Schaltgetriebe TRS 120-250/300 Bild 447 003 0 Tafel 06

Abb.!	Bestell-Nr.!	Bezeichnung	Abb.!	Bestell-Nr.!	Bezeichnung
1	932 310 0	Zylinderrollenlager NJ 212	32	906 040 0	Verschlusschraube M 18x1,5
2	107 033 1	Buchse	33	515 041 1	Distanzbuchse
3	107 003 1	Verbindungskeil	34	910 914 0	Paßscheibe 36x72x1
4	107 160 1	Stirnrad Z=19	35	107 156 1	Stirnrad Z=15
5	107 002 0	Schaltring	36	515 048 0	Distanzrohr
6	036 244 0	Schaltstück	37	107 159 1	Stirnrad Z=18
7	107 029 2	Schaltfinger	38	107 032 1	Buchse
8	937 525 0	O-Ring 30x2	39	936 336 0	Stimmring 35x62x12 B2
9	107 163 1	Stirnrad Z=22	40	925 214 1	Verschlussdeckel 62
10	910 111 7	Federring B 10	41	900 337 0	6kt.-Schraube M 16x40
11	900 277 0	6kt.-Schraube M 10x20	42	910 014 0	Federring B 16
12	910 862 0	Paßscheibe 30x42x0,3	43	915 780 0	Zylinderstift
	910 863 0	Paßscheibe 30x42x0,5	44	107 013 4	Getriebedeckel
13	903 208 0	Zylinderschraube M 16x30	45	107 034 1	Dichtung
14	910 064 0	Federring 16	50	515 181 0	Schaltgetriebe m. Zub. TRS 120-250 (Tafel 5 u.6)
15	107 021 3	Schalthebel		515 182 0	Schaltgetriebe m. Zub. TRS 120-300 (Tafel 5 u.6)
16	909 215 0	Rändelmutter M 8	55	514 361 0	Schaltgetriebe m. Durchtrieb Zubehör (Tafel 5 u.6) TRS 120-250
17	107 020 2	Getriebedeckel oben		514 364 0	Schaltgetriebe m. Durchtrieb Zubehör (Tafel 5 u.6) TRS 120-300
18	036 295 0	Druckfeder		926 101 0	Getriebeöl SAE 90
19	900 294 0	6kt.-Schraube M 12x20			Sonderschalträder:
20	910 012 0	Federring B 12		107 157 1	Stirnrad, 16 Zähne
21	036 246 3	Justierplatte		107 162 1	Stirnrad, 21 Zähne
22	514 249 1	Schutzwantel		107 159 1	Stirnrad, 18 Zähne
23	900 872 0	6kt.-Schraube M 10x25		107 160 1	Stirnrad, 19 Zähne
24	514 248 0	Schutzdeckel			
25	036 245 1	Arretierbolzen			
26	107 035 1	Dichtung			
27	514 328 0	Getriebeplatte			
28	905 322 0	Kugelbundschrabe M 20x33			
29	910 216 0	Federring C 20,5			
30	900 378 0	6kt.-Schraube M 20x50			
31	514 335 0	Getriebeblech unten			

7



447 004 0

Walze u. Lagerung TRS 85/120

Bild 447 004 0

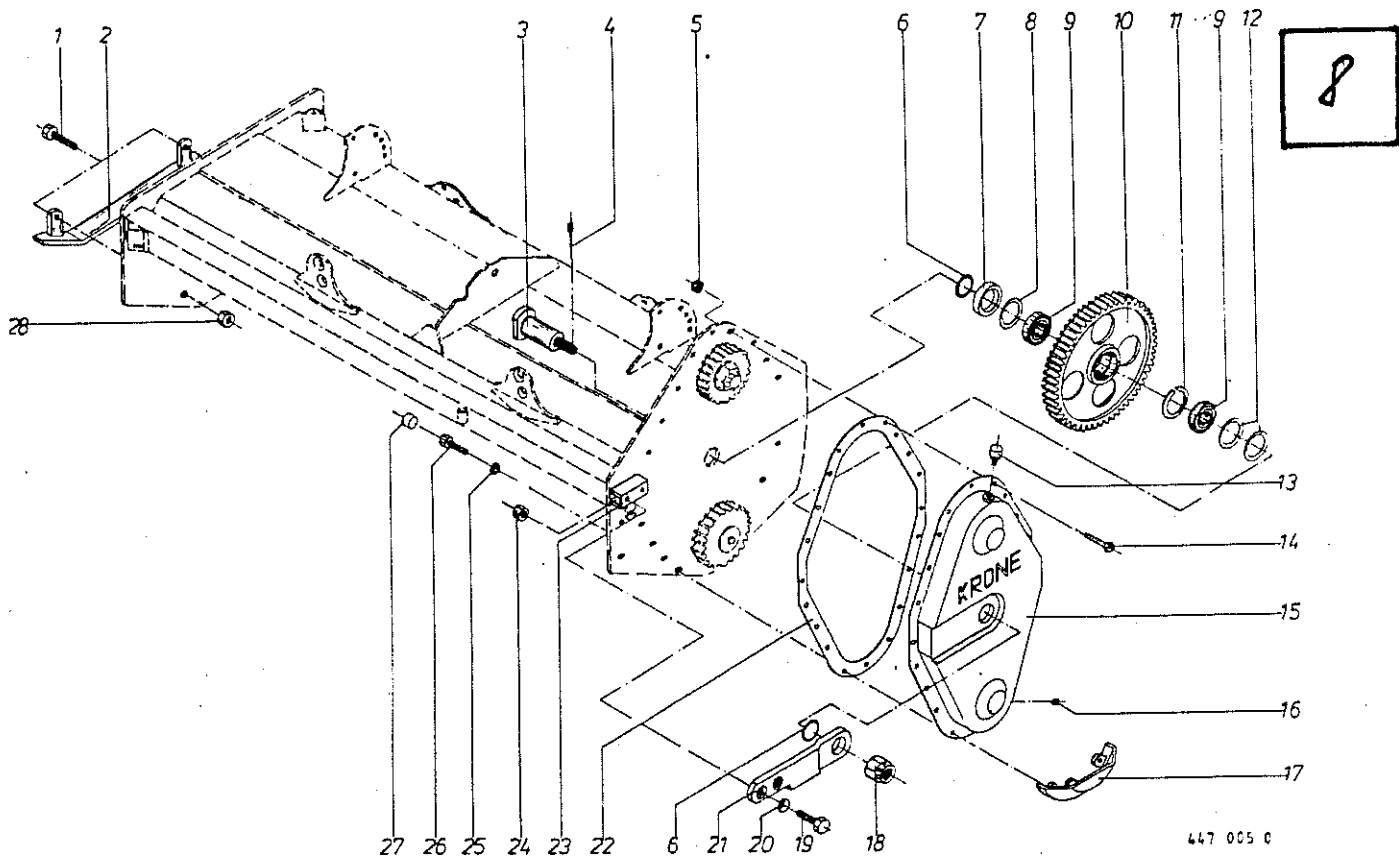
Tafel 07

Abb.	Bestell-Nr.	Bezeichnung	Abb.	Bestell-Nr.	Bezeichnung
1	908 758 0	6kt.-Mutter NM 10	17	514 172 0	Dichtring
2	901 065 0	6kt.-Schraube M 10x65	18	514 169 0	Scheibe 75,5x98x2
3	514 324 2	Rotorwalze TRS 85-200	19	514 051 2	Flanschzapfen/Antrieb
	514 322 3	Rotorwalze TRS 85-250	20	910 013 0	Federring B 14
	514 321 3	Rotorwalze TRS 120-250	21	900 315 0	6kt.-Schraube M 14x25
	514 325 3	Rotorwalze TRS 120-300	22	514 052 2	Flanschzapfen
4	908 711 7	6kt.-Mutter NM 12	23	514 054 2	Schutzring
5	937 716 0	Dichtring A 13x18x1,5	24	514 170 0	Stützscheibe 50,5x68x2
6	514 040 3	Lager/Antrieb	25	514 173 0	Dichtring
7	514 065 1	Dichtung	26	514 039 2	Walzenlager
8	930 172 1	Pendelrollenlager 2i 312	27	936 388 0	Siemerring 50x70x10 B2
9	911 696 0	Seegerring J 130x4	28	930 168 0	Rillenkugellager 6308
10	015 082 0	Scheibe 13x70x6	29	910 892 0	Scheibe 40x50x2
11	910 012 0	Federring B 12	30	911 545 0	Seegerring A 40x1,75
12	900 298 0	6kt.-Schraube M 12x30	31	514 093 2	Dichtung
13	514 049 2	Stirnrad, 22 Zähne	32	514 050 1	Deckel
14	912 633 0	Spannhülse 6x14	33	900 300 0	6kt.-Schraube M 12x40
15	514 046 0	Schutzring	34	514 319 0	Zinken
16	936 775 0	Siemerring 75x100x13 SL B2			

35 514 3485 Zinkenhalter

+ 2a, 902 600 0 Paperschraube M10x65

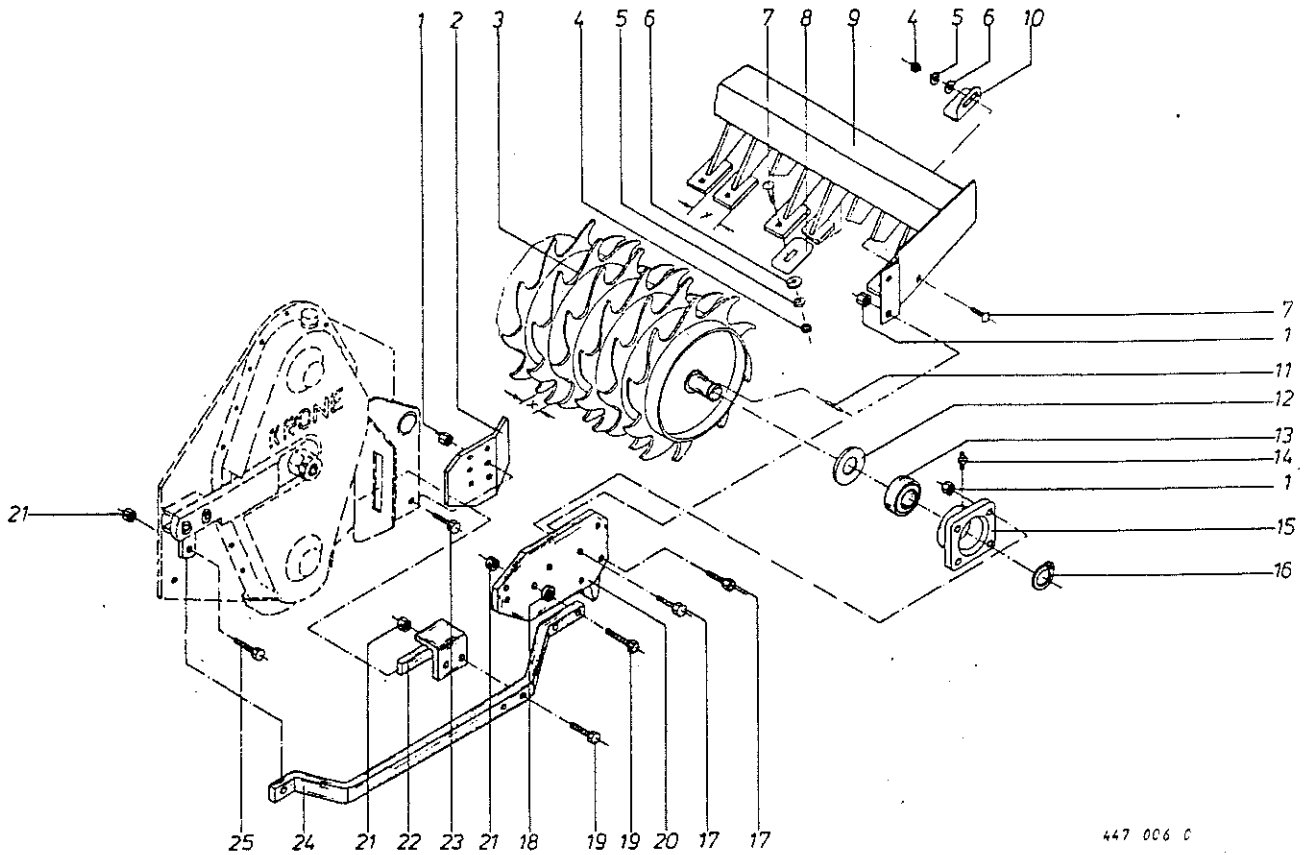
20



447 005 0

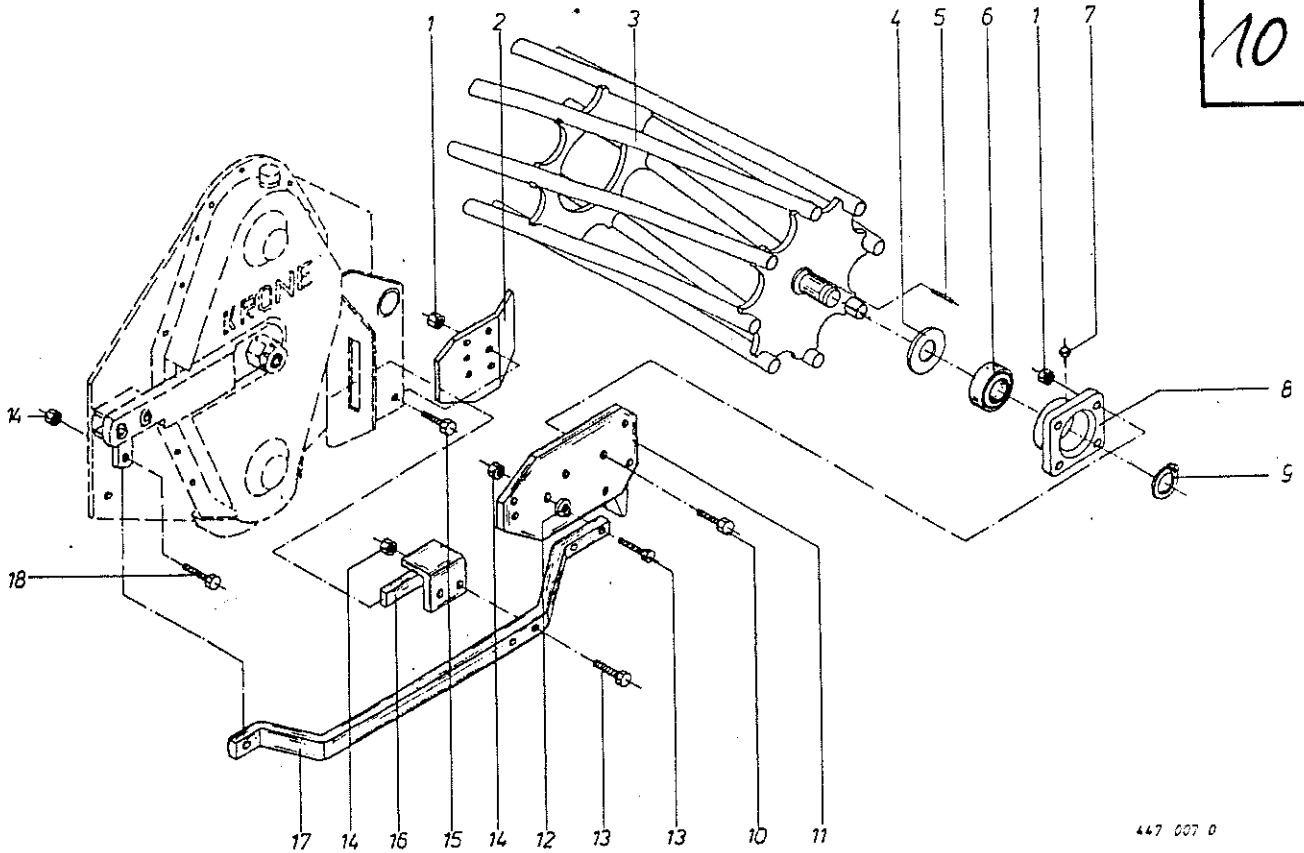
 Seitlicher Antrieb TRS 85/120 Bild 447 005 0 Tafel 08 *

Abb.	Bestell-Nr.	Bezeichnung	Abb.	Bestell-Nr.	Bezeichnung
1	900 259 0	6kt.-Schraube M 8x25	15	514 307 1	Getriebewanne
2	514 092 0	Kufe, rechts	16	906 040 0	Verschlußschraube M 18x1,5
3	514 313 1	Zapfen für Ualenkrad	17	514 079 1	Wannenschutz
4	912 135 0	Splint 8x80	18	908 952 0	Kronenmutter M 42x1,5
5	908 758 0	6kt.-Mutter NM 10	19	902 125 0	6kt.-Schraube M 16x1,5x40
6	937 545 0	O-Ring OR 50x3	20	910 214 0	Federring C 16,5
7	514 317 1	Formring	21	514 312 3	Verstärkungslasche
8	910 904 0	Paßscheibe 50x62x1	22	514 044 1	Dichtung
9	934 600 0	Kegelrollenlager JK05 050	23	514 310 1	Haltebügel
10	514 048 2	Stirnrad, 48 Zähne	24	908 717 1	6kt.-Mutter NM 16x1,5
11	911 900 0	Sprengring <i>SB 80</i>	25	910 711 7	Federring B 10
12	910 735 0	Stützscheibe 50x62x3	26	900 281 0	6kt.-Schraube M 10x30
13	919 803 0	Belüftungsfiter M 18x1,5	27	512 022 0	Schutz für Schraubenkopf
14	900 279 0	6kt.-Schraube M 10x25	28	908 706 0	6kt.-Mutter NM 8



447 006 0

KRMelpacker (geschl.-Walze)			Bild 447 006 0			Tafel 09		
Abb.	Bestell-Nr.	Bezeichnung	Abb.	Bestell-Nr.	Bezeichnung	Abb.	Bestell-Nr.	Bezeichnung
1	908 711 1	6kt.-Mutter NM 12	10	490 886 1	Endabstreifer	11	912 634 0	Spannhülse 6x16
2	515 255 0	Leitblech, links	11	910 892 0	Paßscheibe 40x50x2,0	12	934 602 0	Einst.-Rill.-Kugellager GLE 40 KRR8
	515 256 0	Leitblech, rechts	12	919 200 0	Kegelschmiernippel 90 gr.H 3 1/8"	13	934 300 0	Vierlochflanschgehäuse
3	514 255 0	Zahnpackerwalze x=85 TRS 85/200	14	911 545 0	Seegerring A 40x1,75	14	900 299 0	6kt.-Schraube M 12x35
	514 256 0	Zahnpackerw.verst. x=124 TRS 85/200	15	910 362 0	Scheibe 17x40x6	15	901 482 0	6kt.-Schraube M 16x60
	491 017 1	Zahnpackerwalze x=85 TRS 85-120/250	16	515 200 0	Lagerplatte, links	16	515 201 0	Lagerplatte, rechts
	491 020 1	Zahnpackerwalze verst. x=124 TRS 85-120/250	17	908 716 1	6kt.-Mutter NM16	17	515 103 1	Druckstück, links
	491 018 1	Zahnpackerwalze x=85 TRS 120/300	18	515 102 1	Druckstück, rechts	18	900 298 0	6kt.-Schraube M 12x30
	491 021 1	Zahnpackerwalze verst. x=124 TRS 120/300	19	514 262 2	Packerschiene	19	901 484 0	6kt.-Schraube M16x70
4	908 012 0	6kt.-Mutter M 10	20			20		
5	910 111 1	Federring B10	21			21		
6	910 609 0	Scheibe 13x40x3	22			22		
7	904 753 0	Flachrundscharbe m.4kt. M10x30	23			23		
8	490 423 5	Abstreifer	24			24		
	490 761 2	Abstreifer verst.	25			25		
9	514 253 1	Abstreiferholm x=85 TRS 85/200						
	514 254 1	Abstreiferholm verst. x=124 TRS 85/200						
	491 006 1	Abstreiferholm x=85 TRS 85-120/250						
	491 009 1	Abstreiferholm verst. x=124 TRS 85-120/250						



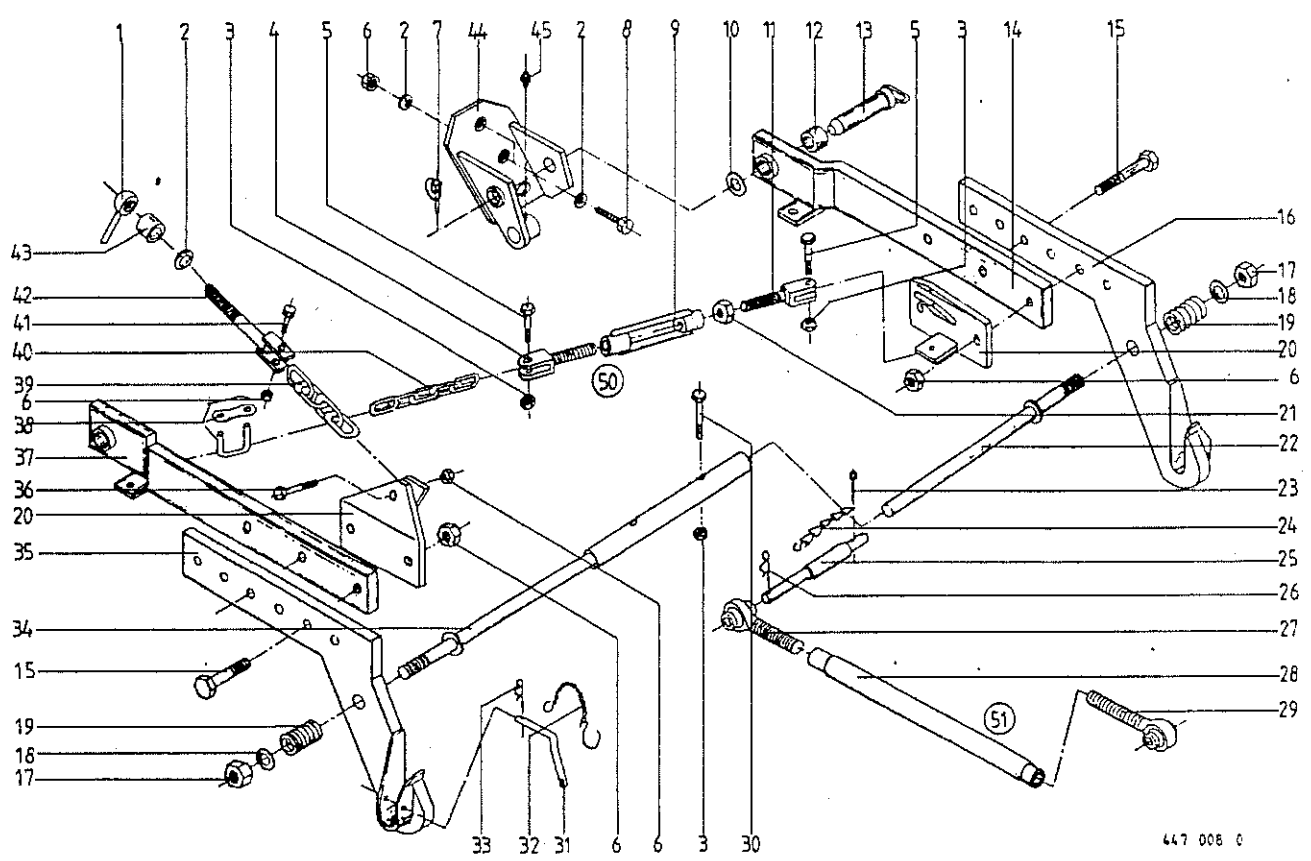
447 007 0

***** Bild 447 007 0 Tafel 10 *****

* Stabpackerwalze

Abb.	Bestell-Nr.	Bezeichnung	Abb.	Bestell-Nr.	Bezeichnung
1	908 711 1	6kt.-Mutter NM 12	10	900 299 0	6kt.-Schraube M 12x35
2	515 255 0	Leitblech,links	11	515 200 0	Lagerplatte,links
	515 256 0	Leitblech,rechts		515 201 0	Lagerplatte,rechts
3	514 259 0	Stabpackerwalze TRS 85/200	12	910 362 0	Scheibe 17x40x6
	491 035 0	Stabpackerwalze TRS 85-120/250	13	901 482 0	6kt.-Schraube M 16x60
	491 042 0	Stabpackerwalze TRS 120/300	14	908 716 1	6kt.-Mutter NM 16
4	910 892 0	Paßscheibe 40x50x2,0	15	900 298 0	6kt.-Schraube M 12x30
5	912 634 0	Spannhülse 6x16	16	515 103 0	Druckstück,links
6	934 602 0	Einstellrillenkugell. GLE 40 KRRB		515 102 0	Druckstück,rechts
7	919 200 0	Kegelschmiernippel 90 GR. H 3 1/8"	17	514 262 2	Packerschiene
8	934 300 0	Vierlochflanschgehäuse	18	901 484 0	6kt.-Schraube M 16x70
9	911 545 0	Seegerring A 40x1,75			

11

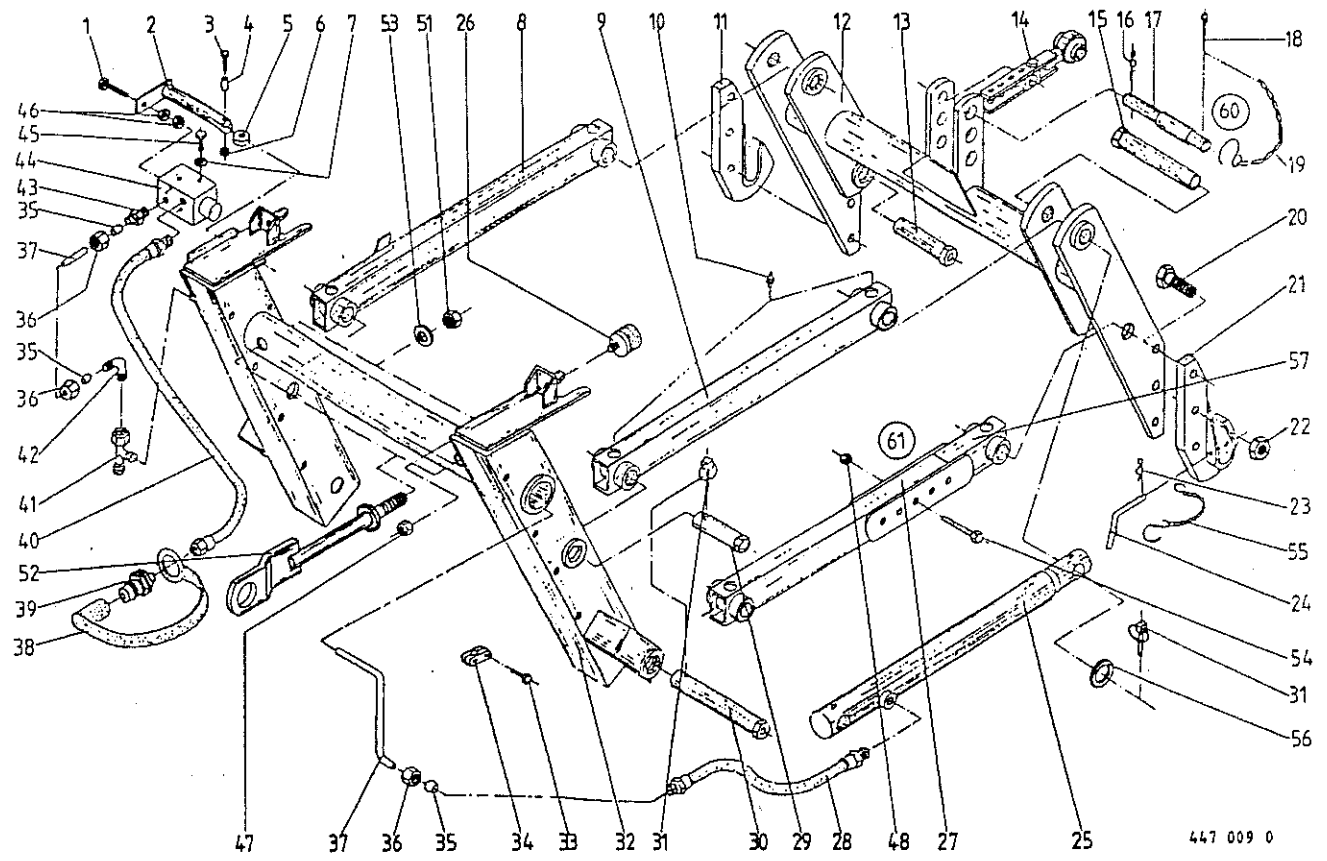


447 008 0

 Zusatzdreipunktbock TRS 85/120 Bild 447 008 0 Tafel 11

Abb.	Bestell-Nr.	Bezeichnung	Abb.	Bestell-Nr.	Bezeichnung
1	919 404 0	Keigelgriff	25	144 141 1	Oberlenkerbolzen Kat. I/II
2	910 214 0	Kugelfederring C 16,5	26	917 104 0	Federstecker 4
3	908 758 0	6kt.-Mutter NM 10	27	923 226 0	Gelenkspindel re.
4	161 227 1	Gabelkopf M 16 li.	28	923 263 0	Spannhülse M 24/760 lang
5	901 060 0	6kt.-Schraube M 10x40	29	923 225 0	Gelenkspindel li.
6	908 716 1	6kt.-Mutter NM 16	30	900 284 0	6kt.-Schraube M 10x50
7	917 010 0	Klappstecker 9x40	31	511 136 0	Steckbolzen kpl. (m. Abb.32u.33)
8	900 338 0	6kt.-Schraube M 16x45	32	922 651 1	Knotenkette 7 Glieder
9	918 306 0	Spannschloßmutter SP M 16	33	917 103 0	Federstecker 3,2
10	910 727 0	Stützscheibe	34	490 611 0	Distanzstangenhälfte
11	185 184 3	Gabelkopf M 16	35	490 596 0	Unterlenkerhaken li.
12	490 284 0	Buchse	36	901 132 0	6kt.-Schraube M 16x55
13	490 718 0	Steckbolzen	37	490 661 1	Verbindung li.
14	490 660 1	Verbindung re.	38	922 604 0	Verbindungsglied kol.
15	901 135 0	6kt.-Schraube M 16x70	39	922 801 0	Rundstahlkette B 13x45x19 Glieder.
16	490 597 0	Unterlenkerhaken re.	40	922 575 0	Rundstahlkette 18 Glieder
17	908 721 0	6kt.-Mutter NM 20	41	901 134 0	6kt.-Schraube M 16x65
18	910 512 1	Scheibe B 21	42	490 671 1	Gewindegabel
19	490 607 0	Druckfeder	43	490 669 0	Distanzhülse
20	490 490 2	Kettenhalter	44	515 091 0	Anschlußplatte li.
21	908 520 0	6kt.-Mutter M 16	45	515 090 0	Anschlußplatte re.
22	490 605 1	Distanzstange	50	919 003 0	Kegelschwiernippel H1/5 M 8x1
23	912 088 0	Splint 5x36	51	490 624 0	Spannschloß kpl. (Abb.4,9,11 u.21)
24	922 650 0	Knotenkette 14 Glieder		490 863 0	Gelenkschloß kpl. (Abb.27,28 u.29)

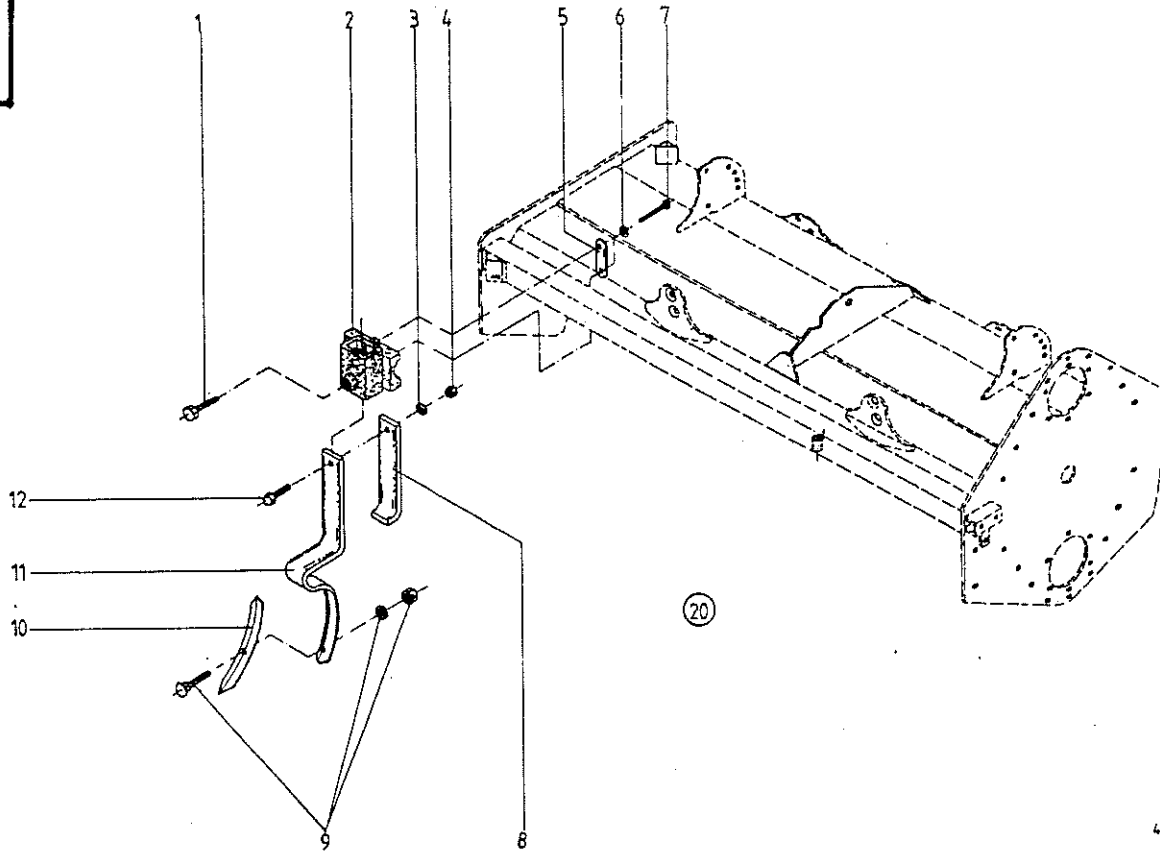
26



447 009 0

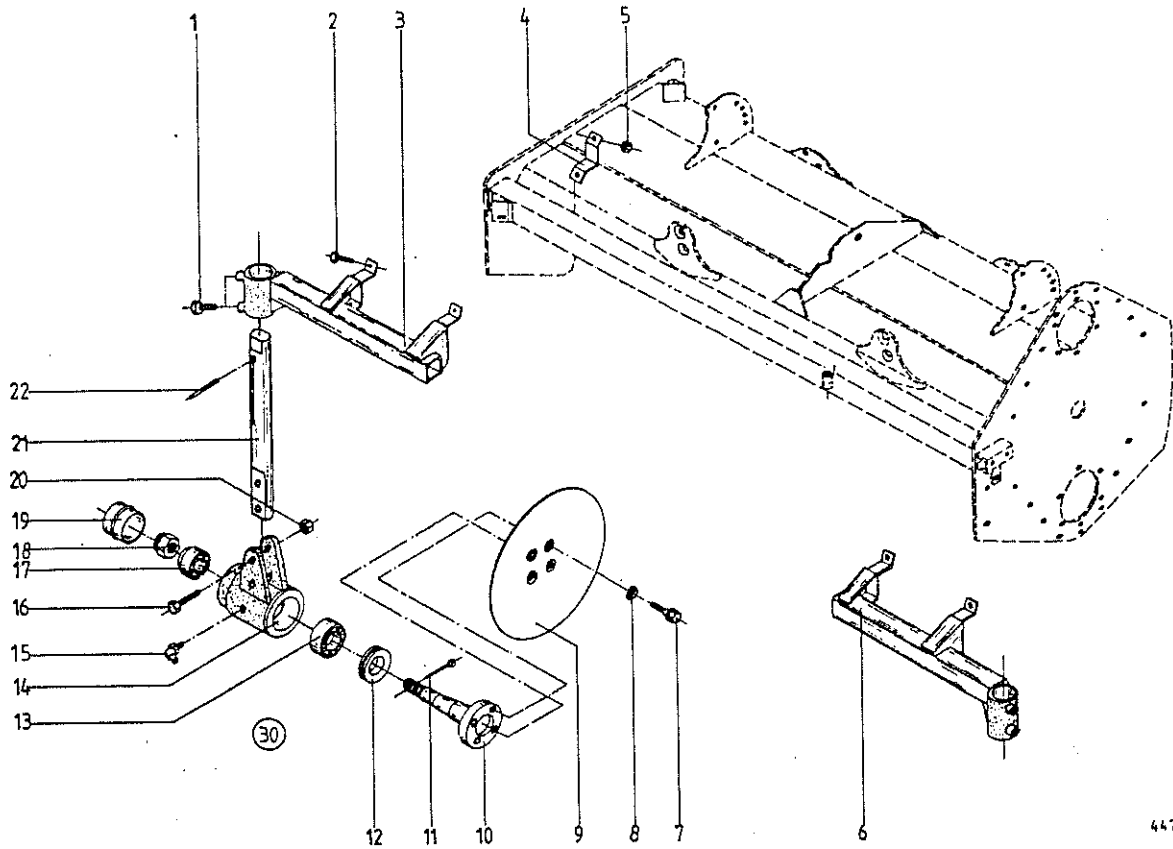
Hydraulische Hubeinrichtung Bild 447 009 0 Tafel 12

Abb.	Bestell-Nr.	Bezeichnung	Abb.	Bestell-Nr.	Bezeichnung
1	900 283 0	6kt.-Schraube M 10x40	30	490 702 1	Bolzen, 220 lang
2	490 752 0	Steuerbolzen	31	917 010 0	Klappsplint 9x40
3	901 042 0	6kt.-Schraube M 8x35	32	490 755 1	Anschlußbrahmen
4	490 764 0	Distanzrohr	33	925 149 0	Aufbauschaube AF M6x20
5	930 131 0	Rillenkugellager 6201-2 RS	34	925 107 0	Rohrschelle
6	908 706 0	6kt.-Mutter NM 8	35	921 046 0	Schneidring L12
7	910 010 0	Federring B 8	36	921 042 0	Überwurfmutter, Al 12
8	490 754 1	Lenker, oben, rechts	37		Hydraulikrohr 12x1,5
9	490 690 1	Lenker, oben, links	38	921 171 0	Staubmuffe
10	919 003 0	Schweißnippel 8x1	39	921 145 0	Kupplungsstecker
11	490 713 1	Kupplungshaken rechts	40	921 030 0	Hochdruckschlauch 1600 lang
12	490 681 0	Kupplungsrahmen	41	921 079 0	L-Stützen L 12
13	490 710 1	Bolzen, 140 lang	42	921 066 1	Winkelverbindungsstutzen
14	490 877 2	verstellb. Lenker kpl.	43	921 058 0	Einschraubstutzen
15	490 686 1	Bolzen, 195 lang	44	921 136 0	Drosselventil
16	917 104 0	Federstecker 4	45	900 254 0	6kt.-Schraube M 8x16
17	063 125 3	Oberlenkerbolzen Kat. I u. II	46	908 512 0	6kt.-Mutter BM 10
18	912 071 0	Splint 4x50	47	908 758 0	6kt.-Mutter NM 10
19	922 650 0	Knotenkette 14 Glieder	48	908 711 1	6kt.-Mutter NM 12
20	901 133 0	6kt.-Schraube M 16x60	51	908 721 0	6kt.-Mutter NM 20
21	490 712 1	Kupplungshaken links	52	515 170 0	Gewindelassche
22	908 716 1	6kt.-Mutter NM 16	53	910 512 1	Scheibe B 21
23	917 203 0	Federstecker, 3,5	54	901 086 0	6kt.-Schraube M 12x75
24	511 136 0	Steckbolzen (s. Abb. 23, 24, 55)	55	922 651 1	Knotenkette 7 Glieder
25	490 714 4	Hydraulikzylinder	56	910 727 0	Stützscheibe
		Dichtsatz (nicht möglich)	57	491 088 0	Lenkerhälfte, hinten
26	185 523 1	Gummipuffer	60	144 141 1	Oberlenkerbolzen kpl. (s. Abb. 16-19)
27	491 086 0	Lenkerhälfte, vorne			Kat. I u. II
28	921 024 0	Hochdruckschlauch, 600 lang	61	490 691 3	Lenker, unten kpl.
29	490 709 1	Bolzen, 130 lang			(s. Abb. 27, 48, 54 u. 57)



447 010 0

Spurlockerer			Bild 447 010 0		Tafel 13	
Abb.	Bestell-Nr.	Bezeichnung	Abb.	Bestell-Nr.	Bezeichnung	
1	900 334 0	6kt.-Schraube M 16x25	8	939 073 0	Federzinkenverstärkung	
2	514 327 0	Halter	9	939 074 0	Federzinkenschraube	
3	910 506 0	Scheibe 14x24x2,5	10	939 075 0	Federzinkenschar	
4	908 711 1	6kt.-Mutter NM 12	11	939 072 0	Federzinken kpl. (s. Abb. 9 u. 10) 4	
5	514 146 1	Lösche	12	900 657 0	6kt.-Schraube M 12x35	
6	910 012 0	Federring B 12	20	515 234 0	Spurlockerer kpl. (alle Abb.)	
7	901 457 0	6kt.-Schraube M 12x85				

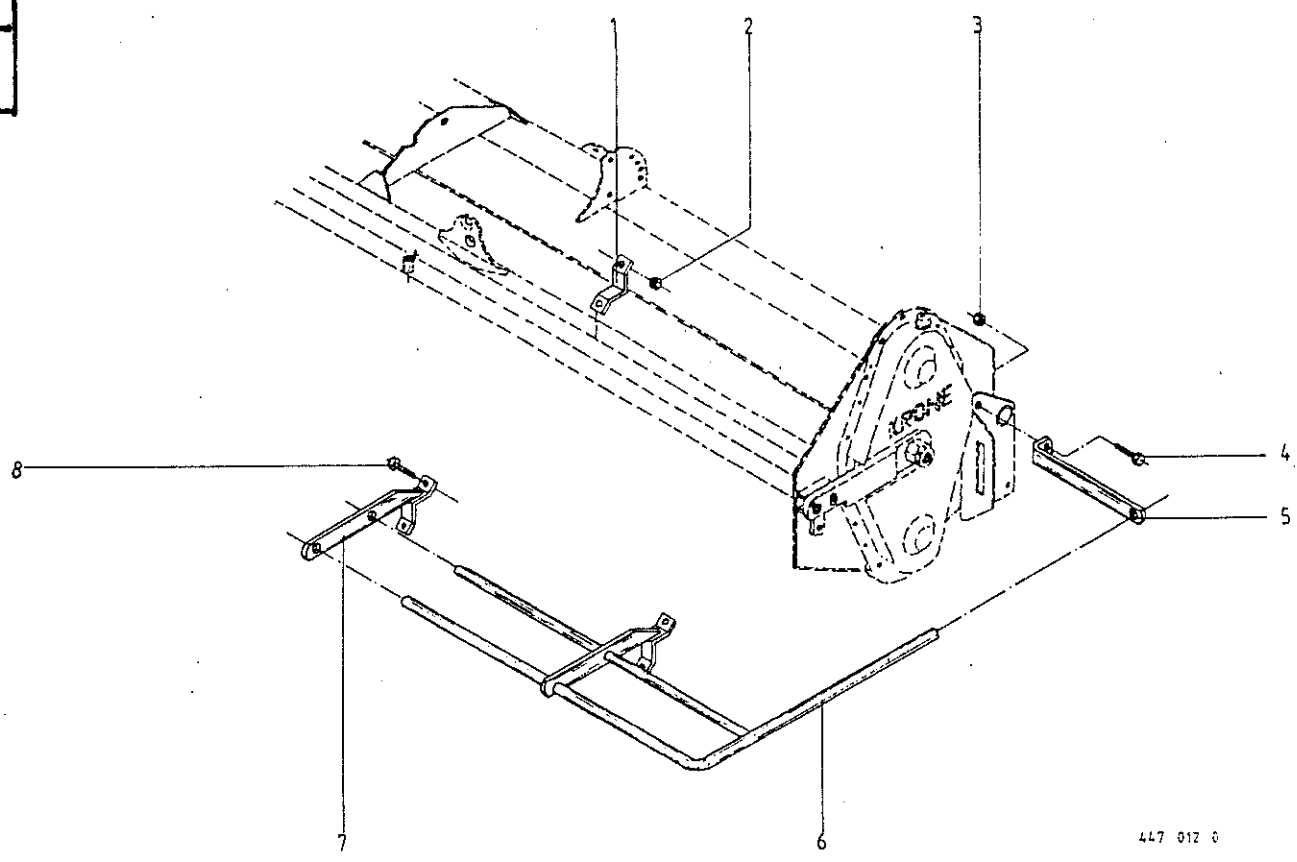


447 011 0

Hohlscheibe TRS 85/120 Bild 447 011 0 Tafel 14

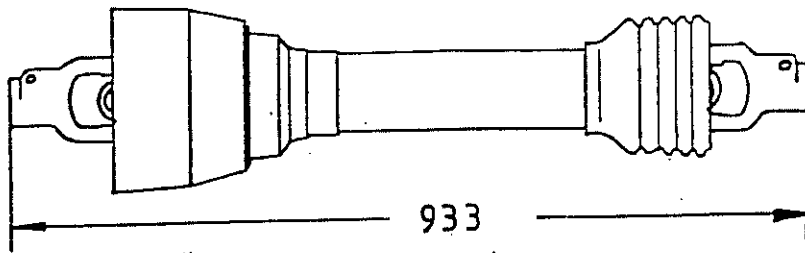
Abb.!	Bestell-Nr.!	Bezeichnung	Abb.!	Bestell-Nr.!	Bezeichnung
1	901 376 0	6kt.-Schraube M 20x35	12	937 405 0	Labyrinthring
2	900 339 0	6kt.-Schraube M 16x50	13	932 105 0	Kegelrollenlager 30 206 A
3	515 155 2	Hohlscheibenhalter rechts	14	515 139 0	Scheibennabe
4	515 146 0	Schelle	15	919 203 0	Kegeleschmiernippel H 3/5 M 8x1
5	908 716 1	6kt.-Mutter NM 16	16	901 085 0	6kt.-Schraube M 12x70
6	515 154 2	Hohlscheibenhalter links	17	932 114 0	Kegelrollenlager 30 204
7	900 279 0	6kt.-Schraube M 10x25	18	908 918 0	Kronenmutter M 18x1,5
8	910 211 0	Federring C 10,5	19	952 310 0	Radkappe
9	515 171 0	Hohlscheibe	20	908 711 1	6kt.-Mutter NM 12
10	515 153 1	Scheibenachse	21	515 144 0	Stiel
11	912 087 0	Splint 5x32	22	912 678 0	Spannhülse 8x60
			30	953 826 A	Scheibennabe kpl. (Abb.10-15,17-19)

1106.14.) 952 5340
 Staubkappe m. Federnde
 14.) 952 5350
 Scheibennabe
 (Anleitung ab. Meis 87)



447 012 0

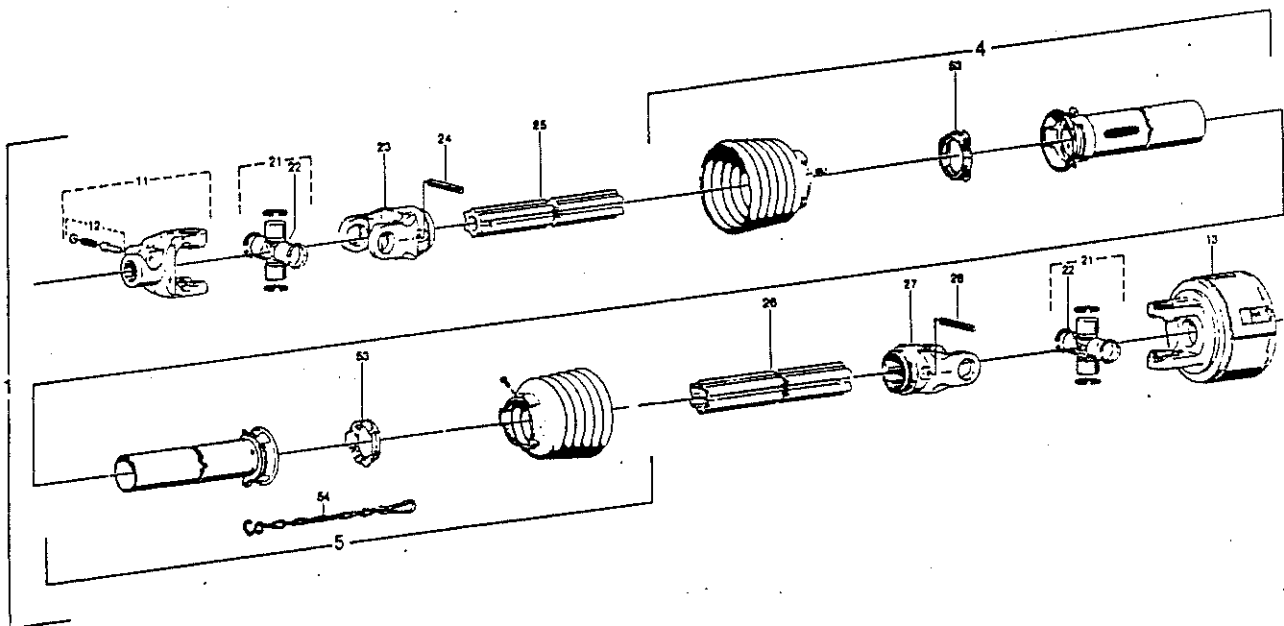
* Englishschutz TRS 85/120		Bild 447 012 0		Tafel 15 *	
Abb.	Bestell-Nr.	Bezeichnung	Abb.	Bestell-Nr.	Bezeichnung
1	515 146 0	Schelle	6	515 251 0	Rohrbügel links
2	908 716 1	6kt.-Mutter NM 16		515 249 0	Rohrbügel rechts
3	908 711 1	6kt.-Mutter NM 12	7	515 229 0	Halter
4	900 656 0	6kt.-Schraube M 12x30	8	900 339 0	6kt.-Schraube M 16x50
5	515 230 0	Anschraubflasche			



austauschbar mit
By Py-Gelenkwelle

Ersatz für:

für Type: TRS 85/120 bei 1000er Zapfwelldrehzahl



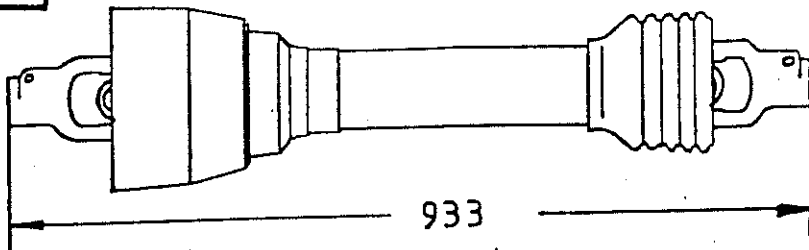
447 016 0

* Gelenkwelle W 2400-SC25-610-K96/4R-1350 Nm (1000er Z.W.) Bild 447 016 0 Tafel 16 -

Abb.!	Bestell-Nr.!	Bezeichnung	Abb.!	Bestell-Nr.!	Bezeichnung
1	949 105 0	Gelenkwelle kpl.	22	949 629 0	Kegelschmiernippel M 8x1
4	949 974 1	Schutzhälfte außen (Rohrlänge=395 mm)	23	949 233 0	Rillengabel
5	949 965 1	Schutzhälfte innen (Rohrlänge=390)	24	912 722 0	Spannstift 10x80
11	949 522 0	Aufsteckgabel	25	949 780 1	Profilwelle (490 mm)
12	949 630 0	Schiebestift	26	949 787 0	Profilrohr (465 mm)
13	949 260 0	Reibkuppl. K96/4R-2400-1 3/4", 1350Nm	27	949 248 0	Rillengabel
	949 261 0	Reibscheibe	28	912 723 0	Spannstift 10x85
21	949 521 0	Kreuzgarnitur kpl.	53	949 861 0	Gleitring
			54	949 852 0	Haltekette
			57		Stützring-SET

949 272 0

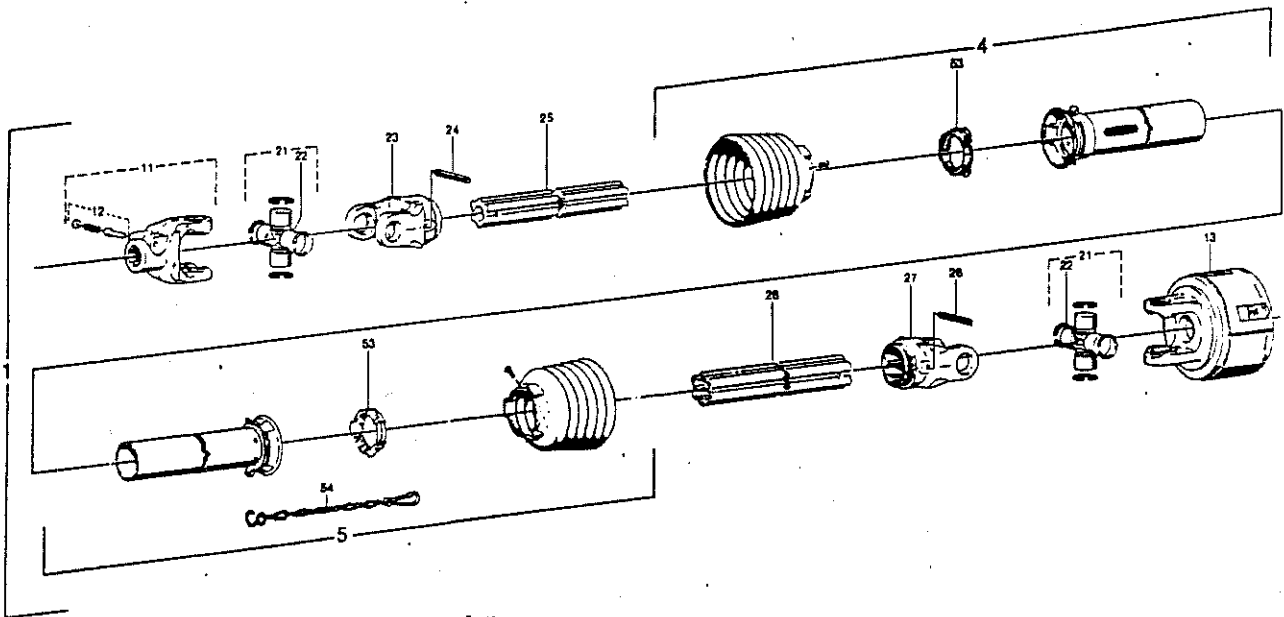
17



austauschbar mit
By Py-Gelenkwelle

Ersatz für:

für Type: TRS 85/120 bei 540er Zapfwellendrehzahl



447 016 0

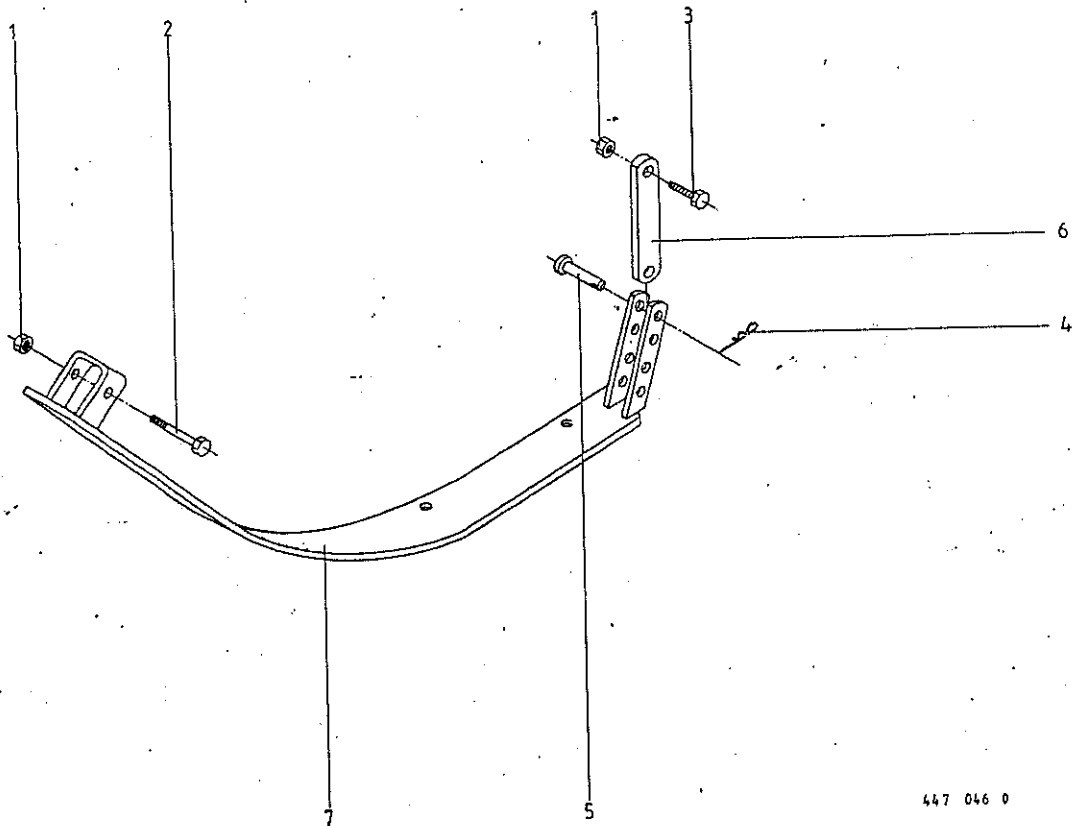
- Gelenkwelle W 2400-SC25-610-K96/4R-1750 Nm (bei 540er Z.W. Bild 447 016 0 Tafel 17 -

Abb.	Bestell-Nr.	Bezeichnung	Abb.	Bestell-Nr.	Bezeichnung
1	949 106 0	Gelenkwelle kpl.	22	949 629 0	Kegelschmiernippel M 8x1
4	949 974 1	Schutzhälfte außen (Rohrlänge=395 mm)	23	949 233 0	Rillengabel
5	949 965 1	Schutzhälfte innen (Rohrlänge=390)	24	912 722 0	Spannstift 10x80
11	949 522 0	Aufsteckgabel	25	949 780 1	Profilwelle (490 mm)
12	949 630 0	Schiebestift	26	949 787 0	Profilrohr (465 mm)
13	949 258 0	Reibkuppl. K96/4R-2400-1 3/4", 1750 Nm	27	949 248 0	Rillengabel
	949 261 0	Reibscheibe	28	912 723 0	Spannstift 10x85
21	949 521 0	Kreuzgarnitur kpl.	53	949 861 0	Gleitring
			54	949 852 0	Haltekette
			57		Stützring-SET

1750

949 2720

4



447 046 0

Bild 447 046 0 Tafel 19

* Gleitkufe TRS 85/120

Abb.	Bestell-Nr.	Bezeichnung	Abb.	Bestell-Nr.	Bezeichnung
1	908 716 1	6kt.-Mutter M 16	5	916 056 1	Bolzen m. kl. Kopf 16x55/50
2	901 141 0	6kt.-Schraube M 16x100	6	515 263 0	Steg f. Kufe
3	901 482 0	6kt.-Schraube M 16x60	7	515 262 0	Kufe
4	917 104 0	Federstecker 4			

BESTELL-NR.	TAF.	ABB.	BESTELL-NR.	TAF.	ABB.
515 144 0	14	21	900 337 J	1	20
515 146 0	14	4	900 337 J	4	41
515 146 0	15	1	900 337 J	6	41
515 153 1	14	10	900 338 J	11	8
515 154 2	14	6	900 339 J	14	2
515 155 2	14	3	900 339 J	15	8
515 167 0	1	9	900 378 J	4	30
515 170 0	12	52	900 378 J	6	30
515 171 0	14	9	900 656 0	15	4
515 181 0	6	50	900 657 0	13	12
515 182 0	6	50	900 872 0	3	1
515 183 0	4	50	900 872 0	4	23
515 184 0	4	50	900 872 0	5	1
515 200 0	9	20	900 872 0	6	23
515 200 0	10	11	901 042 0	12	3
515 201 0	9	20	901 060 0	11	5
515 201 0	10	11	901 065 0	7	2
515 218 0	1	16	901 080 0	2	18
515 219 0	1	16	901 085 0	14	16
515 229 0	15	7	901 086 0	12	54
515 230 0	15	5	901 132 0	11	36
515 234 0	13	20	901 133 0	12	20
515 249 0	15	6	901 134 0	11	41
515 251 0	15	6	901 135 0	11	15
515 255 0	9	2	901 376 J	14	1
515 255 0	10	2	901 457 J	13	7
515 256 0	9	2	901 482 J	9	19
515 256 0	10	2	901 482 J	10	13
900 254 0	12	45	901 484 J	9	25
900 259 0	8	1	901 484 J	10	18
900 277 0	4	11	902 125 0	8	19
900 277 0	6	11	903 208 0	4	13
900 279 0	2	11	903 208 0	6	13
900 279 0	3	36	904 753 0	9	7
900 279 0	8	14	905 322 J	4	28
900 279 0	14	7	905 322 0	6	28
900 281 0	8	26	906 040 0	4	32
900 283 0	12	1	906 040 0	6	32
900 284 0	11	30	906 040 0	8	16
900 294 0	4	19	908 012 0	9	4
900 294 0	6	19	908 512 0	12	46
900 296 0	5	36	908 520 0	11	21
900 298 0	1	13	908 706 0	8	28
900 298 0	2	8	908 706 0	12	6
900 298 0	3	23	908 711 1	1	11
900 298 0	5	23	908 711 1	2	2
900 298 0	7	12	908 711 1	3	26
900 298 0	9	23	908 711 1	5	26
900 298 0	10	15	908 711 1	7	4
900 299 0	9	17	908 711 1	9	1
900 299 0	10	10	908 711 1	10	1
900 300 0	7	33	908 711 1	12	48
900 315 0	7	21	908 711 1	13	4
900 334 0	13	1	908 711 1	14	20

NUMERISCHES INHALTSVERZEICHNIS FÜR KRÖNE ET-LISTE NR. 515-0

BESTELL-NR.	TAF.	ABB.	BESTELL-NR.	TAF.	ABB.
514 040	3	7 6	514 256	0	9 3
514 044	1	8 22	514 259	0	10 3
514 045	5	3 8	514 262	2	9 24
514 046	0	7 15	514 262	2	10 17
514 047	2	3 16	514 298	1	1 14
514 047	2	5 16	514 307	1	8 15
514 048	2	8 10	514 310	1	8 23
514 049	2	7 13	514 312	3	8 21
514 050	1	7 32	514 313	1	8 3
514 051	2	7 19	514 317	1	8 7
514 052	2	7 22	514 319	1	7 34
514 054	2	7 23	514 321	3	7 3
514 056	1	3 19	514 322	3	7 3
514 061	2	3 27	514 324	2	7 3
514 065	1	3 21	514 325	3	7 3
514 065	1	5 21	514 327	0	13 2
514 065	1	7 7	514 328	0	4 27
514 069	3	1 15	514 328	0	6 27
514 070	3	1 18	514 335	0	4 31
514 075	1	2 15	514 335	0	6 31
514 079	1	8 17	514 350	0	4 55
514 092	0	8 2	514 355	0	4 55
514 093	2	7 31	514 361	0	6 55
514 103	0	4 38	514 364	0	6 55
514 104	0	4 2	515 015	4	5 35
514 105	1	4 33	515 217	0	1 5
514 106	0	4 36	515 023	2	5 19
514 114	1	4 4	515 026	1	5 27
514 115	1	4 4	515 032	1	2 15
514 115	1	4 35	515 041	1	6 33
514 123	1	3 37	515 048	0	6 36
514 146	1	13 5	515 051	2	5 3
514 152	2	3 3	515 052	0	5 4
514 153	2	3 35	515 053	4	5 8
514 160	0	3 4	515 054	2	5 38
514 169	0	7 18	515 056	0	5 4
514 170	0	7 24	515 057	2	5 37
514 171	2	3 38	515 062	0	5 19
514 172	0	7 17	515 064	0	5 27
514 173	0	7 25	515 075	0	2 15
514 176	1	2 13	515 087	0	2 1
514 178	1	2 7	515 089	0	2 1
514 183	0	2 1	515 090	0	11 44
514 184	0	2 17	515 091	0	11 44
514 208	0	3 27	515 102	1	9 22
514 212	0	3 19	515 102	1	10 16
514 225	0	1 4	515 103	1	9 22
514 244	1	1 10	515 103	1	10 16
514 248	0	4 24	515 121	3	1 12
514 248	0	6 24	515 122	3	1 1
514 249	1	4 22	515 125	0	2 3
514 249	1	6 22	515 126	1	1 2
514 253	1	9 9	515 127	2	1 2
514 254	1	9 9	515 128	1	1 2

DEUTSCHES INHALTSVERZEICHNIS FÜR KRONE ET-LISTE NR. 515-0

BESTELL-NR. TAF. ABB. BESTELL-NR. TAF. ABB.

908 716 1	1	8	910 727 0	12	56
908 716 1	2	4	910 735 0	3	12
908 716 1	9	21	910 740 0	5	31
908 716 1	10	14	910 742 0	3	11
908 716 1	11	6	910 760 0	5	11
908 716 1	12	22	910 862 0	4	12
908 716 1	14	5	910 862 0	6	12
908 716 1	15	2	910 863 0	4	12
908 717 1	8	24	910 863 0	6	12
908 721 0	11	17	910 892 0	7	29
908 721 0	12	51	910 892 0	9	12

908 758 0	2	16	910 892 0	10	4
908 758 0	7	1	910 899 0	4	34
908 758 0	8	5	910 904 0	8	8
908 758 0	11	3	910 905 0	3	31
908 758 0	12	47	910 914 0	6	34
908 918 0	14	18	910 966 0	3	12
908 943 0	3	18	910 968 0	3	12
908 943 0	5	18	910 969 0	3	12
908 952 0	8	18	911 022 0	3	5
909 215 0	4	16	911 023 0	3	5
909 215 0	6	16	911 024 0	3	5

910 010 0	12	7	911 025 0	5	12
910 011 0	3	20	911 027 0	5	12
910 011 0	4	10	911 029 0	5	12
910 011 0	5	20	911 165 0	5	5
910 011 0	6	10	911 166 0	5	5
910 011 0	8	25	911 168 0	5	5
910 012 0	4	20	911 545 0	7	30
910 012 0	6	20	911 545 0	9	16
910 012 0	7	11	911 545 0	10	9
910 012 0	13	6	911 553 0	3	32
910 013 0	7	20	911 562 0	5	32

910 014 0	4	42	911 676 0	3	13
910 014 0	6	42	911 694 0	5	13
910 064 0	4	14	911 696 0	7	9
910 064 0	6	14	911 900 0	8	11
910 111 1	9	5	912 071 0	12	18
910 211 0	14	8	912 087 0	14	11
910 214 0	1	7	912 088 0	11	23
910 214 0	8	20	912 096 0	3	24
910 214 0	11	2	912 096 0	5	24
910 216 0	4	29	912 135 0	8	4
910 216 0	6	29	912 539 0	1	3

910 353 0	2	12	912 633 0	7	14
910 362 0	9	18	912 634 0	9	11
910 362 0	10	12	912 634 0	10	5
910 506 0	13	3	912 639 0	2	14
910 511 0	2	5	912 678 0	14	22
910 512 1	11	18	915 062 0	3	7
910 512 1	12	53	915 062 0	5	7
910 518 0	3	17	915 162 0	3	40
910 518 0	5	17	915 214 0	5	28
910 609 0	9	6	915 356 0	3	28

AMERISCHES INHALTSVERZEICHNIS FÜR KRONE ET-LISTE NR. 515-0

BESTELL-NR. TAF. ABB.

BESTELL-NR. TAF. ABB.

915 780 0 6 43
 917 009 0 1 6
 917 010 0 11 7
 917 010 0 12 31
 917 012 1 1 17
 917 103 0 2 9
 917 103 0 11 33
 917 104 0 11 26
 917 104 0 12 16
 917 203 0 12 23
 918 306 0 11 9

932 140 0 3 15
 932 140 0 5 10
 932 140 0 5 15
 932 148 0 5 29
 932 163 0 3 6
 932 308 J 4 1
 932 310 J 6 1
 934 300 J 9 15
 934 300 J 10 8
 934 600 0 8 9
 934 602 0 9 13

919 003 0 1 21
 919 003 0 11 45
 919 003 0 12 10
 919 200 0 9 14
 919 200 0 10 7
 919 203 0 14 15
 919 404 0 11 1
 919 803 0 8 13
 921 024 0 12 28
 921 030 0 12 40
 921 042 0 12 36

934 602 0 10 6
 936 336 J 4 39
 936 336 J 6 39
 936 371 J 3 2
 936 388 J 7 27
 936 402 J 5 2
 936 406 J 3 22
 936 406 J 5 22
 936 775 0 7 16
 937 405 J 14 12
 937 525 0 4 8

921 046 0 12 35
 921 058 0 12 43
 921 066 1 12 42
 921 079 0 12 41
 921 136 0 12 44
 921 145 0 12 39
 921 171 0 12 38
 922 575 0 11 40
 922 604 0 11 38
 922 650 0 11 24
 922 650 0 12 19

937 525 0 6 8
 937 545 0 8 6
 937 716 0 3 25
 937 716 0 5 25
 937 716 0 7 5
 938 422 J 3 14
 938 426 1 5 14
 938 427 1 5 14
 938 428 1 5 14
 938 433 J 3 14
 938 434 J 3 14

922 651 1 11 32
 922 651 1 12 55
 922 801 0 11 39
 923 225 0 11 29
 923 226 0 11 27
 923 263 0 11 28
 925 107 0 12 34
 925 149 0 12 33
 925 214 1 4 40
 925 214 1 6 40
 926 101 0 4 55

939 072 0 13 11
 939 073 0 13 8
 939 074 0 13 9
 939 075 0 13 10
 952 310 J 14 19
 963 826 0 14 30

926 101 0 6 55
 930 131 0 12 5
 930 168 0 7 28
 930 172 1 7 8
 932 105 0 14 13
 932 108 0 3 10
 932 110 0 5 6
 932 113 0 3 29
 932 114 0 14 17
 932 136 0 3 34

TURBO - ROTOR - TRS -

Type: TRS 85 / 200 - 250

TRS 120 / 250 - 300

ab Masch.-Nr. 70100 - ab Bj. 1986/87

ET-Liste Nr. 515 000 0

			ET-Nummer
<u>Rotorwalze:</u>	TRS 85 - 200		514 324 2
	TRS 85 - 250		514 322 3
	TRS 120 - 250		514 321 3
	TRS 120 - 300		514 325 3
<u>Zinken TRS (30x260):</u>	TRS 85 - 200 = 33 Stück		
	TRS 85 - 250 = 41 Stück		514 319 1
	TRS 120 - 250 = 49 Stück		
	TRS 120 - 300 = 59 Stück		
<u>Lager (Antr.-Seite):</u>	für alle TRS		514 040 3
	Pendelrollenlager 21312, dazu		930 172 1
<u>Flanschzapfen:</u>	antriebsseitig, für alle TRS		514 051 2
<u>Flanschzapfen:</u>	rechts, für alle TRS		514 052 2
	Rillenkugellager 6308, dazu		930 168 0
<u>Stirnrad:</u>	unten = 22 Zähne		514 049 3
	mitte = 48 Zähne		514 048 3
	oben = 19 Zähne		514 047 2
<u>Getriebewanne:</u>	f. alle TRS - RES		514 307 1
	Dichtung f. Getriebewanne		514 044 1
<u>Getriebegehäuse:</u>	TRS 85 - 200/250		514 045 6
	TRS 120 - 250/300		515 053 5
<u>Getriebedeckel:</u>	TRS 85 - 200/250		490 907 1
	TRS 120 - 250/300		107 013 4
<u>Radsatz (im Getriebe):</u>	TRS 85-200/250:	Kegelritzel 13 Z.	035 360 2
		Kegelrad 30 Z.	514 001 1
	TRS 120-250/300:	Kegelritzel 15 Z.	107 332 3
		Kegelrad 35 Z.	107 023 2
<u>Antriebswelle (i. Getr.):</u>	TRS 85-200/250:	∅ 50 x 567 lg.	514 171 2
	TRS 120-250/300:	∅ 60 x 693,2 lg.	515 054 2
<u>Durchtriebswelle:</u>	TRS 85-200/250:	∅ 50 x 661 lg.	490 589 1
	TRS 120-250/300:	∅ 60 x 795,5 lg.	490 590 3
<u>Zwischenwelle:</u>	TRS 85-200/250:	∅ 50 x 443,5 lg.	514 123 1
	TRS 120-250/300:	∅ 60 x 566 lg.	515 057 2
<u>Getrieberohr:</u>	TRS 85-200:	743 mm lg.	514 056 1
	TRS 85-250:	1118 mm lg.	514 212 0
	TRS 120-250:	1102,5 mm lg.	515 023 3
	TRS 120-300:	1352,5 mm lg.	515 062 0
<u>Abtriebswelle:</u>	TRS 85-200:	∅ 60 x 873,5 lg.	514 061 2
	TRS 85-250:	∅ 60 x 1248,5 lg.	514 208 0
	TRS 120-250:	∅ 65 x 1234,5 lg.	515 026 1
	TRS 120-300:	∅ 65 x 1484,5 lg.	515 064 0
<u>Stabpackerwalze:</u>	TRS 85-200		514 249 0
	TRS 85/120-250		491 035 0
	TRS 120-300		491 042 0
	Flanschlager kpl. dazu		934 032 0
<u>Zahnpackerwalze:</u>	TRS 85-200 Normalausführg.		514 255 0
	" verst. Ausführg.		514 256 0
	TRS 85/120-250 Normalausführg.		491 017 1
	" verst. Ausführg.		491 020 1