



KRONE

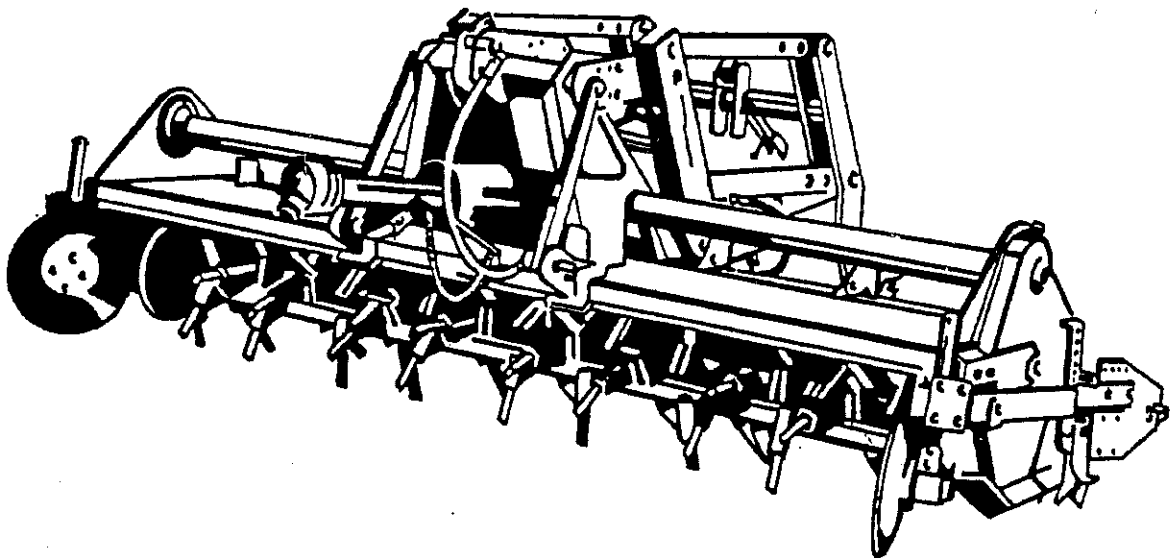
Nr. 515-2

Ersatzteilliste

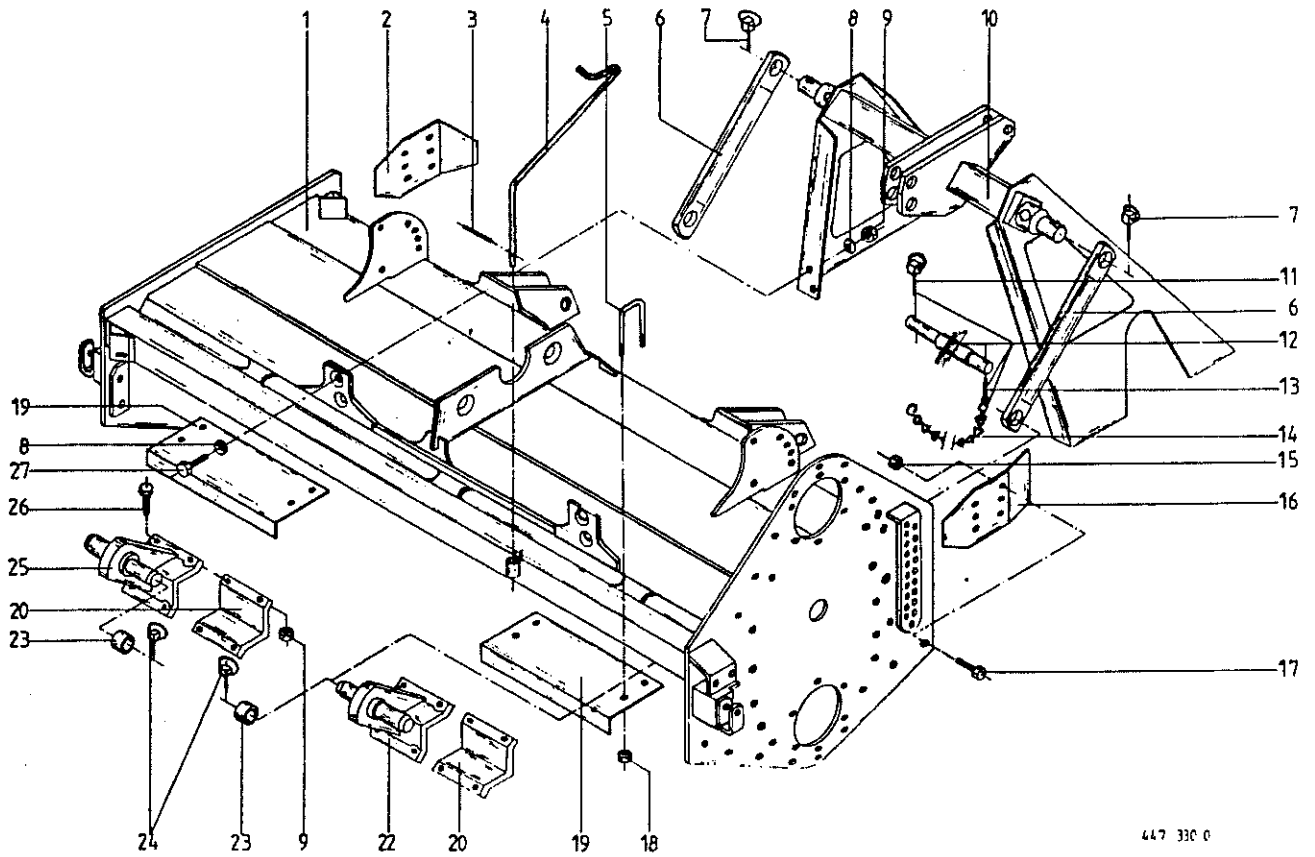
TURBORotor TRS 86/ 101/ 121

(ab Masch.-Nr. 300 000)

Werkzeug Bj. 89



Inhaltsverzeichnis	Tafel
Rahmen, Dreipunktbock (TRS 86-200/250).....	01
Rahmen, Dreipunktbock (TRS 101-300, TRS 121-250/300...)	02
Haube TRS 86/101/121.....	03
Schaltgetriebe TRS 86-200/250.....	04
Schaltgetriebe TRS 86-200/250.....	05
Schaltgetriebe TRS 121-250, TRS 101/121-300.....	06
Schaltgetriebe TRS 121-250, TRS 101/121-300.....	07
Walze u. Lagerung TRS 86/101/121.....	08
Seitlicher Antrieb TRS 86/101/121.....	09
Krümelpacker (geschl.-Walze).....	10
Stabpackerwalze.....	11
Hohlscheibe TRS 86/101/121.....	12
Zusatzdreipunktbock TRS 86/101/121.....	13
Hydraulische-Hubeinrichtung TRS 86/101/121.....	14
Antrieb (Drille Amazone/Hassia.....)	15
Lagerung (Terra-Walze) TRS 101/121-300.....	16
Gerätedreieck.....	17
Spurlockerer.....	18
Gleitkufe TRS 86/101/121.....	19
Englandschutz TRS 86/101/121.....	20
Gelenkwelle 949 106 0.....	21
Gelenkwelle 949 105 0.....	22
Gelenkwelle 949 120 0.....	23
Gelenkwelle 949 121 0.....	24



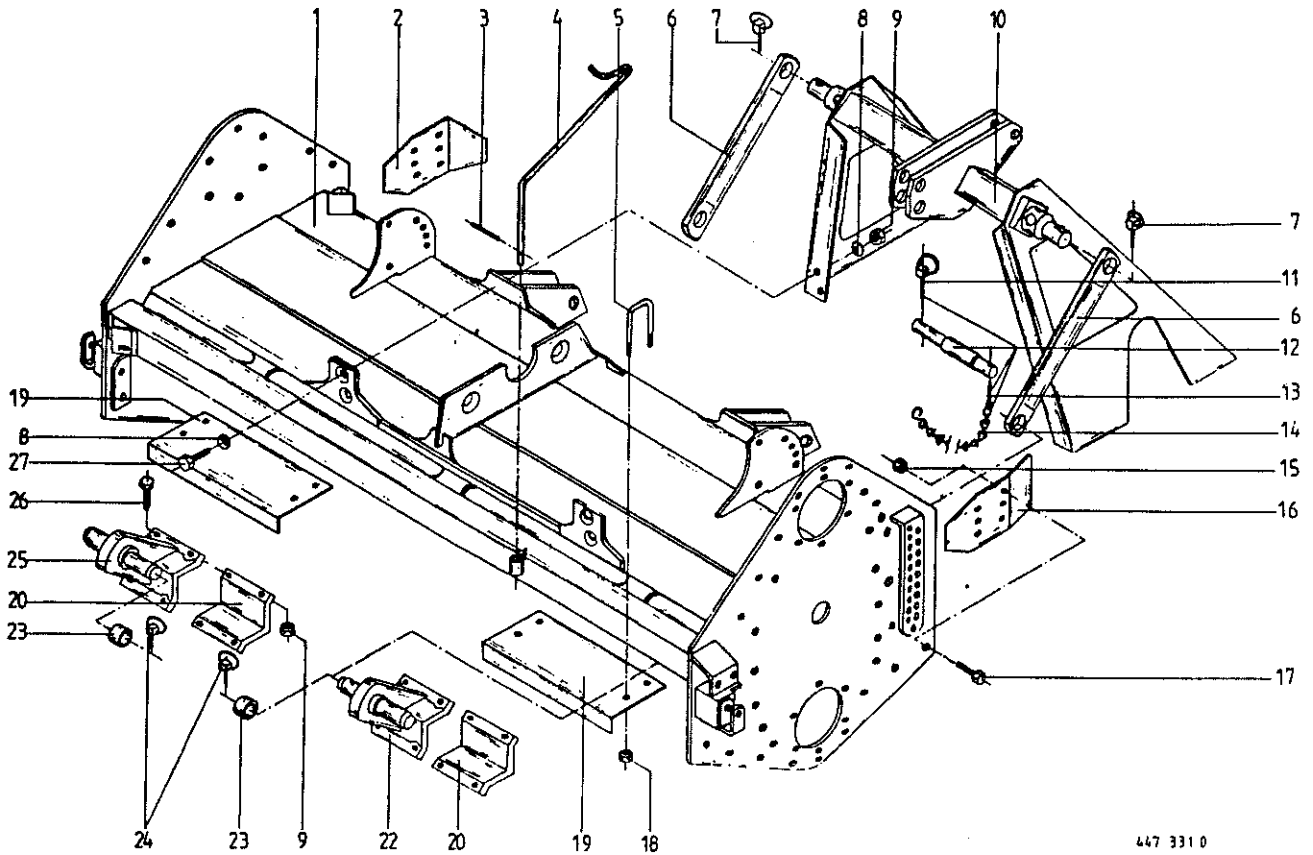
447 330 0

Abb.!Bestell-Nr.! Bezeichnung

Abb.!Bestell-Nr.! Bezeichnung

1 ! 514 513 0 ! Rahmen TRS 86-200	14 ! 922 650 0 ! Knotenkette
! 514 514 0 ! Rahmen TRS 86-250	15 ! 908 711 1 ! 6kt.-Mutter NM 12
2 ! 515 256 1 ! Leitblech,rechts	16 ! 515 255 1 ! Leitblech,links
3 ! 912 539 1 ! Spannhülse 3x20	17 ! 900 298 0 ! 6kt.-Schraube M 12x30
4 ! 514 225 0 ! Gelenkwellenstütze	18 ! 908 706 0 ! 6kt.-Mutter NM 8
5 ! 514 510 0 ! Schraubenband	19 ! 514 465 0 ! Schutzblech,vorn
6 ! 515 217 0 ! Druckstrebe	20 ! 514 298 3 ! Schelle
7 ! 917 009 0 ! Klappstecker 8x42	22 ! 514 069 3 ! Unterlenkeranschluß,links
8 ! 910 214 0 ! Federring C 16,5	23 ! 515 219 2 ! Distanzbuchse
9 ! 908 716 1 ! 6kt.-Mutter NM 16	! 515 218 0 ! Hülse
10 ! 515 336 0 ! Dreipunktbock	24 ! 917 012 2 ! Klappstecker 12x55
11 ! 917 006 0 ! Klappstecker 6x42	25 ! 514 070 3 ! Unterlenkeranschluß,rechts
12 ! 462 900 0 ! Oberlenkerbolzen(m. Abb.11,13,14)	26 ! 900 337 0 ! 6kt.-Schraube M 16x40
13 ! 912 287 1 ! Splint 5x32	27 ! 900 336 0 ! 6kt.-Schraube M 16x35

mitte Seilskant



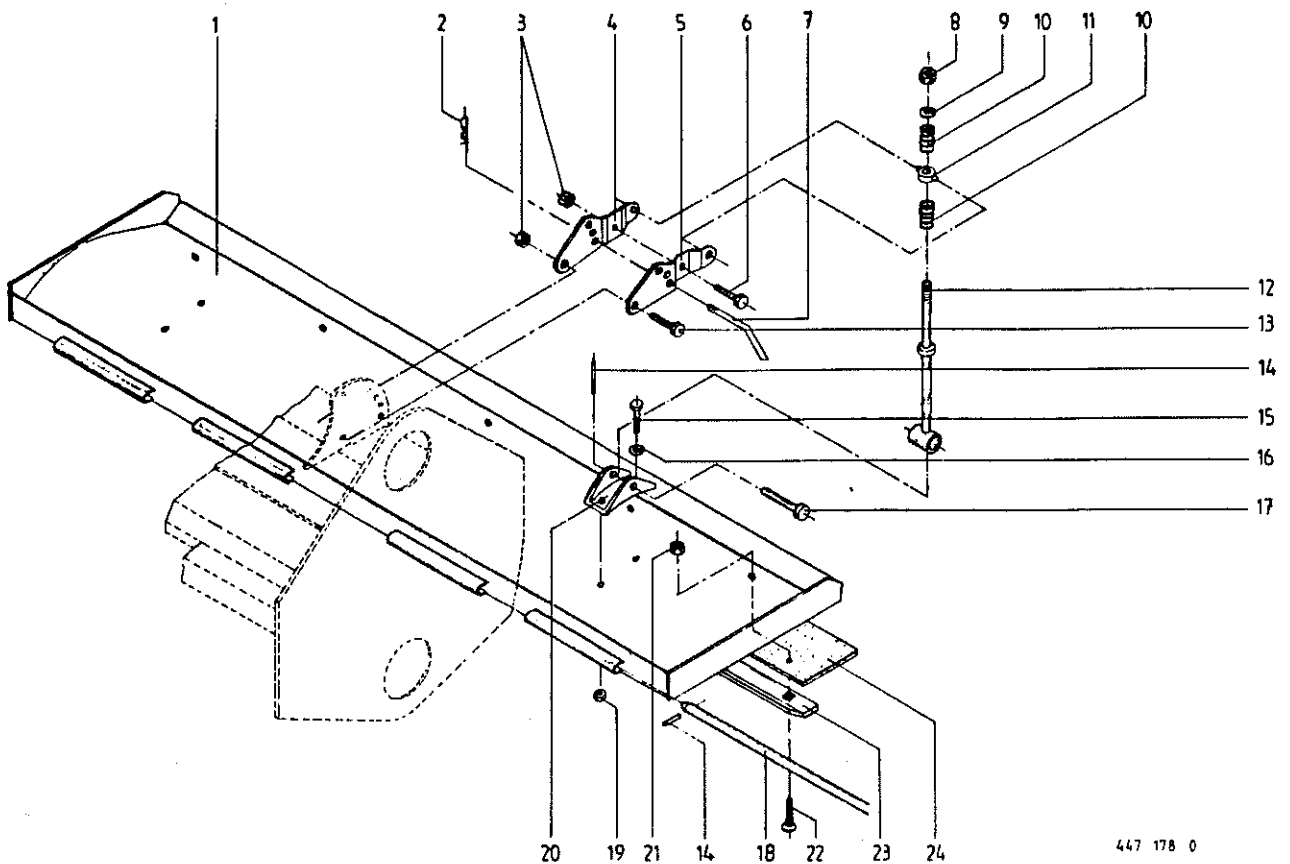
447 331 0

Abb. ! Bestell-Nr. ! Bezeichnung

Abb. ! Bestell-Nr. ! Bezeichnung

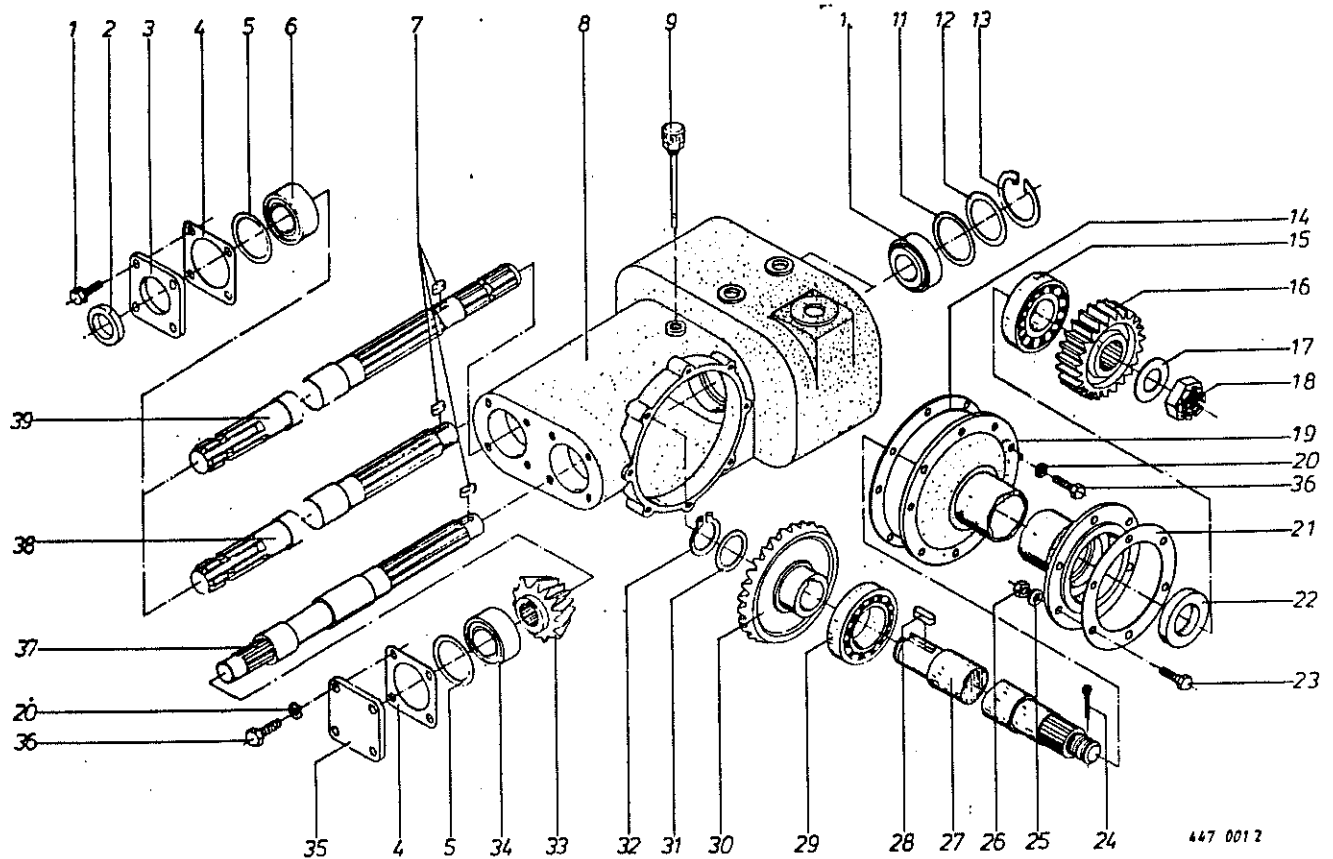
1 !	514 516 0 !	Rahmen TRS 101-300, TRS 121-300
	514 515 0 !	Rahmen TRS 121-250
2 !	515 256 1 !	Leitblech, rechts
3 !	912 539 1 !	Spannhülse 3x20
4 !	514 225 0 !	Gelenkwellenstütze
5 !	514 510 0 !	Schraubenband
6 !	515 217 0 !	Druckstrebe
7 !	917 009 0 !	Klappstecker 8x42
8 !	910 214 0 !	Federring C 16,5
9 !	908 716 1 !	6kt.-Mutter NM 16
10 !	515 334 0 !	Dreipunktbock
11 !	917 006 0 !	Klappstecker 6x42
12 !	462 900 0 !	Oberlenkerbolzen (m. Abb. 11, 13, 14)
13 !	912 287 1 !	Splint 5x32

14 !	922 650 0 !	Knotenkette
15 !	908 711 1 !	6kt.-Mutter NM 12
16 !	515 255 1 !	Leitblech, links
17 !	900 298 0 !	6kt.-Schraube M 12x30
18 !	908 706 0 !	6kt.-Mutter NM 8
19 !	514 465 0 !	Schutzblech, vorn
20 !	514 298 3 !	Schelle
22 !	514 069 3 !	Unterlenkeranschluß, links
23 !	515 219 2 !	Distanzbuchse
	515 218 0 !	HDise
24 !	917 012 2 !	Klappstecker 12x55
25 !	514 070 3 !	Unterlenkeranschluß, rechts
26 !	900 337 0 !	6kt.-Schraube M 16x40
27 !	900 336 0 !	6kt.-Schraube M 16x35



447 178 0

Abb.!	Bestell-Nr.!	Bezeichnung	Abb.!	Bestell-Nr.!	Bezeichnung
1	514 402 0	Haube TRS 86-200	17	916 058 1	Bolzen
	514 404 0	Haube TRS 86-250, TRS 121-250	18	514 075 1	Scharnierstange TRS 86-200
	514 405 0	Haube TRS 101-300, TRS 121-300		515 032 1	Scharnierstange TRS 86-250
2	917 103 0	Federstecker 3,2		515 032 1	Scharnierstange TRS 121-250
3	908 711 1	6kt.-Mutter NM 12		515 075 0	Scharnierstange TRS 101-300
4	515 282 0	Haubenhalter rechts		515 075 0	Scharnierstange TRS 121-300
5	515 281 0	Haubenhalter links	19	908 758 0	6kt.-Mutter NM 10
6	900 298 0	6kt.-Schraube M 12x30	20	514 184 0	Stangenlager
7	015 213 2	Steckbolzen	21	908 758 0	6kt.-Mutter NM 10
8	908 716 1	6kt.-Mutter NM 16	22	904 850 0	Flachrundschraube M 10x25
9	910 511 0	Scheibe 18x30x3	23	514 394 1	Deckleiste (TRS 86/200)
10	015 242 0	Druckfeder		514 396 1	Deckleiste (TRS 86/250, 121/250)
11	514 178 1	Mittelscheibe		514 397 1	Deckleiste (TRS 101/300, 121/300)
12	514 417 0	Haubenstange	24	514 398 1	Haubenverbreiterung (TRS 86/200)
13	901 080 0	6kt.-Schraube M 12x45		514 400 1	Haubenverbreiterung (TRS 86/250)
14	912 639 0	Spannhülse 6x26		514 400 1	Haubenverbreiterung (TRS 121/250)
15	900 279 0	6kt.-Schraube M 10x25		514 401 1	Haubenverbreiterung (TRS 101-300)
16	910 353 0	Scheibe 11x34x3		514 401 1	Haubenverbreiterung (TRS 121-300)

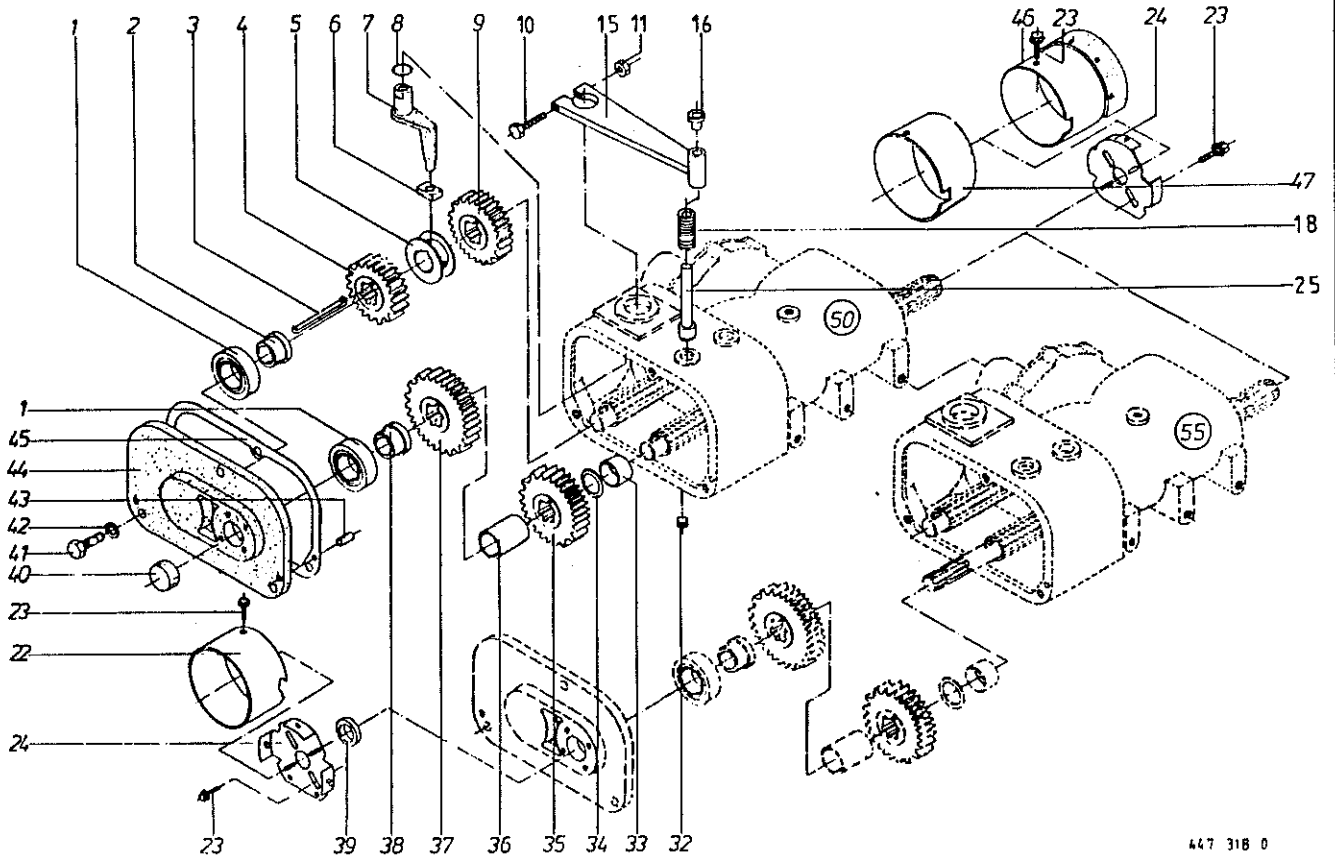


447 0012

Abb.!Bestell-Nr.! Bezeichnung

Abb.!Bestell-Nr.! Bezeichnung

1 ! 900 872 1 ! 6kt.-Schraube M 10x25 Verbss-Ripp	19 ! 514 159 2 ! Getrieberohr TRS 86-200
2 ! 936 371 0 ! Simmerring 45x60x10 B 2	! 514 212 2 ! Getrieberohr TRS 86-250
3 ! 514 152 3 ! Antriebsflansch	20 ! 910 111 1 ! Federring B 10
4 ! 514 160 0 ! Dichtung	21 ! 514 065 1 ! Dichtung
5 ! 911 022 0 ! Paßscheibe 70x80x0,1	22 ! 936 406 0 ! Simmerring 55x90x13 B2
! 911 023 0 ! Paßscheibe 70x80x0,3	23 ! 900 298 0 ! 6kt.-Schraube M 12x30
! 911 024 0 ! Paßscheibe 70x80x1,0	24 ! 912 096 0 ! Splint 6x65
6 ! 932 163 0 ! Kegelrollenlager 33 109	25 ! 937 716 0 ! Dichtring A 13x18x1,5
7 ! 915 062 0 ! Paßfeder A 8x7x20	26 ! 908 711 1 ! 6kt.-Mutter NM 12
8 ! 514 045 7 ! Getriebegehäuse	27 ! 514 155 3 ! Abtriebswelle TRS 86-200
9 ! 919 812 0 ! Ölmeßstab	! 514 208 1 ! Abtriebswelle TRS 86-250
10 ! 932 108 0 ! Kegelrollenlager 30 209 A	28 ! 915 356 0 ! Paßfeder A 12x8x56
11 ! 910 742 0 ! Stützscheibe 75x85x3,5	29 ! 932 113 0 ! Kegelrollenlager 30 214 A
12 ! 910 966 0 ! Paßscheibe 65x85x0,1	30 ! 514 001 4 ! Kegelrad,30 Zähne
! 910 968 0 ! Paßscheibe 65x85x0,3	31 ! 910 905 0 ! Scheibe 50x62x2
! 910 969 0 ! Paßscheibe 65x85x1,0	! 910 904 0 ! Scheibe 50x62x1
13 ! 911 676 0 ! Seegerring J 85x3	32 ! 911 553 0 ! Seegerring A 50x2
14 ! 938 422 2 ! Dichtung 0,5 dick	33 ! 514 413 0 ! Kegelritzel,13 Zähne
! 938 433 2 ! Dichtung 1,0 dick	34 ! 932 136 0 ! Kegelrollenlager 30 307 A
! 938 434 2 ! Dichtung 1,5 dick	35 ! 514 153 2 ! Dichtungsflansch
15 ! 932 140 0 ! Kegelrollenlager 30 311 A	36 ! 900 279 0 ! 6kt.-Schraube M 10x25
16 ! 514 467 0 ! Stirnrad,18 Zähne	37 ! 514 412 2 ! Zwischenwelle
17 ! 910 518 0 ! Scheibe 39x66x5	38 ! 514 414 0 ! Antriebswelle
18 ! 908 943 0 ! Kronenmutter M 36x1,5	39 ! 514 415 0 ! Durchtriebswelle

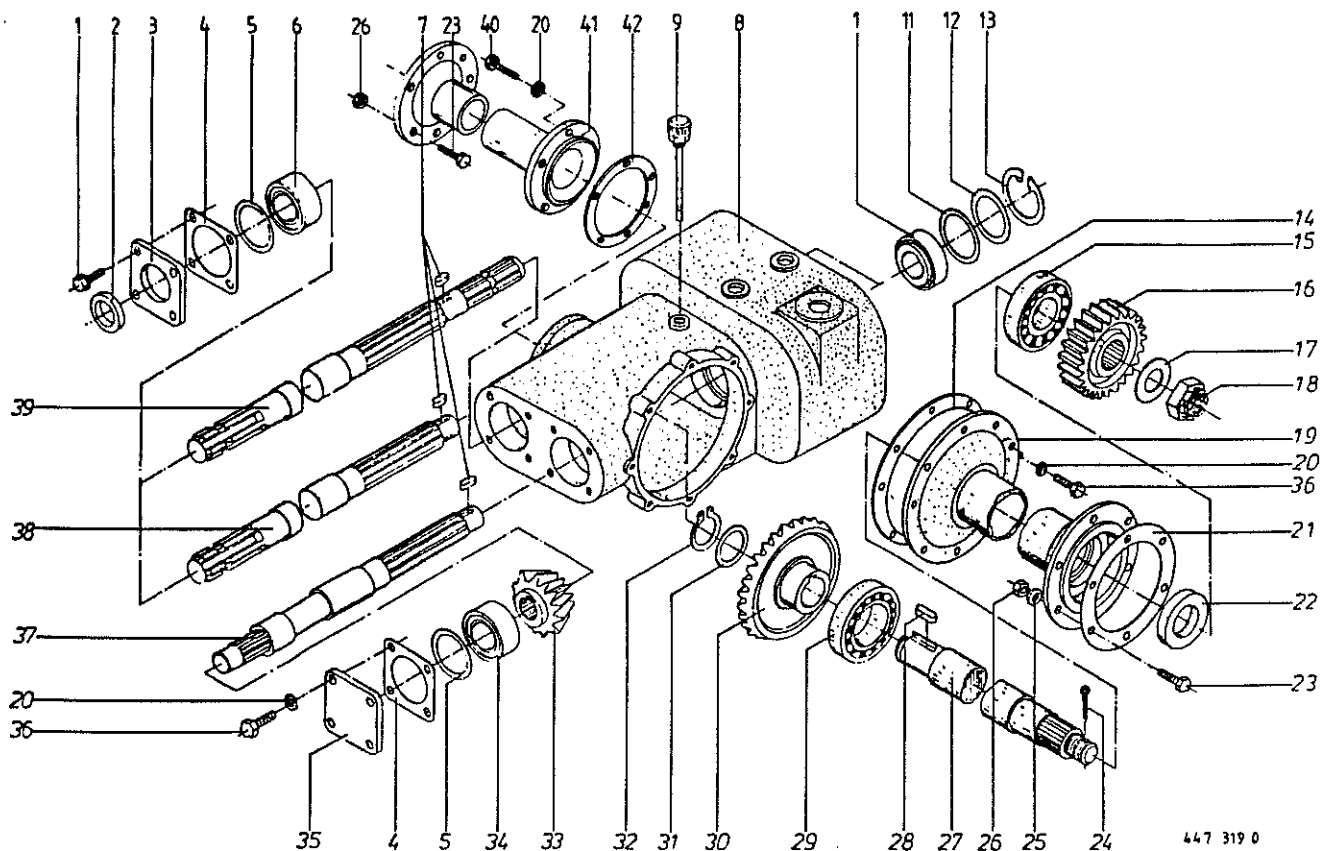


447 318 0

Abb. ! Bestell-Nr. ! Bezeichnung

Abb. ! Bestell-Nr. ! Bezeichnung

1 ! 932 308 0 ! Zylinderrollenlager NJ 210	38 ! 514 103 0 ! Buchse
2 ! 514 104 0 ! Buchse	39 ! 936 336 0 ! Simerring 35x62x12 B 2.
3 ! 036 222 3 ! Verbindungskeil	40 ! 925 202 2 ! Verschlussdeckel 62
4 ! 514 115 1 ! Stirnrad Z=20 (bei 540 U/min.Z.W.)	41 ! 900 337 0 ! 6kt.-Schraube M 16x40
! 036 314 1 ! Stirnrad Z=26 (bei 1000 U/min.Z.W.)	42 ! 910 014 0 ! Federring B 16
5 ! 036 220 2 ! Schaltring	43 ! 915 780 1 ! Zylinderstift 12x28
6 ! 036 244 1 ! Schaltstücker	44 ! 490 907 1 ! Getriebedeckel
7 ! 491 923 0 ! Schaltfinger	45 ! 036 279 0 ! Dichtung
8 ! 937 522 0 ! O-Ring 26x2	46 ! 514 384 0 ! Mantel mit Verlängerung
9 ! 036 315 1 ! Stirnrad Z=24 (bei 540 U/min.Z.W.)	47 ! 514 384 1 ! Schutzmantel für England
! 036 312 1 ! Stirnrad Z=30 (bei 1000 U/min.Z.W.)	50 ! 515 183 3 ! Schaltgetriebe m.Zubehör TRS 86-200
10 ! 901 046 0 ! 6kt.-Schraube M 8x55	! ! Tafel 3 u.4
11 ! 908 706 0 ! 6kt.-Mutter NM 8	! 515 184 3 ! Schaltgetriebe m.Zubehör TRS 86-250
15 ! 491 362 2 ! Schalthebel	! ! Tafel 3 u.4
16 ! 909 215 0 ! Rändelmutter M 8	55 ! 514 350 3 ! Schaltgetriebe m.Durchtrieb und
18 ! 036 295 0 ! Druckfeder	! ! Zubehör TRS 86-200 (Tafel 3 u.4)
22 ! 514 249 2 ! Schutzmantel	! 514 355 3 ! Schaltgetriebe m.Durchtrieb und
23 ! 900 872 1 ! 6kt.-Schraube M 10x25	! ! Zubehör TRS 86-250 (Tafel 3 u.4)
24 ! 514 248 1 ! Schutzdeckel	! 926 101 0 ! Getriebeöl SAE 90,1 Ltr.
25 ! 036 245 1 ! Arretierbolzen	! ! Sonderschalträder:
32 ! 906 040 1 ! Verschlusschraube M 18x1,5	! 036 313 1 ! Stirnrad,28 Zähne
33 ! 514 105 1 ! Distanzrohr	! 036 316 1 ! Stirnrad,22 Zähne
34 ! 910 899 0 ! Paßscheibe 45x55x1,0	! 036 311 1 ! Stirnrad,32 Zähne
35 ! 036 314 1 ! Stirnrad Z=26 (bei 540 U/min.Z.W.)	! 514 114 1 ! Stirnrad,18 Zähne
! 514 115 1 ! Stirnrad Z=20 (bei 1000 U/min.Z.W.)	! 036 314 1 ! Stirnrad,26 Zähne
36 ! 514 106 1 ! Distanzrohr	! 036 315 1 ! Stirnrad,24 Zähne
37 ! 036 312 1 ! Stirnrad Z=30 (bei 540 U/min.Z.W.)	
! 036 315 1 ! Stirnrad Z=24 (bei 1000 U/min.Z.W.)	

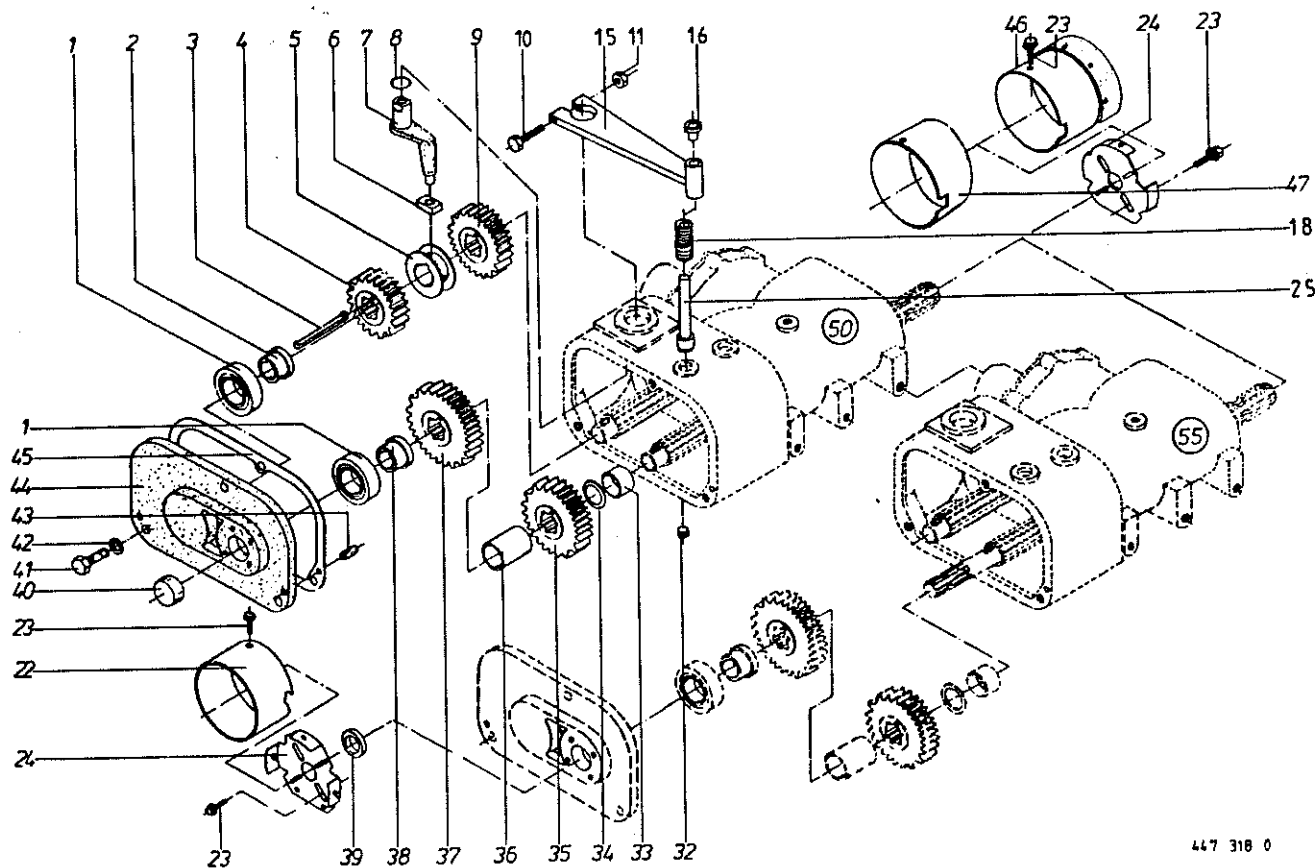


447 319 0

Abb. ! Bestell-Nr. ! Bezeichnung

Abb. ! Bestell-Nr. ! Bezeichnung

1 ! 900 878 1 ! 6kt.-Schraube M 12x30	20 ! 910 012 0 ! Federring B 12
2 ! 936 402 0 ! Simmerring 55x80x10	21 ! 514 065 1 ! Dichtung
3 ! 515 051 3 ! Antriebsflansch	22 ! 936 406 0 ! Simmerring 55x90x13 B 2
4 ! 515 052 0 ! Dichtung 0,5 dick	23 ! 900 298 0 ! 6kt.-Schraube M 12x30
! 515 056 0 ! Dichtung 1,0 dick	24 ! 912 096 0 ! Splint 6x65
5 ! 911 165 0 ! Paßscheibe 90x100x0,1	25 ! 937 716 0 ! Dichtring A 13x18x1,5
! 911 166 0 ! Paßscheibe 90x100x0,3	26 ! 908 711 1 ! 6kt.-Mutter NM 12
! 911 168 0 ! Paßscheibe 90x100x1,0	27 ! 515 026 2 ! Welle Getrieberohr
6 ! 932 110 0 ! Kegellager 33 211 A	! 515 064 1 ! Welle Getrieberohr
7 ! 915 062 0 ! Paßfeder A 8x7x20	28 ! 915 214 0 ! Paßfeder A 14x9x70
8 ! 515 319 0 ! Getriebegehäuse	29 ! 932 148 0 ! Kegellager 30 218
9 ! 107 102 0 ! Ölmeßstab	30 ! 107 023 3 ! Kegellager Z=35
10 ! 932 140 0 ! Kegellager 30 311 A	31 ! 910 740 0 ! Stützscheibe S 60x75
11 ! 910 760 0 ! Stützscheibe S 100x120	32 ! 911 562 0 ! Seegerring 60x3,0
12 ! 911 025 0 ! Paßscheibe 100x120x0,1	33 ! 107 332 4 ! Kegellager 15 Zähne
! 911 027 0 ! Paßscheibe 100x120x0,3	34 ! 932 138 0 ! Kegellager 30 309 A
13 ! 911 694 0 ! Seegerring 120x4,0	35 ! 515 015 5 ! Dichtflansch
14 ! 515 323 0 ! Dichtung 0,5 dick	36 ! 900 296 0 ! 6kt.-Schraube M 12x25
! 515 322 0 ! Dichtung 1,0 dick	37 ! 515 057 2 ! Zwischenwelle
15 ! 932 140 0 ! Kegellager 30 311 A	38 ! 515 054 3 ! Antriebswelle
16 ! 514 467 0 ! Stirnrad Z=18	39 ! 490 590 4 ! Durchtriebswelle
17 ! 910 518 0 ! Scheibe 39x66x5	40 ! 900 294 0 ! 6kt.-Schraube M 12x20
18 ! 908 943 0 ! Kronenmutter M 36x1,5	41 ! 515 329 0 ! Rohr TRS 121-250
19 ! 515 023 2 ! Getrieberohr TRS 121-250	! 515 330 0 ! Rohr TRS 101/121-300
! 515 062 0 ! Getrieberohr TRS 101/121-300	42 ! 514 065 1 ! Dichtung



447 318 0

Abb. ! Bestell-Nr. ! Bezeichnung

Abb. ! Bestell-Nr. ! Bezeichnung

1 ! 932 310 0 ! Zylinderrollenlager NJ 212	36 ! 515 048 0 ! Distanzrohr
2 ! 107 033 2 ! Paßhülse 70x27	37 ! 107 165 1 ! Stirnrad Z=24 (bei 540 U/min.Z.W.)
3 ! 107 003 1 ! Verbindungskeil	! 107 159 1 ! Stirnrad Z=18 (bei 1000 U/min.Z.W.)
4 ! 515 033 1 ! Stirnrad Z=13 (bei 540 U/min.Z.W.)	38 ! 107 032 2 ! Paßhülse 70x34,5
! 107 160 1 ! Stirnrad Z=19 (bei 1000 U/min.Z.W.)	39 ! 936 336 0 ! Simerring 35x62x12 B 2
5 ! 107 002 1 ! Schaltring	40 ! 925 202 2 ! Verschlußdeckel 62
6 ! 036 244 1 ! Schaltstück	41 ! 900 336 0 ! 6kt.-Schraube M 16x35
7 ! 107 370 0 ! Schaltfinger	42 ! 910 014 0 ! Federring B 16
8 ! 937 522 0 ! O-Ring 26x2	43 ! 915 780 1 ! Zylinderstift
9 ! 107 157 1 ! Stirnrad Z=16 (bei 540 U/min.Z.W.)	44 ! 515 320 0 ! Getriebedeckel
! 107 163 1 ! Stirnrad Z=22 (bei 1000 U/min.Z.W.)	45 ! 515 321 0 ! Dichtung
10 ! 901 046 0 ! 6kt.-Schraube M 8x55	46 ! 514 384 0 ! Mantel mit Verlängerung
11 ! 908 706 0 ! 6kt.-Mutter NM 8	47 ! 514 384 1 ! Schutzmantel f. England
15 ! 491 362 2 ! Schalthebel	Ⓢ 515 341 1 ! Schaltgetriebe m. Zubehör
16 ! 909 215 0 ! Rändelmutter M 8	! ! TRS 121-250 (Tafel 5 u.6)
18 ! 036 295 0 ! Druckfeder	! 515 342 1 ! Schaltgetriebe m. Zubehör
22 ! 514 249 2 ! Schutzmantel	! ! TRS 101/121-300 (Tafel 5 u.6)
23 ! 900 872 1 ! 6kt.-Schraube M 10x25	Ⓢ 515 343 1 ! Schaltgetriebe m. Durchtr. u.Zubeh.
24 ! 514 248 1 ! Schutzdeckel	! ! TRS 121-250 (Tafel 5 u.6)
25 ! 036 245 1 ! Arretierbolzen	! 515 344 1 ! Schaltgetriebe m. Durchtr. u.Zubeh.
32 ! 906 040 1 ! Verschlußschraube M 18x1,5	! ! TRS 101/121-300 (Tafel 5 u.6)
33 ! 515 041 1 ! Distanzbuchse	! 926 101 0 ! Getriebeöl SAE 90,1 Ltr.
34 ! 910 914 0 ! Paßscheibe 56x72x1,0	! ! Sonderschalträder:
35 ! 107 162 1 ! Stirnrad Z=21 (bei 540 U/min.Z.W.)	! 107 164 1 ! Stirnrad, 23 Zähne
! 107 156 1 ! Stirnrad Z=15 (bei 1000 U/min.Z.W.)	! 515 034 1 ! Stirnrad, 14 Zähne

siehe Liste 7-516-0

2

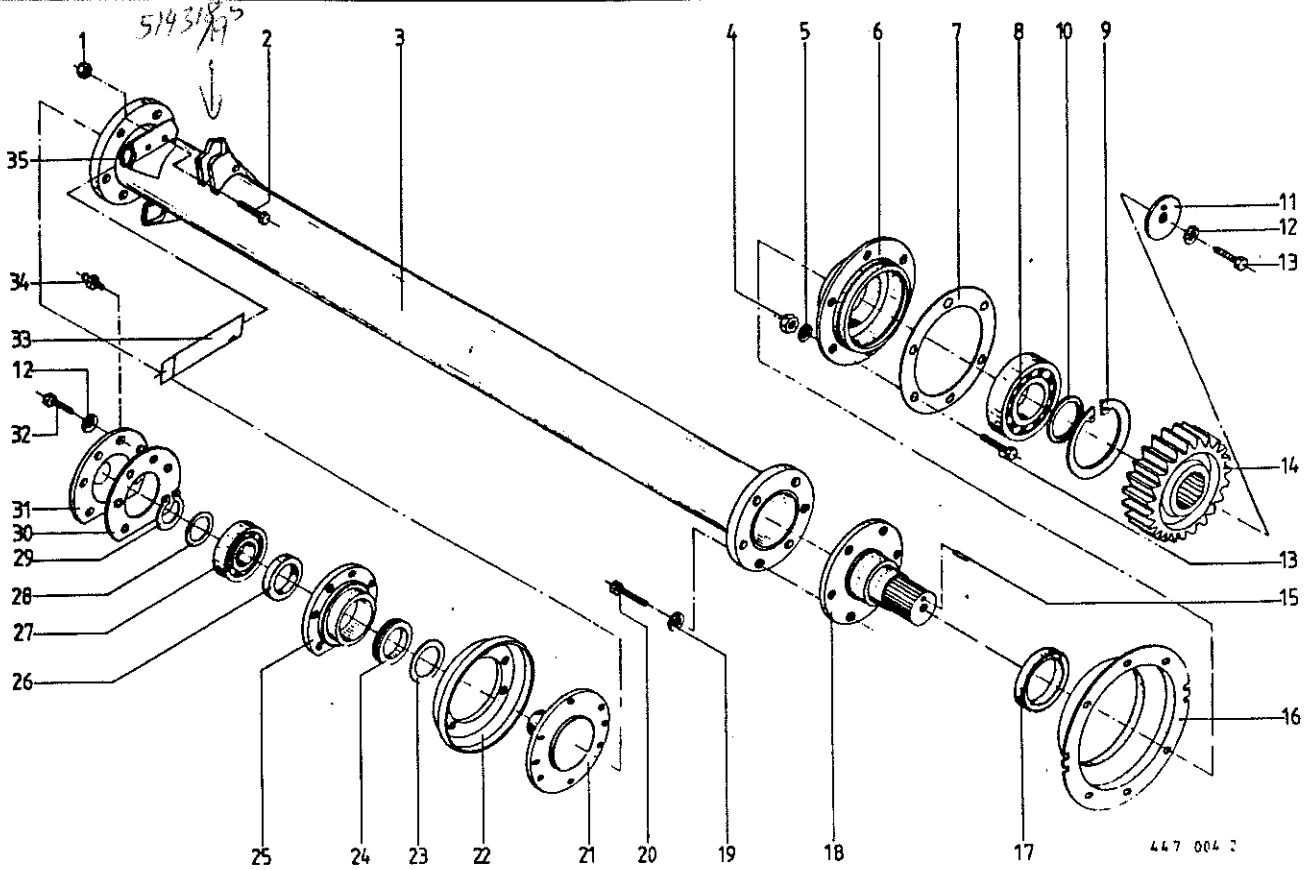
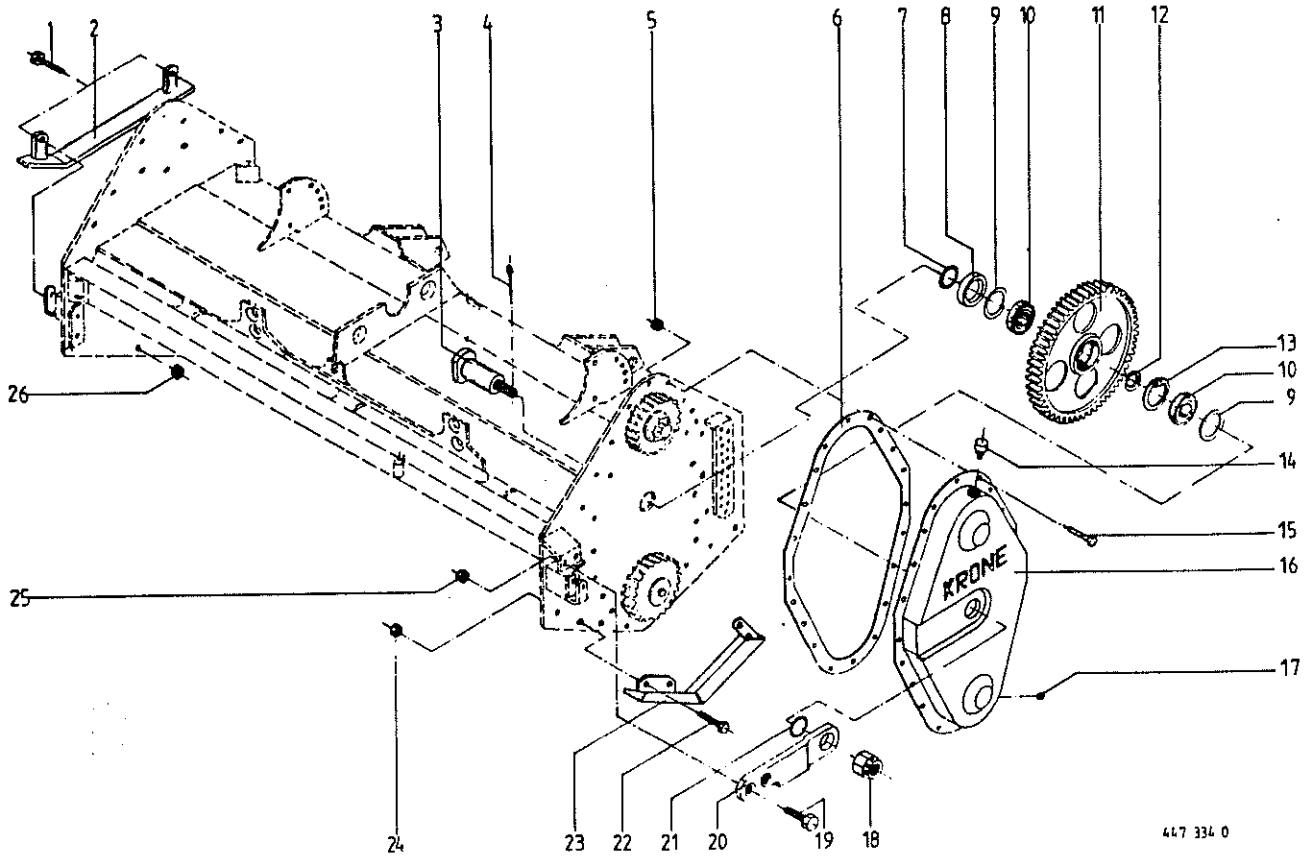


Abb. ! Bestell-Nr. ! Bezeichnung

Abb. ! Bestell-Nr. ! Bezeichnung

1	908 758 0	6kt.-Mutter NM 10	M 14 x 70	19	910 013 0	Federring B 14
2	901 065 0	6kt.-Schraube M 10x65	M 14 x 70	20	900 315 0	6kt.-Schraube M 14x25
3	514 480 0	Rotor-Walze TRS 86-200		21	514 052 3	Flanschzapfen
	514 481 0	Rotor-Walze TRS 86-250		22	514 054 2	Schutzring
	514 482 0	Rotor-Walze TRS 101-300		23	514 170 0	Stützscheibe 50,5x68x2
	514 484 0	Rotor-Walze TRS 121-250		24	514 173 0	Dichtring
	514 485 0	Rotor-Walze TRS 121-300		25	514 039 2	Walzenlager
4	908 711 1	6kt.-Mutter NM 12		26	936 388 0	Simerring 50x70x10 B2
5	937 716 0	Dichtring A 13x18x1,5		27	930 168 0	Rillenkugellager 6308
6	514 508 0	Lager/Antrieb		28	910 892 0	Scheibe 40x50x2
7	514 065 1	Dichtung		29	911 545 0	Seegerring A 40x1,75
8	931 900 0	Pendelrollenlager 22 312		30	514 093 2	Dichtung
9	911 696 0	Seegerring J 130x4		31	514 050 1	Deckel
10	910 915 0	Scheibe 56x72x2,0		32	900 300 0	6kt.-Schraube M 12x40
11	015 082 0	Sonderscheibe 13x70x6		33	514 486 0	Vierkt.-Zinken TRS 86-200=33 Stck.
12	910 012 0	Federring B 12			514 486 0	Vierkt.-Zinken TRS 86-250=41 Stck.
13	900 298 0	6kt.-Schraube M 12x30			514 486 0	Vierkt.-Zinken TRS 101-300=49 Stck.
14	514 468 0	Stirnrad, 21 Zähne			514 486 0	Vierkt.-Zinken TRS 121-250=49 Stck.
15	912 633 0	Spannhülse 6x14			514 486 0	Vierkt.-Zinken TRS 121-300=59 Stck.
16	514 509 0	Schutzring		34	919 003 0	Kegelschmiernippel H1/S M 8x1
17	936 775 0	Simerring 75x100x13 SL B2		35	514 487 0	Zinkenhalter
18	514 507 0	Flanschzapfen/Antrieb				

19 514 318 5



447 334 0

Abb. ! Bestell-Nr. ! Bezeichnung

Abb. ! Bestell-Nr. ! Bezeichnung

- 1 ! 900 259 0 ! 6kt.-Schraube M 8x25
- 2 ! 514 092 0 ! Kufe, rechts
- 3 ! 514 313 1 ! Zapfen
- 4 ! 912 135 0 ! Splint 8x80
- 5 ! 908 758 0 ! 6kt.-Mutter NM 10
- 6 ! 514 044 2 ! Dichtung
- 7 ! 937 545 0 ! O-Ring OR 50x3
- 8 ! 514 317 1 ! Formring
- 9 ! 910 903 0 ! Paßscheibe 50x62x0,5
- ! 910 904 0 ! Paßscheibe 50x62x1,0
- 10 ! 932 388 0 ! Zylinderrollenlager NJ 2210
- 11 ! 514 469 0 ! Stirnrad Z=41
- 12 ! 910 735 1 ! Stützscheibe S 50x62
- 13 ! 911 680 0 ! Seegerring I 90x3,0

- 14 ! 919 803 0 ! Belüftungfilter M 18x1,5
- 15 ! 900 279 0 ! 6kt.-Schraube M 10x25
- 16 ! 514 307 1 ! Getriebewanne
- 17 ! 906 040 1 ! Verschlussschraube M 18x1,5
- 18 ! 908 952 0 ! Kronenmutter M 42x1,5
- 19 ! 910 257 0 ! Riffelbolzen M 18x1,5x52
- 20 ! 514 312 4 ! Verstärkungslasche
- 21 ! 937 545 0 ! O-Ring OR 50x3
- 22 ! 900 298 0 ! 6kt.-Schraube M 12x30
- 23 ! 514 475 0 ! Wannenschutz
- 24 ! 908 711 1 ! 6kt.-Mutter NM 12
- 25 ! 910 225 0 ! Radmutter A 18x1,5
- 26 ! 908 706 0 ! 6kt.-Mutter NM 8
- ! 926 101 0 ! Getriebeöl SAE 90

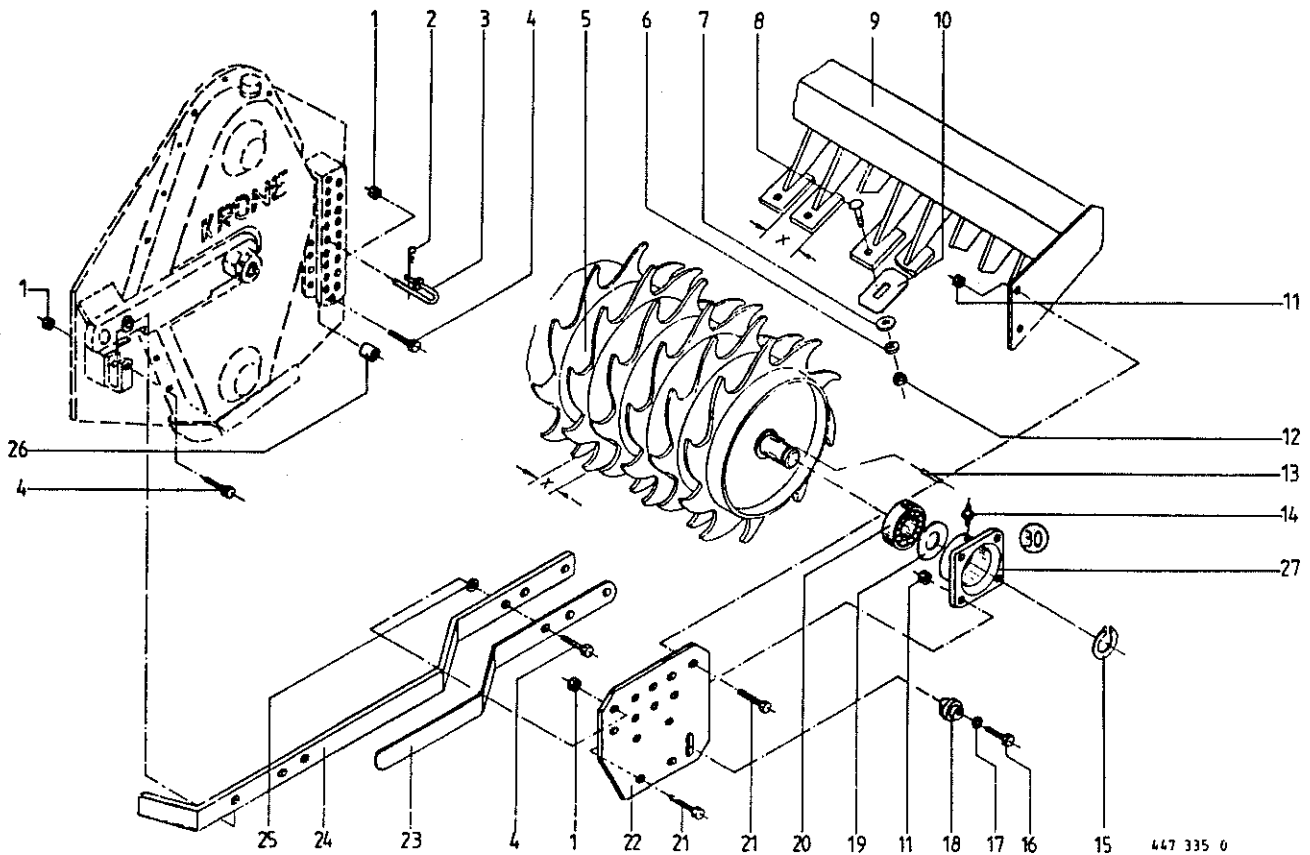
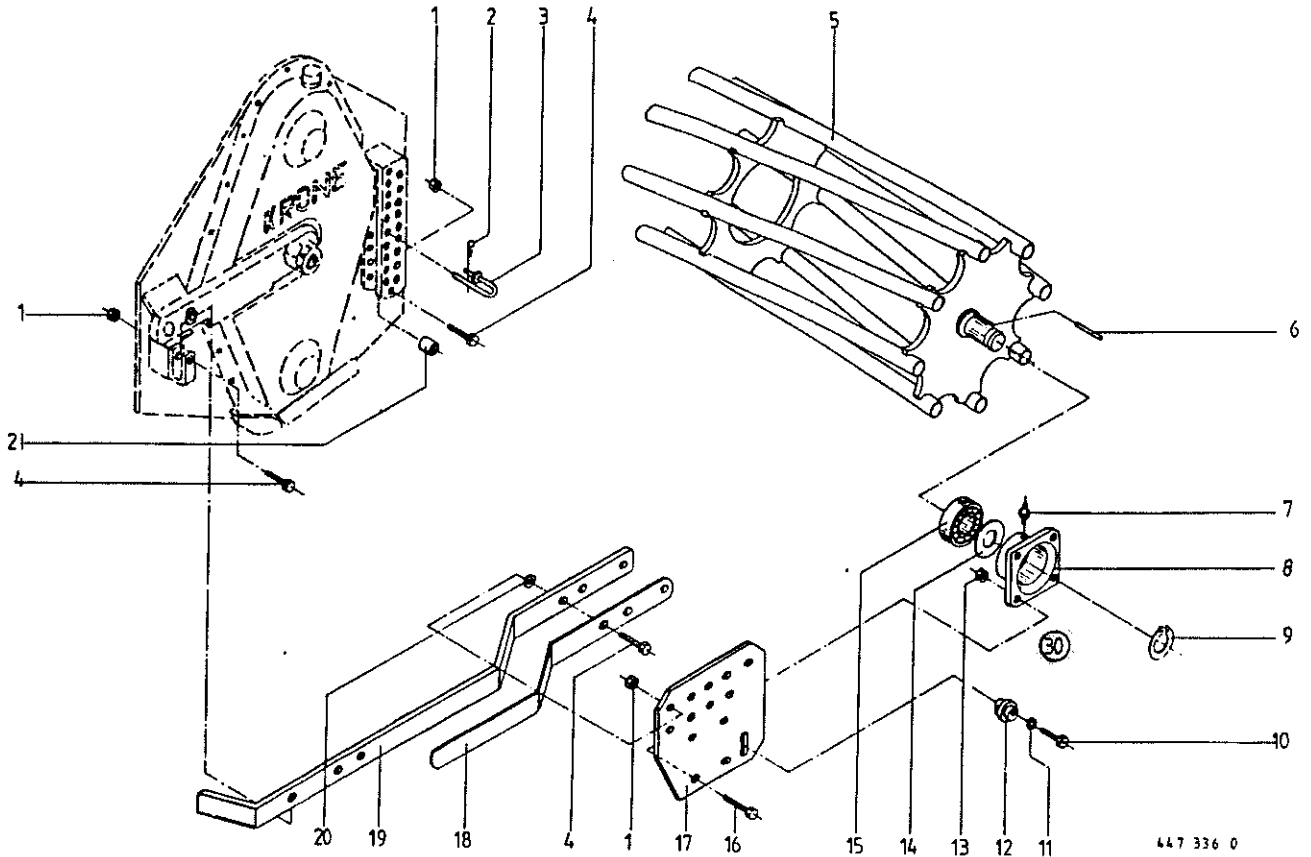


Abb.!	Bestell-Nr.!	Bezeichnung	Abb.!	Bestell-Nr.!	Bezeichnung
1	908 716 1	6kt.-Mutter NM 16	10	490 423 5	Abstreifer TRS 86-200 (25 StÜck.)
2	917 104 0	Federstecker 4			TRS 86/121-250 (31 Stck.)
3	514 498 0	Stellgabel			TRS 101/121-300 (37 Stck.)
4	901 134 0	6kt.-Schraube M 16x65	490 761 2	Abstreifer, schwere Ausführung	
5	514 255 0	Zahnpackerwalze (x=84) TRS 86-200			TRS 86-200 (18 Stck.)
	514 256 0	Zahnpackerwalze verst.			TRS 86/121-250 (22 Stck.)
		(x=124) TRS 86-200			TRS 101/121-300 (26 Stck.)
	491 017 2	Zahnpackerwalze(x=84) TRS 86/121-250	11	908 711 1	6kt.-Mutter NM 12
	491 020 2	Zahnpackerwalze verst.	12	908 012 0	6kt.-Mutter M 10
		(x=124) TRS 86/121-250	13	912 634 0	Spannhülse 6x16
	491 018 2	Zahnpackerwalze(x=84) TRS 101/121-300	14	919 200 0	Kegelschmiernippel
	491 021 2	Zahnpackerwalze verst.	15	911 545 0	Seegerring 40x1,75
		(x=124) TRS 101/121-300	16	901 135 0	6kt.-Schraube M 16x70
6	910 111 1	Federring B 10	17	909 933 0	Federscheibe
7	910 609 0	Scheibe 13x40x3	18	492 246 0	Exzenter
8	904 753 0	Flachrundschraube M 10x30	19	910 892 0	Paßscheibe 40x50x2,0
9	492 261 0	Abstreiferholm (x=84) TRS 86-200	20	934 602 0	Einstell.-Rill.-Kugellager
	492 263 0	Abstreiferholm verst.			GLE 40 KRRB
		(x=124) TRS 86-200	21	900 300 0	6kt.-Schraube M 12x40
	492 250 0	Abstreiferholm (x=84) TRS 86/121-250	22	492 259 0	Lagerplatte links
	492 253 0	Abstreiferholm verst.		492 260 0	Lagerplatte rechts
		(x=124) TRS 86/121-250	23	514 489 0	Schutzbügel
	492 245 0	Abstreiferholm (x=84) TRS 101/121-300	24	514 488 0	Packerschiene
	492 256 0	Abstreiferholm verst.	25	910 362 0	Scheibe 17x40x6
		(x=124) TRS 101/121-300	26	514 499 0	Distanzbuchse
			27	934 300 0	Vierlochflanschgehäuse
			30	934 032 0	Flanschlager kpl. (Abb.14,20,27)



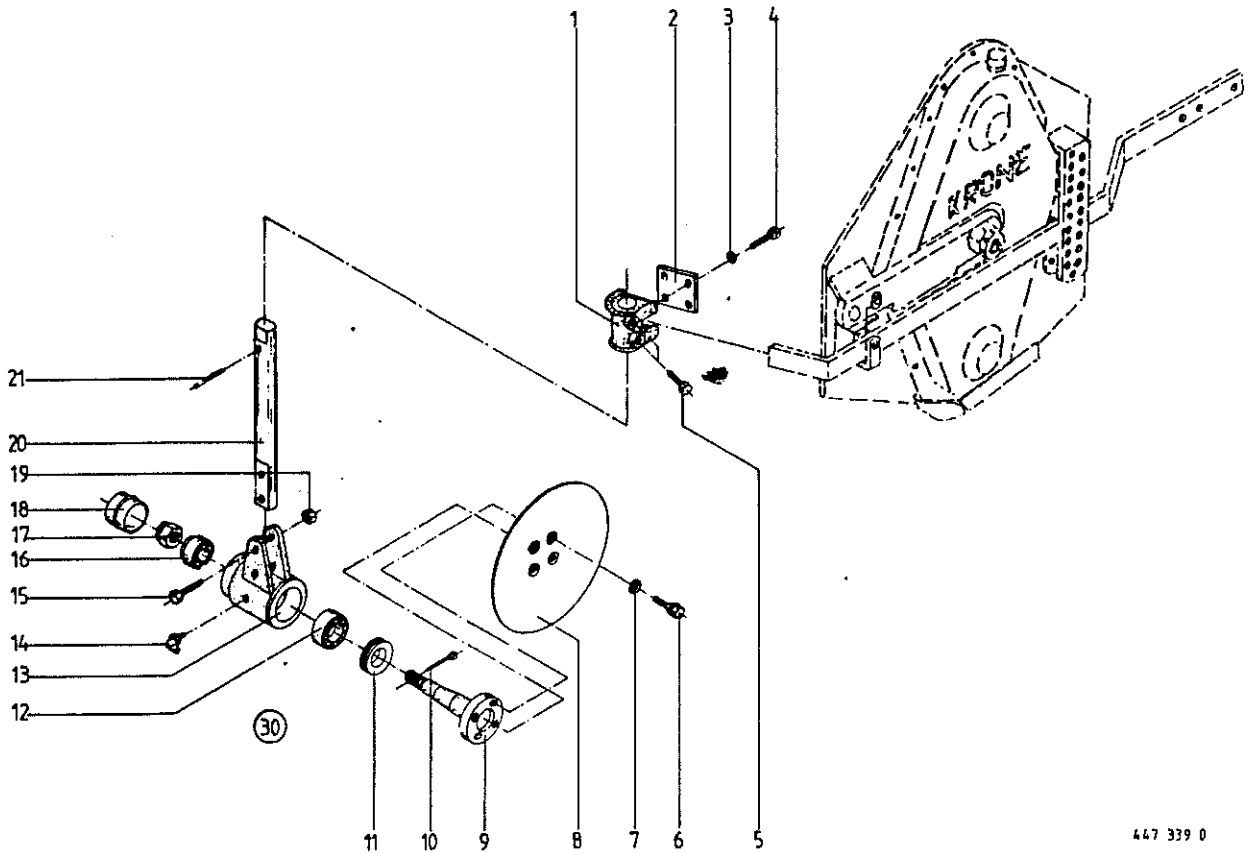
447 336 0

Abb. ! Bestell-Nr. ! Bezeichnung

Abb. ! Bestell-Nr. ! Bezeichnung

- 1 ! 908 716 1 ! 6kt.-Mutter NM 16
- 2 ! 917 104 0 ! Federstecker 4
- 3 ! 514 498 0 ! Stellgabel
- 4 ! 901 134 0 ! 6kt.-Schraube M 16x65
- 5 ! 514 259 0 ! Stabpackerwalze TRS 86-200
- ! 491 035 1 ! Stabpackerwalze TRS 86/121-250
- ! 491 042 1 ! Stabpackerwalze TRS 101/121-300
- 6 ! 912 634 0 ! Spannhülse 6x16
- 7 ! 919 200 0 ! kegelschmiernippel
- 8 ! 934 300 0 ! Vierlochflanschgehäuse
- 9 ! 911 545 0 ! Seegerring 40x1,75
- 10 ! 901 135 0 ! 6kt.-Schraube M 16x70
- 11 ! 909 933 0 ! Federscheibe

- 12 ! 492 246 0 ! Exzenter
- 13 ! 908 711 1 ! 6kt.-Mutter NM 12
- 14 ! 910 892 0 ! Paßscheibe 40x50x2,0 -
- 15 ! 934 602 0 ! Einst.-Rill.-Kugellager
- ! ! GLE 40 KRRB
- 16 ! 900 300 0 ! 6kt.-Schraube M 12x40
- 17 ! 492 259 0 ! Lagerplatte, links
- ! 492 260 0 ! Lagerplatte, rechts
- 18 ! 514 489 0 ! Schutzbügel
- 19 ! 514 488 0 ! Packerschiene
- 20 ! 910 362 0 ! Scheibe 17x40x6
- 21 ! 514 499 0 ! Distanzbuchse
- Ⓢ0 ! 934 032 0 ! Flanschlager kpl. (Abb. 7, 8, 15)



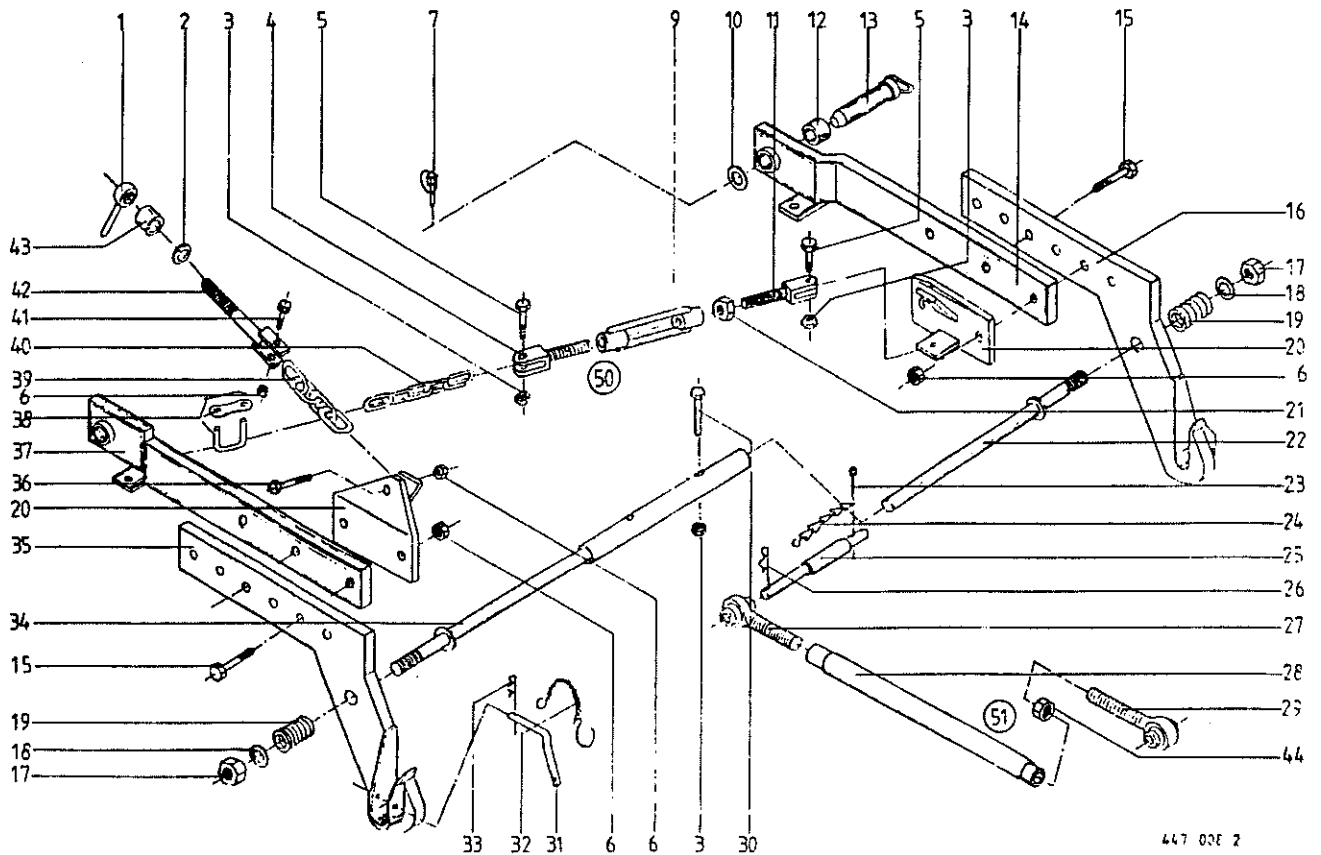
447 339 0

Abb. ! Bestell-Nr. ! Bezeichnung

Abb. ! Bestell-Nr. ! Bezeichnung

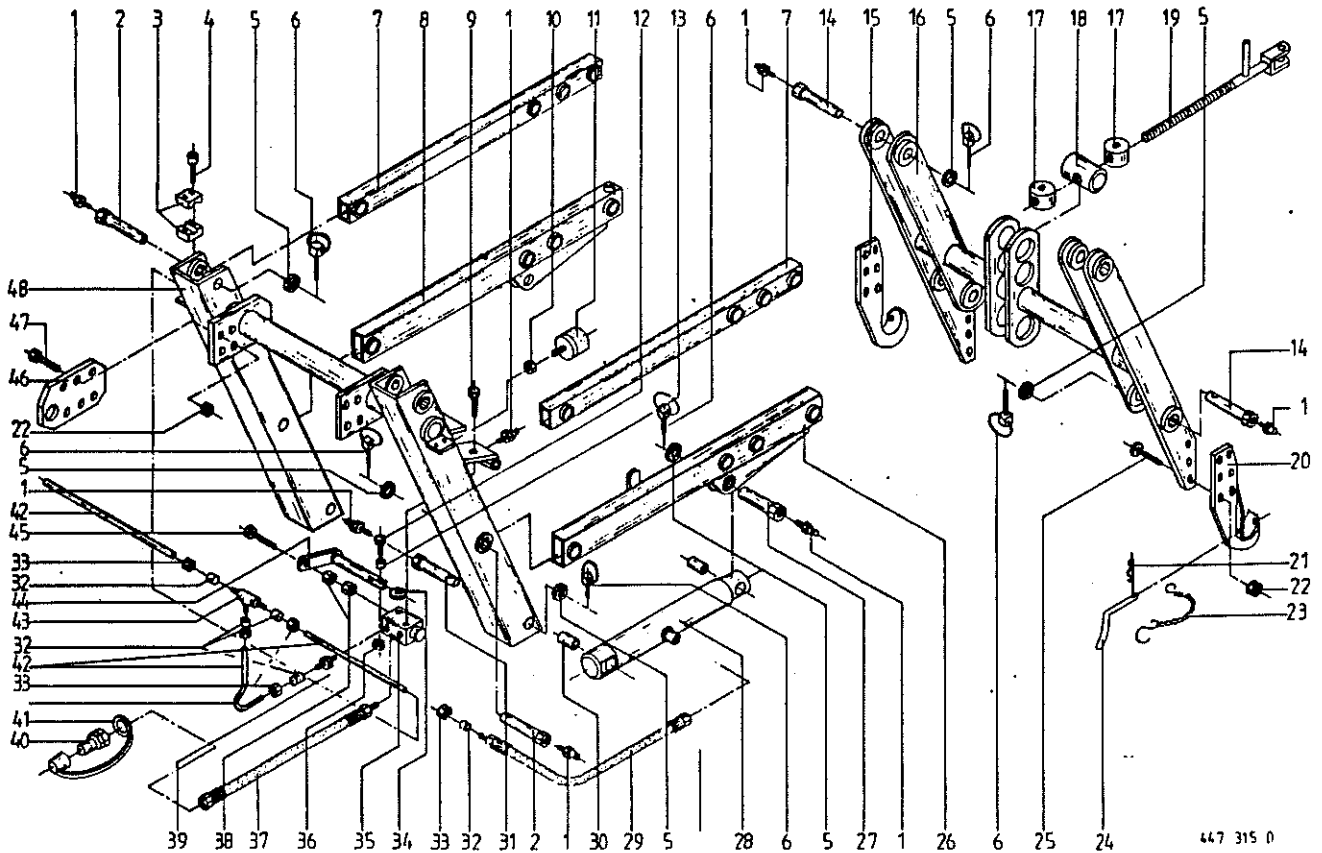
1 : 515 357 0 ! Halter f. Scheibe
 2 : 514 464 0 ! Lasche
 3 : 910 014 0 ! Federring B 16
 4 : 900 676 0 ! 6kt.-Schraube M 16x45
 5 : 901 376 0 ! 6kt.-Schraube M 20x35
 6 : 900 279 0 ! 6kt.-Schraube M 10x25
 7 : 910 211 0 ! Federring C 10,5
 8 : 515 171 0 ! Hohlscheibe
 9 : 515 153 1 ! Scheibenachse
 10 : 912 287 1 ! Splint 5x32
 11 : 937 405 0 ! Labyrinthring

12 : 932 105 0 ! Kegelrollenlager 30 206 A
 13 : 952 535 0 ! Scheibennabe
 14 : 919 003 0 ! Kegelschmiernippel
 15 : 901 085 0 ! 6kt.-Schraube M 12x70
 16 : 932 114 0 ! Kegelrollenlager 30 204
 17 : 908 918 0 ! Kronenmutter M 18x1,5
 18 : 952 534 0 ! Radkappe
 19 : 908 711 1 ! 6kt.-Mutter NM 12
 20 : 515 144 2 ! Stiel
 21 : 912 678 0 ! Spannhülse 8x60
 30 : 953 826 2 ! Scheibennabe kpl. (Abb. 9-14, 16-18)



447 008 2

Abb.!	Bestell-Nr.!	Bezeichnung	Abb.!	Bestell-Nr.!	Bezeichnung
1	919 404 0	Kegelgriff	26	917 104 0	Federstecker 4
2	910 214 0	Kugelfederring C 16,5	27	923 226 0	Gelenkspindel, re. M 24
3	908 758 0	6kt.-Mutter NM 10		923 256 0	Gelenkspindel, re. M 27
4	161 227 2	Gabelkopf M 16 li.	28	923 263 0	Spannhülse M 24/760 lang
5	901 060 0	6kt.-Schraube M 10x40		923 254 0	Spannhülse M 27/840 lang
6	908 716 1	6kt.-Mutter NM 16	29	923 225 0	Gelenkspindel, li. M 24
7	917 010 0	Klappstecker 9x40		923 255 0	Gelenkspindel, li. M 27
9	918 306 0	Spannschloßmutter SP M 16	30	900 284 0	6kt.-Schraube M 10x50
10	910 727 0	Stützscheibe	31	511 136 0	Steckbolzen kpl. (m. Abb. 32, 33)
11	185 184 3	Gabelkopf M 16	32	274 339 2	Knotenkette
12	490 284 0	Buchse	33	917 103 0	Federstecker 3,2
13	490 718 0	Steckbolzen	34	490 611 1	Distanzstangenhülfe
14	490 660 1	Verbindung rechts	35	490 596 0	Unterlenkerhaken, links
15	901 135 0	6kt.-Schraube M 16x70	36	901 132 0	6kt.-Schraube M 16x55
16	490 597 0	Unterlenkerhaken, rechts	37	490 661 1	Verbindung li.
17	908 721 0	6kt.-Mutter NM 20	38	922 604 0	Verbindungsglied kpl.
18	910 512 1	Scheibe B 21	39	922 801 0	Rundstahlkette B 13x45x19 Glieder
19	490 607 0	Druckfeder	40	922 575 0	Rundstahlkette 18 Glieder
20	490 490 2	Kettenhalter	41	901 134 0	6kt.-Schraube M 16x65
21	908 520 0	6kt.-Mutter M 16	42	490 671 1	Gewindegabel
22	490 605 1	Distanzstange	43	490 669 0	Distanzhülse
23	912 287 1	Spint 5x32	44	908 531 0	6kt.-Mutter M 24
24	922 650 0	Knotenkette 14 Glieder		908 534 0	6kt.-Mutter M 27
25	460 515 0	Oberlenkerbolzen Kat. I/II	50	490 624 0	Spannschloß kpl. (Abb. 4, 9, 11, 21)
		(m. Abb. 23, 24 u. 26)	51	490 863 0	Gelenkschloß kpl. (Abb. 27, 28, 29, 44)

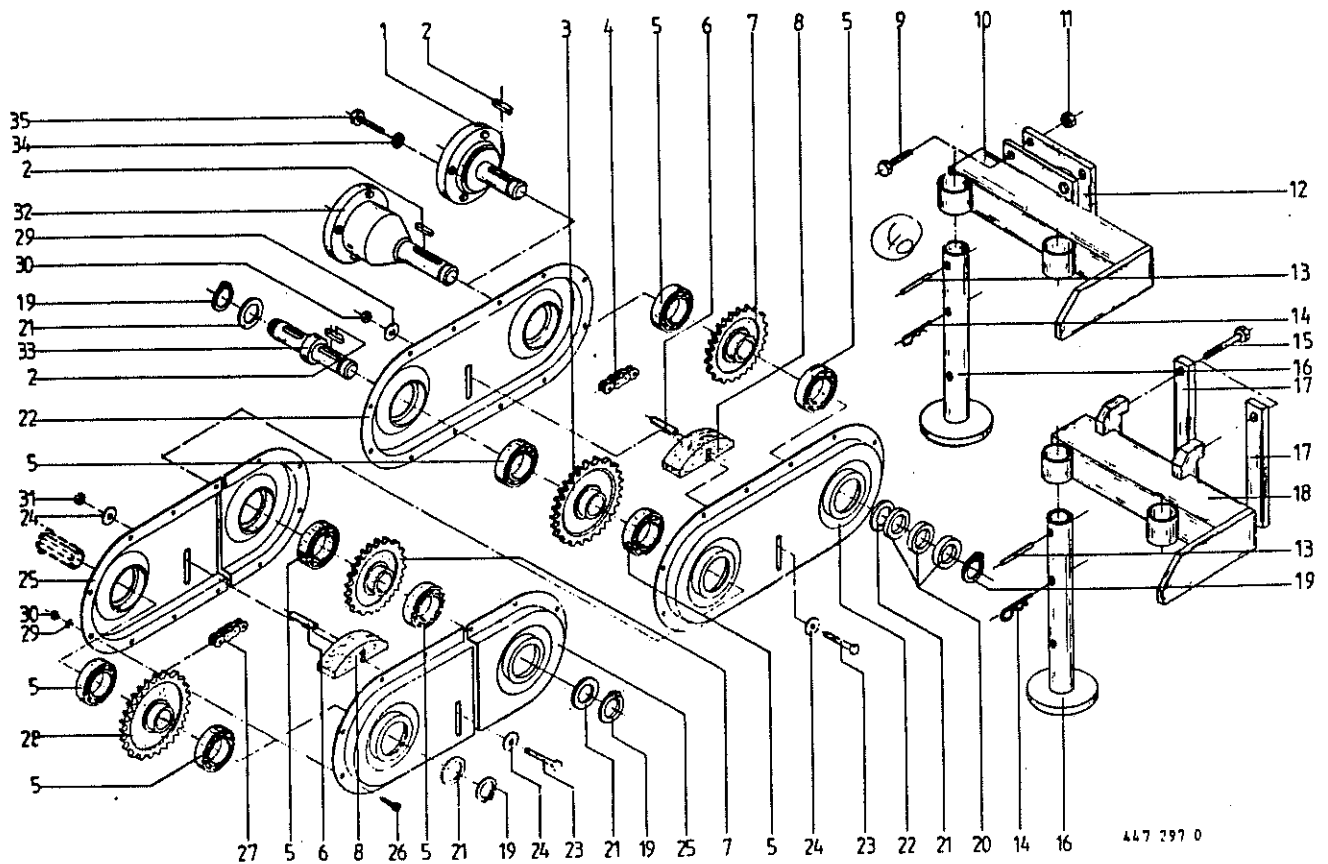


447 315 D

Abb. | Bestell-Nr. | Bezeichnung

Abb. | Bestell-Nr. | Bezeichnung

1	: 919 003 0	: Kegelschwiernippel H1/S M 8x1	25	: 904 096 0	: Senkschraube M 16x60
2	: 491 723 0	: Bolzen	26	: 491 750 0	: Unterlenker links
3	: 925 107 1	: Schelle 12er Bohrg.		: 492 219 0	: Unterlenker links (Terra)
4	: 925 149 0	: Aufbauschraube M 6x20	27	: 491 733 0	: Bolzen
5	: 910 727 0	: Stützscheibe S 35x45	28	: 492 180 0	: Hydraulikzylinder
6	: 917 010 0	: Klappstecker 9x40		: 921 426 0	: Dichtungssatz
7	: 491 790 0	: Oberlenker	29	: 921 026 0	: Hochdruckschlauch, 1000 lg.
	: 492 222 0	: Oberlenker (Terra)	30	: 935 316 0	: Messingbuchse 36x30x25
8	: 491 749 0	: Unterlenker rechts	31	: 491 828 0	: Bolzen
	: 492 220 0	: Unterlenker (Terra)	32	: 921 046 0	: Schneidring L 12
9	: 900 254 0	: 6kt.-Schraube M 8x16	33	: 921 042 0	: Überwurfmutter AL 12
10	: 908 758 0	: 6kt.-Mutter NM 10	34	: 930 131 0	: Rillenkugellager 6201-2 RS
11	: 185 523 1	: Gummipuffer	35	: 921 136 0	: Drosselventil
12	: 901 042 0	: 6kt.-Schraube M 8x35	36	: 908 706 0	: 6kt.-Mutter NM 8
13	: 490 764 0	: Distanzrohr	37	: 921 030 1	: Hochdruckschlauch 1600 lg.
14	: 491 724 0	: Bolzen	38	: 908 512 0	: 6kt.-Mutter M 10
15	: 491 930 0	: Kupplungshaken rechts	39	: 920 901 0	: Einschraubstützen L 12 M8
16	: 491 747 0	: Kuppelrahmen	40	: 921 145 0	: Kupplungsstecker
17	: 491 925 0	: Spindelmutter	41	: 921 171 0	: Staubmuffe
18	: 491 924 0	: Spindellager	42		: Hydraulikrohr 12x1,5
19	: 491 676 1	: Spindel	43	: 921 071 1	: T-Stützen L 12
20	: 491 929 0	: Kupplungshaken links	44	: 491 936 0	: Steuerbolzen
21	: 917 103 0	: Federstecker 3,2	45	: 900 283 0	: 6kt.-Schraube M 10x40
22	: 908 716 1	: 6kt.-Mutter NM 16	46	: 491 737 0	: Verbindung
23	: 274 339 2	: Knotenkette m. S-Haken	47	: 900 338 0	: 6kt.-Schraube M 16x45
24	: 511 136 0	: Steckbolzen kpl. (m. Abb. 21 u. 23)	48	: 491 742 0	: Anschlußrahmen



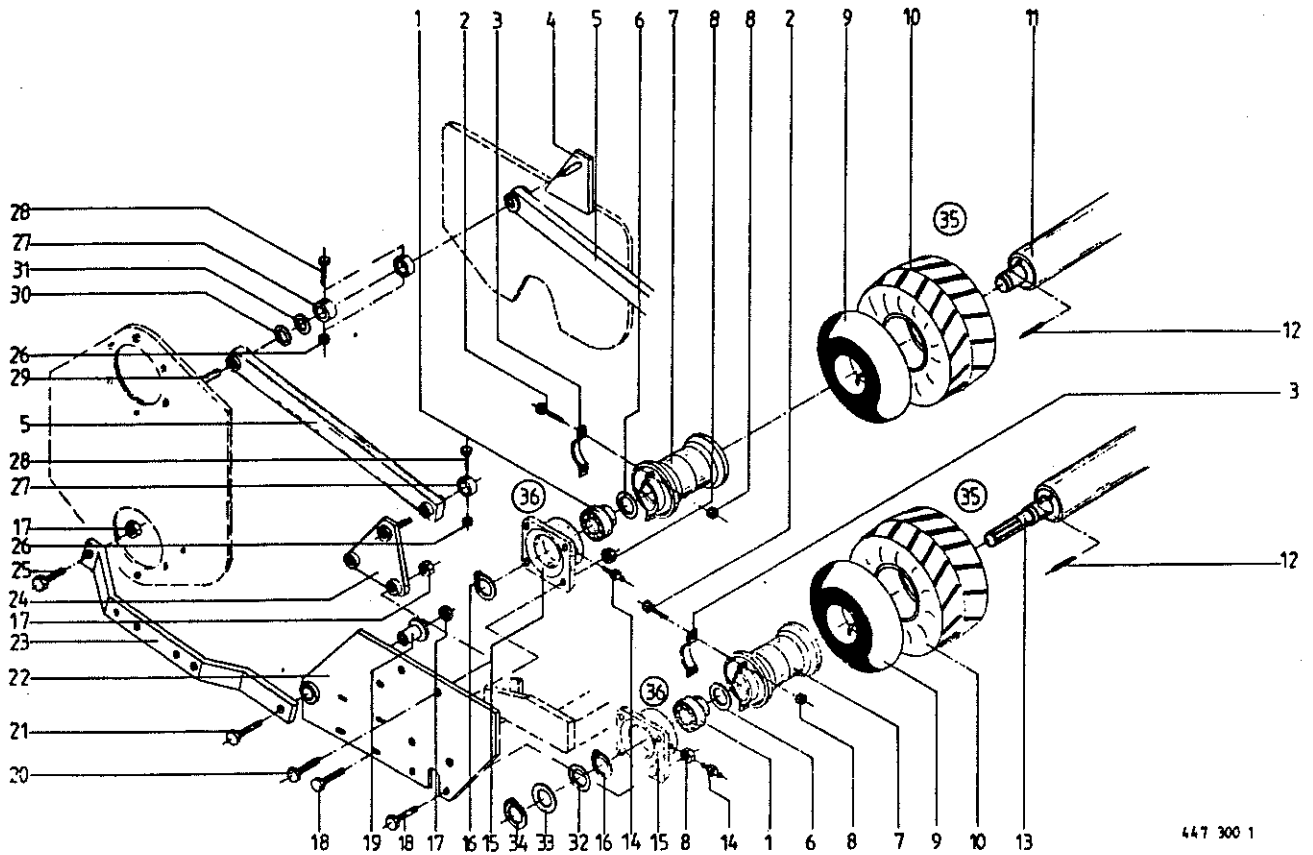
447 297 0

Abb. ! Bestell-Nr. ! Bezeichnung

Abb. ! Bestell-Nr. ! Bezeichnung

1	: 491 807 0	: Flanschzapfen f. Hassia
2	: 915 112 0	: Paßfeder A 10x8x32
3	: 274 069 3	: Kettenrad (Amazone)
	: 491 805 1	: Kettenrad (Hassia)
4	: 921 817 0	: Rollenkette 5/8" x 70 Rollen
5	: 930 508 0	: Rillenkugellager 6008-2 RS
6	: 912 673 0	: Spannhülse 8x36
7	: 274 070 3	: Kettenrad 5/8" x 26 Zähne
8	: 274 094 0	: Spannklötz
9	: 900 658 0	: 6kt.-Schraube M 12x40
10	: 491 834 0	: Ausleger, li. (Amazone)
	: 491 833 0	: Ausleger, re. (Amazone)
11	: 908 711 1	: 6kt.-Mutter NM 12
12	: 491 831 0	: Flanschplatte
13	: 912 680 0	: Spannhülse 8x70
14	: 917 108 0	: Federstecker 8
15	: 901 490 0	: 6kt.-Schraube M 16x120
16	: 491 824 0	: Stützrohr
17	: 491 820 1	: Lasche
18	: 491 821 0	: Ausleger, li. (Hassia)
	: 491 822 0	: Ausleger, re. (Hassia)
19	: 911 535 0	: Seegerring 30x1,5
20	: 491 814 0	: Distanzscheibe (Amazone)

21	: 910 865 0	: Paßscheibe 30x42x2,0
22	: 492 232 0	: Antriebskasten
23	: 901 423 0	: 6kt.-Schraube M 8x50
24	: 910 603 0	: Scheibe 8,4x25x2
25	: 492 233 0	: Antriebskasten
26	: 903 040 0	: Zylinderschraube M 6x40
27	: 921 819 0	: Rollenkette 5/8" x 136 Rollen
28	: 492 030 0	: Kettenrad (Amazone)
	: 492 029 0	: Kettenrad (Hassia)
29	: 910 008 0	: Federring B 6
30	: 908 008 0	: 6kt.-Mutter M 6
31	: 908 706 0	: 6kt.-Mutter NM 8
32	: 491 808 0	: Flanschzapfen f. Amazone
33	: 491 804 0	: Verbindungswelle
34	: 910 013 0	: Federring B 14
35	: 900 317 0	: 6kt.-Schraube M 14x30
40	: 492 240 0	: Antrieb TERRA-Walze li. kpl.
		: (Amazone D 7 S)(Abb.1-8,19-33)
	: 492 238 0	: Antrieb TERRA-Walze re. kpl.
		: (Amazone D 7 S)(Abb.1-8,19-33)
	: 492 242 0	: Antrieb TERRA-Walze kpl.
		: (Hassia DU 100)(Abb.1-8,19-33)



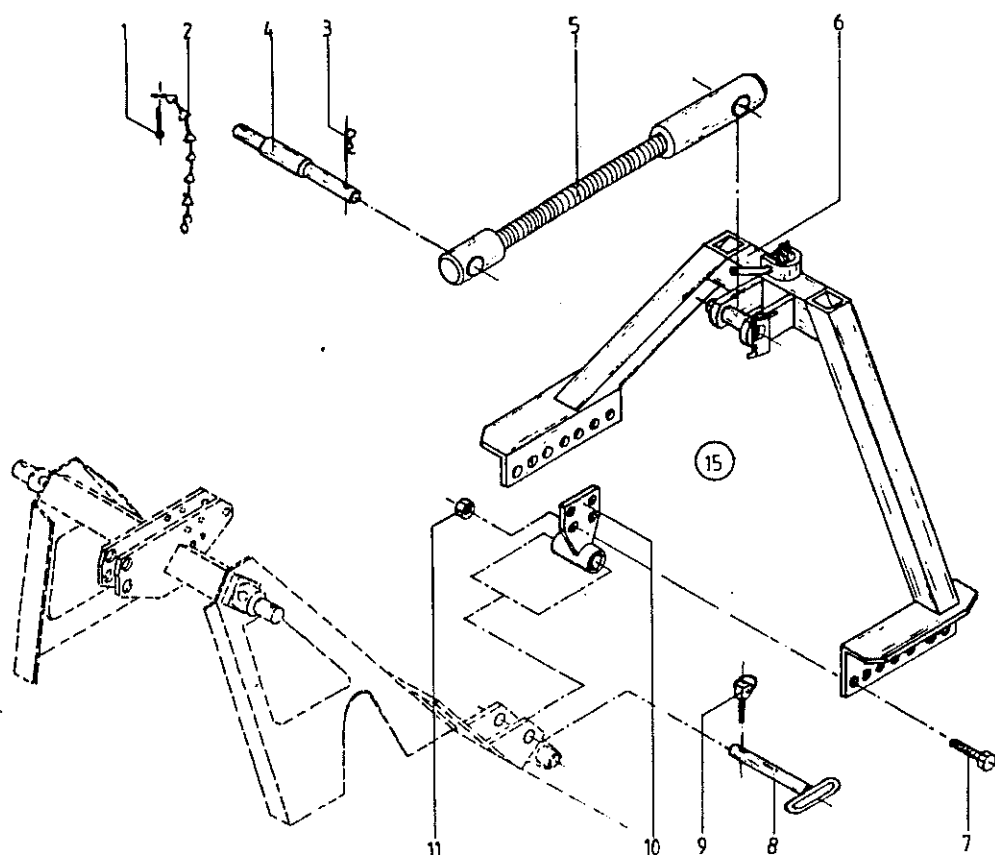
447 300 1

Abb. ! Bestell-Nr. ! Bezeichnung

Abb. ! Bestell-Nr. ! Bezeichnung

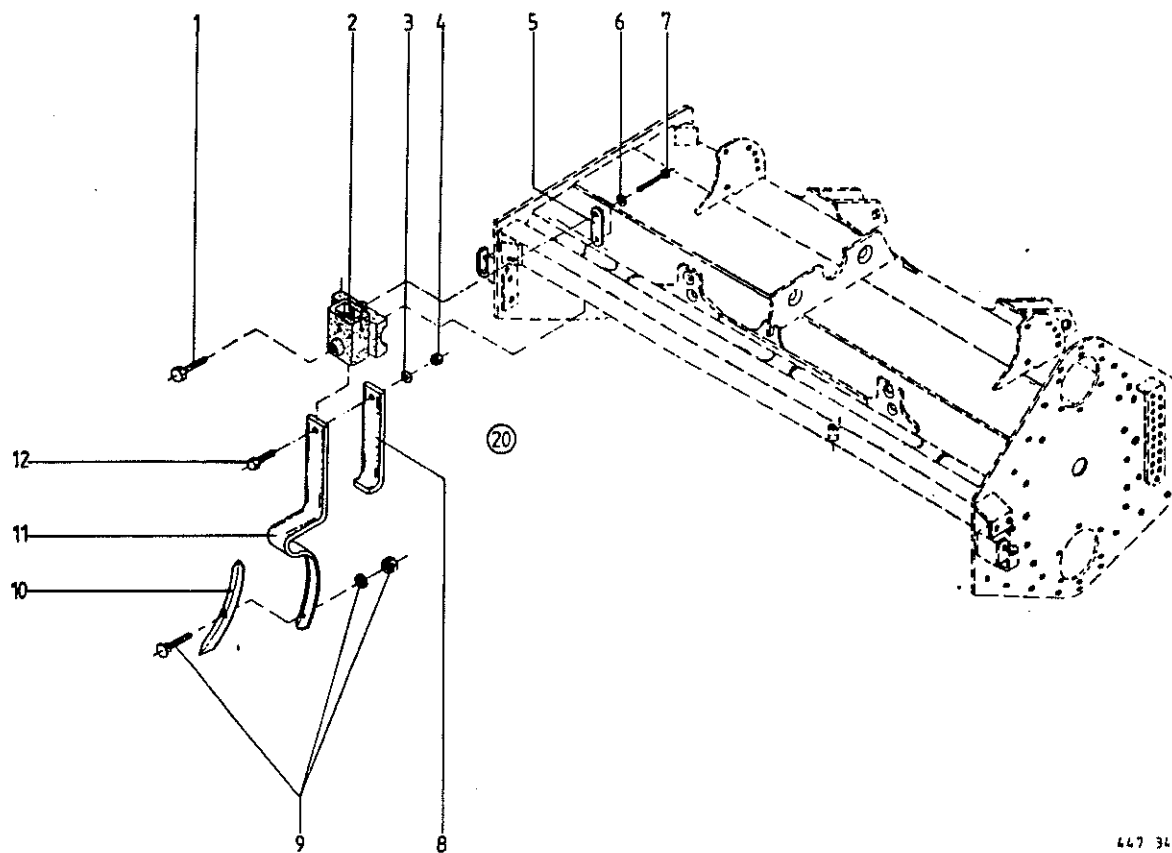
- 1 ! 934 602 0 ! Einst.-Rillenkugellager 6LE 40 KRRB
- 2 ! 901 451 0 ! 6kt.-Schraube M 12x45
- 3 ! 491 777 1 ! Halbschelle
- 4 ! 491 864 0 ! Lenkerblech, rechts
- 5 ! 491 846 0 ! Lenker, oben
- 6 ! 910 892 0 ! Paßscheibe 40x50x2,0
- 7 ! 491 779 0 ! Felge
- 8 ! 908 711 1 ! 6kt.-Mutter NM 12
- 9 ! 953 321 0 ! Schlauch 18x9,50-8 TR 13
- 10 ! 953 240 0 ! Reifen 21x11.00-8
- 11 ! 491 785 1 ! Walzenrohr, vorne
- 12 ! 912 634 0 ! Spannhülse 6x16
- 13 ! 491 786 1 ! Walzenrohr, hinten
- 14 ! 919 200 0 ! Kegelschmiernippel M 3 R 1/8°
- 15 ! 934 300 0 ! Vierlochflanschgehäuse (m. Abb. 14)
- 16 ! 911 545 0 ! Seegerring A 40x1,75
- 17 ! 908 716 1 ! 6kt.-Mutter NM 16
- 18 ! 900 658 0 ! 6kt.-Schraube M 12x40
- 19 ! 491 845 0 ! Distanzbuchse

- 20 ! 901 132 0 ! 6kt.-Schraube M 16x55
- 21 ! 901 486 1 ! 6kt.-Schraube M 16x85
- 22 ! 491 849 0 ! Lagerplatte, links
- ! 491 850 0 ! Lagerplatte, rechts
- 23 ! 491 842 0 ! Packerschiene
- 24 ! 491 843 0 ! Lenkerlasche
- 25 ! 901 484 0 ! 6kt.-Schraube M 16x70
- 26 ! 908 706 0 ! 6kt.-Mutter NM 8
- 27 ! 490 644 1 ! Stellring
- 28 ! 901 046 0 ! 6kt.-Schraube M 8x55
- 29 ! 491 751 0 ! Bolzen, links
- 30 ! 910 865 0 ! Paßscheibe 30x42x2,0
- 31 ! 491 814 0 ! Distanzscheibe
- 32 ! 492 031 0 ! Distanzscheibe
- 33 ! 911 136 0 ! Paßscheibe 35x45x2,0
- 34 ! 911 541 0 ! Seegerring 35x1,5
- 35 ! 491 780 0 ! Rad kpl. (m. Abb. 7, 9, 10)
- 36 ! 934 032 0 ! Flanschleger kpl. (Abb. 1 u. 15)



447 182 0

Abb./Bestell-Nr./	Bezeichnung	Abb./Bestell-Nr./	Bezeichnung
1 : 912 287 1	Splint 5x32	7 : 900 339 0	6kt.-Schraube M 16x50
2 : 922 650 0	Knotenkette	8 : 490 718 0	Steckbolzen
3 : 917 104 0	Federstecker 4	9 : 917 010 0	Klappstecker 9x40
4 : 144 141 2	Oberlenkerbolzen Kat. I u. II	10 : 491 694 0	Lager
!	! (m. Abb. 1-3)	11 : 908 716 1	! 6kt.-Mutter NM 16
5 : 491 697 0	Verbindungslenker	⓫ : 491 700 0	! Gerätedreieck (alle Abb.)
6 : 491 692 0	Gerätedreieck		



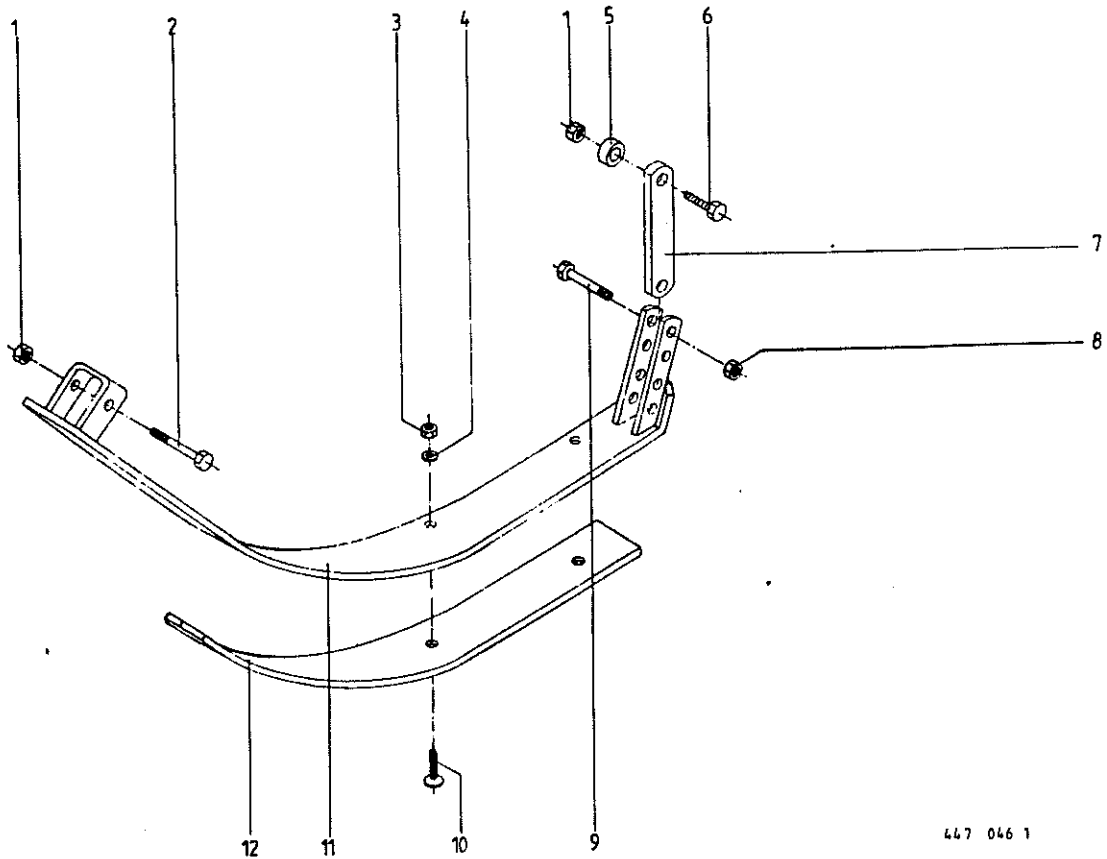
447 340 D

Abb. | Bestell-Nr. | Bezeichnung

Abb. | Bestell-Nr. | Bezeichnung

1 : 900 334 D : 6kt.-Schraube M 16x25
 2 : 514 327 1 : Halter
 3 : 910 506 D : Scheibe 14x24x2,5
 4 : 908 711 1 : 6kt.-Mutter NM 12
 5 : 514 146 1 : Lasche
 6 : 910 012 D : Federring B 12
 7 : 901 457 D : 6kt.-Schraube M 12x85

8 : 939 073 D : Federzinkenverstärkung
 9 : 939 074 D : Federzinkenschraube
 10 : 939 075 D : Federzinkenschar
 11 : 939 072 D : Federzinken kpl. (m. Abb. 9 u. 10)
 12 : 900 657 D : 6kt.-Schraube M 12x35
 (20) : 515 234 D : Spurlockerer kpl. (alle Abb.)



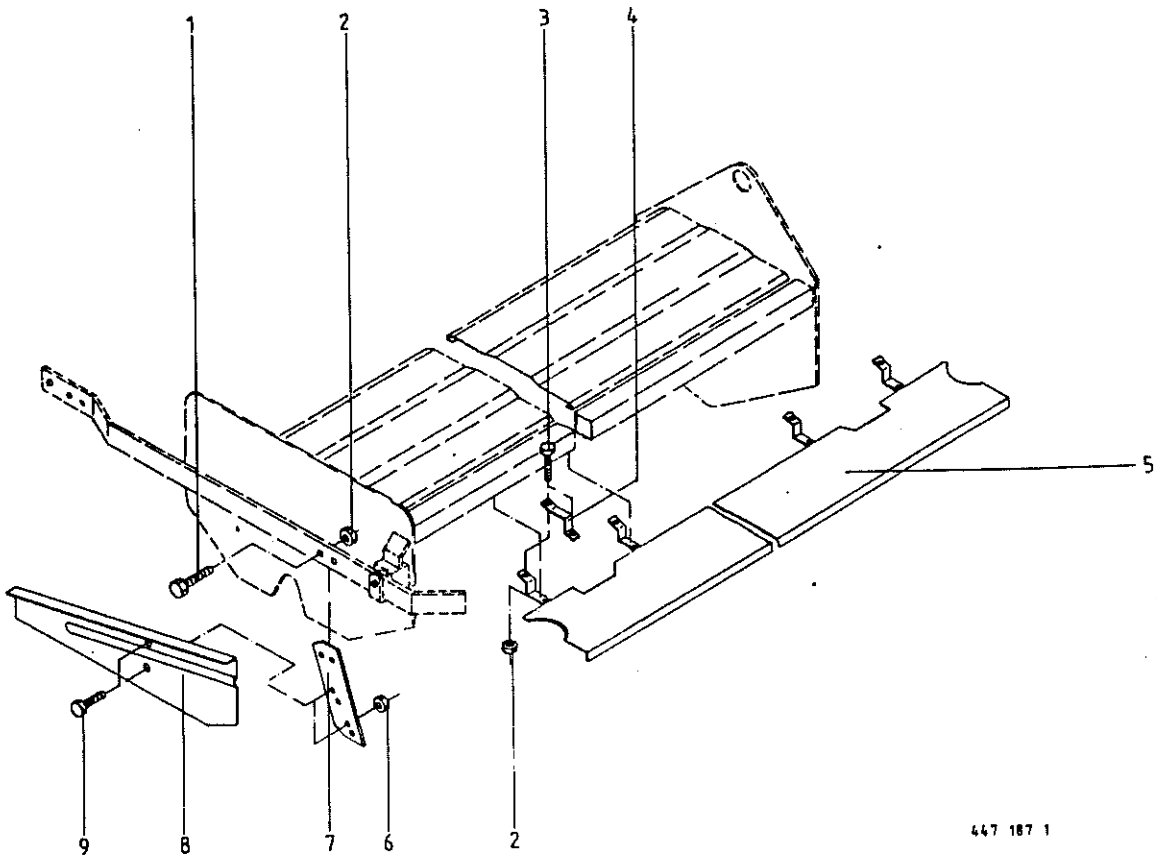
447 046 1

Abb. ! Bestell-Nr. ! Bezeichnung

Abb. ! Bestell-Nr. ! Bezeichnung

1 : 908 716 1 : 6kt.-Mutter NM 16
 2 : 901 139 0 : 6kt.-Schraube M 16x90
 3 : 908 015 0 : 6kt.-Mutter M 12
 4 : 910 012 0 : Federring B 12
 5 : 515 353 0 : Distanzrolle
 6 : 901 135 0 : 6kt.-Schraube M 16x70

7 : 515 350 0 : Steg f. Kufe
 9 : 901 132 0 : 6kt.-Schraube M 16x55
 10 : 904 534 0 : Senkschraube M 12x35
 11 : 515 349 0 : Kufe
 12 : 515 356 0 : Kufenverbreiterung



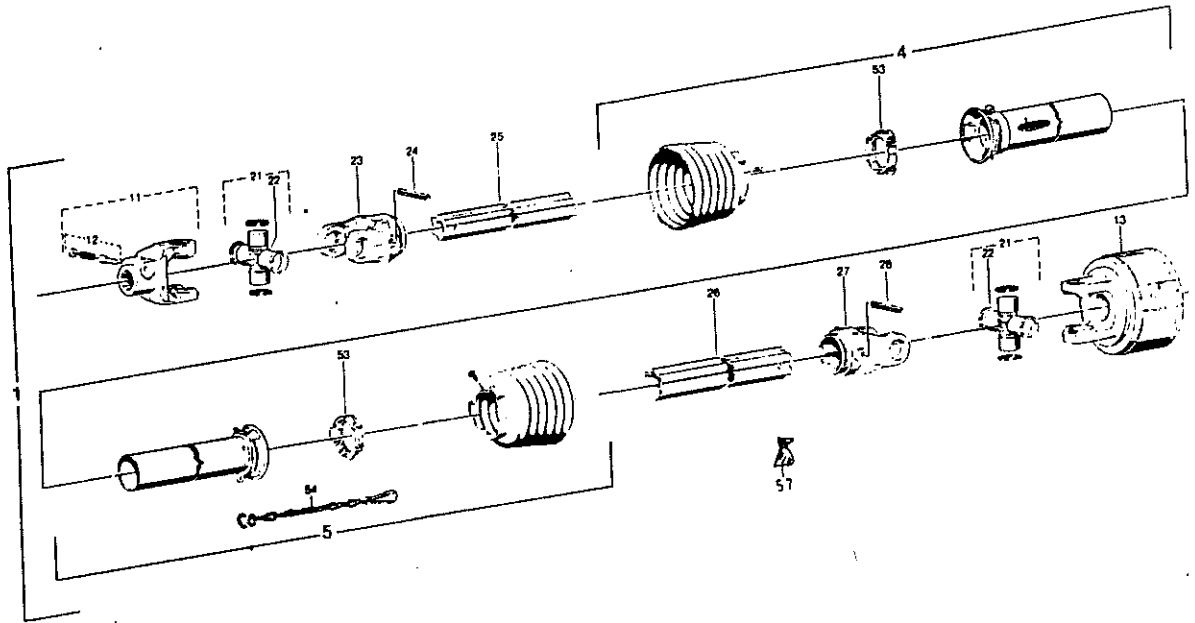
447 187 1

Abb. | Bestell-Nr. | Bezeichnung

Abb. | Bestell-Nr. | Bezeichnung

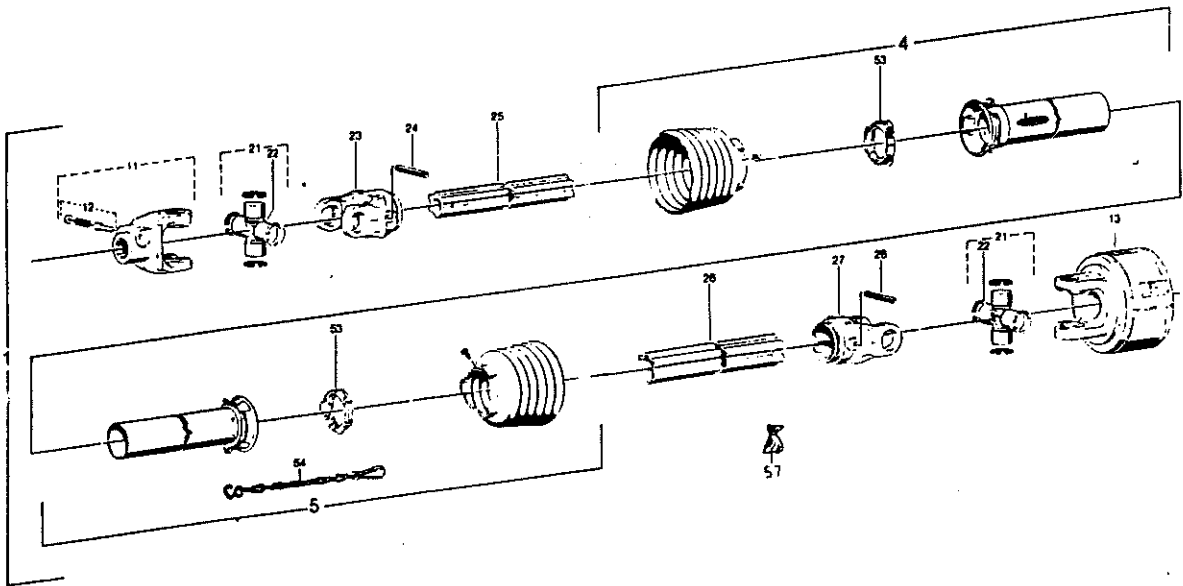
1 | 900 676 0 | 6kt.-Schraube M 16x45
 2 | 908 716 1 | 6kt.-Mutter NM 16
 3 | 900 677 0 | 6kt.-Schraube M 16x50
 4 | 515 146 2 | Schelle
 5 | 514 437 3 | Schutzblech, vorne (TRS 86/200)
 | 514 438 3 | Schutzblech, vorne (TRS 86/121-250)
 | 514 439 3 | Schutzblech, vorne (TRS 101/121-300)

6 | 908 711 1 | 6kt.-Mutter NM 12
 7 | 514 450 0 | Lasche f. Schutz
 8 | 514 448 0 | Schutzblech, links
 | 514 449 0 | Schutzblech, rechts
 9 | 900 656 0 | 6kt.-Schraube M 12x30



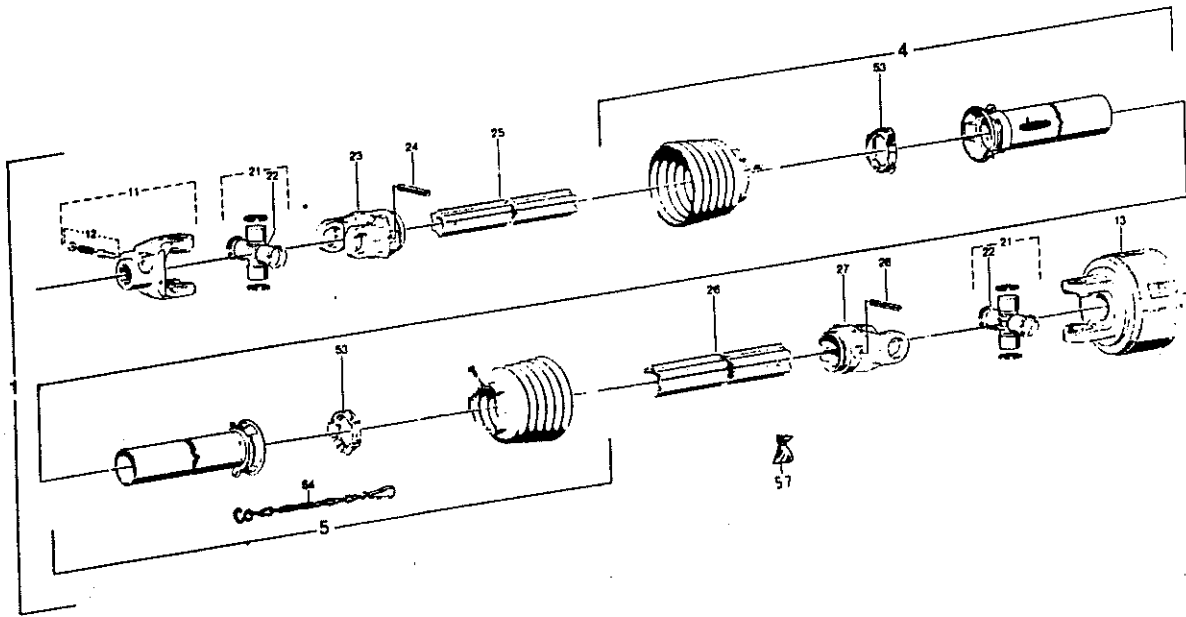
447 016 1

Abb.!	Bestell-Nr.!	Bezeichnung	Abb.!	Bestell-Nr.!	Bezeichnung
①	949 106 0	Gelenkwelle kpl.	22	949 629 0	Kegelschmiernippel M 8x1
4	949 974 1	Schutzhülfe außen (Rohrlänge=395 mm)	23	949 233 0	Rillengabel
5	949 965 1	Schutzhülfe innen (Rohrlänge=390)	24	912 722 0	Spannstift 10x80
11	949 522 0	Aufsteckgabel	25	949 780 1	Profilwelle (490 mm)
12	949 630 0	Schiebestift	26	949 784 0	Profilrohr (465 mm)
13	949 258 0	Reibkuppl. K96/4R-2400-1 3/4", 1750Nm	27	949 248 0	Rillengabel 9492720
	949 261 0	Reibscheibe	28	912 723 0	Spannstift 10x85
21	949 521 0	Kreuzgarnitur kpl. 35.00	53	949 861 0	Gleitring
			54	949 852 0	Haltekette
			57	949 221 0	Stützring-SET



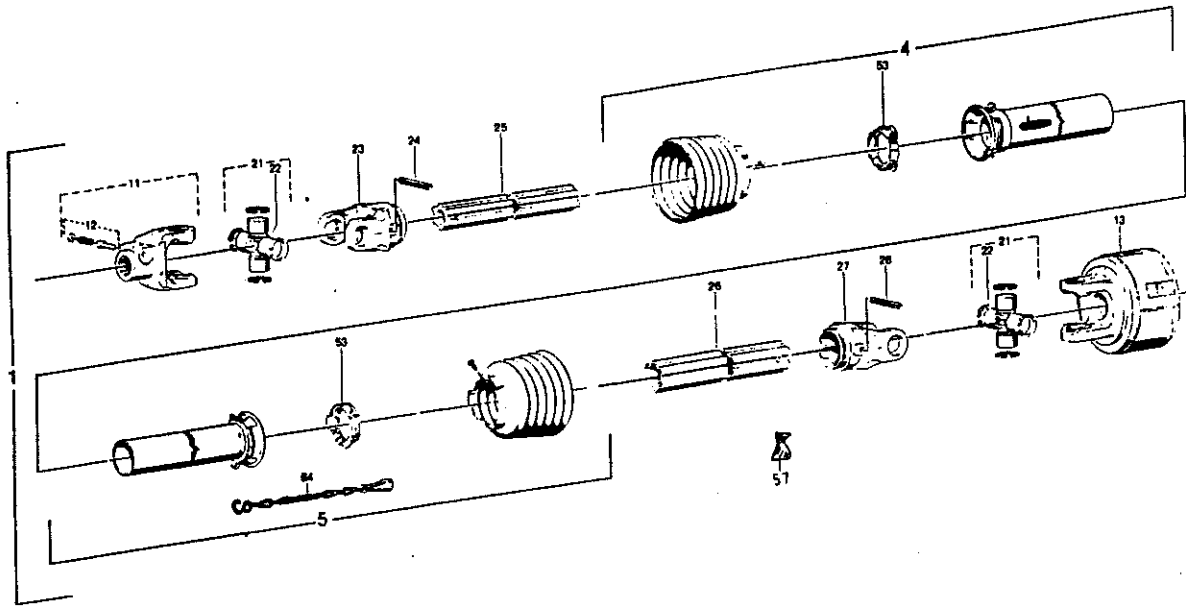
447 016 1

Abb.!	Bestell-Nr.!	Bezeichnung	Abb.!	Bestell-Nr.!	Bezeichnung
1	949 105 0	Gelenkwelle kpl.	22	949 629 0	Kegelschmiernippel M 8x1
4	949 974 1	Schutzhilfe außen (Rohrlänge=395 mm)	23	949 233 0	Rillengabel
5	949 965 1	Schutzhilfe innen (Rohrlänge=390)	24	912 722 0	Spannstift 10x80
11	949 522 0	Aufsteckgabel	25	949 780 1	Profilwelle (490 mm)
12	949 630 0	Schiebestift	26	949 784 0	Profilrohr (465 mm)
13	949 260 0	Reibkuppl. K96/4R-2400-1 3/4", 1350Nm	27	949 248 0	Rillengabel <i>272</i>
	949 261 0	Reibscheibe	28	912 723 0	Spannstift 10x85
21	949 521 0	Kreuzgarnitur kpl. <i>35.00</i>	53	949 861 0	Gleitring
			54	949 852 0	Haltekette
			57	949 221 0	Stützring-SET



447 016 1

Abb.!	Bestell-Nr.!	Bezeichnung	Abb.!	Bestell-Nr.!	Bezeichnung
1	949 120 0	Gelenkwelle kpl.	22	949 629 0	Kegelschmiernippel M 8x1
4	949 974 1	Schutzhülfe außen (Rohrlänge=370 mm)	23	949 499 0	Rillengabel
5	949 965 1	Schutzhülfe innen (Rohrlänge=370)	24	912 724 0	Spannstift 10x90
11	949 442 0	Aufsteckgabel	25	949 500 1	Profilwelle (460 mm)
12	949 630 0	Schiebestift	26	949 247 0	Profilrohr (445 mm)
13	949 290 0	Reibkuppl. K96/4R-2500-1 3/4", 1730Nm	27	949 248 0	Rillengabel
	949 261 0	Reibscheibe	28	912 724 0	Spannstift 10x90
21	949 447 0	Kreuzgarnitur kpl. 36.00	53	949 861 0	Gleitring
			54	949 852 0	Haltekette
			57	949 221 0	Stützring-SET



447 016 1

Abb. Bestell-Nr. Bezeichnung

Abb. Bestell-Nr. Bezeichnung

- 1 ! 949 121 0 ! Gelenkwelle kpl.
- 4 ! 949 974 1 ! Schutzhülfe außen
! (Rohrlänge=370 mm)
- 5 ! 949 965 1 ! Schutzhülfe innen
! (Rohrlänge=370)
- 11 ! 949 522 0 ! Aufsteckgabel
- 12 ! 949 630 0 ! Schiebestift
- 13 ! 949 289 0 ! Reibkuppl.K96/4R-2500-1 3/4",1330Nm
! 949 261 0 ! Reibscheibe
- 21 ! 949 447 0 ! Kreuzgarnitur kpl. 36.00.

- 22 ! 949 629 0 ! Kegelschmiernippel M 8x1
- 23 ! 949 499 0 ! Rillengabel
- 24 ! 912 724 0 ! Spannstift 10x90
- 25 ! 949 500 1 ! Profilverelle (460 mm)
- 26 ! 949 247 0 ! Profilrohr (445 mm)
- 27 ! 949 248 0 ! Rillengabel
- 28 ! 912 724 0 ! Spannstift 10x90
- 53 ! 949 861 0 ! Gleitring
- 54 ! 949 852 0 ! Haltekette
- 57 ! 949 221 0 ! Stützring-SET

NUMERISCHES INHALTSVERZEICHNIS FÜR KRONE ET-LISTE NR. 515-2

BESTELL-NR.	TAF.	ABB.	BESTELL-NR.	TAF.	ABB.
15 082 0	8	11	490 596 0	13	35
15 213 3	3	7	490 597 0	13	16
15 242 0	3	10	490 605 1	13	22
36 220 2	5	5	490 607 0	13	19
36 222 3	5	3	490 611 1	13	34
36 244 1	5	6	490 624 0	13	50
36 244 1	7	6	490 644 1	16	27
36 245 1	5	25	490 660 1	13	14
36 245 1	7	25	490 661 1	13	37
36 279 0	5	45	490 669 0	13	43
36 295 0	5	18	490 671 1	13	42
36 295 0	7	18	490 718 0	13	13
36 311 1	5		490 718 0	17	8
36 312 1	5	9	490 761 2	10	10
36 312 1	5	37	490 764 0	14	13
36 313 1	5		490 863 0	13	51
36 314 1	5		490 907 1	5	44
36 314 1	5	4	491 017 2	10	5
36 314 1	5	35	491 018 2	10	5
36 315 1	5		491 020 2	10	5
36 315 1	5	9	491 021 2	10	5
36 315 1	5	37	491 035 1	11	5
36 316 1	5		491 042 1	11	5
107 002 1	7	7	491 362 2	5	15
107 003 1	7	3	491 362 2	7	15
107 023 3	6	30	491 676 1	14	19
107 032 2	7	38	491 692 0	17	6
107 033 2	7	2	491 694 0	17	10
107 102 0	6	9	491 697 0	17	5
107 156 1	7	35	491 700 0	17	15
107 157 1	7	9	491 723 0	14	2
107 159 1	7	37	491 724 0	14	14
107 160 1	7	4	491 733 0	14	27
107 162 1	7	35	491 737 0	14	46
107 163 1	7	9	491 742 0	14	48
107 164 1	7		491 747 0	14	16
107 165 1	7	37	491 749 0	14	8
107 332 4	6	33	491 750 0	14	26
107 370 0	7	7	491 751 0	16	29
144 141 2	17	4	491 777 1	16	3
161 227 2	13	4	491 779 0	16	7
185 184 3	13	11	491 780 0	16	35
185 523 1	14	11	491 785 0	16	11
274 069 3	15	3	491 786 0	16	13
274 070 3	15	7	491 790 0	14	7
274 094 0	15	8	491 804 0	15	33
274 339 2	13	32	491 805 1	15	3
274 339 2	14	23	491 807 0	15	1
460 515 0	13	25	491 808 0	15	32
462 900 0	1	12	491 814 0	15	20
462 900 0	2	12	491 814 0	16	31
490 284 0	13	12	491 820 1	15	17
490 423 5	10	10	491 821 0	15	18
490 490 2	13	20	491 822 0	15	18
490 590 4	6	39	491 824 0	15	16

NUMERISCHES INHALTSVERZEICHNIS FÜR KRONE ET-LISTE NR. 515-2

BESTELL-NR.	TAF.	ABB.	BESTELL-NR.	TAF.	ABB.
491 828 0	14	31	514 069 3	2	22
491 831 0	15	12	514 070 3	1	25
491 833 0	15	10	514 070 3	2	25
491 834 0	15	10	514 075 1	3	18
491 842 0	16	23	514 092 0	9	2
491 843 0	16	24	514 093 2	8	30
491 845 0	16	19	514 103 0	5	38
491 846 0	16	5	514 104 0	5	2
491 849 0	16	22	514 105 1	5	33
491 850 0	16	22	514 106 1	5	36
491 864 0	16	4	514 114 1	5	
491 923 0	5	7	514 115 1	5	4
491 924 0	14	18	514 115 1	5	35
491 925 0	14	17	514 146 1	18	5
491 929 0	14	20	514 152 3	4	3
491 930 0	14	15	514 153 2	4	35
491 936 0	14	44	514 155 3	4	27
492 029 0	15	28	514 159 2	4	19
492 030 0	15	28	514 160 0	4	4
492 031 0	16	32	514 170 0	8	23
492 180 0	14	28	514 173 0	8	24
492 219 0	14	26	514 178 1	3	11
492 220 0	14	8	514 184 0	3	20
492 222 0	14	7	514 208 1	4	27
492 232 0	15	22	514 212 2	4	19
492 233 0	15	25	514 225 0	1	4
492 238 0	15	40	514 225 0	2	4
492 240 0	15	40	514 248 1	5	24
492 242 0	15	40	514 248 1	7	24
492 245 0	10	9	514 249 2	5	22
492 246 0	10	18	514 249 2	7	22
492 246 0	11	12	514 255 0	10	5
492 250 0	10	9	514 256 0	10	5
492 253 0	10	9	514 259 0	11	5
492 256 0	10	9	514 298 3	1	20
492 259 0	10	22	514 298 3	2	20
492 259 0	11	17	514 307 1	9	16
492 260 0	10	22	514 312 4	9	20
492 260 0	11	17	514 313 1	9	3
492 261 0	10	9	514 317 1	9	8
492 263 0	10	9	514 327 1	18	2
511 136 0	13	31	514 350 3	5	55
511 136 0	14	24	514 355 3	5	55
514 001 4	4	30	514 384 1	5	46
514 039 2	8	25	514 384 1	5	47
514 044 2	9	6	514 384 1	7	46
514 045 7	4	8	514 384 1	7	47
514 050 1	8	31	514 394 1	3	23
514 052 3	8	21	514 396 1	3	23
514 054 2	8	22	514 397 1	3	23
514 065 1	4	21	514 398 1	3	24
514 065 1	6	21	514 400 1	3	24
514 065 1	6	42	514 401 1	3	24
514 065 1	8	7	514 402 0	3	1
514 069 3	1	22	514 404 0	3	1

NUMERISCHES INHALTSVERZEICHNIS FÜR KRONE ET-LISTE NR. 515-2

BESTELL-NR.	TAF.	ABB.	BESTELL-NR.	TAF.	ABB.
514 405 0	3	1	515 056 0	6	4
514 412 2	4	37	515 057 2	6	37
514 413 0	4	33	515 062 0	6	19
514 414 0	4	38	515 064 1	6	27
514 415 0	4	39	515 144 2	12	20
514 417 0	3	12	515 146 2	20	4
514 437 3	20	5	515 153 1	12	9
514 438 3	20	5	515 171 0	12	8
514 439 3	20	5	515 183 3	5	50
514 448 0	20	8	515 184 3	5	50
514 449 0	20	8	515 217 0	1	6
514 450 0	20	7	515 217 0	2	6
514 464 0	12	2	515 218 0	1	23
514 465 0	1	19	515 218 0	2	23
514 465 0	2	19	515 219 2	1	23
514 467 0	4	16	515 219 2	2	23
514 467 0	6	16	515 234 0	18	20
514 468 0	8	14	515 255 1	1	16
514 469 0	9	11	515 255 1	2	16
514 475 0	9	23	515 256 1	1	2
514 480 0	8	3	515 256 1	2	2
514 481 0	8	3	515 281 0	3	5
514 482 0	8	3	515 282 0	3	4
514 484 0	8	3	515 319 0	6	8
514 485 0	8	3	515 320 1	7	44
514 486 0	8	33	515 321 0	7	45
514 487 0	8	35	515 322 0	6	14
514 488 0	10	24	515 323 0	6	14
514 488 0	11	19	515 329 0	6	41
514 489 0	10	23	515 330 0	6	41
514 489 0	11	18	515 334 0	1	10
514 498 0	10	3	515 334 0	2	10
514 498 0	11	3	515 341 1	7	50
514 499 0	10	26	515 342 1	7	50
514 499 0	11	21	515 343 1	7	55
514 507 0	8	18	515 344 1	7	55
514 508 0	8	6	515 349 0	19	11
514 509 0	8	16	515 350 0	19	7
514 510 0	1	5	515 353 0	19	5
514 510 0	2	5	515 356 0	19	12
514 513 0	1	1	515 357 0	12	1
514 514 0	1	1	900 254 0	14	9
514 515 0	2	1	900 259 0	9	1
514 516 0	2	1	900 279 0	3	15
515 015 5	6	35	900 279 0	4	36
515 023 2	6	19	900 279 0	9	15
515 026 2	6	27	900 279 0	12	6
515 032 1	3	18	900 283 0	14	45
515 033 1	7	4	900 284 0	13	30
515 034 1	7		900 294 0	6	40
515 041 1	7	33	900 296 0	6	36
515 048 0	7	36	900 298 0	1	17
515 051 3	6	3	900 298 0	2	17
515 052 0	6	4	900 298 0	3	6
515 054 3	6	38	900 298 0	4	23

NUMERISCHES INHALTSVERZEICHNIS FÜR KRONE ET-LISTE NR. 515-2

BESTELL-NR.	TAF.	ABB.	BESTELL-NR.	TAF.	ABB.
900 298 0	6	23	904 096 0	14	25
900 298 0	8	13	904 534 0	19	10
900 298 0	9	22	904 753 0	10	8
900 300 0	8	32	904 850 0	3	22
900 300 0	10	21	906 040 1	5	32
900 300 0	11	16	906 040 1	7	32
900 315 0	8	20	906 040 1	9	17
900 317 0	15	35	908 008 0	15	30
900 334 0	18	1	908 012 0	10	12
900 336 0	1	27	908 015 0	19	3
900 336 0	2	27	908 512 0	14	38
900 336 0	7	41	908 520 0	13	21
900 337 0	1	26	908 531 0	13	44
900 337 0	2	26	908 534 0	13	44
900 337 0	5	41	908 706 0	1	18
900 338 0	14	47	908 706 0	2	18
900 339 0	17	7	908 706 0	5	11
900 656 0	20	9	908 706 0	7	11
900 657 0	18	12	908 706 0	9	26
900 658 0	15	9	908 706 0	14	36
900 658 0	16	18	908 706 0	15	31
900 676 0	12	4	908 706 0	16	26
900 676 0	20	1	908 711 1	1	15
900 677 0	20	3	908 711 1	2	15
900 872 1	4	1	908 711 1	3	3
900 872 1	5	23	908 711 1	4	26
900 872 1	7	23	908 711 1	6	26
900 878 1	6	1	908 711 1	8	4
901 042 0	14	12	908 711 1	9	24
901 046 0	5	10	908 711 1	10	11
901 046 0	7	10	908 711 1	11	13
901 046 0	16	28	908 711 1	12	19
901 060 0	13	5	908 711 1	15	11
901 065 0	8	2	908 711 1	16	8
901 080 0	3	13	908 711 1	18	4
901 085 0	12	15	908 711 1	20	6
901 132 0	13	36	908 716 1	1	9
901 132 0	16	20	908 716 1	2	9
901 132 0	19	9	908 716 1	3	8
901 134 0	10	4	908 716 1	10	1
901 134 0	11	4	908 716 1	11	1
901 134 0	13	41	908 716 1	13	6
901 135 0	10	16	908 716 1	14	22
901 135 0	11	10	908 716 1	16	17
901 135 0	13	15	908 716 1	17	11
901 135 0	19	6	908 716 1	19	1
901 139 0	19	2	908 716 1	20	2
901 376 0	12	5	908 721 0	13	17
901 423 0	15	23	908 758 0	3	19
901 451 0	16	2	908 758 0	3	21
901 457 0	18	7	908 758 0	8	1
901 484 0	16	25	908 758 0	9	5
901 486 1	16	21	908 758 0	13	3
901 490 0	15	15	908 758 0	14	10
903 040 0	15	26	908 918 0	12	17

NUMERISCHES INHALTSVERZEICHNIS FÜR KRONE ET-LISTE NR. 515-2

BESTELL-NR.	TAF.	ABB.	BESTELL-NR.	TAF.	ABB.
908 943 0	4	18	910 968 0	4	12
908 943 0	6	18	910 969 0	4	12
908 952 0	9	18	911 022 0	4	5
909 215 0	5	16	911 023 0	4	5
909 215 0	7	16	911 024 0	4	5
909 933 0	10	17	911 025 0	6	12
909 933 0	11	11	911 027 0	6	12
910 008 0	15	29	911 136 0	16	33
910 012 0	6	20	911 165 0	6	5
910 012 0	8	12	911 166 0	6	5
910 012 0	18	6	911 168 0	6	5
910 012 0	19	4	911 535 0	15	19
910 013 0	8	19	911 541 0	16	34
910 013 0	15	34	911 545 0	8	29
910 014 0	5	42	911 545 0	10	15
910 014 0	7	42	911 545 0	11	9
910 014 0	12	3	911 545 0	16	16
910 111 1	4	20	911 553 0	4	32
910 111 1	10	6	911 562 0	6	32
910 211 0	12	7	911 676 0	4	13
910 214 0	1	8	911 680 0	9	13
910 214 0	2	8	911 694 0	6	13
910 214 0	13	2	911 696 0	8	9
910 225 0	9	25	912 096 0	4	24
910 257 0	9	19	912 096 0	6	24
910 353 0	3	16	912 135 0	9	4
910 362 0	10	25	912 287 1	1	13
910 362 0	11	20	912 287 1	2	13
910 506 0	18	3	912 287 1	12	10
910 511 0	3	9	912 287 1	13	23
910 512 1	13	18	912 287 1	17	1
910 518 0	4	17	912 539 1	1	3
910 518 0	6	17	912 539 1	2	3
910 603 0	15	24	912 633 0	8	15
910 609 0	10	7	912 634 0	10	13
910 727 0	13	10	912 634 0	11	6
910 727 0	14	5	912 634 0	16	12
910 735 1	9	12	912 639 0	3	14
910 740 0	6	31	912 673 0	15	6
910 742 0	4	11	912 678 0	12	21
910 760 0	6	11	912 680 0	15	13
910 865 0	15	21	912 722 0	21	24
910 865 0	16	30	912 722 0	22	24
910 892 0	8	28	912 723 0	21	28
910 892 0	10	19	912 723 0	22	28
910 892 0	11	14	912 724 0	23	24
910 892 0	16	6	912 724 0	23	28
910 899 0	5	34	912 724 0	24	24
910 903 0	9	9	912 724 0	24	28
910 904 0	4	31	915 062 0	4	7
910 904 0	9	9	915 062 0	6	7
910 905 0	4	31	915 112 0	15	2
910 914 0	7	34	915 214 0	6	28
910 915 0	8	10	915 356 0	4	28
910 966 0	4	12	915 780 1	5	43

NUMERISCHES INHALTSVERZEICHNIS FÜR KRONE ET-LISTE NR. 515-2

BESTELL-NR.	TAF.	ABB.	BESTELL-NR.	TAF.	ABB.
915 780 1	7	43	925 149 0	14	4
916 058 1	3	17	925 202 2	5	40
917 004 1	11	2	925 202 2	7	40
917 006 0	1	11	926 101 0	5	55
917 006 0	2	11	926 101 0	7	55
917 009 0	1	7	926 101 0	9	26
917 009 0	2	7	930 131 0	14	34
917 010 0	13	7	930 168 0	8	27
917 010 0	14	6	930 508 0	15	5
917 010 0	17	9	931 900 0	8	8
917 012 2	1	24	932 105 0	12	12
917 012 2	2	24	932 108 0	4	10
917 103 0	3	2	932 110 0	6	6
917 103 0	13	33	932 113 0	4	29
917 103 0	14	21	932 114 0	12	16
917 104 0	10	2	932 136 0	4	34
917 104 0	13	26	932 138 0	6	34
917 104 0	17	3	932 140 0	4	15
917 108 0	15	14	932 140 0	6	10
918 306 0	13	9	932 140 0	6	15
919 003 0	8	34	932 148 0	6	29
919 003 0	12	14	932 163 0	4	6
919 003 0	14	1	932 308 0	5	1
919 200 0	10	14	932 310 0	7	1
919 200 0	11	7	932 388 0	9	10
919 200 0	16	14	934 032 0	10	30
919 404 0	13	1	934 032 0	11	30
919 803 0	9	14	934 032 0	16	36
919 812 0	4	9	934 300 0	10	27
920 901 0	14	39	934 300 0	11	8
921 026 0	14	29	934 300 0	16	15
921 030 1	14	37	934 602 0	10	20
921 042 0	14	33	934 602 0	11	15
921 046 0	14	32	934 602 0	16	1
921 071 1	14	43	935 316 0	14	30
921 136 0	14	35	936 336 0	5	39
921 145 0	14	40	936 336 0	7	39
921 171 0	14	41	936 371 0	4	2
921 426 0	14	28	936 388 0	8	26
921 817 0	15	4	936 402 0	6	2
921 819 0	15	27	936 406 0	4	22
922 575 0	13	40	936 406 0	6	22
922 604 0	13	38	936 775 0	8	17
922 650 0	1	14	937 405 0	12	11
922 650 0	2	14	937 522 0	5	8
922 650 0	13	24	937 522 0	7	8
922 650 0	17	2	937 545 0	9	7
922 801 0	13	39	937 545 0	9	21
923 225 0	13	29	937 716 0	4	25
923 226 0	13	27	937 716 0	6	25
923 254 0	13	28	937 716 0	8	5
923 255 0	13	29	938 422 2	4	14
923 256 0	13	27	938 433 2	4	14
923 263 0	13	28	938 434 2	4	14
925 107 1	14	3	939 072 0	18	11

NUMERISCHES INHALTSVERZEICHNIS FÜR KRONE ET-LISTE NR. 515-2

BESTELL-NR.	TAF.	ABB.	BESTELL-NR.	TAF.	ABB.
939 073 0	18	8	949 861 0	21	53
939 074 0	18	9	949 861 0	22	53
939 075 0	18	10	949 861 0	23	53
949 105 0	22	1	949 861 0	24	53
949 106 0	21	1	949 965 1	21	5
949 120 0	23	1	949 965 1	22	5
949 121 0	24	1	949 965 1	23	5
949 221 0	21	57	949 965 1	24	5
949 221 0	22	57	949 974 1	21	4
949 221 0	23	54	949 974 1	22	4
949 221 0	24	54	949 974 1	23	4
949 233 0	21	23	949 974 1	24	4
949 233 0	22	23	952 534 0	12	18
949 247 0	23	26	952 535 0	12	13
949 247 0	24	26	953 240 0	16	10
949 248 0	21	27	953 321 0	16	9
949 248 0	22	27	953 826 2	12	30
949 248 0	23	27			
949 248 0	24	27			
949 258 0	21	13			
949 260 0	22	13			
949 261 0	21	13			
949 261 0	22	13			
949 261 0	23	13			
949 261 0	24	13			
949 289 0	24	13			
949 290 0	23	13			
949 442 0	23	11			
949 447 0	23	21			
949 447 0	24	21			
949 499 0	23	23			
949 499 0	24	23			
949 500 1	23	25			
949 500 1	24	25			
949 521 0	21	21			
949 521 0	22	21			
949 522 0	21	11			
949 522 0	22	11			
949 522 0	24	11			
949 629 0	21	22			
949 629 0	22	22			
949 629 0	23	22			
949 629 0	24	22			
949 630 0	21	12			
949 630 0	22	12			
949 630 0	23	12			
949 630 0	24	12			
949 780 1	21	25			
949 780 1	22	25			
949 784 0	21	26			
949 784 0	22	26			
949 852 0	21	54			
949 852 0	22	54			
949 852 0	23	54			
949 852 0	24	54			



KRONE

Maschinenfabriken Bernard Krone GmbH
Landmaschinen, Nutzfahrzeuge
Heinrich-Krone-Straße 10, D-4441 Spelle
Tel. (05977) 810, Tlx. 981648, Telefax (05977) 81339