

4 6  
**Nr. 1-144-1**

+ Zusatz Blatt - hinten  
- Holm Frank reich - Prof.

**Scheibenmäher AM  
167, 202 /Z, 242 /Z, 282 /Z**

(ab Masch.-Nr. 332 036) - 345074

*Weging Februar 92*

**Ersatzteilliste  
Spare parts list  
Liste de pièces de rechange  
Lista dei pezzi di ricambio  
Lista de repuestos  
Onderdelenlijst  
Reservdelslista**

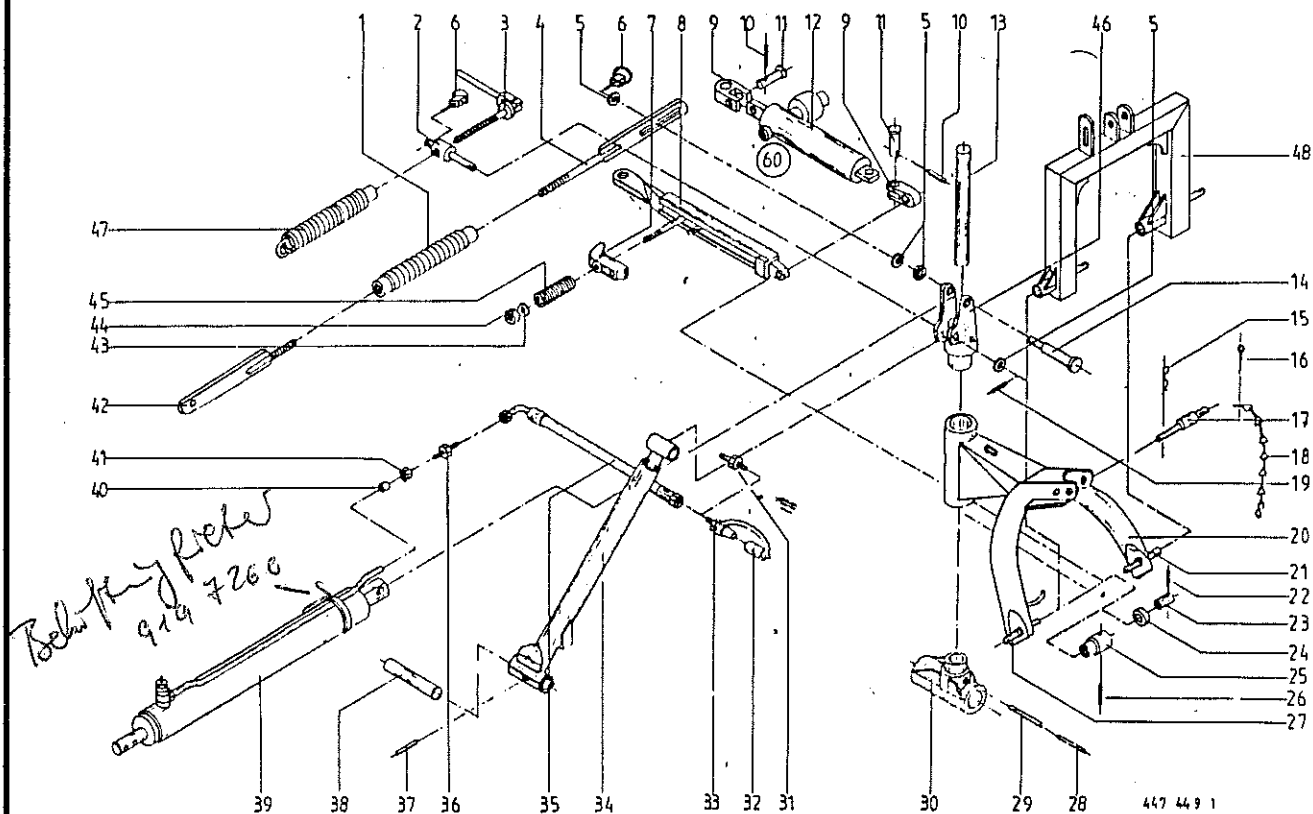


**KRONE**

# I N H A L T S V E R Z E I C H N I S

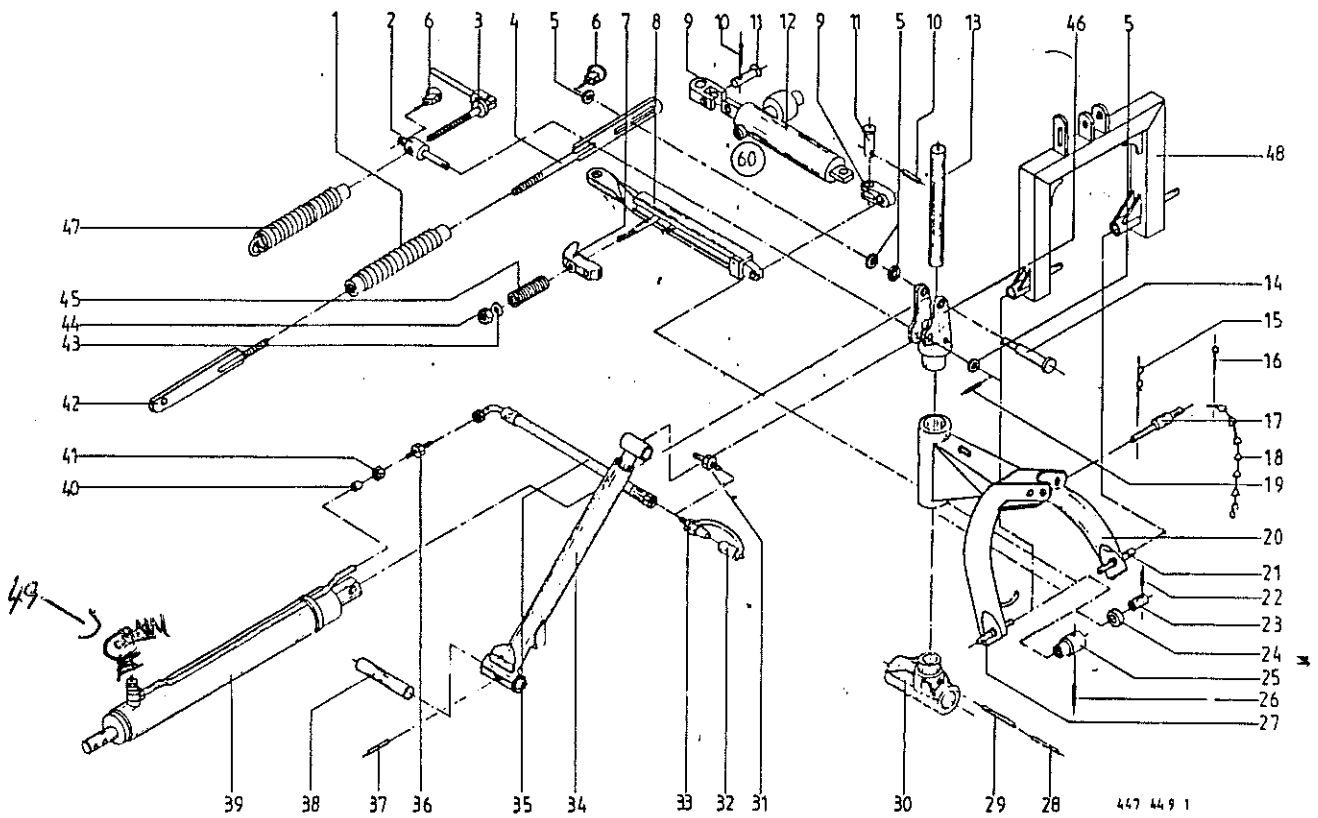
Tafel

Dreipunktbock/Hydraulik AM 167/202/242 .....	1
Dreipunktbock/Hydraulik AM 202 Z/242 Z/282/282 Z .....	2
Tragholm mit Zubehör .....	3
Hauptgetriebe .....	4
Mähholm mit Messerschraubverschluß .....	5
Hochschnittkufe li.u.re. montiert .....	6
Unfallschutz, freitragend .....	7
Unfallschutz für Schweden, England und Irland .....	8
Zettersrahmen AM 202 Z .....	9
Zettersrahmen AM 242 Z .....	10
Zettersrahmen AM 282 Z .....	11
Zetterwalze AM 202 Z .....	12
Zetterwalze AM 242 Z/AM 282 Z .....	13
Zettergetriebe AM 202 Z .....	14
Zetterantriebsgetriebe AM 242 Z , AM 282 Z .....	15
Zettergetriebe AM 202 Z/242 Z/282 Z .....	16
Schwadblech .....	17
Keilriemenschutz .....	18
Rahmen (Conditionerausführg.) .....	19
Antriebsseite (Conditionerausführg.) .....	20
Keilriemenspanner (Conditionerausführg.) .....	21
Walzenlagerung, re, (Conditionerausführg.) .....	22
Schutze (Conditionerausführg.) .....	23
Hauptgelenkwelle 8 1R4 071 91 007 001(ohne Zetter) .....	24
Hauptgelenkwelle 8 1RS 071 91 007 001(mit Zetter) .....	25
Antriebsgelenkwelle f. Zetter 952 L P&P 8 103 075 FF 007 001 .....	26
Antriebsgelenkwelle FD 2,900 Nm,760 lg. Gr.3 .....	27
Antriebsgelenkwelle FD 2 1000 Nm 760 lg. Gr.4 .....	28



Produkt: (1)AM 167 (2)AM 202 (3)AM 242

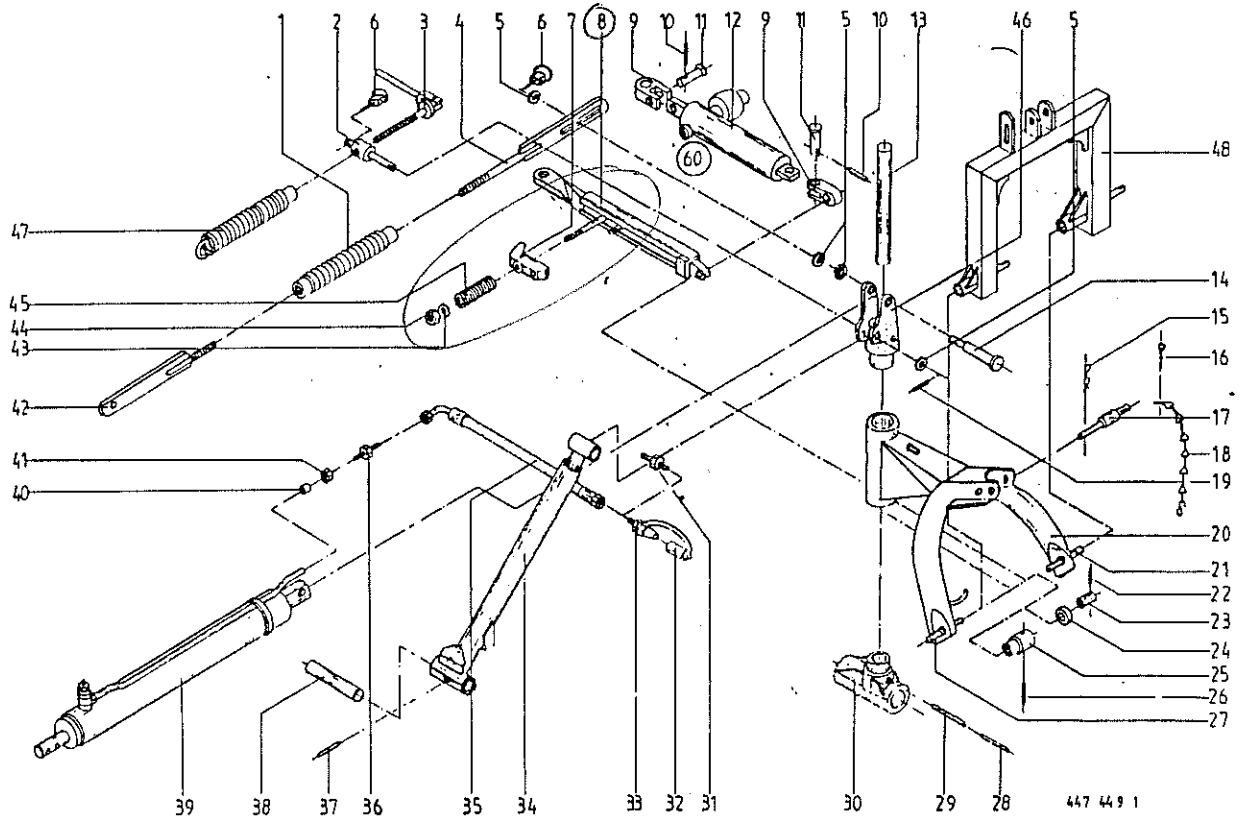
Abb.	Bestell-Nr. (1)	Bestell-Nr. (2)	Bestell-Nr. (3)	Bezeichnung
1			145 155 2	Zugfeder
2	145 266 1	145 266 1	145 266 1	Bolzen
3	143 158 3	143 158 3		Spindel m. Handgriff
4			145 643 2	Verstellstück
5	910 512 2	910 512 2	910 512 2	Scheibe 21 X 37 X 3
6	917 006 0	917 006 0	917 006 0	Klappstecker
7	139 054 0	139 054 0	139 054 0	Klinke-Pfahlsicherung
8	145 405 3	145 405 3	145 405 3	Pfahlsicherung kpl. (Abb.7, 43-45)
9				siehe Tafel 2 Abb.9
10				siehe Tafel 2 Abb.10
11				siehe Tafel 2 Abb.11
12				siehe Tafel 2 Abb.12
13	144 553 1	144 553 1	144 553 1	Welle-Dreipktbock
14	145 267 2	145 267 2	145 267 2	Bolzen
15	917 104 0	917 104 0	917 104 0	Federstecker 4
16	912 287 1	912 287 1	912 287 1	Splint 5 X 32
17	144 141 2	144 141 2	144 141 2	Oberlenkerbolzen kpl. (mit Abb.15,16 u.18)
18	922 650 0	922 650 0	922 650 0	Knotenkette m. S.-Haken
19	912 673 0	912 673 0	912 673 0	Spannhülse 8x36
20	145 167 1	145 167 1	145 167 1	Dreipunktbock
21	144 802 2	144 802 2	144 802 2	Unterlenkerzapfen
22	912 744 0	912 744 0	912 744 0	Spannhülse 12 X 40
23	145 108 1	145 108 1	145 108 1	Distanzhülse
24	145 107 2	145 107 2	145 107 2	Schrumpfring
25				siehe Tafel 2 Abb.25
26				siehe Tafel 2 Abb.26
27	145 098 1	145 098 1	145 098 1	Unterlenkerzapfen
28	912 681 1	912 681 1	912 681 1	Spannhülse 8 X 75
29	912 780 1	912 780 1	912 780 1	Spannhülse 13 X 75
30	144 555 3	144 555 3	144 555 3	Fußstück
31	921 200 0	921 200 0	921 200 0	Einschraubstutzen 3/8"NPT AKL-12 NPT
32	921 171 0	921 171 0	921 171 0	Staubmuffe NW 10
33	921 145 0	921 145 0	921 145 0	Kupplungsstecker NW 10



Produkt: (1) AM 167 (2) AM 202 (3) AM 242

Abb.	Bestell-Nr. (1)	Bestell-Nr. (2)	Bestell-Nr. (3)	Bezeichnung
34	145 830 0	145 830 0	145 830 0	Gleitstange kpl.
35	920 989 0	920 989 0	920 989 0	Hochdruckschlauch 2000 lg.
36	921 054 1	921 054 1	921 054 1	Verbindungsstutzen L12
37	912 641 0	912 641 0	912 641 0	Spannhülse 6 X 30
38	145 828 0	145 828 0	145 828 0	Bolzen
39	145 924 0	145 924 0	145 924 0	Hydraulikzylinder
	921 407 1	921 407 1	921 407 1	Dichtungssatz (f. Zylinder Rd.60 außen)
40	921 046 1	921 046 1	921 046 1	2-Schneidenring L 12
41	921 206 0	921 206 0	921 206 0	Überwurfmutter AL 12
42			145 641 2	Verstellstück
43	910 649 0	910 649 0	910 649 0	Scheibe 21 X 50 X 8
44	908 721 0	908 721 0	908 721 0	Sicherungsmutter NM 20
45	139 178 0	139 178 0	139 178 0	Druckfeder
46	144 550 3	144 550 3	144 550 3	Kopfstück
47	144 450 1	144 450 1		Zugfeder
48	145 597 2	145 597 2	145 597 2	Versatzbock
60				siehe Tafel 2 Abb.60

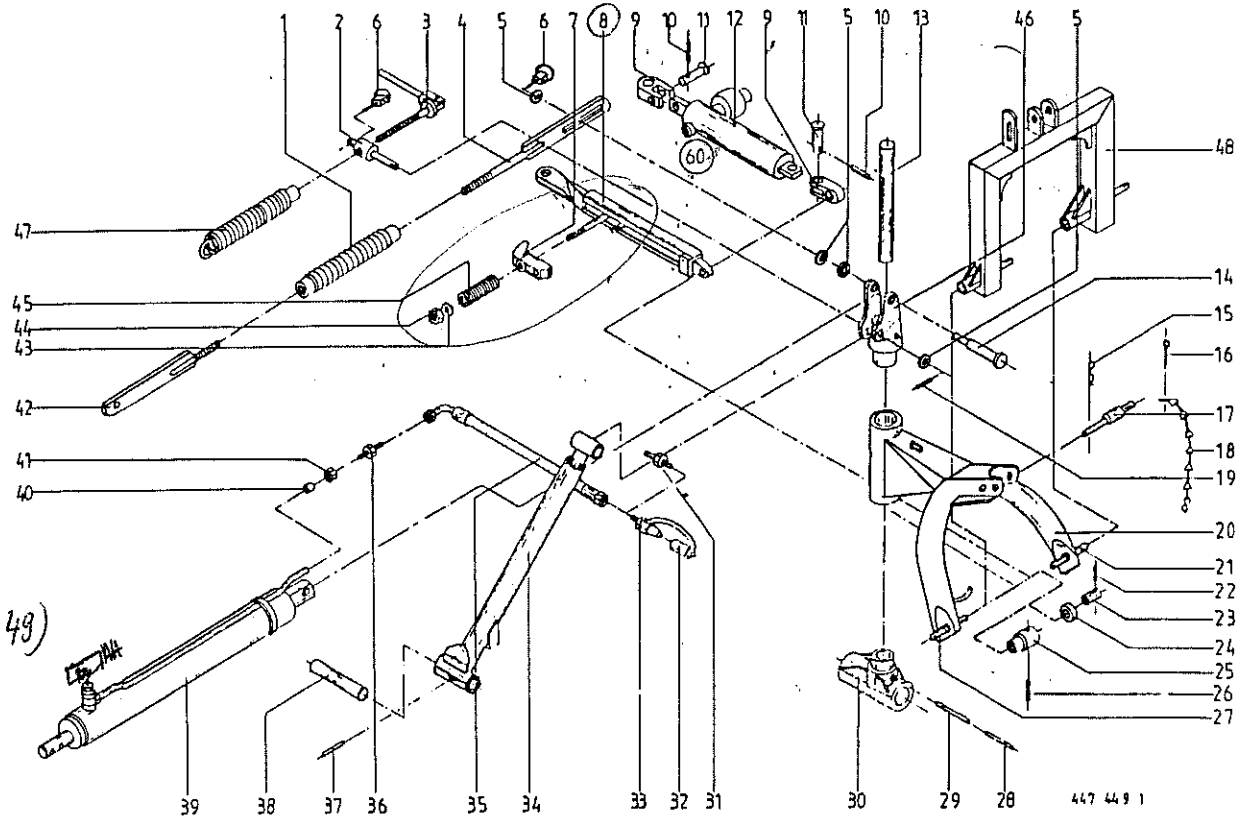
49) 9212340 | 9212340 | 9212340 Drosselventil-Einstellbar



447 44 9 1

Produkt: (1)AM 202 Z (2)AM 242 Z (3)AM 282 (4)AM 282 Z

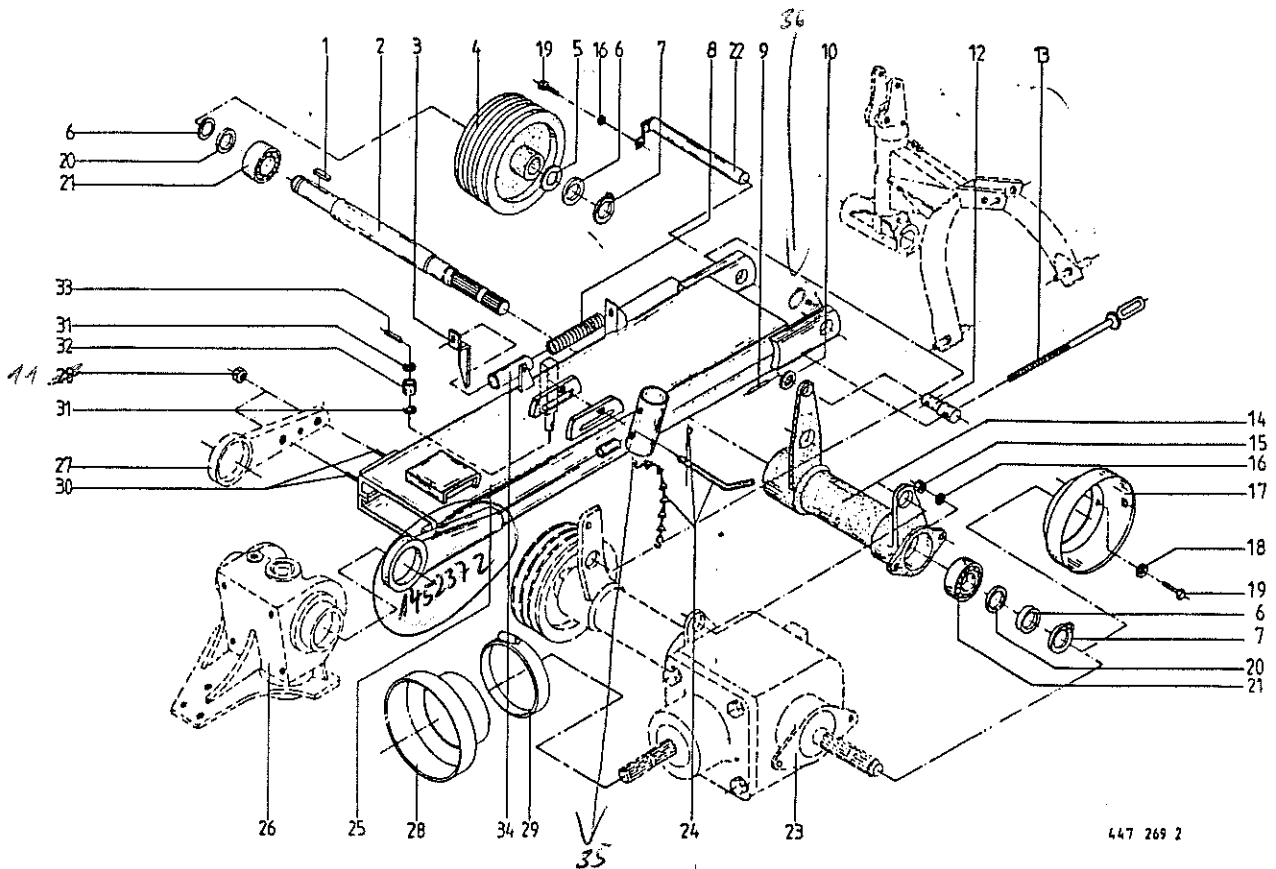
Abb.	Bestell-Nr. (1)	Bestell-Nr. (2)	Bestell-Nr. (3)	Bestell-Nr. (4)	Bezeichnung
1	145 155 2	145 156 2	145 155 2	145 156 2	Zugfeder
2	145 266 1	145 266 1	145 266 1	145 266 1	Bolzen
3					siehe Tafel 1 Abb.3
4	145 643 2	145 643 2	145 643 2	145 643 2	Verstellstück
5	910 512 2	910 512 2	910 512 2	910 512 2	Scheibe 21 X 37 X 3
6	917 006 0	917 006 0	917 006 0	917 006 0	Klappstecker
7	139 054 0	139 054 0	139 054 0	139 054 0	Klinke-Pfahlsicherung
8	145 405 3	145 405 3	145 405 3	145 405 3	Pfahlsicherung (Abb.7, 43-45), <i>medm.</i>
9				145 348 3	Halter
10				912 714 0	Spannhülse 10 X 40
11				145 349 0	Bolzen
12				145 374 3	Pfahlsicherung <i>(Apl. Ersatzlieferung)</i>
13	144 553 1	144 553 1	144 553 1	144 553 1	Welle-Dreipunktbock
14	145 267 2	145 267 2	145 267 2	145 267 2	Bolzen
15	917 104 0	917 104 0	917 104 0	917 104 0	Federstecker 4
16	912 287 1	912 287 1	912 287 1	912 287 1	Splint 5 X 32
17	144 141 2	144 141 2	144 141 2	144 141 2	Oberlenkerbolzen kpl. (m. Abb.15,16 u.18)
18	922 650 0	922 650 0	922 650 0	922 650 0	Knotenkette m. S-Haken
19	912 673 0	912 673 0	912 673 0	912 673 0	Spannhülse 8 X 36
20	145 167 1	145 167 1	145 167 1	145 167 1	Dreipunktbock
21	144 802 2	144 802 2	144 802 2	144 802 2	Unterlenkerzapfen
22	912 744 0	912 744 0	912 744 0		Spannhülse 12 X 40
23	145 108 1	145 108 1	145 108 1		Distanzhülse
24	145 107 2	145 107 2	145 107 2		Schrumpfring
25				145 377 0	Hülse f.Unterlenkerzapfen
26				912 744 0	Spannhülse 12 X 40
27	145 098 1	145 098 1	145 098 1	145 098 1	Unterlenkerzapfen
28	912 681 1	912 681 1	912 681 1	912 681 1	Spannhülse 8 X 75
29	912 780 1	912 780 1	912 780 1	912 780 1	Spannhülse 13 x 75
30	144 555 3	144 555 3	144 555 3	144 555 3	Fußstück
31	921 200 0	921 200 0	921 200 0	921 200 0	Einschraubstutzen 3/8" NPT AKL-12 NPT
32	921 171 0	921 171 0	921 171 0	921 171 0	Staubmuffe NW 10
33	921 145 0	921 145 0	921 145 0	921 145 0	Kupplungsstecker NW 10



Produkt: (1)AM 202 Z (2)AM 242 Z (3)AM 282 (4)AM 282 Z

Abb.	Bestell-Nr. (1)	Bestell-Nr. (2)	Bestell-Nr. (3)	Bestell-Nr. (4)	Bezeichnung
34	145 830 0	145 830 0	145 830 0	145 830 0	Gleitstange kpl.
35	920 989 0	920 989 0	920 989 0	920 989 0	Hochdruckschlauch 2000 lg.
36	921 054 1	921 054 1	921 054 1	921 054 1	Verbindungsstutzen L 12
37	912 641 0	912 641 0	912 641 0	912 641 0	Spannhülse 6 X 30
38	145 828 0	145 828 0	145 828 0	145 828 0	Bolzen 20x110
39	145 925 0	145 925 0	145 925 0	145 923 0	Hydraulikzylinder
	921 424 1	921 424 1	921 424 1	921 433 1	Dichtungssatz
40	921 046 1	921 046 1	921 046 1	921 046 1	2-Schneidenring L 12
41	921 206 0	921 206 0	921 206 0	921 206 0	Überwurfmutter AL 12
42	145 641 2	145 641 2	145 641 2	145 641 2	Verstellstück
43	910 649 0	910 649 0	910 649 0	910 649 0	Scheibe 21 X 50 X 8
44	908 721 0	908 721 0	908 721 0	908 721 0	Sicherungsmutter NM 20
45	139 178 0	139 178 0	139 178 0	139 178 0	Druckfeder
46	144 550 3	144 550 3	144 550 3	144 550 3	Kopfstück
47				144 450 1	Zugfeder
48	145 597 2	145 597 2	145 597 2	145 597 2	Versatzbock
60				145 815 0	Pfahlsicherung kpl. (Abb. 9-12)

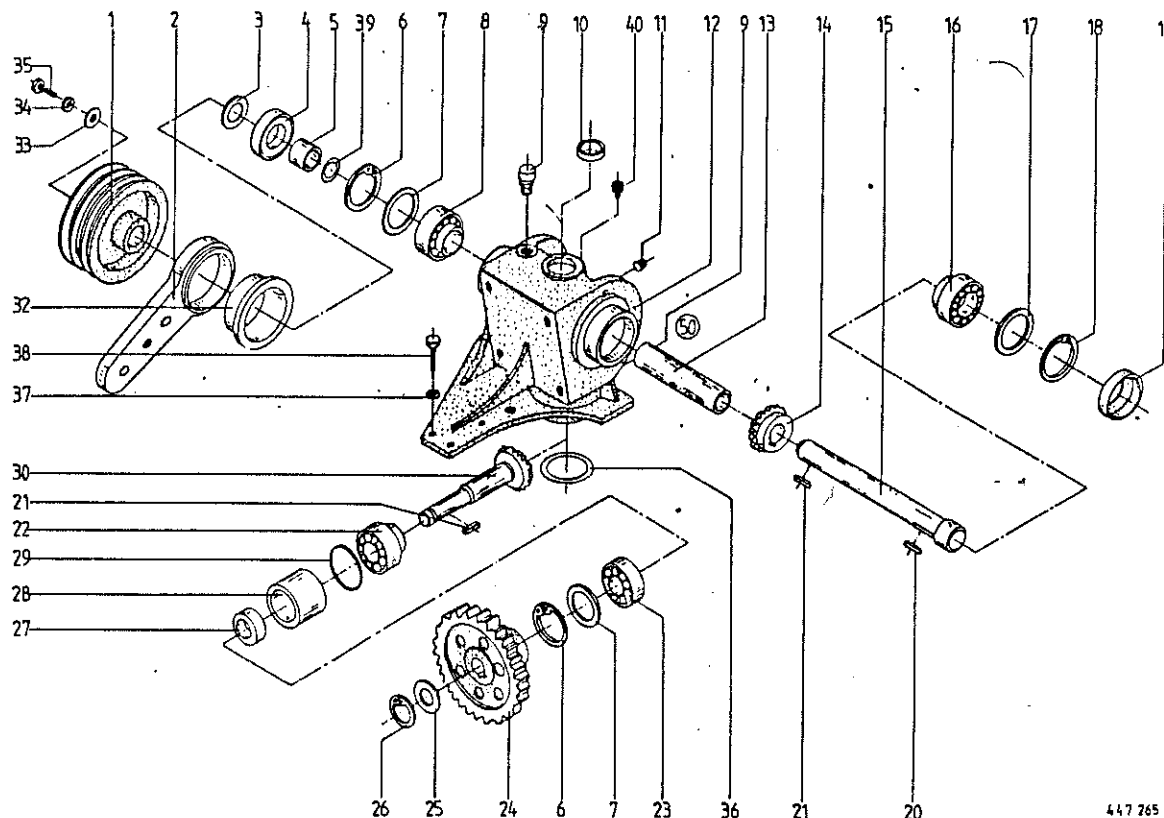
49) 9212340 9212340 9212340 9212340 Einstell-Drosselventile



447 269 2

Abb.	Bestell-Nr.	Bezeichnung
1	915 123 0	Passfeder B 10 X 8 X 40
2	144 537 0	Durchtriebswelle
3	145 356 1	Gewindelassche
4	143 523 1	Keilriemenscheibe 3-Rillig (AM 167,202)
	151 329 2	Keilriemenscheibe 4-Rillig (AM 242,282)
5	911 132 0	Paßscheibe 35 x 45 x 0,3
6	910 727 0	Stützscheibe S 35 X 45
7	911 541 0	Sicherungsring 35 X 1,5
8	146 620 0	Druckfeder
9	912 670 0	Spannhülse 8 X 40
10	910 512 2	Scheibe 21 X 37 X 3
12	145 258 0	Bolzen
13	145 256 1	Spannschraube
14	145 294 0	Keilriemenlagerung AM 167-282
15	908 212 0	6kt-Mutter M 10
16	910 111 1	Federring B 10
17	270 193 2	Schutztopf
18	910 353 0	Scheibe 11 X 34 X 3
19	900 636 0	6kt-Schraube M 10 X 25
20	911 132 0	Paßscheibe 35 x 45 x 0,3
	911 133 0	Paßscheibe 35 X 45 X 0,5
	911 134 0	Paßscheibe 35 X 45 X 1,0
21	930 537 0	Rillenkugellager 6207 2RS
22	145 904 0	Achse/Keilriemenspanner siehe Tafel 16 Abb.40
24	144 588 1	Steckbolzen mit Kette kpl.
25	145 135 5	Tragholm
26		siehe Tafel 4 Abb.50
27		siehe Tafel 4 Abb.2
28	144 891 2	Schutztrichter
29	924 007 0	Schneckengewindeschelle
30	910 250 0	Riffelbolzen M 18 X 1.5 X 57
31	910 865 0	Paßscheibe 30 X 42 X 2,0
32	145 389 0	Distanzrohr 35 X 3 X 16

Abb.	Bestell-Nr.	Bezeichnung
33	912 714 0	Spannhülse 10 X 40
34	145 917 0	Federstütze
35	443 6074	Rohr f. Stützfüß
11	910 2250	Radmutter M 18 X 1,5
36	834 9080	Büchse



447 265 4

Abb.	Bestell-Nr.	Bezeichnung	Abb.	Bestell-Nr.	Bezeichnung
1	144 514 0	Keilriemenscheibe 3-Rillig (AM 167,202)	27	936 352 1	Simmerring 40x65x10 B2
	151 211 3	Keilriemenscheibe 4-Rillig (AM 242/282)	28	145 208 0	Distanzbuchse Rd.85 X 36
2	145 274 3	Scharnierplatte	29	937 516 1	O-Ring OR 78 X 2
3	911 136 1	Passscheibe 35 X 45 X 2,0	30	145 206 2	Ritzelwelle Z=16
4	936 300 0	Simmerring 50x80x10 B2	32	145 134 1	Kragenbuchse Rd 105/115/135x30
5	144 567 1	Distanzbuchse Rd 50 X 23,5	33	910 639 1	Scheibe 11 X 48 X 5
6	911 673 0	Sicherungsring I 80 X 2,5	34	910 111 1	Federring B 10
7	910 960 0	Passscheibe 63 X 80 X 0,1	35	900 636 0	6kt-Schraube M 10 X 25
	910 962 0	Passscheibe 63 X 80 X 0,3	36	937 510 0	O-Ring OR 196,45 X 3,53
	910 963 0	Passscheibe 63 X 80 X 0,5	37	910 014 0	Federring B 16
	910 964 0	Passscheibe 63 X 80 X 1,0	38	900 674 0	6kt-Schraube M 16 X 35
8	932 136 0	Kegelrollenlager 30307 A	39	937 525 0	O-Ring 30 X 2
9	919 811 0	Belüftungsfiter M 18 X 1,5/0,2 bar	40	906 039 0	Verschlußschraube m. Magnet M18x1,5
10	925 202 2	Verschlussdeckel 62	50	145 562 1	Hauptgetriebe kpl. (ohne Abb.1, 2, 21, 24-26, 31u.32)
11	906 040 1	Verschlußschraube M 18 X 1,5			
12	145 097 5	Getriebegehäuse			
13	145 209 1	Distanzrohr Rd. 1 1/4" X 92.5			
14	145 205 1	Kegelrad Z=20			
15	145 207 0	Getriebewelle			
16	932 137 0	Kegelrollenlager 30308 A			
17	910 970 0	Passscheibe 70 X 90 X 0,1			
	910 972 0	Passscheibe 70 X 90 X 0,3			
	910 973 0	Passscheibe 70 X 90 X 0,5			
	910 974 0	Passscheibe 70 X 90 X 1,0			
18	911 680 0	Sicherungsring I 90x3,0			
19	925 200 0	Verschlussdeckel 90			
20	915 105 0	Passfeder B 10 X 8 X 25			
21	915 123 0	Passfeder B 10 X 8 X 40			
22	932 153 0	Kegelrollenlager 32 208 A			
23	930 567 0	Rillenkugellager 6307 2 RS			
24	144 339 3	Stirnrad Z=59			
25	911 132 0	Paßscheibe 35 x 45 x 0,3			
	911 133 0	Paßscheibe 35 X 45 X 0,5			
26	911 541 0	Sicherungsring 35 X 1,5			



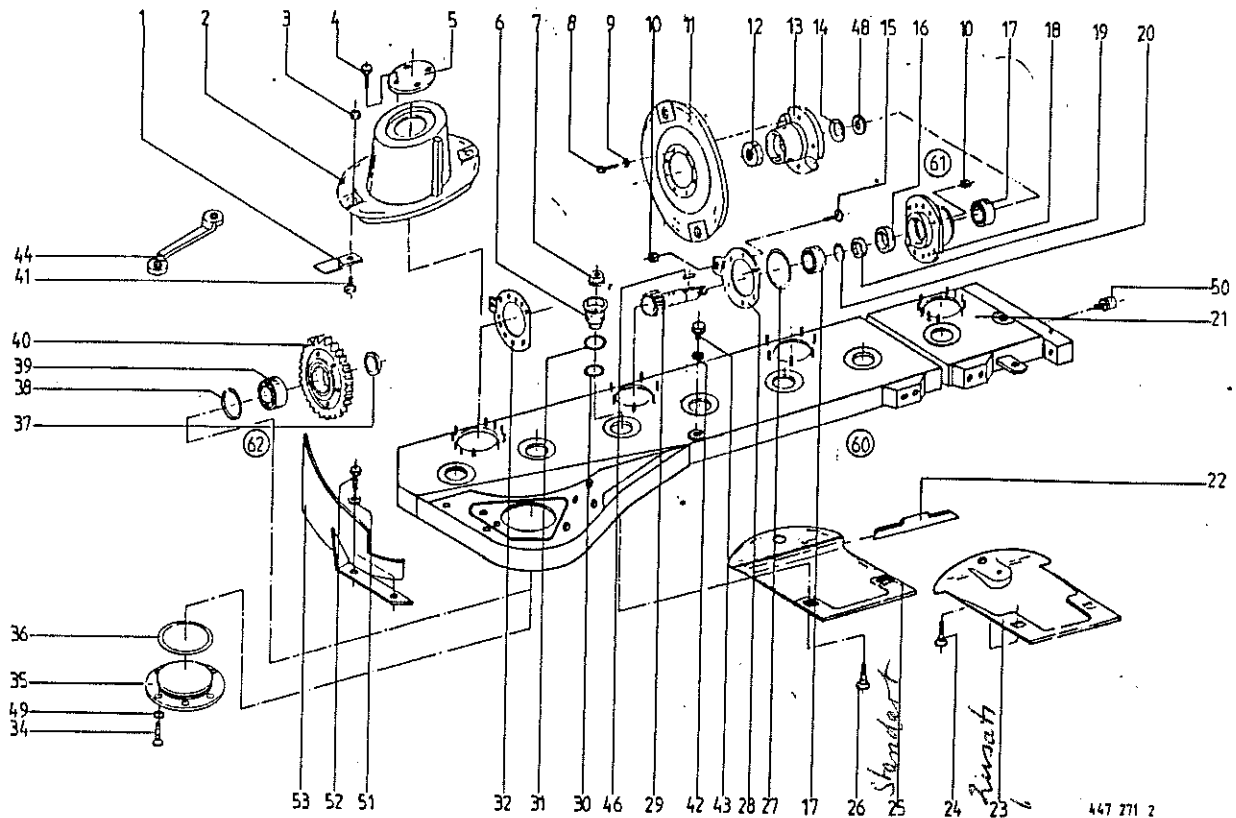


Abb.	Bestell-Nr.	Bezeichnung	Abb.	Bestell-Nr.	Bezeichnung
1	146 691 1	Messer rechts (96 lang)	32	145 483 0	Kufenhalter (10 Loch)
	146 690 1	Messer links (96 lang)	34	904 044 0	Senkschraube M 10 X 20
2	144 947 1	Mähtrommel	35	145 635 1	Deckel f. Getriebebock
3	909 602 1	Tensilokmutter M 12	36	937 510 0	O-Ring OR 196,45 X 3,53
4	906 948 0	Blechschrabe B 6,3 X 13	37	144 238 4	Scheibe 40 X 54 X 4,5
5	144 943 2	Deckel f. Mähtrommel	38	144 236 2	Sicherungsring
6	145 095 3	Klemmtopf	39	930 900 0	Rillenkugellager 6208 N
7	909 605 0	Tensirip Mutter M 14 X 1,5	40	144 082 4	Stirnrad Z=59
8	900 634 0	6kt-Schraube M 10 X 20			(bis Masch.-Nr.331 099)
9	910 111 1	Federring B 10		139 171 0	Stirnrad Z=59
10	908 758 0	Sicherungsmutter NM 10			(ab Masch.-Nr.331 100)
11	144 059 4	Messerteller	41	141 053 4	Schraube f. Messerhalter
12	908 536 0	6kt-Mutter M 27 X 1,5	42	937 721 0	Dichtring 16 X 22 X 1,5
13	144 138 4	Kreiselnahe	43	906 007 0	Verschlussschraube M 16 X 1,5
14	909 935 0	Federscheibe	44	925 303 1	Doppelringschlüssel SW 16/17
15	904 045 1	Senkschraube M 10 X 25	46	915 105 0	Passfeder B 10 X 8 X 25
	904 046 0	Senkschraube M 10 X 30	48	910 863 0	Passscheibe 30 X 42 X 0,5
16	936 150 2	Simmerring 40x55x7	49	937 004 0	O-Ring OR 10,0 X 1,3
17	930 536 1	Rillenkugellager 6206-2RS	50	919 811 0	Belüftungsfilter M 18 X 1,5/0,2 bar
18	144 495 5	Lagergehäuse	51	910 014 0	Federring B 16 (AM 202Z/242Z)
19	144 140 3	Distanzring	52	900 335 1	6kt-Schraube M 16x30 (AM 202Z/242Z)
20	937 525 0	O-Ring OR 30 X 2	53	145 575 1	Umlenblech (AM 202 Z/242 Z)
21	145 119 7	Mähholm (AM 167)	60	145 565 0	Mähholm kpl. (AM 167)
	145 120 8	Mähholm (AM 202)			(ohne Abb.1-3,5,8,9,11,23,41,44,45)
	145 121 8	Mähholm (AM 242)		145 566 0	Mähholm kpl. (AM 202)
	145 122 7	Mähholm (AM 282)			(ohne Abb.1-3,5,8,9,11,23,41,44,45)
22	144 346 2	Stosskante		145 567 0	Mähholm kpl. (AM 242)
23	144 935 2	Verschleißkuife			(ohne Abb.1-3,5,8,9,11,23,41,44,45)
24	144 946 2	Flachrundschraube M 14x1,5 X 45		145 568 0	Mähholm kpl. (AM 282)
25	144 938 3	Gleitkuife f. 14 mm Schrb.			(ohne Abb.1-3,5,8,9,11,23,41,44,45)
26	144 937 2	Flachrundschraube M 14x1,5 X 40	61	144 533 0	Lagergehäuse kpl. (Abb.16-20+29)
27	937 553 0	O-Ring OR 78,5 X 6	62	144 237 3	Stirnrad kpl. (Abb.40,38,39)
28	144 325 2	Kufenhalter (6 Loch)			(bis Masch.-Nr.331 099)
29	144 139 7	Ritzel Z=16		139 190 0	Stirnrad kpl. (Abb.40,38,39)
30	937 523 1	O-Ring OR 28 X 3			(ab Masch.-Nr.331 100)
31	937 511 0	O-Ring OR 45 X 4			



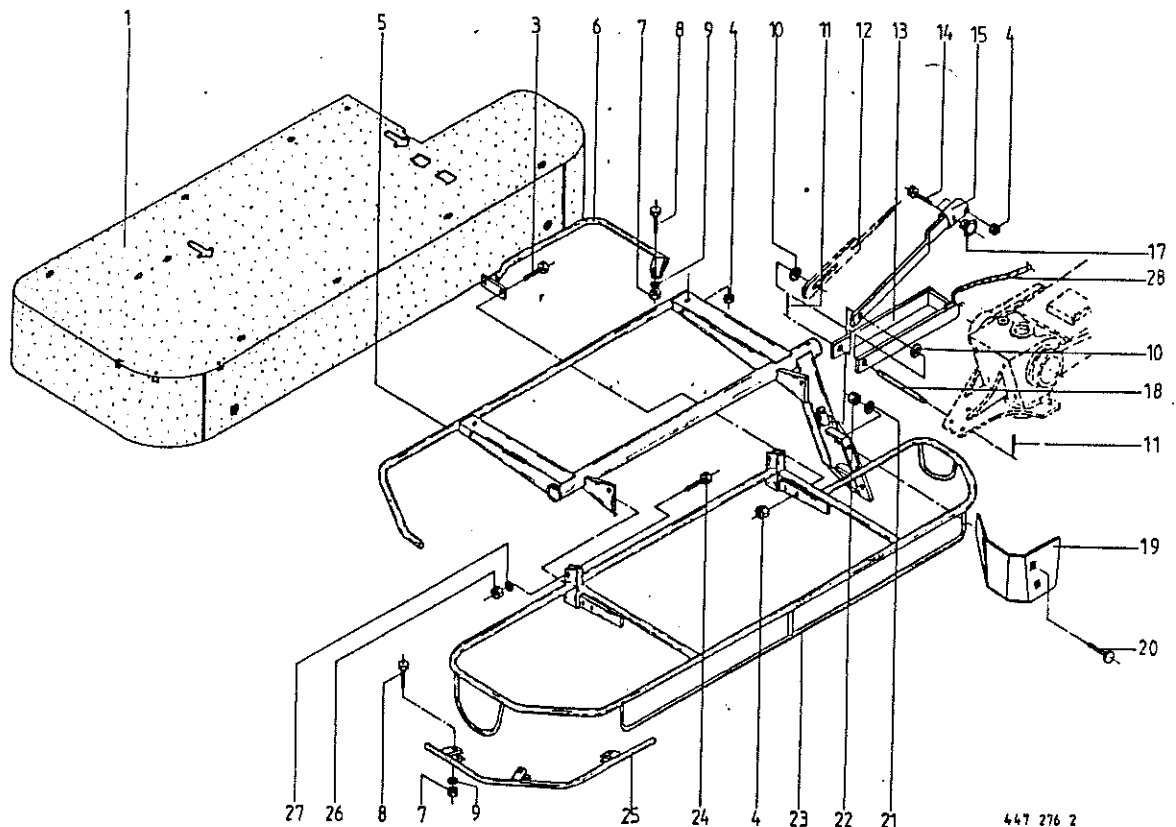
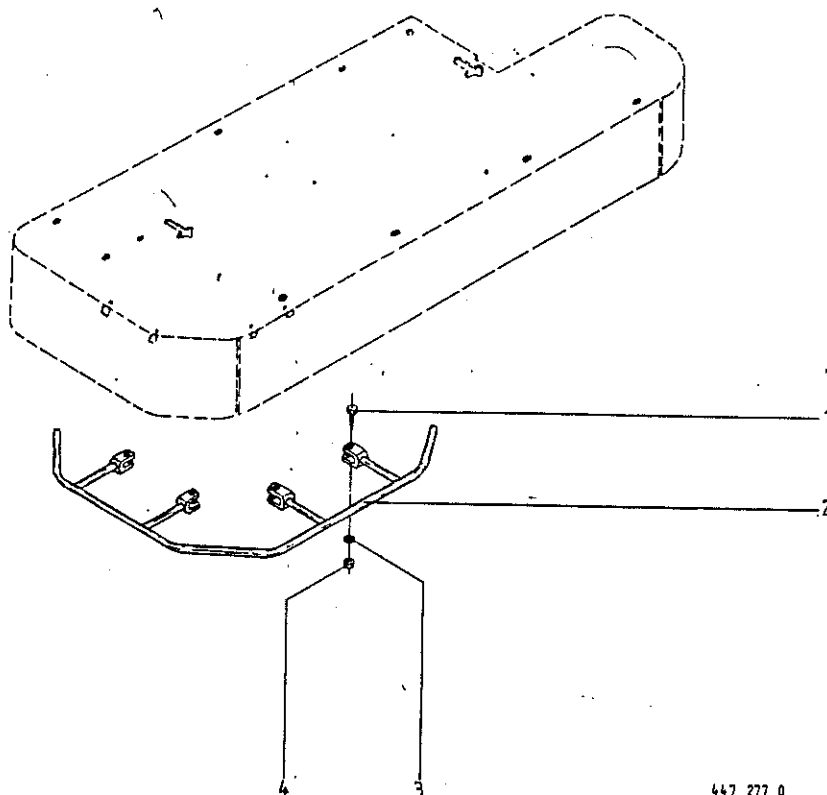


Abb.	Bestell-Nr.	Bezeichnung	Abb.	Bestell-Nr.	Bezeichnung
1	145 163 3	Kunststoffplane (AM 167)		145 630 4	Schutzrahmen, vorn (AM 282/282 Z)
	145 164 4	Kunststoffplane (AM 202)	24	900 675 0	6kt-Schraube M 16 X 40
	145 169 4	Kunststoffplane (AM 202 Z)	25	145 323 0	Rohrbügel/Schutz
	145 165 4	Kunststoffplane (AM 242)	26	908 716 1	Sicherungsmutter NM 16
	139 109 1	Kunststoffplane (AM 242 Z)	27	910 621 0	Scheibe 17,5 X 35 X 2
	145 166 4	Kunststoffplane (AM 282)	28	144 415 1	Kunststoffseil
	139 143 0	Kunststoffplane (AM 282 Z)			
3	900 636 0	6kt-Schraube M 10 X 25			
4	908 758 0	Sicherungsmutter NM 10			
5	145 275 4	Schutzrahmen, hinten (AM 167)			
	145 153 5	Schutzrahmen, hinten (AM 202)			
	139 120 0	Schutzrahmen, hinten (AM 242 Z)			
	145 276 4	Schutzrahmen, hinten (AM 282)			
	139 142 0	Schutzrahmen, hinten (AM 282 Z)			
6	145 325 0	Rohrbügel (AM 202/242)			
7	908 210 0	6kt-Mutter M 8			
8	901 423 0	6kt-Schraube M 8 X 50			
9	910 033 0	Federring B 8			
10	910 512 2	Scheibe 21 X 37 X 3			
11	912 670 0	Spannhülse 8 X 40			
12		siehe Tafel 2 Abb. 4			
13	145 260 3	Klinke/Aushebung (AM 167, 202/Z, 242/Z, 282)			
	145 702 3	Klinke/Aushebung (AM 282 Z)			
14	901 622 3	6kt-Schraube M 10 X 70			
15	145 263 4	Zugstrabe (AM 167, 202/Z, 242/Z, 282)			
	145 705 3	Zugstrabe (AM 282 Z)			
17	909 502 0	Ringmutter M 10			
18	145 441 1	Bolzen			
19	145 180 2	Schwadformer, links			
20	904 884 0	Flachrundschrabe M 12 X 35			
21	910 035 0	Federring B 12			
22	908 215 0	6kt-Mutter M 12			
23	145 308 3	Schutzrahmen, vorn (AM 167)			
	145 307 3	Schutzrahmen, vorn (AM 202)			
	145 293 3	Schutzrahmen, vorn (AM 242)			

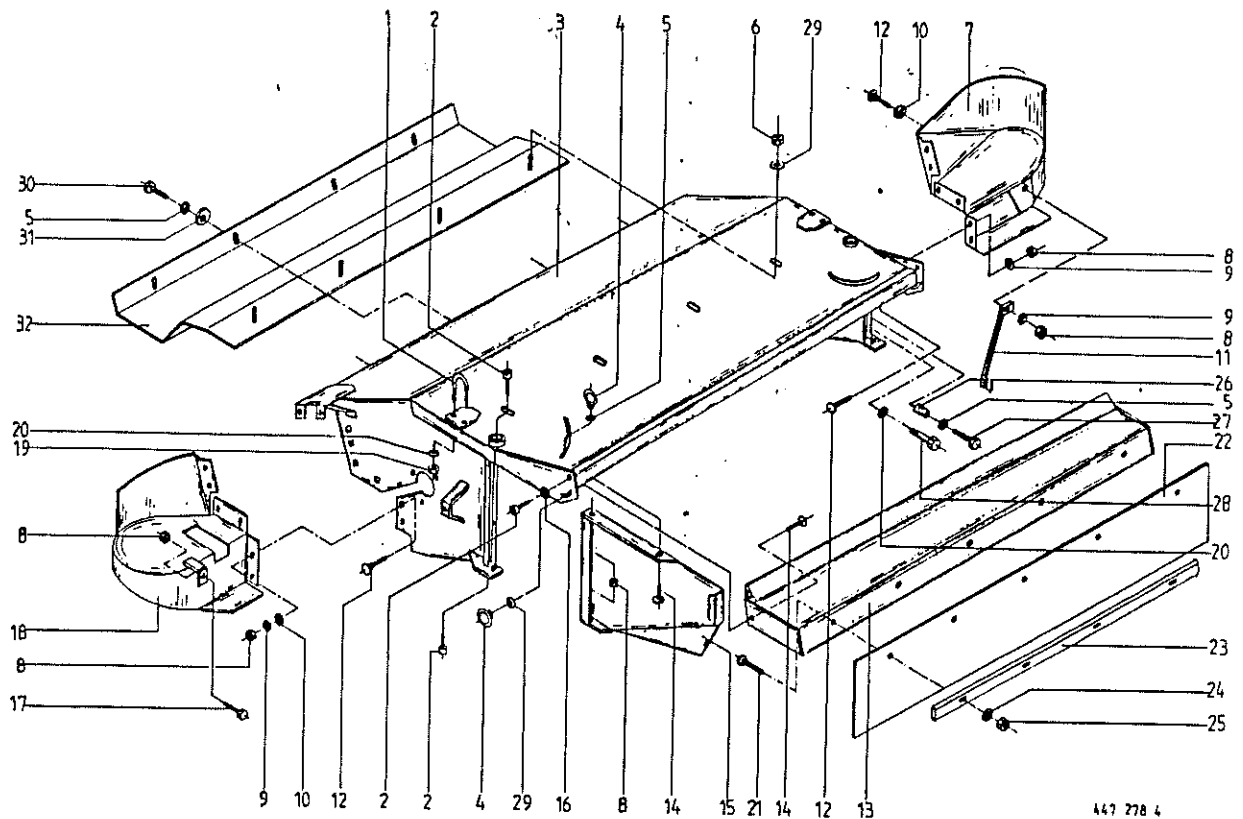


447 277 0

Abb. | Bestell-Nr. | Bezeichnung

Abb. | Bestell-Nr. | Bezeichnung

1	901 425 0	6kt-Schraube M 8 X 60
2	145 344 0	Englandschutz (AM 167)
	145 345 0	Englandschutz (AM 202)
	145 346 0	Englandschutz (AM 242)
	145 347 0	Englandschutz (AM 282)
3	910 033 0	Federring B 8
4	908 210 0	6kt.Mutter M 8



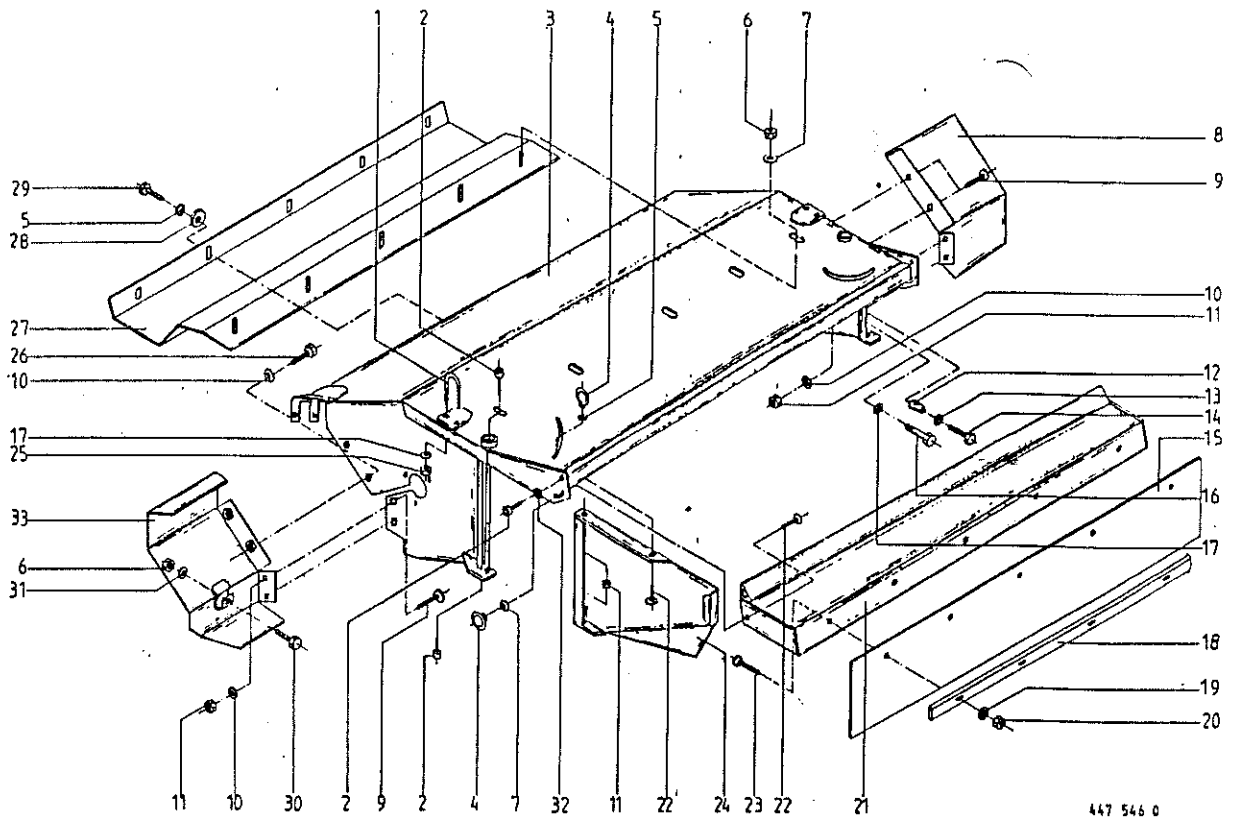
447 278 4

Produkt: (1)AM 202 Z

Abb. | Bestell-Nr. | Bezeichnung

Abb. | Bestell-Nr. | Bezeichnung

1	145 240 1	Bügel
2	903 105 1	Zylinderschraube M 10 X 20
3	145 151 7	Zettergehäuse
4	909 503 1	Ringmutter M 12
5	910 035 0	Federring B 12
6	908 711 1	Sicherungsmutter NM 12
7	145 202 3	Einführblech, re.
8	908 758 0	Sicherungsmutter NM 10
9	910 414 0	Scheibe 10,5 X 21 X 2
10	910 506 0	Scheibe 14 X 24 X 2,5
11	145 645 1	Strebe
12	904 850 1	Flachrundschraube M 10 X 25
13	145 271 1	Schwadhaube
14	904 983 1	Flachrundschraube M 12 X 30
15	145 247 3	Schwadblech, li.
	145 246 3	Schwadblech, re.
16	910 111 1	Federring B 10
17	900 637 0	6kt-Schraube M 10 X 30
18	145 459 4	Einführblech, li.
19	908 220 0	6kt-Mutter M 16
20	910 014 0	Federring B 16
21	904 710 1	Flachrundschraube M 6 X 16
22	145 619 1	Pralltuch
23	145 621 0	Klemmband
24	910 411 1	Scheibe 6,4 X 12,5 X 1,6
25	908 704 1	Sicherungsmutter NM 6
26	912 839 0	Spannhülse 16 X 36
27	901 450 1	6kt-Schraube M 12 X 60
28	145 940 0	6kt-Schraube M 16 X 60
29	910 609 0	Scheibe 13 X 40 X 3
30	900 655 0	6kt-Schraube M 12 X 25
31	151 639 0	Scheibe
32	145 883 1	Zetterkamm

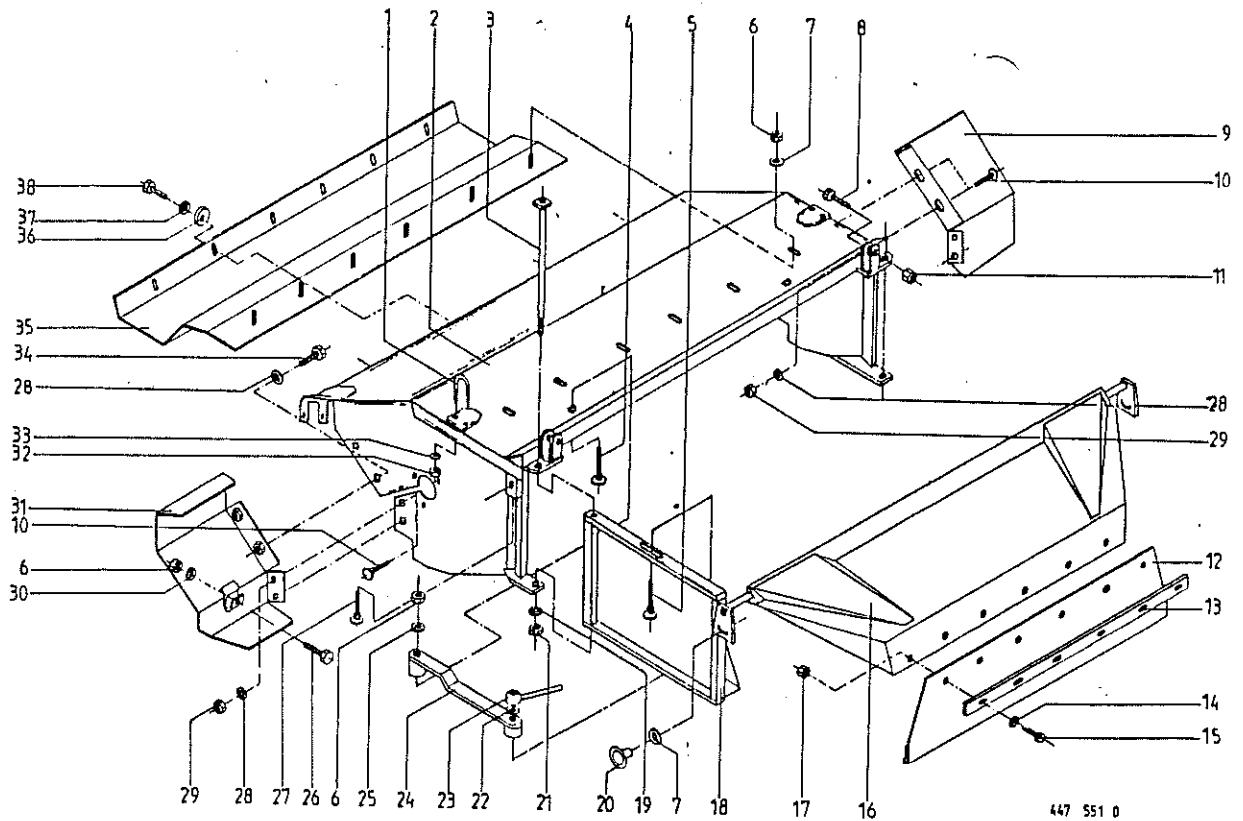


Produkt: (1)AM 242 Z

Abb. | Bestell-Nr. | Bezeichnung

Abb. | Bestell-Nr. | Bezeichnung

1	145 240 1	Bügel
2	903 105 1	Zylinderschraube M 10 X 20
3	139 070 0	Zettersgehäuse
4	909 503 1	Ringmutter M 12
5	910 035 0	Federring B 12
6	908 711 1	Sicherungsmutter NM 12
7	910 609 0	Scheibe 13 X 40 X 3
8	139 105 0	Einführblech.re.
9	904 850 1	Flachrundschraube M 10 X 25
10	910 414 0	Scheibe 10,5 X 21 X 2
11	908 758 0	Sicherungsmutter NM 10
12	912 839 0	Spannhülse 16 X 36
13	910 035 0	Federring B 12
14	901 450 1	6kt-Schraube M 12 X 60
15	139 058 0	Pralltuch
16	145 940 0	6kt-Schraube M 16 X 60
17	910 014 0	Federring B 16
18	139 059 0	Klemmband
19	910 411 1	Scheibe 6,4 X 12,5 X 1,6
20	908 704 1	Sicherungsmutter NM 6
21	139 055 0	Schwadhaube
22	904 983 1	Flachrundschraube M 12 X 30
23	904 710 1	Flachrundschraube M 6 X 16
24	139 094 0	Schwadblech, li.
	139 095 0	Schwadblech, re.
25	908 220 0	6kt-Mutter M 16
26	900 636 0	6kt-Schraube M 10 X 25
27	139 077 0	Zetterkamm
28	151 639 0	Scheibe m. Langloch
29	900 655 0	6kt-Schraube M 12 X 25
30	900 656 0	6kt-Schraube M 12 X 30
31	910 506 0	Scheibe 14 X 24 X 2,5
32	910 111 1	Federring B 10
33	139 107 0	Einführblech, li.



447 551 0

Produkt: (1)AM 282 Z

Abb. | Bestell-Nr. | Bezeichnung

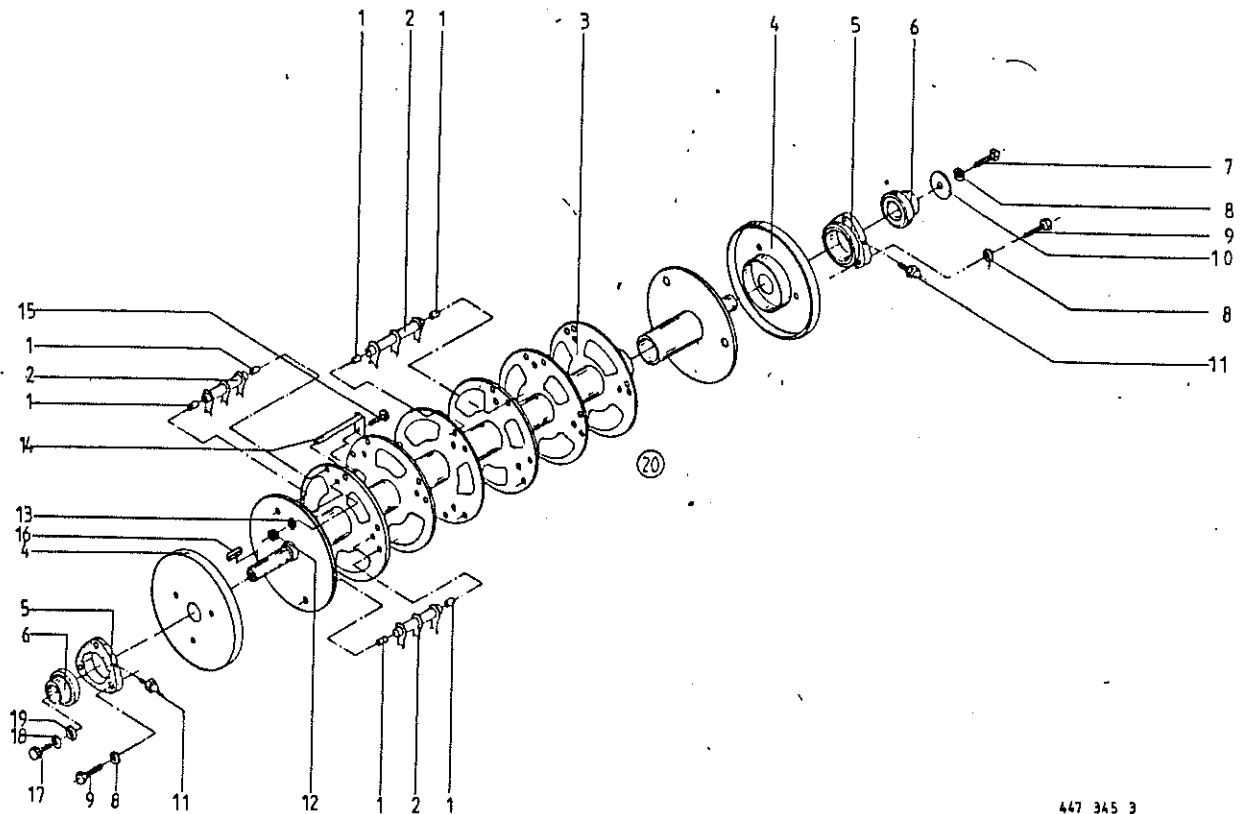
Abb. | Bestell-Nr. | Bezeichnung

1	145 240 1	Bügel
2	139 150 0	Zettergehäuse
3	145 668 0	Scharnierbolzen
4	904 997 1	Flachrundschraube M 12 X 100
5	904 991 2	Flachrundschraube M 12 X 70
6	908 711 1	Sicherungsmutter NM 12
7	910 609 0	Scheibe 13 X 40 X 3
8	901 423 0	6kt-Schraube M 8 X 50
9	139 105 0	Einführblech, re.
10	904 850 1	Flachrundschraube M 10 X 25
11	908 706 0	Sicherungsmutter NM 8
12	139 159 0	Pralltuch
13	139 158 0	Klemmband
14	910 607 0	Scheibe 7,4 X 22 X 2
15	900 608 0	6kt-Schraube M 6 X 20
16	139 154 0	Prallblech
17	908 704 1	Sicherungsmutter NM 6
18	146 316 1	Klappe-Zetter, li.
	146 315 1	Klappe-Zetter, re.
19	910 621 0	Scheibe 17,5 X 35 X 2
20	909 503 1	Ringmutter M 12
21	908 716 1	Sicherungsmutter NM 16
22	910 315 3	Scheibe 13 X 24 X 2,5
23	924 917 1	Spannmutter M 12 X 100
24	145 699 0	Hebel
25	910 315 3	Scheibe 13 X 24 X 2,5
26	900 656 0	6kt-Schraube M 12 X 30
27	904 983 1	Flachrundschraube M 12 X 30
28	910 414 0	Scheibe 10,5 X 21 X 2
29	908 758 0	Sicherungsmutter NM 10
30	910 506 0	Scheibe 14 X 24 X 2,5
31	139 107 0	Einführblech, li.
32	908 220 0	6kt-Mutter M 16
33	910 014 0	Federring B 16
34	900 636 0	6kt-Schraube M 10 X 25

35	139 151 0	Zetterkamm
36	151 639 0	Scheibe m. Langloch
37	910 035 0	Federring B 12
38	900 656 0	6kt-Schraube M 12 X 30



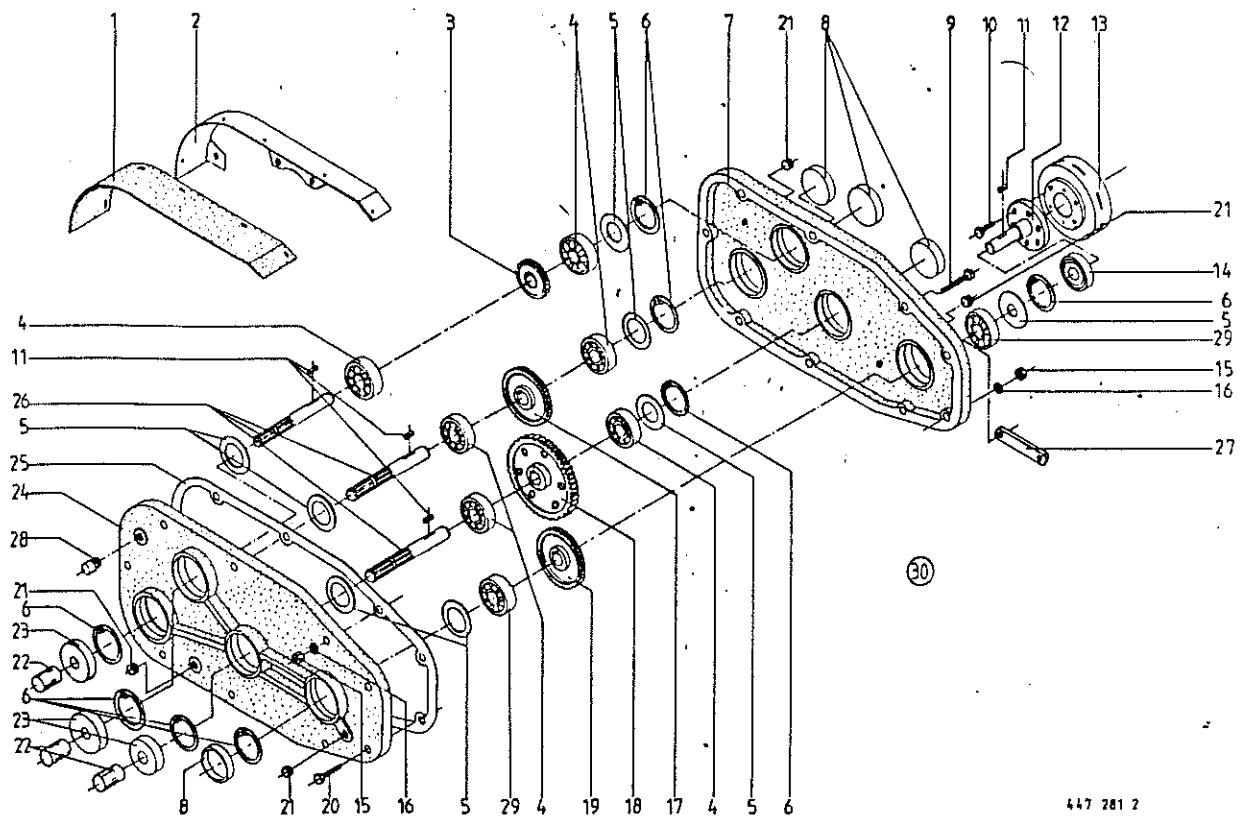




447 345 3

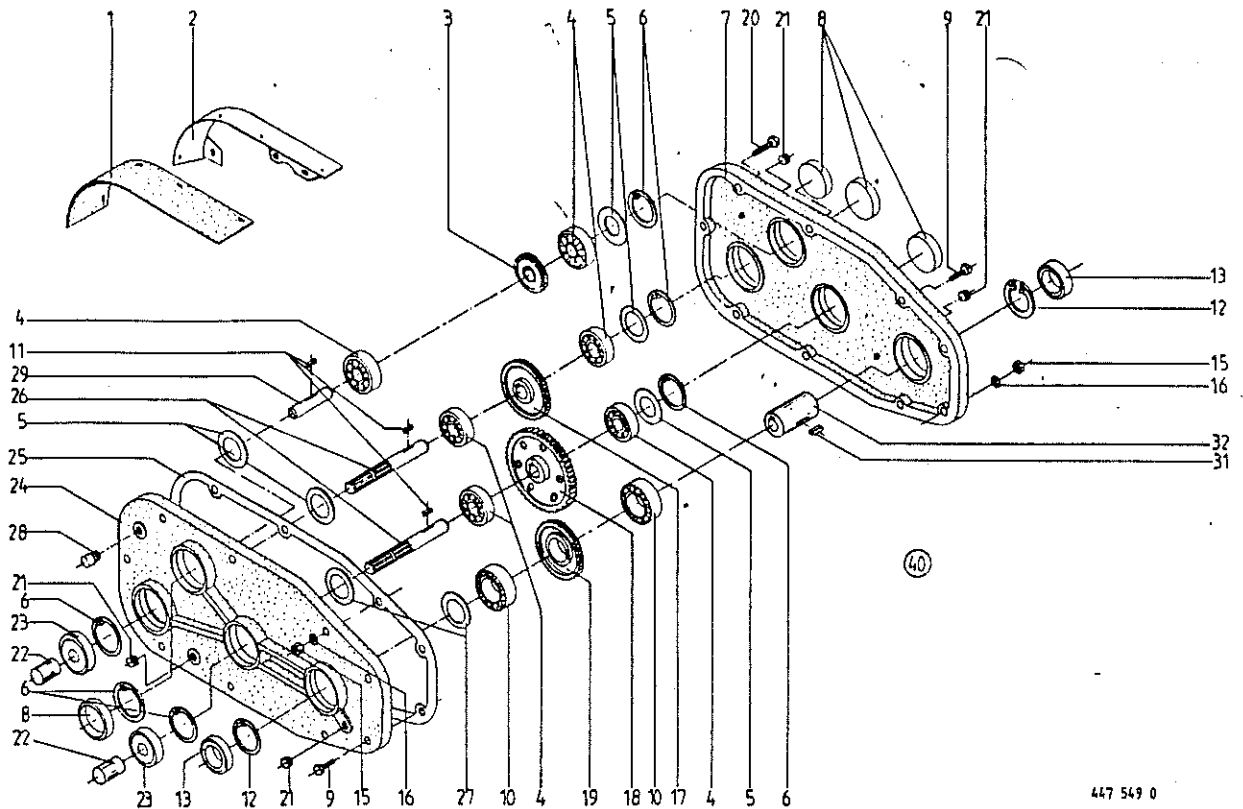
Produkt: (1)AM 242 Z (2)AM 282 Z

Abb.	Bestell-Nr. (1)	Bestell-Nr. (2)	Bezeichnung
1	912 839 0	912 839 0	Spannhülse 16 X 36
2	139 113 0	139 113 0	Zinkenrohr
3	139 061 0	139 125 0	Zetterwalze
4	144 722 1	144 722 1	Ronde-Wickelschutz
5	345 458 4	345 458 4	Flanschlager
6	934 003 0	934 003 0	Rillenkugellager UC 207 DG
7	900 636 0	900 636 0	6kt-Schraube M 10 X 25
8	910 111 1	910 111 1	Federring B 10
9	900 639 0	900 639 0	6kt-Schraube M 10 X 40
10	910 639 1	910 639 1	Scheibe 11 X 48 X 5
11	919 003 0	919 003 0	Kegel-Schmiernippel H1/S M8 X 1
12	908 706 0	908 706 0	Sicherungsmutter NM 8
13	910 413 0	910 413 0	Scheibe 8,4 X 17 X 1,6
14	145 225 0	145 225 0	Zinkenträger
15	904 731 1	904 731 1	Flachrundschrabe M 8 X 20
16	915 126 0	915 126 0	Paßfeder A 10 X 8 X 50
17	900 655 0	900 655 0	6kt-Schraube M 12 X 25
18	910 035 0	910 035 0	Federring B 12
19	910 609 0	910 609 0	Scheibe 13 X 40 X 3
20	139 060 0	139 155 0	Zetterwalze kpl. (Abb.2,3,12-16)



Produkt: (1)AM 202 Z

Abb.	Bestell-Nr.	Bezeichnung	Abb.	Bestell-Nr.	Bezeichnung
1	145 376 1	Gummlappen			
2	145 375 4	Schutzblech			
3	145 373 0	Stirnrad Z=22			
4	930 103 0	Rillenkugellager 160 07			
5	910 904 0	Passscheibe 50 X 62 X 1,0			
6	911 659 0	Sicherungsring I 62 X 2,0			
7	139 179 0	Getriebegehäusehälfte			
8	925 202 2	Verschlussdeckel			
9	900 284 0	6kt-Schraube M 10 X 50			
10	900 614 0	6kt-Schraube M 8 X 20			
11	915 100 0	Passfeder A 10 X 8 X 20			
12	139 127 0	Getriebeflansch			
13	949 293 1	Reibkupplung Ek 92 1 3/8"-6 Z			
		550 Nm			
	949 568 0	Reibscheibe			
14	936 355 0	Simmerring 40x62x10 B 2			
15	908 758 0	Sicherungsmutter NM 10			
16	910 111 1	Federring B 10			
17	146 547 1	Stirnrad Z=44			
18	146 685 2	Stirnrad Z=59			
19	145 372 0	Stirnrad Z=38			
20	900 285 0	6kt-Schraube M 10 X 60			
21	906 040 1	Verschlusschraube M 18 X 1,5			
22	924 926 0	Wellenschutz			
23	936 335 0	Simmerring 35x62x10 B 2			
24	146 670 2	Getriebegehäusehälfte, außen			
25	146 679 2	Dichtung-Getriebehälften			
26	145 371 1	Antriebswelle			
27	145 186 1	Getriebebefestigung			
28	919 811 0	Belüftungsfiter M 18 X 1,5			
29	930 107 0	Rillenkugellager 6007			
30	145 369 4	Zetterantriebsgetriebe kpl.			
		(ohne Abb.1)			



447 549 0

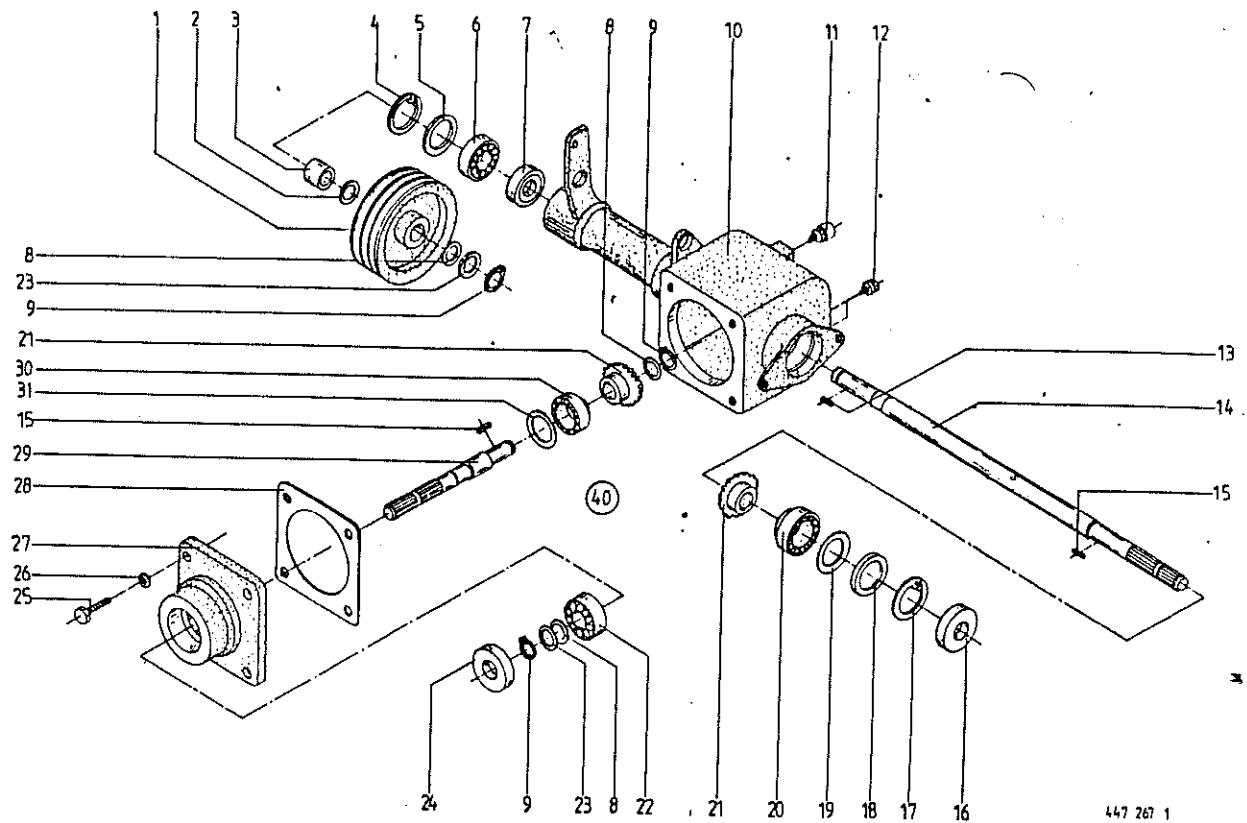
Produkt: (1) AM 242 Z (2) AM 282 Z

Abb. | Bestell-Nr. | Bezeichnung

Abb. | Bestell-Nr. | Bezeichnung

1	145 376 1	Gummilappen
2	145 375 4	Schutzblech
3	145 373 0	Stirnrad Z=22
4	930 103 0	Rillenkugellager 160 07
5	910 904 0	Paßscheibe 50 X 62 X 1,0
6	911 659 0	Sicherungsring I 62 X 2,0
7	139 099 0	Getriebegehäusehälfte, innen
8	925 202 2	Verschlussdeckel
9	900 284 0	6kt-Schraube M 10 X 50
10	930 110 0	Rillenkugellager 6010
11	915 100 0	Paßfeder A 10 X 8 X 20
12	911 673 0	Sicherungsring I 80 X 2,5
13	936 300 0	Radial-Wellendichtring 50x80x10 B 2
14	936 355 0	Radial-Wellendichtring 40x62x10 B 2
15	908 758 0	Sicherungsmutter NM 10
16	910 111 1	Federring B 10
17	146 547 1	Stirnrad Z=44
18	146 685 2	Stirnrad Z=59
19	139 091 0	Stirnrad Z=38
20	900 285 0	6kt-Schraube M 10 X 60
21	906 040 1	Verschlusschraube M 18 X 1,5
22	924 926 0	Wellenschutz
23	936 335 0	Radial-Wellendichtring 35x62x10 B 2
24	139 098 0	Getriebegehäusehälfte, außen
25	146 679 2	Dichtung
26	145 371 1	Antriebswelle
27	911 023 0	Paßscheibe 70 X 80 X 0,3
28	919 811 0	Belüftungsfilter M 18 X 1,5
29	145 392 0	Getriebewelle
31	915 200 0	Paßfeder A 14 X 9 X 20
32	146 551 1	Hohlwelle mit Keilprofil
40	139 100 0	Zetterantriebsgetriebe kpl.

Hohlwelle  
1397120 mit Zapfwellenprofil  
NEU

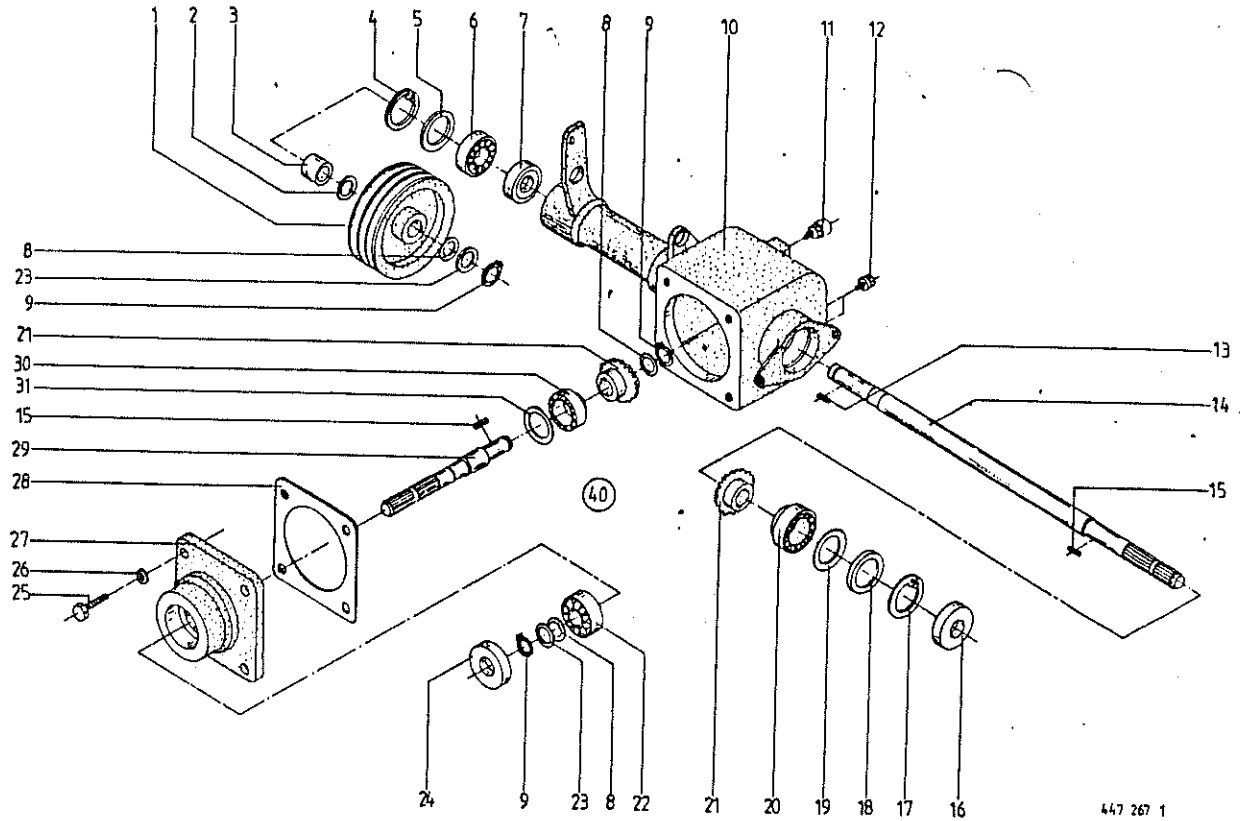


447 267 1

Produkt: (1)AM 202 Z (2)AM 242 Z (3)AM 282 Z

Abb. | Bestell-Nr. | Bestell-Nr. | Bestell-Nr. | Bezeichnung  
 | (1) | (2) | (3) |

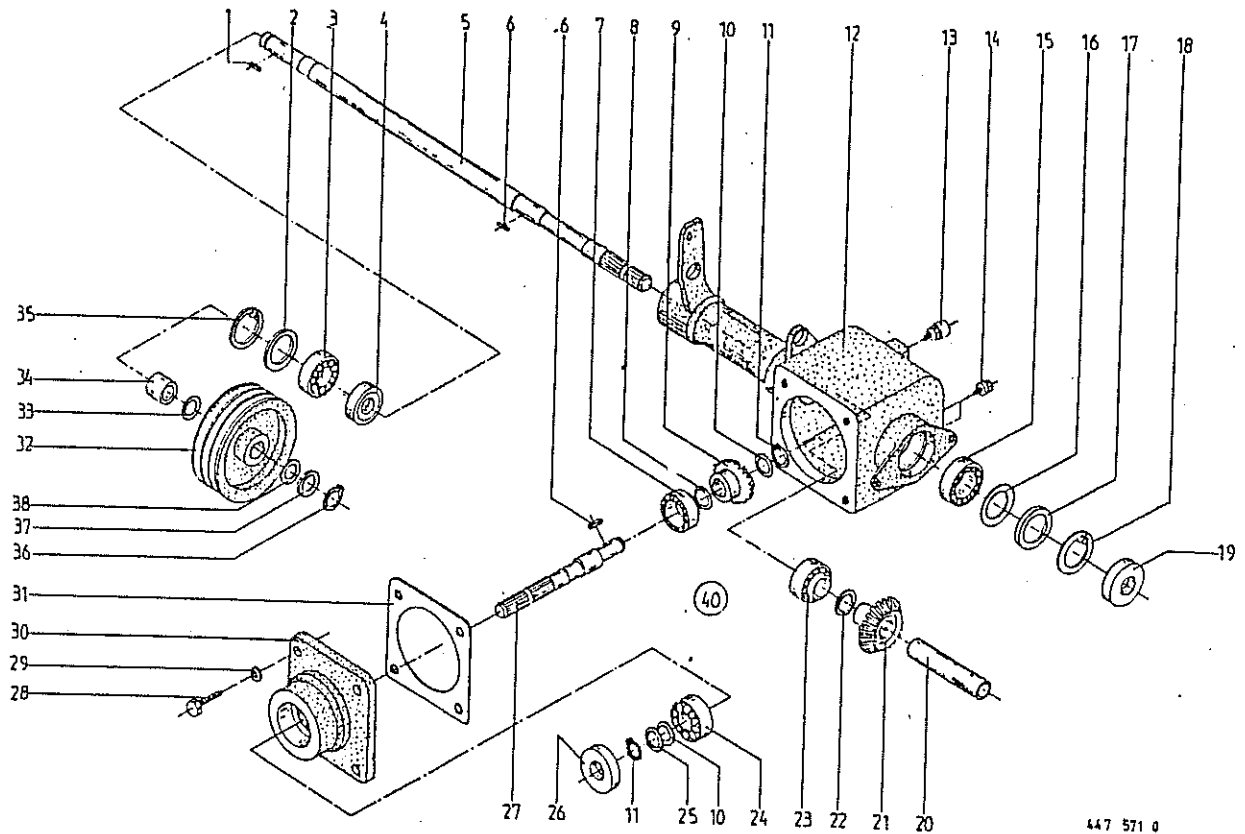
1	143 523 1	151 329 2	151 329 2	Keilriemenscheibe (3-Rillig)
2	911 134 0	911 134 0	911 134 0	Keilriemenscheibe (4-Rillig)
3	145 216 0	145 216 0	145 216 0	Passscheibe 35 X 45 X 1,0
4	911 668 0	911 668 0	911 668 0	Distanzbuchse Rd.42,4 X 3,25 X 10
5	910 910 0	910 910 0	910 910 0	Sicherungsring I 72 X 2,5
	910 912 0	910 912 0	910 912 0	Paßscheibe 56 x 72 x 0,1
	910 913 0	910 913 0	910 913 0	Paßscheibe 56 x 72 x 0,3
	910 914 0	910 914 0	910 914 0	Paßscheibe 56 x 72 x 0,5
	910 915 0	910 915 0	910 915 0	Paßscheibe 56 x 72 x 1,0
	910 915 0	910 915 0	910 915 0	Paßscheibe 56 x 72 x 2,0
6	930 537 0	930 537 0	930 537 0	Rillenkugellager 6207 2 RS
7	936 352 1	936 352 1	936 352 1	Simmerring 40 x 65 x 10 B 2
8	911 132 0	911 132 0	911 132 0	Paßscheibe 35 x 45 x 0,3
	911 133 0	911 133 0	911 133 0	Paßscheibe 35 x 45 x 0,5
	911 134 0	911 134 0	911 134 0	Paßscheibe 35 x 45 x 1,0
9	911 541 0	911 541 0	911 541 0	Sicherungsring 35 X 1,5
10	145 116 3	145 116 3	145 116 3	Zetter-Conditioner-Gehäuse
11	919 811 0	919 811 0	919 811 0	Belüftungsfilter M 18 X 1,5
12	906 040 1	906 040 1	906 040 1	Verschlußschraube M 18 x 1,5
13	915 123 0	915 123 0	915 123 0	Passfeder B 10 X 8 X 40
14	145 214 1	145 214 1	145 214 1	Getriebewelle
15	915 122 0	915 122 0	915 122 0	Passfeder A 10 X 8 X 40
16	936 339 0	936 339 0	936 339 0	Simmerring 35 x 80 x 13 B 2
17	911 673 0	911 673 0	911 673 0	Sicherungsring I 80 X 2,5
18	910 741 0	910 741 0	910 741 0	Stützscheibe S 63 X 80 x3
19	910 960 0	910 960 0	910 960 0	Paßscheibe 63 x 80 x 0,1
	910 962 0	910 962 0	910 962 0	Paßscheibe 63 x 80 x 0,3
	910 963 0	910 963 0	910 963 0	Paßscheibe 63 x 80 x 0,5
	910 964 0	910 964 0	910 964 0	Paßscheibe 63 x 80 x 1,0
20	932 177 0	932 177 0	932 177 0	Kegelrollenlager 32010 X
21	145 213 1	145 213 1	145 213 1	Kegelrad Z=22
22	930 137 0	930 137 0	930 137 0	Rillenkugellager 6207
23	910 727 0	910 727 0	910 727 0	Stützscheibe S 35 X 45 x 2,5
24	936 337 0	936 337 0	936 337 0	Simmerring 35 x 72 x 12 B 2
25	900 655 0	900 655 0	900 655 0	6kt-Schraube M 12 X 25



447 267 1

Produkt: (1)AM 202 Z (2)AM 242 Z (3)AM 282 Z

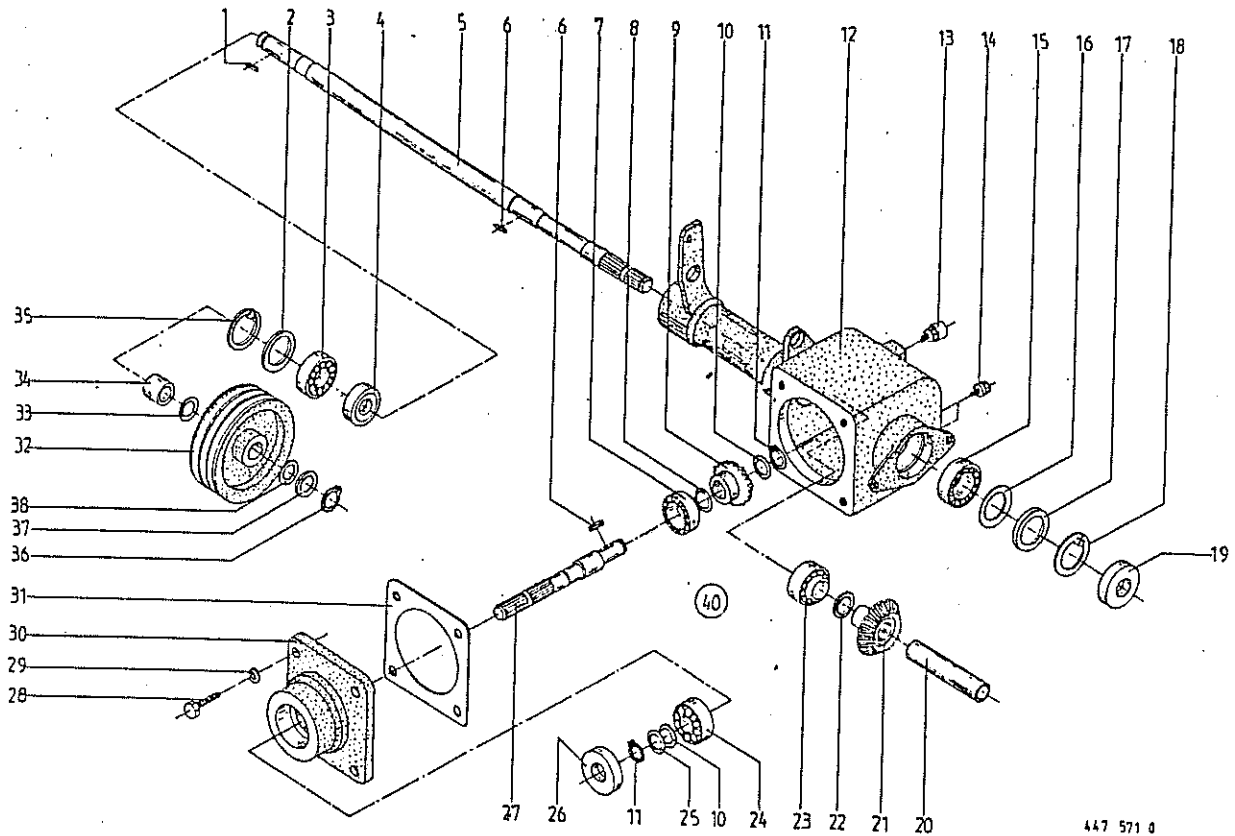
Abb.	Bestell-Nr. (1)	Bestell-Nr. (2)	Bestell-Nr. (3)	Bezeichnung
26	910 035 0	910 035 0	910 035 0	Federring B 12
27	146 976 2	146 976 2	146 976 2	Getriebedeckel
28	145 212 0	145 212 0	145 212 0	Getriebedichtung
29	145 215 1	145 215 1	145 215 1	Getriebewelle
30	932 155 0	932 155 0	932 155 0	Kegelrollenlager 32210 A
31	910 974 0	910 974 0	910 974 0	Paßscheibe 70 x 90 x 1,0
	910 973 0	910 973 0	910 973 0	Paßscheibe 70 x 90 x 0,5
	910 972 0	910 972 0	910 972 0	Paßscheibe 70 x 90 x 0,3
	910 970 0	910 970 0	910 970 0	Paßscheibe 70 x 90 x 0,1
40	145 974 0	145 974 0	145 974 0	Getriebe kpl. (ohne Abb.1-3, 8, 9, 13, 23)
	926 101 0	926 101 0	926 101 0	Getriebeöl SAE 90



447 571 0

Produkt: (1)AM 202 (2)AM 242

Abb.	Bestell-Nr. (1)	Bestell-Nr. (2)	Bezeichnung
1	915 123 0	915 123 0	Paßfeder B 10 X 8 X 40
2	910 910 0	910 910 0	Paßscheibe 56 X 72 X 0,1
	910 912 0	910 912 0	Paßscheibe 56 X 72 X 0,3
	910 913 0	910 913 0	Paßscheibe 56 X 72 X 0,5
	910 914 0	910 914 0	Paßscheibe 56 X 72 X 1,0
3	930 537 0	930 537 0	Rillenkugellager 6207 2 RS
4	936 352 1	936 352 1	Simmerring 40 x 65 x 10 B 2
5	145 477 0	145 477 0	Getriebewelle
6	915 122 0	915 122 0	Paßfeder A 10 X 8 X 40
7	932 155 0	932 155 0	Kegelrollenlager 32210 A
8	910 900 0	910 900 0	Paßscheibe 50 X 62 X 0,1
	910 902 0	910 902 0	Paßscheibe 50 X 62 X 0,3
	910 903 0	910 903 0	Paßscheibe 50 X 62 X 0,5
	910 904 0	910 904 0	Paßscheibe 50 X 62 X 1,0
9	146 984 0	146 984 0	Kegelritzel Z=16
10	911 132 0	911 132 0	Paßscheibe 35 X 45 X 0,3
	911 133 0	911 133 0	Paßscheibe 35 X 45 X 0,5
	911 134 0	911 134 0	Paßscheibe 35 X 45 X 1,0
11	911 541 0	911 541 0	Sicherungsring A 35 X 1,5
12	145 973 0	145 973 0	Zetter-Conditioner-Gehäuse
13	919 811 0	919 811 0	Belüftungsfilter M 18 X 1,5
14	906 040 1	906 040 1	Verschlußschraube M 18 x 1,5
15	930 167 0	930 167 0	Rillenkugellager 6307
16	911 022 0	911 022 0	Paßscheibe 70 X 80 X 0,1
	911 023 0	911 023 0	Paßscheibe 70 X 80 X 0,3
	911 024 0	911 024 0	Paßscheibe 70 X 80 X 1,0
17	910 741 0	910 741 0	Stützscheibe S 63 X 80 X 3,0
18	911 673 0	911 673 0	Sicherungsring I 80 X 2,5
19	936 339 0	936 339 0	Simmerring 35 x 80 x 13 B 2
20	145 478 0	145 478 0	Distanzbuchse
21	146 985 0	146 985 0	Kegelrad Z=22
22	910 900 0	910 900 0	Paßscheibe 50 X 62 X 0,1
	910 902 0	910 902 0	Paßscheibe 50 X 62 X 0,3
	910 903 0	910 903 0	Paßscheibe 50 X 62 X 0,5
	910 904 0	910 904 0	Paßscheibe 50 X 62 X 1,0

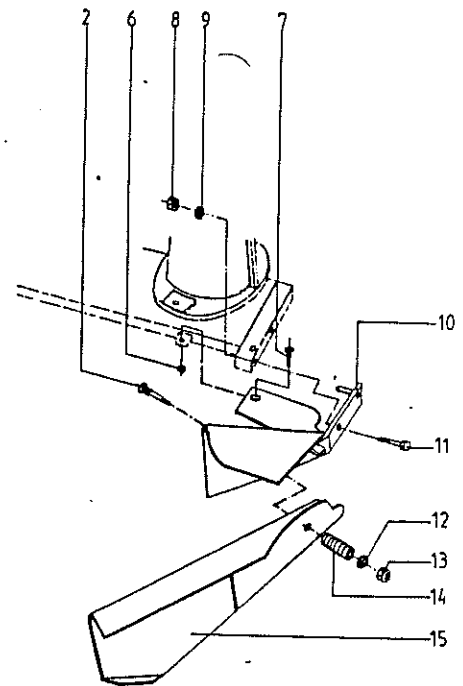
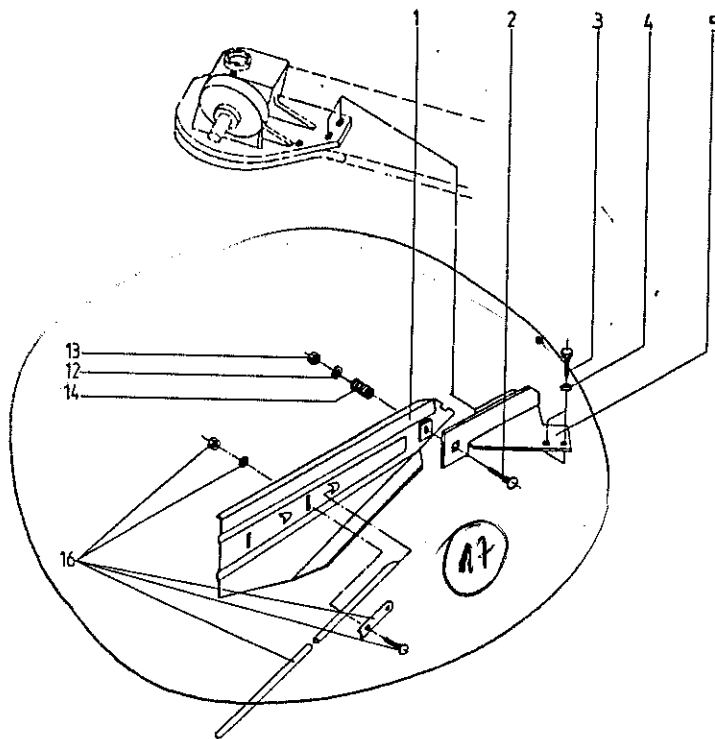


447 571 0

Produkt: (1)AM 202 (2)AM 242

Abb.	Bestell-Nr. (1)	Bestell-Nr. (2)	Bezeichnung
------	-----------------	-----------------	-------------

23	932 177 0	932 177 0	Kegelrollenlager 32010 X
24	930 137 0	930 137 0	Rillenkugellager 6207
25	910 727 0	910 727 0	Stützscheibe S 35 X 45 X 2,5
26	936 337 0	936 337 0	Simmerring 35 x 72 x 12 B 2
27	145 215 1	145 215 1	Getriebewelle
28	900 655 0	900 655 0	6kt-Schraube M 12 X 25
29	910 035 0	910 035 0	Federring B 12
30	146 976 2	146 976 2	Getriebedackel
31	145 212 0	145 212 0	Getriebedichtung
32	143 523 1		Keilriemenscheibe 3 Rillig
		151 329 2	Keilriemenscheibe 4 Rillig
33	911 134 0	911 134 0	Paßscheibe 35 X 45 X 1,0
34	145 216 0	145 216 0	Distanzbuchse
35	911 668 0	911 668 0	Sicherungsring I 72 x 2,5
36	911 541 0	911 541 0	Sicherungsring A 35 X 1,5
37	910 727 0	910 727 0	Stützscheibe S 35 X 45 X 2,5
38	911 132 0	911 132 0	Paßscheibe 35 X 45 X 0,3
	911 133 0	911 133 0	Paßscheibe 35 X 45 X 0,5
	911 134 0	911 134 0	Paßscheibe 35 X 45 X 1,0
40	145 972 0	145 972 0	Conditioner-Getriebe (ohne Abb.1, 32-34, 36-38)
	926 101 0	926 101 0	Getriebeöl SAE 90



447 516 1

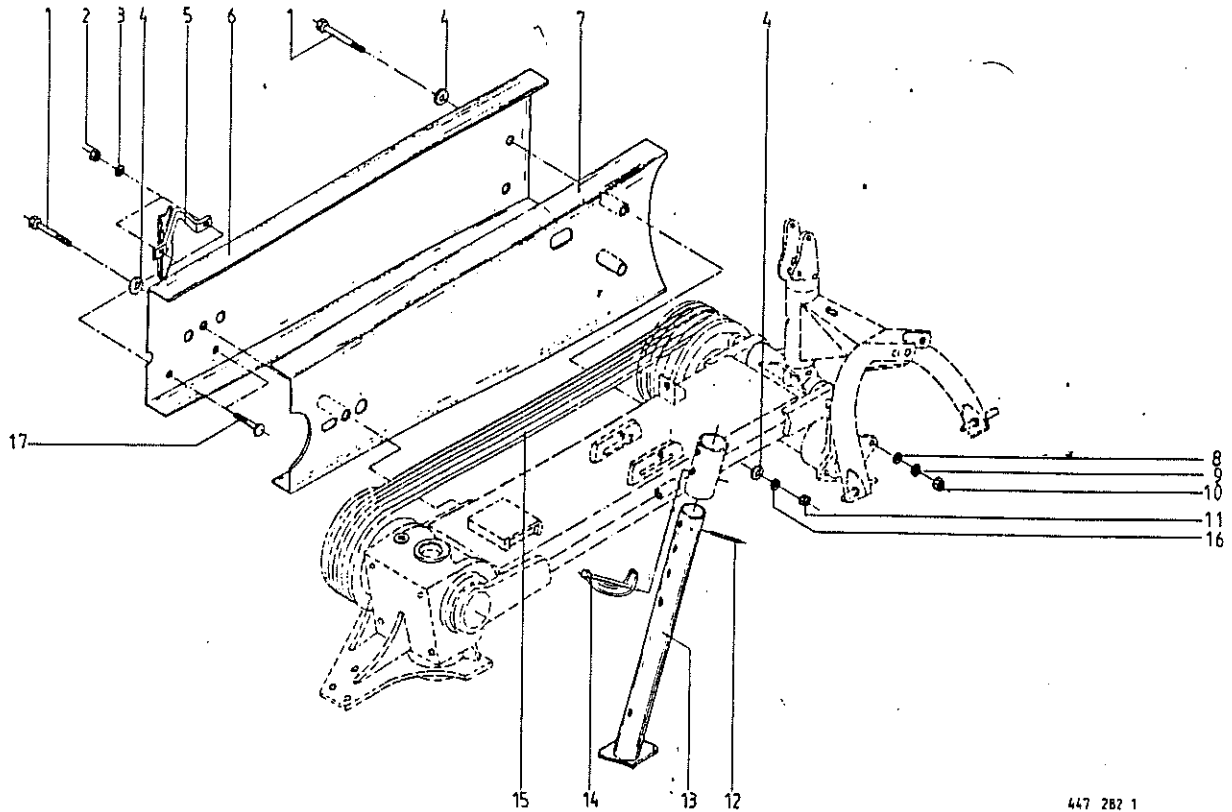
Abb. | Bestell-Nr. | Bezeichnung

1	144 985 1	Schwadblech li.
2	904 995 1	Flachrundschraube M 12 X 90
3	900 676 0	6kt-Schraube M 16 X 45
4	910 014 0	Federring B 16
5	145 993 0	Schwadblechhalter, li.
6	908 758 0	Sicherungsmutter NM 10
7	904 049 0	Senkschraube M 10 X 30
8	908 220 0	6kt-Mutter M 16
9	910 014 0	Federring B 16
10	139 083 0	Halter
11	901 486 1	6kt-Schraube M 16 X 85
12	910 506 0	Scheibe 14 X 24 X 2,5
13	908 711 1	Sicherungsmutter NM 12
14	015 242 0	Druckfeder
15	139 080 0	Schwadblech, re.
16	938 155 0	Holzstab kpl.

Abb. | Bestell-Nr. | Bezeichnung

(17) Schwadblech kpl. lrs. 145 9800





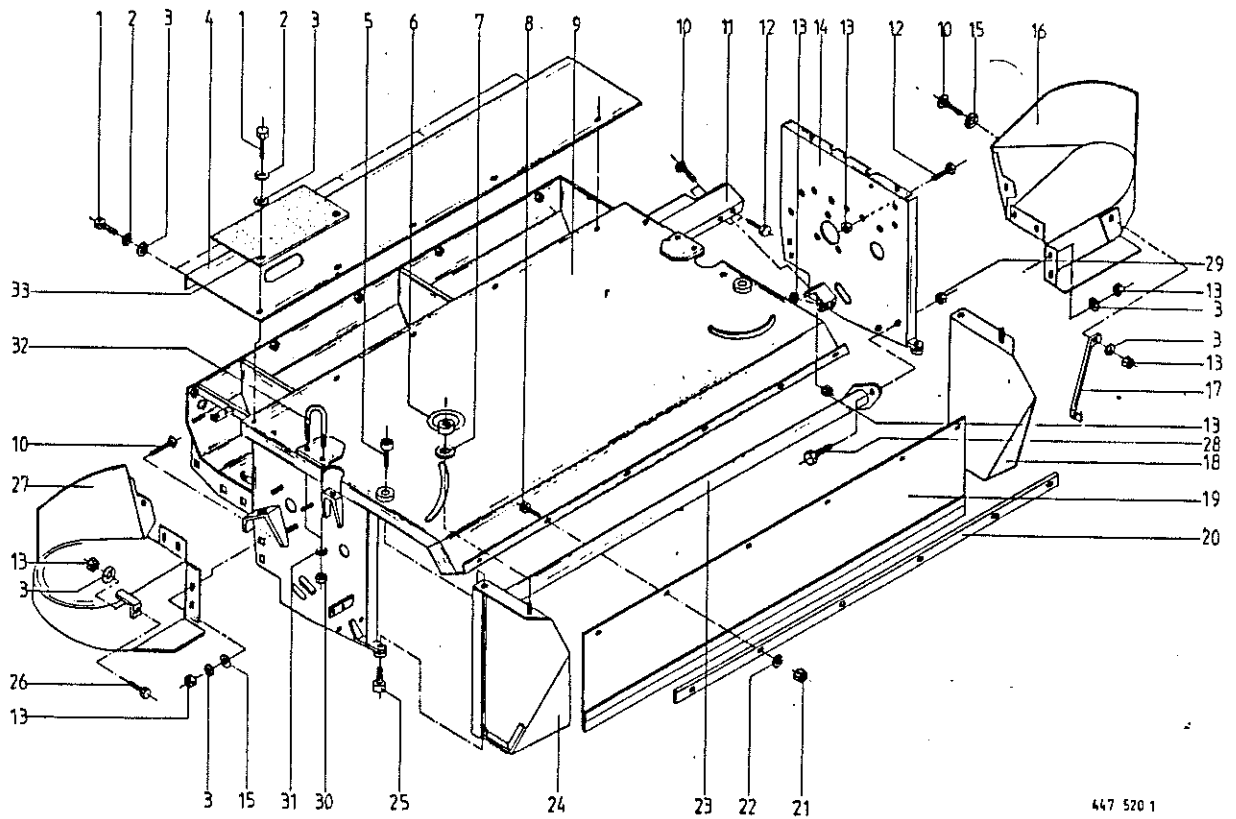
447 282 1

Abb. | Bestell-Nr. | Bezeichnung

Abb. | Bestell-Nr. | Bezeichnung

1	901 460 0	6kt-Schraube M 12 X 100 (AM 167/202/202 Z)			
	901 462 0	6kt-Schraube M 12 X 120 (AM 242/242 Z/282/282 Z)			
2	908 210 0	6kt-Mutter M 8			
3	910 033 0	Federring B 8			
4	910 506 0	Scheibe 14 X 24 X 2,5			
5	145 912 1	Beleuchtungshalter			
6	145 175 2	Keilriemenschutz, hinten (AM 167/202/202 Z)			
	145 379 2	Keilriemenschutz, hinten (AM 242/242 Z/282/282 Z)			
7	145 357 1	Keilriemenschutz, vorn (AM 167/202/202 Z)			
	145 358 2	Keilriemenschutz, vorn (AM 242/242 Z/282/282 Z)			
8	910 353 0	Scheibe 11 X 34 X 3			
9	910 111 1	Federring B 10			
10	908 212 0	6kt-Mutter M 10			
11	908 215 0	6kt-Mutter M 12			
12	912 672 0	Spannhülse 8 X 50			
13	145 907 0	Stützfuß			
14	917 000 1	Rohr-Klappstecker 8 X 60			
15	921 522 1	Satz Keilriemen <i>3-teilig</i> (AM 167/202/202 Z)			
	921 523 2	Satz Keilriemen (AM 242/242 Z/282/282 Z)			
16	910 035 0	Federring B 12			
17	904 730 0	Flachrundschrabe M 8 X 16			

X siehe Liste 1-144-0

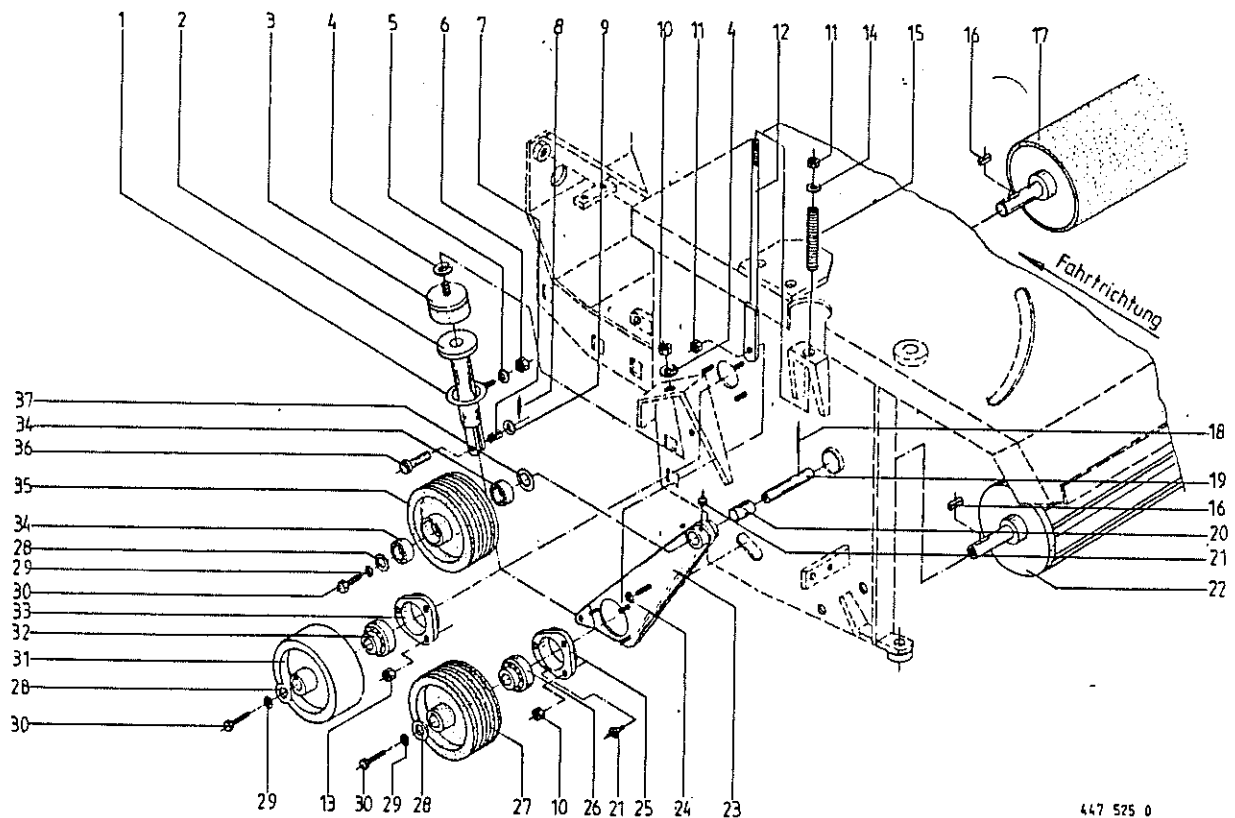


447 520 1

Produkt: (1) AM 202 (2) AM 242

Abb. | Bestell-Nr. | Bestell-Nr. | Bezeichnung  
 | (1) | (2) |

1	900 634 0	900 634 0	6kt-Schraube M 10 X 20
2	910 111 1	910 111 1	Federring B 10
3	910 414 0	910 414 0	Scheibe 10,5 X 21 X 2
4	145 742 1	145 741 1	Abdeckblech
5	903 135 0	903 135 0	Zylinderschraube M 12 X 20
6	909 503 1	909 503 1	Ringmutter M 12
7	910 609 0	910 609 0	Scheibe 13 X 40 X 3
8	900 608 0	900 608 0	6kt-Schraube M 6 X 20
9	145 842 0	145 796 0	Conditioner kpl. Geschw.
10	904 850 1	904 850 1	Flachrundschrabe M 10 X 25
11	145 752 0	145 753 0	Abweisblech
12	900 636 0	900 636 0	6kt-Schraube M 10 X 25
13	908 758 0	908 758 0	Sicherungsmutter NM 10
14	145 729 0	145 729 0	Seitenteil, re.
15	910 506 0	910 506 0	Scheibe 14 X 24 X 2,5
16	145 951 0	145 942 0	Einführblech, re.
17	145 640 1	145 640 1	Strebe f. Einführblech
18	145 748 0	145 748 0	Schwadblech, re.
19	145 989 0	145 990 0	Pralltuch
20	145 987 0	145 988 0	Klemmband
21	908 704 1	908 704 1	Sicherungsmutter NM 6
22	910 607 0	910 607 0	Scheibe 7,4 X 22 X 2
23	145 746 0	145 722 0	Querrohr
24	145 749 0	145 749 0	Schwadblech, li.
25	903 207 0	903 207 0	Zylinderschraube M 16 X 25
26	900 637 0	900 637 0	6kt-Schraube M 10 X 30
27	145 957 0	145 957 0	Einführblech, links
28	900 655 0	900 655 0	6kt-Schraube M 12 X 25
29	908 711 1	908 711 1	Sicherungsmutter NM 12
30	908 220 0	908 220 0	6kt-Mutter M 16
31	910 014 0	910 014 0	Federring B 16
32	145 240 1	145 240 1	Bügel
33	139 169 0	139 169 0	Gummiabdeckung



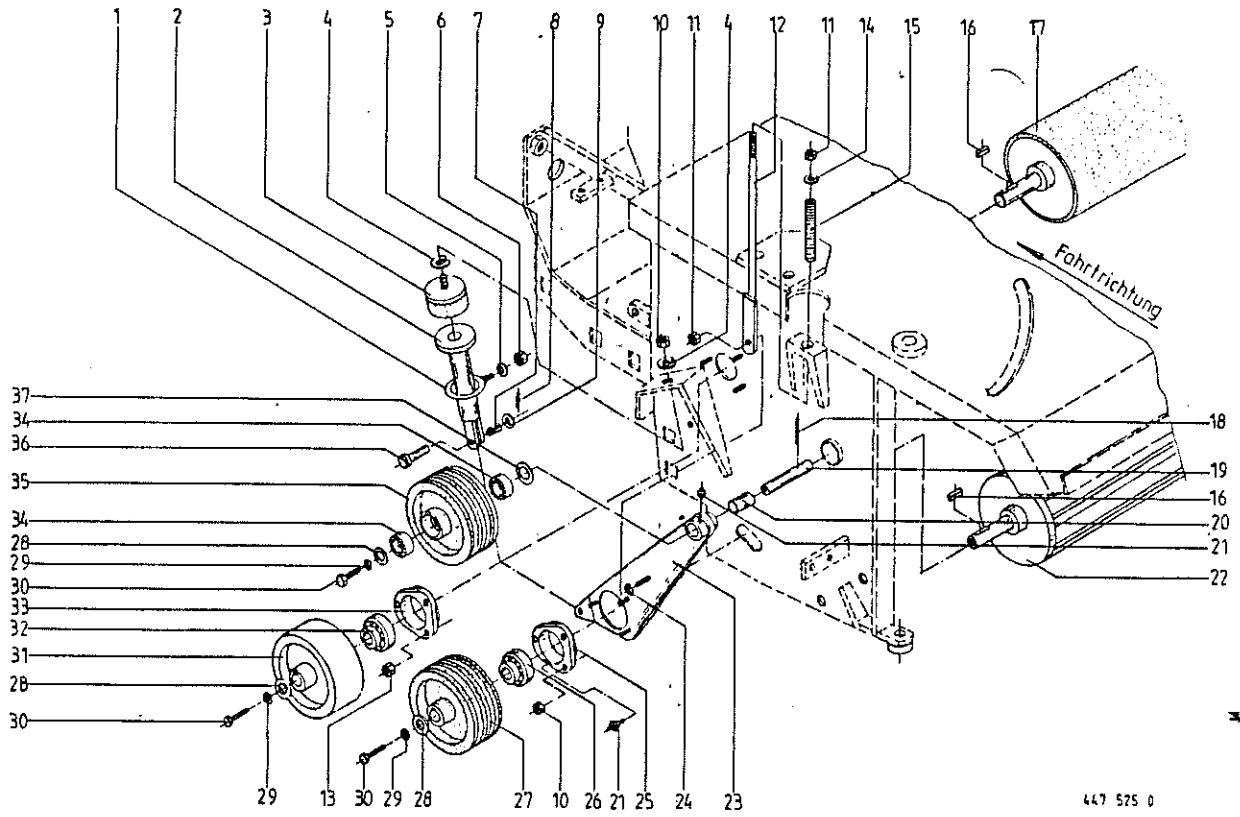
447 525 0

Produkt: (1)AM 202

(2)AM 242

Abb.	Bestell-Nr. (1)	Bestell-Nr. (2)	Bezeichnung
------	--------------------	--------------------	-------------

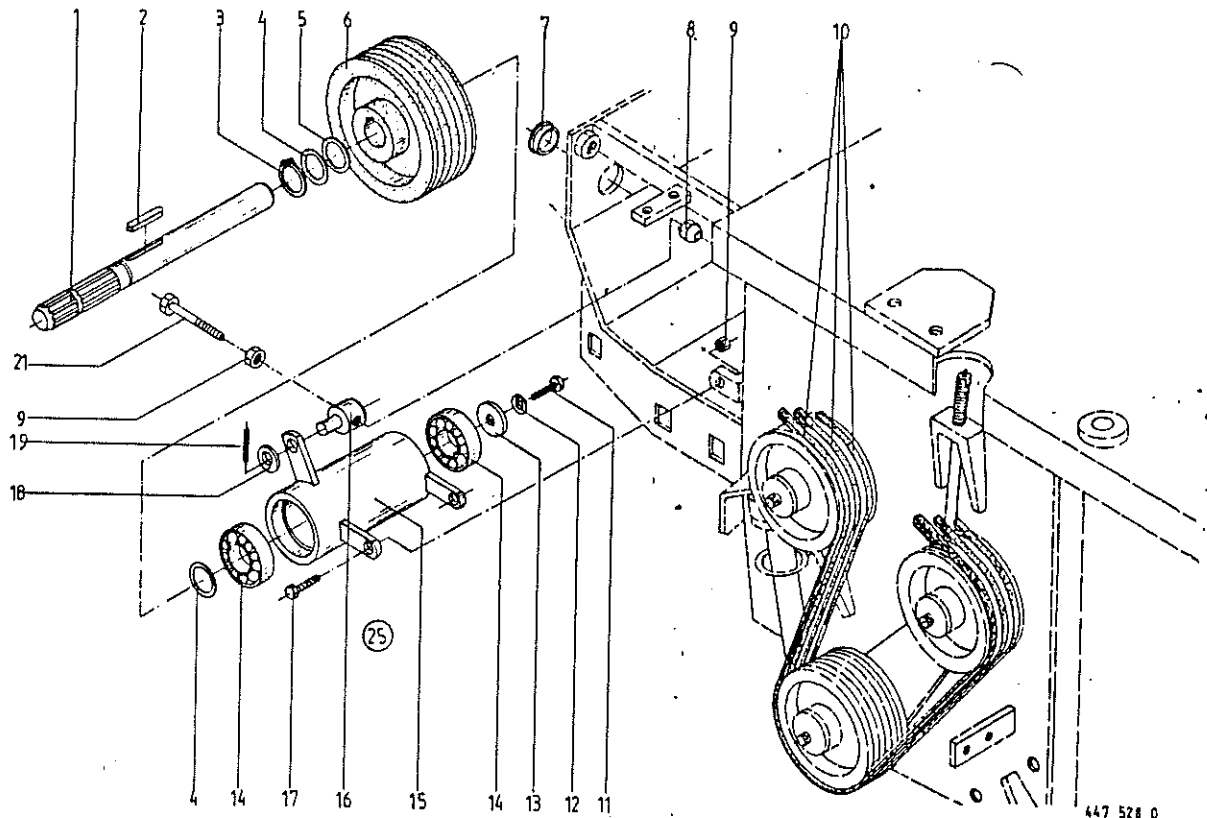
1	906 203 0	906 203 0	Ringschraube M 16
2	145 780 0	145 780 0	Anschlagstange
3	185 523 1	185 523 1	Gummipuffer
4	274 447 1	274 447 1	Scheibe mit Schlitz
5	910 014 0	910 014 0	Federring B 16
6	908 220 0	908 220 0	6kt-Mutter M 16
7	912 507 0	912 507 0	Spannhülse 16 X 20
8	912 579 1	912 579 1	Spannhülse 4 X 20
9	910 506 0	910 506 0	Scheibe 14 X 24 X 2,5
10	908 758 0	908 758 0	Sicherungsmutter NM 10
11	908 716 1	908 716 1	Sicherungsmutter NM 16
12	145 858 0	145 858 0	Gewindest.-Spanner
13	908 714 0	908 714 0	Sicherungsmutter NM 14
14	910 303 0	910 303 0	Scheibe 18 X 30 X 3
15	093 023 0	093 023 0	Druckfeder
16	915 122 0	915 122 0	Paßfeder A 10 X 8 X 40
17	145 710 0	145 709 0	Gummiwalze
18	912 716 1	912 716 1	Spannhülse 10 X 50
19	145 851 0	145 851 0	Welle-Schwingerlager
20	441 085 0	441 085 0	Lagerbuchse
21	919 003 0	919 003 0	Kegel-Schmiernippel H1/S M8 X 1
22	145 708 0	145 707 0	Stabwalze
23	145 848 0	145 848 0	Schwinge, li.
24	910 822 0	910 822 0	Paßscheibe 16 X 35 X 0,5
25	345 458 4	345 458 4	Flanschlager-Gehäuse Rd.35
26	934 617 0	934 617 0	Rillenkugellager GEM 207
27	145 783 0	145 783 0	Keilriemenscheibe
28	910 643 0	910 643 0	Scheibe 14 X 45 X 4
29	910 035 0	910 035 0	Federring B 12
30	900 655 0	900 655 0	6kt-Schraube M 12 X 25
31	145 784 0	145 784 0	Riemenscheibe
32	934 608 0	934 608 0	Rillenkugellager EN 208
33	200 777 1	200 777 1	Dreieckflanschlager-Gehäuse
34	930 506 0	930 506 0	Rillenkugellager 6006 2 RS
35	145 782 0	145 782 0	Keilriemenscheibe



Produkt: (1)AM 202 (2)AM 242

Abb.	Bestell-Nr.	Bestell-Nr.	Bezeichnung
	(1)	(2)	

36	916 015 2	916 015 2	Bolzen mit Kl.Kopf
37	910 863 0	910 863 0	Paßscheibe 30 X 42 X 0,5

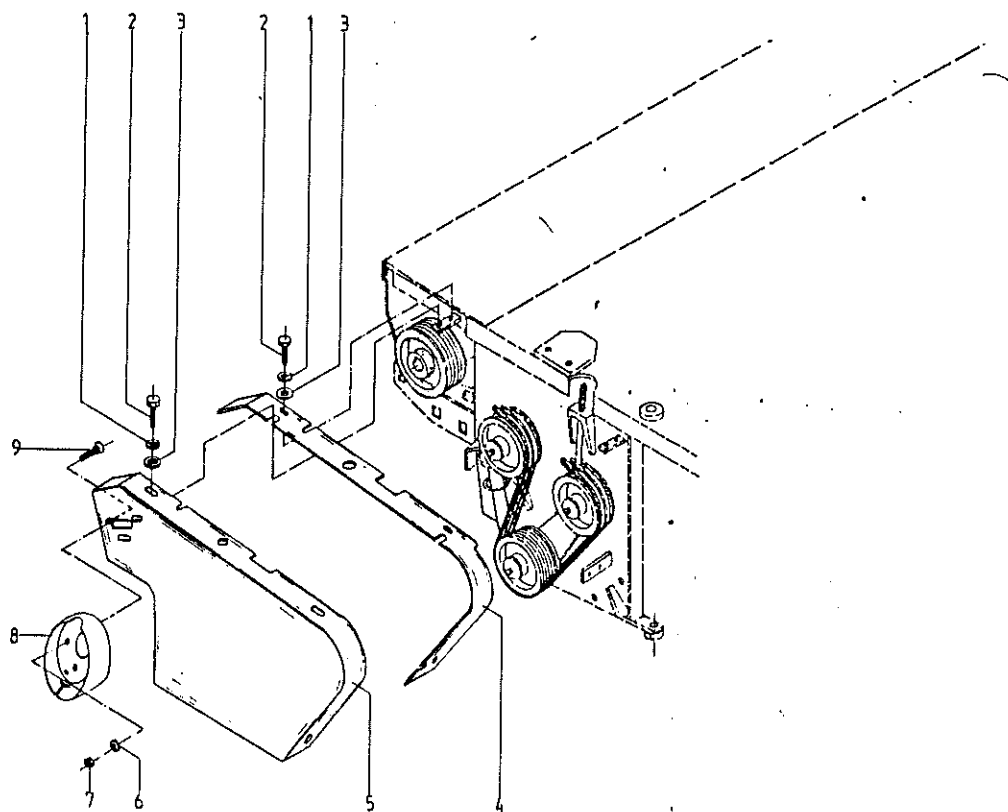


Produkt: (1)AM 202

(2)AM 242

Abb.	Bestell-Nr.	Bezeichnung	Abb.	Bestell-Nr.	Bezeichnung
1	145 798 0	Antriebswelle			
2	915 123 0	Paßfeder B 10 X 8 X 40			
3	911 541 0	Sicherungsring 35 X 1,5			
4	911 136 1	Paßscheibe 35 X 45 X 2,0			
5	911 134 0	Paßscheibe 35 X 45 X 1,0			
6	145 785 0	Keilriemenscheibe			
7	925 001 0	Verschlußstopfen			
8	909 114 1	Hutmutter M 16			
9	908 220 0	6kt-Mutter M 16			
10	921 503 0	Satz Keilriemen (3 Stck.)			
11	900 636 0	6kt-Schraube M 10 X 25			
12	910 111 1	Federring B 10			
13	910 639 1	Scheibe 11 X 48 X 5			
14	930 537 0	Rillenkugellager 6207 2 RS			
15	145 731 0	Keilriemenspanner			
16	145 941 0	Bolzen			
17	900 675 0	6kt-Schraube M 16 X 40			
18	910 303 0	Scheibe 18 X 30 X 3			
19	912 673 0	Spannhülse 8 x 36			
21	901 493 0	6kt-Schraube M 16 X 150			
25	145 800 0	Keilriemenspanner kpl.montiert (Abb.1-5,11-15)			





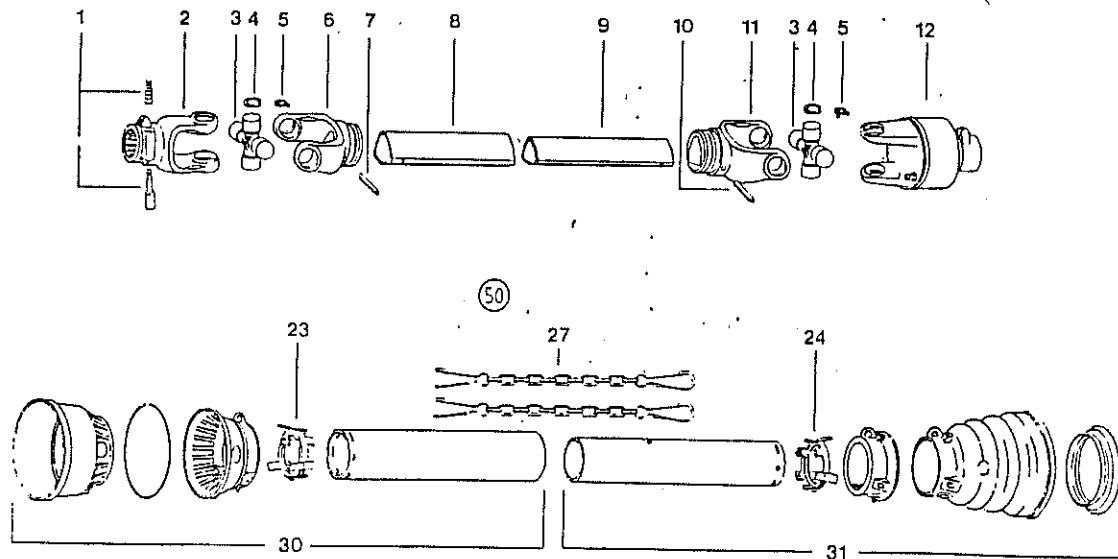
447 534 0

Produkt: (1)AM 202 (2)AM 242

Abb. | Bestell-Nr. | Bezeichnung

Abb. | Bestell-Nr. | Bezeichnung

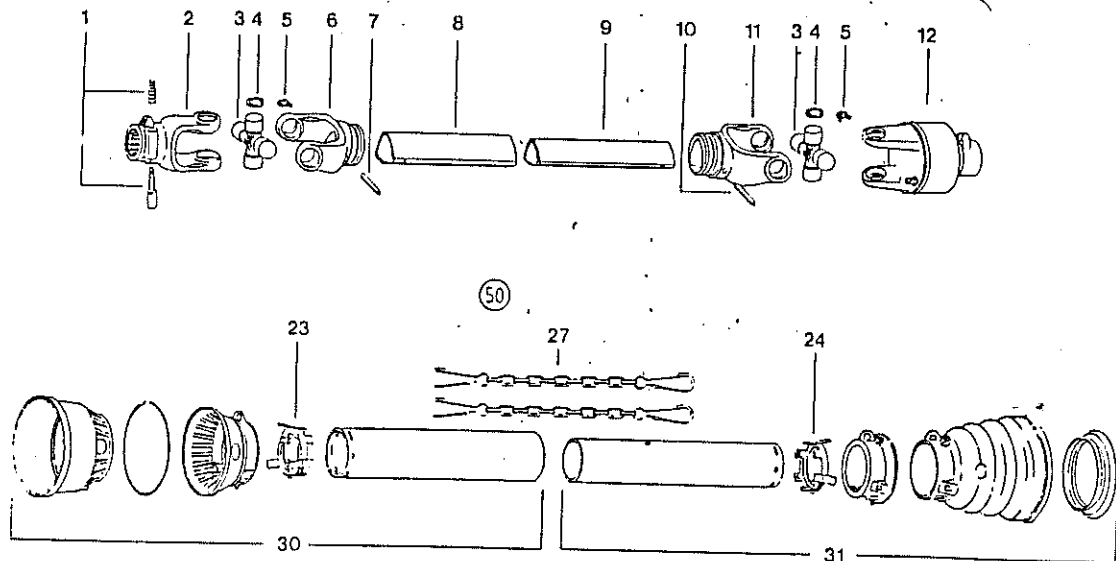
1	910 111 1	Federring B 10		
2	900 632 0	6kt-Schraube M 10 X 16		
3	910 414 0	Scheibe 10,5 X 21 X 2		
4	145 738 0	Schutz/Keilriemen		
5	145 779 0	Keilriemenschutz		
6	910 353 0	Scheibe 11 X 34 X 3		
7	908 212 0	6kt-Mutter M 10		
8	145 966 0	Schutztopf		
9	905 251 0	Flachrundschrabe M 10 X 20		



475 814 0

Abb.	Bestell-Nr.	Bezeichnung	Abb.	Bestell-Nr.	Bezeichnung
1	956 111 0	Schiebestift mit Feder			
2	956 113 0	Aussengabel			
3	956 426 0	Kreuzgarnitur			
4	956 430 0	Sicherungsring			
5	919 003 0	Kegel-Schmiernippel H1/S M8 X 1			
6	956 114 0	Innengabel/Aussenrohr			
7	912 678 0	Spannhülse 8 X 60			
8	956 115 1	Profilrohr Aussen 670 lang			
9	956 116 1	Profilrohr Innen 670 lang			
10	912 677 0	Spannhülse 8 X 55			
11	956 117 0	Innengabel/Innenrohr			
12	956 118 0	Freilauf kpl.			
23	956 119 0	Lauftring für Aussenrohr			
24	956 120 0	Lauftring für Innenrohr			
27	949 852 0	Haltekette			
30	956 121 1	Schutzhälfte Aussen kpl.			
31	956 223 0	Schutzhälfte Innen kpl.			
50	956 015 2	Gelenkwelle kpl.			



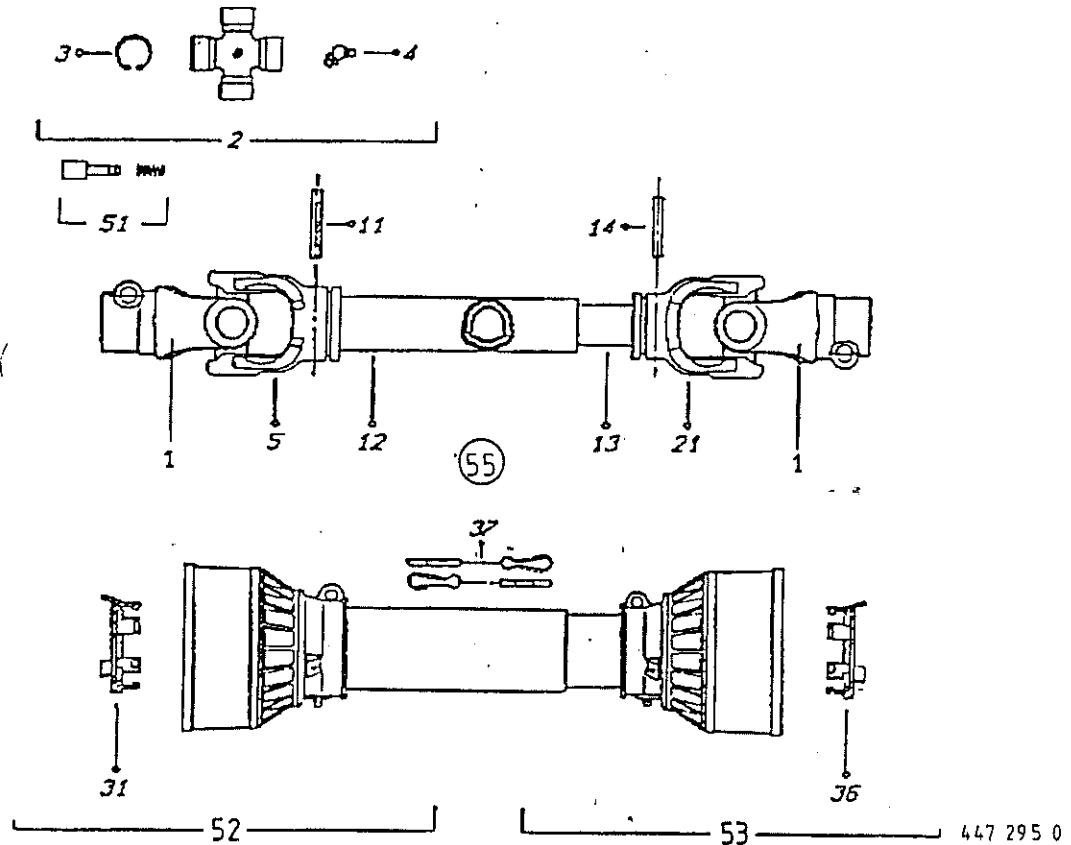


445 014 A

Abb. | Bestell-Nr. | Bezeichnung

Abb. | Bestell-Nr. | Bezeichnung

1	956 111 0	Schiebestift mit Feder
2	956 100 0	Aussengabel
3	956 101 0	Kreuzgarnitur kpl.
4	911 603 0	Sicherungerring
5	919 003 0	Kegel-Schmiernippel H1/S M8 X 1
6	956 102 0	Innengabel für Aussenrohr
7	912 720 0	Spannhülse 10 X 70
8	956 103 1	Profilrohr Aussen 560 lang
9	956 104 1	Profilrohr Innen 560 lang
10	912 718 0	Spannhülse 10 X 60
11	956 105 0	Innengabel für Innenrohr
12	956 106 0	Freilauf kpl.
23	956 112 0	Lauftring für Aussenrohr
24	956 108 0	Lauftring für Innenerohr
27	949 852 0	Haltekette
30	956 109 1	Schutzhälfte Aussen kpl.
31	956 222 0	Schutzhälfte Innen kpl.
50	956 017 1	Gelenkwelle kpl.

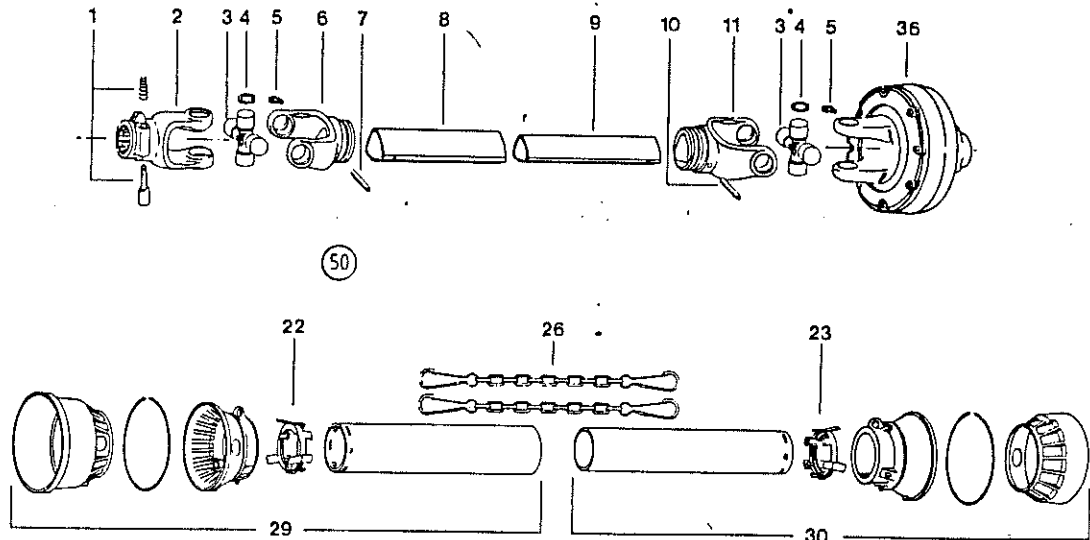


Produkt: (1)AM 202 Z

Abb. | Bestell-Nr. | Bezeichnung

Abb. | Bestell-Nr. | Bezeichnung

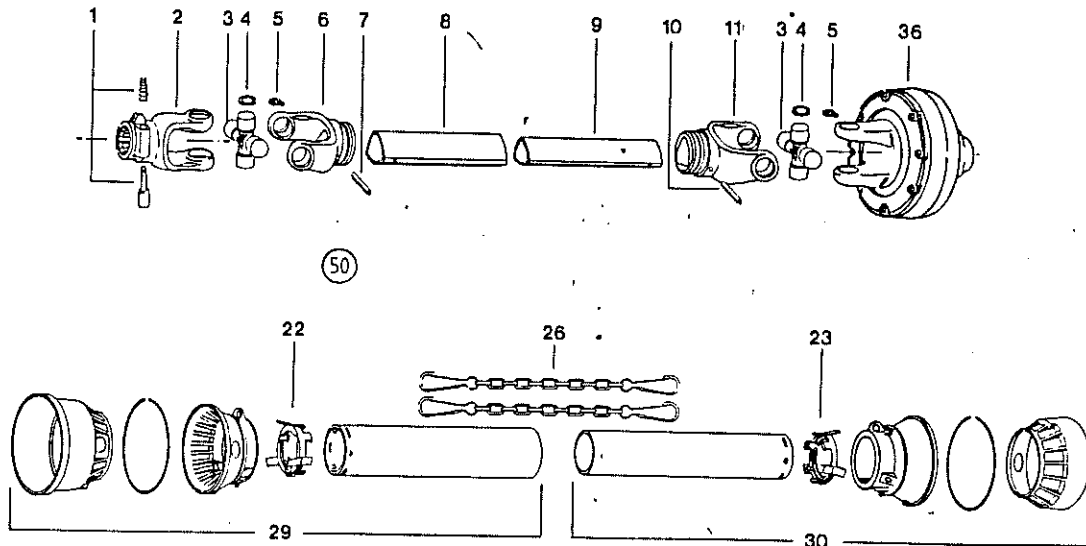
1	956 202 0	Aussengabel
2	956 217 0	Kreuzgarnitur kpl.
3	956 430 0	Sicherungerring
4	919 003 0	Kegel-Schmiernippel H1/S M8 X 1
5	956 218 0	Innengabel für Aussenrohr
11	912 678 0	Spannhülse 8 X 60
12	956 219 0	Profilrohr Aussen 620 lang
13	956 127 1	Profilrohr 625 lang
14	912 677 0	Spannhülse 8 X 55
21	956 221 0	Innengabel für Innenrohr
31	956 119 0	Lauftring für Aussenrohr
36	956 120 0	Lauftring für Innenrohr
37	949 852 0	Haltekette 400 lang
51	956 111 0	Schiebestift mit Feder
52	956 121 1	Schutzhälfte Aussen kpl.
53	956 143 1	Schutzhälfte Innen kpl.
55	956 019 1	Gelenkwelle kpl.



445 924 0

Produkt: (1)AM 242 Z

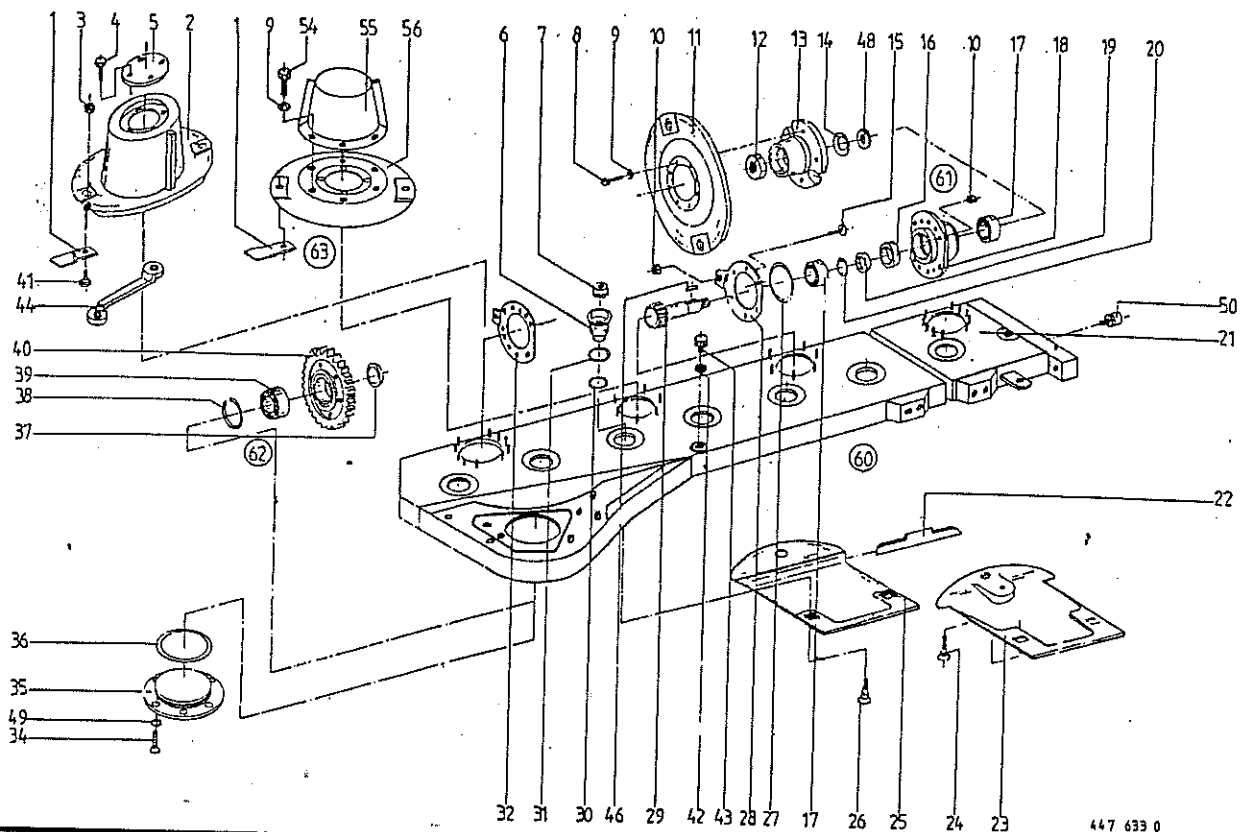
Abb.	Bestell-Nr.	Bezeichnung	Abb.	Bestell-Nr.	Bezeichnung
1	956 111 0	Schiebestift mit Feder			
2	956 202 0	Aussengabel			
3	949 412 0	Kreuzgarnitur			
4	956 430 0	Sicherungsring			
5	919 103 0	Kegel-Schmiernippel H2/S M8 X 1			
6	956 218 0	Innengabel für Aussenrohr			
7	912 678 0	Spannhülse			
8	956 219 0	Profilrohr Aussen 620 lang			
9	956 127 1	Profilrohr 625 lang			
10	912 677 0	Spannhülse 8 X 55			
11	956 221 0	Innengabel für Innenrohr			
22	956 119 0	Lauftring für Aussenrohr			
23	956 120 0	Lauftring für Innenrohr			
26	949 852 0	Haltekette 400 lang			
29	956 241 0	Schutzhälfte, außen			
30	956 242 0	Schutzhälfte, innen			
36	956 224 0	Reibkupplung Fd2 kpl.			
		1 3/8"-6 Z (900 Nm)			
50	956 162 1	Reibscheibe (2 Stck.)			
50	956 007 0	Gelenkwelle kpl.			



445 924 0

Produkt: (1)AM 282 Z

Abb.	Bestell-Nr.	Bezeichnung	Abb.	Bestell-Nr.	Bezeichnung
1	956 111 0	Schiebestift mit Feder			
2	956 113 0	Aussengabel			
3	956 426 0	Kreuzgarnitur			
4	956 430 0	Sicherungsring			
5	919 103 0	Kegel-Schmiernippel H2/S M8 X 1			
6	956 435 0	Gabel für Aussenrohr			
7	912 678 0	Spannhülse 8 X 60			
8	956 219 0	Profilrohr Aussen 620 lang			
9	956 243 0	Profilrohr 620 lang			
10	912 677 0	Spannhülse			
11	956 439 0	Gabel für Innenrohr			
22	956 119 0	Lauftring für Aussenrohr			
23	956 120 0	Lauftring für Innenrohr			
26	949 852 0	Haltekette 400 lang			
29	956 121 1	Schutzhälfte, außen			
30	956 223 0	Schutzhälfte, innen			
36	956 141 1	Reibkupplung Fd2/4 kpl.			
		1 3/8"-6 Z (1000 Nm)			
	956 162 1	Reibscheibe			
50	956 008 1	Gelenkwelle kpl.			



447 633 0

Abb. | Bestell-Nr. | Bezeichnung

Abb. | Bestell-Nr. | Bezeichnung

1	146 691 1	Messer rechts (96 lang)	31	937 511 0	O-Ring OR 45 X 4
	146 690 1	Messer links (96 lang)	32	145 483 0	Kufenhalter (10 Loch)
2	144 947 1	Mähtrommel	34	904 044 0	Senkschraube M 10 X 20
3	909 602 1	Tensilokmutter M 12	35	145 635 1	Deckel f. Getriebebock
4	906 948 0	Blechschrabe B 6,3 X 13	36	937 510 0	O-Ring OR 196,45 X 3,53
5	144 943 2	Deckel f. Mähtrommel	37	144 238 4	Scheibe 40 X 54 X 4,5
6	145 095 3	Klemmtopf	38	144 236 2	Sicherungsring 80 x 1,9
7	909 605 0	Tensirip Mutter M 14 X 1,5	39	930 900 0	Rillenkugellager 6208 N
8	900 634 0	6kt-Schraube M 10 X 20	40	144 082 4	Stirnrad Z=59
9	910 111 1	Federring B 10			(bis Masch.-Nr.331 099)
10	908 758 0	Sicherungsmutter NM 10		139 171 0	Stirnrad Z=59
11	144 059 4	Messerteller			(ab Masch.-Nr.331 100)
12	908 536 0	6kt-Mutter M 27 X 1,5	41	141 053 4	Schraube f. Messerhalter
13	144 138 4	Kreiselnabe	42	937 721 0	Dichtring 16 X 22 X 1,5
14	909 935 0	Federscheibe	43	906 007 0	Verschlussschraube M 16 X 1,5
15	904 045 1	Senkschraube M 10 X 25	44	925 303 1	Doppelringschlüssel SW 16/17
	904 046 0	Senkschraube M 10 X 30	46	915 105 0	Passfeder B 10 X 8 X 25
16	936 150 2	Simmerring 40x55x7	48	910 863 0	Passscheibe 30 X 42 X 0,5
17	930 536 1	Rillenkugellager 6206-2RS	49	937 004 0	O-Ring OR 10,0 X 1,3
18	144 495 5	Lagergehäuse, 10 Loch	50	919 811 0	Belüftungsfilter M 18 X 1,5/0,2 bar
19	144 140 3	Distanzring 45 x 9	54	900 632 0	6kt-Schraube M 10 X 16
20	937 525 0	O-Ring OR 30 X 2	55	146 714 1	Konische Trommel m. Leisten
21	145 119 7	Mähholm (AM 167)	56	151 622 0	Messerteller
	145 120 8	Mähholm (AM 202, AM 202 Z/C)	60	145 565 0	Mähholm kpl. (AM 167)
	145 121 8	Mähholm (AM 242, AM 242 Z/C)			(ohne Abb. 1-3, 5, 8, 9, 11, 23, 41, 44, 45)
	145 122 7	Mähholm (AM 282, AM 282 Z)	145 566 0	Mähholm kpl. (AM 202)	
22	144 346 2	Stosskante			(ohne Abb. 1-3, 5, 8, 9, 11, 23, 41, 44, 45)
23	144 935 2	Verschleißkufe (Zusatz)	145 567 0	Mähholm kpl. (AM 242)	
24	144 946 2	Flachrundschrabe M 14x1,5 X 45			(ohne Abb. 1-3, 5, 8, 9, 11, 23, 41, 44, 45)
25	144 938 3	Gleitkufe f. 14 mm Schrb. (Standart)	145 568 0	Mähholm kpl. (AM 282)	
26	144 937 2	Flachrundschrabe M 14x1,5 X 40			(ohne Abb. 1-3, 5, 8, 9, 11, 23, 41, 44, 45)
27	937 553 0	O-Ring OR 78,5 X 6	61	144 533 0	Lagergehäuse kpl. (Abb. 16-20+29)
28	144 325 2	Kufenhalter (6 Loch)	62	144 237 3	Stirnrad kpl. (Abb. 40, 38, 39)
29	144 139 7	Ritzel Z=16			(bis Masch.-Nr.331 099)
30	937 523 1	O-Ring OR 28 X 3	139 190 0	Stirnrad kpl. (Abb. 40, 38, 39)	

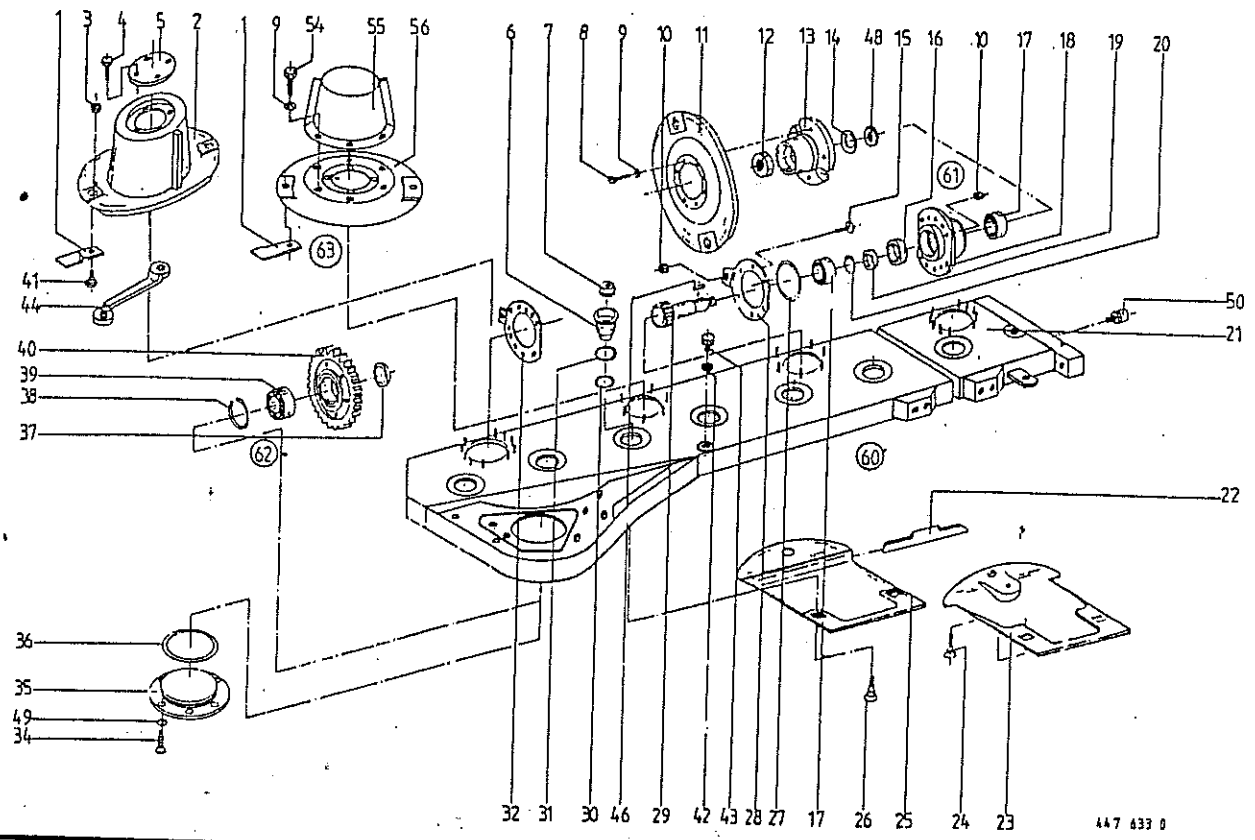


Abb. | Bestell-Nr. | Bezeichnung

Abb. | Bestell-Nr. | Bezeichnung

63 | 151 623 0 | Mähtrommel Kl.mit Leisten kpl.  
 | (Abb.9, 54-56)

BESTELL-NR.	TAF.	ABB.	BESTELL-NR.	TAF.	ABB.	BESTELL-NR.	TAF.	ABB.
15 242 0	17	14	144 237 3	5	62	145 165 4	7	1
93 023 0	20	15	144 238 4	5	37	145 166 4	7	1
93 023 0	22	1	144 325 2	5	28	145 167 1	1	20
139 054 0	1	7	144 339 3	4	24	145 167 1	2	20
139 054 0	2	7	144 346 2	5	22	145 169 4	7	1
139 055 0	10	21	144 415 1	7	28	145 175 2	18	6
139 058 0	10	15	144 450 1	1	47	145 180 2	7	19
139 059 0	10	18	144 450 1	2	47	145 186 1	14	27
139 060 0	13	20	144 495 5	5	18	145 202 3	9	7
139 061 0	13	3	144 514 0	4	1	145 205 1	4	14
139 070 0	10	3	144 533 0	5	61	145 206 2	4	30
139 077 0	10	27	144 537 0	3	2	145 207 0	4	15
139 080 0	17	15	144 550 3	1	46	145 208 0	4	28
139 083 0	17	10	144 550 3	2	46	145 209 1	4	13
139 091 0	15	19	144 553 1	1	13	145 212 0	16	28
139 094 0	10	24	144 553 1	2	13	145 213 1	16	21
139 095 0	10	24	144 555 3	1	30	145 214 1	16	14
139 098 0	15	24	144 555 3	2	30	145 215 1	16	29
139 099 0	15	7	144 567 1	4	5	145 216 0	16	3
139 100 0	15	40	144 588 1	3	24	145 225 0	12	13
139 105 0	10	8	144 722 1	12	4	145 225 0	13	14
139 105 0	11	9	144 722 1	13	4	145 240 1	9	1
139 107 0	10	33	144 802 2	1	21	145 240 1	10	1
139 107 0	11	31	144 802 2	2	21	145 240 1	11	1
139 109 1	7	1	144 891 2	3	28	145 240 1	19	32
139 113 0	13	2	144 935 2	5	23	145 246 3	9	15
139 120 0	7	5	144 937 2	5	26	145 247 3	9	15
139 125 0	13	3	144 938 3	5	25	145 256 1	3	13
139 127 0	14	12	144 943 2	5	5	145 258 0	3	12
139 142 0	7	5	144 946 2	5	24	145 260 3	7	13
139 143 0	7	1	144 947 1	5	2	145 263 4	7	15
139 150 0	11	2	144 985 1	17	1	145 266 1	1	2
139 151 0	11	35	145 095 3	5	6	145 266 1	2	2
139 154 0	11	16	145 097 5	4	12	145 267 2	1	14
139 155 0	13	20	145 098 1	1	27	145 267 2	2	14
139 158 0	11	13	145 098 1	2	27	145 271 1	9	13
139 159 0	11	12	145 107 2	1	24	145 274 3	4	2
139 169 0	19	33	145 107 2	2	24	145 275 4	7	5
139 171 0	5	40	145 108 1	1	23	145 276 4	7	5
139 178 0	1	45	145 108 1	2	23	145 293 3	7	23
139 178 0	2	45	145 116 3	16	10	145 294 0	3	14
139 179 0	14	7	145 119 7	5	21	145 307 3	7	23
139 190 0	5	62	145 120 8	5	21	145 308 3	7	23
141 053 4	5	41	145 121 8	5	21	145 323 0	7	25
143 158 3	1	3	145 122 7	5	21	145 325 0	7	6
143 523 1	3	4	145 134 1	4	32	145 327 1	12	2
143 523 1	16	1	145 135 5	3	25	145 328 1	12	15
144 059 4	5	11	145 149 4	12	3	145 344 0	8	2
144 082 4	5	40	145 151 7	9	3	145 345 0	8	2
144 138 4	5	13	145 153 5	7	5	145 346 0	8	2
144 139 7	5	29	145 155 2	1	1	145 347 0	8	2
144 140 3	5	19	145 155 2	2	1	145 348 3	2	9
144 141 2	1	17	145 156 2	2	1	145 349 0	2	11
144 141 2	2	17	145 163 3	7	1	145 356 1	3	3
144 236 2	5	38	145 164 4	7	1	145 357 1	18	7

BESTELL-NR.	TAF.	ABB.	BESTELL-NR.	TAF.	ABB.	BESTELL-NR.	TAF.	ABB.
145 358 2	18	7	145 749 0	19	24	146 679 2	14	25
145 369 4	14	30	145 752 0	19	11	146 679 2	15	25
145 371 1	14	26	145 753 0	19	11	146 685 2	14	18
145 371 1	15	26	145 779 0	23	5	146 685 2	15	18
145 372 0	14	19	145 780 0	20	2	146 690 1	5	1
145 373 0	14	3	145 780 0	22	15	146 691 1	5	1
145 373 0	15	3	145 782 0	20	35	146 976 2	16	27
145 374 3	2	12	145 783 0	20	27	151 211 3	4	1
145 375 4	14	2	145 784 0	20	31	151 329 2	3	4
145 375 4	15	2	145 785 0	21	6	151 329 2	16	1
145 376 1	14	1	145 796 0	19	9	151 639 0	9	31
145 376 1	15	1	145 798 0	21	1	151 639 0	10	28
145 377 0	2	25	145 800 0	21	25	151 639 0	11	36
145 379 2	18	6	145 801 1	6	1	185 523 1	20	3
145 389 0	3	32	145 802 1	6	2	185 523 1	22	11
145 392 0	15	29	145 815 0	2	60	200 777 1	20	33
145 405 3	1	8	145 828 0	1	38	270 193 2	3	17
145 405 3	2	8	145 828 0	2	38	274 447 1	20	4
145 441 1	7	18	145 830 0	1	34	274 447 1	22	6
145 459 4	9	18	145 830 0	2	34	345 458 4	12	5
145 483 0	5	32	145 842 0	19	9	345 458 4	13	5
145 562 1	4	50	145 848 0	20	23	345 458 4	20	25
145 565 0	5	60	145 849 0	22	28	345 458 4	22	8
145 566 0	5	60	145 850 0	22	23	441 085 0	20	20
145 567 0	5	60	145 851 0	20	19	441 085 0	22	25
145 568 0	5	60	145 858 0	20	12	900 284 0	14	9
145 575 1	5	53	145 858 0	22	26	900 284 0	15	9
145 597 2	1	48	145 883 1	9	32	900 285 0	14	20
145 597 2	2	48	145 904 0	3	22	900 285 0	15	20
145 619 1	9	22	145 907 0	18	13	900 335 1	5	52
145 621 0	9	23	145 912 1	18	5	900 608 0	11	15
145 630 4	7	23	145 917 0	3	34	900 608 0	19	8
145 635 1	5	35	145 923 0	2	39	900 614 0	14	10
145 640 1	19	17	145 924 0	1	39	900 632 0	23	2
145 641 2	1	42	145 925 0	2	39	900 634 0	5	8
145 641 2	2	42	145 940 0	9	28	900 634 0	19	1
145 643 2	1	4	145 940 0	10	16	900 636 0	3	19
145 643 2	2	4	145 941 0	21	16	900 636 0	4	35
145 645 1	9	11	145 942 0	19	16	900 636 0	7	3
145 668 0	11	3	145 951 0	19	16	900 636 0	10	26
145 699 0	11	24	145 957 0	19	27	900 636 0	11	34
145 702 3	7	13	145 966 0	23	8	900 636 0	12	7
145 705 3	7	15	145 974 0	16	40	900 636 0	13	7
145 707 0	20	22	145 987 0	19	20	900 636 0	19	12
145 708 0	20	22	145 988 0	19	20	900 636 0	21	11
145 709 0	20	17	145 989 0	19	19	900 637 0	9	17
145 710 0	20	17	145 990 0	19	19	900 637 0	19	26
145 722 0	19	23	145 993 0	17	5	900 639 0	12	9
145 729 0	19	14	146 315 1	11	18	900 639 0	13	9
145 731 0	21	15	146 316 1	11	18	900 655 0	9	30
145 738 0	23	4	146 547 1	14	17	900 655 0	10	29
145 741 1	19	4	146 547 1	15	17	900 655 0	13	17
145 742 1	19	4	146 551 1	15	32	900 655 0	16	25
145 746 0	19	23	146 620 0	3	8	900 655 0	19	28
145 748 0	19	18	146 670 2	14	24	900 655 0	20	30



BESTELL-NR.	TAF.	ABB.	BESTELL-NR.	TAF.	ABB.	BESTELL-NR.	TAF.	ABB.
900 655 0	22	14	908 212 0	18	10	910 014 0	10	17
900 656 0	10	30	908 212 0	23	7	910 014 0	11	33
900 656 0	11	26	908 215 0	7	22	910 014 0	17	4
900 674 0	4	38	908 215 0	18	11	910 014 0	19	31
900 675 0	7	24	908 220 0	9	19	910 014 0	20	5
900 675 0	21	17	908 220 0	10	25	910 014 0	22	16
900 676 0	17	3	908 220 0	11	32	910 033 0	7	9
901 423 0	7	8	908 220 0	17	8	910 033 0	8	3
901 423 0	11	8	908 220 0	19	30	910 033 0	18	3
901 425 0	8	1	908 220 0	20	6	910 035 0	7	21
901 450 1	9	27	908 220 0	21	9	910 035 0	9	5
901 450 1	10	14	908 220 0	22	10	910 035 0	10	5
901 460 0	18	1	908 536 0	5	12	910 035 0	11	37
901 462 0	18	1	908 704 1	9	25	910 035 0	13	18
901 486 1	17	11	908 704 1	10	20	910 035 0	16	26
901 493 0	21	21	908 704 1	11	17	910 035 0	18	16
901 622 3	7	14	908 704 1	19	21	910 035 0	20	29
903 105 1	9	2	908 706 0	11	11	910 035 0	22	13
903 105 1	10	2	908 706 0	12	12	910 111 1	3	16
903 135 0	19	5	908 706 0	13	12	910 111 1	4	34
903 207 0	19	25	908 711 1	9	6	910 111 1	5	9
904 044 0	5	34	908 711 1	10	6	910 111 1	9	16
904 045 1	5	15	908 711 1	11	6	910 111 1	10	32
904 046 0	5	15	908 711 1	17	13	910 111 1	12	8
904 049 0	17	7	908 711 1	19	29	910 111 1	13	8
904 710 1	9	21	908 714 0	20	13	910 111 1	14	16
904 710 1	10	23	908 716 1	7	26	910 111 1	15	16
904 730 0	18	17	908 716 1	11	21	910 111 1	18	9
904 731 1	12	14	908 716 1	20	11	910 111 1	19	2
904 731 1	13	15	908 716 1	22	3	910 111 1	21	12
904 850 1	9	12	908 721 0	1	44	910 111 1	23	1
904 850 1	10	9	908 721 0	2	44	910 250 0	3	30
904 850 1	11	10	908 758 0	5	10	910 303 0	20	14
904 850 1	19	10	908 758 0	7	4	910 303 0	21	18
904 884 0	7	20	908 758 0	9	8	910 303 0	22	2
904 983 1	9	14	908 758 0	10	11	910 315 3	11	22
904 983 1	10	22	908 758 0	11	29	910 353 0	3	18
904 983 1	11	27	908 758 0	14	15	910 353 0	18	8
904 991 2	11	5	908 758 0	15	15	910 353 0	23	6
904 995 1	17	2	908 758 0	17	6	910 411 1	9	24
904 997 1	11	4	908 758 0	19	13	910 411 1	10	19
905 251 0	23	9	908 758 0	20	10	910 413 0	13	13
906 007 0	5	43	908 758 0	22	7	910 414 0	9	9
906 039 0	4	40	909 114 1	21	8	910 414 0	10	10
906 040 1	4	11	909 502 0	7	17	910 414 0	11	28
906 040 1	14	21	909 503 1	9	4	910 414 0	19	3
906 040 1	15	21	909 503 1	10	4	910 414 0	23	3
906 040 1	16	12	909 503 1	11	20	910 506 0	9	10
906 203 0	20	1	909 503 1	19	6	910 506 0	10	31
906 203 0	22	17	909 602 1	5	3	910 506 0	11	30
906 948 0	5	4	909 605 0	5	7	910 506 0	17	12
908 210 0	7	7	909 935 0	5	14	910 506 0	18	4
908 210 0	8	4	910 014 0	4	37	910 506 0	19	15
908 210 0	18	2	910 014 0	5	51	910 506 0	20	9
908 212 0	3	15	910 014 0	9	20	910 506 0	22	21

BESTELL-NR.	TAF.	ABB.	BESTELL-NR.	TAF.	ABB.	BESTELL-NR.	TAF.	ABB.
910 512 2	1	5	911 132 0	4	25	912 780 1	1	29
910 512 2	2	5	911 132 0	16	8	912 780 1	2	29
910 512 2	3	10	911 133 0	3	20	912 839 0	9	26
910 512 2	7	10	911 133 0	4	25	912 839 0	10	12
910 607 0	11	14	911 133 0	16	8	912 839 0	12	1
910 607 0	19	22	911 134 0	3	20	912 839 0	13	1
910 609 0	9	29	911 134 0	16	2	915 100 0	14	11
910 609 0	10	7	911 134 0	21	5	915 100 0	15	11
910 609 0	11	7	911 136 1	4	3	915 105 0	4	20
910 609 0	13	19	911 136 1	21	4	915 105 0	5	46
910 609 0	19	7	911 541 0	3	7	915 122 0	16	15
910 621 0	7	27	911 541 0	4	26	915 122 0	20	16
910 621 0	11	19	911 541 0	16	9	915 123 0	3	1
910 639 1	4	33	911 541 0	21	3	915 123 0	4	21
910 639 1	12	10	911 603 0	25	4	915 123 0	16	13
910 639 1	13	10	911 659 0	14	6	915 123 0	21	2
910 639 1	21	13	911 659 0	15	6	915 126 0	13	16
910 643 0	20	28	911 668 0	16	4	915 200 0	15	31
910 643 0	22	12	911 673 0	4	6	916 015 2	20	36
910 649 0	1	43	911 673 0	15	12	916 015 2	22	20
910 649 0	2	43	911 673 0	16	17	917 000 1	18	14
910 727 0	3	6	911 680 0	4	18	917 006 0	1	6
910 727 0	16	23	912 287 1	1	16	917 006 0	2	6
910 741 0	16	18	912 287 1	2	16	917 104 0	1	15
910 822 0	20	24	912 507 0	20	7	917 104 0	2	15
910 822 0	22	27	912 507 0	22	19	919 003 0	12	11
910 863 0	5	48	912 579 1	20	8	919 003 0	13	11
910 863 0	20	37	912 579 1	22	18	919 003 0	20	21
910 865 0	3	31	912 641 0	1	37	919 003 0	22	22
910 865 0	22	24	912 641 0	2	37	919 003 0	24	5
910 904 0	14	5	912 670 0	3	9	919 003 0	25	5
910 904 0	15	5	912 670 0	7	11	919 003 0	26	4
910 910 0	16	5	912 672 0	18	12	919 103 0	27	5
910 912 0	16	5	912 673 0	1	19	919 103 0	28	5
910 913 0	16	5	912 673 0	2	19	919 811 0	4	9
910 914 0	16	5	912 673 0	21	19	919 811 0	5	50
910 915 0	16	5	912 677 0	24	10	919 811 0	14	28
910 960 0	4	7	912 677 0	26	14	919 811 0	15	28
910 960 0	16	19	912 677 0	27	10	919 811 0	16	11
910 962 0	4	7	912 677 0	28	10	920 989 0	1	35
910 962 0	16	19	912 678 0	24	7	920 989 0	2	35
910 963 0	4	7	912 678 0	26	11	921 046 1	1	40
910 963 0	16	19	912 678 0	27	7	921 046 1	2	40
910 964 0	4	7	912 678 0	28	7	921 054 1	1	36
910 964 0	16	19	912 681 1	1	28	921 054 1	2	36
910 970 0	4	17	912 681 1	2	28	921 145 0	1	33
910 970 0	16	31	912 714 0	2	10	921 145 0	2	33
910 972 0	4	17	912 714 0	3	33	921 171 0	1	32
910 972 0	16	31	912 714 0	22	5	921 171 0	2	32
910 973 0	4	17	912 716 1	20	18	921 200 0	1	31
910 973 0	16	31	912 716 1	22	4	921 200 0	2	31
910 974 0	4	17	912 718 0	25	10	921 206 0	1	41
910 974 0	16	31	912 720 0	25	7	921 206 0	2	41
911 023 0	15	27	912 744 0	1	22	921 407 1	1	39
911 132 0	3	5	912 744 0	2	22	921 424 1	2	39

BESTELL-NR.	TAF.	ABB.	BESTELL-NR.	TAF.	ABB.	BESTELL-NR.	TAF.	ABB.
921 433 1	2	39	937 523 1	5	30	956 143 1	26	53
921 503 0	21	10	937 525 0	4	39	956 162 1	27	36
921 522 1	18	15	937 525 0	5	20	956 162 1	28	36
921 523 2	18	15	937 553 0	5	27	956 202 0	26	1
922 650 0	1	18	937 721 0	5	42	956 202 0	27	2
922 650 0	2	18	938 155 0	17	16	956 217 0	26	2
924 007 0	3	29	949 293 1	14	13	956 218 0	26	5
924 917 1	11	23	949 412 0	27	3	956 218 0	27	6
924 926 0	14	22	949 568 0	14	13	956 219 0	26	12
924 926 0	15	22	949 852 0	24	27	956 219 0	27	8
925 001 0	21	7	949 852 0	25	27	956 219 0	28	8
925 200 0	4	19	949 852 0	26	37	956 221 0	26	21
925 202 2	4	10	949 852 0	27	26	956 221 0	27	11
925 202 2	14	8	949 852 0	28	26	956 222 0	25	31
925 202 2	15	8	956 007 0	27	50	956 223 0	24	31
925 303 1	5	44	956 008 1	28	50	956 223 0	28	30
926 101 0	16	40	956 015 2	24	50	956 224 0	27	36
930 103 0	14	4	956 017 1	25	50	956 241 0	27	29
930 103 0	15	4	956 019 1	26	55	956 242 0	27	30
930 107 0	14	29	956 100 0	25	2	956 243 0	28	9
930 110 0	15	10	956 101 0	25	3	956 426 0	24	3
930 137 0	16	22	956 102 0	25	6	956 426 0	28	3
930 506 0	20	34	956 103 1	25	8	956 430 0	24	4
930 536 1	5	17	956 104 1	25	9	956 430 0	26	3
930 537 0	3	21	956 105 0	25	11	956 430 0	27	4
930 537 0	16	6	956 106 0	25	12	956 430 0	28	4
930 537 0	21	14	956 108 0	25	24	956 435 0	28	6
930 567 0	4	23	956 109 1	25	30	956 439 0	28	11
930 900 0	5	39	956 111 0	24	1			
932 136 0	4	8	956 111 0	25	1			
932 137 0	4	16	956 111 0	26	51			
932 153 0	4	22	956 111 0	27	1			
932 155 0	16	30	956 111 0	28	1			
932 177 0	16	20	956 112 0	25	23			
934 003 0	12	6	956 113 0	24	2			
934 003 0	13	6	956 113 0	28	2			
934 608 0	20	32	956 114 0	24	6			
934 617 0	20	26	956 115 1	24	8			
934 617 0	22	9	956 116 1	24	9			
936 150 2	5	16	956 117 0	24	11			
936 300 0	4	4	956 118 0	24	12			
936 300 0	15	13	956 119 0	24	23			
936 335 0	14	23	956 119 0	26	31			
936 335 0	15	23	956 119 0	27	22			
936 337 0	16	24	956 119 0	28	22			
936 339 0	16	16	956 120 0	24	24			
936 352 1	4	27	956 120 0	26	36			
936 352 1	16	7	956 120 0	27	23			
936 355 0	14	14	956 120 0	28	23			
936 355 0	15	14	956 121 1	24	30			
937 004 0	5	49	956 121 1	26	52			
937 510 0	4	36	956 121 1	28	29			
937 510 0	5	36	956 127 1	26	13			
937 511 0	5	31	956 127 1	27	9			
937 516 1	4	29	956 141 1	28	36			