

4-5

## Ersatzteilliste

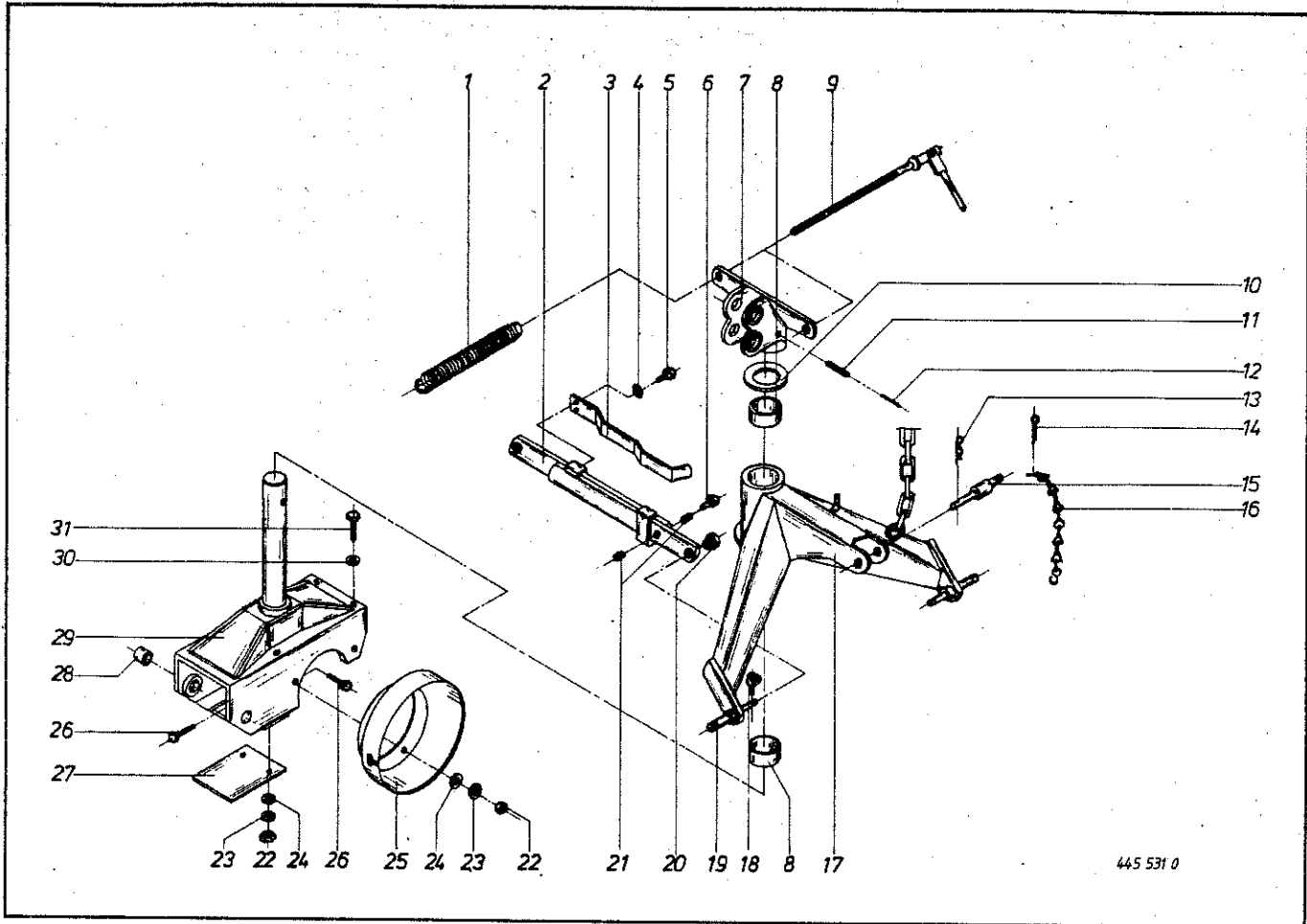
144-0

Bj. 83

Masch.-Nr. 531-939

**AM 200; AM 240;  
AM 200-Z; AM 240-Z**

Gültig ab Masch.-Nr. 525.



445 531 0

Abb. III. Dessin	Best.-Nr. Part-No. No. à com.	Bezeichnung Description Designation	Abb. III. Dessin	Best.-Nr. Part-No. No. à com.	Bezeichnung Description Designation
1	143 070 0	Zugfeder	17	144 032 0	Dreipunktbock
2	144 278 0	Pfahlsicherung kpl.	18	917 007 0	Klappsplint 6 x 40
3	143 130 0	Blattfeder	19	035 286 0	Unterenkerzapfen
4	910 008 0	Federring B 6	20	144 153 0	Unterenkerhülse
5	900 232 0	6kt.-Schraube M 6 x 8	21	912 864 0	Spannhülse 18 x 16
6	900 905 0	Abscherbolzen	22	908 208 0	6kt.-Mutter M 6
7	144 142 0	Kopfstück	23	910 008 0	Federring B 6
8	144 038 0	Buchse	24	910 602 0	Scheibe 6,2 x 36 x 2,5
9	144 076 0	Spindel kpl.	25	270 193 0	Schutztopf
10	935 308 0	Lagerscheibe 50,5 x 70 x 5	26	900 608 0	6kt.-Schraube M 6 x 20
11	912 780 0	Spannhülse 13 x 70	27	144 049 0	Kunststoffplatte
12	912 680 0	Spannhülse 8 x 70	28	935 702 0	Einspannbuchse ES 35/42 x 20
13	917 104 0	Federstecker	29	144 042 3	Getriebehafter
14	912 071 0	Splint 4 x 50	30	910 212 0	Kugelfederring C 12,5
15	144 141 0	Oberer Dreipunktbolzen kpl.	31	900 296 0	6kt.-Schraube M 12 x 25
16	922 650 0	Knotenkette m. S-Haken			

Bei Bestellung unbedingt Typ, Baujahr und Maschinen-Nr. angeben.  
 In case of orders state model, year of construction and part number.  
 Avec la commande, indiquer toujours type et No. de la machine, ainsi que l'année de construction.

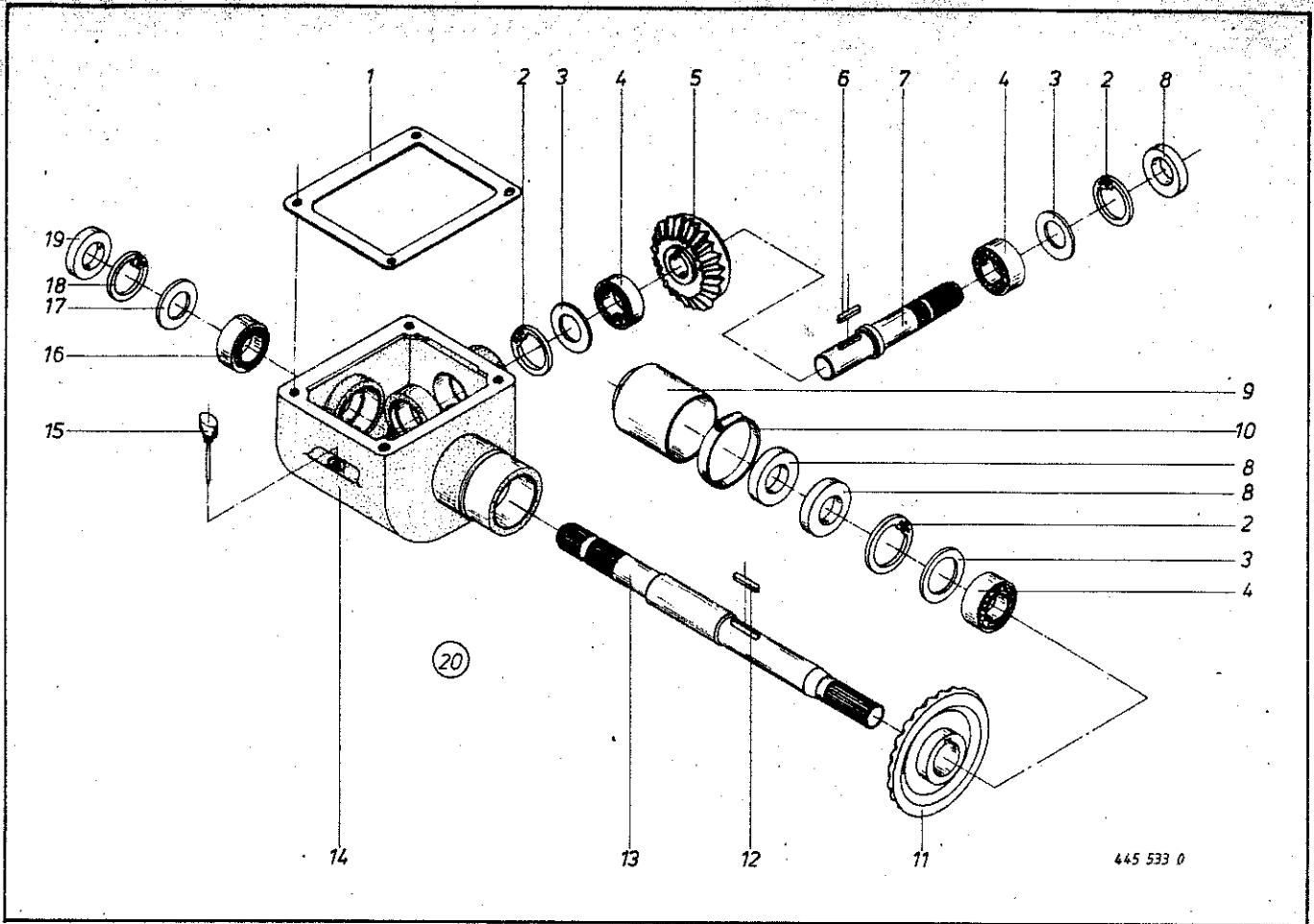
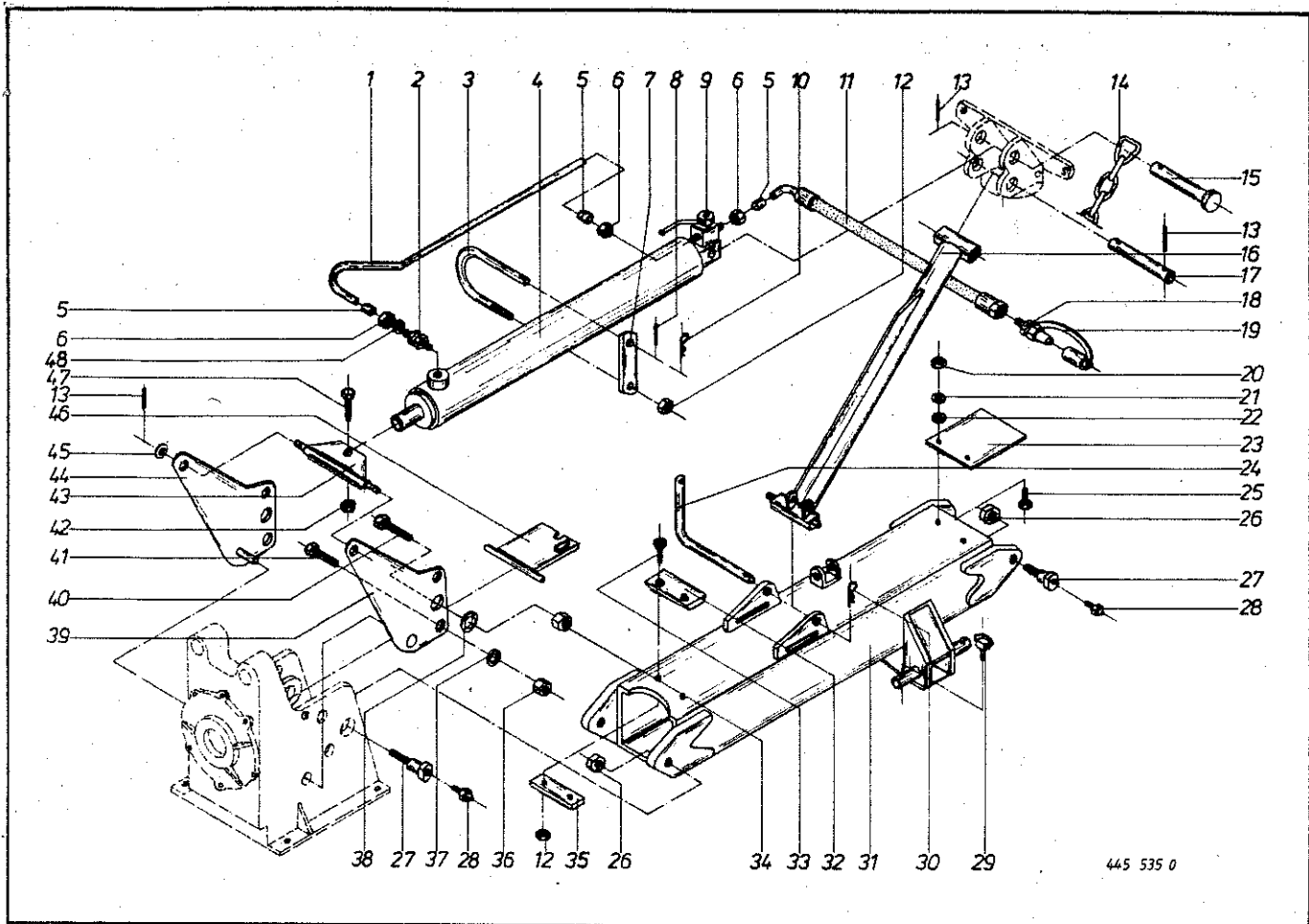


Abb. III. Dessin	Best.-Nr. Part-No. No. à com.	Bezeichnung Description Designation	Abb. III. Dessin	Best.-Nr. Part-No. No. à com.	Bezeichnung Description Designation
1	144 152 0	Getriebedichtung	11	144 021 0	Kegelrad Z = 34
2	911 668 0	Seegerring J 72 x 2,5	12	915 122 0	Paßfeder A 10 x 8 x 40
3	910 914 0	Paßscheibe 50 x 72 x 1	13	144 025 1	Durchtriebswelle
	910 913 0	Paßscheibe 50 x 72 x 0,5	14	144 030 1	Getriebegehäuse
	910 912 0	Paßscheibe 50 x 72 x 0,3	15	490 161 0	Belüftungsfilter
4	930 137 0	Rillenkugellager 6207	16	930 107 0	Rillenkugellager 6007
5	144 020 0	Kegelrad Z = 27	17	910 904 0	Paßscheibe 50 x 62 x 1
6	915 116 0	Paßfeder A 10 x 8 x 36		910 903 0	Paßscheibe 50 x 62 x 0,5
7	144 026 0	Getriebewelle		910 902 0	Paßscheibe 50 x 62 x 0,3
8	936 337 0	Simmerring 35 x 72 x 12 B 2	18	911 659 0	Seegerring J 62 x 2
9	924 906 0	Tauchkappe	19	936 335 0	Simmerring 35 x 62 x 10
10	924 005 0	Schneckenwindeschelle	20	144 031 0	Winkelgetriebe kpl.

Bei Bestellung unbedingt Typ, Baujahr und Maschinen-Nr. angeben.  
 In case of orders state model, year of construction and part number.  
 Avec la commande, indiquer toujours type et No. de la machine, ainsi que l'année de construction.



445 535 0

Abb. III. Dessin	Best.-Nr. Part-No. No. à com.	Bezeichnung Description Designation	Abb. III. Dessin	Best.-Nr. Part-No. No. à com.	Bezeichnung Description Designation
1	144 103 0	Hydraulikrohr	25	900 608 0	6kt.-Schraube M 6 x 20
2	921 058 0	Gerade-Einschraubverschraubung	26	908 534 0	6kt.-Mutter BM 27
3	144 150 0	Halter	27	144 050 1	Gewindezapfen
4	921 356 0	Hydraulik-Zylinder	28	919 003 0	Kegelschmiernippel H 1 / S 8 x 1
5	921 046 0	Schneidring K - R 12 L/S	29	917 010 0	Klappsplint 9 x 40
6	921 042 0	Überwurfmutter M 12 L	30	917 105 0	Federstecker 5
7	144 151 0	Anschlag	31	144 052 2	Tragholm
8	912 608 0	Spannhülse 5 x 20	32	144 055 0	Gegenstück
9	921 122 0	Kugelhahn	33	904 064 0	Senkschraube M 12 x 35
10	917 104 0	Federstecker 4	34	908 020 0	6kt.-Mutter M 16
11	921 004 0	Hochdruckschlauch 1600 lang	35	144 054 0	Verstärkungsplatte
12	908 711 0	6kt.-Mutter NM 12	36	908 015 0	6kt.-Mutter M 12
13	912 644 0	Spannhülse 6 x 40	37	910 012 0	Federring B 12
14	144 270 2	Kette	38	910 014 0	Federring B 16
15	916 120 0	Bolzen	39	144 102 0	Zylinderplatte, vorn
16	144 086 1	Gleitstange	40	900 337 0	6kt.-Schraube M 16 x 40
17	144 143 0	Bolzen	41	901 080 0	6kt.-Schraube M 12 x 45
18	921 145 0	Kupplungsstecker	42	908 708 0	6kt.-Mutter NM 10
19	921 171 0	Staubmuffe	43	144 077 0	Zylinderhalter
20	908 208 0	6kt.-Mutter M 6	44	144 101 0	Zylinderplatte, hinten
21	910 008 0	Federring B 6	45	910 511 0	Scheibe 18 x 30 x 3
22	910 602 0	Scheibe 6,2 x 36 x 2,5	46	144 096 1	Klinke
23	144 049 0	Kunststoffplatte	47	901 063 0	6kt.-Schraube M 10 x 55
24	144 095 0	Steckbolzen	48	340 687 1	Drosselscheibe

Bei Bestellung unbedingt Typ, Baujahr und Maschinen-Nr. angeben.

In case of orders state model, year of construction and part number.

Avec la commande, indiquer toujours type et No. de la machine, ainsi que l'année de construction.

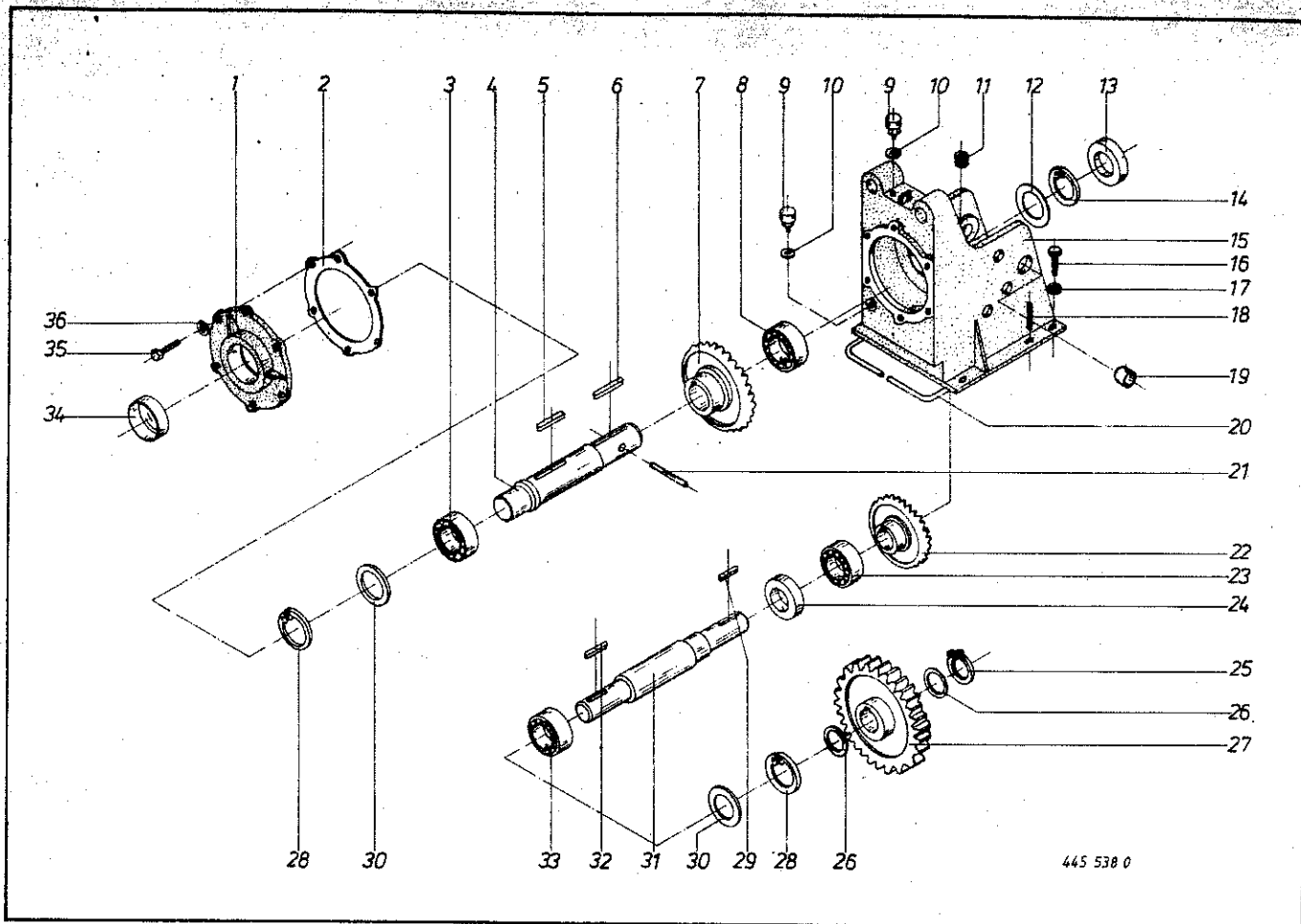
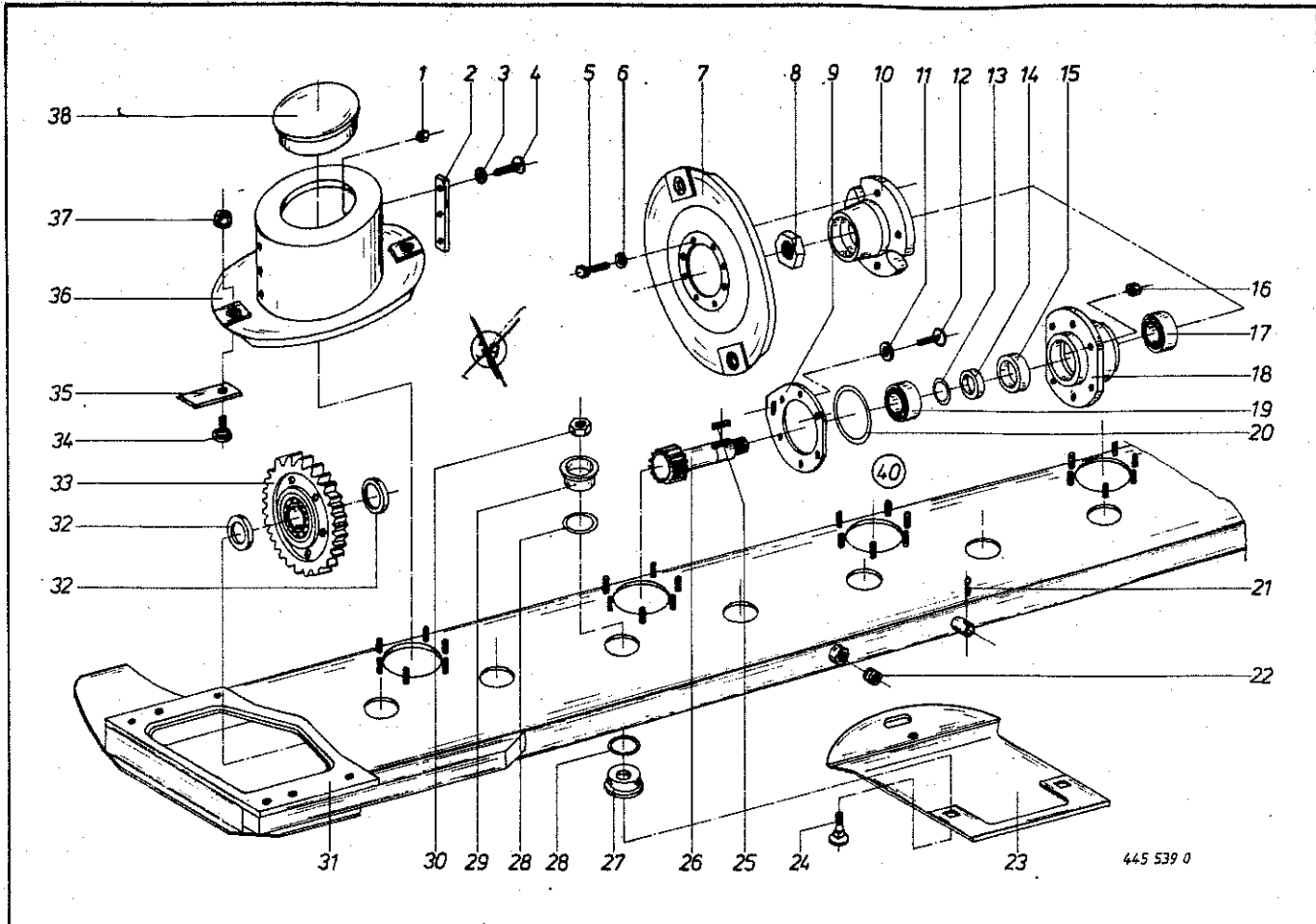


Abb. III. Dessin	Best.-Nr. Part-No. No. à com.	Bezeichnung Description Designation	Abb. III. Dessin	Best.-Nr. Part-No. No. à com.	Bezeichnung Description Designation
1	147 142 0	Getriebedeckel	21	912 716 0	Spannhülse 10 x 50
2	147 144 0	Dichtung	22	144 020 0	Kegelrad Z = 27
3	930 167 0	Rillenkugellager 6307	23	932 705 0	Zylinderrollenlager NUP 207
4	144 024 1	Antriebswelle	24	936 359 0	Simmerring 40 x 72 x 10 B 2
5	915 080 0	Paßfeder A 8 x 7 x 45	25	911 541 0	Seegerring A 35 x 1,5
6	915 122 0	Paßfeder A 10 x 8 x 40	26	911 134 0	Paßscheibe 35 x 45 x 1
7	144 021 0	Kegelrad Z = 34		911 133 0	Paßscheibe 35 x 45 x 0,5
8	930 137 0	Rillenkugellager 6207		911 132 0	Paßscheibe 35 x 45 x 0,3
9	919 802 0	Belüftungfilter 1/4"	27	144 022 1	Stimrad Z = 59
10	937 717 0	Dichtring 14 x 18 x 1,5	28	911 673 0	Seegerring J 80 x 2,5
11	906 045 0	Verschlußschraube M 22 x 1,5	29	915 112 0	Paßfeder A 10 x 8 x 32
12	910 913 0	Paßscheibe 56 x 72 x 0,5	30	910 964 0	Paßscheibe 63 x 80 x 1
	910 912 0	Paßscheibe 56 x 72 x 0,3		910 963 0	Paßscheibe 63 x 80 x 0,5
13	936 337 0	Simmerring 35 x 72 x 12 B 2		910 962 0	Paßscheibe 63 x 80 x 0,3
14	911 668 0	Seegerring J 72 x 2,5	31	144 023 1	Getriebewelle
15	144 019 3	Getriebegehäuse	32	915 116 0	Paßfeder A 10 x 8 x 36
16	900 337 0	6kt.-Schraube M 16 x 40	33	930 567 0	Rillenkugellager 6307 - 2 RS
17	910 014 0	Federring B 16	34	925 205 0	Verschlußdeckel 80
18	915 766 0	Zylinderstift 12 x 36	35	900 277 0	6kt.-Schraube M 10 x 20
19	935 702 0	Einspannbuchse ES 35 / 42 x 20	36	910 011 0	Federring B 10
20	937 599 0	O-Ring 228 x 10 STV			

**Bei Bestellung unbedingt Typ, Baujahr und Maschinen-Nr. angeben.**  
**In case of orders state model, year of construction and part number.**  
**Avec la commande, indiquer toujours type et No. de la machine, ainsi que l'année de construction.**



445 539 0

Abb. III. Dessin	Best.-Nr. Part-No. No. à com.	Bezeichnung Description Designation	Abb. III. Dessin	Best.-Nr. Part-No. No. à com.	Bezeichnung Description Designation
1	908 010 0	6kt.-Mutter M 8	22	906 037 0	Verschußschraube
2	144 065 0	Schlagleiste	23	144 027 1	Gleitkufe
3	910 010 0	Federring B 8	24	904 779 0	Flachrundschaube M 12 x 45
4	904 024 0	Senkschraube M 8 x 20	25	915 105 0	Paßfeder B 10 x 8 x 25
5	900 277 0	6kt.-Schraube M 10 x 20	26	144 139 0	Ritzelwelle 16 Z
6	910 011 0	Federring B 10	27	144 165 2	Klemmtopf, unten
7	144 059 0	Messerteller	28	937 533 0	O-Ring OR 40 x 2
8	908 536 0	6kt.-Mutter BM 27 x 1,5	29	144 083 2	Klemmtopf, oben
9	144 085 0	Kufenhalter	30	<del>908 536 0</del> 3056020	6kt.-Mutter BM 27 x 1,5 Tensilokm m 12
10	144 138 1	Kreiselnabe	31	144 007 2	Mähholm (AM 200)
11	910 511 0	Scheibe 18 x 30 x 3		144 008 2	Mähholm (AM 240)
12	904 044 0	Senkschraube M 10 x 20	32	144 238 0	Scheibe 40 x 50 x 4,5
13	937 525 0	O-Ring OR 30 x 2	33	144 237 0	Stimrad 59 Z kpl.
14	144 140 1	Distanzring	34	141 053 2	Messerschraube
15	936 150 0	Simmerring 40 x 55 x 7	35	143 149 0	Messer
16	908 758 0	6kt.-Mutter NM 10	36	144 057 0	Mährtrommel kpl. (Abb. 1 bis 4 + 38)
17	930 536 0	Rillenkugellager 6206 - 2 RS	37	909 602 0	Tensilokmutter M 12
18	144 107 1	Lagergehäuse	38	925 055 0	Kegelstopfen
19	930 136 0	Rillenkugellager 6206	Ⓢ	144 304 0	Mähholm kpl. (AM 200) (ohne Abb. 5, 6, 7 + 36)
20	937 554 0	O-Ring OR 80 x 5		144 305 0	Mähholm kpl. (AM 240) (ohne Abb. 5, 6, 7 + 36)
21	917 105 0	Federstecker 5			

Bei Bestellung unbedingt Typ, Baujahr und Maschinen-Nr. angeben.  
In case of orders state model, year of construction and part number.

Avec la commande, Indiquer toujours type et No. de la machine, ainsi que l'année de construction.

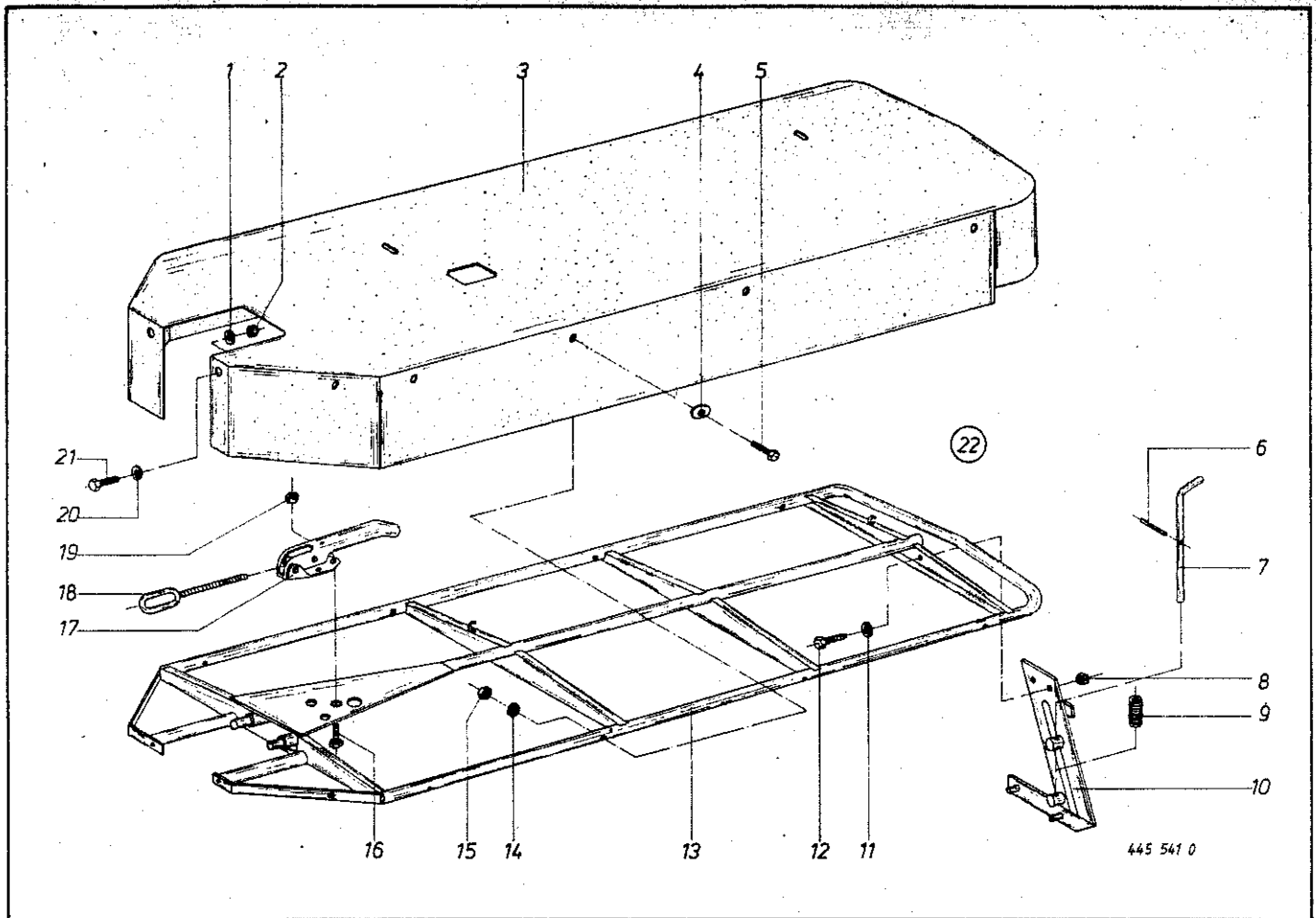
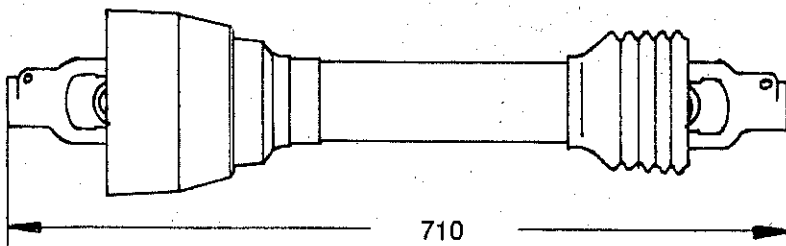


Abb. Ill. Dessin	Best.-Nr. Part-No. No. à com.	Bezeichnung Description Designation	Abb. Ill. Dessin	Best.-Nr. Part-No. No. à com.	Bezeichnung Description Designation
1	910 010 0	Federring B 8	12	900 655 0	6kt.-Schraube M 12 x 25
2	908 210 0	6kt.-Mutter M 8	13	144 108 2	Rahmen für Schutz Tuch (AM 200)
3	144 111 3	Kunststoffplane (AM 200)		144 109 2	Rahmen für Schutz Tuch (AM 240)
	144 112 3	Kunststoffplane (AM 240)	14	910 032 0	Federring B 6
4	144 266 0	Scheibe, gepreßt 6,2 x 36 x 2,5	15	908 208 0	6kt.-Mutter M 6
5	900 607 0	6kt.-Schraube M 6 x 16	16	900 614 0	6kt.-Schraube M 8 x 20
6	912 579 0	Spannhülse 4 x 20	17	144 158 0	Exzenterverschluß (m. Abb. 18)
7	144 124 0	Arretierbolzen	18	144 118 0	Ösenschraube M 12 x 200
8	908 215 0	6kt.-Mutter M 12	19	908 706 0	6kt.-Mutter NM 8
9	015 145 0	Druckfeder	20	910 604 0	Scheibe 9 x 36 x 2,5
10	144 306 0	Führungsbock	21	900 254 0	6kt.-Schraube M 8 x 16
11	910 212 0	Federring C 12,5	Ⓣ	144 307 0	Unfallschutz kpl. <i>AM 200</i>

Bei Bestellung unbedingt Typ, Baujahr und Maschinen-Nr. angeben.  
 In case of orders state model, year of construction and part number.  
 Avec la commande, indiquer toujours type et No. de la machine, ainsi que l'année de construction.

7

Zwischen By Py-Gelenkwelle: A 2



Ersatz für:

für Type: AM 200; AM 240  
AM 200 Z; AM 240 Z

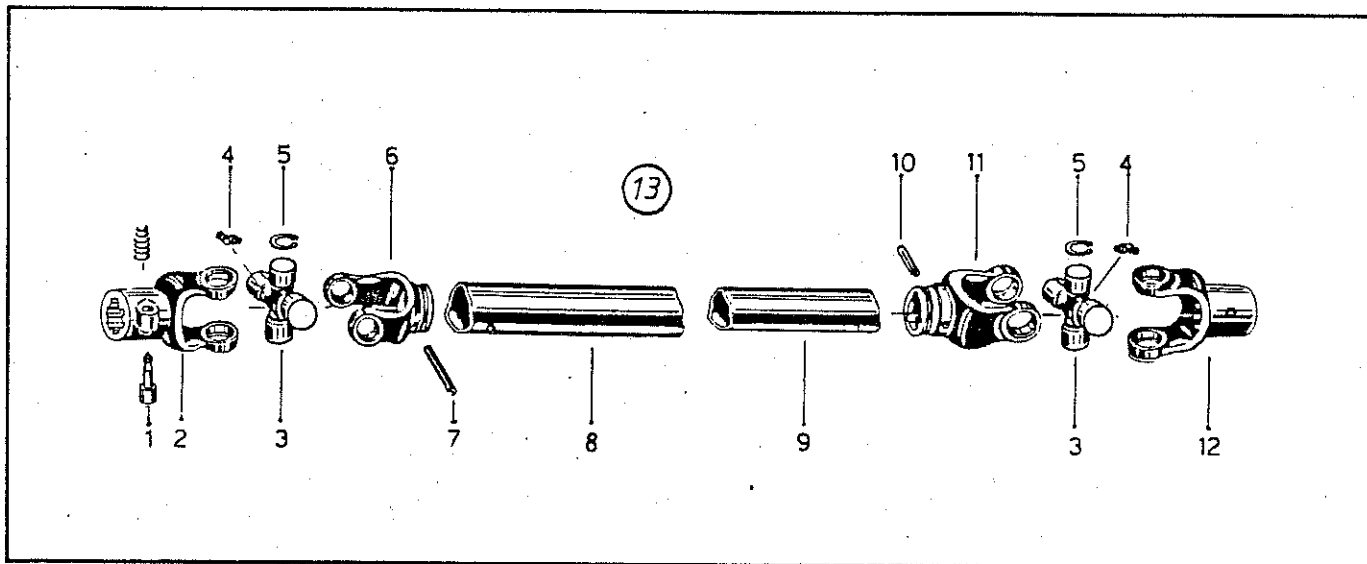


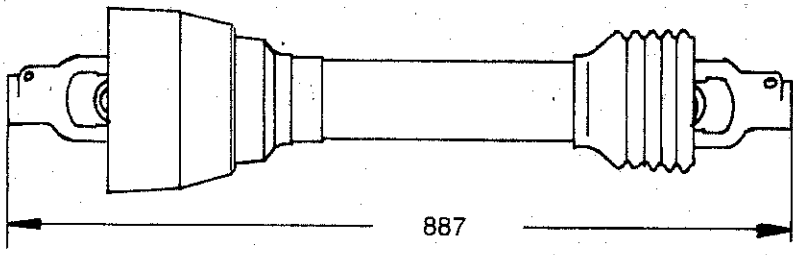
Abb. III. Dessin	Best.-Nr. Part-No. No. à com.	Bezeichnung Description Designation	Abb. III. Dessin	Best.-Nr. Part-No. No. à com.	Bezeichnung Description Designation
1	956 406 0	Schiebestift kpl.	8	956 483 0	Außenrohr
2	956 400 0	Außengabel $1\frac{3}{8}"$ , $Z = 6$	9	956 498 0	Innenrohr
3	956 560 0	Kreuzgarnitur	10	912 675 0	Spannhülse für Innenrohr 8 x 45
4	956 413 0	Schmiemippel	11	956 402 0	Gabel für Innenrohr
5	949 409 0	Sicherungsring	12	956 433 0	Außengabel $1\frac{3}{8}"$ , $Z = 6$ $30\phi$
6	956 432 0	Gabel für Außenrohr	13	956 014 0	Gelenkwelle kpl.
7	912 677 0	Spannhülse für Außenrohr 8 x 55			



**Rohrlänge anpassen!**  
**Siehe Seite**



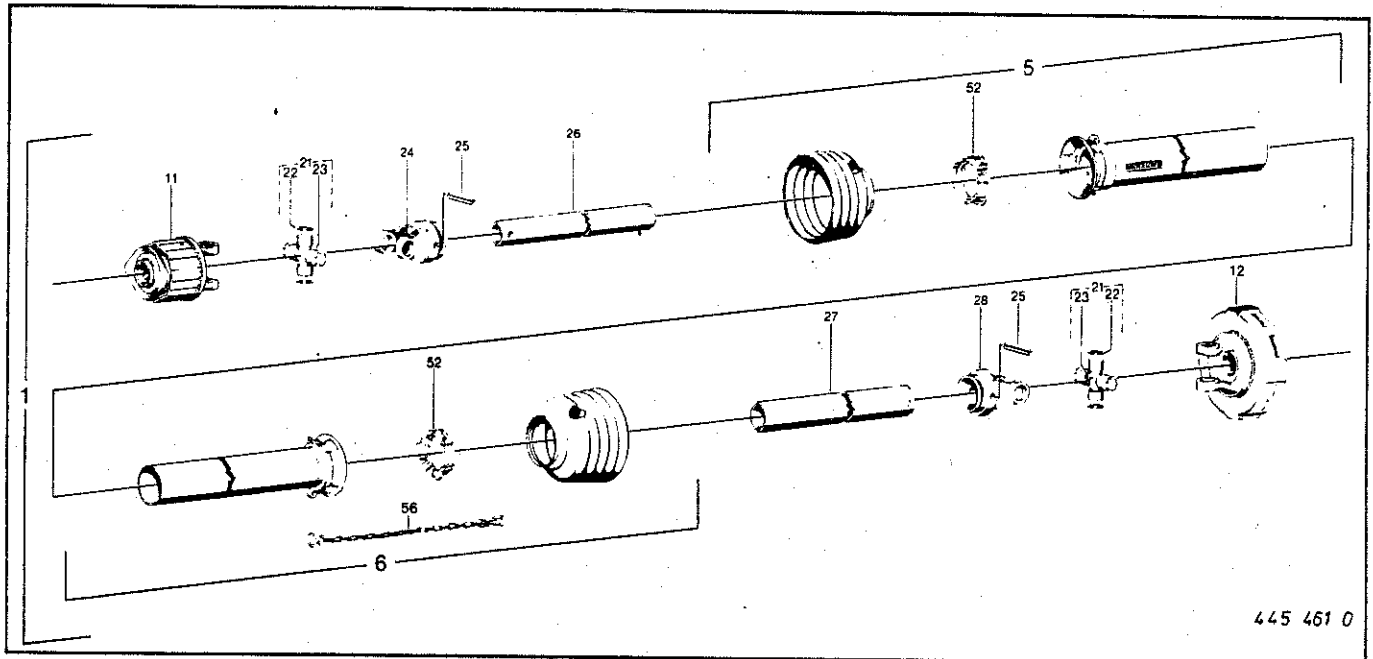
# Antrieb Walterscheid-Gelenkwelle: W 2300-SC 14-F 3-K 92/750 Nm



austauschbar mit  
ByPy-Gelenkwelle

Ersatz für:

für Type: TA 2/165; TA 2/165 H  
AM 200; AM 240



445 461 0

Abb. III. Dessin	Best.-Nr. Part-No. No. à com.	Bezeichnung Description Designation	Abb. III. Dessin	Best.-Nr. Part-No. No. à com.	Bezeichnung Description Designation
1	949 050 0	Gelenkwelle kpl.	23	949 627 0	Schmiernippel
5	949 937 0	Schutzhälfte außen (Rohrl. = 420 mm)	24	949 465 0	Rillengabel
6	949 927 0	Schutzhälfte innen (Rohrl. = 420 mm)	25	912 719 0	Spannhülse 10 x 65
11	949 577 0	Stiftfreilauf 1 3/8" 6 Z	26	949 690 0	Profilrohr (L = 490 mm)
12	949 579 0	Scheibenkupplung kpl.	27	949 731 0	Profilrohr
	949 568 0	Reibscheibe	28	949 467 0	Rillengabel
21	949 462 0	Kreuzgarnitur kpl.	52	949 863 0	Gleitring
22	949 617 0	Sicherungsring	56	949 852 0	Haltekette



**Rohrlänge anpassen!**  
**Siehe Seite**

Bestell.-Nr. Tafel Abb.

015 145 0 6 9  
035 286 0 1 19  
141 053 2 5 34  
143 070 0 1 1  
143 130 0 1 3  
143 149 0 5 35  
144 007 2 5 31  
144 008 2 5 31  
144 019 3 4 15  
144 020 0 2 5

144 020 0 4 22  
144 021 0 2 11  
144 021 0 4 7  
144 022 1 4 27  
144 023 1 4 31  
144 024 1 4 4  
144 025 1 2 13  
144 026 0 2 7  
144 027 1 5 23  
144 030 1 2 14

144 031 0 2 20  
144 032 0 1 17  
144 038 0 1 8  
144 042 3 1 29  
144 049 0 1 27  
144 049 0 3 23  
144 050 1 3 27  
144 052 2 3 31  
144 054 0 3 35  
144 055 0 3 32

144 057 0 5 36  
144 059 0 5 7  
144 065 0 5 2  
144 076 0 1 9  
144 077 0 3 43  
144 083 2 5 29  
144 085 0 5 9  
144 086 1 3 16  
144 095 0 3 24  
144 096 1 3 46

144 101 0 3 44  
144 102 0 3 39  
144 103 0 3 1  
144 107 1 5 18  
144 108 2 6 13  
144 109 2 6 13  
144 111 3 6 3  
144 112 3 6 3  
144 118 0 6 18  
144 124 0 6 7

144 138 1 5 10  
144 139 0 5 26  
144 140 1 5 14  
144 141 0 1 15  
144 142 0 1 7  
144 143 0 3 17  
144 150 0 3 3  
144 151 0 3 7  
144 152 0 2 1  
144 153 0 1 20

Bestell.-Nr. Tafel Abb.

144 158 0 6 17  
144 165 2 5 27  
144 237 0 5 33  
144 238 0 5 32  
144 266 0 6 4  
144 270 2 3 14  
144 278 0 1 2  
144 304 0 5 40  
144 305 0 5 40  
144 306 0 6 10

144 307 0 6 22  
147 142 0 4 1  
147 144 0 4 2  
270 193 0 1 25  
340 687 1 3 48  
490 161 0 2 15  
900 232 0 1 5  
900 254 0 6 21  
900 277 0 4 35  
900 277 0 5 5

900 296 0 1 31  
900 337 0 3 40  
900 337 0 4 16  
900 607 0 6 5  
900 608 0 1 26  
900 608 0 3 25  
900 614 0 6 16  
900 655 0 6 12  
900 905 0 1 6  
901 063 0 3 47

901 080 0 3 41  
904 024 0 5 4  
904 044 0 5 12  
900 064 0 3 33  
904 779 0 5 24  
906 037 0 5 22  
906 045 0 4 11  
908 010 0 5 1  
908 015 0 3 36  
908 020 0 3 34

908 208 0 1 22  
908 208 0 3 20  
908 208 0 6 15  
908 210 0 6 2  
908 215 0 6 8  
908 534 0 3 26  
908 536 0 5 8  
908 536 0 5 30  
908 706 0 6 19  
908 708 0 3 42

908 711 0 3 12  
908 758 0 5 16  
909 602 0 5 37  
910 008 0 1 4  
910 008 0 1 23  
910 008 0 3 21  
910 010 0 5 3  
910 010 0 6 1  
910 011 0 4 36  
910 011 0 5 6

Bestell.-Nr. Tafel Abb.

910 012 0 3 37  
910 014 0 3 38  
910 014 0 4 17  
910 032 0 6 14  
910 212 0 1 30  
910 212 0 6 11  
910 511 0 3 45  
910 511 0 5 11  
910 602 0 1 24  
910 602 0 3 22

910 604 0 6 20  
910 902 0 2 17  
910 903 0 2 17  
910 904 0 2 17  
910 912 0 2 3  
910 912 0 4 12  
910 913 0 2 3  
910 913 0 4 12  
910 914 0 2 3  
910 962 0 4 30

910 963 0 4 30  
910 964 0 4 30  
911 132 0 4 26  
911 133 0 4 26  
911 134 0 4 26  
911 541 0 4 25  
911 659 0 2 18  
911 668 0 2 2  
911 668 0 4 14  
911 673 0 4 28

912 071 0 1 14  
912 579 0 6 6  
912 608 0 3 8  
912 644 0 3 13  
912 675 0 7 10  
912 677 0 7 7  
912 680 0 1 12  
912 716 0 4 21  
912 719 0 8 25  
912 780 0 1 11

912 864 0 1 21  
915 080 0 4 5  
915 105 0 5 25  
915 112 0 4 29  
915 116 0 2 6  
915 116 0 4 32  
915 122 0 2 12  
915 122 0 4 6  
915 766 0 4 18  
916 120 0 3 15

917 007 0 1 18  
917 010 0 3 29  
917 104 0 1 13  
917 104 0 3 10  
917 105 0 3 30  
917 105 0 5 21  
919 003 0 3 28  
919 802 0 4 9  
921 004 0 3 11  
921 042 0 3 6

Bestell.-Nr. Tafel Abb.

921 046 0 3 5  
921 058 0 3 2  
921 122 0 3 9  
921 145 0 3 18  
921 171 0 3 19  
921 356 0 3 4  
922 650 0 1 16  
924 005 0 2 10  
924 906 0 2 9  
925 055 0 5 38

925 205 0 4 34  
930 107 0 2 16  
930 136 0 5 19  
930 137 0 2 4  
930 137 0 4 8  
930 167 0 4 3  
930 536 0 5 17  
930 567 0 4 33  
932 705 0 4 23  
935 308 0 1 10

935 702 0 1 28  
935 702 0 4 19  
936 150 0 5 15  
936 335 0 2 19  
936 337 0 2 8  
936 337 0 4 13  
936 359 0 4 24  
937 525 0 5 13  
937 533 0 5 28  
937 554 0 5 20

937 599 0 4 20  
937 717 0 4 10  
949 050 0 8 1  
949 409 0 7 5  
949 462 0 8 21  
949 465 0 8 24  
949 467 0 8 28  
949 568 0 8 12  
949 577 0 8 11  
949 579 0 8 12

949 617 0 8 22  
949 627 0 8 23  
949 690 0 8 26  
949 731 0 8 27  
949 852 0 8 56  
949 863 0 8 52  
949 927 0 8 6  
949 937 0 8 5  
956 014 0 7 13  
956 400 0 7 2

956 402 0 7 11  
956 406 0 7 1  
956 413 0 7 4  
956 432 0 7 6  
956 433 0 7 12  
956 483 0 7 8  
956 498 0 7 9  
956 560 0 7 3



# KRONE

Anbauanleitung der  
**KRONE-AM-Mäher**  
Typenreihe 166-281 incl. Z

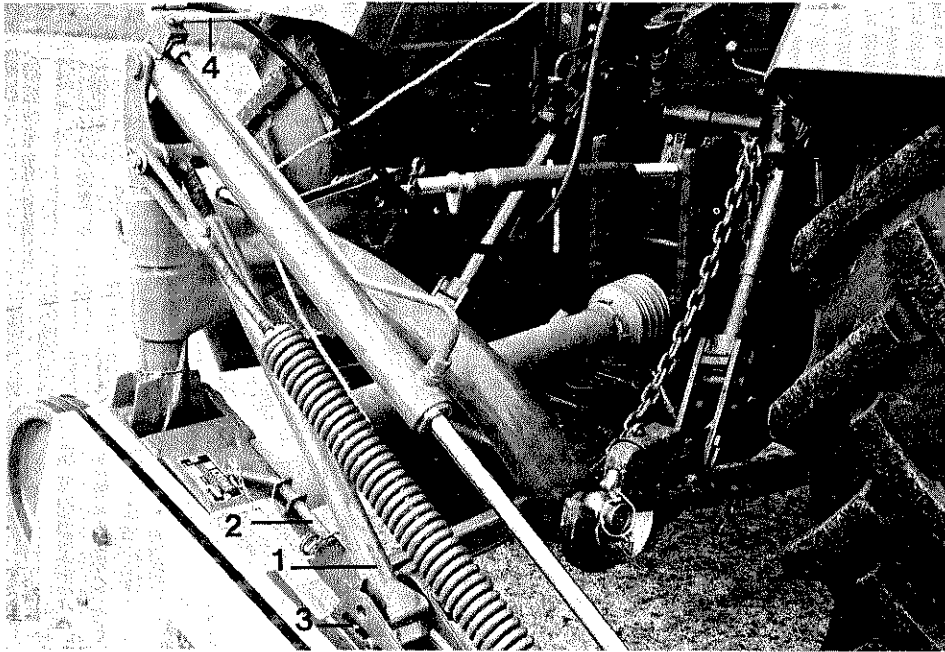


**...denn KRONE-Produkte schaffen es immer**



# KRONE

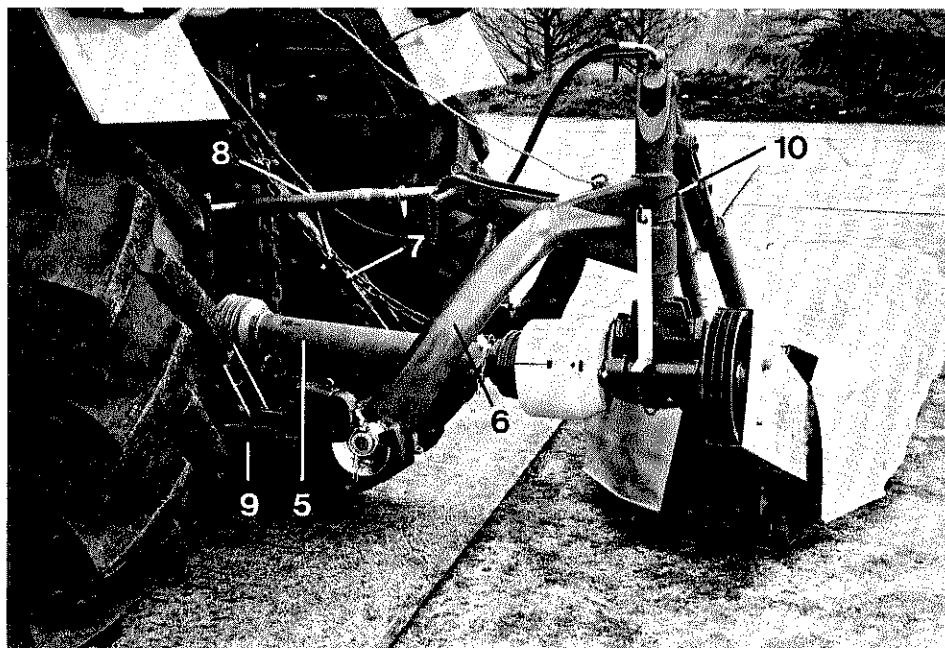
Maschinenfabriken Bernard Krone GmbH  
Landmaschinen, Nutzfahrzeuge  
Heinrich-Krone-Straße 10, D-4441 Spelle  
Telefon (05977) 810, Telex 981648



In Arbeitsstellung ist die Gleitstange (1) entriegelt und der Steckbolzen (2) in seiner Halterung. Die Gleitstange bewegt sich in der Mitte des Langlochs (3). Der Absperrhahn (4) der Hydraulik ist geöffnet.



Das KRONE-AM-Mähwerk in Arbeitsstellung.



### KRONE-AM-Mäher Anbau an den Traktor

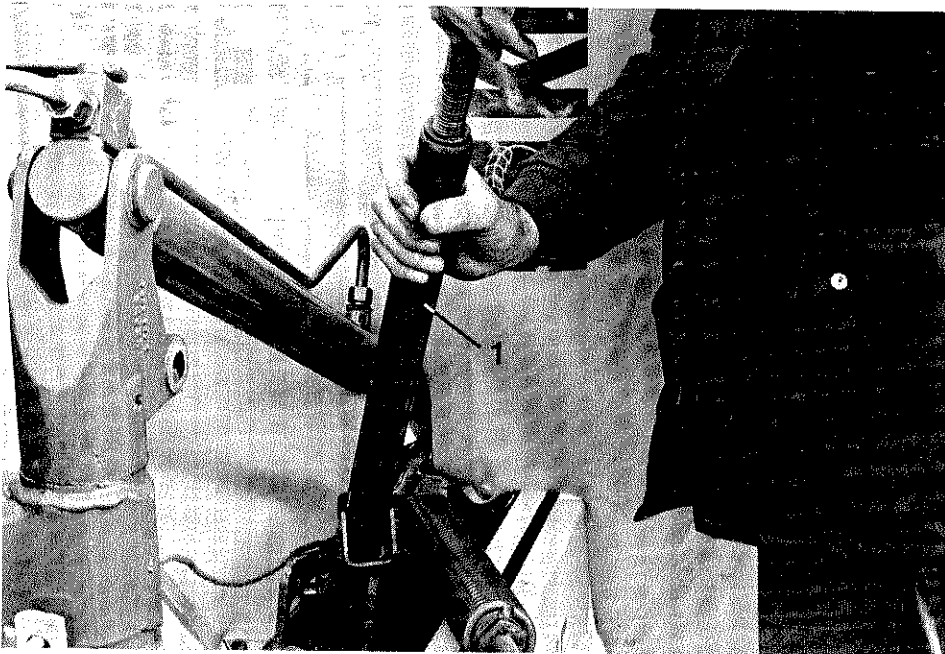
Der Verlauf der Gelenkwelle (5) ist maßgebend für die Einstellung des Dreipunktbocks (6) in Arbeitsstellung. Der Verlauf der Gelenkwelle soll geradlinig sein, also waagrecht vom Traktor zum Mähwerk verlaufen. Der Dreipunktbock wird in der Höhe durch den Anschlag der Traktor-Dreipunkthydraulik oder durch die Begrenzungskette (7) gehalten. Durch Einstellung der Ober- (8) und Unterlenker (9) wird die Drehwelle (10) senkrecht gestellt. Unterlenker feststellen, damit Mähwerk nicht pendelt.



Beim Manövrieren im Vorgewende wird das AM-Mähwerk über den Hydraulikzylinder am Mähwerk ausgehoben.

### **Wichtig**

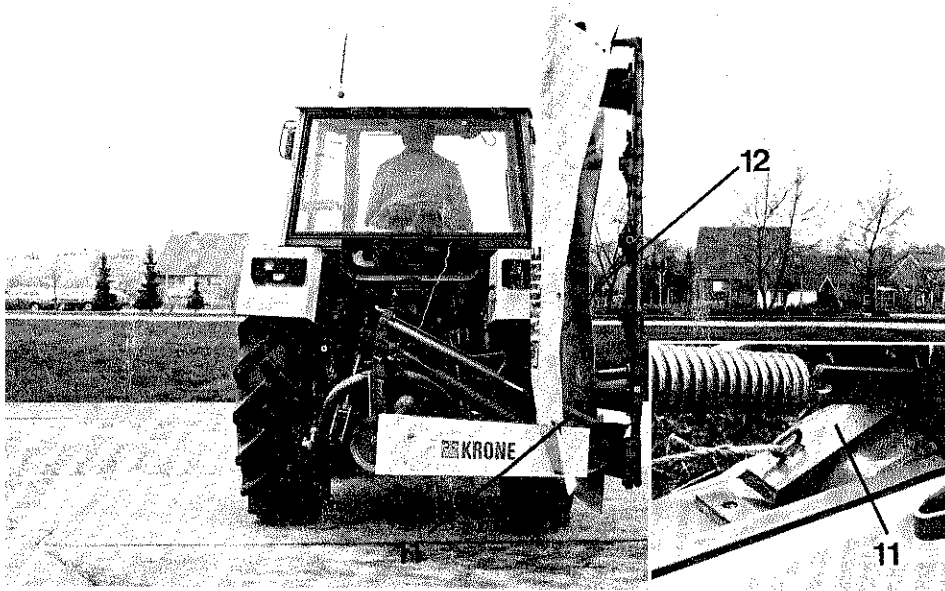
Der Dreipunktbock bleibt immer in seiner eingestellten Position.



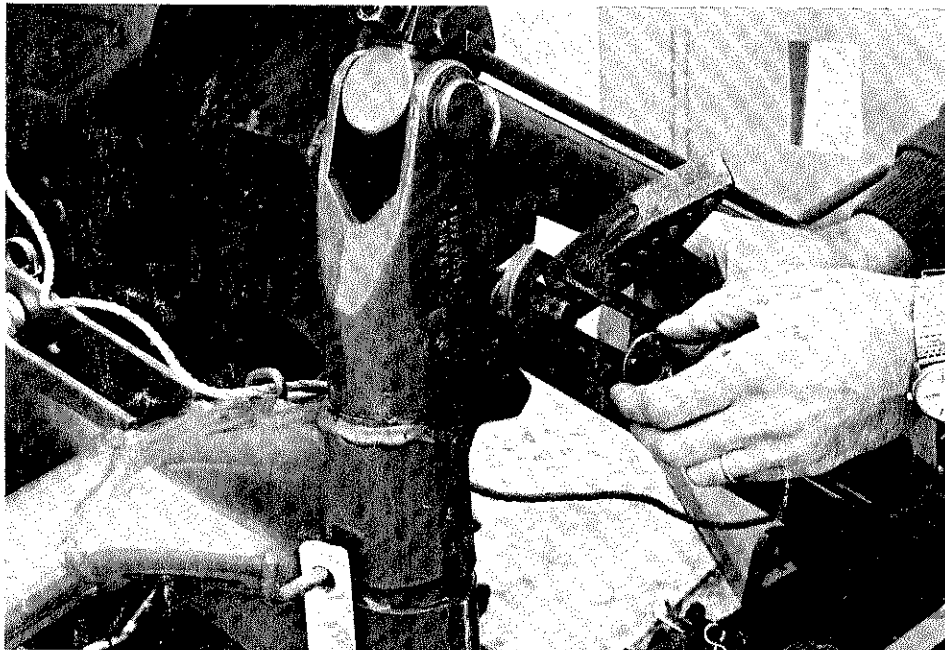
Sollte die Aushubhöhe nicht ausreichend sein, kann die Gleitstange (1) entsprechend verkürzt werden, um eine größere Bodenfreiheit zu erreichen. Gewindeteil der Gleitstange entsprechend drehen.



Das Mähwerk im ausgehobenen Zustand mit verkürzter Gleitstange, somit mehr Bodenfreiheit.



Wird das Mähwerk in Transportstellung gebracht, muß durch Seilzug die Klinke (11) entriegelt werden und dann der Mähbalken über den Hydraulikzylinder hochgezogen werden. Bei Straßenfahrt wird der Mähbalken zusätzlich durch die Kette (12) gesichert.



#### Einfache Montage:

In Transportstellung kann die Entlastungsfeder demontiert werden und entsprechend den Einsatzverhältnissen eingestellt werden. Mehr oder weniger Belastung des Mähbalkens.



#### Mähwerk abstellen

1. Dreipunkthydraulik anheben
2. Mit Steckbolzen (2) Gleitstange (1) festsetzen
3. Dreipunkthydraulik absenken
4. Absperrhahn (4) am Mähwerk schließen
5. Mähwerk vom Schlepper abbauen

Der Anbau erfolgt in umgekehrter Reihenfolge.