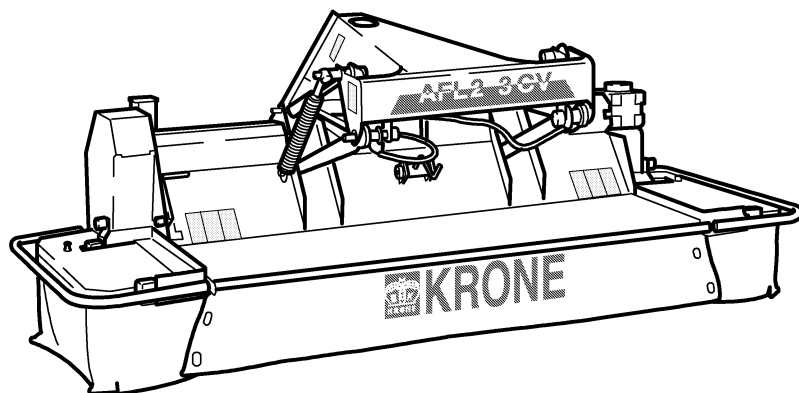




ERSATZTEILE

SPARE PARTS

PIÈCES DETACHEES



000 001 009 01 H - 27/09/2005

AFL 283 CV

ab Masch.-Nr.
from mach.-no.
à partir de mach.-no

416 780 - 474 339

/ 000 001 009 01 H /

Erläuterungen Illustration Illustration

Gültigkeit dieser Tafel
Validity of this diagram
Validité du diagramme

Nr. der Zeichnung, die zu dieser Seite gehört
No. of drawing belonging to this page
No. du dessin appartenant à cette page

Tafel-Nr.
No. of diagram
No. de diagramme

Bennung dieser Tafel
Denomination of this diagram
Dénomination du diagramme

Maschinentypen
Type of machines
Type de machines

Nr. dieser Ersatzteilliste
No. of this spare part list
No. de cette liste des pièces de rechange

Tragrahmen / Schutze kpl. Frame / Guard cpl. Cadre / Protecteurs cpl.						000 001 084 00		
					585 000 - 597 629	C D R O M	444 841 1	4.0
Pos.	ID-Nr.	Benennung	Description	Description	Masch.-Nr.			
1	00 259 671 0	Tragrahmen links	Frame left	Cadre gauche	585 000 - 597 629	x		
	00 259 627 0	Tragrahmen rechts	Frame right	Cadre droite	585 000 - 597 629	x		
	00 901 491 0	6kt-Schraube	Hex head bolt	Boulon tete hex	590 000	x		M 16 X 130
3	00 909 912 0	Sperkantscheibe	Detent edged washer	Disque à bord d'arrêt	597 629	x		SKM 16

Dieses Ersatzteil ist gültig ab Masch.Nr. 590 000
This spare part is valid from mach. no. 590 000
Cette pièce de rechange est valable à partir de no. de machine 590 000

Dieses Ersatzteil ist gültig von Masch.Nr. 585 000 bis Masch.Nr. 597 629
This spare part is valid from mach. no. 585 000 up to mach. no. 597 629
Cette pièce de rechange est valable à partir de no. de machine 585 000 jusqu'au no. 597 629

Dieses Ersatzteil ist gültig bis Masch.Nr. 597 629
This spare part is valid up to mach. no. 597 629
Cette pièce de rechange est valable jusqu'au no. de machine 597 629

Bestell-Nr.
Order no.
No. de commande

Position des Ersatzteiles in der Zeichnung
Position of spare part in the drawing
Position de la pièce de rechange au dessin

**Ersatzteil-Katalog auch
auf CD-ROM erhältlich!**
**Spare parts list also
available as CD-ROM!**
**Catalogue de pièces de rechange
également disponible sur CD-ROM!**

Anzahl Teile je Typ

X = nach Bedarf
Kein Eintrag = Keine Verwendung für diesen Typ

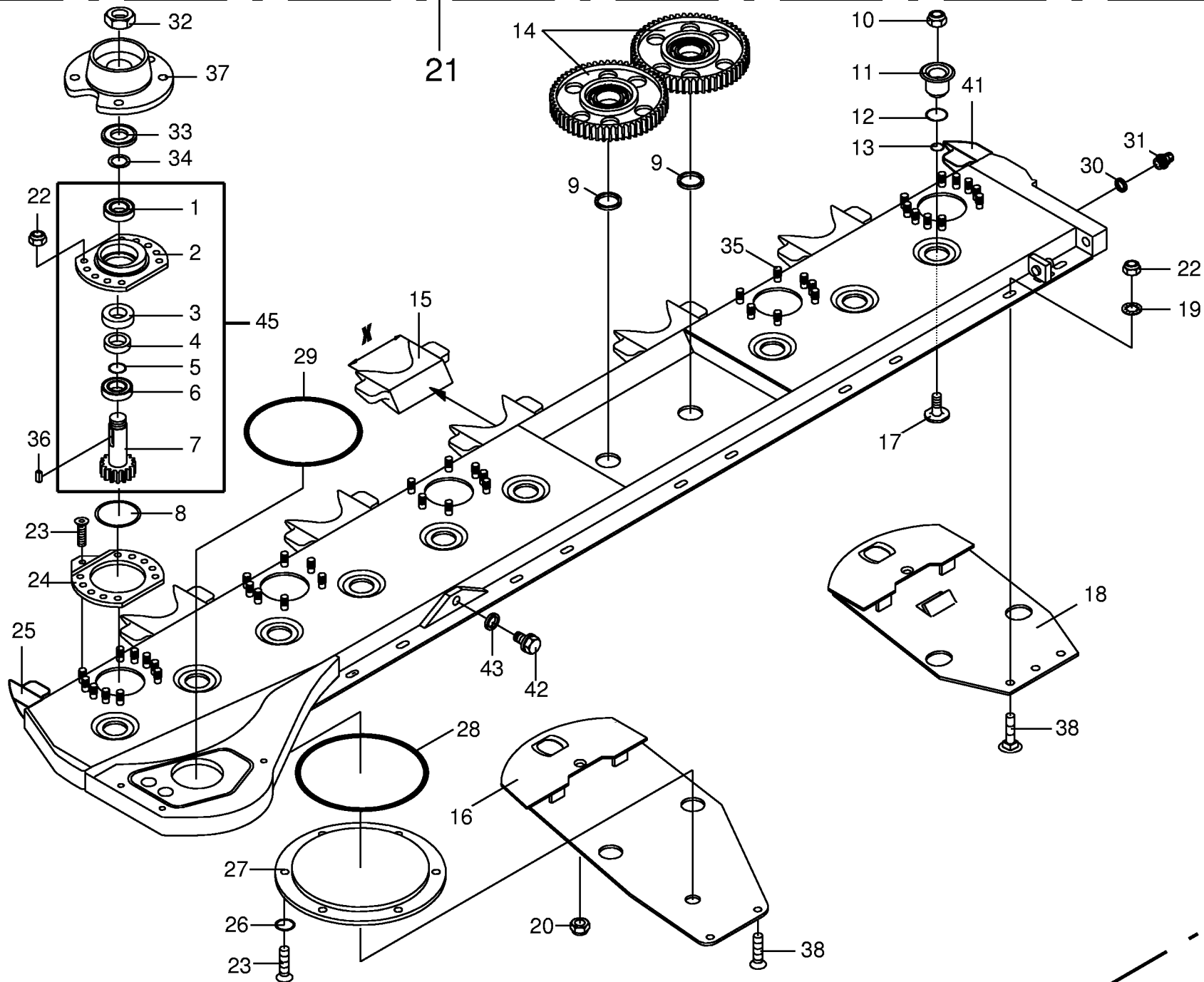
Quantity of parts for each type

X = as needed
No entry = No use for this type

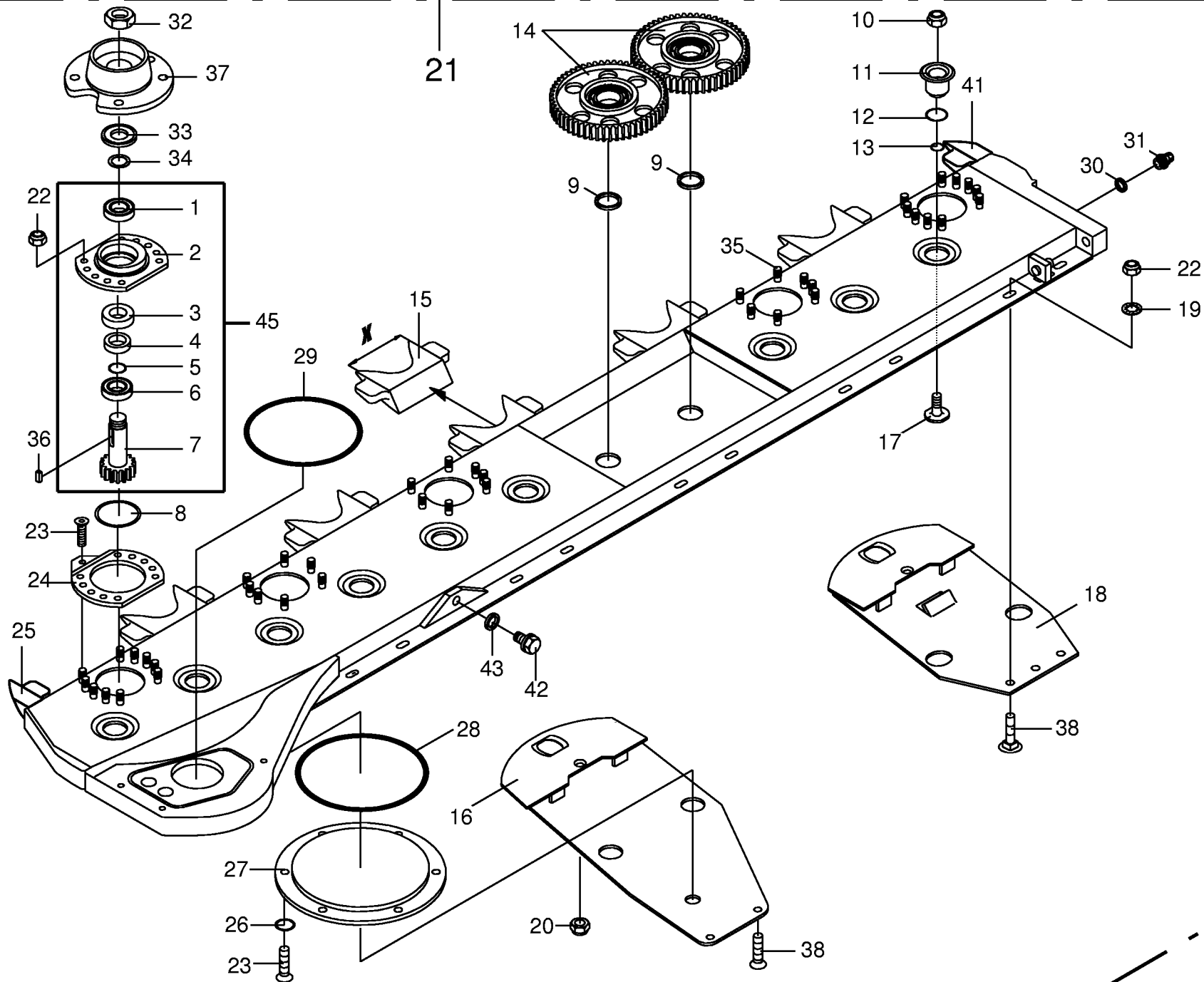
Quantité de pièces de chaque type

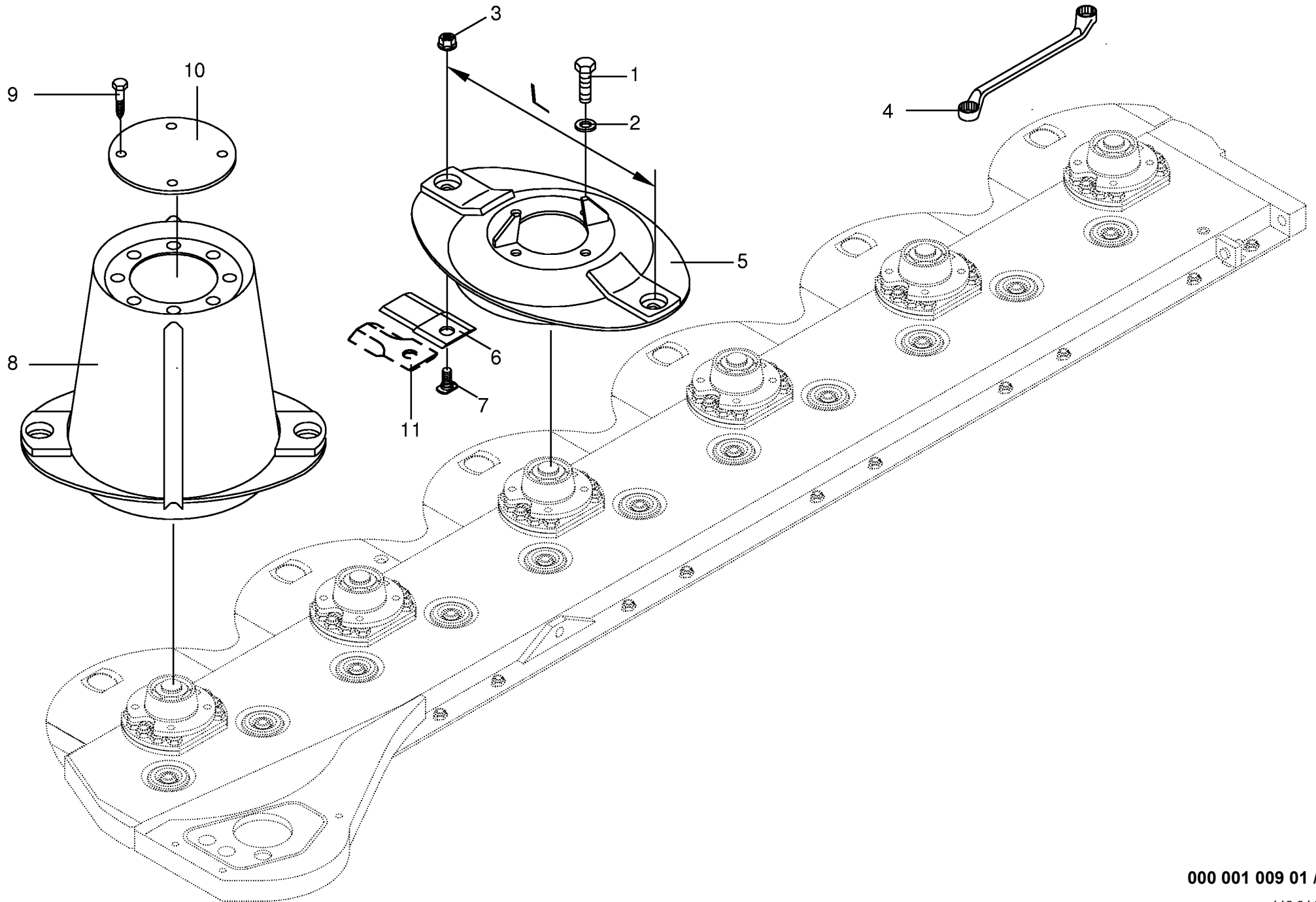
X = selon besion
Aucune inscription = Pa d'utilisation pour ce type

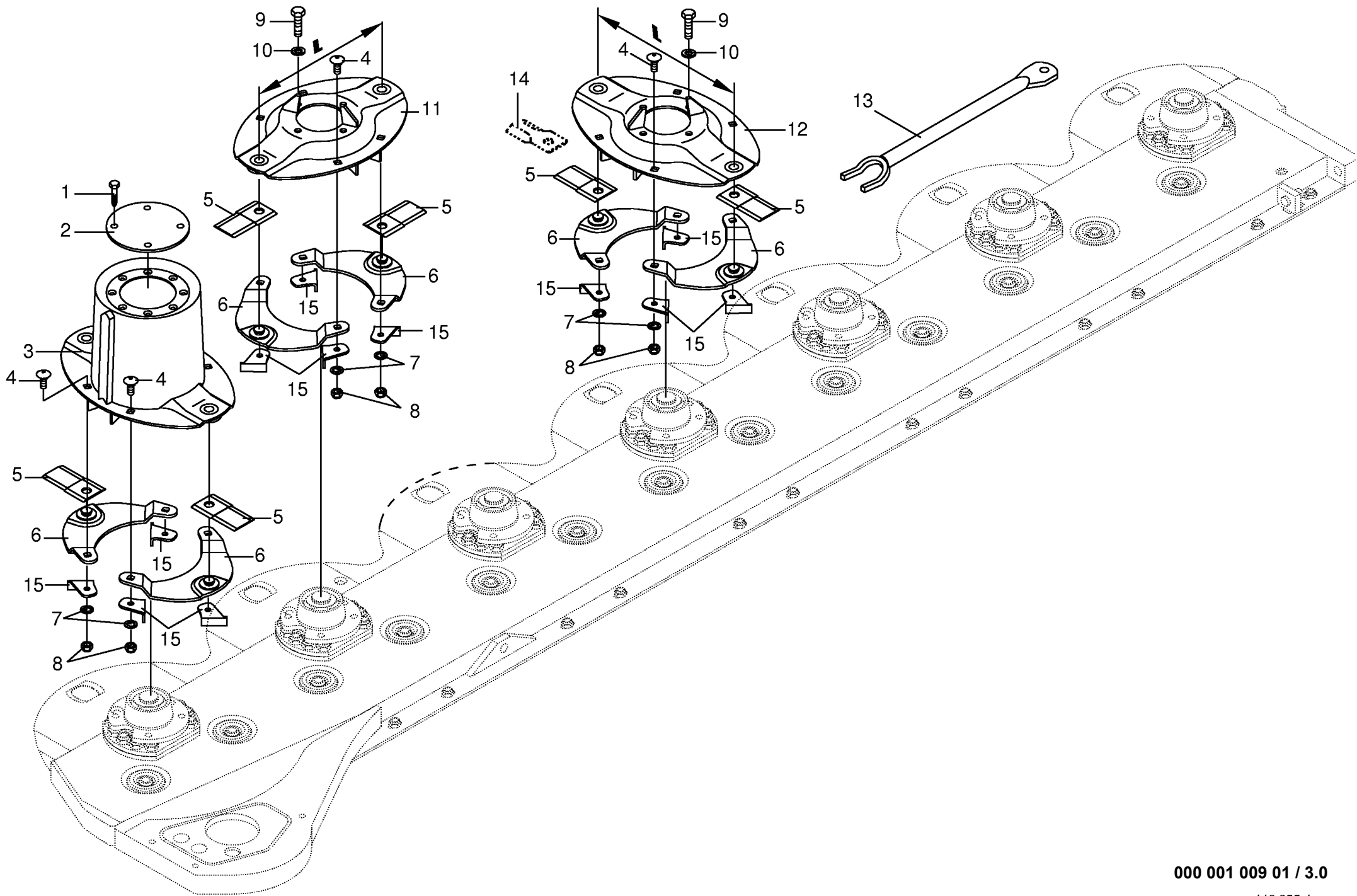
INHALTSVERZEICHNIS	TABLE OF CONTENTS	TABLE DES MATIERES	TAFEL DIAGRAM DIAGRAMME
Mähholm mit Lagerung	Mower beam with bearings	Lamier avec paliers	1.0
Mähholm mit Messerschraubverschluss	Mower beam with blade fastening	Lamier avec fixation de couteaux	2.0
Mähholm mit Schnellverschluss	Mower beam with quick coupler	Lamier avec fermeture rapide	3.0
Hochschnittkufe	High-cut skid	Sabot coupe haute	3.1
Mähholmantrieb	Mowing unit drive	Entraînement groupe faucheur	4.0
Hauptgetriebe 1000 U/min	Main gearbox 1000 U/min	Carter principal 1000 U/min	5.0
Hauptgetriebe 540 U/min	Main gearbox 540 U/min	Carter principal 540 U/min	5.1
Antriebsgetriebe	Gearbox	Carter	6.0
Antriebswelle montiert	Drive shaft assembled	Arbre d'entraînement assemble	7.0
Zetterantrieb	Tine conditioner drive	Entraînement du conditionneur à doigts	8.0
Zetterwalze montiert	Finger rotor, assembled	Rotor a doigts, assemble	9.0
Zetterklappe mont.	Conditioner flap installed	Trappe de conditionneur montee	10.0
Zetterkamm mit Zubehör	Conditioner comb with accessories	Peigne conditionneur avec accessoires	11.0
Leitbleche mont.	Guide plate assembled	Deflecteur assemble	12.0
Wasserwaage mont.	Air level	Niveau a bulle d'air	13.0
Schutze für Zetter	Guards for tine	Protecteur du conditionneur	14.0
Dreipunktbock	Headstock	Cadre trois points	15.0
Federentlastung	Spring compensation	Ressort compensateur	16.0
Hydraulik	Hydraulics	Système hydraulique	17.0
Spannketten kpl.	Chain cpl.	Chain tendeuse compl.	18.0
Gelenkwelle linksdrehend	P.T.O shafts anti-clockwise rotating	Arbre à cardans rotation à gauche	19.0
Doppelgelenk Walterscheid	Double universal joint Walterscheid	Joint à double cardan Walterscheid	20.0
Doppelgelenk BYPY	Double universal joint BYPY	Joint à double cardan BYPY	20.1
Gelenkwelle (Mäherantrieb)	P.T.O shafts	Arbre à cardans	21.0
Gelenkwelle (Zetterantrieb)	P.T.O shafts	Arbre à cardans	22.0
Sicherheitsaufkleber	Warning signs	Plaque indicatrices de securite	23.0
Hinweis aufkleber	General information labels	Plaque indicatrices generales	24.0

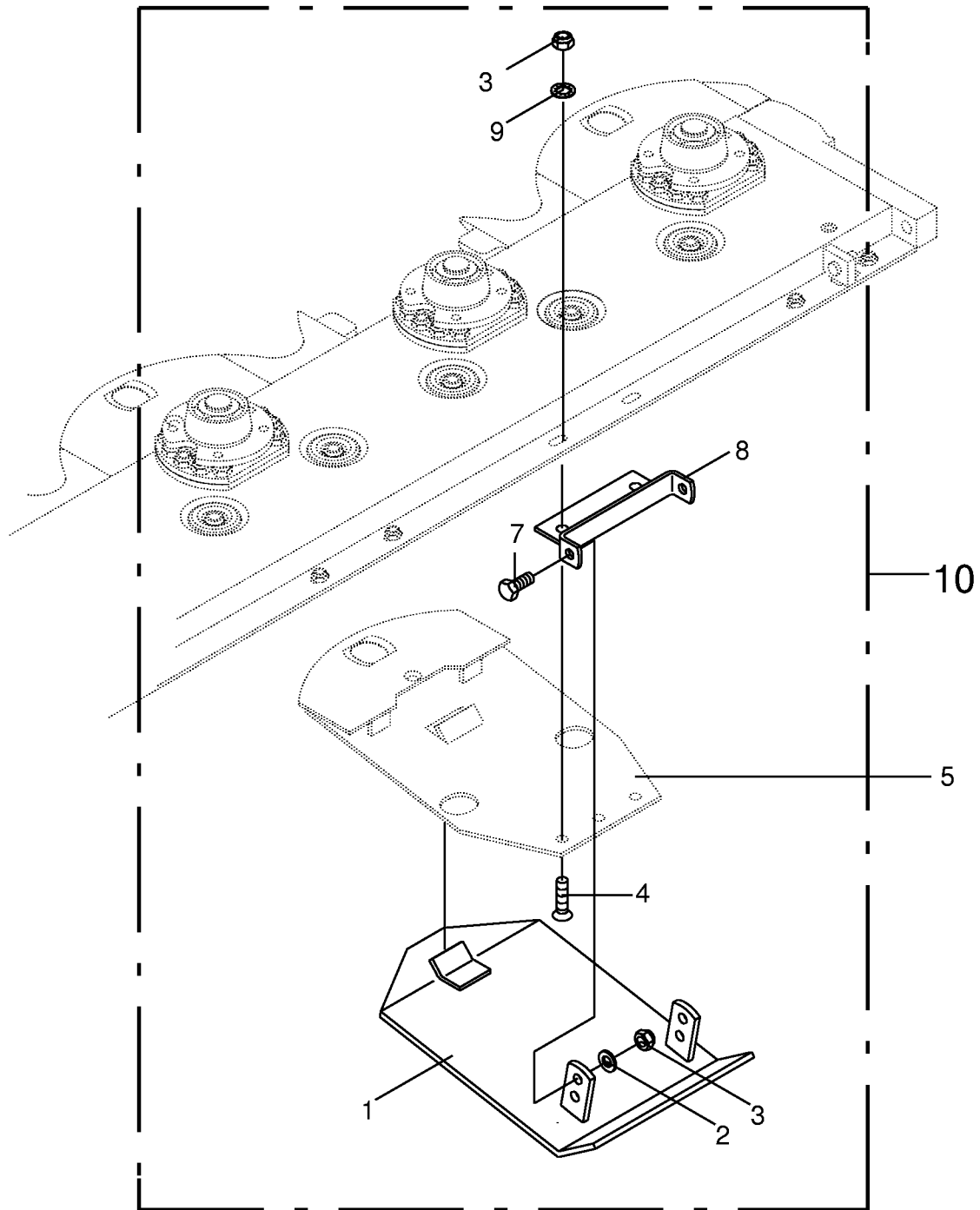


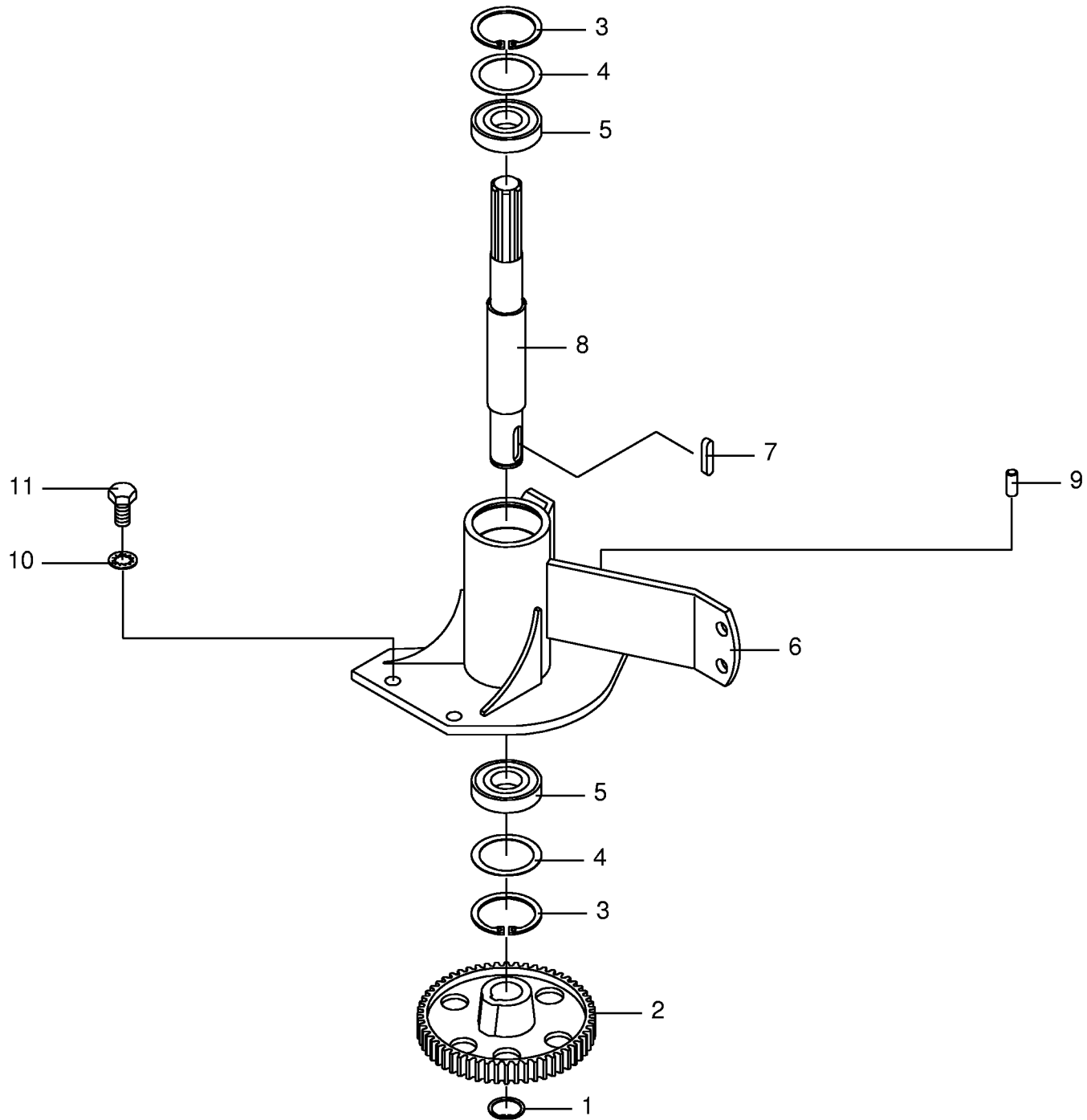
Mähholm mit Lagerung Mower beam with bearings Lamier avec paliers					416780 - 474339	A F L 2 8 3 C V				000 001 009 01
Pos.	ID-Nr.	Benennung	Description	Description	Masch.-Nr-					448 643 4 1.0
										Bemerkung/Remarks/Remarque
1	00 930 566 0	Rillenkugellager	Bearing	Roulement rainure a billes		7				6306 2RS
2	00 150 042 3	Lagergehäuse -10 Loch	Bearing housing -10 hole	Cage de roulement -10 trou		7				
3	00 936 150 2	Radial-Wellendichtring	Radial seal	Bague a levres avec ressort		7				A 40 X 55 X 7
4	00 146 390 0	Distanzring	Spacer ring	Bague d'ecartement		7				
5	00 937 525 0	O-Ring	O-ring	Joint torique		7				30 X 2
6	00 930 536 1	Rillenkugellager	Bearing	Roulement rainure a billes		7				6206 2RS
7	00 150 017 0	Ritzel	Pinion	Pignon		7				Z= 16
8	00 937 553 0	O-Ring	O-ring	Joint torique		7				78,5 X 6,0
9	00 144 238 4	Scheibe	Washer	Rondelle		13				40 X 54 X 4,5
10	00 909 605 0	Tensirip Mutter	Self-locking nut	Ecrou autobloquant		x				M 14 x 1,5
11	00 145 095 3	Klemmtopf	Clamping piece	Pièce de serrage		13				
12	00 937 511 0	O-Ring	O-ring	Joint torique		13				45 X 4
13	00 937 523 1	O-Ring	O-ring	Joint torique		13				28 X 3,0
14	00 139 190 0	Stirnrad	Spur gear	Roue d'engrenage		13				Z= 59
15	00 150 039 0	Stosskante	Sheet edge	Arête du bord à souder						X= 127
16	00 150 047 0	Gleitkufe -links	Skid -left	Lame -gauche						
17	00 150 123 2	Flachrundschraube	Flat round bolt	Vis a tête bombée						M 14 X 1,5 X 36 -10.9
18	00 150 029 0	Gleitkufe	Skid	Lame	416780 - 435046					
	00 150 269 0	Gleitkufe	Skid	Lame	435047 -					
19	00 909 910 1	Sperrkantscheibe	Detent edged washer	Disque à bord d'arrêt						SKM 12
20	00 908 758 0	Sicherungsmutter	Securing nut	Écrou-frein		x				M 10
21	00 250 000 0	Mähholm	Mower bar	Lamier						
	00 926 101 0	Getriebeöl	Oil	Huile						1 ltr. SAE 90
22	00 908 701 0	Sicherungsmutter	Securing nut	Écrou-frein		x				M 12
23	00 904 044 2	Senkschraube	Countersunkscrew	Vis à tête fraisée						M 10 X 20 -10.9
24	00 150 028 0	Kufenbefestigung -10 Loch	Skid holder -10 hole	Support de patin -10 trou						
25	00 150 215 1	Stosskante -links	Sheet edge -left	Arête du bord à souder -gauche						
26	00 937 001 1	O-Ring	O-ring	Joint torique						10,0 X 2,8
27	00 145 635 1	Deckel	Cover	Couvercle						
28	00 937 510 0	O-Ring	O-ring	Joint torique						196,45 X 3,53
29	00 937 595 0	O-Ring	O-ring	Joint torique						174 X 4
30	00 937 727 0	Dichtring	Gasket ring	Joint						A 18 X 24 X 1,5
31	00 906 010 0	Verschlusschraube	Screw plug	Bouchon filete						M 18 X 1,5
32	00 908 536 0	6kt-Mutter	Hex nut	Écrou hex						M 27 X 1,5
33	00 146 504 0	Abdeckscheibe	Cover disc	Rondelle de recouvrement						
34	00 910 864 0	Paßscheibe	Shim	Cale						30 X 42 X 1,0
35	00 906 439 1	Schweißbolzen	Weld. pin	Boulon soude						M 12x30
36	00 915 105 0	Paßfeder	Flat key	Clavette noyee						B 10 X 8 X 25

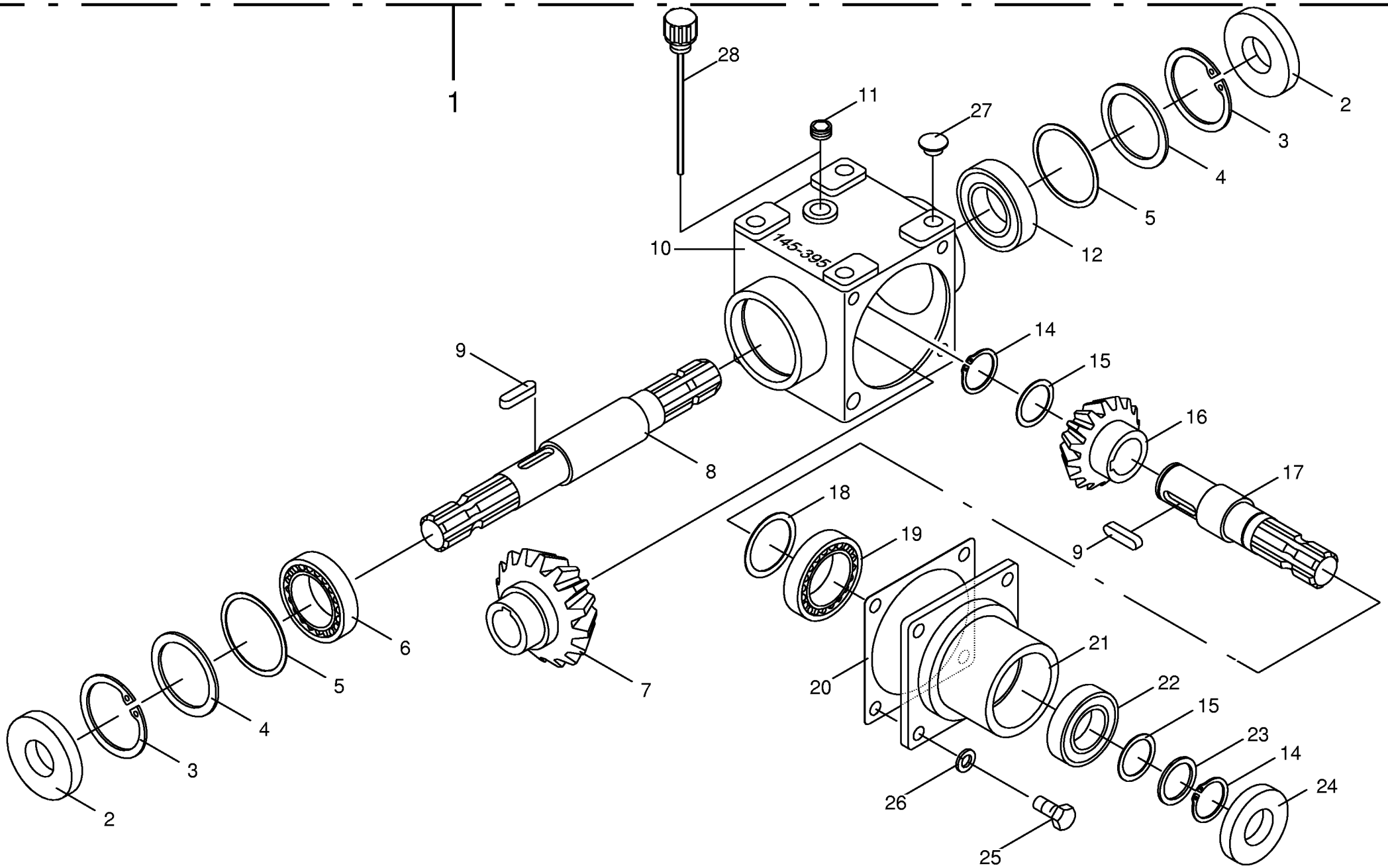






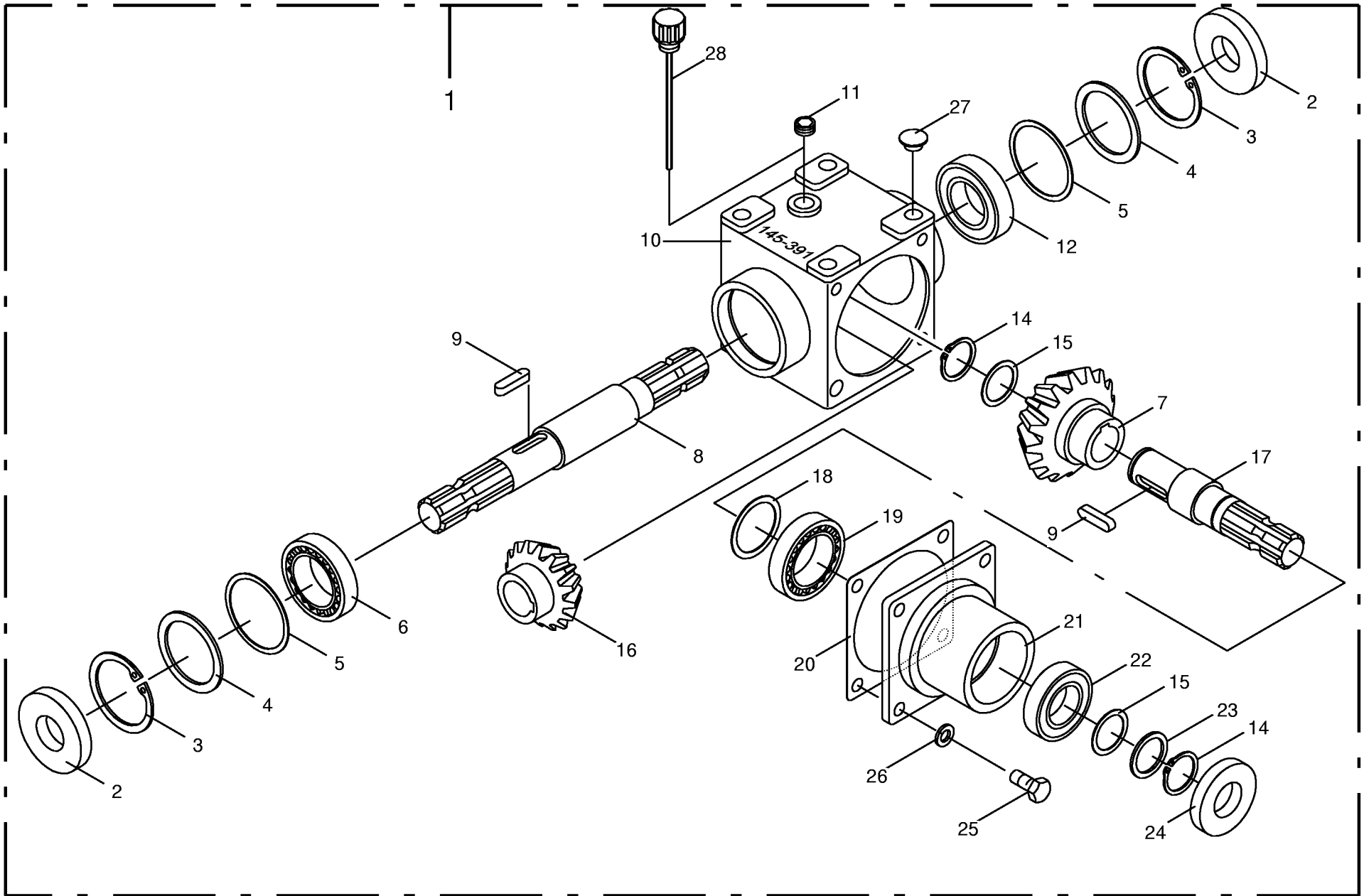


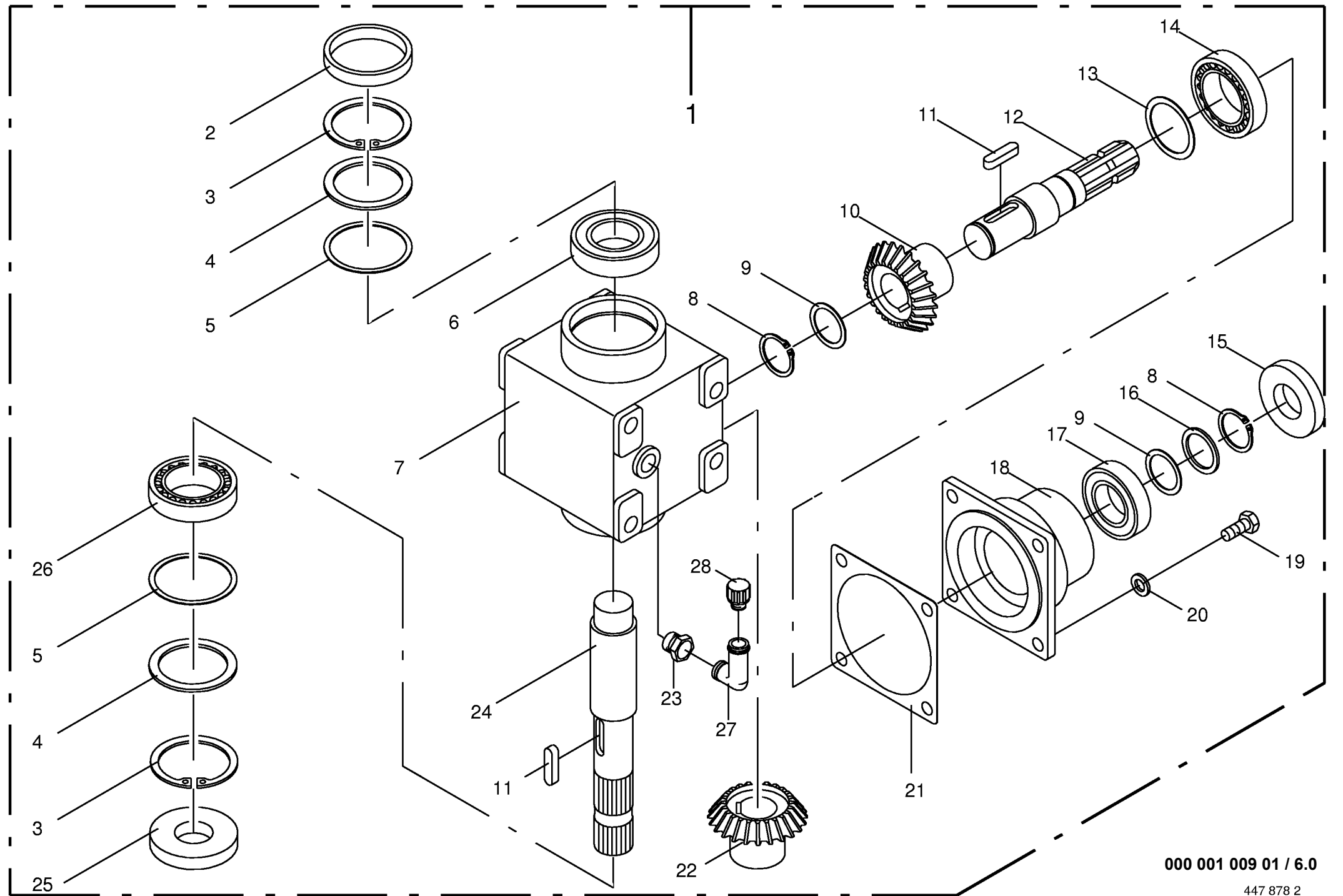




000 001 009 01 / 5.0

448 481 0

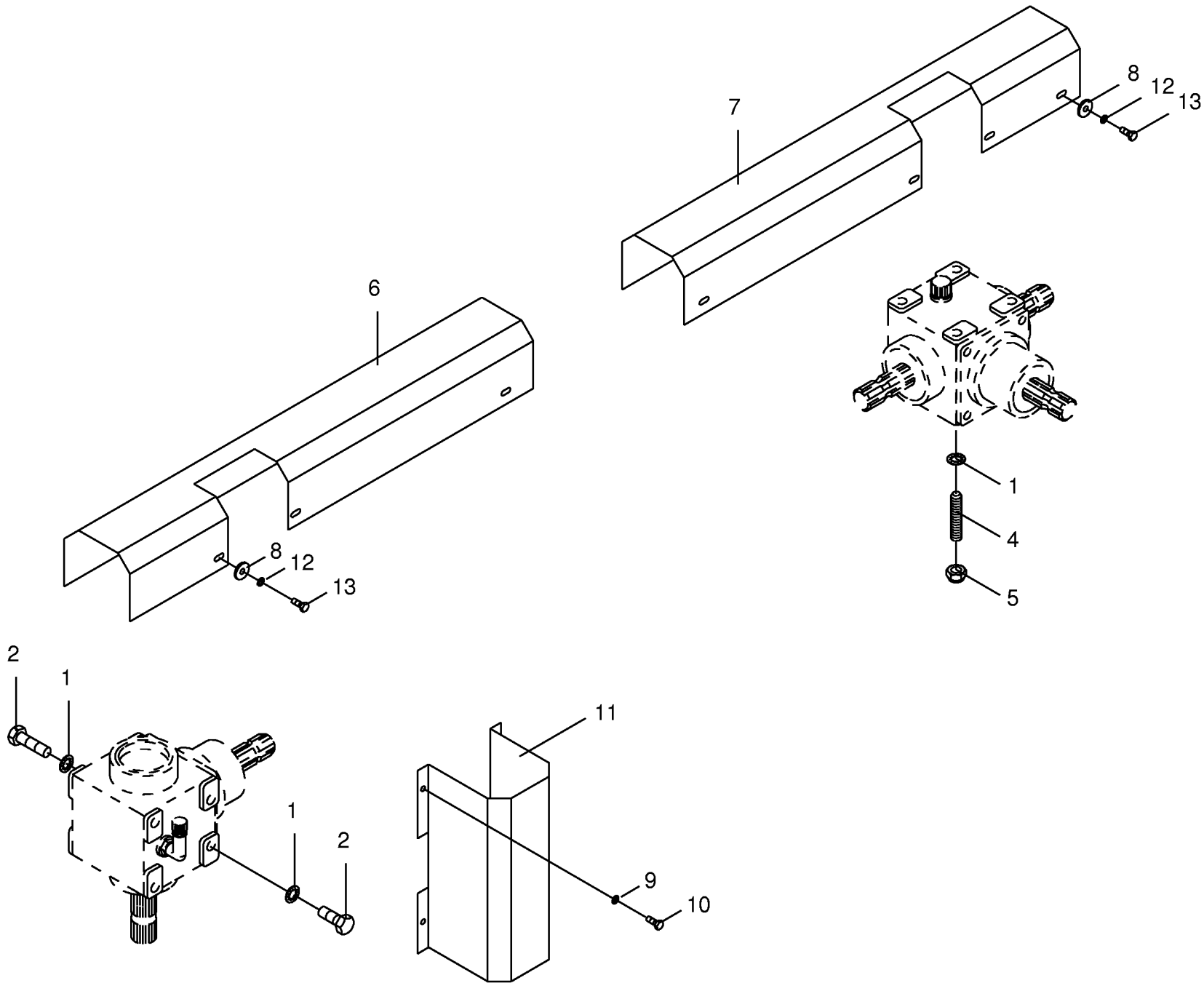


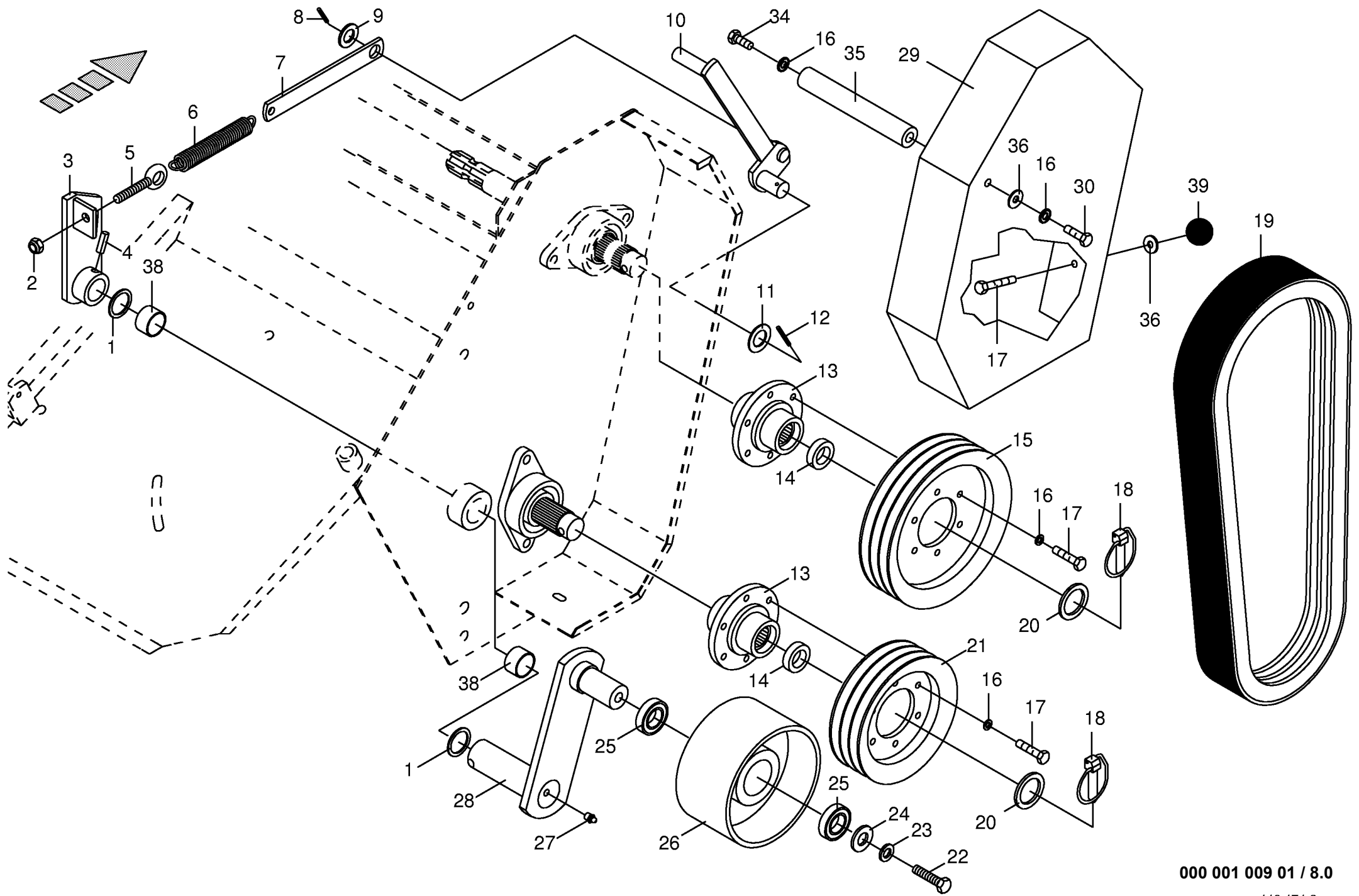


000 001 009 01 / 6.0

447 878 2

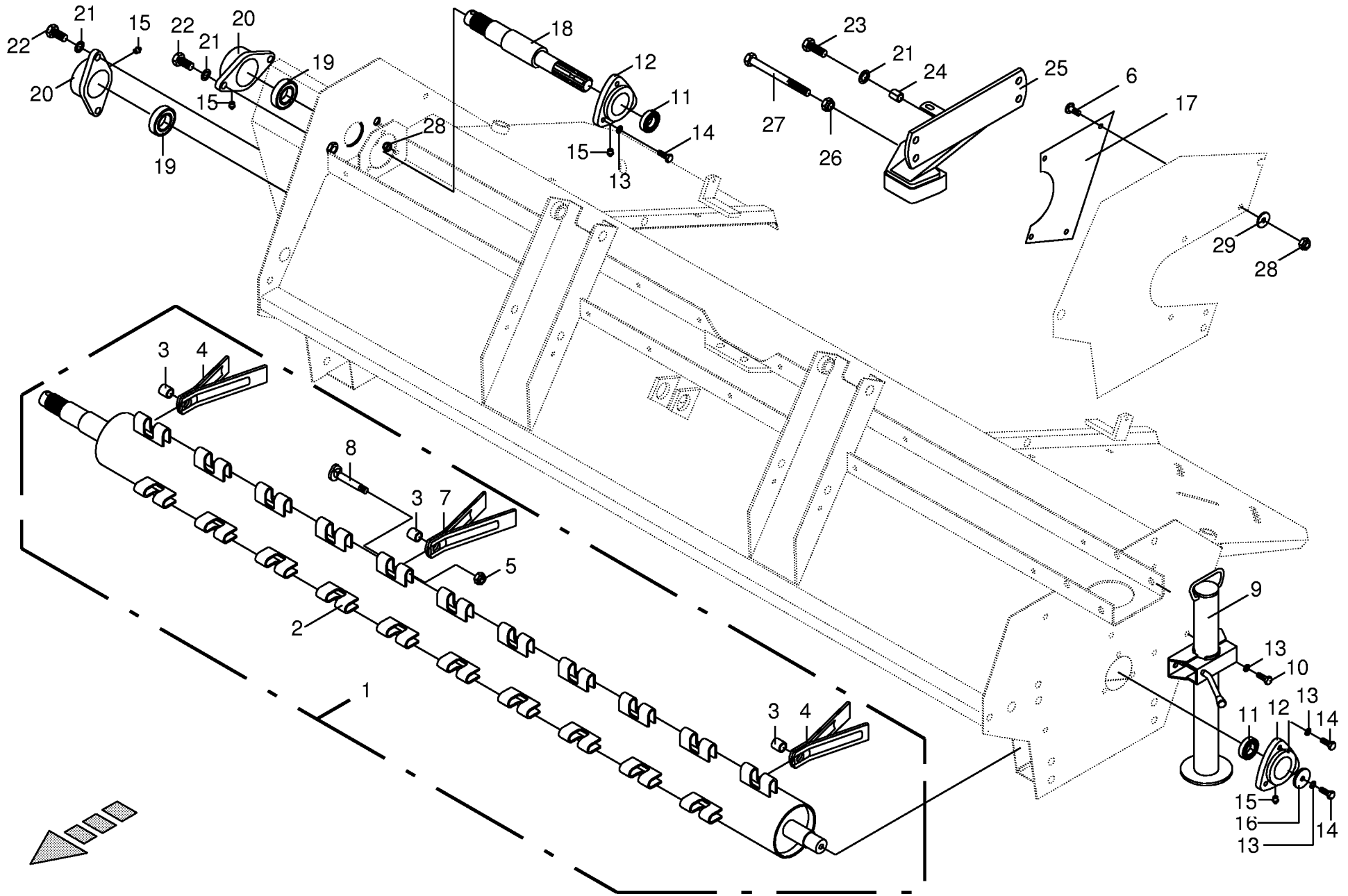
Antriebsgetriebe Gearbox Carter					416780 - 474339	A F L 2 8 3 C V					000 001 009 01 447 878 2 6.0
Pos.	ID-Nr.	Benennung	Description	Description	Masch.-Nr-						Bemerkung/Remarks/Remarque
1	00 151 703 1	Getriebe -kpl.	Gearbox -cpl.	Boîte de vitesses -cpl.		x					
	00 926 101 0	Getriebeöl	Oil	Huile		x					1 ltr. SAE 90
2	00 925 205 1	Verschlußdeckel	Core plug	Bouchon		x					Rd.80
3	00 911 673 0	Sicherungsring	Circlip	Circlip		x					I 80 X 2,5
4	00 910 741 0	Stützscheibe	Supporting disc	Rondelle diélectrique		x					S 63 X 80 X 3,0
5	00 911 022 0	Paßscheibe	Shim	Cale		x					70 X 80 X 0,1
	00 911 023 0	Paßscheibe	Shim	Cale		x					70 X 80 X 0,3
	00 911 024 0	Paßscheibe	Shim	Cale		x					70 X 80 X 1,0
6	00 930 167 0	Rillenkugellager	Bearing	Roulement rainure a billes		x					6307
7	00 145 396 1	Getriebegehäuse	Gearbox housing	Carter du boîte de vitesses		x					
8	00 911 541 0	Sicherungsring	Circlip	Circlip		x					A 35 X 1,5
9	00 911 132 0	Paßscheibe	Shim	Cale		x					35 X 45 X 0,3
	00 911 133 0	Paßscheibe	Shim	Cale		x					35 X 45 X 0,5
	00 911 134 0	Paßscheibe	Shim	Cale		x					35 X 45 X 1,0
10	00 151 701 0	Kegelrad	Bevel wheel	Pignon conique		x					Z= 23
11	00 915 122 0	Paßfeder	Flat key	Clavette noyee		x					A 10 X 8 X 40
12	00 145 215 3	Getriebewelle	Gearbox shaft	Arbre de boîte de vitesse		x					Rd. 42 X 193
13	00 910 900 0	Paßscheibe	Shim	Cale		x					50 X 62 X 0,1
	00 910 902 0	Paßscheibe	Shim	Cale		x					50 X 62 X 0,3
	00 910 903 0	Paßscheibe	Shim	Cale		x					50 X 62 X 0,5
14	00 910 904 0	Paßscheibe	Shim	Cale		x					50 X 62 X 1,0
15	00 932 155 0	Kegelrollenlager	Tap. roll. bearing	Roulem.roul.con.		x					32210 A
16	00 936 337 0	Radial-Wellendichtring	Radial seal	Bague a levres avec ressort		x					B2 35X72x12
16	00 910 727 0	Stützscheibe	Supporting disc	Rondelle diélectrique		x					S 35 X 45 X 2,5
17	00 930 137 0	Rillenkugellager	Bearing	Roulement rainure a billes		x					6207
18	00 146 976 2	Getriebedeckel	Gearbox cover	Couvercle du boîte de vitesses		x					
19	00 900 655 0	6kt-Schraube	Hex head bolt	Boulon tête hex		x					M 12 X 25
20	00 910 035 0	Federring	Spring washer	Rondelle elastique		x					B 12
21	00 145 212 0	Getriebedichtung	Gearbox seal	Joint de boîte de vitesses		x					
22	00 151 702 0	Kegelrad	Bevel wheel	Pignon conique		x					Z= 19
23	00 920 931 0	Gewindereduzierstutzen	Threaded reducing adapter	Raccord reducteur filete		x					M 18x1,5/R 1/4"
24	00 151 839 0	Getriebewelle	Gearbox shaft	Arbre de boîte de vitesse		x					Rd. 42 X 270
25	00 936 339 0	Radial-Wellendichtring	Radial seal	Bague a levres avec ressort		x					B2 35 X 80 X 13
26	00 932 177 0	Kegelrollenlager	Tap. roll. bearing	Roulem.roul.con.		x					32010
27	00 925 901 0	Winkel	Angle	Jarret		x					
28	00 919 802 0	Belüftungsfilter	Breather	Reniflard		x					R1/4"

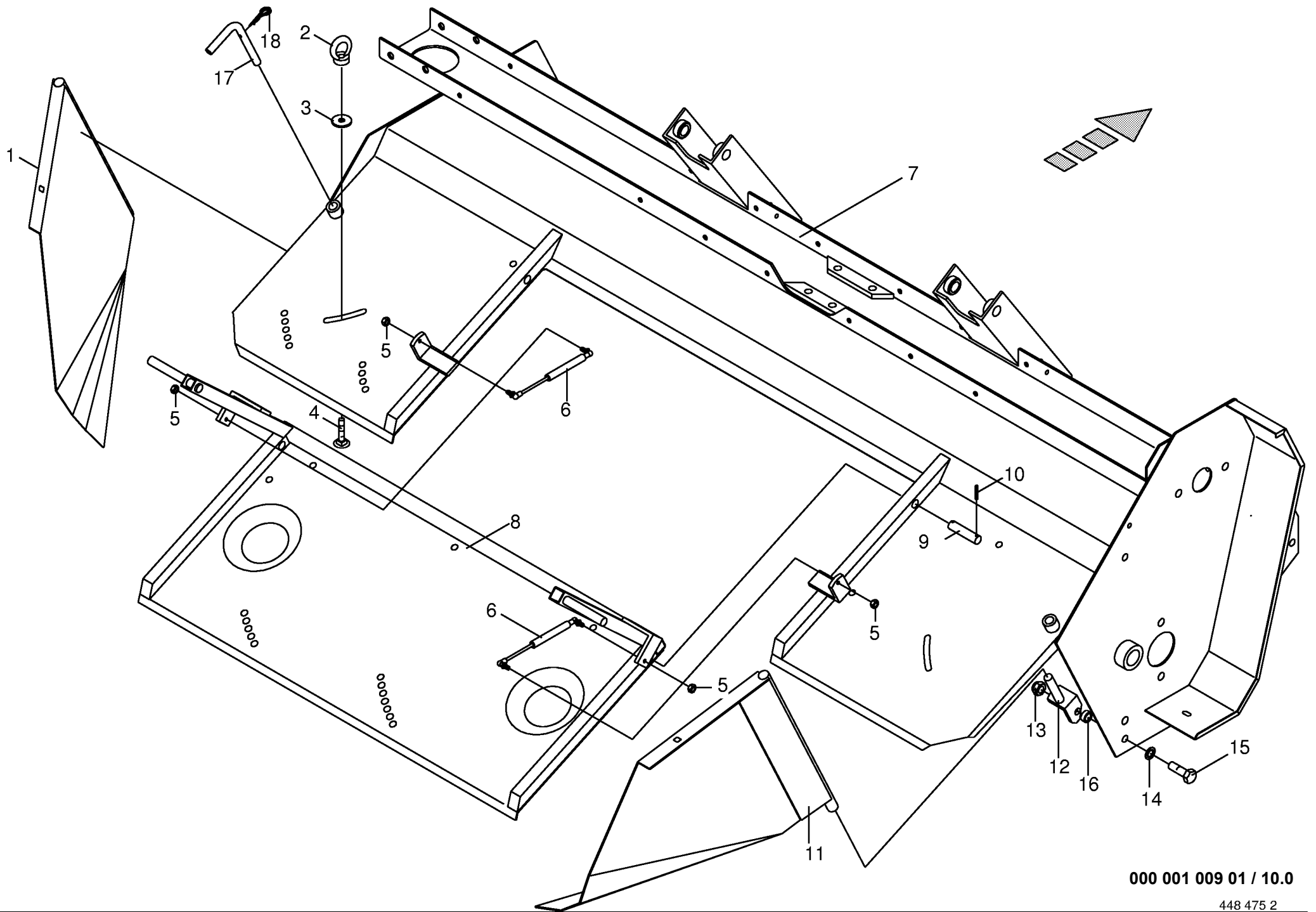


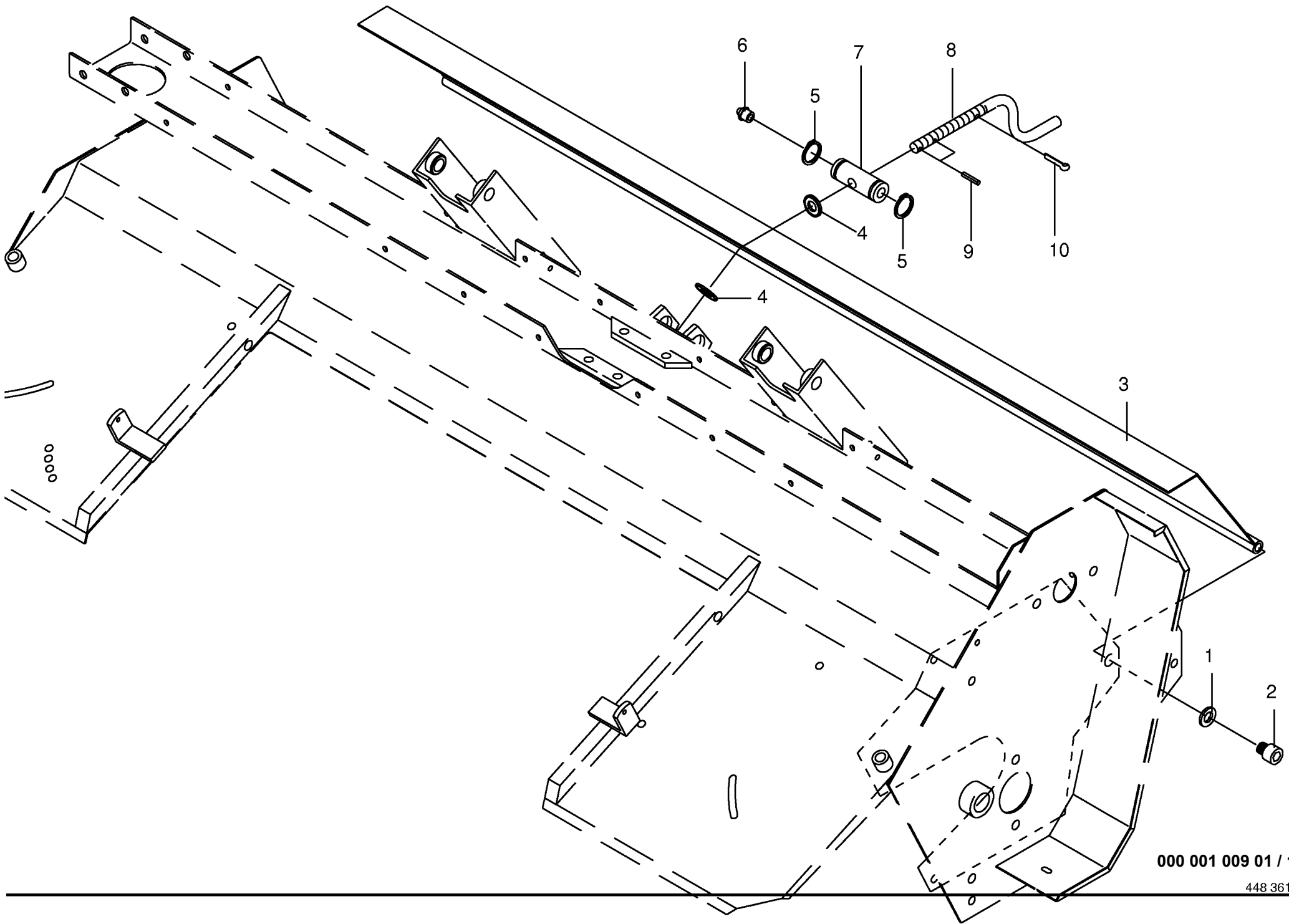


000 001 009 01 / 8.0

448 474 2

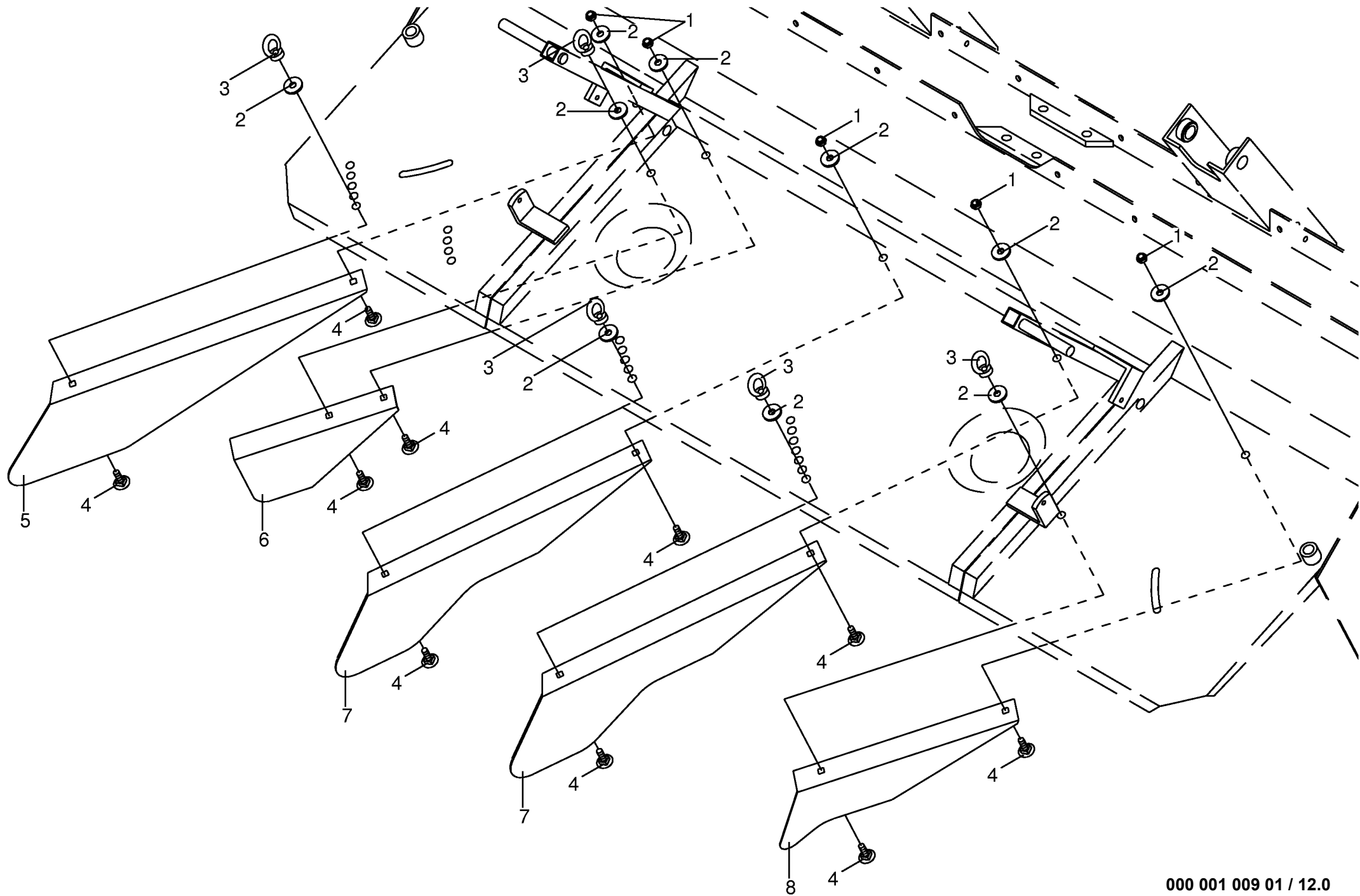


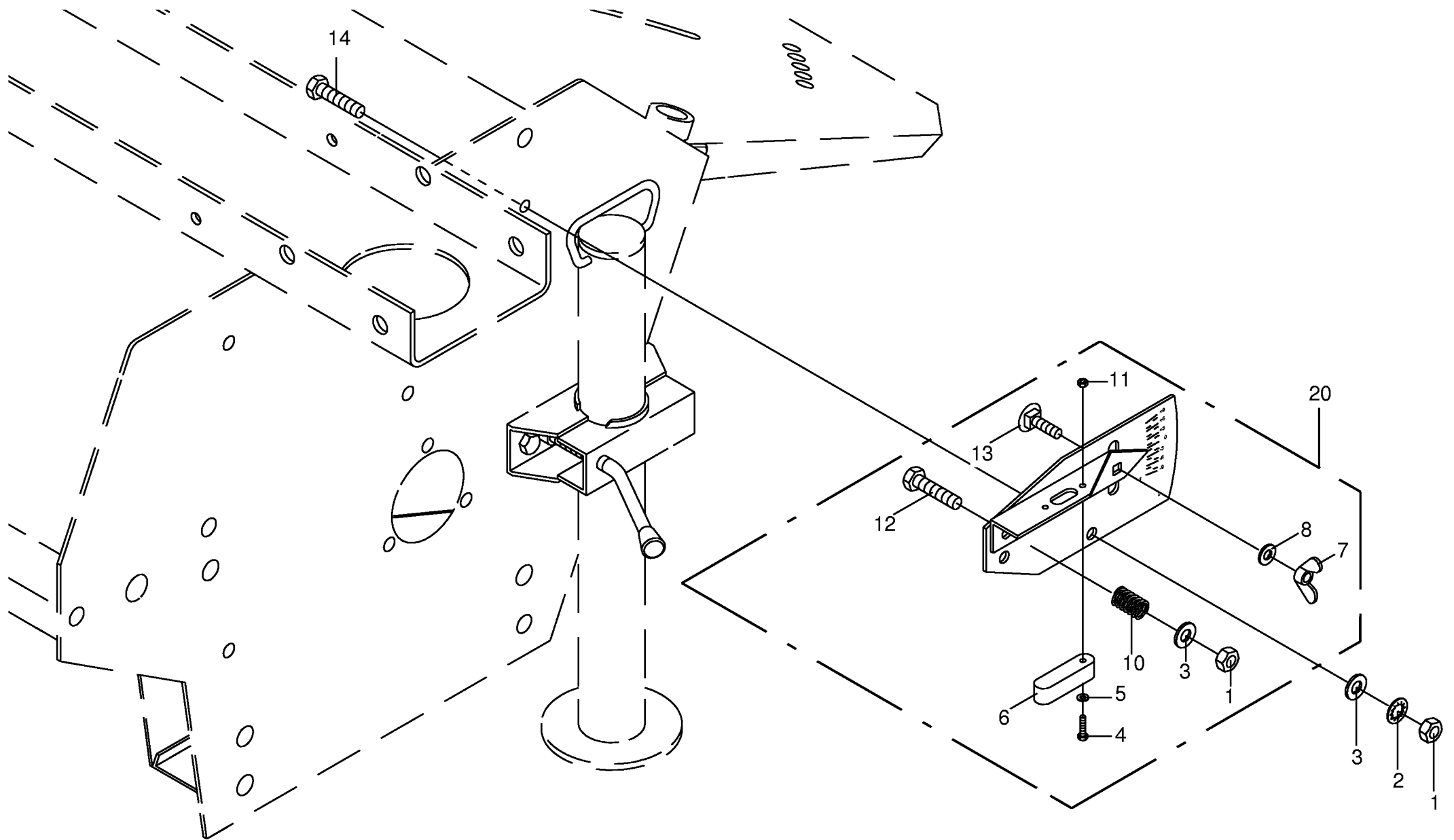


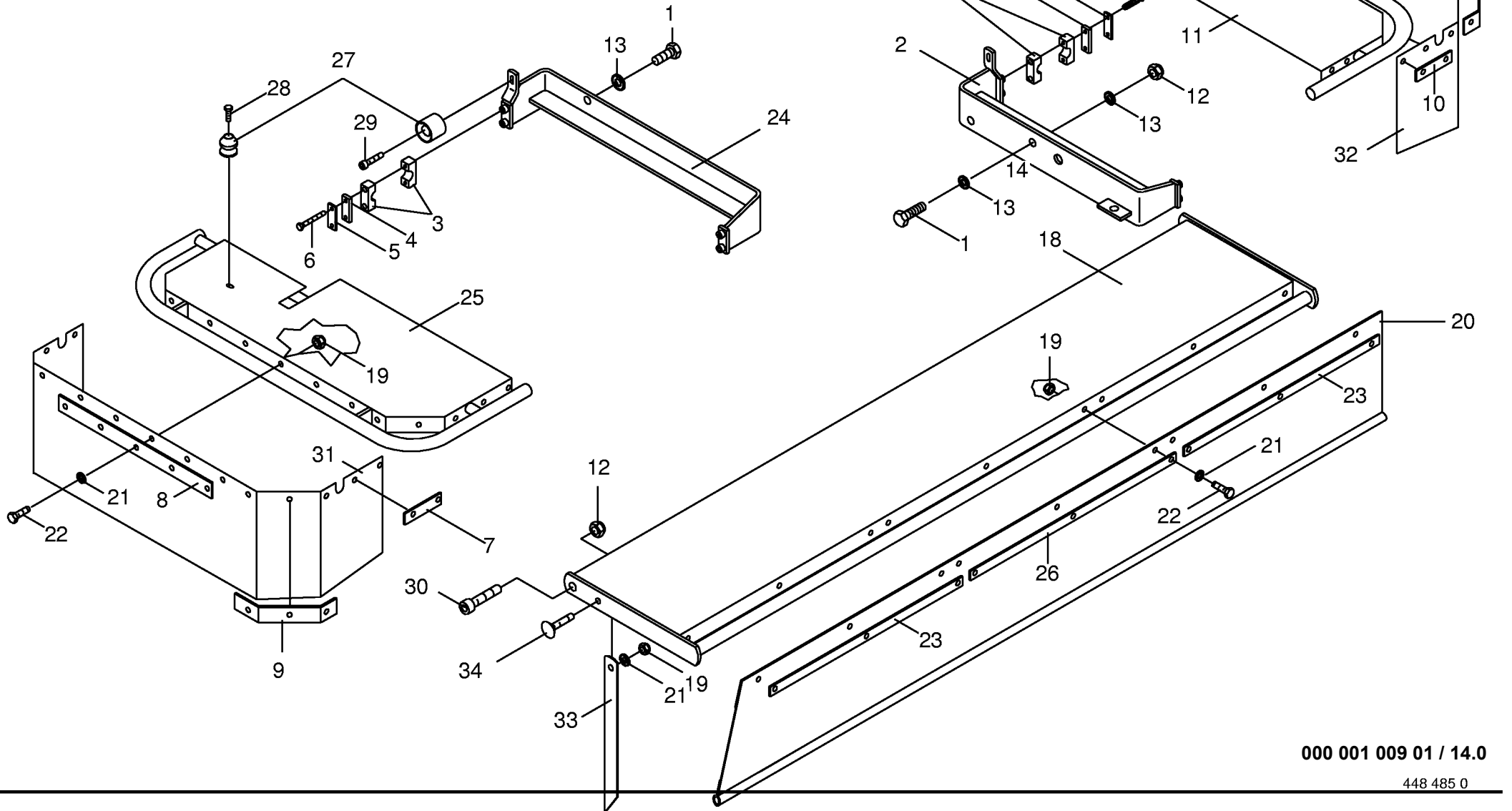
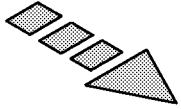


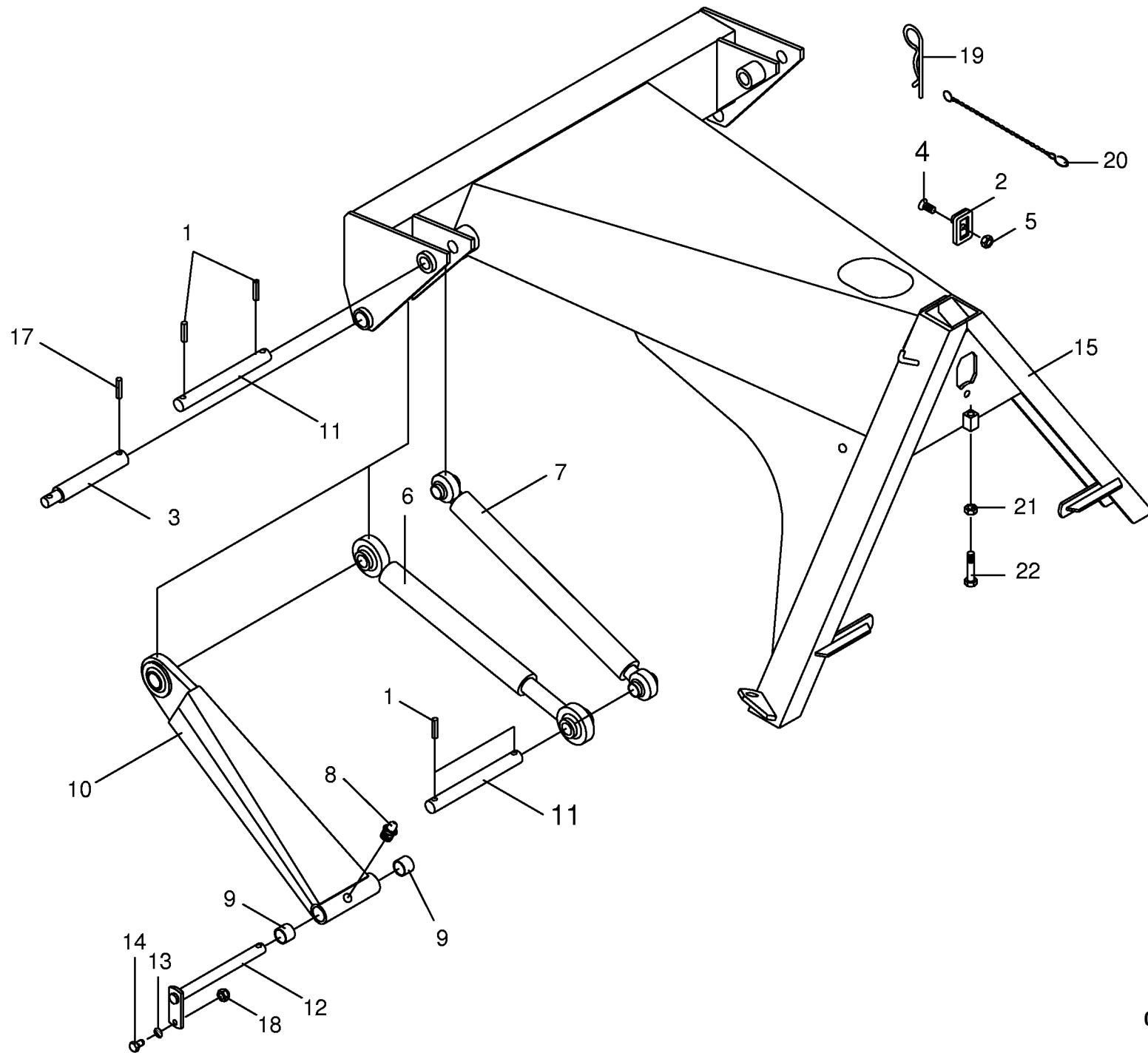
000 001 009 01 / 11.0

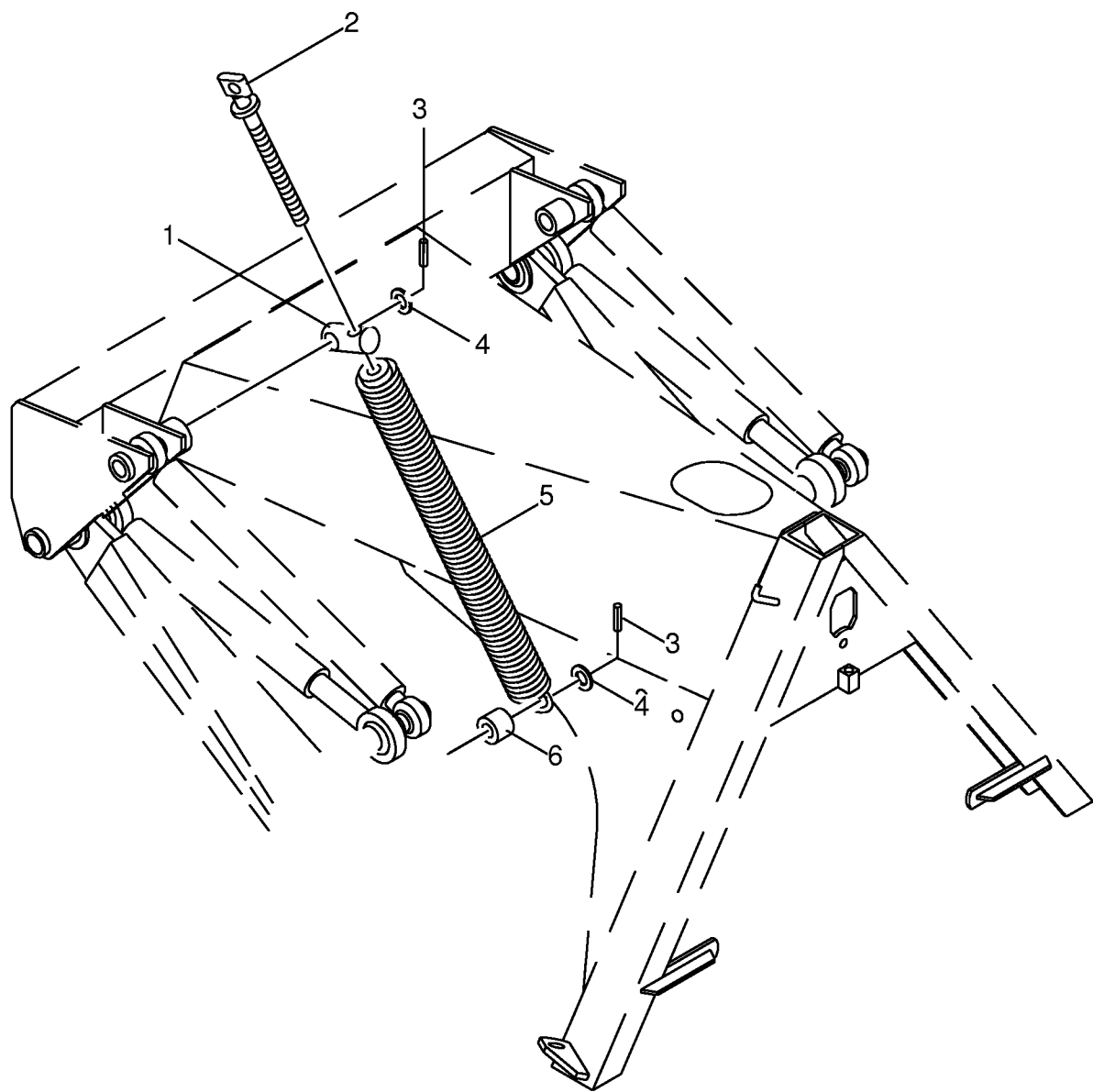
448 361 1

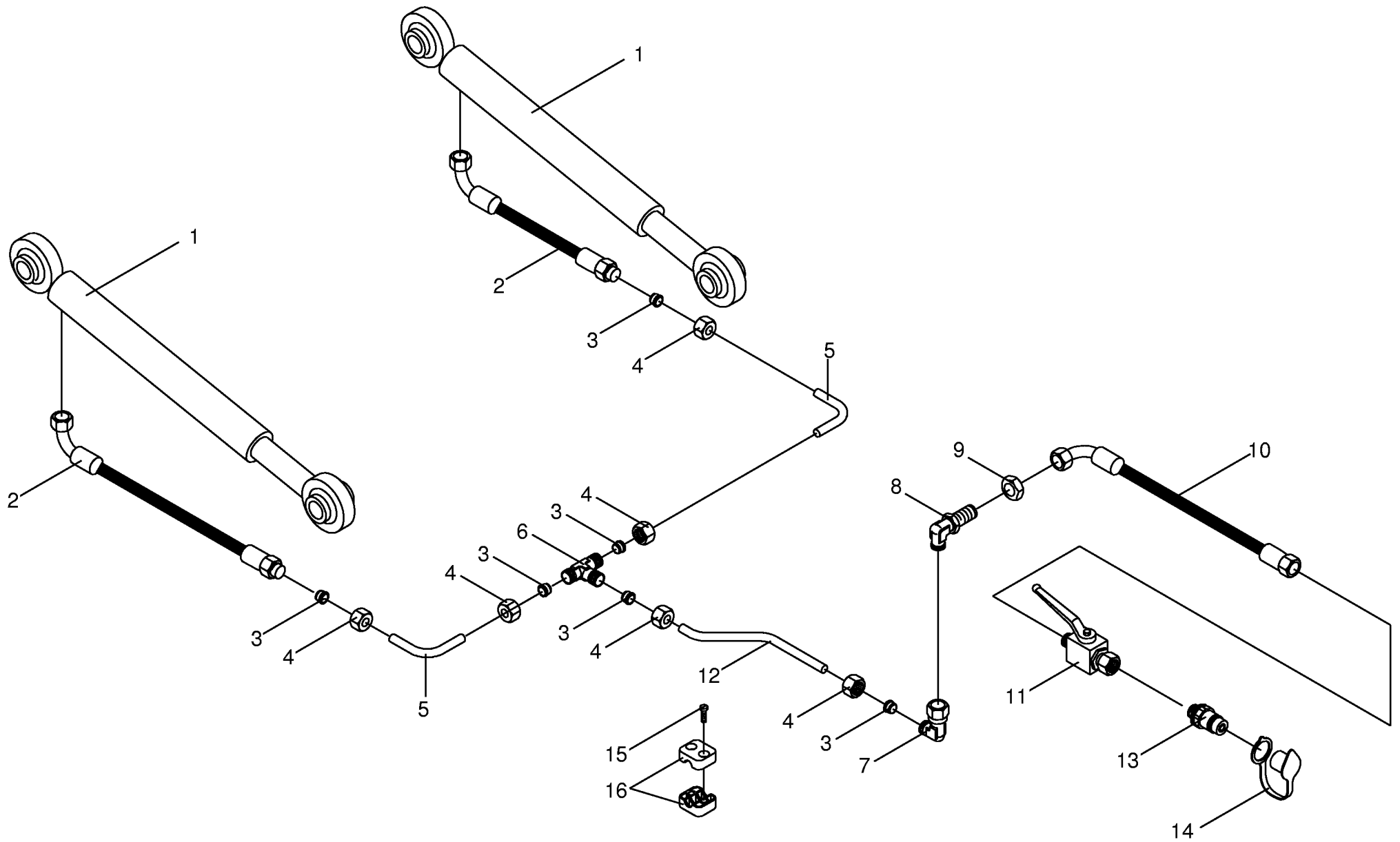


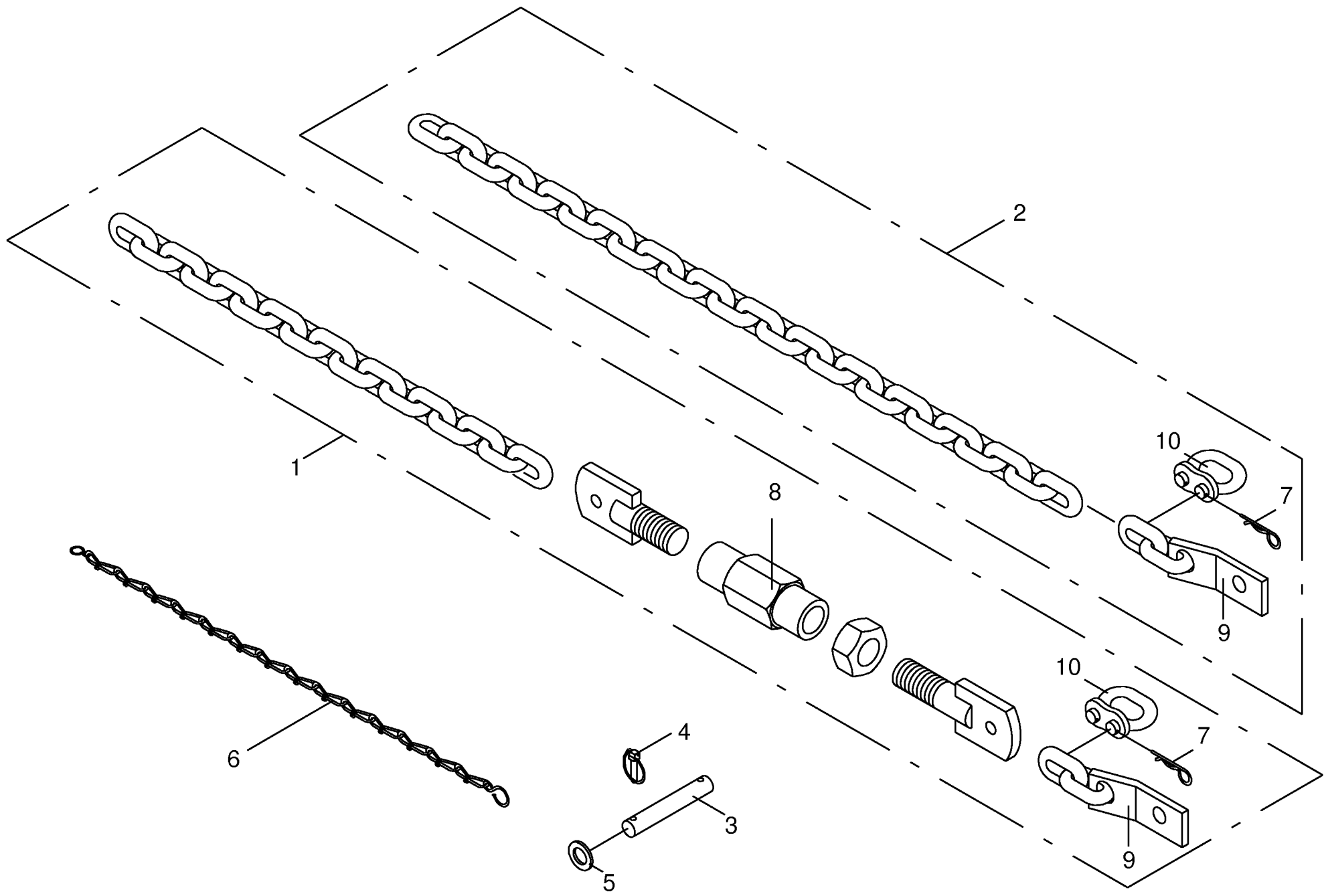


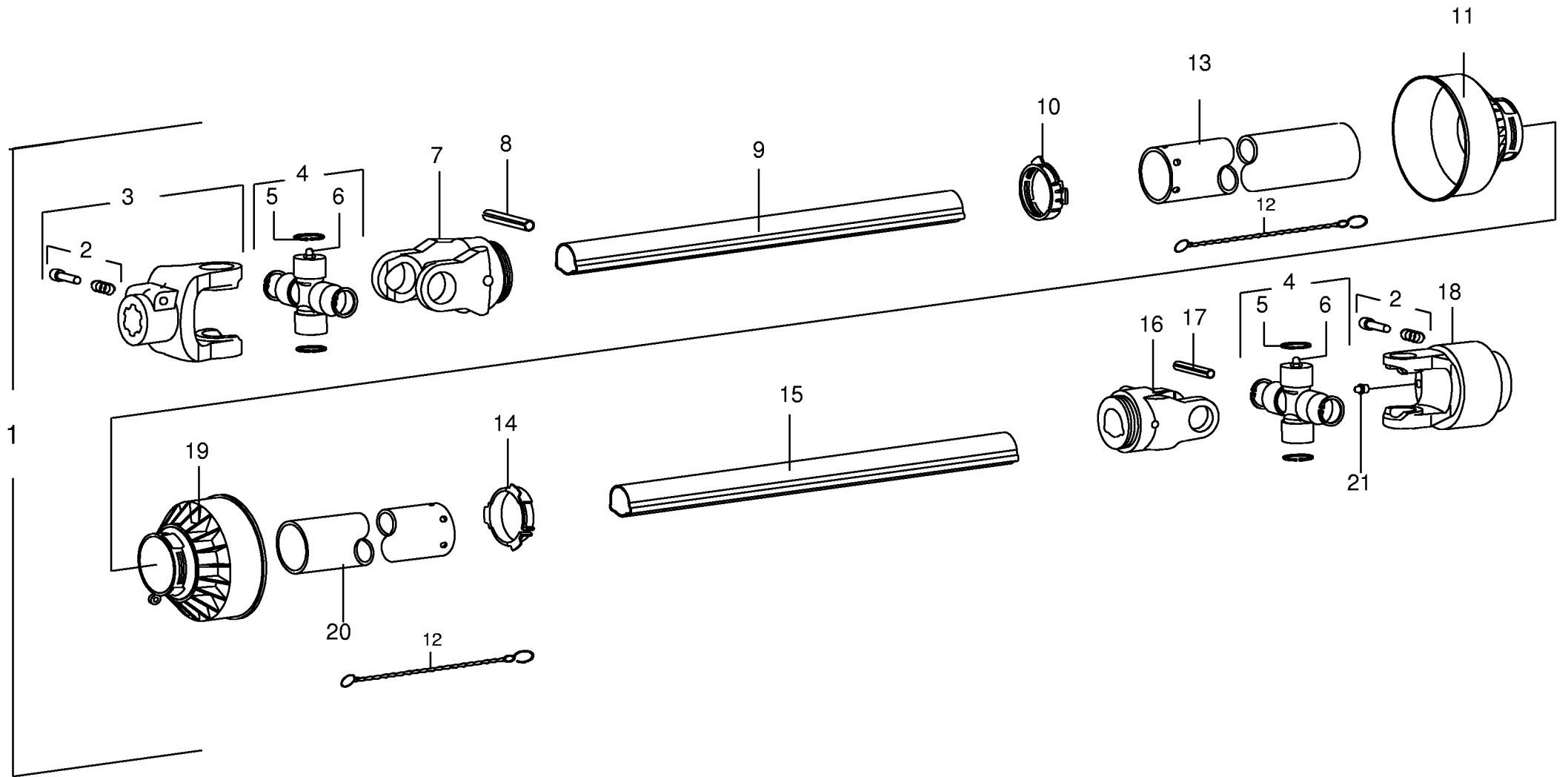


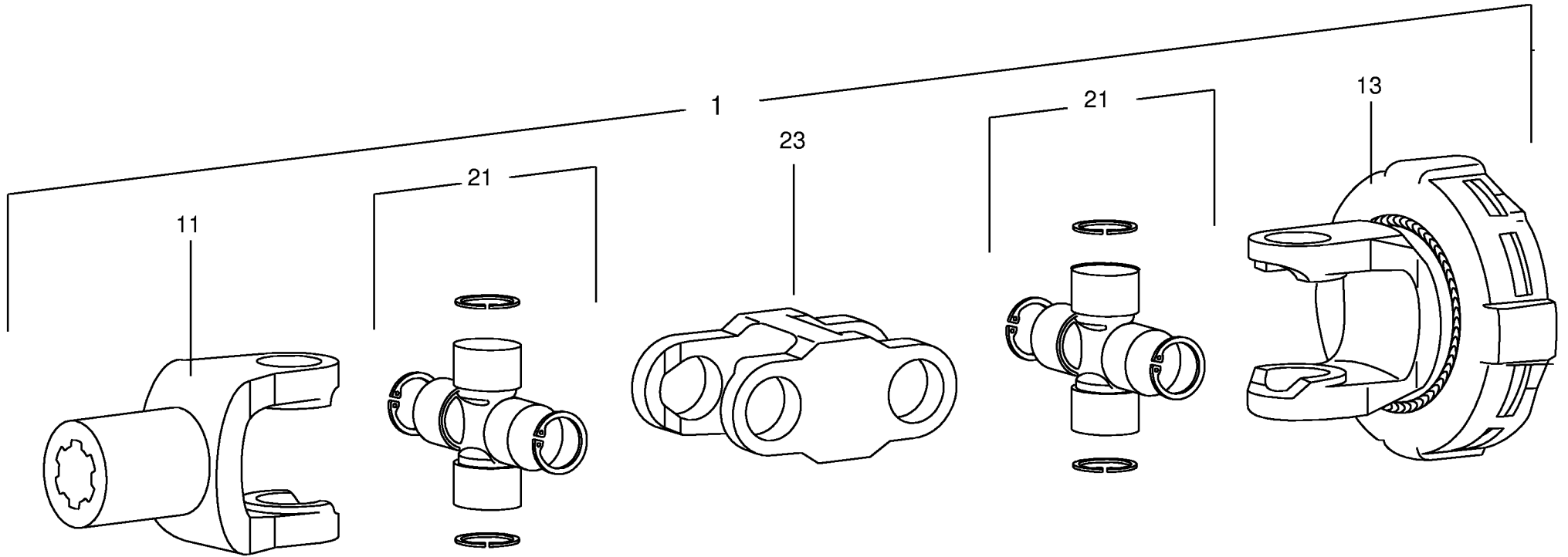


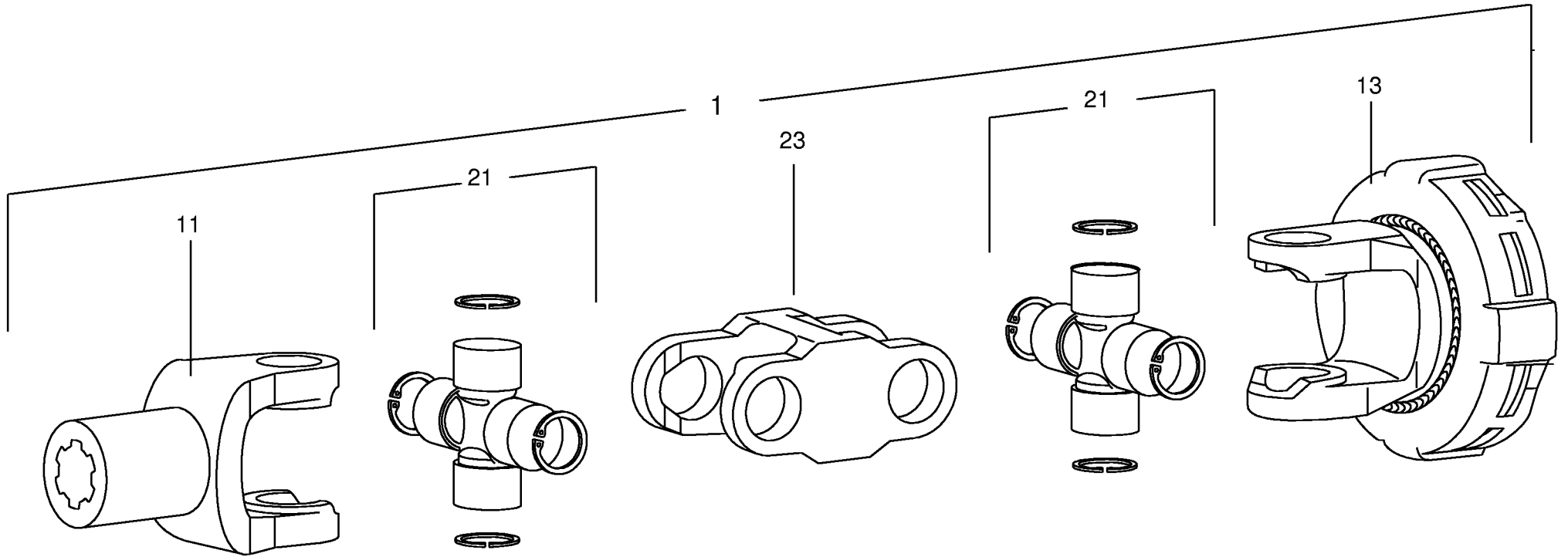


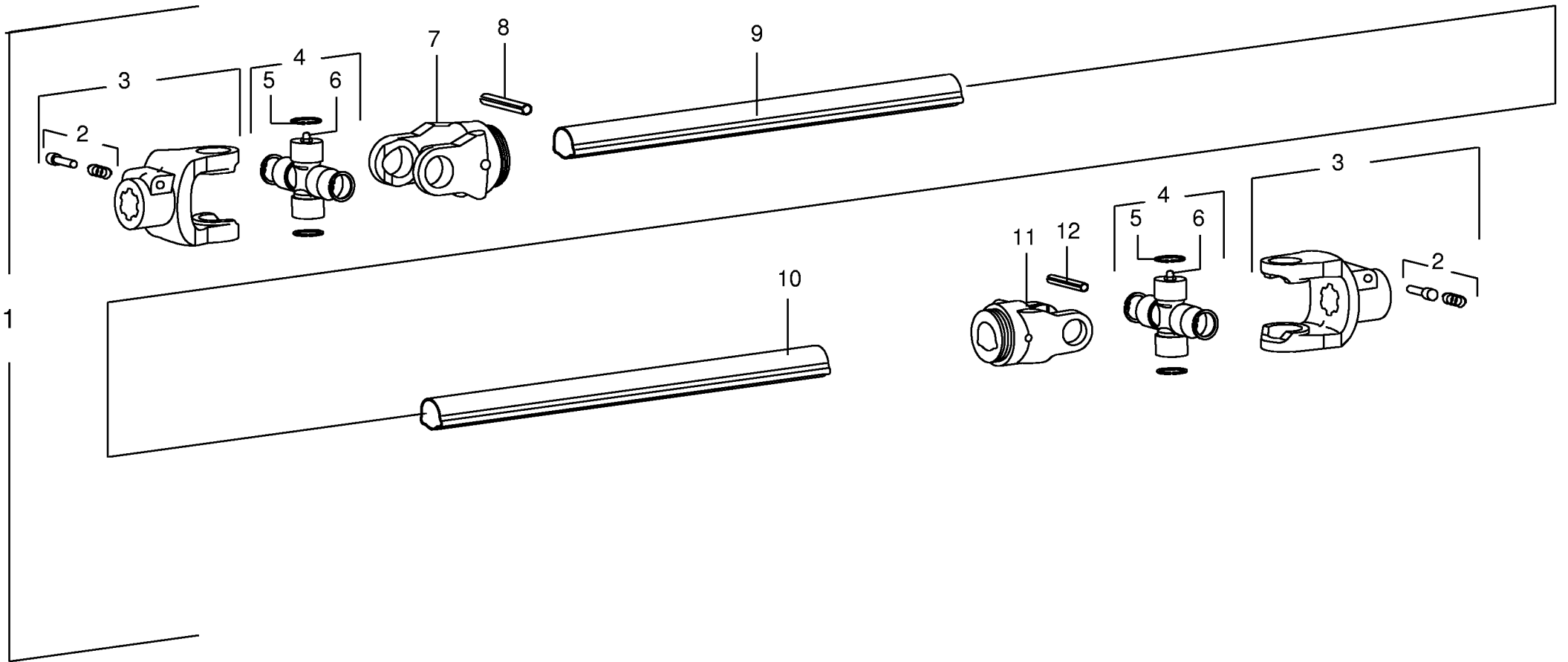


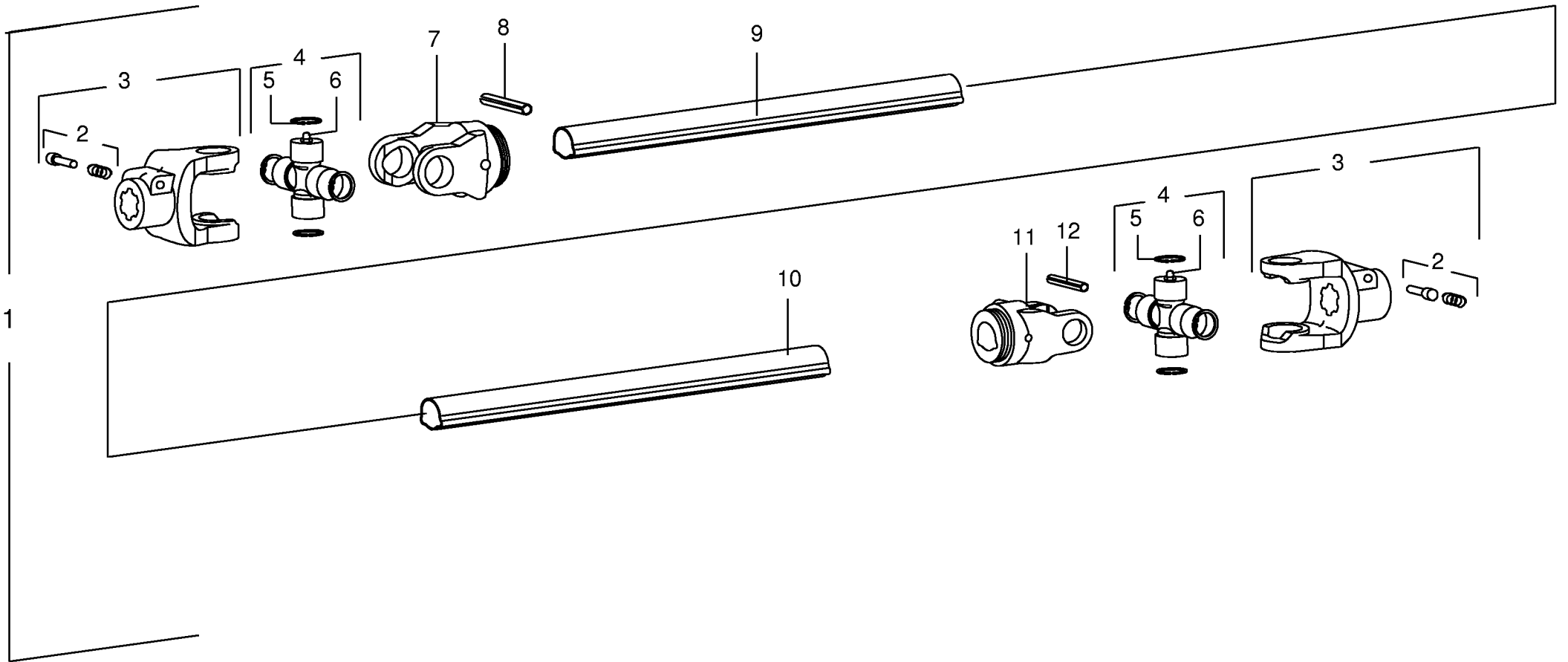


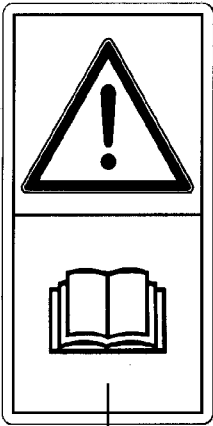








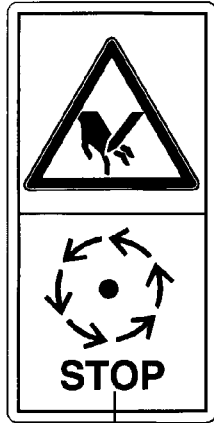




1



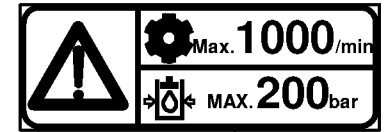
2



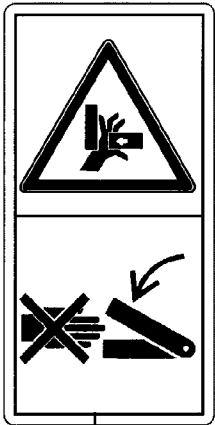
3



4



5



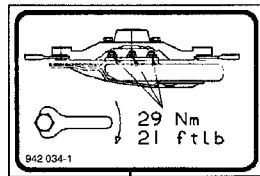
6

AFL 283 CV



1

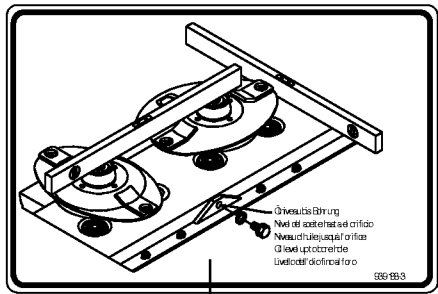
2



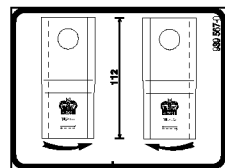
3

- D** Mähwerk bei Rückwärtsfahrt ausheben
 - E** Levantar la guadañadora antes de retroceder
 - F** Relever la faucheuse avant de reculer
 - GB** Back mower prior to reversing
 - I** Sollevare la falciatrice prima di retrocedere
- 939 161-2

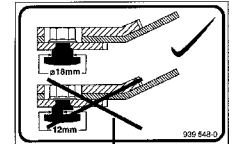
4



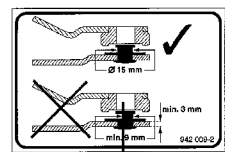
5



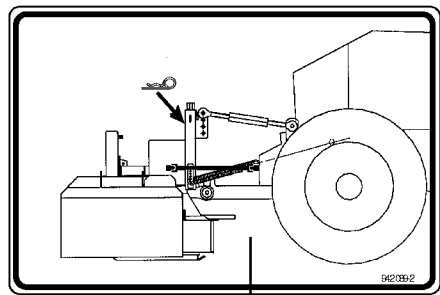
6



7



8



9

540 --- O.K. --- 540
1000 --- O.K. --- 1000

! Lebensgefahr!
Danger de mort!
Livsfara!

540 --- --- 1000
540 --- --- 1000

Danger to life!
Levensgevaarlijk!
Pelig oemertel!

10

ID-NR.	TAFEL	POS.	ID-NR.	TAFEL	POS.	ID-NR.	TAFEL	POS.	ID-NR.	TAFEL	POS.	ID-NR.	TAFEL	POS.
ID-NO.	DIAG.	POS.	ID-NO.	DIAG.	POS.	ID-NO.	DIAG.	POS.	ID-NO.	DIAG.	POS.	ID-NO.	DIAG.	POS.
00 052 053 1	13.0	10	00 146 976 2	5.1	21	00 151 762 0	15.0	7	00 152 487 0	9.0	4	00 900 636 0	9.0	10
00 139 190 0	1.0	14	00 146 976 2	6.0	18	00 151 763 0	15.0	3	00 152 489 0	15.0	15	00 900 637 0	8.0	34
00 139 417 0	9.0	8	00 146 983 0	18.0	8	00 151 780 1	15.0	6	00 152 499 0	10.0	8	00 900 637 0	9.0	14
00 139 535 0	9.0	2	00 146 984 0	5.0	16	00 151 780 1	17.0	1	00 152 520 0	8.0	29	00 900 655 0	3.1	7
00 139 587 0	9.0	7	00 146 984 0	5.1	16	00 151 806 0	15.0	12	00 152 523 0	12.0	5	00 900 655 0	5.0	25
00 139 680 0	2.0	5	00 146 985 0	5.0	7	00 151 839 0	6.0	24	00 152 524 0	12.0	6	00 900 655 0	5.1	25
00 139 730 0	2.0	5	00 146 985 0	5.1	7	00 151 883 0	15.0	10	00 152 526 0	12.0	7	00 900 655 0	6.0	19
00 139 800 0	2.0	11	00 150 017 0	1.0	7	00 151 931 0	18.0	2	00 152 527 0	12.0	8	00 900 655 0	8.0	22
00 139 800 0	3.0	14	00 150 028 0	1.0	24	00 152 228 0	16.0	5	00 152 530 0	10.0	7	00 900 673 0	7.0	2
00 139 888 0	2.0	6	00 150 029 0	1.0	18	00 152 229 0	7.0	11	00 152 532 0	10.0	17	00 900 674 0	4.0	11
00 139 888 0	3.0	5	00 150 034 0	2.0	8	00 152 241 0	9.0	1	00 152 533 0	10.0	1	00 900 674 0	9.0	22
00 139 889 0	2.0	6	00 150 039 0	1.0	15	00 152 337 0	15.0	11	00 152 535 0	10.0	11	00 900 674 0	10.0	15
00 139 889 0	3.0	5	00 150 041 0	1.0	37	00 152 373 0	11.0	3	00 152 537 0	9.0	17	00 900 676 0	9.0	23
00 139 981 5	3.0	6	00 150 042 3	1.0	2	00 152 388 0	7.0	6	00 152 538 0	17.0	5	00 901 028 0	14.0	28
00 141 053 4	2.0	7	00 150 043 0	1.0	45	00 152 389 0	7.0	7	00 152 539 0	17.0	12	00 901 149 0	9.0	27
00 143 482 1	10.0	9	00 150 047 0	1.0	16	00 152 392 0	9.0	25	00 250 000 0	1.0	21	00 901 431 0	13.0	12
00 144 238 4	1.0	9	00 150 113 0	3.0	12	00 152 397 0	4.0	6	00 250 373 0	11.0	7	00 901 435 0	14.0	6
00 144 339 3	4.0	2	00 150 114 0	3.0	11	00 152 398 0	4.0	8	00 250 575 0	11.0	8	00 903 045 0	14.0	29
00 144 943 2	2.0	10	00 150 115 0	3.0	3	00 152 411 0	9.0	18	00 250 745 0	14.0	33	00 903 205 0	11.0	2
00 144 943 2	3.0	2	00 150 123 2	1.0	17	00 152 412 0	8.0	10	00 250 831 1	14.0	27	00 903 207 0	14.0	30
00 145 095 3	1.0	11	00 150 205 3	1.0	41	00 152 418 1	8.0	28	00 250 851 0	14.0	5	00 903 477 1	17.0	15
00 145 212 0	5.0	20	00 150 213 0	13.0	20	00 152 420 0	8.0	3	00 250 890 0	8.0	21	00 904 044 2	1.0	23
00 145 212 0	5.1	20	00 150 215 1	1.0	25	00 152 421 0	8.0	7	00 250 891 0	8.0	15	00 904 062 0	1.0	38
00 145 212 0	6.0	21	00 150 269 0	1.0	18	00 152 423 0	14.0	24	00 250 924 0	8.0	26	00 904 062 0	15.0	4
00 145 215 3	5.0	17	00 150 269 0	3.1	5	00 152 424 0	14.0	2	00 250 940 0	8.0	13	00 904 063 1	3.1	4
00 145 215 3	5.1	17	00 150 278 0	3.1	10	00 152 429 0	10.0	12	00 332 459 0	10.0	16	00 904 708 0	14.0	1
00 145 215 3	6.0	12	00 150 310 0	3.1	1	00 152 430 0	14.0	11	00 340 439 2	8.0	6	00 904 731 1	13.0	13
00 145 391 1	5.1	1	00 150 314 0	3.1	8	00 152 431 0	14.0	25	00 490 161 1	5.0	28	00 904 751 1	12.0	4
00 145 395 1	5.0	1	00 150 350 1	3.1	10	00 152 443 0	14.0	18	00 490 161 1	5.1	28	00 904 850 1	3.0	4
00 145 396 1	5.0	10	00 150 428 0	3.0	15	00 152 449 0	14.0	20	00 900 246 0	13.0	4	00 904 983 1	10.0	4
00 145 396 1	5.1	10	00 150 429 0	3.0	15	00 152 451 0	14.0	31	00 900 304 1	15.0	22	00 905 232 0	14.0	34
00 145 396 1	6.0	7	00 151 149 1	18.0	3	00 152 452 0	14.0	32	00 900 614 0	7.0	13	00 905 252 0	9.0	6
00 145 397 0	5.0	8	00 151 324 4	18.0	9	00 152 453 0	10.0	12	00 900 614 0	14.0	22	00 905 903 0	7.0	4
00 145 397 0	5.1	8	00 151 461 0	16.0	2	00 152 460 0	14.0	10	00 900 617 0	15.0	14	00 906 007 0	1.0	42
00 145 635 1	1.0	27	00 151 562 0	15.0	2	00 152 461 0	14.0	9	00 900 632 0	2.0	1	00 906 010 0	1.0	31
00 145 808 0	3.0	13	00 151 701 0	6.0	10	00 152 462 0	14.0	8	00 900 632 0	3.0	9	00 906 040 1	5.0	11
00 146 390 0	1.0	4	00 151 702 0	6.0	22	00 152 463 0	14.0	7	00 900 634 0	7.0	10	00 906 040 1	5.1	11
00 146 444 1	18.0	1	00 151 703 1	6.0	1	00 152 472 0	14.0	26	00 900 634 0	8.0	30	00 906 439 1	1.0	35
00 146 504 0	1.0	33	00 151 706 0	16.0	1	00 152 473 0	14.0	23	00 900 634 0	13.0	14	00 906 948 0	2.0	9
00 146 976 2	5.0	21	00 151 707 0	16.0	6	00 152 477 0	8.0	35	00 900 636 0	8.0	17	00 906 948 0	3.0	1

ID-NR.	TAFEL	POS.	ID-NR.	TAFEL	POS.	ID-NR.	TAFEL	POS.	ID-NR.	TAFEL	POS.	ID-NR.	TAFEL	POS.
ID-NO.	DIAG.	POS.	ID-NO.	DIAG.	POS.	ID-NO.	DIAG.	POS.	ID-NO.	DIAG.	POS.	ID-NO.	DIAG.	POS.
00 908 006 1	13.0	11	00 909 912 1	10.0	14	00 910 903 0	6.0	13	00 912 611 1	10.0	10	00 921 089 1	17.0	8
00 908 210 0	10.0	5	00 910 014 0	11.0	1	00 910 904 0	5.0	18	00 912 615 0	8.0	12	00 921 145 0	17.0	13
00 908 215 0	15.0	21	00 910 035 0	5.0	26	00 910 904 0	5.1	18	00 912 670 0	11.0	9	00 921 171 0	17.0	14
00 908 220 0	10.0	13	00 910 035 0	5.1	26	00 910 904 0	6.0	13	00 912 677 0	21.0	12	00 921 206 0	17.0	4
00 908 524 2	17.0	9	00 910 035 0	6.0	20	00 910 960 0	4.0	4	00 912 677 0	22.0	12	00 921 437 0	15.0	6
00 908 536 0	1.0	32	00 910 325 0	13.0	5	00 910 962 0	4.0	4	00 912 678 0	21.0	8	00 921 437 0	17.0	1
00 908 701 0	1.0	22	00 910 331 0	16.0	4	00 910 963 0	4.0	4	00 912 678 0	22.0	8	00 921 509 0	8.0	19
00 908 701 0	3.1	3	00 910 353 0	7.0	8	00 910 964 0	4.0	4	00 912 714 0	15.0	1	00 922 610 0	18.0	10
00 908 701 0	8.0	2	00 910 353 0	8.0	36	00 911 022 0	5.0	5	00 912 714 0	16.0	3	00 922 615 0	15.0	20
00 908 701 0	9.0	5	00 910 353 0	9.0	29	00 911 022 0	5.1	5	00 912 716 2	15.0	17	00 922 650 0	18.0	6
00 908 701 0	15.0	5	00 910 362 0	14.0	13	00 911 022 0	6.0	5	00 912 717 0	8.0	4	00 925 010 0	5.0	27
00 908 706 0	14.0	19	00 910 413 0	13.0	8	00 911 023 0	5.0	5	00 912 718 0	19.0	17	00 925 010 0	5.1	27
00 908 706 0	15.0	18	00 910 413 0	15.0	13	00 911 023 0	5.1	5	00 912 720 0	19.0	8	00 925 104 0	14.0	3
00 908 716 1	7.0	5	00 910 414 0	13.0	3	00 911 023 0	6.0	5	00 915 105 0	1.0	36	00 925 107 1	17.0	16
00 908 716 1	9.0	26	00 910 506 1	3.1	2	00 911 024 0	5.0	5	00 915 122 0	4.0	7	00 925 130 0	14.0	4
00 908 716 1	14.0	12	00 910 512 2	8.0	9	00 911 024 0	5.1	5	00 915 122 0	5.0	9	00 925 205 1	6.0	2
00 908 758 0	1.0	20	00 910 512 2	11.0	4	00 911 024 0	6.0	5	00 915 122 0	5.1	9	00 925 303 1	2.0	4
00 908 758 0	3.0	8	00 910 514 1	18.0	5	00 911 132 0	5.0	15	00 915 122 0	6.0	11	00 925 901 0	6.0	27
00 908 758 0	9.0	28	00 910 603 0	14.0	21	00 911 132 0	5.1	15	00 915 780 1	4.0	9	00 926 101 0	1.0	21
00 908 758 0	12.0	1	00 910 609 0	8.0	24	00 911 132 0	6.0	9	00 917 009 0	18.0	4	00 926 101 0	5.0	1
00 908 758 0	13.0	1	00 910 609 0	12.0	2	00 911 133 0	5.0	15	00 917 011 0	8.0	18	00 926 101 0	5.1	1
00 909 410 1	13.0	7	00 910 639 1	9.0	16	00 911 133 0	5.1	15	00 917 100 0	18.0	7	00 926 101 0	6.0	1
00 909 502 0	12.0	3	00 910 643 0	10.0	3	00 911 133 0	6.0	9	00 917 105 0	15.0	19	00 930 137 0	5.0	22
00 909 503 1	10.0	2	00 910 653 0	8.0	11	00 911 134 0	5.0	15	00 917 107 0	10.0	18	00 930 137 0	5.1	22
00 909 602 1	2.0	3	00 910 661 1	8.0	20	00 911 134 0	5.1	15	00 918 300 0	8.0	5	00 930 137 0	6.0	17
00 909 605 0	1.0	10	00 910 727 0	5.0	23	00 911 134 0	6.0	9	00 919 105 0	8.0	27	00 930 167 0	5.0	12
00 909 908 0	7.0	12	00 910 727 0	5.1	23	00 911 136 1	8.0	1	00 919 105 0	9.0	15	00 930 167 0	5.1	12
00 909 909 1	2.0	2	00 910 727 0	6.0	16	00 911 505 0	11.0	5	00 919 105 0	11.0	6	00 930 167 0	6.0	6
00 909 909 1	3.0	7	00 910 741 0	5.0	4	00 911 541 0	4.0	1	00 919 105 0	19.0	21	00 930 506 0	8.0	25
00 909 909 1	3.0	10	00 910 741 0	5.1	4	00 911 541 0	5.0	14	00 919 106 0	15.0	8	00 930 536 1	1.0	6
00 909 909 1	7.0	9	00 910 741 0	6.0	4	00 911 541 0	5.1	14	00 919 106 0	19.0	6	00 930 566 0	1.0	1
00 909 909 1	8.0	16	00 910 864 0	1.0	34	00 911 541 0	6.0	8	00 919 509 0	8.0	39	00 930 567 0	4.0	5
00 909 909 1	9.0	13	00 910 900 0	5.0	18	00 911 603 0	19.0	5	00 919 603 0	17.0	11	00 932 155 0	5.0	19
00 909 909 1	13.0	2	00 910 900 0	5.1	18	00 911 673 0	4.0	3	00 919 802 0	6.0	28	00 932 155 0	5.1	19
00 909 910 1	1.0	19	00 910 900 0	6.0	13	00 911 673 0	5.0	3	00 920 931 0	6.0	23	00 932 155 0	6.0	14
00 909 910 1	3.1	9	00 910 902 0	5.0	18	00 911 673 0	5.1	3	00 921 003 1	17.0	2	00 932 177 0	5.0	6
00 909 910 1	8.0	23	00 910 902 0	5.1	18	00 911 673 0	6.0	3	00 921 004 1	17.0	10	00 932 177 0	5.1	6
00 909 912 1	4.0	10	00 910 902 0	6.0	13	00 912 287 1	11.0	10	00 921 046 1	17.0	3	00 932 177 0	6.0	26
00 909 912 1	7.0	1	00 910 903 0	5.0	18	00 912 518 1	9.0	24	00 921 067 1	17.0	7	00 934 011 0	9.0	20
00 909 912 1	9.0	21	00 910 903 0	5.1	18	00 912 611 1	8.0	8	00 921 071 1	17.0	6	00 934 130 0	9.0	12

Verwenden Sie nur

Original-KRONE-Ersatzteile!

Das gibt Sicherheit und spart Kosten!

Original-KRONE-Ersatzteile bieten die Garantie für höchste Verschleißfestigkeit, lange Lebensdauer und preiswerten Einkauf!

Sie bekommen bei Krone nur Materialien in einwandfreier Qualität und absolut passend für Ihre KRONE-Maschinen. Bei Verwendung von Original-KRONE-Ersatzteilen entspricht das Gerät in Funktion und Arbeitsweise wieder der ursprünglichen Ausführung!

Imitationen und Kopien von Teilen, speziell auf dem Sektor Verschleißteile halten nicht das, was sie vom Aussehen vielleicht versprechen. Material-Qualität kann man schlecht optisch prüfen - daher größte Vorsicht bei Billigangeboten!

**Darum lieber gleich
Original-KRONE-Ersatzteile!**

**Ersatzteil-Katalog auch
auf CD-ROM erhältlich!**

Use

Original-KRONE parts only

**This will increase operational reliability
and help to save costs!**

Original-KRONE-spare parts give you the guarantee of maximum resistance to wear, long life and low prices!

KRONE provides you with parts of first-rate quality which are perfectly suitable for your KRONE machine. By using original KRONE parts you can be sure that function and mode of operation are again as satisfactory as on a new machine!

Imitations and copies of parts, in particular working parts, are not as reliable as they seem to be! The quality of material can hardly be checked with the eye - it is therefore not advisable to purchase imitation parts even if these are cheaper.

**In any case it's better
to use original KRONE parts!**

**Sparte parts list also
available as CD-ROM!**

N'utiliser que

**des pièces de rechange
d'origine KRONE!**

**Vous augmentez ainsi la sécurité de
fonctionnement et vous réduisez
considérablement vos coûts!**

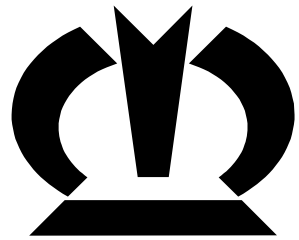
Les pièces de rechange d'origine Krone vous donnent la sécurité d'une exceptionnelle résistance à l'usure, d'une longue durée d'utilisation et de prix avantageux.

KRONE vous offre uniquement des pièces de première qualité parfaitement adaptées à votre machine KRONE. En utilisant des pièces de rechange d'origine KRONE vous pouvez être sûr que fonctionnement et le mode de travail sont identiques à ceux d'une machine nouvelle.

Les imitations et copies de pièces, tout particulièrement des pièces d'usure, ne tiennent pas ce qu'elles promettent par leur apparence! En effet il n'est guère possible de vérifier visuellement la qualité d'une matière. Il est donc prudent de juger avec scepticisme les pièces de rechange à bas prix!

**De toute façon il est raisonnable de donner la préférence aux
pièces de rechange d'origine KRONE!**

**Catalogue de pièces de rechange
également disponible sur CD-ROM!**



KRONE

... konsequent, kompetent

**Maschinenfabrik
Bernard Krone GmbH**

Heinrich-Krone-Straße 10, D-48480 Spelle
Postfach 11 63, D-48478 Spelle

Phone +049 (0) 59 77/935-0
Fax +049 (0) 59 77/935-339 - Zentrale
Fax +049 (0) 59 77/935-239 - ET-Lager

Internet: <http://www.krone.de>
eMail: info.ldm@krone.de