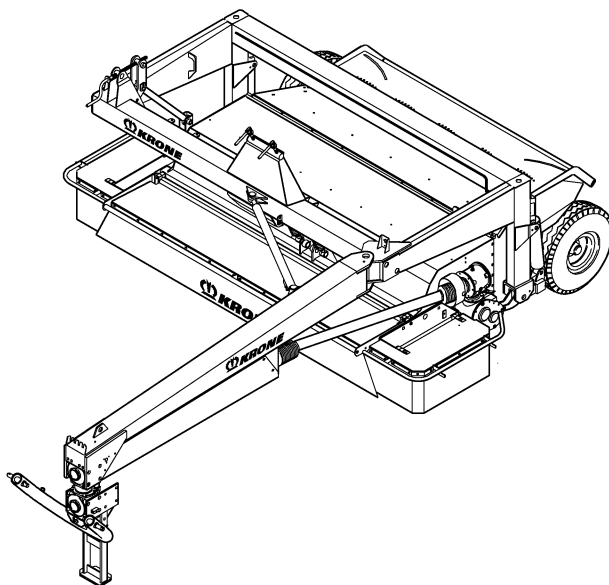




ERSATZTEILE

SPARE PARTS

PIÈCES DETACHEES



000 001 061 00 H - 31/10/2005

EasyCut 2700 CV  
EasyCut 3200 CV

ab Masch.-Nr.  
from mach.-no.  
à partir de mach.-no

475 000 - 524 950

/ 000 001 061 00 H /

# Erläuterungen Illustration Illustration

Gültigkeit dieser Tafel  
Validity of this diagram  
Validité du diagramme

Nr. der Zeichnung, die zu dieser Seite gehört  
No. of drawing belonging to this page  
No. du dessin appartenant à cette page

Tafel-Nr.  
No. of diagram  
No. de diagramme

Benennung dieser Tafel  
Denomination of this diagram  
Dénomination du diagramme

Maschinentypen  
Type of machines  
Type de machines

Nr. dieser Ersatzteilliste  
No. of this spare part list  
No. de cette liste des pièces de rechange

| Tragrahmen / Schutze kpl.<br>Frame / Guard cpl.<br>Cadre / Protecteurs cpl. |              |                   |                     |                       |                   | 000 001 084 00        |           |            |
|---|--------------|-------------------|---------------------|-----------------------|-------------------|-----------------------|-----------|------------|
|   |              |                   |                     |                       | 585 000 - 597 629 | C<br>D<br>R<br>O<br>M | 444 841 1 | 4.0        |
| Pos.  | ID-Nr.       | Benennung         | Description         | Description           | Masch.-Nr-        |                       |           |            |
| 1   | 00 259 671 0 | Tragrahmen links  | Frame left          | Cadre gauche          | 585 000 - 597 629 | x                     |           |            |
|   | 00 259 627 0 | Tragrahmen rechts | Frame right         | Cadre droite          | 585 000 - 597 629 | x                     |           |            |
|   | 00 901 491 0 | 6kt-Schraube      | Hex head bolt       | Boulon tete hex       | 590 000           | x                     |           | M 16 X 130 |
| 3   | 00 909 912 0 | Sperkantscheibe   | Detent edged washer | Disque à bord d'arrêt | 597 629           | x                     |           | SKM 16     |

Dieses Ersatzteil ist gültig ab Masch.Nr. 590 000  
This spare part is valid from mach. no. 590 000  
Cette pièce de rechange est valable à partir de no. de machine 590 000

Dieses Ersatzteil ist gültig von Masch.Nr. 585 000 bis Masch.Nr. 597 629  
This spare part is valid from mach. no. 585 000 up to mach. no. 597 629  
Cette pièce de rechange est valable à partir de no. de machine 585 000 jusqu'au no. 597 629

Dieses Ersatzteil ist gültig bis Masch.Nr. 597 629  
This spare part is valid up to mach. no. 597 629  
Cette pièce de rechange est valable jusqu'au no. de machine 597 629

Bestell-Nr.  
Order no.  
No. de commande

Position des Ersatzteiles in der Zeichnung  
Position of spare part in the drawing  
Position de la pièce de rechange au dessin

**Ersatzteil-Katalog auch  
auf CD-ROM erhältlich!**  
**Spare parts list also  
available as CD-ROM!**  
**Catalogue de pièces de rechange  
également disponible sur CD-ROM!**

Anzahl Teile je Typ

X = nach Bedarf  
Kein Eintrag = Keine Verwendung für diesen Typ

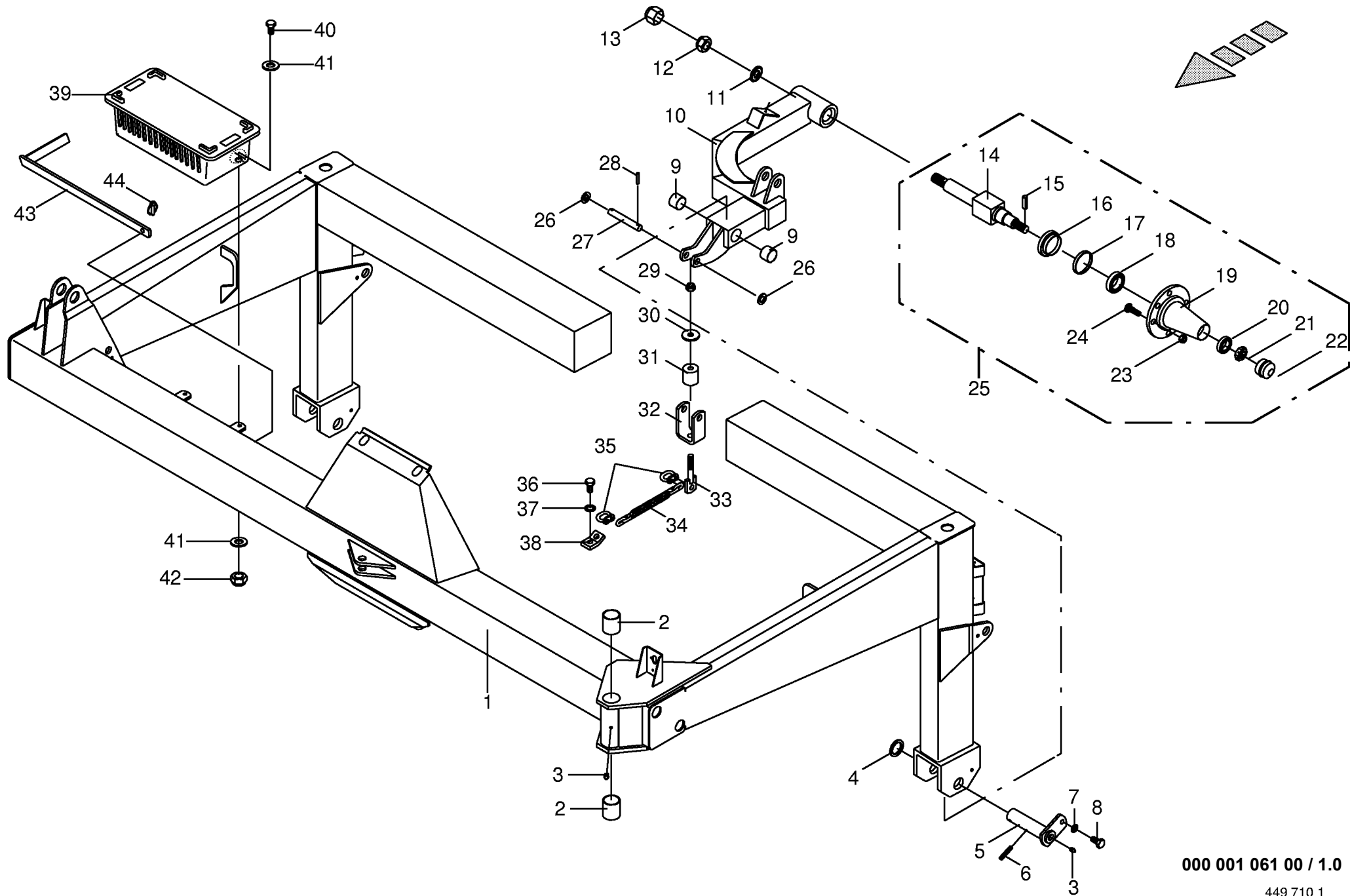
Quantity of parts for each type

X = as needed  
No entry = No use for this type

Quantité de pièces de chaque type

X = selon besion  
Aucune inscription = Pa d'utilisation pour ce type

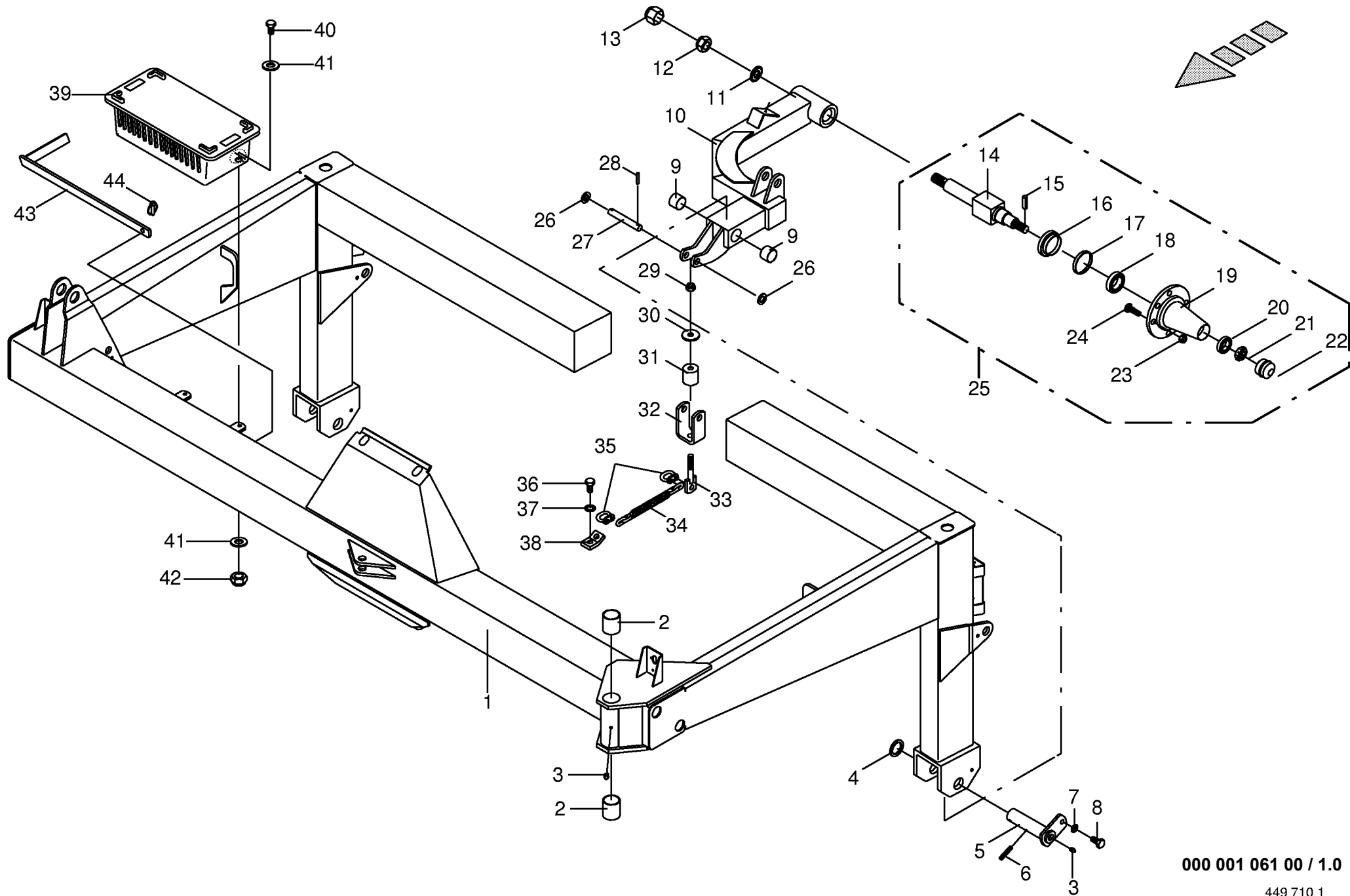
| INHALTSVERZEICHNIS                        | TABLE OF CONTENTS                       | TABLE DES MATIERES                       | TAFEL<br>DIAGRAM<br>DIAGRAMME |
|---|---|--|-------------------------------|
| Rahmen mit Fahrwerk                       | Frame with running gear                 | Cadre avec train de roues                | 1.0                           |
| Bereifung                                 | Tyres                                   | Pneumatiques                             | 2.0                           |
| Deichsel                                  | Drawbar                                 | Timon                                    | 3.0                           |
| Anhängebock                               | Headstock                               | Chevalet d'attelage                      | 4.0                           |
| Schnitt Höheneinstellung                  | Cutting height adjusting device         | Dispositif de réglage de la hauteur      | 5.0                           |
| Federentlastung                           | Spring compensation                     | Ressort compensateur                     | 6.0                           |
| Mähholm mit Lagerung                      | Mower beam with bearings                | Lamier avec paliers                      | 7.0                           |
| Mähholm mit Messerschraubverschluß        | Mower beam with blade fastening         | Lamier avec fixation de couteaux         | 8.0                           |
| Mähholm mit Schnellverschluß              | Mower beam with quick coupler           | Lamier avec fermeture rapide             | 9.0                           |
| Hochschnittkufe                           | High-cut skid                           | Sabot coupe haute                        | 9.5                           |
| Schaltgetriebe Teil I                     | Transmission part I                     | Boîte de vitesses partie I               | 10.0                          |
| Schaltgetriebe Teil II                    | Transmission part II                    | Boîte de vitesses partie II              | 11.0                          |
| Zettergehäuse + Leitbleche                | Tine conditioner housing + guide plate  | Bati du conditionneur + deflecteur       | 12.0                          |
| Zetterkamm mit Zubehör                    | Conditioner comb with accessories       | Peigne conditionneur avec accessoires    | 13.0                          |
| Zetterwalze                               | Tine conditioner                        | Rouleau conditionneur                    | 14.0                          |
| Schutze vorne                             | Front guard                             | Protecteur avant                         | 15.0                          |
| Schwadablage Standard                     | Swathlaying                             | Dépose d'andain                          | 16.0                          |
| Schwadablage Breitschwad                  | Swathlaying                             | Dépose d'andain                          | 17.0                          |
| Hydraulik Deichsel                        | Hydraulic system (drawbar)              | Système hydraulique (timon)              | 18.0                          |
| Hydraulik Rahmen - Räder                  | Main frame hydr.system - wheels         | Circuit hydr.cadre principal - tyres     | 19.0                          |
| Beleuchtung                               | Lighting                                | Installation d'éclairage                 | 20.0                          |
| Kreuzgelenk - Deichsel                    | Universal joint G 2400 drawbar          | Joint universel G 2400 timon             | 21.0                          |
| Gelenkwelle-Antrieb (Z=6/6) Walterscheid  | P.T.O shafts - Drive                    | Arbre à cardans Entraînement             | 22.0                          |
| Gelenkwelle-Antrieb (Z=6/21) Walterscheid | P.T.O shafts - Drive                    | Arbre à cardans Entraînement             | 23.0                          |
| Zwischengelenkwelle Deichsel/Hauptgetr.   | Intermediate shaft drawbar/main gearbox | Cardan intermédiaire timon/carter princi | 24.0                          |
| Schwenkgetriebe grün lackiert             | Swing gearbox green painted             | Carter orientable verni en vert          | 25.0                          |
| Hinweisaufkleber                          | General information labels              | Plaque indicatrices generales            | 26.0                          |
| Sicherheitsaufkleber                      | Warning signs                           | Plaque indicatrices de securite          | 27.0                          |
|   |   |  |                               |
|   |   |  |                               |
|   |   |  |                               |



000 001 061 00 / 1.0

449 710 1

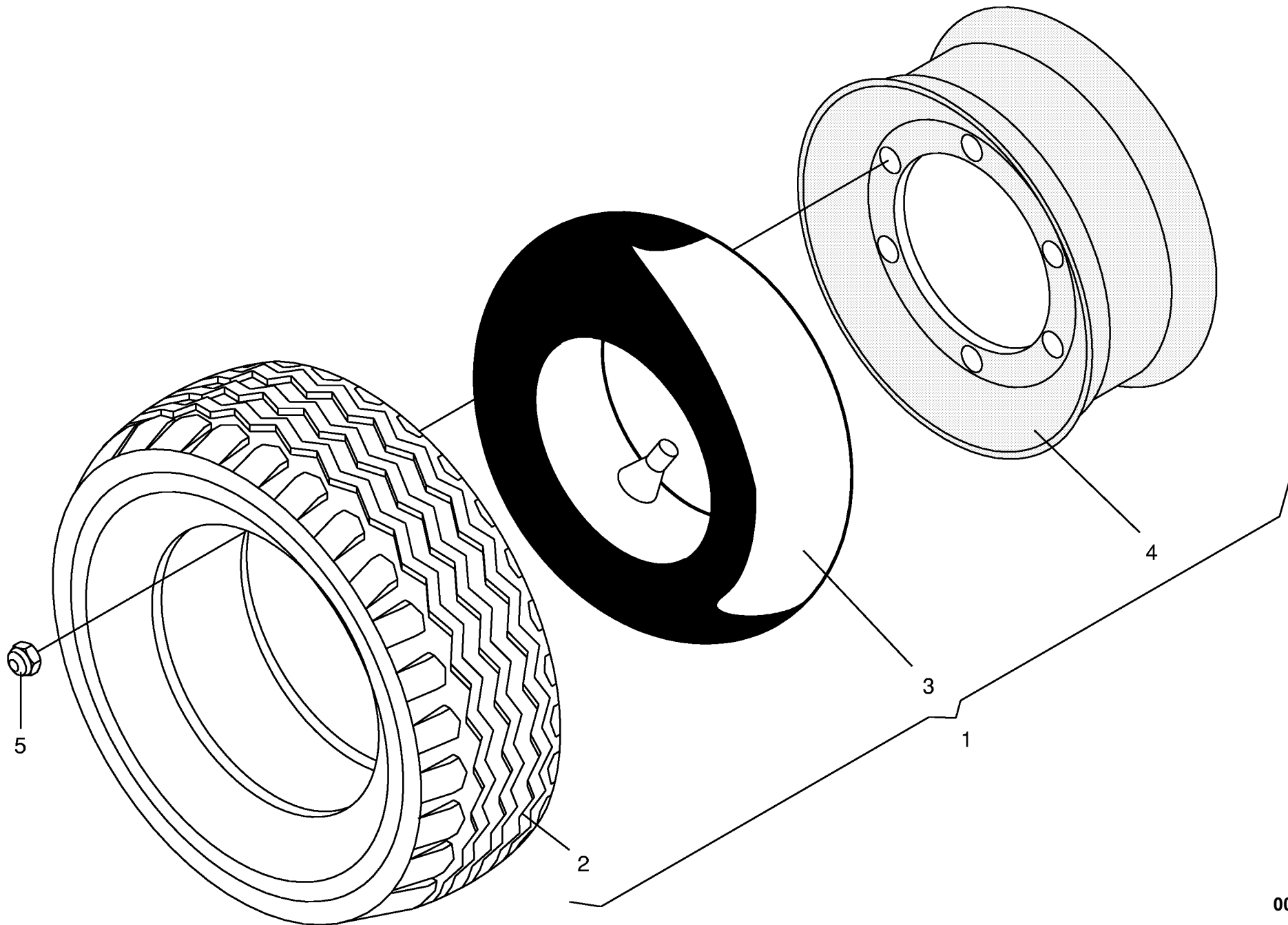
| Rahmen mit Fahrwerk<br>Frame with running gear<br>Cadre avec train de roues |              |                         |                        |                               | 475000 - 524950 | E<br>C<br>2<br>7<br>0<br>0<br>C<br>V | E<br>C<br>3<br>2<br>0<br>0<br>C<br>V |  |  |  | 000 001 061 00             |     |
|---|--------------|-------------------------|------------------------|-------------------------------|-----------------|--------------------------------------|--------------------------------------|--|--|--|----------------------------|-----|
|   |              |                         |                        |                               |                 |                                      |                                      |  |  |  | 449 710 1                  | 1.0 |
| Pos.  | ID-Nr.       | Benennung               | Description            | Description                   | Masch.-Nr-      |                                      |                                      |  |  |  | Bemerkung/Remarks/Remarque |     |
| 1   | 00 256 213 0 | Rahmen -nur auf Anfrage | Frame -on request only | Cadre -uniquement sur demande |                 | x                                    |                                      |  |  |  |                            |     |
| 2   | 00 256 133 0 | Rahmen -nur auf Anfrage | Frame -on request only | Cadre -uniquement sur demande |                 |                                      | x                                    |  |  |  |                            |     |
| 2   | 00 934 939 0 | Lagerbuchse             | Bearing bush           | Coussinet                     |                 | x                                    | x                                    |  |  |  | 5060 DU                    |     |
| 3   | 00 919 105 0 | Kegel-Schmiernippel     | Cone-grease nipple     | Quille-graisseur              |                 | x                                    | x                                    |  |  |  | AM 8 X 1                   |     |
| 4   | 00 910 661 1 | Scheibe                 | Washer                 | Rondelle                      |                 | x                                    | x                                    |  |  |  | 41 X 56 X 4,0              |     |
| 5   | 00 252 564 0 | Bolzen                  | Pin                    | Boulon                        |                 | x                                    | x                                    |  |  |  | Rd. 40                     |     |
| 6   | 00 912 717 0 | Spannhülse              | Clamping sleeve        | Douille de serrage            |                 | x                                    | x                                    |  |  |  | 10 X 55                    |     |
| 7   | 00 909 909 1 | Sperrkantscheibe        | Detent edged washer    | Disque à bord d'arrêt         |                 | x                                    | x                                    |  |  |  | SKM 10                     |     |
| 8   | 00 900 634 0 | 6kt-Schraube            | Hex head bolt          | Boulon tête hex               |                 | x                                    | x                                    |  |  |  | M 10 X 20                  |     |
| 9   | 00 934 934 0 | Lagerbuchse             | Bearing bush           | Coussinet                     |                 | x                                    | x                                    |  |  |  | 4030 Du                    |     |
| 10  | 00 256 344 0 | Radarm links            | Support arm left       | Bras support gauche           |                 | x                                    | x                                    |  |  |  | incl.Pos.9                 |     |
|   | 00 256 345 0 | Radarm rechts           | Support arm right      | Bras support droit            |                 | x                                    | x                                    |  |  |  | incl.Pos.9                 |     |
| 11  | 00 910 334 0 | Scheibe                 | Washer                 | Rondelle                      |                 | x                                    | x                                    |  |  |  | 36 X 60 X 5                |     |
| 12  | 00 908 732 0 | Sicherungsmutter        | Hex nut                | Ecrou 6 pans                  |                 | x                                    | x                                    |  |  |  | M 30 X 1,5                 |     |
| 13  | 00 938 625 0 | 6kt-Schutzkappe         | Hex. protective cap    | Chapeau protecteur hexag.     |                 | x                                    | x                                    |  |  |  | Schwarz/SW 46              |     |
| 14  | 00 951 909 0 | Achskörper              | Axle body              | Corps d essieu                |                 | x                                    | x                                    |  |  |  | lg.= 360,5                 |     |
| 15  | 00 912 670 0 | Spannhülse              | Clamping sleeve        | Douille de serrage            |                 | x                                    | x                                    |  |  |  | 8 X 40                     |     |
| 16  | 00 952 320 0 | Dichtring               | Gasket ring            | Joint                         |                 | x                                    | x                                    |  |  |  |                            |     |
| 17  | 00 952 330 0 | Dichtring               | Gasket ring            | Joint                         |                 | x                                    | x                                    |  |  |  |                            |     |
| 18  | 00 932 222 0 | Kegelrollenlager        | Tap. roll. bearing     | Roulem.roul.con.              |                 | x                                    | x                                    |  |  |  | LM 501310/49               |     |
| 19  | 00 952 254 0 | Radnabe                 | Hub f. axle            | Moyeu de roue                 |                 | x                                    | x                                    |  |  |  | incl.Pos.23,24             |     |
| 20  | 00 932 212 0 | Kegelrollenlager        | Tap. roll. bearing     | Roulem.roul.con.              |                 | x                                    | x                                    |  |  |  | L 44610/49                 |     |
| 21  | 00 908 827 0 | Kronenmutter            | Castellated nut        | Ecrou crenele plat            |                 | x                                    | x                                    |  |  |  | M 24 X 1,5                 |     |
| 22  | 00 952 310 1 | Radkappe                | Wheel cap              | Chapeau de roue               |                 | x                                    | x                                    |  |  |  | Rd.50,5                    |     |
| 23  | 00 910 225 0 | Radmutter               | Nut                    | Ecrou de roue                 |                 | x                                    | x                                    |  |  |  | A 18 X 1,5                 |     |
| 24  | 00 951 802 0 | Riffelbolzen            | Wheel pin              | Boulon de fix.de roue         |                 | x                                    | x                                    |  |  |  | M 18 X 1,5 X 49            |     |
| 25  | 00 950 496 0 | Laufachsstummel kpl.    | Wheel axle cpl.        | Essieu cpl.                   |                 | x                                    | x                                    |  |  |  |                            |     |
| 26  | 00 910 512 2 | Scheibe                 | Washer                 | Rondelle                      |                 | x                                    | x                                    |  |  |  | 21 X 37 X 3                |     |
| 27  | 00 250 309 0 | Bolzen                  | Pin                    | Boulon                        |                 | x                                    | x                                    |  |  |  | Rd. 20 X 135               |     |
| 28  | 00 912 670 0 | Spannhülse              | Clamping sleeve        | Douille de serrage            |                 | x                                    | x                                    |  |  |  | 8 X 40                     |     |
| 29  | 00 908 716 1 | Sicherungsmutter        | Hex nut                | Ecrou hex                     |                 | x                                    | x                                    |  |  |  | M 16                       |     |
| 30  | 00 910 356 0 | Scheibe                 | Washer                 | Rondelle                      |                 | x                                    | x                                    |  |  |  | 17,5 X 56 X 5              |     |
| 31  | 00 250 308 0 | Puffer                  | Buffer                 | Tampon                        |                 | x                                    | x                                    |  |  |  | Rd. 50 X 17 X 50           |     |
| 32  | 00 250 307 0 | U-Bügel                 | U-bow                  | U-branchon                    |                 | x                                    | x                                    |  |  |  |                            |     |
| 33  | 00 250 305 0 | Gewindestange           | Threaded rod           | Tige filetée                  |                 | x                                    | x                                    |  |  |  |                            |     |
| 34  | 00 922 616 0 | Rundstahlkette          | Chain                  | Chaîne                        |                 | x                                    | x                                    |  |  |  | 10 X 31 (8 Gld.=248mm)     |     |
| 35  | 00 922 610 0 | Kettenschloß            | Chain lock             | Joint de chaine               |                 | x                                    | x                                    |  |  |  | 10 X 31                    |     |
| 36  | 00 900 673 0 | 6kt-Schraube            | Hex head bolt          | Boulon tête hex               |                 | x                                    | x                                    |  |  |  | M 16 X 25                  |     |



000 001 061 00 / 1.0

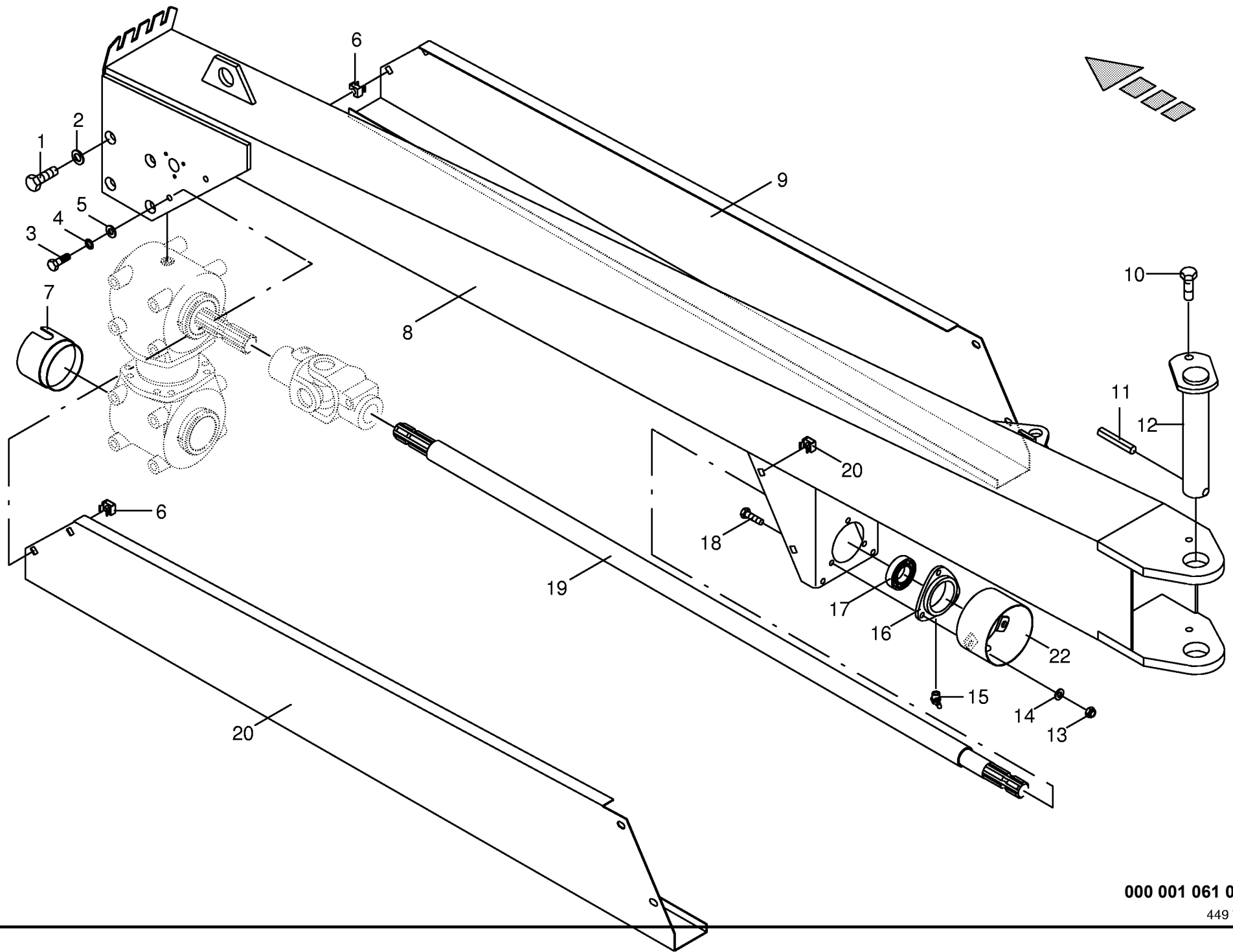
449 710 1



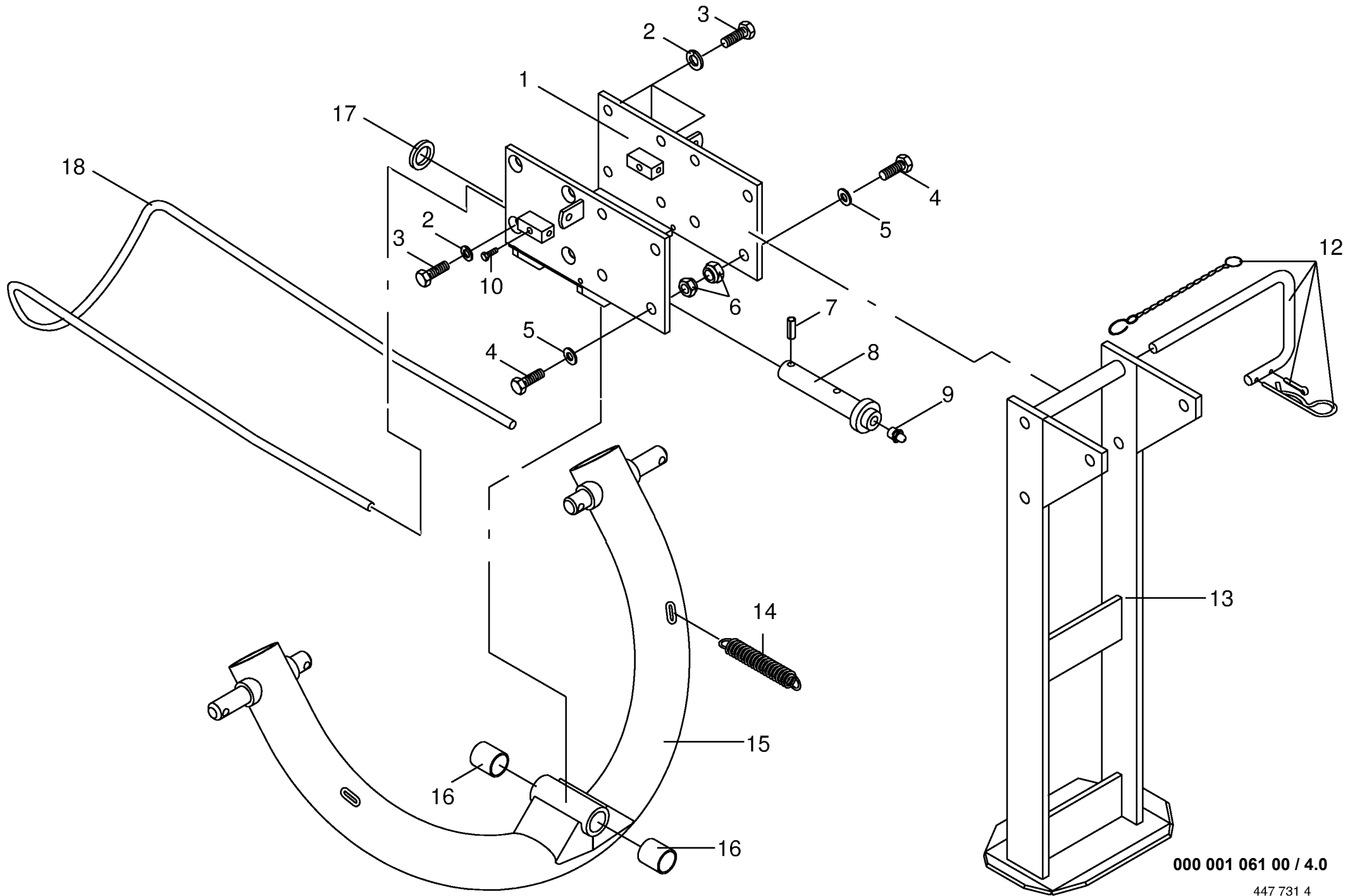








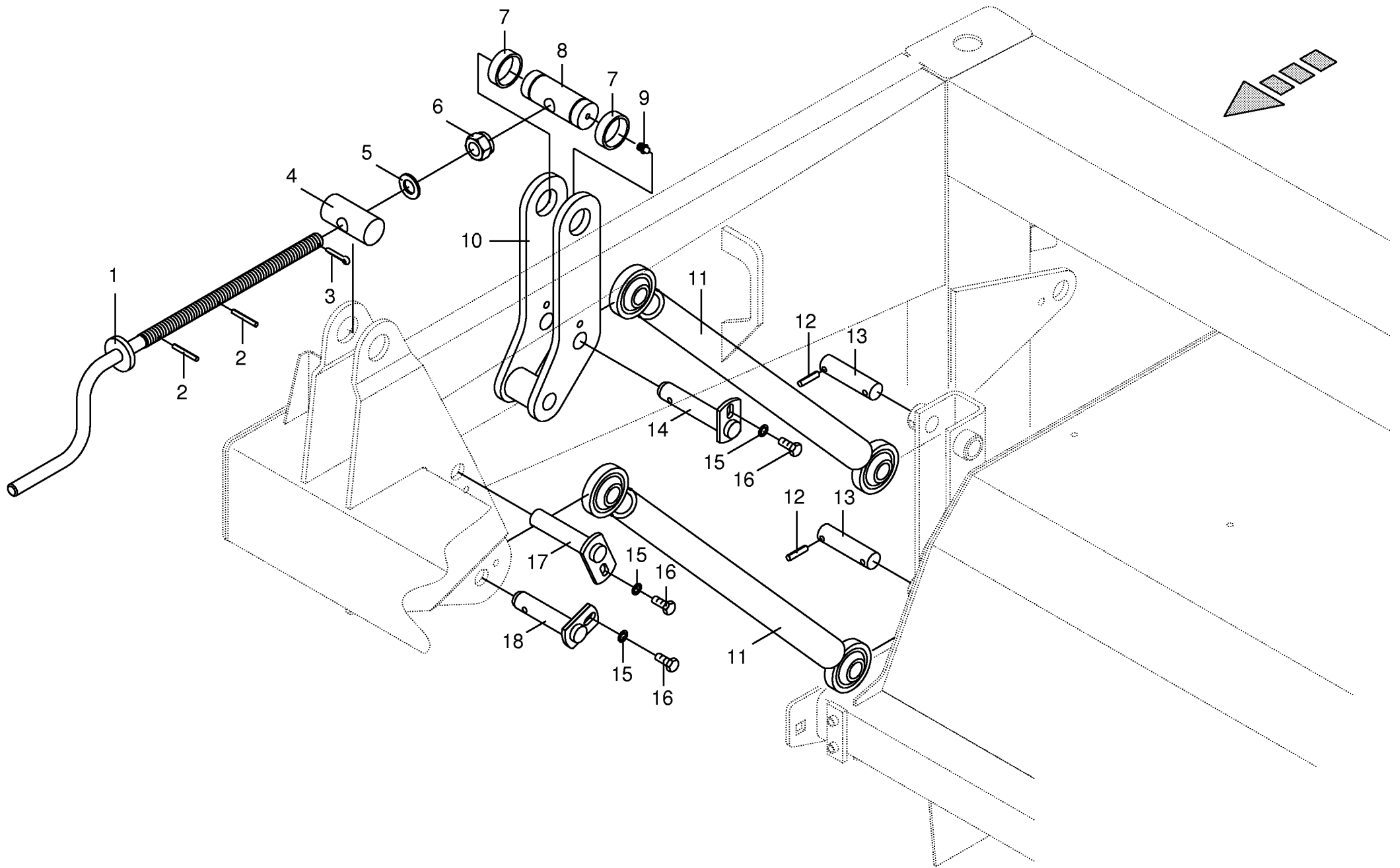




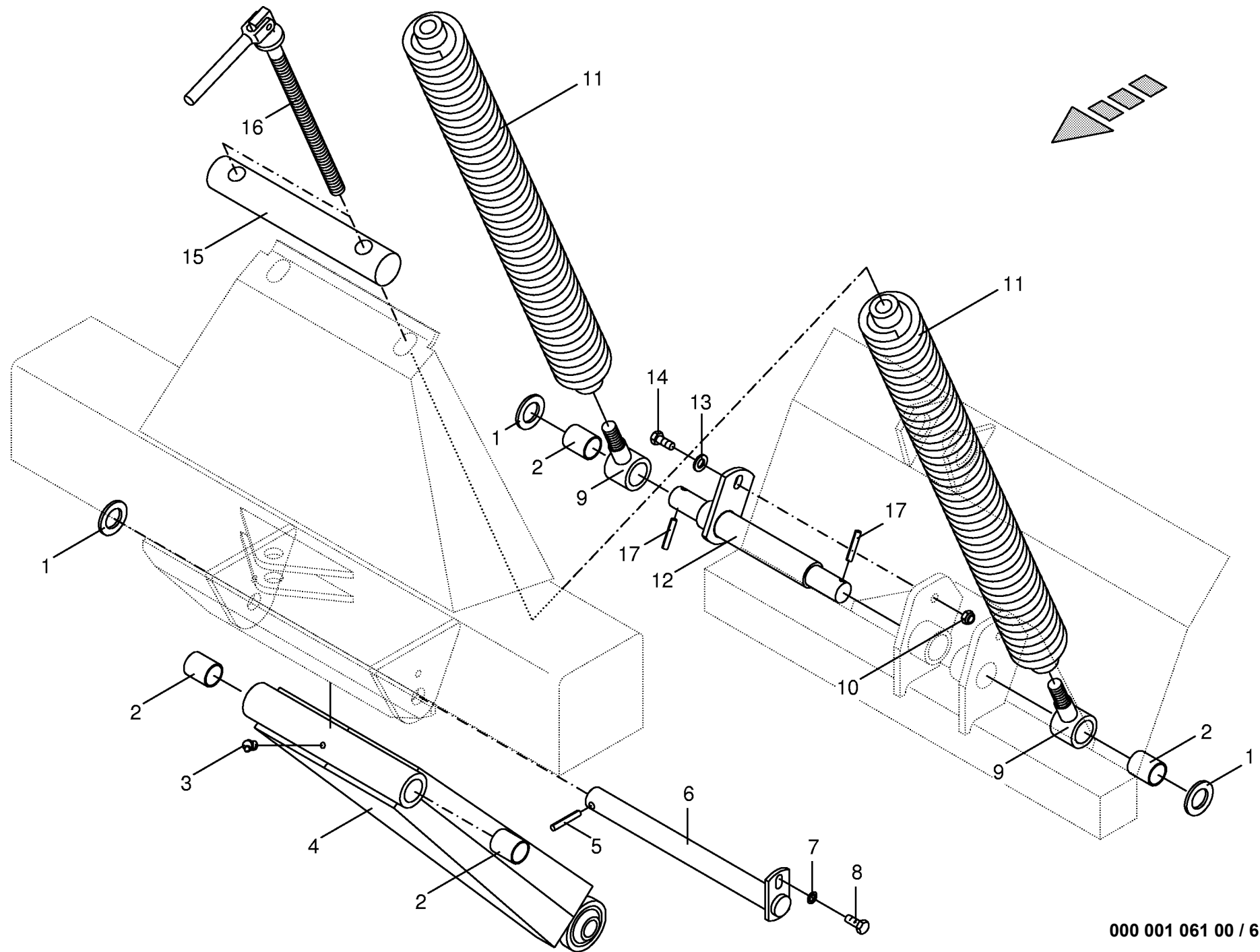
000 001 061 00 / 4.0

447 731 4







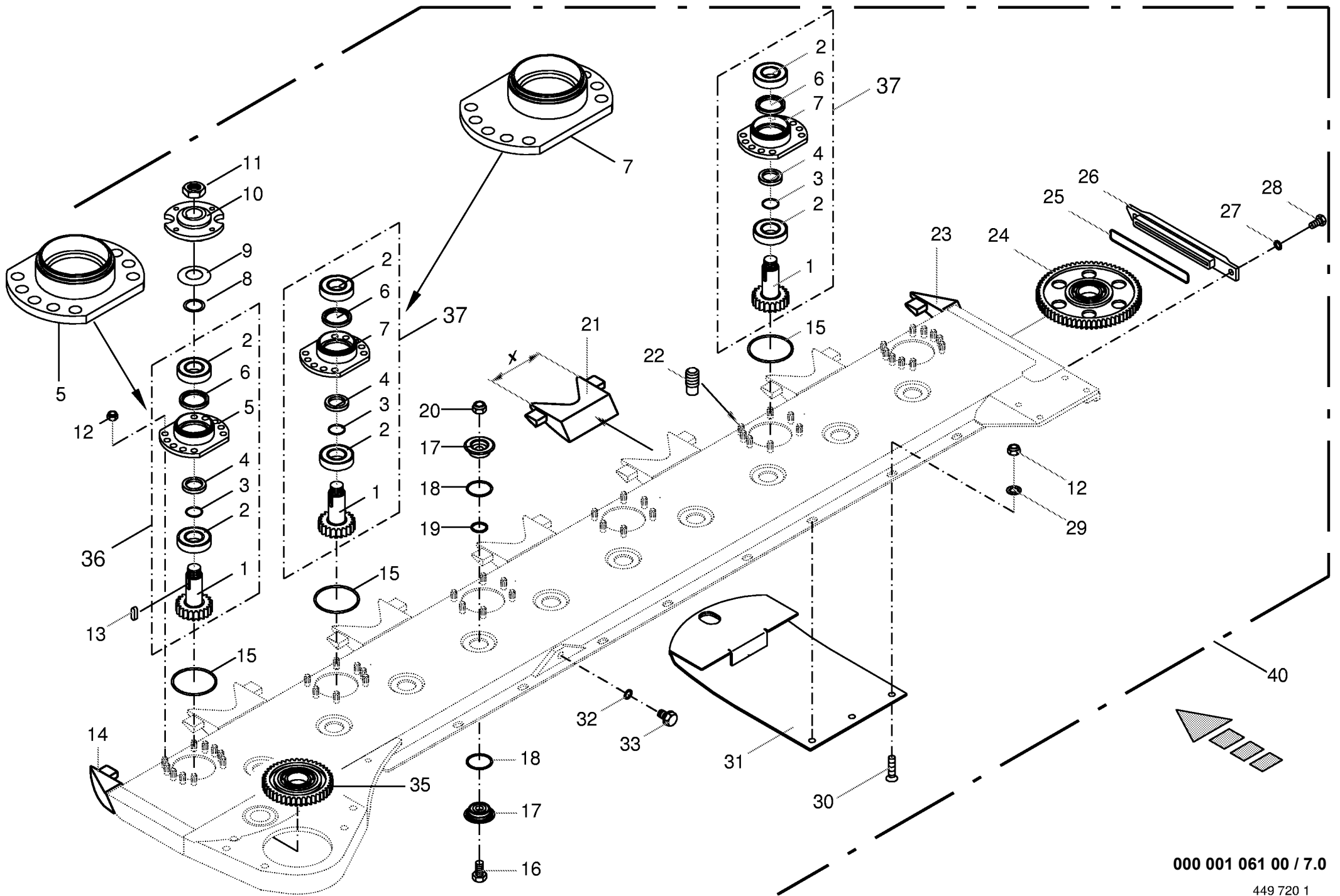


000 001 061 00 / 6.0

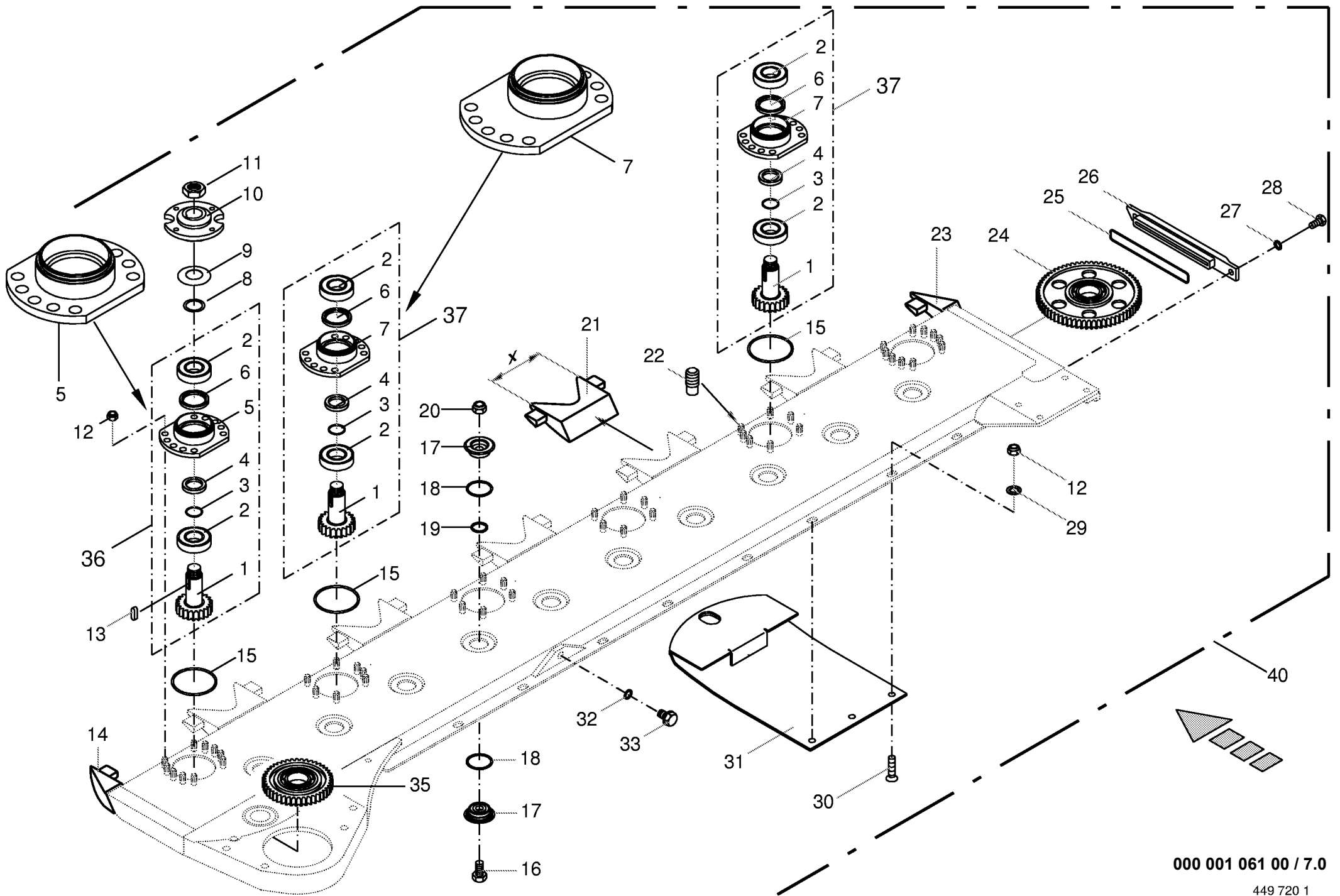
449 719 0







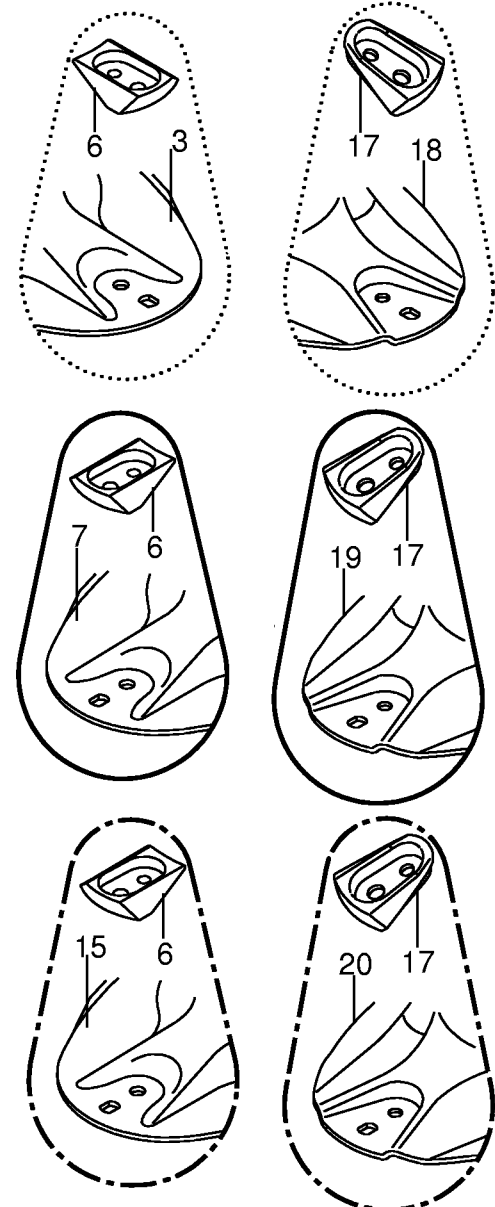
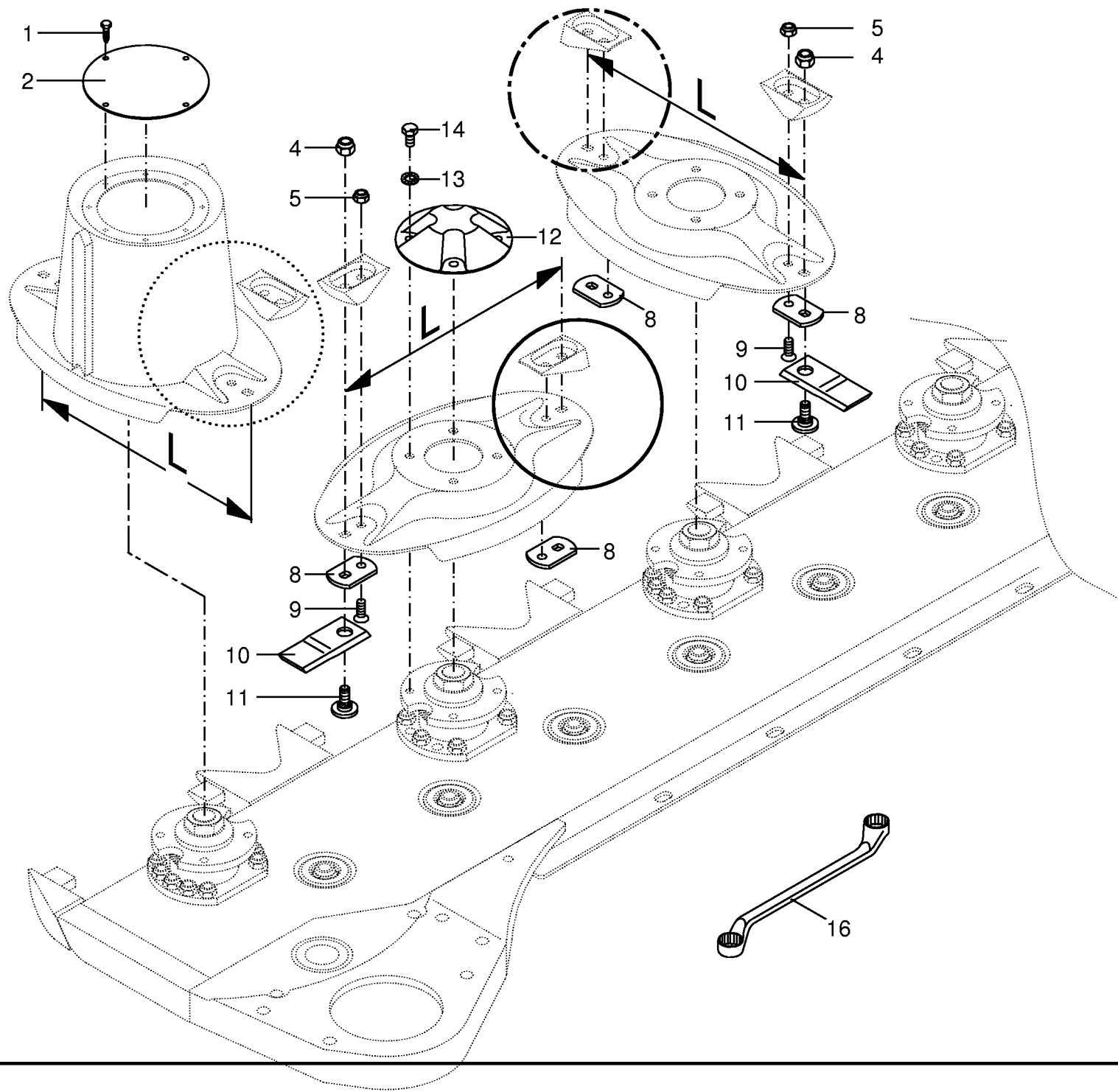
| Mähholm mit Lagerung<br>Mower beam with bearings<br>Lamier avec paliers |              |                               |                                 |                                       | 475000 - 524950 | E<br>C<br>2<br>7<br>0<br>0<br>C<br>V | E<br>C<br>3<br>2<br>0<br>0<br>C<br>V |  |  |  | 000 001 061 00             |     |
|---|--------------|-------------------------------|---------------------------------|---------------------------------------|-----------------|--------------------------------------|--------------------------------------|--|--|--|----------------------------|-----|
|   |              |                               |                                 |                                       |                 |                                      |                                      |  |  |  | 449 720 1                  | 7.0 |
| Pos.  | ID-Nr.       | Benennung                     | Description                     | Description                           | Masch.-Nr-      |                                      |                                      |  |  |  | Bemerkung/Remarks/Remarque |     |
| 1   | 00 253 027 1 | Ritzel                        | Pinion                          | Pignon                                |                 | 6                                    | 7                                    |  |  |  | Z= 21                      |     |
| 2   | 00 930 341 0 | Rillenkugellager              | Bearing                         | Roulement rainure a billes            |                 | 12                                   | 14                                   |  |  |  | 6207 2RS                   |     |
| 3   | 00 937 502 0 | O-Ring                        | O-ring                          | Joint torique                         |                 | 6                                    | 7                                    |  |  |  | Or 35 X 2,5                |     |
| 4   | 00 253 026 1 | Distanzring                   | Spacer ring                     | Bague d'ecartement                    |                 | 6                                    | 7                                    |  |  |  | Rd. 55                     |     |
| 5   | 00 253 023 1 | Lagergehäuse -einfach         | Bearing housing -single         | Cage de roulement -simple             |                 | 4                                    | 5                                    |  |  |  |                            |     |
| 6   | 00 936 049 0 | Radial-Wellendichtring        | Radial seal                     | Bague a levres avec ressort           |                 | 6                                    | 7                                    |  |  |  | AS 50 X 62 X 7             |     |
| 7   | 00 253 024 1 | Lagergehäuse Wechsel          | Bearing housing Change          | Cage de roulement Changement          |                 | 2                                    | 2                                    |  |  |  |                            |     |
| 8   | 00 911 133 0 | Passscheibe                   | Shim ring                       | Cale                                  |                 | 6                                    | 7                                    |  |  |  | 35 X 45 X 0,5              |     |
| 9   | 00 253 028 1 | Federscheibe                  | Spring washer                   | Rondelle à ressort                    |                 | 6                                    | 7                                    |  |  |  | 70 X 3,5                   |     |
| 10  | 00 253 025 1 | Kreiselnabe                   | Rotor hup                       | Moyeu de disque                       |                 | 6                                    | 7                                    |  |  |  |                            |     |
| 11  | 00 908 536 0 | 6kt-Mutter                    | Hex nut                         | Écrou hex                             |                 | 6                                    | 7                                    |  |  |  | M 27 X 1,5                 |     |
| 12  | 00 908 701 0 | Sicherungsmutter              | Securing nut                    | Écrou-frein                           |                 | 46                                   | 52                                   |  |  |  | M 12                       |     |
| 13  | 00 915 108 0 | Paßfeder                      | Flat key                        | Clavette noyee                        |                 | 6                                    | 7                                    |  |  |  | A 10 X 8 X 30              |     |
| 14  | 00 253 015 3 | Stosskante -links             | Sheet edge -left                | Arête du bord à souder -gauche        |                 | 1                                    | 1                                    |  |  |  |                            |     |
| 15  | 00 937 576 0 | O-Ring                        | O-ring                          | Joint torique                         |                 | 6                                    | 7                                    |  |  |  | Or 89 X 4,5                |     |
| 16  | 00 900 335 1 | 6kt-Schraube                  | Hex head bolt                   | Boulon tête hex                       |                 | 11                                   | 13                                   |  |  |  | M 16 X 30                  |     |
| 17  | 00 253 020 0 | Klemmtopf                     | Clamping piece                  | Pièce de serrage                      |                 | 22                                   | 26                                   |  |  |  | Rd. 65 X 18,5              |     |
| 18  | 00 937 579 0 | O-Ring                        | O-ring                          | Joint torique                         |                 | 22                                   | 26                                   |  |  |  | Or 50 X 4                  |     |
| 19  | 00 937 578 0 | O-Ring                        | O-ring                          | Joint torique                         |                 | 11                                   | 13                                   |  |  |  | Or 30 X 4                  |     |
| 20  | 00 909 611 0 | Tensirip Mutter               | Self-locking nut                | Ecrou autobloquant                    |                 | 11                                   | 13                                   |  |  |  | M 16                       |     |
| 21  | 00 253 547 0 | Stosskante                    | Sheet edge                      | Arête du bord à souder                |                 | 5                                    | 6                                    |  |  |  | X= 145                     |     |
| 22  | 00 906 404 0 | Schweißbolzen                 | Weld. pin                       | Boulon soude                          |                 | 46                                   | 52                                   |  |  |  | M 12 X 25                  |     |
| 23  | 00 253 016 3 | Stosskante -rechts            | Sheet edge -right               | Arête du bord à souder -droite        |                 | 1                                    | 1                                    |  |  |  |                            |     |
| 24  | 00 253 030 0 | Stirnrad                      | Spur gear                       | Roue d'engrenage                      |                 | 10                                   | 12                                   |  |  |  | Z= 66                      |     |
| 25  | 00 936 568 0 | O-Ring                        | O-ring                          | Joint torique                         |                 | 1                                    | 1                                    |  |  |  | Or 154,0 X 3               |     |
| 26  | 00 253 421 0 | Deckel                        | Cover                           | Couvercle                             |                 | 1                                    | 1                                    |  |  |  |                            |     |
| 27  | 00 909 909 1 | Sperrkantscheibe              | Detent edged washer             | Disque à bord d'arrêt                 |                 | x                                    | x                                    |  |  |  | SKM 10                     |     |
| 28  | 00 900 636 0 | 6kt-Schraube                  | Hex head bolt                   | Boulon tête hex                       |                 | x                                    | x                                    |  |  |  | M 10 X 25                  |     |
| 29  | 00 909 910 1 | Sperrkantscheibe              | Detent edged washer             | Disque à bord d'arrêt                 |                 | x                                    | x                                    |  |  |  | SKM 12                     |     |
| 30  | 00 904 062 0 | Senkschraube                  | Countersunkscrew                | Vis à tête fraisée                    |                 | 8                                    | 10                                   |  |  |  | M 12 X 25 -10.9            |     |
|   | 00 904 071 1 | Senkschraube                  | Countersunkscrew                | Vis à tête fraisée                    |                 | 4                                    | 4                                    |  |  |  | M 12 X 50                  |     |
| 31  | 00 253 053 0 | Gleitkufe                     | Skid                            | Lame                                  |                 | 6                                    | 7                                    |  |  |  |                            |     |
| 32  | 00 937 721 0 | Dichtring                     | Gasket ring                     | Joint                                 |                 | 1                                    | 1                                    |  |  |  | 16 X 22 X 1,5              |     |
| 33  | 00 906 007 0 | Verschlussschraube            | Screw plug                      | Bouchon filete                        |                 | 1                                    | 1                                    |  |  |  | M 16 X 1,5                 |     |
| 35  | 00 253 033 0 | Stirnrad                      | Spur gear                       | Roue d'engrenage                      |                 | 1                                    | 1                                    |  |  |  | Z= 43                      |     |
| 36  | 00 253 021 1 | Lagergehäuse -10 Loch. kpl.   | Bearing housing -10 hole. cpl.  | Cage de roulement -10 trou. cpl.      |                 | 4                                    | 5                                    |  |  |  |                            |     |
| 37  | 00 253 022 1 | Lagergehäuse Wechsel -10 Loch | Bearing housing Change -10 hole | Cage de roulement Changement -10 trou |                 | 2                                    | 2                                    |  |  |  |                            |     |



000 001 061 00 / 7.0

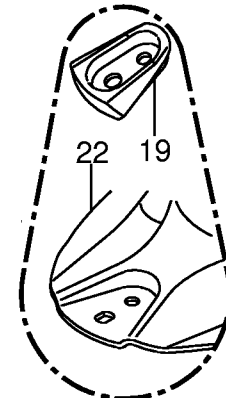
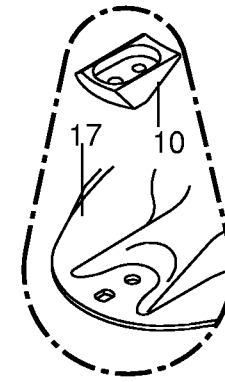
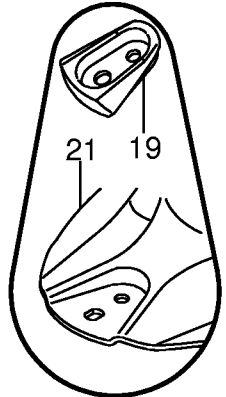
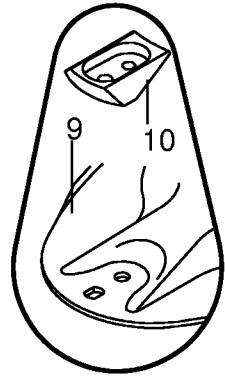
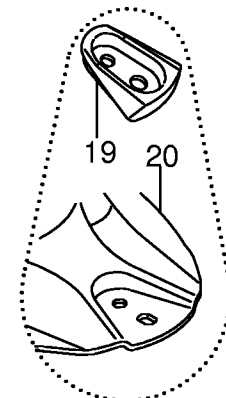
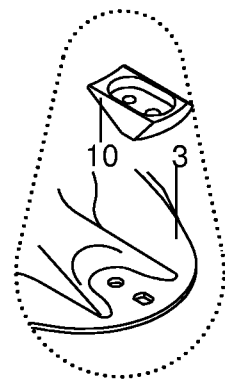
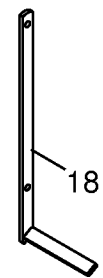
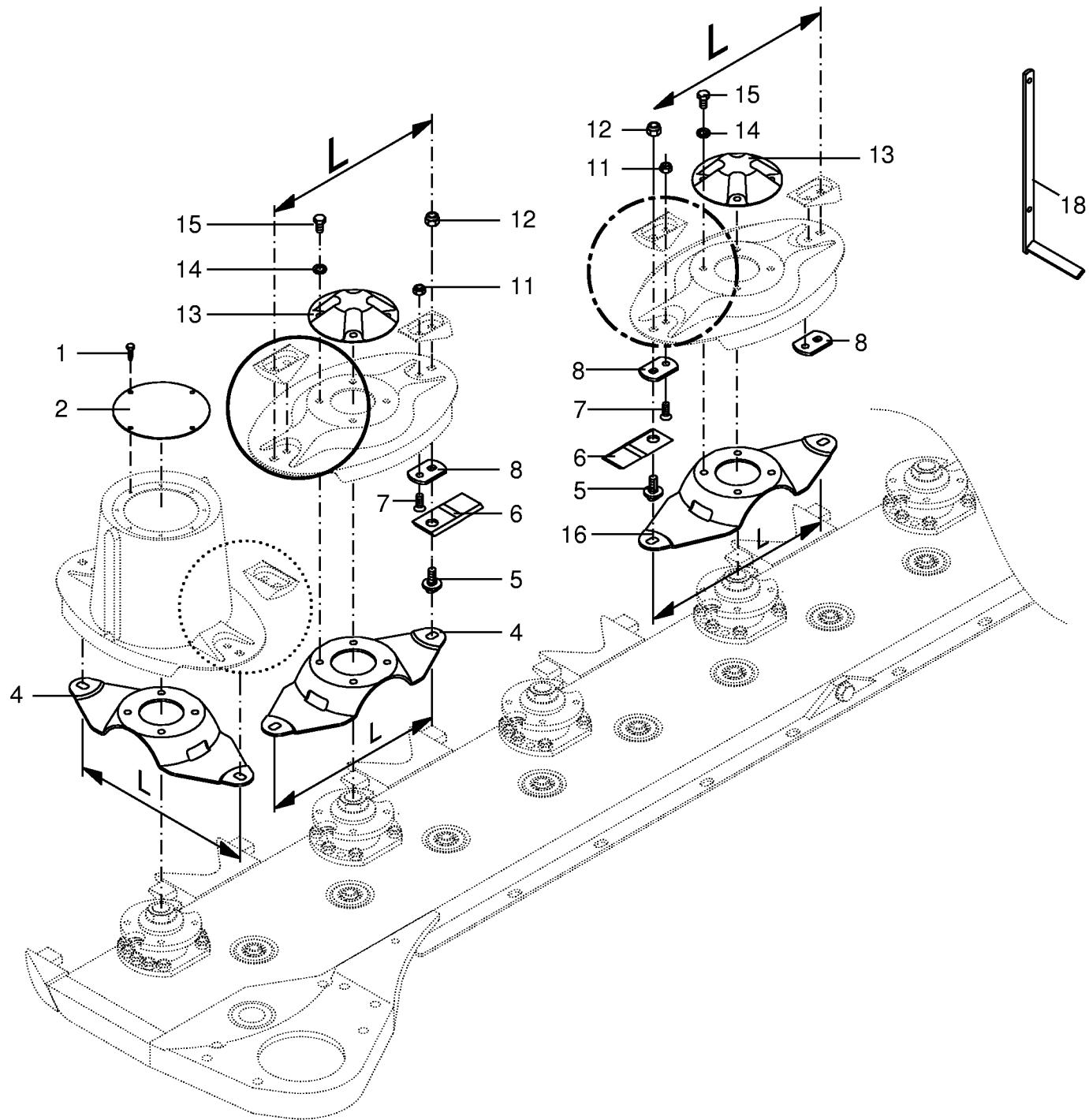
449 720 1





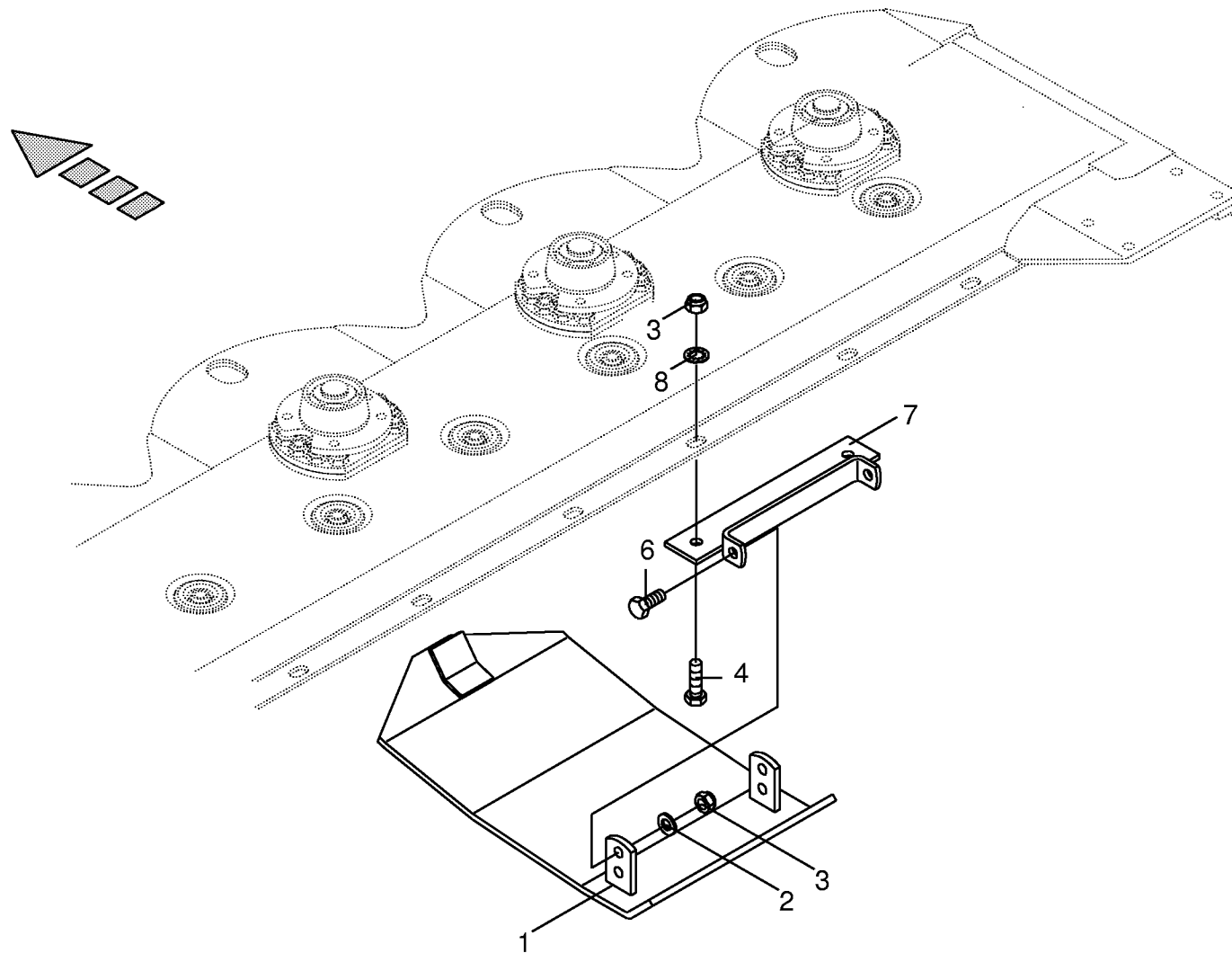
000 001 061 00 / 8.0



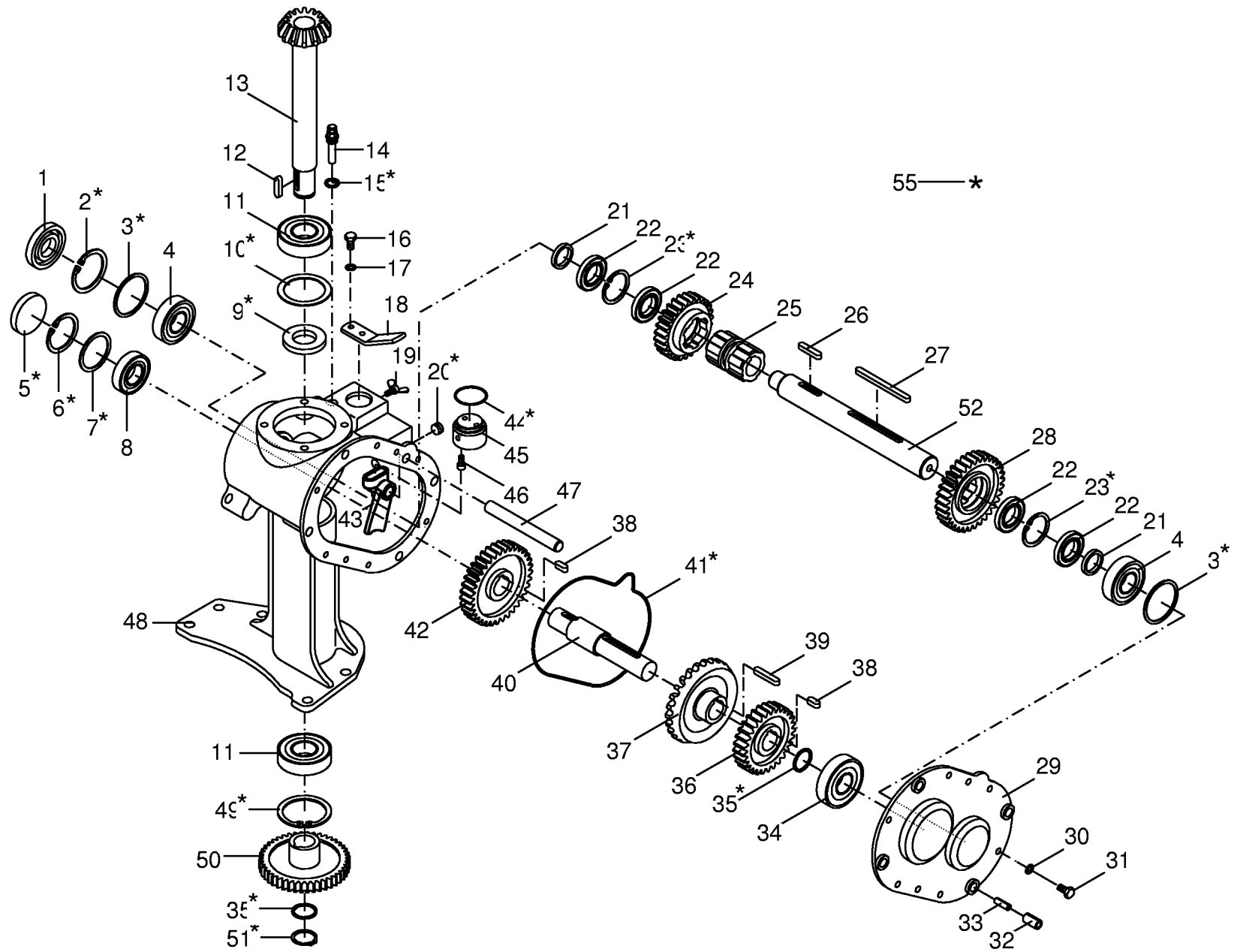




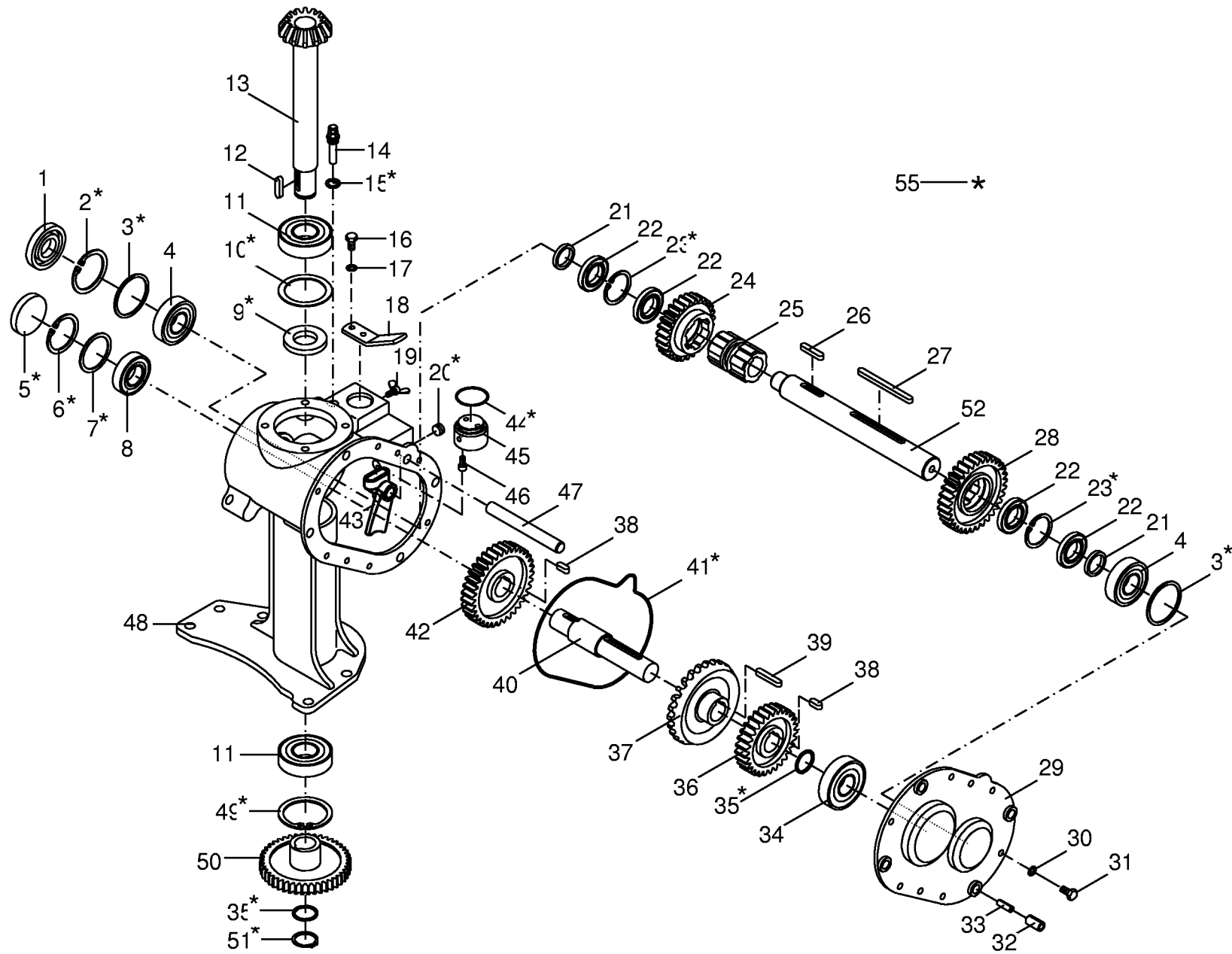




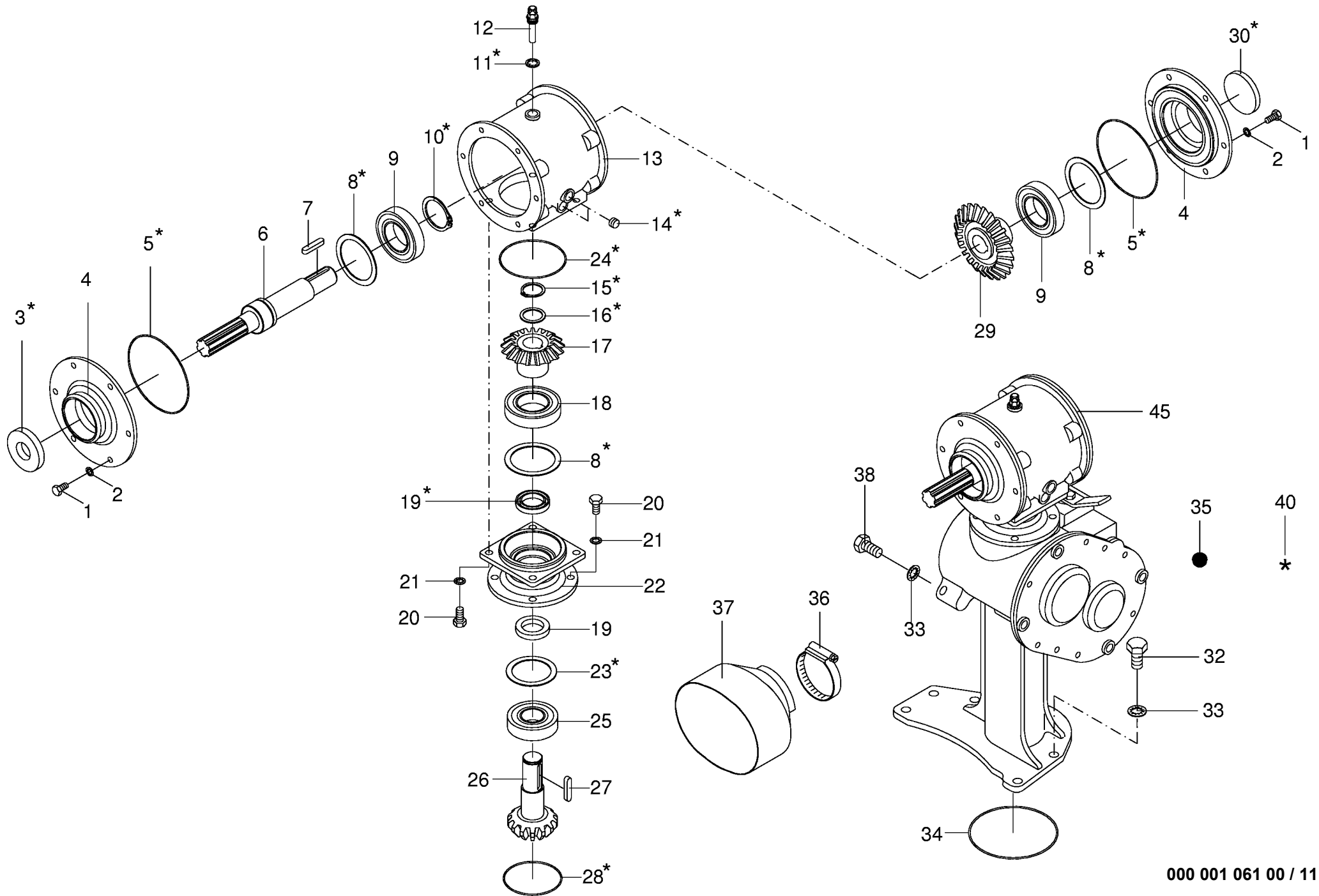




| Schaltgetriebe Teil I<br>Transmission part I<br>Boîte de vitesses partie I |              |                        |                     |                                | 475000 - 524950 | E<br>C<br>2<br>7<br>0<br>0<br>C<br>V | E<br>C<br>3<br>2<br>0<br>0<br>C<br>V |  |  | 000 001 061 00             |
|--|--------------|------------------------|---------------------|--------------------------------|-----------------|--------------------------------------|--------------------------------------|--|--|----------------------------|
| Pos.   | ID-Nr.       | Benennung              | Description         | Description                    | Masch.-Nr-      |                                      |                                      |  |  | 449 723 1<br>10.0          |
|  |              |                        |                     |                                |                 |                                      |                                      |  |  | Bemerkung/Remarks/Remarque |
| 1  | 00 936 339 0 | Radial-Wellendichtring | Radial seal         | Bague a levres avec ressort    |                 | x                                    | x                                    |  |  | B2 35 X 80 X 13            |
| 2  | 00 911 673 0 | Sicherungsring         | Circlip             | Circlip                        |                 | x                                    | x                                    |  |  | I 80 X 2,5                 |
| 3  | 00 911 022 0 | Passscheibe            | Shim ring           | Cale                           |                 | x                                    | x                                    |  |  | 70 X 80 X 0,1              |
|  | 00 911 023 0 | Passscheibe            | Shim ring           | Cale                           |                 | x                                    | x                                    |  |  | 70 X 80 X 0,3              |
| 4  | 00 911 024 0 | Passscheibe            | Shim ring           | Cale                           |                 | x                                    | x                                    |  |  | 70 X 80 X 1,0              |
|  | 00 930 167 0 | Rillenkugellager       | Bearing             | Roulement rainure a billes     |                 | x                                    | x                                    |  |  | 6307                       |
| 5  | 00 925 203 0 | Verschlußdeckel        | Core plug           | Bouchon                        |                 | x                                    | x                                    |  |  | Rd 72                      |
| 6  | 00 911 668 0 | Sicherungsring         | Circlip             | Circlip                        |                 | x                                    | x                                    |  |  | I 72 X 2,5                 |
| 7  | 00 911 160 0 | Passscheibe            | Shim ring           | Cale                           |                 | x                                    | x                                    |  |  | 60 X 72 X 0,1              |
|  | 00 911 162 0 | Passscheibe            | Shim ring           | Cale                           |                 | x                                    | x                                    |  |  | 60 X 72 X 0,3              |
|  | 00 911 164 0 | Passscheibe            | Shim ring           | Cale                           |                 | x                                    | x                                    |  |  | 60 X 72 X 1,0              |
| 8  | 00 930 137 0 | Rillenkugellager       | Bearing             | Roulement rainure a billes     |                 | x                                    | x                                    |  |  | 6207                       |
| 9  | 00 936 359 0 | Radial-Wellendichtring | Radial seal         | Bague a levres avec ressort    |                 | x                                    | x                                    |  |  | 40 X 72 X 10 B2            |
|  | 00 910 970 0 | Passscheibe            | Shim ring           | Cale                           |                 | x                                    | x                                    |  |  | 70 X 90 X 0,1              |
|  | 00 910 972 0 | Passscheibe            | Shim ring           | Cale                           |                 | x                                    | x                                    |  |  | 70 X 90 X 0,3              |
|  | 00 910 973 0 | Passscheibe            | Shim ring           | Cale                           |                 | x                                    | x                                    |  |  | 70 X 90 X 0,5              |
| 11   | 00 930 568 0 | Rillenkugellager       | Bearing             | Roulement rainure a billes     |                 | x                                    | x                                    |  |  | 6308 2RS                   |
| 12   | 00 915 122 0 | Paßfeder               | Flat key            | Clavette noyee                 |                 | x                                    | x                                    |  |  | A 10 X 8 X 40              |
| 13   | 00 256 186 0 | Ritzelwelle            | Pinion shaft        | Arbre de pignon                |                 | x                                    | x                                    |  |  | Z= 14                      |
| 14   | 00 919 829 0 | Belüftungsfilter       | Breather            | Reniflard                      |                 | x                                    | x                                    |  |  | M 18 X 1,5                 |
| 15   | 00 937 727 0 | Dichtring              | Gasket ring         | Joint                          |                 | x                                    | x                                    |  |  | A 18 X 24 X 1,5            |
| 16   | 00 900 614 0 | 6kt-Schraube           | Hex head bolt       | Boulon tête hex                |                 | x                                    | x                                    |  |  | M 8 X 20                   |
| 17   | 00 909 908 1 | Sperrkantscheibe       | Detent edged washer | Disque à bord d'arrêt          |                 | x                                    | x                                    |  |  | SKM 8                      |
| 18   | 00 256 113 0 | Schalthebel            | Actuating lever     | Levier                         |                 | x                                    | x                                    |  |  |                            |
| 19   | 00 906 132 0 | Flügelschraube         | Winged screw        | Vis à oreilles                 |                 | x                                    | x                                    |  |  | M 8 X 16                   |
| 20   | 00 906 040 1 | Verschlusschraube      | Screw plug          | Bouchon filete                 |                 | x                                    | x                                    |  |  | M 18 X 1,5                 |
| 21   | 00 139 427 0 | Distanzscheibe         | Spacing washer      | Rondelle entretoise            |                 | x                                    | x                                    |  |  |                            |
| 22   | 00 930 103 0 | Rillenkugellager       | Bearing             | Roulement rainure a billes     |                 | x                                    | x                                    |  |  | 160 07                     |
| 23   | 00 911 659 0 | Sicherungsring         | Circlip             | Circlip                        |                 | x                                    | x                                    |  |  | I 62 X 2,0                 |
| 24   | 00 256 191 0 | Stirnrad               | Spur gear           | Roue d'engrenage               |                 | x                                    | x                                    |  |  | Z= 27                      |
| 25   | 00 256 104 0 | Schaltmuffe            | Shifter collar      | Manchon de commande            |                 | x                                    | x                                    |  |  |                            |
| 26   | 00 915 016 0 | Paßfeder               | Flat key            | Clavette noyee                 |                 | x                                    | x                                    |  |  | C 10 X 8 X 50              |
| 27   | 00 915 017 0 | Paßfeder               | Flat key            | Clavette noyee                 |                 | x                                    | x                                    |  |  | A 10 X 8 X 125             |
| 28   | 00 256 192 0 | Stirnrad               | Spur gear           | Roue d'engrenage               |                 | x                                    | x                                    |  |  | Z= 33                      |
| 29   | 00 256 110 0 | Getriebedeckel         | Gearbox cover       | Couvercle du boîte de vitesses |                 | x                                    | x                                    |  |  |                            |
| 30   | 00 909 909 1 | Sperrkantscheibe       | Detent edged washer | Disque à bord d'arrêt          |                 | x                                    | x                                    |  |  | SKM 10                     |
| 31   | 00 900 636 0 | 6kt-Schraube           | Hex head bolt       | Boulon tête hex                |                 | x                                    | x                                    |  |  | M 10 X 25                  |
| 32   | 00 912 508 0 | Spannhülse             | Clamping sleeve     | Douille de serrage             |                 | x                                    | x                                    |  |  | 16 X 30                    |





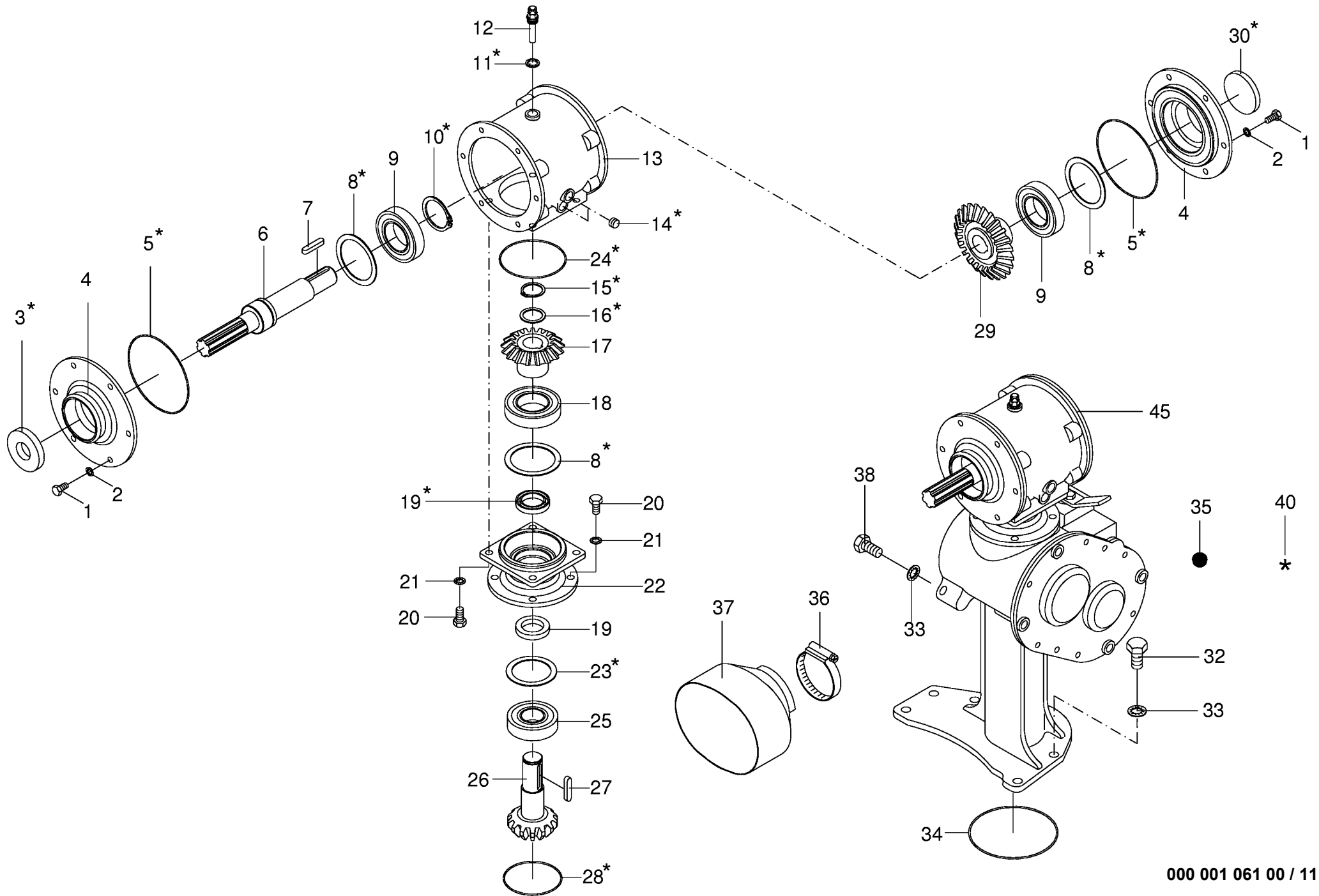


000 001 061 00 / 11.0

449 727 2



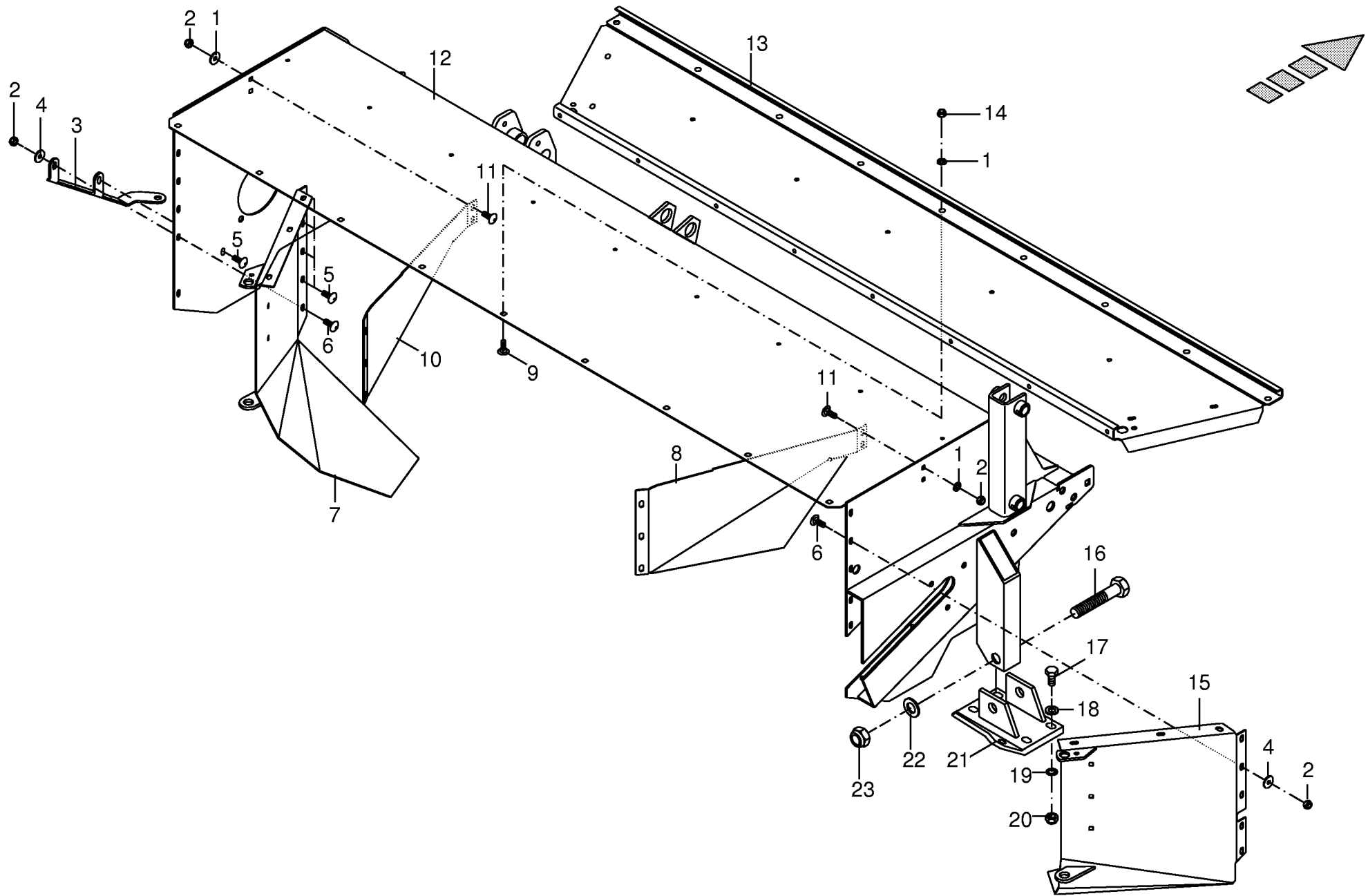
| Schaltgetriebe Teil II<br>Transmission part II<br>Boîte de vitesses partie II |              |                        |                      |                                | 475000 - 524950 | E<br>C<br>2<br>7<br>0<br>0<br>C<br>V | E<br>C<br>3<br>2<br>0<br>0<br>C<br>V |  |  |  | 000 001 061 00             |      |
|---|--------------|------------------------|----------------------|--------------------------------|-----------------|--------------------------------------|--------------------------------------|--|--|--|----------------------------|------|
| Pos.  | ID-Nr.       | Benennung              | Description          | Description                    | Masch.-Nr-      |                                      |                                      |  |  |  | 449 727 2                  | 11.0 |
|   |              |                        |                      |                                |                 |                                      |                                      |  |  |  | Bemerkung/Remarks/Remarque |      |
| 1   | 00 900 636 0 | 6kt-Schraube           | Hex head bolt        | Boulon tête hex                |                 | x                                    | x                                    |  |  |  | M 10 X 25                  |      |
| 2   | 00 909 909 1 | Sperrkantscheibe       | Detent edged washer  | Disque à bord d'arrêt          |                 | x                                    | x                                    |  |  |  | SKM 10                     |      |
| 3   | 00 936 339 0 | Radial-Wellendichtring | Radial seal          | Bague a levres avec ressort    |                 | x                                    | x                                    |  |  |  | B2 35 X 80 X 13            |      |
| 4   | 00 256 117 0 | Getriebedeckel         | Gearbox cover        | Couvercle du boîte de vitesses |                 | x                                    | x                                    |  |  |  |                            |      |
| 5   | 00 936 568 0 | O-Ring                 | O-ring               | Joint torique                  |                 | x                                    | x                                    |  |  |  | Or 154,0 X 3               |      |
| 6   | 00 256 120 0 | Antriebswelle          | Drive shaft          | Arbre d'entraînement           |                 | x                                    | x                                    |  |  |  | Rd. 60 X 320               |      |
| 7   | 00 915 001 0 | Paßfeder               | Flat key             | Clavette noyee                 |                 | x                                    | x                                    |  |  |  | A 10 X 8 X 56              |      |
| 8   | 00 910 992 0 | Passscheibe            | Shim ring            | Cale                           |                 | x                                    | x                                    |  |  |  | 80 X 100 X 0,3             |      |
| 9   | 00 910 993 0 | Passscheibe            | Shim ring            | Cale                           |                 | x                                    | x                                    |  |  |  | 80 X 100 X 0,5             |      |
| 10  | 00 930 141 0 | Rillenkugellager       | Bearing              | Roulement rainure a billes     |                 | x                                    | x                                    |  |  |  | 6211                       |      |
| 11  | 00 911 557 0 | Sicherungsring         | Circlip              | Circlip                        |                 | x                                    | x                                    |  |  |  | A 55 X 2,0                 |      |
| 11  | 00 937 727 0 | Dichtring              | Gasket ring          | Joint                          |                 | x                                    | x                                    |  |  |  | A 18 X 24 X 1,5            |      |
| 12  | 00 919 829 0 | Belüftungsfilter       | Breather             | Reniflard                      |                 | x                                    | x                                    |  |  |  | M 18 X 1,5                 |      |
| 13  | 00 256 115 0 | Gehäuse                | Housing              | Carter                         |                 | x                                    | x                                    |  |  |  |                            |      |
| 14  | 00 906 040 1 | Verschlussschraube     | Screw plug           | Bouchon filete                 |                 | x                                    | x                                    |  |  |  | M 18 X 1,5                 |      |
| 15  | 00 911 541 0 | Sicherungsring         | Circlip              | Circlip                        |                 | x                                    | x                                    |  |  |  | A 35 X 1,5                 |      |
| 16  | 00 911 130 0 | Passscheibe            | Shim ring            | Cale                           |                 | x                                    | x                                    |  |  |  | 35 X 45 X 0,1              |      |
|   | 00 911 132 0 | Passscheibe            | Shim ring            | Cale                           |                 | x                                    | x                                    |  |  |  | 35 X 45 X 0,3              |      |
|   | 00 911 134 0 | Passscheibe            | Shim ring            | Cale                           |                 | x                                    | x                                    |  |  |  | 35 X 45 X 1,0              |      |
|   | 00 911 136 1 | Passscheibe            | Shim ring            | Cale                           |                 | x                                    | x                                    |  |  |  | 35 X 45 X 2,0              |      |
| 17  | 00 256 230 0 | Kegelrad               | Bevel wheel          | Pignon conique                 |                 | x                                    | x                                    |  |  |  | Z= 17                      |      |
| 18  | 00 930 541 0 | Rillenkugellager       | Bearing              | Roulement rainure a billes     |                 | x                                    | x                                    |  |  |  | 6211 2RS                   |      |
| 19  | 00 936 352 1 | Radial-Wellendichtring | Radial seal          | Bague a levres avec ressort    |                 | x                                    | x                                    |  |  |  | B2 40 X 65 X 10            |      |
| 20  | 00 900 655 0 | 6kt-Schraube           | Hex head bolt        | Boulon tête hex                |                 | x                                    | x                                    |  |  |  | M 12 X 25                  |      |
| 21  | 00 909 910 1 | Sperrkantscheibe       | Detent edged washer  | Disque à bord d'arrêt          |                 | x                                    | x                                    |  |  |  | SKM 12                     |      |
| 22  | 00 256 175 0 | Zwischengehäuse        | Intermediate housing | Boîtier intermédiaire          |                 | x                                    | x                                    |  |  |  |                            |      |
| 23  | 00 910 970 0 | Passscheibe            | Shim ring            | Cale                           |                 | x                                    | x                                    |  |  |  | 70 X 90 X 0,1              |      |
|   | 00 910 972 0 | Passscheibe            | Shim ring            | Cale                           |                 | x                                    | x                                    |  |  |  | 70 X 90 X 0,3              |      |
|   | 00 910 973 0 | Passscheibe            | Shim ring            | Cale                           |                 | x                                    | x                                    |  |  |  | 70 X 90 X 0,5              |      |
|   | 00 910 974 0 | Passscheibe            | Shim ring            | Cale                           |                 | x                                    | x                                    |  |  |  | 70 X 90 X 1,0              |      |
| 24  | 00 937 586 0 | O-Ring                 | O-ring               | Joint torique                  |                 | x                                    | x                                    |  |  |  | Or 119,5 X 3               |      |
| 25  | 00 930 568 0 | Rillenkugellager       | Bearing              | Roulement rainure a billes     |                 | x                                    | x                                    |  |  |  | 6308 2RS                   |      |
| 26  | 00 256 188 0 | Ritzelwelle            | Pinion shaft         | Arbre de pignon                |                 | x                                    | x                                    |  |  |  | Z= 14                      |      |
| 27  | 00 915 127 0 | Paßfeder               | Flat key             | Clavette noyee                 |                 | x                                    | x                                    |  |  |  | B 10 X 8 X 50              |      |
| 28  | 00 937 581 0 | O-Ring                 | O-ring               | Joint torique                  |                 | x                                    | x                                    |  |  |  | 105 X 3,0                  |      |
| 29  | 00 256 229 0 | Tellerrad              | Crown wheel          | Grande couronne                |                 | x                                    | x                                    |  |  |  | Z= 24                      |      |
| 30  | 00 925 205 1 | Verschlußdeckel        | Core plug            | Bouchon                        |                 | x                                    | x                                    |  |  |  | Rd.80                      |      |
| 32  | 00 900 675 0 | 6kt-Schraube           | Hex head bolt        | Boulon tête hex                |                 | x                                    | x                                    |  |  |  | M 16 X 40                  |      |



000 001 061 00 / 11.0

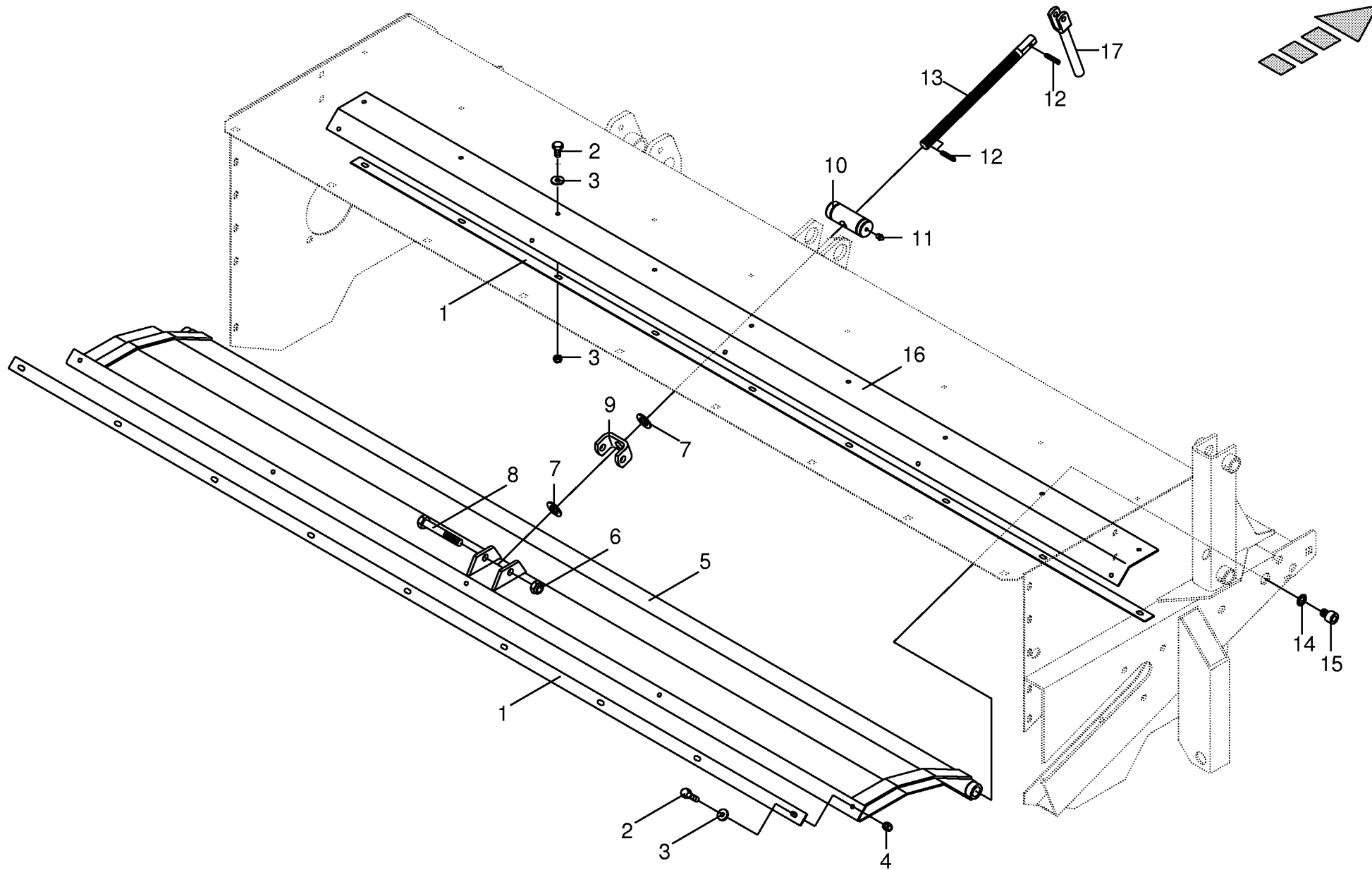
449 727 2



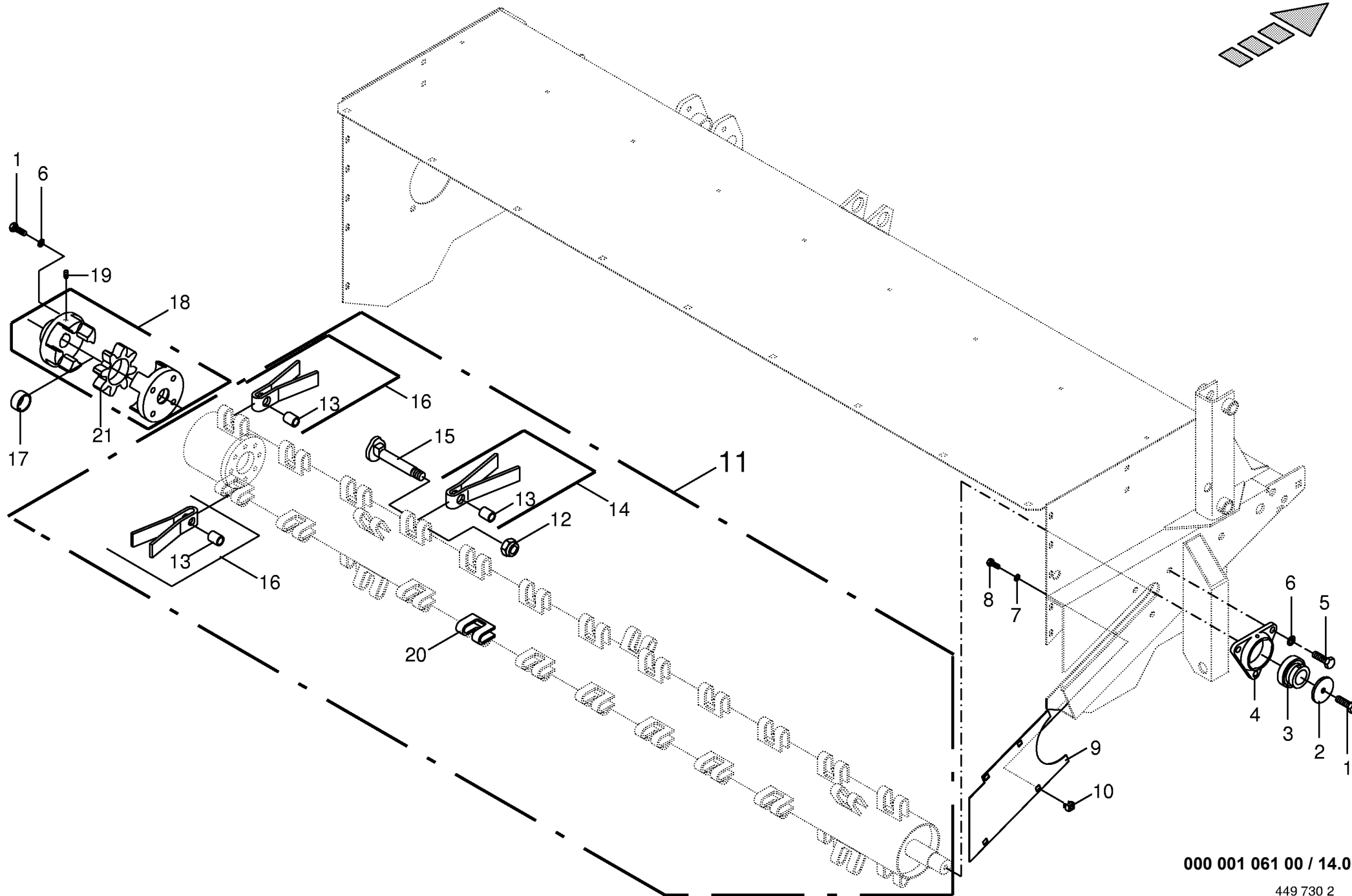
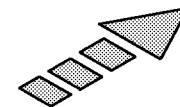


000 001 061 00 / 12.0







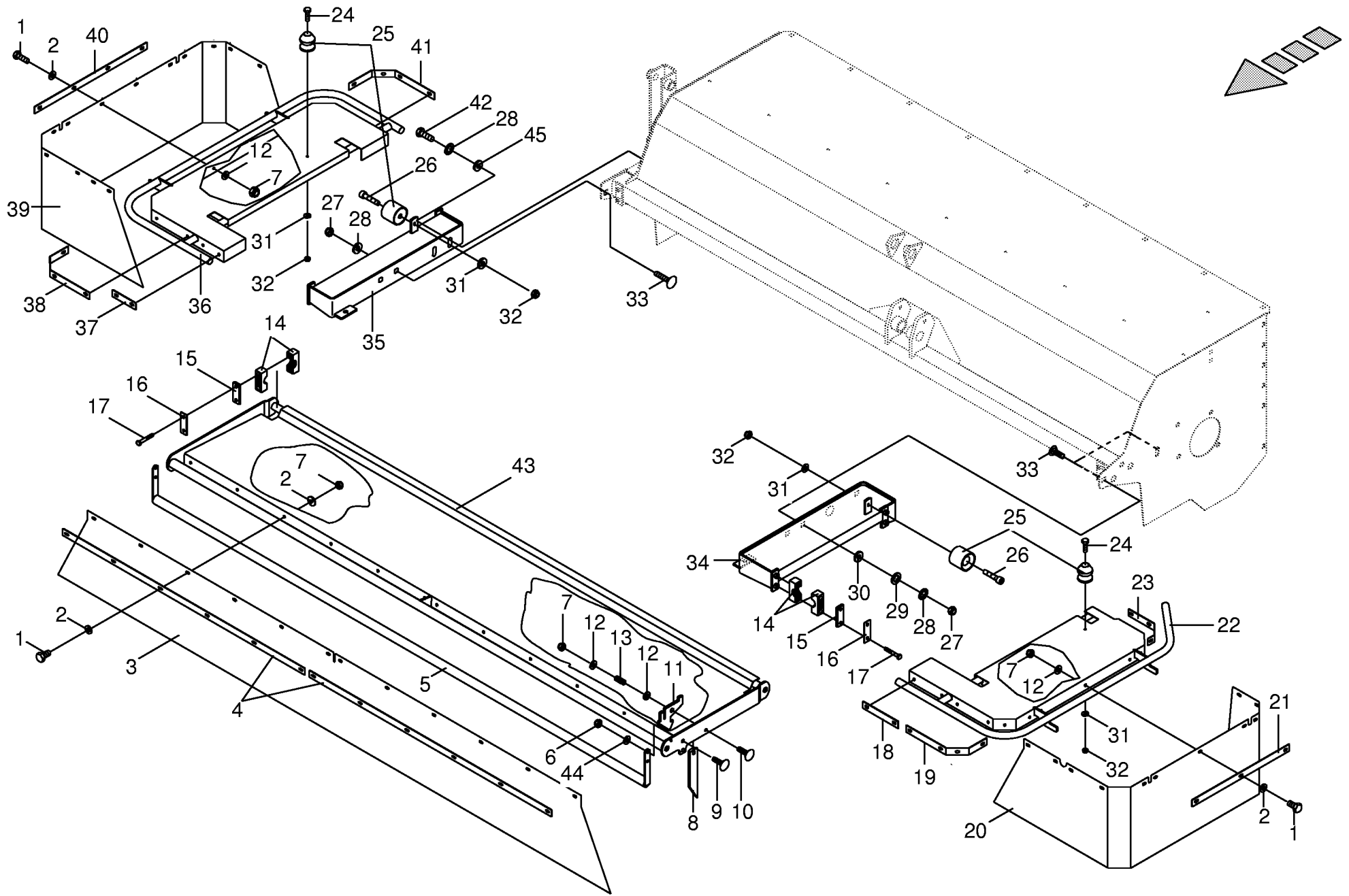


000 001 061 00 / 14.0

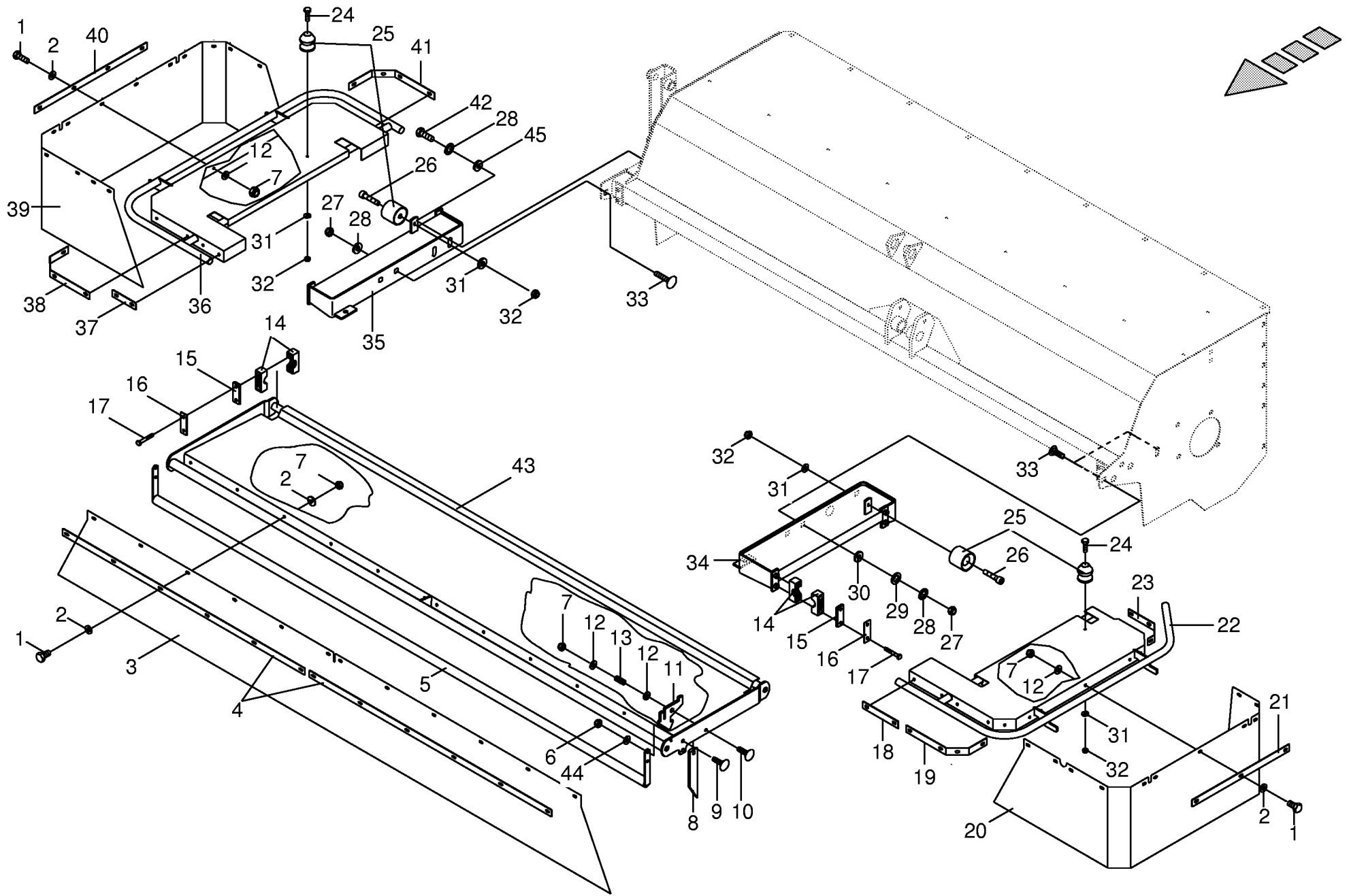
449 730 2



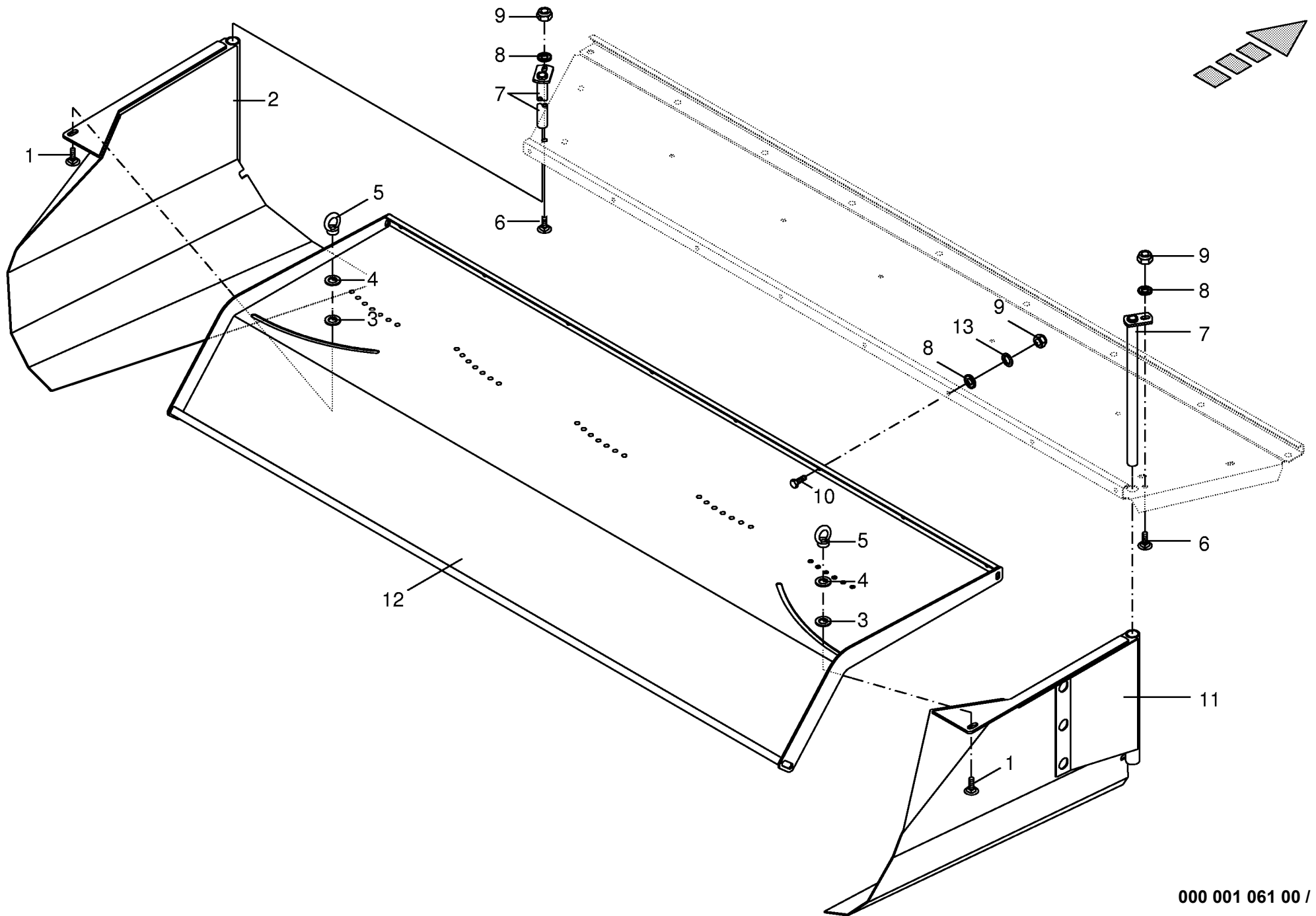




| Schutze vorne<br>Front guard<br>Protecteur avant |              |                           |                      |                                | 475000 - 524950 | E<br>C<br>2<br>7<br>0<br>0<br>C<br>V | E<br>C<br>3<br>2<br>0<br>0<br>C<br>V |  |  |  | 000 001 061 00             |      |
|--|--------------|---------------------------|----------------------|--------------------------------|-----------------|--------------------------------------|--------------------------------------|--|--|--|----------------------------|------|
| Pos.   | ID-Nr.       | Benennung                 | Description          | Description                    | Masch.-Nr-      |                                      |                                      |  |  |  | 449 732 0                  | 15.0 |
|  |              |                           |                      |                                |                 |                                      |                                      |  |  |  | Bemerkung/Remarks/Remarque |      |
| 1  | 00 900 614 0 | 6kt-Schraube              | Hex head bolt        | Boulon tête hex                |                 | x                                    | x                                    |  |  |  | M 8 X 20                   |      |
| 2  | 00 910 603 0 | Scheibe                   | Washer               | Rondelle                       |                 | x                                    | x                                    |  |  |  | 8,4 X 24 X 2               |      |
| 3  | 00 255 454 0 | Kunststofftuch -vorne     | Plastic cloth -front | Toile plastique -devant        |                 | x                                    |                                      |  |  |  | Lg.= 2393                  |      |
|  | 00 255 453 0 | Kunststofftuch -vorne     | Plastic cloth -front | Toile plastique -devant        |                 |                                      | x                                    |  |  |  | Lg.= 2828                  |      |
| 4  | 00 255 445 0 | Klemmband                 | Clamping strap       | Patte de serrage               |                 | x                                    |                                      |  |  |  | Lg.= 1026                  |      |
|  | 00 144 728 0 | Klemmband                 | Clamping strap       | Patte de serrage               |                 |                                      | x                                    |  |  |  | Lg.= 1240                  |      |
| 5  | 00 256 358 0 | Pendelrohr                | Swing tube           | Tube pendulaire                |                 | x                                    |                                      |  |  |  |                            |      |
|  | 00 256 355 1 | Pendelrohr                | Swing tube           | Tube pendulaire                |                 |                                      | x                                    |  |  |  |                            |      |
| 6  | 00 908 758 0 | Sicherungsmutter          | Securing nut         | Écrou-frein                    |                 | x                                    | x                                    |  |  |  | M 10                       |      |
| 7  | 00 908 706 0 | Sicherungsmutter          | Hex nut              | Ecrou hex                      |                 | x                                    | x                                    |  |  |  | M 8                        |      |
| 8  | 00 251 262 0 | Stütze                    | Support              | Support                        |                 | x                                    | x                                    |  |  |  |                            |      |
| 9  | 00 904 745 1 | Flachrundschaube          | Flat round bolt      | Vis a tête bombée              |                 | x                                    | x                                    |  |  |  | M 10 X 30                  |      |
| 10   | 00 904 813 1 | Flachrundschaube          | Flat round bolt      | Vis a tête bombée              |                 | x                                    | x                                    |  |  |  | M 8 X 30                   |      |
| 11   | 00 256 354 1 | Klinke                    | Ratchet              | Béquille                       |                 | x                                    | x                                    |  |  |  |                            |      |
| 12   | 00 910 413 0 | Scheibe                   | Washer               | Rondelle                       |                 | x                                    | x                                    |  |  |  | 8,4 X 17 X 1,6             |      |
| 13   | 00 274 949 0 | Druckfeder                | Pressure spring      | Ressort de pression            |                 | x                                    | x                                    |  |  |  | Rd 1,6 X DM 13,4 X 40      |      |
| 14   | 00 925 104 0 | Schelle (2 Hälften)       | Clamp (two half)     | Collier pour tuyaux (2moities) |                 | x                                    | x                                    |  |  |  | Bo.=28                     |      |
| 15   | 00 925 130 0 | Deckplatte                | Cover plate          | Plaque de recouvrement         |                 | x                                    | x                                    |  |  |  |                            |      |
| 16   | 00 250 851 0 | Sicherungsblech           | Locking plate        | Frein d'écrou en tôle          |                 | x                                    | x                                    |  |  |  |                            |      |
| 17   | 00 901 435 0 | 6kt-Schraube              | Hex head bolt        | Boulon tête hex                |                 | x                                    | x                                    |  |  |  | M 10 X 60                  |      |
| 18   | 00 255 441 1 | Klemmband                 | Clamping strap       | Patte de serrage               |                 | x                                    | x                                    |  |  |  | Lg.= 181                   |      |
| 19   | 00 255 442 1 | Klemmband                 | Clamping strap       | Patte de serrage               |                 | x                                    | x                                    |  |  |  | Lg.= 381                   |      |
| 20   | 00 255 452 0 | Kunststofftuch -links     | Plastic cloth -left  | Toile plastique -gauche        |                 | x                                    | x                                    |  |  |  | Lg.= 1623                  |      |
| 21   | 00 255 443 1 | Klemmband                 | Clamping strap       | Patte de serrage               |                 | x                                    | x                                    |  |  |  | Lg.= 498                   |      |
| 22   | 00 255 314 1 | Schutz -links             | Guard -left          | Protecteur -gauche             |                 | x                                    | x                                    |  |  |  |                            |      |
| 23   | 00 255 444 1 | Klemmband                 | Clamping strap       | Patte de serrage               |                 | x                                    | x                                    |  |  |  | Lg.= 245                   |      |
| 24   | 00 901 028 0 | 6kt-Schraube              | Hex head bolt        | Boulon tête hex                |                 | x                                    | x                                    |  |  |  | M 6 X 30                   |      |
| 25   | 00 250 831 1 | Feststeller und Schnäpper | Clamp and buffer     | Touche de blocage et tampon    |                 | x                                    | x                                    |  |  |  |                            |      |
| 26   | 00 903 045 0 | Zylinderschraube          | Allen screw          | Vis tete cylindrique           |                 | x                                    | x                                    |  |  |  | M 6 X 20                   |      |
| 27   | 00 908 716 1 | Sicherungsmutter          | Hex nut              | Ecrou hex                      |                 | x                                    | x                                    |  |  |  | M 16                       |      |
| 28   | 00 909 912 1 | Sperrkantscheibe          | Detent edged washer  | Disque à bord d'arrêt          |                 | x                                    | x                                    |  |  |  | SKM 16                     |      |
| 29   | 00 910 512 2 | Scheibe                   | Washer               | Rondelle                       |                 | x                                    | x                                    |  |  |  | 21 X 37 X 3                |      |
| 30   | 00 910 331 0 | Scheibe                   | Washer               | Rondelle                       |                 | x                                    | x                                    |  |  |  | 22 X 60 X 4                |      |
| 31   | 00 910 351 1 | Scheibe                   | Washer               | Rondelle                       |                 | x                                    | x                                    |  |  |  | 6,4 X 18 X 1,6             |      |
| 32   | 00 908 704 1 | Sicherungsmutter          | Hex nut              | Ecrou hex                      |                 | x                                    | x                                    |  |  |  | M 6                        |      |
| 33   | 00 904 708 0 | Flachrundschaube          | Flat round bolt      | Vis a tête bombée              |                 | x                                    | x                                    |  |  |  | M 16 X 40                  |      |
| 34   | 00 255 306 0 | Schutzkonsole -links      | Guard console -left  | Console de protection -gauche  |                 | x                                    | x                                    |  |  |  |                            |      |
| 35   | 00 255 310 0 | Schutzkonsole -rechts     | Guard console -right | Console de protection -droite  |                 | x                                    | x                                    |  |  |  |                            |      |



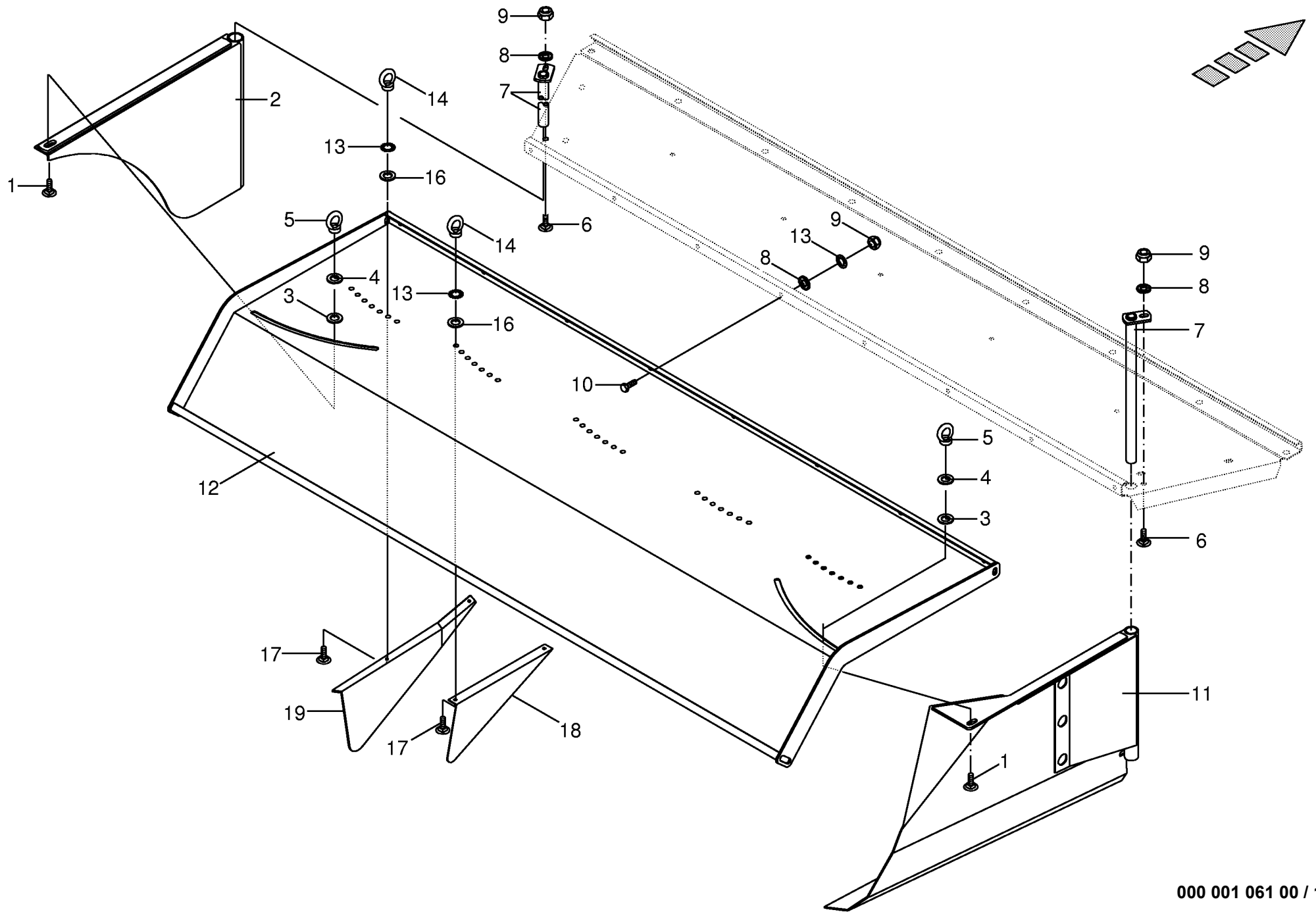




000 001 061 00 / 16.0

449 733 0

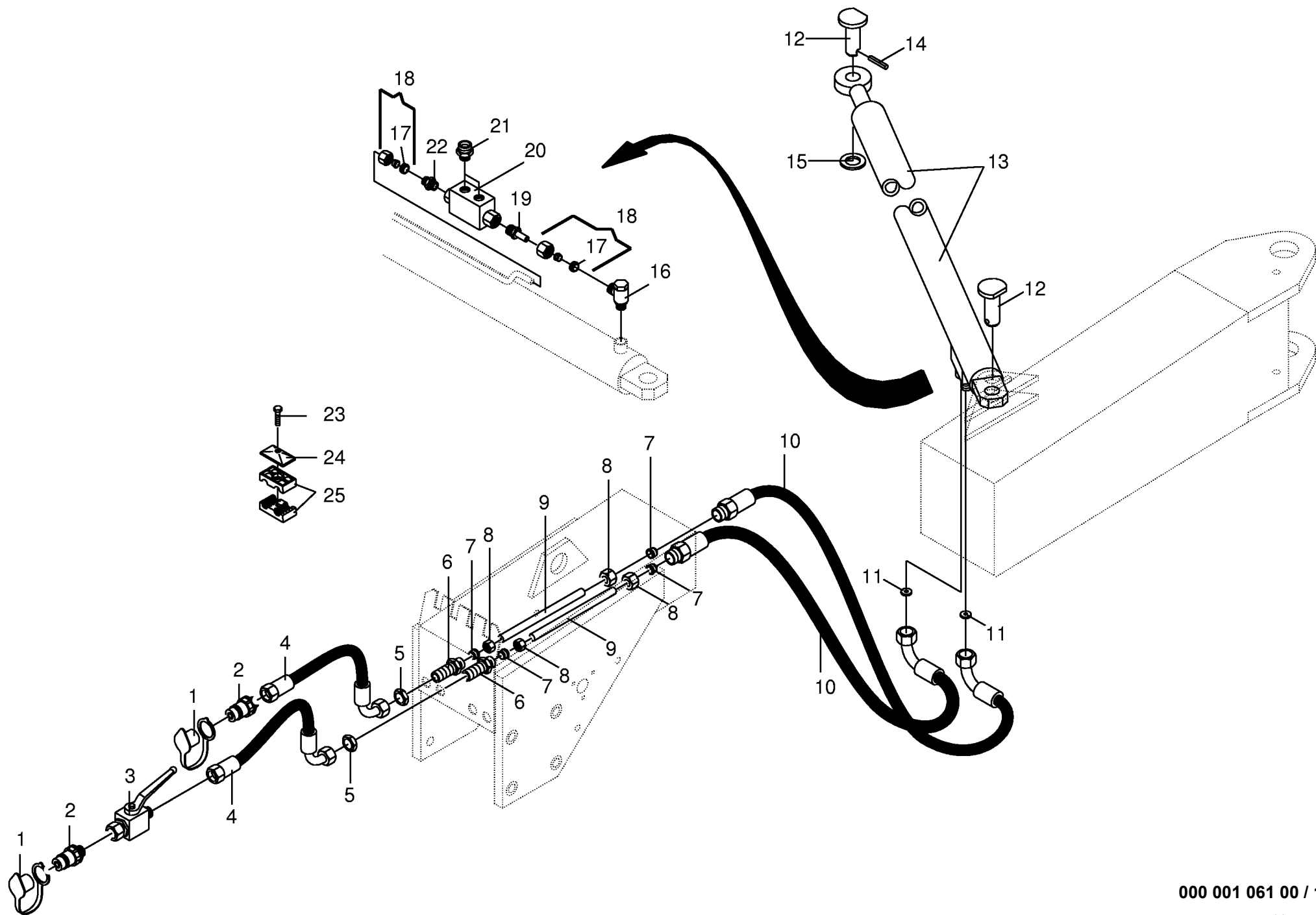




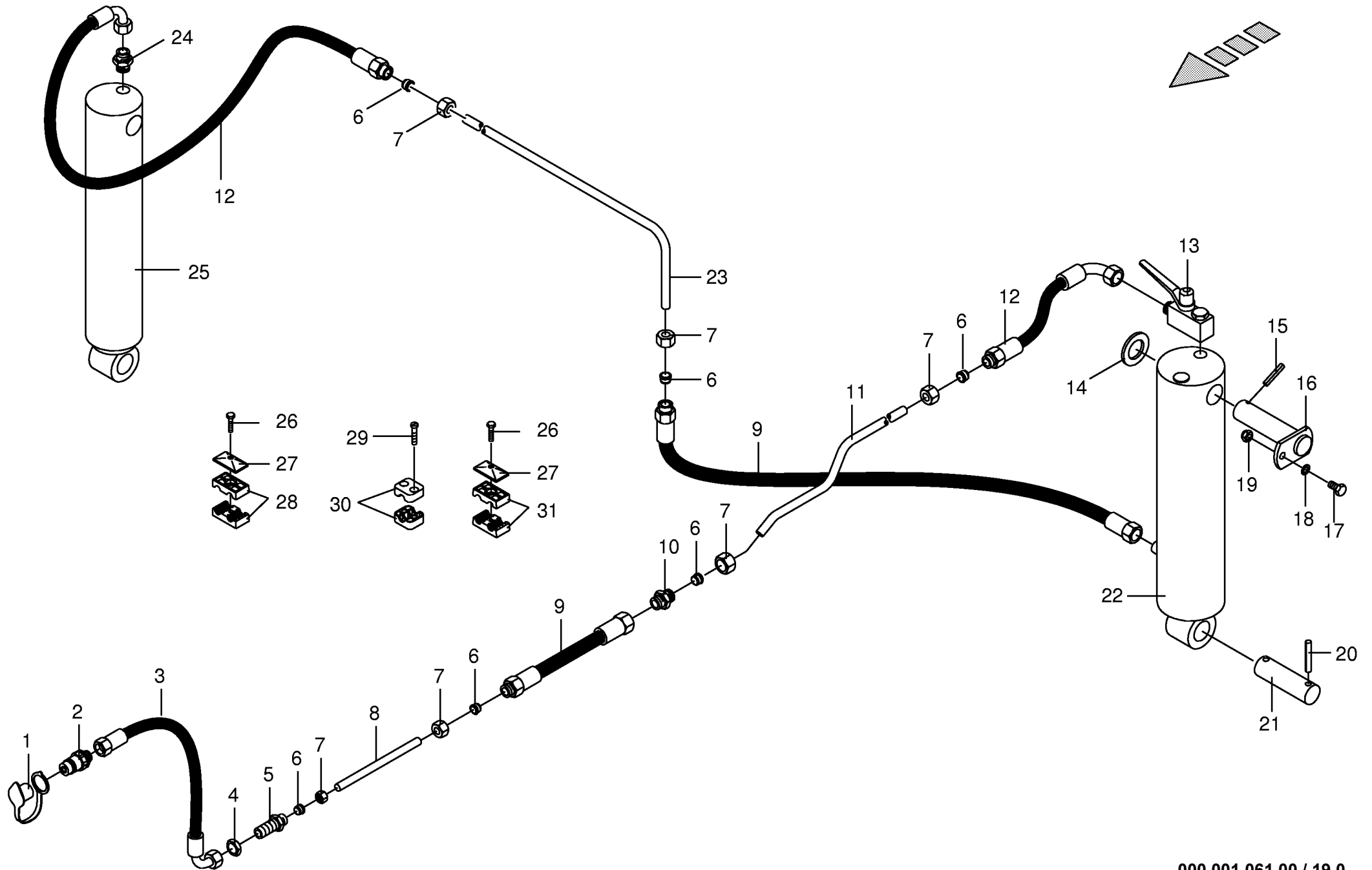
000 001 061 00 / 17.0



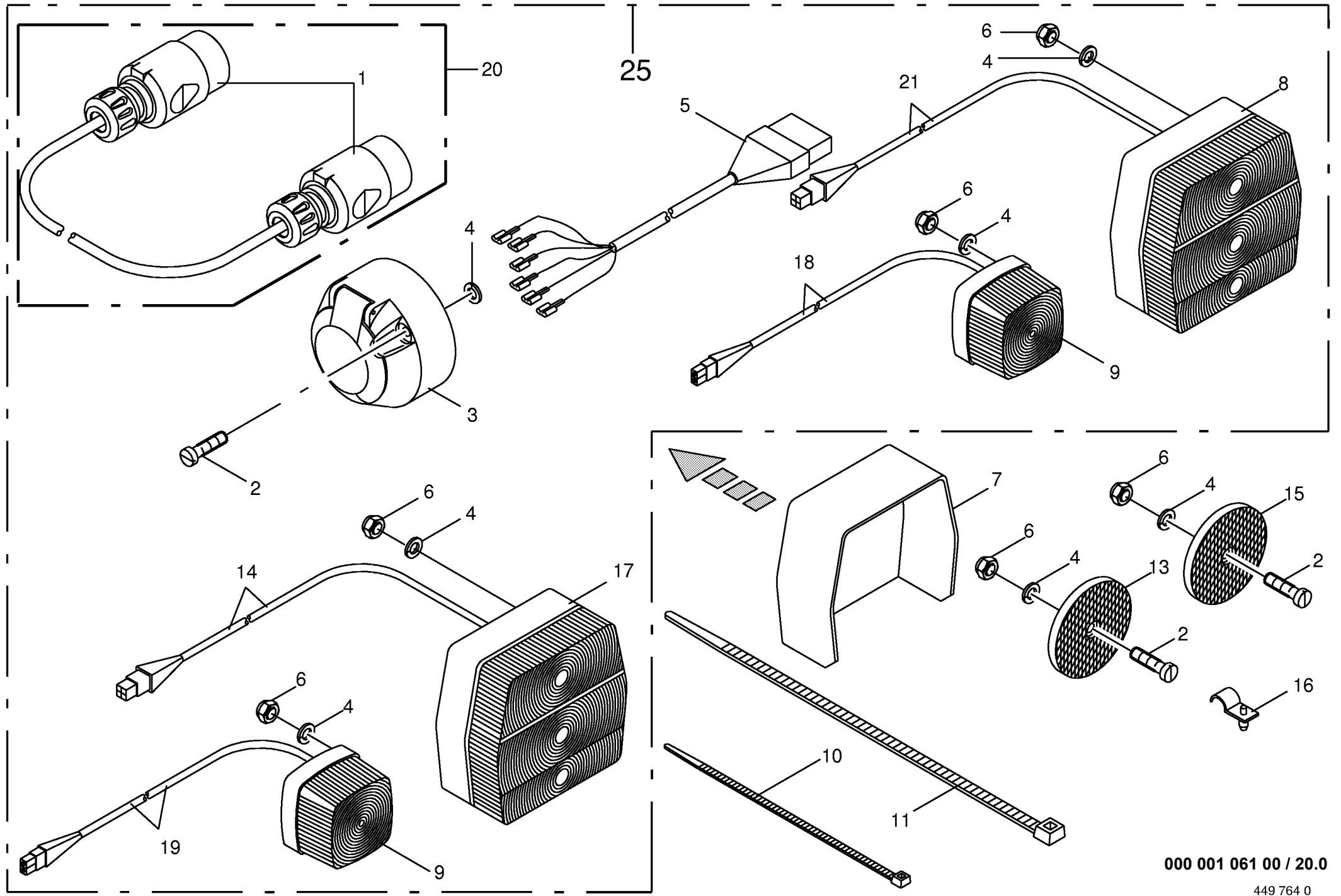




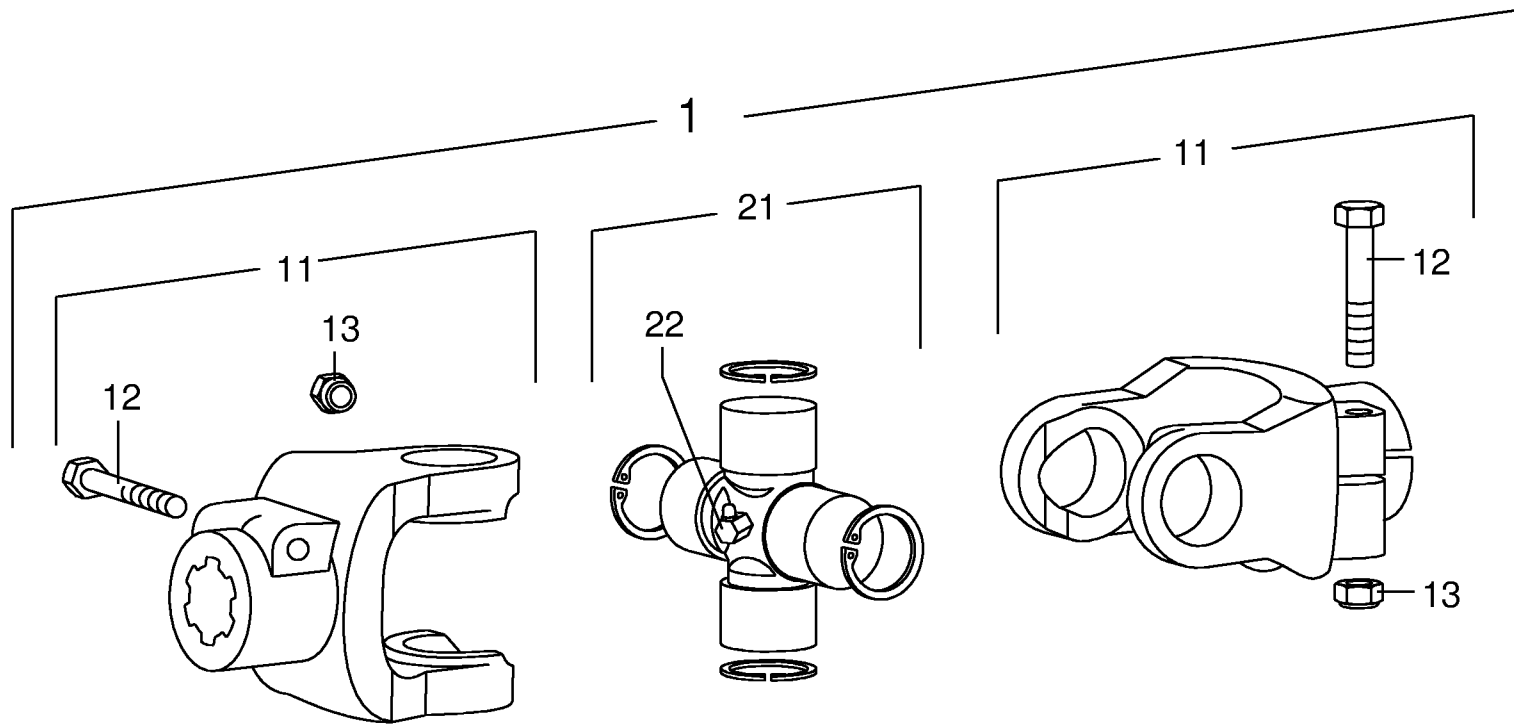






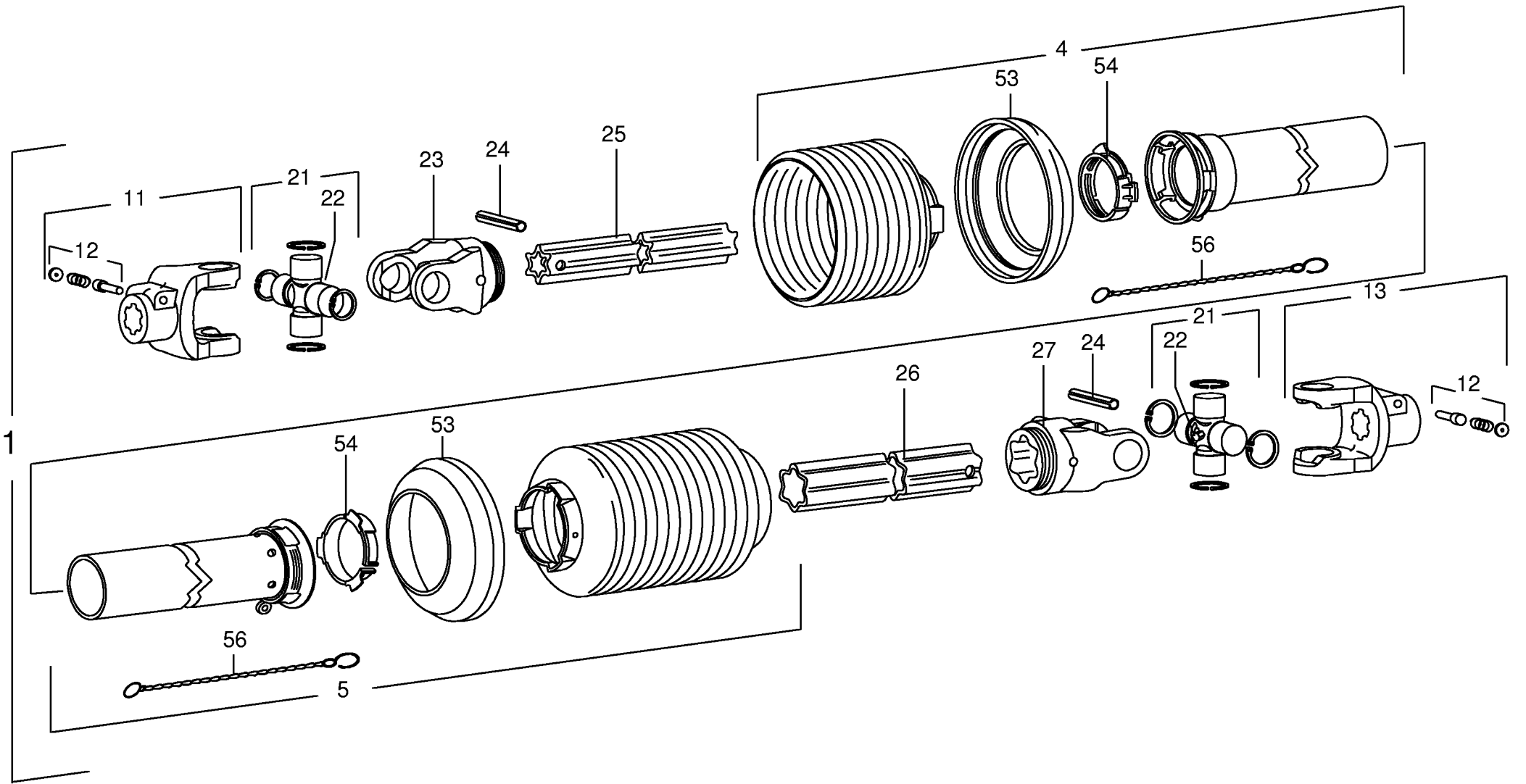




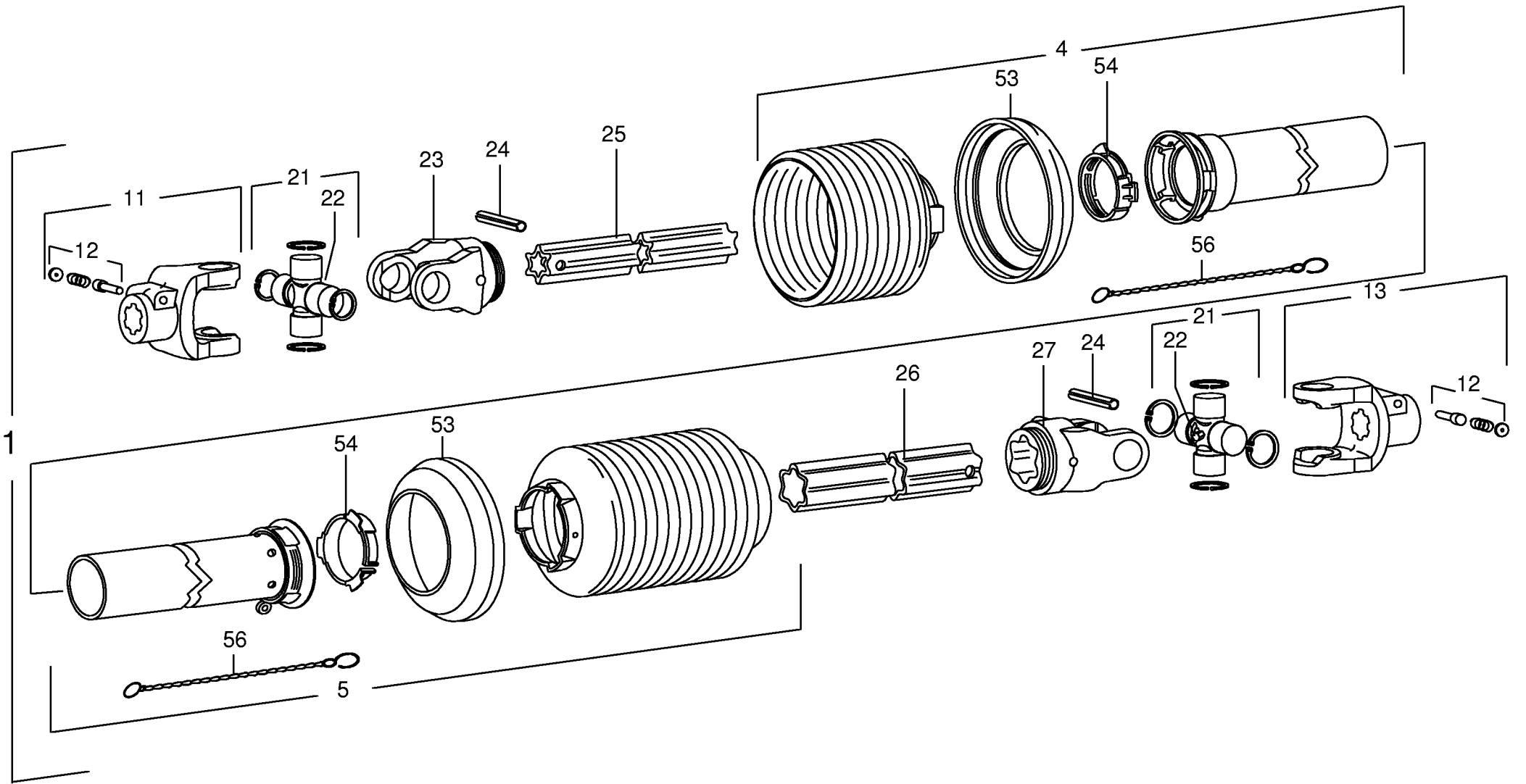




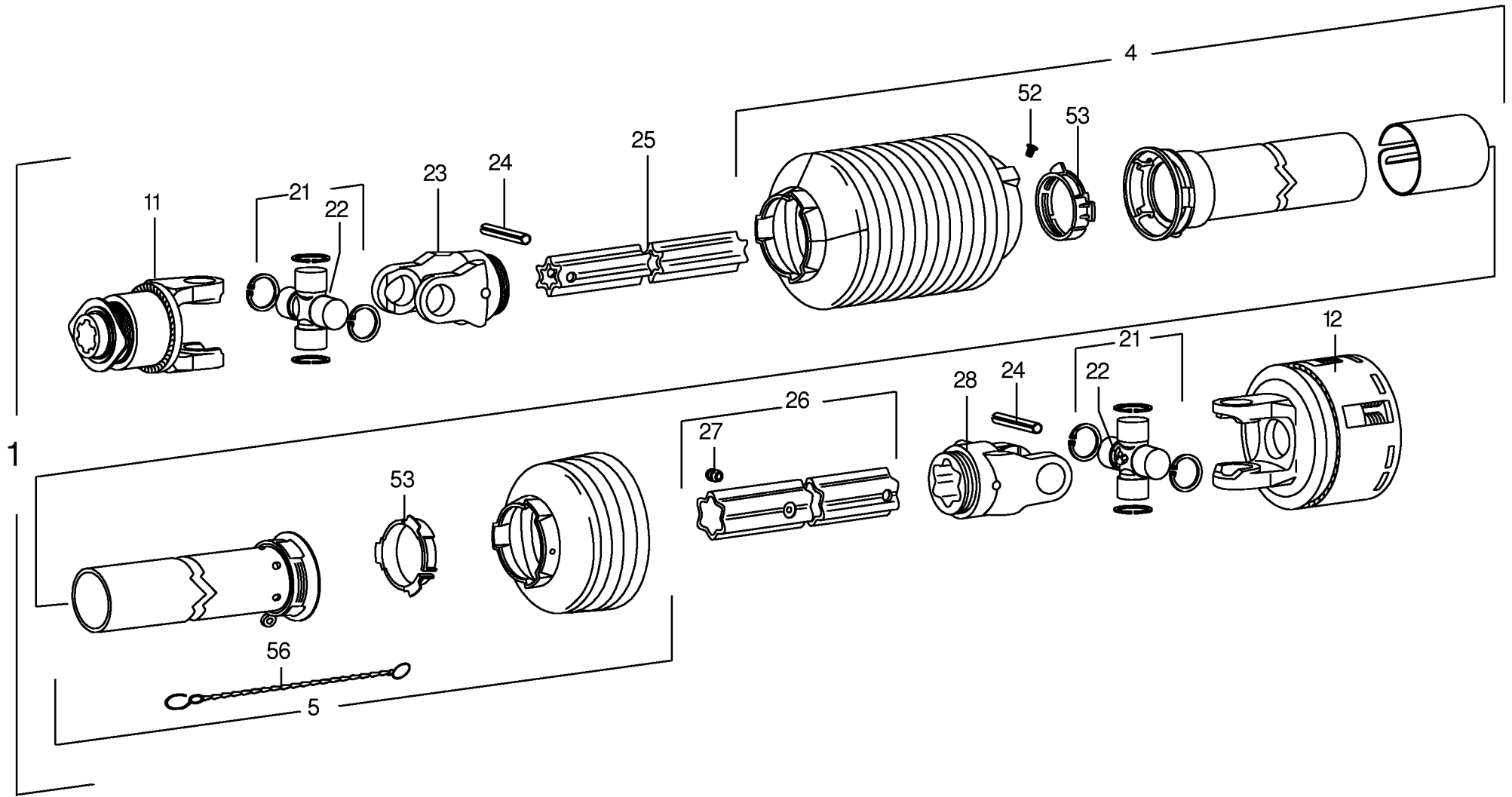




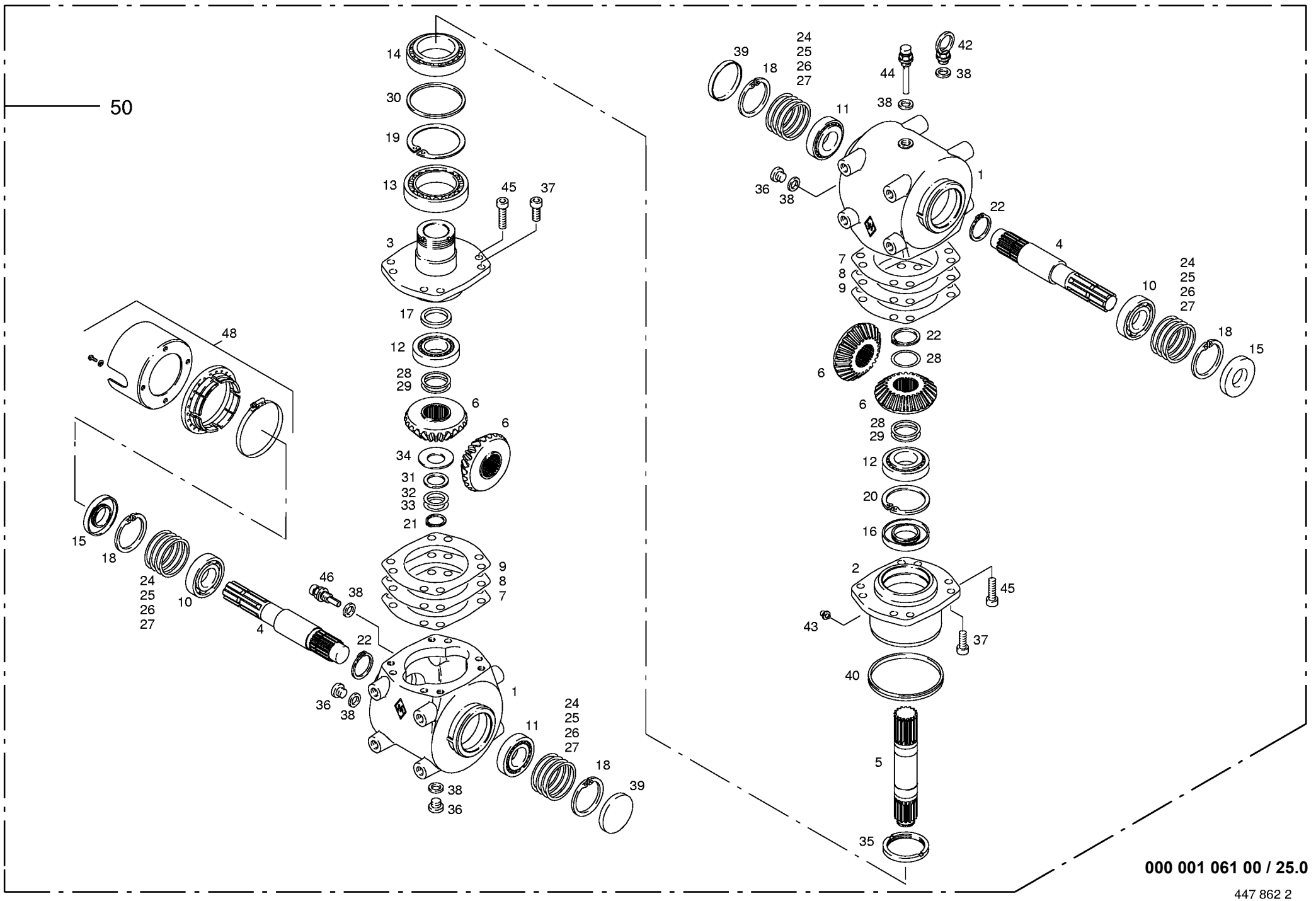








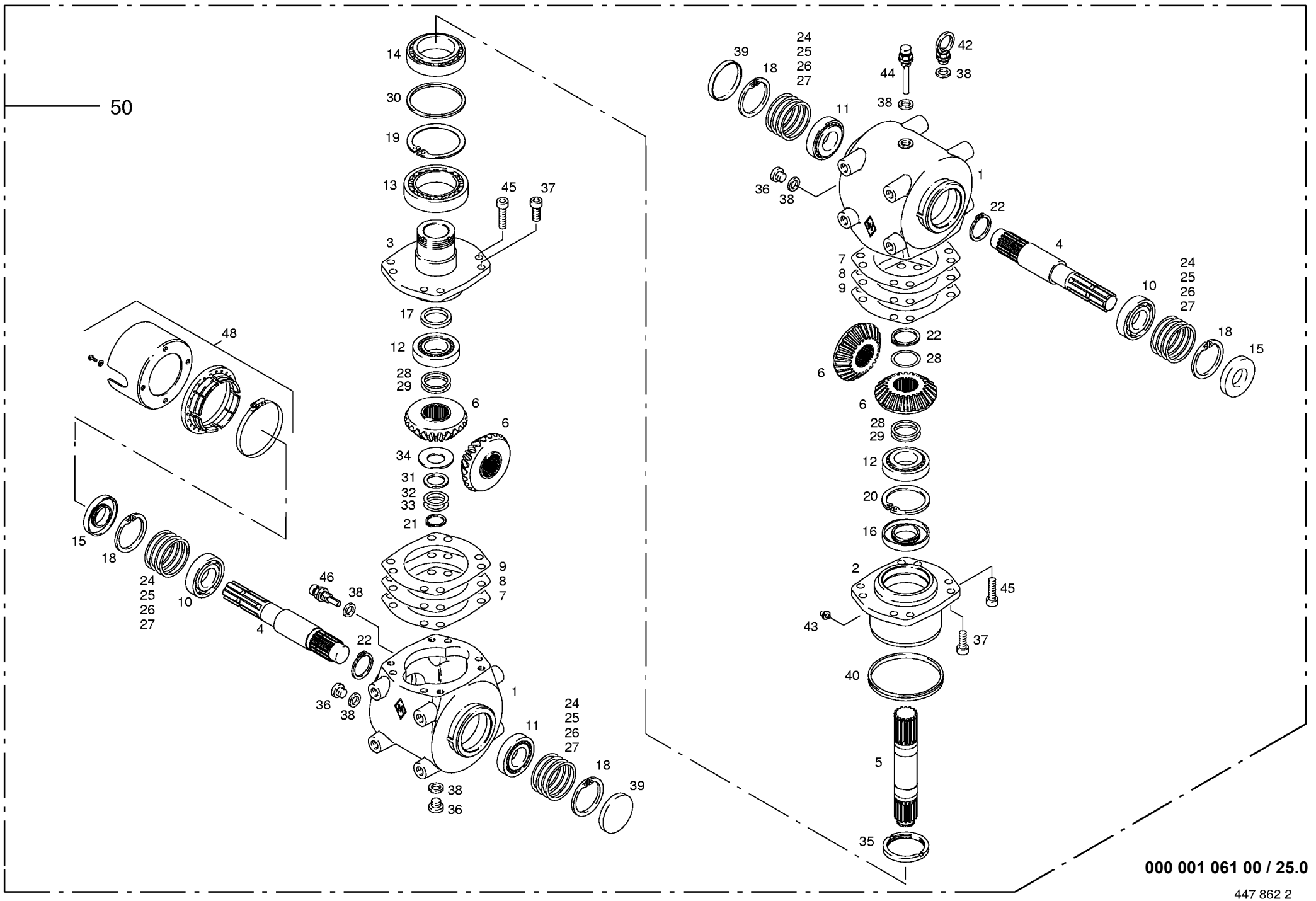




000 001 061 00 / 25.0



| Schwenkgetriebe grün lackiert 1000 RPM<br>Swing gearbox green painted<br>Carter orientable verni en vert |              |                        |                    |                              | 475000 - 524950 | E<br>C<br>2<br>7<br>0<br>0<br>C<br>V | E<br>C<br>3<br>2<br>0<br>0<br>C<br>V |  |  |  | 000 001 061 00             |      |
|--|--------------|------------------------|--------------------|------------------------------|-----------------|--------------------------------------|--------------------------------------|--|--|--|----------------------------|------|
| Pos.   | ID-Nr.       | Benennung              | Description        | Description                  | Masch.-Nr-      |                                      |                                      |  |  |  | 447 862 2                  | 25.0 |
|  |              |                        |                    |                              |                 |                                      |                                      |  |  |  | Bemerkung/Remarks/Remarque |      |
| 1  | 00 955 500 0 | Gehäuse                | Housing            | Carter                       |                 | x                                    | x                                    |  |  |  |                            |      |
| 2  | 00 955 501 0 | Nabe außen             | Hub                | Moyeu                        |                 | x                                    | x                                    |  |  |  |                            |      |
| 3  | 00 955 502 0 | Nabe innen             | Hub                | Moyeu                        |                 | x                                    | x                                    |  |  |  |                            |      |
| 4  | 00 955 514 1 | Welle                  | Shaft              | Arbre                        |                 | x                                    | x                                    |  |  |  | 1 3/8" Z= 6                |      |
| 5  | 00 955 504 0 | Zwischenwelle          | Intermediate shaft | Arbre intermediaire          |                 | x                                    | x                                    |  |  |  | B40x36                     |      |
| 6  | 00 955 505 0 | Kegelrad               | Bevel wheel        | Pignon conique               |                 | x                                    | x                                    |  |  |  | Z = 21                     |      |
| 7  | 00 955 506 0 | Passscheibe            | Shim ring          | Cale                         |                 | x                                    | x                                    |  |  |  | GT-40 0,19                 |      |
| 8  | 00 955 507 0 | Passscheibe            | Shim ring          | Cale                         |                 | x                                    | x                                    |  |  |  | GT-40 0,25                 |      |
| 9  | 00 955 508 0 | Passscheibe            | Shim ring          | Cale                         |                 | x                                    | x                                    |  |  |  | GT-40 0,35                 |      |
| 10   | 00 930 137 0 | Rillenkugellager       | Bearing            | Roulement rainure a billes   |                 | x                                    | x                                    |  |  |  | 6207                       |      |
| 11   | 00 932 106 0 | Kegelrollenlager       | Tap. roll. bearing | Roulem.roul.con.             |                 | x                                    | x                                    |  |  |  | 30207 A                    |      |
| 12   | 00 932 107 0 | Kegelrollenlager       | Tap. roll. bearing | Roulem.roul.con.             |                 | x                                    | x                                    |  |  |  | 30208 A                    |      |
| 13   | 00 932 181 0 | Kegelrollenlager       | Tap. roll. bearing | Roulem.roul.con.             |                 | x                                    | x                                    |  |  |  | 32014                      |      |
| 14   | 00 932 180 0 | Kegelrollenlager       | Tap. roll. bearing | Roulem.roul.con.             |                 | x                                    | x                                    |  |  |  | 32013                      |      |
| 15   | 00 936 014 0 | Radial-Wellendichtring | Radial seal        | Bague a levres avec ressort  |                 | x                                    | x                                    |  |  |  | B2 35X72x10                |      |
| 16   | 00 936 015 1 | Radial-Wellendichtring | Radial seal        | Bague a levres avec ressort  |                 | x                                    | x                                    |  |  |  | AS 40 X 80 X 10            |      |
| 17   | 00 936 016 0 | Radial-Wellendichtring | Radial seal        | Bague a levres avec ressort  |                 | x                                    | x                                    |  |  |  | B2 40X52x7                 |      |
| 18   | 00 911 668 0 | Sicherungsring         | Circlip            | Circlip                      |                 | x                                    | x                                    |  |  |  | I 72 X 2,5                 |      |
| 19   | 00 911 686 0 | Sicherungsring         | Circlip            | Circlip                      |                 | x                                    | x                                    |  |  |  | I 100 X 3,0                |      |
| 20   | 00 911 673 0 | Sicherungsring         | Circlip            | Circlip                      |                 | x                                    | x                                    |  |  |  | I 80 X 2,5                 |      |
| 21   | 00 911 535 0 | Sicherungsring         | Circlip            | Circlip                      |                 | x                                    | x                                    |  |  |  | A 30 x 1,5                 |      |
| 22   | 00 911 516 0 | Sicherungsring         | Circlip            | Circlip                      |                 | x                                    | x                                    |  |  |  | A 39 X 1,75                |      |
| 24   | 00 910 833 0 | Passscheibe            | Shim ring          | Cale                         |                 | x                                    | x                                    |  |  |  | 62 X 72 X 0,1              |      |
| 25   | 00 910 834 0 | Passscheibe            | Shim ring          | Cale                         |                 | x                                    | x                                    |  |  |  | 62 X 72 X 0,3              |      |
| 26   | 00 910 913 0 | Passscheibe            | Shim ring          | Cale                         |                 | x                                    | x                                    |  |  |  | 56 X 72 X 0,5              |      |
| 27   | 00 910 915 0 | Passscheibe            | Shim ring          | Cale                         |                 | x                                    | x                                    |  |  |  | 56 X 72 X 2,0              |      |
| 28   | 00 910 885 0 | Paßscheibe             | Washer             | Rondelle                     |                 | x                                    | x                                    |  |  |  | 40 X 50 X 2,0              |      |
| 29   | 00 910 890 0 | Passscheibe            | Shim ring          | Cale                         |                 | x                                    | x                                    |  |  |  | 40 X 50 X 0,5              |      |
| 30   | 00 910 891 0 | Passscheibe            | Shim ring          | Cale                         |                 | x                                    | x                                    |  |  |  | 40 X 50 X 1,0              |      |
| 31   | 00 910 747 0 | Stützscheibe           | Supporting disc    | Rondelle diélectrique        |                 | x                                    | x                                    |  |  |  | S 90 X 100 X 3,5           |      |
| 31   | 00 910 702 1 | Stützscheibe           | Supporting disc    | Rondelle diélectrique        |                 | x                                    | x                                    |  |  |  | S 30 X 42 X 2,5            |      |
| 32   | 00 910 865 1 | Passscheibe            | Washer             | Rondelle                     |                 | x                                    | x                                    |  |  |  | 30 X 42 X 2,0              |      |
| 33   | 00 910 860 0 | Passscheibe            | Shim ring          | Cale                         |                 | x                                    | x                                    |  |  |  | 30 X 42 X 0,1              |      |
| 34   | 00 955 509 0 | Tellerfeder            | Plate spring       | Ressort belleville           |                 | x                                    | x                                    |  |  |  | 60,0 X 30,5 X 2,5          |      |
| 35   | 00 955 621 0 | Nutmutter              | Hock spanner nut   | Écrou cylindrique à encoches |                 | x                                    | x                                    |  |  |  | M 65 X 2                   |      |
| 36   | 00 906 007 0 | Verschlussschraube     | Screw plug         | Bouchon filete               |                 | x                                    | x                                    |  |  |  | M 16 X 1,5                 |      |
| 37   | 00 903 141 1 | Zylinderschraube       | Allen screw        | Vis tete cylindrique         |                 | x                                    | x                                    |  |  |  | M 12 X 30                  |      |
| 38   | 00 937 722 0 | Dichtring              | Gasket ring        | Joint                        |                 | x                                    | x                                    |  |  |  | A 16 X 24 X 1,5            |      |



50

000 001 061 00 / 25.0

447 862 2



# EASYCUT 2700 CV

# KRONE

1

2

509 109-2

- B** Absperrhahn bei Transport schließen.
- E** Bloquear el grifo de cierre antes del transporte.
- F** Fermer le robinet d'arrêt avant le transport.
- GB** Close valve when transporting or servicing machine.
- I** Fermare la chiavetta d'arresto prima del trasporto.

3

15 bar

4

942 134-4

- B** Radmuttern nach erstem Einsatz nachziehen.
- E** Apretar las tuercas de fijación de ruedas después de la primera puesta en servicio.
- F** Resserrer les écrous de fixation de roue après la première mise en service.
- GB** Retighten wheel nuts after the first two hours operation.
- I** Stringere i dadi di fissaggio delle ruote dopo il primo impiego.

5

942 130-2

10h

6

25

7

942 951-1

112

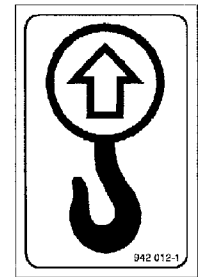
8

9

10

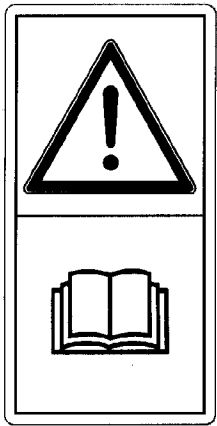


11

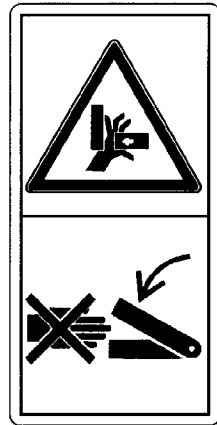


12

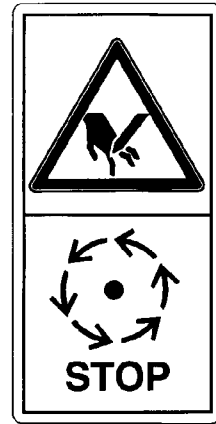




1



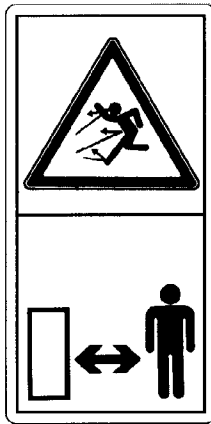
2



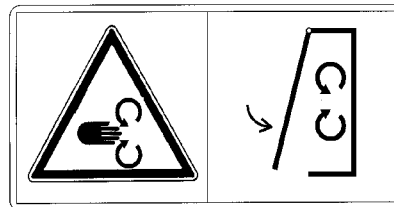
3



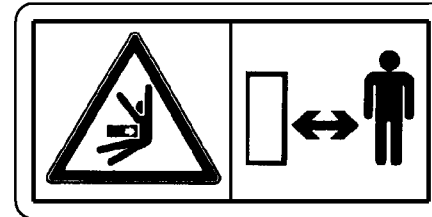
4



5



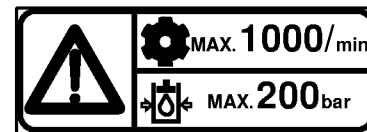
6



7



8



9



| ID-NR.       | TAFEL | POS. | ID-NR.       | TAFEL | POS. | ID-NR.       | TAFEL | POS. | ID-NR.       | TAFEL | POS. | ID-NR.       | TAFEL | POS. |
|--------------|-------|------|--------------|-------|------|--------------|-------|------|--------------|-------|------|--------------|-------|------|
| ID-NO.       | DIAG. | POS. | ID-NO.       | DIAG. | POS. | ID-NO.       | DIAG. | POS. | ID-NO.       | DIAG. | POS. | ID-NO.       | DIAG. | POS. |
| 00 062 057 1 | 13.0  | 17   | 00 252 634 0 | 19.0  | 21   | 00 253 515 1 | 13.0  | 9    | 00 256 101 2 | 10.0  | 48   | 00 256 210 1 | 13.0  | 5    |
| 00 139 427 0 | 10.0  | 21   | 00 253 015 3 | 7.0   | 14   | 00 253 516 1 | 13.0  | 13   | 00 256 103 0 | 10.0  | 52   | 00 256 213 0 | 1.0   | 1    |
| 00 139 888 0 | 8.0   | 10   | 00 253 016 3 | 7.0   | 23   | 00 253 530 1 | 8.0   | 20   | 00 256 104 0 | 10.0  | 25   | 00 256 220 1 | 12.0  | 12   |
| 00 139 888 0 | 9.0   | 6    | 00 253 020 0 | 7.0   | 17   | 00 253 530 1 | 9.0   | 22   | 00 256 109 2 | 10.0  | 43   | 00 256 221 0 | 13.0  | 16   |
| 00 139 889 0 | 8.0   | 10   | 00 253 021 1 | 7.0   | 36   | 00 253 531 1 | 8.0   | 19   | 00 256 110 0 | 10.0  | 29   | 00 256 222 0 | 13.0  | 1    |
| 00 139 889 0 | 9.0   | 6    | 00 253 022 1 | 7.0   | 37   | 00 253 531 1 | 9.0   | 21   | 00 256 111 3 | 10.0  | 45   | 00 256 223 0 | 13.0  | 16   |
| 00 144 728 0 | 15.0  | 4    | 00 253 023 1 | 7.0   | 5    | 00 253 532 1 | 8.0   | 18   | 00 256 112 0 | 10.0  | 47   | 00 256 224 0 | 13.0  | 1    |
| 00 146 557 1 | 18.0  | 12   | 00 253 024 1 | 7.0   | 7    | 00 253 532 1 | 9.0   | 20   | 00 256 113 0 | 10.0  | 18   | 00 256 225 1 | 15.0  | 43   |
| 00 230 087 0 | 17.0  | 18   | 00 253 025 1 | 7.0   | 10   | 00 253 543 0 | 8.0   | 17   | 00 256 114 0 | 10.0  | 40   | 00 256 229 0 | 11.0  | 29   |
| 00 250 294 0 | 3.0   | 12   | 00 253 026 1 | 7.0   | 4    | 00 253 543 0 | 9.0   | 19   | 00 256 115 0 | 11.0  | 13   | 00 256 230 0 | 11.0  | 17   |
| 00 250 305 0 | 1.0   | 33   | 00 253 027 1 | 7.0   | 1    | 00 253 547 0 | 7.0   | 21   | 00 256 117 0 | 11.0  | 4    | 00 256 234 0 | 16.0  | 11   |
| 00 250 307 0 | 1.0   | 32   | 00 253 028 1 | 7.0   | 9    | 00 255 242 0 | 14.0  | 20   | 00 256 120 0 | 11.0  | 6    | 00 256 234 0 | 17.0  | 11   |
| 00 250 308 0 | 1.0   | 31   | 00 253 030 0 | 7.0   | 24   | 00 255 262 1 | 5.0   | 11   | 00 256 122 0 | 3.0   | 19   | 00 256 238 0 | 16.0  | 2    |
| 00 250 309 0 | 1.0   | 27   | 00 253 033 0 | 7.0   | 35   | 00 255 286 0 | 14.0  | 9    | 00 256 123 4 | 3.0   | 8    | 00 256 240 0 | 12.0  | 13   |
| 00 250 370 0 | 5.0   | 1    | 00 253 034 0 | 10.0  | 50   | 00 255 306 0 | 15.0  | 34   | 00 256 130 0 | 20.0  | 25   | 00 256 241 0 | 12.0  | 13   |
| 00 250 372 0 | 5.0   | 4    | 00 253 040 1 | 8.0   | 15   | 00 255 310 0 | 15.0  | 35   | 00 256 131 1 | 3.0   | 20   | 00 256 244 0 | 17.0  | 2    |
| 00 250 373 0 | 5.0   | 8    | 00 253 040 1 | 9.0   | 17   | 00 255 314 1 | 15.0  | 22   | 00 256 132 1 | 3.0   | 9    | 00 256 247 0 | 16.0  | 12   |
| 00 250 373 0 | 13.0  | 10   | 00 253 042 1 | 8.0   | 8    | 00 255 319 1 | 15.0  | 36   | 00 256 133 0 | 1.0   | 1    | 00 256 247 0 | 17.0  | 12   |
| 00 250 374 0 | 5.0   | 7    | 00 253 042 1 | 9.0   | 8    | 00 255 323 4 | 15.0  | 43   | 00 256 154 1 | 5.0   | 10   | 00 256 248 0 | 17.0  | 19   |
| 00 250 380 0 | 4.0   | 15   | 00 253 043 1 | 8.0   | 6    | 00 255 329 1 | 15.0  | 40   | 00 256 157 2 | 6.0   | 6    | 00 256 249 0 | 12.0  | 10   |
| 00 250 381 1 | 4.0   | 8    | 00 253 043 1 | 9.0   | 10   | 00 255 330 1 | 15.0  | 41   | 00 256 165 0 | 12.0  | 15   | 00 256 250 0 | 12.0  | 8    |
| 00 250 385 2 | 4.0   | 1    | 00 253 044 0 | 8.0   | 11   | 00 255 331 1 | 15.0  | 38   | 00 256 166 0 | 12.0  | 7    | 00 256 251 0 | 12.0  | 21   |
| 00 250 390 0 | 4.0   | 13   | 00 253 045 1 | 9.0   | 4    | 00 255 440 1 | 15.0  | 37   | 00 256 172 0 | 16.0  | 12   | 00 256 253 0 | 1.0   | 38   |
| 00 250 400 1 | 25.0  | 50   | 00 253 046 1 | 9.0   | 16   | 00 255 441 1 | 15.0  | 18   | 00 256 172 0 | 17.0  | 12   | 00 256 344 0 | 1.0   | 10   |
| 00 250 500 0 | 14.0  | 15   | 00 253 047 0 | 8.0   | 12   | 00 255 442 1 | 15.0  | 19   | 00 256 175 0 | 11.0  | 22   | 00 256 345 0 | 1.0   | 10   |
| 00 250 717 0 | 3.0   | 22   | 00 253 047 0 | 9.0   | 13   | 00 255 443 1 | 15.0  | 21   | 00 256 179 1 | 12.0  | 12   | 00 256 354 1 | 15.0  | 11   |
| 00 250 721 0 | 5.0   | 13   | 00 253 052 1 | 8.0   | 2    | 00 255 444 1 | 15.0  | 23   | 00 256 184 0 | 12.0  | 3    | 00 256 355 1 | 15.0  | 5    |
| 00 250 740 0 | 4.0   | 18   | 00 253 052 1 | 9.0   | 2    | 00 255 445 0 | 15.0  | 4    | 00 256 186 0 | 10.0  | 13   | 00 256 358 0 | 15.0  | 5    |
| 00 250 770 0 | 18.0  | 13   | 00 253 053 0 | 7.0   | 31   | 00 255 451 0 | 15.0  | 39   | 00 256 187 1 | 10.0  | 37   | 00 256 361 0 | 6.0   | 16   |
| 00 250 831 1 | 15.0  | 25   | 00 253 108 0 | 9.0   | 5    | 00 255 452 0 | 15.0  | 20   | 00 256 188 0 | 11.0  | 26   | 00 256 382 0 | 9.5   | 7    |
| 00 250 851 0 | 15.0  | 16   | 00 253 342 0 | 7.0   | 40   | 00 255 453 0 | 15.0  | 3    | 00 256 191 0 | 10.0  | 24   | 00 256 385 0 | 9.5   | 1    |
| 00 251 242 0 | 6.0   | 9    | 00 253 343 0 | 7.0   | 40   | 00 255 454 0 | 15.0  | 3    | 00 256 192 0 | 10.0  | 28   | 00 256 388 0 | 18.0  | 9    |
| 00 251 262 0 | 15.0  | 8    | 00 253 421 0 | 7.0   | 26   | 00 255 498 0 | 26.0  | 9    | 00 256 193 0 | 10.0  | 36   | 00 256 388 0 | 19.0  | 8    |
| 00 251 285 0 | 19.0  | 16   | 00 253 470 0 | 14.0  | 14   | 00 255 499 0 | 26.0  | 10   | 00 256 194 0 | 10.0  | 42   | 00 256 390 0 | 1.0   | 43   |
| 00 251 391 0 | 4.0   | 12   | 00 253 471 0 | 14.0  | 16   | 00 255 500 1 | 14.0  | 11   | 00 256 198 1 | 6.0   | 11   | 00 256 390 0 | 9.0   | 18   |
| 00 251 483 0 | 5.0   | 18   | 00 253 500 0 | 8.0   | 7    | 00 255 501 0 | 14.0  | 17   | 00 256 200 1 | 6.0   | 15   | 00 256 419 0 | 6.0   | 4    |
| 00 252 519 0 | 5.0   | 14   | 00 253 500 0 | 9.0   | 9    | 00 255 502 1 | 14.0  | 11   | 00 256 202 1 | 6.0   | 12   | 00 274 949 0 | 15.0  | 13   |
| 00 252 564 0 | 1.0   | 5    | 00 253 502 0 | 8.0   | 3    | 00 256 015 1 | 10.0  | 55   | 00 256 206 0 | 19.0  | 11   | 00 332 014 2 | 18.0  | 11   |
| 00 252 616 0 | 16.0  | 7    | 00 253 502 0 | 9.0   | 3    | 00 256 016 1 | 11.0  | 40   | 00 256 207 0 | 19.0  | 23   | 00 334 490 0 | 5.0   | 17   |
| 00 252 616 0 | 17.0  | 7    | 00 253 510 1 | 13.0  | 5    | 00 256 100 3 | 11.0  | 45   | 00 256 208 0 | 19.0  | 23   | 00 341 914 0 | 4.0   | 14   |



| ID-NR.       | TAFEL | POS. | ID-NR.       | TAFEL | POS. | ID-NR.       | TAFEL | POS. | ID-NR.       | TAFEL | POS. | ID-NR.       | TAFEL | POS. |
|--------------|-------|------|--------------|-------|------|--------------|-------|------|--------------|-------|------|--------------|-------|------|
| ID-NO.       | DIAG. | POS. | ID-NO.       | DIAG. | POS. | ID-NO.       | DIAG. | POS. | ID-NO.       | DIAG. | POS. | ID-NO.       | DIAG. | POS. |
| 00 345 458 4 | 3.0   | 16   | 00 901 451 0 | 12.0  | 17   | 00 908 701 0 | 6.0   | 10   | 00 909 909 1 | 5.0   | 15   | 00 910 506 1 | 9.5   | 2    |
| 00 900 335 1 | 3.0   | 1    | 00 901 452 0 | 3.0   | 10   | 00 908 701 0 | 7.0   | 12   | 00 909 909 1 | 6.0   | 7    | 00 910 506 1 | 12.0  | 1    |
| 00 900 335 1 | 4.0   | 3    | 00 901 454 0 | 9.5   | 4    | 00 908 701 0 | 8.0   | 4    | 00 909 909 1 | 7.0   | 27   | 00 910 506 1 | 12.0  | 18   |
| 00 900 335 1 | 7.0   | 16   | 00 901 512 0 | 12.0  | 16   | 00 908 701 0 | 9.0   | 12   | 00 909 909 1 | 8.0   | 13   | 00 910 506 1 | 16.0  | 4    |
| 00 900 349 0 | 13.0  | 8    | 00 903 045 0 | 15.0  | 26   | 00 908 701 0 | 9.5   | 3    | 00 909 909 1 | 9.0   | 14   | 00 910 506 1 | 17.0  | 4    |
| 00 900 614 0 | 10.0  | 16   | 00 903 073 1 | 10.0  | 46   | 00 908 701 0 | 12.0  | 14   | 00 909 909 1 | 10.0  | 30   | 00 910 512 2 | 1.0   | 26   |
| 00 900 614 0 | 13.0  | 2    | 00 903 141 1 | 25.0  | 37   | 00 908 701 0 | 12.0  | 20   | 00 909 909 1 | 11.0  | 2    | 00 910 512 2 | 5.0   | 5    |
| 00 900 614 0 | 15.0  | 1    | 00 903 141 1 | 25.0  | 45   | 00 908 701 0 | 21.0  | 13   | 00 909 909 1 | 14.0  | 7    | 00 910 512 2 | 12.0  | 22   |
| 00 900 632 0 | 4.0   | 10   | 00 903 205 0 | 13.0  | 15   | 00 908 704 1 | 15.0  | 32   | 00 909 909 1 | 16.0  | 13   | 00 910 512 2 | 13.0  | 7    |
| 00 900 632 0 | 5.0   | 16   | 00 903 477 1 | 19.0  | 29   | 00 908 706 0 | 13.0  | 4    | 00 909 909 1 | 17.0  | 13   | 00 910 512 2 | 15.0  | 29   |
| 00 900 634 0 | 1.0   | 8    | 00 903 661 0 | 20.0  | 2    | 00 908 706 0 | 15.0  | 7    | 00 909 910 1 | 7.0   | 29   | 00 910 514 1 | 18.0  | 15   |
| 00 900 634 0 | 6.0   | 8    | 00 904 045 1 | 8.0   | 9    | 00 908 716 1 | 1.0   | 29   | 00 909 910 1 | 9.5   | 8    | 00 910 515 2 | 6.0   | 1    |
| 00 900 634 0 | 8.0   | 14   | 00 904 045 1 | 9.0   | 7    | 00 908 716 1 | 4.0   | 6    | 00 909 910 1 | 11.0  | 21   | 00 910 515 2 | 19.0  | 14   |
| 00 900 636 0 | 1.0   | 40   | 00 904 062 0 | 7.0   | 30   | 00 908 716 1 | 13.0  | 6    | 00 909 910 1 | 14.0  | 6    | 00 910 516 1 | 4.0   | 17   |
| 00 900 636 0 | 3.0   | 3    | 00 904 071 1 | 7.0   | 30   | 00 908 716 1 | 14.0  | 12   | 00 909 912 1 | 1.0   | 37   | 00 910 603 0 | 13.0  | 3    |
| 00 900 636 0 | 7.0   | 28   | 00 904 708 0 | 15.0  | 33   | 00 908 716 1 | 15.0  | 27   | 00 909 912 1 | 11.0  | 33   | 00 910 603 0 | 15.0  | 2    |
| 00 900 636 0 | 9.0   | 15   | 00 904 745 1 | 12.0  | 6    | 00 908 721 0 | 12.0  | 23   | 00 909 912 1 | 12.0  | 19   | 00 910 609 0 | 17.0  | 16   |
| 00 900 636 0 | 10.0  | 31   | 00 904 745 1 | 15.0  | 9    | 00 908 732 0 | 1.0   | 12   | 00 909 912 1 | 15.0  | 28   | 00 910 642 0 | 14.0  | 2    |
| 00 900 636 0 | 11.0  | 1    | 00 904 745 1 | 16.0  | 6    | 00 908 758 0 | 1.0   | 42   | 00 910 031 0 | 20.0  | 4    | 00 910 661 1 | 1.0   | 4    |
| 00 900 636 0 | 14.0  | 8    | 00 904 745 1 | 17.0  | 6    | 00 908 758 0 | 3.0   | 13   | 00 910 214 0 | 3.0   | 2    | 00 910 702 1 | 25.0  | 31   |
| 00 900 636 0 | 16.0  | 10   | 00 904 751 1 | 12.0  | 11   | 00 908 758 0 | 8.0   | 5    | 00 910 214 0 | 4.0   | 2    | 00 910 747 0 | 25.0  | 30   |
| 00 900 636 0 | 17.0  | 10   | 00 904 751 1 | 17.0  | 17   | 00 908 758 0 | 9.0   | 11   | 00 910 225 0 | 1.0   | 23   | 00 910 833 0 | 25.0  | 24   |
| 00 900 637 0 | 19.0  | 17   | 00 904 813 1 | 15.0  | 10   | 00 908 758 0 | 12.0  | 2    | 00 910 303 1 | 4.0   | 5    | 00 910 834 0 | 25.0  | 25   |
| 00 900 655 0 | 9.5   | 6    | 00 904 850 1 | 12.0  | 5    | 00 908 758 0 | 15.0  | 6    | 00 910 315 3 | 15.0  | 44   | 00 910 860 0 | 25.0  | 33   |
| 00 900 655 0 | 11.0  | 20   | 00 904 882 1 | 12.0  | 9    | 00 908 758 0 | 16.0  | 9    | 00 910 331 0 | 15.0  | 30   | 00 910 865 1 | 25.0  | 32   |
| 00 900 656 0 | 9.5   | 4    | 00 904 884 0 | 16.0  | 1    | 00 908 758 0 | 17.0  | 9    | 00 910 334 0 | 1.0   | 11   | 00 910 885 0 | 25.0  | 28   |
| 00 900 657 0 | 14.0  | 1    | 00 904 884 0 | 17.0  | 1    | 00 908 758 0 | 19.0  | 19   | 00 910 340 0 | 16.0  | 3    | 00 910 890 0 | 25.0  | 29   |
| 00 900 658 0 | 6.0   | 14   | 00 905 755 0 | 14.0  | 19   | 00 908 819 1 | 5.0   | 6    | 00 910 340 0 | 17.0  | 3    | 00 910 891 0 | 25.0  | 29   |
| 00 900 658 0 | 14.0  | 5    | 00 906 007 0 | 7.0   | 33   | 00 908 827 0 | 1.0   | 21   | 00 910 351 1 | 15.0  | 31   | 00 910 913 0 | 25.0  | 26   |
| 00 900 673 0 | 1.0   | 36   | 00 906 007 0 | 25.0  | 36   | 00 909 502 0 | 17.0  | 14   | 00 910 353 0 | 3.0   | 5    | 00 910 915 0 | 25.0  | 27   |
| 00 900 673 0 | 11.0  | 38   | 00 906 040 1 | 10.0  | 20   | 00 909 503 1 | 16.0  | 5    | 00 910 353 0 | 12.0  | 4    | 00 910 970 0 | 10.0  | 10   |
| 00 900 674 0 | 15.0  | 42   | 00 906 040 1 | 11.0  | 14   | 00 909 503 1 | 17.0  | 5    | 00 910 353 0 | 19.0  | 18   | 00 910 970 0 | 11.0  | 23   |
| 00 900 675 0 | 11.0  | 32   | 00 906 132 0 | 10.0  | 19   | 00 909 548 0 | 3.0   | 6    | 00 910 356 0 | 1.0   | 30   | 00 910 972 0 | 10.0  | 10   |
| 00 900 676 0 | 4.0   | 4    | 00 906 404 0 | 7.0   | 22   | 00 909 548 0 | 14.0  | 10   | 00 910 362 0 | 15.0  | 45   | 00 910 972 0 | 11.0  | 23   |
| 00 901 028 0 | 15.0  | 24   | 00 906 948 0 | 8.0   | 1    | 00 909 549 0 | 3.0   | 21   | 00 910 413 0 | 15.0  | 12   | 00 910 973 0 | 10.0  | 10   |
| 00 901 042 0 | 18.0  | 23   | 00 906 948 0 | 9.0   | 1    | 00 909 611 0 | 7.0   | 20   | 00 910 414 0 | 1.0   | 41   | 00 910 973 0 | 11.0  | 23   |
| 00 901 042 0 | 19.0  | 26   | 00 908 207 1 | 20.0  | 6    | 00 909 904 1 | 13.0  | 14   | 00 910 414 0 | 3.0   | 14   | 00 910 974 0 | 11.0  | 23   |
| 00 901 122 0 | 21.0  | 12   | 00 908 524 2 | 18.0  | 5    | 00 909 908 1 | 10.0  | 17   | 00 910 414 0 | 16.0  | 8    | 00 910 992 0 | 11.0  | 8    |
| 00 901 431 0 | 3.0   | 18   | 00 908 524 2 | 19.0  | 4    | 00 909 909 1 | 1.0   | 7    | 00 910 414 0 | 17.0  | 8    | 00 910 993 0 | 11.0  | 8    |
| 00 901 435 0 | 15.0  | 17   | 00 908 536 0 | 7.0   | 11   | 00 909 909 1 | 3.0   | 4    | 00 910 506 1 | 6.0   | 13   | 00 911 022 0 | 10.0  | 3    |

| ID-NR.       | TAFEL | POS. | ID-NR.       | TAFEL | POS. | ID-NR.       | TAFEL | POS. | ID-NR.       | TAFEL | POS. | ID-NR.       | TAFEL | POS. |
|--------------|-------|------|--------------|-------|------|--------------|-------|------|--------------|-------|------|--------------|-------|------|
| ID-NO.       | DIAG. | POS. | ID-NO.       | DIAG. | POS. | ID-NO.       | DIAG. | POS. | ID-NO.       | DIAG. | POS. | ID-NO.       | DIAG. | POS. |
| 00 911 023 0 | 10.0  | 3    | 00 912 716 2 | 19.0  | 15   | 00 920 989 0 | 18.0  | 4    | 00 925 107 1 | 19.0  | 30   | 00 936 339 0 | 11.0  | 3    |
| 00 911 024 0 | 10.0  | 3    | 00 912 717 0 | 1.0   | 6    | 00 920 989 0 | 19.0  | 3    | 00 925 112 0 | 20.0  | 16   | 00 936 352 1 | 11.0  | 19   |
| 00 911 130 0 | 10.0  | 35   | 00 912 717 0 | 4.0   | 7    | 00 921 001 0 | 19.0  | 9    | 00 925 130 0 | 15.0  | 15   | 00 936 359 0 | 10.0  | 9    |
| 00 911 130 0 | 11.0  | 16   | 00 912 722 0 | 22.0  | 24   | 00 921 003 1 | 18.0  | 10   | 00 925 134 0 | 18.0  | 24   | 00 936 568 0 | 7.0   | 25   |
| 00 911 132 0 | 10.0  | 35   | 00 912 722 0 | 23.0  | 24   | 00 921 003 1 | 19.0  | 12   | 00 925 134 0 | 19.0  | 27   | 00 936 568 0 | 11.0  | 5    |
| 00 911 132 0 | 11.0  | 16   | 00 912 722 0 | 24.0  | 24   | 00 921 046 1 | 18.0  | 7    | 00 925 146 0 | 19.0  | 31   | 00 936 568 0 | 11.0  | 34   |
| 00 911 133 0 | 7.0   | 8    | 00 912 854 1 | 3.0   | 11   | 00 921 046 1 | 19.0  | 6    | 00 925 203 0 | 10.0  | 5    | 00 937 500 0 | 10.0  | 44   |
| 00 911 133 0 | 10.0  | 35   | 00 915 001 0 | 10.0  | 39   | 00 921 054 1 | 19.0  | 10   | 00 925 205 1 | 11.0  | 30   | 00 937 502 0 | 7.0   | 3    |
| 00 911 134 0 | 10.0  | 35   | 00 915 001 0 | 11.0  | 7    | 00 921 087 1 | 18.0  | 6    | 00 925 303 1 | 8.0   | 16   | 00 937 576 0 | 7.0   | 15   |
| 00 911 134 0 | 11.0  | 16   | 00 915 016 0 | 10.0  | 26   | 00 921 087 1 | 19.0  | 5    | 00 926 101 0 | 7.0   | 40   | 00 937 578 0 | 7.0   | 19   |
| 00 911 136 1 | 10.0  | 35   | 00 915 017 0 | 10.0  | 27   | 00 921 145 0 | 18.0  | 2    | 00 926 101 0 | 11.0  | 35   | 00 937 579 0 | 7.0   | 18   |
| 00 911 136 1 | 11.0  | 16   | 00 915 105 0 | 10.0  | 38   | 00 921 145 0 | 19.0  | 2    | 00 930 103 0 | 10.0  | 22   | 00 937 581 0 | 11.0  | 28   |
| 00 911 160 0 | 10.0  | 7    | 00 915 108 0 | 7.0   | 13   | 00 921 171 0 | 18.0  | 1    | 00 930 137 0 | 10.0  | 8    | 00 937 583 0 | 10.0  | 41   |
| 00 911 162 0 | 10.0  | 7    | 00 915 122 0 | 10.0  | 12   | 00 921 206 0 | 18.0  | 8    | 00 930 137 0 | 25.0  | 10   | 00 937 586 0 | 11.0  | 24   |
| 00 911 164 0 | 10.0  | 7    | 00 915 127 0 | 11.0  | 27   | 00 921 206 0 | 19.0  | 7    | 00 930 141 0 | 11.0  | 9    | 00 937 721 0 | 7.0   | 32   |
| 00 911 516 0 | 25.0  | 22   | 00 917 004 1 | 1.0   | 44   | 00 921 263 0 | 19.0  | 1    | 00 930 167 0 | 10.0  | 4    | 00 937 722 0 | 25.0  | 38   |
| 00 911 535 0 | 25.0  | 21   | 00 918 412 0 | 19.0  | 22   | 00 922 610 0 | 1.0   | 35   | 00 930 338 0 | 10.0  | 34   | 00 937 727 0 | 10.0  | 15   |
| 00 911 541 0 | 10.0  | 51   | 00 918 452 0 | 19.0  | 25   | 00 922 616 0 | 1.0   | 34   | 00 930 341 0 | 7.0   | 2    | 00 937 727 0 | 11.0  | 11   |
| 00 911 541 0 | 11.0  | 15   | 00 918 712 0 | 18.0  | 13   | 00 922 671 1 | 20.0  | 10   | 00 930 541 0 | 11.0  | 18   | 00 938 625 0 | 1.0   | 13   |
| 00 911 557 0 | 11.0  | 10   | 00 918 729 0 | 19.0  | 22   | 00 922 672 0 | 20.0  | 11   | 00 930 568 0 | 10.0  | 11   | 00 938 976 0 | 2.0   | 5    |
| 00 911 659 0 | 10.0  | 23   | 00 918 774 0 | 19.0  | 25   | 00 924 021 0 | 11.0  | 36   | 00 930 568 0 | 11.0  | 25   | 00 939 100 0 | 27.0  | 8    |
| 00 911 668 0 | 10.0  | 6    | 00 919 105 0 | 1.0   | 3    | 00 924 535 1 | 20.0  | 13   | 00 932 106 0 | 25.0  | 11   | 00 939 101 4 | 27.0  | 9    |
| 00 911 668 0 | 25.0  | 18   | 00 919 105 0 | 4.0   | 9    | 00 924 536 0 | 20.0  | 15   | 00 932 107 0 | 25.0  | 12   | 00 939 145 1 | 26.0  | 7    |
| 00 911 673 0 | 10.0  | 2    | 00 919 105 0 | 5.0   | 9    | 00 924 571 0 | 20.0  | 3    | 00 932 180 0 | 25.0  | 14   | 00 939 180 2 | 26.0  | 3    |
| 00 911 673 0 | 25.0  | 20   | 00 919 105 0 | 13.0  | 11   | 00 924 572 0 | 20.0  | 7    | 00 932 181 0 | 25.0  | 13   | 00 939 218 1 | 26.0  | 7    |
| 00 911 680 0 | 10.0  | 49   | 00 919 106 0 | 3.0   | 15   | 00 924 576 0 | 20.0  | 1    | 00 932 212 0 | 1.0   | 20   | 00 939 410 2 | 27.0  | 3    |
| 00 911 686 0 | 25.0  | 19   | 00 919 106 0 | 6.0   | 3    | 00 924 610 1 | 20.0  | 20   | 00 932 222 0 | 1.0   | 18   | 00 939 451 0 | 26.0  | 11   |
| 00 911 802 0 | 18.0  | 13   | 00 919 603 0 | 18.0  | 3    | 00 924 611 0 | 20.0  | 9    | 00 934 003 0 | 3.0   | 17   | 00 939 471 1 | 27.0  | 1    |
| 00 912 069 1 | 5.0   | 3    | 00 919 603 0 | 19.0  | 13   | 00 924 622 0 | 20.0  | 5    | 00 934 052 0 | 14.0  | 4    | 00 939 472 2 | 27.0  | 7    |
| 00 912 508 0 | 10.0  | 32   | 00 919 630 0 | 18.0  | 21   | 00 924 628 0 | 20.0  | 14   | 00 934 608 0 | 14.0  | 3    | 00 939 567 0 | 26.0  | 8    |
| 00 912 584 0 | 5.0   | 2    | 00 919 687 0 | 18.0  | 19   | 00 924 644 0 | 20.0  | 19   | 00 934 901 0 | 4.0   | 16   | 00 939 572 0 | 27.0  | 4    |
| 00 912 670 0 | 1.0   | 15   | 00 919 688 0 | 18.0  | 16   | 00 924 659 0 | 20.0  | 21   | 00 934 901 0 | 6.0   | 2    | 00 940 082 2 | 14.0  | 18   |
| 00 912 670 0 | 1.0   | 28   | 00 919 689 0 | 18.0  | 22   | 00 924 683 0 | 20.0  | 18   | 00 934 934 0 | 1.0   | 9    | 00 940 176 0 | 1.0   | 39   |
| 00 912 670 0 | 5.0   | 12   | 00 919 690 0 | 18.0  | 17   | 00 924 697 0 | 20.0  | 8    | 00 934 939 0 | 1.0   | 2    | 00 940 218 1 | 14.0  | 21   |
| 00 912 670 0 | 13.0  | 12   | 00 919 693 0 | 18.0  | 18   | 00 924 698 0 | 20.0  | 17   | 00 935 716 0 | 14.0  | 13   | 00 942 002 4 | 27.0  | 6    |
| 00 912 670 0 | 18.0  | 14   | 00 919 826 0 | 25.0  | 44   | 00 924 699 0 | 20.0  | 8    | 00 936 014 0 | 25.0  | 15   | 00 942 012 1 | 26.0  | 12   |
| 00 912 672 1 | 6.0   | 17   | 00 919 829 0 | 10.0  | 14   | 00 924 699 0 | 20.0  | 17   | 00 936 015 1 | 25.0  | 16   | 00 942 107 1 | 26.0  | 4    |
| 00 912 672 1 | 19.0  | 20   | 00 919 829 0 | 11.0  | 12   | 00 925 104 0 | 15.0  | 14   | 00 936 016 0 | 25.0  | 17   | 00 942 130 2 | 26.0  | 6    |
| 00 912 711 0 | 10.0  | 33   | 00 920 890 0 | 18.0  | 20   | 00 925 105 0 | 18.0  | 25   | 00 936 049 0 | 7.0   | 6    | 00 942 134 0 | 26.0  | 5    |
| 00 912 716 2 | 6.0   | 5    | 00 920 901 1 | 19.0  | 24   | 00 925 105 0 | 19.0  | 28   | 00 936 339 0 | 10.0  | 1    | 00 942 196 1 | 27.0  | 2    |

| ID-NR.<br>ID-NO. | TAFEL<br>DIAG. | POS.<br>POS. | ID-NR.<br>ID-NO. | TAFEL<br>DIAG. | POS.<br>POS. | ID-NR.<br>ID-NO. | TAFEL<br>DIAG. | POS.<br>POS. | ID-NR.<br>ID-NO. | TAFEL<br>DIAG. | POS.<br>POS. | ID-NR.<br>ID-NO. | TAFEL<br>DIAG. | POS.<br>POS. |
|------------------|----------------|--------------|------------------|----------------|--------------|------------------|----------------|--------------|------------------|----------------|--------------|------------------|----------------|--------------|
| 00 942 197 1     | 27.0           | 5            | 00 949 629 0     | 21.0           | 22           | 00 955 534 0     | 25.0           | 39           |                  |                |              |                  |                |              |
| 00 942 301 0     | 26.0           | 2            | 00 949 629 0     | 22.0           | 22           | 00 955 600 0     | 25.0           | 46           |                  |                |              |                  |                |              |
| 00 942 313 1     | 26.0           | 1            | 00 949 629 0     | 23.0           | 22           | 00 955 621 0     | 25.0           | 35           |                  |                |              |                  |                |              |
| 00 942 320 0     | 26.0           | 2            | 00 949 629 0     | 24.0           | 22           | 00 956 084 0     | 24.0           | 1            |                  |                |              |                  |                |              |
| 00 942 348 1     | 26.0           | 1            | 00 949 630 0     | 22.0           | 12           |                  |                |              |                  |                |              |                  |                |              |
| 00 945 309 0     | 25.0           | 42           | 00 949 630 0     | 23.0           | 12           |                  |                |              |                  |                |              |                  |                |              |
| 00 949 158 0     | 22.0           | 1            | 00 949 852 1     | 22.0           | 56           |                  |                |              |                  |                |              |                  |                |              |
| 00 949 160 0     | 21.0           | 1            | 00 949 852 1     | 23.0           | 56           |                  |                |              |                  |                |              |                  |                |              |
| 00 949 161 0     | 23.0           | 1            | 00 949 852 1     | 24.0           | 56           |                  |                |              |                  |                |              |                  |                |              |
| 00 949 230 0     | 22.0           | 4            | 00 949 861 0     | 22.0           | 54           |                  |                |              |                  |                |              |                  |                |              |
| 00 949 230 0     | 23.0           | 4            | 00 949 861 0     | 23.0           | 54           |                  |                |              |                  |                |              |                  |                |              |
| 00 949 231 0     | 22.0           | 5            | 00 949 861 0     | 24.0           | 53           |                  |                |              |                  |                |              |                  |                |              |
| 00 949 231 0     | 23.0           | 5            | 00 950 496 0     | 1.0            | 25           |                  |                |              |                  |                |              |                  |                |              |
| 00 949 233 0     | 22.0           | 23           | 00 951 802 0     | 1.0            | 24           |                  |                |              |                  |                |              |                  |                |              |
| 00 949 233 0     | 23.0           | 23           | 00 951 909 0     | 1.0            | 14           |                  |                |              |                  |                |              |                  |                |              |
| 00 949 238 0     | 24.0           | 27           | 00 952 254 0     | 1.0            | 19           |                  |                |              |                  |                |              |                  |                |              |
| 00 949 247 0     | 22.0           | 26           | 00 952 310 1     | 1.0            | 22           |                  |                |              |                  |                |              |                  |                |              |
| 00 949 247 0     | 23.0           | 26           | 00 952 320 0     | 1.0            | 16           |                  |                |              |                  |                |              |                  |                |              |
| 00 949 253 0     | 22.0           | 25           | 00 952 330 0     | 1.0            | 17           |                  |                |              |                  |                |              |                  |                |              |
| 00 949 253 0     | 23.0           | 25           | 00 953 016 1     | 2.0            | 1            |                  |                |              |                  |                |              |                  |                |              |
| 00 949 272 0     | 22.0           | 27           | 00 953 118 0     | 2.0            | 4            |                  |                |              |                  |                |              |                  |                |              |
| 00 949 272 0     | 23.0           | 27           | 00 953 216 0     | 2.0            | 2            |                  |                |              |                  |                |              |                  |                |              |
| 00 949 272 0     | 24.0           | 28           | 00 953 308 1     | 2.0            | 3            |                  |                |              |                  |                |              |                  |                |              |
| 00 949 273 1     | 24.0           | 5            | 00 955 374 0     | 24.0           | 12           |                  |                |              |                  |                |              |                  |                |              |
| 00 949 281 0     | 24.0           | 52           | 00 955 375 0     | 24.0           | 25           |                  |                |              |                  |                |              |                  |                |              |
| 00 949 351 0     | 24.0           | 11           | 00 955 376 0     | 24.0           | 23           |                  |                |              |                  |                |              |                  |                |              |
| 00 949 352 0     | 22.0           | 53           | 00 955 377 0     | 24.0           | 26           |                  |                |              |                  |                |              |                  |                |              |
| 00 949 352 0     | 23.0           | 53           | 00 955 378 0     | 24.0           | 4            |                  |                |              |                  |                |              |                  |                |              |
| 00 949 361 0     | 11.0           | 37           | 00 955 500 0     | 25.0           | 1            |                  |                |              |                  |                |              |                  |                |              |
| 00 949 362 0     | 3.0            | 7            | 00 955 501 0     | 25.0           | 2            |                  |                |              |                  |                |              |                  |                |              |
| 00 949 362 0     | 25.0           | 48           | 00 955 502 0     | 25.0           | 3            |                  |                |              |                  |                |              |                  |                |              |
| 00 949 380 0     | 21.0           | 11           | 00 955 504 0     | 25.0           | 5            |                  |                |              |                  |                |              |                  |                |              |
| 00 949 404 0     | 23.0           | 11           | 00 955 505 0     | 25.0           | 6            |                  |                |              |                  |                |              |                  |                |              |
| 00 949 521 0     | 21.0           | 21           | 00 955 506 0     | 25.0           | 7            |                  |                |              |                  |                |              |                  |                |              |
| 00 949 521 0     | 22.0           | 21           | 00 955 507 0     | 25.0           | 8            |                  |                |              |                  |                |              |                  |                |              |
| 00 949 521 0     | 23.0           | 21           | 00 955 508 0     | 25.0           | 9            |                  |                |              |                  |                |              |                  |                |              |
| 00 949 521 0     | 24.0           | 21           | 00 955 509 0     | 25.0           | 34           |                  |                |              |                  |                |              |                  |                |              |
| 00 949 522 0     | 22.0           | 11           | 00 955 511 0     | 25.0           | 40           |                  |                |              |                  |                |              |                  |                |              |
| 00 949 522 0     | 22.0           | 13           | 00 955 512 0     | 25.0           | 43           |                  |                |              |                  |                |              |                  |                |              |
| 00 949 522 0     | 23.0           | 13           | 00 955 514 1     | 25.0           | 4            |                  |                |              |                  |                |              |                  |                |              |



**Verwenden Sie nur**

**Original-KRONE-Ersatzteile!**

**Das gibt Sicherheit und spart Kosten!**

---

Original-KRONE-Ersatzteile bieten die Garantie für höchste Verschleißfestigkeit, lange Lebensdauer und preiswerten Einkauf!

Sie bekommen bei Krone nur Materialien in einwandfreier Qualität und absolut passend für Ihre KRONE-Maschinen. Bei Verwendung von Original-KRONE-Ersatzteilen entspricht das Gerät in Funktion und Arbeitsweise wieder der ursprünglichen Ausführung!

Imitationen und Kopien von Teilen, speziell auf dem Sektor Verschleißteile halten nicht das, was sie vom Aussehen vielleicht versprechen. Material-Qualität kann man schlecht optisch prüfen - daher größte Vorsicht bei Billigangeboten!

**Darum lieber gleich  
Original-KRONE-Ersatzteile!**

**Ersatzteil-Katalog auch  
auf CD-ROM erhältlich!**

**Use**

**Original-KRONE parts only**

**This will increase operational reliability  
and help to save costs!**

---

Original-KRONE spare parts give you the guarantee of maximum resistance to wear, long life and low prices!

KRONE provides you with parts of first-rate quality which are perfectly suitable for your KRONE machine. By using original KRONE parts you can be sure that function and mode of operation are again as satisfactory as on a new machine!

Imitations and copies of parts, in particular working parts, are not as reliable as they seem to be! The quality of material can hardly be checked with the eye - it is therefore not advisable to purchase imitation parts even if these are cheaper.

**In any case it's better  
to use original KRONE parts!**

**Sparte parts list also  
available as CD-ROM!**

**N'utiliser que**

**des pièces de rechange  
d'origine KRONE!**

**Vous augmentez ainsi la sécurité de  
fonctionnement et vous réduisez  
considérablement vos coûts!**

---

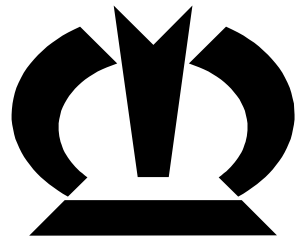
Les pièces de rechange d'origine Krone vous donnent la sécurité d'une exceptionnelle résistance à l'usure, d'une longue durée d'utilisation et de prix avantageux.

KRONE vous offre uniquement des pièces de première qualité parfaitement adaptées à votre machine KRONE. En utilisant des pièces de rechange d'origine KRONE vous pouvez être sûr que fonctionnement et le mode de travail sont identiques à ceux d'une machine nouvelle.

Les imitations et copies de pièces, tout particulièrement des pièces d'usure, ne tiennent pas ce qu'elles promettent par leur apparence! En effet il n'est guère possible de vérifier visuellement la qualité d'une matière. Il est donc prudent de juger avec scepticisme les pièces de rechange à bas prix!

**De toute façon il est raisonnable de donner la préférence au  
pièces de rechange d'origine KRONE!**

**Catalogue de pièces de rechange  
également disponible sur CD-ROM!**



# ***KRONE***

**... konsequent, kompetent**

## **Maschinenfabrik Bernard Krone GmbH**

Heinrich-Krone-Straße 10, D-48480 Spelle  
Postfach 11 63, D-48478 Spelle

Phone +049 (0) 59 77/935-0  
Fax +049 (0) 59 77/935-339 - Zentrale  
Fax +049 (0) 59 77/935-239 - ET-Lager

Internet: <http://www.krone.de>  
eMail: [info.ldm@krone.de](mailto:info.ldm@krone.de)