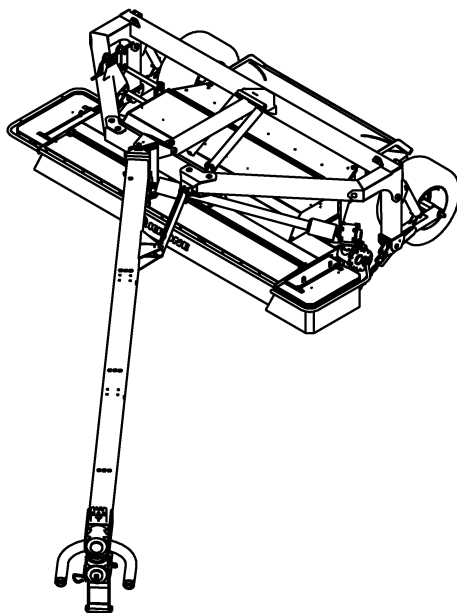




ERSATZTEILE

SPARE PARTS

PIÈCES DETACHEES



000 001 081 00 H - 26/09/2005

EasyCut 4013 CV

ab Masch.-Nr.
from mach.-no.
à partir de mach.-no

528 400 - 544 999

/ 000 001 081 00 H /

Erläuterungen Illustration Illustration

Gültigkeit dieser Tafel
Validity of this diagram
Validité du diagramme

Nr. der Zeichnung, die zu dieser Seite gehört
No. of drawing belonging to this page
No. du dessin appartenant à cette page

Tafel-Nr.
No. of diagram
No. de diagramme

Benennung dieser Tafel
Denomination of this diagram
Dénomination du diagramme

Maschinentypen
Type of machines
Type de machines

Nr. dieser Ersatzteilliste
No. of this spare part list
No. de cette liste des pièces de rechange

Tragrahmen / Schutze kpl. Frame / Guard cpl. Cadre / Protecteurs cpl.						000 001 084 00		
					585 000 - 597 629	C D R O M	444 841 1	4.0
Pos.	ID-Nr.	Benennung	Description	Description	Masch.-Nr.			
1	00 259 671 0	Tragrahmen links	Frame left	Cadre gauche	585 000 - 597 629	x		
	00 259 627 0	Tragrahmen rechts	Frame right	Cadre droite	585 000 - 597 629	x		
	00 901 491 0	6kt-Schraube	Hex head bolt	Boulon tete hex	590 000	x		M 16 X 130
3	00 909 912 0	Sperkantscheibe	Detent edged washer	Disque à bord d'arrêt	597 629	x		SKM 16

Dieses Ersatzteil ist gültig ab Masch.Nr. 590 000
This spare part is valid from mach. no. 590 000
Cette pièce de rechange est valable à partir de no. de machine 590 000

Dieses Ersatzteil ist gültig von Masch.Nr. 585 000 bis Masch.Nr. 597 629
This spare part is valid from mach. no. 585 000 up to mach. no. 597 629
Cette pièce de rechange est valable à partir de no. de machine 585 000 jusqu'au no. 597 629

Dieses Ersatzteil ist gültig bis Masch.Nr. 597 629
This spare part is valid up to mach. no. 597 629
Cette pièce de rechange est valable jusqu'au no. de machine 597 629

Bestell-Nr.
Order no.
No. de commande

Position des Ersatzteiles in der Zeichnung
Position of spare part in the drawing
Position de la pièce de rechange au dessin

**Ersatzteil-Katalog auch
auf CD-ROM erhältlich!**
**Spare parts list also
available as CD-ROM!**
**Catalogue de pièces de rechange
également disponible sur CD-ROM!**

Anzahl Teile je Typ

X = nach Bedarf
Kein Eintrag = Keine Verwendung für diesen Typ

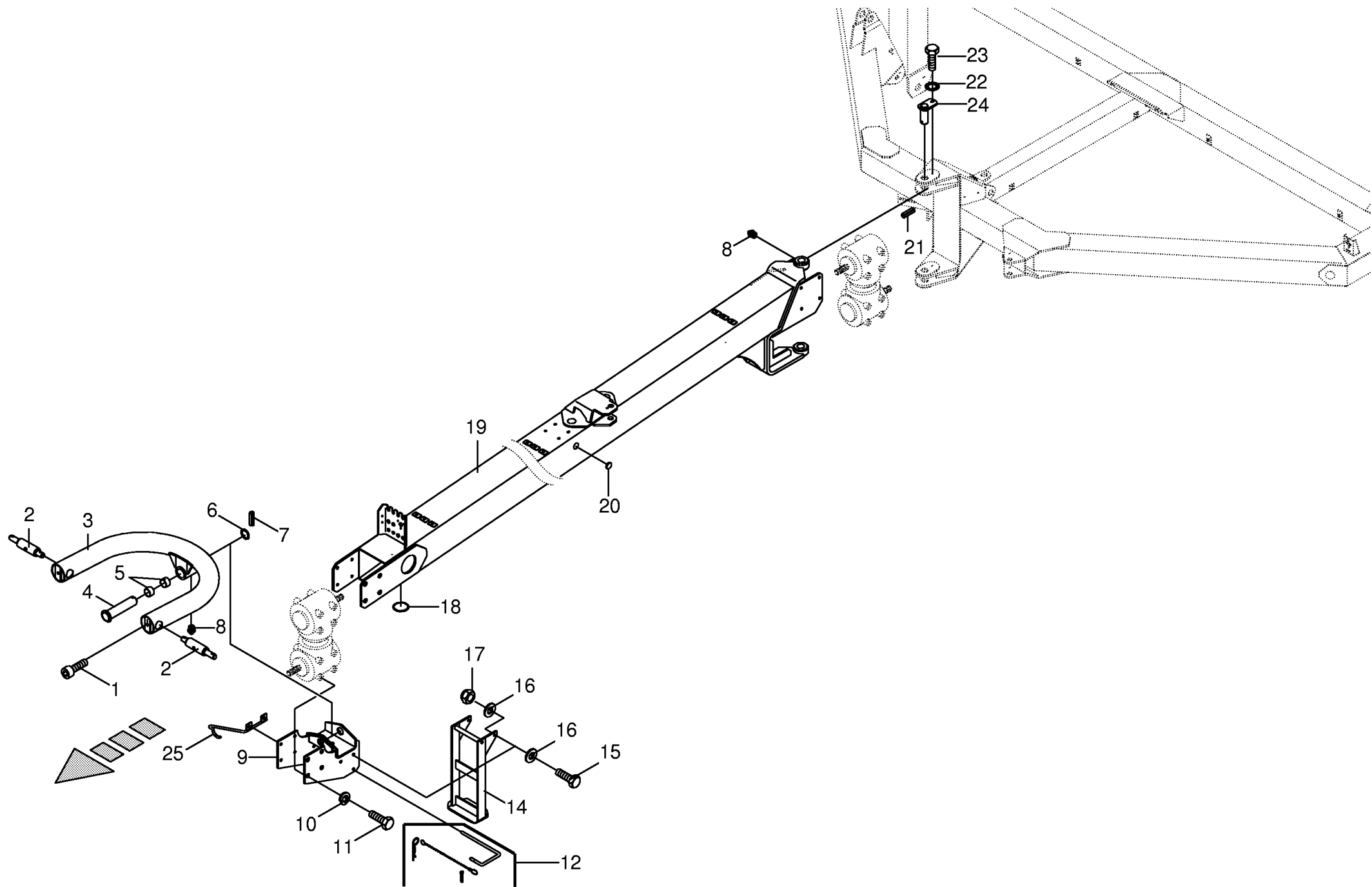
Quantity of parts for each type

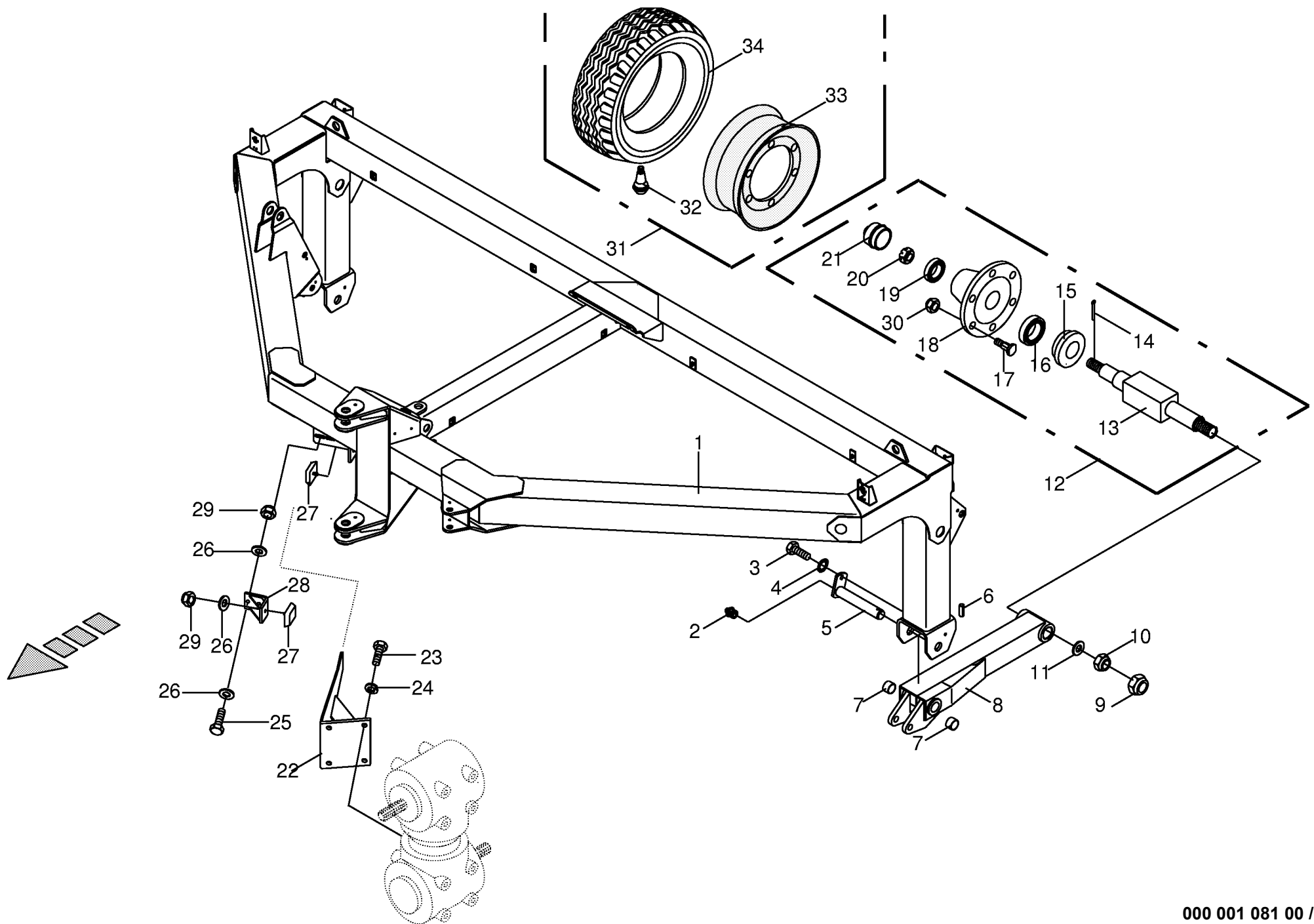
X = as needed
No entry = No use for this type

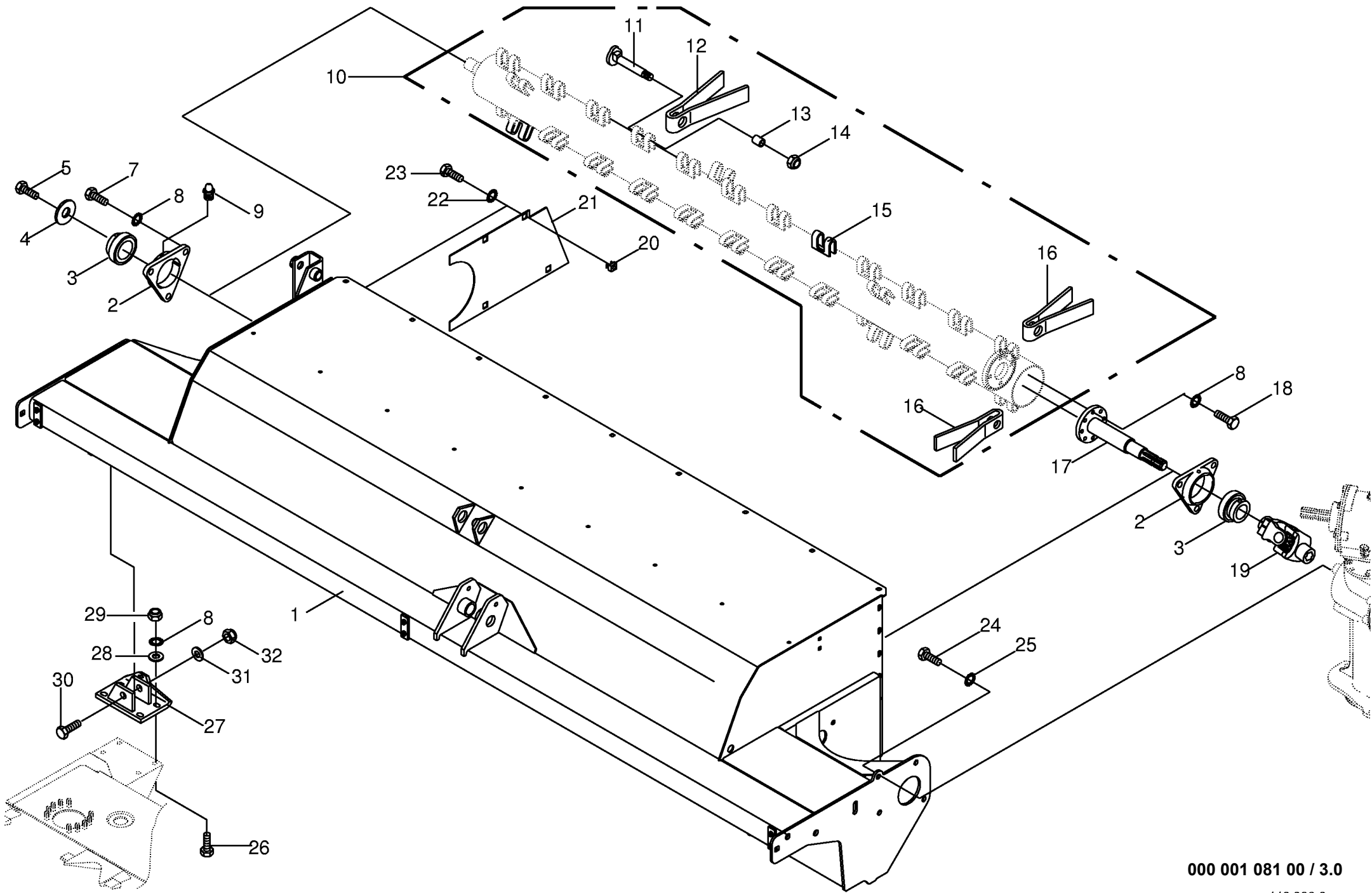
Quantité de pièces de chaque type

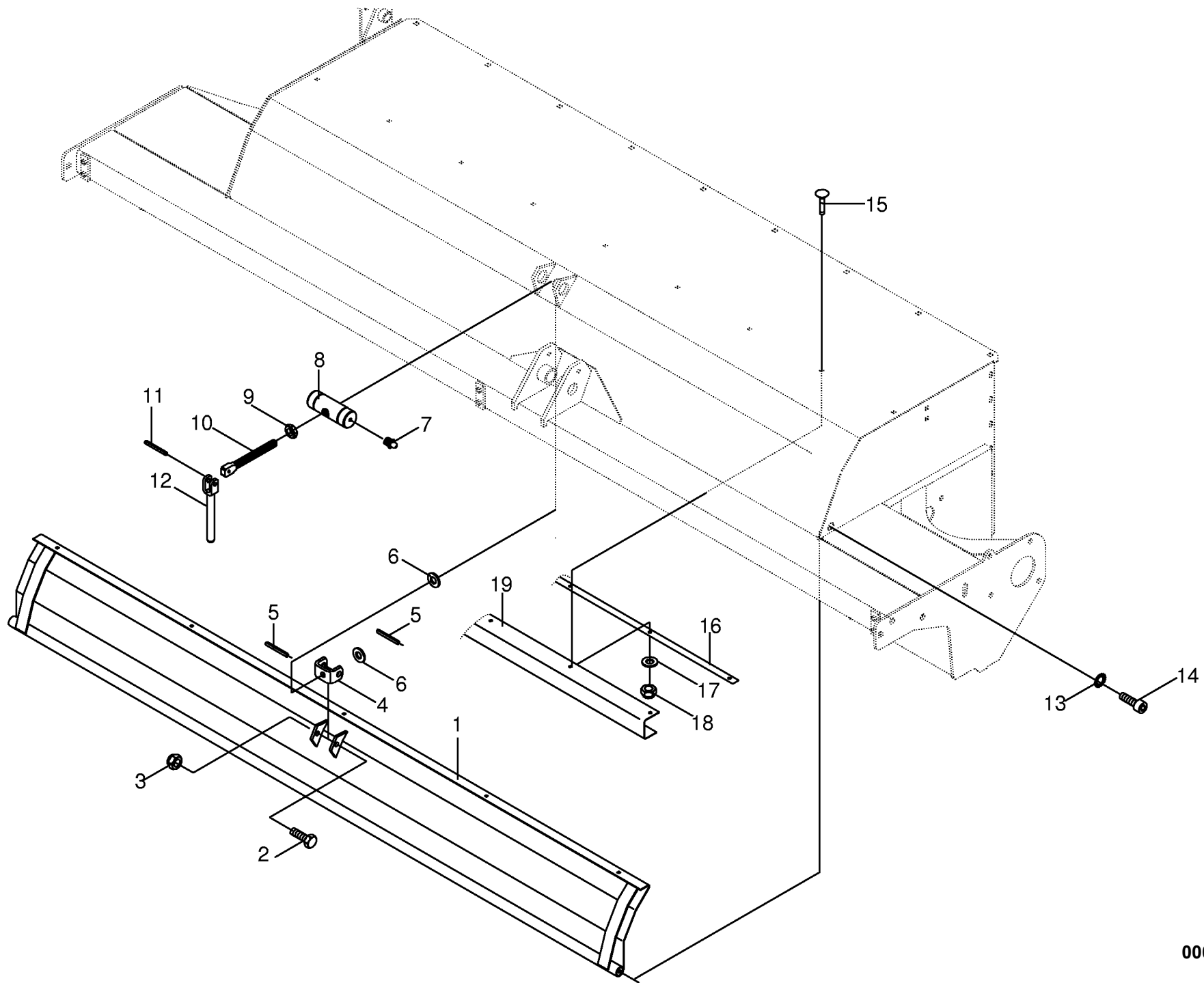
X = selon besion
Aucune inscription = Pa d'utilisation pour ce type

INHALTSVERZEICHNIS	TABLE OF CONTENTS	TABLE DES MATIERES	TAFEL DIAGRAM DIAGRAMME
Anhängebock / Deichsel Rahmen / Fahrwerk Zettergehäuse/Zetterwalze Riffelblech	Headstock / Drawbar Frame / Under-carriage Tine conditioner housing/tine conditioner Chequered plate	Chevalet d'attelage / Timon Bâti / Chassis porteur Bati du conditionneur/rouleau condition. Tôle gaufrée	1.0 2.0 3.0 4.0
Schwadablage kpl. Schnitthöheneinstellung Pendelarm / Federentlastung Schutze kpl.	Swathlaying cpl. Cutting height adjusting device Self aligning arm / Spring compensation Guard cpl.	Dépose d'andain cpl. Dispositif de réglage de la hauteur Bras pendulaire / Ressort compensateur Protecteurs cpl.	5.0 6.0 7.0 8.0
Mähholm kpl. Mähholm mit Messerschraubverschluß Mähholm mit Schnellverschluß Hochschnittkufe	Mower bar cpl Mower beam with blade fastening Mower beam with quick coupler High-cut skid	Lamier cpl Lamier avec fixation de couteaux Lamier avec fermeture rapide Sabot coupe haute	9.0 10.0 11.0 11.5
Antrieb kpl. Schwenkgetriebe kpl. vorne Schwenkgetriebe kpl. hinten Schaltgetriebe Teil I	Drive cpl. Swing gearbox cpl. front Swing gearbox cpl. back Transmission part I	Entrainement cpl. Carter orientable cpl. avant Carter orientable cpl. arriere Boîte de vitesses partie I	12.0 12.1 12.3 13.0
Schaltgetriebe Teil II Hydraulik - Deichsel Hydraulik - Arbeitsräder Beleuchtung	Transmission part II Hydraulics - drawbar Hydraulics - work wheels Lighting	Boîte de vitesses partie II Système hydraulique - timon Système hydraulique - roue de travail Installation d'éclairage	14.0 15.0 16.0 17.0
Gelenkwelle - Antrieb Z= 6/6 Gelenkwelle - Antrieb Z=6/21 Zwischengelenkwelle Walterscheid Kreuzgelenk Walterscheid	P.T.O shafts - Drive Z= 6/6 P.T.O shafts - Drive Z=6/21 Intermediate shaft Universal joint	Arbre à cardans Entraînement Z= 6/6 Arbre à cardans Entraînement Z=6/21 Cardan intermédiaire Joint universel	18.0 19.0 20.0 21.0
Kreuzgelenk Walterscheid Doppelgelenk Walterscheid Doppelgelenk Gr.5 ByPy Sicherheitsaufkleber	Universal joint Double universal joint Double universal joint Gr.5 Warning signs	Joint universel Joint à double cardan Joint à double cardan Gr.5 Plaque indicatrices de securite	22.0 23.0 23.5 24.0
Hinweisaufkleber	General information labels	Plaque indicatrices generales	25.0



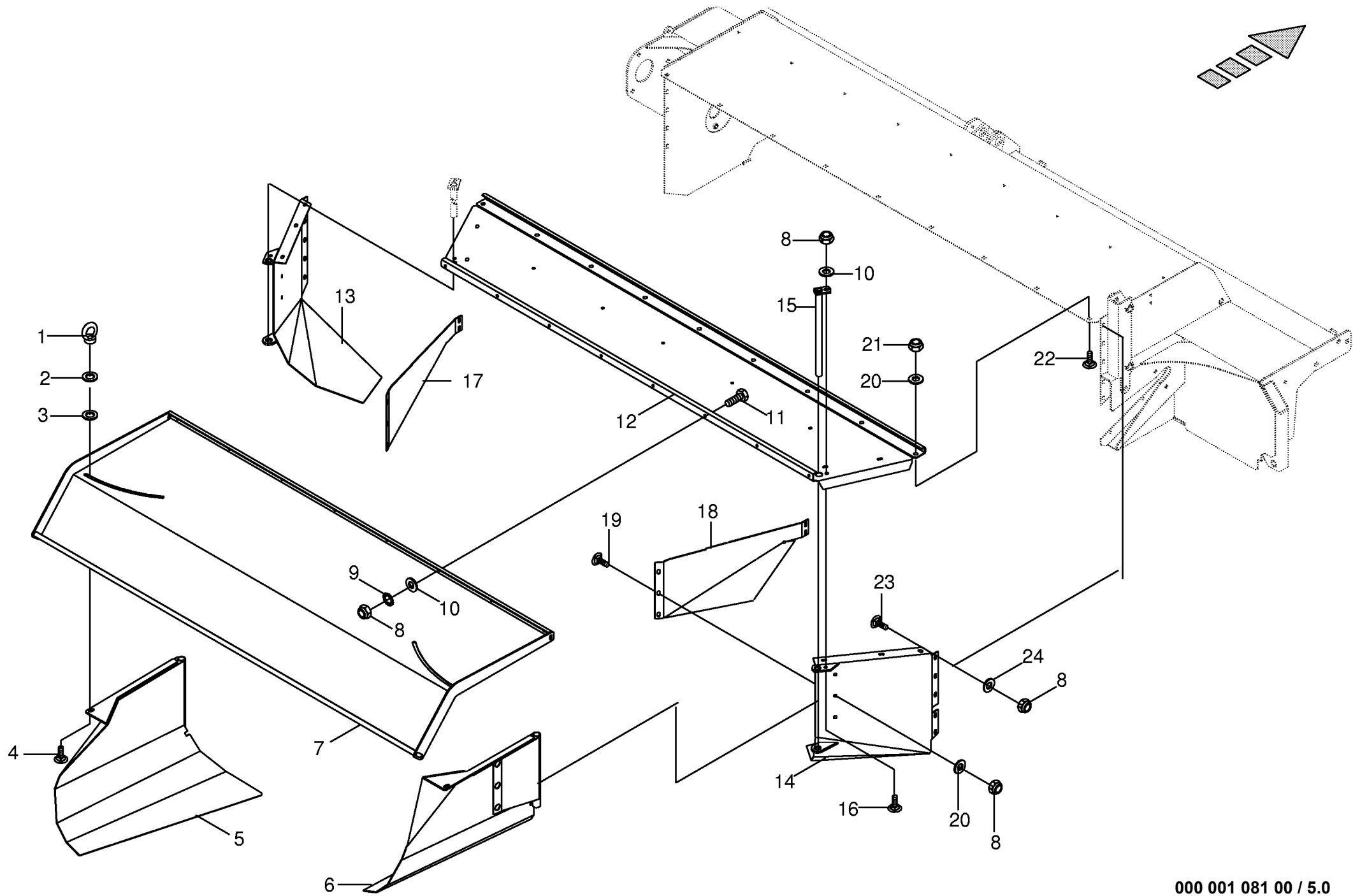
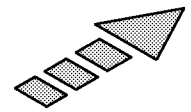






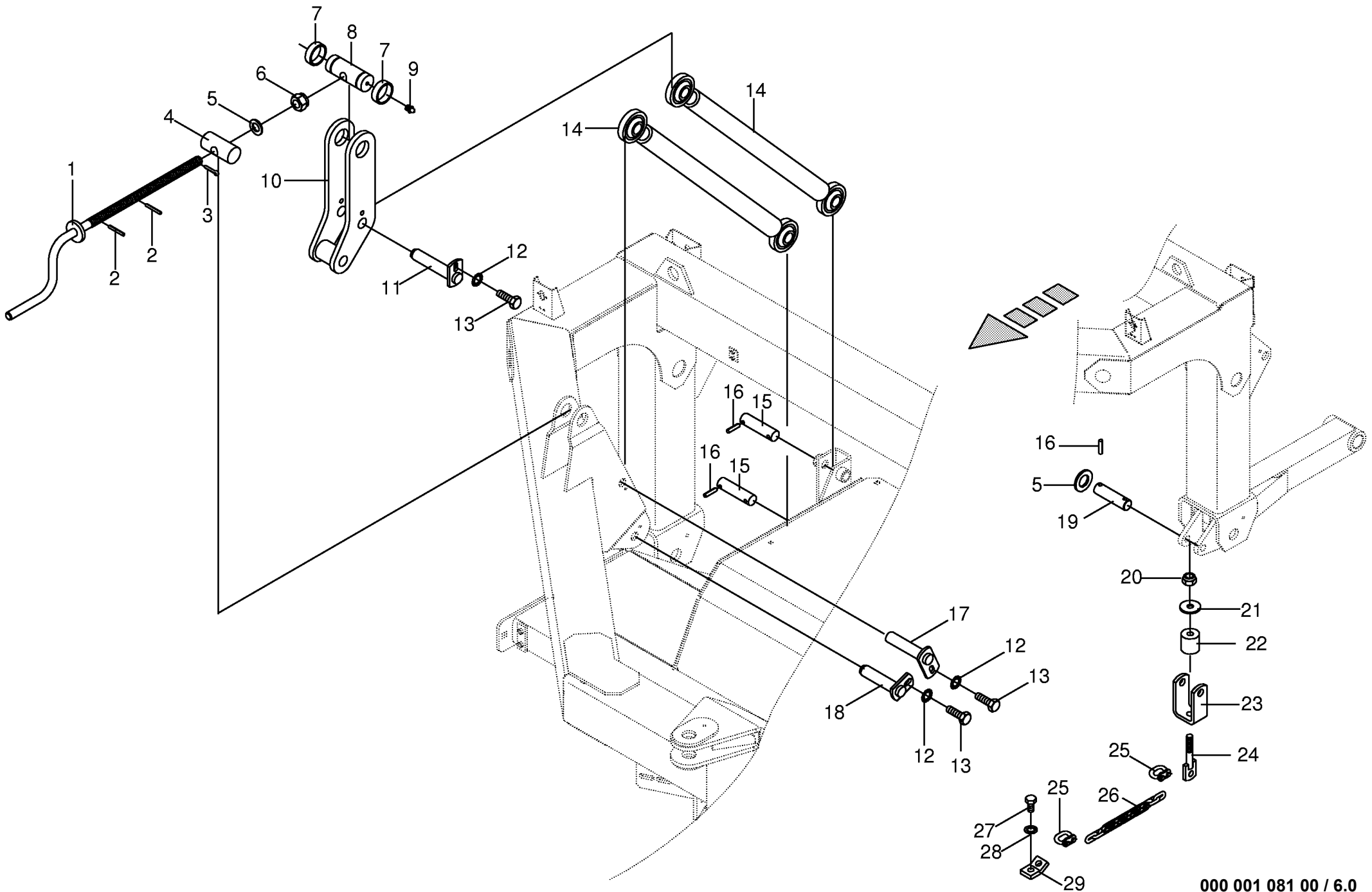
000 001 081 00 / 4.0

449 987 0

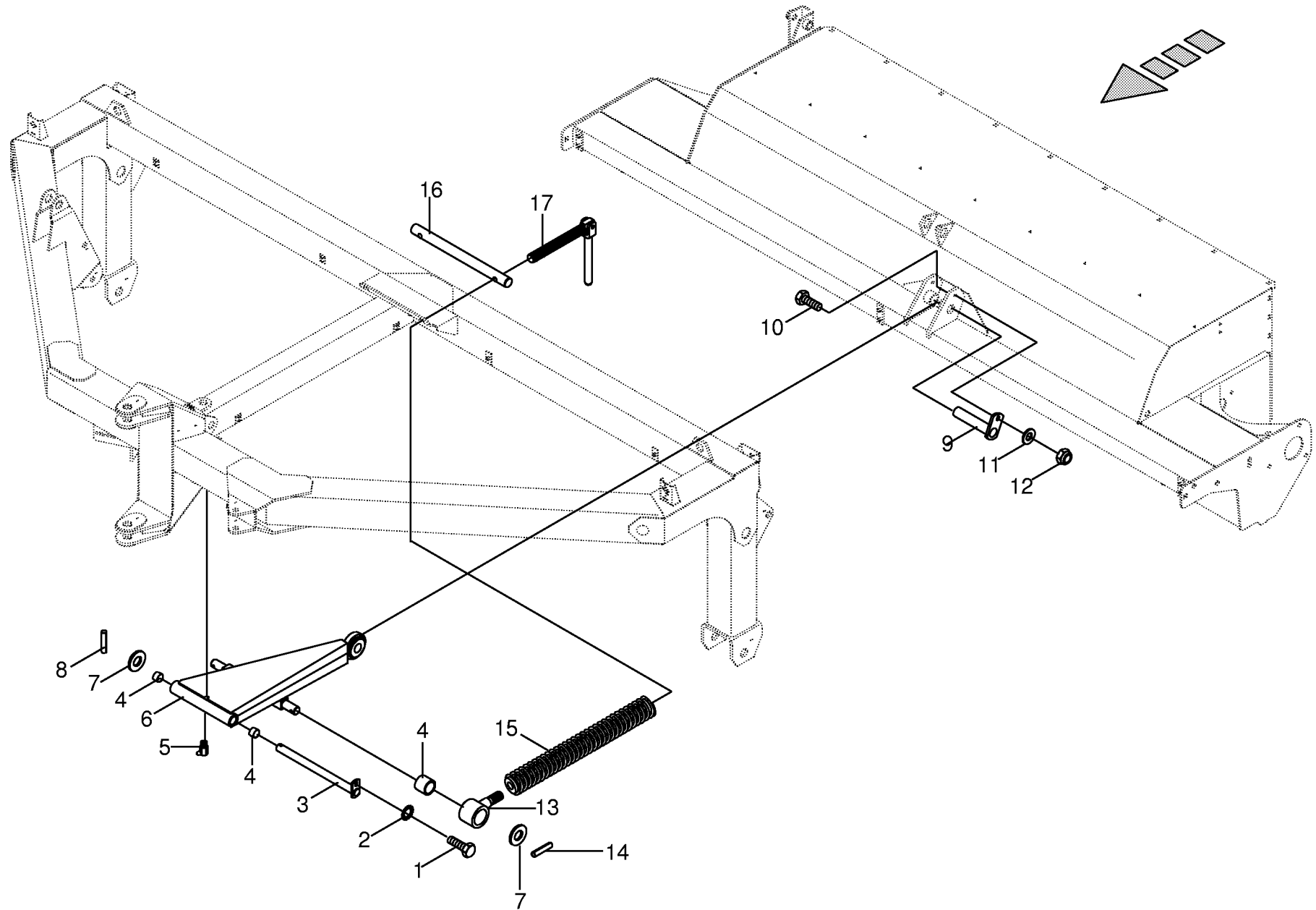


000 001 081 00 / 5.0

449 988 0

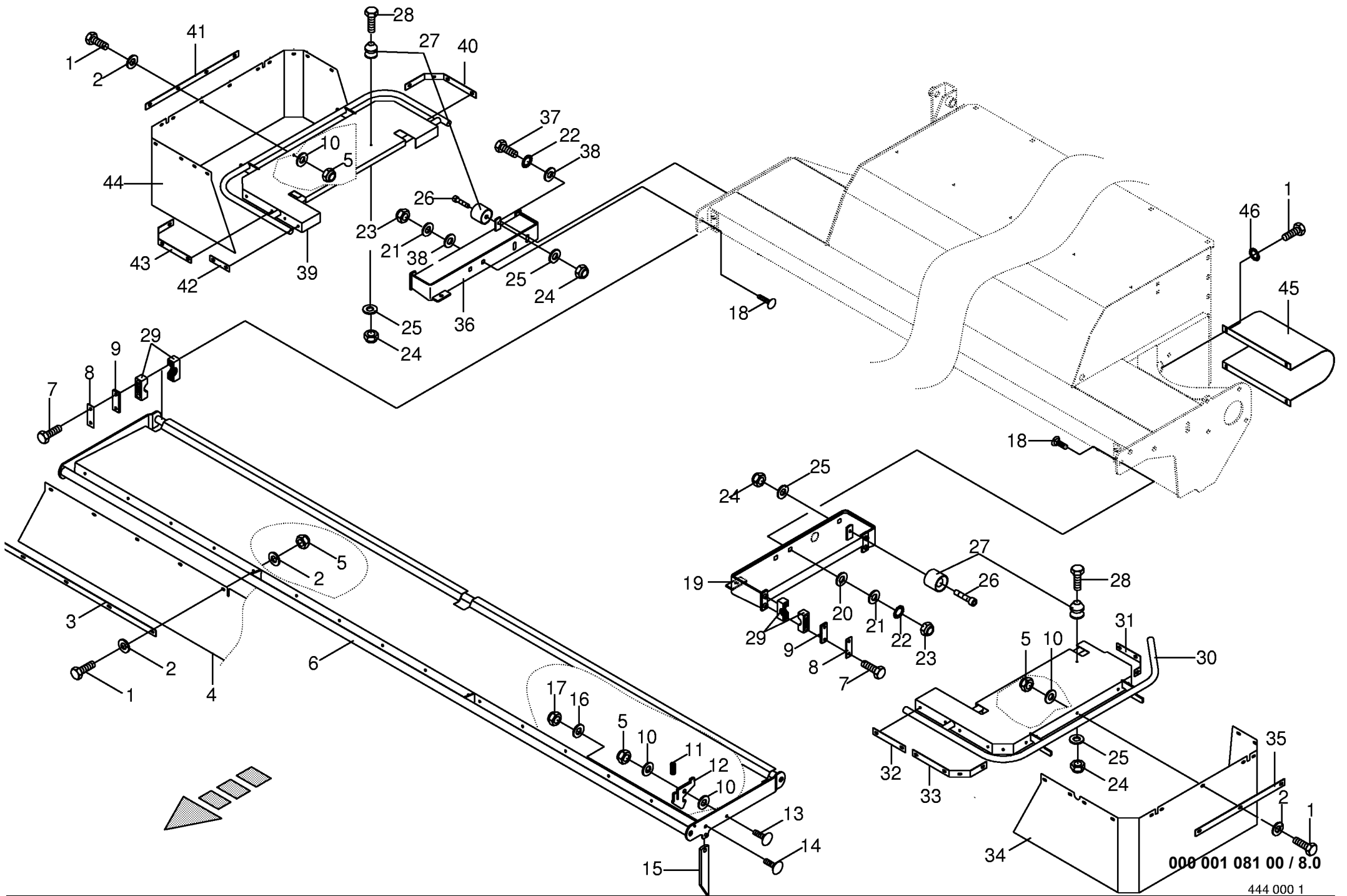


000 001 081 00 / 6.0

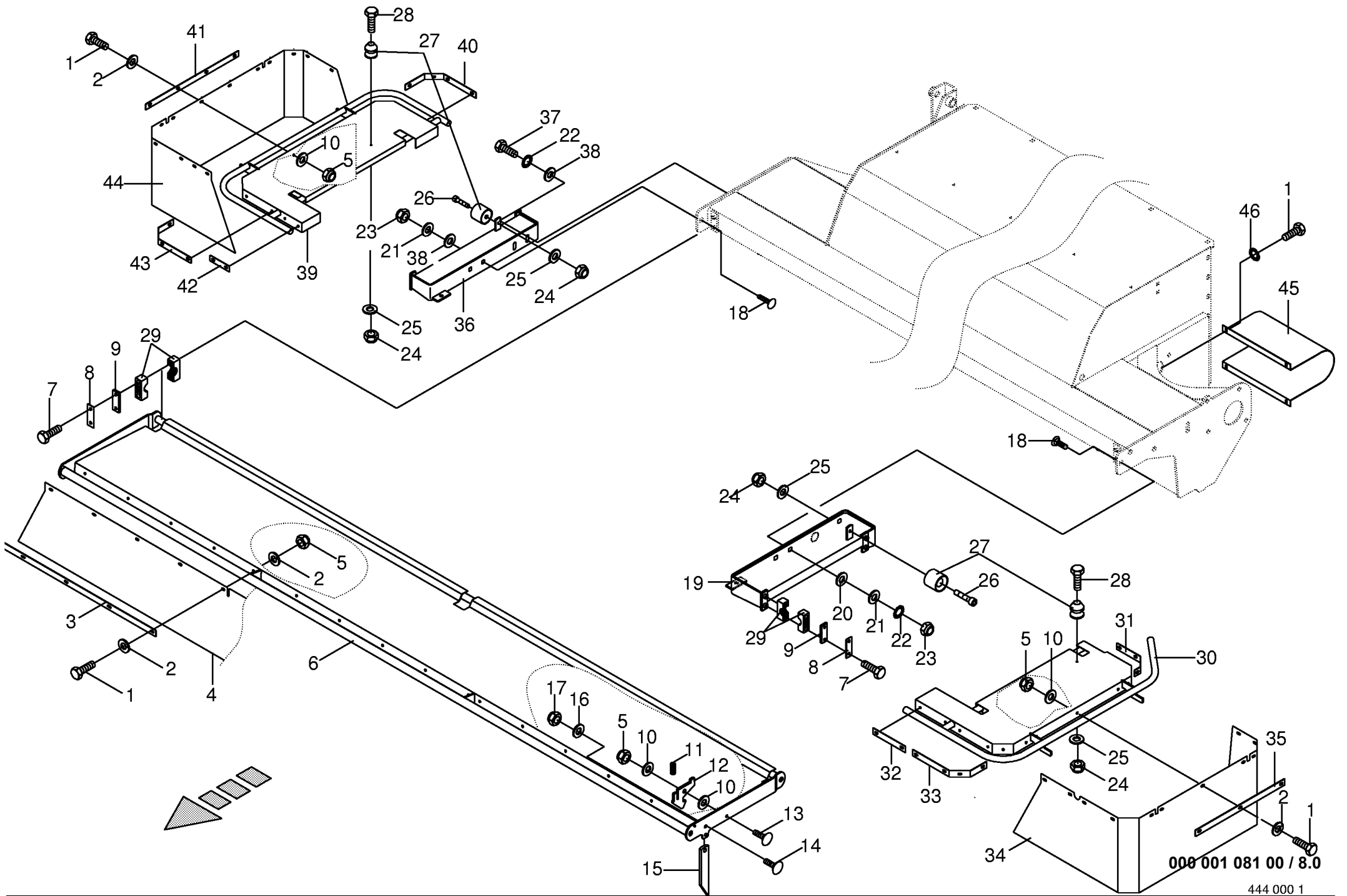


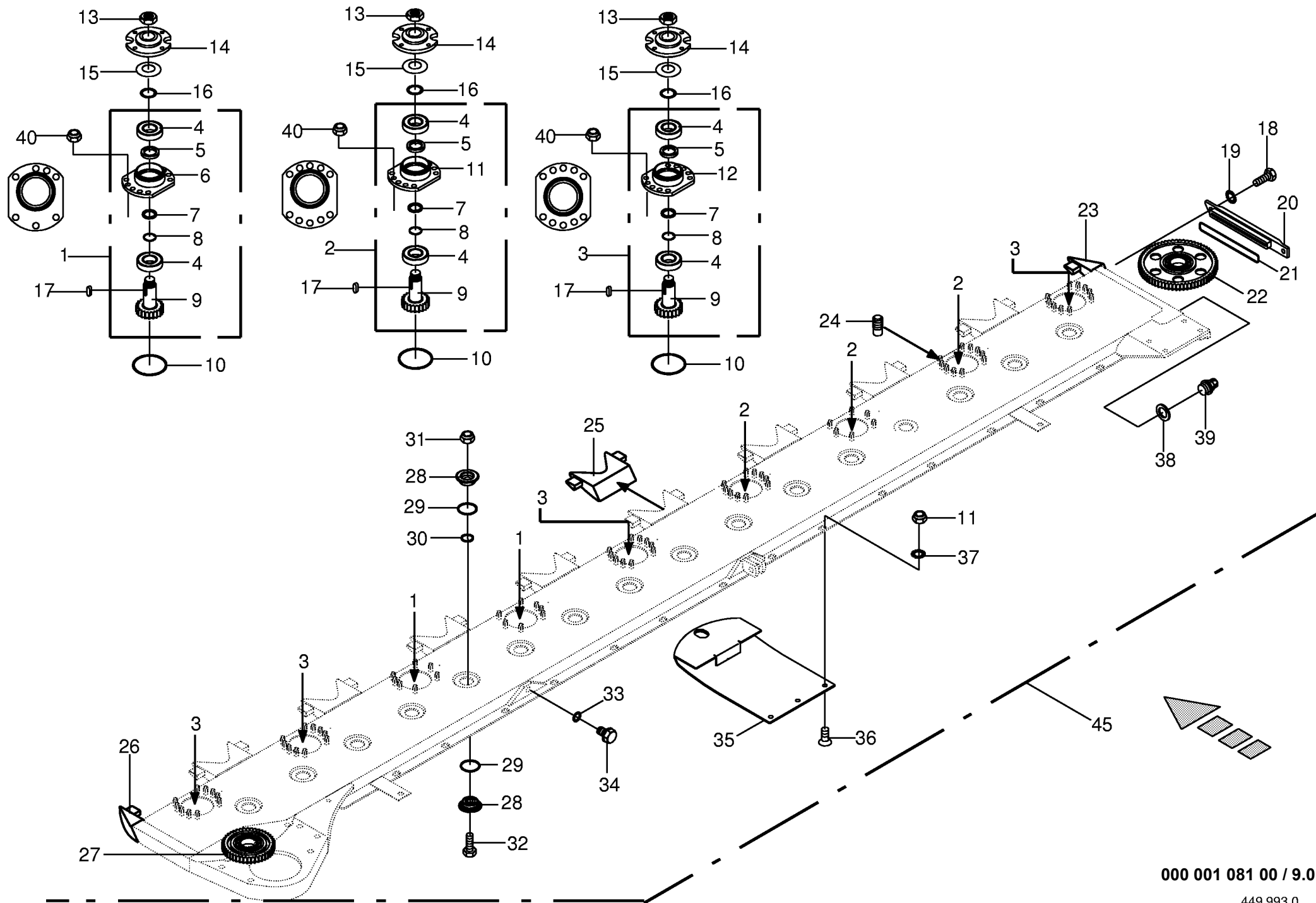
000 001 081 00 / 7.0

449 990 0



Schutze kpl. Guard cpl. Protecteurs cpl.					528400 - 544999	E C 4 0 1 3 C V				000 001 081 00
Pos.	ID-Nr.	Benennung	Description	Description	Masch.-Nr-					444 000 1 8.0
										Bemerkung/Remarks/Remarque
1	00 900 614 0	6kt-Schraube	Hex head bolt	Boulon tête hex		x				M 8 X 20
2	00 910 603 0	Scheibe	Washer	Rondelle		x				8,4 X 24 X 2
3	00 151 918 0	Klemmband	Clamping strap	Patte de serrage		3				Lg.= 1112
4	00 257 085 1	Kunststofftuch vorne	Front plastic cloth	Toile plastique avant		x				lg.= 3688
5	00 908 706 0	Sicherungsmutter	Hex nut	Ecrou hex		x				M 8
6	00 257 090 1	Schutz vorn	Front guard	Tole de protection		x				
7	00 901 435 0	6kt-Schraube	Hex head bolt	Boulon tête hex		x				M 10 X 60
8	00 250 851 0	Sicherungsblech	Locking plate	Tôle de sécurité		x				
9	00 925 130 0	Deckplatte	Cover plate	Plaque de recouvrement		x				
10	00 910 413 0	Scheibe	Washer	Rondelle		x				8,4 X 17 X 1,6
11	00 274 949 0	Druckfeder	Pressure spring	Ressort de pression		x				1,6 X 13,4 X 40
12	00 256 354 1	Klinke	Ratchet	Béquille		x				
13	00 904 813 0	Flachrundschaube	Flat round bolt	Vis a tête bombée		x				M 8 X 30
14	00 904 754 1	Flachrundschaube	Flat round bolt	Vis a tête bombée		x				M 10 X 35
15	00 251 262 0	Stütze	Support	Support		x				
16	00 910 315 3	Scheibe	Washer	Rondelle		x				13 X 24 X 2,5
17	00 908 758 0	Sicherungsmutter	Securing nut	Écrou-frein		x				M 10
18	00 904 708 0	Flachrundschaube	Flat round bolt	Vis a tête bombée		x				M 16 X 40
19	00 255 306 0	Schutzkonsole links	Guard	Protecteur		x				
20	00 910 331 0	Scheibe	Washer	Rondelle		x				22 X 60 X 4
21	00 910 512 2	Scheibe	Washer	Rondelle		x				21 X 37 X 3
22	00 909 912 1	Sperrkantscheibe	Detent edged washer	Disque à bord d'arrêt		x				SKM 16
23	00 908 716 1	Sicherungsmutter	Hex nut	Ecrou 6 pans		x				M 16
24	00 908 704 1	Sicherungsmutter	Hex nut	Ecrou 6 pans		x				M 6
25	00 910 351 1	Scheibe	Washer	Rondelle		x				6,4 X 18 X 1,6
26	00 903 045 0	Zylinderschraube	Allen screw	Vis tete cylindrique		x				M 6 X 20
27	00 250 831 1	Feststeller und Schnäpper	Stop and buffer	Butee et tampon		x				
28	00 901 028 0	6kt-Schraube	Hex head bolt	Boulon tête hex		x				M 6 X 30
29	00 925 104 0	Schelle (2 Hälften)	Clamp (two half)	Collier pour tuyaux (2moities)		x				Bo. 28
30	00 255 314 1	Schutz links	Guard LH	Tole de protecteur gauche		x				
31	00 255 444 1	Klemmband	Clamping strap	Patte de serrage		x				lg.= 245
32	00 255 441 1	Klemmband	Clamping strap	Patte de serrage		x				lg.= 181
33	00 255 442 1	Klemmband	Clamping strap	Patte de serrage		x				lg.= 381
34	00 255 452 0	Kunststofftuch links	Plastic cloth LH	Toile plastique gauche		x				lg.= 1623
35	00 255 443 1	Klemmband	Clamping strap	Patte de serrage		x				lg.= 498
36	00 255 310 0	Schutzkonsole rechts	Guard	Protecteur		x				
37	00 900 674 0	6kt-Schraube	Hex head bolt	Boulon tête hex		x				M 16 X 35
38	00 910 362 0	Scheibe	Washer	Rondelle		x				17 X 40 X 6

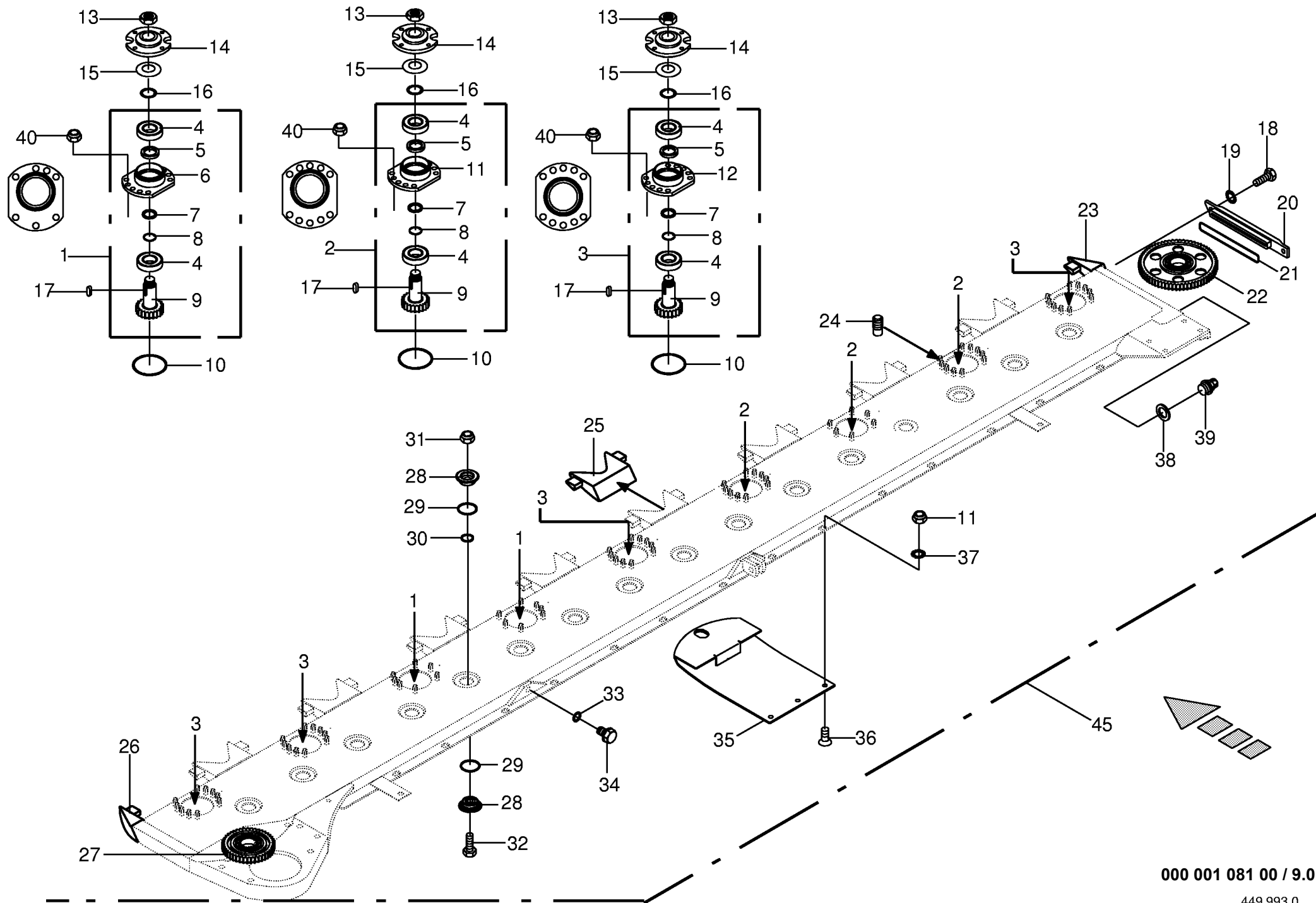




000 001 081 00 / 9.0

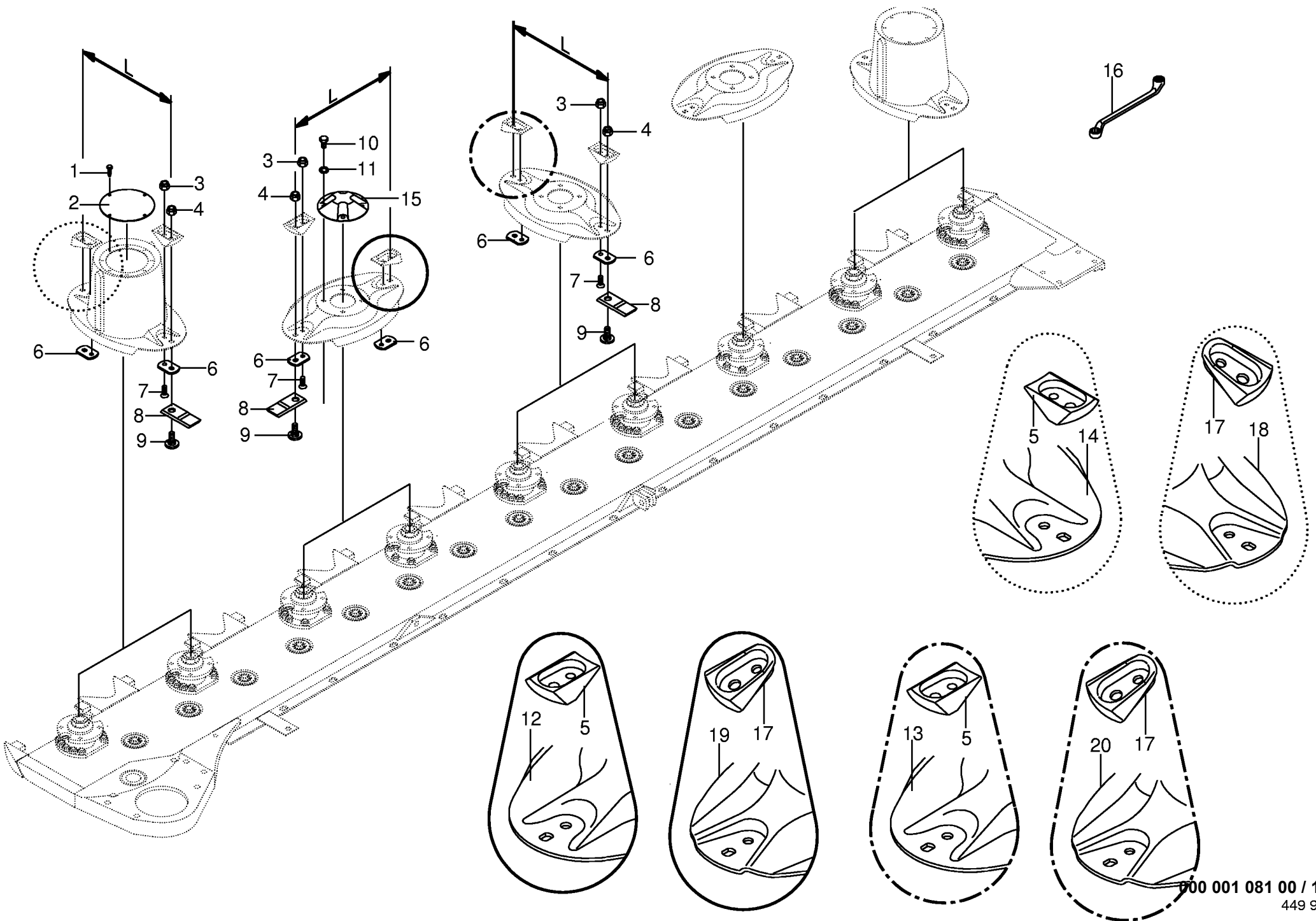
449 993 0

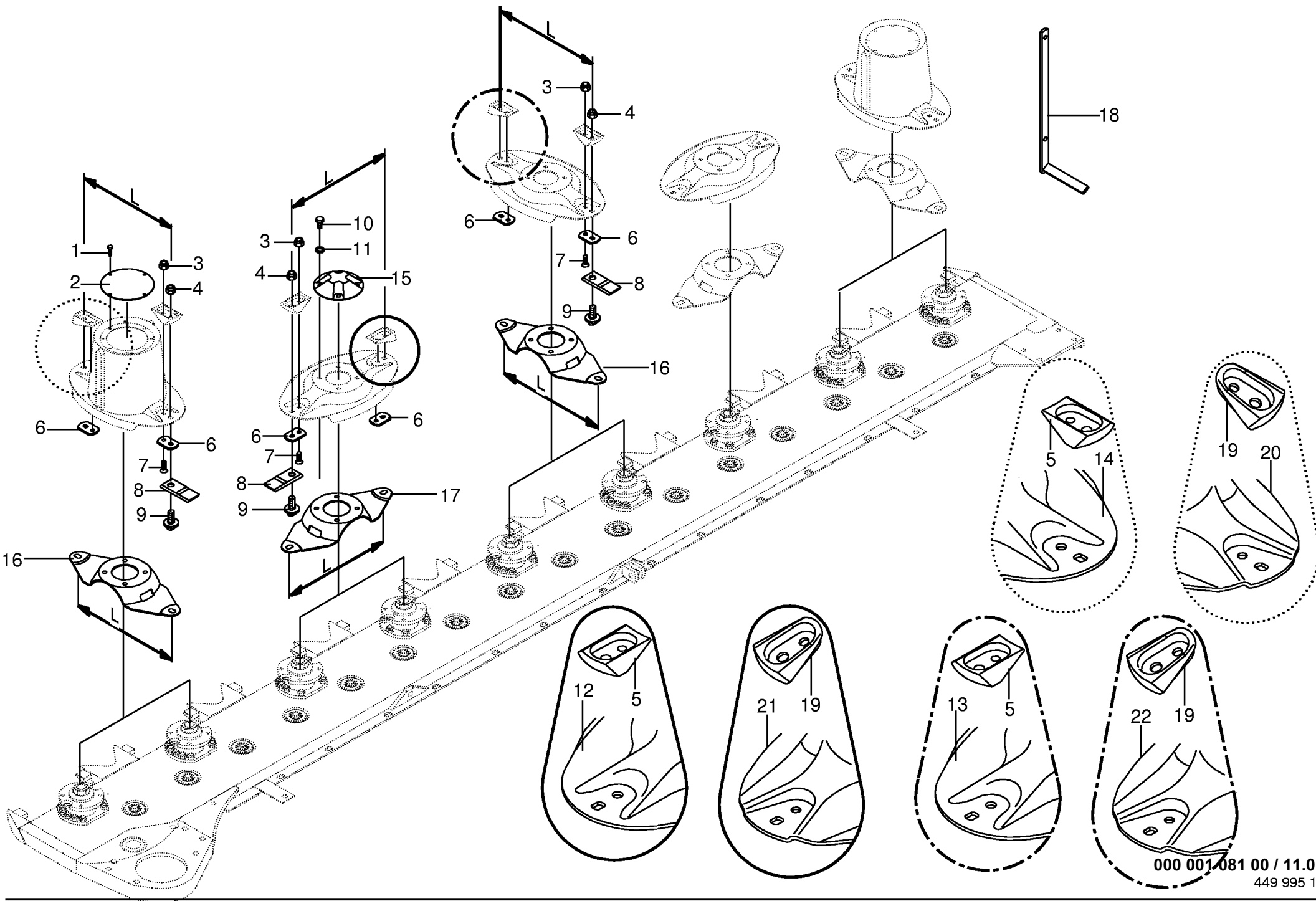
Mähholm kpl. Mower bar cpl Lamier cpl					528400 - 544999	E C 4 0 1 3 C V				000 001 081 00
Pos.	ID-Nr.	Benennung	Description	Description	Masch.-Nr-					449 993 0 9.0
										Bemerkung/Remarks/Remarque
1	00 253 336 1	Lagergehäuse wechsel kpl.	Bearing housing cpl.	Cage de roulement cpl.		2				7-Loch
2	00 253 022 1	Lagergehäuse wechsel kpl.	Bearing housing cpl.	Cage de roulement cpl.		3				10-Loch
3	00 253 021 1	Lagergehäuse einfach kpl.	Bearing housing cpl.	Cage de roulement cpl.		4				10-Loch
4	00 930 341 0	Rillenkugellager	Bearing	Roulement rainure a billes		x				6207 2RS
5	00 936 049 0	Radial-Wellendichtring	Radial seal	Bague a levres avec ressort		x				AS 50 X 62 X 7
6	00 253 335 1	Lagergehäuse wechsel	Bearing housing - side	Cage de roulement		x				
7	00 253 026 1	Distanzring	Spacer ring	Bague d'ecartement		x				Rd. 55
8	00 937 502 0	O-Ring	O-ring	Joint torique		x				35 X 2,5
9	00 253 027 1	Ritzel	Pinion	Pignon		x				Z= 21
10	00 937 576 0	O-Ring	O-ring	Joint torique		9				89 X 4,5
11	00 253 024 1	Lagergehäuse wechsel	Bearing housing - side	Cage de roulement		x				
12	00 253 023 1	Lagergehäuse einfach	Bearing housing - middle	Cage de roulement		x				
13	00 908 536 0	6kt-Mutter	Hex nut	Écrou hex		x				M 27 X 1,5
14	00 253 025 1	Kreiselnabe	Rotor hup	Moyeu de disque		x				
15	00 253 028 1	Federscheibe	Spring washer	Rondelle à ressort		x				70 X 3,5
16	00 911 133 0	Paßscheibe	Shim	Cale		x				35 X 45 X 0,5
17	00 915 108 0	Paßfeder	Flat key	Clavette noyee		x				A 10 X 8 X 30
18	00 900 636 0	6kt-Schraube	Hex head bolt	Boulon tête hex		x				M 10 X 25
19	00 909 909 1	Sperrkantscheibe	Detent edged washer	Disque à bord d'arrêt		x				SKM 10
20	00 253 421 0	Deckel	Cover	Couvercle		x				
21	00 936 568 0	O-Ring	O-ring	Joint torique		x				154,0 X 3
22	00 253 030 0	Stirnrad	Spur gear	Roue d'engrenage		16				Z= 66
23	00 253 016 3	Stosskante -rechts	Sheet edge -right	Arête du bord à souder -droite		x				
24	00 906 439 1	Schweißbolzen	Weld. pin	Boulon soude		x				M 12x30
25	00 253 547 0	Stosskante	Sheet edge	Arête du bord à souder		8				X= 145
26	00 253 015 3	Stosskante -links	Sheet edge -left	Arête du bord à souder -gauche		x				
27	00 253 033 0	Stirnrad	Spur gear	Roue d'engrenage		x				Z= 43
28	00 253 020 0	Klemmtopf	Clamping piece	Pièce de serrage		34				Rd. 65 X 18,5
29	00 937 579 0	O-Ring	O-ring	Joint torique		34				50 X 4
30	00 937 578 0	O-Ring	O-ring	Joint torique		17				30 X 4
31	00 909 611 0	Tensirip Mutter	Self-locking nut	Ecrou autobloquant		17				M 16
32	00 900 335 1	6kt-Schraube	Hex head bolt	Boulon tête hex		x				M 16 X 30
33	00 937 721 0	Dichtring	Gasket ring	Joint		x				16 X 22 X 1,5
34	00 906 007 0	Verschlussschraube	Screw plug	Bouchon filete		x				M 16 X 1,5
35	00 253 053 0	Gleitkufe	Skid (standard version)	Patin (version standard)		9				
36	00 904 062 0	Senkschraube	Countersunkscrew	Vis à tête fraisée		x				M 12 X 25 -10.9
	00 904 071 1	Senkschraube	Countersunkscrew	Vis à tête fraisée		x				M 12 X 50
37	00 909 910 1	Sperrkantscheibe	Detent edged washer	Disque à bord d'arrêt		x				SKM 12

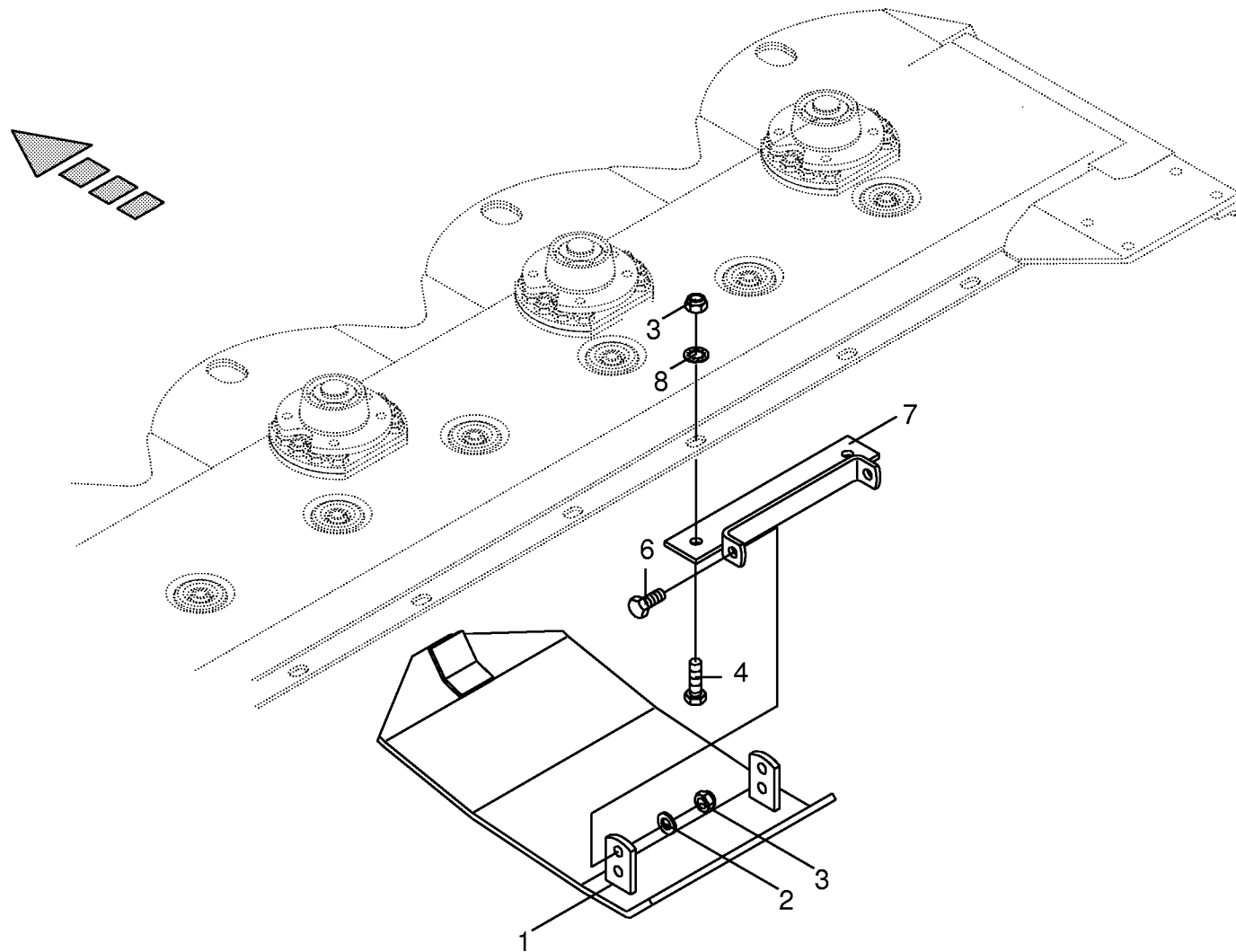


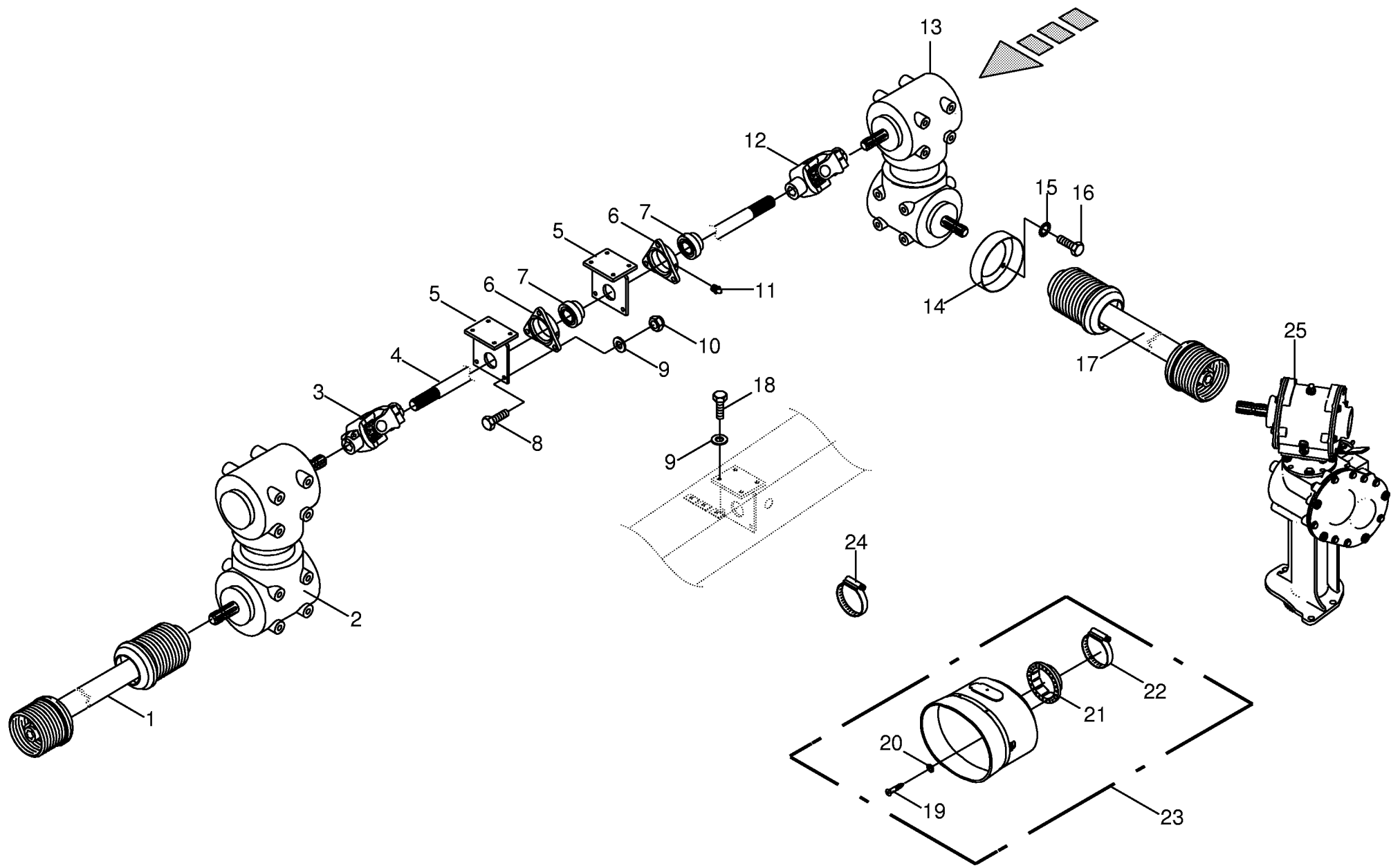
000 001 081 00 / 9.0

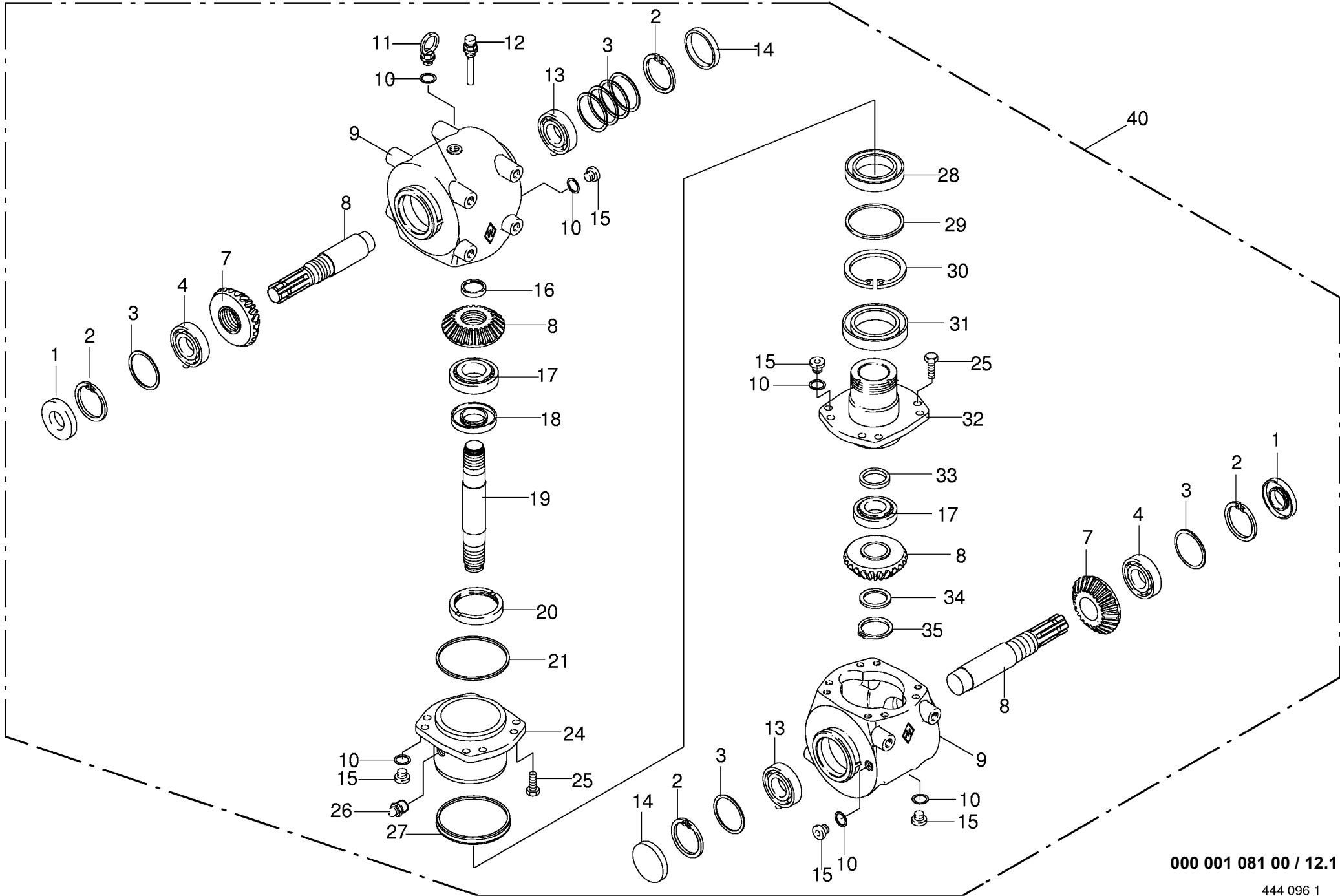
449 993 0



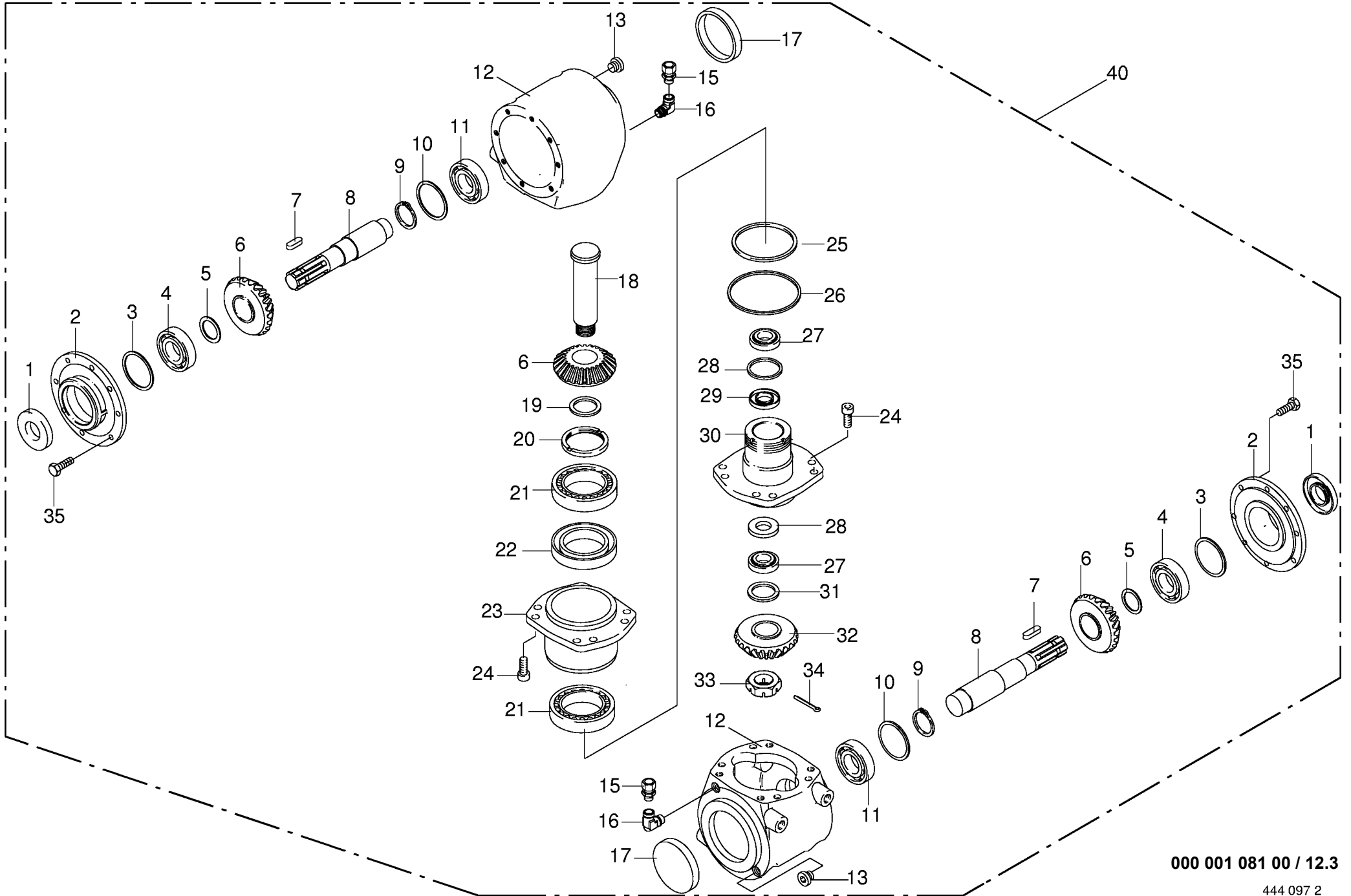




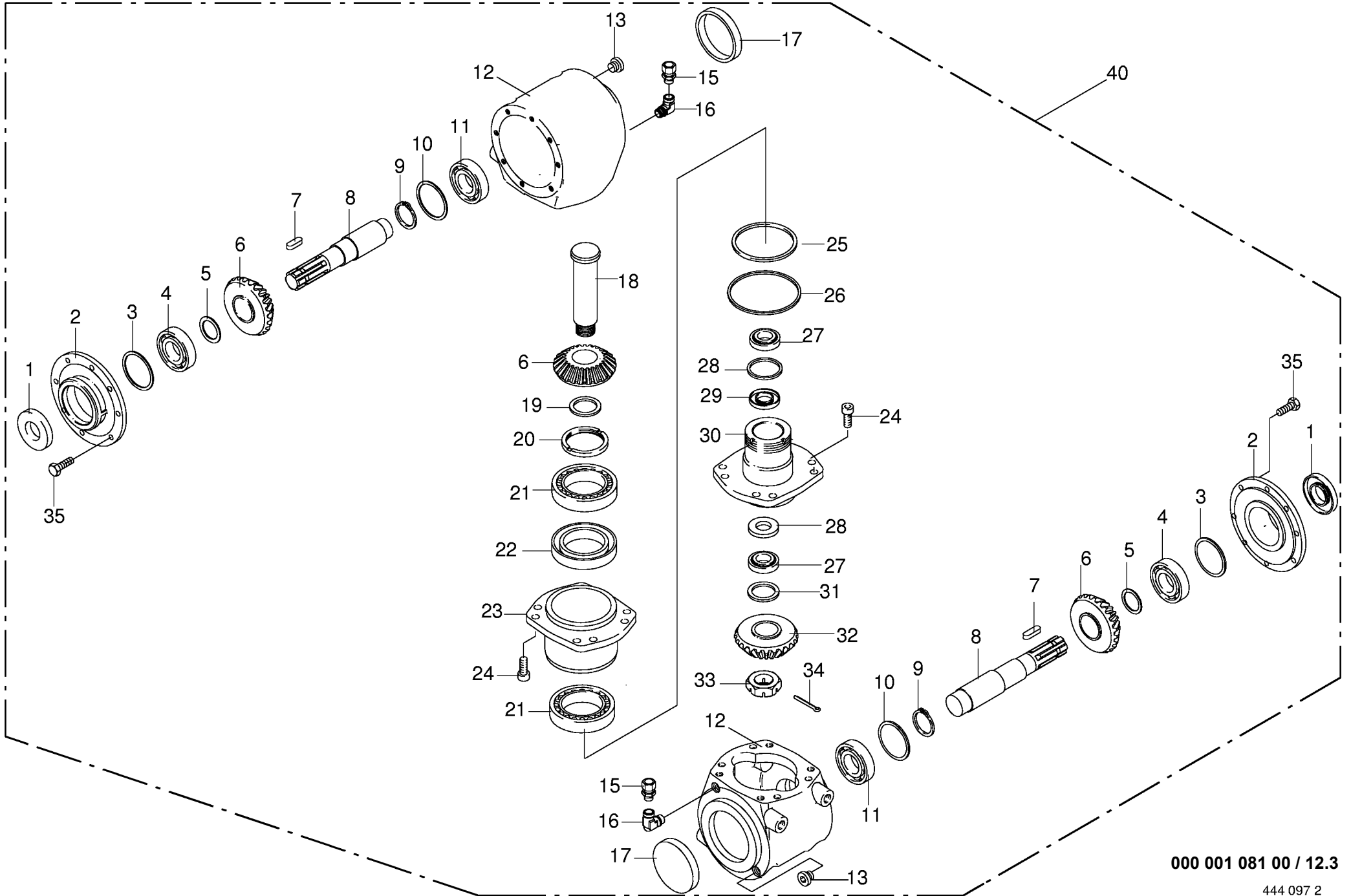


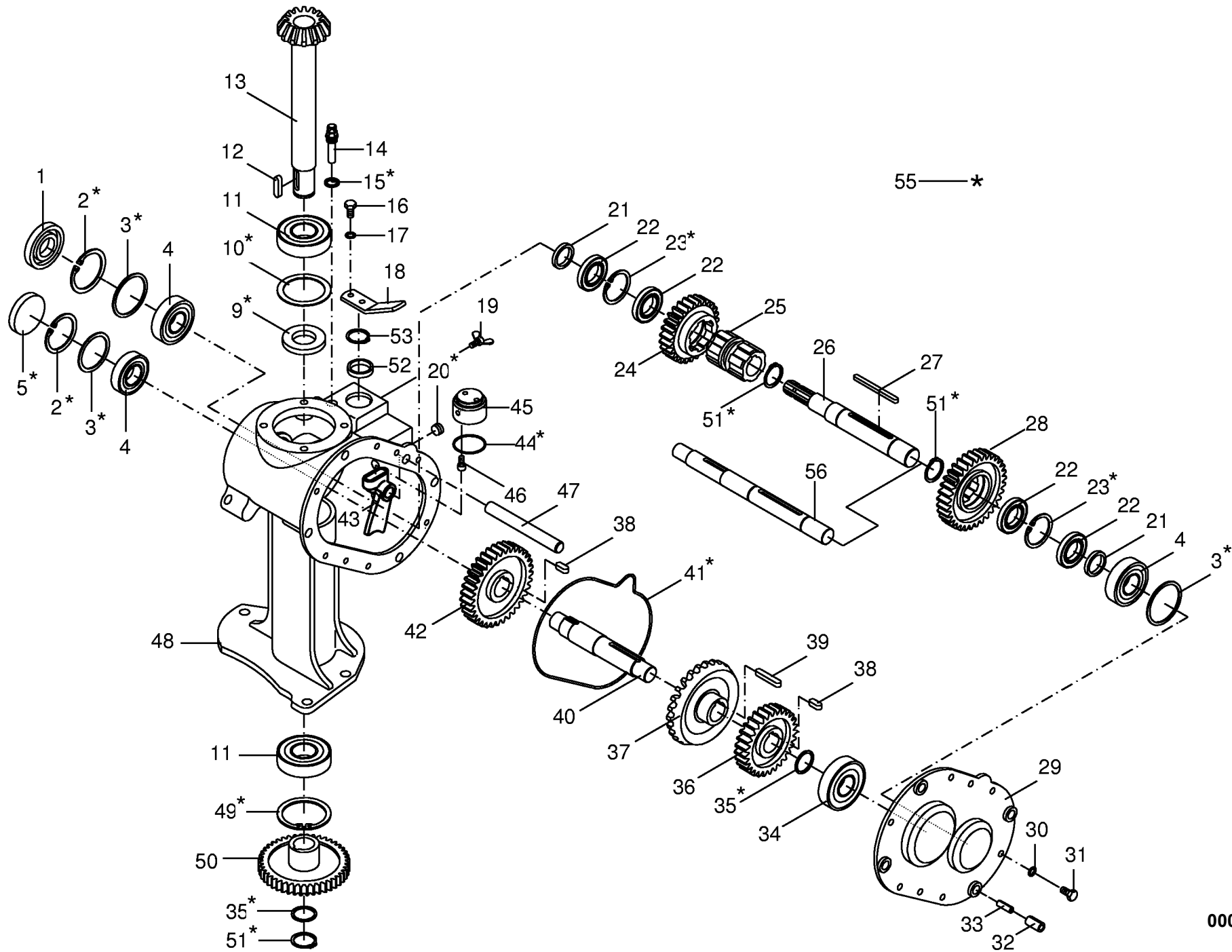


000 001 081 00 / 12.1

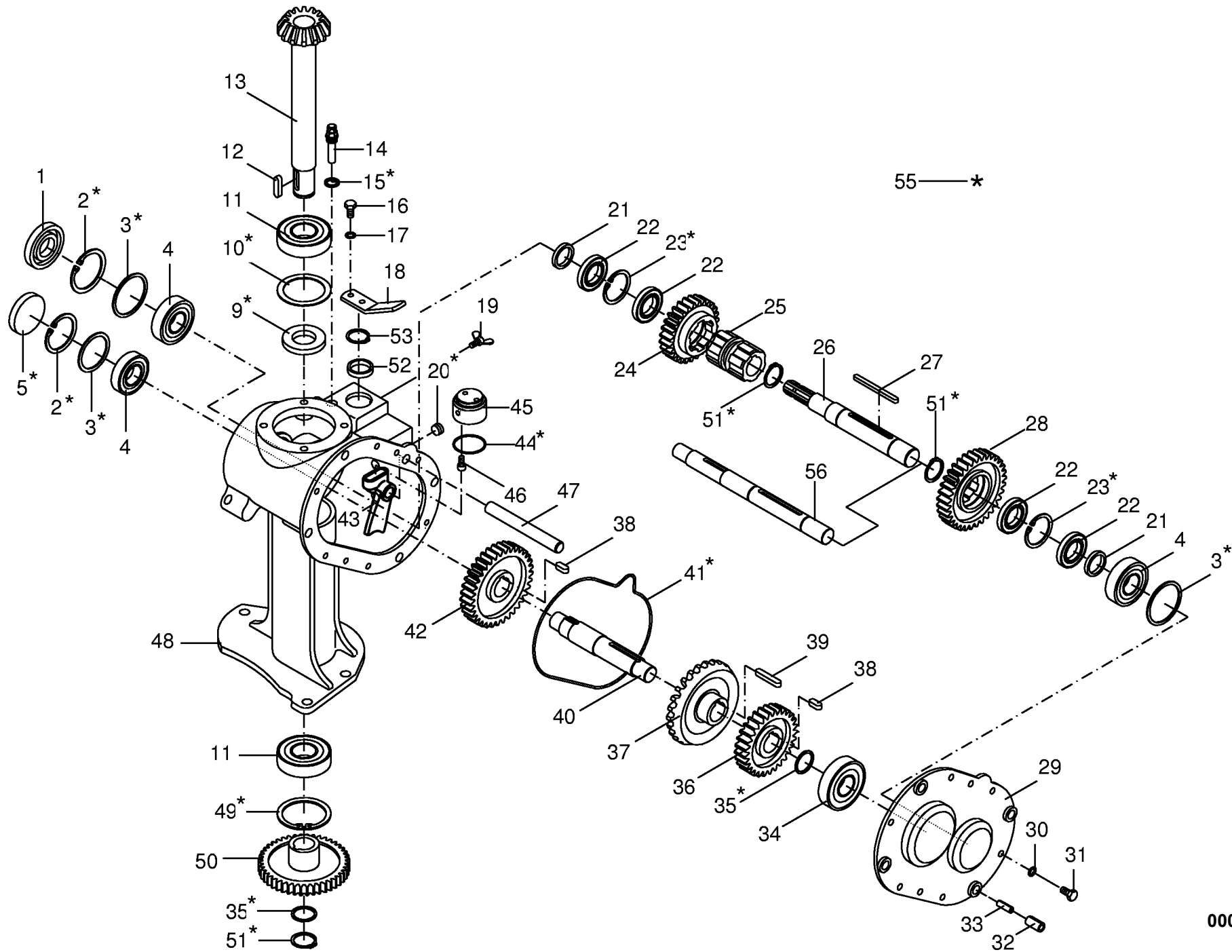


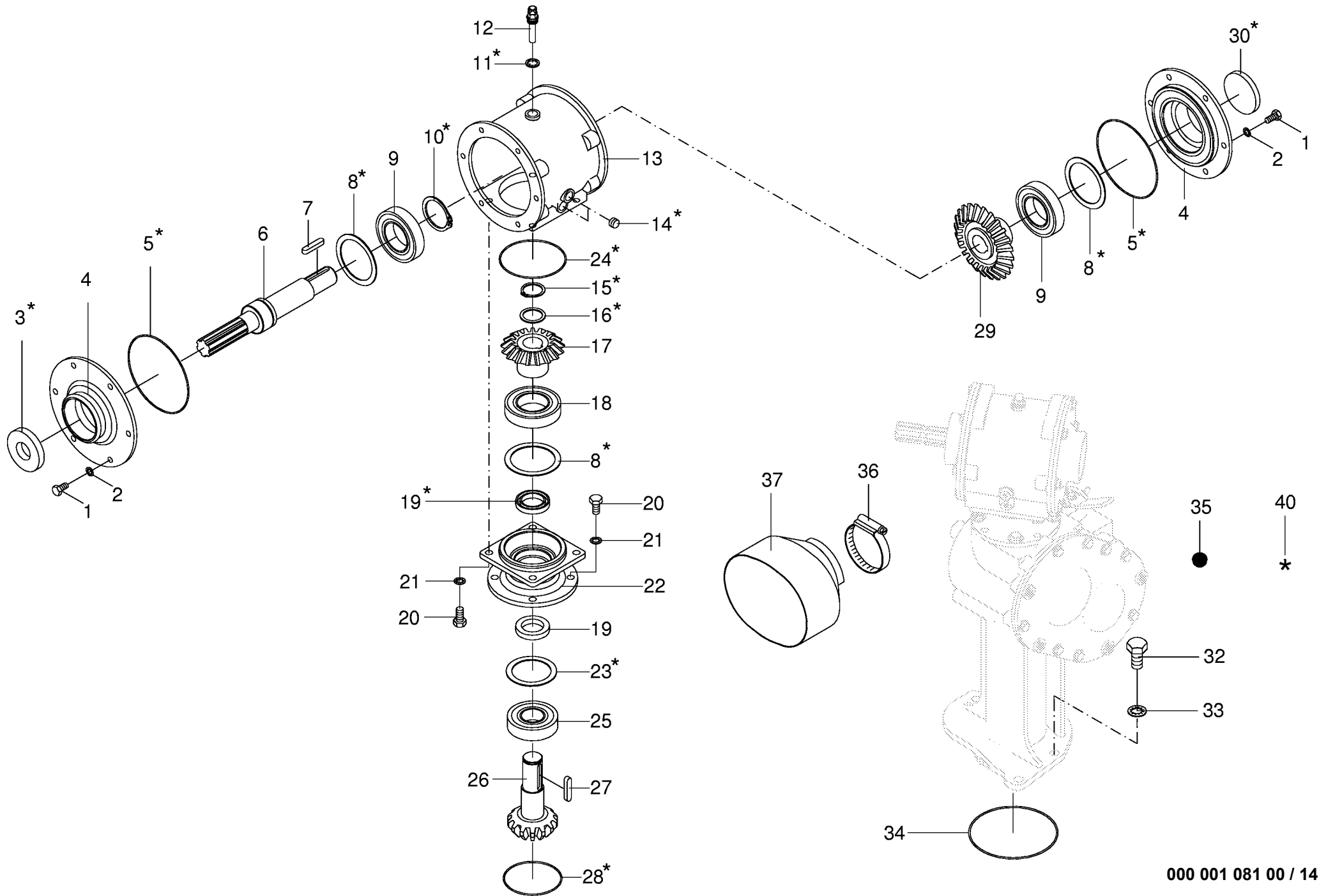
Schwenkgetriebe kpl. hinten Comer Swing gearbox cpl. back Carter orientable cpl. arriere					528400 - 544999	E C 4 0 1 3 C V				000 001 081 00
Pos.	ID-Nr.	Benennung	Description	Description	Masch.-Nr-					444 097 2 12.3
										Bemerkung/Remarks/Remarque
1	00 936 046 0	Radial-Wellendichtring	Radial seal	Bague a levres avec ressort		x				As 35 X 62 X 7
2	00 955 659 0	Getriebedeckel	Gearbox cover	Couvercle du boîte de vitesses		x				
3	00 910 912 0	Paßscheibe	Shim	Cale		x				56 X 72 X 0,3
	00 910 913 0	Paßscheibe	Shim	Cale		x				56 X 72 X 0,5
4	00 910 914 0	Paßscheibe	Shim	Cale		x				56 X 72 X 1,0
	00 932 152 0	Kegelrollenlager	Tap. roll. bearing	Roulem.roul.con.		x				32207 A
5	00 911 132 0	Paßscheibe	Shim	Cale		x				35 X 45 X 0,3
	00 911 133 0	Paßscheibe	Shim	Cale		x				35 X 45 X 0,5
6	00 911 134 0	Paßscheibe	Shim	Cale		x				35 X 45 X 1,0
	00 955 660 0	Kegelrad	Bevel wheel	Pignon conique		x				Z= 21
7	00 915 155 0	Paßfeder	Flat key	Clavette noyee		x				B 12 X 8 X 35
8	00 955 658 0	Welle	Shaft	Arbre		x				
9	00 911 549 0	Sicherungsring	Circlip	Circlip		x				A 45 X 1,75
	00 910 894 0	Paßscheibe	Shim	Cale		x				45 X 55 X 0,3
	00 910 898 0	Paßscheibe	Shim	Cale		x				45 X 55 X 0,5
	00 910 899 0	Paßscheibe	Shim	Cale		x				45 X 55 X 1,0
11	00 932 108 0	Kegelrollenlager	Tap. roll. bearing	Roulem.roul.con.		x				30209 A
12	00 955 655 0	Getriebegehäuse	Gearbox housing	Carter du boîte de vitesses		x				
13	00 906 008 0	Verschlussschraube	Screw plug	Bouchon filete		x				R 3/8"
15	00 919 832 0	Belüftungsfilter	Breather	Reniflard		x				R 3/8"
16	00 955 657 0	Winkelverschraubung				x				3/8"
17	00 925 203 0	Verschlußdeckel	Core plug	Bouchon		x				Rd. 72
18	00 955 656 0	Welle	Shaft	Arbre		x				
19	00 910 891 0	Paßscheibe	Shim	Cale		x				40 X 50 X 1,0
20	00 910 890 0	Paßscheibe	Shim	Cale		x				40 X 50 X 0,5
	00 910 889 0	Paßscheibe	Shim	Cale		x				40 X 50 X 0,3
21	00 955 664 0	Sebstsperrnutmutter				x				M 95 X 2
	00 932 198 0	Kegelrollenlager	Tap. roll. bearing	Roulem.roul.con.		x				
22	00 936 068 0	Radial-Wellendichtring	Radial seal	Bague a levres avec ressort		x				As 95 X 120 X 12
23	00 955 663 0	Verlängerung	Extension	Rallonge		x				
24	00 903 019 0	Zylinderschraube	Allen screw	Vis tete cylindrique		x				M 10 X 25
25	00 955 665 0	Schutzscheibe	Guard disc	Anneau de protection		x				
26	00 955 662 0	O-Ring	O-ring	Joint torique		x				Or 62
27	00 932 153 0	Kegelrollenlager	Tap. roll. bearing	Roulem.roul.con.		x				32208 A
	00 911 023 0	Paßscheibe	Shim	Cale		x				70 X 80 X 0,3
28	00 910 876 0	Paßscheibe	Shim	Cale		x				70 X 80 X 0,5
	00 911 024 0	Paßscheibe	Shim	Cale		x				70 X 80 X 1,0
29	00 936 725 0	Radial-Wellendichtring	Radial seal	Bague a levres avec ressort		x				40 X 72 X 10



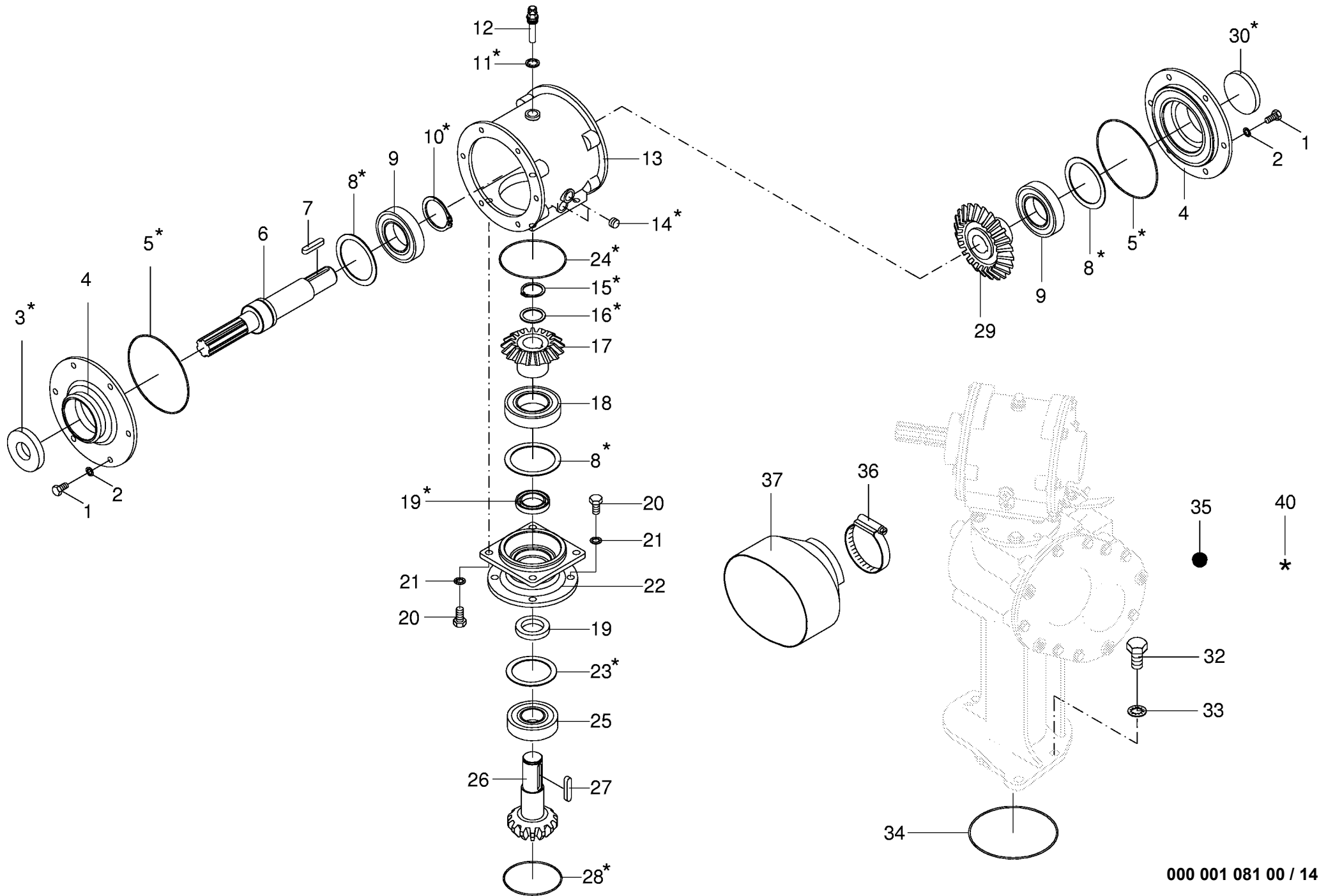


Schaltgetriebe Teil I Transmission part I Boîte de vitesses partie I					528400 - 544999	E C 4 0 1 3 C V				000 001 081 00
Pos.	ID-Nr.	Benennung	Description	Description	Masch.-Nr-					449 991 1 13.0
										Bemerkung/Remarks/Remarque
1	00 936 339 0	Radial-Wellendichtring	Radial seal	Bague a levres avec ressort		x				A 35 X 80 X 13
2	00 911 673 0	Sicherungsring	Circlip	Circlip		x				I 80 X 2,5
3	00 911 022 0	Paßscheibe	Shim	Cale		x				70 X 80 X 0,1
	00 911 023 0	Paßscheibe	Shim	Cale		x				70 X 80 X 0,3
4	00 911 024 0	Paßscheibe	Shim	Cale		x				70 X 80 X 1,0
	00 930 167 0	Rillenkugellager	Bearing	Roulement rainure a billes		x				6307
5	00 925 203 0	Verschlußdeckel	Core plug	Bouchon		x				Rd. 72
6	00 911 668 0	Sicherungsring	Circlip	Circlip		x				I 72 X 2,5
7	00 911 160 0	Paßscheibe	Shim	Cale		x				60 X 72 X 0,1
	00 911 162 0	Paßscheibe	Shim	Cale		x				60 X 72 X 0,3
	00 911 164 0	Paßscheibe	Shim	Cale		x				60 X 72 X 1,0
8	00 930 137 0	Rillenkugellager	Bearing	Roulement rainure a billes		x				6207
9	00 936 359 0	Radial-Wellendichtring	Radial seal	Bague a levres avec ressort		x				40 X 72 X 10 B2
	00 910 970 0	Paßscheibe	Shim	Cale		x				70 X 90 X 0,1
	00 910 972 0	Paßscheibe	Shim	Cale		x				70 X 90 X 0,3
	00 910 973 0	Paßscheibe	Shim	Cale		x				70 X 90 X 0,5
11	00 930 568 0	Rillenkugellager	Bearing	Roulement rainure a billes		x				6308 2RS
12	00 915 122 0	Paßfeder	Flat key	Clavette noyee		x				A 10 X 8 X 40
13	00 256 186 0	Ritzelwelle	Pinion shaft	Arbre de pignon		x				Z= 14
14	00 919 829 0	Belüftungsfilter	Breather	Reniflard		x				M 18 X 1,5
15	00 937 727 0	Dichtring	Gasket ring	Joint		x				A 18 X 24 X 1,5
16	00 900 614 0	6kt-Schraube	Hex head bolt	Boulon tête hex		x				M 8 X 20
17	00 909 908 0	Sperrkantscheibe	Detent edged washer	Disque à bord d'arrêt		x				SKM 8
18	00 256 113 0	Schalthebel	Actuating lever	Levier		x				
19	00 906 132 0	Flügelschraube	Winged screw	Vis à oreilles		x				M 8 X 16
20	00 906 040 1	Verschlußschraube	Screw plug	Bouchon filete		x				M 18 X 1,5
21	00 139 427 0	Distanzscheibe	Spacing washer	Rondelle entretoise		x				
22	00 930 103 0	Rillenkugellager	Bearing	Roulement rainure a billes		x				160 07
23	00 911 659 0	Sicherungsring	Circlip	Circlip		x				I 62 X 2,0
24	00 256 191 0	Stirnrad	Spur gear	Roue d'engrenage		x				Z= 27
25	00 256 104 0	Schaltnuffe	Shifter collar	Manchon de commande		x				
26	00 257 081 0	Zetterantriebswelle	Conditioner drive shaft	Arbre d'entraînement de		x				lg.= 313
27	00 915 136 0	Paßfeder	Flat key	Clavette noyee		x				A 10 X 8 X 100
	00 256 192 0	Stirnrad	Spur gear	Roue d'engrenage		x				Z= 33
	00 256 110 0	Getriebedeckel	Gearbox cover	Couvercle du boîte de vitesses		x				
30	00 909 909 1	Sperrkantscheibe	Detent edged washer	Disque à bord d'arrêt		x				SKM 10
31	00 900 636 0	6kt-Schraube	Hex head bolt	Boulon tête hex		x				M 10 X 25



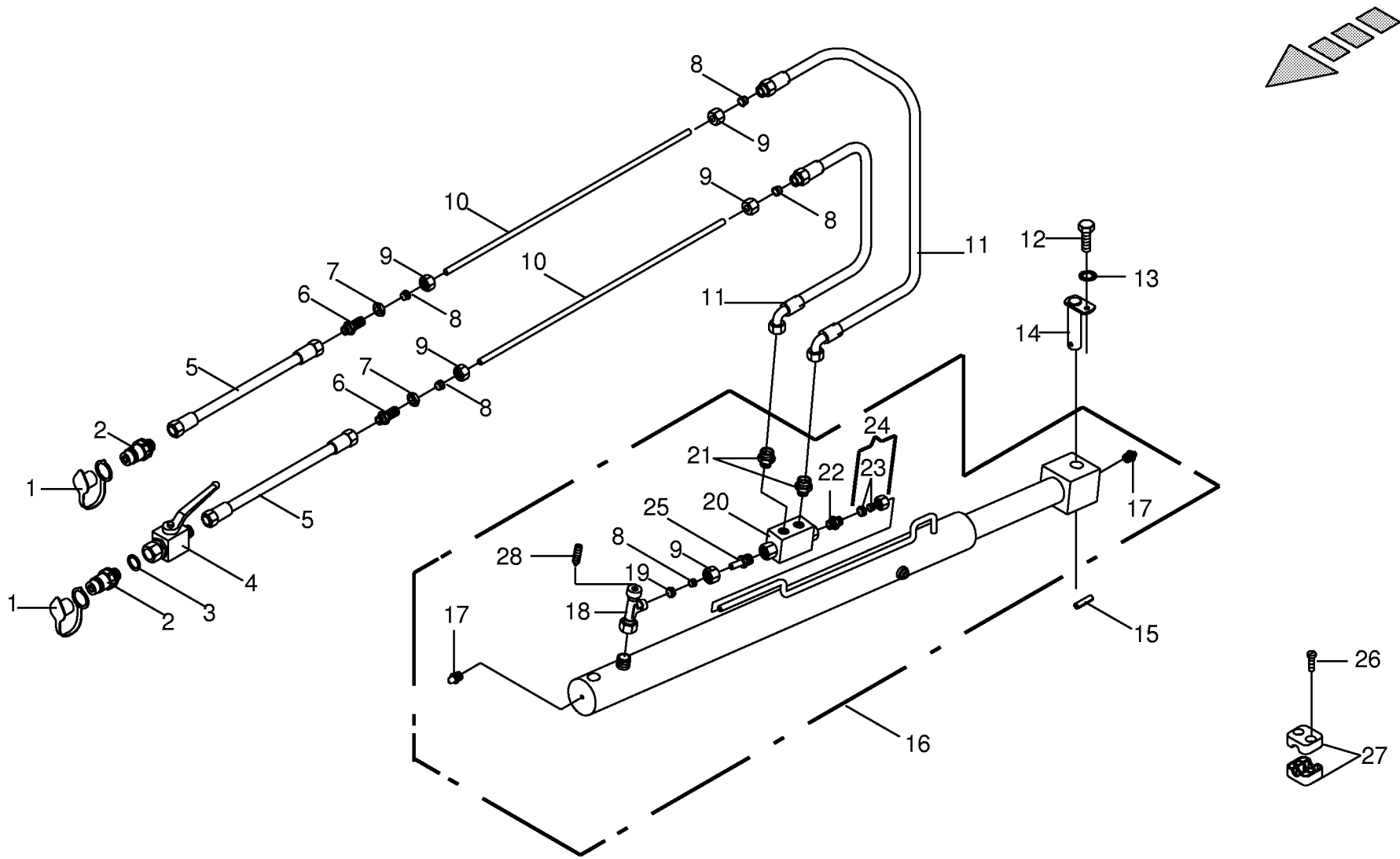


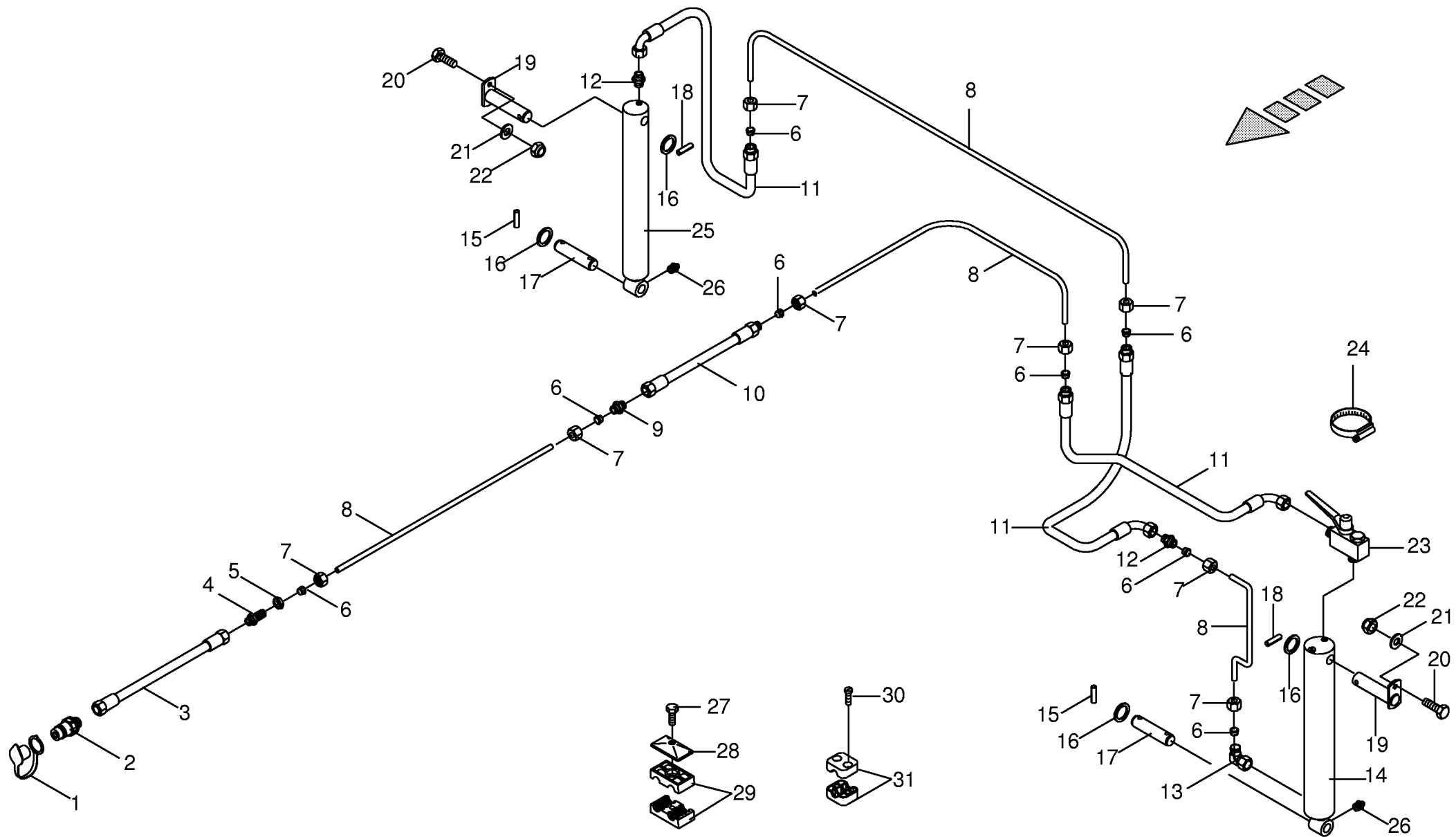
Schaltgetriebe Teil II Transmission part II Boîte de vitesses partie II					528400 - 544999	E C 4 0 1 3 C V				000 001 081 00
Pos.	ID-Nr.	Benennung	Description	Description	Masch.-Nr-					449 992 0 14.0
										Bemerkung/Remarks/Remarque
1	00 900 636 0	6kt-Schraube	Hex head bolt	Boulon tête hex		x				M 10 X 25
2	00 909 909 1	Sperrkantscheibe	Detent edged washer	Disque à bord d'arrêt		x				SKM 10
3	00 936 339 0	Radial-Wellendichtring	Radial seal	Bague a levres avec ressort		x				A 35 X 80 X 13
4	00 256 117 0	Getriebedeckel	Gearbox cover	Couvercle du boîte de vitesses		x				
5	00 936 568 0	O-Ring	O-ring	Joint torique		x				154,0 X 3
6	00 256 120 0	Antriebswelle	Drive shaft	Arbre d'entraînement		x				Rd. 60 X 320
7	00 915 001 0	Paßfeder	Flat key	Clavette noyee		x				A 10 X 8 X 56
8	00 910 992 0	Paßscheibe	Shim	Cale		x				80 X 100 X 0,3
9	00 910 993 0	Paßscheibe	Shim	Cale		x				80 X 100 X 0,5
10	00 930 141 0	Rillenkugellager	Bearing	Roulement rainure a billes		x				6211
11	00 911 557 0	Sicherungsring	Circlip	Circlip		x				A 55 X 2,0
11	00 937 727 0	Dichtring	Gasket ring	Joint		x				A 18 X 24 X 1,5
12	00 919 829 0	BelüftungsfILTER	Breather	Reniflard		x				M 18 X 1,5
13	00 256 115 0	Gehäuse	Housing	Carter		x				
14	00 906 040 1	Verschlussschraube	Screw plug	Bouchon filete		x				M 18 X 1,5
15	00 911 541 0	Sicherungsring	Circlip	Circlip		x				A 35 X 1,5
16	00 911 130 0	Paßscheibe	Shim	Cale		x				35 X 45 X 0,1
	00 911 132 0	Paßscheibe	Shim	Cale		x				35 X 45 X 0,3
	00 911 134 0	Paßscheibe	Shim	Cale		x				35 X 45 X 1,0
	00 911 136 1	Paßscheibe	Shim	Cale		x				35 X 45 X 2,0
17	00 256 230 0	Kegelrad	Bevel wheel	Pignon conique		x				Z= 17
18	00 930 541 0	Rillenkugellager	Bearing	Roulement rainure a billes		x				6211 2RS
19	00 936 352 1	Radial-Wellendichtring	Radial seal	Bague a levres avec ressort		x				B2 40 X 65 X 10
20	00 900 655 0	6kt-Schraube	Hex head bolt	Boulon tête hex		x				M 12 X 25
21	00 909 910 1	Sperrkantscheibe	Detent edged washer	Disque à bord d'arrêt		x				SKM 12
22	00 256 175 0	Zwischengehäuse	Intermediate housing	Boîtier intermédiaire		x				
23	00 910 970 0	Paßscheibe	Shim	Cale		x				70 X 90 X 0,1
23	00 910 972 0	Paßscheibe	Shim	Cale		x				70 X 90 X 0,3
	00 910 973 0	Paßscheibe	Shim	Cale		x				70 X 90 X 0,5
	00 910 974 0	Paßscheibe	Shim	Cale		x				70 X 90 X 1,0
24	00 937 586 0	O-Ring	O-ring	Joint torique		x				119,5 X 3
25	00 930 568 0	Rillenkugellager	Bearing	Roulement rainure a billes		x				6308 2RS
26	00 256 188 0	Ritzelwelle	Pinion shaft	Arbre de pignon		x				Z= 14
27	00 915 127 0	Paßfeder	Flat key	Clavette noyee		x				B 10 X 8 X 50
28	00 937 581 0	O-Ring	O-ring	Joint torique		x				105 X 3,0
29	00 256 229 0	Tellerrad	Crown wheel	Grande couronne		x				Z= 24
30	00 925 205 1	Verschlusßdeckel	Core plug	Bouchon		x				Rd. 80
32	00 900 675 0	6kt-Schraube	Hex head bolt	Boulon tête hex		x				M 16 X 40

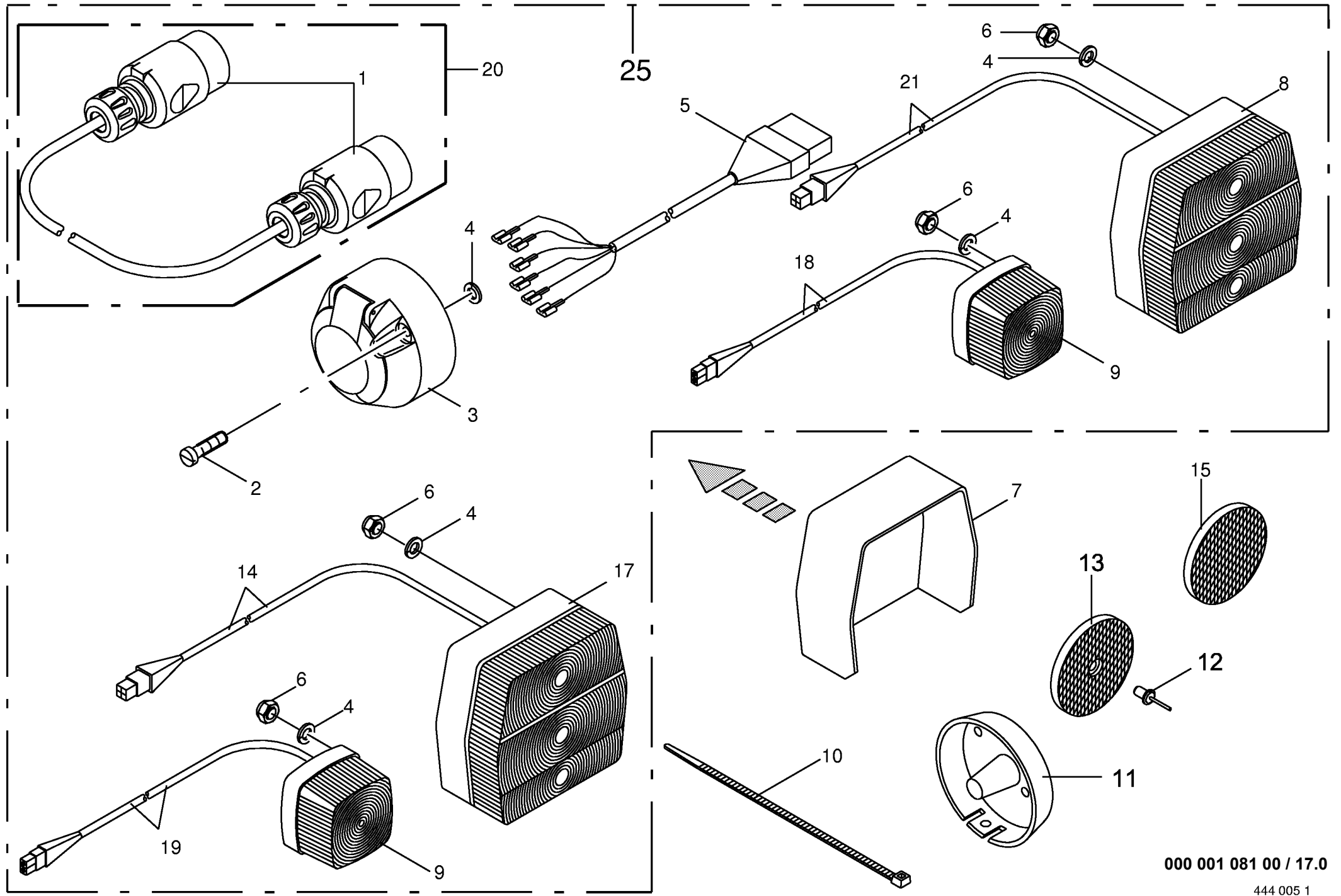


000 001 081 00 / 14.0

449 992 0

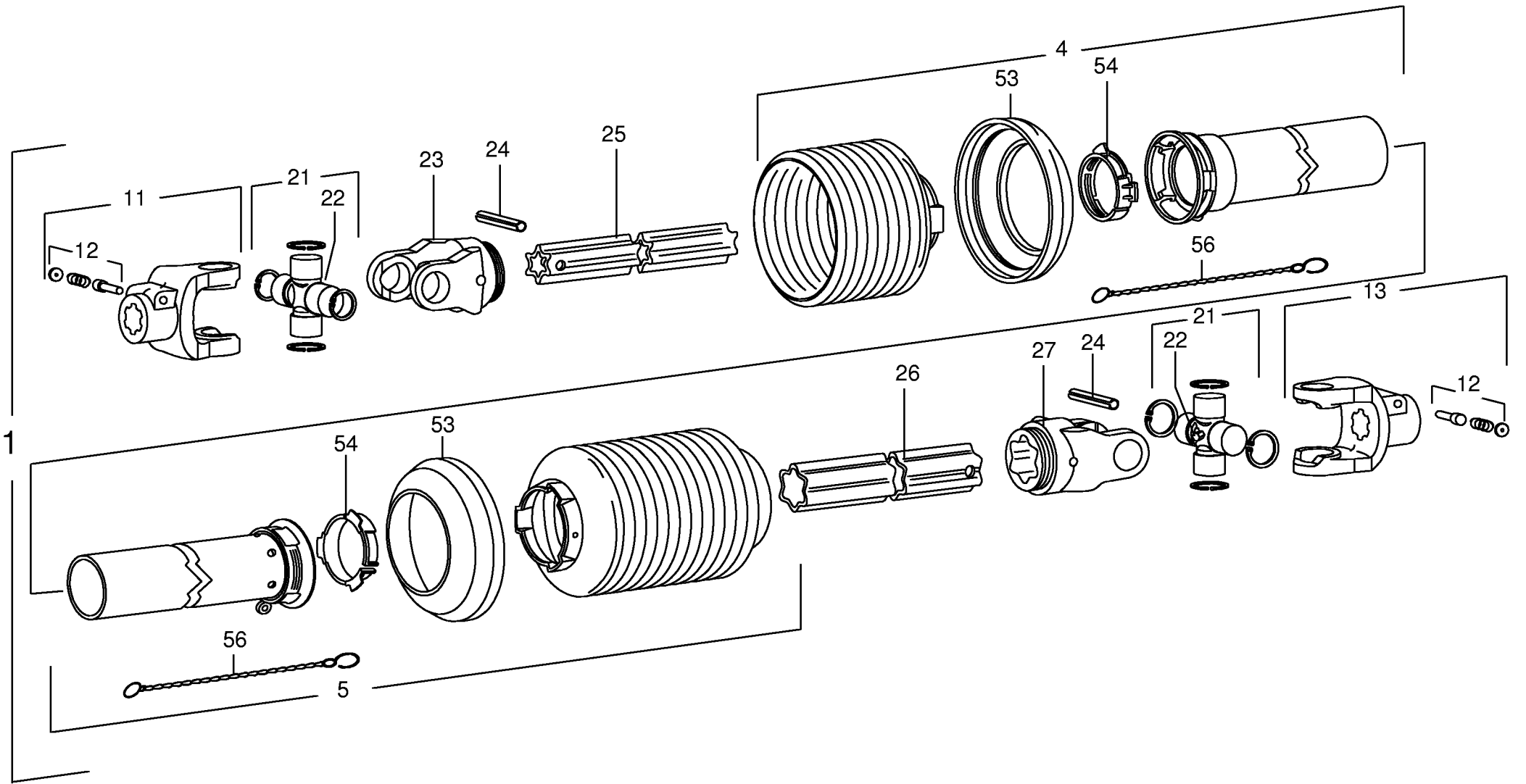


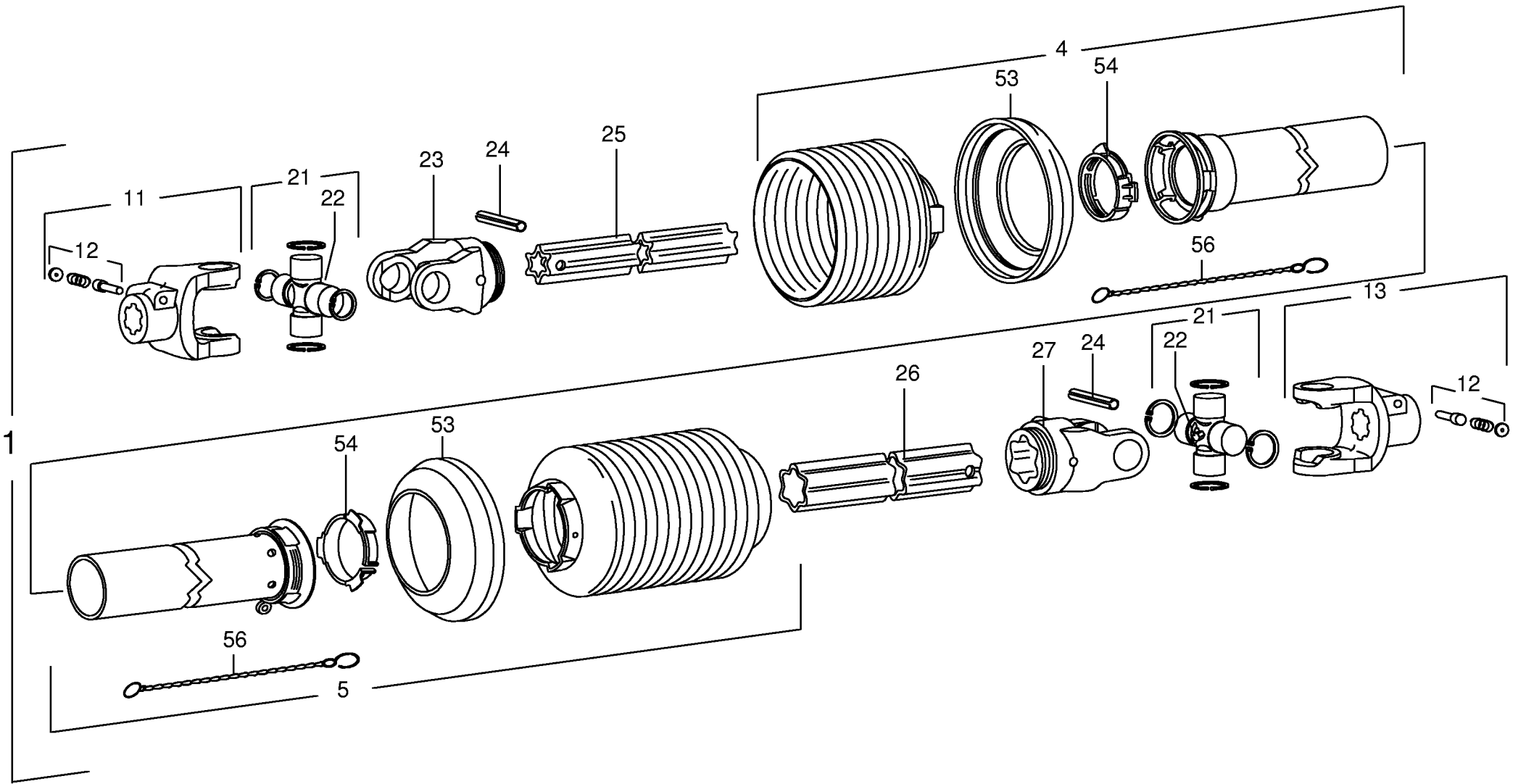


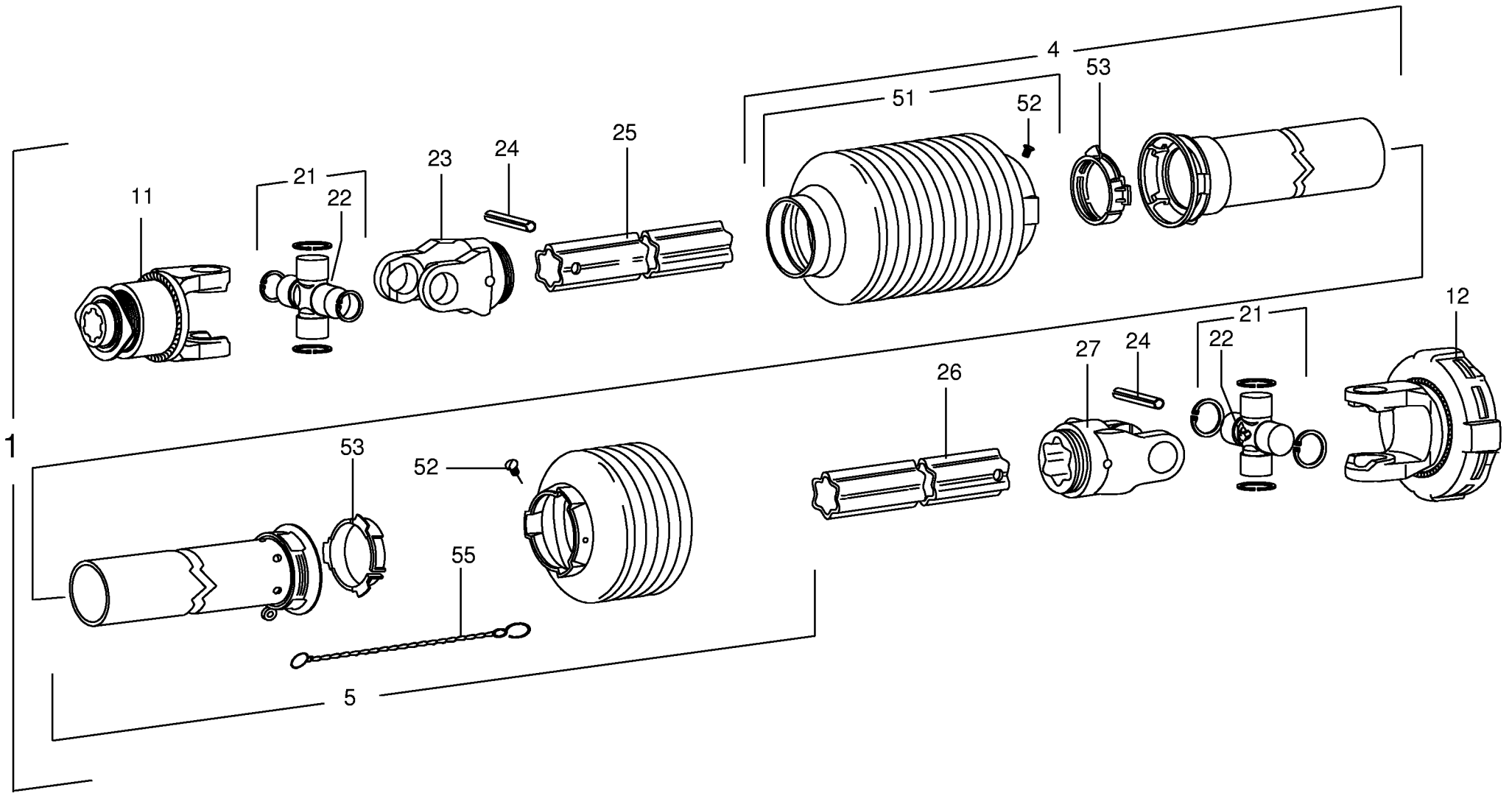


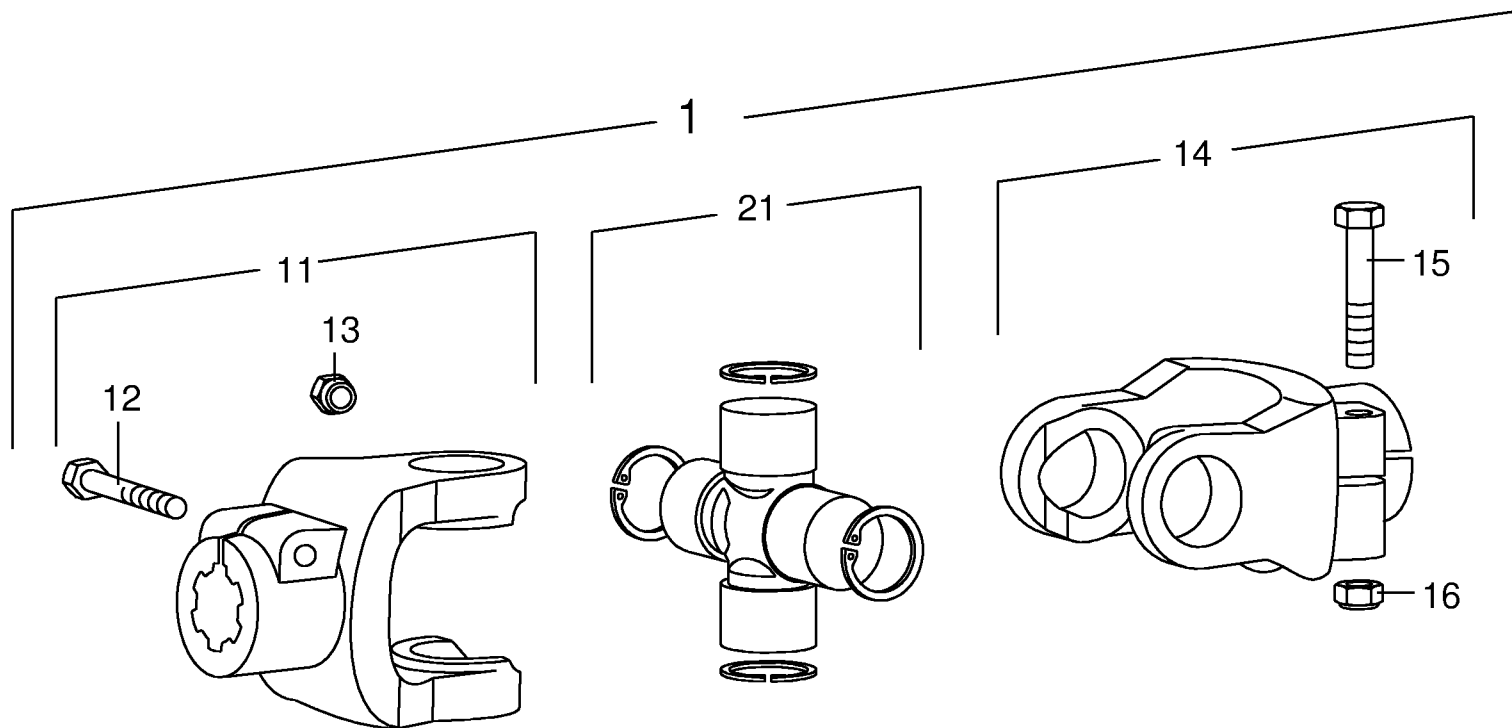
000 001 081 00 / 17.0

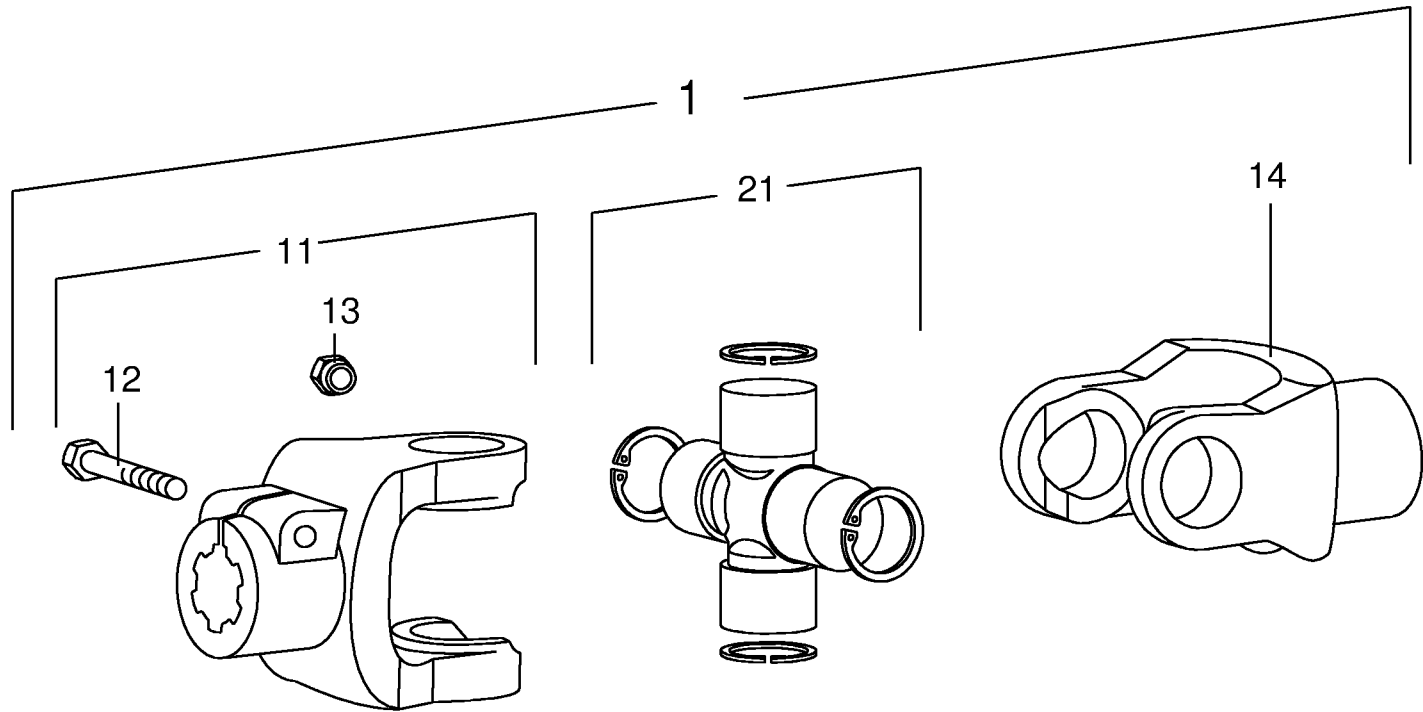
444 005 1

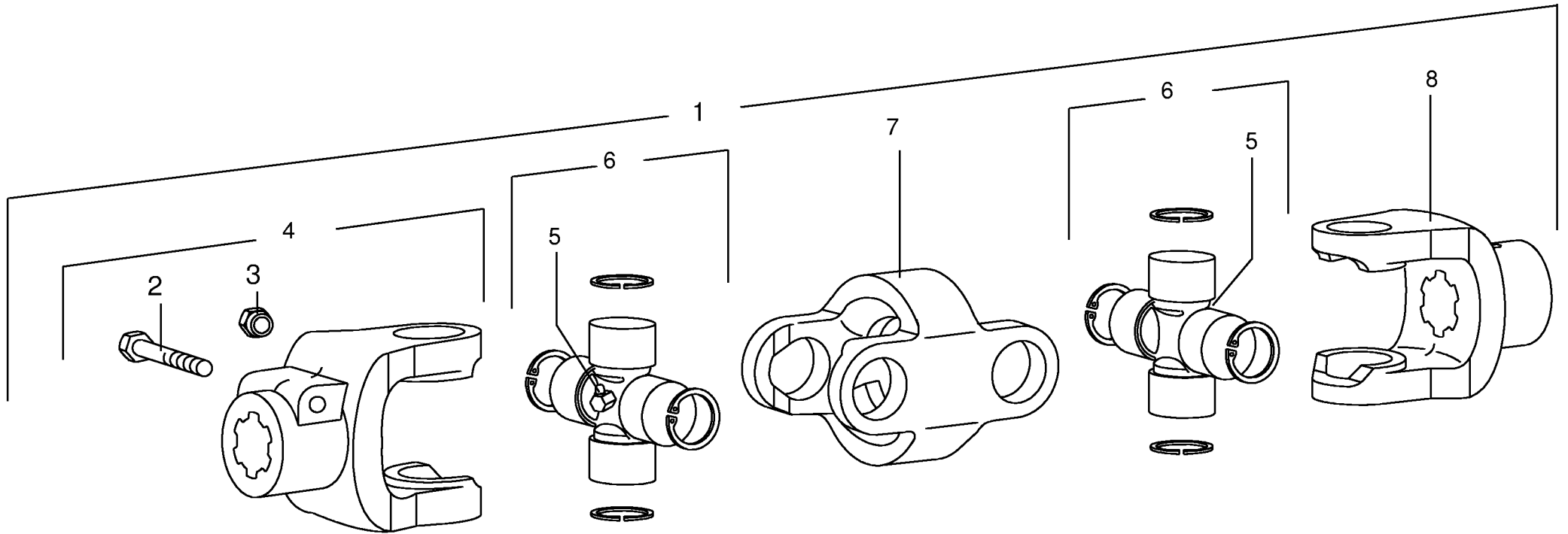


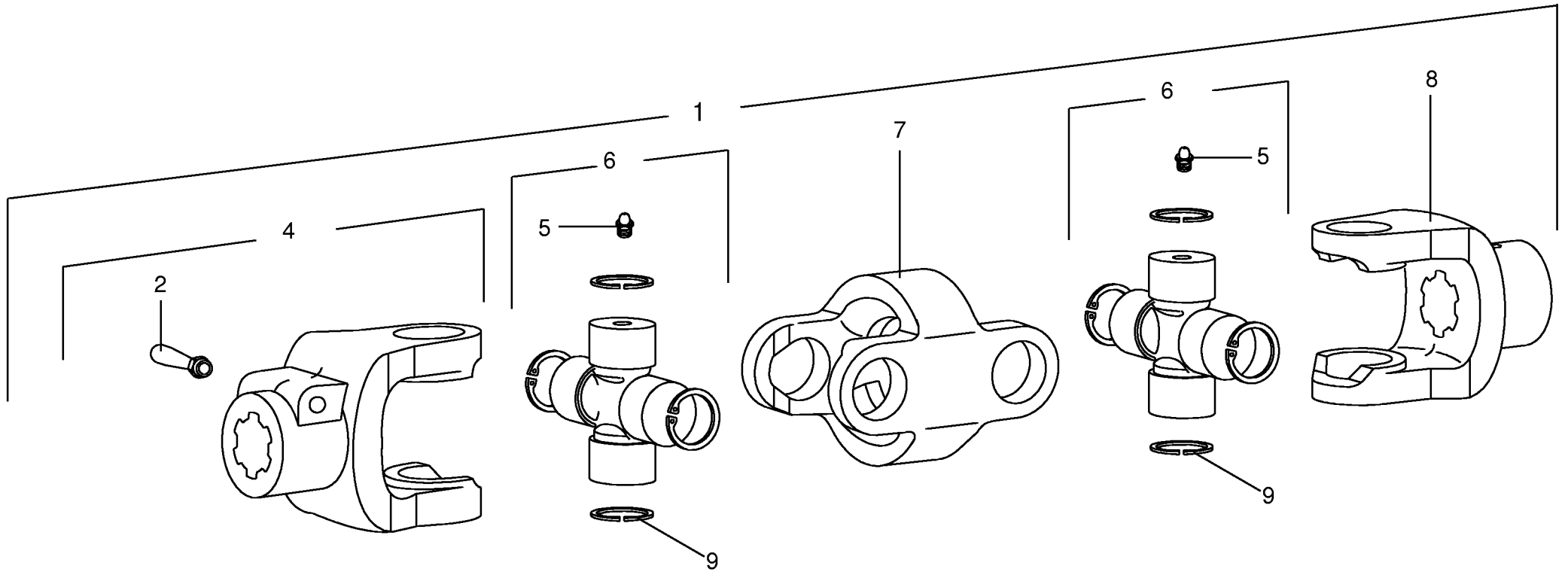


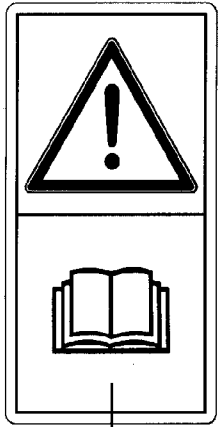




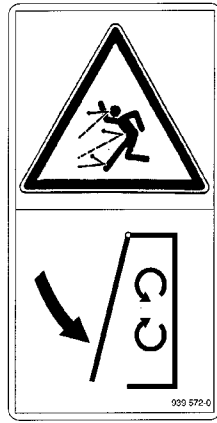




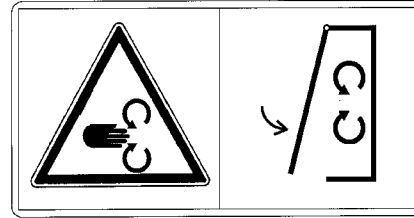




1



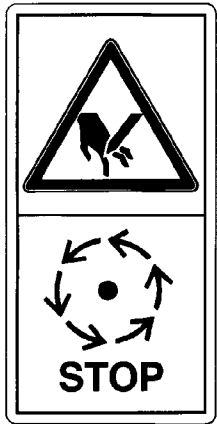
2



3



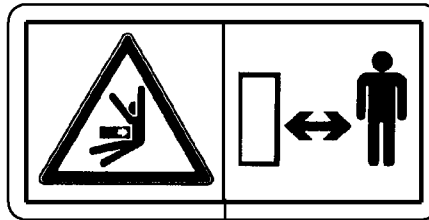
4



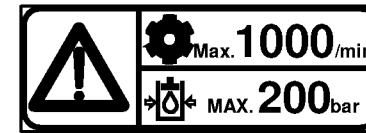
5



6



7



8

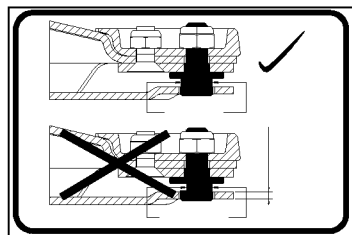
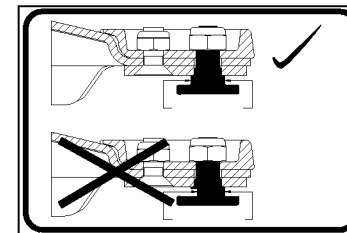
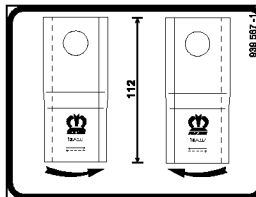
EASYCUT 4013 CV

KRONE

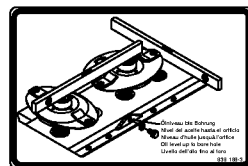
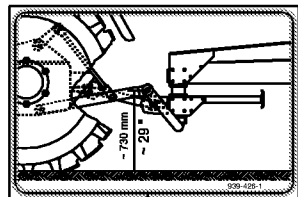
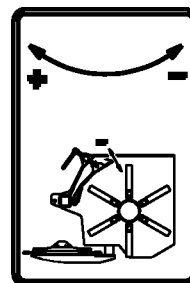
- Ⓓ Radultern nach erstem Einsatz nachziehen.
- Ⓔ Apretar las tuercas de fijación de ruedas después de la primera puesta en servicio.
- Ⓕ Reserrer les écrous de fixation de roues après la première mise en service.
- ⒼⒾⒽ Redighten wheel nuts after the first two hours operation.
- Ⓘ Strangere i dadi di fissaggio delle ruote dopo il primo impiego.

1,5 bar

- Ⓓ Absperrhahn bei Transport schließen. 330 184-2
- Ⓔ Bloquear el grifo de cierre antes del transporte.
- Ⓕ Fermer le robinet d'arrêt avant le transport.
- ⒼⒾⒽ Close valve when transporting or servicing machine.
- Ⓘ Fermare la chiavetta d'arresto prima del trasporto.



25



000 001 081 00 / 25.0

444 001 0

ID-NR.	TAFEL	POS.	ID-NR.	TAFEL	POS.	ID-NR.	TAFEL	POS.	ID-NR.	TAFEL	POS.	ID-NR.	TAFEL	POS.
ID-NO.	DIAG.	POS.	ID-NO.	DIAG.	POS.	ID-NO.	DIAG.	POS.	ID-NO.	DIAG.	POS.	ID-NO.	DIAG.	POS.
00 045 506 0	15.0	10	00 253 027 1	9.0	9	00 253 547 0	9.0	25	00 256 111 3	13.0	45	00 257 062 1	8.0	45
00 045 506 0	16.0	8	00 253 028 1	9.0	15	00 255 191 0	2.0	28	00 256 112 0	13.0	47	00 257 075 0	7.0	6
00 062 057 1	4.0	12	00 253 030 0	9.0	22	00 255 196 0	6.0	23	00 256 113 0	13.0	18	00 257 079 0	7.0	16
00 139 427 0	13.0	21	00 253 033 0	9.0	27	00 255 219 0	1.0	3	00 256 114 0	13.0	40	00 257 080 0	3.0	17
00 139 474 0	1.0	2	00 253 034 0	13.0	50	00 255 220 0	12.0	5	00 256 115 0	14.0	13	00 257 081 0	13.0	26
00 139 888 0	10.0	8	00 253 040 1	10.0	12	00 255 222 0	1.0	14	00 256 117 0	14.0	4	00 257 082 0	5.0	7
00 139 888 0	11.0	8	00 253 040 1	11.0	12	00 255 228 4	1.0	9	00 256 120 0	14.0	6	00 257 085 1	8.0	4
00 139 889 0	10.0	8	00 253 041 1	10.0	13	00 255 242 0	3.0	15	00 256 154 1	6.0	10	00 257 090 1	8.0	6
00 139 889 0	11.0	8	00 253 041 1	11.0	13	00 255 252 0	1.0	12	00 256 157 2	7.0	3	00 257 102 0	9.0	45
00 151 918 0	8.0	3	00 253 042 1	10.0	6	00 255 259 0	1.0	24	00 256 165 0	5.0	14	00 257 111 0	12.0	25
00 155 290 2	6.0	19	00 253 042 1	11.0	6	00 255 262 1	6.0	14	00 256 166 0	5.0	13	00 257 113 1	12.0	4
00 250 305 0	6.0	24	00 253 043 1	10.0	5	00 255 286 0	3.0	21	00 256 175 0	14.0	22	00 257 114 1	2.0	22
00 250 308 0	6.0	22	00 253 043 1	11.0	5	00 255 306 0	8.0	19	00 256 186 0	13.0	13	00 257 117 1	17.0	25
00 250 310 0	2.0	5	00 253 044 0	10.0	9	00 255 310 0	8.0	36	00 256 187 1	13.0	37	00 257 120 1	2.0	8
00 250 370 0	6.0	1	00 253 045 1	11.0	16	00 255 314 1	8.0	30	00 256 188 0	14.0	26	00 257 121 1	2.0	8
00 250 372 0	6.0	4	00 253 046 1	11.0	17	00 255 319 1	8.0	39	00 256 191 0	13.0	24	00 274 949 0	8.0	11
00 250 373 0	4.0	8	00 253 047 0	10.0	15	00 255 329 1	8.0	41	00 256 192 0	13.0	28	00 332 745 0	16.0	17
00 250 373 0	6.0	8	00 253 047 0	11.0	15	00 255 330 1	8.0	40	00 256 193 0	13.0	36	00 334 490 0	6.0	11
00 250 374 0	6.0	7	00 253 048 1	10.0	14	00 255 331 1	8.0	43	00 256 194 0	13.0	42	00 900 253 1	12.0	16
00 250 500 0	3.0	11	00 253 048 1	11.0	14	00 255 337 0	7.0	9	00 256 198 1	7.0	15	00 900 298 0	12.0	18
00 250 721 0	6.0	15	00 253 052 1	10.0	2	00 255 418 0	1.0	4	00 256 221 0	4.0	19	00 900 335 1	9.0	32
00 250 831 1	8.0	27	00 253 052 1	11.0	2	00 255 440 1	8.0	42	00 256 222 0	4.0	16	00 900 349 0	4.0	2
00 250 851 0	8.0	8	00 253 053 0	9.0	35	00 255 441 1	8.0	32	00 256 229 0	14.0	29	00 900 614 0	8.0	1
00 250 974 0	15.0	16	00 253 108 0	11.0	9	00 255 442 1	8.0	33	00 256 230 0	14.0	17	00 900 614 0	13.0	16
00 251 111 0	15.0	14	00 253 335 1	9.0	6	00 255 443 1	8.0	35	00 256 234 0	5.0	6	00 900 632 0	6.0	13
00 251 242 0	7.0	13	00 253 336 1	9.0	1	00 255 444 1	8.0	31	00 256 238 0	5.0	5	00 900 634 0	7.0	1
00 251 262 0	8.0	15	00 253 421 0	9.0	20	00 255 451 0	8.0	44	00 256 240 0	5.0	12	00 900 634 0	10.0	10
00 251 285 0	16.0	19	00 253 423 1	4.0	1	00 255 452 0	8.0	34	00 256 249 0	5.0	17	00 900 636 0	3.0	23
00 251 483 0	6.0	18	00 253 470 0	3.0	12	00 255 486 1	1.0	25	00 256 250 0	5.0	18	00 900 636 0	5.0	11
00 252 519 0	6.0	17	00 253 471 0	3.0	16	00 255 495 1	25.0	12	00 256 251 0	3.0	27	00 900 636 0	9.0	18
00 252 616 0	5.0	15	00 253 515 1	4.0	4	00 255 497 1	25.0	11	00 256 253 0	6.0	29	00 900 636 0	12.3	35
00 253 015 3	9.0	26	00 253 516 1	4.0	10	00 255 498 0	25.0	8	00 256 354 1	8.0	12	00 900 636 0	13.0	31
00 253 016 3	9.0	23	00 253 530 1	10.0	19	00 255 499 0	25.0	9	00 256 361 0	7.0	17	00 900 636 0	14.0	1
00 253 020 0	9.0	28	00 253 531 1	10.0	20	00 255 500 1	3.0	10	00 256 382 0	11.5	7	00 900 637 0	1.0	23
00 253 021 1	9.0	3	00 253 531 1	11.0	22	00 256 015 1	13.0	55	00 256 385 0	11.5	1	00 900 637 0	16.0	20
00 253 022 1	9.0	2	00 253 532 1	10.0	18	00 256 016 1	14.0	40	00 256 390 0	11.0	18	00 900 638 0	11.0	10
00 253 023 1	9.0	12	00 253 532 1	11.0	20	00 256 101 2	13.0	48	00 256 675 1	12.0	14	00 900 638 0	15.0	12
00 253 024 1	9.0	11	00 253 532 1	11.0	21	00 256 104 0	13.0	25	00 257 001 0	2.0	1	00 900 655 0	2.0	3
00 253 025 1	9.0	14	00 253 543 0	10.0	17	00 256 109 2	13.0	43	00 257 002 1	1.0	19	00 900 655 0	11.5	6
00 253 026 1	9.0	7	00 253 543 0	11.0	19	00 256 110 0	13.0	29	00 257 050 1	3.0	1	00 900 655 0	14.0	20

ID-NR.	TAFEL	POS.	ID-NR.	TAFEL	POS.	ID-NR.	TAFEL	POS.	ID-NR.	TAFEL	POS.	ID-NR.	TAFEL	POS.
ID-NO.	DIAG.	POS.	ID-NO.	DIAG.	POS.	ID-NO.	DIAG.	POS.	ID-NO.	DIAG.	POS.	ID-NO.	DIAG.	POS.
00 900 656 0	3.0	18	00 904 813 0	8.0	13	00 908 732 0	2.0	10	00 910 225 0	2.0	30	00 910 899 0	12.3	10
00 900 656 0	11.5	4	00 904 850 1	5.0	23	00 908 758 0	5.0	8	00 910 303 1	1.0	16	00 910 912 0	12.3	3
00 900 657 0	2.0	25	00 904 882 1	5.0	22	00 908 758 0	8.0	17	00 910 315 3	8.0	16	00 910 913 0	12.3	3
00 900 657 0	3.0	5	00 904 884 0	5.0	4	00 908 758 0	10.0	3	00 910 315 3	12.0	9	00 910 914 0	12.3	3
00 900 658 0	3.0	7	00 904 951 2	4.0	15	00 908 758 0	11.0	3	00 910 331 0	8.0	20	00 910 970 0	13.0	10
00 900 658 0	7.0	10	00 906 007 0	9.0	34	00 908 758 0	16.0	22	00 910 340 0	5.0	3	00 910 970 0	14.0	23
00 900 658 0	12.0	8	00 906 008 0	12.3	13	00 908 803 0	2.0	20	00 910 344 0	2.0	11	00 910 972 0	13.0	10
00 900 673 0	3.0	24	00 906 040 1	13.0	20	00 908 808 0	12.3	33	00 910 351 1	8.0	25	00 910 972 0	14.0	23
00 900 673 0	6.0	27	00 906 040 1	14.0	14	00 908 819 1	6.0	6	00 910 351 1	12.0	20	00 910 973 0	13.0	10
00 900 674 0	1.0	11	00 906 132 0	13.0	19	00 909 503 1	5.0	1	00 910 353 0	5.0	24	00 910 973 0	14.0	23
00 900 674 0	2.0	23	00 906 439 1	9.0	24	00 909 548 0	3.0	20	00 910 353 0	16.0	21	00 910 974 0	14.0	23
00 900 674 0	8.0	37	00 906 809 0	12.0	19	00 909 602 1	10.0	4	00 910 356 0	6.0	21	00 910 992 0	14.0	8
00 900 675 0	14.0	32	00 906 948 0	10.0	1	00 909 611 0	9.0	31	00 910 362 0	8.0	38	00 910 993 0	14.0	8
00 900 676 0	1.0	15	00 906 948 0	11.0	1	00 909 904 0	4.0	13	00 910 413 0	8.0	10	00 911 022 0	13.0	3
00 901 028 0	8.0	28	00 908 207 1	17.0	6	00 909 908 0	8.0	46	00 910 414 0	5.0	10	00 911 023 0	12.3	28
00 901 042 0	16.0	27	00 908 524 2	15.0	7	00 909 908 0	12.0	15	00 910 506 1	2.0	26	00 911 023 0	13.0	3
00 901 085 0	21.0	15	00 908 524 2	16.0	5	00 909 908 0	13.0	17	00 910 506 1	3.0	28	00 911 024 0	12.3	28
00 901 122 0	23.0	2	00 908 525 1	4.0	9	00 909 909 1	1.0	22	00 910 506 1	5.0	2	00 911 024 0	13.0	3
00 901 140 1	21.0	12	00 908 536 0	9.0	13	00 909 909 1	3.0	22	00 910 506 1	7.0	11	00 911 130 0	13.0	35
00 901 435 0	8.0	7	00 908 701 0	2.0	29	00 909 909 1	5.0	9	00 910 506 1	11.5	2	00 911 130 0	14.0	16
00 901 451 0	3.0	26	00 908 701 0	3.0	29	00 909 909 1	6.0	12	00 910 512 2	3.0	31	00 911 132 0	12.3	5
00 901 454 0	11.5	4	00 908 701 0	5.0	21	00 909 909 1	7.0	2	00 910 512 2	4.0	6	00 911 132 0	13.0	35
00 901 455 0	22.0	12	00 908 701 0	7.0	12	00 909 909 1	9.0	19	00 910 512 2	6.0	5	00 911 132 0	14.0	16
00 901 512 0	3.0	30	00 908 701 0	9.0	40	00 909 909 1	10.0	11	00 910 512 2	8.0	21	00 911 133 0	9.0	16
00 903 019 0	12.3	24	00 908 701 0	11.0	4	00 909 909 1	11.0	11	00 910 515 2	7.0	7	00 911 133 0	12.3	5
00 903 045 0	8.0	26	00 908 701 0	11.5	3	00 909 909 1	13.0	30	00 910 515 2	16.0	16	00 911 133 0	13.0	35
00 903 073 1	13.0	46	00 908 701 0	12.0	10	00 909 909 1	14.0	2	00 910 603 0	4.0	17	00 911 134 0	12.3	5
00 903 205 0	1.0	1	00 908 701 0	21.0	16	00 909 909 1	15.0	13	00 910 603 0	8.0	2	00 911 134 0	13.0	35
00 903 205 0	4.0	14	00 908 701 0	22.0	13	00 909 910 1	2.0	4	00 910 609 0	5.0	20	00 911 134 0	14.0	16
00 903 477 1	15.0	26	00 908 701 0	23.0	3	00 909 910 1	3.0	8	00 910 642 0	3.0	4	00 911 136 1	13.0	35
00 903 477 1	16.0	30	00 908 704 1	8.0	24	00 909 910 1	9.0	37	00 910 701 0	1.0	6	00 911 136 1	14.0	16
00 903 661 0	17.0	2	00 908 706 0	4.0	18	00 909 910 1	11.5	8	00 910 876 0	12.3	28	00 911 160 0	13.0	7
00 904 045 1	10.0	7	00 908 706 0	8.0	5	00 909 910 1	14.0	21	00 910 889 0	12.3	19	00 911 162 0	13.0	7
00 904 045 1	11.0	7	00 908 716 1	1.0	17	00 909 912 1	3.0	25	00 910 889 0	12.3	31	00 911 164 0	13.0	7
00 904 062 0	9.0	36	00 908 716 1	3.0	14	00 909 912 1	6.0	28	00 910 890 0	12.3	19	00 911 541 0	13.0	51
00 904 071 1	9.0	36	00 908 716 1	4.0	3	00 909 912 1	8.0	22	00 910 890 0	12.3	31	00 911 541 0	14.0	15
00 904 708 0	8.0	18	00 908 716 1	6.0	20	00 909 912 1	14.0	33	00 910 891 0	12.3	19	00 911 549 0	12.3	9
00 904 745 1	5.0	16	00 908 716 1	8.0	23	00 910 031 0	17.0	4	00 910 891 0	12.3	31	00 911 557 0	14.0	10
00 904 751 1	5.0	19	00 908 716 1	21.0	13	00 910 214 0	1.0	10	00 910 894 0	12.3	10	00 911 603 0	23.5	9
00 904 754 1	8.0	14	00 908 721 0	3.0	32	00 910 214 0	2.0	24	00 910 898 0	12.3	10	00 911 653 0	13.0	53

ID-NR.	TAFEL	POS.	ID-NR.	TAFEL	POS.	ID-NR.	TAFEL	POS.	ID-NR.	TAFEL	POS.	ID-NR.	TAFEL	POS.
ID-NO.	DIAG.	POS.	ID-NO.	DIAG.	POS.	ID-NO.	DIAG.	POS.	ID-NO.	DIAG.	POS.	ID-NO.	DIAG.	POS.
00 911 659 0	13.0	23	00 919 002 0	23.5	5	00 921 206 0	15.0	9	00 925 134 0	16.0	28	00 936 725 0	12.3	29
00 911 668 0	13.0	6	00 919 004 0	12.0	11	00 921 206 0	16.0	7	00 925 203 0	12.3	17	00 937 500 0	13.0	44
00 911 673 0	13.0	2	00 919 103 0	18.0	22	00 921 211 1	16.0	23	00 925 203 0	13.0	5	00 937 502 0	9.0	8
00 911 680 0	13.0	49	00 919 103 0	19.0	22	00 921 234 0	15.0	18	00 925 205 1	14.0	30	00 937 568 0	14.0	34
00 912 003 0	12.3	34	00 919 103 0	20.0	22	00 921 263 0	16.0	1	00 925 303 1	10.0	16	00 937 576 0	9.0	10
00 912 069 1	6.0	3	00 919 103 0	23.0	5	00 922 610 0	6.0	25	00 926 101 0	9.0	45	00 937 578 0	9.0	30
00 912 111 1	2.0	14	00 919 105 0	1.0	8	00 922 616 0	6.0	26	00 926 101 0	14.0	35	00 937 579 0	9.0	29
00 912 508 0	13.0	32	00 919 105 0	2.0	2	00 922 671 0	17.0	10	00 930 103 0	13.0	22	00 937 581 0	14.0	28
00 912 584 0	6.0	2	00 919 105 0	3.0	9	00 924 007 0	12.0	22	00 930 137 0	13.0	8	00 937 583 0	13.0	41
00 912 645 0	16.0	15	00 919 105 0	4.0	7	00 924 007 0	16.0	24	00 930 141 0	14.0	9	00 937 586 0	14.0	24
00 912 670 0	4.0	5	00 919 105 0	6.0	9	00 924 021 0	12.0	24	00 930 167 0	13.0	4	00 937 721 0	9.0	33
00 912 670 0	6.0	16	00 919 106 0	7.0	5	00 924 021 0	14.0	36	00 930 338 0	13.0	34	00 937 727 0	9.0	38
00 912 670 0	15.0	15	00 919 603 0	15.0	4	00 924 050 0	12.0	24	00 930 341 0	9.0	4	00 937 727 0	13.0	15
00 912 671 0	4.0	11	00 919 630 0	15.0	21	00 924 218 0	2.0	27	00 930 541 0	14.0	18	00 937 727 0	14.0	11
00 912 672 1	7.0	14	00 919 689 0	15.0	22	00 924 517 0	17.0	11	00 930 568 0	13.0	11	00 937 727 0	15.0	3
00 912 711 0	13.0	33	00 919 690 0	15.0	23	00 924 535 1	17.0	13	00 930 568 0	14.0	25	00 938 625 0	2.0	9
00 912 716 2	7.0	8	00 919 691 0	15.0	19	00 924 571 0	17.0	3	00 932 108 0	2.0	19	00 939 101 4	24.0	8
00 912 716 2	16.0	18	00 919 692 0	15.0	25	00 924 572 0	17.0	7	00 932 108 0	12.3	11	00 939 145 1	25.0	10
00 912 718 0	1.0	21	00 919 693 0	15.0	24	00 924 576 0	17.0	1	00 932 111 0	2.0	16	00 939 180 2	25.0	5
00 912 720 0	1.0	7	00 919 811 0	9.0	39	00 924 610 1	17.0	20	00 932 152 0	12.3	4	00 939 188 2	25.0	15
00 912 720 0	2.0	6	00 919 829 0	13.0	14	00 924 611 0	17.0	9	00 932 153 0	12.3	27	00 939 218 1	25.0	10
00 912 722 0	18.0	24	00 919 829 0	14.0	12	00 924 631 0	25.0	16	00 932 198 0	12.3	21	00 939 410 2	24.0	5
00 912 722 0	19.0	24	00 919 832 0	12.3	15	00 924 632 0	25.0	17	00 934 022 0	12.0	6	00 939 426 1	25.0	13
00 912 722 0	20.0	24	00 919 951 0	15.0	28	00 924 634 0	17.0	15	00 934 052 0	3.0	2	00 939 451 0	25.0	6
00 914 138 0	17.0	12	00 920 890 0	15.0	20	00 924 644 0	17.0	19	00 934 608 0	3.0	3	00 939 471 1	24.0	1
00 915 001 0	13.0	39	00 920 901 0	16.0	12	00 924 647 0	17.0	21	00 934 626 0	12.0	7	00 939 472 2	24.0	7
00 915 001 0	14.0	7	00 921 001 0	16.0	10	00 924 678 1	17.0	14	00 934 901 0	7.0	4	00 939 567 0	25.0	7
00 915 105 0	13.0	38	00 921 003 1	15.0	11	00 924 679 0	17.0	5	00 934 935 0	2.0	7	00 939 572 0	24.0	2
00 915 108 0	9.0	17	00 921 003 1	16.0	11	00 924 683 0	17.0	18	00 934 939 0	1.0	5	00 940 156 0	12.0	13
00 915 122 0	13.0	12	00 921 019 1	15.0	5	00 924 697 0	17.0	8	00 935 716 0	3.0	13	00 940 156 0	12.3	40
00 915 127 0	14.0	27	00 921 019 1	16.0	3	00 924 698 0	17.0	17	00 936 046 0	12.3	1	00 940 157 1	12.0	2
00 915 136 0	13.0	27	00 921 046 1	15.0	8	00 924 699 0	17.0	8	00 936 049 0	9.0	5	00 940 157 1	12.1	40
00 915 155 0	12.3	7	00 921 046 1	16.0	6	00 924 699 0	17.0	17	00 936 068 0	12.3	22	00 942 002 4	24.0	3
00 918 482 0	16.0	14	00 921 054 1	16.0	9	00 925 009 0	1.0	20	00 936 150 2	13.0	52	00 942 012 1	25.0	14
00 918 483 0	16.0	25	00 921 067 1	16.0	13	00 925 104 0	8.0	29	00 936 339 0	13.0	1	00 942 107 1	25.0	4
00 918 729 0	16.0	14	00 921 087 1	15.0	6	00 925 105 0	16.0	29	00 936 339 0	14.0	3	00 942 134 0	25.0	3
00 918 730 0	15.0	16	00 921 087 1	16.0	4	00 925 107 1	15.0	27	00 936 352 1	14.0	19	00 942 196 1	24.0	4
00 918 774 0	16.0	25	00 921 145 0	15.0	2	00 925 107 1	16.0	31	00 936 359 0	13.0	9	00 942 197 1	24.0	6
00 919 002 0	15.0	17	00 921 145 0	16.0	2	00 925 115 0	1.0	18	00 936 568 0	9.0	21	00 942 240 0	25.0	18
00 919 002 0	16.0	26	00 921 171 0	15.0	1	00 925 130 0	8.0	9	00 936 568 0	14.0	5	00 942 301 0	25.0	2

ID-NR. ID-NO.	TAFEL DIAG.	POS. POS.	ID-NR. ID-NO.	TAFEL DIAG.	POS. POS.	ID-NR. ID-NO.	TAFEL DIAG.	POS. POS.	ID-NR. ID-NO.	TAFEL DIAG.	POS. POS.	ID-NR. ID-NO.	TAFEL DIAG.	POS. POS.
00 942 320 0	25.0	2	00 949 842 0	12.0	21	00 955 665 0	12.3	25						
00 942 341 1	25.0	2	00 949 852 0	18.0	56	00 955 667 0	12.3	32						
00 942 371 0	25.0	1	00 949 852 0	19.0	56	00 955 904 0	12.0	17						
00 949 158 0	12.0	1	00 949 852 0	20.0	55	00 955 904 0	20.0	1						
00 949 158 0	18.0	1	00 949 861 0	18.0	54	00 956 043 0	3.0	19						
00 949 161 0	12.0	1	00 949 861 0	19.0	54	00 956 043 0	23.0	1						
00 949 161 0	19.0	1	00 949 861 0	20.0	53	00 956 043 0	23.5	1						
00 949 230 0	18.0	4	00 949 900 0	23.0	7	00 956 079 0	12.0	12						
00 949 230 0	19.0	4	00 949 982 0	20.0	11	00 956 079 0	21.0	1						
00 949 231 0	18.0	5	00 950 494 0	2.0	12	00 956 080 0	12.0	3						
00 949 231 0	19.0	5	00 951 802 0	2.0	17	00 956 080 0	22.0	1						
00 949 233 0	18.0	23	00 951 846 0	2.0	15	00 956 269 0	23.5	2						
00 949 233 0	19.0	23	00 951 847 0	2.0	21	00 956 299 0	23.5	6						
00 949 233 0	20.0	23	00 951 876 0	2.0	18	00 956 300 0	23.5	7						
00 949 247 0	18.0	26	00 951 910 0	2.0	13	00 956 301 0	23.5	4						
00 949 247 0	19.0	26	00 953 030 0	2.0	31	00 956 301 0	23.5	8						
00 949 253 0	18.0	25	00 953 112 1	2.0	33									
00 949 253 0	19.0	25	00 953 230 0	2.0	34									
00 949 272 0	18.0	27	00 953 398 0	2.0	32									
00 949 272 0	19.0	27	00 955 269 0	20.0	26									
00 949 272 0	20.0	27	00 955 298 0	23.0	8									
00 949 281 0	20.0	52	00 955 360 0	20.0	25									
00 949 352 0	18.0	53	00 955 379 1	21.0	14									
00 949 352 0	19.0	53	00 955 379 1	22.0	11									
00 949 361 0	12.0	23	00 955 385 1	22.0	14									
00 949 361 0	14.0	37	00 955 386 1	21.0	11									
00 949 380 0	23.0	4	00 955 410 0	20.0	51									
00 949 404 0	19.0	11	00 955 419 0	20.0	12									
00 949 447 0	21.0	21	00 955 420 0	20.0	4									
00 949 447 0	22.0	21	00 955 421 0	20.0	5									
00 949 521 0	18.0	21	00 955 655 0	12.3	12									
00 949 521 0	19.0	21	00 955 656 0	12.3	18									
00 949 521 0	20.0	21	00 955 657 0	12.3	16									
00 949 521 0	23.0	6	00 955 658 0	12.3	8									
00 949 522 0	18.0	11	00 955 659 0	12.3	2									
00 949 522 0	18.0	13	00 955 660 0	12.3	6									
00 949 522 0	19.0	13	00 955 661 0	12.3	30									
00 949 568 0	20.0	12	00 955 662 0	12.3	26									
00 949 630 0	18.0	12	00 955 663 0	12.3	23									
00 949 630 0	19.0	12	00 955 664 0	12.3	20									

Verwenden Sie nur

Original-KRONE-Ersatzteile!

Das gibt Sicherheit und spart Kosten!

Original-KRONE-Ersatzteile bieten die Garantie für höchste Verschleißfestigkeit, lange Lebensdauer und preiswerten Einkauf!

Sie bekommen bei Krone nur Materialien in einwandfreier Qualität und absolut passend für Ihre KRONE-Maschinen. Bei Verwendung von Original-KRONE-Ersatzteilen entspricht das Gerät in Funktion und Arbeitsweise wieder der ursprünglichen Ausführung!

Imitationen und Kopien von Teilen, speziell auf dem Sektor Verschleißteile halten nicht das, was sie vom Aussehen vielleicht versprechen. Material-Qualität kann man schlecht optisch prüfen - daher größte Vorsicht bei Billigangeboten!

**Darum lieber gleich
Original-KRONE-Ersatzteile!**

**Ersatzteil-Katalog auch
auf CD-ROM erhältlich!**

Use

Original-KRONE parts only

**This will increase operational reliability
and help to save costs!**

Original-KRONE-spare parts give you the guarantee of maximum resistance to wear, long life and low prices!

KRONE provides you with parts of first-rate quality which are perfectly suitable for your KRONE machine. By using original KRONE parts you can be sure that function and mode of operation are again as satisfactory as on a new machine!

Imitations and copies of parts, in particular working parts, are not as reliable as they seem to be! The quality of material can hardly be checked with the eye - it is therefore not advisable to purchase imitation parts even if these are cheaper.

**In any case it's better
to use original KRONE parts!**

**Sparte parts list also
available as CD-ROM!**

N'utiliser que

**des pièces de rechange
d'origine KRONE!**

**Vous augmentez ainsi la sécurité de
fonctionnement et vous réduisez
considérablement vos coûts!**

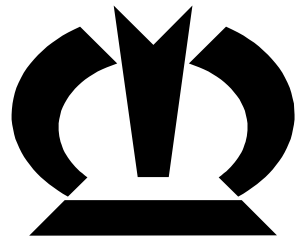
Les pièces de rechange d'origine Krone vous donnent la sécurité d'une exceptionnelle résistance à l'usure, d'une longue durée d'utilisation et de prix avantageux.

KRONE vous offre uniquement des pièces de première qualité parfaitement adaptées à votre machine KRONE. En utilisant des pièces de rechange d'origine KRONE vous pouvez être sûr que fonctionnement et le mode de travail sont identiques à ceux d'une machine nouvelle.

Les imitations et copies de pièces, tout particulièrement des pièces d'usure, ne tiennent pas ce qu'elles promettent par leur apparence! En effet il n'est guère possible de vérifier visuellement la qualité d'une matière. Il est donc prudent de juger avec scepticisme les pièces de rechange à bas prix!

**De toute façon il est raisonnable de donner la préférence aux
pièces de rechange d'origine KRONE!**

**Catalogue de pièces de rechange
également disponible sur CD-ROM!**



KRONE

... konsequent, kompetent

**Maschinenfabrik
Bernard Krone GmbH**

Heinrich-Krone-Straße 10, D-48480 Spelle
Postfach 11 63, D-48478 Spelle

Phone +049 (0) 59 77/935-0
Fax +049 (0) 59 77/935-339 - Zentrale
Fax +049 (0) 59 77/935-239 - ET-Lager

Internet: <http://www.krone.de>
eMail: info.ldm@krone.de