



KRONE

Nr. 142-2

**Ersatzteilliste
Großflächen -
Scheibenmähwerk AMG 282**

(ab Masch.-Nr. 303 444)

+ Zusatzblätter

*HH 202 C
HH 242 C f. Kondition 5 - Bj. 91*

Netz 90



N H A L T S V E R Z E I C H N I S

Tafel

Deichsel montiert mit Schutzen	1
Mähholm	2
Getriebeholm m. Querträger u. Rohrbügel	3
Getriebe	4
Rahmen mit Federentlastung und Rad kpl	5
Schutze und Schutztücher	6
Zetterantriebsgetriebe	7
Zetterwalze	8
Zetterrahmen und Schutze	9
Conditioner-Antriebsseite	10
Conditioner links	11
Hydraulik	12
England/Schwedenschutz	13
Gelenkwelle W 2200-SC15-1510 lg.K 92 (750 Nm)	14
Zwischen-Gelenkwelle W 2400-SC25Z-710-FK96/4R (1400 Nm)	15
Gelenkwelle WWZ 2480-SD25/1-1510	16

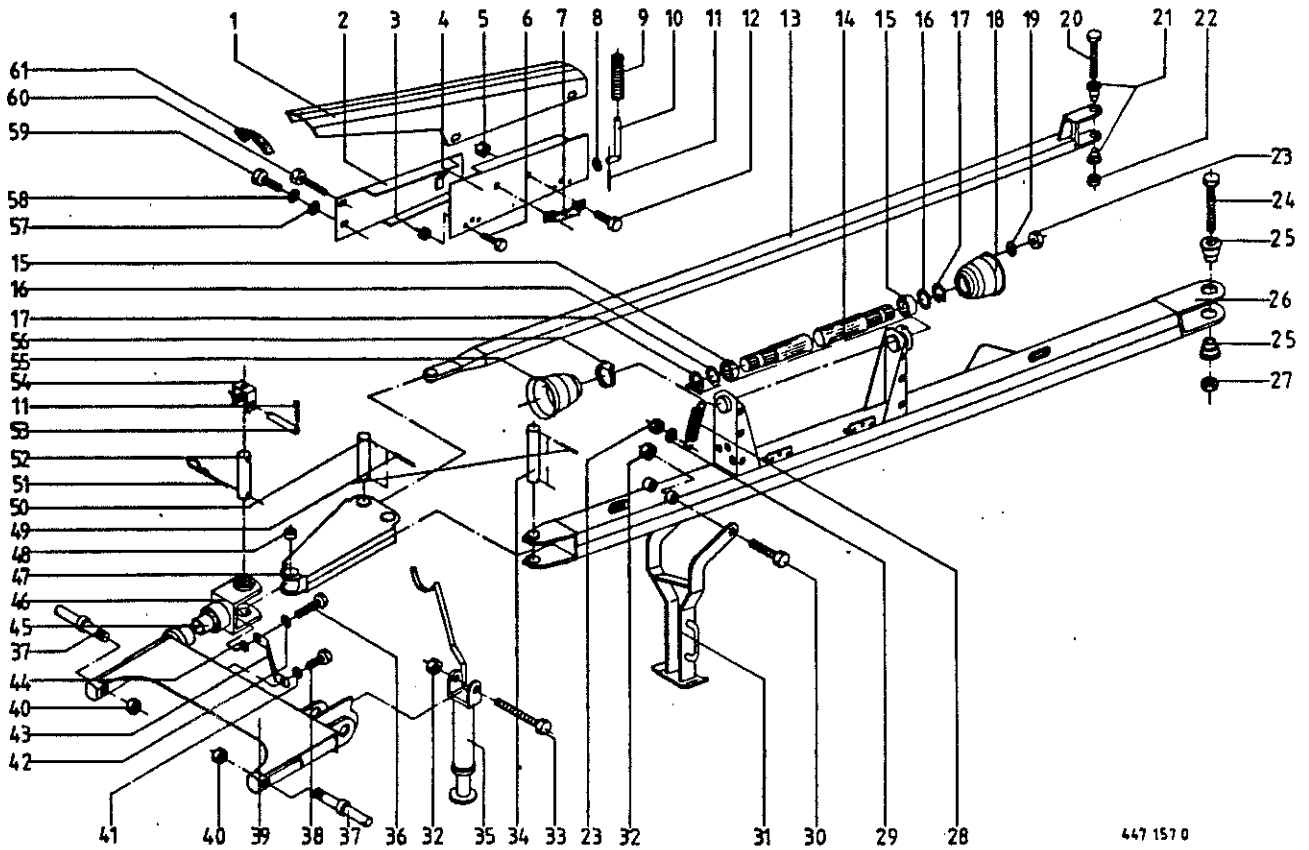


Abb. ! Bestell-Nr. ! Bezeichnung

Abb. ! Bestell-Nr. ! Bezeichnung

- 1 ! 146 255 0 ! Schutz an Deichsel kpl
- 2 ! 146 256 0 ! Blech-Verkl. Deichsel re.
- 3 ! 908 704 1 ! Sicherungsmutter NM 6
- 4 ! 146 257 1 ! Werkzeugkasten - Deichsel
- 5 ! 908 706 0 ! Sicherungsmutter NM 8
- 6 ! 900 605 0 ! 6kt-Schraube M 6 x 10
- 7 ! 924 915 0 ! Handgriff
- 8 ! 910 414 0 ! Scheibe A 10,5
- 9 ! 939 732 0 ! Druckfeder
- 10 ! 146 280 0 ! Rundstahl
- 11 ! 912 063 0 ! Splint 4 x 20
- 12 ! 903 073 1 ! Zylinderschraube M 8 x 16
- 13 ! 146 267 0 ! Anlenkstange kpl.
- 14 ! 146 283 0 ! Welle Antrieb *42x 87980*
- 15 ! 930 537 0 ! Rillenkugellager 6207
- 16 ! 910 910 0 ! Passscheibe 56 x 72 x 0,1
- ! 910 913 0 ! Passscheibe 56 x 72 x 0,5
- ! 910 914 0 ! Passscheibe 56 x 72 x 1,0
- 17 ! 911 668 0 ! Sicherungsring 72 x 2,5
- 18 ! 949 284 0 ! Schutztopf
- 19 ! 910 353 0 ! Scheibe R 11
- 20 ! 901 098 1 ! 6kt-Schraube M 12 x 170
- 21 ! 146 566 0 ! Buchse-Anlenkstange
- 22 ! 908 711 1 ! Sicherungsmutter NM 12
- 23 ! 908 758 0 ! Sicherungsmutter NM 10
- 24 ! 901 215 1 ! 6kt-Schraube M 20 x 160
- 25 ! 146 204 0 ! Buchse-Deichsellager.
- 26 ! 146 234 2 ! Holm F. Deichsel
- 27 ! 908 721 0 ! Sicherungsmutter NM 20
- 28 ! 345 478 1 ! Zugfeder

- 29 ! 910 614 0 ! Scheibe A 10,5
- 30 ! 901 082 0 ! 6kt-Schraube M 12 x 55
- 31 ! 146 263 0 ! Standfuß kpl.
- 32 ! 908 711 1 ! Sicherungsmutter NM 12
- 33 ! 901 460 0 ! 6kt-Schraube M 12 x 100
- 34 ! 146 269 1 ! Bolzen Anhängung hinten
- 35 ! 146 226 1 ! Stützfuß
- 36 ! 900 420 0 ! 6kt-Schraube M 24 x 60
- 37 ! 146 202 0 ! Unterlenkerzapfen
- 38 ! 900 298 0 ! 6kt-Schraube M 12 x 30
- 39 ! 146 215 2 ! Vorderes Deichselteil
- 40 ! 908 726 0 ! Sicherungsmutter NM 24
- 41 ! 910 012 0 ! Federring B 12
- 42 ! 910 018 0 ! Federring B 24
- 43 ! 146 211 0 ! Deichselbügel
- 44 ! 910 659 0 ! Scheibe 32 x 70 x 8
- 45 ! 934 902 0 ! Lagerbuchse
- ! 934 938 0 ! Lagerbuchse
- 46 ! 146 218 1 ! U-Bügel M. Rohrstück
- 47 ! 146 252 2 ! Deichsel Anhängung kpl.
- 48 ! 934 901 0 ! Lagerbuchse
- 49 ! 912 647 1 ! Spannhülse 6x55
- ! 912 717 0 ! Spannhülse 10x55
- 50 ! 146 270 0 ! Bolz. Anh. Kugelaug
- 51 ! 917 107 0 ! Federstecker 7
- 52 ! 146 268 1 ! Bolzen Anhängung
- 53 ! 146 516 1 ! Bolzen
- 54 ! 146 271 0 ! U-Bügel
- 55 ! 955 219 0 ! Schutztrichter
- 56 ! 924 005 0 ! Schneckenwindeschelle

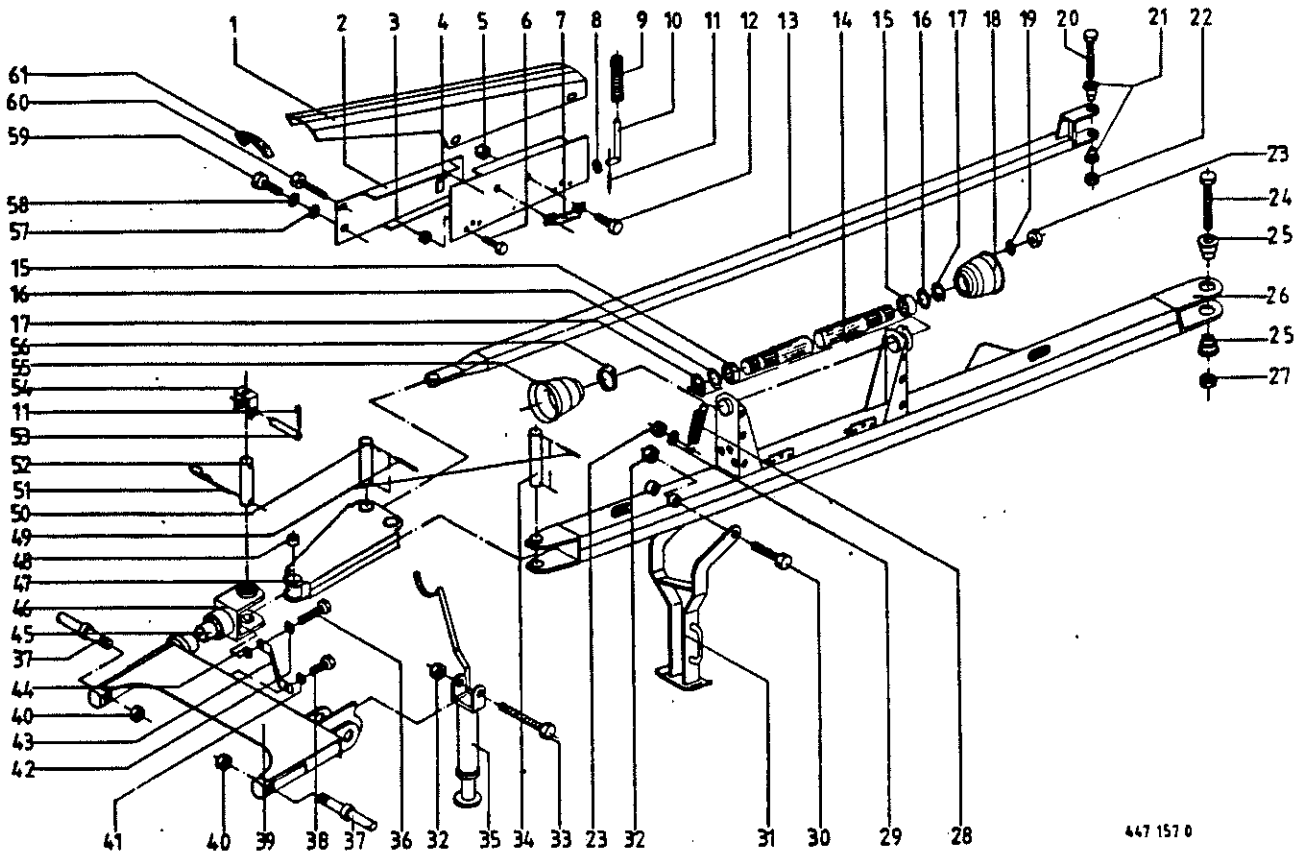


Abb. ! Bestell-Nr. ! Bezeichnung

Abb. ! Bestell-Nr. ! Bezeichnung

- 57 ! 910 413 0 ! Scheibe A 8,4
- 58 ! 910 033 0 ! Federring B 8
- 59 ! 900 612 0 ! 6kt-Schraube M 8 x 16
- 60 ! 901 422 0 ! 6kt-Schraube M 8 x 45
- 61 ! 925 111 0 ! Kantenschutz

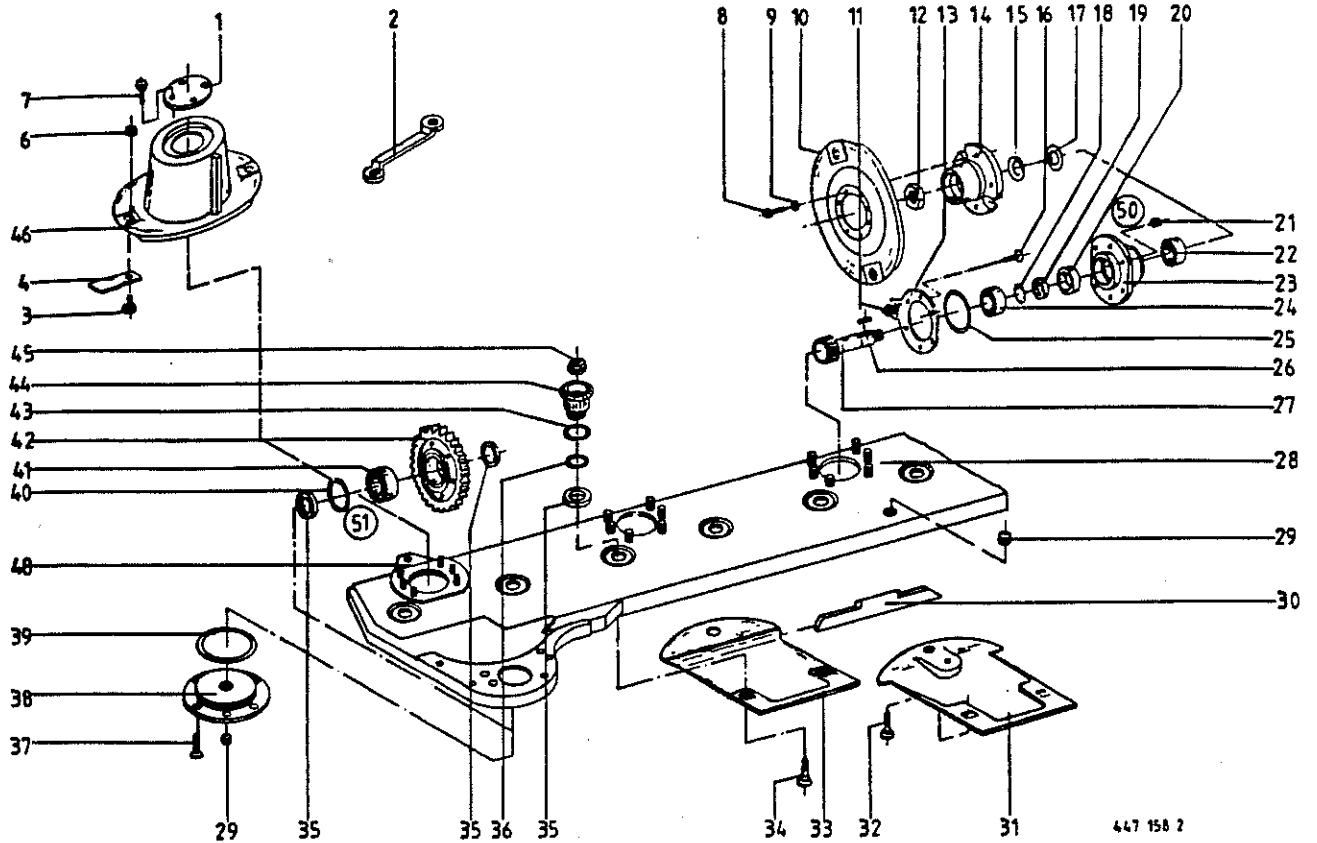


Abb. !Bestell-Nr. ! Bezeichnung

1	!	144 943	2	!	Deckel F.Mähtrömel
2	!	925 303	1	!	Doppelringschlüssel SW 17/19
3	!	141 053	4	!	Schraube f.Messerhalter
4	!	146 690	1	!	Messer links geschr.
	!	146 691	1	!	Messer rechts geschr.
6	!	909 602	1	!	Tensilokmutter
7	!	906 948	0	!	Blechschrabe B 6,3x13
8	!	900 277	0	!	6kt-Schraube M 10 x 20
9	!	910 111	1	!	Federring B 10
10	!	144 059	4	!	Messerteller
11	!	908 758	0	!	Sicherungsmutter NM 10
12	!	908 536	0	!	Sicherungsmutter M 27x1,5
13	!	146 736	0	!	Kufen Befestigung
14	!	146 310	0	!	Kreiselnabe
15	!	910 863	0	!	Paßscheibe 30x42x0,5
16	!	904 045	0	!	Senkschraube M 10x25
	!	904 046	0	!	Senkschraube M 10x30
17	!	146 504	0	!	Abdeckscheibe
18	!	937 525	0	!	O-Ring 30x2
19	!	146 390	0	!	Distanzring-Kreisel
20	!	936 150	2	!	Radial-Wellendichtring
21	!	908 711	1	!	Sicherungsmutter NM 12
22	!	930 566	0	!	Rillenkugellager 6306 ZRS
23	!	146 308	3	!	Lagergehäuse
24	!	930 536	1	!	Rillenkugellager 6206 ZRS
25	!	937 553	0	!	O-Ring 78,5 x 6
26	!	915 105	0	!	Passfeder B 10 x 8 x 25
27	!	144 139	6	!	Ritzel Z=16
28	!	146 386	1	!	Mähholm, kpl.
29	!	906 040	1	!	Verschlusschraube M 18x1,5

 Mähholm

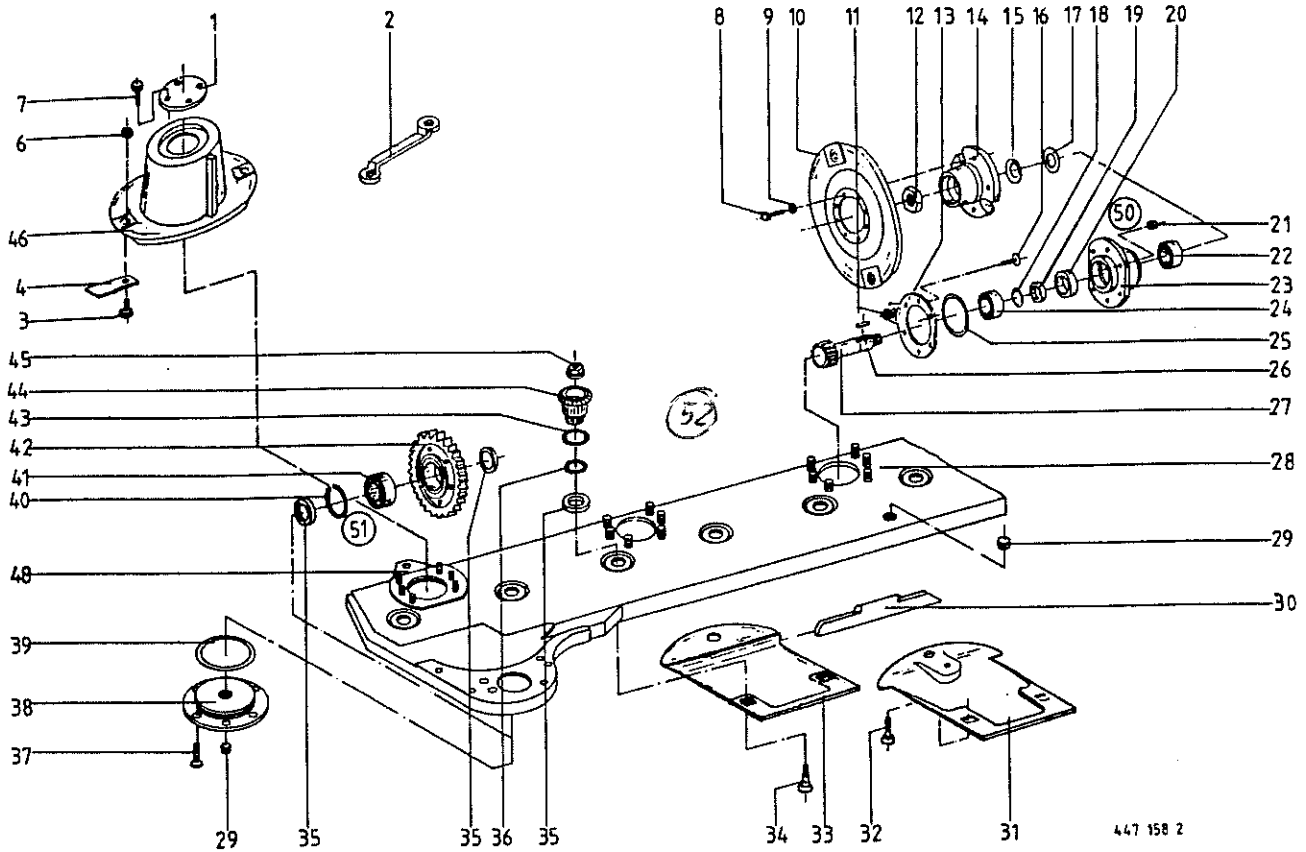


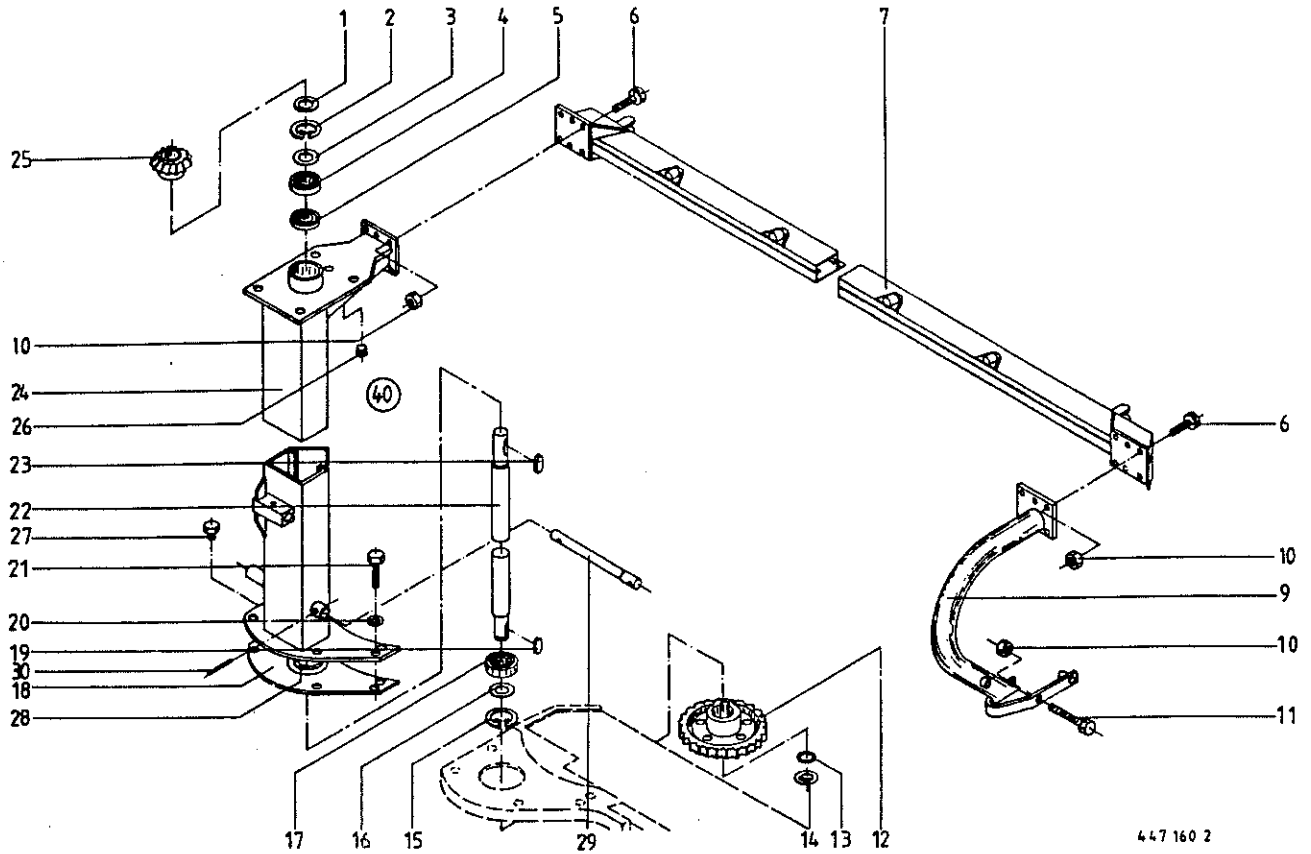
Abb. ! Bestell-Nr. ! Bezeichnung

- 30 ! 144 346 2 ! Stoßkante
- 31 ! 144 935 1 ! Gleitkufe
- 32 ! 144 946 2 ! Flachrundschaube M 14x1,5x46
- 33 ! 144 938 2 ! Gleitkufe
- 34 ! 144 937 2 ! Flachrundschaube M 14x1,5x41
- 35 ! 144 238 4 ! Scheibe 54x8x4,5
- 36 ! 937 523 1 ! O-Ring 28x3
- 37 ! 904 044 0 ! Senkschraube M 10x20
- 38 ! 145 110 3 ! Deckel Für Getriebebock
- 39 ! 937 510 0 ! O-Ring 196,45x3,53
- 40 ! 144 236 2 ! Federring
- 41 ! 930 900 0 ! Rillenkugellager 6208 N
- 42 ! 144 082 3 ! Stirnrad Z=59
- 43 ! 937 511 0 ! O-Ring 45x4
- 44 ! 145 095 2 ! Klemmtopf
- 45 ! 909 605 0 ! Tensirip Mutter M 14 x 1,5
- 46 ! 144 947 1 ! Mähtrammel
- 48 ! 146 385 1 ! Lagerring
- 50 ! 146 672 0 ! Lagergehäuse kpl.
- ! ! (m. Abb.18-20,22-24,27)
- 51 ! 144 237 3 ! Stirnrad kpl. (m. Abb.40-42)

145 940 } Für Befestigung
 910 014 }
 912 839 }
 910 035 }
 901 450 }
 Mähholm
 No anpaßen
 je 1x

52 146 9422 Mähholm kpl.

145 8980 Satz Teller + Trommeln



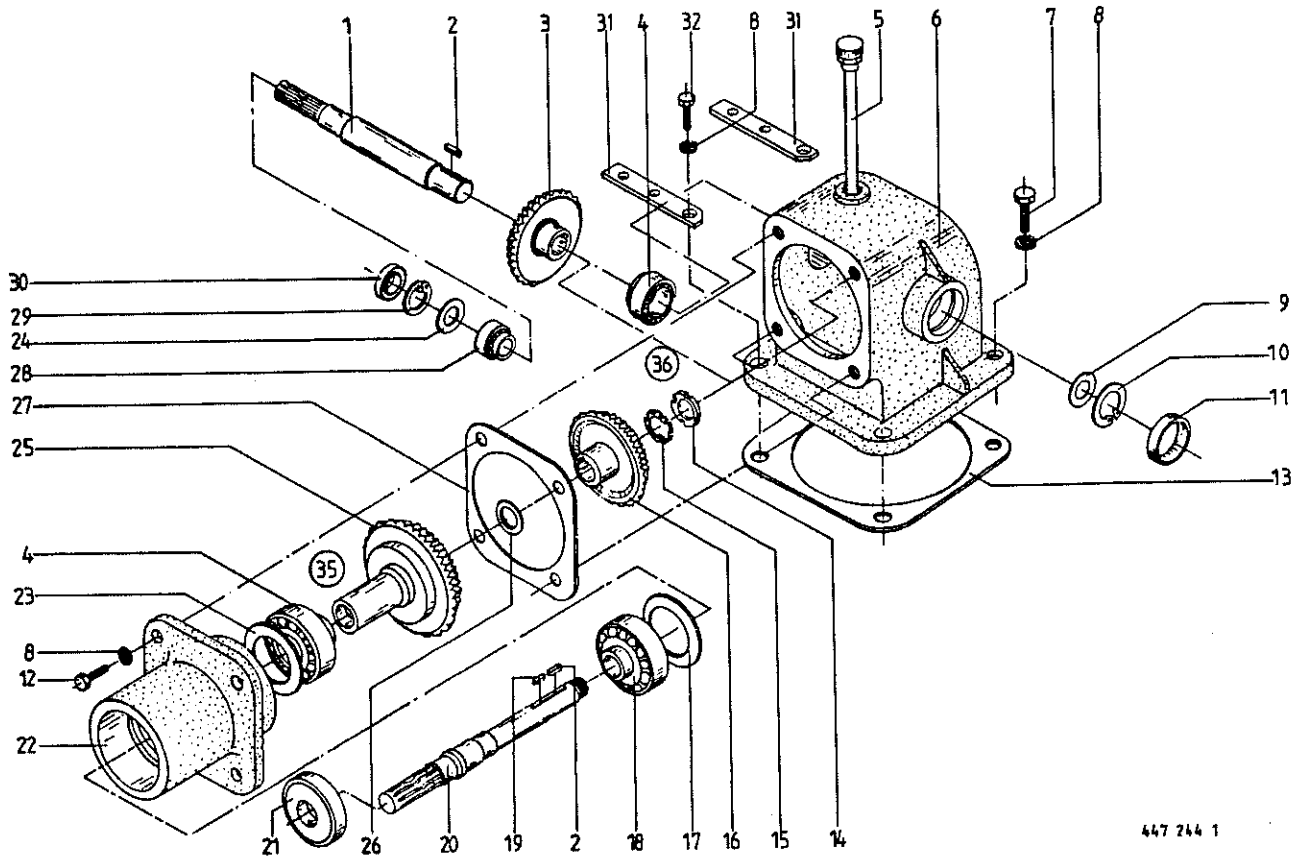
447 160 2

Abb. ! Bestell-Nr. ! Bezeichnung

Abb. ! Bestell-Nr. ! Bezeichnung

- 1 ! 910 727 0 ! Stützscheibe
- 2 ! 911 668 0 ! Sicherungsring
- 3 ! 910 914 0 ! Passscheibe 56 x 72 x 1,0
- 4 ! 932 705 0 ! Zylinderrollenlager NUP 207
- 5 ! 936 352 1 ! Radial-Wellendichtr. 40x65x10
- 6 ! 903 210 1 ! Zylinderschraube Innen M 16x40
- 7 ! 146 392 6 ! Querholm kpl.
- 8 ! 146 540 3 ! Rohrbügel
- 9 ! 146 540 3 ! Rohrbügel
- 10 ! 908 716 1 ! Sicherungsmutter NM 16
- 11 ! 901 147 0 ! 6kt-Schraube M 16 x 160
- 12 ! 144 339 2 ! Stirnrad Z=59
- 13 ! 911 130 0 ! Passscheibe 35x45x0,1
 ! 911 132 0 ! Passscheibe 35x45x0,3
 ! 911 133 0 ! Passscheibe 35x45x0,5
 ! 911 134 0 ! Passscheibe 35x45x1,0
- 14 ! 911 541 0 ! Seegerring 35x1,5
- 15 ! 911 673 0 ! Sicherungsring 80 x 2,5
- 16 ! 910 962 0 ! Passscheibe 63x80x0,3
 ! 910 963 0 ! Passscheibe 63x80x0,5
 ! 910 964 0 ! Passscheibe 63x80x1,0
- 17 ! 930 567 0 ! Rillenkugellager 6307 ZRS
- 18 ! 146 408 2 ! Dichtung-Mähholm
- 19 ! 915 124 1 ! Passfeder A 10 x 8 x 45
- 20 ! 910 014 0 ! Federring B 16
- 21 ! 900 336 0 ! 6kt-Schraube M 16 x 35
- 22 ! 146 138 0 ! Welle F. Getriebeholm
- 23 ! 915 122 0 ! Passfeder A 10 X 8 X 40
- 24 ! 146 502 1 ! Getriebeholm kpl.
- 25 ! 146 719 1 ! Kegelrad 18 Zähne

- 26 ! 906 040 1 ! Verschlusschraube M 18x1,5
- 27 ! 919 811 0 ! Belüftungsfiter M 18x1,5
- 28 ! 937 560 0 ! O-Ring OR 85x3,5
- 29 ! 146 498 2 ! Bolzen
- 30 ! 912 716 1 ! Spannhülse 10x50
- ⓪ ! 146 503 2 ! Getriebeholm kpl. mont.
 ! ! (m. Abb.1-5,15-17,22-25)

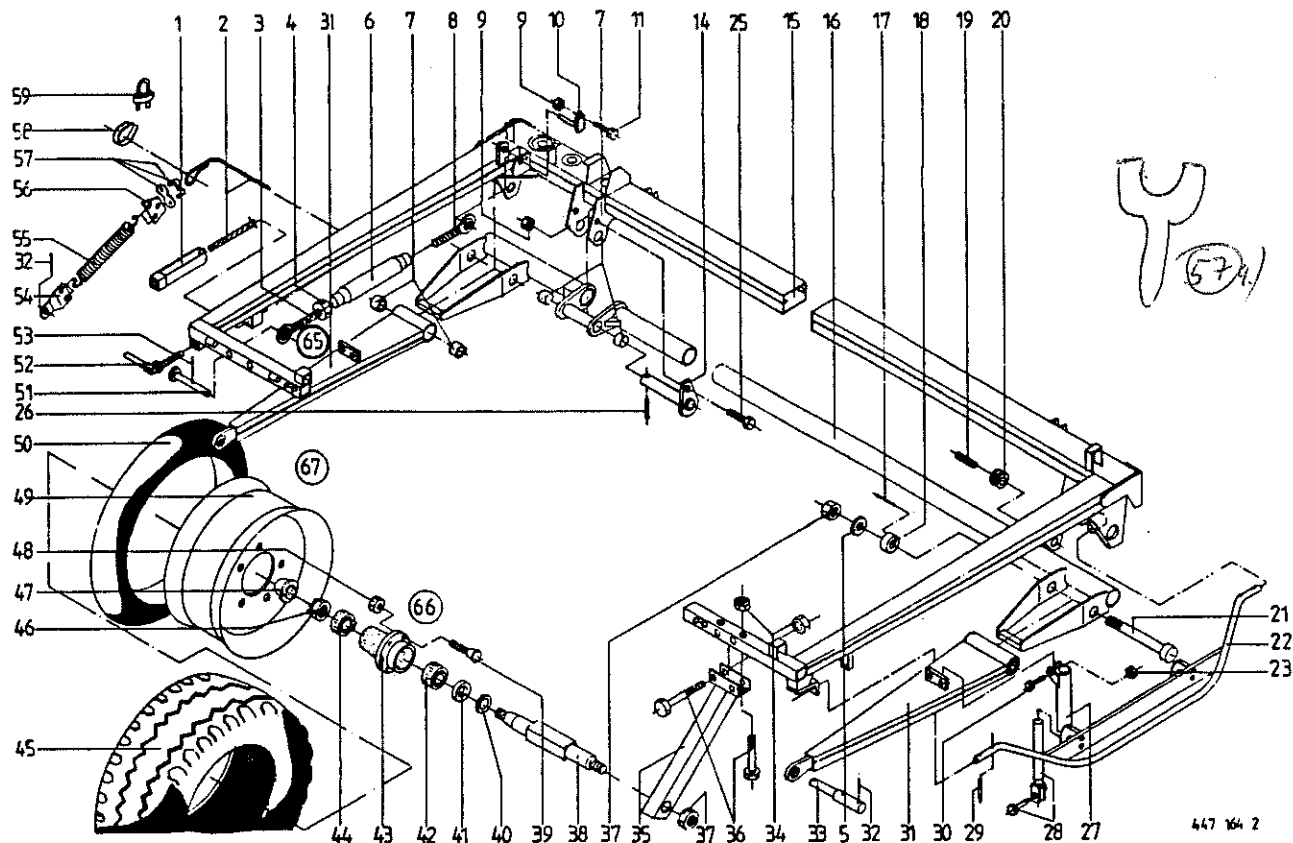


447 244 1

Abb. ! Bestell-Nr. ! Bezeichnung

Abb. ! Bestell-Nr. ! Bezeichnung

1 ! 146 723 1 ! Welle	25 ! 146 941 0 ! Kegelrad 38 Zähne
2 ! 915 116 0 ! Paßfeder A 10x8x36	26 ! 910 891 0 ! Passscheibe 40x50x1,0
3 ! 146 721 1 ! Kegelrad 28 Zähne	! 910 888 0 ! Passscheibe 40x50x0,1
4 ! 932 155 0 ! Kegelrollenlager 32210 A	27 ! 146 379 0 ! Dichtung-Getr.Deckel
5 ! 107 102 0 ! Ölmeßstab m. Lüfter M 18x1,5	28 ! 932 106 0 ! Kegelrollenlager 30207 A
6 ! 146 724 2 ! Getriebegehäuse	29 ! 911 668 0 ! Sicherungsring 72x2,5
7 ! 900 674 0 ! 6kt.Schraube M 16 x 35	30 ! 936 337 0 ! Radial-Wellendichtr.35x72x12 B2
8 ! 910 014 0 ! Federring B 16	31 ! 146 987 0 ! Flachstahl
9 ! 910 972 0 ! Passscheibe 70x90x0,3	32 ! 900 675 0 ! 6kt-Schraube M 16 x 40
! 910 973 0 ! Passscheibe 70x90x0,5	35 ! 146 726 1 ! Getriebedeckel kpl. Mont.
! 910 974 0 ! Passscheibe 70x90x1,0	! ! (Abb.2,4,14-23,25,26)
10 ! 911 680 0 ! Sicherungsring I 90 x 3,0 DIN 472	36 ! 146 727 1 ! Getriebe kpl.Mont.
11 ! 925 200 0 ! Verschlussdeckel	! ! (ohne Abb.7,8,13)
12 ! 900 335 0 ! 6kt-Schraube M 16 x 30	
13 ! 146 384 0 ! Dichtung-Getriebe	
14 ! 935 820 0 ! Nutmutter KM 7	
15 ! 935 834 0 ! Sicherungsblech	
16 ! 146 718 1 ! Kegelrad 29 Zähne	
17 ! 910 960 0 ! Passscheibe 63x80x0,3	
! 910 964 0 ! Passscheibe 63x80x1,0	
18 ! 932 107 0 ! Kegelrollenlager 30208 A	
19 ! 915 122 0 ! Paßfeder A 10x8x40	
20 ! 146 940 0 ! Getriebeeingangswelle	
21 ! 936 362 0 ! Radial-Wellendichtr. 40x80x13 B2	
22 ! 146 725 0 ! Getriebedeckel	
23 ! 910 974 0 ! Passscheibe 70x90x1,0	
! 910 970 0 ! Passscheibe 70x90x0,1	
24 ! 910 914 0 ! Passscheibe 56x72x1,0	
! 910 913 0 ! Passscheibe 56x72x0,5	
! 910 912 0 ! Passscheibe 56x72x0,3	



447 164 2

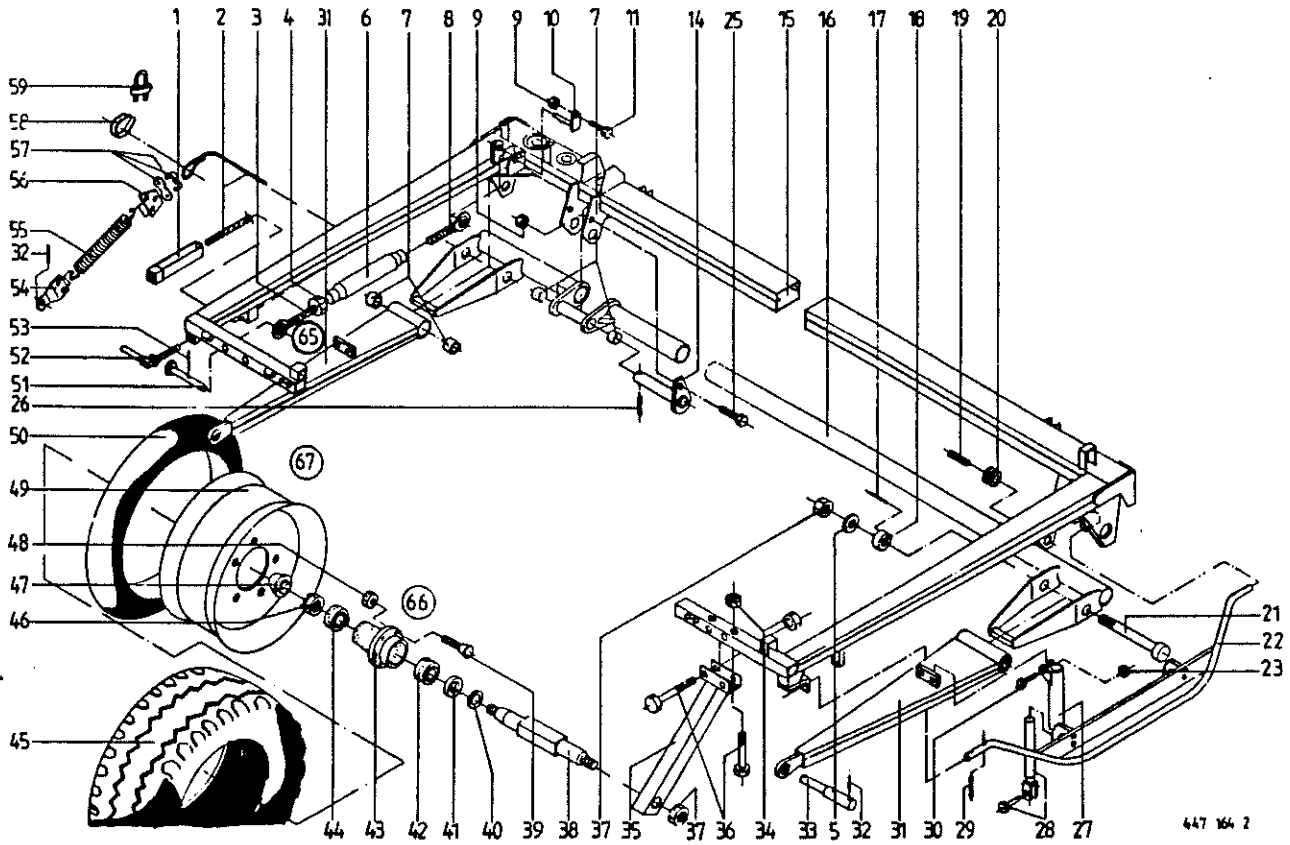
Abb. ! Bestell-Nr. ! Bezeichnung

Abb. ! Bestell-Nr. ! Bezeichnung

- 1 ! 146 200 0 ! U-Bügel
- 2 ! 922 961 0 ! Drahtseil Rd 8 x 800
- 3 ! 923 257 0 ! Gelenkspindel re. M 27
- 4 ! 908 534 0 ! 6kt.-Mutter M 27
- 5 ! 490 720 1 ! Scheibe 31 x 50 x 8
- 6 ! 923 212 0 ! Spannhülse M 27
- 7 ! 934 901 0 ! Lagerbuchse
- 8 ! 923 210 0 ! Gelenkspindel Li. M 27
- 9 ! 908 706 0 ! Sicherungsmutter NM 8
- 10 ! 146 707 0 ! Oberlenkerbolzen
- 11 ! 900 261 0 ! 6kt.-Schraube M 8 x 30
- 14 ! 146 993 0 ! Bolzen Aushebung
- 15 ! 146 464 3 ! Rahmen kpl.
- 16 ! 146 307 2 ! Aushebung-Drehrahmen
- 17 ! 912 638 1 ! Spannhülse 6x24
! 912 707 0 ! Spannhülse 10x24
- 18 ! 146 559 1 ! Distanzring
- 19 ! 912 674 0 ! Spannhülse 8x40
! 912 774 0 ! Spannhülse 13x40
- 20 ! 003 041 3 ! Seilrolle
- 21 ! 146 560 0 ! Bolzen
- 22 ! 146 776 1 ! Rohr Schutzabweiser kpl.Re.
! 146 778 1 ! Rohr Schutzabweiser kpl.Li.
- 23 ! 908 711 1 ! Sicherungsmutter NM 12
- 25 ! 900 617 0 ! 6kt.-Schraube M 8 x 30
- 26 ! 912 716 1 ! Spannhülse 10x50
- 27 ! 146 742 0 ! Schieberrohr
- 28 ! 146 744 0 ! Bolzen m. Gabelkopf
- 29 ! 912 615 0 ! Spannhülse 5x36
- 30 ! 900 300 0 ! 6kt.-Schraube M 12 x 40

- 31 ! 146 775 2 ! Unterlenkerarm
- 32 ! 912 646 0 ! Spannhülse 6x50
! 912 716 1 ! Spannhülse 10x50
- 33 ! 146 528 1 ! Unterlenkerbolzen
- 34 ! 908 716 1 ! Sicherungsmutter NM 16
- 35 ! 146 565 2 ! Radarm li.
! 146 678 3 ! Radarm re. (Conditioner)
! 146 908 1 ! Radarm re. (Zetter)
- 36 ! 901 143 0 ! 6kt.-Schraube M 16 x 120
- 37 ! 908 730 0 ! Sicherungsmutter NM 30
- 38 ! 952 179 1 ! Achskörper
- 39 ! 910 252 0 ! Riffelbolzen M 14 x 1,5 x 43
- 40 ! 952 327 0 ! Stossring
- 41 ! 952 330 0 ! Labyrinthring
- 42 ! 932 222 0 ! Kegelrollenlager
- 43 ! 952 280 1 ! Radnabe
- 44 ! 932 212 0 ! Kegelrollenlager
- 45 ! 953 204 1 ! Reifen 10.0/80 - 12 Impl 6 Ply
- 46 ! 908 927 0 ! Kronenmutter M 24 x 1,5
- 47 ! 952 310 1 ! Radkappe
- 48 ! 910 223 0 ! Radmutter A 14
- 49 ! 953 104 0 ! Felge 7.00 - 12,5-Loch
- 50 ! 953 304 0 ! Schlauch 10.0/80 - 12 Impl.4 Ply
- 51 ! 146 494 0 ! Oberlenkerbolzen
- 52 ! 143 158 2 ! Spindel
- 53 ! 912 616 1 ! Spannhülse 5x40
! 912 674 0 ! Spannhülse 8x40
- 54 ! 146 484 1 ! Federhalter
- 55 ! 490 307 1 ! Zugfeder
- 56 ! 146 485 1 ! Federhalter oben

574/925 300 0 Immanet-Schüssel SW 41

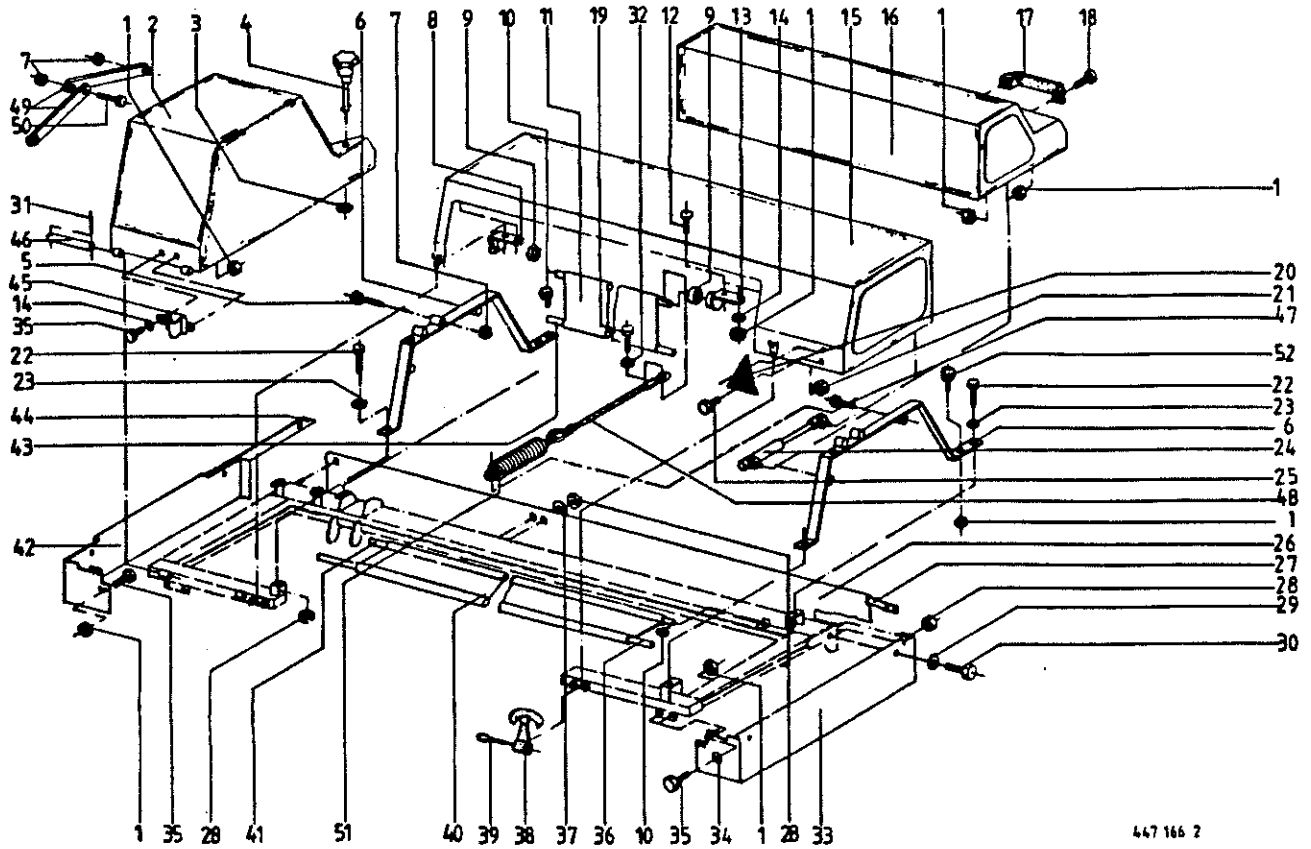


447 164 2

Abb. ! Bestell-Nr. ! Bezeichnung

Abb. ! Bestell-Nr. ! Bezeichnung

- 57 ! 922 610 0 ! Kettenschloss 10 x 31
- 58 ! 917 508 0 ! Kausche A 8
- 59 ! 917 604 0 ! Drahtseilklemme 8
- 65 ! 146 568 1 ! Oberlenker kpl. (Abb. 3, 4, 6, 8)
- 66 ! 450 240 1 ! Laufrad-Achsstummel kpl.
 ! (Abb. 39-44, 46-48)
- 67 ! 953 004 1 ! Rad kpl. 10,0/80-12/6 PR
 ! (5 Loch Felge) (Abb. 45, 49, 50)



447 166 2

Abb. !Bestell-Nr. ! Bezeichnung

Abb. !Bestell-Nr. ! Bezeichnung

- 1 ! 908 706 0 ! Sicherungsmutter NM 8
- 2 ! 146 423 3 ! Gr. Haube Li
- 3 ! 924 251 0 ! Haltescheibe
- 4 ! 905 305 0 ! Sterngriff-Schraube M 10 x 30
- 5 ! 900 284 0 ! 6kt-Schraube M 10 x 50
- 6 ! 146 426 2 ! Haubenhalter
- 7 ! 908 758 0 ! Sicherungsmutter NM 10
- 8 ! 146 482 0 ! Lagerung-Rolltuch links
- 9 ! 930 100 0 ! Rillenkugellager 6001 2 RS
- 10 ! 917 911 0 ! Klapstecker 10 x 45 *917 000 0*
- 11 ! 146 606 1 ! Rolltuch
- 12 ! 904 731 1 ! Flachrundschrabe M 8 x 20
- 13 ! 146 592 0 ! Lagerung-Rolltuch rechts
- 14 ! 910 413 0 ! Scheibe A 8,4
- 15 ! 146 425 2 ! Haube Re. Hi.
- 16 ! 146 424 2 ! Haube Vorn Re.
- 17 ! 924 915 0 ! Handgriff
- 18 ! 903 073 1 ! Zylinderschraube M 8 x 16
- 19 ! 906 983 1 ! Blechschrabe B 8 x 22
- 20 ! 924 532 0 ! Dreieck-Rückstrahler
- 21 ! 908 207 0 ! 6kt-Mutter M 5
- 22 ! 900 657 0 ! 6kt-Schraube M 12 x 35
- 23 ! 910 035 0 ! Federring B 12
- 24 ! 939 009 0 ! Gasfeder
- 25 ! 900 217 0 ! 6kt-Schraube M 5 x 20
- 26 ! 146 571 1 ! Tuch vorne
- 27 ! 146 570 1 ! Leiste f. Schutz
- 28 ! 908 711 1 ! Sicherungsmutter NM 12
- 29 ! 910 353 0 ! Scheibe B 11
- 30 ! 900 636 0 ! 6kt-Schraube M 10 x 25

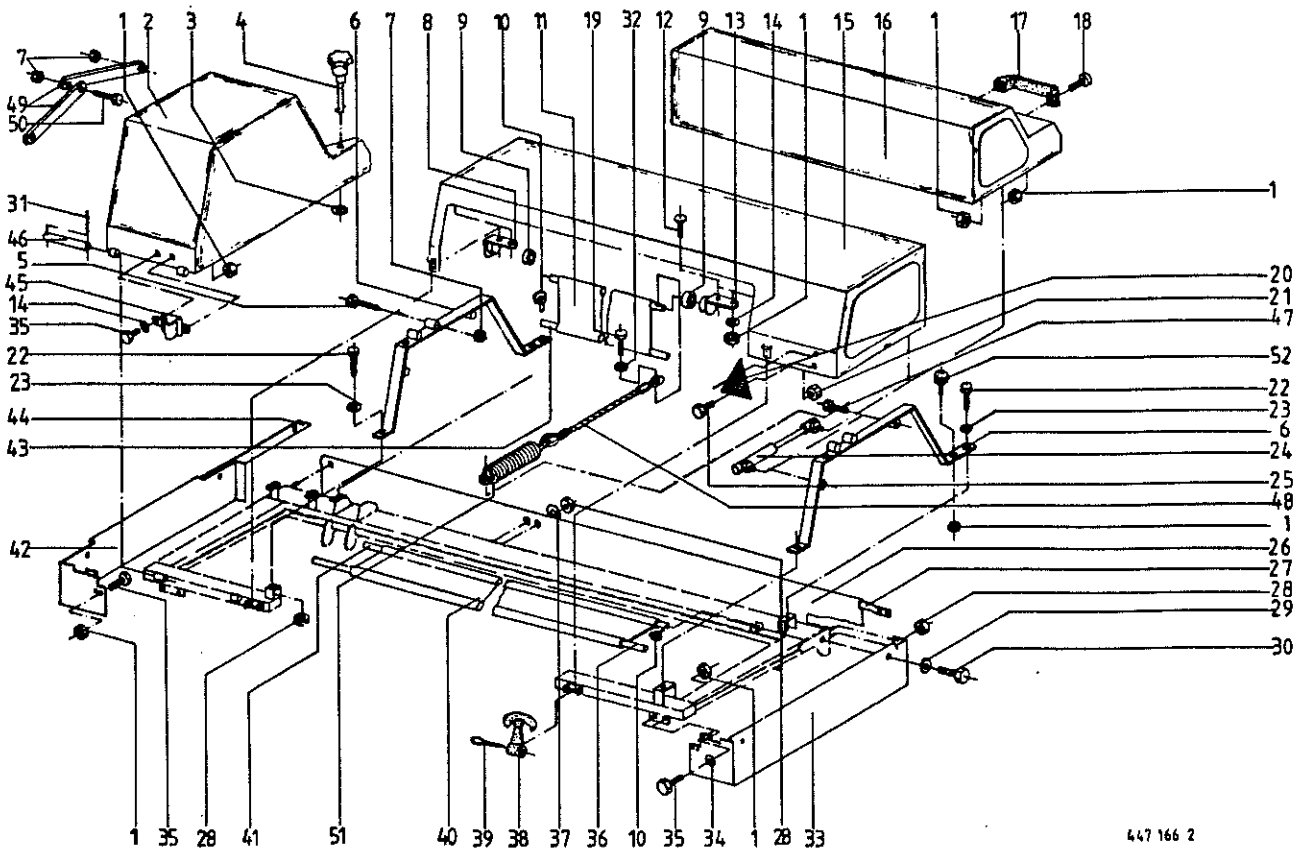
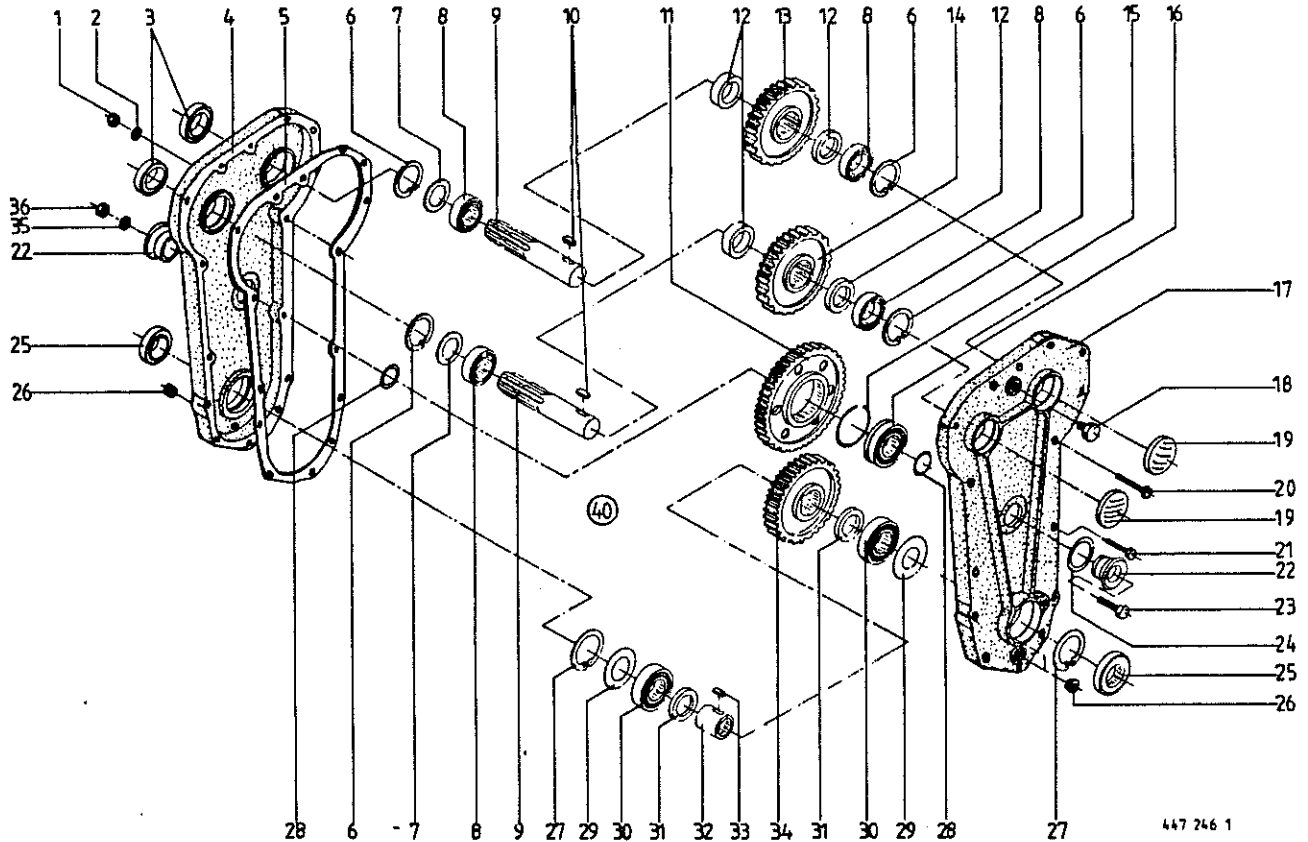


Abb. ! Bestell-Nr. ! Bezeichnung

Abb. ! Bestell-Nr. ! Bezeichnung

31	!	912 608 0	!	Spannhülse 5 x 20
32	!	910 914 0	!	Passscheibe 56 x 72 x 1,0
33	!	146 587 2	!	Tuch seitl.rechts
34	!	910 603 0	!	Scheibe A 8,4
35	!	900 614 0	!	6kt-Schraube M 8 x 20
36	!	146 468 1	!	Rohr f. Tuchhalter
37	!	910 609 0	!	Scheibe A 13
38	!	924 252 0	!	Gummi-Haubenhalter
39	!	912 271 0	!	Splint 4 x 50
40	!	146 174 2	!	Tuch f. Querholm
41	!	146 569 2	!	Rohr
42	!	146 588 3	!	Tuch seitl.links
43	!	146 529 2	!	Rohr f. Schutztuch
44	!	146 589 0	!	Tuch-Schiene Re+Li
45	!	146 605 0	!	Beleuchtungshalter
46	!	146 454 0	!	Bolzen f. Haube
47	!	901 048 0	!	6kt-Schraube M 8 x 65
48	!	146 943 0	!	Bedienungsseil Rd 6 x 400
49	!	146 952 0	!	Strebe
50	!	900 637 0	!	6kt-Schraube M 10 x 30
51	!	Ø30 213 1	!	Zugfeder
52	!	924 263 0	!	Gummipuffer



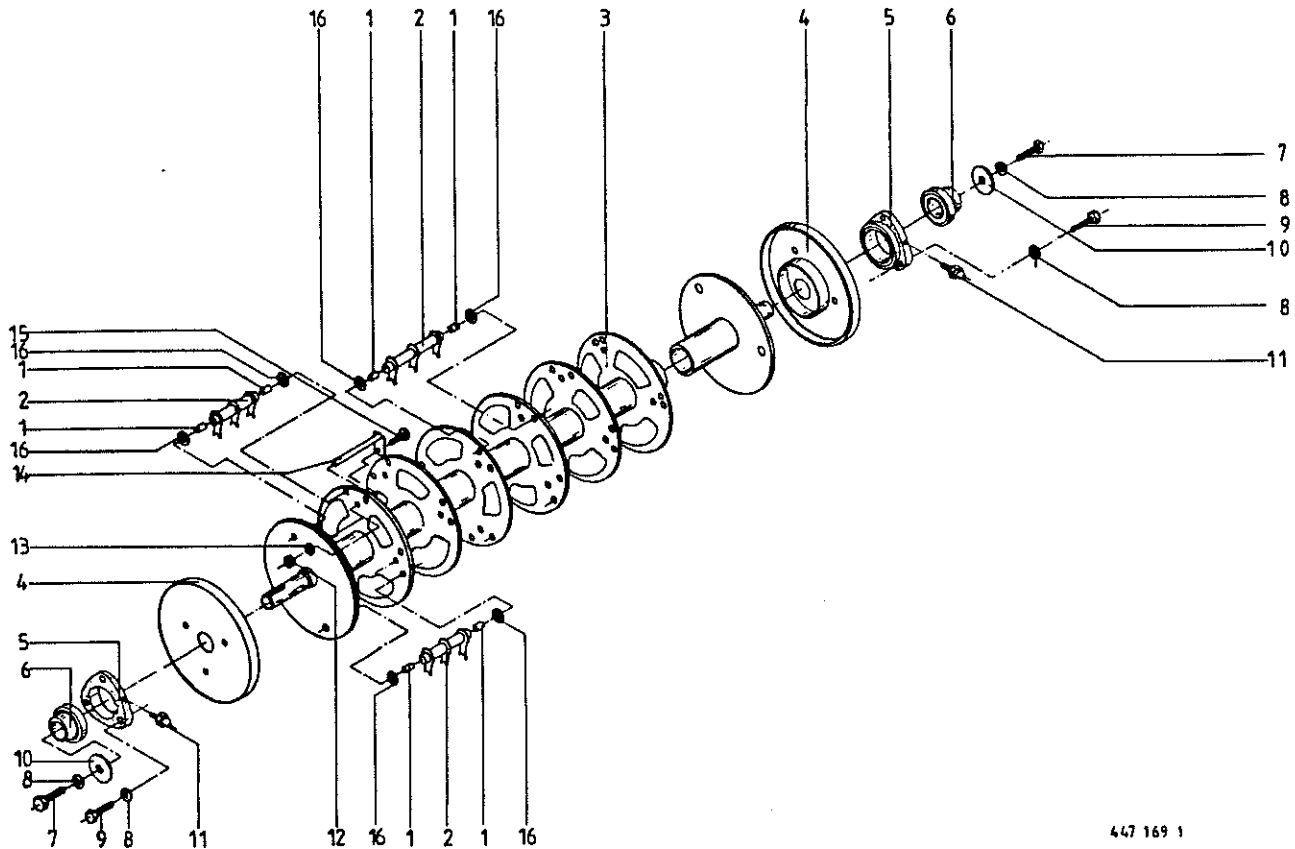
447 246 1

Abb. ! Bestell-Nr. ! Bezeichnung

Abb. ! Bestell-Nr. ! Bezeichnung

- 1 ! 908 758 0 ! Sicherungsmutter NM 10
- 2 ! 910 011 0 ! Federring B 10
- 3 ! 936 335 0 ! Radial-Wellendichtring B2 35 x 62 x 10
- 4 ! 146 684 1 ! Getriebegehäusehälfte li.
- 5 ! 146 688 1 ! Dichtung
- 6 ! 911 659 0 ! Sicherungsring 62 x 2,0
- 7 ! 910 900 0 ! Passscheibe 50 x 62 x 0,1
- ! 910 902 0 ! Passscheibe 50 x 62 x 0,3
- 8 ! 930 103 0 ! Rillenkugellager 160 07
- 9 ! 146 550 1 ! Antriebswelle
- 10 ! 915 100 0 ! Passfeder A 10 x 8 x 20
- 11 ! 144 082 3 ! Stirnrad Z=59
- 12 ! 146 552 0 ! Distanzring
- 13 ! 146 685 2 ! Stirnrad Z=59
- 14 ! 146 547 1 ! Stirnrad Z=44
- 15 ! 144 236 2 ! Federring 80 x 1,9
- 16 ! 930 900 0 ! Rillenkugellager 6208 N
- 17 ! 146 686 1 ! Getriebegehäusehälfte re.
- 18 ! 919 811 0 ! Belüftungsfiter M 18 x 1,5
- 19 ! 925 202 2 ! Verschlussdeckel
- 20 ! 901 068 0 ! 6kt-Schraube M 10 x 80
- 21 ! 901 064 0 ! 6kt-Schraube M 10 x 60
- 22 ! 146 549 0 ! Klemmtopf
- 23 ! 900 298 0 ! 6kt-Schraube M 12 x 30
- 24 ! 937 511 0 ! O-Ring 45x4
- 25 ! 936 300 0 ! Radial-Wellendicht. B2 50x80x10
- 26 ! 906 040 1 ! Verschlusschraube M 18 x 1,5
- 27 ! 911 673 0 ! Sicherungsring 80 x 2,5
- 28 ! 937 533 1 ! O-Ring 38 x 2

- 29 ! 911 022 0 ! Passscheibe 70 x 80 x 0,1
- ! 911 023 0 ! Passscheibe 70 x 80 x 0,3
- 30 ! 930 104 0 ! Rillenkugellager 160 10
- 31 ! 146 553 0 ! Distanzring
- 32 ! 146 551 1 ! Hohlwelle
- 33 ! 915 200 0 ! Passfeder A 14 x 9 x 20
- 34 ! 146 687 0 ! Stirnrad Z=50
- 35 ! 910 012 0 ! Federring B 12
- 36 ! 908 711 1 ! Sicherungsmutter NM 12
- ④ 146 728 0 ! Zetterantriebsgetriebe kpl.
- ! ! (alle Abb.)

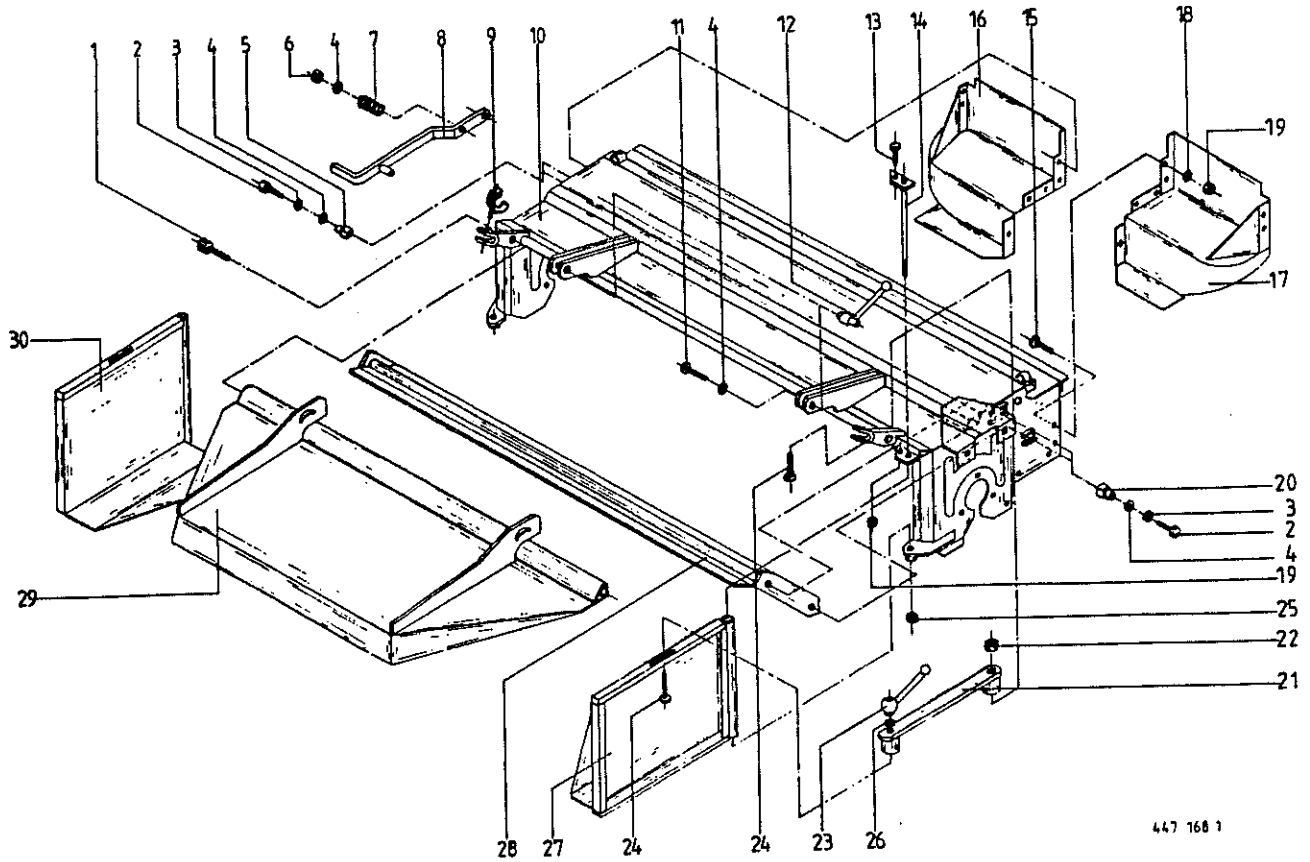


447 169 1

Abb.!Bestell-Nr.! Bezeichnung

Abb.!Bestell-Nr.! Bezeichnung

1	!	912 839 0	!	Spannhülse 16 x 36
2	!	146 241 1	!	Zinkenrohr
3	!	146 332 3	!	Zetterwalze
4	!	144 722 1	!	Ronde-Wickelschutz
5	!	345 458 4	!	Flanschlagler
6	!	934 003 0	!	Rillenkugellager UC 207 DG
7	!	900 279 0	!	6kt-Schraube M 10 x 25
8	!	910 111 1	!	Federring B 10
9	!	900 283 0	!	6kt-Schraube M 10 x 40
10	!	910 639 1	!	Scheibe 11x48x5
11	!	919 003 0	!	Kegel-Schmiernippel H1/S M 8x1
12	!	908 706 0	!	Sicherungsmutter NM 8
13	!	910 413 0	!	Scheibe A 8,4
14	!	146 237 1	!	Zinkenträger kpl.
15	!	904 731 1	!	Flachrundschrabe M 8 x 20
16	!	910 508 0	!	Scheibe 14 x 24 x 1,2



447 168 1

Abb. ! Bestell-Nr. ! Bezeichnung

Abb. ! Bestell-Nr. ! Bezeichnung

- 1 ! 903 105 1 ! Zylinderschraube M 10 x 20
- 2 ! 900 339 0 ! 6kt-Schraube M 16 x 50
- 3 ! 910 014 0 ! Federring B 16
- 4 ! 910 511 0 ! Scheibe 18x30x3
- 5 ! 146 420 0 ! Führungsstück
- 6 ! 908 716 1 ! Sicherungsmutter NM 16
- 7 ! Ø 15 242 0 ! Druckfeder
- 8 ! 146 272 0 ! Handhebel
- 9 ! 917 000 1 ! Rohr-Klappstecker 8
- 10 ! 146 358 3 ! Zetter
- 11 ! 904 882 1 ! Flachrundschraube M 12 x 25
- 12 ! 924 922 1 ! Verstellbarer Klemmhebel
- 13 ! 900 279 0 ! 6kt-Schraube M 10 x 25
- 14 ! 146 696 0 ! Scharnierbolzen
- 15 ! 904 751 1 ! Flachrundschraube M 10 x 20
- 16 ! 146 278 4 ! Schutzblech li.
- 17 ! 146 279 4 ! Schutzblech re.
- 18 ! 910 506 0 ! Scheibe 14x24x2,5
- 19 ! 908 758 0 ! Sicherungsmutter NM 10
- 20 ! 146 698 0 ! Führungsstück
- 21 ! 146 374 2 ! Hebel
- 22 ! 908 711 1 ! Sicherungsmutter NM 12
- 23 ! 924 917 1 ! Spannmutter
- 24 ! 904 991 2 ! Flachrundschraube M 12 x 70
- 25 ! 908 716 1 ! Sicherungsmutter NM 16
- 26 ! 910 315 1 ! Scheibe 13 x 24 x 2,5
- 27 ! 146 315 1 ! Klappe rechts
- 28 ! 146 418 1 ! Zetterkamm
- 29 ! 146 340 1 ! Prallblech
- 30 ! 146 316 1 ! Klappe li.

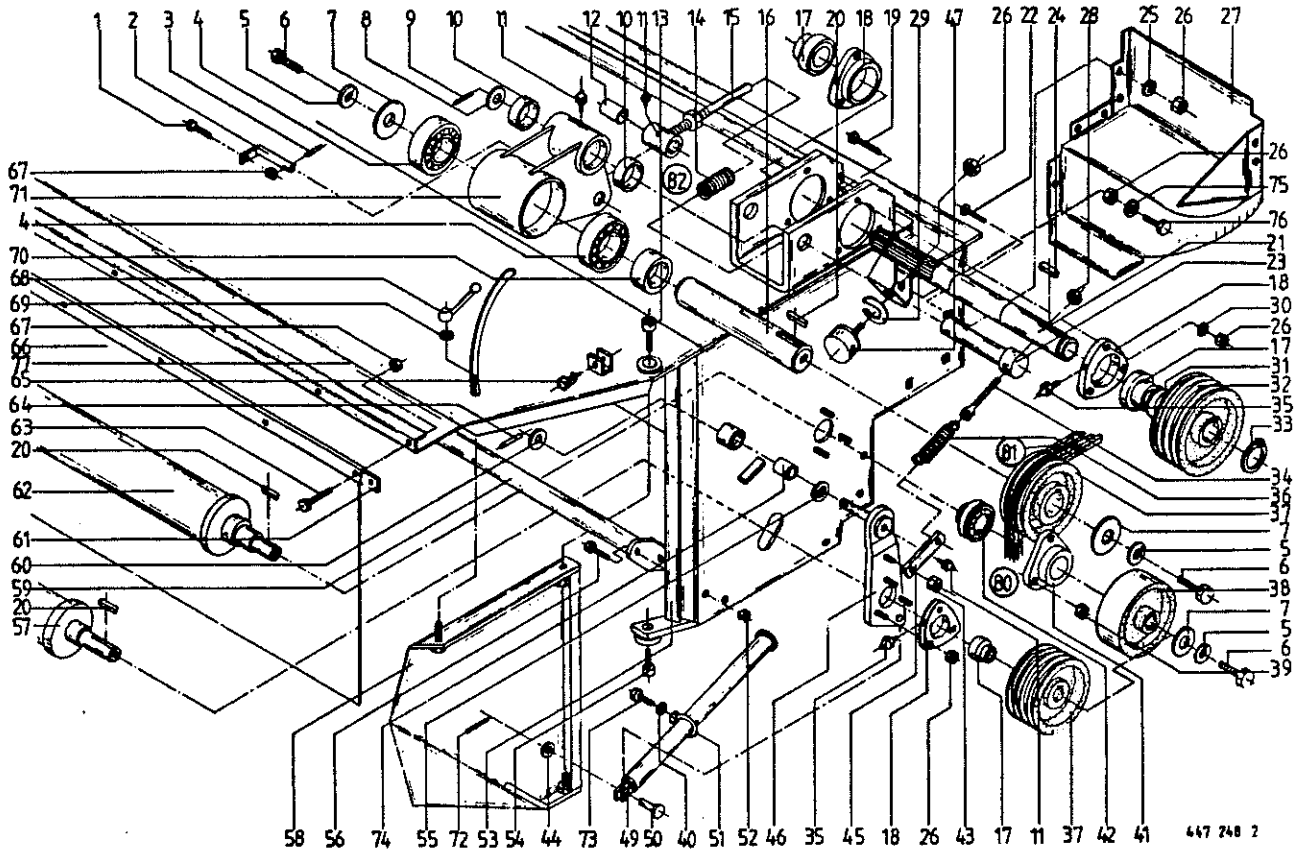


Abb.!Bestell-Nr.! Bezeichnung

Abb.!Bestell-Nr.! Bezeichnung

1 ! 900 259 0 ! 6kt-Schraube M 8 x 25	31 ! 911 136 0 ! Passscheibe 35 x 45 x 2,0
2 ! 146 835 1 ! Bolzen Keilriemenspanner	32 ! 151 330 1 ! Keilriemenscheibe (4-rillig)
3 ! 912 673 0 ! Spannhülse 8x36	33 ! 911 541 0 ! Sicherungsring 35 x 1,5
4 ! 930 507 0 ! Rillenkugellager 6007 2 RS	34 ! 341 144 1 ! Spannschraube M 16 x 190
5 ! 910 012 0 ! Federring B 12	35 ! 919 203 0 ! Kegel-Schmiernippel M8 x 1
6 ! 900 294 0 ! 6kt-Schraube M 12 x 20	36 ! 337 749 2 ! Zugfeder
7 ! 910 643 0 ! Scheibe 14x45x4	37 ! 146 164 1 ! Keilriemenscheibe
8 ! 910 864 0 ! Passscheibe 30 x 42 x 1,0	38 ! 146 853 0 ! Riemenscheibe
9 ! 912 716 1 ! Spannhülse 10 x 50	39 ! 908 714 0 ! Sicherungsmutter NM 14
10 ! 441 029 0 ! Lagerbuchse 30 x 36 x 30	40 ! 910 037 0 ! Federring B 16
11 ! 919 003 0 ! Kegel-Schmiernippel HL/S M8 x 1	41 ! 200 777 1 ! Dreieckflanschlager-Gehäuse
12 ! 146 911 0 ! Buchse/Federhalter	42 ! 934 608 0 ! Rillenkugellager EN 208
13 ! 903 135 0 ! Zylinderschraube M 12 x 20	43 ! 908 716 1 ! Sicherungsmutter NM 16
14 ! 280 466 1 ! Druckfeder	44 ! 910 714 0 ! Stützscheibe S 16 x 22
15 ! 146 830 2 ! Federhalter	45 ! 146 885 1 ! Flacheisen rechts
16 ! 146 846 1 ! Welle	46 ! 146 844 1 ! Schwinge rechts
17 ! 934 617 0 ! Rillenkugellager GEM 207	47 ! 185 523 1 ! Gummipuffer
18 ! 345 458 4 ! Flanschlager Rd 35	49 ! 146 850 2 ! Anschlagstange
19 ! 900 638 0 ! 6kt-Schraube M 10 x 35	50 ! 146 922 0 ! Bolzen
20 ! 915 122 0 ! Passfeder A 10 x 8 x 40	51 ! 909 505 0 ! Ringmutter M 16
21 ! 146 847 0 ! Antriebswelle	52 ! 908 711 1 ! Sicherungsmutter NM 12
22 ! 904 751 1 ! Flachrundscheibe M 10 x 20	53 ! ! siehe Tafel 11 Abb.21
23 ! 146 838 2 ! Bolzen/Federhalter	54 ! 903 205 0 ! Zylinderschraube M 16 x 20
24 ! 915 122 0 ! Passfeder A 10 x 8 x 40	55 ! 910 718 0 ! Stützscheibe S 20 x 28
25 ! 910 506 0 ! Scheibe 14 x 24 x 2,5	56 ! 900 655 0 ! 6kt-Schraube M 12 x 25
26 ! 908 758 0 ! Sicherungsmutter NM 10	57 ! 146 867 1 ! Stab-Walze
27 ! 146 279 4 ! Schutzblech Re.	58 ! 146 860 1 ! Klappe rechts
28 ! 908 020 0 ! 6kt-Mutter M 16	! 146 861 1 ! Klappe Li.
29 ! 274 447 1 ! Scheibe mit Schlitz	59 ! 146 858 0 ! Querrohr
30 ! 910 414 0 ! Scheibe A 10,5	60 ! 910 865 0 ! Passscheibe 30 x 42 x 2

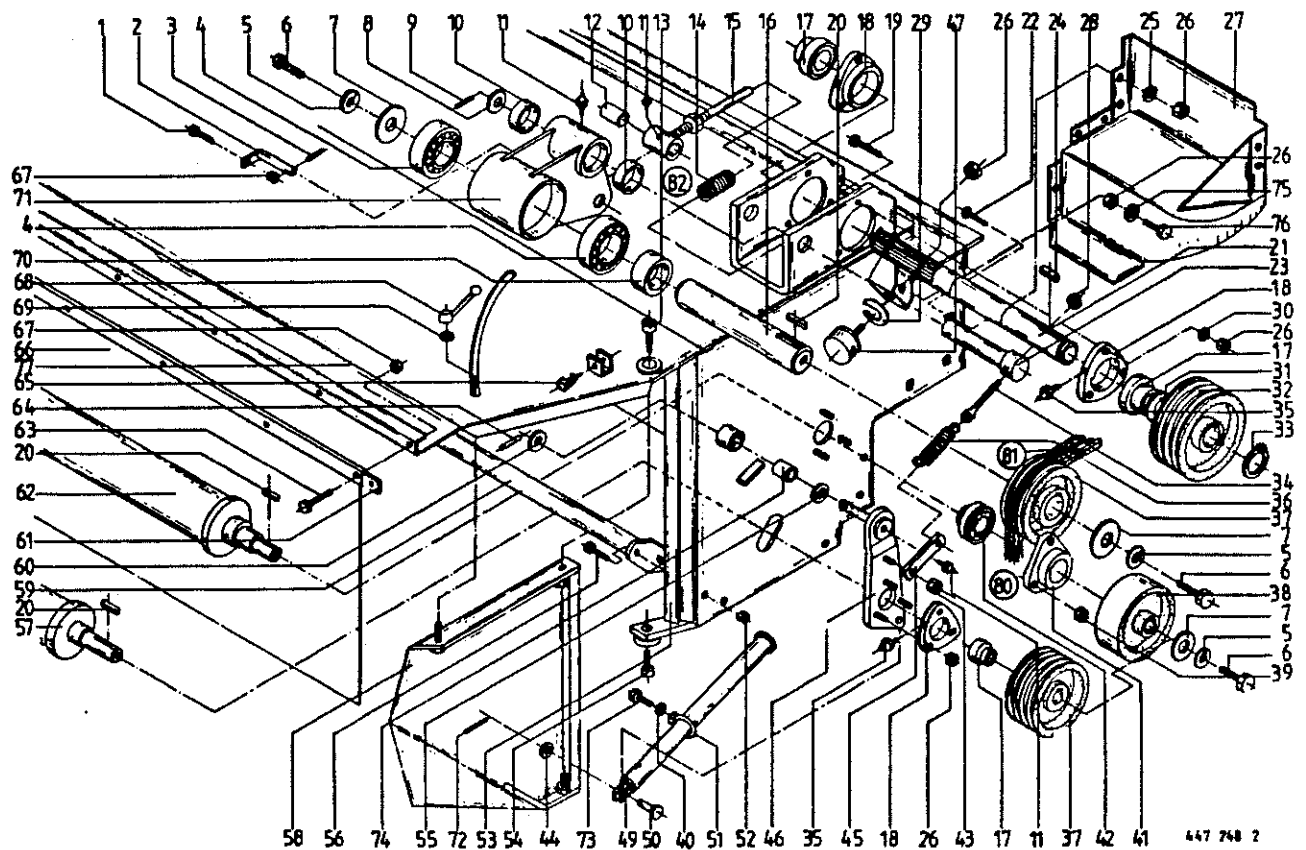


Abb. !Bestell-Nr. ! Bezeichnung

Abb. !Bestell-Nr. ! Bezeichnung

- 61 ! 146 884 1 ! Schiene für Tuch
- 62 ! 146 868 2 ! Gummiwalze
- 63 ! 900 612 0 ! 6kt-Schraube M 8 x 16
- 64 ! 912 716 1 ! Spannhülse 10 x 50
- 65 ! 917 000 1 ! Klappstecker 8 x 60
- 66 ! 146 883 1 ! Tuch Conditioner
- 67 ! 908 706 0 ! Sicherungsmutter NM 8
- 68 ! 924 917 1 ! Spannmutter
- 69 ! 910 609 0 ! Scheibe 13x40x3
- 70 ! 146 854 0 ! Distanzrohr
- 71 ! 146 826 1 ! Lagerung Keilriemenspanner
- 72 ! 912 608 0 ! Spannhülse 5x20
- 73 ! 900 673 0 ! 6kt-Schraube M 16 x 25
- 74 ! 441 085 0 ! Lagerbuchse 30 X 36 X 50
- 75 ! 151 550 0 ! Scheibe
- 76 ! 900 634 0 ! 6kt-Schraube M 10 X 20
- 77 ! ! siehe Tafel 11 Abb.37
- ⑧0 ! 934 052 0 ! Flanschlager kpl. (m. Abb.11,12 u.15
!)
- ⑧1 ! 921 502 0 ! Satz Keilriemen 4x17x1890
- ⑧2 ! 146 912 1 ! Federhalter kpl. (m. Abb.11,12 u.15)

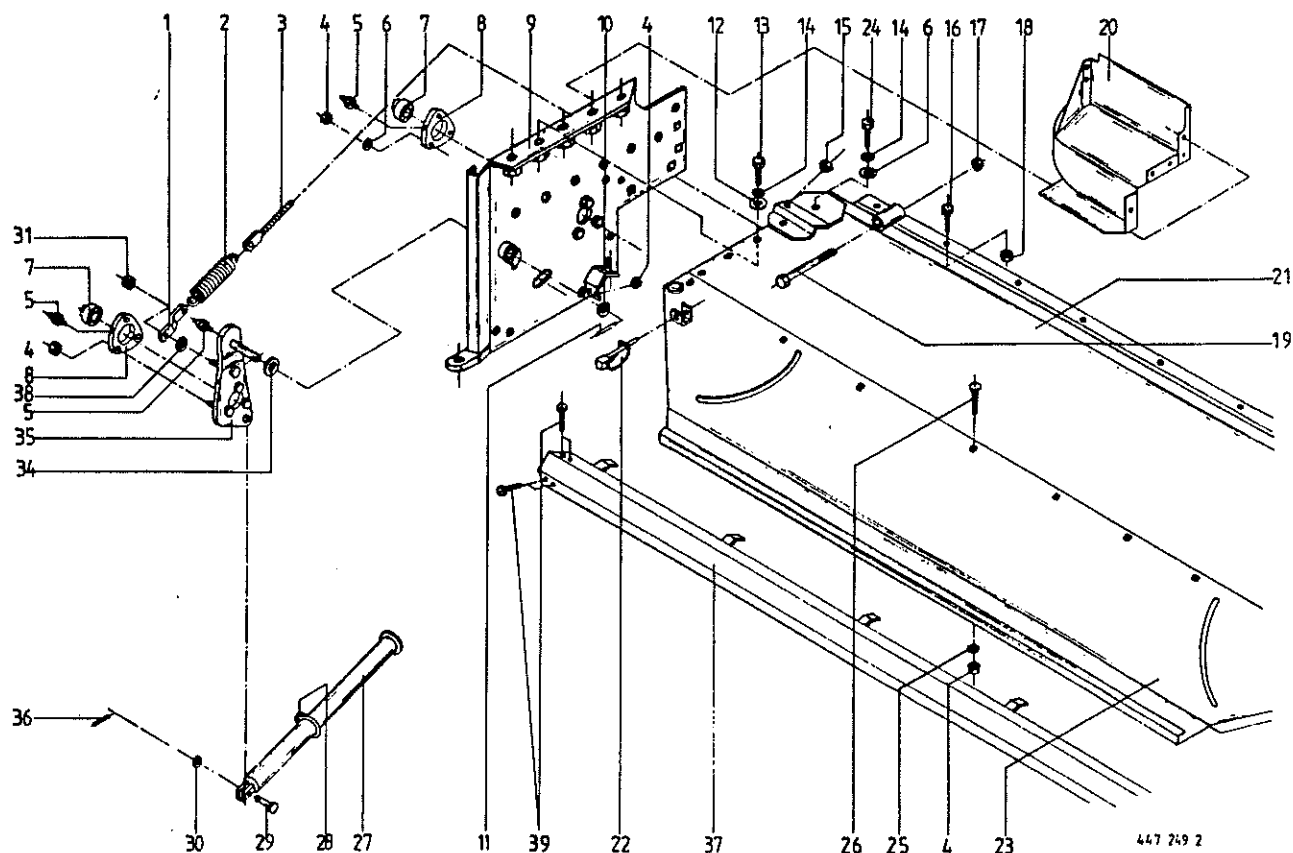


Abb.!Bestell-Nr.! Bezeichnung

Abb.!Bestell-Nr.! Bezeichnung

1 !	146 859 1 !	Flacheisen
2 !	337 749 2 !	Zugfeder
3 !	123 109 1 !	Gewindelassche
4 !	908 758 0 !	Sicherungsmutter NM 10
5 !	919 103 0 !	Kegel-Schmiernippel H2/S M8 X 1
6 !	910 414 0 !	Scheibe 10,5x21x2
7 !	934 617 0 !	Rillenkugellager GEM 207
8 !	345 458 4 !	Flanschlager Rd.35
9 !	146 789 2 !	Seitenteil Li.
10 !	910 865 0 !	Passscheibe 30 X 42 X 2,0
11 !	912 716 1 !	Spannhülse 10x50
12 !	910 353 0 !	Scheibe 11x34x3
13 !	900 634 0 !	6kt-Schraube M 10 X 20
14 !	910 111 1 !	Federring B 10
15 !	908 020 0 !	6kt-Mutter M 16
16 !	900 634 0 !	6kt-Schraube M 10 X 20
17 !	908 714 0 !	Sicherungsmutter NM 14
18 !	908 758 0 !	Sicherungsmutter NM 10
19 !	903 182 0 !	Zylinderschraube M 14 X 120
20 !	146 278 4 !	Schutzblech Li.
21 !	146 819 2 !	Gehäuse Conditioner
22 !	917 000 1 !	Rohr-Klappstecker 8 X 60
23 !	146 935 0 !	Haube Hinten
24 !	900 637 0 !	6kt-Schraube M 10 X 30
25 !	910 510 1 !	Scheibe 16
26 !	904 850 0 !	Flachrundschrabe M 10 X 25
27 !		! siehe Tafel 10 Abb.49
28 !		! siehe Tafel 10 Abb.51
29 !	146 922 0 !	Bolzen
30 !	910 714 0 !	Stützscheibe S 16 X 22

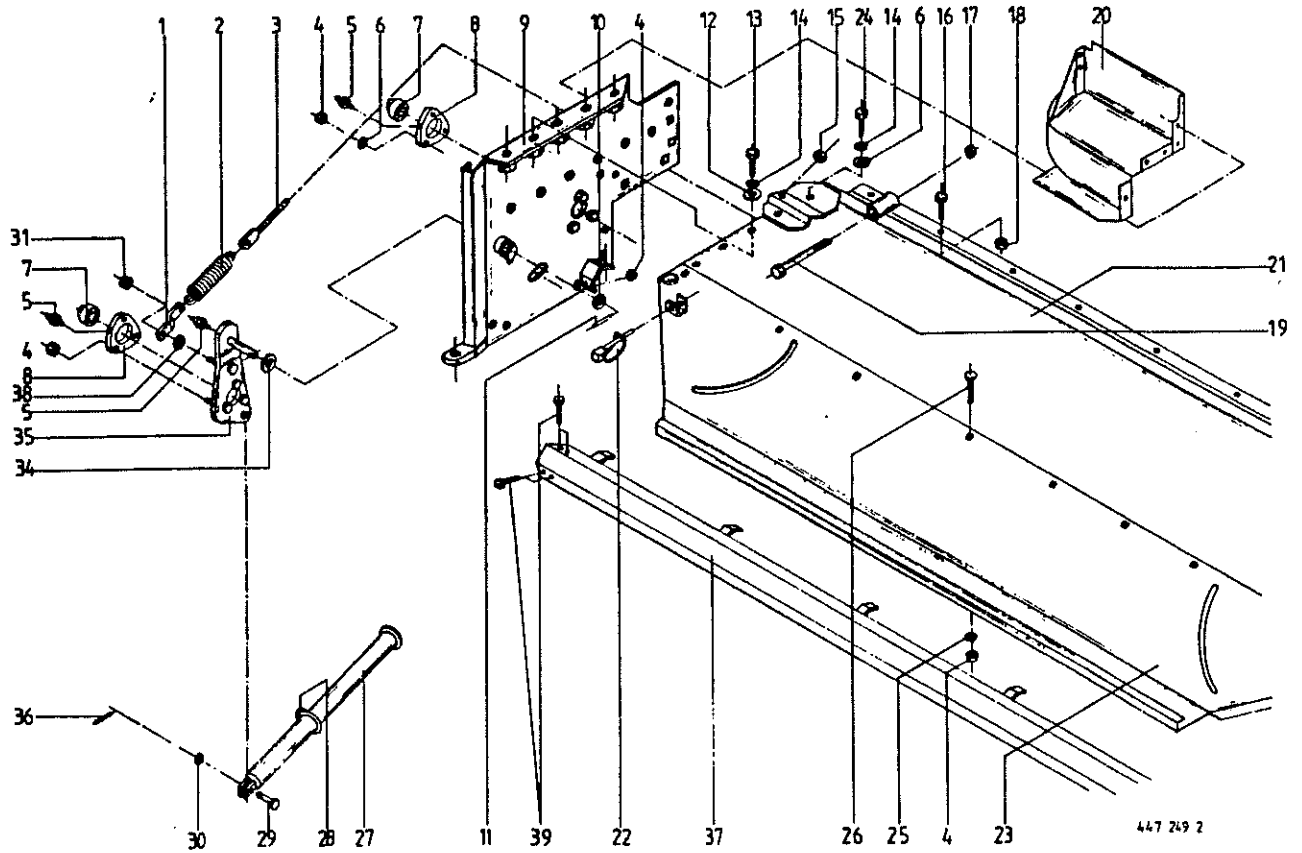
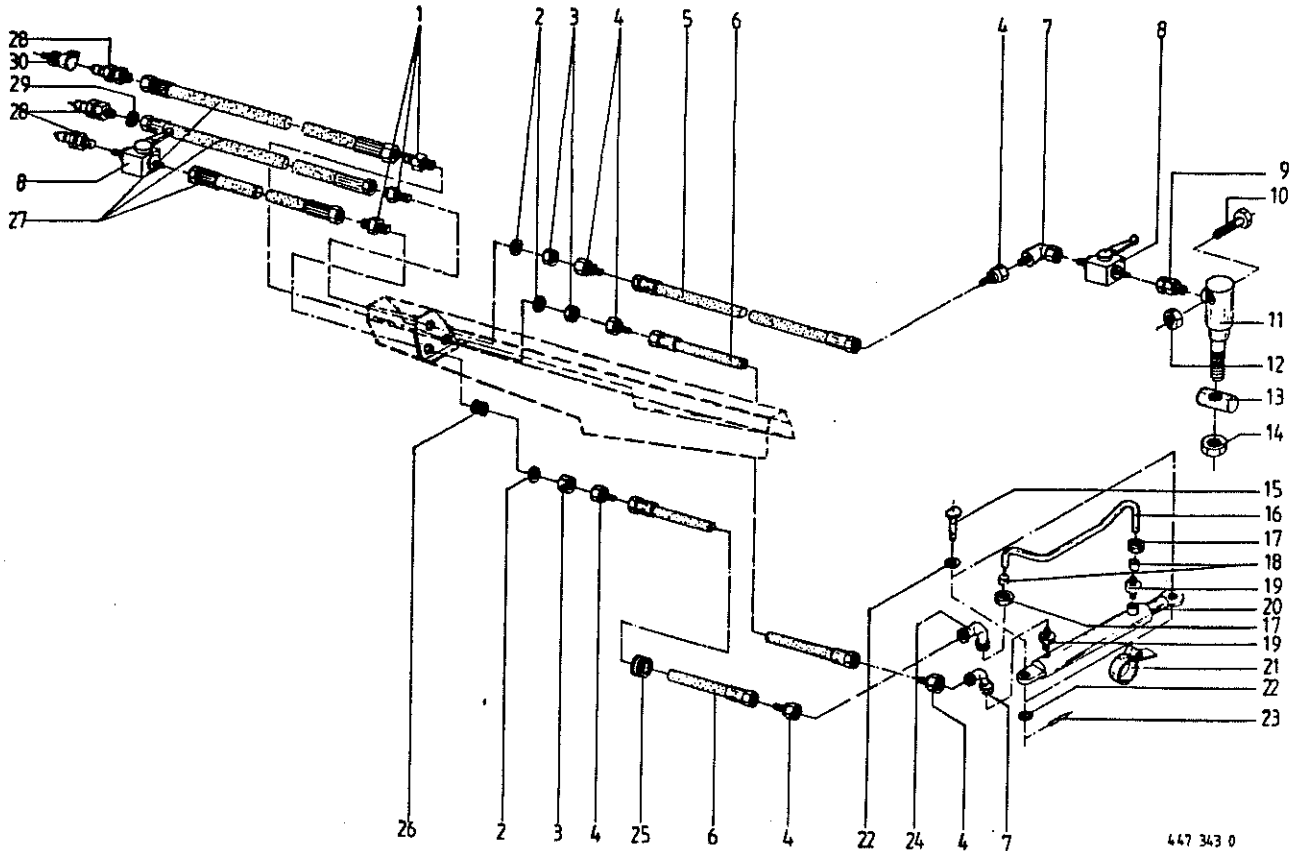


Abb. ! Bestell-Nr. ! Bezeichnung

Abb. ! Bestell-Nr. ! Bezeichnung

- 31 ! 908 716 1 ! Sicherungsmutter NM 16
- 34 ! 910 727 0 ! Stützscheibe S 35 X 45
- 35 ! 146 845 1 ! Schwinge Li.
- 36 ! 912 608 0 ! Spannhülse 5 X 20
- 37 ! 146 979 0 ! Abweisblech
- 38 ! 910 822 0 ! Passscheibe 16 X 35 X 0,5
- 39 ! 900 636 0 ! 6kt-Schraube M 10 X 25

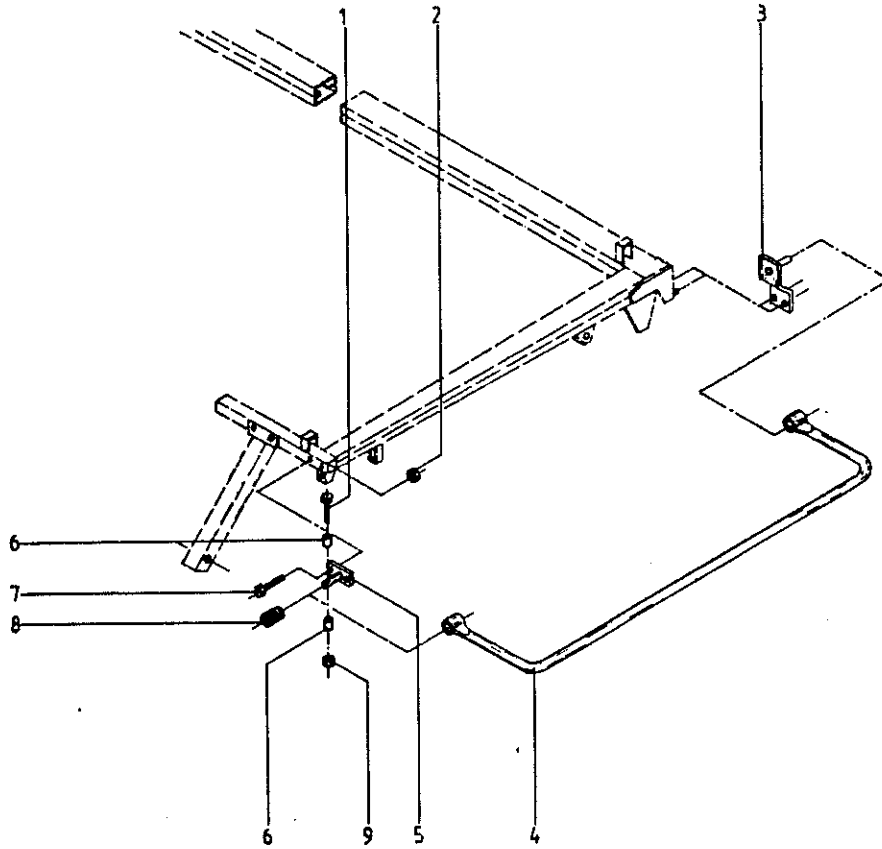


447 343 0

Produkt: (1)AMG 282 Z (2)AMG 282 C

Abb. ! Bestell-Nr. ! Bestell-Nr. ! Bezeichnung
! (1) ! (2) !

1	!	921 087 1	!	921 087 1	!	Gerade-Schottstutzen L 12
2	!	910 303 0	!	910 303 0	!	Scheibe 18x30x3
3	!	908 524 1	!	908 524 1	!	6kt-Mutter M 18x1,5
4	!	921 083 1	!	921 083 1	!	Reduzier-Verschraubung KOR 12/6-PL
5	!	920 985 0	!	920 985 0	!	Hochdruckschlauchleitung 2400 lg.
6	!	920 986 0	!		!	Hochdruckschlauchleitung 2000 lg.
7	!	921 067 1	!	921 067 1	!	Stutzen Richtungseinst. L 12
8	!	921 122 0	!	921 122 0	!	Kugelhahn-Hydraulik M 18x1,5
9	!	921 204 0	!	921 204 0	!	Einschraubstutzen L 12
10	!	901 258 0	!	901 258 0	!	6kt-Schraube M 30 X 140
11	!	146 523 1	!	146 523 1	!	Hydro-Zylinder
	!		!		!	(Dichtsatz nicht möglich)
12	!	908 730 0	!	908 730 0	!	Sicherungsmutter NM 30
13	!	146 949 0	!	146 949 0	!	Verstellstück
14	!	908 700 0	!	908 700 0	!	Sicherungsmutter NM 27
15	!	146 557 1	!	146 557 1	!	Bolzen
16	!	146 524 0	!	146 524 0	!	Hydr-Rohr
17	!	921 206 0	!	921 206 0	!	Überwurfmutter AL 12
18	!	921 046 0	!	921 046 0	!	Schneidring L 12
19	!	920 901 0	!	920 901 0	!	Einschraubstutzen L 12
20	!	921 370 0	!	921 370 0	!	Hydro-Zylinder
	!	921 494 0	!	921 494 0	!	Dichtungssatz
21	!	924 005 0	!	924 005 0	!	Schneckengewindschelle
22	!	910 514 1	!	910 514 1	!	Scheibe 26x44x4
23	!	912 672 0	!	912 672 0	!	Spannhülse 8x50
24	!	921 066 1	!	921 066 1	!	Winkel-Verbindungsstutzen L 12
25	!	924 208 0	!	924 208 0	!	Kabelführungstülle Rd 14/20
26	!	924 207 0	!	924 207 0	!	Kabelführungstülle Rd 13/17
27	!	921 019 1	!	921 019 1	!	Hochdruckschlauchleitung 2200 lg.
28	!	921 145 0	!	921 145 0	!	Kupplungsstecker
29	!	332 014 1	!	332 014 1	!	Drosselscheibe Rd 1,5 X Rd 12 X 1
30	!	921 084 0	!	921 084 0	!	Hydr. Steckerhalter

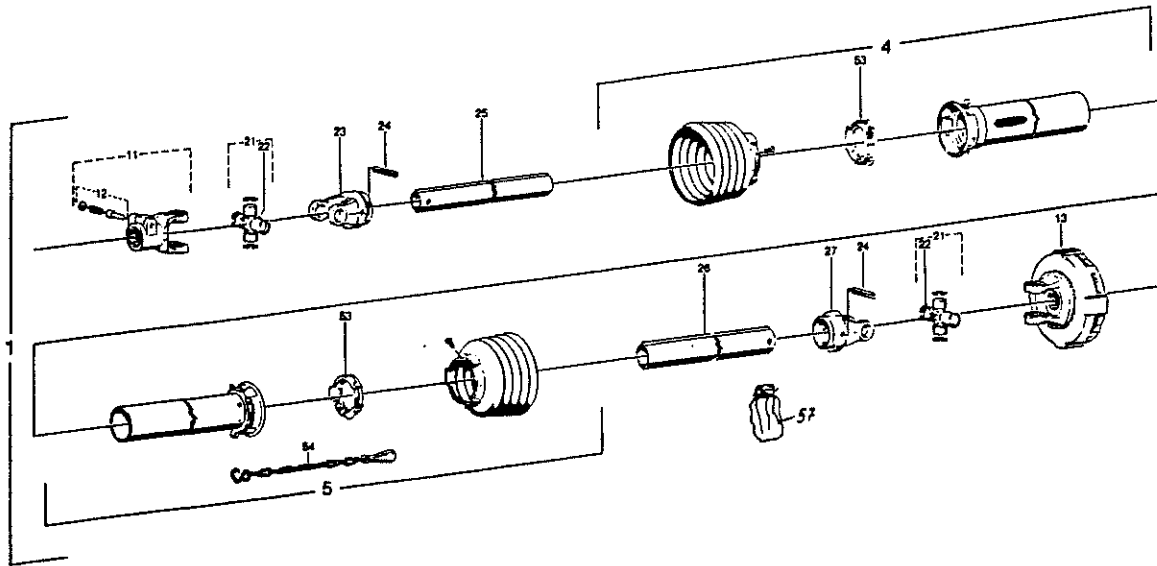


447 170 1

Abb.!Bestell-Nr.! Bezeichnung

Abb.!Bestell-Nr.! Bezeichnung

- 1 ! 900 285 0 ! 6kt-Schraube M 10 X 60
- 2 ! 908 711 1 ! Sicherungsmutter NM 12
- 3 ! 146 585 0 ! Platte vorn
- 4 ! 146 577 0 ! Drehrohr
- 5 ! 146 586 0 ! Platte hinten
- 6 ! 146 601 0 ! Buchse
- 7 ! 900 656 0 ! 6kt-Schraube M 12 X 30
- 8 ! 470 166 0 ! Druckfeder
- 9 ! 908 758 0 ! Sicherungsmutter NM 10

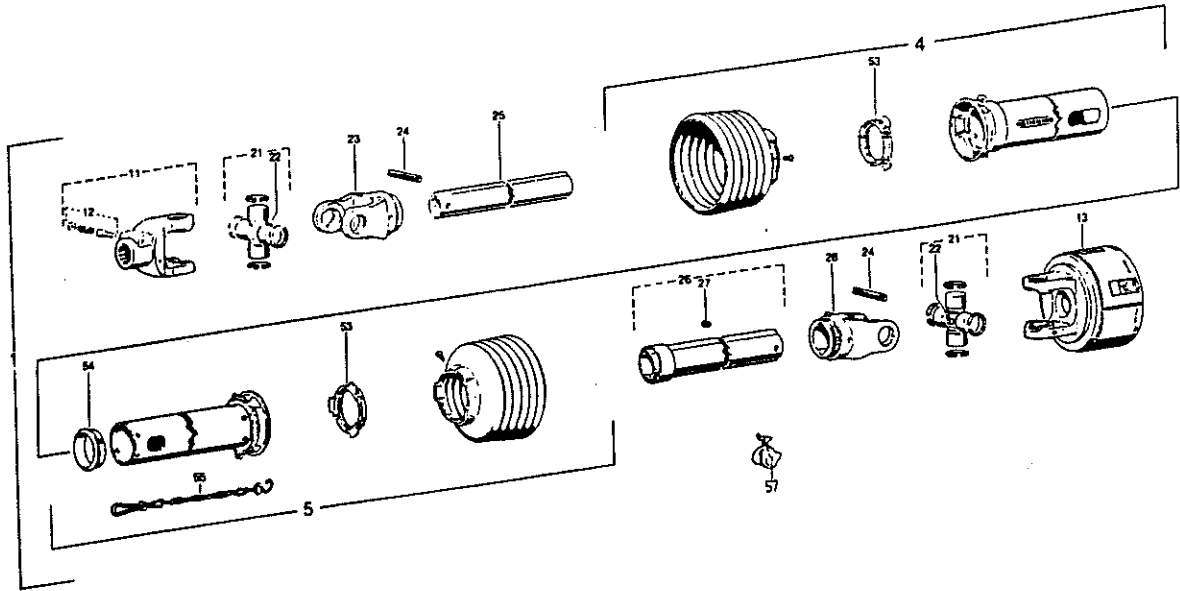


445 399 3

Abb. ! Bestell-Nr. ! Bezeichnung

Abb. ! Bestell-Nr. ! Bezeichnung

- | | | |
|------|-------------|------------------------|
| ① ! | 949 141 0 ! | Gelenkwelle kpl. |
| 4 ! | 949 948 0 ! | Schutzhälfte, außen |
| ! | ! | (Rohrl.=1340 mm) |
| 5 ! | 949 936 0 ! | Schutzhälfte, innen |
| ! | ! | (Rohrl.=1340 mm) |
| 11 ! | 949 559 0 ! | Aufsteckgabel |
| 12 ! | 949 630 0 ! | Schiebestift |
| 13 ! | 956 509 0 ! | Reibkupplung |
| ! | 949 568 0 ! | Reibscheibe |
| ! | 949 567 0 ! | Druckscheibe |
| 21 ! | 956 560 0 ! | Kreuzgarnitur kpl. |
| 22 ! | 949 629 0 ! | Kegelschmiernippel |
| 23 ! | 949 410 0 ! | Rillengabel |
| 24 ! | 912 719 0 ! | Spannhülse 10x65 |
| 25 ! | 949 676 0 ! | Profilrohr (L=1400 mm) |
| 26 ! | 949 718 0 ! | Profilrohr (L=1395 mm) |
| 27 ! | 949 428 0 ! | Rillengabel |
| 53 ! | 949 863 0 ! | Gleitring |
| 54 ! | 949 283 0 ! | Haltekette |
| 57 ! | 949 221 0 ! | Stützring-Set |



447 262 0

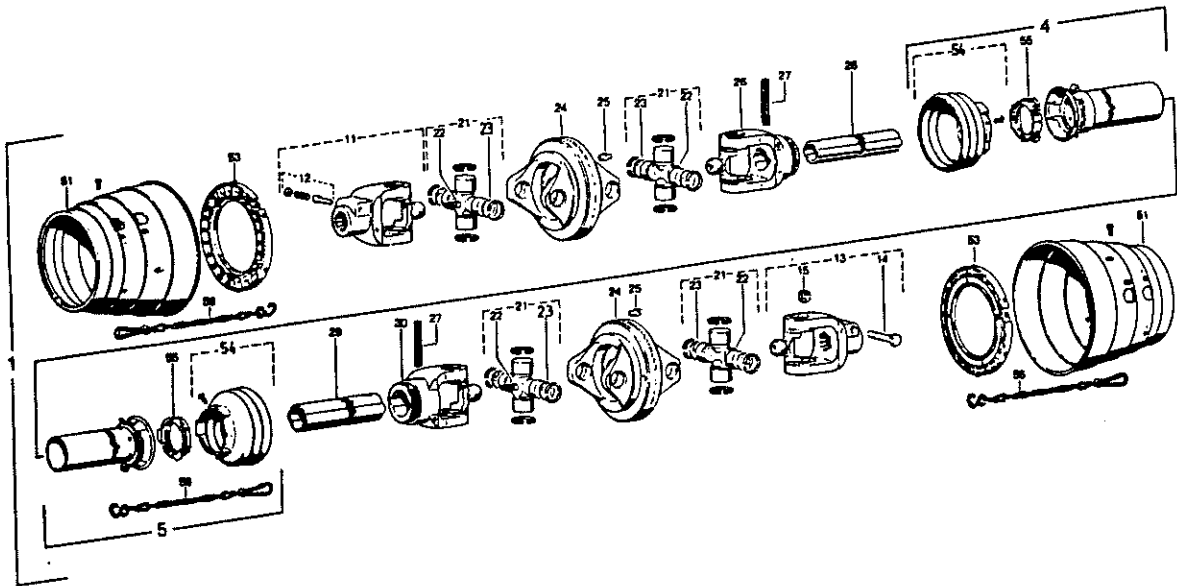
Abb. ! Bestell-Nr. ! Bezeichnung

Abb. ! Bestell-Nr. ! Bezeichnung

- ① ! 949 139 0 ! Gelenkwelle kpl.
- 4 ! 949 299 0 ! Schutzhälfte, außen
! ! Rohrl.=495 mm)
- 5 ! 949 300 0 ! Schutzhälfte, innen
! ! (Rohrl.=490 mm)
- 11 ! 949 522 0 ! Aufsteckgabel
- 12 ! 949 630 0 ! Schiebestift
- 13 ! ~~949 316 0~~ ! Reibkupplung
- ! 949 335 0 ! Reibscheibe
- 21 ! 949 521 0 ! Kreuzgarnitur kpl.
- 22 ! 949 629 0 ! Kegelschmiernippel
- 23 ! 949 523 0 ! Rillengabel
- 24 ! 912 722 0 ! Spannhülse 10x80
- 25 ! 949 751 0 ! Profilrohr (L=580 mm)
- 26 ! 949 336 0 ! Profilrohr (L=565 mm)
- 28 ! 949 524 0 ! Rillengabel
- 53 ! 949 861 0 ! Gleitring
- 54 ! 949 338 0 ! Gleitring
- 55 ! 949 852 0 ! Haltekette
- 57 ! 949 221 0 ! Stützring-Set

949 2140 (1400 Nm)

Von Schlepper zur Maschine



447 252 0

Abb. ! Bestell-Nr. ! Bezeichnung

Abb. ! Bestell-Nr. ! Bezeichnung

- ① ! 949 140 0 ! Gelenkwelle kpl.
- 4 ! 949 339 0 ! Schutzhälfte, außen
! Rohrl.=1060 mm)
- 5 ! 949 340 0 ! Schutzhälfte, innen
! (Rohrl.=1080 mm)
- 11 ! ~~949 486 0~~ ! Aufsteckgabel *949 2740 1 #1378^u*
- 12 ! 949 630 0 ! Schiebestift
- 13 ! 949 344 0 ! Aufsteckgabel
- 14 ! 901 086 0 ! 6kt-Schraube
- 15 ! 908 711 1 ! Sicherungsmutter NM 12
- 21 ! 949 276 0 ! Kreuzgarnitur kpl.
- 22 ! 949 629 0 ! Kegelschmiernippel
- 23 ! 949 277 0 ! Scheibe
- 24 ! 949 278 0 ! Doppelgabel
- 25 ! 919 003 0 ! Kegel-Schmiernippel
- 26 ! 949 279 0 ! Rillengabel
- 27 ! 912 722 0 ! Spannhülse
- 28 ! 949 345 0 ! Profilrohr (L=1180 mm)
- 29 ! ~~949 346 0~~ ! Profilrohr (L=1160 mm) *949 7730*
- 30 ! 949 286 0 ! Rillengabel
- 51 ! 949 280 0 ! Schutztrichter
- 53 ! 949 282 0 ! Gleitring
- 54 ! 949 347 0 ! Schutztrichter
- 55 ! 949 861 0 ! Gleitring
- 56 ! 949 283 0 ! Haltekette

BESTELL-NR.	TAF.	ABB.	BESTELL-NR.	TAF.	ABB.	BESTELL-NR.	TAF.	ABB.
3 041 3	5	20	146 283 0	1	14	146 577 0	13	4
15 242 0	9	7	146 307 2	5	16	146 585 0	13	3
30 213 1	6	51	146 308 3	2	23	146 586 0	13	5
107 102 0	4	5	146 310 0	2	14	146 587 2	6	33
123 109 1	11	3	146 315 1	9	27	146 588 3	6	42
141 053 4	2	3	146 316 1	9	30	146 589 0	6	44
143 158 2	5	52	146 332 3	8	3	146 592 0	6	13
144 059 4	2	10	146 340 1	9	29	146 601 0	13	6
144 082 3	2	42	146 358 3	9	10	146 605 0	6	45
144 082 3	7	11	146 374 2	9	21	146 606 1	6	11
144 139 6	2	27	146 379 0	4	27	146 672 0	2	50
144 236 2	2	40	146 384 0	4	13	146 678 3	5	35
144 236 2	7	15	146 385 1	2	48	146 684 1	7	4
144 237 3	2	51	146 386 1	2	28	146 685 2	7	13
144 238 4	2	35	146 390 0	2	19	146 686 1	7	17
144 339 2	3	12	146 392 6	3	7	146 687 0	7	34
144 346 2	2	30	146 408 2	3	18	146 688 1	7	5
144 722 1	8	4	146 418 1	9	28	146 690 1	2	4
144 935 1	2	31	146 420 0	9	5	146 691 1	2	4
144 937 2	2	34	146 423 3	6	2	146 696 0	9	14
144 938 2	2	33	146 424 2	6	16	146 698 0	9	20
144 943 2	2	1	146 425 2	6	15	146 707 0	5	10
144 946 2	2	32	146 426 2	6	6	146 718 1	4	16
144 947 1	2	46	146 454 0	6	46	146 719 1	3	25
145 095 2	2	44	146 464 3	5	15	146 721 1	4	3
145 110 3	2	38	146 468 1	6	36	146 723 1	4	1
146 138 0	3	22	146 482 0	6	8	146 724 2	4	6
146 164 1	10	37	146 484 1	5	54	146 725 0	4	22
146 174 2	6	40	146 485 1	5	56	146 726 1	4	35
146 200 0	5	1	146 494 0	5	51	146 727 1	4	36
146 202 0	1	37	146 498 2	3	29	146 728 0	7	40
146 204 0	1	25	146 502 1	3	24	146 736 0	2	13
146 211 0	1	43	146 503 2	3	40	146 742 0	5	27
146 215 2	1	39	146 504 0	2	17	146 744 0	5	28
146 218 1	1	46	146 516 1	1	53	146 775 2	5	31
146 226 1	1	35	146 523 1	12	11	146 776 1	5	22
146 234 2	1	26	146 524 0	12	16	146 778 1	5	22
146 237 1	8	14	146 528 1	5	33	146 789 2	11	9
146 241 1	8	2	146 529 2	6	43	146 819 2	11	21
146 252 2	1	47	146 540 3	3	8	146 826 1	10	71
146 255 0	1	1	146 547 1	7	14	146 830 2	10	15
146 256 0	1	2	146 549 0	7	22	146 835 1	10	2
146 257 1	1	4	146 550 1	7	9	146 838 2	10	23
146 263 0	1	31	146 551 1	7	32	146 844 1	10	46
146 267 0	1	13	146 552 0	7	12	146 845 1	11	35
146 268 1	1	52	146 553 0	7	31	146 846 1	10	16
146 269 1	1	34	146 557 1	12	15	146 847 0	10	21
146 270 0	1	50	146 559 1	5	18	146 850 2	10	49
146 271 0	1	54	146 560 0	5	21	146 853 0	10	38
146 272 0	9	8	146 565 2	5	35	146 854 0	10	70
146 278 4	9	16	146 566 0	1	21	146 858 0	10	59
146 278 4	11	20	146 568 1	5	65	146 859 1	11	1
146 279 4	9	17	146 569 2	6	41	146 860 1	10	58
146 279 4	10	27	146 570 1	6	27	146 861 1	10	58
146 280 0	1	10	146 571 1	6	26	146 867 1	10	57

BESTELL-NR.	TAF.	ABB.	BESTELL-NR.	TAF.	ABB.	BESTELL-NR.	TAF.	ABB.
146 868 2	10	62	900 605 0	1	6	908 207 0	6	21
146 883 1	10	66	900 612 0	1	59	908 524 1	12	3
146 884 1	10	61	900 612 0	10	63	908 534 0	5	4
146 885 1	10	45	900 614 0	6	35	908 536 0	2	12
146 908 1	5	35	900 617 0	5	25	908 700 0	12	14
146 911 0	10	12	900 634 0	10	76	908 704 1	1	3
146 912 1	10	82	900 634 0	11	13	908 706 0	1	5
146 922 0	10	50	900 636 0	6	30	908 706 0	5	9
146 922 0	11	29	900 636 0	11	39	908 706 0	6	1
146 935 0	11	23	900 637 0	6	50	908 706 0	8	12
146 940 0	4	20	900 637 0	11	24	908 706 0	10	67
146 941 0	4	25	900 638 0	10	19	908 711 1	1	22
146 943 0	6	48	900 655 0	10	56	908 711 1	2	21
146 949 0	12	13	900 656 0	13	7	908 711 1	5	23
146 952 0	6	49	900 657 0	6	22	908 711 1	6	28
146 979 0	11	37	900 673 0	10	73	908 711 1	7	36
146 987 0	4	31	900 674 0	4	7	908 711 1	9	22
146 993 0	5	14	900 675 0	4	32	908 711 1	10	52
151 330 1	10	32	901 048 0	6	47	908 711 1	13	2
151 550 0	10	75	901 064 0	7	21	908 711 1	16	15
185 523 1	10	47	901 068 0	7	20	908 714 0	10	39
200 777 1	10	41	901 082 0	1	30	908 714 0	11	17
274 447 1	10	29	901 086 0	16	14	908 716 1	3	10
280 466 1	10	14	901 098 1	1	20	908 716 1	5	34
332 014 1	12	29	901 143 0	5	36	908 716 1	9	6
337 749 2	10	36	901 147 0	3	11	908 716 1	10	43
337 749 2	11	2	901 215 1	1	24	908 716 1	11	31
341 144 1	10	34	901 258 0	12	10	908 721 0	1	27
345 458 4	8	5	901 422 0	1	60	908 726 0	1	40
345 458 4	10	18	901 460 0	1	33	908 730 0	5	37
345 458 4	11	8	903 073 1	1	12	908 730 0	12	12
345 478 1	1	28	903 073 1	6	18	908 758 0	1	23
441 029 0	10	10	903 105 1	9	1	908 758 0	2	11
441 085 0	10	74	903 135 0	10	13	908 758 0	6	7
450 240 1	5	66	903 182 0	11	19	908 758 0	7	1
470 166 0	13	8	903 205 0	10	54	908 758 0	9	19
490 307 1	5	55	903 210 1	3	6	908 758 0	10	26
490 720 1	5	5	904 044 0	2	37	908 758 0	11	4
900 217 0	6	25	904 045 0	2	16	908 758 0	13	9
900 259 0	10	1	904 046 0	2	16	908 927 0	5	46
900 261 0	5	11	904 731 1	6	12	909 505 0	10	51
900 277 0	2	8	904 731 1	8	15	909 602 1	2	6
900 279 0	8	7	904 751 1	9	15	909 605 0	2	45
900 279 0	9	13	904 751 1	10	22	910 011 0	7	2
900 283 0	8	9	904 850 0	11	26	910 012 0	1	41
900 284 0	6	5	904 882 1	9	11	910 012 0	7	35
900 285 0	13	1	904 991 2	9	24	910 012 0	10	5
900 294 0	10	6	905 305 0	6	4	910 014 0	3	20
900 298 0	1	38	906 040 1	2	29	910 014 0	4	8
900 298 0	7	23	906 040 1	3	26	910 014 0	9	3
900 300 0	5	30	906 040 1	7	26	910 018 0	1	42
900 335 0	4	12	906 948 0	2	7	910 033 0	1	58
900 336 0	3	21	906 983 1	6	19	910 035 0	6	23
900 339 0	9	2	908 020 0	10	28	910 037 0	10	40
900 420 0	1	36	908 020 0	11	15	910 111 1	2	9

BESTELL-NR.	TAF.	ABB.	BESTELL-NR.	TAF.	ABB.	BESTELL-NR.	TAF.	ABB.
910 111 1	8	8	910 970 0	4	23	917 011 0	6	10
910 111 1	11	14	910 972 0	4	9	917 107 0	1	51
910 223 0	5	48	910 973 0	4	9	917 508 0	5	58
910 252 0	5	39	910 974 0	4	9	917 604 0	5	59
910 303 0	12	2	911 022 0	7	29	919 003 0	8	11
910 315 1	9	26	911 023 0	7	29	919 003 0	10	11
910 353 0	1	19	911 130 0	3	13	919 003 0	16	25
910 353 0	6	29	911 132 0	3	13	919 103 0	11	5
910 353 0	11	12	911 133 0	3	13	919 203 0	10	35
910 413 0	1	57	911 134 0	3	13	919 811 0	3	27
910 413 0	6	14	911 136 0	10	31	919 811 0	7	18
910 413 0	8	13	911 541 0	3	14	920 901 0	12	19
910 414 0	1	8	911 541 0	10	33	920 985 0	12	5
910 414 0	10	30	911 659 0	7	6	920 986 0	12	6
910 414 0	11	6	911 668 0	1	17	921 019 1	12	27
910 506 0	9	18	911 668 0	3	2	921 046 0	12	18
910 506 0	10	25	911 668 0	4	29	921 066 1	12	24
910 508 0	8	16	911 673 0	3	15	921 067 1	12	7
910 510 1	11	25	911 673 0	7	27	921 083 1	12	4
910 511 0	9	4	911 680 0	4	10	921 084 0	12	30
910 514 1	12	22	912 063 0	1	11	921 087 1	12	1
910 603 0	6	34	912 271 0	6	39	921 122 0	12	8
910 609 0	6	37	912 608 0	6	31	921 145 0	12	28
910 609 0	10	69	912 608 0	10	72	921 204 0	12	9
910 614 0	1	29	912 608 0	11	36	921 206 0	12	17
910 639 1	8	10	912 615 0	5	29	921 370 0	12	20
910 643 0	10	7	912 616 1	5	53	921 494 0	12	20
910 659 0	1	44	912 638 1	5	17	921 502 0	10	81
910 714 0	10	44	912 646 0	5	32	922 610 0	5	57
910 714 0	11	30	912 647 1	1	49	922 961 0	5	2
910 718 0	10	55	912 672 0	12	23	923 210 0	5	8
910 727 0	3	1	912 673 0	10	3	923 212 0	5	6
910 727 0	11	34	912 674 0	5	19	923 257 0	5	3
910 822 0	11	38	912 707 0	5	17	924 005 0	1	56
910 863 0	2	15	912 716 1	3	30	924 005 0	12	21
910 864 0	10	8	912 716 1	5	26	924 207 0	12	26
910 865 0	10	60	912 716 1	10	9	924 208 0	12	25
910 865 0	11	10	912 716 1	11	11	924 251 0	6	3
910 888 0	4	26	912 717 0	1	49	924 252 0	6	38
910 891 0	4	26	912 719 0	14	24	924 263 0	6	52
910 900 0	7	7	912 722 0	15	24	924 532 0	6	20
910 902 0	7	7	912 722 0	16	27	924 915 0	1	7
910 910 0	1	16	912 774 0	5	19	924 915 0	6	17
910 912 0	4	24	912 839 0	8	1	924 917 1	9	23
910 913 0	1	16	915 100 0	7	10	924 917 1	10	68
910 913 0	4	24	915 105 0	2	26	924 922 1	9	12
910 914 0	1	16	915 116 0	4	2	925 111 0	1	61
910 914 0	3	3	915 122 0	3	23	925 200 0	4	11
910 914 0	4	24	915 122 0	4	19	925 202 2	7	19
910 914 0	6	32	915 122 0	10	20	925 303 1	2	2
910 960 0	4	17	915 124 1	3	19	930 100 0	6	9
910 962 0	3	16	915 200 0	7	33	930 103 0	7	8
910 963 0	3	16	917 000 1	9	9	930 104 0	7	30
910 964 0	3	16	917 000 1	10	65	930 507 0	10	4
910 964 0	4	17	917 000 1	11	22	930 536 1	2	24

BESTELL-NR.	TAF.	ABB.	BESTELL-NR.	TAF.	ABB.	BESTELL-NR.	TAF.	ABB.
930 537 0	1	15	949 316 0	15	13			
930 566 0	2	22	949 335 0	15	13			
930 567 0	3	17	949 336 0	15	26			
930 900 0	2	41	949 338 0	15	54			
930 900 0	7	16	949 339 0	16	4			
932 106 0	4	28	949 340 0	16	5			
932 107 0	4	18	949 344 0	16	13			
932 155 0	4	4	949 345 0	16	28			
932 212 0	5	44	949 346 0	16	29			
932 222 0	5	42	949 347 0	16	54			
932 705 0	3	4	949 410 0	14	23			
934 003 0	8	6	949 428 0	14	27			
934 052 0	10	80	949 486 0	16	11			
934 608 0	10	42	949 521 0	15	21			
934 617 0	10	17	949 522 0	15	11			
934 617 0	11	7	949 523 0	15	23			
934 901 0	1	48	949 524 0	15	28			
934 901 0	5	7	949 559 0	14	11			
934 902 0	1	45	949 567 0	14	13			
934 938 0	1	45	949 568 0	14	13			
935 820 0	4	14	949 629 0	14	22			
935 834 0	4	15	949 629 0	15	22			
936 150 2	2	20	949 629 0	16	22			
936 300 0	7	25	949 630 0	14	12			
936 335 0	7	3	949 630 0	15	12			
936 337 0	4	30	949 630 0	16	12			
936 352 1	3	5	949 676 0	14	25			
936 362 0	4	21	949 718 0	14	26			
937 510 0	2	39	949 751 0	15	25			
937 511 0	2	43	949 852 0	15	55			
937 511 0	7	24	949 861 0	15	53			
937 523 1	2	36	949 861 0	16	55			
937 525 0	2	18	949 863 0	14	53			
937 533 1	7	28	949 936 0	14	5			
937 553 0	2	25	949 948 0	14	4			
937 560 0	3	28	952 179 1	5	38			
939 009 0	6	24	952 280 1	5	43			
939 732 0	1	9	952 310 1	5	47			
949 139 0	15	1	952 327 0	5	40			
949 140 0	16	1	952 330 0	5	41			
949 141 0	14	1	953 004 1	5	67			
949 221 0	14	57	953 104 0	5	49			
949 221 0	15	57	953 204 1	5	45			
949 276 0	16	21	953 304 0	5	50			
949 277 0	16	23	955 219 0	1	55			
949 278 0	16	24	956 509 0	14	13			
949 279 0	16	26	956 560 0	14	21			
949 280 0	16	51						
949 282 0	16	53						
949 283 0	14	54						
949 283 0	16	56						
949 284 0	1	18						
949 286 0	16	30						
949 299 0	15	4						
949 300 0	15	5						