

FB- Wessling



# KRONE

# Nr. 152-2

## Betriebsanleitung und Ersatzteilliste

von 3878-4115  
von 4116-5018

Bj. 83  
Bj. 84

*Hand Nr. bis 5078*

## Turbomäher TA 2/190, TA 2/190 Z TA 2/190 H, TA 2/190 ZH

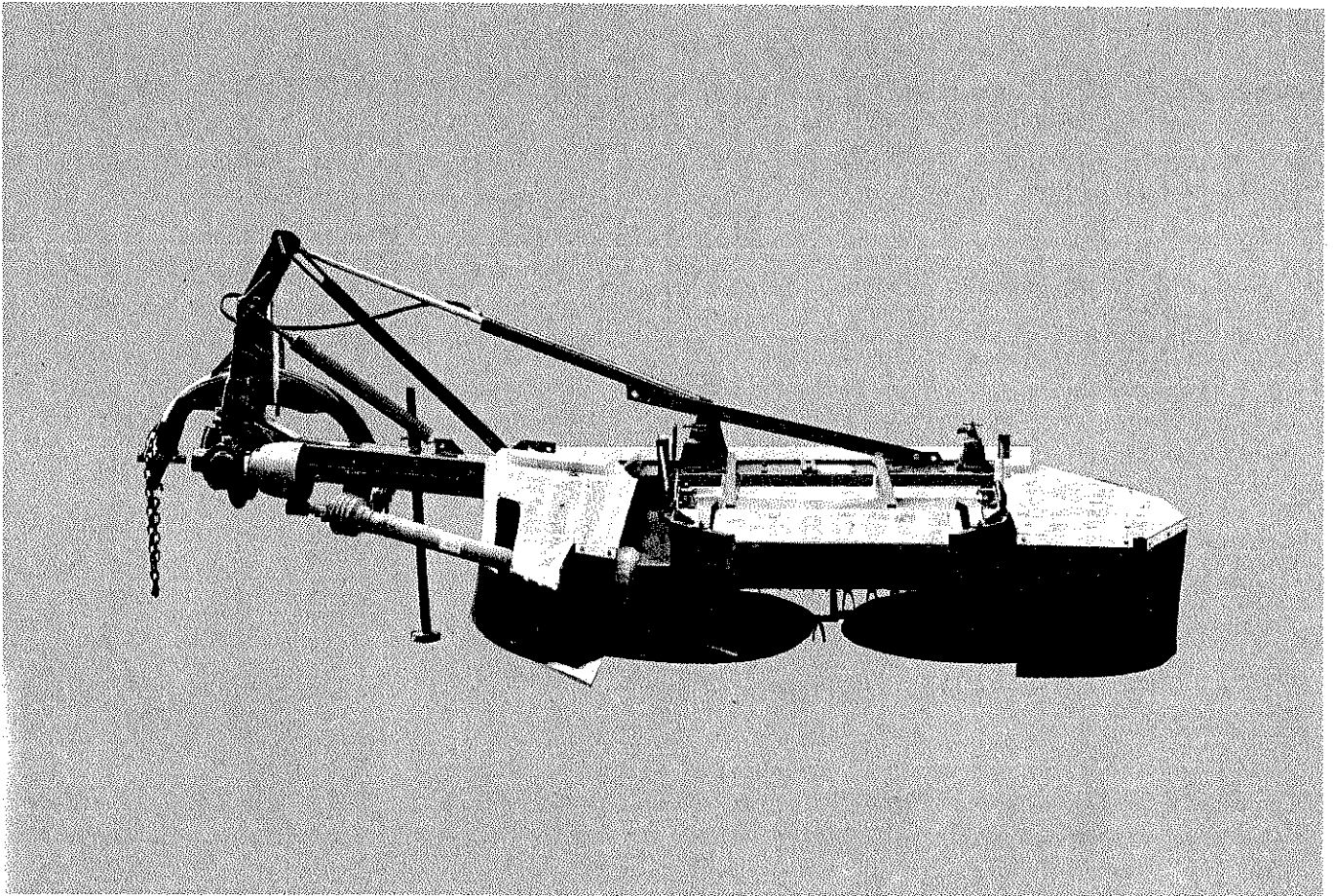


## Bedienungsanleitung

Technische Daten . . . . .	5
Kontroll-Liste, Sicherheitsvorkehrungen . . . . .	6
Montageanleitung . . . . .	7-8
Schmierplan . . . . .	9
Anbau an den Schlepper . . . . .	10
Umbau vom Transport- in Arbeitsstellung . . . . .	11
Praktischer Einsatz, Messerwechseln . . . . .	12
Schnitthöhenverstellung . . . . .	13
Arbeiten mit Knickzetter . . . . .	14
Pflege und Wartung . . . . .	14
Gelenkwelle, Betrieb und Wartung . . . . .	15
Überlastsicherung lüften . . . . .	16

## Ersatzteilliste

Tafel	
1 Dreipunktbock . . . . .	18
2 Getriebe . . . . .	19
3 Tragholm und Boden Anpassung . . . . .	20
4 Boden Anpassung und hydraulische Aushebung . . . . .	21
5 Mähholm . . . . .	22
6 Trommellagerung . . . . .	23
7 Trommel und Mähteller . . . . .	24
8 Stützteller mit Höhenverstellung . . . . .	25
9 Schutzhaube TA 2/190; TA 2/190 H . . . . .	26
10 Schutz für England TA 2/190; TA 2/190 H . . . . .	27
11 Zetterrahmen . . . . .	28
12 Zetterwalze . . . . .	29
13 Leitblech, Prallblech . . . . .	30
14 Aufsteckgetriebe . . . . .	31
15 Schutzhaube TA 2/190 Z . . . . .	32
16 Schutzhaube TA 2/190 ZH . . . . .	33
17 Zwischengelenkwelle . . . . .	34
18 Antriebsgelenkwelle TA 2/190 Z; TA 2/190 ZH . . . . .	35
19 Gelenkwelle, Antrieb Zetter TA 2/190 Z; TA 2/190 ZH . . . . .	36
Nummerisches Ersatzteil-Nr.-Verzeichnis . . . . .	37



Gesamtansicht des fertigmontierten Turbomähers

**Technische Daten**

	TA 2/190	TA 2/190 Z	TA 2/190 H	TA 2/190 ZH
Arbeitsbreite			1,85 m	
Transportbreite	1,70 m	1,70 m	2,10 m	2,10 m
Transportlänge	3,60 m	3,60 m	1,55 m	1,55 m
Anzahl der Mähtrommeln			2	
Anzahl der Messer pro Trommel			3	
Umdrehung der Zapfwelle			540 U/min	
Drehzahl der Mähtrommel			1900 U/min	
Gewicht	470 kg	570 kg	490 kg	590 kg
Gelenkwellenanschluß			1 3/8"	



# KRONE

Maschinenfabriken Bernard Krone GmbH  
Landmaschinen, Nutzfahrzeuge  
Heinrich-Krone-Straße 10, 4441 Spelle R. F. A.

**Jahr**  **Masch.-Nr.**

**Type**  **Made in**  **W.-Germany**

Daten vom  
Typenschild  
hier eintragen!

## Kontroll-Liste

Bevor Sie den KRONE-Turbomäher einsetzen, führen Sie unbedingt folgende Kontrolle durch. Haken Sie jeden einzelnen Punkt ab, nachdem er für zufriedenstellend befunden worden ist.

1. Serienmäßig werden unsere Getriebe mit Getriebeöl SAE 90 aufgefüllt ausgeliefert. Überprüfen Sie den Ölstand im Getriebe. Das Getriebe muß dabei waagrecht liegen. Falls erforderlich, Getriebeöl nachfüllen. Siehe Seite 9.
2. Alle Schmierstellen überprüfen, falls erforderlich, abschmieren.
3. Vergewissern Sie sich, ob alle Schmierstellen Fett annehmen und ob alle Dichtungen Öl einwandfrei abdichten.
4. Sämtliche Schrauben auf festen Sitz prüfen. Die Kontrolle ist nach zweistündiger Arbeitsdauer vor allem an den Messern zu wiederholen.
5. Vergewissern Sie sich, ob alle Schutzvorrichtungen angebracht sind.



### Zur Sicherheit und Unfallverhütung

Das Gerät darf nur bestimmungsgemäß verwendet werden!

1. Jegliche Einstell- und Pflegearbeiten nur bei stillstehender Maschine durchführen. Schleppermotor stets abstellen. Nach Abschalten des Antriebes können die Arbeitswerkzeuge des Kreiseljähers nachlaufen, deshalb ist im Arbeitsbereich besondere Vorsicht geboten.
2. Schutzvorrichtungen nicht entfernen.
3. Verschlissene Schutztücher und beschädigte Schutzvorrichtungen sofort durch Originalteile ersetzen.
4. Personen aus dem Gefahrenbereich weisen, da Gefährdung durch fortgeschleuderte Fremdkörper.  
Besondere Vorsicht beim Mähen von steinigem Böden, in der Nähe von Wohngebieten, Straßen und Wegen.
5. **Achtung!** Jede Trommel mit drei gleich langen Messern bestücken (sonst Unwucht).
6. Beim Auswechseln der Mähklingen muß auf richtigen Sitz geachtet werden, damit diese frei beweglich sind.
7. Der Verschleiß der Messerhalterbolzen ist regelmäßig zu kontrollieren. Wenn die Bolzen bis zur Hälfte abgenutzt sind, **müssen** die Messerhalter erneuert werden.
8. Beim Umschwenken in Arbeitsstellung nicht zwischen Schlepper und Mähwerk treten.
9. Mähwerk bei ca. 100 mm Bodenabstand von Transport- und Arbeitsstellung schwenken.
10. Immer Haltekette von der Antriebsgelenkwelle am Schlepper oder an der Maschine befestigen.
11. Antriebsgelenkwelle maschinenseitig mit Scheibenkupplung und schlepperseitig mit Freilauf montieren.
12. Beim TA 2/190 ZH erst Gelenkwelle für Zetterantrieb abnehmen, dann hydraulisch ausheben. (Siehe Seite 11).
13. Schmierplan genau beachten. (Siehe Seite 9).

### Ersatzteilbestellung

Bitte Maschinentyp, Baujahr und Maschinenummer angeben. Ersatzteilnummer und Anzahl der Ersatzteile genau aufführen. Bezeichnung des gewünschten Teils angeben (evtl. Skizze). Gewünschte Versandart (z. B. Expreß, Frachtgut, Postversand oder anders) angeben.

Genaue Adresse (Postleitzahl) angeben.

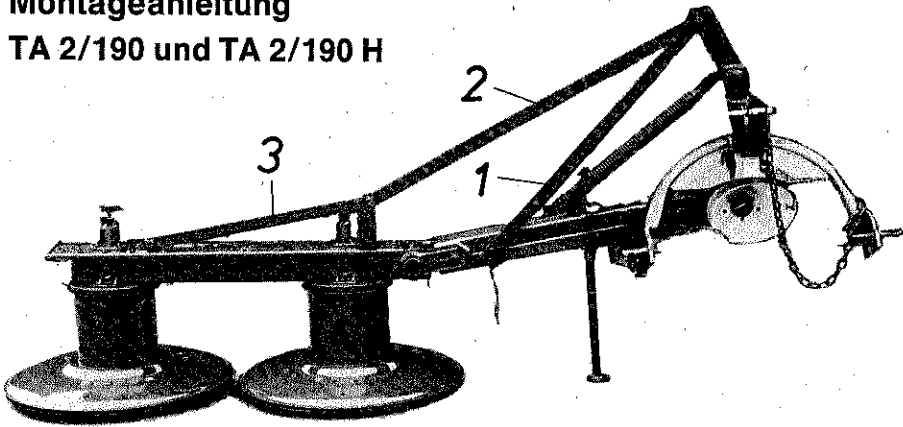
Bei Bahnversand Bahnstation angeben.

---

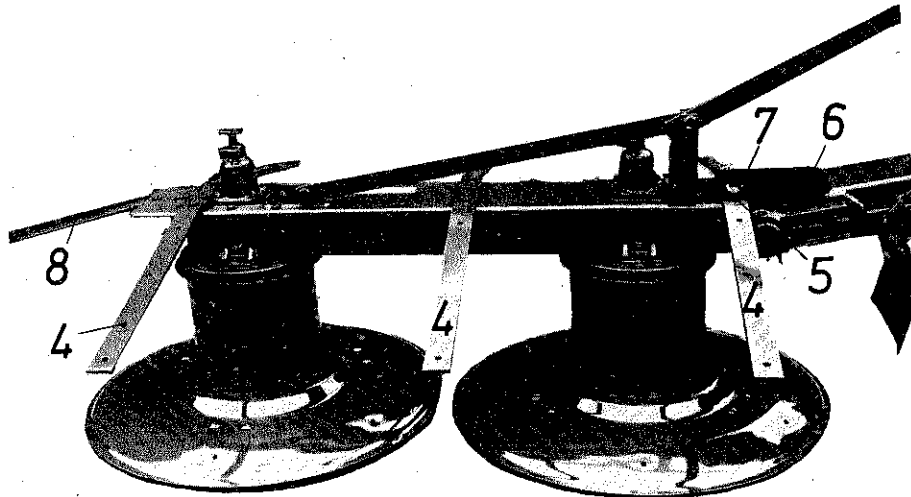
Nur Original-KRONE-Ersatzteile verwenden!

---

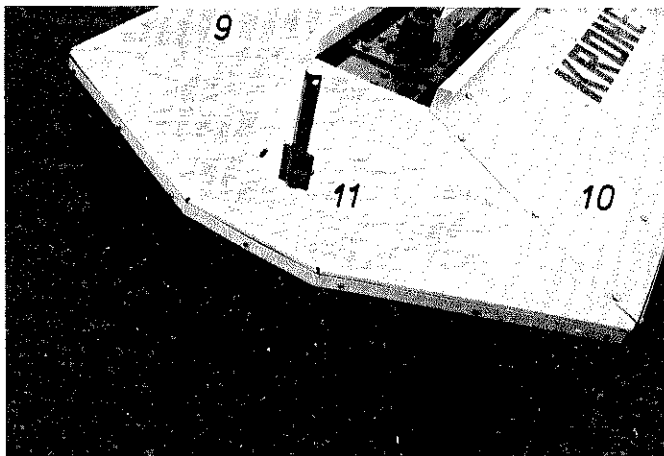
**Montageanleitung**  
**TA 2/190 und TA 2/190 H**



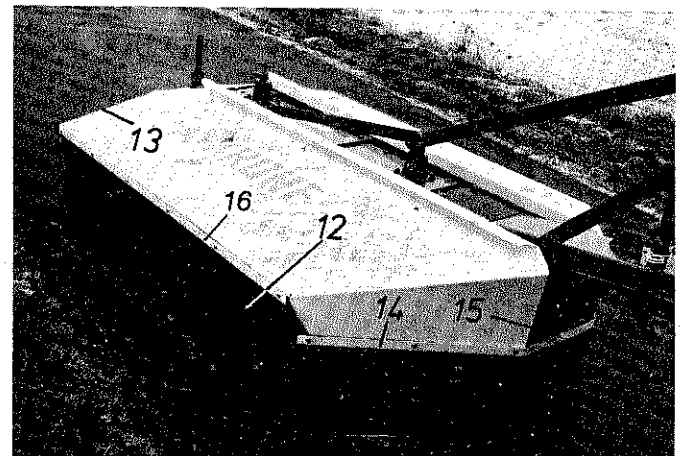
Richtige Montage der Zugstreben beachten. Zuerst Zugstreben (1 + 2) und dann (3) montieren. Zugstrebe (3) muß unten vor der Platte montiert sein.



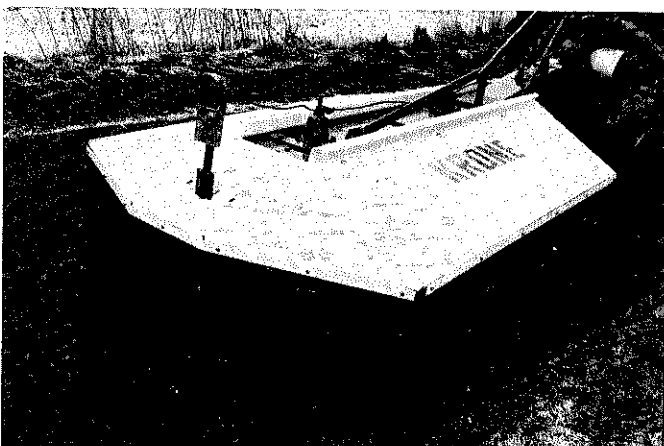
Schutzhalterung (4) Schraube (5) von unten montieren und Mutter fest anziehen. Danach Kunststoffplatte (6) und Flügelmutter (7) montieren. Schutzhalterung (4) mitte und hinten Schraube von oben montieren und Mutter fest anziehen. Halterung (8) mit Schraube M 10 x 25 montieren.



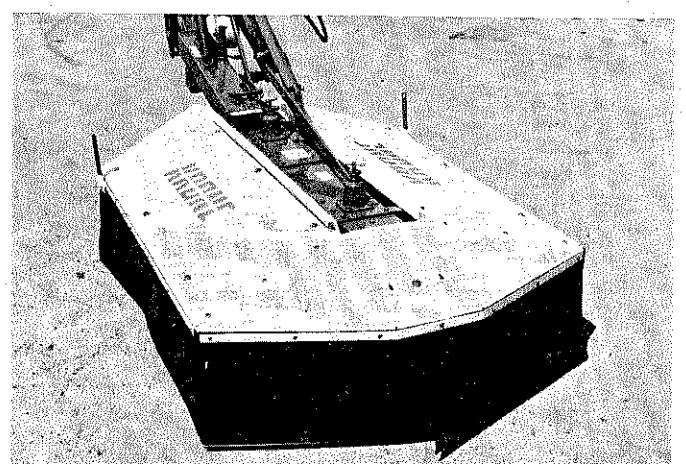
Schutzbleche (9 + 10) zuerst anbringen. Danach Schutzblech (11) mit Unterlegscheibe 11 x 36 verschrauben.



Kunststofftuch (12) mit Klemmband (13, 14 + 16) verschrauben. Scheibe (15) 6,5 x 36 von hinten montieren.



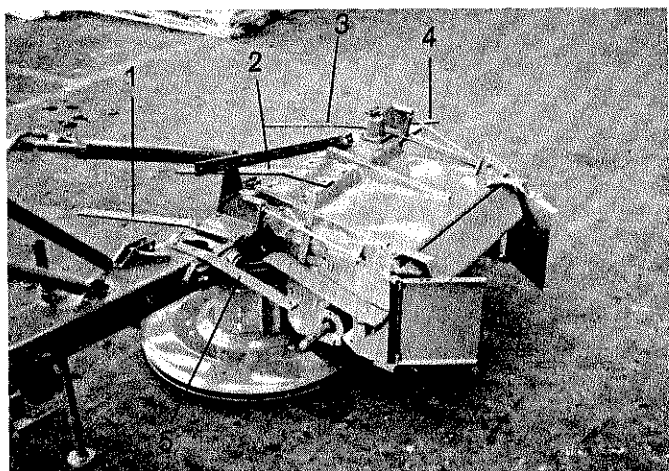
Als Sonderausrüstung kann eine Beleuchtung an die vorgesehene Halterung gesteckt werden (s. Bild).



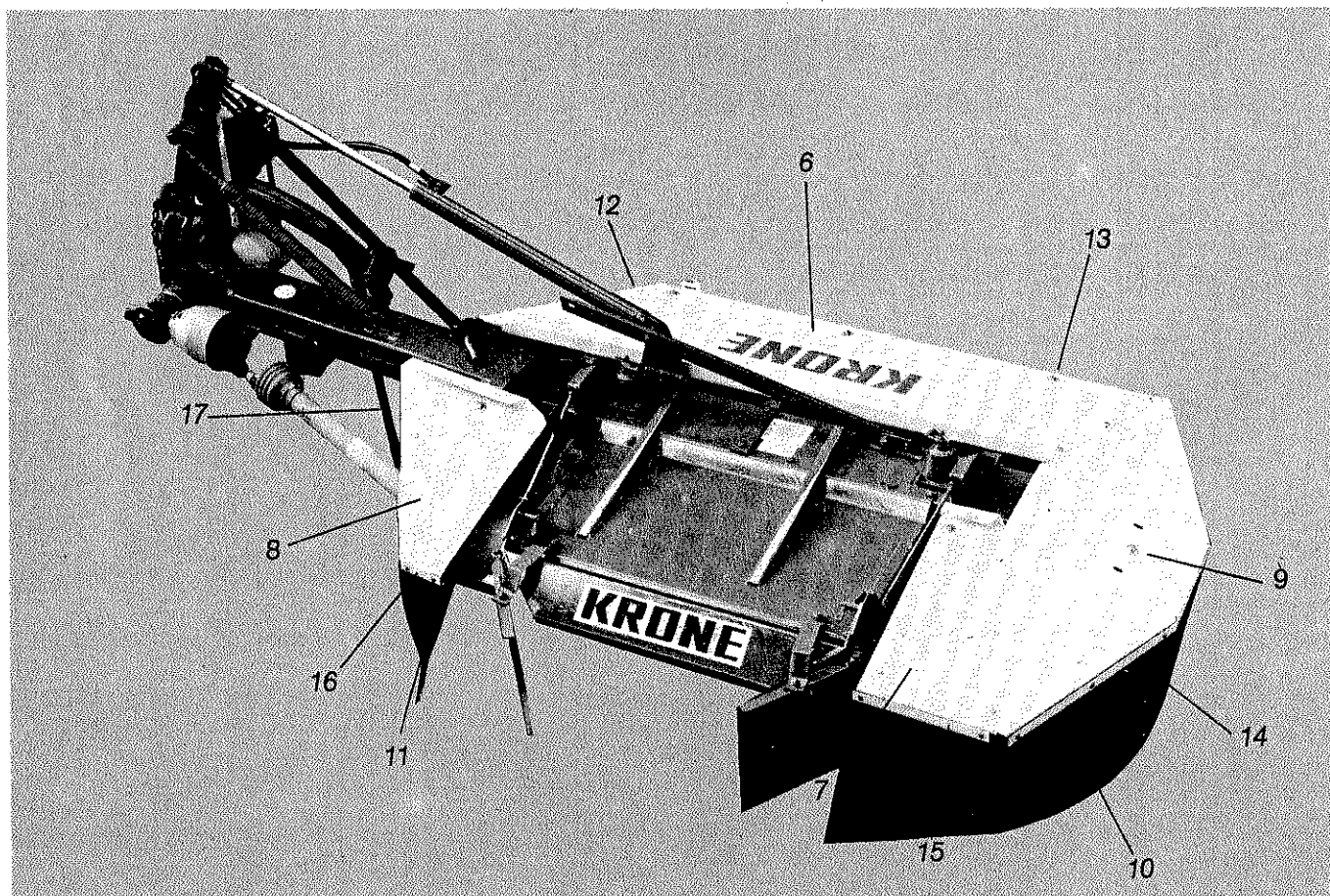
Schutzübersicht TA 2/190 H.



## TA 2/165 Z und TA 2/165 ZH

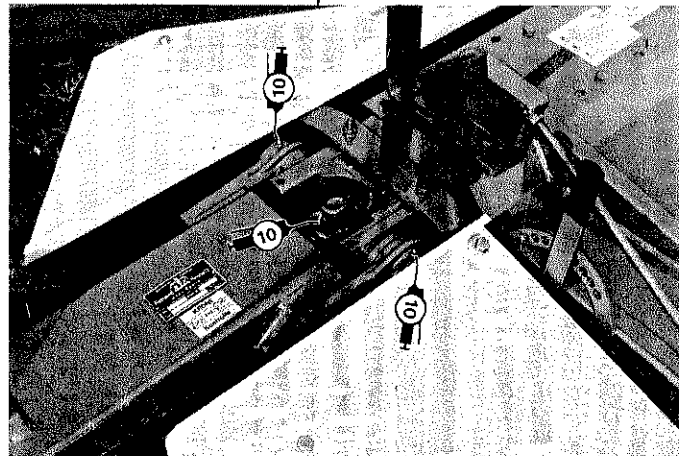
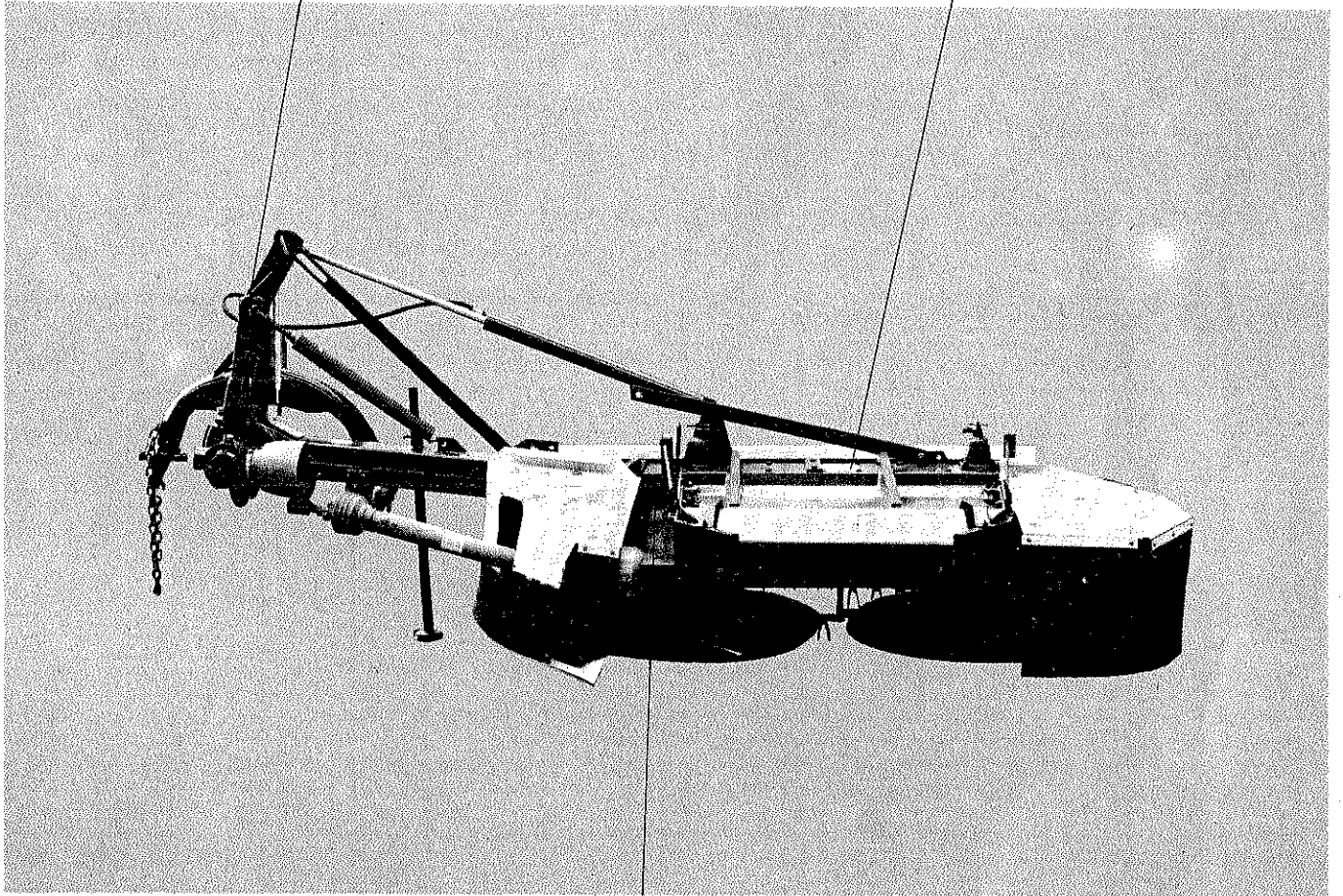
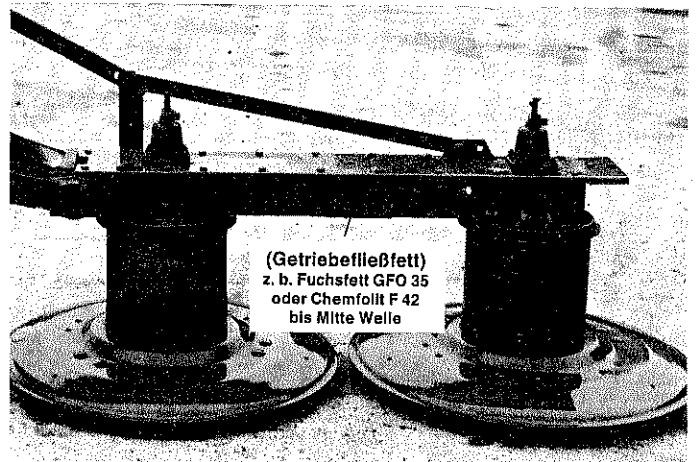
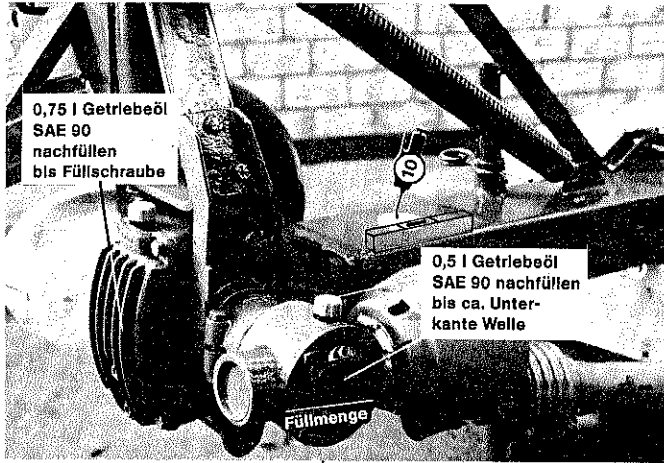


Richtige Montage der Schutzhalterungen 1 bis 5.



Schutzblech (6, 7 + 8) zuerst anbringen, danach Schutzblech (9) mit U-Scheiben 11 x 36 (unten montiert) verschrauben. Kunststofftücher (10 + 11) mit Klemmbänder 12 - 17 verschrauben.

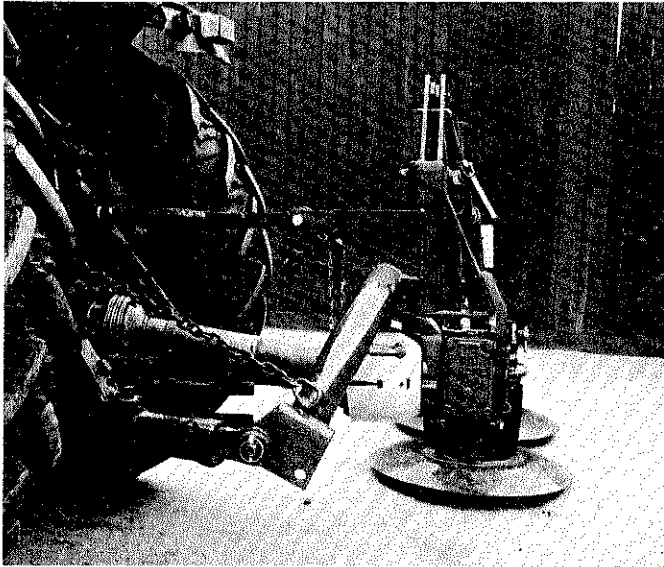
# Schmierplan



## Anbau an den Schlepper

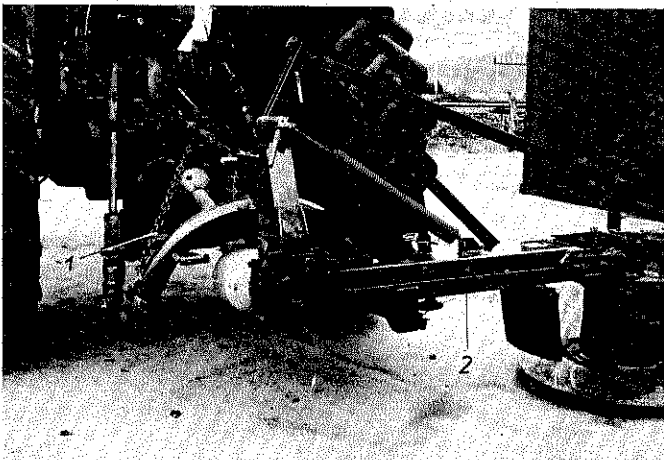
Zuerst die Unterlenker der Schlepper-Dreipunkt-Hydraulik auf die Tragzapfen des Dreipunktbocks (Kat. I oder II) schieben und sichern. Dann den Oberlenker an den günstigsten der 5 Anlenkpunkte anschließen, um die optimale Aushebung des Mähers zu erzielen.

**Wichtig:** Unterlenker durch die Begrenzungsketten oder -stangen festsetzen, damit Maschine beim Transport oder bei der Mäharbeit nicht ausschwenkt.



Darauf achten, daß **Ober- und Unterlenker parallel** verlaufen (s. Abb.).

Oberlenker so einstellen, daß der Turbomäher waagrecht zum Boden bzw. leicht nach vorn geneigt ist, um ein doppeltes Schneiden zu vermeiden.



Begrenzungskette (1) so anbringen, daß der Tragholm (2) im abgelassenen Zustand waagrecht zum Boden steht bzw. zum Schlepper leicht nach unten neigt. Dadurch wird eine gleichbleibende Mähhöhe erzielt.

In Arbeitsstellung muß der Turbomäher waagrecht ausheben. Einstellung erfolgt über die Kurbel des rechten Unterlenkers.



Richtig



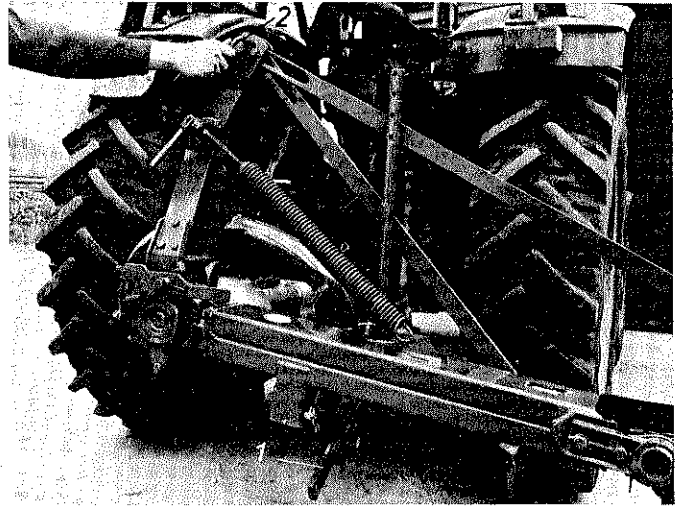
Falsch

Anbringung der Antriebsgelenkwelle s. Seite 11 Gelenkwelle.



## Umbau von Arbeits- in Transportstellung TA 2/190 und 190 Z

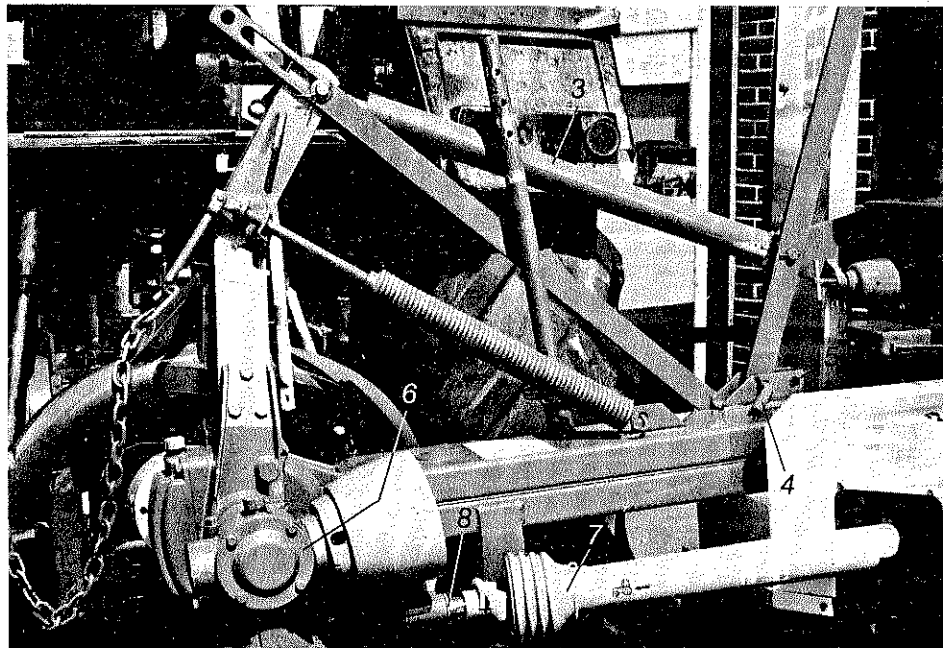
Turbomäher ca. 100 mm vom Boden anheben. Pfahlsicherung (1) lösen, Maschine umschwenken. Steckbolzen (2) als Transportarretierung einführen und sichern.



**Vorsicht! Nicht zwischen Schlepper und Mähwerk treten!**

## TA 2/190 H und 190 ZH

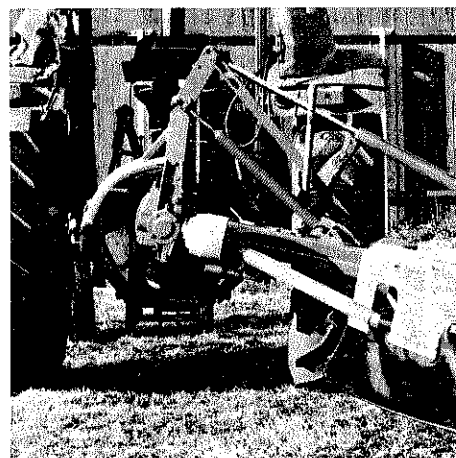
Schlepperhydraulik (Unterlenker) ganz anheben, dann Zylinder (3) einfahren, und mit Bolzen (4) aus Bohrung (5) arretieren.



Bei Knickzetter muß Gelenkwelle (7) von Getriebe (6) auf den Profizapfen (8) umgesteckt werden (sonst Gelenkwellenbruch).



Transportstellung



Ausgehoben in Mähstellung

## Hinweise auf den praktischen Einsatz

Jede Trommel mit drei gleich langen Messern bestücken. Abgenutzte oder beschädigte Messer durch **Original-KRONE-Messer** ersetzen. Grundsätzlich **alle Messer** an den Mähtrommeln anbringen, da sonst Gefahr und Mähwerkschäden durch Unwucht. Beide Messerschneiden können durch Umwecheln der Messer von der linken Mähtrommel auf die rechte sowie umgekehrt voll genutzt werden.

Beschädigte oder abgenutzte Messerhalterungen sind durch einen **kompletten Satz** auszutauschen.

Es müssen stets zwei Schlagleisten (143 291 0) am Trommelmantel montiert sein.

Nur mit voller Zapfwelldrehzahl (540 U/min) arbeiten und ins zu mähende Gut fahren.

### Achtung!

Obige Punkte sind genau zu beachten. Nichtbeachtungen führen zu Störungen. Bei Störungen sofort anhalten, um die Ursache zu beheben. Durch fehlende oder verschlissene Teile an den Trommeln tritt durch die hohe Drehzahl eine starke Unwucht auf, die zur Beschädigung an der Maschine führen kann.

Nach den ersten Betriebsstunden (ca. 3-6) sämtliche Schrauben und Muttern nachziehen. Entlastungsfeder für den Getriebeholm mittels Gewindespindel so einstellen, daß je nach Bodenverhältnissen der Auflagedruck der Stützteller reduziert und eine gleichmäßige Schnitthöhe erreicht wird.

Beim Mäheinsatz im Vorgewende oder beim Ausmähen von Ecken, Spitzen usw. Turbomäher nur leicht anheben.

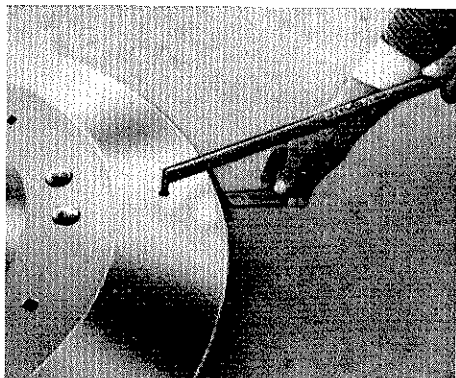
**Volles Ausheben bei laufender Zapfwelle kann zu Gelenkwellenschäden führen.**



### Abscherbolzen (10. 9.)

Bestell-Nr. 900 915 0

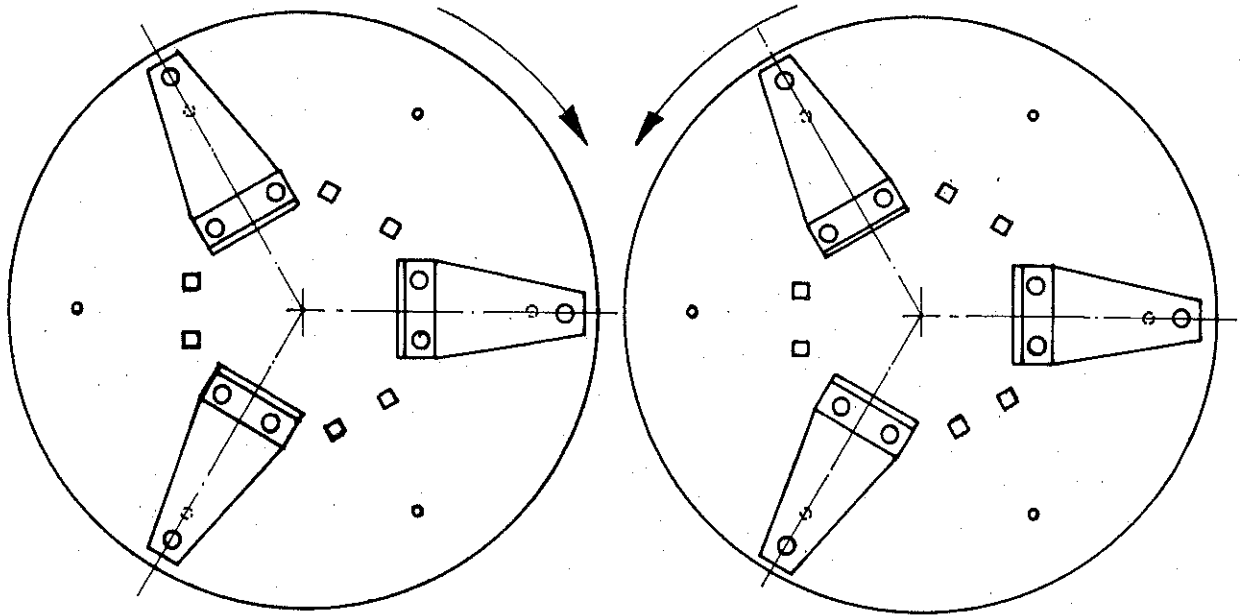
Die Pfahlsicherung spricht exakt an. Leichtes Auswechseln des Abscherbolzens durch Abheben der Blattfeder, kein Werkzeug erforderlich (s. Abb.).



### Messer-Schnellwechsler

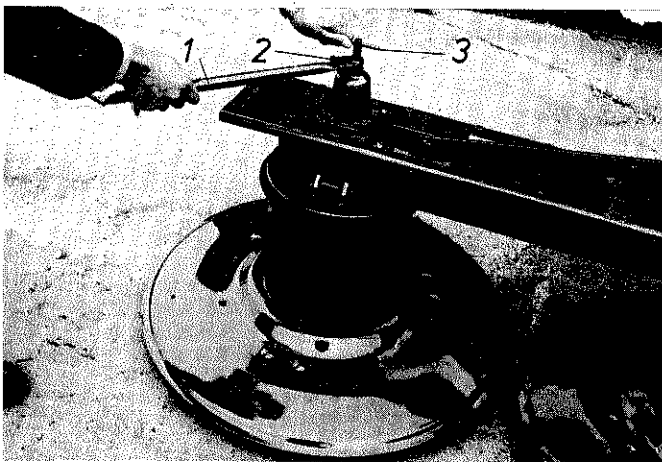
Mit dem mitgelieferten Schlüssel Blattfeder herunterdrücken und Messer einhängen.

Sollte durch die Messer ein starker Verschleiß am Messerteller auftreten, so müssen **sämtliche Messerhalter** um eine Bohrung versetzt werden.



445 291 0

Hierbei muß der Stützteller (Ersatzteil-Nr. 152 090 0) mit 6 Schrauben M 12 x 25 und Federring von unten demon-  
tiert werden.



### Schnitthöhereinstellung

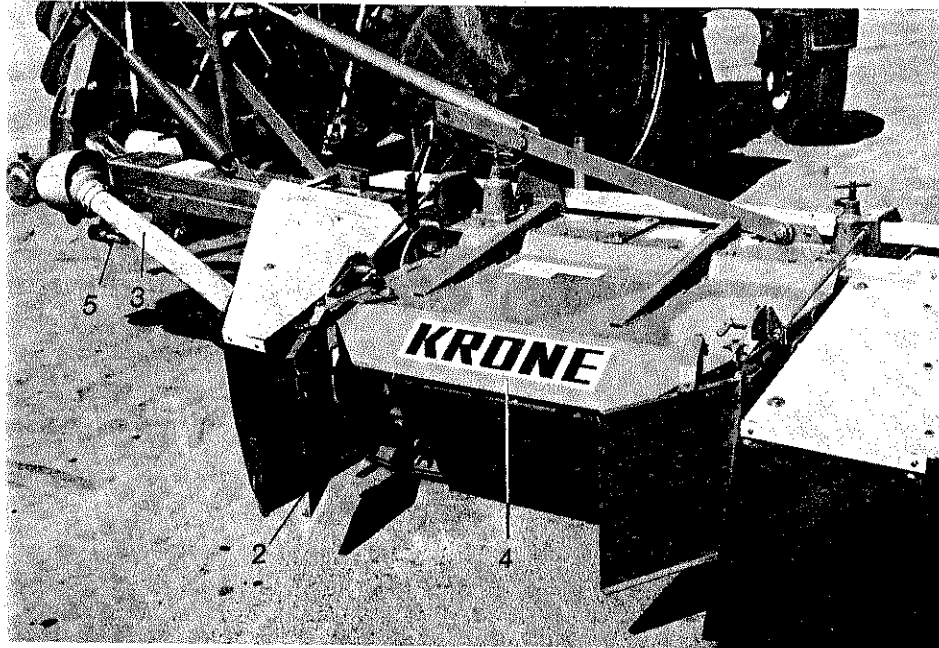
#### Hochschnitt:

1. Kontermutter (2) mittels Messerschlüssel (1) lösen.
2. Stellschraube (3) rechtsum drehen.
3. Kontermutter (2) mit Messerschlüssel (1) wieder **fest** andrehen.

#### Tiefschnitt:

Vorgang wie bei Hochschnitt jedoch Stellschraube (3) linksum drehen.

## Arbeiten mit Knickzetter



Der Grad des Knickeffektes wird je nach Erntegut über den Stellhebel (1) reguliert. Durch Verstellen des Prallbleches (4) und der Leitbleche (2) kann die Schwadablage bestimmt werden. Liegt das Schwad nicht mittig zwischen den Schlepperreifen, sind die Leitbleche (2) falsch eingestellt.

**Wenn nicht geknickt werden soll**, ist die Gelenkwelle (3) auf Profilzapfen (5) umzustecken, der Rotor des Knickzeters rollt so antriebslos mit.

## Pflege und Wartung

Turbomäher täglich gründlich abschmieren.

Abgenutzte oder beschädigte Messer sofort durch Original-KRONE-Messer ersetzen. **Gegenüberliegende Messer** immer mitwechseln, da sonst eine Unwucht entsteht. Messer und Messerhalterung häufig kontrollieren.

Schiebe- und Schutzrohre der Gelenkwellen säubern, jeglichen Grat entfernen, Rohre gut einfetten, damit Schiebewirkung erhalten bleibt.

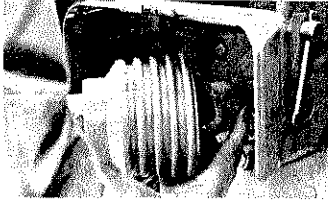
Beschädigte oder abgenutzte Schutzvorrichtung sofort durch KRONE Originalteile erneuern. Schmierplan genau beachten.

## Winterwartung:

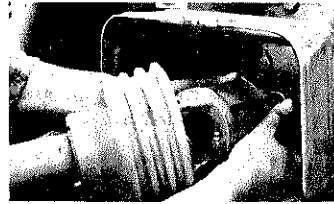
Maschine von Schmutz und Grasresten säubern. Zapfwellenprofil und sämtl. blanke Stellen einfetten. Defekte Teile erneuern, Schrauben nachziehen. Maschine unter Dach stellen. Gelenkwelle und sämtl. Gelenke abschmieren.

# Betrieb und Wartung

## Kuppeln

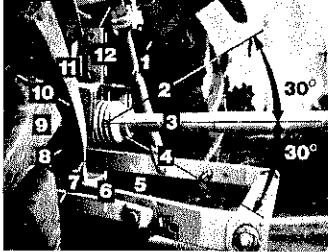


Zapfwelle reinigen.  
Schiebestift drücken.

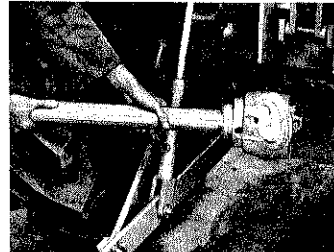


Ziehverschluß  
verschieben.  
Je nach Ausführung  
ziehen oder drücken.

## Gelenk- abwinkelung



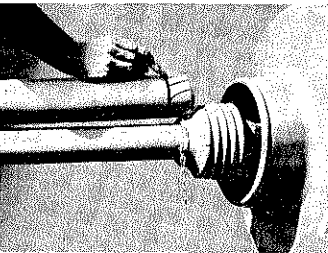
Bei großen  
Abwinkelungen  
Antrieb  
abschalten.



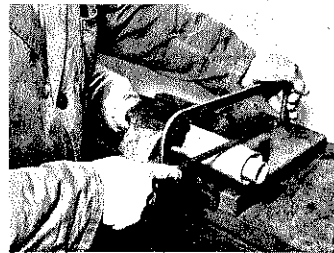
## Weitwinkel- Gleichlaufgelenkwelle

Gelenkabwinkelung  
in Bewegung und  
im Stillstand max. 70°;  
Schwenkbereich  
überprüfen.

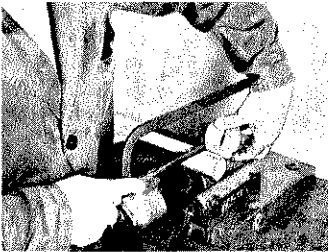
## Länge anpassen



Zur Längenanpassung  
Gelenkwellenhälften  
nebeneinander halten  
und anzeichnen.



Unfallschutzrohr  
abtrennen.

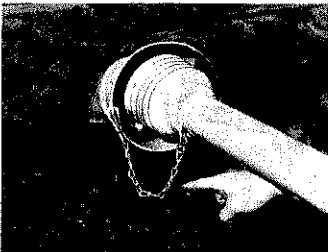


Schiebepprofile  
in gleichem Maße  
wie Schutzrohr  
kürzen.



Trenngrat und  
Späne entfernen.

## Unfallschutz



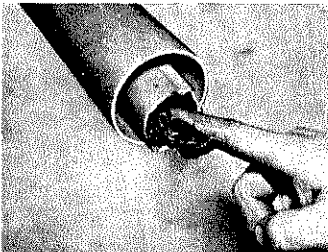
Haltekette  
lose einhängen.  
Schwenkbereich  
beachten.



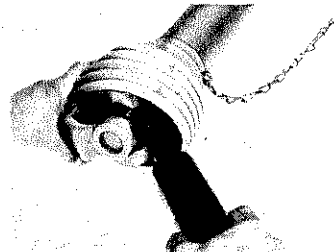
**Nur mit  
geschützter  
Gelenkwelle  
arbeiten!**

Für einen  
ausreichenden  
Ergänzungsschutz  
über der Zapfwelle  
ist zu sorgen.

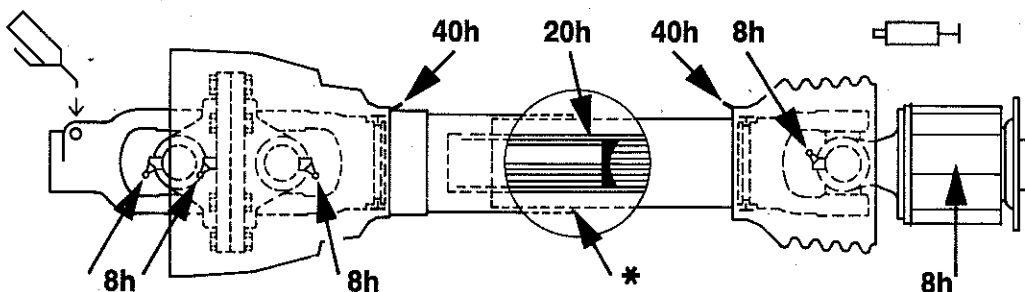
## Schmierung



Äußeres Schiebepprofil  
innen fetten.



Gelenk zum  
Abschmieren  
abwinkeln.

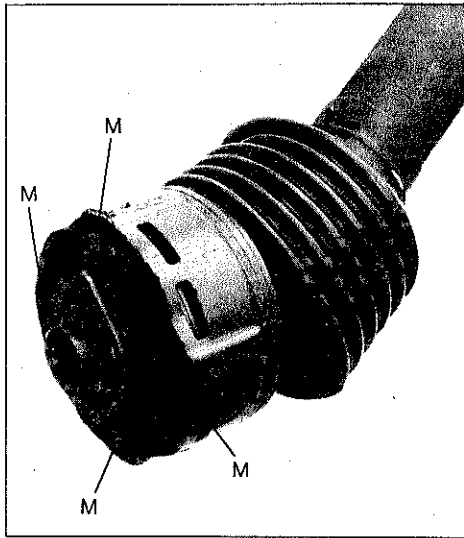


Schmierplan

h = Betriebsstunden

\* Im Winterbetrieb sind die Schutzrohre zu fetten, um ein Festfrieren zu verhindern!



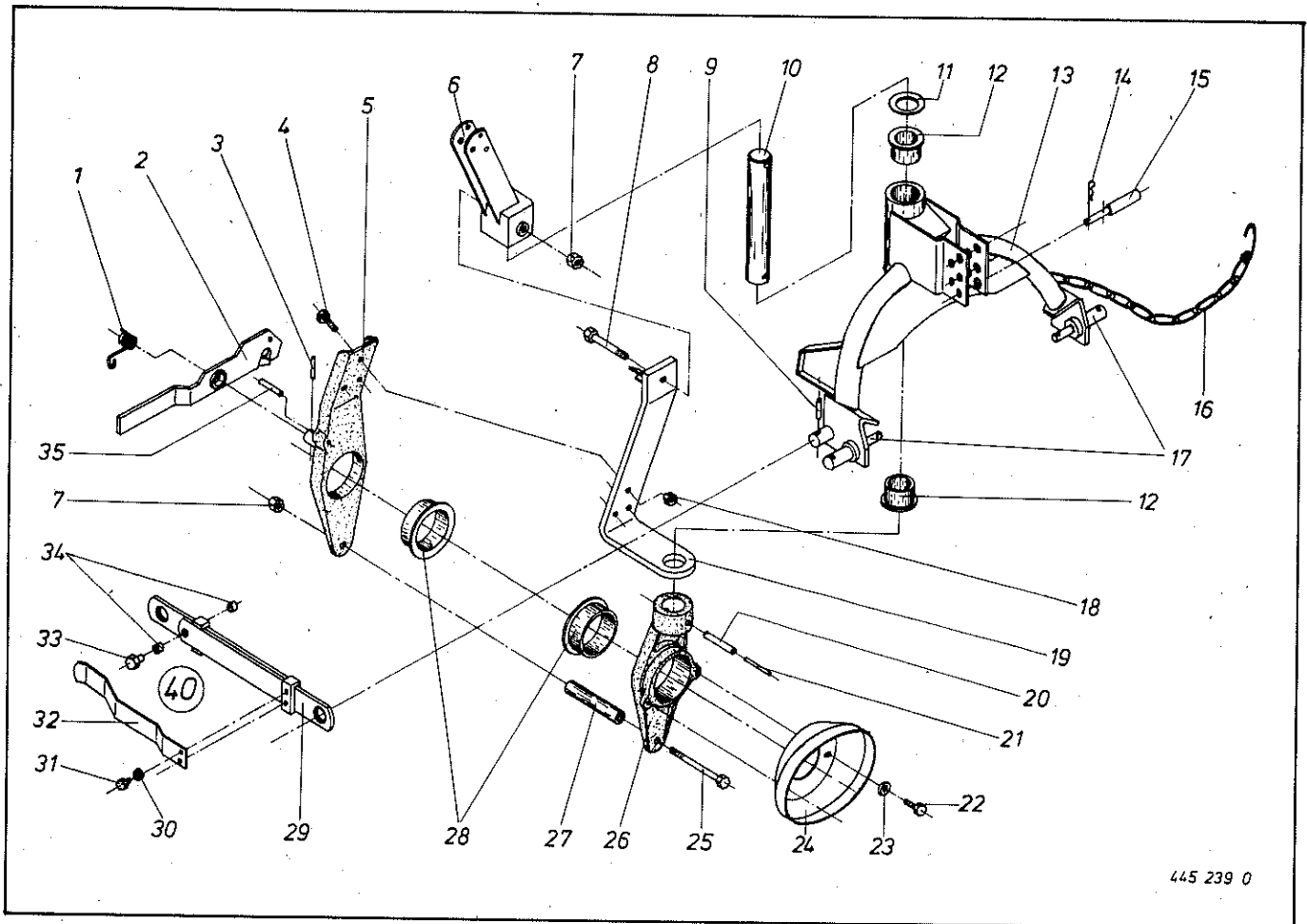


## Überlastsicherung lüften

Nach längeren Stillstandzeiten haften die Reibbeläge der Scheibenkupplung. Der Schutz vor Überlastschäden ist nicht mehr gegeben.

1. Alle vier Muttern (M) anziehen.
2. Gelenkwelle am Gerät und Schlepper anschließen.
3. Reibkupplung durchrutschen lassen.
4. Alle vier Muttern wieder lösen.

**Bei Nichtbeachtung keine Garantie!**



445 239 0

Abb. Ill. Dessin	Bestell-Nr. Part-no. No. à comm.	Bezeichnung Description Designation	Abb. Ill. Dessin	Bestell-Nr. Part-no. No. à comm.	Bezeichnung Description Designation
1	015 508 0	Schenkelfeder	19	143 041 0	Winkel
2	143 046 1	Arretierklinke	20	912 824 0	Spannhülse 14 x 90
3	912 648 0	Spannhülse 6 x 60	21	912 684 0	Spannhülse 8 x 90
4	900 300 0	Skt.-Schraube M 12 x 40	22	900 254 0	Skt.-Schraube M 8 x 16
5	143 044 2	Scharnierstück hinten	23	910 314 0	Scheibe 10,5 x 21 x 2
6	143 157 1	Kopfstück	24	270 193 0	Gelenkwellenschutz
7	908 716 0	Skt.-Mutter NM 16	25	901 148 0	Skt.-Schraube M 16 x 170
8	901 143 0	Skt.-Schraube M 16 x 120	26	143 045 2	Scharnierstück vorne
9	912 615 0	Spannhülse 5 x 36	27	143 059 0	Distanzrohr
10	143 042 0	Drehwelle	28	143 043 0	Buchse
11	910 964 0	Paßscheibe 63 x 80 x 1	29	143 260 0	Pfahlsicherung
12	143 040 0	Buchse	30	910 008 0	Federring B 6
13	143 485 0	Dreipunktbock	31	900 232 0	Skt.-Schraube M 6 x 8
14	917 104 0	Federstecker 4	32	143 130 0	Federblech
15	063 125 2	Dreipunktbolzen	33	900 915 0	Abscherbolzen 10.9
16	143 072 1	Kette	34	912 864 0	Spannhülse 18 x 16
17	035 286 0	Unterlenkerzapfen	35	912 714 0	Spannhülse 10 x 40
18	908 711 0	Skt.-Mutter NM 12	40	152 039 0	Pfahlsicherung kpl.

IV 143 0383 Dreipunktbock (TA 2/190 - TA 2/190 Z)

Bei Bestellung unbedingt Typ, Baujahr und Maschinen-Nr. angeben.  
 In case of orders state model, year of construction and part number.  
 Avec la commande, indiquer toujours type et N° de la machine, ainsi que l'année de construction.

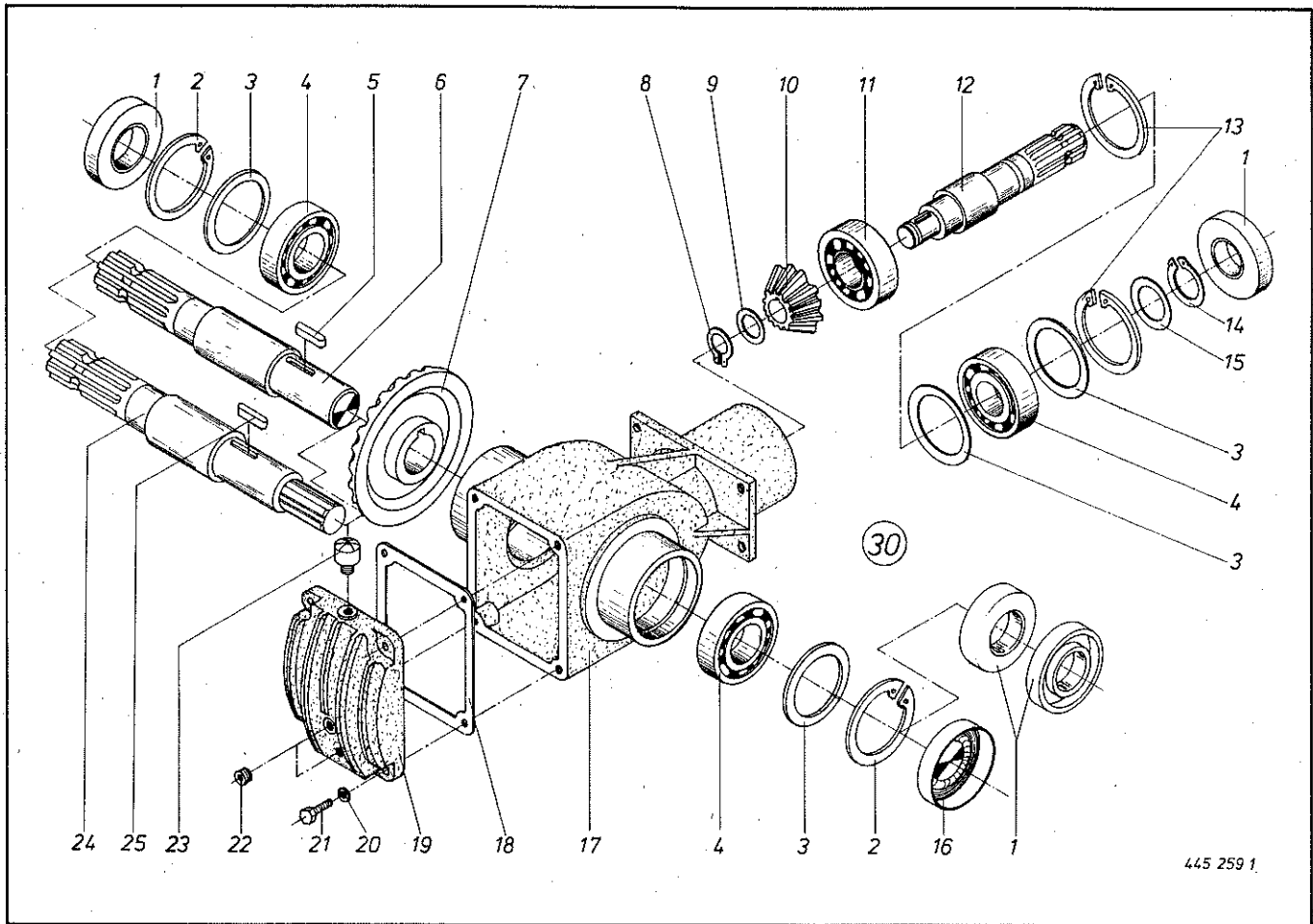
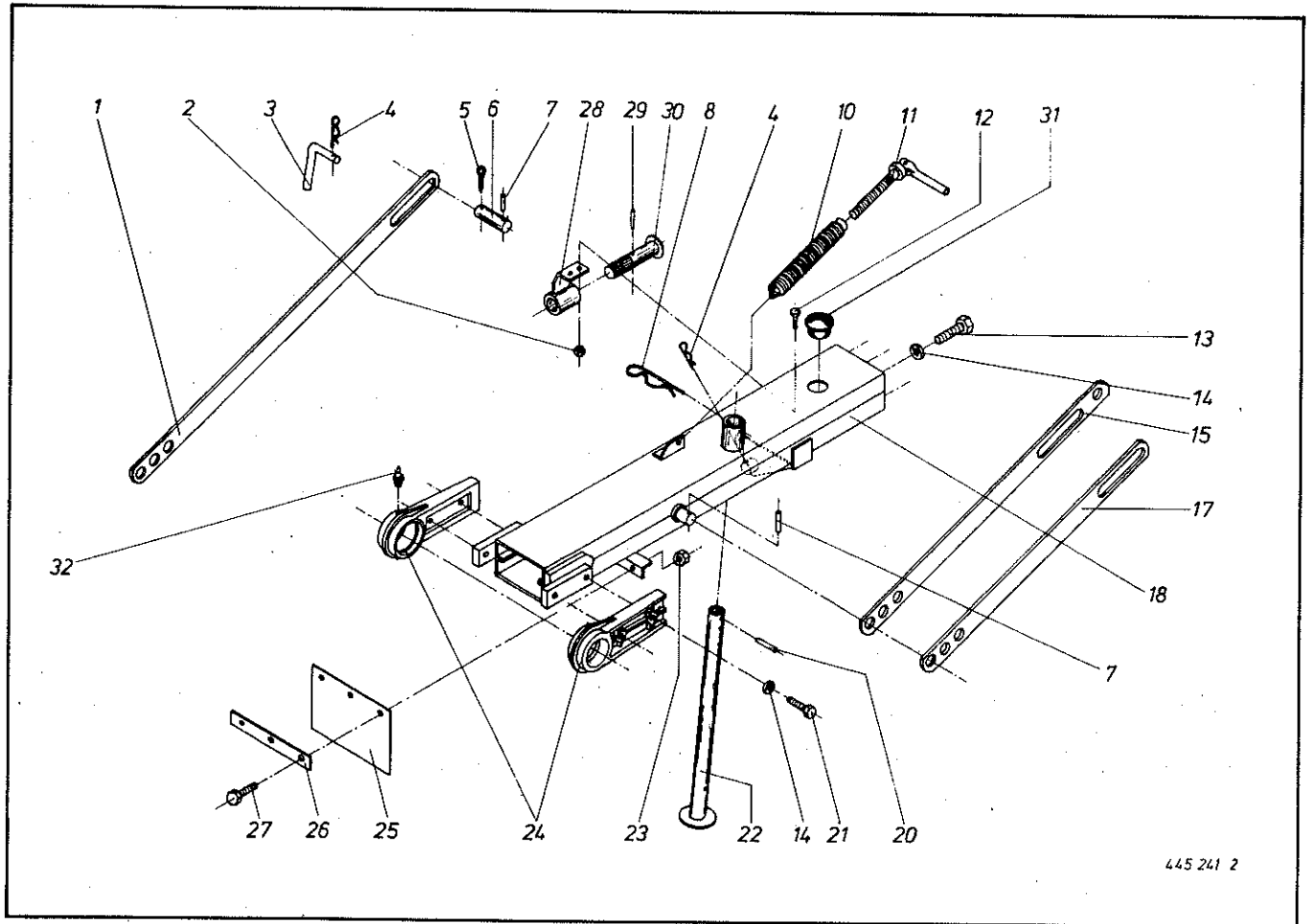


Abb. III. Dessin	Bestell-Nr. Part-no. No. à comm.	Bezeichnung Description Designation	Abb. III. Dessin	Bestell-Nr. Part-no. No. à comm.	Bezeichnung Description Designation
1	936 337 0	Simmerring 35 x 72 x 12 B 2	11	932 905 0	Zylinderrollenlager NJ 207 E
2	911 668 0	Seegerring J 72 x 2,5	12	152 028 0	Antriebswelle
3	910 915 0	Paßscheibe 56 x 72 x 2	13	911 668 0	Seegerring J 72 x 2,5
	910 914 0	Paßscheibe 56 x 72 x 1	14	911 541 0	Seegerring A 35 x 1,5
	910 913 0	Paßscheibe 56 x 72 x 0,5	15	910 727 0	Stützscheibe 35 x 45 x 2,5
	910 912 0	Paßscheibe 56 x 72 x 0,3		911 134 0	Paßscheibe 35 x 45 x 1
	910 910 0	Paßscheibe 56 x 72 x 0,1		911 133 0	Paßscheibe 35 x 45 x 0,5
4	930 137 0	Rillenkugellager 6207		911 132 0	Paßscheibe 35 x 45 x 0,3
5	915 123 0	Paßfeder B 10 x 8 x 40 TA2/190,TA2/190 H		911 130 0	Paßscheibe 35 x 45 x 0,1
6	152 030 0	Getriebewelle TA2/190, TA2/190 H	16	925 203 0	Verschlußdeckel 72, TA2/190, TA2/190 H
7	152 024 0	Kegelrad 53 Zähne	17	152 027 0	Getriebegehäuse TA2/190, TA2/190 H
8	911 535 0	Seegerring A 30 x 1,5		143 315 0	Getriebegehäuse TA2/190 Z, TA2/190 ZH
9	910 864 0	Paßscheibe 30 x 42 x 1	18	152 029 0	Getriebedichtung
	910 863 0	Paßscheibe 30 x 42 x 0,5	19	152 026 1	Getriebedeckel
	910 862 0	Paßscheibe 30 x 42 x 0,3	20	910 011 0	Federring B 10
	910 860 0	Paßscheibe 30 x 42 x 0,1	21	900 279 0	Skt.-Schraube M 10 x 25
10	152 025 0	Kegelritzel 15 Zähne	22	906 040 0	Verschlußschraube M 18 x 1,5
			23	919 803 0	Belüftungfilter M 18 x 1,5
			24	143 322 0	Getriebewelle TA2/190 Z, TA2/190 ZH
			25	915 125 0	Paßfeder 10 x 8 x 45 TA2/190 Z, TA2/190 ZH
			30	152 033 0	Getriebe kpl. TA2/190, TA2/190 H
				143 428 0	Getriebe kpl. TA2/190 Z, TA2/190 ZH

Bei Bestellung unbedingt Typ, Baujahr und Maschinen-Nr. angeben.  
 In case of orders state model, year of construction and part number.  
 Avec la commande, indiquer toujours type et N° de la machine, ainsi que l'année de construction.



445 241 2

Abb. Ill. Dessin	Bestell.-Nr. Part.-no. No. à com.	Bezeichnung Description Designation	Abb. Ill. Dessin	Bestell.-Nr. Part.-no. No. à com.	Bezeichnung Description Designation
1	152 040 0	Lange Zugstrebe 1435 mm TA 2/190, TA 2/190 Z	18	143 236 1	Tragholm kpl. TA 2/190, TA 2/190 Z
2	908 711 0	Skt.-Mutter NM 12		143 477 0	Tragholm kpl. TA 2/190 ZH
3	015 213 2	Steckbolzen		143 478 0	Tragholm kpl. TA 2/190 H
4	917 104 0	Federstecker 4	20	912 671 0	Spannhülse 8 x 30
5	912 089 0	Splint 5 x 40	21	900 336 0	Skt.-Schraube M 16 x 35
6	143 063 1	Bolzen TA 2/190, TA 2/190 Z	22	143 131 0	Stützfuß
7	912 615 0	Spannhülse 5 x 36	23	908 704 0	Skt.-Mutter NM 6
8	917 108 0	Federstecker 8	24	143 233 0	Scharnier
10	143 070 0	Zugfeder	25	143 146 0	Kunststoffschutz
11	143 158 0	Spindel kpl.	26	143 147 1	Klemmband
12	900 299 0	Skt.-Schraube M 12 x 35	27	900 607 0	Skt.-Schraube M 6 x 16 chroma
13	900 335 0	Skt.-Schraube M 16 x 30	28	143 441 0	Gelenkwellenhalter
14	910 014 0	Federring B 16	29	912 644 0	Spannhülse 6 x 40
15	143 445 0	Kurze Strebe 1232 TA 2/190 H, TA 2/190 ZH	30	143 439 0	Profilzapfen
17	152 041 0	Kurze Zugstrebe 1195 mm TA 2/190, TA 2/190 Z	31	925 001 0	Verschlussstopfen F 40
			32	919 003 0	Schmiernippel H 1/S 8 x 1

Bei Bestellung unbedingt Typ, Baujahr und Maschinen-Nr. angeben.  
In case of orders state model, year of construction and part number.

Avec la commande, indiquer toujours type et No. de la machine, ainsi que l'année de construction.

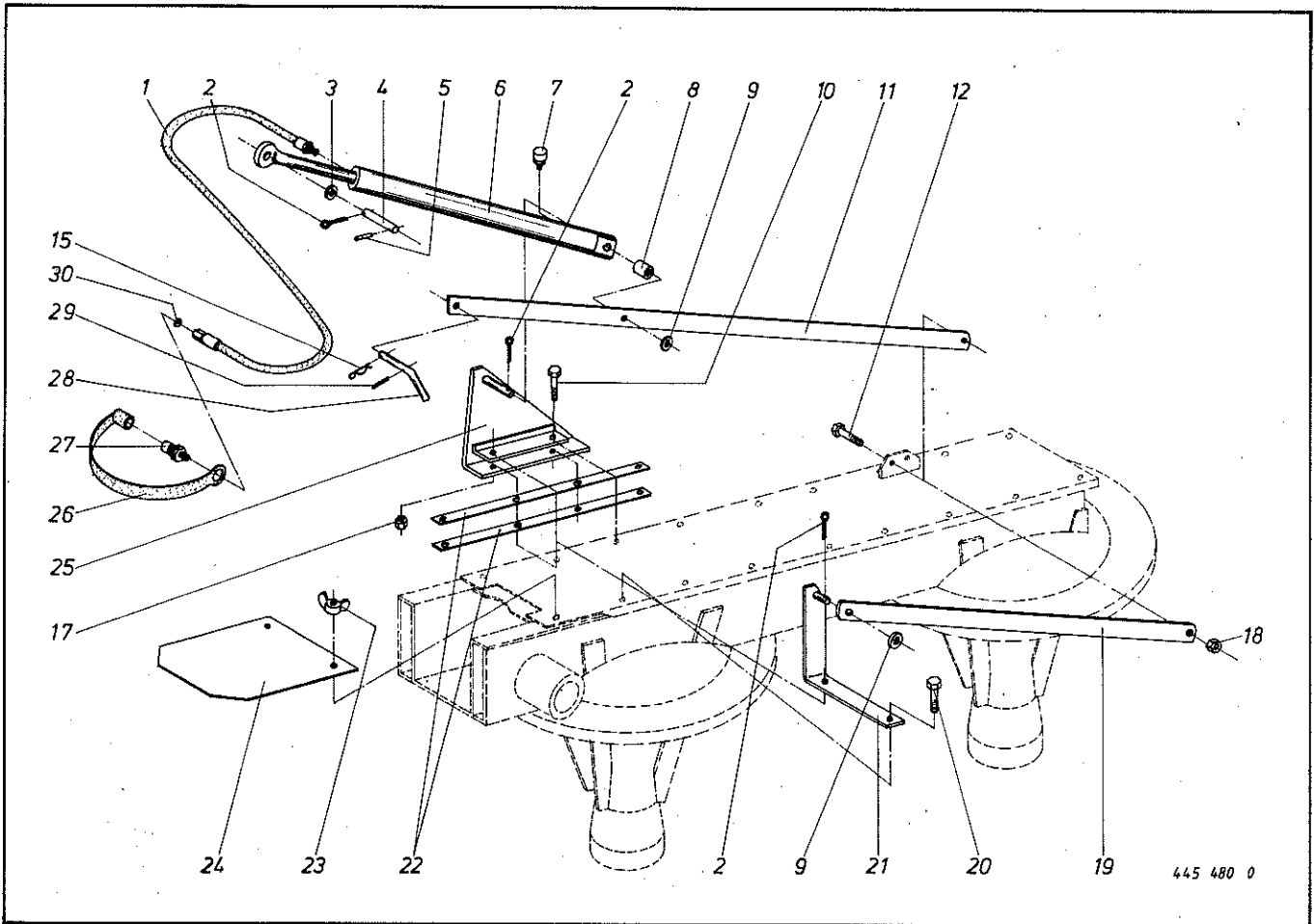


Abb.	Best.-Nr.	Best.-Nr.	Bezeichnung		Abb.	Best.-Nr.	Best.-Nr.	Bezeichnung
III.	Part-No.	Part-No.	Description		III.	Part-No.	Part-No.	Description
Dessin	No. à com.	No. à com.	Designation		Dessin	No. à com.	No. à com.	Designation

	TA 2/190	TA 2/190 H	Bezeichnung		TA 2/190	TA 2/190 H	Bezeichnung
	TA 2/190 Z	TA 2/190 ZH	Description		TA 2/190 Z	TA 2/190 ZH	Description
1	—	921 030 0	Hydraulikschlauch	17	908 708 0	908 708 0	Skt.-Mutter NM 10
2	912 089 0	912 089 0	Splint 5 x 40	18	908 721 0	908 721 0	Skt.-Mutter NM 20
3	—	143 483 0	Distanzscheibe 24 x 38 x 10	19	152 032 0	—	Zugstrebe 900 mm
4	—	143 482 0	Bolzen 20 x 85	20	900 281 0	—	Skt.-Schraube M 10 x 30
5	912 615 0	912 615 0	Spannhülse 5 x 36	21	143 240 0	—	Holzplatte
6	—	921 363 0	Hydraulikzylinder	22	—	152 095 0	Verstärkungsschiene
7	—	919 803 0	BelüftungsfILTER	23	909 411 0	—	Flügelmutter M 10
9	910 512 0	910 512 0	Scheibe 22 x 37 x 3	24	143 239 0	143 486 0	Kunststoffabdeckung
10	—	901 061 0	Skt.-Schraube M 10 x 45	25	—	152 092 0	Holzplatte kpl.
11	—	152 096 0	Arretierstrebe 1002 mm	26	—	921 171 0	Staubmuffe
12	900 686 0	900 686 0	Skt.-Schraube M 20 x 40 gelb-chr.	27	—	921 145 0	Kupplungsstecker
15	917 104 0	917 104 0	Federstecker 4	28	—	143 476 0	Steckbolzen
				29	—	912 643 0	Spannhülse 6 x 36
				30	—	340 686 0	Drosselscheibe

Bei Bestellung unbedingt Typ, Baujahr und Maschinen-Nr. angeben.  
 In case of orders state model, year of construction and part number.  
 Avec la commande, indiquer toujours type et No. de la machine, ainsi que l'année de construction.



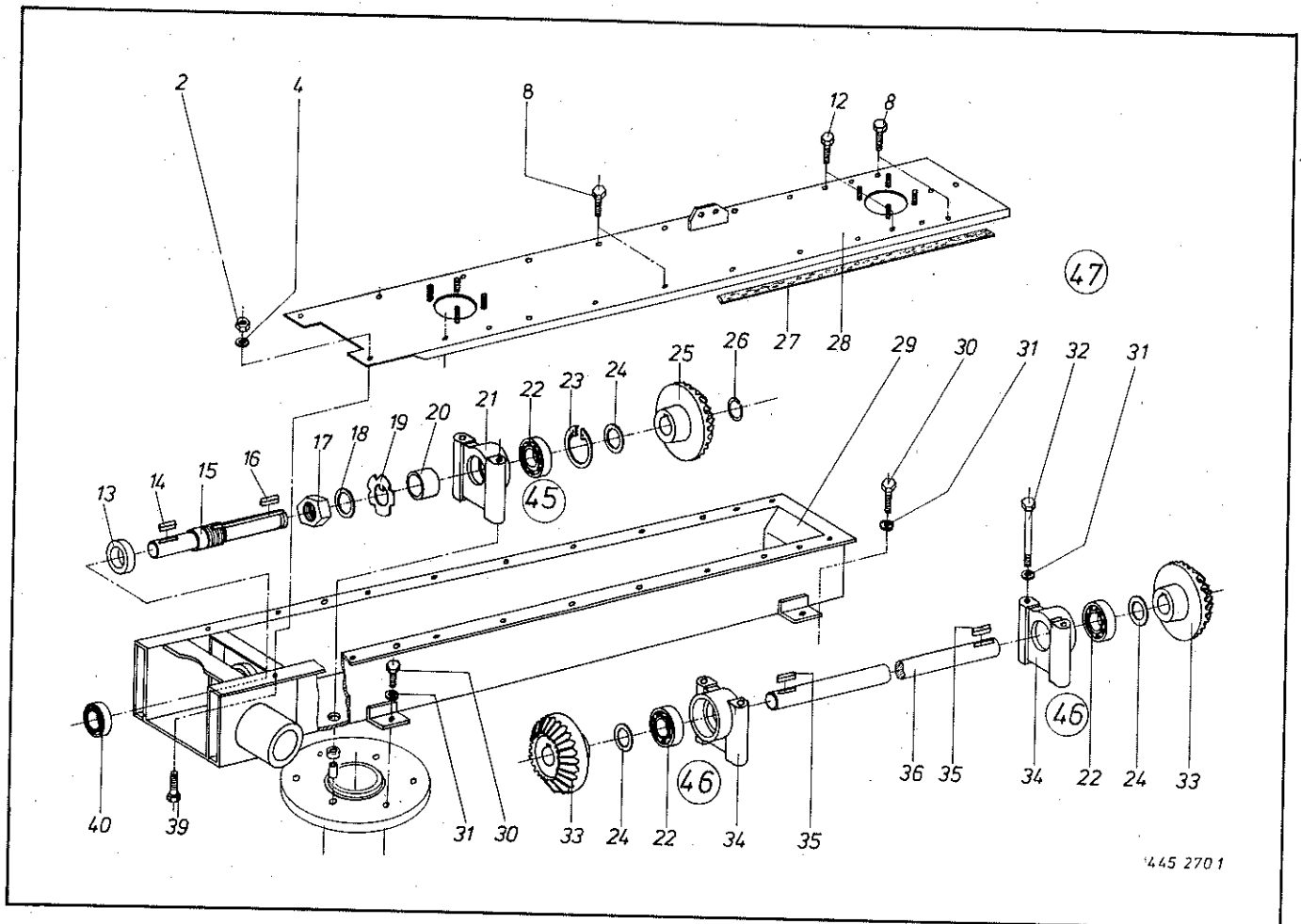


Abb. Ill. Dessin	Bestell-Nr. Part-no. No. à comm.	Bezeichnung Description Designation	Abb. Ill. Dessin	Bestell-Nr. Part-no. No. à comm.	Bezeichnung Description Designation
2	908 012 0	Skt.-Mutter M 10	23	911 668 0	Seegerring J 72
4	910 011 0	Federring B 10	24	910 864 0	Paßscheibe 30 x 42 x 1
8	900 281 0	Skt.-Schraube M 10 x 30		910 863 0	Paßscheibe 30 x 42 x 0,5
12	900 277 0	Skt.-Schraube M 10 x 20		910 862 0	Paßscheibe 30 x 42 x 0,3
13	936 336 0	Simmerring 35 x 62 x 12 B 2	25	152 055 0	Kegelrad 19 Zähne
14	915 080 0	Paßfeder A 8 x 7 x 45	26	152 056 0	Sicherungsfeder
15	152 051 0	Welle (eing.)	27	152 058 0	Abdichtungsstreifen
16	915 070 0	Paßfeder A 8 x 7 x 30	28	152 067 0	Holmdeckel
17	152 057 0	Skt.-Mutter M 35 x 1,5	29	152 060 0	Mähholm
18	911 134 0	Scheibe 35 x 45 x 1	30	900 298 0	Skt.-Schraube M 12 x 30
19	152 053 0	Sicherungsblech	31	910 012 0	Federring B 12
20	152 052 0	Distanzring	32	901 094 0	Skt.-Schraube M 12 x 130
21	152 054 0	Lagergehäuse	33	152 059 0	Kegelrad 19 Zähne
22	930 166 0	Rillenkugellager 6306	34	152 061 0	Lagergehäuse
			35	915 074 0	Paßfeder A 8 x 7 x 35
			36	152 062 0	Antriebswelle
			39	901 061 0	Skt.-Schraube M 10 x 45
			40	930 536 0	Rillenkugellager 6206-2 RS
			45	152 065 0	Lager kpl. Abb. 21 + 22 + 23
			46	152 066 0	Lager kpl. Abb. 22 + 34
			47	152 064 0	Mähholm kpl. o. Trommel und Stützteller
				152 050 0	Mähholm kpl. m. Trommel und Stützteller

Bei Bestellung unbedingt Typ, Baujahr und Maschinen-Nr. angeben.  
In case of orders state model, year of construction and part number.  
Avec la commande, indiquer toujours type et N° de la machine, ainsi que l'année de construction.

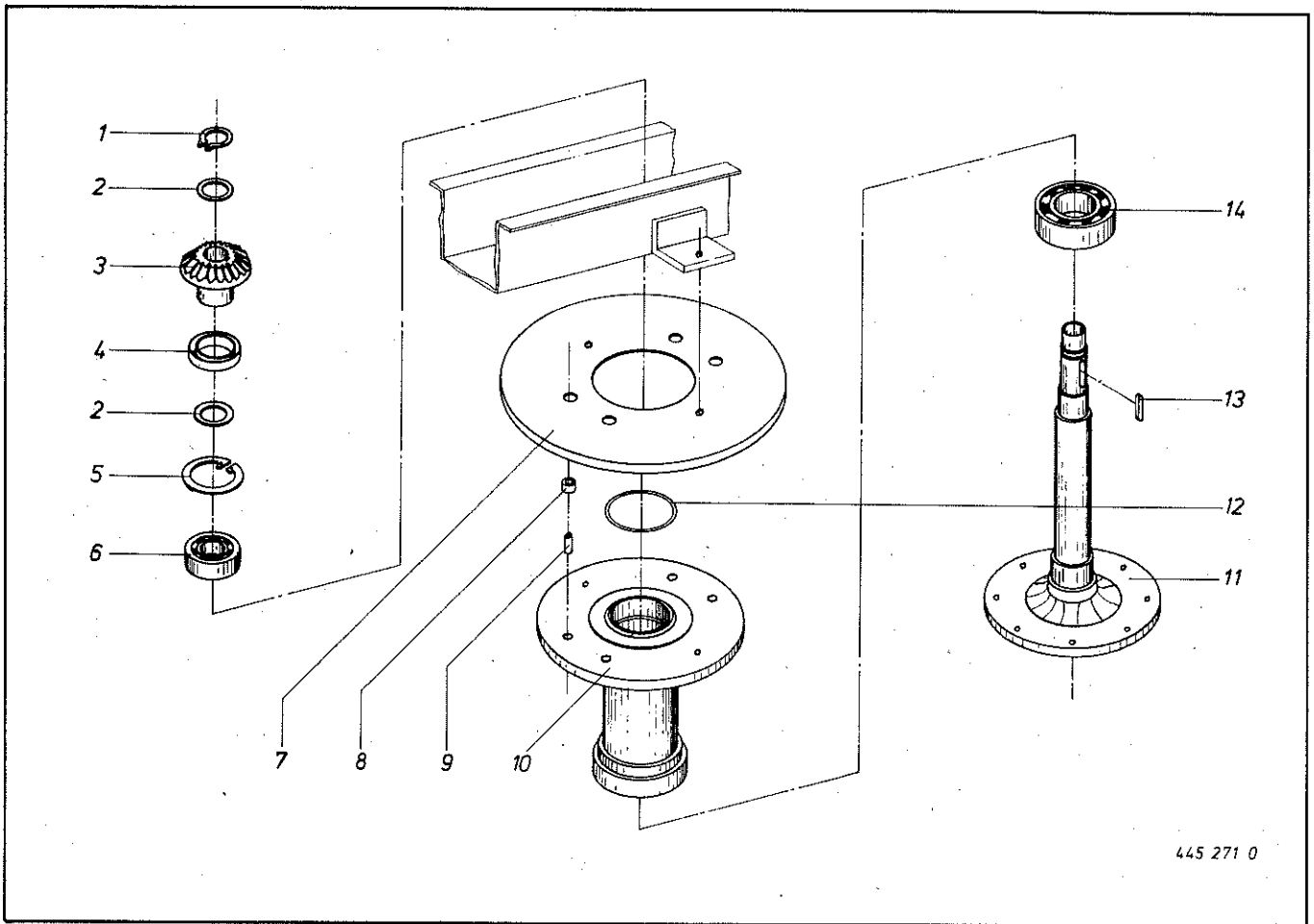


Abb. III. Dessin No. à comm.	Bestell-Nr. Part-no.	Bezeichnung Description Designation
1	911 551 0	Seegerring A - 47
2	152 068 0	Paßscheibe
3	152 069 0	Kegelrad 19 Zähne
4	936 975 0	Simmerring 65 x 90 x 10 BA
5	911 680 0	Seegerring J 90
6	930 740 0	Rillenkugellager 6210-2 RS-C 3
7	152 070 0	Abdeckkappe

Abb. III. Dessin No. à comm.	Bestell-Nr. Part-no.	Bezeichnung Description Designation
8	152 063 0	Buchse
9	912 838 0	Spannhülse 16 x 24
10	152 071 0	Lagergehäuse
11	152 072 0	Trommelwelle
12	937 570 0	O-Ring 98,02 x 3,53
13	915 070 0	Paßfeder A 8 x 7 x 30
14	930 541 0	Rillenkugellager 6211-2 RS

Bei Bestellung unbedingt Typ, Baujahr und Maschinen-Nr. angeben.  
 In case of orders state model, year of construction and part number.  
 Avec la commande, indiquer toujours type et N° de la machine, ainsi que l'année de construction.

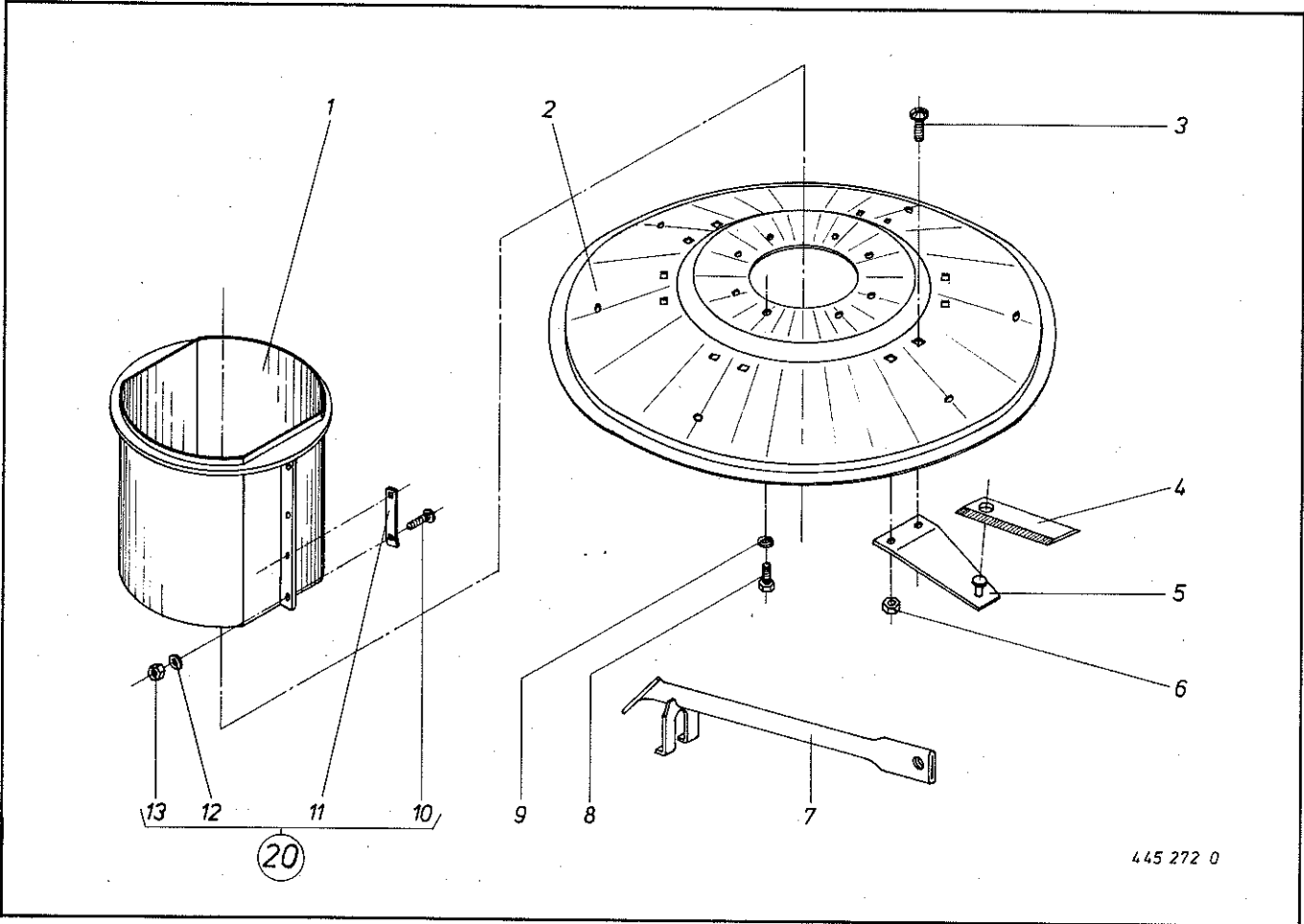


Abb. Ill. Dessin	Bestell-Nr. Part-no. No. à comm.	Bezeichnung Description Designation
1	152 073 0	Trommel
2	152 074 0	Mähteller
3	152 075 0	Schraube
4	143 149 0	Messer 88 lang
5	152 076 0	Messerhalter
6	908 714 0	Skt.-Mutter NM 14
7	143 296 0	Schlüssel

Abb. Ill. Dessin	Bestell-Nr. Part-no. No. à comm.	Bezeichnung Description Designation
8	900 298 0	Skt.-Schraube M 12 x 30
9	910 012 0	Federring B 12
10	904 710 0	Flachrundschraube M 6 x 16
11	143 291 0	Schlagleiste
12	910 008 0	Federring B 6
13	908 008 0	Skt.-Mutter M 6
Ⓜ	143 305 0	Satz Schlagleisten

Ⓜ 143 0657 Rohere Schlagleisten

Bei Bestellung unbedingt Typ, Baujahr und Maschinen-Nr. angeben.  
 In case of orders state model, year of construction and part number.  
 Avec la commande, indiquer toujours type et N° de la machine, ainsi que l'année de construction.

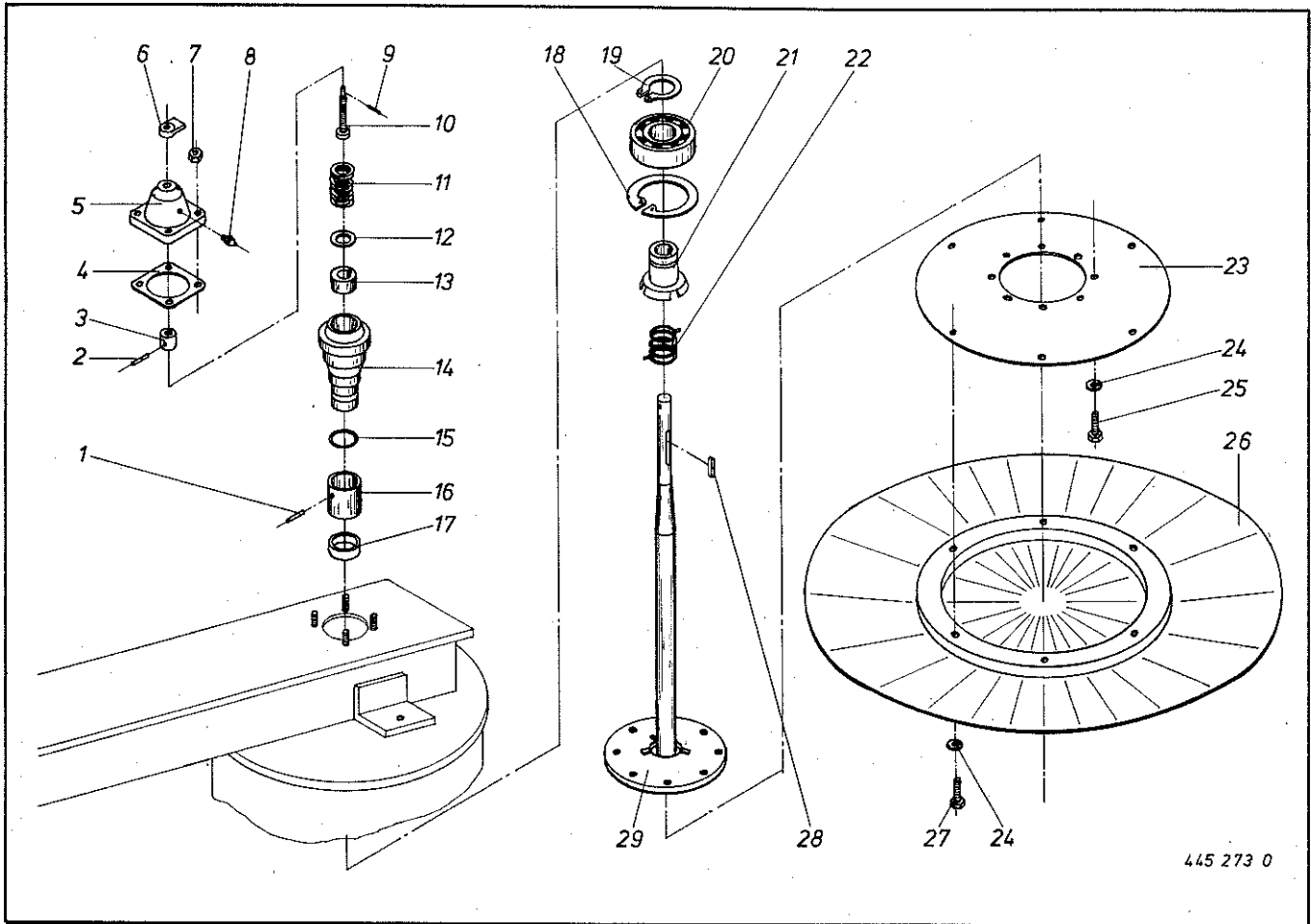
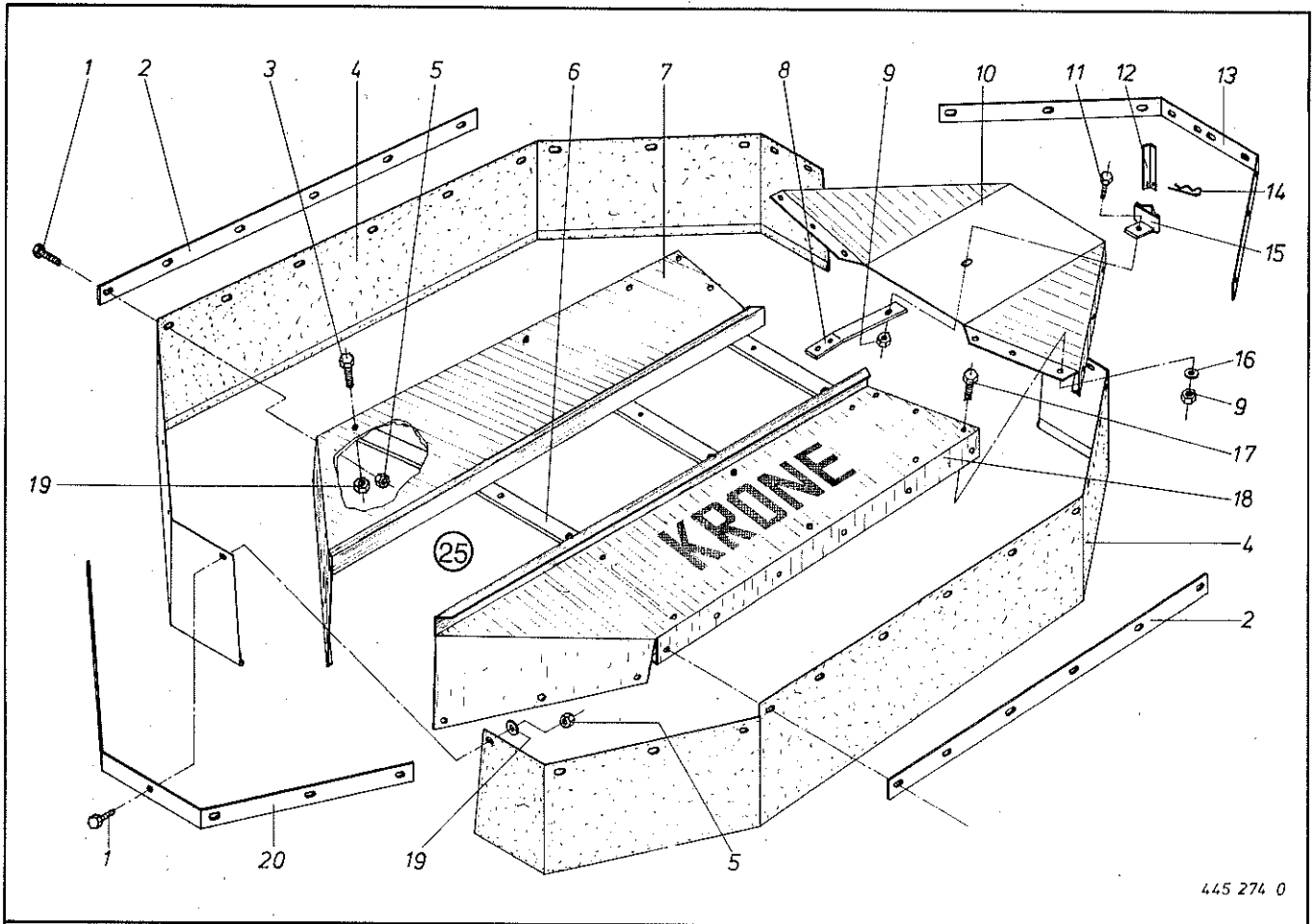


Abb. Ill. Dessin	Bestell-Nr. Part-no. No. à comm.	Bezeichnung Description Designation	Abb. Ill. Dessin	Bestell-Nr. Part-no. No. à comm.	Bezeichnung Description Designation
1	913 180 0	Kerbstift 3 x 14	16	152 086 0	Buchse
2	912 673 0	Spannhülse 8 x 36	17	936 150 0	Simmerring 40 x 55 x 7 BA
3	152 077 0	Kappe	18	911 680 0	Seegerring J 90
4	152 078 0	Dichtung	19	911 553 0	Seegerring A 50
5	152 079 0	Halter	20	930 740 0	Rillenkugellager 6210-2 RS-C 3
6	152 080 0	Kontermutter	21	152 087 0	Buchse
7	908 708 0	Skt.-Mutter NM 10	22	152 088 0	Druckfeder
8	919 022 0	Schmiernippel H 1/S 6 x 1	23	152 089 0	Kegel
9	912 681 0	Spannhülse 8 x 75	24	910 012 0	Federring B 12
10	152 081 0	Stellschraube	25	900 298 0	Skt.-Schraube M 12 x 30
11	152 082 0	Druckfeder	26	152 090 0	Stützteller
12	910 727 0	Scheibe 35 x 45 x 2,5	27	900 296 0	Skt.-Schraube M 12 x 25
13	152 084 0	Bremskopf	28	915 086 0	Paßfeder A 8 x 7 x 63
14	152 085 0	Bremsfuß	29	152 091 0	Stütztellerwelle
15	937 540 0	O-Ring 45,2 x 3			

Bei Bestellung unbedingt Typ, Baujahr und Maschinen-Nr. angeben.  
 In case of orders state model, year of construction and part number.  
 Avec la commande, indiquer toujours type et N° de la machine, ainsi que l'année de construction.

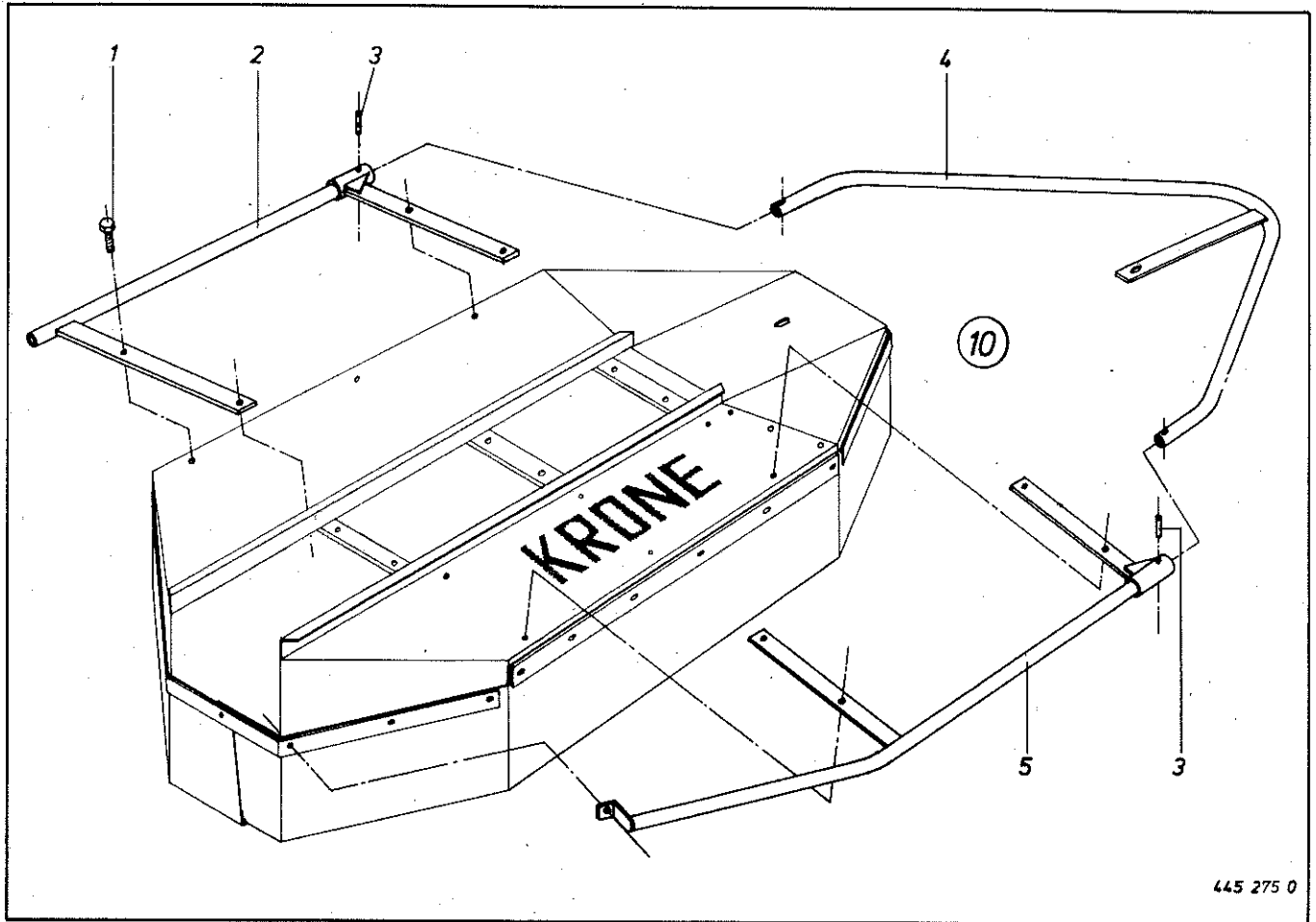


445 274 0

Abb. III. Dessin	Bestell-Nr. Part-no. No. à comm.	Bezeichnung Description Designation	Abb. III. Dessin	Bestell-Nr. Part-no. No. à comm.	Bezeichnung Description Designation
1	900 607 0	Skt.-Schraube M 6 x 16 gelb-chroma.	12	128 072 0	Beleuchtungsträger
2	152 006 0	Klemmband 1565 lang	13	146 017 0	Klemmband außen 1510 lang
3	900 636 0	Skt.-Schraube M 10 x 25 gelb-chroma.	14	917 104 0	Federstecker 4
4	152 005 1	Spritzschutz	15	152 037 0	Beleuchtungshalter
5	908 704 0	Skt.-Schraube NM 6	16	910 606 0	Scheibe 11 x 36 x 2,5 verz.
6	152 022 0	Strebe	17	900 632 0	Skt.-Schraube M 10 x 16 gelb-chroma.
7	152 036 0	Abdeckblech vorne	18	152 035 0	Abdeckblech hinten
8	152 031 0	Strebe	19	910 602 0	Scheibe 6,2 x 36 x 2,5 verz.
9	908 708 0	Skt.-Mutter NM 10	20	146 016 1	Klemmband 1630 lang
10	146 023 0	Blechschutz	25	152 023 0	Schutzhaube kpl. (ohne Abb. 6 + 8)
11	900 636 0	Skt.-Schraube M 10 x 25 gelb-chroma.			

Bei Bestellung unbedingt Typ, Baujahr und Maschinen-Nr. angeben.  
In case of orders state model, year of construction and part number.  
Avec la commande, indiquer toujours type et N° de la machine, ainsi que l'année de construction.

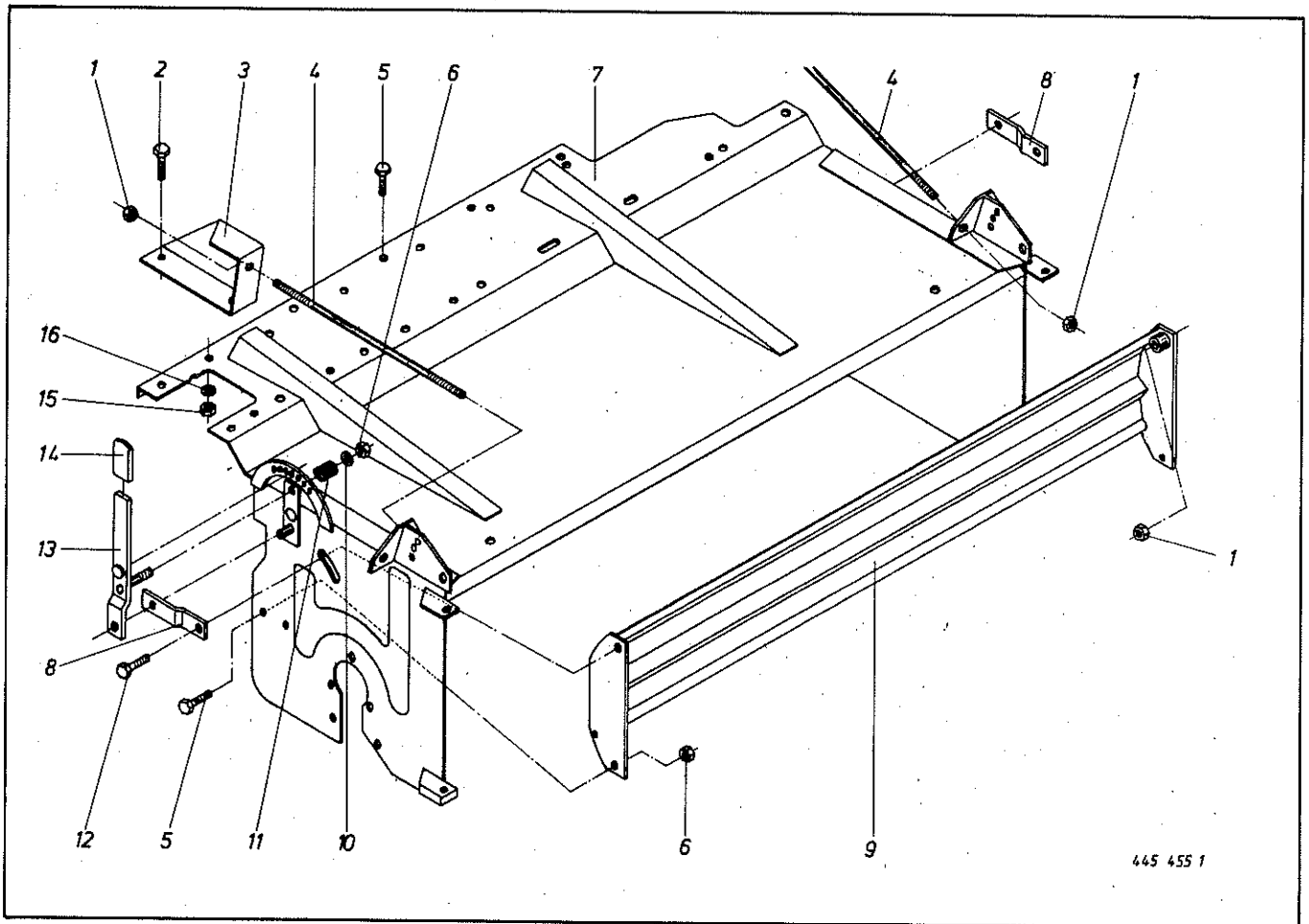




445 275 0

Abb. Ill. Dessin	Bestell-Nr. Part-no. No. à comm.	Bezeichnung Description Designation	Abb. Ill. Dessin	Bestell-Nr. Part-no. No. à comm.	Bezeichnung Description Designation
1	900 637 0	Skt.-Schraube M 10 x 30 gelb-chroma.	4	152 049 0	Rohrbügel, rechts
2	152 043 0	Rohrbügel vorne	5	152 045 0	Rohrbügel, hinten
3	912 639 0	Spannhülse 6 x 26	⑩	152 042 0	Unfallschutz kpl.

Bei Bestellung unbedingt Typ, Baujahr und Maschinen-Nr. angeben.  
In case of orders state model, year of construction and part number.  
Avec la commande, indiquer toujours type et N° de la machine, ainsi que l'année de construction.



445 455 1

Abb. Ill. Dessin No. à com.	Bestell-Nr. Part-No.	Bezeichnung Description Designation	Abb. Ill. Dessin No. à com.	Bestell-Nr. Part-No.	Bezeichnung Description Designation
1	908 015 0	Skt.-Mutter M 12	9	143 345 1	Zätterkamm
2	900 282 0	Skt.-Schraube M 10 x 35	10	910 505 0	Scheibe 11 x 21 x 2
3	143 361 0	Konsole	11	052 053 0	Druckfeder
4	143 362 0	Zugstrebe	12	900 302 0	Skt.-Schraube M 12 x 50
5	900 279 0	Skt.-Schraube M 10 x 25	13	143 351 0	Handhebel
6	908 708 0	Skt.-Mutter NM 10	14	925 016 0	Griff
7	143 514 0	Zeterrahmen	15	908 012 0	Skt.-Mutter M 10
8	143 359 0	Verstellasche	16	910 011 0	Federring B 10

Bei Bestellung unbedingt Typ, Baujahr und Maschinen-Nr. angeben.  
 In case of orders state model, year of construction and part number.  
 Avec la commande, indiquer toujours type et No. de la machine, ainsi que l'année de construction.

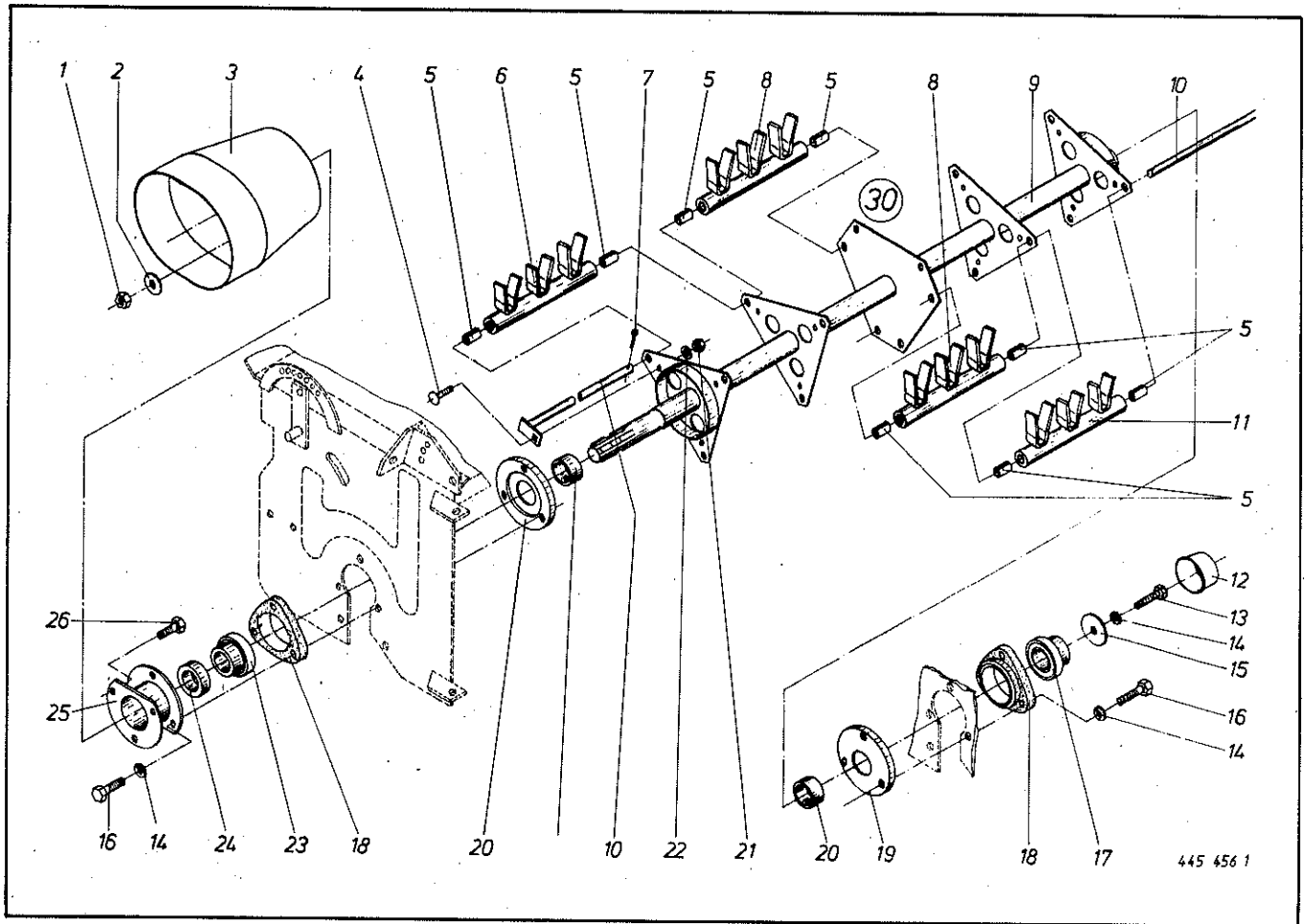


Abb. III. Dessin	Bestell-Nr. Part-No. No. à com.	Bezeichnung Description Designation	Abb. III. Dessin	Bestell-Nr. Part-No. No. à com.	Bezeichnung Description Designation
1	908 708 0	Skt.-Mutter NM 10	13	900 279 0	Skt-Schraube M 10 x 25
2	910 606 0	Scheibe 11 x 36 x 2,5	14	910 011 0	Federring B 10
3	200 267 2	Schutztopf	15	910 639 0	Scheibe 11 x 55 x 5
4	904 730 0	Flachrundschrabe M 8 x 16	16	900 283 0	Skt.-Schraube M 10 x 40
5	912 838 0	Spannhülse 16 x 24	17	934 750 0	Kugellager RAE 35 NPPB-FA 158
6	142 438 0	Zinkenrohr kpl. links (mit Abb. 5)	18	345 458 1	Flanschlager
7	912 063 0	Splint 4 x 20	19	143 494 0	Wickelschutz innen
8	143 417 0	Zinkenrohr kpl. mitte (mit Abb. 5)	20	143 401 0	Distanzring
9	143 506 0	Zetterwalze	21	908 010 0	Skt.-Mutter M 8
10	143 414 0	Achse Zinkenrohr	22	910 010 0	Federring B 8
11	143 418 0	Zinkenrohr kpl. rechts (mit Abb. 5)	23	934 607 0	Kugellager AEL 207
12	934 800 0	Schutzkappe SK 07	24	911 320 0	Stelling A 35
			25	143 512 0	Zwischenflansch
			26	900 277 0	Skt.-Schraube M 10 x 20
			30	143 507 0	Zetterwalze kpl. (Abb. 4-11, 21 + 22)
				143 398 1	Zetter kpl. (Tafel 10 + 11)

Bei Bestellung unbedingt Typ, Baujahr und Maschinen-Nr. angeben.  
 In case of orders state model, year of construction and part number.  
 Avec la commande, indiquer toujours type et No. de la machine, ainsi que l'année de construction.

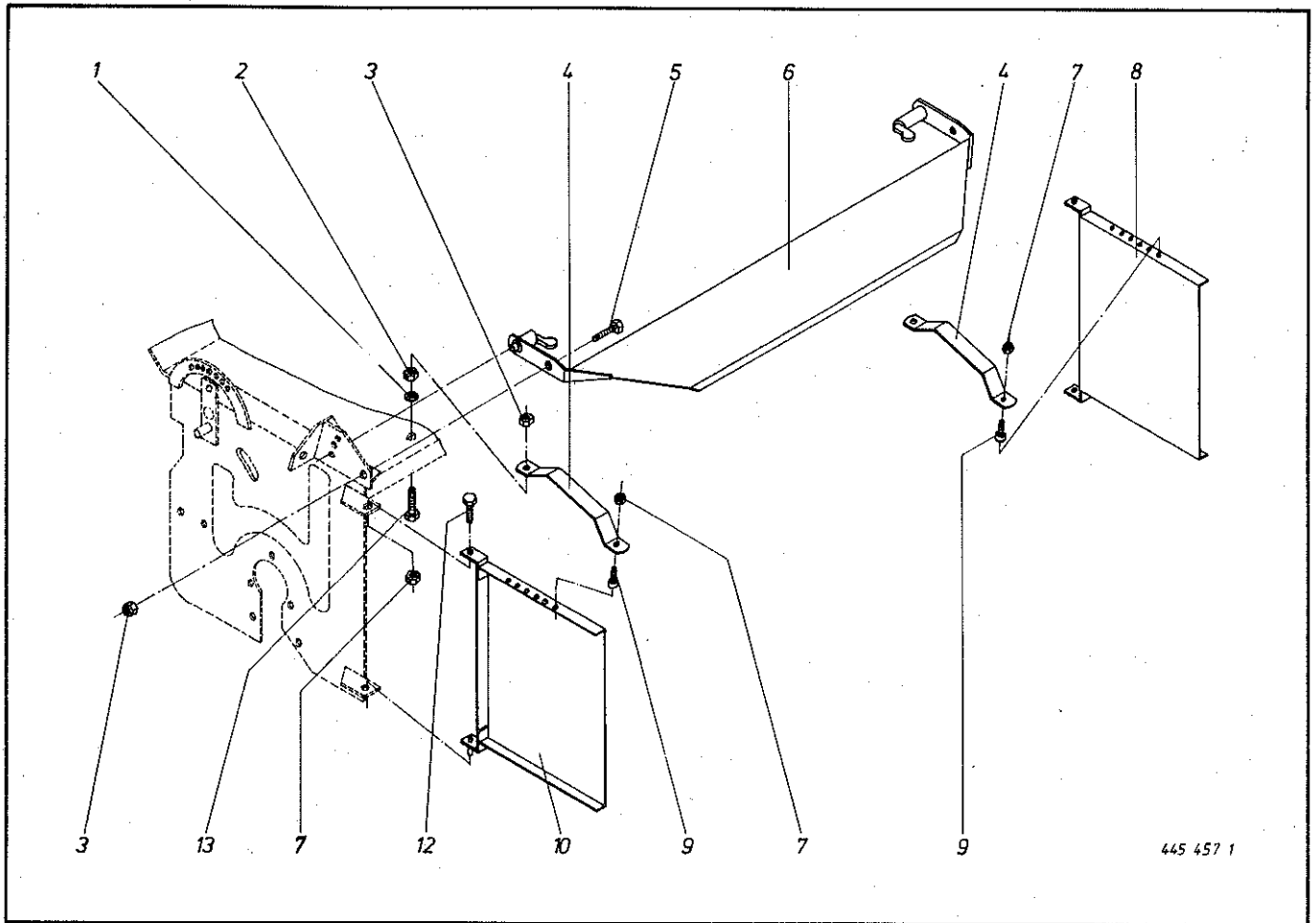


Abb. Ill. Dessin No. à com.	Bestell-Nr. Part-No.	Bezeichnung Description Designation	Abb. Ill. Dessin No. à com.	Bestell-Nr. Part-No.	Bezeichnung Description Designation
1	910 012 0	Federring B 12	7	908 708 0	Skt.-Mutter NM 10
2	908 015 0	Skt.-Mutter M 12	8	143 500 0	Leitblech, rechts
3	908 711 0	Skt.-Mutter NM 12	9	903 103 0	Zylinderschraube M 10 x 16
4	143 502 0	Blattfeder	10	143 501 0	Leitblech, links
5	900 296 0	Skt.-Schraube M 12 x 25	12	900 277 0	Skt. Schraube M 10 x 20
6	143 430 0	Prallblech	13	900 298 0	Skt.-Schraube M 12 x 30

Bei Bestellung unbedingt Typ, Baujahr und Maschinen-Nr. angeben.  
 In case of orders state model, year of construction and part number.  
 Avec la commande, indiquer toujours type et No. de la machine, ainsi que l'année de construction.

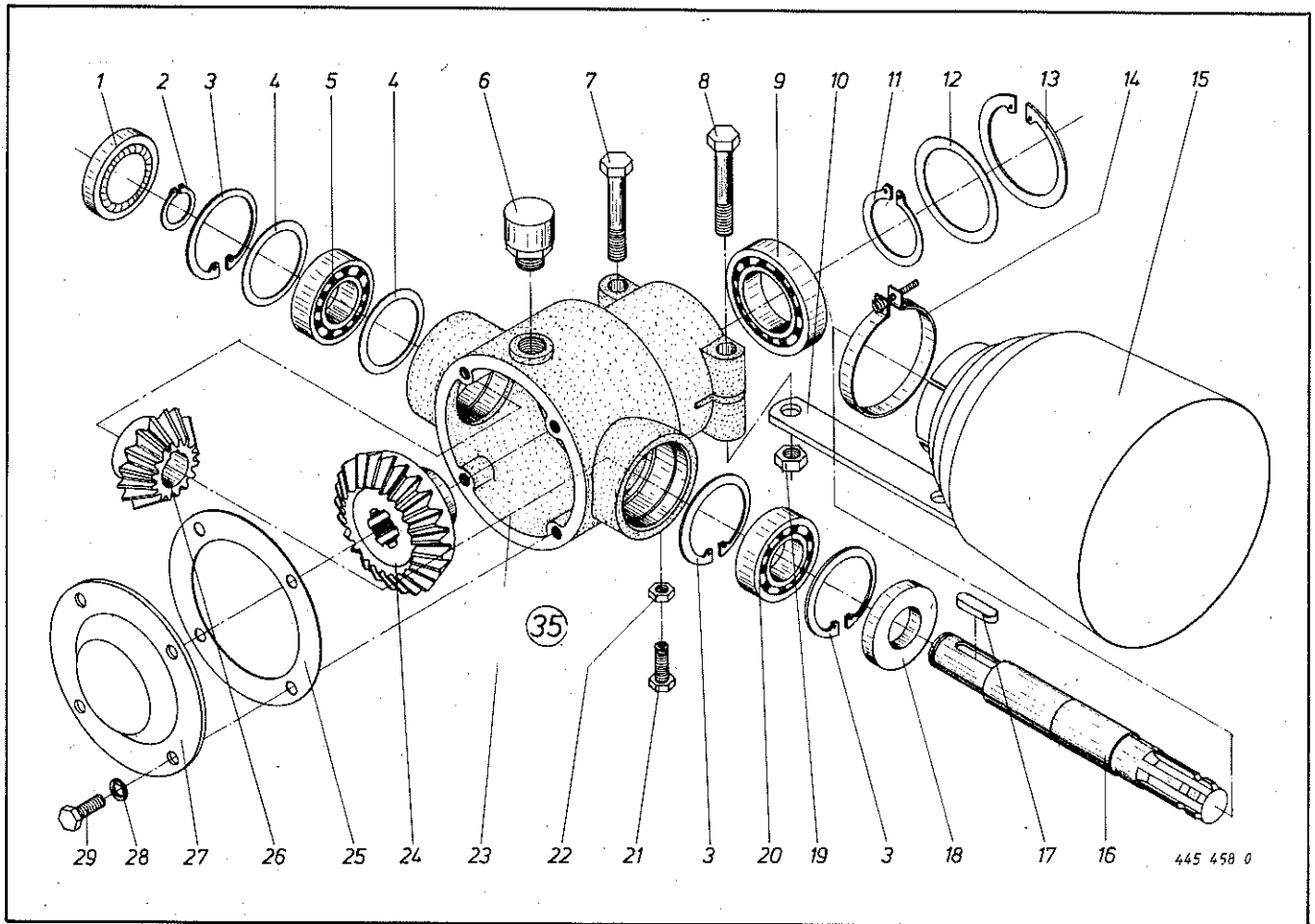
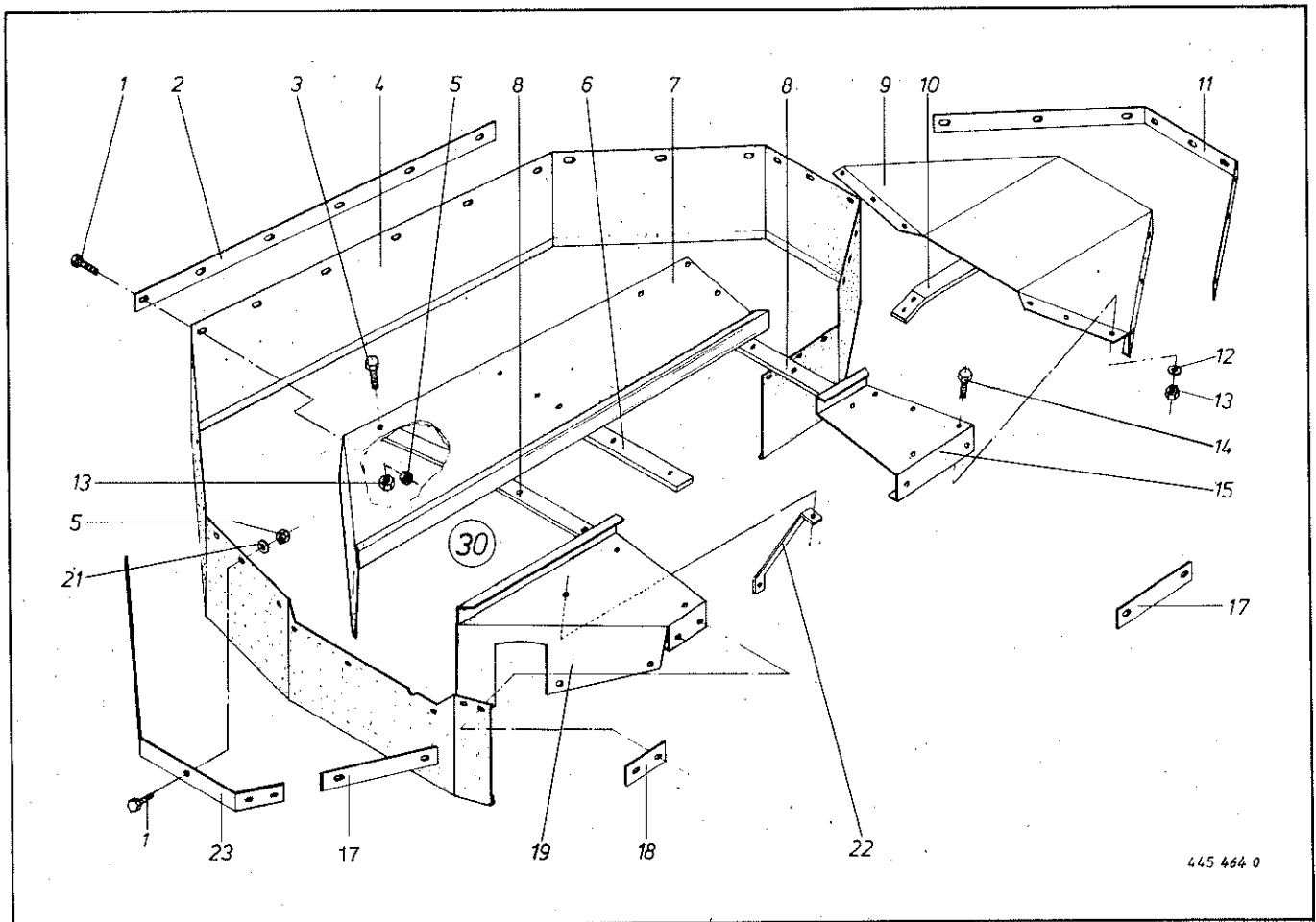


Abb. III. Dessin	Bestell-Nr. Part-no. No. à comm.	Bezeichnung Description Designation	Abb. III. Dessin	Bestell-Nr. Part-no. No. à comm.	Bezeichnung Description Designation
1	925 202 0	Verschlußdeckel	14	924 005 0	Schelle 70-90
2	911 529 0	Seegerring A 25 x 1,2	15	955 219 0	Schutztrichter
3	911 659 0	Seegerring J 62 x 2	16	143 319 0	Getriebewelle
4	910 897 0	Paßscheibe 45 x 62 x 2	17	915 072 0	Paßfeder A 8 x 7 x 32
	910 904 0	Paßscheibe 50 x 62 x 1	18	936 319 0	Simmerring 30 x 62 x 10 B 2
	910 903 0	Paßscheibe 50 x 62 x 0,5	19	908 711 0	Skt.-Mutter NM 12
	910 902 0	Paßscheibe 50 x 62 x 0,3	20	930 136 0	Rillenkugellager 6206
5	930 165 0	Rillenkugellager 6305	21	900 554 0	Skt.-Schraube M 12 x 25
6	919 803 0	Belüftungsfiler	22	908 515 0	Skt.-Mutter BM 12
7	901 087 0	Skt.-Schraube M 12 x 80	23	143 316 1	Getriebegehäuse
8	901 089 0	Skt.-Schraube M 12 x 90	24	143 320 1	Kegelrad, 25 Zähne
9	930 109 0	Rillenkugellager 6009	25	143 318 0	Dichtung
10	143 424 1	Getriebeiasche	26	143 321 1	Ritzel, 16 Zähne
11	911 549 0	Seegerring A 45 x 1,75	27	143 317 0	Getriebedeckel
12	911 005 0	Paßscheibe 60 x 75 x 2	28	910 010 0	Federring B 8
	911 002 0	Paßscheibe 60 x 75 x 0,3	29	900 254 0	Skt.-Schraube M 8 x 16
	911 003 0	Paßscheibe 60 x 75 x 0,5	35	143 427 2	Getriebe kpl. (ohne Abb. 7, 8, 10, 14, 15, 19)
	911 004 0	Paßscheibe 60 x 75 x 1,0		926 103 0	Getriebeöl 0,5 ltr.
13	911 670 0	Seegerring J 75 x 2,5			

Bei Bestellung unbedingt Typ, Baujahr und Maschinen-Nr. angeben.  
 In case of orders state model, year of construction and part number.  
 Avec la commande, indiquer toujours type et No. de la machine, ainsi que l'année de construction.





445 464 0

Abb. III. Dessin	Bestell-Nr. Part-no. No. à comm.	Bezeichnung Description Designation	Abb. III. Dessin	Bestell-Nr. Part-no. No. à comm.	Bezeichnung Description Designation
1	900 607 0	Skt.-Schraube M 16 x 16 chroma.	13	908 708 0	Skt.-Mutter NM 10
2	152 006 0	Klemmband	14	900 632 0	Skt.-Schraube M 10 x 16 chroma.
3	900 636 0	Skt.-Schraube M 10 x 25 chroma.	15	143 389 0	Abdeckblech hinten rechts
4	143 387 0	Spritzschutz	17	143 385 0	Klemmband 335 lang
5	908 704 0	Skt.-Mutter NM 6	18	143 384 0	Klemmband hinten links
6	151 106 1	Strebe, kurz	19	143 388 1	Abdeckblech hinten links
7	152 036 0	Abdeckblech, vorne	21	910 602 0	Scheibe 6,2 x 36 x 2,5 verz.
8	152 022 0	Strebe, lang	22	143 380 0	Schutzhalter
9	146 023 0	Abdeckblech, rechts	23	143 410 0	Klemmband, seitlich, innen
10	152 031 0	Strebe	30	143 490 0	Schutzhaube kpl. (ohne Abb. 6 + 8)
11	146 017 0	Klemmband			
12	910 606 0	Scheibe 11 x 36 x 2,5 verz.			

Bei Bestellung unbedingt Typ, Baujahr und Maschinen-Nr. angeben.  
 In case of orders state model, year of construction and part number.  
 Avec la commande, indiquer toujours type et No. de la machine, ainsi que l'année de construction.

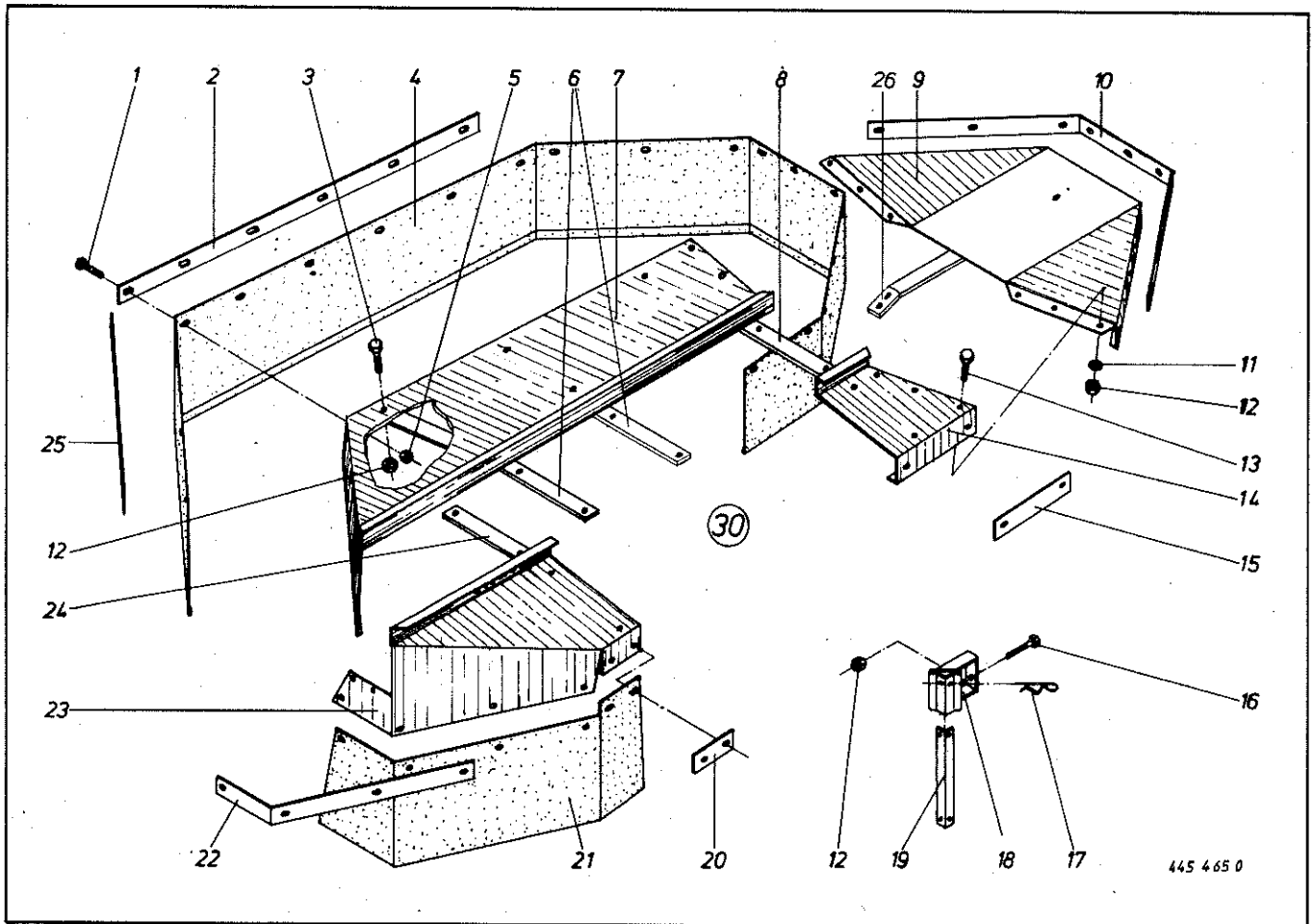
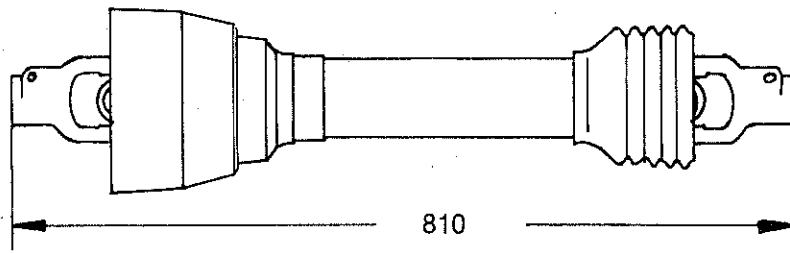


Abb. III. Dessin	Bestell-Nr. Part-no. No. à comm.	Bezeichnung Description Designation	Abb. III. Dessin	Bestell-Nr. Part-no. No. à comm.	Bezeichnung Description Designation
1	900 607 0	Skt. Schraube M 16 x 16 chroma.	14	143 389 0	Abdeckblech hinten rechts
2	152 006 0	Klemmband	15	143 385 0	Klemmband hinten rechts
3	900 636 0	Skt.-Schraube M 10 x 25 chroma.	16	900 634 0	Skt.-Schraube M 10 x 20 chroma.
4	143 449 0	Spritzschutz, vorn	17	917 104 0	Federstecker 4
5	908 704 0	Skt.-Mutter NM 6	18	143 462 0	Beleuchtungshalter
6	151 106 1	Strebe, kurz	19	128 072 0	Beleuchtungsträger
7	152 036 0	Abdeckblech, vorne	20	143 382 0	Klemmband hinten links
8	152 022 0	Strebe, lang	21	143 451 0	Spritztuch
9	146 023 0	Abdeckblech, rechts	22	143 458 0	Klemmband
10	146 017 0	Klemmband	23	143 447 0	Abdeckblech
11	910 606 0	Scheibe 11 x 36 x 2,5 verz.	24	143 446 0	Strebe
12	908 708 0	Skt.- Mutter NM 10	25	143 455 0	Klemmband
13	900 632 0	Skt.-Schraube M 10 x 16 chroma.	26	152 031 0	Strebe
			30	143 491 0	Schutzhaube kpl. (ohne Abb. 6, 8 und 24)

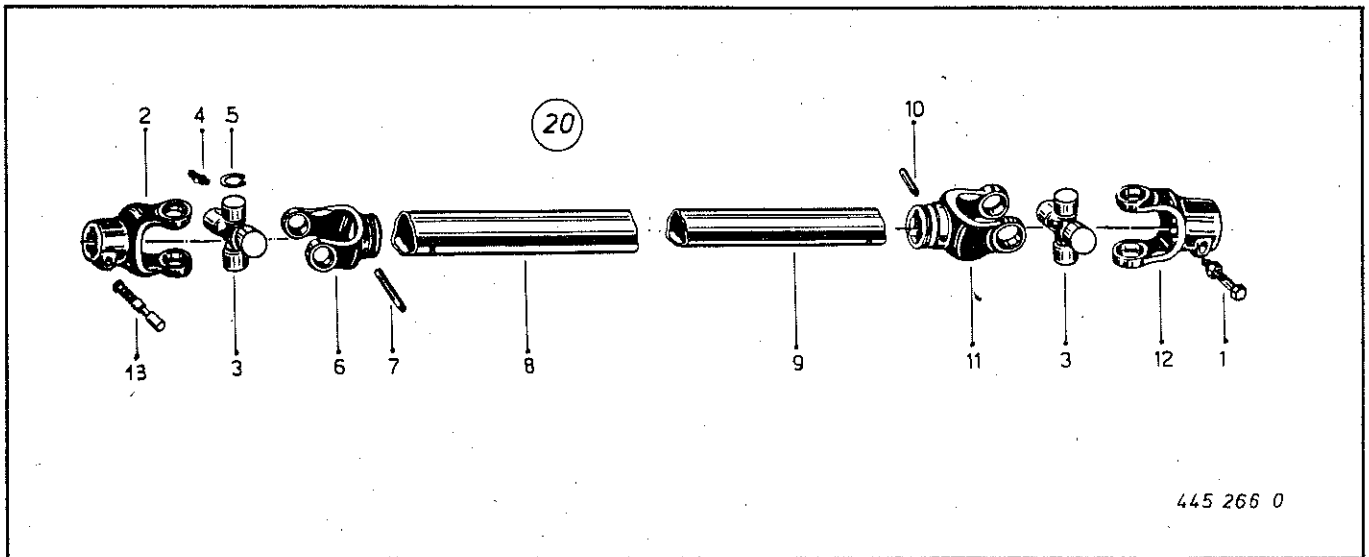
Bei Bestellung unbedingt Typ, Baujahr und Maschinen-Nr. angeben.  
 In case of orders state model, year of construction and part number.  
 Avec la commande, indiquer toujours type et No. de la machine, ainsi que l'année de construction.



austauschbar mit  
Walterscheid-Gelenkwelle

Ersatz für:

für Type: TA 2/165; TA 2/165 Z; TA 2/165 H; TA 2/165 ZH  
TA 2/190; TA 2/190 Z; TA 2/190 H; TA 2/190 ZH

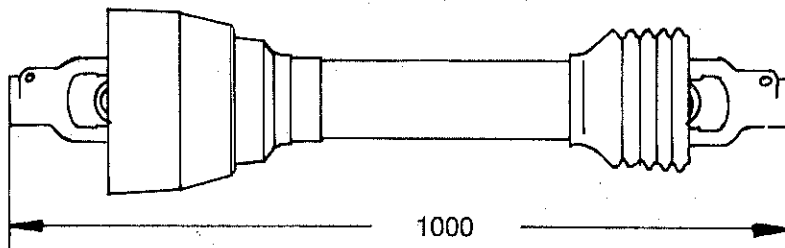


445 266 0

Abb. Ill. Dessin	Bestell-Nr. Part-No. No. à com.	Bezeichnung Description Designation	Abb. Ill. Dessin	Bestell-Nr. Part-No. No. à com.	Bezeichnung Description Designation
1	901 083 0	Skt.-Schraube M 12 x 60	8	956 483 0	Außenrohr (480 lang)
2	956 400 0	Außengabel 13/8" 6 Z	9	956 498 0	Innenrohr (495 lang)
3	956 560 0	Kreuzgarnitur kpl.	10	912 675 0	Spannhülse 8 x 45
4	956 413 0	Schmiernippel	11	956 402 0	Gabel für Innenrohr
5	949 409 0	Sicherungsring	12	956 403 0	Außengabel Ø 30-Kellnut
6	956 432 0	Gabel für Außenrohr	13	956 406 0	Schiebestift kpl.
7	912 677 0	Spannhülse 8 x 55	20	956 002 0	Gelenkwelle kpl.



**Rohrlänge anpassen!**  
**Siehe Seite 15**



austauschbar mit  
ByPy-Gelenkwelle

Ersatz für:

TA 2/165 Z; TA 2/165 ZH

TA 2/190; TA 2/190 Z; TA 2/190 H; TA 2/190 ZH

TF 2/210 (Zapfwellendrehrichtung in Fahrtrichtung links)

Mais-Chopper

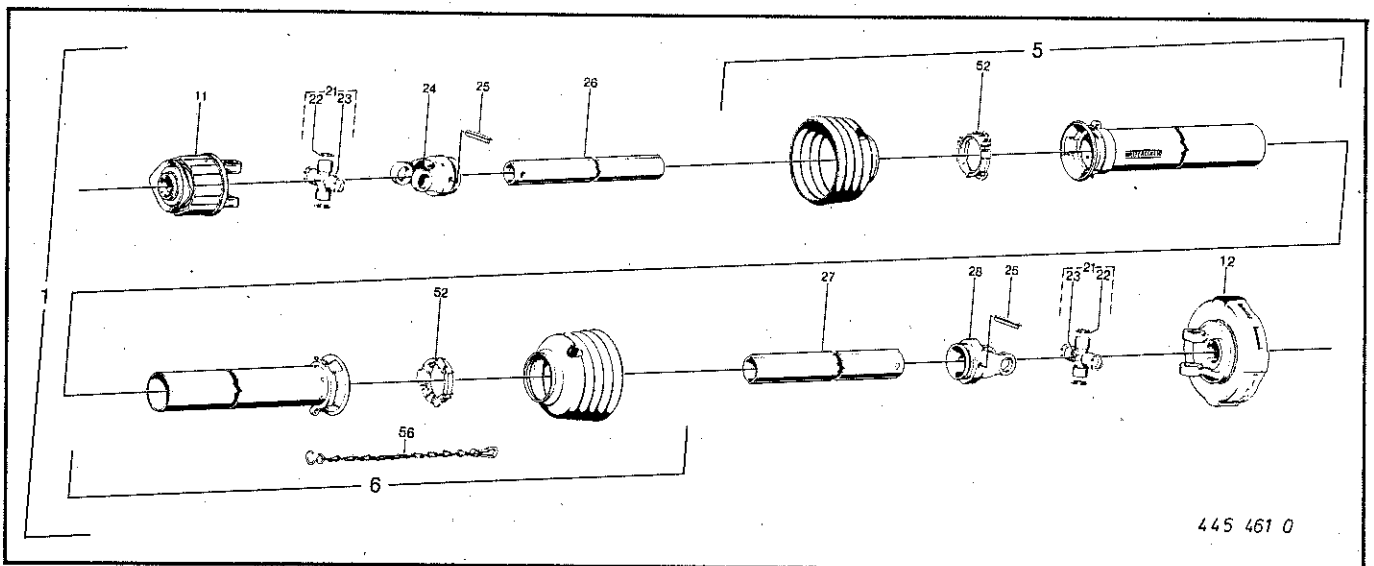
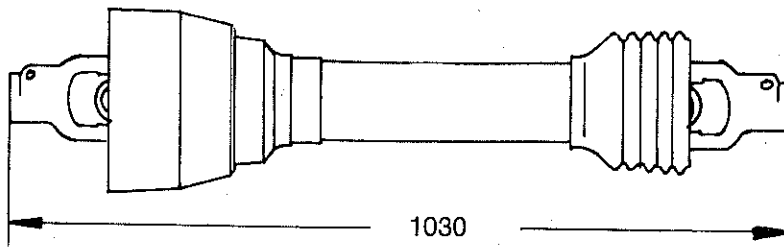


Abb. III. Dessin	Bestell-Nr. Part-No. à com.	Bezeichnung Description Designation	Abb. III. Dessin	Bestell-Nr. Part-No. à com.	Bezeichnung Description Designation
1	949 049 0	Gelenkwelle kpl.	24	949 430 0	Rillengabel
5	949 974 0	Schutzhälfte außen (Rohrl. = 520 mm)	25	912 721 0	Spannhülse 10 x 75
6	949 965 0	Schutzhälfte innen (Rohrl. = 520 mm)	26	949 751 0	Profilrohr (L = 580 mm)
11	949 577 0	Stiftfreilauf	27	949 770 0	Profilrohr (L = 575 mm)
12*	949 495 0	Scheibenkupplung kpl. (900 Nm)	28	949 436 0	Rillengabel
	949 568 0	Reibscheibe	52	949 861 0	Gleitring
21	949 462 0	Kreuzgarnitur kpl.	56	949 852 0	Haltekette
22	949 617 0	Sicherungsring			
23	949 627 0	Schmiernippel			

\* für TF 2/210 (1000 U/min)  
949 520 0 Scheibenkupplung kpl. (550 Nm)



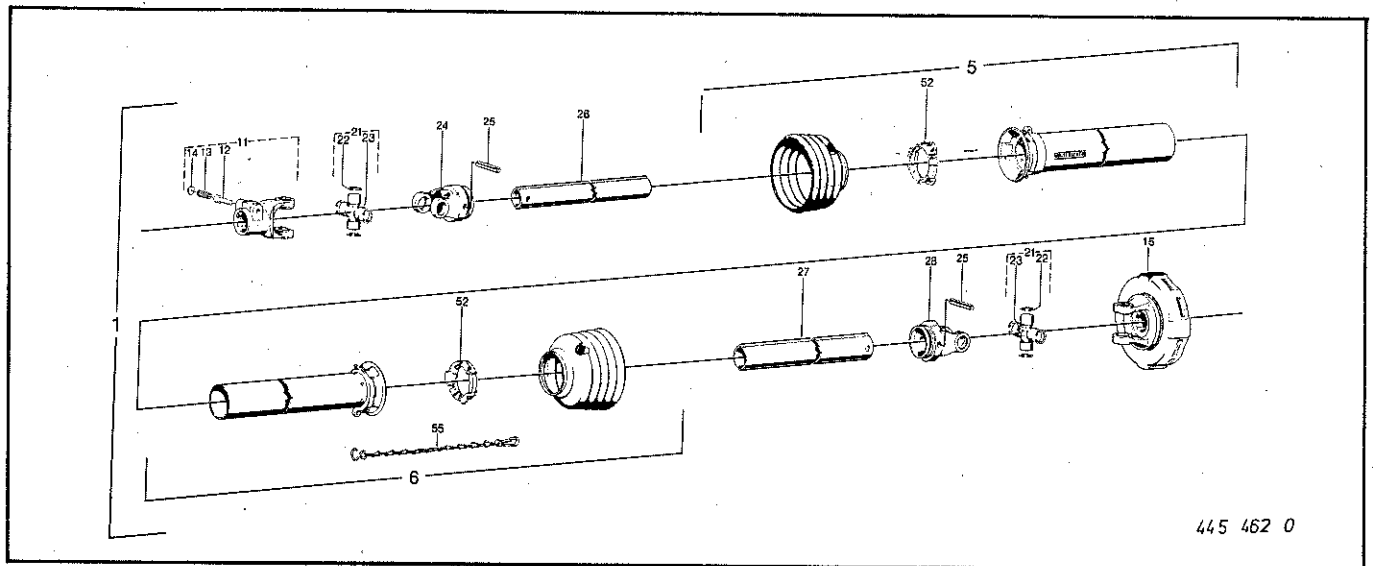
**Rohrlänge anpassen!**  
**Siehe Seite 15**



austauschbar mit  
ByPy-Gelenkwelle

Ersatz für:

für Type: TA 2/165 Z; TA 2/165 ZH  
TA 2/190 Z; TA 2/190 ZH



445 462 0

Abb. III. Dessin	Bestell-Nr. Part-No. à com.	Bezeichnung Description Designation	Abb. III. Dessin	Bestell-Nr. Part-No. à com.	Bezeichnung Description Designation
1	949 037 0	Gelenkwelle kpl.	22	949 409 0	Sicherungsring
5	949 945 0	Schutzhälfte außen (Rohrl. = 640 mm)	23	949 627 0	Schmiernippel
6	949 934 0	Schutzhälfte innen (Rohrl. = 640 mm)	24	949 410 0	Rillengabel
11	949 496 0	Aufsteckgabel kpl.	25	912 719 0	Spannhülse 10 x 65
12	955 338 0	Schiebestift	26	949 668 0	Profilrohr (L = 700 mm)
13	955 339 0	Druckfeder	27	949 710 0	Profilrohr (L = 695 mm)
14	955 336 0	Scheibe	28	949 428 0	Rillengabel
15	949 497 0	Scheibenkupplung kpl.	52	949 863 0	Gleitring
	949 568 0	Reibscheibe	55	949 852 0	Haltekette
21	956 560 0	Kreuzgarnitur kpl.			



**Rohrlänge anpassen!**  
**Siehe Seite 15**

Bestell.-Nr. Tafel Abb.

015 213 2 3 3  
015 508 0 1 1  
035 286 0 1 17  
052 053 0 11 11  
063 125 0 1 15  
128 072 0 9 12  
128 072 0 16 19  
143 040 0 1 12  
143 041 0 1 19  
143 042 0 1 10

143 043 0 1 28  
143 044 2 1 5  
143 045 2 1 26  
143 046 1 1 2  
143 059 0 1 27  
143 063 1 3 6  
143 070 0 3 10  
143 072 1 1 16  
143 130 0 1 32  
143 131 0 3 22

143 146 0 3 25  
143 147 1 3 26  
143 149 0 7 4  
143 157 1 1 6  
143 158 0 3 11  
143 233 0 3 24  
143 236 1 3 18  
143 239 0 4 24  
143 240 0 4 21  
143 260 0 1 29

143 291 0 7 11  
143 296 0 7 7  
143 305 0 7 20  
143 315 0 2 17  
143 316 1 14 23  
143 317 0 14 27  
143 318 0 14 25  
143 319 0 14 16  
143 320 1 14 24  
143 321 1 14 26

143 322 0 2 24  
143 345 1 11 9  
143 351 0 11 13  
143 359 0 11 8  
143 361 0 11 3  
143 362 0 11 4  
143 380 0 15 22  
143 382 0 16 20  
143 384 0 15 18  
143 385 0 15 17

143 385 0 16 15  
143 387 0 15 4  
143 388 1 15 19  
143 389 0 15 15  
143 389 0 16 14  
143 398 1 12 30  
143 401 0 12 20  
143 410 0 15 23  
143 414 0 12 10  
143 417 0 12 8

143 418 0 12 11  
143 424 1 14 10  
143 427 2 14 35  
143 428 0 2 30  
143 430 0 13 6  
143 438 0 12 6  
143 439 0 3 30  
143 441 0 3 28  
143 445 0 3 15  
143 446 0 16 24

143 447 0 16 23  
143 449 0 16 4  
143 451 0 16 21  
143 455 0 16 25  
143 458 0 16 22  
143 462 0 16 18  
143 476 0 4 28  
143 477 0 3 18  
143 478 0 3 18  
143 482 0 4 4

Bestell.-Nr. Tafel Abb.

143 483 0 4 3  
143 485 0 1 13  
143 486 0 4 24  
143 490 0 15 30  
143 491 0 16 30  
143 494 0 12 19  
143 500 0 13 8  
143 501 0 13 10  
143 502 0 13 4  
143 506 0 12 9

143 507 0 12 30  
143 512 0 12 25  
143 514 0 11 7  
146 016 1 9 20  
146 017 0 9 13  
146 017 0 15 11  
146 017 0 16 10  
146 023 0 9 10  
146 023 0 15 9  
146 023 0 16 9

151 106 1 15 6  
151 106 1 16 6  
152 005 1 9 4  
152 006 0 9 2  
152 006 0 15 2  
152 006 0 16 2  
152 022 0 9 6  
152 022 0 15 8  
152 022 0 16 8  
152 023 0 9 25

152 024 0 2 7  
152 025 0 2 10  
152 026 1 2 19  
152 027 0 2 17  
152 028 0 2 12  
152 029 0 2 18  
152 030 0 2 6  
152 031 0 9 8  
152 031 0 15 10  
152 031 0 16 26

152 032 0 4 19  
152 033 0 2 30  
152 035 0 9 18  
152 036 0 9 7  
152 036 0 15 7  
152 036 0 16 7  
152 037 0 9 15  
152 039 0 1 40  
152 040 0 3 1  
152 041 0 3 17

152 042 0 10 10  
152 043 0 10 2  
152 045 0 10 5  
152 049 0 10 4  
152 050 0 5 47  
152 051 0 5 15  
152 052 0 5 20  
152 053 0 5 19  
152 054 0 5 21  
152 055 0 5 25

152 056 0 5 26  
152 057 0 5 17  
152 058 0 5 27  
152 059 0 5 33  
152 060 0 5 29  
152 061 0 5 34  
152 062 0 5 36  
152 063 0 6 8  
152 064 0 5 47  
152 065 0 5 45

152 066 0 5 46  
152 067 0 5 28  
152 068 0 6 2  
152 069 0 6 3  
152 070 0 6 7  
152 071 0 6 10  
152 072 0 6 11  
152 073 0 7 1  
152 074 0 7 2  
152 075 0 7 3

Bestell.-Nr. Tafel Abb.

152 076 0 7 5  
152 077 0 8 3  
152 078 0 8 4  
152 079 0 8 5  
152 080 0 8 6  
152 081 0 8 10  
152 082 0 8 11  
152 084 0 8 13  
152 085 0 8 14  
152 086 0 8 16

152 087 0 8 21  
152 088 0 8 22  
152 089 0 8 23  
152 090 0 8 26  
152 091 0 8 29  
152 092 0 4 25  
152 095 0 4 22  
152 096 0 4 11  
200 267 2 12 3  
270 193 0 1 24

340 686 0 4 30  
345 458 0 12 18  
900 232 0 1 31  
900 254 0 1 22  
900 254 0 14 29  
900 277 0 5 12  
900 277 0 12 26  
900 277 0 13 12  
900 279 0 2 21  
900 279 0 11 5

900 279 0 12 13  
900 281 0 4 20  
900 281 0 5 8  
900 282 0 11 2  
900 283 0 12 16  
900 296 0 8 27  
900 296 0 13 5  
900 298 0 5 30  
900 298 0 7 8  
900 298 0 8 25

900 298 0 13 13  
900 299 0 3 12  
900 300 0 1 4  
900 302 0 11 12  
900 335 0 3 13  
900 336 0 3 21  
900 554 0 14 21  
900 607 0 3 27  
900 607 0 9 1  
900 607 0 15 1

900 607 0 16 1  
900 632 0 9 17  
900 632 0 15 14  
900 632 0 16 13  
900 634 0 16 16  
900 636 0 9 3  
900 636 0 9 11  
900 636 0 15 3  
900 636 0 16 3  
900 637 0 10 1

900 686 0 4 12  
900 915 9 1 33  
901 061 0 4 10  
901 061 0 5 39  
901 083 0 17 1  
901 087 0 14 7  
901 089 0 14 8  
901 094 0 5 32  
901 143 0 1 8  
901 148 0 1 25

903 103 0 13 9  
904 710 0 7 10  
904 710 0 12 4  
906 040 0 2 22  
908 008 0 7 13  
908 010 0 12 21  
908 012 0 5 2  
908 012 0 11 15  
908 015 0 11 1  
908 015 0 13 2

Bestell.-Nr. Tafel Abb.

908 515 0 14 22  
908 704 0 3 23  
908 704 0 9 5  
908 704 0 15 5  
908 704 0 16 5  
908 708 0 4 17  
908 708 0 8 7  
908 708 0 9 9  
908 708 0 11 6  
908 708 0 12 1

908 708 0 13 7  
908 708 0 15 13  
908 708 0 16 12  
908 711 0 1 18  
908 711 0 3 2  
908 711 0 13 3  
908 711 0 14 19  
908 711 0 17 1  
908 714 0 7 6  
908 716 0 1 7

908 721 0 4 18  
909 411 0 4 23  
910 008 0 1 30  
910 008 0 7 12  
910 010 0 12 22  
910 010 0 14 28  
910 011 0 2 20  
910 011 0 5 4  
910 011 0 11 16  
910 011 0 12 14

910 012 0 5 31  
910 012 0 7 9  
910 012 0 8 24  
910 012 0 13 1  
910 014 0 3 14  
910 314 0 1 23  
910 505 0 11 10  
910 512 0 4 9  
910 602 0 9 19  
910 602 0 15 21

910 606 0 9 16  
910 606 0 12 2  
910 606 0 15 12  
910 606 0 16 11  
910 639 0 12 15  
910 727 0 2 15  
910 727 0 8 12  
910 860 0 2 9  
910 862 0 2 9  
910 862 0 5 24

910 863 0 2 9  
910 863 0 5 24  
910 864 0 2 9  
910 864 0 5 24  
910 897 0 14 4  
910 902 0 14 4  
910 903 0 14 4  
910 904 0 14 4  
910 910 0 2 3  
910 912 0 2 3

910 913 0 2 3  
910 914 0 2 3  
910 915 0 2 3  
910 964 0 1 11  
911 002 0 14 12  
911 003 0 14 12  
911 004 0 14 12  
911 005 0 14 12  
911 130 0 2 15  
911 132 0 2 15

911 133 0 2 15  
911 134 0 2 15  
911 134 0 5 18  
911 320 0 12 24  
911 529 0 14 2  
911 535 0 2 8  
911 541 0 2 14  
911 549 0 14 11  
911 551 0 6 1  
911 553 0 8 19

## Bestell.-Nr. Tafel Abb.

911 659 0	14	3
911 668 0	2	2
911 668 0	2	13
911 668 0	5	23
911 670 0	14	13
911 680 0	6	5
911 680 0	8	18
912 063 0	12	7
912 089 0	3	5
912 089 0	4	2

912 615 0	1	9
912 615 0	3	7
912 615 0	4	5
912 639 0	10	3
912 643 0	4	29
912 644 0	3	29
912 648 0	1	3
912 671 0	3	20
912 673 0	8	2
912 675 0	17	10

912 677 0	17	7
912 681 0	8	9
912 684 0	1	21
912 714 0	1	35
912 719 0	19	25
912 721 0	18	25
912 824 0	1	20
912 838 0	6	9
912 838 0	12	5
912 864 0	1	34

913 180 0	8	1
915 070 0	5	16
915 070 0	6	13
915 072 0	14	17
915 074 0	5	35
915 080 0	5	14
915 086 0	8	28
915 123 0	2	5
915 125 0	2	25
917 104 0	1	14

917 104 0	3	4
917 104 0	4	15
917 104 0	9	14
917 104 0	16	17
917 108 0	3	8
919 002 0	8	8
919 003 0	3	32
919 803 0	2	23
919 803 0	4	7
919 803 0	14	6

921 030 0	4	1
921 145 0	4	27
921 171 0	4	26
921 363 0	4	6
924 005 0	14	14
925 001 0	3	31
925 016 0	11	14
925 202 0	14	1
925 203 0	2	16
926 103 0	14	35

930 109 0	14	9
930 136 0	14	20
930 137 0	2	4
930 165 0	14	5
930 166 0	5	22
930 536 0	5	40
930 541 0	6	14
930 740 0	6	6
930 740 0	8	20
932 905 0	2	11

934 607 0	12	23
934 750 0	12	17
934 800 0	12	12
936 075 0	6	4
936 150 0	8	17
936 319 0	14	18
936 336 0	5	13
936 337 0	2	1
937 540 0	8	15
937 570 0	6	12

## Bestell.-Nr. Tafel Abb.

949 037 0	19	1
949 049 0	18	1
949 409 0	17	5
949 409 0	19	22
949 410 0	19	24
949 428 0	19	28
949 430 0	18	24
949 436 0	18	28
949 462 0	18	21
949 495 0	18	12

949 496 0	19	11
949 497 0	19	15
949 520 0	18	56
949 568 0	18	12
949 568 0	19	15
949 577 0	18	11
949 617 0	18	22
949 627 0	18	23
949 627 0	19	23
949 668 0	19	26

949 710 0	19	27
949 751 0	18	26
949 770 0	18	27
949 852 0	18	56
949 852 0	19	55
949 861 0	18	52
949 863 0	19	52
949 934 0	19	6
949 945 0	19	5
949 965 0	18	6

949 974 0	18	5
955 219 0	14	15
955 336 0	19	14
955 338 0	19	12
955 339 0	19	13
956 002 0	17	20
956 400 0	17	2
956 402 0	17	11
956 403 0	17	12
956 406 0	17	13

956 413 0	17	4
956 432 0	17	6
956 483 0	17	8
956 498 0	17	9
956 560 0	17	3
956 560 0	19	21