

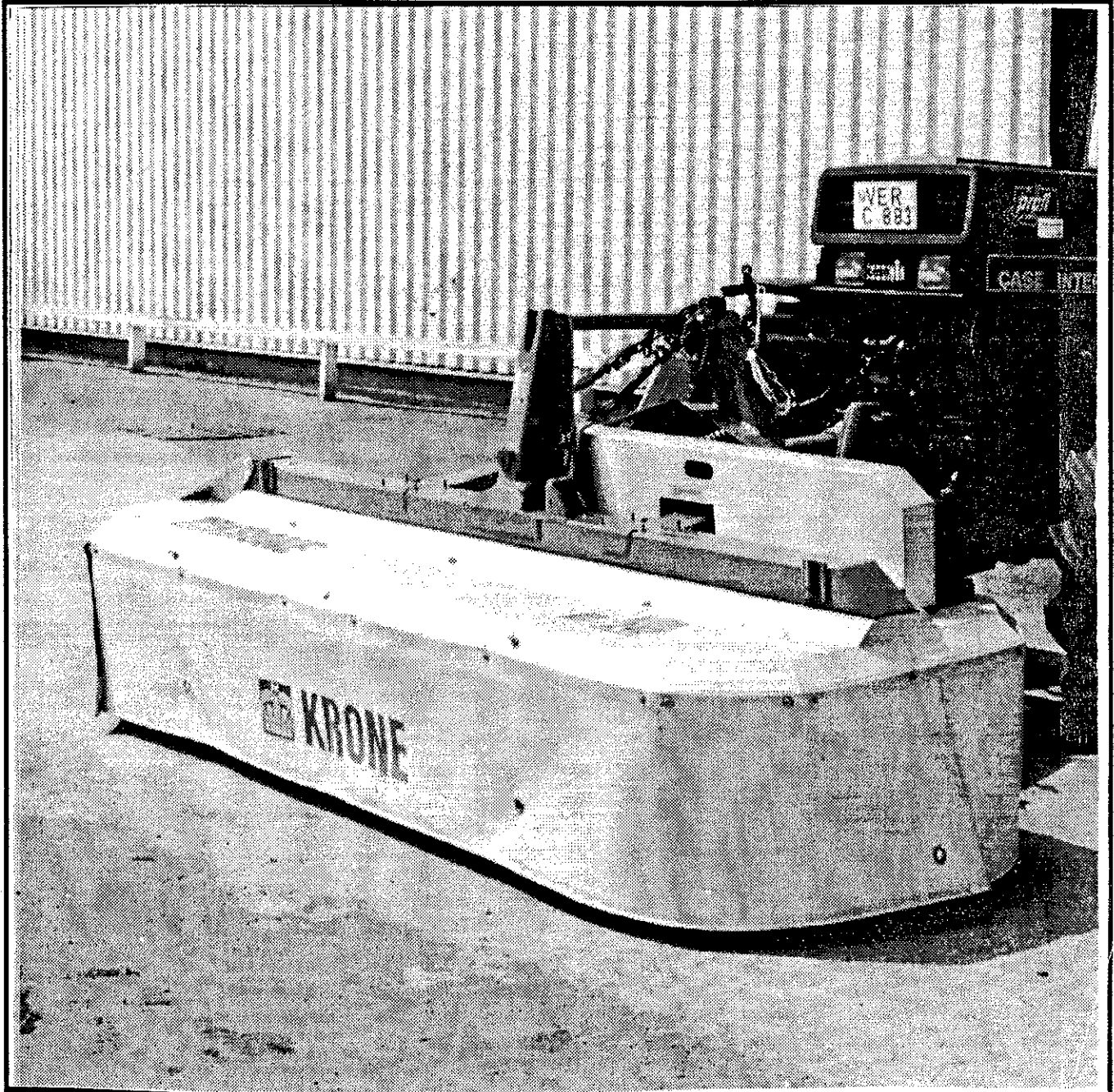


KRONE

Nr. 176-1

Ersatzteilliste Front-Scheibenmäher

AF 242 (ab Masch.-Nr. 305 611) *ab Bj. 90*



I N H A L T S V E R Z E I C H N I S

	Tafel
Dreipunktbock	1
Mähholm	2
Getriebeholm	3
Getriebe kpl.	4
Tragholm	5
Schwadscheiben	6
Schutze	7
Gelenkwelle W 2300 SC 25	8
Gelenkwelle 8 1 R 5 071 91 007 001	9

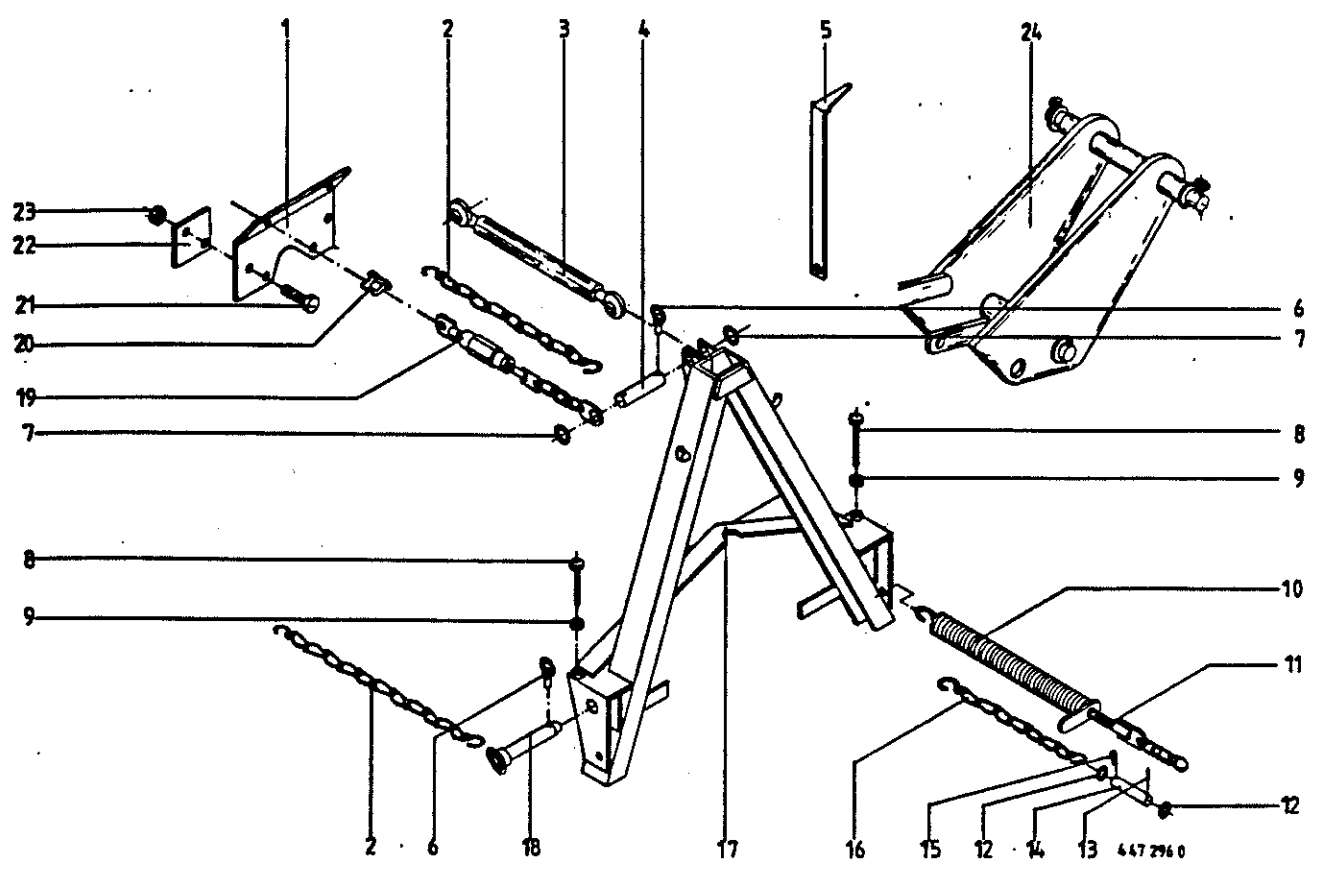
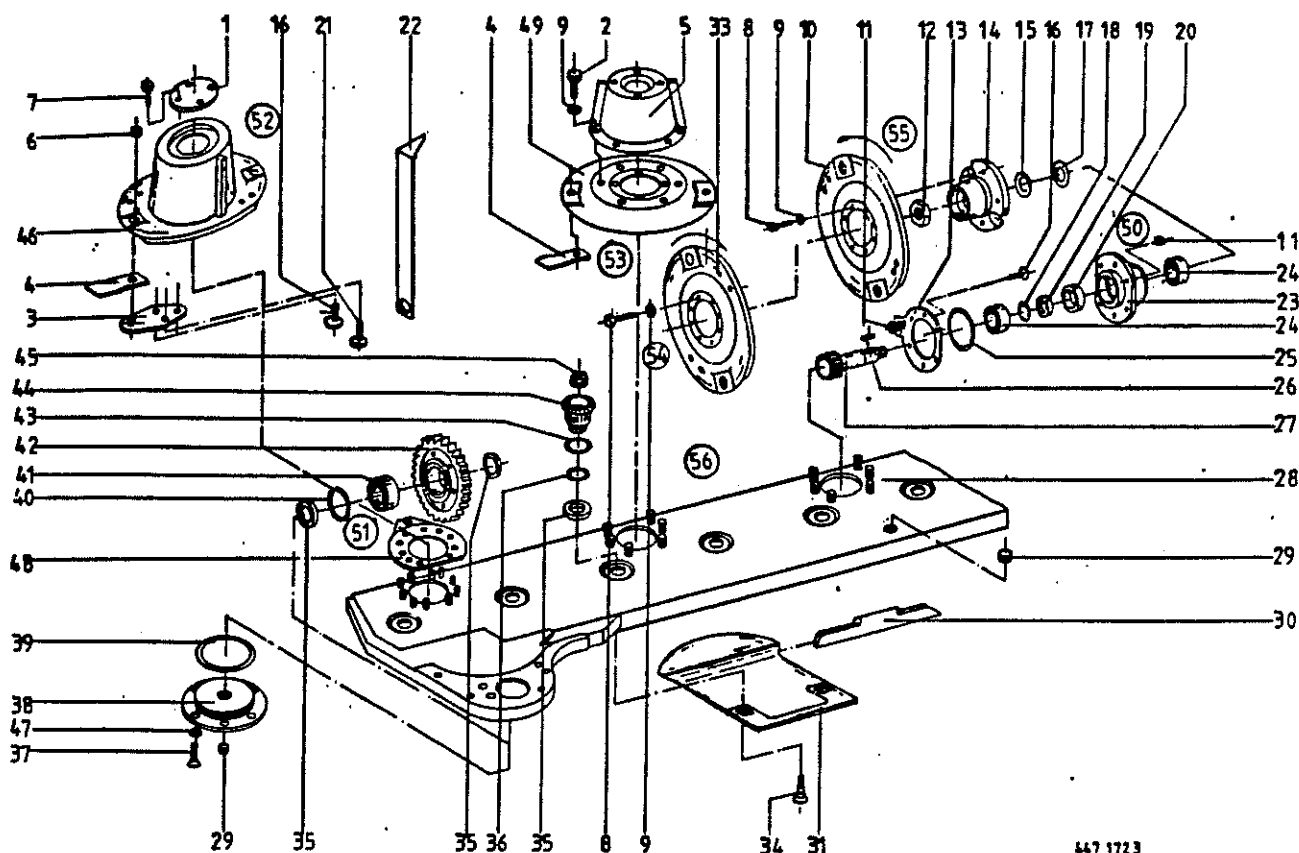


Abb. ! Bestell-Nr. ! Bezeichnung

Abb. ! Bestell-Nr. ! Bezeichnung

- 1 ! 146 905 0 ! Anschraubplatte
- 2 ! 922 651 2 ! Knotensicherungskette 1,4x 7 Gl.
- 3 ! 146 901 0 ! Oberlenker
- 4 ! 146 917 0 ! Bolzen
- 5 ! 144 521 2 ! Messerschlüssel
- 6 ! 917 011 0 ! Klappstecker
- 7 ! 910 514 1 ! Scheibe 26
- 8 ! 146 913 0 ! Schraube M 16 X 60
- 9 ! 908 020 0 ! 6kt-Mutter M 16
- 10 ! 151 403 0 ! Zugfeder
- 11 ! 151 156 2 ! Spindel montiert
- 12 ! 910 653 0 ! Scheibe 26 X 44 X 2
- 13 ! 912 287 1 ! Splint 5 X 32
- 14 ! 151 148 1 ! Oberlenkerbolzen Rd.18x146
- ! 151 149 1 ! Oberlenkerbolzen Rd.25x156
- 15 ! 917 104 0 ! Federstecker 4
- 16 ! 922 650 0 ! Knotenkette 1,8x14 Glieder
- 17 ! 146 900 1 ! Gerätedreieck
- 18 ! 107 118 2 ! Steckbolzen
- 19 ! 146 919 0 ! Spannkette kpl. mont.
- 20 ! 922 610 0 ! Kettenschloss
- 21 ! 900 337 0 ! 6kt-Schraube M 16 X 40
- 22 ! 146 907 0 ! Verstärkungsplatte
- 23 ! 908 716 1 ! Sicherungsmutter NM 16
- 24 ! 151 349 0 ! Anbauteil f. Federentlastung

447 296 0



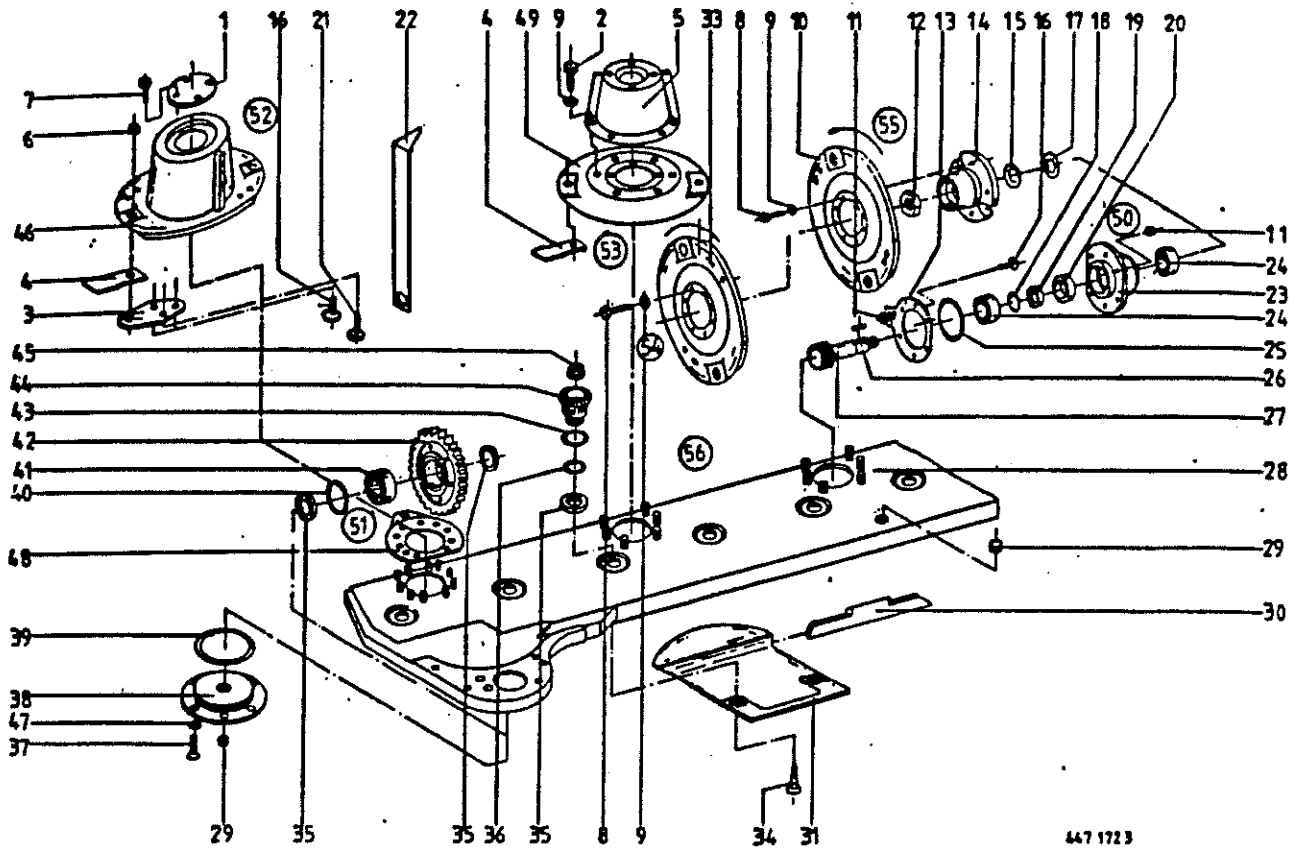
447 172 3

Abb. ! Bestell-Nr. ! Bezeichnung

Abb. ! Bestell-Nr. ! Bezeichnung

- 1 ! 144 943 2 ! Deckel f. Mähtrommel
- 2 ! 900 632 0 ! 6kt-Schraube M 10 X 16
- 3 ! 145 106 0 ! Messerträger
- 4 ! 146 690 1 ! Messer links
- ! 146 691 1 ! Messer rechts
- 5 ! 146 714 0 ! Konische Trommel (rechts und links)
- 6 ! 909 601 0 ! Skt-Mutter M 10
- 7 ! 906 948 0 ! Blechschraube B 6,3 X 13
- 8 ! 900 277 0 ! 6kt-Schraube M 10 X 20
- 9 ! 910 111 1 ! Federring B 10
- 10 ! 144 678 8 ! Messerteller, linksdrehend
- 11 ! 908 758 0 ! Sicherungsmutter NK 10
- 12 ! 908 536 0 ! 6kt-Mutter M 27 X 1,5
- 13 ! 144 325 2 ! Kufenhalter, 6 Loch
- 14 ! 144 138 4 ! Kreiselnabe
- 15 ! 910 863 0 ! Passscheibe 30 X 42 X 0,5
- 16 ! 904 045 0 ! Senkschraube M 10 X 25
- 17 ! 909 935 0 ! Federscheibe
- 18 ! 937 525 0 ! O-Ring 30 X 2
- 19 ! 144 140 3 ! Distanzring Kreisel
- 20 ! 936 150 2 ! Radial-Wellendichtring
- 21 ! 904 043 0 ! Senkschraube M 10 X 16
- 23 ! 144 495 4 ! Lagergehäuse
- 24 ! 930 536 1 ! Rillenkugellager 6206 ZRS
- 25 ! 937 553 0 ! O-Ring 78,5 X 6
- 26 ! 915 105 0 ! Passfeder B 10 X 8 X 25
- 27 ! 144 139 6 ! Ritzel Z=16
- 28 ! 146 414 1 ! Mähholm kpl.
- 29 ! 906 040 1 ! Verschlusschraube M 18 X 1,5
- 30 ! 144 346 2 ! Stosskante-Mähholm

- 31 ! 144 939 2 ! Gleitkufe
- 33 ! 144 679 8 ! Messerteller, rechtsdrehend
- 34 ! 144 937 2 ! Flachrundschrabe M 14x1,5 X 41
- 35 ! 144 238 4 ! Scheibe 40 X 54 X 4,5
- 36 ! 937 523 1 ! O-Ring 28 X 3
- 37 ! 904 044 0 ! Senkschraube M 10 X 20
- 38 ! 145 110 3 ! Deckel Getr. Bock
- 39 ! 937 510 0 ! O-Ring 196,45 X 3,53
- 40 ! 144 236 2 ! Federring
- 41 ! 930 900 0 ! Rillenkugellager 6208 N
- 42 ! 144 082 4 ! Stirnrad Z=59
- 43 ! 937 511 0 ! O-Ring 45x4
- 44 ! 145 095 2 ! Klemmtopf
- 45 ! 909 605 0 ! Tensirip Mutter M 14 X 1,5
- 46 ! 144 944 1 ! Mähtrommel, linksdrehend
- ! 144 945 1 ! Mähtrommel, rechtsdrehend
- 47 ! 937 004 0 ! O-Ring 10,0 X 1,3
- 48 ! 145 483 0 ! Kufenhalter 10 Loch
- 49 ! 146 704 0 ! Messerteller links
- ! 146 705 0 ! Messerteller rechts
- 50 ! 144 533 0 ! Lagergehäuse kpl. mont.
- ! (m. Abb. 18-20, 23, 24, 27)
- 51 ! 144 237 3 ! Stirnrad mit Lager kpl.
- ! (m. Abb. 40-42)
- 52 ! 144 950 1 ! Mähtrommel, linksdrehend
- ! (m. Abb. 3, 6, 16, 21, 46)
- ! 144 951 1 ! Mähtrommel, rechtsdrehend kpl.
- ! (m. Abb. 3, 6, 16, 21, 46)
- 53 ! 146 625 1 ! Mähtrommel, klein linksdrehend kpl.
- ! (m. Abb. 3, 5, 6, 16, 21)

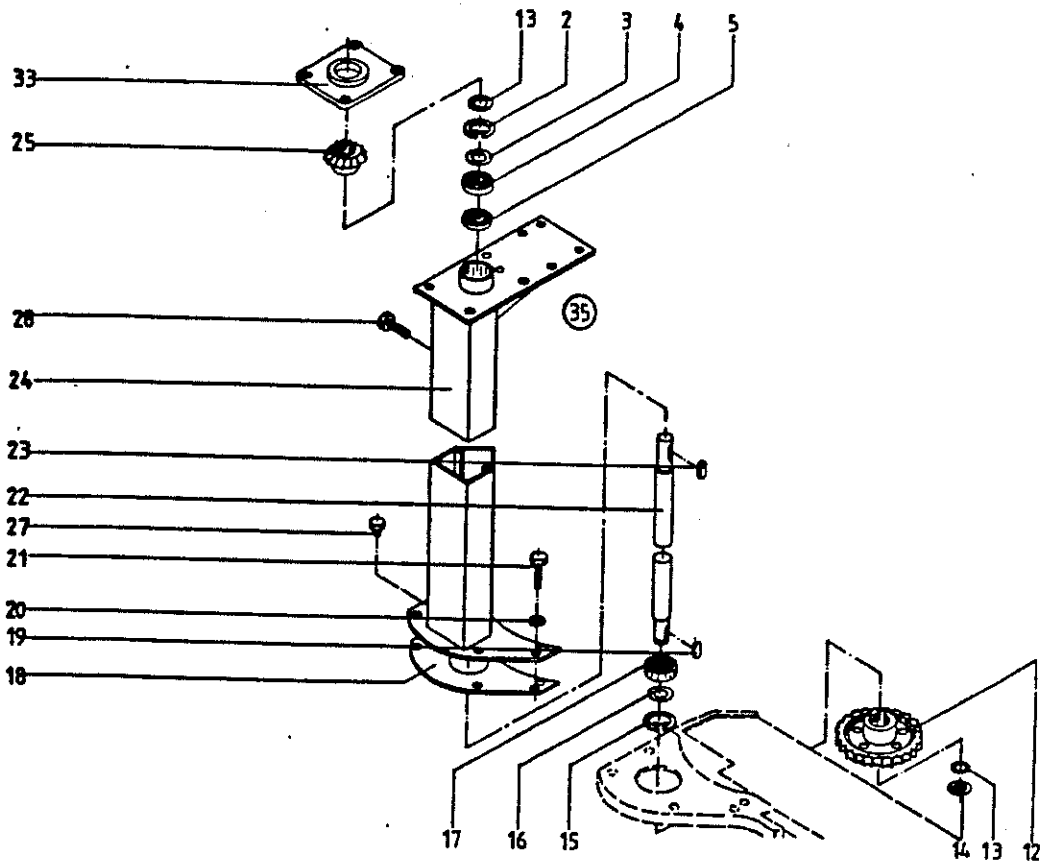


447 172 3

Abb. !Bestell-Nr. ! Bezeichnung

Abb. !Bestell-Nr. ! Bezeichnung

- ! 146 626 1 ! Mähtrammel, klein rechtsdrehnd kpl.
- ! ! (m. Abb. 3, 5, 6, 16, 21)
- Ⓢ 144 675 1 ! Messerteller, rechtsdrehend kpl.
- ! ! (m. Abb. 3, 6, 10, 16, 21)
- Ⓢ 144 674 1 ! Messerteller, linksdrehend kpl.
- ! ! (m. Abb. 3, 6, 16, 21, 33)
- Ⓢ 146 665 0 ! Mähholm kpl. montiert
- ! ! (o. Abb. 1, 3-10, 16, 21, 33, 46)

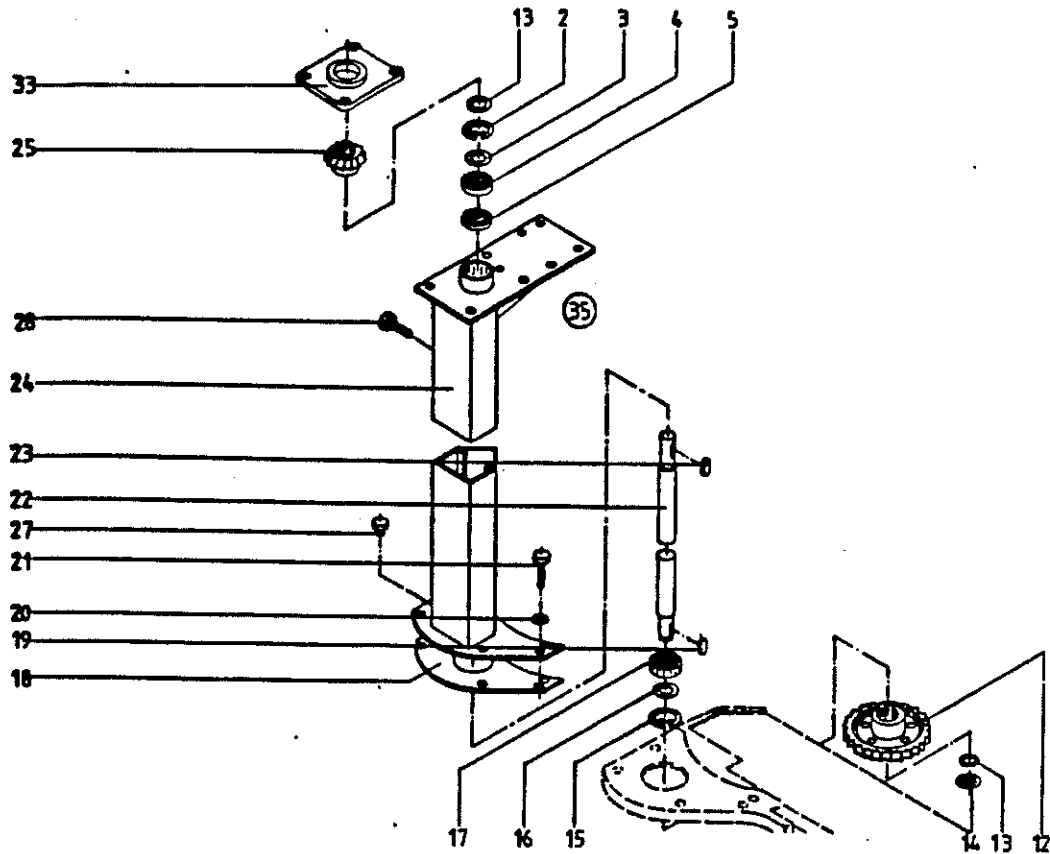


447 173 1

Abb. !Bestell-Nr. ! Bezeichnung

Abb. !Bestell-Nr. ! Bezeichnung

- | | | |
|------|---------------|---------------------------------|
| 2 ! | 911 668 0 ! | Sicherungsring |
| 3 ! | 910 915 0 ! | Passscheibe 56 X 72 X 2,0 |
| 4 ! | 932 705 0 ! | Zylinderrollenlager NUP 207 |
| 5 ! | 936 725 0 ! | Radial-Wellendichtring 40x72x10 |
| 12 ! | 144 339 2 ! | Stirnrad Z=59 |
| 13 ! | 911 130 0 ! | Passscheibe 35 X 45 X 0,1 |
| | ! 911 132 0 ! | Passscheibe 35 X 45 X 0,3 |
| | ! 911 133 0 ! | Passscheibe 35 X 45 X 0,5 |
| | ! 911 134 0 ! | Passscheibe 35 X 45 X 1,0 |
| | ! 911 136 0 ! | Passscheibe 35 X 45 X 2,0 |
| 14 ! | 911 541 0 ! | Sicherungsring 35 X 1,5 |
| 15 ! | 911 673 0 ! | Sicherungsring 80 X 2,5 |
| 16 ! | 910 962 0 ! | Passscheibe 63 X 80 X 0,3 |
| | ! 910 963 0 ! | Passscheibe 63 X 80 X 0,5 |
| | ! 910 964 0 ! | Passscheibe 63 X 80 X 1,0 |
| 17 ! | 930 567 0 ! | Rillenkugellager 6307 ZRS |

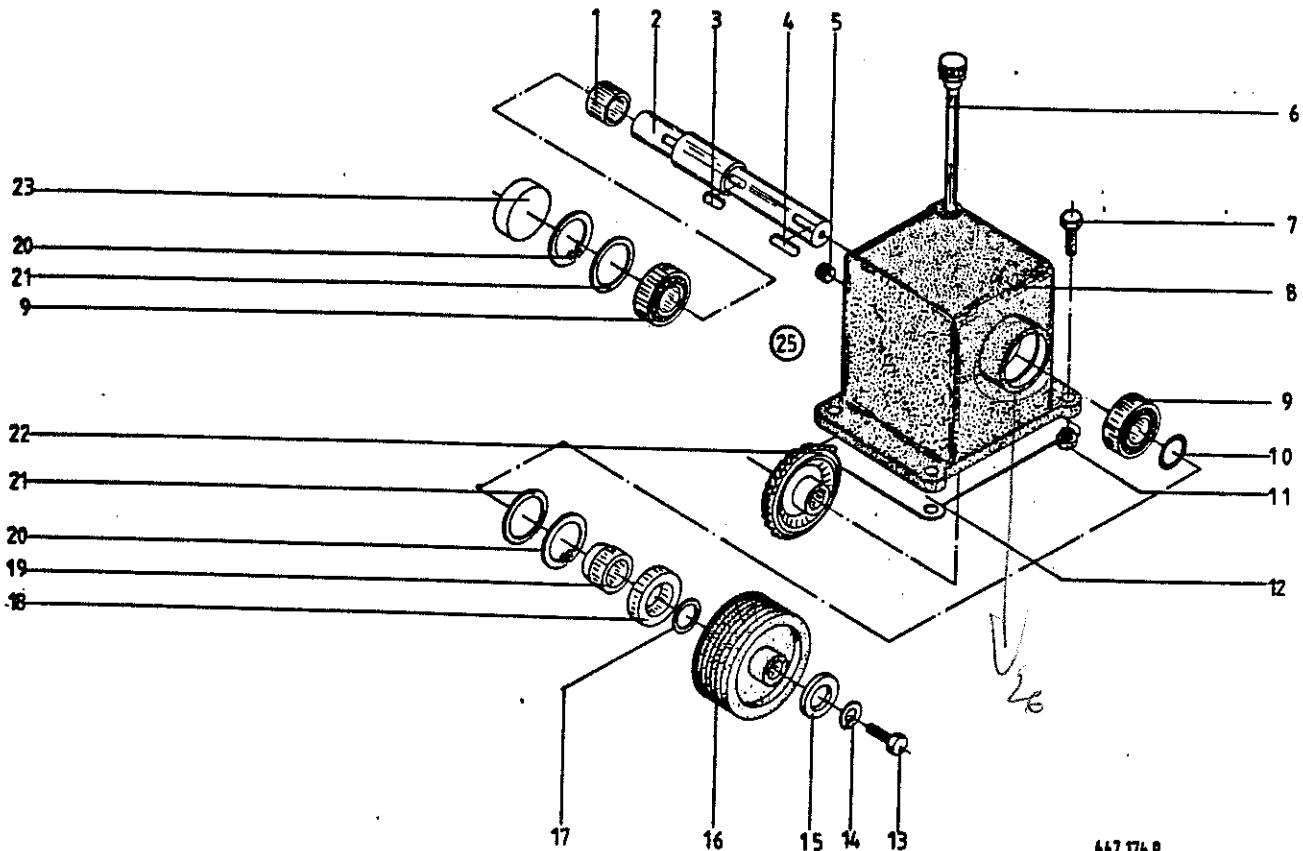


447 173 1

Abb. ! Bestell-Nr. ! Bezeichnung

Abb. ! Bestell-Nr. ! Bezeichnung

- 18 ! 146 408 2 ! Dichtung-Mähholm
- 19 ! 915 124 1 ! Passfeder A 10 X 8 X 45
- 20 ! 910 014 0 ! Federring B 16
- 21 ! 900 336 0 ! 6kt-Schraube M 16 X 35
- ! 900 337 0 ! 6kt-Schraube M 16 X 40
- ! 900 338 0 ! 6kt-Schraube M 16 X 45
- 22 ! 146 138 0 ! Welle f. Getriebeholm
- 23 ! 915 122 0 ! Passfeder A 10 X 8 X 40
- 24 ! 146 402 1 ! Getriebeholm kpl.
- 25 ! 146 281 0 ! Kegelrad 19 Zähne
- 27 ! 919 811 0 ! Belüftungsfiter M 18 X 1,5
- 33 ! 146 622 0 ! Zwischenplatte
- Ⓟ ! 146 401 0 ! Getriebeholm kpl. mont.
- ! (m. Abb. 2-5, 15-17, 22-25)



447 174 0

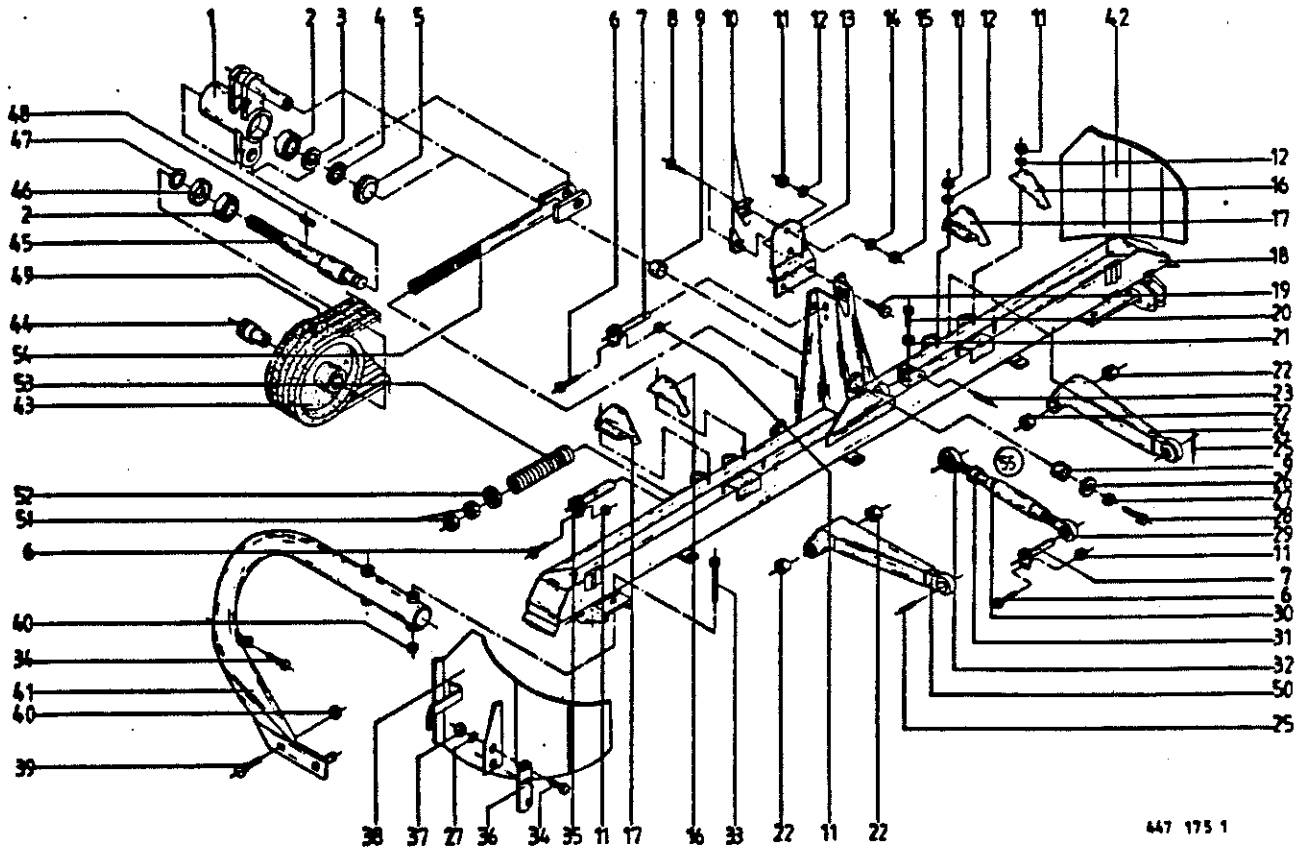
Abb.!Bestell-Nr.! Bezeichnung

Abb.!Bestell-Nr.! Bezeichnung

- 1 ! 146 143 0 ! Buchse
- 2 ! 146 137 0 ! Getriebewelle
- 3 ! 915 122 0 ! Passfeder A 10 X 8 X 40
- 4 ! 915 123 0 ! Passfeder B 10 X 8 X 40
- 5 ! 906 040 1 ! Verschlusschraube M 18 X 1,5
- 6 ! 512 141 0 ! Ölmesstab
- 7 ! 901 134 0 ! 6kt-Schraube M 16 X 65
- 8 ! 146 141 1 ! Getriebegehäuse
- 9 ! 932 106 0 ! Kegelrollenlager 30207
- 10 ! 937 525 0 ! O-Ring 30 X 2
- 11 ! 908 716 1 ! Sicherungsmutter NM 16
- 12 ! 146 634 1 ! Dichtung-Getriebe
- 13 ! 900 279 0 ! 6kt-Schraube M 10 X 25
- 14 ! 910 111 1 ! Federring B 10
- 15 ! 910 639 1 ! Scheibe 11 X 48 X 5
- 16 ! 151 329 2 ! Keilriemenscheibe 4 Rillig
 ! (DW 251 1000er Zapfwelle)
- ! 151 330 1 ! Keilriemenscheibe 4 Rillig
 ! (DW 183 540er/730er Zapfwelle)
- 17 ! 911 133 0 ! Passscheibe 35 X 45 X 0,5
- 18 ! 936 190 0 ! Radial-Wellendichtring 50 X 72 X 8
- 19 ! 144 567 1 ! Distanzbuchse
- 20 ! 911 668 0 ! Sicherungsring 72 X 2,5
- 21 ! 910 912 0 ! Passscheibe 56 X 72 X 0,3
 ! 910 913 0 ! Passscheibe 56 X 72 X 0,5
 ! 910 914 0 ! Passscheibe 56 X 72 X 1,0
 ! 910 915 0 ! Passscheibe 56 X 72 X 2,0
- 22 ! 146 282 1 ! Kegelrad Z=23
- 23 ! 925 203 0 ! Verschlussdeckel
- Ⓣ5 ! 146 633 0 ! Getriebe kpl. (o. Abb.7,11,12)

! 926 101 0 ! Getriebeöl SAE 90

+26) 144 8910 Schichtschicht

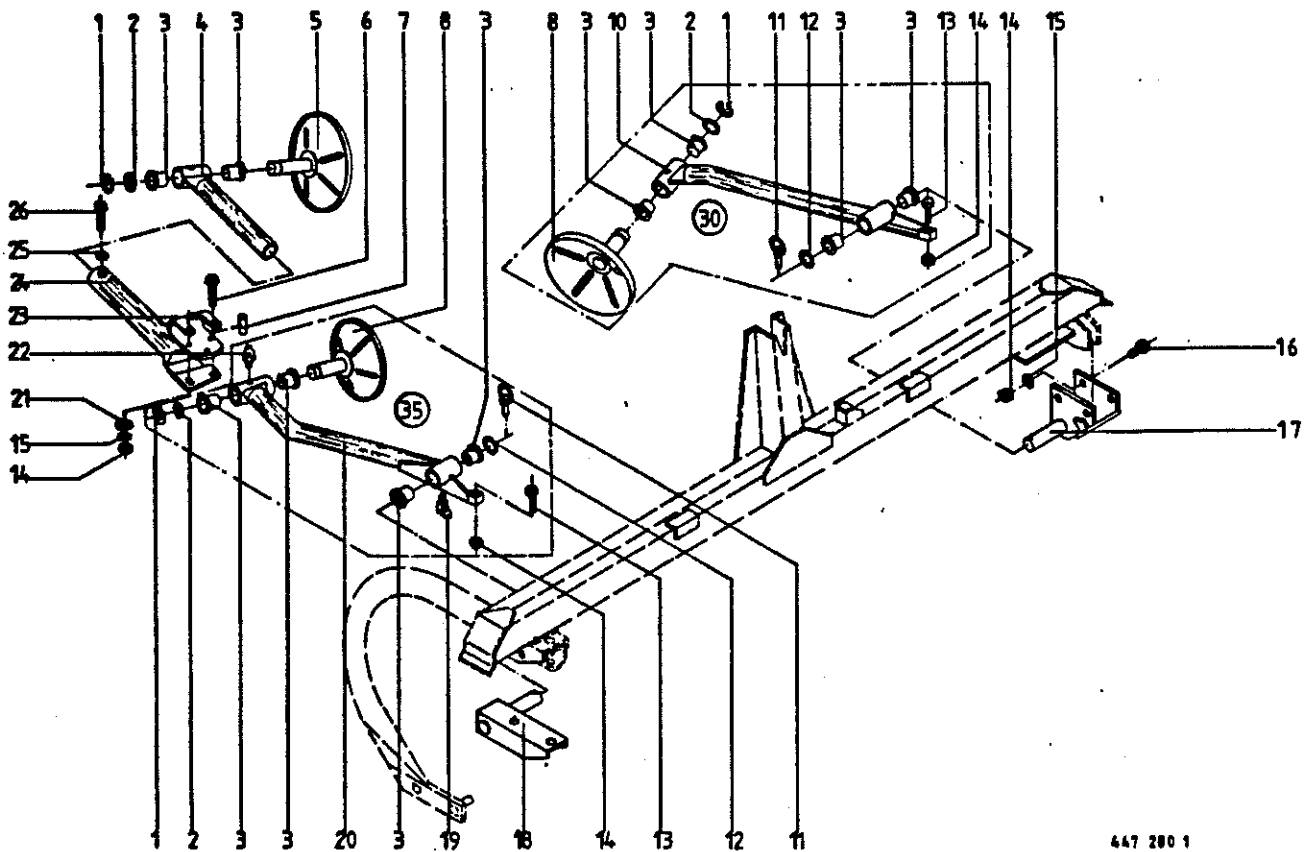


447 175 1

Abb. !Bestell-Nr. ! Bezeichnung

Abb. !Bestell-Nr. ! Bezeichnung

- 50 ! 146 904 0 ! Unterlenker
- 51 ! 908 220 0 ! 6kt-Mutter M 16
- 52 ! 910 511 0 ! Scheibe 18 X 30 X 3
- 53 ! 146 620 0 ! Druckfeder
- 54 ! 146 611 0 ! Gewindestange
- ⑤⑤ ! 923 251 0 ! Gelenkschloss kpl. (Abb.29-32)

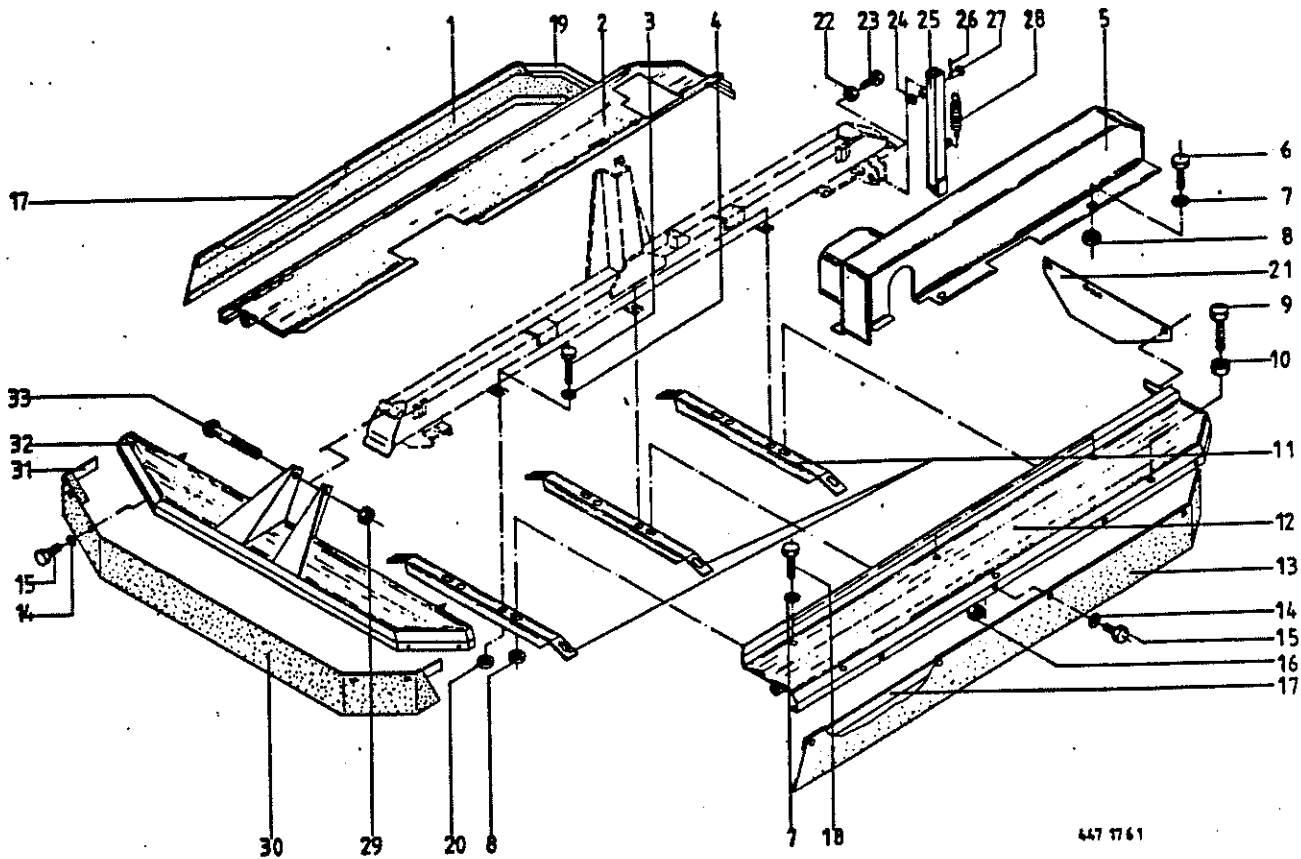


447 280 1

Abb. !Bestell-Nr. ! Bezeichnung

Abb. !Bestell-Nr. ! Bezeichnung

- 1 ! 911 529 0 ! Sicherungsring 25x1,2
- 2 ! 910 845 0 ! Passscheibe 25 X 35 X 2
- 3 ! 151 316 2 ! Lagerbuchse
- 4 ! 146 764 0 ! Verstellrohr
- 5 ! 146 758 0 ! Schwadscheibe kpl.
- 6 ! 901 438 0 ! 6kt-Schraube M 10 X 80
- 7 ! 146 792 0 ! Distanzrohr
- 8 ! 146 755 0 ! Schwadscheibe kpl.re. klein
- 10 ! 146 760 2 ! Schwadscheibenarm kpl.links
- 11 ! 917 009 0 ! Klappstecker 8 X 42
- 12 ! 910 514 1 ! Scheibe 26 X 44 X 4
- 13 ! 900 282 0 ! 6kt-Schraube M 10 X 35
- 14 ! 908 212 0 ! 6kt-Mutter M 10
- 15 ! 910 111 1 ! Federring B 10
- 16 ! 900 636 0 ! 6kt-Schraube M 10 X 25
- 17 ! 146 805 0 ! Halterung Li. kpl.
- 18 ! 146 809 0 ! Halterung Re. kpl.
- 19 ! 919 103 0 ! Kegel-Schmiernippel H2/S M8 X 1
- 20 ! 146 751 1 ! Schwadscheibenarm kpl rechts
- 21 ! 910 353 0 ! Scheibe R 11
- 22 ! 919 003 0 ! Kegel-Schmiernippel H1/S M8 X 1
- 23 ! 146 763 1 ! Klammer
- 24 ! 146 762 0 ! Zwischenarm
- 25 ! 908 215 0 ! 6kt-Mutter M 12
- 26 ! 900 656 0 ! 6kt-Schraube M 12 X 30
- ⓪ ! 146 837 1 ! Schwadscheibe Gr.links montiert
! (m. Abb.1-3,9,10,13,14,19,22)
- ⓫ ! 146 856 0 ! Schwadscheibe rechts montiert
! (m. Abb.1-3,8,13,14,19,20,22)



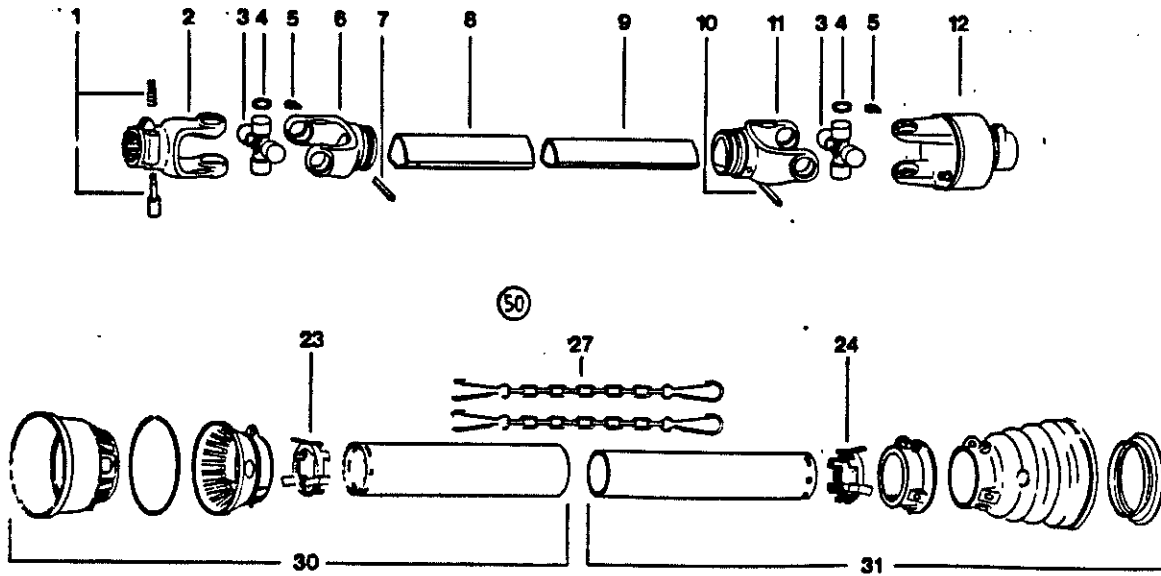
447 176 1

Abb. !Bestell-Nr. ! Bezeichnung

Abb. !Bestell-Nr. ! Bezeichnung

- 1 ! 146 896 1 ! Kunststoffplane hinten
 2 ! 146 893 1 ! Blechhaube hinten
 3 ! 900 656 0 ! 6kt-Schraube M 12 X 30
 4 ! 910 506 0 ! Scheibe 14 X 24 X 2,5
 5 ! 146 179 1 ! Keilriemenschutz
 6 ! 900 632 0 ! 6kt-Schraube M 10 X 16
 7 ! 910 414 0 ! Scheibe 10,5 X 21 X 2
 8 ! 908 758 0 ! Sicherungsmutter NM 10
 9 ! 901 431 0 ! 6kt-Schraube M 10 X 40
 10 ! 908 500 0 ! 6kt-Mutter M 10
 11 ! 146 649 0 ! Strebe f. Blechschutz
 12 ! 146 894 2 ! Blechhaube Vorn
 13 ! 146 895 1 ! Kunststoffplane außen re.
 14 ! 910 607 0 ! Scheibe 7,4 X 22 X 2
 15 ! 900 607 0 ! 6kt-Schraube M 6 X 16
 16 ! 908 704 1 ! Sicherungsmutter NM 6
 17 ! 146 647 1 ! Klemmband vorne u. hint.
 18 ! 900 634 0 ! 6kt-Schraube M 10 X 20
 19 ! 146 646 0 ! Klemmband Seitl.
 20 ! 908 711 1 ! Sicherungsmutter NM 12
 21 ! 146 648 1 ! Abweisblech
 22 ! 908 012 0 ! 6kt-Mutter M 10
 23 ! 901 061 0 ! 6kt-Schraube M 10 X 45
 24 ! 910 718 0 ! Stützscheibe S 20 X 28
 25 ! 146 616 1 ! Stützfuß
 26 ! 912 613 0 ! Spannhülse 5x30
 27 ! 916 091 0 ! Bolzen mit Kl. Kopf
 28 ! 015 420 2 ! Zugfeder
 29 ! 908 716 1 ! Sicherungsmutter NM 16
 30 ! 146 889 1 ! Kunststoffplane außen re.

- 31 ! 146 888 0 ! Leiste Klappb. Schutz
 32 ! 146 887 1 ! Klappbarer Schutz Re.
 33 ! 901 495 0 ! 6kt-Schraube M 16 X 160



445 916 0

Abb. ! Bestell-Nr. ! Bezeichnung

Abb. ! Bestell-Nr. ! Bezeichnung

- | Abb. | Bestell-Nr. | Bezeichnung |
|------|-------------|---------------------------------|
| 1 | 956 111 0 | Schiebestift |
| 2 | 956 100 0 | Aussengabel |
| 3 | 956 101 0 | Kreuzgarnitur kpl |
| 4 | 956 446 0 | Sicherungsring |
| 5 | 919 003 0 | Kegel-Schmiernippel HI/S M8 X 1 |
| 6 | 956 102 0 | Innengabel für Aussenrohr |
| 7 | 912 720 0 | Spannhülse 10 X 70 |
| 8 | 956 103 1 | Aussenrohr 560 mm lang |
| 9 | 956 104 1 | Innenrohr 560 mm lang |
| 10 | 912 718 0 | Spannhülse 10 X 60 |
| 11 | 956 105 0 | Innengabel für Innenrohr |
| 12 | 956 106 0 | Freilauf kpl. |
| 23 | 956 112 0 | Lauftring für Aussenrohr |
| 24 | 956 108 0 | Lauftring für Innenerohr |
| 27 | 949 852 0 | Haltekette |
| 30 | 956 109 1 | Schutzhälfte Aussen kpl. |
| 31 | 956 110 1 | Schutzhälfte Innen kpl. |
| 50 | 956 017 0 | Gelenkwelle kpl. |

BESTELL-NR.	TAF.	ABB.	BESTELL-NR.	TAF.	ABB.	BESTELL-NR.	TAF.	ABB.
15 420 2	7	28	146 626 1	2	53	151 349 0	1	24
107 118 2	1	18	146 630 1	5	41	151 403 0	1	10
144 082 4	2	42	146 633 0	4	25	274 582 0	5	10
144 138 4	2	14	146 634 1	4	12	512 141 0	4	6
144 139 6	2	27	146 643 0	5	20	900 277 0	2	8
144 140 3	2	19	146 644 0	5	13	900 279 0	4	13
144 236 2	2	40	146 646 0	7	19	900 279 0	5	28
144 237 3	2	51	146 647 1	7	17	900 282 0	6	13
144 238 4	2	35	146 648 1	7	21	900 336 0	3	21
144 325 2	2	13	146 649 0	7	11	900 337 0	1	21
144 339 2	3	12	146 665 0	2	56	900 337 0	3	21
144 346 2	2	30	146 666 0	5	24	900 338 0	3	21
144 495 4	2	23	146 667 0	5	50	900 607 0	7	15
144 521 2	1	5	146 690 1	2	4	900 614 0	5	19
144 533 0	2	50	146 691 1	2	4	900 616 0	5	6
144 567 1	4	19	146 704 0	2	49	900 632 0	2	2
144 674 1	2	55	146 705 0	2	49	900 632 0	7	6
144 675 1	2	54	146 714 0	2	5	900 634 0	5	34
144 678 8	2	10	146 751 1	6	20	900 634 0	7	18
144 679 8	2	33	146 755 0	6	8	900 636 0	6	16
144 937 2	2	34	146 758 0	6	5	900 656 0	6	26
144 939 2	2	31	146 760 2	6	10	900 656 0	7	3
144 943 2	2	1	146 762 0	6	24	901 061 0	7	23
144 944 1	2	46	146 763 1	6	23	901 134 0	4	7
144 945 1	2	46	146 764 0	6	4	901 143 0	5	33
144 950 1	2	52	146 792 0	6	7	901 431 0	7	9
144 951 1	2	52	146 794 0	5	42	901 438 0	6	6
145 095 2	2	44	146 795 1	5	38	901 495 0	7	33
145 106 0	2	3	146 805 0	6	17	904 043 0	2	21
145 110 3	2	38	146 809 0	6	18	904 044 0	2	37
145 483 0	2	48	146 837 1	6	30	904 045 0	2	16
145 516 0	5	5	146 856 0	6	35	904 782 0	5	39
146 137 0	4	2	146 866 0	5	36	905 211 1	5	8
146 138 0	3	22	146 887 1	7	32	906 040 1	2	29
146 141 1	4	8	146 888 0	7	31	906 040 1	4	5
146 143 0	4	1	146 889 1	7	30	906 948 0	2	7
146 170 1	5	1	146 893 1	7	2	908 012 0	7	22
146 179 1	7	5	146 894 2	7	12	908 020 0	1	9
146 281 0	3	25	146 895 1	7	13	908 212 0	5	37
146 282 1	4	22	146 896 1	7	1	908 212 0	6	14
146 401 0	3	35	146 900 1	1	17	908 215 0	6	25
146 402 1	3	24	146 901 0	1	3	908 220 0	5	51
146 408 2	3	18	146 905 0	1	1	908 500 0	7	10
146 414 1	2	28	146 907 0	1	22	908 536 0	2	12
146 445 1	5	18	146 913 0	1	8	908 540 0	5	31
146 487 0	5	16	146 917 0	1	4	908 620 0	5	21
146 488 0	5	17	146 919 0	1	19	908 704 1	5	15
146 490 0	5	7	151 148 1	1	14	908 704 1	7	16
146 492 0	5	35	151 149 1	1	14	908 706 0	5	11
146 609 0	5	45	151 156 2	1	11	908 711 1	7	20
146 611 0	5	54	151 316 2	6	3	908 716 1	1	23
146 616 1	7	25	151 329 2	4	16	908 716 1	4	11
146 620 0	5	53	151 329 2	5	43	908 716 1	5	40
146 622 0	3	33	151 330 1	4	16	908 716 1	7	29
146 625 1	2	53	151 330 1	5	43	908 758 0	2	11

BESTELL-NR.	TAF.	ABB.	BESTELL-NR.	TAF.	ABB.	BESTELL-NR.	TAF.	ABB.
908 758 0	7	8	915 122 0	3	23	949 751 0	8	25
909 601 0	2	6	915 122 0	4	3	949 770 0	8	26
909 605 0	2	45	915 123 0	4	4	949 852 0	8	54
909 935 0	2	17	915 124 1	3	19	949 852 0	9	27
910 014 0	3	20	915 126 0	5	48	949 861 0	8	53
910 111 1	2	9	916 091 0	7	27	956 017 0	9	50
910 111 1	4	14	917 009 0	6	11	956 100 0	9	2
910 111 1	5	27	917 011 0	1	6	956 101 0	9	3
910 111 1	6	15	917 104 0	1	15	956 102 0	9	6
910 353 0	6	21	919 003 0	6	22	956 103 1	9	8
910 411 1	5	14	919 003 0	9	5	956 104 1	9	9
910 413 0	5	12	919 103 0	6	19	956 105 0	9	11
910 414 0	7	7	919 203 0	8	22	956 106 0	9	12
910 506 0	7	4	919 811 0	3	27	956 108 0	9	24
910 511 0	5	52	921 500 2	5	49	956 109 1	9	30
910 514 1	1	7	921 501 0	5	49	956 110 1	9	31
910 514 1	6	12	922 610 0	1	20	956 111 0	9	1
910 607 0	7	14	922 650 0	1	16	956 112 0	9	23
910 639 1	4	15	922 651 2	1	2	956 446 0	9	4
910 639 1	5	26	923 203 0	5	29			
910 653 0	1	12	923 206 0	5	32			
910 718 0	7	24	923 207 0	5	30			
910 845 0	6	2	923 251 0	5	55			
910 863 0	2	15	925 203 0	4	23			
910 912 0	4	21	926 101 0	4	25			
910 913 0	4	21	930 536 1	2	24			
910 914 0	4	21	930 567 0	3	17			
910 915 0	3	3	930 900 0	2	41			
910 915 0	4	21	932 106 0	4	9			
910 962 0	3	16	932 705 0	3	4			
910 963 0	3	16	932 705 0	5	2			
910 964 0	3	16	934 911 0	5	22			
911 130 0	3	13	934 934 0	5	9			
911 130 0	5	3	935 805 0	5	44			
911 132 0	3	13	936 150 2	2	20			
911 132 0	5	3	936 190 0	4	18			
911 133 0	3	13	936 725 0	3	5			
911 133 0	4	17	936 901 0	5	46			
911 134 0	3	13	937 004 0	2	47			
911 136 0	3	13	937 510 0	2	39			
911 136 0	5	3	937 511 0	2	43			
911 529 0	6	1	937 523 1	2	36			
911 541 0	3	14	937 525 0	2	18			
911 541 0	5	4	937 525 0	4	10			
911 668 0	3	2	937 553 0	2	25			
911 668 0	4	20	949 100 1	8	1			
911 673 0	3	15	949 221 0	8	56			
912 287 1	1	13	949 259 0	8	5			
912 613 0	7	26	949 265 0	8	4			
912 718 0	9	10	949 430 0	8	23			
912 720 0	5	23	949 436 0	8	27			
912 720 0	9	7	949 462 0	8	21			
912 721 0	8	24	949 463 0	8	11			
912 744 0	5	25	949 513 0	8	13			
915 105 0	2	26	949 630 0	8	12			