

Nr. 1-129-0 + *1-129-2*

Fidux AS
180-6 / 180-7

(ab Masch.-Nr. 326 645)

(Grün)
Wetzlar Okt. 91

Ersatzteilliste
Spare parts list
Liste de pièces de rechange
Lista dei pezzi di ricambio
Lista de repuestos
Onderdelenlijst
Reservdelslista

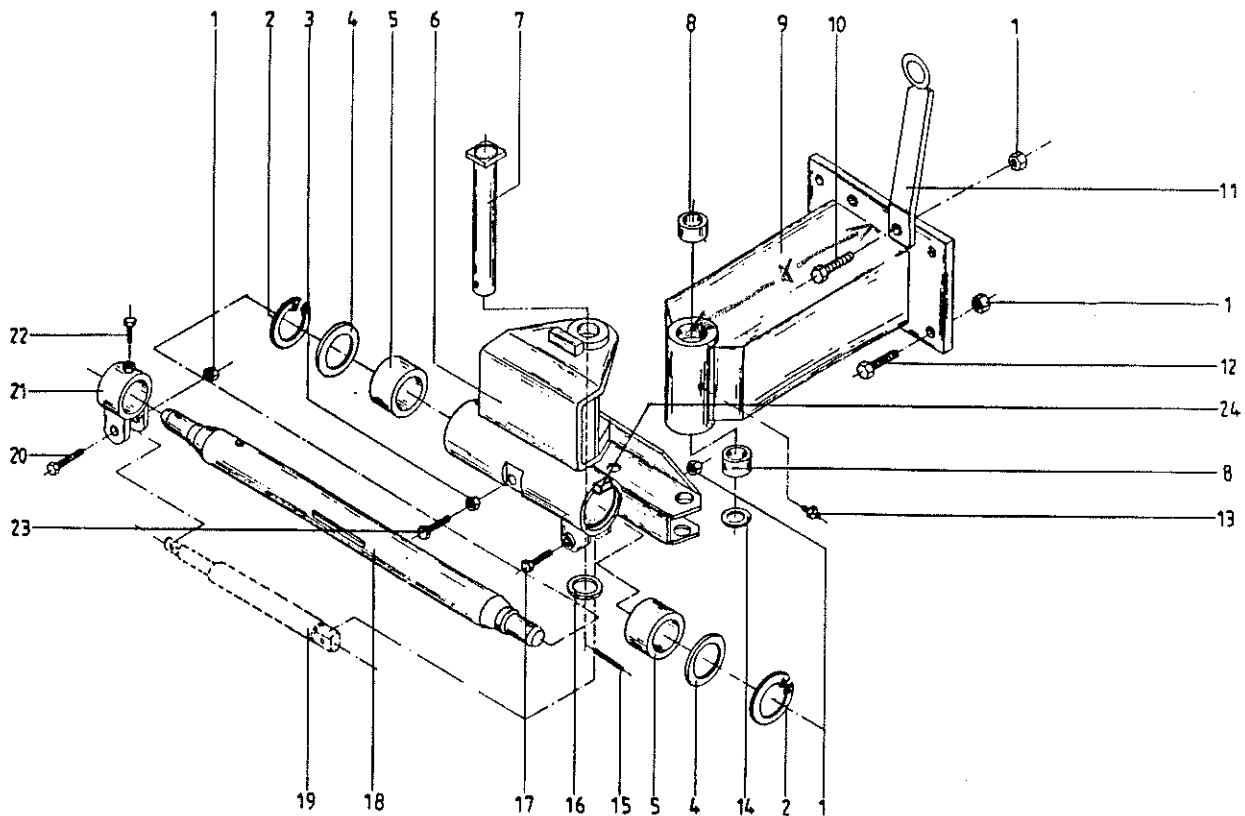


KRONE

I N H A L T S V E R Z E I C H N I S

Tafel

| | |
|--|----|
| Anschlußbock | 1 |
| Anschlußbock für Schlepper K 700 | 2 |
| Rahmen | 3 |
| Grindelkasten mit Zubehör | 4 |
| Scheibensech und Untergrundlockerer | 5 |
| Vorwerkzeuge | 6 |
| Pflugkörper KS 212-216,KT 414-416 | 8 |
| Pflugkörper KG 121/121BR/161/181 | 9 |
| Pflugkörper KG 122/161 Streifenriester | 10 |
| Hydraulische Breitenverstellung | 11 |
| Hydraulik für Breitenverstellung / Spuranpassung | 12 |
| Hydraulische Spuranpassung | 13 |
| Hydraulik Stützrad | 14 |
| Aufsattelrad | 15 |
| Rad | 16 |
| Packerausleger | 17 |

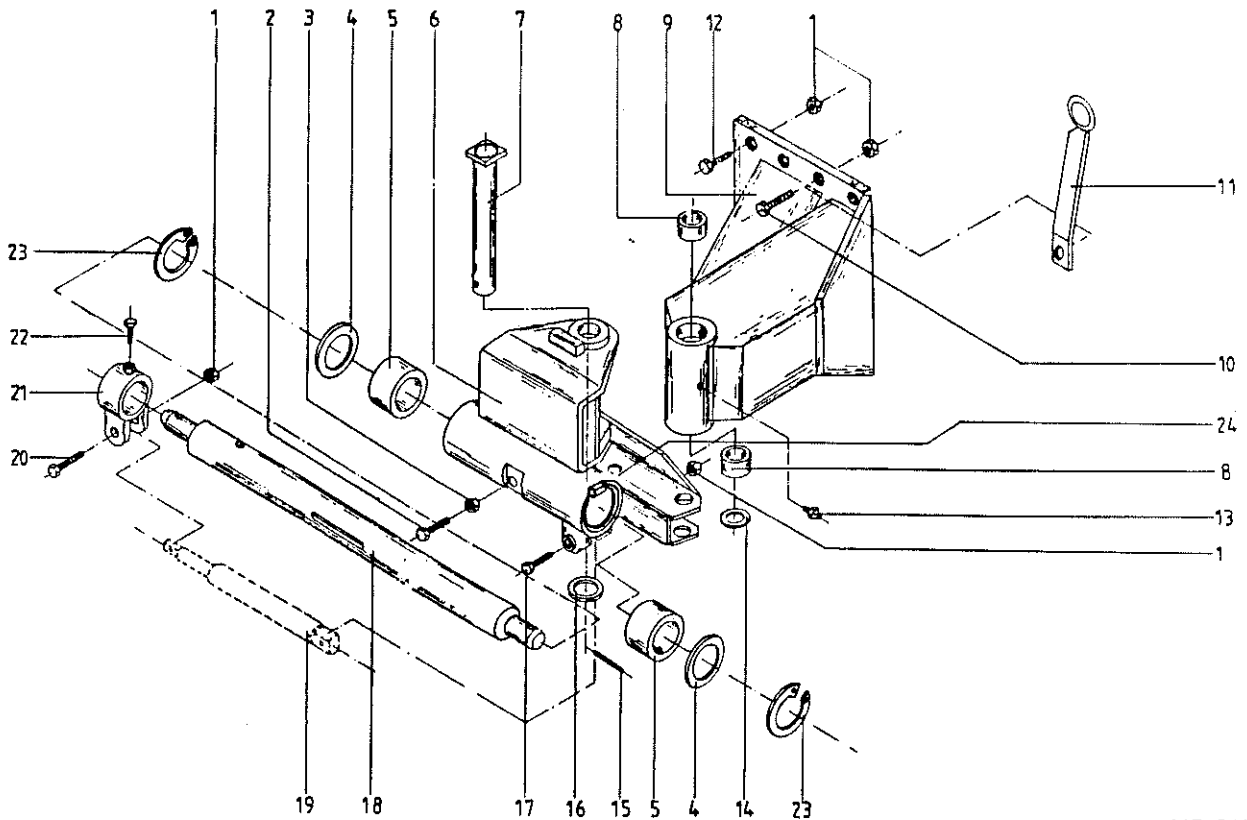


445 563 2

| Abb. | Bestell-Nr. | Bezeichnung | Abb. | Bestell-Nr. | Bezeichnung |
|------|-------------|--|------|-------------|-------------|
| 1 | 908 721 0 | Sicherungsmutter NM 20 | | | |
| 2 | 911 676 0 | Sicherungsring 85 x 3 (ab Masch.-Nr.327858) | | | |
| 3 | 908 620 0 | 6kt-Mutter EM 16 | | | |
| 4 | 910 742 0 | Stützscheibe 85 x 3,5 (ab Masch.-Nr.327858) | | | |
| 5 | 129 093 0 | Kunststofflager | | | |
| 6 | 129 487 1 | Lagerstück kpl. (m.Abb.2,4 u.5) | | | |
| 7 | 129 384 0 | Lagerbolzen | | | |
| 8 | 935 706 0 | Einspannbuchse | | | |
| 9 | 129 486 0 | Stellstück kpl. (m.Abb.8 u.13) | | | |
| 10 | 900 380 0 | 6kt-Schraube M 20 X 60 | | | |
| 11 | 129 464 0 | Schlauchführung | | | |
| 12 | 900 378 0 | 6kt-Schraube M 20 X 50 | | | |
| 13 | 919 003 0 | Kegel-Schmiernippel H1/S 8 x 1 | | | |
| 14 | 132 103 0 | Druckscheibe | | | |
| 15 | 912 720 0 | Spannhülse 10 X 70 | | | |
| 16 | 910 905 0 | Scheibe 50 X 62 X 2 | | | |
| 17 | 900 387 0 | 6kt-Schraube M 20 X 110 | | | |
| 18 | 129 501 1 | Zugwelle Kat.III Abst.II 85 x 925 | | | |
| | 129 195 2 | Zugwelle Kat.III 85 x 965 | | | |
| 19 | | Siehe Tafel 13 Abb.7 | | | |
| 20 | 900 384 0 | 6kt-Schraube M 20 X 80 | | | |
| 21 | 129 049 3 | Halter f.Breitenverstellung | | | |
| 22 | 900 376 0 | 6kt-Schraube M 20 X 40 | | | |
| 23 | 129 532 0 | Sicherungsschraube | | | |
| 24 | 186 838 0 | Arretierstück (bis Masch.-Nr.327857) | | | |

9 129 6050 Stellstück (ab Bz. 94 montiert + = 700
lt. Änderung 16 42

(1296070 = ab. Bz. 94) - Montage hier sind
Umbausätze unterwegs
über die alten Nr.

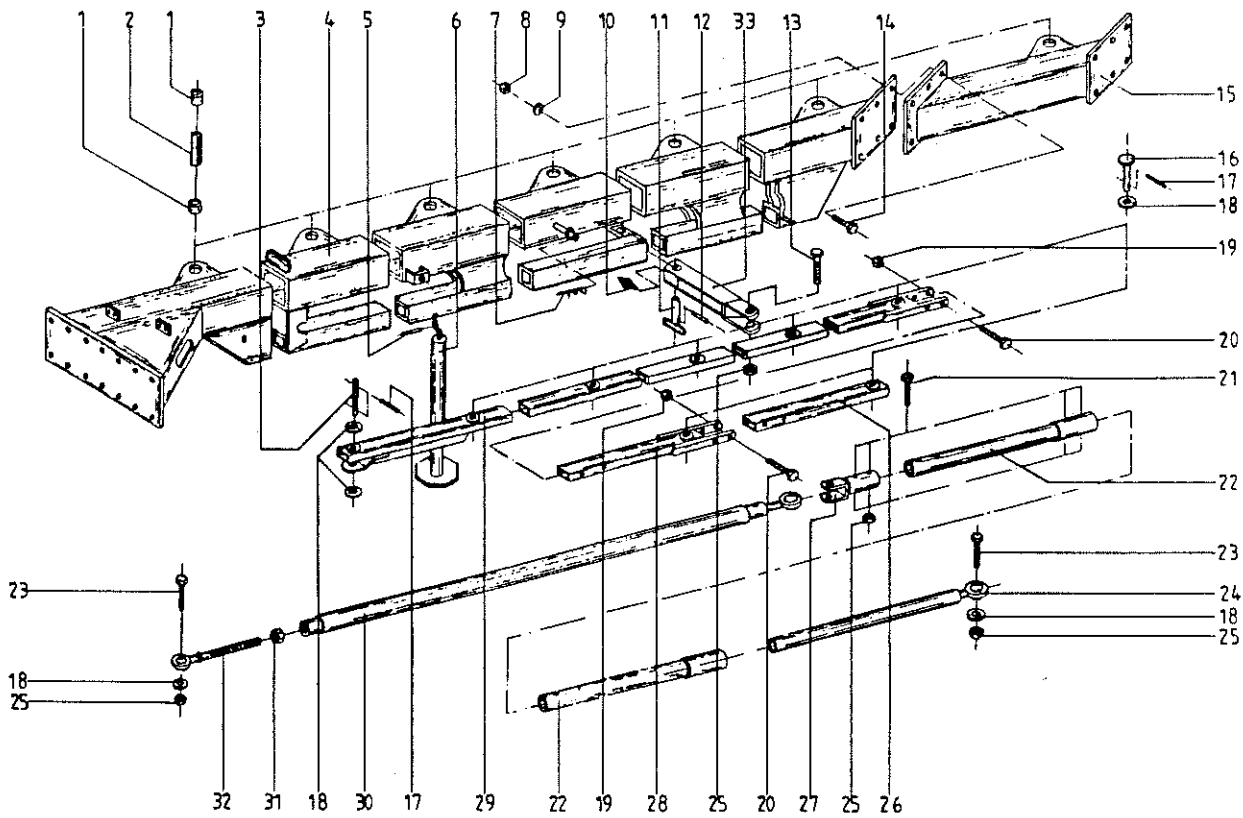


447 542 0

Abb. | Bestell-Nr. | Bezeichnung

Abb. | Bestell-Nr. | Bezeichnung

| | | |
|----|-----------|---|
| 1 | 908 721 0 | Sicherungsmutter NM 20 |
| 2 | 129 532 0 | Sicherungsschraube |
| 3 | 908 620 0 | 6kt-Mutter BM 16 |
| 4 | 910 742 0 | Stützscheibe 85 x 3,5 (ab Masch.-Nr. 327858) |
| 5 | 129 093 0 | Kunststofflager |
| 6 | 129 487 1 | Lagerstück kpl. (m. Abb. 4, 5 u. 23) |
| 7 | 129 384 0 | Lagerbolzen |
| 8 | 935 706 0 | Einspannbuchse |
| 9 | 129 514 0 | Stellstück kpl. (m. Abb. 8 u. 13) |
| 10 | 900 380 0 | 6kt-Schraube M 20 X 60 |
| 11 | 129 464 0 | Schlauchführung |
| 12 | 900 378 0 | 6kt-Schraube M 20 X 50 |
| 13 | 919 003 0 | Kegel-Schmiernippel H1/S 8 x 1 |
| 14 | 132 103 0 | Druckscheibe |
| 15 | 912 720 0 | Spannhülse 10 X 70 |
| 16 | 910 905 0 | Paßscheibe 50 X 62 X 2 |
| 17 | 900 387 0 | 6kt-Schraube M 20 X 110 |
| 18 | 129 466 1 | Zugwelle 85 x 1209 (für K 700) 965 |
| 19 | | Siehe Tafel 13 Abb. 4 |
| 20 | 900 384 0 | 6kt-Schraube M 20 X 80 |
| 21 | 129 049 3 | Halter f. Breitenverstellung |
| 22 | 900 376 0 | 6kt-Schraube M 20 X 40 |
| 23 | 911 676 0 | Sicherungsring 85 X 3 (ab Masch.-Nr. 327858) |
| 24 | 186 838 0 | Arretierstück (bis Masch.-Nr. 327857) |



445 557 3

| Abb. | Bestell-Nr. | Bezeichnung | Abb. | Bestell-Nr. | Bezeichnung |
|------|-------------|---|------|-------------|-------------|
| 1 | 935 707 0 | Einspannbuchse 30/38x25 | | | |
| 2 | 129 263 1 | Distanzstück | | | |
| 3 | 916 305 1 | Bolzen | | | |
| 4 | 129 516 0 | Grundholm (6 furchig) | | | |
| 5 | 912 613 0 | Spannhülse 5 X 30 | | | |
| 6 | 129 531 0 | Stützfuß | | | |
| 7 | 917 105 0 | Federstecker | | | |
| 8 | 908 721 0 | Sicherungsmutter NM 20 | | | |
| 9 | 910 216 0 | Federring C 20,5 | | | |
| 10 | 919 203 0 | Kegel-Schmiernippel H3/S M8 x 1 | | | |
| 11 | 129 451 0 | Bolzen | | | |
| 12 | 912 647 1 | Spannhülse 6 X 55 | | | |
| 13 | 901 238 0 | 6kt-Schraube M 24 X 120 | | | |
| 14 | 900 380 0 | 6kt-Schraube M 20 X 60 | | | |
| 15 | 129 497 0 | Verlängerungsholm | | | |
| 16 | 916 120 0 | Bolzen | | | |
| 17 | 912 644 1 | Spannhülse 6 X 40 | | | |
| 18 | 910 653 0 | Scheibe 26 X 44 X 2 | | | |
| 19 | 908 758 0 | Sicherungsmutter NM 10 | | | |
| 20 | 901 070 0 | 6kt-Schraube M 10 X 90 | | | |
| 21 | 901 066 0 | 6kt-Schraube M 10 X 70 | | | |
| 22 | 129 530 0 | Lenkstangenverlängerung | | | |
| 23 | 901 237 0 | 6kt-Schraube M 24 X 110 | | | |
| 24 | 129 242 0 | Verbindungsstück | | | |
| 25 | 908 726 1 | Sicherungsmutter NM 24 | | | |
| 26 | 129 239 0 | Stellrohr für Stützrad | | | |
| 27 | 129 241 0 | Gabelstück | | | |
| 28 | 129 494 0 | Stellrohrverlängerung | | | |
| 29 | 129 492 1 | Stellrohr 1050 Körperabstand = / 129 2370 = 960 Körperabstand | | | |
| 30 | 129 518 0 | Lenkstange | | | |
| 31 | 908 039 0 | 6kt-Mutter M 30 | | | |
| 32 | 129 262 0 | Gelenkauge | | | |
| 33 | 129 450 0 | Lenker | | | |

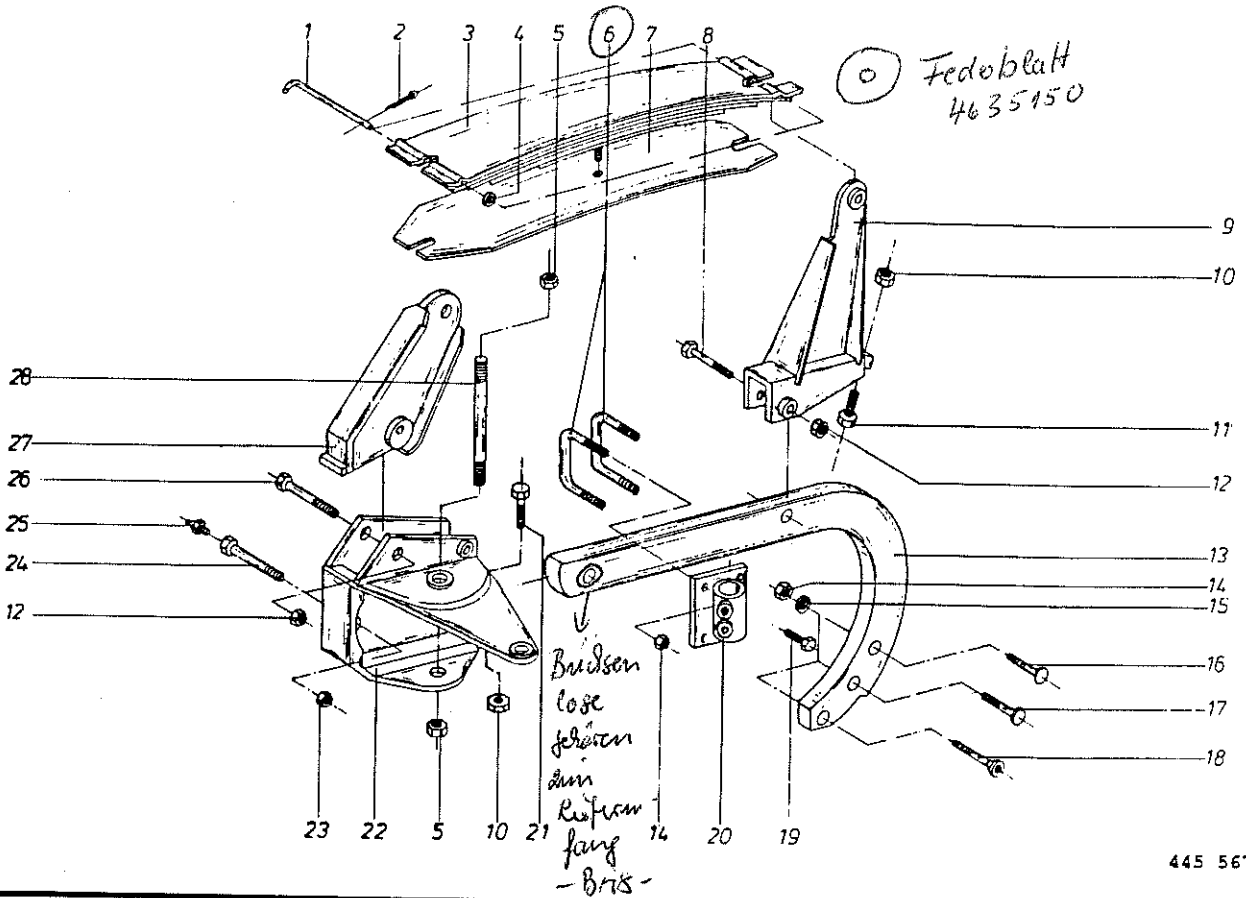
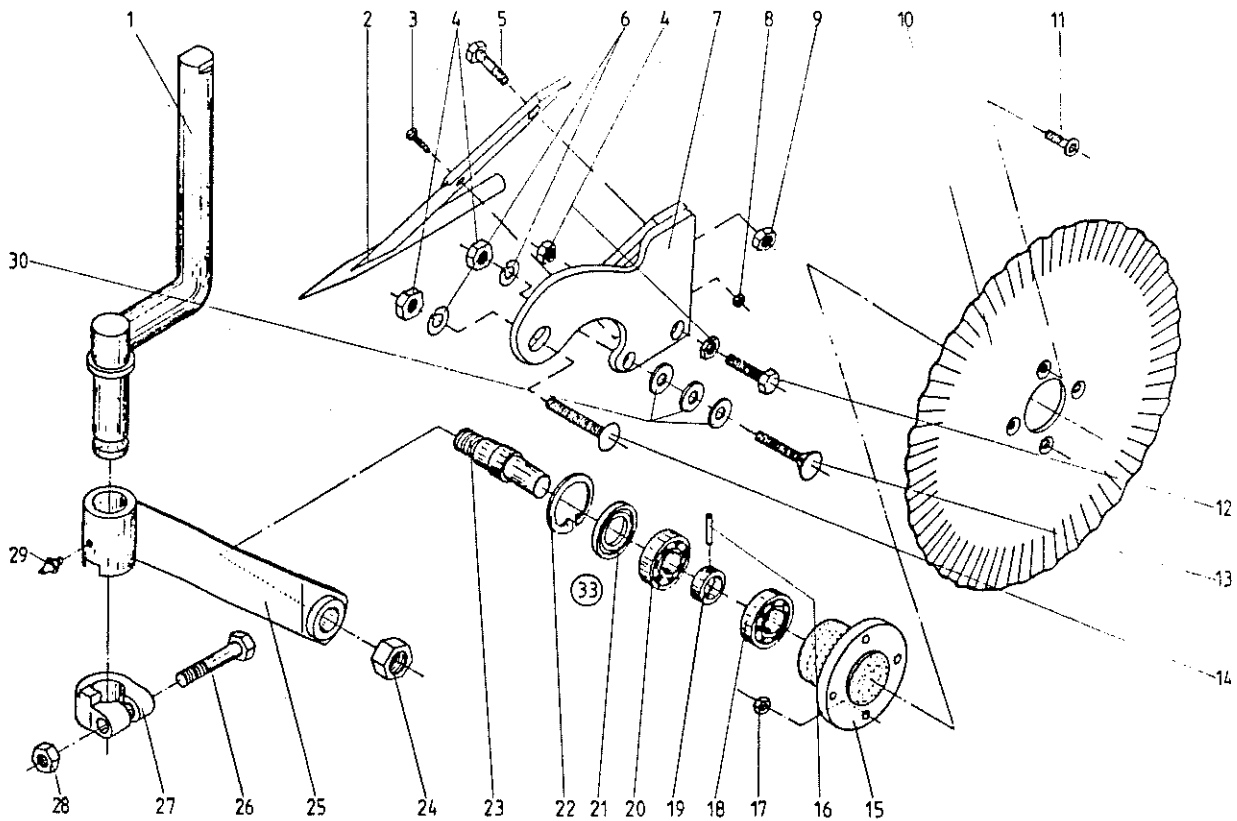


Abb. | Bestell-Nr. | Bezeichnung

Abb. | Bestell-Nr. | Bezeichnung

| | | |
|----|-----------|---------------------------------|
| 1 | 461 682 0 | Federbolzen |
| 2 | 912 287 1 | Splint 5 X 32 |
| 3 | 461 683 0 | Blattfeder <i>461 - 5 Blatt</i> |
| 4 | 910 510 1 | Scheibe B 16 |
| 5 | 908 730 0 | Sicherungsmutter NM 30 |
| 6 | 129 310 1 | Klemmbügel → |
| 7 | 461 678 0 | Blattfeder (Zusatz) |
| 8 | 901 510 0 | 6kt-Schraube M 20 X 95 |
| 9 | 129 308 0 | Turm hinten |
| 10 | 908 525 1 | 6kt-Mutter BM 20 |
| 11 | 129 479 0 | Einstellschraube |
| 12 | 908 721 0 | Sicherungsmutter NM 20 |
| 13 | 129 271 0 | Bogengrindel |
| 14 | 908 225 0 | 6kt-Mutter M 20 |
| 15 | 910 016 0 | Federring B 20 |
| 16 | 905 316 0 | Flachrundschrabe M 20 X 75 |
| 17 | 905 318 0 | Flachrundschrabe M 20 X 85 |
| 18 | 904 589 0 | Senkschraube M 20 X 90 |
| 19 | 901 376 0 | 6kt-Schraube M 20x35 mit Spitze |
| 20 | 129 216 0 | Halter für Scheibensech |
| 21 | 900 380 0 | 6kt-Schraube M 20 X 60 |
| 22 | 129 291 2 | Grindelkasten |
| 23 | 908 726 1 | Sicherungsmutter NM 24 |
| 24 | 130 072 1 | Paßschraube M 24 X 100 |
| 25 | 919 003 0 | Kegel-Schmiernippel H1/S |
| 26 | 900 384 0 | 6kt-Schraube M 20 X 80 |
| 27 | 129 309 0 | Turm vorne |
| 28 | 129 298 0 | Gewindebolzen 30 x 278 |

*Klemmbügel sind entfallen lt. Termin 29.8.94
 Serienmäßig: Platte mit Schrauben montiert
 2x 129 5460 Laschen
 4x 901 5090 Schrauben
 4x 908 7210 Muttern*

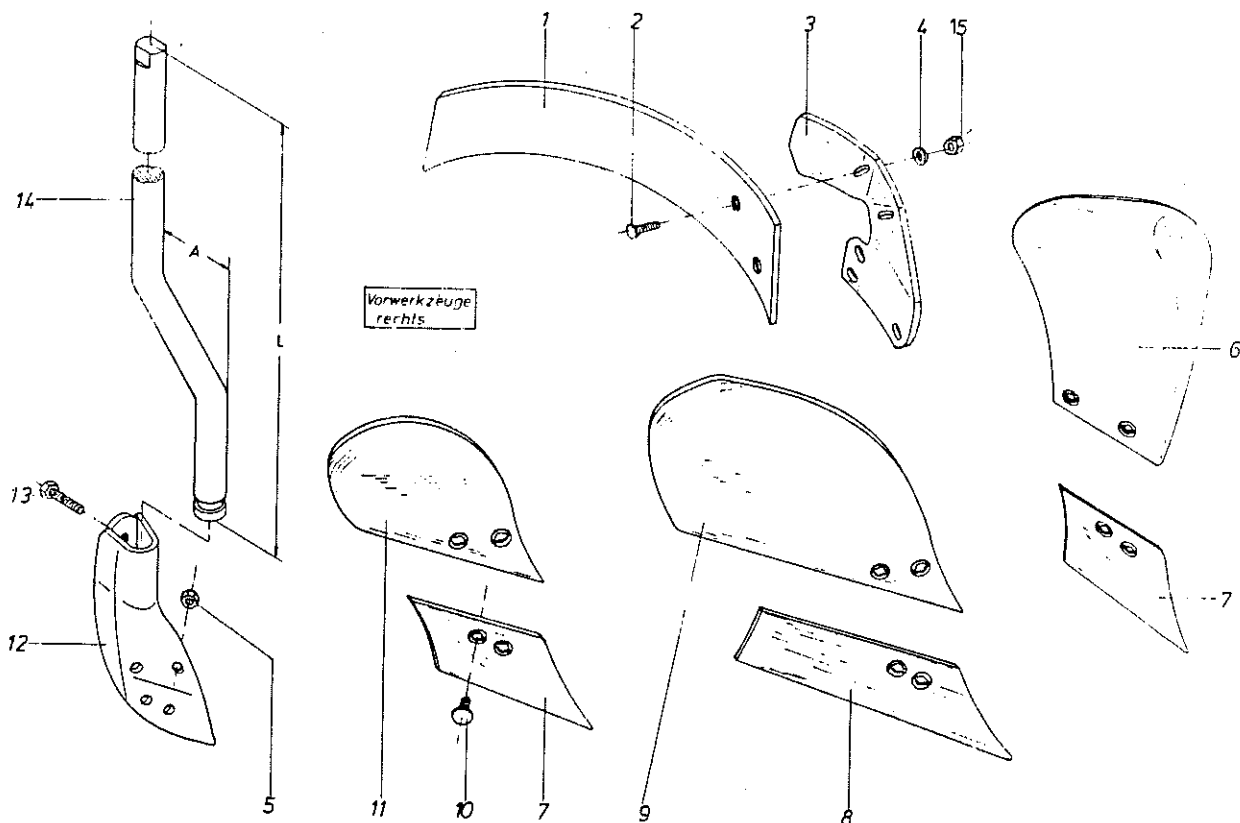


445 562 1

Abb. | Bestell-Nr. | Bezeichnung

Abb. | Bestell-Nr. | Bezeichnung

| | | |
|----|-----------|--|
| 1 | 123 133 3 | Scheibensechstiel |
| 2 | 123 504 0 | Untergrundlockerer re. |
| 3 | 901 046 0 | 6kt-Schraube M 8 X 55 |
| 4 | 908 225 0 | 6kt-Mutter M 20 |
| 5 | 900 677 0 | 6kt-Schraube M 16 X 50 |
| 6 | 910 016 0 | Federring B 20 |
| 7 | 123 500 0 | Halter re. |
| 8 | 908 706 0 | Sicherungsmutter NM 8 |
| 9 | 908 620 0 | 6kt-Mutter EM 16 |
| 10 | 123 461 1 | Sechscheibe glatt rd.500 |
| | 123 139 1 | Sechscheibe gezackt rd.500 |
| 11 | 904 046 0 | Senkschraube M 10 X 30 |
| 12 | 900 384 0 | 6kt-Schraube M 20 X 80 |
| 13 | 904 587 0 | Senkschraube mit Nase M 20 X 100 |
| 14 | 905 318 0 | Flachrundschrabe M 20 x 85 |
| 15 | 097 085 8 | Lauf radnabe |
| 16 | 912 644 1 | Spannhülse 6 X 40 |
| 17 | 908 758 0 | Sicherungsmutter NM 10 |
| 18 | 930 136 0 | Rillenkugellager 6206 |
| 19 | 097 087 2 | Distanzbuchse |
| 20 | 930 236 0 | Rillenkugellager 6206 Z |
| 21 | 936 914 0 | Nilos-Ring 35 X 62 |
| 22 | 911 659 0 | Sicherungsring I 62 x 2 |
| 23 | 097 086 4 | Lauf radachse |
| 24 | 908 727 1 | Sicherungsmutter NM 24 X 1,5 |
| 25 | 123 124 1 | Haltearm |
| 26 | 901 137 0 | 6kt-Schraube M 16 X 80 |
| 27 | 097 082 5 | Stellring |
| 28 | 908 220 0 | 6kt-Mutter M 16 |
| 29 | 919 003 0 | Kegelschmiernippel H1/S M8 X 1 |
| 30 | 910 360 0 | Scheibe |
| 33 | 470 180 4 | Achsstummel kpl. (mit Abb. 15, 16, 18-23) |



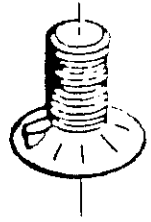
445 770 2

Abb. | Bestell-Nr. | Bezeichnung

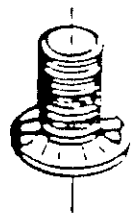
Abb. | Bestell-Nr. | Bezeichnung

| | | |
|----|-----------|------------------------------------|
| 1 | 123 483 0 | Strohleinweisblech rechts |
| 2 | 905 343 0 | Senkschraube mit 2 Nasen M 12 X 35 |
| 3 | 123 485 1 | Halter für Strohleinweisblech |
| 4 | 910 609 0 | Scheibe 13 X 40 X 3 |
| 5 | 908 215 0 | 6kt-Mutter M 12 |
| 6 | 969 297 0 | Riester rechts DM 121 |
| 7 | 969 091 0 | Schar rechts VD 14 |
| 8 | 969 092 1 | Schar rechts VD 214 |
| 9 | 969 296 0 | Riester rechts VD 181 |
| 10 | 904 523 0 | Senkschraube mit Nase M 10 X 30 |
| 11 | 969 294 0 | Riester rechts VD 141 |
| 12 | 123 356 1 | Bruststück rechts VD 141/181 |
| | 123 412 0 | Bruststück rechts DM 121 |
| 13 | 901 376 0 | 6kt-Schraube M 20x35 mit Spitze |
| 14 | 461 385 0 | Stiel A = 80 mm |
| 15 | 908 215 0 | 6kt-Mutter M 12 |

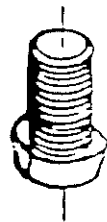
- 904 533 0 Senkschraube mit Nase M 12 X 30
 904 534 0 Senkschraube mit Nase M 12 X 35
 904 535 0 Senkschraube mit Nase M 12 X 40
 904 536 0 Senkschraube mit Nase M 12 X 45
 904 537 0 Senkschraube mit Nase M 12 X 50
 904 543 0 Senkschraube mit Nase M 12 X 80
 904 544 0 Senkschraube mit Nase M 12 X 85



- 905 323 0 Senkschraube mit 2 Nasen M 12 X 25
 905 342 0 Senkschraube mit 2 Nasen M 12 X 30
 905 343 0 Senkschraube mit 2 Nasen M 12 X 35
 905 345 0 Senkschraube mit 2 Nasen M 12 X 45
 905 330 0 Senkschraube mit 2 Nasen M 12 X 85

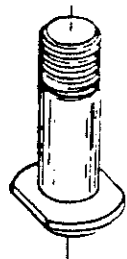


- 905 340 0 Konusschraube M 12 X 32
 905 346 0 Konusschraube M 12 X 38
 905 347 0 Konusschraube M 12 X 50



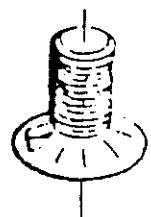
Schrauben zur Körperbefestigung

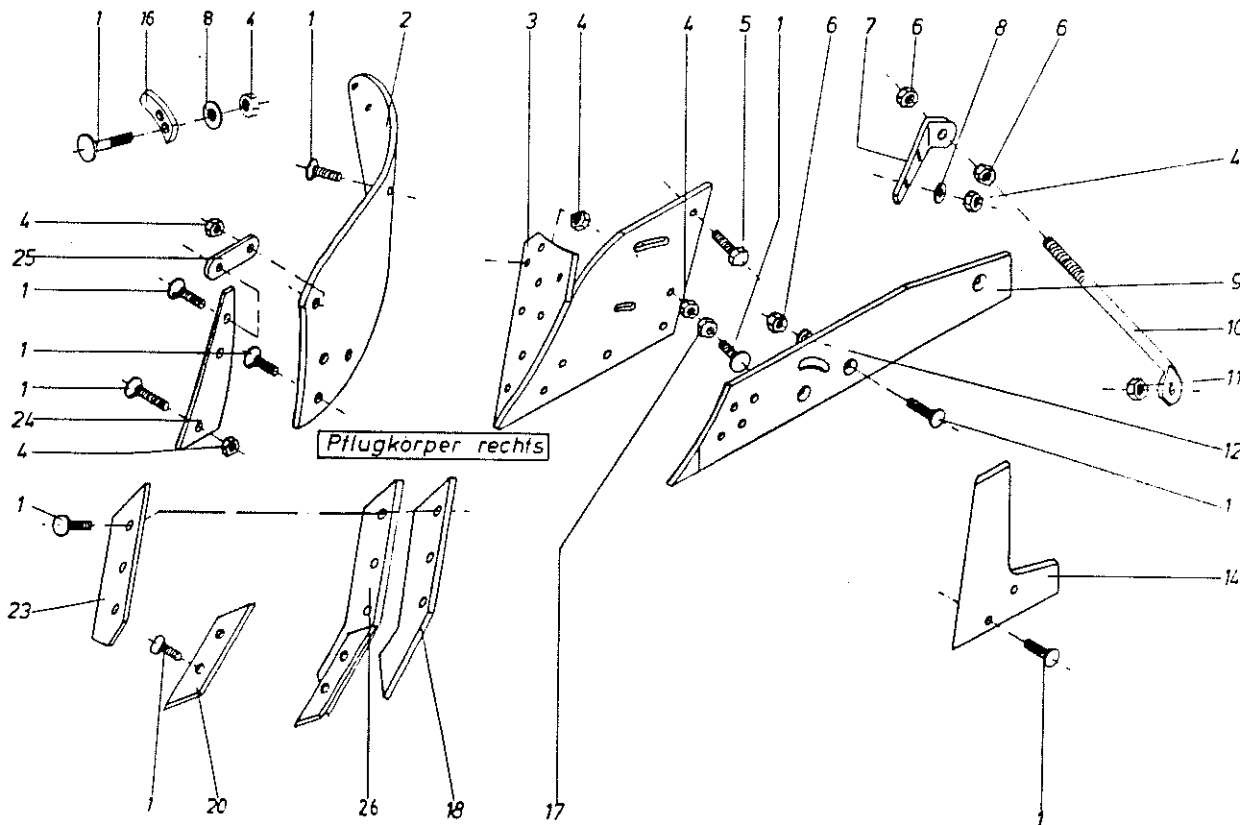
- 905 314 0 Flachrundschraube M 20 X 65
 905 316 0 Flachrundschraube M 20 X 75
 905 318 0 Flachrundschraube M 20 X 85
 905 320 0 Flachrundschraube M 20 X 95



Schrauben für Anlagen

- 904 577 0 Senkschraube mit Nase M 20 X 50
 904 582 0 Senkschraube mit Nase M 20 X 75
 904 589 0 Senkschraube mit Nase M 20 X 90



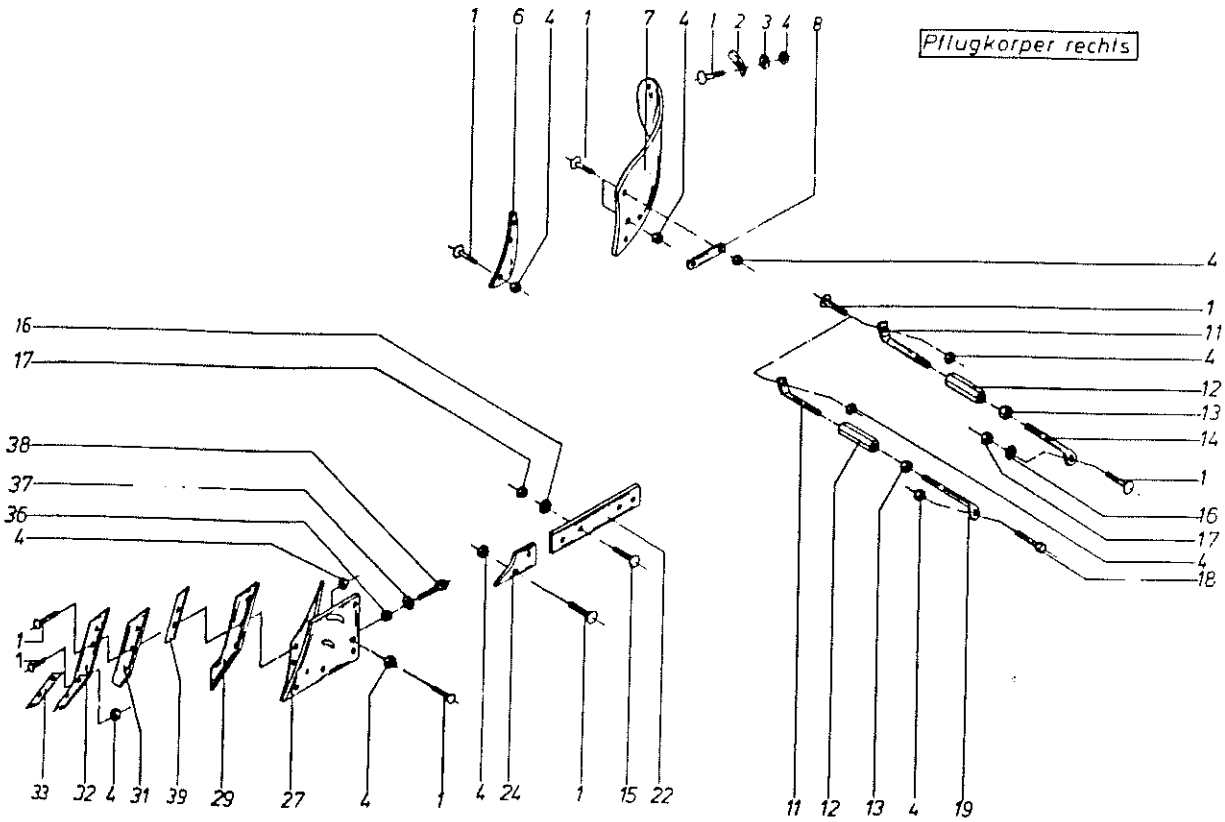


445 772 5

Abb. | Bestell-Nr. | Bezeichnung

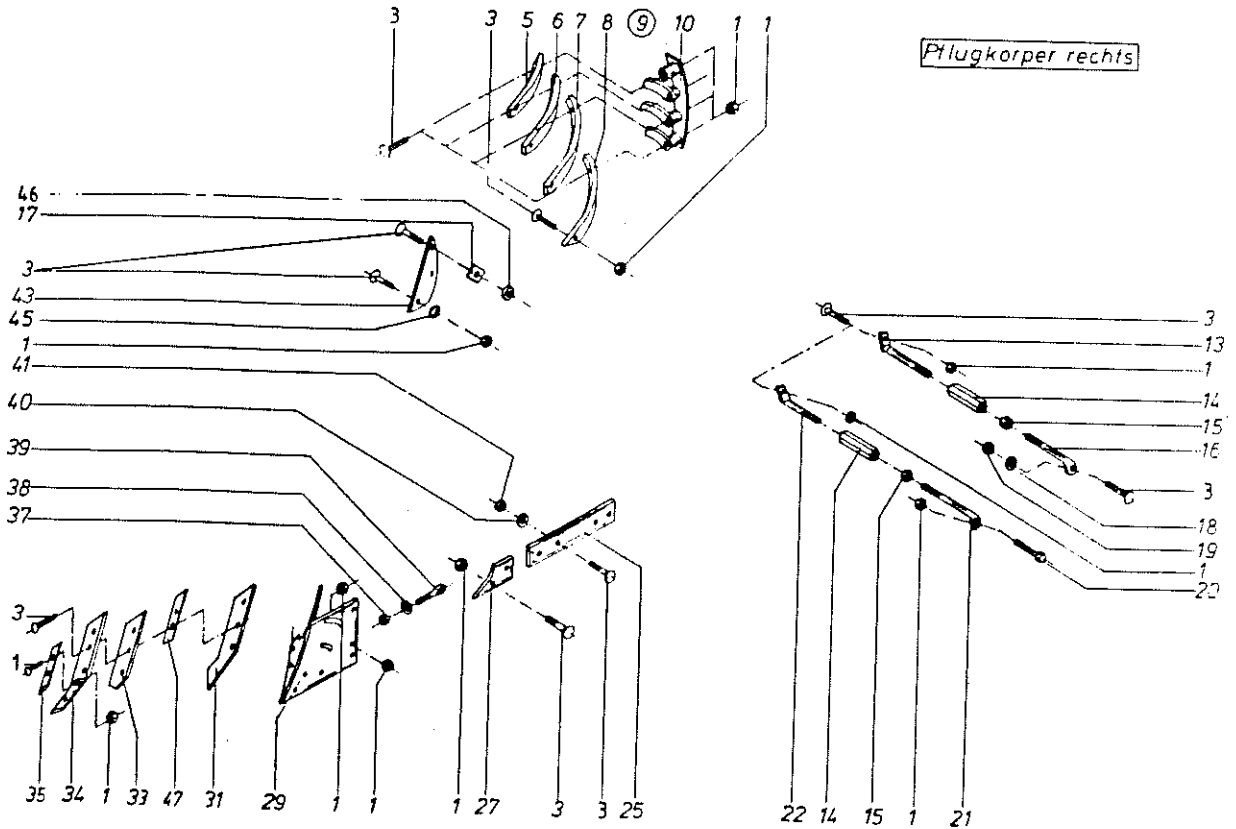
Abb. | Bestell-Nr. | Bezeichnung

| | | |
|----|-----------|---|
| 1 | | siehe Tafel 7 |
| 2 | 959 200 0 | Riesterhinterteil re. (KS 212-216) |
| | 959 217 0 | Riesterhinterteil re. (KT 414 - 416) |
| 3 | 123 492 0 | Brustblech re. (KS 212-216,KT 414-416) |
| 4 | 908 215 0 | 6kt-Mutter M 12 |
| 5 | 900 337 0 | 6kt-Schraube M 16 X 40 |
| 6 | 908 225 0 | 6kt-Mutter M 20 |
| 7 | 123 477 2 | Winkel re.für Riesterstrebe |
| 8 | 910 506 0 | Scheibe 14 |
| 9 | 123 702 0 | Anlage kurz 871 x 180 re. |
| | 123 700 0 | Anlage lang 1051 x 180 re. |
| 10 | 123 465 1 | Riesterstrebe |
| 11 | 908 716 1 | Sicherungsmutter NM 16 |
| 12 | 910 016 0 | Federring B 20 |
| 14 | 123 606 0 | Anlagesech rechts 350 lang |
| | 123 603 0 | Anlagesech rechts 240 lang |
| 16 | 123 207 0 | Streichschiene rechts |
| 17 | 123 057 1 | Einstellscheibe |
| 18 | 969 070 0 | Schnabelschar KS 212 re. |
| | 969 083 0 | Schnabelschar KS 214/KT 414 re. |
| | 969 079 0 | Schnabelschar KS 216/KT 416 re. |
| 20 | 969 098 0 | Wechselspitze KS 212-218 re. |
| 23 | 969 071 0 | Perfektschar KS 212 re. |
| | 969 084 0 | Perfektschar KS 214/KT 414 re. |
| | 969 081 0 | Perfektschar KS 216/KT 416 re. |
| 24 | 959 400 0 | Shinteil rechts(KS 212-216) |
| | 959 401 0 | Shinteil rechts(KT 414 - 416) |
| 25 | 123 049 1 | Verbindungssteg |
| 26 | 969 094 0 | Schar m.Wechselspitze (KS 212 re.) |
| | 969 095 0 | Schar m.Wechselsp.KS 214/KT 414 re. |
| | 969 096 0 | Schar m.Wechselsp.KS 216/KT 416 re. |



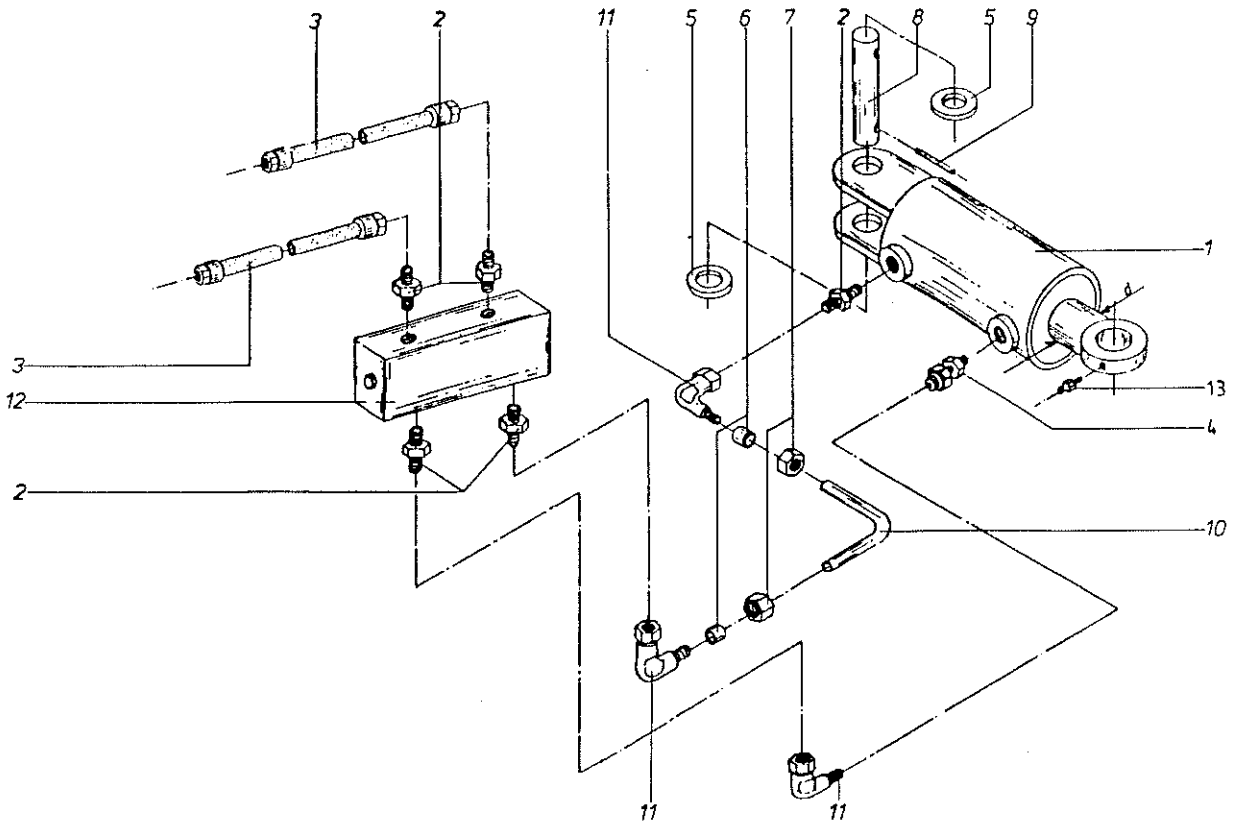
445 374 4

| Abb. | Bestell-Nr. | Bezeichnung | Abb. | Bestell-Nr. | Bezeichnung |
|------|-------------|---|-----------|-------------|---|
| 1 | | siehe Tafel 7 | 969 029 0 | | Schar mit Wechselspitze re. KG 161/121 BR |
| 2 | 123 207 0 | Streichschiene rechts | 968 803 0 | | Schar mit Wechselspitze re. KG 181 |
| 3 | 910 506 0 | Scheibe 14 X 24 X 2,5 | 33 | 969 099 0 | Wechselspitze rechts |
| 4 | 908 215 0 | 6kt-Mutter M 12 | 36 | 908 220 0 | 6kt-Mutter M 16 |
| 6 | 959 405 0 | Shinteil rechts KG 121 | 37 | 910 511 0 | Scheibe 18 X 30 X 3 |
| | 959 415 0 | Shinteil rechts KG 161/181 | 38 | 123 109 1 | Gewindelassche |
| 7 | 959 209 0 | Riesterhinterteil re. KG 121/121 BR | 39 | 123 391 1 | Zwischenlage |
| | 959 210 0 | Riesterhinterteil rechts KG 161 | | | |
| | 959 211 0 | Riesterhinterteil rechts KG 181 | | | |
| 8 | 123 049 1 | Verbindungssteg | | | |
| 11 | 123 420 2 | Riesterstrebe <i>links</i> | | | |
| | | KG 121/161/121 BR | | | |
| | 123 379 2 | Riesterstrebe KG 181 <i>375 mm lang links</i> | | | |
| 12 | 123 060 1 | Spannschlossmutter | | | |
| 13 | 908 525 1 | 6kt-Mutter M 20 | | | |
| 14 | 123 198 1 | Riesterstrebe KG 121/161/181 <i>375 mm lang</i> | | | |
| 15 | 904 577 0 | Senkschraube mit Nase M 20 X 50 | | | |
| 16 | 910 016 0 | Federring B 20 | | | |
| 17 | 908 225 0 | 6kt-Mutter M 20 | | | |
| 18 | 900 299 0 | 6kt-Schraube M 12 X 35 | | | |
| 19 | 123 196 1 | Riesterstrebe <i>360 mm lang</i> | | | |
| | | KG 121/161/181/121 BR | | | |
| 22 | 123 160 4 | Anlage rechts 470 mm lang | | | |
| | 123 164 4 | Anlage rechts 650 mm lang | | | |
| 24 | 123 166 5 | Anlagespitze re. KG 121/121 BR | | | |
| | 123 601 4 | Anlagespitze re. KG 161/KG 181 | | | |
| 27 | 123 367 0 | Brustblech re. KG 121/121 BR | | | |
| | 123 371 0 | Brustblech re. KG 161/181 | | | |
| 28 | 123 050 1 | Verbindungssteg KG 121/121 BR | | | |
| 29 | 969 007 0 | Schnabelschar KG 121 | | | |
| | 969 009 0 | Schnabelschar KG 161/121 BR | | | |
| | 969 012 0 | Schnabelschar KG 181 | | | |
| 31 | 969 001 0 | Perfektschar KG 121 | | | |
| | 969 017 0 | Perfektschar KG 161/121 BR | | | |
| 32 | 969 021 0 | Schar mit Wechselspitze re. KG 121 | | | |



445 375 8

| Abb. | Bestell-Nr. | Bezeichnung | Abb. | Bestell-Nr. | Bezeichnung |
|------|-------------|--|------|-------------|--------------------------|
| 1 | 908 215 0 | 6kt-Mutter M 12 | 38 | 910 511 0 | Scheibe 18 X 30 X 3 |
| 3 | | siehe Tafel 7 | 39 | 123 109 1 | Gewindelascbe M 16 X 110 |
| 5 | 969 500 0 | Streifen rechts | 40 | 910 016 0 | Federring B 20 |
| 6 | 969 501 0 | Streifen rechts (KG 122) | 41 | 908 225 0 | 6kt-Mutter M 20 |
| | 969 505 0 | Streifen rechts (KG 161) | 43 | 969 405 0 | Shinteil rechts KG 121 |
| 7 | 969 508 0 | Streifen rechts (KG 122) | 45 | 910 510 1 | Scheibe 16 X 28 X 2,5 |
| | 969 506 0 | Streifen rechts (KG 161) | 46 | 111 166 0 | Distanzbuchse |
| 8 | 969 509 0 | Streifen rechts (KG 122) | 47 | 123 391 1 | Zwischenlage |
| | 969 507 0 | Streifen rechts (KG 161) | | | |
| 9 | 969 216 0 | Streifenriester kpl.re. KG 122 (m.Abb.3-8,10,1) | | | |
| | 969 201 0 | Streifenriester kpl.re. KG 161 (m.Abb.3-8,10,1) | | | |
| 10 | 969 504 0 | Brücke rechts kpl. | | | |
| 13 | 123 420 2 | Riesterstrebe/Linksgewinde | | | |
| 14 | 123 060 1 | Spannschlossmutter | | | |
| 15 | 908 525 1 | 6kt-Mutter BM 20 | | | |
| 16 | 123 197 2 | Riesterstrebe/Rechtsgewinde | | | |
| 17 | 123 663 0 | Zwischenlage | | | |
| 18 | 910 016 0 | Federring B 20 | | | |
| 19 | 908 225 0 | 6kt-Mutter M 20 | | | |
| 20 | 900 299 0 | 6kt-Schraube M 12 X 35 | | | |
| 21 | 123 195 3 | Riesterstrebe/Rechtsgewinde | | | |
| 22 | 123 432 2 | Riesterstrebe/Linksgewinde | | | |
| 25 | 123 160 4 | Anlage rechts 470 mm lang | | | |
| | 123 164 4 | Anlage rechts 650 mm lang | | | |
| 27 | 123 166 5 | Anlagespitze re. KG 122 / KG 161 | | | |
| 29 | 123 375 0 | Brustblech re. KG 121 / KG 161 | | | |
| 31 | 969 007 0 | Schnabelschar re. KG 12(KG 122) | | | |
| | 969 009 0 | Schnabelschar re. KG 14/16(KG 161) | | | |
| 33 | 969 001 0 | Perfektschar re .KG 10/12(KG 122) | | | |
| | 969 017 0 | Perfektschar re. KG 14/16(KG 161) | | | |
| 34 | 969 021 0 | Schar m. Wechselspitze re.(KG 122) | | | |
| | 969 029 0 | Schar m. Wechselspitze re.(KG 161) | | | |
| 35 | 969 099 0 | Wechselspitze rechts | | | |
| 37 | 908 220 0 | 6kt-Mutter M 16 | | | |

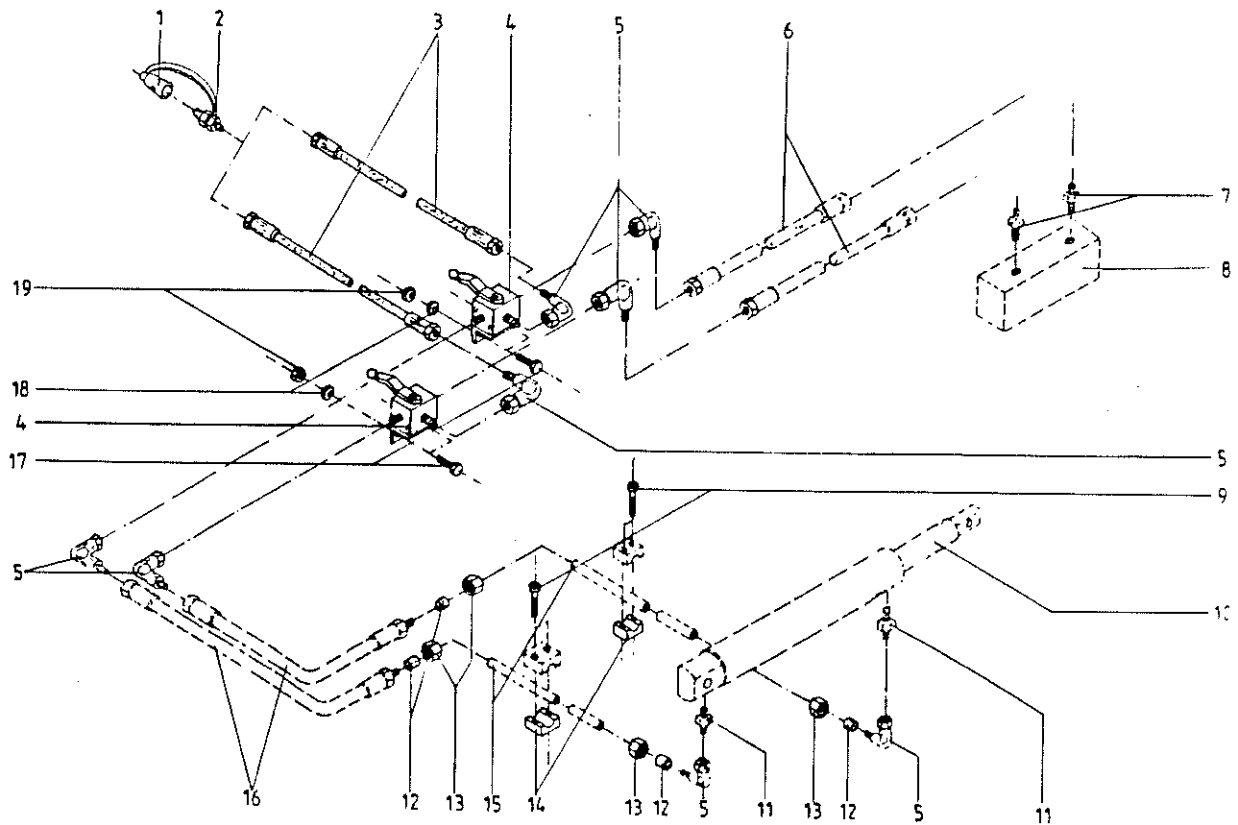


445 841 2

Abb. | Bestell-Nr. | Bezeichnung

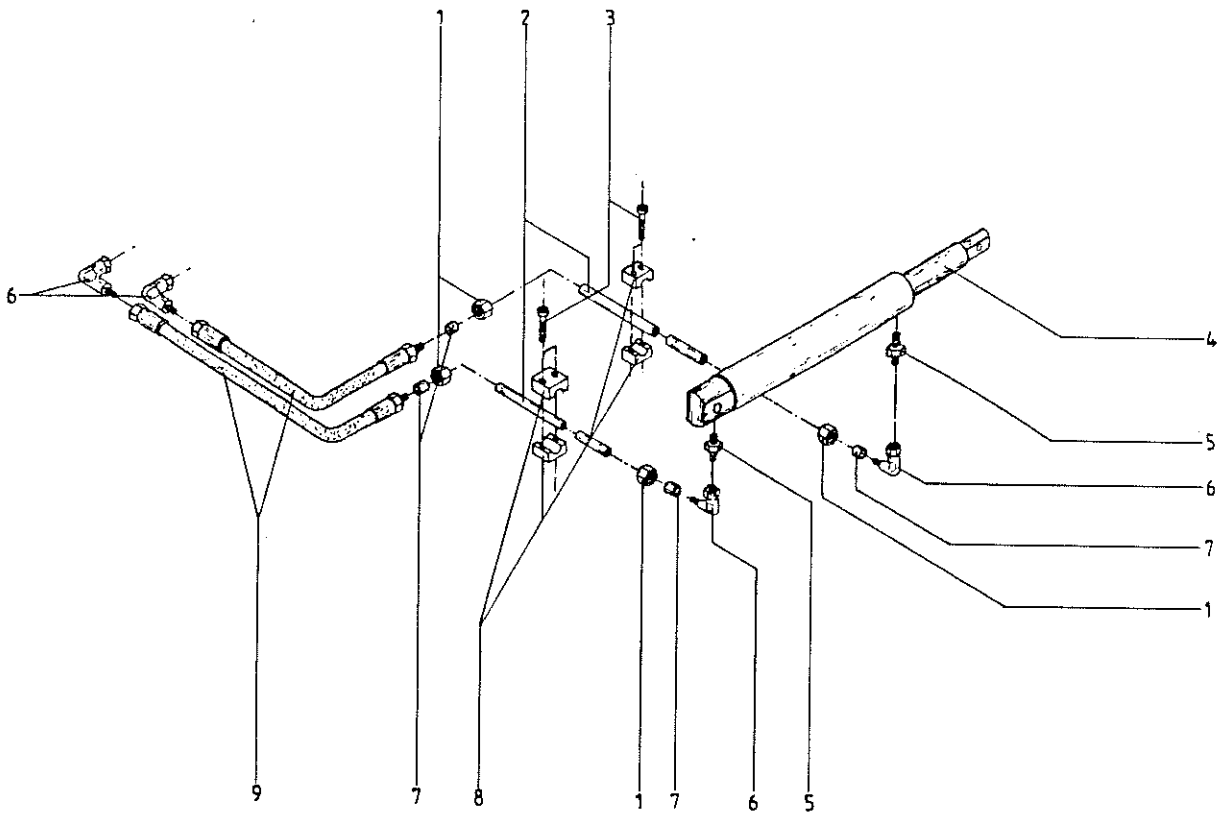
Abb. | Bestell-Nr. | Bezeichnung

| | | |
|----|----------------------|--|
| 1 | 921 435 1 | Hydraulikzylinder - <i>Büker</i> - |
| | 921 439 0 | Dichtungssatz (für 921 435 1) d=36 |
| | 918 700 0 | Dichtungssatz (für 921 435 0) d=30 |
| | 921 375 0 | Hydraulikzylinder - <i>Webel</i> - |
| | 921 406 0 | Dichtungssatz (für 921 375 0) d=30 |
| 2 | 921 093 1 | GER. Einschraubstutzen <i>9210541</i> |
| 3 | 921 001 0 | Hochdruckschlauch 600 lang |
| 4 | 920 901 0 | Einschraubstutzen L 12 |
| 5 | 910 514 1 | Scheibe 26 X 44 X 4 |
| 6 | 921 046 1 | Schneidenring L 12 |
| 7 | 921 042 0 | Überwurfmutter Al 12 |
| 8 | 916 307 0 | Bolzen |
| 9 | 912 644 1 | Spannhülse 6 x 40 |
| 10 | | Hydraulikrohr 12 x 1,5 |
| 11 | 921 067 0 | Winkelstutzen L 12 |
| 12 | 921 208 0 | Entsperrbares Zwillings- rückschlagventil |
| 13 | 919 003 0 | Kegel-Schmiernippel H1/S |



445 843 1

| Abb. | Bestell-Nr. | Bezeichnung | Abb. | Bestell-Nr. | Bezeichnung |
|------|-------------|-----------------------------|------|-------------|-------------|
| 1 | 921 171 0 | Staubmuffe | | | |
| 2 | 921 145 0 | Kupplungsstecker | | | |
| 3 | 921 019 1 | Hochdruckschlauch 2200 lang | | | |
| 4 | 129 520 0 | Dreiwegehahn | | | |
| 5 | 921 067 1 | Winkelstützen L 12 | | | |
| 6 | | siehe Tafel 11 Abb. 3 | | | |
| 7 | | siehe Tafel 11 Abb. 4 | | | |
| 8 | | siehe Tafel 11 Abb. 12 | | | |
| 9 | | siehe Tafel 13 Abb. 3 | | | |
| 10 | | siehe Tafel 13 Abb. 4 | | | |
| 11 | | siehe Tafel 13 Abb. 5 | | | |
| 12 | | siehe Tafel 13 Abb. 7 | | | |
| 13 | | siehe Tafel 13 Abb. 1 | | | |
| 14 | | siehe Tafel 13 Abb. 8 | | | |
| 15 | | siehe Tafel 13 Abb. 2 | | | |
| 16 | | siehe Tafel 13 Abb. 9 | | | |
| 17 | 900 616 0 | 6kt-Schraube M 8 X 25 | | | |
| 18 | 910 413 0 | Scheibe 8,4 X 17 X 1,6 | | | |
| 19 | 908 210 0 | 6kt-Mutter M 8 | | | |

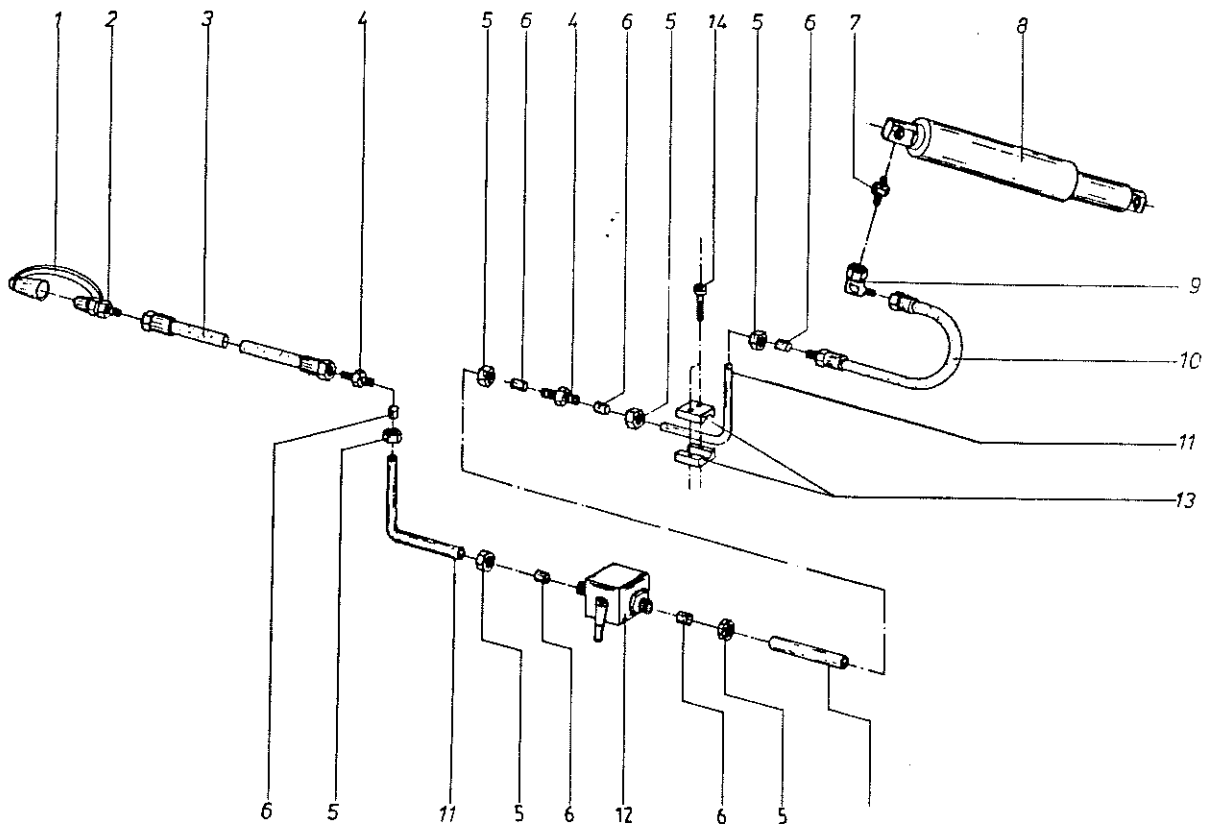


445 842 1

Abb. | Bestell-Nr. | Bezeichnung

Abb. | Bestell-Nr. | Bezeichnung

| | | |
|---|----------------------|--|
| 1 | 921 042 0 | Überwurfmutter Al 12 |
| 2 | | Hydraulikrohr 12 x 1,5 |
| 3 | 903 477 1 | Zylinderschraube m. Schlitz 6 X 20 |
| 4 | 921 382 0 | Hydraulikzylinder |
| | 921 414 0 | Dichtungssatz (für 921 382 0) |
| 5 | 921 093 1 | Einschraubstutzen W 15020 921 054 1 |
| 6 | 921 067 1 | Winkelstutzen L 12 |
| 7 | 921 046 1 | Schneidenring L 12 |
| 8 | 925 107 1 | Schelle (2 Hälften) |
| 9 | 921 028 1 | Hochdruckschlauch 1000 lang |

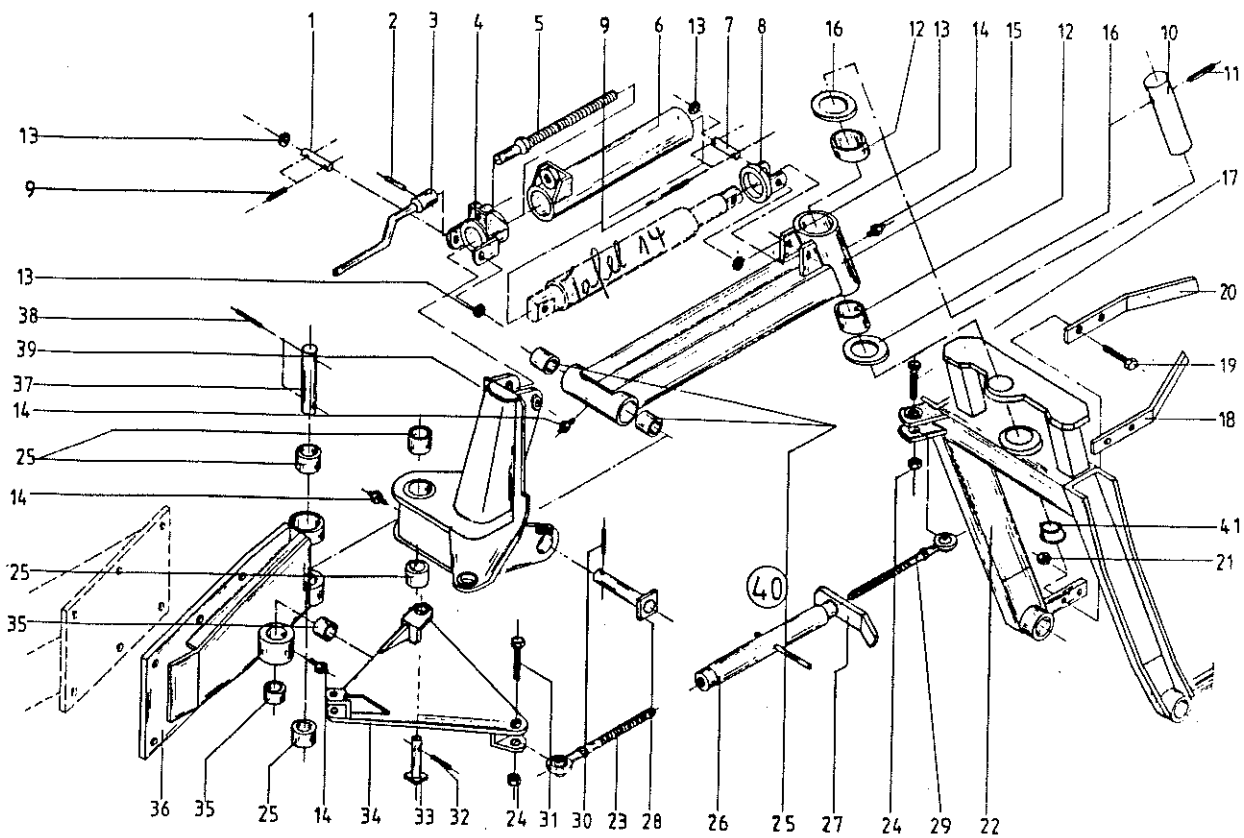


445 840 1

Abb. | Bestell-Nr. | Bezeichnung

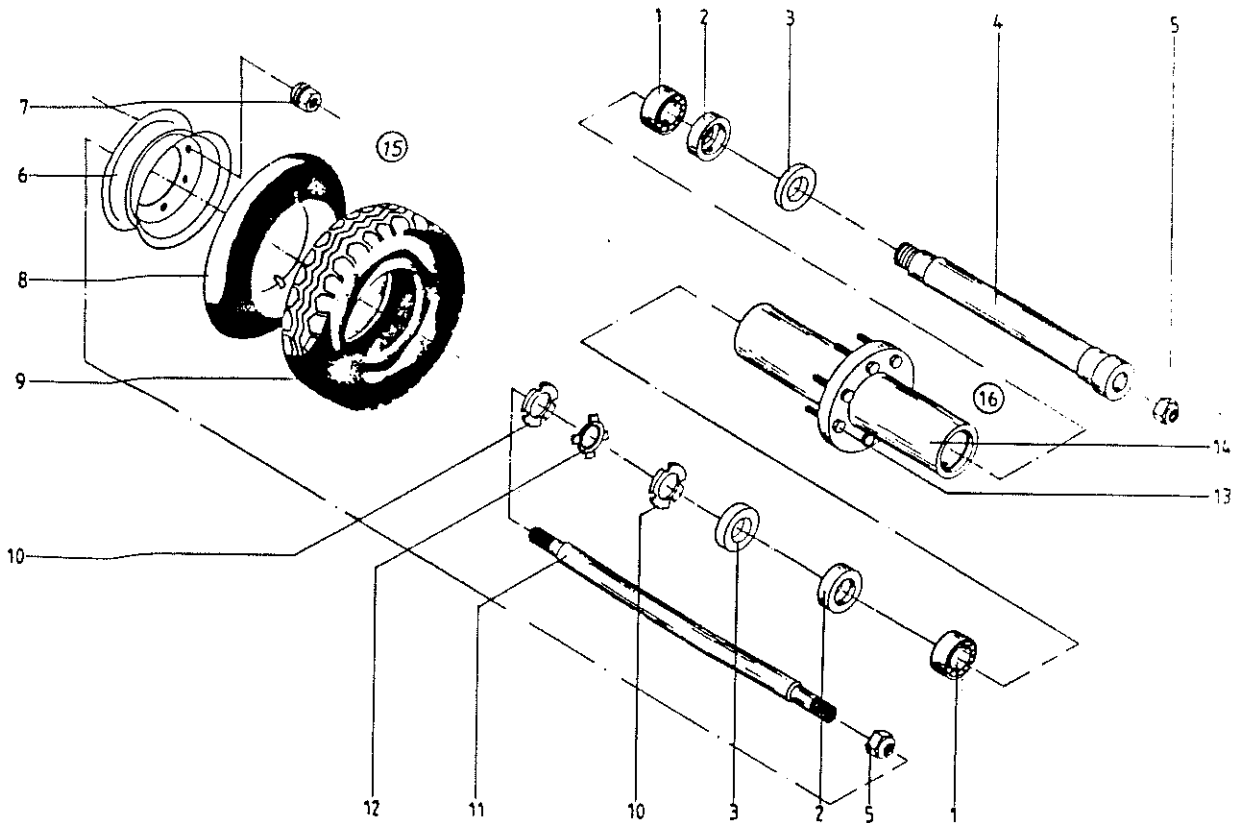
Abb. | Bestell-Nr. | Bezeichnung

| | | |
|----|-----------|-------------------------------|
| 1 | 921 171 0 | Staubmuffe |
| 2 | 921 145 0 | Kupplungsstecker |
| 3 | 921 019 1 | Hochdruckschlauch 2200 lang |
| 4 | 921 054 1 | Verbindungsstutzen L 12 |
| 5 | 921 042 0 | Überwurfmutter Al 12 |
| 6 | 921 046 1 | Schneidenring L 12 |
| 7 | 920 901 0 | Einschraubstutzen L 12 |
| 8 | 921 396 0 | Hydraulikzylinder |
| | 918 701 0 | Dichtungssatz (für 921 396 0) |
| 9 | 921 067 1 | Winkelstutzen L 12 |
| 10 | 921 028 1 | Hochdruckschlauch 1000 lang |
| 11 | | Hydraulikrohr 12 x 1,5 |
| 12 | 921 122 0 | Kugelhahn 2-Wege |
| 13 | | siehe Tafel 13 Abb.8 |
| 14 | | siehe Tafel 13 Abb.3 |



445 553 3

| Abb. | Bestell-Nr. | Bezeichnung | Abb. | Bestell-Nr. | Bezeichnung |
|------|-------------|-------------------------------------|------|-------------|---|
| 1 | 129 452 0 | Bolzen | 37 | 129 207 1 | Bolzen 40 X 300 |
| 2 | 912 670 0 | Spannhülse 8 X 40 | 38 | 912 747 1 | Spannhülse 12 X 55 |
| 3 | 129 033 2 | Handkurbel | 39 | 129 484 0 | Kreuzgelenk kpl. (m.Abb.14 u.25) |
| 4 | 129 454 0 | Spindelhalter | 40 | 129 250 1 | Spannschloß kpl. (m.Abb.23,26,27 u.29) |
| 5 | 129 032 1 | Tiefeneinstellspindel | 41 | 953 823 0 | Verschlussstopfen |
| 6 | 129 455 0 | Schieberohr | | | |
| 7 | 129 453 0 | Bolzen | | | |
| 8 | 129 456 0 | Anschlagstück | | | |
| 9 | 912 672 0 | Spannhülse 8 X 50 | | | |
| 10 | 129 423 0 | Bolzen | | | |
| 11 | 912 724 0 | Spannhülse 10 X 90 | | | |
| 12 | 934 943 0 | Buchse MB 6060 DU | | | |
| 13 | 910 516 1 | Scheibe 33 X 56 X 4 | | | |
| 14 | 919 003 0 | Schmiernippel H1/S M 8 X 1 | | | |
| 15 | 129 470 0 | Radarm kpl. (m.Abb.12,14 u.25) | | | |
| 16 | 935 311 0 | Lagerscheibe 62 X 100 X 2,7 | | | |
| 17 | 901 239 1 | 6kt-Schraube M 24 X 130 | | | |
| 18 | 470 161 1 | Abstreifer links | | | |
| 19 | 900 336 0 | 6kt-Schraube M 16 X 35 | | | |
| 20 | 470 162 1 | Abstreifer rechts | | | |
| 21 | 908 716 1 | Sicherungsmutter NM 16 | | | |
| 22 | 129 410 0 | Lauftradgabel | | | |
| 23 | 129 253 0 | Verstellstück links | | | |
| 24 | 908 726 1 | Sicherungsmutter NM 24 | | | |
| 25 | 934 935 0 | Lagerbuchse MB 4050 DU | | | |
| 26 | 129 256 2 | Spannschloß mit Habel | | | |
| 27 | 461 070 1 | Kontermutter | | | |
| 28 | 129 247 0 | Bolzen 40 x 196 | | | |
| 29 | 129 251 0 | Verstellstück rechts | | | |
| 30 | 912 678 0 | Spannhülse 8 X 60 | | | |
| 31 | 901 237 0 | 6kt-Schraube M 24 X 110 | | | |
| 32 | 912 616 1 | Spannhülse 5 X 40 | | | |
| 33 | 129 457 0 | Bolzen | | | |
| 34 | 129 458 0 | Umlenkhebel | | | |
| 35 | 441 099 0 | Lagerbuchse | | | |
| 36 | 129 485 0 | Lagerplatte kpl. (m.Abb.14,25 u.35) | | | |

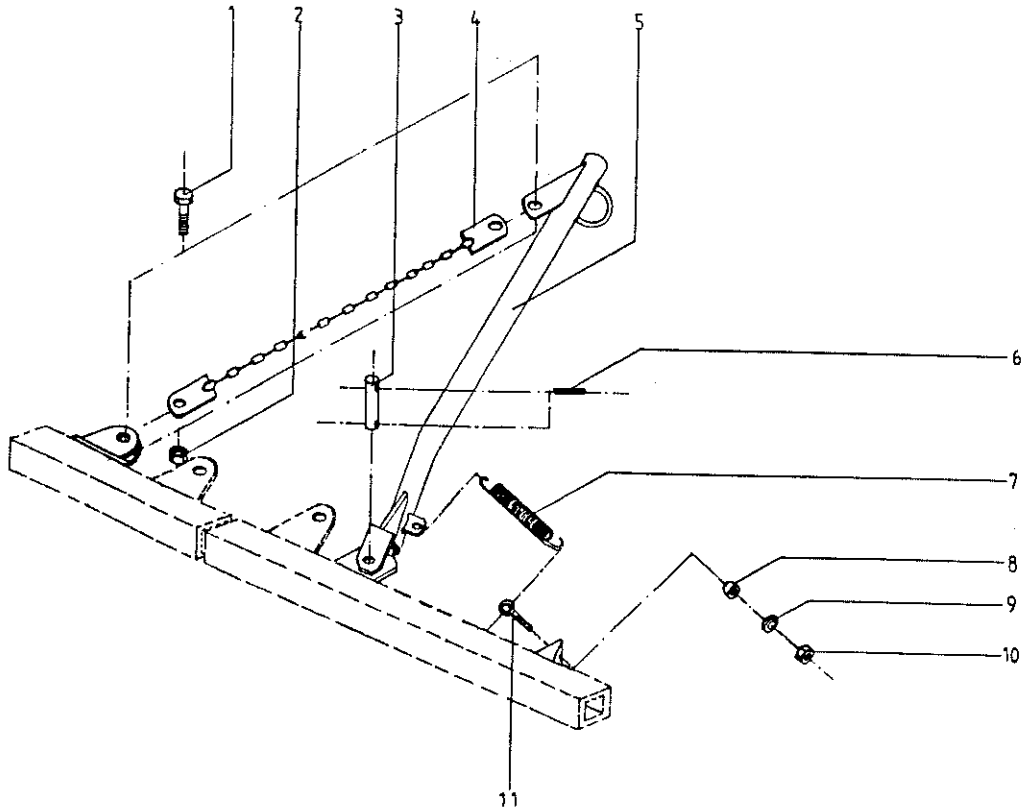


445 555 1

Abb. | Bestell-Nr. | Bezeichnung

Abb. | Bestell-Nr. | Bezeichnung

| | | |
|----|-----------|---|
| 1 | 932 157 0 | Kegelrollenlager 32213 |
| 2 | 937 009 0 | Nilos-Ring |
| 3 | 952 606 0 | Stoßring |
| 4 | 952 608 0 | Hohlachse |
| 5 | 908 727 1 | Sicherungsmutter NM 24 X 1,5 |
| 6 | 953 120 0 | Felge 11 X 18 6-Loch |
| 7 | 910 225 0 | Kugelbundmutter 18 x 1,5 A |
| 8 | 953 310 1 | Schlauch |
| 9 | 953 223 0 | Reifen 13.0/65 - 18 / 12 PLY |
| 10 | 935 825 0 | Nutmutter KM 13 |
| 11 | 129 396 0 | Steckachse |
| 12 | 935 840 0 | Sicherungsblech MB 13 |
| 13 | 910 257 0 | Riffelbolzen M 18 X 1,5 X 52 |
| 14 | 952 607 0 | Radnabe |
| 15 | 953 023 0 | Rad kpl. (m. Abb. 6, 8 u. 9) |
| 16 | 950 438 0 | Laufachsstummel kpl. (m. Abb. 1, 2, 3, 4, 7, 10, 12, 13 u. 14) |



447 543 0

| Abb. | Bestell-Nr. | Bezeichnung | Abb. | Bestell-Nr. | Bezeichnung |
|------|-------------|-----------------------------|------|-------------|-------------|
| 1 | 900 380 0 | 6kt-Schraube M 20 X 60 | | | |
| 2 | 908 721 0 | Sicherungsmutter NM 20 | | | |
| 3 | 132 169 1 | Befestigungsbolzen 40 X 200 | | | |
| 4 | 129 404 0 | Packerkette | | | |
| 5 | 129 401 0 | Packerarm | | | |
| 6 | 912 648 0 | Spannhülse 6 X 60 | | | |
| 7 | 344 771 1 | Zugfeder | | | |
| 8 | 129 398 0 | Ausgleichsstück | | | |
| 9 | 910 315 3 | Scheibe 13 X 24 X 2,5 | | | |
| 10 | 908 711 1 | Sicherungsmutter NM 12 | | | |
| 11 | 918 300 0 | Ringschraube M 12 X 95/65 | | | |

X Wenn Packerausleger 129401 bestellt wird,
 dann sind folgende Positionen zu liefern!
 1x 1295390
 1x 1295400
 1x 1295420
 1x 9159030
 2x 9126480
 2x 9105141
 1x 9170090
 siehe Aufst. Pflanze
 13.10.84

| BESTELL-NR. | TAF. | ABB. | BESTELL-NR. | TAF. | ABB. | BESTELL-NR. | TAF. | ABB. |
|-------------|------|------|-------------|------|------|-------------|------|------|
| 97 082 5 | 5 | 27 | 129 049 3 | 1 | 21 | 129 516 0 | 3 | 4 |
| 97 085 8 | 5 | 15 | 129 049 3 | 2 | 21 | 129 518 0 | 3 | 30 |
| 97 086 4 | 5 | 23 | 129 093 0 | 1 | 5 | 129 520 0 | 12 | 4 |
| 97 087 2 | 5 | 19 | 129 093 0 | 2 | 5 | 129 530 0 | 3 | 22 |
| 111 166 0 | 10 | 46 | 129 195 2 | 1 | 18 | 129 531 0 | 3 | 6 |
| 123 049 1 | 8 | 25 | 129 207 1 | 15 | 37 | 129 532 0 | 1 | 23 |
| 123 049 1 | 9 | 8 | 129 216 0 | 4 | 20 | 129 532 0 | 2 | 2 |
| 123 050 1 | 9 | 28 | 129 239 0 | 3 | 26 | 130 072 1 | 4 | 24 |
| 123 057 1 | 8 | 17 | 129 241 0 | 3 | 27 | 132 103 0 | 1 | 14 |
| 123 060 1 | 9 | 12 | 129 242 0 | 3 | 24 | 132 103 0 | 2 | 14 |
| 123 060 1 | 10 | 14 | 129 247 0 | 15 | 28 | 132 169 1 | 17 | 3 |
| 123 109 1 | 9 | 38 | 129 250 1 | 15 | 40 | 186 838 0 | 1 | 24 |
| 123 109 1 | 10 | 39 | 129 251 0 | 15 | 29 | 186 838 0 | 2 | 24 |
| 123 124 1 | 5 | 25 | 129 253 0 | 15 | 23 | 344 771 1 | 17 | 7 |
| 123 133 3 | 5 | 1 | 129 256 2 | 15 | 26 | 441 099 0 | 15 | 35 |
| 123 139 1 | 5 | 10 | 129 262 0 | 3 | 32 | 461 070 1 | 15 | 27 |
| 123 160 4 | 9 | 22 | 129 263 1 | 3 | 2 | 461 385 0 | 6 | 14 |
| 123 160 4 | 10 | 25 | 129 271 0 | 4 | 13 | 461 678 0 | 4 | 7 |
| 123 164 4 | 9 | 22 | 129 291 2 | 4 | 22 | 461 682 0 | 4 | 1 |
| 123 164 4 | 10 | 25 | 129 298 0 | 4 | 28 | 461 683 0 | 4 | 3 |
| 123 166 5 | 9 | 24 | 129 308 0 | 4 | 9 | 470 161 1 | 15 | 18 |
| 123 166 5 | 10 | 27 | 129 309 0 | 4 | 27 | 470 162 1 | 15 | 20 |
| 123 195 3 | 10 | 21 | 129 310 1 | 4 | 6 | 470 180 4 | 5 | 33 |
| 123 196 1 | 9 | 19 | 129 384 0 | 1 | 7 | 900 299 0 | 9 | 18 |
| 123 197 2 | 10 | 16 | 129 384 0 | 2 | 7 | 900 299 0 | 10 | 20 |
| 123 198 1 | 9 | 14 | 129 396 0 | 16 | 11 | 900 336 0 | 15 | 19 |
| 123 207 0 | 8 | 16 | 129 398 0 | 17 | 8 | 900 337 0 | 8 | 5 |
| 123 207 0 | 9 | 2 | 129 401 0 | 17 | 5 | 900 376 0 | 1 | 22 |
| 123 356 1 | 6 | 12 | 129 404 0 | 17 | 4 | 900 376 0 | 2 | 22 |
| 123 367 0 | 9 | 27 | 129 410 0 | 15 | 22 | 900 378 0 | 1 | 12 |
| 123 371 0 | 9 | 27 | 129 423 0 | 15 | 10 | 900 378 0 | 2 | 12 |
| 123 375 0 | 10 | 29 | 129 450 0 | 3 | 33 | 900 380 0 | 1 | 10 |
| 123 379 2 | 9 | 11 | 129 451 0 | 3 | 11 | 900 380 0 | 2 | 10 |
| 123 391 1 | 9 | 39 | 129 452 0 | 15 | 1 | 900 380 0 | 3 | 14 |
| 123 391 1 | 10 | 47 | 129 453 0 | 15 | 7 | 900 380 0 | 4 | 21 |
| 123 412 0 | 6 | 12 | 129 454 0 | 15 | 4 | 900 380 0 | 17 | 1 |
| 123 420 2 | 9 | 11 | 129 455 0 | 15 | 6 | 900 384 0 | 1 | 20 |
| 123 420 2 | 10 | 13 | 129 456 0 | 15 | 8 | 900 384 0 | 2 | 20 |
| 123 432 2 | 10 | 22 | 129 457 0 | 15 | 33 | 900 384 0 | 4 | 26 |
| 123 461 1 | 5 | 10 | 129 458 0 | 15 | 34 | 900 384 0 | 5 | 12 |
| 123 465 1 | 8 | 10 | 129 464 0 | 1 | 11 | 900 387 0 | 1 | 17 |
| 123 477 2 | 8 | 7 | 129 464 0 | 2 | 11 | 900 387 0 | 2 | 17 |
| 123 483 0 | 6 | 1 | 129 466 1 | 2 | 18 | 900 616 0 | 12 | 17 |
| 123 485 1 | 6 | 3 | 129 470 0 | 15 | 15 | 900 677 0 | 5 | 5 |
| 123 492 0 | 8 | 3 | 129 479 0 | 4 | 11 | 901 046 0 | 5 | 3 |
| 123 500 0 | 5 | 7 | 129 484 0 | 15 | 39 | 901 066 0 | 3 | 21 |
| 123 504 0 | 5 | 2 | 129 485 0 | 15 | 36 | 901 070 0 | 3 | 20 |
| 123 601 4 | 9 | 24 | 129 486 0 | 1 | 9 | 901 137 0 | 5 | 26 |
| 123 603 0 | 8 | 14 | 129 487 1 | 1 | 6 | 901 237 0 | 3 | 23 |
| 123 606 0 | 8 | 14 | 129 487 1 | 2 | 6 | 901 237 0 | 15 | 31 |
| 123 663 0 | 10 | 17 | 129 492 1 | 3 | 29 | 901 238 0 | 3 | 13 |
| 123 700 0 | 8 | 9 | 129 494 0 | 3 | 28 | 901 239 1 | 15 | 17 |
| 123 702 0 | 8 | 9 | 129 497 0 | 3 | 15 | 901 376 0 | 4 | 19 |
| 129 032 1 | 15 | 5 | 129 501 1 | 1 | 18 | 901 376 0 | 6 | 13 |
| 129 033 2 | 15 | 3 | 129 514 0 | 2 | 9 | 901 510 0 | 4 | 8 |

| BESTELL-NR. | TAF. | ABB. | BESTELL-NR. | TAF. | ABB. | BESTELL-NR. | TAF. | ABB. |
|-------------|------|------|-------------|------|------|-------------|------|------|
| 903 477 1 | 13 | 3 | 910 315 3 | 17 | 9 | 921 028 1 | 14 | 10 |
| 904 046 0 | 5 | 11 | 910 360 0 | 5 | 30 | 921 042 0 | 11 | 7 |
| 904 523 0 | 6 | 10 | 910 413 0 | 12 | 18 | 921 042 0 | 13 | 1 |
| 904 577 0 | 9 | 15 | 910 506 0 | 8 | 8 | 921 042 0 | 14 | 5 |
| 904 587 0 | 5 | 13 | 910 506 0 | 9 | 3 | 921 046 1 | 11 | 6 |
| 904 589 0 | 4 | 18 | 910 510 1 | 4 | 4 | 921 046 1 | 13 | 7 |
| 905 316 0 | 4 | 16 | 910 510 1 | 10 | 45 | 921 046 1 | 14 | 6 |
| 905 318 0 | 4 | 17 | 910 511 0 | 9 | 37 | 921 054 1 | 14 | 4 |
| 905 318 0 | 5 | 14 | 910 511 0 | 10 | 38 | 921 067 0 | 11 | 11 |
| 905 343 0 | 6 | 2 | 910 514 1 | 11 | 5 | 921 067 1 | 12 | 5 |
| 908 039 0 | 3 | 31 | 910 516 1 | 15 | 13 | 921 067 1 | 13 | 6 |
| 908 210 0 | 12 | 19 | 910 609 0 | 6 | 4 | 921 067 1 | 14 | 9 |
| 908 215 0 | 6 | 5 | 910 653 0 | 3 | 18 | 921 093 1 | 11 | 2 |
| 908 215 0 | 8 | 4 | 910 742 0 | 1 | 4 | 921 093 1 | 13 | 5 |
| 908 215 0 | 9 | 4 | 910 742 0 | 2 | 4 | 921 122 0 | 14 | 12 |
| 908 215 0 | 10 | 1 | 910 905 0 | 1 | 16 | 921 145 0 | 12 | 2 |
| 908 220 0 | 5 | 28 | 910 905 0 | 2 | 16 | 921 145 0 | 14 | 2 |
| 908 220 0 | 9 | 36 | 911 659 0 | 5 | 22 | 921 171 0 | 12 | 1 |
| 908 220 0 | 10 | 37 | 911 676 0 | 1 | 2 | 921 171 0 | 14 | 1 |
| 908 225 0 | 4 | 14 | 911 676 0 | 2 | 23 | 921 208 0 | 11 | 12 |
| 908 225 0 | 5 | 4 | 912 287 1 | 4 | 2 | 921 375 0 | 11 | 1 |
| 908 225 0 | 8 | 6 | 912 613 0 | 3 | 5 | 921 382 0 | 13 | 4 |
| 908 225 0 | 9 | 17 | 912 616 1 | 15 | 32 | 921 396 0 | 14 | 8 |
| 908 225 0 | 10 | 19 | 912 644 1 | 3 | 17 | 921 406 0 | 11 | 1 |
| 908 525 1 | 4 | 10 | 912 644 1 | 5 | 16 | 921 414 0 | 13 | 4 |
| 908 525 1 | 9 | 13 | 912 644 1 | 11 | 9 | 921 435 1 | 11 | 1 |
| 908 525 1 | 10 | 15 | 912 647 1 | 3 | 12 | 921 439 0 | 11 | 1 |
| 908 620 0 | 1 | 3 | 912 648 0 | 17 | 6 | 925 107 1 | 13 | 8 |
| 908 620 0 | 2 | 3 | 912 670 0 | 15 | 2 | 930 136 0 | 5 | 18 |
| 908 620 0 | 5 | 9 | 912 672 0 | 15 | 9 | 930 236 0 | 5 | 20 |
| 908 706 0 | 5 | 8 | 912 678 0 | 15 | 30 | 932 157 0 | 16 | 1 |
| 908 711 1 | 17 | 10 | 912 720 0 | 1 | 15 | 934 935 0 | 15 | 25 |
| 908 716 1 | 8 | 11 | 912 720 0 | 2 | 15 | 934 943 0 | 15 | 12 |
| 908 716 1 | 15 | 21 | 912 724 0 | 15 | 11 | 935 311 0 | 15 | 16 |
| 908 721 0 | 1 | 1 | 912 747 1 | 15 | 38 | 935 706 0 | 1 | 8 |
| 908 721 0 | 2 | 1 | 916 120 0 | 3 | 16 | 935 706 0 | 2 | 8 |
| 908 721 0 | 3 | 8 | 916 305 1 | 3 | 3 | 935 707 0 | 3 | 1 |
| 908 721 0 | 4 | 12 | 916 307 0 | 11 | 8 | 935 825 0 | 16 | 10 |
| 908 721 0 | 17 | 2 | 917 105 0 | 3 | 7 | 935 840 0 | 16 | 12 |
| 908 726 1 | 3 | 25 | 918 300 0 | 17 | 11 | 936 914 0 | 5 | 21 |
| 908 726 1 | 4 | 23 | 918 700 0 | 11 | 1 | 937 009 0 | 16 | 2 |
| 908 726 1 | 15 | 24 | 918 701 0 | 14 | 8 | 950 438 0 | 16 | 16 |
| 908 727 1 | 5 | 24 | 919 003 0 | 1 | 13 | 952 606 0 | 16 | 3 |
| 908 727 1 | 16 | 5 | 919 003 0 | 2 | 13 | 952 607 0 | 16 | 14 |
| 908 730 0 | 4 | 5 | 919 003 0 | 4 | 25 | 952 608 0 | 16 | 4 |
| 908 758 0 | 3 | 19 | 919 003 0 | 5 | 29 | 953 023 0 | 16 | 15 |
| 908 758 0 | 5 | 17 | 919 003 0 | 11 | 13 | 953 120 0 | 16 | 6 |
| 910 016 0 | 4 | 15 | 919 003 0 | 15 | 14 | 953 223 0 | 16 | 9 |
| 910 016 0 | 5 | 6 | 919 203 0 | 3 | 10 | 953 310 1 | 16 | 8 |
| 910 016 0 | 8 | 12 | 920 901 0 | 11 | 4 | 953 823 0 | 15 | 41 |
| 910 016 0 | 9 | 16 | 920 901 0 | 14 | 7 | 959 200 0 | 8 | 2 |
| 910 016 0 | 10 | 18 | 921 001 0 | 11 | 3 | 959 209 0 | 9 | 7 |
| 910 216 0 | 3 | 9 | 921 019 1 | 12 | 3 | 959 210 0 | 9 | 7 |
| 910 225 0 | 16 | 7 | 921 019 1 | 14 | 3 | 959 211 0 | 9 | 7 |
| 910 257 0 | 16 | 13 | 921 028 1 | 13 | 9 | 959 217 0 | 8 | 2 |

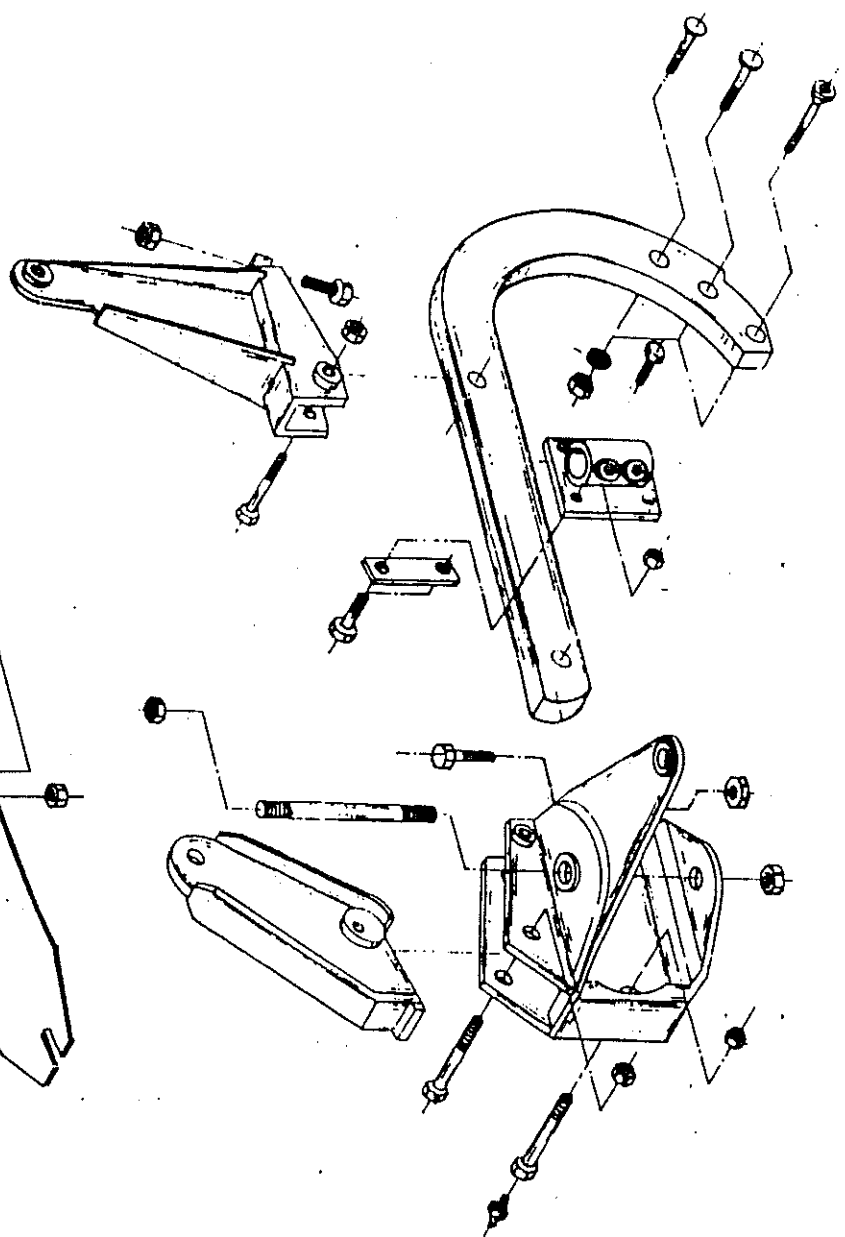
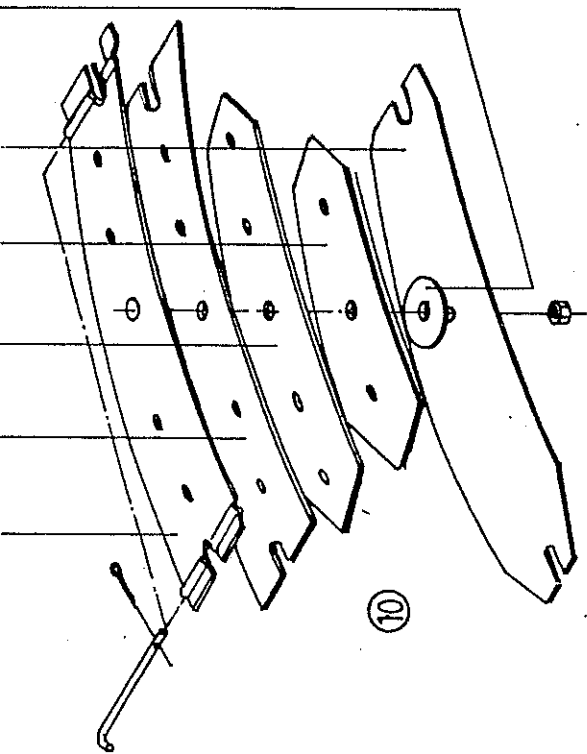
| BESTELL-NR. | TAF. | ABB. | BESTELL-NR. | TAF. | ABB. | BESTELL-NR. | TAF. | ABB. |
|-------------|------|------|-------------|------|------|-------------|------|------|
| 959 400 0 | 8 | 24 | | | | | | |
| 959 401 0 | 8 | 24 | | | | | | |
| 959 405 0 | 9 | 6 | | | | | | |
| 959 415 0 | 9 | 6 | | | | | | |
| 968 803 0 | 9 | 32 | | | | | | |
| 969 001 0 | 9 | 31 | | | | | | |
| 969 001 0 | 10 | 33 | | | | | | |
| 969 007 0 | 9 | 29 | | | | | | |
| 969 007 0 | 10 | 31 | | | | | | |
| 969 009 0 | 9 | 29 | | | | | | |
| 969 009 0 | 10 | 31 | | | | | | |
| 969 012 0 | 9 | 29 | | | | | | |
| 969 017 0 | 9 | 31 | | | | | | |
| 969 017 0 | 10 | 33 | | | | | | |
| 969 021 0 | 9 | 32 | | | | | | |
| 969 021 0 | 10 | 34 | | | | | | |
| 969 029 0 | 9 | 32 | | | | | | |
| 969 029 0 | 10 | 34 | | | | | | |
| 969 070 0 | 8 | 18 | | | | | | |
| 969 071 0 | 8 | 23 | | | | | | |
| 969 079 0 | 8 | 18 | | | | | | |
| 969 081 0 | 8 | 23 | | | | | | |
| 969 083 0 | 8 | 18 | | | | | | |
| 969 084 0 | 8 | 23 | | | | | | |
| 969 091 0 | 6 | 7 | | | | | | |
| 969 092 1 | 6 | 8 | | | | | | |
| 969 094 0 | 8 | 26 | | | | | | |
| 969 095 0 | 8 | 26 | | | | | | |
| 969 096 0 | 8 | 26 | | | | | | |
| 969 098 0 | 8 | 20 | | | | | | |
| 969 099 0 | 9 | 33 | | | | | | |
| 969 099 0 | 10 | 35 | | | | | | |
| 969 201 0 | 10 | 9 | | | | | | |
| 969 216 0 | 10 | 9 | | | | | | |
| 969 294 0 | 6 | 11 | | | | | | |
| 969 296 0 | 6 | 9 | | | | | | |
| 969 297 0 | 6 | 6 | | | | | | |
| 969 405 0 | 10 | 43 | | | | | | |
| 969 500 0 | 10 | 5 | | | | | | |
| 969 501 0 | 10 | 6 | | | | | | |
| 969 504 0 | 10 | 10 | | | | | | |
| 969 505 0 | 10 | 6 | | | | | | |
| 969 506 0 | 10 | 7 | | | | | | |
| 969 507 0 | 10 | 8 | | | | | | |
| 969 508 0 | 10 | 7 | | | | | | |
| 969 509 0 | 10 | 8 | | | | | | |

pflug AS 180 Liste-Nr. 1-129-0 ab Maschinen-Nr.

8 Grindel mit Blattfeder

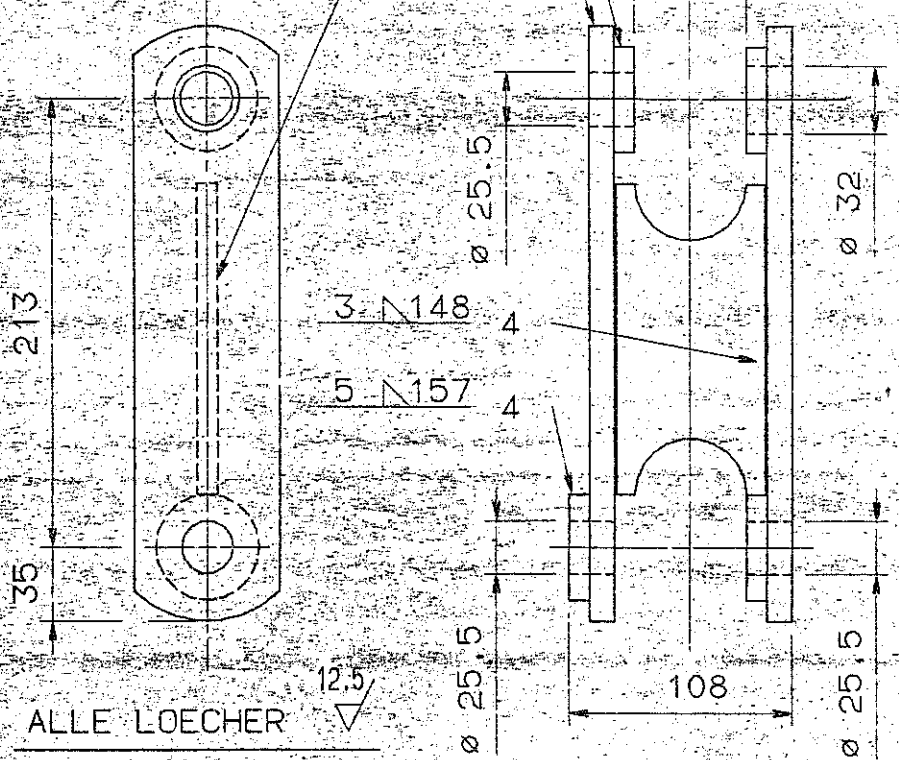
447 670 0

| | Bestell-Nr. | Bezeichnung | Abb. | Bestell-Nr. | Bezeichnung |
|---|-------------|---------------------------|------|-------------|-------------|
| 1 | 463 511 0 | Hauptblatt für Blattfeder | | | |
| 2 | 463 512 0 | Federblatt Nr. 1 | | | |
| 3 | 463 513 0 | Federblatt Nr. 2 | | | |
| 4 | 463 514 0 | Federblatt Nr. 3 | | | |
| 5 | 463 515 0 | Federblatt Nr. 4 | | | |
| 6 | 461 678 0 | Blattfederzusatz | | | |
| 0 | 461 683 0 | Blattfeder kpl. (Abb.1-5) | | | |



447 670 0

460 015 (4X)
 129 570 (2X)
 129 569 (1X)



| SCHWEISSDATEN | | | | | |
|---------------|-----|-----|---|-----|-----|
| A = | 3 0 | N = | 4 | L = | 592 |
| A = | 5 0 | N = | 4 | L = | 628 |

ROH (12.5)

| | | | | | |
|----|-------|-------|----------|----------------|-------|
| | | | C | | |
| | | | B | | |
| | | | A | | |
| NR | INDEX | ZEICH | ÄNDERUNG | (NEU MIT 1642) | DATUM |
| | | | | | NAME |

| Freimasstoleranz grob | | | | | | | |
|-----------------------|-----|-----|-----|-----|------|------|------|
| über | 6 | 30 | 100 | 300 | 1000 | 2000 | 4000 |
| bis | 6 | 30 | 100 | 300 | 1000 | 2000 | 4000 |
| ± | 0.2 | 0.5 | 0.8 | 1.2 | 2.0 | 3.0 | 4.0 |

MASSTAB 1:2.5

MASCHINENFABRIKEN
 BERNARD KRONE
 G.M.B.H.
 48476 SPELLE - 49753 WERLATE

| | | | |
|--------------|--------|------------------------|------------------------------|
| DATUM | NAME | ROHMATERIAL/ROHTEIL NR | ZEICHN NR |
| GEZ 25/11/93 | TEMMEN | | 0129-568-0 |
| GEPR | | BENENNUNG | ERSATZ FÜR |
| | | LENKER | |
| | | | URHEBERSCHUTZ GEMAESS DIN 34 |

A 4



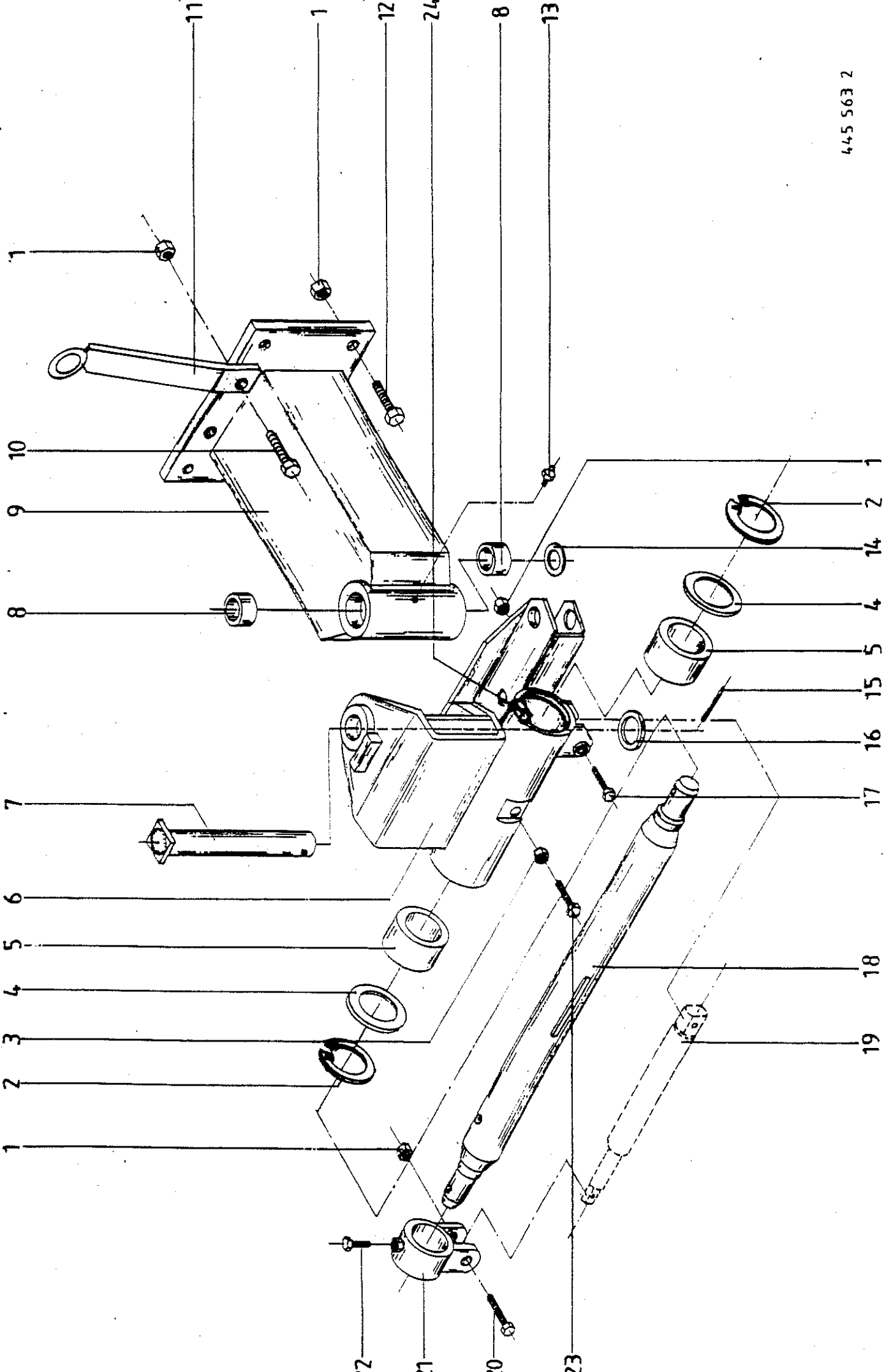
KRONE

Nr. 1-129-2

Ersatzteilliste

Beetpflug Fidux *AS 180*

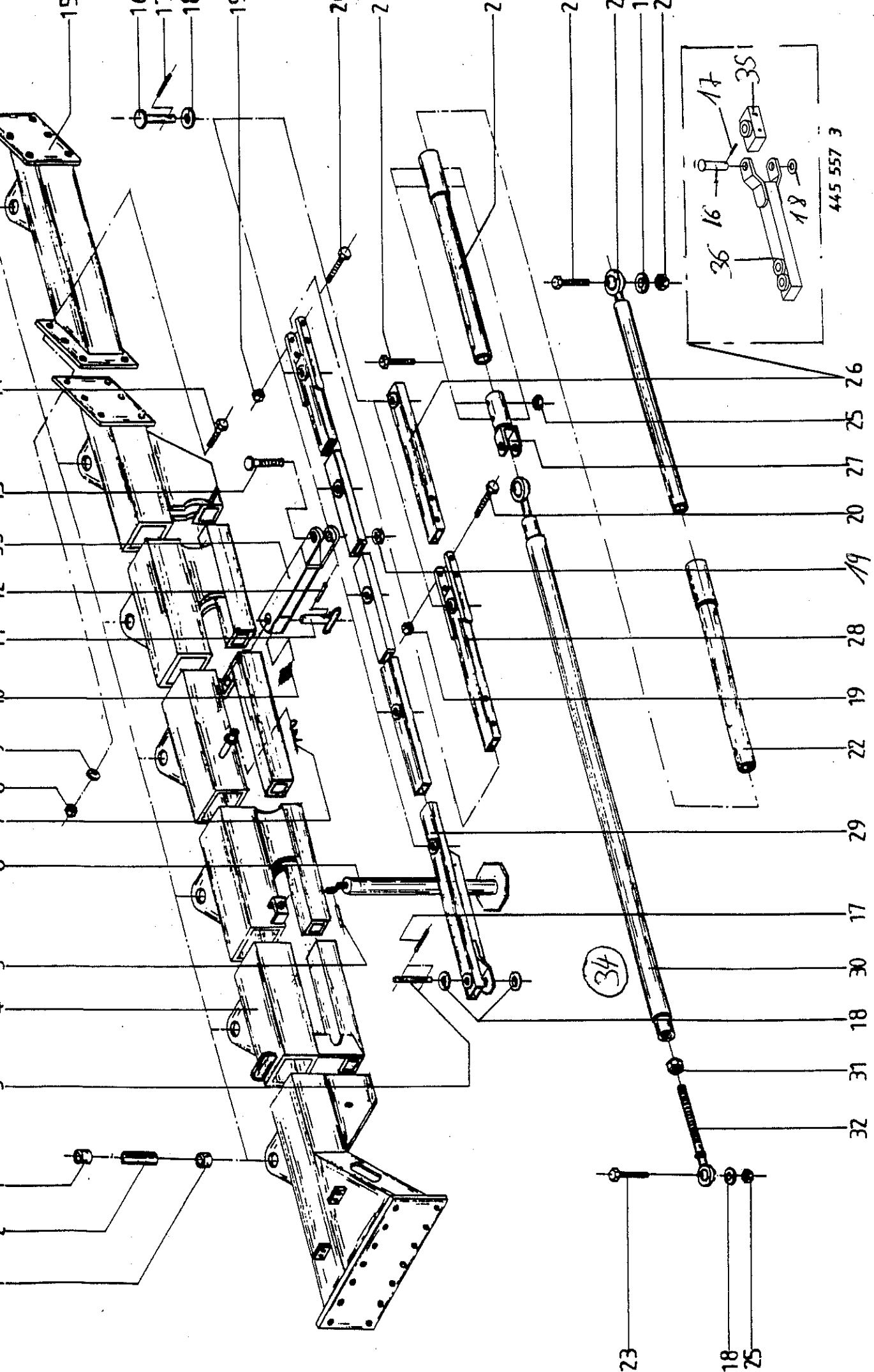




445 563 2

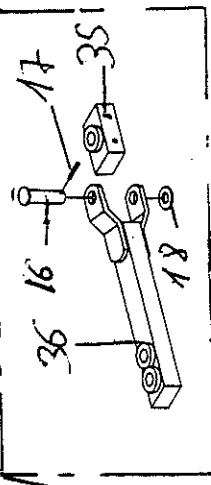
| Abb. ! Bestell-Nr. ! | ! Bezeichnung |
|----------------------|---|
| 1 | 908 721 0 ! Sicherungsmutter NM 20 |
| 2 | 911 676 0 ! Sicherungsring 85 x 3 (ab Masch.-Nr. 327858) |
| 3 | 908 620 0 ! 6kt.-Mutter BM 16 |
| 4 | 910 742 0 ! Stützscheibe 85 x 3,5 (ab Masch.-Nr. 327858) |
| 5 | 129 093 0 ! Kunststofflager |
| 6 | 129 607 0 ! Lagerstück kpl. (m. Abb. 2, 4 u. 5) |
| 7 | 129 384 0 ! Lagerbolzen |
| 8 | 935 706 0 ! Einspannbuchse |
| 9 | 129 605 0 ! Stellstück kpl. (m. Abb. 8 u. 13) |
| 10 | 900 380 0 ! 6kt.-Schraube M 20 X 60 |
| 11 | 129 464 0 ! Schlauchführung |
| 12 | 900 688 0 ! 6kt.-Schraube M 20 X 50 |
| 13 | 919 105 0 ! Kegel-Schmiernippel AM 8 X 1 |
| 14 | 132 103 0 ! Druckscheibe |
| 15 | 912 720 0 ! Spannhülse 10 X 70 |
| 16 | 910 905 0 ! Scheibe 50 X 62 X 2 |
| 17 | 901 512 0 ! 6kt.-Schraube M 20 X 110 |
| 18 | 129 501 1 ! Zugwelle Kat. III Abst. II 85 x 975 |
| | 129 195 4 ! Zugwelle Kat. III 85 x 1115 |
| 19 | ! Siehe Tafel 13 Abb. 4 |
| 20 | 901 507 0 ! 6kt.-Schraube M 20 X 80 |
| 21 | 129 049 3 ! Halter f. Breitenverstellung |
| 22 | 900 686 0 ! 6kt.-Schraube M 20 X 40 |
| 23 | 129 532 0 ! Sicherungsschraube |
| 24 | 186 838 0 ! Arretierstück (bis Masch.-Nr. 327857) |

Abb. ! Bestell-Nr. ! Bezeichnung



445 557 3

34



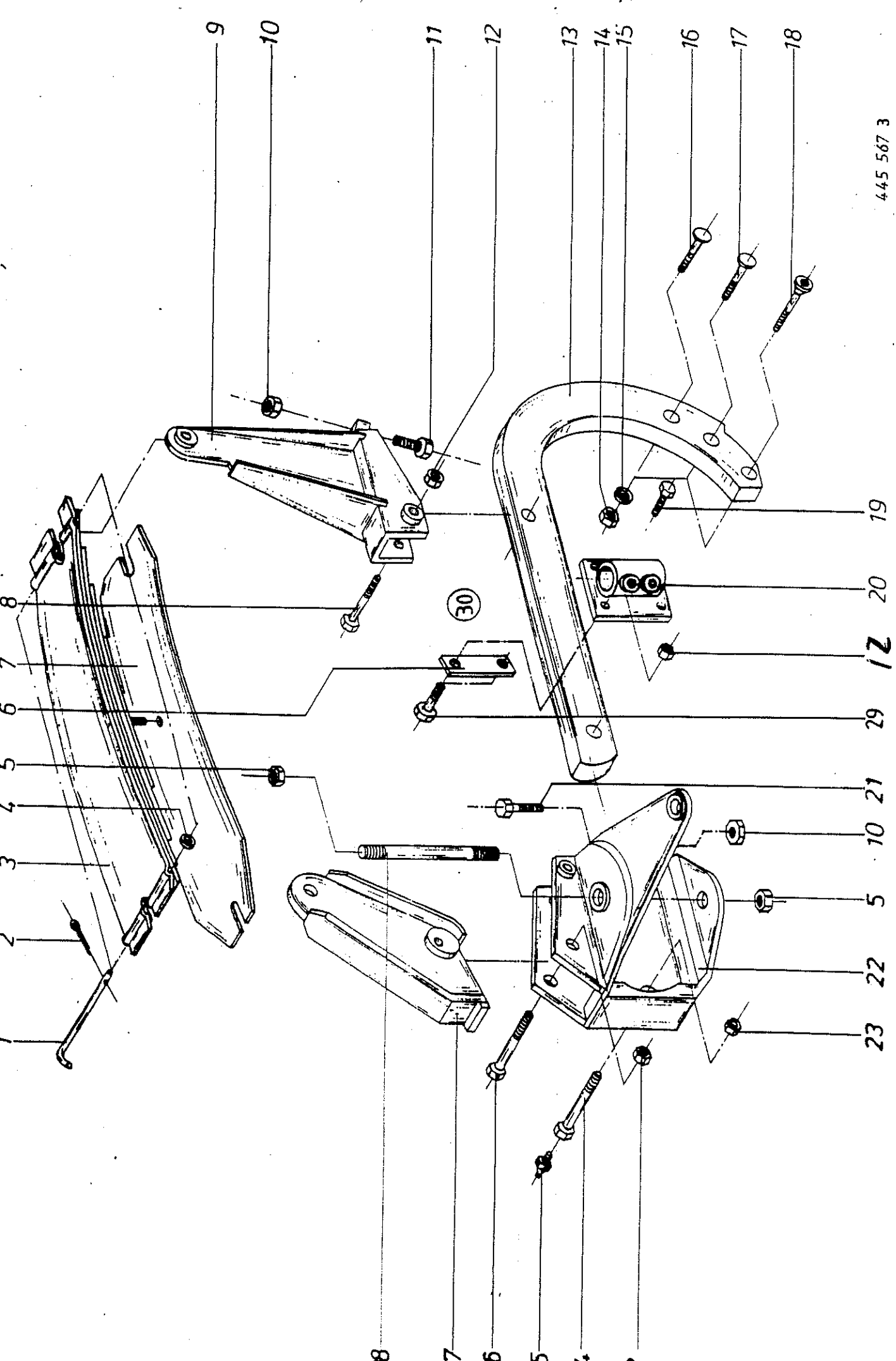
26
25
27
20
19
28
19
28
19
22
29
17
30
18
31
32

23

18

25

| Abb. Bestell-Nr. Bezeichnung | Abb. Bestell-Nr. Bezeichnung |
|--|--|
| 1 935 707 0 Einspannbuchse 30/38x25 | 33 129 450 0 Lenker |
| 2 129 263 2 Distanzstück | 34 129 518 0 Lenkstange kpl. (Abb.30,31 u. 32) |
| 3 916 305 1 Bolzen | 35 129 554 0 Stellrohrlager |
| 4 129 592 0 Grundholm (5-furchig) | 36 129 555 0 Stellrohr hinten |
| 5 129 516 0 Grundholm (6-furchig) | |
| 6 129 593 0 Grundholm (7-furchig) | |
| 7 912 613 0 Spannhülse 5 X 30 | |
| 8 129 531 2 Stützfuß | |
| 9 917 105 0 Federstecker | |
| 10 908 721 0 Sicherungsmutter NM 20 | |
| 11 910 216 0 Federring C 20,5 | |
| 12 919 107 0 Kege!-Schmiernippel H3/S MB x 1 | |
| 13 129 451 0 Bolzen | |
| 14 912 647 1 Spannhülse 6 X 55 | |
| 15 901 238 0 6kt-Schraube M 24 X 120 | |
| 16 900 380 0 6kt-Schraube M 20 X 60 | |
| 17 129 497 0 Verlängerungsho!m | |
| 18 916 120 0 Bolzen | |
| 19 912 644 1 Spannhülse 6 X 40 | |
| 20 910 514 1 Scheibe 26 X 44 X 4 | |
| 21 908 758 0 Sicherungsmutter NM 10 | |
| 22 901 439 0 6kt-Schraube M 10 X 90 | |
| 23 901 437 0 6kt-Schraube M 10 X 70 | |
| 24 129 530 0 Lenkstangenverlängerung | |
| 25 901 546 0 6kt-Schraube M 24 X 110 | |
| 26 129 242 0 Verbindungsstück | |
| 27 908 726 1 Sicherungsmutter NM 24 | |
| 28 129 239 1 Stellrohr für Stützrad | |
| 29 129 241 0 Gabelstück | |
| 30 129 494 0 Stellrohrverlängerung | |
| 31 129 492 1 Stellrohr 180/6,180/7,180/8 | |
| 32 129 603 0 Stellrohr 180/5 | |
| 33 129 528 0 Lenkstange | |
| 34 908 039 0 6kt-Mutter M 30 | |
| 35 129 262 0 Gelenkauge | |



445 567 3

Abb. ! Bestell-Nr. ! Bezeichnung

| | | |
|----|-----------|---|
| 1 | 461 682 0 | Federbolzen |
| 2 | 912 287 1 | Spilint 5 X 32 |
| 3 | 461 683 0 | Blattfeder |
| 4 | 910 510 1 | Scheibe B 16 |
| 5 | 908 730 0 | Sicherungsmutter NM 30 |
| 6 | 129 546 0 | Lasche 50 X 12 X 150 |
| 7 | 461 678 0 | Blattfeder (Zusatz) |
| 8 | 901 509 0 | 6kt-Schraube M 20 X 90 |
| 9 | 129 308 0 | Turm hinten |
| 10 | 908 525 1 | 6kt-Mutter BM 20 |
| 11 | 129 479 0 | Einsteilschraube |
| 12 | 908 721 0 | Sicherungsmutter NM 20 |
| 13 | 129 271 0 | Bogengrindel |
| 14 | 908 225 0 | 6kt-Mutter M 20 |
| 15 | 910 016 0 | Federring B 20 |
| 16 | 905 316 0 | Flachrundschrabe M 20 X 75 |
| 17 | 905 318 0 | Flachrundschrabe M 20 X 85 |
| 18 | 904 589 0 | Senkschraube M 20 X 90 |
| 19 | 901 376 0 | 6kt-Schraube M 20x35 mit Spitze |
| 20 | 129 216 0 | Halter für Scheibensech |
| 21 | 900 380 0 | 6kt-Schraube M 20 X 60 |
| 22 | 129 291 2 | Grindelkasten |
| 23 | 908 726 1 | Sicherungsmutter NM 24 |
| 24 | 130 072 1 | Paßschraube M 24 X 100 |
| 25 | 919 105 0 | Kege1-Schmiernippel AM 8 X 1 |
| 26 | 900 384 0 | 6kt-Schraube M 20 X 80 |
| 27 | 129 309 0 | Turm vorne |
| 28 | 129 298 0 | Gewindebolzen |
| 29 | 901 509 0 | 6kt-Schraube M 20 X 90 |
| 30 | 129 394 | Halter für Scheibensech kp1 (mit Pos. 6, 12, 20 u. 29) |

← Ersatzteile verfügbar

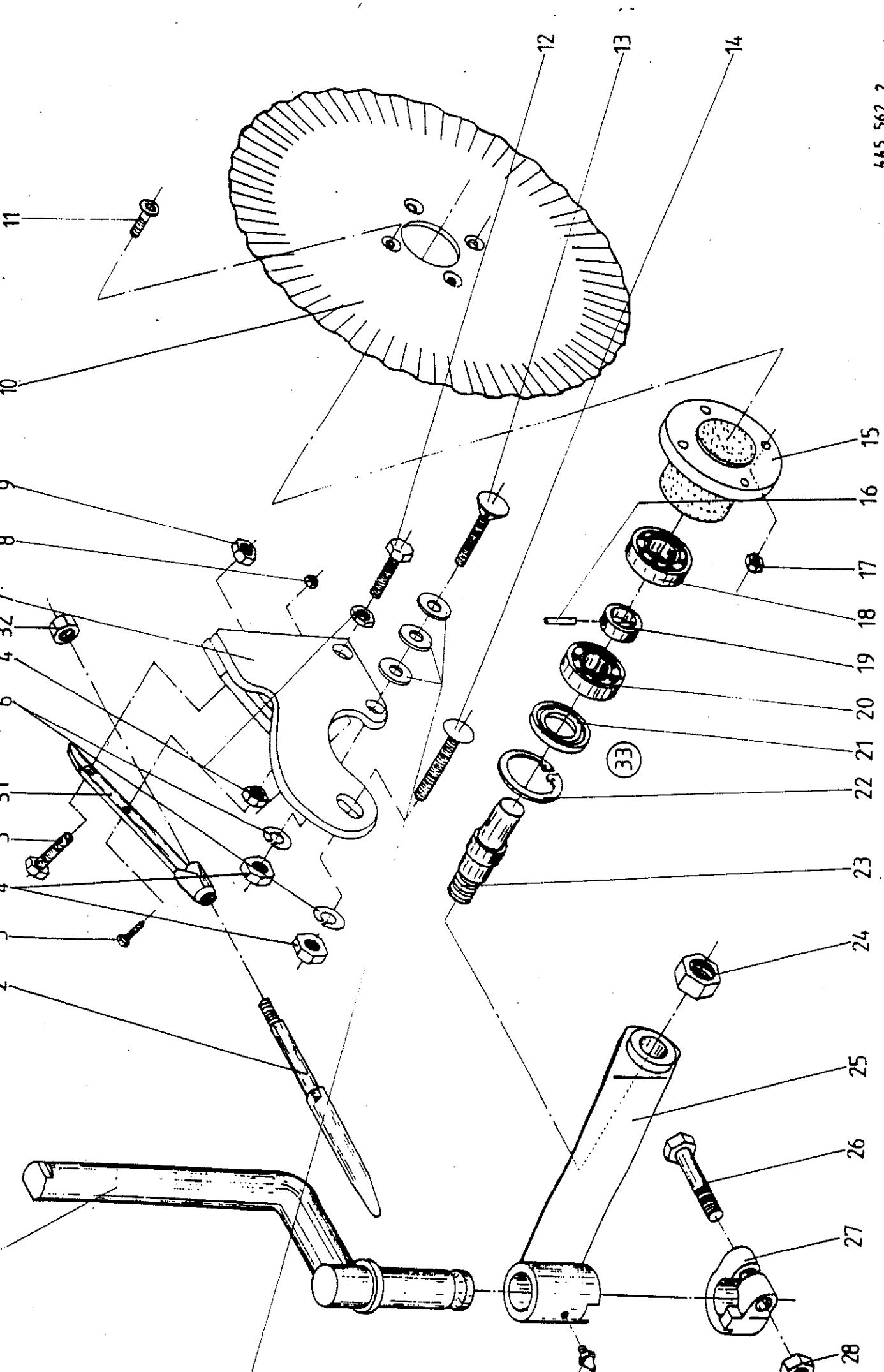
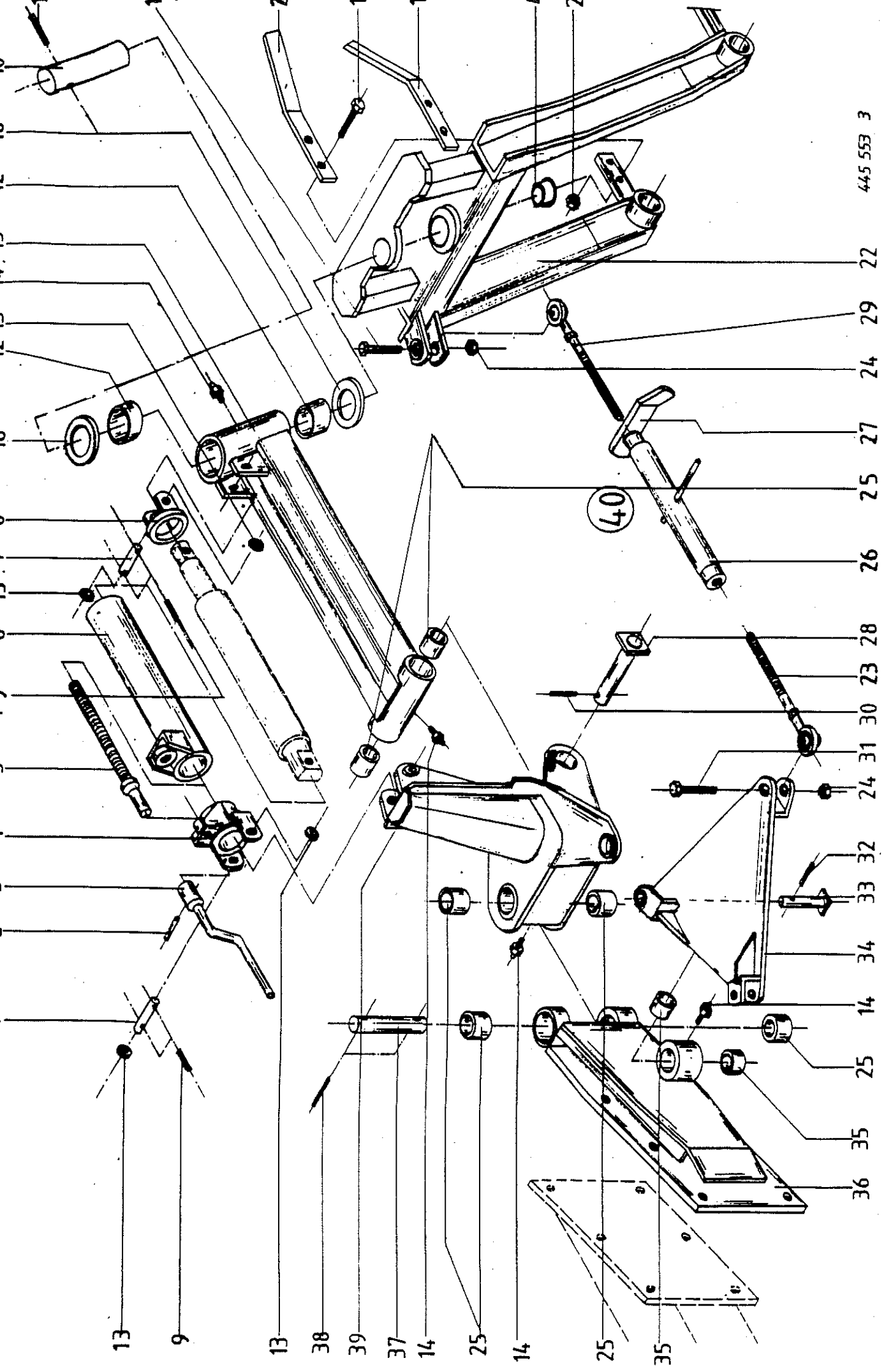


Abb. ! Bestell-Nr. ! Bezeichnung

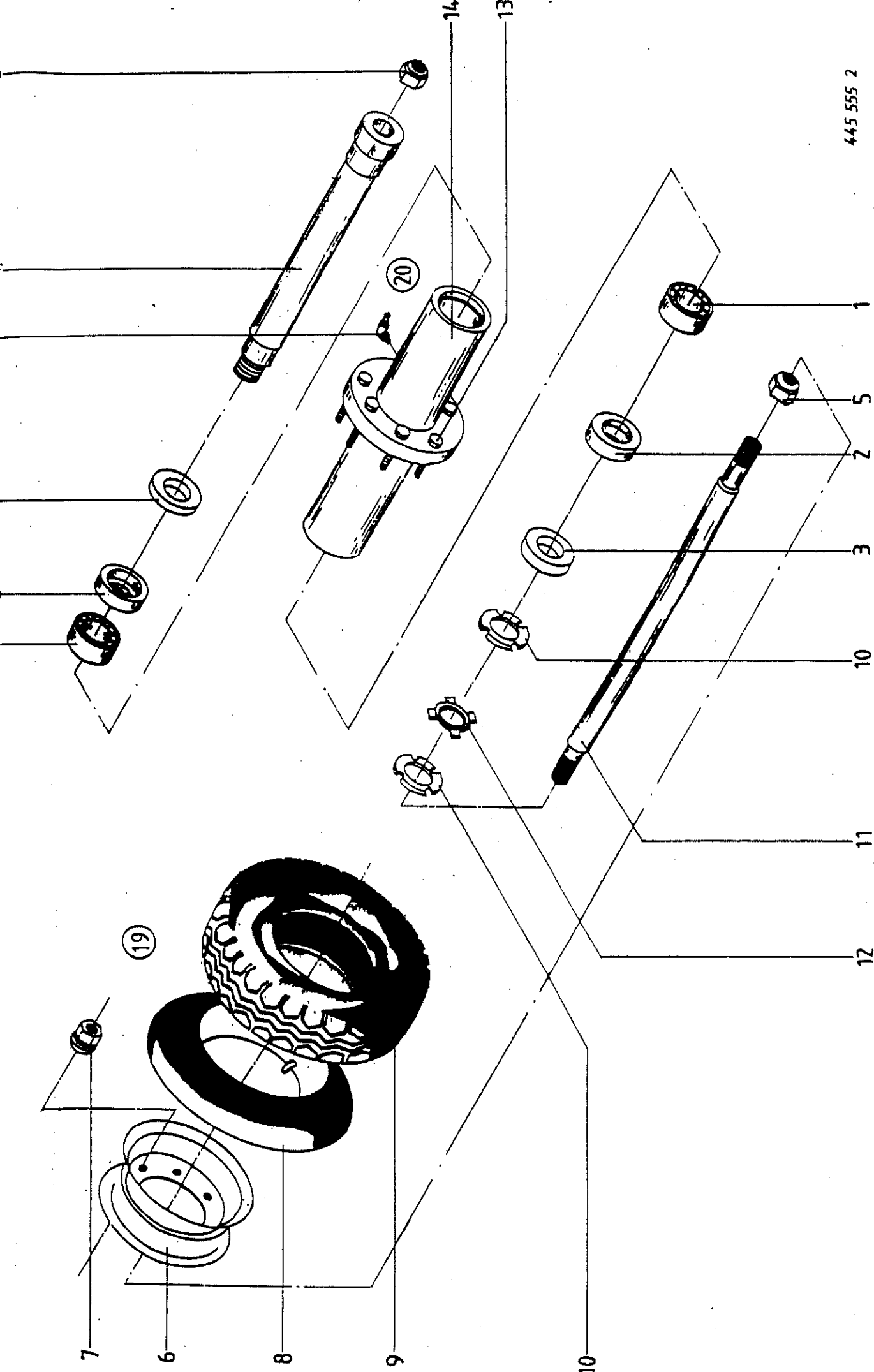
| 1 | 123 133 3 | Scheibensechstiel |
|----|-----------|---------------------------------|
| 2 | 123 737 0 | Dorn, 35 X 330 |
| 3 | 901 452 0 | 6kt-Schraube M 12 X 50 |
| 4 | 908 225 0 | 6kt-Mutter M 20 |
| 5 | 900 688 0 | 6kt-Schraube M 20 X 50 |
| 6 | 910 016 0 | Federring B 20 |
| 7 | 123 728 0 | Halter re. |
| 8 | 908 215 0 | 6kt-Mutter M 12 |
| 9 | 908 525 1 | 6kt-Mutter M 20 Niedrige Form |
| 10 | 123 461 1 | Sechsscheibe glatt rd.500 |
| 11 | 123 139 1 | Sechsscheibe gezackt rd.500 |
| 12 | 904 046 0 | Senkschraube M 10 X 30 |
| 13 | 905 384 0 | 6kt-Schraube M 20 X 80 |
| 14 | 905 318 0 | Flachrundschrabe M 20 X 95 |
| 15 | 097 085 8 | Flachrundschrabe M 20 x 85 |
| 16 | 912 644 1 | Laufradnabe |
| 17 | 908 758 0 | Spannhülse 6 X 40 |
| 18 | 930 136 0 | Sicherungsmutter NM 10 |
| 19 | 097 087 2 | Rillenkugellager 6206 |
| 20 | 930 236 0 | Distanzbuchse |
| 21 | 936 914 0 | Rillenkugellager 6206 Z |
| 22 | 911 659 0 | Ni los-Ring 35 X 62 |
| 23 | 097 086 4 | Sicherungsring I 62 x 2 |
| 24 | 908 727 1 | Lauf rad achse |
| 25 | 123 124 1 | Sicherungsmutter NM 24 X 1,5 |
| 26 | 901 137 0 | Haltearm |
| 27 | 097 082 5 | 6kt-Schraube M 16 X 80 |
| 28 | 908 220 0 | Stellring |
| 29 | 919 003 0 | 6kt-Mutter M 16 |
| 30 | 910 360 0 | Ke gelschmiernippel H1/S M8 X 1 |
| 31 | 123 741 0 | Scheibe |
| 32 | 908 721 0 | Stiel rechts |
| 33 | 470 180 4 | Sicherungsmutter NM 20 |

Achsstummel kp1.
 (mit Abb.15,16,18-23)



445 553 3

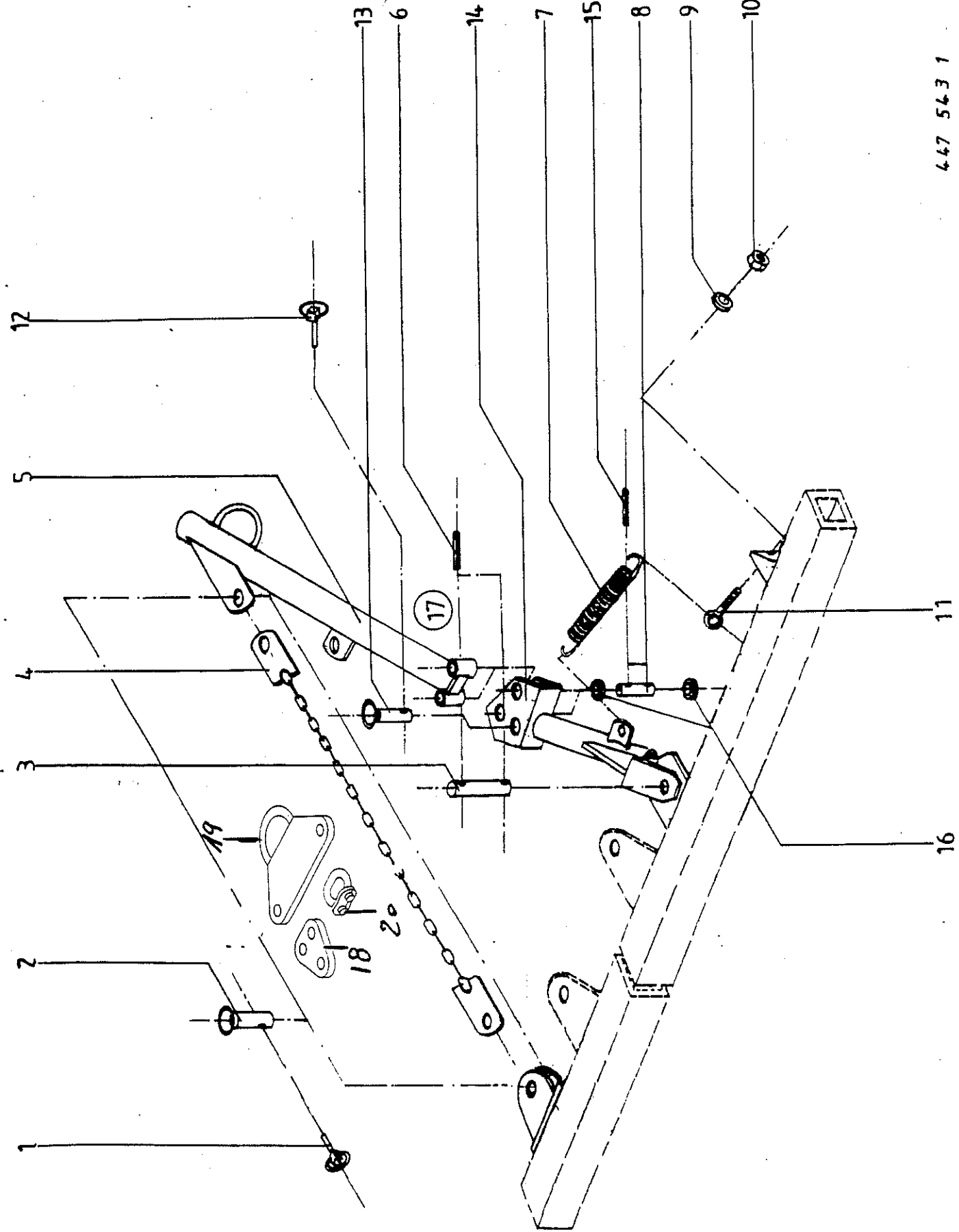
| Abb.! | Bestell-Nr.! | Bezeichnung | Abb.! | Bestell-Nr.! | Bezeichnung |
|-------|--------------|--------------------------------|-------|--------------|---|
| 1 | 129 452 0 | Bolzen | 36 | 129 610 0 | Lagerplatte kpl. (m.Abb.14,25 u.35) |
| 2 | 912 670 0 | Spannhülse 8 X 40 | 37 | 129 207 1 | Bolzen 40 X 300 |
| 3 | 129 033 2 | Handkurbel | 38 | 912 747 1 | Spannhülse 12 X 55 |
| 4 | 129 454 0 | Spindelhalter | 39 | 129 484 0 | Kreuzgeleak kpl. (m.Abb.14 u.25) |
| 5 | 129 032 1 | Tiefeneinstellspindel | 40 | 129 250 1 | Spannschloss kpl. (m.Abb.23,25,27 u.29) |
| 6 | 129 455 0 | Schieberohr | 41 | 953 823 0 | Verschlusstopfen |
| 7 | 129 453 0 | Bolzen | | | |
| 8 | 129 456 0 | Anschlagstück | | | |
| 9 | 912 672 0 | Spannhülse 8 X 50 | | | |
| 10 | 129 423 0 | Bolzen | | | |
| 11 | 912 724 0 | Spannhülse 10 X 90 | | | |
| 12 | 934 943 0 | Buchse MB 6060 DU | | | |
| 13 | 910 516 1 | Scheibe 33 X 56 X 4 | | | |
| 14 | 919 105 0 | Kegel-Schmiernippel AM 8 X 1 | | | |
| 15 | 129 470 0 | Radarm kpl. (m.Abb.12,14 u.25) | | | |
| 16 | 935 311 0 | Lagerscheibe 62 X 100 X 2,7 | | | |
| 17 | 901 239 1 | 6kt-Schraube M 24 X 130 | | | |
| 18 | 470 161 1 | Abstreifer links | | | |
| 19 | 900 674 0 | 6kt-Schraube M 16 X 35 | | | |
| 20 | 470 162 1 | Abstreifer rechts | | | |
| 21 | 908 716 1 | Sicherungsmutter NM 16 | | | |
| 22 | 129 410 1 | Laufradgabel | | | |
| 23 | 129 253 0 | Verstellstück links | | | |
| 24 | 908 726 1 | Sicherungsmutter NM 24 | | | |
| 25 | 934 935 0 | Lagerbuchse MB 4050 DU | | | |
| 26 | 129 256 2 | Spannschloß mit Hebel | | | |
| 27 | 461 070 1 | Kontermutter | | | |
| 28 | 129 247 0 | Bolzen 40 x 196 | | | |
| 29 | 129 251 0 | Verstellstück rechts | | | |
| 30 | 912 678 0 | Spannhülse 8 X 60 | | | |
| 31 | 901 546 0 | 6kt-Schraube M 24 X 110 | | | |
| 32 | 912 616 1 | Spannhülse 5 X 40 | | | |
| 33 | 129 457 0 | Bolzen | | | |
| 34 | 129 560 0 | Umlenkhebel | | | |
| 35 | 441 099 0 | Lagerbuchse | | | |



445 555 2

=====
Abb. ! Bestell-Nr. ! Bezeichnung
Abb. ! Bestell-Nr. ! Bezeichnung
=====

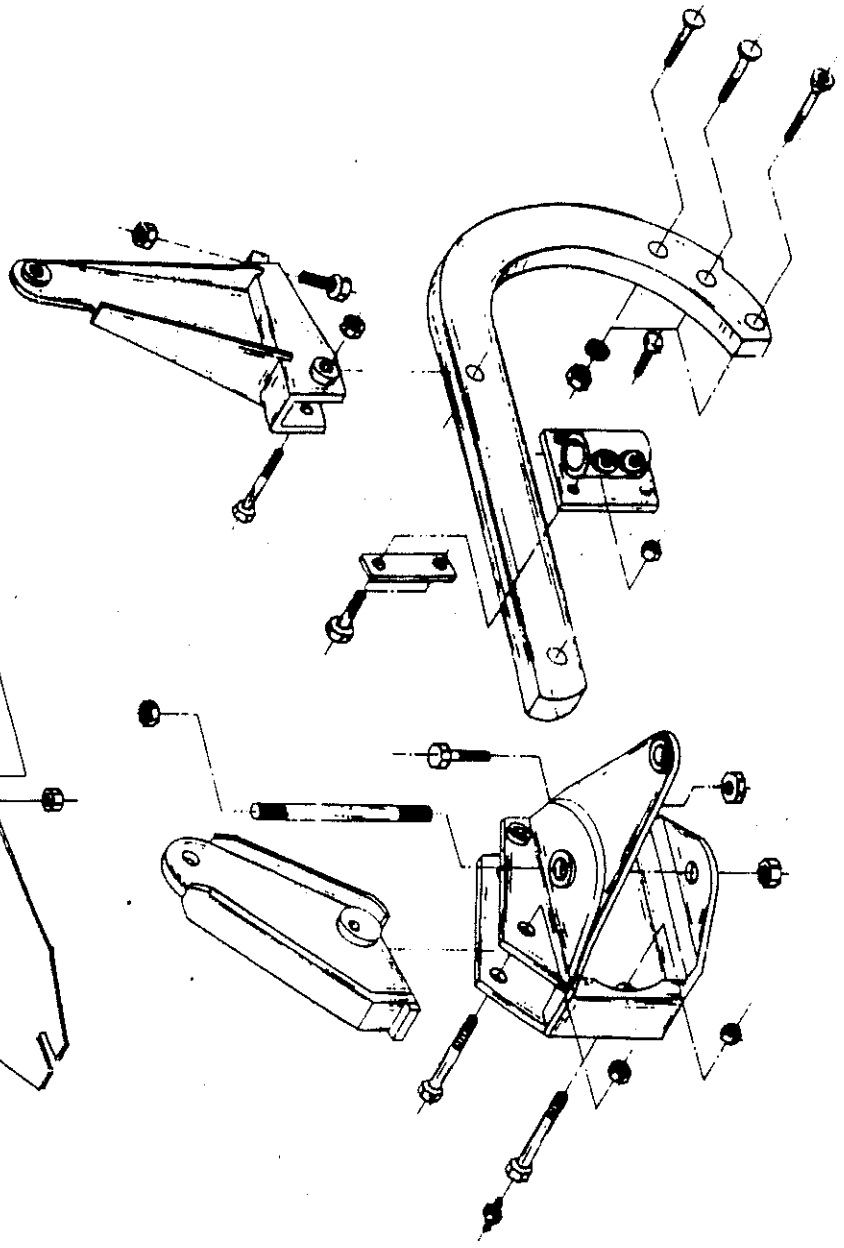
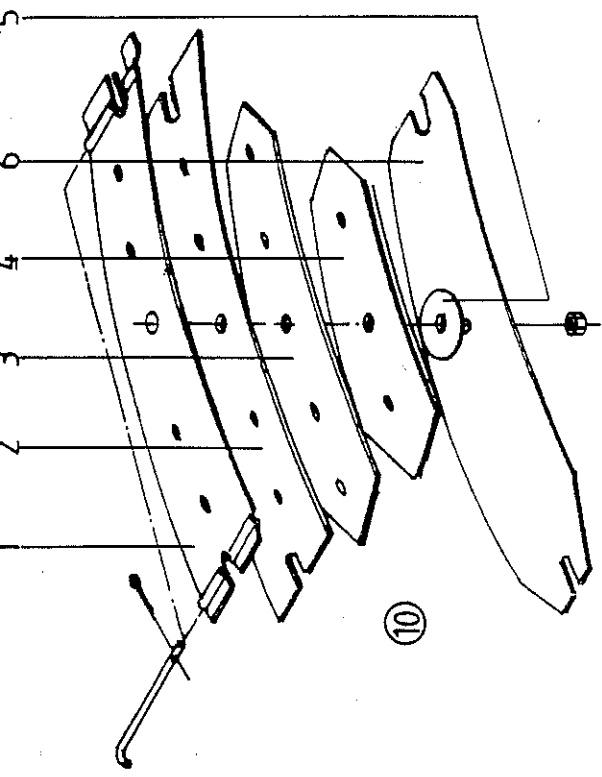
| | | |
|----|-----------|---|
| 1 | 932 157 0 | Kegelellenlager 32213 |
| 2 | 937 009 0 | NiLos-Ring |
| 3 | 952 606 0 | Stoßring |
| 4 | 952 608 0 | Hohlachse |
| 5 | 908 727 1 | Sicherungsmutter NM 24 X 1,5 |
| 6 | 953 110 0 | Felge 11.00 X 16 6-Loch |
| 7 | 910 225 0 | Kugelbundmutter 18 x 1,5 A |
| 8 | 953 319 0 | Schlauch 13.0/75-16 |
| 9 | 953 224 0 | Reifen 13.0/75-16 IMPL 10 PLY |
| 10 | 935 825 0 | Nutmutter KM 13 |
| 11 | 129 396 0 | Steckachse |
| 12 | 935 840 0 | Sicherungsblech MB 13 |
| 13 | 910 257 0 | Riffelbolzen M 18 X 1,5 X 52 |
| 14 | 952 607 0 | Radnabe |
| 16 | 919 103 0 | Kegelel-Schmiernippel H2/S M8 X 1 |
| 19 | 953 024 0 | Rad kpl. (m. Abb. 6, 8 u. 9) |
| 20 | 950 438 0 | Laufachsstummel kpl. (m. Abb. 1-4, 7, 10, 12-14) |



Beetpflug AS 180 Zusatzblätter Liste-Nr. 1-129-2 ab Maschinen-Nr.
Packerausleger - klappbar

447 543 1

| Abb. ! Bestell-Nr. ! | Bezeichnung | Abb. ! Bestell-Nr. ! | Bezeichnung |
|----------------------|-------------|----------------------|---|
| 1 | 917 004 1 | 1 | Klappstecker 5 X 32 |
| 2 | 129 543 0 | 2 | Bolzen |
| 3 | 132 169 1 | 3 | Befestigungsbolzen 40 X 200 |
| 4 | 129 567 0 | 4 | Vordere Kette |
| 5 | 129 563 0 | 5 | Packerausleger |
| 6 | 912 718 0 | 6 | Spannhülse 10 X 60 |
| 7 | 344 771 1 | 7 | Zugfeder |
| 8 | 915 903 0 | 8 | Bolzen |
| 9 | 910 643 0 | 9 | Scheibe 14 X 45 X 4 |
| 10 | 908 711 1 | 10 | Sicherungsmutter NM 12 |
| 11 | 918 300 0 | 11 | Ringschraube M 12 X 95/65 |
| 12 | 917 009 0 | 12 | Klappstecker 8 X 42 |
| 13 | 129 542 0 | 13 | Bolzen |
| 14 | 129 612 0 | 14 | Packerarm kurz |
| 15 | 912 645 0 | 15 | Spannhülse 6 X 45 |
| 16 | 910 514 1 | 16 | Scheibe 26 X 44 X 4 |
| 17 | 129 401 1 | 17 | Packerarm Kpl. (m. Abb. 5, 8 u. 12-16) |
| 18 | 129 566 0 | 18 | Verbindungsflasche |
| 19 | 129 565 0 | 19 | Kettenlasche hinten |
| 20 | 922 610 0 | 20 | Kettenschloss 10 X 31 |



Beetpflug AS 180 Zusatzblätter Liste-Nr. 1-129-2 ab Maschinen-Nr.
8 Grindel mit Blattfeder

447 670 0

=====
Abb. | Bestell-Nr. | Bezeichnung

=====
Abb. | Bestell-Nr. | Bezeichnung

1 | 463 511 0 | Hauptblatt für Blattfeder
2 | 463 512 0 | Federblatt Nr. 1
3 | 463 513 0 | Federblatt Nr. 2
4 | 463 514 0 | Federblatt Nr. 3
5 | 463 515 0 | Federblatt Nr. 4
6 | 461 678 0 | Blattfederzusatz
10 | 461 683 0 | Blattfeder kpl. (Abb. 1-5)