

3-7  
**Nr. 1-465-0**

**Schwenkflug  
Allround 140/4-6**

(ab Masch.-Nr. 338 157) — bis 342 999  
*Weißer Serie 92*

**Ersatzteilliste  
Spare parts list  
Liste de pièces de rechange  
Lista dei pezzi di ricambio  
Lista de repuestos  
Onderdelenlijst  
Reservdelslista**



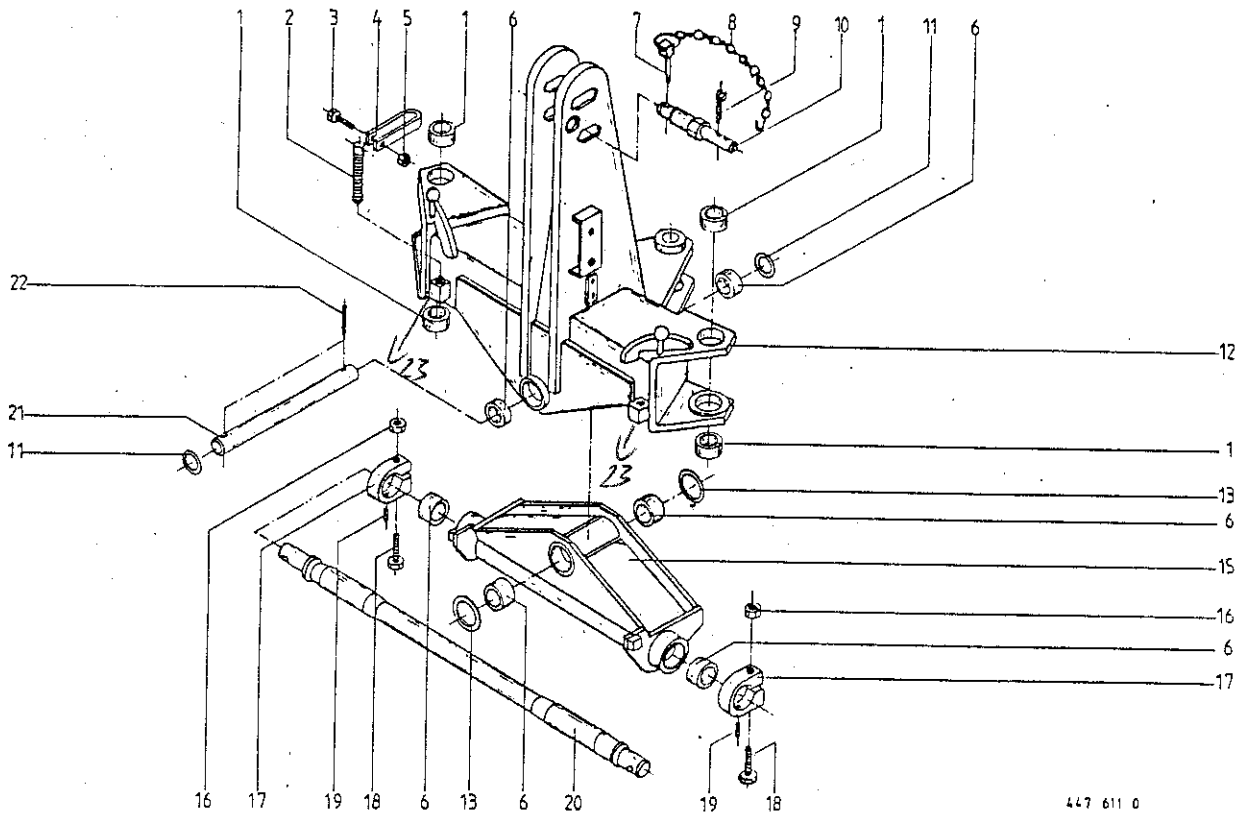
**KRONE**

# INHALTSVERZEICHNIS

	Tafel
Dreipunktbock .....	1
Lagerarm .....	2
Rahmen und Brücke .....	3
Spuranpassung .....	4
Pflugkörper .....	5
Hydraulik .....	6
Hydraulik .....	7
Stützrad kpl. ....	8
Packerausleger mechanisch .....	9

1

## Dreipunktbock



447 611 0

Abb. | Bestell-Nr. | Bezeichnung

Abb. | Bestell-Nr. | Bezeichnung

1	935 709 0	Einspannbuchse 36/45 X 25
2	465 046 0	Spindel Rd.30 X 250
3	900 302 0	6kt-Schraube M 12 X 50
4	462 809 0	Griff
5	908 711 1	Sicherungsmutter NM 12
6	935 706 0	Einspannbuchse 50/60 X 28
7	917 006 0	Klappstecker 6 X 42
8	922 650 0	Knotenkette 1 X Kl.S-Haken
9	912 287 1	Splint 5 X 32
10	462 804 2	Oberlenkerbolzen
11	910 735 1	Stützscheibe S 50 X 62 X 3,2
12	465 155 0	Oberteil (mit Abb.1 u.6)
13	935 311 0	Lagerscheibe 62 X 100 X 2,7
15	465 156 0	Unterteil (mit Abb.6)
16	908 716 1	Sicherungsmutter NM 16
17	465 196 A	Klemmring
18	901 141 1	6kt-Schraube M 16 X 100
19	905 974 0	Gewindestift M 16 X 20
20	462 803 2	Zugwelle Rd.50 X 965 KAT II
	462 830 2	Zugwelle Rd.55 X 973 KAT III
	462 829 2	Zugwelle Rd.55 X 1113 KAT III
21	465 068 0	Bolzen Rd.55 X 252
22	912 853 0	Spannhülse 16 X 85

23 7650710 Variant Mutter

4613780 Ringschlüssel 24-30

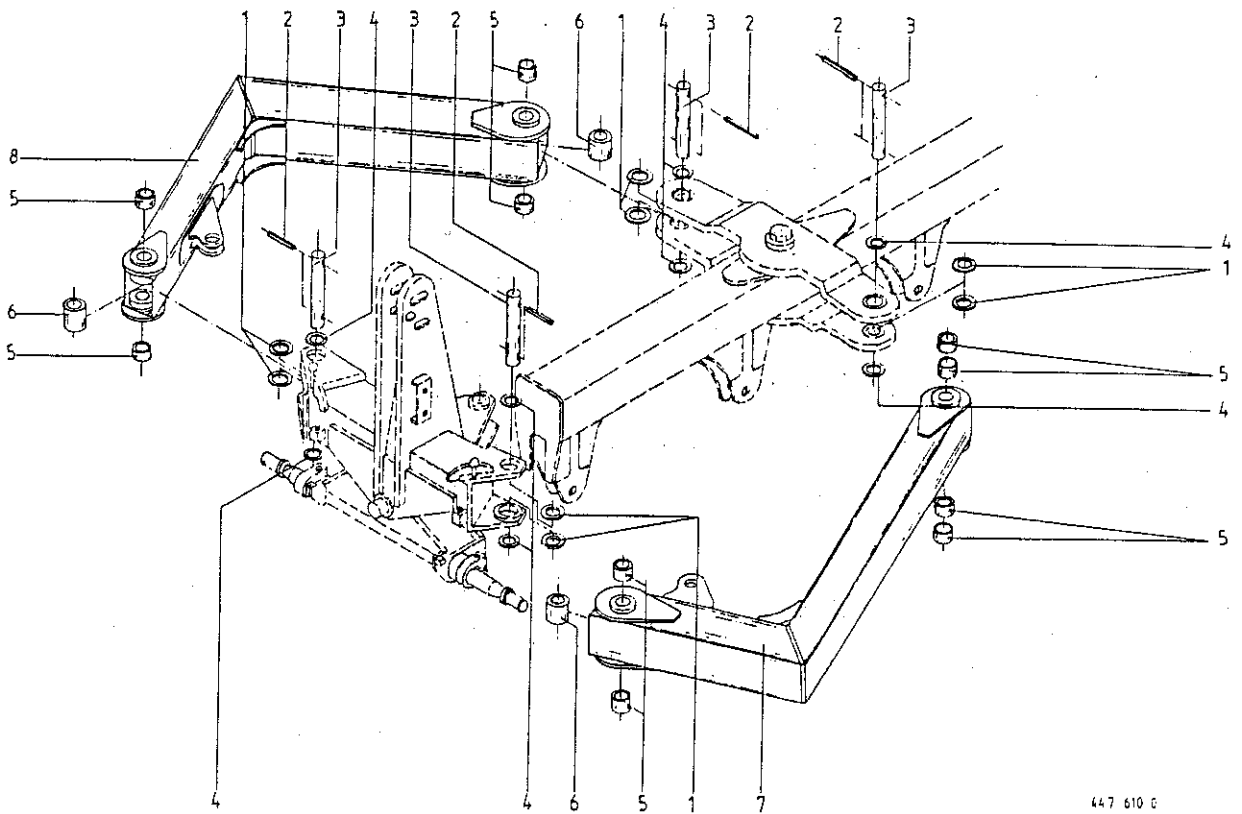
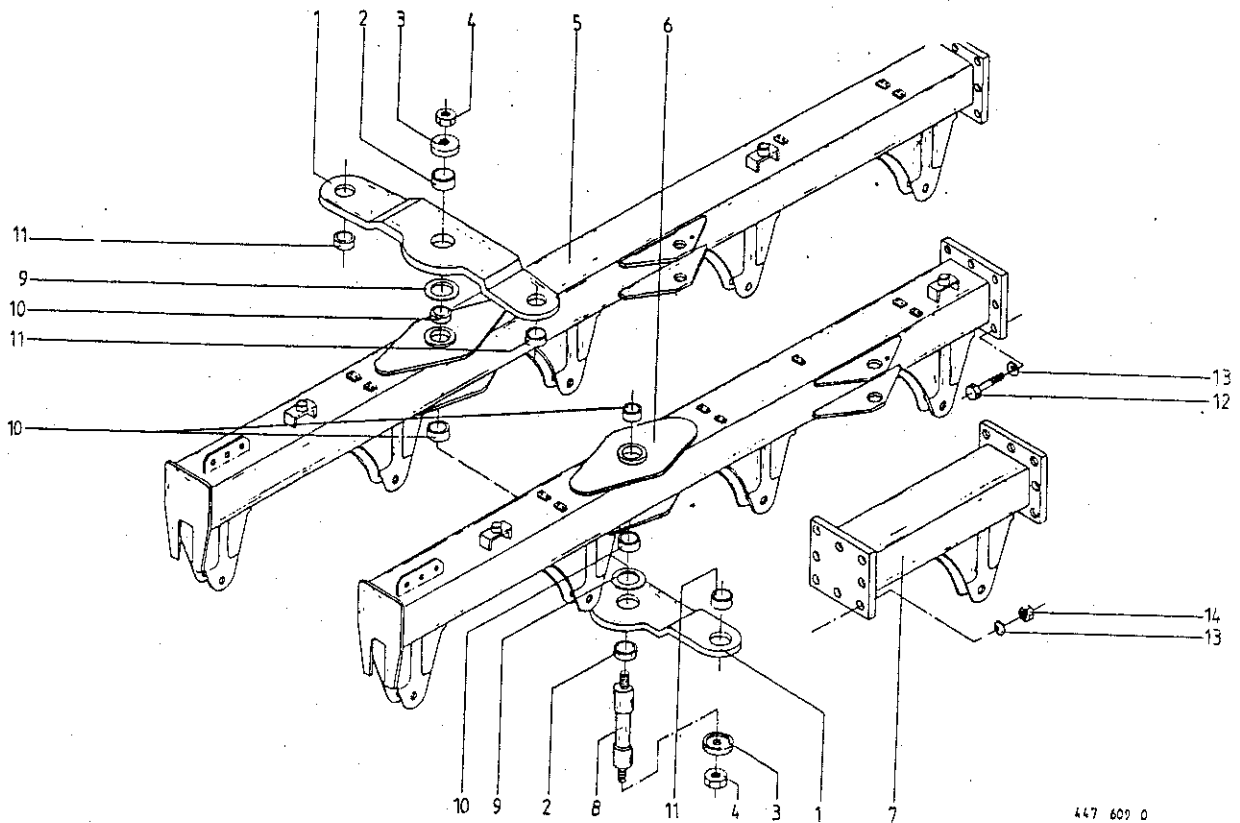


Abb. | Bestell-Nr. | Bezeichnung

Abb. | Bestell-Nr. | Bezeichnung

1	935 319 0	Lagerscheibe 46 X 70 X 2,2
2	912 718 0	Spannhülse 10 X 60
3	465 026 0	Lagerbolzen <del>40 X 231</del> 36 X 231
4	910 729 0	Stützscheibe S 37 X 47 X 2,5
5	935 709 0	Einspannbuchse 36/45 X 25
6	465 034 0	Buchse 44 X 2 X 90
7	465 154 1	Arm ,links (mit Abb.5)
8	465 153 1	Arm ,rechts (mit Abb.5)



447 609 0

Abb. | Bestell-Nr. | Bezeichnung

Abb. | Bestell-Nr. | Bezeichnung

1	465 157 0	Brücke (mit Abb. 2 u. 11)
2	935 706 0	Einspannbuchse 50/60 X 28
3	465 079 0	Druckscheibe Rd. 85 X 15
4	908 732 0	Sicherungsmutter NM 30 X 1,5
5	465 158 1	Holm (m. Abb. 10)
6	465 159 1	Holm (m. Abb. 10)
7	465 116 0	Verlängerungsholm
8	465 077 0	Gewindebolzen Rd. 55 X 323
9	935 311 0	Lagerscheibe 62 X 100 X 2,7
10	935 704 0	Einspannbuchse 50/60 x 40
11	935 709 0	Einspannbuchse 36/45 X 25
12	900 380 0	6kt-Schraube M 20 X 60
13	910 216 0	Federring C 20,5
14	908 721 0	Sicherungsmutter NM 20

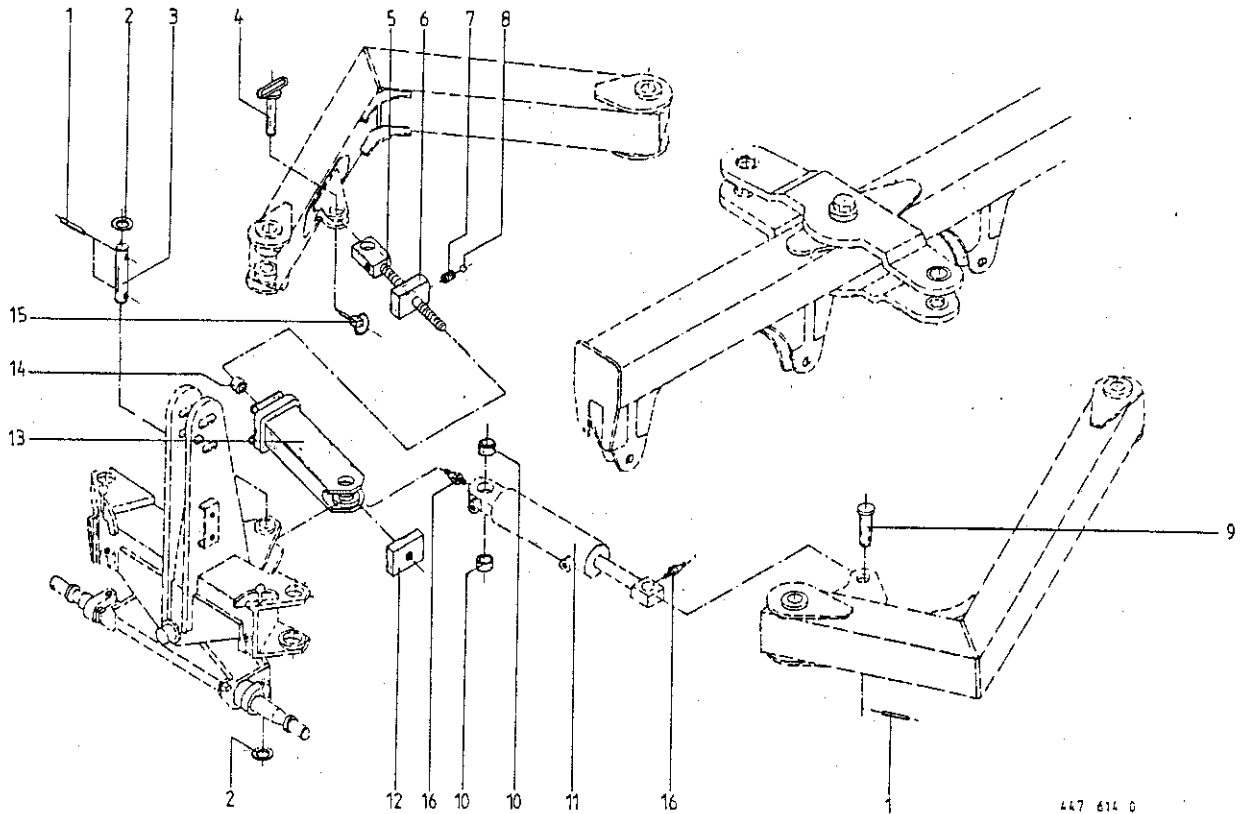
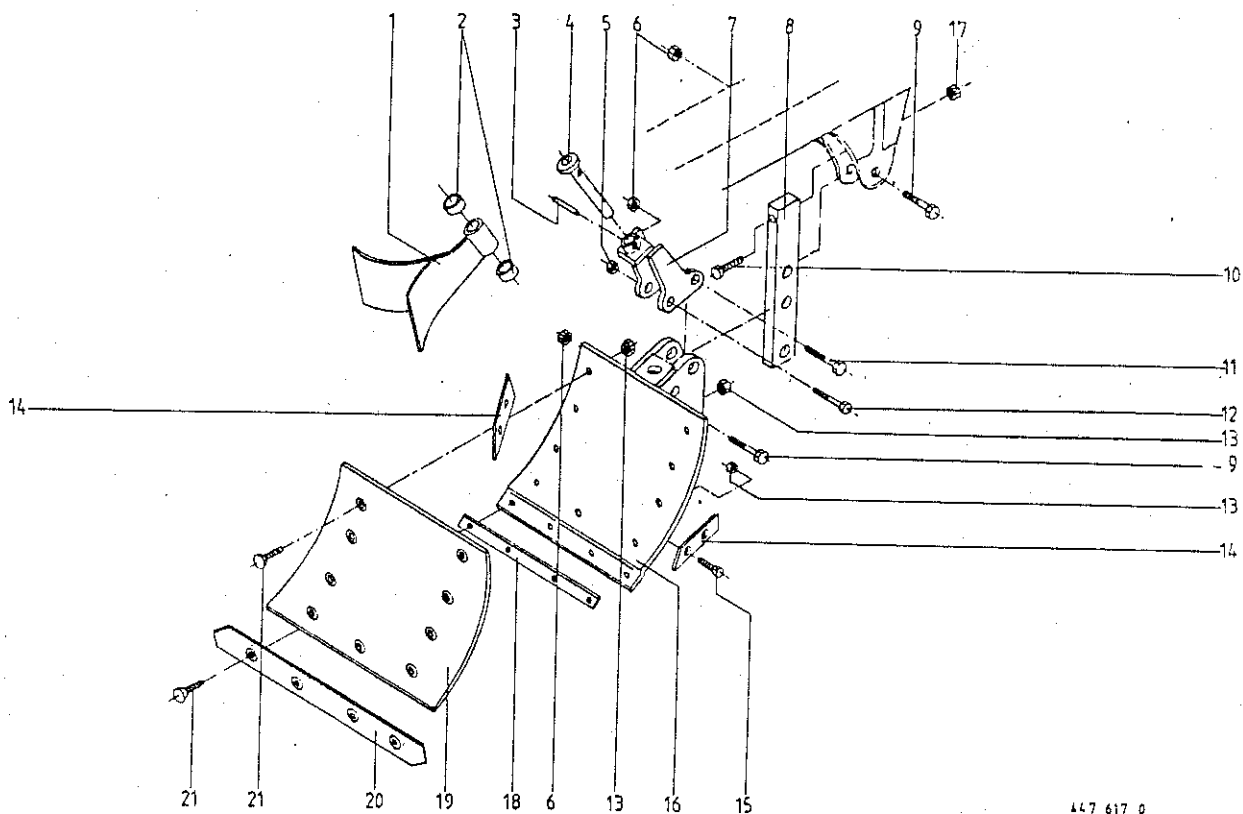


Abb. | Bestell-Nr. | Bezeichnung

Abb. | Bestell-Nr. | Bezeichnung

1	912 615 0	Spannhülse 5 X 36
2	910 512 2	Scheibe 21 X 37 X 3
3	465 092 0	Bolzen o. Kopf Rd.20 X 147
4	465 286 0	Bolzen
5	465 100 0	Spindel kpl. (mit Abb.6)
6	465 104 0	Stellmutter
7	465 178 0	Druckfeder
8	935 528 0	Stahlkugel Rd.10
9	916 087 0	Bolzen m. kl. Kopf
10	460 322 1	Buchse Rd.30 X 20
11		siehe Tafel 6 Abb.28
12	465 103 0	Stellmutter
13	465 195 0	Stellstück (m. Abb.14)
14	465 194 0	Lagerbuchse 30 X 36 X 20
15	917 004 1	Klappstecker 5 X 32
16	919 003 0	Kegel-Schmiernippel H1/S M8 X 1



447 617 0

Abb. | Bestell-Nr. | Bezeichnung

Abb. | Bestell-Nr. | Bezeichnung

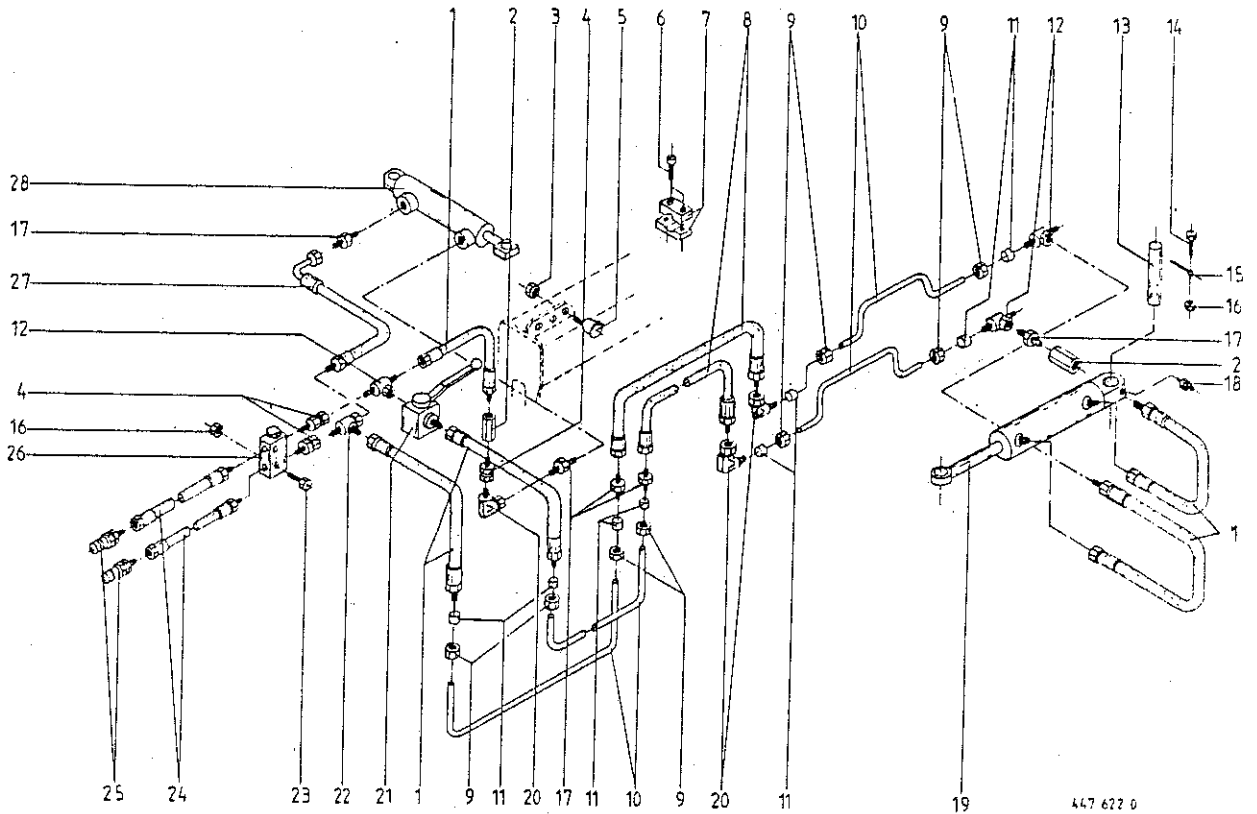
1	465 137 0	Einweisblech
2	465 192 0	Hülse Rd. 26.9 X 5 X 12.5
3	912 611 1	Spannhülse 5 X 26
4	465 136 0	Bolzen
5	908 716 1	Sicherungsmutter NM 16
6	908 721 0	Sicherungsmutter NM 20
7	465 070 0	Halter f. Stroheinweisblech
8	465 108 0	Grindel 415 lg. / 150 FH
9	901 676 0	6kt-Schraube M 20 X 85
10	901 110 0	6kt-Schraube M 14 X 100
11	901 512 0	6kt-Schraube M 20 X 110
12	901 141 1	6kt-Schraube M 16 X 100
13	908 215 0	6kt-Mutter M 12
14	465 129 0	Anlage re./li.
15	905 343 0	Senkschraube mit 2 Nasen M 12 X 35
16	465 131 0	Brustblech
17	908 218 0	6kt-Mutter M 14
18	123 743 0	Zwischenlage (Graupappe)
19	123 722 0	Riester
20	969 197 0	Schar
21	905 342 0	Senkschraube mit 2 Nasen M 12 X 30

465 3840 = 515 Paang ab Serie 93 " R50 FH

465 3730 = 465 Lang ab Serie 92 montiert 800 FH

8-8 / Sonderw. in 10.9 ET.Nr. 9016440

K8 / - Sonderw. in 10K 9080181



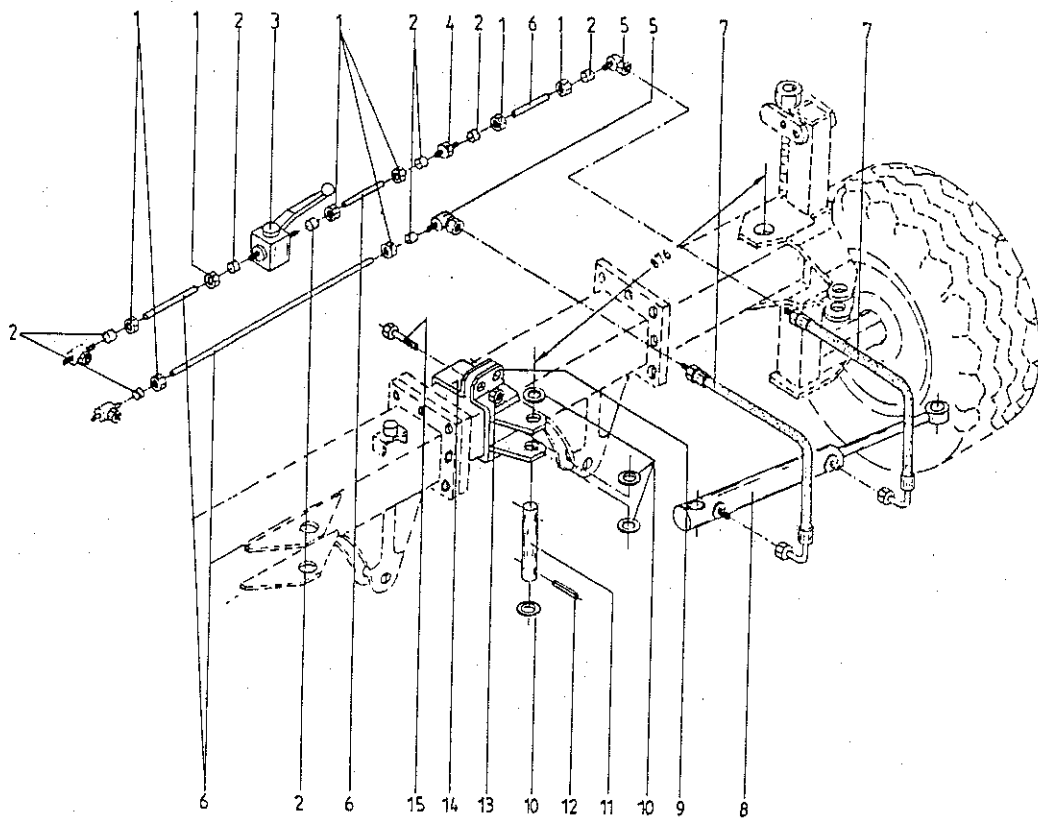
447 622 0

Abb. | Bestell-Nr. | Bezeichnung

Abb. | Bestell-Nr. | Bezeichnung

1	921 001 0	Hochdruckschlauch 600 lang
2	921 041 0	Einstellbare Drossel M 18 X 1,5
3	908 524 1	6kt-Mutter M 18 X 1,5
4	921 093 1	Ger.Einschraubstutzen
5	921 084 0	Hydr. Steckerhalter
6	903 477 1	Zylinderschraube AM 6 x 20
7	925 107 1	Schelle 12.Bohrung (2Hälften)
8	921 028 1	Hochdruckschlauch 1000 lang
9	921 206 0	Überwurfmutter AL 12
10		Hydraulikrohr 12 x 1,5
11	921 046 1	2-Schneidenring L 12
12	921 077 1	T-Stutzen L 12
13	465 150 0	Bolzen Rd. 25 X 140
14	900 617 0	6kt-Schraube M 8 X 30
15	912 145 1	Splint 10 X 50
16	908 706 0	Sicherungsmutter NM 8
17	920 901 0	Einschraubstutzen L 12
18	919 003 0	Kegel-Schmiernippel H1/S M8 X 1
19	465 105 0	Hydro-Zylinder - <i>Schwenkzylinder</i>
	918 707 0	Dichtungssatz
20	921 067 1	Stutzen L 12
21	921 122 0	Kugelhahn
22	921 079 1	L-Stutzen L 12
23	901 423 0	6kt-Schraube M 8 X 50
24	921 002 0	Hochdruckschlauch 1200 lang
25	921 145 0	Kupplungsstecker M 18 X 1,5
26	921 208 0	Zwillingerrückschlagventil
27	921 003 1	Hochdruckschlauch 620 lang
28	460 321 1	Hydro-Zylinder
	921 448 0	Dichtungssatz



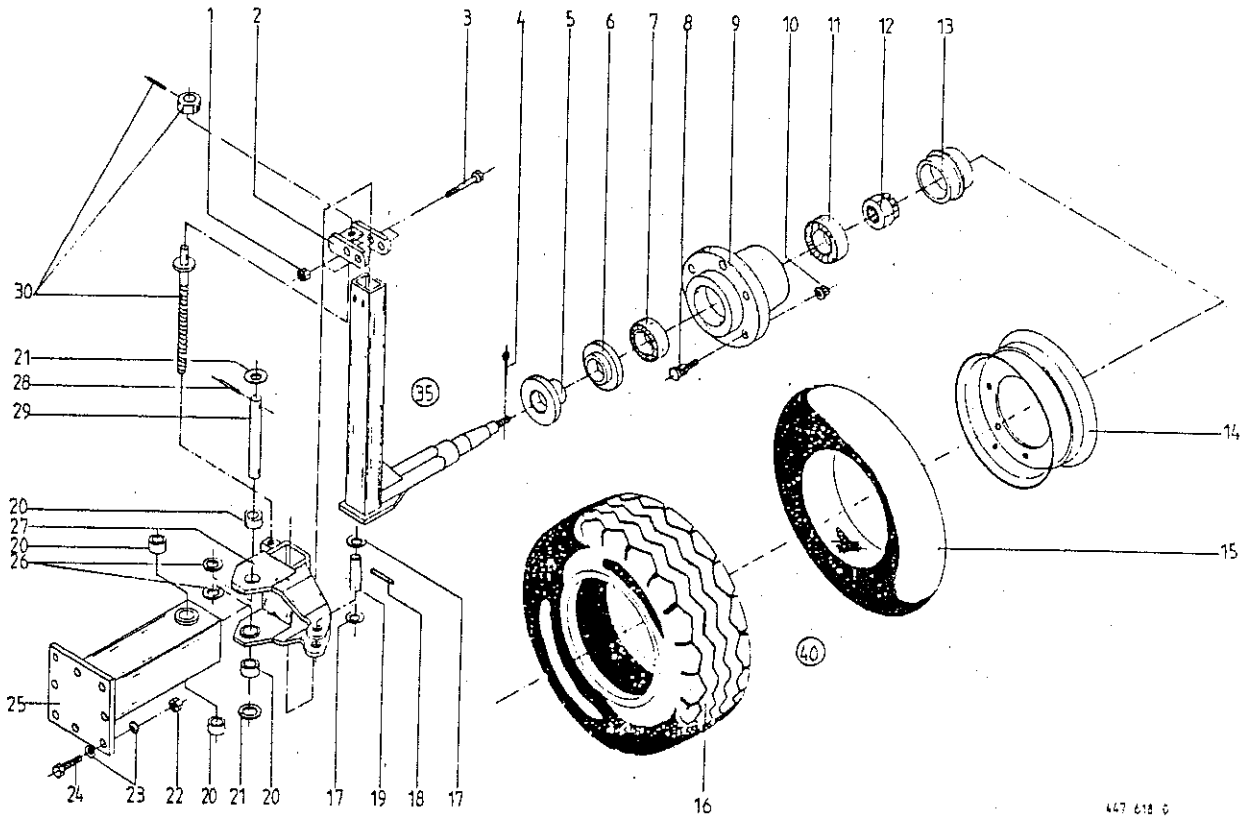


447 623 0

Abb. | Bestell-Nr. | Bezeichnung

Abb. | Bestell-Nr. | Bezeichnung

1	921 206 0	Überwurfmutter AL 12
2	921 046 1	2-Schneidenring L 12
3	921 122 0	Kugelhahn
4	921 054 1	Verbindungsstutzen L12
5	921 067 1	Stutzen L 12
6		Hydraulikrohr 12 x 1,5
7	921 003 1	Hochdruckschlauch 620 lang
8	465 219 0	Hydro-Zylinder
	918 709 0	Dichtungssatz
9	465 218 0	Stützradlager
10	910 514 1	Scheibe 26 X 44 X 4
11	153 047 0	Bolzen Rd.25 X 126
12	912 675 0	Spannhülse 8 X 45
13	908 716 1	Sicherungsmutter NM 16
14	465 217 0	Halteplatte
15	900 677 0	6kt-Schraube M 16 X 50

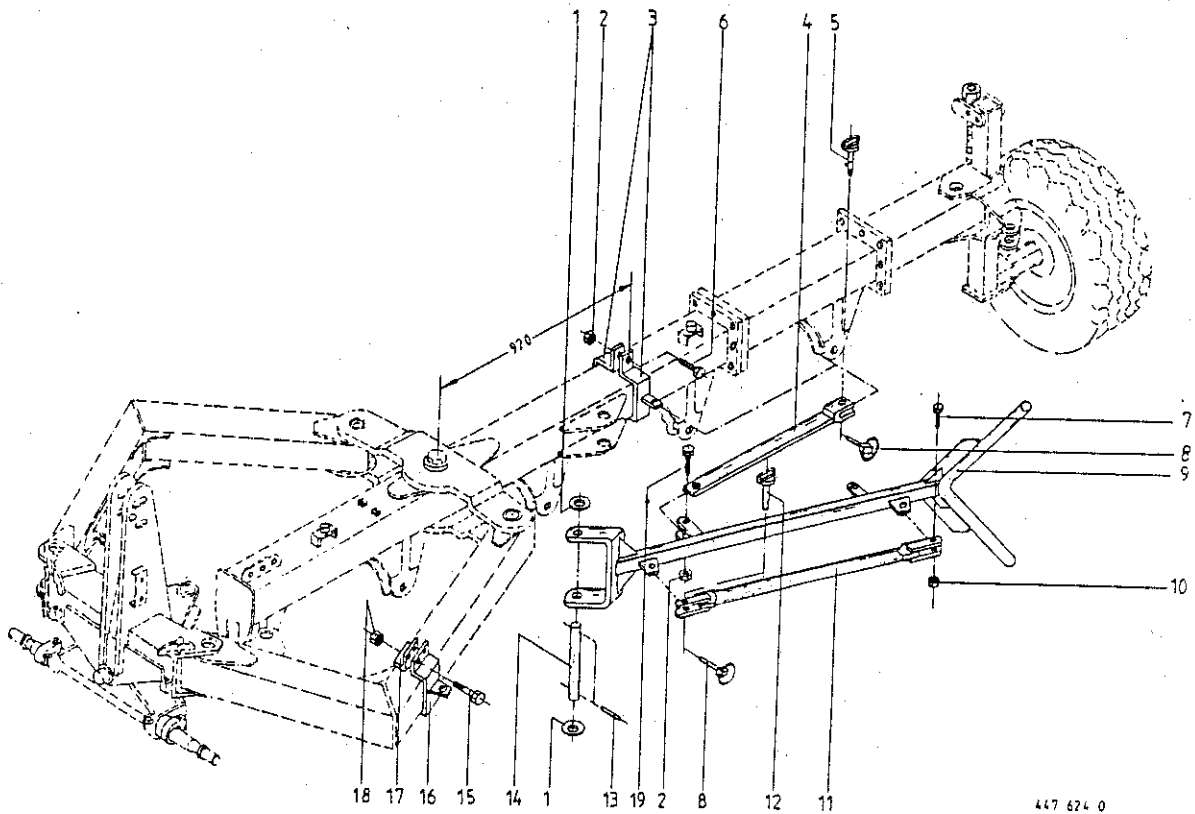


447 618 0

Abb. | Bestell-Nr. | Bezeichnung

Abb. | Bestell-Nr. | Bezeichnung

1	908 716 1	Sicherungsmutter NM 16
2	465 212 0	Spindelhalter
3	901 139 0	6kt-Schraube M 16 X 90
4	912 069 1	Splint 4 X 40
5	952 320 0	Stoßring
6	952 330 0	Labyrinthring
7	932 222 0	Kegelrollenlager LM 501310/49
8	910 256 0	Riffelbolzen M 18 X 1,5 X 46
9	952 254 0	Radnabe
10	910 225 0	Radmutter A 18 x 1,5
11	932 212 0	Kegelrollenlager L 44610/49
12	908 827 0	Kronenmutter M 24 X 1,5
13	952 310 1	Radkappe Rd.50,5 "Krone"
14	953 108 0	Falge 9.00 X 15.3 6 Loch
15	953 308 1	Schlauch 10.0/75-15
16	953 209 0	Reifen 10.0/75 - 15 Impl 6 Ply
17	910 514 1	Scheibe 26 X 44 X 4
18	912 675 0	Spannhülse 8 X 45
19	153 088 0	Bolzen Rd.25 X 104
20	935 709 0	Einspannbuchse 36/45 X 25
21	910 729 0	Stützscheibe S 37 X 47 X 2,5
22	908 721 0	Sicherungsmutter NM 20
23	910 216 0	Federring C 20,5
24	900 380 0	6kt-Schraube M 20 X 60
25	465 214 1	Holz (mit Abb.20)
26	935 319 0	Lagerscheibe 46 X 70 X 2,2
27	465 215 0	Gelenk (mit Abb.20)
28	912 718 0	Spannhülse 10 X 60
29	465 026 0	Lagerbolzen Rd.40 X 231
30	461 403 0	Verstellspindel kpl.
35	465 201 0	Radschiene Kpl. (ohne Abb.40)
40	953 009 0	Rad 10.0/75-15.3 Impl 6 PR



447 624 0

Abb. | Bestell-Nr. | Bezeichnung

Abb. | Bestell-Nr. | Bezeichnung

1	910 729 0	Stützscheibe S 37 X 47 X 2,5
2	908 711 1	Sicherungsmutter NM 12
3	465 162 0	Halteband
4	465 030 0	Lenker
5	465 164 0	Bolzen
6	901 454 0	6kt-Schraube M 12 X 55
7	900 380 0	6kt-Schraube M 20 X 60
8	917 004 1	Klappstecker 5 X 32
9	465 016 0	Packerarm
10	908 721 0	Sicherungsmutter NM 20
11	460 543 0	Zugstrebe
12	129 543 0	Bolzen
13	912 718 0	Spannhülse 10 X 60
14	465 020 0	Lagerbolzen <del>40x</del> 36x28x1
15	900 677 0	6kt-Schraube M 16 X 50
16	465 160 0	Halteplatte
17	463 425 1	Gegenplatte
18	908 716 1	Sicherungsmutter NM 16
19	901 451 0	6kt-Schraube M 12 X 45

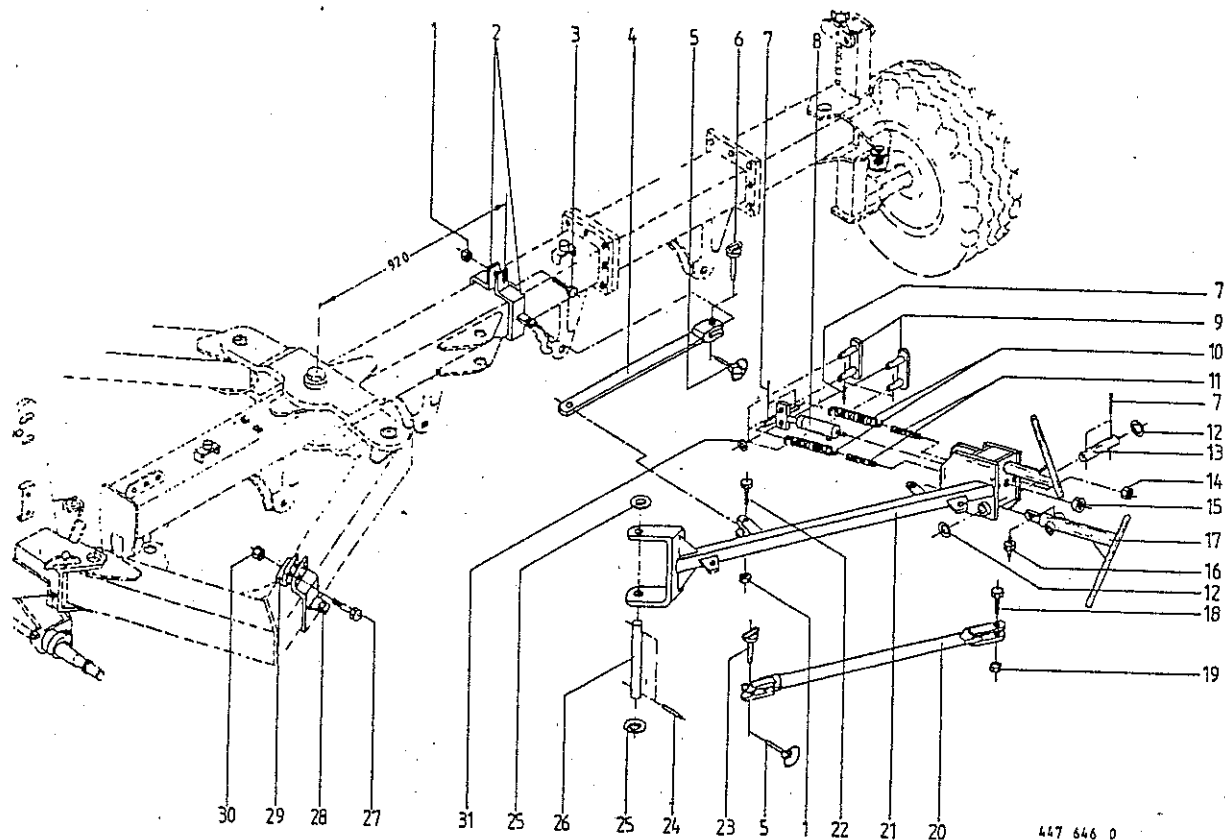
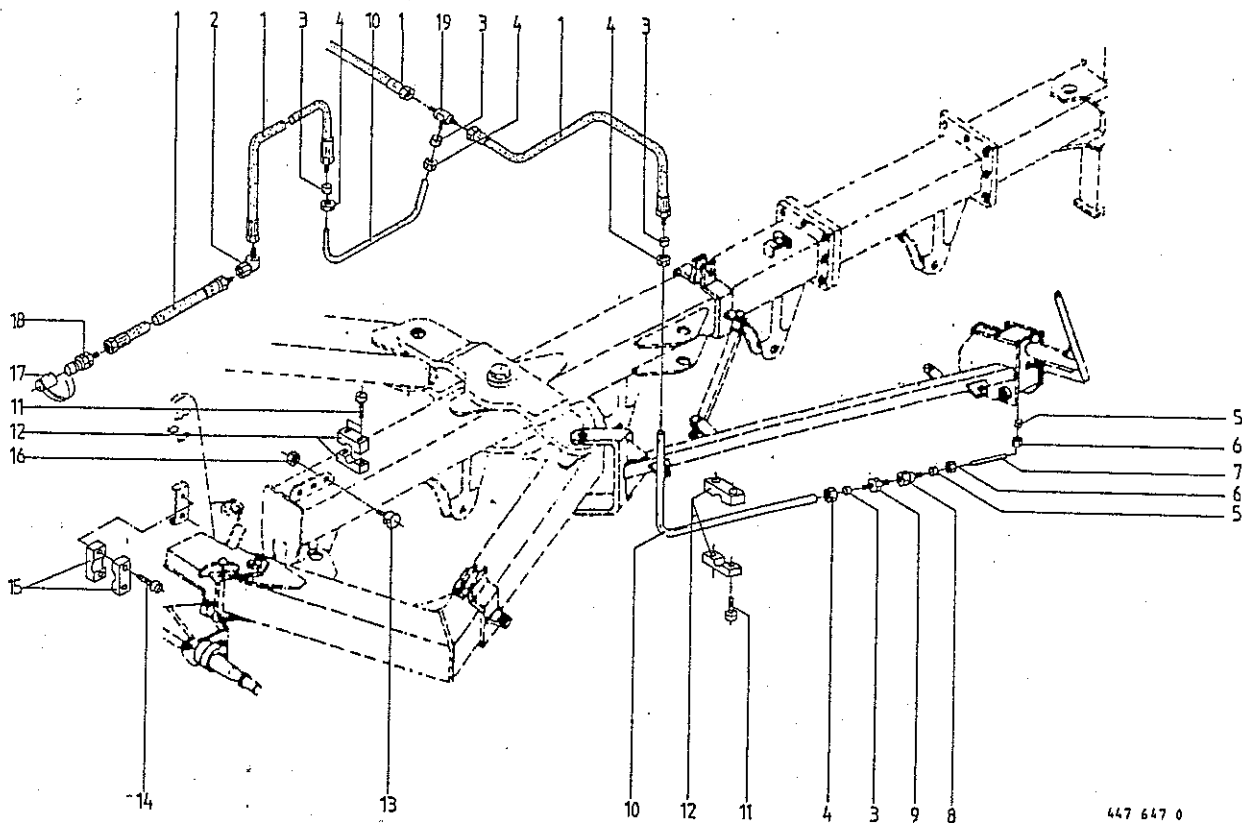


Abb. | Bestell-Nr. | Bezeichnung

Abb. | Bestell-Nr. | Bezeichnung

1	908 711 1	Sicherungsmutter NM 12
2	465 162 0	Halteband
3	901 454 0	6kt-Schraube M 12 X 55
4	465 030 0	Lenker
5	917 004 1	Klappstecker 5 X 32
6	465 164 0	Bolzen
7	912 615 0	Spannhülse 5 X 36
8	462 123 0	Hydro-Zylinder
	921 416 0	Dichtungssatz
9	462 281 0	Lenker
10	345 573 1	Zugfeder
11	462 283 0	Spannbolzen
12	910 512 2	Scheibe 21 X 37 X 3
13	462 125 0	Bolzen
14	908 215 0	6kt-Mutter M 12
15	908 525 1	6kt-Mutter M 20
16	919 003 0	Kegel-Schmiernippel H1/S M 8x1
17	462 128 1	Schwenkarm
18	900 380 0	6kt-Schraube M 20 X 60
19	908 721 0	Sicherungsmutter NM 20
20	460 543 0	Zugstrebe
21	465 378 0	Packerarm links
	465 376 0	Packerarm rechts
22	901 451 0	6kt-Schraube M 12 X 45
23	129 543 0	Bolzen
24	912 717 0	Spannhülse 10 X 55
25	910 729 0	Stützscheibe S 37 X 47 X 2,5
26	465 020 0	Lagerbolzen Rd. 36 x 275
27	900 677 0	6kt-Schraube M 16 X 50
28	465 160 0	Halteplatte
29	463 425 1	Gegenplatte
30	908 716 1	Sicherungsmutter NM 16
31	910 510 1	Scheibe 16 X 28 X 2,5

447 646 0



447 647 0

Abb. | Bestell-Nr. | Bezeichnung

Abb. | Bestell-Nr. | Bezeichnung

1	921 002 0	Hochdruckschlauch 1200 lang
2	921 067 1	Stutzen L 12
3	921 046 1	2-Schneidenring I 12
4	921 206 0	Überwurfmutter AL 12
5	921 045 1	2-Schneidenring I 6
6	921 039 1	Überwurfmutter AL 6
7		Hydraulikrohr 6 x 1
8	921 083 1	Reduzier-Verschraubung KOR 12/ 6-PL
9	921 054 1	Verbindungsstutzen L12
10		Hydraulikrohr 12 x 1,5
11	903 477 1	Zylinderschraube AM 6 X 20
12	925 107 1	Schelle 12.Bohrung (P <sub>2</sub> av)
13	921 084 0	Hydr.-Steckerhalter
14	903 479 0	Zylinderschraube AM 6 x 25
15	925 102 1	Schelle 18.Bohrung (P <sub>2</sub> av)
16	908 524 1	6kt-Mutter M 18 X 1,5
17	921 171 0	Staubmuffe
18	921 145 0	Kupplungsstecker M 18 X 1,5
19	921 071 1	T-Verbindungsstutzen L 12

BESTELL-NR.	TAF.	ABB.	BESTELL-NR.	TAF.	ABB.	BESTELL-NR.	TAF.	ABB.
123 722 0	5	19	465 214 0	8	25	912 145 1	6	15
123 743 0	5	18	465 215 0	8	27	912 287 1	1	9
129 543 0	9	12	465 217 0	7	14	912 611 1	5	3
153 047 0	7	11	465 218 0	7	9	912 615 0	4	1
153 088 0	8	19	465 219 0	7	8	912 675 0	7	12
460 321 1	6	28	465 286 0	4	4	912 675 0	8	18
460 322 1	4	10	900 302 0	1	3	912 718 0	2	2
460 543 0	9	11	900 380 0	3	12	912 718 0	8	28
461 403 0	8	30	900 380 0	8	24	912 718 0	9	13
462 803 2	1	20	900 380 0	9	7	912 853 0	1	22
462 804 2	1	10	900 617 0	6	14	916 087 0	4	9
462 809 0	1	4	900 677 0	7	15	917 004 1	4	15
462 829 2	1	20	900 677 0	9	15	917 004 1	9	8
462 830 2	1	20	901 110 0	5	10	917 006 0	1	7
463 425 1	9	17	901 139 0	8	3	918 707 0	6	19
465 016 0	9	9	901 141 1	1	18	918 709 0	7	8
465 020 0	9	14	901 141 1	5	12	919 003 0	4	16
465 026 0	2	3	901 423 0	6	23	919 003 0	6	18
465 026 0	8	29	901 451 0	9	19	920 901 0	6	17
465 030 0	9	4	901 454 0	9	6	921 001 0	6	1
465 034 0	2	6	901 512 0	5	11	921 002 0	6	24
465 046 0	1	2	901 676 0	5	9	921 003 1	6	27
465 068 0	1	21	903 477 1	6	6	921 003 1	7	7
465 070 0	5	7	905 342 0	5	21	921 028 1	6	8
465 077 0	3	8	905 343 0	5	15	921 041 0	6	2
465 079 0	3	3	905 974 0	1	19	921 046 1	6	11
465 092 0	4	3	908 215 0	5	13	921 046 1	7	2
465 100 0	4	5	908 218 0	5	17	921 054 1	7	4
465 103 0	4	12	908 524 1	6	3	921 067 1	6	20
465 104 0	4	6	908 706 0	6	16	921 067 1	7	5
465 105 0	6	19	908 711 1	1	5	921 077 1	6	12
465 108 0	5	8	908 711 1	9	2	921 079 1	6	22
465 116 0	3	7	908 716 1	1	16	921 084 0	6	5
465 129 0	5	14	908 716 1	5	5	921 093 1	6	4
465 131 0	5	16	908 716 1	7	13	921 122 0	6	21
465 136 0	5	4	908 716 1	8	1	921 122 0	7	3
465 137 0	5	1	908 716 1	9	18	921 145 0	6	25
465 150 0	6	13	908 721 0	3	14	921 206 0	6	9
465 153 1	2	8	908 721 0	5	6	921 206 0	7	1
465 154 1	2	7	908 721 0	8	22	921 208 0	6	26
465 155 0	1	12	908 721 0	9	10	921 448 0	6	28
465 156 0	1	15	908 732 0	3	4	922 650 0	1	8
465 157 0	3	1	908 827 0	8	12	925 107 1	6	7
465 158 1	3	5	910 216 0	3	13	932 212 0	8	11
465 159 1	3	6	910 216 0	8	23	932 222 0	8	7
465 160 0	9	16	910 225 0	8	10	935 311 0	1	13
465 162 0	9	3	910 256 0	8	8	935 311 0	3	9
465 164 0	9	5	910 512 2	4	2	935 319 0	2	1
465 178 0	4	7	910 514 1	7	10	935 319 0	8	26
465 192 0	5	2	910 514 1	8	17	935 528 0	4	8
465 194 0	4	14	910 729 0	2	4	935 704 0	3	10
465 195 0	4	13	910 729 0	8	21	935 706 0	1	6
465 196 0	1	17	910 729 0	9	1	935 706 0	3	2
465 201 0	8	35	910 735 1	1	11	935 709 0	1	1
465 212 0	8	2	912 069 1	8	4	935 709 0	2	5

BESTELL-NR.	TAF.	ABB.
935 709 0	3	11
935 709 0	8	20
952 254 0	8	9
952 310 1	8	13
952 320 0	8	5
952 330 0	8	6
953 009 0	8	40
953 108 0	8	14
953 209 0	8	16
953 308 1	8	15
969 197 0	5	20

BESTELL-NR.	TAF.	ABB.
-------------	------	------

BESTELL-NR.	TAF.	ABB.
-------------	------	------

