

# Nr. 1-481-0

## Volldrehpflug

*ab. H-Nr. 326 400 120/140/160 N*

## Mustang "Non-Stop" SL/V

*(ab Masch.-Nr. 311 700) = 1.1.91 - 330 950 = 31.12.91*  
*Wesling 330 951 = 1.1.92 -*

### Ersatzteilliste

### Spare parts list

### Liste de pièces de rechange

### Lista dei pezzi di ricambio

### Lista de repuestos

### Onderdelenlijst

### Reservdeislista



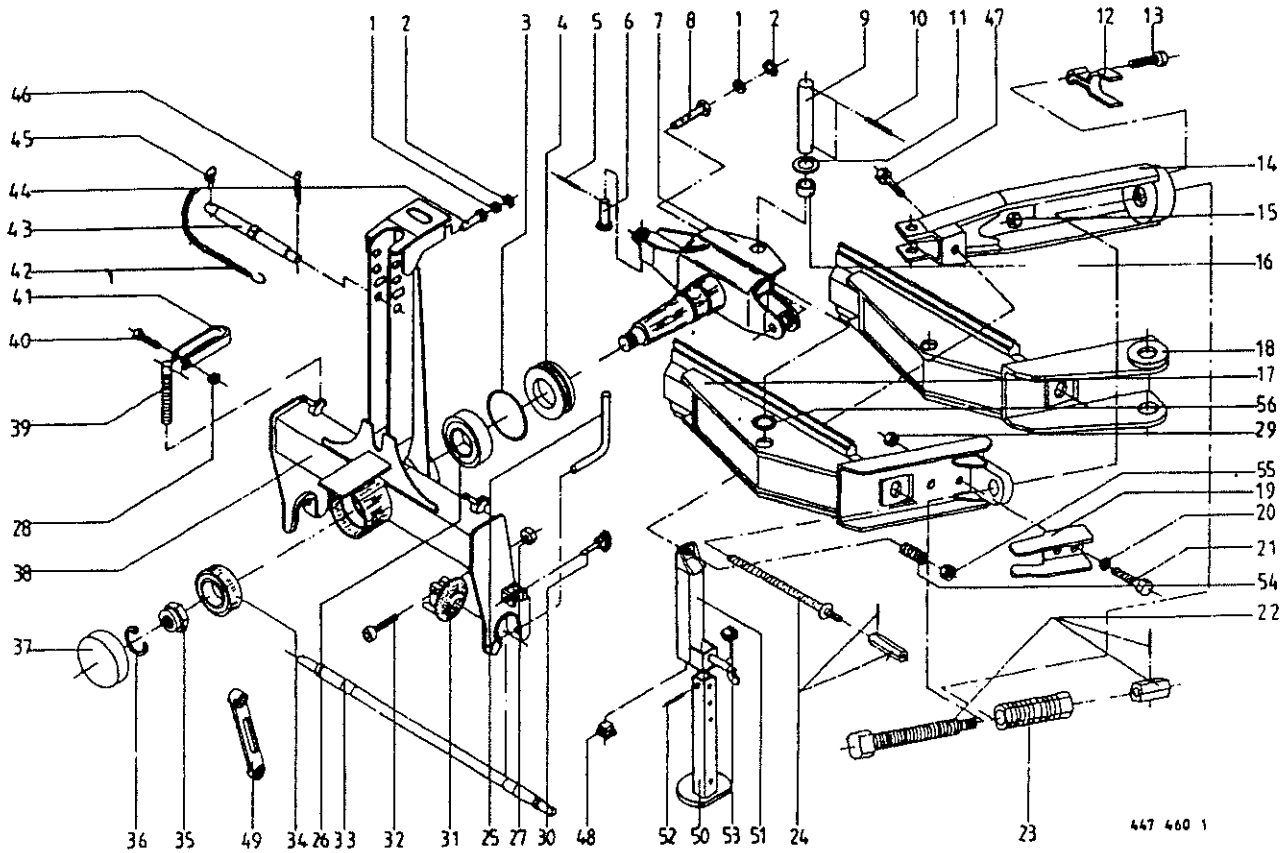
# KRONE



INHALTSVERZEICHNIS

Tafel

Dreipunktbock Mustang 120/140 SL/SLV Non-Stop .....	1
Dreipunktbock Mustang 160 SL/SLV Non-Stop .....	2
Hydraulische Drehung .....	3
Hydr.-Schwenkeinrichtung .....	4
Holm Mustang 120/140/160 SL(Non-Stop) .....	5
Holm Mustang 120/140/160 SLV (Non-Stop) .....	6
Grindel kpl.(Non-Stop) .....	7
Hydr.-und mechan. Breitenverstellung .....	8
Pflugkörper KS 212-216,KT 414-416 .....	10
Pflugkörper KG 101/121/161/181 .....	11
Pflugkörper KG 122/161 Streifenriester .....	12
Pflugkörper KI 161 Streifenriester .....	13
Vorwerkzeuge .....	14
Scheibensech .....	15
Packerausleger mechanisch .....	16
Packerausleger hydraulisch .....	17
Pendelstützrad SL-Ausführung (Non-Stop) (Stahlrad) .....	18
Pendelstützrad SL-Ausführung (Luft) .....	19
Pendelstützrad SLV-Ausführung .....	20
Aufsattelrad Mustang SL 120/140/160 Non-Stop .....	21
Aufsattelrad Mustang SLV 120/140/160 Non-Stop .....	22
Transportverriegelung Mustang 120/140/160 Non-Stop .....	23



447 460 1

Abb. | Bestell-Nr. | Bestell-Nr. | Bezeichnung  
 | (1) | (2) |

1	910 845 0	910 845 0	Passscheibe 25 X 35 X 2,0
	910 842 0	910 842 0	Passscheibe 25 X 35 X 0,3
2	911 635 0	911 635 0	Sicherungerring I, 35 X 1,5
3	937 584 0	937 594 0	O-Ring <i>937 594 0</i>
4	461 093 0	461 132 0	O-Ring Halter
5	912 644 1	912 644 1	Spannhülse 6 X 40
6	462 448 2	462 448 2	Bolzen m.kl.Kopf
7	462 342 0	462 343 0	Drehachse kpl.
8	461 615 0	460 582 0	Schaltbolzen
9	461 714 3	462 560 1	Lagerbolzen <i>50 x 30 B</i>
10	912 853 0	912 853 0	Spannhülse 16 X 85
11	910 735 1	910 735 1	Stützscheibe S 50 X 62
12	462 514 1	462 514 1	Drehsicherung
13	901 046 0	901 046 0	6kt-Schraube M 8 X 55
14	462 502 5	462 502 5	Stellgabel
15	908 706 0	908 706 0	Sicherungsmutter NM 8
16	935 706 0	935 706 0	Einspannbuchse
17	462 221 2	462 251 1	Breitenverstellstück
18	463 454 0	463 455 0	Breitenverstellstück
19	462 515 1	462 515 1	Drehsicherung
20	910 604 0	910 604 0	Scheibe 9 X 36 X 2,5
21	900 261 0	900 261 0	6kt-Schraube M 8 X 30
22	462 516 0	462 516 0	Spindel m.Mutter kpl.
23	462 527 2	462 527 2	Mutter
24	461 012 1	461 012 1	Verstellspindel kpl
25	462 842 0	462 842 0	Bolzen
26	932 185 0		Kegelrollenlager 32018 X
		932 187 0	Kegelrollenlager 32020 X
27	908 716 1	908 716 1	Sicherungsmutter NM 16
28	908 711 1	908 711 1	Sicherungsmutter NM 12
29	908 706 0	908 706 0	Sicherungsmutter NM 8
30	917 011 0	917 011 0	Klappstecker 10 X 45
31	462 805 2	462 805 2	Klembügel
32	903 220 0	903 220 0	Zylinderschraube M 16 X 100
33	462 803 0	462 803 0	Zugwelle Kat.II Rd.50 X 965

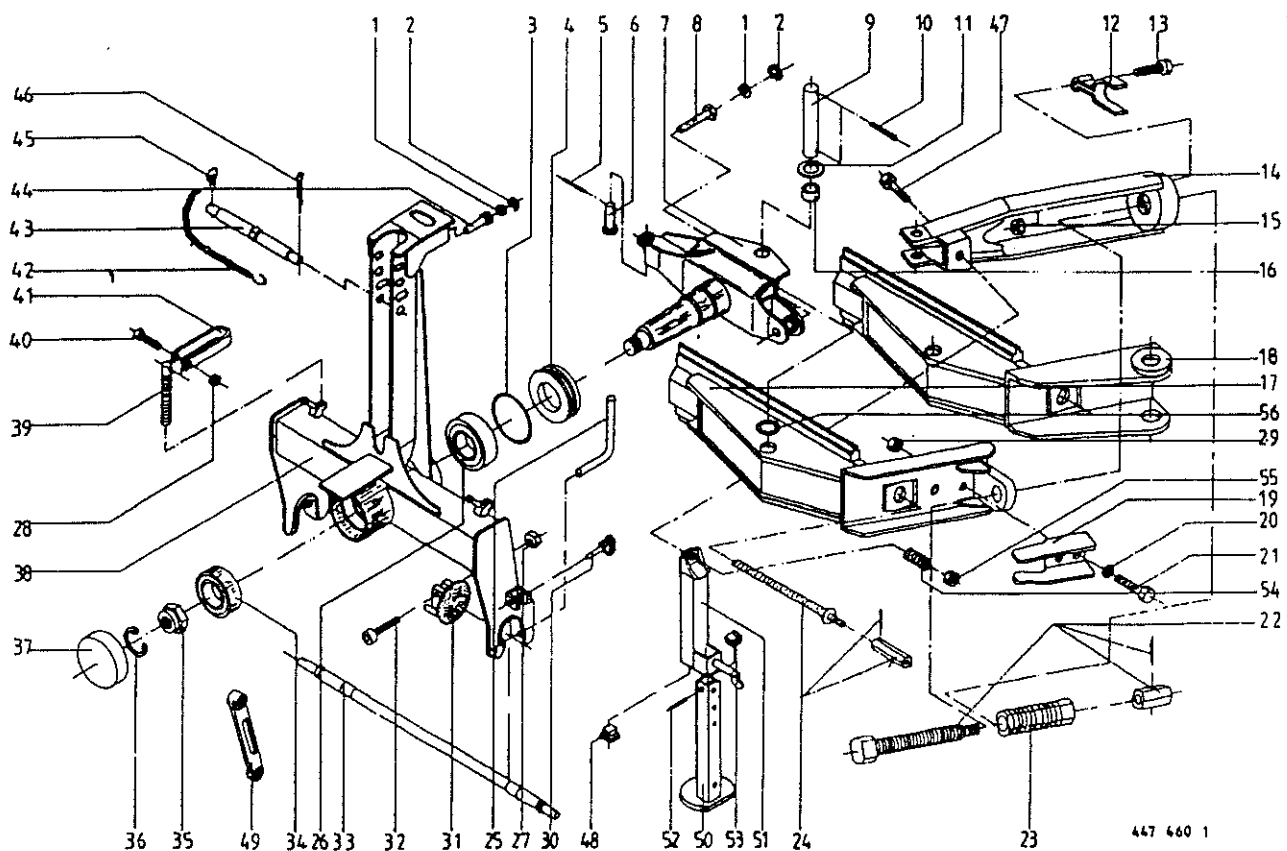
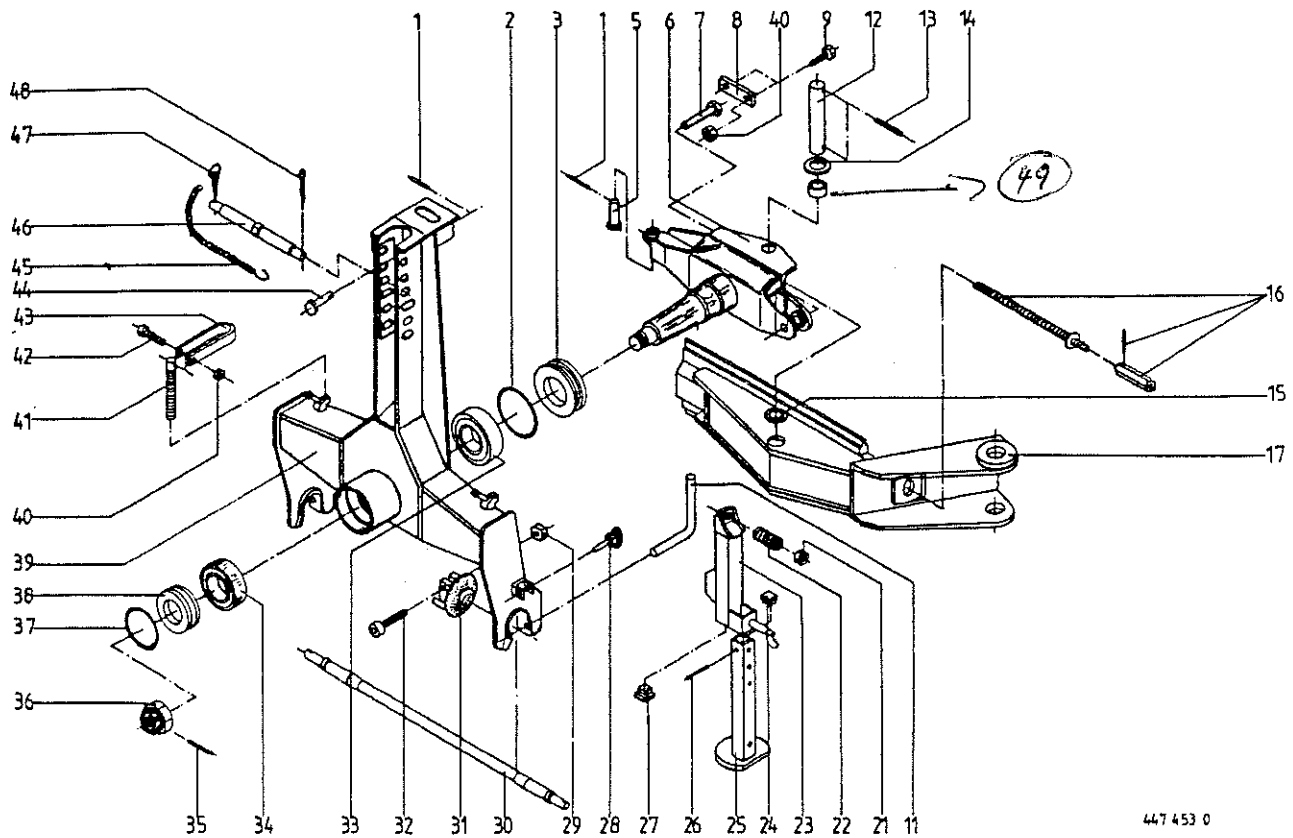


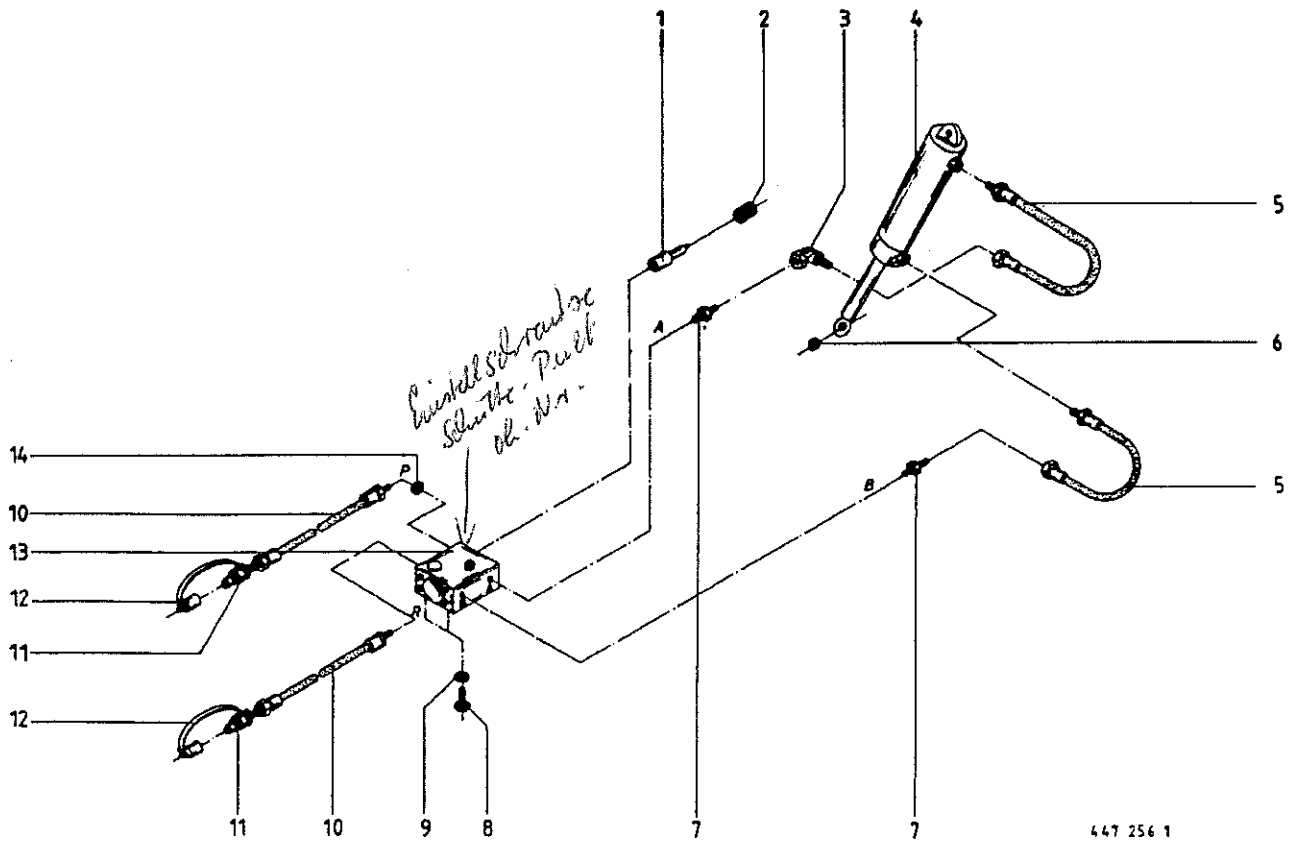
Abb.	Bestell-Nr. (1)	Bestell-Nr. (2)	Bezeichnung
	462 829 0	462 829 0	Zugwelle Kat.III Rd.55 X 1113
	462 830 0	462 830 0	Zugwelle Kat.III Rd.55 X 973
34	932 140 0	932 140 0	Kegelrollenlager 30311 A
35	461 591 0	461 591 0	Kronenmutter M 48 X 1,5
36	461 525 0	461 525 0	Sicherungsring
37	925 028 0	925 028 0	Rohrschutzkappe "Krone"
38	462 806 3	462 826 3	Dreipunktbock
39	460 154 3	460 154 3	Spindel
40	900 302 0	900 302 0	6kt-Schraube M 12 X 50
41	462 809 0	462 809 0	Griff
42	922 650 0	922 650 0	Knotenkette
43	462 804 1	462 804 1	Oberlenkerbolzen
44	461 600 0	461 600 0	Bolzen
45	917 006 0	917 006 0	Klappstecker 6 X 42
46	912 287 1	912 287 1	Splint 5 X 32
47	901 204 0	901 204 0	6kt-Schraube M 20 X 75
48	463 427 0	463 427 0	Vierkant-Stopfen
49	461 378 0	461 378 0	Ringschlüssel 24-30
50	463 435 0	463 435 0	Stützfuß-Unterteil
51	463 434 0	463 434 0	Stützfuß-Oberteil
52	912 647 1	912 647 1	Spannhülse 6 X 55
53	463 431 0	463 431 0	Vierkant-Stopfen
54	460 268 0	460 268 0	Druckfeder
55	908 721 0	908 721 0	Sicherungsmutter NM 20
56	935 311 0	935 311 0	Lagerscheibe



447453 0

Abb.	Bestell-Nr.	Bezeichnung	Abb.	Bestell-Nr.	Bezeichnung
1	912 644 1	Spannhülse 6 X 40	40	908 706 0	Sicherungsmutter NM 8
2	937 590 0	O-Ring Or 144,5 X 3	41	460 154 3	Spindel
3	461 216 0	O-Ring-Halter	42	900 302 0	6kt-Schraube M 12 X 50
5	462 448 2	Bolzen	43	462 809 0	Griff
6	462 710 0	Drehachse	44	461 309 1	Bolzen
7	461 259 1	Bolzen	45	922 650 0	Knotenkette
8	461 175 0	Lasche	46	462 804 1	Oberlenkerbolzen
9	900 257 0	6kt-Schraube M 8 X 20	47	917 006 0	Klappstecker 6 X 72
11	462 842 0	Bolzen	48	912 287 1	Splint 5 X 32
12	462 748 0	Lagerbolzen 55 + 370			
13	912 853 0	Spannhülse 16 X 85			
14	910 703 0	Stützscheibe S 55 X 3,0			
15	935 312 0	Lagerscheibe			
16	461 337 0	Verstellspindel kpl.			
17	462 744 0	Breitenverstellstück			
21	908 721 0	Sicherungsmutter NM 20			
22	460 268 0	Druckfeder			
23	463 434 0	Stützfuß-Oberteil			
24	463 431 0	Vierkant-Stopfen			
25	463 435 0	Stützfuß-Unterteil			
26	912 647 1	Spannhülse 6 X 55			
27	463 427 0	Vierkant-Stopfen			
28	917 011 0	Klappstecker 10 X 45			
29	908 716 1	Sicherungsmutter NM 16			
30	463 372 0	Zugwelle Kat. III Rd. 60 X 1113			
	463 373 0	Zugwelle Kat. III A. II Rd. 60 X 973			
31	463 374 0	Klemmbügel			
32	903 220 0	Zylinderschraube M 16 X 100			
33	932 186 0	Kegelrollenlager 32024			
34	932 184 0	Kegelrollenlager 33116			
35	912 724 0	Spannhülse 10 X 90			
36	908 871 0	Kronenmutter M 64 X 2			
37	937 584 0	O-Ring Or 114,5 X 3			
38	461 217 0	O-Ring Halter			
39	462 069 3	Dreipunktbock			

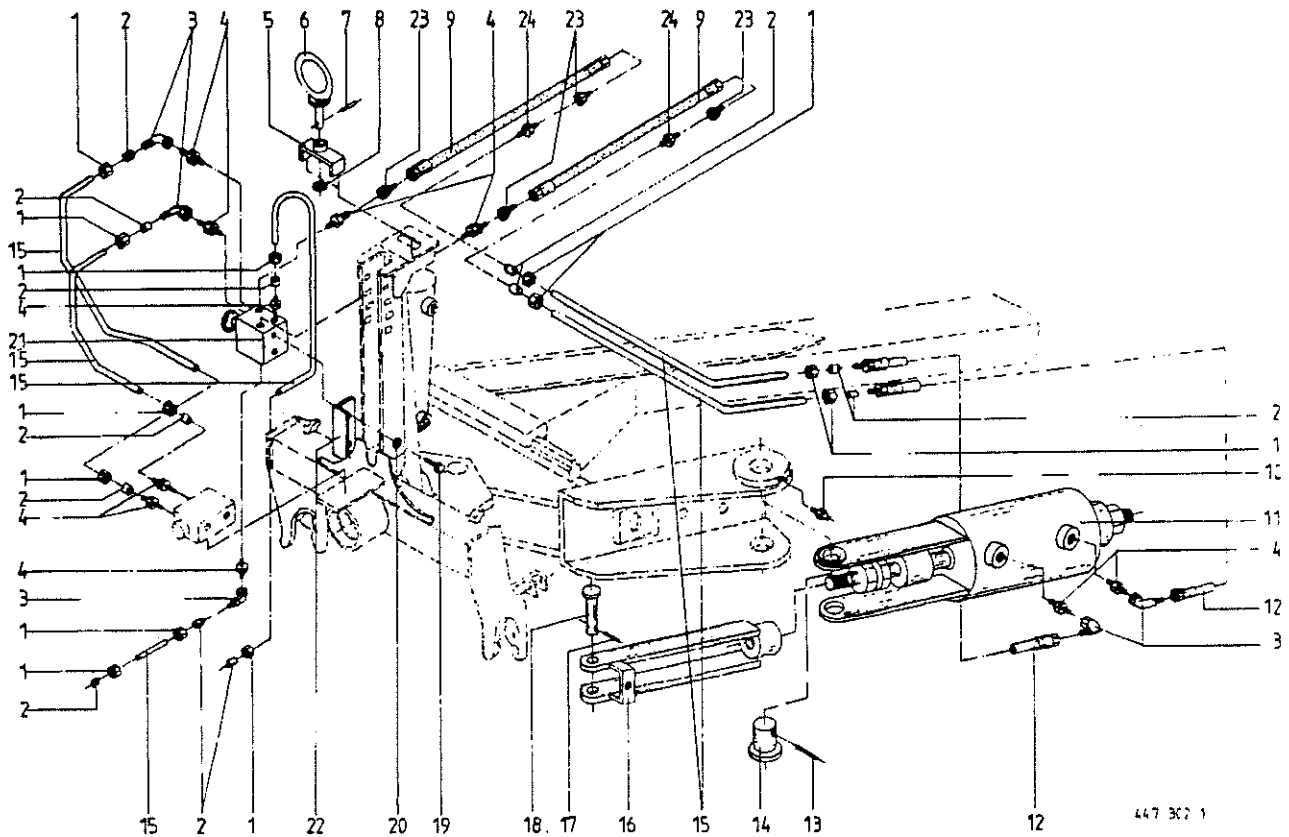
49/35 7050 Buchse 55/65+50



447 256 1

Produkt: (1)Mustang 120 N S (2)Mustang 140 N S (3)Mustang 160 N S

Abb.	Bestell-Nr. (1)	Bestell-Nr. (2)	Bestell-Nr. (3)	Bezeichnung
1	462 901 0	462 901 0	460 196 0	Schaltbolzen
2	461 381 0	461 381 0	461 381 0	Druckfeder
3	921 067 1	921 067 1	921 067 1	Stutzen L 12
4	921 326 1			Hydro-Zylinder, außen Rd. 60
	921 448 0			Dichtungssatz
	921 339 1	921 339 1		Hydro-Zylinder, außen Rd. 85
	921 449 0	921 449 0		Dichtungssatz
5			921 343 0	Hydro-Zylinder, außen Rd. 95
			921 447 0	Dichtungssatz
6	934 770 0	934 770 0		Hochdruckschlauch 600 lang
7			934 771 0	Radial-Gelenklager GE 25 FO
			934 771 0	Radial-Gelenklager GE 30 FO
8	921 093 1	921 093 1	921 093 1	Ger.Einschraubstutzen M 18 X 1,5
9	900 254 0	900 254 0	900 254 0	6kt-Schraube M 8 X 16
10	910 413 0	910 413 0	910 413 0	Scheibe 8,4 X 17 X 1,6
11	921 002 0	921 002 0	921 002 0	Hochdruckschlauch 1200 lg.
12	921 145 0	921 145 0	921 145 0	Kupplungsstecker
13	921 171 0	921 171 0	921 171 0	Staubmuffe
14	921 098 0	921 098 0	921 098 0	4/2 Wege-Steuergerät
	921 139 0	921 139 0	921 139 0	Dichtungs-Satz
	463 453 0			Einschraubdrossel 1mm, M 18x1.5

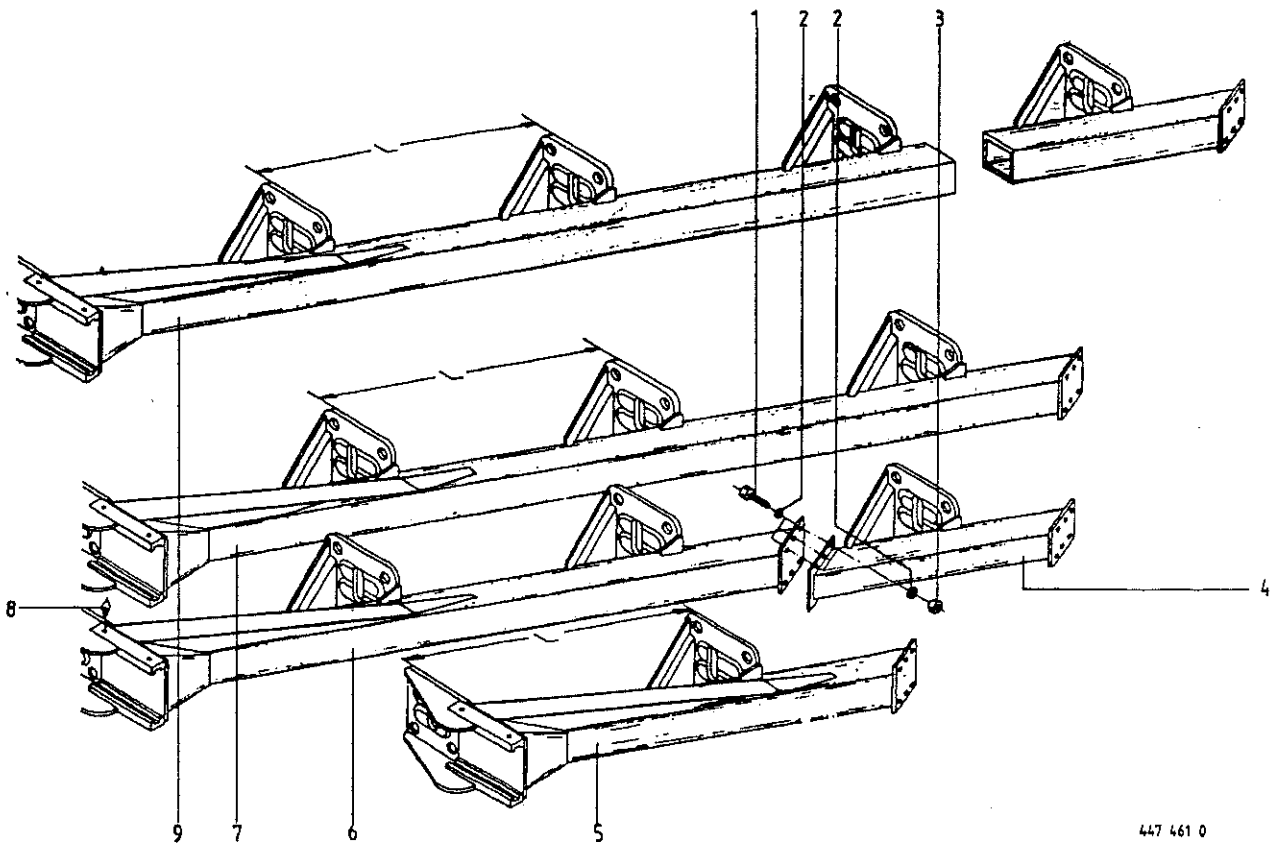


Produkt: (1) Mustang 120 N 8 (2) Mustang 140 N 8 (3) Mustang 160 N 8

Abb. | Bestell-Nr. | Bestell-Nr. | Bestell-Nr. | Bezeichnung  
 | (1) | (2) | (3) |

1	921 042 0	921 042 0	921 042 0	Überwurfmutter AL 12
2	921 046 1	921 046 1	921 046 1	2-Schneidenring L 12
3	921 067 1	921 067 1	921 067 1	Stützen L 12
4	920 901 0	920 901 0	920 901 0	Einschraubstutzen L12
5	463 476 0	463 476 0	463 476 0	U-Bügel
6	463 477 0	463 477 0	463 477 0	Schlauchführung
7	912 582 0	912 582 0	912 582 0	Spannhülse 4 X 26
8	910 511 0	910 511 0	910 511 0	Scheibe 18 x 30 x 3
9	920-986-0	920-986-0	920-986-0	Hochdruckschlauch 2000 lang <i>920 9730</i>
10	919 003 0	919 003 0	919 003 0	Regel-Schmiernippel H1/S M8 X 1
11	462 831 2	462 831 2	462 831 2	Hydraulikzylinder/Schwenkeinrichtg.
	921 434 0	921 434 0	921 434 0	Dichtungssatz
12	921 001 0	921 001 0	921 001 0	Hochdruckschlauch 600 lang
13	912 678 0	912 678 0	912 678 0	Spannhülse 8 X 60
14	463 204 1	463 204 1	463 204 1	Bolzen
15				Hydr.-Rohr 12x1,5
16	463 195 1	463 195 1	463 195 1	Stellgabel
17	912 644 1	912 644 1	912 644 1	Spannhülse 6 X 40
18	462 448 2	462 448 2	462 448 2	Bolzen
19	900 254 0	900 254 0	900 254 0	6kt-Schraube M 8 X 16
20	910 010 0	910 010 0	910 010 0	Federring B 8
21	921 216 0	921 216 0	921 216 0	Schaltventil-Schwenkeinrichtung
22	463 368 0	463 368 0	463 457 0	Bock für Schaltventil
23	921 083 1	921 083 1	921 083 1	Reduzier-Verschraubung KOR 12/ 6-P1
24	921 054 1	921 054 1	921 054 1	Verbindungsstutzen L12

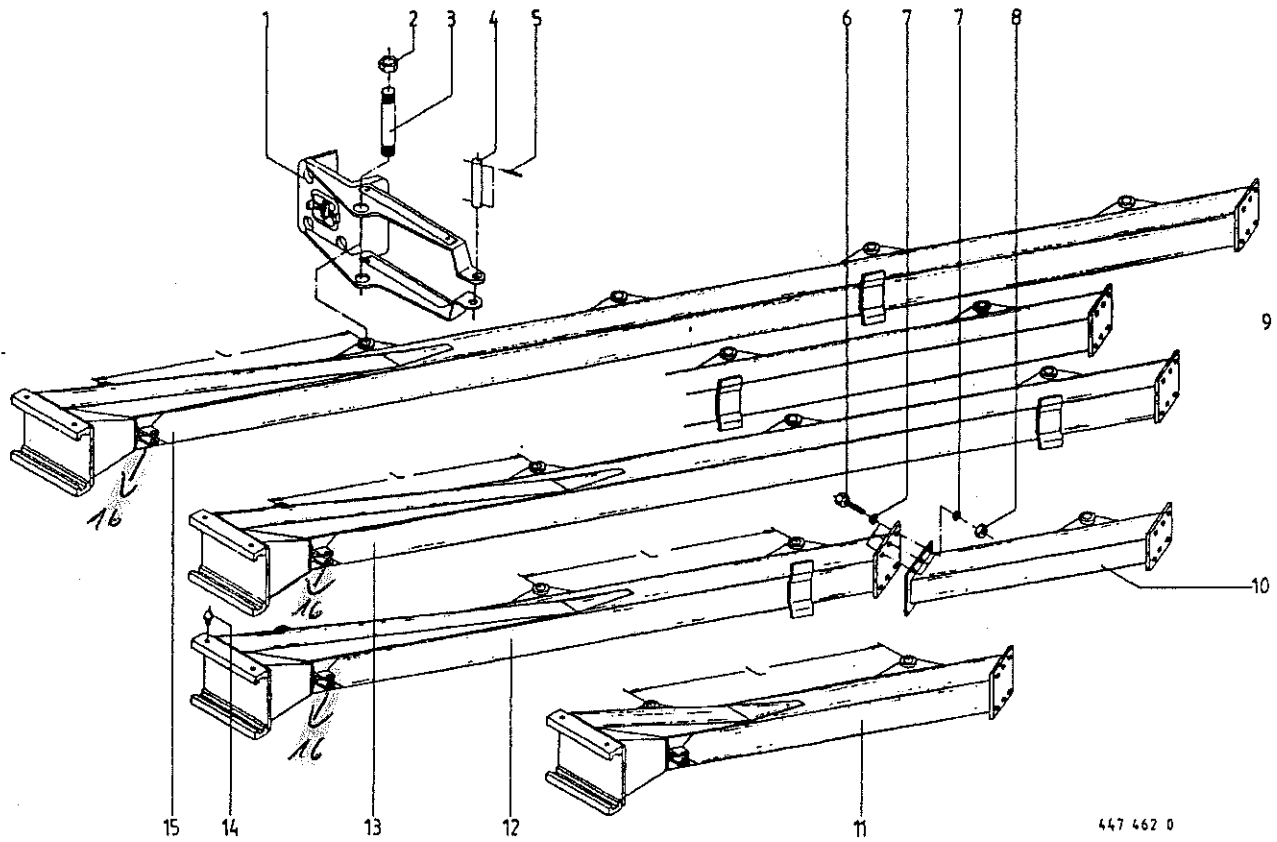




447 461 0

Produkt: /1/ Mustang 120 N S /2/ Mustang 140 N S /3/ Mustang 160 N S

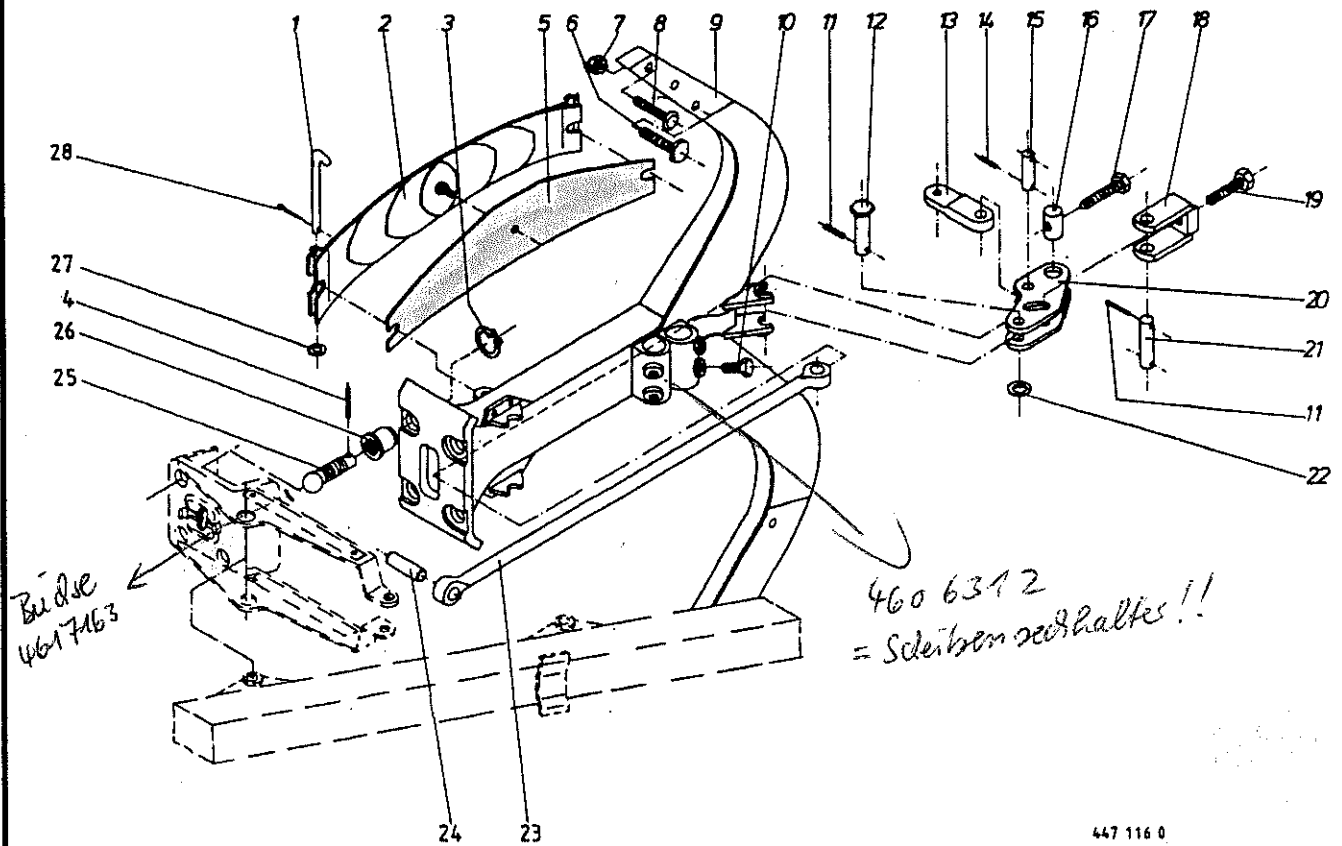
Abb.	Bestell-Nr. (1)	Bestell-Nr. (2)	Bestell-Nr. (3)	Bezeichnung
1	902 914 0	902 914 0	902 914 0	6kt-Schraube M 16 X 50
2	910 214 0	910 214 0	910 214 0	Federring C 16,5
3	908 716 1	908 716 1	908 716 1	Sicherungsmutter NM 16
4	462 922 0	462 941 0	462 941 0	Verlängerungsholm L=83 cm
	462 925 0	462 934 0	462 934 0	Verlängerungsholm L=96 cm
5	462 921 1			Grundholm L=83 cm
	462 924 1			Grundholm L=96 cm
6	462 920 1	462 938 1		Grundholm L=83 cm
	462 923 1	462 931 1		Grundholm L=96 cm
7	462 935 1	462 942 1	463 337 0	Grundholm L=83 cm
	462 936 1	462 937 1	463 205 0	Grundholm L=96 cm
8	919 003 0	919 003 0	919 003 0	Kegel-Schmiernippel H1/S M8 X 1
9			463 340 0	Grundholm L=83 cm
			463 206 0	Grundholm L=96 cm



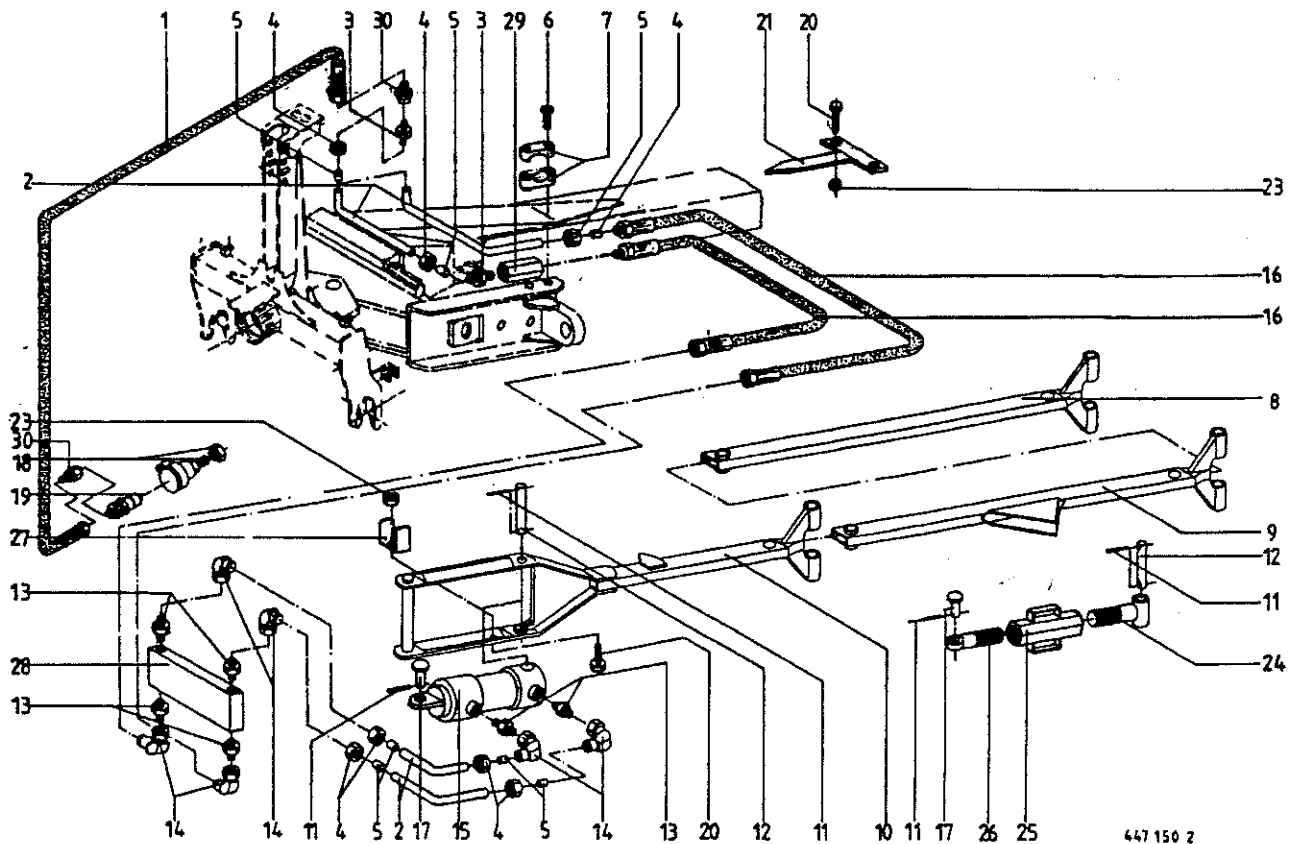
447 462 0

Abb.	Bestell-Nr. (1)	Bestell-Nr. (2)	Bestell-Nr. (3)	Bezeichnung
1	463 091 0	463 091 0	463 091 0	Grindelkasten
		463 093 0	463 093 0	Grindelkasten (1.Körper)
2	908 730 0	908 730 0	908 730 0	Sicherungsmutter NM 30
3	462 194 0	462 194 0	462 194 0	Bolzen Rd.30 X 330
		462 541 0	462 541 0	Bolzen Rd.30 X 395 (f.1.Körper)
4	463 010 2	463 010 2	463 010 2	Bolzen Rd.25 X 226
		463 067 1	463 067 1	Bolzen Rd.25 X 291 (f.1.Körper)
5	912 643 0	912 643 0	912 643 0	Spannhülse 6 X 36
6	902 914 0	902 914 0	902 914 0	6kt-Schraube M 16 X 50
7	910 214 0	910 214 0	910 214 0	Federring C 16,5
8	908 716 1	908 716 1	908 716 1	Sicherungsmutter NM 16
9	462 408 3	462 519 3	462 782 0	Grundholm (L=83 cm)
	462 402 3	462 517 3	462 272 0	Grundholm (L=96 cm)
10	462 416 2	462 523 2	462 523 2	Verlängerungsholm (L=83 cm)
	462 274 2	462 524 3	462 524 3	Verlängerungsholm (L=96 cm)
11	462 406 2			Grundholm (L=83 cm)
	462 400 2			Grundholm (L=96 cm)
12	462 410 3	462 520 3		Grundholm (L=83 cm)
	462 234 3	462 238 3		Grundholm (L=96 cm)
13			463 338 0	Grundholm (L=83 cm)
			463 325 0	Grundholm (L=96 cm)
14	919 003 0	919 003 0	919 003 0	Kegel-Schmiernippel H1/S M8 X 1
15			462 784 0	Grundholm (L=83 cm)
			462 751 0	Grundholm (L=96 cm)

16 461 1740 461 1740 461 1740 Gewindeblock f. Spannhülse / Breitenverstellbuch



1	461 682 0	Federbolzen
2	461 683 0	Blattfeder <i>mit kpl. Einstellkeil siehe hinten</i>
3	911 545 0	Sicherungsring 40 X 1,75
4	912 714 0	Spannhülse 10 X 40
5	461 678 0	Blattfeder (Zusatz)
6	905 320 0	Flachrundschrabe M 20x95
7	908 721 0	Sicherungsmutter NM 20
8	904 587 0	Senkschraube mit Nase M 20 X 100
9	461 826 1	Hohlgrindel mit Du. AH=680 mm
	461 827 1	Hohlgrindel mit Du. AH=750 mm
	461 828 1	Hohlgrindel ohne DU.AH=750 mm
10	901 376 0	6kt-Schraube M 20x35
11	912 644 1	Spannhülse 6 X 40
12	461 763 1	Bolzen m. 6kt.-Kopf
13	461 559 1	Stellhebel
14	912 613 0	Spannhülse 5 X 30
15	461 569 1	Bolzen ohne Kopf
16	461 570 0	Gelenkmutter
17	461 571 0	Stellschraube M 20 X 100
18	461 794 1	Gabel kpl.
19	900 422 0	6kt-Schraube M 24 X 80
20	461 796 2	Hebel
21	461 750 0	Bolzen
22	910 653 0	Scheibe 26 X 44 X 2
23	461 751 0	Zugstange, <i>90 lang 200</i>
24	461 565 0	Bolzen ohne Kopf
25	462 398 1	Kugelbolzen
26	462 397 0	Stellmutter
27	910 510 1	Scheibe 16 X 28 X 2,5
28	912 287 1	Splint 5 X 32

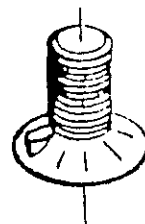


447 150 2

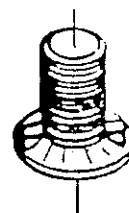
ADD.	Bestell-Nr.	Bezeichnung
------	-------------	-------------

1	920 985 1	Hochdruckschlauch 2500 lang
2		Hydraulikrohr 12x1,5
3	921 054 1	Verbindungsstutzen L12
4	921 042 0	Überwurfmutter AL 12
5	921 046 1	2-Schneidenring L 12
6	903 477 1	Zylinderschraube AM 6x20
	903 479 0	Zylinderschraube AM 6x25
7	925 107 1	Schelle (12.Bohrung)
	925 102 1	Schelle (18.Bohrung)
8	463 096 0	Lenkstangenverlängerung 83
	463 017 0	Lenkstangenverlängerung 96
9	463 095 1	Lenkstangenverlängerung 83
	463 019 1	Lenkstangenverlängerung 96
10	463 094 1	Lenkstange 83
	463 015 1	Lenkstange 96
11	912 643 0	Spannhülse 6 X 36
12	915 901 1	Bolzen ohne Kopf
13	920 901 0	Einschraubstutzen L 12
14	921 067 1	Stutzen L 12
15	462 336 0	Hydro-Zylinder
	921 488 0	Dichtungssatz
16	921 001 0	Hochdruckschlauch 600 lang
17	916 116 0	Bolzen mit kl.Kopf
18	921 084 0	Hydr.-Steckerhalter
19	921 145 0	Kupplungsstecker NW 10
20	900 261 0	6kt-Schraube M 8 X 30
21	463 458 0	Keiger rechts
	463 459 0	Keiger links
23	908 706 0	Sicherungsmutter NM 8
24	462 327 1	Spannschlosshälfte, rechts
25	462 588 2	Spannschlossmutter kpl.
26	462 328 1	Spannschlosshälfte, links
27	462 590 1	Spannschlosssicherung
28	921 208 0	Zwillings-Rückschlagventil
29	921 041 0	Drossel
30	921 083 1	Reduzier-Verschraubung KOR 12/ 6-PL

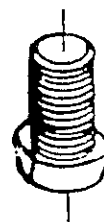
904	533	0	Senkschraube mit Nase	M 12 X 30
904	534	0	Senkschraube mit Nase	M 12 X 35
904	535	0	Senkschraube mit Nase	M 12 X 40
904	536	0	Senkschraube mit Nase	M 12 X 45
904	537	0	Senkschraube mit Nase	M 12 X 50
904	543	0	Senkschraube mit Nase	M 12 X 80
904	544	0	Senkschraube mit Nase	M 12 X 85



905	323	0	Senkschraube mit 2 Nasen	M 12 X 25
905	342	0	Senkschraube mit 2 Nasen	M 12 X 30
905	343	0	Senkschraube mit 2 Nasen	M 12 X 35
905	345	0	Senkschraube mit 2 Nasen	M 12 X 45
905	330	0	Senkschraube mit 2 Nasen	M 12 X 85

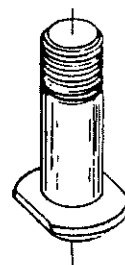


905	340	0	Konusschraube	M 12 X 32
905	346	0	Konusschraube	M 12 X 38
905	347	0	Konusschraube	M 12 X 50



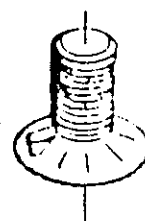
#### Schrauben zur Körperbefestigung

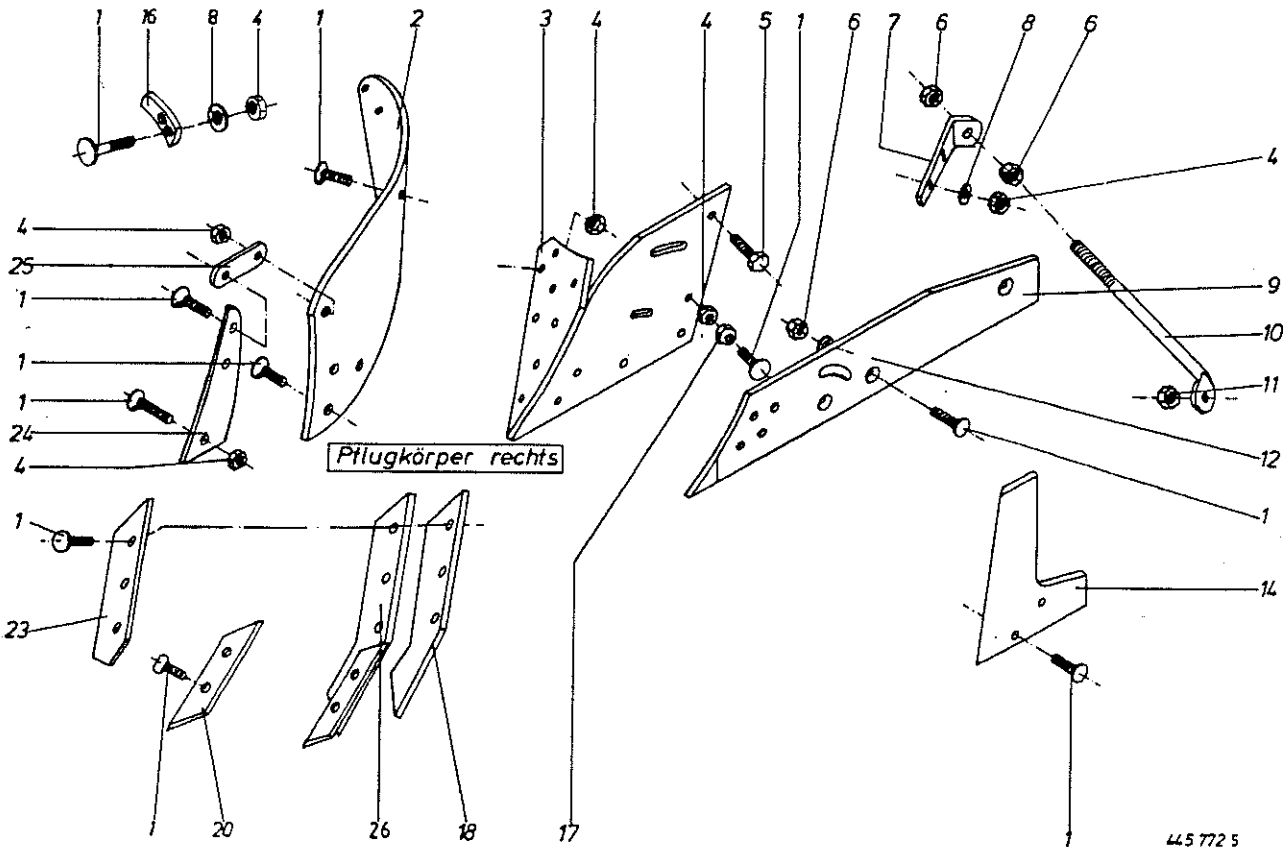
905	314	0	Flachrundschrabe	M 20 X 65
905	316	0	Flachrundschrabe	M 20 X 75
905	318	0	Flachrundschrabe	M 20 X 85
905	320	0	Flachrundschrabe	M 20 X 95



#### Schrauben für Anlagen

904	577	0	Senkschraube mit Nase	M 20 X 50
904	582	0	Senkschraube mit Nase	M 20 X 75
904	589	0	Senkschraube mit Nase	M 20 X 90





445 772 5

Abb.	Bestell-Nr.	Bezeichnung	Abb.	Bestell-Nr.	Bezeichnung
1		siehe Tafel 9	969 198 0	Wechselspitze links	
2	959 200 0	Riesterhinterteil, re. (KS 212-216)	23	969 071 0	Perfektschar KS 212 rechts
	959 300 0	Riesterhinterteil, li. (KS 212-216)		969 171 0	Perfektschar KS 212 links
	959 217 0	Riesterhinterteil, re. (KT 414-416)		969 084 0	Perfektschar KS 214/KT 414 re.
	959 317 0	Riesterhinterteil, li. (KT 414-416)		969 184 0	Perfektschar KS 214/KT 414 li.
3	123 492 0	Brustblech, re. (KS 212-216, KT 414-416)		969 081 0	Perfektschar KS 216/KT 416 re.
	123 493 0	Brustblech, li. (KS 212-216, KT 414-416)		969 181 0	Perfektschar KS 216/KT 416 li.
4	908 015 0	6kt-Mutter M 12	24	959 400 0	Shinteil, rechts (KS 212-216)
5	900 337 0	6kt-Schraube M 16 X 40		959 420 0	Shinteil, links (KS 212-216)
6	908 025 0	6kt-Mutter M 20		959 401 0	Shinteil rechts (KT 414 - 416)
7	123 477 2	Winkel, re. für Riesterstrebe		959 421 0	Shinteil links (KT 414 - 416)
	123 468 2	Winkel, Li. für Riesterstrebe	25	123 049 1	Verbindungssteg
8	910 506 0	Scheibe 14 X 24 X 2,5	26	969 094 0	Schar mit Wechselspitze (KS 212 re.)
9	123 702 1	Anlage, re. 871 mm lang		969 194 0	Schar mit Wechselspitze (KS 212 li.)
	123 703 1	Anlage, Li. 871 mm lang		969 095 0	Schar m. Wechselsp. KS 214/KT 414 re.
	123 700 1	Anlage, re. 1051 mm lang		969 195 0	Schar m. Wechselsp. KS 214/KT 414 li.
	123 701 1	Anlage, Li. 1051 mm lang		969 096 0	Schar m. Wechselsp. KS 216/KT 416 re.
	123 465 1	Riesterstrebe		969 196 0	Schar m. Wechselsp. KS 216/KT 416 li.
10	908 716 1	Sicherungsmutter NM 16			
11	910 016 0	Federring B 20			
12	123 606 0	Anlagesch rechts 350 mm lang			
	123 605 0	Anlagesch links 350 mm lang			
	123 603 0	Anlagesch rechts 240 mm lang			
	123 604 0	Anlagesch links 240 mm lang			
14	123 207 0	Streichschiene re.			
	123 208 0	Streichschiene li.			
16	123 057 1	Einstellscheibe			
17	969 070 0	Schnabelschar KS 212 rechts			
	969 170 0	Schnabelschar KS 212 links			
	969 083 0	Schnabelschar KS 214/KT 414 re.			
	969 183 0	Schnabelschar KS 214/KT 414 li.			
	969 079 0	Schnabelschar KS 216/KT 416 re.			
	969 179 0	Schnabelschar KS 216/KT 416 li.			
20	969 098 0	Wechselspitze rechts			

(Y)

Riesterabstufung für erste Riesterstrebe  
 - vorne f. KT 414/416  
 123 4650

Riesterabstufung für zweite Riesterstrebe  
 - 123 1980 Strebe KT 414/416  
 123 3790 Strebe  
 123 0600 Sperrschloß mitte  
 908 5250 Mutter

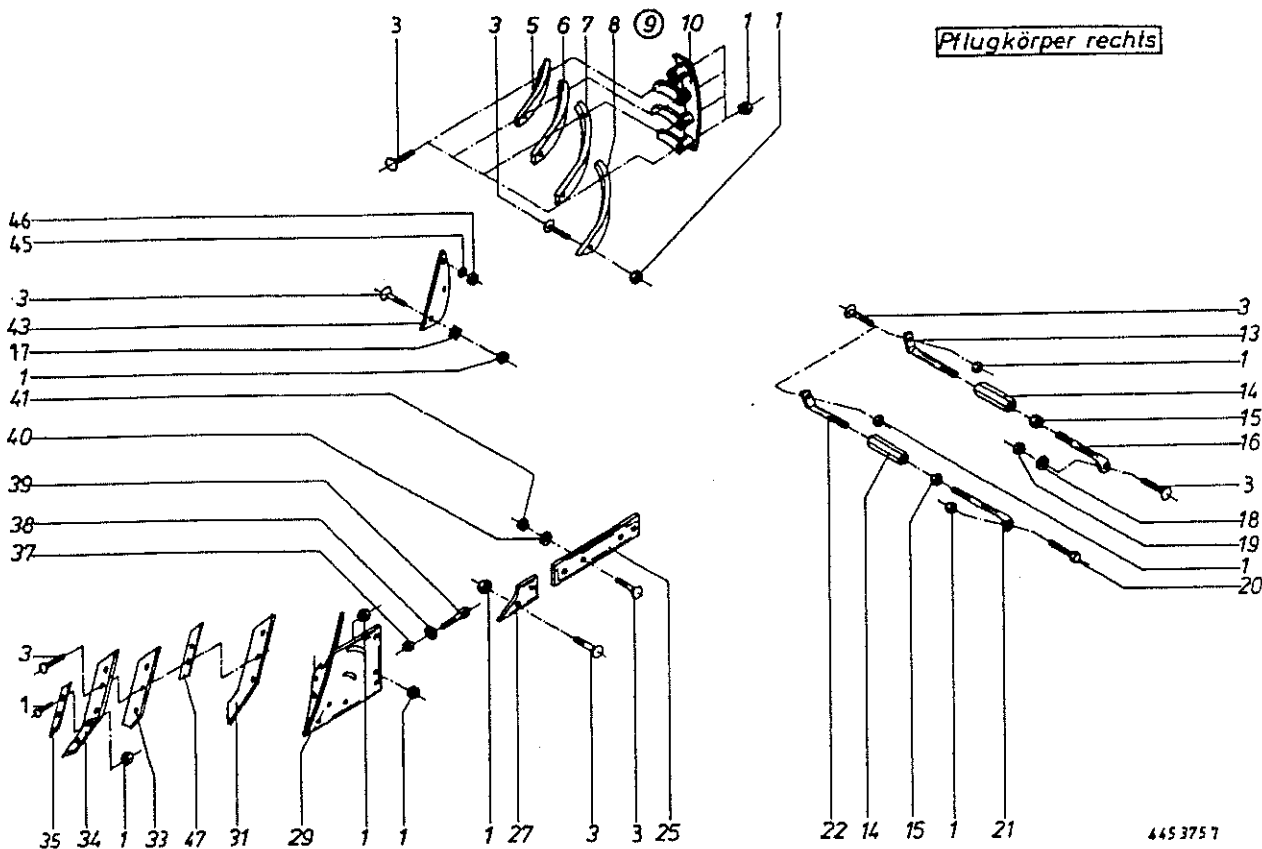
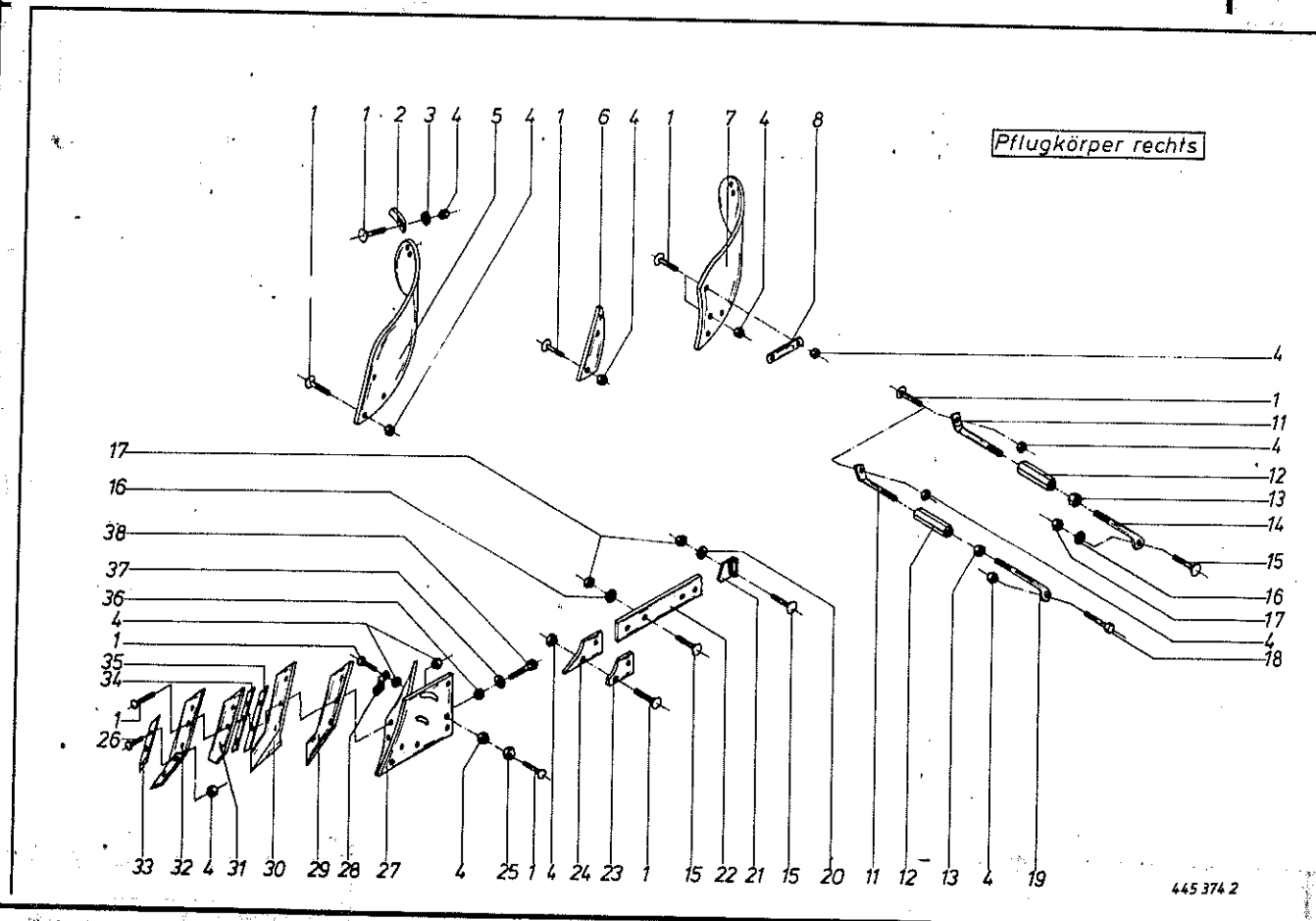


Abb.	Bestell-Nr.	Bezeichnung	Abb.	Bestell-Nr.	Bezeichnung
1	908 015 0	6kt-Mutter M 12	25	123 160 4	Anlage rechts 470 mm lang
3		siehe Tafel 9		123 161 4	Anlage links 470 mm lang
5	959 500 0	Streifen rechts		123 164 4	Anlage rechts 650 mm lang
	959 550 0	Streifen links		123 165 4	Anlage links 650 mm lang
6	959 501 0	Streifen rechts (KG 122)	27	123 166 5	Anlagespitze rechts
	959 503 0	Streifen rechts (KG 161)		123 112 6	Anlagespitze links
	959 551 0	Streifen links (KG 122)	29	123 375 0	Brustblech kpl. rechts
	959 553 0	Streifen links (KG 161)		123 376 0	Brustblech kpl. links
7	959 508 0	Streifen rechts (KG 122)	31	969 007 0	Schnabelschar rechts KG 12 (KG 122)
	959 506 0	Streifen rechts (KG 161)		969 009 0	Schnabelschar re. KG 14/16 (KG 161)
	959 558 0	Streifen links (KG 122)		969 107 0	Schnabelschar links KG 12 (KG 122)
	959 556 0	Streifen links (KG 161)		969 109 0	Schnabelschar li. KG 14/16 (KG 161)
8	959 509 0	Streifen rechts (KG 122)	33	969 001 0	Perfektschar re. KG 10/12 (KG 122)
	959 507 0	Streifen rechts (KG 161)		969 017 0	Perfektschar re. KG 14/16 (KG 161)
	959 559 0	Streifen links (KG 122)		969 101 0	Perfektschar li. KG 10/12 (KG 122)
	959 557 0	Streifen links (KG 161)		969 117 0	Perfektschar li. KG 14/16 (KG 161)
9	959 216 0	Streifenriester kpl. rechts (SKG 122) (m. Abb. 4-8, 10, 1)	34	969 021 0	Schar m. Wechselspitze re. (KG 122)
	959 201 0	Streifenriester kpl. rechts (SKG 161) (m. Abb. 4-8, 10, 1)		969 029 0	Schar m. Wechselspitze re. (KG 161)
	959 316 0	Streifenriester kpl. links (SKG 122) (m. Abb. 4-8, 10, 1)		969 121 0	Schar m. Wechselspitze li. (KG 122)
	959 301 0	Streifenriester kpl. links (SKG 161) (m. Abb. 4-8, 10, 1)		969 129 0	Schar m. Wechselspitze li. (KG 161)
10	969 504 0	Brücke rechts kpl.	35	969 099 0	Wechselspitze rechts
	969 554 0	Brücke links kpl.		969 199 0	Wechselspitze links
13	123 420 2	Riesterstrebe/Linksgew.	37	908 020 0	6kt-Mutter M 16
14	123 060 1	Spannschlossmutter	38	910 511 0	Scheibe 18 X 30 X 3
15	908 525 1	6kt. Mutter M 20	39	123 109 1	Gewindelasche M 16 X 110
16	123 197 2	Riesterstrebe/Rechtsgew.	40	910 016 0	Federring B 20
17	123 663 0	Zwischenlage	41	908 025 0	6kt-Mutter M 20
18	910 016 0	Federring B 20	43	959 405 0	Shinteil rechts KG 101/121
19	908 025 0	6kt-Mutter M 20		959 425 0	Shinteil links KG 101/121
20	900 299 0	6kt-Schraube M 12 X 35	45	910 510 1	Scheibe 16 X 28 X 2,5
21	123 195 3	Riesterstrebe/Rechtsgew.	46	111 166 0	Distanzbuchse
22	123 432 2	Riesterstrebe/Linksgew.	47	123 391 1	Zwischenlage

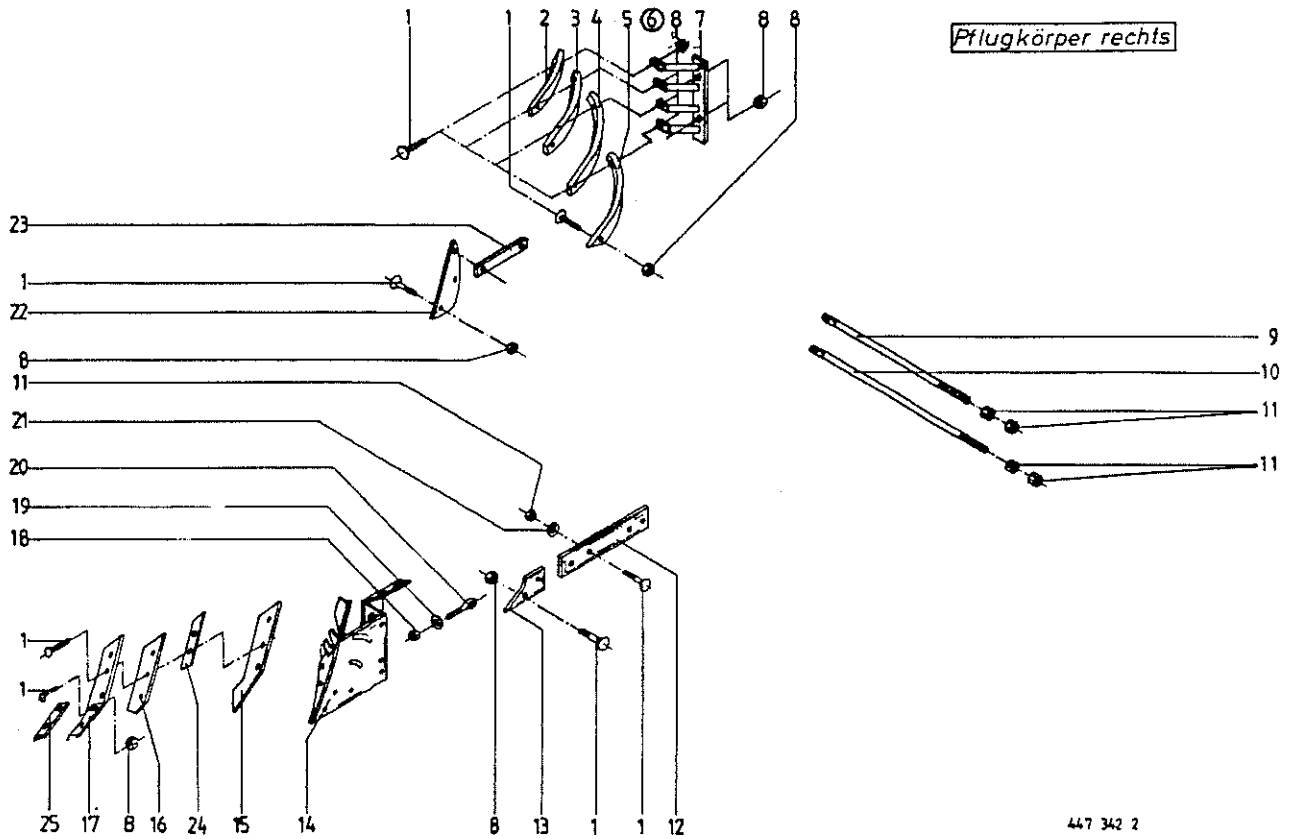
4453757



Bestell-Nr.	Bezeichnung	Abb.	Bestell-Nr.	Bezeichnung
1	siehe Tafel 09		123 602 4	Anlagespitze li. KG 161
2	123 207 0   Streichschiene rechts	27	123 367 0	Brustblech rechts kpl KG 101/121
	123 208 0   Streichschiene links		123 371 0	Bruststück kpl, rechts KG 161/181
3	910 506 0   Scheibe 14		123 368 0	Brustblech links kpl. KG 101/121
4	908 015 0   6kt-Mutter M 12		123 372 0	Bruststück kpl, links KG 161/181
6	959 405 0   Shinteil rechts KG 101/121	28	123 050 0	Verbindungssteg KG 101/121
	959 415 0   Shinteil rechts KG 161/181	29	969 005 0	Schnabelschar rechts KG 101
	959 425 0   Shinteil links KG 101/121		969 007 0	Schnabelschar rechts KG 121
	959 435 0   Shinteil links KG 161/181		969 009 0	Schnabelschar rechts KG 161
7	959 206 0   Riesterhinterteil rechts KG 101		969 105 0	Schnabelschar links KG 101
	959 209 0   Riesterhinterteil rechts KG 121		969 107 0	Schnabelschar links KG 121
	959 210 0   Riesterhinterteil rechts KG 161		969 109 0	Schnabelschar links KG 161
	959 211 0   Riesterhinterteil rechts KG 181	31	969 001 0	Perfektschar rechts KG 101/121
	959 306 0   Riesterhinterteil links KG 101		969 017 0	Perfektschar rechts KG 161
	959 309 0   Riesterhinterteil links KG 121		969 101 0	Perfektschar links KG 101/121
	959 310 0   Riesterhinterteil links KG 161		969 117 0	Perfektschar links KG 161
	959 311 0   Riesterhinterteil links KG 181	32	969 019 0	Schar mit Wechselspitze re. KG 101
8	123 049 1   Verbindungssteg		969 021 0	Schar mit Wechselspitze re. KG 121
11	123 420 2   Riesterstrebe KG 101/121/161		969 029 0	Schar mit Wechselspitze re. KG 161
	123 379 2   Riesterstrebe KG 181		969 119 0	Schar mit Wechselspitze li. KG 101
12	123 060 1   Spannschlossmutter		969 121 0	Schar mit Wechselspitze li. KG 121
13	908 525 1   6kt.Mutter M 20		969 129 0	Schar mit Wechselspitze li. KG 161
14	123 198 1   Riesterstrebe KG 121/161/181	33	969 099 0	Wechselspitze rechts
15	904 577 0   Senkschraube mit Nase M 20 X 50		969 199 0	Wechselspitze links
16	910 016 0   Federring B 20	36	908 020 0	6kt-Mutter M 16
17	908 025 0   6kt-Mutter M 20	37	910 511 0	Scheibe 18
18	900 299 0   6kt-Schraube M 12 X 35	38	123 109 1	Gewindelassche
19	123 195 3   Riesterstrebe KG 101			
	123 196 1   Riesterstrebe KG 121/161/181			
22	123 160 4   Anlage lang rechts 470 mm lang			
	123 161 4   Anlage lang links 470 mm lang			
	123 164 4   Anlage lang rechts 650 mm lang			
	123 165 4   Anlage lang links 650 mm lang			
24	123 166 5   Anlagespitze Re. KG 101/121			
	123 601 4   Anlagespitze Re. KG 161			
	123 112 6   Anlagespitze Li. KG 101/121			



Pflugkörper rechts



447 342 2

ADD.	Bestell-Nr.	Bezeichnung	ADD.	Bestell-Nr.	Bezeichnung
1		siehe Tafel 9	21	910 016 0	Federring B 20
2	959 510 0	Streifen rechts	22	959 406 0	Shinteil rechts SKI 161
	959 560 0	Streifen links		959 426 0	Shinteil links SKI 161
3	959 511 0	Streifen rechts	23	123 690 0	Verbindungssteg rechts
	959 561 0	Streifen links		123 721 0	Verbindungssteg links
4	959 512 0	Streifen rechts	24	123 391 1	Zwischenlage
	959 562 0	Streifen links	25	969 099 0	Wechselspitze rechts
5	959 513 0	Streifen rechts		969 199 0	Wechselspitze links
	959 563 0	Streifen links			
⑥	959 221 0	Streifenriester kpl.rechts			
	959 321 0	Streifenriester kpl.links			
7	959 514 0	Brücke kpl. rechts			
	959 564 0	Brücke kpl. links			
8	908 015 0	6kt-Mutter M 12			
9	123 687 1	Riesterstrebe kurz			
10	123 688 1	Riesterstrebe lang			
11	908 031 1	6kt-Mutter M 24			
12	123 160 4	Anlage rechts 470 mm lang			
	123 161 4	Anlage links 470 mm lang			
	123 164 4	Anlage rechts 650 mm lang			
	123 165 4	Anlage links 650 mm lang			
13	123 689 0	Anlagespitze rechts			
	123 697 0	Anlagespitze links			
14	123 685 0	Brustblech kpl.rechts			
	123 696 0	Brustblech kpl.links			
15	969 009 0	Schnabelschar re.KG 14/16(KI 161)			
	969 109 0	Schnabelschar li.KG 14/16(KI 161)			
16	969 017 0	Perfektschar re.KG 14/16(KI 161)			
	969 117 0	Perfektschar li.KG 14/16(KI 161)			
17	969 029 0	Schar mit Wechselspitze re.			
		KG 14/16(KI 161)			
	969 129 0	Schar mit Wechselspitze li.			
		KG 14/16(KI 161)			
18	908 020 0	6kt-Mutter M 16			
19	910 511 0	Scheibe 18 X 30 X 3			
20	123 691 0	Gewindelasche			

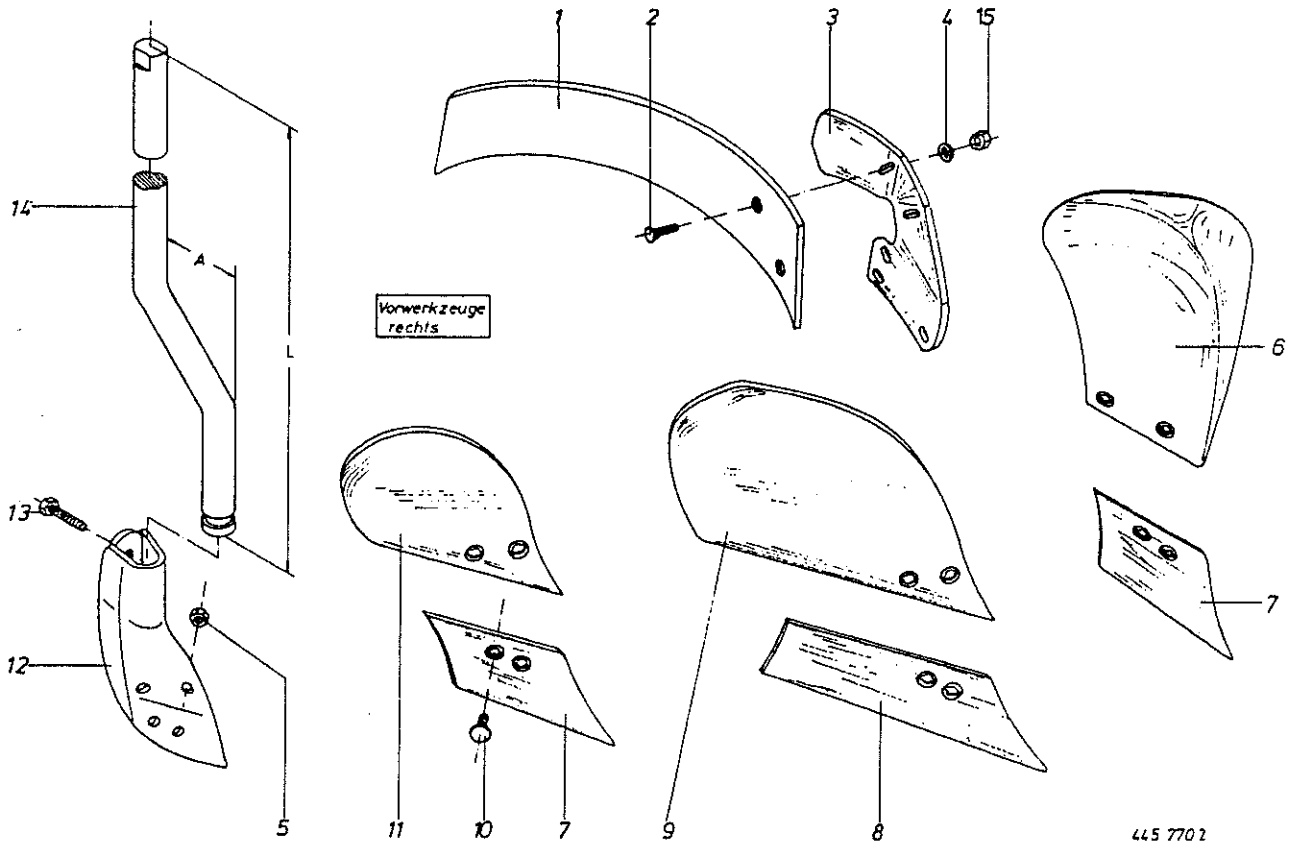
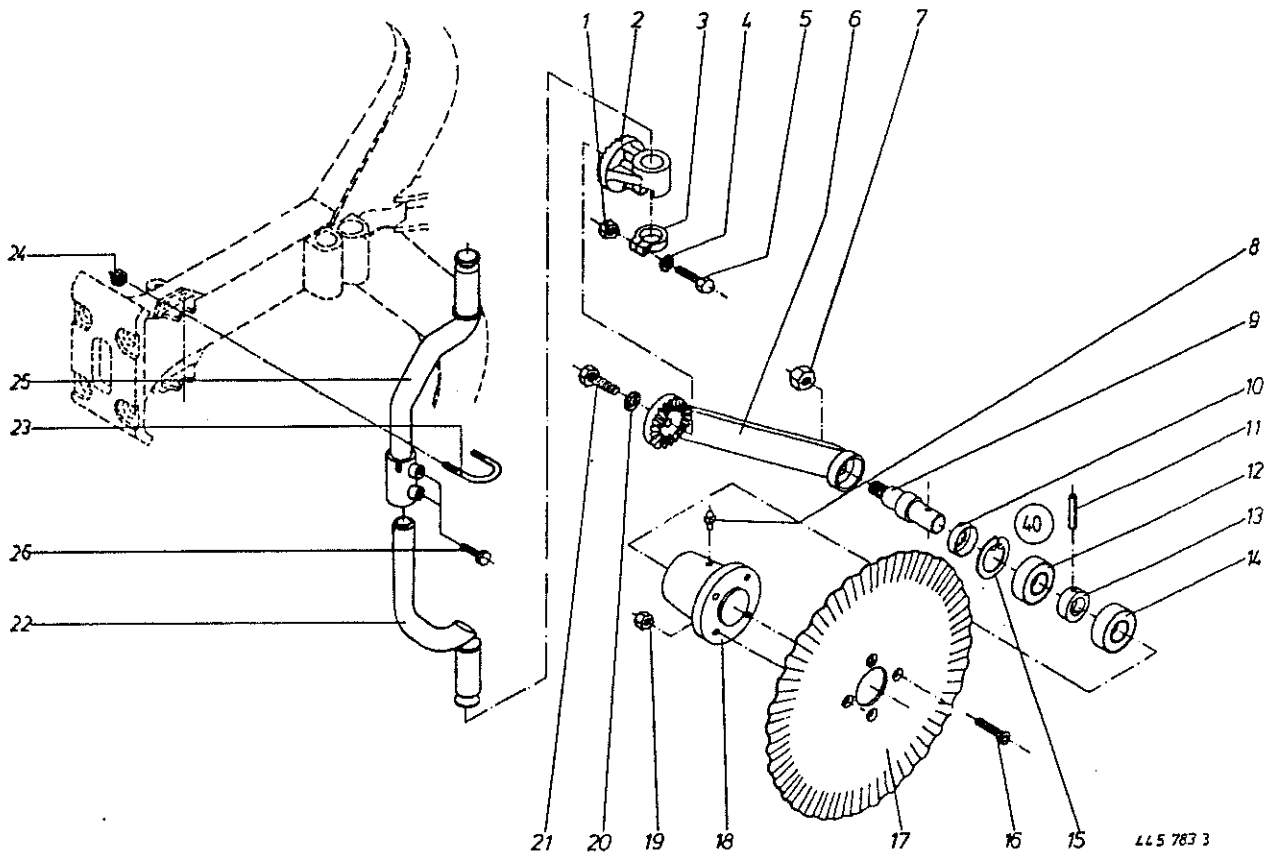


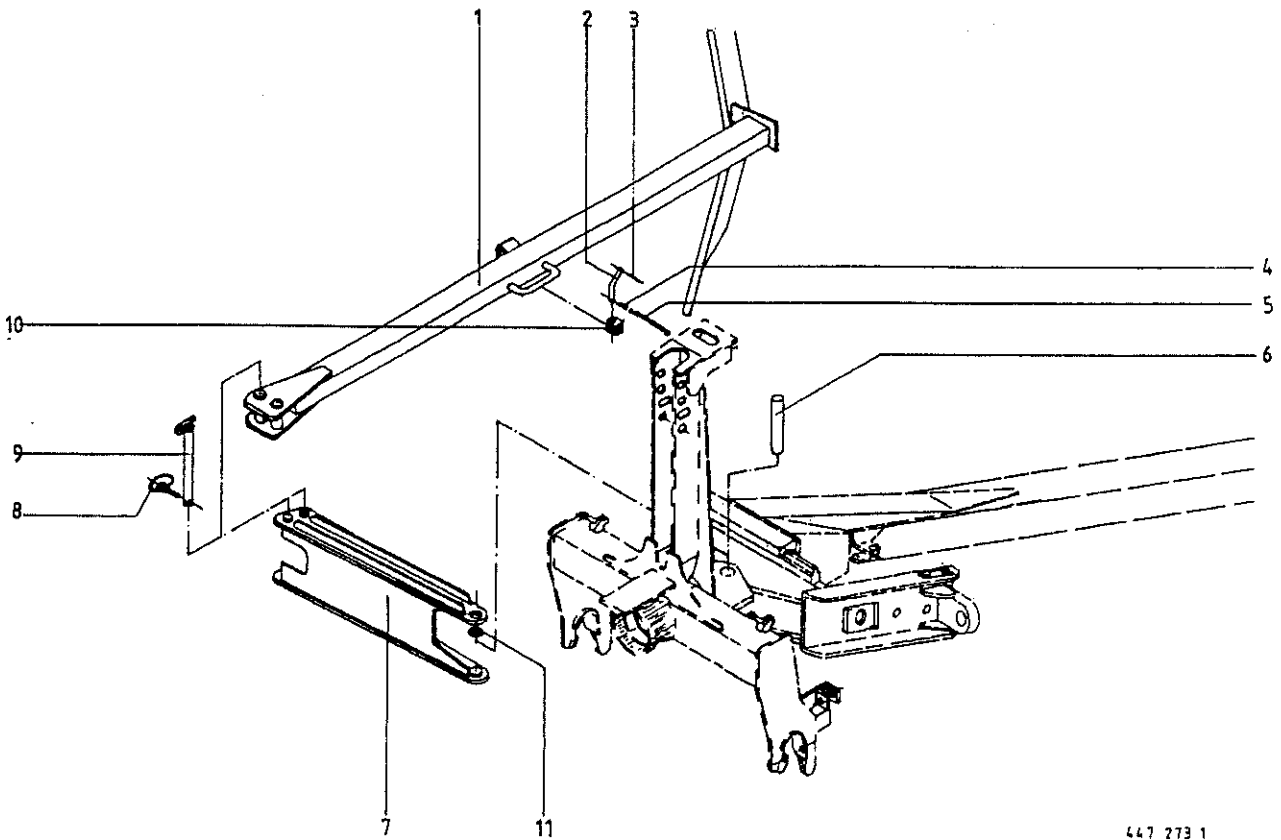
Abb. | Bestell-Nr. | Bezeichnung

Abb. | Bestell-Nr. | Bezeichnung

1	123 483 0	Stroheinweisblech rechts
	123 484 0	Stroheinweisblech links
2	905 343 0	Senkschraube mit 2 Nasen M 12x35
3	123 485 1	Halter Stroheinweisblech re.
	123 486 0	Halter Stroheinweisblech li.
4	910 609 0	Scheibe 13 X 40 X 3
5	908 015 0	6kt-Mutter M 12
6	969 297 0	Riester rechts DM 121
	969 397 0	Riester links DM 121
7	969 091 1	Schar rechts DM 121;VD 141
	969 191 1	Schar links DM 121;VD 141
8	969 092 1	Schar rechts VD 181
	969 192 1	Schar links VD 181
9	969 296 0	Riester rechts VD 181
	969 396 0	Riester links VD 181
10	904 523 0	Senkschraube mit Nase M 10 X 30
11	969 294 0	Riester rechts VD 141
	969 394 0	Riester links VD 141
12	123 356 1	Bruststück rechts VD 141/181
	123 355 1	Bruststück links VD 141/181
	123 412 0	Bruststück rechts DM 121
	123 413 0	Bruststück links DM 121
13	901 376 0	6kt-Schraube M 20x35
14	460 158 2	Stiel A=50 mm L=510 mm
	460 159 2	Stiel A=80 mm L=510 mm
	460 160 2	Stiel A=105 mm L=510 mm
	461 384 0	Stiel A=50 mm L=650 mm
	461 385 0	Stiel A=80 mm L=650 mm
	461 386 0	Stiel A=105 mm L=650 mm
15	908 015 0	6kt-Mutter M 12



1	908 020 0	6kt-Mutter M 16
2	470 075 1	Lager für Scheibensech
3	097 082 5	Stellring für Scheibensech
4	910 014 0	Federring B 16
5	901 137 0	6kt-Schraube M 16 X 80
6	470 074 2	Ausleger für Scheibensech
7	908 727 1	Sicherungsmutter NM 24 X 1,5
8	919 003 0	Kegel-Schmiernippel H1/S M8 X 1
9	097 086 4	Lauftradachse
10	936 914 0	Nilos-Ring 35 X 62 LSTO
11	912 644 1	Spannhülse 6 X 40
12	930 236 0	Rillenkugellager 6206 Z
13	097 087 2	Distanzbuchse
14	930 136 0	Rillenkugellager 6206
15	911 659 0	Sicherungsring I 62 X 2,0
16	904 046 0	Senkschraube Innen-6kt M 10 X 30
17	123 292 1	Sechsscheibe Glatt Rd.450
	123 461 1	Sechsscheibe Glatt Rd.500
	123 138 1	Sechsscheibe Gezackt Rd.450
	123 139 1	Sechsscheibe Gezackt Rd.500
18	097 085 8	Laufnabe
19	908 758 0	Sicherungsmutter NM 10
20	910 016 0	Federring B 20
21	900 380 0	6kt-Schraube M 20 X 60
22	461 994 0	Scheibensechhalter links
23	461 799 1	U-Bügel
24	908 716 1	Sicherungsmutter NM 16
25	461 993 0	Scheibensechhalter rechts
26	901 376 0	6kt-Schraube M 20x35
④0	470 180 4	Achsstummel kpl. (m. Abb. 7-15, 18)



447 273 1

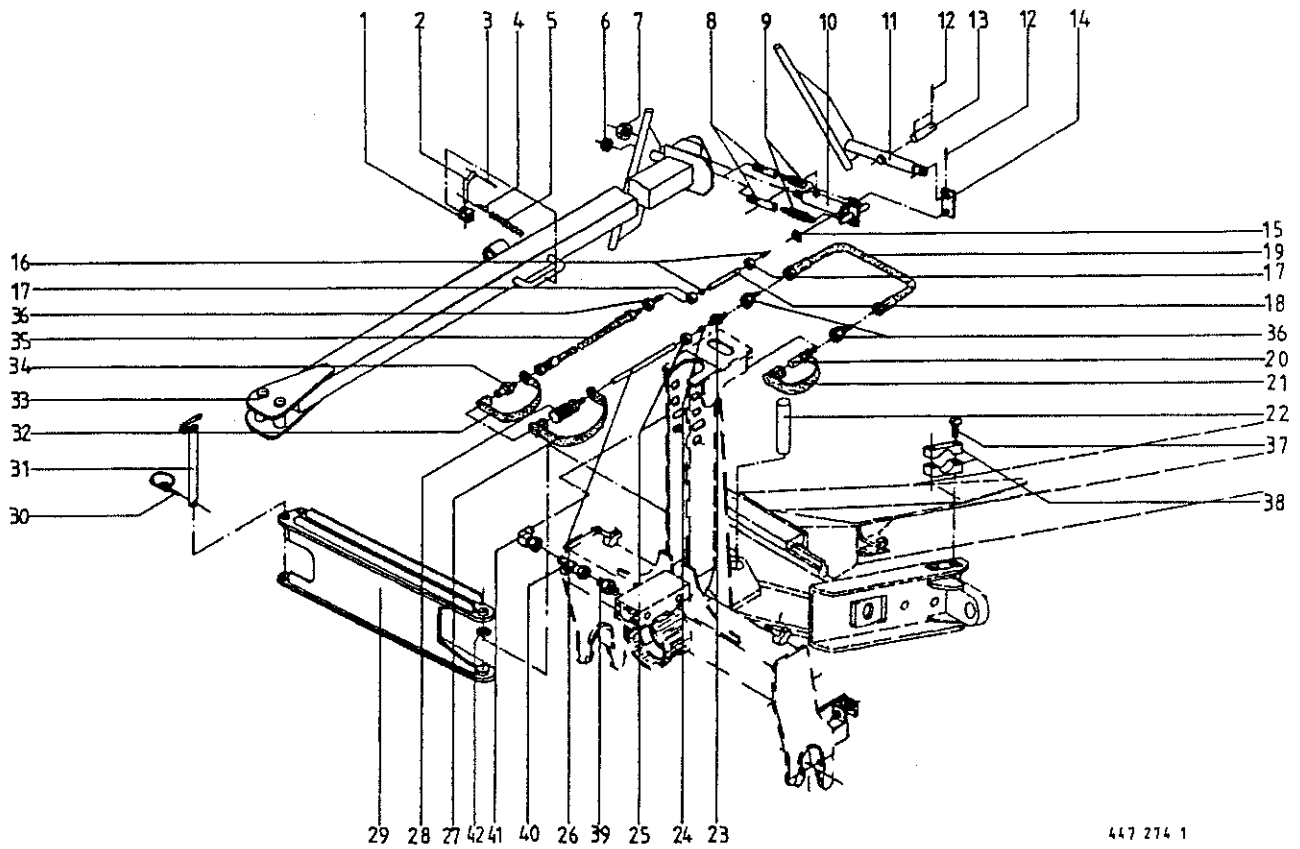
Abb.	Bestell-Nr. (1)	Bestell-Nr. (2)	Bestell-Nr. (3)	Bezeichnung
------	-----------------	-----------------	-----------------	-------------

1	462 574 4	462 574 4	462 574 4	Ausleger für Packer
2	015 213 3	015 213 3	015 213 3	Steckbolzen
3	912 067 1	912 067 1	912 067 1	Splint 4 X 32
4	917 103 0	917 103 0	917 103 0	Federstecker 3,2
5	274 339 2	274 339 2	274 339 2	Knotenkette
6	462 306 0	462 306 0	462 749 0	<del>siehe Tafel 1 Abb. 9</del> Bolzen
7	462 316 4	462 316 4	462 734 0	Anschlussstail
8	917 009 0	917 009 0	917 009 0	Klappstecker 8 X 42
9	462 577 3	462 577 3	462 577 3	Bolzen kpl.
10	462 584 1	462 584 1	462 584 1	U-Bügel
11	462 562 0			Scheibe Rd. 80x52x10

50x366

50x366

55x436

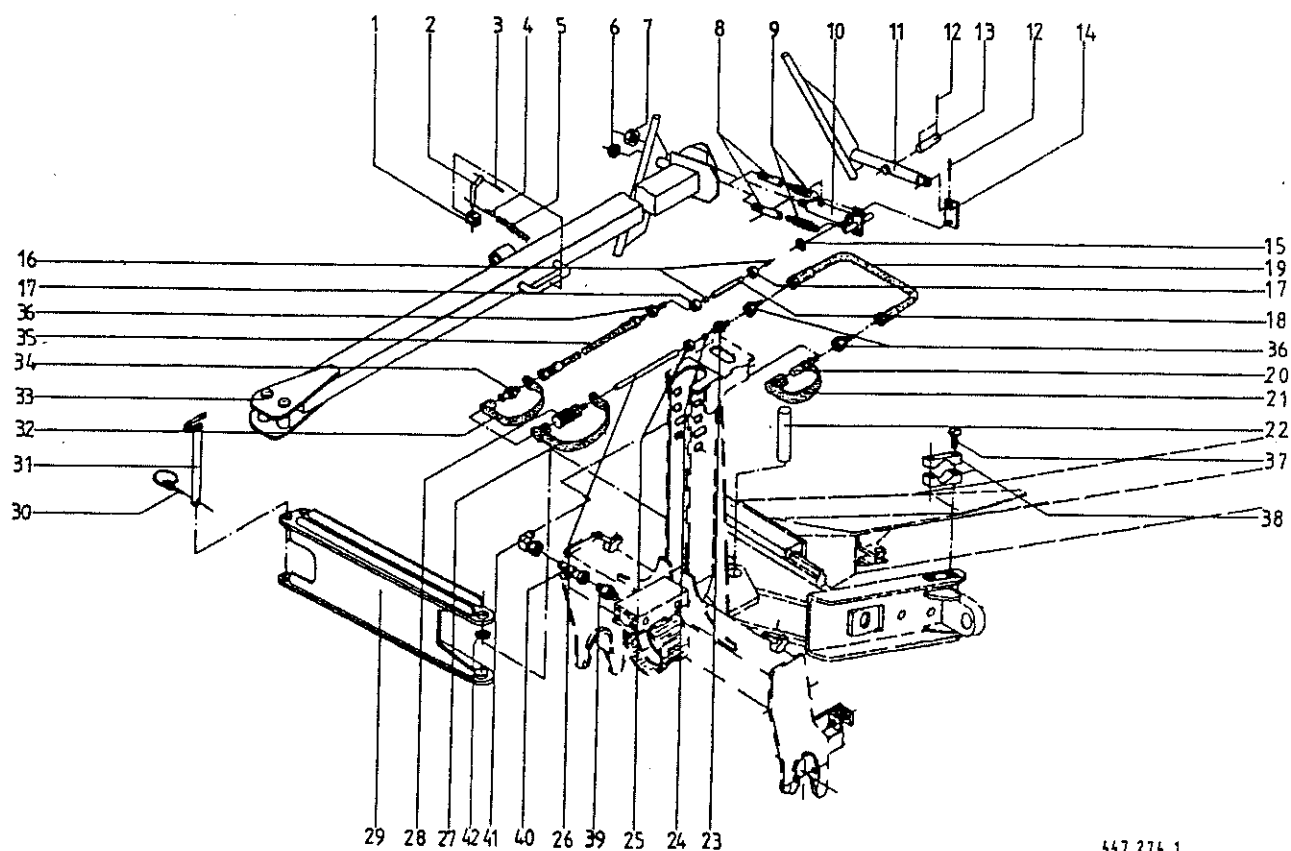


447 274 1

Produkt: /1)Mustang 120 N S /2)Mustang 140 N S /3)Mustang 160 N S

Abb. | Bestell-Nr. | Bestell-Nr. | Bestell-Nr. | Bezeichnung  
 | (1) | (2) | (3) |

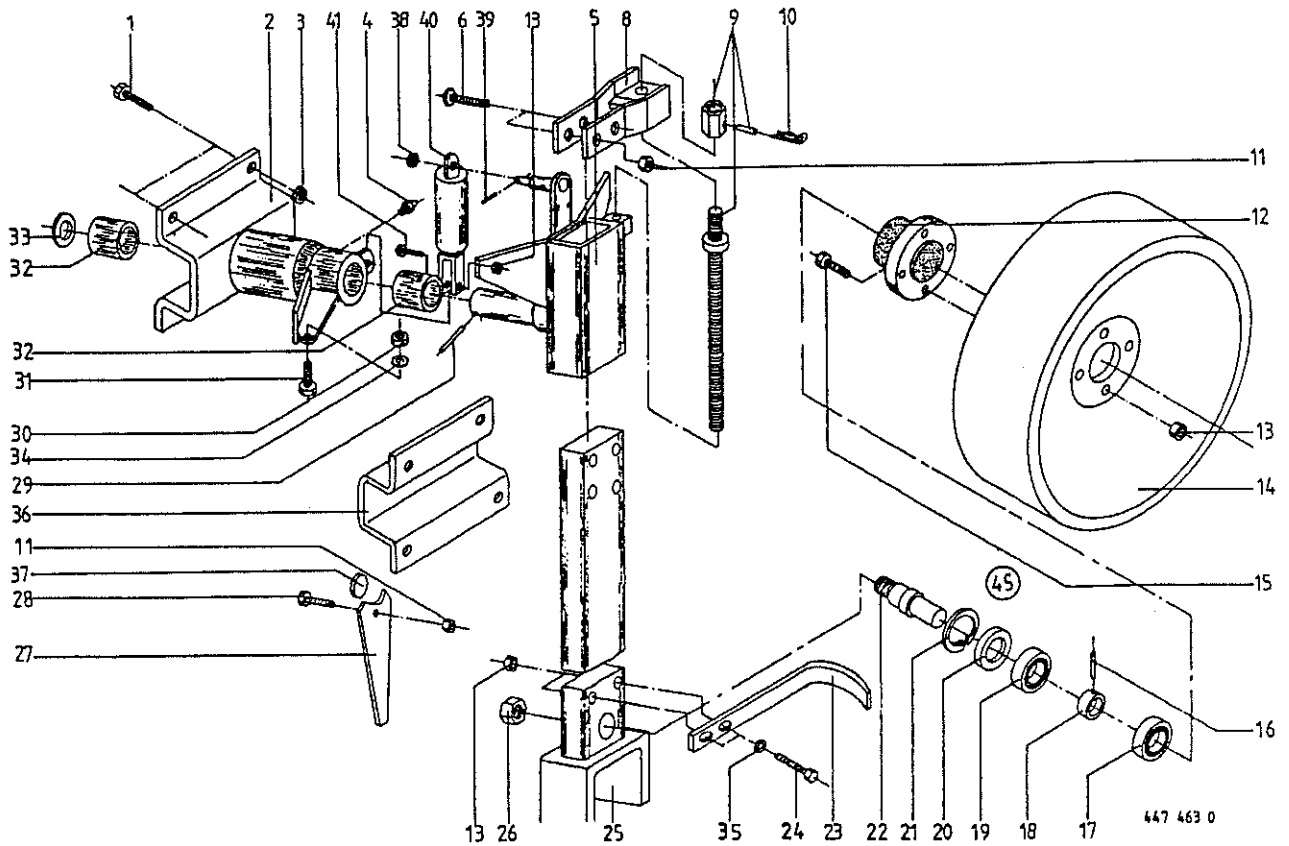
1	462 584 1	462 584 1	462 584 1	U-Bügel
2	015 213 3	015 213 3	015 213 3	Steckbolzen
3	912 067 1	912 067 1	912 067 1	Splint 4 X 32
4	917 103 0	917 103 0	917 103 0	Federstecker 3,2
5	274 339 2	274 339 2	274 339 2	Knotenkette
6	908 015 0	908 015 0	908 015 0	6kt-Mutter M 12
7	908 525 1	908 525 1	908 525 1	6kt.Mutter M 20
8	462 283 0	462 283 0	462 283 0	Spannbolzen
9	345 573 1	345 573 1	345 573 1	Zugfeder
10	462 123 0	462 123 0	462 123 0	Hydraulikzylinder Kpl.
	921 416 0	921 416 0	921 416 0	Dichtungssatz
11	462 128 1	462 128 1	462 128 1	Schwenkarm
12	912 615 0	912 615 0	912 615 0	Spannhülse 5 X 36
13	462 125 0	462 125 0	462 125 0	Bolzen
14	462 281 0	462 281 0	462 281 0	Lenker
15	910 510 1	910 510 1	910 510 1	Scheibe 16 X 28 X 2,5
16	921 045 1	921 045 1	921 045 1	2-Schneidenring L 6
17	921 039 1	921 039 1	921 039 1	Überwurfmutter AL 6
18				Hydraulikrohr 6 x 1
19	920 986 0	920 986 0	920 986 0	Hochdruckschlauch 2000 lg. (Hydr.-Komb.mit Drehung)
	920 985 1	920 985 1	920 985 1	Hochdruckschlauch 2500 lg.
20	921 145 0	921 145 0	921 145 0	Kupplungsstecker NW 10
21	921 171 0	921 171 0	921 171 0	Staubmuffe
22	462 3060	462 3060	462 7490	siehe Tafel 1 Abb.9 Bolzen 55 + 436
23	921 054 1	921 054 1	921 054 1	Verbindungsstutzen
24	921 046 1	921 046 1	921 046 1	2-Schneidenring L 12
25	921 042 0	921 042 0	921 042 0	Überwurfmutter AL 12
26				Hydraulikrohr 12 x 1,5
27	921 176 0	921 176 0	921 176 0	Staubstecker
28	921 130 0	921 130 0	921 130 0	Kupplungsmuffe NW 10
29	462 316 4	462 316 4	462 734 0	Anschlussstück
30	917 009 0	917 009 0	917 009 0	Klappstecker 8 X 42
31	462 577 3	462 577 3	462 577 3	Bolzen kpl.
32	921 171 0	921 171 0	921 171 0	Staubmuffe



447 274 1

Produkt: (1) Mustang 120 X 8 (2) Mustang 120 X 8

Abb.	Bestell-Nr. (1)	Bestell-Nr. (2)	Bestell-Nr. (3)	Bezeichnung
33	462 580 4	462 580 4	462 580 4	Ausleger für Packer
34	921 145 0	921 145 0	921 145 0	Kupplungsstecker
35	921 028 1	921 028 1	921 028 1	Hochdruckschlauch 1000 lg.
36	921 083 1	921 083 1	921 083 1	Reduzier-Verschraubung
37	903 477 1	903 477 1	903 477 1	Zylinderschraube AM 6 X 20
	903 479 0	903 479 0	903 479 0	Zylinderschraube AM 6 X 25
38	925 102 1	925 102 1	925 102 1	Schelle (18. Bohrung)
	925 107 1	925 107 1	925 107 1	Schelle (12. Bohrung)
39	920 901 0	920 901 0	920 901 0	Zinschraubstutzen M18 X 1,5 (Hydr.-Komb. mit Drehung)
40	921 079 1	921 079 1	921 079 1	L-Stutzen L 12 (Hydr.-Komb. mit Drehung)
41	921 067 1	921 067 1	921 067 1	Winkel-Stutzen L 12 (Hydr.-Komb. mit Drehung)
42	462 562 0			Scheibe Rd. 80x52x10



Produkt: (1) Mustang 120 N S (2) Mustang 140 N S

Abb. | Bestell-Nr. | Bestell-Nr. | Bezeichnung  
 | (1) | (2) |

1	901 132 0	901 132 0	Skt-Schraube M 16 X 55
2	463 420 0	463 421 0	Drehlager
3	908 716 1	908 716 1	Sicherungsmutter NM 16
4	919 003 0	919 003 0	Kegel-Schmiernippel H1/S M8 X 1
5	463 418 0	463 418 0	Pendelachse
6	904 097 0	904 097 0	Senkschraube M 16 X 80
8	461 790 1	461 790 1	Spindelhalter
9	461 403 0	461 403 0	Verstellspindel kpl.
10	917 104 0	917 104 0	Federstecker 4
11	908 711 1	908 711 1	Sicherungsmutter NM 12
	908 716 1	908 716 1	Sicherungsmutter NM 16
12	097 085 8	097 085 8	Laufnabe
13	908 706 0	908 706 0	Sicherungsmutter NM 8
14	461 906 0	461 906 0	Ballonrad Rd.500 X 125
15	900 281 0	900 281 0	6kt.Schraube M 10 X 30
16	912 644 1	912 644 1	Spannhülse 6 X 40
17	930 136 0	930 136 0	Rillenkugellager 6206
18	097 087 2	097 087 2	Distanzbuchse
19	930 236 0	930 236 0	Rillenkugellager 6206 Z
20	936 914 0	936 914 0	Nilos-Ring 35 X 62 LSTO
21	911 659 0	911 659 0	Sicherungsring I 62 X 2,0
22	450 035 0	450 035 0	Lauftradachse
23	461 905 1	461 905 1	Abstreifer
24	901 064 0	901 064 0	6kt-Schraube M 10 X 60
25	462 466 2	462 466 2	Radschiene m.Dornhalter
26	908 732 0	908 732 0	Sicherungsmutter NM 30 X 1,5
27	462 478 0	462 478 0	Pendel
28	900 300 0	900 300 0	6kt-Schraube M 12 X 40
29	912 719 0	912 719 0	Spannhülse 10 X 65
30	908 025 0	908 025 0	6kt-Mutter M 20
31	900 376 0	900 376 0	6kt-Schraube M 20 X 40
32	934 938 0	934 938 0	Lagerbuchse 5040 DU
33	910 735 1	910 735 1	Stützscheibe S 50 X 62
34	910 826 0	910 826 0	Paßscheibe 20 X 28 X 1,0
35	910 414 0	910 414 0	Scheibe A 10,5

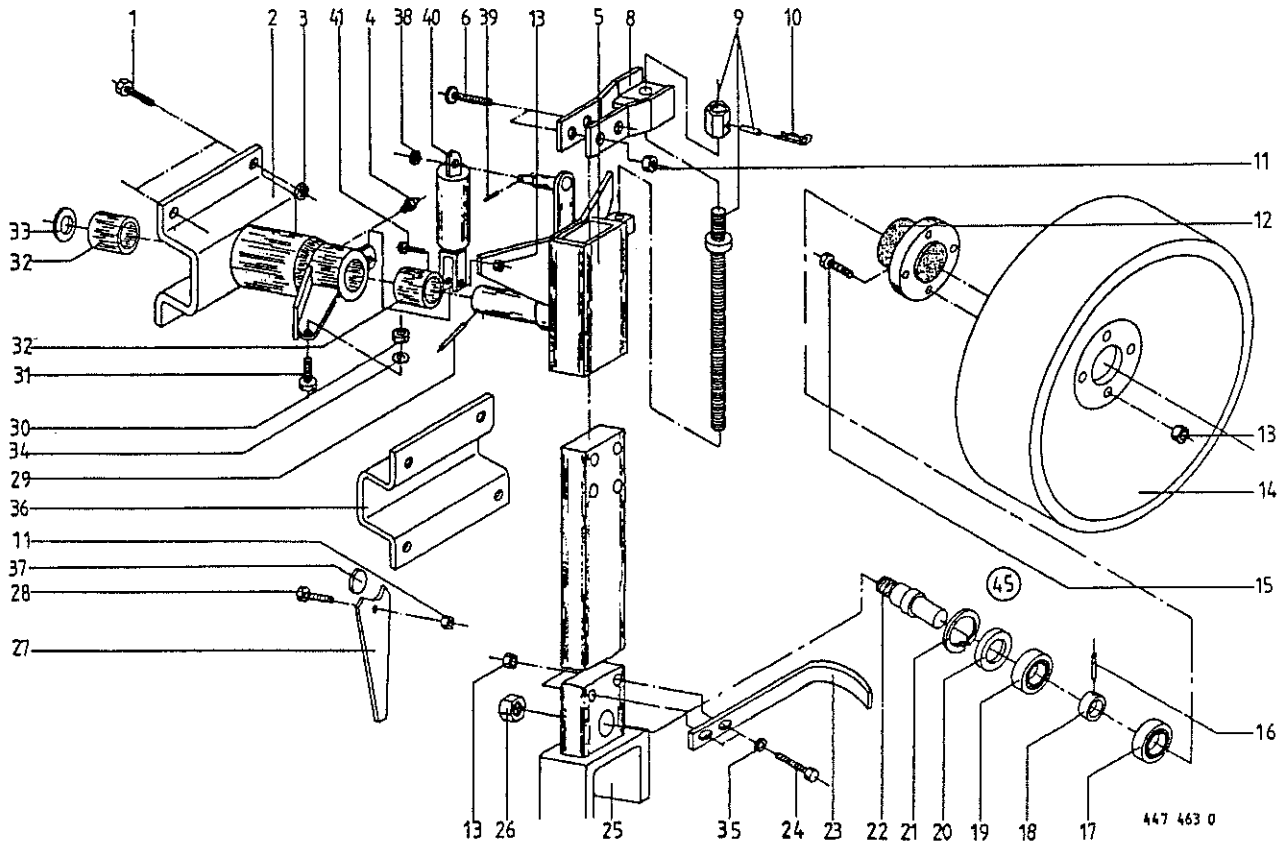


Abb.	Bestell-Nr. (1)	Bestell-Nr. (2)	Bezeichnung
36	463 425 1	463 425 1	Gegenplatte
37	462 771 2	462 771 2	Scheibe 30 X 8
38	910 511 0	910 511 0	Scheibe 18
39	912 613 0	912 613 0	Spannhülse 5 X 30
40	463 066 0	463 066 0	Stossdämpfer
41	901 043 0	901 043 0	6kt-Schraube M 8 X 40
45	450 178 0	450 178 0	Achsstummel (Abb.12,16-22)



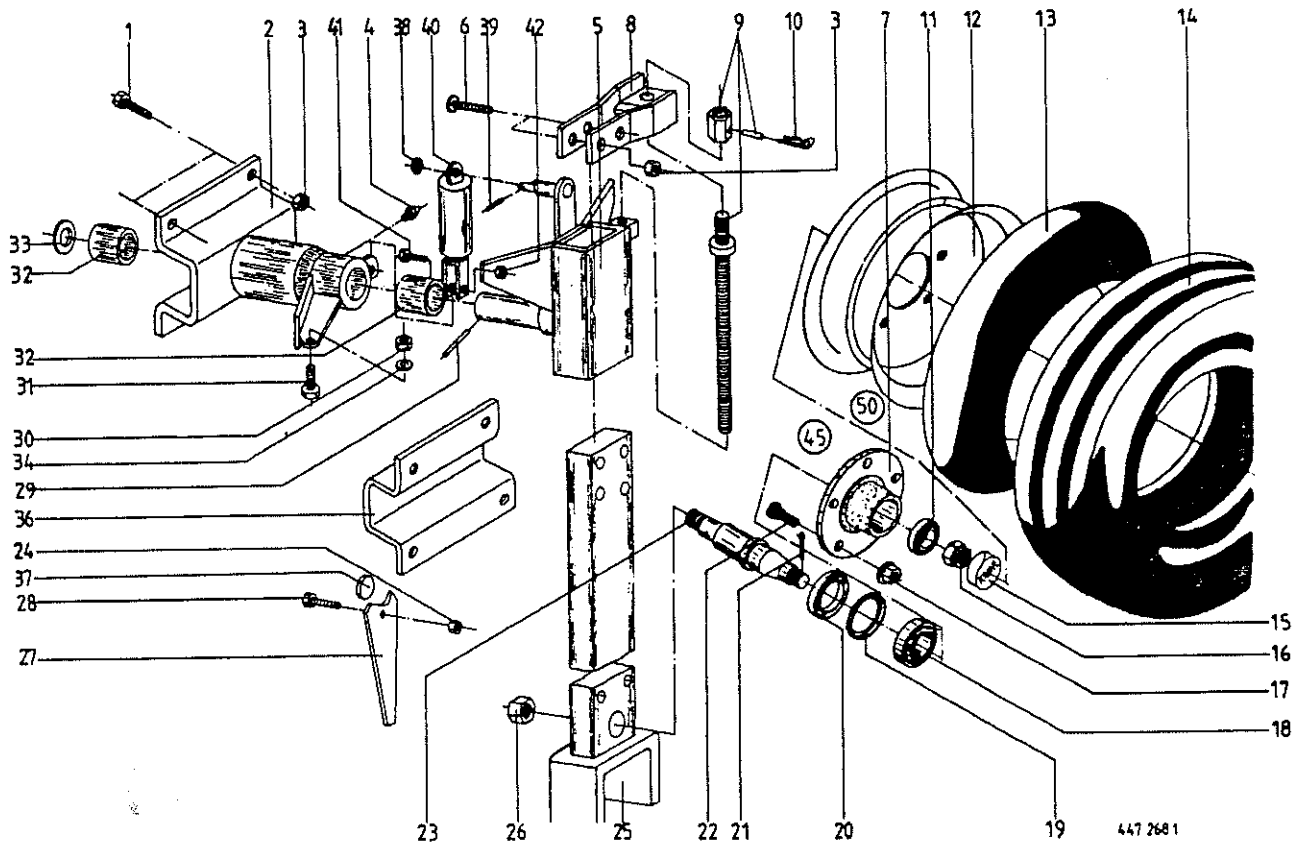


Abb. | Bestell-Nr. | Bestell-Nr. | Bestell-Nr. | Bezeichnung  
 | (1) | (2) | (3) |

Abb.	Bestell-Nr. (1)	Bestell-Nr. (2)	Bestell-Nr. (3)	Bezeichnung
1	900 339 0	900 339 0	900 339 0	6kt-Schraube M 16 X 50
2	463 420 0	463 421 0	463 421 0	Drehlager
3	908 716 1	908 716 1	908 716 1	Sicherungsmutter NM 16
4	919 003 0	919 003 0	919 003 0	Kegel-Schmiernippel H1/S M8 X 1
5	463 418 0	463 418 0	463 418 0	Pendelachse
6	904 097 0	904 097 0	904 097 0	Senkschraube M 16 X 80
7	952 280 1	952 280 1	952 280 1	Radnabe
8	461 790 1	461 790 1	461 790 1	Spindelhalter
9	461 403 0	461 403 0	461 403 0	Verstellspindel kpl.
10	917 104 0	917 104 0	917 104 0	Federstecker 4
11	932 212 0	932 212 0	932 212 0	Kegelrollenlager
12	953 103 0	953 103 0	953 103 0	Felge 4.25x12 5-Loch
	953 104 0	953 104 0	953 104 0	Felge 7.00 - 12 5-Loch
13	953 303 0	953 303 0	953 303 0	Schlauch 7.00-12
	953 304 0	953 304 0	953 304 0	Schlauch 10.0/80 - 12
14	953 227 0	953 227 0	953 227 0	Reifen 7.00-12 Impl 6PR T7/2 Rillen
	953 204 1	953 204 1	953 204 1	Reifen 10.0/80 - 12 Impl 6 Ply
15	952 310 1	952 310 1	952 310 1	Radkappe
16	908 927 0	908 927 0	908 927 0	Kronenmutter M 24 X 1,5
17	910 223 0	910 223 0	910 223 0	Radmutter
18	932 222 0	932 222 0	932 222 0	Kegelrollenlager
19	952 330 0	952 330 0	952 330 0	Labyrinthring
20	952 327 0	952 327 0	952 327 0	Stossring
21	912 077 0	912 077 0	912 077 0	Splint 4,5 X 40
22	910 252 0	910 252 0	910 252 0	Riffelbolzen
23	952 179 1	952 179 1	952 179 1	Achskörper, 318 mm lang über alles, 45er-Vorstaufl
24	908 711 1	908 711 1	908 711 1	Sicherungsmutter NM 12
25	462 466 2	462 466 2	462 466 2	Radschiene
26	908 732 0	908 732 0	908 732 0	Sicherungsmutter NM 30 X 1,5
27	462 953 0	462 953 0	462 953 0	Pendel
28	900 300 0	900 300 0	900 300 0	6kt-Schraube M 12 X 40
29	912 719 0	912 719 0	912 719 0	Spannhülse 10 X 65
30	908 025 0	908 025 0	908 025 0	6kt-Mutter M 20
31	900 376 0	900 376 0	900 376 0	6kt-Schraube M 20 X 40
32	934 938 0	934 938 0	934 938 0	Lagerbuchse MB 5040 DU

*45er-Vorstaufl  
 Berdschty Gewinde*



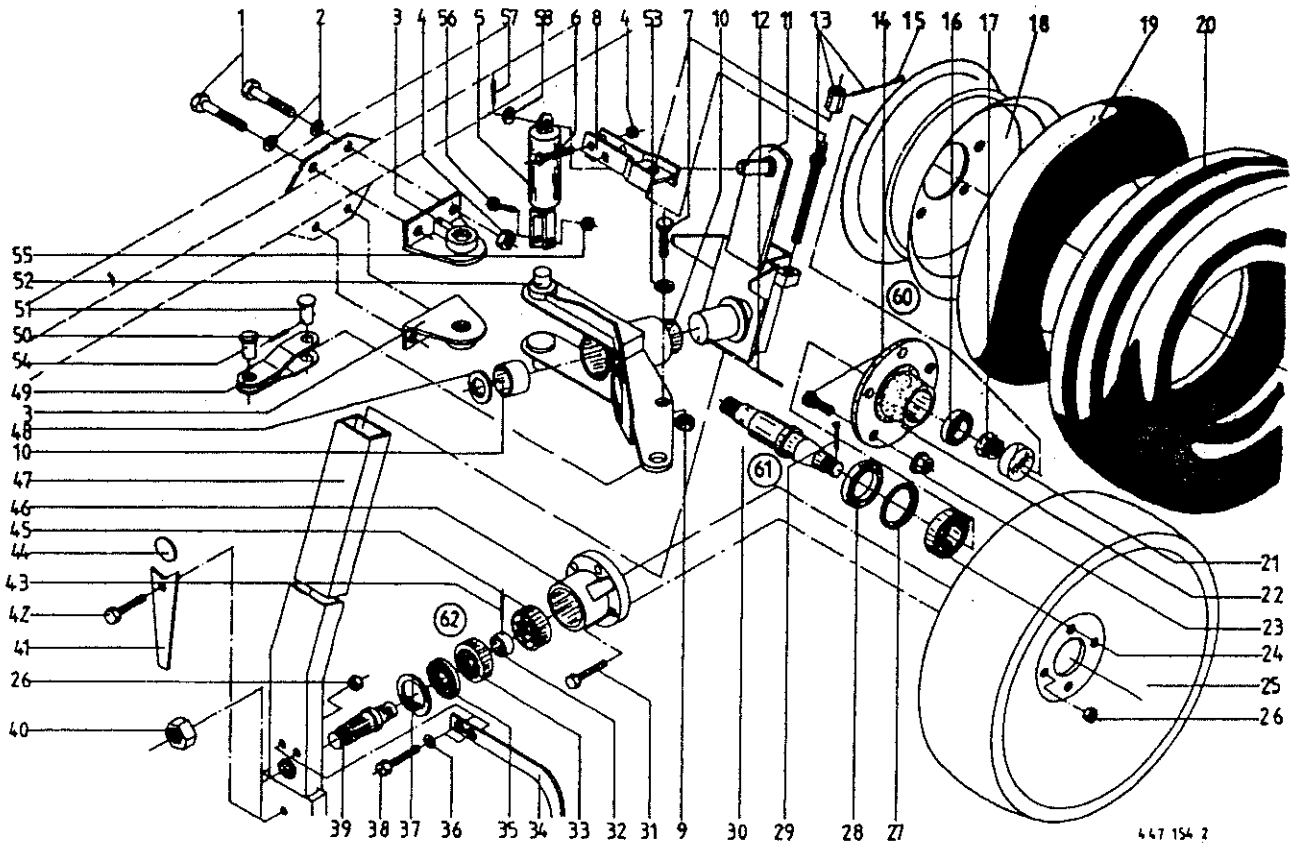


Abb.	Bestell-Nr. (1)	Bestell-Nr. (2)	Bestell-Nr. (3)	Bezeichnung
1	902 914 0			6kt-Schraube M 16 X 50
2	910 214 0	902 924 0	902 924 0	6kt-Schraube M 20 X 50
		910 216 0	910 216 0	Federring C 16,5
3	462 198 1			Federring C 20,5
	462 199 1			Winkel kpl.re.
		462 253 1	462 253 1	Winkel kpl.Li.
4	908 716 1			Stuetzradhalter kpl.
		908 721 0	908 721 0	Sicherungsmutter NM 16
5	463 066 0	463 066 0	463 066 0	Sicherungsmutter NM 20
6	904 097 0	904 097 0	904 097 0	Stossdämpfer
7	900 376 0	900 376 0	900 376 0	Senkschraube M 16 X 80
8	461 790 1	461 790 1	461 790 1	6kt-Schraube M 20 X 40
9	908 025 0	908 025 0	908 025 0	Spindelhalter
10	934 938 0	934 938 0	934 938 0	6kt-Mutter M 20
11	463 418 0	463 418 0	463 418 0	Lagerbuchse 5040 DU
12	912 719 0	912 719 0	912 719 0	Pendelachse
13	461 403 0	461 403 0	461 403 0	Spannhülse 10 X 65
14	910 252 0	910 252 0	910 252 0	Verstellspindel kpl.
15	917 104 0	917 104 0	917 104 0	Riffelbolzen M 14 X 1,5 X 43
16	932 212 0	932 212 0	932 212 0	Federstecker 4
17	908 927 0	908 927 0	908 927 0	Kegelrollenlager
18	953 103 0	953 103 0	953 103 0	Kronenmutter M 24 X 1,5
	953 104 0	953 104 0	953 104 0	Felge 4.25x12 5-Loch
19	953 303 0	953 303 0	953 303 0	Felge 7.00 - 12 5-Loch
	953 304 0	953 304 0	953 304 0	Schlauch 7.00-12
20	953 227 0	953 227 0	953 227 0	Schlauch 10.0/80 - 12
	953 204 1	953 204 1	953 204 1	Reifen 7.00-12 Impl 6PR
				Reifen 10.0/80 - 12 Impl 6 Ply
21	952 310 1	952 310 1	952 310 1	Radkappe
22	952 280 1	952 280 1	952 280 1	Radnabe
23	910 223 0	910 223 0	910 223 0	Radmutter
24	932 222 0	932 222 0	932 222 0	Kegelrollenlager L450 1340   49
25	461 906 0	461 906 0		Ballonrad Rd.500 X 125
26	908 758 0	908 758 0		Sicherungsmutter NM 10
27	952 330 0	952 330 0	952 330 0	Labyrinthring

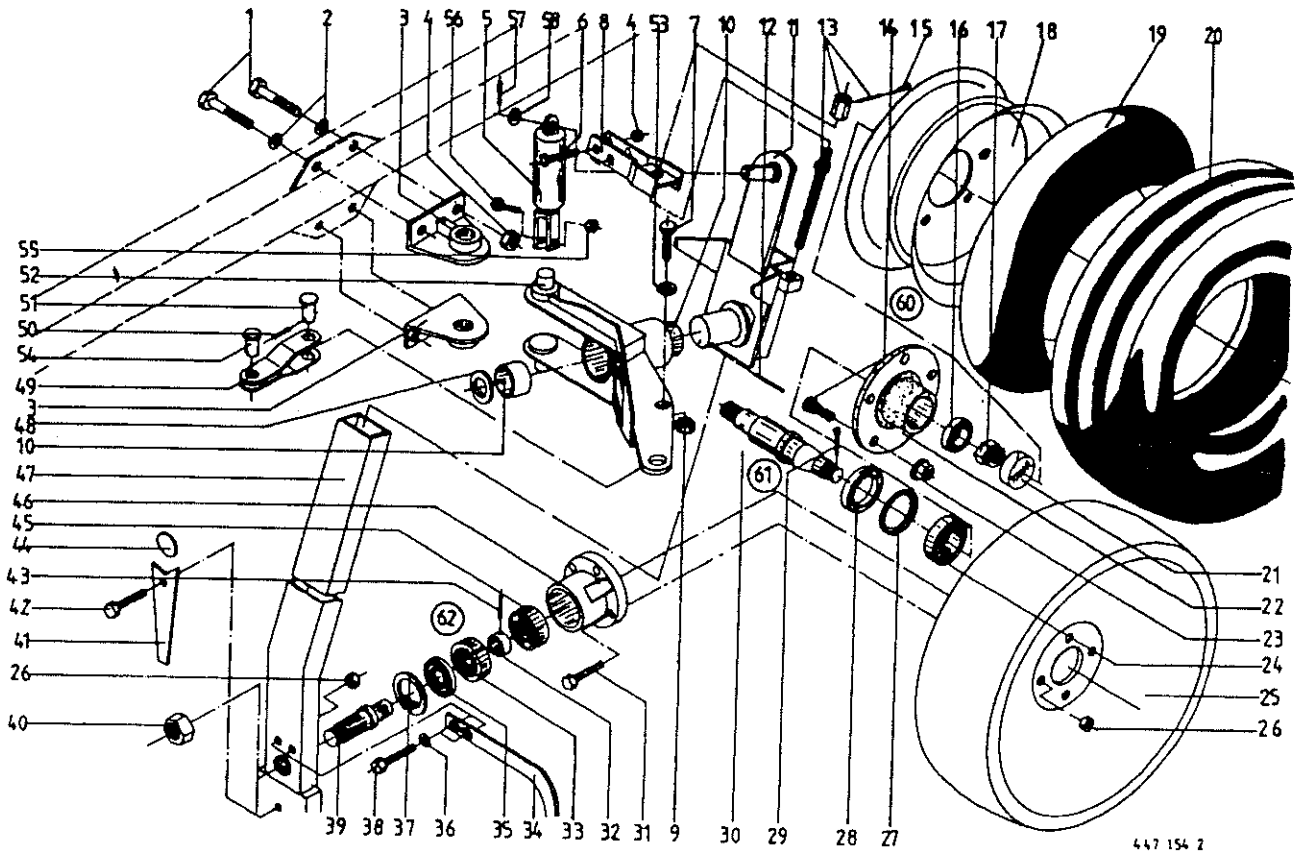


Abb.	Bestell-Nr. (1)	Bestell-Nr. (2)	Bestell-Nr. (3)	Bezeichnung
28	952 327 0	952 327 0	952 327 0	Stossring
29	912 077 0	912 077 0	912 077 0	Splint 4,5 X 40
30	952 179 1	952 179 1	952 179 1	Achskörper
31	900 281 0	900 281 0		6kt.Schraube M 10 X 30
32	097 087 2	097 087 2		Distanzbuchse
33	930 236 0	930 236 0		Rillenkugellager 6206 Z
34	461 905 1	461 905 1		Abstreifer
35	936 914 0	936 914 0		Nilos-Ring 35 X 62
36	910 414 0	910 414 0		Scheibe A 10,5
37	911 659 0	911 659 0		Sicherungsring I 62 X 2,0
38	901 064 0	901 064 0		6kt-Schraube M 10 X 60
39	450 035 0	450 035 0		Lauftradachse
40	908 732 0	908 732 0		Sicherungsmutter NM 30 X 1,5
41	462 478 0	462 478 0		Pendel (für Stahlradausführung)
	462 953 0	462 953 0	462 953 0	Pendel (für Luftradausführung)
42	900 300 0	900 300 0	900 300 0	6kt-Schraube M 12 X 40
43	912 644 1	912 644 1		Spannhülse 6 X 40
44	462 771 2	462 771 2	462 771 2	Scheibe 30 X 8
45	930 136 0	930 136 0	930 136 0	Rillenkugellager 6206
46	097 085 8	097 085 8		Laufnabe
47	462 466 2	462 466 2	462 466 2	Radschiene
48	910 735 1	910 735 1	910 735 1	Stützscheibe S 50 X 62
49	463 014 1	463 014 1		Lenker kpl.
50	912 643 0	912 643 0		Spannhülse 6 X 36
51	916 086 0	916 086 0	916 086 0	Bolzen mit kl.Kopf
52	463 422 0	463 422 0	463 422 0	Stützradlenker
53	910 826 0	910 826 0	910 826 0	Paßscheibe 20 X 28 X 1,0
54	916 001 0	916 001 0	916 001 0	Bolzen mit kl.Kopf
55	908 706 0	908 706 0	908 706 0	Sicherungsmutter NM 8
56	901 043 0	901 043 0	901 043 0	6kt-Schraube M 8 X 40
57	912 613 0	912 613 0	912 613 0	Spannhülse 5 X 30
58	910 511 0	910 511 0	910 511 0	Scheibe 18
60	953 027 0	953 027 0	953 027 0	Rad kpl.5 Loch,7.00-12 Impl.6 PR
	953 004 1	953 004 1	953 004 1	Rad kpl.5 Loch,10.0-12 Impl.6 PR
61	450 240 1	450 240 1	450 240 1	Lauftrad-Achsstummel kpl. (s. Abb. 14, 16, 21-24, 27-30)

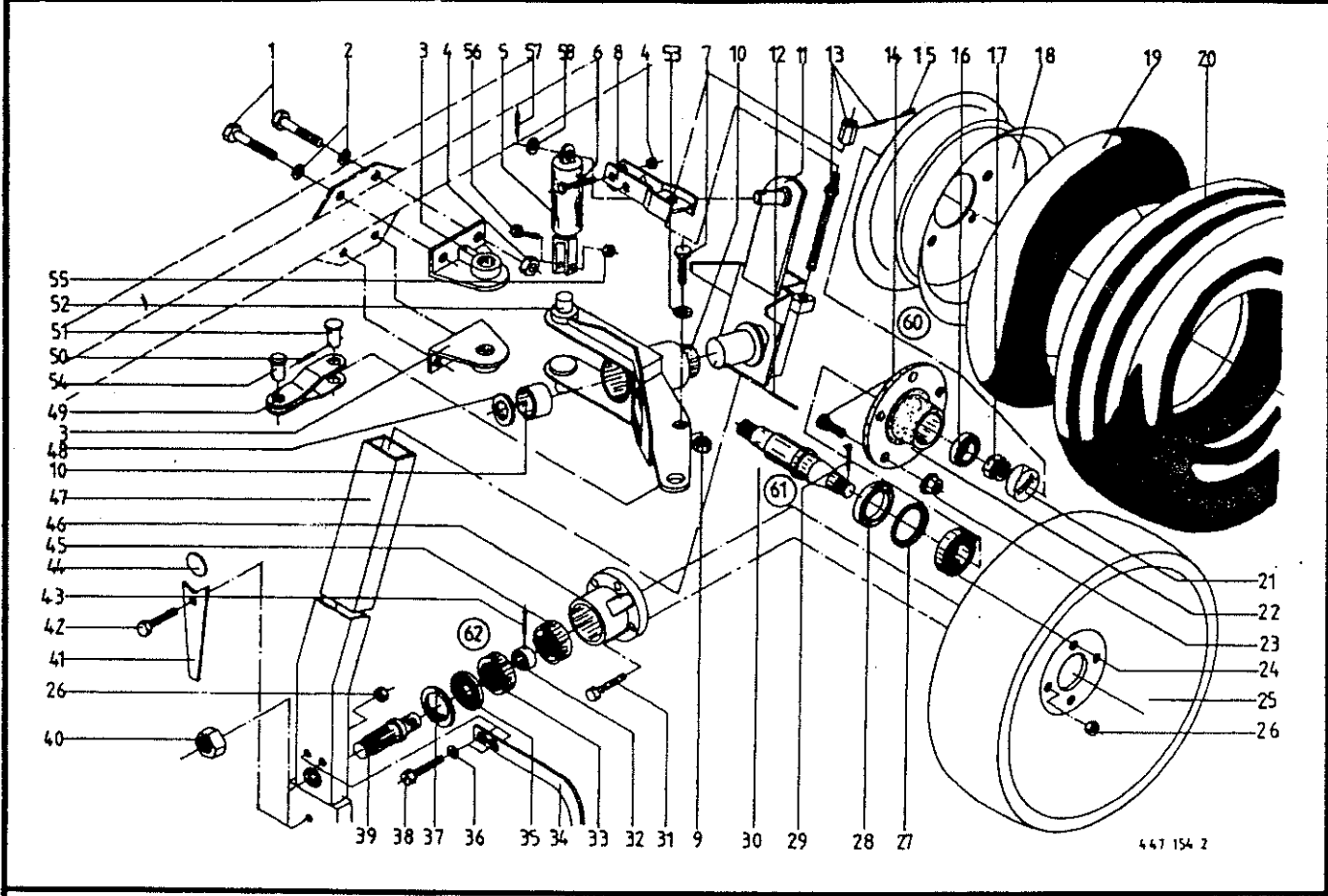


Abb.	Bestell-Nr.	Bestell-Nr.	Bestell-Nr.	Bezeichnung
	(1)	(2)	(3)	
62	450 178 0	450 178 0		Achstummel kpl. (s. Abb. 32, 33, 35, 37, 39, 40, 43, 45, 46)

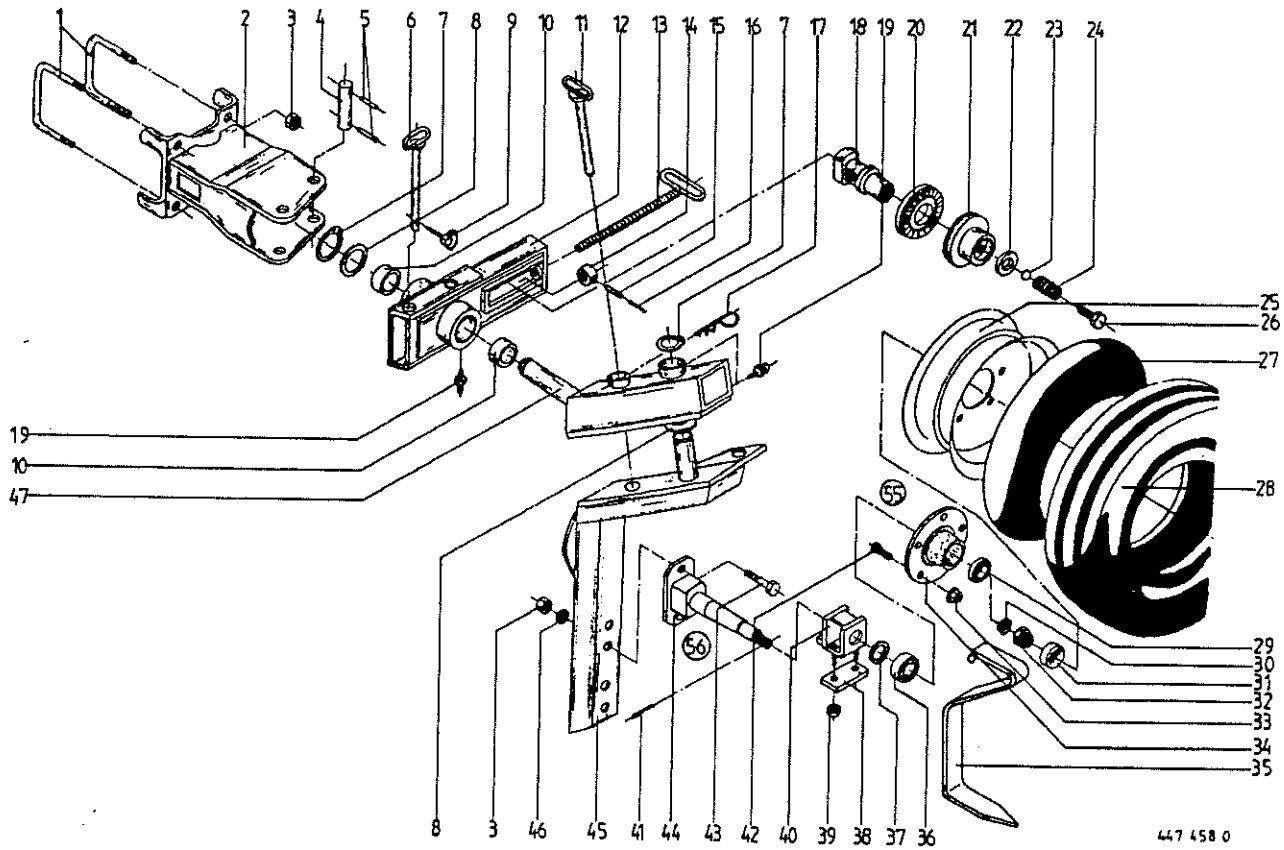
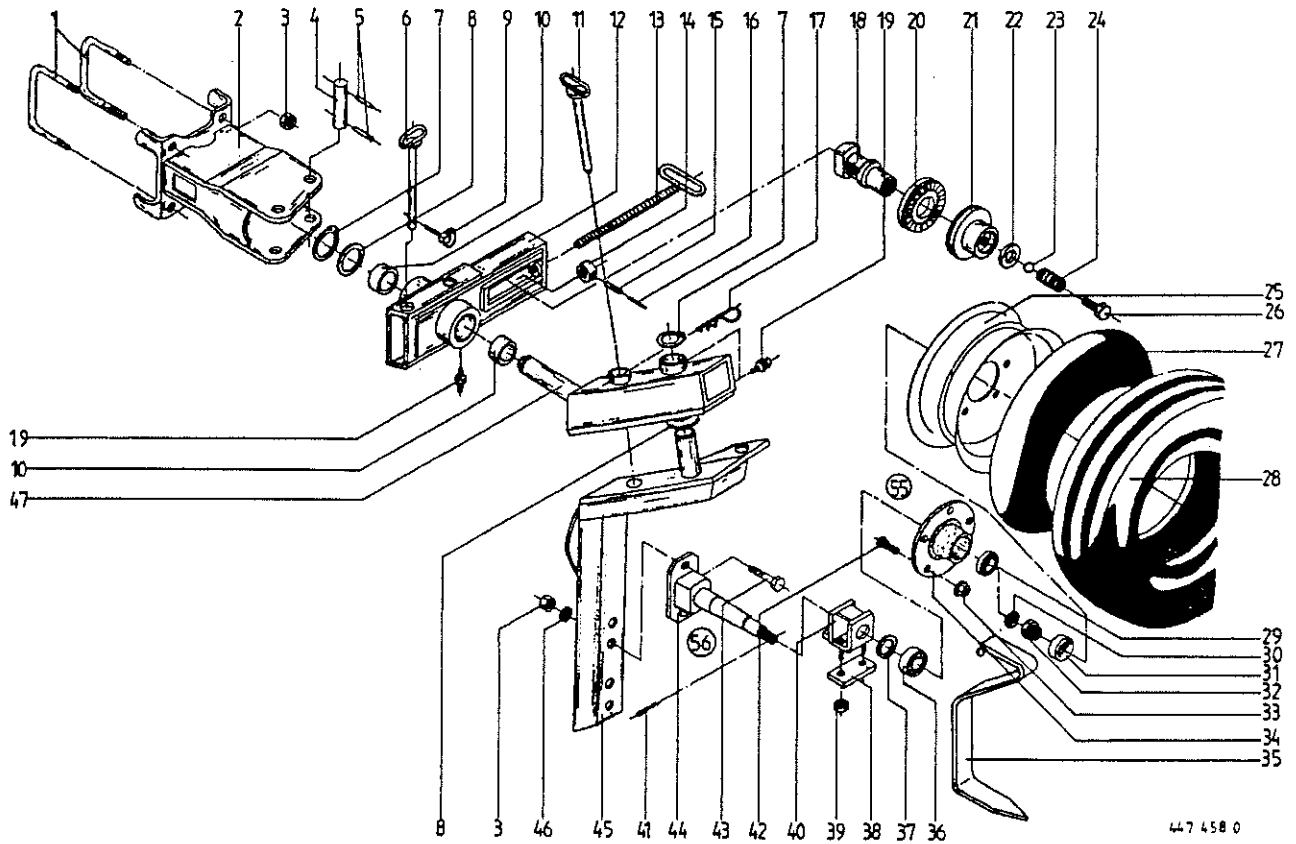


Abb.	Bestell-Nr. (1)	Bestell-Nr. (2)	Bestell-Nr. (3)	Bezeichnung
1	463 208 0	463 207 0	463 207 0	U-Bügel
2	463 216 1	463 217 1	463 217 1	Stützradhalter
3	908 721 0	908 721 0	908 721 0	Sicherungsmutter NM 20
4	463 218 1	463 218 1	463 218 1	Bolzen
5	912 643 0	912 643 0	912 643 0	Spannhülse 6 X 36
6	463 295 0	463 295 0	463 295 0	Bolzen
7	911 557 0	911 557 0	911 557 0	Sicherungring 55 X 2,0
8	910 913 0	910 913 0	910 913 0	Paßscheibe 56 X 72 X 0,5
	910 914 0	910 914 0	910 914 0	Paßscheibe 56 X 72 X 1,0
9	917 011 0	917 011 0	917 011 0	Klappstecker 10x45
10	463 270 0	463 270 0	463 270 0	Messingbuchse
11	463 292 1	463 292 1	463 292 1	Bolzen
12	463 263 1	463 263 1	463 263 1	Höhenverstellung
13	463 289 1	463 289 1	463 289 1	Verstellspindel
14	463 288 1	463 288 1	463 288 1	Gewindehülse
15	912 673 0	912 673 0	912 673 0	Spannhülse 8 X 36
16	912 643 0	912 643 0	912 643 0	Spannhülse 6 X 36
17	917 107 0	917 107 0	917 107 0	Federstecker 7
18	463 283 0	463 283 0	463 283 0	Schiebestück
19	919 002 0	919 002 0	919 002 0	Kegel-Schmiernippel H1S M6
20	463 284 1	463 284 1	463 284 1	Zahnscheibe 40 Zähne
21	463 285 1	463 285 1	463 285 1	Stellsegment
22	463 281 0	463 281 0	463 281 0	Scheibe
23	935 537 0	935 537 0	935 537 0	Stahlkugel Ku 14
24	015 296 1	015 296 1	015 296 1	Druckfeder
25	953 103 0	953 103 0	953 103 0	Felge 4.25x12 5-Loch
	953 104 0	953 104 0	953 104 0	Felge 7.00 - 12 5-Loch
26	900 672 0	900 672 0	900 672 0	6kt-Schraube M 16 X 20
27	953 303 0	953 303 0	953 303 0	Schlauch 7.00-12
	953 304 0	953 304 0	953 304 0	Schlauch 10.0/80 - 12
28	953 227 0	953 227 0	953 227 0	Reifen 7.00-12 Impl 6PR
	953 204 1	953 204 1	953 204 1	Reifen 10.0/80 - 12 Impl 6 Ply
29	932 144 0	932 144 0	932 144 0	Kegelrollenlager 33205
30	910 653 0	910 653 0	910 653 0	Scheibe 26 X 44 X 2
31	938 833 0	938 833 0	938 833 0	Radkappe Rd.52

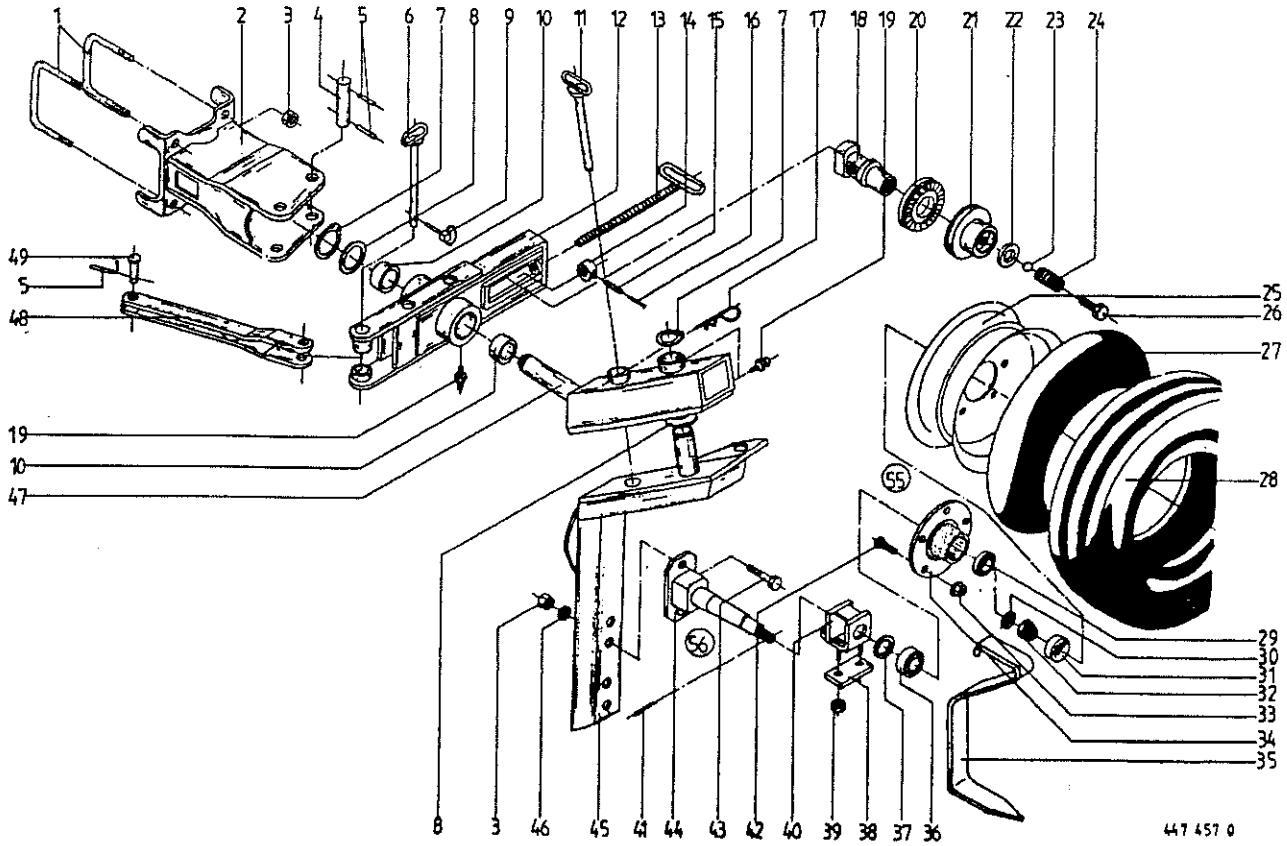
9523100 9523100 9523100



447 458 0

Abb. | Bestell-Nr. | Bestell-Nr. | Bestell-Nr. | Bezeichnung  
 | (1) | (2) | (3) |

32	908 927 0	908 927 0	908 927 0	Kronenmutter M 24 X 1,5
33	910 223 0	910 223 0	910 223 0	Radmutter
34	952 599 0	952 599 0	952 599 0	Radnabe
35	463 315 1	463 315 1	463 315 1	Abstreifer/Rad 7.00-12
	463 316 0	463 316 0	463 316 0	Abstreifer/Rad10.0/80-12
36	932 106 0	932 106 0	932 106 0	Kegelrollenlager 30207 A
37	910 899 0	910 899 0	910 899 0	Paßscheibe 45 X 55 X 1,0
38	463 307 0	463 307 0	463 307 0	Befestigungslasche
39	908 711 1	908 711 1	908 711 1	Sicherungsmutter NM 12
40	463 311 0	463 311 0	463 311 0	Abstreiferhalter
41	912 077 0	912 077 0	912 077 0	Splint 4,5 X 40
42	910 252 0	910 252 0	910 252 0	Riffelbolzen M 14 X 1,5 X 43
43	901 511 0	901 511 0	901 511 0	6kt-Schraube M 20 X 100
44	463 308 0	463 308 0	463 308 0	Stützradbefestigung
45	463 297 1	463 297 1	463 297 1	Radschiene
46	910 512 2	910 512 2	910 512 2	Scheibe B 21
47	463 271 1	463 271 1	463 271 1	Schwenkeinrichtung
55	953 027 0	953 027 0	953 027 0	Rad kpl.5 Loch,7.00-12 Impl.6 PR
	953 004 1	953 004 1	953 004 1	Rad kpl.5 Loch,10.0-12 Impl.4 PR
56	463 319 1	463 319 1	463 319 1	Lauftrad-Achsstummel



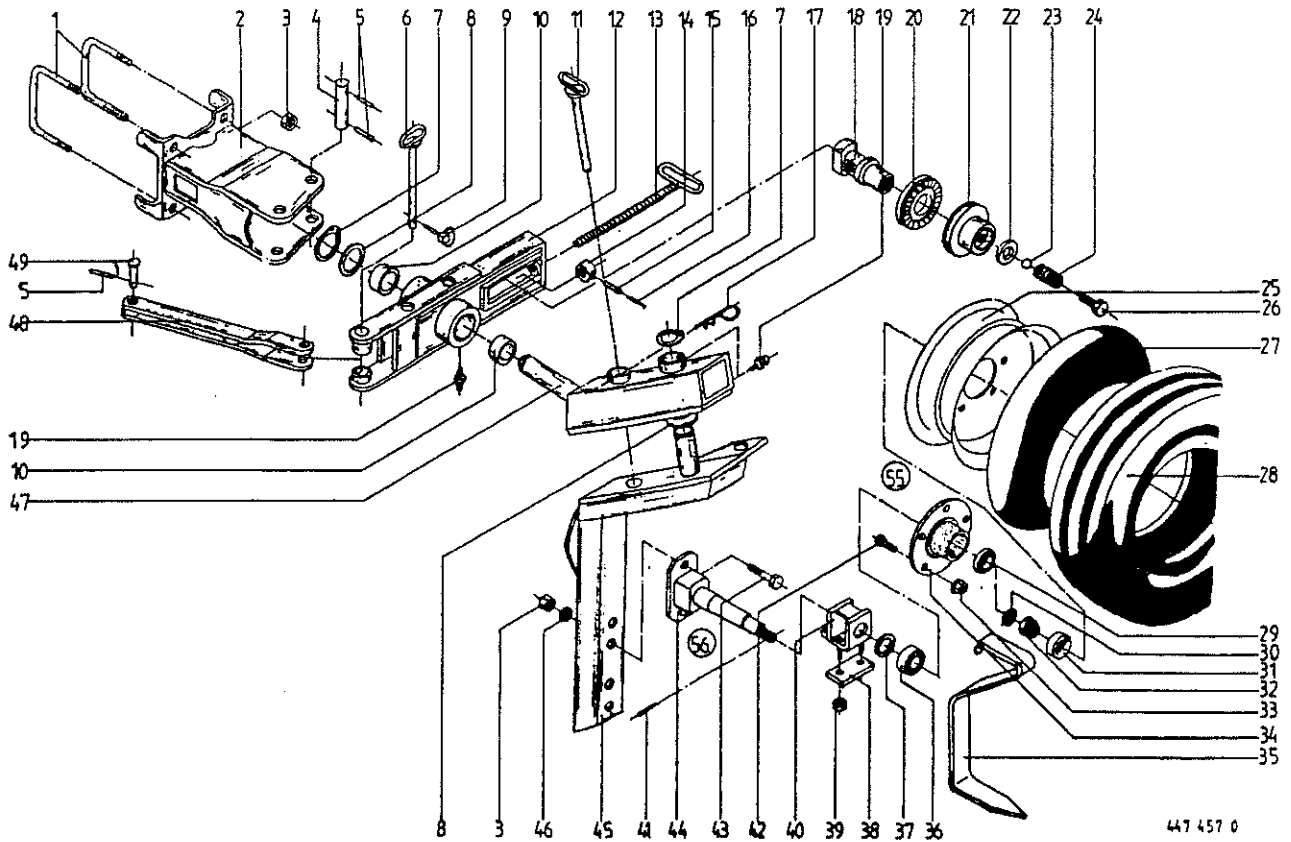
447 457 0

-----

Abb.	Bestell-Nr. (1)	Bestell-Nr. (2)	Bestell-Nr. (3)	Bezeichnung
1	463 208 0	463 207 0	463 207 0	U-Bügel
2	463 219 1	463 224 1	463 224 1	Stützradhalter
3	908 721 0	908 721 0	908 721 0	Sicherungsmutter NM 20
4	463 218 1	463 218 1	463 218 1	Bolzen
5	912 643 0	912 643 0	912 643 0	Spannhülse 6 X 36
6	463 295 0	463 295 0	463 295 0	Bolzen
7	911 557 0	911 557 0	911 557 0	Sicherungsring 55 X 2,0
8	910 913 0	910 913 0	910 913 0	Paßscheibe 56 X 72 X 0,5
	910 914 0	910 914 0	910 914 0	Paßscheibe 56 X 72 X 1,0
9	917 011 0	917 011 0	917 011 0	Klappstecker 10 X 45
10	463 270 0	463 270 0	463 270 0	Messingbuchse
11	463 292 1	463 292 1	463 292 1	Bolzen
12	463 463 0	463 463 0	463 463 0	Höhenverstellung
13	463 289 1	463 289 1	463 289 1	Verstellspindel
14	463 288 1	463 288 1	463 288 1	Gewindhülse
15	912 673 0	912 673 0	912 673 0	Spannhülse 8 X 36
16	912 643 0	912 643 0	912 643 0	Spannhülse 6 X 36
17	917 107 0	917 107 0	917 107 0	Federstecker 7
18	463 283 0	463 283 0	463 283 0	Schiebestück
19	919 002 0	919 002 0	919 002 0	Kegel-Schmiernippel H1S M6
20	463 284 1	463 284 1	463 284 1	Zahnscheibe 40 Zähne
21	463 285 1	463 285 1	463 285 1	Stellsegment
22	463 281 0	463 281 0	463 281 0	Scheibe
23	935 537 0	935 537 0	935 537 0	Stahlkugel Ku 14
24	015 296 1	015 296 1	015 296 1	Druckfeder
25	953 103 0	953 103 0	953 103 0	Felge 4.25x12,5-Loch
	953 104 0	953 104 0	953 104 0	Felge 7.00 - 12,5-Loch
26	900 672 0	900 672 0	900 672 0	6kt-Schraube M 16 X 20
27	953 303 0	953 303 0	953 303 0	Schlauch 7.00-12
	953 304 0	953 304 0	953 304 0	Schlauch 10.0/80 - 12
28	953 227 0	953 227 0	953 227 0	Raifen 7.00-12 Impl 6PR
	953 204 1	953 204 1	953 204 1	Raifen 10.0/80 - 12 Impl 6 Ply
29	932 144 0	932 144 0	932 144 0	Kegelrollenlager 33205
30	910 653 0	910 653 0	910 653 0	Scheibe 26 X 44 X 2
31	938 833 0	938 833 0	938 833 0	Radkappe Rd.52

9523100 9523100 9523100



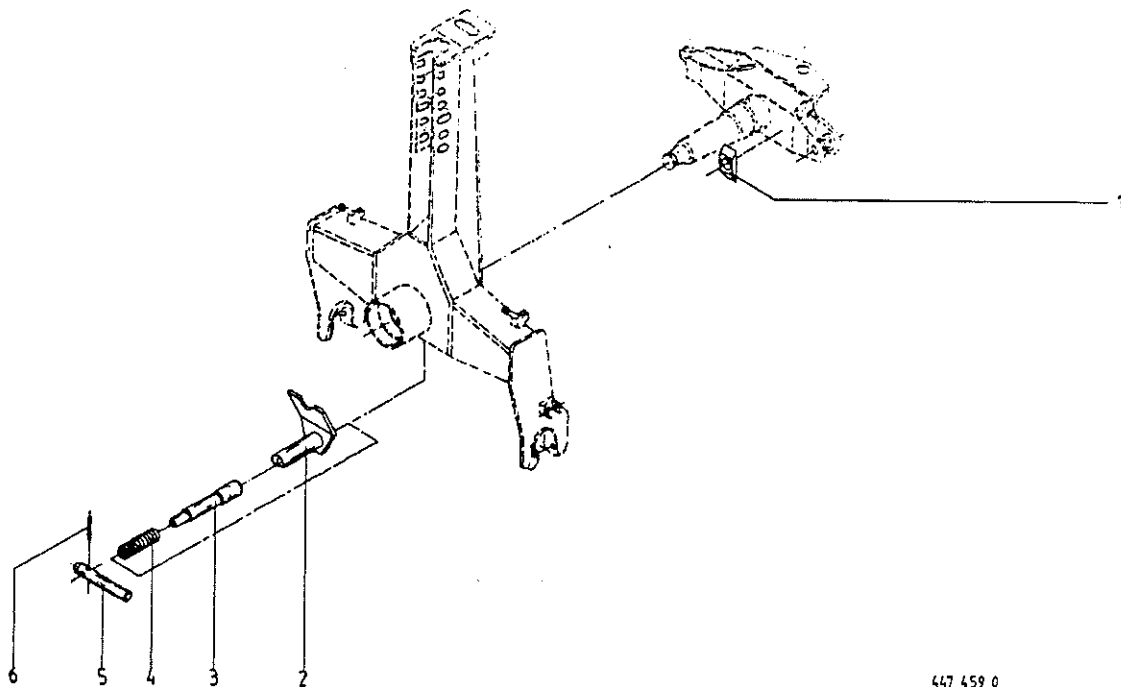


447 457 0

Abb. | Bestell-Nr. | Bestell-Nr. | Bestell-Nr. | Bezeichnung  
 | (1) | (2) | (3) |

32	908 927 0	908 927 0	908 927 0	Kronenmutter M 24 X 1,5
33	910 223 0	910 223 0	910 223 0	Radmutter
34	952 599 0	952 599 0	952 599 0	Radnabe
35	463 315 1	463 315 1	463 315 1	Abstreifer/Rad 7.00-12
	463 316 0	463 316 0	463 316 0	Abstreifer/Rad 10.0/80-12
36	932 106 0	932 106 0	932 106 0	Kegelrollenlager 30207 A
37	910 899 0	910 899 0	910 899 0	Paßscheibe 45 X 55 X 1,0
38	463 307 0	463 307 0	463 307 0	Befestigungslasche
39	908 711 1	908 711 1	908 711 1	Sicherungsmutter NM 12
40	463 311 0	463 311 0	463 311 0	Abstreiferhalter
41	912 077 0	912 077 0	912 077 0	Splint 4,5 X 40
42	910 252 0	910 252 0	910 252 0	Riffelbolzen M 14 X 1,5 X 43
43	901 511 0	901 511 0	901 511 0	6kt-Schraube M 20 X 100
44	463 308 0	463 308 0	463 308 0	Stützradbefestigung
45	463 297 1	463 297 1	463 297 1	Radschiene
46	910 512 2	910 512 2	910 512 2	Scheibe B 21
47	463 271 1	463 271 1	463 271 1	Schwenkeinrichtung
48	463 229 0	463 229 0	463 229 0	Lenker
49	916 001 0	916 001 0	916 001 0	Bolzen mit kl.Kopf
55	953 027 0	953 027 0	953 027 0	Rad kpl.5 Loch,7.00-12 Impl.6 PR
	953 004 1	953 004 1	953 004 1	Rad kpl.5 Loch,10.0-12 Impl.4 PR
56	463 319 1	463 319 1	463 319 1	Laufrad-Achsstummel

4633172 | 4633172 | 4633172 Radmatze kpl. montiert!



447 459 0

Abb.	Bestell-Nr. (1)	Bestell-Nr. (2)	Bestell-Nr. (3)	Bezeichnung
1	461 840 2	461 840 2	461 840 2	Einlaufstück
2	462 947 0	462 947 0		Transportverriegelung
3	461 841 0	461 841 0	461 841 0	Bolzen f. Verriegelung
4	461 846 0	461 846 0	461 846 0	Druckfeder
5	461 844 1	461 844 1	461 844 1	Handgriff
6	912 671 0	912 671 0	912 671 0	Spannhülse 8 X 30

BESTELL-NR.	TAF.	ABB.	BESTELL-NR.	TAF.	ABB.	BESTELL-NR.	TAF.	ABB.
15 213 3	16	2	123 375 0	12	29	460 268 0	1	54
15 213 3	17	2	123 376 0	12	29	460 268 0	2	22
15 296 1	21	24	123 379 2	11	11	460 582 0	1	8
15 296 1	22	24	123 391 1	12	47	461 012 1	1	24
97 082 5	15	3	123 391 1	13	24	461 093 0	1	4
97 085 8	15	18	123 412 0	14	12	461 132 0	1	4
97 085 8	18	12	123 413 0	14	12	461 175 0	2	8
97 085 8	20	46	123 420 2	11	11	461 216 0	2	3
97 086 4	15	9	123 420 2	12	13	461 217 0	2	38
97 087 2	15	13	123 432 2	12	22	461 259 1	2	7
97 087 2	18	18	123 461 1	15	17	461 309 1	2	44
97 087 2	20	32	123 465 1	10	10	461 337 0	2	16
111 166 0	12	46	123 468 2	10	7	461 378 0	1	49
123 049 1	10	25	123 477 2	10	7	461 381 0	3	2
123 049 1	11	8	123 483 0	14	1	461 384 0	14	14
123 050 2	11	28	123 484 0	14	1	461 385 0	14	14
123 057 1	10	17	123 485 1	14	3	461 386 0	14	14
123 060 1	11	12	123 486 0	14	3	461 403 0	18	9
123 060 1	12	14	123 492 0	10	3	461 403 0	19	9
123 109 1	11	38	123 493 0	10	3	461 403 0	20	13
123 109 1	12	39	123 601 4	11	24	461 525 0	1	36
123 112 6	11	24	123 602 4	11	24	461 559 1	7	13
123 112 6	12	27	123 603 0	10	14	461 565 0	7	24
123 138 1	15	17	123 604 0	10	14	461 569 1	7	15
123 139 1	15	17	123 605 0	10	14	461 570 0	7	16
123 160 4	11	22	123 606 0	10	14	461 571 0	7	17
123 160 4	13	12	123 685 0	13	14	461 600 0	1	44
123 161 4	11	22	123 687 1	13	9	461 615 0	1	8
123 161 4	12	25	123 688 1	13	10	461 678 0	7	5
123 161 4	13	12	123 689 0	13	13	461 682 0	7	1
123 164 4	11	22	123 690 0	13	23	461 683 0	7	2
123 164 4	12	25	123 691 0	13	20	461 714 3	1	9
123 164 4	13	12	123 696 0	13	14	461 750 0	7	21
123 165 4	11	22	123 697 0	13	13	461 751 0	7	23
123 165 4	12	25	123 700 1	10	9	461 763 1	7	12
123 165 4	13	12	123 701 1	10	9	461 790 1	18	8
123 166 5	11	24	123 702 1	10	9	461 790 1	19	8
123 166 5	12	27	123 703 1	10	9	461 790 1	20	8
123 195 3	11	19	123 721 0	13	23	461 794 1	7	18
123 195 3	12	21	274 339 2	16	5	461 796 2	7	20
123 196 1	11	19	274 339 2	17	5	461 799 1	15	23
123 197 2	12	16	345 573 1	17	9	461 826 1	7	9
123 198 1	11	14	450 035 0	18	22	461 827 1	7	9
123 207 0	10	16	450 035 0	20	39	461 828 1	7	9
123 207 0	11	2	450 178 0	18	45	461 840 2	23	1
123 208 0	10	16	450 178 0	20	62	461 841 0	23	3
123 208 0	11	2	450 240 1	19	45	461 844 1	23	5
123 292 1	15	17	450 240 1	20	61	461 846 0	23	4
123 355 1	14	12	460 154 3	1	39	461 905 1	18	23
123 356 1	14	12	460 154 3	2	41	461 905 1	20	34
123 367 0	11	27	460 158 2	14	14	461 906 0	18	14
123 368 0	11	27	460 159 2	14	14	461 906 0	20	25
123 371 0	11	27	460 160 2	14	14	461 993 0	15	25
123 372 0	11	27	460 196 0	3	1	461 994 0	15	22

BESTELL-NR.	TAF.	ABB.	BESTELL-NR.	TAF.	ABB.	BESTELL-NR.	TAF.	ABB.
462 069 3	2	39	462 577 3	17	31	463 066 0	20	5
462 123 0	17	10	462 580 4	17	33	463 067 1	6	4
462 125 0	17	13	462 584 1	16	10	463 091 0	6	1
462 128 1	17	11	462 584 1	17	1	463 093 0	6	1
462 194 0	6	3	462 588 2	8	25	463 094 1	8	10
462 198 1	20	3	462 590 1	8	27	463 095 1	8	9
462 199 1	20	3	462 710 0	2	6	463 096 0	8	8
462 221 2	1	17	462 734 0	16	7	463 195 1	4	16
462 234 3	6	12	462 734 0	17	29	463 204 1	4	14
462 238 3	6	12	462 744 1	2	17	463 205 0	5	7
462 251 1	1	17	462 748 0	2	12	463 206 0	5	9
462 253 1	20	3	462 751 0	6	15	463 207 0	21	1
462 272 0	6	9	462 771 2	18	37	463 207 0	22	1
462 274 2	6	10	462 771 2	19	37	463 208 0	21	1
462 281 0	17	14	462 771 2	20	44	463 208 0	22	1
462 283 0	17	8	462 782 0	6	9	463 216 1	21	2
462 316 4	16	7	462 784 0	6	15	463 217 1	21	2
462 316 4	17	29	462 803 0	1	33	463 218 1	21	4
462 327 1	8	24	462 804 1	1	43	463 218 1	22	4
462 328 1	8	26	462 804 1	2	46	463 219 1	22	2
462 336 0	8	15	462 805 2	1	31	463 224 1	22	2
462 342 0	1	7	462 806 3	1	38	463 229 0	22	48
462 343 0	1	7	462 809 0	1	41	463 263 1	21	12
462 397 0	7	26	462 809 0	2	43	463 270 0	21	10
462 398 1	7	25	462 826 3	1	38	463 270 0	22	10
462 402 3	6	9	462 830 0	1	33	463 271 1	22	47
462 406 2	6	11	462 831 2	4	11	463 281 0	21	22
462 408 3	6	9	462 842 0	1	25	463 281 0	22	22
462 410 3	6	12	462 842 0	2	11	463 283 0	21	18
462 416 2	6	10	462 901 0	3	1	463 283 0	22	18
462 448 2	1	6	462 920 1	5	6	463 284 1	21	20
462 448 2	2	5	462 921 1	5	5	463 284 1	22	20
462 448 2	4	18	462 922 0	5	4	463 285 1	21	21
462 466 2	18	25	462 923 1	5	6	463 285 1	22	21
462 466 2	19	25	462 924 1	5	5	463 288 1	21	14
462 466 2	20	47	462 925 0	5	4	463 288 1	22	14
462 478 0	18	27	462 931 1	5	6	463 289 1	21	13
462 478 0	20	41	462 934 0	5	4	463 289 1	22	13
462 502 5	1	14	462 935 1	5	7	463 292 1	21	11
462 514 1	1	12	462 936 1	5	7	463 292 1	22	11
462 515 1	1	19	462 937 1	5	7	463 295 0	21	6
462 516 0	1	22	462 938 1	5	6	463 295 0	22	6
462 517 3	6	9	462 941 0	5	4	463 297 1	21	45
462 519 3	6	9	462 942 1	5	7	463 297 1	22	45
462 520 3	6	12	462 947 0	23	2	463 307 0	21	38
462 523 2	6	10	462 953 0	19	27	463 307 0	22	38
462 524 3	6	10	462 953 0	20	41	463 308 0	21	44
462 527 2	1	23	463 010 2	6	4	463 308 0	22	44
462 541 0	6	3	463 014 1	20	49	463 311 0	21	40
462 560 1	1	9	463 015 1	8	10	463 311 0	22	40
462 562 0	16	11	463 017 0	8	8	463 315 1	21	35
462 562 0	17	42	463 019 1	8	9	463 315 1	22	35
462 574 4	16	1	463 066 0	18	40	463 316 0	21	35
462 577 3	16	9	463 066 0	19	40	463 316 0	22	35

BESTELL-NR.	TAF.	ABB.	BESTELL-NR.	TAF.	ABB.	BESTELL-NR.	TAF.	ABB.
463 319 1	21	56	900 337 0	10	5	908 025 0	18	30
463 319 1	22	56	900 339 0	19	1	908 025 0	19	30
463 325 0	6	13	900 376 0	18	31	908 025 0	20	9
463 337 0	5	7	900 376 0	19	31	908 031 1	13	11
463 338 0	6	13	900 376 0	20	7	908 525 1	11	13
463 340 0	5	9	900 380 0	15	21	908 525 1	12	15
463 368 0	4	22	900 422 0	7	19	908 525 1	17	7
463 372 0	2	30	900 672 0	21	26	908 706 0	1	15
463 373 0	2	30	900 672 0	22	26	908 706 0	2	40
463 374 0	2	31	901 043 0	18	41	908 706 0	8	23
463 418 0	18	5	901 043 0	19	41	908 706 0	18	13
463 418 0	19	5	901 043 0	20	56	908 706 0	19	42
463 418 0	20	11	901 046 0	1	13	908 706 0	20	55
463 420 0	18	2	901 064 0	18	24	908 711 1	1	28
463 420 0	19	2	901 064 0	20	38	908 711 1	18	11
463 421 0	18	2	901 132 0	18	1	908 711 1	19	24
463 421 0	19	2	901 137 0	15	5	908 711 1	21	39
463 422 0	20	52	901 204 0	1	47	908 711 1	22	39
463 424 1	19	36	901 376 0	7	10	908 716 1	1	27
463 425 1	18	36	901 376 0	14	13	908 716 1	2	29
463 425 1	19	36	901 376 0	15	26	908 716 1	5	3
463 427 0	1	48	901 511 0	21	43	908 716 1	6	8
463 427 0	2	27	901 511 0	22	43	908 716 1	10	11
463 431 0	1	53	902 914 0	5	1	908 716 1	15	24
463 431 0	2	24	902 914 0	6	6	908 716 1	18	3
463 434 0	1	51	902 914 0	20	1	908 716 1	19	2
463 435 0	1	50	903 220 0	1	32	908 721 0	1	55
463 435 0	2	25	903 220 0	2	32	908 721 0	2	21
463 453 0	3	14	903 477 1	8	6	908 721 0	7	7
463 454 0	1	18	903 477 1	17	37	908 721 0	20	4
463 455 0	1	18	903 479 0	8	6	908 721 0	21	3
463 457 0	4	22	903 479 0	17	37	908 721 0	22	3
463 458 0	8	21	904 046 0	15	16	908 727 1	15	7
463 459 0	8	21	904 097 0	18	6	908 730 0	6	2
463 463 0	22	12	904 097 0	19	6	908 732 0	18	26
463 476 0	4	5	904 097 0	20	6	908 732 0	19	26
463 477 0	4	6	904 523 0	14	10	908 732 0	20	40
470 074 2	15	6	904 577 0	11	15	908 758 0	15	19
470 075 1	15	2	904 587 0	7	8	908 758 0	20	26
470 180 4	15	40	905 320 0	7	6	908 871 0	2	36
900 254 0	3	8	905 343 0	14	2	908 927 0	19	16
900 254 0	4	19	908 015 0	10	4	908 927 0	20	17
900 257 0	2	9	908 015 0	11	4	908 927 0	21	32
900 261 0	1	21	908 015 0	12	1	908 927 0	22	32
900 261 0	8	20	908 015 0	13	8	910 010 0	4	20
900 281 0	18	15	908 015 0	14	5	910 014 0	15	4
900 281 0	20	31	908 015 0	17	6	910 016 0	10	12
900 299 0	11	18	908 020 0	11	36	910 016 0	11	16
900 299 0	12	20	908 020 0	12	37	910 016 0	12	18
900 300 0	18	28	908 020 0	13	18	910 016 0	13	21
900 300 0	19	28	908 020 0	15	1	910 016 0	15	20
900 300 0	20	42	908 025 0	10	6	910 214 0	5	2
900 302 0	1	40	908 025 0	11	17	910 214 0	6	7
900 302 0	2	42	908 025 0	12	19	910 214 0	20	2

BESTELL-NR.	TAF.	ABB.	BESTELL-NR.	TAF.	ABB.	BESTELL-NR.	TAF.	ABB.
910 216 0	20	2	912 067 1	17	3	917 104 0	19	10
910 223 0	19	17	912 077 0	19	21	917 104 0	20	15
910 223 0	20	23	912 077 0	20	29	917 107 0	21	17
910 223 0	21	33	912 077 0	21	41	917 107 0	22	17
910 223 0	22	33	912 077 0	22	41	919 002 0	21	19
910 252 0	19	22	912 287 1	1	46	919 002 0	22	19
910 252 0	20	14	912 287 1	2	48	919 003 0	4	10
910 252 0	21	42	912 287 1	7	28	919 003 0	5	8
910 252 0	22	42	912 582 0	4	7	919 003 0	6	14
910 413 0	3	9	912 613 0	7	14	919 003 0	15	8
910 414 0	18	35	912 613 0	18	39	919 003 0	18	4
910 414 0	20	36	912 613 0	19	39	919 003 0	19	4
910 506 0	10	8	912 613 0	20	57	920 901 0	4	4
910 506 0	11	3	912 615 0	17	12	920 901 0	8	13
910 510 1	7	27	912 643 0	6	5	920 901 0	17	39
910 510 1	12	45	912 643 0	8	11	920 985 1	8	1
910 510 1	17	15	912 643 0	20	50	920 985 1	17	19
910 511 0	4	8	912 643 0	21	5	920 986 0	4	9
910 511 0	11	37	912 643 0	22	5	920 986 0	17	19
910 511 0	12	38	912 644 1	1	5	921 001 0	3	5
910 511 0	13	19	912 644 1	2	1	921 001 0	4	12
910 511 0	18	38	912 644 1	4	17	921 001 0	8	16
910 511 0	19	38	912 644 1	7	11	921 002 0	3	10
910 511 0	20	58	912 644 1	15	11	921 028 1	17	35
910 512 2	21	46	912 644 1	18	16	921 039 1	17	17
910 604 0	1	20	912 647 1	1	52	921 042 0	4	1
910 609 0	14	4	912 647 1	2	26	921 042 0	8	4
910 653 0	7	22	912 671 0	23	6	921 042 0	17	25
910 653 0	21	30	912 673 0	21	15	921 045 1	17	16
910 653 0	22	30	912 673 0	22	15	921 046 1	4	2
910 703 0	2	14	912 678 0	4	13	921 046 1	8	5
910 735 1	1	11	912 714 0	7	4	921 046 1	17	24
910 735 1	18	33	912 719 0	18	29	921 054 1	4	24
910 735 1	19	33	912 719 0	19	29	921 054 1	8	3
910 735 1	20	48	912 719 0	20	12	921 054 1	17	23
910 826 0	18	34	912 724 0	2	35	921 067 1	3	3
910 826 0	19	34	912 853 0	1	10	921 067 1	4	3
910 826 0	20	53	912 853 0	2	13	921 067 1	8	14
910 842 0	1	1	915 901 1	8	12	921 067 1	17	41
910 845 0	1	1	916 001 0	20	54	921 079 1	17	40
910 899 0	21	37	916 001 0	22	49	921 083 1	4	23
910 899 0	22	37	916 086 0	20	51	921 083 1	8	30
910 913 0	21	8	916 116 0	8	17	921 083 1	17	36
910 913 0	22	8	917 006 0	1	45	921 084 0	8	18
910 914 0	21	8	917 006 0	2	47	921 093 1	3	7
910 914 0	22	8	917 009 0	16	8	921 098 0	3	13
911 545 0	7	3	917 009 0	17	30	921 130 0	17	28
911 557 0	21	7	917 011 0	1	30	921 139 0	3	13
911 557 0	22	7	917 011 0	2	28	921 145 0	3	11
911 635 0	1	2	917 011 0	21	9	921 145 0	8	19
911 659 0	15	15	917 011 0	22	9	921 145 0	17	20
911 659 0	18	21	917 103 0	16	4	921 171 0	3	12
911 659 0	20	37	917 103 0	17	4	921 171 0	17	21
912 067 1	16	3	917 104 0	18	10	921 176 0	17	27

BESTELL-NR.	TAF.	ABB.	BESTELL-NR.	TAF.	ABB.	BESTELL-NR.	TAF.	ABB.
921 208 0	8	28	938 833 0	22	31	959 301 0	12	9
921 216 0	4	21	952 179 1	19	23	959 306 0	11	7
921 326 1	3	4	952 179 1	20	30	959 309 0	11	7
921 339 1	3	4	952 280 1	19	7	959 310 0	11	7
921 343 0	3	4	952 280 1	20	22	959 311 0	11	7
921 416 0	17	10	952 310 1	19	15	959 316 0	12	9
921 434 0	4	11	952 310 1	20	21	959 317 0	10	2
921 447 0	3	4	952 327 0	19	20	959 321 0	13	6
921 448 0	3	4	952 327 0	20	28	959 400 0	10	24
921 449 0	3	4	952 330 0	19	19	959 401 0	10	24
921 488 0	8	15	952 330 0	20	27	959 405 0	11	6
922 650 0	1	42	952 599 0	21	34	959 405 0	12	43
922 650 0	2	45	952 599 0	22	34	959 406 0	13	22
925 028 0	1	37	953 004 1	19	50	959 415 0	11	6
925 102 1	8	7	953 004 1	20	60	959 420 0	10	24
925 102 1	17	38	953 004 1	21	55	959 421 0	10	24
925 107 1	8	7	953 004 1	22	55	959 425 0	11	6
925 107 1	17	38	953 027 0	19	50	959 425 0	12	43
930 136 0	15	14	953 027 0	20	60	959 426 0	13	22
930 136 0	18	17	953 027 0	21	55	959 435 0	11	6
930 136 0	20	45	953 027 0	22	55	959 500 0	12	5
930 236 0	15	12	953 103 0	19	12	959 501 0	12	6
930 236 0	18	19	953 103 0	20	18	959 505 0	12	6
930 236 0	20	33	953 103 0	21	25	959 506 0	12	7
932 106 0	21	36	953 103 0	22	25	959 507 0	12	8
932 106 0	22	36	953 104 0	19	12	959 508 0	12	7
932 144 0	21	29	953 104 0	21	25	959 510 0	13	2
932 144 0	22	29	953 104 0	22	25	959 511 0	13	3
932 184 0	2	34	953 204 1	19	14	959 512 0	13	4
932 185 0	1	26	953 204 1	20	20	959 513 0	13	5
932 186 0	2	33	953 204 1	21	28	959 514 0	13	7
932 187 0	1	26	953 204 1	22	28	959 550 0	12	5
932 212 0	19	11	953 227 0	19	14	959 551 0	12	6
932 212 0	20	16	953 227 0	20	20	959 555 0	12	6
932 222 0	19	18	953 227 0	21	28	959 556 0	12	7
932 222 0	20	24	953 227 0	22	28	959 557 0	12	8
934 770 0	3	6	953 303 0	19	13	959 558 0	12	7
934 771 0	3	6	953 303 0	20	19	959 559 0	12	8
934 938 0	18	32	953 303 0	21	27	959 560 0	13	2
934 938 0	19	32	953 303 0	22	27	959 561 0	13	3
934 938 0	20	10	953 304 0	19	13	959 562 0	13	4
935 311 0	1	56	953 304 0	20	19	959 563 0	13	5
935 312 0	2	15	953 304 0	21	27	959 564 0	13	7
935 537 0	21	23	953 304 0	22	27	969 001 0	11	31
935 537 0	22	23	959 200 0	10	2	969 001 0	12	33
935 706 0	1	16	959 201 0	12	9	969 005 0	11	29
936 914 0	15	10	959 206 0	11	7	969 007 0	11	29
936 914 0	18	20	959 209 0	11	7	969 007 0	12	31
936 914 0	20	35	959 210 0	11	7	969 009 0	11	29
937 584 0	1	3	959 211 0	11	7	969 009 0	12	31
937 584 0	2	37	959 216 0	12	9	969 009 0	13	15
937 590 0	2	2	959 217 0	10	2	969 017 0	11	31
937 594 0	1	3	959 221 0	13	6	969 017 0	12	33
938 833 0	21	31	959 300 0	10	2	969 017 0	13	16

BESTELL-NR.	TAF.	ABB.	BESTELL-NR.	TAF.	ABB.	BESTELL-NR.	TAF.	ABB.
969 019 0	11	32	969 297 0	14	6			
969 021 0	11	32	969 394 0	14	11			
969 021 0	12	34	969 396 0	14	9			
969 029 0	11	32	969 397 0	14	6			
969 029 0	12	34	969 504 0	12	10			
969 029 0	13	17	969 554 0	12	10			
969 070 0	10	18						
969 071 0	10	23						
969 079 0	10	18						
969 081 0	10	23						
969 083 0	10	18						
969 084 0	10	23						
969 091 1	14	7						
969 092 1	14	8						
969 094 0	10	26						
969 095 0	10	26						
969 096 0	10	26						
969 098 0	10	20						
969 099 0	11	33						
969 099 0	12	35						
969 099 0	13	25						
969 101 0	11	31						
969 101 0	12	33						
969 105 0	11	29						
969 107 0	11	29						
969 109 0	11	29						
969 109 0	12	31						
969 109 0	13	15						
969 117 0	11	31						
969 117 0	12	33						
969 117 0	13	16						
969 119 0	11	32						
969 121 0	11	32						
969 121 0	12	34						
969 129 0	11	32						
969 129 0	12	34						
969 129 0	13	17						
969 170 0	10	18						
969 171 0	10	23						
969 179 0	10	18						
969 181 0	10	23						
969 183 0	10	18						
969 184 0	10	23						
969 191 1	14	7						
969 192 1	14	8						
969 194 0	10	26						
969 195 0	10	26						
969 196 0	10	26						
969 198 0	10	20						
969 199 0	11	33						
969 199 0	12	35						
969 199 0	13	25						
969 294 0	14	11						
969 296 0	14	9						







# KRONE

Maschinenfabriken Bernard KRONE GmbH  
Landmaschinen, Nutzfahrzeuge  
Heinrich-Krone-Straße 10, D-4441 Spelle  
Tel. (059 77) 810, Tlx. 981648, Telefax (059 77) 81339