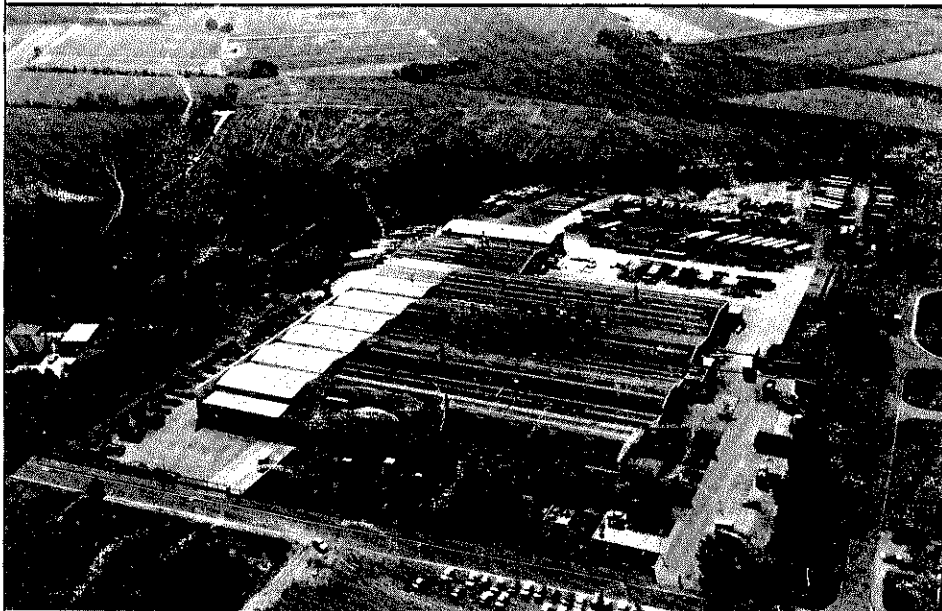


Unser Hauptwerk in Spelle, Gesamtfläche 300 000 m², überdachte Fläche 70 000 m²



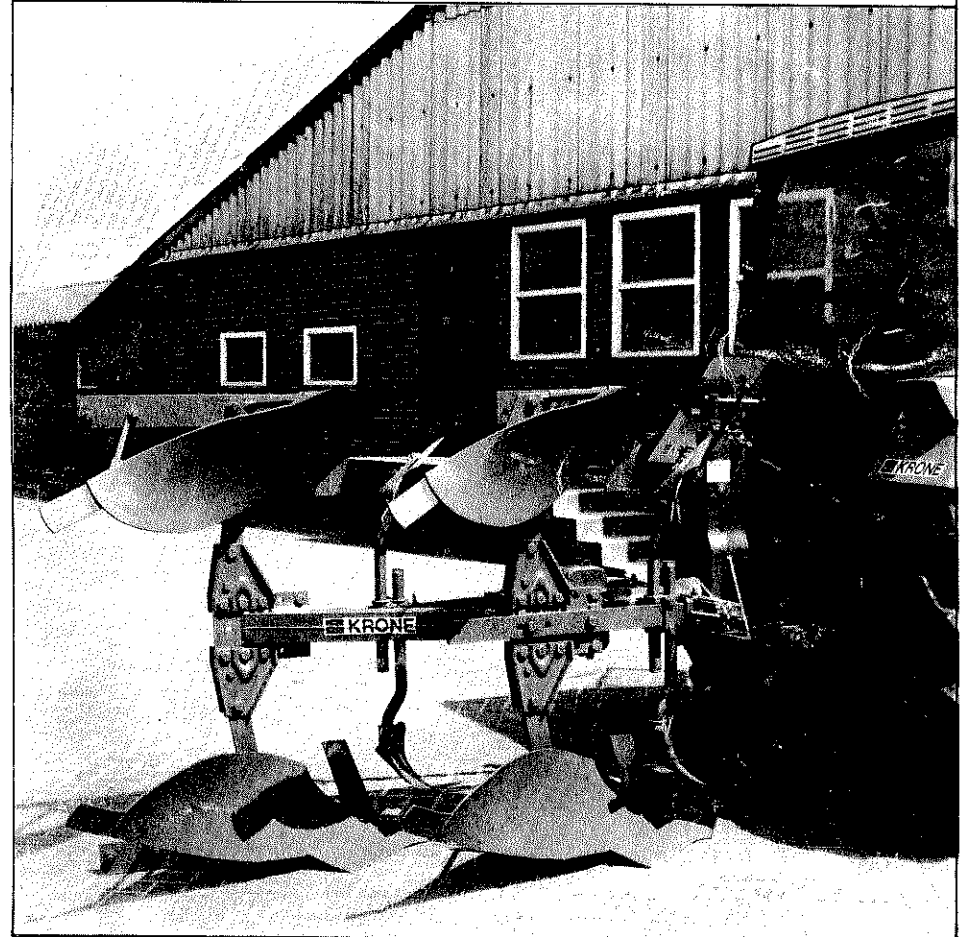
Unser Werk II in Werlte, Gesamtfläche 110 000 m², überdachte Fläche 30 000 m²



KRONE

Nr.
111 - 1

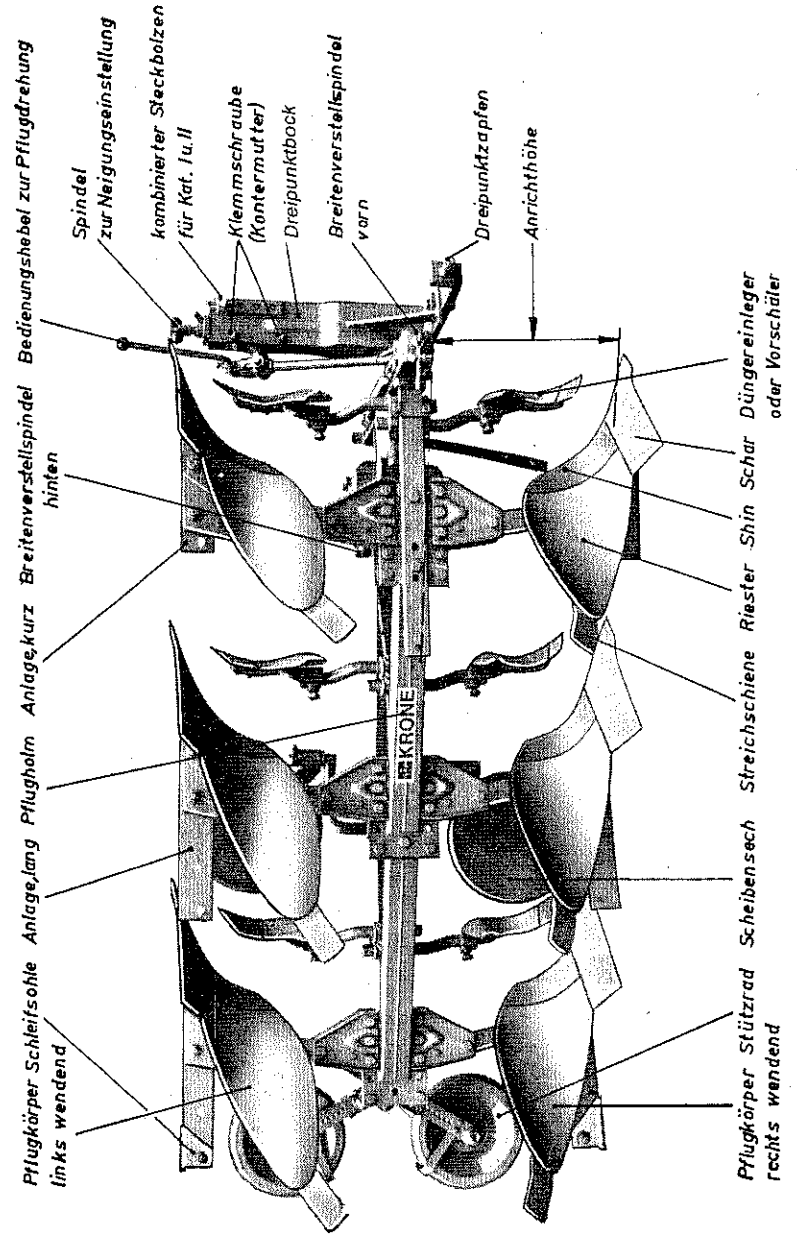
Betriebsanleitung und Ersatzteilliste Baukasten-Volldrehpflug



Inhaltsverzeichnis

	Seite
Übersicht des KRONE-Baukasten-Volldrehpfluges	5
Vorbereitung des Schleppers	6
Anbau des Pfluges an den Schlepper	7
Pflugdrehung / Einstellen des Pfluges auf dem Acker	8
Arbeitsbreite des ersten Pflugkörpers	9
Unterlenkerstellung während der Pflugarbeit	10
Vorwerkzeuge	10
Grundregeln bei der Einstellung des Pfluges	10
Auftretende Störungen und ihre Beseitigung	11 - 12
Dreipunktbock-Drehrohr	14 - 17
Rahmen Cremona KG 9/KG 101 vorne kurz	18 - 19
Rahmen Dozent 65er Holm vorne kurz	20 - 21
Rahmen Romanus, Halla 80er Holm vorne kurz	22 - 23
Rahmen Romanus, Halla 100er Holm vorne kurz	24 - 27
Rahmen Cremona vorne lang	28 - 31
Rahmen Dozent 65er Holm vorne lang	32 - 33
Rahmen Romanus, Halla 80er Holm, vorne lang	34 - 35
Rahmen Romanus, Halla 100er Holm vorne lang	36 - 37
Stützrad für alle Typen	38 - 39
Packerausleger für alle Typen	40 - 41
Vorwerkzeuge für alle Typen	42 - 45
Pflugkörper für alle Typen	46 - 51

Übersicht des KRONE-Baukasten-Volldrehpfluges



Vorbereitung des Schleppers

Um ein einwandfreies Pflugbild zu erreichen, ist die Vorbereitung des Schleppers vor Anbau des Pfluges sehr wichtig. Gleicher Luftdruck in den Antriebsrädern (ca. 1 atü) ist eine wesentliche Voraussetzung (Abb. 1).

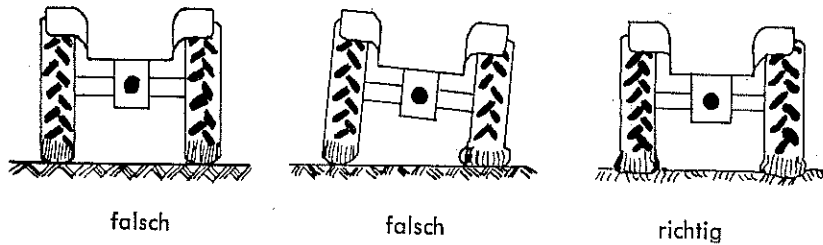


Abb. 1

Die Unterlenker des Schleppers müssen gleichen Bodenabstand haben (Abb. 2) und dürfen während der Pflugarbeit seitlich nicht begrenzt werden. (Begrenzungsketten und -gestänge lockern.)

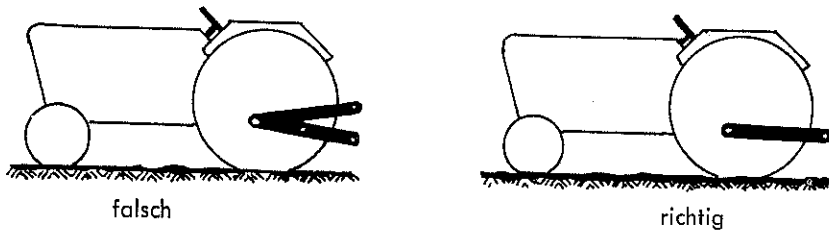


Abb. 2

Um eine gute Schlepperführung an der Furchenkante zu erzielen, muß die lichte Spurweite vorne mit der hinteren lichten Spurweite möglichst übereinstimmen (Abb. 3).

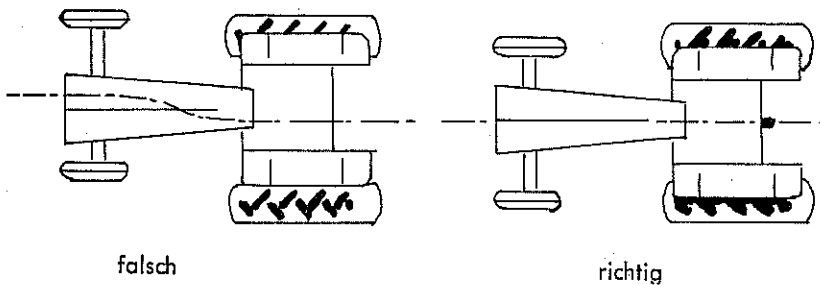


Abb. 3

Anbau des Pfluges an den Schlepper

Zuerst wird der Pflug mit den Unterlenkern, dann mit dem Oberlenker des Schleppers verbunden. (Abbau in umgekehrter Reihenfolge.)

Stehen Schlepper und Pflug auf ebenem Boden, müssen die Unterlenker zum Pflug hin leicht ansteigen. Der Oberlenker muß im Verhältnis zu den Unterlenkern eine stärkere Steigung aufweisen (Abb. 4).

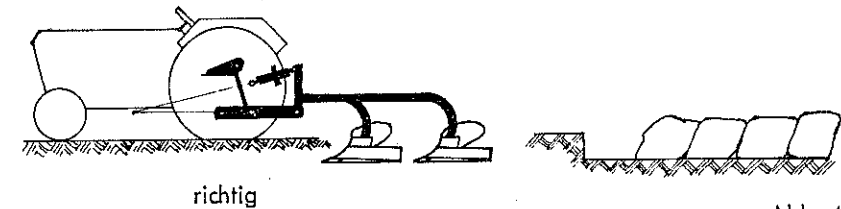
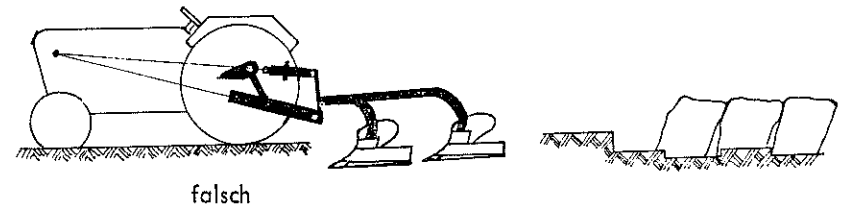


Abb. 4

Die Länge des Oberlenkers ist dann richtig eingestellt, wenn die Scharspitze des ersten Pflugkörpers auf ebenem Boden leicht vom Boden abhebt.

Die Unterlenker müssen (von oben gesehen) zum Pflug hin auseinanderlaufen. Der Abstand zwischen den Kugelköpfen der Unterlenker soll nach Befestigung am Pflug ca. 20 cm größer sein als der Abstand zwischen den Befestigungspunkten der Unterlenker am Schlepper (Abb. 5).

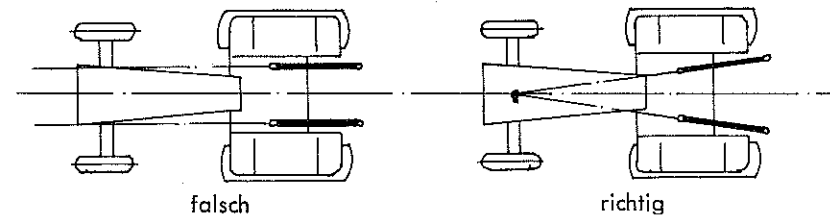


Abb. 5

Pflugdrehung

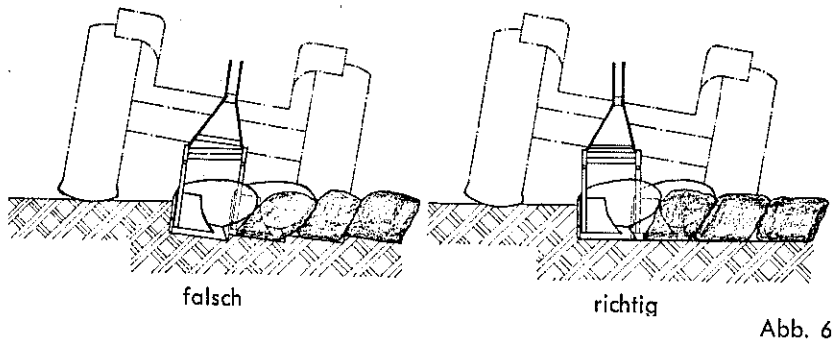
Mechanische Drehautomatik

Bei angehobenem Pflug genügt ein kurzer Zug am Handhebel, um die Drehautomatik auszulösen. Handhebel sofort wieder loslassen. Der Pflug rastet dann in Arbeitsstellung ein. Soll ein weitere Drehung erfolgen, muß der Pflug abgelassen werden, damit der Fallriegel im Drehwerk einrasten kann. Beim Pflügen rastet der Fallriegel automatisch ein.

Einstellen des Pfluges auf dem Acker

Neigung

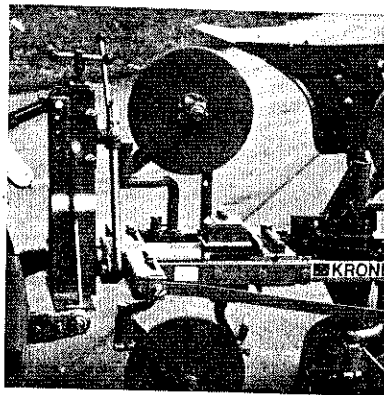
In Fahrtrichtung gesehen, müssen die Grindel des Pfluges während der Arbeit senkrecht zum Acker stehen. Unterschiedliche Arbeitstiefen sowie -breiten vorn und hinten werden dadurch vermieden und ein glatter Schnitt im Boden erreicht (Abb. 6).



Neigungseinstellung

Beim Pflügen wird die Neigung für beide Seiten durch die oben im Pflugbock senkrecht angeordnete Spindel eingestellt. Vorher sind die beiden Klemmschrauben mit den Kontermuttern zu lösen.

Nach jeder Verstellung Klemmschrauben und Kontermutter wieder fest anziehen.



Arbeitsbreite des ersten Pflugkörpers

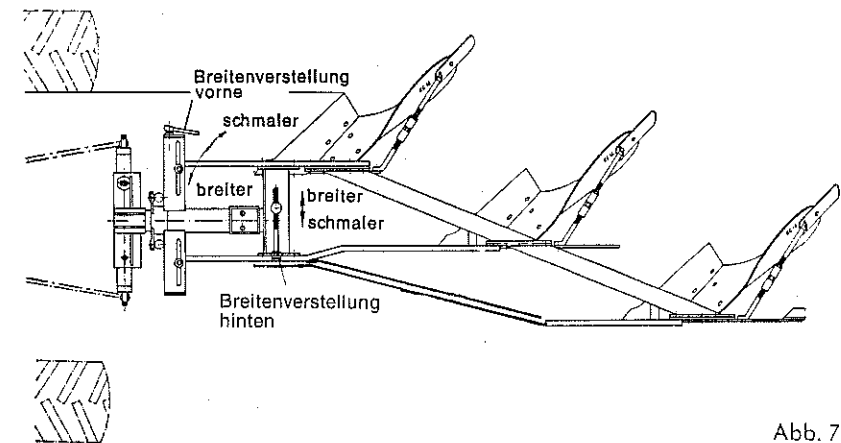
Die eingestellte Arbeitsbreite des ersten Pflugkörpers muß mit der nicht verstellbaren Arbeitsbreite der anderen Pflugkörper übereinstimmen. Das heißt, der erste Pflugkörper muß entsprechend der Arbeitsbreite der anderen Pflugkörper mehr oder weniger in die Nähe der Furchenkante bzw. zum Furchenrad des Schleppers hin eingestellt werden.

Die richtige Einstellung wird erreicht durch

a) Parallelverstellung

Der Pflugrahmen wird gegenüber der Drehwelle parallel zur Fahrtrichtung verschoben. Das Maß der Verschiebung entspricht dem Maß der Arbeitsbreitenänderung.

Hierzu müssen beide Breitenverstellspindeln (vorne und hinten) gleichmäßig betätigt werden (Abb. 7).



b) Winkelverstellung

Der Pflugrahmen wird mit einer Breitenverstellspindel schräg zur Fahrtrichtung gebracht. Die Sohlen der Pflugkörper sollen leicht mit den Enden gegen die Furchenkante gerichtet sein. Diese Art der Verstellung verringert die Arbeitsbreite des ersten Pflugkörpers. Starke Schrägstellung ergibt einen hohen Sohlendruck an der Furchenkante und damit tritt erhöhter Verschleiß der Sohlen auf.

Entgegengesetzte Verstellung ergibt eine größere Arbeitsbreite des ersten Pflugkörpers. Wird hierbei der Pflug so schräg gestellt, daß die Sohlenenden in das gepflügte Land weisen, ist mit „Schrägzug“ zu rechnen. Die Schleppervorderachse drängt dann ins gepflügte Land.

Unterlenkerstellung während der Pflugarbeit

Bei richtiger Einstellung des Pfluges sind die Unterlenker aus der Neutralstellung mehr zum gepflügten Land gerichtet (Abb. 8).

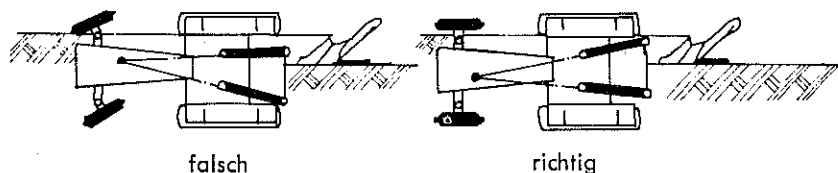


Abb. 8

Vorwerkzeuge

Zur Erreichung einer sauberen Pflugfurche ist die richtige Einstellung der Vorwerkzeuge wie Scheibensech, Düngereinleger und Vorschäler sehr wichtig (Abb. 9).

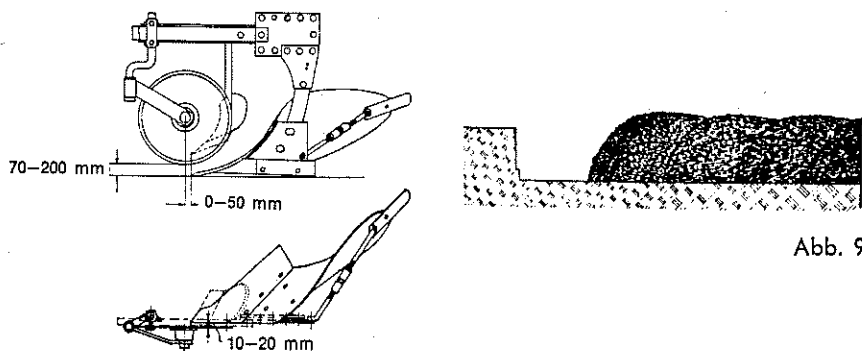


Abb. 9

Grundregeln bei der Einstellung des Pfluges auf dem Acker

- 1 Die Grindel sollen während der Arbeit senkrecht zum Boden stehen.
- 2 Der Pflugrahmen muß vorn und hinten gleichen Bodenabstand haben.
- 3 Oberlenker mit leichter Steigung zum Pflug anschließen.
- 4 Bei Volldrehpflügen auf gleiche Höhe der Unterlenker achten.
- 5 Nach der Einstellung alle Schrauben wieder fest anziehen.

Auftretende Störungen und ihre Beseitigung

Störung

Schlepper hat zuviel Seitenzug, er läuft ins gepflügte Land

Beseitigung

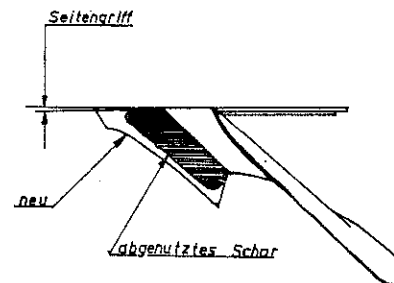
Mit der hinteren Breitenverstellspindel kann der Volldrehpflug gegen den ungepflügten Acker gestellt werden. Anschließend kann mit der vorderen Breitenverstellspindel die Schnittbreite wieder korrigiert werden. Auch muß beachtet werden, daß die Unterlenker während der Arbeit in ihrem seitlichen Pendelbereich nicht begrenzt werden (Begrenzungs Ketten und -gestänge lösen).

Unterschiedliche Pflug-tiefen vorn und hinten

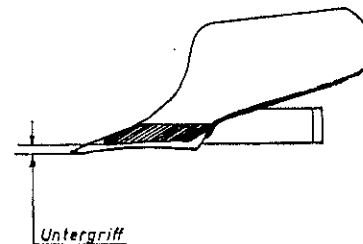
Neigung des Pfluges und Oberlenkerlänge kontrollieren, Grindel sollen während der Arbeit senkrecht stehen. Stützräder auf gewünschte Pflugtiefe einstellen.

Unterschiedliche Pflug-tiefen von links nach rechts oder Hin- und Rückfurche

Hierfür kann eine unterschiedliche Neigung des Pfluges verantwortlich sein. Unterlenkerhöhen so einstellen, daß der Pflug für beide Seiten gleich viel geneigt ist. Die Unterlenker haben dann gleichen Bodenabstand.



Pflug kommt nur langsam auf Tiefe (langer Einzugsweg)



Die beiden Bilder zeigen ein neues und ein verschlissenes Schar. Die Draufsicht zeigt, daß das verschlissene Schar einen falschen Seitengriff hat. Die Seitenansicht zeigt, daß dem Schar der nötige Untergriff fehlt. Verschlissene Schare verhindern ein schnelles Eindringen der Pflugkörper und erfordern mehr Zugkraft. Sie sollten möglichst bald ausgewechselt werden.

Durch „Überfahren“ des Tiefeneinstellhebels über die Einstellraste hinaus kann das Eindringen des Pfluges beschleunigt werden.

Störung

Beseitigung

Unterschiedliche Arbeitsbreite von Hin- und Rückfurche. – Furchenkämme einer Fahrtrichtung liegen ungleich hoch

Auch hierfür kann die unterschiedliche Neigung verantwortlich sein. Aber auch verschieden eingestellte Vorwerkzeuge wie Scheibensech oder Messersech (und Vorschäler oder Dungeinleger) können die Schnittbreite entscheidend beeinflussen. Bei Sechen ist unbedingt auf gleichen Seitengriff während der Arbeit zu achten. Beide Begrenzungsketten der Unterlenker dürfen den seitlichen Pendelbereich nicht einschränken.

Pflug kann nicht auf erforderlicher Tiefe gehalten werden oder geht zu tief

Ist der Oberlenker zu kurz, dringt der Pflug dauernd zu tief ein, ist er zu lang, kann er nicht auf Tiefe gebracht werden und dringt auch schlecht ein. Es muß also hier die richtige Oberlenkerlänge ermittelt werden. Auf ebenem Boden sollte der Oberlenker so eingestellt sein, daß die vorderen Pflugschare gerade angehoben werden.

Schlepper hebt vorn an

Zur größeren Lenksicherheit sollte der Schlepper mit Frontgewichten belastet werden. Auch wird hierdurch eine bessere Tiefenregulierung erreicht. Kann auf das Scheibensech am ersten Körper verzichtet werden, können die Pflugkörper in den vorderen Löchern des Rahmens montiert werden.

Nicht ausreichende Wendung des Pflugbalkens

Alle Pflugkörper können nur bis zu einer bestimmten Pflugtiefe einwandfrei arbeiten. Die Furchenbreite sollte immer größer sein als die Pflugtiefe. Selbstverständlich muß der Pflugkörpertyp zum betreffenden Boden passen.

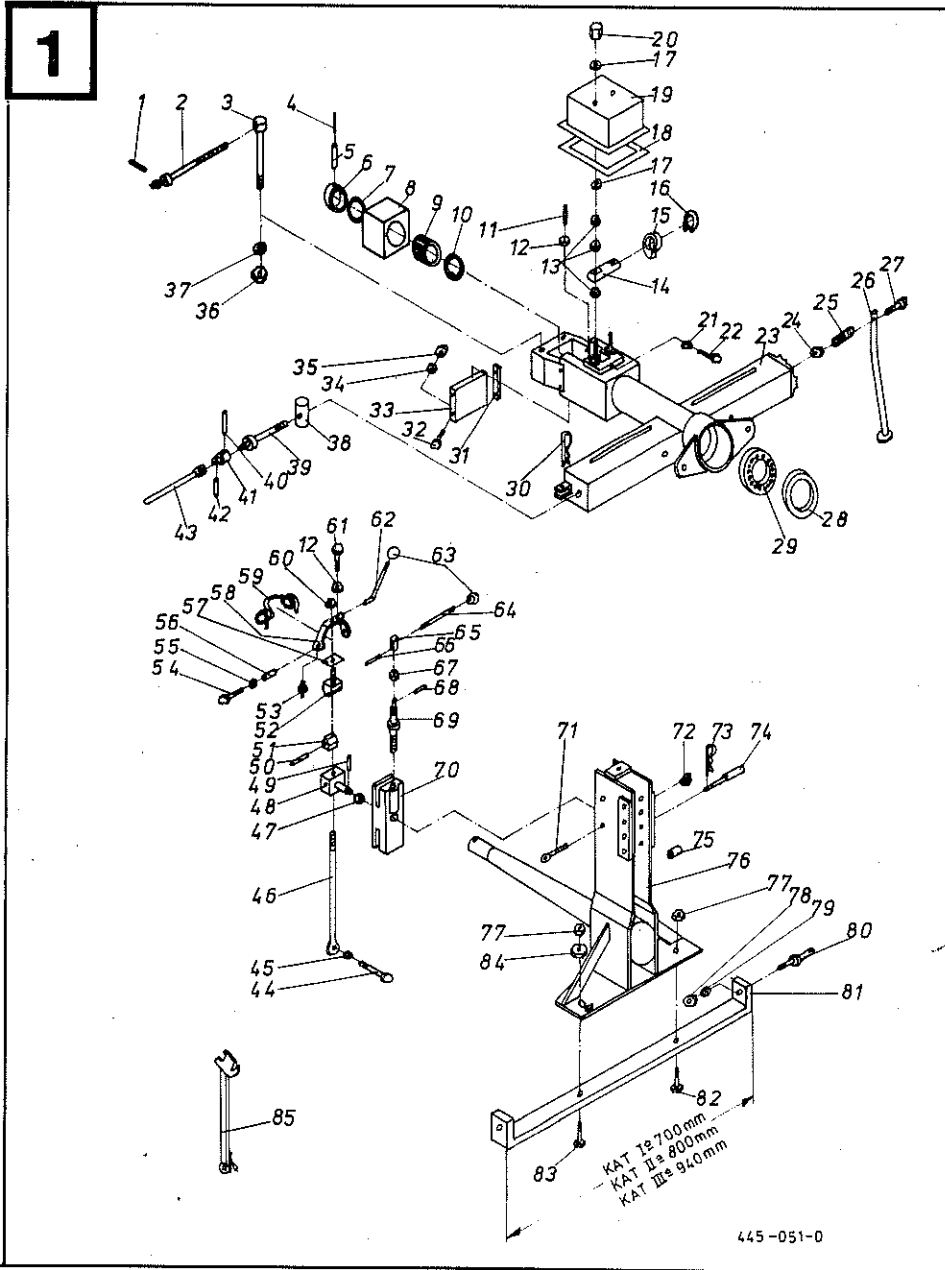
Verstopfungen bei der Pflugarbeit

Dungeinleger müssen so tief stehen, daß sie genügend Boden hochbringen, der den lockeren Strohdung bedeckt und dann in die offene Furche bringt. – Bei zwei- und dreifurchigen Pflügen können die Pflugkörper auf Grund der Rahmenkonstruktion weiter auseinander montiert werden.

Pflug dreht nicht

Bei der Einstellung der Schnittbreite kann es vorkommen, daß der Schwerpunkt des Pfluges in die Nähe der Drehachse kommt. Mit der hinteren Breitenverstellspindel kann dieser Fehler wieder behoben werden. – Bei einer Erweiterung des Pfluges von zwei- auf dreifurchig oder umgekehrt muß die Drehrichtung des Pfluges geändert werden, d. h., die Drehstange muß in ihrer unteren Halterung von der einen auf die andere Seite montiert werden. Ein zweifurchiger Pflug dreht mit der Riesterinnenseite nach unten, ein dreifurchiger Pflug dreht mit der Riesterinnenseite nach oben gekehrt.

Cremona, Dozent, Romanus, Halla
Dreipunktbock-Drehrohr



Cremona, Dozent, Romanus, Halla,
Dreipunktbock-Drehrohr

1

Abb. Ill. Dessin	Bestell-Nr. Part-no. No. à comm.	Bezeichnung Description Designation
1	912 645 0	Spannhülse 6 x 45 DIN 1481
2	111 067 0	Breitenverstellspindel
3	112 047 0	Bolzen
4	912 657 0	Spannhülse 7 x 40 DIN 1481
5	912 752 0	Spannhülse 12 x 80 DIN 1481
6	111 186 0	Stellring
7	910 933 0	Paßscheibe 53 x 80 x 0,5 DIN 988
	910 934 0	Paßscheibe 53 x 80 x 1 DIN 988
8	063 149 1	Lagerstück hinten
9	935 022 0	Rollenlager 35316/50
10	911 664 0	Sicherungsring J 68 x 2,5 DIN 472
11	905 573 0	Gewindestift M 12 x 40 DIN 551-5.8
12	908 515 0	Skt.-Mutter M 12 DIN 439-8
13	908 520 0	Skt.-Mutter M 16 DIN 439-8
14	063 152 0	Klinkenrolle
15	063 233 1	Klinke
16	911 545 0	Sicherungsring 40 x 1,75 DIN 471
17	937 722 0	Dichtring 16 x 24 x 1,5
18	063 180 0	Dichtung
19	063 165 5	Schutzkasten
20	909 114 0	Hutmutter M 16 DIN 917-6
21	908 512 0	Skt.-Mutter M 10 DIN 439-8
22	900 281 0	Skt.-Schraube M 10 x 30 DIN 933-8.8
23	111 181 0	Drehrohr
24	908 716 0	Skt.-Mutter M 16 DIN 980-8
25	015 242 0	Druckfeder
26	111 254 0	Abstellstütze
27	901 142 0	Skt.-Schraube M 16 x 110 DIN 931-8.8
28	936 466 0	Dichtring 100 x 140 x 13 B 2 DIN 3760 abw.
29	931 526 0	Pendelkugellager 1216 DIN 630
30	917 105 0	Federstecker \varnothing 5 DIN 11024
31	063 179 0	Dichtung
32	900 259 0	Skt.-Schraube M 8 x 25 DIN 933-8.8
33	063 178 1	Endblech
34	910 504 0	Scheibe \varnothing 9 DIN 126
35	908 010 0	Skt.-Mutter M 8 DIN 934-8
36	908 726 0	Skt.-Mutter M 24 DIN 980-8
37	910 654 0	Scheibe \varnothing 26 x 55 x 8
38	111 024 0	Mutterrolle
39	111 019 0	Gewindestpindel
40	912 613 0	Spannhülse \varnothing 5 x 30 DIN 1481
41	111 023 0	Kappe
42	913 467 0	Niet 7 x 35 DIN 660 UST
43	062 057 1	Griff
44	901 206 0	Skt.-Schraube M 20 x 85 DIN 931-8.8
45	910 016 0	Federring B 20 DIN 127
46	111 118 0	Verbindungsstange
47	910 884 0	Paßscheibe 40 x 52 x 1 DIN 988 abw.
48	111 092 1	Stangenführung
49	912 645 0	Spannhülse 6 x 45 DIN 1481
50	912 647 0	Spannhülse 6 x 55 DIN 1481
51	111 095 0	Mutter

Cremona, Dozent, Romanus, Halla
Dreipunktbock-Drehrohr

Cremona, Dozent, Romanus, Halla,
Dreipunktbock-Drehrohr

1

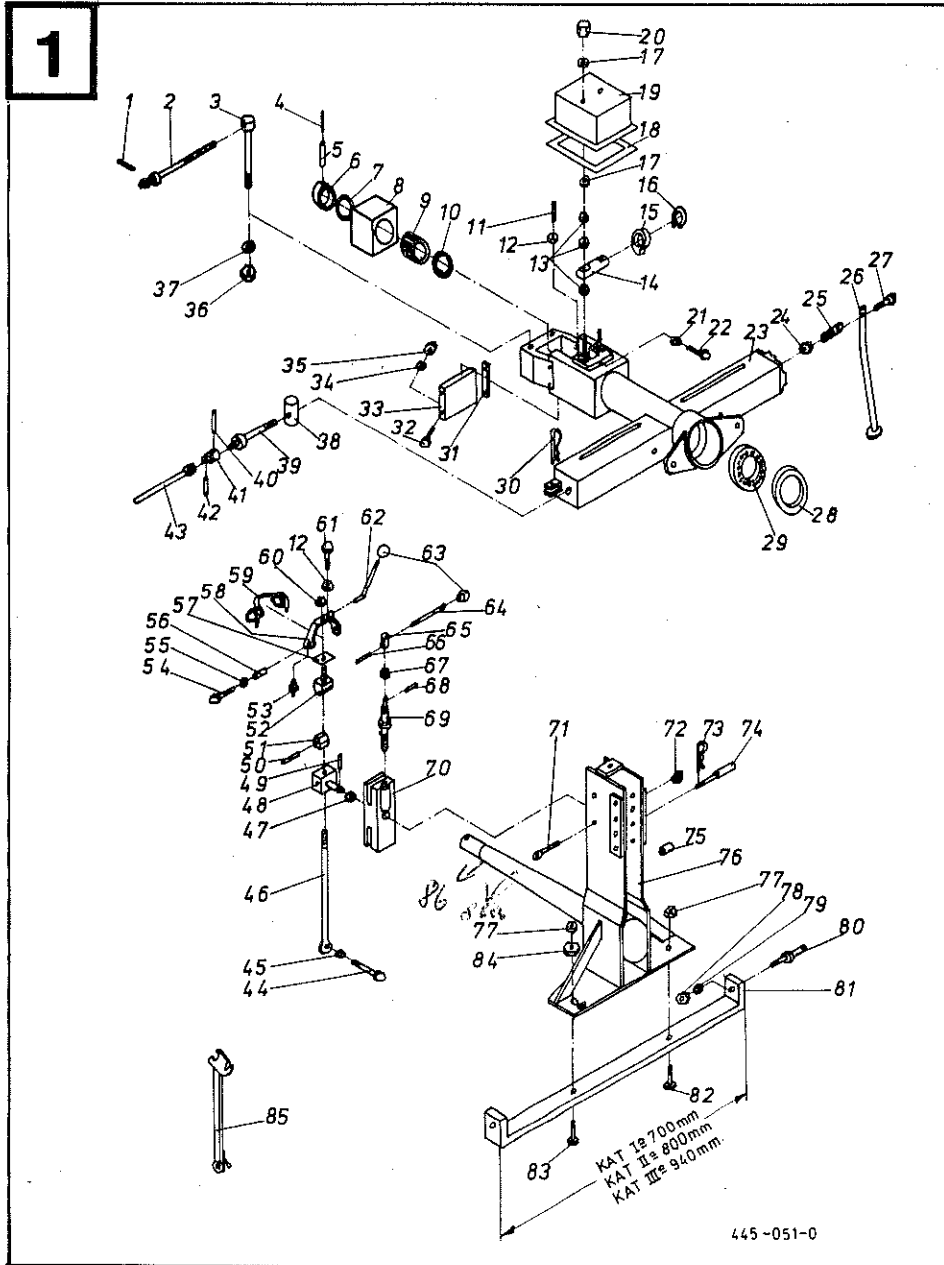
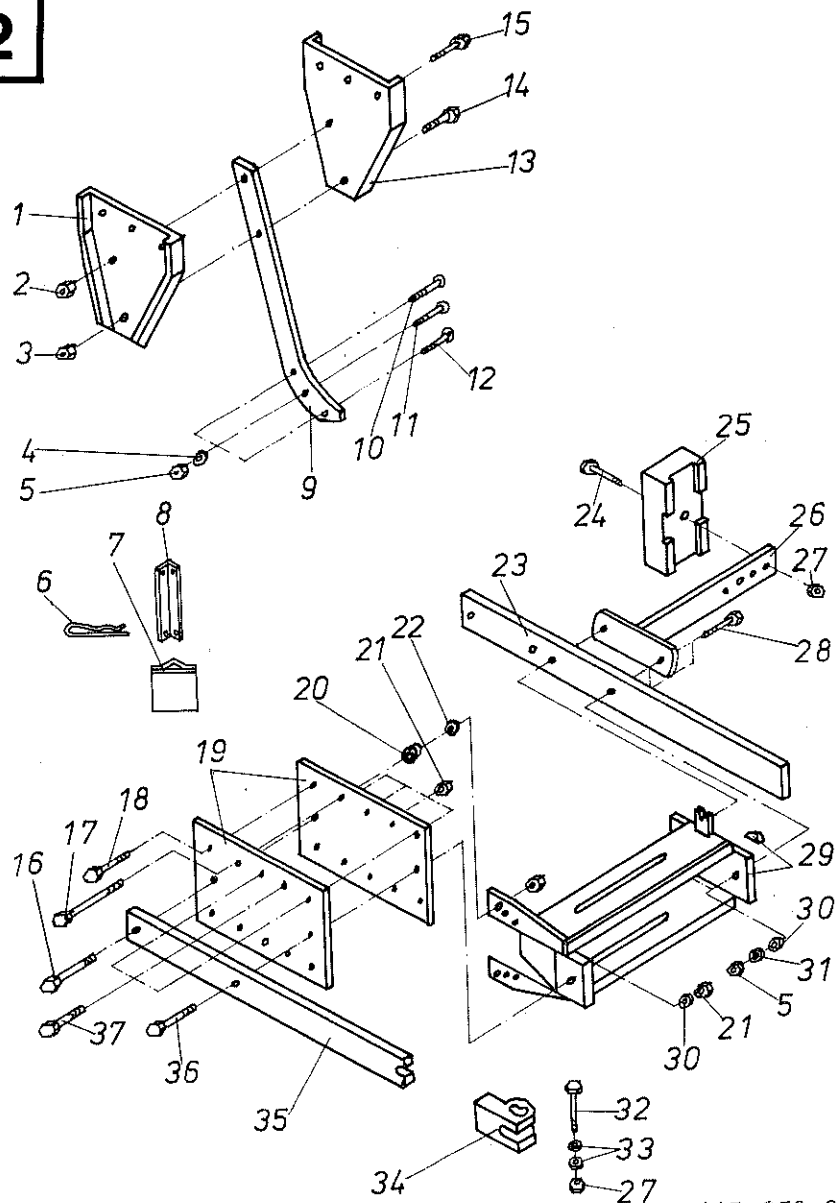


Abb. III. Dessin	Bestell.-Nr. Part-no. No. à comm.	Bezeichnung Description Designation
52	111 112 0	Stellstück
53	919 002 0	Schmiernippel H 1/S 6 x 1 DIN 71412
54	900 338 0	Skt.-Schraube M 16 x 45 DIN 933-8.8
55	910 014 0	Federring B 16 DIN 127
56	111 097 0	Buchse
57	111 192 0	Paßblech 0,5 dick
	111 193 0	Paßblech 1,0 dick
58	111 093 0	Auslösebügel
59	111 094 0	Doppelschenkelfeder
60	908 711 0	Skt.-Mutter M 12 DIN 980-8
61	900 294 0	Skt.-Schraube M 12 x 20 DIN 933-8.8
62	111 096 0	Handhebel
63	919 512 0	Kugelgriff C 16 x ø 40
64	063 160 0	Stellknebel
65	063 227 0	Kappe für Spindel
66	912 643 0	Spannhülse 6 x 36 DIN 1481
67	908 827 0	Kronenmutter M 24 x 1,5 DIN 935
68	912 615 0	Spannhülse 5 x 36 DIN 1481
69	063 159 2	Neigungsspindel
70	063 154 1	Neigungsstellstück
71	063 162 1	Klemmschrauben
72	908 020 0	Skt.-Mutter M 16 DIN 934-8
73	917 105 0	Federstecker ø 5 DIN 11024
74	063 125 0	Dreipunktbolzen
75	113 212 0	Buchse nur für Kat. III
76	111 177 0	Dreipunktbock
77	908 721 0	Skt.-Mutter M 20 DIN 980-8
78	908 727 0	Skt.-Mutter M 24 x 1,5 DIN 980-8 für Kat I und II
	908 731 0	Skt.-Mutter M 30 x 2 DIN 980-8 für Kat. III
79	910 656 0	Scheibe 31 x 50 x 3 - St 37
80	063 140 0	Dreipunktzapfen Kat. I
	063 141 0	Dreipunktzapfen Kat. II
	063 237 0	Dreipunktzapfen Kat. III
81	063 134 1	Dreipunktschiene L = 700 Kat. I
	063 133 0	Dreipunktschiene L = 800 Kat. II
	063 238 0	Dreipunktschiene L = 940 Kat. III
82	901 203 0	Skt.-Schraube M 20 x 70 DIN 931-8.8 für Kat. I und II
	901 205 0	Skt.-Schraube M 20 x 80 DIN 931-8.8 für Kat. III
83	901 205 0	Skt.-Schraube M 20 x 80 DIN 931-8.8 für Kat. I und II
	901 207 0	Skt.-Schraube M 20 x 90 DIN 931-8.8 für Kat. III
84	111 170 0	Einstellscheibe
85	470 223 0	Schlüssel

86 111 1760 Drehwelle 800 - 670 kg
 113 2940 Repl. Pfähle 6009. Ryd. Drehung 2100.-
 Bei Bestellung unbedingt Typ, Baujahr und Maschinen-Nr. angeben.
 In case of orders state model, year of construction and part number.
 Avec la commande, indiquer toujours type et N° de la machine,
 ainsi que l'année de construction.

Rahmen Cremona KG 9/KG 101
25 x 70er Grindel vorne kurz

2



445-052-0

Rahmen Cremona KG 9/KG 101,
25 x 70er Grindel vorne kurz

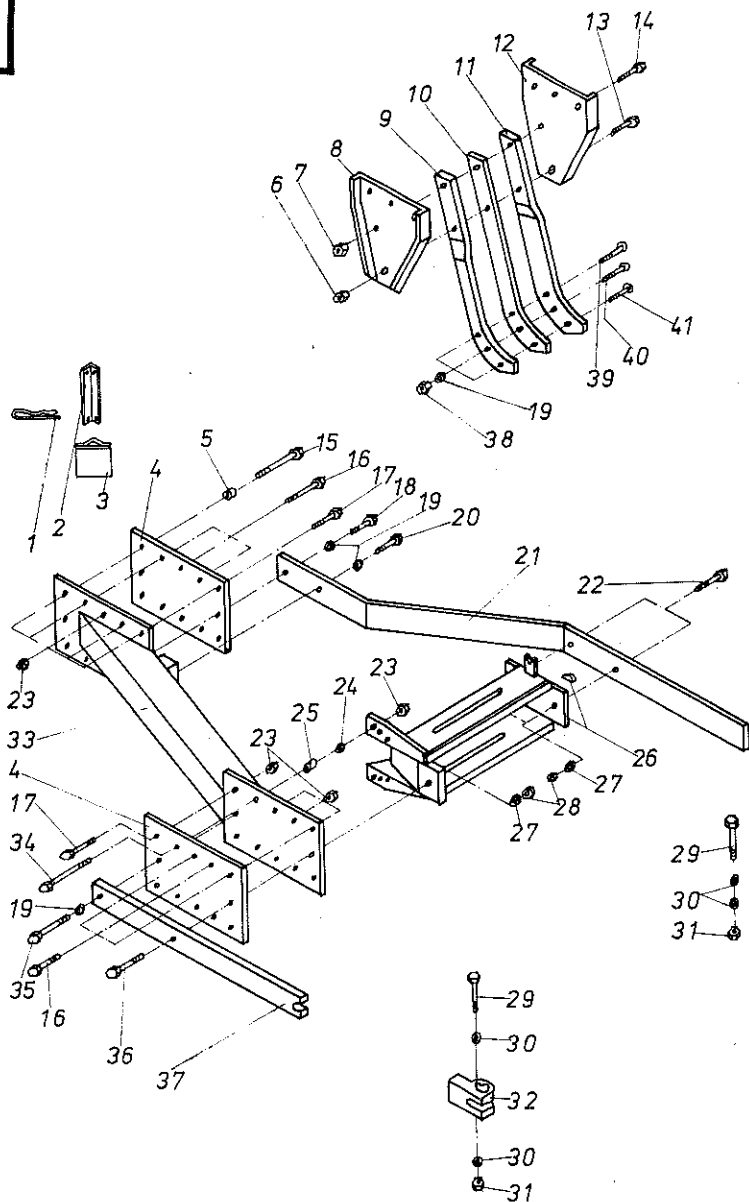
2

Abb. Ill. Dessin	Bestell-Nr. Part-no. No. à comm.	Bezeichnung Description Designation
1	111 252 0	Steinsicherungsplatte rechts
2	908 714 0	Skt.-Mutter M 14 DIN 980-8
3	908 721 0	Skt.-Mutter M 20 DIN 980-8
4	910 016 0	Federring B 20 DIN 127
5	908 025 0	Skt.-Mutter M 20 DIN 934-8
6	917 105 0	Federstecker Ø 5 DIN 11024
7	143 133 1	Haltertasche
8	128 072 0	Halter
9	111 238 0	Grindel gerade Anrichthöhe 650
	111 241 0	Grindel gerade Anrichthöhe 700
10	905 315 0	Flachrundschaube M 20 x 70 DIN 603 abw. -8.8
11	905 313 0	Flachrundschaube M 20 x 60 DIN 603 abw. -8.8
12	904 581 0	Senkschraube M 20 x 70 DIN 604 -8.8
13	111 149 1	Steinsicherungsplatte links
14	901 202 0	Skt.-Schraube M 20 x 65 DIN 931-8.8
15	901 106 0	Skt.-Schraube M 14 x 80 DIN 931-8.8
16	901 204 0	Skt.-Schraube M 20 x 75 DIN 931-8.8
17	901 209 0	Skt.-Schraube M 20 x 100 DIN 931-8.8
18	900 377 0	Skt.-Schraube M 20 x 45 DIN 933-8.8
19	111 222 0	Lose Platte
20	111 162 0	Distanzbuchse 22 mm lang
21	908 721 0	Skt.-Mutter M 20 DIN 980-8
22	111 167 0	Distanzbuchse 10 mm lang
23	111 233 0	Rahmenstrebe
24	901 145 0	Skt.-Schraube M 16 x 140 DIN 931-8.8
25	062 068 0	Gewichtsstück
26	111 256 0	Ausleger
27	908 716 0	Skt.-Mutter M 16 DIN 980-8
28	901 206 0	Skt.-Schraube M 20 x 85 DIN 931-8.8
29	111 159 0	Breitenverstellkasten
	111 195 0	Anschlag
30	450 156 0	Scheibe
31	910 016 0	Federring B 20 DIN 127
32	901 143 0	Skt.-Schraube M 16 x 120 DIN 931-8.8
33	910 511 0	Scheibe Ø 18 DIN 126
34	111 020 1	Aufsteckstück
35	111 223 0	Rahmenstrebe
36	901 208 0	Skt.-Schraube M 20 x 95 DIN 931-8.8
37	901 202 0	Skt.-Schraube M 20 x 65 DIN 931-8.8

Bei Bestellung unbedingt Typ, Baujahr und Maschinen-Nr. angeben.
In case of orders state model, year of construction and part number.
Avec la commande, indiquer toujours type et N° de la machine,
ainsi que l'année de construction.

Rahmen Dozent, Arbeitsbreite 280 und 300
65er Holm vorne kurz

3



445-053-0

Rahmen Dozent, Arbeitsbreite 280 und 300
65er Holm vorne kurz

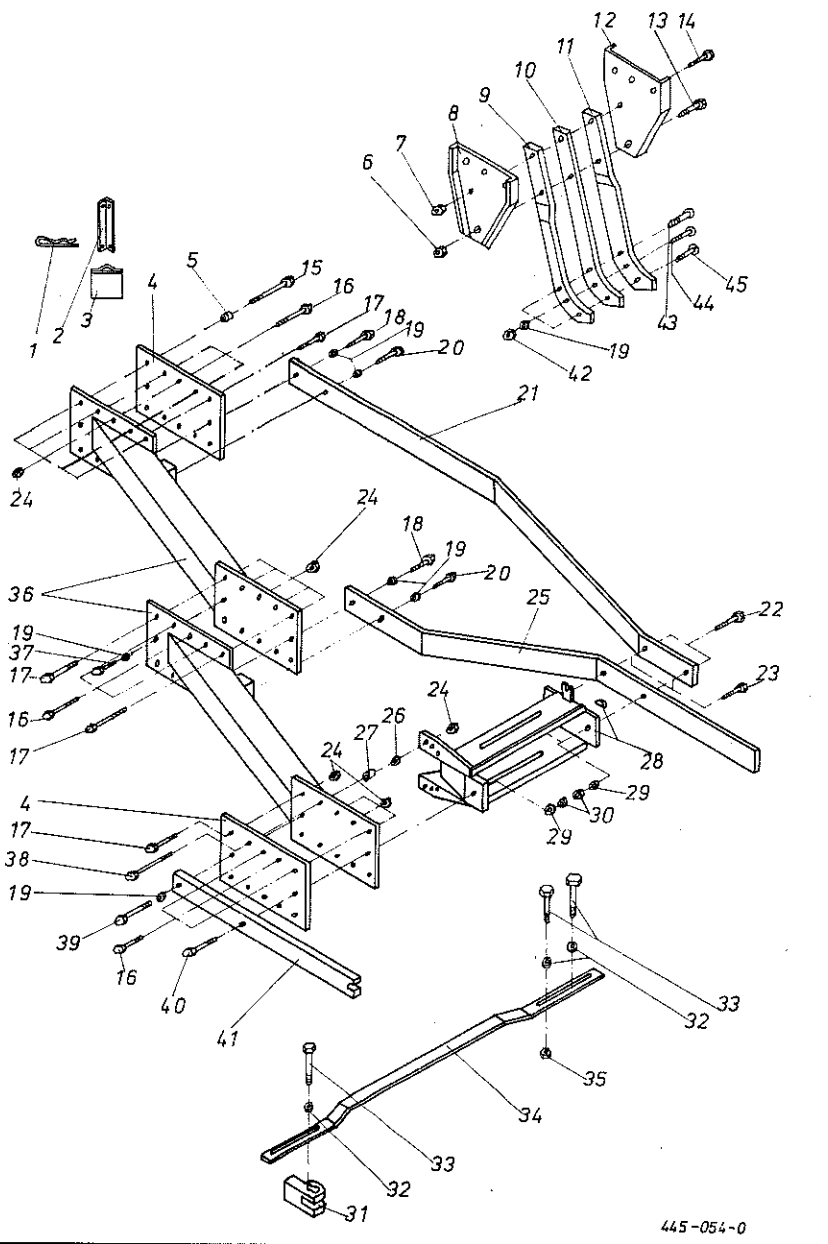
3

Abb. III. Dessin	Bestell-Nr. Part-no. No. à comm.	Bezeichnung Description Designation
1	917 105 0	Federstecker ø 5 DIN 11024
2	128 072 0	Halter
3	143 133 1	Haltertasche
4	111 231 0	Lose Platte
5	111 162 0	Distanzbuchse 22 mm lang
6	908 716 0	Skt.-Mutter M 16 DIN 980-8
7	908 708 0	Skt.-Mutter M 10 DIN 980-8
8	122 062 0	Steinsicherungsplatte rechts
9	111 236 0	Grindel rechts AH 650 Arbeitsbreite 300
10	111 235 0	Grindel gerade AH 650 Arbeitsbreite 280
11	111 237 0	Grindel links AH 650 Arbeitsbreite 300
12	110 031 0	Steinsicherungsplatte links
13	901 133 0	Skt.-Schraube M 16 x 60 DIN 931-8.8
14	901 065 0	Skt.-Schraube M 10 x 65 DIN 931-8.8
15	901 140 0	Skt.-Schraube M 16 x 95 DIN 931-8.8
16	901 132 0	Skt.-Schraube M 16 x 55 DIN 931-8.8
17	900 337 0	Skt.-Schraube M 16 x 40 DIN 933-8.8
18	901 201 0	Skt.-Schraube M 20 x 60 DIN 931-8.8
19	910 016 0	Federring B 20 DIN 127
20	900 377 0	Skt.-Schraube M 20 x 45 DIN 933-8.8
21	110 019 0	Rahmenstrebe
22	901 201 0	Skt.-Schraube M 20 x 60 DIN 931-8.8
23	908 716 0	Skt.-Mutter M 16 DIN 980-8
24	111 166 0	Distanzbuchse 8 mm lang
25	111 163 0	Distanzbuchse 24 mm lang
26	111 159 0	Breitenverstellkasten
27	111 195 0	Anschlag
28	450 156 0	Scheibe
29	908 721 0	Skt.-Mutter M 20 DIN 980-8
30	901 143 0	Skt.-Schraube M 16 x 120 DIN 931-8.8
31	910 511 0	Scheibe ø 18 DIN 126
32	908 716 0	Skt.-Mutter M 16 DIN 980-8
33	111 012 1	Aufsteckstück
34	111 227 0	Holm 65er 19°
35	901 139 0	Skt.-Schraube M 16 x 90 DIN 931-8.8
36	901 202 0	Skt.-Schraube M 20 x 65 DIN 931-8.8
37	901 206 0	Skt.-Schraube M 20 x 85 DIN 931-8.8
38	111 232 0	Rahmenstrebe
39	908 025 0	Skt.-Mutter M 20 DIN 934-8
40	905 314 0	Flachrundschrabe M 20 x 55 DIN 603 abw. -8.8
41	905 312 0	Flachrundschrabe M 20 x 65 DIN 603 abw. -8.8
42	904 580 0	Senkschrabe M 20 x 65 DIN 604 -8.8

Bei Bestellung unbedingt Typ, Baujahr und Maschinen-Nr. angeben.
In case of orders state model, year of construction and part number.
Avec la commande, indiquer toujours type et N° de la machine,
ainsi que l'année de construction.

Rahmen Romanus, Arbeitsbreite 280, 300, 330, 350
Rahmen Halla, Arbeitsbreite 280, 300
80er Holm vorne kurz

4



445-054-0

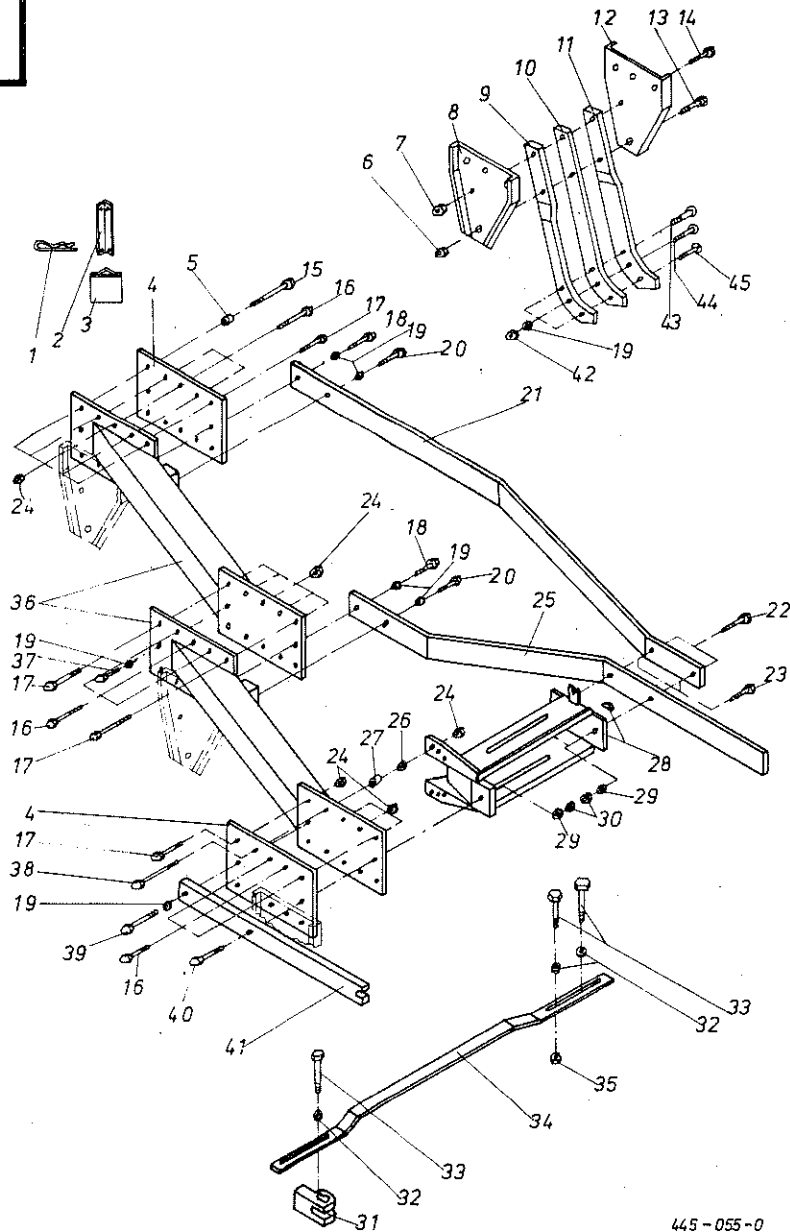
Rahmen Romanus, Arbeitsbreite 280, 300, 330, 350
Rahmen Halla, Arbeitsbreite 280, 300
80er Holm vorne kurz

4

Abb. Ill. Dessin	Bestell-Nr. Part-no. No. à comm.	Bezeichnung Description Designation
1	917 105 0	Federstecker Ø 5 DIN 11024
2	128 072 0	Halter
3	143 133 1	Haltertasche
4	111 222 0	Lose Platte
5	111 162 0	Distanzbuchse 22 mm lang
6	908 721 0	Skt.-Mutter M 20 DIN 980-8
7	908 714 0	Skt.-Mutter M 14 DIN 980-8
8	111 252 0	Steinsicherungsplatte rechts
9	111 239 0	Grindel rechts AH 650 Arbeitsbreite 300, 330
10	111 242 0	Grindel rechts AH 700 Arbeitsbreite 300, 330
11	111 238 0	Grindel gerade AH 650 Arbeitsbreite 280, 350
12	111 241 0	Grindel gerade AH 700 Arbeitsbreite 280,350
13	111 240 0	Grindel links AH 650 Arbeitsbreite 300, 330
14	111 243 0	Grindel links AH 700 Arbeitsbreite 300, 330
15	111 149 1	Steinsicherungsplatte links
16	901 202 0	Skt.-Schraube M 20 x 65 DIN 931-8.8
17	901 106 0	Skt.-Schraube M 14 x 80 DIN 931-8.8
18	901 210 0	Skt.-Schraube M 20 x 110 DIN 931-8.8
19	901 202 0	Skt.-Schraube M 20 x 65 DIN 931-8.8
20	900 377 0	Skt.-Schraube M 20 x 45 DIN 933-8.8
21	901 204 0	Skt.-Schraube M 20 x 75 DIN 931-8.8
22	910 016 0	Federring B 20 DIN 127
23	900 379 0	Skt.-Schraube M 20 x 55 DIN 933-8.8
24	112 035 0	Strebe Arbeitsbreite 280, 300
25	901 208 0	Skt.-Schraube M 20 x 95 DIN 931-8.8
26	901 203 0	Skt.-Schraube M 20 x 70 DIN 931-8.8
27	908 721 0	Skt.-Mutter M 20 DIN 980-8
28	112 031 0	Strebe Arbeitsbreite 280, 300
29	112 033 0	Strebe Arbeitsbreite 330, 350
30	111 167 0	Distanzbuchse 10 mm lang
31	111 162 0	Distanzbuchse 22 mm lang
32	111 159 0	Breitenverstellkasten
33	111 195 0	Anschlag
34	450 156 0	Scheibe
35	908 721 0	Skt.-Mutter M 20 DIN 980-8
36	111 020 1	Aufsteckstück
37	910 511 0	Scheibe ø 18 DIN 126
38	901 145 0	Skt.-Schraube M 16 x 140 DIN 931-8.8 bei 3-Schar
39	901 143 0	Skt.-Schraube M 16 x 120 DIN 931-8.8 bei 2-Schar
40	111 129 3	Verbindungsflasche nur bei 3-Schar
41	908 716 0	Skt.-Mutter M 16 DIN 980-8
42	111 218 0	Holm 80er, 19° Arbeitsbreite 280, 300
43	111 224 0	Holm 80er, 22° Arbeitsbreite 330, 350
44	900 379 0	Skt.-Schraube M 20 x 55 DIN 933-8.8
45	901 209 0	Skt.-Schraube M 20 x 100 DIN 931-8.8
46	901 205 0	Skt.-Schraube M 20 x 80 DIN 931-8.8
47	901 208 0	Skt.-Schraube M 20 x 95 DIN 931-8.8
48	111 223 0	Rahmenstrebe
49	908 025 0	Skt.-Mutter M 20 DIN 934-8
50	905 315 0	Flachrundschraube M 20 x 70 DIN 603 abw. 8.8
51	905 313 0	Flachrundschraube M 20 x 60 DIN 603 abw. 8.8
52	904 581 0	Senkschraube M 20 x 70 DIN 604 -8.8

Rahmen Romanus, Arbeitsbreite 280, 300, 330, 350, 370, 400
Rahmen Halla, Arbeitsbreite 280, 300
100er Holm vorne kurz

5



445-055-0

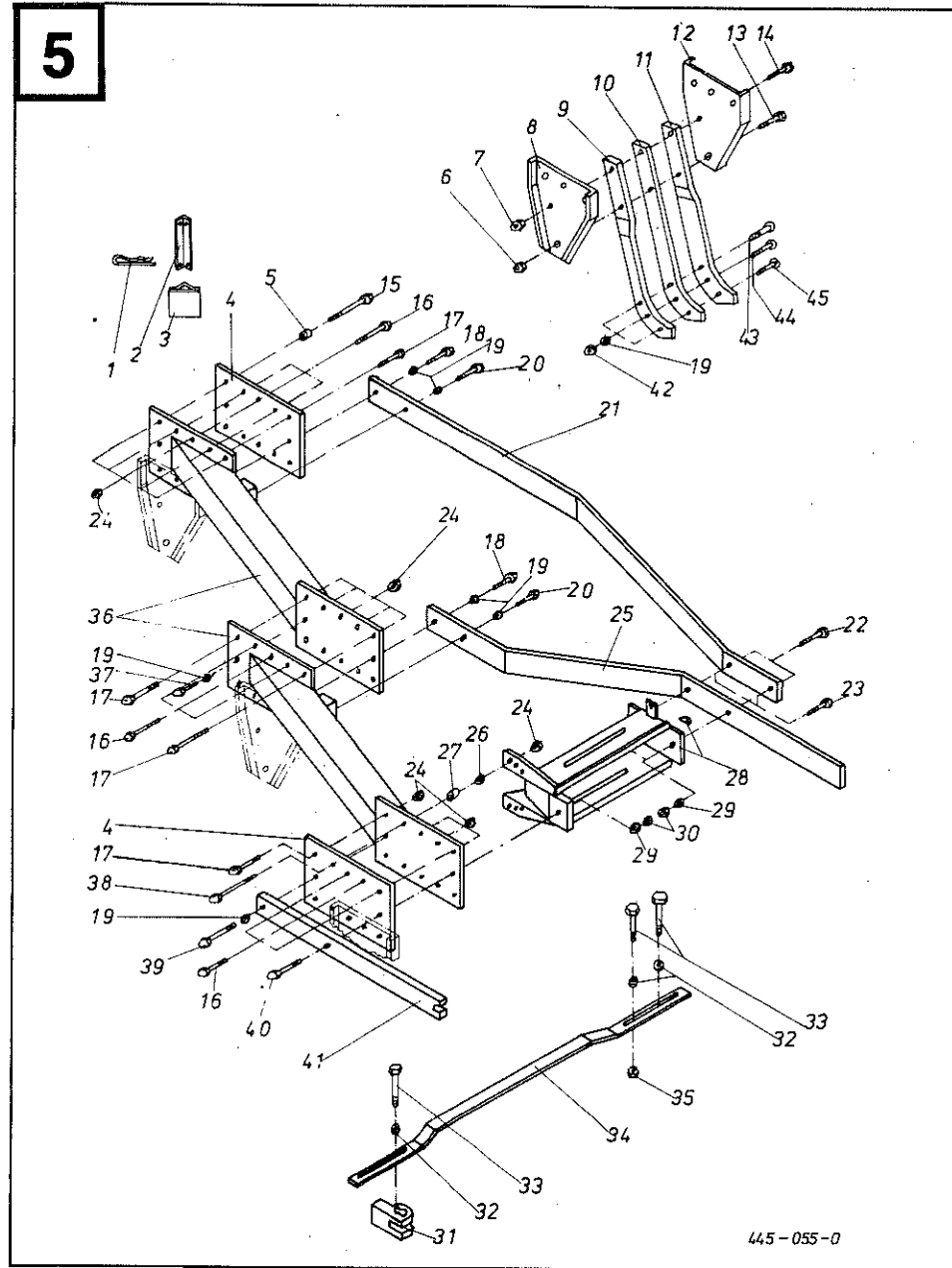
Rahmen Romanus, Arbeitsbreite 280, 300, 330, 350, 370, 400
Rahmen Halla, Arbeitsbreite 280, 300
100er Holm vorne kurz

5

Abb. III. Dessin	Bestell-Nr. Part-no. No. à comm.	Bezeichnung Description Designation
1	917 105 0	Federstecker ø 5 DIN 11024
2	128 072 0	Halter
3	143 133 1	Haltetasche
4	111 201 0	Lose Platte
5	111 162 0	Distanzbuchse 22 mm lang
6	908 721 0	Skt.-Mutter M 20 DIN 980-8
7	908 714 0	Skt.-Mutter M 14 DIN 980-8
8	111 252 0	Steinsicherungsplatte rechts
9	111 245 0	Grindel rechts AH 650 Arbeitsbreite 300, 330, 370
	111 248 0	Grindel rechts AH 700 Arbeitsbreite 300, 330, 370
	111 250 0	Grindel rechts AH 700 Arbeitsbreite 400
10	111 244 0	Grindel gerade AH 650 Arbeitsbreite 280, 350
	111 247 0	Grindel gerade AH 700 Arbeitsbreite 280, 350
11	111 246 0	Grindel links AH 650 Arbeitsbreite 300, 330, 370
	111 249 0	Grindel links AH 700 Arbeitsbreite 300, 330, 370
	111 251 0	Grindel links AH 700 Arbeitsbreite 400
12	111 149 1	Steinsicherungsplatte links
13	901 203 0	Skt.-Schraube M 20 x 70 DIN 931-8.8
14	901 107 0	Skt.-Schraube M 14 x 85 DIN 931-8.8
15	901 211 0	Skt.-Schraube M 20 x 120 DIN 931-8.8
16	901 203 0	Skt.-Schraube M 20 x 70 DIN 931-8.8
17	900 378 0	Skt.-Schraube M 20 x 50 DIN 933-8.8
18	901 205 0	Skt.-Schraube M 20 x 80 DIN 931-8.8
19	910 016 0	Federring B 20 DIN 127
20	900 379 0	Skt.-Schraube M 20 x 55 DIN 933-8.8
21	112 035 0	Strebe Arbeitsbreite 280, 300
22	901 208 0	Skt.-Schraube M 20 x 95 DIN 931-8.8
23	901 203 0	Skt.-Schraube M 20 x 70 DIN 931-8.8
24	908 721 0	Skt.-Mutter M 20 DIN 980-8
25	112 031 0	Strebe Arbeitsbreite 280, 300
	112 033 0	Strebe Arbeitsbreite 330, 350, 370, 400
26	111 167 0	Distanzbuchse 10 mm lang
27	111 162 0	Distanzbuchse 22 mm lang
28	111 159 0	Breitenverstellkasten
	111 195 0	Anschlag
29	450 156 0	Scheibe
30	908 721 0	Skt.-Mutter M 20 DIN 980-8
31	112 015 1	Aufsteckstück
32	910 511 0	Scheibe ø 18 DIN 126
33	901 145 0	Skt.-Schraube M 16 x 140 DIN 931-8.8 bei 3-Schar
	901 143 0	Skt.-Schraube M 16 x 120 DIN 931-8.8 bei 2-Schar
34	111 129 3	Verbindungsglasche nur bei 3-Schar
35	908 716 0	Skt.-Mutter M 16 DIN 980-8
36	111 196 0	Holm 100er, 19°, Arbeitsbreite 280, 300
	111 214 0	Holm 100er, 22°, Arbeitsbreite 330, 350, 370, 400
37	900 379 0	Skt.-Schraube M 20 x 55 DIN 933-8.8
38	901 209 0	Skt.-Schraube M 20 x 100 DIN 931-8.8
39	901 207 0	Skt.-Schraube M 20 x 90 DIN 931-8.8
40	901 209 0	Skt.-Schraube M 20 x 100 DIN 931-8.8
41	111 165 0	Rahmenstrebe
42	908 025 0	Skt.-Mutter M 20 DIN 934-8
43	905 316 0	Fachrundschrabe M 20 x 75 DIN 603 abw. -8.8

Rahmen Romanus, Arbeitsbreite 280, 300, 330, 350, 370, 400
Rahmen Halla, Arbeitsbreite 280, 300
100er Holm vorne kurz

5



445-055-0

Rahmen Romanus, Arbeitsbreite 280, 300, 330, 350, 370, 400
Rahmen Halla, Arbeitsbreite 280, 300
100er Holm vorne kurz

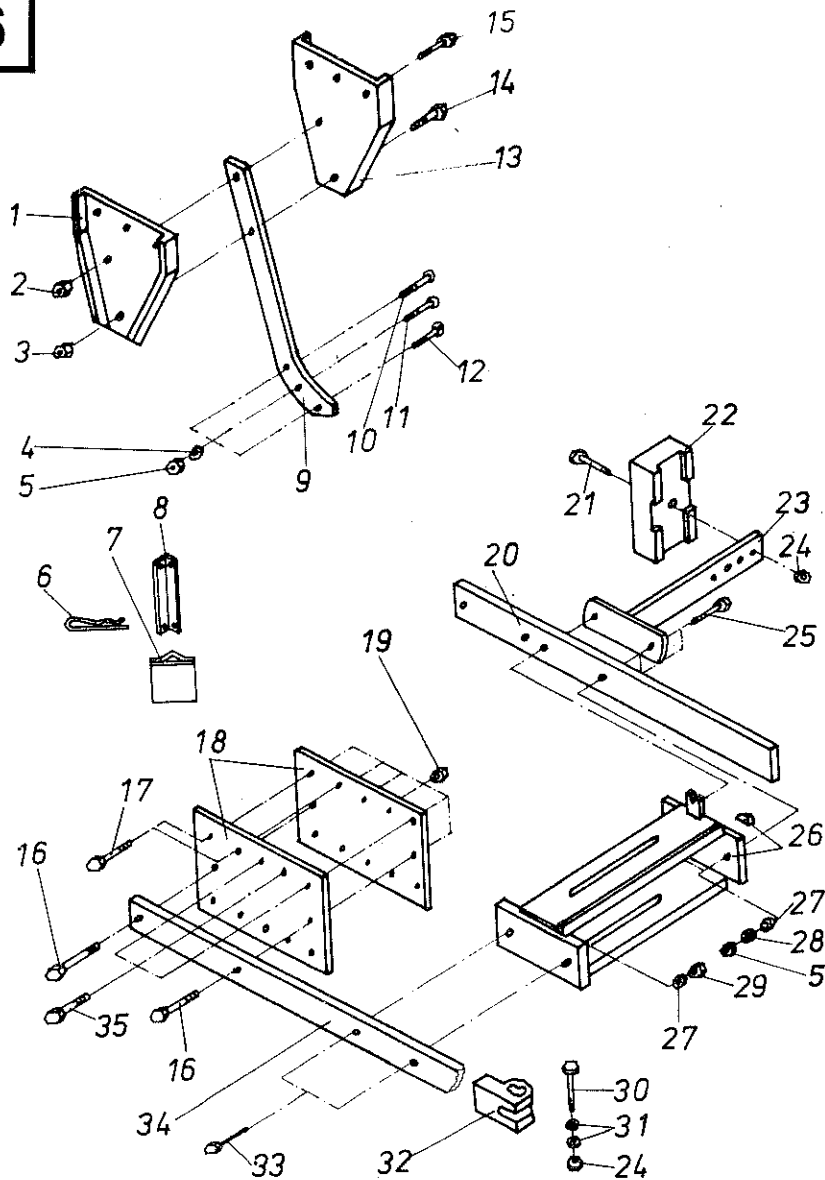
5

Abb. III. Dessin	Bestell-Nr. Part-no. No. à comm.	Bezeichnung Description Designation
44	905 314 0	Flachrundschraube M 20 x 65 DIN 603 abw. -8.8
45	904 582 0	Senkschraube M 20 x 75 DIN 604 -8.8

Bei Bestellung unbedingt Typ, Baujahr und Maschinen-Nr. angeben.
 In case of orders state model, year of construction and part number.
 Avec la commande, indiquer toujours type et N° de la machine,
 ainsi que l'année de construction.

Rahmen Cremona, vorne lang

6



445-056-0

Rahmen, Cremona vorne lang

6

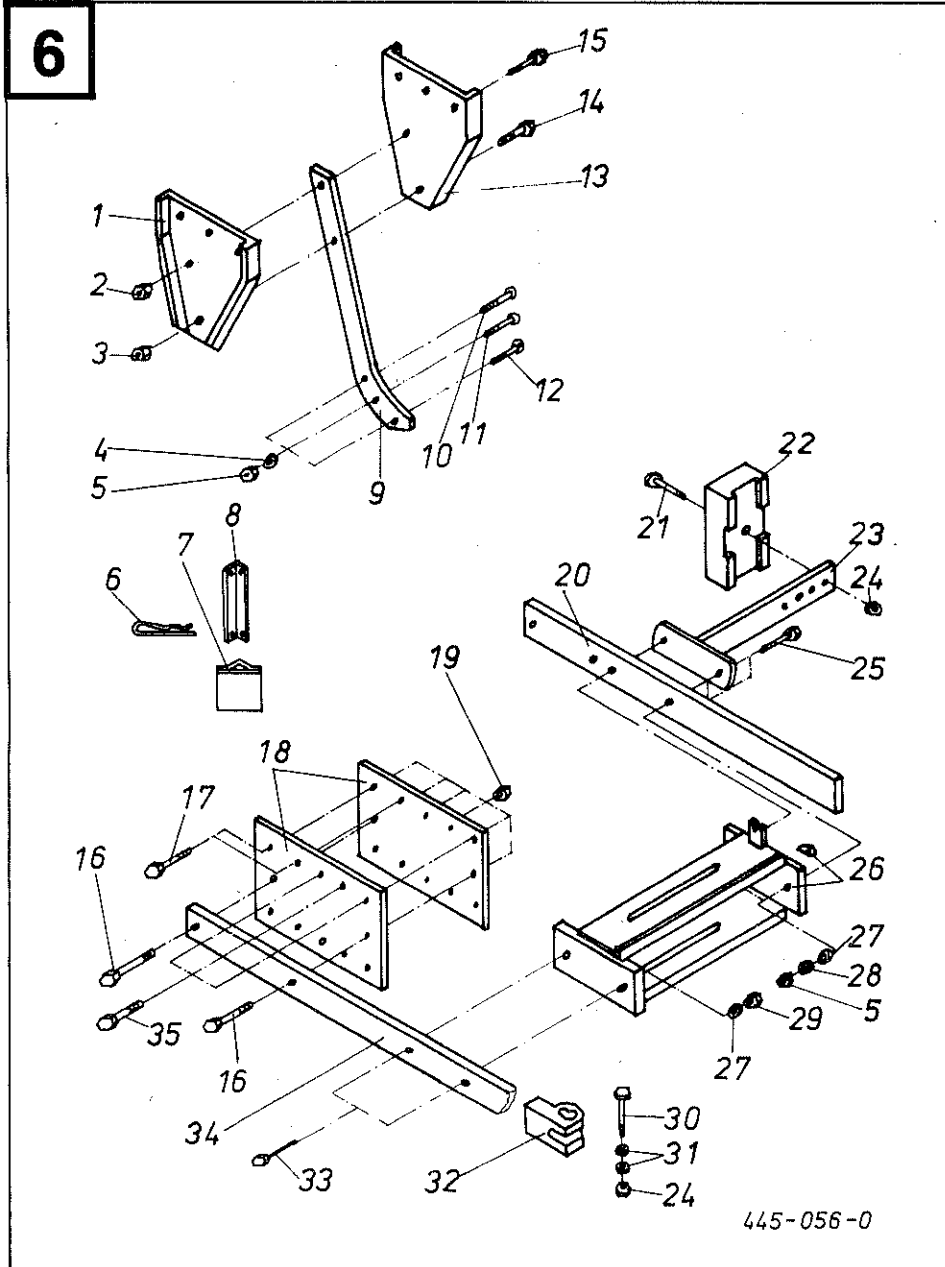
Abb. Ill. Dessin	Bestell-Nr. Part-no. No. à comm.	Bezeichnung Description Designation
4	910 016 0	Federring B 20 DIN 127
5	908 025 0	Skt.-Mutter M 20 DIN 934-8
6	917 105 0	Federstecker ø 5 DIN 11024
7	143 133 1	Haltertasche
8	128 072 0	Halter
21	901 145 0	Skt.-Schraube M 16 x 140 DIN 931-8.8
22	062 068 0	Gewichtsstück
23	111 256 0	Ausleger
24	908 716 0	Skt.-Mutter M 16 DIN 980-8
26	111 069 0	Breitenverstellkasten
	111 195 0	Anschlag
27	450 156 0	Scheibe
28	910 016 0	Federring B 20 DIN 127
29	908 721 0	Skt.-Mutter M 20 DIN 980-8
30	901 143 0	Skt.-Schraube M 16 x 120 DIN 931-8.8
31	910 511 0	Scheibe ø 18 DIN 126

für KG 9 und KG 101

1	111 252 0	Steinsicherungsplatte rechts
2	908 714 0	Skt.-Mutter M 14 DIN 980-8
3	908 721 0	Skt.-Mutter M 20 DIN 980-8
9	111 238 0	Grindel gerade Anrichthöhe 650
	111 241 0	Grindel gerade Anrichthöhe 700
10	905 315 0	Flachrundschrabe M 20 x 70 DIN 603 abw. -8.8
11	905 313 0	Flachrundschrabe M 20 x 60 DIN 603 abw. -8.8
12	904 581 0	Senkschrabe M 20 x 70 DIN 604 -8.8
13	111 149 1	Steinsicherungsplatte links
14	901 202 0	Skt.-Schraube M 20 x 65 DIN 931-8.8
15	901 106 0	Skt.-Schraube M 14 x 80 DIN 931-8.8
16	901 204 0	Skt.-Schraube M 20 x 75 DIN 931-8.8
17	900 377 0	Skt.-Schraube M 20 x 45 DIN 933-8.8
18	111 222 0	Lose Platte
19	908 721 0	Skt.-Mutter M 20 DIN 980-8
20	111 233 0	Rahmenstrebe
25	901 206 0	Skt.-Schraube M 20 x 85 DIN 931-8.8
32	111 020 1	Aufsteckstück
33	901 203 0	Skt.-Schraube M 20 x 70 DIN 931-8.8
34	111 223 0	Rahmenstrebe
35	901 202 0	Skt.-Schraube M 20 x 65 DIN 931-8.8

Bei Bestellung unbedingt Typ, Baujahr und Maschinen-Nr. angeben.
 In case of orders state model, year of construction and part number.
 Avec la commande, indiquer toujours type et N° de la machine,
 ainsi que l'année de construction.

Rahmen, Cremona vorne lang



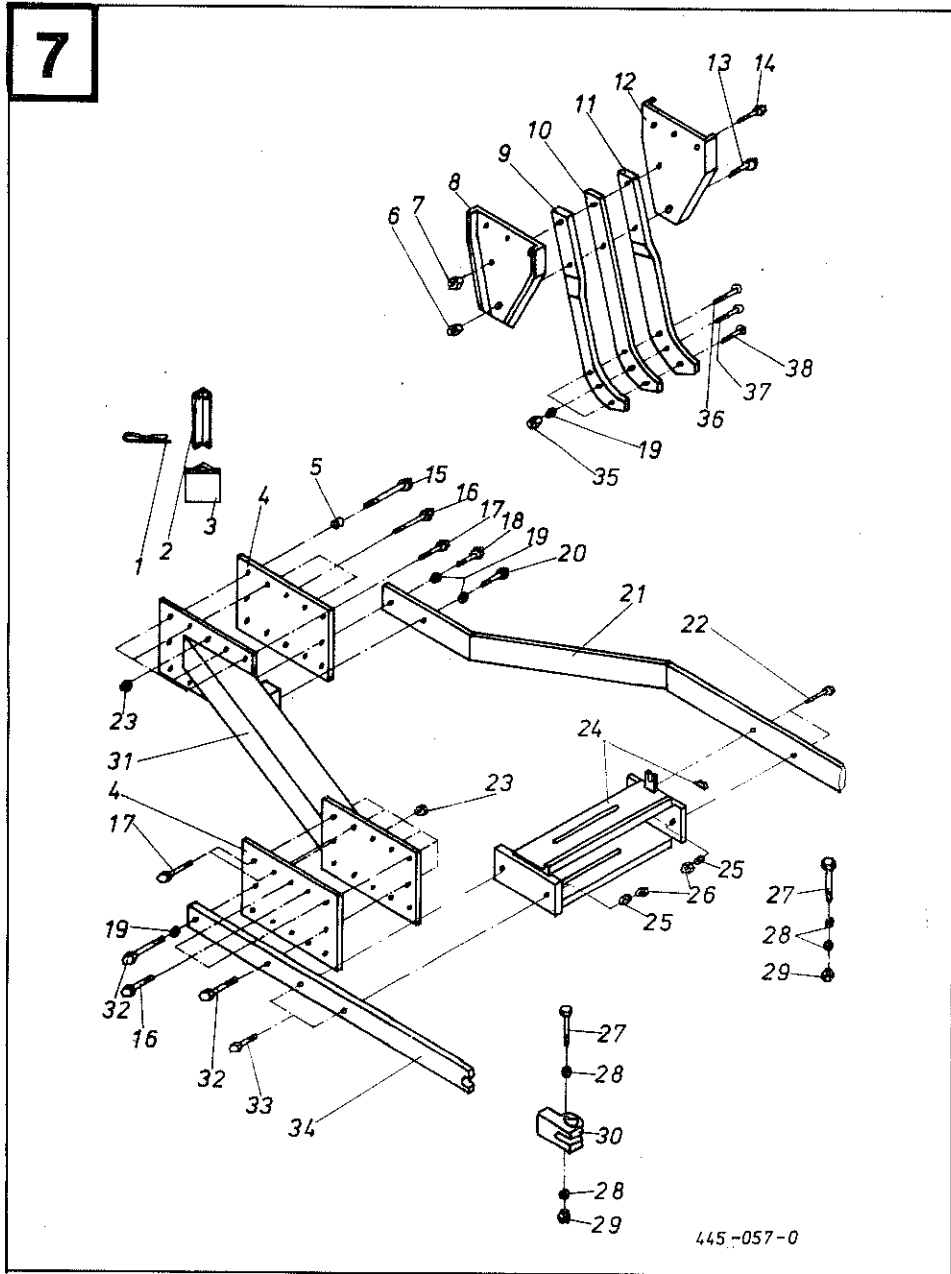
Rahmen Cremona, vorne lang

6

Abb. III. Dessin	Bestell-Nr. Part-no. No. à comm.	Bezeichnung Description Designation
für KG 12/KS 12		
1	111 252 0	Steinsicherungsplatte rechts
2	908 714 0	Skt.-Mutter M 14 DIN 980-8
3	908 721 0	Skt.-Mutter M 20 DIN 980-8
9	111 244 0	Grindel gerade Anrichthöhe 650
	111 247 0	Grindel gerade Anrichthöhe 700
10	905 316 0	Flachrundschrabe M 20 x 75 DIN 603 abw. -8.8
11	905 314 0	Flachrundschrabe M 20 x 65 DIN 603 abw. -8.8
12	904 582 0	Senkschrabe M 20 x 75 DIN 604 -8.8
13	111 149 1	Steinsicherungsplatte links
14	901 203 0	Skt.-Schrabe M 20 x 70 DIN 931-8.8
15	901 107 0	Skt.-Schrabe M 14 x 85 DIN 931-8.8
16	901 208 0	Skt.-Schrabe M 20 x 85 DIN 931-8.8
17	900 378 0	Skt.-Schrabe M 20 x 50 DIN 933-8.8
18	111 201 0	Lose Platte
19	908 721 0	Skt.-Mutter M 20 DIN 980-8
20	111 234 0	Rahmenstrebe
25	901 207 0	Skt.-Schrabe M 20 x 90 DIN 931-8.8
32	112 015 1	Aufsteckstück
33	901 204 0	Skt.-Schrabe M 20 x 75 DIN 931-8.8
34	111 213 0	Rahmenstrebe
35	901 203 0	Skt.-Schrabe M 20 x 70 DIN 931-8.8
für KG 14/16/KS 16		
1	111 252 0	Steinsicherungsplatte rechts
2	908 714 0	Skt.-Mutter M 14 DIN 980-8
3	908 721 0	Skt.-Mutter M 20 DIN 980-8
9	111 247 0	Grindel gerade Anrichthöhe 700
10	905 316 0	Flachrundschrabe M 20 x 75 DIN 603 abw. -8.8
11	905 314 0	Flachrundschrabe M 20 x 65 DIN 603 abw. -8.8
12	904 582 0	Senkschrabe M 20 x 75 DIN 604 -8.8
13	111 149 1	Steinsicherungsplatte links
14	901 203 0	Skt.-Schrabe M 20 x 70 DIN 931-8.8
15	901 107 0	Skt.-Schrabe M 14 x 85 DIN 931-8.8
16	901 208 0	Skt.-Schrabe M 20 x 95 DIN 931-8.8
17	900 378 0	Skt.-Schrabe M 20 x 50 DIN 933-8.8
18	111 201 0	Lose Platte
19	908 721 0	Skt.-Mutter M 20 DIN 980-8
20	111 234 0	Rahmenstrebe
25	901 207 0	Skt.-Schrabe M 20 x 90 DIN 931-8.8
32	112 015 1	Aufsteckstück
33	901 206 0	Skt.-Schrabe M 20 x 85 DIN 931-8.8
34	111 168 0	Rahmenstrebe
35	901 203 0	Skt.-Schrabe M 20 x 70 DIN 931-8.8

Bei Bestellung unbedingt Typ, Baujahr und Maschinen-Nr. angeben.
 In case of orders state model, year of construction and part number.
 Avec la commande, indiquer toujours type et N° de la machine,
 ainsi que l'année de construction.

Rahmen, Dozent, Arbeitsbreite 280, 300, 65er Holm vorne lang



Rahmen, Dozent, Arbeitsbreite 280, 300, 65er Holm vorne lang

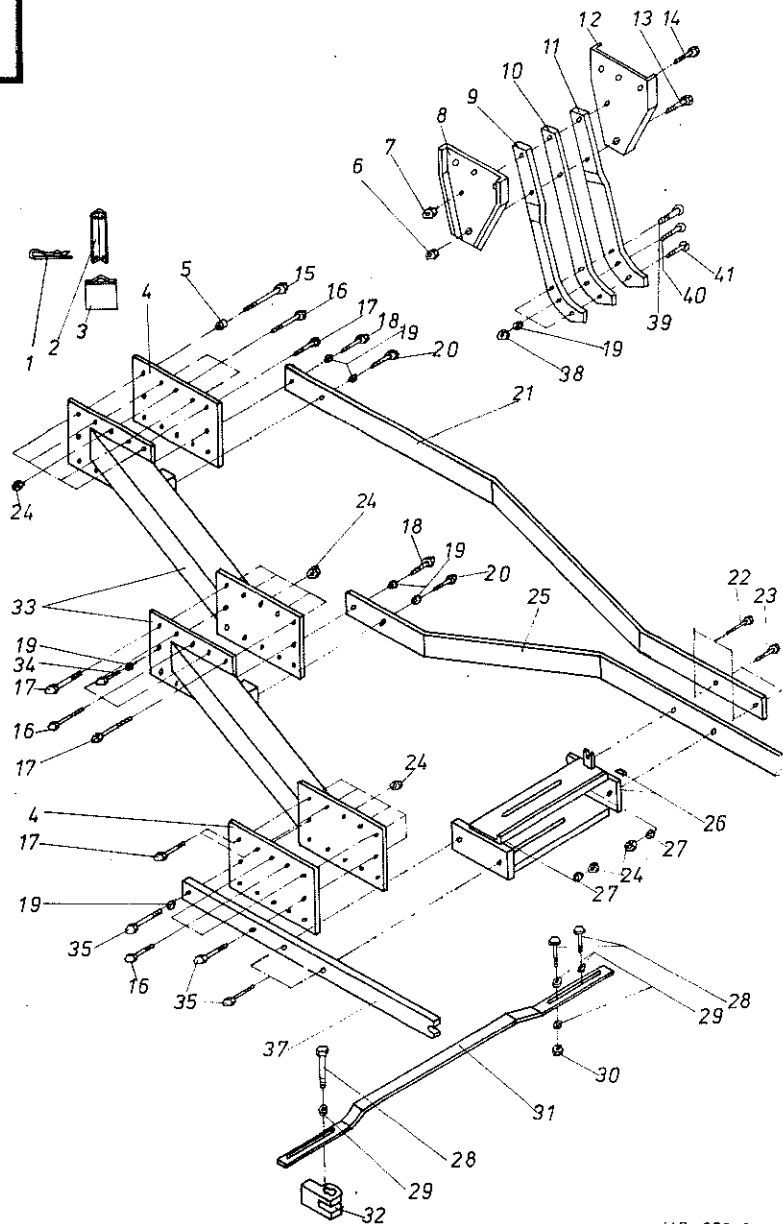


Abb. III. Dessin	Bestell-Nr. Part-no. No. à comm.	Bezeichnung Description Designation
1	917 105 0	Federstecker Ø 5 DIN 11024
2	128 072 0	Halter
3	143 133 1	Haltertasche
4	111 231 0	Lose Platte
5	111 162 0	Distanzbuchse 22 mm lang
6	908 716 0	Skt.-Mutter M 16 DIN 980-8
7	908 708 0	Skt.-Mutter M 10 DIN 980-8
8	122 062 0	Steinsicherungsplatte rechts
9	111 236 0	Grindel rechts AH 650 Arbeitsbreite 300
10	111 235 0	Grindel gerade AH 650 Arbeitsbreite 280
11	111 237 0	Grindel links AH 650 Arbeitsbreite 300
12	110 031 0	Steinsicherungsplatte links
13	901 133 0	Skt.-Schraube M 16 x 60 DIN 931-8.8
14	901 065 0	Skt.-Schraube M 10 x 65 DIN 931-8.8
15	901 140 0	Skt.-Schraube M 16 x 95 DIN 931-8.8
16	901 132 0	Skt.-Schraube M 16 x 55 DIN 931-8.8
17	900 337 0	Skt.-Schraube M 16 x 40 DIN 933-8.8
18	901 203 0	Skt.-Schraube M 20 x 70 DIN 931-8.8
19	910 016 0	Federring B 20 DIN 127
20	900 379 0	Skt.-Schraube M 20 x 55 DIN 933-8.8
21	112 032 1	Rahmenstrebe
22	901 203 0	Skt.-Schraube M 20 x 70 DIN 931-8.8
23	908 716 0	Skt.-Mutter M 16 DIN 980-8
24	111 069 0	Breitenverstellkasten
25	111 195 0	Anschlag
26	450 156 0	Scheibe
27	908 721 0	Skt.-Mutter M 20 DIN 980-8
28	901 143 0	Skt.-Schraube M 16 x 120 DIN 931-8.8
29	910 511 0	Scheibe Ø 18 DIN 126
30	908 716 0	Skt.-Mutter M 16 DIN 980-8
31	110 012 1	Aufsteckstück
32	111 227 0	Holm, 65er, 19°
33	901 202 0	Skt.-Schraube M 20 x 65 DIN 931-8.8
34	901 203 0	Skt.-Schraube M 20 x 70 DIN 931-8.8
35	111 232 0	Rahmenstrebe
36	908 025 0	Skt.-Mutter M 20 DIN 934-8
37	905 314 0	Flachrundscharbe M 20 x 65 DIN 603 abw. 8.8
38	905 312 0	Flachrundscharbe M 20 x 55 DIN 603 abw. -8.8
	904 580 0	Senkscharbe M 20 x 65 DIN 604 -8.8

Bei Bestellung unbedingt Typ, Baujahr und Maschinen-Nr. angeben.
 In case of orders state model, year of construction and part number.
 Avec la commande, indiquer toujours type et N° de la machine,
 ainsi que l'année de construction.

Rahmen Romanus, Arbeitsbreite 280, 300, 330, 350
Rahmen Halla, Arbeitsbreite 280, 300
80er Holm vorne lang

8



445-058-0

Rahmen Romanus, Arbeitsbreite 280, 300, 330, 350
Rahmen Halla, Arbeitsbreite 280, 300
80er Holm vorne lang

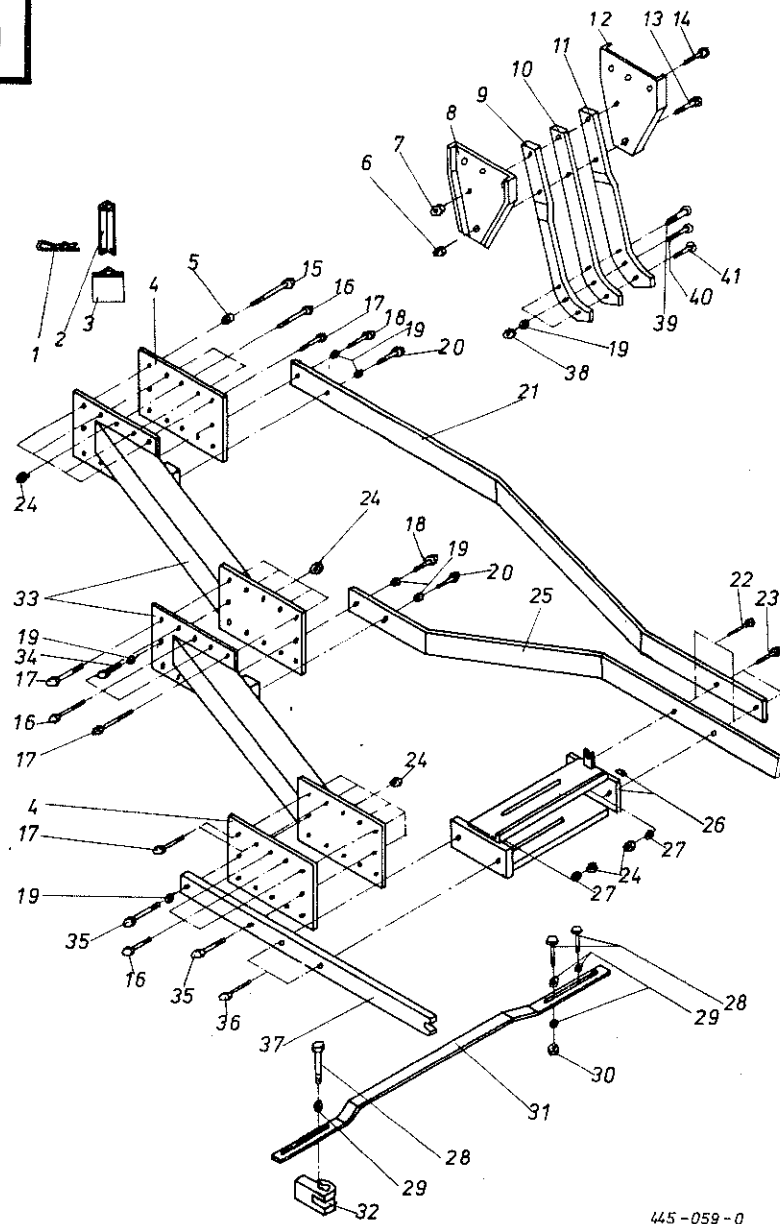
8

Abb. Ill. Dessin	Bestell-Nr. Part-no. No. à comm.	Bezeichnung Description Designation
1	917 105 0	Federstecker Ø 5 DIN 11024
2	128 072 0	Halter
3	143 133 1	Haltertasche
4	111 222 0	Lose Platte
5	111 162 0	Distanzbuchse 22 mm lang
6	908 721 0	Skt.-Mutter M 20 DIN 980-8
7	908 714 0	Skt.-Mutter M 14 DIN 980-8
8	111 252 0	Steinsicherungsplatte rechts
9	111 239 0	Grindel rechts AH 650 Arbeitsbreite 300, 330
	111 242 0	Grindel rechts AH 700 Arbeitsbreite 300, 330
10	111 238 0	Grindel gerade AH 650 Arbeitsbreite 280, 350
	111 241 0	Grindel gerade AH 700 Arbeitsbreite 280, 350
11	111 240 0	Grindel links AH 650 Arbeitsbreite 300, 330
	111 243 0	Grindel links AH 700 Arbeitsbreite 300, 330
12	111 149 1	Steinsicherungsplatte links
13	901 202 0	Skt.-Schraube M 20 x 65 DIN 931-8.8
14	901 106 0	Skt.-Schraube M 14 x 80 DIN 931-8.8
15	901 210 0	Skt.-Schraube M 20 x 110 DIN 931-8.8
16	901 202 0	Skt.-Schraube M 20 x 65 DIN 931-8.8
17	900 377 0	Skt.-Schraube M 20 x 45 DIN 933-8.8
18	901 204 0	Skt.-Schraube M 20 x 75 DIN 931-8.8
19	910 016 0	Federring B 20 DIN 127
20	900 379 0	Skt.-Schraube M 20 x 55 DIN 933-8.8
21	111 036 2	Rahmenstrebe
22	901 203 0	Skt.-Schraube M 20 x 70 DIN 931-8.8
23	901 208 0	Skt.-Schraube M 20 x 95 DIN 931-8.8
24	908 721 0	Skt.-Mutter M 20 DIN 980-8
25	111 032 1	Rahmenstrebe Arbeitsbreite 280, 300
	112 034 1	Rahmenstrebe Arbeitsbreite 330, 350
26	111 069 0	Breitenverstellkasten
	111 195 0	Anschlag
27	450 156 0	Scheibe
28	901 143 0	Skt.-Schraube M 16 x 120 DIN 931-8.8 bei 2-Schar
	901 145 0	Skt.-Schraube M 16 x 140 DIN 931-8.8 bei 3-Schar
29	910 511 0	Scheibe Ø 18 DIN 126
30	908 716 0	Skt.-Mutter M 16 DIN 980-8
31	111 129 0	Verbindungsflasche nur bei 3-Schar
32	111 020 1	Aufsteckstück
33	111 218 0	Holm, 80er, 19°, Arbeitsbreite 280, 300
	111 224 0	Holm, 80er, 22°, Arbeitsbreite 330, 350
34	900 379 0	Skt.-Schraube M 20 x 55 DIN 933-8.8
35	901 203 0	Skt.-Schraube M 20 x 70 DIN 931-8.8
37	111 223 0	Rahmenstrebe
38	908 025 0	Skt.-Mutter M 20 DIN 934-8
39	905 315 0	Flachrundschrabe M 20 x 70 DIN 603 abw. 8.8
40	905 313 0	Flachrundschrabe M 20 x 60 DIN 603 abw. 8.8
41	904 581 0	Senkschrabe M 20 x 70 DIN 604-8.8

Bei Bestellung unbedingt Typ, Baujahr und Maschinen-Nr. angeben.
In case of orders state model, year of construction and part number.
Avec la commande indiquer toujours type et N° de la machine,
ainsi que l'année de construction.

Rahmen Romanus, Arbeitsbreite 280, 300, 330, 350, 370, 400
Rahmen Halla, Arbeitsbreite 280, 300
100er Holm vorne lang

9



445-059-0

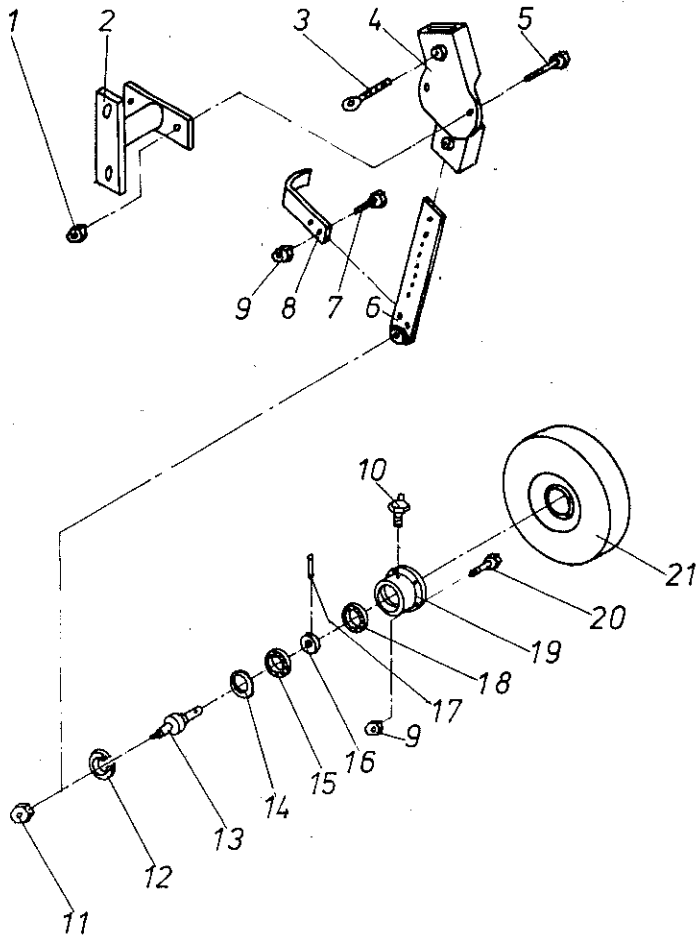
Rahmen Romanus, Arbeitsbreite 280, 300, 330, 350, 370, 400
Rahmen Halla, Arbeitsbreite 280, 300
100er Holm vorne lang

9

Abb. Ill. Dessin	Bestell-Nr. Part-no. No. à comm.	Bezeichnung Description Designation
1	917 105 0	Federstecker \varnothing 5 DIN 11024
2	128 072 0	Halter
3	143 133 1	Haltertasche
4	111 201 0	Lose Platte
5	111 162 0	Distanzbuchse 22 mm lang
6	908 721 0	Skt.-Mutter M 20 DIN 980-8
7	908 714 0	Skt.-Mutter M 14 DIN 980-8
8	111 252 0	Steinsicherungsplatte rechts
9	111 245 0	Grindel rechts AH 650 Arbeitsbreite 300, 330, 370
	111 248 0	Grindel rechts AH 700 Arbeitsbreite 300, 330, 370
	111 250 0	Grindel rechts AH 700 Arbeitsbreite 400
10	111 244 0	Grindel gerade AH 650 Arbeitsbreite 280, 350
	111 247 0	Grindel gerade AH 700 Arbeitsbreite 280, 350
11	111 246 0	Grindel links AH 650 Arbeitsbreite 300, 330, 370
	111 249 0	Grindel links AH 700 Arbeitsbreite 300, 330, 370
	111 251 0	Grindel links AH 700 Arbeitsbreite 400
12	111 149 1	Steinsicherungsplatte links
13	901 203 0	Skt.-Schraube M 20 x 70 DIN 931-8.8
14	901 107 0	Skt.-Schraube M 14 x 85 DIN 931-8.8
15	901 211 0	Skt.-Schraube M 20 x 120 DIN 931-8.8
16	901 203 0	Skt.-Schraube M 20 x 70 DIN 931-8.8
17	900 378 0	Skt.-Schraube M 20 x 50 DIN 933-8.8
18	901 205 0	Skt.-Schraube M 20 x 80 DIN 931-8.8
19	910 016 0	Federring B 20 DIN 127
20	900 379 0	Skt.-Schraube M 20 x 55 DIN 933-8.8
21	112 036 2	Rahmenstrebe
22	901 203 0	Skt.-Schraube M 20 x 70 DIN 931-8.8
23	901 208 0	Skt.-Schraube M 20 x 95 DIN 931-8.8
24	908 721 0	Skt.-Mutter M 20 DIN 980-8
25	112 032 1	Rahmenstrebe Arbeitsbreite 280, 300
	112 034 1	Rahmenstrebe Arbeitsbreite 330, 350, 370, 400
26	111 069 0	Breitenverstellkasten
	111 195 0	Anschlag
27	450 156 0	Scheibe
28	901 143 0	Skt.-Schraube M 16 x 120 DIN 931-8.8 bei 2-Schar
	901 145 0	Skt.-Schraube M 16 x 140 DIN 931-8.8 bei 3-Schar
29	910 511 0	Scheibe \varnothing 18 DIN 126
30	908 716 0	Skt.-Mutter M 16 DIN 980-8
31	111 129 3	Verbindungsflasche nur bei 3-Schar
32	112 015 1	Aufsteckstück
33	111 196 0	Holm, 100er, 19°, Arbeitsbreite 280, 300
	111 214 0	Holm, 100er, 22°, Arbeitsbreite 330, 350, 370, 400
34	900 379 0	Skt.-Schraube M 20 x 55 DIN 933-8.8
35	901 205 0	Skt.-Schraube M 20 x 80 DIN 931-8.8
36	901 204 0	Skt.-Schraube M 20 x 75 DIN 931-8.8
37	111 213 0	Rahmenstrebe
38	908 025 0	Skt.-Mutter M 20 DIN 934-8
39	905 316 0	Flachrundschraube M 20 x 75 DIN 603 abw. 8.8
40	905 314 0	Flachrundschraube M 20 x 65 DIN 603 abw. 8.8
41	904 582 0	Senkschraube M 20 x 75 DIN 604-8.8

Doppelstützrad
Cremona, Dozent, Romanus, Halla

10



445-050-0

Doppelstützrad
Cremona, Dozent, Romanus, Halla

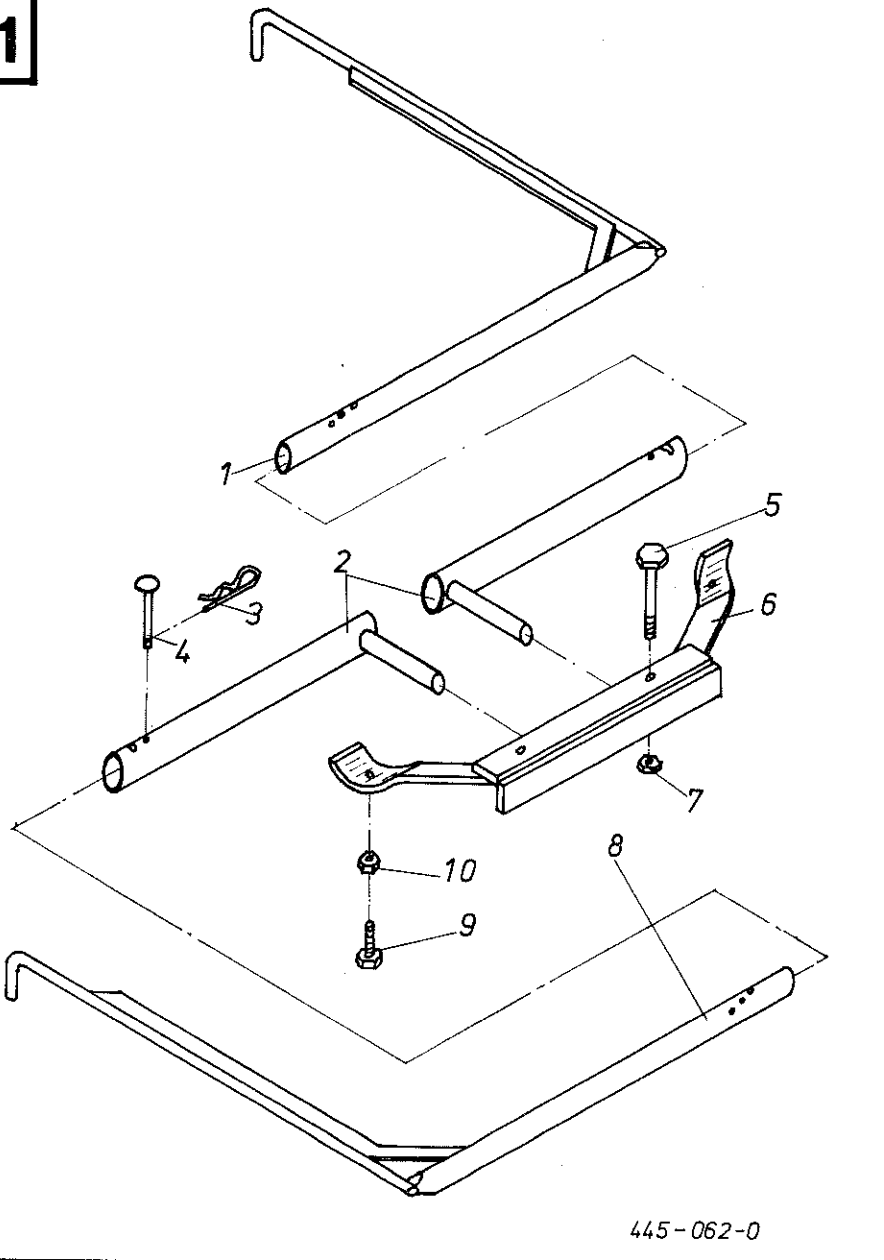
10

Abb. Ill. Dessin	Bestell-Nr. Part-no. No. à comm.	Bezeichnung Description Designation
1	908 716 0	Skt.-Mutter M 16 DIN 980-8
2	111 175 0	Stützradhalter
3	906 308 0	Ringschraube M 16 x 40
4	063 072 3	Doppelhalter
5	901 133 0	Skt.-Schraube M 16 x 60 DIN 931-8.8
6	470 184 0	Stützradsschiene
7	901 060 0	Skt.-Schraube M 10 x 40 DIN 931-8.8
8	470 198 0	Abstreifer für Ballonrad Ø 400 mm
	470 199 0	Abstreifer für Ballonrad Ø 500 mm
9	908 708 0	Skt.-Mutter M 10 DIN 980-8
10	919 003 0	Schmiernippel H1S 8 x 1 DIN 71412
11	908 727 0	Skt.-Mutter M 24 x 1,5 DIN 980-8
12	911 659 0	Sicherungsring J 62 x 2 DIN 472
13	097 086 0	Lauftradachse
14	936 914 0	Nilos-Ring 35 x 62 LSTO
15	930 236 0	Rillenkugellager 6206 Z DIN 625
16	097 087 0	Distanzbuchse
17	912 644 0	Spannhülse 6 x 40 DIN 1481
18	930 136 0	Rillenkugellager 6206 DIN 625
19	097 085 5	Laufradnabe
20	900 281 0	Skt.-Schraube M 10 x 30 DIN 933-8.8
21	470 181 0	Ballonrad Ø 400 x 100 breit
	470 182 0	Ballonrad Ø 500 x 100 breit
⊕	470 180 0	Radnabe kpl. (Abb. 10 - 19)

Bei Bestellung unbedingt Typ, Baujahr und Maschinen-Nr. angeben.
In case of orders state model, year of construction and part number.
Avec la commande, indiquer toujours type et N° de la machine,
ainsi que l'année de construction.

Packerausleger
Cremona, Dozent, Romanus, Halla

11



445-062-0

Packerausleger
Cremona, Dozent, Romanus, Halla

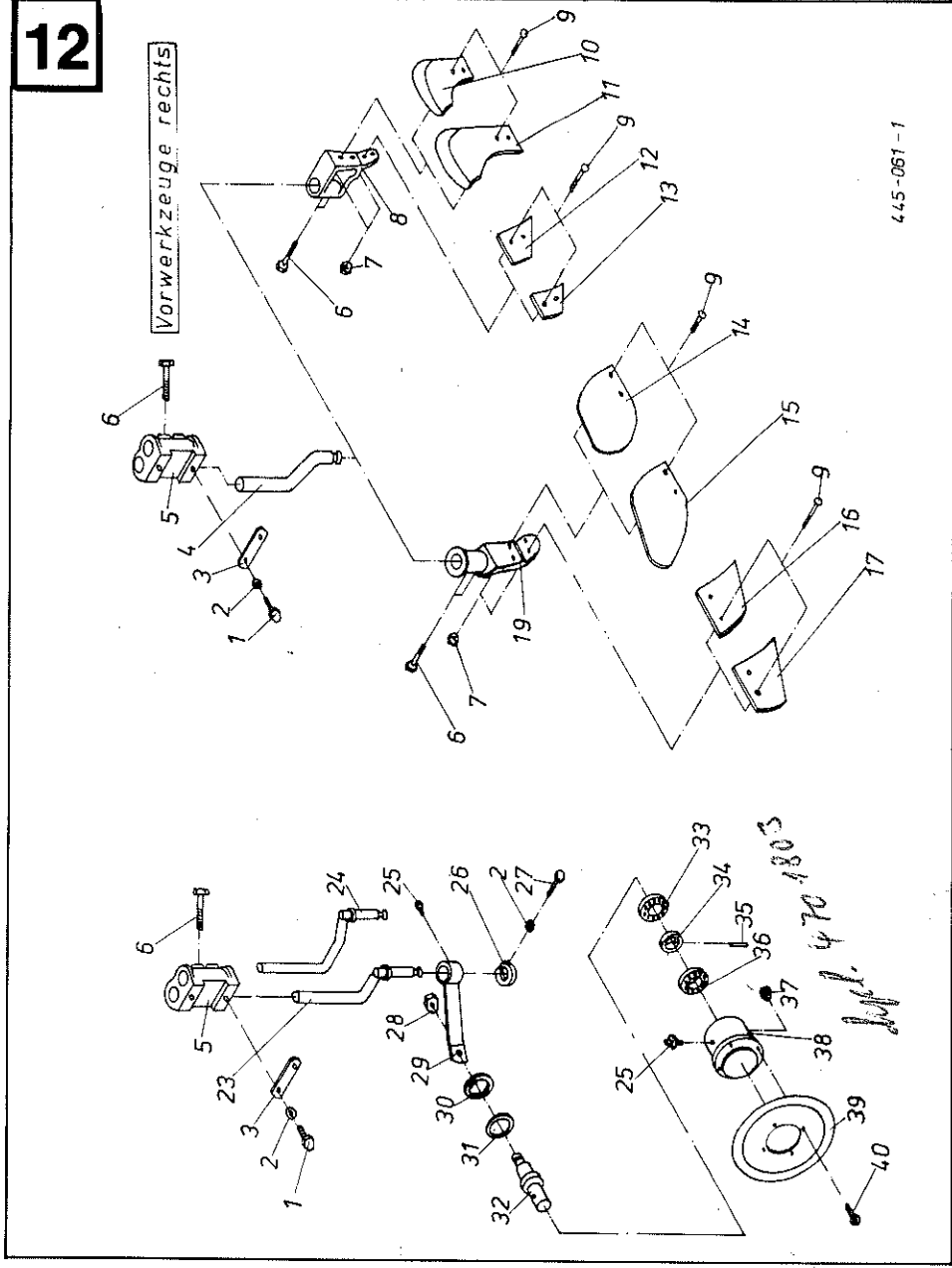
11

Abb. Ill. Dessin	Bestell-Nr. Part-no. No. à comm.	Bezeichnung Description Designation
1	128 080 0	Ausleger links
2	128 088 0	Auslegerschieberohr
3	917 104 0	Federstecker \varnothing 4 DIN 11024
4	128 086 0	Niet mit Bohrung
5	901 207 0	Skt.-Schraube M 20 x 90 DIN 931-8.8
	901 209 0	Skt.-Schraube M 20 x 100 DIN 931-8.8
	901 210 0	Skt.-Schraube M 20 x 110 DIN 931-8.8
6	128 074 0	Halter für Ausleger
7	908 721 0	Skt.-Mutter M 20 DIN 980-8
8	128 084 0	Ausleger rechts
9	900 339 0	Skt.-Schraube M 16 x 50 DIN 933-8.8
10	908 520 0	Skt.-Mutter M 16 DIN 439-8

Bei Bestellung unbedingt Typ, Baujahr und Maschinen-Nr. angeben.
In case of orders state model, year of construction and part number.
Avec la commande, indiquer toujours type et N° de la machine,
ainsi que l'année de construction.

Vorwerkzeuge
Cremona, Dozent, Romanus, Halla

12



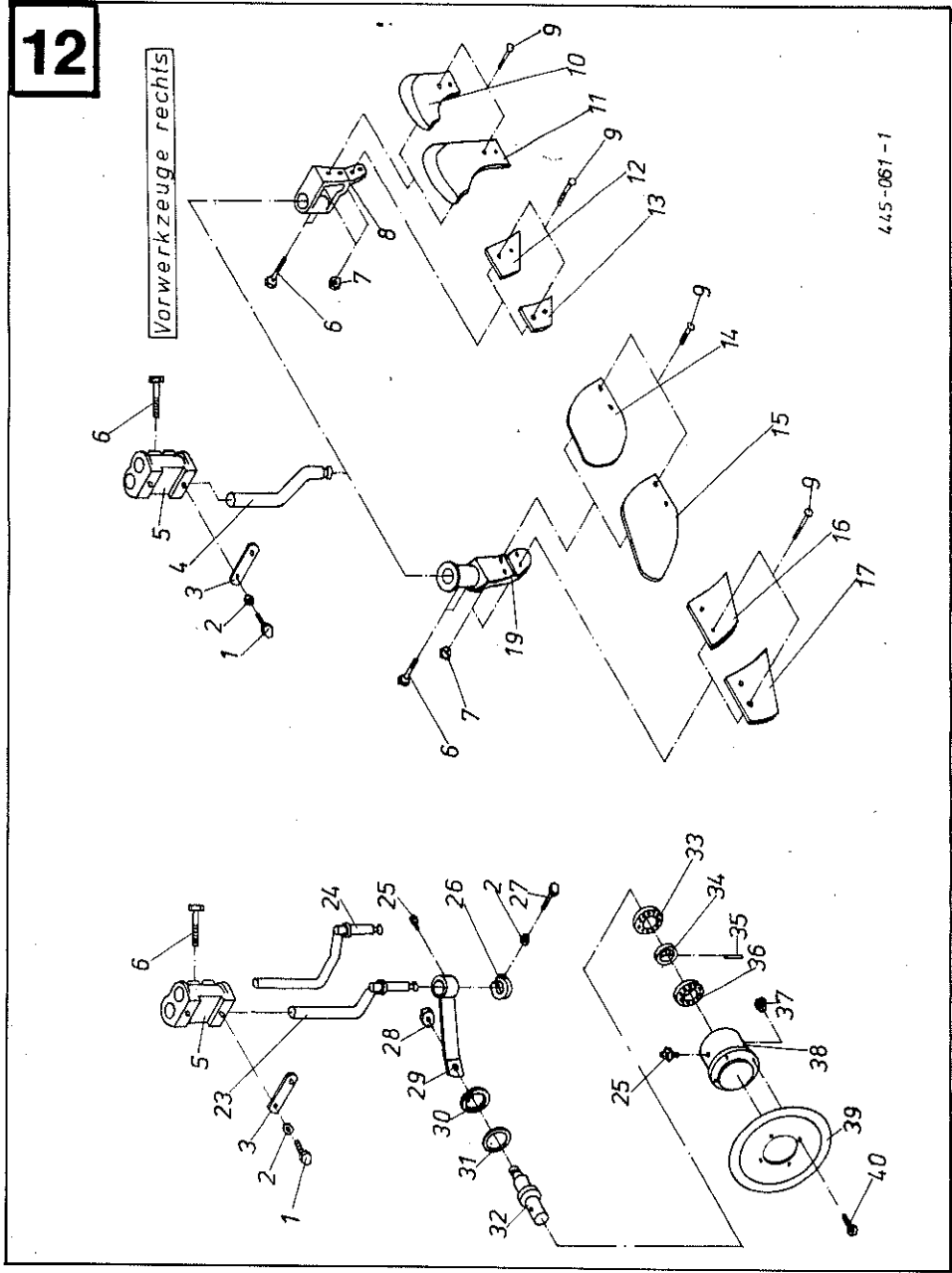
445-061-1

Abb. Ill. Dessin No. à comm.	Bestell-Nr. Part-no.	Bezeichnung Description Designation	Abb. Ill. Dessin No. à comm.	Bestell-Nr. Part-no.	Bezeichnung Description Designation
1	900 338 0	Skt.-Schraube M 16 x 45 DIN 933-8.8	15	123 343 1	Riester rechts VD 181
	901 132 0	Skt.-Schraube M 16 x 55 DIN 931-8.8		123 345 1	Riester links VD 181
2	901 134 0	Skt.-Schraube M 16 x 65 DIN 931-8.8	16	929 091 0	Schar rechts VD 141
3	910 014 0	Federring B 16 DIN 127	17	929 191 0	Schar links VD 141
4	123 246 0	Steg		929 092 0	Schar rechts VD 181
5	460 158 0	Stiel 50 gekröpft	19	929 192 0	Schar links VD 181
6	095 085 1	Doppelhalter		123 356 0	Bruststück rechts
	900 575 0	Ringschneideschraube M 20 x 30 DIN 933 abw. 8.8	23	123 355 0	Bruststück links
7	908 012 0	Skt.-Mutter M 10 DIN 934-8	24	123 249 0	Scheibensechstiel
8	123 357 0	Bruststück rechts für D 12 und Maisleinleger	25	919 003 0	Schmierriepel H15 8 x 1 DIN 71412
9	123 358 0	Bruststück links für D 12 und Maisleinleger	26	097 082 2	Stellring
10	904 523 0	Senkschraube mit Nase M 10 x 30 DIN 604-8.8	27	900 339 0	Skt.-Schraube M 16 x 50 DIN 933-8.8
	929 290 0	Riester rechts D 12	28	908 727 0	Skt.-Mutter M 24 x 1,5 DIN 980-8
	929 390 0	Riester links D 12	29	123 124 0	Hallearm rechts
11	929 293 0	Riester rechts Maisleinleger		123 122 0	Hallearm links
12	929 393 0	Schar rechts Maisleinleger	30	911 659 0	Sicherungsring J 62 x 2 DIN 472
	929 193 0	Schar links Maisleinleger	31	936 914 0	Nilos-Ring 35 x 62 LSTO
13	929 090 0	Schar rechts D 12	32	097 086 0	Laufmadachse
	929 190 0	Schar links D 12	33	930 236 0	Rillenkugellager 6206 Z DIN 625
14	123 342 1	Riester rechts VD 141	34	097 087 0	Distanzbuchse
	123 344 1	Riester links VD 141	35	912 644 0	Spannhülse 6 x 40 DIN 1481
			36	930 136 0	Rillenkugellager 6206 DIN 625
			37	908 708 0	Skt.-Mutter M 10 DIN 980-8
			38	097 085 5	Laufmadnabe

Bei Bestellung unbedingt Typ, Baujahr und Maschinen-Nr. angeben.
In case of orders state model, year of construction and part number.
Avec la commande, indiquer toujours type et N° de la machine,
ainsi que l'année de construction.

Vorwerkzeuge Cremona, Dozent, Romanus, Halla

12



445-061-1

Abb. Ill. Dessin	Bestell-Nr. Part-no. No. à comm.	Bezeichnung Description Designation	Abb. Ill. Dessin	Bestell-Nr. Part-no. No. à comm.	Bezeichnung Description Designation
39	123 137 0	Sechsscheibe ø 500 gewellt	33	123 386 0	Maiseinleger links (Abb. 6-9, 11, 12)
	123 139 0	Sechsscheibe ø 500 gezackt	34	123 387 0	Vorschäler VD 141 rechts (Abb. 6, 7, 9, 14, 16, 19)
	123 136 0	Sechsscheibe ø 450 gewellt	35	123 388 0	Vorschäler VD 141 links (Abb. 6, 7, 9, 14, 16, 19)
	123 138 0	Sechsscheibe ø 450 gezackt	36	123 389 0	Vorschäler VD 181 rechts (Abb. 6, 7, 9, 15, 17, 19)
40	904 046 0	Senkschraube M 10 x 30 DIN 7991-8.8	37	123 390 0	Vorschäler VD 181 links (Abb. 6, 7, 9, 15, 17, 19)
39	123 383 0	Düngerinleger D 12 rechts (ABB. 6-10, 13)	38	470 180 0	Achsstummel kpl. (Abb. 25, 28, 30-36, 38)
40	123 384 0	Düngerinleger D 12 links (ABB. 6-10, 13)	39	123 256 0	Scheibensech rechts (Abb. 2, 23, 25-36, 38)
39	123 385 0	Maiseinleger rechts (Abb. 6-9, 11, 12)	40	123 257 0	Scheibensech links (Abb. 2, 24-36, 38)

Bei Bestellung unbedingt Typ, Baujahr und Maschinen-Nr. angeben.
In case of orders state model, year of construction and part number.
Avec la commande, indiquer toujours type et N° de la machine,
ainsi que l'année de construction.

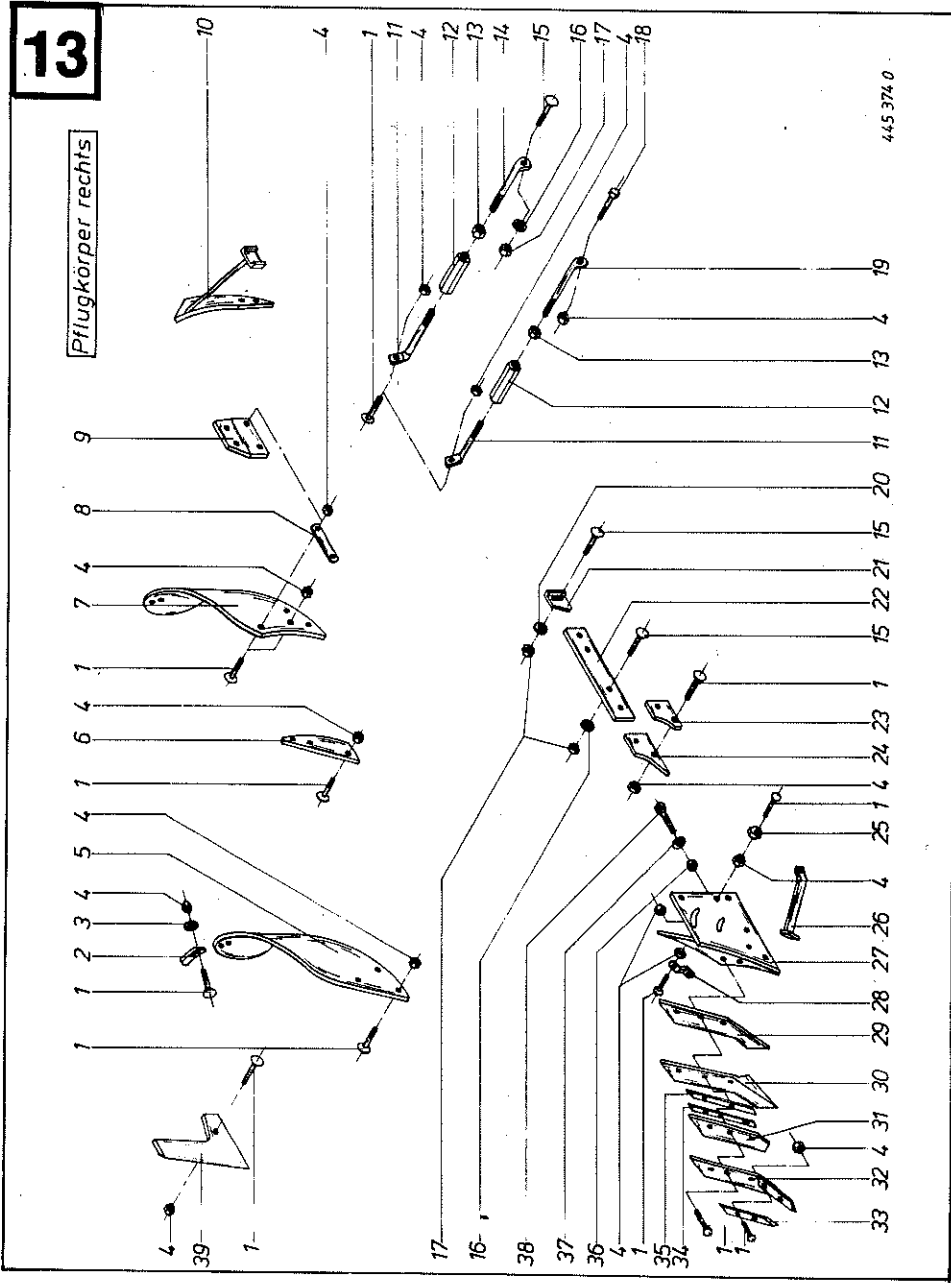
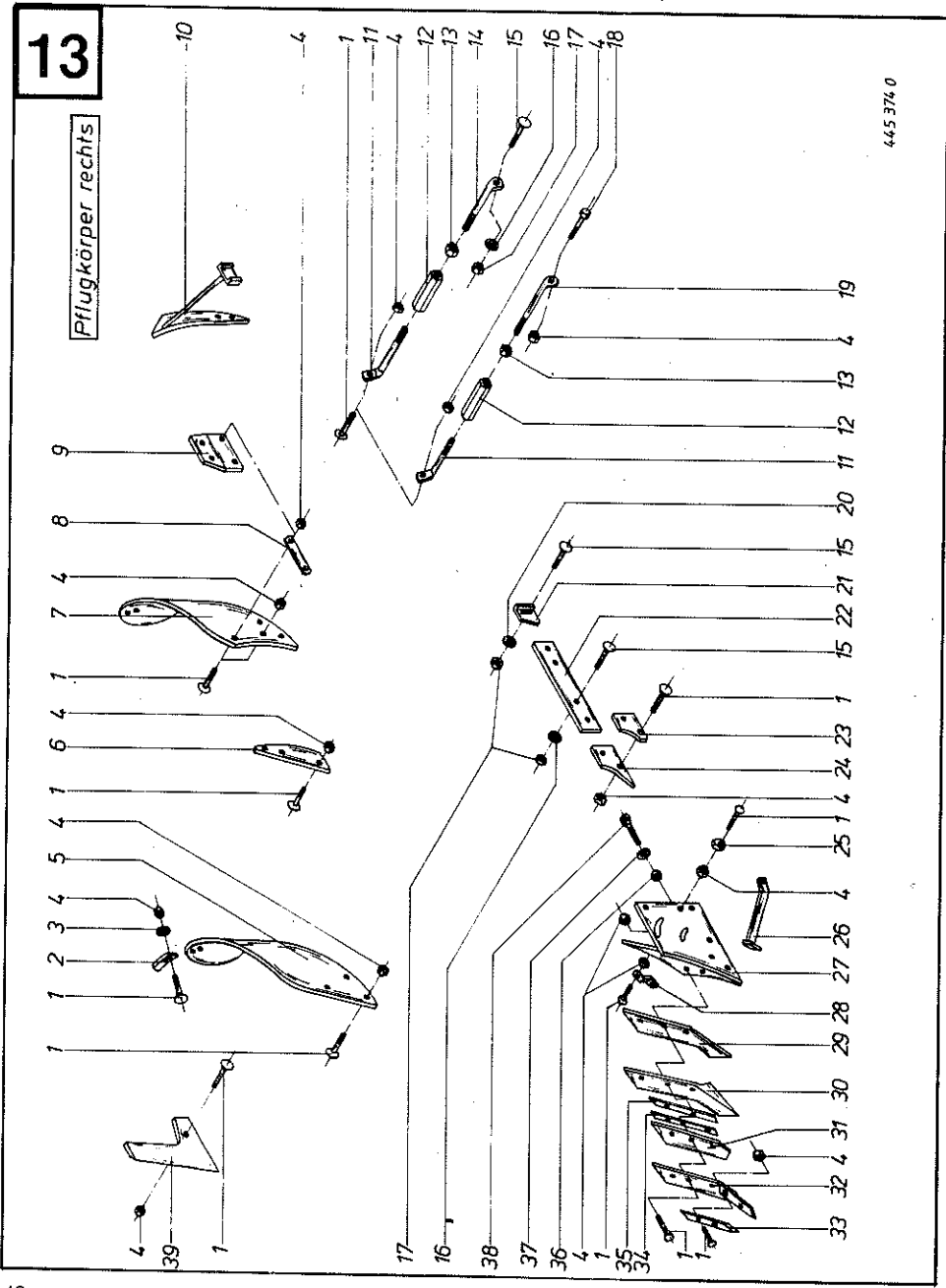


Abb. Ill. Dessin	KG 9	KG 101	KG 121	KG 141/161	Best.-Nr. Part-No. No. à com.	Bezeichnung Description Designation
1	904 533 0	904 533 0	904 533 0	954 533 0	Senkschraube mit Nase M 12 x 30	
	904 534 0	904 534 0	904 534 0	904 534 0	Senkschraube mit Nase M 12 x 35	
	904 535 0	904 535 0	904 535 0	904 535 0	Senkschraube mit Nase M 12 x 40	
	904 536 0	904 536 0	904 536 0	904 536 0	Senkschraube mit Nase M 12 x 45	
	904 537 0	904 537 0	904 537 0	904 537 0	Senkschraube mit Nase M 12 x 50	
2	123 061 0	123 207 0	123 207 0	123 207 0	Streichschiene rechts	
	123 202 0	123 208 0	123 208 0	123 208 0	Streichschiene links	
3	910 506 0	910 505 0	910 506 0	910 506 0	Scheibe Ø 14 x 2,5	
4	908 015 0	908 015 0	908 015 0	908 015 0	Skt.-Mutter M 12	
5	929 203 0	---	---	---	Riester rechts	
	929 303 0	---	---	---	Riester links	
6	---	929 405 0	929 405 0	929 415 0	Shinteil rechts	
	---	929 425 0	929 425 0	929 435 0	Shinteil links	
7	---	929 206 0	929 209 0	929 210 0	Riesterhinterteil rechts	
	---	929 306 0	929 309 0	929 310 0	Riesterhinterteil links	
8	---	123 049 1	123 049 1	123 049 1	Verbindungssteg	
9	123 242 0	123 242 0	123 242 0	123 242 0	Halterung rechts	
	123 243 0	123 243 0	123 243 0	123 243 0	Halterung links	
10	---	123 353 0	123 353 0	123 353 0	Stroheinweisblech rechts	
	---	123 354 0	123 354 0	123 354 0	Stroheinweisblech links	
11	123 193 0	123 193 0	123 193 0	123 193 0	Strebe mit Linksgewinde	
12	123 060 0	123 060 0	123 060 0	123 060 0	Spannschloßmutter	
13	908 525 0	908 525 0	908 525 0	908 525 0	Skt. Mutter BM 20	
14	---	123 198 0	123 198 0	123 198 0	Strebe mit Rechtsgewinde	
15	---	904 577 0	904 577 0	904 577 0	Senkschraube mit Nase M 20 x 50	
16	---	---	910 016 0	910 016 0	Federring B 20	
17	---	---	908 025 0	908 025 0	Skt. Mutter M 20	
18	900 299 0	900 299 0	900 299 0	900 299 0	Skt. Schraube M 12 x 35	
19	123 195 0	123 195 0	123 196 0	123 196 0	Strebe mit Rechtsgewinde	
20	910 512 0	910 512 0	910 512 0	910 512 0	Scheibe Ø 22	
21	123 026 2	123 026 2	123 026 2	123 026 2	Schleifschle rechts	
	123 027 2	123 027 2	123 027 2	123 027 2	Schleifschle links	
22	123 029 0	123 029 0	123 029 0	123 029 0	Anlage kurz rechts 280 mm lang	
	123 159 0	123 159 0	123 159 0	123 159 0	Anlage kurz links 280 mm lang	
	123 160 0	123 160 0	123 160 0	123 160 0	Anlage rechts 470 mm lang	



KG 9 KG 101 KG 121 KG 141/161

Ill. Dessin	Best.-Nr. Part-No. No. à com.	KG 9	KG 101	KG 121	KG 141/161	Bezeichnung Description Designation
22	123 161 0	123 161 0	123 161 0	123 161 0	123 161 0	Anlage lang links 470 mm lang
	123 162 0	123 162 0	123 162 0	123 162 0	123 162 0	Anlage lang rechts 550 mm lang
	123 163 0	123 163 0	123 163 0	123 163 0	123 163 0	Anlage lang links 550 mm lang
	123 164 0	123 164 0	123 164 0	123 164 0	123 164 0	Anlage lang rechts 650 mm lang
	123 165 0	123 165 0	123 165 0	123 165 0	123 165 0	Anlage lang links 650 mm lang
23	123 229 0	123 229 0	123 229 0	123 229 0	123 235 0	Anlagespitze rechts
	123 230 0	123 230 0	123 230 0	123 230 0	123 236 0	Anlagespitze links
24	123 166 0	123 166 0	123 166 0	123 166 0	123 166 0	Anlagespitze rechts
25	123 112 1	123 112 1	123 112 1	123 112 1	123 112 1	Anlagespitze links
26	123 057 0	123 057 0	123 057 0	123 057 0	123 057 0	Einstellscheibe
	---	---	123 211 0	---	---	Brustblechstrebe rechts
	---	---	123 212 0	---	---	Brustblechstrebe links
27	123 189 0	123 367 0	123 367 0	123 371 0	123 371 0	Brustblech kpl. rechts
	123 200 0	123 368 0	123 368 0	123 372 0	123 372 0	Brustblech kpl. links
28	---	123 050 0	123 050 0	---	---	Verbindungssteg
29	929 003 0	929 005 0	929 007 0	929 009 0	929 009 0	Schnabelschar rechts
	929 103 0	929 105 0	929 107 0	929 109 0	929 109 0	Schnabelschar links
30	929 004 0	929 006 0	929 008 0	929 010 0	929 010 0	Winkelschar rechts
	929 104 0	929 106 0	929 108 0	929 110 0	929 110 0	Winkelschar links
31	---	929 000 0	929 001 0	929 017 0	929 017 0	Perfektschar rechts
	---	929 100 0	929 101 0	929 117 0	929 117 0	Perfektschar links
32	---	929 019 0	929 021 0	929 029 0	929 029 0	Schar mit Wechselspitze kpl. rechts
	---	929 119 0	929 121 0	929 129 0	929 129 0	Schar mit Wechselspitze kpl. links
33	---	929 099 0	929 099 0	929 099 0	929 099 0	Wechselspitze rechts
	---	929 199 0	929 199 0	929 199 0	929 199 0	Wechselspitze links
34	---	---	123 380 0	---	123 380 0	Zwischenlage
35	---	123 391 0	123 391 0	---	---	Zwischenlage
36	908 020 0	908 020 0	908 020 0	908 020 0	908 020 0	Skt.-Mutter M 16
37	910 511 0	910 511 0	910 511 0	910 511 0	910 511 0	Scheibe Ø 18
38	123 109 0	123 109 0	123 109 0	123 109 0	123 109 0	Gewindelasse
39	123 120 0	123 120 0	123 120 0	123 120 0	123 120 0	Anlagesch rechts
	123 151 0	123 151 0	123 151 0	123 151 0	123 151 0	Anlagesch links

Pflugkörper Cremona, Dozent, Romanus, Halla

14

Pflugkörper rechts

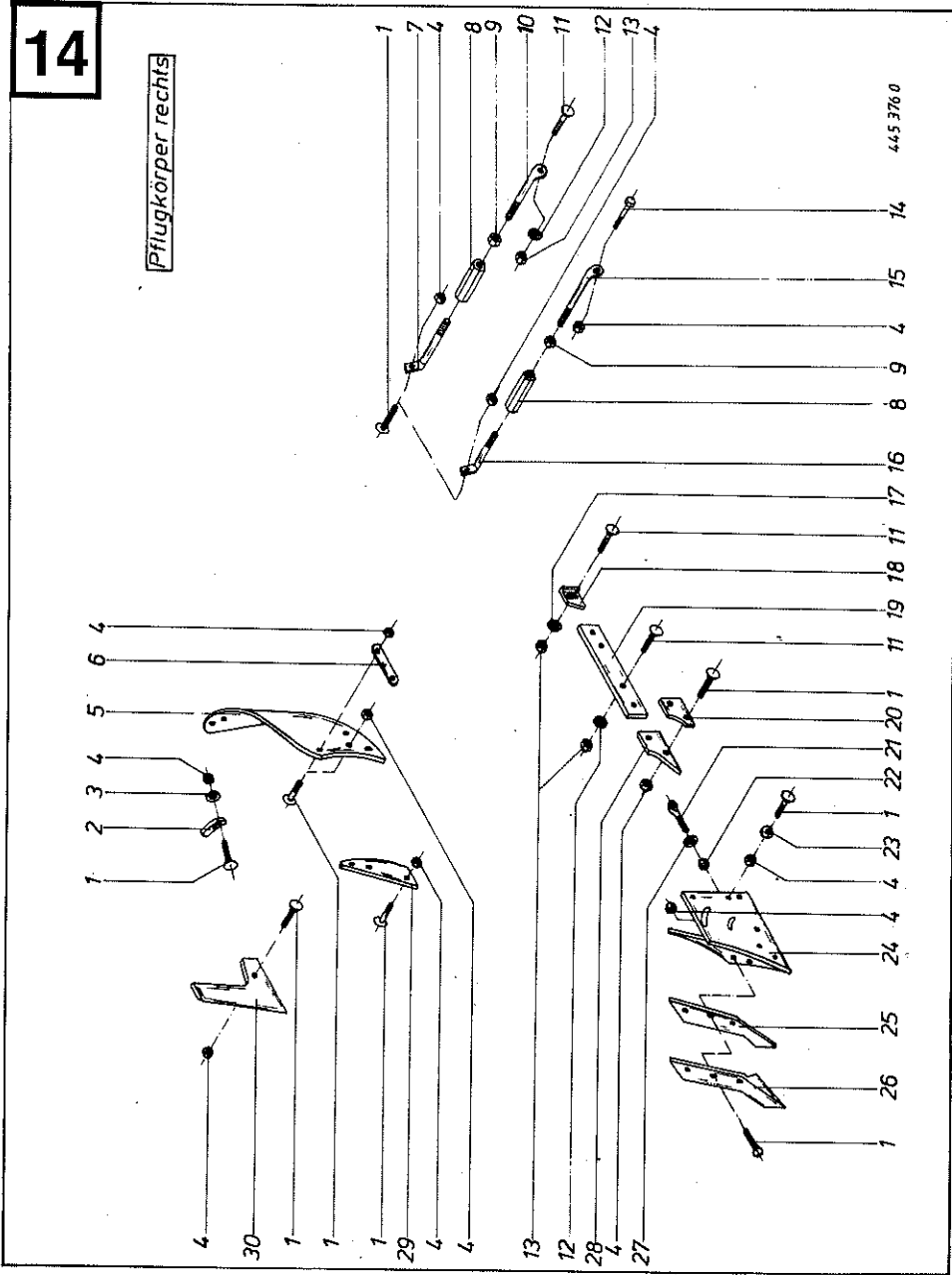


Abb. Ill. Des.	KS 12		KS 16		KS 12		KS 16		Bezeichnung Description Designation
	Best.-Nr. Part-No. No. à com.	Best.-Nr. Part-No. No. à com.	Best.-Nr. Part-No. No. à com.	Best.-Nr. Part-No. No. à com.	Abb. Ill. Des.	Best.-Nr. Part-No. No. à com.	Best.-Nr. Part-No. No. à com.		
1	904 533 0	904 533 0	904 533 0	904 533 0	19	123 029 0	123 029 0	123 029 0	Anlage kurz rechts 280 mm lang
	904 534 0	904 534 0	904 534 0	904 534 0		123 159 0	123 159 0	123 159 0	Anlage kurz links 280 mm lang
	904 535 0	904 535 0	904 535 0	904 535 0		123 160 0	123 160 0	123 160 0	Anlage lang rechts 470 mm lang
	904 536 0	904 536 0	904 536 0	904 536 0		123 161 0	123 161 0	123 161 0	Anlage lang links 470 mm lang
	904 537 0	904 537 0	904 537 0	904 537 0		123 162 0	123 162 0	123 162 0	Anlage lang rechts 550 mm lang
2	123 207 0	123 207 0	123 207 0	123 207 0		123 163 0	123 163 0	123 163 0	Anlage lang links 550 mm lang
	123 208 0	123 208 0	123 208 0	123 208 0		123 164 0	123 164 0	123 164 0	Anlage lang rechts 650 mm lang
3	910 506 0	910 506 0	910 506 0	910 506 0		123 165 0	123 165 0	123 165 0	Anlage lang links 650 mm lang
4	908 015 0	908 015 0	908 015 0	908 015 0	20	123 237 0	123 237 0	123 237 0	Anlagespitze rechts
5	929 272 0	929 272 0	929 272 0	929 272 0		123 238 0	123 238 0	123 238 0	Anlagespitze links
	929 372 0	929 372 0	929 372 0	929 372 0	21	123 109 0	123 109 0	123 109 0	Gewindelassche
6	123 049 1	123 049 1	123 049 1	123 049 1	22	908 020 0	908 020 0	908 020 0	Skt.-Mutter M 16
7	123 194 0	123 194 0	123 194 0	123 194 0	23	123 057 0	123 057 0	123 057 0	Einstellscheibe
8	123 060 0	123 060 0	123 060 0	123 060 0	24	123 220 0	123 220 0	123 220 0	Brustblech kpl. rechts
9	908 525 0	908 525 0	908 525 0	908 525 0	25	123 221 0	123 221 0	123 221 0	Brustblech kpl. links
10	123 198 0	123 198 0	123 198 0	123 198 0	26	929 072 0	929 072 0	929 072 0	Schnabelschar links
11	904 577 0	904 577 0	904 577 0	904 577 0	26	929 172 0	929 172 0	929 172 0	Schnabelschar rechts
12	910 016 0	910 016 0	910 016 0	910 016 0	27	929 073 0	929 073 0	929 073 0	Winkelschar rechts
13	908 025 0	908 025 0	908 025 0	908 025 0	27	929 173 0	929 173 0	929 173 0	Winkelschar links
14	900 299 0	900 299 0	900 299 0	900 299 0	28	910 511 0	910 511 0	910 511 0	Scheibe Ø 18
15	123 196 0	123 196 0	123 196 0	123 196 0	28	123 227 0	123 227 0	123 227 0	Anlagespitze rechts
16	123 194 0	123 194 0	123 194 0	123 194 0	29	123 228 0	123 228 0	123 228 0	Anlagespitze links
17	910 512 0	910 512 0	910 512 0	910 512 0	29	929 411 0	929 411 0	929 411 0	Shintteil rechts
18	123 026 2	123 026 2	123 026 2	123 026 2	30	929 431 0	929 431 0	929 431 0	Shintteil links
	123 027 2	123 027 2	123 027 2	123 027 2		123 120 0	123 120 0	123 120 0	Anlagesech rechts
						123 151 0	123 151 0	123 151 0	Anlagesech links

Bei Bestellung unbedingt Typ, Baujahr und Maschinen-Nr. angeben.
In case of orders state model, year of construction and part number.
Avec la commande, indiquer toujours type et N° de la machine,
ainsi que l'année de construction.

BESTELL-NR.	TAFEL	ABB.	BESTELL-NR.	TAFEL	ABB.	BESTELL-NR.	TAFEL	ABB.	BESTELL-NR.	TAFEL	ABB.	BESTELL-NR.	TAFEL	ABB.	BESTELL-NR.	TAFEL	ABB.							
015	242	0	1	25	111 096	0	1	62	111 201	0	6	18	111 246	0	5	11	123 060	0	13	12	123 242	0	13	9
062	057	1	1	43	111 097	0	1	56	111 201	0	9	4	111 246	0	9	11	123 060	0	14	8	123 243	0	13	9
062	068	0	2	25	111 112	0	1	52	111 213	0	6	34	111 247	0	5	10	123 061	0	13	2	123 246	0	12	3
062	068	0	6	22	111 118	0	1	46	111 213	0	9	37	111 247	0	6	9	123 109	0	13	38	123 249	0	12	24
063	072	3	10	4	111 129	0	8	31	111 214	0	5	36	111 247	0	6	9	123 109	0	14	21	123 256	0	12	59
063	125	0	1	74	111 129	3	4	34	111 214	0	9	33	111 247	0	9	10	123 112	1	13	24	123 257	0	12	60
063	133	0	1	81	111 129	3	5	34	111 218	0	4	36	111 248	0	5	9	123 120	0	13	39	123 342	1	12	14
063	134	1	1	81	111 129	3	9	31	111 218	0	8	33	111 248	0	9	9	123 122	0	12	29	123 343	1	12	15
063	140	0	1	80	111 149	1	2	13	111 222	0	2	19	111 249	0	5	11	123 124	0	12	29	123 344	1	12	14
063	141	0	1	80	111 149	1	4	12	111 222	0	4	4	111 249	0	9	11	123 133	0	12	23	123 345	1	12	15
063	149	1	1	8	111 149	1	5	12	111 222	0	6	18	111 250	0	5	9	123 136	0	12	39	123 353	0	13	10
063	152	0	1	14	111 149	1	6	13	111 222	0	8	4	111 250	0	9	9	123 137	0	12	39	123 354	0	13	10
063	154	1	1	70	111 149	1	6	13	111 223	0	2	35	111 251	0	5	11	123 138	0	12	39	123 355	0	12	19
063	159	2	1	69	111 149	1	6	13	111 223	0	4	41	111 251	0	9	11	123 139	0	12	39	123 356	0	12	19
063	160	0	1	64	111 149	1	8	12	111 223	0	6	34	111 252	0	2	1	123 151	0	13	39	123 357	0	12	8
063	162	1	1	71	111 149	1	9	12	111 223	0	8	37	111 252	0	4	8	123 159	0	13	22	123 358	0	12	8
063	165	5	1	19	111 159	0	2	29	111 224	0	4	36	111 252	0	5	8	123 159	0	14	19	123 367	0	13	27
063	178	1	1	33	111 159	0	3	26	111 224	0	8	33	111 252	0	6	1	123 160	0	13	22	123 368	0	13	27
063	179	0	1	31	111 159	0	4	28	111 227	0	3	33	111 252	0	6	1	123 160	0	14	19	123 371	0	13	27
063	180	0	1	18	111 159	0	5	28	111 227	0	7	31	111 252	0	6	1	123 161	0	13	22	123 372	0	13	27
063	227	0	1	65	111 162	0	2	20	111 231	0	3	4	111 252	0	8	8	123 161	0	14	19	123 380	0	13	34
063	233	1	1	15	111 162	0	3	5	111 231	0	7	4	111 252	0	9	8	123 162	0	13	22	123 383	0	12	50
063	237	0	1	80	111 162	0	4	5	111 232	0	3	37	111 254	0	1	26	123 162	0	14	19	123 384	0	12	51
063	238	0	1	81	111 162	0	4	27	111 232	0	7	34	111 256	0	2	26	123 163	0	13	22	123 385	0	12	52
095	085	1	12	5	111 162	0	5	5	111 233	0	2	23	111 256	0	6	23	123 163	0	14	19	123 386	0	12	53
097	082	2	12	26	111 162	0	5	27	111 233	0	6	20	112 015	1	5	31	123 164	0	13	22	123 387	0	12	54
097	085	5	10	19	111 162	0	7	5	111 234	0	6	20	112 015	1	6	32	123 164	0	14	19	123 388	0	12	55
097	085	5	12	38	111 162	0	8	5	111 234	0	6	20	112 015	1	6	32	123 165	0	13	22	123 389	0	12	56
097	086	0	10	13	111 162	0	9	5	111 235	0	3	10	112 015	1	9	32	123 165	0	14	19	123 390	0	12	57
097	086	0	12	32	111 163	0	3	25	111 235	0	7	10	112 031	0	4	25	123 166	0	13	24	123 391	0	13	35
097	087	0	10	16	111 165	0	5	41	111 236	0	3	9	112 031	0	5	25	123 189	0	13	27	128 072	0	2	8
097	087	0	12	34	111 166	0	3	24	111 236	0	7	9	112 032	1	7	21	123 193	0	13	11	128 072	0	3	2
110	012	1	7	30	111 167	0	2	22	111 237	0	3	11	112 032	1	9	25	123 194	0	14	7	128 072	0	4	2
110	019	0	3	21	111 167	0	4	26	111 237	0	7	11	112 033	0	4	25	123 194	0	14	16	128 072	0	5	2
110	031	0	3	12	111 167	0	5	26	111 238	0	2	9	112 033	0	5	25	123 195	0	13	19	128 072	0	6	8
110	031	0	7	12	111 168	0	6	34	111 238	0	4	10	112 034	1	8	25	123 196	0	13	19	128 072	0	7	2
111	012	1	3	32	111 170	0	1	84	111 238	0	6	9	112 034	1	9	25	123 196	0	14	15	128 072	0	8	2
111	019	0	1	39	111 175	0	10	2	111 238	0	8	10	112 035	0	4	21	123 198	0	13	14	128 072	0	9	2
111	020	1	2	34	111 177	0	1	76	111 239	0	4	9	112 035	0	5	21	123 198	0	14	10	128 074	0	11	6
111	020	1	4	31	111 181	0	1	23	111 239	0	8	9	112 036	2	9	21	123 200	0	13	27	128 080	0	11	1
111	020	1	6	32	111 186	0	1	6	111 240	0	4	11	112 047	0	1	3	123 202	0	13	2	128 084	0	11	8
111	020	1	8	32	111 192	0	1	57	111 240	0	8	11	113 212	0	1	75	123 207	0	13	2	128 086	0	11	4
111	023	0	1	41	111 193	0	1	57	111 241	0	2	9	122 062	0	3	8	123 207	0	14	2	128 088	0	11	2
111	024	0	1	38	111 195	0	2	29	111 241	0	4	10	122 062	0	7	8	123 208	0	13	2	143 133	1	2	7
111	032	1	8	25	111 195	0	3	26	111 241	0	6	9	123 026	2	13	21	123 208	0	14	2	143 133	1	3	3
111	036	2	8	21	111 195	0	4	28	111 241	0	8	10	123 026	2	14	18	123 211	0	13	26	143 133	1	4	3
111	067	0	1	2	111 195	0	5	28	111 242	0	4	9	123 027	2	13	21	123 212	0	13	26	143 133	1	5	3
111	069	0	6	26	111 195	0	6	26	111 242	0	8	9	123 027	2	14	18	123 220	0	14	24	143 133	1	6	7
111	069	0	7	24	111 195	0	7	24	111 243	0	4	11	123 029	0	13	22	123 221	0	14	24	143 133	1	7	3
111	069	0	8	26	111 195	0	8	26	111 243	0	8	11	123 029	0	14	19	123 227	0	14	28	143 133	1	8	3
111	069	0	9	26	111 195	0	9	26	111 244	0	5	10	123 049	1	13	8	123 228	0	14	28	143 133	1	9	3
111	092	1	1	48	111 196	0	5	36	111 244	0	6	9	123 049	1	14	6	123 229	0	13	23	450 156	0	2	30
111	093	0	1	58	111 196	0	9	33	111 244	0	9	10	123 050	0	13	28	123 230	0	13	23	450 156	0	3	27
111	094	0	1	59	111 201	0	5	4	111 245	0	5	9	123 057	0	13	25	123 237	0	14	20	450 156	0	4	29
111	095	0	1	51	111 201	0	6	18	111 245	0	9	9	123 057	0	14	23	123 238	0	14	20	450 156	0	5	29

BESTELL-NR.	TAFEL	ABB.	BESTELL-NR.	TAFEL	ABB.	BESTELL-NR.	TAFEL	ABB.	BESTELL-NR.	TAFEL	ABB.	BESTELL-NR.	TAFEL	ABB.	BESTELL-NR.	TAFEL	ABB.												
450	156	0	6	27	901	132	0	3	16	901	204	0	2	16	904	580	0	7	38	908	708	0	7	7	909	114	0	1	20
450	156	0	7	25	901	132	0	7	16	901	204	0	4	18	904	581	0	2	12	908	708	0	10	9	910	014	0	1	55
450	156	0	8	27	901	132	0	12	1	901	204	0	6	16	904	581	0	4	45	908	708	0	12	37	910	014	0	12	2
450	156	0	9	27	901	133	0	3	13	901	204	0	6	33	904	581	0	6	12	908	711	0	1	60	910	016	0	1	45
460	158	0	12	4	901	133	0	7	13	901	204	0	8	18	904	581	0	8	41	908	714	0	2	2	910	016	0	2	4
470	180	0	10	22	901	133	0	10	5	901	204	0	9	36	904	582	0	5	45	908	714	0	4	7	910	016	0	2	31
470	180	0	12	58	901	134	0	12	1	901	205	0	1	82	904	582	0	6	12	908	714	0	5	7	910	016	0	3	19
470	181	0	10	21	901	139	0	3	34	901	205	0	1	83	904	582	0	6	12	908	714	0	6	2	910	016	0	4	19
470	182	0	10	21	901	140	0	3	15	901	205	0	4	39	904	582	0	9	41	908	714	0	6	2	910	016	0	5	19
470	184	0	10	6	901	140	0	7	15	901	205	0	5	18	905	312	0	3	40	908	714	0	6	2	910	016	0	6	4
470	198	0	10	8	901	142	0	1	27	901	205	0	9	18	905	312	0	7	37	908	714	0	8	7	910	016	0	6	28
470	199	0	10	8	901	143	0	2	32	901	205	0	9	35	905	313	0	2	11	908	714	0	9	7	910	016	0	7	19
470	223	0	1	85	901	143	0	3	29	901	206	0	1	44	905	313	0	4	44	908	716	0	1	24	910	016	0	8	19
900	259	0	1	32	901	143	0	4	33	901	206	0	2	28	905	313	0	6	11	908	716	0	2	27	910	016	0	9	19
900	281	0	1	22	901	143	0	5	33	901	206	0	3	36	905	313	0	8	40	908	716	0	3	6	910	016	0	13	16
900	281	0	10	20	901	143	0	6	30	901	206	0	6	16	905	314	0	3	39	908	716	0	3	23	910	016	0	14	12
900	294	0	1	61	901	143	0	7	27	901	206	0	6	25	905	314	0	5	44	908	716	0	3	31	910	504	0	1	34
900	299	0	13	18	901	143	0	8	28	901	206	0	6	33	905	314	0	6	11	908	716	0	4	35	910	505	0	13	3
900	299	0	14	14	901	143	0	9	28	901	207	0	1	83	905	314	0	6	11	908	716	0	5	35	910	506	0	13	3
900	337	0	3	17	901	145	0	2	24	901	207	0	5	39	905	314	0	7	36	908	716	0	6	24	910	506	0	14	3
900	337	0	7	17	901	145	0	4	33	901	207	0	6	25	905	314	0	9	40	908	716	0	7	6	910	511	0	2	33
900	338	0	1	54	901	145	0	5	33	901	207	0	6	25	905	315	0	2	10	908	716	0	7	23	910	511	0	3	30
900	338	0	12	1	901	145	0	6	21	901	207	0	11	5	905	315	0	4	43	908	716	0	7	29	910	511	0	4	32
900	339	0	11	9	901	145	0	8	28	901	208	0	2	36	905	315	0	6	10	908	716	0	8	30	910	511	0	5	32
900	339	0	12	27	901	145	0	9	28	901	208	0	4	22	905	315	0	8	39	908	716	0	9	30	910	511	0	6	31
900	377	0	2	18	901	201	0	3	18	901	208	0	4	40	905	316	0	5	43	908	716	0	10	1	910	511	0	7	28
900	377	0	3	20	901	201	0	3	22	901	208	0	5	22	905	316	0	6	10	908	721	0	1	77	910	511	0	8	29
900	377	0	4	17	901	202	0	2	14	901	208	0	6	16	905	316	0	6	10	908	721	0	2	3	910	511	0	9	29
900	377	0	6	17	901	202	0	2	37	901	208	0	8	23	905	316	0	9	39	908	721	0	2	21	910	511	0	13	37
900	377	0	8	17	901	202	0	3	35	901	208	0	9	23	905	316	0	1	11	908	721	0	3	28	910	511	0	14	27
900	378	0	5	17	901	202	0	4	13	901	209	0	2	17	906	308	0	10	3	908	721	0	4	6	910	512	0	13	20
900	378	0	6	17	901	202	0	4	16	901	209	0	4	38	908	010	0	1	35	908	721	0	4	24	910	512	0	14	17
900	378	0	6	17	901	202	0	6	14	901	209	0	5	38	908	012	0	12	7	908	721	0	4	30	910	654	0	1	37
900	378	0	9	17	901	202	0	6	35	901	209	0	5	40	908	015	0	13	4	908	721	0	5	6	910	656	0	1	79
900	379	0	4	20	901	202	0	7	32	901	209	0	11	5	908	015	0	14	4	908	721	0	5	24	910	884	0	1	47
900	379	0	4	37	901	202	0	8	13	901	210	0	4	15	908	020	0	1	72	908	721	0	5	30	910	933	0	1	7
900	379	0	5	20	901	202	0	8	16	901	210	0	8	15	908	020	0	13	36	908	721	0	6	3	910	934	0	1	7
900	379	0	5	37	901	203	0	1	82	901	210	0	11	5	908	020	0	14	22	908	721	0	6	3	911	545	0	1	16
900	379	0	7	20	901	203	0	4	23	901	211	0	5	15	908	025	0	2	5	908	721	0	6	3	911	659	0	10	12
900	379	0	8	20	901	203	0	5	13	901	211	0	9	15	908	025	0	3	38	908	721	0	6	19	911	659	0	12	30
900	379	0	8	34	901	203	0	5	16	904	046	0	12	40	908	025	0	4	42	908	721	0	6	19	911	664	0	1	10
900	379	0	9	20	901	203	0	5	23	904	523	0	12	9	908	025	0	5	42	908	721	0	6	19	912	613	0	1	40
900	379	0	9	34	901	203	0	6	14	904	533	0	13	1	908	025	0	6	5	908	721	0	6	29	912	615	0	1	68
900	575	0	12	6	901	203	0	6	14	904	533	0	14	1	908	025	0	7	35	908	721	0	7	26	912	643	0	1	66
901	060	0	10	7	901	203	0	6	33	904	534	0	13	1	908	025	0	8	38	908	721	0	8	6	912	644	0	10	17
901	065	0	3	14	901	203	0	6	35	904	534	0	14	1	908	025	0	9	38	908	721	0	8	24	912	644	0	12	35
901	065	0	7	14	901	203	0	6	35	904	535	0	13	1	908	025	0	13	17	908	721	0	9	6	912	645	0	1	1
901	106	0	2	15	901	203	0	7	18	904	535	0	14	1	908	025	0	14	13	908	721	0	9	24	912	645	0	1	49
901	106	0	4	14	901	203	0	7	22	904	536	0	13	1	908	512	0	1	21	908	721	0	11	7	912	647	0	1	50
901	106	0	6	15	901	203	0	7	33	904	536	0	14	1	908	515	0	1	12	908	726	0	1	36	912	657	0	1	4
901	106	0	8	14	901	203	0	8	22	904	537	0	13	1	908	520	0	1	13	908	727	0	1	78	912	752	0	1	5
901	107	0	5	14	901	203	0	8	35	904	537	0	14	1	908	520	0	11	10	908	727	0	10	11	913	467	0	1	42
901	107	0	6	15	901	203	0	9	13	904	577	0	13	15	908	525	0	13	13	908	727	0	12	28	917	104	0	11	3
901	107	0	6	15	901	203	0	9	16	904	577	0	14	11	908	525	0	14	9	908	731	0	1	78	917	105	0	1	30
901	107	0	9	14	901	203	0	9	22	904	580	0	3	41	908	708	0	3	7	908	827	0	1	67	917	105	0	1	73

BESTELL-NR.	TAFEL	ABB.	BESTELL-NR.	TAFEL	ABB.
917 105 0	2	6	929 192 0	12	17
917 105 0	3	1	929 193 0	12	12
917 105 0	4	1	929 199 0	13	33
917 105 0	5	1	929 203 0	13	5
917 105 0	6	6	929 206 0	13	7
917 105 0	7	1	929 209 0	13	7
917 105 0	8	1	929 210 0	13	7
917 105 0	9	1	929 272 0	14	5
919 002 0	1	53	929 276 0	14	5
919 003 0	10	10	929 290 0	12	10
919 003 0	12	25	929 293 0	12	11
919 512 0	1	63	929 303 0	13	5
929 000 0	13	31	929 306 0	13	7
929 001 0	13	31	929 309 0	13	7
929 003 0	13	29	929 310 0	13	7
929 004 0	13	30	929 372 0	14	5
929 005 0	13	29	929 376 0	14	5
929 006 0	13	30	929 390 0	12	10
929 007 0	13	29	929 393 0	12	11
929 008 0	13	30	929 405 0	13	6
929 009 0	13	29	929 411 0	14	29
929 010 0	13	30	929 413 0	14	29
929 017 0	13	31	929 415 0	13	6
929 019 0	13	32	929 425 0	13	6
929 021 0	13	32	929 431 0	14	29
929 029 0	13	32	929 433 0	14	29
929 072 0	14	25	929 435 0	13	6
929 073 0	14	26	930 136 0	10	18
929 076 0	14	25	930 136 0	12	36
929 077 0	14	26	930 236 0	10	15
929 090 0	12	13	930 236 0	12	33
929 091 0	12	16	931 526 0	1	29
929 092 0	12	17	935 022 0	1	9
929 093 0	12	12	936 466 0	1	28
929 099 0	13	33	936 914 0	10	14
929 100 0	13	30	936 914 0	12	31
929 100 0	13	31	937 722 0	1	17
929 101 0	13	31			
929 103 0	13	29			
929 104 0	13	30			
929 105 0	13	29			
929 106 0	13	30			
929 107 0	13	29			
929 108 0	13	30			
929 109 0	13	29			
929 117 0	13	31			
929 119 0	13	32			
929 121 0	13	32			
929 129 0	13	32			
929 172 0	14	25			
929 173 0	14	26			
929 176 0	14	25			
929 177 0	14	26			
929 190 0	12	13			
929 191 0	12	16			



Das weitere PROGRAMM

KRONE-Produkte für den Bereich Landmaschinen

Transporttechnik

- Zweiachs-Zweiseitenkipper
- Zweiachs-Dreiseitenkipper
- Einachs- Dreiseitenkipper

Erntetechnik

- Turbomäher TA 2/165, TA 2/190, TF 2/210
- Ladewagen
- Hochleistungs-Schneid-Ladewagen HSL
- Hochleistungs-Schneid-Dosierwagen HSD
- Rundballenpressen KR 150/KR 180
- Mais Chopper

Bodenbearbeitung

- KRONEVATOREN von 1,05 m bis 3,00 m Arbeitsbreite
- KRONErotor (Kreiselegge) KES, Lizenz Lely
- Baukasten-Volldrehpflüge
- Baukasten-Beetpflüge
- Schäl Saatpflüge

KRONE-Produkte für den Bereich Nutzfahrzeuge

- Pritschen-Anhänger
- Pritschen-Sattelaufleger
- Wechselpritschen und luftgefederte Fahrgestelle dazu
- Container Fahrgestelle
- Kipp-Anhänger
- Kipp-Sattelaufleger
- Alu-Mulden-Kipp-Sattelaufleger
- Anhänger und Auflieger mit Koffer- und Kühlaufbauten

Preise siehe Sonderpreislisten