

FB/Weßling

9.85



KRONE

Nr. 450-2

Bedienungsanleitung und Ersatzteilliste

Anbau-Beetpflug Fidux S 120/140

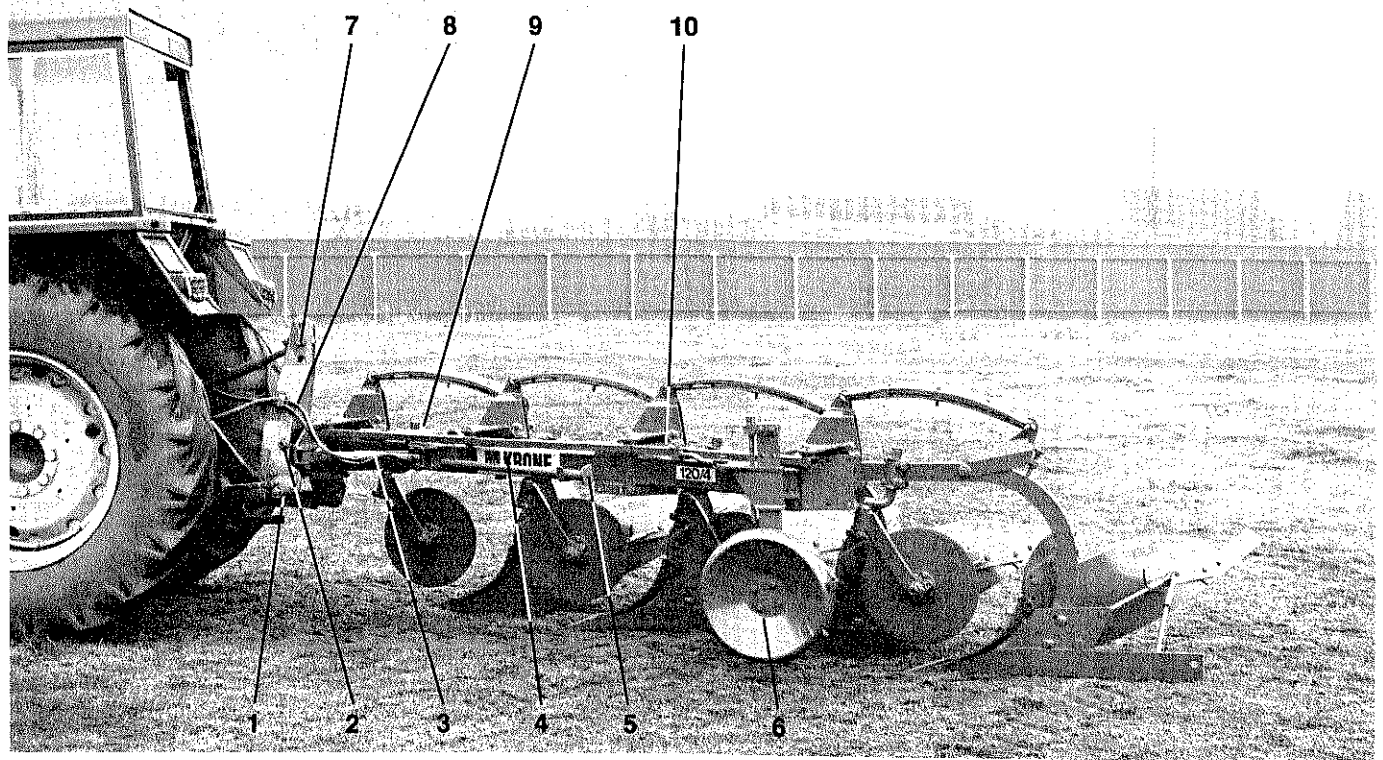


Inhaltsverzeichnis

Seite

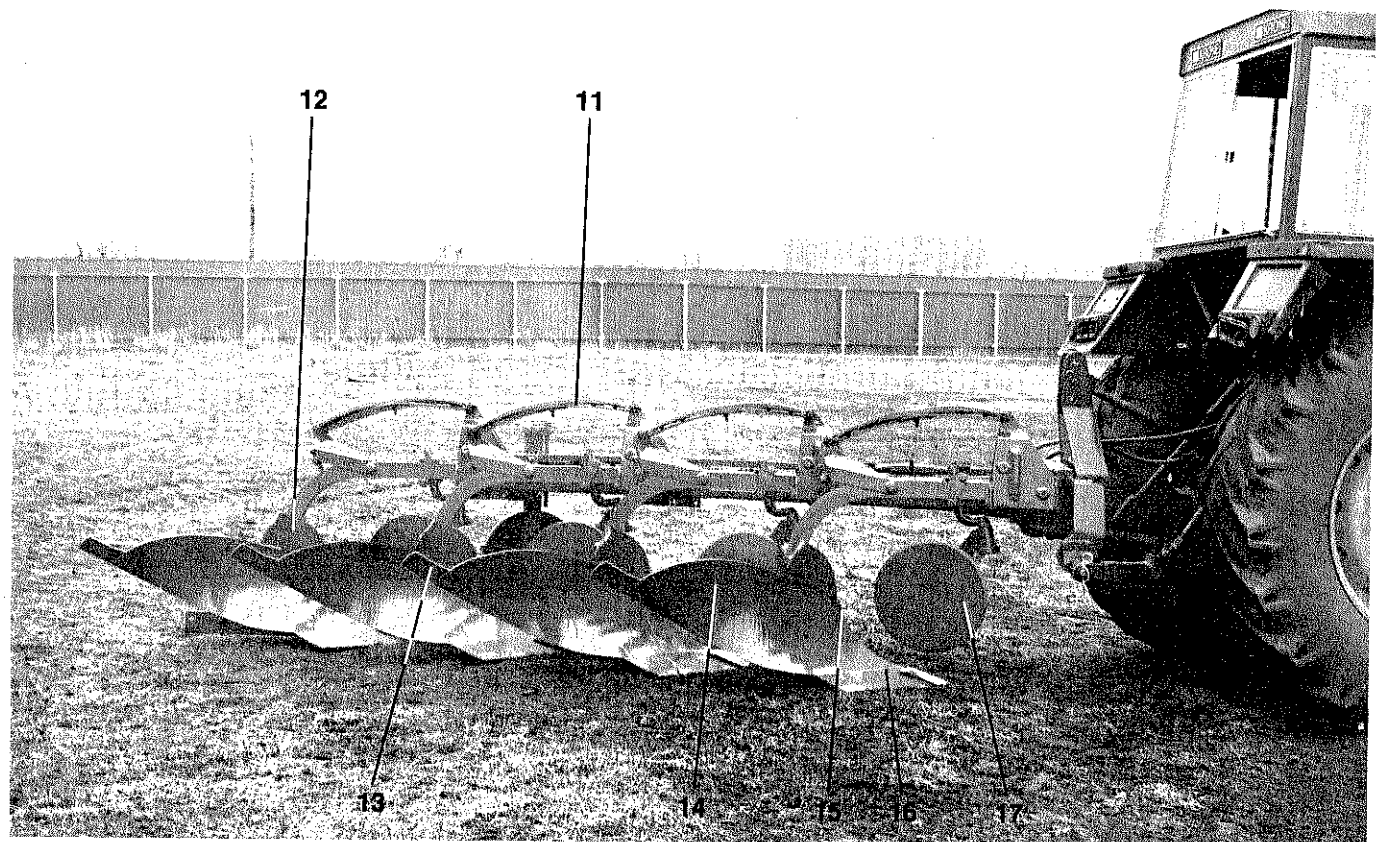
Beschreibung des Pfluges	5
An- und Abbau	6
Bedienungsanleitung für Vollandpflüge + Beetpflüge	7-10
Die zentrale, stufenlose Schnittbreiteneinstellung bei Beetpflüge	11
Dreipunktbock	12
Rahmen	13
Grindelkasten mit Zubehör	14
Stützrad mit Zubehör	15
Scheibensech	16
Vorwerkzeuge	17-18
Pflugkörper KS 212-216	19
Pflugkörper	20-24
Numerisches Inhaltsverzeichnis	25-26

Beschreibung des Pfluges



1. Unterlenkerzapfen
2. Breitenverstellspindel
3. Zugpunkteinstellung hydr.
4. Grundholm
5. Stützfuß
6. Stützrad
7. Steckbolzen f. Oberlenker
8. Dreipunktbock
9. Spannschloß f. zentrale Breitenverstellung

10. Lenkstange
11. Blattfeder
12. Stroheinweisblech
13. Streichschiene
14. Riesterhinterteil
15. Shinteil
16. Schar
17. Scheibensech.





An- und Abbau

1. Vor dem An- und Abbau des Gerätes Regelhydraulik des Schleppers auf „Lageregelung“ stellen!
2. Beim Kuppeln nicht zwischen Schlepper und Gerät treten!
3. Beim Anbau zuerst die Unterlenker und dann den Oberlenker kuppeln!
4. Beim Abbau zuerst den Oberlenker und dann die Unterlenker abkuppeln!
5. Gerät auf ebenem Untergrund abstellen!
6. Stützeinrichtung benutzen!
7. Stützeinrichtung nicht entfernen!
8. Vor Wartungs- und Reparaturarbeiten Gerät ganz absenken!
9. Während des Einsatzes nicht in den Dreh- und Schwenkbereich des Gerätes treten!

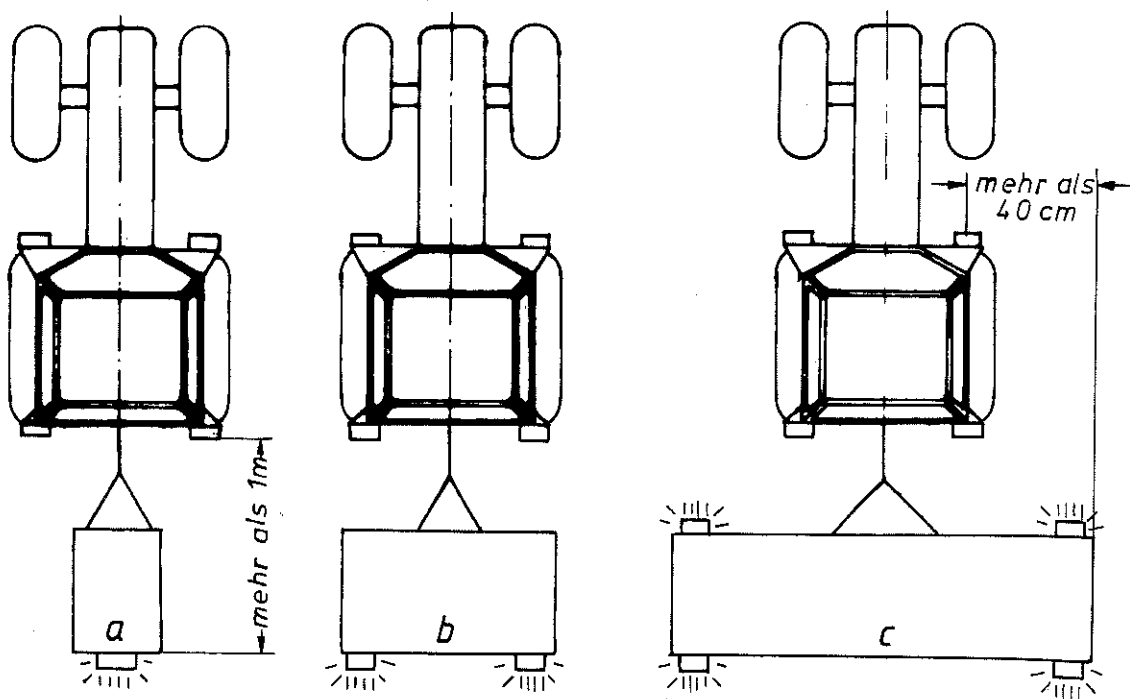
Beleuchtung nach DIN 11027

Anhänge- und Anbaugeräte

die auf eigenen Rädern laufen, müssen ab 1. 1. 1976 mit einer Beleuchtungseinrichtung versehen sein.

Anbau-Arbeitsgeräte, wie z. B. Egge, Pflug, Roder, Walze usw. müssen eine Beleuchtungseinrichtung haben:

- a) Wenn die rückwärtigen Leuchten der Zugmaschine verdeckt sind, müssen diese auch am Tage am Gerät wiederholt werden; wenn sie nicht verdeckt sind, wird bei Nacht eine Schlußleuchte mit Rückstrahler verlangt.
- b) Wenn das Gerät seitlich um mehr als 40 cm über die Schlepper-Begrenzungsleuchten hinausragt, muß er bei Nacht mit Begrenzungsleuchten ausgerüstet sein.
- c) Ein aufgesattelt transportierter Voldrehpflug wird verkehrsrechtlich als Anhängegerät eingestuft und muß deshalb auch am Tage mit kompletter rückwärtiger Beleuchtung sowie links und rechts mit seitlich wirkenden gelben Rückstrahlern versehen sein.
- d) Der Dreipunktanbau-Drehpflug ist so zu transportieren, daß die rechten Pflugkörper unten stehen und so weit auszuheben, daß die hinteren Schlepperleuchten nicht verdeckt werden.
- e) Der Halter ist verpflichtet, den Pflug hinten mit Warntafeln (abnehmbar) auszurüsten.



Bedienungsanleitung für Vollandpflüge + Beetpflüge

Verhältnis Schlepper Pflug

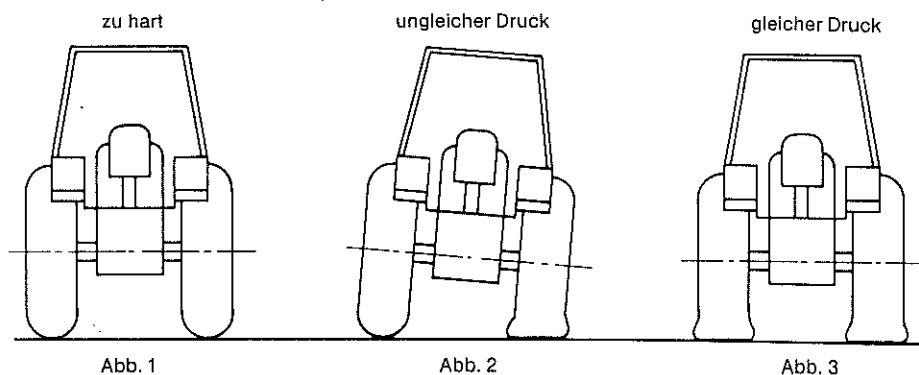
Schlepper:

Schlepper und Pflug müssen von der Größe her zueinander passen. D. h., ein zu kleiner Schlepper, der den Pflug kaum heben kann, wird ihn auch kaum durch den Acker ziehen können. Die Regelimpulse, die für eine gleichbleibende Pflugtiefe sorgen sollen, wirken sich nicht mehr auf den Pflug aus. Sie entlasten die Schleppervorderachse, und der Schlepper bäumt sich auf.

Stehen Schleppergrößen (kW-Zahl) und Pflug in einem günstigen Verhältnis, so können bei der heute (oft) üblichen Leichtbauweise der Schlepper Gewichtskorrekturen erforderlich werden. D. h., um beim Pflügen die volle Schlepperleistung „an den Boden“ zu bringen, muß der Schlepper mit Frontgewichten bestückt werden. Dadurch kommt auch die Regelhydraulik besser zur Wirkung, die Regelimpulse wirken sich auf den Pflug aus und entlasten nicht so sehr die Vorderachse des Schleppers. Bei Schleppern ohne Regelhydraulik (Unimog, MB-Trac) ist die Verwendung der Servo-Trac-Einrichtung unbedingt zu empfehlen.

Grundsätzliche Einstellungsregeln, die für jedes Schlepper-Pflug-Gespänn gelten:

Reifendruck an der Schleppertriebachse



Unterschiedlicher Reifendruck ist ebenso falsch wie zu hoher Druck. Gleicher Luftdruck in beiden Triebrädern ergibt maximale Zugkraft und minimalen Schlupf. Mit Wasser gefüllte Reifen verringern wesentlich den Schlupf. (Luftdruck siehe Betriebsanleitung des Schleppers.)

Spurbreiten:

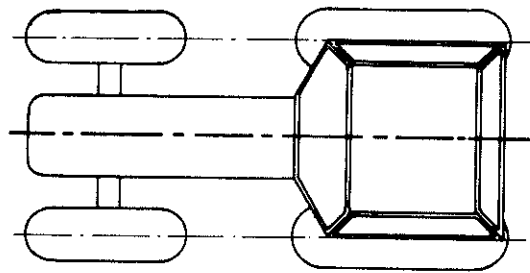


Abb. 6

Es ist vorteilhaft, die lichte Weite zwischen den Vorderrädern auf die lichte Weite zwischen den Hinterrädern abzustimmen. Damit werden die verschiedenen Reifenbreiten zwischen Vorder- und Hinterrädern ausgeglichen und die Pflugführung wird verbessert. Die richtige Schnittbreite des 1. Pflugkörpers wird am Pflug eingestellt.

Koppelhöhe:

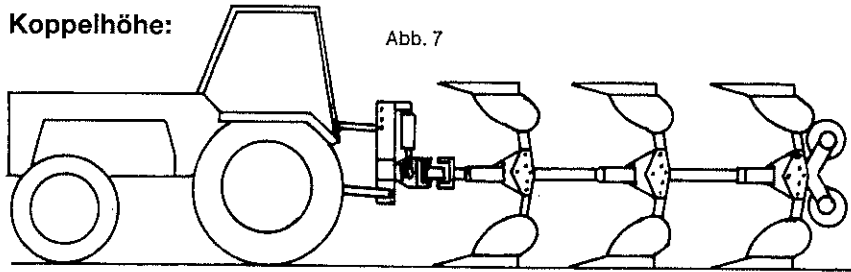


Abb. 7

Falsch:

Zum Pflug fallende Unterlenker und Oberlenker

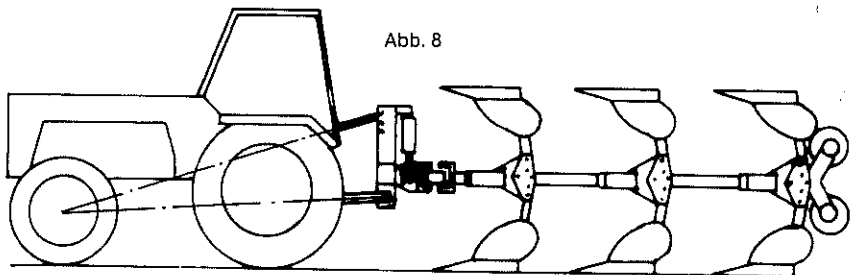


Abb. 8

Richtig

Zum Pflug steigende Unterlenker und Oberlenker

Von der Seite gesehen, sollen die Lenker steigend zum Pflug angeschlossen sein. Die Unterlenker können dabei fast horizontal stehen. Bei richtiger Einstellung befindet sich der Schnittpunkt der nach vorn verlängerten Ober- und Unterlenker etwa in der Nähe der Schleppervorderachse. Die Koppelhöhe ist durch Versetzen der Flanschzapfen veränderbar.

Kategorie des Dreipunktgestänges (I, II, III)

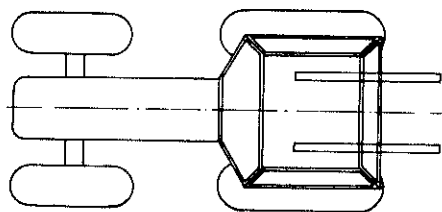


Abb. 9

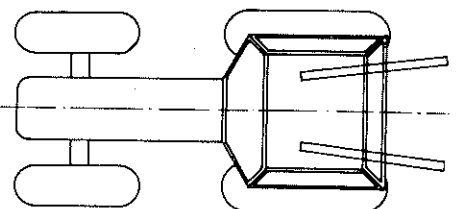


Abb. 10

Die Angabe einer Kategorie I, II oder III ist eine Aussage über die Größe von Ober- und Unterlenkeranschlüssen bzw. des Abstandmaßes zwischen den Unterlenkeraugen. Das Abstandsmaß zwischen den Unterlenkeraugen muß der Länge der Ackerschiene entsprechen, um beim Transport eine seitliche Verriegelung vornehmen zu können. Die Kategorie des Schleppers muß mit der des Pfluges übereinstimmen. Von großer Bedeutung ist die richtige Stellung der Unterlenker. Von oben gesehen, müssen die Unterlenker zum Pflug hin auseinanderlaufen (Abb. 9 falsch, Abb. 10 richtig). Während der Pflugarbeit darf die seitliche Bewegungsfreiheit der Unterlenker durch Spannketten oder Begrenzungsgestänge nicht eingeschränkt werden.

Neigungseinstellung

Die Pfluggrindel müssen – von hinten gesehen – rechtwinklig zum Acker stehen. Da der Schlepper jedoch mit einem Rad durch die Furche fährt, muß diese Schrägstellung durch die Neigungseinstellspindel am Pflugkopf für beide Seiten ausgeglichen werden, so daß die Pfluggrindel wieder rechtwinklig zum Acker stehen (Abb. 11). Wird eine Winkelig-Stellung der Grindel zum Acker aus bestimmten Gründen (Hanglage) nicht erreicht, so ist auf gleiche Neigungswinkel für beide Pflugseiten besonders zu achten. Bei Beetpflügen ist die Neigungseinstellung an der Verstellspindel der Schlepperunterlenker vorzunehmen!

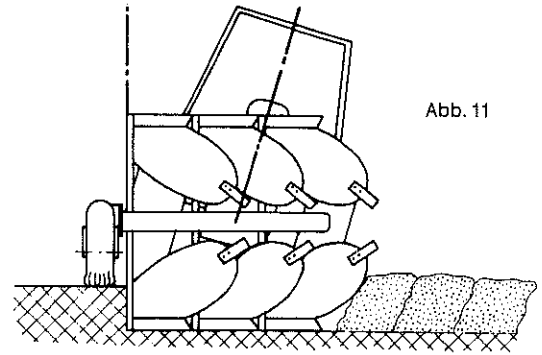


Abb. 11

Tiefeneinstellung

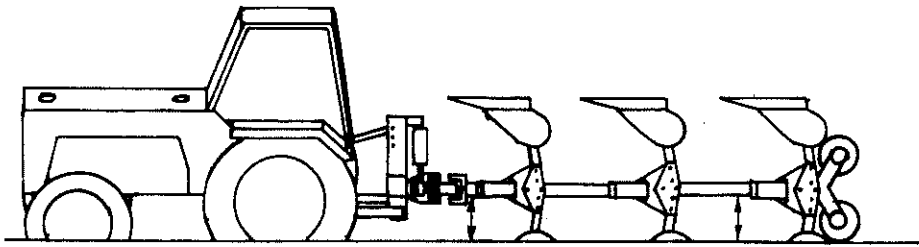
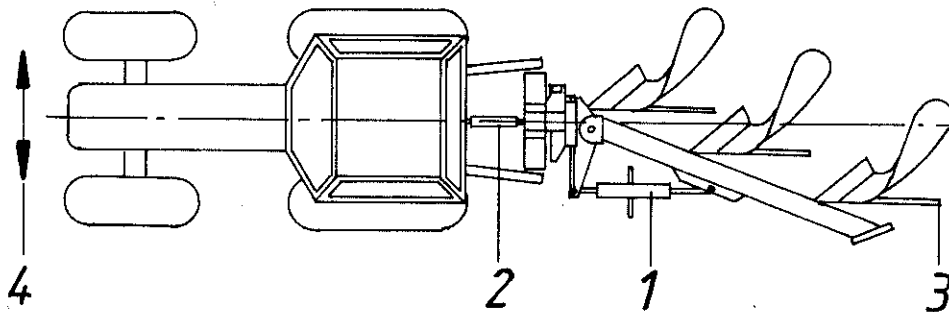


Abb. 12

Die Arbeitstiefe eines Pfluges wird durch den Einstellhebel an der Regelhydraulik des Schleppers bestimmt. Bei längeren Pflügen kann zur genauen Einhaltung der Pflugtiefe am Pflugende ein zusätzliches Stützrad erforderlich werden. Mit der richtigen Oberlenkerlänge wird die gleichmäßige Arbeitstiefe der Pflugkörper untereinander erreicht. Die richtige Oberlenkerlänge ist dann eingestellt, wenn alle Pflugkörper gleich tief im Boden stehen (Abb. 12). Erst dann wird das Stützrad so eingestellt, daß es mit einem leichten Druck auf den Boden Unebenheiten u. ä. ausgleicht.

Zugpunkteinstellung



Mit dem Spannschloß (1) wird die ideale Schlepper-Pflug-Zuglinie eingestellt, dadurch gerader Verlauf des Oberlenkers (2) geringster Anlagedruck (3) und kein Schrägzug des Schleppers (4)

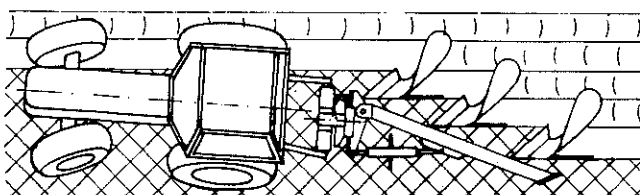


Abb. 14

Falsche Einstellung (Spannschloß zu lang)

Schnittbreiteneinstellung des 1. Körpers

Die Einzelbreitenverstellung der Pflugkörper muß die gleiche Stellung aufweisen. Die Schnittbreite (Arbeitsbreite) des ersten Pflugkörpers muß durch Einstellung auf die Arbeitsbreite der nachfolgenden Pflugkörper eingestellt werden. Die richtige Einstellung wird erreicht durch Parallelverstellung des Pflugrahmens zur Fahrtrichtung mit Hilfe der Breitenverstellspindel.

Das Maß der Verschiebung entspricht dem Maß der Arbeitsbreitenänderung. Hierzu muß das Breitenverstellstück gegenüber der Drehachse verschoben werden.

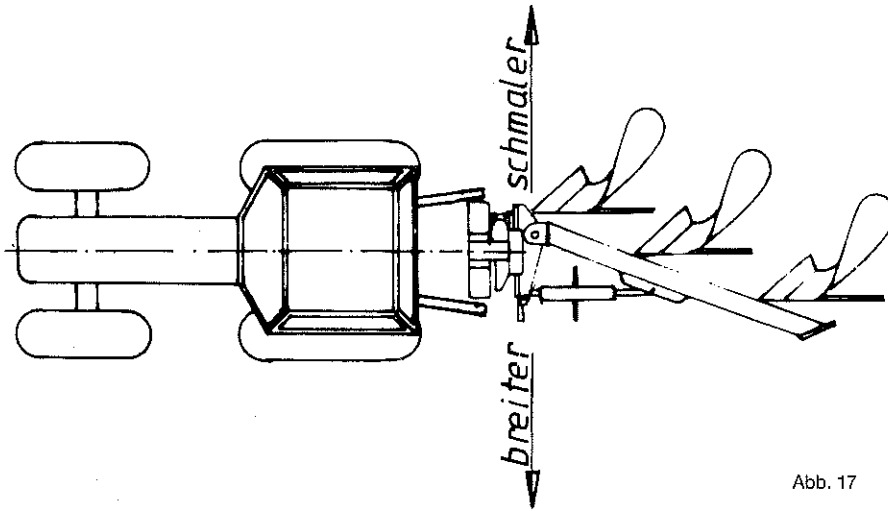


Abb. 17

Grundregeln bei der Einstellung des Pfluges auf dem Acker

1. Die Grindel sollen während der Arbeit senkrecht zum ungepflügten Boden stehen.
2. Der Pflugrahmen muß vorn und hinten gleichen Bodenabstand haben.
3. Der Schlepper muß geradeaus laufen.
4. Der erste Körper muß die gleiche Schnittbreite haben wie die anderen Körper.
5. Der Oberlenker muß mit leichter Steigung zum Pflug angeschlossen werden.
6. Nach der Einstellung alle Schrauben wieder fest anziehen.

Vorwerkzeuge

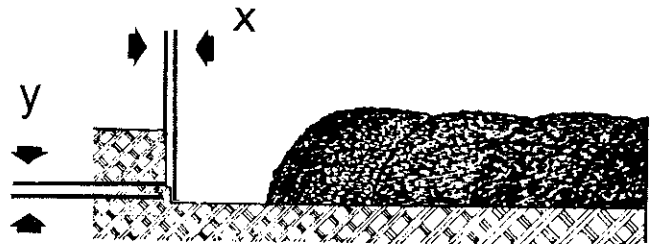


Abb. 18

Zur Erreichung einer sauberen Pflugfurche müssen die Vorwerkzeuge, wie Scheibensech, Düngereinleger und Vorschäler, richtig angerichtet sein.

x = 10–20 mm für Scheibensech, Düngereinleger und Vorschäler

y = 70–100 mm für das Scheibensech.

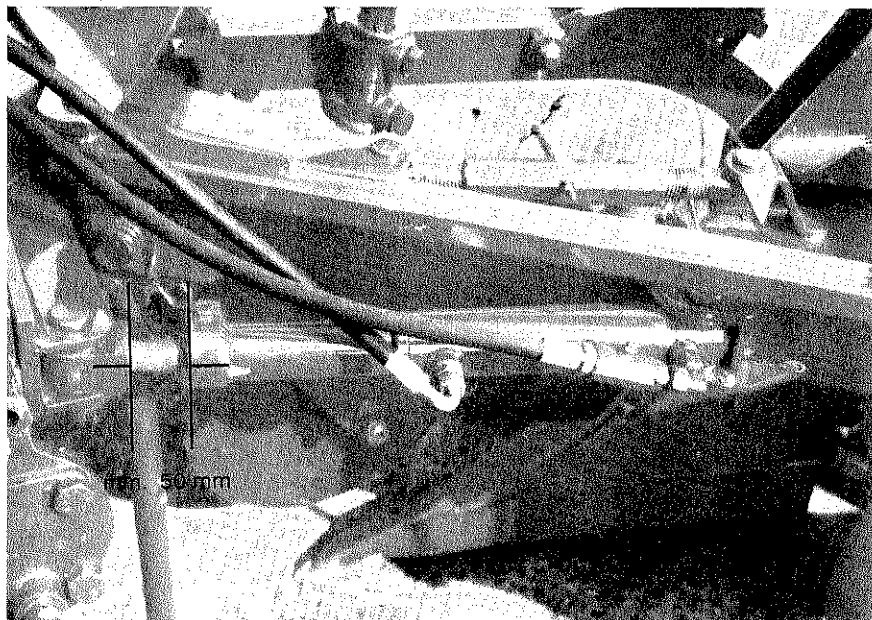
Wahl der Schnittbreite (Arbeitsbreite) – Einstellung

Die richtige Wahl der Schnittbreiteneinstellung der Pflugkörper ist abhängig von der Arbeitstiefe und Bodenart. Je tiefer gepflügt wird, um so breiter sollte auch der zu wendende Furchenbalken sein. Zum einwandfreien Wenden des Furchenbalkens, ca. 135°, muß die Arbeitsbreite je Körper bei steifen, bindigen Böden 1,4mal, bei leichten, krümeligen Böden 1,2mal so groß sein wie die Arbeitstiefe.

Z. B. Arbeitstiefe: 30 cm – Arbeitsbreite: 30 cm x 1,4 = 42 cm.

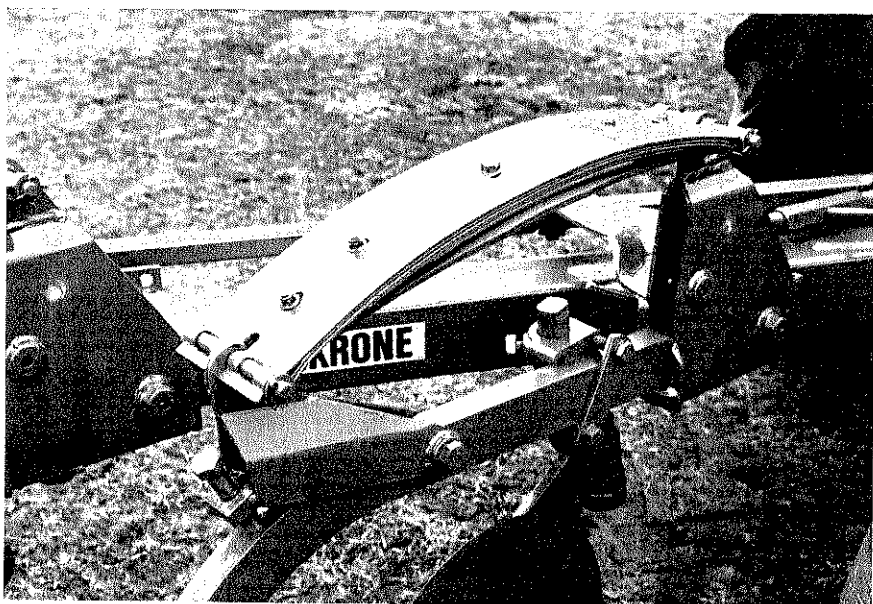
Wird das Verhältnis Breite zur Tiefe vergrößert, erhöht sich der Wendewinkel, der Furchendamm wird flacher; verkleinert sich das Verhältnis, wird der Furchendamm steiler, der Wendewinkel kleiner.

Die zentrale, stufenlose Schnittbreiteneinstellung bei Beetpflügen:



Die zentrale, stufenlose Schnittbreiteneinstellung erlaubt eine Breitereinstellung von 30–50 cm bzw. 30–45 cm je nach Typ pro Körper. Das Stützrad und die Vorwerkzeuge werden automatisch mit verstellt. Nach erfolgter Verstellung muß nur die Arbeitsbreite des 1. Körpers und der Zugpunkt neu eingestellt werden.

Vollautomatische Überlastsicherung "Non-Stop"

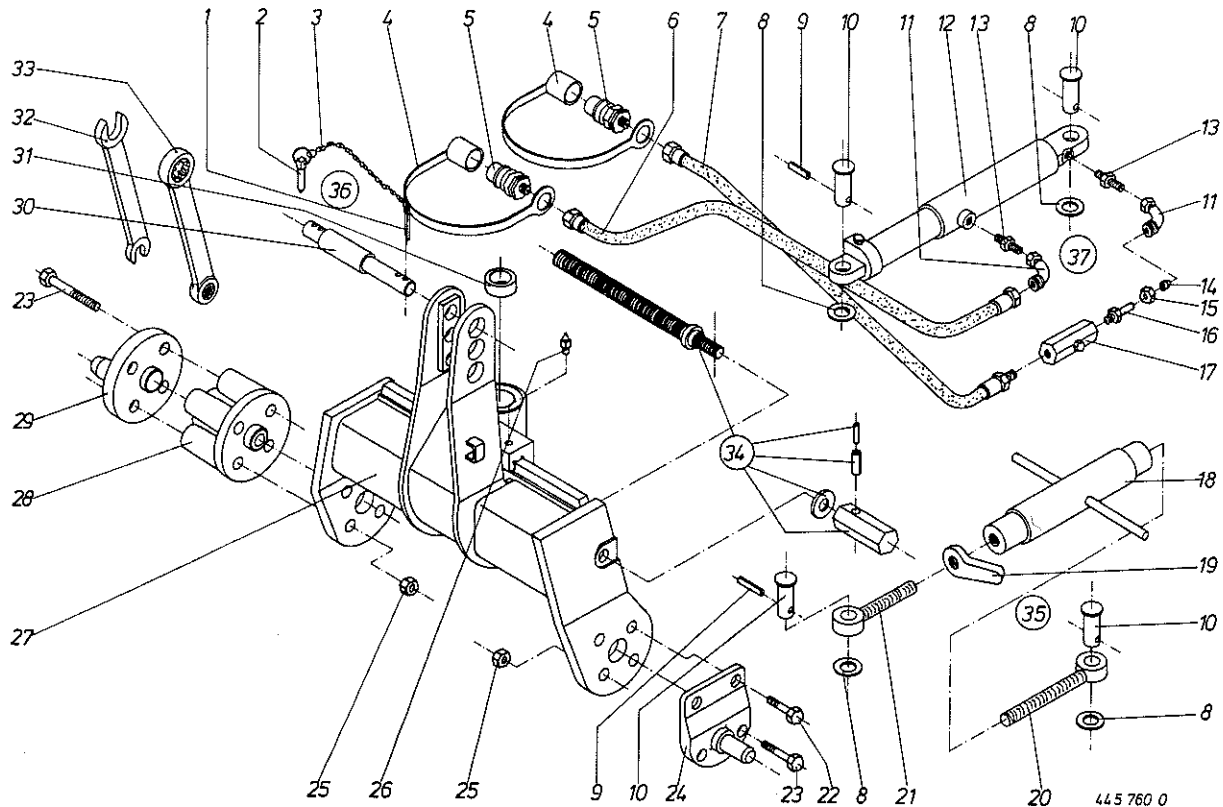


Die Einstellung:
Die Länge von Mitte Bolzen bis Mitte Bolzen beträgt 700 mm.
Reicht die Federkraft nicht aus, um den Pflugkörper im Boden zu halten, können Zusatzfedern eingebaut werden.

Funktion: Trifft der Pflug auf ein Hindernis, weicht der Pflugkörper nach oben aus, rutscht über das Hindernis und gleitet wieder in Arbeitsstellung zurück. (Non-stop)

Vorsicht bei Montage

Feder ist vorgespannt.



445 760 0

Abb. III. Dessin	Best.-Nr. Part-No. No. à com.	Bezeichnung Description Designation	Abb. III. Dessin	Best.-Nr. Part-No. No. à com.	Bezeichnung Description Designation
1	912 071 0	Splint 4 x 50	21	461 077 1	Gelenkauge (Rechtsgewinde)
2	917 004 0	Klappstecker 4,5 x 40	22	901 202 0	6kt.-Schraube M 20 x 65
3	922 650 0	Knotenstecker m. S-Haken		901 211 0	6kt.-Schraube M 20 x 120
4	921 171 0	Staubmuffe NW 10	23	901 203 0	6kt.-Schraube M 20 x 70
5	921 145 0	Kupplungsstecker Schn. M 18 x 1,5 NW 10		901 212 0	6kt.-Schraube M 20 x 130
6	921 004 0	Hochdruckschlauchleitung 1600 lg.	24	470 189 2	Unterlenkerzapfen Kat. II
7	921 030 0	Hochdruckschlauchleitung 1600 lg.	25	908 721 0	6kt.-Mutter VM 20
8	910 514 0	Scheibe 26	26	919 003 0	Kegelschmiernippel AM 8 x 1
9	912 643 0	Spannhülse 6 x 36	27	450 385 1	Dreipunktbock
10	916 120 0	Bolzen m. kl. Kopf	28	470 046 1	Verbreiterungsstück Kat. II auf III
11	921 067 0	einstellbarer Winkelstutzen L 12	29	470 056 1	Unterlenkerzapfen Kat. III
12	921 376 0	Hydraulik-Zylinder	30	514 084 4	Oberlenkerbolzen Kat. II u. III
	921 405 0	Dichtungssatz	31	935 706 0	Einspannbuchse EG 50/60 x 28
13	921 058 0	Einschraubstutzen L 12 MB/M 18 x 1,5	32	461 883 0	Gabelschlüssel 19 - 22
14	921 046 0	Schneidring L 12		461 884 0	Gabelschlüssel 13 - 17
15	921 042 0	Überwurfmutter AL 12		461 885 0	Gabelschlüssel 24 - 30
16	921 093 0	gerader Einschraubstutzen		461 378 0	Ringschlüssel 24 - 30
17	921 041 0	einstellbare Drossel	33	461 012 0	Verstellspindel kpl.
18	461 071 0	Spannschloß	34	461 069 1	Spannschloß kpl. (m. Abb. 16 - 19)
19	461 070 1	Kontermutter	35	460 256 0	Oberlenkerbolzen kpl. (m. Abb. 1 - 3 + 30)
20	461 075 1	Gelenkauge (Linksgewinde)	36	460 256 0	Hydraulische Zugpunkteinst. kpl. (m. Abb. 4 - 17)
			37	450 472 0	

Bei Bestellung unbedingt Typ, Baujahr und Maschinen-Nr. angeben.

In case of orders state model, year of construction and part number.

Avec la commande, indiquer toujours type et No. de la machine, ainsi que l'année de construction.

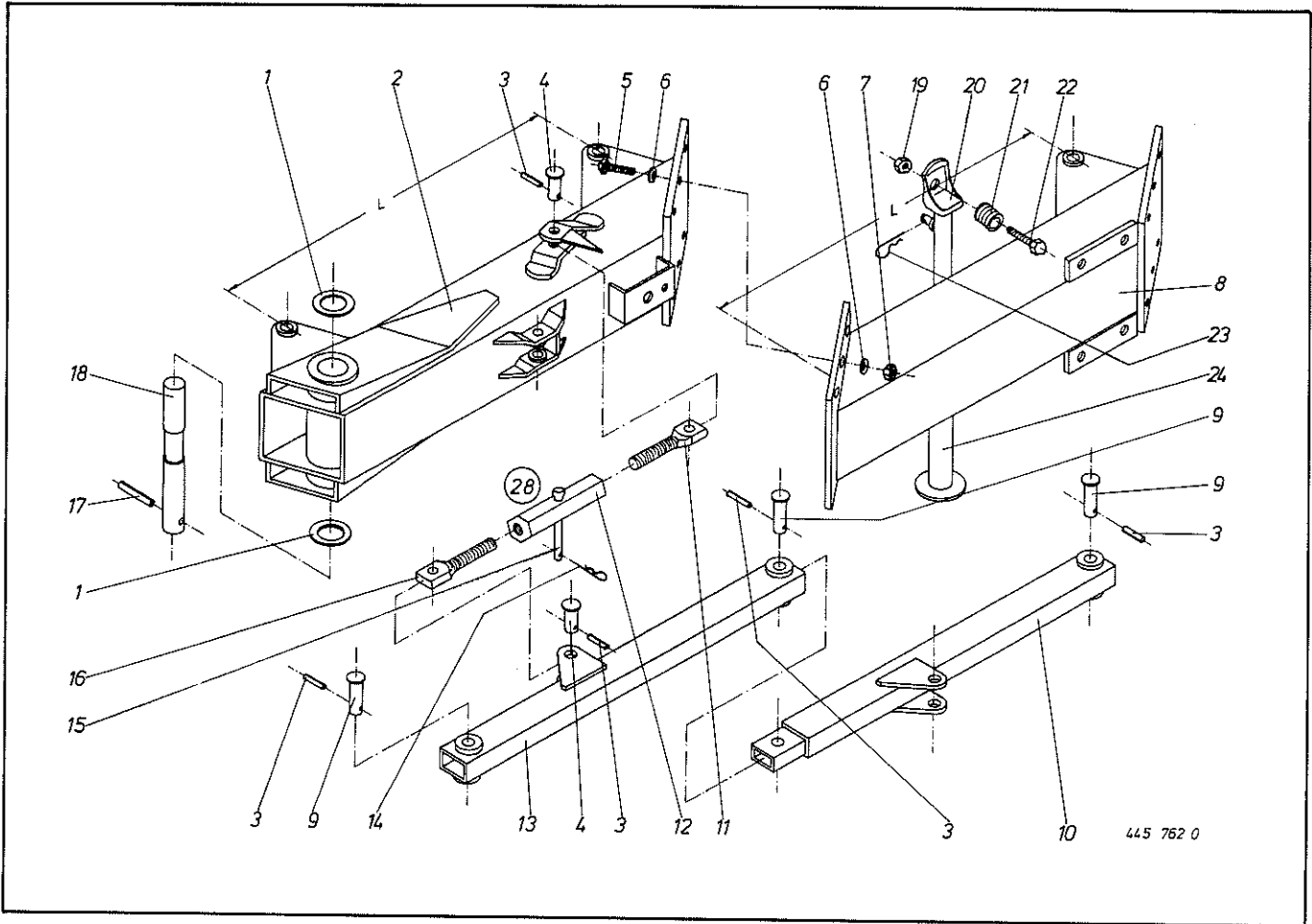


Abb. III. Dessin No. à com.	Best.-Nr. Part-No.	Bezeichnung Description Designation	Abb. III. Dessin No. à com.	Best.-Nr. Part-No.	Bezeichnung Description Designation
1	935 311 0	Lagerscheibe 62 x 100 x 2,7	9	916 089 0	Bolzen
2	450 442 1	Grundholm 2-furchig L = 830 mm Körperabst. Fidux S 120	10	450 429 0	Lenkstangenverlängerung für 830 mm Körperabst.
	450 393 1	Grundholm 3-furchig L = 830 mm Körperabst. Fidux S 120		450 450 0	Lenkstangenverlängerung für 960 mm Körperabst.
	450 446 1	Grundholm 2-furchig L = 960 mm Körperabst. Fidux S 120	11	450 337 0	Gewindestück
	450 448 1	Grundholm 3-furchig L = 960 mm Körperabst. Fidux S 120	12	450 436 0	Spannschloßmutter
	450 500 0	Grundholm 3-furchig L = 830 mm Körperabst. Fidux S 140	13	450 435 0	Lenkstange für 830 mm Körperabst.
	450 508 0	Grundholm 3-furchig L = 960 mm Körperabst. Fidux S 140		450 452 0	Lenkstange für 960 mm Körperabst.
3	912 613 0	Spannhülse 5 x 30	14	917 104 0	Federstecker 4
4	916 086 0	Bolzen m. kl. Kopf	15	450 437 0	Hebel
5	902 914 0	6kt.-Schraube M 16 x 50	16	450 336 0	Gewindestück
6	910 214 0	Federring C 16,5	17	912 854 0	Spannhülse 16 x 90
7	908 716 0	6kt.-Mutter NM 16	18	450 454 0	Lagerbolzen
8	450 440 0	Verlängerungsholm L = 830 mm Körperabst. Fidux S 120	19	908 721 0	6kt.-Mutter VM 20
	450 444 0	Verlängerungsholm L = 960 mm Körperabst. Fidux S 120	20	460 267 0	Stützrohr oben (Abstellstütze)
	450 503 0	Verlängerungsholm L = 830 mm Körperabst. Fidux S 140	21	460 268 0	Druckfeder
	450 510 0	Verlängerungsholm L = 960 mm Körperabst. Fidux S 140	22	901 204 0	6kt.-Schraube M 20 x 75
			23	917 104 0	Federstecker 4
			24	460 266 0	Stützrohr unten (Abstellstütze)
			28	450 438 0	Spannschloß kpl. (m. Abb. 11, 12, 14 - 16)

Bei Bestellung unbedingt Typ, Baujahr und Maschinen-Nr. angeben.
 In case of orders state model, year of construction and part number.
 Avec la commande, indiquer toujours type et No. de la machine, ainsi que l'année de construction.

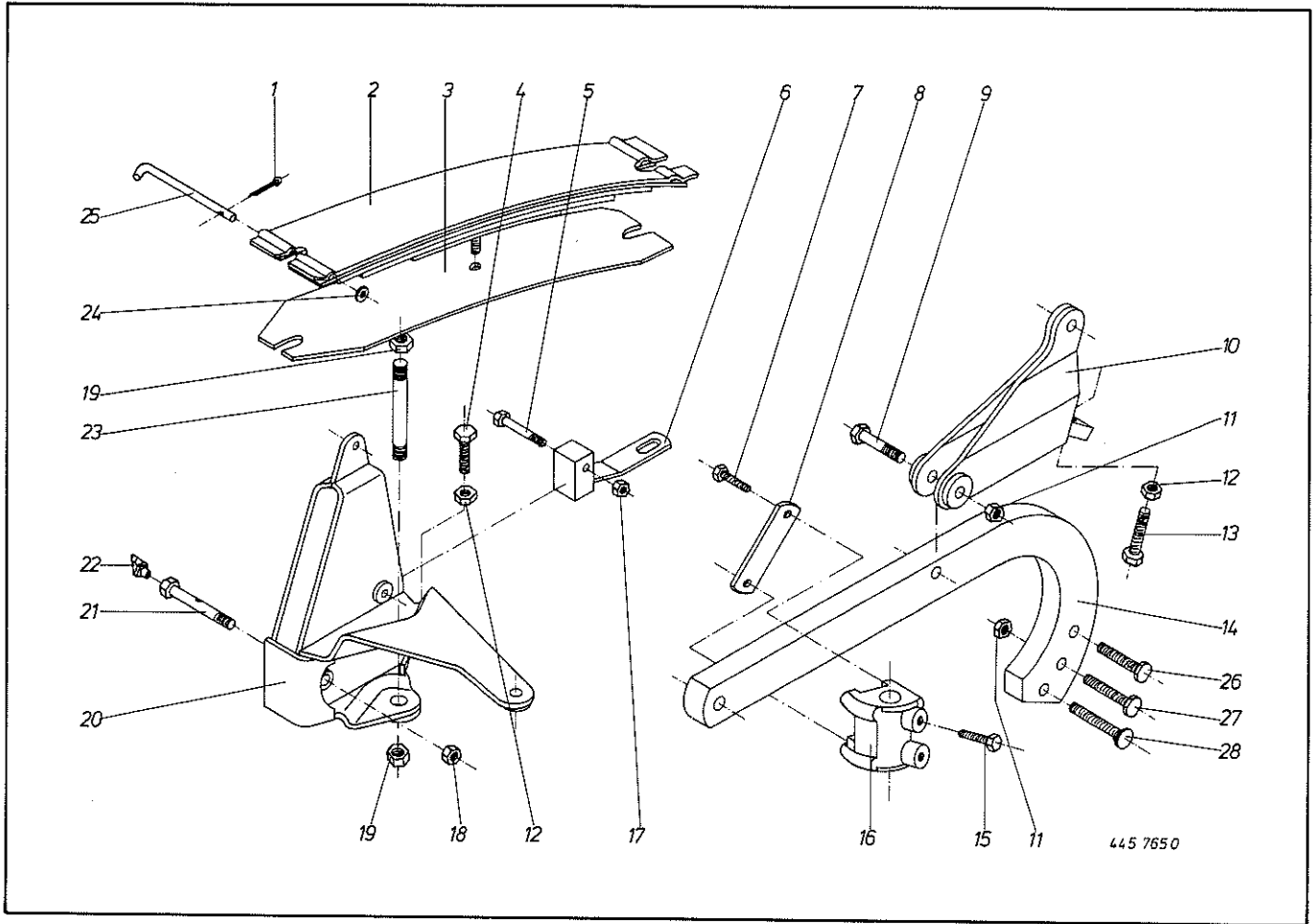


Abb. III. Dessin	Best.-Nr. Part-No. No. à com.	Bezeichnung Designation Designation	Abb. III. Dessin	Best.-Nr. Part-No. No. à com.	Bezeichnung Designation Designation
1	912 087 0	Splint 5 x 32	15	901 376 0	6kt.-Schraube M 20 x 35 m. Ansatzsp.
2	461 683 0	Feder oh. Bolzen (5 Blätter, Einspannl. 700)	16	450 453 0	Halter-Scheibensech
3	461 678 0	Blattfeder(zusatz)	17	908 714 0	6kt.-Mutter NM 14
4	900 688 0	6kt.-Schraube M 20 x 50	18	908 726 0	6kt.-Mutter VM 24
5	901 802 0	6kt.-Schraube M 14 x 100	19	908 730 0	6kt.-Mutter VM 30
6	450 471 0	Abscherhebel	20	450 407 1	Grindelkasten
7	900 343 0	6kt.-Schraube m 16 x 70	21	130 072 1	6kt.-Paßschraube M 24 x 100
8	450 209 0	Steg für Du-Halter	22	919 003 0	Kegelschmiernippel AM 8 x 1
9	901 207 0	6kt.-Schraube M 20 x 90	23	450 320 0	Gewindebolzen
10	450 411 0	Turm hinten	24	910 510 0	Scheibe 16
11	908 721 0	6kt.-Mutter VM 20	25	461 682 0	Federbolzen
12	908 525 0	6kt.-Mutter BM 20	26	905 316 0	Flachrundschr. m. Schlüssel-Ans. M 20 x 75
13	900 384 0	6kt.-Schraube M 20 x 80	27	905 318 0	Flachrundschr. m. Schlüssel-Ans. M 20 x 85
14	450 412 1	Bogengrindel Anrighth. 700	28	904 583 0	Senkschr. m. Nase M 20 x 85

Bei Bestellung unbedingt Typ, Baujahr und Maschinen-Nr. angeben.

In case of orders state model, year of construction and part number.

Avec la commande, indiquer toujours type et No. de la machine, ainsi que l'année de construction.

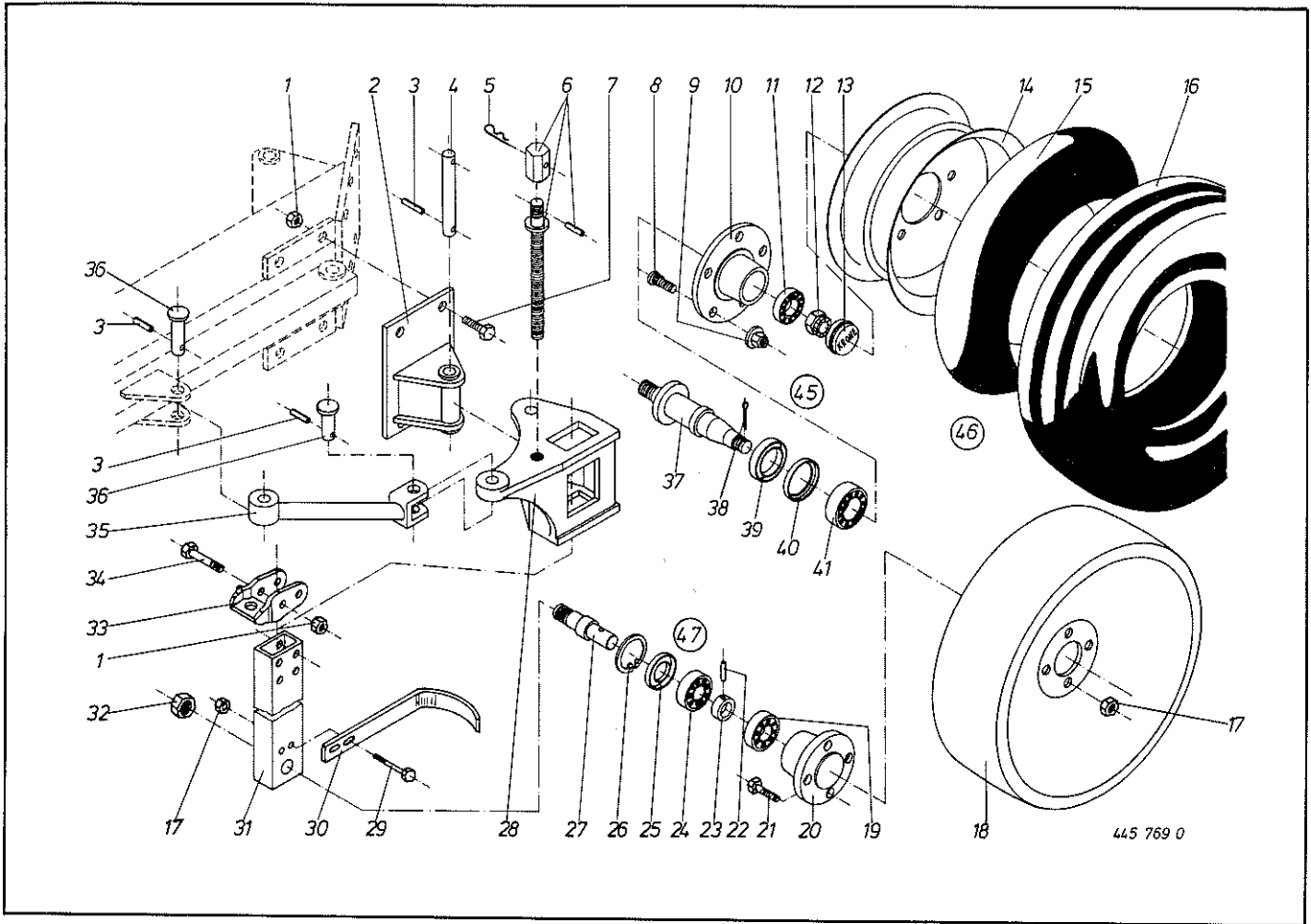
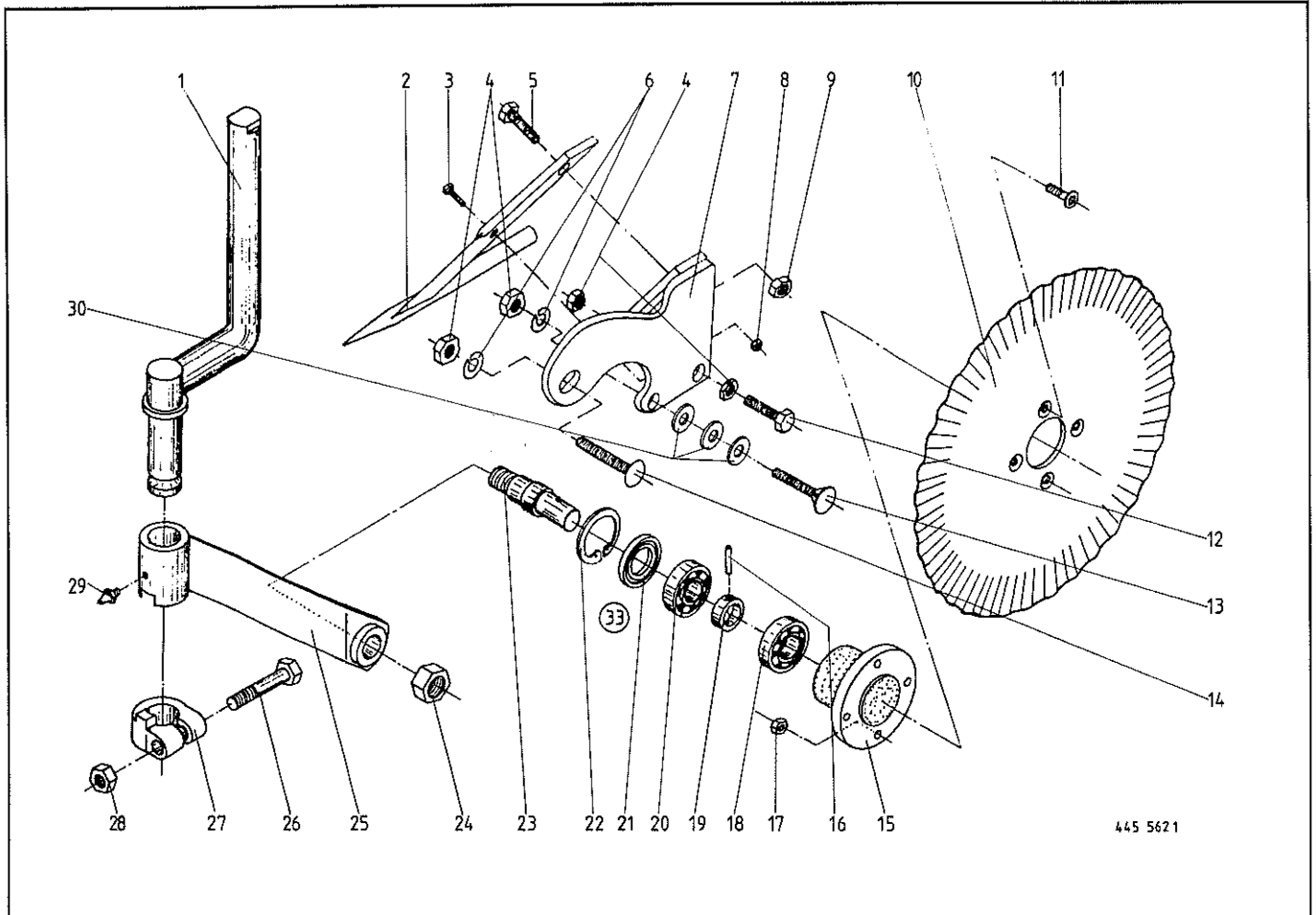


Abb. Ill. Dessin	Best.-Nr. Part-No. No. à com.	Bezeichnung Description Designation	Abb. Ill. Dessin	Best.-Nr. Part-No. No. à com.	Bezeichnung Description Designation
1	908 716 0	6kt.-Mutter VM 16	24	930 236 0	Rillenkugellager 6206 Z
2	450 505 0	Stützradhaltergelenk Fidux S 140	25	936 914 0	Nilos-Ring 35 x 62
	450 426 0	Stützradhaltergelenk Fidux S 120	26	911 659 0	Seegerring I 62 x 2
3	912 613 0	Spannhülse 5 x 30	27	097 086 1	Laufnabe
4	916 600 0	Bolzen	28	450 421 1	Stützradführung
5	917 104 0	Federstecker 4	29	901 064 0	6kt.-Schraube M 10 x 60
6	461 403 0	Verstellspindel kpl.	30	461 905 0	Abstreifer
7	900 377 0	6kt.-Schraube M 20 x 45	31	450 427 0	Radschiene
8	910 252 0	Radbolzen M 14 x 1,5 - 40	32	908 727 0	6kt.-Mutter VM 24
9	910 223 0	Radmutter A 14	33	461 790 0	Spindelhalter
10	952 280 0	Radnabe (m. Abb. 8 u. 9)	34	901 137 0	6kt.-Schraube M 16 x 80
11	932 212 0	Kegelrollenlager L 44610/49	35	450 506 0	Lenkstange Fidux S 140
12	908 927 0	Kronenmutter M 24 x 1,5		450 413 0	Lenkstange Fidux S 120
13	952 310 0	Radkappe	36	916 086 0	Bolzen m. kl. Kopf
14	953 107 0	Felge 5.50 F - 10 5-Loch	37	952 177 0	Achskörper
	953 103 0	Felge 4.25 x 12 5-Loch	38	912 077 0	Splint 4,5 x 40
15	953 309 0	Schlauch 7.00 - 10	39	952 327 0	Stoßring
	953 303 0	Schlauch 7.00 - 12	40	952 330 0	Labyrinthring
16	953 202 0	Reifen 7.0/85 - 10 Impl. 6 Ply T 7/2 Rillen	41	932 222 0	Kegelrollenlager LM 501310/49
	953 227 0	Reifen 7.00-12 Impl. 6 Ply T 7/2 Rillen	45	461 511 0	Achsstummel kpl. (m. Abb. 8 - 13, 32, 37 - 41)
17	908 708 0	6kt.-Mutter NM 10	46	953 002 0	Rad kpl. 5-Loch 7.0/85-10 Impl. 6 Ply T 7/2 Rillen (m. Abb. 14 - 16)
18	461 906 0	Ballonrad 500 x 125		953 027 0	Rad kpl. 5-Loch 7.00-12 Impl. 6 Ply T 7/2 Rillen (m. Abb. 14 - 16)
19	930 136 0	Rillenkugellager 6206	47	470 180 3	Achsstummel montiert (m. Abb. 19, 20, 22 - 27, 32)
20	097 085 7	Laufnabe			
21	900 281 0	6kt.-Schraube M 10 x 30			
22	912 644 0	Spannhülse 6 x 40			
23	097 087 0	Distanzbuchse			

Bei Bestellung unbedingt Typ, Baujahr und Maschinen-Nr. angeben.
 In case of orders state model, year of construction and part number.
 Avec la commande, indiquer toujours type et No. de la machine, ainsi que l'année de construction.



445 5621

Abb. Ill. Dessin	Best.-Nr. Part-No. No. à com.	Bezeichnung Description Designation	Abb. Ill. Dessin	Best.-Nr. Part-No. No. à com.	Bezeichnung Description Designation
1	123 133 3	Scheibensechstiel	16	912 644 0	Spannhülse 6 x 40
2	123 504 0	Untergrund lockerer rechts	17	908 708 0	6kt.-Mutter NM 10
3	901 046 0	6kt.-Schraube M 8 x 55	18	930 136 0	Rillenkugellager 6206
4	908 025 0	6kt.-Mutter M 20	19	097 087 0	Distanzbuchse
5	900 677 0	6kt.-Schraube M 16 x 50	20	930 236 0	Rillenkugellager 6206 Z
6	910 016 0	Federring B 20	21	936 914 0	Nilos-Ring 35 x 62
7	123 500 0	Halter rechts kpl.	22	911 659 0	Seegerring I 62 x 2
8	908 706 0	6kt.-Mutter M 8	23	097 086 1	Lauftradachse
9	908 520 0	6kt.-Mutter BM 16	24	908 727 0	6kt.-Mutter M 24 x 1,5
10	123 292 0	Sechsscheibe glatt Ø 450	25	123 124 1	Haltearm
	123 136 0	Sechsscheibe gewellt Ø 450	26	901 137 0	6kt.-Schraube M 16 x 80
	123 137 0	Sechsscheibe gewellt Ø 500	27	097 082 4	Stellring
11	904 046 0	Senkschraube M 10 x 30	28	908 020 0	6kt.-Mutter M 16
12	900 384 0	6kt.-Schraube M 20 x 80	29	919 003 0	Kegeleschmiernippel AM 8 x 1
13	904 587 0	Senkschraube mit Nase M 20 x 100	30	910 360 0	Scheibe
14	905 318 0	Flachrundschraube M 20 x 85	33	470 180 3	Achsstummel kpl. (mit Abb. 15, 16, 18-23)
15	097 085 7	Lauftradnabe			

Bei Bestellung unbedingt Typ, Baujahr und Maschinen-Nr. angeben.

In case of orders state model, year of construction and part number.

Avec la commande, indiquer toujours type et No. de la machine, ainsi que l'année de construction.

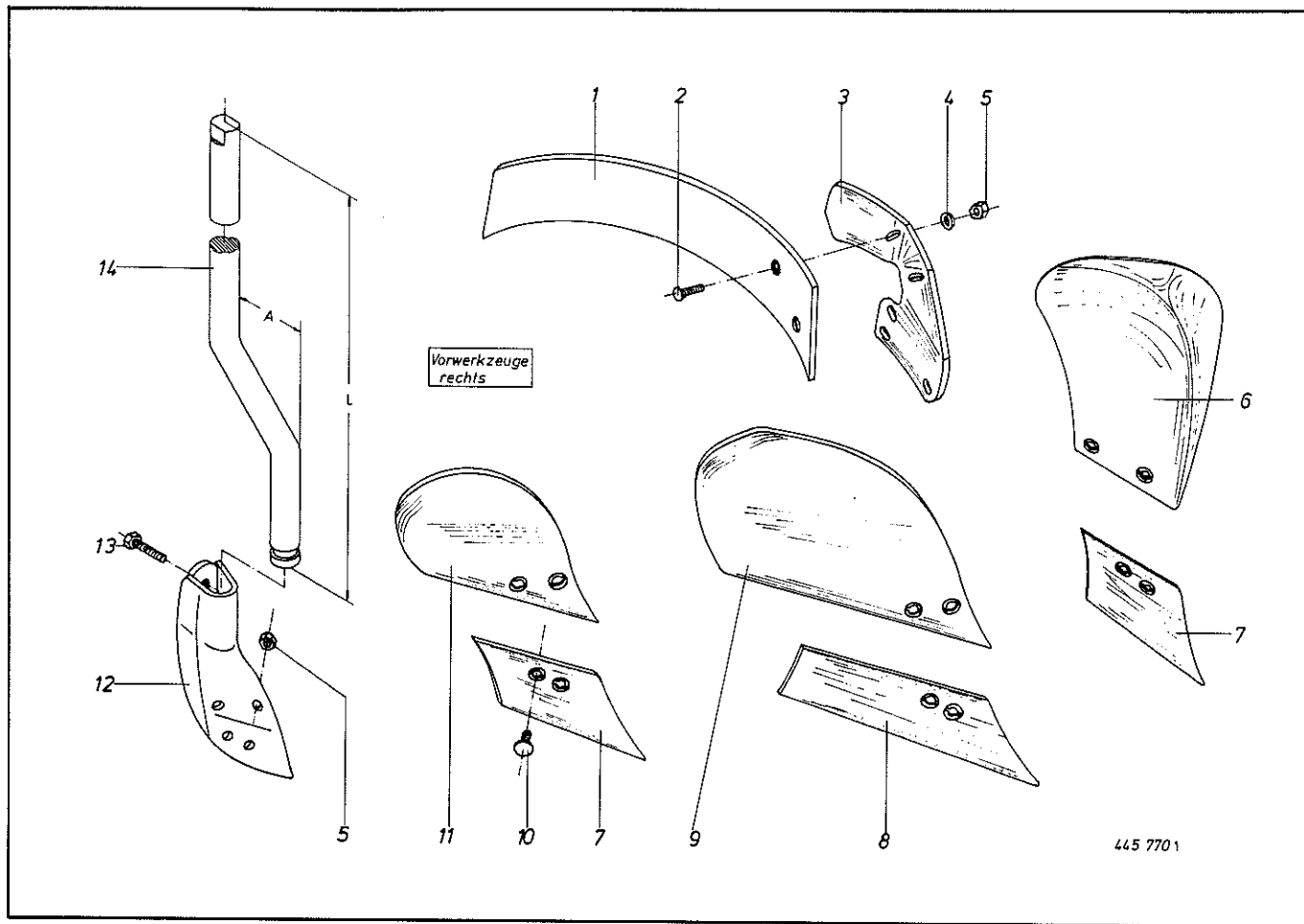


Abb. III. Dessin	Best.-Nr. Part-No. No. à com.	Bezeichnung Description Designation	Abb. III. Dessin	Best.-Nr. Part-No. No. à com.	Bezeichnung Description Designation
1	123 483 0	Stroheinweisblech	10	904 523 0	Senkschr. m. Nase M 10 x 30
2	904 524 0	Senkschr. m. Nase M 10 x 35	11	123 342 2	Riester VD 141
3	123 485 0	Halter Stroheinweisbl.	12	123 356 1	Bruststück VD 141/181
4	910 640 0	Scheibe 13 x 24 x 6		123 412 0	Bruststück DM 121
5	908 012 0	6kt.-Mutter M 10	13	901 376 0	6kt.-Schraube M 20 x 35 ASP
6	929 297 0	Riester DM 121	14	460 158 2	Stiel A = 50 mm
7	929 091 0	Schar VD 14		460 159 2	Stiel A = 80 mm
8	929 092 0	Schar VD 214		460 160 2	Stiel A = 105 mm
9	123 343 2	Riester VD 181			

Bei Bestellung unbedingt Typ, Baujahr und Maschinen-Nr. angeben.
 In case of orders state model, year of construction and part number.
 Avec la commande, indiquer toujours type et No. de la machine, ainsi que l'année de construction.

Krone-Schar-und Rieterschrauben

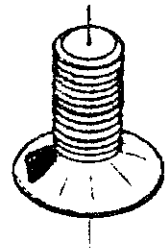
904 533 0 Senkschraube mit Nase M12 x 30

904 534 0 Senkschraube mit Nase M12 x 35

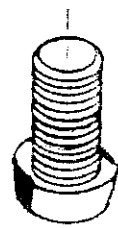
904 535 0 Senkschraube mit Nase M12 x 40

904 536 0 Senkschraube mit Nase M12 x 45

904 537 0 Senkschraube mit Nase M12 x 50

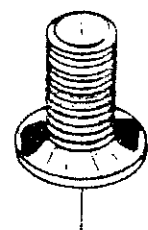


905 340 0 Senkschraube angeflacht M12 x 32



905 342 0 Senkschraube m. 2 Nasen M12 x 30

905 343 0 Senkschraube m. 2 Nasen M12 x 35



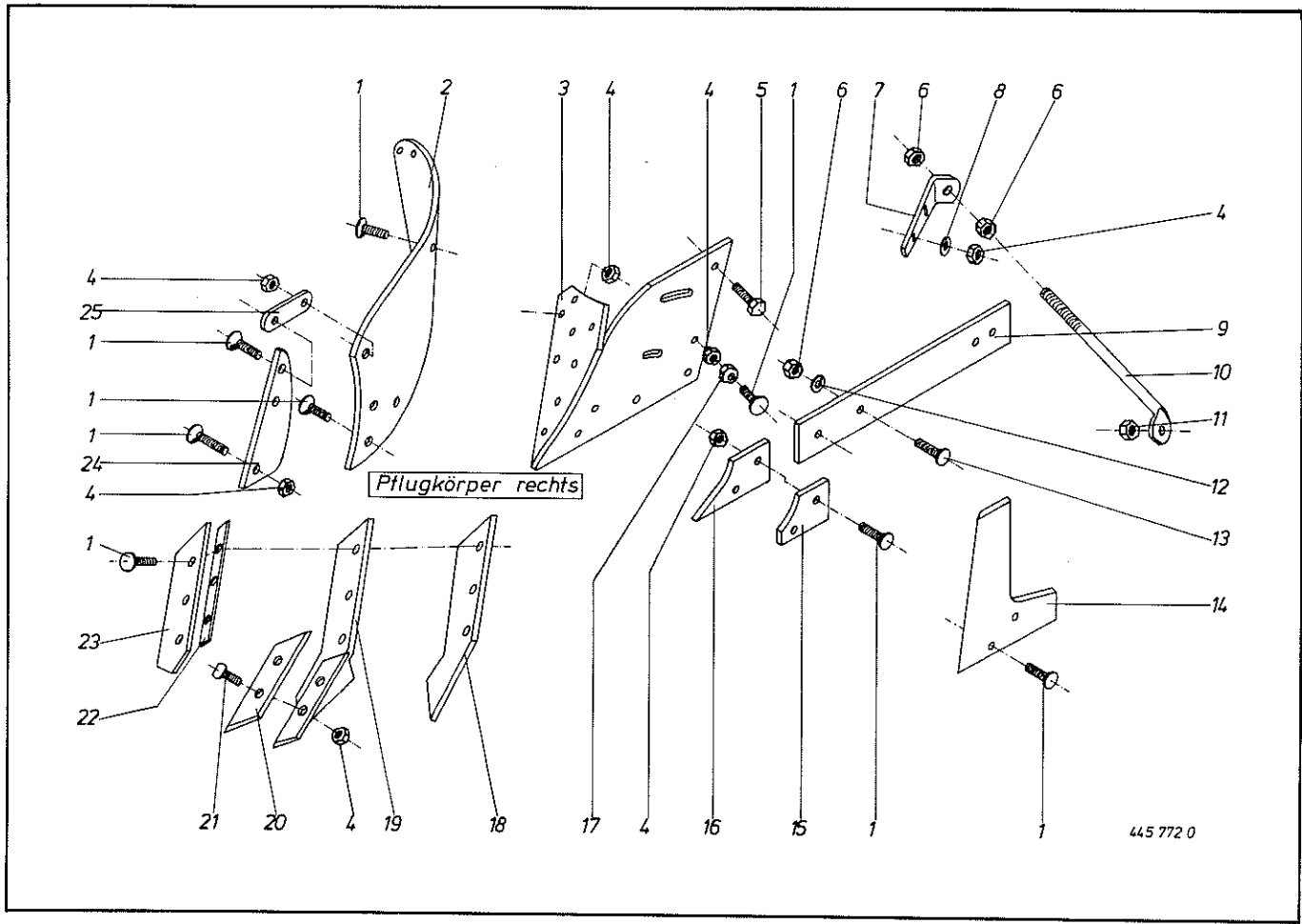
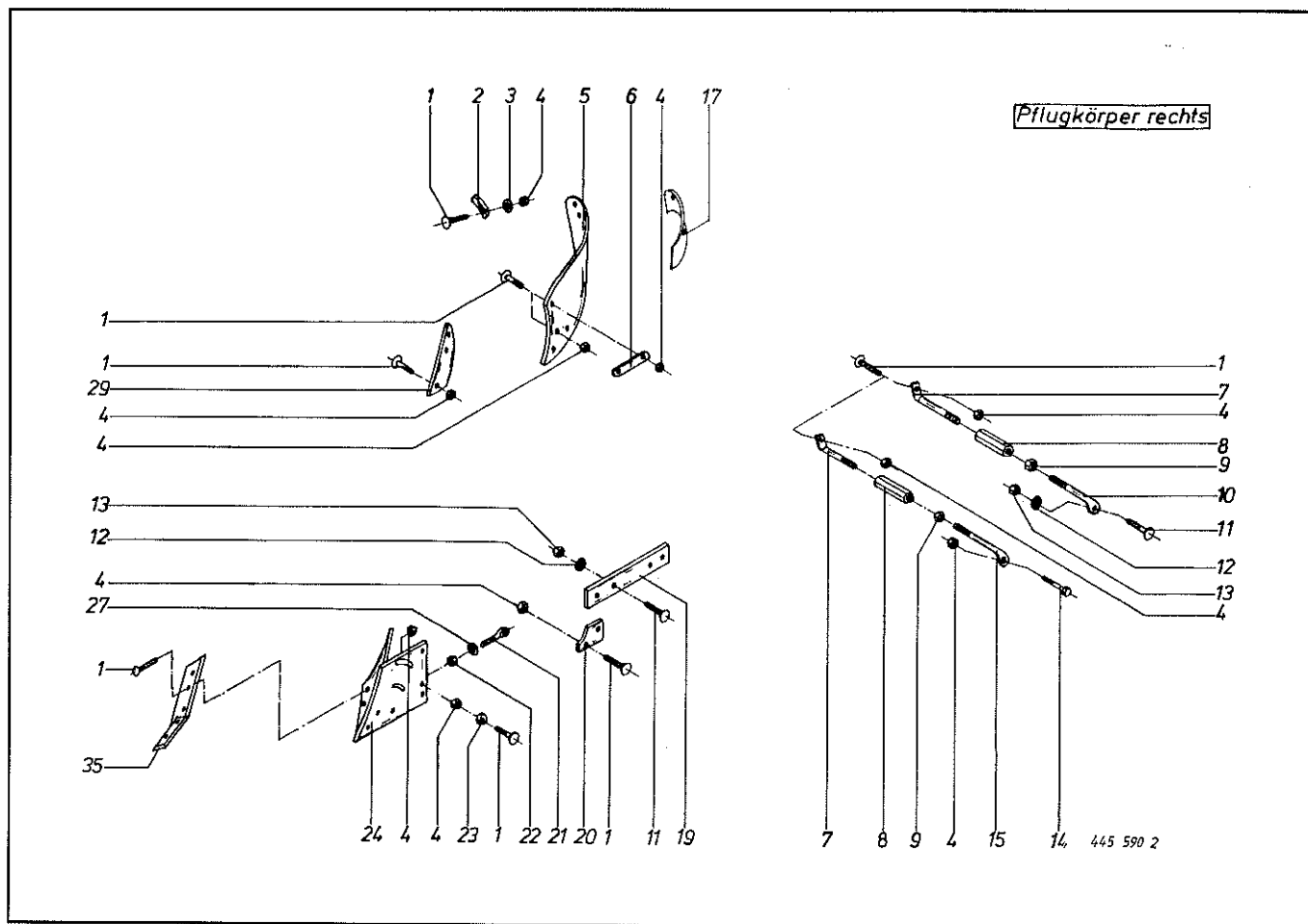


Abb. III. Dessin	Best.-Nr. Part-No. No. à com.	Bezeichnung Description Designation	Abb. III. Dessin	Best.-Nr. Part-No. No. à com.	Bezeichnung Description Designation
1	904 533 0	Senkschr. m. Nase M 12 x 30	13	904 577 0	Senkschr. m. Nase M 20 x 50
	904 534 0	Senkschr. m. Nase M 12 x 35	14	123 120 0	Anlagesech ASR 1 350 lg.
	904 532 0	Senkschr. m. Nase M 12 x 25		929 479 0	Anlagesech ASR 2 240 lg.
	904 535 0	Senkschr. m. Nase M 12 x 40	15	123 489 0	Anlagespitze f. Winkelschar
	904 536 0	Senkschr. m. Nase M 12 x 45	16	123 487 0	Anlagespitze f. Schnabelschar
	904 537 0	Senkschr. m. Nase M 12 x 50	17	123 057 0	Einstellscheibe f. Anlage
2	929 200 0	Riesterhinterteil KS 212-216	18	929 070 0	Schnabelschar KS 212
3	123 492 0	Brustblech KS 212-216		929 083 0	Schnabelschar KS 214
4	908 015 0	6kt.-Mutter M 12		929 079 0	Schnabelschar KS 216
5	900 337 0	6kt.-Schraube M 16 x 40	19	929 075 0	Winkelschar m. Wechselsp. KS 212
6	908 025 0	6kt.-Mutter M 20		929 085 0	Winkelschar m. Wechselsp. KS 214
7	123 477 0	Winkel f. Riesterstrebe		929 082 0	Winkelschar m. Wechselsp. KS 216
8	910 506 0	Scheibe 14	20	929 098 0	Wechselspitze KS 212-216
9	123 029 3	Anlage kurz	21	905 340 0	Pflugschraube M 12 x 32
	123 164 1	Anlage lang	22	123 411 0	Zwischenlage
10	123 465 0	Riesterstrebe	23	929 071 0	Perfektschar KS 212
11	908 716 0	6kt.-Mutter VM 16		929 084 0	Perfektschar KS 214
12	910 016 0	Federring B 20		929 081 0	Perfektschar KS 216
			24	929 400 0	Shinteil KS 212-216
			25	123 049 1	Verbindungssteg

Bei Bestellung unbedingt Typ, Baujahr und Maschinen-Nr. angeben.
 In case of orders state model, year of construction and part number.
 Avec la commande, indiquer toujours type et No. de la machine, ainsi que l'année de construction.



KOP 316/318

Abb. Ill. Dessin	Best.-Nr. Part-No. No. à com.	Bezeichnung Description Designation
1	904 533 0	Senkschraube mit Nase M 12 x 30
	904 534 0	Senkschraube mit Nase M 12 x 35
	904 535 0	Senkschraube mit Nase M 12 x 40
	904 536 0	Senkschraube mit Nase M 12 x 45
	904 537 0	Senkschraube mit Nase M 12 x 50
2	123 207 0	Streichschiene rechts
3	910 506 0	Scheibe Ø 14 x 2,5
4	908 015 0	6kt.-Mutter M 12
5	929 213 0	Riesterhinterteil rechts KOP 316
	929 214 0	Riesterhinterteil rechts KOP 318
6	123 049 1	Verbindungsflasche
7	123 420 1	Strebe mit Linksgewinde KOP 316
	123 379 1	Strebe mit Linksgewinde KOP 318
8	123 060 1	Spannschloßmutter
9	908 525 0	6kt.-Mutter BM 20
10	123 198 0	Strebe mit Rechtsgewinde
11	904 577 0	Senkschraube mit Nase

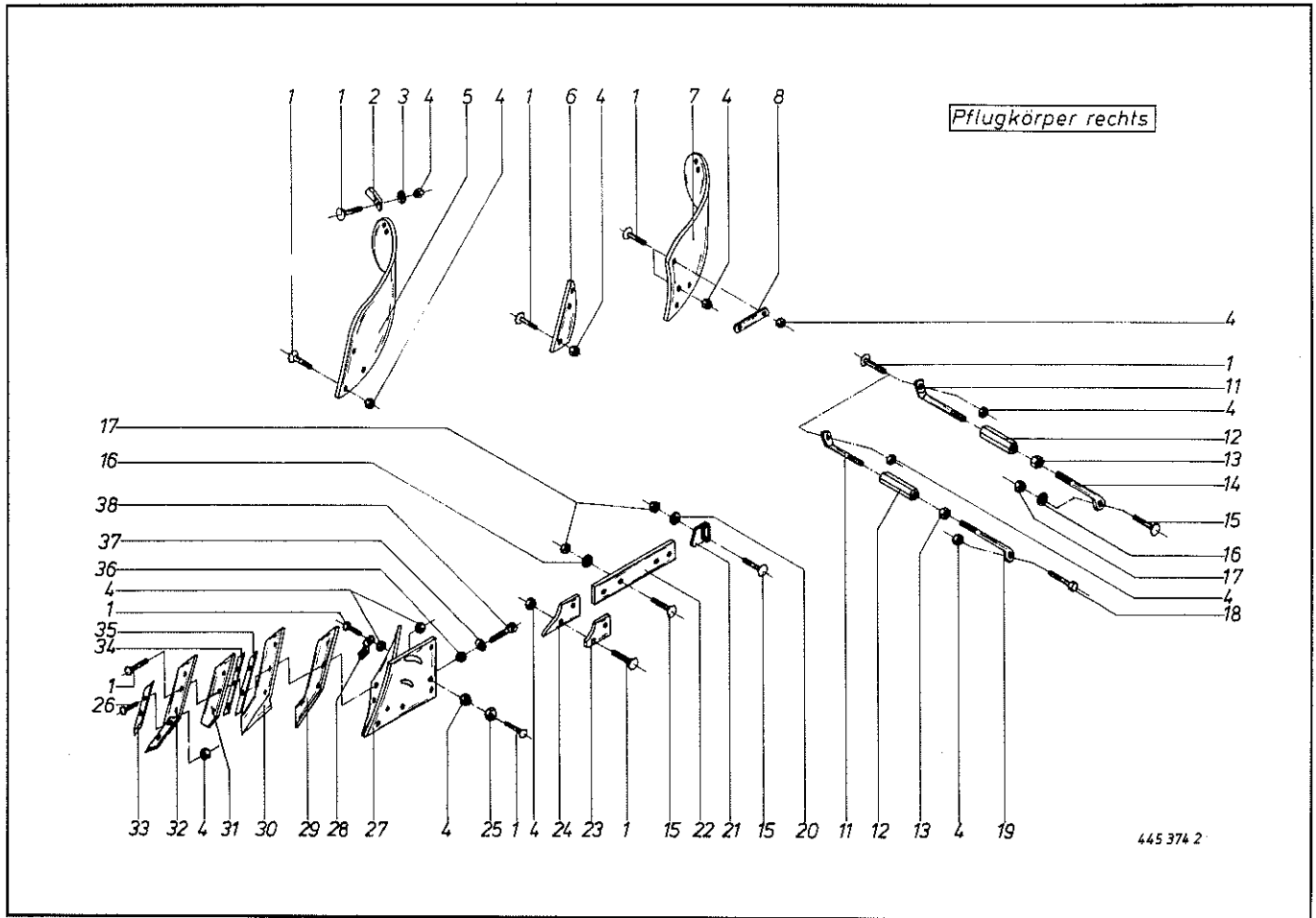
KOP 316/318

Abb. Ill. Dessin	Best.-Nr. Part-No. No. à com.	Bezeichnung Description Designation
12	910 016 0	Federring B 20
13	908 025 0	6kt.-Mutter M 20
14	900 299 0	6kt.-Schraube M 12 x 35
15	123 196 0	Strebe mit Rechtsgewinde
17	123 454 0	Verstärkung rechts
19	123 029 3	Anlage kurz, rechts 280 mm lang
	123 164 1	Anlage lang, rechts 650 mm lang
20	123 509 0	Anlagespitze rechts
21	123 109 1	Gewindelasche
22	908 020 0	6kt.-Mutter M 16
23	123 057 0	Einstellscheibe
24	123 519 0	Brustblech kpl., rechts
27	910 511 0	Scheibe Ø 18
29	929 404 0	Shinteil rechts
35	929 040 0	Schar rechts KOP 316
	929 041 0	Schar rechts KOP 318

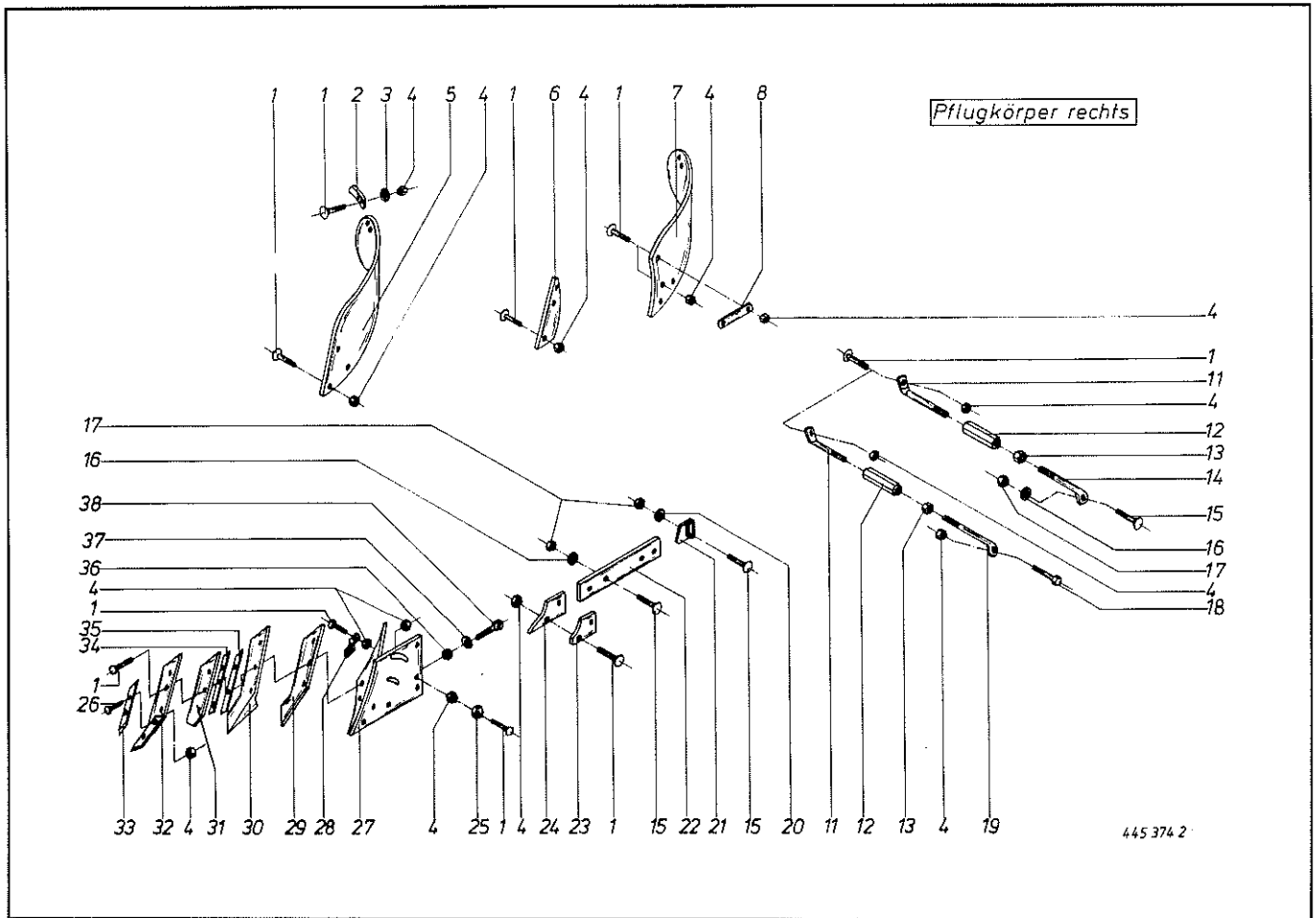
Bei Bestellung unbedingt Typ, Baujahr und Maschinen-Nr. angeben.

In case of orders state model, year of construction and part number.

Avec la commande, indiquer toujours type et No. de la machine, ainsi que l'année de construction.



	KG 9	KG 101	KG 121	KG 161	KG 181	Bezeichnung Description Designation
Abb. Ill. Dessin	Best.-Nr. Part-Nr. No. à com.	Best.-Nr. Part-Nr. No. à com.	Best.-Nr. Part-Nr. No. à com.	Best.-Nr. Part-Nr. No. à com.	Best.-Nr. Part-Nr. No. à com.	
1	904 533 0	904 533 0	904 533 0	904 533 0	904 533 0	Senkschraube mit Nase M 12 x 30
	904 534 0	904 534 0	904 534 0	904 534 0	904 534 0	Senkschraube mit Nase M 12 x 35
	904 535 0	904 535 0	904 535 0	904 535 0	904 535 0	Senkschraube mit Nase M 12 x 40
	904 536 0	904 536 0	904 536 0	904 536 0	904 536 0	Senkschraube mit Nase M 12 x 45
	904 537 0	904 537 0	904 537 0	904 537 0	904 537 0	Senkschraube mit Nase M 12 x 50
2	123 061 0	123 207 0	123 207 0	123 207 0	123 207 0	Streichschiene rechts
3	910 506 0	910 506 0	910 506 0	910 506 0	910 506 0	Scheibe Ø 14 x 2,5
4	908 015 0	908 015 0	908 015 0	908 015 0	908 015 0	6kt.-Mutter M 12
5	929 203 0					Riester rechts
6		929 405 0	929 405 0	929 415 0	929 415 0	Shinteil rechts
7		929 206 0	929 209 0	929 210 0	929 211 0	Riesterhinterteil rechts
8		123 049 1	123 049 1	123 049 1	123 049 1	Verbindungssteg
11	123 420 1	123 420 1	123 420 1	123 420 1	123 379 1	Strebe mit Linksgewinde
12	123 060 1	123 060 1	123 060 1	123 060 1	123 060 1	Spannschloßmutter
13	908 525 0	908 525 0	908 525 0	908 525 0	908 525 0	6kt.-Mutter BM 20
14			123 198 0	123 198 0	123 198 0	Strebe mit Rechtsgewinde
15	904 577 0	904 577 0	904 577 0	904 577 0	904 577 0	Senkschraube mit Nase M 20 x 50
16	910 016 0	910 016 0	910 016 0	910 016 0	910 016 0	Federring B 20
17	908 025 0	908 025 0	908 025 0	908 025 0	908 025 0	6kt.-Mutter M 20
18	900 299 0	900 299 0	900 299 0	900 299 0	900 299 0	6kt.-Schraube M 12 x 35
19	123 195 2	123 195 2	123 196 0	123 196 0	123 196 0	Strebe mit Rechtsgewinde
20	910 512 0	910 512 0	910 512 0	910 512 0	910 512 0	Scheibe Ø 22
21	123 026 2	123 026 2	123 026 2	123 026 2	123 026 2	Schleifsohle rechts
22	123 029 3	123 029 3	123 029 3	123 029 3	123 029 3	Anlage kurz rechts 280 mm lang
	123 160 1	123 160 1	123 160 1	123 160 1	123 160 1	Anlage lang rechts 470 mm lang



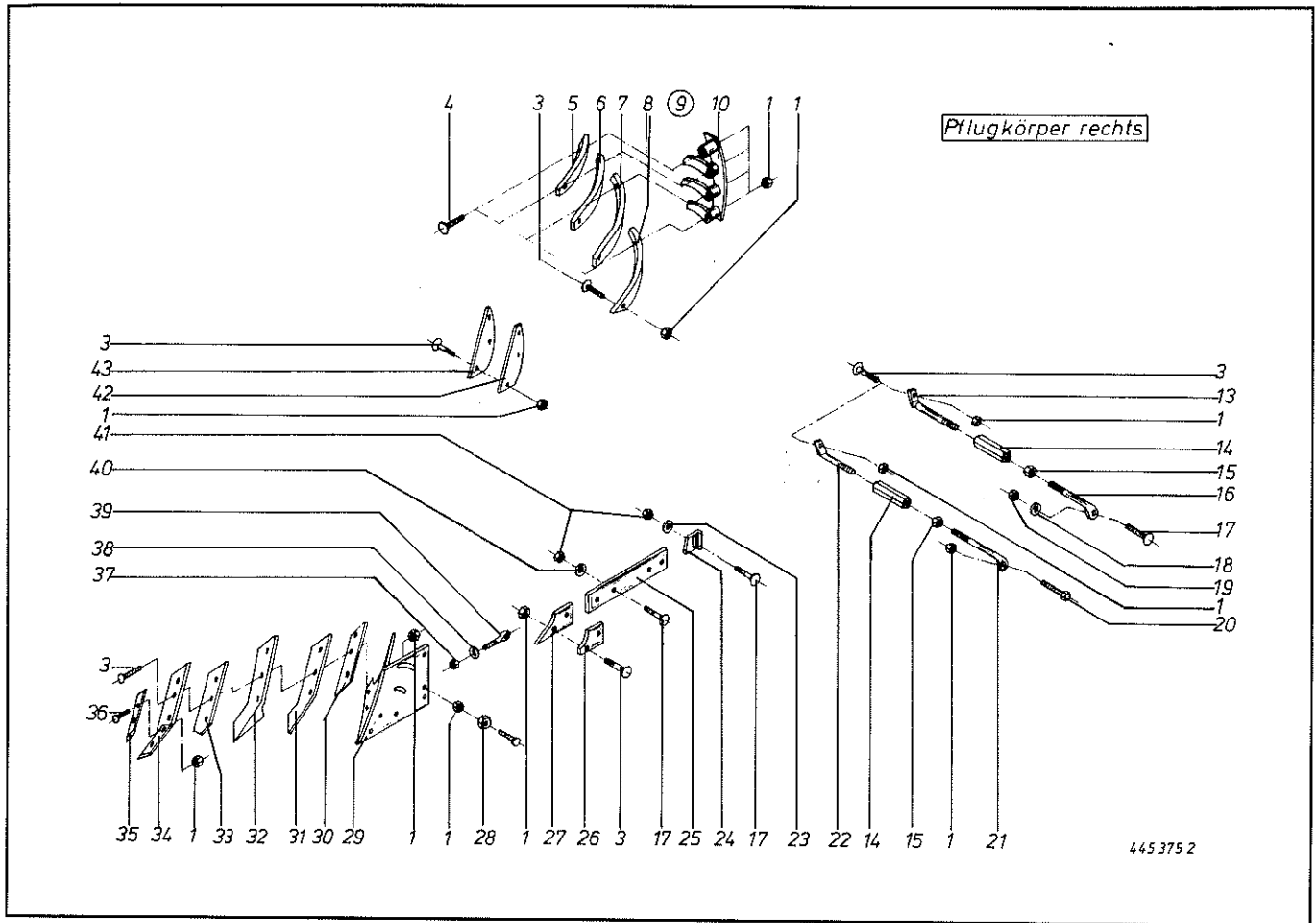
445 374 2

	KG 9	KG 101	KG 121	KG 161	KG 181	
Abb. III. Dessin	Best.-Nr. Part-No. No. à com.	Best.-Nr. Part-No. No. à com.	Best.-Nr. Part-No. No. à com.	Best.-Nr. Part-No. No. à com.	Best.-Nr. Part-No. No. à com.	Bezeichnung Description Designation
22	123 164 1	123 164 1	123 164 1	123 164 1	123 164 1	Anlage lang rechts 650 mm lang
23	123 229 0	123 229 0	123 229 0	123 229 0	123 229 0	Anlagespitze rechts
24	123 166 0	123 166 0	123 166 0	123 166 0	123 166 0	Anlagespitze rechts
25	123 057 0	123 057 0	123 057 0	123 057 0	123 057 0	Einstellscheibe
26	905 340 0	905 340 0	905 340 0	905 340 0	905 340 0	Schraube für Wechselspitze
27	123 367 0	123 367 0	123 367 0	123 371 0	123 371 0	Brustblech kpl. rechts
28		123 050 0	123 050 0			Verbindungssteg
29	929 003 0	929 005 0	929 007 0	929 009 0		Schnabelschar rechts
30	929 004 0	929 006 0	929 008 0	929 010 0	929 013 0	Winkelschar rechts
31	929 000 0	929 001 0	929 001 0	929 017 0		Perfektschar rechts
32		929 019 0	929 021 0	929 029 0		Schar mit Wechselspitze kpl. rechts
33		929 099 0	929 099 0	929 099 0		Wechselspitze rechts
34				123 380 1		Zwischenlage
35		123 391 1	123 391 1			Zwischenlage
36	908 020 0	908 020 0	908 020 0	908 020 0	908 020 0	6kt.-Mutter M 16
37	910 511 0	910 511 0	910 511 0	910 511 0	910 511 0	Scheibe Ø 18
38	123 109 1	123 109 1	123 109 1	123 109 1	123 109 1	Gewindelasche

Bei Bestellung unbedingt Typ, Baujahr und Maschinen-Nr. angeben.

In case of orders state model, year of construction and part number.

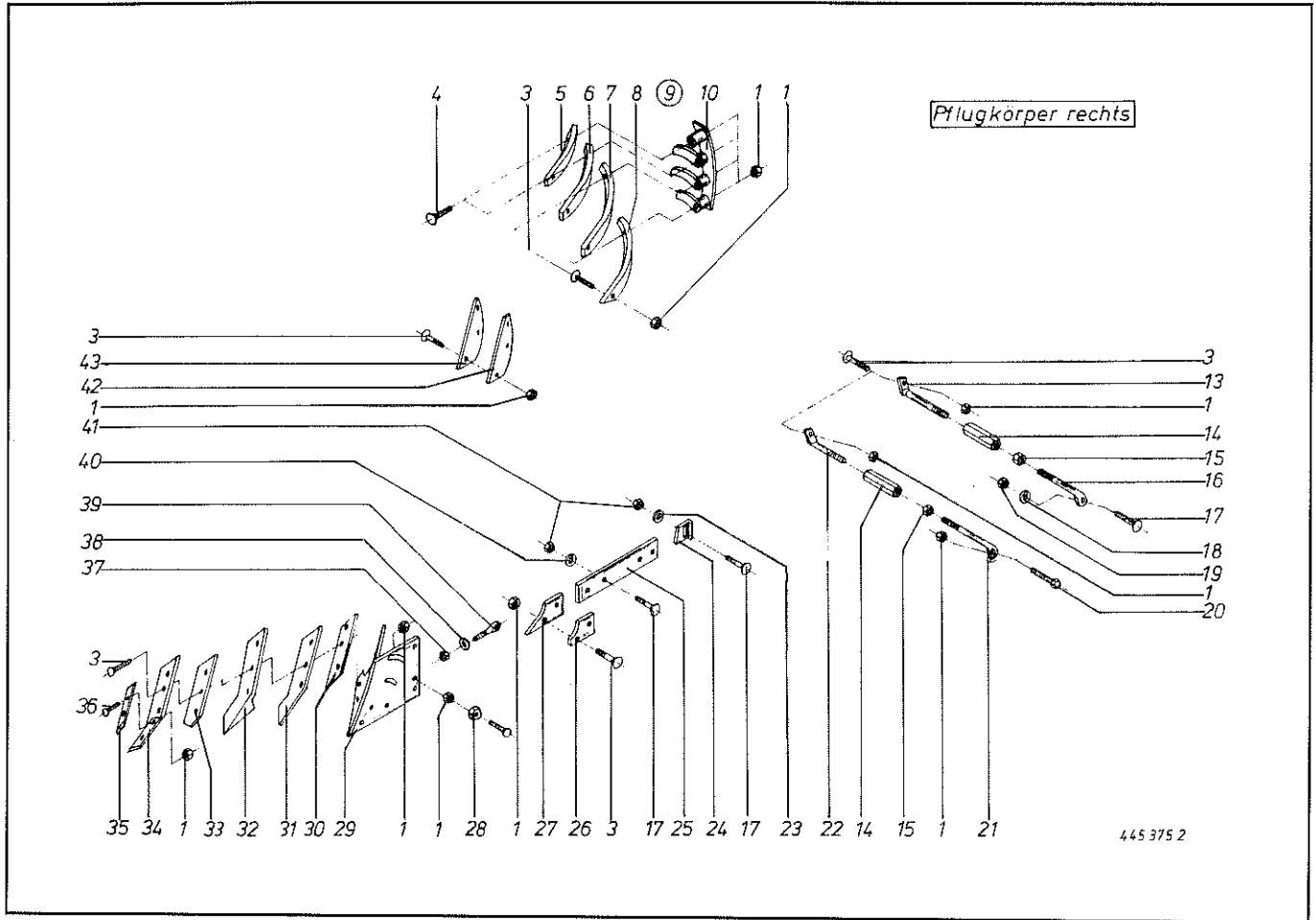
Avec la commande, indiquer toujours type et No. de la machine, ainsi que l'année de construction.



445 375 2

KG 121 mit Streifenriester			KG 121 mit Streifenriester		
Abb. Ill. Dessin	Best.-Nr. Part-No. No. à com.	Bezeichnung Description Designation	Abb. Ill. Dessin	Best.-Nr. Part-No. No. à com.	Bezeichnung Description Designation
1	908 015 0	Skt.-Mutter M 12	15	908 525 0	6kt.-Mutter BM 20
3	904 533 0	Senkschraube mit Nase M 12 x 30	16	123 197 1	Riesterstrebe mit Rechtsgewinde
	904 534 0	Senkschraube mit Nase M 12 x 35	17	904 577 0	Senkschraube mit Nase M 20 x 50
	904 535 0	Senkschraube mit Nase M 12 x 40	18	910 016 0	Federring B 20
	904 536 0	Senkschraube mit Nase M 12 x 45	19	908 025 0	6kt.-Mutter M 20
	904 537 0	Senkschraube mit Nase M 12 x 50	20	900 299 0	6kt.-Schraube M 12 x 35
4	904 543 0	Senkschraube mit Nase M 12 x 80	21	123 195 2	Riesterstrebe mit Rechtsgewinde
5	929 500 1	Streifen rechts SKG 121	22	123 432 1	Riesterstrebe mit Linksgewinde
6	929 501 1	Streifen rechts SKG 121	23	910 512 0	Scheibe Ø 22
7	929 502 1	Streifen rechts SKG 121	24	123 026 2	Schleifsohle rechts
8	929 503 1	Streifen rechts SKG 121	25	123 029 2	Anlage kurz rechts 280 mm lang
9	929 295 1	Streifenriester kpl. rechts Abb. 4-8, 10 + 1		123 160 1	Anlage lang rechts 470 mm lang
10	929 504 1	Brücke kpl. rechts SKG 121		123 164 1	Anlage lang rechts 650 mm lang
13	123 420 1	Riesterstrebe mit Linksgewinde	26	123 229 0	Anlagespitze rechts
14	123 060 1	Spannschloßmutter	27	123 166 0	Anlagespitze rechts
			28	123 057 0	Einstellscheibe
			29	123 375 0	Brustblech kpl. rechts
			30	123 380 1	Zwischenlage
			31	929 007 0	Schnabelschar rechts

Bei Bestellung unbedingt Typ, Baujahr und Maschinen-Nr. angeben.
 In case of orders state model, year of construction and part number.
 Avec la commande, indiquer toujours type et No. de la machine, ainsi que l'année de construction.



KG 121 mit Streifenriester

KG 121 mit Streifenriester

Abb. III. Dessin	Best.-Nr. Part-No. No. à com.	Bezeichnung Description Designation	Abb. III. Dessin	Best.-Nr. Part-No. No. à com.	Bezeichnung Description Designation
32	929 008 0	Winkelschar rechts	37	908 020 0	6kt.-Mutter M 16
33	929 001 0	Perfektschar rechts	38	910 511 0	Scheibe Ø 18
34	929 021 0	Schar mit Wechselspitze kpl. rechts	39	123 109 1	Gewindelasche
35	929 099 0	Wechselspitze rechts	40	910 016 0	Federring B 20
36	905 340 0	Schraube für Wechselspitze	41	908 025 0	6kt.-Mutter M 20
			42	123 378 0	Zwischenlage, rechts
			43	929 405 0	Shinteil rechts

Bei Bestellung unbedingt Typ, Baujahr und Maschinen-Nr. angeben.
 In case of orders state model, year of construction and part number.
 Avec la commande, indiquer toujours type et No. de la machine, ainsi que l'année de construction.

Bestell-Nr.	Tafel	Abb.	Bestell-Nr.	Tafel	Abb.	Bestell-Nr.	Tafel	Abb.	Bestell-Nr.	Tafel	Abb.
97 082	4	5	27	123 356	1	6	12	450 454	1	2	18
97 085	7	4	20	123 367	J	10	27	450 471	0	3	6
97 085	7	5	15	123 371	J	10	27	450 472	0	1	37
97 086	1	4	27	123 375	J	11	29	450 500	0	2	2
97 086	1	5	23	123 378	J	11	42	450 503	0	2	8
97 087	0	4	23	123 379	1	9	7	450 505	0	4	2
97 087	0	5	19	123 379	1	10	11	450 506	0	4	35
123 026	2	10	21	123 380	1	10	34	450 508	0	2	2
123 026	2	11	24	123 380	1	11	30	450 510	0	2	8
123 029	2	8	9	123 391	1	10	35	460 158	2	6	14
123 029	2	9	19	123 411	J	8	22	460 159	2	6	14
123 029	2	10	22	123 412	J	6	12	460 160	2	6	14
123 029	2	11	25	123 420	1	9	7	460 256	0	1	36
123 049	1	8	25	123 420	1	10	11	460 266	0	2	24
123 049	1	9	6	123 420	1	11	13	460 267	0	2	20
123 049	1	10	8	123 432	1	11	22	460 268	0	2	21
123 050	0	10	28	123 454	J	9	17	461 012	0	1	34
123 057	1	8	17	123 465	J	8	10	461 069	1	1	35
123 057	1	9	23	123 477	1	8	7	461 070	1	1	19
123 057	1	10	25	123 483	J	6	1	461 071	0	1	18
123 057	1	11	28	123 485	J	6	3	461 075	1	1	20
123 060	1	9	8	123 487	J	8	16	461 077	1	1	21
123 060	1	10	12	123 489	J	8	15	461 378	0	1	33
123 060	1	11	14	123 492	J	8	3	461 403	0	4	6
123 061	0	10	2	123 500	0	5	7	461 511	0	4	45
123 109	1	9	21	123 504	0	5	2	461 678	0	3	3
123 109	1	10	38	123 509	0	9	20	461 682	0	3	25
123 109	1	11	39	123 519	0	9	24	461 683	0	3	2
123 120	0	8	14	130 072	1	3	21	461 790	0	4	33
123 124	1	5	25	450 209	0	3	8	461 883	0	1	32
123 133	3	5	1	450 320	J	3	23	461 884	0	1	32
123 136	0	5	10	450 336	J	2	16	461 885	0	1	32
123 137	0	5	10	450 337	J	2	11	461 905	0	4	30
123 160	1	10	22	450 385	1	1	27	461 906	0	4	18
123 160	1	11	25	450 393	1	2	2	470 046	1	1	28
123 164	1	8	9	450 407	1	3	20	470 056	1	1	29
123 164	1	9	19	450 411	J	3	10	470 180	3	4	47
123 164	1	10	22	450 412	1	3	14	470 180	3	5	33
123 164	1	11	25	450 413	J	4	35	470 189	2	1	24
123 166	0	10	24	450 421	1	4	28	514 084	4	1	30
123 166	0	11	27	450 426	J	4	2	900 281	0	4	21
123 195	2	10	19	450 427	J	4	31	900 299	0	9	14
123 195	2	11	21	450 429	J	2	10	900 299	0	10	18
123 196	0	9	15	450 435	J	2	13	900 299	0	11	20
123 196	0	10	19	450 436	J	2	12	900 337	0	8	5
123 197	1	11	16	450 437	J	2	15	900 343	0	3	7
123 198	0	9	10	450 438	J	2	28	900 377	0	4	7
123 198	0	10	14	450 440	J	2	8	900 384	0	3	13
123 207	0	9	2	450 442	1	2	2	900 384	0	5	12
123 207	0	10	2	450 444	J	2	8	900 677	0	5	5
123 229	0	10	23	450 446	1	2	2	900 688	0	3	4
123 229	0	11	26	450 448	1	2	2	901 046	0	5	3
123 292	0	5	10	450 450	0	2	10	901 064	0	4	29
123 342	2	6	11	450 452	J	2	13	901 137	0	4	34
123 343	2	6	9	450 453	J	3	16	901 137	0	5	26
901 202	J									1	22
901 203	J									1	23
901 204	J									2	22
901 207	J									3	9
901 211	J									1	22
901 212	J									1	23
901 376	J									3	15
901 376	J									6	13
901 802	0									3	5
902 914	0									2	5
904 046	0									5	11
904 523	0									6	10
904 524	0									6	2
904 532	0									8	1
904 533	0									7	
904 533	0									8	1
904 533	0									9	1
904 533	0									10	1
904 533	0									11	3
904 534	0									7	
904 534	0									8	1
904 534	0									9	1
904 534	0									10	1
904 534	0									11	3
904 535	0									7	
904 535	0									8	1
904 535	0									9	1
904 535	0									10	1
904 535	0									11	3
904 536	0									7	
904 536	0									8	1
904 536	0									9	1
904 536	0									10	1
904 536	0									11	3
904 537	0									7	
904 537	0									8	1
904 537	0									9	1
904 537	0									10	1
904 537	0									11	3
904 543	0									11	4
904 577	0									8	13
904 577	0									9	11
904 577	0									10	15
904 577	0									11	17
904 583	0									3	28
904 587	0									5	13
905 316	J									3	26
905 318	J									3	27
905 318	J									5	14
905 340	J									7	
905 340	J									8	21
905 340	J									10	26
905 340	J									11	36
905 342	J									7	
905 343	J									7	

Bestell-Nr.	Tafel	Abb.	Bestell-Nr.	Tafel	Abb.	Bestell-Nr.	Tafel	Abb.	Bestell-Nr.	Tafel	Abb.
908 012 0	6	5	910 640 0	6	4	929 029 0	10	32	953 103 0	4	14
908 015 0	8	4	911 659 0	4	26	929 040 0	9	35	953 107 0	4	14
908 015 0	9	4	911 659 0	5	22	929 041 0	9	35	953 202 0	4	16
908 015 0	10	4	912 071 0	1	1	929 070 0	8	18	953 227 0	4	16
908 015 0	11	1	912 077 0	4	38	929 071 0	8	23	953 303 J	4	15
908 020 0	5	28	912 087 0	3	1	929 075 0	8	19	953 309 J	4	15
908 020 0	9	22	912 613 0	2	3	929 079 0	8	18			
908 020 0	10	36	912 613 0	4	3	929 081 0	8	23			
908 020 0	11	37	912 643 0	1	9	929 082 0	8	19			
908 025 0	5	4	912 644 0	4	22	929 083 0	8	18			
908 025 0	8	6	912 644 0	5	16	929 084 0	8	23			
908 025 0	9	13	912 854 0	2	17	929 085 0	8	19			
908 025 0	10	17	916 086 0	2	4	929 091 0	6	7			
908 025 0	11	19	916 086 0	4	36	929 092 0	6	8			
908 025 0	11	41	916 089 0	2	9	929 098 0	8	20			
908 520 0	5	9	916 120 0	1	10	929 099 0	10	33			
908 525 0	3	12	916 600 0	4	4	929 099 0	11	35			
908 525 0	9	9	917 004 0	1	2	929 200 0	8	2			
908 525 0	10	13	917 104 0	2	14	929 203 0	10	5			
908 525 0	11	15	917 104 0	2	23	929 206 0	10	7			
908 706 0	5	8	917 104 0	4	5	929 209 0	10	7			
908 708 0	4	17	919 003 0	1	26	929 210 0	10	7			
908 708 0	5	17	919 003 0	3	22	929 211 0	10	7			
908 714 0	3	17	919 003 0	5	29	929 213 0	9	5			
908 716 0	2	7	921 004 0	1	6	929 214 0	9	5			
908 716 0	4	1	921 030 0	1	7	929 295 0	11	9			
908 716 0	8	11	921 041 0	1	17	929 297 0	6	6			
908 721 0	1	25	921 042 0	1	15	929 400 0	8	24			
908 721 0	2	19	921 046 0	1	14	929 404 0	9	29			
908 721 0	3	11	921 058 0	1	13	929 405 0	10	6			
908 726 0	3	18	921 067 0	1	11	929 405 0	11	43			
908 727 0	4	32	921 093 0	1	16	929 415 0	10	6			
908 727 0	5	24	921 145 0	1	5	929 479 0	8	14			
908 730 0	3	19	921 171 0	1	4	929 500 1	11	5			
908 927 0	4	12	921 376 J	1	12	929 501 1	11	6			
910 016 0	5	6	921 405 J	1	12	929 502 1	11	7			
910 016 0	8	12	922 650 0	1	3	929 503 1	11	8			
910 016 0	9	12	929 000 0	10	31	929 504 1	11	10			
910 016 0	10	16	929 001 0	10	31	930 136 0	4	19			
910 016 0	11	18	929 001 0	11	33	930 136 0	5	18			
910 016 0	11	40	929 003 0	10	29	930 236 0	4	24			
910 214 0	2	6	929 004 0	10	30	930 236 0	5	20			
910 223 0	4	9	929 005 0	10	29	932 212 0	4	11			
910 252 0	4	8	929 006 0	10	30	932 222 0	4	41			
910 360 0	5	30	929 007 0	10	29	935 311 0	2	1			
910 506 0	8	8	929 007 0	11	31	935 706 0	1	31			
910 506 0	9	3	929 008 0	10	30	936 914 0	4	25			
910 506 0	10	3	929 008 0	11	32	936 914 0	5	21			
910 510 0	3	24	929 009 0	10	29	952 177 0	4	37			
910 511 0	9	27	929 010 0	10	30	952 280 0	4	10			
910 511 0	10	37	929 013 0	10	30	952 310 0	4	13			
910 511 0	11	38	929 017 0	10	31	952 327 0	4	39			
910 512 0	10	20	929 019 0	10	32	952 330 0	4	40			
910 512 0	11	23	929 021 0	10	32	953 002 0	4	46			
910 514 0	1	8	929 021 0	11	34	953 027 0	4	46			