

---

# Nr. 000 294-2 D

---

## Rundballenpressen KR 100/ 125/ 155

(ab Masch.-Nr. ~~316 750~~ *Bj. 91* 313 000 - 320 099)

**Ersatzteilliste**  
**Spare parts list**  
**Liste de pièces de rechange**  
**Lista dei pezzi di ricambio**  
**Lista de repuestos**  
**Onderdelenlijst**  
**Reservdelslista**



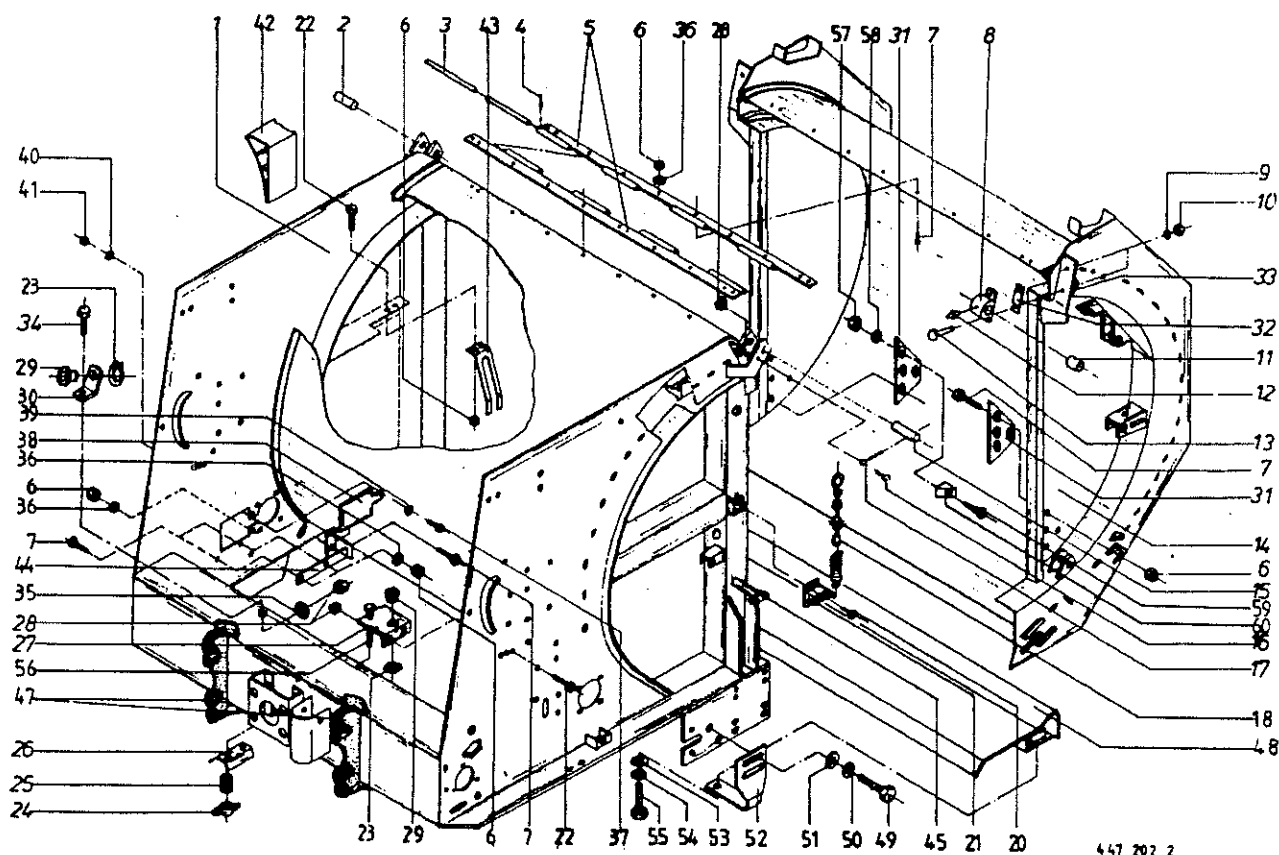
# KRONE

---

I N H A L T S V E R Z E I C H N I S

Tafel

Gehäuse .....	1
Deichsel und Garnkasten .....	2
Achsstummel und Bereifung .....	3
Stützfuß .....	4
Rollbodenantrieb .....	5
Rollbodenachse .....	6
Kegelradgetriebe .....	7
Rollbodenantrieb u.-Abschaltung .....	8
Walzenantrieb .....	9
Walze .....	10
Pick-up Antrieb .....	11
Pick-up Trommel .....	12
Einfachbindevorrichtung .....	13
Bindfadenführung u. Schneidvorrichtung .....	14
Starter für Einfachbindevorrichtung .....	15
Doppelbindevorrichtung .....	16
Doppelbindfadenführung und Schneidvorrichtung .....	17
Starter für Doppelbindevorrichtung .....	18
Folien-Netzwickelvorrichtung .....	19
Rollenhalter und Bremse .....	20
Hydraulik .....	21
Hydraulische Startvorrichtung .....	22
Gehäuseverriegelung und Füllanzeige .....	23
Schutze KR 100 .....	24
Schutze KR 125 .....	25
Schutze KR 155 .....	26
Beleuchtung .....	27
Prallblech .....	28
Komfort-Elektro .....	29
Hydraulik für Komfortelektronik .....	30
BYPY-Gelenkwelle 8 102 121 FO 007 001-800 Nm .....	31
BYPY-Gelenkwelle 8 652 111 RO TO7 001-800 Nm .....	32
BYPY-Gelenkwelle 8 104 121 FO 007 001-1000 Nm .....	33
BYPY-Gelenkwelle 8 1K4 111 CO 007 001-1000 Nm .....	34

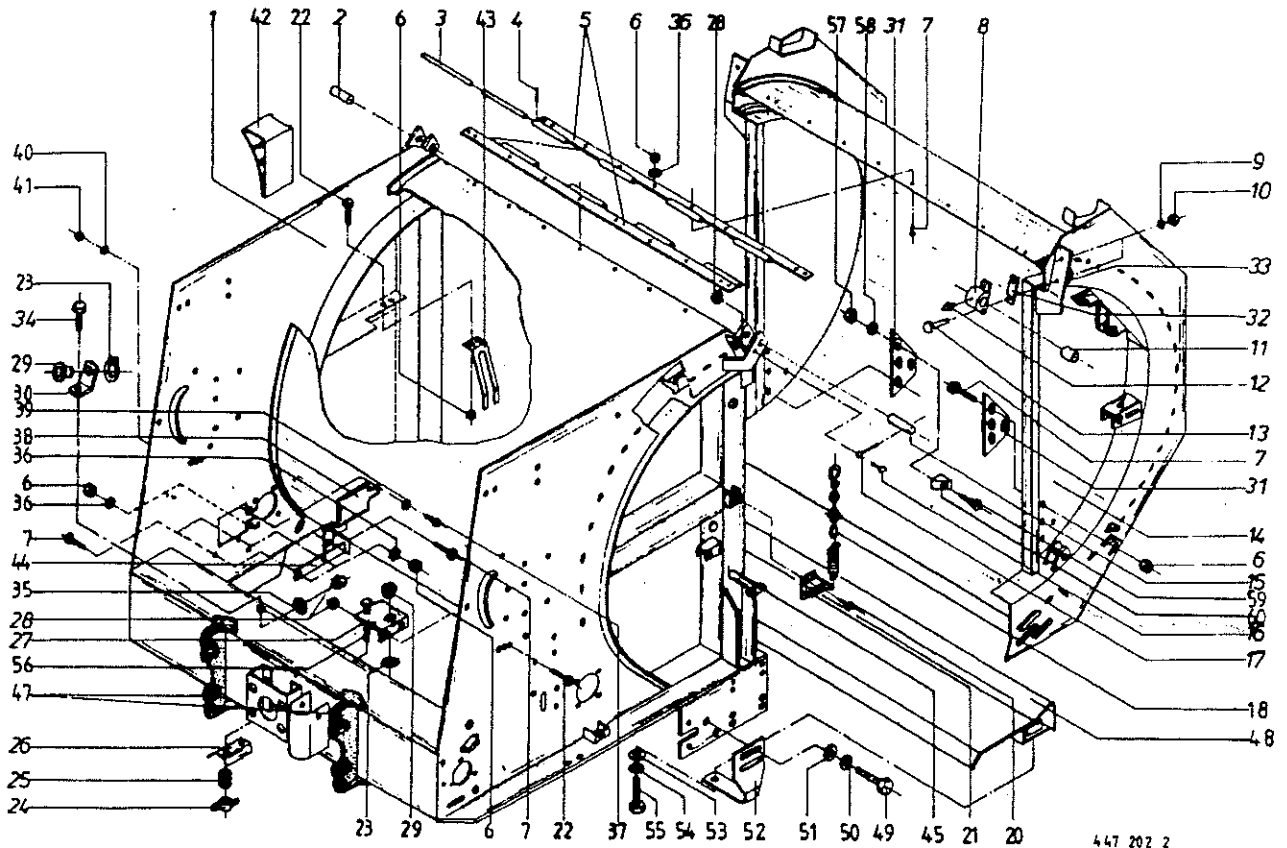


447 202 2

Produkt: (1)KR 100 (2)KR 125 (3)KR 155

Abb. | Bestell-Nr. | Bestell-Nr. | Bestell-Nr. | Bezeichnung  
 | (1) | (2) | (3) |

1	274 244 3	274 420 3	275 328 4	Gehäuse, vorne
2	280 299 1	280 299 1	280 299 1	Bolzen, rechts
3	275 046 2	275 046 2	275 046 2	Scharnierbolzen
4	912 608 0	912 608 0	912 608 0	Spannhülse 5 X 20
5	275 048 1	275 048 1	275 048 1	Scharnier
6	908 010 0	908 010 0	908 010 0	6kt. Mutter M 8
7	905 231 0	905 231 0	905 231 0	Flachrundschraube M 8x20
8	219 034 3	219 034 3	219 034 3	Stehlager kpl. (m. Abb. 11 u. 12)
9	910 012 0	910 012 0	910 012 0	Federring B 12
10	908 015 0	908 015 0	908 015 0	6kt-Mutter M 12
11	441 190 0	441 190 0	441 190 0	Lagerbuchse 30 X 36 X 40
12	919 003 0	919 003 0	919 003 0	Kegel-Schmiernippel H1/S M 8x1
13	901 080 0	901 080 0	901 080 0	6kt-Schraube M 12 X 45
14	274 253 3	274 425 4	275 329 4	Gehäuse, hinten
15	280 298 2	280 298 2	280 298 2	Bolzen, links
16	900 261 0	900 261 0	900 261 0	6kt-Schraube M 8 X 30
17	912 145 0	912 145 0	912 145 0	Splint 10 X 50
18	274 339 2	274 339 2		Knotenkette mit S-Haken 137 lang
			275 346 1	Knotenkette mit S-Haken 450 lang
20	906 800 1	906 800 1	906 800 1	Linien-Blechschrabe B 2,9 X 9,5
21	274 340 0	274 340 0	274 340 0	Ballenzähler
22	900 254 0	900 254 0	900 254 0	6kt-Schraube M 8 X 16
23	911 522 0	911 522 0	911 522 0	Sicherungsring 20 X 1,2
24	909 410 1	909 410 1	909 410 1	Flügelmutter M 8
25	270 160 1	270 160 1	270 160 1	Druckfeder
26	280 222 1	280 222 1	280 222 1	Blech für Fadenbremse
27	274 344 2	274 344 2	274 344 2	Halter/Fadenbremse
28	908 706 0	908 706 0	908 706 0	Sicherungsmutter NM 8
29	938 974 2	938 974 2	938 974 2	Seilführungsstück
30	274 346 0	274 346 0	274 346 0	Seilführungsflasche
31	274 376 1	274 376 1	274 376 1	Anlageblech
32	280 497 0	280 497 0	280 497 0	Ausgleichsblech
33	274 337 2	274 337 2	274 337 2	Winkel für Ballenzähler
34	900 257 0	900 257 0	900 257 0	6kt-Schraube M 8 X 20
35	910 413 0	910 413 0	910 413 0	Scheibe 8,4 X 17 X 1,6



447 202 2

Produkt: (1)KR 100 (2)KR 125 (3)KR 155

Abb.	Bestell-Nr. (1)	Bestell-Nr. (2)	Bestell-Nr. (3)	Bezeichnung
36	910 010 0	910 010 0	910 010 0	Federring B 8
37	900 607 0	900 607 0	900 607 0	6kt-Schraube M 6 X 16
38	275 412 1	275 412 1	275 412 1	Deckel
39	910 602 0	910 602 0	910 602 0	Scheibe 6,2 X 36 X 2,5
40	910 032 0	910 032 0	910 032 0	Federring B 6
41	908 208 0	908 208 0	908 208 0	6kt-Mutter M 6
42	925 014 0	925 014 0	925 014 0	Vorlegkeil
43	280 430 0	280 430 0	280 430 0	Unterlegkeilhalter
44	274 643 0	274 643 0	274 643 0	Verstärkung
45	924 250 1	924 250 1	924 250 1	Haltenocken
47	280 548 2	280 548 2	280 548 2	Anschlussstück
48	275 542 0	275 542 0	275 542 0	Auffangboden
49	900 674 0	900 674 0	900 674 0	6kt.Schraube M 16 X 35
50	910 037 0	910 037 0	910 037 0	Federring B 16
51	910 510 1	910 510 1	910 510 1	Scheibe 16 X 28 X 2,5
52	275 537 0	275 537 0	275 537 0	Halter
53	910 506 0	910 506 0	910 506 0	Scheibe 14 X 24 X 2,5
54	910 035 0	910 035 0	910 035 0	Federring B 12
55	900 657 0	900 657 0	900 657 0	6kt-Schraube M 12 X 35
56	904 816 0	904 816 0	904 816 0	Flachrundschrabe M 8x45
57	908 210 0	908 210 0	908 210 0	6kt-Mutter M 8
58	910 603 0	910 603 0	910 603 0	Scheibe A 8,4
59	904 813 0	904 813 0	904 813 0	Flachrundschrabe M 8 X 30
60	274 851 1	274 851 1	274 851 1	Auswurfkeil

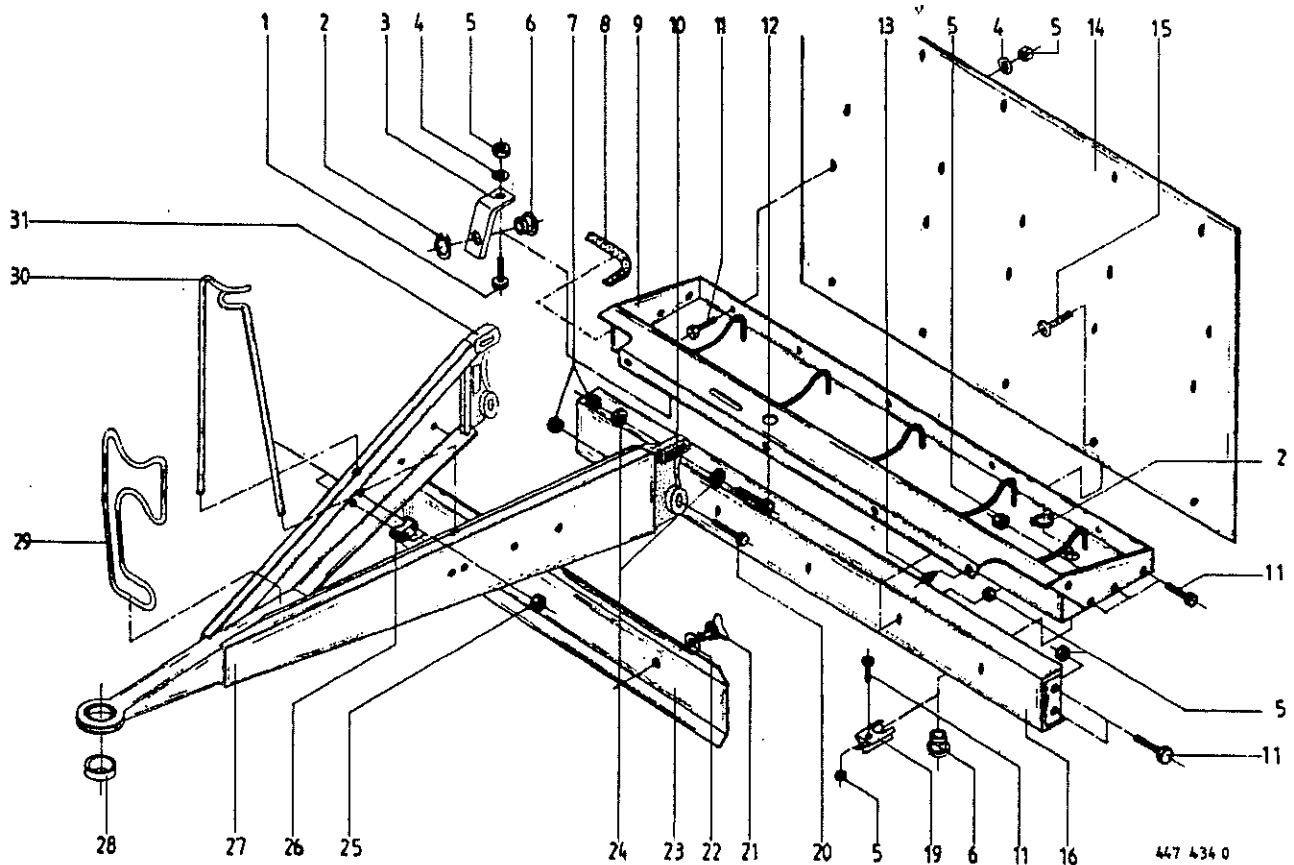
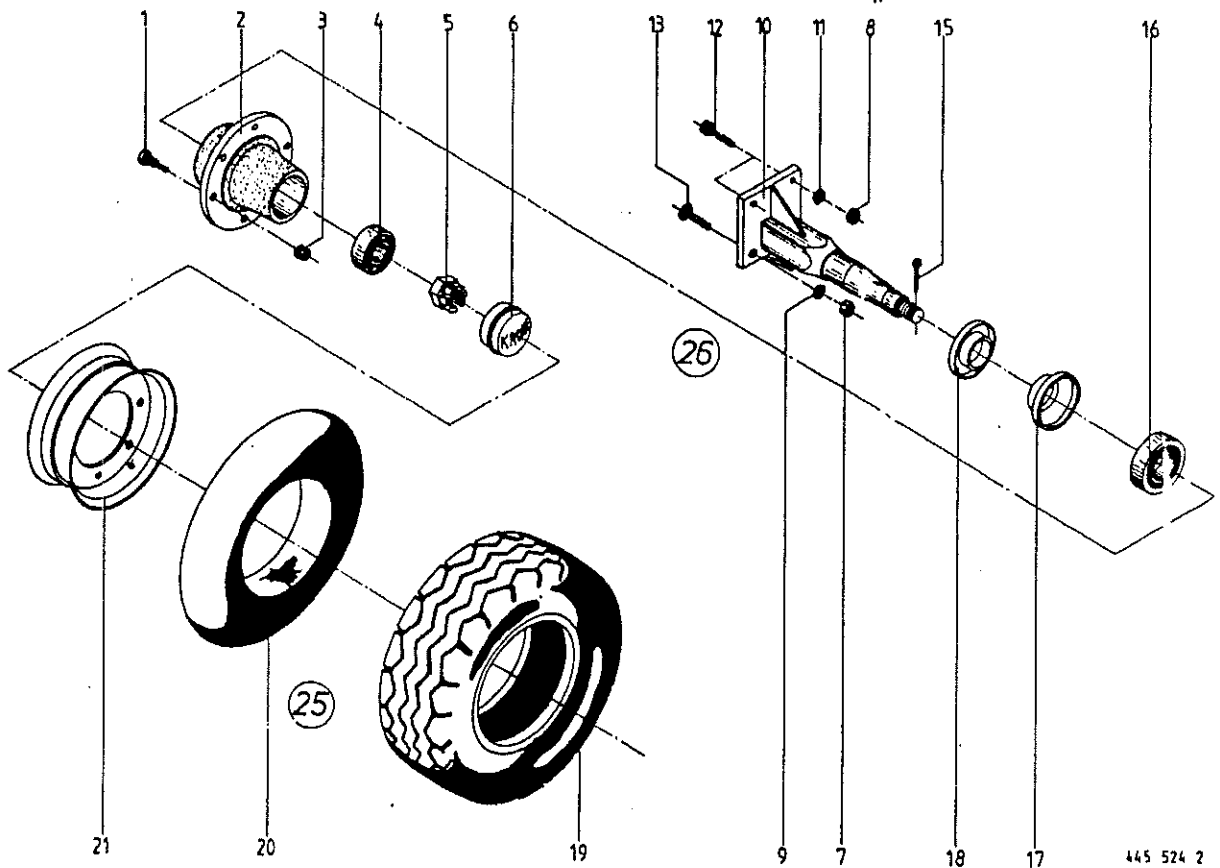


Abb. | Bestell-Nr. | Bezeichnung

Abb. | Bestell-Nr. | Bezeichnung

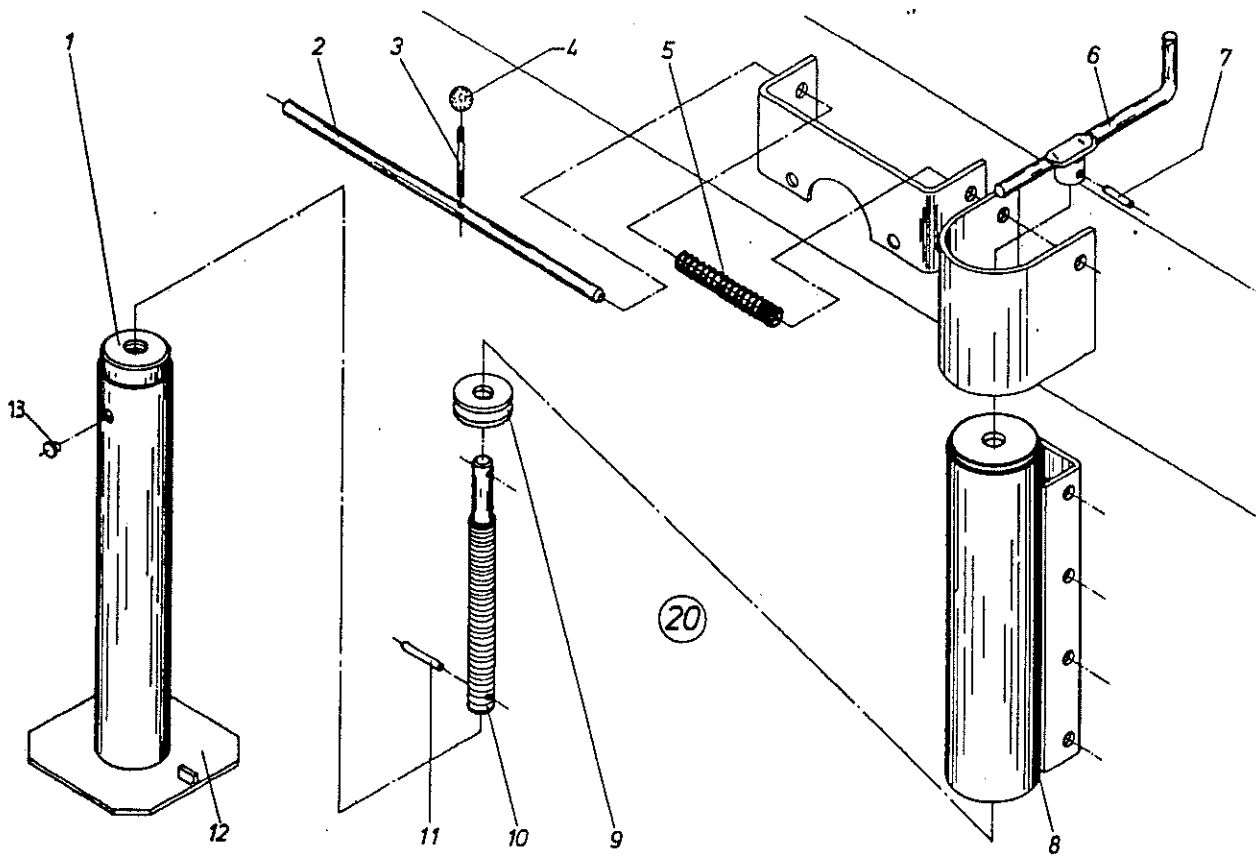
1	905 130 0	Flachrundschraube M 8 X 16
2	911 522 0	Sicherungsring 20 X 1,2
3	274 648 0	Seilführungsglasche
4	910 413 0	Scheibe 8,4 X 17 X 1,6
5	908 706 0	Sicherungsmutter NM 8
6	924 919 1	Seilführungsstück
7	908 716 1	Sicherungsmutter NM 16
8	925 111 0	Kantenschutz 160 mm lang (E-Teil Nr. entspricht lm)
9	274 575 0	Garnkastenboden
10	280 550 2	Deichselaufnahme, li.
11	900 612 0	6kt-Schraube M 8 X 16
12	901 135 0	6kt-Schraube M 16 X 70
13	924 262 0	Gummifuss
14	275 238 1	Schutz f. Garnkasten
15	905 130 0	Flachrundschraube M 8 X 16
16	275 234 0	Querholm
19	274 459 0	Fadenhalter
20	901 132 0	Skt-Schraube M 16 X 55
21	924 249 0	Verschlusszapfen (Sterngriff)
22	910 643 0	Scheibe 14 X 45 X 4
23	275 452 2	Schutz Querträger (bei Einfachbindevorrichtung)
	275 636 1	Schutz Querträger (bei Doppelbindevorrichtung)
24	910 362 0	Scheibe 17 X 40 X 6
25	908 008 0	6kt-Mutter M 6
26	917 623 0	Klemmbacke
27	280 552 2	Deichsel kpl. mit Zugöse 40
	280 594 1	Deichsel kpl. Zugöse 50
	275 407 1	Deichsel kpl. mit Zugmaul (USA)
	275 600 1	Deichsel kpl. drehbar 35mm (Italien)
28	928 200 0	Buchse EG 40/50 X 30
29	280 584 0	Gelenkwellenhalter
30	346 376 1	Schlauchhalter
31	280 549 2	Deichselaufnahme, re.



445 524 2

Produkt: (1)KR 100 (2)KR 125 (3)KR 155

Abb.	Bestell-Nr. (1)	Bestell-Nr. (2)	Bestell-Nr. (3)	Bezeichnung
1	910 256 0	910 256 0	910 256 0	Riffelbolzen M 18 X 1,5 X 46
2	952 254 0	952 254 0	952 254 0	Radnabe
3	910 225 0	910 225 0	910 225 0	Radmutter A 18x1,5
4	932 212 0	932 212 0	932 212 0	Kegelrollenlager L 44610/49
5	908 827 0	908 827 0	908 827 0	Kronenmutter M 24 X 1,5
6	952 310 1	952 310 1	952 310 1	Radkappe
7	908 025 0	908 025 0	908 025 0	6kt-Mutter M 20
8	908 015 0	908 015 0	908 015 0	6kt-Mutter M 12
9	910 016 0	910 016 0	910 016 0	Federring B 20
10	952 493 1	952 493 1	952 493 1	Achsschenkel
11	910 012 0	910 012 0	910 012 0	Federring B 12
12	900 300 0	900 300 0	900 300 0	6kt-Schraube M 12 X 40
13	905 319 0	905 319 0	905 319 0	Flachrundschrabe M 20x50
15	912 077 0	912 077 0	912 077 0	Splint 4,5 X 40
16	932 222 0	932 222 0	932 222 0	Kegelrollenlager LM 501310/49
17	952 330 0	952 330 0	952 330 0	Labyrinthring
18	952 320 0	952 320 0	952 320 0	Stoßring
19	953 210 0	953 210 0	953 210 0	Reifen 10.0/75-15.3 Impl, 8 Ply
		953 215 0	953 215 0	Reifen 11.5/80-15.3 Impl, 8 Ply
20	953 308 1	953 308 1	953 308 1	Schlauch 10.0/75-15 / 11,5/80- 15
21	953 108 0	953 108 0	953 108 0	Felge 9.00x15.3 6-Loch
25	953 010 0	953 010 0	953 010 0	Rad 10.0/75-15.3 Impl 8 PR
		953 015 0	953 015 0	Rad 11.5/80-15.3 Impl 8 PR
26	274 101 2	274 101 2	274 101 2	Achsschenkel kpl. (ohne Abb.25)

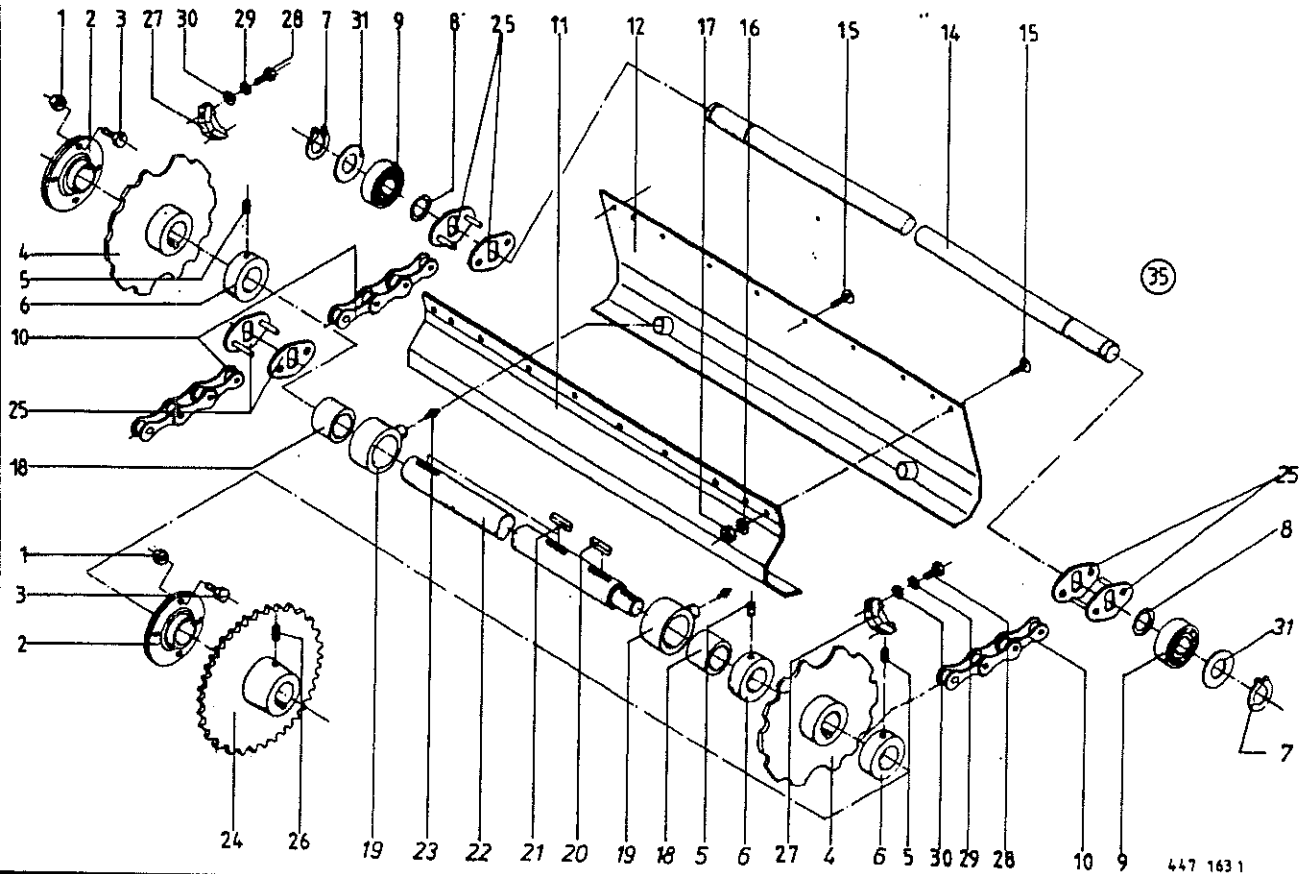


445 299 1

Abb. | Bestell-Nr. | Bezeichnung

Abb. | Bestell-Nr. | Bezeichnung

1	954 043 0	Einschweissmutter
2	280 380 0	Bolzen
3	903 790 0	Stiftschraube M 10 X 80
4	919 509 0	Kugelkopf
5	280 385 0	Druckfeder
6	954 053 0	Handkurbel
7	912 643 0	Spannhülse 6 X 36
8	954 065 1	Außenrohr
9	933 504 0	Axial-Rillenkugellager 511 04
10	954 039 0	Spindel
11	912 586 0	Spannhülse 4 X 36
12	954 000 1	Innenrohr
13	953 823 0	Verschlussstopfen
20	280 395 5	Stützfuß kpl. (außer Abb.2-5)

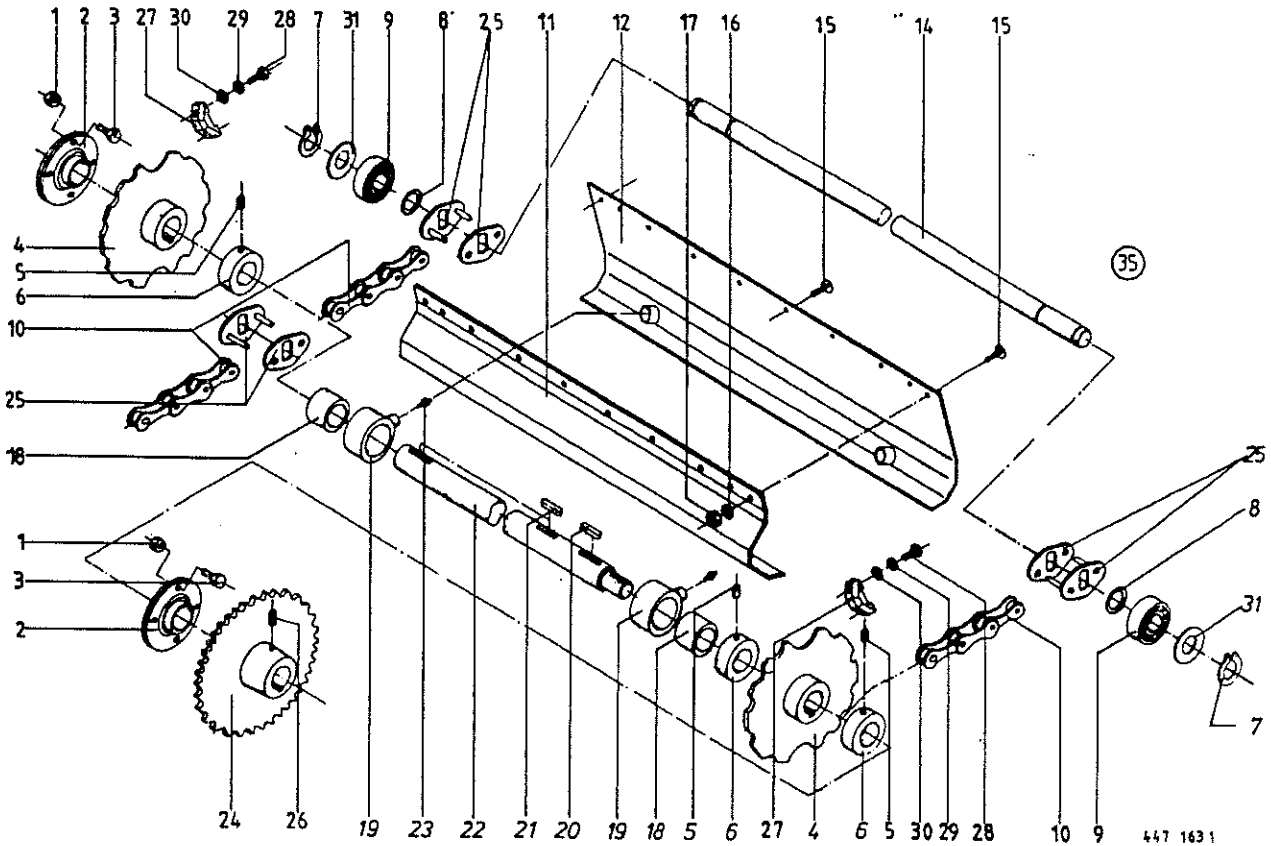


Produkt: (1)KR 100                      (2)KR 125                      (3)KR 155

Abb.	Bestell-Nr. (1)	Bestell-Nr. (2)	Bestell-Nr. (3)	Bezeichnung
------	--------------------	--------------------	--------------------	-------------

1	908 711 1	908 711 1	908 711 1	Sicherungsmutter NM 12
2	934 019 0	934 019 0	934 019 0	Flanschlager RA 45
3	900 296 0	900 296 0	900 296 0	6kt-Schraube M 12 X 25
4	280 595 1	280 595 1	280 595 1	Spezialkettenrad mit Nut
5	905 933 0	905 933 0	905 933 0	Gewindestift M 10 X 12
6	911 324 0	911 324 0	911 324 0	Stellring A 45
7	911 541 0	911 541 0	911 541 0	Sicherungsring 35 X 1,5 (60 Stck. KR 100)
8	911 901 0	911 901 0	911 901 0	Drahttring (60 Stck. KR 100) (72 Stck. KR 125,90 Stck. KR 155)
9	930 537 0	930 537 0	930 537 0	Rillenkugellager 6207 2 RS (60 Stck. KR 100) (72 Stck. KR 125,90 Stck. KR 155)
	930 542 0	930 542 0	930 542 0	Rillenkugellager 6207 DDU Sonderfe. (60 Stck. KR 100) (72 Stck. KR125,90 Stck. KR 155)
10	922 010 0	922 010 0	922 010 0	Langgliederrollenkette
11	274 673 1	274 673 1	274 673 1	Abdeckung, vorn
12	274 436 1	274 436 1	274 436 1	Abdeckung
14	275 409 2	275 409 2	275 409 2	Rollbodenleiste Rd.35 X 1362 lg. (30 Stck. KR 100) (36 Stck. KR 125,45 Stck. KR 155)
15	905 211 1	905 211 1	905 211 1	Flachrundschrabe M 6x25
16	910 351 0	910 351 0	910 351 0	Scheibe 6,6 X 22 X 2
17	908 704 1	908 704 1	908 704 1	Sicherungsmutter NM 6
18	346 414 0	346 414 0	346 414 0	Lagerbuchse
19	280 361 1	280 361 1	280 361 1	Stützlager kpl. (m. Abb.18 u.23)
20	915 203 0	915 203 0	915 203 0	Passfeder A 14 X 9 X 40
21	915 206 0	915 206 0	915 206 0	Passfeder A 14 X 9 X 50
22	275 240 2	275 240 2	275 240 2	Rollbodenantriebswelle 1510 lg.
23	919 003 0	919 003 0	919 003 0	Kegel-Schmiernippel H1/S M8 X 1
24	280 583 0	280 583 0	280 583 0	Kettenrad Z=30 T=1"
25	922 007 0	922 007 0	922 007 0	Kettenschloss (60 Stck. KR 100)

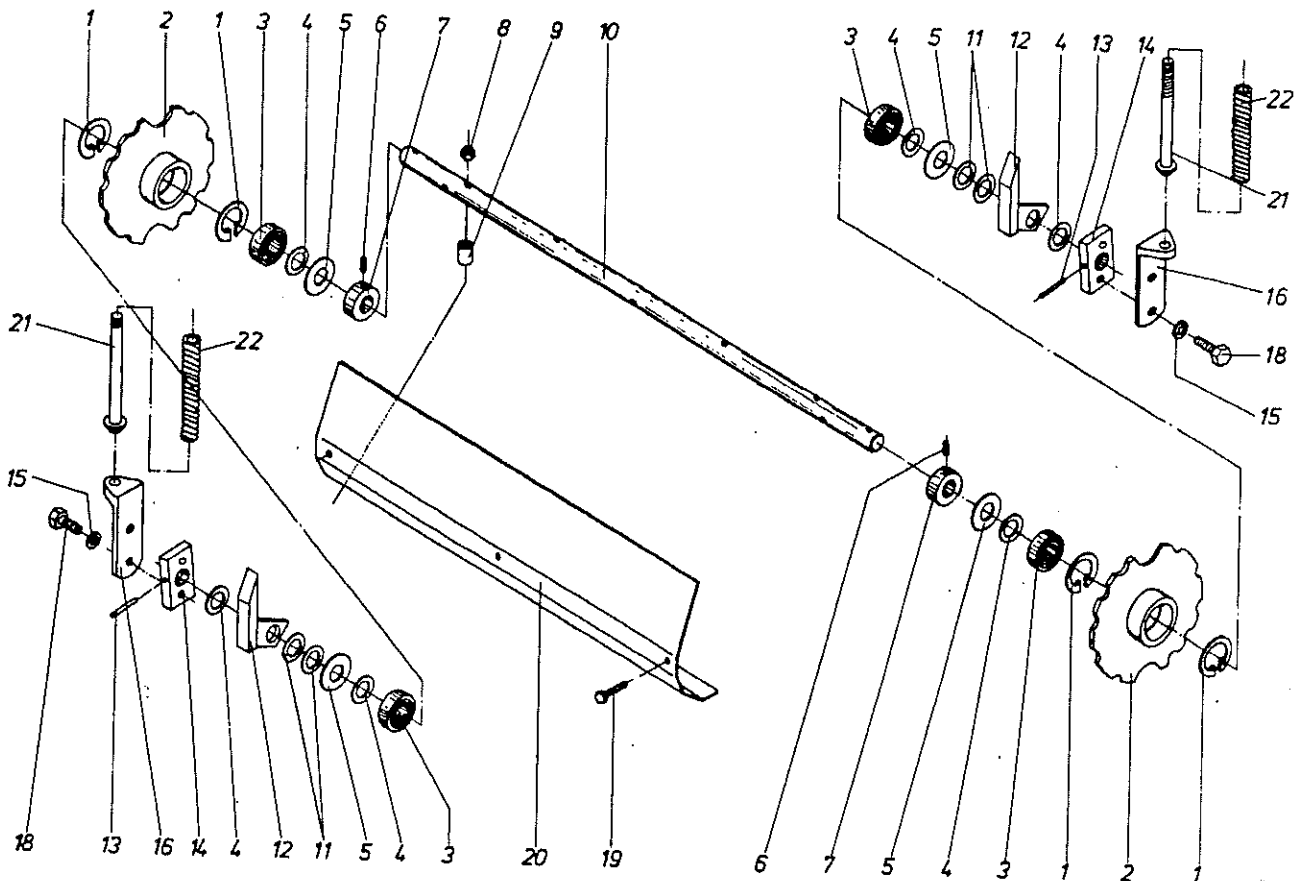




Produkt: (1)KR 100 (2)KR 125 (3)KR 155

Abb.	Bestell-Nr. (1)	Bestell-Nr. (2)	Bestell-Nr. (3)	Bezeichnung
------	-----------------	-----------------	-----------------	-------------

				(72 Stck. KR 125, 90 Stck. KR 155)
26	905 937 0	905 937 0	905 937 0	Gewindestift M 10 X 20
27	280 462 1	280 462 1	280 462 1	Räumer
28	900 277 0	900 277 0	900 277 0	6kt-Schraube M 10 X 20
29	910 011 0	910 011 0	910 011 0	Federring B 10
30	910 414 0	910 414 0	910 414 0	Scheibe 10,5 X 21 X 2
31	910 657 0	910 657 0	910 657 0	Scheibe 35x50x2 (60 Stck. KR 100)
35	274 685 0			(72 Stck. KR 125, 90 Stck. KR 155) Rollboden kpl. (Abb. 7-10, 14, 25 u. 31)
		274 665 0		Rollboden kpl. (Abb. 7-10, 14, 25 u. 31)
			280 600 0	Rollboden kpl. (Abb. 7-10, 14, 25 u. 31)

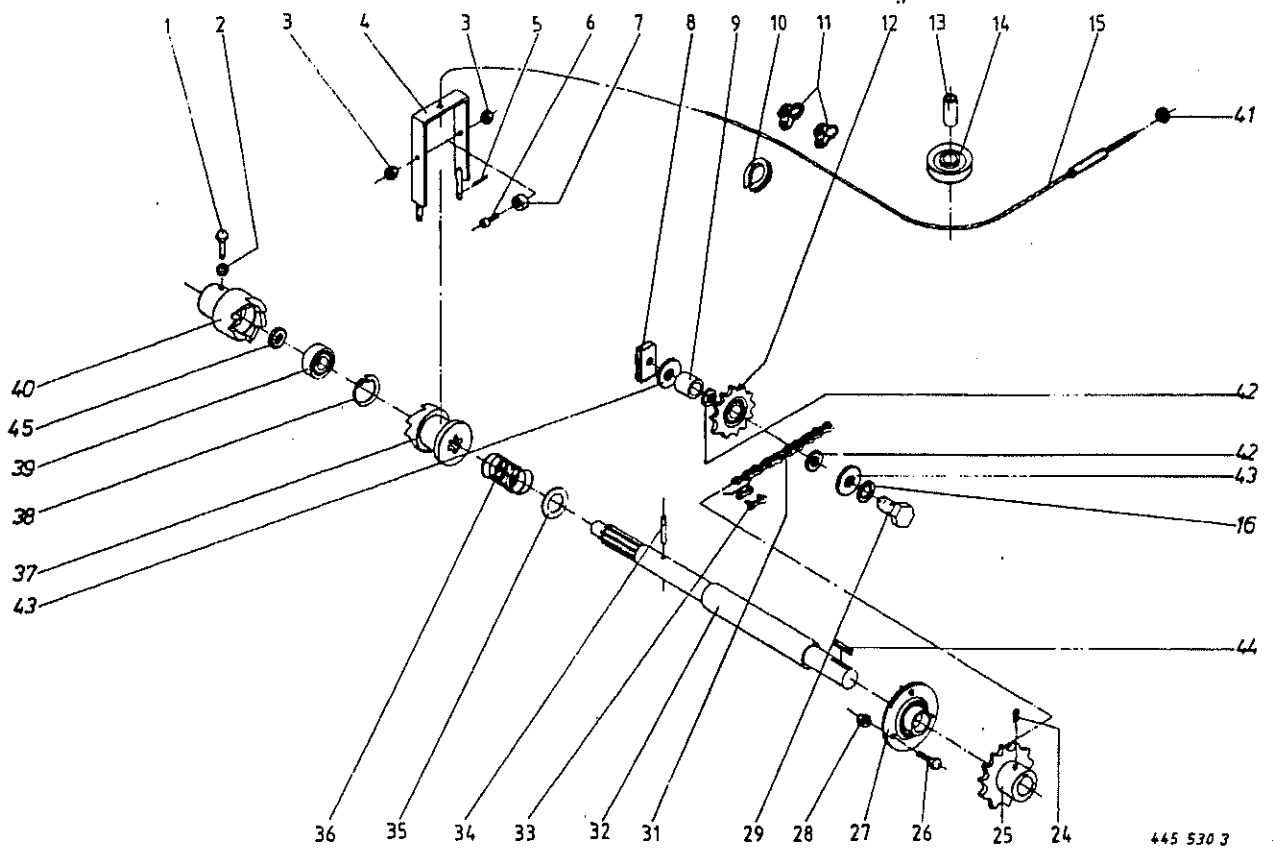


445 769 7

Abb. | Bestell-Nr. | Bezeichnung

Abb. | Bestell-Nr. | Bezeichnung

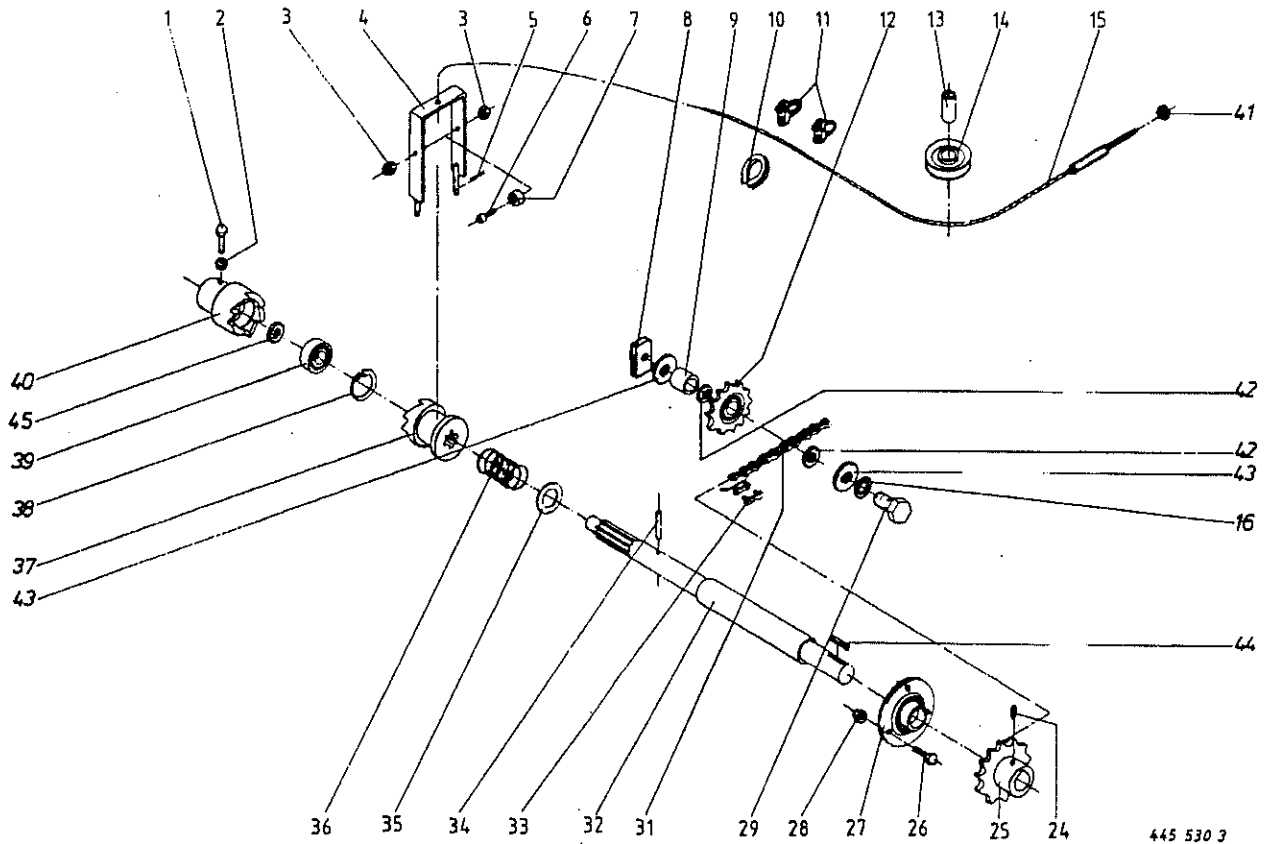
1	911 653 0	Sicherungsring I 55 X 2,0
2	280 596 1	Spezialkettenrad
3	930 506 0	Rillenkugellager 6006 2 RS
4	910 863 0	Passscheibe 30 X 42 X 0,5
5	910 866 0	Passscheibe 30 X 55 X 2,0
6	905 922 0	Gewindestift M 8 X 10
7	911 317 0	Stelling A 30
8	908 706 0	Sicherungsmutter NM 8
9	280 273 1	Distanzrohr
10	275 045 2	Rollbodenachse
11	910 864 0	Passscheibe 30 X 42 X 1,0
12	280 364 2	Einlaufschiene
13	912 676 0	Spannhülse 8 X 50
	912 618 0	Spannhülse 5 X 50
14	280 267 2	Halterung
15	910 014 0	Federring B 16
16	280 532 0	Spanner
18	900 336 0	6kt-Schraube M 16 X 35
19	904 743 0	Flachrundschraube M 8 X 80
20	275 044 3	Abdeckblech
21	280 534 2	Spannschraube
22	280 531 1	Druckfeder



445 530 3

Produkt: (1)KR 100 (2)KR 125 (3)KR 155

Abb.	Bestell-Nr. (1)	Bestell-Nr. (2)	Bestell-Nr. (3)	Bezeichnung
1	902 434 1	902 434 1	902 434 1	6kt-Schraube BM 10 X 35
2	908 512 0	908 512 0	908 512 0	6kt-Mutter M 10
3	908 711 1	908 711 1	908 711 1	Sicherungsmutter NM 12
4	280 316 0	280 316 0	280 316 0	Schaltbügel
5	912 584 0	912 584 0	912 584 0	Spannhülse 4 X 30
6	903 137 1	903 137 1	903 137 1	Zylinderschraube M 12 X 25
7	280 149 2	280 149 2	280 149 2	Laufrolle
8	275 253 1	275 253 1	275 253 1	Befestigungsstück
9	280 164 0	280 164 0	280 164 0	Distanzbuchse 45 X 33
10	917 505 1	917 505 1	917 505 1	Kausche A 4
11	917 602 0	917 602 0	917 602 0	Drahtseilklemme 5
12	922 322 0	922 322 0	922 322 0	Kettenspannrad 1"x12 Zähne
13	912 774 0	912 774 0	912 774 0	Spannhülse 13 X 40
14	003 041 3	003 041 3	003 041 3	Seilrolle
15	275 342 1	275 342 1	275 342 1	Drahtseil Rd 5 X 1400
16	910 016 0	910 016 0	910 016 0	Federring B 20
24	905 933 0	905 933 0	905 933 0	Gewindestift M 10x12
25	200 356 1			Kettenrad Z=14
		274 679 0	274 679 0	Kettenrad Z=18
26	900 279 0	900 279 0	900 279 0	6kt-Schraube M 10 X 25
27	934 017 0	934 017 0	934 017 0	Flanschlager RA 35
28	908 758 0	908 758 0	908 758 0	Sicherungsmutter NM 10
29	901 207 0	901 207 0	901 207 0	6kt-Schraube M 20 X 90
31	920 601 0			Rollenkette kpl.1" X 76 Ro. (m. Abb.33)
		920 602 0	920 602 0	Rollenkette kpl.1" x 78 Ro. (m. Abb.33)
32	275 038 2	275 038 2	275 038 2	Antriebswelle, Li.
33	921 985 0	921 985 0	921 985 0	Steckglied mit Drahtverschluss 1"
34	912 648 0	912 648 0	912 648 0	Spannhülse 6 X 60
35	910 663 0	910 663 0	910 663 0	Scheibe 45 X 59 X 7,0
36	030 195 1	030 195 1	030 195 1	Druckfeder
37	280 166 2	280 166 2	280 166 2	Schaltkupplung
38	911 659 0	911 659 0	911 659 0	Sicherungsring I 62 x 2,0
39	930 536 1	930 536 1	930 536 1	Rillenkugellager 6206 2 RS



Produkt: (1)KR 100 (2)KR 125 (3)KR 155

Abb.	Bestell-Nr. (1)	Bestell-Nr. (2)	Bestell-Nr. (3)	Bezeichnung
------	-----------------	-----------------	-----------------	-------------

40	280 165 2	280 165 2	280 165 2	Klauenkupplung li.
41	908 706 0	908 706 0	908 706 0	Sicherungsmutter NM 8
42	910 826 0	910 826 0	910 826 0	Passscheibe 20 X 28 X 1,0
43	910 648 0	910 648 0	910 648 0	Scheibe 20,5 X 50 X 2,5
44	915 122 0	915 122 0	915 122 0	Passfeder A 10 X 8 X 40
45	910 904 0	910 904 0	910 904 0	Passscheibe 50 X 62 X 1,0

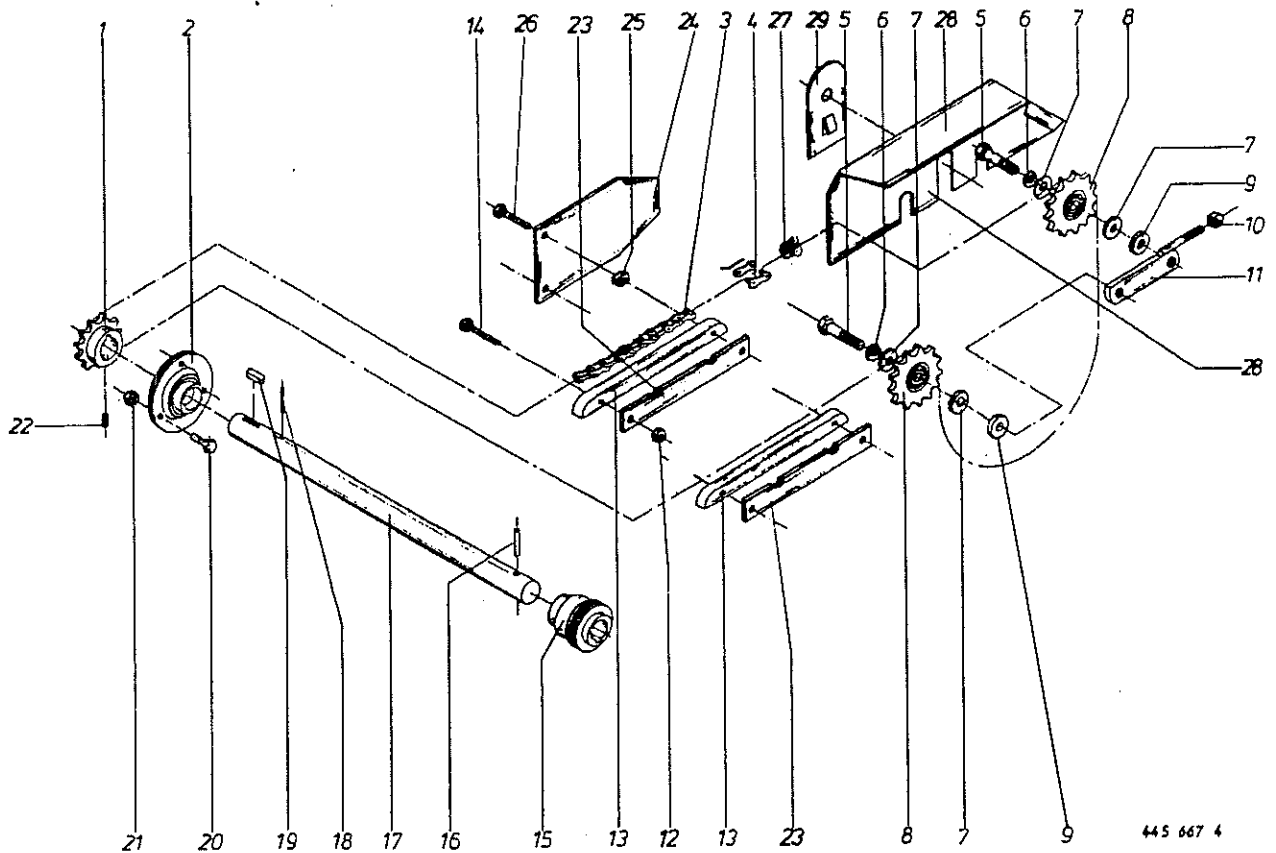
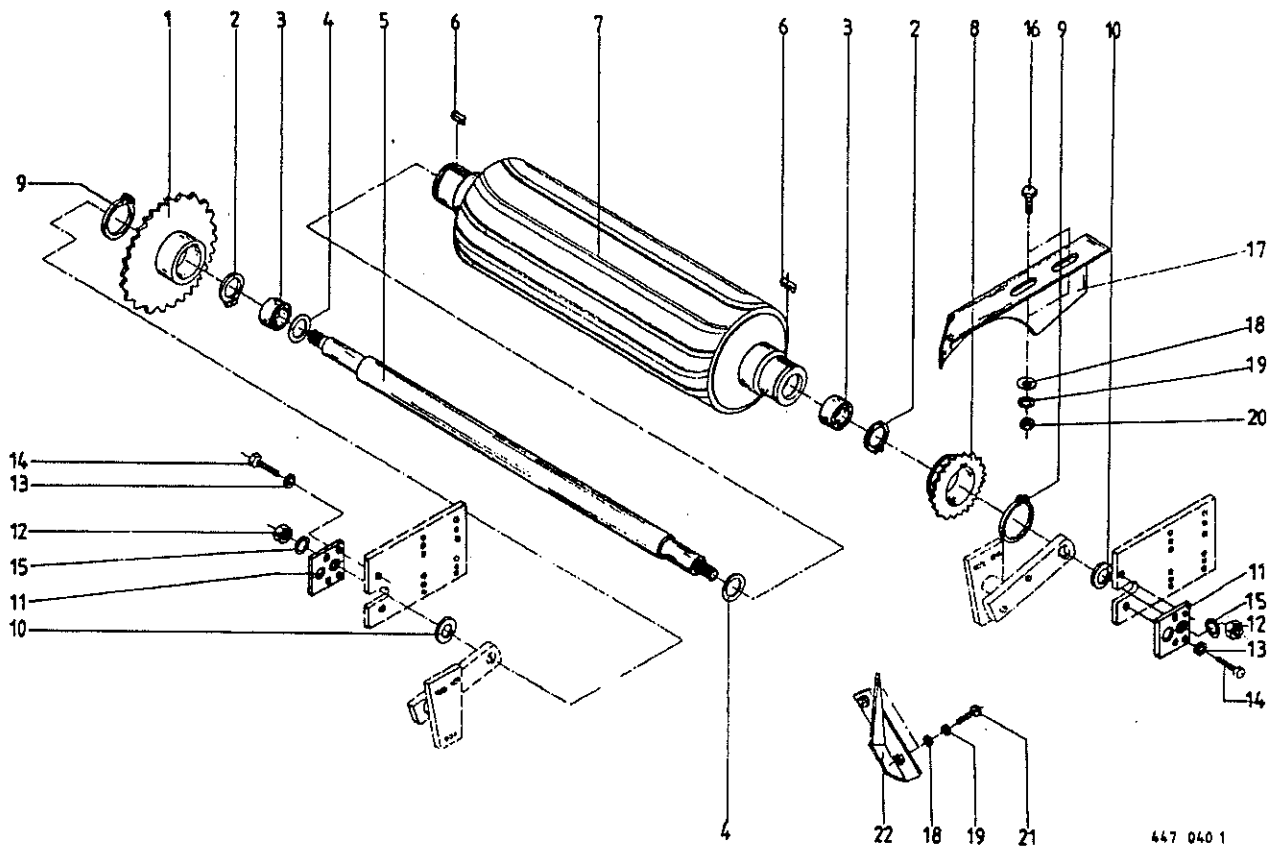


Abb. | Bestell-Nr. | Bezeichnung

Abb. | Bestell-Nr. | Bezeichnung

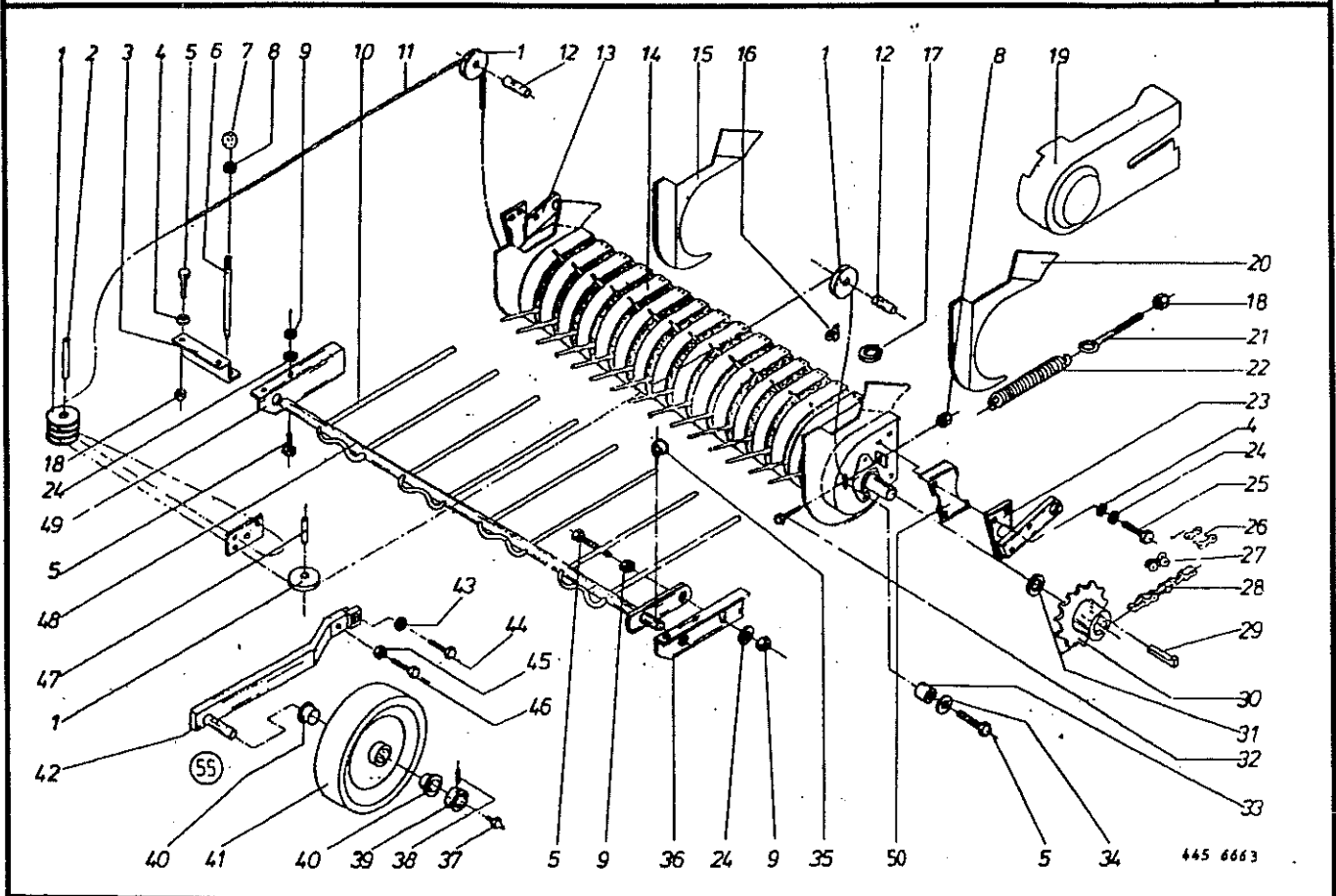
1	280 414 1	Kettenrad 3/4"x15 Zähne
2	934 017 0	Flanschlager Ra 35
3	921 708 2	Rollenkette kpl. 3/4" X 152 Ro. (m. Abb. 4 u. 27)
4	921 980 0	Steckglied mit Drahtverschluss 3/4"
5	901 204 0	6kt-Schraube M 20 X 75
6	910 016 0	Federring B 20
7	910 826 0	Passscheibe 20 X 28 X 1,0
8	280 363 1	Spannrad
9	910 648 0	Scheibe 20,5 X 50 X 2,5
10	908 015 0	6kt-Mutter M 12
11	274 303 0	Spannlasche
12	908 706 0	Sicherungsmutter NM 8
13	280 349 1	Kettenführung
14	901 046 0	6kt-Schraube M 8 X 55
15	949 218 2	Sperrkörperkupplung
16	912 777 0	Spannhülse 13 X 55
17	275 033 4	Antriebswelle
18	912 676 0	Spannhülse 8 X 50
19	915 112 0	Passfeder A 10x8x32
20	900 279 0	6kt-Schraube M 10 X 25
21	908 758 0	Sicherungsmutter NM 10
22	905 922 0	Gewindestift M 8 X 10
23	275 245 1	Distanzplatte
24	275 388 0	Blech
25	908 010 0	6kt.Mutter M 8
26	901 048 0	6kt-Schraube M 8 X 65
27	921 992 0	Gekröpftes Glied 3/4"
28	274 589 1	Kettenschutz
29	274 590 0	Abdeckblech



447 040 1

Produkt: (1)KR 100 (2)KR 125 (3)KR 155

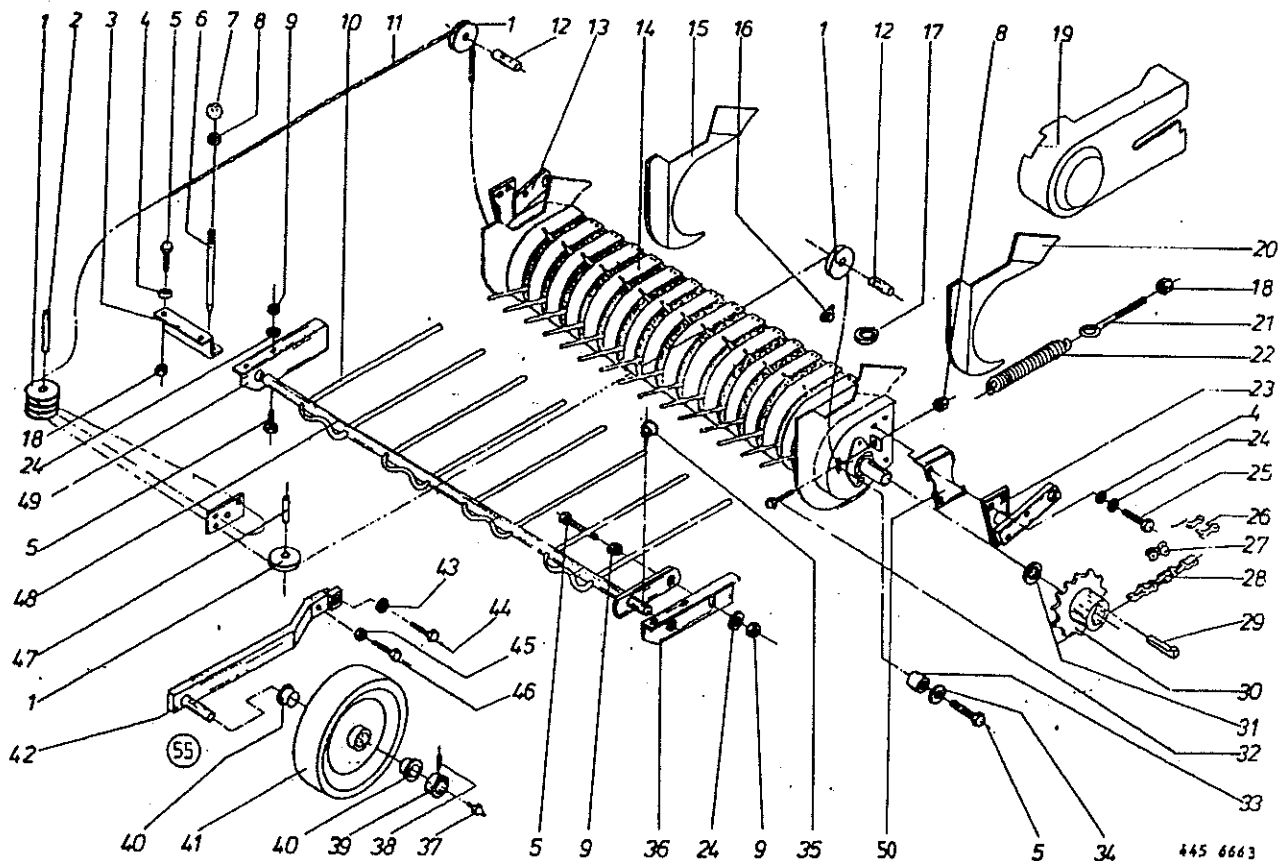
Abb.	Bestell-Nr. (1)	Bestell-Nr. (2)	Bestell-Nr. (3)	Bezeichnung
1	274 725 0	274 722 1	274 722 1	Kettenrad 3/4"x40 Zähne
2	911 659 0	911 659 0	911 659 0	Kettenrad 3/4"x33 Zähne
3	930 536 1	930 536 1	930 536 1	Sicherungsring I62 X 2,0
4	910 864 0	910 864 0	910 864 0	Rillenkugellager 6206 2 RS
5	274 724 1	274 724 1	274 724 1	Passscheibe 30 X 42 X 1,0
6	915 116 0	915 116 0	915 116 0	Achse
7	274 562 1	274 562 1	274 562 1	Passfeder A 10 X 8 X 36
8	274 265 2	274 265 2	274 265 2	Walze kpl.
9	911 570 0	911 570 0	911 570 0	Kettenrad 3/4"x19 Zähne
10	910 516 0	910 516 0	910 516 0	Sicherungsring 75 X 2,5
11	274 608 0	274 608 0	274 608 0	Scheibe 33 X 56 X 4
12	908 025 0	908 025 0	908 025 0	Walzenhalter
13	910 014 0	910 014 0	910 014 0	6kt-Mutter M 20
14	900 334 0	900 334 0	900 334 0	Federring B 16
15	910 016 0	910 016 0	910 016 0	6kt-Schraube M 16 X 25
16	900 281 0	900 281 0	900 281 0	Federring B 20
17	274 279 4	274 278 4	274 278 4	6kt.Schraube M 10 X 30
		274 388 6	274 388 6	Wickelschutz, Li.
		274 389 5	274 389 5	Wickelschutz, Re.
		275 297 5	275 297 5	Wickelschutz, Li.
		275 298 5	275 298 5	Wickelschutz, Re.
18	910 414 0	910 414 0	910 414 0	Scheibe A 10,5
19	910 111 1	910 111 1	910 111 1	Federring B 10
20	908 012 0	908 012 0	908 012 0	6kt-Mutter M 10
21	900 279 0	900 279 0	900 279 0	6kt-Schraube M 10 X 25
22	274 476 1	274 476 1	274 476 1	Einführung links
	274 477 1	274 477 1	274 477 1	Einführung, rechts



445 6663

Produkt: (1)KR 100 (2)KR 125 (3)KR 155

Abb.	Bestell-Nr. (1)	Bestell-Nr. (2)	Bestell-Nr. (3)	Bezeichnung
1	003 041 3	003 041 3	003 041 3	Seilrolle
2	912 776 0	912 776 0	912 776 0	Spannhülse 13 X 50
3	275 023 0	275 023 0	275 023 0	Führungsblech
4	910 414 0	910 414 0	910 414 0	Scheibe A 10,5
5	900 279 0	900 279 0	900 279 0	6kt-Schraube M 10 X 25
6	280 186 1	280 186 1	280 186 1	Bolzen
7	919 510 0	919 510 0	919 510 0	Kugelknopf
8	908 015 0	908 015 0	908 015 0	6kt-Mutter M 12
9	908 012 0	908 012 0	908 012 0	6kt-Mutter M 10
10	274 315 0	274 315 0	274 315 0	Niederhalterzinken
11	922 971 0	922 971 0	922 971 0	Drahtseil Rd.6 X 4730
12	912 771 0	912 771 0	912 771 0	Spannhülse 13 X 30
13	274 295 6	274 295 6	274 295 6	Pick-Up-Halter rechts
14	275 242 3	275 242 3	275 242 3	Pick-Up kpl.
15	275 208 3	275 208 3	275 208 3	Einführblech, re.
16	917 603 0	917 603 0	917 603 0	Drahtseilklemme 6,5
17	917 506 0	917 506 0	917 506 0	Kausche A 6
18	908 758 0	908 758 0	908 758 0	Sicherungsmutter NM 10
19	274 849 0	274 849 0	274 849 0	Schutzkasten
20	275 184 3	275 184 3	275 184 3	Einführblech, Li.
21	905 341 0			Ösenschraube M 10 X 180
		274 406 0		Ösenschraube M 10 X 290
			275 317 0	Ösenschraube M 10 X 370
22	345 432 1	345 432 1	345 432 1	Zugfeder
23	274 294 5	274 294 5	274 294 5	Pick-Up-Halter links
24	910 111 1	910 111 1	910 111 1	Federring B 10
25	900 282 0	900 282 0	900 282 0	6kt-Schraube M 10 X 35
26	921 980 0	921 980 0	921 980 0	Steckglied mit Drahtverschluss 3/4"
27	921 992 0	921 992 0	921 992 0	Gekröpftes Glied 3/4"
28	921 824 1			Rollenkette 3/4"x57 Rollen kpl. (m. Abb.26 u.27)
		921 851 0	921 851 0	Rollenkette 3/4" X 59 Ro. (Abb.26 u.27)
29	915 542 0	915 542 0	915 542 0	Nasenkeil 10 X 8 X 40
30	346 180 5			Kettenrad 3/4"x 19 Zähne



445 6663

Produkt: (1)KR 100 (2)KR 125 (3)KR 155

Abb.	Bestell-Nr. (1)	Bestell-Nr. (2)	Bestell-Nr. (3)	Bezeichnung
------	-----------------	-----------------	-----------------	-------------

31	910 515 0	275 641 0	275 641 0	Kettenrad 3/4"x 22 Zähne
32	900 304 1	910 515 0	910 515 0	Scheibe 30
33	280 434 0	900 304 1	900 304 1	6kt-Schraube M 12 X 60
34	910 353 0	280 434 0	280 434 0	Distanzrohr
35	917 011 0	910 353 0	910 353 0	Scheibe R 11
36	274 267 1	917 011 0	917 011 0	Klappstecker 10 X 45
37	919 003 0	274 267 1	274 267 1	Niederhalterlagerung, li.
38	905 922 0	919 003 0	919 003 0	Kegel-Schmiernippel H1/S M8 X 1
39	911 319 0	905 922 0	905 922 0	Gewindestift M 8 X 10
40	954 031 0	911 319 0	911 319 0	Stelling A 30
41	954 027 0	954 031 0	954 031 0	Lagerkragen-Buchse
42	274 325 2	954 027 0	954 027 0	Stahlblechrad Rd.320 X 80
43	910 362 0	274 325 2	274 325 2	Tastradhalter
44	900 335 1	910 362 0	910 362 0	Scheibe 17
45	908 020 0	900 335 1	900 335 1	6kt-Schraube M 16 X 30
46	901 133 0	908 020 0	908 020 0	6kt-Mutter M 16
47	912 774 0	901 133 0	901 133 0	6kt-Schraube M 16 X 60
48	274 314 1	912 774 0	912 774 0	Spannhülse 13 X 40
49	274 312 1	274 314 1	274 314 1	Niederhalter
50	275 418 2	274 312 1	274 312 1	Niederhalterlagerung, re.
(55)	275 252 0	275 418 2	275 418 2	Schutz, Walze
		275 252 0	275 252 0	Tastrad kpl. (m. Abb.37-42)



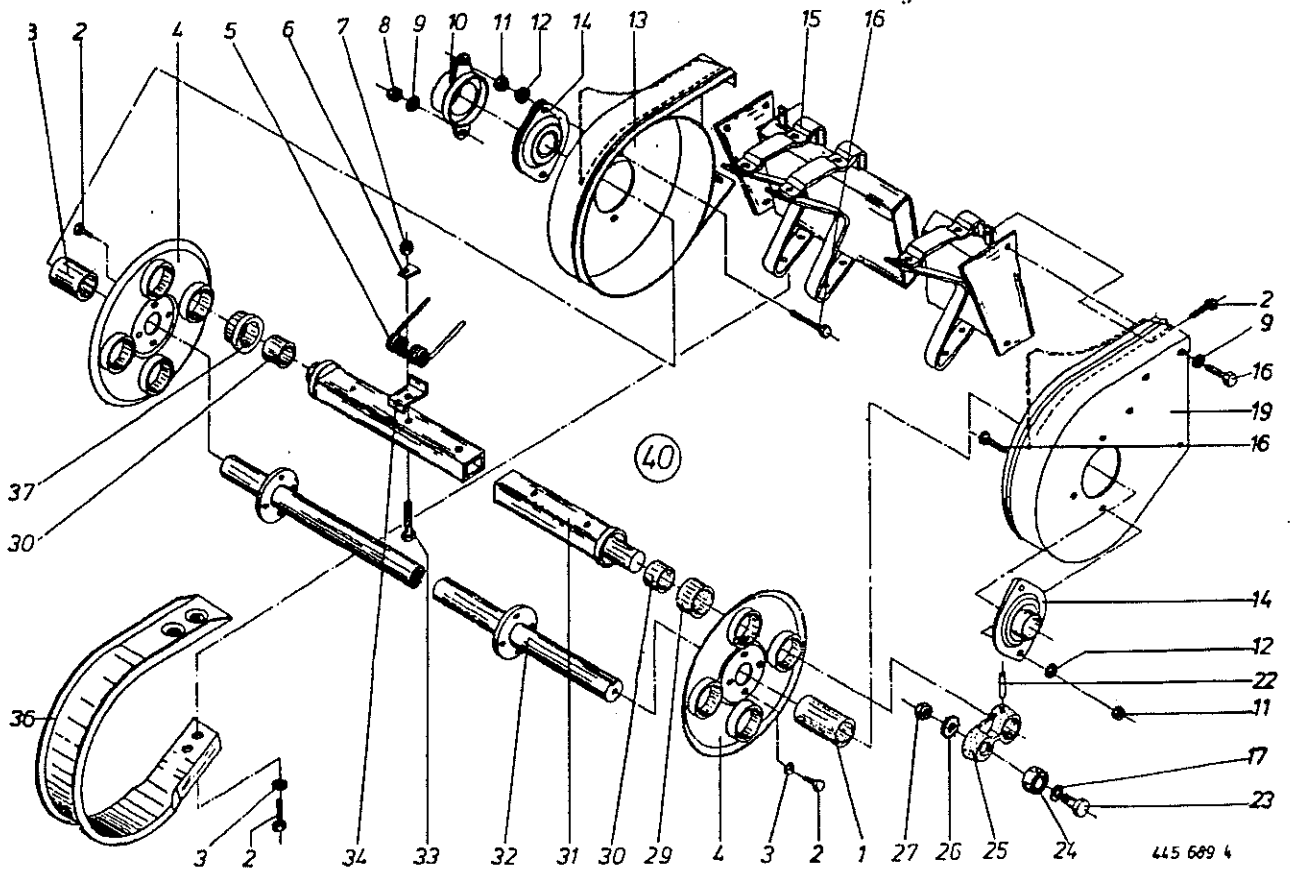


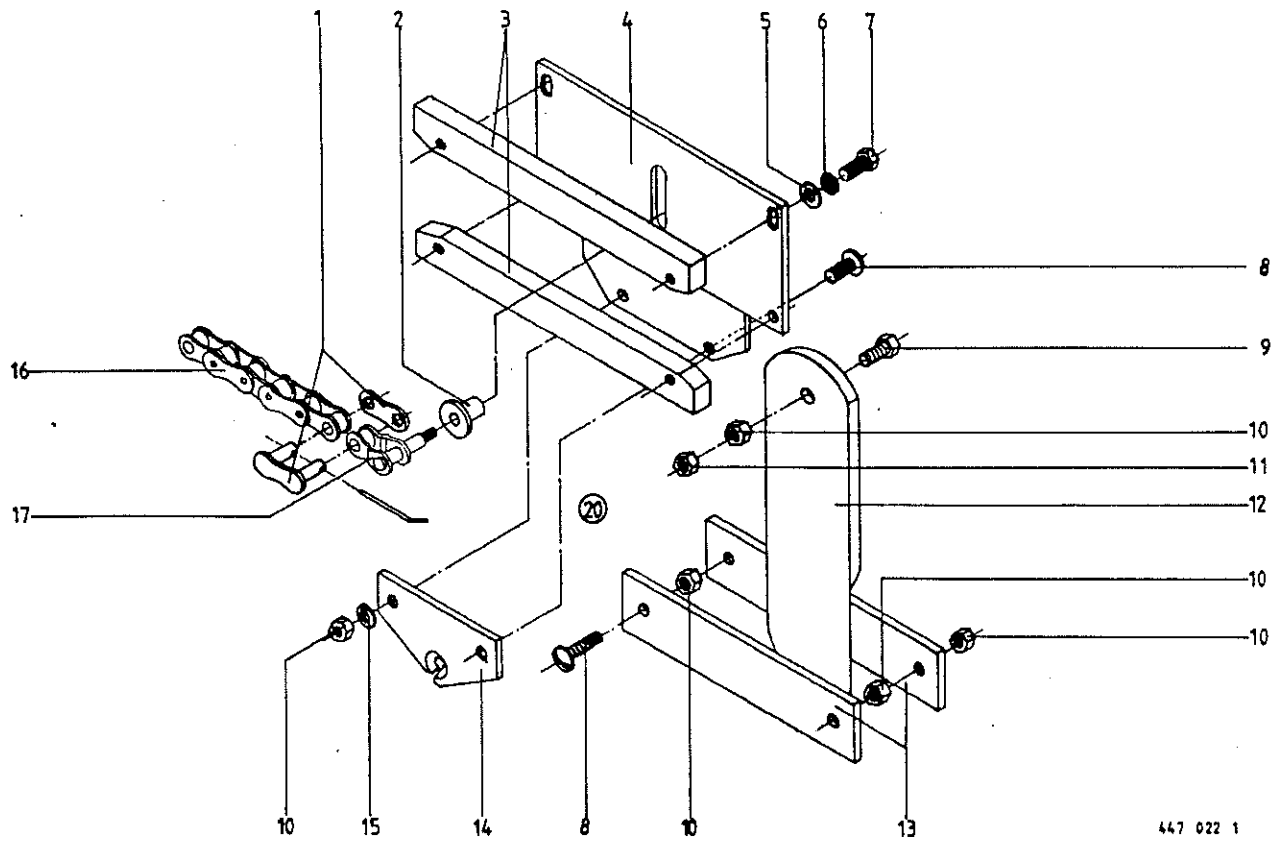
Abb. | Bestell-Nr. | Bezeichnung

Abb. | Bestell-Nr. | Bezeichnung

1	938 051 1	Distanzrohr 34 X 1 X 67
2	900 255 1	Skt-Schraube M 8 X 16
3	938 107 1	Distanzrohr 34 X 1 X 63
4	937 953 0	Lagerplatte
5	938 040 3	Doppelfederzinken (36 Stck.)
6	938 052 0	Druckplatte (36 Stck.)
7	908 706 0	Sicherungsmutter NM 8 (36 Stck.)
8	908 512 0	6kt-Mutter M 10
9	910 414 0	Scheibe A 10,5
10	937 928 0	Schutzkappe
11	908 012 0	6kt-Mutter M 10
12	910 111 1	Federring B 10
13	938 109 0	Seitenteil rechts
14	934 006 1	Flanschlager AELPFL 206
15	938 133 0	Abstreiferholm
16	900 657 0	6kt-Schraube M 12 X 35
17	938 131 1	Scheibe 15,5 X 23 X 3
19	938 108 0	Seitenteil links
22	912 452 0	Spiral-Spannstift 8 X 45 (4 Stck.)
23	938 080 1	Laufbolzen (4 Stck.)
24	938 081 0	Rillenkugellager LR 5202 NFPU (4 Stck.)
25	938 135 0	Exzenterarm (4 Stck.)
26	909 850 0	Fächerscheibe A 14,5 (4 Stck.)
27	908 518 1	6kt-Mutter M 14 (4 Stck.)
29	937 982 0	Einspannbuchse (4 Stck.)
30	935 900 0	Aufspannbuchse (8 Stck.)
31	938 105 0	Zinkenträger (4 Stck.)
32	938 004 2	Antriebswelle (1 Stck.)
33	901 046 0	6kt-Schraube M 8 X 55 (36 Stck.)
34	938 154 1	Federschuh (36 Stck.)
36	938 132 0	Abstreifer (17 Stck.)
37	938 068 0	Kragenbuchse (4 Stck.)

40 | 275 242 3 | Pick-up Trommel kpl.

445 689 4

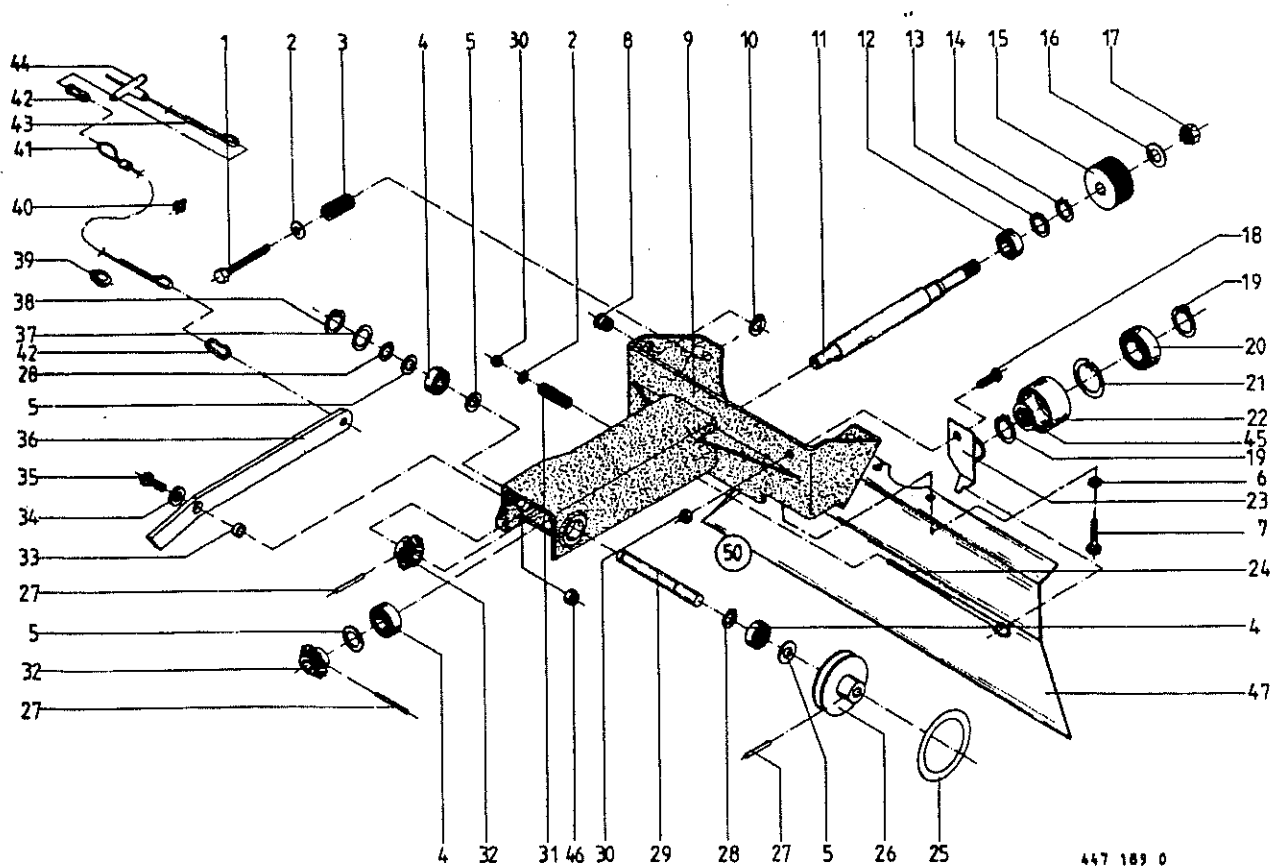


447 022 1

Abb. | Bestell-Nr. | Bezeichnung

Abb. | Bestell-Nr. | Bezeichnung

1	921 983 0	Steckglied mit Drahtverschluss 5/8"
2	280 098 1	Buchse
3	280 103 1	Gleitschiene
4	274 307 1	Platte
5	910 411 1	Scheibe A 6,4
6	910 008 0	Federring B 6
7	900 239 0	6kt-Schraube M 6 X 25
8	905 232 0	Flachrundschraube M 8x25
9	900 261 0	6kt-Schraube M 8 X 30
10	908 210 0	6kt-Mutter M 8
11	908 706 0	Sicherungsmutter NM 8
12	280 221 4	Messer
13	280 234 2	Messerhalter
14	280 321 2	Fadenführungsöse
15	910 010 0	Federring B 8
16	921 943 1	Rollenkette 5/8"x130 Rollen
17	921 999 0	Gekröpftes Glied 5/8"
20	274 433 3	Bindevorrichtung kpl. (Tafel 13 u. 14)

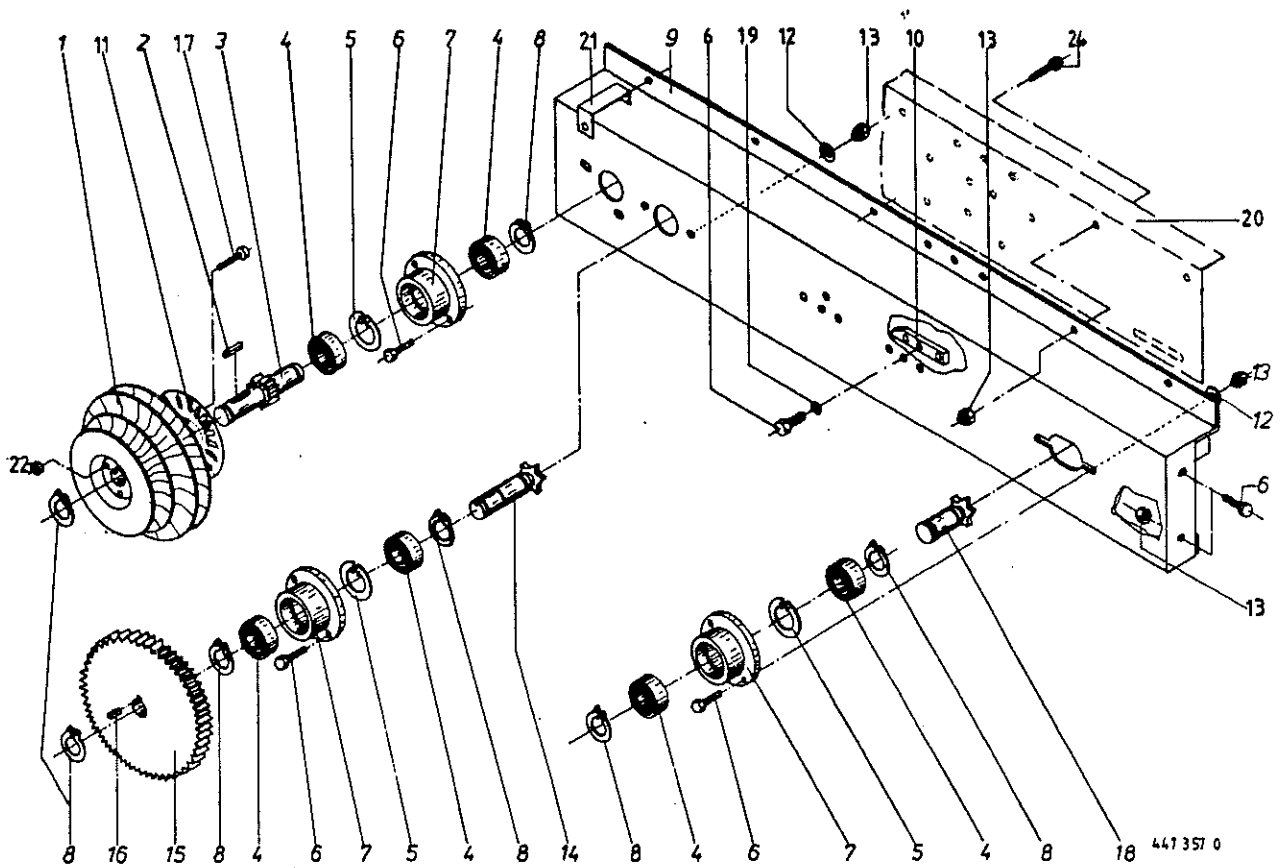


447 189 0

Abb. | Bestell-Nr. | Bezeichnung

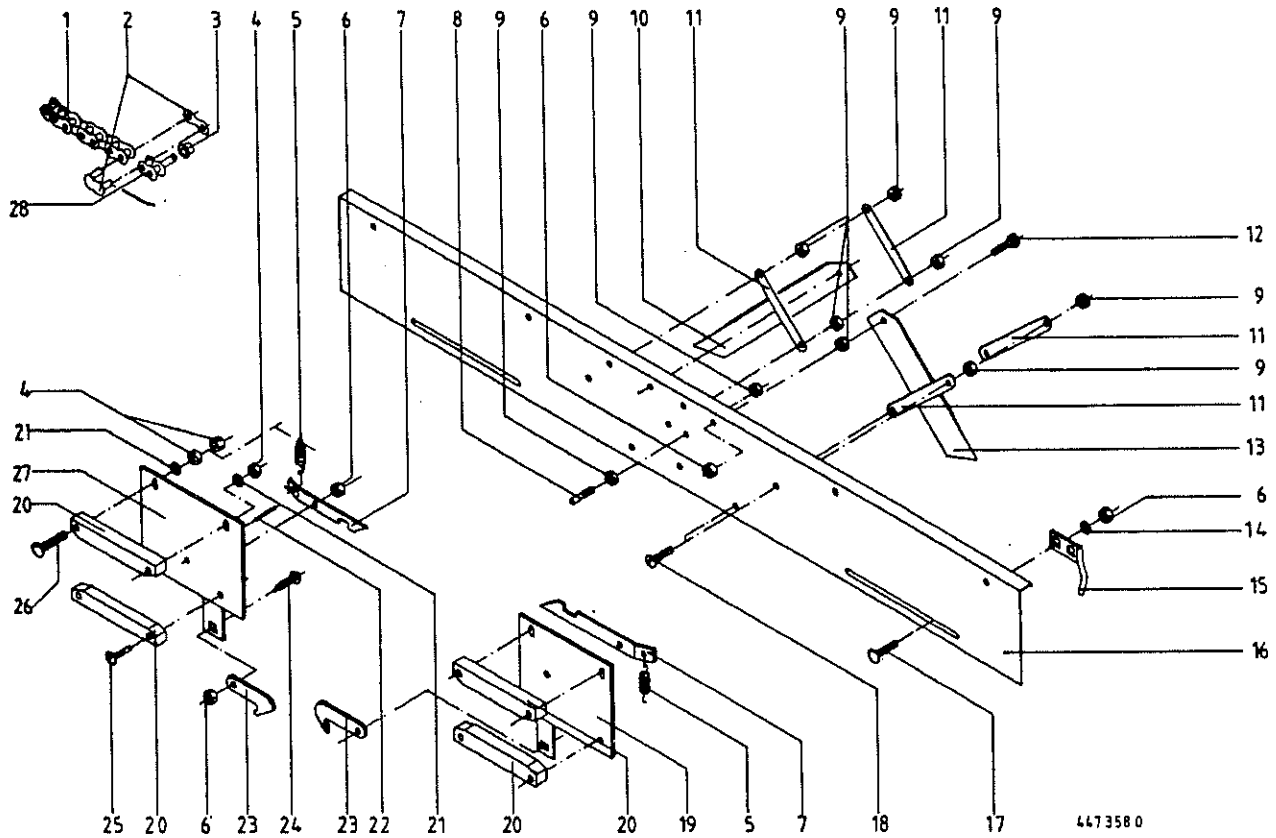
Abb. | Bestell-Nr. | Bezeichnung

1	901 421 1	6kt-Schraube M 8 X 40	33	271 262 1	Buchse
2	910 603 0	Scheibe A 8,4	34	910 603 0	Scheibe A 8,4
3	052 053 1	Druckfeder	35	900 262 0	6kt-Schraube M 8 X 35
4	930 100 0	Rillenkugellager 6001 2 RS	36	275 438 2	Starterhebel
5	910 807 0	Passscheibe 12 X 18 X 0,3	37	910 808 0	Passscheibe 20 X 28 X 0,3
	910 802 0	Passscheibe 12 X 18 X 0,5	38	911 600 0	Sicherungsring I 28 X 1,2
	910 803 0	Passscheibe 12 X 18 X 1,0	39	917 506 0	Kausche A 6
6	910 033 0	Federring B 8	40	917 603 0	Drachtseilklemme 6,5
7	900 610 0	6kt-Schraube M 8 X 10	41	275 450 1	Bedienungsseil 6 X 650 (nur bei Fol.-Netzwickelvorricht.)
8	938 974 2	Seilführungstück	42	917 901 0	Karabinerhaken
9	275 408 5	Startergehäuse	43	280 353 2	Bedienungsseil 6 X 3500
10	911 522 0	Sicherungsring 20 X 1,2	44	939 063 0	Handgriff
11	275 432 4	Antriebswelle	45	911 132 0	Passscheibe 35 X 45 X 0,3
12	930 101 0	Rillenkugellager 6002 2 RS		911 133 0	Passscheibe 35 X 45 X 0,5
13	910 804 0	Passscheibe 15 X 21 X 0,3		911 134 0	Passscheibe 35 X 45 X 1,0
	910 805 0	Passscheibe 15 X 21 X 0,5	46	908 010 0	6kt.Mutter M 8
	910 806 0	Passscheibe 15 X 21 X 1,0	47	274 621 2	Fadenleitblech
14	911 513 0	Sicherungsring 15 X 1,0	50	275 440 1	Starter kpl. (ohne Abb.1-3, 6, 7, 39, 40, 42-44, 47)
15	275 437 2	Starterrolle			
16	910 506 0	Scheibe 14			
17	908 711 1	Sicherungsmutter NM 12			
18	900 257 0	6kt-Schraube M 8 X 20			
19	911 541 0	Sicherungsring 35 X 1,5			
20	930 507 0	Rillenkugellager 6007 2 RS			
21	911 659 0	Sicherungsring I 62 X 2,0			
22	280 405 3	Lauftring			
23	275 435 1	Rollenführung			
24	918 307 0	Ösenschraube M 8 X 160			
25	937 504 0	O-Ring 70,0 X 10			
26	275 436 2	Reibrad			
27	912 582 0	Spannhülse 4 X 26			
28	911 500 0	Sicherungsring 12 X 1,0			
29	275 433 2	Welle für Reibrad			
30	908 706 0	Sicherungsmutter NM 8			
31	015 296 1	Druckfeder			
32	275 430 0	Kegelrad Z=16			



Produkt: (1)KR 100 (2)KR 125 (3)KR 155

Abb.	Bestell-Nr. (1)	Bestell-Nr. (2)	Bestell-Nr. (3)	Bezeichnung
1	275 628 1	275 628 1	275 628 1	Antriebsrolle
2	915 047 0	915 047 0	915 047 0	Passfeder A 6 X 6 X 28
3	275 675 0	275 675 0	275 675 0	Ritzelwelle
4	930 504 0	930 504 0	930 504 0	Rillenkugellager 6004 2 RS
5	911 642 0	911 642 0	911 642 0	Sicherungsring I 42 X 1,75
6	900 257 0	900 257 0	900 257 0	6kt-Schraube M 8 X 20
7	280 052 2	280 052 2	280 052 2	Lagergehäuse
8	911 522 0	911 522 0	911 522 0	Sicherungsring 20 X 1,2
9	275 609 0	275 609 0	275 609 0	Führungsschiene
10	280 051 1	280 051 1	280 051 1	Kettenführung
11		274 883 1	274 883 1	Signalscheibe (nur bei Komfortelektronik)
12	910 413 0	910 413 0	910 413 0	Scheibe A 8,4
13	908 706 0	908 706 0	908 706 0	Sicherungsmutter NM 8
14	280 054 1	280 054 1	280 054 1	Kettenrad
15	280 056 1	280 056 1	280 056 1	Stirnrad
16	915 043 0	915 043 0	915 043 0	Passfeder A 6 X 6 X 14
17	900 244 0	900 244 0	900 244 0	6kt-Schraube M 6 X 50 (nur bei Komfortelektronik)
18	280 457 1	280 457 1	280 457 1	Kettenrad
19	910 010 0	910 010 0	910 010 0	Federring B 8
20				(siehe Tafel 18 Abb.16)
21		274 884 0	274 884 0	Halter Sensor (nur bei Komfortelektronik)
22		908 704 1	908 704 1	Sicherungsmutter NM 6 (nur bei Komfortelektronik)
24	900 254 0	900 254 0	900 254 0	6kt-Schraube M 8 X 16

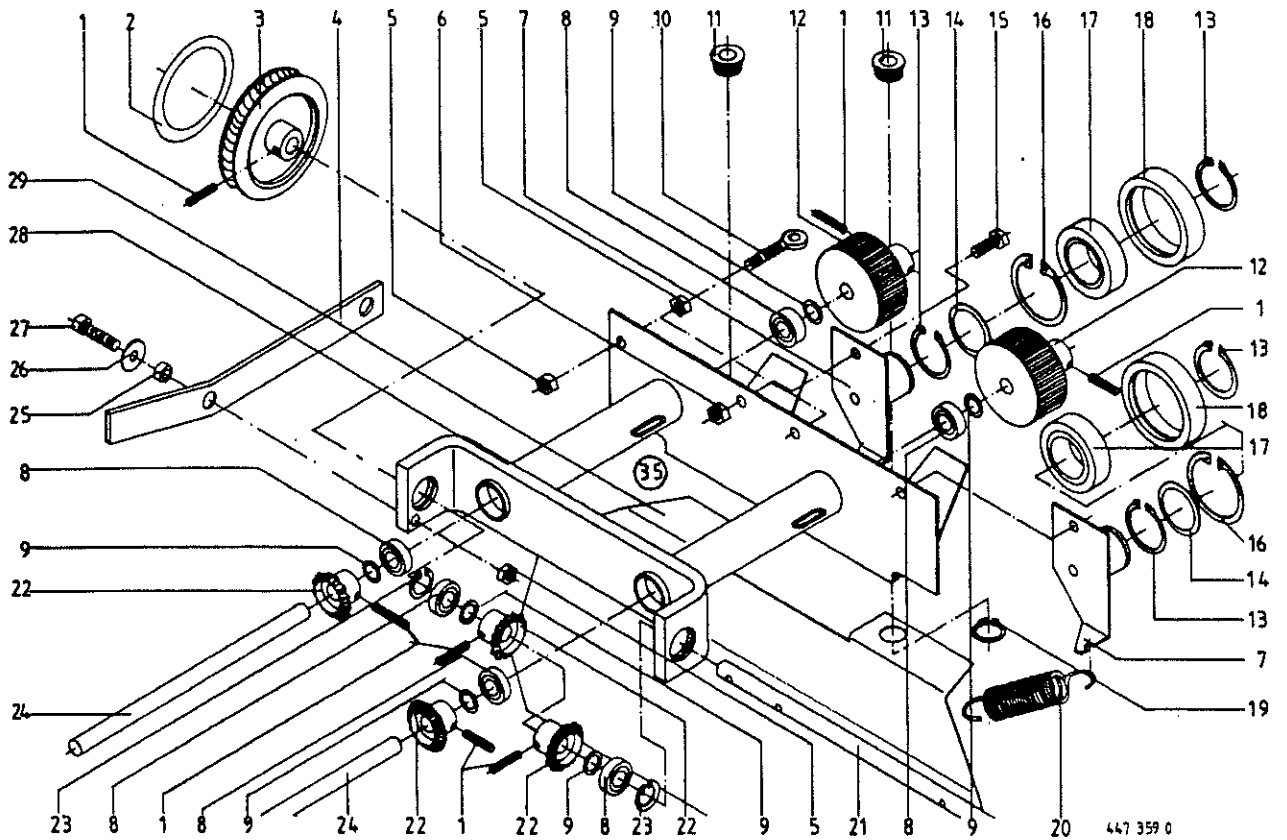


4473580

Abb. | Bestell-Nr. | Bezeichnung

Abb. | Bestell-Nr. | Bezeichnung

2	921 983 0	Steckglied mit Drahtverschluss 5/8"
3	280 098 1	Buchse
4	908 008 0	6kt-Mutter M 6
5	003 028 0	Zugfeder
6	908 706 0	Sicherungsmutter NM 8
7	275 612 1	Klinke
8	906 405 0	Schweissbolzen
9	908 010 0	6kt.Mutter M 8
10	275 629 0	Messer rechts
11	280 234 2	Messerhalter
12	900 261 0	6kt-Schraube M 8 X 30
13	280 221 4	Messer, links
14	910 413 0	Scheibe A 8,4
15	275 674 0	Fadenbegrenzer
16	275 608 0	Schutz f. Garnführung
17	904 731 1	Flachrundschrabe mit 4kt M 8 X 20
18	905 232 0	Flachrundschrabe m. Schlitz M 8x25
19	275 613 1	Platte links
20	275 611 0	Gleitschiene
21	910 411 1	Scheibe A 6,4
22	912 634 0	Spannhülse 6 X 16
23	275 620 1	Fadenführung
24	904 732 1	Flachrundschrabe mit 4kt.M 8 X 25
25	904 714 0	Flachrundschrabe mit 4kt.M 6 X 35
26	904 715 1	Flachrundschrabe mit 4kt.M 6 X 40
27	275 614 1	Platte, rechts

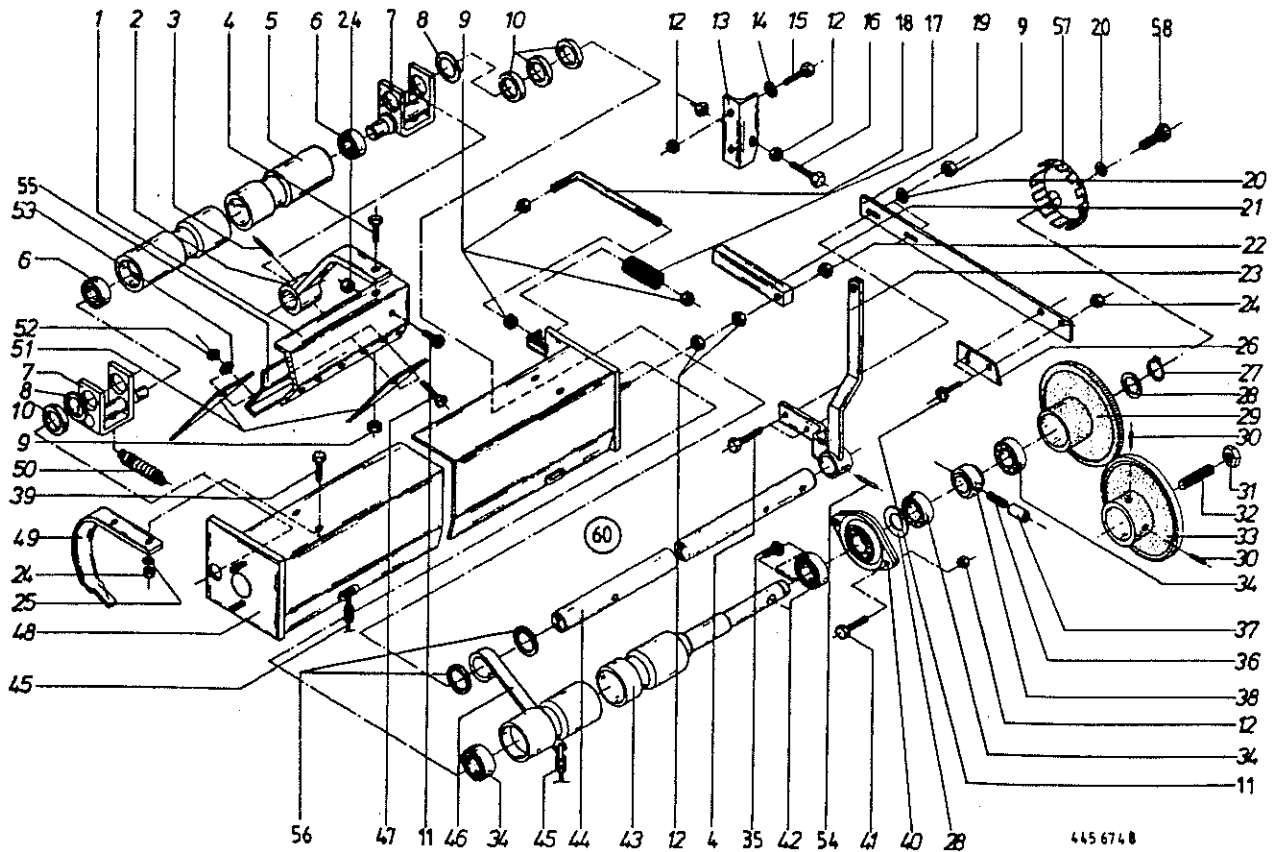


447 359 0

Abb. | Bestell-Nr. | Bezeichnung

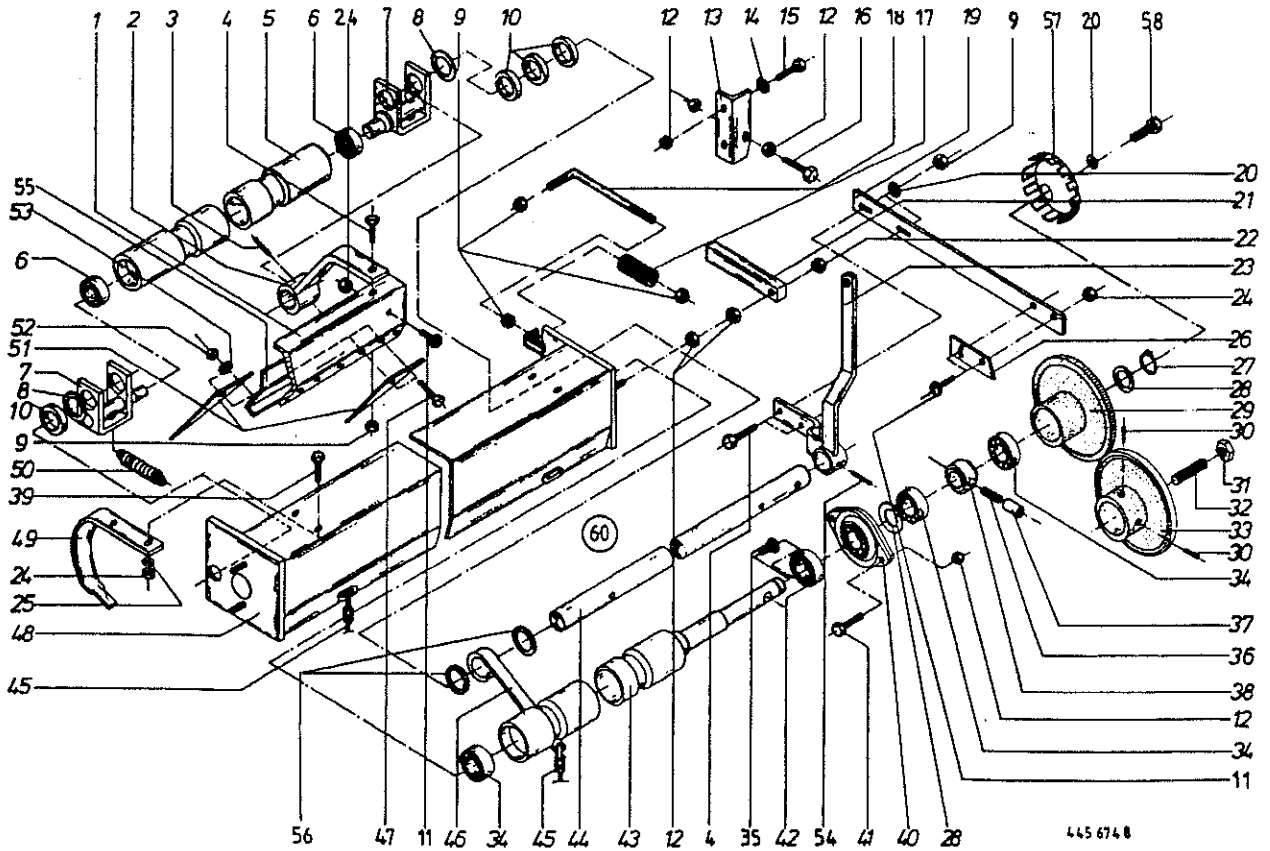
Abb. | Bestell-Nr. | Bezeichnung

1	912 582 0	Spannhülse 4 X 26
2	937 517 0	O-Ring 90,0 X 10
3	275 630 0	Reibrad
4	275 438 2	Starterhebel
5	908 010 0	6kt.Mutter M 8
6	908 706 0	Sicherungsmutter NM 8
7	275 435 1	Rollenführung
8	930 100 0	Rillenkugellager 6001 2 RS
9	910 802 0	Passscheibe 12 X 18 X 0,5
	910 803 0	Passscheibe 12 X 18 X 1,0
	910 807 0	Passscheibe 12 X 18 X 0,3
10	280 400 1	Ösenschraube M 8 X 30
11	938 974 2	Seilführungstück
12	275 667 0	Starterrolle
13	911 541 0	Sicherungsring 35 X 1,5
14	911 132 0	Passscheibe 35 X 45 X 0,3
	911 133 0	Passscheibe 35 X 45 X 0,5
	911 134 0	Passscheibe 35 X 45 X 1,0
15	900 257 0	6kt-Schraube M 8 X 20
16	911 659 0	Sicherungsring I 62 X 2,0
17	930 507 0	Rillenkugellager 6007 2 RS
18	280 405 3	Lauftring
19	911 522 0	Sicherungsring 20 X 1,2
20	939 634 1	Zugfeder
21	275 665 0	Antriebswelle
22	275 430 0	Kegelrad
23	911 600 0	Sicherungsring I 28 x 1,2
24	275 666 0	Walle
25	271 262 1	Buchse
26	910 603 0	Scheibe A 8,4
27	900 261 0	6kt-Schraube M 8 X 30
28	275 664 1	Startergehäuse
29	275 668 1	Fadenleitblech
35	275 669 0	Starter kpl. (alle Abb.)



Produkt: (1)KR 100                      (2)KR 125                      (3)KR 155

Abb.	Bestell-Nr. (1)	Bestell-Nr. (2)	Bestell-Nr. (3)	Bezeichnung
1	275 239 2	275 239 2	275 239 2	Messerträger
2	275 211 3	275 211 3	275 211 3	Messerträgerhalter
3	912 641 0	912 641 0	912 641 0	Spannhülse 6 X 30
4	900 616 0	900 616 0	900 616 0	6kt-Schraube M 8 X 25
5	275 223 2	275 223 2	275 223 2	Aluminiumrolle
6	930 533 0	930 533 0	930 533 0	Rillenkugellager 6203 2 RS
7	275 222 1	275 222 1	275 222 1	Schwinge
8	910 826 0	910 826 0	910 826 0	Passscheibe 20 X 28 X 1,0
9	908 210 0	908 210 0	908 210 0	6kt-Mutter M 8
10	910 512 2	910 512 2	910 512 2	Scheibe B 21
11	905 000 1	905 000 1	905 000 1	Flachrundschraube m. Schl.M 6x12
12	908 010 0	908 010 0	908 010 0	6kt.Mutter M 8
13	275 214 2	275 214 2	275 214 2	Anschlagwinkel
14	910 010 0	910 010 0	910 010 0	Federring B 8
15	900 257 0	900 257 0	900 257 0	6kt-Schraube M 8 X 20
16	901 423 0	901 423 0	901 423 0	6kt-Schraube M 8 X 50
17	015 296 1	015 296 1	015 296 1	Druckfeder
18	275 417 1	275 417 1	275 417 1	Winkelschraube
19	275 213 2	275 213 2	275 213 2	Federschiene
		274 739 0	274 739 0	Federschiene (nur bei Komfortelektronik)
20	910 603 0	910 603 0	910 603 0	Scheibe A 8,4
21	275 228 1	275 228 1	275 228 1	Arretierstück
22	908 706 0	908 706 0	908 706 0	Sicherungsmutter NM 8
23	275 212 4	275 212 4	275 212 4	Auslenkhebel
24	908 208 0	908 208 0	908 208 0	6kt-Mutter M 6
25	910 414 0	910 414 0	910 414 0	Scheibe A 10,5
26	275 177 2	275 177 2	275 177 2	Raste
27	911 529 0	911 529 0	911 529 0	Sicherungsring 25 X 1,2
28	910 844 0	910 844 0	910 844 0	Passscheibe 25 X 35 X 1,0
29	275 207 4	275 207 4	275 207 4	Kupplungsrad
30	905 932 0	905 932 0	905 932 0	Gewindestift M 10 X 10
31	908 523 0	908 523 0	908 523 0	6kt-Mutter M 16
32	905 712 0	905 712 0	905 712 0	Gewindestift M 16 X 90
33	275 231 3	275 231 3	275 231 3	Reibrad



Produkt: (1)KR 100 (2)KR 125 (3)KR 155

Abb.	Bestell-Nr. (1)	Bestell-Nr. (2)	Bestell-Nr. (3)	Bezeichnung
34	930 505 0	930 505 0	930 505 0	Rillenkugellager 6005 2 RS
35	905 130 0	905 130 0	905 130 0	Flachrundschraube M 8 x 16
36	939 737 0	939 737 0	939 737 0	Druckfeder
37	275 402 0	275 402 0	275 402 0	Sperrbolzen
38	275 401 0	275 401 0	275 401 0	Buchse-Freilauf
39	900 607 0	900 607 0	900 607 0	6kt-Schraube M 6 X 16
40	934 000 0	934 000 0	934 000 0	Flanschlager CSPFL 205 LLU
41	900 259 0	900 259 0	900 259 0	6kt-Schraube M 8 X 25
42	934 603 0	934 603 0	934 603 0	Rillenkugellager CS 205 LLU
43	275 224 4	275 224 4	275 224 4	Gummirolle
44	275 216 4	275 216 4	275 216 4	Welle-Messerbalken
45	275 258 2	275 258 2	275 258 2	Kette mit 1 S-Haken (6 Stck.)
46	275 230 2	275 230 2	275 230 2	Führungslasche
47	903 745 0	903 745 0	903 745 0	Zylinderschraube AM 5 X 16
48	275 233 5	275 233 5	275 233 5	Rollenhalterung
49	275 229 3	275 229 3	275 229 3	Führungslasche
50	939 634 1	939 634 1	939 634 1	Zugfeder
51	275 159 1	275 159 1	275 159 1	Dreieckmesser (34 Stck.)
52	908 207 0	908 207 0	908 207 0	6kt-Mutter M 5
53	910 031 0	910 031 0	910 031 0	Federring B 5
54	912 673 0	912 673 0	912 673 0	Spannhülse 8 X 36
	912 615 0	912 615 0	912 615 0	Spannhülse 5 X 36
55	274 684 1	274 684 1	274 684 1	Abdeckung
56	938 797 0	938 797 0	938 797 0	Schlauchring
57		274 647 0	274 647 0	Signalscheibe (nur bei Komfortelektronik)
58		900 253 0	900 253 0	6kt-Schraube M 8 X 12 (nur bei Komfortelektronik)
60	275 241 2	275 241 2	275 241 2	Folienwickelvorrichtung (ohne Abb.13-18 und 30-33)



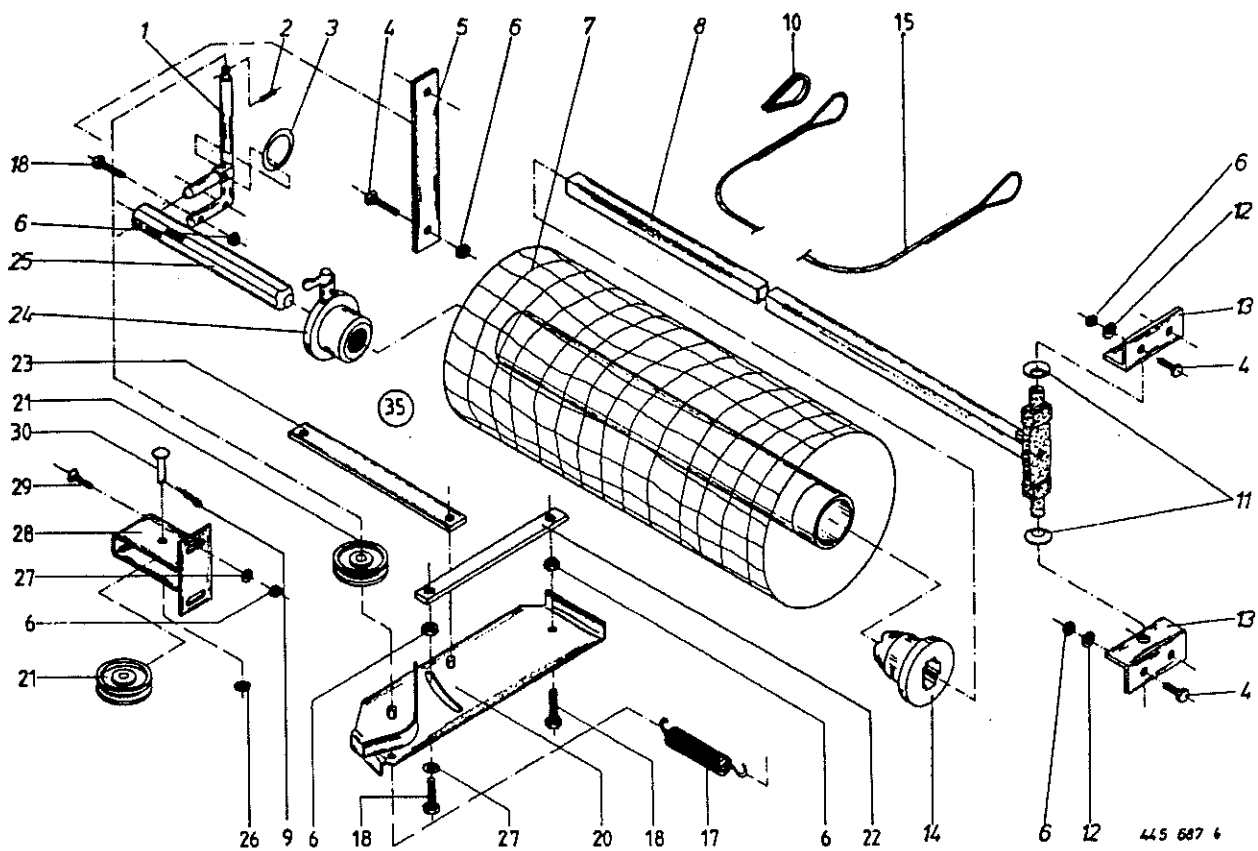
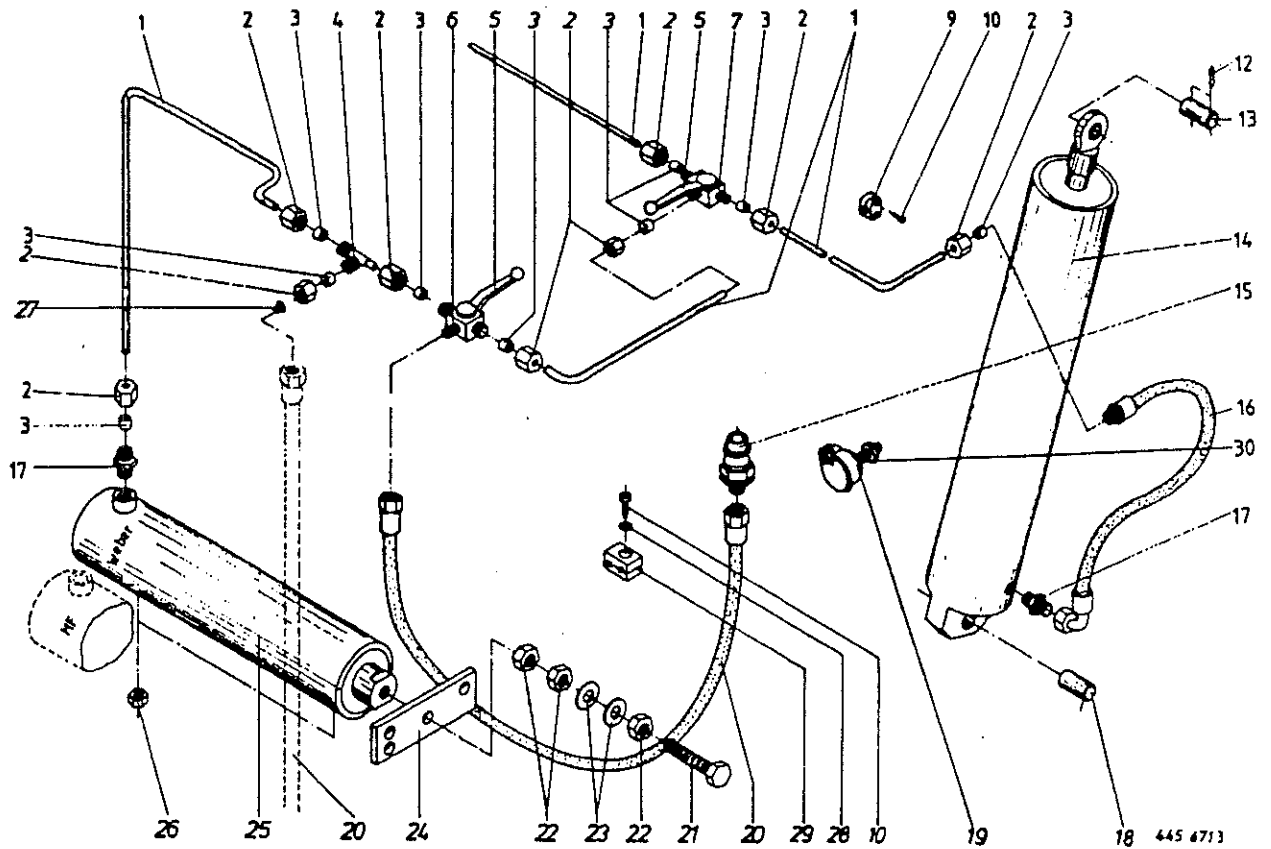


Abb. | Bestell-Nr. | Bezeichnung

Abb. | Bestell-Nr. | Bezeichnung

1		274 201 0		Bremshebel
2		912 539 1		Spannhülse 3 X 20
3		274 209 0		Klappsplintring
4		900 257 0		6kt-Schraube M 8 X 20
5		275 246 0		Verstärkung
6		908 210 0		6kt-Mutter M 8
7		924 918 0		Wickelnetz-Rolle
8		274 211 0		Schwenkvorrichtung
9		912 267 0		Splint 4 X 30
10		917 506 0		Kausche A 6
11		909 920 0		Federscheibe B 31,5
12		910 010 0		Federring B 8
13		274 215 1		Halter-Schwenkvorrichtung
14		274 198 0		Rollenhalter, links
15		275 416 1		Bedienungseil 6 X 1800
17		274 327 1		Zugfeder
18		900 261 0		6kt-Schraube M 8 X 30
20		274 205 3		Schwenkarm
21		274 363 1		Seilrolle
22		274 208 0		Befestigungseisen
23		274 204 0		Bremsgestänge
24		274 200 0		Rollenhalter, rechts
25		274 210 1		Verriegelungsbolzen
26		910 414 0		Scheibe A 10,5
27		910 603 0		Scheibe A 8,4
28		275 424 1		Seilrollenhalter
29		905 231 0		Flachrundschraube M 8 x 20
30		913 201 0		Halbrundniet
35		274 675 0		Folienwickelvorrichtung (Tafel 20 und 21)

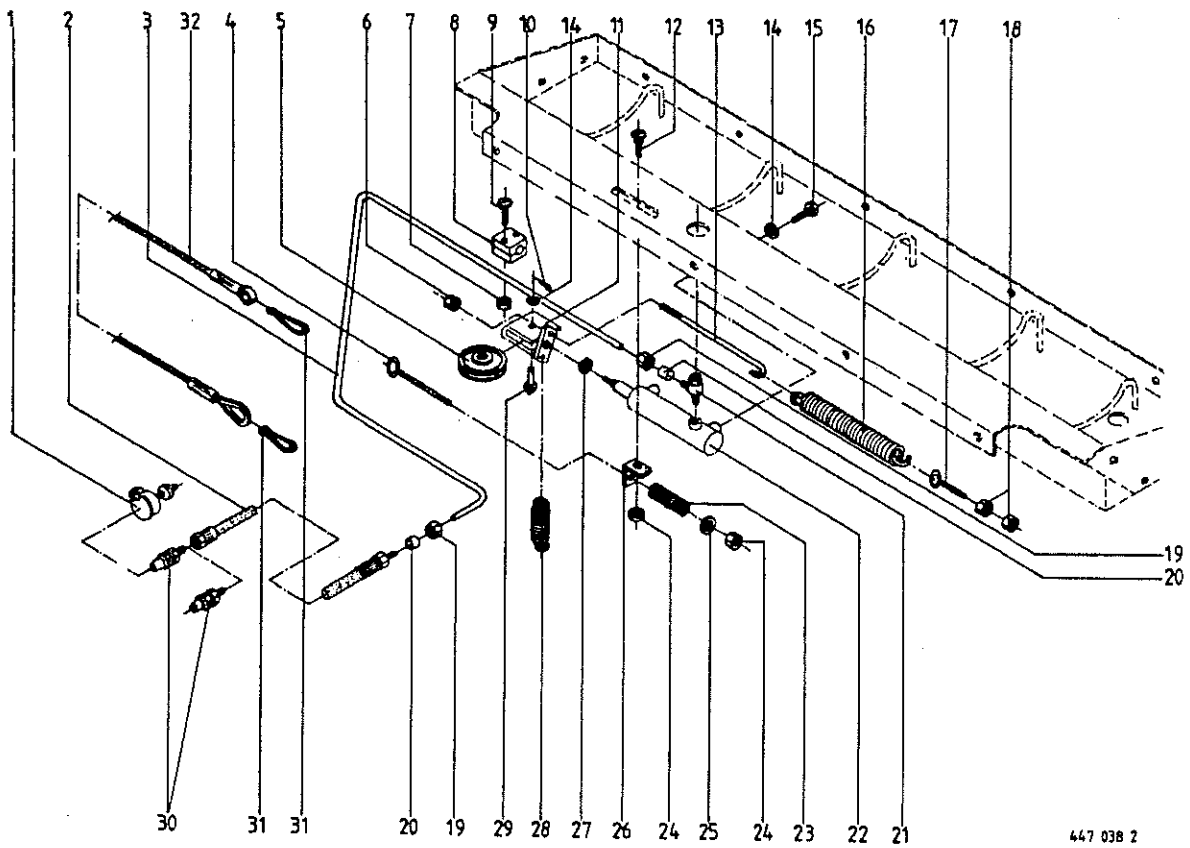


Produkt: (1)KR 100 (2)KR 125 (3)KR 155

Abb.	Bestell-Nr. (1)	Bestell-Nr. (2)	Bestell-Nr. (3)	Bezeichnung
------	-----------------	-----------------	-----------------	-------------

1				Hydraulikrohr 12x1,5
2	921 042 0	921 042 0	921 042 0	Überwurfmutter AL 12
3	921 046 0	921 046 0	921 046 0	Schneidring L 12
4	921 079 1	921 079 1	921 079 1	L-Stützen, richtungseinstellbar L 12
5	921 116 0	921 116 0	921 116 0	Handhebel
6	921 111 2	921 111 2	921 111 2	Kugelhahn 3 Wege
7	274 321 0	274 321 0	274 321 0	Kugelhahn 3 Anschlüsse absperrb.
9	925 107 1	925 107 1	925 107 1	Schelle
10	906 802 1	906 802 1	906 802 1	Linien-Blechschrabe B 4,8 X 38
12	912 615 0	912 615 0	912 615 0	Spannhülse 5 X 36
13	280 161 0	280 161 0	280 161 0	Bolzen für Zylinder
14	921 377 1	921 347 1	921 348 1	Hydro-Zylinder
	921 467 0	921 467 0	921 467 0	Dichtungssatz
15	921 145 0	921 145 0	921 145 0	Kupplungsstecker
16	921 003 1	921 003 1	921 003 1	Hochdruckschlauchleitung 620 lg.
17	920 901 0	920 901 0	920 901 0	Einschraubstutzen
18	274 109 0	274 109 0	274 109 0	Bolzen für Zylinder
19	921 084 0	921 084 0	921 084 0	Hydr. Steckerhalter
20	921 037 0	921 037 0	921 037 0	Hydraulikschlauch 3000 lg.
21	280 185 0	280 185 0	280 185 0	6-kt. Schraube M 16x80
22	908 520 0	908 520 0	908 520 0	6kt-Mutter M 16
23	910 511 0	910 511 0	910 511 0	Scheibe 18x30x3
24	280 183 0	280 183 0	280 183 0	Seilführungsplatte
25	921 329 0	921 329 0	921 329 0	Hydro-Zylinder
	921 495 0	921 495 0	921 495 0	Dichtungssatz (Weber)
	921 443 0	921 443 0	921 443 0	Dichtungssatz ( M F )
26	908 020 0	908 020 0	908 020 0	6kt-Mutter M 16
27	280 411 0	280 411 0	280 411 0	Stopfen
28	910 351 0	910 351 0	910 351 0	Scheibe R 6,6
29	925 105 0	925 105 0	925 105 0	Schelle
30	908 524 1	908 524 1	908 524 1	6kt-Mutter M 18x1,5

Stz. Bg. 84  
 BuK 2-11-84-111 DS Nr. 921 4180

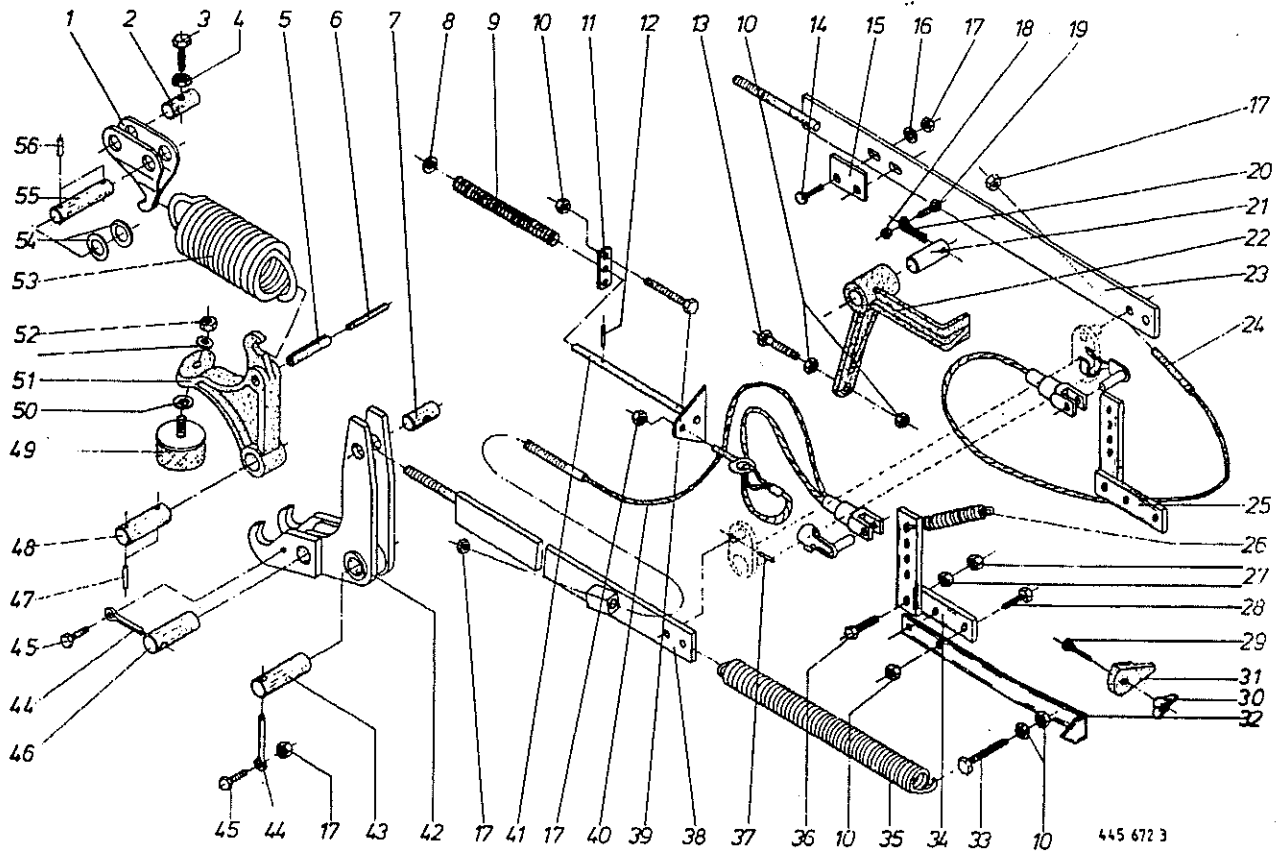


447 038 2

Abb. | Bestell-Nr. | Bezeichnung

Abb. | Bestell-Nr. | Bezeichnung

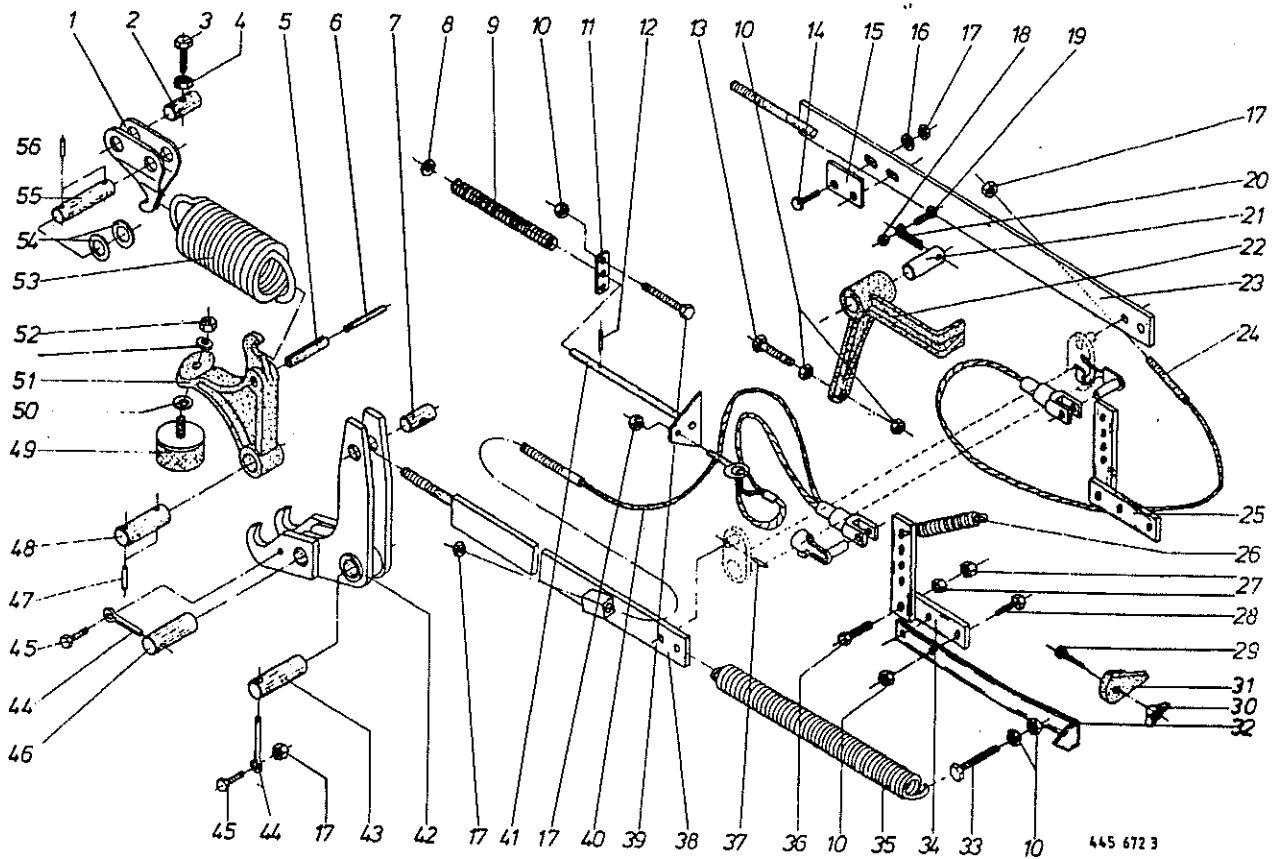
1	921 084 0	Hydr.-Steckerhalter
2	921 038 1	Hochdruckschlauch 3000 lg.
3		Hydraulikrohr 12x1,5
4	918 307 0	Ösenschraube M 8 X 160
5	274 363 1	Seilrolle
6	908 758 0	Sicherungsmutter NM 10
7	908 208 0	6kt-Mutter M 6
8	925 107 1	Schelle
9	903 755 0	Zylinderschraube AM 6x28
10	912 267 0	Splint 4 X 30
11	274 586 0	Halter Umlenkrolle
12	904 730 0	Flachrundschrabe M 8 X 16
13	274 588 0	Rückholstange
14	910 414 0	Scheibe A 10,5
15	900 277 0	6kt-Schraube M 10 X 20
16	274 483 1	Zugfeder
17	280 400 1	Ösenschraube M 8 X 30
18	908 010 0	6kt.Mutter M 8
19	921 206 0	Überwurfmutter AL 12
20	921 046 0	Schneidring L 12
21	921 090 1	Winkel-Schwenkverschraubung
22	921 304 1	Hydro-Zylinder
	921 416 0	Dichtungssatz
23	939 732 0	Druckfeder
24	908 210 0	6kt-Mutter M 8
25	910 603 0	Scheibe A 8,4
26	274 585 0	Lasche
27	910 714 0	Stützscheibe S 16 X 22
28	939 634 1	Zugfeder
29	913 201 0	Halbrundniet
30	921 145 0	Kupplungstecker NW 10
	921 200 0	Einschraubstützen L 12
		3/8" NPT (nur für USA)
31	917 901 0	Karabinerhaken
32	922 926 2	Drabtseil 1630 lang



Produkt: (1)KR 100 (2)KR 125 (3)KR 155

Abb.	Bestell-Nr. (1)	Bestell-Nr. (2)	Bestell-Nr. (3)	Bezeichnung
------	-----------------	-----------------	-----------------	-------------

1	274 076 0	274 076 0	274 076 0	Spannhaken
2	274 078 0	274 078 0	274 078 0	Gewindebolzen
3	900 306 0	900 306 0	900 306 0	6kt-Schraube M 12 X 70
4	908 015 0	908 015 0	908 015 0	6kt-Mutter M 12
5	912 780 1	912 780 1	912 780 1	Spannhülse 13 X 75
6	912 681 1	912 681 1	912 681 1	Spannhülse 8 X 75
7	274 078 0	274 078 0	274 078 0	Gewindebolzen
8	910 506 0	910 506 0	910 506 0	Scheibe 14
9	939 732 0	939 732 0	939 732 0	Druckfeder
10	908 010 0	908 010 0	908 010 0	6kt.Mutter M 8
11	274 336 1	274 336 1	274 336 1	Führungslasche
12	912 579 1	912 579 1	912 579 1	Spannhülse 4 X 20
13	900 264 0	900 264 0	900 264 0	6kt-Schraube M 8 X 45
14	900 261 0	900 261 0	900 261 0	6kt-Schraube M 8 X 30
15	275 353 0	275 353 0	275 353 0	Lasche
16	910 413 0	910 413 0	910 413 0	Scheibe A 8,4
17	908 706 0	908 706 0	908 706 0	Sicherungsmutter NM 8
18	908 704 1	908 704 1	908 704 1	Sicherungsmutter NM 6
19	900 237 0	900 237 0	900 237 0	6kt-Schraube M 6 X 20
20	912 130 0	912 130 0	912 130 0	Splint 8 X 45
21	275 352 0	275 352 0	275 352 0	Bolzen
22	275 357 0	275 357 0	275 357 0	Klinke
23	274 290 1	275 363 0	275 301 1	Gestänge links
24	274 415 1	275 365 0	275 358 0	Seil für Anzeige Li.
25	274 287 2	274 287 2	274 287 2	Winkelhebel links
26	270 283 0	270 283 0	270 283 0	Zugfeder
27	908 012 0	908 012 0	908 012 0	6kt-Mutter M 10
28	900 257 0	900 257 0	900 257 0	6kt-Schraube M 8 X 20
29	904 813 0	904 813 0	904 813 0	Flachrundschrabe M 8 x 30
30	909 410 1	909 410 1	909 410 1	Flügelmutter M 8
31	274 582 0	274 582 0	274 582 0	Zeiger
32	274 610 1	274 610 1	274 610 1	Zeiger
33	901 043 0	901 043 0	901 043 0	6kt-Schraube M 8 X 40
34	274 286 2	274 286 2	274 286 2	Winkelhebel rechts
35	345 432 1	345 432 1	345 432 1	Zugfeder

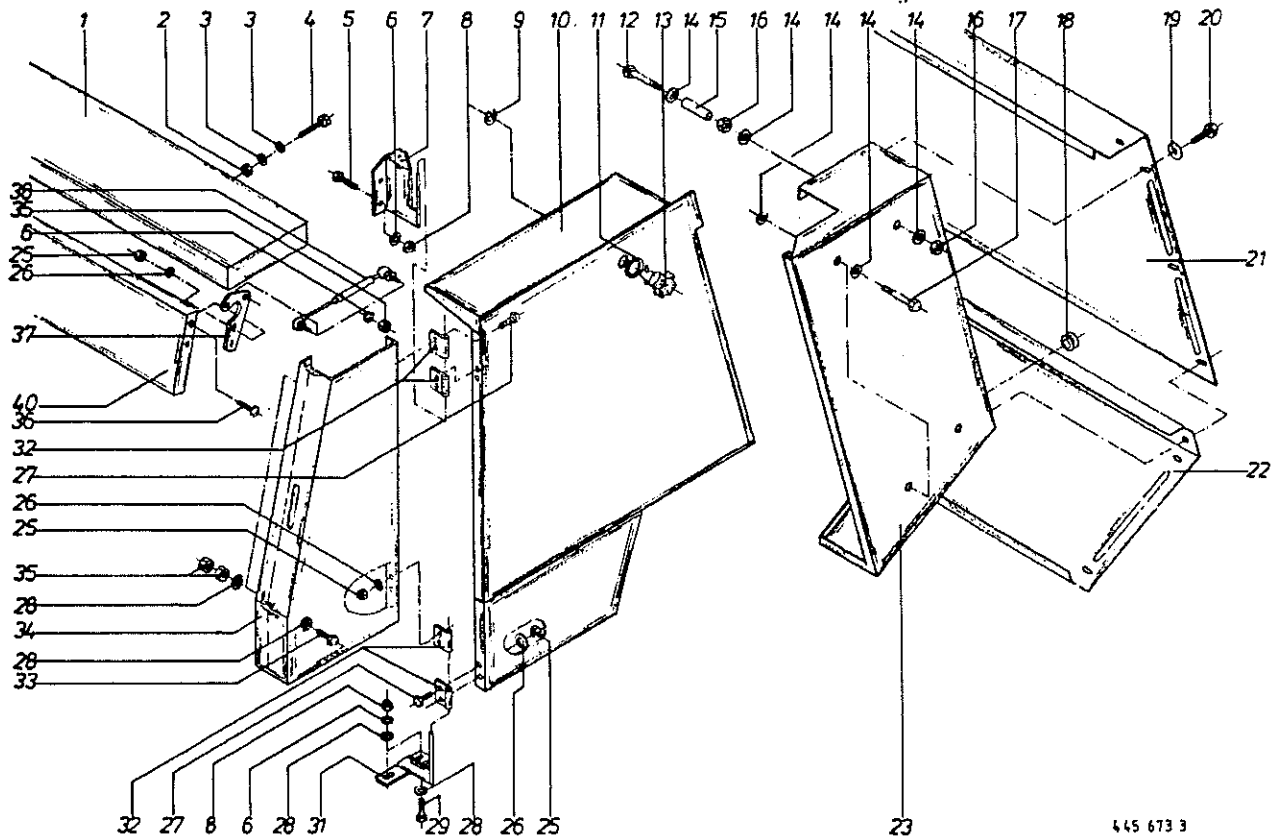


445 672 3

Produkt: (1)KR 100 (2)KR 125 (3)KR 155

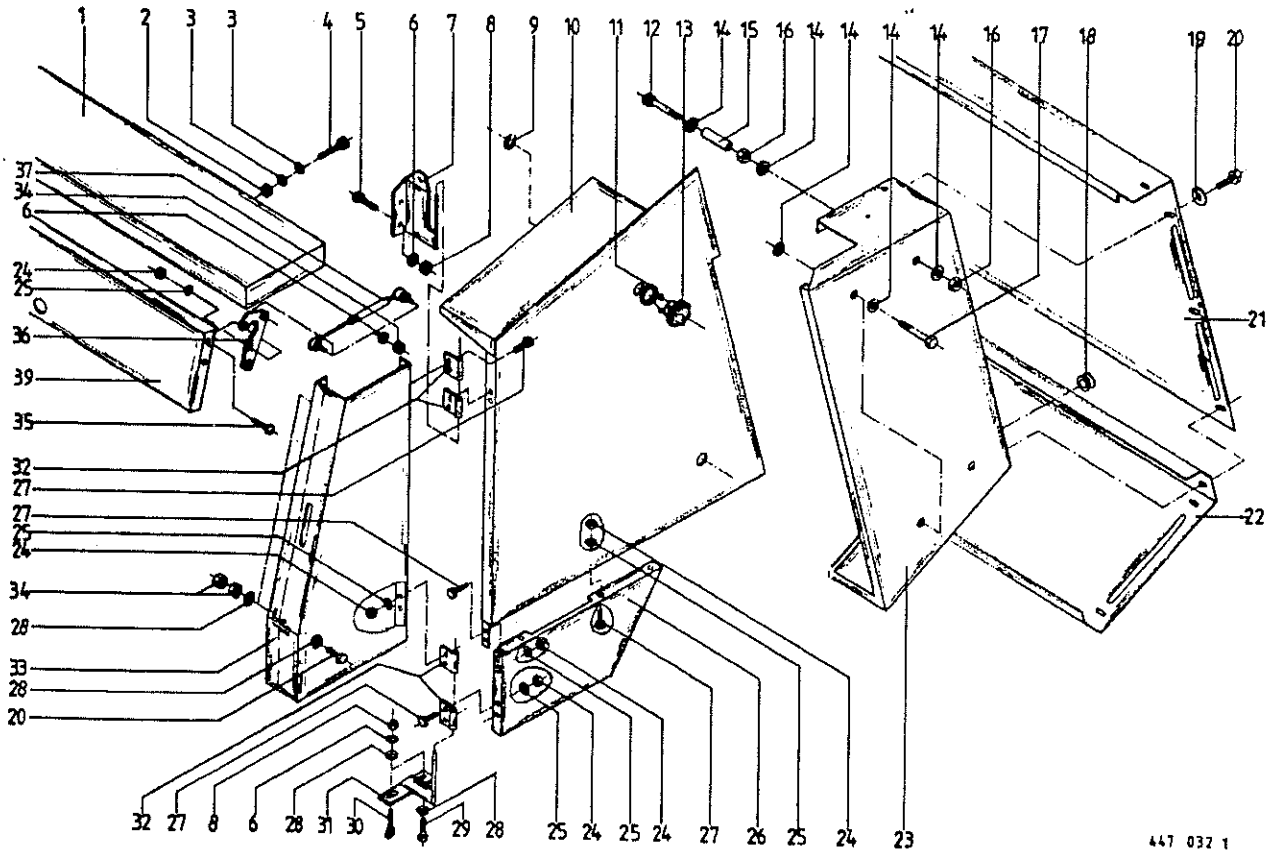
Abb.	Bestell-Nr. (1)	Bestell-Nr. (2)	Bestell-Nr. (3)	Bezeichnung
------	-----------------	-----------------	-----------------	-------------

36	900 282 0	900 282 0	900 282 0	6kt-Schraube M 10 X 35
37	912 579 1	912 579 1	912 579 1	Spannhülse 4 x 20
38	274 289 3	275 362 2	275 302 2	Gestänge rechts
39	900 622 0	900 622 0	900 622 0	6kt-Schraube M 8 X 70
40	274 414 1	275 364 0	275 359 0	Seil für Anzeige re.
41	274 136 1	274 136 1	274 136 1	Taster
42	274 059 3	274 059 3	274 059 3	Umlenkhebel
43	280 159 1	280 159 1	280 159 1	Bolzen
44	912 145 0	912 145 0	912 145 0	Splint 10 X 50
45	900 257 0	900 257 0	900 257 0	6kt-Schraube M 8 X 20
46	274 109 0	274 109 0	274 109 0	Bolzen
47	912 615 0	912 615 0	912 615 0	Spannhülse 5 X 36
48	274 066 0	274 066 0	274 066 0	Bolzen
49	185 523 1	185 523 1	185 523 1	Gummipuffer
50	274 447 1	274 447 1	274 447 1	Scheibe 11 X 45 X 2
51	274 159 1	274 410 0	275 141 1	Hebel
52	908 758 0	908 758 0	908 758 0	Sicherungsmutter NM 10
53	939 629 1	939 629 1	939 629 1	Zugfeder
54	910 512 2	910 512 2	910 512 2	Scheibe B 21
55	274 077 0	274 077 0	274 077 0	Bolzen
56	912 613 0	912 613 0	912 613 0	Spannhülse 5 X 30



Produkt: (1) KR 100

Abb.	Bestell-Nr.	Bezeichnung	Abb.	Bestell-Nr.	Bezeichnung
1	274 576 0	Deckblech		275 163 5	Schutz Vorne Re.
2	908 706 0	Sicherungsmutter NM 8	35	908 210 0	6kt-Mutter M 8
3	910 352 0	Scheibe R 9	36	905 210 0	Flachrundschraube M 6 x 16
4	900 612 0	6kt-Schraube M 8 X 16	37	274 611 1	Scharnierplatte
5	900 257 0	6kt-Schraube M 8 X 20	38	274 609 0	Gasfeder
6	910 010 0	Federring B 8	40	274 584 1	Garnkastenklappe
7	274 371 1	Schutzhalter Oben Li.			
	274 372 1	Schutzhalter Oben Re.			
8	908 010 0	6kt.Mutter M 8			
9	924 251 0	Haltescheibe			
10	274 178 4	Schutz Mitte Li.			
	274 333 4	Schutz Mitte Re.			
11	910 643 0	Scheibe R 14			
12	901 446 0	6kt-Schraube M 10 X 130			
13	924 249 0	Verschlusszapfen			
14	910 353 0	Scheibe R 11			
15	274 297 0	Distanzrohr			
16	908 212 0	6kt-Mutter M 10			
17	900 634 0	6kt-Schraube M 10 X 20			
18	924 208 0	Kabelführungstülle			
19	910 603 0	Scheibe A 8,4			
20	900 614 0	6kt-Schraube M 8 X 20			
21	274 351 3	Schutz			
22	274 352 3	Schutz Hinten			
23	274 179 2	Schutz Hinten Li.			
	274 334 2	Schutz Hinten Re.			
25	908 208 0	6kt-Mutter M 6			
26	910 411 1	Scheibe A 6,4			
27	900 607 0	6kt-Schraube M 6 X 16			
28	910 413 0	Scheibe A 8,4			
29	900 261 0	6kt-Schraube M 8 X 30			
31	274 367 1	Schutzhalter Unten			
32	274 375 2	Scharnier			
33	900 616 0	6kt-Schraube M 8 X 25			
34	275 162 5	Schutz Vorne Li.			



447 032 1

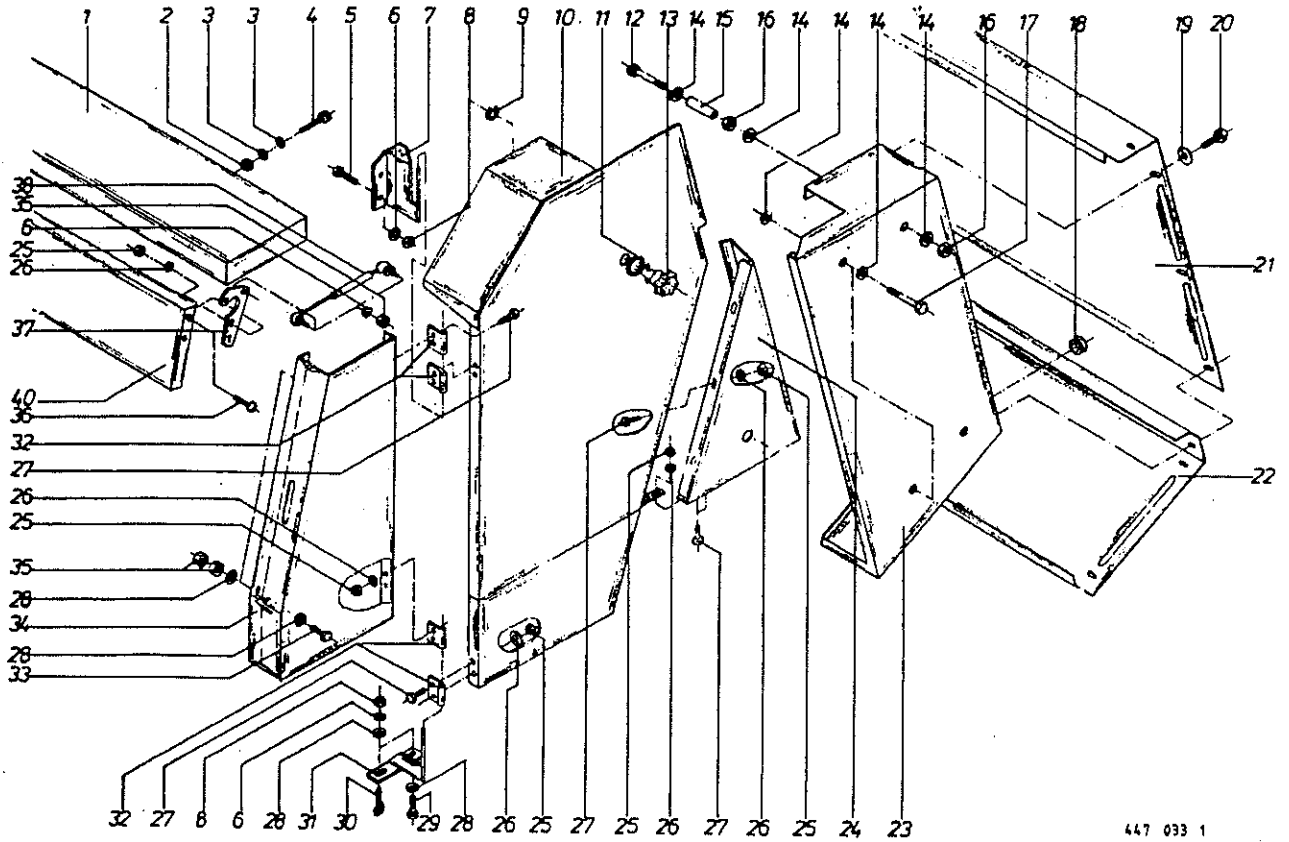
Produkt: (1)KR 125

Abb. | Bestell-Nr. | Bezeichnung

Abb. | Bestell-Nr. | Bezeichnung

1	274 576 0	Deckblech
2	908 706 0	Sicherungsmutter NM 8
3	910 603 0	Scheibe A 8,4
4	900 614 0	6kt-Schraube M 8 X 20
5	900 257 0	6kt-Schraube M 8 X 20
6	910 010 0	Federring B 8
7	274 371 1	Schutzhalter Oben Li.
	274 372 1	Schutzhalter Oben Re.
8	908 010 0	6kt.Mutter M 8
9	924 251 0	Haltescheibe
10	275 180 5	Schutz Mitte Li.
	275 368 5	Schutz Mitte Re.
11	910 643 0	Scheibe 14 X 45 X 4
12	901 446 0	6kt-Schraube M 10 X 130
13	924 249 0	Sterngriff
14	910 353 0	Scheibe R 11
15	274 297 0	Distanzrohr
16	908 212 0	6kt-Mutter M 10
17	900 634 0	6kt-Schraube M 10 X 20
18	924 208 0	Kabelführungstülle
19	910 603 0	Scheibe A 8,4
20	900 614 0	6kt-Schraube M 8 X 20
21	275 270 3	Schutz
22	274 641 0	Schutz
23	275 181 5	Schutz Hi.Li.
	275 369 5	Schutz Hi.Re.
24	908 208 0	6kt-Mutter M 6
25	910 411 1	Scheibe A 6,4
26	275 370 2	Schutz Mitte u.Li.
	275 371 2	Schutz Mitte u.Re.
27	900 607 0	6kt-Schraube M 6 X 16
28	910 413 0	Scheibe A 8,4
29	900 261 0	6kt-Schraube M 8 X 30
30	900 261 0	6kt-Schraube M 8 X 30
31	274 367 1	Schutzhalter

32	274 375 2	Scharnier
33	275 162 5	Schutz Vorne Li.
	275 163 5	Schutz Vorne Re.
34	908 210 0	6kt-Mutter M 8
35	905 210 0	Flachrundschrabe M 6 X 16
36	274 611 1	Scharnierplatte
37	274 609 0	Gasfeder
39	274 584 1	Garnkastenklappe

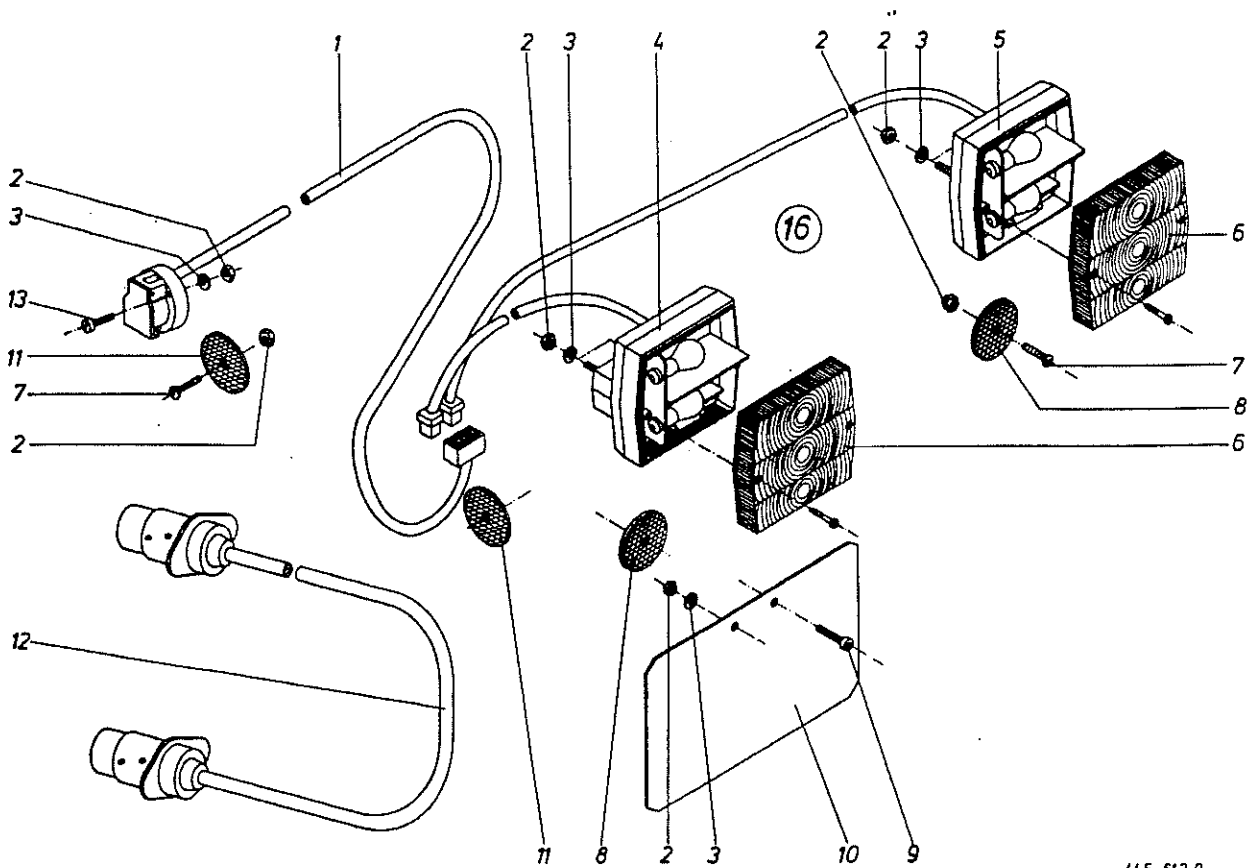


447 033 1

Produkt: (1)KR 155

Abb.	Bestell-Nr.	Bezeichnung	Abb.	Bestell-Nr.	Bezeichnung
1	274 576 0	Deckblech	32	274 375 2	Scharnier
2	908 706 0	Sicherungsmutter NM 8	33	900 614 0	6kt-Schraube M 8 X 20
3	910 603 0	Scheibe A 8,4	34	275 162 5	Schutz Vorne Li.
4	900 614 0	6kt-Schraube M 8 X 20		275 163 5	Schutz Vorne Re.
5	900 257 0	6kt-Schraube M 8 X 20	35	908 210 0	6kt-Mutter M 8
6	910 010 0	Federring B 8	36	905 210 0	Flachrundschrabe M 6 X 16
7	274 371 1	Schutzhalter Oben L.	37	274 611 1	Scharnierplatte
	274 372 1	Schutzhalter Oben Re.	38	274 609 0	Gasfeder
8	908 010 0	6kt.Mutter M 8	40	274 584 1	Garnkastenklappe
9	924 251 0	Haltescheibe			
10	275 182 4	Schutz Mitte Li.			
	275 347 4	Schutz Mitte Re.			
11	910 643 0	Scheibe R 14			
12	901 446 0	6kt-Schraube M 10 X 130			
13	924 249 0	Sterngriff			
14	910 353 0	Scheibe R 11			
15	274 297 0	Distanzrohr			
16	908 212 0	6kt-Mutter M 10			
17	900 634 0	6kt-Schraube M 10 X 20			
18	924 208 0	Kabelführungstülle			
19	910 603 0	Scheibe A 8,4			
20	900 614 0	6kt-Schraube M 8 X 20			
21	275 269 3	Schutz			
22	274 640 0	Schutz hinten			
23	275 183 4	Schutz Hi.Li.			
	275 348 5	Schutz Hi.Re.			
24	275 366 0	Schutz Mitte u.Li.			
	275 367 0	Schutz Mitte u.Re.			
25	908 208 0	6kt-Mutter M 6			
26	910 411 1	Scheibe A 6,4			
27	900 607 0	6kt-Schraube M 6 X 16			
28	910 413 0	Scheibe A 8,4			
29	900 261 0	6kt-Schraube M 8 X 30			
30	900 261 0	6kt-Schraube M 8 X 30			
31	274 367 1	Schutzhalter			





445 612 0

Abb. | Bestell-Nr. | Bezeichnung

Abb. | Bestell-Nr. | Bezeichnung

1	924 612 0	Flachsteckeranschluss mit Kabel und 7 pol. Steckdose und 8 pol. Stecker
2	908 207 0	6kt-Mutter M 5
3	910 007 0	Federring B 5
4	924 671 0	Dreikammerleuchte li. mit Kabel und 4 pol. Stecker
5	924 670 0	Dreikammerleuchte re. mit Kabel und 4 pol. Stecker
6	924 699 0	Leuchtenglas
7	904 345 1	Senkschraube mit Schlitz M 5 X 16
8	924 535 1	Rückstrahler rot
9	903 652 0	Zyl.-Schraube m. Schlitz AM 5x12
10	200 286 1	Kennzeichenschild
11	924 536 0	Begrenzungsstrahler gelb
12	924 610 0	Verlängerungskabel m. Stecker 7 pol.
13	903 661 0	Zyl.-Schraube m. Schlitz AM 5x30
16	275 086 3	Beleuchtung kpl. (o. Abb. 7, 8 u. 11)

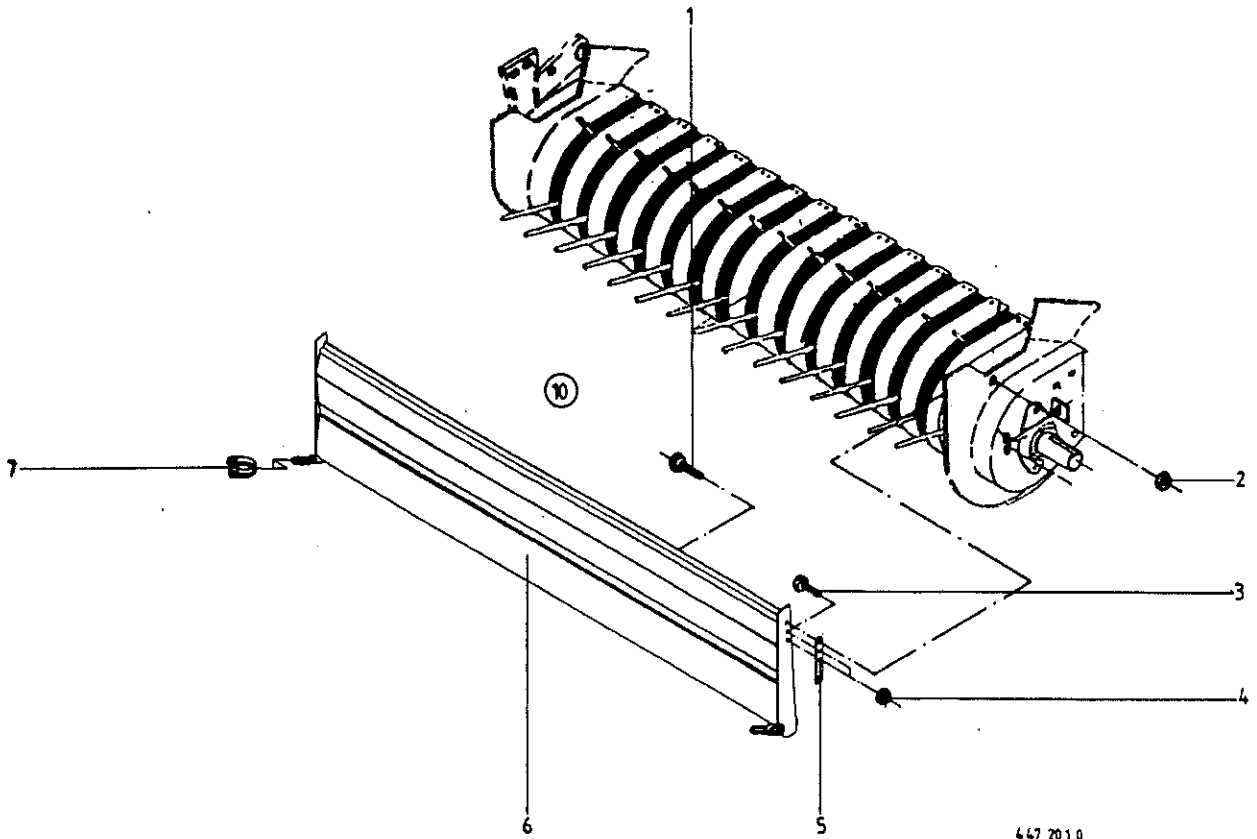
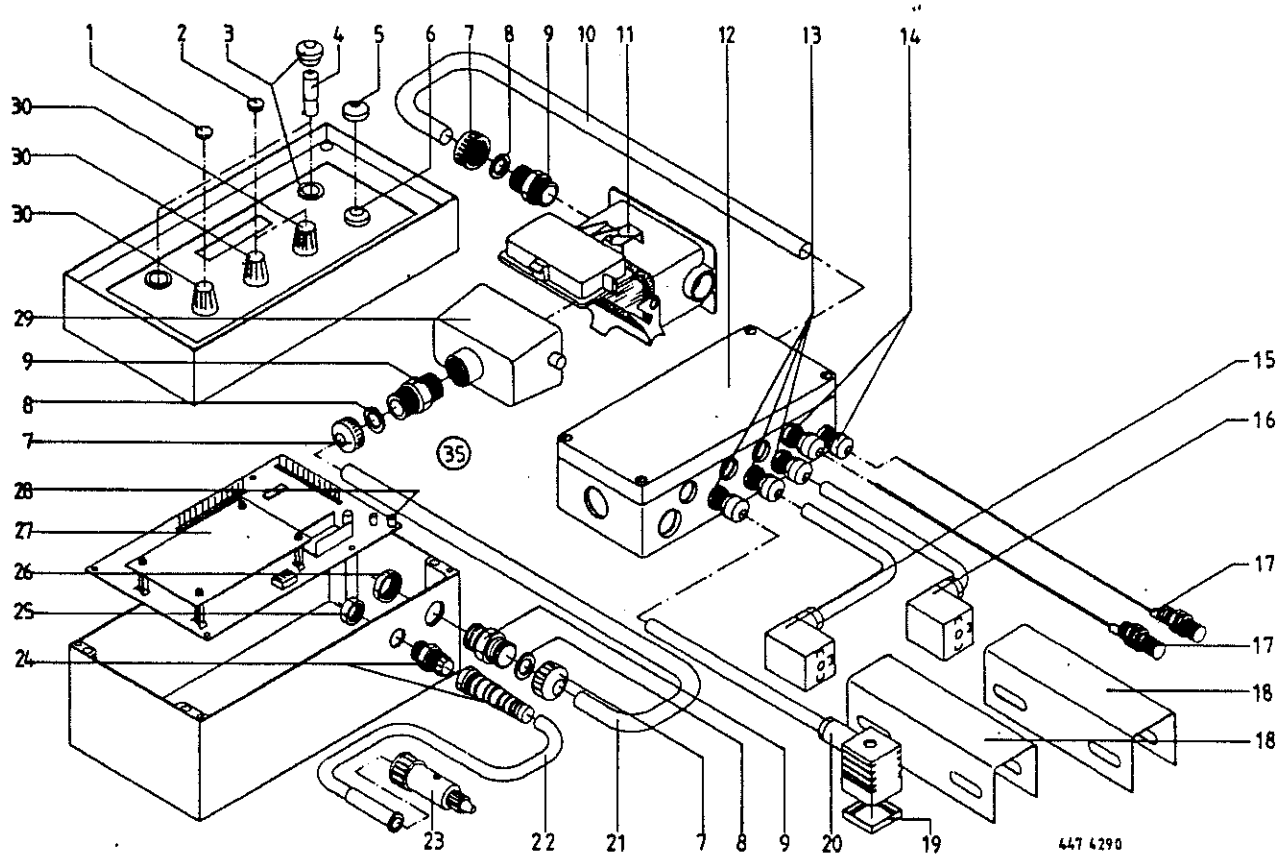


Abb. | Bestell-Nr. | Bezeichnung

Abb. | Bestell-Nr. | Bezeichnung

1	901 431 0	6kt-Schraube M 10 X 40
2	908 212 0	6kt-Mutter M 10
3	900 277 0	6kt-Schraube M 10 X 20
4	908 758 0	Sicherungsmutter NM 10
5	274 470 1	Verstellasche
6	274 469 3	Prallblech
7	918 203 1	Schäkel
10	274 471 0	Prallblech kpl. (alle Abb.)



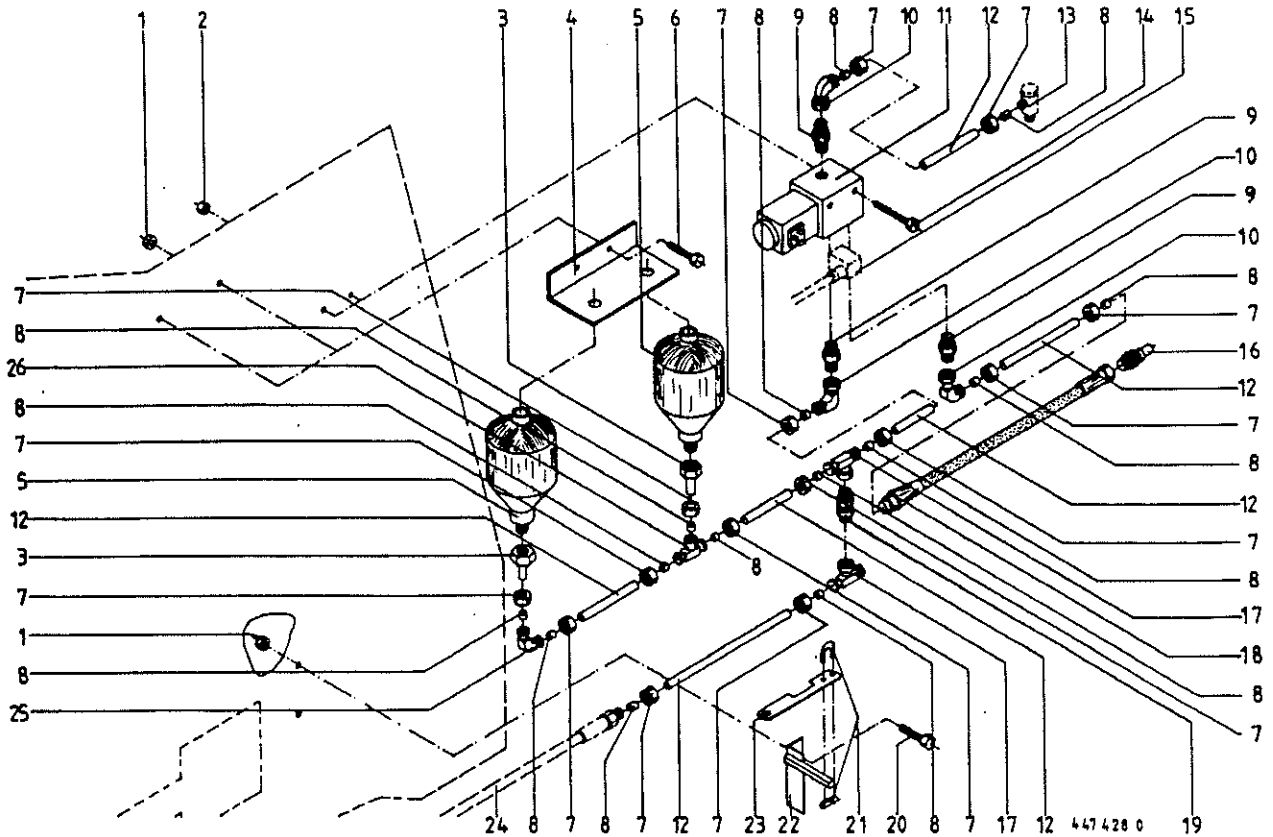
Produkt: (1)KR 125

(2)KR 155

Abb. | Bestell-Nr. | Bezeichnung

Abb. | Bestell-Nr. | Bezeichnung

1	301 170 0	Abdeckkappe Rot			
2	301 169 0	Abdeckkappe Schwarz			
3	301 354 0	Signalleuchte mit Fassung (grün)			
4	301 338 0	Anzeigelampe mit Sockel 12 V			
5	301 149 0	Dichtungskappe			
6	301 162 0	Drucktaster			
7	301 044 0	Überwurfmutter			
8	301 059 0	Klemmdichtring NW 13			
9	301 083 0	Einschraubstutzen			
10	301 319 1	Kabel 10 X 0,5 Qmm 2200 mm lang			
11	301 295 0	Steckdose 10 polig			
12	301 229 2	Verteilergehäuse			
13	301 380 0	Kabelverschraubung Pg 9			
14	301 478 0	Kabelverschraubung Pg 7			
15	301 240 0	Kabel für Wegaufnehmer links			
16	301 239 0	Kabel für Wegaufnehmer rechts			
17	301 023 0	Sensor			
18	301 185 0	Wegaufnehmer			
19	301 186 0	Profildichtung			
20	301 485 0	Anschlusskabel			
21	301 494 0	Zuleitung (m. Abb. 7-9, 26, 29)			
22	301 180 0	Stromversorgung 8 A (m. Abb. 23)			
23	301 017 0	Stecker 2 pol.			
24	301 008 0	Kabeldurchführung			
25	301 250 0	Gegenmutter Pg 9			
26	301 251 0	Gegenmutter Pg 11			
27	301 543 0	Platine kpl. (m. Abb. 28)			
28	301 544 0	Platinensicherung 0,5 A			
29	301 294 0	Stecker 10 Polig			
30	301 168 0	Drehknopf			
35	301 174 1	Bedienungsgehäuse kpl. = 0458150 RT-Nr. (m. Abb. 1-9, 21-30)			

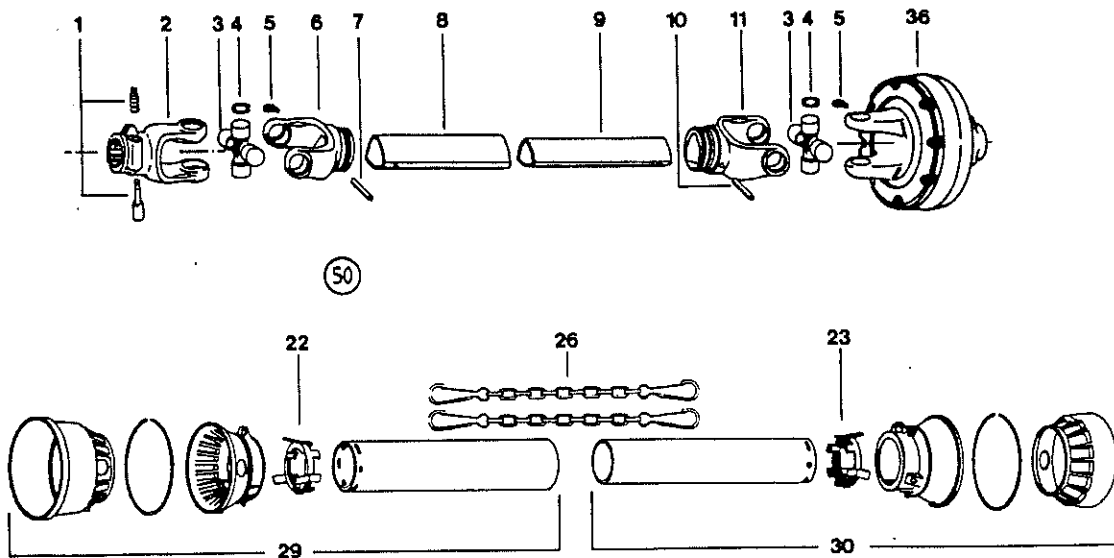


Produkt: (1)KR 125 (2)KR 155

Abb. | Bestell-Nr. | Bezeichnung

Abb. | Bestell-Nr. | Bezeichnung

1	908 706 0	Sicherungsmutter NM 8
2	908 704 1	Sicherungsmutter NM 6
3	274 656 0	Anschlussstück
4	274 655 0	Speicherhalter
5	921 212 0	Druckspeicher
6	900 254 0	6kt-Schraube M 8 X 16
7	921 042 0	Überwurfmutter AL 12
8	921 046 0	Schneidring L 12
9	920 901 0	Einschraubstutzen M 18x1,5
10	921 067 1	Stutzen Richtungseinstellbar L 12
11	921 161 0	Magnet-Ventil
12		Hydraulikrohr 12x1,5
13	921 090 1	Winkel-Schwenkverschraubung
14	903 057 0	Zylinderschraube M 6x75
15		siehe Tafel 28 Abb.20
16	921 145 0	Kupplungsstecker NW 10
17	921 077 1	T-Stutzen, Richtungseinstellbar L 12
18	921 038 1	Hochdruckschlauch 3000 lg.
19	921 148 0	Rückschlagventil S-RV 12 L
20	900 257 0	6kt-Schraube M 8 X 20
21	917 620 0	Klembügel A 8
22	274 650 2	Sensorhalter
23	274 642 1	Halter
24		siehe Tafel 21 Abb.16
25	921 066 1	Winkel-Verbindungsstutzen L 12
26	921 071 1	T-Verbindungsstutzen L 12



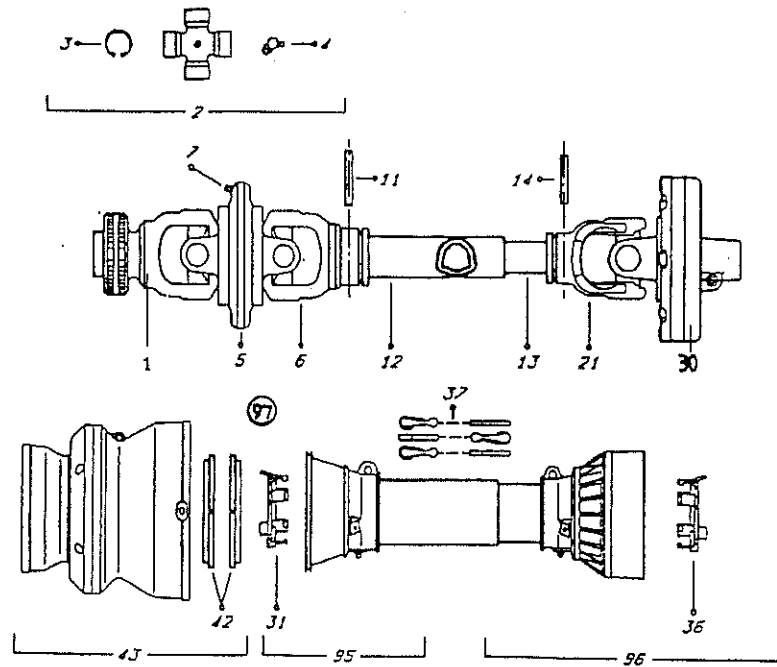
445 924 0

Produkt: (1)KR 100 (2)KR 125

Abb. | Bestell-Nr. | Bezeichnung

Abb. | Bestell-Nr. | Bezeichnung

1	956 111 0	Schiebestift mit Feder
2	956 400 0	Aussengabel 1 3/8"
3	956 560 0	Kreuzgarnitur
4	949 409 0	Sicherungsring
5	919 003 0	Kegel-Schmiernippel
6	956 432 0	Gabel für Aussenrohr
7	912 677 0	Spannhülse
8	956 125 0	Aussenrohr 1085 lang
9	956 154 0	Innenrohr 1085 lang
10	912 675 0	Spannhülse 8x45
11	956 402 0	Gabel für Innenrohr
22	956 130 0	Laufring für Aussenrohr
23	956 131 0	Laufring für Innenrohr
26	949 852 0	Haltekette
29	956 155 0	Schutzhälfte Aussen
30	956 156 0	Schutzhälfte Innen
36	956 150 1	Reibkupplung kpl. (800 Nm)
	956 161 0	Reibscheibe (2 Stck.)
50	949 066 1	Gelenkwelle kpl.

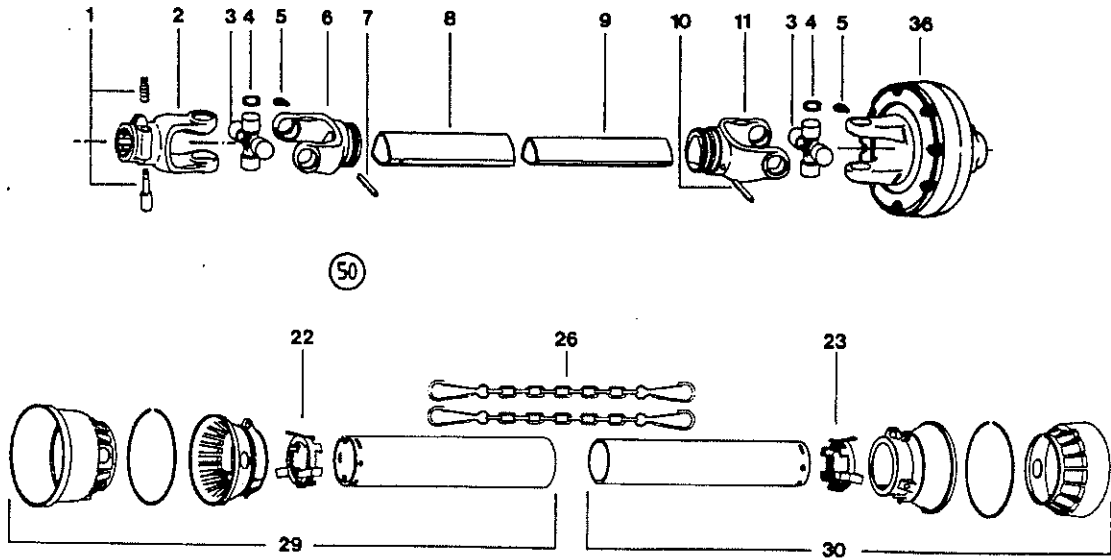


447 430 1

Produkt: (1)KR 100 (2)KR 125

Abb. | Bestell-Nr. | Bezeichnung      Abb. | Bestell-Nr. | Bezeichnung

1	956 198 0	Aussengabel mit Schnellverschluß
2	956 560 0	Kreuzgarnitur
3	949 409 0	Sicherungsring
4	919 003 0	Kegel-Schmiernippel
5	956 193 0	Mittelteil für Weitwinkel
6	956 194 0	Aussengabel
7	919 002 0	Kegel-Schmiernippel
11	912 677 0	Spannhülse
12	956 148 0	Aussenrohr (L=936 mm lang)
13	956 149 0	Innenrohr (L=936 mm lang)
14	912 675 0	Spannhülse
21	956 402 0	Gabel für Innenrohr
30	956 150 1	Reibkupplung kpl. (800 Nm)
	956 161 0	Reibscheibe
36	956 131 0	Lauftring für Innenrohr
37	949 852 0	Haltekette
42	956 195 0	Laufringpaar
43	956 196 0	Schutztopf
95	956 197 0	Schutzhälfte, aussen
96	956 152 0	Schutzhälfte, innen
97	949 067 2	Gelenkwelle kpl.



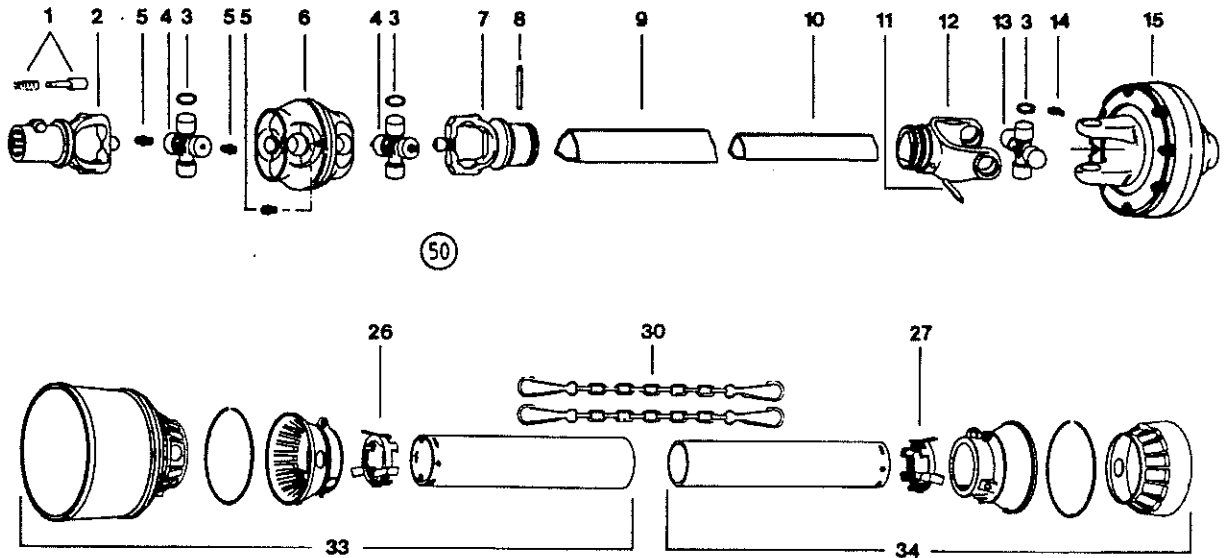
445 924 0

Produkt: (1)KR 155

Abb. | Bestell-Nr. | Bezeichnung

Abb. | Bestell-Nr. | Bezeichnung

1	956 111 0	Schiebestift mit Feder
2	956 113 0	Aussengabel
3	956 426 0	Kreuzgarnitur
4	956 430 0	Sicherungerring
5	919 103 0	Kegel-Schmiernippel
6	956 435 0	Gabel für Aussenrohr
7	912 678 0	Spannhülse 8 X 60
8	956 157 0	Aussenrohr (L=1070 mm lang)
9	956 158 0	Innenrohr (L=1070 mm lang)
10	912 677 0	Spannhülse
11	956 439 0	Gabel für Innenrohr
22	956 119 0	Lauftring für Aussenrohr
23	956 120 0	Lauftring für Innenrohr
26	949 852 0	Haltekette
29	956 159 0	Schutzhälfte, aussen
30	956 160 0	Schutzhälfte, innen
36	956 141 1	Reibkupplung (1000 Nm)
	956 162 0	Reibscheibe (2 Stck.)
50	949 040 2	Gelenkwelle kpl.



445 925 0

Produkt: (1)KR 155

Abb. | Bestell-Nr. | Bezeichnung

Abb. | Bestell-Nr. | Bezeichnung

1	956 111 0	Schiebestift mit Feder		
2	956 135 0	Aussengabel mit Brücke		
3	956 430 0	Sicherungsring		
4	956 136 0	Kreuzgarnitur		
5	919 002 0	Kegel-Schmiernippel		
6	956 137 0	Zentralteil		
7	<del>956 147 0</del>	Innengabel mit Brücke	956-1380	Ø 43,5
8	912 678 0	Spannhülse		
9	956 139 0	Aussenrohr		
10	956 140 0	Innenrohr		
11	912 677 0	Spannhülse 8 X 55		
12	956 439 0	Gabel für Innenrohr		
13	956 426 0	Kreuzgarnitur		
14	919 103 0	Kegel-Schmiernippel		
15	956 141 1	Reibkupplung (1000 Nm)		
	956 162 0	Reibscheibe		
26	956 119 0	Lauftring für Aussenrohr		
27	956 120 0	Lauftring für Innenrohr		
30	949 852 0	Haltekette		
33	956 142 1	Schutzhälfte, aussen		
34	956 143 1	Schutzhälfte, innen		
50	949 041 2	Gelenkwelle kpl.		



BESTELL-NR.	TAF.	ABB.	BESTELL-NR.	TAF.	ABB.	BESTELL-NR.	TAF.	ABB.
3 028 0	17	5	274 307 1	14	4	274 582 0	23	31
3 041 3	8	14	274 312 1	11	49	274 584 1	24	40
3 041 3	11	1	274 314 1	11	48	274 584 1	25	39
15 296 1	15	31	274 315 0	11	10	274 584 1	26	40
15 296 1	19	17	274 321 0	21	7	274 585 0	22	26
30 195 1	8	36	274 325 2	11	42	274 586 0	22	11
52 053 1	15	3	274 327 1	20	17	274 588 0	22	13
151 042 0	7	18	274 333 4	24	10	274 589 1	9	28
185 523 1	23	49	274 334 2	24	23	274 590 0	9	29
200 286 1	27	10	274 336 1	23	11	274 608 0	10	11
200 356 1	8	25	274 337 2	1	33	274 609 0	24	38
219 034 3	1	8	274 339 2	1	18	274 609 0	25	37
270 160 1	1	25	274 340 0	1	21	274 609 0	26	38
270 193 1	7	3	274 344 2	1	27	274 610 1	23	32
270 283 0	23	26	274 346 0	1	30	274 611 1	24	37
271 262 1	15	33	274 351 3	24	21	274 611 1	25	36
271 262 1	18	25	274 352 3	24	22	274 611 1	26	37
274 059 3	23	42	274 363 1	20	21	274 621 2	15	47
274 066 0	23	48	274 363 1	22	5	274 640 0	26	22
274 076 0	23	1	274 367 1	24	31	274 641 0	25	22
274 077 0	23	55	274 367 1	25	31	274 642 1	30	23
274 078 0	23	2	274 367 1	26	31	274 643 0	1	44
274 101 2	3	26	274 371 1	24	7	274 647 0	19	57
274 109 0	21	18	274 371 1	25	7	274 648 0	2	3
274 109 0	23	46	274 371 1	26	7	274 650 2	30	22
274 136 1	23	41	274 372 1	24	7	274 655 0	30	4
274 159 1	23	51	274 372 1	25	7	274 656 0	30	3
274 178 4	24	10	274 372 1	26	7	274 665 0	5	35
274 179 2	24	23	274 375 2	24	32	274 673 1	5	11
274 198 0	20	14	274 375 2	25	32	274 675 0	20	35
274 200 0	20	24	274 375 2	26	32	274 676 1	13	26
274 201 0	20	1	274 376 1	1	31	274 679 0	8	25
274 204 0	20	23	274 388 6	10	17	274 684 1	19	55
274 205 3	20	20	274 389 5	10	17	274 685 0	5	35
274 208 0	20	22	274 406 0	11	21	274 686 0	13	3
274 209 0	20	3	274 410 0	23	51	274 693 0	13	9
274 210 1	20	25	274 414 1	23	40	274 722 1	10	1
274 211 0	20	8	274 415 1	23	24	274 724 1	10	5
274 215 1	20	13	274 420 3	1	1	274 725 0	10	1
274 244 3	1	1	274 425 4	1	14	274 739 0	19	19
274 253 3	1	14	274 433 3	14	20	274 849 0	11	19
274 265 2	10	8	274 436 1	5	12	274 851 1	1	60
274 267 1	11	36	274 447 1	23	50	274 883 1	13	11
274 278 4	10	17	274 459 0	2	19	274 883 1	16	11
274 279 4	10	17	274 469 3	28	6	274 884 0	13	20
274 286 2	23	34	274 470 1	28	5	274 884 0	16	21
274 287 2	23	25	274 471 0	28	10	275 023 0	11	3
274 289 3	23	38	274 476 1	10	22	275 033 4	9	17
274 290 1	23	23	274 477 1	10	22	275 038 2	8	32
274 294 5	11	23	274 483 1	22	16	275 044 3	6	20
274 295 6	11	13	274 562 1	10	7	275 045 2	6	10
274 297 0	24	15	274 575 0	2	9	275 046 2	1	3
274 297 0	25	15	274 576 0	24	1	275 048 1	1	5
274 297 0	26	15	274 576 0	25	1	275 086 3	27	16
274 303 0	9	11	274 576 0	26	1	275 141 1	23	51

BESTELL-NR.	TAF.	ABB.	BESTELL-NR.	TAF.	ABB.	BESTELL-NR.	TAF.	ABB.
275 159 1	19	51	275 357 0	23	22	275 667 0	18	12
275 162 5	24	34	275 358 0	23	24	275 668 1	18	29
275 162 5	25	33	275 359 0	23	40	275 669 0	18	35
275 162 5	26	34	275 362 2	23	38	275 674 0	17	15
275 163 5	24	34	275 363 0	23	23	275 675 0	16	3
275 163 5	25	33	275 364 0	23	40	280 004 2	7	15
275 163 5	26	34	275 365 0	23	24	280 005 4	7	35
275 177 2	19	26	275 366 0	26	24	280 051 1	13	27
275 180 5	25	10	275 367 0	26	24	280 051 1	16	10
275 181 5	25	23	275 368 5	25	10	280 052 2	13	7
275 182 4	26	10	275 369 5	25	23	280 052 2	16	7
275 183 4	26	23	275 370 2	25	26	280 054 1	13	14
275 184 3	11	20	275 371 2	25	26	280 054 1	16	14
275 207 4	19	29	275 388 0	9	24	280 056 1	13	15
275 208 3	11	15	275 401 0	19	38	280 056 1	16	15
275 211 3	19	2	275 402 0	19	37	280 098 1	14	2
275 212 4	19	23	275 407 1	2	27	280 098 1	17	3
275 213 2	19	19	275 408 5	15	9	280 103 1	14	3
275 214 2	19	13	275 409 2	5	14	280 149 2	8	7
275 216 4	19	44	275 412 1	1	38	280 159 1	23	43
275 222 1	19	7	275 416 1	20	15	280 161 0	21	13
275 223 2	19	5	275 417 1	19	18	280 164 0	8	9
275 224 4	19	43	275 418 2	11	50	280 165 2	8	40
275 228 1	19	21	275 424 1	20	28	280 166 2	8	37
275 229 3	19	49	275 430 0	15	32	280 183 0	21	24
275 230 2	19	46	275 430 0	18	22	280 185 0	21	21
275 231 3	19	33	275 432 4	15	11	280 186 1	11	6
275 233 5	19	48	275 433 2	15	29	280 221 4	14	12
275 234 0	2	16	275 435 1	15	23	280 221 4	17	13
275 238 1	2	14	275 435 1	18	7	280 222 1	1	26
275 239 2	19	1	275 436 2	15	26	280 234 2	14	13
275 240 2	5	22	275 437 2	15	15	280 234 2	17	11
275 241 2	19	60	275 438 2	15	36	280 267 2	6	14
275 242 3	11	14	275 438 2	18	4	280 273 1	6	9
275 242 3	12	40	275 440 1	15	50	280 298 2	1	15
275 245 1	9	23	275 450 1	15	41	280 299 1	1	2
275 246 0	20	5	275 452 2	2	23	280 316 0	8	4
275 252 0	11	55	275 537 0	1	52	280 321 2	14	14
275 253 1	8	8	275 542 0	1	48	280 349 1	9	13
275 258 2	19	45	275 600 1	2	27	280 353 2	15	43
275 269 3	26	21	275 608 0	17	16	280 361 1	5	19
275 270 3	25	21	275 609 0	16	9	280 363 1	9	8
275 297 5	10	17	275 611 0	17	20	280 364 2	6	12
275 298 5	10	17	275 612 1	17	7	280 380 0	4	2
275 301 1	23	23	275 613 1	17	19	280 385 0	4	5
275 302 2	23	38	275 614 1	17	27	280 395 5	4	20
275 317 0	11	21	275 620 1	17	23	280 400 1	18	10
275 328 4	1	1	275 628 1	16	1	280 400 1	22	17
275 329 4	1	14	275 629 0	17	10	280 405 3	15	22
275 342 1	8	15	275 630 0	18	3	280 405 3	18	18
275 346 1	1	18	275 636 1	2	23	280 411 0	21	27
275 347 4	26	10	275 641 0	11	30	280 414 1	9	1
275 348 5	26	23	275 664 1	18	28	280 423 1	13	23
275 352 0	23	21	275 665 0	18	21	280 430 0	1	43
275 353 0	23	15	275 666 0	18	24	280 434 0	11	33

BESTELL-NR.	TAF.	ABB.	BESTELL-NR.	TAF.	ABB.	BESTELL-NR.	TAF.	ABB.
280 435 1	7	10	346 180 5	11	30	900 335 1	11	44
280 436 3	7	9	346 376 1	2	30	900 336 0	6	18
280 437 0	7	21	346 414 0	5	18	900 607 0	1	37
280 457 1	13	18	441 190 0	1	11	900 607 0	19	39
280 457 1	16	18	900 237 0	23	19	900 607 0	24	27
280 462 1	5	27	900 239 0	14	7	900 607 0	25	27
280 497 0	1	32	900 244 0	13	17	900 607 0	26	27
280 531 1	6	22	900 244 0	16	17	900 610 0	15	7
280 532 0	6	16	900 253 0	19	58	900 612 0	2	11
280 534 2	6	21	900 254 0	1	22	900 612 0	13	24
280 548 2	1	47	900 254 0	16	24	900 612 0	24	4
280 549 2	2	31	900 254 0	30	6	900 614 0	24	20
280 550 2	2	10	900 255 1	12	2	900 614 0	25	4
280 551 1	7	14	900 257 0	1	34	900 614 0	26	4
280 552 2	2	27	900 257 0	13	6	900 616 0	19	4
280 579 1	13	1	900 257 0	15	18	900 616 0	24	33
280 583 0	5	24	900 257 0	16	6	900 622 0	23	39
280 584 0	2	29	900 257 0	18	15	900 634 0	7	1
280 594 1	2	27	900 257 0	19	15	900 634 0	24	17
280 595 1	5	4	900 257 0	20	4	900 634 0	25	17
280 596 1	6	2	900 257 0	23	28	900 634 0	26	17
280 600 0	5	35	900 257 0	24	5	900 657 0	1	55
301 008 0	29	24	900 257 0	25	5	900 657 0	12	16
301 017 0	29	23	900 257 0	26	5	900 674 0	1	49
301 023 0	29	17	900 257 0	30	20	901 043 0	23	33
301 044 0	29	7	900 259 0	13	22	901 046 0	9	14
301 059 0	29	8	900 259 0	19	41	901 046 0	12	33
301 083 0	29	9	900 261 0	1	16	901 048 0	9	26
301 149 0	29	5	900 261 0	14	9	901 080 0	1	13
301 162 0	29	6	900 261 0	17	12	901 132 0	2	20
301 168 0	29	30	900 261 0	18	27	901 133 0	11	46
301 169 0	29	2	900 261 0	20	18	901 135 0	2	12
301 170 0	29	1	900 261 0	23	14	901 204 0	9	5
301 174 1	29	35	900 261 0	24	29	901 207 0	8	29
301 180 0	29	22	900 261 0	25	29	901 421 1	15	1
301 185 0	29	18	900 261 0	26	29	901 423 0	19	16
301 186 0	29	19	900 262 0	15	35	901 431 0	28	1
301 229 2	29	12	900 264 0	23	13	901 446 0	24	12
301 239 0	29	16	900 277 0	5	28	901 446 0	25	12
301 240 0	29	15	900 277 0	22	15	901 446 0	26	12
301 250 0	29	25	900 277 0	28	3	902 434 1	8	1
301 251 0	29	26	900 279 0	7	20	903 057 0	30	14
301 294 0	29	29	900 279 0	8	26	903 137 1	8	6
301 295 0	29	11	900 279 0	9	20	903 652 0	27	9
301 319 1	29	10	900 279 0	10	21	903 661 0	27	13
301 338 0	29	4	900 279 0	11	5	903 745 0	19	47
301 354 0	29	3	900 281 0	10	16	903 755 0	22	9
301 380 0	29	13	900 282 0	11	25	903 790 0	4	3
301 478 0	29	14	900 282 0	23	36	904 345 1	27	7
301 485 0	29	20	900 296 0	5	3	904 714 0	17	25
301 494 0	29	21	900 300 0	3	12	904 715 1	17	26
301 543 0	29	27	900 304 1	11	32	904 730 0	22	12
301 544 0	29	28	900 306 0	23	3	904 731 1	17	17
345 432 1	11	22	900 334 0	7	27	904 732 1	17	24
345 432 1	23	35	900 334 0	10	14	904 743 0	6	19

BESTELL-NR.	TAF.	ABB.	BESTELL-NR.	TAF.	ABB.	BESTELL-NR.	TAF.	ABB.
904 813 0	1	59	908 207 0	27	2	908 758 0	11	18
904 813 0	23	29	908 208 0	1	41	908 758 0	22	6
904 816 0	1	56	908 208 0	19	24	908 758 0	23	52
905 000 1	19	11	908 208 0	22	7	908 758 0	28	4
905 130 0	2	1	908 208 0	24	25	908 827 0	3	5
905 130 0	19	35	908 208 0	25	24	909 410 1	1	24
905 210 0	24	36	908 208 0	26	25	909 410 1	23	30
905 210 0	25	35	908 210 0	1	57	909 850 0	12	26
905 210 0	26	36	908 210 0	14	10	909 920 0	20	11
905 211 1	5	15	908 210 0	19	9	910 007 0	27	3
905 231 0	1	7	908 210 0	20	6	910 008 0	14	6
905 231 0	20	29	908 210 0	22	24	910 010 0	1	36
905 232 0	14	8	908 210 0	24	35	910 010 0	13	19
905 232 0	17	18	908 210 0	25	34	910 010 0	14	15
905 319 0	3	13	908 210 0	26	35	910 010 0	16	19
905 341 0	11	21	908 212 0	7	4	910 010 0	19	14
905 712 0	19	32	908 212 0	24	16	910 010 0	20	12
905 922 0	6	6	908 212 0	25	16	910 010 0	24	6
905 922 0	9	22	908 212 0	26	16	910 010 0	25	6
905 922 0	11	38	908 212 0	28	2	910 010 0	26	6
905 932 0	19	30	908 512 0	8	2	910 011 0	5	29
905 933 0	5	5	908 512 0	12	8	910 012 0	1	9
905 933 0	8	24	908 518 1	12	27	910 012 0	3	11
905 937 0	5	26	908 520 0	21	22	910 014 0	6	15
906 040 1	7	12	908 523 0	19	31	910 014 0	7	28
906 405 0	17	8	908 524 1	21	30	910 014 0	10	13
906 800 1	1	20	908 704 1	5	17	910 016 0	3	9
906 802 1	21	10	908 704 1	13	25	910 016 0	8	16
908 008 0	2	25	908 704 1	16	22	910 016 0	9	6
908 008 0	17	4	908 704 1	23	18	910 016 0	10	15
908 010 0	1	6	908 704 1	30	2	910 031 0	19	53
908 010 0	9	25	908 706 0	1	28	910 032 0	1	40
908 010 0	15	46	908 706 0	2	5	910 033 0	15	6
908 010 0	17	9	908 706 0	6	8	910 035 0	1	54
908 010 0	18	5	908 706 0	8	41	910 037 0	1	50
908 010 0	19	12	908 706 0	9	12	910 111 1	7	19
908 010 0	22	18	908 706 0	12	7	910 111 1	10	19
908 010 0	23	10	908 706 0	13	10	910 111 1	11	24
908 010 0	24	8	908 706 0	14	11	910 111 1	12	12
908 010 0	25	8	908 706 0	15	30	910 225 0	3	3
908 010 0	26	8	908 706 0	16	13	910 256 0	3	1
908 012 0	10	20	908 706 0	17	6	910 351 0	5	16
908 012 0	11	9	908 706 0	18	6	910 351 0	21	28
908 012 0	12	11	908 706 0	19	22	910 352 0	24	3
908 012 0	23	27	908 706 0	23	17	910 353 0	7	2
908 015 0	1	10	908 706 0	24	2	910 353 0	11	34
908 015 0	3	8	908 706 0	25	2	910 353 0	24	14
908 015 0	9	10	908 706 0	26	2	910 353 0	25	14
908 015 0	11	8	908 706 0	30	1	910 353 0	26	14
908 015 0	23	4	908 711 1	5	1	910 362 0	2	24
908 020 0	11	45	908 711 1	8	3	910 362 0	11	43
908 020 0	21	26	908 711 1	15	17	910 411 1	14	5
908 025 0	3	7	908 716 1	2	7	910 411 1	17	21
908 025 0	10	12	908 758 0	8	28	910 411 1	24	26
908 207 0	19	52	908 758 0	9	21	910 411 1	25	25

BESTELL-NR.	TAF.	ABB.	BESTELL-NR.	TAF.	ABB.	BESTELL-NR.	TAF.	ABB.
910 411 1	26	26	910 807 0	18	9	912 077 0	3	15
910 413 0	1	35	910 808 0	15	37	912 130 0	23	20
910 413 0	2	4	910 826 0	8	42	912 145 0	1	17
910 413 0	13	12	910 826 0	9	7	912 145 0	23	44
910 413 0	16	12	910 826 0	19	8	912 267 0	20	9
910 413 0	17	14	910 844 0	19	28	912 267 0	22	10
910 413 0	23	16	910 863 0	6	4	912 452 0	12	22
910 413 0	24	28	910 864 0	6	11	912 539 1	20	2
910 413 0	25	28	910 864 0	10	4	912 579 1	23	12
910 413 0	26	28	910 866 0	6	5	912 582 0	15	27
910 414 0	5	30	910 889 0	7	16	912 582 0	18	1
910 414 0	10	18	910 890 0	7	16	912 584 0	8	5
910 414 0	11	4	910 891 0	7	16	912 586 0	4	11
910 414 0	12	9	910 904 0	8	45	912 608 0	1	4
910 414 0	19	25	910 962 0	7	7	912 613 0	23	56
910 414 0	20	26	910 963 0	7	7	912 615 0	19	54
910 414 0	22	14	910 964 0	7	7	912 615 0	21	12
910 506 0	1	53	911 130 0	7	24	912 615 0	23	47
910 506 0	15	16	911 132 0	7	24	912 618 0	6	13
910 506 0	23	8	911 132 0	15	45	912 634 0	17	22
910 510 1	1	51	911 132 0	18	14	912 641 0	19	3
910 511 0	21	23	911 133 0	7	24	912 643 0	4	7
910 512 2	19	10	911 133 0	15	45	912 648 0	8	34
910 512 2	23	54	911 133 0	18	14	912 673 0	19	54
910 515 0	11	31	911 134 0	15	45	912 675 0	31	10
910 516 0	10	10	911 134 0	18	14	912 675 0	32	14
910 602 0	1	39	911 317 0	6	7	912 676 0	6	13
910 603 0	1	58	911 319 0	11	39	912 676 0	9	18
910 603 0	13	21	911 324 0	5	6	912 677 0	31	7
910 603 0	15	2	911 500 0	15	28	912 677 0	32	11
910 603 0	18	26	911 513 0	15	14	912 677 0	33	10
910 603 0	19	20	911 522 0	1	23	912 677 0	34	11
910 603 0	20	27	911 522 0	2	2	912 678 0	33	7
910 603 0	22	25	911 522 0	13	8	912 678 0	34	8
910 603 0	24	19	911 522 0	15	10	912 681 1	23	6
910 603 0	25	3	911 522 0	16	8	912 771 0	11	12
910 603 0	26	3	911 522 0	18	19	912 774 0	8	13
910 643 0	2	22	911 529 0	19	27	912 774 0	11	47
910 643 0	24	11	911 541 0	5	7	912 776 0	11	2
910 643 0	25	11	911 541 0	7	25	912 777 0	9	16
910 643 0	26	11	911 541 0	15	19	912 780 1	23	5
910 648 0	8	43	911 541 0	18	13	913 201 0	20	30
910 648 0	9	9	911 570 0	10	9	913 201 0	22	29
910 657 0	5	31	911 600 0	15	38	915 043 0	13	16
910 663 0	8	35	911 600 0	18	23	915 043 0	16	16
910 714 0	22	27	911 642 0	13	5	915 047 0	13	2
910 727 0	7	24	911 642 0	16	5	915 047 0	16	2
910 802 0	15	5	911 653 0	6	1	915 112 0	9	19
910 802 0	18	9	911 659 0	8	38	915 116 0	10	6
910 803 0	15	5	911 659 0	10	2	915 122 0	8	44
910 803 0	18	9	911 659 0	15	21	915 126 0	7	13
910 804 0	15	13	911 659 0	18	16	915 203 0	5	20
910 805 0	15	13	911 668 0	7	22	915 206 0	5	21
910 806 0	15	13	911 673 0	7	6	915 542 0	11	29
910 807 0	15	5	911 901 0	5	8	917 011 0	11	35

BESTELL-NR.	TAF.	ABB.	BESTELL-NR.	TAF.	ABB.	BESTELL-NR.	TAF.	ABB.
917 505 1	8	10	921 206 0	22	19	928 200 0	2	28
917 506 0	11	17	921 212 0	30	5	930 100 0	15	4
917 506 0	15	39	921 304 1	22	22	930 100 0	18	8
917 506 0	20	10	921 329 0	21	25	930 101 0	15	12
917 602 0	8	11	921 347 1	21	14	930 137 0	7	23
917 603 0	11	16	921 348 1	21	14	930 167 0	7	8
917 603 0	15	40	921 377 1	21	14	930 504 0	13	4
917 620 0	30	21	921 416 0	22	22	930 504 0	16	4
917 623 0	2	26	921 443 0	21	25	930 505 0	19	34
917 901 0	15	42	921 467 0	21	14	930 506 0	6	3
917 901 0	22	31	921 495 0	21	25	930 507 0	15	20
918 203 1	28	7	921 708 2	9	3	930 507 0	18	17
918 307 0	15	24	921 824 1	11	28	930 533 0	19	6
918 307 0	22	4	921 851 0	11	28	930 536 1	8	39
919 002 0	32	7	921 943 1	14	16	930 536 1	10	3
919 002 0	34	5	921 980 0	9	4	930 537 0	5	9
919 003 0	1	12	921 980 0	11	26	930 542 0	5	9
919 003 0	5	23	921 983 0	14	1	932 107 0	7	17
919 003 0	11	37	921 983 0	17	2	932 212 0	3	4
919 003 0	31	5	921 985 0	8	33	932 222 0	3	16
919 003 0	32	4	921 992 0	9	27	933 504 0	4	9
919 103 0	33	5	921 992 0	11	27	934 000 0	19	40
919 103 0	34	14	921 999 0	14	17	934 006 1	12	14
919 509 0	4	4	922 007 0	5	25	934 017 0	8	27
919 510 0	11	7	922 010 0	5	10	934 017 0	9	2
920 601 0	8	31	922 322 0	8	12	934 019 0	5	2
920 602 0	8	31	922 926 2	22	32	934 603 0	19	42
920 901 0	21	17	922 971 0	11	11	935 900 0	12	30
920 901 0	30	9	924 208 0	24	18	936 337 0	7	26
921 003 1	21	16	924 208 0	25	18	936 339 0	7	5
921 037 0	21	20	924 208 0	26	18	937 504 0	15	25
921 038 1	22	2	924 249 0	2	21	937 517 0	18	2
921 038 1	30	18	924 249 0	24	13	937 928 0	12	10
921 042 0	21	2	924 249 0	25	13	937 953 0	12	4
921 042 0	30	7	924 249 0	26	13	937 982 0	12	29
921 046 0	21	3	924 250 1	1	45	938 004 2	12	32
921 046 0	22	20	924 251 0	24	9	938 040 3	12	5
921 046 0	30	8	924 251 0	25	9	938 051 1	12	1
921 066 1	30	25	924 251 0	26	9	938 052 0	12	6
921 067 1	30	10	924 262 0	2	13	938 068 0	12	37
921 071 1	30	26	924 535 1	27	8	938 080 1	12	23
921 077 1	30	17	924 536 0	27	11	938 081 0	12	24
921 079 1	21	4	924 610 0	27	12	938 105 0	12	31
921 084 0	21	19	924 612 0	27	1	938 107 1	12	3
921 084 0	22	1	924 670 0	27	5	938 108 0	12	19
921 090 1	22	21	924 671 0	27	4	938 109 0	12	13
921 090 1	30	13	924 699 0	27	6	938 131 1	12	17
921 111 2	21	6	924 918 0	20	7	938 132 0	12	36
921 116 0	21	5	924 919 1	2	6	938 133 0	12	15
921 145 0	21	15	925 014 0	1	42	938 135 0	12	25
921 145 0	22	30	925 105 0	21	29	938 154 1	12	34
921 145 0	30	16	925 107 1	21	9	938 797 0	19	56
921 148 0	30	19	925 107 1	22	8	938 974 2	1	29
921 161 0	30	11	925 111 0	2	8	938 974 2	15	8
921 200 0	22	30	926 101 0	7	35	938 974 2	18	11

BESTELL-NR.	TAF.	ABB.	BESTELL-NR.	TAF.	ABB.	BESTELL-NR.	TAF.	ABB.
939 063 0	15	44	956 141 1	33	36			
939 629 1	23	53	956 141 1	34	15			
939 634 1	18	20	956 142 1	34	33			
939 634 1	19	50	956 143 1	34	34			
939 634 1	22	28	956 147 0	34	7			
939 732 0	22	23	956 148 0	32	12			
939 732 0	23	9	956 149 0	32	13			
939 737 0	19	36	956 150 1	31	36			
949 040 2	33	50	956 150 1	32	30			
949 041 2	34	50	956 152 0	32	96			
949 066 1	31	50	956 154 0	31	9			
949 067 2	32	97	956 155 0	31	29			
949 218 2	9	15	956 156 0	31	30			
949 409 0	31	4	956 157 0	33	8			
949 409 0	32	3	956 158 0	33	9			
949 852 0	31	26	956 159 0	33	29			
949 852 0	32	37	956 160 0	33	30			
949 852 0	33	26	956 161 0	31	36			
949 852 0	34	30	956 161 0	32	30			
952 254 0	3	2	956 162 0	33	36			
952 310 1	3	6	956 162 0	34	15			
952 320 0	3	18	956 193 0	32	5			
952 330 0	3	17	956 194 0	32	6			
952 493 1	3	10	956 195 0	32	42			
953 010 0	3	25	956 196 0	32	43			
953 015 0	3	25	956 197 0	32	95			
953 108 0	3	21	956 198 0	32	1			
953 210 0	3	19	956 400 0	31	2			
953 215 0	3	19	956 402 0	31	11			
953 308 1	3	20	956 402 0	32	21			
953 823 0	4	13	956 426 0	33	3			
954 000 1	4	12	956 426 0	34	13			
954 027 0	11	41	956 430 0	33	4			
954 031 0	11	40	956 430 0	34	3			
954 039 0	4	10	956 432 0	31	6			
954 043 0	4	1	956 435 0	33	6			
954 053 0	4	6	956 439 0	33	11			
954 065 1	4	8	956 439 0	34	12			
956 111 0	31	1	956 560 0	31	3			
956 111 0	33	1	956 560 0	32	2			
956 111 0	34	1						
956 113 0	33	2						
956 119 0	33	22						
956 119 0	34	26						
956 120 0	33	23						
956 120 0	34	27						
956 125 0	31	8						
956 130 0	31	22						
956 131 0	31	23						
956 131 0	32	36						
956 135 0	34	2						
956 136 0	34	4						
956 137 0	34	6						
956 139 0	34	9						
956 140 0	34	10						



# KRONE

Maschinenfabriken Bernard KRONE GmbH  
Landmaschinen, Nutzfahrzeuge  
Heinrich-Krone-Straße 10, D-4441 Spelle  
Tel. (05977) 810, Tlx. 981648, Telefax (05977) 81339